



БАРИЛГЫН ИЖ БҮРЭН ЗУРАГ ТӨСЛИЙН  
“ЗЭДПРОЖЕКТ” ХХК  
Монгол улс, Улаанбаатар хот, Сүхбаатар дүүрэг,  
11-р хороо Ногооннуурын гудамж 25, Про Ван оффис, 16-1607 тоот  
Утас: 95053143 И-мэйл: zproject3143@gmail.com

ЕГ Шуфр: ЗП 22-32-128  
ТГ Шуфр:

(Дорнод аймаг, Сэргэлэн сум 5-р баг)  
“СЭРГЭЛЭН СУМЫН 160-Н ХҮҮХДИЙН СУУДАЛТАЙ БАГА СУРГУУЛИЙН БАРИЛГА”

(ажлын зураг)  
ГАДНА ЦАХИЛГААН ХАНГАМЖ --ГЦ

Захирал ..... /Д.Дөлгөөн/

Инженер ..... /Ц.Мөнхбаяр/

Улаанбаатар хот  
2022 он

A

A

B

B

C

C

D

D

E

E

F

F

A3

1

2

3

4

5

6

7

8

1

2

3

4

5

6

7

8

1	2	3	4	5	6	7	8
---	---	---	---	---	---	---	---

ЗУРГИЙН БҮРДЭЛ

Хуудасны марк	ЗУРГИЙН НЭР	Тайлбар
ГЦ-1	Тайлбар дүгээр	
ГЦ-2	Материалын түүвэр	
ГЦ-3	Гадна гэрэлтүүлгийн удирдлагын дүдүүвч	
ГЦ-4	Гудамжны ЛЭД гэрэлтүүлэгч 4.0м	
ГЦ-5	04кВ-ын ЦДАШ болон ЦДКШ-ын тойм байгуулалт	
ГЦ-6	04кВ-ын ЦДАШ болон ЦДКШ-ын байгуулалт-1	
ГЦ-7	04кВ-ын ЦДАШ болон ЦДКШ-ын байгуулалт-2	
ГЦ-8	Гадна гэрэлтүүлэгийн байгуулалт	
ГЦ-9	0.4кВ-ын төмөр бетон завсрын тулгуур	
ГЦ-10	Инженерийн шугам сүлжээтэй огтлолцох цэгүүд, Кабелийн трассын тэмдэглэл	

Мөн төлөвлөж дүү "160 ХҮҮХДИЙН СУРГУУЛЬ" барилгын ЕС-1 самбараас зуухны барилгын ХС-1 самбарыг АВБДШВ-4x10мм<sup>2</sup> кабелиар зурагт үзүүлсний дагуу тэжээнэ. Шинээр төлөвлөж дүү гадна гэрэлтүүлгийн удирдлагын самбараас АВБДШВ-3x6мм<sup>2</sup> кабелиар зурагт үзүүлсний дагуу тэжээнэ. Кабель шугам дулааны шугамтай огтлолцож дүү хэсэгт дулаан тусгаарлах материал хийж өгөхрөөр төлөвлөв. Кабелийг газрын тэгшлэгдсэн түвшинээс доош 0,7м-ийн гүнд тавина. Кабелийг авто замтай огтлолцсон цэгт төмөр янданд сүвлэх бөгөөд огтолцлолын хоёр талд трассын тэмдэглэл тавина. Газар шорооны ажил эхлэхээс өмнө зураг төсөлд тусгагдаагүй инженер шугам сүлжээ байгаа эсэхийг холбогдох газруудаас албан ёсоор тодруулсны дараа ажлыг эхэлнэ. Үгсралтын ажлыг цахилгаан байгууламжийн дүрэм /БД43-101-03/-ийн дагуу гүйцэтгэх хэрэгтэй. Бүх газар шорооны ажил, кабель үгсралтын ажлын үед цахилгаан шугам сүлжээний байгууллагын төлөөлөгч байлцуулах хэрэгтэй.

КАБЕЛИЙН ХҮСНЭГТ

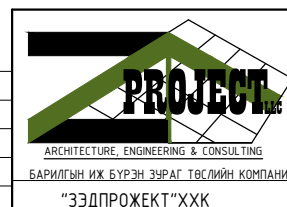
Кабелийн дугаар	Эхлэл	Төгсгөл	Марк , Огтлол	Урт, М	Тайлбар
K1	МТП-120 дэд станц	Одоо байгаа№8 тулгуур	СИП-2-3x50+1x54.6мм <sup>2</sup>	360	
K2	Одоо байгаа№8 тулгуур	Төлөвлөж дүү сургуулийн ЕС-1 самбарт	АВБДШВ-3x50+1x35мм <sup>2</sup>	137	
K3	Одоо байгаа№8 тулгуур	Төлөвлөж дүү сургуулийн ЕС-2 самбарт	АВБДШВ-3x50+1x35мм <sup>2</sup>	137	
K4	Төлөвлөж дүү сургуулийн ЕС-1 самбараас	Төлөвлөж дүү уурын ХС-1 самбарт	АВБДШВ-4x10мм <sup>2</sup>	48	
K5	Төлөвлөж дүү гадна гэрэлтүүлэгийн удирдлагын самбараас	Гадна гэрэлтүүлэгч	АВБДШВ-3x6мм <sup>2</sup>	482	

ТАЙЛБАР БИЧИГ

Дорнод аймаг, Сэргэлэн сум 5-р баг "160 ХҮҮХДИЙН СУРГУУЛЬ" барилгын гадна цахилгаан хангамж, гэрэлтүүлэгийн ажлын зураг төслийг: Дорнод аймаг, Сэргэлэн сумын дэвсгэр зураглал, ерөнхий төлөвлөгөө да "ДБЭХС"ТӨХК-ийн 2022 оны 04-р сарын 15 ны өдрийн №2022/62 тоот техникийн нөхцөл зэргийг үндэслэн гүйцэтгэв.

Үндсэн шийдэл: Техникийн нөхцлийн дагуу МТП-120-ын ЦДАШ-ын баруун гаргалгааны тулгуур №8-с шинээр төлөвлөгдөж дүү "160 ХҮҮХДИЙН СУРГУУЛЬ" барилгын ЕС-1, ЕС-2 самбаруудыг тэжээнэ. Мөн төлөвлөж дүү "160 ХҮҮХДИЙН СУРГУУЛЬ" барилгын ЕС-1 самбараас шинээр төлөвлөгдөж дүү 160 ХҮҮХДИЙН СУРГУУЛИЙН ЗУУХНЫ" барилгын ХС-1, самбарыг тэжээнэ. Төлөвлөж дүү сургуулийн ЕС-1 самбарт шинээр групп тоноглон гадна гэрэлтүүлэгийн удирдлагын самбарыг тэжээнэ. Гэрэлтүүлгийг 1 төрлийн гэрэлтүүлэгтэй дайхаар төлөвлсөн да 27ш 4.0м өндөртэй ган багана бүхий гэрэлтүүлэг босгохоор төлөвлөв.

Цахилгаан тэжээл: МТП-120-ын ЦДАШ-ын баруун гаргалгааны тулгуур №1 ээс №8-с тулгуур хүртэл СИП-2-3x50+1x54.6мм<sup>2</sup> кабелиар зурагт үзүүлсний дагуу тэжээнэ. Мөн МТП-120-ын ЦДАШ-ын №4, 5, 6, 7, 8 тулгууруудыг 9м төмөр бетон тулгуураар шинэчлэн солихоор төлөвлөв. Мөн тулгуураас ЦДАШ-ын тулгуур №8 аас "160 ХҮҮХДИЙН СУРГУУЛЬ" барилгын ЕС-1, ЕС-2 самбаруудыг АВБДШВ-3x50+1x35мм<sup>2</sup> кабелиар зурагт үзүүлсний дагуу тэжээнэ.



"СЭРГЭЛЭН СУМЫН 160-Н ХҮҮХДИЙН СУЧДАЛТАЙ БАГА СУРГУУЛИЙН БАРИЛГА "					
Байршил: Дорнод аймаг, Сэргэлэн сум 5-р баг					
Тайлбар дүгээр				Үе шат:	АЖЛЫН ЗУРАГ
Инженер	Ц.Мөнхбаяр	Масштаб:	М1:	Зургийн дугаар:	Хуудас:
Гүйцэтгэсэн	Г.Эрхэмбаяр	ЕГ Шифр:	ЗП 22-32-128	ГЦ-1	10
Шалгасан	Ц.Мөнхбаяр	Огноо:			2022 он

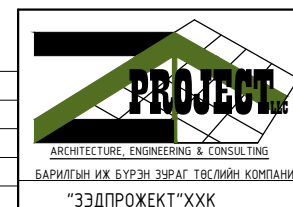
1	2	3	4	5	6	7	8
<b>МАТЕРИАЛЫН ТҮҮВЭР</b>							
Д/Д	НЭР	МАЯГ, ХЭМЖЭЭ	ХЭМЖИХ НЭГЖ	Тоо	ТАЙЛБАР		
0	1	2	3	4	5		
	0.4кВ-ын ЦДКШ						
1	Хөнгөн цагаан голтой, поливинилхлорид/ПВХ/ тусгаарлагч, дүрхүүлтэй, ган туузаар хуягласан, ПВХ гадна бүрээстэй кабель	АВБδШВ-4x10мм <sup>2</sup>	м	62			
2	Хөнгөн цагаан голтой, поливинилхлорид/ПВХ/ тусгаарлагч, дүрхүүлтэй, ган туузаар хуягласан, ПВХ гадна бүрээстэй кабель	АВБδШВ-3x50+1x35мм <sup>2</sup>	м	320			
3	Ган хоолой Ф100		м	93			
4	Даралтат хуванцар хоолой Ф100		м	15			
5	Элс		м <sup>3</sup>	9.6	Шүүдүүнд дэвсэх		
6	Тоосго		ш	1756			
7	Төгсгөвчтэй цорго	КВЭн-2 /10-25/	ком	2			
8	Төгсгөвчтэй цорго	КВЭн-2 /50-70/	ком	4			
9	Кабелийн трассын тэмдэглэл бетон шон	ГЦ-7 хуудас	ш	5			
10	Хамгаалалтын түүз/Шар өнгөтэй "ЦАХИЛГААНЫ КАБЕЛЬ" гэсэн улаан бичигтэй/		м	160			
11							
12							
	Гадна гэрэлтүүлэг						
1	Хөнгөн цагаан голтой, поливинилхлорид/ПВХ/ тусгаарлагч, дүрхүүлтэй, ган туузаар хуягласан, ПВХ гадна бүрээстэй кабель	АВБδШВ-3x6мм <sup>2</sup>	м	600			
2	Гэрэлтүүлгийн удирдлагын самбар ГГҮС-1 -Оролтын автомат ВА47-100 ЗР/40А -1ш -Цэнэг шавхагч ОПС1-Д3 -1ш -Электрон тоолуур DTSF-122-0.5S 380В, 3x40А -1ш -Цагийн реле -1ш -шугамын автомат ВА47-29/Зр, D16А -5ш	ЩМП-2, IP-54, 500x400x220	ком	1			
3	Гудамжны ЛЭД гэрэлтүүлэгч h=4.0м, 50Вт	ГЦ-4 хуудас	ком	27			
4	Даралтат хуванцар хоолой Ф80		м	6			
5	Элс		м <sup>3</sup>	29.0	Шүүдүүнд дэвсэх		
6	Тоосго		ш	3856			
7	Төгсгөвчтэй цорго	КВЭн-2 /6-10/	ком	54			
8	Хамгаалалтын түүз/Шар өнгөтэй "ЦАХИЛГААНЫ КАБЕЛЬ" гэсэн улаан бичигтэй/		м	482			
9							
10							
	0.4кВ-ын ЦДАШ						
1	Хөнгөн цагаан голтой, поливинилхлорид/ПВХ/ тусгаарлагчтай агаараар татах зориулалт бүхий утас	СИП-2-3x50+1x54.6мм <sup>2</sup>	м	400			
2	0.4кВ-ын төмөр бетон завсрын төмөр бетон түлгүүр	ГЦ-9 хуудас	ком	5			
3	15/0.4кВ-ын хүчдэлийн 250 кВА-ийн чадалтай 3 фазын хүчний тосон трансформатор холболтын бүрдүүвч Ү/Үо		ком	1			

1	2	3	4	5	6	7	8
<b>МАТЕРИАЛЫН ТҮҮВЭР</b>							
Д/Д	НЭР	МАЯГ, ХЭМЖЭЭ	ХЭМЖИХ НЭГЖ	Тоо	ТАЙЛБАР		
0	1	2	3	4	5		
	Бүүлгах 0.4кВ-ын ЦДАШ						
1	Хөнгөн цагаан голтой, поливинилхлорид/ПВХ/ тусгаарлагчтай агаараар татах зориулалт бүхий утас	СИП-2-3x35+1x54.6мм <sup>2</sup>	м	400			
2	7м өндөртэй модон түлгүүр		ш	5			
3	Төмөр бетон хөл		ш	5			
4							

ГАЗАР ШОРООНЫ АЖЛЫН ТҮҮВЭР							
1	2	3	4	5	6	7	8
Д/Д	НЭР	МАЯГ, ХЭМЖЭЭ	ХЭМЖИХ НЭГЖ	Тоо	ТАЙЛБАР		
0	1	2	3	4	5		
1	Кабелийн шуудуу ухах, буцааж булах (сургуулийн барилгын тэжээл)		у/м	127			
2	Кабелийн шуудуу ухах, буцааж булах (зүүхны байрлалын тэжээл)		у/м	48			
3	Кабелийн шуудуу ухах, буцааж булах (гадна гэрэлтүүлэг)		у/м	482			

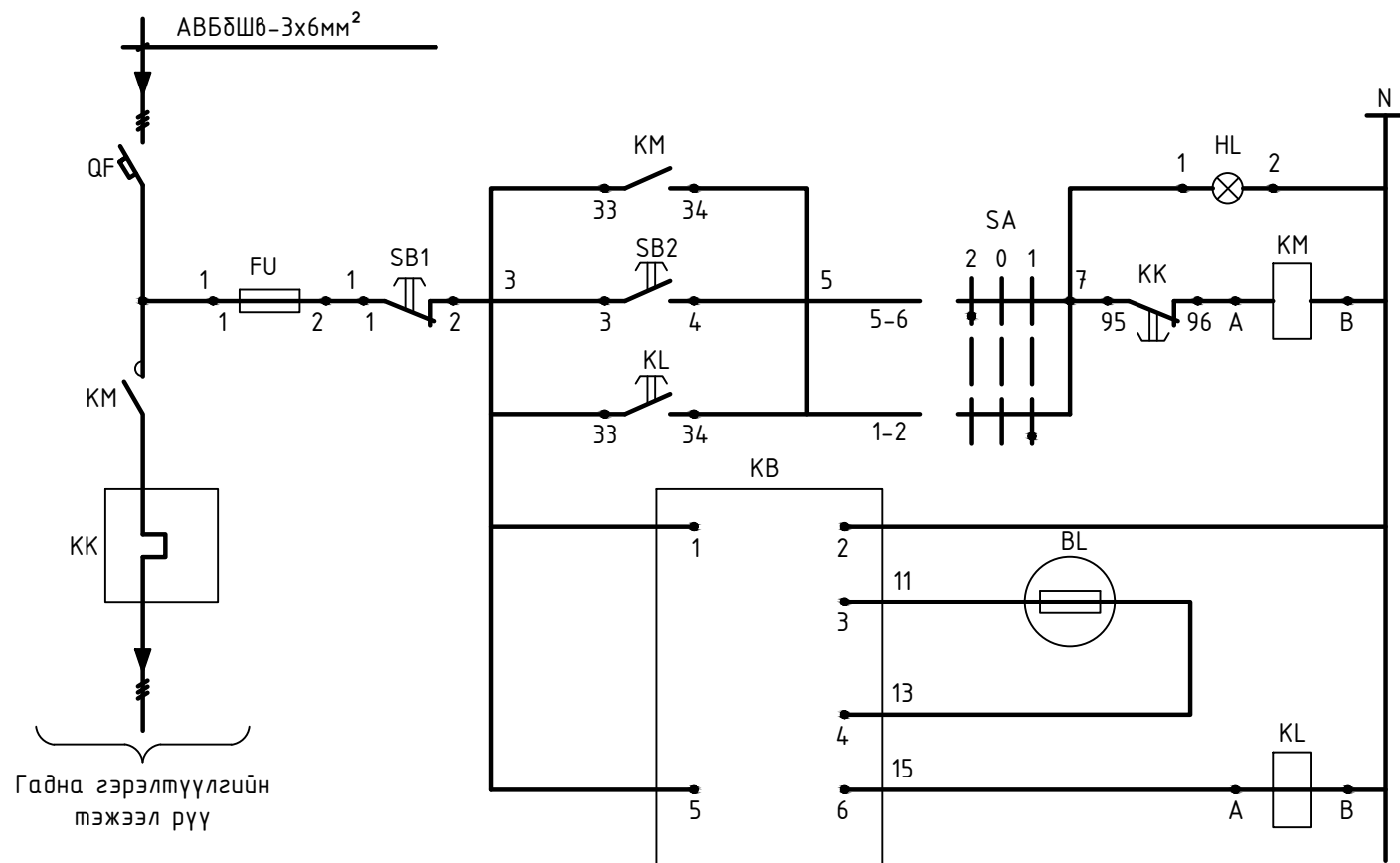
ИНЖЕНЕРИЙН ШУГАМ СҮЛЖЭЭТЭЙ КАБЕЛЬ ОГТОЛЦОХ ЦЭГҮҮД							
1	2	3	4	5	6	7	8
Д/Д	Нэр	Огтолцох гүн (метр)	Огтолцох урт (метр)	кабелийн тоо	Яндангийн Ф	Тайлбар	
1	Төлөвлөж буй явган хүний зам	0.7	36.0	2	100		
2	Төлөвлөж буй явган хүний зам	0.7	3.0	2	100		
3	Бохир усны шугам,	0.7	3.0	2	100		
4	Дулааны шугам	0.7	3.0	2	100		
5	Холбооны шугам	0.5	3.0	1	100		

1	2	3	4	5	6	7	8
Д/Д	Огноо	Засвар өөрчлөлт					



"СЭРГЭЛЭН СУМЫН 160-Н ХҮҮХДИЙН СЧУДАЛТАЙ БАГА СУРГУУЛИЙН БАРИЛГА "							
Баиршил: Дорнод аймаг, Сэргэлэн сум 5-р баг							
Материалын түүвэр						Үе шат: АЖЛЫН ЗУРАГ	
Инженер		Ц.Мөнхбаяр	Масштаб:	М1:	Зургийн дугаар:	ГЦ-2	Хуудас: 10
Гүйцэтгэсэн		Г.Эрхэмбаяр	ЕГ Шифр:	ТГ Шифр:	Огноо:	2022 он	
Шалгасан		Ц.Мөнхбаяр	ЗП 22-32-128				

# Гадна гэрэлтүүлгийн удирдлагын бүдүүвч

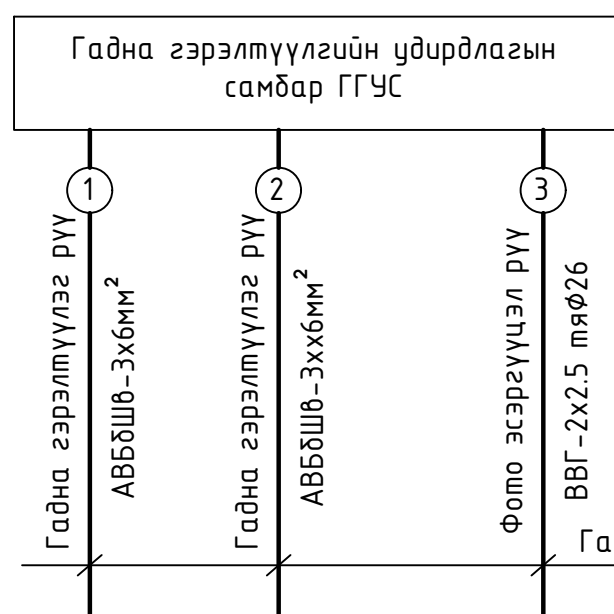


Гадна гэрэлтүүлгийн тэжээл рүү

Удирдлага	Тэжээл
	Гар
Удирдлага	Автомат
	Тэжээл
Удирдлага	Фото-Эсэргүүцэл
	Хоригийн реле

Тэмдэглэгээ	Нэр	Тоо	Тайлбар
	Гэрэлтүүлгийн удирдлагын самбар ГУС-д		
Самбар	ЩМП-2, IP-54, 500x400x220	1	
QF	3-н туйлын автомат ВА47-100/3р, В16А	1	
FU	Гал хамгаалагч 1р, 6А	1	
KM	Соронзон залгуур КМИ-11810, 18А, 230/АС-3 Дулааны реле РТИ-1308, 2,5-4,0А	1	
KL	Завсрын реле ПЭ-37-22УЗ	1	
SA	Сэлгэн залгах түлхүүр ПКУЗ-14С2001УЗ	1	
SB1	Удирдлагын товчлуур КЕ-011, Хийц 2, Улаан товчлууртай	1	
SB2	Удирдлагын товчлуур КЕ-011, Хийц 2, Хар товчлууртай	1	
KB	Гэрлийн арматур ногоон өнгийн АС-220	1	
	Байранд		
BL	Фото эсэргүүцэл ФСК-1	1	

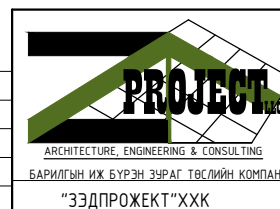
## Гадна холболтын бүдүүвч



Контактын холболт	Байршил С		
	Схем 2001		
	-45	0	+45
1-2			X
3-4			X
5-6	X		
7-8	X		
Тэмдэг	2	0	1
Тэмдэг	Гар	Салг.	

Гадна цахилгааны зурагт үзнэ үү.

Д/д	Огноо	Засвар өөрчлөлт



"СЭРГЭЛЭН СУМЫН 160-Н ХҮҮХДИЙН СЧУДАЛТАЙ БАГА СУРГУУЛИЙН БАРИЛГА "

Байршил: Дорнод аймаг, Сэргэлэн сум 5-р баг

Гадна гэрэлтүүлгийн удирдлагын бүдүүвч

Үе шат: АЖЛЫН ЗУРАГ

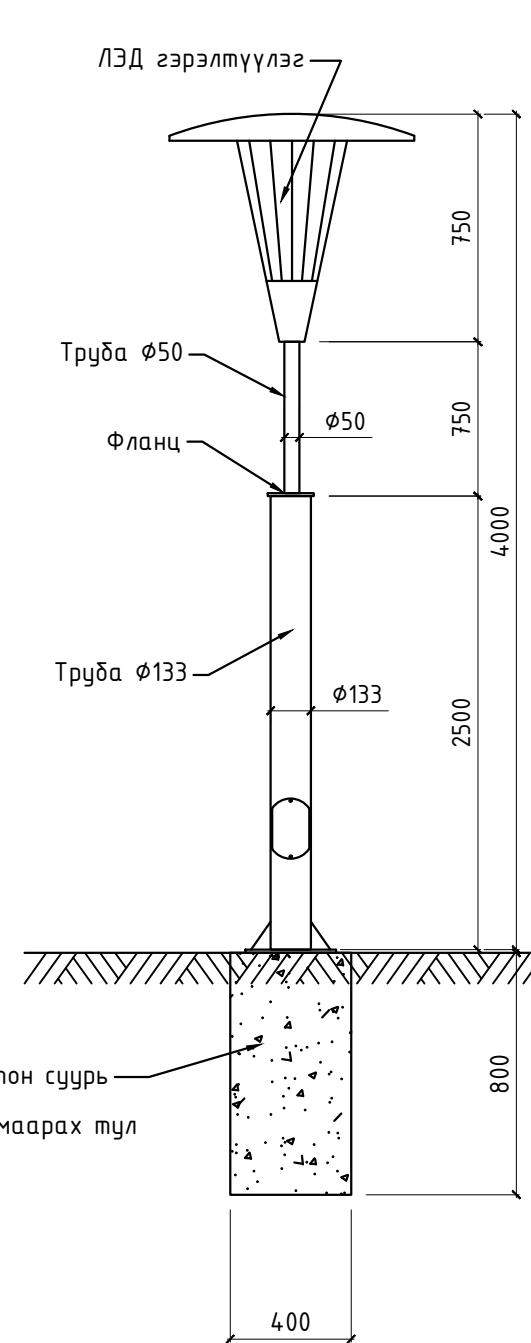
Инженер	Ц.Мөнхбаяр	Масштаб:	М1:	Зургийн дугаар:	ГЦ-3	Хуудас:	10
Гүйцэтгэсэн	Г.Эрхэмбаяр	ЕГ Шифр:	ЗП 22-32-128	ТГ Шифр:		Огноо:	2022 он
Шалгасан	Ц.Мөнхбаяр						

МАТЕРИАЛЫН ТҮҮВЭР

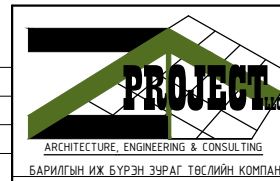
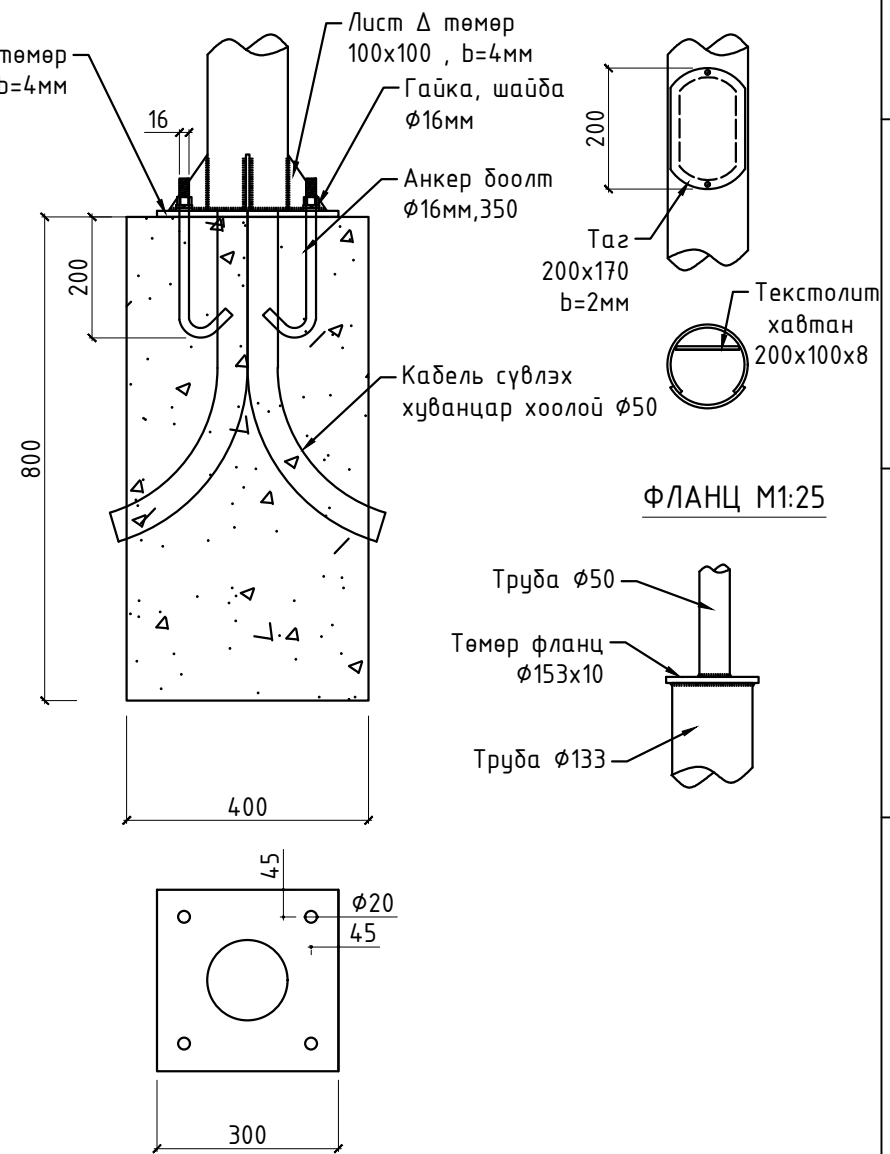
Д/Д	НЭР	МАЯГ, ХЭМЖЭЭ	ХЭМЖИХ НЭГЖ	ТОО	ТАЙЛБАР
0	1	2	3	4	5
1	ЛЭД гэрэлтүүлэгч 63Вт, 220В, Ø810, L=900	Philips BCD600-50W	ш	1	
2	Төмөр яндан	ГОСТ8732-78, Ø50x3.5, L=750	ш	1	2.31кг
3	Төмөр яндан	ГОСТ8732-78, Ø135x4.5, L=2500	ш	1	28.5кг
4	Төмөр фланц	ГОСТ12820-80 Ø153x10	ш	1	1.83кг
5	Төмөр таг	200x170 b=2мм	ш	1	1.0кг
6	Анкер болт	Ø16мм,350	ш	4	2.2кг
7	Болт	Ø16мм,10	ш	4	
8	Шайба	Ø16мм,4	ш	4	
9	Лист төмөр	300x300, b=4мм	ш	1	3.0кг
10	Гурвалжин лист төмөр	100x100, b=4мм	ш	4	2.0кг
11	Кабель сүвлэх хуванцар хоолой Ø50		м	2.4	
12	Текстолит хавтан	200x100x8	ш	1	0.5кг
13	1-н фазын клемм 60А		ш	1	
14	1 фазын автомат ВА47-29/2р,В16А		ш	1	
15	Төмөр бетон суурь	800x400x400=0.13м <sup>3</sup>	ш	1	

Жич: Дээрхи материалын түүвэр зөвхөн нэг гэрэлтүүлэгчид хамаарах тул гэрэлтүүлгийн тоогоор үржүүлж төсөвт оруулна.

ГЭРЭЛТҮҮЛГИЙН ЕРӨНХИЙ БАЙДАЛ М1:50



ГЭРЭЛТҮҮЛГИЙН СУУРЬ М1:25



"СЭРГЭЛЭН СУМЫН 160-Н ХҮҮХДИЙН СУЧДАЛТАЙ БАГА СУРГУУЛИЙН БАРИЛГА "

Байршил: Дорнод аймаг, Сэргэлэн сум 5-р баг

Гудамжны ЛЭД гэрэлтүүлэгч 4.0м

Үе шат: АЖЛЫН ЗУРАГ

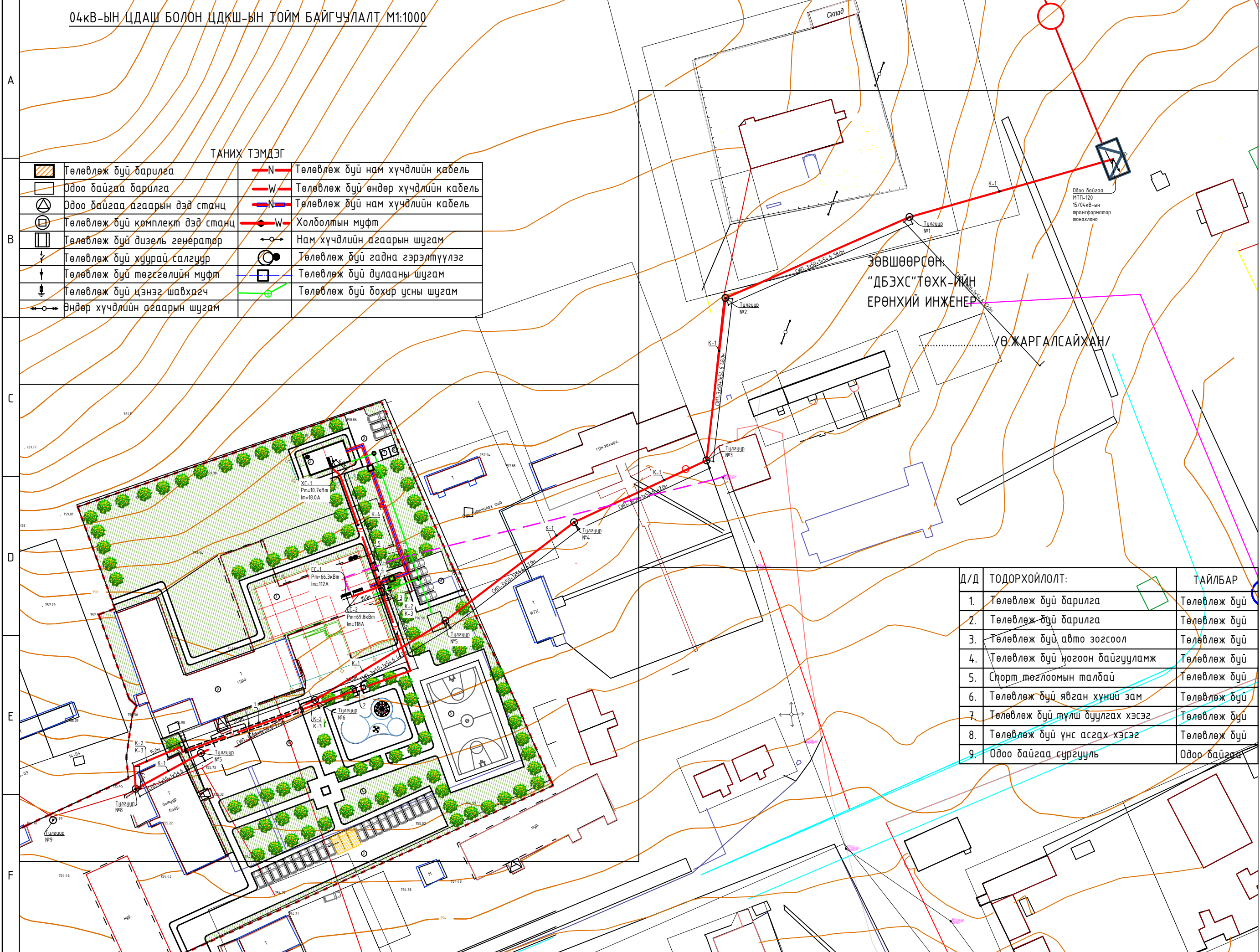
Инженер	Ц.Мөнхбаяр	Масштаб:	М1:50	Зургийн дугаар:	ГЦ-4	Хуудас:	10
Гүйцэтгэсэн	Г.Эрхэмбаяр	ЕГ Шифр:	ЗП 22-32-128	ТГ Шифр:		Огноо:	2022 он
Шалгасан	Ц.Мөнхбаяр						

Д/д	Огноо	Засвар өөрчлөлт

04кв-ын ЦДАШ БОЛОН ЦДКШ-ын ТОЙМ БАЙГУУЛАЛТ М1:1000

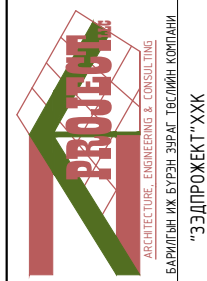
ТАНИХ ТЭМДЭГ

	Төлөвлөж дүй барилга		Төлөвлөж дүй нам хүчдлийн кабель
	Одоо байгаа барилга		Төлөвлөж дүй өндөр хүчдлийн кабель
	Одоо байгаа агаарын дэд станц		Төлөвлөж дүй нам хүчдлийн кабель
	Төлөвлөж дүй комплект дэд станц		Холболтын муфт
	Төлөвлөж дүй дизель генератор		Нам хүчдлийн агаарын шугам
	Төлөвлөж дүй хуурай салгуур		Төлөвлөж дүй гадна гэрэлтүүлэг
	Төлөвлөж дүй тэгсгэлийн муфт		Төлөвлөж дүй дулааны шугам
	Төлөвлөж дүй цэнэг шавхагч		Төлөвлөж дүй дохир усны шугам
	Өндөр хүчдлийн агаарын шугам		



Д/Д	ТОДОРХОЙЛОЛТ:	ТАЙЛБАР
1.	Төлөвлөж дүй барилга	Төлөвлөж дүй
2.	Төлөвлөж дүй барилга	Төлөвлөж дүй
3.	Төлөвлөж дүй авто зогсоол	Төлөвлөж дүй
4.	Төлөвлөж дүй ногоон байгууламж	Төлөвлөж дүй
5.	Спорт тэглэомын талбай	Төлөвлөж дүй
6.	Төлөвлөж дүй явган хүний зам	Төлөвлөж дүй
7.	Төлөвлөж дүй түлш дүүлгах хэсэг	Төлөвлөж дүй
8.	Төлөвлөж дүй үнс асгах хэсэг	Төлөвлөж дүй
9.	Одоо байгаа сургууль	Одоо байгаа

"СЭРГЭЛЭН СУМЫН 160-Н ХҮҮХДИЙН СУУДАЛТАЙ БАГА СУРГУУЛИЙН БАРИЛГА"  
 Байршил: Дорнод аймаг, Сэргэлэн сум 5-р баг  
 04кв-ын ЦДАШ болон ЦДКШ-ын тойм байгуулалт



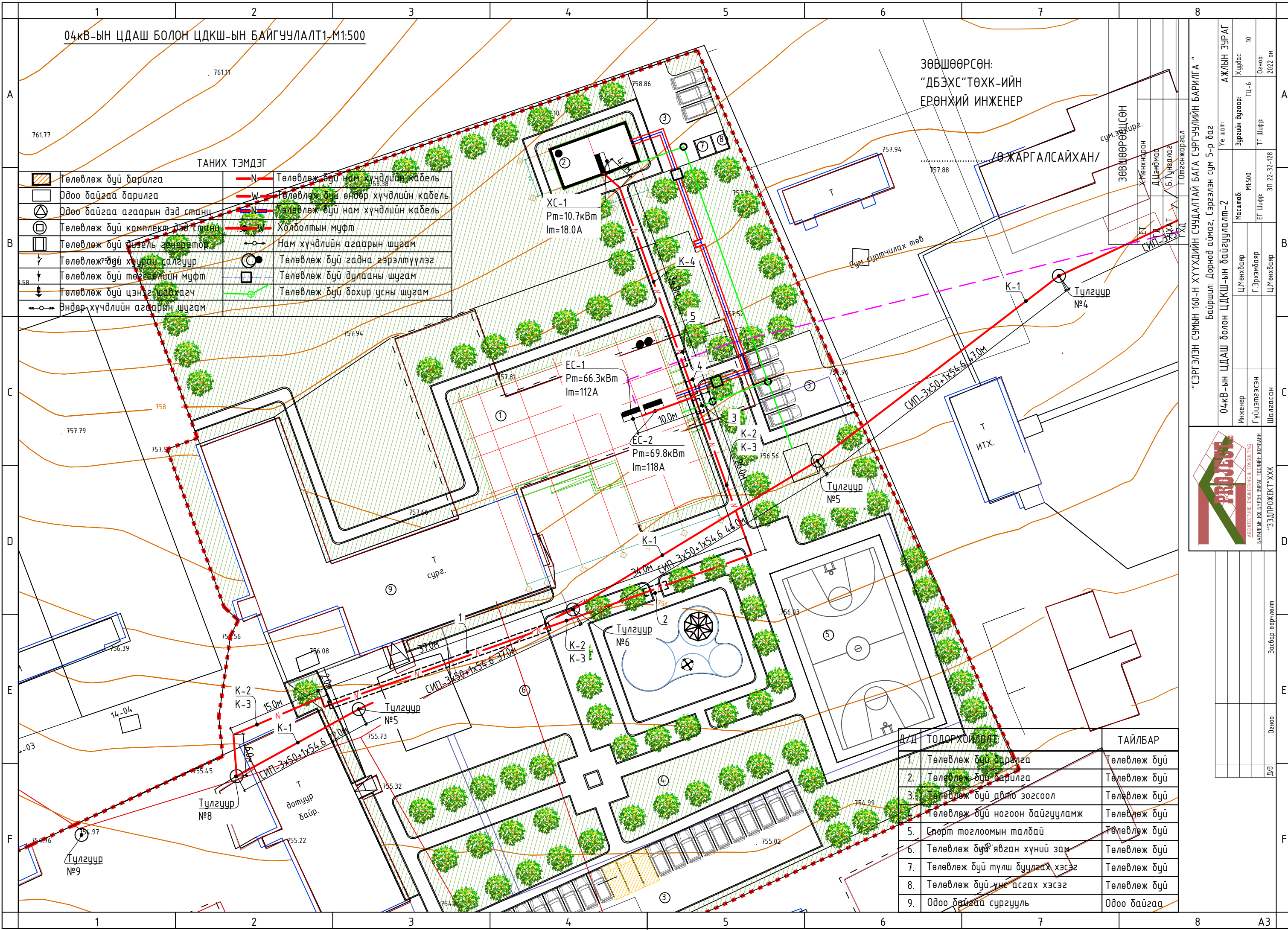
Уг шат:	АЖЛЫН ЗУРАГ
Масштаб:	Хуудас:
Ц.Мөнхбаяр	Эзрөлийн дугаар:
Г.Эрхэмбаяр	М1:1000
Шалгалсан	ТГ Шифр:
	ЭГ Шифр:
	Огноо:
	2022 он

Засвар өргөлөлт	Огноо
Д/д	

04кВ-ЫН ЦДАШ БОЛОН ЦДКШ-ЫН БАЙГУУЛАЛТ1-М1:500

ТАНИХ ТЭМДЭГ

	Төлөвлөж дүй барилга		Төлөвлөж дүй нам хүчдлийн кабель
	Одоо байгаа барилга		Төлөвлөж дүй өндөр хүчдлийн кабель
	Одоо байгаа агаарын дэд станц		Төлөвлөж дүй нам хүчдлийн кабель
	Төлөвлөж дүй комплект дэд станц		Холболтын муфт
	Төлөвлөж дүй физель генератор		Нам хүчдлийн агаарын шугам
	Төлөвлөж дүй хүчдлийн шугам		Төлөвлөж дүй гадна гэрэлтүүлэг
	Төлөвлөж дүй төлөвлөлийн муфт		Төлөвлөж дүй дулааны шугам
	Төлөвлөж дүй цэнэг шадхагч		Төлөвлөж дүй дохир усны шугам
	Өндөр хүчдлийн агаарын шугам		



ЗӨВШӨӨРСӨН:  
"ДБЭХС" ТӨХК-ИЙН  
ЕРӨНХИЙ ИНЖЕНЕР

ТӨХЖАРГАЛСАЙХАН/

ВЗД	ТОДОРХОЙЛОЛТ	ТАЙЛБАР
1.	Төлөвлөж дүй барилга	Төлөвлөж дүй
2.	Төлөвлөж дүй барилга	Төлөвлөж дүй
3.	Төлөвлөж дүй авто зогсоол	Төлөвлөж дүй
4.	Төлөвлөж дүй ногоон байгууламж	Төлөвлөж дүй
5.	Спорт тоглоомын талбай	Төлөвлөж дүй
6.	Төлөвлөж дүй явган хүний зам	Төлөвлөж дүй
7.	Төлөвлөж дүй түлш дүүлгах хэсэг	Төлөвлөж дүй
8.	Төлөвлөж дүй үнэ асгах хэсэг	Төлөвлөж дүй
9.	Одоо байгаа сургууль	Одоо байгаа



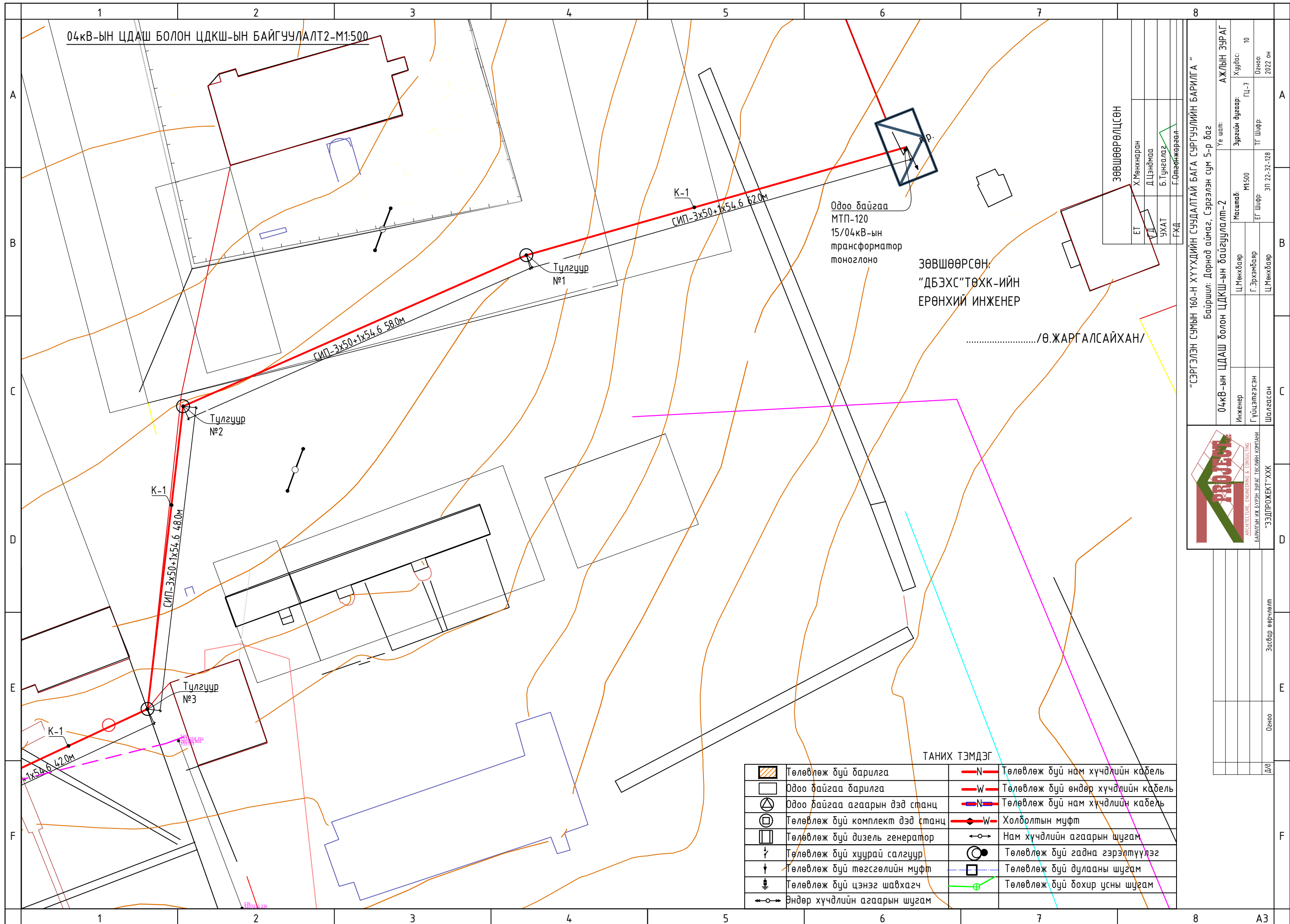
"СЭРГЭЛЭН СУМЫН 160-Н ХҮҮХДИЙН СУУДАЛТАЙ БАГА СУРГУУЛИЙН БАРИЛГА"  
Байршил: Дорнод аймаг, Сэргэлэн сум 5-р баг  
04кВ-ын ЦДАШ болон ЦДКШ-ын байгуулалт-2

Инженер: Ц.Мөнхбаяр  
Гүйцэтгэгч: Г.Эрхэмбаяр  
Шалгасан: Ц.Мөнхбаяр

Хуудас: ЦЦ-6  
Масштаб: М1:500  
ЕГ Шифр: ЭП 22-32-128

АЖЛЫН ЗУРАГ  
Хуудас: 10  
Огноо: 2022 он

Засвар өргөлт  
Огноо



04кВ-ЫН ЦДАШ БОЛОН ЦДКШ-ЫН БАЙГУУЛАЛТ-2-М1:500

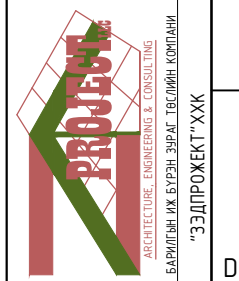
Одоо байгаа  
МТП-120  
15/04кВ-ын  
трансформатор  
моноглоно

ЗӨВШӨӨРСӨН.  
"ДБЭХС"ТӨХК-ИЙН  
ЕРӨНХИЙ ИНЖЕНЕР

...../Ө.ЖАРГАЛСАЙХАН/

ЗӨВШӨӨРӨЛЦСӨН	
ЕТ	Х.Мөнхнаран
ТД	Д.Цэндмаа
УХАТ	Б.Тунгалаг
ГХД	Г.Омбогжарвал

"СЭРГЭЛЭН СУМЫН 160-Н ХҮҮХДИЙН СУУДАЛТАЙ БАГА СУРГУУЛИЙН БАРИЛГА"	
Байршил: Дорнод аймаг, Сэргэлэн сум 5-р баг	
04кВ-ын ЦДАШ болон ЦДКШ-ын байгуулалт-2	
Инженер	Ц.Мөнхбаяр
Гүйцэтгэгч	Г.Эрхэмбаяр
Шалгасан	Ц.Мөнхбаяр
Масштаб:	М1:500
Хуудас:	ЦЦ-7
ТГ Шифр:	ЭП 22-32-128
Огноо:	2022 он
Уг шат:	АЖЛЫН ЗУРАГ



ТАНИХ ТЭМДЭГ

	Төлөвлөж дүй барилга		Төлөвлөж дүй нам хүчдлийн кабель
	Одоо байгаа барилга		Төлөвлөж дүй өндөр хүчдлийн кабель
	Одоо байгаа агаарын дэд станц		Төлөвлөж дүй нам хүчдлийн кабель
	Төлөвлөж дүй комплект дэд станц		Холболтын муфт
	Төлөвлөж дүй дизель генератор		Нам хүчдлийн агаарын шугам
	Төлөвлөж дүй хуурай салгуур		Төлөвлөж дүй гадна гэрэлтүүлэг
	Төлөвлөж дүй төгсгөлийн муфт		Төлөвлөж дүй дулааны шугам
	Төлөвлөж дүй цэнэг шавхагч		Төлөвлөж дүй бохир усны шугам
	Өндөр хүчдлийн агаарын шугам		

Засвар өөрчлөлт

Огноо

Д/д

А3

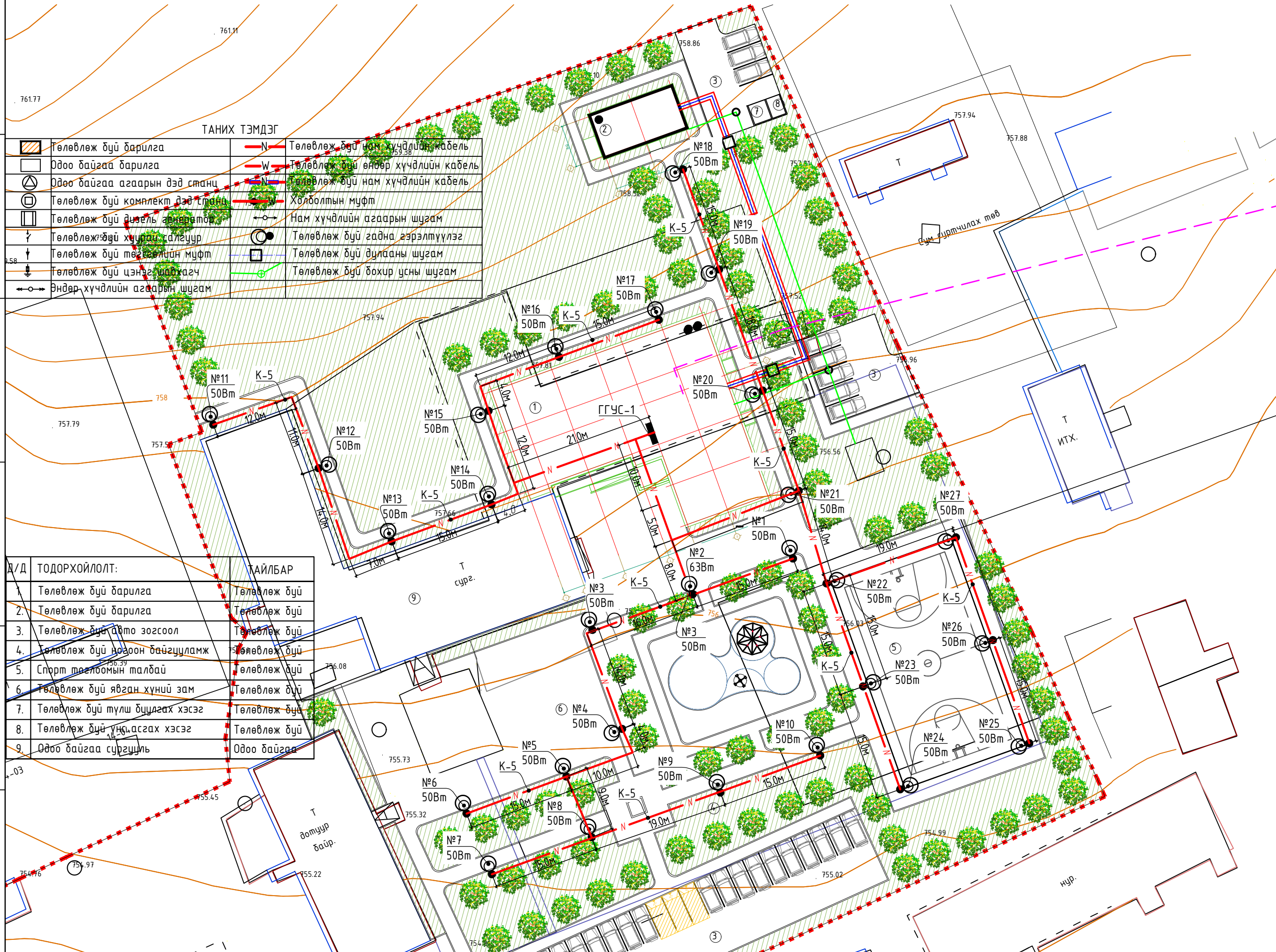


ГАДНА ГЭРЭЛТҮҮГИЙН БАЙГУУЛАЛТ-М1:500

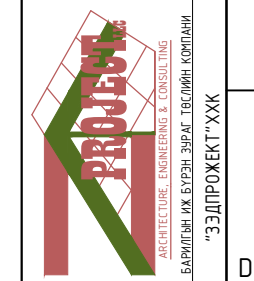
ТАНИХ ТЭМДЭГ

	Төлөвлөж дүй барилга		Төлөвлөж дүй нам хүчдлийн кабель
	Одоо байгаа барилга		Төлөвлөж дүй өндөр хүчдлийн кабель
	Одоо байгаа агаарын дэд станц		Төлөвлөж дүй нам хүчдлийн кабель
	Төлөвлөж дүй комплект дэд станц		Холболтын муфт
	Төлөвлөж дүй дизель генератор		Нам хүчдлийн агаарын шугам
	Төлөвлөж дүй хуурай галзуур		Төлөвлөж дүй гадна гэрэлтүүлэг
	Төлөвлөж дүй төгсгөлийн муфт		Төлөвлөж дүй дулааны шугам
	Төлөвлөж дүй цэнэг шилдэгч		Төлөвлөж дүй дохир усны шугам
	Өндөр хүчдлийн агаарын шугам		

А/Д	ТОДОРХОЙЛОЛТ:	ТАЙЛБАР
1.	Төлөвлөж дүй барилга	Төлөвлөж дүй
2.	Төлөвлөж дүй барилга	Төлөвлөж дүй
3.	Төлөвлөж дүй авто зогсоол	Төлөвлөж дүй
4.	Төлөвлөж дүй ноороон байгууламж	Төлөвлөж дүй
5.	Спорт талбайн талдай	Төлөвлөж дүй
6.	Төлөвлөж дүй явган хүний зам	Төлөвлөж дүй
7.	Төлөвлөж дүй түлш дүүгдэх хэсэг	Төлөвлөж дүй
8.	Төлөвлөж дүй унсагсаг хэсэг	Төлөвлөж дүй
9.	Одоо байгаа сургууль	Одоо байгаа

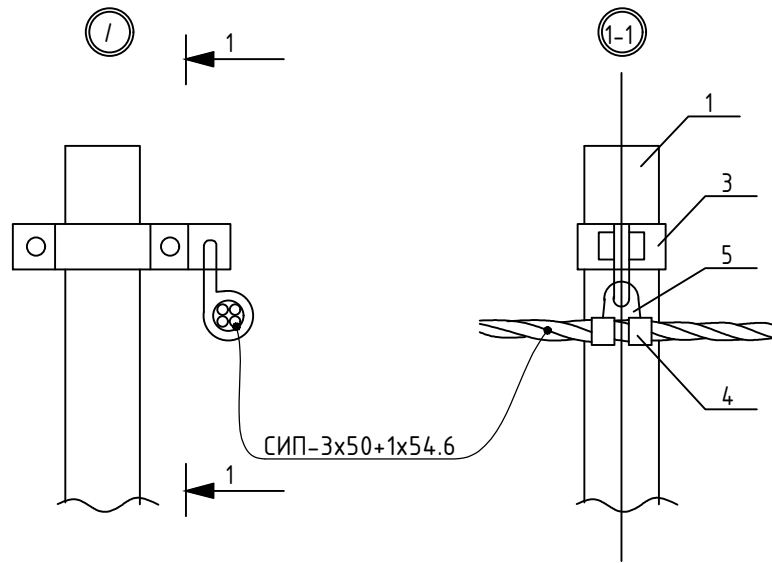
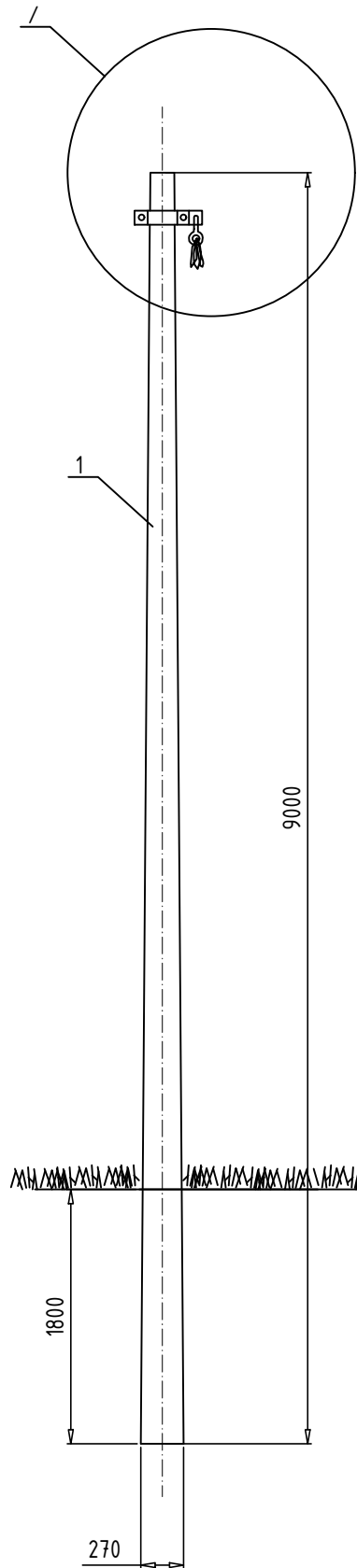


"СЭРГЭЛЭН СУМЫН 160-Н ХҮҮХДИЙН СУУДАЛТАЙ БАГА СУРГУУЛИЙН БАРИЛГА"  
 Байршил: Дорнод аймаг, Сэргэлэн сум 5-р баг  
 Гадна гэрэлтүүлгийн байгуулалт  
 Үе шат: АЖЛЫН ЗУРАГ  
 Инженер: Ц.Мөнхбаяр  
 Гүйцэтгэсэн: Г.Эрхэмбаяр  
 Шалгасан: Ц.Мөнхбаяр  
 Масштаб: М1:500  
 Эргүүлсэн: Ц.Мөнхбаяр  
 Хуудас: ЦЦ-8  
 Дотоо: 10  
 2022 он

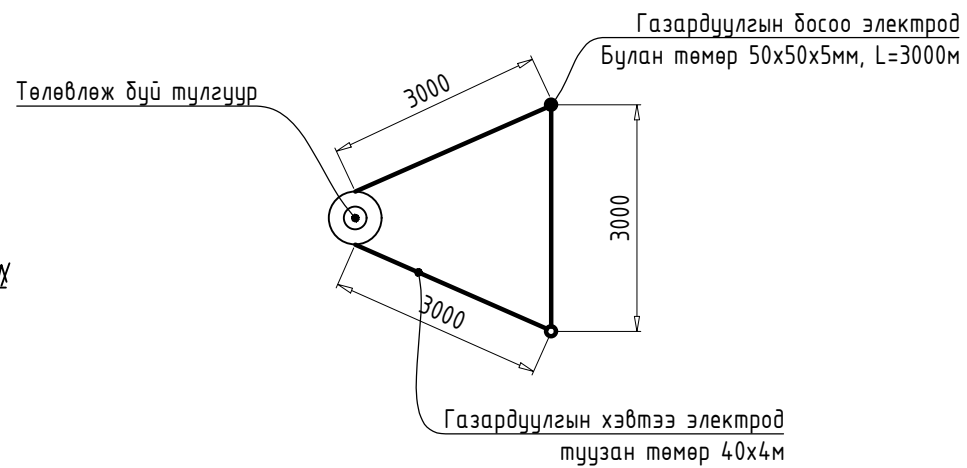


Засвар өргөлт  
 Огноо  
 Д/д

Завсрын төмөр бетон тулгуур



Газардуулгын шугам хийх дүдүүвч



МАТЕРИАЛЫН ТҮҮВЭР

Д/д	Марк	Нэр	Тоо хэм/ш/	Масс /кг/	Тайлбар
Төмөр бетон эдэлхүүн					
1	УКШ9-27.15	Төмөр бетон конусан шон	1	520	
Төмөр эдэлхүүн					
2	φ8	Газардуулгын утас	10	0.5	
Шугамын моноглол					
3	φ160x50x5	Бүслүүр	1	1.5	
4	ХХGF-3	Баригч	1	0.82	
5	Z-7	Кронштейн	1	0.25	
6	ЖВС-0	Газар салбарлагч	1	0.25	
7	ЖВЛ	Хавчаар	1	0.22	
8	Газардуулгын электрод	(булан төмөр 50x50x5 L=3м)	2ш		
9	Газардуулгын туузан төмөр	40x4мм	10м		

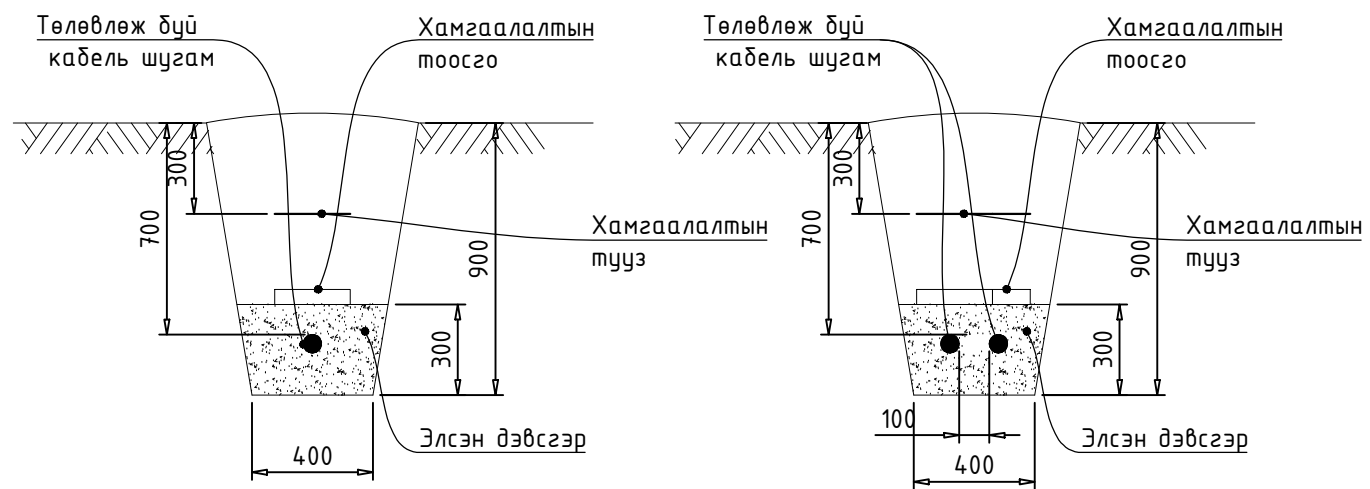
Д/д	Огноо	Засвар өөрчлөлт



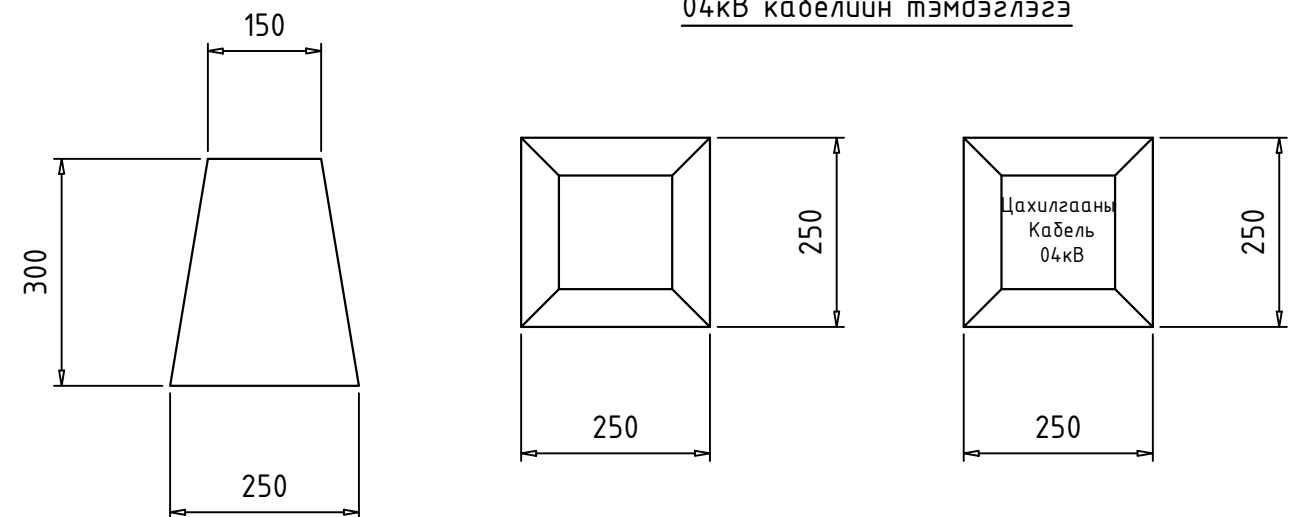
"СЭРГЭЛЭН СУМЫН 160-Н ХҮҮХДИЙН СУУДАЛТАЙ БАГА СУРГУУЛИЙН БАРИЛГА "					
Байршил: Дорнод аймаг, Сэргэлэн сум 5-р баг					
0.4кВ-ын төмөр бетон завсрын тулгуур				Үе шат:	АЖЛЫН ЗУРАГ
Инженер		Ц.Мөнхбаяр	Масштаб:	Зургийн дугаар:	Хуудас:
Гүйцэтгэсэн		Г.Эрхэмбаяр	М1:	ГЦ-9	10
Шалгасан		Ц.Мөнхбаяр	ЕГ Шифр:	ТГ Шифр:	Огноо:
			ЭП 22-32-128		2022 он

04кВ-н нэг кабельтай шуудууны огтлол

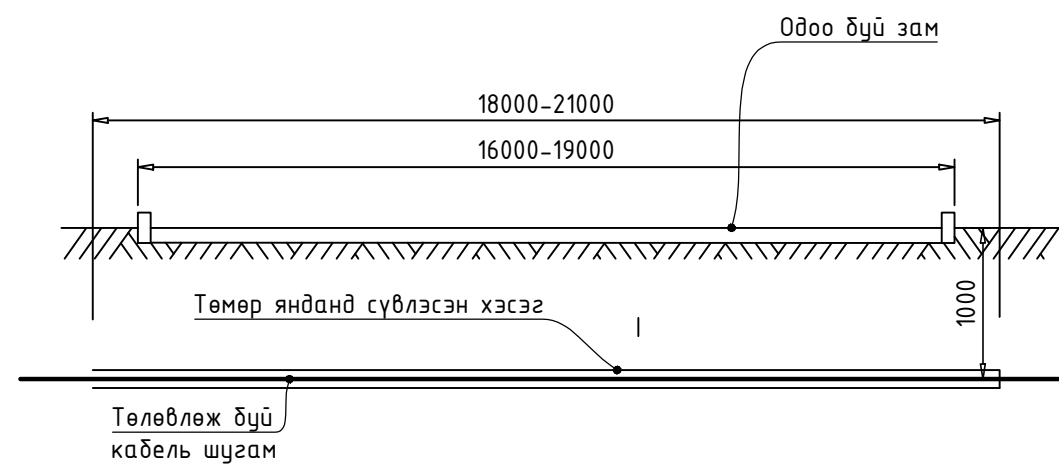
04кВ-н хоёр кабельтай шуудууны огтлол



04кВ кабелийн тэмдэглэгээ

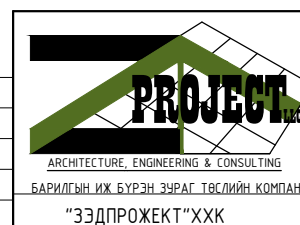


Авто замтай огтлолцох цэг



ТАЙЛБАР БИЧИГ

Кабелийн тэмдэгийг газрын тэгшлэгдсэн түвшингөөс 50мм байхаар тооцон, бүх газар доорхи кабелийн трассын дагуу нүүрэн талд суурилуулах ба хэрвээ байрлуулсан кабелийн тэмдэг явган хүний ба дусдын хөдөлгөөнд саад учруулахаар бол тэдгээрийн газрын гадаргуутай чацуу байрлуулна. Кабелийн тэмдэгийг замын эхлэл ба төгсгөл дээр /кабель дэд станц ба барилга руу орох үед/, мөн өөрчилсөн трассын үед холбоосуудын дээд талд, кабелийн хоолой оролт, гаралт дээр кабелийн трассын дагуу 50м-ээс ихгүй зайд байрлуулна.



"СЭРГЭЛЭН СУМЫН 160-Н ХҮҮХДИЙН СУУДАЛТАЙ БАГА СУРГУУЛИЙН БАРИЛГА "

Байршил: Дорнод аймаг, Сэргэлэн сум 5-р баг

Инженерийн шугам сүлжээтэй огтлолцох цэгүүд, Кабелийн трассын тэмдэглэл		Үе шат: АЖЛЫН ЗУРАГ	
Инженер	Ц.Мөнхбаяр	Масштаб: М1:	Зургийн дугаар: ГЦ-10
Гүйцэтгэсэн	Г.Эрхэмбаяр	ЕГ Шифр: ЗП 22-32-128	Хуудас: 10
Шалгасан	Ц.Мөнхбаяр	ТГ Шифр:	Огноо: 2022 он

Д/а	Огноо	Засвар өөрчлөлт