

1

2

3

4

5

6

7

8

A



БАРИЛГЫН ИЖ БҮРЭН ЗУРАГ ТӨСЛИЙН  
"ЗЭДПРОЕКТ" ХХК  
Улаанбаатар хот, Сүхбаатар дүүрэг,  
11-р хороо, Ногооннуурын гудамж 25,  
Про ван оффис, 16-1607 тоот

B

C

D

E

F

A

B

C

D

E

F

ЕГ Шуфр: ЗП-22-32-128  
ТГ Шуфр:

(ДОРНОД АЙМАГ, СЭРГЭЛЭН СУМ, 5-Р БАГ)  
"СЭРГЭЛЭН СУМЫН 160-Н ХҮҮХДИЙН СУУДАЛТАЙ БАГА СУРГУУЛИЙН БАРИЛГА"

(ажлын зураг)  
(УСАН ХАНГАМЖ, АРИУТГАХ ТАТЧУРГА)-УХАТ

БОЛОВСРЧУЛСАН:

Захирал

Инженер

/Д.Дөлгөөн/

/Б.Билгүүн/

1

2

3

4




5

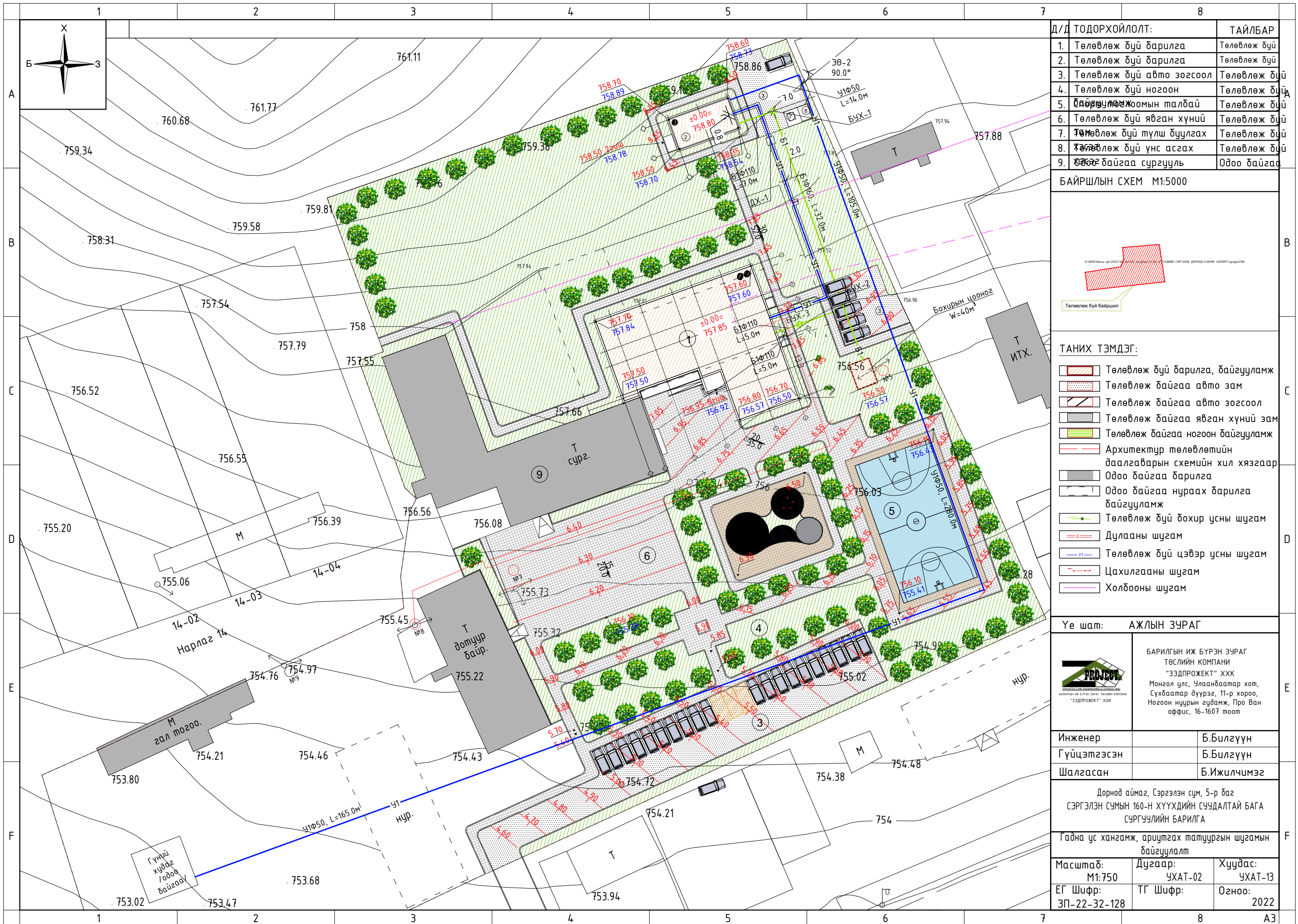
6

7

8

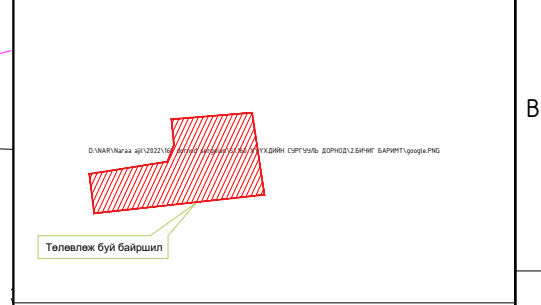
A3

1	2	3	4	5	6	7	8																																											
A	<b>ЗУРГИЙН ЖАГСААЛТ</b>		<b>ТАЙЛБАР БИЧИГ</b>					A																																										
B	<table border="1"> <thead> <tr> <th>Д/д</th> <th>Зургийн нэр</th> <th>Тайлбар</th> </tr> </thead> <tbody> <tr><td>1</td><td>Тайлбар бичиг, Үндсэн үзүүлэлт, Зургийн жагсаалт</td><td>УХАТ-1</td></tr> <tr><td>2</td><td>Гадна ус хангамж, ариутгах татуургын шугамын байгуулалт</td><td>УХАТ-2</td></tr> <tr><td>3</td><td>Гадна ариутгах татуургын шугамын дагуугийн зүсэлт /уурын зуух/</td><td>УХАТ-3</td></tr> <tr><td>4</td><td>Гадна ариутгах татуургын шугамын дагуугийн зүсэлт /сургууль/</td><td>УХАТ-4</td></tr> <tr><td>5</td><td>БУХ-ийн огтлол, байгуулалт, ховилын схем I, II, III</td><td>УХАТ-5</td></tr> <tr><td>6</td><td>Модон тагны байгуулалт, Хүдгийн төмөр шат</td><td>УХАТ-6</td></tr> <tr><td>7</td><td>БУХ-ийн түүвэр, бохир усны шугамын материалын түүвэр</td><td>УХАТ-7</td></tr> <tr><td>8</td><td>Гадна цэвэр усны шугамын тойм, Материалын түүвэр</td><td>УХАТ-8</td></tr> <tr><td>9</td><td>Гадна цэвэр усны угсралтын тойм, дагуугийн зүсэлт</td><td>УХАТ-9</td></tr> <tr><td>10</td><td>Гадна цэвэр усны шугамын дагуугийн зүсэлт</td><td>УХАТ-10</td></tr> <tr><td>11</td><td>Дулааны худаг байгуулалт, огтлол ДХ-1</td><td>УХАТ-11</td></tr> <tr><td>12</td><td>Дулааны худаг байгуулалт ДХ-2</td><td>УХАТ-12</td></tr> <tr><td>13</td><td>Дулааны худаг огтлол ДХ-2</td><td>УХАТ-13</td></tr> </tbody> </table>		Д/д	Зургийн нэр	Тайлбар	1	Тайлбар бичиг, Үндсэн үзүүлэлт, Зургийн жагсаалт	УХАТ-1	2	Гадна ус хангамж, ариутгах татуургын шугамын байгуулалт	УХАТ-2	3	Гадна ариутгах татуургын шугамын дагуугийн зүсэлт /уурын зуух/	УХАТ-3	4	Гадна ариутгах татуургын шугамын дагуугийн зүсэлт /сургууль/	УХАТ-4	5	БУХ-ийн огтлол, байгуулалт, ховилын схем I, II, III	УХАТ-5	6	Модон тагны байгуулалт, Хүдгийн төмөр шат	УХАТ-6	7	БУХ-ийн түүвэр, бохир усны шугамын материалын түүвэр	УХАТ-7	8	Гадна цэвэр усны шугамын тойм, Материалын түүвэр	УХАТ-8	9	Гадна цэвэр усны угсралтын тойм, дагуугийн зүсэлт	УХАТ-9	10	Гадна цэвэр усны шугамын дагуугийн зүсэлт	УХАТ-10	11	Дулааны худаг байгуулалт, огтлол ДХ-1	УХАТ-11	12	Дулааны худаг байгуулалт ДХ-2	УХАТ-12	13	Дулааны худаг огтлол ДХ-2	УХАТ-13	<p>Дорнод аймаг, Сэргэлэн суманд баригдах “160 ХҮНИЙ СУУДАЛТАЙ СОЁЛИЙН ТӨВИЙН БАРИЛГА”-ийн ус хангамж, ариутгах татуургын ажлын зургийг ерөнхий төлөвлөгөө, өндөржилт зэргийг үндэслэж Монгол улсад мөрдөж буй холбогдох сүлжээний ажлын зураг “ норм дүрэм, стандартын дагуу боловсруулав. Үүнд:  БНБД 30-01-04 “ Хот, тосгоны төлөвлөлт, барилгажилтын норм ба дүрэм ”  БНБД 40-01-14 “ Ариутгах татуурга, гадна сүлжээ ба байгууламж ”  БНБД 40-02-16 “ Ус хангамж, гадна сүлжээ ба байгууламж ”  MNS 3241:2003 “ Усан хангамж, ариутгах татуургын гадна шугам ”  MNS 6782:2019 “ Ерөнхий боловсролын сургуулийн орчны аюулгүй байдал, Ерөнхий шаардлага ”</p> <p><b>ГАДНА УС ХАНГАМЖ:</b>  Тус барилгын усан хангамжийн систем нь одоо байгаа уурын зуухны барилгаас 12.5м<sup>3</sup> эзэлхүүнтэй усны савнаас насосоор хангагдана. Төлөвлөж буй барилга руу ф50мм-н цайрдсан ган хоолойг дулаалгатай /δ=5см/ угсарахаар төлөвлөв. ДХ-1-т гадна галын гидрант төлөвлөв. Цэвэр усны шугам хоолой нь ГОСТ 3262-75 стандартыг хангасан байна.  Гүний худгаас уурын зуух хүртэлх шугам хоолойг төмөр тороор хүчитгэсэн хуванцар хоолойгоор төлөвлөв. Гүний худгагт усны шинж чанарыг тодорхойлох шаардлагатай.  MNS 900-2018 стандартыг хангаагүй бол шаардлагатай цэвэрлэгээг хийнэ.</p> <p><b>ГАДНА АРИУТГАХ ТАТУУРГА:</b>  Төлөвлөж буй барилгаас гарах бохир усыг өөрийн урсгалаар бохирын цооног /W=40м<sup>3</sup>/ руу зайлуулна. Гадна бохир усны шугам нь PVC маркийн Ф110, Ф160мм-ийн голчтой MNS 5544:2005 стандартын шаардлага хангасан хуванцар хоолой байна.</p> <p>Бохир усны шугамыг 10см зузаан элсэн дэвсгэр дээр 10см пенополиуретанаар дулаалан угсарна. Угсралтын түвшинг дагуугийн огтлол зургийн дагуу гүйцэтгэнэ. Гадна бохир усны шугамыг БНБД3.05.04-90 баримтлан угсралтыг гүйцэтгэнэ. Бохир усны хоолойд халаагч кабель сүвлэж угсарна.</p> <p>Инженер геологийн дүгнэлт /“БИГС” ХХК 2022.06. АРХИВ №22-06-18-2 үндэслэв.  1. Хөрсний ус - 3,5м гүнд хөрсний ус илрээгүй  2. Хөлдөлтийн гүн - 3,44м</p> <p>Барилга угсралтын ажлыг техник аюулгүйн ажиллагааны дүрмийг баримтлан хийж гүйцэтгэнэ. Бохир усны шугамын угсралтын ажлын үед ашиглалтын байгууллагын хяналтын инженерийг байлцуулж ил, далд ажлын акт хөтлөнө.</p>					B
Д/д	Зургийн нэр	Тайлбар																																																
1	Тайлбар бичиг, Үндсэн үзүүлэлт, Зургийн жагсаалт	УХАТ-1																																																
2	Гадна ус хангамж, ариутгах татуургын шугамын байгуулалт	УХАТ-2																																																
3	Гадна ариутгах татуургын шугамын дагуугийн зүсэлт /уурын зуух/	УХАТ-3																																																
4	Гадна ариутгах татуургын шугамын дагуугийн зүсэлт /сургууль/	УХАТ-4																																																
5	БУХ-ийн огтлол, байгуулалт, ховилын схем I, II, III	УХАТ-5																																																
6	Модон тагны байгуулалт, Хүдгийн төмөр шат	УХАТ-6																																																
7	БУХ-ийн түүвэр, бохир усны шугамын материалын түүвэр	УХАТ-7																																																
8	Гадна цэвэр усны шугамын тойм, Материалын түүвэр	УХАТ-8																																																
9	Гадна цэвэр усны угсралтын тойм, дагуугийн зүсэлт	УХАТ-9																																																
10	Гадна цэвэр усны шугамын дагуугийн зүсэлт	УХАТ-10																																																
11	Дулааны худаг байгуулалт, огтлол ДХ-1	УХАТ-11																																																
12	Дулааны худаг байгуулалт ДХ-2	УХАТ-12																																																
13	Дулааны худаг огтлол ДХ-2	УХАТ-13																																																
C								C																																										
D	<b>СИСТЕМИЙН ТООЦООНЫ ҮЗҮҮЛЭЛТ</b>							D																																										
E	<table border="1"> <thead> <tr> <th rowspan="2">Системийн нэр</th> <th rowspan="2">Оролтонд шаардагдах даралт / м /</th> <th colspan="4">Тооцооны зардал</th> <th rowspan="2">Тайлбар</th> </tr> <tr> <th>м<sup>3</sup>/хон</th> <th>м<sup>3</sup>/цаг</th> <th>л/с</th> <th>Галын үед л/с</th> </tr> </thead> <tbody> <tr> <td>Цэвэр ус</td> <td rowspan="4">18м</td> <td>5.5</td> <td>0.71</td> <td>0.50</td> <td rowspan="4">Ердийн 2х2.5л/сек</td> <td rowspan="4"></td> </tr> <tr> <td>Хүйтэн ус У1</td> <td>1.40</td> <td>0.36</td> <td>0.33</td> </tr> <tr> <td>Халуун ус Д3</td> <td>1.50</td> <td>0.33</td> <td>0.26</td> </tr> <tr> <td>Бохир ус Б1</td> <td>2.90</td> <td>0.71</td> <td>2.10</td> </tr> <tr> <td colspan="7">Халуун усны дулааны ачаалал Q=18053ккал/цаг=21кВт</td> </tr> </tbody> </table>		Системийн нэр	Оролтонд шаардагдах даралт / м /	Тооцооны зардал				Тайлбар	м <sup>3</sup> /хон	м <sup>3</sup> /цаг	л/с	Галын үед л/с	Цэвэр ус	18м	5.5	0.71	0.50	Ердийн 2х2.5л/сек		Хүйтэн ус У1	1.40	0.36	0.33	Халуун ус Д3	1.50	0.33	0.26	Бохир ус Б1	2.90	0.71	2.10	Халуун усны дулааны ачаалал Q=18053ккал/цаг=21кВт												E					
Системийн нэр	Оролтонд шаардагдах даралт / м /	Тооцооны зардал				Тайлбар																																												
		м <sup>3</sup> /хон	м <sup>3</sup> /цаг	л/с	Галын үед л/с																																													
Цэвэр ус	18м	5.5	0.71	0.50	Ердийн 2х2.5л/сек																																													
Хүйтэн ус У1		1.40	0.36	0.33																																														
Халуун ус Д3		1.50	0.33	0.26																																														
Бохир ус Б1		2.90	0.71	2.10																																														
Халуун усны дулааны ачаалал Q=18053ккал/цаг=21кВт																																																		
F			<table border="1"> <thead> <tr> <th colspan="2">Үе шам:</th> <th colspan="2">АЖЛЫН ЗУРАГ</th> </tr> </thead> <tbody> <tr> <td colspan="2" rowspan="2">  </td> <td colspan="2">           БАРИЛГЫН ИЖ БҮРЭН ЗУРАГ            ТӨСЛИЙН КОМПАНИ            “ЗЭДПРОЕКТ” ХХК            Монгол улс, Улаанбаатар хот,            Сүхбаатар дүүрэг, 11-р хороо,            Ногоон нуурын гудамж, Про Ван            оффис, 16-1607 тоот         </td> </tr> <tr> <td>Инженер</td> <td>Б.Билгүүн</td> </tr> <tr> <td>Гүйцэтгэсэн</td> <td></td> <td>Гүйцэтгэсэн</td> <td>Б.Билгүүн</td> </tr> <tr> <td>Шалгасан</td> <td></td> <td>Шалгасан</td> <td>Б.Ижилчимэг</td> </tr> <tr> <td colspan="4" style="text-align: center;">           Дорнод аймаг, Сэргэлэн сум, 5-р баг            СЭРГЭЛЭН СУМЫН 160-Н ХҮҮХДИЙН СУУДАЛТАЙ БАГА            СҮРГҮУЛИЙН БАРИЛГА         </td> </tr> <tr> <td colspan="4">Тайлбар бичиг, зургийн жагсаалт, үндсэн үзүүлэлт</td> </tr> <tr> <td>Масштаб:</td> <td>Дугаар:</td> <td>Хуудас:</td> <td></td> </tr> <tr> <td></td> <td>УХАТ-01</td> <td>УХАТ-13</td> <td></td> </tr> <tr> <td>ЕГ Шифр:</td> <td>ТГ Шифр:</td> <td>Огноо:</td> <td></td> </tr> <tr> <td>ЗП-22-32-128</td> <td></td> <td>2022</td> <td></td> </tr> </tbody> </table>					Үе шам:		АЖЛЫН ЗУРАГ				БАРИЛГЫН ИЖ БҮРЭН ЗУРАГ ТӨСЛИЙН КОМПАНИ “ЗЭДПРОЕКТ” ХХК Монгол улс, Улаанбаатар хот, Сүхбаатар дүүрэг, 11-р хороо, Ногоон нуурын гудамж, Про Ван оффис, 16-1607 тоот		Инженер	Б.Билгүүн	Гүйцэтгэсэн		Гүйцэтгэсэн	Б.Билгүүн	Шалгасан		Шалгасан	Б.Ижилчимэг	Дорнод аймаг, Сэргэлэн сум, 5-р баг СЭРГЭЛЭН СУМЫН 160-Н ХҮҮХДИЙН СУУДАЛТАЙ БАГА СҮРГҮУЛИЙН БАРИЛГА				Тайлбар бичиг, зургийн жагсаалт, үндсэн үзүүлэлт				Масштаб:	Дугаар:	Хуудас:			УХАТ-01	УХАТ-13		ЕГ Шифр:	ТГ Шифр:	Огноо:		ЗП-22-32-128		2022		F
Үе шам:		АЖЛЫН ЗУРАГ																																																
		БАРИЛГЫН ИЖ БҮРЭН ЗУРАГ ТӨСЛИЙН КОМПАНИ “ЗЭДПРОЕКТ” ХХК Монгол улс, Улаанбаатар хот, Сүхбаатар дүүрэг, 11-р хороо, Ногоон нуурын гудамж, Про Ван оффис, 16-1607 тоот																																																
		Инженер	Б.Билгүүн																																															
Гүйцэтгэсэн		Гүйцэтгэсэн	Б.Билгүүн																																															
Шалгасан		Шалгасан	Б.Ижилчимэг																																															
Дорнод аймаг, Сэргэлэн сум, 5-р баг СЭРГЭЛЭН СУМЫН 160-Н ХҮҮХДИЙН СУУДАЛТАЙ БАГА СҮРГҮУЛИЙН БАРИЛГА																																																		
Тайлбар бичиг, зургийн жагсаалт, үндсэн үзүүлэлт																																																		
Масштаб:	Дугаар:	Хуудас:																																																
	УХАТ-01	УХАТ-13																																																
ЕГ Шифр:	ТГ Шифр:	Огноо:																																																
ЗП-22-32-128		2022																																																
1	2	3	4	5	6	7	8	A3																																										



Д/Д	ТОДОРХОЙЛОЛТ:	ТАЙЛБАР
1.	Төлөвлөж дүй барилга	Төлөвлөж дүй
2.	Төлөвлөж дүй барилга	Төлөвлөж дүй
3.	Төлөвлөж дүй авто зогсоол	Төлөвлөж дүй
4.	Төлөвлөж дүй ногоон	Төлөвлөж дүй
5.	Төлөвлөж дүй ажуурын малбай	Төлөвлөж дүй
6.	Төлөвлөж дүй явган хүний	Төлөвлөж дүй
7.	Төлөвлөж дүй түлш дуулгах	Төлөвлөж дүй
8.	Төлөвлөж дүй үнс асгах	Төлөвлөж дүй
9.	Төлөвлөж дүй дагуу сургууль	Одоо дагуу

БАЙРШЛЫН СХЕМ М1:5000



**ТАНИХ ТЭМДЭГ:**

- Төлөвлөж дүй барилга, дагууламж
- Төлөвлөж дагуу авто зам
- Төлөвлөж дагуу авто зогсоол
- Төлөвлөж дагуу явган хүний зам
- Төлөвлөж дагуу ногоон дагууламж
- Архитектур төлөвлөлийн даалгаварын схемийн хил хязгаар
- Одоо дагуу барилга
- Одоо дагуу нураах барилга дагууламж
- Төлөвлөж дүй дохир усны шугам
- Дулааны шугам
- Төлөвлөж дүй цэвэр усны шугам
- Цахилгааны шугам
- Холбооны шугам

Үе шам: АЖЛЫН ЗУРАГ

БАРИЛГЫН ИЖ БҮРЭН ЗУРАГ  
ТӨСЛИЙН КОМПАНИ  
"ЗЭДПРОЕКТ" ХХК  
Монгол улс, Улаанбаатар хот,  
Сүхбаатар дүүрэг, 11-р хороо,  
Ногоон нуурын гудамж, Про Ван  
оффис, 16-1607 тоот

Инженер	Б.Билгүүн
Гүйцэтгэсэн	Б.Билгүүн
Шалгасан	Б.Ижилчимэг

Дорнод аймаг, Сэргэлэн сум, 5-р баг  
СЭРГЭЛЭН СУМЫН 160-Н ХҮҮХДИЙН СУУДАЛТАЙ БАГА  
СЭРГҮУЛИЙН БАРИЛГА

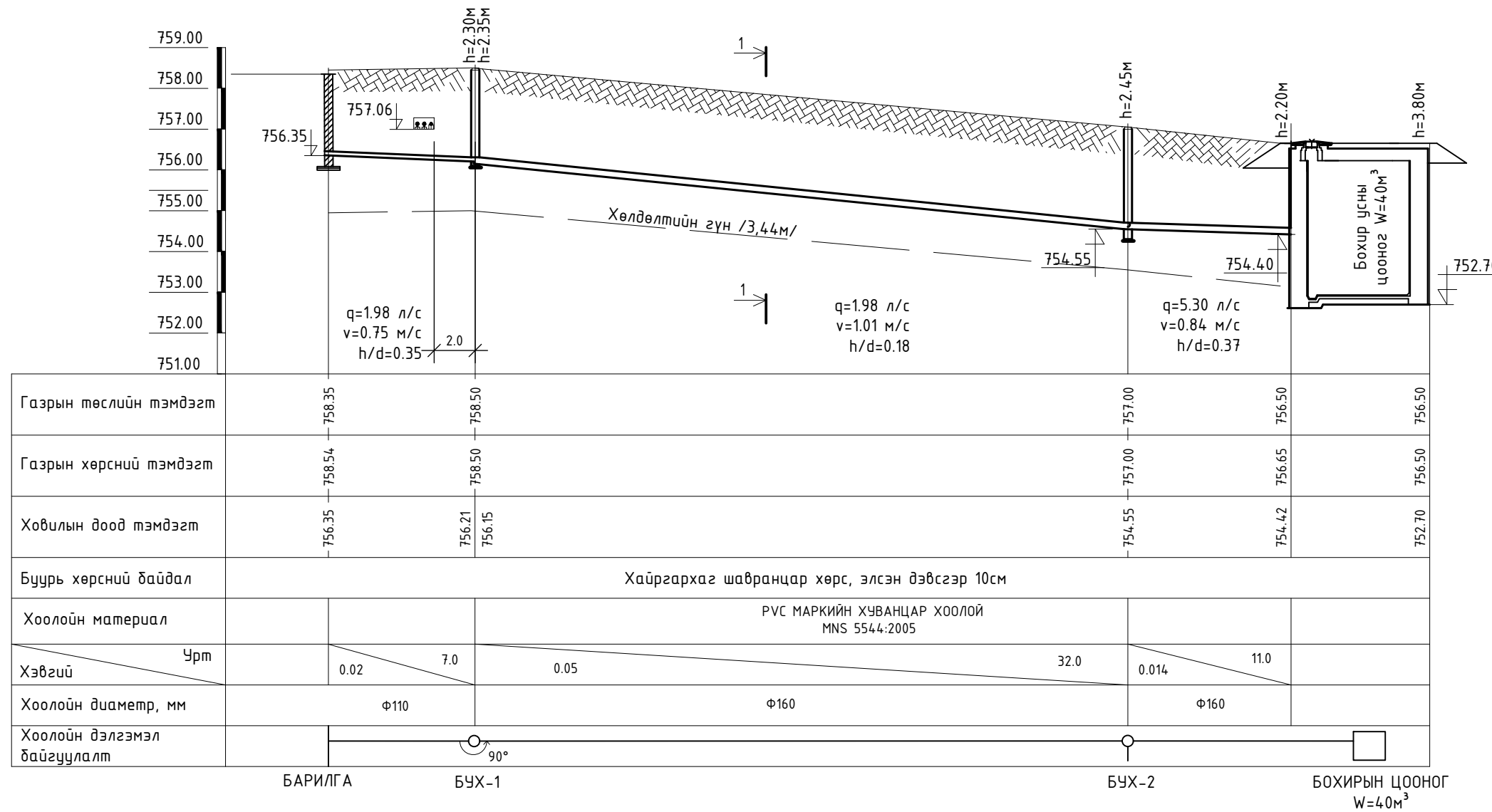
Гадна ус хангамж, ариутгах татуургын шугамын дагууламж

Масштаб:	Дугаар:	Хуудас:
М1:750	УХАТ-02	УХАТ-13
ЕГ Шифр:	ТГ Шифр:	Огноо:
ЗП-22-32-128		2022



ГАДНА БОХИР УСНЫ ШУГАМЫН ДАГУУГИЙН ЗҮСЭЛТ /УУРЫН ЗУУХ/

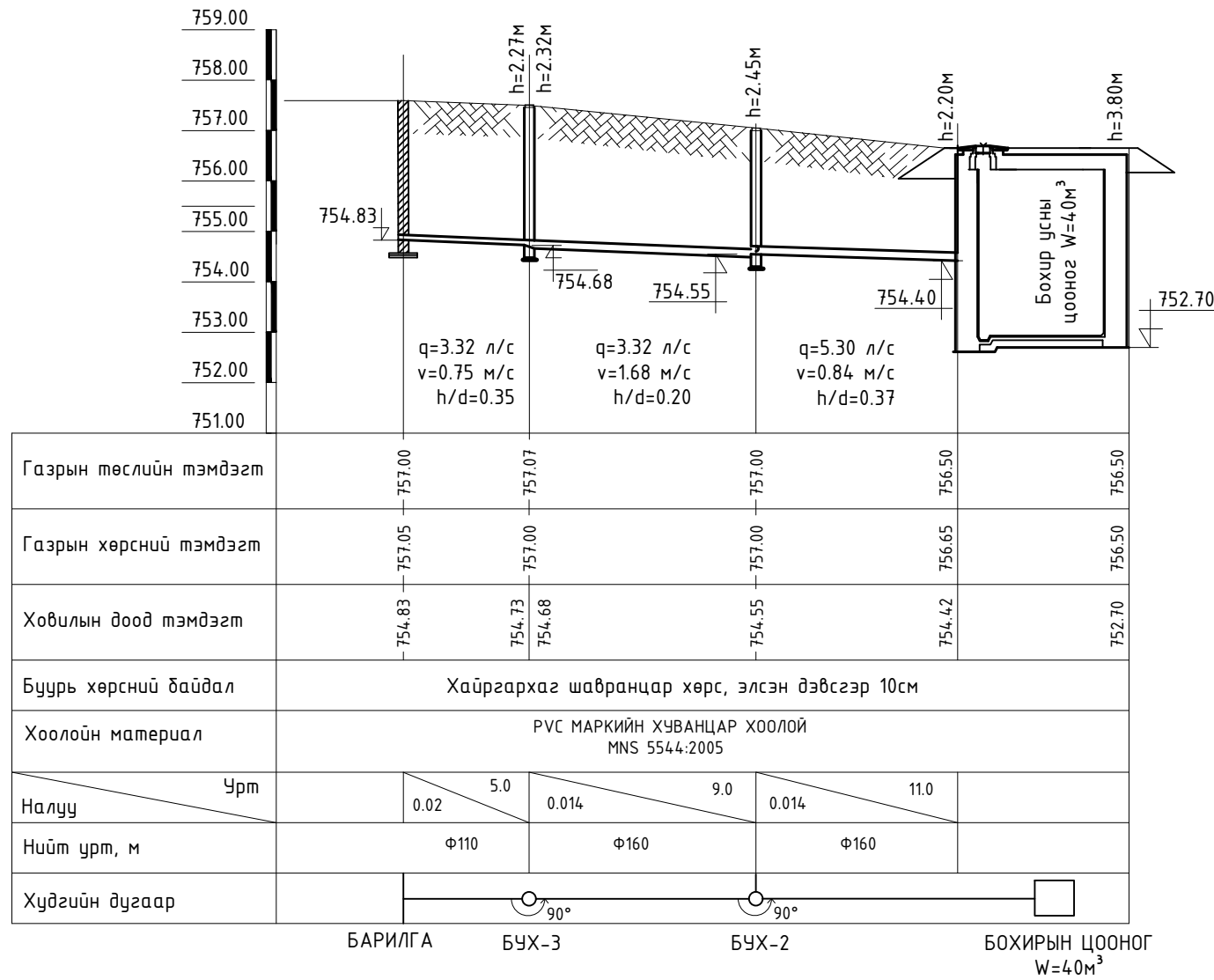
Масштаб хэв 1:250  
дос 1:50



Үе шам: АЖЛЫН ЗУРАГ	
	БАРИЛГЫН ИЖ БҮРЭН ЗУРАГ ТӨСЛИЙН КОМПАНИ "ЗЭДПРОЕКТ" ХХК Монгол улс, Улаанбаатар хот, Сүхбаатар дүүрэг, 11-р хороо, Ногоон нуурын гудамж, Про Ван оффис, 16-1607 тоот
	Инженер
Гүйцэтгэсэн	Б.Билгүүн
Шалгасан	Б.Ижилчимэг
Дорнод аймаг, Сэргэлэн сум, 5-р баг СЭРГЭЛЭН СУМЫН 160-Н ХҮҮХДИЙН СУУДАЛТАЙ БАГА СҮРГҮУЛИЙН БАРИЛГА	
Гадна ариутгах татуургын шугамын дагуугийн зүсэлт	
Масштаб:	Хуудас:
Дугаар: УХАТ-03	УХАТ-13
ЕГ Шифр: ЗП-22-32-128	ТГ Шифр: Огноо: 2022

ГАДНА БОХИР УСНЫ ШУГАМЫН ДАГУУГИЙН ЗҮСЭЛТ /СҮРГУУЛЬ/

Масштаб  $\frac{\text{хэв}}{\text{дос}}$  1:250  
1:50

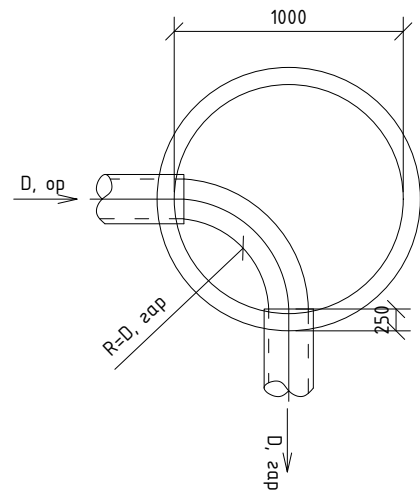


Үе шат: АЖЛЫН ЗУРАГ	
	БАРИЛГЫН ИЖ БҮРЭН ЗУРАГ ТӨСЛИЙН КОМПАНИ "ЗЭДПРОЕКТ" ХХК Монгол улс, Улаанбаатар хот, Сүхбаатар дүүрэг, 11-р хороо, Ногоон нуурын гудамж, Про Ван оффис, 16-1607 тоот
	Инженер: Б.Билгүүн Гүйцэтгэсэн: Б.Билгүүн Шалгасан: Б.Ижилчимэг
Дорнод аймаг, Сэргэлэн сум, 5-р баг СЭРГЭЛЭН СУМЫН 160-Н ХҮҮХДИЙН СУУДАЛТАЙ БАГА СҮРГУУЛИЙН БАРИЛГА	
Гадна ариутгах татуургын шугамын дагуугийн зүсэлт	
Масштаб:	Хуудас: УХАТ-13
Дугаар: УХАТ-04	Огноо: 2022
ЕГ Шифр: ЗП-22-32-128	ТГ Шифр:

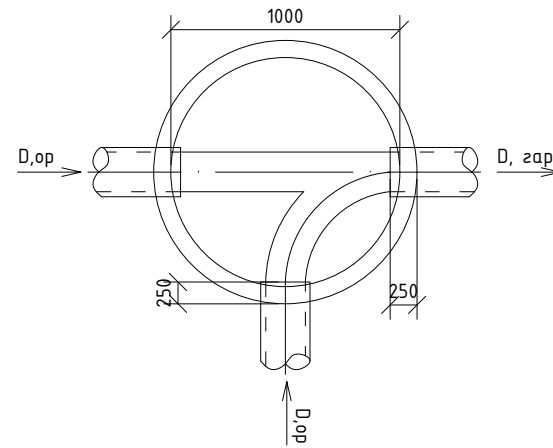
# БОХИР УСНЫ ХУДГИЙН БАЙГУУЛАЛТ М-ГҮЙ

ХОВИЛЫН СХЕМ

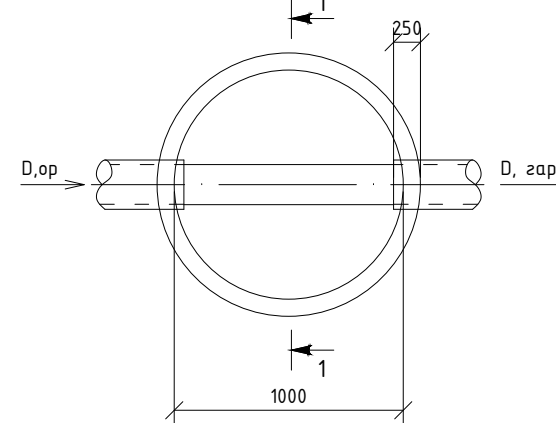
СХЕМ I



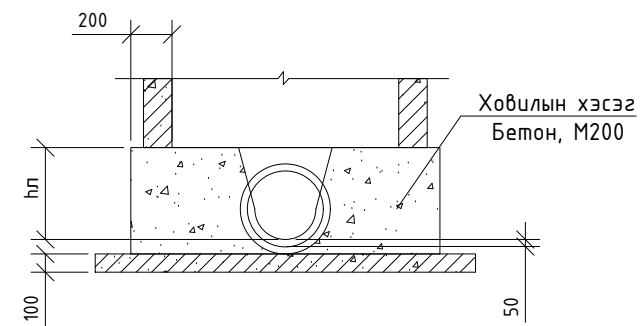
СХЕМ II



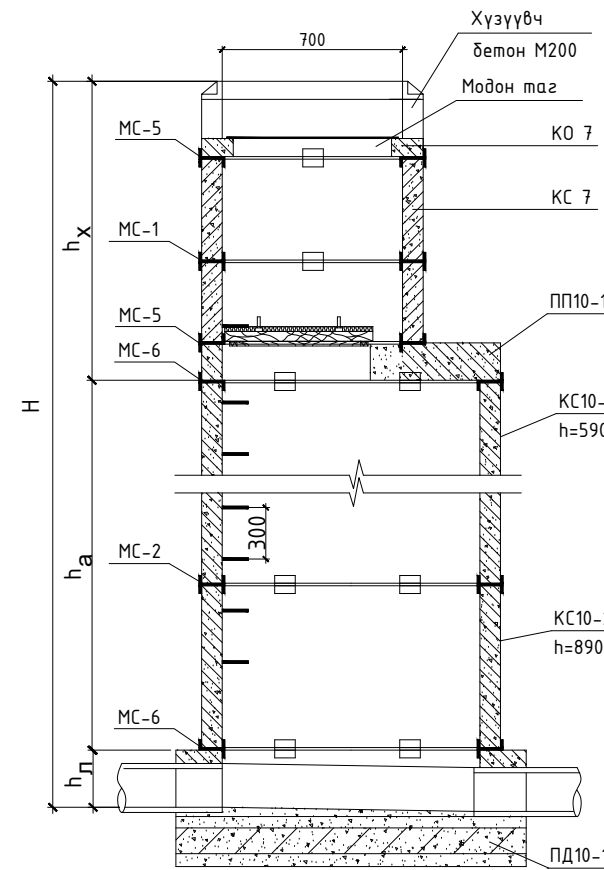
СХЕМ III



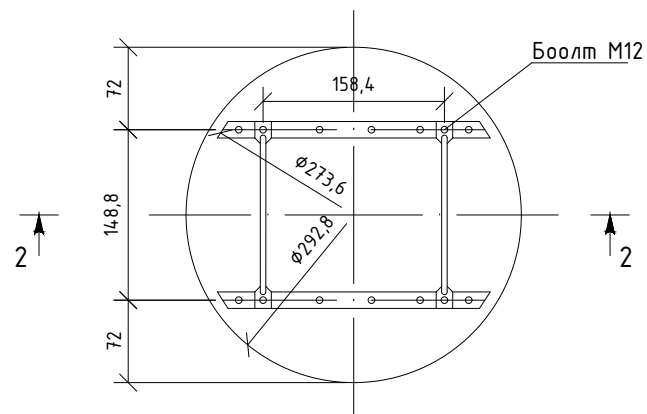
ОГТЛОЛ 1-1



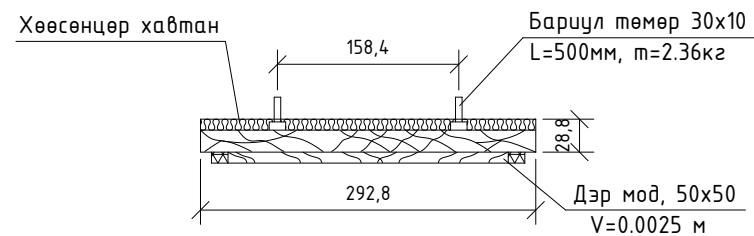
БОХИР УСНЫ ТӨМӨР БЕТОН ХУДГИЙН ОГТЛОЛ



МОДОН ТАГНЫ БАЙГУУЛАЛТ, М1:10

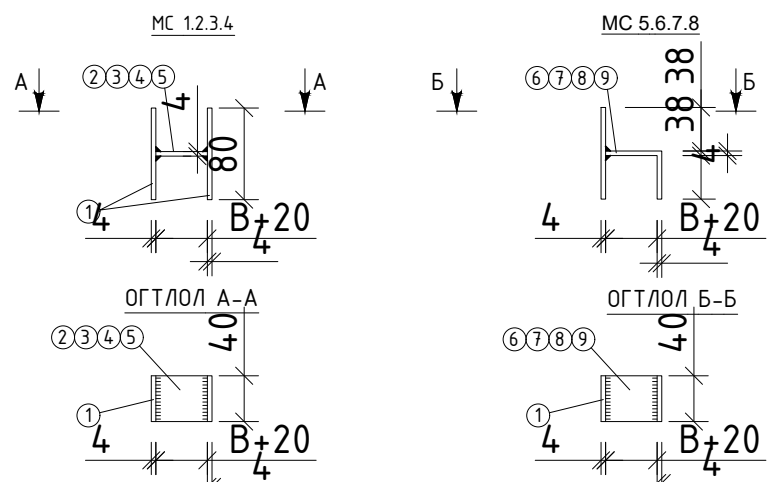


ОГТЛОЛ 2-2

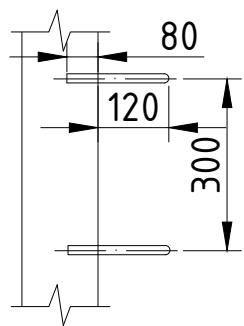


Үе шам: АЖЛЫН ЗУРАГ	
	БАРИЛГЫН ИЖ БҮРЭН ЗУРАГ ТӨСЛИЙН КОМПАНИ "ЗЭДПРОЕКТ" ХХК Монгол улс, Улаанбаатар хот, Сүхбаатар дүүрэг, 11-р хороо, Ногоон нуурын гудамж, Про Ван оффис, 16-1607 тоот
	Инженер: Б.Билгүүн
Гүйцэтгэсэн: Б.Билгүүн	
Шалгасан: Б.Ижилчимэг	
Дорнод аймаг, Сэргэлэн сум, 5-р баг СЭРГЭЛЭН СУМЫН 160-Н ХҮҮХДИЙН СУУДАЛТАЙ БАГА СҮРГУУЛИЙН БАРИЛГА	
БЧХ-ийн огтлол, байгуулалт ховилын схем I, II, III	
Масштаб:	Дугаар: УХАТ-05
Хуудас: УХАТ-13	
ЕГ Шифр: ЗП-22-32-128	ТГ Шифр: Огноо: 2022

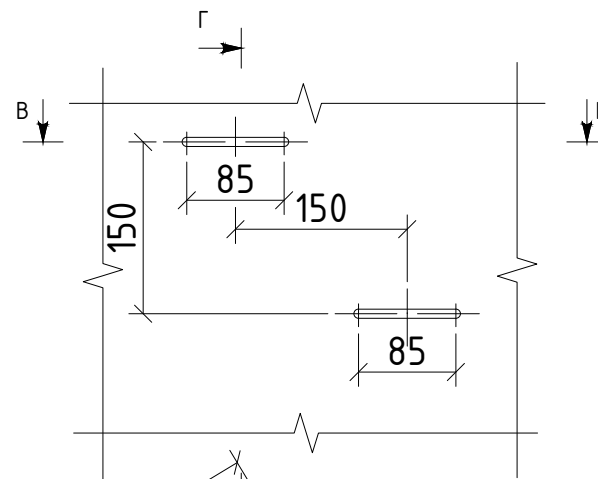
БЭХЭЛГЭЭНИЙ ДЕТАЛЬ, М1:10



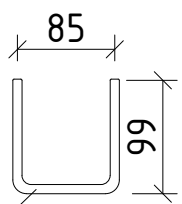
ОГТЛОЛ В-В



ГИШГҮҮР ШАТ

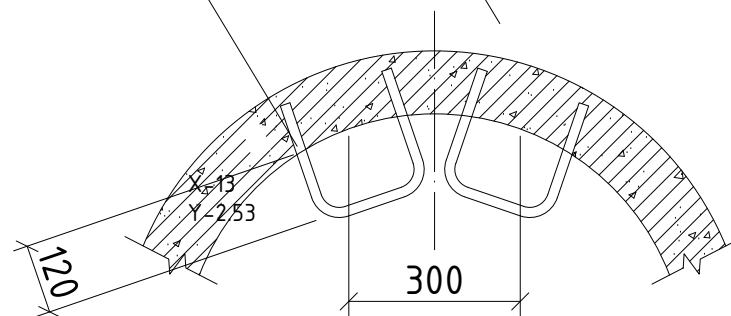


ГИШГҮҮР



Ø16 A I  
L=570мм


ОГТЛОЛ Г-Г



ТАЙЛБАР

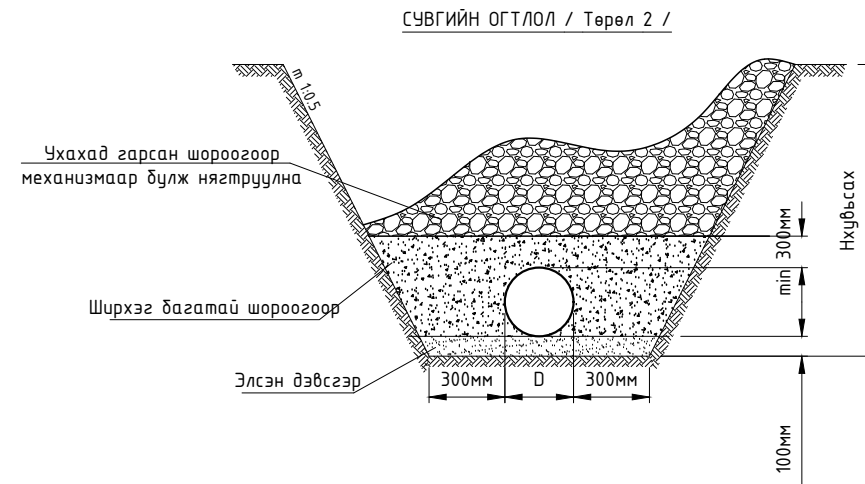
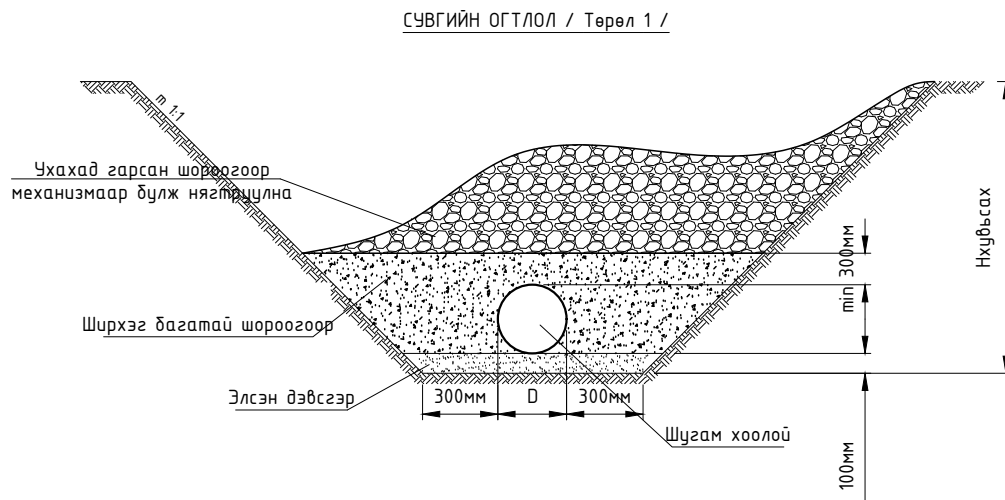
- Зэврэлтээс хамгаалах түрхлэг түрхэх
- "В" хэмжээс цагирагны хананы зузаантай тэнцүү байна.
- Бэхэлгээний детальд ГОСТ 380-2005 стандартын ган ашиглана. Гангийн марк 8ст3кл2, эсэргүүцэл R=2100 кг/см.

Марк	№ поз	Дүүргэлт	Урт, мм	Тоо	Жин, кг		
					поз	В сех поз	Марк
МС-1 D=700	1	80x8	160	2	0.80	1.60	2.05
	2	80x8	90	1	0.45	0.45	
МС-2 D=1000	1	80x8	160	2	0.80	1.60	2.10
	3	80x8	100	1	0.50	0.50	
МС-3 D=1500	1	80x8	160	2	0.80	1.60	2.15
	4	80x8	110	1	0.55	0.55	
МС-4 D=2000	1	80x8	160	2	0.80	1.60	2.20
	5	80x8	120	1	0.60	0.60	
МС-5 D=700	1	80x8	160	1	0.80	0.80	1.65
	6	80x8	170	1	0.85	0.85	
МС-6 D=1000	1	80x8	160	1	0.80	0.80	1.70
	7	80x8	180	1	0.90	0.90	
МС-7 D=1500	1	80x8	160	1	0.80	0.80	1.75
	8	80x8	190	1	0.95	0.95	
МС-8 D=2000	1	80x8	160	1	0.80	0.80	1.80
	9	80x8	200	1	1.00	1.00	

Үе шат: АЖЛЫН ЗУРАГ	
	БАРИЛГЫН ИЖ БҮРЭН ЗУРАГ ТӨСЛИЙН КОМПАНИ "ЗЭДПРОЕКТ" ХХК Монгол улс, Улаанбаатар хот, Сүхбаатар дүүрэг, 11-р хороо, Ногоон нуурын цудамж, Про Ван оффис, 16-1607 тоот
	Инженер
Гүйцэтгэсэн	Б.Билгүүн
Шалгасан	Б.Ижилчимэг
Дорнод аймаг, Сэргэлэн сум, 5-р баг СЭРГЭЛЭН СУМЫН 160-Н ХҮҮХДИЙН СУУДАЛТАЙ БАГА СҮРГҮУЛИЙН БАРИЛГА	
Модон тагны байгуулалт, Худгийн төмөр шат	
Масштаб:	Дугаар: УХАТ-06 Хуудас: УХАТ-13
ЕГ Шифр: ЗП-22-32-128	ТГ Шифр: Огноо: 2022

**БОХИР УСНЫ ТӨМӨР БЕТОН ХУДГИЙН ТҮҮВЭР**

хүдгийн дугаар	хүдгийн марк	Нэг маягийн зургийн дугаар	Хүдгийн бүрэн өндөр H1 /м/	Хүдгийн диаметр /мм/	Ховилын тоймын дугаар	Ховилын бетоны эзэлхүүн /м <sup>3</sup> /	Ёроолын хавтангийн зураг /мм/	Хучилтын хавтангийн зураг /мм/	Хүдгийн ажлын хэсгийн өндөр Нр /см/	Ховилын гүн /мм/	Хүзүүвчийн өндөр h2 /см/	Ёроолын хавтан		Ажлын хэсэг		Хүзүүвч /ш/				Бэхлэгээний деталь /ш/				Шатны гилжүүр /ш/	Чигжээс бетоны эзэлхүүн /м <sup>3</sup> /
												ПД10-1	ПП10-1	КС10-1	КС10-2	КС7 h=500	КС7 h=300	КО h=70	Чигжээс бетоны өндөр М200 /мм/	МС-1	МС-2	МС-5	МС-6		
1	2	3	4	5	6	7	8	9	10	11	12	13	14	15	16	17	18	19	20	21	22	23	24	25	26
БУХ-1	I		2350	1000			100	150	1500	200	650	1	1	1	1	1	0	1	80	0	4	8	8	5	0.05
БУХ-2	I		2450	1000			100	150	1500	200	750	1	1	1	1	0	2	1	80	4	4	8	8	5	0.05
БУХ-3	I		2320	1000			100	150	1500	200	620	1	1	1	1	1	0	1	50	0	4	8	8	5	0.03




**ТАЙЛБАР**

- Төрөл-1: Хайргархаг элсэн, элсэнцэр хөрсөнд шугамыг угсрах сүвгийн налуу m:1 байна.
- Төрөл-2: Шавранцар чигжээстэй хайр, хайрган хөрсөнд шугамыг угсрах 3м хүртэл гүнтэй сүвгийн налуу m:0,5 байна.
- Бохир усны төмөр бетон хүдгийн түүврийг УХАТ-04, УХАТ-06, УХАТ-07 хуудаснуудтай хамт үз.

**МАТЕРИАЛЫН ТҮҮВЭР**

Д/д	Тэмдэглэгээ	Нэр	Тоо, шир	Нэгж жин	Тайлбар
<b>АРИУТГАХ ТАТУУРГА</b>					
1	MNS 5544-2005	Хуванцар хоолой, PVC-U Ф110	15.0	-	у/м
2	MNS 5544-2005	Хуванцар хоолой, PVC-U Ф160	60.0	-	у/м
3		Халдаг кабель	75.0	-	у/м
4	Пенополиуретан	Хоолойн дулаалга Ф100, б=10мм	15.0	-	у/м
5	Пенополиуретан	Хоолойн дулаалга Ф150, б=10мм	60.0	-	у/м
6	УХАТ-06 аас үз	Төмөр бетон худаг Ф1000	3	-	ш
5	ГОСТ 3664-74	Даацын ширмэн таг Ф700	3	-	ш
6	-	Дулаалгатай модон таг Ф700	3	-	ш

**Үе шам: АЖЛЫН ЗУРАГ**



БАРИЛГЫН ИЖ БҮРЭН ЗУРАГ  
ТӨСЛИЙН КОМПАНИ  
"ЗЭДПРОЕКТ" ХХК  
Монгол улс, Улаанбаатар хот,  
Сүхбаатар дүүрэг, 11-р хороо,  
Ногоон нуурын гудамж, Про Ван  
оффис, 16-1607 тоот

**Инженер** Б.Билгүүн

**Гүйцэтгэсэн** Б.Билгүүн

**Шалгасан** Б.Ижилчимэг

Дорнод аймаг, Сэргэлэн сум, 5-р баг  
СЭРГЭЛЭН СУМЫН 160-Н ХҮҮХДИЙН СУУДАЛТАЙ БАГА  
СҮРГУУЛИЙН БАРИЛГА

**БУХ-ийн түүвэр, бохир усны шугамын материалын түүвэр**

Масштаб: Дугаар: Хуудас:  
УХАТ-07 УХАТ-13

ЕГ Шифр: ТГ Шифр: Огноо:  
ЗП-22-32-128 2022

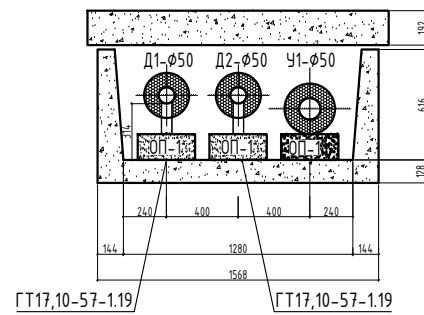




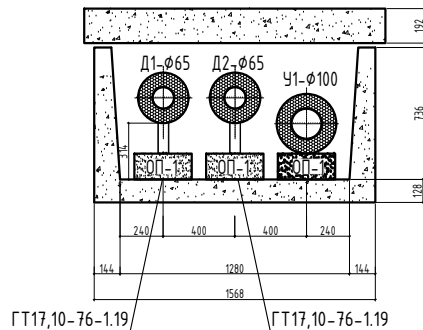
### Материалын түүвэр

Д/д	Тэмдэглэгээ	Материалын түүвэр	Тоо шир	Нэгж жин	Тайлбар
УС ХАНГАМЖ					
1	PE, SDR-11, P <sub>y</sub> ≥1.0МПа	Хувцар хоолой, Ф100	295	-	у/м
2	MNS ISO 4427:2007	Цайрдсан ган хоолой, Ф100	50.0	-	у/м
3	MNS ISO 4427:2007	Цайрдсан ган хоолой, Ф50	8.0	-	у/м
4	Пенополиуретан	Хоолойн дулаалга δ=50мм /Ф100/	50.0	-	у/м
5	Пенополиуретан	Хоолойн дулаалга δ=50мм /Ф50/	8.0	-	у/м
6	MNS ISO	Фланцтай ган хаалт Ф100, PN=1.0 МПа	2	-	ш
7	ГОСТ 12820-80	Ган фланц Ф50	4	-	ш
8	ГОСТ 8020-85	Суурьтай гуравлагч Ф100х100х100	1	-	ш
9	ГОСТ 8020-85	Галын гидрантын h=1250мм	1	-	ш
10	ГОСТ 9544-2015	Ус дуулгагч Ф25	2	-	ш
11		Бетон дэр /300х250х700h/	13	-	ш
12		Шилжвэр Ф100/50	1	-	ш

Сувгийн огтлол 2-2, М1:25



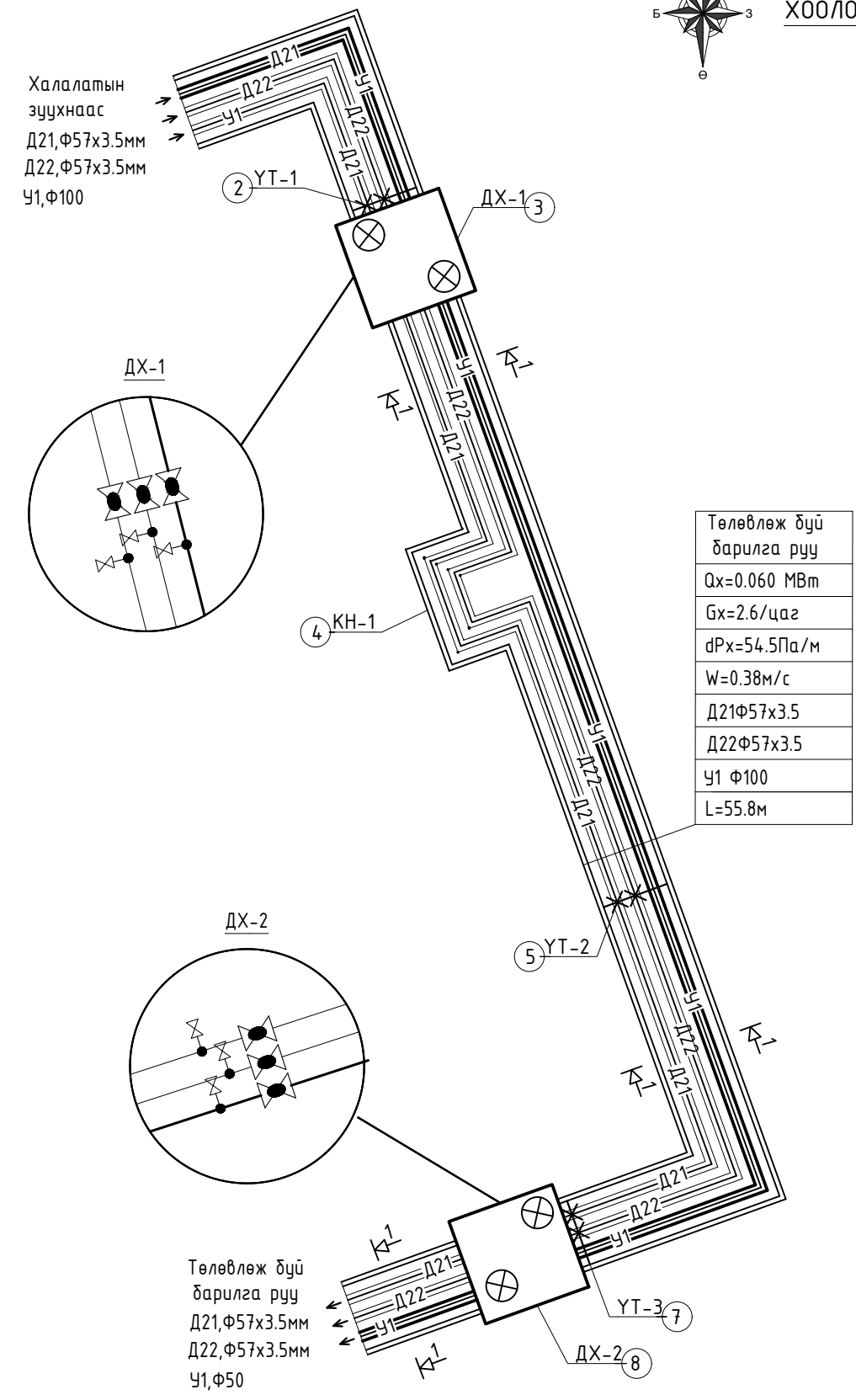
Сувгийн огтлол 1-1, М1:25



### ТАНИХ ТЭМДЭГ

Нэрс	Тэмдэглэгээ	Нэрс	Тэмдэглэгээ
-Дулааны өгөх шугам 1-р хэлхээ		-Дулааны худаг	
-Дулааны буцах шугам 1-р хэлхээ		-Барилгын дугаар	
-Одоо байгаа дулааны шугам		-Онцлог цэгийн дугаар	
-Төлөвлөж буй дулааны шугам		-Бөмбөлгөн хаалт	
-Цэвэр усны шугам		-Үл буцаах хаалт	
-Бохир усны шугам		-Ус юүлэгч	
-Холбооны шугам		-Агаар гаргагч	
-Цахилгааны шугам		-Заглушка	
-Хоолойн үл хөдлөх тулгуур		-Хоолойн шилжвэр	

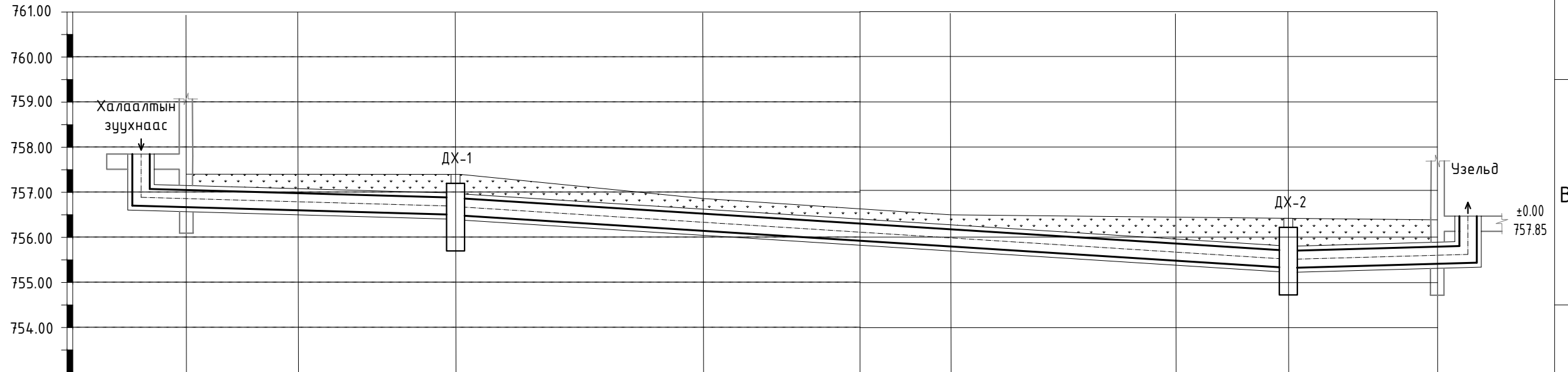
X  
3  
6  
E  
3  
HOолойн УГСРАЛТЫН ТОЙМ



 БАРИЛГЫН ИЖ БҮРЭН ЗУРАГ ТӨСӨЛ "ЗЭДПРОЕКТ" ХХК	"СЭРГЭЛЭН СУМЫН 160-Н ХҮҮХДИЙН СУУДАЛТАЙ БАГА СҮРГУУЛИЙН БАРИЛГА" (Байршил: Дорнод аймаг, Сэргэлэн сум, 5-р баг)		
	Гадна цэвэр усны шугамын тойм, Материалын түүвэр		
	Инженер	Б.Билгүүн	Масштаб: М1:100
	Гүйцэтгэгсэн	Б.Билгүүн	Зургийн дугаар: УХАТ-09
Шалгасан	Б.Ижилчимэг	Хуудас: УХАТ-13	
	ЕГ Шифр: ЗП-22-32-128	ТГ Шифр:	Огноо: 2022 он

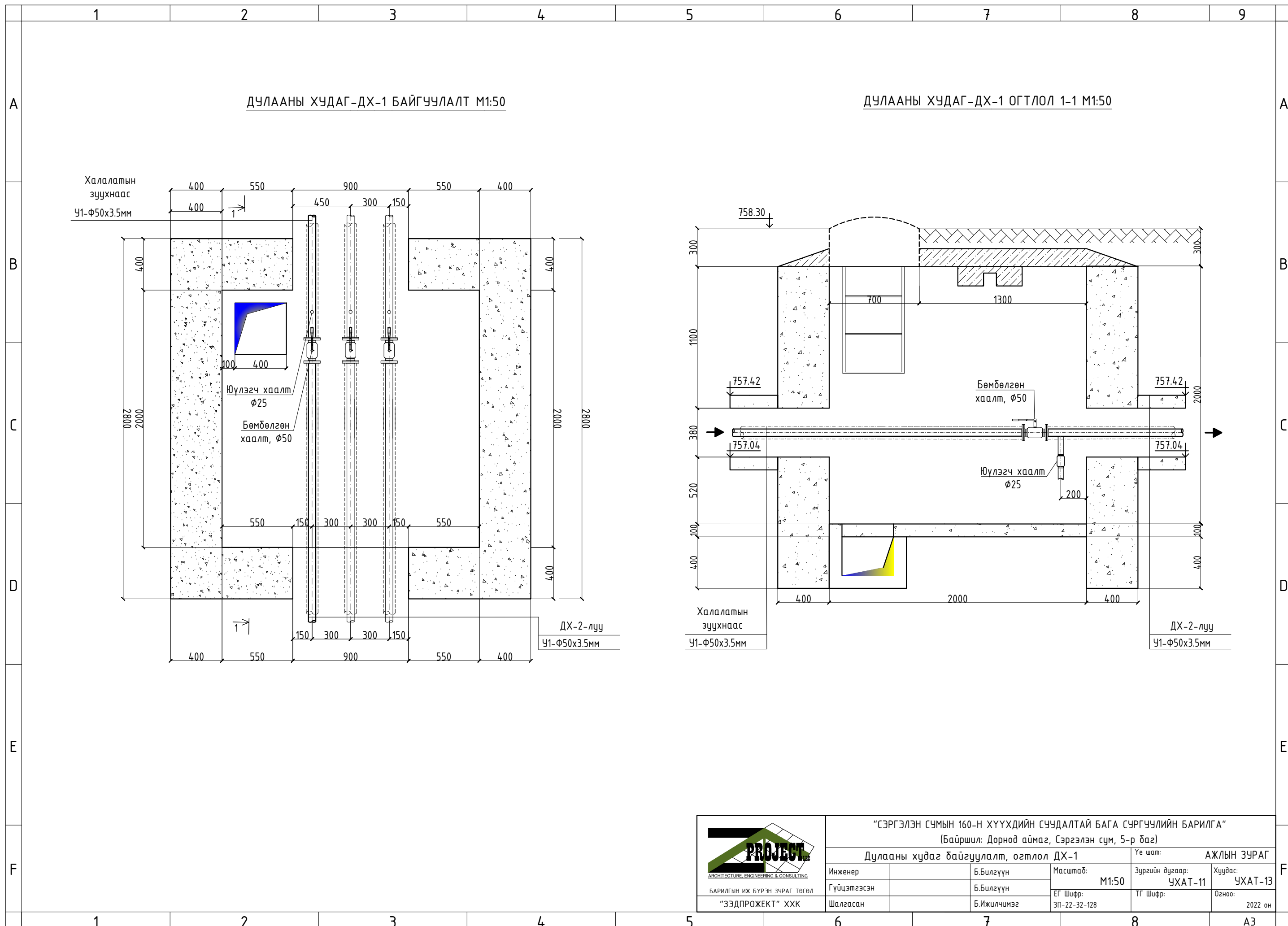
ГАДНА ЦЭВЭР УСНЫ ШУГАМЫН ДАГУУГИЙН ЗҮСЭЛТ

Масштаб  
Босоо М1:100  
Хэвтээ М1:500



Хөрсний одоо байгаа түвшин /м/		758.35	758.35	758.30		757.81		757.52		757.15	757.13	757.10
Хөрсний төлөвлөж дүй түвшин /м/		758.35	758.35	758.30		757.81		757.52		757.10	757.10	757.10
Сувгийн хучилтын тэмдэгт /м/		757.45	757.44	757.42		757.07		756.72		756.41	756.25	756.26
Сувгийн ёроолийн тэмдэгт /м/		757.07	757.06	757.04		756.69		756.34		756.03	755.87	755.88
Ухалгын гүн /м/		1.28	1.29	1.25		1.11		1.17		1.12	1.25	1.22
Налуу			0.002	0.002		0.031		0.031		0.031	0.031	0.002
Урм		5.0	7.0	11.1		11.1		10.0		5.0		6.6
Сувгийн огтлол /Сувгийн дотор хэмжээс												
Сувгийн дэлгэмэл байгуулалт												

 БАРИЛГЫН ИЖ БҮРЭН ЗУРАГ ТӨСӨЛ "ЗЭДПРОЕКТ" ХХК	"СЭРГЭЛЭН СУМЫН 160-Н ХҮҮХДИЙН СУУДАЛТАЙ БАГА СҮРГУУЛИЙН БАРИЛГА"			
	(Байршил: Дорнод аймаг, Сэргэлэн сум, 5-р баг)			
	Гадна цэвэр усны шугамын дагуугийн зүсэлт			Үе шам: АЖЛЫН ЗУРАГ
	Инженер	Б.Билгүүн	Масштаб: М1:100	Зургийн дугаар: УХАТ-10
Гүйцэтгэгсэн	Б.Билгүүн	ЕГ Шифр: ЗП-22-32-128	Хуудас: УХАТ-13	
Шалгасан	Б.Ижилчимэг		ТГ Шифр: Огноо: 2022 он	



ДУЛААНЫ ХУДАГ-ДХ-1 БАЙГУУЛАЛТ М1:50

ДУЛААНЫ ХУДАГ-ДХ-1 ОГТЛОЛ 1-1 М1:50

Халалтын зуухнаас  
У1-Ф50х3.5мм

758.30

Юүлэгч хаалт  
Ф25  
Бөмдөлгөн  
хаалт, Ф50

Бөмдөлгөн  
хаалт, Ф50  
Юүлэгч хаалт  
Ф25

ДХ-2-луу  
У1-Ф50х3.5мм

Халалтын зуухнаас  
У1-Ф50х3.5мм

ДХ-2-луу  
У1-Ф50х3.5мм



"СЭРГЭЛЭН СУМЫН 160-Н ХҮҮХДИЙН СУУДАЛТАЙ БАГА СҮРГУУЛИЙН БАРИЛГА"  
(Байршил: Дорнод аймаг, Сэргэлэн сум, 5-р баг)

Дулааны худаг байгуулалт, огтлол ДХ-1

Үе шам: АЖЛЫН ЗУРАГ

Инженер

Б.Билгүүн

Масштаб:  
М1:50

Зургийн дугаар:  
УХАТ-11

Хуудас:  
УХАТ-13

Гүйцэтгэсэн

Б.Билгүүн

ЕГ Шифр:

ТГ Шифр:

Огноо:

Шалгасан

Б.Ижилчимэг

ЗП-22-32-128

2022 он

1

2

3

4

5

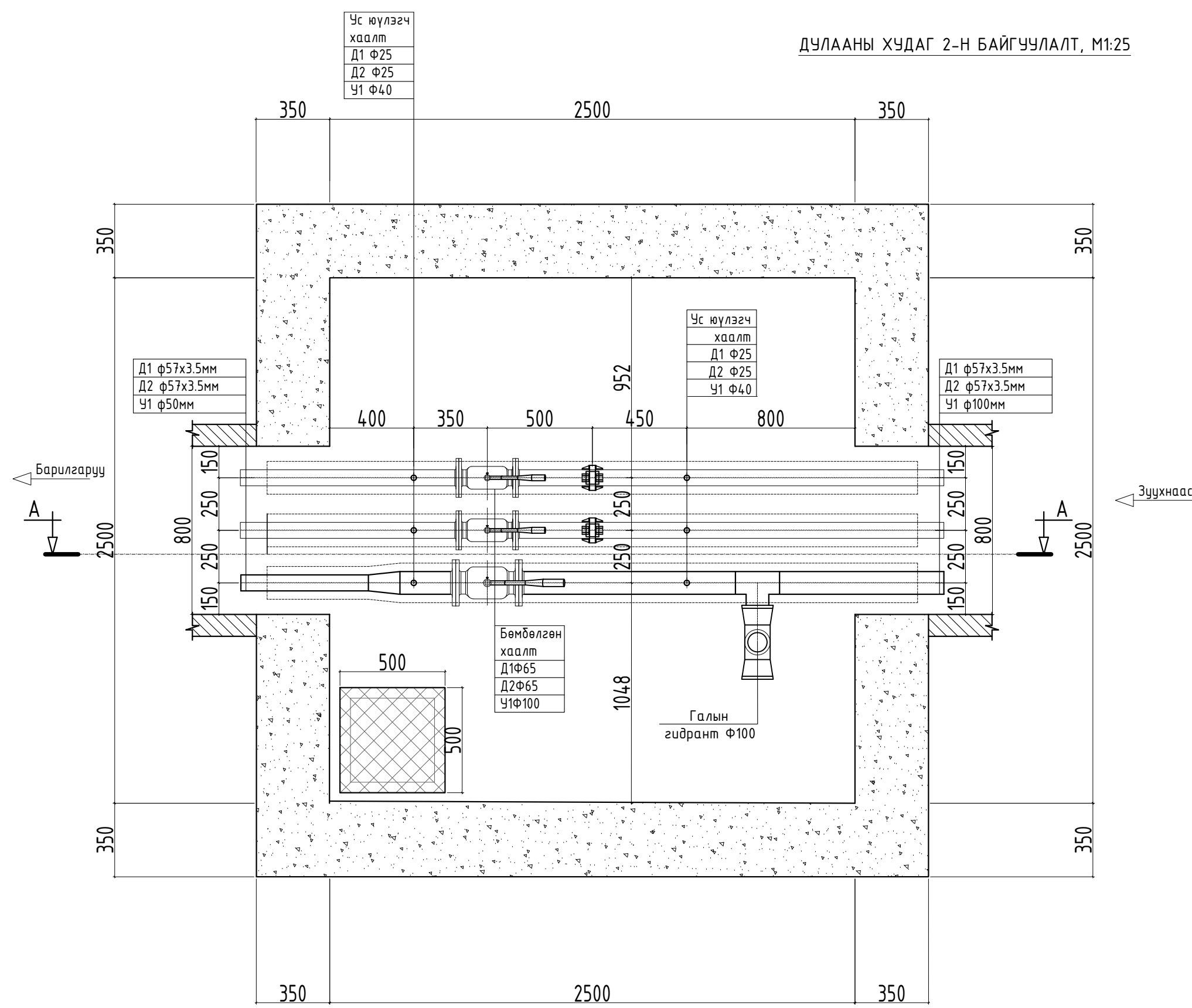
6

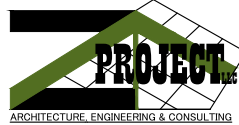
7

8

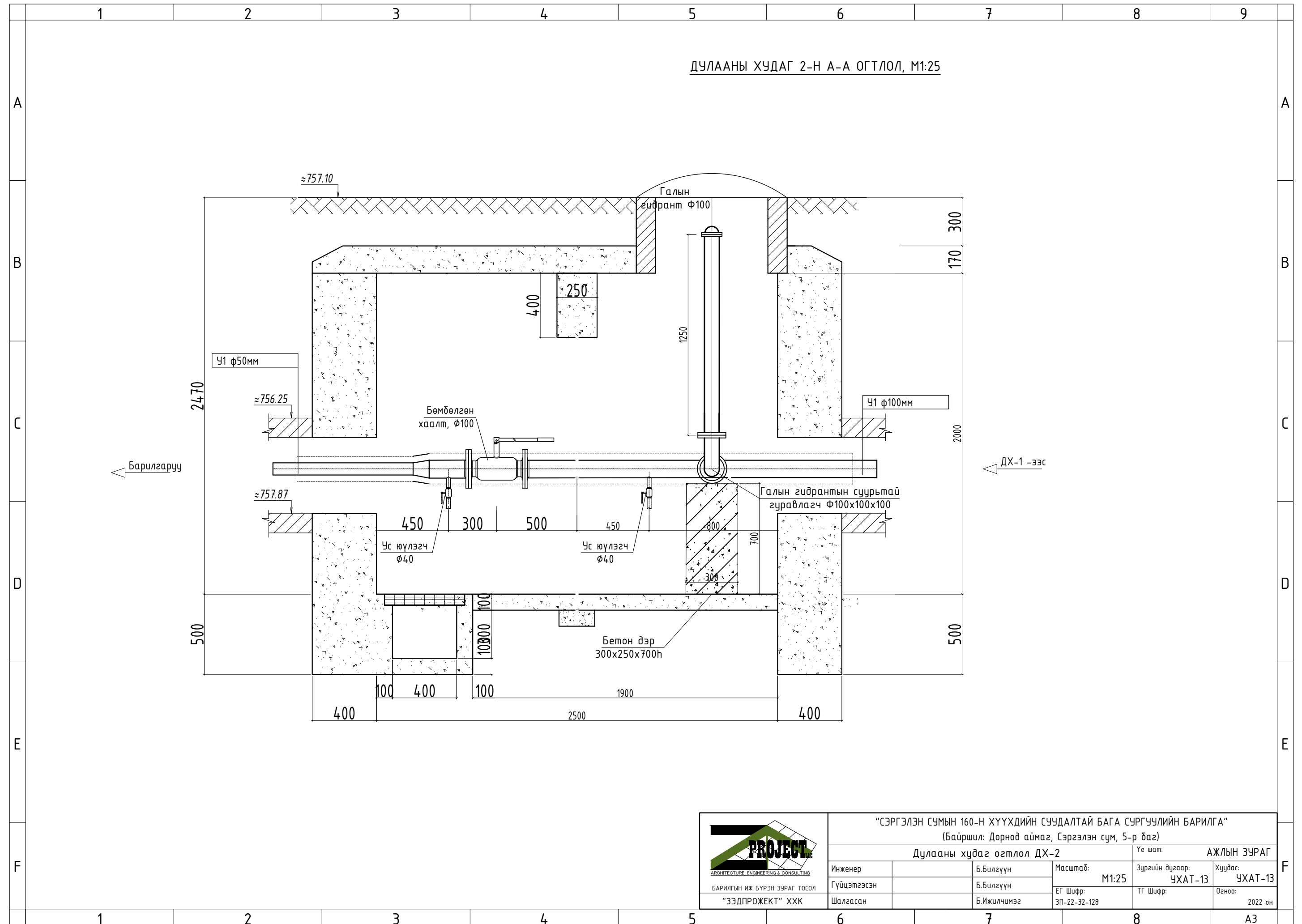
А3

ДУЛААНЫ ХУДАГ 2-Н БАЙГУУЛАЛТ, М1:25



 БАРИЛГЫН ИЖ БҮРЭН ЗУРАГ ТӨСӨЛ "ЗЭДПРОЖЕКТ" ХХК		"СЭРГЭЛЭН СУМЫН 160-Н ХҮҮХДИЙН СУУДАЛТАЙ БАГА СҮРГУУЛИЙН БАРИЛГА"		Үе шам: АЖЛЫН ЗУРАГ	
		(Байршил: Дорнод аймаг, Сэргэлэн сум, 5-р баг)		Хуудас: УХАТ-13	
Дулааны худаг байгуулалт ДХ-2		Масштаб: М1:25		Зургийн дугаар: УХАТ-12	
Инженер	Б.Билгүүн	ЕГ Шифр: ЗП-22-32-128	ТГ Шифр:	Огноо: 2022 он	
Гүйцэтгэсэн	Б.Билгүүн				
Шалгасан	Б.Ижилчимэг				





"СЭРГЭЛЭН СУМЫН 160-Н ХҮҮХДИЙН СУУДАЛТАЙ БАГА СҮРГУУЛИЙН БАРИЛГА"				
(Байршил: Дорнод аймаг, Сэргэлэн сум, 5-р баг)				
Дулааны худаг огтлол ДХ-2			Үе шам:	АЖЛЫН ЗУРАГ
Инженер		Б.Билгүүн	Масштаб:	Зургийн дугаар:
Гүйцэтгэгсэн		Б.Билгүүн	M1:25	УХАТ-13
Шалгасан		Б.Ижилчимэг	ЕГ Шифр:	Хуудас:
			ЗП-22-32-128	УХАТ-13
			ТГ Шифр:	Огноо:
				2022 он