

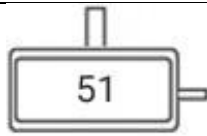
ТЕХНИКИЙН ТОДОРХОЙЛОЛТ


1. Тендерийн код: МРЦМ20240102144.
2. Багцын нэр: Туузан дамжуургын сэлбэг.
3. Захиалагч: “МРЦМ” ТӨҮГ, “Бор-Өндөр” УБҮ, Баяжуулах фабрик.
4. Нийлүүлэх барааны жагсаалт, марк төрөл, нийлүүлэлтийн хуваарь.

№	Сэлбэгийн нэр	Марк төрөл	Хамаарагдах техникийн үзүүлэлт	Хэмжих нэгж	Нийлүүлэх нийт тоо хэмжээ
1	Редуктор (хүч дамжуулагч)	Ч-125	4.1.	ш	2
2	Редуктор (хүч дамжуулагч)	Ц2У-200	4.2.	ш	12
3	Редуктор (хүч дамжуулагч)	КЦ2-750-71-42-ЦУ2	4.3.	ш	1
4	Редуктор (хүч дамжуулагч)	Ц2У-160	4.4.	ш	9
5	Туузан дамжуулагчийн хөтлөх дамар	TDY75/JBT330-2008 15кВт дамарны урт 1150мм	4.5.	ш	2
6	Туузан дамжуулагчийн хөтлөх дамар	TDY75/JBT330-2008 15кВт дамарны урт 950мм	4.6.	ш	2
7	Туузан дамжуулагчийн хөтлөх дамар	TDY75/JBT330-2008 15кВт дамарны урт 750мм	4.7.	ш	2
8	Холхивчны үүр	хөтлөх дамрын холхивчны үүр	4.8.	ш	50


5. Техникийн үзүүлэлт

4.1. Редуктор Ч-125.

4.1.1.	Редукторын марк	Ч-125-31,5-51-У3-В
4.1.2.	Редукторын төрөл (Тип редуктора)	Нэг шатлалт, могой араат дамжуулгатай (Редуктор одноступенчатый червячный)
4.1.3.	Төвийн зай (Межосевое расстояние), мм	125
4.1.4.	Арааны харьцаа (Передаточное число)	31,5
4.1.5.	Голны угсралтын төрөл (Схема сборки)	
4.1.6.	Хөргөх сэнстэй эсэх	Тийм
4.1.7.	Тосолгооны төрөл	шингэн
4.1.8.	Үндсэн их биений материал	Ширэм (Чугун)
4.1.9.	Хэмжээс. Мм.	Хавсралт зураг №1.

4.1.10.	Фото зураг.	
---------	-------------	---

4.2. Редуктор Ц2У-200.

4.2.1.	Редукторын марк	Ц2У-200-31,5-21-У3-В	Ц2У-200-20-21-У3-В
4.2.2.	Редукторын төрөл (Тип редуктора)	Ц2У	Ц2У
4.2.3.	Төвийн зай (Межосевое расстояние), мм	200	200
4.2.4.	Арааны харьцаа (Передаточное число)	31,5	20
4.2.5.	Голны угсралтын төрөл (Схема сборки)		
4.2.6.	Хөргөх сэнстэй эсэх	Үгүй	
4.2.7.	Тосолгооны төрөл	шингэн	
4.2.8.	Үндсэн их биений материал	Ширэм (Чугун)	
4.2.9.	Хэмжээс. Мм.	Хавсралт зураг №2	
4.2.10.	Фото зураг.		
4.3.11.	Нийлүүлэх тоо хэмжээ. ширхэг	6	6

4.3. Редуктор КЦ2-750-71-42-ЦУ2.

4.4.1.	Редукторын марк	Редуктор КЦ2-750-71-42-ЦУ2.	
4.4.2.	Редукторын төрөл (Тип редуктора)	КЦ2	
4.4.3.	Төвийн зай (Межосевое расстояние), мм	750	
4.4.4.	Арааны харьцаа (Передаточное число)	71	

4.4.5.	Голны угсралтын төрөл (Схема сборки)	
4.4.6.	Хөргөх сэнстэй эсэх	Үгүй
4.4.7.	Тосолгооны төрөл	Шингэн
4.4.8.	Үндсэн их биений материал	Ширэм (Чугун)
4.4.9	Хэмжээс. Мм.	Хавсралт зураг №4.
4.4.10.	Фото зураг.	

4.4. Редуктор Ц2У-160.

4.3.1.	Редукторын марк	Ц2У-160-31,5-21-У3-В	Ц2У-160-20-21-У3-В
4.3.2.	Редукторын төрөл (Тип редуктора)	Ц2У	Ц2У
4.3.3.	Төвийн зай (Межосевое расстояние), мм	160	160
4.3.4.	Арааны харьцаа (Передаточное число)	31,5	20
4.3.5.	Голны угсралтын төрөл (Схема сборки)		
4.3.6.	Хөргөх сэнстэй эсэх	Үгүй	
4.3.7.	Тосолгооны төрөл	Шингэн	
4.3.8.	Үндсэн их биений материал	Ширэм (Чугун)	
4.3.9	Хэмжээс. Мм.	Хавсралт зураг №3.	
4.3.10.	Фото зураг.		
4.3.11.	Нийлүүлэх тоо хэмжээ. ширхэг.	6	4

4.5. Туузан дамжуулагчийн хөтлөх дамар TDY75/JBT330-2008 15кВт, дамрын урт 1150мм.

4.5.1.	Хөтлөх дамрын марк	TDY75/JBT330-2008 15кВт, дамарны урт 1150мм.
4.5.2.	Дамрын урт. мм.	1150
4.5.3.	Дамрын диаметр. мм.	500
4.5.4.	Цахилгаан энерги.	
	Чадал. кВт.	15
	Хүчдэл. Вольт.	380
4.5.5.	Дамрын эргэх хурд. Эргэлт/мин.	60
4.5.6.	Хөргөлтийн төрөл	Тосон
4.5.7.	Нэмэлт шаардлагууд.	Дамар нь резин хуяг (футеровка)-тай байна.
4.5.8.	Хэмжээс. Мм.	Хавсралт зураг №5.
4.5.9.	Фото зураг.	

4.6. Туузан дамжуулагчийн хөтлөх дамар TDY75/JBT330-2008 15кВт, дамрын урт 950мм.


4.6.1.	Хөтлөх дамрын марк	TDY75/JBT330-2008 15кВт, дамарны урт 950мм.
4.6.2.	Дамрын урт. мм.	950
4.6.3.	Дамрын диаметр. мм.	500
4.6.4.	Цахилгаан энерги.	
	Чадал. кВт.	15
	Хүчдэл. Вольт.	380
4.6.5.	Дамрын эргэх хурд. Эргэлт/мин.	60
4.6.6.	Хөргөлтийн төрөл	Тосон
4.6.7.	Нэмэлт шаардлагууд.	Дамар нь резин хуяг (футеровка)-тай байна.
4.6.8.	Хэмжээс. Мм.	Хавсралт зураг №5.
4.6.9.	Фото зураг.	

4.7. Туузан дамжуулагчийн хөтлөх дамар TDY75/JBT330-2008 15кВт дамарны урт 750мм.

4.6.1.	Хөтлөх дамрын марк	TDY75/JBT330-2008 15кВт дамрын урт 750мм.
4.6.2.	Дамрын урт. мм.	750
4.6.3.	Дамрын диаметр. мм.	500
4.6.4.	Цахилгаан энерги.	
	Чадал. кВт.	15
	Хүчдэл. Вольт.	380
4.6.5.	Дамрын эргэх хурд. Эргэлт/мин.	60
4.6.6.	Хөргөлтийн төрөл	Тосон
4.6.7.	Нэмэлт шаардлагууд.	Дамар нь резин хуяг (футеровка)-тай байна.
4.6.8.	Хэмжээс. Мм.	Хавсралт зураг №5.
4.6.9.	Фото зураг.	

4.8. Холхивчны үүр. Хөтлөх дамрын холхивчны үүр.

4.7.1.	Холхивчны үүрний марк	SAF 22213 эсвэл SNL 22213	SAF 22216 эсвэл SNL 22216
4.7.2.	Суурилагдах холхивчны марк	22213	22216
	Дотор диаметр.мм.	65	80
	Гадна диаметр.мм.	120	140
	Зузаан. мм.	31	33
4.7.3.	Суурийг нийлүүлэх тоо хэмжээ. ширхэг.	26	24
4.7.4.	Сууринд бэхлэх нүхний тоо	2	
4.7.5.	Их биений материал	Ширэм	
4.7.6.	Тосолгооны төрөл	Өтгөн (Солидол, литол-24 г.м.)	
4.7.7.	Нэмэлт шаардлагууд.	<ol style="list-style-type: none"> 1. Суурь нь дээд болон доод гэсэн үндсэн хоёр хэсгээс бүрдэнэ. Дээд доод ангийг угсрах болон задлахад хялбар байна. 2. Тосолгооны сувагтай байна. Тосологоог өтгөн тос буюу солидол, литол г.м. 3. SAF 22213 эсвэл SNL 22213 маркийн сууринд 22213 маркийн холхивч суурилагдана. Холхивчны хэмжээ: D₁- 65, D₂- 120, B- 31мм. 4. SAF 22216 эсвэл SNL 22216 маркийн сууринд 22216 маркийн холхивч суурилагдана. Холхивчны хэмжээ: D₁- 80, D₂- 140, B- 33мм. 5. Гадны бохирдол орохоос хамгаалах битүүмжлэлтэй байна. 6. Үүр хийцийн болон хэмжээсийн алдаагүй байна. 	
4.7.8.	Хэмжээс. Мм.	Хавсралт зураг №6.	

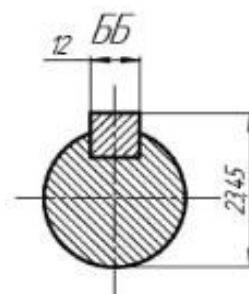
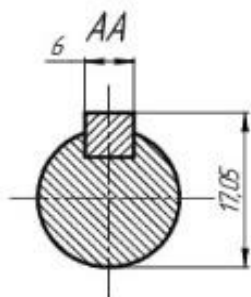
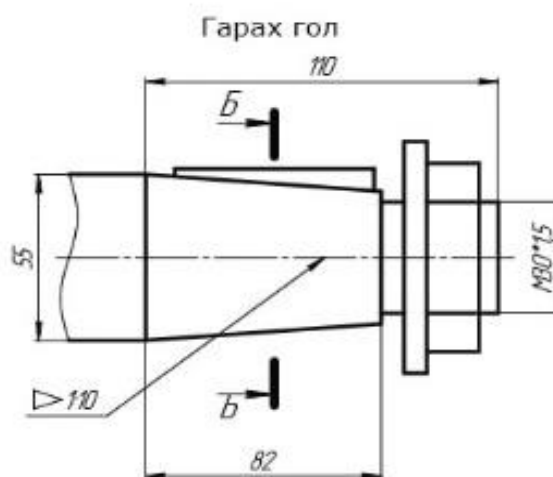
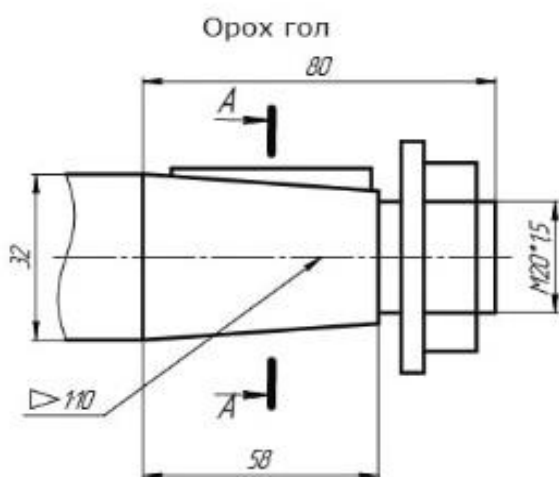
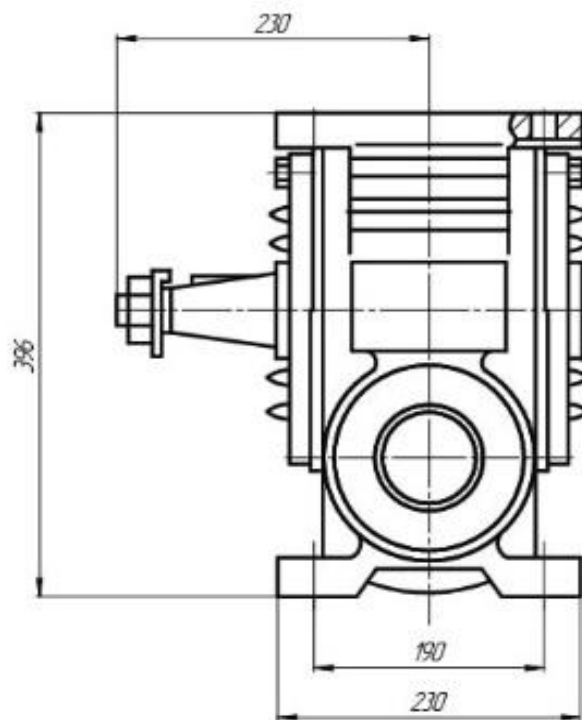
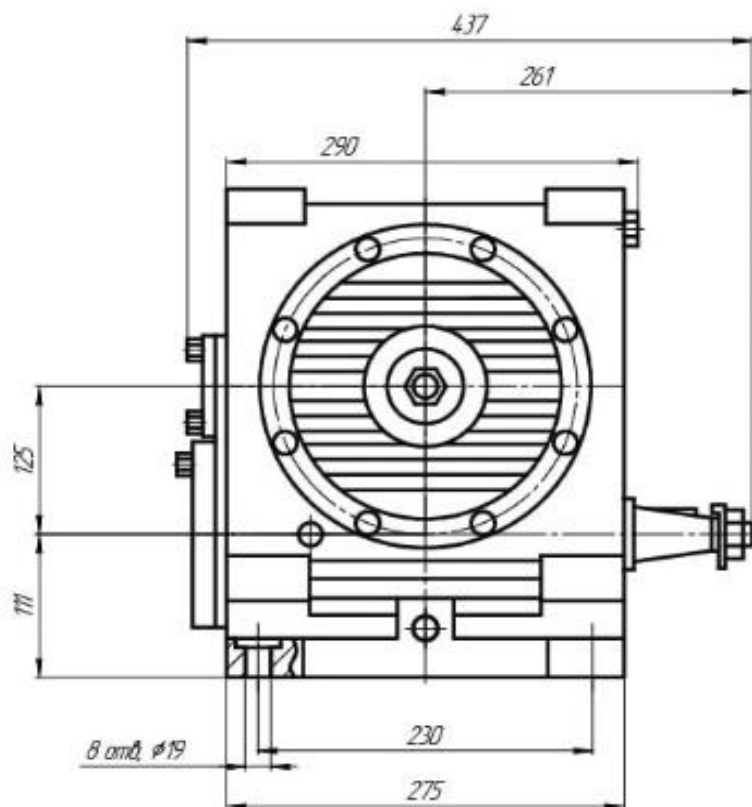
4.7.9.	Фото зураг.	
--------	-------------	--

5. Нийлүүлэлтэд тавигдах нэмэлт шаардлага.

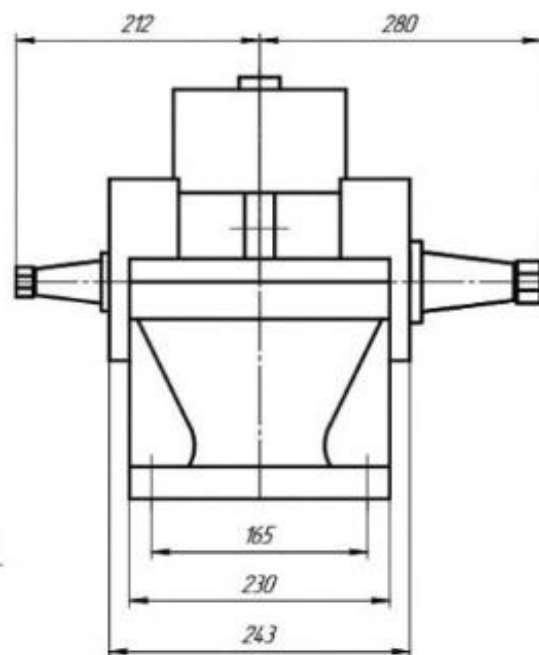
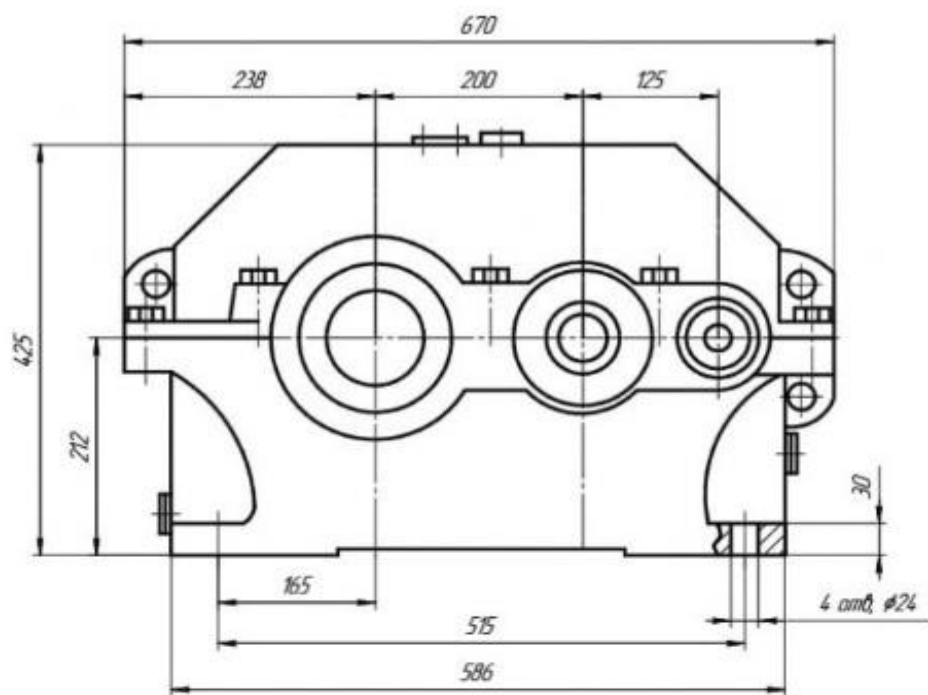
1	Нийлүүлэх байдал	<ol style="list-style-type: none"> 1. Нийлүүлэх эд анги, сэлбэг нь шинэ, зэврээгүй, хуучраагүй, үйлдвэрлэлийн алдаагүй байна. 2. Үйлдвэрлэсэн огноог харуулсан пайз тэмдэгтэй байна. Эсвэл огноог харуулсан баримт бичгийг барааны хамт дагалдуулан ирүүлнэ.
2	Барааг	<ol style="list-style-type: none"> 1. Зөвхөн техникийн үзүүлэлт марк, төрөл болон хавсралт зургийн дагуу нийлүүлнэ. 2. Үйлдвэрлэгч компаны танилцуулга, зөвшөөрлийн сертификатыг барааны хамт дагалдуулан ирүүлнэ.
3	Бараанд үйлдвэрийн туршилт хийгдсэн, сорилт шинжилгээний баталгааг илэрхийлсэн баримт, бичиг	Шаардлагатай
4	Сав баглаа боодол	Шаардлагатай. Тээвэрлэлт болон хадгалалтын үеийн бүх нөхцөл байдалд тэсвэрлэхээр байх
5	Үйлдвэрлэгчийн шошго, техникийн үзүүлэлтийг харуулсан бичиг баримт, техникийн зураг	Зөвхөн үйлдвэрлэгчийн холбогдох зураг, заавар, каталогийг ном болон электрон хувилбараар ирүүлнэ.

6. Барааг шалгаж хүлээн авах: Барааг “Монголросцветмет” ТӨҮГ-ын харъяа “Бор-Өндөр” УБҮ-ийн Төв агуулахад хүлээн авахад нийлүүлэгчийн төлөөлөгч байлцана. Нийлүүлэх барааг “Бор-Өндөр” УБҮ-ийн холбогдох цехийн мэргэжилтнүүдээс бүрдсэн баг хүлээн авч, техникийн тодорхойлолтыг хангаж байгаа тухай дүгнэлт гаргана. Техникийн тодорхойлолт болон чанарын шаардлага хангаагүй гэж үзсэн барааг захиалагч хүлээн авахгүй.

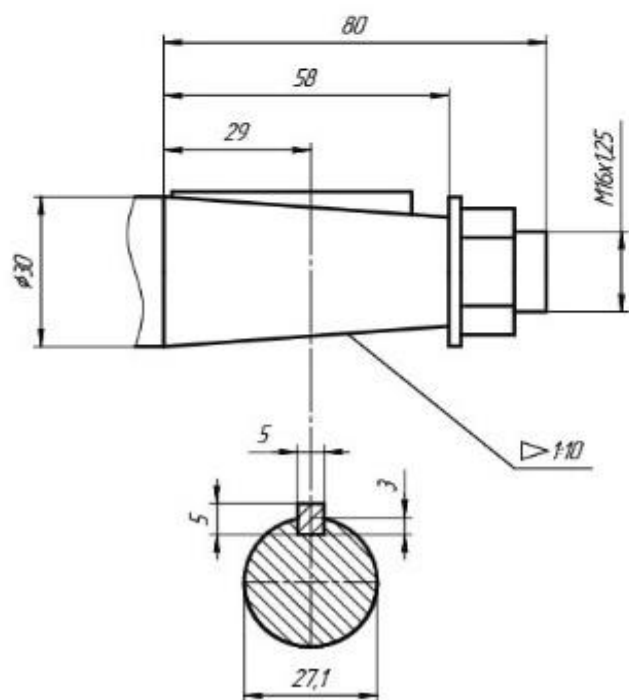
Хавсралт зураг №1. Редуктор Ч-125.



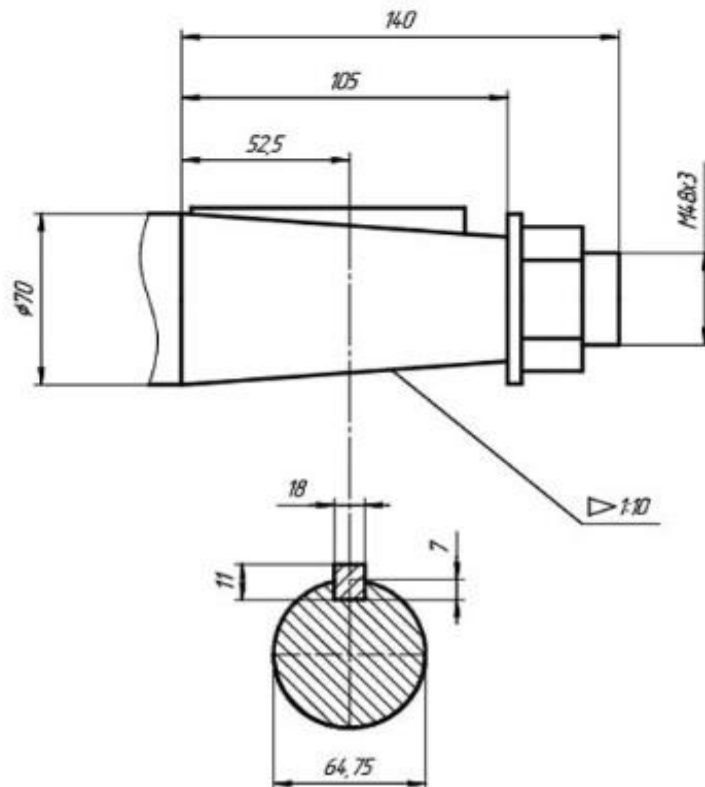
Хавсралт зураг №2. Редуктор Ц2У-200.



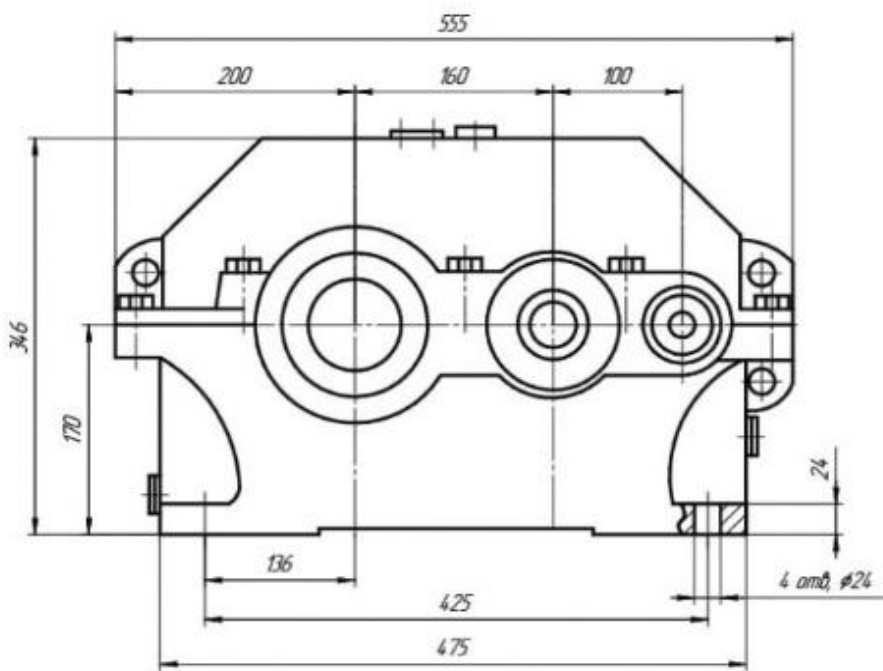
Орох гол



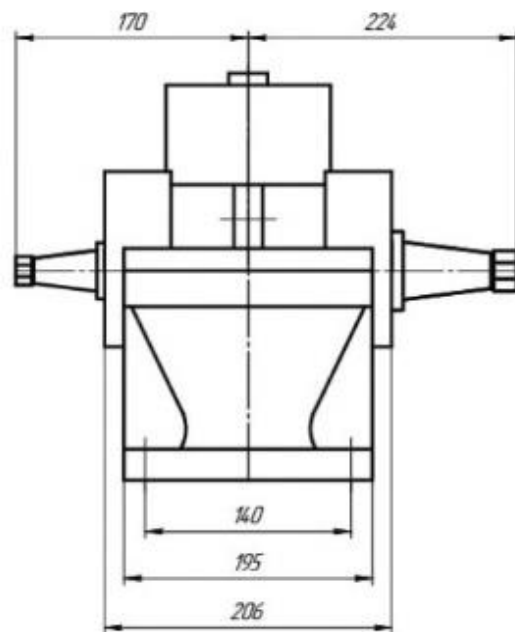
Гарах гол



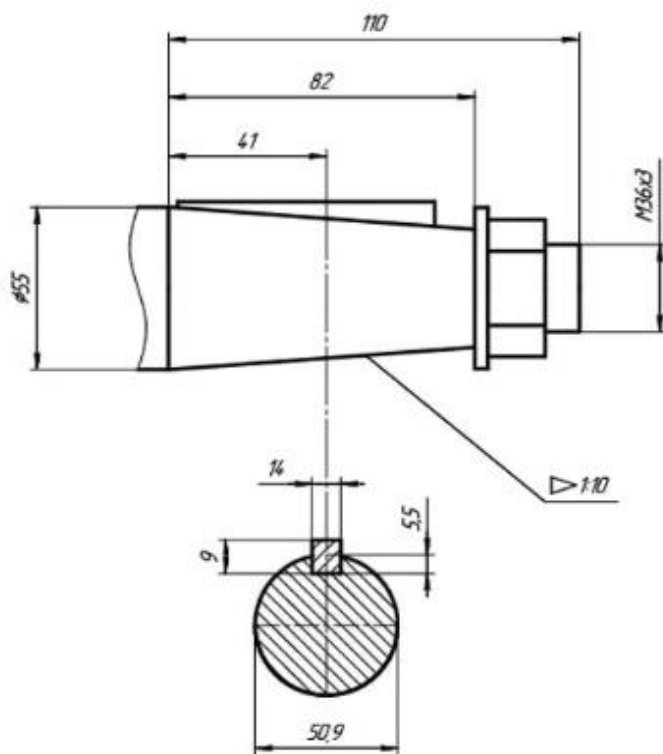
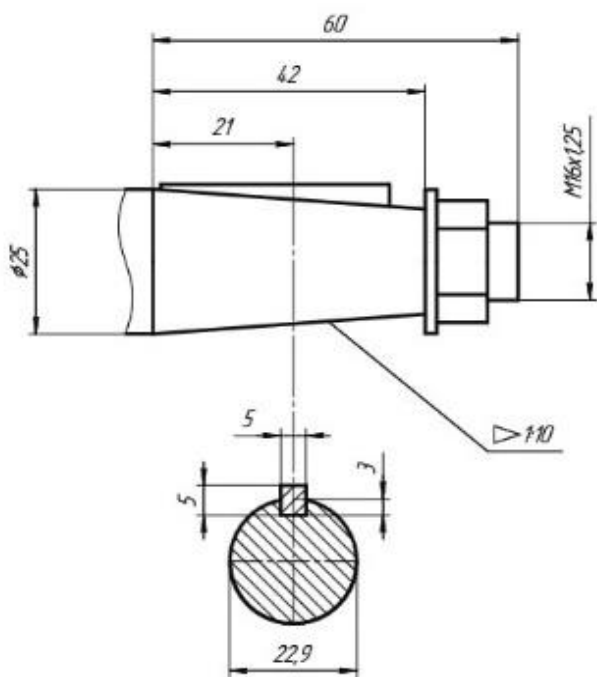
Хавсралт зураг №3. Редуктор Ц2У-160.



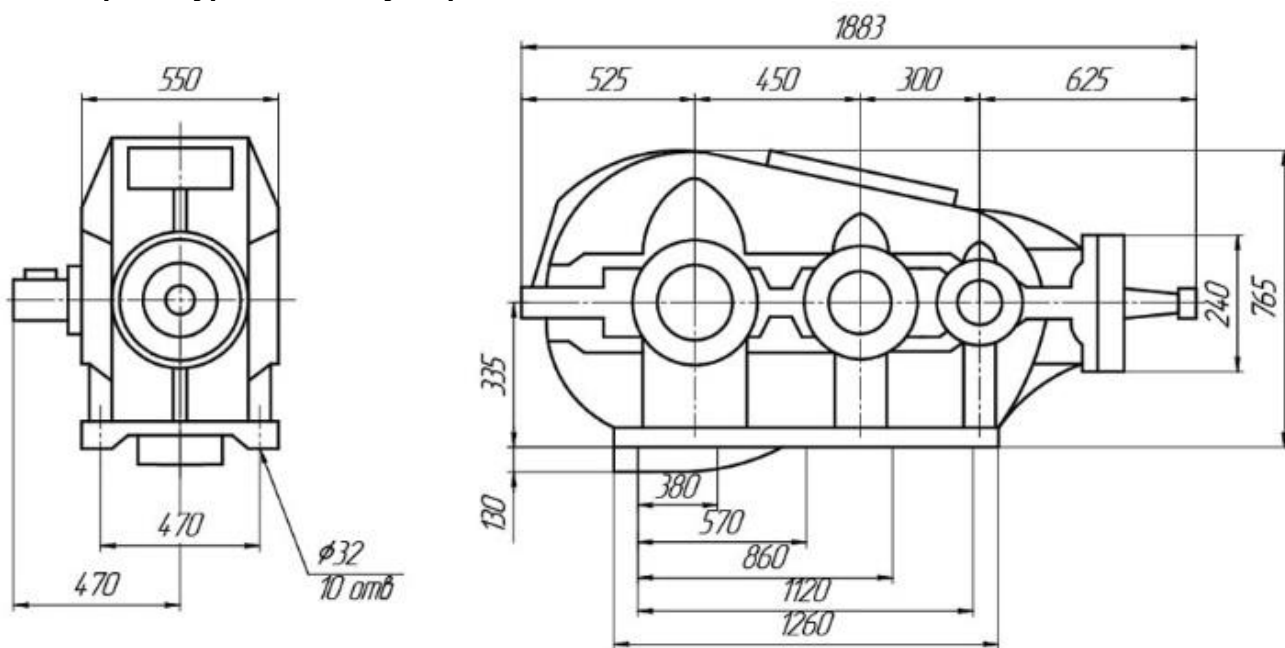
Орох гол



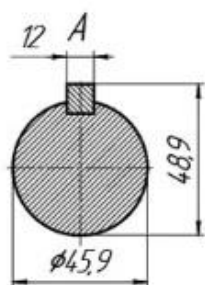
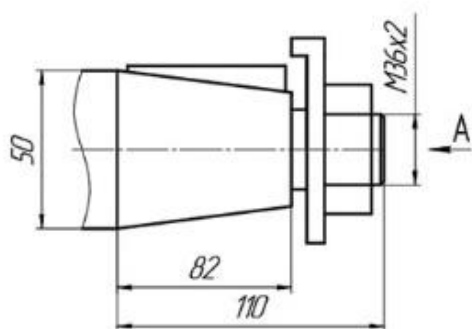
Гарах гол



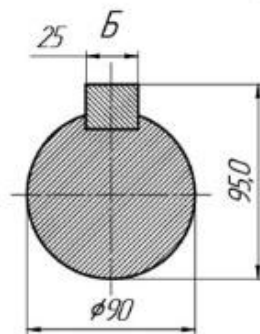
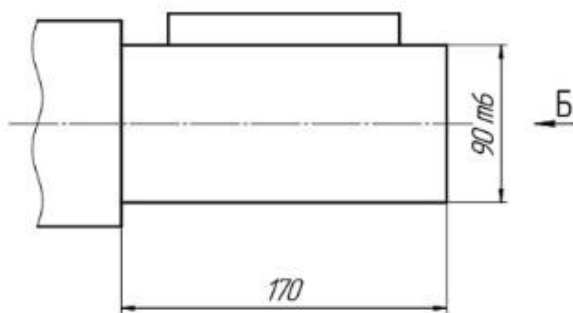
Хавсралт зураг №4. Редуктор КЦ2-750-71-42-ЦУ2.



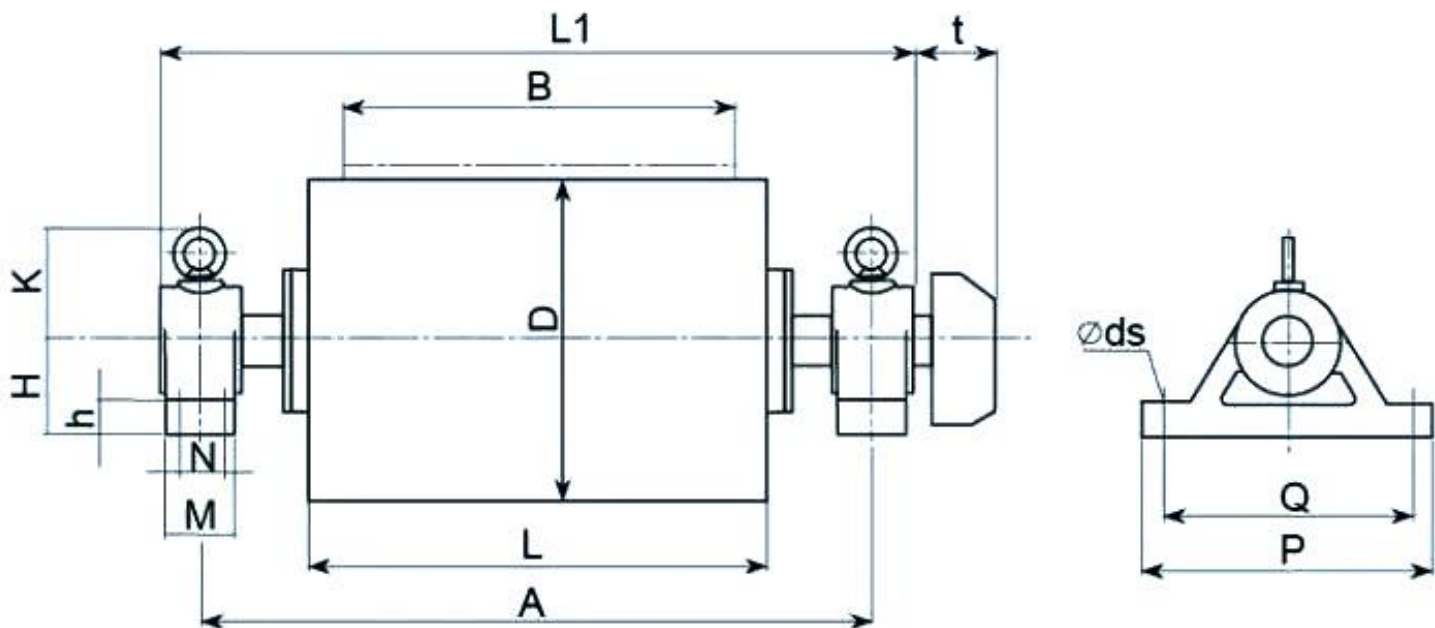
Орох гол



Гарах гол

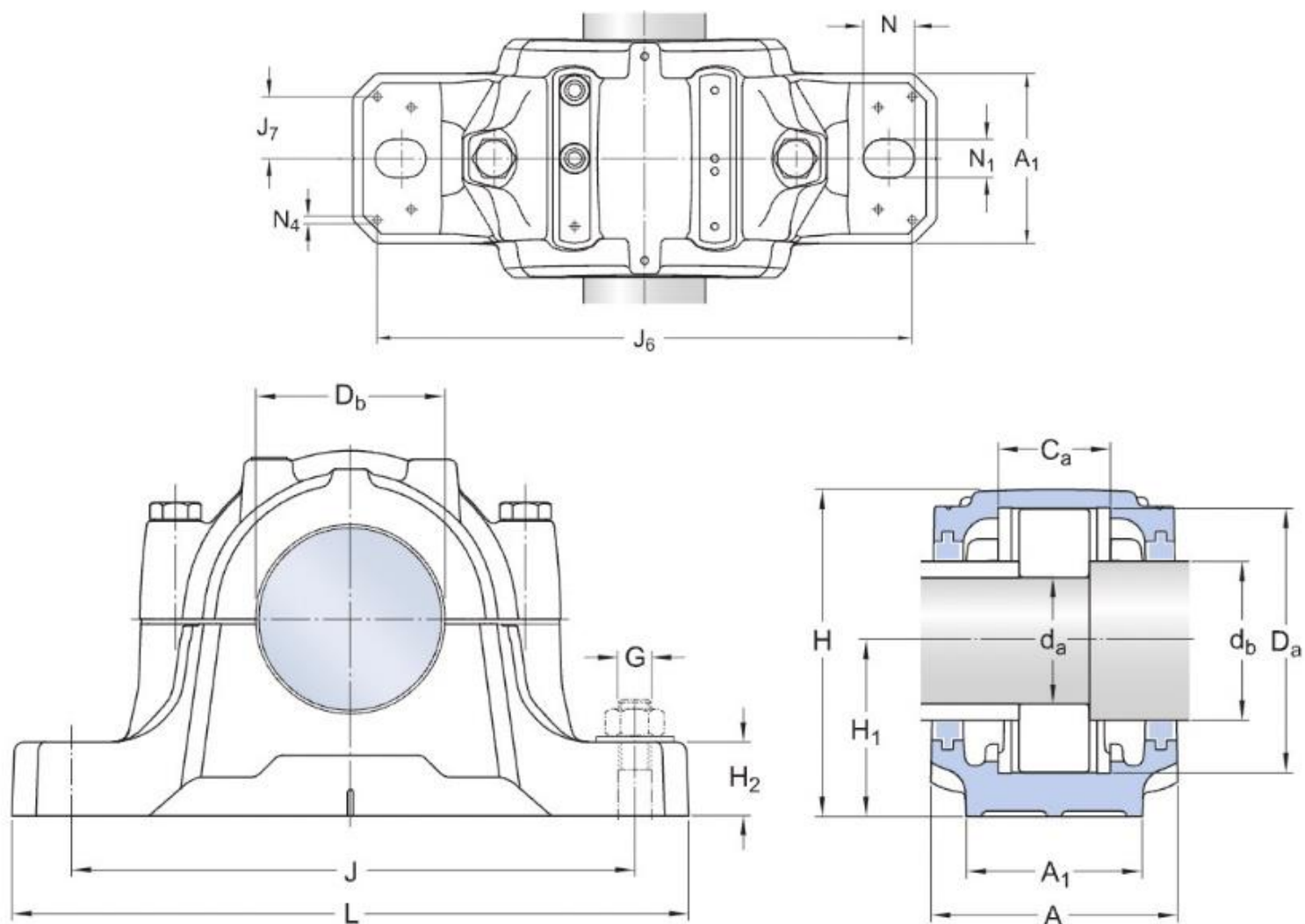


Хавсралт зураг №5. Туузан дамжуулагчийн хөтлөх дамар.



Дамрын марк	Туузны өргөн. (B)	A	L	L1	t	H	K	M	P	Q	h	Øds
TDY75/JBT330-2008 15кВт, дамрын урт 950мм.	800	1300	950	1420	115	120	145	90	340	280	35	27
TDY75/JBT330-2008 15кВт, дамрын урт 1150мм.	1000	1500	1150	1620	115	120	145	90	340	280	35	27
TDY75/JBT330-2008 15кВт дамрын урт 600мм	750	1000	750	1120	115	120	145	90	340	280	35	27

Хавсралт зураг №6. Хөтлөх дамрын холхивчны үүр.



Суурийн марк	Хэмжээс. Мм.													
	da	db	A	A1	H	H1	H2	J	L	N	N1	G	Ca	Da
SAF 22213 эсвэл SNL 22213	65	75	110	80	150	80	30	230	275	24	18	16	51	120
SAF 22216 эсвэл SNL 22216	80	90	120	90	177	95	32	260	315	28	22	20	58	140