

"ЯЛГУУНБАЯН" ХХК

Улаанбаатар хом, Баянгол дүүрэг, 16-р хороо.
Өндөрсээн Занадзарын гудамж 10/1 багц 201 тоот
Утас: 99058698, 70148698; факс: 70118698

ТТ ШУФР: 9Б-А3-23-53-1

Дорноговь аймаг, Мандах сум
"ХӨГЖЛИЙН ТӨЛӨӨ ХАМТДАА-2" ХӨТӨЛБӨРИЙН ХҮРЭЭНД БАРИГДАХ
ХАЛААЛТЫН ЗУУХНЫ БАРИЛГА
(ГАНДНА ЦАХИЛГАН ХАНГАМЖ - "ГЦ" - Ажлын зурас)

Захурагч
Инженер
Р.Бамбаатар
Б.Бам-Эрдэнэ



Улаанбаатар хом
2023 он

Дэвсгэр-1

Yalguunbayan ТТ

Б

Д

С

В

А

Г

Б

Д

С

В

А

| | | | | | | | | |
|--|----------------------------|------------|------|------------------------------------|----------------------------------|--------------------------|---------|---------|
| 1 | 2 | 3 | 4 | 5 | 6 | 7 | 8 | А3 |
| <p>0.4кВ-ын ЦДАШ-н шугуйрын түүдэр</p> | | | | | | | | |
| д/а | Нэр | Маяг | Нэгж | Төгсөлийн өнцөр мүлзүүр /w/ АН2 | Өнцгийн өнцөр мүлзүүр/w/ УАН2 | Дундын мүлзүүр/w/ ПН2 | Жин/kg/ | |
| 1 | Төмөр бетон мүлзүүр, Ф150 | УКШ9-20.17 | ш | 2 | 2 | 1 | 10400 | |
| 2 | U дэглүүр | U16-160 | ком | 1 | 1 | - | 4 | 4 |
| 3 | Тулгас тогтоогч | L63x6x534 | ком | 1 | 1 | - | 4 | 3 |
| 4 | Тулгас дарууш | L63x6x460 | ш | 1 | 1 | 0 | 4 | 1.3 |
| 5 | Газардугагч улгас | Ф8 | м | 2 | 1 | 1 | 16 | 0.5 |
| 6 | Бүсгүүр | Ф150x50x5 | ш | 2 | 1 | 1 | 19 | 1.5 |
| 7 | Баруш | JXGF-3 | ш | 1 | 1 | 1 | 13 | 0.82 |
| 8 | Кронштейн | Z-7 | ш | 1 | 0 | 0 | 0 | 0.25 |
| 9 | Тамгач | NES-A2 | ш | 1 | 1 | 0 | 7 | 0.82 |
| 10 | U кронштейн | U1-6 | ш | 1 | 1 | 1 | 13 | 0.44 |
| 11 | Фаз саардлагач | JBC-01 | ш | 4 | 0 | 1 | 24 | 0.25 |
| 12 | Фазын саардлагамтын хавчар | JBC-0 | ш | 1 | 0 | 1 | 15 | 0.25 |
| 13 | Хавчар | JBL | ш | 1 | 1 | 1 | 16 | 0.22 |
| | | | | | | | | 10493.1 |



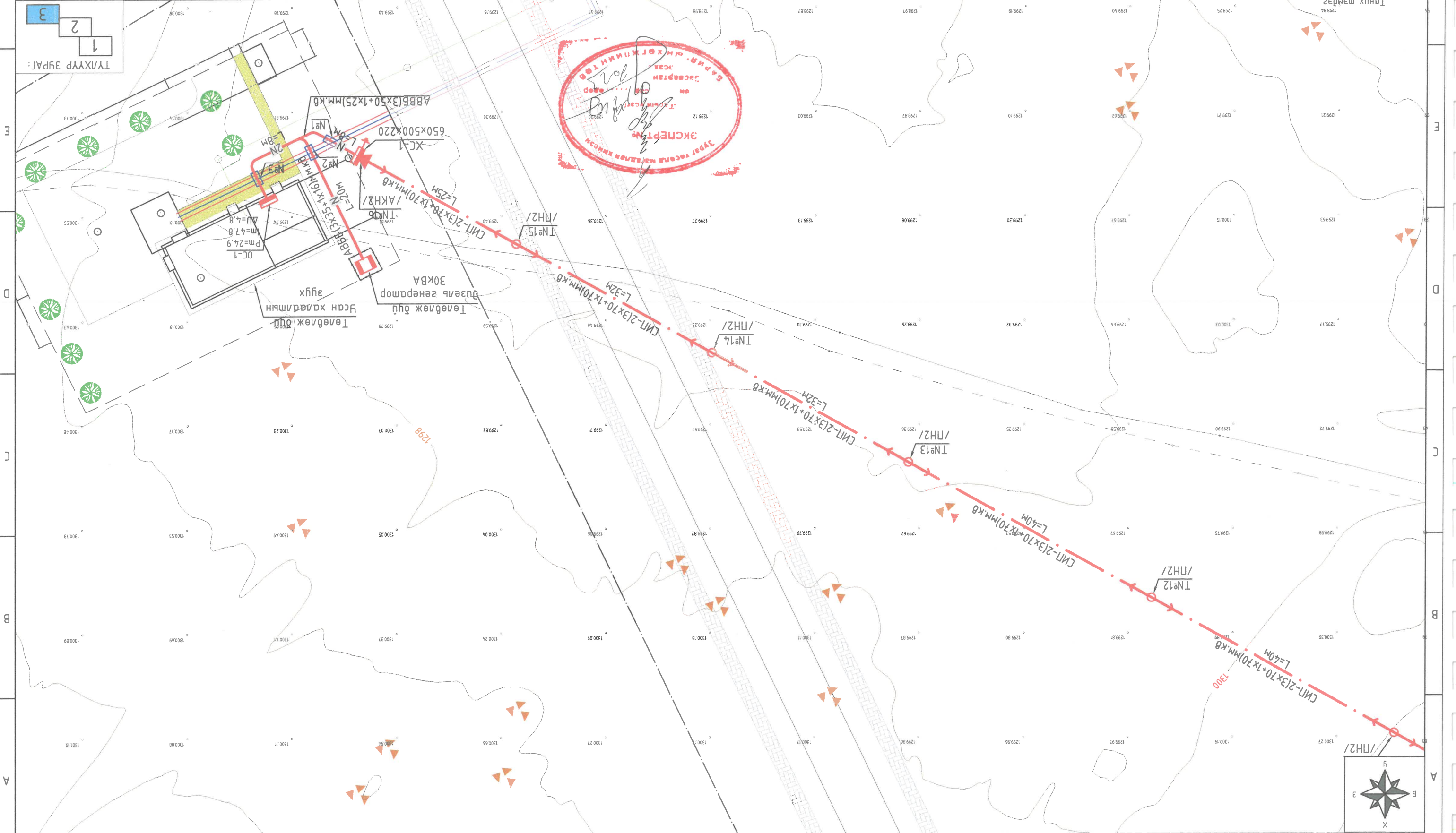
"Хөгжлийн төлөв хамтаар-2" хөтөлбөрийн хүрээнд баригдах Халаалтын эгцхний
 Дорноговь аймаг, Мандах сум
 0.4кВ-ын ЦДАШ-н шугуйрын түүдэр

Инженер: Б.Бат-Эрдэнэ
 Гүйцэтгэсэн: Н.Булзгүүн
 Шагссан: Ш.Бат-Чандрав

Маштаб: М1
 Хугацаа: 2023-11

| | | | | | | | | |
|----------------|---|---|---|---|---|---|---|----|
| 1 | 2 | 3 | 4 | 5 | 6 | 7 | 8 | А3 |
| Уалдуйрбайан Т | | | | | | | | |

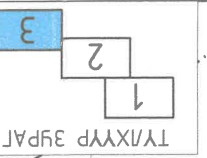
| | | |
|---|-------------------------------|---------------------|
| 1 | Төвөлжө бүл дагууца | Одоо дагууца хамаа |
| | Бүлгээж дагууца дагууца | Төвөлжө бүл хашаа |
| 2 | Оу мэд | Холбооны шугам |
| | Төвөлжө бүл дугуйл генератор | Лабар гучи шугам |
| 3 | Төвөлжө бүл дугуйл 0.4кВ | Бохрын шугам |
| | Төвөлжө бүл дугуйл 0.4кВ | Дугуйл шугам |
| 4 | Төвөлжө бүл дугуйл 0.4кВ | Хүч зориулалт шугам |
| | Одоо дагууца бүл дугуйл 0.4кВ | |



| | | | | | | | |
|-------------------------------------|---|---|---|---|---|---|---|
| Төвөлжө бүл дагууца хамаа №3 М1:500 | | | | | | | |
| 8 | 7 | 6 | 5 | 4 | 3 | 2 | 1 |

Yalquindayan T

A B C D E



ТҮҮХҮҮР ЗУРАГ

Төвөлжө бүл дагууца хамаа №3 М1:500

Төвөлжө бүл дагууца хамаа №3 М1:500

Төвөлжө бүл дагууца хамаа №3 М1:500

Төвөлжө бүл дагууца хамаа №3 М1:500

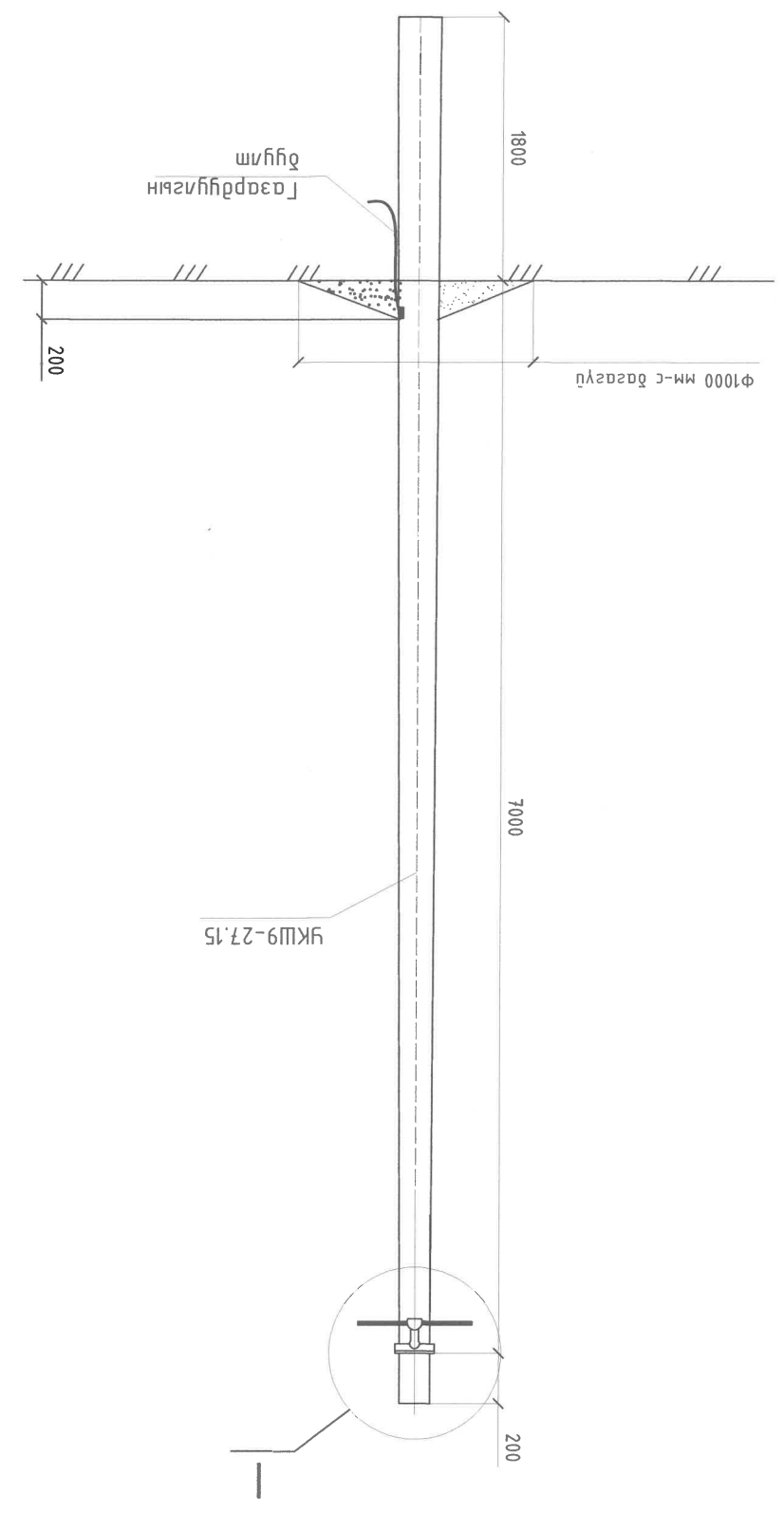
Төвөлжө бүл дагууца хамаа №3 М1:500

| | | | | | |
|--|------------------|----------------------|--------------|----------------|---|
| "Хөгжлийн төлөв хамтаар-2" хөмөлгөөний хүрээнд баруунд Халамлын зүүхний Дундын тугуйр ЛН2 | Инженер | Гүйцэтгэгч | Шагссан | "Ялгуур" ХХК | Лханаан, Хондоо болзол, Звях Улс Утас: 9950698, 7018688 |
| ЭТ шифр: Б.бам-Эрдэнэ | Н.Булгаан | Б.бам-Эндраг | Б.бам-Эндраг | Б.бам-Эрдэнэ | Б.бам-Эрдэнэ |
| Масштаб: М1: | Хугацаа: 2023-11 | Эргүүлн дугаар: ГЛ-8 | Хугацаа: 14 | Огноо: 2023-11 | Огноо: 2023-11 |

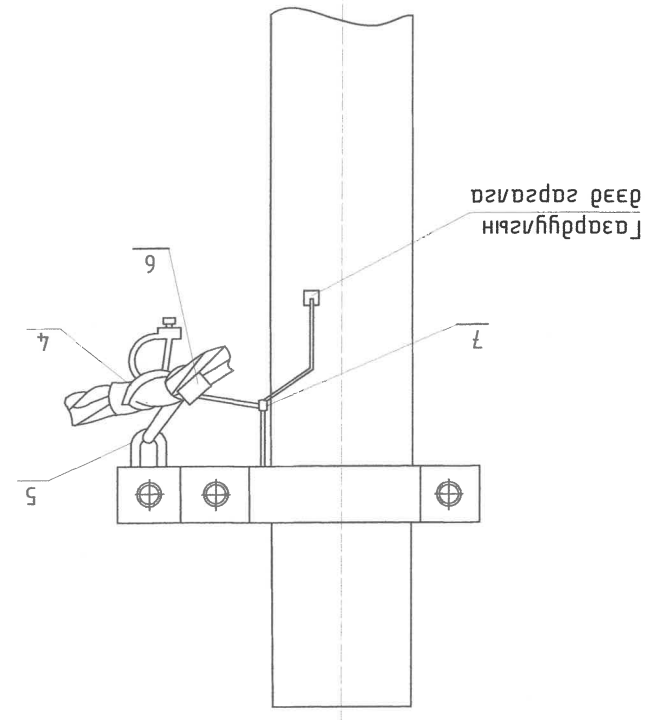
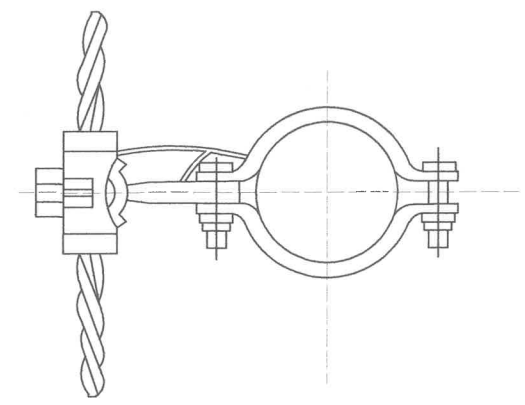


1. Шугамын монолит болон мөвөр хуцуйгуулыг тугуйрын сэрэгдүүлгын дээр гэрлэгдсэн мөвөр хуцуйгуулыг хөндөно.
2. Тугуйр дээр мөвөр хуцуйгуулыг мөвөр хуцуйгуулыг хөндөно.

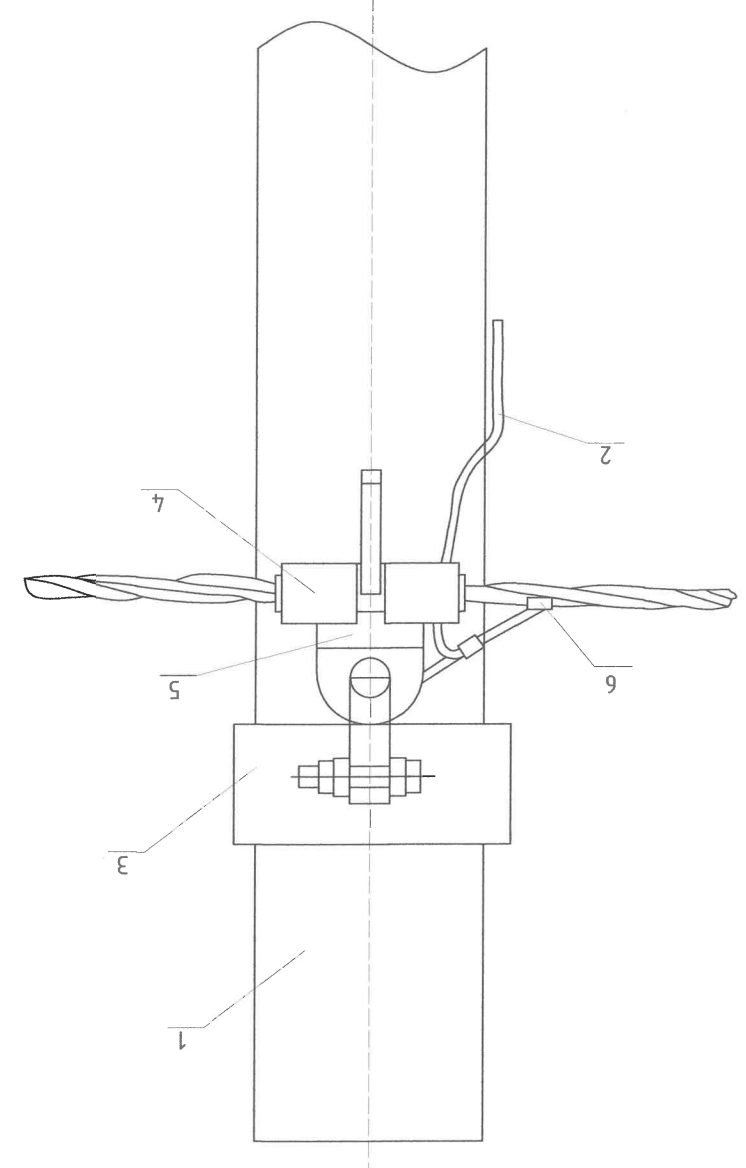
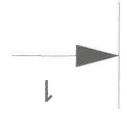
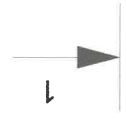
| № | Нэр | Марк | Хэмжих нэгж | Тоо | | | Жин, кг | Тайлбар |
|-----------------|-------------------------|-----------|-------------|-------|----------------|----------|---------|--------------|
| | | | | Садар | Садар /амсгүл/ | Нэг бүрх | | |
| Төмөр бетон хуц | | | | | | | | |
| 1 | Тугуйр | 9м, Ф150 | ш | 1 | 1 | 520 | 2080 | MNS4232-2011 |
| Төмөр хуц | | | | | | | | |
| 2 | Гэрлэгдсэн | Ф8 | м | 1.2 | 1 | 0.40 | 1 | 0 |
| Шугамын монолит | | | | | | | | |
| 3 | Бүслүүр | Ф150x50x5 | ш | 1 | 1 | 1.50 | 6.00 | |
| 4 | Баруун | ЛХБГ-Э | ш | 1 | 1 | 0.82 | 0.82 | |
| 5 | Ц кронштейн | Ц1-6 | ш | 1 | 1 | 0.44 | 0.44 | |
| 6 | Фазын кабелигийн хавцар | ЛБС-0 | ш | 1 | 1 | 0.25 | 0.25 | |
| 7 | Хавцар | ЛБЛ | ш | 1 | 1 | 0.22 | 0.22 | |



| | | | | | | | |
|--|------------|-----------------------|-----------------------|-----------------------|-----------------------|------------|----|
| "Хөгжилд мөхөө хамтаар-2" хөтөлбөрийн хүрээнд баруудах Халамтын зүүхны баруудын цахилгаан нэгж | | Дундын тугуйр ПНЗ | | Инженер | | "ХХК" ХХК | |
| Огноо: 2023-11 | Маштаб: М1 | ЭТ шүдр: Б.Бат-Эрдэнэ | ТТ шүдр: Б.Бат-Эрдэнэ | Гууцмэсэн: Н.Булдгун | Шагсаан: Б.Бат-Эрдэнэ | Хуудас: 14 | А3 |
| Маштаб: М1 | | ЭТ шүдр: Б.Бат-Эрдэнэ | | Шагсаан: Б.Бат-Эрдэнэ | | Хуудас: 14 | |
| Маштаб: М1 | | ЭТ шүдр: Б.Бат-Эрдэнэ | | Шагсаан: Б.Бат-Эрдэнэ | | Хуудас: 14 | |
| Маштаб: М1 | | ЭТ шүдр: Б.Бат-Эрдэнэ | | Шагсаан: Б.Бат-Эрдэнэ | | Хуудас: 14 | |



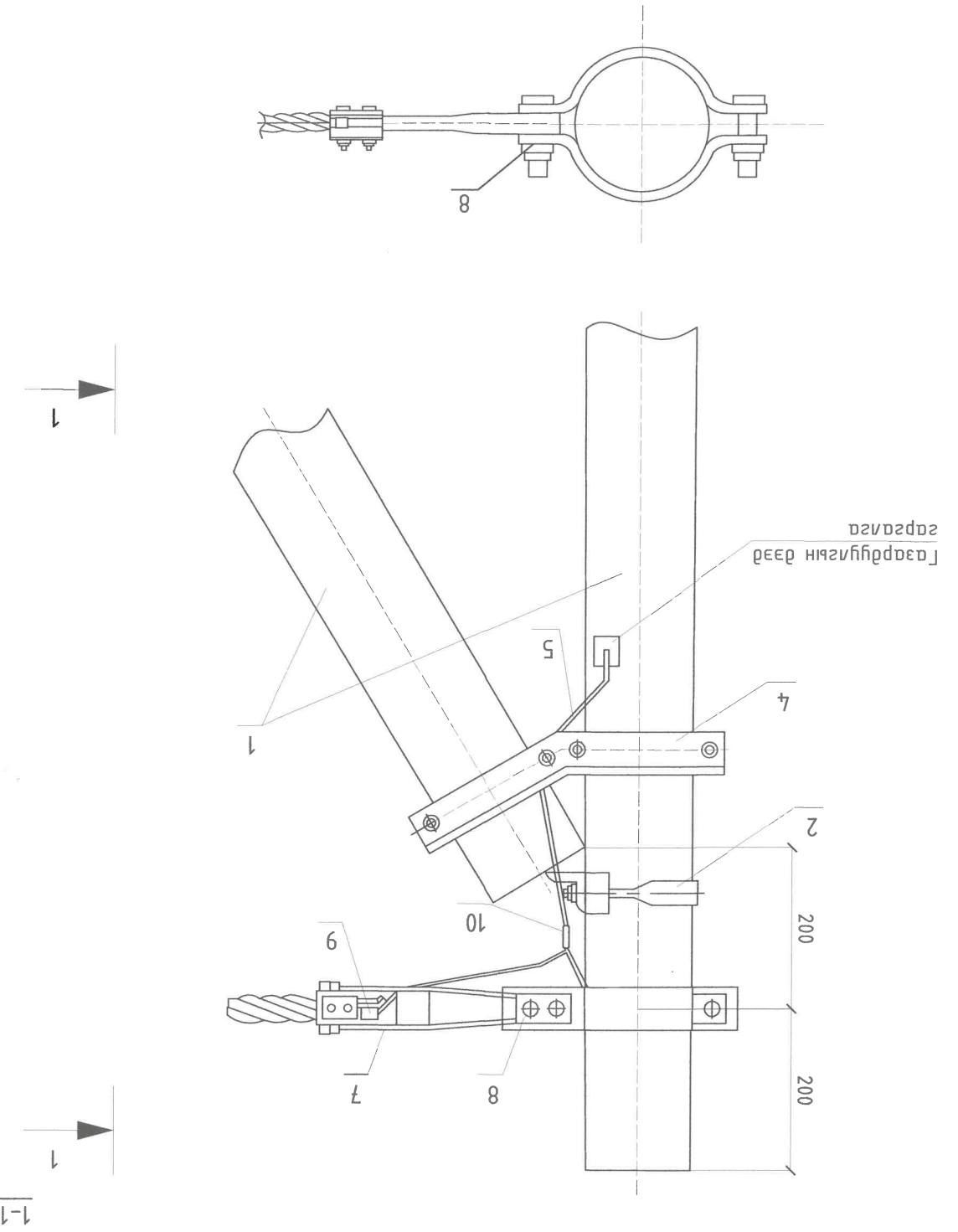
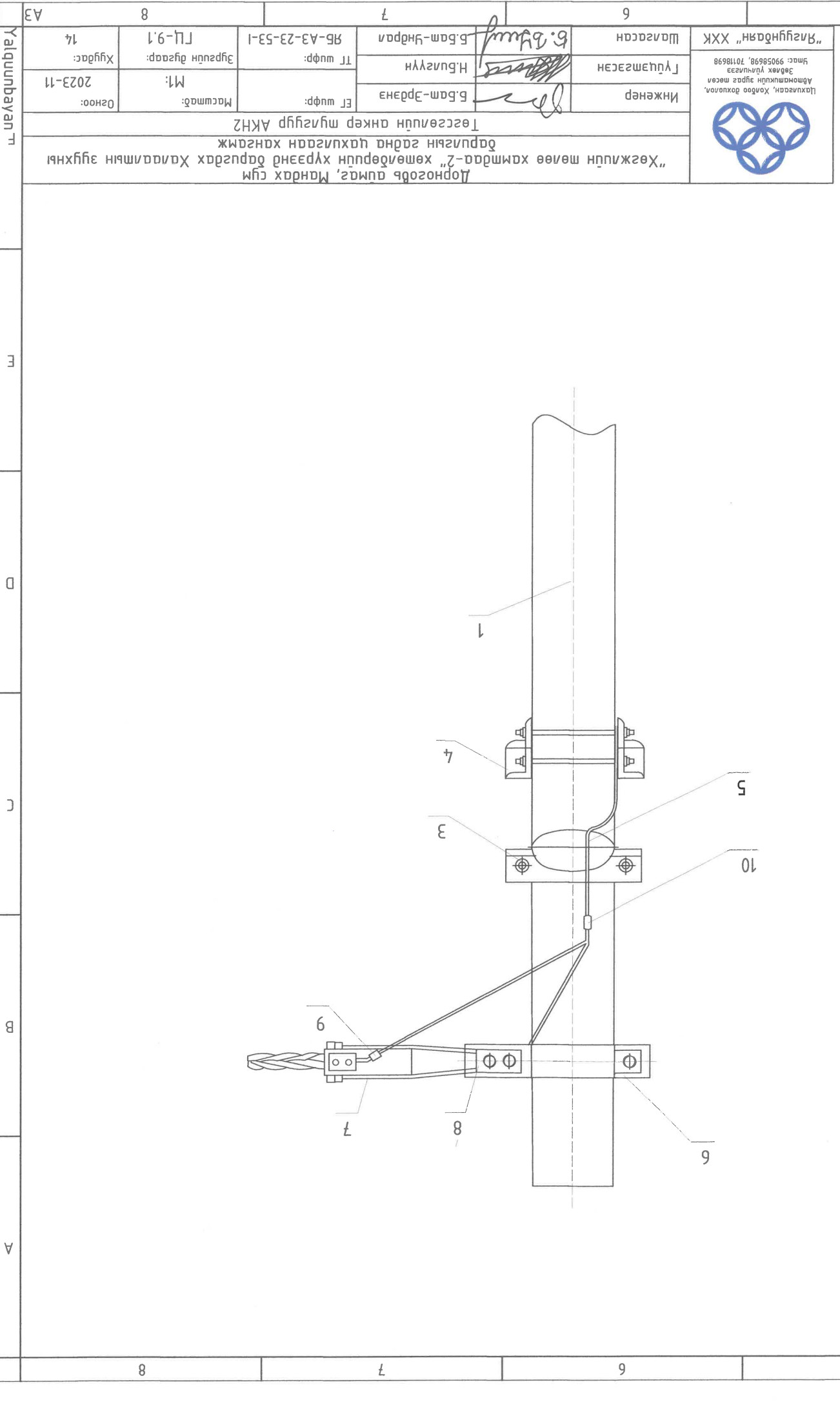
1-1



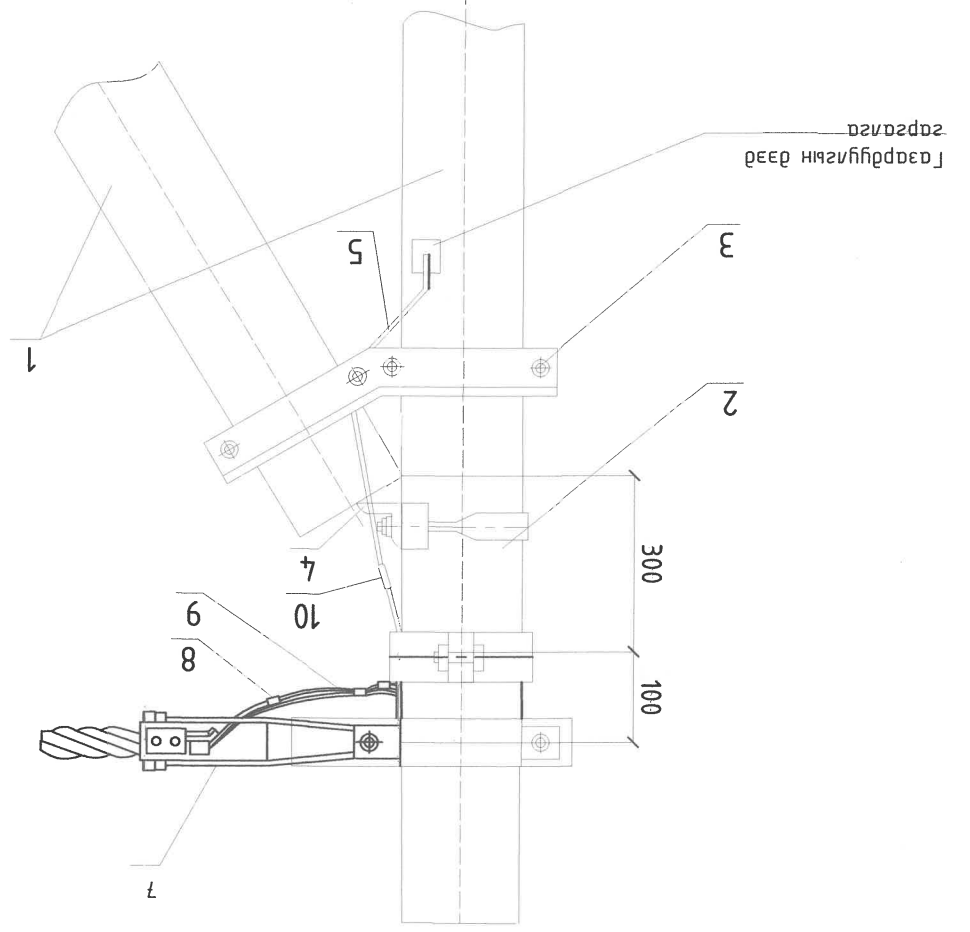
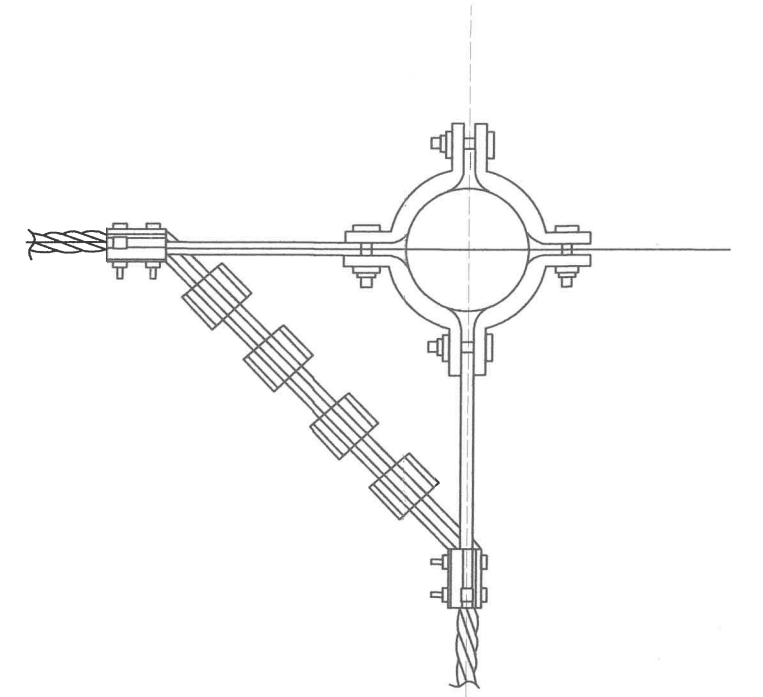
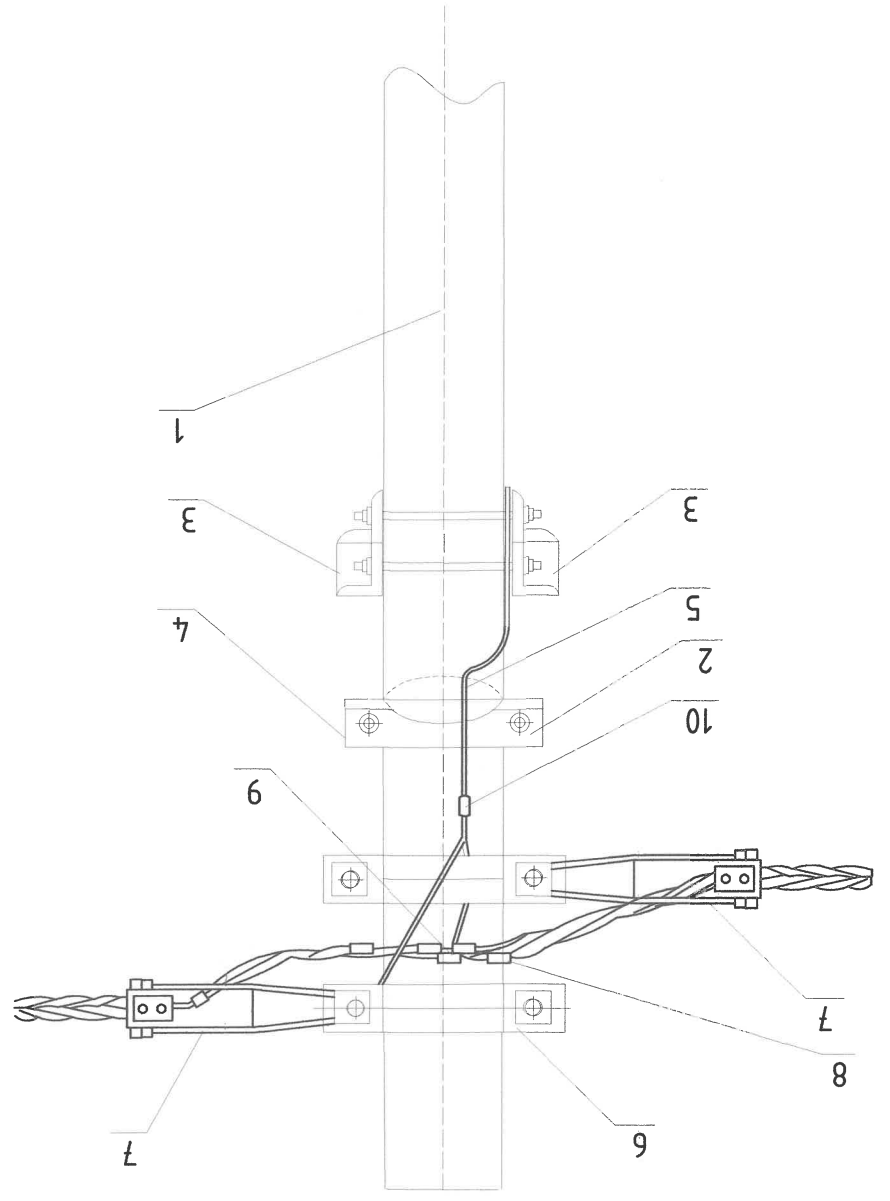
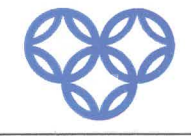
| | | | |
|---|--------------|-------------------------------|-----------------------|
| "Хөгжлийн мөвөө хамтдаа-2" хөтөлгөөний хүрээнд баригдах Халаалшлын зүүхний барилгын гэдэс цахилгаан хангамж | | Төсгөлийн анкер мушгургч АНХЗ | |
| Дорноговь аймаг, Мандах сум Инженер: Б.Бат-Эрдэнэ Гүйцэтгэсэн: Н.Булзгүүн Шалгасан: Б.Бат-Ундрав | | | |
| Огноо: 2023-11 | Масштаб: М1: | ТТ шифр: РБ-АЭ-23-53-1 | Эрүүлн дугаар: ГП-9.1 |
| Хуудас: 14 | | | |



Цахилгаан, Хөдөө Ажлаал,
 Автоматикын зэрэг мөвөө
 Эвдэх үйлчилгээ
 Утас: 9905698, 7018698




| | | | |
|--|--------------|----------------------------|---------------|
| "Хөгжлийн төлөө хамтдаа-2" хөтөлгөөний хүрээнд баригдах Халамжны эзэхүүн | | ӨНЦГИЙН АНКЕР МУНГУУР ҮАН2 | |
| Инженер | Б.ам-Эрдэнэ | Масштаб: | M1: |
| Гүйцэтгэсэн | Н.Булдгуйн | ЭГ шүдр: | |
| Шагссан | Б.Бат-Ундрав | ТГ шүдр: | РБ-АЭ-23-53-1 |
| "Янгуундран" ХХК | | Хувьдас: | 14 |
| Утас: 9958698, 7018698 Адрес: Хөвдөг, Хөвдөг дотом, 5/6-к үйлдвэр | | Огноо: | 2023-11 |
| | | Хуудас: | 14 |
| | | Эзгүүлдэг: | ГЦ-10.1 |
| | | ТГ шүдр: | 8 |
| | | ЭГ шүдр: | 7 |
| | | АЭ: | |

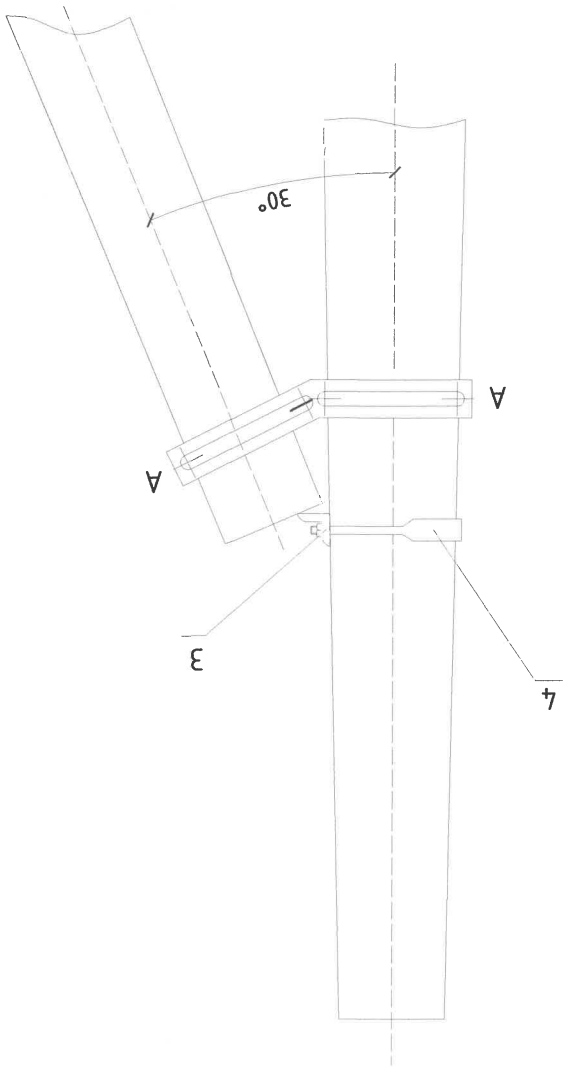
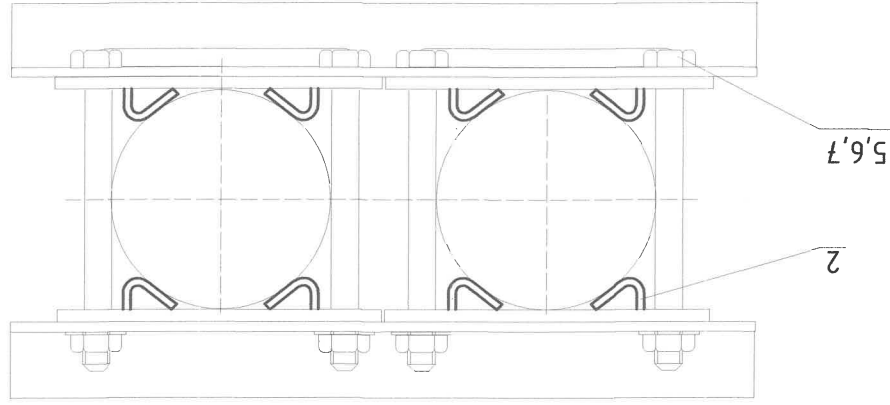


1-1

| | | | |
|--|--------------|----------------------------|---------------|
| "Хөгжлийн төлөө хамтдаа-2" хөтөлгөөний хүрээнд баригдах Халамжны эзэхүүн | | ӨНЦГИЙН АНКЕР МУНГУУР ҮАН2 | |
| Инженер | Б.ам-Эрдэнэ | Масштаб: | M1: |
| Гүйцэтгэсэн | Н.Булдгуйн | ЭГ шүдр: | |
| Шагссан | Б.Бат-Ундрав | ТГ шүдр: | РБ-АЭ-23-53-1 |
| "Янгуундран" ХХК | | Хувьдас: | 14 |
| Утас: 9958698, 7018698 Адрес: Хөвдөг, Хөвдөг дотом, 5/6-к үйлдвэр | | Огноо: | 2023-11 |
| | | Хуудас: | 14 |
| | | Эзгүүлдэг: | ГЦ-10.1 |
| | | ТГ шүдр: | 8 |
| | | ЭГ шүдр: | 7 |
| | | АЭ: | |

| | | | |
|---|--------------|---|--------------|
| "Хөгжлийн төлөв хамтдаа-2" хөтөлбөрийн хүрээнд баруудах Халаалтын эзүхны Түгшүрүн шүлдэс | |  | |
| Инженер | Б.дам-Эрдэнэ | Түгшүрэгч | Б.дам-Эрдэнэ |
| Шалгарсан | Н.Булдгүүн | ТТ шүдр: | Б.дам-Эрдэнэ |
| "Ялгуундэрин" ХХК | | Умс: 9905898, 7018898 | |
| Адрес: Хондоо бөхолол, Алтоншүлдэ аяраг мөсөл Зүршүлдэ | | | |

| | | | | | | | | |
|---------|---------|---------------|---------------|--------------|--------------|--------------|--------------|--------------|
| А3 | 8 | 7 | 6 | 5 | 4 | 3 | 2 | 1 |
| Хүлдэс: | Хүлдэс: | ТТ шүдр: | ТТ шүдр: | Инженер | Түгшүрэгч | Шалгарсан | Н.Булдгүүн | Б.дам-Эрдэнэ |
| 2023-11 | М1: | Масштаб: | Масштаб: | Масштаб: | Масштаб: | Масштаб: | Масштаб: | Масштаб: |
| 14 | ГЛ-11 | РБ-А3-23-53-1 | РБ-А3-23-53-1 | Б.дам-Эрдэнэ | Б.дам-Эрдэнэ | Б.дам-Эрдэнэ | Б.дам-Эрдэнэ | Б.дам-Эрдэнэ |

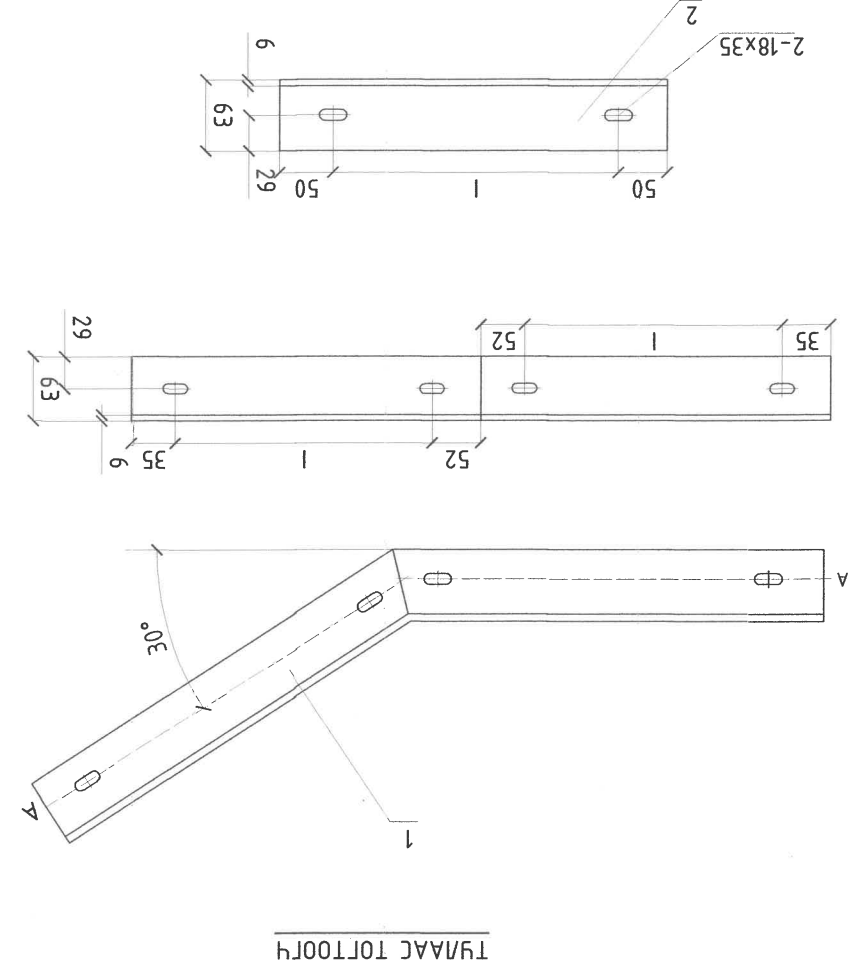
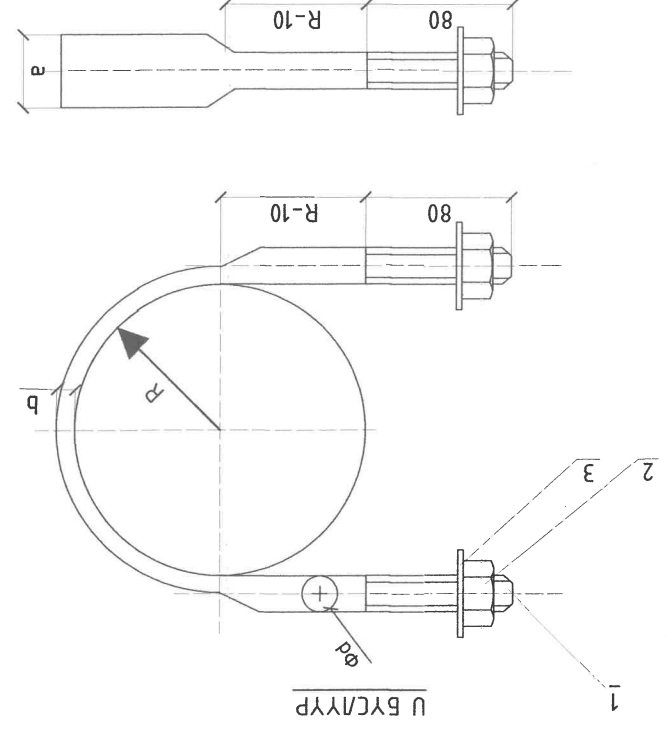


| № | Нэр | Хэрэглэж байгаа материал / түгшүрэгч / өргөгч | Хэмжээ | Түгшүрэгч | Түгшүрэгч | Түгшүрэгч | Түгшүрэгч | Түгшүрэгч | Түгшүрэгч | Түгшүрэгч |
|---|-------------|---|--------|-----------|-----------|-----------|-----------|-----------|-----------|-----------|
| 1 | Түгшүрэгч | Түгшүрэгч | 1,5м | 1,5-3м | I | II | III | IV | 1 | 1 |
| 2 | М холбогч | М холбогч | 1,5м | 1,5-3м | | | | | 4 | 4 |
| 3 | U дүслүүр | U дүслүүр | 1 | 1 | | | | | 1 | 1 |
| 4 | Хязгаарлагч | Хязгаарлагч | 1 | 1 | | | | | 1 | 1 |
| 5 | Боомт | Боомт | 1 | 1 | | | | | 4 | 4 |
| 6 | Галка | Галка | 1 | 1 | | | | | 4 | 4 |
| 7 | Шүлдэ | Шүлдэ | 16 | 16 | | | | | 8 | 8 |

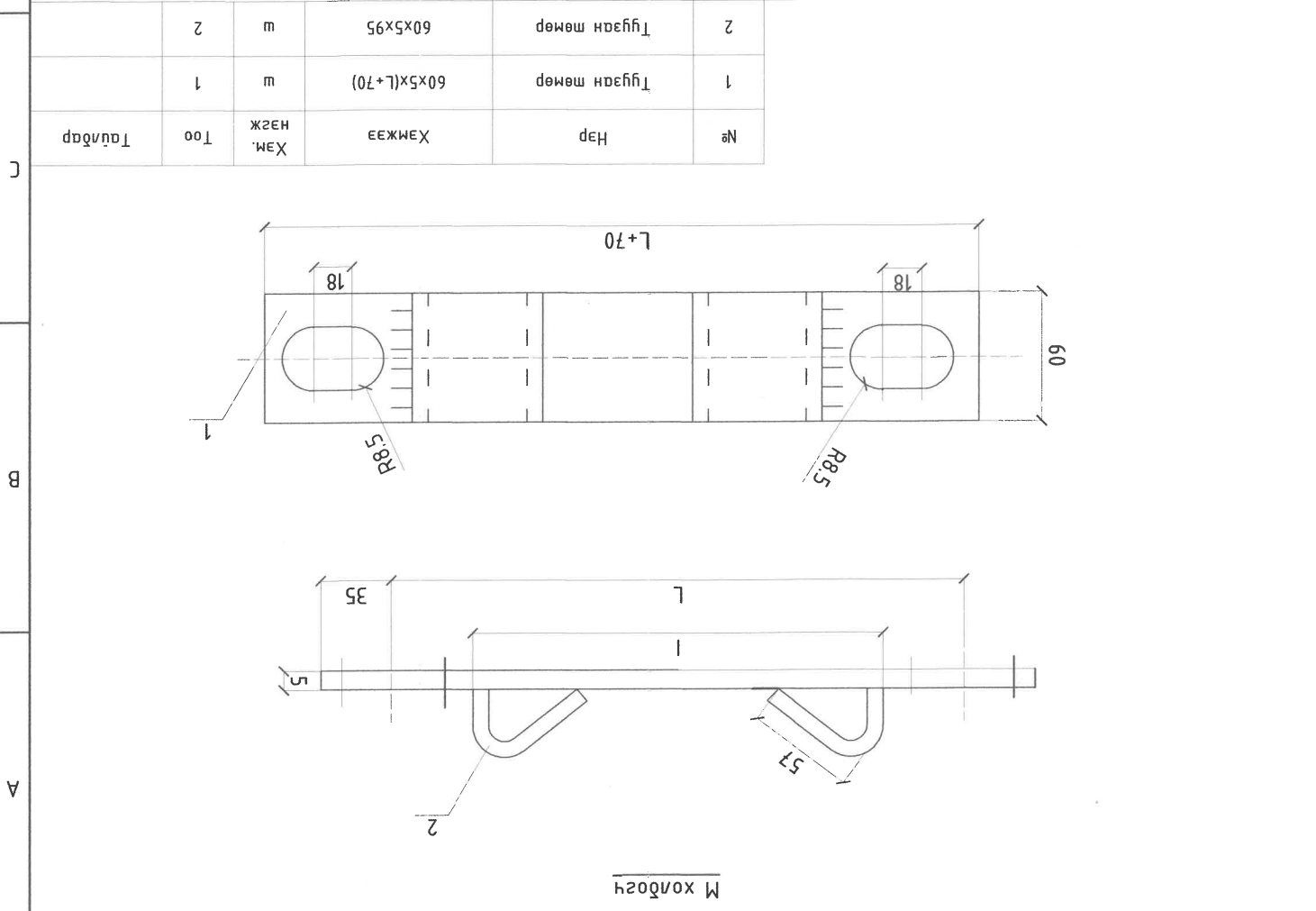
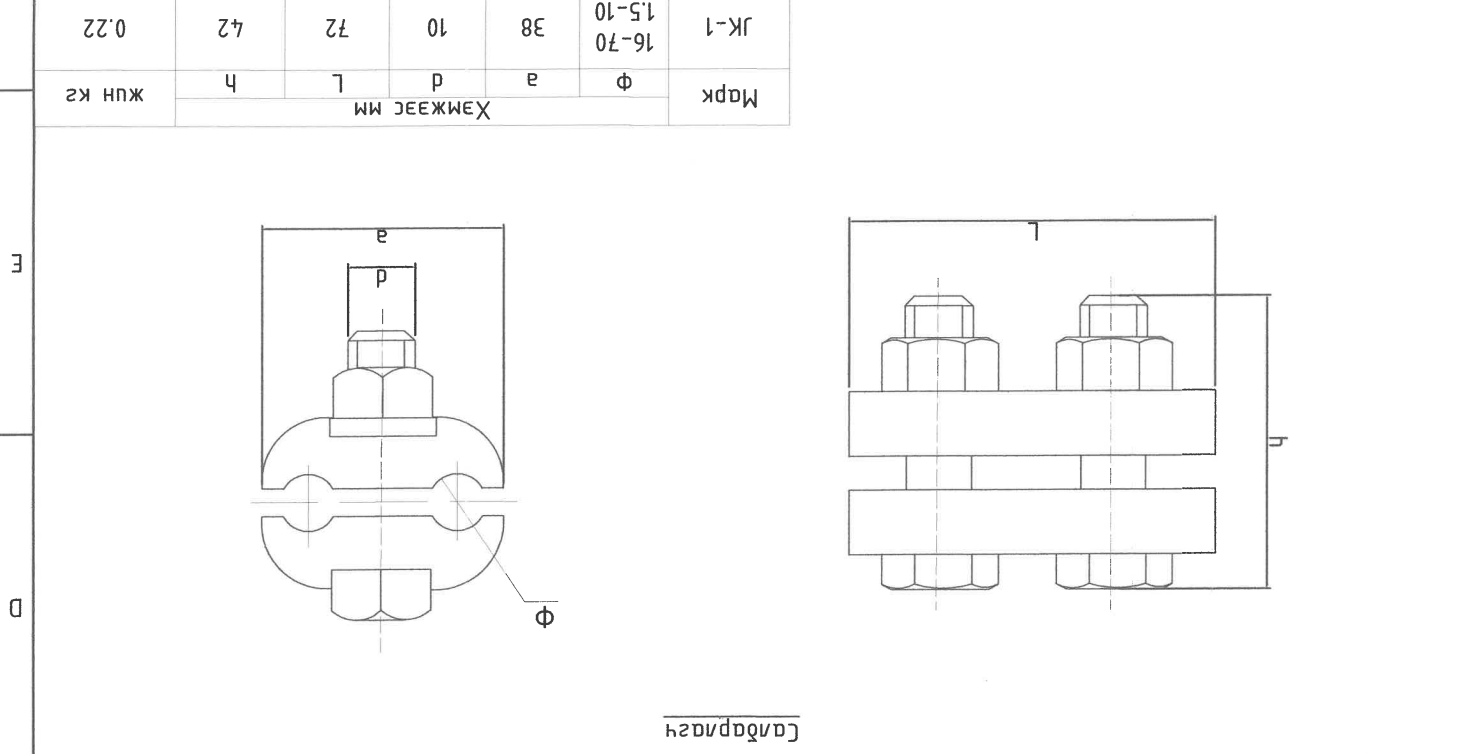
Сонгох хүснэгт

A

| | | | | | |
|---|-----------------|--------|---------|-----|---------------|
| № | Нэр | Хэмжээ | Хэмжээж | Тоо | Тайлбар |
| 1 | Бөөрөнхий мөрөг | фдхл | мм | 1 | Хүснэгтээс үз |
| 2 | Гайка | | ш | 1 | GB39-76 |
| 3 | Шайба | | ш | 1 | GB95-76 |

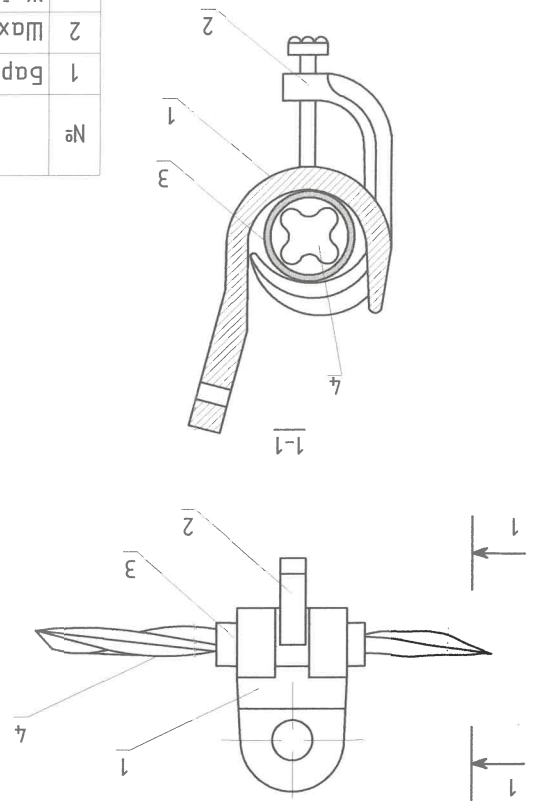


| | | | | | | | | |
|---------------------|-------------------------|------------------------|--------------|---------|--------------|----------|---------|-----------|
| А3 | 8 | 7 | 6 | 5 | 4 | 3 | 2 | 1 |
| Хугацаа: 2023-11-14 | Эргэлтийн дугаар: ГЛ-12 | ТТ шифр: РБ-А3-23-53-1 | Б.Бат-Ундрав | Шагасан | "Ялгуур" ХХК | Логологч | Инженер | Гүйцэтгэл |
| Огноо: 2023-11-14 | Масштаб: М1: | ЭТ шифр: | Б.Бат-Эрдэнэ | Нийслэл | ХХК | Логологч | Инженер | Гүйцэтгэл |



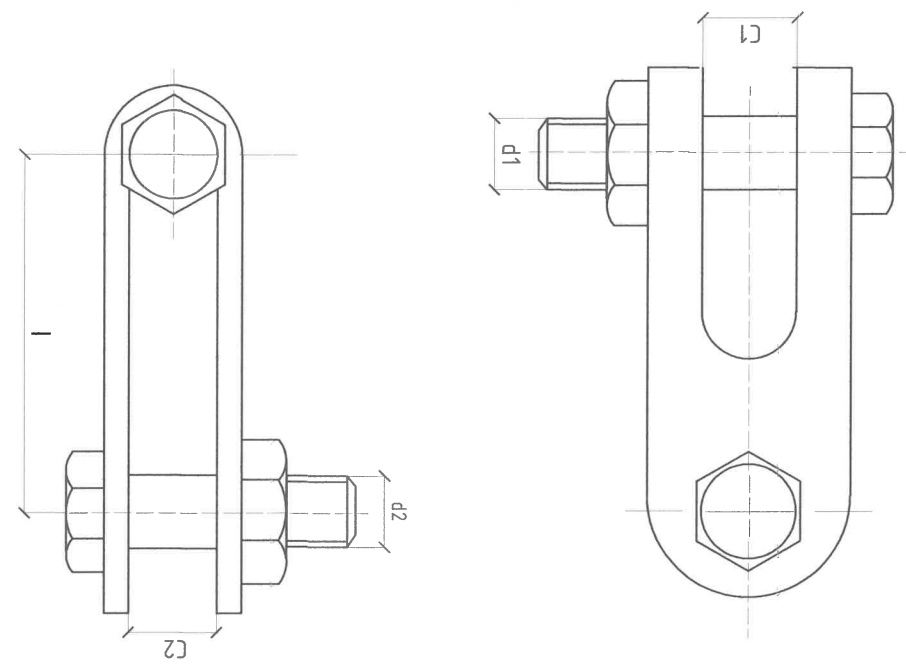
| | | | | | | | |
|---|---|---|---|---|---|---|---|
| 8 | 7 | 6 | 5 | 4 | 3 | 2 | 1 |
|---|---|---|---|---|---|---|---|

| | | | | | |
|---|-----------|-----------|----------|------|---------|
| № | Нэр | Маяг | Хэм. Төг | Нэгж | Жин, кг |
| 1 | Барууч | JXGF-3 | ш | 1 | 0,6 |
| 2 | Шахагч | ш | 1 | | |
| 3 | Жуурагч | М | 1 | | |
| 4 | СНП гямаг | 30-50 мм2 | | | |



БАРИГЧ JXGF-3

| | | |
|------------|---------------|--------|
| Марк | Тасрах хүч кН | Жин кг |
| Z-7 | 69 | 0,56 |
| Хэмжээс мм | | |
| C1 | C2 | d1 |
| 18 | 18 | 16 |
| 18 | 16 | 16 |
| 1 | 1 | 60 |

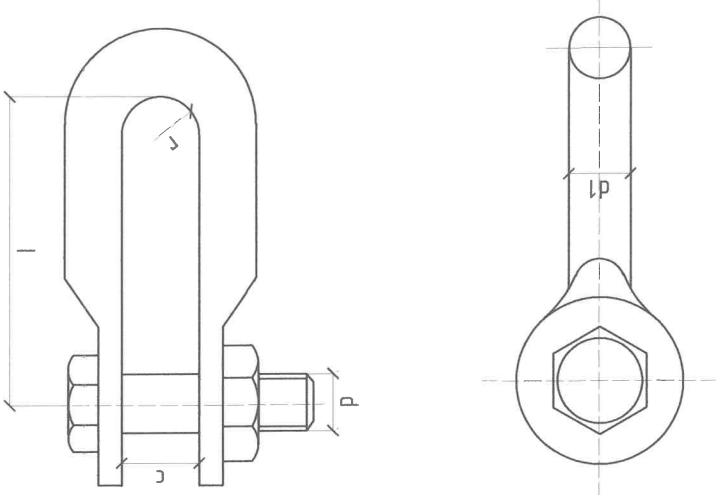


Z-7 КРОНШТЕЙН

Цахилсан, Хөндөр дохиолов,
Автоматикын зэрэг мөсөл
Зөвхөн үйлчилгээ
Утас: 9905698, 7018698

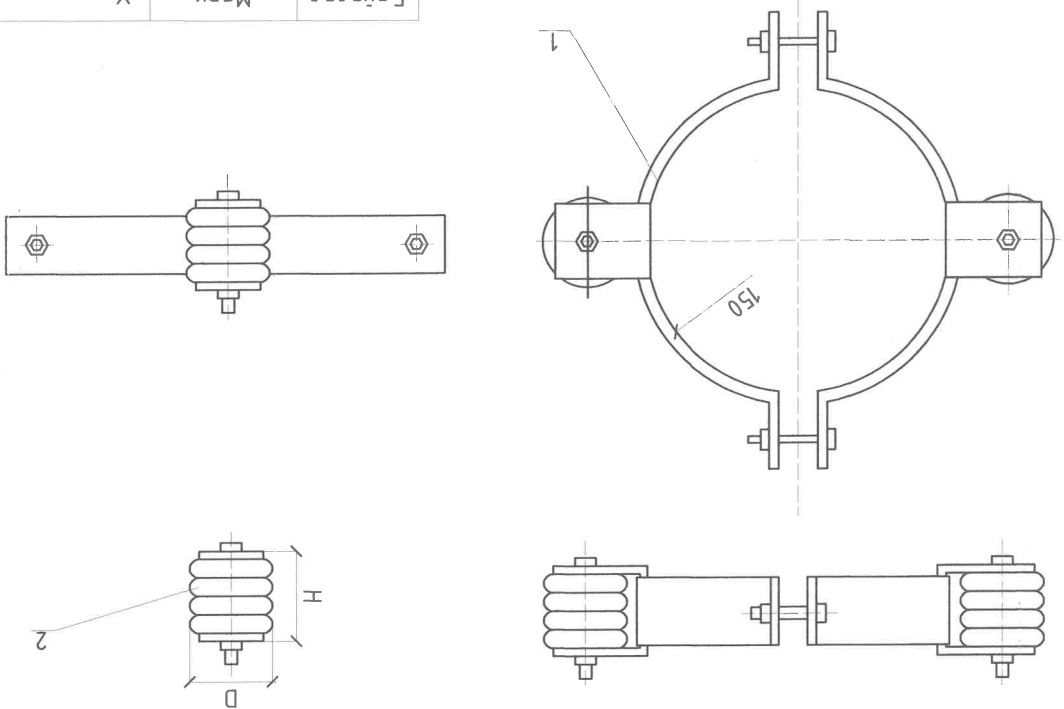
| | | | |
|------------------|--------------|-------------------|---------------|
| Инженер | Б.Бат-Эрдэнэ | ET шүфр: | |
| Лүүцэмгэсэн | Н.Булзгүүн | ТТ шүфр: | РБ-А3-23-53-1 |
| Шагссан | Б.Бат-Эрдэнэ | Эргэлтийн дугаар: | ГЦ-12.1 |
| "Ялгуундэвч" ХХК | | Хугацаа: | 14 |

| | | |
|------------|---------------|--------|
| Марк | Тасрах хүч кН | Жин кг |
| U-7 | 69 | 0,44 |
| Хэмжээс мм | | |
| r | c | d |
| 10 | 20 | 16 |
| 16 | 16 | 16 |
| 1 | 1 | 60 |



U-7 КРОНШТЕЙН

| | | | |
|--------|----------|------------|--------|
| Бариал | Марк | Хэмжээс мм | Жин кг |
| 2 | ED-1 | 100 | 90 |
| 1 | 150x50x5 | D | H |
| | | 2,50 | |



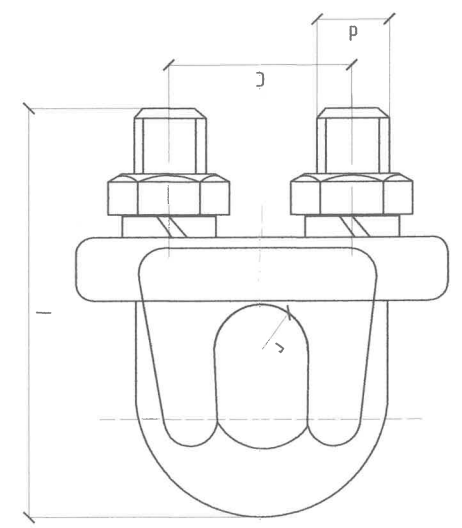
ХӨНДИРҮҮЛЭГЧИЙН БҮСЛҮҮР

А3
Ялгуундэвч Т
E
D
C
B
A

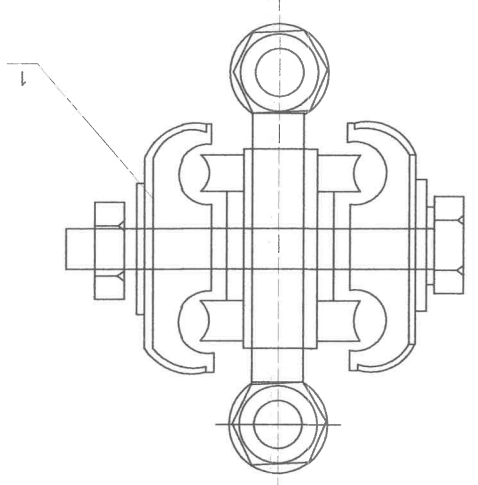
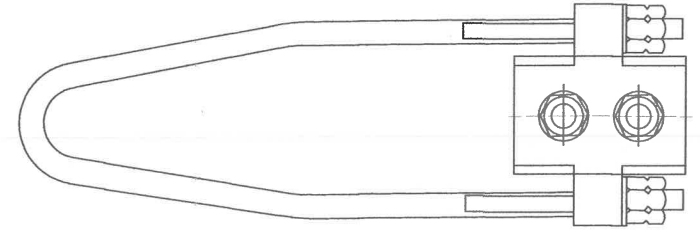
| | | | | | | | |
|---|------------------|---|---|------------------|---|---|------------------|
| "Хөгжлийн мөчөө хамтадаг-2" хөтөлбөрийн хүрээнд баруудаг Халаалтын эзүүхны Дорноговь аймаг, Мандах сум баруулын гадна цахивгаан хангамж Татагч NES, Трассын боолт | Инженер | Б.Бат-Эрдэнэ | Б.Бат-Эрдэнэ | Инженер | Б.Бат-Эрдэнэ | Инженер | Б.Бат-Эрдэнэ |
| | Гүйцэтгэсэн | Н.Булзгүүн | Н.Булзгүүн | Гүйцэтгэсэн | Н.Булзгүүн | Гүйцэтгэсэн | Н.Булзгүүн |
| | Шалгасан | Б.Бат-Ундрав | Б.Бат-Ундрав | Шалгасан | Б.Бат-Ундрав | Шалгасан | Б.Бат-Ундрав |
| | "Ялгуундагч" ХХК | Утас: 99058698, 7018688 Зөвхөн үйлчилгээ | Утас: 99058698, 7018688 Зөвхөн үйлчилгээ | "Ялгуундагч" ХХК | Утас: 99058698, 7018688 Зөвхөн үйлчилгээ | Утас: 99058698, 7018688 Зөвхөн үйлчилгээ | "Ялгуундагч" ХХК |
| ЭТ шүфр: | Мсшад: | М1: | Хугацаа: | Огноо: | 2023-11 | Хугацаа: | 14 |
| ЭТ шүфр: | Мсшад: | М1: | Хугацаа: | Огноо: | 2023-11 | Хугацаа: | 14 |
| ЭТ шүфр: | Мсшад: | М1: | Хугацаа: | Огноо: | 2023-11 | Хугацаа: | 14 |
| ЭТ шүфр: | Мсшад: | М1: | Хугацаа: | Огноо: | 2023-11 | Хугацаа: | 14 |

| № | Нэр | Марг | Хэм. Нэгж | ТОО | Татал хөндлөн остоно /мм ² | Жүн, кг |
|---|--------|--------|-----------|-----|---------------------------------------|---------|
| 1 | Татагч | NES-1A | ш | 1 | 6-10 | |
| 2 | | NES-2A | ш | 1 | 16-25 | |
| 3 | | NES-3A | ш | 1 | 35-50 | 0.8 |
| 4 | | NES-4A | ш | 1 | 70-95 | 0.9 |

| Марк | Хөндлөн остоно | | | | Хэмжээс мм | | | | Жүн кг |
|------|----------------|-----|----|----|------------|---|---|---|--------|
| | d | c | l | r | d | c | l | r | |
| JK-1 | 6.6 | 7.8 | 10 | 22 | 54 | 5 | | | 0.18 |
| JK-2 | 9.0 | 11 | 10 | 28 | 72 | 6 | | | 0.30 |



ТРАССЫН БООЛТ



ТАТАГЧ NES

| | | | | | | | | | |
|---------------|----|---|---|---|---|---|---|---|---|
| Yalqunbayan T | A3 | 8 | 7 | 6 | 5 | 4 | 3 | 2 | 1 |
| | | | | | | | | | |
| E | D | C | B | A | F | E | D | C | B |
| | | | | | | | | | |

Тайлбар: Ноённы гшасын дагма газардугида, цэнэ г шавхагч, кабелийн нмфшмад муглугурм газардугида эврсатм үзүүлсэнээр 0,4кВ-ны ЦДАШ-ны муглугурдугидад 200м шмтамад дагтам газардугида хуцдэхээр мөвөлдөб.

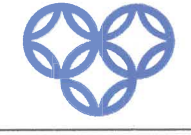
Цахааран, Хондоо дохиолон, Адоншикийн эврсг мөвөл, Зөвлөх үйлчилгээ
Утас: 99058698, 7018698

Инженер: Б.Бат-Эрдэнэ
Гүйцэтгэгч: Н.Булдугуйн
Шалгасан: Б.Бат-Ундрав

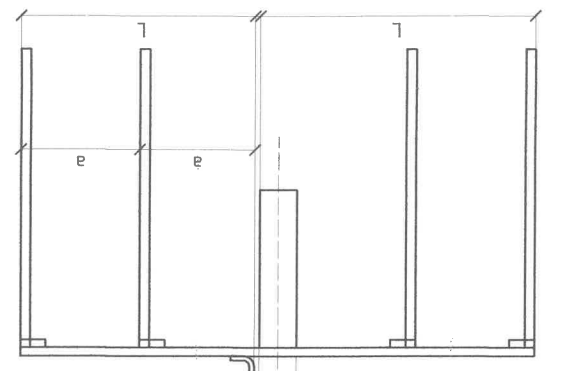
Масштаб: М1
Хугацаа: 2023-11

Эргэлтийн дугаар: Ц.Ц-13
ТТ шугур: ББ-А3-23-53-1
ЭТ шугур: Б.Бат-Эрдэнэ

Цонгоговь аймаг, Мандах сум
"Хөгжлийн мөвөө хамтада-2" хөмөлдөрдүийн хүрээнд баригдах Халаамшны зуухны барилгын гэднэ цахилгаан хангамж
0,4кВ-ын муглугурмын газардугида

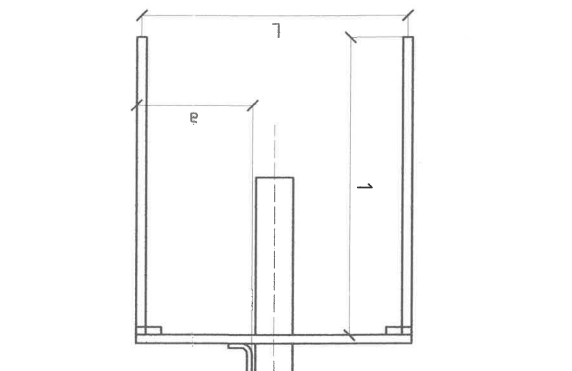


Хөтмээ газардугидагч



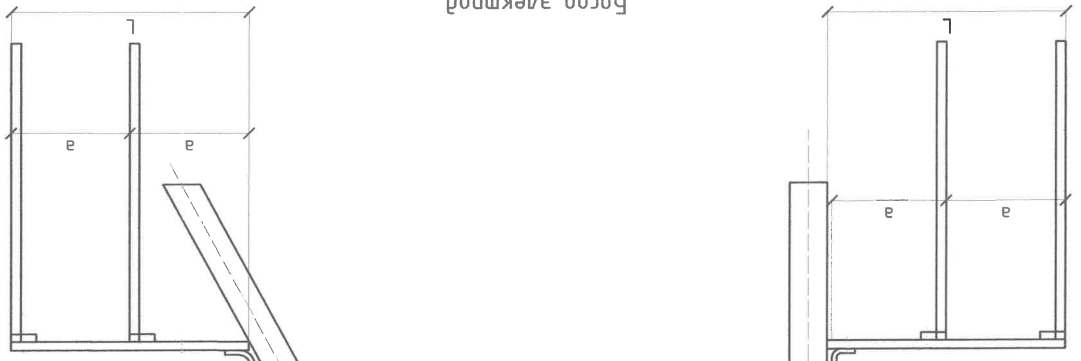
Дан муглугур

Хөтмээ газардугидагч

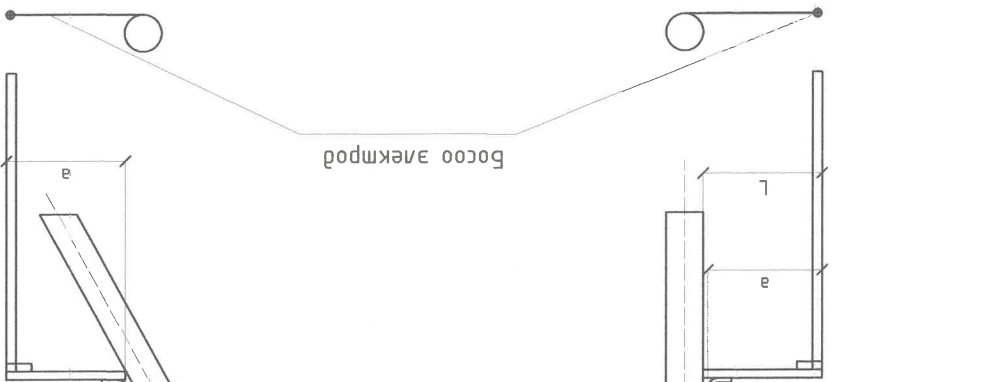


Дан муглугур

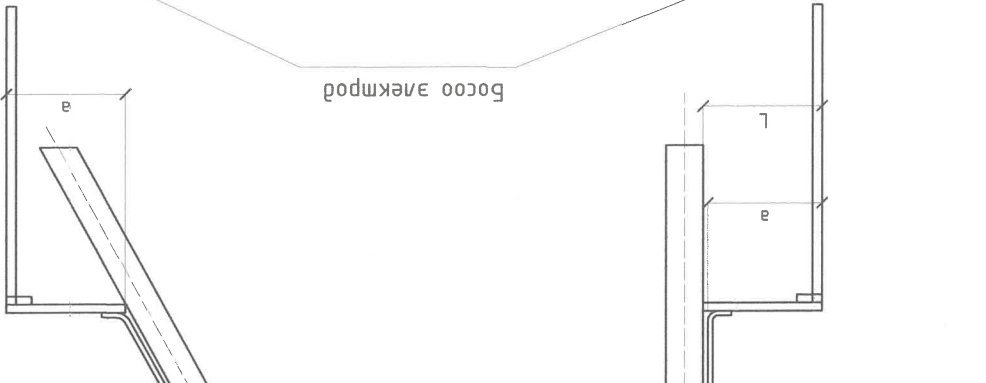
Босоо электрод



Түлээсэмд муглугур



Босоо электрод



Түлээсэмд муглугур

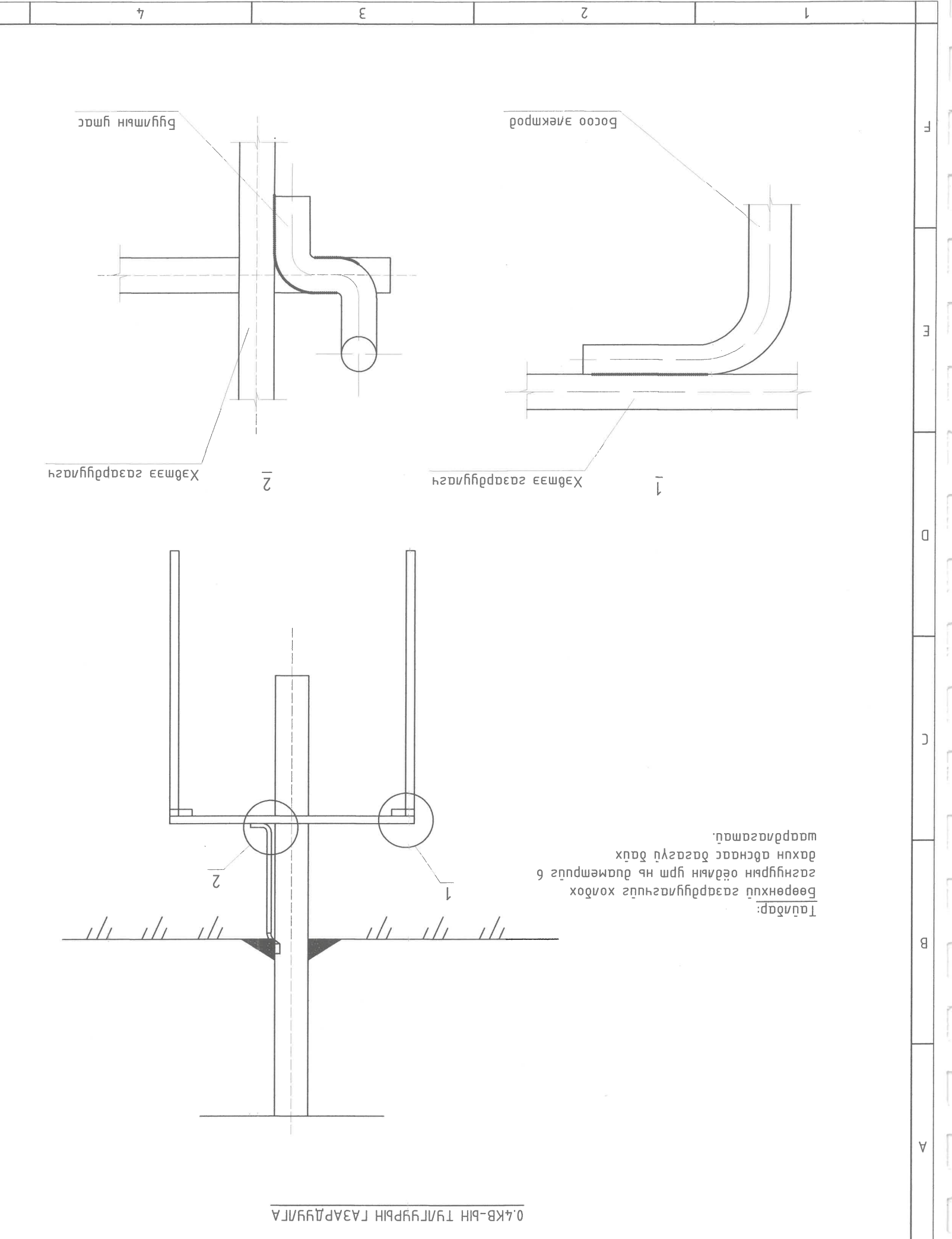
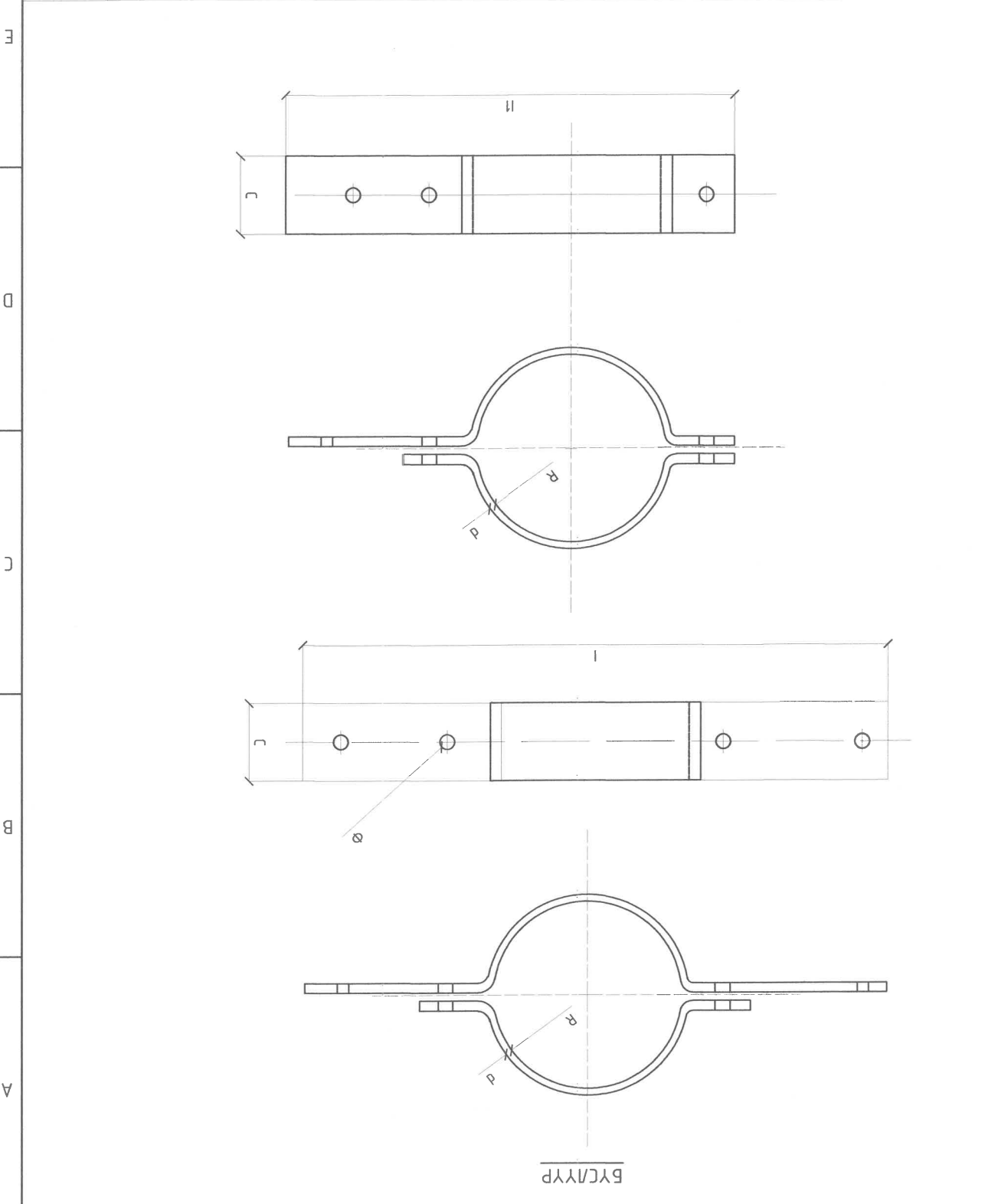
СХЭМ-2

| | | | | | | |
|-----------|--------------|----------|-----------------|---------|---------|---------|
| Инженер | Б.Бат-Эрдэнэ | ET шүфр: | Масштаб: | М1: | Огноо: | 2023-11 |
| | Н.Булдуй | НБ шүфр: | Эргүүлн дүгээр: | ГЛ-13.2 | Хугаца: | 14 |
| Лүцэмсгэн | Б.Бат-Ундрав | ТТ шүфр: | РБ-А3-23-53-1 | | | |
| Шалтсагч | Б.Булдуй | | | | | |

"Хөгжлийн үйлчилгээний ХХК"
 Утас: 9905698, 7018698
 Зөвхөн үйлчилгээ
 Административ дугаар мөсөн
 Цахиаан, Хөдөө дотуур,
 Улаанбаатар



| | | | | | | |
|---|----|------|------|------|----|---------|
| "Хөгжлийн мөнөө хамтдаг-2" хөтөлбөрийн хүрээнд баруудах Халамшны зүүхний дорилгын гадна цахилгаан хангамж | | | | | | |
| 0,4кВ-ийн шугуйрын газардүүлэг, Бүсүүр | | | | | | |
| Лорноговь аймаг, Мандах сум | | | | | | |
| Бүсүүр | | | | | | |
| Хэмжээс мм | Г | Ф | И | С | Д | Жин, кг |
| 150x50x5 | 75 | 17.5 | 4.75 | 4.25 | 50 | 5 |
| | | | | | | 1.6 |

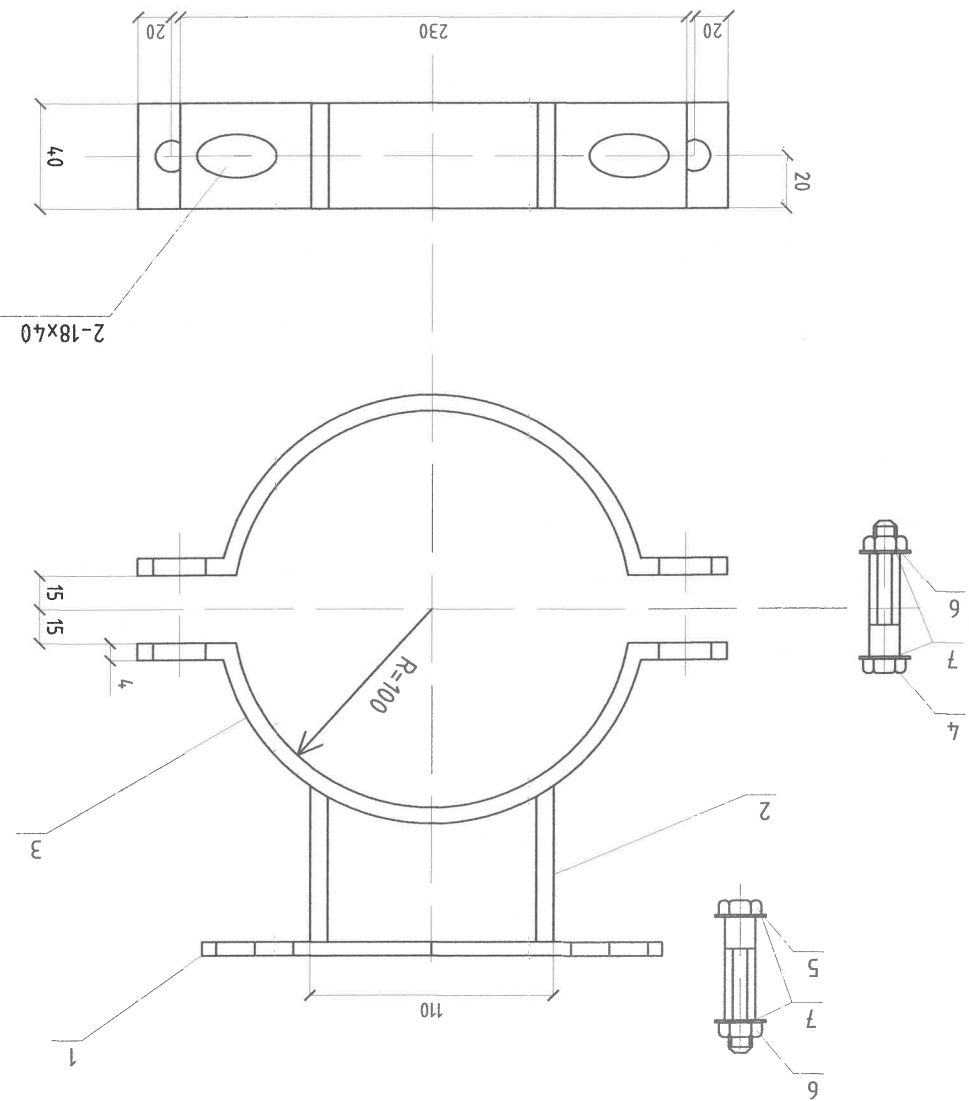


Тайлбар:
 Бөөрөнхий газардүүлэг хөдөө
 загнуурын оёдлын урт нь диаметрийг 6
 дахин өсчөөс багагүй байх
 шаардлагатай.

| | | | | | | | | |
|--|------------------|--------------|----------|---------------|-----------------|-----------|---------|---------|
| "Хөгжлийн төлөө хамтдаа-2" хөмөлгөөрийн хүрээнд даругдах Халаалтын зуухны Дорноговь аймаг, Мандах сум Хүрээгээс дөхлэх дүрслэл | Инженер | Б.дам-Эрдэнэ | ЭГ шуфр: | | Масштаб: | M1: | Огноо: | 2023-11 |
| | Гүйцэтгэгч | Н.Булзгуйн | НТ шуфр: | РБ-АЭ-23-53-1 | Зургийн дугаар: | Г.П.-14.1 | Хугаца: | 14 |
| | Шалгарсан | Б.дам-Үндэрл | ТТ шуфр: | | | | | |
| | "Янзгуйндан" ХХК | | | | | | | |



Лалхаан, Хондоо дохиолов,
Автоматикчид эргээг мөвөл
Зөвлөх үйлчилгээ
Утас: 99058698, 7018698



Тайлбар: GB8-7688, GB-39-76, GB95-76 нь БНХАУ-ын стандарт

| Д/д | Нэр | Хэмжээ | Хэмжээ | Нэгж | Тайлбар |
|-----|------------|----------|--------|------|---------|
| 1 | Тамм мөмөр | 40x4x230 | ш | 1 | 2 |
| 2 | Тамм мөмөр | 40x4x60 | ш | 2 | 4 |
| 3 | Булзгуйр | 40x4x370 | ш | 2 | 4 |
| 4 | Боом | M10x70 | ш | 2 | 4 |
| 5 | Боом | M10x50 | ш | 2 | 4 |
| 6 | Гайка | M10 | ш | 4 | 8 |
| 7 | Шайда | M10 | ш | 8 | 16 |

1 2 3 4 5 6 7 8 А3

Тайлбар: Самбаруудыг мус дүр вадман газард хийгээд хийж өгнө.

Цахилгаан, Хөдөө Дохуулын, Автоматикчилсан Ургас Мөсөл, Эдийн Хөрөнгийн Ургас Мөсөл, Утас: 99058698, 7018688

“Янзгуйндан” ХХК

Шагасан
Гүйцэтгэсэн
Инженер

Б.Бат-Эрдэнэ
Б.Бат-Ундрав
Б.Бат-Эрдэнэ

ЭТ шуфр:
ТТ шуфр:
Хугацаа:

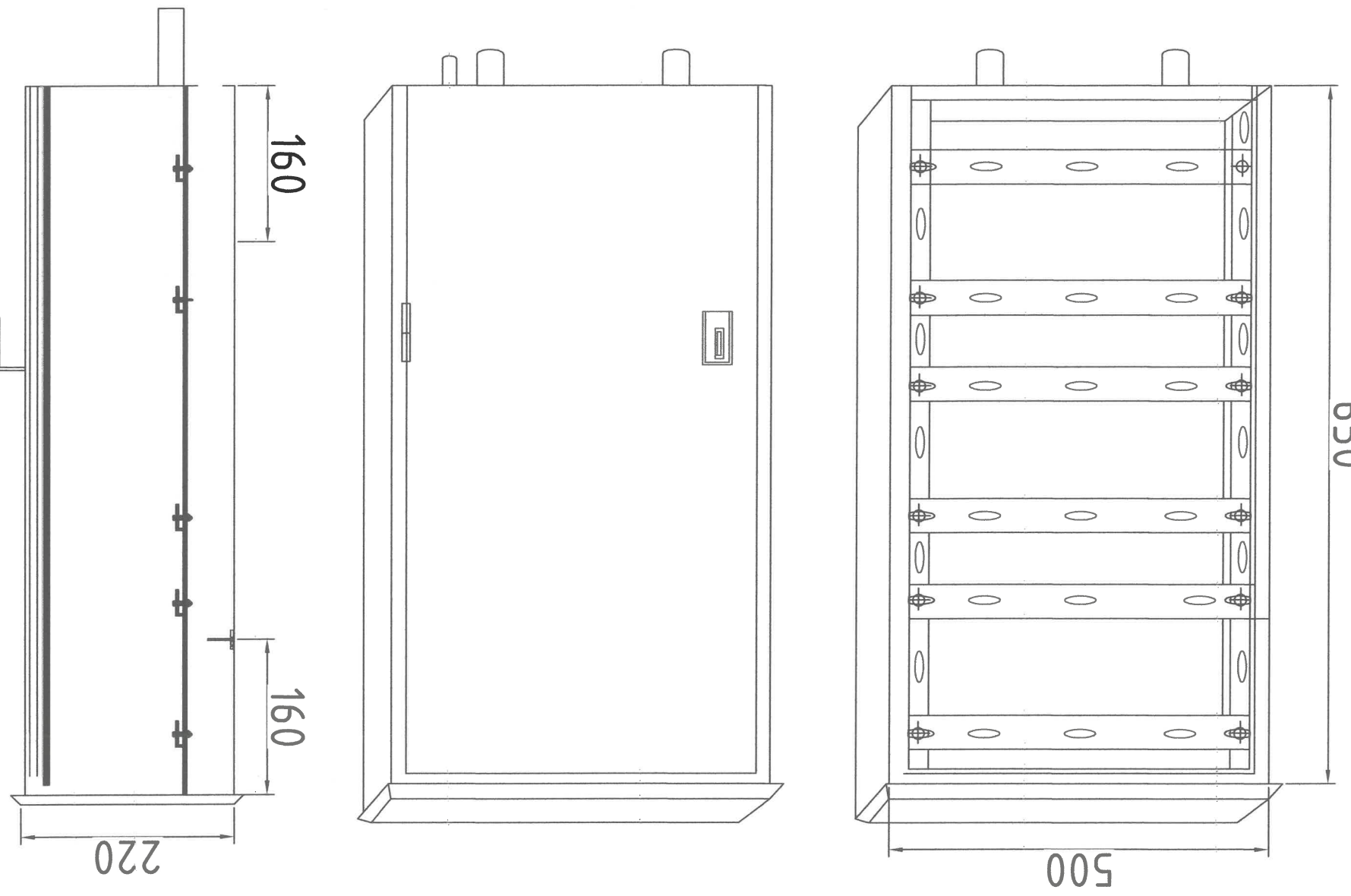
М1:
М1-14.2
2023-11

Огноо:
Хугацаа:
2023-11

Масштаб:
М1:
2023-11

Тогтворын хэргийн хяналтын байгуулалт

“Хөгжлийн мөсөл хамтдаг-2” хөмөлгөөний хүрээнд баригдах Халаалтын зуураг
Лорногорь агаар, Нардах сүм



А
Б
В
С
D
E
F

| Бүрэлдэхүүн тэмдэглэгээ | Нэр | Марк | Хэмжих нэгж | Тоо хэмжээ | Нэг дүрний жин, кг |
|-------------------------|-----------------------------------|----------------------------|-------------|------------|--------------------|
| 1 | Хүлэрлэх самбар IP54 | 650x500x220 | ком | 1 | |
| 2 | Ортын автомат | /NL-100,4P,100A, IΔn=0.03A | ш | 1 | |
| 3 | 0-н шин | 14/2 | ш | 1 | |
| 4 | шиний хөндүүрлэгч | SM35 | ш | 2 | |
| 5 | 0-н шинийн боолт, сацка | M8 | ш | 2 | |
| 6 | Самбарыг газард хийгээд хийж өгнө | M6 | ш | 3 | |
| 7 | Утас багцлагч | | м | 8 | |

А
B
C
D
E
F
A3

Улаанбаатар хом 2023 он

Дорноговь аймаг, Мандах сум
"ХӨГЖЛИЙН ТӨЛӨӨ ХАМТДАА-2" ХӨТӨЛБӨРИЙН ХҮРЭЭНД БАРИГДАХ
ХАЛААЛТЫН ЗҮҮХНЭ БАРИЛА
(ГАНДНА ТЭРЭВЛҮҮЛЭГ - "ТТ" - Ажлын зураг)

ТТ ШУФ: ББ-А3-23-53-1

"БЛГҮҮНБАН" ХХК

ТЭ: 3112-133/22
Улаанбаатар хом, Баянгол дүүрэг, 16-р хороо.
Өндөрсээн Занадзарын гудамж 10/1 дэлр 201 тоом
Умаг: 99058698, 70148698; Факс: 70118698

"ЯЛГУУНБАЯН" ХХК

Т.З. 3112-133/22
Улаанбаатар хөм, Баянгол дүүрэг, 16-р хороо.
Өндөрсээн Зандарын гудамж 10/1 багц 201 тоом
Умса: 99058698, 70148698; факс: 70118698

ТГ ШФР: 9Б-А3-23-53-ИИ

Дорноговь аймаг, Мандах сум
"ХӨГЖЛИЙН ТӨЛӨӨ ХАМТДАА-2" ХӨТӨЛБӨРИЙН ХҮРЭЭНД БАРИГДАХ
ЦЭВЭРЛЭХ БАЙГУУЛАМЖ
(ГАНДНА ЦАХИЛГАН ХАНГАМЖ - "ГЦ" - Ажлын зураг)

Захурагч
Инженер
P.Бамбаатар
Б.Бам-Эрдэнэ



Улаанбаатар хөм
2023 он

Дэвсгэр-2

Yalguunbayan Т

Е

Д

С

В

А

Г

Е

Д

С

В

А

Үйлдвэрлэлийн байр

Е

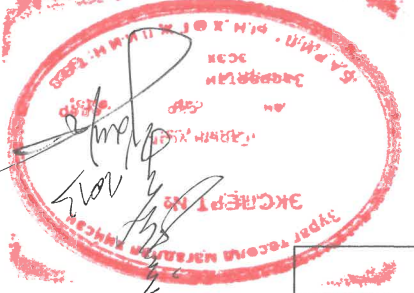
Д

С

В

А

| | | | | | | | | |
|--|---|---|---|---|---|---|---|---|
| Ижтэй байр "Хөгжлийн мөнгө хамтадаг-2" хөмөлгөөрийн хүрээнд баруудах Материалын шүүвэр, кабелийн хүснэгт | Ижтэй байр "ХХК" Хөдөө ажлаагчдын хамтын олонд Утас: 995898, 7018698 | Ижтэй байр "ХХК" Хөдөө ажлаагчдын хамтын олонд Утас: 995898, 7018698 | Ижтэй байр "ХХК" Хөдөө ажлаагчдын хамтын олонд Утас: 995898, 7018698 | Ижтэй байр "ХХК" Хөдөө ажлаагчдын хамтын олонд Утас: 995898, 7018698 | Ижтэй байр "ХХК" Хөдөө ажлаагчдын хамтын олонд Утас: 995898, 7018698 | Ижтэй байр "ХХК" Хөдөө ажлаагчдын хамтын олонд Утас: 995898, 7018698 | Ижтэй байр "ХХК" Хөдөө ажлаагчдын хамтын олонд Утас: 995898, 7018698 | Ижтэй байр "ХХК" Хөдөө ажлаагчдын хамтын олонд Утас: 995898, 7018698 |
|--|---|---|---|---|---|---|---|---|



| Д/а | Нэр | Хэв маяг | Хэмжээ | Тоо шир | Тайлбар |
|-----|---|----------|--------|---------|--------------------|
| 1 | Хөнгөн цагаан голмоц дүрээстэй умас - 1кВ | | | 300 | |
| 2 | Төмөр бетон дундын анкерын мулзгир ПН2 | | | 5 | Хүйдэс 7-аас үз |
| 3 | Төмөр бетон мөсгөлийн анкерын мулзгир АКН2 | | | 1 | Хүйдэс 8-аас үз |
| 4 | Төмөр бетон өнцгийн анкерын мулзгир УАН2 | | | 1 | Хүйдэс 9-аас үз |
| 5 | Хүйдэрх самбар | | | 1 | Хүйдэс 13-аас үз |
| 6 | Оролтын автомаш | | | 1 | |
| 7 | 0-н шун | | | 1 | |
| 8 | Хүйдэрх самбар мулзгир дүрвигийн хөмөлгөө | | | 1 | Хүйдэс 13.1-аас үз |
| 9 | Хөнгөн цагаан голмоц поливинилхлорид мөсгөрлөгтэй кабелин /оргидаг/ | | | 10 | |
| 10 | Фаз самбарлагч | | | 3 | |
| 11 | Газар самбарлагч | | | 1 | |
| 12 | PVC хамгуу хоолой | | | 1 | |
| 13 | PVC хамгуу хоолой хөндөгч | | | 2 | |
| 14 | PVC хамгуу хоолой 90° өнцөг | | | 4 | |
| 15 | Бүслүүр /хамгаалагчийн хоолой/ | | | 2 | |
| 16 | Босоо электорд L=2.5м | | | 2 | |
| 17 | Хэвээгээр гэрэлдүүлэгчийн хэмжээ | | | 2 | |
| 18 | Бүслүүр /гэрэлдүүлэгчийн дугуй/ | | | 1 | |
| 1 | Хөнгөн цагаан голмоц ПВХ мөсгөрлөгтэй кабелин | | | 36 | |
| 2 | Хөнгөн цагаан голмоц ПВХ мөсгөрлөгтэй кабелин | | | 395 | |
| 3 | Хөнгөн цагаан голмоц ПВХ мөсгөрлөгтэй кабелин | | | 8 | |
| 4 | Хөнгөн цагаан голмоц ПВХ мөсгөрлөгтэй кабелин | | | 16 | |
| 5 | Элс | | | 29 | |
| 6 | Тоосго | | | 1608 | |
| 7 | Кабелийн хамгаалагчийн шүлэ | | | 415 | |
| 8 | Ган яндаа хоолой φ=100мм L=2м | | | 7 | |

| Д/а | Нэр | Осголцох гүйн /м/ | Кабелийн могоо | Яндааны дуамп | Тайлбар |
|-----|----------------------------|-------------------|----------------|---------------|---------|
| 1 | Төвөлжөж буй дохурын шугам | -0.7 | 2 | 3 | 100 |
| 2 | Төвөлжөж буй даруца | -0.7 | 2 | 1 | 100 |

Ижтэй байрны шугам сүлжээтэй кабелин осголцох цэглэл

| Д/а | Хэвлэл | Төгсгөл | Зөвдөмний хэлдэр | Сүлдэсний могоо /мм.кВ/ | Урм /м/ | Хүндэл |
|-----|---|---------|------------------|-------------------------|---------|--------|
| 1 | АТН-164 0.4кВ-ын шинэ сүлжээний мулзгир | | | | | |
| 1 | АТН-164 0.4кВ-ын шинэ сүлжээний мулзгир | | | | | |
| 2 | Төвөлжөж буй мулзгир Т№1-с | | | | | |
| 3 | Төвөлжөж буй мулзгир Т№4-с | | | | | |

0.4кВ-ын асарын шугамын хүснэгт

| Д/а | Хэвлэл | Төгсгөл | Зөвдөмний хэлдэр | Сүлдэсний могоо /мм.кВ/ | Урм /м/ | Хүндэл |
|-----|--|---------|------------------|-------------------------|---------|--------|
| 1 | АТН-164 0.4кВ-ын шинэ сүлжээний мулзгир | | | | | |
| 1 | Төвөлжөж буй 0.4кВ-ын мөсгөрлийн мулзгир Т№7-с | | | | | |
| 2 | Төвөлжөж буй үзвэрлэх дагууламж ОЦ1-с | | | | | |
| 3 | Төвөлжөж буй үзвэрлэх дагууламж ОЦ1-с | | | | | |

Кабелийн хүснэгт

Материалын шүүвэр

| | | | | | | | | | |
|--|----------------------------|------------|------|---------|------|------------------|---------------|--------------------|---------|
| 1 | 2 | 3 | 4 | 5 | 6 | 7 | 8 | А3 | |
| <p>0.4кВ-ын ЦДАШ-н мундгуурын мүүдэр</p> | | | | | | | | | |
| д/д | Нэр | Маяг | Нэгж | Нэг дүр | Бүгд | Төгсгөлийн аякер | Өнцгийн аякер | Дундын мундгуур/ш/ | Жин/кг/ |
| 1 | Төмөр бетон мундгуур, φ150 | УКШ9-20.17 | ш | 2 | 0 | 2 | 2 | 1 | 520 |
| 2 | U дугаар | U16-160 | ком | 1 | 0 | 1 | 1 | - | 1 |
| 3 | Тугаас томоосч | L63x6x534 | ком | 1 | 0 | 1 | 1 | - | 3 |
| 4 | Тугаас даруу | L63x6x460 | ш | 1 | 0 | 1 | 1 | 0 | 2 |
| 5 | Газардугаасч тугаас | φ8 | м | 2 | 0 | 1 | 1 | 1 | 0.5 |
| 6 | Бүсгүүр | φ150x50x5 | ш | 2 | 0 | 1 | 1 | 1 | 1.5 |
| 7 | Баруу | JXGF-3 | ш | 1 | 0 | 1 | 1 | 1 | 0.82 |
| 8 | Кронштейн | Z-7 | ш | 1 | 0 | 0 | 0 | 0 | 0.25 |
| 9 | Тамгач | NES-A2 | ш | 1 | 0 | 1 | 1 | 0 | 0.82 |
| 10 | U кронштейн | U1-6 | ш | 1 | 0 | 1 | 0 | 1 | 0.44 |
| 11 | Фаз салбарлагач | JBC-01 | ш | 4 | 0 | 0 | 4 | 1 | 0.25 |
| 12 | Фазын салбарлагчийн хадгач | JBC-0 | ш | 1 | 0 | 0 | 1 | 1 | 0.25 |
| 13 | Хадгач | JBL | ш | 1 | 0 | 1 | 1 | 1 | 0.22 |
| | | | | Нэг дүр | Бүгд | Нэг дүр | Бүгд | Нэг дүр | Бүгд |
| | | | | 0 | 1 | 1 | 1 | 5 | |



0.4кВ-ын ЦДАШ-н мундгуурын мүүдэр
 "Хөгжлийн мөнгөө хамтараа-2" хөмөлгөөрийн хүрээнд баруудах
 үзвэрлэх бодлогын ажлын гадна цахилгаан хангамж

Лорногорь аймаг, Мандах сум
 Дорнод улс

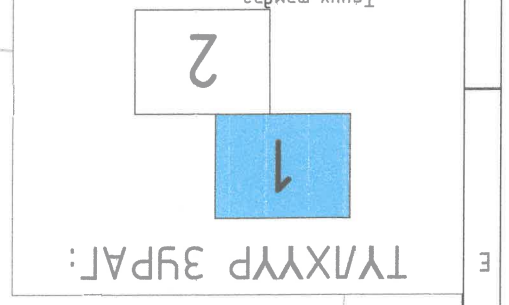
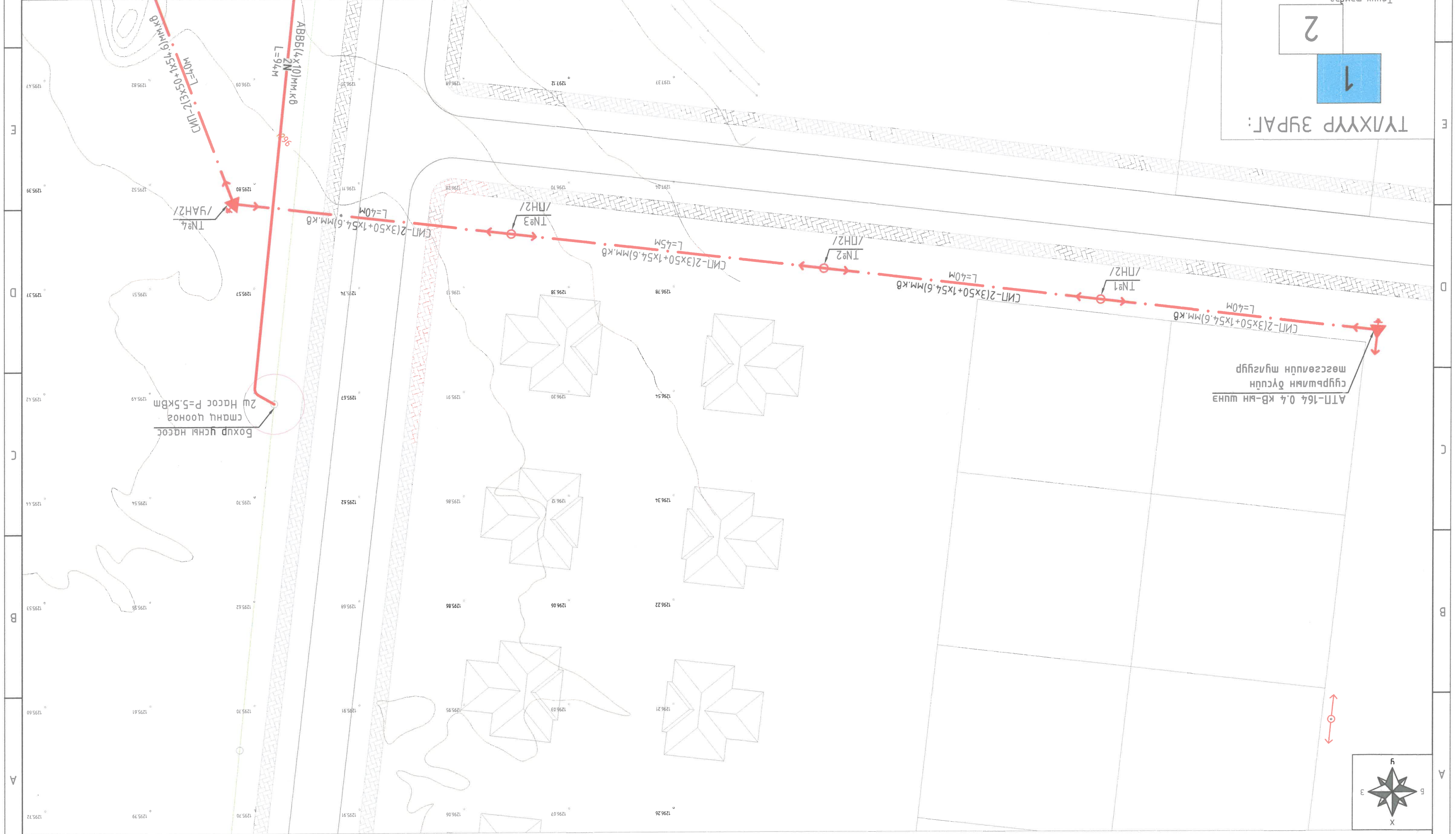
Инженер: Б.Бат-Эрдэнэ
 ТУУС: Б.Бат-Эрдэнэ
 Шагссан: Б.Бат-Эрдэнэ

Хугацаа: 2023-11
 М.т.
 13

| | | | |
|--|------------------------------------|---|--|
| Төрөлжүүлэх үйлчилгээний хэлтэс Улаанбаатар хот, дүүрэг №1 "Хөгжлийн мөчөө хамтдаа-2" хөтөлбөрийн хүрээнд барих "Лорозовь аугас, Мандах сум" гэгдэх цахилгаан хангамжийн дэлгэцлэл №1 | Инженер Б.ам-Эрдэнэ ET шүфр: | Машиндэг: M1:500 Огноо: 2023-11 | Хугацаа: 13 |
| | Шагсаан Лүчэмээсэн Шүфр: | Б.ам-Эрдэнэ Б.ам-Эрдэнэ Б.ам-Эрдэнэ Б.ам-Эрдэнэ Б.ам-Эрдэнэ | ТТ шүфр: РБ-А3-23-53-11 Эргүүл дугаар: ГЦ-5 |




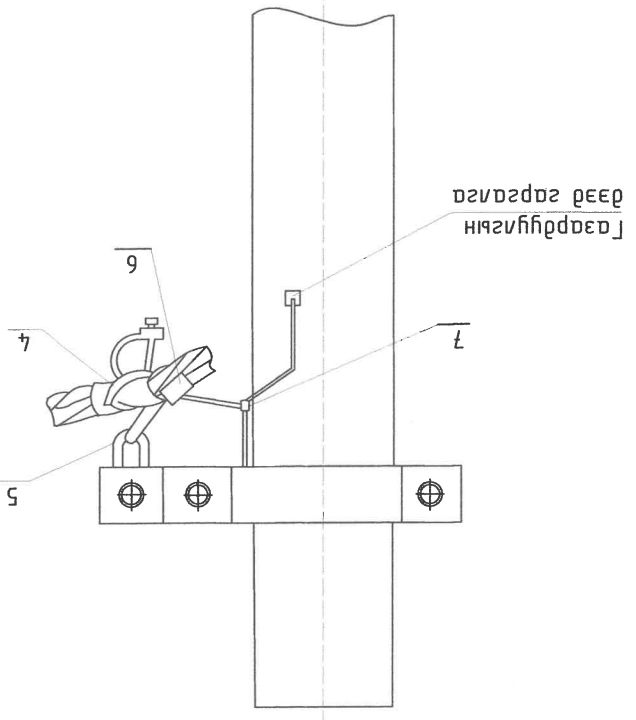
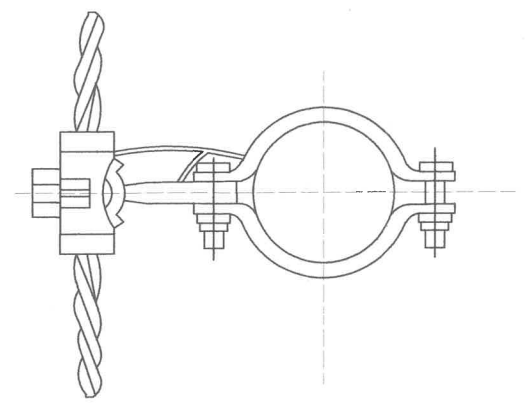
| | |
|--|--|
| | Төрөлжүүлэх үйлчилгээний хэлтэс Улаанбаатар хот, дүүрэг №1 "Хөгжлийн мөчөө хамтдаа-2" хөтөлбөрийн хүрээнд барих "Лорозовь аугас, Мандах сум" гэгдэх цахилгаан хангамжийн дэлгэцлэл №1 |
|--|--|



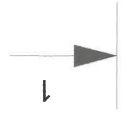
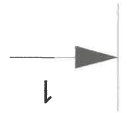
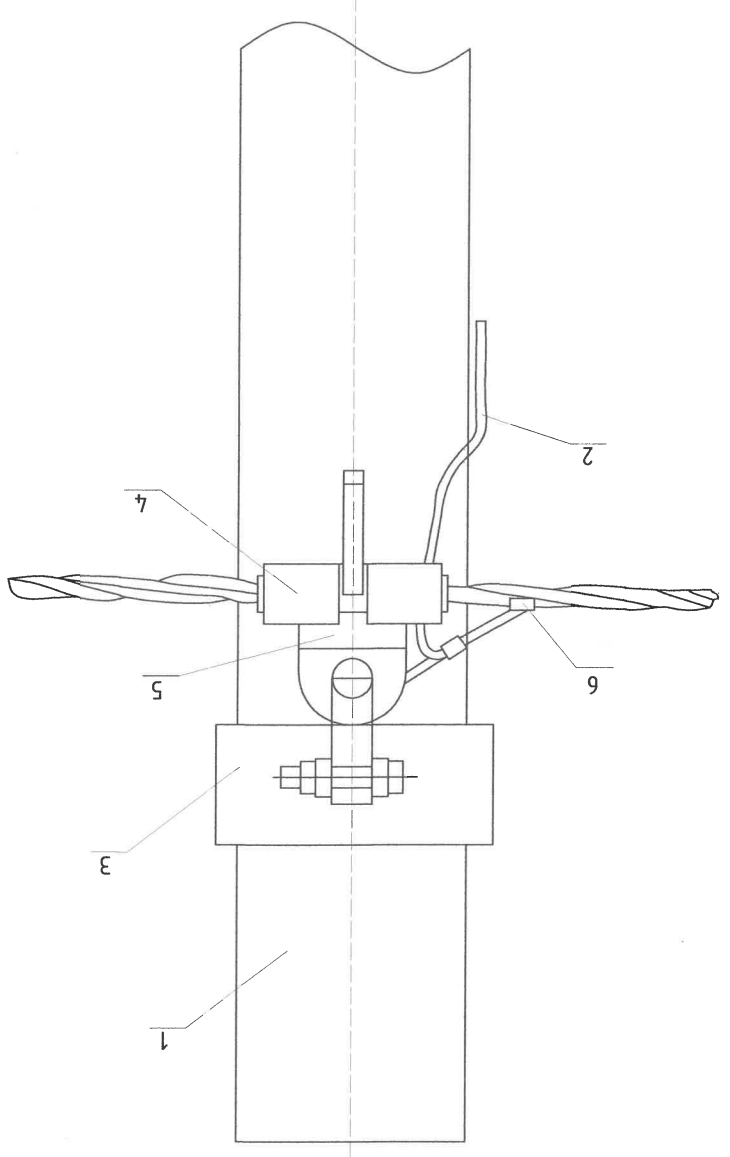
| | | | |
|---|--|--|--|
| Гэгдэх цахилгаан хангамжийн дэлгэцлэл №1 M1:500 | | | |
|---|--|--|--|


| | | | | | |
|---|---|----|---|---|---|
| F | E | D | C | B | A |
| 1 | 2 | 3 | 4 | 5 | 6 |
| 7 | 8 | A3 | | | |

| | | | | | |
|--|-------------|--------------------------|-------------------------|--------------|--|
| Хугацаа: 2023-11 | М: 1 | Эргэлтийн дугаар: ГЦ-7.1 | ТТ шүфр: РБ-А3-23-53-11 | Б.Бат-Эрдэнэ | "Нэгдүгдүйн" ХХК Утас: 99056998, 70118698 Адрес: Улаанбаатар Автомобилийн зургаан тасал |
| Огноо: 2023-11 | Масштаб: М1 | Эргэлтийн дугаар: ГЦ-7.1 | ТТ шүфр: РБ-А3-23-53-11 | Б.Бат-Эрдэнэ | Ижнер |
| Дундын музигур ПН2 "Хөгжлийн төлөө хамтада-2" хөтөлгөөний хүрээнд баруудах Чэбэрлэх бэлтгэлийн гадна цахилгаан хангамж | | | | | |
| Дорноговь аймаг, Мандах сум  | | | | | |



Газардугуйн гээд барууда



| | | | | | | | | |
|---|--|-------------------------|--|-------------------------|--|-----------|--|--|
| Хүндэтгэсэн М: 2023-11 Огноо: 2023-11 | | ТТ шүфр: 9Б-А3-23-53-11 | | Б.Бат-Эрдэнэ | | Инженер | |  Цахилсан, Хөдөө ажлаар, Автомобилийн явдал мөнгө, Эдийн засгийн үйлчилгээний үйлчилгээний хэлтэс Утас: 9905698, 7018688 |
| Хугацаа: 13 | | Эргүүлэн дугаар: ГЛ-8.1 | | Б.Бат-Чидрал | | Шалбарсан | | |
| Огноо: 2023-11 | | Масштаб: М1 | | ТТ шүфр: 9Б-А3-23-53-11 | | Инженер | | |

Цахилсан, Хөдөө ажлаар, Автомобилийн явдал мөнгө, Эдийн засгийн үйлчилгээний үйлчилгээний хэлтэс
 Утас: 9905698, 7018688

Инженер
 Б.Бат-Эрдэнэ

ТТ шүфр: 9Б-А3-23-53-11

Эргүүлэн дугаар: ГЛ-8.1

Хугацаа: 13

Төсгөлийн анкер мушгур АН2

“Хөгжлийн мөнгө хамтдаа-2” хөмөлгөөрийн хүрээнд баруунд
 Чэвэрлэх байгууламжийн гадна цахилгаан хангамж

Цахилсан, Хөдөө ажлаар, Автомобилийн явдал мөнгө, Эдийн засгийн үйлчилгээний үйлчилгээний хэлтэс
 Утас: 9905698, 7018688

А3

8

7

6

5

4

3

2

1

А

В

С

Д

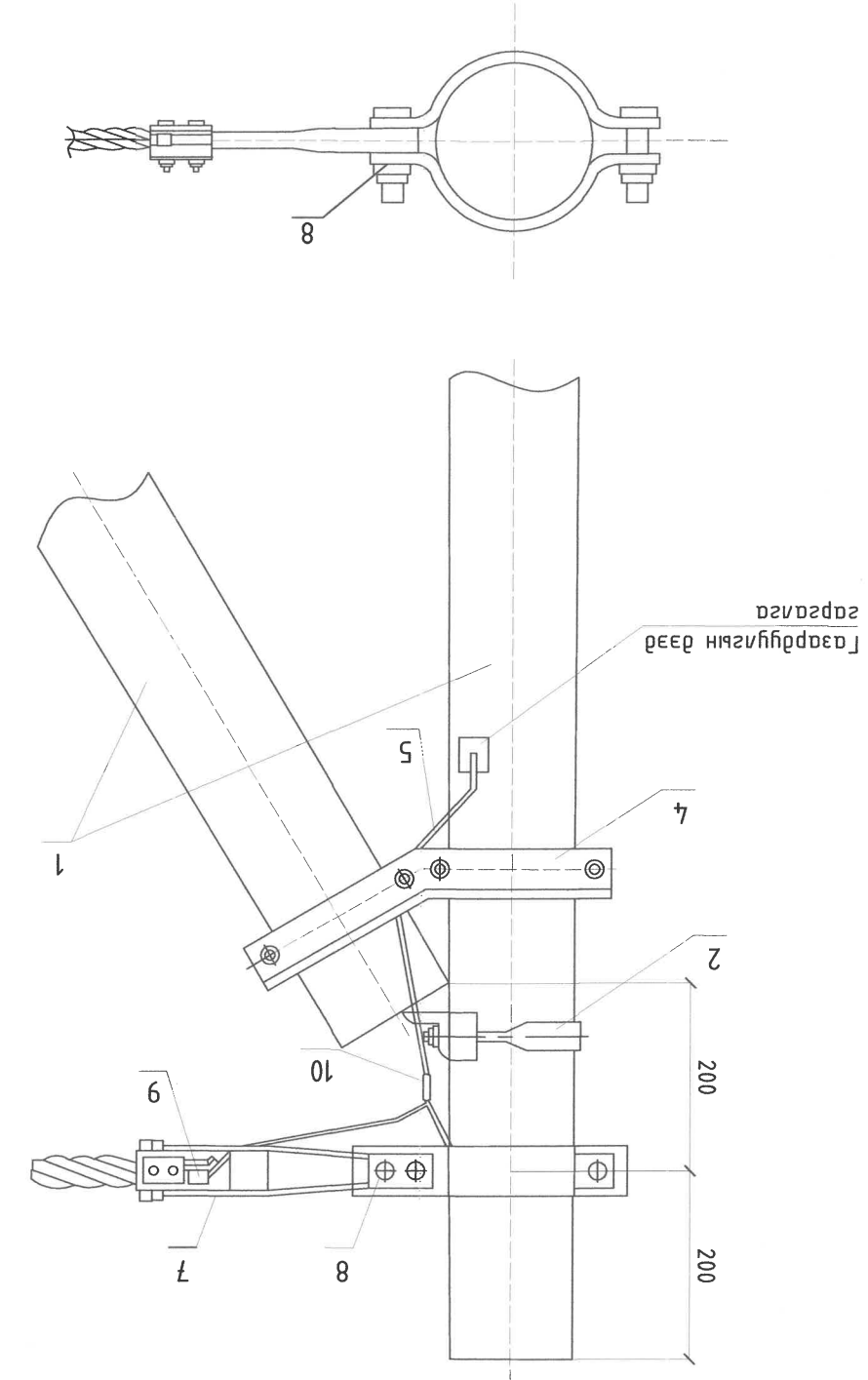
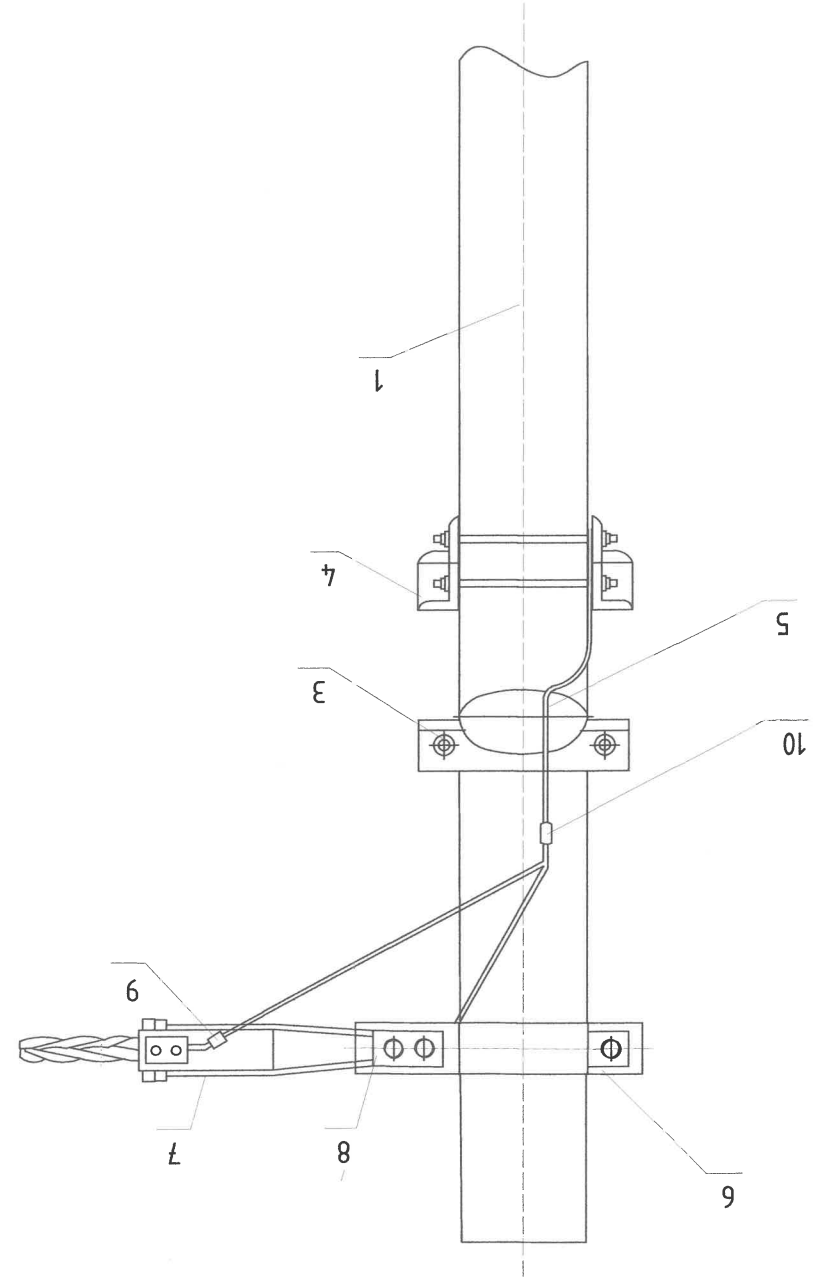
Е

Г

Д

Е

А3



1-1

1

8

7

6

5

4

3

2

1

А

В

С

Д

Е

Г

Д

Е

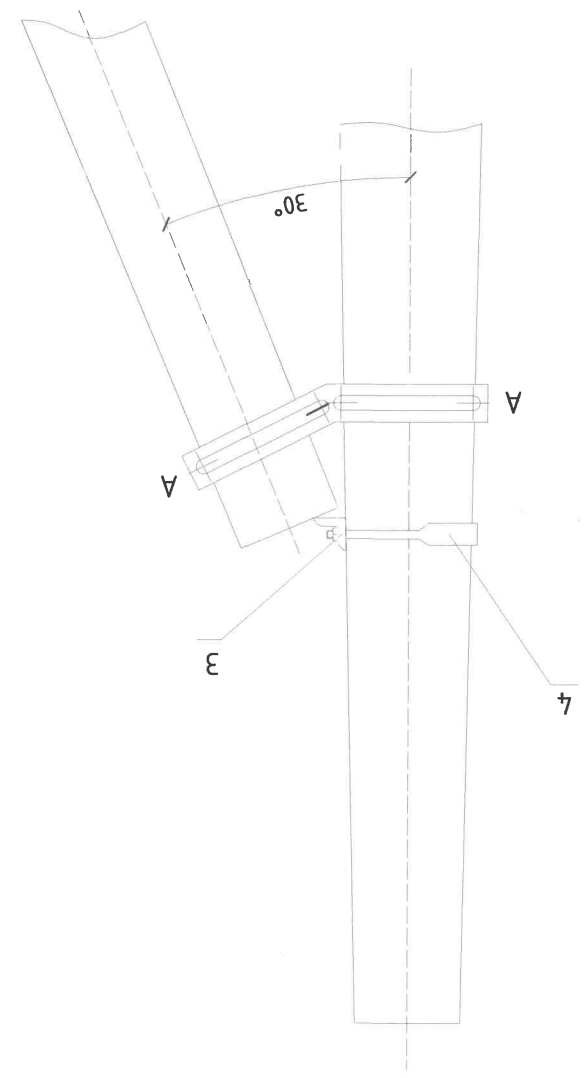
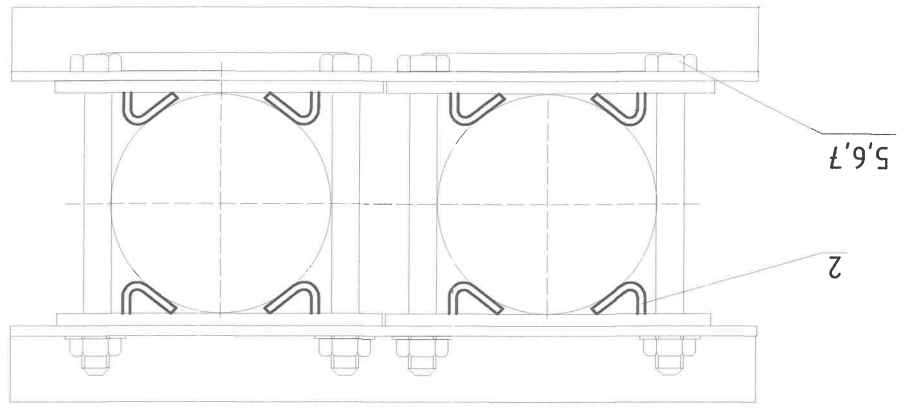
А3

"Хөгжлийн мөнөө хамтдаа-2" хөмөлгөөрлийн хүрээнд баруудад
 Цэвэрлэх бэлгэцүүнэвчид сандан үндэслэн хангамж
 Тусгүүрийн тусгал

Лорногорь аумаг, Мандах сум
 Тусгүүрийн тусгал

Инженер: Б.Бам-Эрдэнэ
 Тусгүүрийн тусгал: Б.Бам-Эрдэнэ
 Шагссан: Ш.Бам-Эрдэнэ
 "ХХК" тусгүүрийн тусгал
 Утас: 9905898, 7018898
 Хөдөө аж ахуйн үйлчилгээний үйлдвэр
 Улаанбаатар хот, 10000

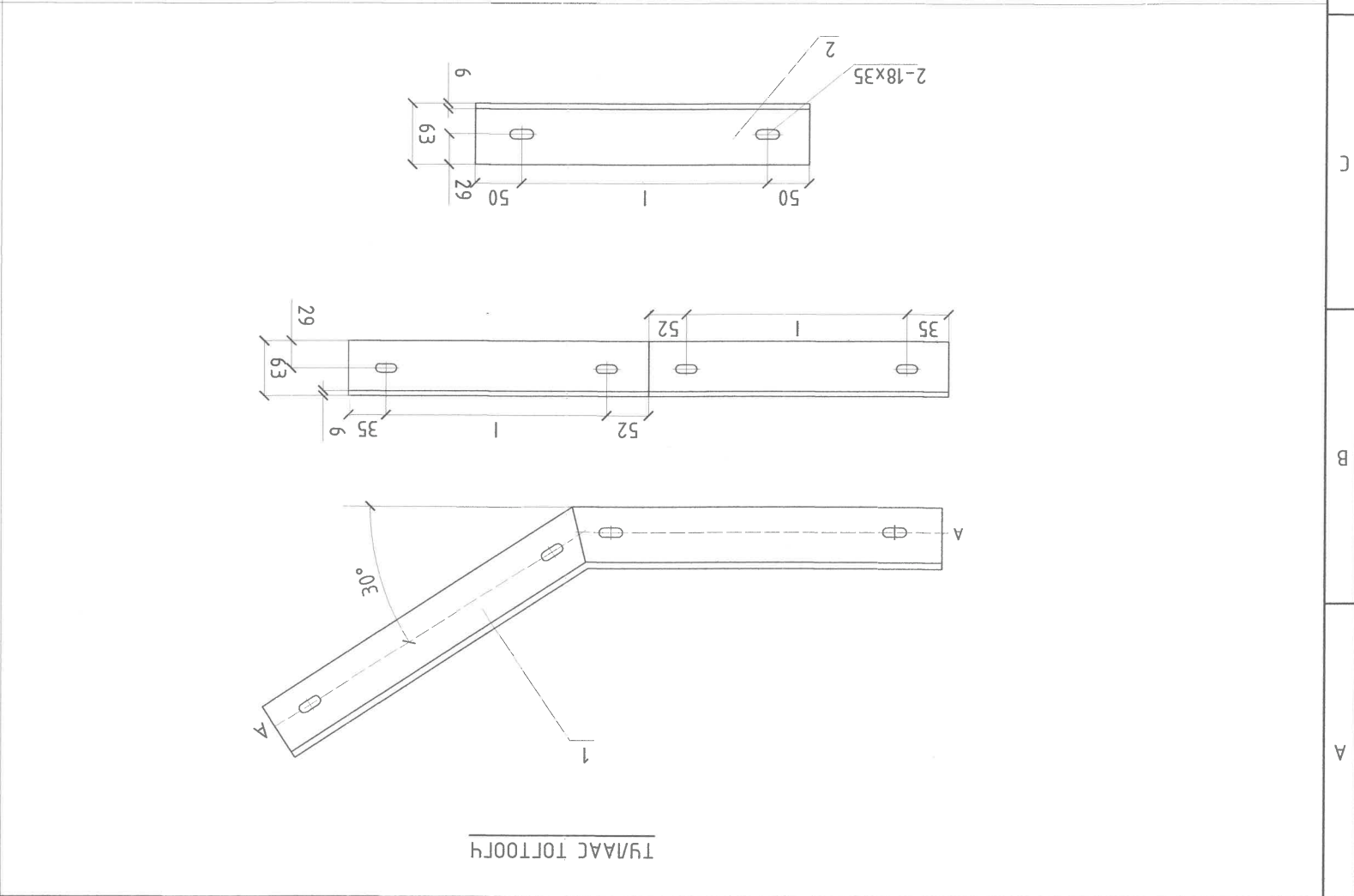
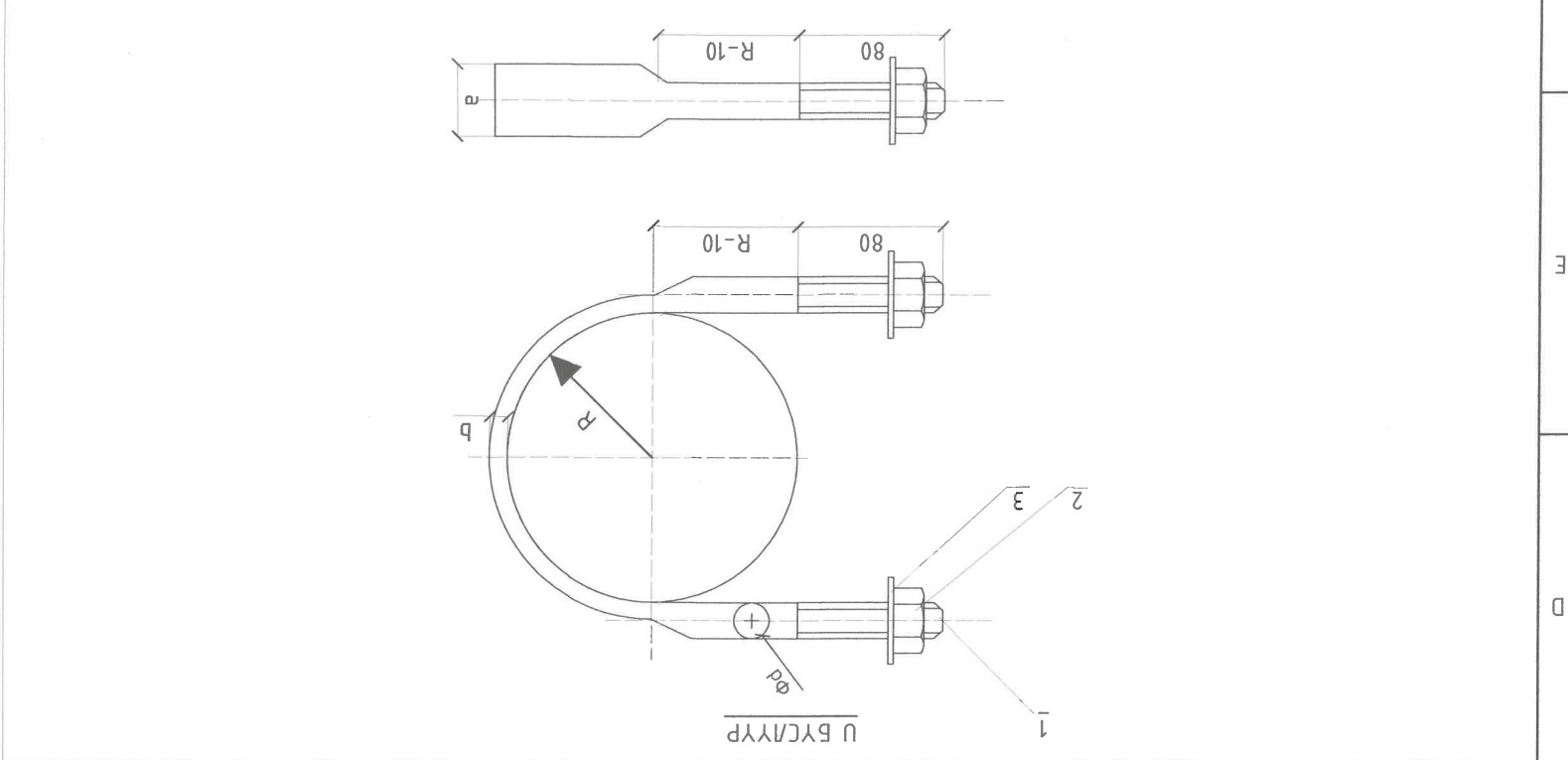
Огноо: 2023-11
 М1:
 Эргүүлн дугаар: ГЛ-10
 Хугацаа: 13



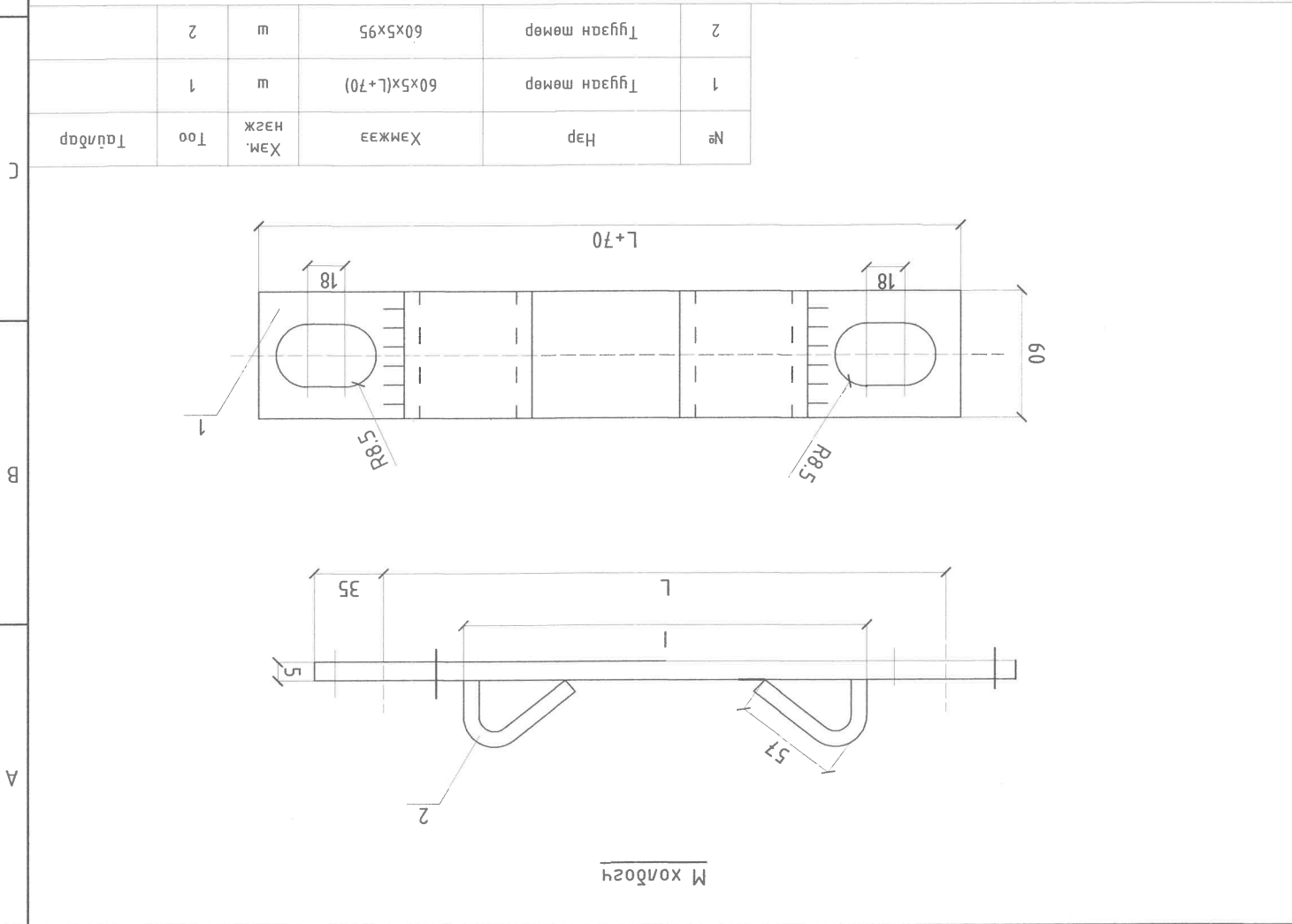
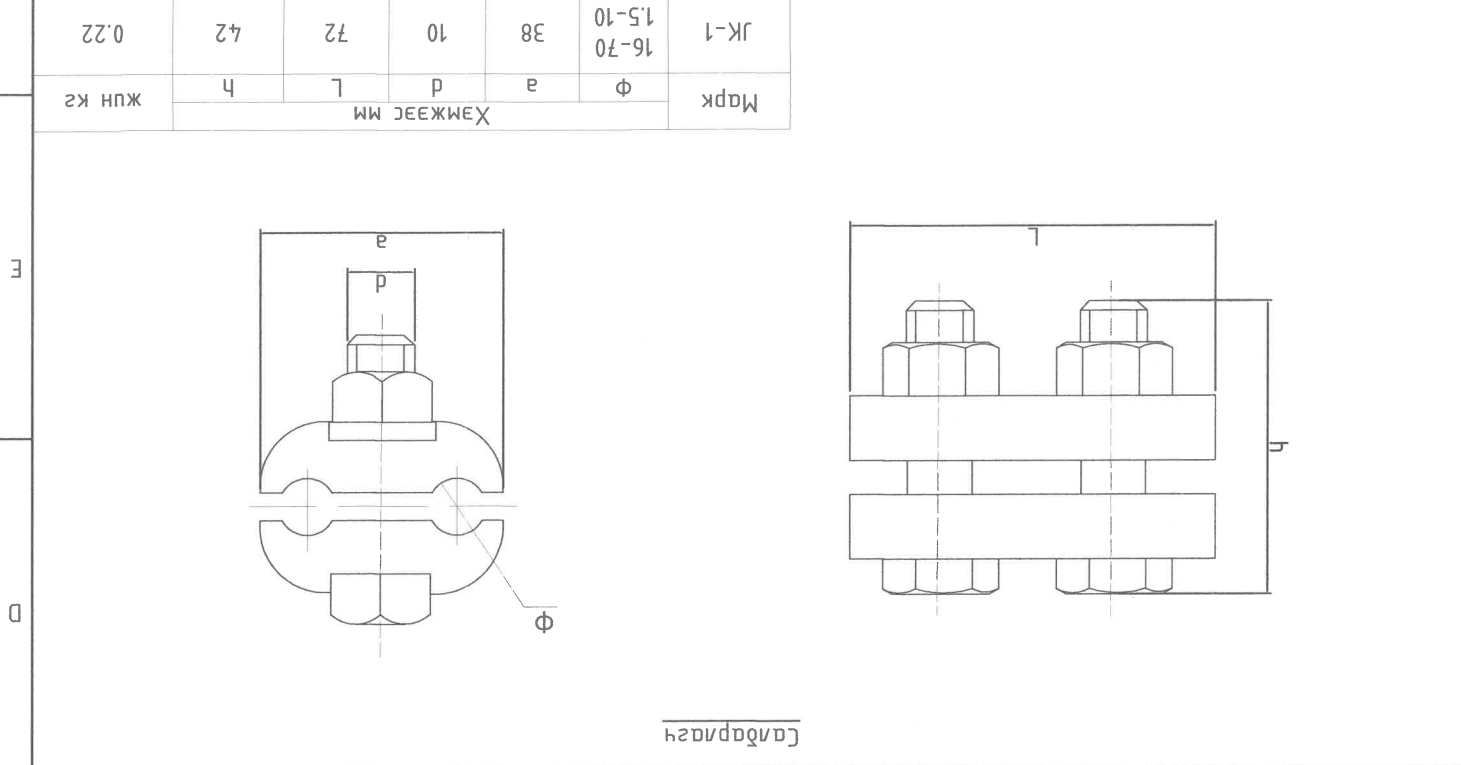
| № | Нэр | Үзэмжүүдийн өрөөл / Хэмжүүрийн өрөөл | | | | Тусгүүрийн өрөөл | Хэмжих нэгж | Тоо | Эргүүлн дугаар |
|---|-------------|--------------------------------------|-----|-----|-----|------------------|-------------|-----|----------------|
| | | 1 | 2 | 3 | 4 | | | | |
| 1 | Тусгал | 150 | 150 | 150 | 150 | 150 | 150 | 150 | 150 |
| 2 | М хольц | | | | | | | | |
| 3 | U дугаар | | | | | | | | |
| 4 | Хязгаарлагч | | | | | | | | |
| 5 | Боом | | | | | | | | |
| 6 | Гайка | | | | | | | | |
| 7 | Шайба | | | | | | | | |

Сонгох хүснэгт

| | | | | | | |
|---|---|-----------------|--------|----------|-----|---------------|
| 1 | № | Нэр | Хэмжээ | Хэм.нэгж | Тоо | Тайлбар |
| 1 | 1 | Бөөрөнхий мөмөр | φхЛ | мм | 1 | Хүснэгтээс үз |
| 2 | 2 | Гайца | | ш | 1 | GB39-76 |
| 3 | 3 | Шайда | | ш | 1 | GB95-76 |



| | | | | | | | |
|---|-------------|--------------|---------|-----------------|-------|---------|---------|
| 1 | Инженер | Б.Бат-Эрдэнэ | Э.Шуфр: | Масштаб: | М1: | Огноо: | 2023-11 |
| 2 | Гүйцэтгэсэн | Н.Булзгуйн | Т.Шуфр: | Эргүүлн дүгээр: | ГЛ-11 | Хугаца: | 13 |
| 3 | Шалгасан | Б.Бат-Ундраа | И.Шуфр: | РБ-АЗ-23-53-И | | | |

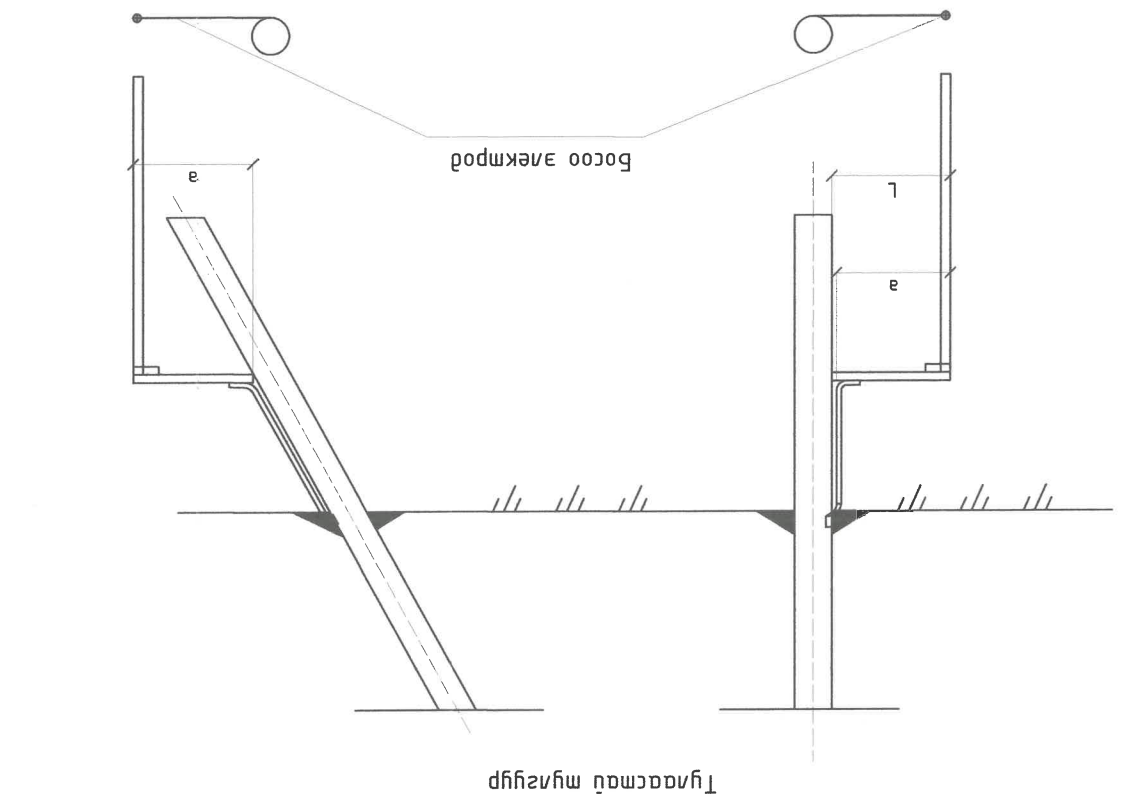
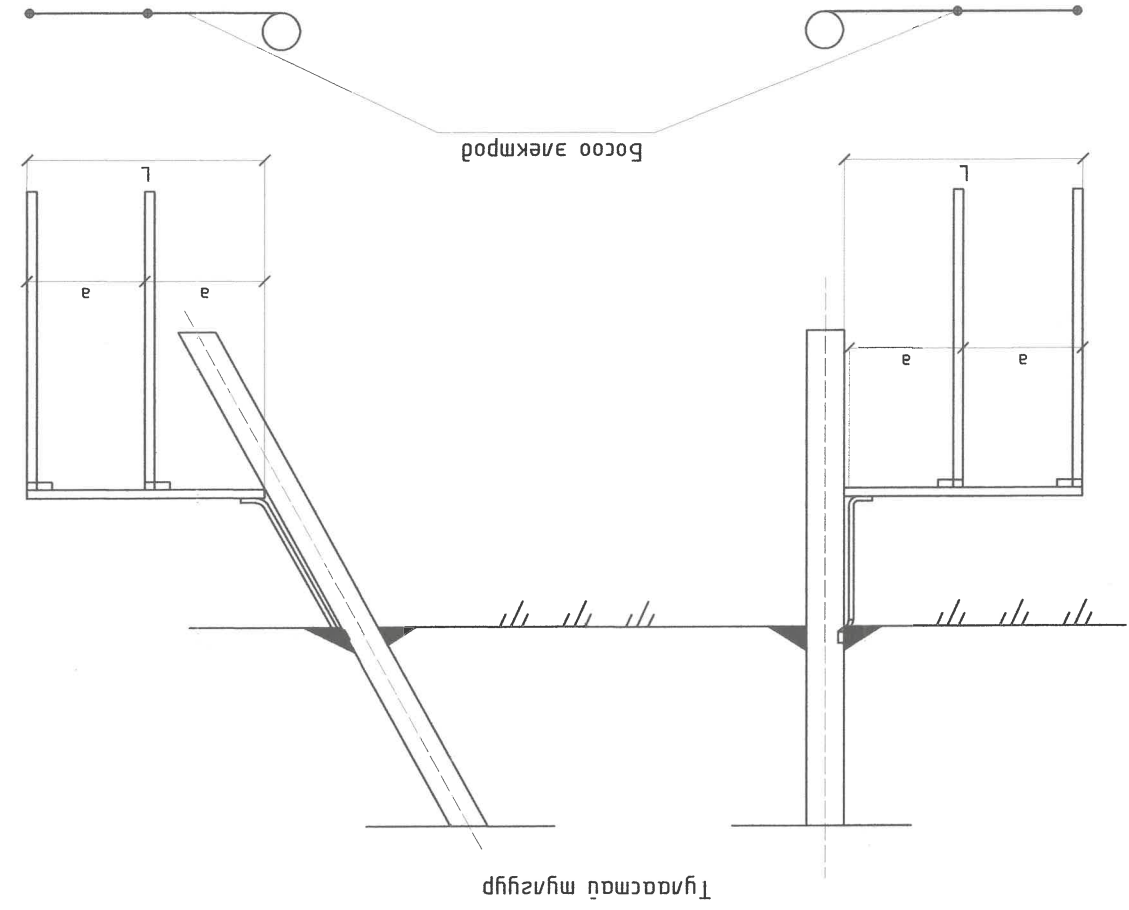


| | | | | | |
|---|--------------|-----------------|----------|-----------------|-------------------|
| Инженер | Б.Бам-Эрдэнэ | ET шифр: | | Масштаб: М1: | Огноо: 2023-11 |
| | Гүйцэтгэсэн | Н.Булдуйн | ТТ шифр: | | |
| Шагссан | Б.Бам-Ундрав | Эргэлцн дугаар: | Г.П.-12 | Хугацаа: | 13 |
| "Хөгжилтэй төлөө хамтаар-2" хөмөрлөлийн хүрээнд баруулах Лоронговь аймаг, Мандах сум 0,4кВ-ын шилгүүрэн газардуйгаа | | | | | |

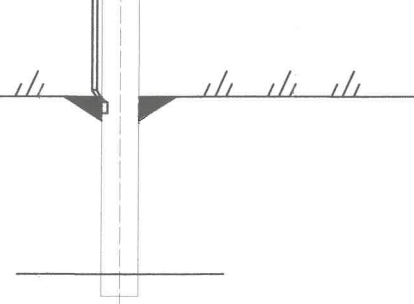
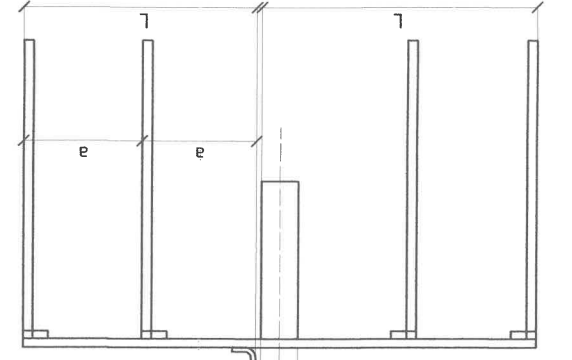
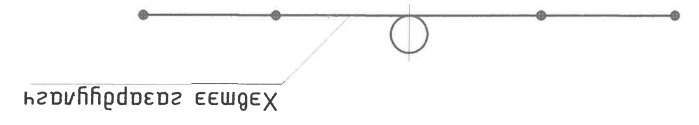


Лицензия, Холбоо дохиолов,
Албан ёсоор зурсан төлөв,
Зөвхөн үйлчилгээ
Утас: 99058598, 70186898
ХХК "Инженер" ХХК

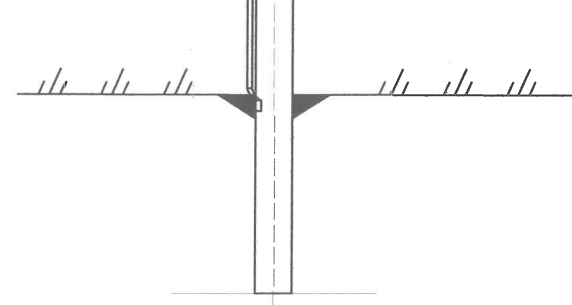
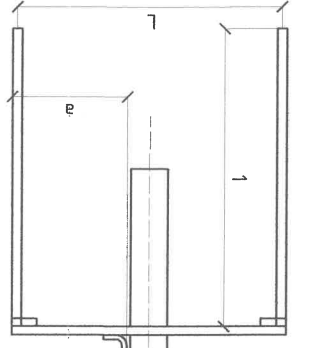
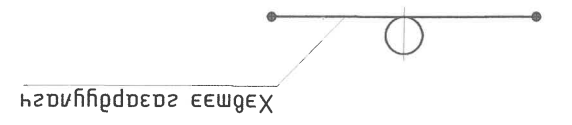
Тайлбар: Нойрны үлсний дагмаг газардуйгаа, цэнэг шавхагч, кабелийн муфтамд шилгүүрэн
Барууламшиг зурган үзүүлсэнээр 0,4кВ-ын ЦДАШ-ын шилгүүрүүдэд 200мм муфтамд дагмаг
газардуйгаа хувируулах зорилгоор төлөвлөв.



СХЕМ-2



Дан шилгүүр

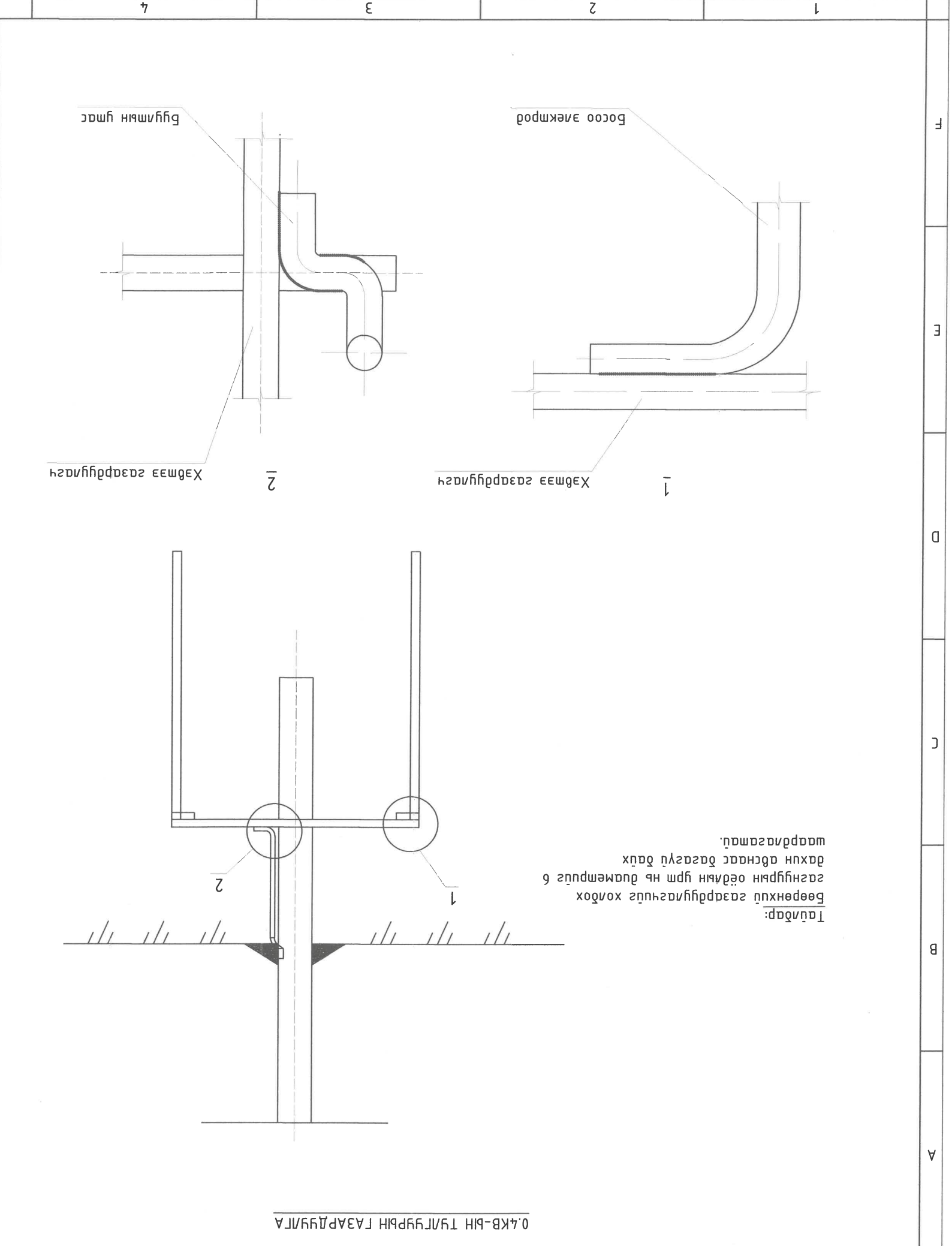
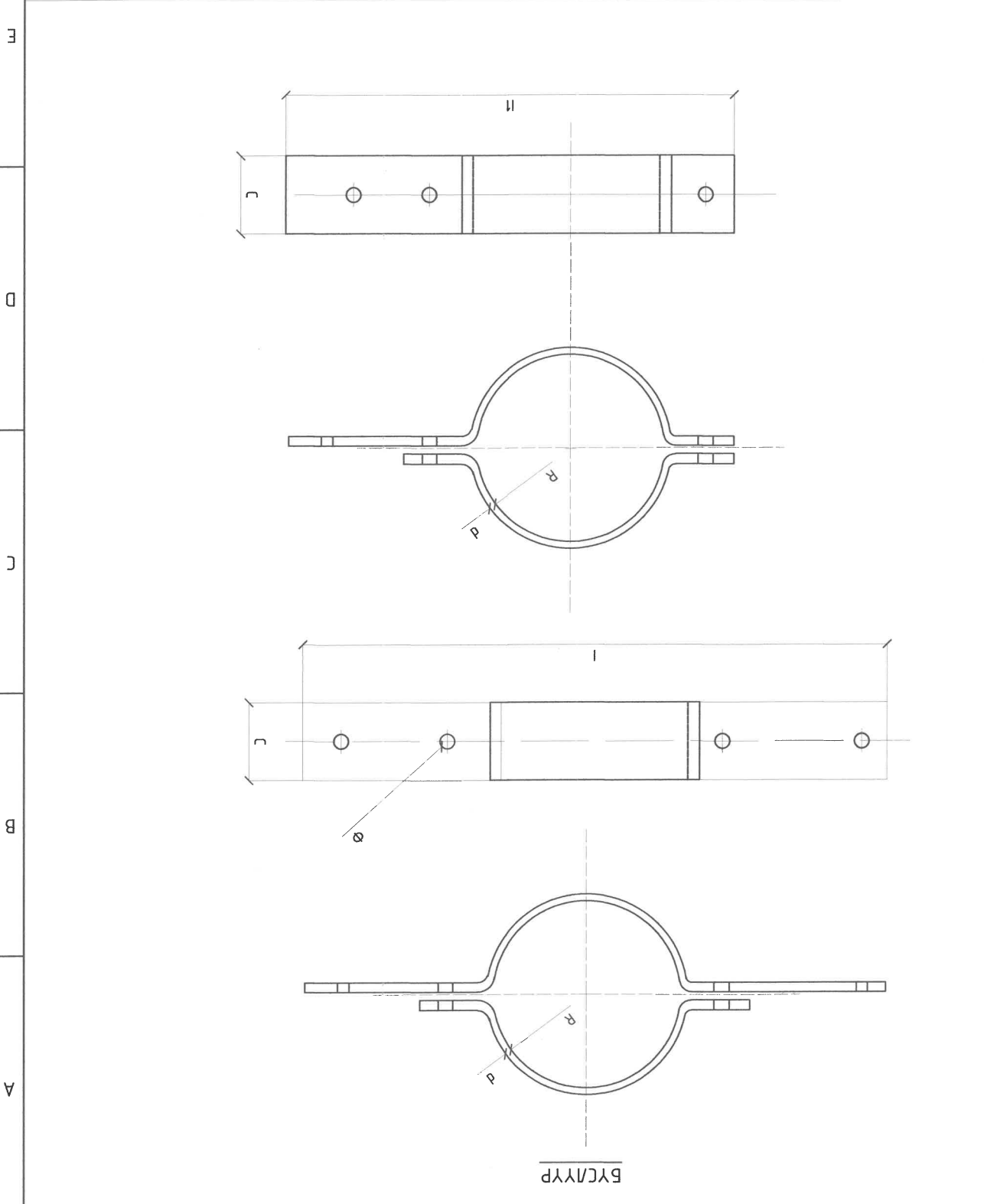


Дан шилгүүр

| | | | | | | | | |
|------------------|---|---|---|---|---|---|---|---|
| А3 | 8 | 7 | 6 | 5 | 4 | 3 | 2 | 1 |
| Үйлчилгээний тус | | | | | | | | |
| Е | | | | | | | | |
| Д | | | | | | | | |
| С | | | | | | | | |
| В | | | | | | | | |
| А | | | | | | | | |
| | 8 | 7 | 6 | 5 | 4 | 3 | 2 | 1 |

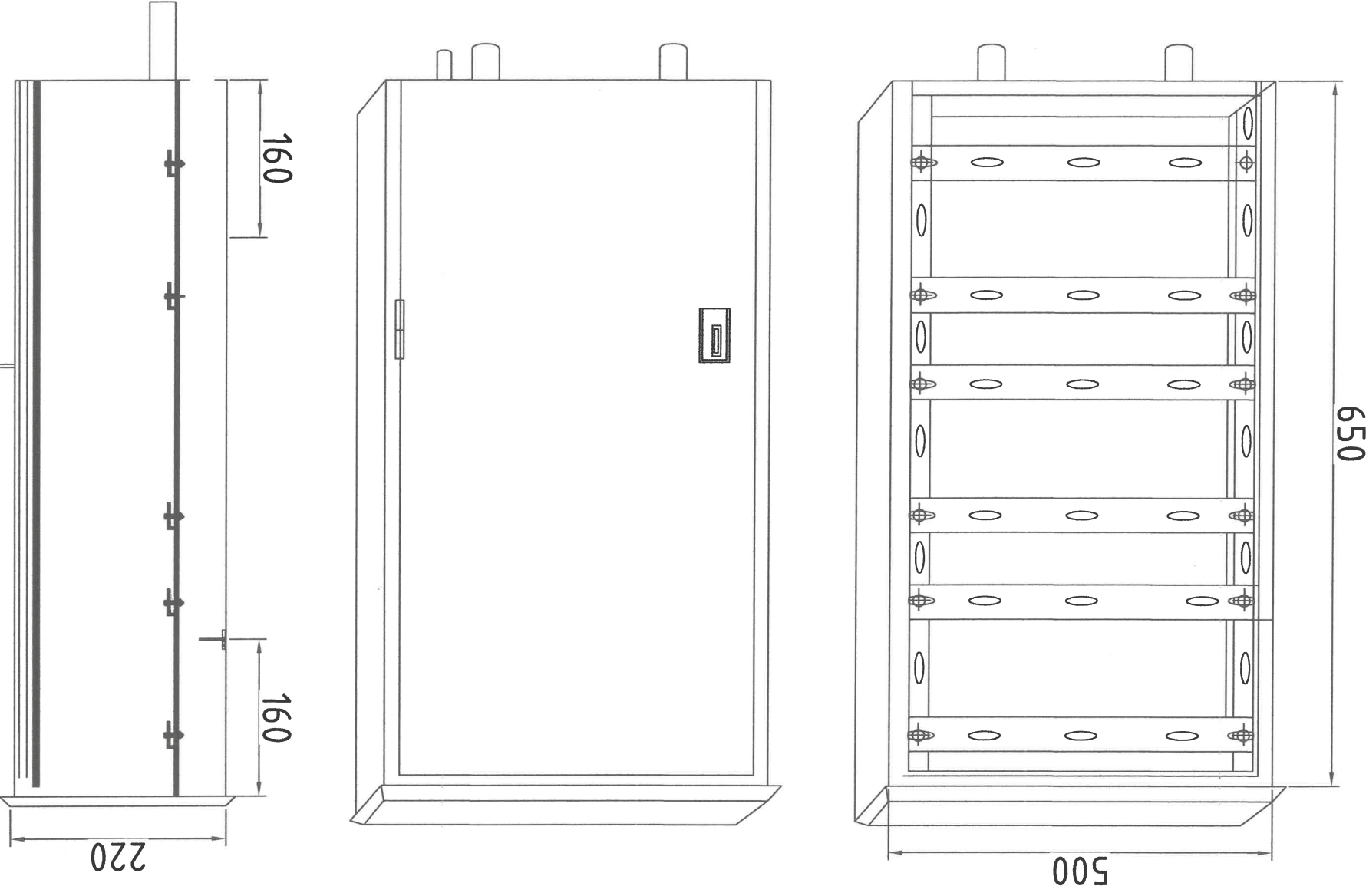
| | | | | | | | | | | | |
|---|--|---|--|---|--|---|--|---|--|---|--|
| "Инженер" Инженер Б.Бат-Эрдэнэ Ут ш.фр: Мт: Огноо: 2023-11 | | "Инженер" Инженер Б.Бат-Эрдэнэ Ут ш.фр: Мт: Огноо: 2023-11 | | "Инженер" Инженер Б.Бат-Эрдэнэ Ут ш.фр: Мт: Огноо: 2023-11 | | "Инженер" Инженер Б.Бат-Эрдэнэ Ут ш.фр: Мт: Огноо: 2023-11 | | "Инженер" Инженер Б.Бат-Эрдэнэ Ут ш.фр: Мт: Огноо: 2023-11 | | "Инженер" Инженер Б.Бат-Эрдэнэ Ут ш.фр: Мт: Огноо: 2023-11 | |
|---|--|---|--|---|--|---|--|---|--|---|--|

| | | | | | | | | | | | |
|--|--|--|--|--|--|--|--|--|--|--|--|
| "Хөгжлийн төлөө хамтаар-2" хөмөлгөөний хүрээнд баригдах Лорногорь аумаг, Мандах сум 0,4кВ-ын шилгүүрийн газардүүлэг, Бусууль | | | | | | | | | | | |
| Хөдөө ажээгч ММ | | | | | | | | | | | |
| Бусууль | | | | | | | | | | | |
| 150x50x5 | | | | | | | | | | | |
| 75 17.5 4.75 4.25 50 5 1.6 | | | | | | | | | | | |
| Жин, кг | | | | | | | | | | | |
| r φ l c d | | | | | | | | | | | |



Тайлбар: Самбарыг дагман газардүүлгээ хийж өгнө.

| | | | |
|--|---------------|--|------------------|
| "Хөгжлийн мөнөө хамтаар-2" хөмөлгөөний хүрээнд баруудах Лорногорь аумаг, Мандах сум | | Тоолуурын хайрцагзны дэлгүүрлэлт | |
| Инджнер | Б.бам-Эрдэнэ | ET шифр: | Масштаб: |
| Гүйцэтгэсэн | Н.Булгагүүн | ТГ шифр: | Эргүүлэн дугаар: |
| Шагассан | Б.бам-Чандраг | ТГ шифр: | РБ-АЗ-23-53-ИИ |
| "Ялгуурданы" ХХК | | Абсолютний эвдрэг мөхөл, Завхажуулагч Утас: 9958898, 7018898 | |



| Барилгын тэмдэглэл | Нэр | Марк | Хэмжих нэгж | Тоо | Нэг дүрэн жин, кг |
|--------------------|-------------------------|----------------------------|-------------|-----|-------------------|
| 1 | Хувцалгах самбар IP54 | 650x500x220 | ком | 1 | |
| 2 | Орлын автомаш | /NL-100,4P,100A, IΔn=0,03A | ш | 1 | |
| 3 | 0-н шин | 14/2 | ш | 1 | |
| 4 | шинийн хөндүүрлэгч | SM35 | ш | 2 | |
| 5 | 0-н шинийн боомт, гэдгэ | M8 | ш | 2 | |
| 6 | Самбарын газардүүлгээн | M6 | ш | 3 | |
| 7 | Утас багцлагч боомт M6 | | м | 8 | |

Үйлдвэрлэл АЗ 8 7 6 5 4 3 2 1 А В С D E F

| | | | | | | | | |
|---|---|---|---|---|---|---|---|---|
| | 1 | 2 | 3 | 4 | 5 | 6 | 7 | 8 |
| A | | | | | | | | |
| B | | | | | | | | |
| C | | | | | | | | |
| D | | | | | | | | |
| E | | | | | | | | |
| F | | | | | | | | |
| | 1 | 2 | 3 | 4 | 5 | 6 | 7 | 8 |

"ЯЛГУЧИБАЯН" ХХК

Улаанбаатар хөм, Баянгол дүүрэг, 16-р хороо.
 Өндөрсээн Занадзарын гудамж 10/1 багц 201 тоом
 Умса: 99058698, 70148698; Факс: 70118698

ТЭ: 312-133/22

ТГ ШФР: 9Б-А3-23-53-ИИ

Дорноговь аймаг, Мандах сум
"ХӨГЖЛИЙН ТӨЛӨӨ ХАМТДАА-2" ХӨТӨЛБӨРИЙН ХҮРЭЭНД БАРИГДАХ
ЦЭВЭРЛЭХ БАЙГУУЛАМЖ
 (ГАДНА ТЭРЭВЛҮҮЛЭГ - "ТГ" - Ажлын зурга)

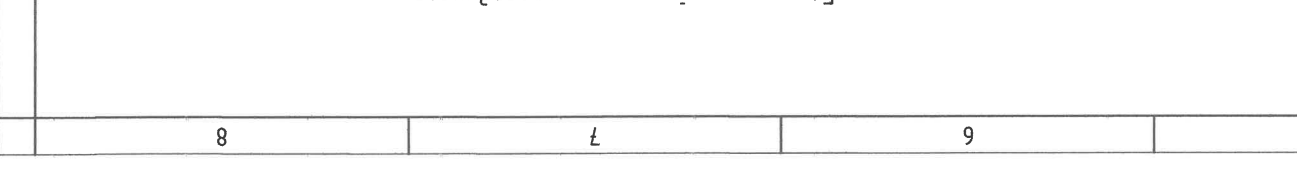
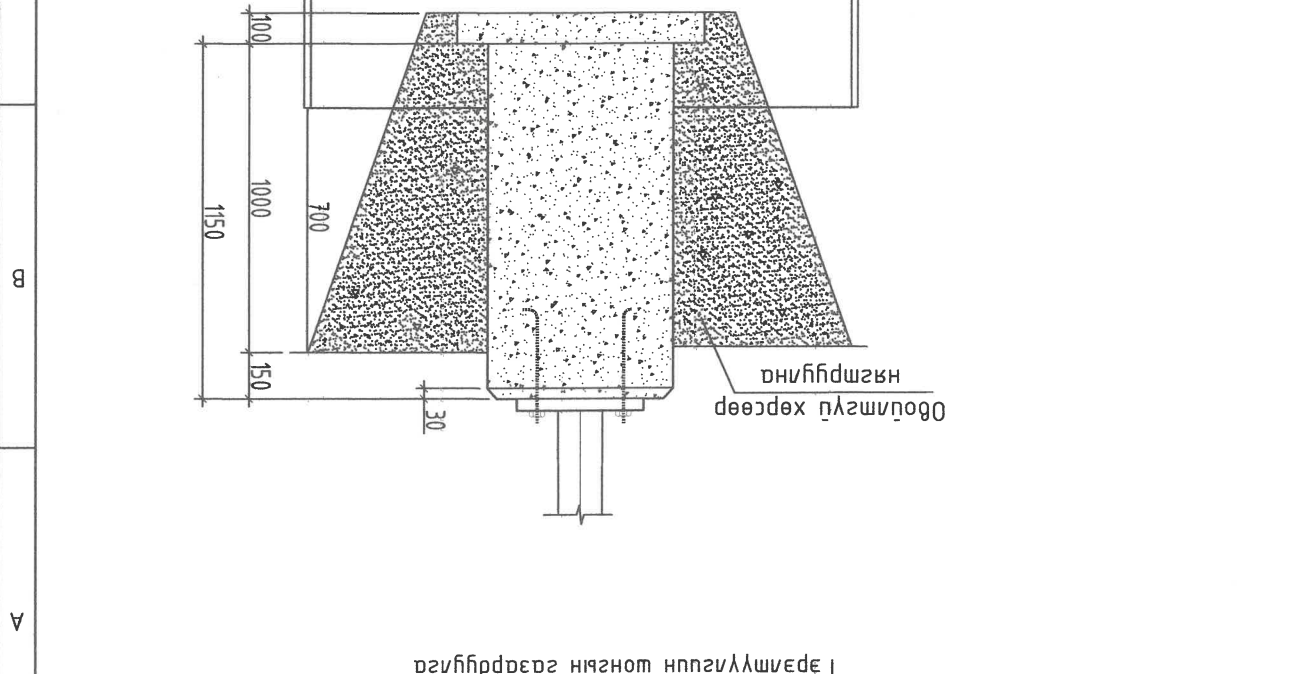
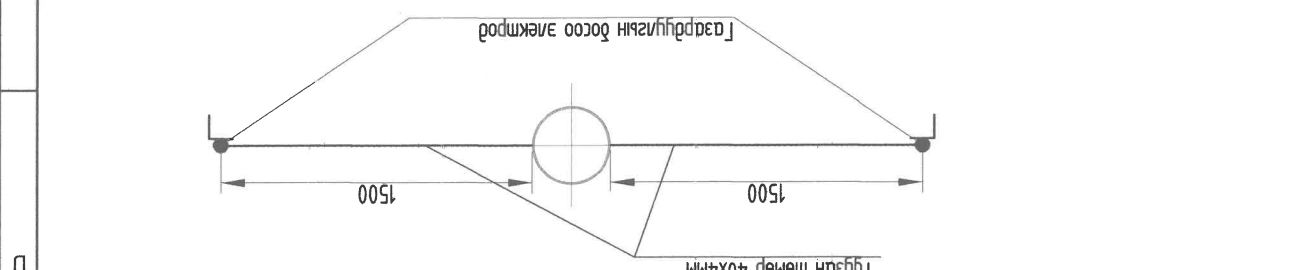
Улаанбаатар хөм
 2023 он

Yalqunbayan ТГ
 А3

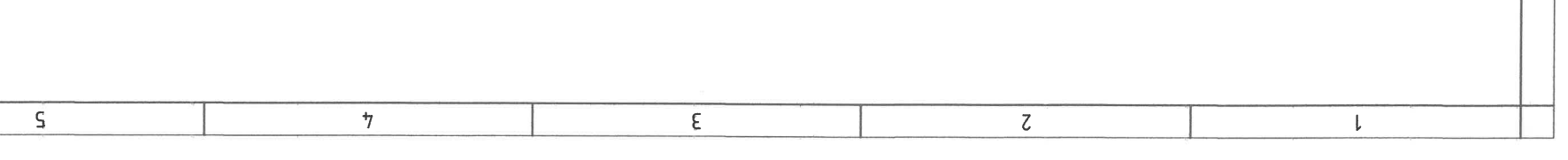
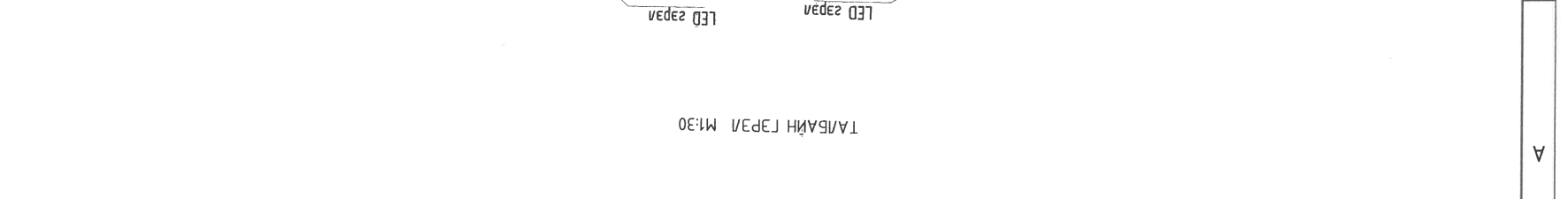
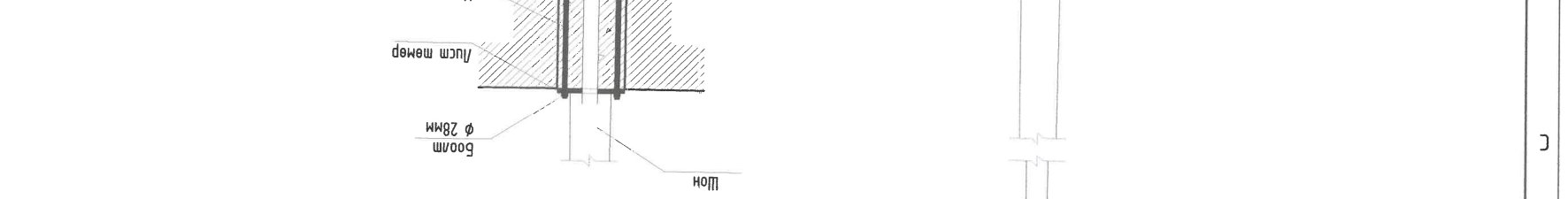
А
 В
 С
 D
 E
 F

| | | | | |
|---|-------------------|----------------|-----------|---|
| "Хөгжлийн мөнөө хамтдаа-2" хөтөмөлдөөний хүрээд баруудах Лорногорь аумаг, Мандах сум | ЭТ шифр: | Б.Бам-Эрдэнэ | Инженер | Үндэсний төлөвлөгөөний газар зүйн хөтөмөлдөөний хүрээд баруудах Лорногорь аумаг, Мандах сум |
| | ТТ шифр: | Б.Бам-Эрдэнэ | Инженер | |
| Хугацаа: | Эргэлтийн дугаар: | РБ-АЗ-ЗЗ-53-ИИ | Шалбарсан | "Хөгжлийн мөнөө хамтдаа-2" хөтөмөлдөөний хүрээд баруудах Лорногорь аумаг, Мандах сум Утас: 99056698, 70186898 Эвдэлх үйлчилгээ Албан ёсоор зарласан мөхөөр 2023-11 |
| Огноо: | МТ: | МТ: | МТ: | 2023-11 2023-11 |

Үндэсний төлөвлөгөөний газар зүйн хөтөмөлдөөний хүрээд баруудах
Лорногорь аумаг, Мандах сум



Тайлбар:
 1. Шонг зохих зүргүүдэд чанар, үзэмж, хүүцүүд анхаарч
 загварын хэсгүүд чанартай хийх шаардлагатай
 2. Гэрэлтүүлгийн шонгийн хүүцүүд үйлдвэрт дамжсан
 дээр нь гусарч болгохдоо тооцооно.



"ЯЛГУУНБАЯН" ХХК

ТЭ: 3Т12-133/22
Үлгэрлэсэн Занадсаарын гудамж 10/1 багц 201 тоот
Улаанбаатар хом, Баянгол дүүрэг, 16-р хороо.
Утас: 99058698, 70148698; Факс: 70118698

ТГ ШУФ: 95-А3-23-53-III

Дорноговь аймаг, Мандах сум
"ХӨГЖЛИЙН ТӨЛӨӨ ХАМТДАА-2" ХӨТӨЛБӨРИЙН ХҮРЭЭНД БАРИГДАХ
ГҮНИЙ ХҮДАГ
(ГАНД А ЦАХИЛГАН ХАНГАМЖ - "ГЦ" - Ажлын зурас)

Захурагч
Инженер
Р.Бамбаатар
Б.Бам-Эрдэнэ



Үлгэрлэсэн хом
2023 он

ДЭМЖЭГ

Yalguunbayan Т

Е

Д

С

В

А

Г

Е

Д

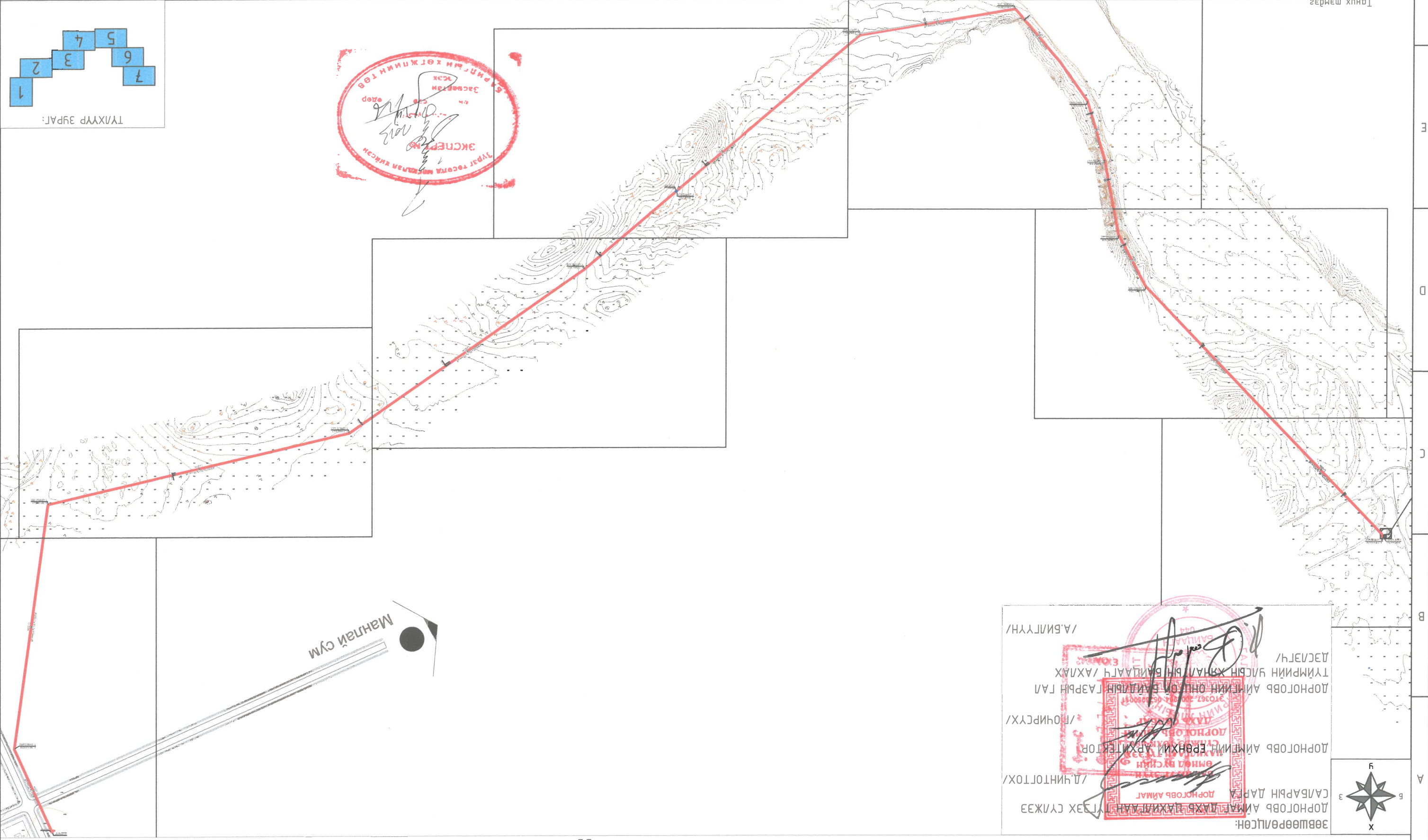
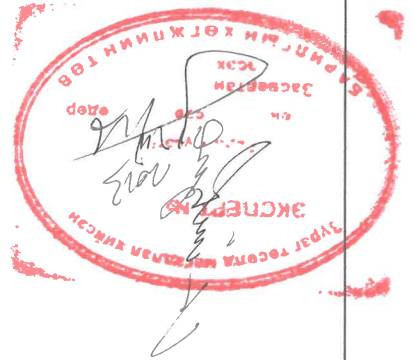
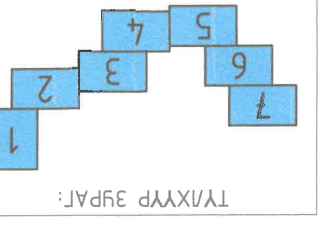
С

В

А

| 1 | 2 | 3 | 4 | 5 | 6 | 7 | 8 | А3 | | | | | | | | | | | | | | | | | | | | | | | | | | | | | | | | | | | | | | | | | | | | | | | | | | | | | | | | | | | | | | | | | | | | | | | | | | | | | | | | | | | | | | | | | | | | | | | | | | | | | | | | | | | | | | | | | | | | | | | | | | | | | | | | | | | | | | | | | | | | | | | | |
|---|--|---|-------------------------------|----------------|-------------------|---------|--------|----|----------------|-----------------|----------|---------|----------------|--------------|-------------------|---------------|-------------|---|---|-------------------------------|------------------|----------------|---|-----------------|--|--|---|-----------------------------|--|---|---|--|--|---------|------|---|---|--|---|--|--|-----|---|------------------|---|--|----------------|---|----|--|---|-----------------------|--------------|---|---|--|---|----------------|--------|---|---|--|---|------------------|-------|---|---|--|----|------------------|-----------|---|---|--|----|--------------------------|-----|---|---|--|----|----------------------------|-----|---|---|--|----|--------------------------------|-----------|-----|---|--|----|-----------------------|-----|---|---|--|----|-------------------------------------|------|-----|---|--|----|----------------------------------|-----------|-----|---|--|---|--|---------------------|---|------|--|---|-------------------------|------------------|-----|---|--|---|-------------------------------------|-------|---|---|--|---|-----|--|----------------|-----|--|---|--------|--------|---|-------|--|---|--------------------------------|---------|---|------|--|---|------------------------------|--|---|---|--|
| А | В | С | Д | Е | Үйлчилгээний байр | | | | | | | | | | | | | | | | | | | | | | | | | | | | | | | | | | | | | | | | | | | | | | | | | | | | | | | | | | | | | | | | | | | | | | | | | | | | | | | | | | | | | | | | | | | | | | | | | | | | | | | | | | | | | | | | | | | | | | | | | | | | | | | | | | | | | | | | | | | | | | | | | | | |
| <p style="text-align: center;">Материалын мүүдэр</p> <table border="1" style="width: 100%; border-collapse: collapse;"> <thead> <tr> <th>Д/а</th> <th>Нэр</th> <th>Хэв маяг</th> <th>Хэмжээ</th> <th>Тоо</th> <th>Тайлбар</th> </tr> </thead> <tbody> <tr> <td>1</td> <td>0.4кВ-ын ЦДАШ</td> <td>650x500x220</td> <td>ком</td> <td>1</td> <td>Хүйдэг 11-аас үз</td> </tr> <tr> <td>2</td> <td>Орштын автомат</td> <td>/NL-100,4P,100A, /CL730S22/ 100A,380B</td> <td>ш</td> <td>1</td> <td></td> </tr> <tr> <td>3</td> <td>3-н фазын электрон моонгуур</td> <td></td> <td>ш</td> <td>1</td> <td></td> </tr> <tr> <td>4</td> <td>0-н шун</td> <td>14/2</td> <td>ш</td> <td>1</td> <td></td> </tr> <tr> <td>5</td> <td>Тоонгуурын хэдрээг мунгуурт дэргүүнлэх дэхэнээ</td> <td></td> <td>ком</td> <td>1</td> <td>Хүйдэг 11-аас үз</td> </tr> <tr> <td>6</td> <td>Хөнгөн цагаан голмоу нондун/хуурау муссаарлагчтай кабель /оргууца/</td> <td>ABBТ 3x35+1x25</td> <td>м</td> <td>10</td> <td></td> </tr> <tr> <td>7</td> <td>Тоонгуур гусрах гүмэг</td> <td>ПВ-1x1,5м,кВ</td> <td>м</td> <td>5</td> <td></td> </tr> <tr> <td>8</td> <td>Фаз саадаргагч</td> <td>JBC-01</td> <td>ш</td> <td>3</td> <td></td> </tr> <tr> <td>9</td> <td>Газар саадаргагч</td> <td>JBC-0</td> <td>ш</td> <td>1</td> <td></td> </tr> <tr> <td>10</td> <td>РВС хамуу хоолой</td> <td>Ф50, L=5м</td> <td>ш</td> <td>1</td> <td></td> </tr> <tr> <td>11</td> <td>РВС хамуу хоолой хөндөгч</td> <td>Ф50</td> <td>ш</td> <td>2</td> <td></td> </tr> <tr> <td>12</td> <td>РВС хамуу хоолой 90° өнцөг</td> <td>Ф50</td> <td>ш</td> <td>4</td> <td></td> </tr> <tr> <td>13</td> <td>Бусууль /хамгаалагчийн хоолой/</td> <td>Ф150x50x5</td> <td>ком</td> <td>2</td> <td></td> </tr> <tr> <td>14</td> <td>Босоо электрод L=2,5м</td> <td>Ф16</td> <td>ш</td> <td>2</td> <td></td> </tr> <tr> <td>15</td> <td>Хэвмээ гээгч дэргүүнлэгчдийн хэмжээ</td> <td>25x4</td> <td>ком</td> <td>2</td> <td></td> </tr> <tr> <td>16</td> <td>Бусууль /гээгчдүүнлэгчийн дугуй/</td> <td>Ф150x50x5</td> <td>ком</td> <td>1</td> <td></td> </tr> <tr> <td>1</td> <td>Хөнгөн цагаан голмоу ПВХ муссаарлагчтай РЕ гэдэг дүрээстэй ган мунгуур хүчтэй кабель</td> <td>ABB(3x70+1x35)мм.кВ</td> <td>м</td> <td>2505</td> <td></td> </tr> <tr> <td>2</td> <td>Кабелийн дундын мунгуур</td> <td>JSY-1/4.2 70/120</td> <td>ком</td> <td>1</td> <td></td> </tr> <tr> <td>3</td> <td>Кабелийн мөсгөсдөгч /Хөнгөн цагаан/</td> <td>DL-70</td> <td>ш</td> <td>8</td> <td></td> </tr> <tr> <td>4</td> <td>Элс</td> <td></td> <td>м³</td> <td>175</td> <td></td> </tr> <tr> <td>5</td> <td>Тоосго</td> <td>Үндээн</td> <td>ш</td> <td>20040</td> <td></td> </tr> <tr> <td>6</td> <td>Кабелийн хамгаалагчийн мунгуур</td> <td>VEC-150</td> <td>м</td> <td>2400</td> <td></td> </tr> <tr> <td>7</td> <td>Ган явдан хоолой Ф=80мм L=3м</td> <td></td> <td>ш</td> <td>1</td> <td></td> </tr> </tbody> </table> | | | | | | | | | Д/а | Нэр | Хэв маяг | Хэмжээ | Тоо | Тайлбар | 1 | 0.4кВ-ын ЦДАШ | 650x500x220 | ком | 1 | Хүйдэг 11-аас үз | 2 | Орштын автомат | /NL-100,4P,100A, /CL730S22/ 100A,380B | ш | 1 | | 3 | 3-н фазын электрон моонгуур | | ш | 1 | | 4 | 0-н шун | 14/2 | ш | 1 | | 5 | Тоонгуурын хэдрээг мунгуурт дэргүүнлэх дэхэнээ | | ком | 1 | Хүйдэг 11-аас үз | 6 | Хөнгөн цагаан голмоу нондун/хуурау муссаарлагчтай кабель /оргууца/ | ABBТ 3x35+1x25 | м | 10 | | 7 | Тоонгуур гусрах гүмэг | ПВ-1x1,5м,кВ | м | 5 | | 8 | Фаз саадаргагч | JBC-01 | ш | 3 | | 9 | Газар саадаргагч | JBC-0 | ш | 1 | | 10 | РВС хамуу хоолой | Ф50, L=5м | ш | 1 | | 11 | РВС хамуу хоолой хөндөгч | Ф50 | ш | 2 | | 12 | РВС хамуу хоолой 90° өнцөг | Ф50 | ш | 4 | | 13 | Бусууль /хамгаалагчийн хоолой/ | Ф150x50x5 | ком | 2 | | 14 | Босоо электрод L=2,5м | Ф16 | ш | 2 | | 15 | Хэвмээ гээгч дэргүүнлэгчдийн хэмжээ | 25x4 | ком | 2 | | 16 | Бусууль /гээгчдүүнлэгчийн дугуй/ | Ф150x50x5 | ком | 1 | | 1 | Хөнгөн цагаан голмоу ПВХ муссаарлагчтай РЕ гэдэг дүрээстэй ган мунгуур хүчтэй кабель | ABB(3x70+1x35)мм.кВ | м | 2505 | | 2 | Кабелийн дундын мунгуур | JSY-1/4.2 70/120 | ком | 1 | | 3 | Кабелийн мөсгөсдөгч /Хөнгөн цагаан/ | DL-70 | ш | 8 | | 4 | Элс | | м ³ | 175 | | 5 | Тоосго | Үндээн | ш | 20040 | | 6 | Кабелийн хамгаалагчийн мунгуур | VEC-150 | м | 2400 | | 7 | Ган явдан хоолой Ф=80мм L=3м | | ш | 1 | |
| Д/а | Нэр | Хэв маяг | Хэмжээ | Тоо | Тайлбар | | | | | | | | | | | | | | | | | | | | | | | | | | | | | | | | | | | | | | | | | | | | | | | | | | | | | | | | | | | | | | | | | | | | | | | | | | | | | | | | | | | | | | | | | | | | | | | | | | | | | | | | | | | | | | | | | | | | | | | | | | | | | | | | | | | | | | | | | | | | | | | | | | | |
| 1 | 0.4кВ-ын ЦДАШ | 650x500x220 | ком | 1 | Хүйдэг 11-аас үз | | | | | | | | | | | | | | | | | | | | | | | | | | | | | | | | | | | | | | | | | | | | | | | | | | | | | | | | | | | | | | | | | | | | | | | | | | | | | | | | | | | | | | | | | | | | | | | | | | | | | | | | | | | | | | | | | | | | | | | | | | | | | | | | | | | | | | | | | | | | | | | | | | | |
| 2 | Орштын автомат | /NL-100,4P,100A, /CL730S22/ 100A,380B | ш | 1 | | | | | | | | | | | | | | | | | | | | | | | | | | | | | | | | | | | | | | | | | | | | | | | | | | | | | | | | | | | | | | | | | | | | | | | | | | | | | | | | | | | | | | | | | | | | | | | | | | | | | | | | | | | | | | | | | | | | | | | | | | | | | | | | | | | | | | | | | | | | | | | | | | | | |
| 3 | 3-н фазын электрон моонгуур | | ш | 1 | | | | | | | | | | | | | | | | | | | | | | | | | | | | | | | | | | | | | | | | | | | | | | | | | | | | | | | | | | | | | | | | | | | | | | | | | | | | | | | | | | | | | | | | | | | | | | | | | | | | | | | | | | | | | | | | | | | | | | | | | | | | | | | | | | | | | | | | | | | | | | | | | | | | |
| 4 | 0-н шун | 14/2 | ш | 1 | | | | | | | | | | | | | | | | | | | | | | | | | | | | | | | | | | | | | | | | | | | | | | | | | | | | | | | | | | | | | | | | | | | | | | | | | | | | | | | | | | | | | | | | | | | | | | | | | | | | | | | | | | | | | | | | | | | | | | | | | | | | | | | | | | | | | | | | | | | | | | | | | | | | |
| 5 | Тоонгуурын хэдрээг мунгуурт дэргүүнлэх дэхэнээ | | ком | 1 | Хүйдэг 11-аас үз | | | | | | | | | | | | | | | | | | | | | | | | | | | | | | | | | | | | | | | | | | | | | | | | | | | | | | | | | | | | | | | | | | | | | | | | | | | | | | | | | | | | | | | | | | | | | | | | | | | | | | | | | | | | | | | | | | | | | | | | | | | | | | | | | | | | | | | | | | | | | | | | | | | |
| 6 | Хөнгөн цагаан голмоу нондун/хуурау муссаарлагчтай кабель /оргууца/ | ABBТ 3x35+1x25 | м | 10 | | | | | | | | | | | | | | | | | | | | | | | | | | | | | | | | | | | | | | | | | | | | | | | | | | | | | | | | | | | | | | | | | | | | | | | | | | | | | | | | | | | | | | | | | | | | | | | | | | | | | | | | | | | | | | | | | | | | | | | | | | | | | | | | | | | | | | | | | | | | | | | | | | | | |
| 7 | Тоонгуур гусрах гүмэг | ПВ-1x1,5м,кВ | м | 5 | | | | | | | | | | | | | | | | | | | | | | | | | | | | | | | | | | | | | | | | | | | | | | | | | | | | | | | | | | | | | | | | | | | | | | | | | | | | | | | | | | | | | | | | | | | | | | | | | | | | | | | | | | | | | | | | | | | | | | | | | | | | | | | | | | | | | | | | | | | | | | | | | | | | |
| 8 | Фаз саадаргагч | JBC-01 | ш | 3 | | | | | | | | | | | | | | | | | | | | | | | | | | | | | | | | | | | | | | | | | | | | | | | | | | | | | | | | | | | | | | | | | | | | | | | | | | | | | | | | | | | | | | | | | | | | | | | | | | | | | | | | | | | | | | | | | | | | | | | | | | | | | | | | | | | | | | | | | | | | | | | | | | | | |
| 9 | Газар саадаргагч | JBC-0 | ш | 1 | | | | | | | | | | | | | | | | | | | | | | | | | | | | | | | | | | | | | | | | | | | | | | | | | | | | | | | | | | | | | | | | | | | | | | | | | | | | | | | | | | | | | | | | | | | | | | | | | | | | | | | | | | | | | | | | | | | | | | | | | | | | | | | | | | | | | | | | | | | | | | | | | | | | |
| 10 | РВС хамуу хоолой | Ф50, L=5м | ш | 1 | | | | | | | | | | | | | | | | | | | | | | | | | | | | | | | | | | | | | | | | | | | | | | | | | | | | | | | | | | | | | | | | | | | | | | | | | | | | | | | | | | | | | | | | | | | | | | | | | | | | | | | | | | | | | | | | | | | | | | | | | | | | | | | | | | | | | | | | | | | | | | | | | | | | |
| 11 | РВС хамуу хоолой хөндөгч | Ф50 | ш | 2 | | | | | | | | | | | | | | | | | | | | | | | | | | | | | | | | | | | | | | | | | | | | | | | | | | | | | | | | | | | | | | | | | | | | | | | | | | | | | | | | | | | | | | | | | | | | | | | | | | | | | | | | | | | | | | | | | | | | | | | | | | | | | | | | | | | | | | | | | | | | | | | | | | | | |
| 12 | РВС хамуу хоолой 90° өнцөг | Ф50 | ш | 4 | | | | | | | | | | | | | | | | | | | | | | | | | | | | | | | | | | | | | | | | | | | | | | | | | | | | | | | | | | | | | | | | | | | | | | | | | | | | | | | | | | | | | | | | | | | | | | | | | | | | | | | | | | | | | | | | | | | | | | | | | | | | | | | | | | | | | | | | | | | | | | | | | | | | |
| 13 | Бусууль /хамгаалагчийн хоолой/ | Ф150x50x5 | ком | 2 | | | | | | | | | | | | | | | | | | | | | | | | | | | | | | | | | | | | | | | | | | | | | | | | | | | | | | | | | | | | | | | | | | | | | | | | | | | | | | | | | | | | | | | | | | | | | | | | | | | | | | | | | | | | | | | | | | | | | | | | | | | | | | | | | | | | | | | | | | | | | | | | | | | | |
| 14 | Босоо электрод L=2,5м | Ф16 | ш | 2 | | | | | | | | | | | | | | | | | | | | | | | | | | | | | | | | | | | | | | | | | | | | | | | | | | | | | | | | | | | | | | | | | | | | | | | | | | | | | | | | | | | | | | | | | | | | | | | | | | | | | | | | | | | | | | | | | | | | | | | | | | | | | | | | | | | | | | | | | | | | | | | | | | | | |
| 15 | Хэвмээ гээгч дэргүүнлэгчдийн хэмжээ | 25x4 | ком | 2 | | | | | | | | | | | | | | | | | | | | | | | | | | | | | | | | | | | | | | | | | | | | | | | | | | | | | | | | | | | | | | | | | | | | | | | | | | | | | | | | | | | | | | | | | | | | | | | | | | | | | | | | | | | | | | | | | | | | | | | | | | | | | | | | | | | | | | | | | | | | | | | | | | | | |
| 16 | Бусууль /гээгчдүүнлэгчийн дугуй/ | Ф150x50x5 | ком | 1 | | | | | | | | | | | | | | | | | | | | | | | | | | | | | | | | | | | | | | | | | | | | | | | | | | | | | | | | | | | | | | | | | | | | | | | | | | | | | | | | | | | | | | | | | | | | | | | | | | | | | | | | | | | | | | | | | | | | | | | | | | | | | | | | | | | | | | | | | | | | | | | | | | | | |
| 1 | Хөнгөн цагаан голмоу ПВХ муссаарлагчтай РЕ гэдэг дүрээстэй ган мунгуур хүчтэй кабель | ABB(3x70+1x35)мм.кВ | м | 2505 | | | | | | | | | | | | | | | | | | | | | | | | | | | | | | | | | | | | | | | | | | | | | | | | | | | | | | | | | | | | | | | | | | | | | | | | | | | | | | | | | | | | | | | | | | | | | | | | | | | | | | | | | | | | | | | | | | | | | | | | | | | | | | | | | | | | | | | | | | | | | | | | | | | | |
| 2 | Кабелийн дундын мунгуур | JSY-1/4.2 70/120 | ком | 1 | | | | | | | | | | | | | | | | | | | | | | | | | | | | | | | | | | | | | | | | | | | | | | | | | | | | | | | | | | | | | | | | | | | | | | | | | | | | | | | | | | | | | | | | | | | | | | | | | | | | | | | | | | | | | | | | | | | | | | | | | | | | | | | | | | | | | | | | | | | | | | | | | | | | |
| 3 | Кабелийн мөсгөсдөгч /Хөнгөн цагаан/ | DL-70 | ш | 8 | | | | | | | | | | | | | | | | | | | | | | | | | | | | | | | | | | | | | | | | | | | | | | | | | | | | | | | | | | | | | | | | | | | | | | | | | | | | | | | | | | | | | | | | | | | | | | | | | | | | | | | | | | | | | | | | | | | | | | | | | | | | | | | | | | | | | | | | | | | | | | | | | | | | |
| 4 | Элс | | м ³ | 175 | | | | | | | | | | | | | | | | | | | | | | | | | | | | | | | | | | | | | | | | | | | | | | | | | | | | | | | | | | | | | | | | | | | | | | | | | | | | | | | | | | | | | | | | | | | | | | | | | | | | | | | | | | | | | | | | | | | | | | | | | | | | | | | | | | | | | | | | | | | | | | | | | | | | |
| 5 | Тоосго | Үндээн | ш | 20040 | | | | | | | | | | | | | | | | | | | | | | | | | | | | | | | | | | | | | | | | | | | | | | | | | | | | | | | | | | | | | | | | | | | | | | | | | | | | | | | | | | | | | | | | | | | | | | | | | | | | | | | | | | | | | | | | | | | | | | | | | | | | | | | | | | | | | | | | | | | | | | | | | | | | |
| 6 | Кабелийн хамгаалагчийн мунгуур | VEC-150 | м | 2400 | | | | | | | | | | | | | | | | | | | | | | | | | | | | | | | | | | | | | | | | | | | | | | | | | | | | | | | | | | | | | | | | | | | | | | | | | | | | | | | | | | | | | | | | | | | | | | | | | | | | | | | | | | | | | | | | | | | | | | | | | | | | | | | | | | | | | | | | | | | | | | | | | | | | |
| 7 | Ган явдан хоолой Ф=80мм L=3м | | ш | 1 | | | | | | | | | | | | | | | | | | | | | | | | | | | | | | | | | | | | | | | | | | | | | | | | | | | | | | | | | | | | | | | | | | | | | | | | | | | | | | | | | | | | | | | | | | | | | | | | | | | | | | | | | | | | | | | | | | | | | | | | | | | | | | | | | | | | | | | | | | | | | | | | | | | | |
| <p style="text-align: center;">Кабелийн хүснэгт</p> <table border="1" style="width: 100%; border-collapse: collapse;"> <thead> <tr> <th>Д/а</th> <th>Кабелийн чиглэл</th> <th>Эхлэл</th> <th>Төгсгөл</th> <th>Заводын хэлбэр</th> <th>Сүдэсний моо</th> <th>Үрм /м/</th> <th>Хүндэл</th> </tr> </thead> <tbody> <tr> <td>1</td> <td>АТН-163 0.4кВ-ын 3-р гаргалгааны мунгуур Т№28-с</td> <td>АТН-163 0.4кВ-ын 3-р гаргалгааны мунгуур Т№28 ХС1-с</td> <td>Төвдөгч дүү гүнхүү хядаг 1-үн</td> <td>ABBБ</td> <td>3x70+1x35</td> <td>2430</td> <td>0.4</td> </tr> <tr> <td colspan="8"> <p style="text-align: center;">АТН-163 0.4кВ-ын 3-р гаргалгааны мунгуур Т№28-с</p> </td> </tr> <tr> <td colspan="8"> <p style="text-align: center;">Нүм гүрм L=103*2430=2505м</p> </td> </tr> </tbody> </table> | | | | | | | | | Д/а | Кабелийн чиглэл | Эхлэл | Төгсгөл | Заводын хэлбэр | Сүдэсний моо | Үрм /м/ | Хүндэл | 1 | АТН-163 0.4кВ-ын 3-р гаргалгааны мунгуур Т№28-с | АТН-163 0.4кВ-ын 3-р гаргалгааны мунгуур Т№28 ХС1-с | Төвдөгч дүү гүнхүү хядаг 1-үн | ABBБ | 3x70+1x35 | 2430 | 0.4 | <p style="text-align: center;">АТН-163 0.4кВ-ын 3-р гаргалгааны мунгуур Т№28-с</p> | | | | | | | | <p style="text-align: center;">Нүм гүрм L=103*2430=2505м</p> | | | | | | | | | | | | | | | | | | | | | | | | | | | | | | | | | | | | | | | | | | | | | | | | | | | | | | | | | | | | | | | | | | | | | | | | | | | | | | | | | | | | | | | | | | | | | | | | | | | | | | | | | | | | | | | | | | | | | | | |
| Д/а | Кабелийн чиглэл | Эхлэл | Төгсгөл | Заводын хэлбэр | Сүдэсний моо | Үрм /м/ | Хүндэл | | | | | | | | | | | | | | | | | | | | | | | | | | | | | | | | | | | | | | | | | | | | | | | | | | | | | | | | | | | | | | | | | | | | | | | | | | | | | | | | | | | | | | | | | | | | | | | | | | | | | | | | | | | | | | | | | | | | | | | | | | | | | | | | | | | | | | | | | | | | | | | | | |
| 1 | АТН-163 0.4кВ-ын 3-р гаргалгааны мунгуур Т№28-с | АТН-163 0.4кВ-ын 3-р гаргалгааны мунгуур Т№28 ХС1-с | Төвдөгч дүү гүнхүү хядаг 1-үн | ABBБ | 3x70+1x35 | 2430 | 0.4 | | | | | | | | | | | | | | | | | | | | | | | | | | | | | | | | | | | | | | | | | | | | | | | | | | | | | | | | | | | | | | | | | | | | | | | | | | | | | | | | | | | | | | | | | | | | | | | | | | | | | | | | | | | | | | | | | | | | | | | | | | | | | | | | | | | | | | | | | | | | | | | | | |
| <p style="text-align: center;">АТН-163 0.4кВ-ын 3-р гаргалгааны мунгуур Т№28-с</p> | | | | | | | | | | | | | | | | | | | | | | | | | | | | | | | | | | | | | | | | | | | | | | | | | | | | | | | | | | | | | | | | | | | | | | | | | | | | | | | | | | | | | | | | | | | | | | | | | | | | | | | | | | | | | | | | | | | | | | | | | | | | | | | | | | | | | | | | | | | | | | | | | | | | | | | | |
| <p style="text-align: center;">Нүм гүрм L=103*2430=2505м</p> | | | | | | | | | | | | | | | | | | | | | | | | | | | | | | | | | | | | | | | | | | | | | | | | | | | | | | | | | | | | | | | | | | | | | | | | | | | | | | | | | | | | | | | | | | | | | | | | | | | | | | | | | | | | | | | | | | | | | | | | | | | | | | | | | | | | | | | | | | | | | | | | | | | | | | | | |
| <table border="1" style="width: 100%; border-collapse: collapse;"> <tr> <td style="width: 20%;">Инженер</td> <td style="width: 20%;">Б.Бат-Эрдэнэ</td> <td style="width: 20%;">ЭГ шүфр:</td> <td style="width: 20%;">М.:</td> <td style="width: 20%;">Хүйдэг:</td> <td style="width: 20%;">2023-11</td> </tr> <tr> <td>Түцэмсгээн</td> <td>Н.Булгайун</td> <td>ТГ шүфр:</td> <td>Эргэлтийн дугаар:</td> <td>ГЛ-2</td> <td>11</td> </tr> <tr> <td>Шалгарсан</td> <td>Б.Бат-Үндэрал</td> <td>ТГ шүфр:</td> <td>РБ-А3-23-53-III</td> <td></td> <td></td> </tr> </table> <p style="text-align: center;">Материалын мүүдэр, кабелийн хүснэгт</p> <p style="text-align: center;">"Хөгжлийн төлөө хамтдаа-2" хөмөлгөөрийн хүрээнд баруудах Гүнхүү хядагч</p> <p style="text-align: center;">Цорногорь аймаг, Мандах сум</p> | | | | | | | | | Инженер | Б.Бат-Эрдэнэ | ЭГ шүфр: | М.: | Хүйдэг: | 2023-11 | Түцэмсгээн | Н.Булгайун | ТГ шүфр: | Эргэлтийн дугаар: | ГЛ-2 | 11 | Шалгарсан | Б.Бат-Үндэрал | ТГ шүфр: | РБ-А3-23-53-III | | | | | | | | | | | | | | | | | | | | | | | | | | | | | | | | | | | | | | | | | | | | | | | | | | | | | | | | | | | | | | | | | | | | | | | | | | | | | | | | | | | | | | | | | | | | | | | | | | | | | | | | | | | | | | | | | | | | | | | | | | | | | | | | |
| Инженер | Б.Бат-Эрдэнэ | ЭГ шүфр: | М.: | Хүйдэг: | 2023-11 | | | | | | | | | | | | | | | | | | | | | | | | | | | | | | | | | | | | | | | | | | | | | | | | | | | | | | | | | | | | | | | | | | | | | | | | | | | | | | | | | | | | | | | | | | | | | | | | | | | | | | | | | | | | | | | | | | | | | | | | | | | | | | | | | | | | | | | | | | | | | | | | | | | |
| Түцэмсгээн | Н.Булгайун | ТГ шүфр: | Эргэлтийн дугаар: | ГЛ-2 | 11 | | | | | | | | | | | | | | | | | | | | | | | | | | | | | | | | | | | | | | | | | | | | | | | | | | | | | | | | | | | | | | | | | | | | | | | | | | | | | | | | | | | | | | | | | | | | | | | | | | | | | | | | | | | | | | | | | | | | | | | | | | | | | | | | | | | | | | | | | | | | | | | | | | | |
| Шалгарсан | Б.Бат-Үндэрал | ТГ шүфр: | РБ-А3-23-53-III | | | | | | | | | | | | | | | | | | | | | | | | | | | | | | | | | | | | | | | | | | | | | | | | | | | | | | | | | | | | | | | | | | | | | | | | | | | | | | | | | | | | | | | | | | | | | | | | | | | | | | | | | | | | | | | | | | | | | | | | | | | | | | | | | | | | | | | | | | | | | | | | | | | | | |
| <p style="text-align: center;">"Мунгуундаан" ХХК</p> <p style="text-align: center;">Утас: 9905698, 7018698</p> <p style="text-align: center;">Адрес: Хөндөгч мунгуур, Хөндөгч сум, Хөндөгч дүүргийн захиралын газар, 1018698</p> | | | | | | | | | | | | | | | | | | | | | | | | | | | | | | | | | | | | | | | | | | | | | | | | | | | | | | | | | | | | | | | | | | | | | | | | | | | | | | | | | | | | | | | | | | | | | | | | | | | | | | | | | | | | | | | | | | | | | | | | | | | | | | | | | | | | | | | | | | | | | | | | | | | | | | | | |

| | | | | | | | | | | | |
|--|------------------|------------------------|--------------------------|-----------------------|-----------------------|-----------------|-------------------|----------------|-----------------------------|----|-------------------|
| А3 | 8 | 7 | 6 | 5 | 4 | 3 | 2 | 1 | Одоо байгаа буюу 11АШ 0.4кВ | ←→ | Одоо байгаа хашаа |
| | | | | | | | | | Төвөлж буюу 11АШ 0.4кВ | ←→ | Төвөлж буюу хашаа |
| Yalquubdayan T | Хугацаа: 2023-11 | Эргэлтийн дугаар: ГЛ-3 | ТТ шуфр: 9Б-А3-23-53-III | Инженер: Б.Бат-Эрдэнэ | Графика: Б.Бат-Эрдэнэ | ХХК "Янгуйндан" | Масштаб: М1:4.000 | Огноо: 2023-11 | Төвөлж буюу 11АШ 0.4кВ | ←→ | Төвөлж буюу хашаа |
| | | | | | | | | | Төвөлж буюу 11АШ 0.4кВ | ←→ | Төвөлж буюу хашаа |
| Гарна цахилгаан хангамжийн нэгдсэн бэлгүүрлэлт | | | | | | | | | Танх мандэг | | |
| "Хөгжлийн төлөө хамтдаа-2" хөмөлгөөрлийн хүрээнд баригдах ГУНЦ хувьдлийн Дорноговь аймаг, Мандах сум | | | | | | | | | | | |



Манлай сум

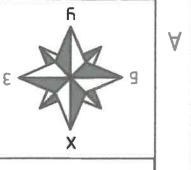
ЭВШӨӨРӨЛТӨН:

ДОРНОГОВЬ АЙМАГ ТАСХАА ДАХИЛ ААНД ТЭХ СУЛЖЭЭ
САБАРЫН ДАРГА

ДОРНОГОВЬ АЙМНИЙ Ерөнхий АРХИТЕКТОР

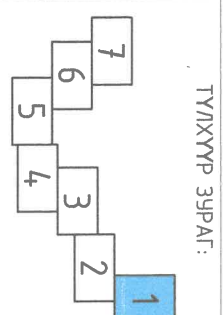
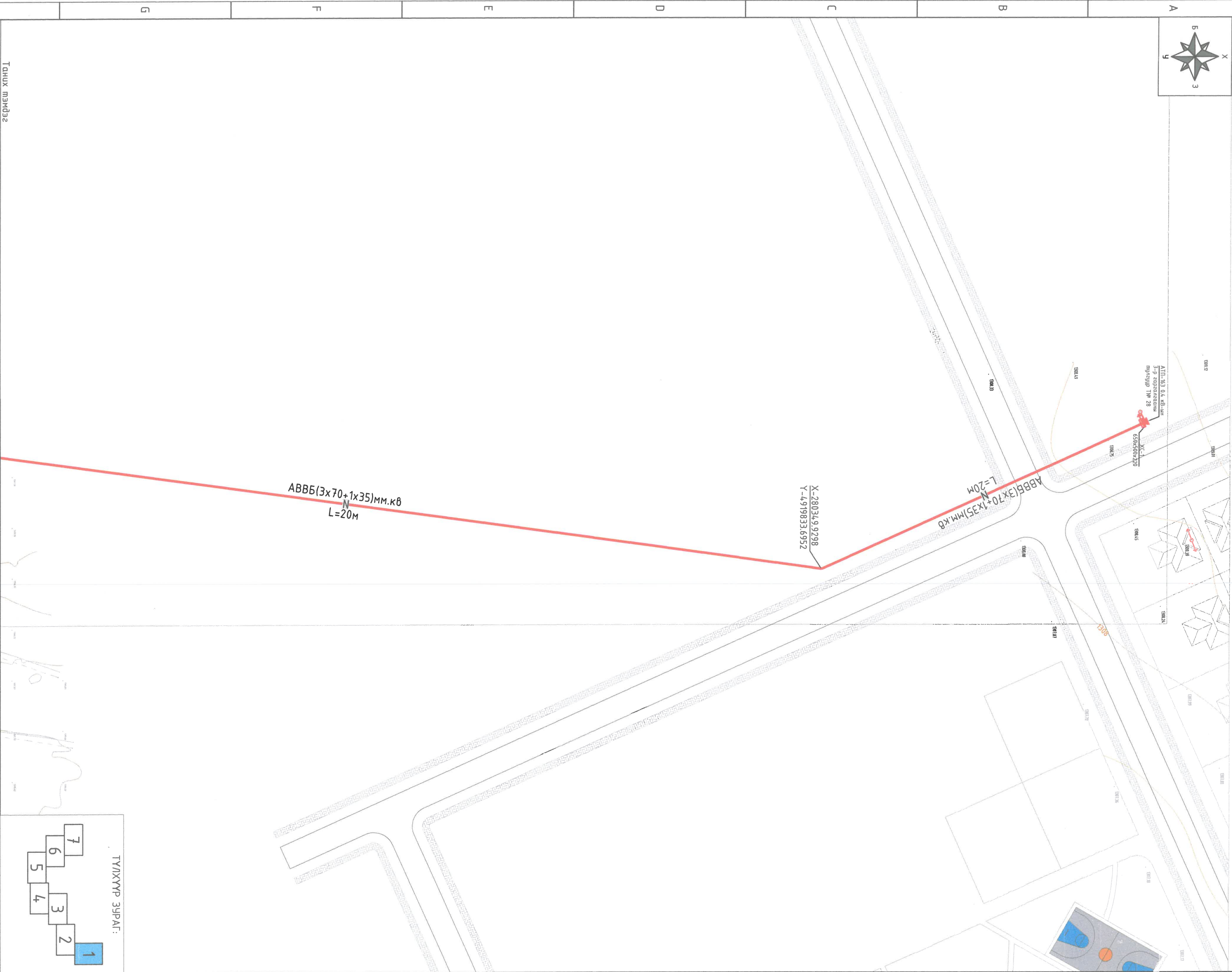
ДОРНОГОВЬ АЙМНИЙ ОНЦГОЙ БАЙГУУЛГАЧ /АХЛАХ
ТҮЙРИЙН ҮЛСРҮЙН ХЯНАЛ /ЫН БАЙГУУЛАГЧ /АХЛАХ
ДАСЛАГЧ/

/А.БАЙЛАГҮҮН/



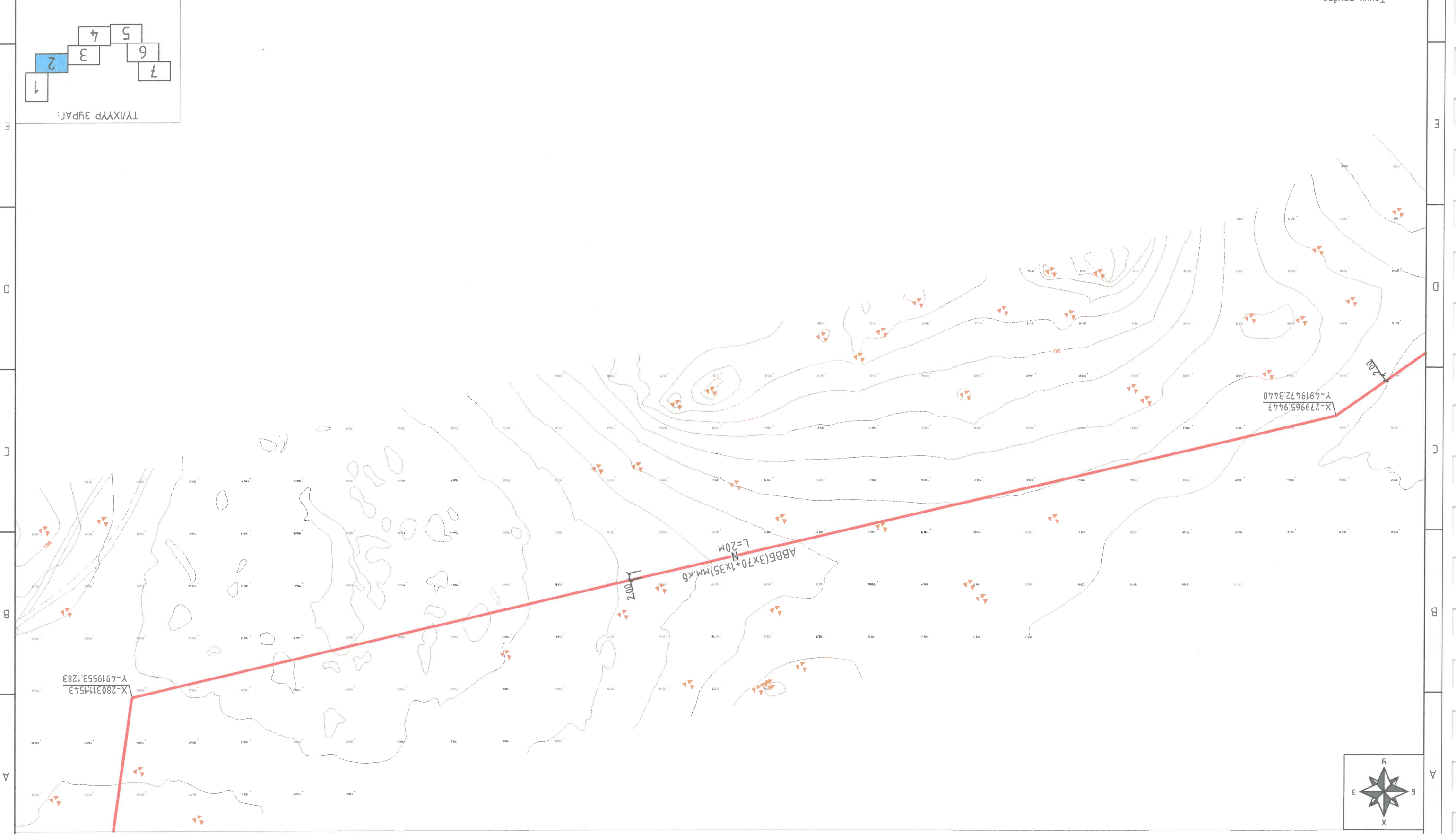
Гарна цахилгаан хангамжийн нэгдсэн бэлгүүрлэлт М1:4.000

Гадна цахилгаан хангамжийн байгуулалт №1 М1:1000



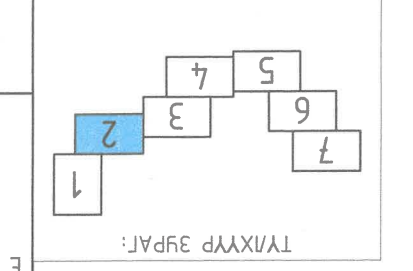
| | | | | | | | | |
|----------------------------|--------------------------|-------------------|--|---|--------------|-----------------|-----------------|---------|
| Тануу тэмдэг | | Одоо байгаа хашаа | <p>“Ялгуунбаян” ХХК Цахилгаан, Холбоо болгох, Ковинг, Дамжлалтын үйлчилгээ мөхөн Утас: 99056598, 7076698</p> | <p>“Хөгжлийн мөчөө хамтдаа-2” хөмөлбөрийн хүрээнд баригдах Гүний хугацын гадна цахилгаан хангамжийн байгуулалт №1</p> | | | | |
| Төвдөлж буй баруулаа | Будуулаж байгаа баруулаа | Төвдөлж буй хашаа | | Инженер | Б.Бат-Эрдэнэ | ЕГ шифр: | Масштаб: | Огноо: |
| Ой мөд | Хайрманы шугам | Цахвар усны шугам | Гүйцэтгэгч | | Н.Билэгүүн | ТТ шифр: | М1:500 | |
| Төвдөлж буй ЦДЛШ 0,4кВ | Бохирын шугам | Дулааны шугам | Шалгасан | | Б.Бат-Ундрал | ЯБ-АЗ-23-53-III | Зургийн дугаар: | Хугаца: |
| Төвдөлж буй ЦДЛШ 0,4кВ | Цэ зэйдүглэх шугам | | | | | | ГЦ-4 | 11 |
| Одоо байгаа буй ЦДЛШ 0,4кВ | | | | | | | | |

| | | |
|---|-----------------------------|----------------------------|
| Танх мандэг Одоо байгаа хашаа Буйгаж байгаа дорнуа Төвөлж буй хашаа Холбооны шугам Цэвэр усны шугам Бохрын шугам Дугааны шугам Ус агуулах шугам | | Одоо байгаа буй ЦААШ 0.4кВ |
| | | Төвөлж буй ЦААШ 0.4кВ |
| | Төвөлж буй ЦААШ 0.4кВ | |
| | Төвөлж буй ЦААШ 0.4кВ | |
| | Төвөлж буй дизель генератор | |
| | Оу мод | |
| | Холбооны шугам | |
| | Цэвэр усны шугам | |
| | Бохрын шугам | |
| | Дугааны шугам | |
| | Ус агуулах шугам | |



| | | |
|---|-----------------------------|----------------------------|
| Танх мандэг Одоо байгаа хашаа Буйгаж байгаа дорнуа Төвөлж буй хашаа Холбооны шугам Цэвэр усны шугам Бохрын шугам Дугааны шугам Ус агуулах шугам | | Одоо байгаа буй ЦААШ 0.4кВ |
| | Төвөлж буй ЦААШ 0.4кВ | |
| | Төвөлж буй ЦААШ 0.4кВ | |
| | Төвөлж буй дизель генератор | |
| | Оу мод | |
| | Холбооны шугам | |
| | Цэвэр усны шугам | |
| | Бохрын шугам | |
| | Дугааны шугам | |
| | Ус агуулах шугам | |

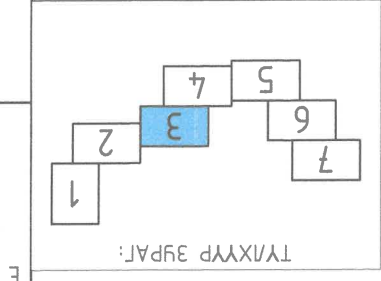
| | | | | | |
|----------------|-----------------------|--------------------------|--------------|-------------|---|
| Хугацаа: 11 | Эргүүлэн дүгээр: ГЛ-5 | ТТ шүфр: РБ-А3-23-53-III | Б.Бат-Эрдэнэ | Инженер | Цахилгаан, Холбоо Зохиолон, Зэрлэх Үйлдвэр Утас: 9908698, 7018698 |
| Огноо: 2023-11 | Масштаб: М1:1000 | ЕТ шүфр: | Б.Бат-Эрдэнэ | Гүйцэтгэсэн | "Янгуйндан" ХХК |




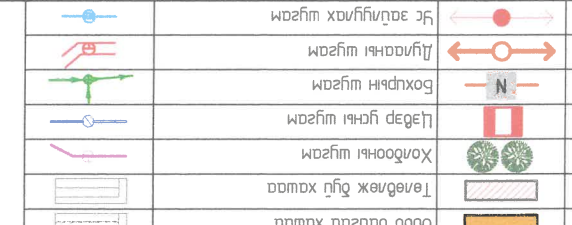
Төвөлж буй хашаа, Мандах сүм
"Хөгжлийн төлөө хамтаар-2" хөмөлгөөрлийн хүрээнд барихдаг Гүний хувцсийн
гадна цахилгаан хангамжийн байгуулалт №2

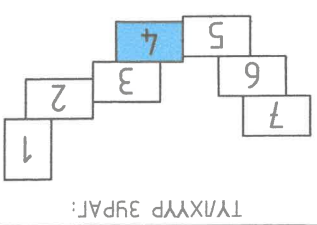
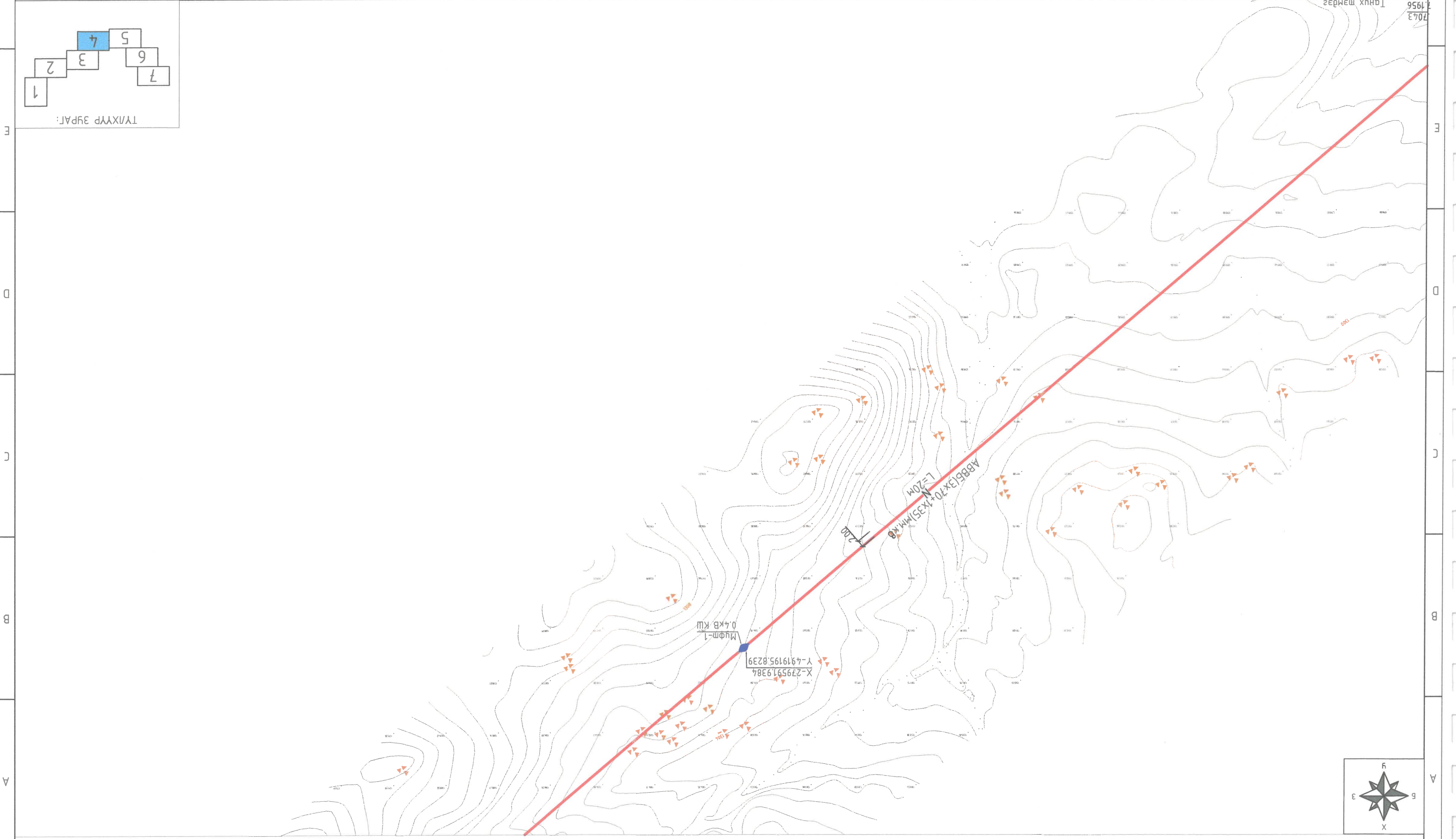
Гадна цахилгаан хангамжийн байгуулалт №2 М1:1000

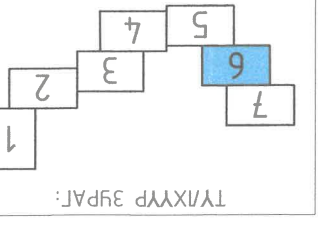
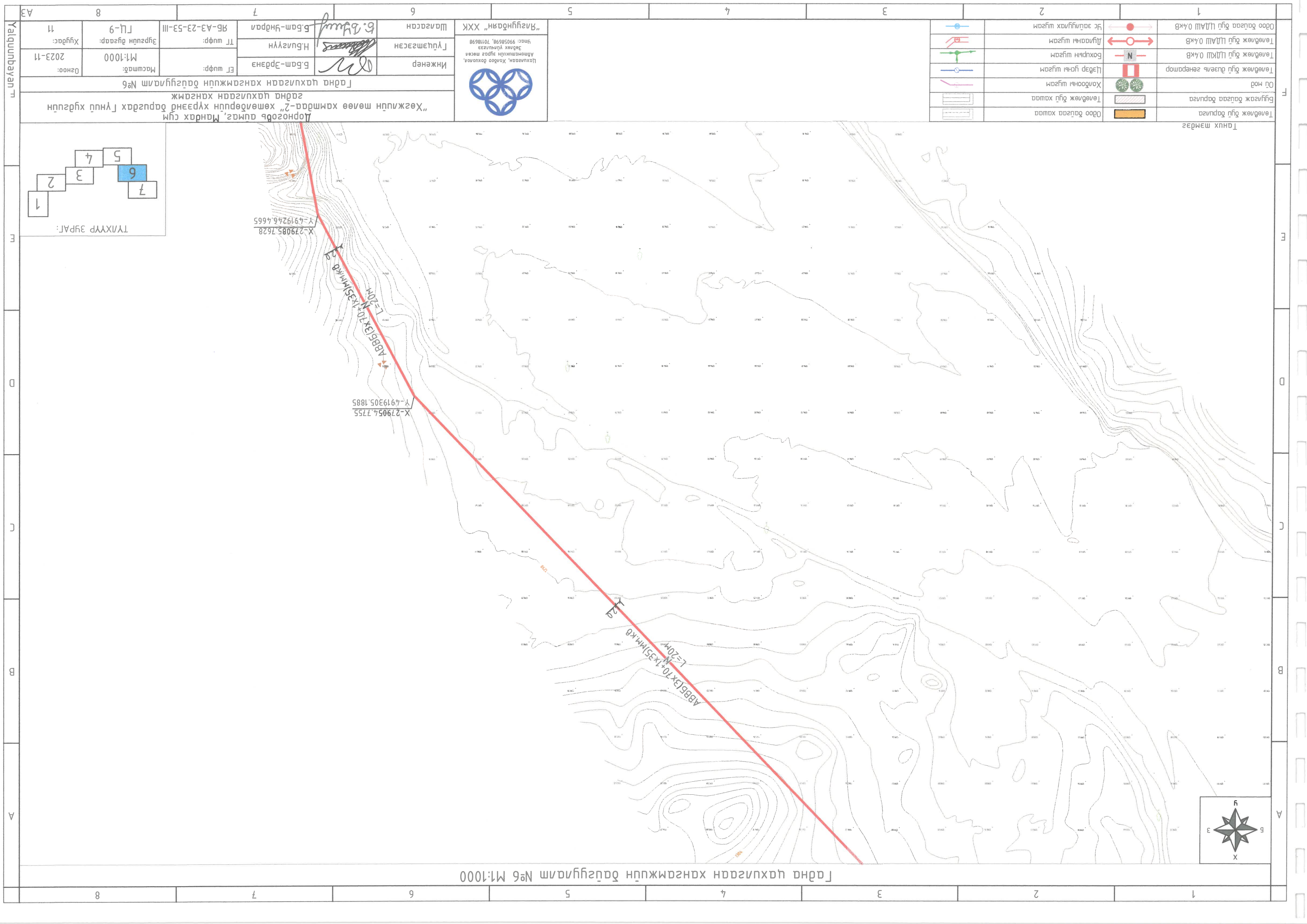
| | | | | | | | | | | | |
|-----------------------|---|-------------------|---|---|---|---|---|---|-----------------------------|--|------------------|
| А3 | 8 | 7 | 6 | 5 | 4 | 3 | 2 | 1 | Одоо байгаа буй ЛДАНШ 0.4кВ | | Уг агуулах шугам |
| | | | | | | | | | Төвлөж буй ЛДАНШ 0.4кВ | | Дулааны шугам |
| | | | | | | | | | Төвлөж буй ЛДАНШ 0.4кВ | | Бохрын шугам |
| | | | | | | | | | Төвлөж буй дугаар генератор | | Цэвэр усны шугам |
| Оу мод | | Холбооны шугам | | | | | | | | | |
| Буйгаж байгаа торниса | | Төвлөж буй хашаа | | | | | | | | | |
| Төвлөж буй торниса | | Одоо байгаа хашаа | | | | | | | | | |



| | | | | | |
|------------------------------|----------------------|--------------------------|--------------|----------|--|
| Хугацаа: 11 | Эргүүлн дугаар: ГЛ-6 | ТТ шүфр: РБ-АЭ-23-53-III | Б.Бат-Ундрав | Шалгасан | “Янгуйндан” ХХК |
| Огноо: 2023-11 | Масштаб: М1:1000 | ЕТ шүфр: Б.Бат-Эрдэнэ | Н.Булгайун | Инженер | Лицензия, Холбоо болзол, Амжилгийн зэрэг мөхөл, Зөвхөн үйлдвэр, Утас: 9906699, 7018688 |
| Төвлөж буй хашаа, Мандах сүм | | | | | |
| Төвлөж буй хашаа, Мандах сүм | | | | | |
| Төвлөж буй хашаа, Мандах сүм | | | | | |
| Төвлөж буй хашаа, Мандах сүм | | | | | |

| | | | | | | | | | | | | | |
|---------------------|------------------|-----------------------------|--------------------------|--------------|---------|--|--|--|------------------------------------|--|--|---|-----------------------------|
| А3 Үайуулбайан т | Хугацаа: 11 | Эргэлтийн дугаар: ПЛ-7 | ТТ шифр: РБ-А3-23-53-III | Б.Бат-Эрдэнэ | Инженер |  "Хөгжлийн мөнөө хамтдаа-2" хөмөлгөөрийн хүрээнд баруунд хүүц хувцсийн Дорноговь аймаг, Мандах сум Тодна цахилгаан хангамжийн дэлгэцлэлт №4 | "Ялгуурданы" ХХК Улаанбаатар, Хөвдөг доторно, Амгалангийн яргас мекен, Зэрлэг үйлдвэр, Утас: 9905098, 7018688 | Шагссан Гүйцэтгэсэн Б.Бат-Эрдэнэ Б.Бат-Эрдэнэ Б.Бат-Эрдэнэ | Огноо: 2023-11 Масштаб: М1:1000 | Одоо байгаа хашаа Төвөлж буй хашаа Төвөлж буй хашаа Холбооны шугам Цагар гучны шугам Бохрын шугам Дугаарны шугам Үс агуулах шугам |  | 1 | Одоо байгаа буй ИЛАНШ 0.4кВ |
| | 2 | Төвөлж буй ИЛАНШ 0.4кВ | | | | | | | | | | | |
| | 3 | Төвөлж буй ИЛАНШ 0.4кВ | | | | | | | | | | | |
| | 4 | Төвөлж буй дээвэр генератор | | | | | | | | | | | |
| 5 | Оу мод | | | | | | | | | | | | |
| 6 | Төвөлж буй хашаа | | | | | | | | | | | | |
| 7 | Төвөлж буй хашаа | | | | | | | | | | | | |
| 8 | Төвөлж буй хашаа | | | | | | | | | | | | |





А3
 Яагуйлбайан Т
 Е
 D
 C
 B
 А

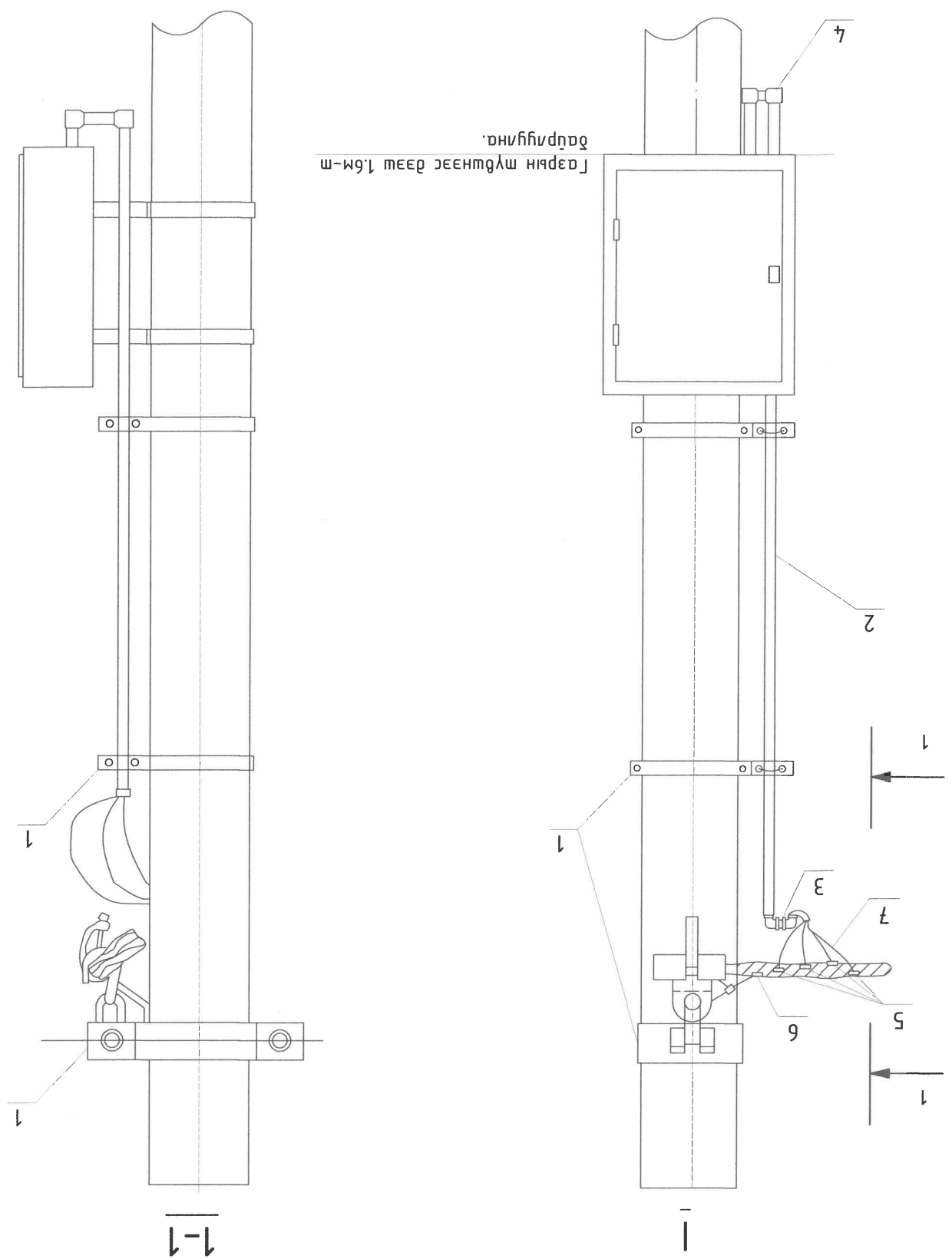
| | |
|-----------------------------|-------------------|
| Төлөгж буй хашаа | Одоо байгаа хашаа |
| Буйцаж байгаа баруун | Төлөгж буй хашаа |
| Оу мод | Хөдөөний шугам |
| Төлөгж буй дизель генератор | Цагар гучны шугам |
| Төлөгж буй ЛДАНШ 0.4кВ | Бохрын шугам |
| Төлөгж буй ЛДАНШ 0.4кВ | Дугаарны шугам |
| Төлөгж буй ЛДАНШ 0.4кВ | Уг агуулах шугам |

"Хөгжлийн мөнөө хамтара-2" хөмөлгөөрлийн хүрээнд баруундх ТҮНД хурдунд
 гадна цахилгаан хангамжийн дэвгүлэм №6
 Инженер
 Б.Бат-Эрдэнэ
 Гүйцэтгэсэн
 Н.Булдуйн
 Шаарсан
 Б.Бат-Ундраа
 ТТ шүфр:
 РБ-А-3-23-53-III
 Эргэлтийн дугаар:
 ГЛ-9
 Хугацаа:
 11
 Огноо:
 2023-11
 Масштаб:
 М1:1000

"Янгуйндан" ХХК
 Улаанбаатар, Хөдөө болзол,
 Административ дунд мөсөл,
 Зөвлөх үйлдвэр
 Утас: 9905699, 7018698

Гадна цахилгаан хангамжийн дэвгүлэм №6 М1:1000

| | | | |
|---|---------------|---------------------------------|-----------------|
| "Хөгжлийн мөнөө хамтада-2" хөмөлгөөрлийн хүрээнд баруудах Гүний худгидун Цорногорь аумаг, Мандах сум | | ТООЛУРЬН ХАЦУРГАСЫН ДАЦУРЛУУГАХ | |
| Инженер | Б.Бат-Эрдэнэ | Масштаб: | М1: |
| Гуцамгэсэн | Н.Булзгүүн | ТТ шурф: | ББ-А3-23-53-III |
| Шагасан | Б.Бат-Чндорал | Эргэсүүн дугаар: | ГЦ-11 |
| "Ригүүндэри" ХХК | | Хугаца: | 11 |
| Лахисан, Хондоо дохолоон, Адмониклийн элрэг мөвөл, Эднэх үйлчлэгээ Утас: 9908698, 7018698 | | Огноо: | 2023-11 |



| Бариалын тэмдэглэгээ | Нэр | Марк | Хэмжих нэгж | Тоо | Нэг дүрдин жин, кг |
|----------------------|--------------------|----------------|-------------|-----|--------------------|
| 1 | Бусуур. | Φ150x50x5 | ком | 2 | 1 |
| 2 | PVC хоолой | Φ50, L=5M | ш | 1 | 1.3 |
| 3 | PVC холбогч | Φ50 | ш | 2 | 0.82 |
| 4 | PVC 90° өнцөг | Φ50 | ш | 4 | 0.25 |
| 5 | Фаз садрлагч | JBC-01 | ш | 3 | |
| 6 | Газар садрлагч | JBC-0 | ш | 1 | |
| 7 | Оргулын кабель | ABBТ 3x35+1x25 | м | 10 | |
| 8 | Болт, сацка, шайда | M16x130 | ком | 2 | |
| 9 | Болт, сацка, шайда | M12x80 | ком | 4 | |
| 10 | Кабель дагцлагч | | ш | 6 | |

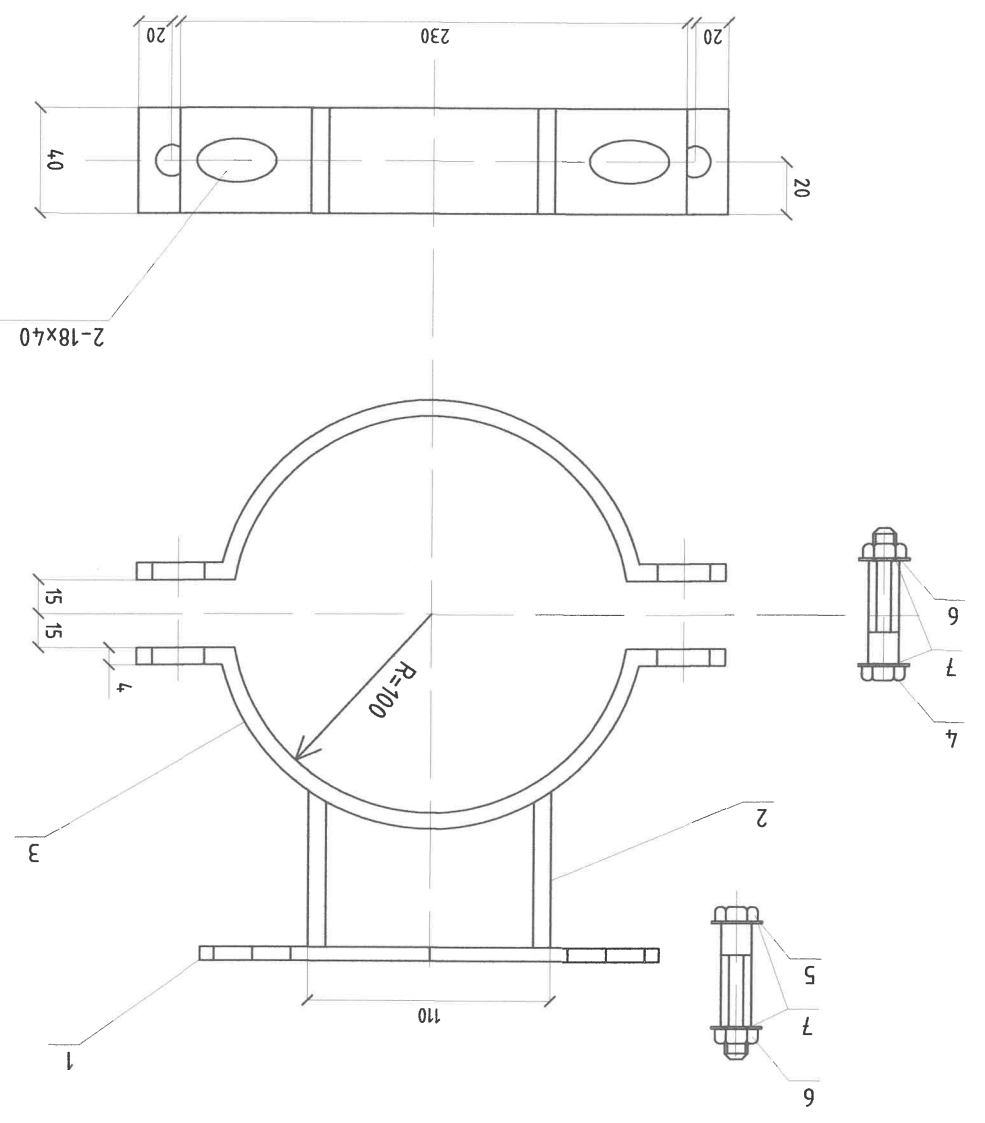
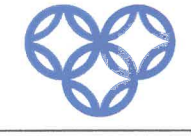
| | | | | | | | | |
|---|---|---|---|---|---|---|---|----|
| 1 | 2 | 3 | 4 | 5 | 6 | 7 | 8 | А3 |
|---|---|---|---|---|---|---|---|----|

| | | | | | |
|---|---|---|---|---|---|
| А | Б | С | Д | Е | Ү |
|---|---|---|---|---|---|

| | | | | | | | | |
|---|---|---|---|---|---|---|---|----|
| 1 | 2 | 3 | 4 | 5 | 6 | 7 | 8 | А3 |
|---|---|---|---|---|---|---|---|----|

| | | | | | |
|---|---|---|---|---|---|
| А | Б | С | Д | Е | Ү |
|---|---|---|---|---|---|

| | | | | | | |
|---|------------------------|--------------------------|--------------|-------------|-----------------|--------------|
| "Хөгжлийн мөнөө хамтдаа-2" хөмөлгөөрүүн хүрээнд баруудах Гүний хүдсүүн Лорногорь аумаг, Мандах сүм | Хайрцаг дэхлэх дүслүүр | | Инженер | | "Ялгуурдун" ХХК | |
| | Масштаб: М1: | Эгсгүүн дугаар: ГЦ-11.1 | Б.Бат-Эрдэнэ | Гүндэмгэсэн | Шагасан | Мандасан |
| Огноо: 2023-11 | Хүдас: 11 | ТТ шүфр: РБ-АЗ-23-53-III | Б.Бат-Ундрав | Н.Буягүүн | Б.Бат-Ундрав | Б.Бат-Ундрав |



Тайвбар: GB8-7688, GB-39-76, GB95-76 нь БНХАУ-ын стандарт

| | | | | | |
|-----|-----------|----------|---------|-----|------------|
| Д/э | Нэр | Хэмжээ | Хэмжүүн | Нэг | Тайвбар |
| 1 | Там мөмөр | 40x4x230 | ш | 1 | 2 |
| 2 | Там мөмөр | 40x4x60 | ш | 2 | 4 |
| 3 | Бүслүүр | 40x4x370 | ш | 2 | 4 |
| 4 | Боом | M10x70 | ш | 2 | 4 GB8-76 |
| 5 | Боом | M10x50 | ш | 2 | 4 GB8-76 |
| 6 | Гайка | M10 | ш | 4 | 8 GB39-76 |
| 7 | Шүд | M10 | ш | 8 | 16 GB95-76 |

Тайлбар: самбарыг дагман газардугуйга хүүж өгнө.



Инженер
 Албантанигчдын зургаас мөхөл,
 Зөвхөн үйлчилгээ
 Утас: 99056698, 1018698

“Инженер” ХХК
 Шалсан

Инженер
 Б.Бат-Эрдэнэ

Гүйцэтгэсэн
 Н.Булзгүүн

Б.Бат-Эрдэнэ

Б.Бат-Эрдэнэ

Тоглуурын хэргийг хариуцагчны дэргэдүгээс

“Хөгжлийн мөхөө хамтада-2” хөмөлгөөрүүн хүрээнд баруудах Гүнд хүүжүүн
 гадна цахилгаан хангамж

Үйлчилгээний байр

А3

8

7

6

5

4

3

2

1

11

ГЛ-11.2

РБ-А3-23-53-III

Б.Бат-Эрдэнэ

Б.Бат-Эрдэнэ

Гүйцэтгэсэн

Инженер

2023-11

МТ

Масштаб

Б.Бат-Эрдэнэ

Б.Бат-Эрдэнэ

Гүйцэтгэсэн

Инженер

Е

Е

Д

Д

С

С

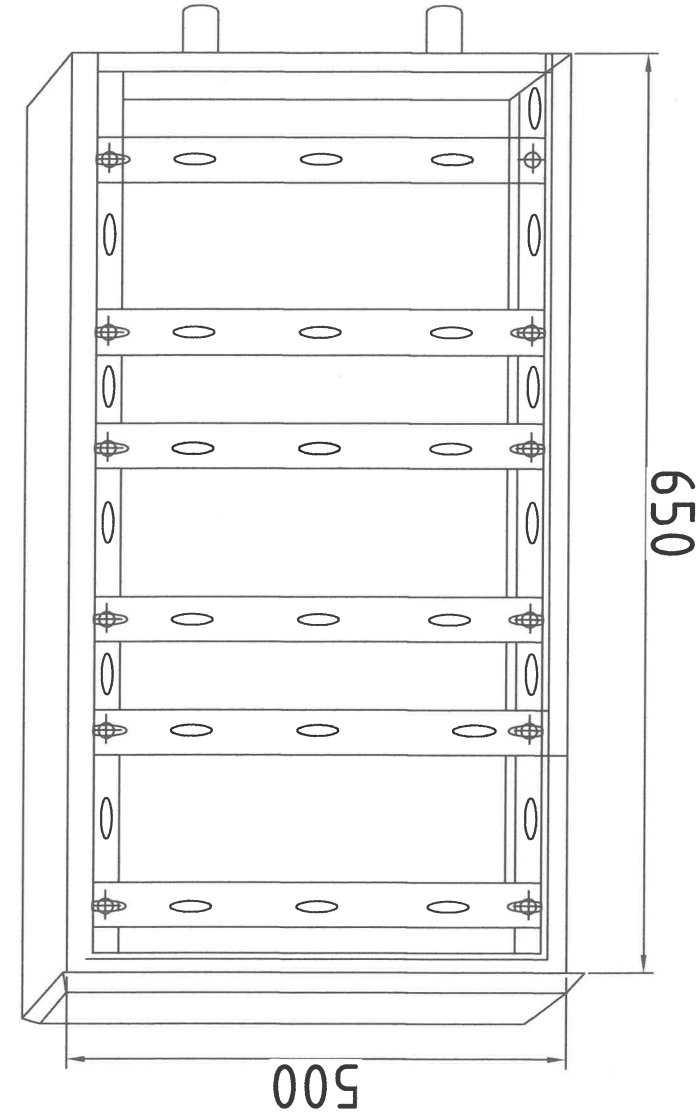
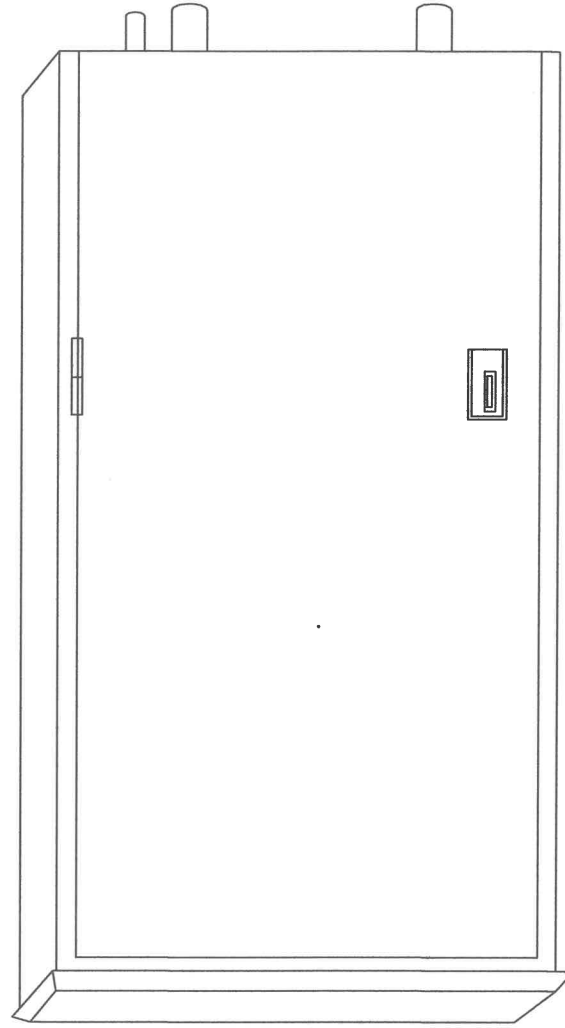
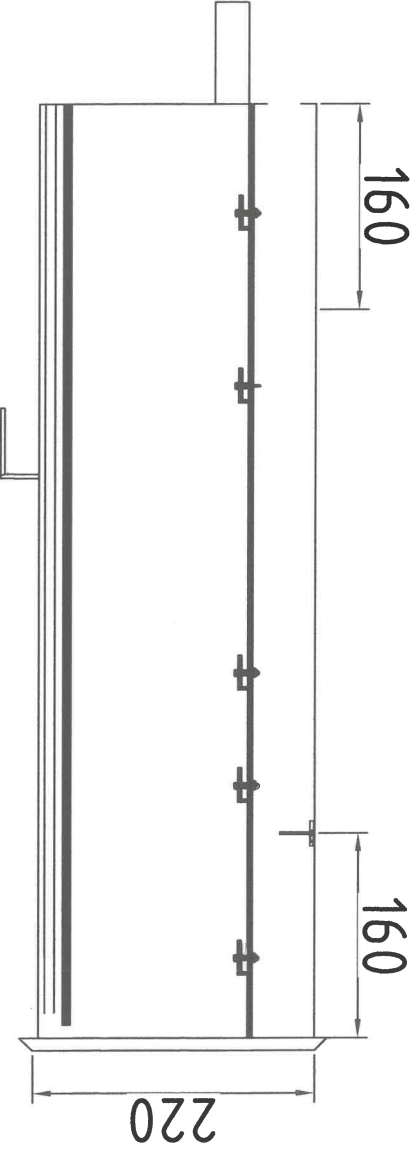
В

В

А

А

| Бүрэлдэхүүн нэмэгдэл | Нэр | Марк | Хэмжих нэгж | Тоо | Нэг дүрвүн жин, кг |
|----------------------|-------------------------------|----------------------------|-------------|-----|--------------------|
| 1 | Хүчирлэх самбар IP54 | 650x500x220 | ком | 1 | |
| 2 | Ортын автомат | /NL-100,4P,100A, IΔn=0,03A | ш | 1 | |
| 3 | 0-н шун | 14/2 | ш | 1 | |
| 4 | шунд хөндүүрүүлэгч | SM35 | ш | 2 | |
| 5 | 0-н шунд боом, гайка | M8 | ш | 2 | |
| 6 | Самбарын газардугуйн боомт M6 | M6 | ш | 3 | |
| 7 | Час багцлагч | | м | 8 | |



"ЯЛГУУНБАЯН" ХХК

ТЭ: 3112-133/22
Үндэсний Зандархайн гудамж 10/1 багц 201 тоот
Үндэсний Зандархайн гудамж 10/1 багц 201 тоот
Улаанбаатар хөм, Баянгол дүүрэг, 16-р хороо.
Утас: 99058698, 70148698; факс: 70118698

ТТ ШФР: ЯБ-А3-23-53-IV

Дорноговь аймаг, Мандах сум
"ХӨГЖЛИЙН ТӨЛӨӨ ХАМТДАА-2" ХӨТӨЛБӨРИЙН ХҮРЭЭНД БАРИГДАХ
УСАН САНГИЙН ХАРУУЛЫН БАЙР
(ГАНДНА ЦАХИЛГАН ХАНГАМЖ - "ГЦ" - Ажлын зураг)

Захурагч
Инженер
P.Бамбаатар
Б.Бам-Эрдэнэ



Улаанбаатар хөм
2023 он

Дүрэм-4

| | | | | | | | |
|---|---|---|---|---|---|---|---|
| 1 | 2 | 3 | 4 | 5 | 6 | 7 | 8 |
| А | Б | В | С | Д | Е | Ж | З |

| 1 | 2 | 3 | 4 | 5 | 6 | 7 | 8 | А3 | | | | | | | | | | | | | | | | | | | | | | | | | | | | | | | | | | | | | | | | | | | | | | | | | | | | | | | | | | | | | | | | | | | | | | | | | | | | | | | | | | | | | | | | | | | | | | | | | | | | | | | | | | | | | | | | | | | | | | | | | | | | | | | | | | | | | | | | | | | | | | | | | | | | | | |
|--|---|---------------------------|---------------------|---------------------|---------------------------------------|-----------|---|----|-----|-------|----------|---------------------|---------------------|---------|-----------|--|--|---|-----|--|---|----------------------------------|------------|--|---------------------------|-----------------|-------------|---|------------|------------------------|---------------------------|---------------------------|-------|---|------------|-----|---|---------------------------|---------------------------|-----------------|-------------|-----|-----|-------------------------|---|-----------------|------------------|---|---|--|---|---------|------|---|---|--|---|--|--|-----|---|--------------------|---|-------------------------------------|----------------|---|----|---------------------------------------|----|----------------|--------|---|---|--|----|------------------|-------|---|---|--|----|-------------------|-----------|---|---|--|----|---------------------------|-----|---|---|--|----|-----------------------------|-----|---|---|--|----|--------------------------------|-----------|-----|---|--|----|-----------------------|-----|---|---|--|----|---------------------------------|------|-----|---|--|----|-------------------------------------|-----------|-----|---|--|---|---|---------------------|---|----|--|---|-------------------------|-------|---|---|--|---|-----|----------------|-----|--|--|---|--------|--------|---|----|--|---|-----------------------------|---------|---|----|--|---|-------------------------------|--|---|---|--|
| <p>Материалын шүүдэр</p> <table border="1"> <tr> <th>Д/а</th> <th>Нэр</th> <th>Хэв маяг</th> <th>Хэмж</th> <th>Тоо шур</th> <th>Тайлбар</th> </tr> <tr> <td>1</td> <td>Хөнгөн цагаан голмоу дүрээстэй гяс - 1кВ</td> <td>СИП-2(3х50+1х54,6)</td> <td>м</td> <td>350</td> <td></td> </tr> <tr> <td>2</td> <td>Төмөр бетон дүндийн мулзгуйр ПН2</td> <td>УКШ9.20.17</td> <td>ш</td> <td>6</td> <td>Хүйдэс 7-аас үз</td> </tr> <tr> <td>3</td> <td>Төмөр бетон мөсгөлүүн анкер мулзгуйр АКН2</td> <td>УКШ9.20.17</td> <td>ш</td> <td>1</td> <td>Хүйдэс 8-аас үз</td> </tr> <tr> <td>4</td> <td>Төмөр бетон өнцгийн анкер мулзгуйр УАН2</td> <td>УКШ9.20.17</td> <td>ш</td> <td>1</td> <td>Хүйдэс 9-аас үз</td> </tr> <tr> <td>5</td> <td>Хүбэрлэх самбар</td> <td>650х500х220</td> <td>ком</td> <td>1</td> <td>Хүйдэс 13-аас үз</td> </tr> <tr> <td>6</td> <td>Оролтын автомат</td> <td>/NL-100,4P,100A,</td> <td>ш</td> <td>1</td> <td></td> </tr> <tr> <td>7</td> <td>0-н шун</td> <td>14/2</td> <td>ш</td> <td>1</td> <td></td> </tr> <tr> <td>8</td> <td>Хүбэрлэх самбар мулзгуйрм дэргийнхэн дэхэвээ</td> <td></td> <td>ком</td> <td>1</td> <td>Хүйдэс 13,1-аас үз</td> </tr> <tr> <td>9</td> <td>Хөнгөн цагаан голмоу нундун/хуурагд</td> <td>АВВТ 3х35+1х25</td> <td>м</td> <td>10</td> <td>Хөнгөн цагаан голмоу кабели /оргууца/</td> </tr> <tr> <td>10</td> <td>Фаз салбарлагч</td> <td>JBC-01</td> <td>ш</td> <td>3</td> <td></td> </tr> <tr> <td>11</td> <td>Газар салбарлагч</td> <td>JBC-0</td> <td>ш</td> <td>1</td> <td></td> </tr> <tr> <td>12</td> <td>РVC хамгуу хоолой</td> <td>φ50, L=5м</td> <td>ш</td> <td>1</td> <td></td> </tr> <tr> <td>13</td> <td>РVC хамгуу хоолой холбогч</td> <td>φ50</td> <td>ш</td> <td>2</td> <td></td> </tr> <tr> <td>14</td> <td>РVC хамгуу хоолой 90° өнцөг</td> <td>φ50</td> <td>ш</td> <td>4</td> <td></td> </tr> <tr> <td>15</td> <td>Бүснүүр /хамгаалагчийн хоолой/</td> <td>φ150х50х5</td> <td>ком</td> <td>2</td> <td></td> </tr> <tr> <td>16</td> <td>Босоо электрод L=2,5м</td> <td>φ16</td> <td>ш</td> <td>2</td> <td></td> </tr> <tr> <td>17</td> <td>Хэвээ гэрээгдүүлдэгдлийн хэмжээ</td> <td>25х4</td> <td>ком</td> <td>2</td> <td></td> </tr> <tr> <td>18</td> <td>Бүснүүр /гэрээгдүүлдэгдлийн дугуйл/</td> <td>φ150х50х5</td> <td>ком</td> <td>1</td> <td></td> </tr> <tr> <td>1</td> <td>Хөнгөн цагаан голмоу ПВХ муссаарлагчтай PE гадна дүрээстэй ган муузан хуягтай хүчинд кабели</td> <td>АВВ(3х35+1х16)мм.кб</td> <td>м</td> <td>15</td> <td></td> </tr> <tr> <td>2</td> <td>Кабелийн мөсгөлдч /Зэс/</td> <td>DL-35</td> <td>ш</td> <td>8</td> <td></td> </tr> <tr> <td>3</td> <td>Элс</td> <td>м³</td> <td>0,7</td> <td></td> <td></td> </tr> <tr> <td>4</td> <td>Тоосго</td> <td>Унаган</td> <td>ш</td> <td>80</td> <td></td> </tr> <tr> <td>5</td> <td>Кабелийн хамгаалагчийн мууз</td> <td>ЛЭС-150</td> <td>м</td> <td>10</td> <td></td> </tr> <tr> <td>6</td> <td>Ган явдан хоолой φ=159мм L=3м</td> <td></td> <td>ш</td> <td>1</td> <td></td> </tr> </table> | | | | | | | | | Д/а | Нэр | Хэв маяг | Хэмж | Тоо шур | Тайлбар | 1 | Хөнгөн цагаан голмоу дүрээстэй гяс - 1кВ | СИП-2(3х50+1х54,6) | м | 350 | | 2 | Төмөр бетон дүндийн мулзгуйр ПН2 | УКШ9.20.17 | ш | 6 | Хүйдэс 7-аас үз | 3 | Төмөр бетон мөсгөлүүн анкер мулзгуйр АКН2 | УКШ9.20.17 | ш | 1 | Хүйдэс 8-аас үз | 4 | Төмөр бетон өнцгийн анкер мулзгуйр УАН2 | УКШ9.20.17 | ш | 1 | Хүйдэс 9-аас үз | 5 | Хүбэрлэх самбар | 650х500х220 | ком | 1 | Хүйдэс 13-аас үз | 6 | Оролтын автомат | /NL-100,4P,100A, | ш | 1 | | 7 | 0-н шун | 14/2 | ш | 1 | | 8 | Хүбэрлэх самбар мулзгуйрм дэргийнхэн дэхэвээ | | ком | 1 | Хүйдэс 13,1-аас үз | 9 | Хөнгөн цагаан голмоу нундун/хуурагд | АВВТ 3х35+1х25 | м | 10 | Хөнгөн цагаан голмоу кабели /оргууца/ | 10 | Фаз салбарлагч | JBC-01 | ш | 3 | | 11 | Газар салбарлагч | JBC-0 | ш | 1 | | 12 | РVC хамгуу хоолой | φ50, L=5м | ш | 1 | | 13 | РVC хамгуу хоолой холбогч | φ50 | ш | 2 | | 14 | РVC хамгуу хоолой 90° өнцөг | φ50 | ш | 4 | | 15 | Бүснүүр /хамгаалагчийн хоолой/ | φ150х50х5 | ком | 2 | | 16 | Босоо электрод L=2,5м | φ16 | ш | 2 | | 17 | Хэвээ гэрээгдүүлдэгдлийн хэмжээ | 25х4 | ком | 2 | | 18 | Бүснүүр /гэрээгдүүлдэгдлийн дугуйл/ | φ150х50х5 | ком | 1 | | 1 | Хөнгөн цагаан голмоу ПВХ муссаарлагчтай PE гадна дүрээстэй ган муузан хуягтай хүчинд кабели | АВВ(3х35+1х16)мм.кб | м | 15 | | 2 | Кабелийн мөсгөлдч /Зэс/ | DL-35 | ш | 8 | | 3 | Элс | м ³ | 0,7 | | | 4 | Тоосго | Унаган | ш | 80 | | 5 | Кабелийн хамгаалагчийн мууз | ЛЭС-150 | м | 10 | | 6 | Ган явдан хоолой φ=159мм L=3м | | ш | 1 | |
| Д/а | Нэр | Хэв маяг | Хэмж | Тоо шур | Тайлбар | | | | | | | | | | | | | | | | | | | | | | | | | | | | | | | | | | | | | | | | | | | | | | | | | | | | | | | | | | | | | | | | | | | | | | | | | | | | | | | | | | | | | | | | | | | | | | | | | | | | | | | | | | | | | | | | | | | | | | | | | | | | | | | | | | | | | | | | | | | | | | | | | | | | | | | | | |
| 1 | Хөнгөн цагаан голмоу дүрээстэй гяс - 1кВ | СИП-2(3х50+1х54,6) | м | 350 | | | | | | | | | | | | | | | | | | | | | | | | | | | | | | | | | | | | | | | | | | | | | | | | | | | | | | | | | | | | | | | | | | | | | | | | | | | | | | | | | | | | | | | | | | | | | | | | | | | | | | | | | | | | | | | | | | | | | | | | | | | | | | | | | | | | | | | | | | | | | | | | | | | | | | | | | | |
| 2 | Төмөр бетон дүндийн мулзгуйр ПН2 | УКШ9.20.17 | ш | 6 | Хүйдэс 7-аас үз | | | | | | | | | | | | | | | | | | | | | | | | | | | | | | | | | | | | | | | | | | | | | | | | | | | | | | | | | | | | | | | | | | | | | | | | | | | | | | | | | | | | | | | | | | | | | | | | | | | | | | | | | | | | | | | | | | | | | | | | | | | | | | | | | | | | | | | | | | | | | | | | | | | | | | | | | |
| 3 | Төмөр бетон мөсгөлүүн анкер мулзгуйр АКН2 | УКШ9.20.17 | ш | 1 | Хүйдэс 8-аас үз | | | | | | | | | | | | | | | | | | | | | | | | | | | | | | | | | | | | | | | | | | | | | | | | | | | | | | | | | | | | | | | | | | | | | | | | | | | | | | | | | | | | | | | | | | | | | | | | | | | | | | | | | | | | | | | | | | | | | | | | | | | | | | | | | | | | | | | | | | | | | | | | | | | | | | | | | |
| 4 | Төмөр бетон өнцгийн анкер мулзгуйр УАН2 | УКШ9.20.17 | ш | 1 | Хүйдэс 9-аас үз | | | | | | | | | | | | | | | | | | | | | | | | | | | | | | | | | | | | | | | | | | | | | | | | | | | | | | | | | | | | | | | | | | | | | | | | | | | | | | | | | | | | | | | | | | | | | | | | | | | | | | | | | | | | | | | | | | | | | | | | | | | | | | | | | | | | | | | | | | | | | | | | | | | | | | | | | |
| 5 | Хүбэрлэх самбар | 650х500х220 | ком | 1 | Хүйдэс 13-аас үз | | | | | | | | | | | | | | | | | | | | | | | | | | | | | | | | | | | | | | | | | | | | | | | | | | | | | | | | | | | | | | | | | | | | | | | | | | | | | | | | | | | | | | | | | | | | | | | | | | | | | | | | | | | | | | | | | | | | | | | | | | | | | | | | | | | | | | | | | | | | | | | | | | | | | | | | | |
| 6 | Оролтын автомат | /NL-100,4P,100A, | ш | 1 | | | | | | | | | | | | | | | | | | | | | | | | | | | | | | | | | | | | | | | | | | | | | | | | | | | | | | | | | | | | | | | | | | | | | | | | | | | | | | | | | | | | | | | | | | | | | | | | | | | | | | | | | | | | | | | | | | | | | | | | | | | | | | | | | | | | | | | | | | | | | | | | | | | | | | | | | | |
| 7 | 0-н шун | 14/2 | ш | 1 | | | | | | | | | | | | | | | | | | | | | | | | | | | | | | | | | | | | | | | | | | | | | | | | | | | | | | | | | | | | | | | | | | | | | | | | | | | | | | | | | | | | | | | | | | | | | | | | | | | | | | | | | | | | | | | | | | | | | | | | | | | | | | | | | | | | | | | | | | | | | | | | | | | | | | | | | | |
| 8 | Хүбэрлэх самбар мулзгуйрм дэргийнхэн дэхэвээ | | ком | 1 | Хүйдэс 13,1-аас үз | | | | | | | | | | | | | | | | | | | | | | | | | | | | | | | | | | | | | | | | | | | | | | | | | | | | | | | | | | | | | | | | | | | | | | | | | | | | | | | | | | | | | | | | | | | | | | | | | | | | | | | | | | | | | | | | | | | | | | | | | | | | | | | | | | | | | | | | | | | | | | | | | | | | | | | | | |
| 9 | Хөнгөн цагаан голмоу нундун/хуурагд | АВВТ 3х35+1х25 | м | 10 | Хөнгөн цагаан голмоу кабели /оргууца/ | | | | | | | | | | | | | | | | | | | | | | | | | | | | | | | | | | | | | | | | | | | | | | | | | | | | | | | | | | | | | | | | | | | | | | | | | | | | | | | | | | | | | | | | | | | | | | | | | | | | | | | | | | | | | | | | | | | | | | | | | | | | | | | | | | | | | | | | | | | | | | | | | | | | | | | | | |
| 10 | Фаз салбарлагч | JBC-01 | ш | 3 | | | | | | | | | | | | | | | | | | | | | | | | | | | | | | | | | | | | | | | | | | | | | | | | | | | | | | | | | | | | | | | | | | | | | | | | | | | | | | | | | | | | | | | | | | | | | | | | | | | | | | | | | | | | | | | | | | | | | | | | | | | | | | | | | | | | | | | | | | | | | | | | | | | | | | | | | | |
| 11 | Газар салбарлагч | JBC-0 | ш | 1 | | | | | | | | | | | | | | | | | | | | | | | | | | | | | | | | | | | | | | | | | | | | | | | | | | | | | | | | | | | | | | | | | | | | | | | | | | | | | | | | | | | | | | | | | | | | | | | | | | | | | | | | | | | | | | | | | | | | | | | | | | | | | | | | | | | | | | | | | | | | | | | | | | | | | | | | | | |
| 12 | РVC хамгуу хоолой | φ50, L=5м | ш | 1 | | | | | | | | | | | | | | | | | | | | | | | | | | | | | | | | | | | | | | | | | | | | | | | | | | | | | | | | | | | | | | | | | | | | | | | | | | | | | | | | | | | | | | | | | | | | | | | | | | | | | | | | | | | | | | | | | | | | | | | | | | | | | | | | | | | | | | | | | | | | | | | | | | | | | | | | | | |
| 13 | РVC хамгуу хоолой холбогч | φ50 | ш | 2 | | | | | | | | | | | | | | | | | | | | | | | | | | | | | | | | | | | | | | | | | | | | | | | | | | | | | | | | | | | | | | | | | | | | | | | | | | | | | | | | | | | | | | | | | | | | | | | | | | | | | | | | | | | | | | | | | | | | | | | | | | | | | | | | | | | | | | | | | | | | | | | | | | | | | | | | | | |
| 14 | РVC хамгуу хоолой 90° өнцөг | φ50 | ш | 4 | | | | | | | | | | | | | | | | | | | | | | | | | | | | | | | | | | | | | | | | | | | | | | | | | | | | | | | | | | | | | | | | | | | | | | | | | | | | | | | | | | | | | | | | | | | | | | | | | | | | | | | | | | | | | | | | | | | | | | | | | | | | | | | | | | | | | | | | | | | | | | | | | | | | | | | | | | |
| 15 | Бүснүүр /хамгаалагчийн хоолой/ | φ150х50х5 | ком | 2 | | | | | | | | | | | | | | | | | | | | | | | | | | | | | | | | | | | | | | | | | | | | | | | | | | | | | | | | | | | | | | | | | | | | | | | | | | | | | | | | | | | | | | | | | | | | | | | | | | | | | | | | | | | | | | | | | | | | | | | | | | | | | | | | | | | | | | | | | | | | | | | | | | | | | | | | | | |
| 16 | Босоо электрод L=2,5м | φ16 | ш | 2 | | | | | | | | | | | | | | | | | | | | | | | | | | | | | | | | | | | | | | | | | | | | | | | | | | | | | | | | | | | | | | | | | | | | | | | | | | | | | | | | | | | | | | | | | | | | | | | | | | | | | | | | | | | | | | | | | | | | | | | | | | | | | | | | | | | | | | | | | | | | | | | | | | | | | | | | | | |
| 17 | Хэвээ гэрээгдүүлдэгдлийн хэмжээ | 25х4 | ком | 2 | | | | | | | | | | | | | | | | | | | | | | | | | | | | | | | | | | | | | | | | | | | | | | | | | | | | | | | | | | | | | | | | | | | | | | | | | | | | | | | | | | | | | | | | | | | | | | | | | | | | | | | | | | | | | | | | | | | | | | | | | | | | | | | | | | | | | | | | | | | | | | | | | | | | | | | | | | |
| 18 | Бүснүүр /гэрээгдүүлдэгдлийн дугуйл/ | φ150х50х5 | ком | 1 | | | | | | | | | | | | | | | | | | | | | | | | | | | | | | | | | | | | | | | | | | | | | | | | | | | | | | | | | | | | | | | | | | | | | | | | | | | | | | | | | | | | | | | | | | | | | | | | | | | | | | | | | | | | | | | | | | | | | | | | | | | | | | | | | | | | | | | | | | | | | | | | | | | | | | | | | | |
| 1 | Хөнгөн цагаан голмоу ПВХ муссаарлагчтай PE гадна дүрээстэй ган муузан хуягтай хүчинд кабели | АВВ(3х35+1х16)мм.кб | м | 15 | | | | | | | | | | | | | | | | | | | | | | | | | | | | | | | | | | | | | | | | | | | | | | | | | | | | | | | | | | | | | | | | | | | | | | | | | | | | | | | | | | | | | | | | | | | | | | | | | | | | | | | | | | | | | | | | | | | | | | | | | | | | | | | | | | | | | | | | | | | | | | | | | | | | | | | | | | |
| 2 | Кабелийн мөсгөлдч /Зэс/ | DL-35 | ш | 8 | | | | | | | | | | | | | | | | | | | | | | | | | | | | | | | | | | | | | | | | | | | | | | | | | | | | | | | | | | | | | | | | | | | | | | | | | | | | | | | | | | | | | | | | | | | | | | | | | | | | | | | | | | | | | | | | | | | | | | | | | | | | | | | | | | | | | | | | | | | | | | | | | | | | | | | | | | |
| 3 | Элс | м ³ | 0,7 | | | | | | | | | | | | | | | | | | | | | | | | | | | | | | | | | | | | | | | | | | | | | | | | | | | | | | | | | | | | | | | | | | | | | | | | | | | | | | | | | | | | | | | | | | | | | | | | | | | | | | | | | | | | | | | | | | | | | | | | | | | | | | | | | | | | | | | | | | | | | | | | | | | | | | | | | | | |
| 4 | Тоосго | Унаган | ш | 80 | | | | | | | | | | | | | | | | | | | | | | | | | | | | | | | | | | | | | | | | | | | | | | | | | | | | | | | | | | | | | | | | | | | | | | | | | | | | | | | | | | | | | | | | | | | | | | | | | | | | | | | | | | | | | | | | | | | | | | | | | | | | | | | | | | | | | | | | | | | | | | | | | | | | | | | | | | |
| 5 | Кабелийн хамгаалагчийн мууз | ЛЭС-150 | м | 10 | | | | | | | | | | | | | | | | | | | | | | | | | | | | | | | | | | | | | | | | | | | | | | | | | | | | | | | | | | | | | | | | | | | | | | | | | | | | | | | | | | | | | | | | | | | | | | | | | | | | | | | | | | | | | | | | | | | | | | | | | | | | | | | | | | | | | | | | | | | | | | | | | | | | | | | | | | |
| 6 | Ган явдан хоолой φ=159мм L=3м | | ш | 1 | | | | | | | | | | | | | | | | | | | | | | | | | | | | | | | | | | | | | | | | | | | | | | | | | | | | | | | | | | | | | | | | | | | | | | | | | | | | | | | | | | | | | | | | | | | | | | | | | | | | | | | | | | | | | | | | | | | | | | | | | | | | | | | | | | | | | | | | | | | | | | | | | | | | | | | | | | |
| <p>Каблийн хүснэгт</p> <table border="1"> <tr> <th>Д/а</th> <th>Эхлэл</th> <th>Төгсөл</th> <th>Заводын хэвдэр маяг</th> <th>Цугасны моо /мм.кб/</th> <th>Урм /м/</th> <th>Хүйдэл кВ</th> </tr> <tr> <td>1</td> <td>АТН-164 0,4кВ-ын шинэ сүүршлын дүсүүн мөсгөлүүн мулзгуйр</td> <td></td> <td></td> <td></td> <td></td> <td></td> </tr> <tr> <td>1</td> <td>Төвөлж дүү 0,4кВ-ын мөсгөлүүн харуулын дүүр ОС1-м мулзгуйр Т№8-с</td> <td>АВВБ</td> <td>3х35+1х16</td> <td>10</td> <td>0,4</td> <td></td> </tr> <tr> <td colspan="7">Нүүм урм L=1,03*10=11м</td> </tr> </table> | | | | | | | | | Д/а | Эхлэл | Төгсөл | Заводын хэвдэр маяг | Цугасны моо /мм.кб/ | Урм /м/ | Хүйдэл кВ | 1 | АТН-164 0,4кВ-ын шинэ сүүршлын дүсүүн мөсгөлүүн мулзгуйр | | | | | | 1 | Төвөлж дүү 0,4кВ-ын мөсгөлүүн харуулын дүүр ОС1-м мулзгуйр Т№8-с | АВВБ | 3х35+1х16 | 10 | 0,4 | | Нүүм урм L=1,03*10=11м | | | | | | | | | | | | | | | | | | | | | | | | | | | | | | | | | | | | | | | | | | | | | | | | | | | | | | | | | | | | | | | | | | | | | | | | | | | | | | | | | | | | | | | | | | | | | | | | | | | | | | | | | | | | | | | | | | | | | | | | | | | | | | | | |
| Д/а | Эхлэл | Төгсөл | Заводын хэвдэр маяг | Цугасны моо /мм.кб/ | Урм /м/ | Хүйдэл кВ | | | | | | | | | | | | | | | | | | | | | | | | | | | | | | | | | | | | | | | | | | | | | | | | | | | | | | | | | | | | | | | | | | | | | | | | | | | | | | | | | | | | | | | | | | | | | | | | | | | | | | | | | | | | | | | | | | | | | | | | | | | | | | | | | | | | | | | | | | | | | | | | | | | | | | | | |
| 1 | АТН-164 0,4кВ-ын шинэ сүүршлын дүсүүн мөсгөлүүн мулзгуйр | | | | | | | | | | | | | | | | | | | | | | | | | | | | | | | | | | | | | | | | | | | | | | | | | | | | | | | | | | | | | | | | | | | | | | | | | | | | | | | | | | | | | | | | | | | | | | | | | | | | | | | | | | | | | | | | | | | | | | | | | | | | | | | | | | | | | | | | | | | | | | | | | | | | | | | | | | | | | |
| 1 | Төвөлж дүү 0,4кВ-ын мөсгөлүүн харуулын дүүр ОС1-м мулзгуйр Т№8-с | АВВБ | 3х35+1х16 | 10 | 0,4 | | | | | | | | | | | | | | | | | | | | | | | | | | | | | | | | | | | | | | | | | | | | | | | | | | | | | | | | | | | | | | | | | | | | | | | | | | | | | | | | | | | | | | | | | | | | | | | | | | | | | | | | | | | | | | | | | | | | | | | | | | | | | | | | | | | | | | | | | | | | | | | | | | | | | | | | | |
| Нүүм урм L=1,03*10=11м | | | | | | | | | | | | | | | | | | | | | | | | | | | | | | | | | | | | | | | | | | | | | | | | | | | | | | | | | | | | | | | | | | | | | | | | | | | | | | | | | | | | | | | | | | | | | | | | | | | | | | | | | | | | | | | | | | | | | | | | | | | | | | | | | | | | | | | | | | | | | | | | | | | | | | | | | | | | | | |
| <p>Каблийн хүснэгт</p> <table border="1"> <tr> <th>Д/а</th> <th>Эхлэл</th> <th>Төгсөл</th> <th>Заводын хэвдэр маяг</th> <th>Цугасны моо /мм.кб/</th> <th>Урм /м/</th> <th>Хүйдэл кВ</th> </tr> <tr> <td>1</td> <td>АТН-164 0,4кВ-ын шинэ сүүршлын дүсүүн мөсгөлүүн мулзгуйр</td> <td></td> <td></td> <td></td> <td></td> <td></td> </tr> <tr> <td>1</td> <td>Төвөлж дүү мулзгуйр Т№4-с</td> <td>Төвөлж дүү мулзгуйр Т№8-м</td> <td>СИП-2</td> <td>3х50+1х54,6</td> <td>160</td> <td>0,4</td> </tr> <tr> <td>2</td> <td>Төвөлж дүү мулзгуйр Т№1-с</td> <td>Төвөлж дүү мулзгуйр Т№4-м</td> <td>СИП-2</td> <td>3х50+1х54,6</td> <td>120</td> <td>0,4</td> </tr> <tr> <td>3</td> <td>Төвөлж дүү мулзгуйр Т№4-с</td> <td>Төвөлж дүү мулзгуйр Т№8-м</td> <td>СИП-2</td> <td>3х50+1х54,6</td> <td>38</td> <td>0,4</td> </tr> <tr> <td colspan="7">Нүүм урм L=1,1*318=350м</td> </tr> </table> | | | | | | | | | Д/а | Эхлэл | Төгсөл | Заводын хэвдэр маяг | Цугасны моо /мм.кб/ | Урм /м/ | Хүйдэл кВ | 1 | АТН-164 0,4кВ-ын шинэ сүүршлын дүсүүн мөсгөлүүн мулзгуйр | | | | | | 1 | Төвөлж дүү мулзгуйр Т№4-с | Төвөлж дүү мулзгуйр Т№8-м | СИП-2 | 3х50+1х54,6 | 160 | 0,4 | 2 | Төвөлж дүү мулзгуйр Т№1-с | Төвөлж дүү мулзгуйр Т№4-м | СИП-2 | 3х50+1х54,6 | 120 | 0,4 | 3 | Төвөлж дүү мулзгуйр Т№4-с | Төвөлж дүү мулзгуйр Т№8-м | СИП-2 | 3х50+1х54,6 | 38 | 0,4 | Нүүм урм L=1,1*318=350м | | | | | | | | | | | | | | | | | | | | | | | | | | | | | | | | | | | | | | | | | | | | | | | | | | | | | | | | | | | | | | | | | | | | | | | | | | | | | | | | | | | | | | | | | | | | | | | | | | | | | | | | | | | | | | | | | | |
| Д/а | Эхлэл | Төгсөл | Заводын хэвдэр маяг | Цугасны моо /мм.кб/ | Урм /м/ | Хүйдэл кВ | | | | | | | | | | | | | | | | | | | | | | | | | | | | | | | | | | | | | | | | | | | | | | | | | | | | | | | | | | | | | | | | | | | | | | | | | | | | | | | | | | | | | | | | | | | | | | | | | | | | | | | | | | | | | | | | | | | | | | | | | | | | | | | | | | | | | | | | | | | | | | | | | | | | | | | | |
| 1 | АТН-164 0,4кВ-ын шинэ сүүршлын дүсүүн мөсгөлүүн мулзгуйр | | | | | | | | | | | | | | | | | | | | | | | | | | | | | | | | | | | | | | | | | | | | | | | | | | | | | | | | | | | | | | | | | | | | | | | | | | | | | | | | | | | | | | | | | | | | | | | | | | | | | | | | | | | | | | | | | | | | | | | | | | | | | | | | | | | | | | | | | | | | | | | | | | | | | | | | | | | | | |
| 1 | Төвөлж дүү мулзгуйр Т№4-с | Төвөлж дүү мулзгуйр Т№8-м | СИП-2 | 3х50+1х54,6 | 160 | 0,4 | | | | | | | | | | | | | | | | | | | | | | | | | | | | | | | | | | | | | | | | | | | | | | | | | | | | | | | | | | | | | | | | | | | | | | | | | | | | | | | | | | | | | | | | | | | | | | | | | | | | | | | | | | | | | | | | | | | | | | | | | | | | | | | | | | | | | | | | | | | | | | | | | | | | | | | | |
| 2 | Төвөлж дүү мулзгуйр Т№1-с | Төвөлж дүү мулзгуйр Т№4-м | СИП-2 | 3х50+1х54,6 | 120 | 0,4 | | | | | | | | | | | | | | | | | | | | | | | | | | | | | | | | | | | | | | | | | | | | | | | | | | | | | | | | | | | | | | | | | | | | | | | | | | | | | | | | | | | | | | | | | | | | | | | | | | | | | | | | | | | | | | | | | | | | | | | | | | | | | | | | | | | | | | | | | | | | | | | | | | | | | | | | |
| 3 | Төвөлж дүү мулзгуйр Т№4-с | Төвөлж дүү мулзгуйр Т№8-м | СИП-2 | 3х50+1х54,6 | 38 | 0,4 | | | | | | | | | | | | | | | | | | | | | | | | | | | | | | | | | | | | | | | | | | | | | | | | | | | | | | | | | | | | | | | | | | | | | | | | | | | | | | | | | | | | | | | | | | | | | | | | | | | | | | | | | | | | | | | | | | | | | | | | | | | | | | | | | | | | | | | | | | | | | | | | | | | | | | | | |
| Нүүм урм L=1,1*318=350м | | | | | | | | | | | | | | | | | | | | | | | | | | | | | | | | | | | | | | | | | | | | | | | | | | | | | | | | | | | | | | | | | | | | | | | | | | | | | | | | | | | | | | | | | | | | | | | | | | | | | | | | | | | | | | | | | | | | | | | | | | | | | | | | | | | | | | | | | | | | | | | | | | | | | | | | | | | | | | |
| <p>Инженер</p> <p>Б.Бам-Эрдэнэ</p> <p>ET шифр:</p> <p>Масштаб: М1:</p> <p>Огноо: 2023-11</p> | | | | | | | | | | | | | | | | | | | | | | | | | | | | | | | | | | | | | | | | | | | | | | | | | | | | | | | | | | | | | | | | | | | | | | | | | | | | | | | | | | | | | | | | | | | | | | | | | | | | | | | | | | | | | | | | | | | | | | | | | | | | | | | | | | | | | | | | | | | | | | | | | | | | | | | | | | | | | | |
| <p>Гүйцэтгэгч</p> <p>Б.Бам-Эрдэнэ</p> <p>ET шифр:</p> <p>Масштаб: М1:</p> <p>Огноо: 2023-11</p> | | | | | | | | | | | | | | | | | | | | | | | | | | | | | | | | | | | | | | | | | | | | | | | | | | | | | | | | | | | | | | | | | | | | | | | | | | | | | | | | | | | | | | | | | | | | | | | | | | | | | | | | | | | | | | | | | | | | | | | | | | | | | | | | | | | | | | | | | | | | | | | | | | | | | | | | | | | | | | |
| <p>Шалгарсан</p> <p>Б.Бам-Эрдэнэ</p> <p>ET шифр:</p> <p>Масштаб: М1:</p> <p>Огноо: 2023-11</p> | | | | | | | | | | | | | | | | | | | | | | | | | | | | | | | | | | | | | | | | | | | | | | | | | | | | | | | | | | | | | | | | | | | | | | | | | | | | | | | | | | | | | | | | | | | | | | | | | | | | | | | | | | | | | | | | | | | | | | | | | | | | | | | | | | | | | | | | | | | | | | | | | | | | | | | | | | | | | | |
| <p>“Янзгуйндан” ХХК</p> <p>Утас: 9905898, 7018698</p> <p>Адрес: Хөлөөс дооноос, Абонангийн эгзэг мөсөн</p> | | | | | | | | | | | | | | | | | | | | | | | | | | | | | | | | | | | | | | | | | | | | | | | | | | | | | | | | | | | | | | | | | | | | | | | | | | | | | | | | | | | | | | | | | | | | | | | | | | | | | | | | | | | | | | | | | | | | | | | | | | | | | | | | | | | | | | | | | | | | | | | | | | | | | | | | | | | | | | |
| <p>Материалын шүүдэр, кабелийн хүснэгт</p> <p>“Хөгжлийн мөөхөмдөө хамтадаг-2” хөмөөлөрүүн хүрээнд баруудах Ясан сангийн харуулийн дүрний гадна цахилгаан харууламж</p> <p>Материалын шүүдэр, кабелийн хүснэгт</p> | | | | | | | | | | | | | | | | | | | | | | | | | | | | | | | | | | | | | | | | | | | | | | | | | | | | | | | | | | | | | | | | | | | | | | | | | | | | | | | | | | | | | | | | | | | | | | | | | | | | | | | | | | | | | | | | | | | | | | | | | | | | | | | | | | | | | | | | | | | | | | | | | | | | | | | | | | | | | | |

Яалгуулбайан т

Е

Д

С

В

А

Г

Е

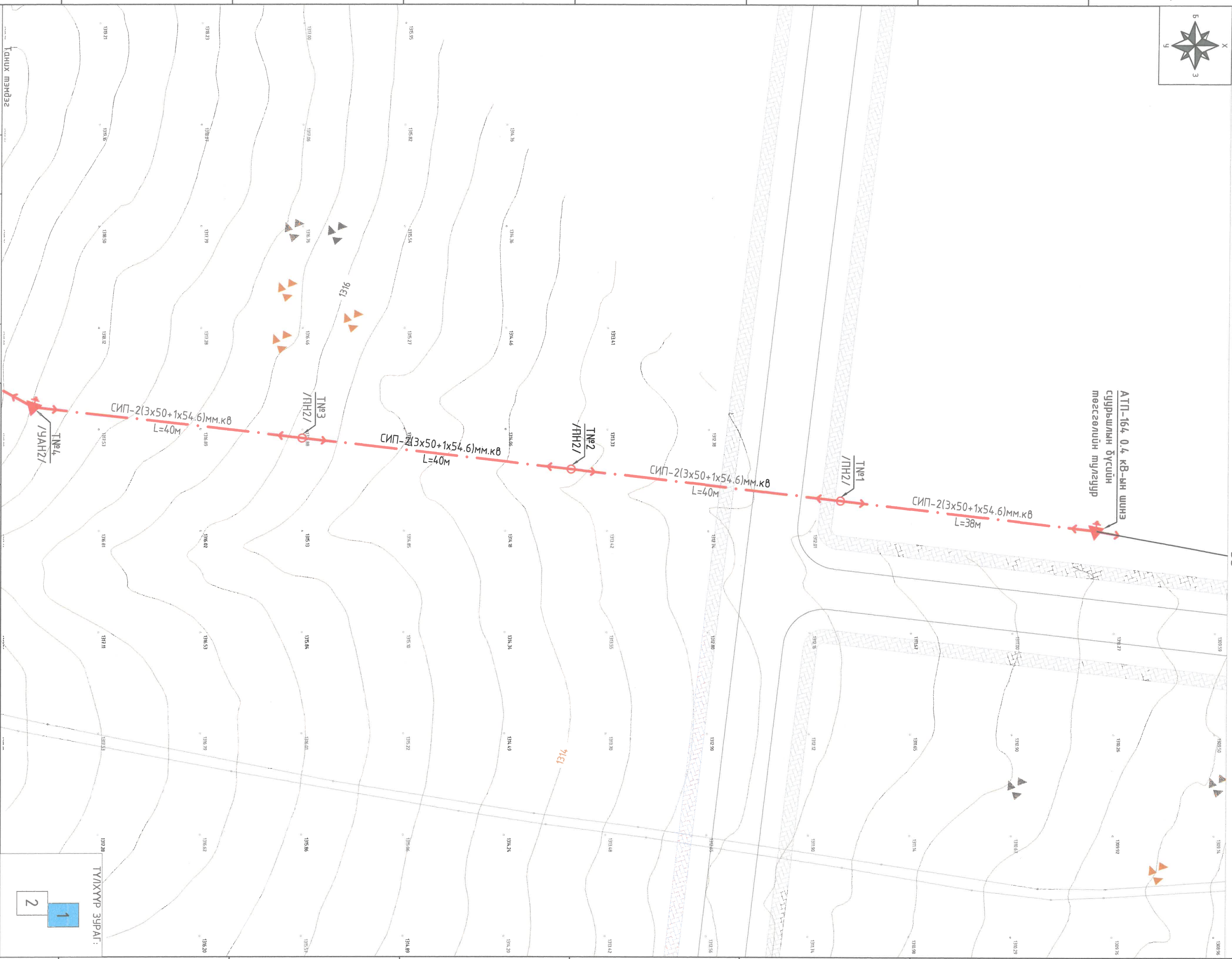
Д

С

В

А

Гадна цахилгаан хангамжийн байгуулалт №1 М1:500



Тангх мэмдэг

| | |
|-----------------------------|--------------------|
| Төвдөж буй дарууга | Ороо байцааг хашаа |
| Будилгаж байцааг барууда | Төвдөж буй хашаа |
| Ой мод | Холбооны шугам |
| Төвдөж буй дизель генератор | Цэвэр усны шугам |
| Төвдөж буй ЦАКШ 0.4кВ | Бохирны шугам |
| Төвдөж буй ЦАДШ 0.4кВ | Дулааны шугам |
| Ороо байцааг буй ЦАДШ 0.4кВ | Цэ зөвлүүлэх шугам |

"Ялгуунбаян" ХХК
 Цэцэглэн, Хөдөө дэвсгэл,
 Америкийн улсын мекен
 Эрбэлх, Ууландга
 Утас: 99056598, 7018698

"Хөгжлийн мөлөө хамтдаа-2" хөтөлбөрийн хүрээнд баригдах Усан сангийн харуулын байрны гадна цахилгаан хангамж


Дорноговь аймаг, Нандрах сум

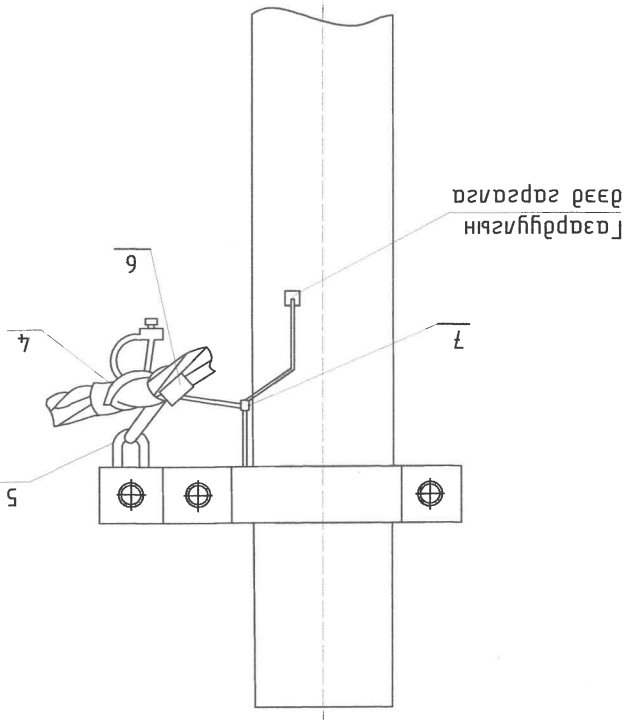
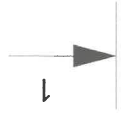
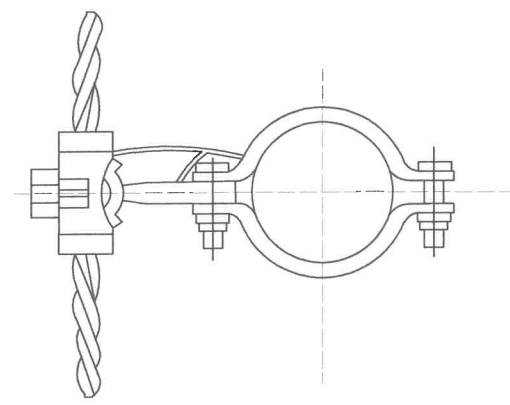
Гадна цахилгаан хангамжийн байгуулалт №1

| | | | | |
|------------|---------------|----------|----------------|---------|
| Инженер | Б.Бам-Эрдэнэ | ЕГ шифр: | Масштаб: | Огноо: |
| Гүйцэтгэгч | Н.Билгүүн | ТГ шифр: | М1:500 | 2023-11 |
| Шалгагсан | Б.Бам-Ундраал | ТГ шифр: | МБ-АЗ-23-53-IV | Хуудас: |
| | | | ГЦ-5 | 13 |

1
2

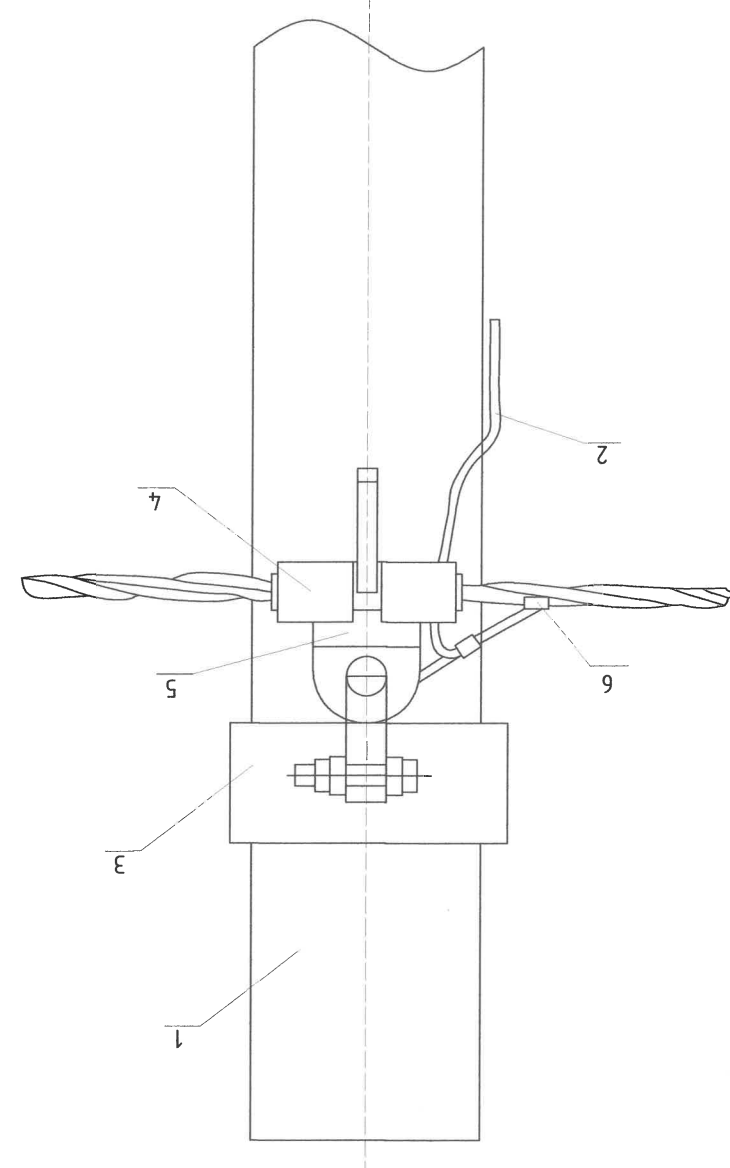
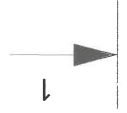
ТҮЛХҮҮР ЗУРАГ:

| | | | | | | | | | | | | | | | | | | | | | | | | | |
|----------------|---|--------------------------|--------------------------|-------------------------|---|---|---|----------------|-----|----------|--------------|---------|---------|---|---|---|---|---|---|---|---|--|--|--|--|
| Үндсэн талбар | <table border="1"> <tr> <td data-bbox="74 25 210 2074">Хугацаа: 13</td> <td data-bbox="210 25 418 2074">Эргэлтийн дугаар: ПЦ-7.1</td> <td data-bbox="418 25 555 2074">ТТ шифр: ББ-А3-23-53-IV</td> <td data-bbox="555 25 768 2074">Б.Бат-Чандраг</td> <td data-bbox="768 25 1035 2074">Шалгарсан</td> <td data-bbox="1035 25 1249 2074">"Янгуундэнь" ХХК Цахилгаан, Хөдөө ажлаар, Өмчлөлийн зэрэг мөхөл Эмбел: 9905698, 7018698</td> </tr> <tr> <td data-bbox="74 2074 210 296">Огноо: 2023-11</td> <td data-bbox="210 2074 418 296">М1:</td> <td data-bbox="418 2074 555 296">ЕТ шифр:</td> <td data-bbox="555 2074 768 296">Б.Бат-Эрдэнэ</td> <td data-bbox="768 2074 1035 296">Инженер</td> <td data-bbox="1035 2074 1249 296">Инженер</td> </tr> </table> | Хугацаа: 13 | Эргэлтийн дугаар: ПЦ-7.1 | ТТ шифр: ББ-А3-23-53-IV | Б.Бат-Чандраг | Шалгарсан | "Янгуундэнь" ХХК Цахилгаан, Хөдөө ажлаар, Өмчлөлийн зэрэг мөхөл Эмбел: 9905698, 7018698 | Огноо: 2023-11 | М1: | ЕТ шифр: | Б.Бат-Эрдэнэ | Инженер | Инженер | 8 | 7 | 6 | 5 | 4 | 3 | 2 | 1 | | | | |
| | Хугацаа: 13 | Эргэлтийн дугаар: ПЦ-7.1 | ТТ шифр: ББ-А3-23-53-IV | Б.Бат-Чандраг | Шалгарсан | "Янгуундэнь" ХХК Цахилгаан, Хөдөө ажлаар, Өмчлөлийн зэрэг мөхөл Эмбел: 9905698, 7018698 | | | | | | | | | | | | | | | | | | | |
| Огноо: 2023-11 | М1: | ЕТ шифр: | Б.Бат-Эрдэнэ | Инженер | Инженер | | | | | | | | | | | | | | | | | | | | |
| | <p>Дорноговь аймаг, Мандал сум "Хөгжлийн мөхөө хамтдаг-2" хөмөлгөөний хүрээнд баруунд Усан сангийн харуулын дүүрний гэдэг цахилгаан хангамж Дундын тусгайр ПНЗ</p> | | | |  | | | | | | | | | | | | | | | | | | | | |

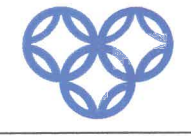


Газардугуйн гэдэг саргалга

1-1



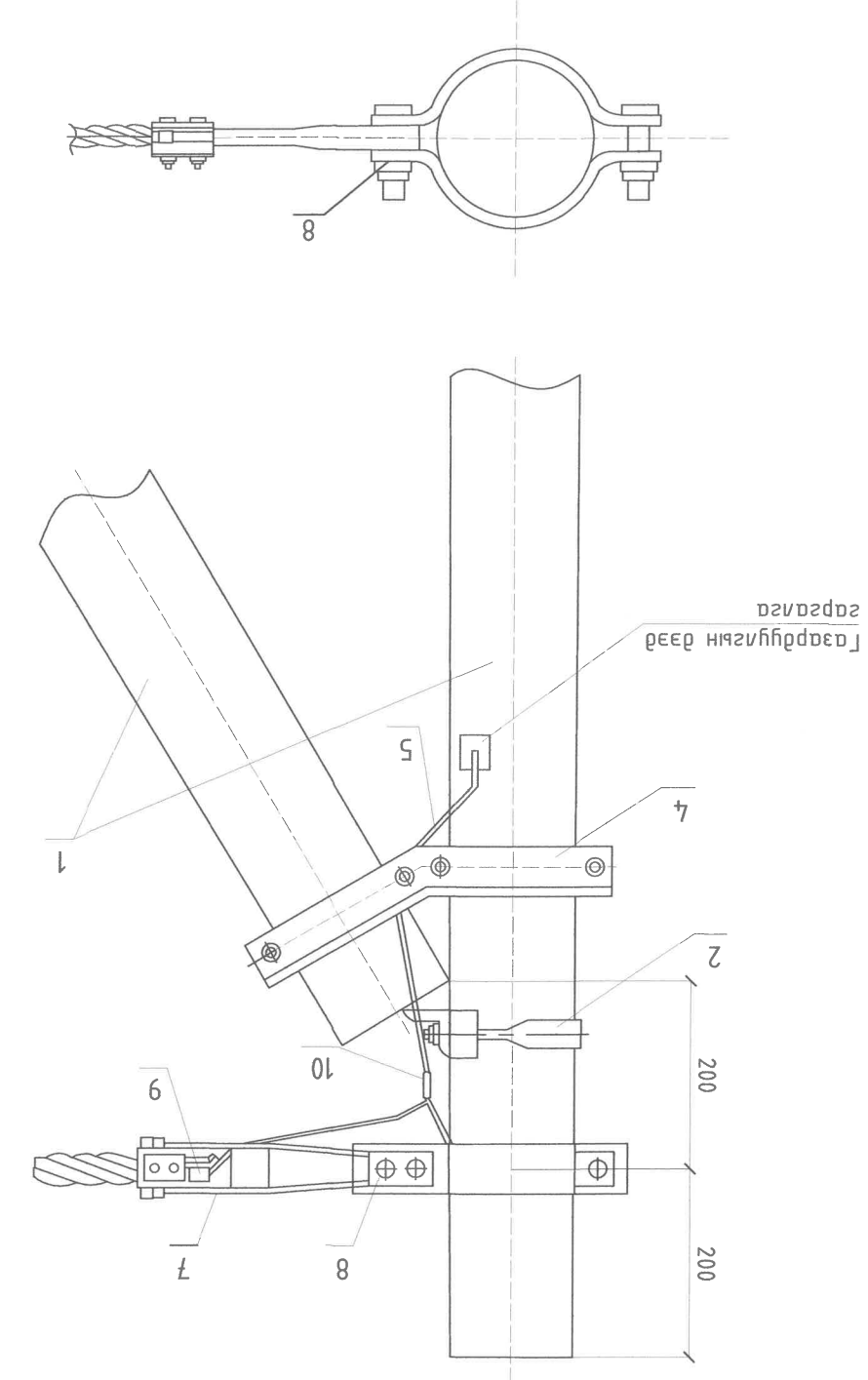
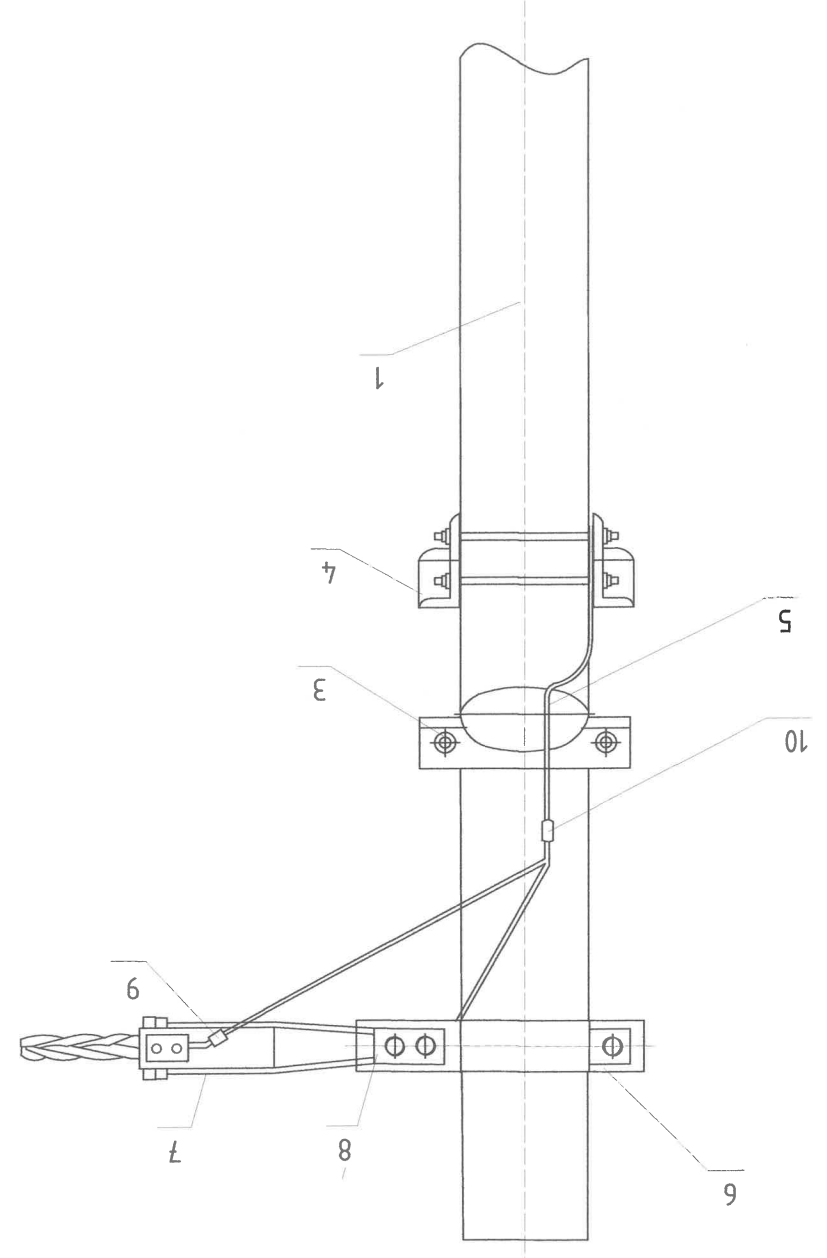
| | | | | | | | | | |
|--|------------------|--|--------------|----------|-----------------|--------|---------|---------|--|
| "Хөгжлийн төлөө хамтадаг" хөмөлгөөрүүц хүрээнд баруудах Ёсан сангийн харгуулын Төсгөлүүн анкер муузыур АКН2 | Инженер | | Б.Бат-Эрдэнэ | ET шүфр: | Маштаа: | М1: | Огноо: | 2023-11 | |
| | Түцэмсэгэн | | Н.Булзүүн | HT шүфр: | Эргүүлн дүгээр: | ГЛ-8.1 | Хугаца: | 13 | |
| | Шалтсаан | | Б.Бат-Эндрал | ТТ шүфр: | РБ-А3-23-53-IV | | | | |
| | "Ялгуундран" ХХК | | | | | | | | |



Лханаан, Хондоо дохноон,
Адмоникүүн эргээг мөөн,
Эмбэх үлүүдээ
Умса: 9905098, 7018898

А3
8
7
6
5
4
3
2
1

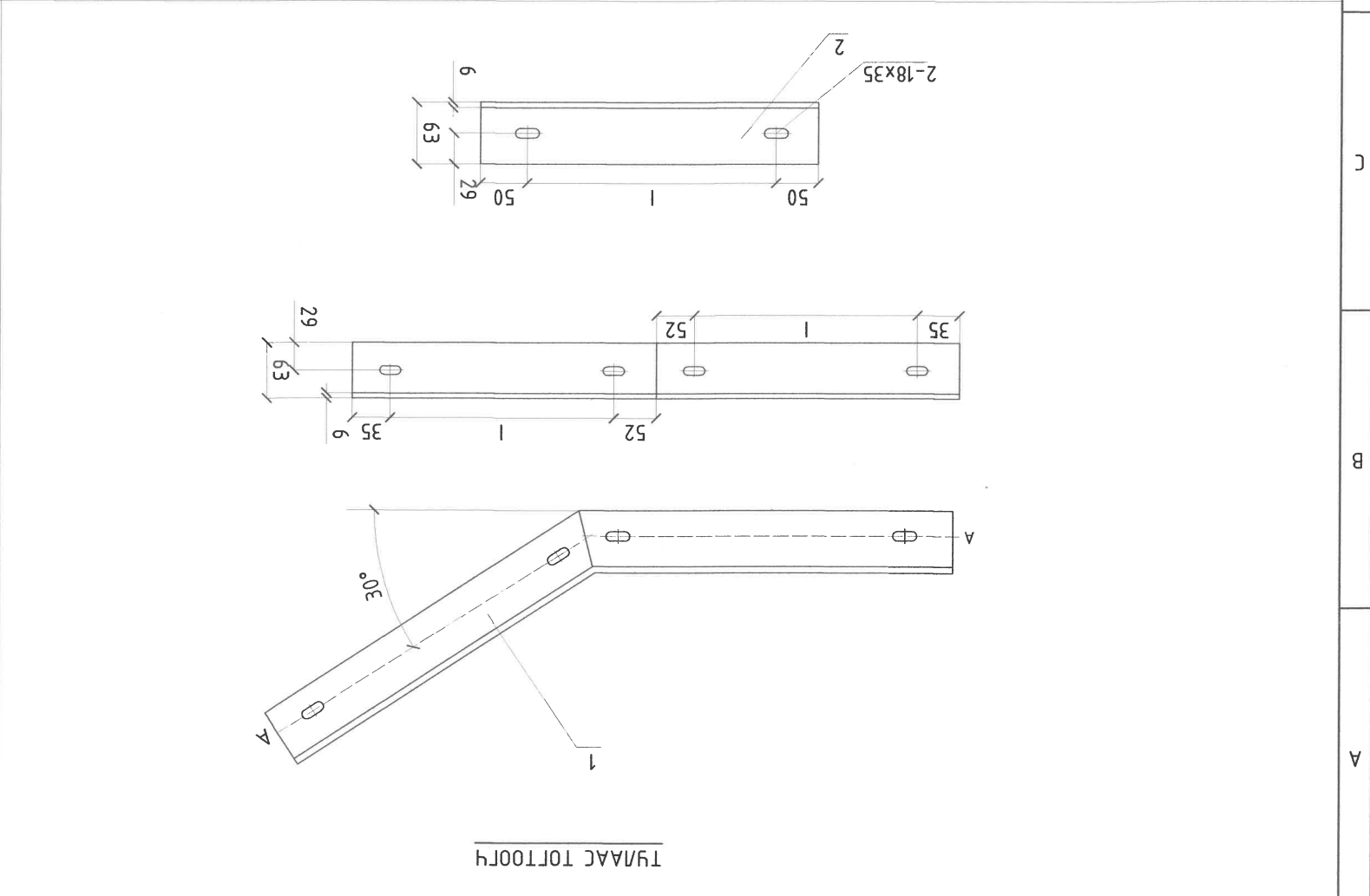
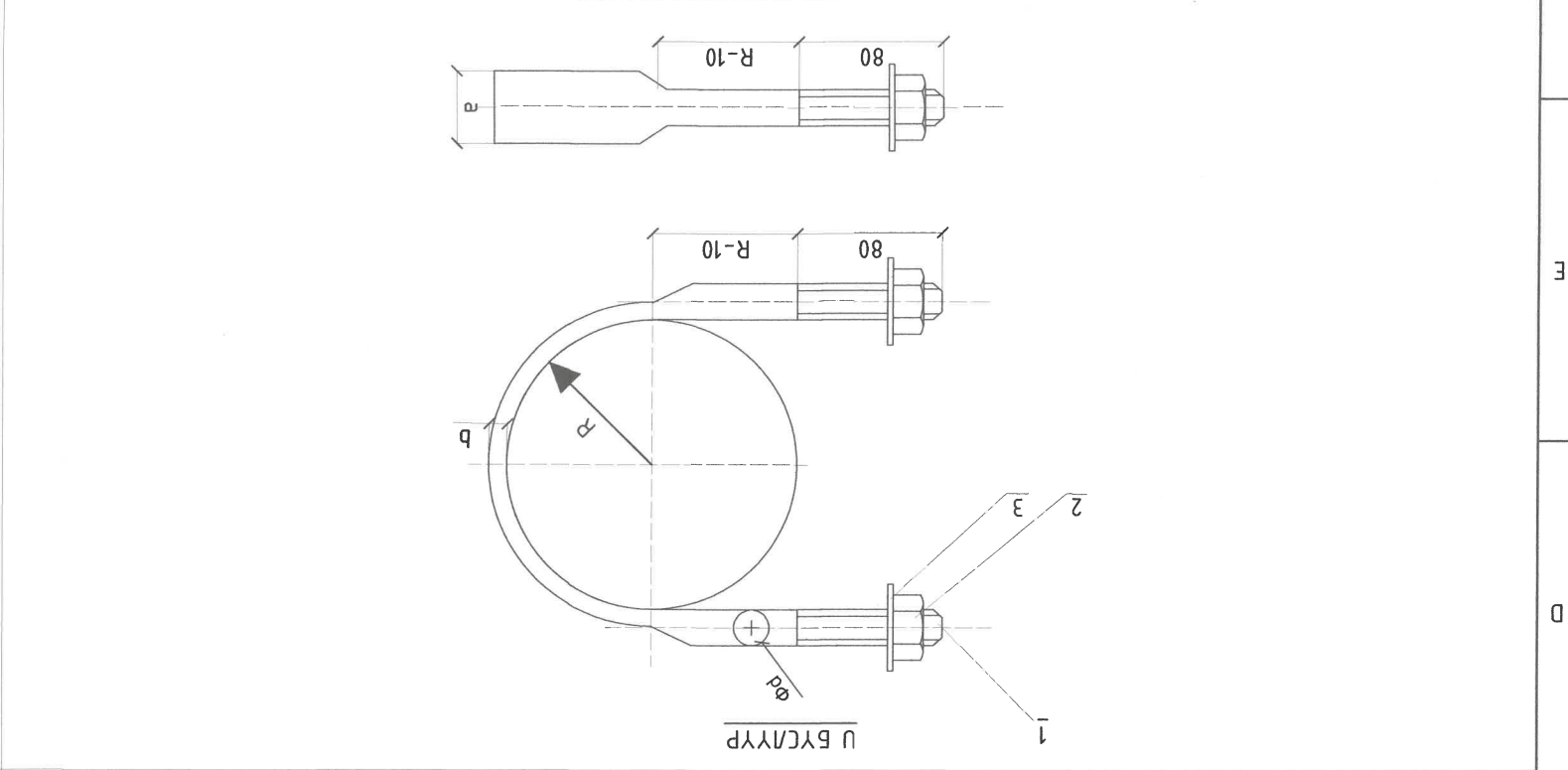
А
В
С
D
E
F



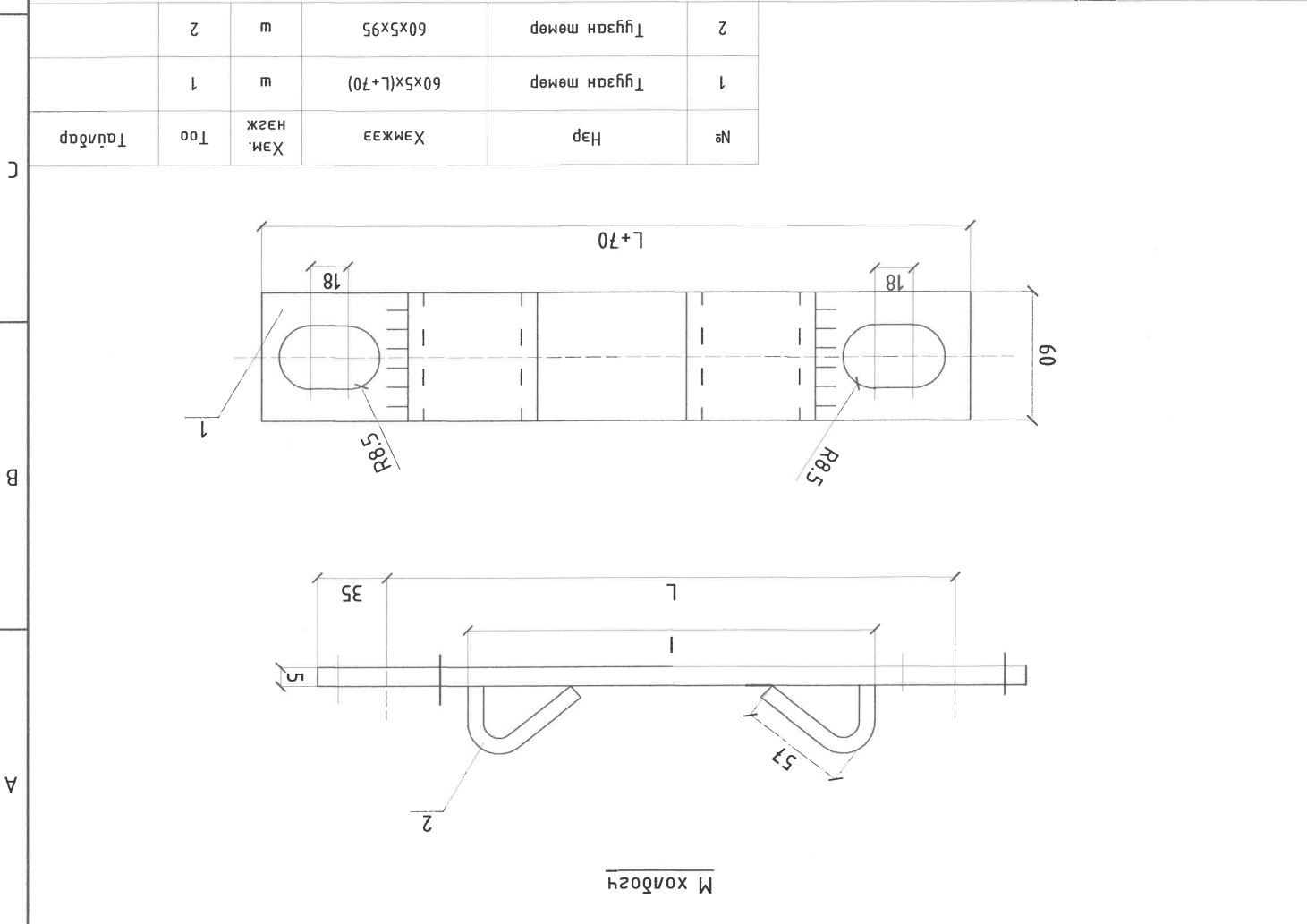
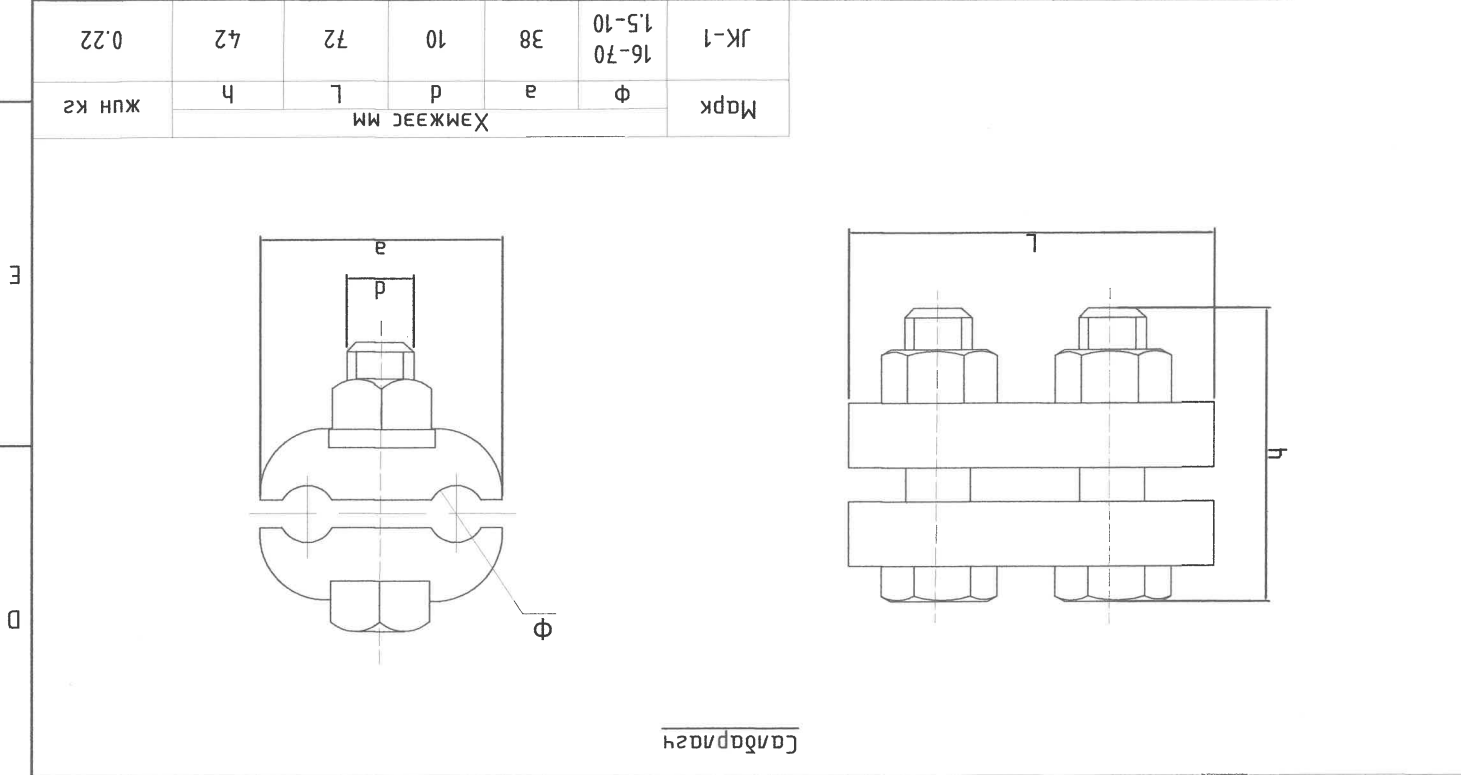
8
7
6
5
4
3
2
1

А
В
С
D
E
F

| | | | | | |
|---|----------------|--------|---------|-----|---------------|
| № | Нэр | Хэмжээ | Хэмжээж | Тоо | Тайлбар |
| 1 | Бөөрхний мөмөр | φхЛ | мм | 1 | Хүснэгтээс үз |
| 2 | Гайца | | ш | 1 | GB39-76 |
| 3 | Шайда | | ш | 1 | GB95-76 |

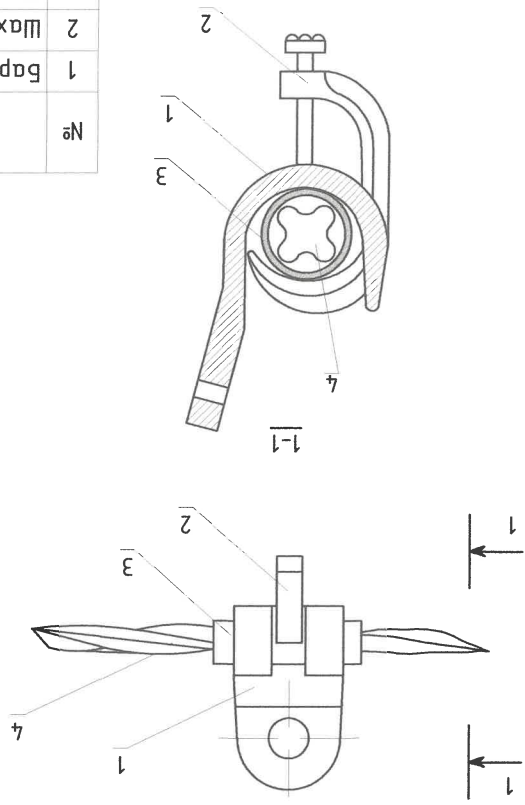


| | | | | | | | | | |
|----------------|-------------------------|-------------------------|--------------|----------|---|--------------|--------|-------------|-------------|
| А3 | 8 | 7 | 6 | 5 | 4 | 3 | 2 | 1 | |
| Хугацаа: 13 | Эргэлтийн дугаар: ГЛ-11 | ТТ шүфр: БВ-А3-23-53-IV | Б.Бат-Ундрав | Шалгасан | "Нэгцгүндэвч" ХХК | Хамт-Эрдэнэ | Нижнеп | Гүйцэтгэсэн | Масштаб: М1 |
| Огноо: 2023-11 | Масштаб: М1 | ЭТ шүфр: Б.Бат-Эрдэнэ | Н.Булгагун | Инженер | Улаанбаатар, Хөндөө дохиолов, Зөвлөх үйлчилгээний төв, 9905698, 7018688 | Б.Бат-Эрдэнэ | Нижнеп | Гүйцэтгэсэн | Масштаб: М1 |



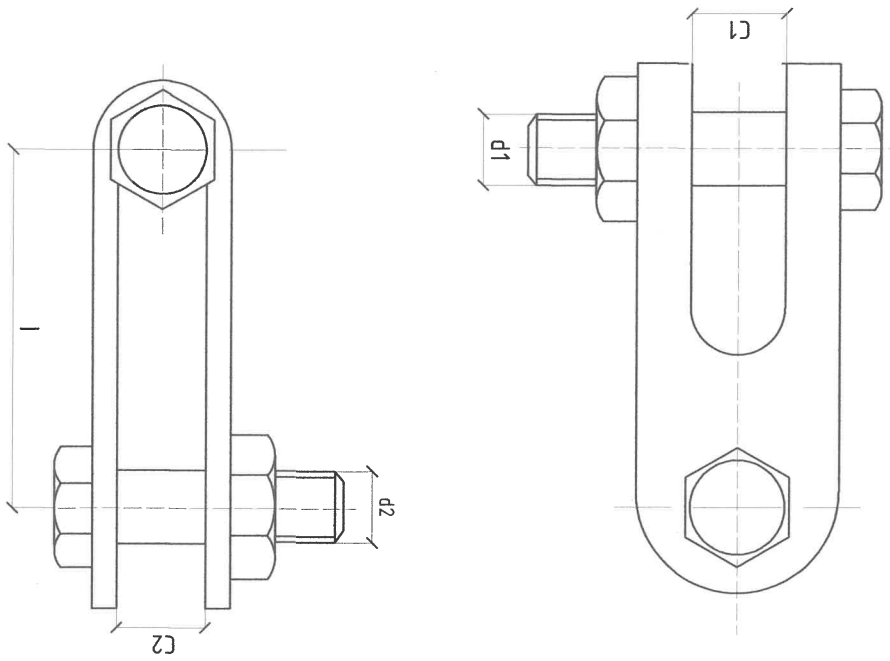
| | | | | | | | |
|---|---|---|---|---|---|---|---|
| 8 | 7 | 6 | 5 | 4 | 3 | 2 | 1 |
|---|---|---|---|---|---|---|---|

| | | | | |
|---|----------|-----------|-----------|---------|
| № | Нэр | Мэрс | Хэм. Нэгж | Жин, кг |
| 1 | Барууч | JXGF-3 | ш | 1 0,6 |
| 2 | Шахагч | | ш | 1 |
| 3 | Журагч | | м | 1 |
| 4 | Сил умас | 30-50 мм2 | | |



БАРУУЧ JXGF-3

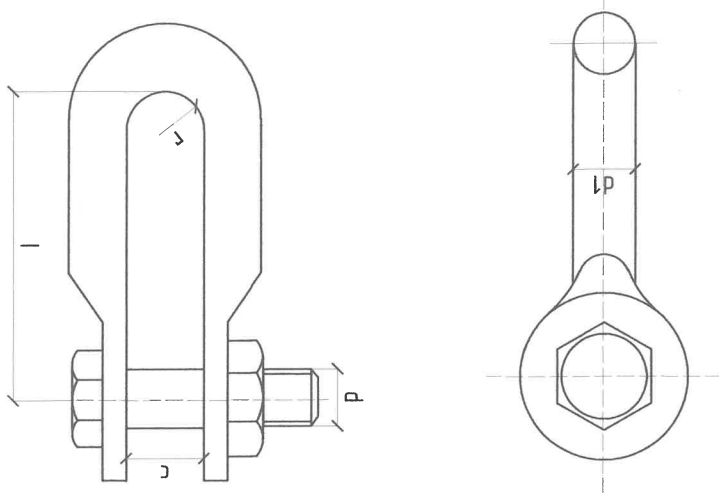
| | | |
|------------|---------------|--------|
| Марк | Таррах хүч кН | Жин кг |
| Z-7 | 69 | 0,56 |
| Хэмжээс мм | | |
| C1 | C2 | d1 |
| 18 | 18 | 16 |
| 18 | 16 | 16 |
| 1 | 1 | 60 |



Z-7 КРОНШТЕЙН

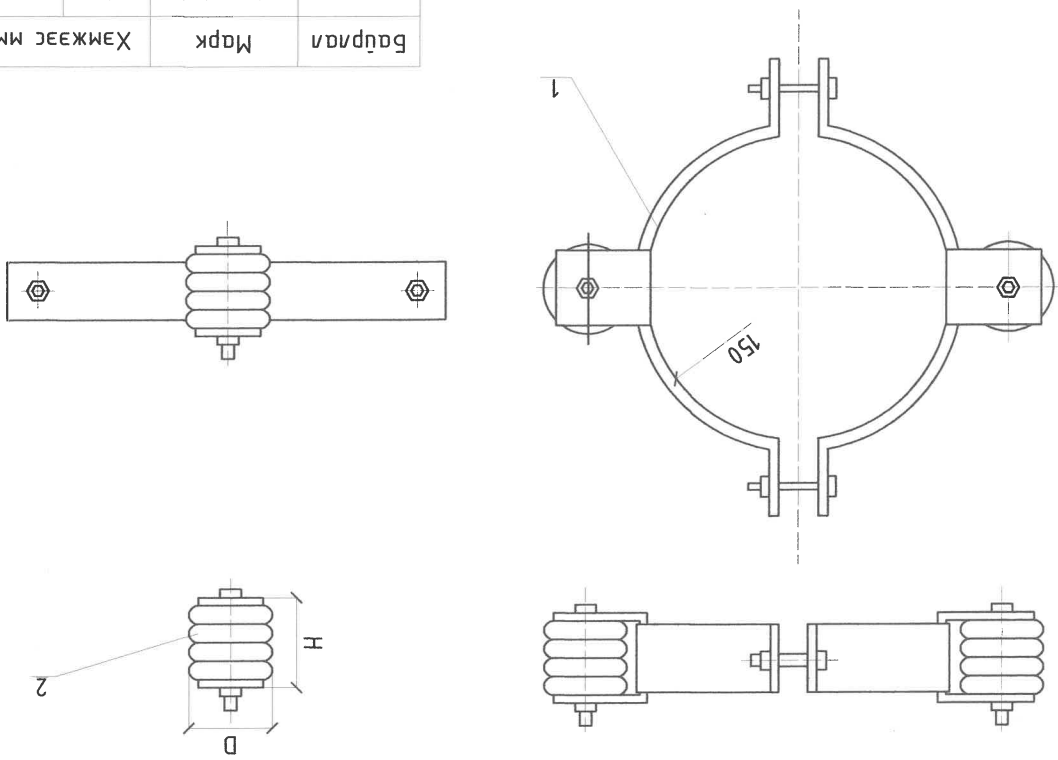
| | | | | |
|--|--------------------------|---|-------------------------|----------------------|
| "Ялгуундэян" ХХК Утас: 9905698, 7018688 Адрес: Улаанбаатар, Хөвдөрхонгор, Хөвдөрхонгор, Хөвдөрхонгор, Хөвдөрхонгор | | Инженер Б.ам-Эрдэнэ | Гүйцэтгэсэн Н.Булдуй | Шалгасан Б.Булдуй |
| Масштаб: М1: | Эргүүлэн дугаар: ГЦ-11.1 | ТТ шүфр: ЯВ-АЭ-23-53-IV | Б.ам-Эрдэнэ | Б.ам-Эрдэнэ |
| Огноо: 2023-11 | Хугацаа: 13 | ЭТ шүфр: З-7 кронштейн, Хөндөрүүлэгчийн бүслүүр, U-7 кронштейн, Барууч JXGF-3 | М1: | Б.ам-Эрдэнэ |

| | | |
|------------|---------------|--------|
| Марк | Таррах хүч кН | Жин кг |
| U-7 | 69 | 0,44 |
| Хэмжээс мм | | |
| r | c | d |
| 10 | 20 | 16 |
| 16 | 16 | 16 |
| 1 | 1 | 60 |



U-7 КРОНШТЕЙН

| | | | |
|---------|----------|------------|--------|
| Байрлал | Марк | Хэмжээс мм | Жин кг |
| 2 | ED-1 | 100 | 90 |
| 1 | 150x50x5 | D | H |
| | | 2,50 | |



ХӨНДӨРҮҮЛЭГЧИЙН БҮСЛҮҮР

Ялгуундэян Т

E

D

C

B

A

F

E

D

C

B

A

8

7

6

5

4

3

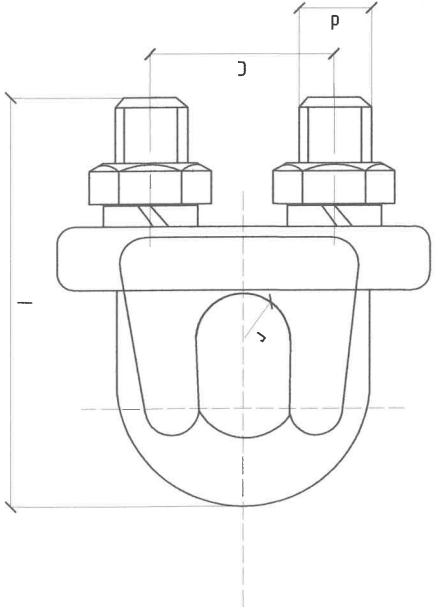
2

1

| | | | | | | | |
|--|-------------|--------------|----------|-------------------|---------|----------|---------|
| "Ялгушндан" ХХК Цахилсан, Хондо овололсон, Автоматикчид явсаг мөсөл Зв'як үндэстэн Умсаг: 9905698, 7018698 | Инженер | Б.Бат-Эрдэнэ | ET шүфр: | Масштаб: | М1: | Огноо: | 2023-11 |
| | Гүйцэтгэсэн | Н.Буягүүн | НТ шүфр: | Эргэлтийн дугаар: | ГЦ-11.2 | Хугацаа: | 13 |
| | Шалбарсан | Б.Бат-Эрдэнэ | ТТ шүфр: | ББ-А3-23-53-IV | | | |
| | Масштаб | Б.Бат-Эрдэнэ | ТТ шүфр: | ББ-А3-23-53-IV | | | |

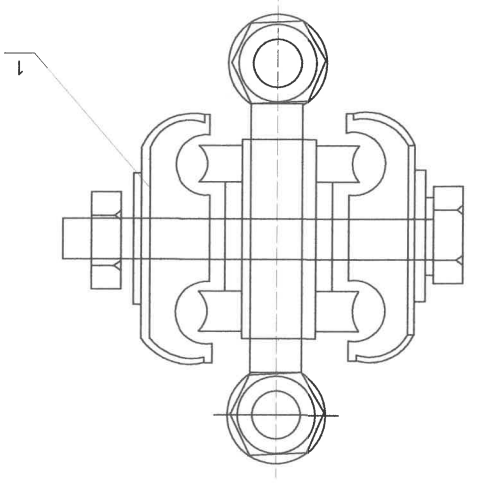
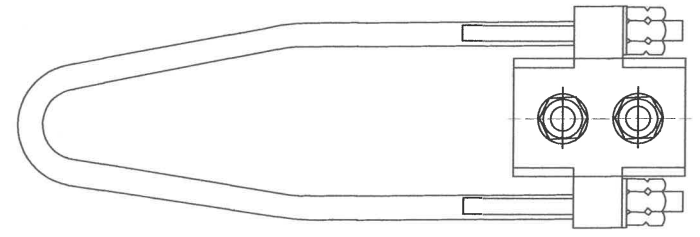
Торногорь аумаг, Мандах сум
"Хөгжлийн мөсөл хамтдаа-2" хөтөлбөрийн хүрээнд баруудах Ёсан сангийн харгуулын
дэдрийн гадна цахилсаан хангамж
Тамсагч NES, Трассын боомл

| Марк | Хөндлөн өсгмөл | | | | Хэмжээс мм | | | | Жин кг |
|------|----------------|-----|----|----|------------|---|---|---|--------|
| | d | c | l | r | d | c | l | r | |
| JK-1 | 6.6 | 7.8 | 10 | 22 | 54 | 5 | | | 0.18 |
| JK-2 | 9.0 | 11 | 10 | 28 | 72 | 6 | | | 0.30 |



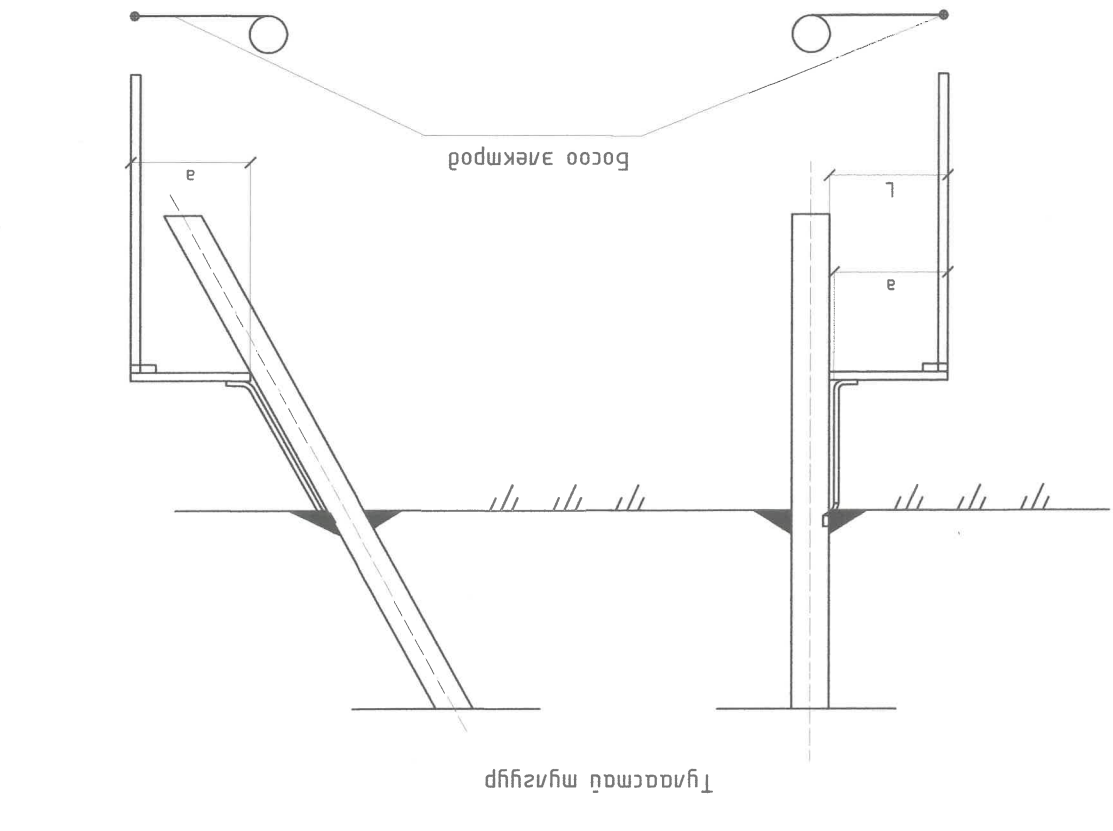
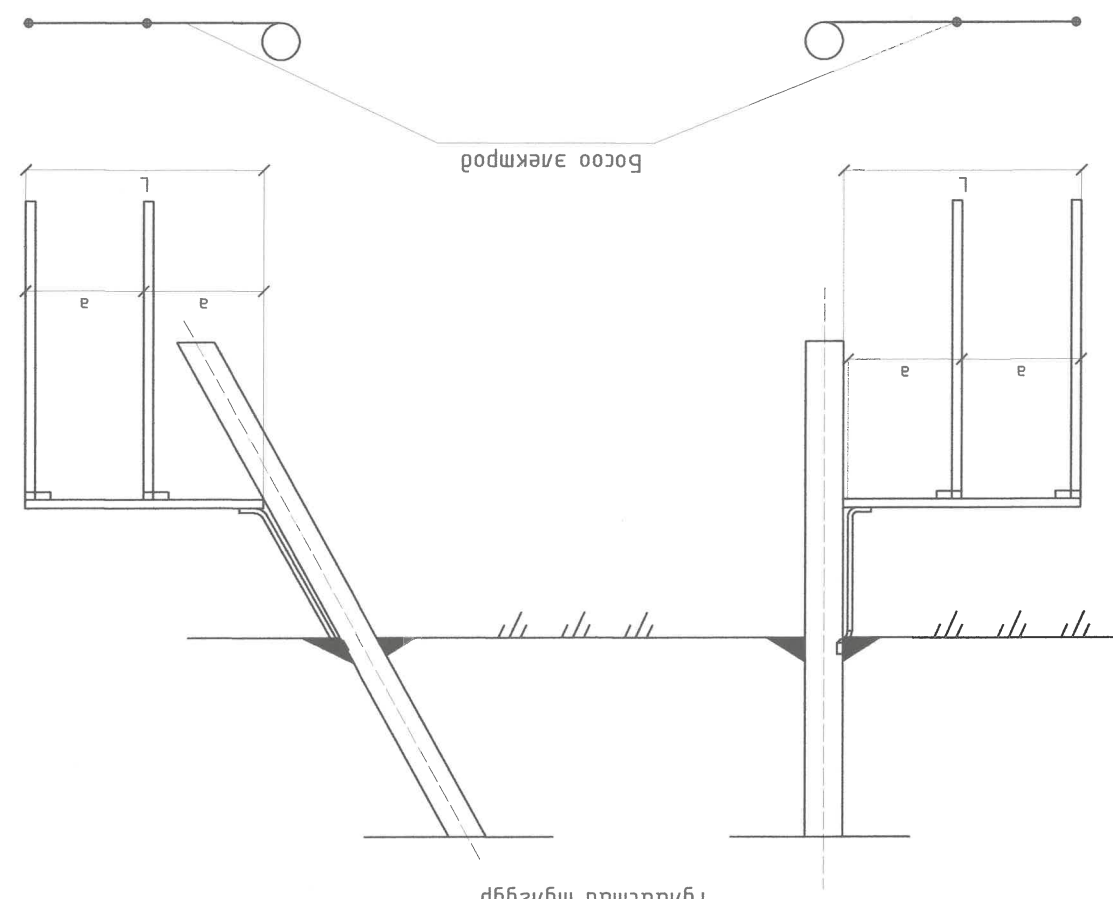
ТРАССЫН БООМЛ

| № | Нэр | Марк | Хэм. НЭЭЖ | Тоо | Умсаг хөндлөн өсгмөл /мм2/ | Жин, кг |
|---|---------|--------|-----------|-----|----------------------------|---------|
| 1 | Тамсагч | NES-1A | ш | 1 | 6-10 | |
| 2 | | NES-2A | ш | 1 | 16-25 | |
| 3 | | NES-3A | ш | 1 | 35-50 | 0.8 |
| 4 | | NES-4A | ш | 1 | 70-95 | 0.9 |

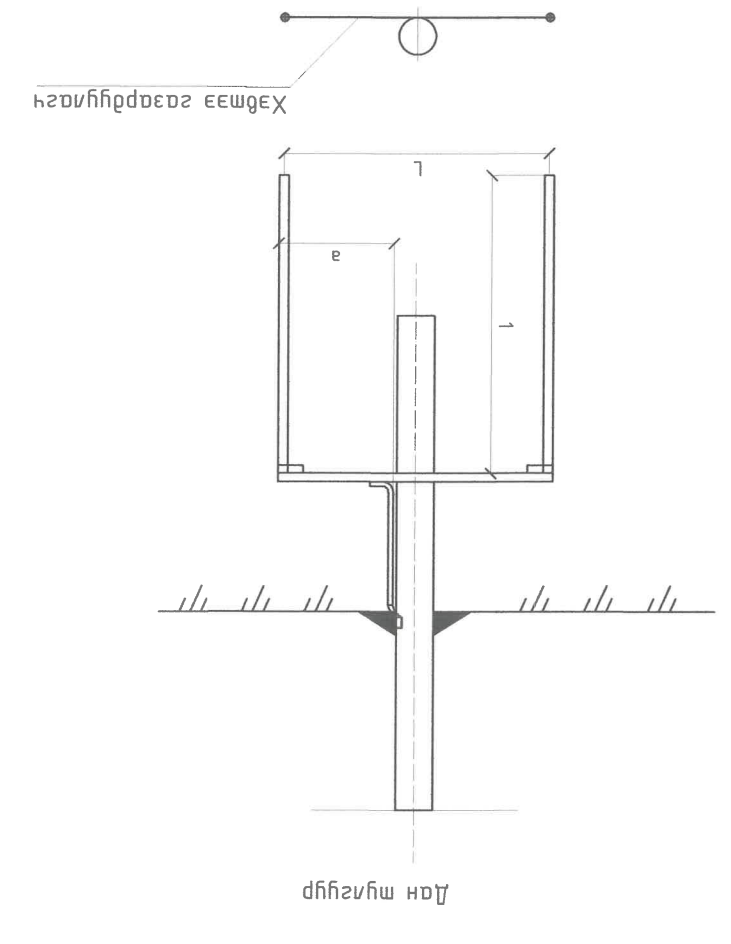
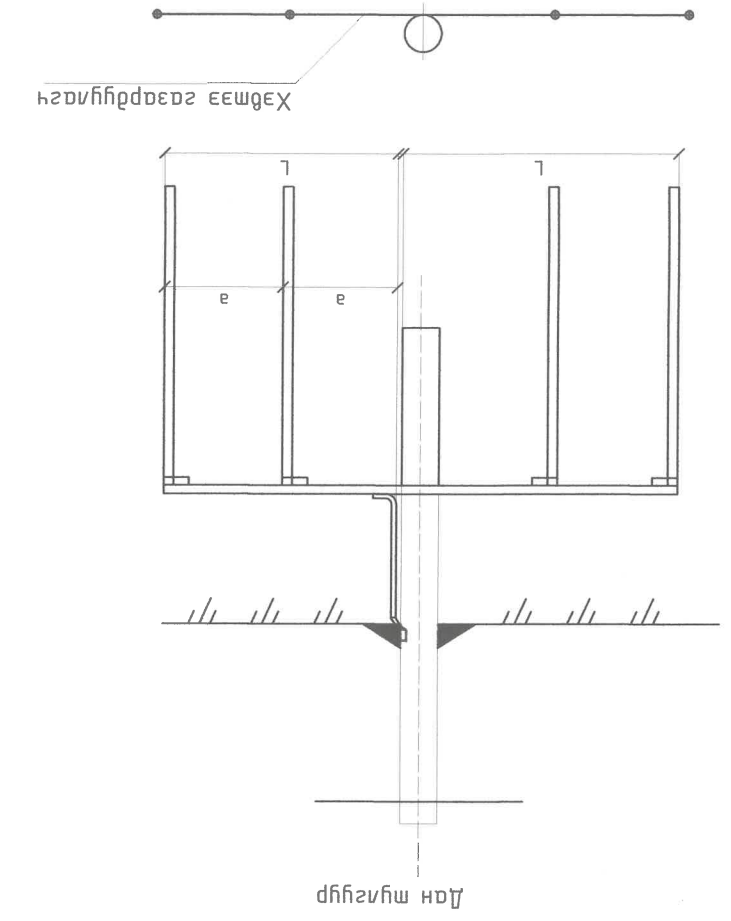


ТАТАГЧ NES

| | | | | | | | | | |
|----------------|---------------------|--------------------------|-------------------------|-----------------------|---|---|--|-------------------------------------|---|
| Valgundbayan T | A3 | 8 | 7 | 6 | 5 | 4 | 3 | 2 | 1 |
| | | 8 | 7 | 6 | 5 | 4 | 3 | 2 | 1 |
| | Хугацаа: 2023-11-13 | Эргэлтийн дугаар: П.1-12 | ТТ шурф: РБ-А3-23-53-IV | Инженер: Б.Бат-Эрдэнэ | "Хөгжлийн мөшөө хамтдаа-2" хөтөлбөрийн хүрээнд баригдах "Мандах сүм" дүүрэг гадна цахилгаан хангамж Лорногорь аймаг, Мандах сүм 0,4кВ-ын шугууртын гэрээгүүгээр | "Хөгжлийн мөшөө хамтдаа-2" ХХК Утас: 99058698, 70188698 Зөвлөх үйлчилгээ Автономийн эргэл мөшөө Лайценз: Холбоо дохиолол, Ажлын үйлчилгээ | Таабиар: Нийгмийн гурасны давамгайлал, үзэсгэлэнт шалбарал, кабелийн мүйтмэл шугуур Бэлтгэлийн зурагш үзүүлсэнээр 0,4кВ-ын ЦААШ-ын шугуурруудад 200м шугамд давамгайлал хийгдэхээр мөшөөгөөр. | Масштаб: М1: Хугацаа: 2023-11-13 | |



СХЕМ-2



| | | | | | | |
|---|------------|--------------|--------------|-------------------|-------------------|---------|
| "Хөгжлийн төлөө хамтаар" хэрэгний үндсэн зардалын харуулгын Монголын улс, Мандах сум | Инженер | Б.Бат-Эрдэнэ | Масштаб: | М1: | Огноо: | 2023-11 |
| | Гүйцэтгэгч | Н.Булгагүүн | ТТ шифр: | Эргэлтийн дугаар: | Хугацаа: | 13 |
| | Шалгарсан | Б.Бат-Ундрав | Б.Бат-Эрдэнэ | ТТ шифр: | Эргэлтийн дугаар: | 13 |



0,4кВ-ын шилгүүрэн гэрэлдүүлэг

Тайлбар:
 -Хэвтээ гэрэлдүүлгээ гэрэл 0,5-0,7м-ийн гүнд шүрдүүнд суулгана.
 -Босоо эвхээр дээд талд нь шүрдүүрний ёроолоос 20см-ийн дээр цохих оргуудыг
 дунд шүрдүүр өргөжүүлж өргүүлдэг.
 -0,4кВ-ын шилгүүрэн гэрэлдүүлгээ хамрагч хамрагч дүрвэгээр 200м
 шугамд өргөжүүлж өргүүлдэг. Дүрвэг нь шилгүүрэн гэрэлдүүлгээ өргөжүүлж өргүүлдэг.

| | | | | | | | |
|---|---|---------------------|----------------------|---------------------|----------------------|---------------------|----------------------|
| Б | Цахилгаан тоног төхөөрөмжийн гэрэлдүүлгээ | Хөвдөг гэрэлдүүлгээ | Төрлийн гэрэлдүүлгээ | Хөвдөг гэрэлдүүлгээ | Төрлийн гэрэлдүүлгээ | Хөвдөг гэрэлдүүлгээ | Төрлийн гэрэлдүүлгээ |
| | | Тоо, ш | Тоо, ш | Тоо, ш | Тоо, ш | Тоо, ш | Тоо, ш |
| 4 | 1 | 50 хүрмэл | 1 | 20 | - | - | 18,7 |
| | | 100 дүгнэ | 2 | 5 | 15 | 2 | 18,9 |
| 2 | 2 | 100-200 | 2 | 10 | 30 | 2 | 12,6 |
| | | 200-300 | 4 | 15 | 20 | 2 | 54,0 |

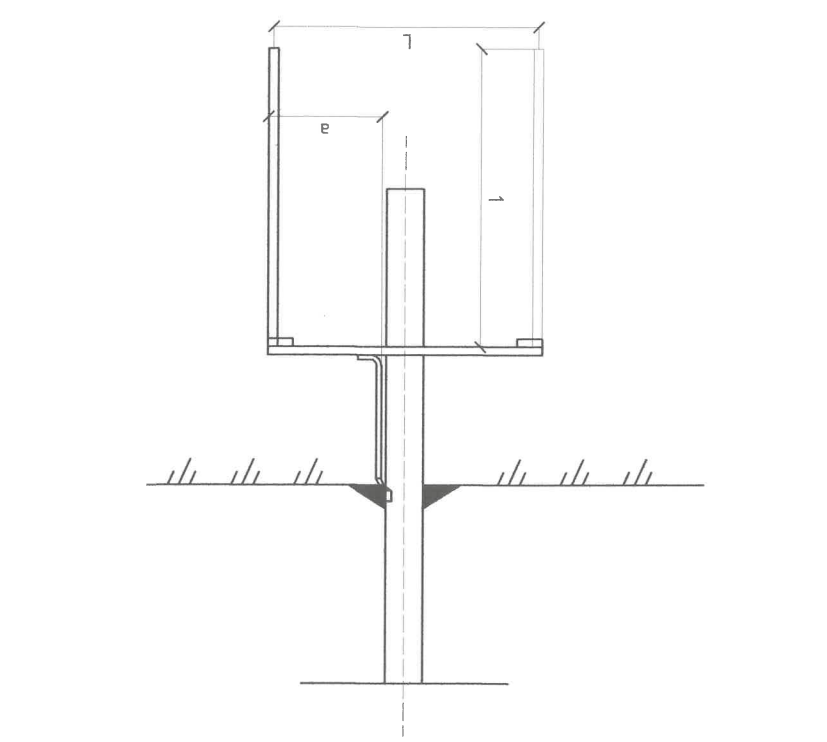
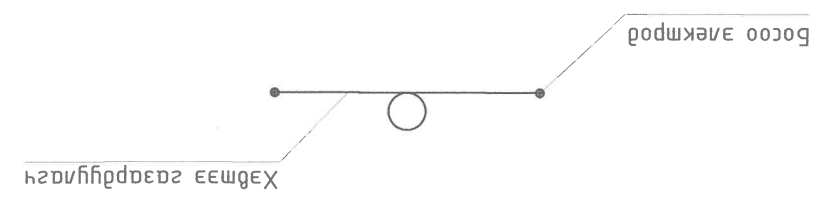
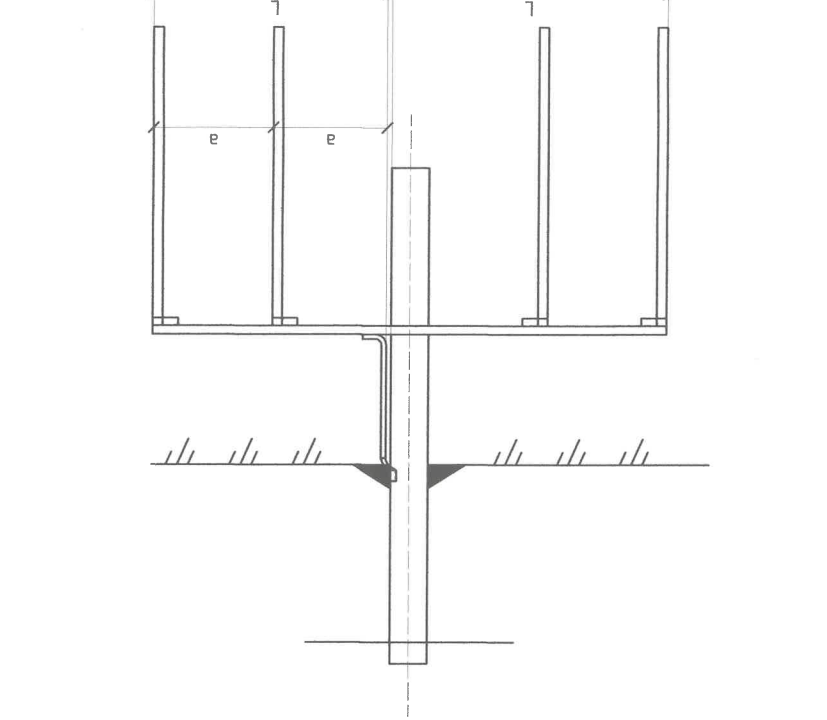
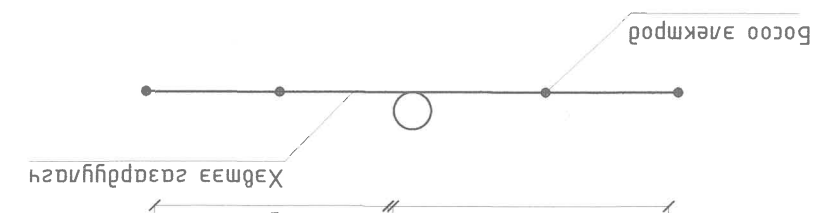
| | | | | | | |
|----|---|------------|---|---|----|------|
| 30 | 1 | 400 хүрмэл | 1 | 5 | - | 8,8 |
| | | 400-600 | 2 | 5 | 10 | 9,20 |
| | | 600-900 | 2 | 5 | 20 | 9,20 |
| | | 900-1000 | 4 | 5 | 20 | 18,5 |

| | | | | | | |
|---|---|-----------|---|----|----|------|
| 4 | 1 | 50 хүрмэл | 1 | 20 | - | 18,7 |
| | | 100 дүгнэ | 2 | 5 | 15 | 2 |

| | | | | | | | |
|---|---|---------------------|----------------------|---------------------|----------------------|---------------------|----------------------|
| Б | Цахилгаан тоног төхөөрөмжийн гэрэлдүүлгээ | Хөвдөг гэрэлдүүлгээ | Төрлийн гэрэлдүүлгээ | Хөвдөг гэрэлдүүлгээ | Төрлийн гэрэлдүүлгээ | Хөвдөг гэрэлдүүлгээ | Төрлийн гэрэлдүүлгээ |
| | | Тоо, ш | Тоо, ш | Тоо, ш | Тоо, ш | Тоо, ш | Тоо, ш |

| | | | | | | |
|---|---|-----------|---|----|----|------|
| 4 | 1 | 50 хүрмэл | 1 | 20 | - | 18,7 |
| | | 100 дүгнэ | 2 | 5 | 15 | 2 |

| | | | | | | | |
|---|---|---------|---|----|----|---|------|
| 2 | 2 | 100-200 | 2 | 10 | 30 | 2 | 12,6 |
| | | 200-300 | 4 | 15 | 20 | 2 | 54,0 |



"Инженерная" ХХК
 Адрес: Уланбаатар, Хамнаагийн зургаан мөрөн, Улаанбаатар, Холбоо улс, Улаанбаатар
 Утас: 99056698, 7018698

Инженер: Б.Бат-Эрдэнэ
 Гүйцэтгэгч: Н.Булдзуул
 Шаарсан: Б.Бат-Эрдэнэ

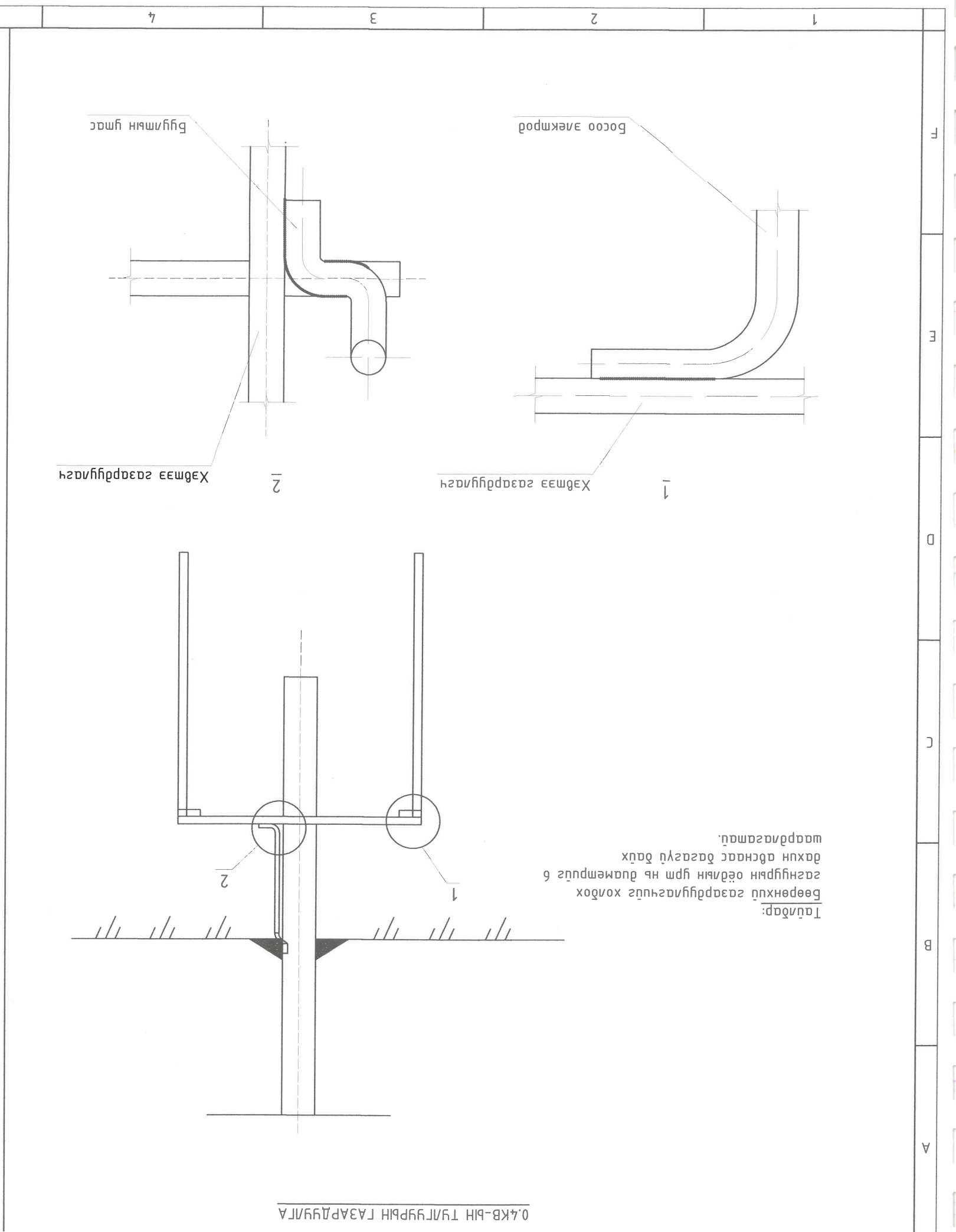
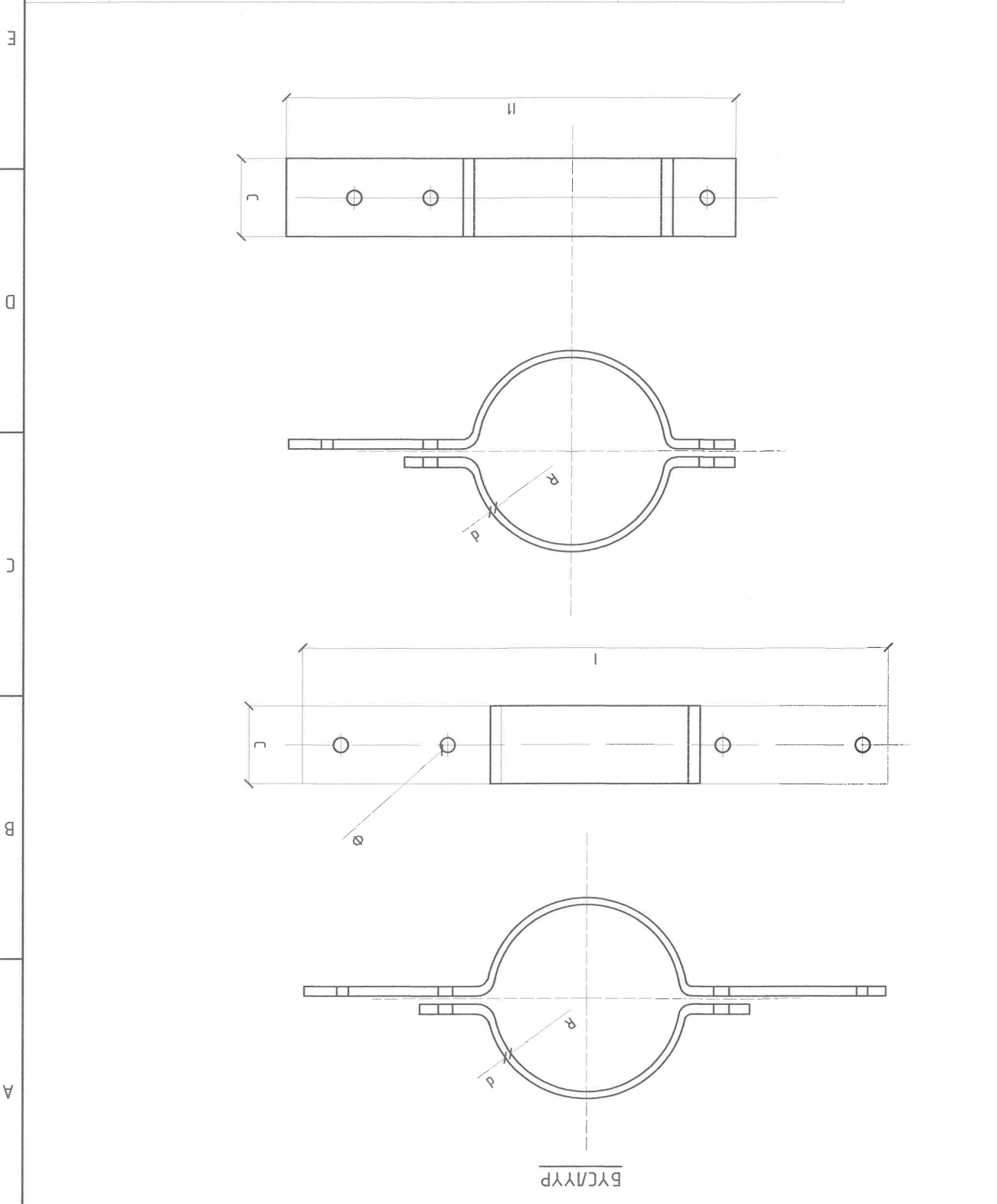
ET шифр: Б.Бат-Эрдэнэ
 ТТ шифр: Н.Булдзуул
 Эргүүлэх дугаар: Б.Бат-Эрдэнэ

Масштаб: М1
 Огноо: 2023-11
 Хуудас: 13

АЗ 8 7 6 5 4 3 2 1

Дорнододь аймаг, Мандах сум
 "Хөгжлийн мөвөө хамтдаа-2" хөтөлбөрийн хүрээнд баригдах "Сан сангийн харгуулын дүүрэг" гэдэг цахивгаан хангамж
 0,4кВ-ын шилгүүрэн газардүүлга, Бүсүүр

| | | | | | | | |
|----------|------------|------|------|------|----|---|---------|
| 150x50x5 | 75 | 17.5 | 4.75 | 4.25 | 50 | 5 | 1.6 |
| Бүсүүр | г | φ | l | l1 | с | d | Жин, кг |
| | Хэмжээс мм | | | | | | |



“Хөгжлийн төлөө хамтаар” хөмөлгөөрлийн үүрэгний даруудах Ёсан сангийн харгуулын
 Дорнододь аумаг, Мандах сум
 Тооногын харгууламжын дарууламжын

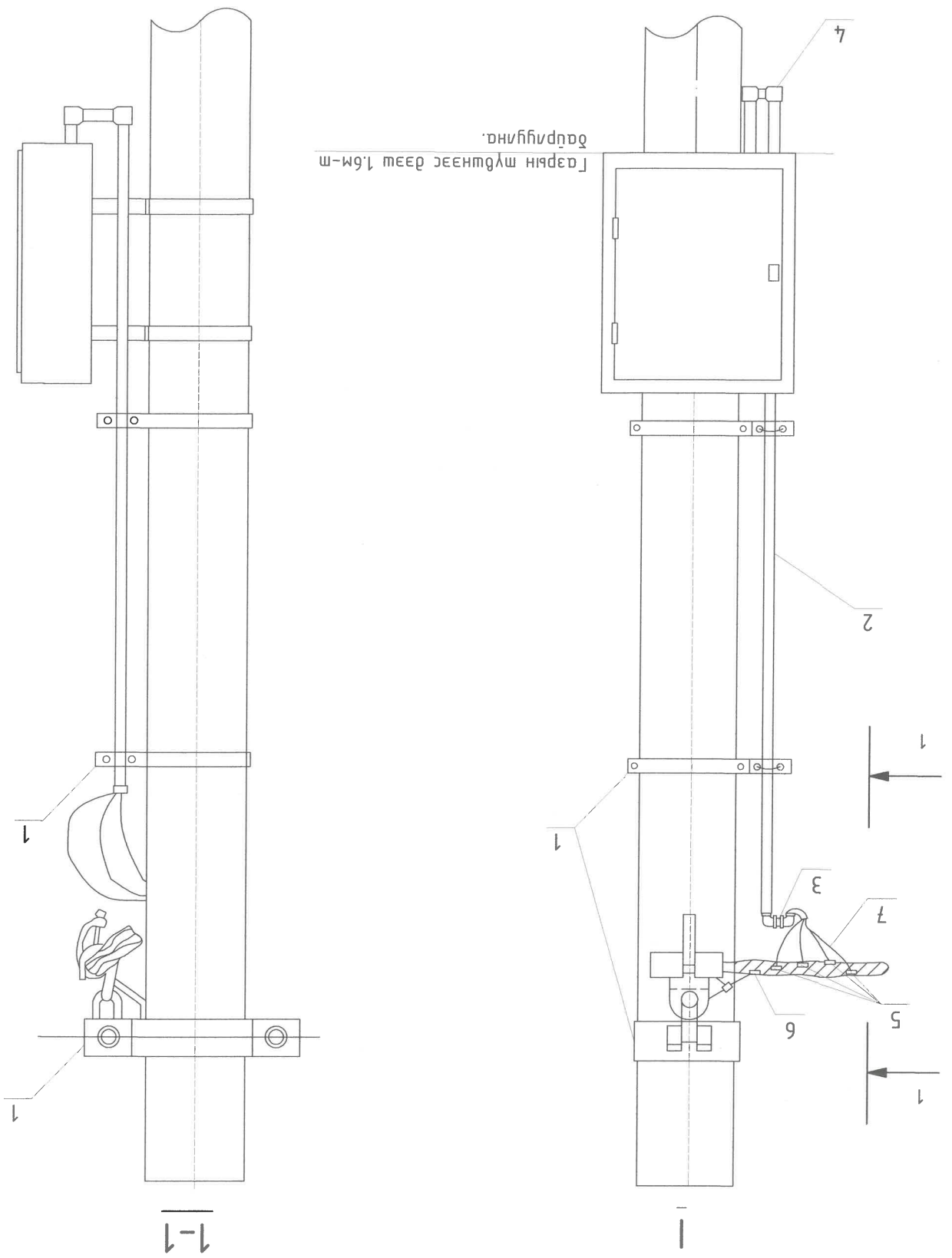
Инженер: Б.Бат-Эрдэнэ
 Гүйцэтгэгч: Н.Булдзуу
 Шагссан: Б.Бат-Ундрав

Масштаб: М1:
 Огноо: 2023-11

Хугацаа: 13

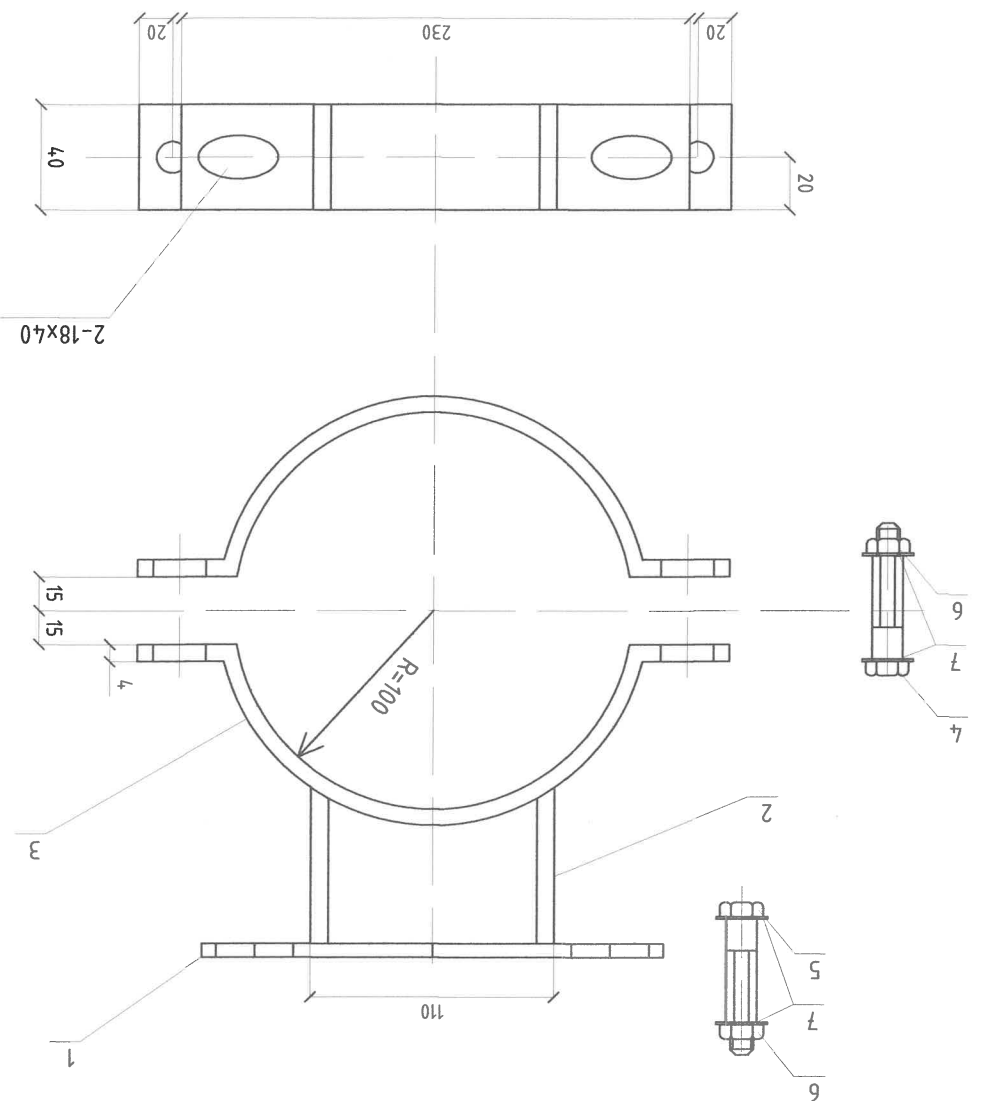
Эргүүлн дугаар: П-13
 ТТ шифр: ББ-А3-23-53-IV
 Б.Бат-Ундрав

“Ялгуундран” ХХК
 Улаанбаатар, Хонгор дохолом,
 Айтмолхонгийн зурга мөсөл,
 Зөвлөх үйлдвээс
 Утас: 9958698, 7018698



| Бүрэлдэхүүн тэмдэглэгээ | Нэр | Марк | Хэмжих нэгж | Тоо | Нэг дүрүүлнэ жин, кг |
|-------------------------|-------------------|----------------|-------------|-----|----------------------|
| 1 | Бусныр. | Ф150x50x5 | ком | 2 | 1 |
| 2 | PVC хоолой | Ф50, L=5м | ш | 1 | 1.3 |
| 3 | PVC холбогч | Ф50 | ш | 2 | 0.82 |
| 4 | PVC 90° өнцөг | Ф50 | ш | 4 | 0.25 |
| 5 | Фаз саадарлагч | JBC-01 | ш | 3 | |
| 6 | Газар саадарлагч | JBC-0 | ш | 1 | |
| 7 | Оргилгын кабель | ABBГ 3x35+1x25 | м | 10 | |
| 8 | Болт, гайца, шүдэ | M16x130 | ком | 2 | |
| 9 | Болт, гайца, шүдэ | M12x80 | ком | 4 | |
| 10 | Кабель дагуулагч | | ш | 6 | |

| | | | |
|---|-------------------|---|----------------------------|
| "Хөгжлийн мөвөө хамтдаа-2" хөмөлгөөрүүн хүрээнд баруудах Ёсан сангийн харуулын дүүрний гэдэг цахилгаан хангамж Лорногорь аумаг, Мандах сум Харуудаг дэхлэх дүрслүүр | Инженер | Б.дам-Эрдэнэ | М: _____ Огноо: 2023-11 |
| | Гүйцэтгэгч | Н.Буяагын | Хугацаа: 13 |
| | Шалгарсан | Б.дам-Ундрав | Эргүүлч дугаар: ГЦ-13.1 |
| | "Янзгуйндран" ХХК | Утс: 99058698, 70186988 Зөвхөх үйлдвэр Ажлаагчид эргээг мөвөө Улаанбаатар, Хөлөөг дотлоон, Масштаб: _____ | М: _____ Огноо: 2023-11 |

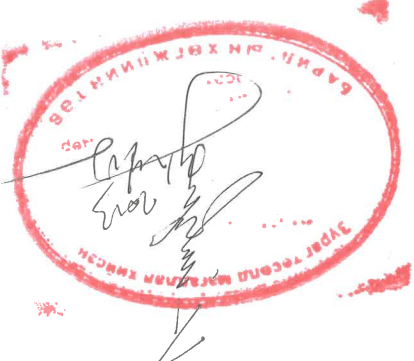
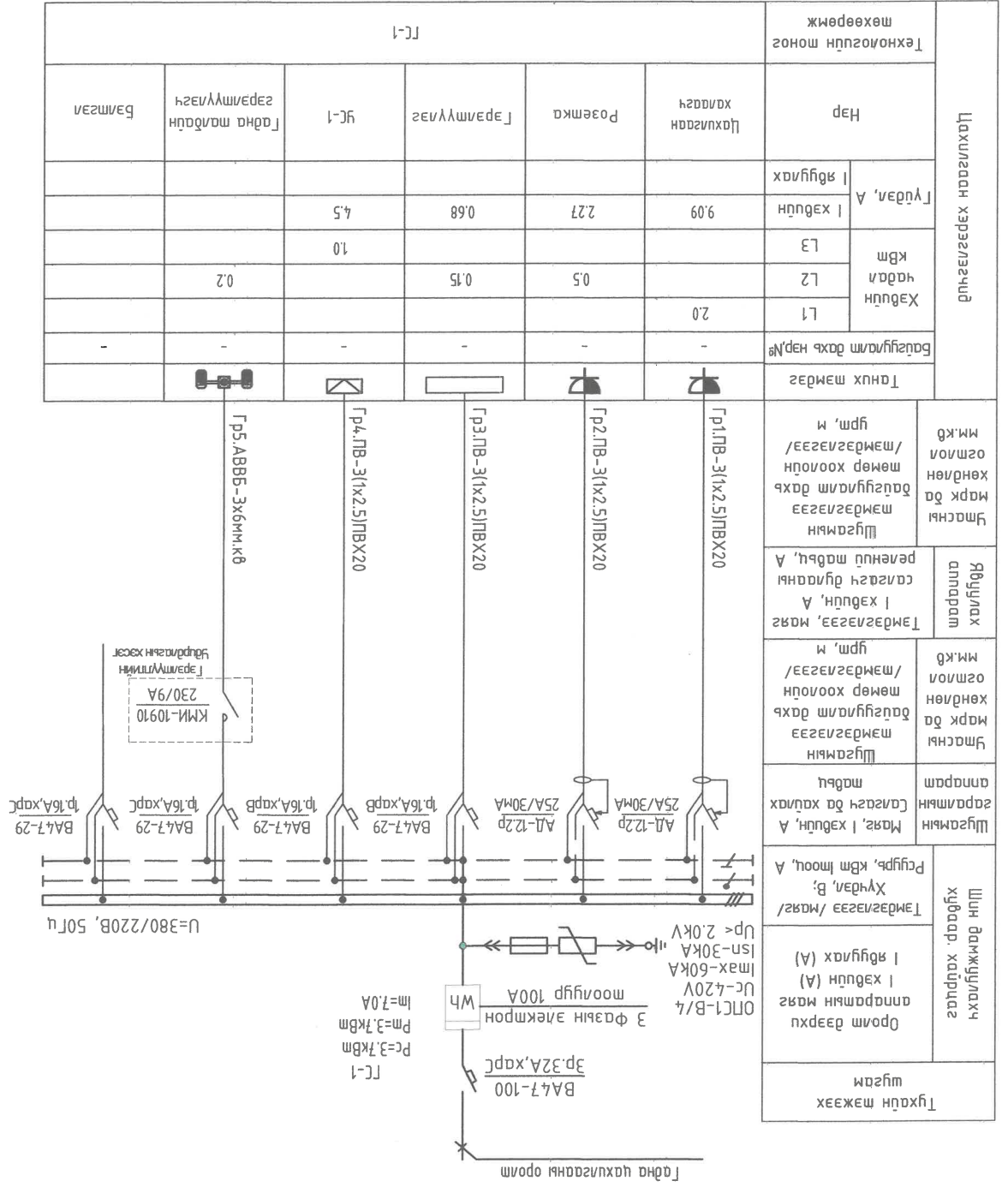


Тайлбар: GB8-7688, GB-39-76, GB95-76 нь БНХАУ-ын стандарт

| | | | | | |
|-----|------------|----------|--------|-----|---------|
| Д/а | Нэр | Хэмжээ | Хэмжих | Нэг | Тайлбар |
| 1 | Тамм мөвөр | 40x4x230 | ш | 1 | 2 |
| 2 | Тамм мөвөр | 40x4x60 | ш | 2 | 4 |
| 3 | Бүслүүр | 40x4x370 | ш | 2 | 4 |
| 4 | Боом | M10x70 | ш | 2 | 4 |
| 5 | Боом | M10x50 | ш | 2 | 4 |
| 6 | Гайка | M10 | ш | 4 | 8 |
| 7 | Шавьра | M10 | ш | 8 | 16 |

Гарна эрэлтүүгийн самбарын дүрвэлч. Үсн сангийн хүрээнд баргдах Үсн сангийн харуулыг

эргүүлж мэдэгдэх

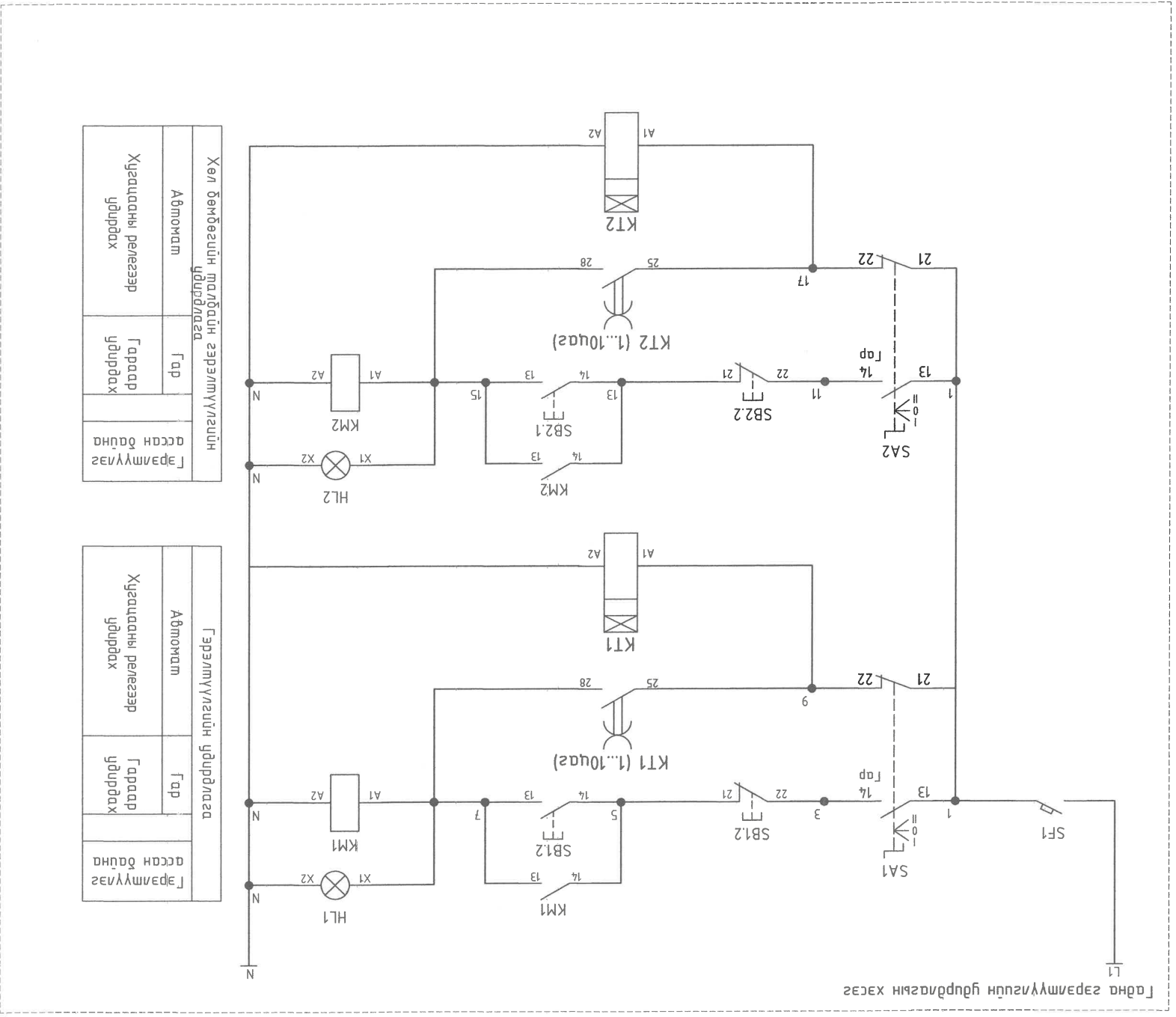


“Улаанбаатар” ХХК
Цахилгаан, Хөдөө Ажиллагаа
Абсолютний элсэг мөмөр
Утас: 9925698, 7018698

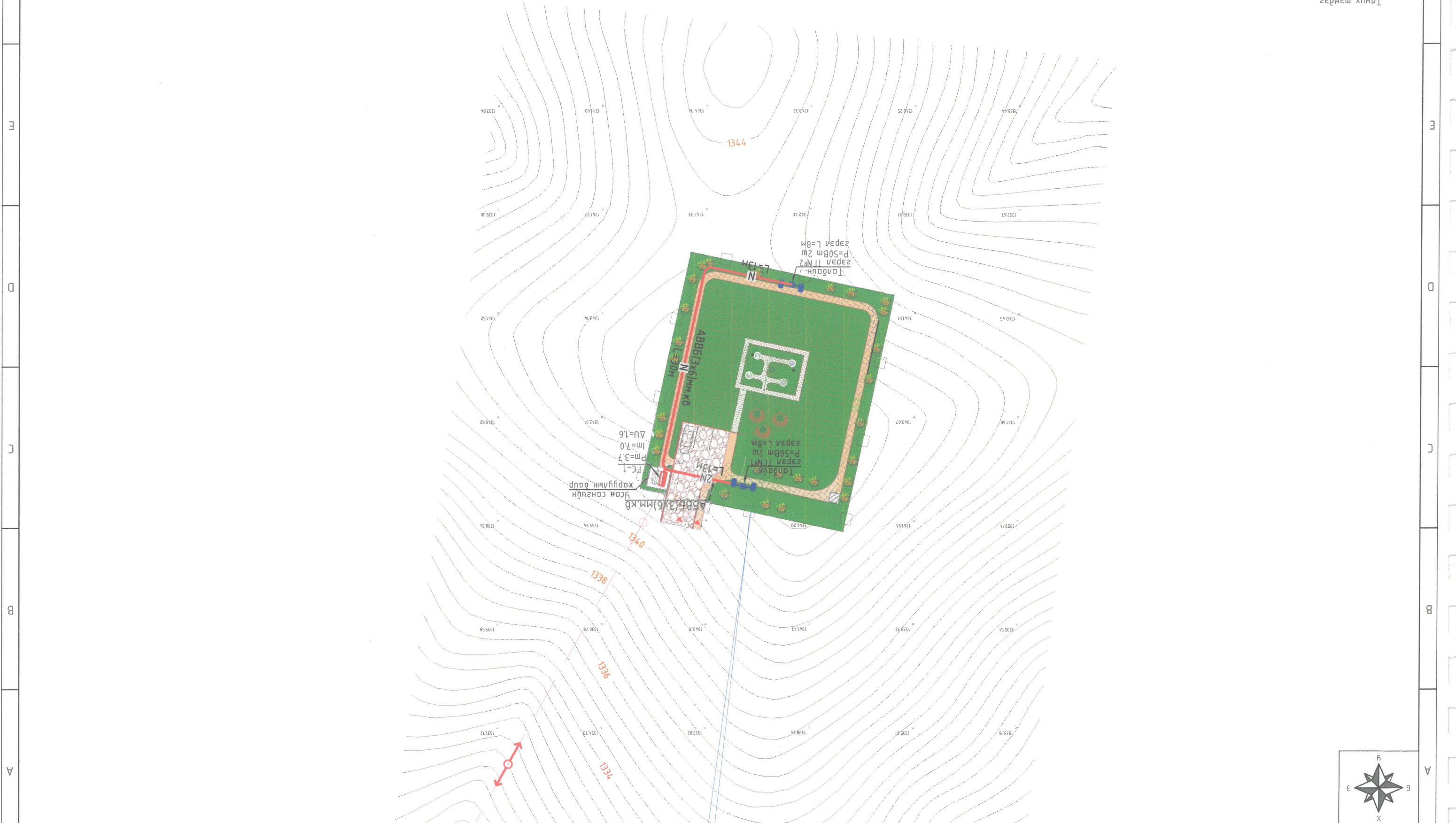
| | | | | | |
|-----------|--------------|------|------|---------|---------|
| Инженер | Б.Бат-Эрдэнэ | М.Т. | М.Т. | Хураар: | 2023-11 |
| Шалбарсан | Б.Бат-Эрдэнэ | Т.Т. | Т.Т. | Хураар: | 5 |

Гарна эрэлтүүгийн самбарын дүрвэлч

“Хөгжлийн мөмөр хамтад-2” хөмөөрлийн хүрээнд баргдах Үсн сангийн харуулыг
дүрвэлч гарна эрэлтүүгийн самбарын дүрвэлч



| | | | | | | | | | | | | | | | | | | | |
|--|-------------------------|------------------|----------------------|------------------|------------------|------------------|------------------------|------------------|--------------|------------------|---------------|------------------|------------------------|------------------|------------------------|------------------|------------------------|------------------|--|
| Yalquindaylan T | 1 | | 2 | | 3 | | 4 | | 5 | | 6 | | 7 | | 8 | | A3 | | |
| | Төвөгж дүү дараа хамаа | | Төвөгж дүү хатаа | | Хойнооны шугам | | Цэвэр усны шугам | | Бохрын шугам | | Дулааны шугам | | Цэвэр усны шугам | | Төвөгж дүү ЛДАНШ 0,4кВ | | Төвөгж дүү ЛДАНШ 0,4кВ | | |
| | Төвөгж дүү зарамлуулгас | | Төвөгж дүү генератор | | Цэвэр усны шугам | | Төвөгж дүү ЛДАНШ 0,4кВ | | Бохрын шугам | | Дулааны шугам | | Төвөгж дүү ЛДАНШ 0,4кВ | | Төвөгж дүү ЛДАНШ 0,4кВ | | Төвөгж дүү ЛДАНШ 0,4кВ | | |
| | Оу мод | | Төвөгж дүү хатаа | | Хойнооны шугам | | Цэвэр усны шугам | | Бохрын шугам | | Дулааны шугам | | Төвөгж дүү ЛДАНШ 0,4кВ | | Төвөгж дүү ЛДАНШ 0,4кВ | | Төвөгж дүү ЛДАНШ 0,4кВ | | |
| | Танх мөндөг | | Төвөгж дүү хатаа | | Хойнооны шугам | | Цэвэр усны шугам | | Бохрын шугам | | Дулааны шугам | | Төвөгж дүү ЛДАНШ 0,4кВ | | Төвөгж дүү ЛДАНШ 0,4кВ | | Төвөгж дүү ЛДАНШ 0,4кВ | | |
| <p>Цахиагч дүүгийн хөдөлгөөний хүрээнд байрладаг Усан сангийн харгуулын "Хөгжлийн төлөө хамтаар-2" хөтөлгөөний хүрээнд байрладаг гадна зарамлуулгын нэгдсэн дүгнэлт</p> <p>Төвөгж дүүгийн хөдөлгөөний хүрээнд байрладаг Усан сангийн харгуулын "Хөгжлийн төлөө хамтаар-2" хөтөлгөөний хүрээнд байрладаг гадна зарамлуулгын нэгдсэн дүгнэлт</p> | | | | | | | | | | | | | | | | | | | |
| Инженер | | Б.Бат-Эрдэнэ | | Инженер | | Б.Бат-Эрдэнэ | | Инженер | | Б.Бат-Эрдэнэ | | Инженер | | Б.Бат-Эрдэнэ | | Инженер | | Б.Бат-Эрдэнэ | |
| Т.Шуур | | Т.Шуур | | Т.Шуур | | Т.Шуур | | Т.Шуур | | Т.Шуур | | Т.Шуур | | Т.Шуур | | Т.Шуур | | Т.Шуур | |
| Масштаб: М1:500 | | Масштаб: М1:500 | | Масштаб: М1:500 | | Масштаб: М1:500 | | Масштаб: М1:500 | | Масштаб: М1:500 | | Масштаб: М1:500 | | Масштаб: М1:500 | | Масштаб: М1:500 | | Масштаб: М1:500 | |
| Хугацаа: 2023-11 | | Хугацаа: 2023-11 | | Хугацаа: 2023-11 | | Хугацаа: 2023-11 | | Хугацаа: 2023-11 | | Хугацаа: 2023-11 | | Хугацаа: 2023-11 | | Хугацаа: 2023-11 | | Хугацаа: 2023-11 | | Хугацаа: 2023-11 | |
| Хуудас: 5 | | Хуудас: 5 | | Хуудас: 5 | | Хуудас: 5 | | Хуудас: 5 | | Хуудас: 5 | | Хуудас: 5 | | Хуудас: 5 | | Хуудас: 5 | | Хуудас: 5 | |



| | | | | | | | | | | | | | | | | | |
|---|--|---|--|---|--|---|--|---|--|---|--|---|--|---|--|---|--|
| Гадна зарамлуулгын нэгдсэн дүгнэлт М1:500 | | | | | | | | | | | | | | | | | |
| 8 | | 7 | | 6 | | 5 | | 4 | | 3 | | 2 | | 1 | | A | |

"ЯЛГУУНБАЯН" ХХК

ТЭ: 3112-133/22
Үнандар хом, Баянгол дүүрэг, 16-р хороо.
Өндөрсээн Зандарын гудамж 10/1 дугар 201 тоом
Умас: 99058698, 70148698; Факс: 70118698

ТТ ШФР: 9Б-А3-23-53-V

Догоорь аумас, Мандах сүм
"ХӨГЖИЙН ТӨЛӨӨ ХАМТДАА-2" ХӨТӨЛБӨРИЙН ХҮРЭЭНД БАРИЛДАХ
ҮС ТҮГЭЭХ БАЙР-1
(ГАНД ЦАХИЛГАН ХАНГАМЖ - "ГЦ" - Ажлын зурас)

Захурагч
Инженер
Б.Бам-Эрдэнэ
Үнандар



Үнандар хом
2023 он

Дэвсгэц

Үнандар хом

Б

Д

С

В

А

Б

Д

С

В

А

8

7

6

5

4

3

2

1

8

7

6

5


4








3

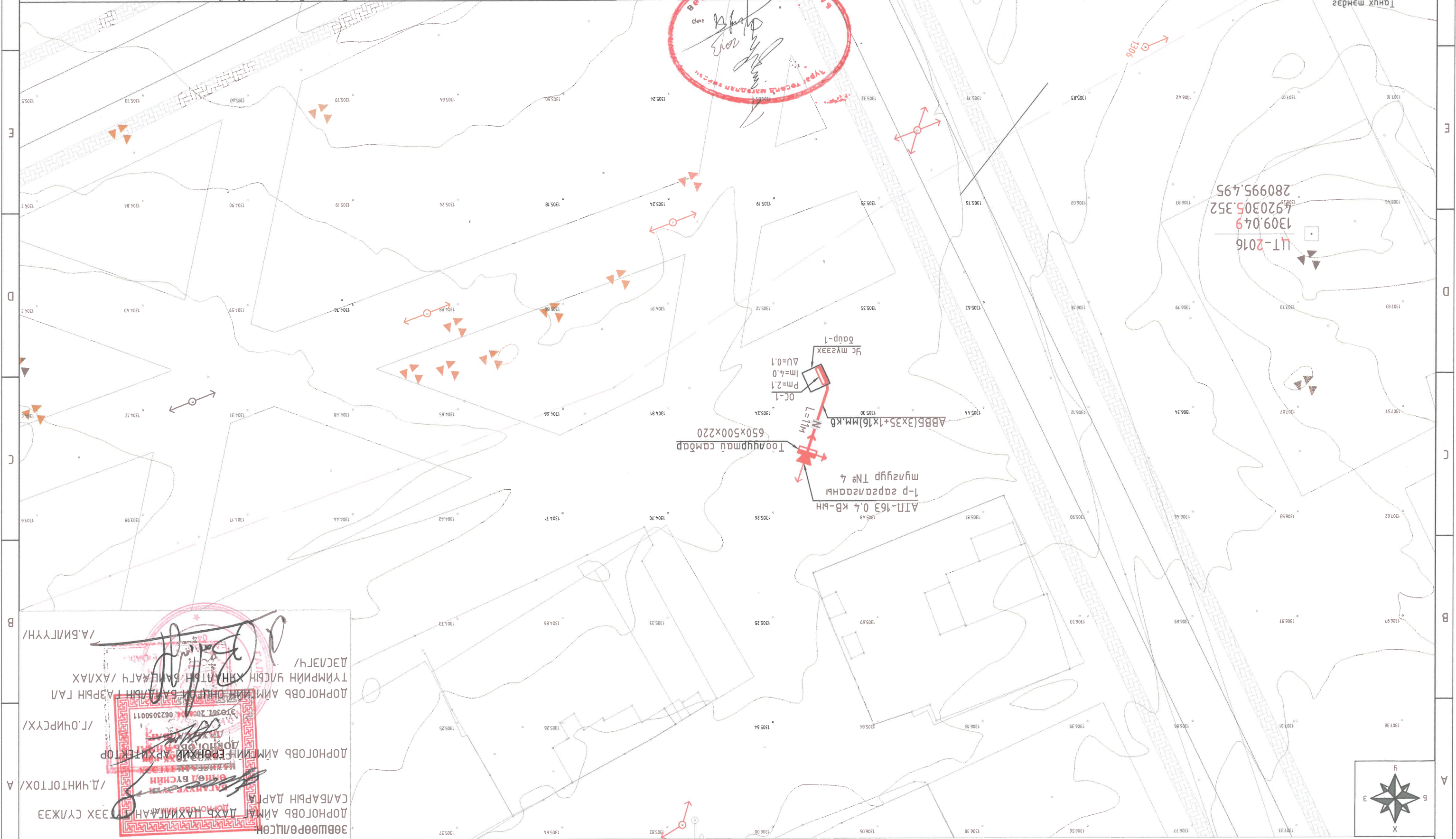
2

1

8

| | | | | | | | | | |
|----------------|---|---|----------------------|------------------------|--------------|-----------|-----------------|---|--|
| Yalqushdayan T | 4 | Хугацаа: 2023-11 | Эргүүлэн дугаар: П-3 | ТТ шүфр: 95-А3-23-53-V | Б.Бям-Ундрав | Шалбарсан | “Янгуйндан” ХХК |  Цахиаан, Хонгоо дохуудын, Административын явцаг мөрдөгч Урьдчилсан 99058699, 70118698 | |
| | 8 | Огноо: 2023-11 | Масштаб: М1:500 | ЭТ шүфр: | Б.Бям-Эрдэнэ | Инженер | | | |
| | 7 | Гарна цахилгаан хангамжийн нэгдсэн дүгнүулам | | | | | | | |
| | 6 | “Хөгжлийн мөвөө хамтдаг-2” хөмөлгөөний хэрэг дээрх 3с мээгээх дүр 1-үүн гарна цахилгаан хангамж Дорноговь аймаг, Мандах сум | | | | | | | |
| 3 | 1 | 2 | 3 | 4 | 5 | 6 | 7 | 8 | |

| | |
|--------------------------|---|
| Төвлөж дүр дараага хашаа |  |
| Төвлөж дүр хашаа |  |
| Хондооны шугам |  |
| Лабар гучи шугам |  |
| Бохрын шугам |  |
| Агууны шугам |  |
| 3с агуулах шугам |  |



Зөвшөөрөгчтөн
 Дорноговь аймаг Дарь цахилгаан тээх сүлжээ
 Дорноговь аймаг Ерөнхий Архитектор
 Дорноговь аймагын Эрх зүйн газар
 Дорноговь аймагын Эрх зүйн газрын Гал Тамирын Улсын Хяналтын Байр /АХЛАХ
 ДЭС/ЭЛЧ/

САРАРЫН ДАРГА
 Дорноговь аймагын Эрх зүйн газар
 Дорноговь аймагын Эрх зүйн газрын Гал Тамирын Улсын Хяналтын Байр /АХЛАХ
 ДЭС/ЭЛЧ/

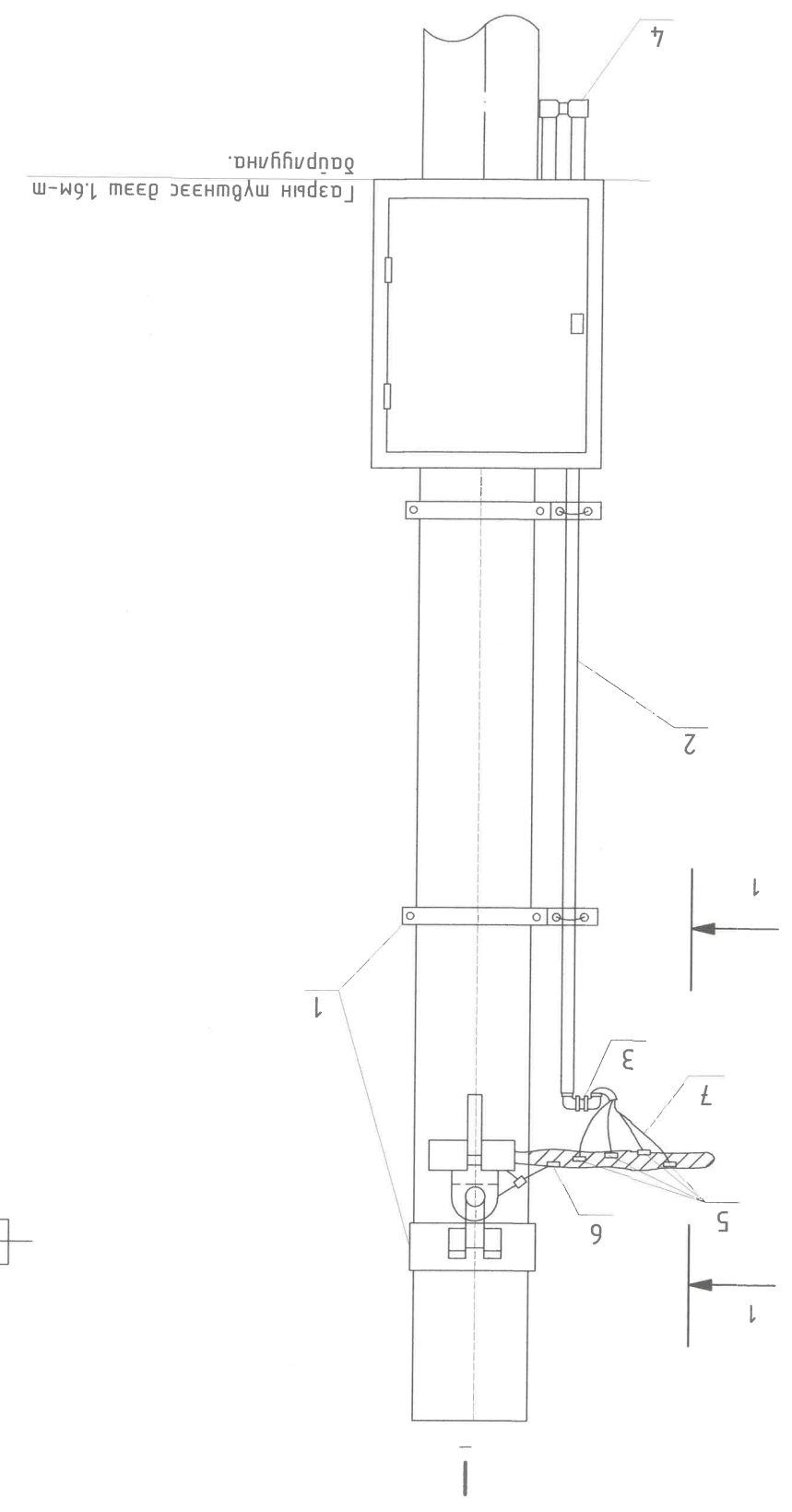
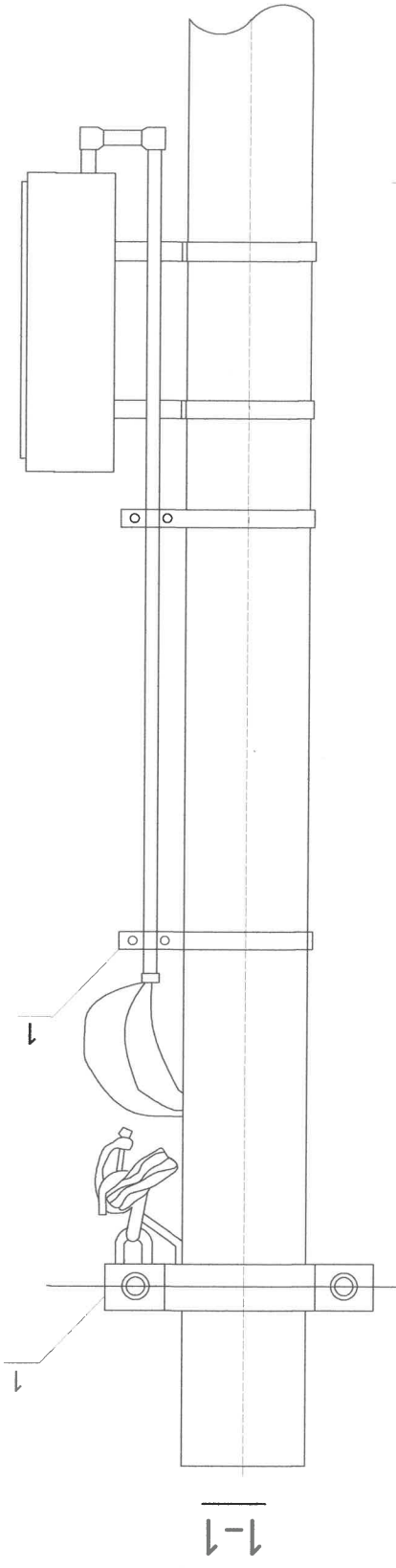
Л.ЧИНТОГТОХ /А
 /Л.ОЧИРСҮХ/
 /А.БИЛГҮҮН/

Гарна цахилгаан хангамжийн нэгдсэн дүгнүулам М1:500



11Т-2016
 1309,049
 4920305,352
 280995,495

| | | | |
|---|---------------|---------------------------|---------------|
| "Хөгжлийн мөшөө хамтдаа-2" хөмөлгөөний хүрээнд баруудах Үс мугээх дээр 1-үүн нүүн | | ТООЛГОХ АУМАГ, МАНДАХ СУМ | |
| Тоолуурын харуулсан мугуурын дүрлүүлэх | | | |
| Инженер | Б.Бат-Эрдэнэ | ЭТ шүфр: | |
| Гүйцэтгэсэн | Н.Булзгуйн | НТ шүфр: | |
| Шалбарсан | Б.Бат-Үндэрал | ТТ шүфр: | РБ-АЭ-23-53-V |
| "Янзгуйндан" ХХК | | Хугацаа: | 4 |
| Утас: 9908698, 7011868 Зарлах үйлчилгээ Администикцн үйлдэс мөшөө | | Масштаб: | М1: |
| | | Огноо: | 2023-11 |



| Бүрэлдэхүүн тэмдэглэгээ | Нэр | Марк | Хэмжих нэгж | Тоо | Нэг дүрүүн жин, кг |
|-------------------------|---------------------|----------------|-------------|-----|--------------------|
| 1 | Бусуур | Ф150x50x5 | ком | 2 | 1 |
| 2 | PVC хоолой | Ф50, L=5м | ш | 1 | 1.3 |
| 3 | PVC холбогч | Ф50 | ш | 2 | 0.82 |
| 4 | PVC 90° өнцөг | Ф50 | ш | 4 | 0.25 |
| 5 | Фаз салбарлагч | JBC-01 | ш | 3 | |
| 6 | Газар салбарлагч | JBC-0 | ш | 1 | |
| 7 | Оргулын кабель | ABBГ 3x35+1x25 | м | 10 | |
| 8 | Болт, гайцга, шайба | M16x130 | ком | 2 | |
| 9 | Болт, гайцга, шайба | M12x80 | ком | 4 | |
| 10 | Кабель дагуулагч | ш | ш | 6 | |

Үалдундгауан Т

Е

Д

С

В

А

8 7 6 5 4 3 2 1

Тайвбар: 6 болон 4 шоолууртай самбаруудыг мус бүр дэвсгэр дэвсгэрээр хувиаруулж өгнө.



Цахиргаа, Хөдөө Ажлаа,
Ажлаагийн зурга мөсөн,
Эвдэх үйлчилгээ
Утас: 9905898, 7018898

"ХХК" ХХК

Инженер

Б.Бат-Эрдэнэ

Б.Бат-Эрдэнэ

Гүйцэтгэсэн

Б.Бат-Эрдэнэ

Шалгарсан

Б.Бат-Эрдэнэ

ТООЛУУРЫН ХАЦУУРАГСНЬН ДАЦУУЛАМ

Лорногорь аймаг, Мандах сум
"Хөгжлийн мөсөө хамдаа-2" хөтөмөлдөрийн хүрээнд баруулах 3с мусээх дээр 1-цүн
сэднэ цахиргааг хангаж

ЭГ шүфр: Б.Бат-Эрдэнэ
Масштаб: М1:
Огноо: 2023-11

ТТ шүфр: 9Б-А3-23-53-V
Зургуудын дугаар: ГЦ-4.2
Хугацаа: 4

Үйлдвэрлэлийн т

А3

Е

Д

С

В

А

Ф

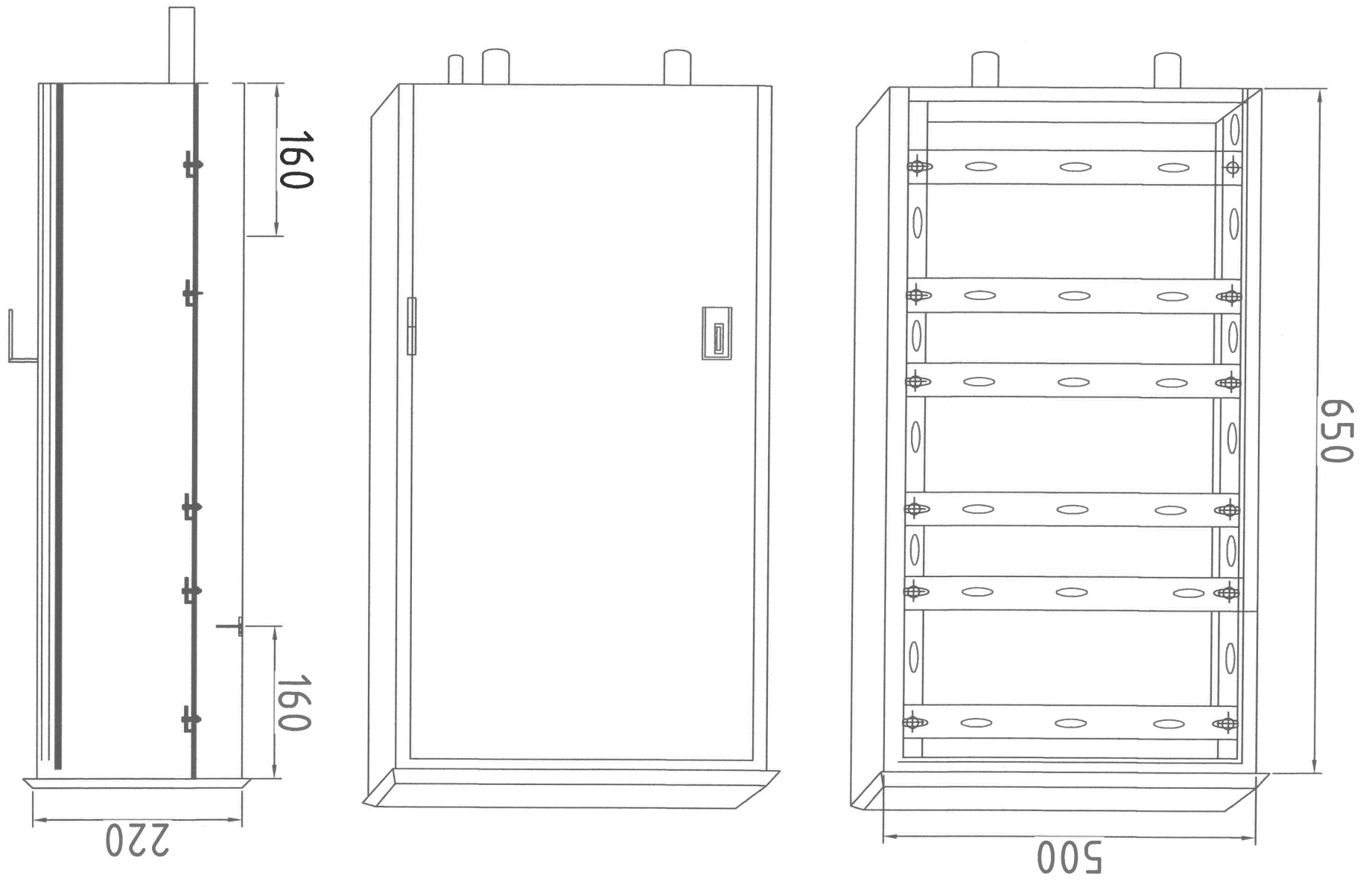
Е

Д

С

В

А



| Бариалын тэмдэглэгээ | Нэр | Марк | Хэмжих нэгж | Тоо хэмжээ | Нэг дүрвэн жүн, кг |
|-------------------------|------------------------------------|-------------------------------|----------------|---------------|-----------------------|
| 1 | Хувиргах самбар IP54 | 650x500x220 | ком | 1 | |
| 2 | Орштын автомат | /NL-100,4P,100A, IΔn=0,03A | ш | 1 | |
| 3 | 0-н шин | 14/2 | ш | 1 | |
| 4 | шинийн хөндүүрлэгч | SM35 | ш | 2 | |
| 5 | 0-н шинийн боомт, гайка | M8 | ш | 2 | |
| 6 | Самбарын газардүүлгийн боомт M6 | M6 | ш | 3 | |
| 7 | Умас багцлагч | | м | 8 | |

8

7

6

5

4

3

2

1

"ЯЛГУУНБАЯН" ХХК

ТЭ: 3112-133/22
Улаанбаатар хом, Баянгол дүүрэг, 16-р хороо.
Өндөрсээн Занадзарын гудамж 10/1 байр 201 тоот
Умса: 99058698, 70148698; Факс: 70118698

ТТ ШУФ: 9Б-А3-23-53-VI

Догоорь амас, Мандах сүм
"ХӨГЖЛИЙН ТӨЛӨӨ ХАМТДАА-2" ХӨТӨЛБӨРИЙН ХҮРЭЭНД БАРИГДАХ
ҮС ТҮГЭЭХ БАЙР-2
(ГАННА ЦАХИЛГАН ХАНГАМЖ - "ГЦ" - Ажлын зүрэг)

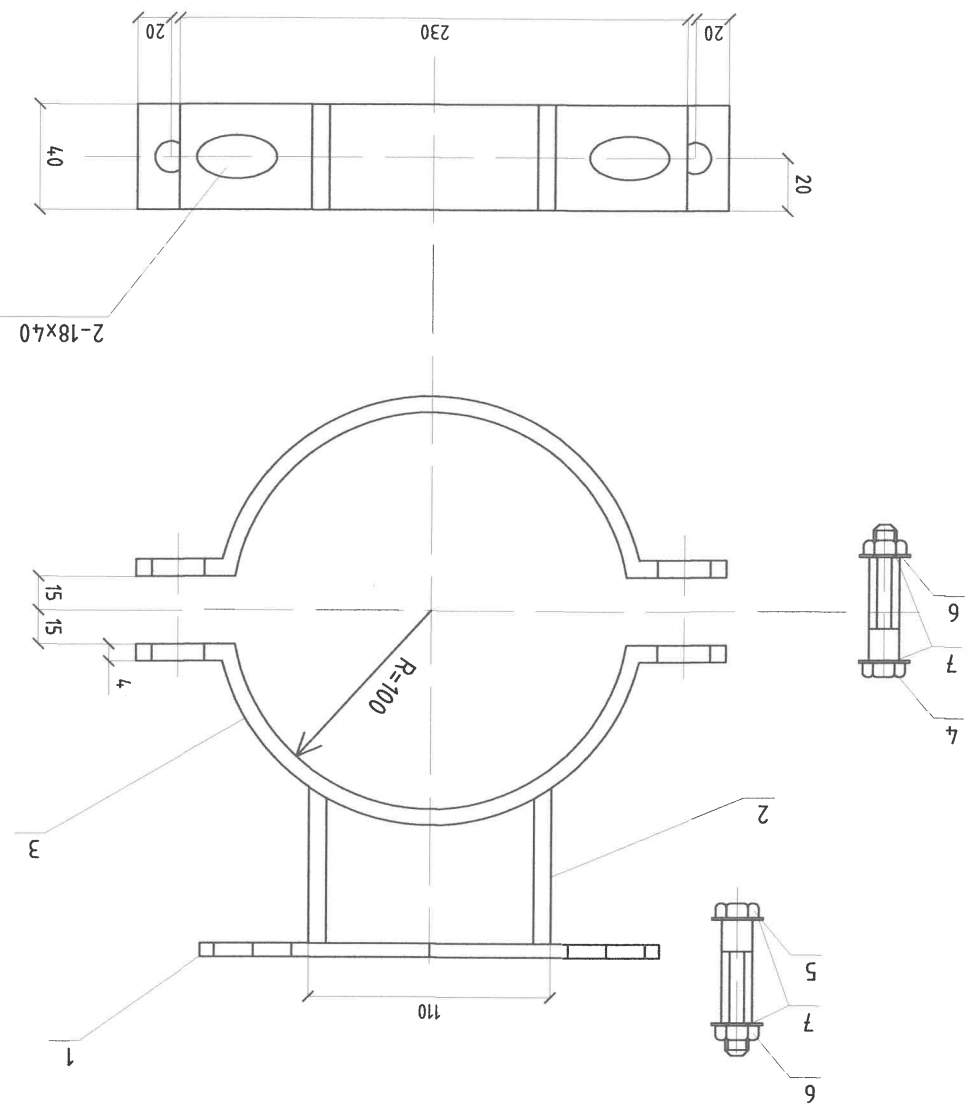
Захурагч
Инженер
P.Бамбаатар
Б.Бам-Эрдэнэ



Улаанбаатар хом
2023 он

| 1 | 2 | 3 | 4 | 5 | 6 | 7 | 8 | А3 | | | | | | | | | | | | | | | | | | | | | | | | | | | | | | | | | | | | | | | | | | | | | | | | | | | | | | | | | | | | | | | | | | | | | | | | | | | | | | | | | | | | | | | | | | | | | | | | | | | | | | | | | | | | | | | | | | | | | | | | | | | | | | | | | | | | | | | | | | | | | | | | |
|---|---|---|---|---------------------|------------------------|------------|----------------------------|-------------------------|---|-------------------------|-----------------------------|-------------------|---------------------|------------------------|------------|----------------------------|-------------------------|--|-----------------------------|---|--------------|------------------|---|------------------------|---|----------------------------|-------------------------|----------------------------|--|---|---|--|---|---------|------|---|---|--|---|---|--|-----|---|-------------------|---|---|----------------|---|----|--|---|----------------------|---------------|---|---|--|---|---------------|--------|---|---|--|---|-----------------|-------|---|---|--|----|-------------------|-----------|---|---|--|----|---------------------------|-----|---|---|--|----|-----------------------------|-----|---|---|--|----|--------------------------------|-----------|-----|---|--|----|-----------------------|-----|---|---|--|----|-----------------------------------|------|-----|---|--|----|-------------------------------------|-----------|-----|---|--|---------------|--|--|--|--|--|---|--|----------------------|---|----|--|---|------------------------|-------|---|---|--|---|-----|----|----|-----|--|---|--------|-------|---|-----|--|---|----------------------------|---------|---|----|--|---|------------------------------|--|---|---|--|
| А | В | С | Д | Е | Т | Т | Т | Т | | | | | | | | | | | | | | | | | | | | | | | | | | | | | | | | | | | | | | | | | | | | | | | | | | | | | | | | | | | | | | | | | | | | | | | | | | | | | | | | | | | | | | | | | | | | | | | | | | | | | | | | | | | | | | | | | | | | | | | | | | | | | | | | | | | | | | | | | | | | | | | | |
| <p style="text-align: center;">Материалын мүүдэр</p> <table border="1"> <thead> <tr> <th>Д/а</th> <th>Нэр</th> <th>Хэв маяг</th> <th>Хэмжээ</th> <th>Тоо шир</th> <th>Тайлбар</th> </tr> </thead> <tbody> <tr> <td>1</td> <td>Тоолуурын хэлбэрс</td> <td>650x500x220</td> <td>ком</td> <td>1</td> <td>Хүдэс 11-аас үз</td> </tr> <tr> <td>2</td> <td>Оромын автоматам</td> <td>/NL-100,4P,100A, /CL130S22/ 100A,380B</td> <td>ш</td> <td>1</td> <td></td> </tr> <tr> <td>3</td> <td>3-н фазын электрон тоолуур</td> <td></td> <td>ш</td> <td>1</td> <td></td> </tr> <tr> <td>4</td> <td>0-н шун</td> <td>14/2</td> <td>ш</td> <td>1</td> <td></td> </tr> <tr> <td>5</td> <td>Тоолуурын хэлбэрс мүүлгүрм дүрлүүлэх дэхэлгээ</td> <td></td> <td>ком</td> <td>1</td> <td>Хүдэс 10,1-аас үз</td> </tr> <tr> <td>6</td> <td>Хөнгөн цагаан гомол лбх муссаарагчтай кабель /оргуула/ муссаарагчтай кабель /оргуула/</td> <td>ABB1 3x35+1x25</td> <td>м</td> <td>10</td> <td></td> </tr> <tr> <td>7</td> <td>Тоолуур гуссрах умас</td> <td>ПБ-1x1,5мм.кб</td> <td>м</td> <td>5</td> <td></td> </tr> <tr> <td>8</td> <td>Фаз сагдарагч</td> <td>JBC-01</td> <td>ш</td> <td>3</td> <td></td> </tr> <tr> <td>9</td> <td>Газар сагдарагч</td> <td>JBC-0</td> <td>ш</td> <td>1</td> <td></td> </tr> <tr> <td>10</td> <td>РVC хамгуу хоолой</td> <td>φ50, L=5м</td> <td>ш</td> <td>1</td> <td></td> </tr> <tr> <td>11</td> <td>РVC хамгуу хоолой холбогч</td> <td>φ50</td> <td>ш</td> <td>2</td> <td></td> </tr> <tr> <td>12</td> <td>РVC хамгуу хоолой 90° өнцөг</td> <td>φ50</td> <td>ш</td> <td>4</td> <td></td> </tr> <tr> <td>13</td> <td>Бүснүүр /хамсааламшын хоолойн/</td> <td>φ150x50x5</td> <td>ком</td> <td>2</td> <td></td> </tr> <tr> <td>14</td> <td>Босоо электрод L=2,5м</td> <td>φ16</td> <td>ш</td> <td>2</td> <td></td> </tr> <tr> <td>15</td> <td>Хэвмээ гээрлүүлэгчийн нийл хэмжээ</td> <td>25x4</td> <td>ком</td> <td>2</td> <td></td> </tr> <tr> <td>16</td> <td>Бүснүүр /гээрлүүлэгчийн нийл дүүлм/</td> <td>φ150x50x5</td> <td>ком</td> <td>1</td> <td></td> </tr> <tr> <td colspan="6">0,4кВ-ын ЦДАШ</td> </tr> <tr> <td>1</td> <td>Хөнгөн цагаан гомол лбх муссаарагчтай кабель</td> <td>ABB5(3x35+1x16)мм.кб</td> <td>м</td> <td>31</td> <td></td> </tr> <tr> <td>2</td> <td>Кабелүүн мөсгөвч /Зэс/</td> <td>DL-35</td> <td>ш</td> <td>8</td> <td></td> </tr> <tr> <td>3</td> <td>Элс</td> <td>МЭ</td> <td>МЭ</td> <td>1,8</td> <td></td> </tr> <tr> <td>4</td> <td>Тоосго</td> <td>Улаан</td> <td>ш</td> <td>200</td> <td></td> </tr> <tr> <td>5</td> <td>Кабелүүн хамсааламшын шүгэ</td> <td>ЛЭС-150</td> <td>м</td> <td>25</td> <td></td> </tr> <tr> <td>6</td> <td>Ган явдан хоолой φ=80мм L=3м</td> <td></td> <td>ш</td> <td>2</td> <td></td> </tr> </tbody> </table> | | | | | | | | | Д/а | Нэр | Хэв маяг | Хэмжээ | Тоо шир | Тайлбар | 1 | Тоолуурын хэлбэрс | 650x500x220 | ком | 1 | Хүдэс 11-аас үз | 2 | Оромын автоматам | /NL-100,4P,100A, /CL130S22/ 100A,380B | ш | 1 | | 3 | 3-н фазын электрон тоолуур | | ш | 1 | | 4 | 0-н шун | 14/2 | ш | 1 | | 5 | Тоолуурын хэлбэрс мүүлгүрм дүрлүүлэх дэхэлгээ | | ком | 1 | Хүдэс 10,1-аас үз | 6 | Хөнгөн цагаан гомол лбх муссаарагчтай кабель /оргуула/ муссаарагчтай кабель /оргуула/ | ABB1 3x35+1x25 | м | 10 | | 7 | Тоолуур гуссрах умас | ПБ-1x1,5мм.кб | м | 5 | | 8 | Фаз сагдарагч | JBC-01 | ш | 3 | | 9 | Газар сагдарагч | JBC-0 | ш | 1 | | 10 | РVC хамгуу хоолой | φ50, L=5м | ш | 1 | | 11 | РVC хамгуу хоолой холбогч | φ50 | ш | 2 | | 12 | РVC хамгуу хоолой 90° өнцөг | φ50 | ш | 4 | | 13 | Бүснүүр /хамсааламшын хоолойн/ | φ150x50x5 | ком | 2 | | 14 | Босоо электрод L=2,5м | φ16 | ш | 2 | | 15 | Хэвмээ гээрлүүлэгчийн нийл хэмжээ | 25x4 | ком | 2 | | 16 | Бүснүүр /гээрлүүлэгчийн нийл дүүлм/ | φ150x50x5 | ком | 1 | | 0,4кВ-ын ЦДАШ | | | | | | 1 | Хөнгөн цагаан гомол лбх муссаарагчтай кабель | ABB5(3x35+1x16)мм.кб | м | 31 | | 2 | Кабелүүн мөсгөвч /Зэс/ | DL-35 | ш | 8 | | 3 | Элс | МЭ | МЭ | 1,8 | | 4 | Тоосго | Улаан | ш | 200 | | 5 | Кабелүүн хамсааламшын шүгэ | ЛЭС-150 | м | 25 | | 6 | Ган явдан хоолой φ=80мм L=3м | | ш | 2 | |
| Д/а | Нэр | Хэв маяг | Хэмжээ | Тоо шир | Тайлбар | | | | | | | | | | | | | | | | | | | | | | | | | | | | | | | | | | | | | | | | | | | | | | | | | | | | | | | | | | | | | | | | | | | | | | | | | | | | | | | | | | | | | | | | | | | | | | | | | | | | | | | | | | | | | | | | | | | | | | | | | | | | | | | | | | | | | | | | | | | | | | | | | | | |
| 1 | Тоолуурын хэлбэрс | 650x500x220 | ком | 1 | Хүдэс 11-аас үз | | | | | | | | | | | | | | | | | | | | | | | | | | | | | | | | | | | | | | | | | | | | | | | | | | | | | | | | | | | | | | | | | | | | | | | | | | | | | | | | | | | | | | | | | | | | | | | | | | | | | | | | | | | | | | | | | | | | | | | | | | | | | | | | | | | | | | | | | | | | | | | | | | | |
| 2 | Оромын автоматам | /NL-100,4P,100A, /CL130S22/ 100A,380B | ш | 1 | | | | | | | | | | | | | | | | | | | | | | | | | | | | | | | | | | | | | | | | | | | | | | | | | | | | | | | | | | | | | | | | | | | | | | | | | | | | | | | | | | | | | | | | | | | | | | | | | | | | | | | | | | | | | | | | | | | | | | | | | | | | | | | | | | | | | | | | | | | | | | | | | | | | |
| 3 | 3-н фазын электрон тоолуур | | ш | 1 | | | | | | | | | | | | | | | | | | | | | | | | | | | | | | | | | | | | | | | | | | | | | | | | | | | | | | | | | | | | | | | | | | | | | | | | | | | | | | | | | | | | | | | | | | | | | | | | | | | | | | | | | | | | | | | | | | | | | | | | | | | | | | | | | | | | | | | | | | | | | | | | | | | | |
| 4 | 0-н шун | 14/2 | ш | 1 | | | | | | | | | | | | | | | | | | | | | | | | | | | | | | | | | | | | | | | | | | | | | | | | | | | | | | | | | | | | | | | | | | | | | | | | | | | | | | | | | | | | | | | | | | | | | | | | | | | | | | | | | | | | | | | | | | | | | | | | | | | | | | | | | | | | | | | | | | | | | | | | | | | | |
| 5 | Тоолуурын хэлбэрс мүүлгүрм дүрлүүлэх дэхэлгээ | | ком | 1 | Хүдэс 10,1-аас үз | | | | | | | | | | | | | | | | | | | | | | | | | | | | | | | | | | | | | | | | | | | | | | | | | | | | | | | | | | | | | | | | | | | | | | | | | | | | | | | | | | | | | | | | | | | | | | | | | | | | | | | | | | | | | | | | | | | | | | | | | | | | | | | | | | | | | | | | | | | | | | | | | | | |
| 6 | Хөнгөн цагаан гомол лбх муссаарагчтай кабель /оргуула/ муссаарагчтай кабель /оргуула/ | ABB1 3x35+1x25 | м | 10 | | | | | | | | | | | | | | | | | | | | | | | | | | | | | | | | | | | | | | | | | | | | | | | | | | | | | | | | | | | | | | | | | | | | | | | | | | | | | | | | | | | | | | | | | | | | | | | | | | | | | | | | | | | | | | | | | | | | | | | | | | | | | | | | | | | | | | | | | | | | | | | | | | | | |
| 7 | Тоолуур гуссрах умас | ПБ-1x1,5мм.кб | м | 5 | | | | | | | | | | | | | | | | | | | | | | | | | | | | | | | | | | | | | | | | | | | | | | | | | | | | | | | | | | | | | | | | | | | | | | | | | | | | | | | | | | | | | | | | | | | | | | | | | | | | | | | | | | | | | | | | | | | | | | | | | | | | | | | | | | | | | | | | | | | | | | | | | | | | |
| 8 | Фаз сагдарагч | JBC-01 | ш | 3 | | | | | | | | | | | | | | | | | | | | | | | | | | | | | | | | | | | | | | | | | | | | | | | | | | | | | | | | | | | | | | | | | | | | | | | | | | | | | | | | | | | | | | | | | | | | | | | | | | | | | | | | | | | | | | | | | | | | | | | | | | | | | | | | | | | | | | | | | | | | | | | | | | | | |
| 9 | Газар сагдарагч | JBC-0 | ш | 1 | | | | | | | | | | | | | | | | | | | | | | | | | | | | | | | | | | | | | | | | | | | | | | | | | | | | | | | | | | | | | | | | | | | | | | | | | | | | | | | | | | | | | | | | | | | | | | | | | | | | | | | | | | | | | | | | | | | | | | | | | | | | | | | | | | | | | | | | | | | | | | | | | | | | |
| 10 | РVC хамгуу хоолой | φ50, L=5м | ш | 1 | | | | | | | | | | | | | | | | | | | | | | | | | | | | | | | | | | | | | | | | | | | | | | | | | | | | | | | | | | | | | | | | | | | | | | | | | | | | | | | | | | | | | | | | | | | | | | | | | | | | | | | | | | | | | | | | | | | | | | | | | | | | | | | | | | | | | | | | | | | | | | | | | | | | |
| 11 | РVC хамгуу хоолой холбогч | φ50 | ш | 2 | | | | | | | | | | | | | | | | | | | | | | | | | | | | | | | | | | | | | | | | | | | | | | | | | | | | | | | | | | | | | | | | | | | | | | | | | | | | | | | | | | | | | | | | | | | | | | | | | | | | | | | | | | | | | | | | | | | | | | | | | | | | | | | | | | | | | | | | | | | | | | | | | | | | |
| 12 | РVC хамгуу хоолой 90° өнцөг | φ50 | ш | 4 | | | | | | | | | | | | | | | | | | | | | | | | | | | | | | | | | | | | | | | | | | | | | | | | | | | | | | | | | | | | | | | | | | | | | | | | | | | | | | | | | | | | | | | | | | | | | | | | | | | | | | | | | | | | | | | | | | | | | | | | | | | | | | | | | | | | | | | | | | | | | | | | | | | | |
| 13 | Бүснүүр /хамсааламшын хоолойн/ | φ150x50x5 | ком | 2 | | | | | | | | | | | | | | | | | | | | | | | | | | | | | | | | | | | | | | | | | | | | | | | | | | | | | | | | | | | | | | | | | | | | | | | | | | | | | | | | | | | | | | | | | | | | | | | | | | | | | | | | | | | | | | | | | | | | | | | | | | | | | | | | | | | | | | | | | | | | | | | | | | | | |
| 14 | Босоо электрод L=2,5м | φ16 | ш | 2 | | | | | | | | | | | | | | | | | | | | | | | | | | | | | | | | | | | | | | | | | | | | | | | | | | | | | | | | | | | | | | | | | | | | | | | | | | | | | | | | | | | | | | | | | | | | | | | | | | | | | | | | | | | | | | | | | | | | | | | | | | | | | | | | | | | | | | | | | | | | | | | | | | | | |
| 15 | Хэвмээ гээрлүүлэгчийн нийл хэмжээ | 25x4 | ком | 2 | | | | | | | | | | | | | | | | | | | | | | | | | | | | | | | | | | | | | | | | | | | | | | | | | | | | | | | | | | | | | | | | | | | | | | | | | | | | | | | | | | | | | | | | | | | | | | | | | | | | | | | | | | | | | | | | | | | | | | | | | | | | | | | | | | | | | | | | | | | | | | | | | | | | |
| 16 | Бүснүүр /гээрлүүлэгчийн нийл дүүлм/ | φ150x50x5 | ком | 1 | | | | | | | | | | | | | | | | | | | | | | | | | | | | | | | | | | | | | | | | | | | | | | | | | | | | | | | | | | | | | | | | | | | | | | | | | | | | | | | | | | | | | | | | | | | | | | | | | | | | | | | | | | | | | | | | | | | | | | | | | | | | | | | | | | | | | | | | | | | | | | | | | | | | |
| 0,4кВ-ын ЦДАШ | | | | | | | | | | | | | | | | | | | | | | | | | | | | | | | | | | | | | | | | | | | | | | | | | | | | | | | | | | | | | | | | | | | | | | | | | | | | | | | | | | | | | | | | | | | | | | | | | | | | | | | | | | | | | | | | | | | | | | | | | | | | | | | | | | | | | | | | | | | | | | | | | | | | | | | | |
| 1 | Хөнгөн цагаан гомол лбх муссаарагчтай кабель | ABB5(3x35+1x16)мм.кб | м | 31 | | | | | | | | | | | | | | | | | | | | | | | | | | | | | | | | | | | | | | | | | | | | | | | | | | | | | | | | | | | | | | | | | | | | | | | | | | | | | | | | | | | | | | | | | | | | | | | | | | | | | | | | | | | | | | | | | | | | | | | | | | | | | | | | | | | | | | | | | | | | | | | | | | | | |
| 2 | Кабелүүн мөсгөвч /Зэс/ | DL-35 | ш | 8 | | | | | | | | | | | | | | | | | | | | | | | | | | | | | | | | | | | | | | | | | | | | | | | | | | | | | | | | | | | | | | | | | | | | | | | | | | | | | | | | | | | | | | | | | | | | | | | | | | | | | | | | | | | | | | | | | | | | | | | | | | | | | | | | | | | | | | | | | | | | | | | | | | | | |
| 3 | Элс | МЭ | МЭ | 1,8 | | | | | | | | | | | | | | | | | | | | | | | | | | | | | | | | | | | | | | | | | | | | | | | | | | | | | | | | | | | | | | | | | | | | | | | | | | | | | | | | | | | | | | | | | | | | | | | | | | | | | | | | | | | | | | | | | | | | | | | | | | | | | | | | | | | | | | | | | | | | | | | | | | | | |
| 4 | Тоосго | Улаан | ш | 200 | | | | | | | | | | | | | | | | | | | | | | | | | | | | | | | | | | | | | | | | | | | | | | | | | | | | | | | | | | | | | | | | | | | | | | | | | | | | | | | | | | | | | | | | | | | | | | | | | | | | | | | | | | | | | | | | | | | | | | | | | | | | | | | | | | | | | | | | | | | | | | | | | | | | |
| 5 | Кабелүүн хамсааламшын шүгэ | ЛЭС-150 | м | 25 | | | | | | | | | | | | | | | | | | | | | | | | | | | | | | | | | | | | | | | | | | | | | | | | | | | | | | | | | | | | | | | | | | | | | | | | | | | | | | | | | | | | | | | | | | | | | | | | | | | | | | | | | | | | | | | | | | | | | | | | | | | | | | | | | | | | | | | | | | | | | | | | | | | | |
| 6 | Ган явдан хоолой φ=80мм L=3м | | ш | 2 | | | | | | | | | | | | | | | | | | | | | | | | | | | | | | | | | | | | | | | | | | | | | | | | | | | | | | | | | | | | | | | | | | | | | | | | | | | | | | | | | | | | | | | | | | | | | | | | | | | | | | | | | | | | | | | | | | | | | | | | | | | | | | | | | | | | | | | | | | | | | | | | | | | | |
| <p style="text-align: center;">Кабелүүн хүснэгт</p> <table border="1"> <thead> <tr> <th>Д/а</th> <th>Кабелүүн чиглэл</th> <th>Эхлэл</th> <th>Төгсөл</th> <th>Завдрын хэлбэр маяг</th> <th>Сүдасны моо /мм.кб/</th> <th>Урм /м/</th> <th>Хүчдэл кВ</th> </tr> </thead> <tbody> <tr> <td>1</td> <td>АТТ-164 0,4кВ-ын мөхөм гэрэлзгээний мүүлгүр №4-с</td> <td>Төвөлж буй үс мүүсээх дур</td> <td>АТТ-164 0,4кВ-ын мөхөм гэрэлзгээний мүүлгүр №12-с</td> <td>ABB5</td> <td>3x35+1x16</td> <td>30</td> <td>0,4</td> </tr> <tr> <td colspan="8"> <p style="text-align: center;">Нунм урм L=1,03*30=31м</p> </td> </tr> </tbody> </table> | | | | | | | | | Д/а | Кабелүүн чиглэл | Эхлэл | Төгсөл | Завдрын хэлбэр маяг | Сүдасны моо /мм.кб/ | Урм /м/ | Хүчдэл кВ | 1 | АТТ-164 0,4кВ-ын мөхөм гэрэлзгээний мүүлгүр №4-с | Төвөлж буй үс мүүсээх дур | АТТ-164 0,4кВ-ын мөхөм гэрэлзгээний мүүлгүр №12-с | ABB5 | 3x35+1x16 | 30 | 0,4 | <p style="text-align: center;">Нунм урм L=1,03*30=31м</p> | | | | | | | | | | | | | | | | | | | | | | | | | | | | | | | | | | | | | | | | | | | | | | | | | | | | | | | | | | | | | | | | | | | | | | | | | | | | | | | | | | | | | | | | | | | | | | | | | | | | | | | | | | | | | | | | | | | | | | | | | | | | | | | |
| Д/а | Кабелүүн чиглэл | Эхлэл | Төгсөл | Завдрын хэлбэр маяг | Сүдасны моо /мм.кб/ | Урм /м/ | Хүчдэл кВ | | | | | | | | | | | | | | | | | | | | | | | | | | | | | | | | | | | | | | | | | | | | | | | | | | | | | | | | | | | | | | | | | | | | | | | | | | | | | | | | | | | | | | | | | | | | | | | | | | | | | | | | | | | | | | | | | | | | | | | | | | | | | | | | | | | | | | | | | | | | | | | | | |
| 1 | АТТ-164 0,4кВ-ын мөхөм гэрэлзгээний мүүлгүр №4-с | Төвөлж буй үс мүүсээх дур | АТТ-164 0,4кВ-ын мөхөм гэрэлзгээний мүүлгүр №12-с | ABB5 | 3x35+1x16 | 30 | 0,4 | | | | | | | | | | | | | | | | | | | | | | | | | | | | | | | | | | | | | | | | | | | | | | | | | | | | | | | | | | | | | | | | | | | | | | | | | | | | | | | | | | | | | | | | | | | | | | | | | | | | | | | | | | | | | | | | | | | | | | | | | | | | | | | | | | | | | | | | | | | | | | | | | |
| <p style="text-align: center;">Нунм урм L=1,03*30=31м</p> | | | | | | | | | | | | | | | | | | | | | | | | | | | | | | | | | | | | | | | | | | | | | | | | | | | | | | | | | | | | | | | | | | | | | | | | | | | | | | | | | | | | | | | | | | | | | | | | | | | | | | | | | | | | | | | | | | | | | | | | | | | | | | | | | | | | | | | | | | | | | | | | | | | | | | | | |
| <p>Лорногорь аймга, Мандах сум "Хөгжлийн мөлөө хамдаа-2" хөмөлгөрүүн хүрээнд дарагдах Үс мүүсээх дур 2-цид гадна цахилгаан хангамж Материалын мүүдэр, кабелүүн хүснэгт</p> | | | | | | | | | | | | | | | | | | | | | | | | | | | | | | | | | | | | | | | | | | | | | | | | | | | | | | | | | | | | | | | | | | | | | | | | | | | | | | | | | | | | | | | | | | | | | | | | | | | | | | | | | | | | | | | | | | | | | | | | | | | | | | | | | | | | | | | | | | | | | | | | | | | | | | | | |
| <table border="1"> <tr> <td>Лахиаан, Хондоо долоон, Автомшүүн үлэс мөсөл, Зөвхөх үйлдвэр Умас: 9908698, 70118688</td> <td>Инженер Б.бам-Эрдэнэ</td> <td>ET шүфр: Масштаб: М1:</td> <td>Хүдэс: 2023-11</td> <td>Огноо:</td> <td>Инженер Г.үүэмсэгэн</td> <td>Н.бунагүүн</td> <td>ТТ шүфр: 9Б-А3-23-53-VI</td> <td>Эргүүлн дугаар: ЛЛ-2</td> <td>Хүдэс: 4</td> </tr> <tr> <td>Шалгасан "Ангундран" ХХК</td> <td>Шалгасан Б.Бууш</td> <td>Б.бам-Чндрав</td> <td>9Б-А3-23-53-VI</td> <td>Хүдэс: 4</td> <td>Инженер Г.үүэмсэгэн</td> <td>Н.бунагүүн</td> <td>ТТ шүфр: 9Б-А3-23-53-VI</td> <td>Эргүүлн дугаар: ЛЛ-2</td> <td>Хүдэс: 4</td> </tr> </table> | | | | | | | | | Лахиаан, Хондоо долоон, Автомшүүн үлэс мөсөл, Зөвхөх үйлдвэр Умас: 9908698, 70118688 | Инженер Б.бам-Эрдэнэ | ET шүфр: Масштаб: М1: | Хүдэс: 2023-11 | Огноо: | Инженер Г.үүэмсэгэн | Н.бунагүүн | ТТ шүфр: 9Б-А3-23-53-VI | Эргүүлн дугаар: ЛЛ-2 | Хүдэс: 4 | Шалгасан "Ангундран" ХХК | Шалгасан Б.Бууш | Б.бам-Чндрав | 9Б-А3-23-53-VI | Хүдэс: 4 | Инженер Г.үүэмсэгэн | Н.бунагүүн | ТТ шүфр: 9Б-А3-23-53-VI | Эргүүлн дугаар: ЛЛ-2 | Хүдэс: 4 | | | | | | | | | | | | | | | | | | | | | | | | | | | | | | | | | | | | | | | | | | | | | | | | | | | | | | | | | | | | | | | | | | | | | | | | | | | | | | | | | | | | | | | | | | | | | | | | | | | | | | | | | | | | | | | | | | | | | | | | | | | | |
| Лахиаан, Хондоо долоон, Автомшүүн үлэс мөсөл, Зөвхөх үйлдвэр Умас: 9908698, 70118688 | Инженер Б.бам-Эрдэнэ | ET шүфр: Масштаб: М1: | Хүдэс: 2023-11 | Огноо: | Инженер Г.үүэмсэгэн | Н.бунагүүн | ТТ шүфр: 9Б-А3-23-53-VI | Эргүүлн дугаар: ЛЛ-2 | Хүдэс: 4 | | | | | | | | | | | | | | | | | | | | | | | | | | | | | | | | | | | | | | | | | | | | | | | | | | | | | | | | | | | | | | | | | | | | | | | | | | | | | | | | | | | | | | | | | | | | | | | | | | | | | | | | | | | | | | | | | | | | | | | | | | | | | | | | | | | | | | | | | | | | | | | |
| Шалгасан "Ангундран" ХХК | Шалгасан Б.Бууш | Б.бам-Чндрав | 9Б-А3-23-53-VI | Хүдэс: 4 | Инженер Г.үүэмсэгэн | Н.бунагүүн | ТТ шүфр: 9Б-А3-23-53-VI | Эргүүлн дугаар: ЛЛ-2 | Хүдэс: 4 | | | | | | | | | | | | | | | | | | | | | | | | | | | | | | | | | | | | | | | | | | | | | | | | | | | | | | | | | | | | | | | | | | | | | | | | | | | | | | | | | | | | | | | | | | | | | | | | | | | | | | | | | | | | | | | | | | | | | | | | | | | | | | | | | | | | | | | | | | | | | | | |
| 1 | 2 | 3 | 4 | 5 | 6 | 7 | 8 | А3 | | | | | | | | | | | | | | | | | | | | | | | | | | | | | | | | | | | | | | | | | | | | | | | | | | | | | | | | | | | | | | | | | | | | | | | | | | | | | | | | | | | | | | | | | | | | | | | | | | | | | | | | | | | | | | | | | | | | | | | | | | | | | | | | | | | | | | | | | | | | | | | | |
| А | В | С | Д | Е | Т | Т | Т | Т | | | | | | | | | | | | | | | | | | | | | | | | | | | | | | | | | | | | | | | | | | | | | | | | | | | | | | | | | | | | | | | | | | | | | | | | | | | | | | | | | | | | | | | | | | | | | | | | | | | | | | | | | | | | | | | | | | | | | | | | | | | | | | | | | | | | | | | | | | | | | | | | |

| | | | | | | |
|---|------------------------|---------------------|---------------------------|---------------------------|---------------------|---------------------|
| Үндэсний ажиллагааны тусламжтайгаар "Хөгжлийн мөнөө хамтдаа-2" хөтөлбөрийн хүрээнд баруудах Үс мүүсээх дүр 2-ийн дорнодод аймаг, Мандах сум | Инженер Б.ам-Эрдэнэ | ТУУЗ Б.ам-Эрдэнэ | Мэргэжлийн Б.ам-Эрдэнэ | Урьдчилсан Б.ам-Эрдэнэ | ТУУЗ Б.ам-Эрдэнэ | Хугацаа: 2023-11 |
| | Инженер Б.ам-Эрдэнэ | ТУУЗ Б.ам-Эрдэнэ | Мэргэжлийн Б.ам-Эрдэнэ | Урьдчилсан Б.ам-Эрдэнэ | Хугацаа: 2023-11 | 4 |
| | Инженер Б.ам-Эрдэнэ | ТУУЗ Б.ам-Эрдэнэ | Мэргэжлийн Б.ам-Эрдэнэ | Урьдчилсан Б.ам-Эрдэнэ | Хугацаа: 2023-11 | 4 |
| | Инженер Б.ам-Эрдэнэ | ТУУЗ Б.ам-Эрдэнэ | Мэргэжлийн Б.ам-Эрдэнэ | Урьдчилсан Б.ам-Эрдэнэ | Хугацаа: 2023-11 | 4 |



Тайлбар: GB8-7688, GB-39-76, GB95-76 нь БНХАУ-ын стандарт

| №/а | Нэр | Хэмжээ | Хэмжээ | Нэгж | Тайлбар |
|-----|------------|----------|--------|------|------------|
| 1 | Тамм мөмөр | 40x4x230 | ш | 1 | Тамм мөмөр |
| 2 | Тамм мөмөр | 40x4x60 | ш | 2 | Тамм мөмөр |
| 3 | Бусалт | 40x4x370 | ш | 2 | Бусалт |
| 4 | Боом | M10x70 | ш | 2 | Боом |
| 5 | Боом | M10x50 | ш | 2 | Боом |
| 6 | Гай | M10 | ш | 4 | Гай |
| 7 | Шай | M10 | ш | 8 | Шай |

Тайлбар: Тоолууртай самбарыг дагман газардүүлгээ хийж өгнө.



Цахуун, Хөдөө Дохойн,
Автоматикчил элсэг мөхөл,
Зөвхөн үйлчилгээ
Утас: 99058698, 70118698

"Янгуйндэян" ХХК

Инженер

Б.Бат-Эрдэнэ

Б.Бат-Эрдэнэ

М.:

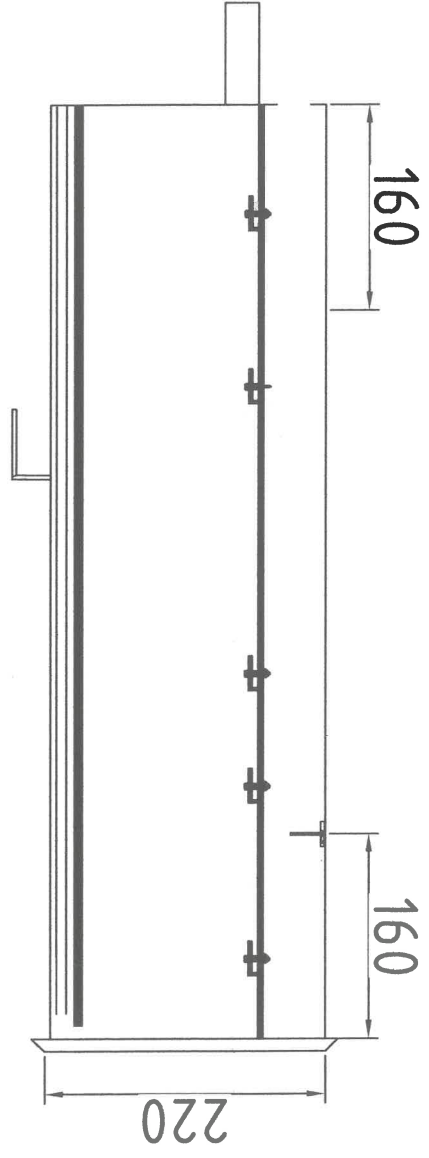
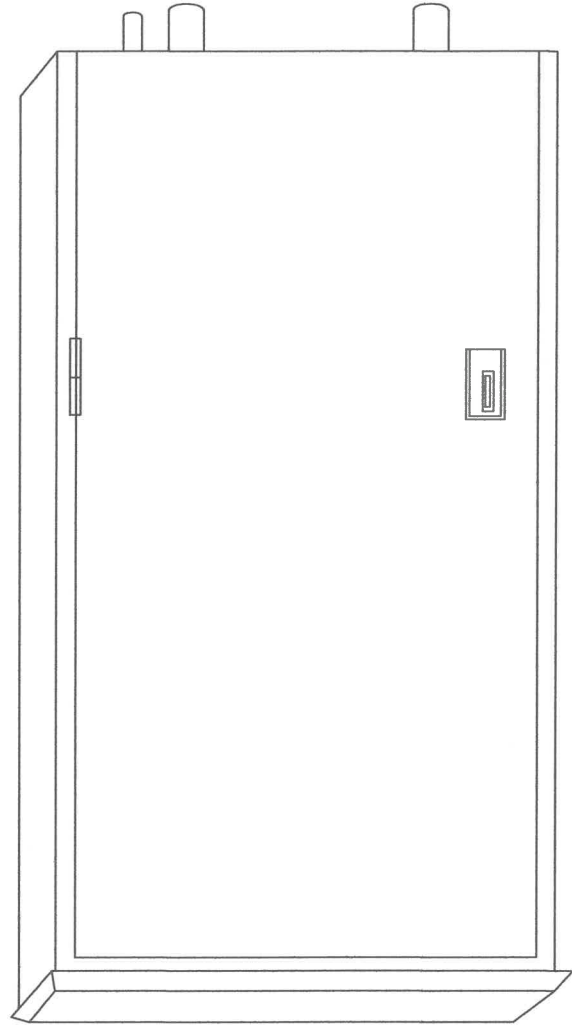
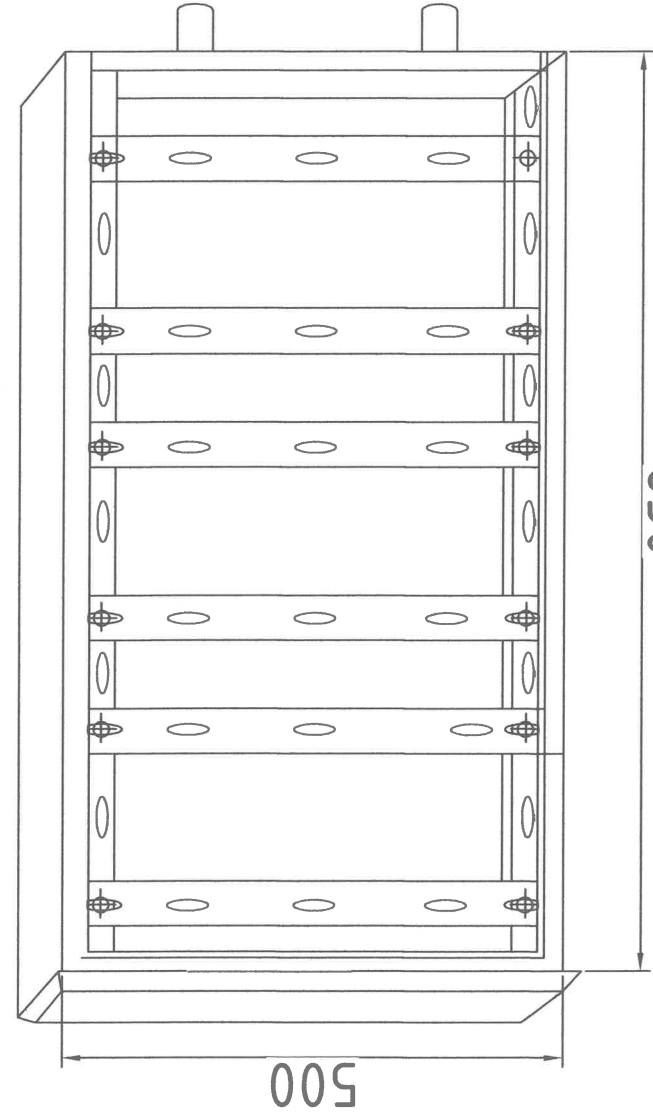
2023-11

Хугацаа:

Огноо:

ТООЛУУРЫН ХАЙРГАХЭНГЭН ЯНГАН ДЭГЭЭЛЭЛЭМ

Лорногорь аймгаас, Мандах сум
"Хөгжлийн мөхөө хамтдаа-2" хөмөлгөрүүлэн хүрээнд баруулах Үс мүүсээх дээр 2-дүн
сэдэн цахуунаар хангаж



| Бариалын мөндөгсгээ | Нэр | Марк | Хэмжих нэгж | Тоо хэмжээ | Нэг дүрэн жүн, кг |
|------------------------|-------------------------|-------------------------------|----------------|---------------|----------------------|
| 1 | Хүлэрлэх самбар IP54 | 650x500x220 | ком | 1 | |
| 2 | Орлын автомат | /NL-100,4P,100A, IΔn=0.03A | ш | 1 | |
| 3 | 0-н шун | 14/2 | ш | 1 | |
| 4 | шундун хөнддүүлэгч | SM35 | ш | 2 | |
| 5 | 0-н шундун боомт, гэдгэ | M8 | ш | 2 | |
| 6 | Самбарын газардүүлэгч | M6 | ш | 3 | |
| 7 | Үмэг дэглэгч | | м | 8 | |

Grid labels: A, B, C, D, E, F (vertical); 1, 2, 3, 4, 5, 6, 7, 8 (horizontal)

Vertical text on the left: Яалдуулбайан т