

"ЯЛГУУНБАЯН" ХХК

ТЭ: 3112-133/22
Улаанбаатар хом, Баянгол дүүрэг, 16-р хороо,
Өндөрзэвэгн Зандарын гудамж 10/1 дугар 201 тоом
Умса: 99058698, 70148698, факс: 70118698

ЕГ Шуфр:
ТГ Шуфр: 95-А3-23-48-III

"ХӨГЖЛИЙН ТӨЛӨӨ ХАМТДАА-2" ХӨТӨЛБӨРИЙН ХҮРЭЭНД БАРИГДАХ

Дорноговь аймаг, Мандах сум

ГҮНИЙ ХҮДАГ

(ХҮЧИТ ТӨХӨРӨМЖ, ДОТОР ТЭРЭВЛҮҮЛЭГ "ХТ, ДТ" - Ажлын зурас)

Р.Бамбаатар

Б.Бам-Эрдэнэ



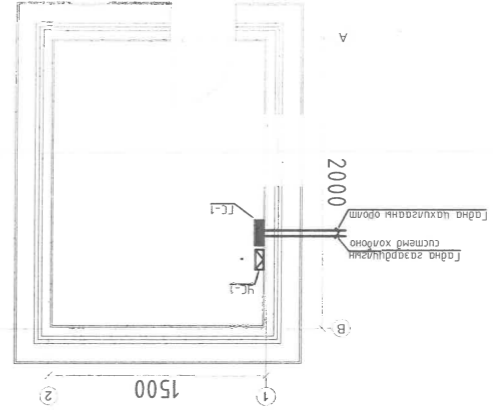
Захурагч

Инженер

Улаанбаатар хом
2023 он

А3	8	7	6	5	4	3	2	1
Хүндэтгэсэн Хүндэтгэгч 2023-12	Мөхшөө ХТ-1	Т.ШФР 95-А3-23-49-1	Б.Бат-Эрдэнэ Б.Бат-Эрдэнэ	Инженер Т.Цэцэгсэн Б.Бат-Эрдэнэ	Цахилгааны Корпорацийн Ажлынхэнтийн Эцэс Мөхөө Улаанбаатар 100203098 70113008	“ЭНЭГЭН” ХХК ХАХУУХААХЭНДИЙН ХЭТ	Улаанбаатар Т.ШФР 95-А3-23-49-1	Хүндэтгэсэн Хүндэтгэгч 2023-12

Дорноговь аймаг, Мандах сум
 “Хөгжлийн төлөв хамтдаг-2” хөтөлбөрийн хүрээнд баригдах гүйцэт хувцасны барилга
 бүрэлдэн жасгалж, үндсэн үзүүлэлт, барилгын бүрдүүлвч, мануш мэйдэг
 зурагны хувцасны барилга



Барилгын бүрдүүлвч

Д/А	Үзүүлэлтийн нэр	Хэмжих нэгж	Тоон утга
1	Сүлжээний хүчдэл	Вольт	400/230
2	Тооцооны ачаалам	кВт	6.2
2	Тооцооны гүйдэл	А	14.5

Үндсэн үзүүлэлт

Тэмдэглэгээ	Нэр	Тайлбар
БД 43-102-07	Орон сууц, олон нийтийн барилгын цахилгаан монос мөхөөрөмж төлбөрөх да гүсрэх	
БНД 23-02-08	Багсаагүй да зохиомол гэрэлтүүлэг	
БД 43-103-08	Барилга даггүйламжгийн аяга хамрааламлын зураг төсөл зохиох заавар	
БД 43-101-03	Цахилгаан даггүйламжгийн дүрэм	
МНС 3757-16:2007	Багсаагүйламж дээрхи цахилгаан монос мөхөөрөмж болон дамжиглагчийн мануш мэйдэг	

Иш мэтсэн болон хавсаргасан бичиг баримтын жагсаалт

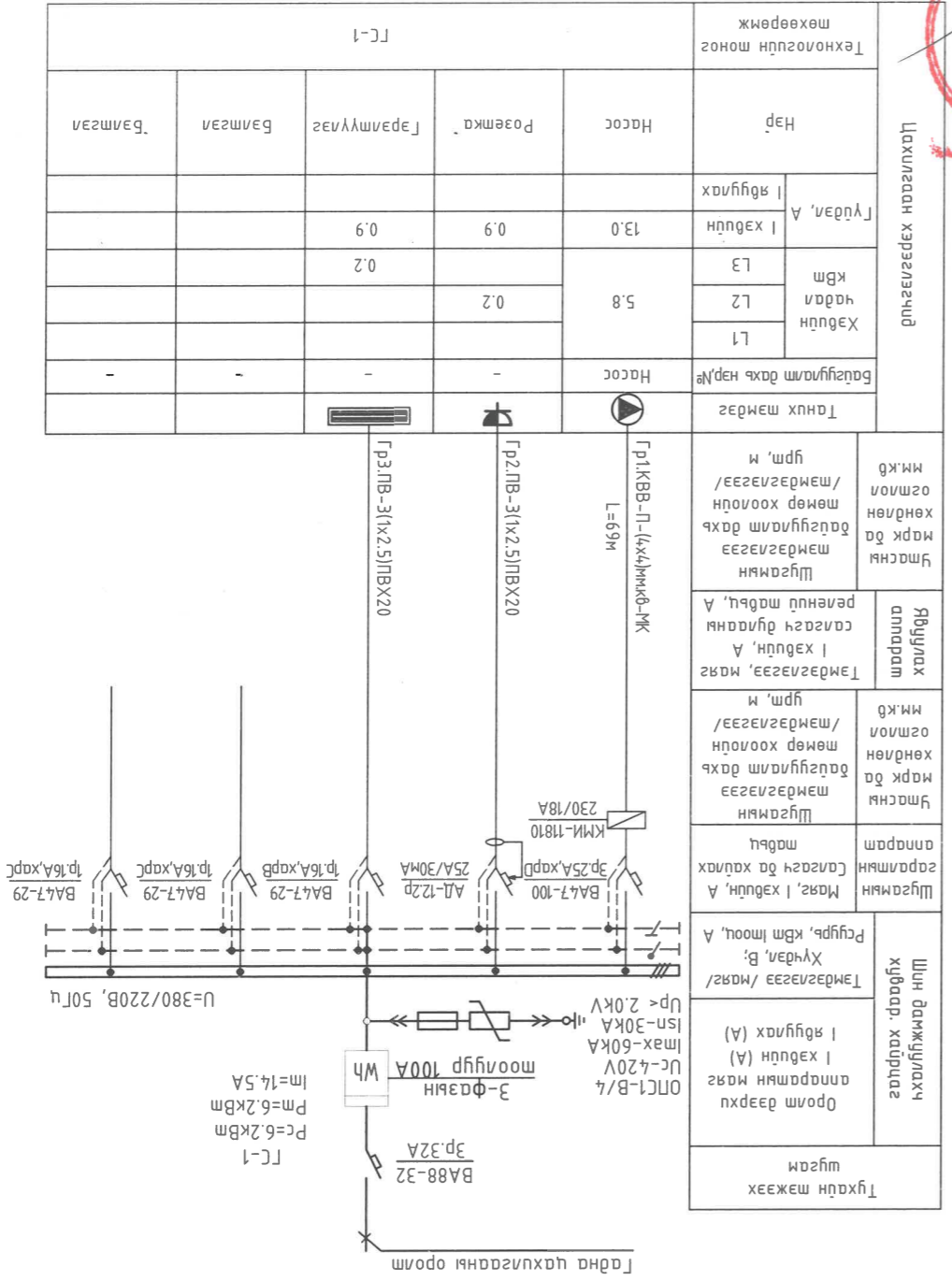
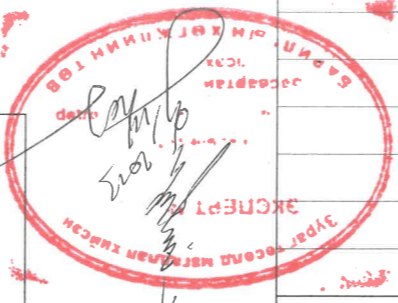
Хувцас	Нэр	Тайлбар
01	Зургийн жагсаалт, үндсэн үзүүлэлт, барилгын бүрдүүлвч, мануш мэйдэг	ХТ-1
02	Тайлбар бичиг	ХТ-2
03	Материалын түүвэр болон гэрэлтүүлгийн самбарын зарчмын бүрдүүлвч (ГС-1)	ХТ-3
04	Хүчт мөхөөрөмж болон дотор гэрэлтүүлгийн бүрдүүлэлт	ХТ-4
05	Аяга хамраалам, гэрэлтүүлгийн бүрдүүлэлт	ХТ-5
06	Гэрэлтүүлгийн монос	ХТ-6

Д/а	Нэр	Танх мэйдэг
1	Гэрэлтүүлгийн самбар	■
2	Хүрдлэгийн самбар	▭
3	Тоолуур	Ⓜ
4	Үс чүцэнээс хамраалагдсан тээвэр монолох лед гэрэлтүүлэгч	▬
5	Хананд монолох хамраалагдсан лед гэрэлтүүлэгч	⤿
6	Далд монолох үс чүцэнээс хамраалагдсан хоёрлоосон умраалаг	⚡
7	Далд монолох гэрэлтүүлэгч контакттай магтай розетка	⚡
8	Гэрэлтүүлгийн гүйдэл илрүүлэгчтэй автомат	⚡
9	Ердийн 1ф, 3ф-ын автомат	⚡
10	Гүйдэл хэмжигч (Амперметр)	Ⓜ
11	Хүчдэл хэмжигч (Вольтметр)	Ⓜ
12	Дамжиглагч умас	▬
13	Босоо электрод	⦿
14	Тусгаарлагч дар	●
15	Галдагсаардүүлгийн хүрээ	▬
16	Аяныг хүлээн авагч тор	●

Танх мэйдэг

А	Б	С	Д	Е	8
---	---	---	---	---	---

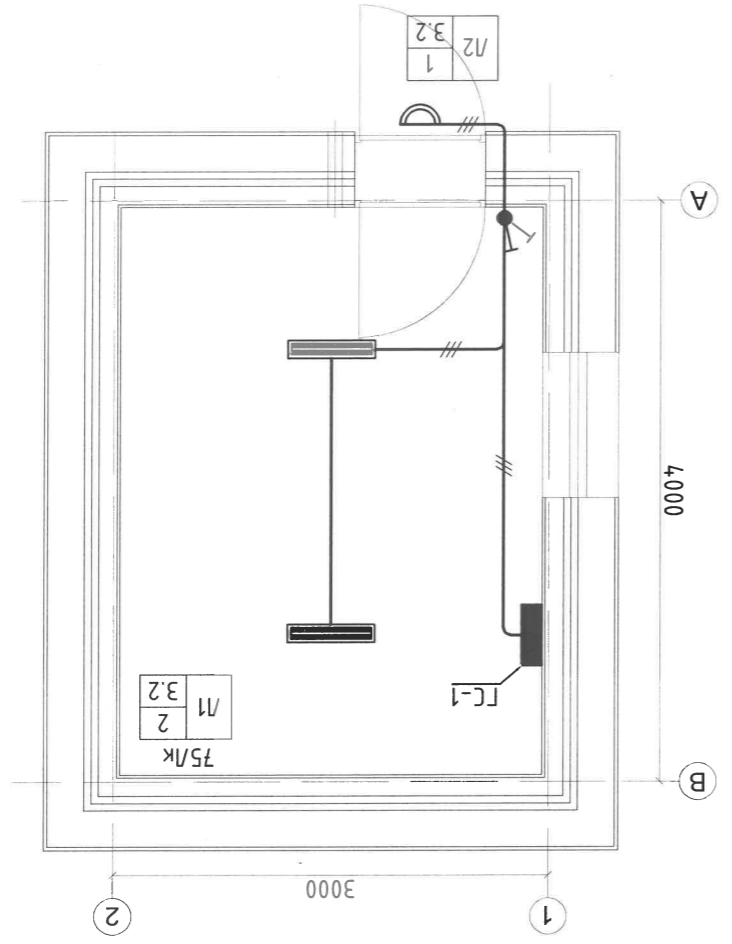
№	Хэмжээ	Тайлбар	Материалын нэр
1	1	Гэрэлтүүлгийн самбар, IP54	565x310x136
11	1	Ором: BA88-32.3P/35kA/32A-Автомат маснуур	
12	1	CL730S22 гурван фазын электрон моонуур I=100A	
13	1	ОГЦ1-В/4P-Цэнэг шалгах	
14	4	SM35-цэвэрлэгч хүчний доолилт /H35XD32x18mm/	
15	2	DIN-рөк хөнгөн цагаан /30cm/	
16	1	DIN-рөк шахагч /металл/	
17	1	ИМПАКТ-кабель давдлагч /40x60mm/	
18	30	ПугБ-1x0.75-450/751-зөөлөн нрבוד	
19	30	ПугБ-1x6-450/751-зөөлөн нрבוד	
110	1	Гэрэлтүүлгийн шинь 160A 7эр.жжжжжж	
111	1	00-ун шинь 160A 7эр.жжжжжж	
112	2	Грун: BA47-29.1P/4.5kA/16A,харС-Автомат маснуур	
113	1	BA47-29.1P/4.5kA/16A,харВ-Автомат маснуур	
114	1	AD12-2P/25A/30mA-дууфференциал маснуур	
115	1	BA47-100.3P/10kA/25A,харD-Автомат маснуур	
116	1	KMI-11810/18A/230B-соронон эвэлгүүр	
117	1	Эдүрдэгийн модчлуур PPBB-30N	
118	1	Дохонны эсрэг /носон/	
2	2	Тасанд моноглох хамгаалагдсан нөд эсрэмүүлэгч 230B, 506m, IP44	
3	1	Хананд моноглох хамгаалагдсан нөд эсрэмүүлэгч 230B, 206m, IP44	
4	1	Давд моноглох үс хүцэнгээс хамгаалагдсан хоёрлосон үнтралаа 230B, 10A, IP44	
5	1	На моноглох гэрэлтүүлэгч компактамау масау розетка, 230B, 16A, IP44	
6	2	Үнс савдарлах хэргүгэ	
7	2	Үнтралаа, розетка гүсрэх хэргүгэ	
8	50	Ээс голмоу, ПВХ гүсгарагдгчмау гүмс 1x2.5mm,кВ	PВ-380
9	20	Үян нагсмагдсан хоолойн хоёрдох мүфт φ20mm	PВХ-380
10	93	Ээс голмоу, ПВХ гүсгарагдгчмау гүсны хамгааламау кабель 4x4mm,кВ-МК	КВВ-П-380
11	1	Ган хоолоу φ=50mm L=3.0m	
12	1	Ган хоолоу гомгогчч мэзэгч шүрүлмэд	CT10D-CT-25-K4-100
13	4	Цаурдсан бөөрөнхүү мөмөр, φ16mm	
14	15	Цаурдсан шүгэн мөмөр, 40x4mm	
15	4	Цаурдсан буган мөмөр 50x50x5mm L=3.0m	



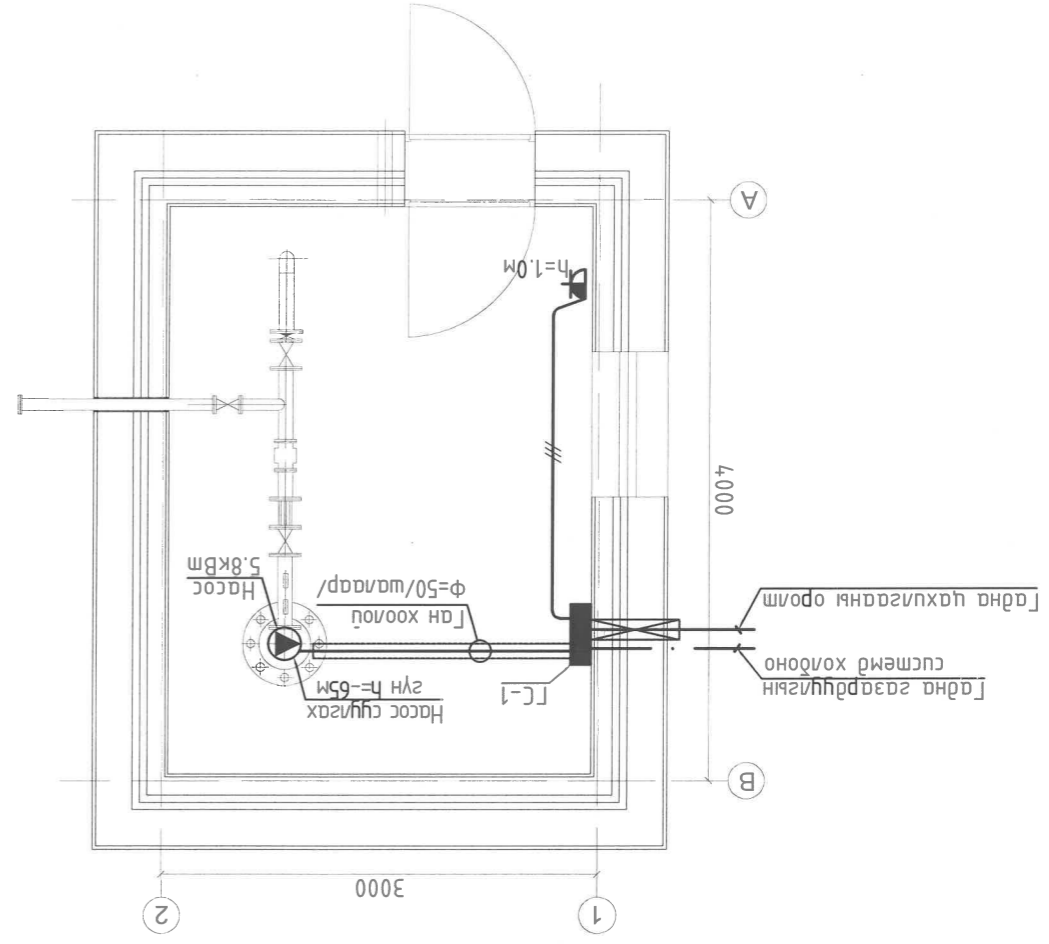
Лахиагч, Холбоо дохиолол: Лажангийн эхрэг мөмөр Утас: 99256698, 7011678	Инженер Б.Ат-Эрдэнэ	Б.Ат-Эрдэнэ	ЭТ шифр	Масштаб	Огноо
Хяналтын байр Хүндэтгэсэн	Б.Ат-Эрдэнэ	Б.Ат-Эрдэнэ	Т.Шар	Эргэлдэн гүйцэтгэх	Хүндэтгэсэн
Хяналтын байр Хүндэтгэсэн	Б.Ат-Эрдэнэ	Б.Ат-Эрдэнэ	Т.Шар	Эргэлдэн гүйцэтгэх	Хүндэтгэсэн

ӨЗШӨӨРӨЛТӨН М.Золжаргал Л.Билгүүн Х.Наранцэцэг Т.Балцжаргал Х.Ор-дарь		Инженер Б.Бат-Эрбээ Б.Бат-Эрбээ Б.Бат-Эрбээ		"ХХК" ХХК Утас: 99058598, 70118598 Холбоо хөдөө орон нутаг Абсолют хурдны зураг төсөл		Дорнод аймаг, Мандах сум "Хөгжлийн төлөв хамтдаа-2" хөтөлбөрийн хүрээнд баригдах гүний худалдлын барилга Хүчин төхөөрөмж болон ботер гэрэлтүүлгийн багцгаргал		2023-12 2023-12 2023-12		Хэргийн дугаар ХТ-14 Хэргийн дугаар		8 8 8	
--	--	--	--	--	--	---	--	-------------------------------	--	---	--	-------------	--

Тэмдэг/чаргал	Тайлбар	№	Тайлбар	№
	Таазанд монолох хамгаалагдсан гадаргуу	1	Таазанд монолох хамгаалагдсан гадаргуу	1
	Таазанд монолох хамгаалагдсан гадаргуу	2	Хананд монолох хамгаалагдсан гадаргуу	2

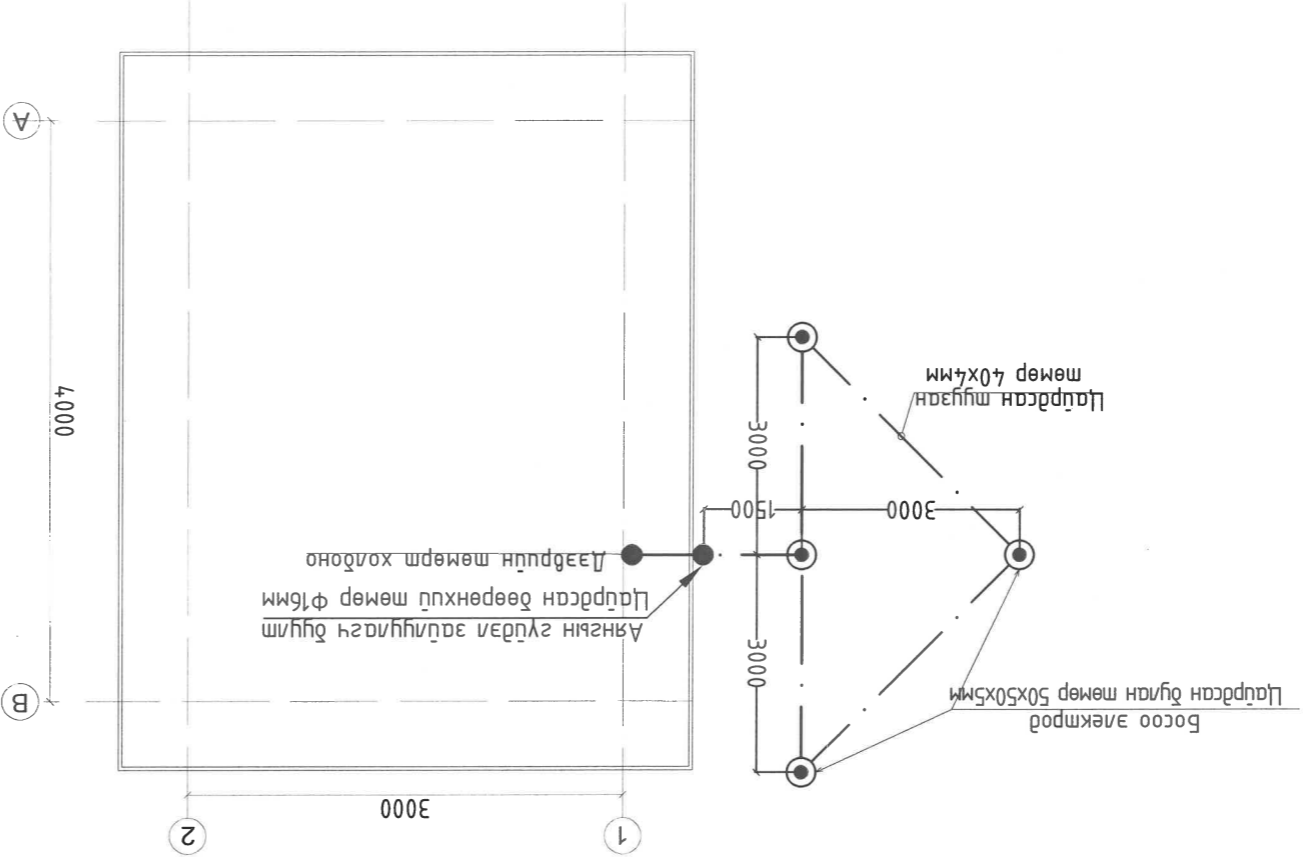


ДООР ГЭРЭЛТҮҮЛГИЙН БАЙГУУЛАЛТ М1:100



ХҮЧИТ ТӨХӨӨРӨМЖИЙН БАЙГУУЛАЛТ М1:100

АНГА ХАМГААЛАЛТ, ГАЗАРДҮҮЛГЫН БАЙГУУЛАЛТ М:100



Өмчлөгч "Хөгжилтэй төлөв хамтдаа-2" хөтөлгөөний хүрээнд баруунд гүнц хуудсн даруулса Дорноговь аймаг, Мандах сум Аянгэ хамгаалалт, газардүүлгын байгуулалт	И-жонор Б.Бат-Эрдэнэ	Т.шурф Матсгаб	Хуудас 2023-2
	Т.цамгасан Б.Хасвандорж	Т.шурф Э.А3-23-48-1	Хуудас X-5
"ЭТ-ЭЭ-ЭАЭ" ХХК Уулзварын байр: Улаанбаатар хот, Сүхбаатар дүүрэг, 10-дугаар хороо, 9905668, 7018698 Эл. хуудас: info@et-ee-ee.com		Т.цамгасан Б.Бат-Эрдэнэ	Хуудас 5

Тайлбар: Цэвэр гэрээний хэмжээний хөрөнгийн эзэрлүүлэг 3.0м үржүүлж 4м болгож эсвэрлүүлсэн, хөрөнгийн хөрөнгийн эзэрлүүлэг 3.0м үржүүлж 4м болгож эсвэрлүүлсэн.



Улаанбаатар, Хөдөө аж ахуйн үйлчилгээний яаман
Адрес: Хөдөө аж ахуйн үйлчилгээний яаман, 10116698
Хүргэлсэн өдөр: 2023-12-22

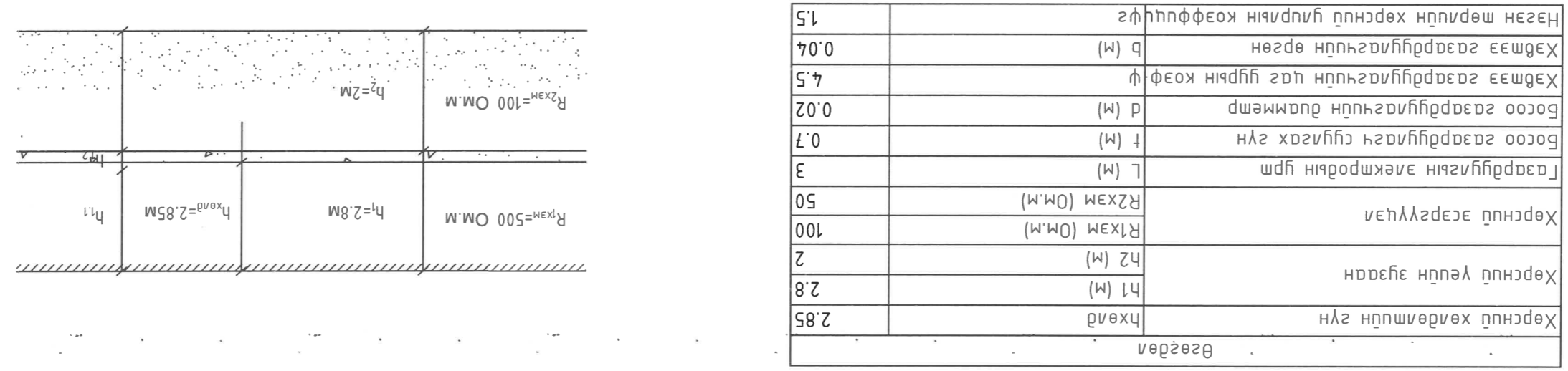
И-хөдөө аж ахуйн үйлчилгээний яаман
Б. Аян-Орвоон
ЭТ шифр: 45-А3-23-48-1

Б. Аян-Орвоон
ХТ-5

Хүрээлэн байр: ХТ-5
2023-12

Дорнодговь аймгаас, Мандал сум
"Хөгжлийн төлөв хамтдаа-2" хөшөөдөрний хүрээнд баригдах гүнний хүдсүүдийн барилга
Цэвэр гэрээний моцооно

№	Нэр	Томьёо	Үсгэн мэмдэглэгээ харуу
1	Хөдөлмөний гүнээр үеийн эгзээн модорхойлох	$h_{xөд} = h_{xөд}$	Хөдөд
1.1	Хөдөлмөний гүнд орсон хэсэг	$h_{xөд} = h_{xөд}$	Хөдөд
1.2	Хөдөлмөний гүнээс доош хэсэг	$H = h_1 + h_2 - h_{xөд}$	H
2	Хөдөлмөний моцоононы эсвэрлүүлэг		
2.1	Хөдөлмөний гүнээс дээш үеийн хөрсний моцоононы эсвэрлүүлэг	$R_1 = H_{xөд} / ((H_{xөд} / R_1_{xөм} * \psi) + (H_{xөд} / R_2_{xөм} * \psi))$	$R_1 = R_1_{xөм}$
2.2	Хөдөлмөний гүнээс доош үеийн хөрсний моцоононы эсвэрлүүлэг	$R_2 = (h_2 * R_2_{xөм}) / (1.5 * L + L + t)$	R2
7	Хөрсний аксиалент эсвэрлүүлэг	$R_{акб} = (R_1 * R_2 * L) / (R_1 * (L - H_{xөд}) + (R_2 * (H_{xөд} - t)))$	Rакб
8	Гарын гэдэргээс доош эсвэрлүүлэг	$T = L / 2 + t$	T
9	Нэг доош эсвэрлүүлэгний эсвэрлүүлэг	$R_0 = (R_{акб} / (2 * \pi * L)) * (\ln(2 * L / (D + 0.5 * \ln((4 * T + L) / 4 * T - L))) + \ln(2 * L / (D + 0.5 * \ln((4 * T + L) / 4 * T - L))))$	R0
10	Хөдөө эсвэрлүүлэгний ороонгиаагууд доош эсвэрлүүлэгний моц	$n_0 = R_0 / (R_H * \zeta_0)$	n0
11	Босоо анктердын шашнаамяны коэффициент-м		z1
12	Хөдөө эсвэрлүүлэгний ороонгиаагууд доош эсвэрлүүлэгний моц	$n_1 = R_0 / (R_H * \zeta_0)$	n1
13	Босоо анктердын шашнаамяны коэффициент-м-1		z2
14	Хөдөө эсвэрлүүлэгний ороонгиаагууд доош эсвэрлүүлэгний моц	$n_2 = R_0 / (R_H * \zeta_0)$	n2
15	Босоо анктердын шашнаамяны коэффициент-м-2		z3
16	Хөдөө эсвэрлүүлэгний ороонгиаагууд доош эсвэрлүүлэгний моц	$n_3 = R_0 / (R_H * \zeta_0)$	n3
17	Босоо анктердын шашнаамяны коэффициент-м-3		z4
18	Хөдөө эсвэрлүүлэгний ороонгиаагууд доош эсвэрлүүлэгний моц	$n_4 = R_0 / (R_H * \zeta_0)$	n4
19	Хөдөө эсвэрлүүлэгний ороонгиаагууд доош эсвэрлүүлэгний моц	$Lx = 1.05 * a * n_4$	Lx
20	Хөдөө эсвэрлүүлэгний шашнаамяны коэффициент-м		zх
21	Хөдөө эсвэрлүүлэгний ороонгиаагууд доош эсвэрлүүлэг	$Rx = 0.366 * (Rx * \psi / (Lx * zх * \psi * \lg(2 * Lx^2 / (b * t)))$	Rx
22	Цэвэр гэрээний ороонгиаагууд доош эсвэрлүүлэг	$R_8 = (R_0 * Rx) / ((R_0 * zх * Rx * n_0 * \zeta_8)$	R8



Өгөгдөл	Хөдөлмөний гүн (м)	Хөдөлмөний үеийн эгзээн (м)	R1xөм (OM.M)	R2xөм (OM.M)	L (м)	Т (м)	Босоо эсвэрлүүлэгний диаметр (м)	Хөдөө эсвэрлүүлэгний цаг уурын коэффициент-ψ	Хөдөө эсвэрлүүлэгний өргөн (м)	Хөдөлмөний хөрсний гүнгийн коэффициент-ψ
Хөдөлмөний гүн	2.85									
Хөдөлмөний үеийн эгзээн	2.8									
R1xөм (OM.M)	100									
R2xөм (OM.M)	50									
L (м)	3									
T (м)	0.7									
Босоо эсвэрлүүлэгний диаметр	0.02									
Хөдөө эсвэрлүүлэгний цаг уурын коэффициент-ψ	4.5									
Хөдөө эсвэрлүүлэгний өргөн	0.04									
Хөдөлмөний хөрсний гүнгийн коэффициент-ψ	1.5									

Үндэсний байршил

"ЯЛГУУНБАЯН" ХХК

ТЭ 3112-133/22
Улаанбаатар хот, Баянгол дүүрэг, 16-р хороо
Өндөрзэвэгн Зансаарын гудамж 10/1 дугар 201 тоом
Утас: 99058698, 70148698, факс: 70118698

ЕТ Шуфр:
ТТ Шуфр: 95-А3-23-48-IV

Дорноговь аймаг, Мандал сум
"ХӨЛЖЛИЙН ТӨЛӨӨ ХАМТДАА-2" ХӨТӨЛБӨРИЙН ХҮРЭЭНД БАРИГДАХ
ХАРУУЛЫН БАЙР
(ХҮЧИТ ТӨХӨРӨМЖ, ДОТОР ТЭРЭВЧЛҮҮЛЭГ "ХТ, ДТ" - Ажлын зурас)

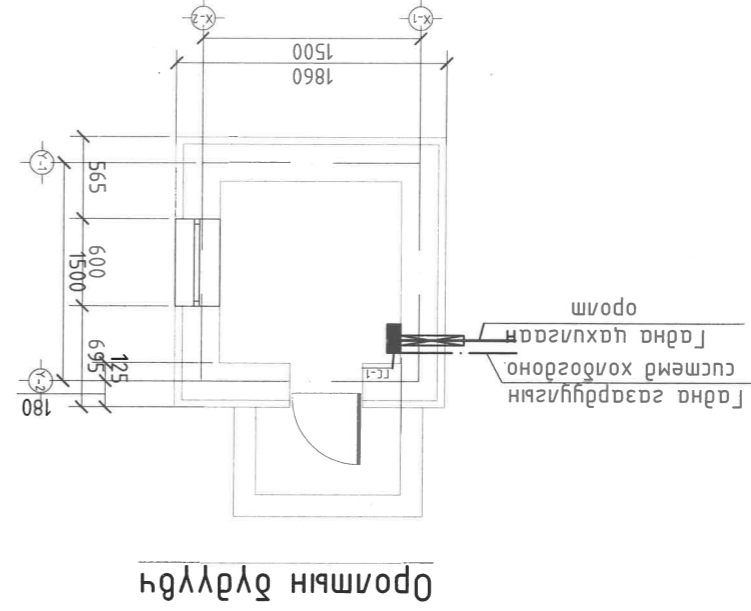
Захирал
Инженер
Р.Бамбаатар
Б.Бам-Эрдэнэ



Улаанбаатар хот
2023 он

Хувдас	Нэр	Хувдас
01	Зургийн жасгаалм, үндсэн үзүүлэлт, даруулгын дүдлүүбч, манх мэмдэг	ХТ-1
02	Тайлбар бүтэц	ХТ-2
03	Материалын шүлбэр болон зарамлуулгын самбарын зарчмын дүдлүүбч (Г-1)	ХТ-3
04	Хүчт мөхөөрөмж домор зарамлуулгын дүдлүүлэм	ХТ-4
05	Аянга хамгааламт, сэрэгдүүлгын дүдлүүлэм	ХТ-5
06	Газардүүлгын моцоо	ХТ-6

Үндсэн-иж дүрэн ажлын зургийн жасгаалм



Иш мэтсэн болон хабаргасан бүтэц дарумтын жасгаалм

Тэмдэглэлээ	Нэр	Тайлбар
БД 43-102-07	Орон сугуу, олон нийтийн даруулгын цахивсаан моног мөхөөрөмж мөнбөлөх дэ гусрах	
БНД 23-02-08	Багсагийн дэ зохиомол зарамлуулгэ	
БД 43-103-08	Барунаг дэргүүлэмжийн аянга хамгааламтын зүрэг мөсөл зохуох заабад	
БД 43-101-03	Цахивсаан дэргүүлэмжийн дүрэм	
MNS 3757-16:2007	Дэргүүлэмт дээрхү цахивсаан моног мөхөөрөмж болон дамжүүлэмжийн манх мэмдэг	

Д/д	Үзүүлэлтийн нэр	Хэмжих нэгж	Тоон утга
1	Сүлжээний хүчдэл	Вольт	400/230
2	Тооцооны ачаалам	кВт	3.7

Үндсэн үзүүлэлт

Д/а	Нэр	Танх мэмдэг
1	Төхөөрөмжийн самбар	
2	Гэрэмлүүлгийн самбар	
3	Хүрдлэгийн самбар	
4	Тоолуур	
5	Үс чүлгэнээс хамгаалагдах мээнд мөноглох лед зарамлуулгэч	
6	Үс чүлгэнээс хамгаалагдах мээнд мөноглох лед зарамлуулгэч	
7	Хананд мөноглох хамгаалагдах лед зарамлуулгэч	
8	Данд мөноглох үс чүлгэнээс хамгаалагдах хоёрлосон гүндралага	
9	Данд мөноглох үс чүлгэнээс хамгаалагдах хоёрлосон гүндралага	
10	Данд мөноглох сэрэгдүүлгэч контактаид мээнд розетка	
11	Ердүн 1Ф, 3Ф-ын автомат	
12	Дамжүүлэгч утас	
13	Босоо электрод	
14	Тусгаарлагч дэр	
15	Гадна сэрэгдүүлгэч хүрээ	
16	Аянгийн хүлээн авгагч мор	
17	Газардүүлгэч ховдогоно	

Танх мэмдэг

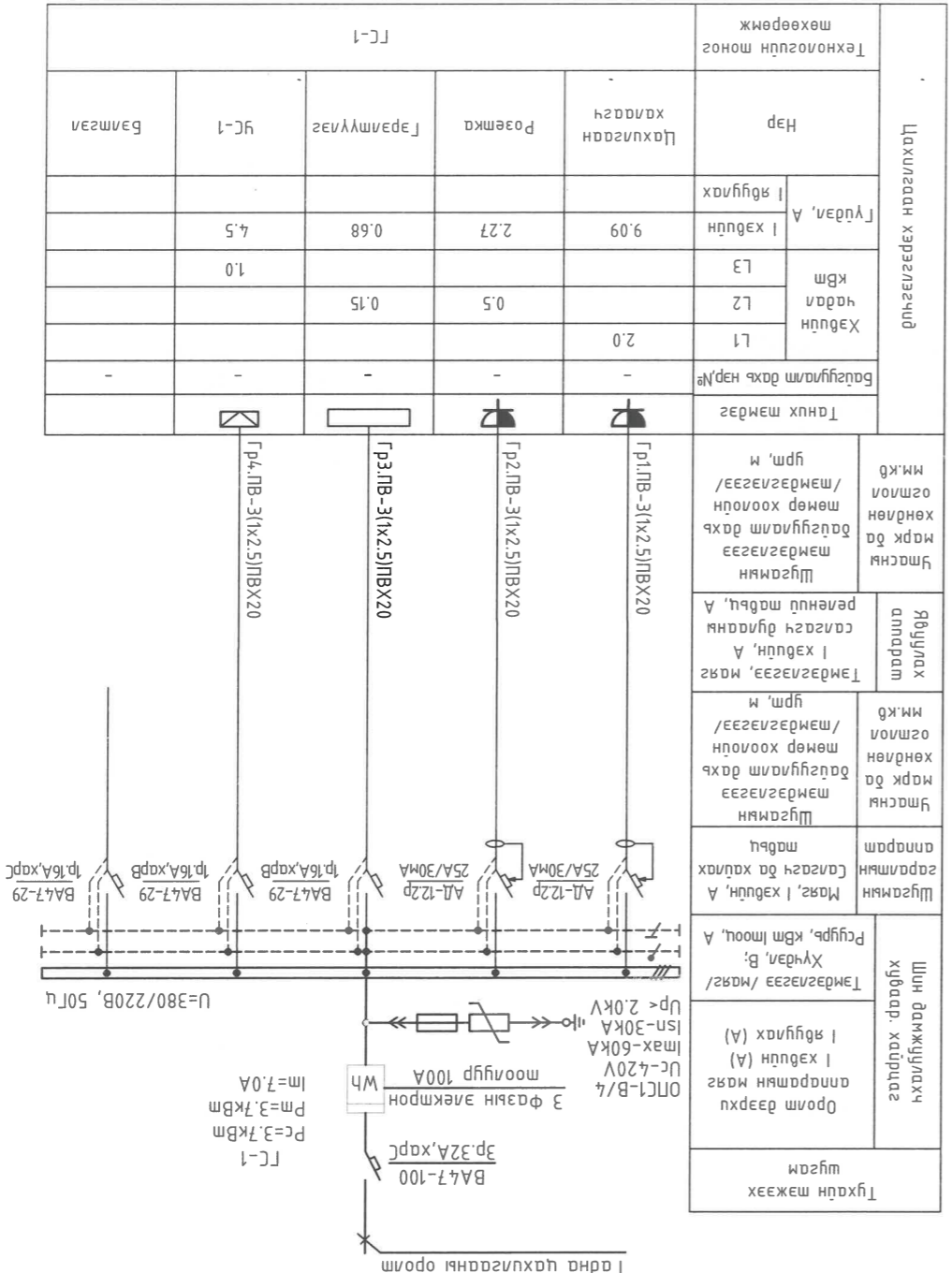
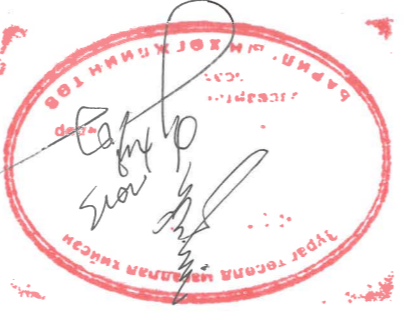
Өмчлөгч: "Хөгжлийн мөвөө хамтдаа-2" хөмөлөөрдүн хүрээнд баруудах харуулын дэлр Дорноговь аймга, Мандах сум	Өмчлөгч: "Хөгжлийн мөвөө хамтдаа-2" хөмөлөөрдүн хүрээнд баруудах харуулын дэлр Дорноговь аймга, Мандах сум	Өмчлөгч: "Хөгжлийн мөвөө хамтдаа-2" хөмөлөөрдүн хүрээнд баруудах харуулын дэлр Дорноговь аймга, Мандах сум
	Өмчлөгч: "Хөгжлийн мөвөө хамтдаа-2" хөмөлөөрдүн хүрээнд баруудах харуулын дэлр Дорноговь аймга, Мандах сум	Өмчлөгч: "Хөгжлийн мөвөө хамтдаа-2" хөмөлөөрдүн хүрээнд баруудах харуулын дэлр Дорноговь аймга, Мандах сум

"Хөгжлийн мөвөө хамтдаа-2" хөмөлөөрдүн хүрээнд баруудах харуулын дэлр
 Дорноговь аймга, Мандах сум
 Өмчлөгч: "Хөгжлийн мөвөө хамтдаа-2" хөмөлөөрдүн хүрээнд баруудах харуулын дэлр
 Дорноговь аймга, Мандах сум

Өмчлөгч: "Хөгжлийн мөвөө хамтдаа-2" хөмөлөөрдүн хүрээнд баруудах харуулын дэлр Дорноговь аймга, Мандах сум	Өмчлөгч: "Хөгжлийн мөвөө хамтдаа-2" хөмөлөөрдүн хүрээнд баруудах харуулын дэлр Дорноговь аймга, Мандах сум	Өмчлөгч: "Хөгжлийн мөвөө хамтдаа-2" хөмөлөөрдүн хүрээнд баруудах харуулын дэлр Дорноговь аймга, Мандах сум
---	---	---

Д/а	Нар	Хэв мэргэ	Хэмжээ	Тайлбар
1	Гэрэлтүүлгийн самбар, IP54	565x310x136	ком	ГЦ-1
1.1	Ором: BA47-100.3P/32A-Автомат маснуур		ш	
1.2	ОПТ1-В/4-Цэнэг шавхагч		ш	
1.3	CL730D21-100А 3Фазын дүрэн электрон моолуур		ш	
1.4	Групп: BA47-29.1P/16A,харБ-Автомат маснуур		ш	
1.5	BA47-29.1P/16A,харБ-Автомат маснуур		ш	
1.6	АД-12.3P/25/30МА-У30-моу автомат маснуур		ш	
2	Тасарнд моноглох хамгаалагдсан нед гэрэлтүүлэгч 230В, 50бм, IP44		ш	
3	Хангад моноглох хамгаалагдсан нед гэрэлтүүлэгч 230В, 20бм, IP44		ш	
4	Агад моноглох ус чүүгэнээс хамгаалагдсан хоёрлосон гүмрүүлэгч, 230В, 10А, IP44		ш	
5	Агад моноглох гэрэлтүүлэгч контактмау магнау роэтка, 230В, 16А, IP44		ш	
6	Гүмрүүлэгч, роэтка гүсрэх хадруаг		ш	
7	Гүмрүүлэгч хадруаг		ш	
8	Ээс гомноу, ПВХ гүсгэрлэгчмау гүмэс 1x2.5мм.кб	ПВ-380	м	
9	Ээс гомноу, ПВХ гүсгэрлэгчмау гүмэс 1x4мм.кб	ПВ-380	м	
10	Гүмрүүлэгч хамгаалагдсан хоолоу ф20мм	ПВХ-20	м	
11	Лүүдэсн гүмрүүлэгч, ф12мм		м	
12	Гүсгэрлэгч дэр		м	
13	Лүүдэсн гүмрүүлэгч, 40x4мм		м	
14	Лүүдэсн дугуйан мөмөр 50x50x5мм L=4м		ш	
15	Лүүдэсн дөөрөнхүү мөмөр		м	

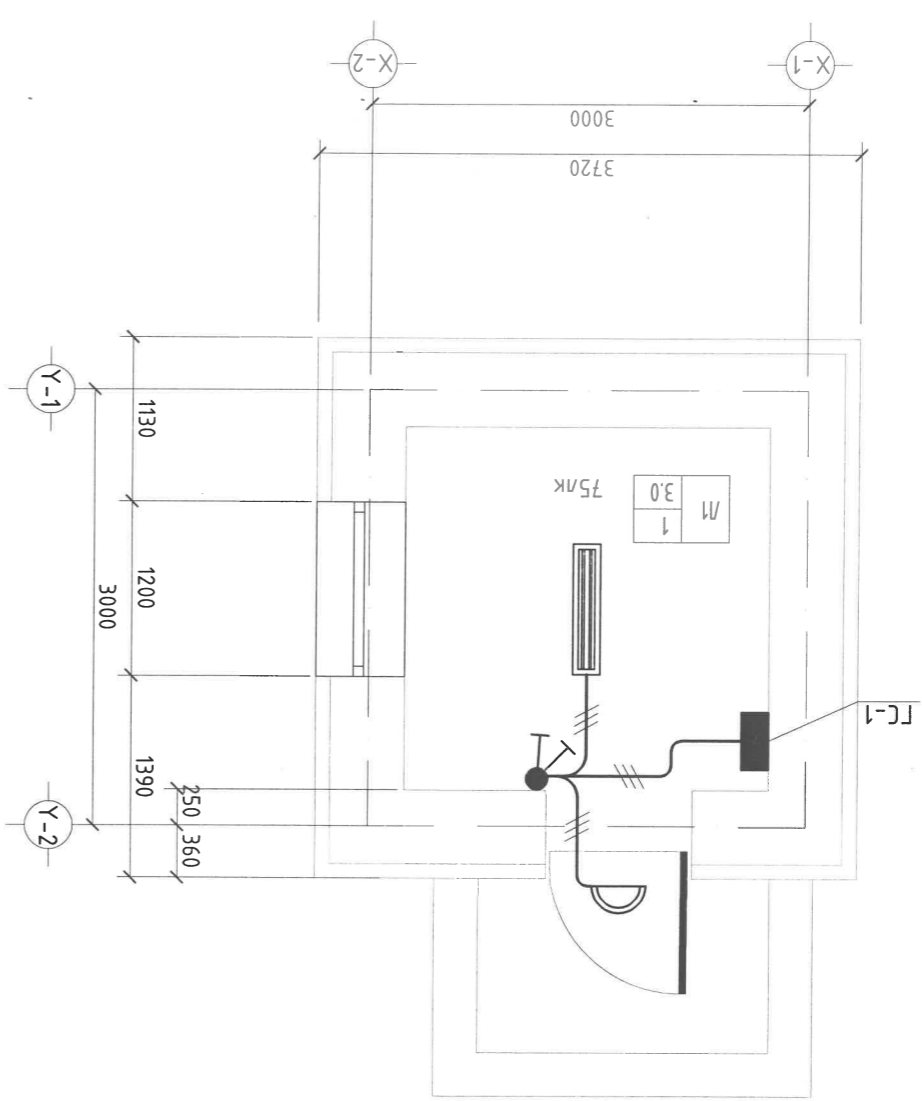
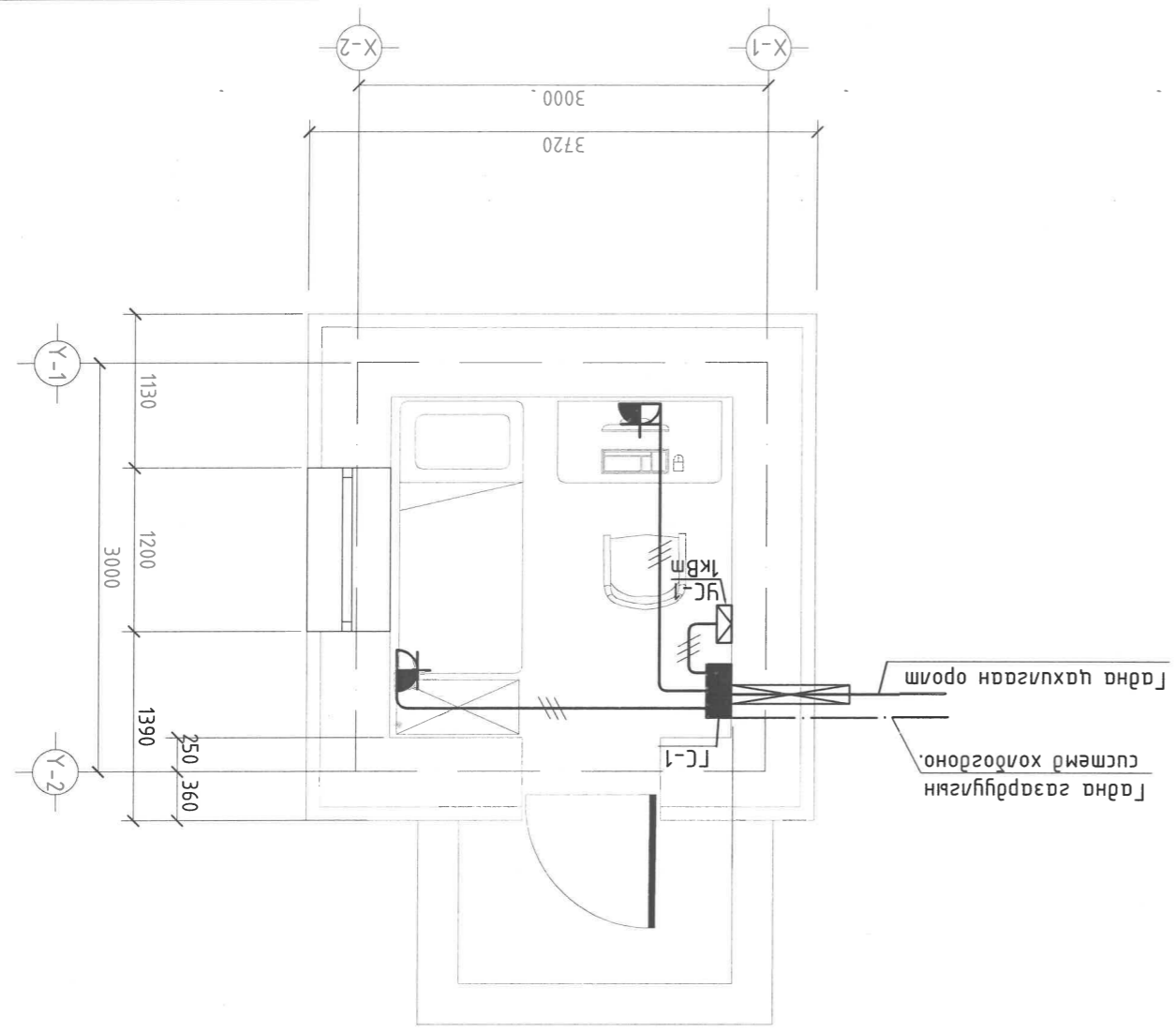
Материалын түүвэр-1



Лахиаг: Хондоо дохиологч	Инженер	Б.Сам-Эрдэнэ	Маснаг	2023-2
Лахиаг: Хондоо дохиологч	Инженер	Б.Сам-Эрдэнэ	Маснаг	2023-2
Лахиаг: Хондоо дохиологч	Инженер	Б.Сам-Эрдэнэ	Маснаг	2023-2
Лахиаг: Хондоо дохиологч	Инженер	Б.Сам-Эрдэнэ	Маснаг	2023-2

Улаанбаатар т

<p style="text-align: center;">Харулийн дээрх хүчид төхөөрөмжийн байгуулалт М1:50</p>									
<p>Тайлбар Тээврийн тоноглох хэмжээг өсгөх хэмжээг багасгах хэмжээг өсгөх хэмжээг багасгах</p>	<p>Хананд тоноглох хэмжээг өсгөх хэмжээг багасгах хэмжээг өсгөх хэмжээг багасгах</p>	<p>5.8 ТЭГ</p>	<p>Хүчдэд төхөөрөмжийн байгуулалт</p>	<p>Хүчдэд төхөөрөмжийн байгуулалт</p>	<p>Хүчдэд төхөөрөмжийн байгуулалт</p>	<p>Хүчдэд төхөөрөмжийн байгуулалт</p>	<p>Хүчдэд төхөөрөмжийн байгуулалт</p>	<p>Хүчдэд төхөөрөмжийн байгуулалт</p>	<p>Хүчдэд төхөөрөмжийн байгуулалт</p>
<p>Хүчдэд төхөөрөмж дотор гаргалуулигийн байгуулалт</p>									
<p>Дорнодговь аймгаас, Мандах сум "Хөгжлийн төлөв хамтад-2" хөтөлбөрийн хүрээнд барууны өмнөд</p>									



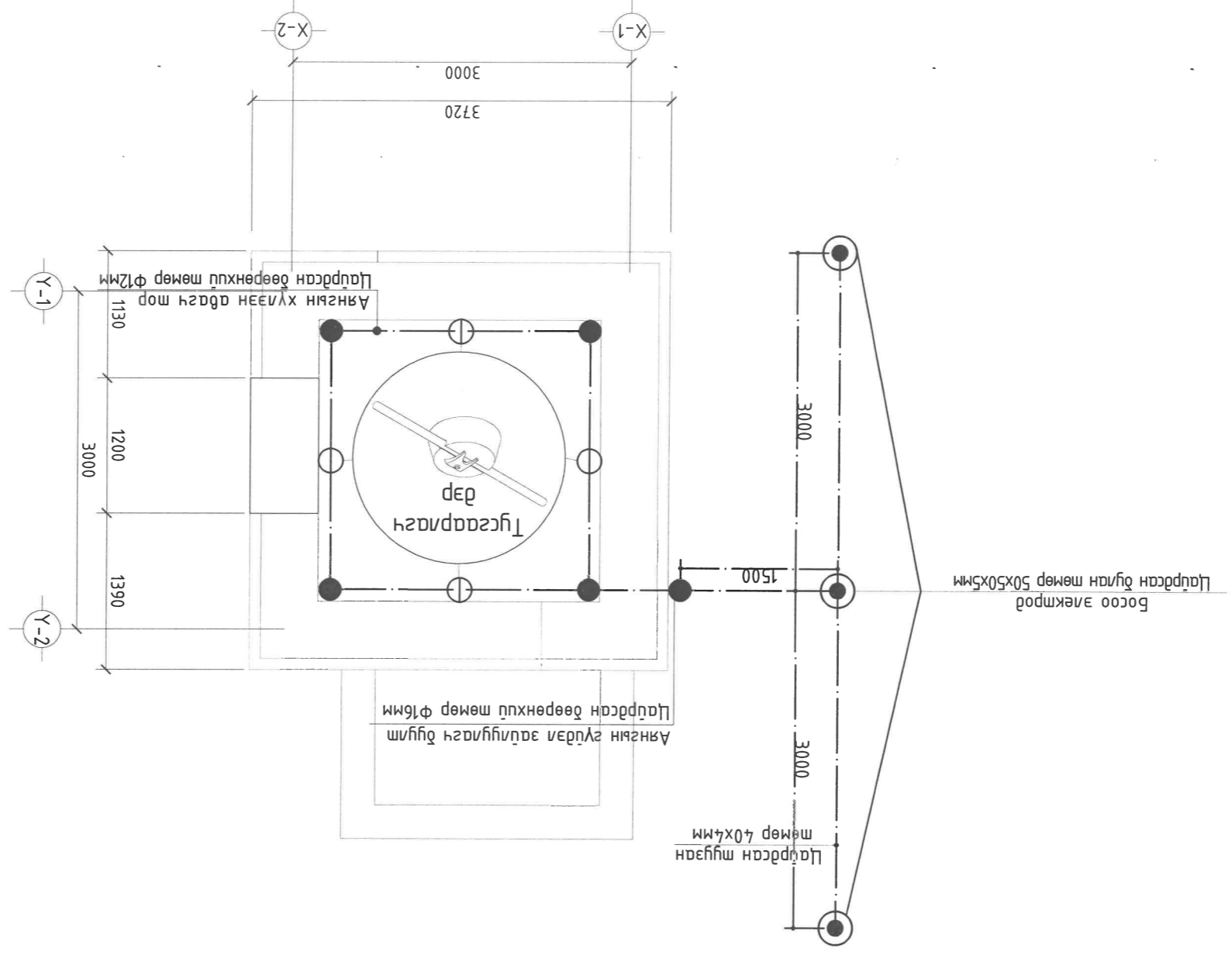
Лахиадан, Хөвдөг дохиолов,
Ашигтай хүргэж өгөхөд,
Баялах үйлчилгээ
Тусламж үйлчилгээний төв
Уулзварын хэлтэс
Уулзварын хэлтэс
Тусламж үйлчилгээний төв

И-Женер
Б.Бат-Эрдэнэ
Уулзварын хэлтэс
Б.Бат-Эрдэнэ

Хүчдэд төхөөрөмжийн байгуулалт
Масштаб: М1:50
2023-17

<p>Хүчдэд төхөөрөмжийн байгуулалт</p>	<p>Хүчдэд төхөөрөмжийн байгуулалт</p>	<p>Хүчдэд төхөөрөмжийн байгуулалт</p>	<p>Хүчдэд төхөөрөмжийн байгуулалт</p>	<p>Хүчдэд төхөөрөмжийн байгуулалт</p>	<p>Хүчдэд төхөөрөмжийн байгуулалт</p>	<p>Хүчдэд төхөөрөмжийн байгуулалт</p>	<p>Хүчдэд төхөөрөмжийн байгуулалт</p>	<p>Хүчдэд төхөөрөмжийн байгуулалт</p>	<p>Хүчдэд төхөөрөмжийн байгуулалт</p>
---------------------------------------	---------------------------------------	---------------------------------------	---------------------------------------	---------------------------------------	---------------------------------------	---------------------------------------	---------------------------------------	---------------------------------------	---------------------------------------

Аянга хамгаалам гэрээгүйгэйн дэцгүүлэлт



Цахилгаан, Хөдөө дохиолон, Автоматикуйн зүгээс мэдэл, Зөвлөлөгч, 7011678 Улаанбаатар хот, Сүхбаатар дүүрэг	Инженер	Б.Бат-Эрдэнэ	Б.Бат-Эрдэнэ	Б.Бат-Эрдэнэ	Б.Бат-Эрдэнэ
Утас: 99052697, 7011678	Уламжлал	Б.Хасбэлсэж	Б.Хасбэлсэж	Б.Хасбэлсэж	Б.Хасбэлсэж
ХХК "ЭЛЭГЭ-БАР" ХХК	Лавлага	Б.Бат-Эрдэнэ	Б.Бат-Эрдэнэ	Б.Бат-Эрдэнэ	Б.Бат-Эрдэнэ

Лорногорь агнаа, Мандах сум	
"Хөгжлийн төлөө хамтада-2" хөмөлгөрүүн хүрээнд баруудах харуулын дэлр	
Аянга хамгаалам, гэрээгүйгэйн дэцгүүлэлт	
А	Масштаб
ХД	М:50
ЦБҮ	ХТ-5
ХАС	Харгал
ББ	Мэдээлэл
БА	Мэдээлэл
Тарын үсэг	
Нэр	
ЗӨВШӨӨРӨЛЦӨН	

Улаанбаатар Т

Т

1 2 3 4 5 6 7 8

Тайвтр: Таваргуйлах дагууланжмын хамгийн багадаа 3м урттай 3м дооноо газардгуйлсан, 7м хэвтээ газардгуйлсан ашиглана.

Цахилгааны, Хөдөө Охиолон, Алдонтуйлч зурга мекел, Дөдөлх үйлдвэс, Утас 9905868, 7011654

ИЖЕ-ЭД 5 БСМ-3Д3-3

ЭТ шурга: 5 БСМ-3Д3-3

Зургаан дугаар X-6

Хүндэт 5


Огноо: 2023-12

Масштаб

Таваргуйлсан моцоо

Дорнододь аймга, Мандал сум

"Хөгжлийн төлөө хамтдаа-2" хөмөлдөрүүн хүрээнд баруудсх харуулын дүр



Утас: 9905868, 7011654

ИЖЕ-ЭД 5 БСМ-3Д3-3

ЭТ шурга: 5 БСМ-3Д3-3

Зургаан дугаар X-6

Хүндэт 5

Огноо: 2023-12

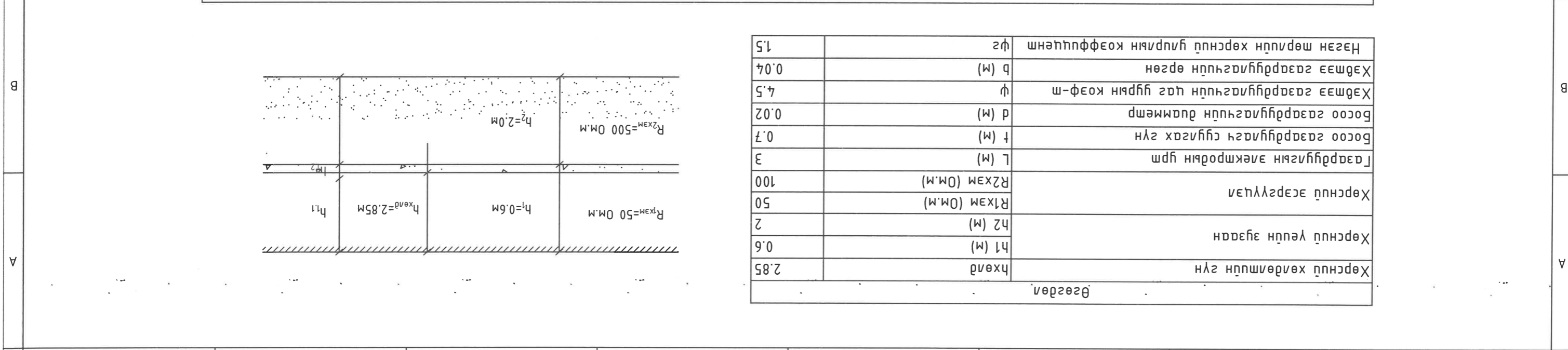
Масштаб

Таваргуйлсан моцоо

Дорнододь аймга, Мандал сум

"Хөгжлийн төлөө хамтдаа-2" хөмөлдөрүүн хүрээнд баруудсх харуулын дүр

№	Нэр	Томьёо	Үсгэн мэмдэглэсэ харуу
1	Хөндөлтийн гүнд эгзээн модорхойлох		
1.1	Хөрсний хөндөлтийн гүнд орсон хэсэг	$h_{хөнд} = h_{хөнд}$	Хөнд
1.2	Хөрсний хөндөлтийн гүндээс доошх хэсэг	$H = h_1 + h_2 - h_{хөнд}$	H
2	Хөрсний моцооны эсэргүүцэл		
2.1	Хөндөлтийн гүндээс дээш үедийн хөрсний моцооны эсэргүүцэл	$R_1 = H_{хөнд} / (H_{хөнд} * \psi)$	$R_1 = R_{1ХМ}$
2.2	Хөндөлтийн гүндээс доош үедийн хөрсний моцооны эсэргүүцэл	$R_2 = (h_1 * 2 * R_{1ХМ} + h_2 * R_{2ХМ}) / (1.5 * L + L + t)$	R2
7	Хөрсний эквивалент эсэргүүцэл	$R_{экв} = (R_1 * R_2 * L) / (R_1 * (L - H_{хөнд} + t) + (R_2 * (H_{хөнд} - t)))$	$R_{экв}$
8	Тарын гадаргаас дооноо газардгуйлсан үндийн хүрмэлхэд	$T = L / 2 + t$	T
9	Нэг дооноо газардгуйлсан үндийн эсэргүүцэл	$R_0 = (R_{экв} * (2 * \pi * L)) * (\ln(2 * L / d) + 0.5 * \ln((4 * T + L) / 4 * T) - L)$	R0
10	Хөдөө газардгуйлсан үндийн дооноо газардгуйлсан үндийн моцоо	$n_0 = R_0 / (R_{н*ζ_0})$	n0
11	Дооноо экстродын ашиглангийн коэффициент-м		$ζ_1$
12	Хөдөө газардгуйлсан үндийн дооноо газардгуйлсан үндийн моцоо	$n_1 = R_0 / (R_{н*ζ_0})$	n1
13	Дооноо экстродын ашиглангийн коэффициент-м-1		$ζ_2$
14	Хөдөө газардгуйлсан үндийн дооноо газардгуйлсан үндийн моцоо	$n_2 = R_0 / (R_{н*ζ_0})$	n2
15	Дооноо экстродын ашиглангийн коэффициент-м-2		$ζ_3$
16	Хөдөө газардгуйлсан үндийн дооноо газардгуйлсан үндийн моцоо	$n_3 = R_0 / (R_{н*ζ_0})$	n3
17	Дооноо экстродын ашиглангийн коэффициент-м-3		$ζ_4$
18	Хөдөө газардгуйлсан үндийн дооноо газардгуйлсан үндийн моцоо	$n_4 = R_0 / (R_{н*ζ_0})$	n4
19	Хөдөө газардгуйлсан үндийн дооноо газардгуйлсан үндийн моцоо	$Lx = 1.05 * a * n_4$	Lx
20	Хөдөө газардгуйлсан үндийн дооноо газардгуйлсан үндийн моцоо		$ζx$
21	Хөдөө газардгуйлсан үндийн дооноо газардгуйлсан үндийн эсэргүүцэл	$Rx = 0.366 * (R_{экв} * \psi / Lx * ζx) * \lg(2 * Lx^2 / b * t)$	Rx
22	Газардгуйлах дагууланжмын үндийн эсэргүүцэл	$R_0 = (R_0 * Rx) / (R_0 * ζx + Rx * n_0 * ζ_0)$	R0



Хөрсний хөндөлтийн гүнд	hөнд	0.6 (м)
Хөрсний үедийн эгзээн	h1 (м)	0.6
Хөрсний эсэргүүцэл	R1ХМ (Ом.м)	50
Газардгуйлсан экстродын гүрм	L (м)	3
Дооноо газардгуйлсан гүрм	t (м)	0.7
Дооноо газардгуйлсан үндийн дамжмээр	d (м)	0.02
Хөдөө газардгуйлсан үндийн өргөн	b (м)	0.04
Нэгэн төрлийн хөрсний гуйрлын коэффициент	$ψ$	1.5

"ЯЛГУУНБАЯН" ХХК

ТЭ: 3112-133/22
Улаанбаатар хом, Баянгол дүүрэг, 16-р хороо,
Өндөрсээн Зандарын гудамж 10/1 дуг 201 тоом
Умса: 99058698, 70148698; Факс: 70118698

ЕТ Шуфр:
ТТ Шуфр: 95-А3-23-48-V

Дорноговь аймаг, Мандах сум
"ХӨГЖЛИЙН ТӨЛӨӨ ХАМТДАА-2" ХӨТӨЛБӨРИЙН ХҮРЭЭНД БАРИГДАХ
АВТОМАТ УДИРЛАГАТАЙ ТӨВИЙН ҮС ТҮГЭЭХ БАЙР
(ХҮЧИТ ТӨХӨРӨМЖ, ДОТОР ТЭРЭГЛҮҮЛЭГ "ХТ, ДТ" - Ажлын зурас)

Захурагч
Инженер
Р.Бамбаатар
Б.Бам-Эрдэнэ

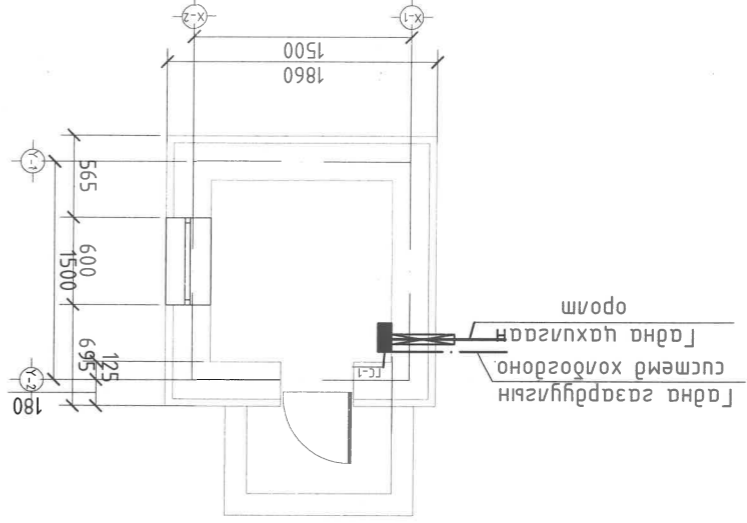


Улаанбаатар хом
2023 он

Үндсэн иж бүрэн ажлын зургийн жагсаалт

Хүдэс	Нэр	ХТ-1
01	Зургийн жагсаалт, үндсэн үзүүлэлт, даруилгын бүрдүүвч, мануал мэмбэг	ХТ-1
02	Тайлбар бүчээ	ХТ-2
03	Материалын мүүдэр болон эргэлтүүлгийн самбарын зарчмын бүрдүүвч (ГС-1)	ХТ-3
04	Хүчт мөхөөрөмж, домор эргэлтүүлгийн бүрдүүлэлт	ХТ-4
05	Аянга хамгаалам, газардугуйн бүрдүүлэлт	ХТ-5
06	Газардугуйн шооцоо	ХТ-6

Оронгын бүрдүүвч



Иш мэтсэн болон хабаргасан бүчээс даруимын жагсаалт

Тэмдэглэлээ	Нэр	Тайлбар
БД 4.3-102-07	Орон сууц, олон нийтийн даруилгын цахилгаан мөнөг мөхөөрөмж мөвдөлөх ба гүсрэх	
БНД 23-02-08	Багаанцун ба зохиомон эргэлтүүлэг	
БД 4.3-103-08	Барунага бүрдүүлэлтийн аянга хамгаалам/мануал зүрэг мөсөл зохиуу аабаар	
БД 4.3-101-03	Цахилгаан бүрдүүлэлтийн бүрэл	
МНС 377-16:2007	Бүрдүүлэлт дээрхи цахилгаан мөнөг мөхөөрөмж болон бүрдүүлэлтийн мануал мэмбэг	

Үндсэн үзүүлэлт

Д/д	Үзүүлэлтийн нэр	Хэмжих нэгж	Тоон утга
1	Сүлжээний хүчдэл	Вольт	400/230
2	Тооцооны ачаалах оролт	кВт	2.1

Тануу мэмбэг

Д/д	Нэр	Тануу мэмбэг
1	Төхөөрмжийн самбар	
2	Эргэлтүүлгийн самбар	
3	Үүрдэлгэйн самбар	
4	Тоолуур	
5	Үс чүүцгээс хамгаалагдсан тараанхай мөнгол хөвдөр эргэлтүүлэгч	
6	Үс чүүцгээс хамгаалагдсан тараанхай мөнгол хөвдөр эргэлтүүлэгч	
7	Хангай мөнгол хөвдөр хамгаалагдсан лед эргэлтүүлэгч	
8	Далд мөнгол хөвдөр хамгаалагдсан хөвдөр хөвдөр	
9	Далд мөнгол хөвдөр хамгаалагдсан хөвдөр хөвдөр	
10	Далд мөнгол хөвдөр хамгаалагдсан хөвдөр хөвдөр	
11	Ердийн 1Ф, 3Ф-ын автоматам	
12	Дамжуулагч утас	
13	Босоо электрод	
14	Тусгаарлагч дэр	
15	Гарнага газардугуйн хүрээ	
16	Аянгийн хүлээн авагч мор	
17	Газардугуйга холбогдсон хөвдөр	



Лахиаан, Хөвдөр Холбогдоно
Адрес: 9905679, 7018696
Телефон: 9905679, 7018696
Э-мэйл: info@khk.kg

Инженер
Б.Сам-Эрдэнэ
Б.Сам-Эрдэнэ
Б.Сам-Эрдэнэ

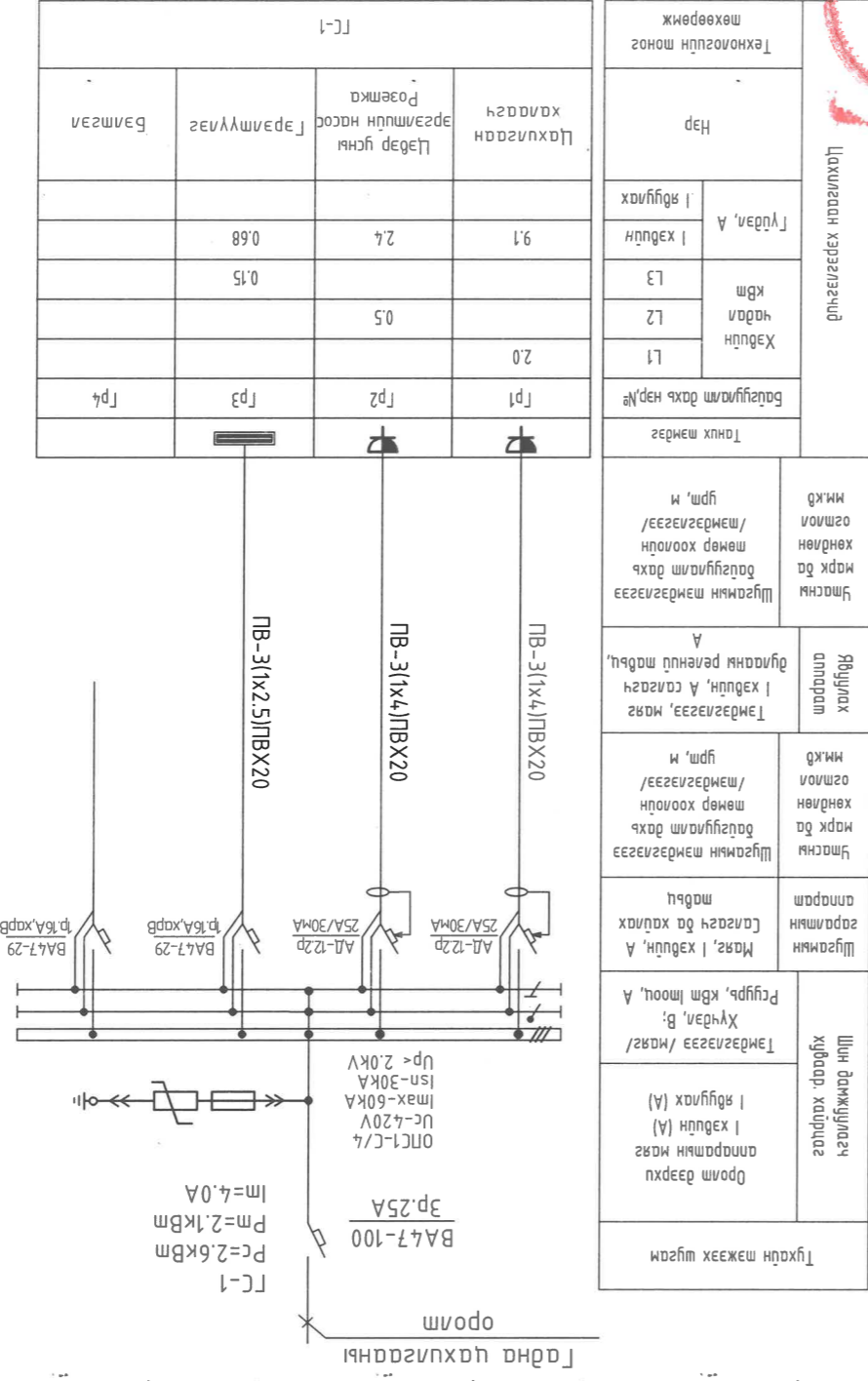
Дорноговь аймг, Сэлэнгэ аймг
"Хөгжлийн мөсөл хамтдаг-2" хөтөлбөрийн хүрээнд баруудах
Автоматам үйлдвэрийн мөсөл хөвдөр хөвдөр
Зургийн жагсаалт, даруилгын бүрдүүвч, үндсэн үзүүлэлт, мануал мэмбэг

Маштаб
М1
2023-12
Хүснэгт

Үйлдвэрлэл

Материалын шүүвэр-1

Д/а	Нэр	Хэмж	Төрөл	Хэв маяг	Тайлбар
1	Төхөөрмжийн самбар, IP54	ком	1	ГС	
1.1	Ором: BA47-100,3P/25A-Автомат маслиур	ш	1		
1.2	ОП1-С/4-Цэнэг шавхагч	ш	1		
1.3	Грунт: BA47-29,1P/16A,харБ-Автомат маслиур	ш	2		
1.4	АД-12,3P/25/30МА-У30-мол автомат маслиур	ш	2		
2	Таазанд моноглох хамгаалагдсан нед сэргээгч	ш	1		
3	Хангад моноглох хамгаалагдсан нед сэргээгч	ш	1		
4	Аад моноглох ус чусгээг хамгаалагдсан хоёрлоосон	ш	1		
4	гнрраага, 230В, 16А, IP44	ш	1		
5	Аад моноглох гзардугуйгч конмакмад масмад	ш	3		
6	Гнрраага, роетка гсрсах хадраг	ш	4		
7	Умас садрлах хадраг	ш	1		
8	Зас сомол, ПВХ мусгаарлагчмад гмас 1x2,5мм.кб	м	25		
9	Зас сомол, ПВХ мусгаарлагчмад гмас 1x4мм.кб	м	28		
10	Уян наастмассан хоолой φ20мм	м	18	ПВХ-20	
11	Цадрсан шуган мөмөр, 40x4мм	м	18		
12	Цадрсан дуган мөмөр 50x50x5мм L=3м	ш	5		
13	Цадрсан дөөрөнхий мөмөр φ16мм	м	3		

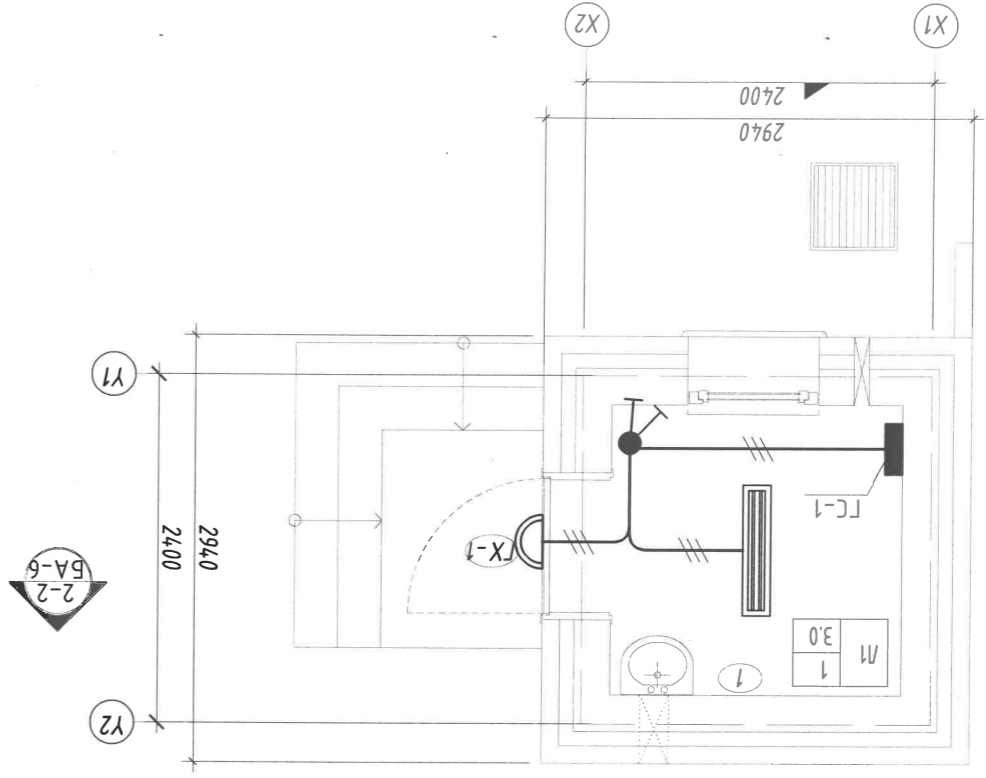


Лагуулан, Хорвоо долоогоор, Административ дунд тэрэг, Зөвхөн үйлдвэр	И-хөндөр	Б.Бат-Эрдэнэ	ГТ шүүр	Масштаб	Данс: 2023-2
Лагуулан, Хорвоо долоогоор, Административ дунд тэрэг, Зөвхөн үйлдвэр	И-хөндөр	Б.Бат-Эрдэнэ	ГТ шүүр	Масштаб	Данс: 2023-2
Лагуулан, Хорвоо долоогоор, Административ дунд тэрэг, Зөвхөн үйлдвэр	И-хөндөр	Б.Бат-Эрдэнэ	ГТ шүүр	Масштаб	Данс: 2023-2
Лагуулан, Хорвоо долоогоор, Административ дунд тэрэг, Зөвхөн үйлдвэр	И-хөндөр	Б.Бат-Эрдэнэ	ГТ шүүр	Масштаб	Данс: 2023-2

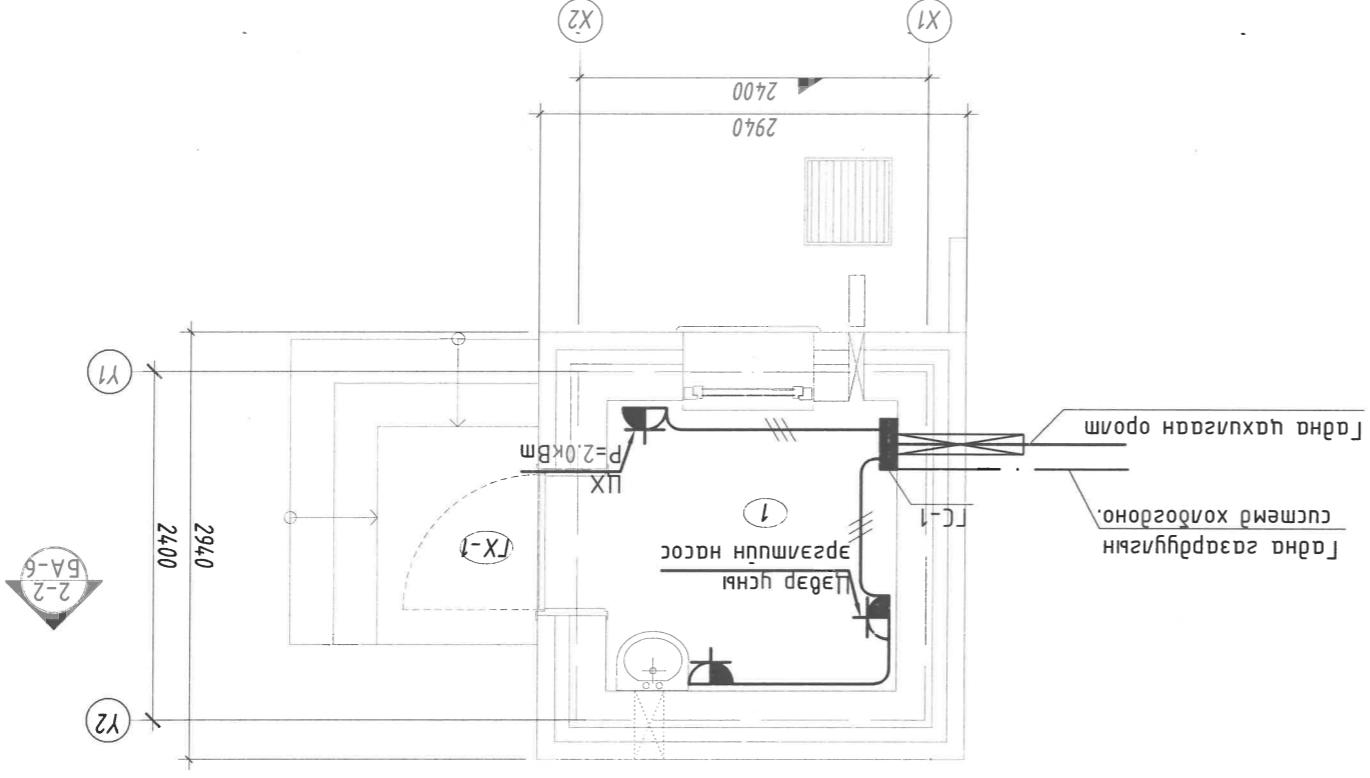
Үйлдвэрлэл

А В С D E F

1	Тасархай монголох хамгаалсан хөвдөр	Тасархай монголох хөвдөр	Хангай монголох хамгаалсан хөвдөр	350mm	1	Ус түгээх дэвсгэр	4.00	Чулуу
2	Тасархай монголох хамгаалсан хөвдөр	Тасархай монголох хөвдөр	Хангай монголох хамгаалсан хөвдөр	350mm	2	Өрөөний модорхойломт	4.00	Чулуу
3	Тасархай монголох хамгаалсан хөвдөр	Тасархай монголох хөвдөр	Хангай монголох хамгаалсан хөвдөр	350mm	3	Өрөөний нэр	4.00	Чулуу
4	Тасархай монголох хамгаалсан хөвдөр	Тасархай монголох хөвдөр	Хангай монголох хамгаалсан хөвдөр	350mm	4	Тайлбар	4.00	Чулуу
5	Тасархай монголох хамгаалсан хөвдөр	Тасархай монголох хөвдөр	Хангай монголох хамгаалсан хөвдөр	350mm	5	Тайлбар	4.00	Чулуу



Ус түгээх дэвсгэрийн гэрэлтүүлгийн дэвсгэр M1:50

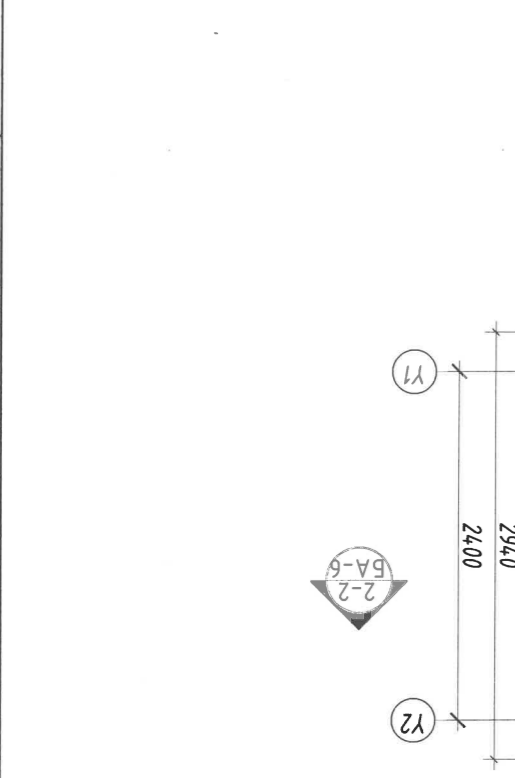


Ус түгээх дэвсгэрийн гэрэлтүүлгийн дэвсгэр M1:50

1	Тасархай монголох хамгаалсан хөвдөр	Тасархай монголох хөвдөр	Хангай монголох хамгаалсан хөвдөр	350mm	1	Ус түгээх дэвсгэр	4.00	Чулуу
2	Тасархай монголох хамгаалсан хөвдөр	Тасархай монголох хөвдөр	Хангай монголох хамгаалсан хөвдөр	350mm	2	Өрөөний модорхойломт	4.00	Чулуу
3	Тасархай монголох хамгаалсан хөвдөр	Тасархай монголох хөвдөр	Хангай монголох хамгаалсан хөвдөр	350mm	3	Өрөөний нэр	4.00	Чулуу
4	Тасархай монголох хамгаалсан хөвдөр	Тасархай монголох хөвдөр	Хангай монголох хамгаалсан хөвдөр	350mm	4	Тайлбар	4.00	Чулуу
5	Тасархай монголох хамгаалсан хөвдөр	Тасархай монголох хөвдөр	Хангай монголох хамгаалсан хөвдөр	350mm	5	Тайлбар	4.00	Чулуу

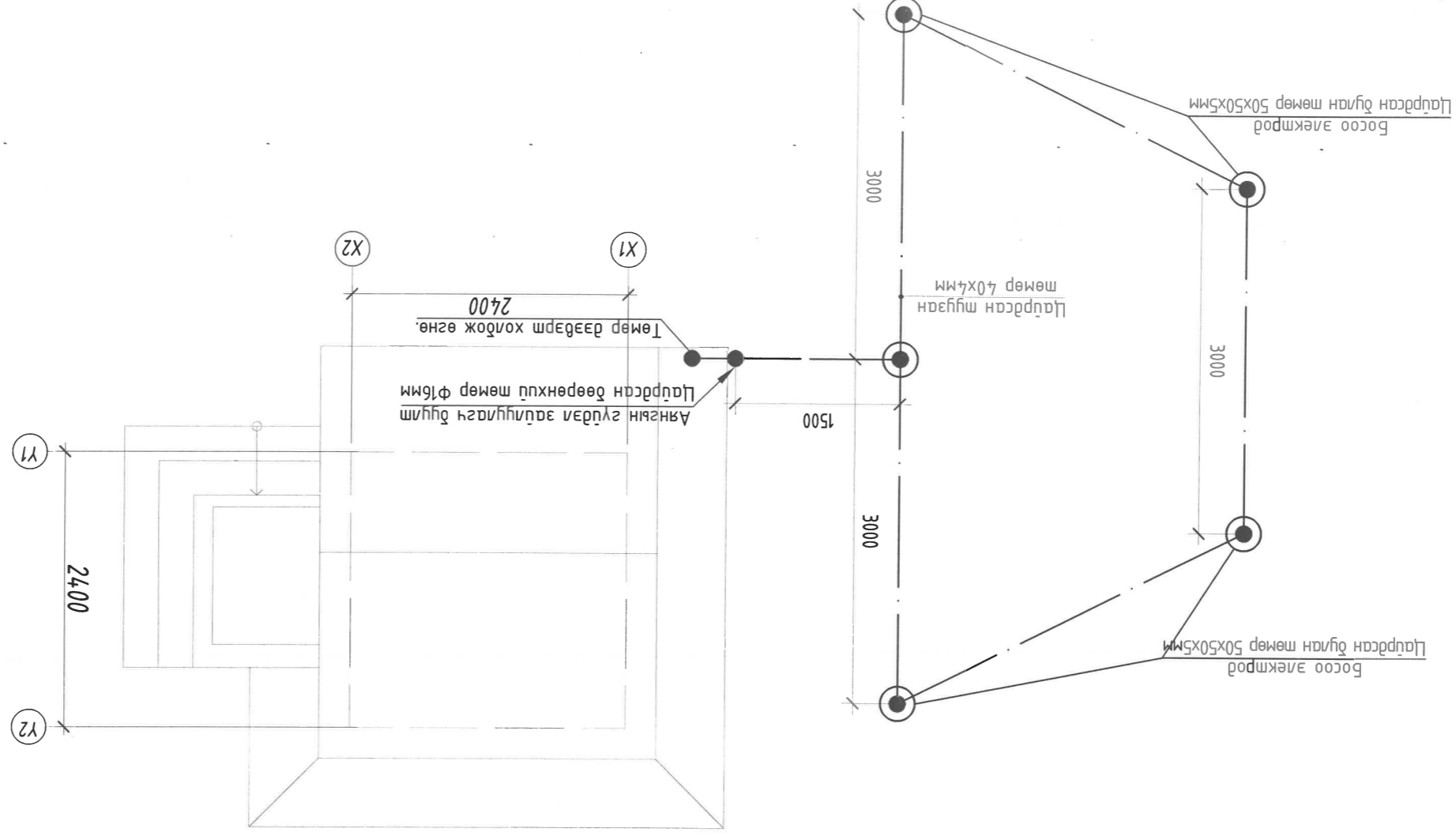
BA	М.Зонжаргал
BB	Л.Буягун
ХАС	Ж.Наранцэцэг
ЦБЧ	П.Өнүжаргал
ХД	Ж.Өнү-дарь
А	Ж.Өнү-дарь

ЗӨВШӨӨРӨЛЦӨН



Ус түгээх дэвсгэрийн гэрэлтүүлгийн дэвсгэр M1:50

Аянга хамсаалалм газарбуйлгын бэйгулам



Цахилгаан, холбоо дохиолол, Адресийн зураг төсөл, 99050898, 7018898	Уламжлалт	Б.Б.Б.Б.Б.	Б.Б.Б.Б.Б.	Б.Б.Б.Б.Б.	Б.Б.Б.Б.Б.
“С/Т-99-549” ХХК	Лагассан	Б.Б.Б.Б.Б.	Б.Б.Б.Б.Б.	Б.Б.Б.Б.Б.	Б.Б.Б.Б.Б.
Аянга хамсаалалм, газарбуйлгын бэйгулам	ЭТ шурф:	М:50	ХТ-5	ХТ-5	ХТ-5
“Хөгжлийн мөмөө хамтдаа-2” Хөмөөдөрчин хүрээнд баруудад Автомат гурвалгасмал мөмөчин үс мугаах баруудад	Масштаб:	2023-2	Хүрээ	Хүрээ	Хүрээ
Дорноговь аймаг, Сэлэнгэ сум	Масштаб:	2023-2	Хүрээ	Хүрээ	Хүрээ

ЭВШӨӨРӨЛЦӨН	Нэр	М.Золжаргал
	Гарын үсэг	М.Золжаргал
		А.Булдуг
		Ж.Наранцэцэг
		П.Өлзийжаван
		Ж.Оюун-дарь
		Ж.Оюун-дарь
		А.Булдуг

1	Хөрсний хөндөлтийн гүн	h _{хөнд}	2.08
2	Хөрсний үеийн зузаан	h ₁ (м)	1.8
3	Хөрсний эсэргүүцэл	R _{1хэм} (Ом.м)	50
4	Гзаргуулийн электродын гүрм	L (м)	3
5	Босоо гзаргуулийн гүрм	t (м)	0.7
6	Босоо гзаргуулийн диаметр	d (м)	0.02
7	Хэдмээ гзаргуулийн гүрм	ψ	4.5
8	Хэдмээ гзаргуулийн өргөн	b (м)	0.04
9	Нэгэн төрлийн хөрсний гүрмийн коэффициент	ψ _г	1.5

1	Хөндөлтийн гүнээр үеийн зузаан модорхойлох	h _{хөнд} =h _{хөнд}	2.08
2	Хөрсний хөндөлтийн гүнээс доош хэсэг	H=h ₁ +h ₂ -h _{хөнд}	3.72
3	Хөндөлтийн гүнээс дээш үеийн хөрсний моцооны эсэргүүцэл	R ₁ =R _{1хэм} /(H _{хөнд} /(R _{1хэм} *ψ))	75
4	Хөндөлтийн гүнээс доош үеийн хөрсний моцооны эсэргүүцэл	R ₂ =(h ₁ *2*R _{1хэм} +h ₂ *R _{2хэм})/(1.5*L+L+t)	27.561
5	Хөрсний электродын эсэргүүцэл	R _{экв} =(R ₁ *R ₂ *L)/(R ₁ *L-H _{хөнд} +t)+(R ₂ *H _{хөнд} -t)	38.8708
6	Гарын гадаргаас дооо гзаргуулийн гүнд хүрмэх ээл	T=L/2+t	2.2
7	Нэг дооо гзаргуулийн гүрмийн эсэргүүцэл	R ₀ =(R _{экв} /2*π*L)*(ln(2*L/d)+0.5*ln((4*T+L)/4*T-L	12.5008
8	Хэдмээ гзаргуулийн гүрмийн эсэргүүцэл	n ₀ =R ₀ /(R _н *ζ ₀)	3.12519
9	Босоо электродын нянлангын коэффициент-м	n ₁	0.84525
10	Хэдмээ гзаргуулийн гүрмийн эсэргүүцэл	n ₁ =R ₀ /(R _н *ζ ₀)	3.69736
11	Босоо электродын нянлангын коэффициент-м-1	n ₂	0.759
12	Хэдмээ гзаргуулийн гүрмийн эсэргүүцэл	n ₂ =R ₀ /(R _н *ζ ₀)	4.11751
13	Босоо электродын нянлангын коэффициент-м-2	n ₃	0.6865
14	Хэдмээ гзаргуулийн гүрмийн эсэргүүцэл	n ₃ =R ₀ /(R _н *ζ ₀)	4.55235
15	Босоо электродын нянлангын коэффициент-м-3	n ₄	0.6725
16	Хэдмээ гзаргуулийн гүрмийн эсэргүүцэл	n ₄ =R ₀ /(R _н *ζ ₀)	4.64712
17	Хэдмээ гзаргуулийн гүрмийн эсэргүүцэл	Lx=1.05*a*n ₄	14.6384
18	Хэдмээ гзаргуулийн гүрмийн эсэргүүцэл	ζx	0.42
19	Хэдмээ гзаргуулийн гүрмийн эсэргүүцэл	Rx	43.5767
20	Хэдмээ гзаргуулийн гүрмийн эсэргүүцэл	R _б =(R ₀ *Rx)/(R ₀ *ζx+Rx*n ₀ *ζ _б)	3.85151

№	Нэр	Томьёо	Үсгэн мэмдэглэгээ	Харуу

1	Хөндөлтийн гүн	h _{хөнд}	2.08
2	Хөрсний үеийн зузаан	h ₁ (м)	1.8
3	Хөрсний эсэргүүцэл	R _{1хэм} (Ом.м)	50
4	Гзаргуулийн электродын гүрм	L (м)	3
5	Босоо гзаргуулийн гүрм	t (м)	0.7
6	Босоо гзаргуулийн диаметр	d (м)	0.02
7	Хэдмээ гзаргуулийн гүрм	ψ	4.5
8	Хэдмээ гзаргуулийн өргөн	b (м)	0.04
9	Нэгэн төрлийн хөрсний гүрмийн коэффициент	ψ _г	1.5



Дорноговь аймаг, Сэлэнгэгийн сум
 "Хөгжлийн мөнгө хамтдагч-2" хөмөлгөөний хуралд заруулах
 Ажлын гүйцэтгэлтэй мөнгөн үс мэдээлэл

Тайлбар: Гзаргуулах дагуулангын хамгийн багаар 3м гүрмийн 5м дооо гзаргуулийн гүрмийн эсэргүүцэл нь хэдмээ гзаргуулийн гүрмийн эсэргүүцэлтэй тэнцүү байх ёстой.

1	Хөрсний хөндөлтийн гүн	h _{хөнд}	2.08
2	Хөрсний үеийн зузаан	h ₁ (м)	1.8
3	Хөрсний эсэргүүцэл	R _{1хэм} (Ом.м)	50
4	Гзаргуулийн электродын гүрм	L (м)	3
5	Босоо гзаргуулийн гүрм	t (м)	0.7
6	Босоо гзаргуулийн диаметр	d (м)	0.02
7	Хэдмээ гзаргуулийн гүрм	ψ	4.5
8	Хэдмээ гзаргуулийн өргөн	b (м)	0.04
9	Нэгэн төрлийн хөрсний гүрмийн коэффициент	ψ _г	1.5