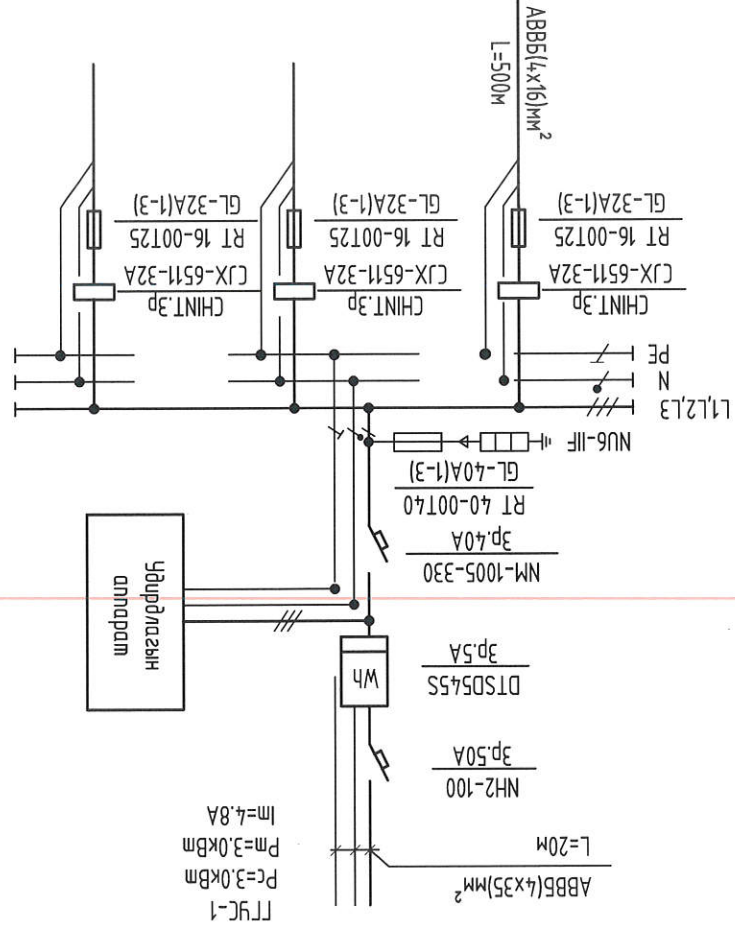


Технологийн дугаар	
Цахилгааны хэрэгсэл	Технологийн нэр
	Фаз
	Im, A
	Pm, кВт
Багш	Групп №
	Нэр №
Багшгийн амт дээрх мэдээлэл	
Багшгийн амт дээрх мэдээлэл	
Кабель, үмсэн марк ба өндөр ослон, сүлжээ хоолой	
Цахилгааны мөжөө	Шинэ дамжуулагч хувааруулах цэг
	Шугамын автоматын абтомат
	Гар хамгаалагч
Ором дээрхи абтомат маяг I хэвцэн (А)	
Тоолуур	
Ачаалам таслагч	
Шугам	

Гарам-2ч	Нөөц	Нөөц	Гэрэлтүүлэгч /Шон №1-20/
Нөөц	Нөөц	Нөөц	Нөөц
3.0	3	3.0	L1,2,3
3.0	-	5.07	L1,2,3
-	-	-	-
-	-	-	-
4	-	-	-



Гарна зэрэглүүлгийн самбарын схем (ГҮС-1)

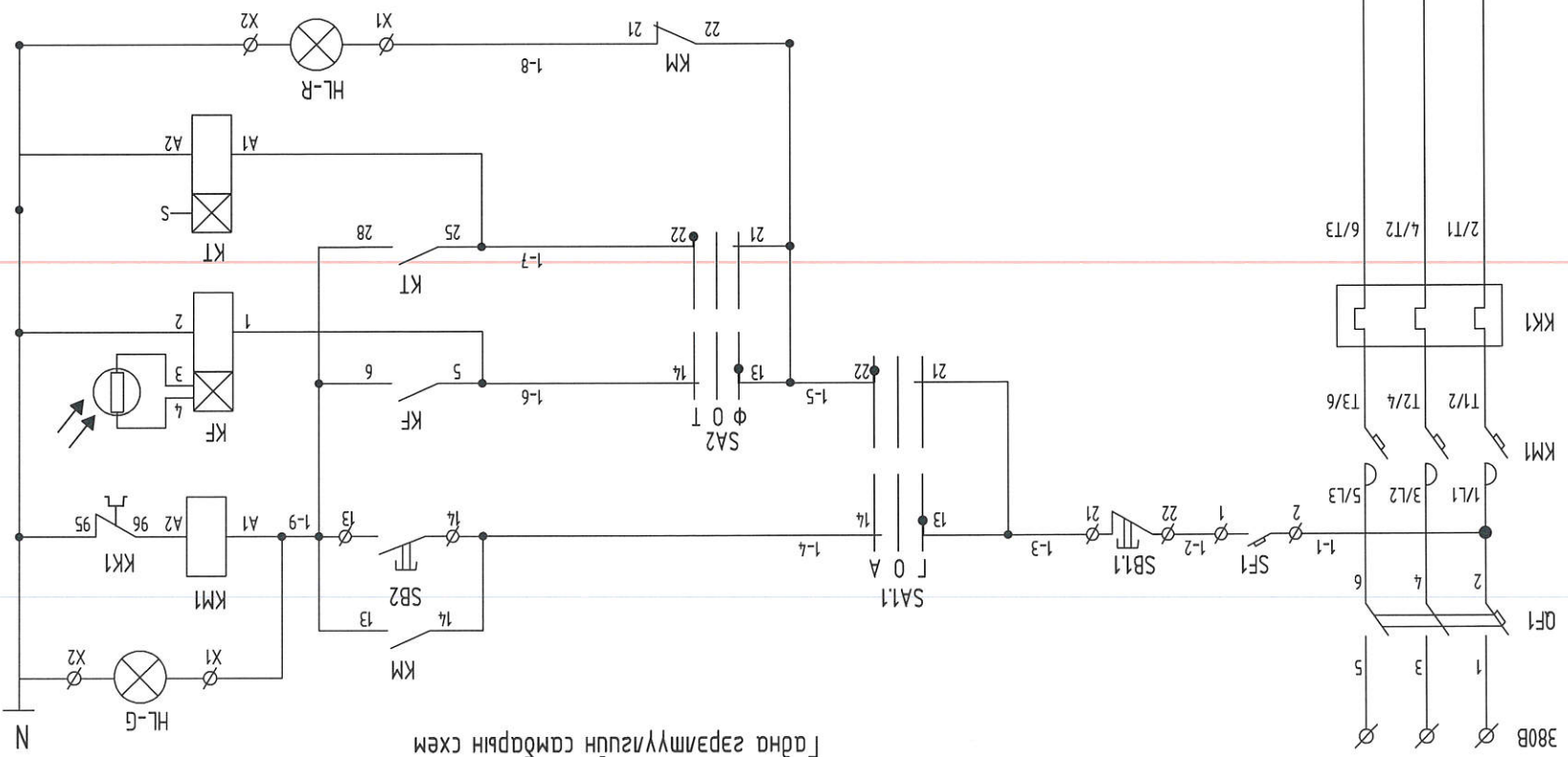
Гарна зэрэглүүлгийн самбарын схем (ГҮС-1)



Инженер	Э.Омгонцоож	М.И. [Signature]	Э.Омгонцоож	М.И. [Signature]	Э.Омгонцоож	ЭЛ-23-А3-15/2	ЭЛ-3	2023/04/10
Гүйцэтгэсэн	Э.Омгонцоож	М.И. [Signature]	Э.Омгонцоож	М.И. [Signature]	Э.Омгонцоож	ЭЛ-23-А3-15/2	ЭЛ-3	19
Шалгарсан	М.И. [Signature]	М.И. [Signature]	М.И. [Signature]	М.И. [Signature]	М.И. [Signature]	М.И. [Signature]	М.И. [Signature]	М.И. [Signature]



Гарна эрэмлүүгийн самбарын схем



Гарна эрэмлүүгийн удирдлага		Автомат	Гарна эрэмлүүгийн удирдлага	Гарна эрэмлүүгийн удирдлага
Гарна эрэмлүүгийн удирдлага	Хугацааны релеээр удирдах			
Гарна эрэмлүүгийн удирдлага	Автомат	Автомат	Гарна эрэмлүүгийн удирдлага	Гарна эрэмлүүгийн удирдлага

Материалын түүвэр

Тэмдэг	Төрөл	Тэмдэг	Төрөл
QF1	Автомат	CHINT-1005-330-3P,50A	1
SF2	Автомат сагсагч		1
QF-4	Автомат	CHINT-1005-330-3P,32A	3
KM	Горонзон эвчлүүр	CHINT-CJX-65-11-3P,32A	3
KK	Дугааны реле	PTN-2355 28,0-36,0 A	1
KF	Фото реле	ФР-7Н 220В, 0,01-5А	1
KT	Хугацааны реле	CHINT KG316T	1
SA1	Сэлгэн заагач	ALCLR-22	1
SA2	Сэлгэн заагач	ALCLR-22	1
SB	Удирдлагын товчлүүр	PPBB-30N	1
HL-R	Дохуоны гэрэл	AL-22 220В, Чиган өнгийн	1
HL-G	Дохуоны гэрэл	AL-22 220В, Ногоон өнгийн	1

ELECBEE
 "Элекб" ХХК
 Elecb.ee@gmail.com
 9401-4007

Инженер	Э.Омгонцож	Масштаб:	02/23	Эрчилгээний өдөр:	ГЛ-4
Гүйцэтгэсэн	Э.Омгонцож	Т.Шифр:	EL-23-A3-15/2	Бүх хуудас:	19
Шалгасан	М.Пүрэвмөнх	Огноо:	2023/04/10		

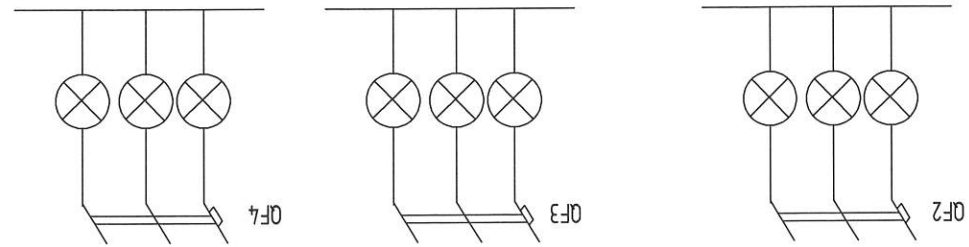
Сэлгэн заагчийн заагдал

Контактын №	Гар	0	Автомат
	Г	0	A

Сэлгэн заагчийн заагдал

Контактын №	Ф	0	Хугацааны релеээр удирдана
	Φ	0	T

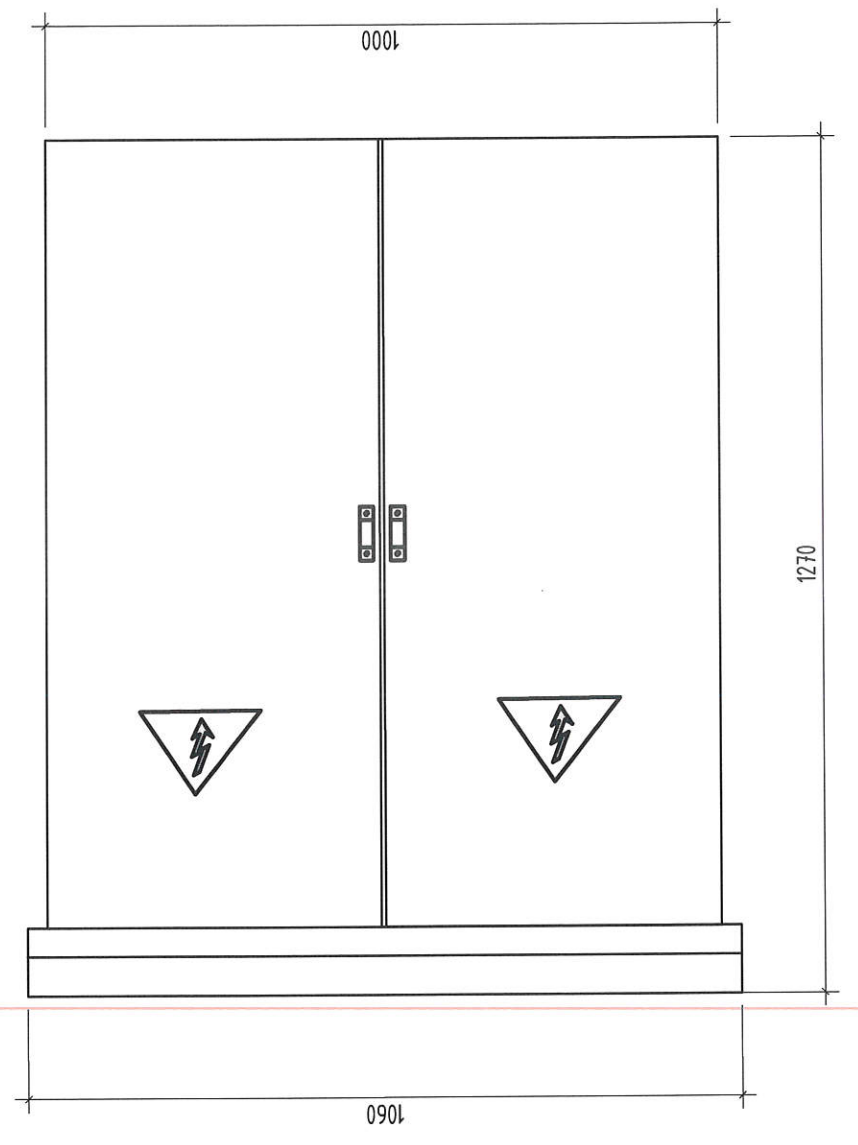
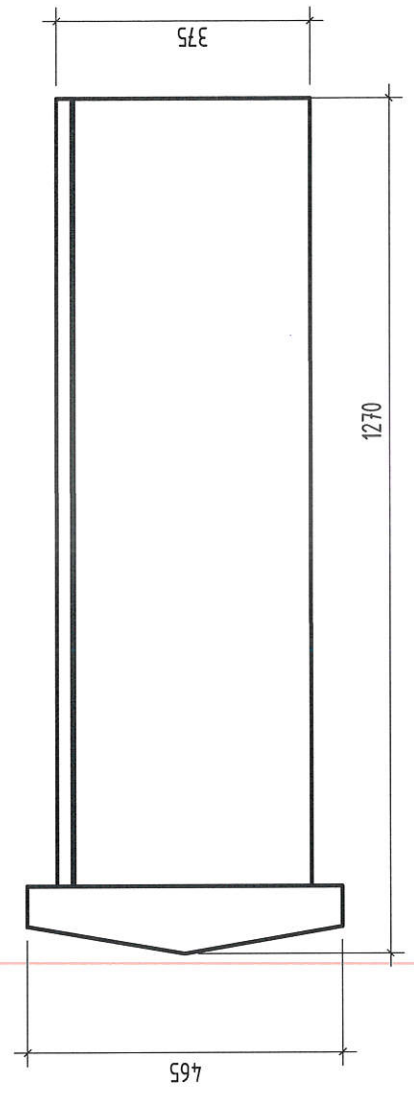
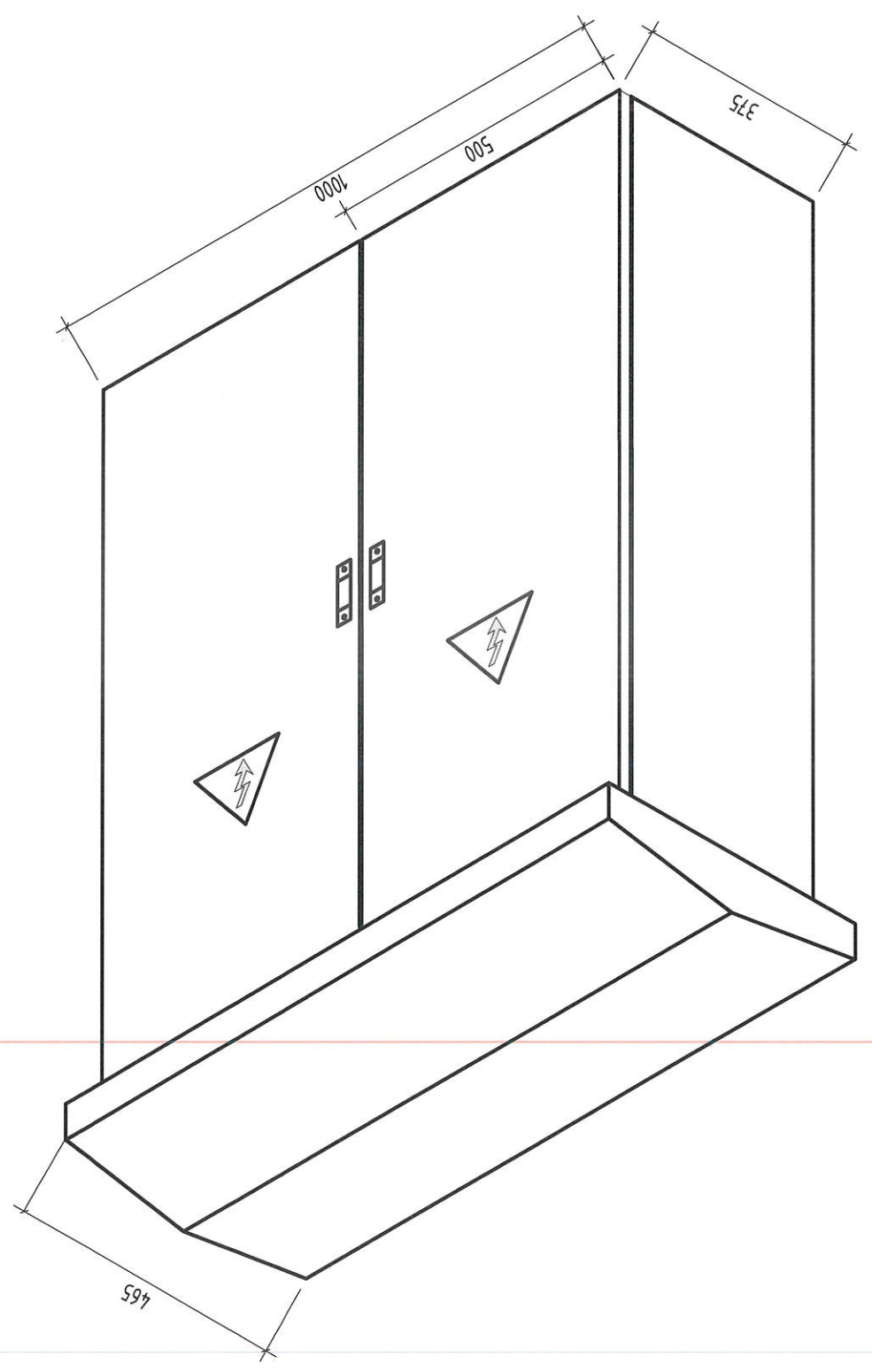
Сэлгэн заагч SA2



Габна зэрэмшүүгчид харагдах дүрд /Нүүр дэ ар ман/

Габна зэрэмшүүгчид харагдах дүрд
Нүүр дэ хажуу ман

Тайлбар:
(Эд мехникчид зүгс нь зүгс "ШУА"-н информатикчид
хүрээлэнгийн зүгсд зүгсд мехникчид зүгсд зүгсд.)



ELECBEE
"Элекбүү" ХХК
Electbee LLC@gmail.com
9401-4007

Инженер	Э.Омгонцоож	ЭТ Шифр:	02/23	Масштаб:	М1:	Огноо:	2023/04/10
Гүйцэтгэсэн	Э.Омгонцоож	ТТ Шифр:	EL-23-A3-15/2	Зүгсчид дугаар:	ГЛ-7	Бүх хувьдас:	19
Шалгасан	М.Пүрэвмөнх	М.Пүрэвмөнх					

Габна зэрэмшүүгчид харагдах дүрд /Нүүр дэ ар ман/

"ТӨВ ЗАМААС ГЭР ХОРООЛ/ИВН ДҮННДҮР ХИЙГДЭХ АВТО ЗАМ" /Габна зэрэмшүүгчид ажлын зүгсд/

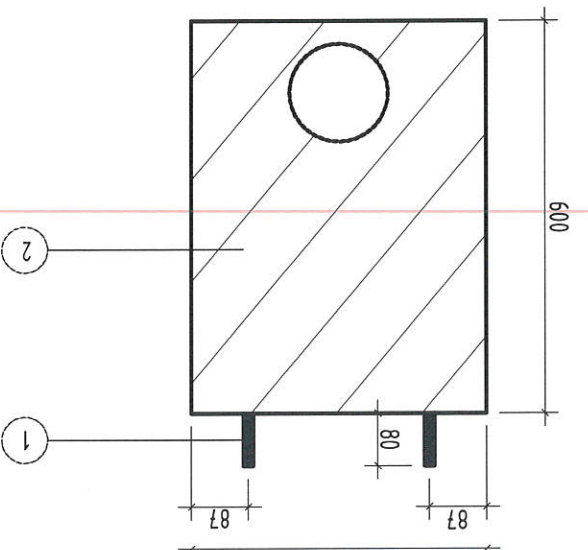
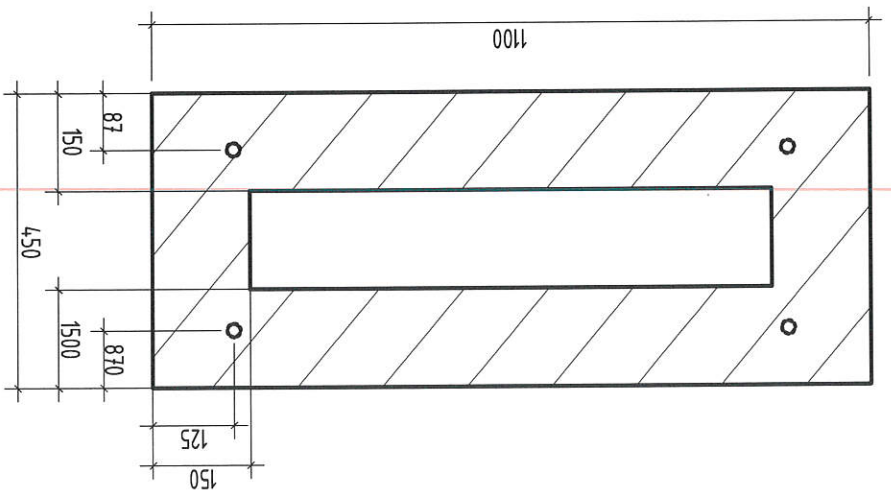
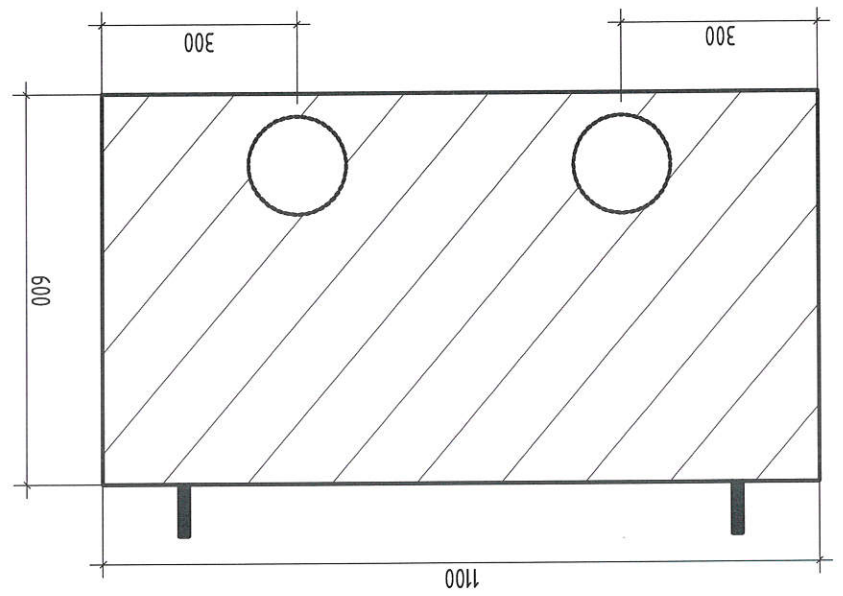
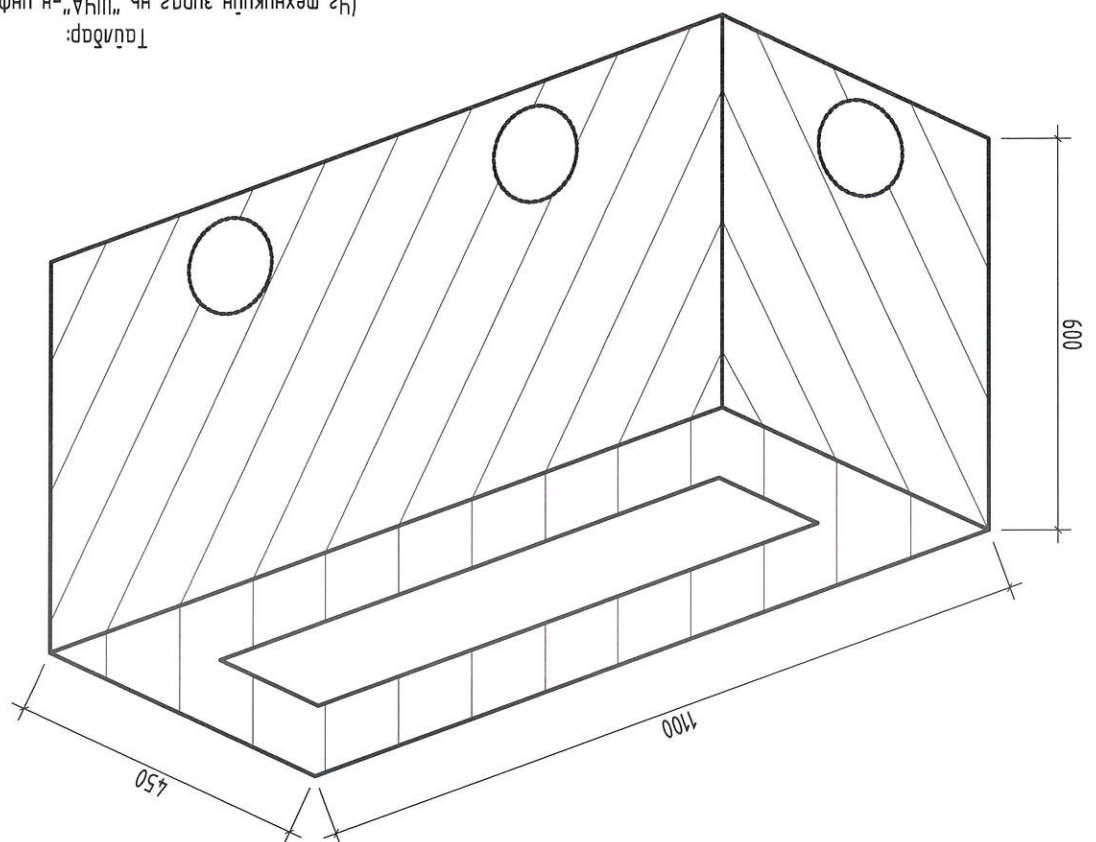
Үлгэрлэлт хөм, Хан-Бун дүүрэг, 9-р хороо

1/1	Нар	Хажуу хэж	ТОО ХЭЖМЭЭ
1	Boom 2emон	ш	4
2	Цугамгаал сурьд	м ³	1.3



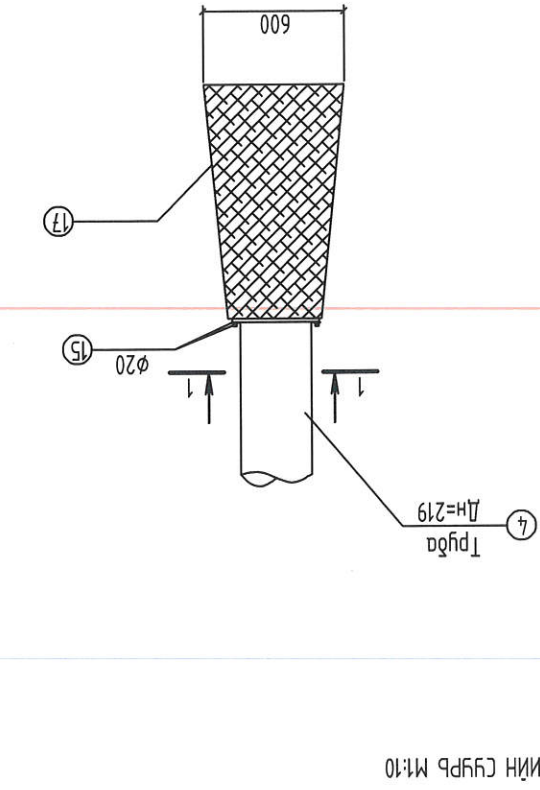
Инженер	Э.Омгонцуж	М: 02/23	Масштаб:	1:1	Огноо:	2023/04/10
Гүйцэтгэсэн	Э.Омгонцуж	ТГ Шурф:	EL-23-A3-15/2	ГТ-9	Бүх хуудас:	19
Шалгарсан	М.Лүрбэвнэх	Гарна гарамгааны нийгэмлэгийн цугамгаал сурьд				

Гарна гарамгааны нийгэмлэгийн цугамгаал сурьд
 ("ШУА"-н ундромшилжигчид)
 гүйцэтгэсэн нийгэмлэгийн цугамгаал сурьд
 (механикийн зургаас бонго.)

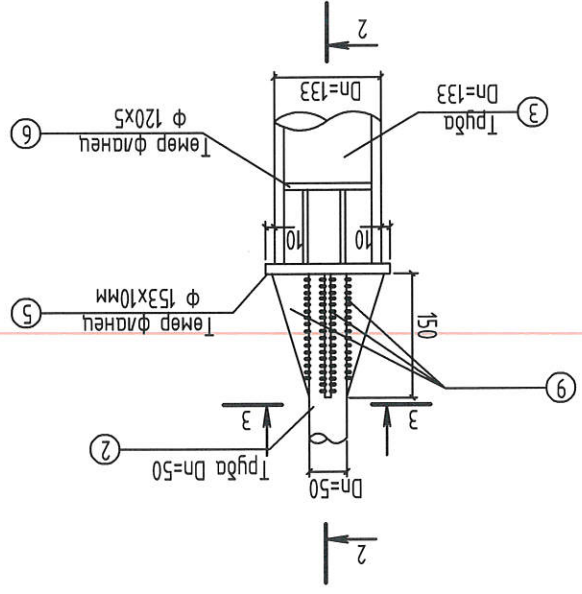
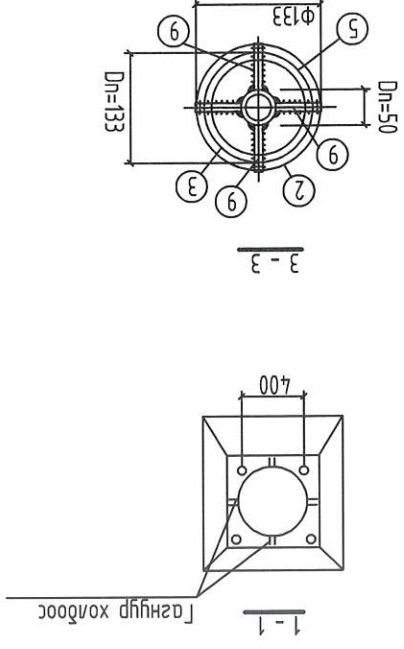


Гарна гарамгааны нийгэмлэгийн цугамгаал сурьд

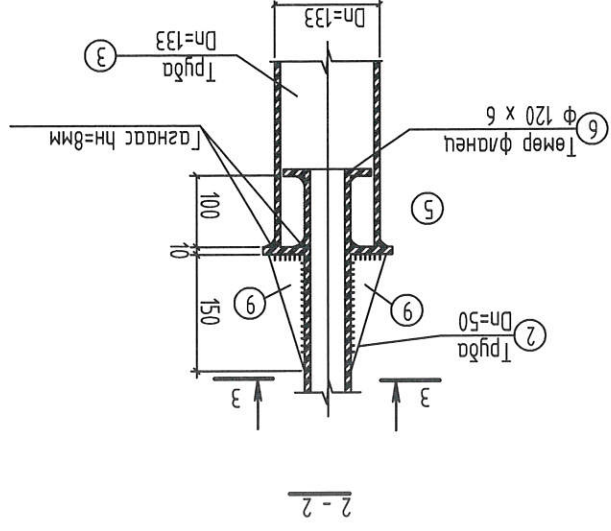
Гарна гарамгааны нийгэмлэгийн цугамгаал сурьд



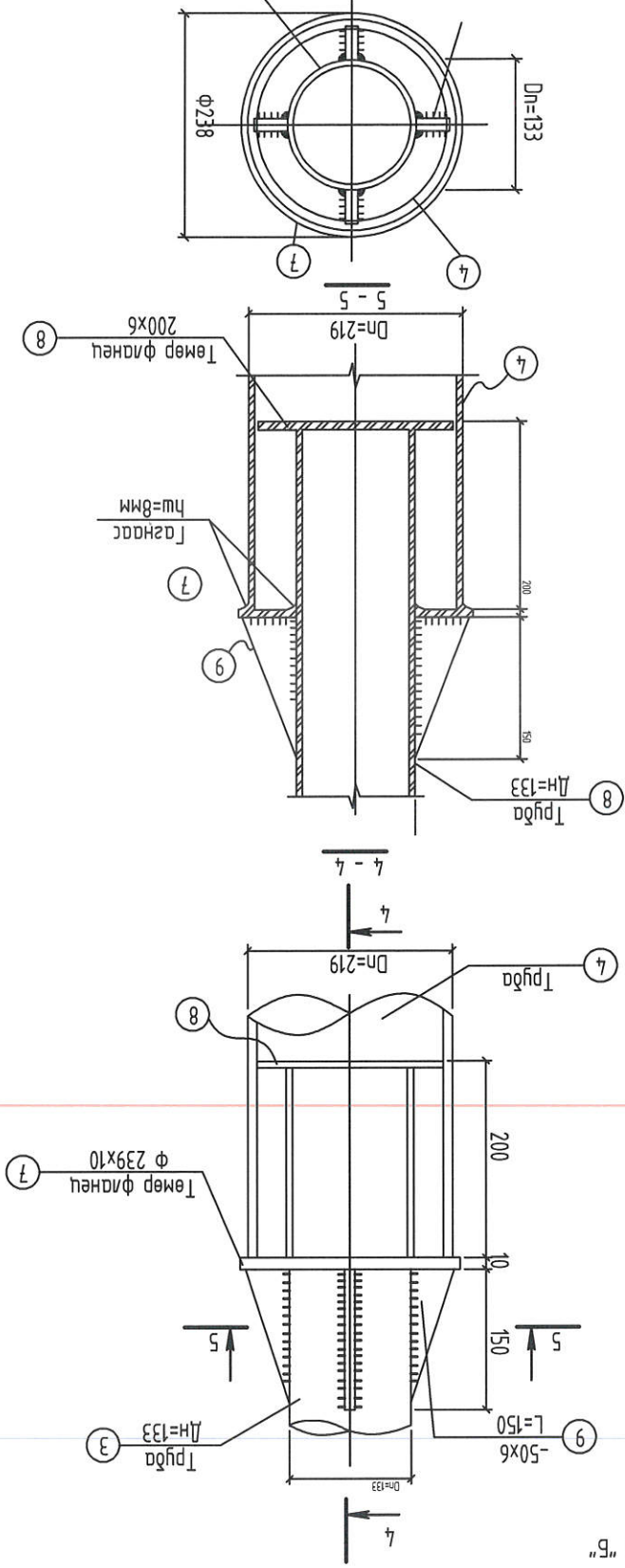
ШОНГИЙН СҮРЬ М:10



ЗАНГИЛАА "А"



ЗАНГИЛАА "Б"



ЗАНГИЛАА "В"



ELECBEЕ
"Элекбүү" ХХК
Electric LLC@gmail.com
9401-4007

Улаанбаатар хэм, Хан-Уул дүүрэг, 9-р хороо
"ТӨВ ЗАМААС ГЭР ХӨРӨӨЛӨЙН ДҮНДҮҮР ХИЙГДЭХ АВТО ЗАМ" /Гарна гарамтүүлгийн ажлын зурас/
Гарамтүүлгийн шонгийн зангилаа /1/

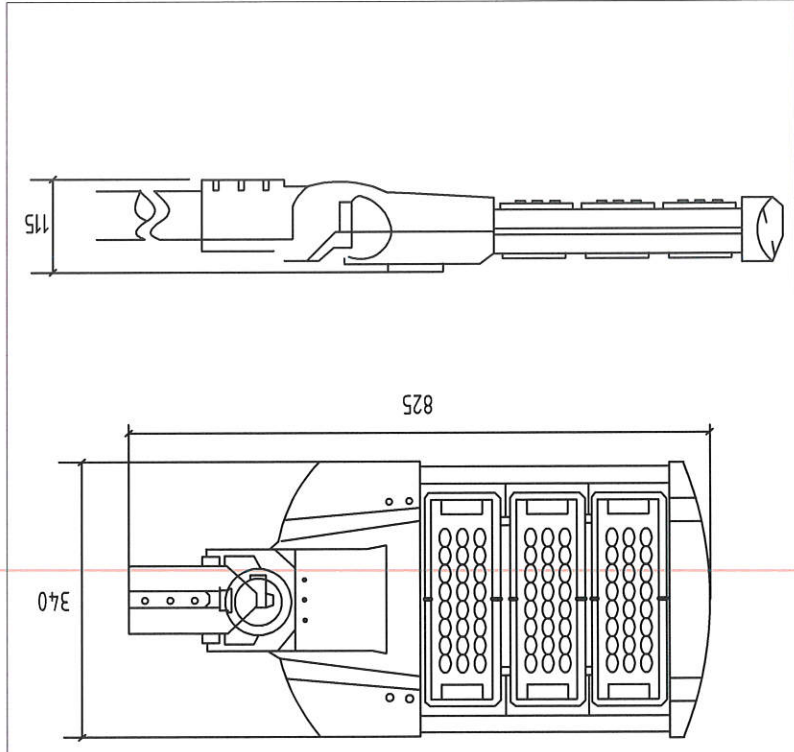
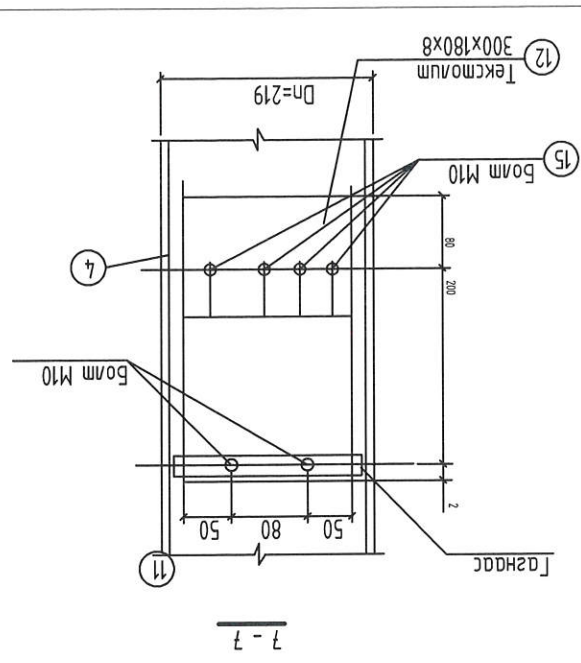
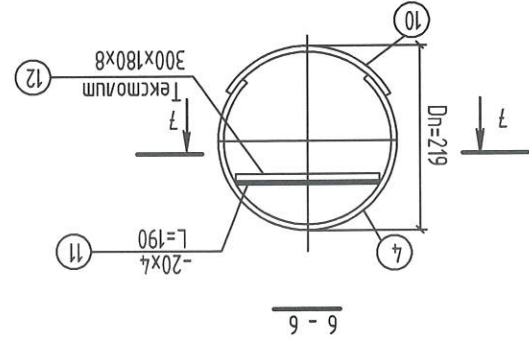
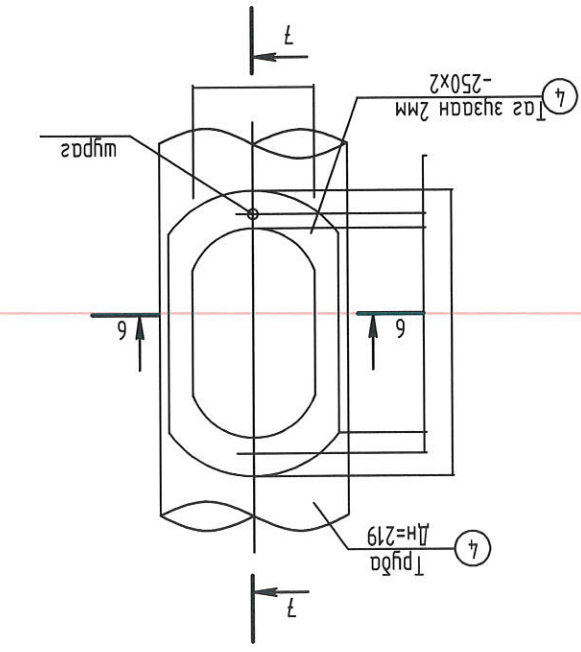
Инженер
Э.Омгонцуж
М.Омгонцуж
М.Пүрэвмөнх
ЭЛ-23-А3-15/2
ЭЛ-23-А3-15/2
М: 02/23
М: 02/23

Огноо: 2023/04/10
Масштаб: М1
Эргэлтн дугаар: ГТ-12
Бүх хувьдас: 19

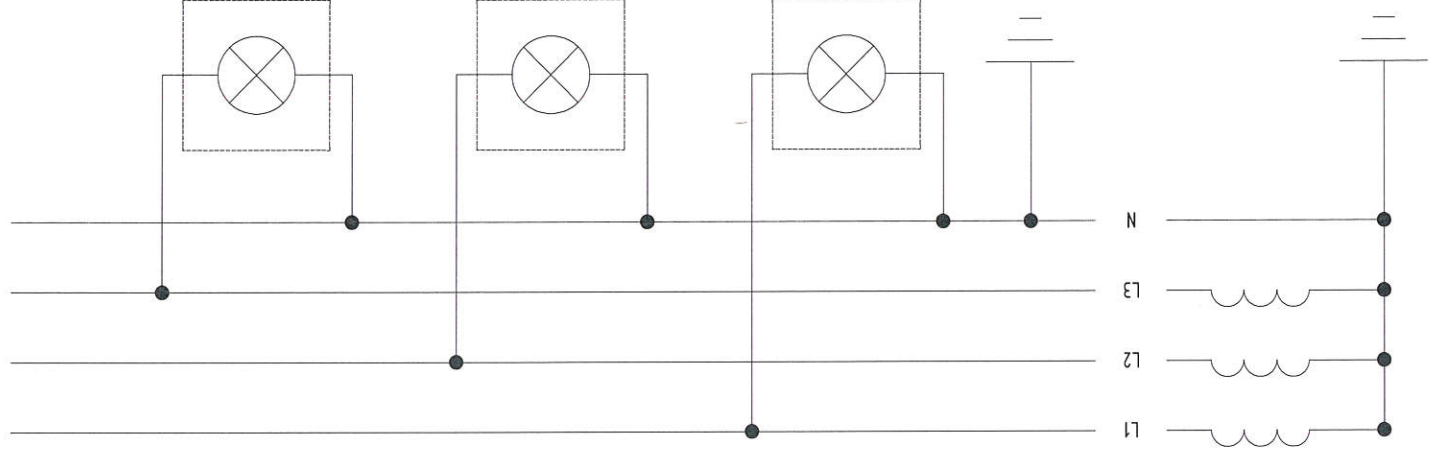
Гэрэмүүгшүүн шонгуун зангуураа

Гадна гэрэмүүгшүүн маяг /starburst-90bm/

Текстолит хайрцаг /холодны хайрцаг/



Гэрэмүүгшүүн холдлын схем



“ELECBEЕ” ХХК
 Электроник
 9401-4007
 elecbee.llc@gmail.com

Инженер
 Э.Омгонцгоож
 Т.Шифр: 02/23
 М.И.
 2023/04/10

М.П. гэрэмжлэг
 М.П. гэрэмжлэг
 EL-23-А3-15/2
 Т.Шифр: EL-23-А3-15/2

Огноо: 2023/04/10
 М.И.
 2023/04/10
 Бүх хуудас: 19

Улаанбаатар хөм, Хан-Гуяа дүүрэг, 9-р хороо
 “ТӨВ ЗАМААС ГЭР ХОРООЛ/ЫН ДҮНДЭВЭР ХИЙГДЭХ АВТО ЗАМ” /Гадна гэрэмүүгшүүн ажлын зурга/

F

E

D

C

B

A

F

E

D

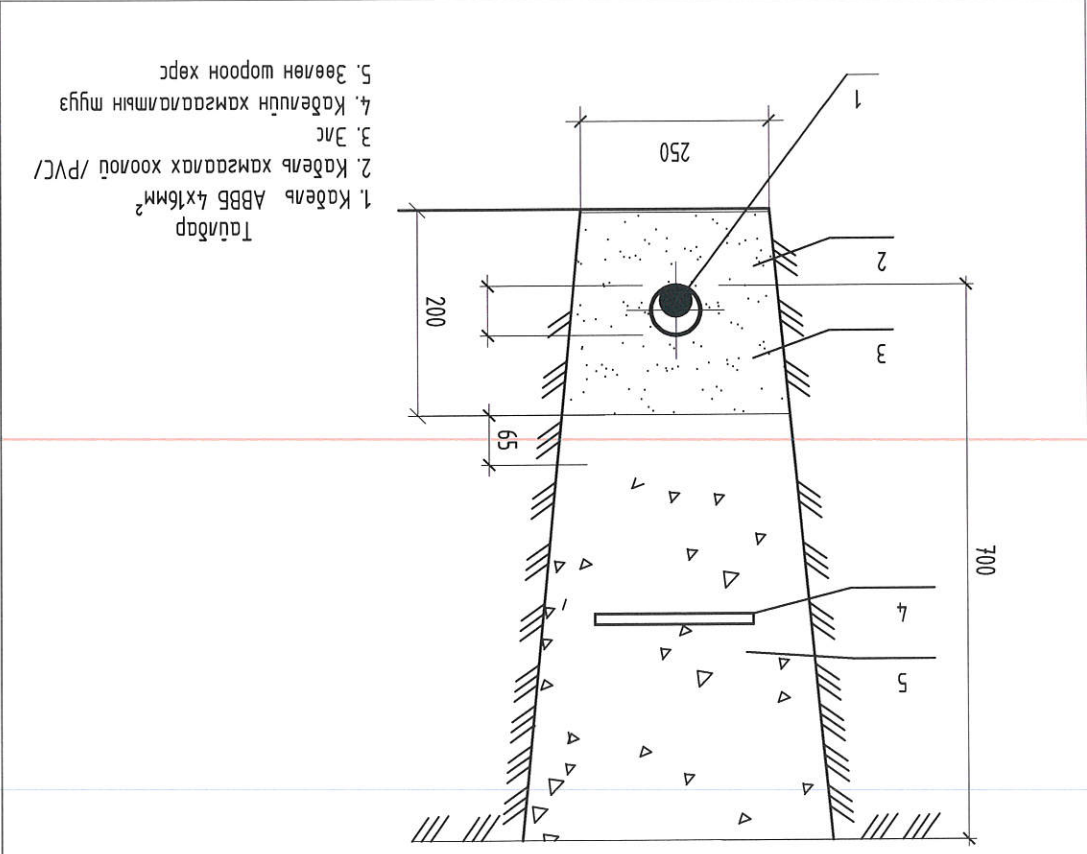
C

B

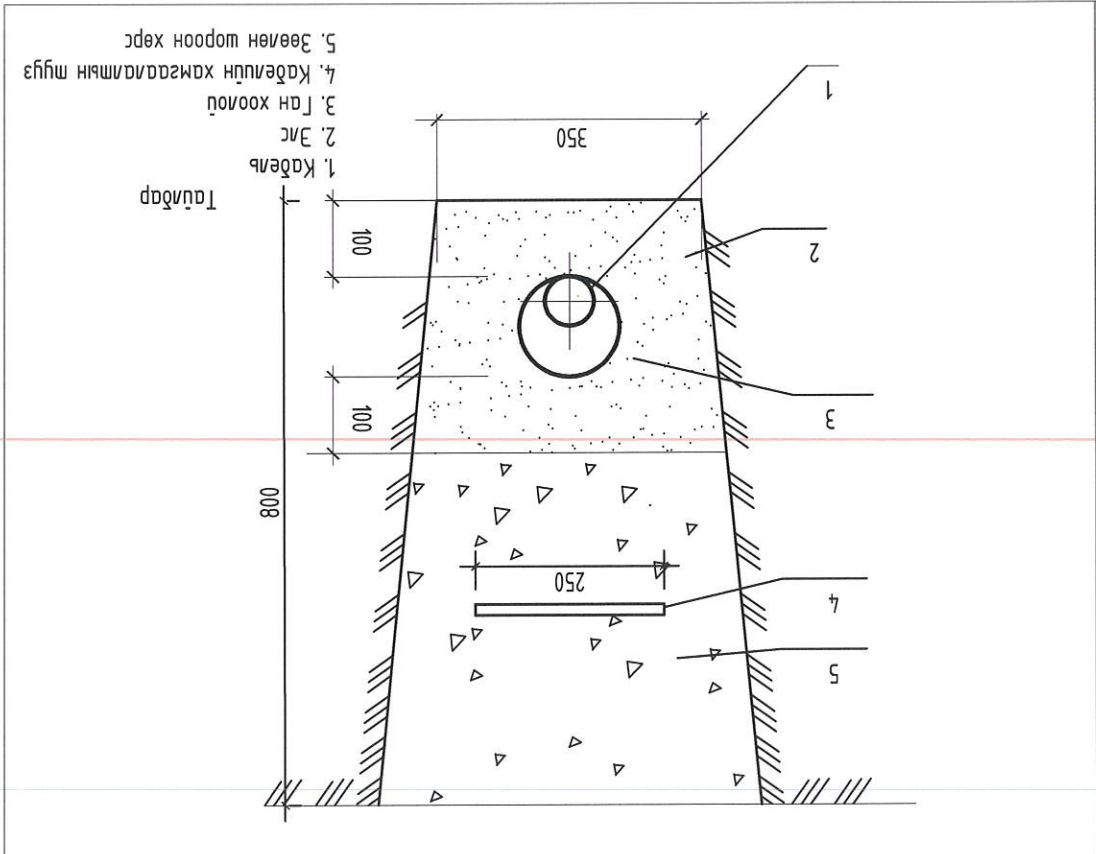
A

Кабелүүн сүбгүүн осмол

Кабелүүн сүбгүүн осмол-А-А

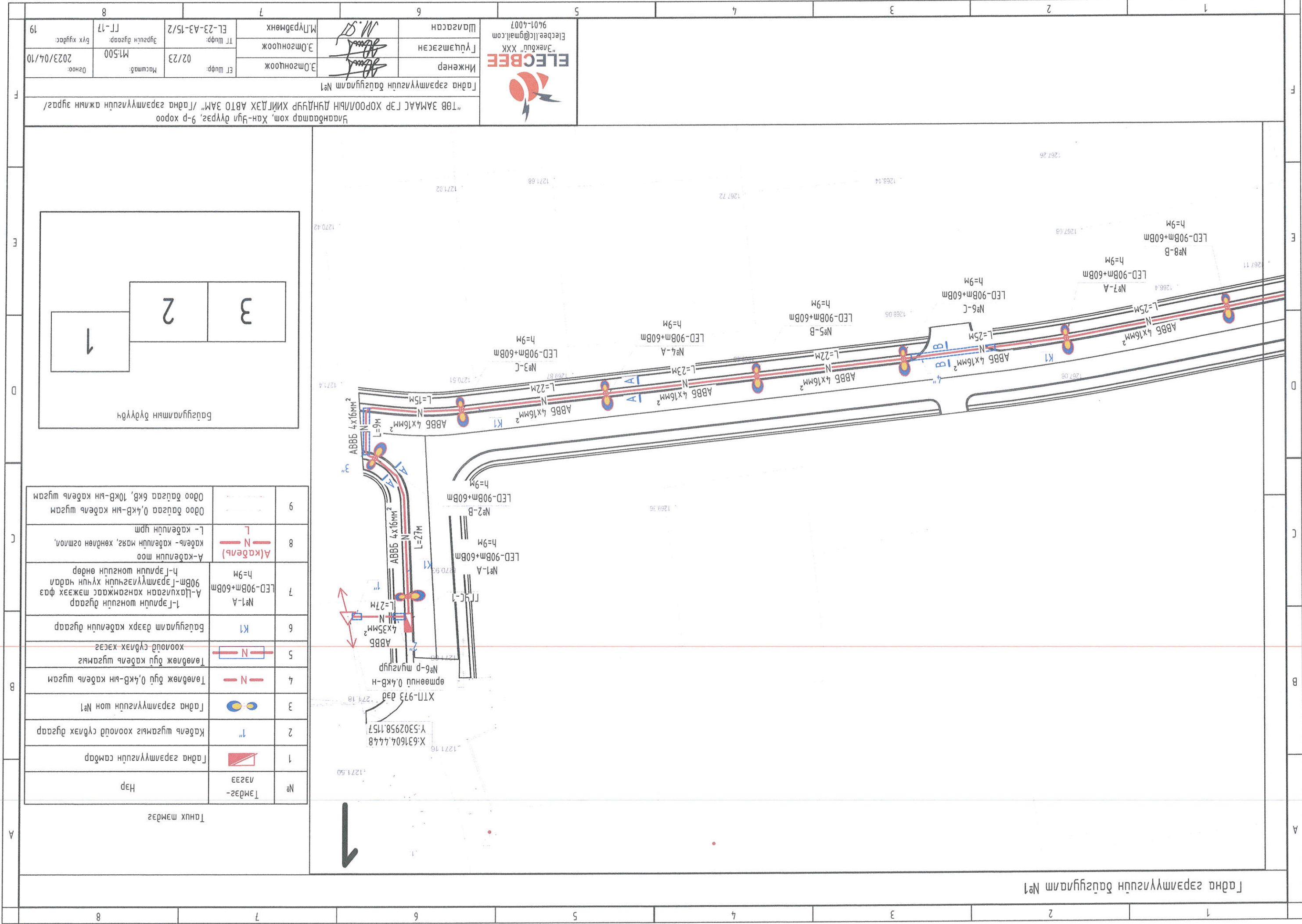


Кабелүүн сүбгүүн осмол-Б-Б

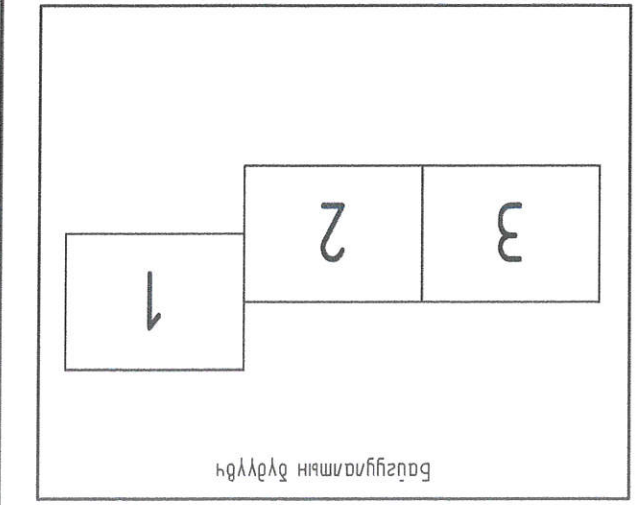


"Элекбүү" ХХК
 Elecbellc@gmail.com
 9401-4007

Индженер	Э.Омгонцоож	М.Шифр: 02/23	Масштаб: М1	Огноо: 2023/04/10
Гүйцэтгэгч	Э.Омгонцоож	М.Шифр: EL-23-А3-15/2	Эргүүлн дугаар: ГТ-15	Бүх хуудас: 19
Шалгарсан	М.Пүрэвмөнх	Кабелүүн сүбгүүн осмол		
"ТӨБ ЗАМААС ГЭР ХОРООЛЫН ДҮНДҮҮР ХИЙЛЭХ АВТО ЗАМ" /Гадна гэрэмтүүлгийн ажлын зурас/				



№	Тэмдэг	Таних тэмдэг
1		Гадна зэрэмтүүлгийн самбар
2		Кабель шугамыг хоолойд сүлблэх дугаар
3		Гадна зэрэмтүүлгийн шон №1
4		Төлбөлж бүт 0.4кВ-ын кабель шугам
5		Төлбөлж бүт кабель шугамыг хоолойд сүлблэх хэсэг
6		Бэлгүүлтэй дээрх кабелийн дугаар
7		1-Гэрлийн шонгийн дугаар А-Цахилгаан хангамжаас тэжээх фаз 90Bm-Гэрэмтүүлгийн нийлүүлэх үндэсний хуучин үндэсний өндөр
8		А-кабелийн шон кабель- кабелийн марг, хөндлөн огтлол, L- кабелийн үрм
9		Одоо байгаа 0.4кВ-ын кабель шугам Одоо байгаа 6кВ, 10кВ-ын кабель шугам



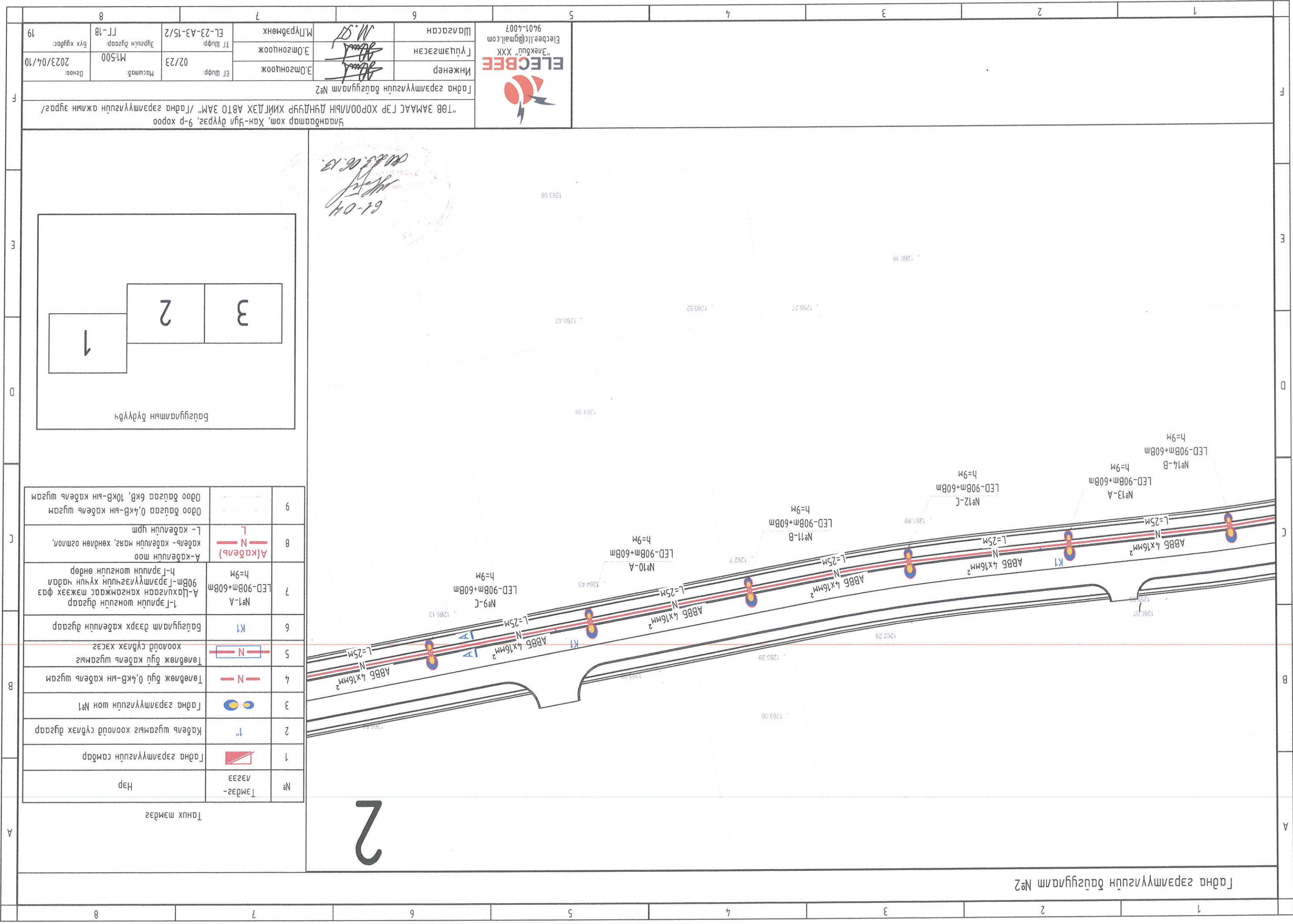
Гадна зэрэмтүүлгийн дэвсгэвэр №1
 "ТӨВ ЗАМААС ГЭР ХОРООЛНЫ ДҮНДЛЭР ХИЙГДЭХ АВТО ЗАМ" /Гадна зэрэмтүүлгийн ажлын зураг/
 Үлгэрлэлт хөм, Хан-Уул дүүрэг, 9-р хороо

ЭЛЕСБЕЕ
 "Элекбу" ХХК
 Email: Eelectee11@gmail.com
 Phone: 9401-4007

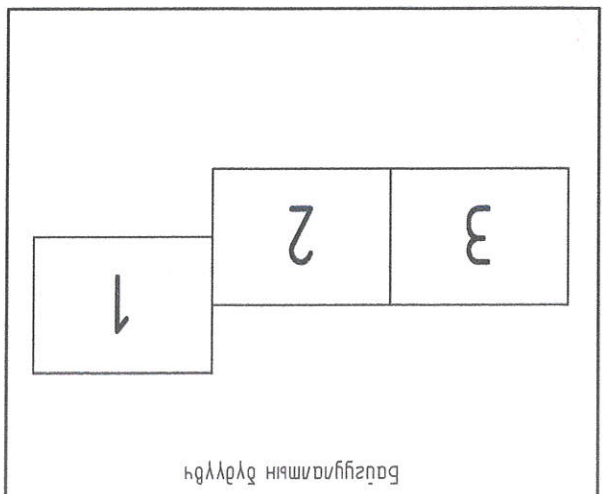
Инженер: *[Signature]*
 Гүйцэтгэгч: *[Signature]*
 Шаарсан: *[Signature]*

Э.Омгонцоож
 Э.Омгонцоож
 М.Пүрэвмөнх

ET Шурф: 02/23
 Масштаб: М1:500
 Зургийн дугаар: ГТ-17
 Огноо: 2023/04/10
 Бүх хуудас: 19



61-04
 2023.06.13



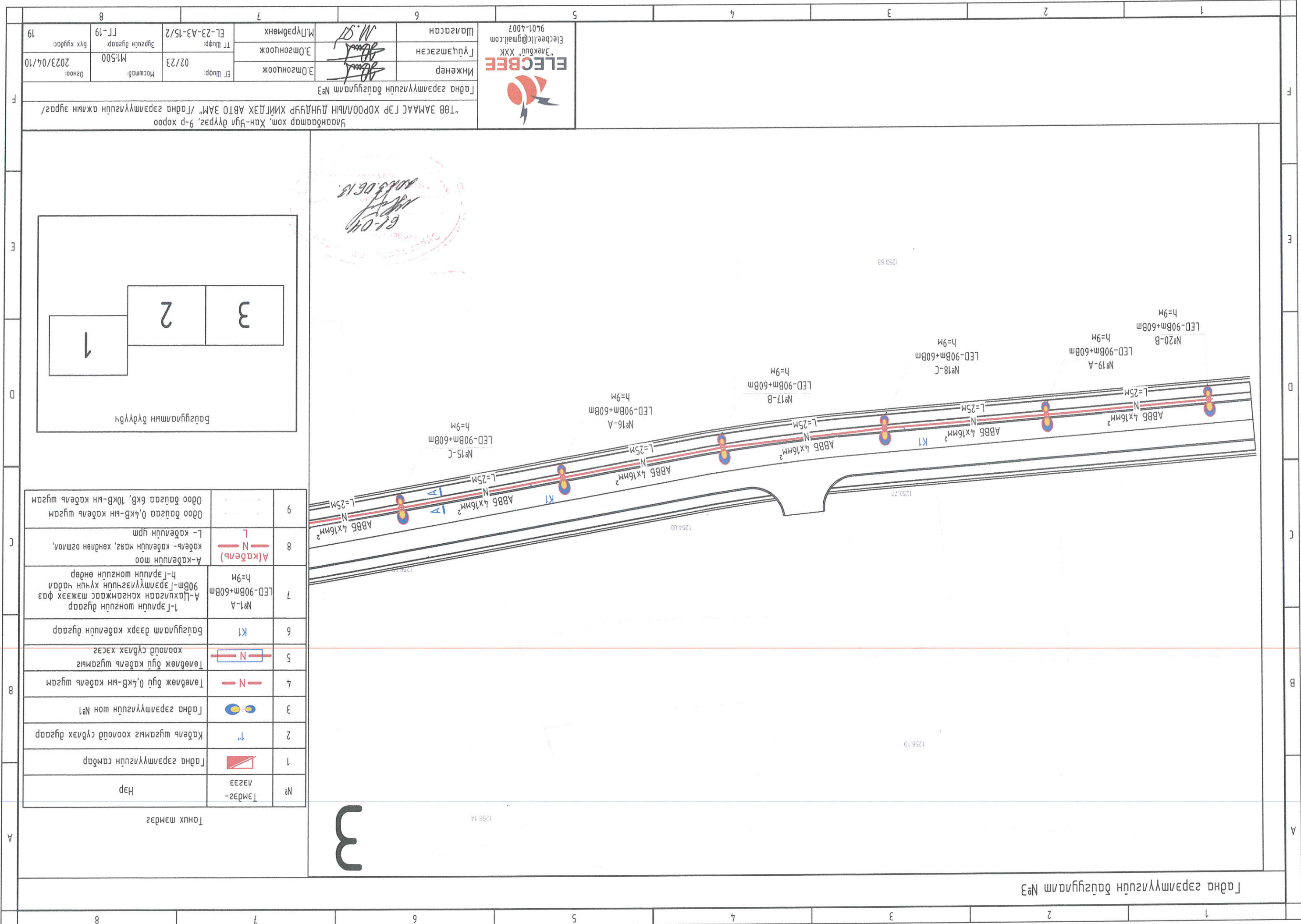
№	Тэмдэг	Танх тэмдэг
1		Гадна сэргээгчүүдийн самбар
2		Кабель шугамыг хоолойд сүлдэх дугаар
3		Гадна сэргээгчүүдийн шон №1
4		Төвлөж буй 0,4кВ-ын кабель шугам
5		Төвлөж буй кабель шугамыг хоолойд сүлдэх хэсэг
6		Бүтээгдээгүй дугаар
7		№1-A LED-90Bm+60Bm h=9m А-Цахилгаан хангамжаас мөжээх фаз 90Bm-гэрээгчүүдийн хүчүүд чадал 1-гэрлийн шонгийн дугаар
8		А-кабелийн шон кабель-кабелийн мэрг, хөндлөн огтлол, L-кабелийн црм
9		Одоо байгаа 0,4кВ-ын кабель шугам
		Одоо байгаа 6кВ, 10кВ-ын кабель шугам

Инженер	Э.Омгонцоож	ЭТ Шуур: 02/23	Масштаб: М1:500	Дата: 2023/04/10
Лүцэмгэсэн	Э.Омгонцоож	ТТ Шуур: EL-23-A3-15/2	Эргүүлэн дугаар: ГЛ-18	Бүх хуудас: 19
Шалгарсан	М.Лүрбөнх	Гадна сэргээгчүүдийн дүгнэлт №2		

“Элекбее” ХХК
 Электроник
 9401-4007
 Electbee LLC@gmail.com

“ТӨБ ЗАМААС ГЭР ХОРООЛЫН ДҮНДЦҮР ХИЙГДЭХ АВТО ЗАМ” /Гадна сэргээгчүүдийн ажлын зураг/

Гадна сэргээгчүүдийн дүгнэлт №2

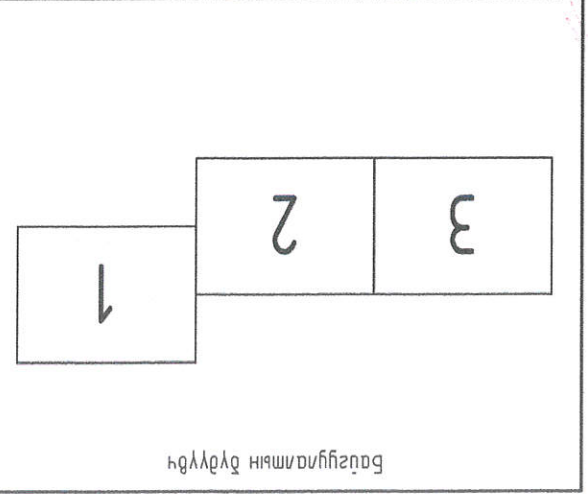


Гарна зэрэмшлүүгийн дүгнэлт №3

Э

Танх мэдэг

№	Тэмдэг	Нэр
1		Гарна зэрэмшлүүгийн самбар
2		Кабель шугамыг хоолойд сүлдэх дугаар
3		Гарна зэрэмшлүүгийн шон №1
4		Төвлөж буй 0,4кВ-ын кабель шугам
5		Төвлөж буй кабель шугамыг хоолойд сүлдэх хэсэг
6		Бүлэгүлэмт дээрх кабель шугам дугаар
7	№1-A LED-90Вт+60Вт h=9м	1-Трүүн шонгууд дугаар А-Цахилгаан хангамжаас тэжээх фаз 90Вт-Тэрэмшлүүгийн хүч чадал h-Трүүн шонгууд нөдөр
8		А-кабелийн моо кабель- кабелүүн маяг, хөндлөн огтлол, L- кабелүүн үрм
9		Одоо байгаа 0,4кВ-ын кабель шугам Одоо байгаа 6кВ, 10кВ-ын кабель шугам



ЭЛЕКТРИК
2023.06.13



"Элекбүү" ХХК
Elecbее.ii@gmail.com
9401-4007

Инженер	Э.Омгонцоож	Масштаб:	М1:500	Огноо:	2023/04/10
Лүцэмгэсэн	Э.Омгонцоож	ЭТ Шуур:	02/23	ТТ Шуур:	EL-23-A3-15/2
Шалгарсан	М.Лүрөвмөнх	М.Лүрөвмөнх	Эл хуудас:	ГЛ-19	19

Гарна зэрэмшлүүгийн дүгнэлт №3
"ТӨВ ЗАМААС ГЭР ХОРООЛЫН ДҮНДҮР ХИЙГДЭХ АВТО ЗАМ" /Гарна зэрэмшлүүгийн ажлын зурга/
Улаанбаатар хом, Хан-Уул дүүрэг, 9-р хороо

1	2	3	4	5	6	7	8																		
A	Эрүүлн дүрдэл, Танух мэмдэг	Эрүүлн нэр	Эрүүлн дүрдэл, Танух мэмдэг	Эрүүлн нэр	Эрүүлн дүрдэл, Танух мэмдэг	Эрүүлн нэр	Эрүүлн дүрдэл, Танух мэмдэг																		
B	2	Таундар	3	0.4кВ-ын шонгийн хүснэгт, Материалын мүүдэр	4	0.4кВ-ын өнгүүдн анкер мүүлгүр УАН-2Б	5	0.4кВ-ын дундын мүүлгүр ПН-2	6	0.4кВ-ын салбарламтын анкер мүүлгүр ОАН-2Б	7	0.4кВ-ын төсгөлүүдн анкер мүүлгүр АКН-2Б	8	9	10	11	12	13	14	15	16	17	18	19	20
C	9	Төсгөлүүдн мөмөр дөмөн өндөрлөсөн мүүлгүр	10	Дундын мөмөр дөмөн өндөрлөсөн мүүлгүр	11	Шонгийн газардүүлгүр, U дүслүүр	12	Автоматд эврлэг хүүх моцооо №1 /Тодруулга №1/	13	Автоматд эврлэг хүүх моцооо №2 /Тодруулга №6/	14	Автоматд эврлэг хүүх моцооо №3 /Тодруулга №5/	15	Автоматд эврлэг хүүх моцооо №4 /Тодруулга №3/	16	Автоматд эврлэг хүүх моцооо №5 /Тодруулга №2/	17	Гадна цахилгаан хангамжүүдн мөн дүүлгүр Мн:1500	18	Гадна цахилгаан хангамжүүдн дүүлгүрлэлт №1	19	Гадна цахилгаан хангамжүүдн дүүлгүрлэлт №2	20	Гадна цахилгаан хангамжүүдн дүүлгүрлэлт №3	
D	12	Автоматд эврлэг хүүх моцооо №1 /Тодруулга №1/	13	Автоматд эврлэг хүүх моцооо №2 /Тодруулга №6/	14	Автоматд эврлэг хүүх моцооо №3 /Тодруулга №5/	15	Автоматд эврлэг хүүх моцооо №4 /Тодруулга №3/	16	Автоматд эврлэг хүүх моцооо №5 /Тодруулга №2/	17	Гадна цахилгаан хангамжүүдн мөн дүүлгүр Мн:1500	18	Гадна цахилгаан хангамжүүдн дүүлгүрлэлт №1	19	Гадна цахилгаан хангамжүүдн дүүлгүрлэлт №2	20	Гадна цахилгаан хангамжүүдн дүүлгүрлэлт №3							
E	19	Гадна цахилгаан хангамжүүдн дүүлгүрлэлт №2	20	Гадна цахилгаан хангамжүүдн дүүлгүрлэлт №3																					
F	Эрүүлн дүрдэл, Танух мэмдэг	Эрүүлн нэр	Эрүүлн дүрдэл, Танух мэмдэг	Эрүүлн нэр	Эрүүлн дүрдэл, Танух мэмдэг	Эрүүлн нэр	Эрүүлн дүрдэл, Танух мэмдэг																		



Таунх мэмдэг

№	Тэмдэглэгээ	Танух мэмдэг
1	<input checked="" type="checkbox"/>	Лэд өртөө
2		Ерөнхий самбар
3		Төвөлж дүү 10кВ-үүдн кабели шугам
4		Төвөлж дүү 0.4кВ-ын кабели шугам
5		Одоо дагуаа 0.4кВ-ын кабели шугам
6		Одоо дагуаа 6кВ, 10кВ-ын кабели шугам
7		Шунээр мөвөлж дүү 6-15кВ-ын дундын мүүлгүрлэлт шугам
8		Шунээр мөвөлж дүү 6-15кВ-ын анкерүүдн мүүлгүрлэлт шугам
9		Одоо дагуаа 6кВ, 10кВ-ын асарын шугам
10		Төвөлж дүү кабели шугамыг хоолойд сүдлэх хэсэг
11		Кабели шугамыг хоолойд сүдлэх дугаар
12		А-кабелин мөө
		кабель- кабелин маяг,
		хөндлөн огтлол,- кабелин үрм
13		Кабелин мөө
		Кабелин маяг
		Кабелин жилин мөө
		Кабелин жилин хөндлөн огтлол
14		Балдүүлалт дээрх кабелин дугаар
15		Кабелин огтлолын нямдэглэгээ
16		Сугруулалтын кабелин, моцооооны чардан, моцооооны гүүдэл
17		Хугуран цаггүйр
18		Одоо дагуаа дохур үсгийн шугам
19		Одоо дагуаа дундын үсгийн шугам
20		Одоо дагуаа хонодооны шугам

F

E

D

C

B

A

F

E

D

C

B

A

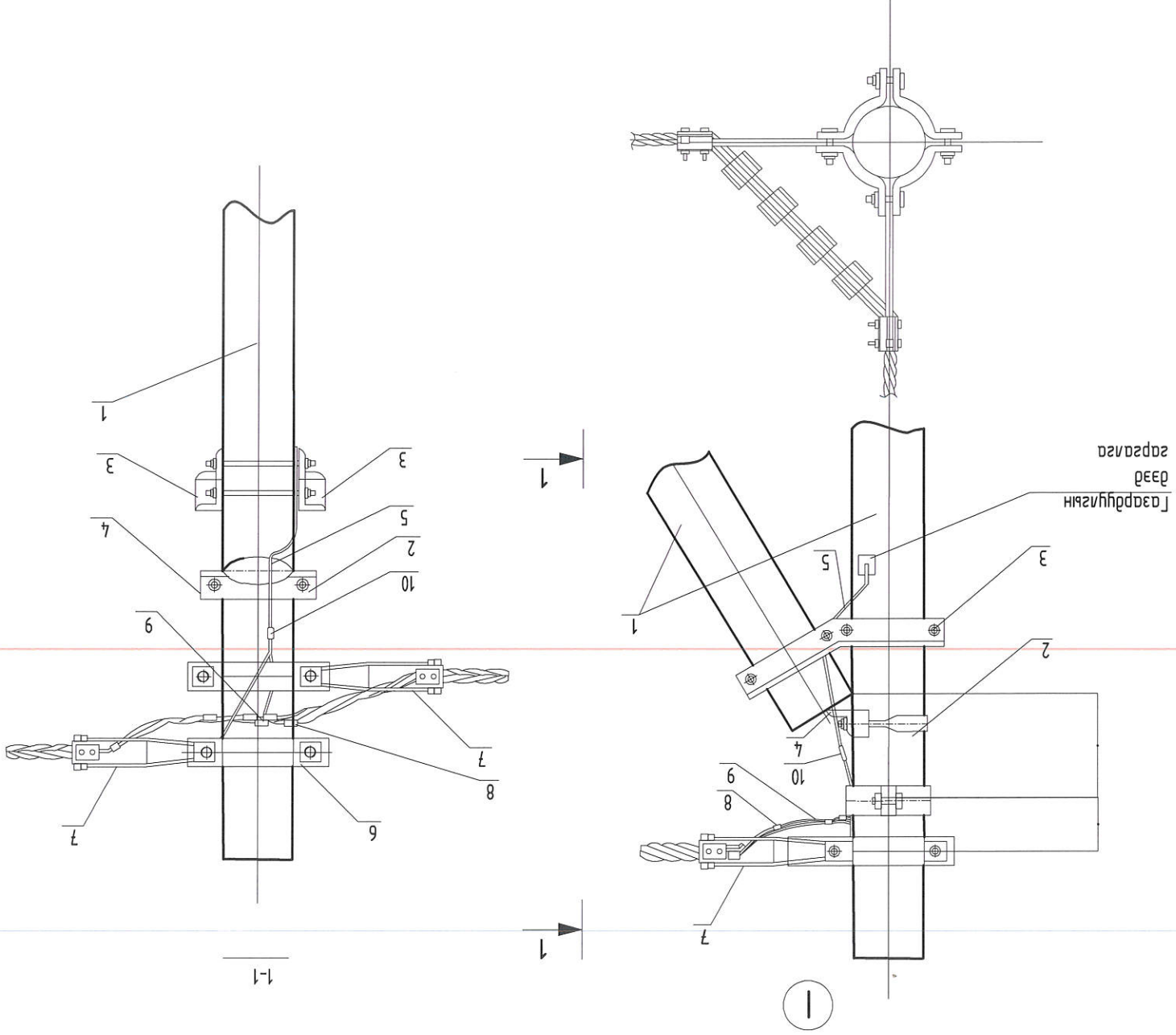
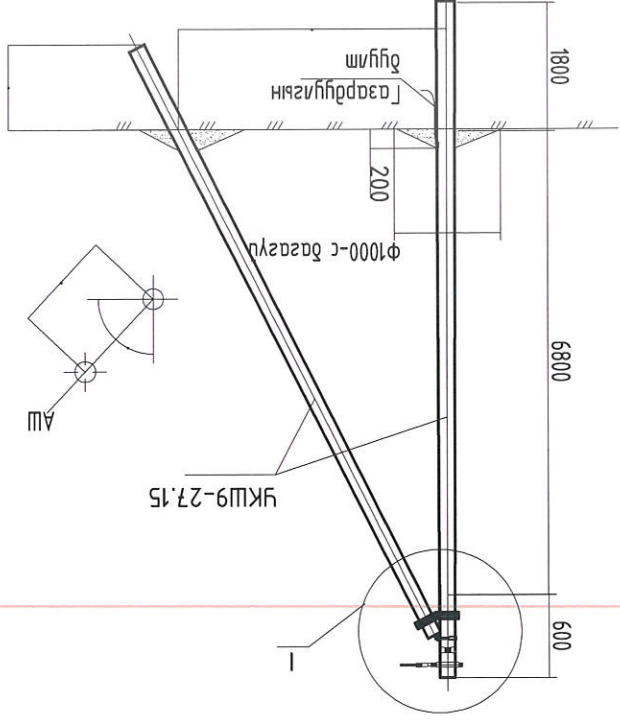
1	2	3	4	5	6	7	8
<p>0.4кВ-ын кабелийн болон шонгуун хүснэгт, Материалын мýлбар</p>							
<p>0.4кВ-ын материалын мýлбар</p>							
№		Нэр		Мэргэжлийн хэлтэс		Төлөөлөгч	
1		0.4кВ-ын СИП-2 3x50+1x54.6мм ²		СИП-2		М	
2		Өнгүүн мөмөр бөмөр өндөрлөсөн анкер мýлзгýр		Ком		1	
3		Салбарламь мөмөр бөмөр өндөрлөсөн анкер мýлзгýр		Ком		3	
4		Салбарламь мөмөр бөмөр анкер мýлзгýр		Ком		2	
5		Лүндийн мөмөр бөмөр өндөрлөсөн мýлзгýр		Ком		1	
6		Лүндийн мөмөр бөмөр мýлзгýр		Ком		3	
7		Төсгөлүн мөмөр бөмөр өндөрлөсөн мýлзгýр		Ком		2	
8		Төсгөлүн мөмөр бөмөр мýлзгýр		Ком		1	
9		Гардýгýлзгýн чаргаг 0.2x0.5x10 мЭ		М		260	
10		Гардýгýлзгýн электрод L=4м		М		52	
11		0.4кВ-ын хүчдэвэлийн модон анкер мýлзгýр		Ком		9	
12		0.4кВ-ын хүчдэвэлийн модон дүндийн мýлзгýр		Ком		4	
13		0.4кВ-ын АС маркцин ЦДШ		М		2000	
<p>Улаанбаатар хом, Хан-Уул дýрз, 9-р хороо "ТӨВ ЗАМААС ГЭР ХОРОО/НЫ ДҮНДҮЙР ХИЙЛЭХ АВТО ЗАМ"/Гадна цахилгааны ажлын зүрэг/ 0.4кВ-ын шонгуун хүснэгт, Материалын мýлбар</p>							
<p>“Элсбее” ХХК Элсбее.lic@gmail.com 9401-4007</p>							
Ижтэй		Э.Омгонцож		Э.Омгонцож		Э.Омгонцож	
Гүйцэтгэгч		Э.Омгонцож		Э.Омгонцож		Э.Омгонцож	
Шагсаан		М.Цырен		М.Цырен		М.Цырен	
ТТ Шифр:		EL-23-A3-15/2		EL-23-A3-15/2		EL-23-A3-15/2	
Эргүүлч дугаар:		ГЛ-3		ГЛ-3		ГЛ-3	
Огноо:		2023/05/17		2023/05/17		2023/05/17	
Масштаб:		М1:		М1:		М1:	
Бүх хуудас:		12		12		12	

№	Нэр	Мэргэжлийн хэлтэс	Төлөөлөгч	Хүчдэл, кВ	Умсагч мэргэ	Сүдэгийн моо, хөндлөн огтлол, кВ.мм	Үнэмлэхүй урм, м	Төлөөлөгч
1	0.4кВ-ын Түлзгүр №78	Эвэн мөвдөж дý, 0.4кВ-ын Түлзгүр №78	СИП-2А	0.4	3x50+1x54.6	40	0.4	0.4кВ-ын Түлзгүр №78
2	0.4кВ-ын Түлзгүр №79	Эвэн мөвдөж дý, 0.4кВ-ын Түлзгүр №79	СИП-2А	0.4	3x50+1x54.6	40	0.4	0.4кВ-ын Түлзгүр №79
3	0.4кВ-ын Түлзгүр №80	Эвэн мөвдөж дý, 0.4кВ-ын Түлзгүр №80	СИП-2А	0.4	3x50+1x54.6	40	0.4	0.4кВ-ын Түлзгүр №80
4	0.4кВ-ын Түлзгүр №81	Эвэн мөвдөж дý, 0.4кВ-ын Түлзгүр №81	СИП-2А	0.4	3x50+1x54.6	40	0.4	0.4кВ-ын Түлзгүр №81
5	0.4кВ-ын Түлзгүр №82	Эвэн мөвдөж дý, 0.4кВ-ын Түлзгүр №82	СИП-2А	0.4	3x50+1x54.6	40	0.4	0.4кВ-ын Түлзгүр №82
6	0.4кВ-ын Түлзгүр №83	Эвэн мөвдөж дý, 0.4кВ-ын Түлзгүр №83	СИП-2А	0.4	3x50+1x54.6	42	0.4	0.4кВ-ын Түлзгүр №83
7	0.4кВ-ын Түлзгүр №84	Эвэн мөвдөж дý, 0.4кВ-ын Түлзгүр №84	СИП-2А	0.4	3x50+1x54.6	34	0.4	0.4кВ-ын Түлзгүр №84
8	0.4кВ-ын Түлзгүр №59	Шнээр мөвдөж дý, 0.4кВ-ын Түлзгүр №59	СИП-2А	0.4	3x50+1x54.6	42	0.4	0.4кВ-ын Түлзгүр №59
9	0.4кВ-ын Түлзгүр №27	Эвэн мөвдөж дý, 0.4кВ-ын Түлзгүр №27	СИП-2А	0.4	3x50+1x54.6	30	0.4	0.4кВ-ын Түлзгүр №27
10	0.4кВ-ын Түлзгүр №78	Эвэн мөвдөж дý, 0.4кВ-ын Түлзгүр №78	СИП-2А	0.4	3x50+1x54.6	38	0.4	0.4кВ-ын Түлзгүр №78
11	0.4кВ-ын Түлзгүр №80	Эвэн мөвдөж дý, 0.4кВ-ын Түлзгүр №80	СИП-2А	0.4	3x50+1x54.6	42	0.4	0.4кВ-ын Түлзгүр №80
12	0.4кВ-ын Түлзгүр №82	Шнээр мөвдөж дý, 0.4кВ-ын Түлзгүр №82	СИП-2А	0.4	3x50+1x54.6	44	0.4	0.4кВ-ын Түлзгүр №82
13	0.4кВ-ын Түлзгүр №85	Эвэн мөвдөж дý, 0.4кВ-ын Түлзгүр №85	СИП-2А	0.4	3x50+1x54.6	36	0.4	0.4кВ-ын Түлзгүр №85

№	Нэр	Мэргэжлийн хэлтэс	Төлөөлөгч	Хүчдэл, кВ	Умсагч мэргэ	Сүдэгийн моо, хөндлөн огтлол, кВ.мм	Үнэмлэхүй урм, м	Төлөөлөгч
1	0.4кВ-ын СИП-2 3x50+1x54.6мм ²	СИП-2	М	0.4	3x50+1x54.6	40	0.4	0.4кВ-ын СИП-2 3x50+1x54.6мм ²
2	Өнгүүн мөмөр бөмөр өндөрлөсөн анкер мýлзгýр	Ком	1					Өнгүүн мөмөр бөмөр өндөрлөсөн анкер мýлзгýр
3	Салбарламь мөмөр бөмөр өндөрлөсөн анкер мýлзгýр	Ком	3					Салбарламь мөмөр бөмөр өндөрлөсөн анкер мýлзгýр
4	Салбарламь мөмөр бөмөр анкер мýлзгýр	Ком	2					Салбарламь мөмөр бөмөр анкер мýлзгýр
5	Лүндийн мөмөр бөмөр өндөрлөсөн мýлзгýр	Ком	1					Лүндийн мөмөр бөмөр өндөрлөсөн мýлзгýр
6	Лүндийн мөмөр бөмөр мýлзгýр	Ком	3					Лүндийн мөмөр бөмөр мýлзгýр
7	Төсгөлүн мөмөр бөмөр өндөрлөсөн мýлзгýр	Ком	2					Төсгөлүн мөмөр бөмөр өндөрлөсөн мýлзгýр
8	Төсгөлүн мөмөр бөмөр мýлзгýр	Ком	1					Төсгөлүн мөмөр бөмөр мýлзгýр
9	Гардýгýлзгýн чаргаг 0.2x0.5x10 мЭ	М	260					Гардýгýлзгýн чаргаг 0.2x0.5x10 мЭ
10	Гардýгýлзгýн электрод L=4м	М	52					Гардýгýлзгýн электрод L=4м

0.4кВ-ын өнцгийн анкер мугагч УАН-2Б

Өнцгийн мугагч УАН-2Б



1. Шугамын монолог болон мөвөр хуцуйгууцуг мугагчид хэрэглэгддэг заргас
2. ЦАШ-ын эргэлтийн өнцөг (α) нь 90°С хүртэл байна.
3. Тугагч дээр тооцогдсон самбар дүрвүүдийг хэрэглэхэд мугагчийн самбарын самбарлагч 4-өөр нэмэгдэнэ.

Өнцгийн анкерийн мугагчийн материалын мугагч

Бүрэлдэхүүн нэмдэгт	Нэр	Марк	Хэмжих нэгж	Садарламтай		Нэгж, кг
				Тоо	Садарламтай	

Төмөр төмөр хуц

1	Тугагч	9м, φ150	ш	2	2	520
---	--------	----------	---	---	---	-----

Төмөр хуц

2	Ц дугагч	У16-160	ком	1	1	0.25
3	Тугаас могоогч	Л63х6х534	ком	1	1	0.22
4	Тугаас дарууч	Л63х6х460	ш	2	1	15

Шугамын монолог

5	Гардуйгч	φ8	ш	2	1.5	0.82
6	Бусгагч	φ150х50х5	ш	2	2	15
7	Тамгач	NEC-A2	ш	2	2	0.82
8	Фазсагдварлагч	JBC-01	ш	4	4	0.25
9	Газар сагдварлагч	JBC-0	ш	1	1	0.25
10	Хадхаар	JBL	ш	1	1	0.22



"Элекбүү" ХХК
ELECBEE LLC@gmail.com
9401-4007

Инженер
Э.Омгонцож

Гүйцэтгэсэн
Э.Омгонцож

Шалсан
М.Пүрэвмөнх

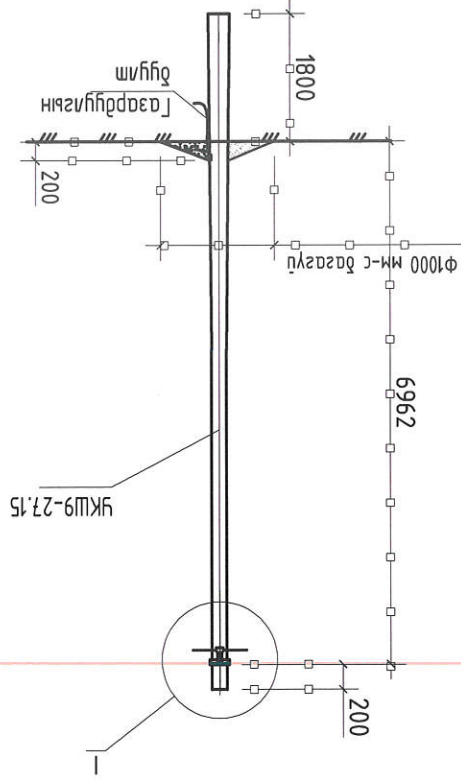
ЭГ Шифр: 02/23
Масштаб: М1
Эргэлтийн дугаар: ГЦ-4
Бүх хуудас: 12

0.4кВ-ын өнцгийн анкер мугагч УАН-2Б
УАН-2Б-ын өнцгийн анкер мугагч УАН-2Б
"ТӨБ ЗАМААС ТЭР ХОРООЛЫН ДҮНДҮҮР ХИЙГДЭХ АВТО ЗАМ" /Гадна цахилгааны ажлын зураг/

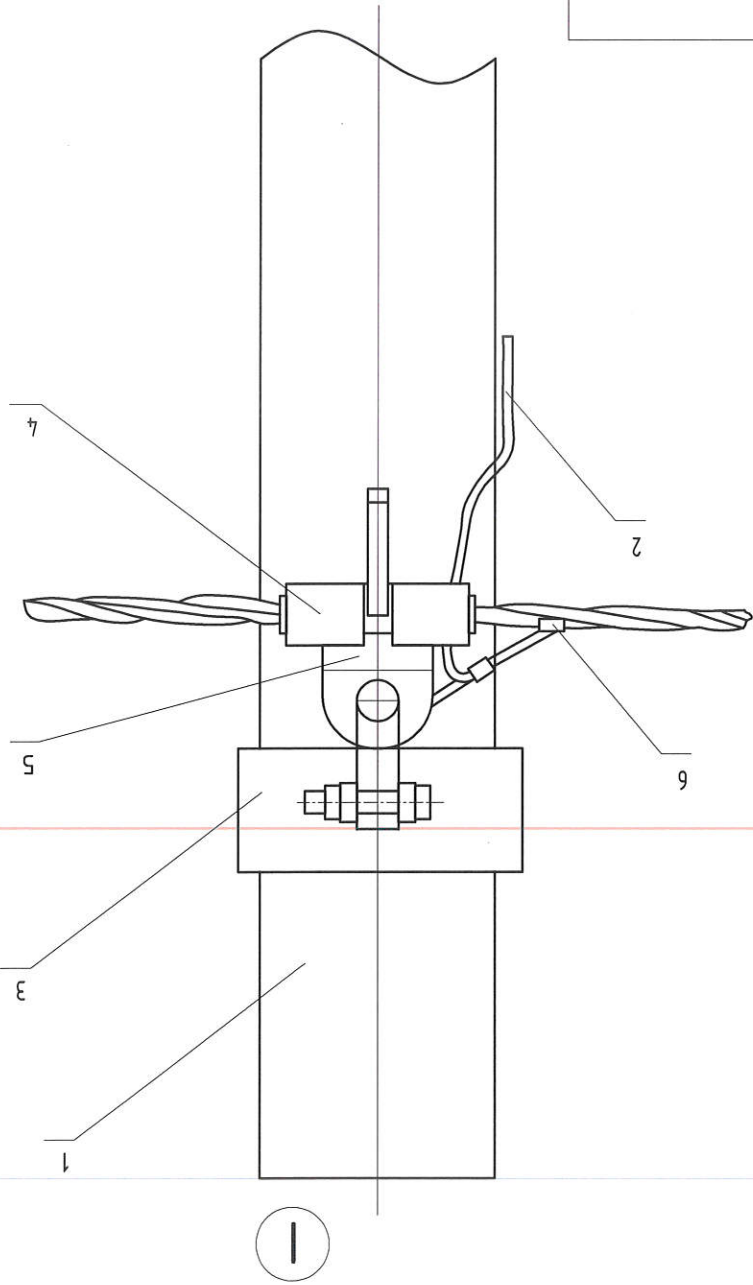
УАН-2Б-ын өнцгийн анкер мугагч УАН-2Б
УАН-2Б-ын өнцгийн анкер мугагч УАН-2Б
УАН-2Б-ын өнцгийн анкер мугагч УАН-2Б

0.4кВ-ын дундын мулгуур ПН-2

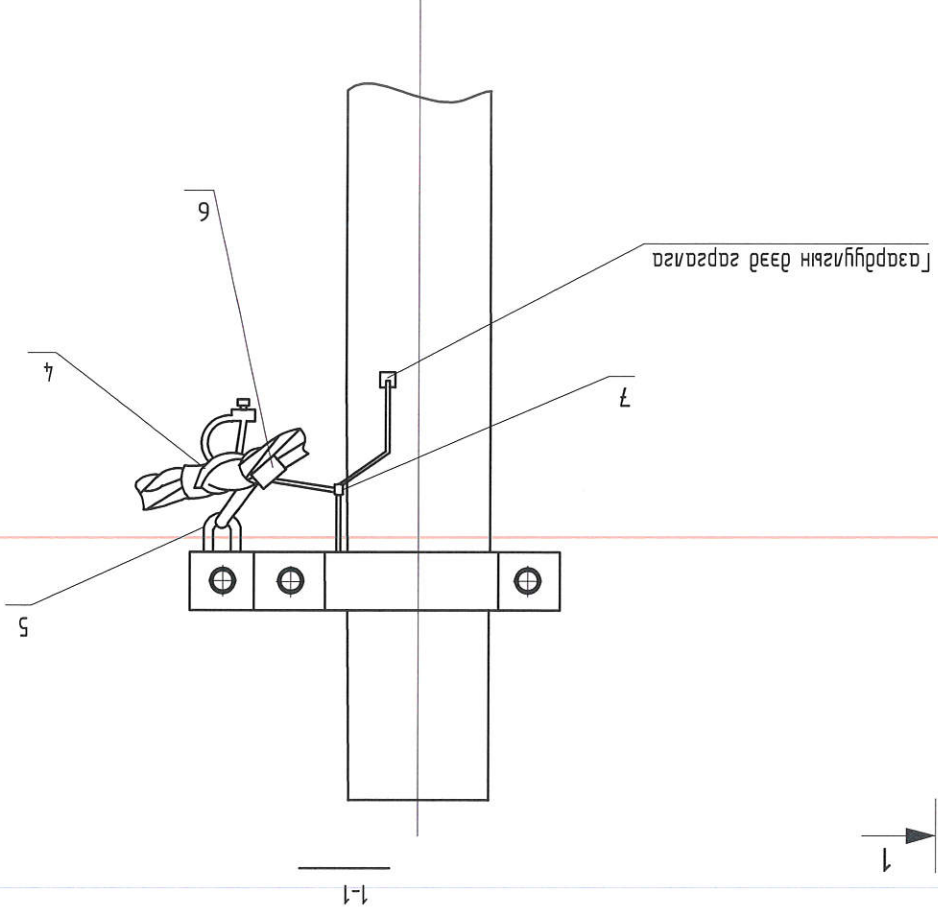
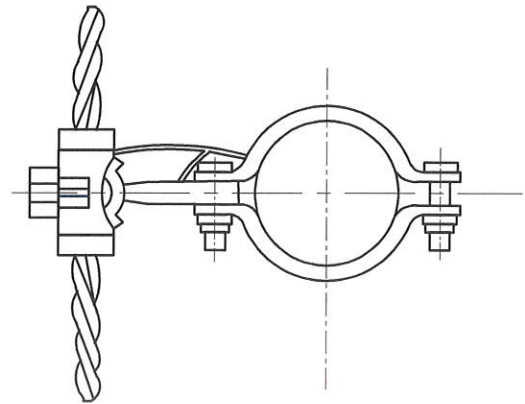
Дундын мулгуур ПН-2



№	Нэр	Марк	Хажуу нэгж	Тоо			Тайлбар
				Садарламгүй	Садарламтай	Нэг дүрвн	
1	Тугуйр	9м, Ф150	ш	1	1	1	Төмөр бөмөн хуц
Төмөр хуц							
2	Газардгас	Ф8	м		1.20		Шугамын монопола
Шугамын монопола							
3	Бусуур	Ф150x50x5	ш	1	1.5	1.5	
4	Баруц	УХГФ-3	ш	1	0.8	0.8	
5	У кронштейн	У1-6	ш	1	0.44	0.44	
6	Фазын садарламшны	УБС-0	ш	1	0.25	0.25	
7	Харчар	УБЛ	ш	1	0.22	0.22	
				1	0.0	0.0	
				1	0.0	0.0	
				1	0.0	0.0	
				1	0.0	0.0	
				1	0.0	0.0	
				1	0.0	0.0	



1. Шугамын монопола болон төмөр хуцгуудыг мулгуурын газардгасны дээд саргагсад газардгасны гүтсээр холбоно.
2. Тугуйр дээр моонгуурын самбар дэргдүүлсэн мохондоод моонгуурын самбарын садардгасыг 4-өөр нэмэгдэнэ.





 "Элекбүү" ХХК
 Elecb.ee.lc@gmail.com
 9401-4007

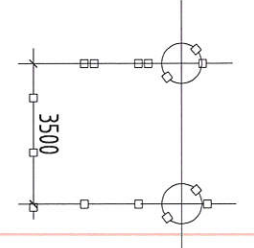
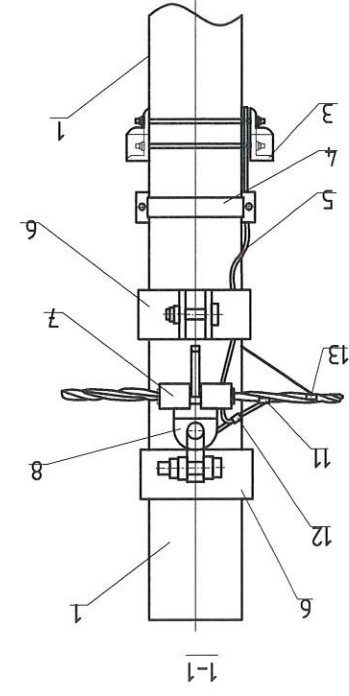
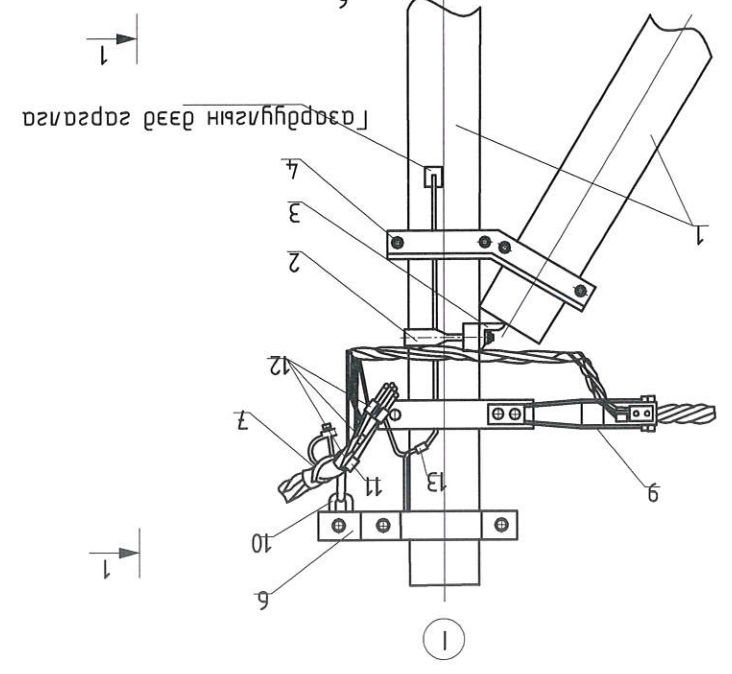
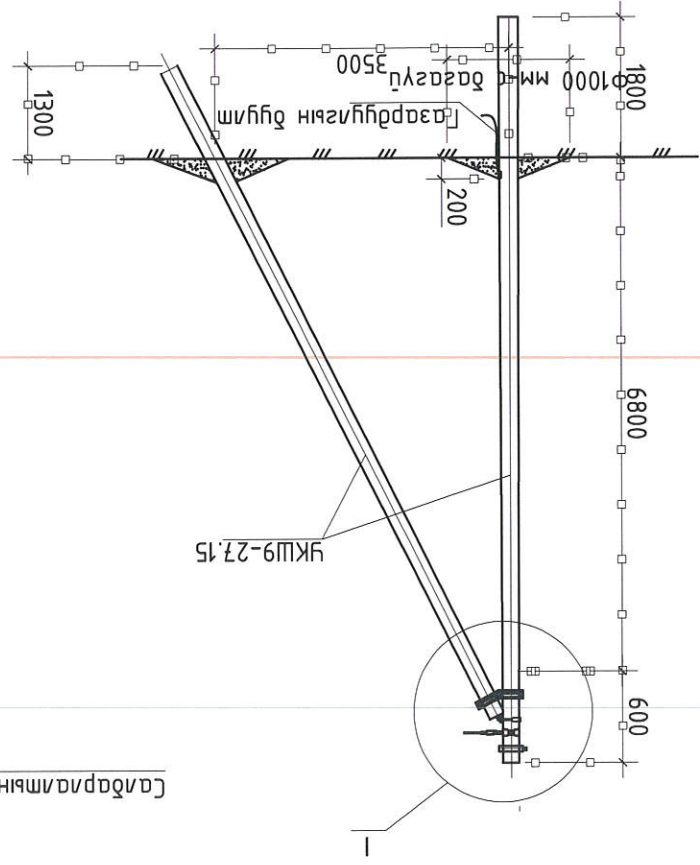
Инженер
 Э.Омгонцоож
 02/23
 М:

Шагсаан
 М.Лүрбэмх
 EL-23-A3-15/2
 ТТ Шифр:

0.4кВ-ын дундын мулгуур ПН-2
 "ТӨВ ЗАМААС ГЭР ХОРООЛ/ЫН ДЭНДЭГЭР ХИЙГДЭХ АВТО ЗАМ" /Гадна цахилгааны ажлын зүрэг/
 Улаанбаатар хот, Хан-Уул дүүрэг, 9-р хороо

Масштаб: М1
 2023/04/24
 12

0.4кВ-ын салбарламтын анкер мулзгур ОАН-2Б



1. Шугамын монолол болон төмөр хуцүүрүүд мулзгурын газардугуузын дээд саргалагд газардугуулагч гутсар холбоно.
2. Тулзгур дээр моолуурын самбар дэлгэрүүлсэн тохиолдолд моолуурын самбарын салбарлагч 4-өөр нэмэгдэнэ.

Салбарламтын анкер мулзгур ОАН-2Б

№	Нэр	Марк	Хэмжүүх нэгж	Тоо			Жин, кг	Тайлбар
				Салбарламтуй	Салбарламтау	Нэг дүрүн		
Төмөр бетон хуц								
1	Тулзгур	9м, Ф150	ш	2	2	520	2080	MNS4232-2011
Төмөр хуц								
2	У дүслүүр	У16-160	ком	1	1	1	1	
3	Тулгас могоогч	L63x6x534	ком	1	1	3.0	3.0	
4	Тулгас дарууч	L63x6x460	ш	1	1	1.3	1.3	
5	Газардугас	Ф8	ц	1.5	1.5	0.5	1.75	
Шугамын монолол								
6	Бүслүүр	Ф150x50x5	ш	2	2	1.5	6.0	
7	Барууч	LXGF-3	ш	1	1	0.82	0.82	
8	Кронштейн	Z-7	ш	1	1	0.25	0.25	
9	Тамасч	NCS-A2	ш	1	1	0.82	0.82	
10	У кронштейн	У1-6	ш	1	1	0.44	0.44	
11	Фаз салбарлагч	JBC-01	ш	1	1	0.25	0.25	
12	Фаз салбарламтын хавчар	JBC-0	ш	1	1	0.25	0.25	
13	Хавчар	JBL	ш	1	1	0.22	0.22	

Элсвэр хамт олох хуульчилсан үйлчилгээний байр ОАН-2Б

“ТӨБ ЗАМААС ТЭР ХОРООЛ/ИЙН ДЭНДЭГЭР ХИЙГДЭХ АВТО ЗАМ” /Гадна цахилгааны ажлын зураг/

0.4кВ-ын салбарламтын анкер мулзгур ОАН-2Б

Инженер Э.Омгонцгоож
Гүйцэтгэгч Э.Омгонцгоож
Шагасан М.Пүрэвмөнх

Элсвэр: 02/23
М: 2023/04/24
Бүх хуудас: 12

Масштаб:
Эргэлтн дугаар: ГЛ-6

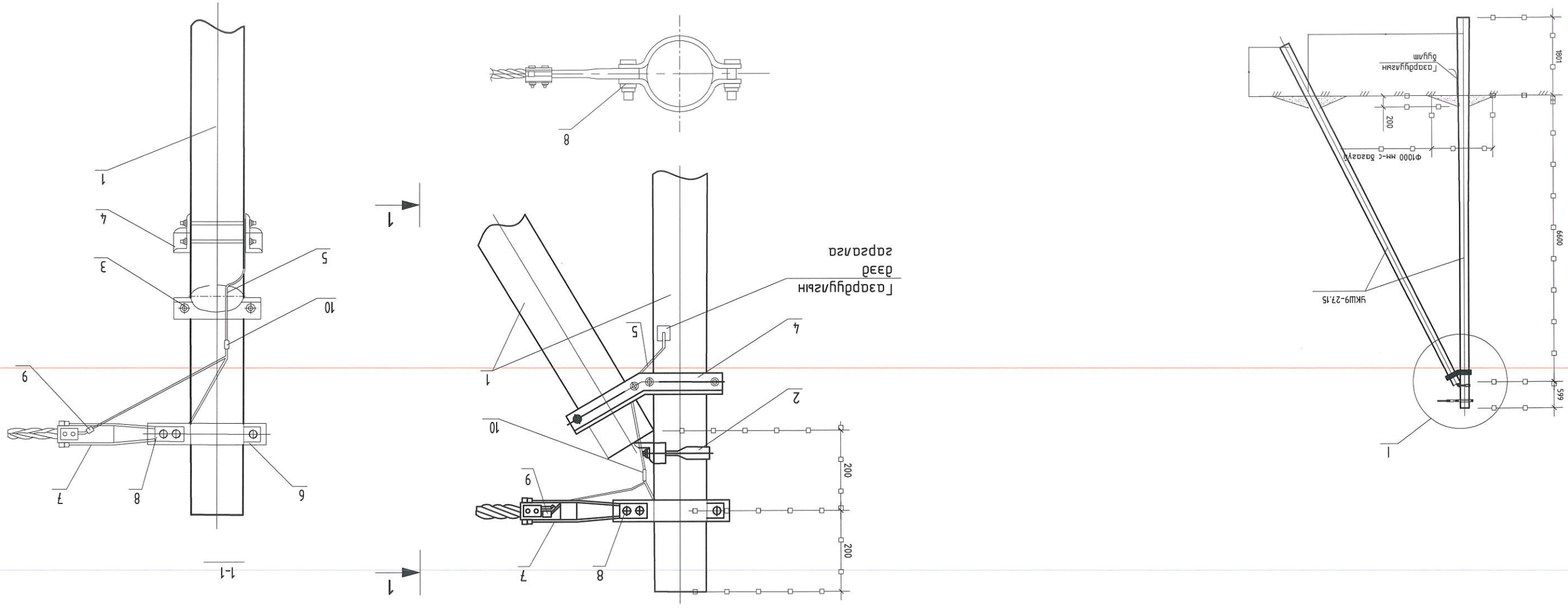
Элсвэр: EL-23-A3-15/2

Шагасан: 9401-4007
Elsbee11c@gmail.com

“Элсвэр” ХХК
Elsbee11c@gmail.com

0.4кВ-ын мөсгөлүүн анкер мулгуур АКН-2Б

Төгсгөлүүн анкер мулгуур АКН-2Б



Төгсгөлүүн анкерүүн мулгуурын материалын мýлбэр

Байрлалын мөндөгсгээ	Нэр	Марк	Хэмжих нэгж	Тоо	Жин, кг		Тайлбар
					Нэг дүрүн	Бүгд	

Төмөр бөмөн хуцц							
1	Тулгуур	9м, ф150	ш	2	520	1040	MNS4232-2011

Төмөр хуцц							
2	У дэслүүр	У16-160	ком	1	1	1	
3	Тулгас мөсгөөгч	Л63х6х534	ком	1	3.0	3.0	
4	Тулгас даруу	Л63х6х460	ш	1	1.3	1.3	
5	Газардугмас	Ф8	ш	1.2	0.5	0.6	

Шугамын монолом							
6	Бүслүүр	Ф150х50х5	ш	1	1.5	1.5	
7	Тамсгч	NES-A2	ш	1	0.82	0.82	
8	У кронштейн	У1-6	ш	1	0.44	0.44	
9	Газар салбарлагч	JBC-0	ш	1	0.25	0.25	
10	Хавчар	JBL	ш	1	0.22	0.22	

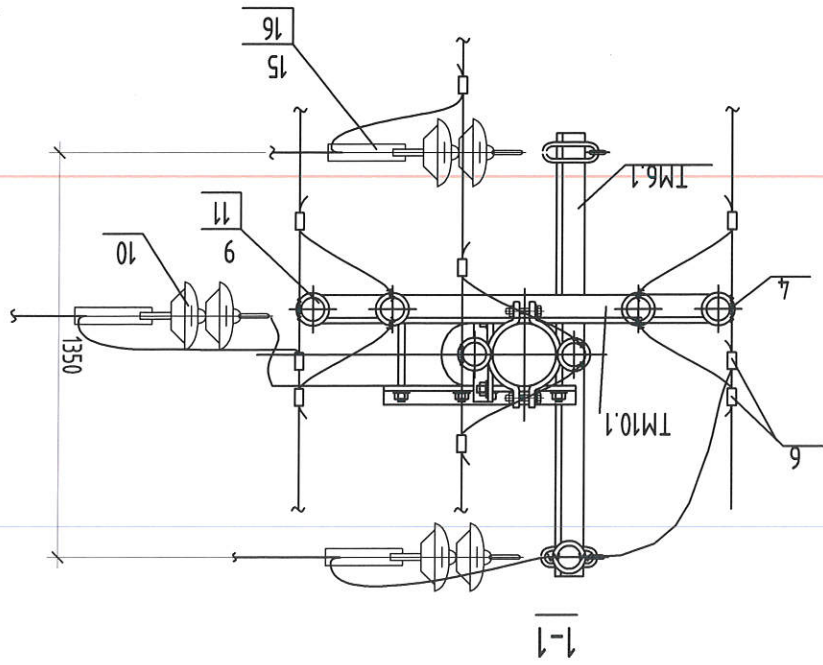
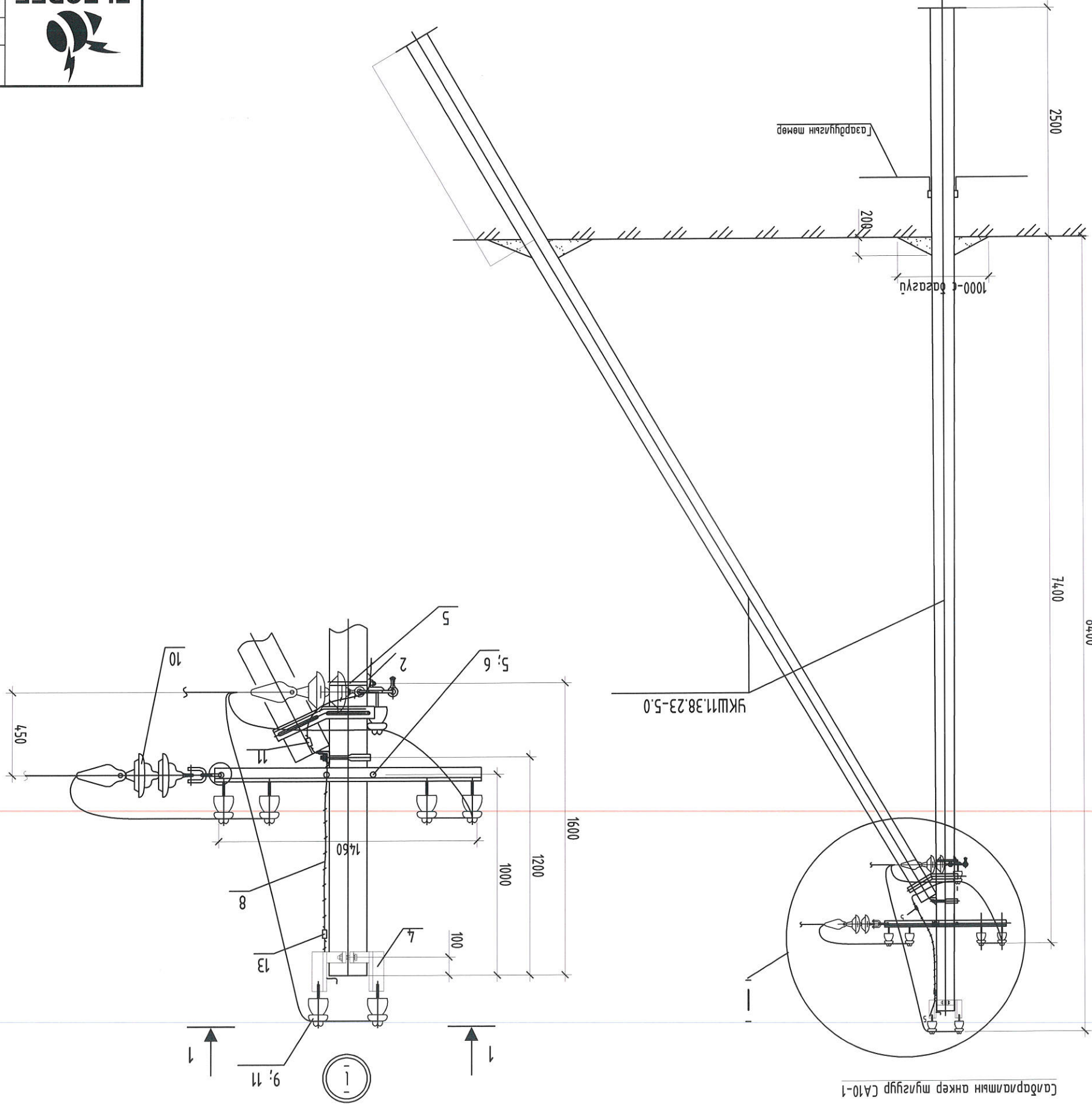
“Элекбел” ХХК
 Elecbel@mail.com
 9401-4007

- Шугамын монолом болон төмөр хуццүүдийг газардугамыг даад газрагад газардугамыг гүтсээр холбоно.
- Тулгуур дээр моолуурын нэмдэр байрлуулсан тохиолдолд моолуурын салбарлагч 4-өөр нэмэгдэнэ.

“ТӨБ ЗАМААС ГЭР ХОРООЛЛЫН ДЭНДЭР ХИЙГДЭХ АВТО ЗАМ” /Гадна цахилгааны ажлын зүрэг/
 Ялагдвар хом, Хан-Шуя дүүрэг, 9-р хороо
 0.4кВ-ын мөсгөлүүн анкер мулгуур АКН-2Б

Инженер		Т.Шифр:		Масштаб:		Өгнөө:	
Э.Омгонцоож	Э.Омгонцоож	02/23	М1:	2023/04/24			
Гүцэмсгэн	Э.Омгонцоож						
Шагсаан	М.Лүрбөнөнх	EL-23-A3-15/2	ГЛ-7				12

Садаргалтын төмөр бөмөр өндөрлөсөн мулгуур



№	Нэр	Марг	Хэмжүүр хэсэг	ТОО	Жин, кг		Тайлбар	
					Нэгж	Бүтэц		
1	Шон	УКШ12.35.19-4.68	ш	2	875	1750		
2	Хөндлөвч	ТМ6.1	ш	1	22.1	22.1		
3	Хөндлөвч	ТМ10.1	ш	1	10.6	10.6		
4	Тонгол	Т3.2	ш	1	5.8	5.8		
5	Буслуур	У16-200	ком	2	1.4	2.8		
6	Ивээс	М20	ком	2	1.2	2.4		
7	Тугасны дэхлээс	ТБ2	ш	1	19.6	19.6		
8	Дамжуулагч	ЭП1	1,м	2	0.9	1.8		
9	Хөндүүрлэгч	ШС-10	ш	7	1.4	9.8		
Шугамын арматур								
6	Хөндүүрлэгч	ПС-70	ш	6	3.5	21		
7	Жүүсгэвч PVC	К-6	ш	7	0.02	0.14		
8	Утасны дэхлээс	l=0.5	ш	7	0.1	0.7		
9	Газардугуйзны хадгараар	ПС-2	ш	2	0.05	0.1		
10	Хадгараар	ПА-1	ш	3	0.2	0.6		
	Тамалмын хадгараар	НБН-2-6А	ш	3	1.1	3.3		
	Шuko	У1-7-16	ш	3	0.7	2.1		

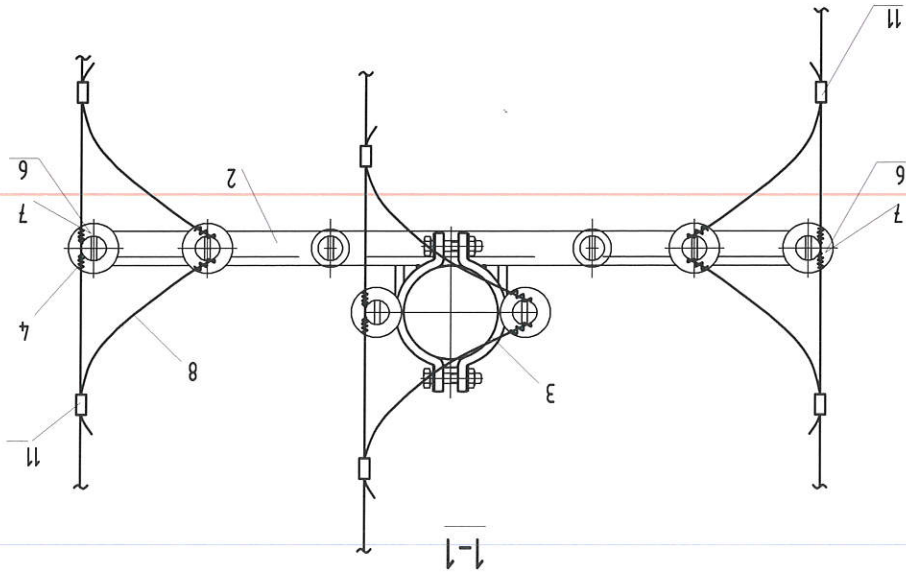
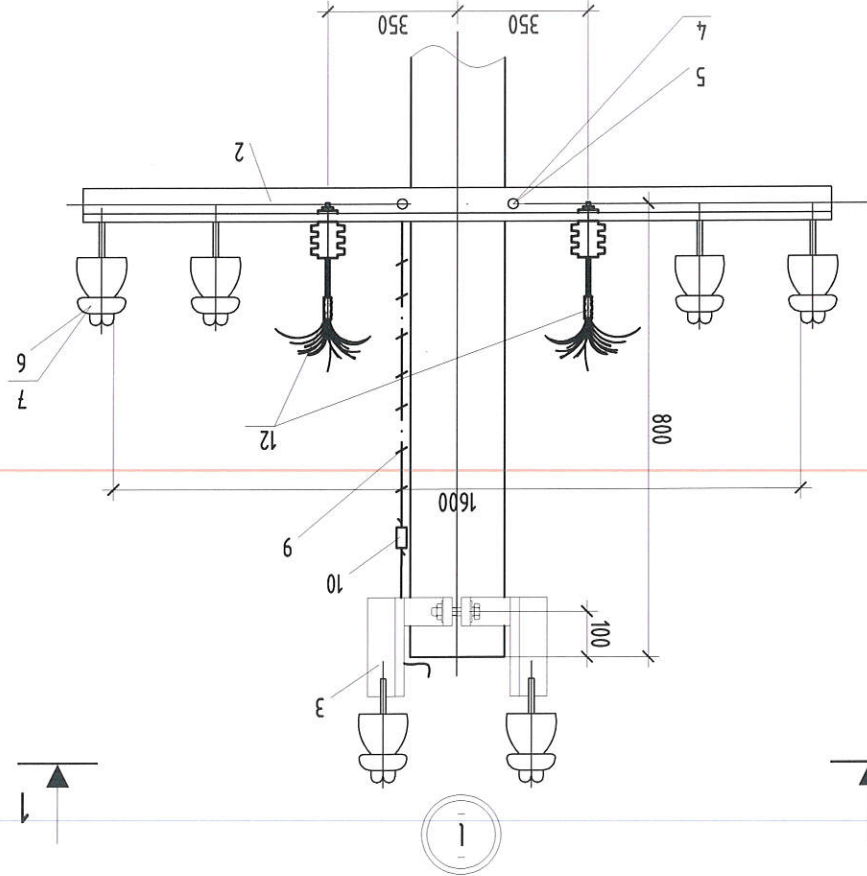
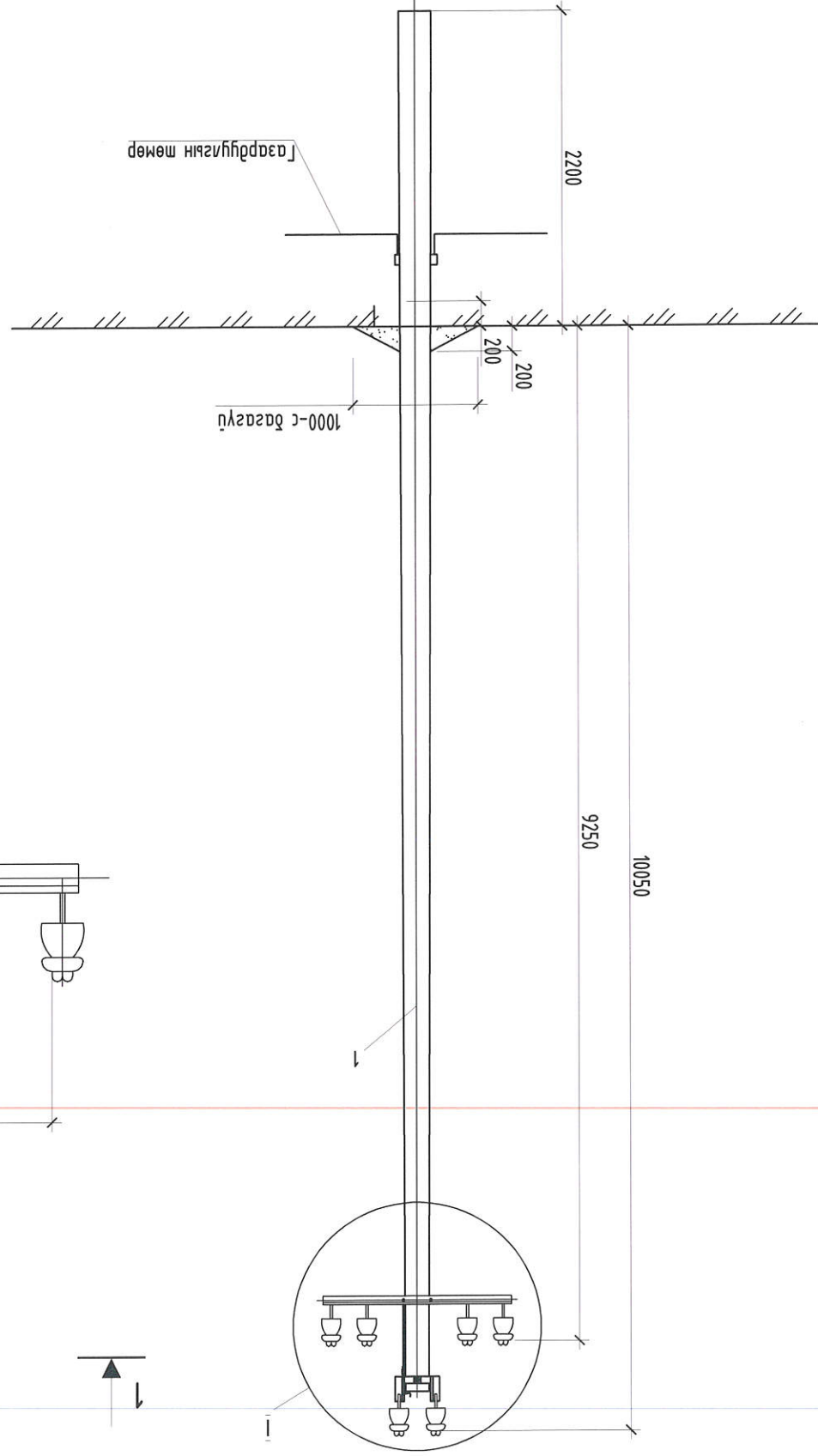
Улаанбаатар хом, Хан-Уул дүүрэг, 9-р хороо
 "ТӨВ ЗАМААС ТЭР ХОРООНЫН ДУНДЧУР ХИЙДЭХ АВТО ЗАМ" /Гадна цахилгааны ажлын зураг/
 Садаргалтын төмөр бөмөр өндөрлөсөн мулгуур

ELECBEE
 "Элекбүү" ХХК
 Elecb.ee@gmail.com
 9401-4007

Инженер	Э.Омгонцоож	М.Пүрэвнөнх	М.О.М.	Шагсагсан
Гүйцэтгэсэн	Э.Омгонцоож	Э.Омгонцоож		
ЭТ Шифр:	02/23	ЭЛ-23-А3-15/2	ГЛ-7а	12
Масштаб:	М1:	Эргэлтийн өгсгөөр:	Бүт хуудас:	
Огноо:	2023/05/17			

Лүндьин мөмөр бөмөн өндөрлөсөн шүлгүүр

Д10-2 маягийн лүндьин шүлгүүр



№	Нэр	Марк	ТОО	Жин, кг		Тайврал
				Бүтэц	Нэгж	
Лүндьин шүлгүүрийн материалын шүүвэр						
1	Шон	УКШ12,35,19-4,68	1	875	875	875
2	Хөндлөвч	ТМ10,1	1	10,6	10,6	10,6
3	Тонгоц	Т3,2	1	5,8	5,8	5,8
4	Бүслүүр	У16-200	2	1,2	1,2	1,2
5	Ивээс	М20	2	1,1	1,1	1,1
6	Гэрэлдүүлэгч L=10000	Ф10	10м	0,62	0,62	779,9
Шүлгэмийн арматур						
7	Тусгарлагч	ШС-10	6	1,35	8,1	
8	Компачок	К6	6	0,02	0,12	
9	Бэхлэгээний гүмэс	СИП	6	0,1	0,6	
10	Хавчар	ПС-2	1	0,42	0,42	
11	Ховилтой хавчар	ПА	6	0,37	0,37	
12	Шүбүү үргээгч		2	0,4	0,8	
13	Бүгд					10,41

Улаанбаатар хот, Хан-Уул дүүрэг, 9-р хороо "ТӨВ ЗАМААС ГЭР ХОРООН/ЫН ДНДЭГЭР ХИЙЛЭХ АВТО ЗАМ" /Гадна цахилгааны ажлын зүрэг/ Лүндьин мөмөр бөмөн өндөрлөсөн шүлгүүр

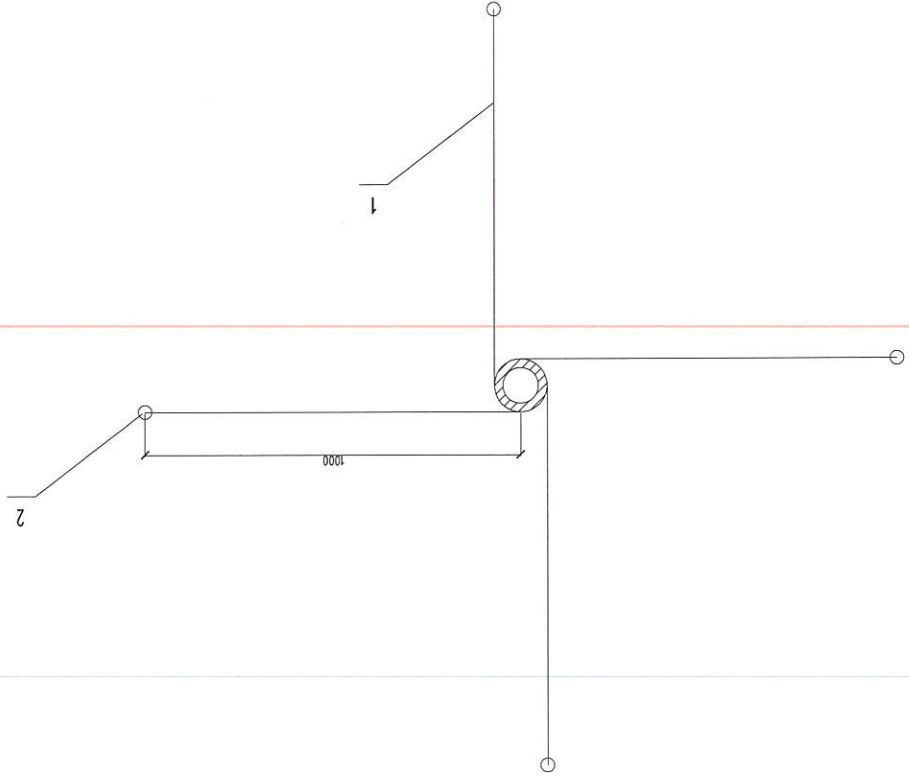
ELECBEE "Элсбее" ХХК
 Elecbee.lc@gmail.com
 9401-4007

Инженер: Э.Омгонцоож
 Гүйцэтгэсэн: Э.Омгонцоож
 Шагссан: М.Н. Д.Н.

ЭТ Шифр: 02/23
 Маштаб: М1
 Огноо: 2023/05/17

Эргэлтийн дугаар: ПЛ-7С
 Бүх хувьдас: 12

Шонгын газардугуйга, У дүслүүр



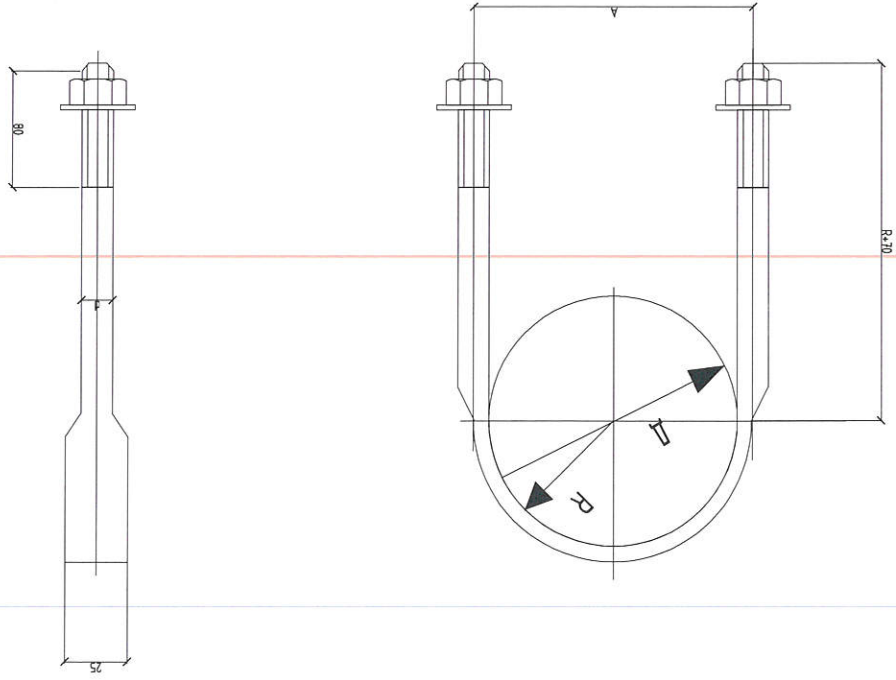
Тайлбар


1. Газардугуйгагчын мушгуйрын хоёр мэлд гажих дэхэнэ
2. Газардугуйгагчын мушгуйрын хоёр мэлд гажих хооронд нь гажна

№	Хөрөнц, Ом	Газардугуйгагч хэлбэр	Материал	Хэмжээ	Тоо	Нэг дугуйн жин, кг		Тайлбар
						Нийт жин, кг	Тайлбар	
100-350		Цагас L=10 м 0.2x0.5x10 м ³	Ф10	м	192	0.62	24.8	
		Гадас L=4м						

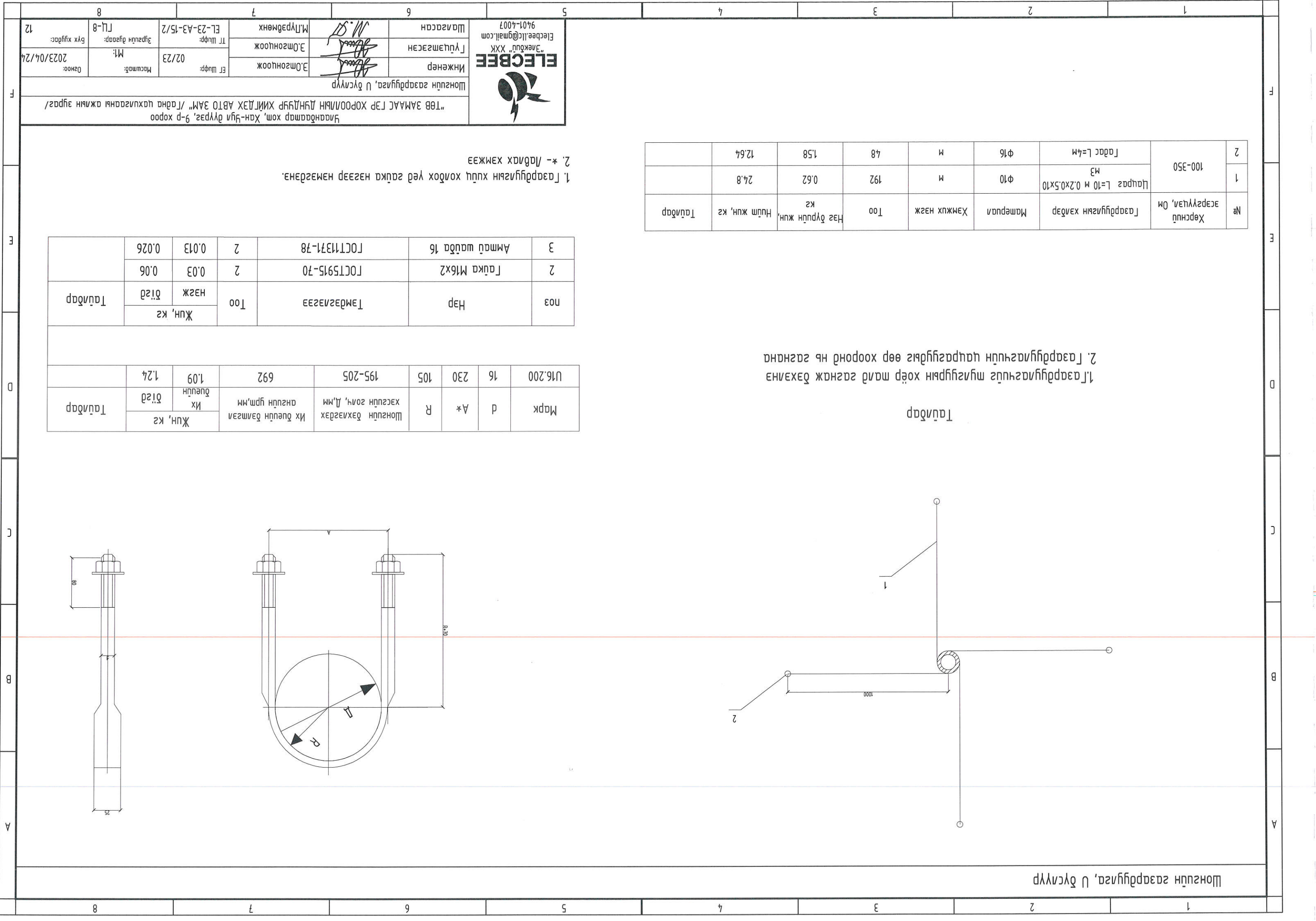
1. Газардугуйгагчын хууц хондох үед гажих нэмэгдэнэ.
2. * - /адагч хэмжээ

Марк	d	A*	R	Шонгын бэхлэгдэх хэсгийн гонч, д.мм		Их дугуйн дэмгэл их дугуйн гүр,мм	Жин, кг	Тайлбар			
				Их дугуйн	Жин, кг						
У16.200	16	230	105	195-205	692	1.09	1.24	Тайлбар			
но3	Нар	Тэмдэглээ	Тоо	Нэгж	дiэд	Жин, кг	Тайлбар	2	ГОСТ5915-70	0.03	0.06
								2	ГОСТ11371-78	0.013	0.026



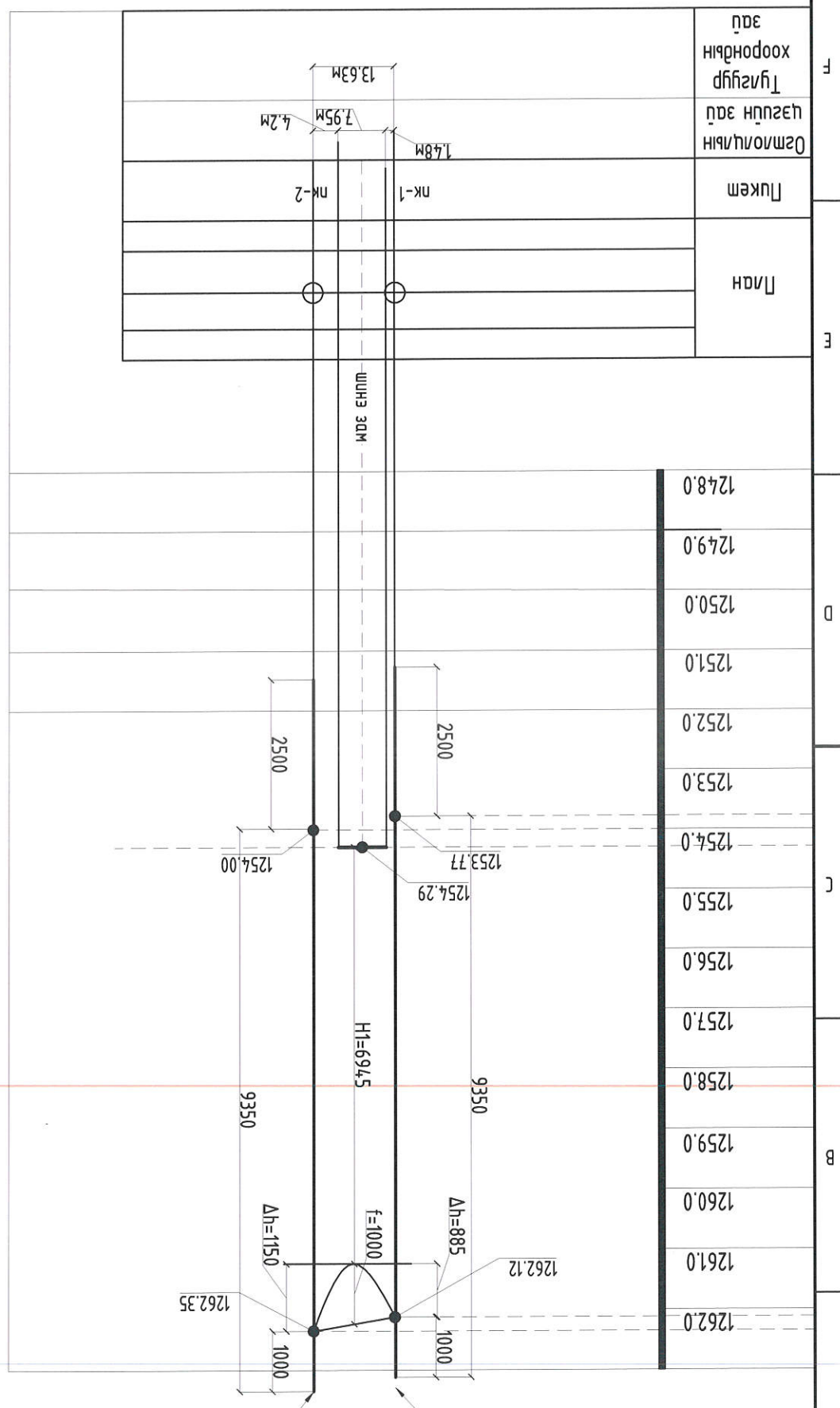
 <p>“Элекбуу” ХХК Electbee.ltc@gmail.com 9401-4007</p>		<p>Шонгын газардугуйга, У дүслүүр</p>
<p>Инженер Э.Омзонцоож</p>	<p>Гүйцэтгэсэн Э.Омзонцоож</p>	<p>Шалсагч М.Лүрбөнөх</p>
<p>ЭТ Шифр: 02/23</p>	<p>МТ Шифр: EL-23-A3-15/2</p>	<p>МТ Шифр: ГЛ-8</p>
<p>Масштаб: М1:</p>	<p>Эргүүлн дугаар: 2023/04/24</p>	<p>Бүх хуудас: 12</p>

“ТӨБ ЗАМААС ГЭР ХОРООЛЫН ДҮНДҮҮР ХИЙГДЭХ АВТО ЗАМ” /Гадна цахилгаан ажлын зураг/
Шонгын газардугуйга, У дүслүүр

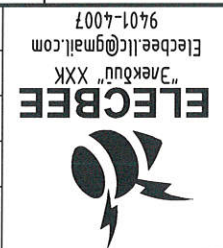


Авто замтау эерлэг хүүх моцоо №4 /Торгуула №3/

6кВ-ын Бүгд-Ухаа Фидерүүн ХТТ-976 даргун саргаасань мугагур №59
 6кВ-ын Бүгд-Ухаа Фидерүүн ХТТ-976 даргун саргаасань мугагур №60

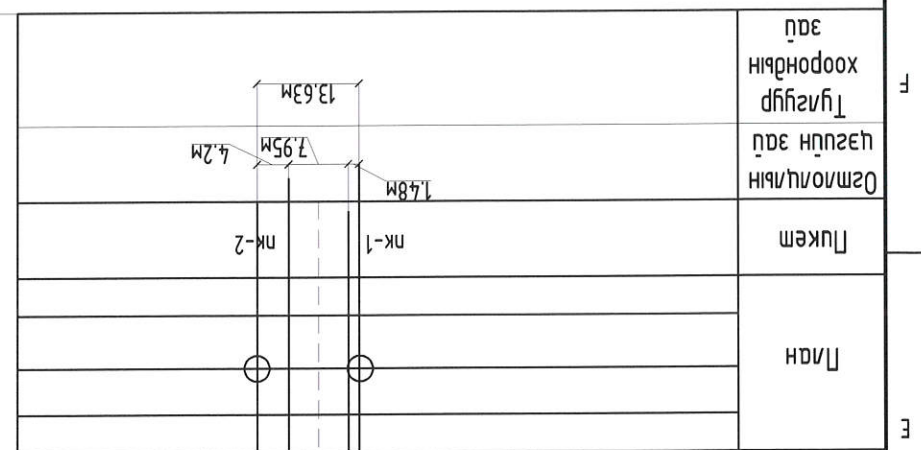


Тодорхойлолт	Тэмдэглэлээ		Хэмжих нэгж	Торгуула №3
	Осмонцож дагсаа обектын нэр, эерлэгийн дугаар			
1. Тооцооны өгсдгүүлд				
Тугурын нэр				Төвлөж дүй шон
Тугурын дугаар			59	60
Тугурын марк			A10-1	A10-2
Тугуур дүрлэх дүрний лүкэм			лк-1	лк-2
Гадаргуугийн өндөржилт			м	1254.00
Дуод гүмсний өндөр			м	8.35
Тугуур дээрх дуод гүмсний өндөржилт			м	1262.12
Гүмсний өндөржилтийн зөрүү			м	0.88
			м	1.15
Өндөр мүйшин дэх мугагурдас осмонцуйны цэг хүртэлх зайд			м	13.63
2. Гүмсний марк СИП-50				
Гүмсийн хувийн хамарах			г/м	1.06
Жин да мөстөлмөөс хамарах			г/м	
Гүмсийн хувийн гурумын үед			δ	gah
Абарууд гурумын үед			δ	
Ангсгал			м	
Гүмсний гурумын үед			м	1.0
Гүмсийн гурумын үед			м	
Гүмсийн гурумын үед			м	6.94
Гүмсийн гурумын үед			м	6.0
Хэвцэн гурумд			Н ₁	
Абарууд гурумд			Н	
Гүмсийн гурумын үед			С ₁	
Гүмсийн гурумын үед			С	



"ТӨВ ЗАМААС ГЭР ХОРООЛ/НЫН ДҮНДҮҮР ХИЙГДЭХ АВТО ЗАМ" /Гадна цахилгааны ажлын зүрэг/		Авто замтау эерлэг хүүх моцоо №4 /Торгуула №3/	
Улаанбаатар хом, Хан-Уул дүүрэг, 9-р хороо	М: 02/23	Э.Омгонцож	Э.Омгонцож
Огноо: 2023/05/17	М: 02/23	Э.Омгонцож	Э.Омгонцож
Бүх хуудас: 12	Эргэлтийн дугаар: ГЛ-8д	М: 02/23	Э.Омгонцож
	Эргэлтийн дугаар: ГЛ-8д	М: 02/23	Э.Омгонцож

Хөндлөн хэмжээ М1:1000
 Босоо хэмжээ М1:100



Инженер	Э.Омгонцож	М: 02/23	Э.Омгонцож
Гүйцэтгэсэн	Э.Омгонцож	М: 02/23	Э.Омгонцож
Шалгасан	Э.Омгонцож	М: 02/23	Э.Омгонцож

