

БАРАА МАТЕРИАЛЫН ТЕХНИКИЙН ТОДОРХОЙЛОЛТ

1. Бараа материалын нэр: Иж бүрдэл-торцов S24-55
 2. Барааны нөөцийн дугаар /ДЦС-4/: 0314010102
 3. Барааны ерөнхий шаардлага:

№	Техникийн өгөгдөл	Үзүүлэлт	Нэмэлт шаардлага	Дүйцүүлэх нэршил
1	Стандарт		ISO 4229-2017	
2	Зориулалт	Боолт тайлах		
3	Материал:	Ган, 40 ХФА		CrV, CrVM
4	Гадаргуун боловсруулалт	Ra3.2	Өнгөлсөн	
5	Хатуулаг	43,5 ... 49,5 HRC ₃		
6	Торцовны толгой S, мм	24,27,30,32,36, 41,46,50,55		

4. Бүдүүвч зураг:



5. Зайлшгүй шаардлагатай дагалдах баримт бичиг:

№	Дагалдах баримт бичиг	Шаардлагатай эсэх
1	Үйлдвэрлэгчийн паспорт, заавар	-
2	Үзлэг, туршилт баталгаажуулалтын акт	-
3	Үйлдвэрлэгчийн чанарын стандартын сертификат	-
4	Зураг, схем	-
5	Бүтээгдэхүүний гадаргуу болон түүний сав баглаа боодол дээр үйлдвэрлэгчийн нэр, серийн дугаар, ажлын параметр, материалын марк, үйлдвэрлэсэн гэх мэт шаардлагатай мэдээллүүд хэвлэмэл /цохисон/ байдлаар тэмдэглэгдсэн байх.	-

	Албан тушаал	Нэр	Гарын үсэг	ИЖ БҮРДЭЛ-ТОРЦОВ S24-55	
Баталсан	ЕИО	Р.Ганбат	Р.Ганбат	Нөөцийн дугаар	Хуудас № 1
Боловсруулсан	МЦ-н мастер	Т.Мөнх-Эрдэнэ	<i>(Signature)</i>	0314010102	Хуудасны тоо 1

БАРАА МАТЕРИАЛЫН ТЕХНИКИЙН ТОДОРХОЙЛОЛТ

1. Бараа материалын нэр: Иж бүрдэл-торцов S8-32
 2. Барааны нөөцийн дугаар /ДЦС-4/: 0314010103
 3. Барааны ерөнхий шаардлага:

№	Техникийн өгөгдөл	Үзүүлэлт	Нэмэлт шаардлага	Дүйцүүлэх нэршил
1	Стандарт		ISO 4229-2017	
2	Зориулалт	Боолт тайлах		
3	Материал:	Ган, 40 ХФА		CrV, CrVM
4	Гадаргуун боловсруулалт	Ra3.2	Өнгөлсөн	
5	Хатуулаг	43,5 ... 49,5 HRC ₃		
6	1/2" уртасгагч иш, мм	127/250		
7	Соггуу толгой	1/2"		
8	Түргэн иш	1/2"		
9	Торцовны толгой S, мм	8,10,11,12,13,14, 15,16,17,18,19,21, 22,23,24,27,30,32		

4. Бүдүүвч зураг:



5. Зайлшгүй шаардлагатай дагалдах баримт бичиг:

№	Дагалдах баримт бичиг	Шаардлагатай эсэх
1	Үйлдвэрлэгчийн паспорт, заавар	-
2	Үзлэг, туршилт баталгаажуулалтын акт	-
3	Үйлдвэрлэгчийн чанарын стандартын сертификат	-
4	Зураг, схем	-
5	Бүтээгдэхүүний гадаргуу болон түүний сав баглаа боодол дээр үйлдвэрлэгчийн нэр, серийн дугаар, ажлын параметр, материалын марк, үйлдвэрлэсэн гэх мэт шаардлагатай мэдээллүүд хэвлэмэл /цохисон/ байдлаар тэмдэглэгдсэн байх.	-

	Албан тушаал	Нэр	Гарын үсэг	ИЖ БҮРДЭЛ-ТОРЦОВ S8-32	
Баталсан	ЕИО	Р.Ганбат		Нөөцийн дугаар	Хуудас № 1
Боловсруулсан	МЦ-н мастер	Т.Мөнх-Эрдэнэ		0314010103	Хуудасны тоо 1

БАРАА МАТЕРИАЛЫН ТЕХНИКИЙН ТОДОРХОЙЛОЛТ

1. Бараа материалын нэр: Иж бүрдэл-торцов S8-36
 2. Барааны нөөцийн дугаар /ДЦС-4/: 0314010104
 3. Барааны ерөнхий шаардлага:

№	Техникийн өгөгдөл	Үзүүлэлт	Нэмэлт шаардлага	Дүйцүүлэх нэршил
1	Стандарт		ISO 4229-2017	
2	Зориулалт	Боолт тайлах		
3	Материал:	Ган, 40 ХФА		CrV, CrVM
4	Гадаргуун боловсруулалт	Ra3.2	Өнгөлсөн	
5	Хатуулаг	43,5 ... 49,5 HRC ₃		
6	1/2" уртасгагч иш, мм	127/250		
7	Согтуу толгой	1/2"		
8	Түргэн иш	1/2"		
6	Торцовны толгой S, мм	8,10,11,12,13,14,15,16,17,18,19,21,22,23,24,27,30,32		

4. Бүдүүвч зураг:



5. Зайлшгүй шаардлагатай дагалдах баримт бичиг:

№	Дагалдах баримт бичиг	Шаардлагатай эсэх
1	Үйлдвэрлэгчийн паспорт, заавар	-
2	Үзлэг, туршилт баталгаажуулалтын акт	-
3	Үйлдвэрлэгчийн чанарын стандартын сертификат	-
4	Зураг, схем	-
5	Бүтээгдэхүүний гадаргуу болон түүний сав баглаа боодол дээр үйлдвэрлэгчийн нэр, серийн дугаар, ажлын параметр, материалын марк, үйлдвэрлэсэн гэх мэт шаардлагатай мэдээллүүд хэвлэмэл /цохисон/ байдлаар тэмдэглэгдсэн байх.	-

	Албан тушаал	Нэр	Гарын үсэг	ИЖ БҮРДЭЛ-ТОРЦОВ S8-36	
Баталсан	ЕИО	Р.Ганбат	Эрлэгч	Нөөцийн дугаар	Хуудас № 1
Боловсруулсан	МЦ-н мастер	Т.Мөнх-Эрдэнэ		0314010104	Хуудасны тоо 1

БАРАА МАТЕРИАЛЫН ТЕХНИКИЙН ТОДОРХОЙЛОЛТ

1. Бараа материалын нэр: Иж бүрдэл- торцов, түлхүүр
 2. Барааны нөөцийн дугаар /ДЦС-4/: 0314010105
 3. Барааны ерөнхий шаардлага:


№	Техникийн өгөгдөл	Үзүүлэлт	Нэмэлт шаардлага	Дүйцүүлэх нэршил
1	Стандарт		ISO 4229-2017	
2	Зориулалт	Эрэг, боолт тайлах, чангалах		
3	Материал:	Ган, 40 ХФА		CrV, CrVM
4	Гадаргуун боловсруулалт	Ra3.2	Өнгөлсөн	
5	Хатуулаг	43,5 ... 49,5 HRC ₃		
6	Торцовны хэмжээ S мм	6-36		
7	Түлхүүрийн хэмжээ S мм	8, 9,10,11,12,13,14,17,19,22		


4. Бүдүүвч зураг



5. Зайлшгүй шаардлагатай дагалдах баримт бичиг:

№	Дагалдах баримт бичиг	Шаардлагатай эсэх
1	Үйлдвэрлэгчийн паспорт, заавар	-
2	Үзлэг, туршилт баталгаажуулалтын акт	Шаардлагатай
3	Үйлдвэрлэгчийн чанарын стандартын сертификат	Шаардлагатай
4	Зураг, схем	-
5	Бүтээгдэхүүний гадаргуу болон түүний сав баглаа боодол дээр үйлдвэрлэгчийн нэр, серийн дугаар, ажлын параметр, материалын марк, үйлдвэрлэсэн гэх мэт шаардлагатай мэдээллүүд хэвлэмэл /цохисон/ байдлаар тэмдэглэгдсэн байх.	-


 Дулааны IV цахилгаан станц
 Ерөнхий инженерийн
 орлогч
 Нэр Р.Ганбат
 Гарын үсэг

	Албан тушаал	Нэр	Р.Ганбат Гарын үсэг	ИЖ БҮРДЭЛ- ТОРЦОВ, ТҮЛХҮҮР	
Баталсан	ЕИО	Р.Ганбат		Нөөцийн дугаар	Хуудас № 1
Боловсруулсан	МЦ-н мастер	Т.Мөнх-Эрдэнэ		0314010105	Хуудасны тоо 1

БАРАА МАТЕРИАЛЫН ТЕХНИКИЙН ТОДОРХОЙЛОЛТ

1. Бараа материалын нэр: Иж бүрдэл-тусгай түлхүүр TX
 2. Барааны нөөцийн дугаар /ДЦС-4/: 0314010302
 3. Барааны ерөнхий шаардлага:

№	Техникийн өгөгдөл	Үзүүлэлт	Нэмэлт шаардлага	Дүйцүүлэх нэршил
1	Үндсэн хийц	CrV		
2	Зориулалт	Болт, гайк чангалж, суллах		
3	Стандарт	Эсвэл түүнтэй дүүцэх	ISO 10664	
4	Тусгай түлхүүрний төрөл	TX9, TX10, TX15, TX20, TX25, TX27, TX30, TX40		

4. Бараа материалын техникийн хэмжээ

№	Бараа материалын нэр	Хэмжээ, мм		
		A	L	H
1	Тусгай түлхүүр TX9	T9	49	15
2	Тусгай түлхүүр TX10	T10	53	17
3	Тусгай түлхүүр TX15	T15	57	18
4	Тусгай түлхүүр TX20	T20	64	20
5	Тусгай түлхүүр TX25	T25	71	23
6	Тусгай түлхүүр TX27	T27	82	25
7	Тусгай түлхүүр TX30	T30	91	25
8	Тусгай түлхүүр TX40	T40	102	30

5. Техникийн зураг:



6. Зайлшгүй шаардлагатай дагалдах баримт бичиг:

№	Дагалдах баримт бичиг	Шаардлагатай эсэх
1	Үйлдвэрлэгчийн паспорт, заавар	Шаардлагатай
2	Үзлэг, туршилт баталгаажуулалтын акт	Шаардлагатай
3	Үйлдвэрлэгчийн чанарын стандартын сертификат	Шаардлагатай
4	Зураг, схем	-
5	Бүтээгдэхүүний гадаргуу болон түүний сав баглаа боодол дээр үйлдвэрлэгчийн нэр, серийн дугаар, ажлын параметр, материалын марк, үйлдвэрлэсэн гэх мэт шаардлагатай мэдээллүүд хэвлэмэл /цохисон/ байдлаар тэмдэглэгдсэн байх.	-

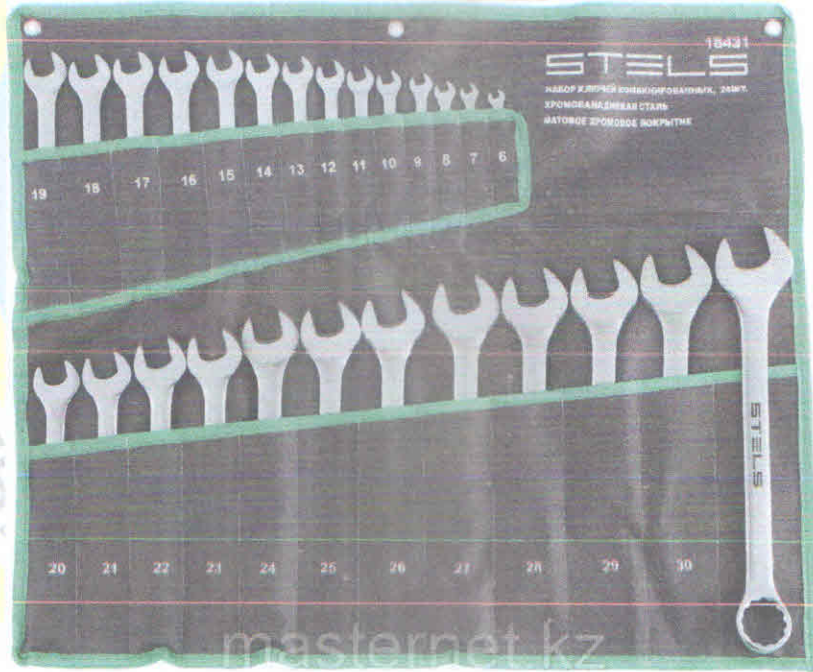
	Албан тушаал	Нэр	Гарын үсэг	ИЖ БҮРДЭЛ-ТУСГАЙ ТҮЛХҮҮР ТХ	
Баталсан	ЕИО	Р.Ганбат		Нөөцийн дугаар	Хуудас № 1
Боловсруулсан	МЦ-н мастер	Т.Мөнх-Эрдэнэ		0314010302	Хуудасны тоо 1

БАРАА МАТЕРИАЛЫН ТЕХНИКИЙН ТОДОРХОЙЛОЛТ

1. Бараа материалын нэр: Иж бүрдэл-гогцоо түлхүүр S6-32
 2. Барааны нөөцийн дугаар /ДЦС-4/: 0314010401
 3. Барааны ерөнхий шаардлага:

№	Техникийн өгөгдөл	Үзүүлэлт	Нэмэлт шаардлага	Дүйцүүлэх нэршил
1	Стандарт		ISO 4229-2017	
2	Зориулалт	Эрэг, боолт тайлах, чангалах		
3	Материал:	Ган, 40 ХФА		CrV, CrVM
4	Гадаргуун боловсруулалт	Ra3.2	Өнгөлсөн	
5	Хатуулаг	43,5 ... 49,5 HRC ₃		
6	Хэмжээ SxS, мм	6x6, 7x7, 8x8, 9x9, 10x10, 11x11, 12x12, 13x13, 14x14, 15x15, 16x16, 17x17, 18x18, 19x19, 20x20, 21x21, 22x22, 23x23, 24x24, 25x25, 26x26, 27x27, 28x28, 29x29, 30x30, 32x32		

4. Бүдүүвч зураг



5. Зайлшгүй шаардлагатай дагалдах баримт бичиг:

№	Дагалдах баримт бичиг	Шаардлагатай эсэх
1	Үйлдвэрлэгчийн паспорт, заавар	-
2	Үзлэг, туршилт баталгаажуулалтын акт	Шаардлагатай
3	Үйлдвэрлэгчийн чанарын стандартын сертификат	Шаардлагатай
4	Зураг, схем	-
5	Бүтээгдэхүүний гадаргуу болон түүний сав баглаа боодол дээр үйлдвэрлэгчийн нэр, серийн дугаар, ажлын параметр, материалын марк, үйлдвэрлэсэн гэх мэт шаардлагатай мэдээллүүд хэвлэмэл /цохисон/ байдлаар тэмдэглэгдсэн байх.	-

	Албан тушаал	Нэр	Гарын үсэг	ИЖ БҮРДЭЛ-ГОГЦОО ТҮЛХҮҮР S6-32	
Баталсан	ЕИО	Р.Ганбат		Нөөцийн дугаар	Хуудас № 1
Боловсруулсан	МЦ-н мастер	Т.Мөнх-Эрдэнэ		0314010401	Хуудасны тоо 1

БАРАА МАТЕРИАЛЫН ТЕХНИКИЙН ТОДОРХОЙЛОЛТ

1. Бараа материалын нэр: Иж бүрдэл- түлхүүр S10-36
 2. Барааны нөөцийн дугаар /ДЦС-4/: 0314010404
 3. Барааны ерөнхий шаардлага:

№	Техникийн өгөгдөл	Үзүүлэлт	Нэмэлт шаардлага	Дүйцүүлэх нэршил
1	Стандарт		ISO 4229-2017	
2	Зориулалт	Эрэг, боолт тайлах, чангалах		
3	Материал:	Ган, 40 ХФА		CrV, CrVM
4	Гадаргуун боловсруулалт	Ra3.2	Өнгөлсөн	
5	Хатуулаг	43,5 ... 49,5 HRC ₃		
6	Хэмжээ SxS, мм	10x12, 11x13, 12x14, 14x17, 17x19, 19x22, 22x24, 24x27, 27x30, 27x32, 30x32, 32x36		

4. Бүдүүвч зураг



5. Зайлшгүй шаардлагатай дагалдах баримт бичиг:

№	Дагалдах баримт бичиг	Шаардлагатай эсэх
1	Үйлдвэрлэгчийн паспорт, заавар	-
2	Үзлэг, туршилт баталгаажуулалтын акт	Шаардлагатай
3	Үйлдвэрлэгчийн чанарын стандартын сертификат	Шаардлагатай
4	Зураг, схем	-
5	Бүтээгдэхүүний гадаргуу болон түүний сав баглаа боодол дээр үйлдвэрлэгчийн нэр, серийн дугаар, ажлын параметр, материалын марк, үйлдвэрлэсэн гэх мэт шаардлагатай мэдээллүүд хэвлэмэл /цохисон/ байдлаар тэмдэглэгдсэн байх.	-

	Албан тушаал	Нэр	Гарын үсэг	ИЖ БҮРДЭЛ- ТҮЛХҮҮР S10-36	
Баталсан	ЕИО	Р.Ганбат		Нөөцийн дугаар 0314010404	Хуудас № 1
Боловсруулсан	МЦ-н мастер	Т.Мөнх-Эрдэнэ			Хуудасны тоо 1

БАРАА МАТЕРИАЛЫН ТЕХНИКИЙН ТОДОРХОЙЛОЛТ

1. Бараа материалын нэр: Иж бүрдэл- түлхүүр S6-19
 2. Барааны нөөцийн дугаар /ДЦС-4/: 0314010405
 3. Барааны ерөнхий шаардлага:

№	Техникийн өгөгдөл	Үзүүлэлт	Нэмэлт шаардлага	Дүйцүүлэх нэршил
1	Стандарт		ISO 4229-2017	
2	Зориулалт	Эрэг, боолт тайлах, чангалах		
3	Материал:	Ган, 40 ХФА		CrV, CrVM
4	Гадаргуун боловсруулалт	Ra3.2	Өнгөлсөн	
5	Хатуулаг	43,5 ... 49,5 HRC ₃		
6	Хэмжээ SxS, мм	6x8, 8x10, 10x12, 11x13, 12x14, 14x17, 17x19, 19x22, 22x24, 24x27, 27x30, 27x32, 30x32, 32x36		

4. Бүдүүвч зураг



5. Зайлшгүй шаардлагатай дагалдах баримт бичиг:

№	Дагалдах баримт бичиг	Шаардлагатай эсэх
1	Үйлдвэрлэгчийн паспорт, заавар	-
2	Үзлэг, туршилт баталгаажуулалтын акт	Шаардлагатай
3	Үйлдвэрлэгчийн чанарын стандартын сертификат	Шаардлагатай
4	Зураг, схем	-
5	Бүтээгдэхүүний гадаргуу болон түүний сав баглаа боодол дээр үйлдвэрлэгчийн нэр, серийн дугаар, ажлын параметр, материалын марк, үйлдвэрлэсэн гэх мэт шаардлагатай мэдээллүүд хэвлэмэл /цохисон/ байдлаар тэмдэглэгдсэн байх.	-

	Албан тушаал	Нэр	Дулааны Г. Гарын үсэг Ерөнхий инженерийн орлогч Р.Ганбат	ИЖ БҮРДЭЛ- ТҮЛХҮҮР S6-19	
Баталсан	ЕИ	Р.Ганбат		Нөөцийн дугаар 0314010405	Хуудас № 1
Боловсруулсан	МЦ-н мастер	Т.Мөнх-Эрдэнэ			Хуудасны тоо 1

БАРАА МАТЕРИАЛЫН ТЕХНИКИЙН ТОДОРХОЙЛОЛТ

1. Бараа материалын нэр: Иж бүрдэл-түлхүүр S6-36
2. Барааны нөөцийн дугаар /ДЦС-4/: 0314010406
3. Барааны ерөнхий шаардлага:

№	Техникийн өгөгдөл	Үзүүлэлт	Нэмэлт шаардлага	Дүйцүүлэх нэршил
1	Стандарт		ISO 4229-2017	
2	Зориулалт	Эрэг, боолт тайлах, чангалах		
3	Материал:	Ган, 40 ХФА		CrV, CrVM
4	Гадаргуун боловсруулалт	Ra3,2	Өнгөлсөн	
5	Хатуулаг	43,5 ... 49,5 HRC ₃		
6	Хэмжээ SxS, мм	6x8, 8x10, 10x12, 11x13, 12x14, 14x17, 17x19, 19x22, 22x24, 24x27, 27x30, 27x32, 30x32, 32x36		

4. Бүдүүвч зураг



5. Зайлшгүй шаардлагатай дагалдах баримт бичиг:

№	Дагалдах баримт бичиг	Шаардлагатай эсэх
1	Үйлдвэрлэгчийн паспорт, заавар	-
2	Үзлэг, туршилт баталгаажуулалтын акт	Шаардлагатай
3	Үйлдвэрлэгчийн чанарын стандартын сертификат	Шаардлагатай
4	Зураг, схем	-
5	Бүтээгдэхүүний гадаргуу болон түүний сав баглаа боодол дээр үйлдвэрлэгчийн нэр, серийн дугаар, ажлын параметр, материалын марк, үйлдвэрлэсэн гэх мэт шаардлагатай мэдээллүүд хэвлэмэл /цохисон/ байдлаар тэмдэглэгдсэн байх.	-

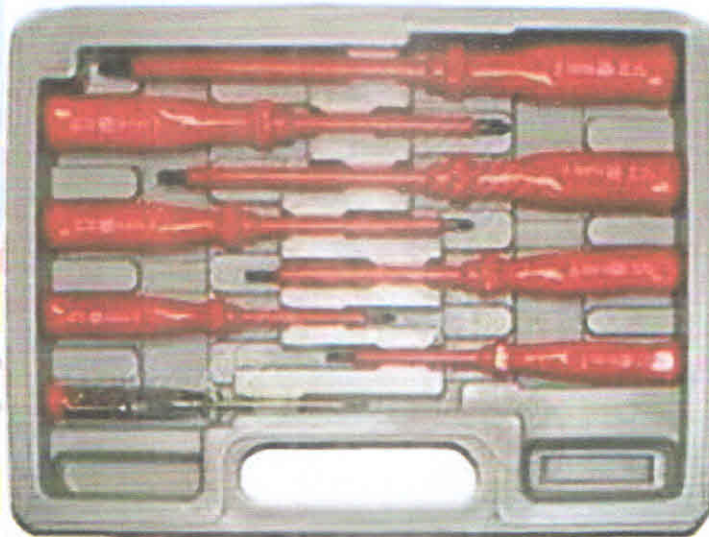
	Албан тушаал	Нэр	Гарын үсэг	Иж бүрдэл-түлхүүр S6-36	
Баталсан	ЕИО	Р.Ганбат		Нөөцийн дугаар	Хуудас № 1
Боловсруулсан	МЦ-н мастер	Т.Мөнх-Эрдэнэ		0314010406	Хуудасны тоо 1

БАРАА МАТЕРИАЛЫН ТЕХНИКИЙН ТОДОРХОЙЛОЛТ

1. Бараа материалын нэр: Иж бүрдэл-хөндийрүүлгэтэй отвертка
 2. Барааны нөөцийн дугаар /ДЦС-4/: 0314010501
 3. Барааны ерөнхий шаардлага:

№	Техникийн өгөгдөл	Үзүүлэлт	Нэмэлт шаардлага	Дүйцүүлэх нэршил
1	Стандарт	IEC60900	VDE 10000V хүчдэлээр туршигдсан байх	RU Д-CN.НА66.В06285-20
2	Зориулалт	Хүчдэлтэй Эрэг, боолт тайлах, чангалах		
3	Материал: үндсэн бие	Ган, 40 ХФА		CrV, CrVM
4	Материал тусгаарлагч	1000 V хүртэл хүчдэлтэй тоноглолд шууд хүрч ажиллахаар хийгдсэн	VDE 10000V хүчдэлээр туршигдсан байх	
5	Хатуулаг	43,5 ... 49,5 HRC ₃		
6	Иж бүрдэл	8ш		

4. Бүдүүвч зураг



5. Зайлшгүй шаардлагатай дагалдах баримт бичиг:

№	Дагалдах баримт бичиг	Шаардлагатай эсэх
1	Үйлдвэрлэгчийн паспорт, заавар	Шаардлагатай
2	Үзлэг, туршилт баталгаажуулалтын акт	Шаардлагатай
3	Үйлдвэрлэгчийн чанарын стандартын сертификат	Шаардлагатай
4	Зураг, схем	-
5	Бүтээгдэхүүний гадаргуу болон түүний сав баглаа боодол дээр үйлдвэрлэгчийн нэр, серийн дугаар, ажлын параметр, материалын марк, үйлдвэрлэсэн гэх мэт шаардлагатай мэдээллүүд хэвлэмэл /цохисон/ байдлаар тэмдэглэгдсэн байх.	-

	Албан тушаал	Нэр	Гарын үсэг	ИЖ БҮРДЭЛ-ХӨНДИЙРҮҮЛГЭТЭЙ ОТВЕРТКА	
Баталсан	ЕИО	Р.Ганбат	Р.Ганбат	Нөөцийн дугаар	Хуудас № 1
Боловсруулсан	МЦ-н ЗМ	Т.Мөнх-Эрдэнэ	<i>[Signature]</i>	0314010501	Хуудасны тоо 1

БАРАА МАТЕРИАЛЫН ТЕХНИКИЙН ТОДОРХОЙЛОЛТ

1. Бараа материалын нэр: иж бүрдэл-хөндийрүүлэгтэй торцов S8-24
 2. Барааны нөөцийн дугаар /ДЦС-4/: 0314010502
 3. Барааны ерөнхий шаардлага:

№	Техникийн өгөгдөл	Үзүүлэлт	Нэмэлт шаардлага	Дүйцүүлэх нэршил
1	Стандарт	IEC60900	VDE 10000V хүчдэлээр туршигдсан байх	
2	Зориулалт	Хүчдэлтэй Эрэг, боолт тайлах, чангалах		
3	Материал: үндсэн бие	Ган, 40 ХФА		CrV, CrVM
4	Материал тусгаарлагч	1000 V хүртэл хүчдэлтэй тоноглолд шууд хүрч ажиллахаар хийгдсэн	VDE 10000V хүчдэлээр туршигдсан байх	EN/IEC 60900
5	Хатуулаг	43,5 ... 49,5 HRC ₃		

4. Бүдүүвч зураг:



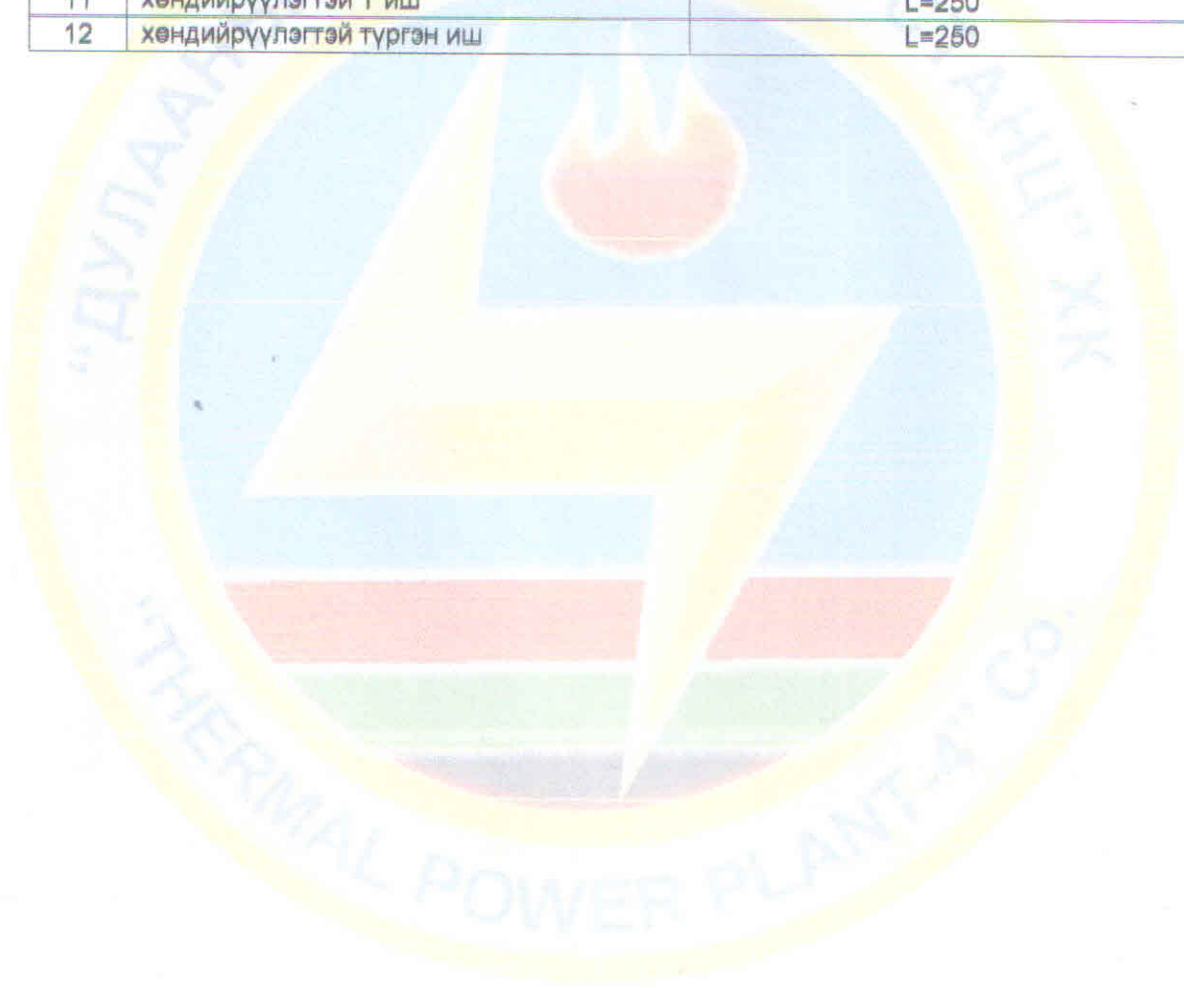
5. Зайлшгүй шаардлагатай дагалдах баримт бичиг:

№	Дагалдах баримт бичиг	Шаардлагатай эсэх
1	Үйлдвэрлэгчийн паспорт, заавар	-
2	Үзлэг, туршилт баталгаажуулалтын акт	Шаардлагатай
3	Үйлдвэрлэгчийн чанарын стандартын сертификат	Шаардлагатай
4	Зураг, схем	-
5	Бүтээгдэхүүний гадаргуу болон түүний сав баглаа боодол дээр үйлдвэрлэгчийн нэр, материалын марк бичигдсэн байх	Шаардлагатай
6	Олон улсын VDE сертификат	Шаардлагатай

	Албан тушаал	Нэр	Гарын үсэг	иж бүрдэл-хөндийрүүлэгтэй торцов S8-24	
Баталсан	ЕИО	Р.Ганбат		Нөөцийн дугаар 0314010502	Хуудас № 1
Боловсруулсан	МЦ-ийн ЗМ	Т.Мөнх-Эрдэнэ			Хуудасны тоо 2

6. Бараа материалын иж бүрдэл

№	Бараа материалын нэр	Хэмжээ
		Size
1	хөндийрүүлэгтэй торцов S8	8
2	хөндийрүүлэгтэй торцов S10	10
3	хөндийрүүлэгтэй торцов S12	12
4	хөндийрүүлэгтэй торцов S13	13
5	хөндийрүүлэгтэй торцов S17	17
6	хөндийрүүлэгтэй торцов S19	19
7	хөндийрүүлэгтэй торцов S22	22
8	хөндийрүүлэгтэй торцов S24	24
9	хөндийрүүлэгтэй уртасгагч	L=250
10	хөндийрүүлэгтэй уртасгагч	L=125
11	хөндийрүүлэгтэй Т иш	L=250
12	хөндийрүүлэгтэй түргэн иш	L=250



	Албан тушаал	Нэр	Гарын үсэг	иж бүрдэл-хөндийрүүлэгтэй торцов S8-24	
Баталсан	ЕИО	Р.Ганбат	орлогч	Нөөцийн дугаар	Хуудас № 1
Боловсруулсан	МЦ-ийн ЗМ	Т.Мөнх-Эрдэнэ		0314010502	Хуудасны тоо 2

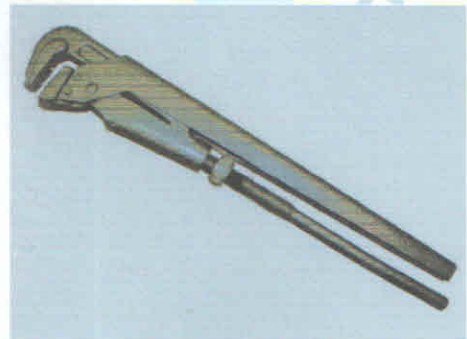
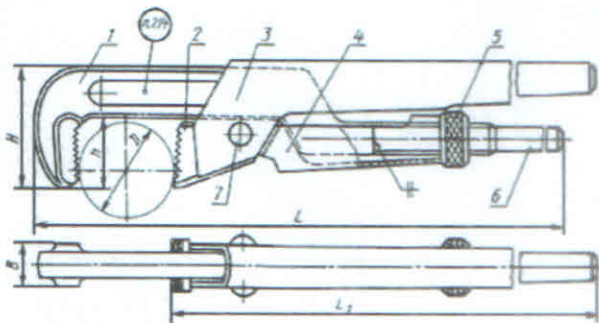
БАРАА МАТЕРИАЛЫН ТЕХНИКИЙН ТОДОРХОЙЛОЛТ

1. Бараа материалын нэр: Газовые ключи №1 10-36мм
 2. Барааны нөөцийн дугаар /ДЦС-4/: 0314020101
 3. Барааны ерөнхий шаардлага:

№	Техникийн өгөгдөл	Үзүүлэлт	Нэмэлт шаардлага	Дүйцүүлэх нэршил
1	Стандарт		ISO 4229-2017	
2	Зориулалт	Труба хавчиж чангалж, суллах		
3	Үндсэн хийц	Ган У7, У7А		
4	Хавчих хүч	Түлхүүрийн хавчих трубаны диаметр D, мм	Эргүүлж туршсан момент, Н·м, кгс·м	
		10-36	196 (20)	

4. Бараа материалын техникийн хэмжээ

№	Бараа материалын нэр	Хэмжээ, мм				
		L	L1	H	h	B
1	Газовые ключи №1 10-36мм	300	280	45	25	18



5. Зайлшгүй шаардлагатай дагалдах баримт бичиг:

№	Дагалдах баримт бичиг	Шаардлагатай эсэх
1	Үйлдвэрлэгчийн паспорт, заавар	-
2	Үзлэг, туршилт баталгаажуулалтын акт	Шаардлагатай
3	Үйлдвэрлэгчийн чанарын стандартын сертификат	Шаардлагатай
4	Зураг, схем	-
5	Бүтээгдэхүүний гадаргуу болон түүний сав баглаа боодол дээр үйлдвэрлэгчийн нэр, серийн дугаар, ажлын параметр, материалын марк, үйлдвэрлэсэн гэх мэт шаардлагатай мэдээллүүд хэвлэмэл /цохисон/ байдлаар тэмдэглэгдсэн байх.	-

	Албан тушаал	Нэр	Гарын үсэг	ГАЗОВЫЕ КЛЮЧИ №1 10-36ММ	
Баталсан	ЕИО	Р.Ганбат		Нөөцийн дугаар 0314020101	Хуудас № 1
Боловсруулсан	МЦ-н мастер	Т.Мөнх-Эрдэнэ			Хуудасны тоо 1

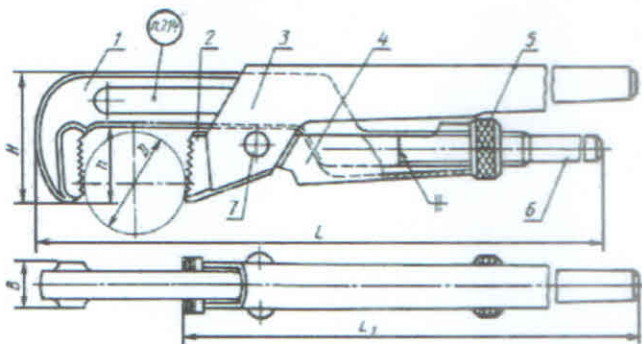
БАРАА МАТЕРИАЛЫН ТЕХНИКИЙН ТОДОРХОЙЛОЛТ

1. Бараа материалын нэр: Газовые ключи №2 20-50мм
2. Барааны нөөцийн дугаар /ДЦС-4/: 0314020102
3. Барааны ерөнхий шаардлага:

№	Техникийн өгөгдөл	Үзүүлэлт	Нэмэлт шаардлага	Дүйцүүлэх нэршил
1	Стандарт		ISO 4229-2017	
2	Зориулалт	Труба хавчиж чангалж, суллах		
3	Үндсэн хийц	Ган У7, У7А		
4	Хавчих хүч	Түлхүүрийн хавчих трубаны диаметр D, мм	Эргүүлж туршсан момент, Н·м, кгс·м	
		20-50	301 (31)	

4. Бараа материалын техникийн хэмжээ

№	Бараа материалын нэр	Хэмжээ, мм				
		L	L1	H	h	B
1	Газовые ключи №2 20-50мм	400	360	60	36	22



5. Зайлшгүй шаардлагатай дагалдах баримт бичиг:

№	Дагалдах баримт бичиг	Шаардлагатай эсэх
1	Үйлдвэрлэгчийн паспорт, заавар	-
2	Үзлэг, туршилт баталгаажуулалтын акт	Шаардлагатай
3	Үйлдвэрлэгчийн чанарын стандартын сертификат	Шаардлагатай
4	Зураг, схем	-
5	Бүтээгдэхүүний гадаргуу болон түүний сав баглаа боодол дээр үйлдвэрлэгчийн нэр, серийн дугаар, ажлын параметр, материалын марк, үйлдвэрлэсэн гэх мэт шаардлагатай мэдээллүүд хэвлэмэл /цохисон/ байдлаар тэмдэглэгдсэн байх.	-

	Албан тушаал	Нэр	Гарын үсэг	ГАЗОВЫЕ КЛЮЧИ №2 20-50ММ	
Баталсан	ЕИО	Р.Ганбат	Р.Ганбат	Нөөцийн дугаар	Хуудас № 1
Боловсруулсан	МЦ-н мастер	Т.Мөнх-Эрдэнэ	Т.Мөнх-Эрдэнэ	0314020102	Хуудасны тоо 1

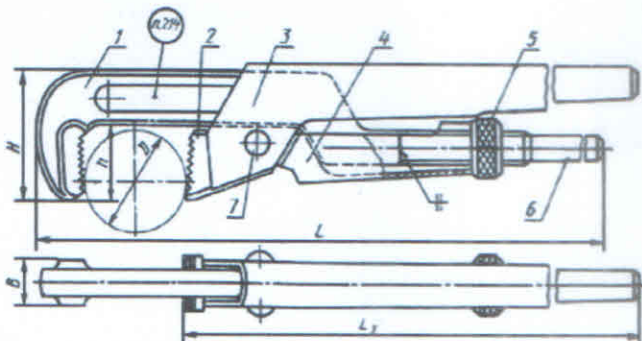
БАРАА МАТЕРИАЛЫН ТЕХНИКИЙН ТОДОРХОЙЛОЛТ

1. Бараа материалын нэр: Газовые ключи №3 20-63мм
 2. Барааны нөөцийн дугаар /ДЦС-4/: 0314020103
 3. Барааны ерөнхий шаардлага:

№	Техникийн өгөгдөл	Үзүүлэлт	Нэмэлт шаардлага	Дүйцүүлэх нэршил
1	Стандарт		ISO 4229-2017	
2	Зориулалт	Труба хавчиж чангалж, суллах		
3	Үндсэн хийц	Ган У7, У7А		
4	Хавчих хүч	Түлхүүрийн хавчих трубаны диаметр D, мм	Эргүүлж туршсан момент, Н·м, кгс·м	
		20-63	331 (44)	


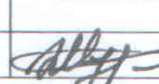
4. Бараа материалын техникийн хэмжээ

№	Бараа материалын нэр	Хэмжээ, мм				
		L	L1	H	h	B
1	Газовые ключи №2 20-63мм	500	450	71	45	26



5. Зайлшгүй шаардлагатай дагалдах баримт бичиг:

№	Дагалдах баримт бичиг	Шаардлагатай эсэх
1	Үйлдвэрлэгчийн паспорт, заавар	-
2	Үзлэг, туршилт баталгаажуулалтын акт	Шаардлагатай
3	Үйлдвэрлэгчийн чанарын стандартын сертификат	Шаардлагатай
4	Зураг, схем	-
5	Бүтээгдэхүүний гадаргуу болон түүний сав баглаа боодол дээр үйлдвэрлэгчийн нэр, серийн дугаар, ажлын параметр, материалын марк, үйлдвэрлэсэн гэх мэт шаардлагатай мэдээллүүд хэвлэмэл /цохисон/ байдлаар тэмдэглэгдсэн байх.	-

	Албан тушаал	 Нэр: Р.Ганбат, Гарын үсэг		ГАЗОВЫЕ КЛЮЧИ №3 20-63ММ	
Баталсан	ЕИО	Р.Ганбат		Нөөцийн дугаар 0314020103	Хуудас № 1
Боловсруулсан	МЦ-н мастер	Т.Мөнх-Эрдэнэ			Хуудасны тоо 2

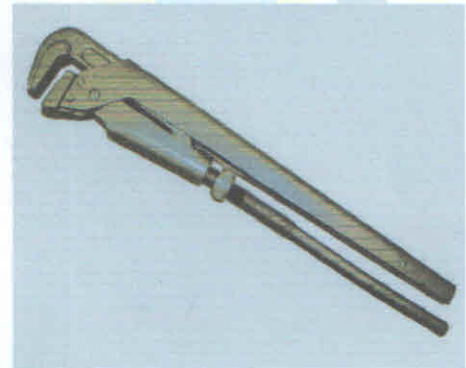
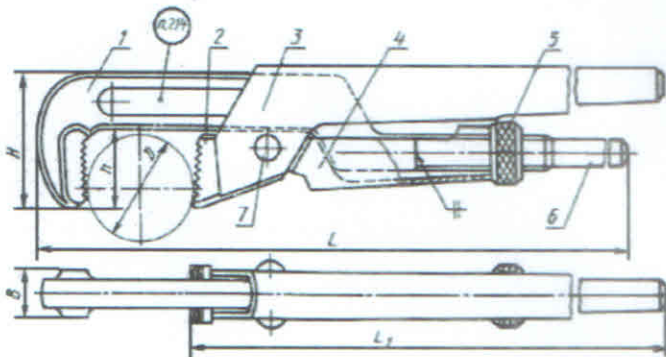
БАРАА МАТЕРИАЛЫН ТЕХНИКИЙН ТОДОРХОЙЛОЛТ

1. Бараа материалын нэр: Газовые ключи №5 32-120мм
 2. Барааны нөөцийн дугаар /ДЦС-4/: 0314020105
 3. Барааны ерөнхий шаардлага:

№	Техникийн өгөгдөл	Үзүүлэлт	Нэмэлт шаардлага	Дүйцүүлэх нэршил
1	Стандарт		ISO 4229-2017	
2	Зориулалт	Труба хавчиж чангалж, суллах		
3	Үндсэн хийц	Ган У7, У7А		
4	Хавчих хүч	Түлхүүрийн хавчих трубаны диаметр D, мм	Эргүүлж туршсан момент, Н·м, кгс·м	
		32-120	833 (85)	

4. Бараа материалын техникийн хэмжээ

№	Бараа материалын нэр	Хэмжээ, мм				
		L	L1	H	h	B
1	Газовые ключи №5 32-120мм	800	710	110	71	34



5. Зайлшгүй шаардлагатай дагалдах баримт бичиг:

№	Дагалдах баримт бичиг	Шаардлагатай эсэх
1	Үйлдвэрлэгчийн паспорт, заавар	-
2	Үзлэг, туршилт баталгаажуулалтын акт	Шаардлагатай
3	Үйлдвэрлэгчийн чанарын стандартын сертификат	Шаардлагатай
4	Зураг, схем	-
5	Бүтээгдэхүүний гадаргуу болон түүний сав баглаа боодол дээр үйлдвэрлэгчийн нэр, серийн дугаар, ажлын параметр, материалын марк, үйлдвэрлэсэн гэх мэт шаардлагатай мэдээллүүд хэвлэмэл /цохисон/ байдлаар тэмдэглэгдсэн байх.	-

	Албан тушаал	Нэр	Гарын үсэг	ГАЗОВЫЕ КЛЮЧИ №5 32-120ММ	
Баталсан	ЕИО	Р.Ганбат	Р.Ганбат	Нөөцийн дугаар	Хуудас № 1
Боловсруулсан	МЦ-н мастер	Т.Мөнх-Эрдэнэ		0314020105	Хуудасны тоо 1

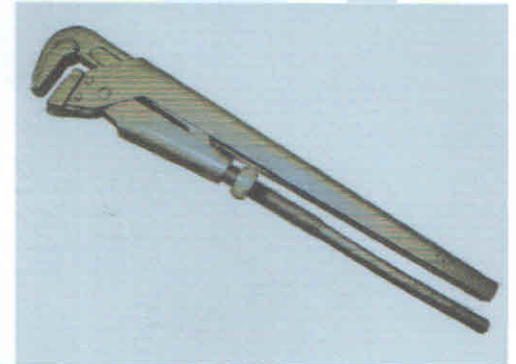
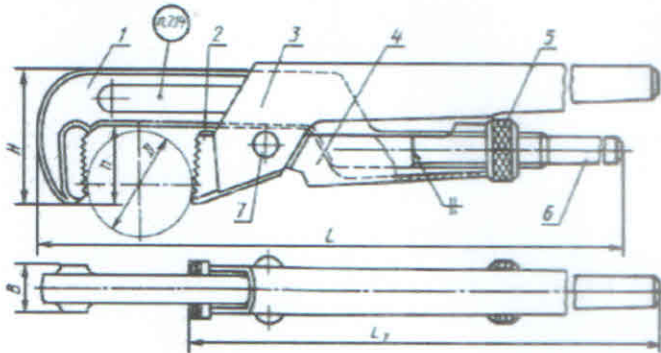
БАРАА МАТЕРИАЛЫН ТЕХНИКИЙН ТОДОРХОЙЛОЛТ

- | | |
|------------------------------------|--------------------------|
| 1. Бараа материалын нэр: | Газовые ключи №4 25-90мм |
| 2. Барааны нөөцийн дугаар /ДЦС-4/: | 0314020105 |
| 3. Барааны ерөнхий шаардлага: | |

№	Техникийн өгөгдөл	Үзүүлэлт	Нэмэлт шаардлага	Дүйцүүлэх нэршил
1	Стандарт		ISO 4229-2017	
2	Зориулалт	Труба хавчиж чангалж, суллах		
3	Үндсэн хийц	Ган У7, У7А		
4	Хавчих хүч	Түлхүүрийн хавчих трубаны диаметр D, мм	Эргүүлж туршсан момент, Н·м, кгс·м	
		25-90	607 (62)	

4. Бараа материалын техникийн хэмжээ

№	Бараа материалын нэр	Хэмжээ, мм				
		L	L1	H	h	B
1	Газовые ключи №4 25-90мм	630	560	85	56	30



5. Зайлшгүй шаардлагатай дагалдах баримт бичиг:

№	Дагалдах баримт бичиг	Шаардлагатай эсэх
1	Үйлдвэрлэгчийн паспорт, заавар	-
2	Үзлэг, туршилт баталгаажуулалтын акт	Шаардлагатай
3	Үйлдвэрлэгчийн чанарын стандартын сертификат	Шаардлагатай
4	Зураг, схем	-
5	Бүтээгдэхүүний гадаргуу болон түүний сав баглаа боодол дээр үйлдвэрлэгчийн нэр, серийн дугаар, ажлын параметр, материалын марк, үйлдвэрлэсэн гэх мэт шаардлагатай мэдээллүүд хэвлэмэл /цохисон/ байдлаар тэмдэглэгдсэн байх.	-

	Албан тушаал	Нэр	Гарын үсэг	ГАЗОВЫЕ КЛЮЧИ №4 25-90ММ	
Баталсан	ЕИО	Р.Ганбат	Ерөнхий инженерийн орлогч Р.Ганбат	Нөөцийн дугаар	Хуудас № 1
Боловсруулсан	МЦ-н мастер	Т.Мөнх-Эрдэнэ		0314020105	Хуудасны тоо 2

БАРАА МАТЕРИАЛЫН ТЕХНИКИЙН ТОДОРХОЙЛОЛТ

1. Бараа материалын нэр: Сүлжээний бахь 6P/8P
 2. Барааны нөөцийн дугаар /ДЦС-4/: 0314020201
 3. Барааны ерөнхий шаардлага:

№	Техникийн өгөгдөл	Үзүүлэлт	Нэмэлт шаардлага	Дүйцүүлэх нэршил
1	Стандарт	6P/8P		
2	Зориулалт	Сүлжээний кабель холбох		
3	Материал:	Ган, 40 ХФА		CrV, CrVM
4	Гадаргуун боловсруулалт			
5	Тусгаарлагч	шаардлагатай		
6	Хэмжээ SxS, мм	210мм		

4. Бүдүүвч зураг



5. Зайлшгүй шаардлагатай дагалдах баримт бичиг:

№	Дагалдах баримт бичиг	Шаардлагатай эсэх
1	Үйлдвэрлэгчийн паспорт, заавар	-
2	Үзлэг, туршилт баталгаажуулалтын акт	-
3	Үйлдвэрлэгчийн чанарын стандартын сертификат	-
4	Зураг, схем	-
5	Бүтээгдэхүүний гадаргуу болон түүний сав баглаа боодол дээр үйлдвэрлэгчийн нэр, серийн дугаар, ажлын параметр, материалын марк, үйлдвэрлэсэн гэх мэт шаардлагатай мэдээллүүд хэвлэмэл /цохисон/ байдлаар тэмдэглэгдсэн байх.	-

	Албан тушаал	Нэр	Гарын үсэг	Сүлжээний бахь 6P/8P	
Баталсан	ЕИ	Р.Ганбат	Р.Ганбат	Нөөцийн дугаар	Хуудас № 1
Боловсруулсан	МЦ-н мастер	Т.Мөнх-Эрдэнэ		0314020201	Хуудасны тоо 1

БАРАА МАТЕРИАЛЫН ТЕХНИКИЙН ТОДОРХОЙЛОЛТ

1. Бараа материалын нэр: Бахь-таслагч жижиг
 2. Барааны нөөцийн дугаар /ДЦС-4/: 0314020301
 3. Барааны ерөнхий шаардлага:

№	Техникийн өгөгдөл	Үзүүлэлт	Нэмэлт шаардлага	Дүйцүүлэх нэршил
1	Стандарт		ISO 4229-2017	
2	Зориулалт	Кабель таслагч, чангалах		
3	Материал:	Ган, 40 ХФА		CrV, CrVM
4	Гадаргуун боловсруулалт	Ra3.2		
5	Хатуулаг	43,5 ... 49,5 HRC ₃		
6	Хэмжээ SxS, мм	180мм		

4. Бүдүүвч зураг



5. Зайлшгүй шаардлагатай дагалдах баримт бичиг:

№	Дагалдах баримт бичиг	Шаардлагатай эсэх
1	Үйлдвэрлэгчийн паспорт, заавар	-
2	Үзлэг, туршилт баталгаажуулалтын акт	-
3	Үйлдвэрлэгчийн чанарын стандартын сертификат	-
4	Зураг, схем	-
5	Бүтээгдэхүүний гадаргуу болон түүний сав баглаа боодол дээр үйлдвэрлэгчийн нэр, серийн дугаар, ажлын параметр, материалын марк, үйлдвэрлэсэн гэх мэт шаардлагатай мэдээллүүд хэвлэмэл /цохисон/ байдлаар тэмдэглэгдсэн байх.	-

	Албан тушаал	Нэр	Гарын үсэг	Бахь-таслагч жижиг	
Баталсан	ЕИ	Р.Ганбат	Р.Ганбат	Нөөцийн дугаар	Хуудас № 1
Боловсруулсан	МЦ-н мастер	Т.Мөнх-Эрдэнэ		0314020301	Хуудасны тоо 1

БАРАА МАТЕРИАЛЫН ТЕХНИКИЙН ТОДОРХОЙЛОЛТ

1. Бараа материалын нэр: Бахь-таслагч том
 2. Барааны нөөцийн дугаар /ДЦС-4/: 0314020302
 3. Барааны ерөнхий шаардлага:

№	Техникийн өгөгдөл	Үзүүлэлт	Нэмэлт шаардлага	Дүйцүүлэх нэршил
1	Стандарт		ISO 5746	
2	Зориулалт	Кабель таслагч		
3	Материал:	Ган, 40 ХФА		CrV, CrVM
4	Гадаргуун боловсруулалт	Ra3.2		
5	Хатуулаг	43,5 ... 49,5 HRC _a		
6	Хэмжээ SxS, мм	200мм		

4. Бүдүүвч зураг



5. Зайлшгүй шаардлагатай дагалдах баримт бичиг:

№	Дагалдах баримт бичиг	Шаардлагатай эсэх
1	Үйлдвэрлэгчийн паспорт, заавар	-
2	Үзлэг, туршилт баталгаажуулалтын акт	-
3	Үйлдвэрлэгчийн чанарын стандартын сертификат	-
4	Зураг, схем	-
5	Бүтээгдэхүүний гадаргуу болон түүний сав баглаа боодол дээр үйлдвэрлэгчийн нэр, серийн дугаар, ажлын параметр, материалын марк, үйлдвэрлэсэн гэх мэт шаардлагатай мэдээллүүд хэвлэмэл /цохисон/ байдлаар тэмдэглэгдсэн байх.	-

	Албан тушаал	Нэр	Гарын үсэг	Бахь-таслагч том	
Баталсан	ЕИ	Р.Ганбат		Нөөцийн дугаар	Хуудас № 1
Боловсруулсан	МЦ-н мастер	Т.Мөнх-Эрдэнэ		0314020302	Хуудасны тоо 1

БАРАА МАТЕРИАЛЫН ТЕХНИКИЙН ТОДОРХОЙЛОЛТ

1. Бараа материалын нэр: нугасан хошуут бахь-жигиг
 2. Барааны нөөцийн дугаар /ДЦС-4/: 0314020501
 3. Барааны ерөнхий шаардлага:

№	Техникийн өгөгдөл	Үзүүлэлт	Нэмэлт шаардлага	Дүйцүүлэх нэршил
1	Стандарт		ISO 5745	
2	Зориулалт	Кабель таслагч, чангалах		
3	Материал:	Ган, 40 ХФА		CrV, CrVM
4	Гадаргуун боловсруулалт	Ra3,2		
5	Хатуулаг	43,5 ... 49,5 HRC ₃		
6	Хэмжээ SxS, мм	160мм		

4. Бүдүүвч зураг



5. Зайлшгүй шаардлагатай дагалдах баримт бичиг:

№	Дагалдах баримт бичиг	Шаардлагатай эсэх
1	Үйлдвэрлэгчийн паспорт, заавар	-
2	Үзлэг, туршилт баталгаажуулалтын акт	-
3	Үйлдвэрлэгчийн чанарын стандартын сертификат	-
4	Зураг, схем	-
5	Бүтээгдэхүүний гадаргуу болон түүний сав баглаа боодол дээр үйлдвэрлэгчийн нэр, серийн дугаар, ажлын параметр, материалын марк, үйлдвэрлэсэн гэх мэт шаардлагатай мэдээллүүд хэвлэмэл /цохисон/ байдлаар тэмдэглэгдсэн байх.	-

	Албан тушаал	<div style="border: 1px solid red; padding: 2px; display: inline-block;"> Дулааны IV цахилгаан станц Нэр: Р.Ганбат Ерөнхий инженер-техник орлогч Р.Ганбат Утас: 71181122 </div>	нугасан хошуут бахь-жигиг	
Баталсан	ЕИ	Р.Ганбат	Нөөцийн дугаар	Хуудас № 1
Боловсруулсан	МЦ-н мастер	Т.Мөнх-Эрдэнэ	0314020501	Хуудасны тоо 1

БАРАА МАТЕРИАЛЫН ТЕХНИКИЙН ТОДОРХОЙЛОЛТ

1. Бараа материалын нэр: Нугасан хошуут бахь-том
 2. Барааны нөөцийн дугаар /ДЦС-4/: 0314020502
 3. Барааны ерөнхий шаардлага:

№	Техникийн өгөгдөл	Үзүүлэлт	Нэмэлт шаардлага	Дүйцүүлэх нэршил
1	Стандарт		ISO 5745	
2	Зориулалт	Кабель таслагч		
3	Материал:	Ган, 40 ХФА		CrV, CrVM
4	Гадаргуун боловсруулалт	Ra3.2		
5	Хатуулаг	43,5 ... 49,5 HRC ₃		
6	Хэмжээ SxS, мм	200мм		

4. Бүдүүвч зураг



5. Зайлшгүй шаардлагатай дагалдах баримт бичиг:

№	Дагалдах баримт бичиг	Шаардлагатай эсэх
1	Үйлдвэрлэгчийн паспорт, заавар	-
2	Үзлэг, туршилт баталгаажуулалтын акт	-
3	Үйлдвэрлэгчийн чанарын стандартын сертификат	-
4	Зураг, схем	-
5	Бүтээгдэхүүний гадаргуу болон түүний сав баглаа боодол дээр үйлдвэрлэгчийн нэр, серийн дугаар, ажлын параметр, материалын марк, үйлдвэрлэсэн гэх мэт шаардлагатай мэдээллүүд хэвлэмэл /цохисон/ байдлаар тэмдэглэгдсэн байх.	-

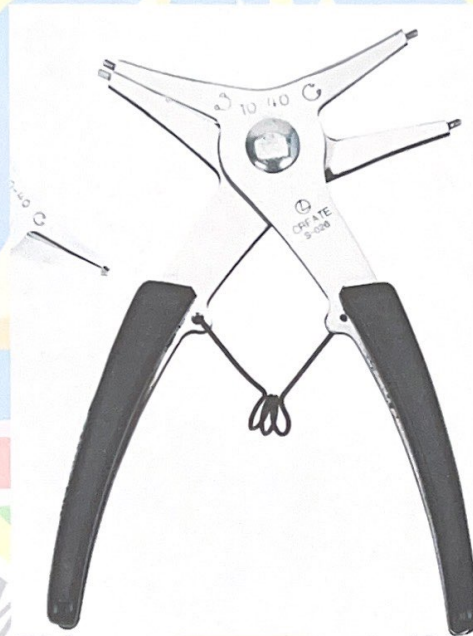
	Албан тушаал	Нэр	Гарын үсэг	Нугасан хошуут бахь-том	
Баталсан	ЕИ	Р.Ганбат	Р.Ганбат	Нөөцийн дугаар	Хуудас № 1
Боловсруулсан	МЦ-н мастер	Т.Мөнх-Эрдэнэ		0314020502	Хуудасны тоо 1

БАРАА МАТЕРИАЛЫН ТЕХНИКИЙН ТОДОРХОЙЛОЛТ

1. Бараа материалын нэр: Түгжээ авагч бахь
2. Барааны нөөцийн дугаар /ДЦС-4/: 0314020503
3. Барааны ерөнхий шаардлага:

№	Техникийн өгөгдөл	Үзүүлэлт	Нэмэлт шаардлага	Дүйцүүлэх нэршил
1	Стандарт		ISO 5745	
2	Зориулалт	Түгжээ авах		
3	Материал:	Ган, 40 ХФА		CrV, CrVM
4	Гадаргуун боловсруулалт	Ra3.2		
5	Хатуулаг	43,5 ... 49,5 HRC ₃		
6	Хэмжээ SxS, мм	45° өнцөгт		

4. Бүдүүвч зураг



5. Зайлшгүй шаардлагатай дагалдах баримт бичиг:

№	Дагалдах баримт бичиг	Шаардлагатай эсэх
1	Үйлдвэрлэгчийн паспорт, заавар	-
2	Үзлэг, туршилт баталгаажуулалтын акт	-
3	Үйлдвэрлэгчийн чанарын стандартын сертификат	-
4	Зураг, схем	-
5	Бүтээгдэхүүний гадаргуу болон түүний сав баглаа боодол дээр үйлдвэрлэгчийн нэр, серийн дугаар, ажлын параметр, материалын марк, үйлдвэрлэсэн гэх мэт шаардлагатай мэдээллүүд хэвлэмэл /цохисон/ байдлаар тэмдэглэгдсэн байх.	-

	Албан тушаал	Нэр	Гарын үсэг	Түгжээ авагч бахь	
Баталсан	ЕИ	Р.Ганбат		Нөөцийн дугаар	Хуудас № 1
Боловсруулсан	МЦ-н мастер	Т.Мөнх-Эрдэнэ		0314020503	Хуудасны тоо 1

БАРАА МАТЕРИАЛЫН ТЕХНИКИЙН ТОДОРХОЙЛОЛТ

1. Бараа материалын нэр: хөнгөн цагаан хадаас тавлагч бахь
2. Барааны нөөцийн дугаар /ДЦС-4/: 0314020504
3. Барааны ерөнхий шаардлага:

№	Техникийн өгөгдөл	Үзүүлэлт	Нэмэлт шаардлага	Дүйцүүлэх нэршил
1	Стандарт		ISO	
2	Зориулалт	Хадаас хадах		
3	Материал:	Ган, 40 ХФА		CrV, CrVM
4	Гадаргуун боловсруулалт	Ra3.2	Өнгөлсөн	
5	Хатуулаг			
6	Хэмжээ SxS, мм	450мм*110*30мм		

4. Бүдүүвч зураг



5. Зайлшгүй шаардлагатай дагалдах баримт бичиг:

№	Дагалдах баримт бичиг	Шаардлагатай эсэх
1	Үйлдвэрлэгчийн паспорт, заавар	-
2	Үзлэг, туршилт баталгаажуулалтын акт	-
3	Үйлдвэрлэгчийн чанарын стандартын сертификат	-
4	Зураг, схем	-
5	Бүтээгдэхүүний гадаргуу болон түүний сав баглаа боодол дээр үйлдвэрлэгчийн нэр, серийн дугаар, ажлын параметр, материалын марк, үйлдвэрлэсэн гэх мэт шаардлагатай мэдээллүүд хэвлэмэл /цохисон/ байдлаар тэмдэглэгдсэн байх.	-

	Албан тушаал	Нэр	Хөнгөн цагаан хадаас тавлагч бахь
Баталсан	ЕИ	Р.Ганбат	Нөөцийн дугаар
Боловсруулсан	МЦ-н мастер	Т.Мөнх-Эрдэнэ	0314020504
			Хуудас № 1
			Хуудасны тоо 1

БАРАА МАТЕРИАЛЫН ТЕХНИКИЙН ТОДОРХОЙЛОЛТ

1. Бараа материалын нэр: хэрээ хошуут бахь-жижиг
 2. Барааны нөөцийн дугаар /ДЦС-4/: 0314020505
 3. Барааны ерөнхий шаардлага:

№	Техникийн өгөгдөл	Үзүүлэлт	Нэмэлт шаардлага	Дүйцүүлэх нэршил
1	Стандарт		ISO 5745	
2	Зориулалт	Чангалгаа		
3	Материал:	Ган, 40 ХФА		CrV, CrVM
4	Гадаргуун боловсруулалт	Ra3.2		
5	Хатуулаг	43,5 ... 49,5 HRC ₃		
6	Хэмжээ SxS, мм	175мм		

4. Бүдүүвч зураг



5. Зайлшгүй шаардлагатай дагалдах баримт бичиг:

№	Дагалдах баримт бичиг	Шаардлагатай эсэх
1	Үйлдвэрлэгчийн паспорт, заавар	-
2	Үзлэг, туршилт баталгаажуулалтын акт	-
3	Үйлдвэрлэгчийн чанарын стандартын сертификат	-
4	Зураг, схем	-
5	Бүтээгдэхүүний гадаргуу болон түүний сав баглаа боодол дээр үйлдвэрлэгчийн нэр, серийн дугаар, ажлын параметр, материалын марк, үйлдвэрлэсэн гэх мэт шаардлагатай мэдээллүүд хэвлэмэл /цохисон/ байдлаар тэмдэглэгдсэн байх.	-

	Албан тушаал	Нэр	Гарын үсэг	хэрээ хошуут бахь-жижиг	
Баталсан	ЕИ	Р.Ганбат	Р.Ганбат	Нөөцийн дугаар	Хуудас № 1
Боловсруулсан	МЦ-н мастер	Т.Мөнх-Эрдэнэ		0314020505	Хуудасны тоо 1

БАРАА МАТЕРИАЛЫН ТЕХНИКИЙН ТОДОРХОЙЛОЛТ

1. Бараа материалын нэр: хэрээ хошуут бахь-том
 2. Барааны нөөцийн дугаар /ДЦС-4/: 0314020506
 3. Барааны ерөнхий шаардлага:

№	Техникийн өгөгдөл	Үзүүлэлт	Нэмэлт шаардлага	Дүйцүүлэх нэршил
1	Стандарт		ISO 5745	
2	Зориулалт	Чангалгаа,базах		
3	Материал:	Ган, 40 ХФА		CrV, CrVM
4	Гадаргуун боловсруулалт	Ra3.2		
5	Хатуулаг	43,5 ... 49,5 HRC _a		
6	Хэмжээ SxS, мм	250 мм		

4. Бүдүүвч зураг



5. Зайлшгүй шаардлагатай дагалдах баримт бичиг:

№	Дагалдах баримт бичиг	Шаардлагатай эсэх
1	Үйлдвэрлэгчийн паспорт, заавар	-
2	Үзлэг, туршилт баталгаажуулалтын акт	-
3	Үйлдвэрлэгчийн чанарын стандартын сертификат	-
4	Зураг, схем	-
5	Бүтээгдэхүүний гадаргуу болон түүний сав баглаа боодол дээр үйлдвэрлэгчийн нэр, серийн дугаар, ажлын параметр, материалын марк, үйлдвэрлэсэн гэх мэт шаардлагатай мэдээллүүд хэвлэмэл /цохисон/ байдлаар тэмдэглэгдсэн байх.	-

	Албан тушаал	Нэр	Гарын үсэг	хэрээ хошуут бахь-том	
Баталсан	ЕИ	Р.Ганбат		Нөөцийн дугаар	Хуудас № 1
Боловсруулсан	МЦ-н мастер	Т.Мөнх-Эрдэнэ		0314020506	Хуудасны тоо 1

БАРАА МАТЕРИАЛЫН ТЕХНИКИЙН ТОДОРХОЙЛОЛТ

1. Бараа материалын нэр: энгийн бахь-дунд
 2. Барааны нөөцийн дугаар /ДЦС-4/: 0314020601
 3. Барааны ерөнхий шаардлага:

№	Техникийн өгөгдөл	Үзүүлэлт	Нэмэлт шаардлага	Дүйцүүлэх нэршил
1	Стандарт		EN60900	
2	Зориулалт	Чангалгаа,базах		
3	Материал:	Ган, 40 ХФА		CrV, CrVM
4	Гадаргуун боловсруулалт	Ra3.2		
5	Хатуулаг	43,5 ... 49,5 HRC ₃		
6	Хэмжээ SxS, мм	200 мм		

4. Бүдүүвч зураг



5. Зайлшгүй шаардлагатай дагалдах баримт бичиг:

№	Дагалдах баримт бичиг	Шаардлагатай эсэх
1	Үйлдвэрлэгчийн паспорт, заавар	-
2	Үзлэг, туршилт баталгаажуулалтын акт	-
3	Үйлдвэрлэгчийн чанарын стандартын сертификат	-
4	Зураг, схем	-
5	Бүтээгдэхүүний гадаргуу болон түүний сав баглаа боодол дээр үйлдвэрлэгчийн нэр, серийн дугаар, ажлын параметр, материалын марк, үйлдвэрлэсэн гэх мэт шаардлагатай мэдээллүүд хэвлэмэл /цохисон/ байдлаар тэмдэглэгдсэн байх.	-

	Албан тушаал	Нэр	Гарын үсэг	энгийн бахь-дунд	
Баталсан	ЕИ	Р.Ганбат	Р.Ганбат	Нөөцийн дугаар	Хуудас № 1
Боловсруулсан	МЦ-н мастер	Т.Мөнх-Эрдэнэ		0314020601	Хуудасны тоо 1

БАРАА МАТЕРИАЛЫН ТЕХНИКИЙН ТОДОРХОЙЛОЛТ

1. Бараа материалын нэр: энгийн бахь-жижиг
 2. Барааны нөөцийн дугаар /ДЦС-4/: 0314020602
 3. Барааны ерөнхий шаардлага:

№	Техникийн өгөгдөл	Үзүүлэлт	Нэмэлт шаардлага	Дүйцүүлэх нэршил
1	Стандарт		EN60900	
2	Зориулалт	Чангалгаа, базах		
3	Материал:	Ган, 40 ХФА		CrV, CrVM
4	Гадаргуун боловсруулалт	Ra3.2		
5	Хатуулаг	43,5 ... 49,5 HRC ₃		
6	Хэмжээ SxS, мм	180 мм		

4. Бүдүүвч зураг



5. Зайлшгүй шаардлагатай дагалдах баримт бичиг:

№	Дагалдах баримт бичиг	Шаардлагатай эсэх
1	Үйлдвэрлэгчийн паспорт, заавар	-
2	Үзлэг, туршилт баталгаажуулалтын акт	-
3	Үйлдвэрлэгчийн чанарын стандартын сертификат	-
4	Зураг, схем	-
5	Бүтээгдэхүүний гадаргуу болон түүний сав баглаа боодол дээр үйлдвэрлэгчийн нэр, серийн дугаар, ажлын параметр, материалын марк, үйлдвэрлэсэн гэх мэт шаардлагатай мэдээллүүд хэвлэмэл /цохисон/ байдлаар тэмдэглэгдсэн байх.	-

		Албан тушаал	Нэр	Гарын үсэг	энгийн бахь-жижиг	
Баталсан	ЕИ		Р.Ганбат	Р.Ганбат	Нөөцийн дугаар	Хуудас № 1
Боловсруулсан	МЦ-н мастер		Т.Мөнх-Эрдэнэ	<i>(Signature)</i>	0314020602	Хуудасны тоо 1

БАРАА МАТЕРИАЛЫН ТЕХНИКИЙН ТОДОРХОЙЛОЛТ

1. Бараа материалын нэр: энгийн бахь-том
 2. Барааны нөөцийн дугаар /ДЦС-4/: 0314020603
 3. Барааны ерөнхий шаардлага:

№	Техникийн өгөгдөл	Үзүүлэлт	Нэмэлт шаардлага	Дүйцүүлэх нэршил
1	Стандарт		EN60900	
2	Зориулалт	Чангалгаа, тусгаарлах		
3	Материал:	Ган, 40 ХФА		CrV, CrVM
4	Гадаргуун боловсруулалт	Ra3.2		
5	Хатуулаг	43,5 ... 49,5 HRC ₃		
6	Хэмжээ SxS, мм	250 мм		

4. Бүдүүвч зураг



5. Зайлшгүй шаардлагатай дагалдах баримт бичиг:

№	Дагалдах баримт бичиг	Шаардлагатай эсэх
1	Үйлдвэрлэгчийн паспорт, заавар	-
2	Үзлэг, туршилт баталгаажуулалтын акт	-
3	Үйлдвэрлэгчийн чанарын стандартын сертификат	-
4	Зураг, схем	-
5	Бүтээгдэхүүний гадаргуу болон түүний сав баглаа боодол дээр үйлдвэрлэгчийн нэр, серийн дугаар, ажлын параметр, материалын марк, үйлдвэрлэсэн гэх мэт шаардлагатай мэдээллүүд хэвлэмэл /цохисон/ байдлаар тэмдэглэгдсэн байх.	-

	Албан тушаал	Нэр	Эрх зүйн үндэслэл	энгийн бахь-том	
Баталсан	ЕИ	Р.Ганбат	Гарын үсэг Утас: 70181192	Нөөцийн дугаар	Хуудас № 1
Боловсруулсан	МЦ-н мастер	Т.Мөнх-Эрдэнэ		0314020603	Хуудасны тоо 1

БАРАА МАТЕРИАЛЫН ТЕХНИКИЙН ТОДОРХОЙЛОЛТ

1. Бараа материалын нэр: нэмэх отвертка L=100
 2. Барааны нөөцийн дугаар /ДЦС-4/: 0314030101
 3. Барааны ерөнхий шаардлага:

№	Техникийн өгөгдөл	Үзүүлэлт	Нэмэлт шаардлага	Дүйцүүлэх нэршил
1	Стандарт	IEC60900	VDE 1000-1500V хүчдэлээр туршигдсан байх	RU Д-СН.НА66.В06285-20
2	Зориулалт	Хүчдэлтэй Эрэг, боолт тайлах, чангалах		
3	Материал: үндсэн бие	Ган, 40 ХФА		CrV, CrVM
4	Материал тусгаарлагч	1000 V хүртэл хүчдэлтэй тоноглолд шууд хүрч ажиллахаар хийгдсэн		
5	Хатуулаг	43,5 ... 49,5 HRC ₃		
6	Хэмжээ	100мм		

4. Бүдүүвч зураг



5. Зайлшгүй шаардлагатай дагалдах баримт бичиг:

№	Дагалдах баримт бичиг	Шаардлагатай эсэх
1	Үйлдвэрлэгчийн паспорт, заавар	-
2	Үзлэг, туршилт баталгаажуулалтын акт	Шаардлагатай
3	Үйлдвэрлэгчийн чанарын стандартын сертификат	Шаардлагатай
4	Зураг, схем	-
5	Бүтээгдэхүүний гадаргуу болон түүний сав баглаа боодол дээр үйлдвэрлэгчийн нэр, серийн дугаар, ажлын параметр, материалын марк, үйлдвэрлэсэн гэх мэт шаардлагатай мэдээллүүд хэвлэмэл /цохисон/ байдлаар тэмдэглэгдсэн байх.	-

	Албан тушаал	Нэр	Гарын үсэг	нэмэх отвертка L=100	
Баталсан	ЕИ	Р.Ганбат	Р.Ганбат	Нөөцийн дугаар	Хуудас № 1
Боловсруулсан	МЦ-н мастер	Т.Мөнх-Эрдэнэ		0314030101	Хуудасны тоо 1

БАРАА МАТЕРИАЛЫН ТЕХНИКИЙН ТОДОРХОЙЛОЛТ

1. Бараа материалын нэр: нэмэх отвертка L=200
2. Барааны нөөцийн дугаар /ДЦС-4/: 0314030102
3. Барааны ерөнхий шаардлага:

№	Техникийн өгөгдөл	Үзүүлэлт	Нэмэлт шаардлага	Дүйцүүлэх нэршил
1	Стандарт	IEC60900	VDE 1000-1500V хүчдэлээр туршигдсан байх	RU Д-CN. HA66. B06285-20
2	Зориулалт	Хүчдэлтэй Эрэг, боолт тайлах, чангалах		
3	Материал: үндсэн бие	Ган, 40 ХФА		CrV, CrVM
4	Материал тусгаарлагч	1000 V хүртэл хүчдэлтэй тоноглолд шууд хүрч ажиллахаар хийгдсэн		
5	Хатуулаг	43,5 ... 49,5 HRC ₃		
6	Хэмжээ	200мм		

4. Бүдүүвч зураг



5. Зайлшгүй шаардлагатай дагалдах баримт бичиг:

№	Дагалдах баримт бичиг	Шаардлагатай эсэх
1	Үйлдвэрлэгчийн паспорт, заавар	-
2	Үзлэг, туршилт баталгаажуулалтын акт	Шаардлагатай
3	Үйлдвэрлэгчийн чанарын стандартын сертификат	Шаардлагатай
4	Зураг, схем	-
5	Бүтээгдэхүүний гадаргуу болон түүний сав баглаа боодол дээр үйлдвэрлэгчийн нэр, серийн дугаар, ажлын параметр, материалын марк, үйлдвэрлэсэн гэх мэт шаардлагатай мэдээллүүд хэвлэмэл /цохисон/ байдлаар тэмдэглэгдсэн байх.	-

	Албан тушаал	Нэр	Гарын үсэг	нэмэх отвертка L=200	
Баталсан	ЕИ	Р.Ганбат		Нөөцийн дугаар	Хуудас № 1
Боловсруулсан	МЦ-н мастер	Т.Мөнх-Эрдэнэ		0314030102	Хуудасны тоо 1

БАРАА МАТЕРИАЛЫН ТЕХНИКИЙН ТОДОРХОЙЛОЛТ

1. Бараа материалын нэр: нэмэх отвертка L=250
 2. Барааны нөөцийн дугаар /ДЦС-4/: 0314030103
 3. Барааны ерөнхий шаардлага:

№	Техникийн өгөгдөл	Үзүүлэлт	Нэмэлт шаардлага	Дүйцүүлэх нэршил
1	Стандарт	IEC60900	VDE 1000-1500V хүчдэлээр туршигдсан байх	RU Д-СН.НА66.В06285-20
2	Зориулалт	Хүчдэлтэй Эрэг, боолт тайлах, чангалах		
3	Материал: үндсэн бие	Ган, 40 ХФА		CrV, CrVM
4	Материал тусгаарлагч	1000 V хүртэл хүчдэлтэй тоноглолд шууд хүрч ажиллахаар хийгдсэн		
5	Хатуулаг	43,5 ... 49,5 HRC ₃		
6	Хэмжээ	250мм		

4. Бүдүүвч зураг



5. Зайлшгүй шаардлагатай дагалдах баримт бичиг:

№	Дагалдах баримт бичиг	Шаардлагатай эсэх
1	Үйлдвэрлэгчийн паспорт, заавар	-
2	Үзлэг, туршилт баталгаажуулалтын акт	Шаардлагатай
3	Үйлдвэрлэгчийн чанарын стандартын сертификат	Шаардлагатай
4	Зураг, схем	-
5	Бүтээгдэхүүний гадаргуу болон түүний сав баглаа боодол дээр үйлдвэрлэгчийн нэр, серийн дугаар, ажлын параметр, материалын марк, үйлдвэрлэсэн гэх мэт шаардлагатай мэдээллүүд хэвлэмэл /цохисон/ байдлаар тэмдэглэгдсэн байх.	-

	Албан тушаал	Нэр	Гарын үсэг	нэмэх отвертка L=250	
Баталсан	ЕИ	Р.Ганбат	Р.Ганбат	Нөөцийн дугаар	Хуудас № 1
Боловсруулсан	МЦ-н мастер	Т.Мөнх-Эрдэнэ		0314030103	Хуудасны тоо 1

БАРАА МАТЕРИАЛЫН ТЕХНИКИЙН ТОДОРХОЙЛОЛТ

1. Бараа материалын нэр: хасах отвертка L=100
 2. Барааны нөөцийн дугаар /ДЦС-4/: 0314030201
 3. Барааны ерөнхий шаардлага:

№	Техникийн өгөгдөл	Үзүүлэлт	Нэмэлт шаардлага	Дүйцүүлэх нэршил
1	Стандарт	IEC60900	VDE 1000-1500V хүчдэлээр туршигдсан байх	RU Д-СН.НА66.В06285-20
2	Зориулалт	Хүчдэлтэй Эрэг, боолт тайлах, чангалах		
3	Материал: үндсэн бие	Ган, 40 ХФА		CrV, CrVM
4	Материал тусгаарлагч	1000 V хүртэл хүчдэлтэй тоноглолд шууд хүрч ажиллахаар хийгдсэн		
5	Хатуулаг	43,5 ... 49,5 HRC ₃		
6	Хэмжээ L	100мм		

4. Бүдүүвч зураг



5. Зайлшгүй шаардлагатай дагалдах баримт бичиг:

№	Дагалдах баримт бичиг	Шаардлагатай эсэх
1	Үйлдвэрлэгчийн паспорт, заавар	-
2	Үзлэг, туршилт баталгаажуулалтын акт	Шаардлагатай
3	Үйлдвэрлэгчийн чанарын стандартын сертификат	Шаардлагатай
4	Зураг, схем	-
5	Бүтээгдэхүүний гадаргуу болон түүний сав баглаа боодол дээр үйлдвэрлэгчийн нэр, серийн дугаар, ажлын параметр, материалын марк, үйлдвэрлэсэн гэх мэт шаардлагатай мэдээллүүд хэвлэмэл /цохисон/ байдлаар тэмдэглэгдсэн байх.	-

	Албан тушаал	Нэр Эрх зүйн үйлчилгээний Ерөнхий инженерийн Төв	Гарын үсэг Эрх зүйн үйлчилгээний Төв	хасах отвертка L=100	
Баталсан	ЕИ	Р.Ганбат	Р.Ганбат	Нөөцийн дугаар	Хуудас № 1
Боловсруулсан	МЦ-н мастер	Т.Мөнх-Эрдэнэ	<i>[Signature]</i>	0314030201	Хуудасны тоо 1

БАРАА МАТЕРИАЛЫН ТЕХНИКИЙН ТОДОРХОЙЛОЛТ

1. Бараа материалын нэр: хасах отвертка L=200
 2. Барааны нөөцийн дугаар /ДЦС-4/: 0314030202
 3. Барааны ерөнхий шаардлага:

№	Техникийн өгөгдөл	Үзүүлэлт	Нэмэлт шаардлага	Дүйцүүлэх нэршил
1	Стандарт	IEC60900	VDE 1000-1500V хүчдэлээр туршигдсан байх	RU Д-СН.НА66.В06285-20
2	Зориулалт	Хүчдэлтэй Эрэг, боолт тайлах, чангалах		
3	Материал: үндсэн бие	Ган, 40 ХФА		CrV, CrVM
4	Материал тусгаарлагч	1000 V хүртэл хүчдэлтэй тоноглолд шууд хүрч ажиллахаар хийгдсэн		
5	Хатуулаг	43,5 ... 49,5 HRC ₃		
6	Хэмжээ L	200мм		

4. Бүдүүвч зураг



5. Зайлшгүй шаардлагатай дагалдах баримт бичиг:

№	Дагалдах баримт бичиг	Шаардлагатай эсэх
1	Үйлдвэрлэгчийн паспорт, заавар	-
2	Үзлэг, туршилт баталгаажуулалтын акт	Шаардлагатай
3	Үйлдвэрлэгчийн чанарын стандартын сертификат	Шаардлагатай
4	Зураг, схем	-
5	Бүтээгдэхүүний гадаргуу болон түүний сав баглаа боодол дээр үйлдвэрлэгчийн нэр, серийн дугаар, ажлын параметр, материалын марк, үйлдвэрлэсэн гэх мэт шаардлагатай мэдээллүүд хэвлэмэл /цохисон/ байдлаар тэмдэглэгдсэн байх.	-

	Албан тушаал	Нэр	Гарын үсэг	хасах отвертка L=200	
Баталсан	ЕИ	Р.Ганбат	Р.Ганбат	Нөөцийн дугаар	Хуудас № 1
Боловсруулсан	МЦ-н мастер	Т.Мөнх-Эрдэнэ		0314030202	Хуудасны тоо 1

БАРАА МАТЕРИАЛЫН ТЕХНИКИЙН ТОДОРХОЙЛОЛТ

1. Бараа материалын нэр: хасах отвертка L=250
 2. Барааны нөөцийн дугаар /ДЦС-4/: 0314030203
 3. Барааны ерөнхий шаардлага:

№	Техникийн өгөгдөл	Үзүүлэлт	Нэмэлт шаардлага	Дүйцүүлэх нэршил
1	Стандарт	IEC60900	VDE 1000-1500V хүчдэлээр туршигдсан байх	RU Д-СН.НА66.В06285-20
2	Зориулалт	Хүчдэлтэй Эрэг, боолт тайлах, чангалах		
3	Материал: үндсэн бие	Ган, 40 ХФА		CrV, CrVM
4	Материал тусгаарлагч	1000 V хүртэл хүчдэлтэй тоноглолд шууд хүрч ажиллахаар хийгдсэн		
5	Хатуулаг	43,5 ... 49,5 HRC ₃		
6	Хэмжээ L	250мм		

4. Бүдүүвч зураг



5. Зайлшгүй шаардлагатай дагалдах баримт бичиг:

№	Дагалдах баримт бичиг	Шаардлагатай эсэх
1	Үйлдвэрлэгчийн паспорт, заавар	-
2	Үзлэг, туршилт баталгаажуулалтын акт	Шаардлагатай
3	Үйлдвэрлэгчийн чанарын стандартын сертификат	Шаардлагатай
4	Зураг, схем	-
5	Бүтээгдэхүүний гадаргуу болон түүний сав баглаа боодол дээр үйлдвэрлэгчийн нэр, серийн дугаар, ажлын параметр, материалын марк, үйлдвэрлэсэн гэх мэт шаардлагатай мэдээллүүд хэвлэмэл /цохисон/ байдлаар тэмдэглэгдсэн байх.	-

		Албан тушаал		хасах отвертка L=250	
Баталсан	ЕИ	Нэр Р.Ганбат	Гарын үсэг Р.Ганбат	Нөөцийн дугаар 0314030203	Хуудас № 1
Боловсруулсан	МЦ-н мастер	Т.Мөнх-Эрдэнэ			Хуудасны тоо 1

БАРАА МАТЕРИАЛЫН ТЕХНИКИЙН ТОДОРХОЙЛОЛТ

1. Бараа материалын нэр: шруп мастерын хошуу-нэмэх, хасах
 2. Барааны нөөцийн дугаар /ДЦС-4/: 0314030301
 3. Барааны ерөнхий шаардлага:

№	Техникийн өгөгдөл	Үзүүлэлт	Нэмэлт шаардлага	Дүйцүүлэх нэршил
1	Стандарт			
2	Зориулалт	Эрэг, боолт тайлах, чангалах		
3	Материал: үндсэн бие	Ган, 40 ХФА		CrV, CrVM
4	Материал тусгаарлагч			
5	Хатуулаг	43,5 ... 49,5 HRC ₃		
6	Хэмжээ L	25мм		

4. Бүдүүвч зураг



5. Зайлшгүй шаардлагатай дагалдах баримт бичиг:

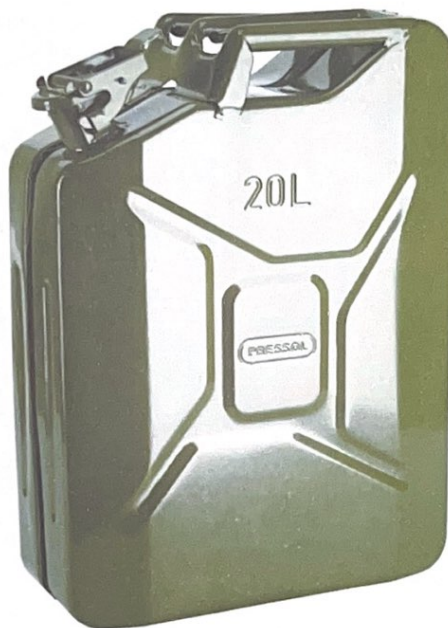
№	Дагалдах баримт бичиг	Шаардлагатай эсэх
1	Үйлдвэрлэгчийн паспорт, заавар	-
2	Үзлэг, туршилт баталгаажуулалтын акт	-
3	Үйлдвэрлэгчийн чанарын стандартын сертификат	-
4	Зураг, схем	-
5	Бүтээгдэхүүний гадаргуу болон түүний сав баглаа боодол дээр үйлдвэрлэгчийн нэр, серийн дугаар, ажлын параметр, материалын марк, үйлдвэрлэсэн гэх мэт шаардлагатай мэдээллүүд хэвлэмэл /цохисон/ байдлаар тэмдэглэгдсэн байх.	-

	Албан тушаал	Нэр	Гарын үсэг	шруп мастерын хошуу-нэмэх, хасах	
Баталсан	ЕИ	Р.Ганбат	Гарын үсэг	Нөөцийн дугаар	Хуудас № 1
Боловсруулсан	МЦ-н мастер	Т.Мөнх-Эрдэнэ	Гарын үсэг	0314030301	Хуудасны тоо 1

БАРАА МАТЕРИАЛЫН ТЕХНИКИЙН ТОДОРХОЙЛОЛТ

1. Бараа материалын нэр: Бензины сав 20л
 2. Барааны нөөцийн дугаар /ДЦС-4/: 0314040201
 3. Барааны ерөнхий шаардлага:

№	Техникийн өгөгдөл	Үзүүлэлт	Нэмэлт шаардлага	Дүйцүүлэх нэршил
1	Стандарт	ГОСТ 5105-66		
2	Зориулалт	Бензин зөөх		
3	Материал:	Ган		
4	Багтаамж л	20		



4. Зайлшгүй шаардлагатай дагалдах баримт бичиг:

№	Дагалдах баримт бичиг	Шаардлагатай эсэх
1	Үйлдвэрлэгчийн паспорт, заавар	-
2	Үзлэг, туршилт баталгаажуулалтын акт	-
3	Үйлдвэрлэгчийн чанарын стандартын сертификат	-
4	Зураг, схем	-
5	Бүтээгдэхүүний гадаргуу болон түүний сав баглаа боодол дээр үйлдвэрлэгчийн нэр, серийн дугаар, ажлын параметр, материалын марк, үйлдвэрлэсэн гэх мэт шаардлагатай мэдээллүүд хэвлэмэл /цохисон/ байдлаар тэмдэглэгдсэн байх.	-

	Албан тушаал	Нэр	Гарын үсэг	БЕНЗИНЫ САВ 20л	
Баталсан	ЕИ	Р.Ганбат	Р.Ганбат	Нөөцийн дугаар	Хуудас № 1
Боловсруулсан	МЦ-н мастер	Т.Мөнх-Эрдэнэ		0314040201	Хуудасны тоо 1

БАРАА МАТЕРИАЛЫН ТЕХНИКИЙН ТОДОРХОЙЛОЛТ

1. Бараа материалын нэр: томруулагч шил
 2. Барааны нөөцийн дугаар /ДЦС-4/: 0314050006
 3. Барааны ерөнхий шаардлага:

№	Техникийн өгөгдөл	Үзүүлэлт	Нэмэлт шаардлага	Дүйцүүлэх нэршил
1	Зориулалт	Томруулж харах		
2	Материал:	шил	3 X	
3	Их бие	төмөр	Өнгөлсөн	
4	Хэмжээ	Ф 70-90 мм.		



4. Зайлшгүй шаардлагатай дагалдах баримт бичиг:

№	Дагалдах баримт бичиг	Шаардлагатай эсэх
1	Үйлдвэрлэгчийн паспорт, заавар	-
2	Үзлэг, туршилт баталгаажуулалтын акт	-
3	Үйлдвэрлэгчийн чанарын стандартын сертификат	-
4	Зураг, схем	-
5	Бүтээгдэхүүний гадаргуу болон түүний сав баглаа боодол дээр үйлдвэрлэгчийн нэр, серийн дугаар, ажлын параметр, материалын марк, үйлдвэрлэсэн гэх мэт шаардлагатай мэдээллүүд хэвлэмэл /цохисон/ байдлаар тэмдэглэгдсэн байх.	-

	Албан тушаал	Нэр	Гарын үсэг	Томруулагч шил	
Баталсан	ЕИ	Р.Ганбат	Р.Ганбат	Нөөцийн дугаар	Хуудас № 1
Боловсруулсан	МЦ-н мастер	Т.Мөнх-Эрдэнэ		0314050006	Хуудасны тоо 1

БАРАА МАТЕРИАЛЫН ТЕХНИКИЙН ТОДОРХОЙЛОЛТ

1. Бараа материалын нэр: томруулагч шил гэрэлтүүлэгчтэй
 2. Барааны нөөцийн дугаар /ДЦС-4/: 0314050007
 3. Барааны ерөнхий шаардлага:

№	Техникийн өгөгдөл	Үзүүлэлт	Нэмэлт шаардлага	Дүйцүүлэх нэршил
1	Зориулалт	Томруулж харах		
2	Материал:	шил	6X	
3	Их бие	төмөр	Өнгөлсөн	
4	Гэрэлтүүлэг	LED		
5	Суурилуулалт	хүндрүүлэгчтэй		



4. Зайлшгүй шаардлагатай дагалдах баримт бичиг:

№	Дагалдах баримт бичиг	Шаардлагатай эсэх
1	Үйлдвэрлэгчийн паспорт, заавар	-
2	Үзлэг, туршилт баталгаажуулалтын акт	-
3	Үйлдвэрлэгчийн чанарын стандартын сертификат	-
4	Зураг, схем	-
5	Бүтээгдэхүүний гадаргуу болон түүний сав баглаа боодол дээр үйлдвэрлэгчийн нэр, серийн дугаар, ажлын параметр, материалын марк, үйлдвэрлэсэн гэх мэт шаардлагатай мэдээллүүд хэвлэмэл /цохисон/ байдлаар тэмдэглэгдсэн байх.	-

	Албан тушаал	Нэр	Гарын үсэг	Томруулагч шил гэрэлтүүлэгчтэй	
Баталсан	ЕИ	Р.Ганбат		Нөөцийн дугаар	Хуудас № 1
Боловсруулсан	МЦ-н мастер	Т.Мөнх-Эрдэнэ		0314050007	Хуудасны тоо 1

БАРАА МАТЕРИАЛЫН ТЕХНИКИЙН ТОДОРХОЙЛОЛТ

1. Бараа материалын нэр: Лантуу 10кг
 2. Барааны нөөцийн дугаар /ДЦС-4/: 0314050101
 3. Барааны ерөнхий шаардлага:

№	Техникийн өгөгдөл	Үзүүлэлт	Нэмэлт шаардлага	Дүйцүүлэх нэршил
1	Стандарт	ISO-15601:2000		
2	Зориулалт	Хэлбэрт оруулах, давтах		
3	Материал:	Ган, 40 X		CrV,
4	Гадаргуун боловсруулалт	Ra3.2	Өнгөлсөн	
5	Хатуулаг	43,5 ... 49,5 HRC ₃		
6	Цохилтын хүч	4LB		
7	Жин	10Kg		

4. Бүдүүвч зураг



5. Зайлшгүй шаардлагатай дагалдах баримт бичиг:

№	Дагалдах баримт бичиг	Шаардлагатай эсэх
1	Үйлдвэрлэгчийн паспорт, заавар	-
2	Үзлэг, туршилт баталгаажуулалтын акт	-
3	Үйлдвэрлэгчийн чанарын стандартын сертификат	-
4	Зураг, схем	-
5	Бүтээгдэхүүний гадаргуу болон түүний сав баглаа боодол дээр үйлдвэрлэгчийн нэр, серийн дугаар, ажлын параметр, материалын марк, үйлдвэрлэсэн гэх мэт шаардлагатай мэдээллүүд хэвлэмэл /цохисон/ байдлаар тэмдэглэгдсэн байх.	-

	Албан тушаал	Нэр	Улааны ИЦАХИЙН СТАНИ Ерөнхий инженерийн орлогч	Лантуу 10кг	
Баталсан	ЕИ	Р.Ганбат	Р.Ганбат	Нөөцийн дугаар	Хуудас № 1
Боловсруулсан	МЦ-н мастер	Т.Мөнх-Эрдэнэ	Т.Мөнх-Эрдэнэ	0314050101	Хуудасны тоо 1

БАРАА МАТЕРИАЛЫН ТЕХНИКИЙН ТОДОРХОЙЛОЛТ

1. Бараа материалын нэр: Лантуу 5кг
 2. Барааны нөөцийн дугаар /ДЦС-4/: 0314050104
 3. Барааны ерөнхий шаардлага:

№	Техникийн өгөгдөл	Үзүүлэлт	Нэмэлт шаардлага	Дүйцүүлэх нэршил
1	Стандарт	ISO-15601:2000		
2	Зориулалт	Хэлбэрт оруулах, давтах		
3	Материал:	Ган, 40 X		CrV,
4	Гадаргуун боловсруулалт	Ra3.2	Өнгөлсөн	
5	Хатуулаг	43,5 ... 49,5 HRC ₃		
6	Цохилтын хүч	2LB		
7	Жин	5Kg		

4. Бүдүүвч зураг



5. Зайлшгүй шаардлагатай дагалдах баримт бичиг:

№	Дагалдах баримт бичиг	Шаардлагатай эсэх
1	Үйлдвэрлэгчийн паспорт, заавар	-
2	Үзлэг, туршилт баталгаажуулалтын акт	-
3	Үйлдвэрлэгчийн чанарын стандартын сертификат	-
4	Зураг, схем	-
5	Бүтээгдэхүүний гадаргуу болон түүний сав баглаа боодол дээр үйлдвэрлэгчийн нэр, серийн дугаар, ажлын параметр, материалын марк, үйлдвэрлэсэн гэх мэт шаардлагатай мэдээллүүд хэвлэмэл /цохисон/ байдлаар тэмдэглэгдсэн байх.	-

	Албан тушаал	Дулааны IV цахиргаан станц Нэр: Р.Ганбат Утас: 70101102	Лантуу 5кг	
Баталсан	ЕИ	Р.Ганбат	Нөөцийн дугаар	Хуудас № 1
Боловсруулсан	МЦ-н мастер	Т.Мөнх-Эрдэнэ	0314050104	Хуудасны тоо 1

БАРАА МАТЕРИАЛЫН ТЕХНИКИЙН ТОДОРХОЙЛОЛТ

1. Бараа материалын нэр: Резинэн алх
 2. Барааны нөөцийн дугаар /ДЦС-4/: 0314050105
 3. Барааны ерөнхий шаардлага:

№	Техникийн өгөгдөл	Үзүүлэлт	Нэмэлт шаардлага	Дүйцүүлэх нэршил
1	Стандарт	DIN 5128-90		
2	Зориулалт	Хэлбэрт оруулах, давтах		
3	Материал:	Резин		
4	Цохилтын хүч	0,5LB		
5	Хэмжээ	Ф 50 мм L=400		

4. Бүдүүвч зураг



5. Зайлшгүй шаардлагатай дагалдах баримт бичиг:

№	Дагалдах баримт бичиг	Шаардлагатай эсэх
1	Үйлдвэрлэгчийн паспорт, заавар	-
2	Үзлэг, туршилт баталгаажуулалтын акт	шаардлагатай
3	Үйлдвэрлэгчийн чанарын стандартын сертификат	-
4	Зураг, схем	-
5	Бүтээгдэхүүний гадаргуу болон түүний сав баглаа боодол дээр үйлдвэрлэгчийн нэр, серийн дугаар, ажлын параметр, материалын марк, үйлдвэрлэсэн гэх мэт шаардлагатай мэдээллүүд хэвлэмэл /цохисон/ байдлаар тэмдэглэгдсэн байх.	-

	Албан тушаал	Нэр	Гарын үсэг	Резинэн алх	
Баталсан	ЕИ	Р.Ганбат		Нөөцийн дугаар	Хуудас № 1
Боловсруулсан	МЦ-н мастер	Т.Мөнх-Эрдэнэ		0314050105	Хуудасны тоо 1

БАРАА МАТЕРИАЛЫН ТЕХНИКИЙН ТОДОРХОЙЛОЛТ

1. Бараа материалын нэр: Сүх
 2. Барааны нөөцийн дугаар /ДЦС-4/: 0314050106
 3. Барааны ерөнхий шаардлага:

№	Техникийн өгөгдөл	Үзүүлэлт	Нэмэлт шаардлага	Дүйцүүлэх нэршил
1	Зориулалт	Тасдах		
2	Хатуулаг	43,5 ... 49,5 HRC ₃		
3	Материал:	Ган, 40 ХФА		CrV, CrVM
4	Хэмжээ	600 гр		

4. Бүдүүвч зураг



5. Зайлшгүй шаардлагатай дагалдах баримт бичиг:

№	Дагалдах баримт бичиг	Шаардлагатай эсэх
1	Үйлдвэрлэгчийн паспорт, заавар	-
2	Үзлэг, туршилт баталгаажуулалтын акт	шаардлагатай
3	Үйлдвэрлэгчийн чанарын стандартын сертификат	-
4	Зураг, схем	-
5	Бүтээгдэхүүний гадаргуу болон түүний сав баглаа боодол дээр үйлдвэрлэгчийн нэр, серийн дугаар, ажлын параметр, материалын марк, үйлдвэрлэсэн гэх мэт шаардлагатай мэдээллүүд хэвлэмэл /цохисон/ байдлаар тэмдэглэгдсэн байх.	-

	Албан тушаал	Нэрээний IV цахиг Гарын үсэг Ерөнхий инженерийн орлогч	Сүх
Баталсан	ЕИ	Р.Ганбат	Нөөцийн дугаар 0314050106
Боловсруулсан	МЦ-н мастер	Т.Мөнх-Эрдэнэ	Хуудас № 1 Хуудасны тоо 1

БАРАА МАТЕРИАЛЫН ТЕХНИКИЙН ТОДОРХОЙЛОЛТ

1. Бараа материалын нэр: төмөр алх 0,5кг
 2. Барааны нөөцийн дугаар /ДЦС-4/: 0314050107
 3. Барааны ерөнхий шаардлага:

№	Техникийн өгөгдөл	Үзүүлэлт	Нэмэлт шаардлага	Дүйцүүлэх нэршил
1	Стандарт	ISO-15601:2000		
2	Зориулалт	Хэлбэрт оруулах, давтах		
3	Материал:	Ган, 40 X		CrV,
4	Гадаргуун боловсруулалт	Ra3.2	Өнгөлсөн	
5	Хатуулаг	43,5 ... 49,5 HRC ₃		
7	Жин	0,5Kg		

4. Бүдүүвч зураг



5. Зайлшгүй шаардлагатай дагалдах баримт бичиг:

№	Дагалдах баримт бичиг	Шаардлагатай эсэх
1	Үйлдвэрлэгчийн паспорт, заавар	-
2	Үзлэг, туршилт баталгаажуулалтын акт	-
3	Үйлдвэрлэгчийн чанарын стандартын сертификат	-
4	Зураг, схем	-
5	Бүтээгдэхүүний гадаргуу болон түүний сав баглаа боодол дээр үйлдвэрлэгчийн нэр, серийн дугаар, ажлын параметр, материалын марк, үйлдвэрлэсэн гэх мэт шаардлагатай мэдээллүүд хэвлэмэл /цохисон/ байдлаар тэмдэглэгдсэн байх.	-

	Албан тушаал	Нэр Нэрзаны IV цэгийн Гарын үсэг Ерсний инженерийн орлогч Р.Ганбат	төмөр алх 0,5кг	
Баталсан	ЕИ	Р.Ганбат	Нөөцийн дугаар 0314050107	Хуудас № 1
Боловсруулсан	МЦ-н мастер	Т.Мөнх-Эрдэнэ		Хуудасны тоо 1

БАРАА МАТЕРИАЛЫН ТЕХНИКИЙН ТОДОРХОЙЛОЛТ

1. Бараа материалын нэр: төмөр алх 1кг
 2. Барааны нөөцийн дугаар /ДЦС-4/: 0314050108
 3. Барааны ерөнхий шаардлага:

№	Техникийн өгөгдөл	Үзүүлэлт	Нэмэлт шаардлага	Дүйцүүлэх нэршил
1	Стандарт	ISO-15601:2000		
2	Зориулалт	Хэлбэрт оруулах, давтах		
3	Материал:	Ган, 40 X		CrV,
4	Гадаргуун боловсруулалт	Ra3.2	Өнгөлсөн	
5	Хатуулаг	43,5 ... 49,5 HRC ₃		
7	Жин	1Kg		

4. Бүдүүвч зураг



5. Зайлшгүй шаардлагатай дагалдах баримт бичиг:

№	Дагалдах баримт бичиг	Шаардлагатай эсэх
1	Үйлдвэрлэгчийн паспорт, заавар	-
2	Үзлэг, туршилт баталгаажуулалтын акт	-
3	Үйлдвэрлэгчийн чанарын стандартын сертификат	-
4	Зураг, схем	-
5	Бүтээгдэхүүний гадаргуу болон түүний сав баглаа боодол дээр үйлдвэрлэгчийн нэр, серийн дугаар, ажлын параметр, материалын марк, үйлдвэрлэсэн гэх мэт шаардлагатай мэдээллүүд хэвлэмэл /цохисон/ байдлаар тэмдэглэгдсэн байх.	-

	Албан тушаал	Нэр Дулаан IV Гарын үсэг Ерөнхий инженерийн орлогч Р.Ганбат	төмөр алх 1кг	
Баталсан	ЕИ	Р.Ганбат	Нөөцийн дугаар 0314050108	Хуудас № 1
Боловсруулсан	МЦ-н мастер	Т.Мөнх-Эрдэнэ		Хуудасны тоо 1

БАРАА МАТЕРИАЛЫН ТЕХНИКИЙН ТОДОРХОЙЛОЛТ

1. Бараа материалын нэр: төмөр алх 3кг
 2. Барааны нөөцийн дугаар /ДЦС-4/: 0314050109
 3. Барааны ерөнхий шаардлага:

№	Техникийн өгөгдөл	Үзүүлэлт	Нэмэлт шаардлага	Дүйцүүлэх нэршил
1	Стандарт	ISO-15601:2000		
2	Зориулалт	Хэлбэрт оруулах, давтах		
3	Материал:	Ган, 40 X		CrV,
4	Гадаргуун боловсруулалт	Ra3.2	Өнгөлсөн	
5	Хатуулаг	43,5 ... 49,5 HRC ₃		
7	Жин	3Кг		

4. Бүдүүвч зураг



5. Зайлшгүй шаардлагатай дагалдах баримт бичиг:

№	Дагалдах баримт бичиг	Шаардлагатай эсэх
1	Үйлдвэрлэгчийн паспорт, заавар	-
2	Үзлэг, туршилт баталгаажуулалтын акт	-
3	Үйлдвэрлэгчийн чанарын стандартын сертификат	-
4	Зураг, схем	-
5	Бүтээгдэхүүний гадаргуу болон түүний сав баглаа боодол дээр үйлдвэрлэгчийн нэр, серийн дугаар, ажлын параметр, материалын марк, үйлдвэрлэсэн гэх мэт шаардлагатай мэдээллүүд хэвлэмэл /цохисон/ байдлаар тэмдэглэгдсэн байх.	-

	Албан тушаал	Нэр	Улааны /Уц/ Гарын үсэг	төмөр алх 3кг
Баталсан	ЕИ	Р.Ганбат	Ерөнхий инженерийн орлогч Р.Ганбат	Нөөцийн дугаар
Боловсруулсан	МЦ-н мастер	Т.Мөнх-Эрдэнэ	<i>(Signature)</i>	0314050109
				Хуудас № 1
				Хуудасны тоо 1

БАРАА МАТЕРИАЛЫН ТЕХНИКИЙН ТОДОРХОЙЛОЛТ

1. Бараа материалын нэр: Багажны цүнх
 2. Барааны нөөцийн дугаар /ДЦС-4/: 0314050202
 3. Барааны ерөнхий шаардлага:

№	Техникийн өгөгдөл	Үзүүлэлт	Нэмэлт шаардлага	Дүйцүүлэх нэршил
1	Зориулалт	Багаж хэрэгсэл зөөх		
2	Материал:	Элэгдэлд тэсвэртэй материалтай байх		
3	Хэмжээ мм	370*230*250		



4. Зайлшгүй шаардлагатай дагалдах баримт бичиг:

№	Дагалдах баримт бичиг	Шаардлагатай эсэх
1	Үйлдвэрлэгчийн паспорт, заавар	-
2	Үзлэг, туршилт баталгаажуулалтын акт	-
3	Үйлдвэрлэгчийн чанарын стандартын сертификат	-
4	Зураг, схем	-
5	Бүтээгдэхүүний гадаргуу болон түүний сав баглаа боодол дээр үйлдвэрлэгчийн нэр, серийн дугаар, ажлын параметр, материалын марк, үйлдвэрлэсэн гэх мэт шаардлагатай мэдээллүүд хэвлэмэл /цохисон/ байдлаар тэмдэглэгдсэн байх.	-

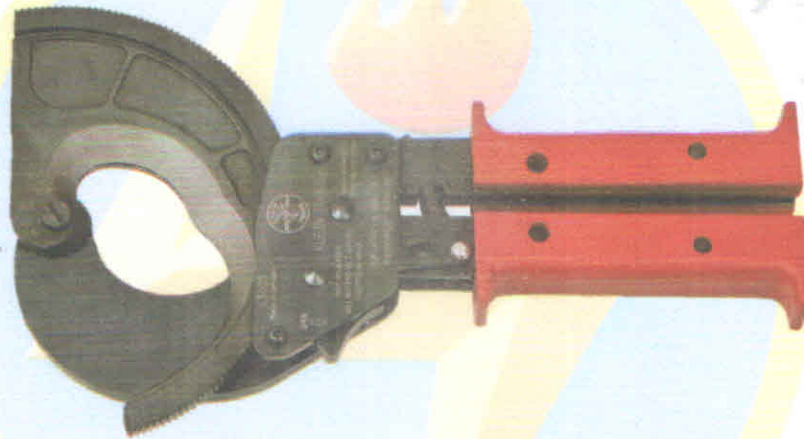
	Албан тушаал	Нэр	Гарын үсэг	БАГАЖНЫ ЦҮНХ	
Баталсан	ЕИ	Р.Ганбат	Р.Ганбат	Нөөцийн дугаар	Хуудас № 1
Боловсруулсан	МЦ-н мастер	Т.Мөнх-Эрдэнэ		0314050202	Хуудасны тоо 1

БАРАА МАТЕРИАЛЫН ТЕХНИКИЙН ТОДОРХОЙЛОЛТ

1. Бараа материалын нэр: Кабелийн хайч-таслагч Ø0-400
 2. Барааны нөөцийн дугаар /ДЦС-4/: 0314050403
 3. Барааны ерөнхий шаардлага:

№	Техникийн өгөгдөл	Үзүүлэлт	Нэмэлт шаардлага	Дүйцүүлэх нэршил
1	Үйлдвэрлэгч	Klein Tools		
2	Кабель таслах багтаамж	Зэс, мм ²	500	
		Хөнгөнцагаан, мм ²	500	
		Холбооны кабель, мм	52	
		ACSR кабель	-	
3	Хэрэгсэлийн жин, грамм	1225		
4	Хэрэгсэлийн урт, мм	260		
5	Бариулын материал	Хуванцар		
6	Баталгаа, жил	1		

4. Зураг:



5. Зайлшгүй шаардлагатай дагалдах баримт бичиг:

№	Дагалдах баримт бичиг	Шаардлагатай эсэх
1	Үйлдвэрлэгчийн паспорт, заавар	Шаардлагатай
2	Үзлэг, туршилт баталгаажуулалтын акт	-
3	Үйлдвэрлэгчийн чанарын стандартын сертификат	Шаардлагатай
4	Зураг, схем	-
5	Бүтээгдэхүүний гадаргуу болон түүний сав баглаа боодол дээр үйлдвэрлэгчийн нэр, серийн дугаар, ажлын параметр, материалын марк, үйлдвэрлэсэн гэх мэт шаардлагатай мэдээллүүд хэвлэмэл /цохисон/ байдлаар тэмдэглэгдсэн байх.	Шаардлагатай

	Албан тушаал	Нэр	Гарын үсэг	КАБЕЛИЙН ХАЙЧ-ТАСЛАГЧ Ø0-400	
Баталсан	ЕИО	Р.Ганбат		Нөөцийн дугаар	Хуудас № 1
Боловсруулсан	ЦЦ-ийн ЗИ	Л.Гантөгс		0314050403	Хуудасны тоо 1

БАРАА МАТЕРИАЛЫН ТЕХНИКИЙН ТОДОРХОЙЛОЛТ

1. Бараа материалын нэр: Кабель үзүүрлэгч
 2. Барааны нөөцийн дугаар /ДЦС-4/: 0314050405
 3. Барааны ерөнхий шаардлага:

№	Техникийн өгөгдөл	Үзүүлэлт	Нэмэлт шаардлага	Дүйцүүлэх нэршил
1	Багажны төрөл, код	Кабель үзүүрлэгч		
2	Үзүүрлэх утасны хэмжээ	- 0.5 - 4мм ² (20-13AWG)	автоматаар үзүүрлэнэ	
3	Таслах утасны хэмжээ	Ø 2мм		
4	Үзүүрлэх үйлдэл		Өргөний хэмжээг тохируулах шаардлагагүй	

4. Бүдүүвч зураг:



5. Зайлшгүй шаардлагатай дагалдах баримт бичиг:

№	Дагалдах баримт бичиг	Шаардлагатай эсэх
1	Үйлдвэрлэгчийн паспорт, заавар	Шаардлагатай
2	Үзлэг, туршилт баталгаажуулалтын акт	Шаардлагатай
3	Үйлдвэрлэгчийн чанарын стандартын сертификат	-
4	Зураг, схем	-
5	Бүтээгдэхүүний гадаргуу болон түүний сав баглаа боодол дээр үйлдвэрлэгчийн нэр, серийн дугаар, ажлын параметр, материалын марк, үйлдвэрлэсэн гэх мэт шаардлагатай мэдээллүүд хэвлэмэл /цохисон/ байдлаар тэмдэглэгдсэн байх.	-

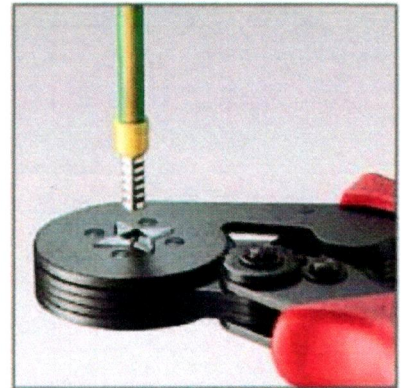
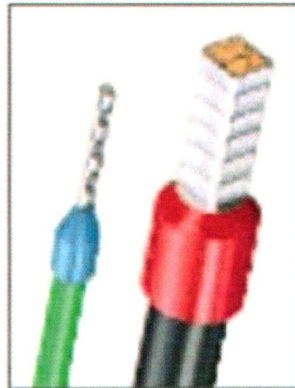
	Албан тушаал	Нэрийн үү цахилгааны Ерөнхий менежерийн орлогч	Гарын үсэг	КАБЕЛЬ ҮЗҮҮРЛЭГЧ	
Баталсан	ЕИО	Р.Ганбат	Р.Ганбат	Нөөцийн дугаар 0314050405	Хуудас № 1
Боловсруулсан	ЦЦ-ийн ЗИ	Л.Гантөгс			Хуудасны тоо 1

БАРАА МАТЕРИАЛЫН ТЕХНИКИЙН ТОДОРХОЙЛОЛТ

- | | |
|------------------------------------|---------------------------|
| 1. Бараа материалын нэр: | Төгсгөвч шахагч 0,5-4,0мм |
| 2. Барааны нөөцийн дугаар /ДЦС-4/: | 0314050406 |
| 3. Барааны ерөнхий шаардлага: | |

№	Техникийн өгөгдөл	Үзүүлэлт	Нэмэлт шаардлага	Дүйцүүлэх нэршил
1	Тип марк	RKY-665 утас үзүүрлэгч	Бүтээмж өндөртэй Тохируулахгүйгээр автоматаар	Төгсгөвч хавчигчтай утас үзүүрлэгч- WIRE STRIPPER
2	Материалын хатуулаг	Тасдагч хутганы хат: HRC 55°- 60°	үзүүрлэнэ -Хавчих даралтийг тохируулна	
3	Хэмжээ	Тусгаарлагчтай төгсгөвчний хэмжээ: 22-10AWG(0.5mm² - 6.0mm²)	-Утасны үзүүрлэх хэсгийн уртыг өөр өөрөөр тохируулж болно	
4		Auto ignition төгсгөвчний хэмжээ: 7~8mm		

4. Бүдүүвч зураг:



No.	Lenght	pcs	kg
RKY-126	175mm	6	2.7

Дулааны IV цахилгаан станц
 Ерөнхий инженерийн
 орлогч
 Р.Гарын үсэг
 Утас: 70181192

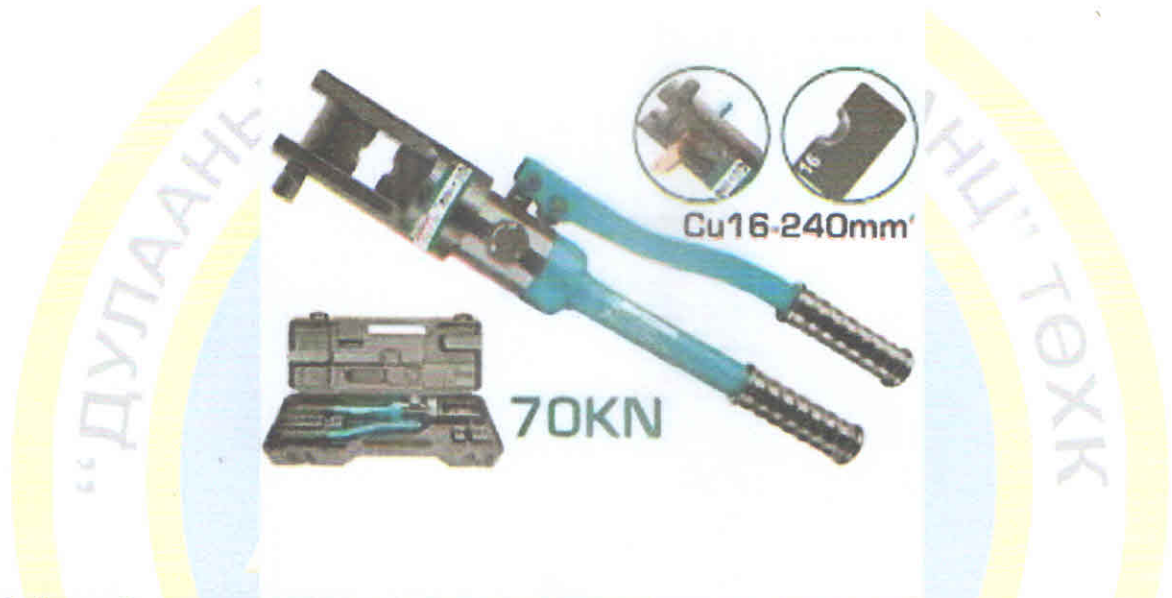
	Албан тушаал		Төгсгөвч шахагч 0,5-4,0мм		
Баталсан	ЕИО	Р.Ганбат		Нөөцийн дугаар	Хуудас № 1
Боловсруулсан	ДХХА цехийн зас/ инженер	Х.Зоригт		0314050406	Хуудасны тоо 1

БАРАА МАТЕРИАЛЫН ТЕХНИКИЙН ТОДОРХОЙЛОЛТ

1. Бараа материалын нэр: Төгсгөвч шахагч Ø16-240
 2. Барааны нөөцийн дугаар /ДЦС-4/: 0314050407
 3. Барааны ерөнхий шаардлага:

№	Техникийн өгөгдөл	Үзүүлэлт	Нэмэлт шаардлага	Дуйцүүлэх нэршил
1	Төрөл	Төгсгөвч шахагч		
2	Дамжуулах утасны хэмжээ, Ø	16-240	Гидр	YQK-240A
3	Даралтын хүч тн	12		

4. Бүдүүвч зураг:



5. Зайлшгүй шаардлагатай дагалдах баримт бичиг:

№	Дагалдах баримт бичиг	Шаардлагатай эсэх
1	Үйлдвэрлэгчийн паспорт, заавар	Шаардлагатай
2	Үзлэг, туршилт баталгаажуулалтын акт	Шаардлагатай
3	Үйлдвэрлэгчийн чанарын стандартын сертификат	-
4	Зураг, схем	-
5	Бүтээгдэхүүний гадаргуу болон түүний сав баглаа боодол дээр үйлдвэрлэгчийн нэр, серийн дугаар, ажлын параметр, материалын марк, үйлдвэрлэсэн гэх мэт шаардлагатай мэдээллүүд хэвлэмэл /цохисон/ байдлаар тэмдэглэгдсэн байх.	-

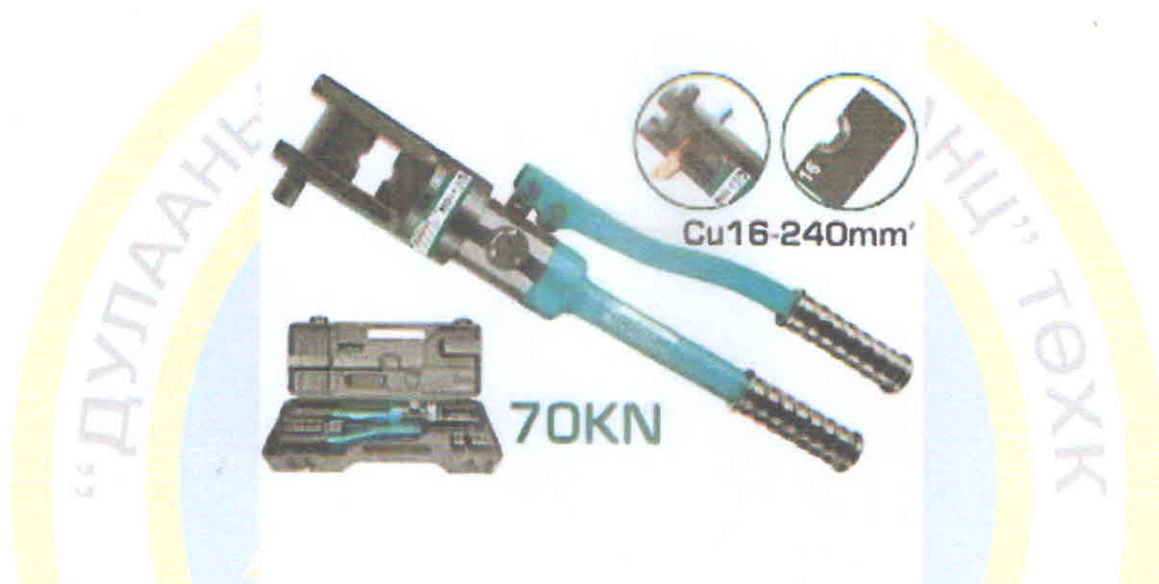
	Албан тушаал	Нэр	Гарын үсэг	ТӨГСГӨВЧ ШАХАГЧ Ø16-240	
Баталсан	ЕИО	Р.Ганбат	Р.Ганбат	Нөөцийн дугаар	Хуудас № 1
Боловсруулсан	ЦЦ-ийн ЗИ	Л.Гантөгс		0314050407	Хуудасны тоо 1

БАРАА МАТЕРИАЛЫН ТЕХНИКИЙН ТОДОРХОЙЛОЛТ

1. Бараа материалын нэр: Төгсгөвч шахагч Ø5-120
 2. Барааны нөөцийн дугаар /ДЦС-4/: 0314050409
 3. Барааны ерөнхий шаардлага:

№	Техникийн өгөгдөл	Үзүүлэлт	Нэмэлт шаардлага	Дүйцүүлэх нэршил
1	Төрөл	Төгсгөвч шахагч		
2	Дамжуулах утасны хэмжээ, Ø	5-120	Гидр	YQK-120A
3	Даралтын хүч тН	12		

4. Бүдүүвч зураг:



5. Зайлшгүй шаардлагатай дагалдах баримт бичиг:

№	Дагалдах баримт бичиг	Шаардлагатай эсэх
1	Үйлдвэрлэгчийн паспорт, заавар	Шаардлагатай
2	Үзлэг, туршилт баталгаажуулалтын акт	Шаардлагатай
3	Үйлдвэрлэгчийн чанарын стандартын сертификат	-
4	Зураг, схем	-
5	Бүтээгдэхүүний гадаргуу болон түүний сав баглаа боодол дээр үйлдвэрлэгчийн нэр, серийн дугаар, ажлын параметр, материалын марк, үйлдвэрлэсэн гэх мэт шаардлагатай мэдээллүүд хэвлэмэл /цохисон/ байдлаар тэмдэглэгдсэн байх.	-

	Албан тушаал	Нэр	Гарын үсэг	ТӨГСГӨВЧ ШАХАГЧ Ø5-120	
Баталсан	ЕИО	Р.Ганбат	Р.Ганбат	Нөөцийн дугаар 0314050409	Хуудас № 1
Боловсруулсан	ЦЦ-ийн ЗИ	Л.Гантөгс	<i>[Signature]</i>		Хуудасны тоо 1

БАРАА МАТЕРИАЛЫН ТЕХНИКИЙН ТОДОРХОЙЛОЛТ

1. Бараа материалын нэр: Модны гар хөрөө
 2. Барангы нөөцийн дугаар /ДЦС-4/: 0314050501
 3. Барангы ерөнхий шаардлага:

№	Техникийн өгөгдөл	Үзүүлэлт	Нэмэлт шаардлага	Дүйцүүлэх нэршил
1	Зориулалт	Модны хөрөө барих		
2	Хөрөөний ирнэ үрт мм	350мм		
3	Материал:	Ган		
4	Барил	Хөнгөн, резин байх		

4. Бүдүүвч зураг



5. Зайлшгүй шаардлагатай дарагдах баримт бичиг:

№	Дарагдах баримт бичиг	Шаардлагатай эсэх
1	Үйлдвэрлэлийн паспорт, заавар	Шаардлагатай
2	Үзлэг, туршилт баталгаажуулалтын акт	-
3	Үйлдвэрлэлийн чанарын стандартын сертификат	-
4	Зураг, схем	-
5	Бүтээгдэхүүний гадаргуу болон түүний сав баглаа боодол дээр үйлдвэрлэлийн нэр, серийн дугаар, ажлын параметр, материалын марк, үйлдвэрлэсэн гэх мэт шаардлагатай мэдээллүүд хэвлэмэл /цохисон/ байдлаар тэмдэглэгдсэн байх.	-

Баталсан	Боловсруулсан	МЦ-н мастер	Т.Мөнх-Эрдэнэ	Нөөцийн дугаар 0314050501	Хуудасны тоо 1
Албан тушаал	ЕИ	МЦ-н мастер	Т.Мөнх-Эрдэнэ	Нөөцийн дугаар 0314050501	Хуудас № 1
Албан тушаал	ЕИ	МЦ-н мастер	Т.Мөнх-Эрдэнэ	Нөөцийн дугаар 0314050501	Хуудас № 1

БАРАА МАТЕРИАЛЫН ТЕХНИКИЙН ТОДОРХОЙЛОЛТ

1. Бараа материалын нэр: Модны өрөвтөл
 2. Барааны нөөцийн дугаар /ДЦС-4/: 0314050502
 3. Барааны ерөнхий шаардлага:

№	Техникийн өгөгдөл	Үзүүлэлт	Нэмэлт шаардлага	Дүйцүүлэх нэршил
1	Зориулалт	Мод хуурайдах		
2	Хуурайны урт мм	200 мм		
3	Материал:	Ган		
4	Бариул	Хөнгөн, резин байх		
5	Хуурайны өргөн	20-25мм		

4. Бүдүүвч зураг



5. Зайлшгүй шаардлагатай дагалдах баримт бичиг:

№	Дагалдах баримт бичиг	Шаардлагатай эсэх
1	Үйлдвэрлэгчийн паспорт, заавар	Шаардлагатай
2	Үзлэг, туршилт баталгаажуулалтын акт	-
3	Үйлдвэрлэгчийн чанарын стандартын сертификат	-
4	Зураг, схем	-
5	Бүтээгдэхүүний гадаргуу болон түүний сав баглаа боодол дээр үйлдвэрлэгчийн нэр, серийн дугаар, ажлын параметр, материалын марк, үйлдвэрлэсэн гэх мэт шаардлагатай мэдээллүүд хэвлэмэл /цохисон/ байдлаар тэмдэглэгдсэн байх.	-

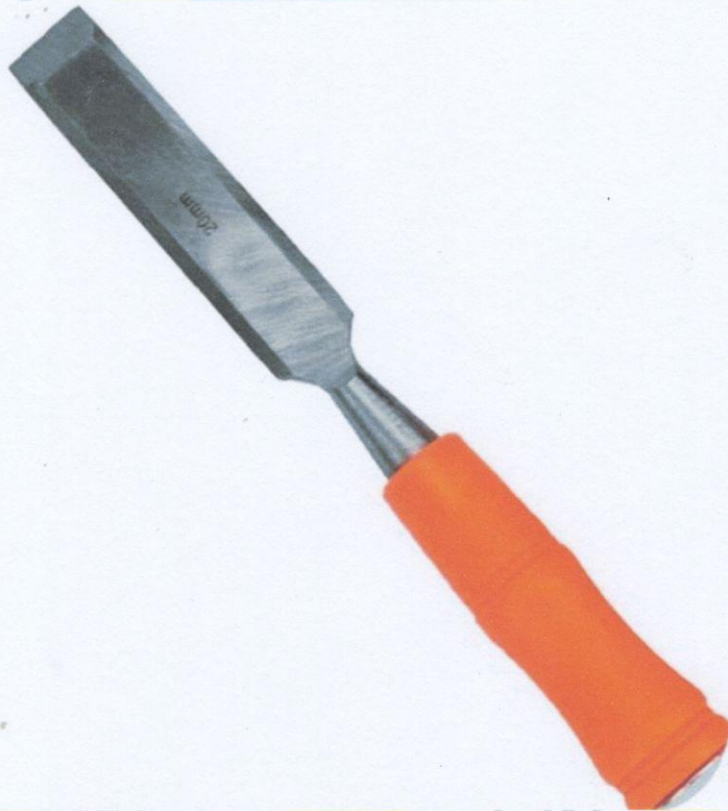
	Албан тушаал	Нэр	Гарын үсэг	Модны хуурай	
Баталсан	ЕИ	Р.Ганбат		Нөөцийн дугаар	Хуудас № 1
Боловсруулсан	МЦ-н мастер	Т.Мөнх-Эрдэнэ		0314050502	Хуудасны тоо 1

БАРАА МАТЕРИАЛЫН ТЕХНИКИЙН ТОДОРХОЙЛОЛТ

1. Бараа материалын нэр: Модны цүүц
 2. Барааны нөөцийн дугаар /ДЦС-4/: 0314050503
 3. Барааны ерөнхий шаардлага:

№	Техникийн өгөгдөл	Үзүүлэлт	Нэмэлт шаардлага	Дүйцүүлэх нэршил
1	Зориулалт	Мод цүүцдэх		
2	Цүүцний урт мм	150 мм		
3	Материал:	Ган		
4	Бариул	Хөнгөн, резин байх		
5	Ирний урт	20-25мм		

4. Бүдүүвч зураг



5. Зайлшгүй шаардлагатай дагалдах баримт бичиг:

№	Дагалдах баримт бичиг	Шаардлагатай эсэх
1	Үйлдвэрлэгчийн паспорт, заавар	Шаардлагатай
2	Үзлэг, туршилт баталгаажуулалтын акт	-
3	Үйлдвэрлэгчийн чанарын стандартын сертификат	-
4	Зураг, схем	-
5	Бүтээгдэхүүний гадаргуу болон түүний сав баглаа боодол дээр үйлдвэрлэгчийн нэр, серийн дугаар, ажлын параметр, материалын марк, үйлдвэрлэсэн гэх мэт шаардлагатай мэдээллүүд хэвлэмэл /цохисон/ байдлаар тэмдэглэгдсэн байх.	-

	Албан тушаал	Нэр	Гарын үсэг	Модны цүүц	
Баталсан	ЕИ	Р.Ганбат	Р.Ганбат	Нөөцийн дугаар	Хуудас № 1
Боловсруулсан	МЦ-н мастер	Т.Мөнх-Эрдэнэ		0314050503	Хуудасны тоо 1

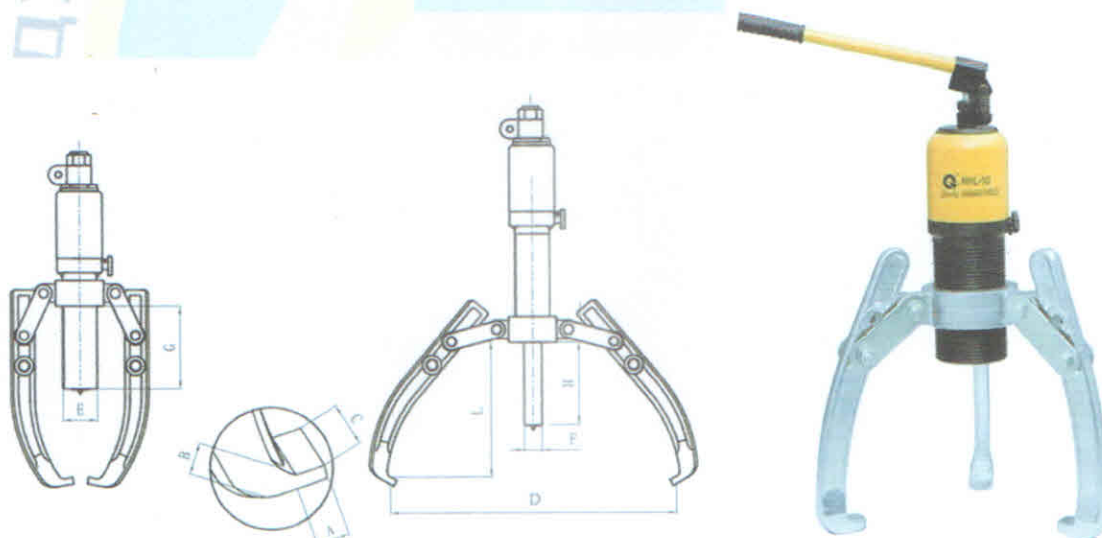
БАРАА МАТЕРИАЛЫН ТЕХНИКИЙН ТОДОРХОЙЛОЛТ

1. Бараа материалын нэр: Съёмник-гидро 10тн
2. Барааны нөөцийн дугаар /ДЦС-4/: 0314050701
3. Барааны ерөнхий шаардлага:

№	Техникийн өгөгдөл	Үзүүлэлт	Нэмэлт шаардлага	Дүйцүүлэх нэршил
1	Үндсэн хийц	Нүүрстөрөгчтэй ган		
2	Хумс	CrV		
3	Зориулалт	Холхивч, араа, шкив сугалах		
4	Ажиллах хамгийн их даралт, бар	700		
5	Стандарт	Эсвэл түүнтэй дүүцэх	ISO 1456:2009	

4. Бараа материалын техникийн хэмжээ

№	Бараа материалын нэр	D, мм	L, мм	Поршны явалт, мм	Размер, мм						Жин, кг
					E	F	G	A	B	C	
1	Гидро-съёмник 10тн	50-250	170	60	56	26	97	14	30	30	10,1



5. Зайлшгүй шаардлагатай дагалдах баримт бичиг:

№	Дагалдах баримт бичиг	Шаардлагатай эсэх
1	Үйлдвэрлэгчийн паспорт, заавар	Шаардлагатай
2	Үзлэг, туршилт баталгаажуулалтын акт	Шаардлагатай
3	Үйлдвэрлэгчийн чанарын стандартын сертификат	Шаардлагатай
4	Зураг, схем	-

	Албан тушаал	Нэр	Гарын үсэг	СЪЁМНИК-ГИДРО 10ТН	
Баталсан	ЕИО	Р.Ганбат	Р.Ганбат	Нөөцийн дугаар	Хуудас № 1
Боловсруулсан	МЦ-н мастер	Т.Мөнх-Эрдэнэ	<i>T. Munkh-Erdene</i>	0314050701	Хуудасны тоо 1

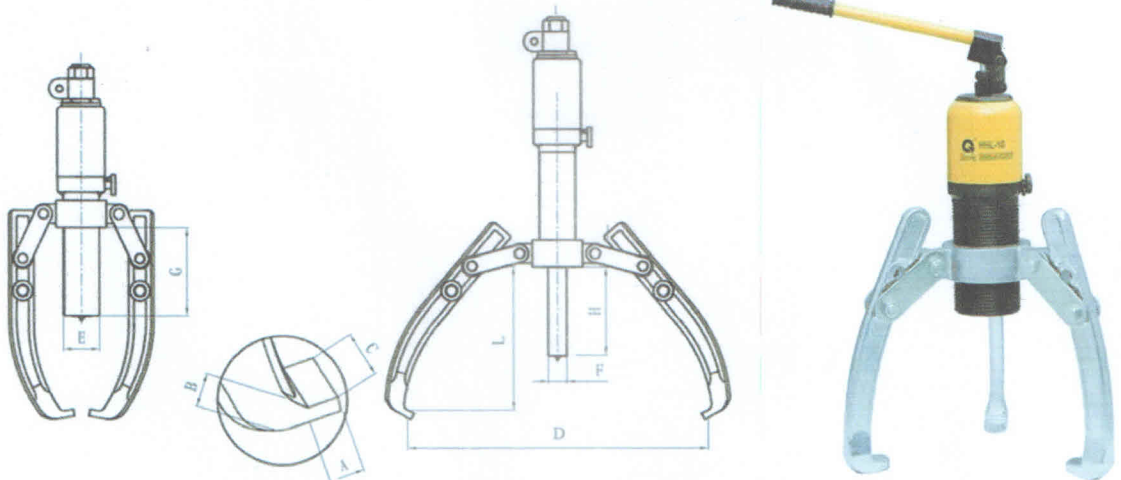
БАРАА МАТЕРИАЛЫН ТЕХНИКИЙН ТОДОРХОЙЛОЛТ

1. Бараа материалын нэр: Съёмник-гидро 20тн
 2. Барааны нөөцийн дугаар /ДЦС-4/: 0314050702
 3. Барааны ерөнхий шаардлага:

№	Техникийн өгөгдөл	Үзүүлэлт	Нэмэлт шаардлага	Дүйцүүлэх нэршил
1	Үндсэн хийц	Нүүрстөрөгчтэй ган		
2	Хумс	CrV		
3	Зориулалт	Холхивч, араа, шкив сугалах		
4	Ажиллах хамгийн их даралт, бар	700		
5	Стандарт	Эсвэл түүнтэй дүүцэх	ISO 1456:2009	

4. Бараа материалын техникийн хэмжээ

№	Бараа материалын нэр	D, мм	L, мм	Поршны явалт, мм	Размер, мм					Жин, кг	
					E	F	G	A	B		C
1	Гидро-съемник 20тн	100-350	205	70	78	33	105	21	33.5	33	18,6



5. Зайлшгүй шаардлагатай дагалдах баримт бичиг:

№	Дагалдах баримт бичиг	Шаардлагатай эсэх
1	Үйлдвэрлэгчийн паспорт, заавар	Шаардлагатай
2	Үзлэг, туршилт баталгаажуулалтын акт	Шаардлагатай
3	Үйлдвэрлэгчийн чанарын стандартын сертификат	Шаардлагатай
4	Зураг, схем	-
5	Бүтээгдэхүүний гадаргуу болон түүний сав баглаа боодол дээр үйлдвэрлэгчийн нэр, серийн дугаар, ажлын параметр, материалын марк, үйлдвэрлэсэн гэх мэт шаардлагатай мэдээллүүд хэвлэмэл /цохисон/ байдлаар тэмдэглэгдсэн байх.	-

	Албан тушаал	Нэр	Гарын үсэг	СЪЁМНИК-ГИДРО 20ТН	
Баталсан	ЕИО	Р.Ганбат	Р.Ганбат	Нөөцийн дугаар	Хуудас № 1
Боловсруулсан	МЦ-н мастер	Т.Мөнх-Эрдэнэ	<i>[Signature]</i>	0314050702	Хуудасны тоо 1

БАРАА МАТЕРИАЛЫН ТЕХНИКИЙН ТОДОРХОЙЛОЛТ

1. Бараа материалын нэр: Съёмник-дунд 11-20"
 2. Барааны нөөцийн дугаар /ДЦС-4/: 0314050703
 3. Барааны ерөнхий шаардлага:

№	Техникийн өгөгдөл	Үзүүлэлт	Нэмэлт шаардлага	Дүйцүүлэх нэршил
1	Үндсэн хийц	Нүүрстөрөгчтэй ган		
2	Хумс	CrV		
3	Зориулалт	Холхивч, араа, шкив сугалах		
4	Стандарт		ISO 1456:2009	
5	Хавчих хэмжээ	11-20"		
6	Хавчих хамгийн их диаметр, мм	250-500		

4. Бүдүүвч зураг



5. Зайлшгүй шаардлагатай дагалдах баримт бичиг:

№	Дагалдах баримт бичиг	Шаардлагатай эсэх
1	Үйлдвэрлэгчийн паспорт, заавар	Шаардлагатай
2	Үзлэг, туршилт баталгаажуулалтын акт	Шаардлагатай
3	Үйлдвэрлэгчийн чанарын стандартын сертификат	Шаардлагатай
4	Зураг, схем	-
5	Бүтээгдэхүүний гадаргуу болон түүний сав баглаа боодол дээр үйлдвэрлэгчийн нэр, серийн дугаар, ажлын параметр, материалын марк, үйлдвэрлэсэн гэх мэт шаардлагатай мэдээллүүд хэвлэмэл /цохисон/ байдлаар тэмдэглэгдсэн байх.	-

	Албан тушаал	<div style="border: 1px solid red; padding: 2px; display: inline-block;"> Дулааны IV цахилгаан станц Ерөнхий инженерийн ордос Р.Ганбат Утас: 70181192 </div>	СЪЁМНИК-ДУНД 11-20"	
Баталсан	ЕИО	Р.Ганбат	Нөөцийн дугаар	Хуудас № 1
Боловсруулсан	МЦ-н мастер	Т.Мөнх-Эрдэнэ	0314050703	Хуудасны тоо 1

БАРАА МАТЕРИАЛЫН ТЕХНИКИЙН ТОДОРХОЙЛОЛТ

1. Бараа материалын нэр: Съёмник-жижиг 2-10"
 2. Барааны нөөцийн дугаар /ДЦС-4/: 0314050704
 3. Барааны ерөнхий шаардлага:

№	Техникийн өгөгдөл	Үзүүлэлт	Нэмэлт шаардлага	Дүйцүүлэх нэршил
1	Үндсэн хийц	Нүүрстөрөгчтэй ган		
2	Хумс	CrV		
3	Зориулалт	Холхивч, араа, шкив сугалах		
4	Стандарт		ISO 1456:2009	
5	Хавчих хэмжээ	2-10"		
6	Хавчих хамгийн их диаметр, мм	5-250		

4. Бүдүүвч зураг



5. Зайлшгүй шаардлагатай дагалдах баримт бичиг:

№	Дагалдах баримт бичиг	Шаардлагатай эсэх
1	Үйлдвэрлэгчийн паспорт, заавар	Шаардлагатай
2	Үзлэг, туршилт баталгаажуулалтын акт	Шаардлагатай
3	Үйлдвэрлэгчийн чанарын стандартын сертификат	Шаардлагатай
4	Зураг, схем	-
5	Бүтээгдэхүүний гадаргуу болон түүний сав баглаа боодол дээр үйлдвэрлэгчийн нэр, серийн дугаар, ажлын параметр, материалын марк, үйлдвэрлэсэн гэх мэт шаардлагатай мэдээллүүд хэвлэмэл /цохисон/ байдлаар тэмдэглэгдсэн байх.	-

	Албан тушаал	Нэр	Гарын үсэг	СЪЁМНИК-ЖИЖИГ 2-10"	
Баталсан	ЕИО	Р.Ганбат		Нөөцийн дугаар	Хуудас № 1
Боловсруулсан	МЦ-н мастер	Т.Мөнх-Эрдэнэ		0314050704	Хуудасны тоо 1

БАРАА МАТЕРИАЛЫН ТЕХНИКИЙН ТОДОРХОЙЛОЛТ

1. Бараа материалын нэр: Съёмник-том 20" дээш
2. Барааны нөөцийн дугаар /ДЦС-4/: 0314050705
3. Барааны ерөнхий шаардлага:

№	Техникийн өгөгдөл	Үзүүлэлт	Нэмэлт шаардлага	Дүйцүүлэх нэршил
1	Үндсэн хийц	Нүүрстөрөгчтэй ган		
2	Хумс	CrV		
3	Зориулалт	Холхивч, араа, шкив сугалах		
4	Стандарт		ISO 1456:2009	
5	Хавчих хэмжээ	2-44"		
6	Хавчих хамгийн их диаметр, мм	500-1100		

4. Бүдүүвч зураг



5. Зайлшгүй шаардлагатай дагалдах баримт бичиг:

№	Дагалдах баримт бичиг	Шаардлагатай эсэх
1	Үйлдвэрлэгчийн паспорт, заавар	Шаардлагатай
2	Үзлэг, туршилт баталгаажуулалтын акт	Шаардлагатай
3	Үйлдвэрлэгчийн чанарын стандартын сертификат	Шаардлагатай
4	Зураг, схем	-
5	Бүтээгдэхүүний гадаргуу болон түүний сав баглаа боодол дээр үйлдвэрлэгчийн нэр, серийн дугаар, ажлын параметр, материалын марк, үйлдвэрлэсэн гэх мэт шаардлагатай мэдээллүүд хэвлэмэл /цохисон/ байдлаар тэмдэглэгдсэн байх.	-

	Албан тушаал	Нэр	Гарын үсэг	СЪЁМНИК-ТОМ 20" ДЭЭШ	
Баталсан	ЕИО	Р.Ганбат	Р.Ганбат № 70181192	Нөөцийн дугаар	Хуудас № 1
Боловсруулсан	МЦ-н мастер	Т.Мөнх-Эрдэнэ	<i>[Signature]</i>	0314050705	Хуудасны тоо 1

БАРАА МАТЕРИАЛЫН ТЕХНИКИЙН ТОДОРХОЙЛОЛТ

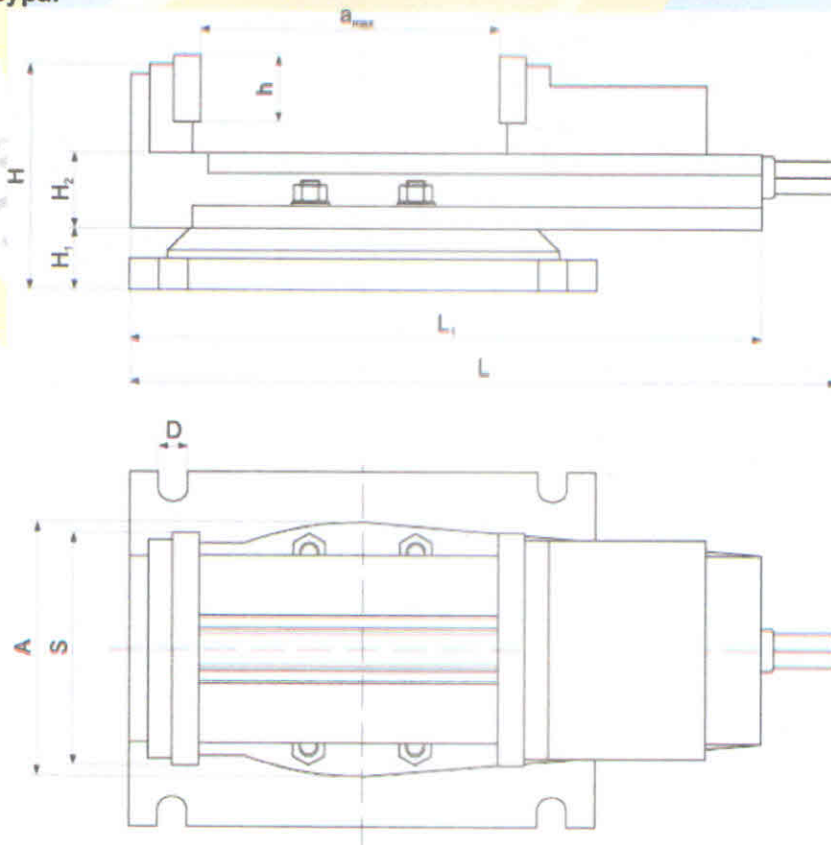
1. Бараа материалын нэр: Тиски 0-100
 2. Барааны нөөцийн дугаар /ДЦС-4/: 0314050801
 3. Барааны ерөнхий шаардлага:

№	Техникийн өгөгдөл	Үзүүлэлт	Нэмэлт шаардлага	Дүйцүүлэх нэршил
1	Хавчих хүч	3500 кг		
2	Үндсэн хийц	Ган		
3	Суурь	360° эргэдэг		
4	Зориулалт	Материал хавчих		
5	Стандарт	Эсвэл түүнтэй дүүцэх	ГОСТ 16518-96	
6	Суурилуулалт		Зурагт зааснаар суурилуулдаг байх	

4. Бараа материалын техникийн хэмжээ

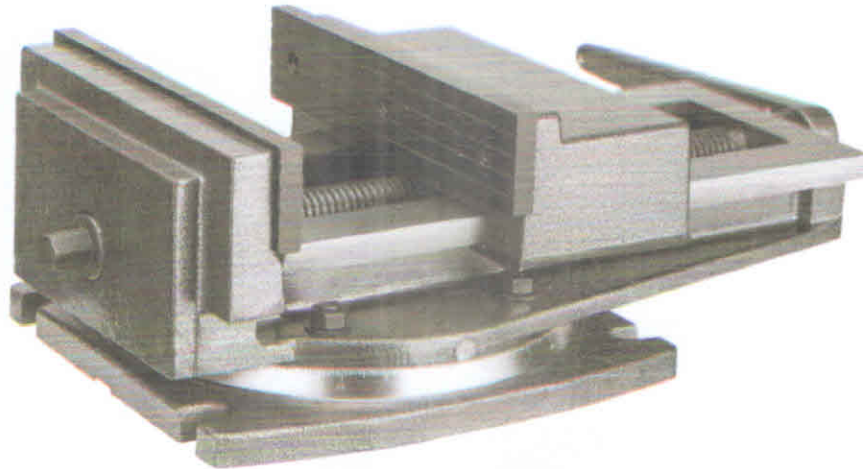
№	Бараа материалын нэр	Хэмжээ [мм]				
		Уруулын өргөн, S	Уруулын явалт, a max	Уруулын өндөр, h	H	d
1	Тиски 0-100	160	100	50	165	18

5. Техникийн зураг



	Албан тушаал	Нэр Улааны /Улаа Гарын үсэг, Ерөнхий инженерийн орлогч Р.Ганбат		ТИСКИ 0-100	
Баталсан	ЕИО	Р.Ганбат	Р.Ганбат	Нөөцийн дугаар	Хуудас № 1
Боловсруулсан	МЦ-н мастер	Т.Мөнх-Эрдэнэ	<i>[Signature]</i>	0314050801	Хуудасны тоо 2

6. Бүдүүвч зураг:



7. Зайлшгүй шаардлагатай дагалдах баримт бичиг:

№	Дагалдах баримт бичиг	Шаардлагатай эсэх
1	Үйлдвэрлэгчийн паспорт, заавар	Шаардлагатай
2	Үзлэг, туршилт баталгаажуулалтын акт	-
3	Үйлдвэрлэгчийн чанарын стандартын сертификат	Шаардлагатай
4	Зураг, схем	-
5	Бүтээгдэхүүний гадаргуу болон түүний сав баглаа боодол дээр үйлдвэрлэгчийн нэр, серийн дугаар, ажлын параметр, материалын марк, үйлдвэрлэсэн гэх мэт шаардлагатай мэдээллүүд хэвлэмэл /цохисон/ байдлаар тэмдэглэгдсэн байх.	-

	Албан тушаал	Нэр	Гарын үсэг	ТИСКИ 0-100	
Баталсан	ЕИО	Р.Ганбат		Нөөцийн дугаар 0314050801	Хуудас № 2
Боловсруулсан	МЦ-н мастер	Т.Мөнх-Эрдэнэ			Хуудасны тоо 2

БАРАА МАТЕРИАЛЫН ТЕХНИКИЙН ТОДОРХОЙЛОЛТ

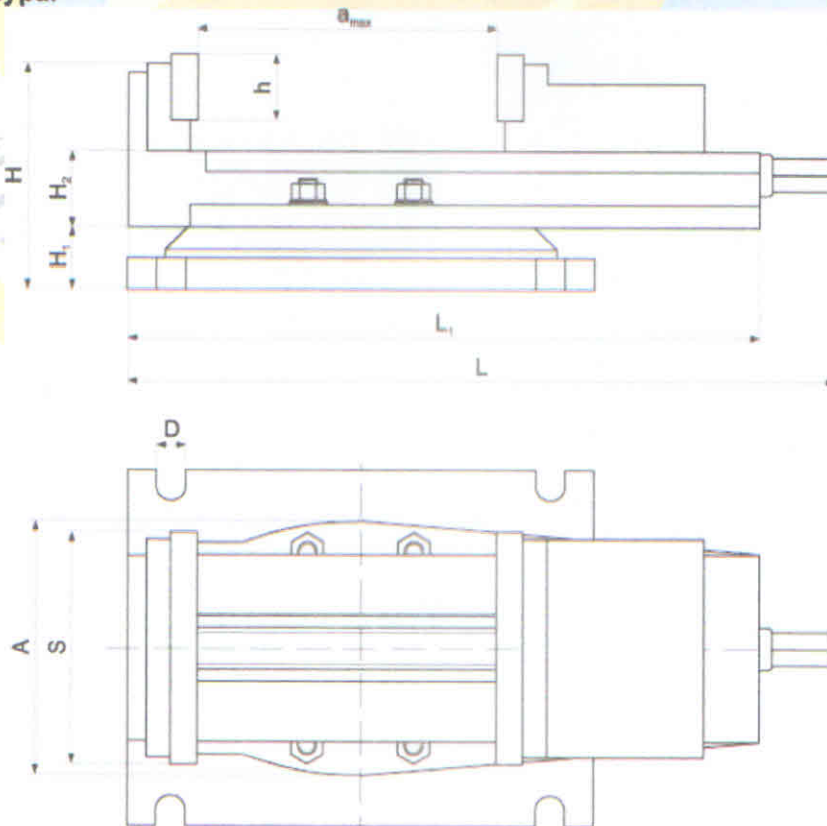
1. Бараа материалын нэр: Тиски 0-250
 2. Барааны нөөцийн дугаар /ДЦС-4/: 0314050804
 3. Барааны ерөнхий шаардлага:

№	Техникийн өгөгдөл	Үзүүлэлт	Нэмэлт шаардлага	Дүйцүүлэх нэршил
1	Хавчих хүч	3500 кг		
2	Үндсэн хийц	Ган		
3	Суурь	360° эргэдэг		
4	Зориулалт	Материал хавчих		
5	Стандарт	Эсвэл түүнтэй дүүцэх	ГОСТ 16518-96	
6	Суурилуулалт		Зурагт зааснаар суурилуулдаг байх	

4. Бараа материалын техникийн хэмжээ

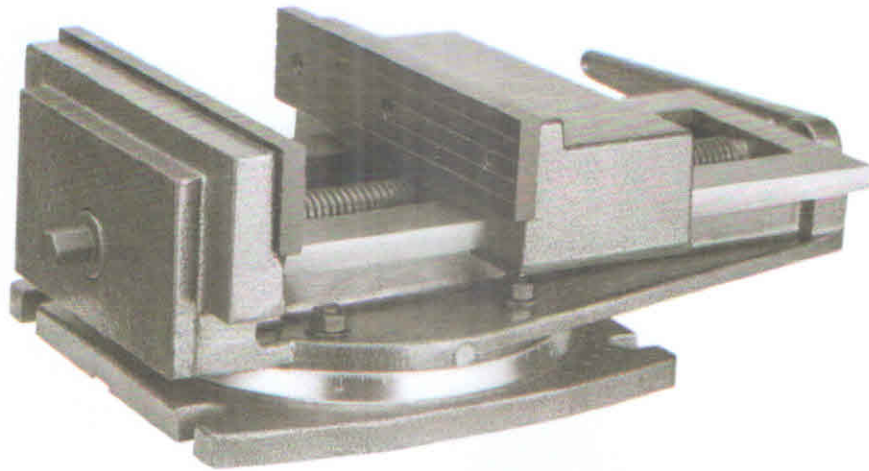
№	Бараа материалын нэр	Хэмжээ [мм]				
		Уруулын өргөн, S	Уруулын явалт, а тах	Уруулын өндөр, h	H	d
1	Тиски 0-250	200	250	63	195	18

5. Техникийн зураг



	Албан тушаал	Нэр	Гарын үсэг	ТИСКИ 0-250	
Баталсан	ЕИО	Р.Ганбат	Р.Ганбат Утас: 70182192	Нөөцийн дугаар	Хуудас № 1
Боловсруулсан	МЦ-н мастер	Т.Мөнх-Эрдэнэ	<i>[Signature]</i>	0314050804	Хуудасны тоо 2

6. Бүдүүвч зураг:



7. Зайлшгүй шаардлагатай дагалдах баримт бичиг:

№	Дагалдах баримт бичиг	Шаардлагатай эсэх
1	Үйлдвэрлэгчийн паспорт, заавар	Шаардлагатай
2	Үзлэг, туршилт баталгаажуулалтын акт	-
3	Үйлдвэрлэгчийн чанарын стандартын сертификат	Шаардлагатай
4	Зураг, схем	-
5	Бүтээгдэхүүний гадаргуу болон түүний сав баглаа боодол дээр үйлдвэрлэгчийн нэр, серийн дугаар, ажлын параметр, материалын марк, үйлдвэрлэсэн гэх мэт шаардлагатай мэдээллүүд хэвлэмэл /цохисон/ байдлаар тэмдэглэгдсэн байх.	-

	Албан тушаал	Нэр	Дулааны цэвэрлэлийн станц Ерөнхий даргын үсэг орлогч	ТИСКИ 0-250	
Баталсан	ЕИО	Р.Ганбат	Р.Ганбат Утас: 70131192	Нөөцийн дугаар 0314050804	Хуудас № 2
Боловсруулсан	МЦ-н мастер	Т.Мөнх-Эрдэнэ	<i>(Signature)</i>		Хуудасны тоо 2

БАРАА МАТЕРИАЛЫН ТЕХНИКИЙН ТОДОРХОЙЛОЛТ

1. Бараа материалын нэр: Силикон шахагч
 2. Барааны нөөцийн дугаар /ДЦС-4/: 0314050901
 3. Барааны ерөнхий шаардлага:

№	Техникийн өгөгдөл	Үзүүлэлт	Нэмэлт шаардлага	Дүйцүүлэх нэршил
1	Стандарт			
2	Үндсэн хийц	Ган		
3	Зориулалт	Силикон цавуу шахах		
4	Шахах хүч, Н	1500		

4. Бүдүүвч зураг



5. Зайлшгүй шаардлагатай дагалдах баримт бичиг:

№	Дагалдах баримт бичиг	Шаардлагатай эсэх
1	Үйлдвэрлэгчийн паспорт, заавар	Шаардлагатай
2	Үзлэг, туршилт баталгаажуулалтын акт	Шаардлагатай
3	Үйлдвэрлэгчийн чанарын стандартын сертификат	Шаардлагатай
4	Зураг, схем	-
5	Бүтээгдэхүүний гадаргуу болон түүний сав баглаа боодол дээр үйлдвэрлэгчийн нэр, серийн дугаар, ажлын параметр, материалын марк, үйлдвэрлэсэн гэх мэт шаардлагатай мэдээллүүд хэвлэмэл /цохисон/ байдлаар тэмдэглэгдсэн байх.	-

	Албан тушаал	Нэр	Гарын үсэг	СИЛИКОН ШАХАГЧ	
Баталсан	ЕИО	Р.Ганбат	Р.Ганбат	Нөөцийн дугаар	Хуудас № 1
Боловсруулсан	МЦ-н мастер	Т.Мөнх-Эрдэнэ	<i>(Signature)</i>	0314050901	Хуудасны тоо 1

БАРАА МАТЕРИАЛЫН ТЕХНИКИЙН ТОДОРХОЙЛОЛТ

1. Бараа материалын нэр: тос шахагч шприц
 2. Барааны нөөцийн дугаар /ДЦС-4/: 0314050903
 3. Барааны ерөнхий шаардлага:

№	Техникийн өгөгдөл	Үзүүлэлт	Нэмэлт шаардлага	Дүйцүүлэх нэршил
1	Загвар	механик		
2	Зориулалт	Өтгөн тос шахах		
3	Хүчин чадал	413 BAR		
4	Гарах хоолойн материал	төмөр		
5	Резба	1/8"		
6	Багтаамж	500см ³		

4. Бүдүүвч зураг



5. Зайлшгүй шаардлагатай дагалдах баримт бичиг:

№	Дагалдах баримт бичиг	Шаардлагатай эсэх
1	Үйлдвэрлэгчийн паспорт, заавар	-
2	Үзлэг, туршилт баталгаажуулалтын акт	Шаардлагатай
3	Үйлдвэрлэгчийн чанарын стандартын сертификат	Шаардлагатай
4	Зураг, схем	-
5	Бүтээгдэхүүний гадаргуу болон түүний сав баглаа боодол дээр үйлдвэрлэгчийн нэр, серийн дугаар, ажлын параметр, материалын марк, үйлдвэрлэсэн гэх мэт шаардлагатай мэдээллүүд хэвлэмэл /цохисон/ байдлаар тэмдэглэгдсэн байх.	-

	Албан тушаал	Нэр	Гарын үсэг	тос шахагч шприц	
Баталсан	ЕИ	Р.Ганбат		Нөөцийн дугаар	Хуудас № 1
Боловсруулсан	МЦ-н мастер	Т.Мөнх-Эрдэнэ		0314050903	Хуудасны тоо 1

БАРАА МАТЕРИАЛЫН ТЕХНИКИЙН ТОДОРХОЙЛОЛТ

1. Бараа материалын нэр: Тосны маслянка M10
 2. Барааны нөөцийн дугаар /ДЦС-4/: 0314050904
 3. Барааны ерөнхий шаардлага:

№	Техникийн өгөгдөл	Үзүүлэлт	Нэмэлт шаардлага	Дуйцүүлэх нэршил
1	Материал	Ган		
2	Зориулалт	Тос шахах		
3	Резьба	M10*1		
4	Түлхүүрны размер, мм	11		
5	Стандарт		DIN 71412	

4. Бүдүүвч зураг



5. Зайлшгүй шаардлагатай дагалдах баримт бичиг:

№	Дагалдах баримт бичиг	Шаардлагатай эсэх
1	Үйлдвэрлэгчийн паспорт, заавар	Шаардлагатай
2	Үзлэг, туршилт баталгаажуулалтын акт	Шаардлагатай
3	Үйлдвэрлэгчийн чанарын стандартын сертификат	Шаардлагатай
4	Зураг, схем	-
5	Бүтээгдэхүүний гадаргуу болон түүний сав баглаа боодол дээр үйлдвэрлэгчийн нэр, серийн дугаар, ажлын параметр, материалын марк, үйлдвэрлэсэн гэх мэт шаардлагатай мэдээллүүд хэвлэмэл /цохисон/ байдлаар тэмдэглэгдсэн байх.	-

	Албан тушаал	Нэрээний IV цахи Гарын үсэг Ерөнхий инженерийн орлогч Р.Ганбат	ТОСНЫ МАСЛЯНКА M10	
Баталсан	ЕИО	Р.Ганбат	Нөөцийн дугаар	Хуудас № 1
Боловсруулсан	МЦ-н мастер	Т.Мөнх-Эрдэнэ	0314050904	Хуудасны тоо 1

БАРАА МАТЕРИАЛЫН ТЕХНИКИЙН ТОДОРХОЙЛОЛТ

1. Бараа материалын нэр: Тосны маслянка M8
2. Барааны нөөцийн дугаар /ДЦС-4/: 0314050905
3. Барааны ерөнхий шаардлага:

№	Техникийн өгөгдөл	Үзүүлэлт	Нэмэлт шаардлага	Дүйцүүлэх нэршил
1	Материал	Ган		
2	Зориулалт	Тос шахах		
3	Резьба	M8*1		
4	Түлхүүрны размер, мм	11		
5	Стандарт		DIN 71412	

4. Бүдүүвч зураг



5. Зайлшгүй шаардлагатай дагалдах баримт бичиг:

№	Дагалдах баримт бичиг	Шаардлагатай эсэх
1	Үйлдвэрлэгчийн паспорт, заавар	Шаардлагатай
2	Үзлэг, туршилт баталгаажуулалтын акт	Шаардлагатай
3	Үйлдвэрлэгчийн чанарын стандартын сертификат	Шаардлагатай
4	Зураг, схем	-
5	Бүтээгдэхүүний гадаргуу болон түүний сав баглаа боодол дээр үйлдвэрлэгчийн нэр, серийн дугаар, ажлын параметр, материалын марк, үйлдвэрлэсэн гэх мэт шаардлагатай мэдээллүүд хэвлэмэл /цохисон/ байдлаар тэмдэглэгдсэн байх.	-

	Албан тушаал	Нэр	Гарын үсэг	ТОСНЫ МАСЛЯНКА M8	
Баталсан	ЕИ	Р.Ганбат	Р.Ганбат	Нөөцийн дугаар	Хуудас № 1
Боловсруулсан	МЦ-н мастер	Т.Мөнх-Эрдэнэ		0314050905	Хуудасны тоо 1

БАРАА МАТЕРИАЛЫН ТЕХНИКИЙН ТОДОРХОЙЛОЛТ

1. Бараа материалын нэр: Шингэний гар насос-шахуурга
 2. Барааны нөөцийн дугаар /ДЦС-4/: 0314050906
 3. Барааны ерөнхий шаардлага:

№	Техникийн өгөгдөл	Үзүүлэлт	Нэмэлт шаардлага	Дүйцүүлэх нэршил
1	Загвар	араат		
2	Зориулалт	Тос болон түлш соруулах		
3	Хүчин чадал л/мин	100		
4	Гарах хоолойн урт м	0,9		
5	Сорох /шахах/ хоолойн хэмжээ	Ф32/25		
6	Овор хэмжээ	1127x242x280		

4. Бүдүүвч зураг



5. Зайлшгүй шаардлагатай дагалдах баримт бичиг:

№	Дагалдах баримт бичиг	Шаардлагатай эсэх
1	Үйлдвэрлэгчийн паспорт, заавар	-
2	Үзлэг, туршилт баталгаажуулалтын акт	Шаардлагатай
3	Үйлдвэрлэгчийн чанарын стандартын сертификат	Шаардлагатай
4	Зураг, схем	-
5	Бүтээгдэхүүний гадаргуу болон түүний сав баглаа боодол дээр үйлдвэрлэгчийн нэр, серийн дугаар, ажлын параметр, материалын марк, үйлдвэрлэсэн гэх мэт шаардлагатай мэдээллүүд хэвлэмэл /цохисон/ байдлаар тэмдэглэгдсэн байх.	-

	Албан тушаал	Нэр	Гарын үсэг	ШИНГЭНИЙ ГАР НАСОС-ШАХУУРГА	
Баталсан	ЕИ	Р.Ганбат	орлогч Р.Ганбат	Нөөцийн дугаар	Хуудас № 1
Боловсруулсан	МЦ-н мастер	Т.Мөнх-Эрдэнэ		0314050906	Хуудасны тоо 1

БАРАА МАТЕРИАЛЫН ТЕХНИКИЙН ТОДОРХОЙЛОЛТ

1. Бараа материалын нэр: Тосны маслянка M12x1.0
 2. Барааны нөөцийн дугаар /ДЦС-4/: 0314050907
 3. Барааны ерөнхий шаардлага:

№	Техникийн өгөгдөл	Үзүүлэлт	Нэмэлт шаардлага	Дүйцүүлэх нэршил
1	Материал	Ган		
2	Зориулалт	Тос шахах		
3	Резьба	M12*1		
4	Түлхүүрны размер, мм	14		
5	Стандарт		DIN 71412	

4. Бүдүүвч зураг



5. Зайлшгүй шаардлагатай дагалдах баримт бичиг:

№	Дагалдах баримт бичиг	Шаардлагатай эсэх
1	Үйлдвэрлэгчийн паспорт, заавар	Шаардлагатай
2	Үзлэг, туршилт баталгаажуулалтын акт	Шаардлагатай
3	Үйлдвэрлэгчийн чанарын стандартын сертификат	Шаардлагатай
4	Зураг, схем	-
5	Бүтээгдэхүүний гадаргуу болон түүний сав баглаа боодол дээр үйлдвэрлэгчийн нэр, серийн дугаар, ажлын параметр, материалын марк, үйлдвэрлэсэн гэх мэт шаардлагатай мэдээллүүд хэвлэмэл /цохисон/ байдлаар тэмдэглэгдсэн байх.	-

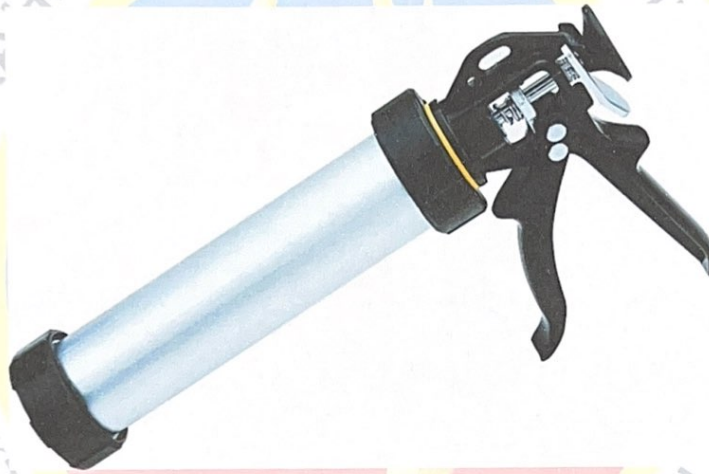
	Албан тушаал	Нэр	Гарын үсэг	ТОСНЫ МАСЛЯНКА M12X1.0	
Баталсан	ЕИО	Р.Ганбат	Ерөнхий инженерийн орлогч Р.Ганбат	Нөөцийн дугаар	Хуудас № 1
Боловсруулсан	МЦ-н мастер	Т.Мөнх-Эрдэнэ	<i>(Signature)</i>	0314050907	Хуудасны тоо 1

БАРАА МАТЕРИАЛЫН ТЕХНИКИЙН ТОДОРХОЙЛОЛТ

1. Бараа материалын нэр: **силикон шахагч бортогтой**
 2. Барааны нөөцийн дугаар /ДЦС-4/: **0314050909**
 3. Барааны ерөнхий шаардлага:

№	Техникийн өгөгдөл	Үзүүлэлт	Нэмэлт шаардлага	Дүйцүүлэх нэршил
1	Загвар			
2	Зориулалт	Силикон, цавуу шахах		
3	Хүчин чадал л/мин	100гр		
4	Шахах хүч, Н	1500		
5	Бортогны багтаамж	1000гр		

4. Бүдүүвч зураг



5. Зайлшгүй шаардлагатай дагалдах баримт бичиг:

№	Дагалдах баримт бичиг	Шаардлагатай эсэх
1	Үйлдвэрлэгчийн паспорт, заавар	Шаардлагатай
2	Үзлэг, туршилт баталгаажуулалтын акт	Шаардлагатай
3	Үйлдвэрлэгчийн чанарын стандартын сертификат	Шаардлагатай
4	Зураг, схем	-
5	Бүтээгдэхүүний гадаргуу болон түүний сав баглаа боодол дээр үйлдвэрлэгчийн нэр, серийн дугаар, ажлын параметр, материалын марк, үйлдвэрлэсэн гэх мэт шаардлагатай мэдээллүүд хэвлэмэл /цохисон/ байдлаар тэмдэглэгдсэн байх.	-

	Албан тушаал	Нэр	Гарын үсэг	силикон шахагч-бортогтой	
Баталсан	ЕИ	Р.Ганбат	Р.Ганбат	Нөөцийн дугаар	Хуудас № 1
Боловсруулсан	МЦ-н мастер	Т.Мөнх-Эрдэнэ		0314050909	Хуудасны тоо 1

БАРАА МАТЕРИАЛЫН ТЕХНИКИЙН ТОДОРХОЙЛОЛТ

1. Бараа материалын нэр: лист өргөх хавчаар 2тн
 2. Барааны нөөцийн дугаар /ДЦС-4/: 0314051101
 3. Барааны ерөнхий шаардлага:

№	Техникийн өгөгдөл	Үзүүлэлт	Нэмэлт шаардлага	Дүйцүүлэх нэршил
1	Үндсэн хийц	Ст А2,А4		
2	Зориулалт	лист хавчих	0-35мм	
3	Даац	2 тн		

4. Бүдүүвч зураг:



5. Зайлшгүй шаардлагатай дагалдах баримт бичиг:

№	Дагалдах баримт бичиг	Шаардлагатай эсэх
1	Үйлдвэрлэгчийн паспорт, заавар	Шаардлагатай
2	Үзлэг, туршилт баталгаажуулалтын акт	Шаардлагатай
3	Үйлдвэрлэгчийн чанарын стандартын сертификат	Шаардлагатай
4	Зураг, схем	-
5	Бүтээгдэхүүний гадаргуу болон түүний сав баглаа боодол дээр үйлдвэрлэгчийн нэр, серийн дугаар, ажлын параметр, материалын марк, үйлдвэрлэсэн гэх мэт шаардлагатай мэдээллүүд хэвлэмэл /цохисон/ байдлаар тэмдэглэгдсэн байх.	-

	Албан тушаал	Нэр	Гарын үсэг	лист өргөх хавчаар 2тн	
Баталсан	ЕИ	Р.Ганбат	Р.Ганбат	Нөөцийн дугаар	Хуудас № 1
Боловсруулсан	МЦ-н мастер	Т.Мөнх-Эрдэнэ	<i>[Signature]</i>	0314051101	Хуудасны тоо 1

БАРАА МАТЕРИАЛЫН ТЕХНИКИЙН ТОДОРХОЙЛОЛТ

1. Бараа материалын нэр: Металл цэглэгч
 2. Барааны нөөцийн дугаар /ДЦС-4/: 0314051102
 3. Барааны ерөнхий шаардлага:

№	Техникийн өгөгдөл	Үзүүлэлт	Нэмэлт шаардлага	Дүйцүүлэх нэршил
1	Стандарт	ГОСТ 7213-72		
2	Зориулалт	Цэг тавих		
3	Материал:	Ган, 40 X		CrV,
4	Гадаргуун боловсруулалт	Ra3.2	Өнгөлсөн	
5	Хатуулаг	43,5 ... 49,5 HRC ₃		
6	Үзүүрийн өнцөг	100-120°		

4. Бүдүүвч зураг



5. Зайлшгүй шаардлагатай дагалдах баримт бичиг:

№	Дагалдах баримт бичиг	Шаардлагатай эсэх
1	Үйлдвэрлэгчийн паспорт, заавар	-
2	Үзлэг, туршилт баталгаажуулалтын акт	-
3	Үйлдвэрлэгчийн чанарын стандартын сертификат	-
4	Зураг, схем	-
5	Бүтээгдэхүүний гадаргуу болон түүний сав баглаа боодол дээр үйлдвэрлэгчийн нэр, серийн дугаар, ажлын параметр, материалын марк, үйлдвэрлэсэн гэх мэт шаардлагатай мэдээллүүд хэвлэмэл /цохисон/ байдлаар тэмдэглэгдсэн байх.	-

	Албан тушаал	Нэр	Гарын үсэг	МЕТАЛЛ ЦЭГЛЭГЧ	
Баталсан	ЕИ	Р.Ганбат	Ерөнхий инженерийн орлогч Р.Ганбат	Нөөцийн дугаар	Хуудас № 1
Боловсруулсан	МЦ-н мастер	Т.Мөнх-Эрдэнэ	<i>(Signature)</i>	0314051102	Хуудасны тоо 1

БАРАА МАТЕРИАЛЫН ТЕХНИКИЙН ТОДОРХОЙЛОЛТ

1. Бараа материалын нэр: Металлын зуруул
 2. Барааны нөөцийн дугаар /ДЦС-4/: 0314051103
 3. Барааны ерөнхий шаардлага:

№	Техникийн өгөгдөл	Үзүүлэлт	Нэмэлт шаардлага	Дүйцүүлэх нэршил
1	Стандарт			
2	Зориулалт	Металл эд ангид хэмжээ тавих		
3	Материал:	Ган, 40 X		CrV,
4	Гадаргуун боловсруулалт	Ra3.2	Өнгөлсөн	
5	Хатуулаг	43,5 ... 49,5 HRC ₃		

4. Бүдүүвч зураг



5. Зайлшгүй шаардлагатай дагалдах баримт бичиг:

№	Дагалдах баримт бичиг	Шаардлагатай эсэх
1	Үйлдвэрлэгчийн паспорт, заавар	Шаардлагатай
2	Үзлэг, туршилт баталгаажуулалтын акт	-
3	Үйлдвэрлэгчийн чанарын стандартын сертификат	-
4	Зураг, схем	-
5	Бүтээгдэхүүний гадаргуу болон түүний сав баглаа боодол дээр үйлдвэрлэгчийн нэр, серийн дугаар, ажлын параметр, материалын марк, үйлдвэрлэсэн гэх мэт шаардлагатай мэдээллүүд хэвлэмэл /цохисон/ байдлаар тэмдэглэгдсэн байх.	-

	Албан тушаал	Нэр	Гарын үсэг	МЕТАЛЛЫН ЗУРУУЛ	
Баталсан	ЕИ	Р.Ганбат	Ерөнхий инженерийн орлогч Р.Ганбат	Нөөцийн дугаар	Хуудас № 1
Боловсруулсан	МЦ-н мастер	Т.Мөнх-Эрдэнэ	Төхөгч Т.Мөнх-Эрдэнэ	0314051103	Хуудасны тоо 1

БАРАА МАТЕРИАЛЫН ТЕХНИКИЙН ТОДОРХОЙЛОЛТ

1. Бараа материалын нэр: Металлын шохой
 2. Барааны нөөцийн дугаар /ДЦС-4/: 0314051104
 3. Барааны ерөнхий шаардлага:

№	Техникийн өгөгдөл	Үзүүлэлт	Нэмэлт шаардлага	Дүйцүүлэх нэршил
1	Зориулалт	Металл эд ангид хэмжээ тавих		
2	Материал:	шохой		
3	Гадаргуун боловсруулалт	2000° тэсвэртэй арилахгүй		
4	Хэмжээ	125*13*5мм		

4. Бүдүүвч зураг



5. Зайлшгүй шаардлагатай дагалдах баримт бичиг:

№	Дагалдах баримт бичиг	Шаардлагатай эсэх
1	Үйлдвэрлэгчийн паспорт, заавар	Шаардлагатай
2	Үзлэг, туршилт баталгаажуулалтын акт	-
3	Үйлдвэрлэгчийн чанарын стандартын сертификат	-
4	Зураг, схем	-
5	Бүтээгдэхүүний гадаргуу болон түүний сав баглаа боодол дээр үйлдвэрлэгчийн нэр, серийн дугаар, ажлын параметр, материалын марк, үйлдвэрлэсэн гэх мэт шаардлагатай мэдээллүүд хэвлэмэл /цохисон/ байдлаар тэмдэглэгдсэн байх.	-

		Нэрлэаны IV цаг Гарын үсэг Ерөнхий инженерийн орлогч Р.Ганбат		МЕТАЛЛЫН ЗУРУУЛ	
Баталсан	ЕИ	Р.Ганбат	Р.Ганбат	Нөөцийн дугаар	Хуудас № 1
Боловсруулсан	МЦ-н мастер	Т.Мөнх-Эрдэнэ		0314051104	Хуудасны тоо 1

БАРАА МАТЕРИАЛЫН ТЕХНИКИЙН ТОДОРХОЙЛОЛТ

1. Бараа материалын нэр: Төмөр сойз
 2. Барааны нөөцийн дугаар /ДЦС-4/: 0314051105
 3. Барааны ерөнхий шаардлага:

№	Техникийн өгөгдөл	Үзүүлэлт	Нэмэлт шаардлага	Дүйцүүлэх нэршил
1	Зориулалт	Зэв арилгах		
2	Материал:	Ган		
3	Их бие	Модон	Өнгөлсөн	
4	Сойзны ирны хэмжээ	150 мм		
5	Нийт хэмжээ	300 мм		



4. Зайлшгүй шаардлагатай дагалдах баримт бичиг:

№	Дагалдах баримт бичиг	Шаардлагатай эсэх
1	Үйлдвэрлэгчийн паспорт, заавар	-
2	Үзлэг, туршилт баталгаажуулалтын акт	-
3	Үйлдвэрлэгчийн чанарын стандартын сертификат	-
4	Зураг, схем	-
5	Бүтээгдэхүүний гадаргуу болон түүний сав баглаа боодол дээр үйлдвэрлэгчийн нэр, серийн дугаар, ажлын параметр, материалын марк, үйлдвэрлэсэн гэх мэт шаардлагатай мэдээллүүд хэвлэмэл /цохисон/ байдлаар тэмдэглэгдсэн байх.	-

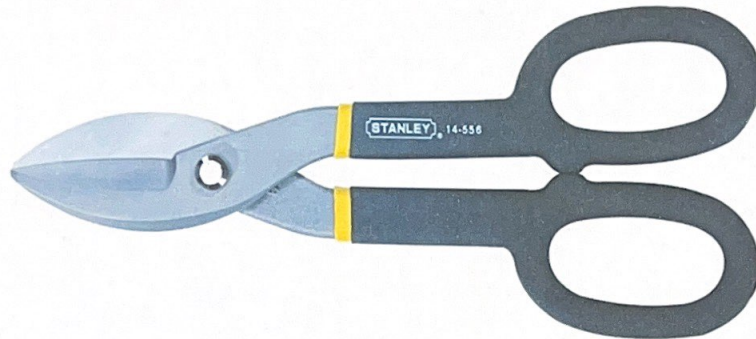
	Албан тушаал	Нэр	Гарын үсэг	ТӨМӨР СОЙЗ	
Баталсан	ЕИ	Р.Ганбат	Р.Ганбат	Нөөцийн дугаар	Хуудас № 1
Боловсруулсан	МЦ-н мастер	Т.Мөнх-Эрдэнэ	<i>(Signature)</i>	0314051105	Хуудасны тоо 1

БАРАА МАТЕРИАЛЫН ТЕХНИКИЙН ТОДОРХОЙЛОЛТ

1. Бараа материалын нэр: Төмрийн хайч
 2. Барааны нөөцийн дугаар /ДЦС-4/: 0314051106
 3. Барааны ерөнхий шаардлага:

№	Техникийн өгөгдөл	Үзүүлэлт	Нэмэлт шаардлага	Дүйцүүлэх нэршил
1	Зориулалт	Нимгэн төмөр хайчлах		
2	Таслах зузаан	0,7-1,2 мм		
3	Урт	300		
4	Бариул	Хөнгөн, резин байх		

4. Бүдүүвч зураг



5. Зайлшгүй шаардлагатай дагалдах баримт бичиг:

№	Дагалдах баримт бичиг	Шаардлагатай эсэх
1	Үйлдвэрлэгчийн паспорт, заавар	-
2	Үзлэг, туршилт баталгаажуулалтын акт	-
3	Үйлдвэрлэгчийн чанарын стандартын сертификат	-
4	Зураг, схем	-
5	Бүтээгдэхүүний гадаргуу болон түүний сав баглаа боодол дээр үйлдвэрлэгчийн нэр, серийн дугаар, ажлын параметр, материалын марк, үйлдвэрлэсэн гэх мэт шаардлагатай мэдээллүүд хэвлэмэл /цохисон/ байдлаар тэмдэглэгдсэн байх.	-

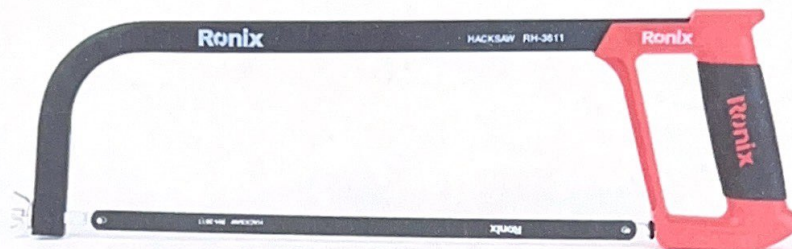
	Албан тушаал	Нэр	Гарын үсэг	ТӨМРИЙН ХАЙЧ	
Баталсан	ЕИ	Р.Ганбат	Р.Ганбат	Нөөцийн дугаар	Хуудас № 1
Боловсруулсан	МЦ-н мастер	Т.Мөнх-Эрдэнэ	<i>[Signature]</i>	0314051106	Хуудасны тоо 1

БАРАА МАТЕРИАЛЫН ТЕХНИКИЙН ТОДОРХОЙЛОЛТ

1. Бараа материалын нэр: Төмрийн хөрөөний рам
 2. Барааны нөөцийн дугаар /ДЦС-4/: 0314051107
 3. Барааны ерөнхий шаардлага:

№	Техникийн өгөгдөл	Үзүүлэлт	Нэмэлт шаардлага	Дүйцүүлэх нэршил
1	Зориулалт	Төмрийн хөрөө барих		
2	Хөрөөний ирны урт мм	300		
3	Материал:	Ган		
4	Бариул	Хөнгөн, резин байх		

4. Бүдүүвч зураг



5. Зайлшгүй шаардлагатай дагалдах баримт бичиг:

№	Дагалдах баримт бичиг	Шаардлагатай эсэх
1	Үйлдвэрлэгчийн паспорт, заавар	-
2	Үзлэг, туршилт баталгаажуулалтын акт	-
3	Үйлдвэрлэгчийн чанарын стандартын сертификат	-
4	Зураг, схем	-
5	Бүтээгдэхүүний гадаргуу болон түүний сав баглаа боодол дээр үйлдвэрлэгчийн нэр, серийн дугаар, ажлын параметр, материалын марк, үйлдвэрлэсэн гэх мэт шаардлагатай мэдээллүүд хэвлэмэл /цохисон/ байдлаар тэмдэглэгдсэн байх.	-

	Албан тушаал	Нэр	Гарын үсэг	ТӨМРИЙН ХӨРӨӨНИЙ РАМ	
Баталсан	ЕИ	Р.Ганбат	Р.Ганбат	Нөөцийн дугаар	Хуудас № 1
Боловсруулсан	МЦ-н мастер	Т.Мөнх-Эрдэнэ		0314051107	Хуудасны тоо 1

БАРАА МАТЕРИАЛЫН ТЕХНИКИЙН ТОДОРХОЙЛОЛТ

1. Бараа материалын нэр: Труба матагч
2. Барааны нөөцийн дугаар /ДЦС-4/: 0314051110
3. Барааны ерөнхий шаардлага:

№	Техникийн өгөгдөл	Үзүүлэлт	Нэмэлт шаардлага	Дүйцүүлэх нэршил
1	Материал	Ган		
2	Трубаны гадна диаметр /мм/	20-60		
3	Матах хамгийн их өнцөг	90°		
4	Трубаны ханын зузаан /мм/	≤4		
5	Маталтын радиус	4xDN труба		

4. Бүдүүвч зураг:



5. Зайлшгүй шаардлагатай дагалдах баримт бичиг:

№	Дагалдах баримт бичиг	Шаардлагатай эсэх
1	Үйлдвэрлэгчийн паспорт, заавар	Шаардлагатай
2	Үзлэг, туршилт баталгаажуулалтын акт	Шаардлагатай
3	Үйлдвэрлэгчийн чанарын стандартын сертификат	-
4	Бүтээгдэхүүний гадаргуу болон сав баглаа боодол дээр үйлдвэрлэгчийн нэр, серийн дугаар, ажлын параметр, материалын марк, үйлдвэрлэсэн гэх мэт шаардлагатай мэдээллүүд хэвлэмэл /цохисон/ байдлаар тэмдэглэгдсэн байх.	Шаардлагатай



	Албан тушаал	Нэр	Гарын үсэг	Труба матагч	
Баталсан	ЕИО	Р.Ганбат		Нөөцийн дугаар	Хуудас № 1
Боловсруулсан	ТЦ-н ЗИ	С.Пүрэвсүрэн		0314051110	Хуудасны тоо 1

БАРАА МАТЕРИАЛЫН ТЕХНИКИЙН ТОДОРХОЙЛОЛТ

1. Бараа материалын нэр: Хасуур
 2. Барааны нөөцийн дугаар /ДЦС-4/: 0314051113
 3. Барааны ерөнхий шаардлага:

№	Техникийн өгөгдөл	Үзүүлэлт	Нэмэлт шаардлага	Дүйцүүлэх нэршил
1	Зориулалт	Төмөр хасуурдах		
2	Материал:	Ган		HSS
3	Хэмжээ	125x15x9 мм		
4				



4. Зайлшгүй шаардлагатай дагалдах баримт бичиг:

№	Дагалдах баримт бичиг	Шаардлагатай эсэх
1	Үйлдвэрлэгчийн паспорт, заавар	-
2	Үзлэг, туршилт баталгаажуулалтын акт	-
3	Үйлдвэрлэгчийн чанарын стандартын сертификат	-
4	Зураг, схем	-
5	Бүтээгдэхүүний гадаргуу болон түүний сав баглаа боодол дээр үйлдвэрлэгчийн нэр, серийн дугаар, ажлын параметр, материалын марк, үйлдвэрлэсэн гэх мэт шаардлагатай мэдээллүүд хэвлэмэл /цохисон/ байдлаар тэмдэглэгдсэн байх.	-

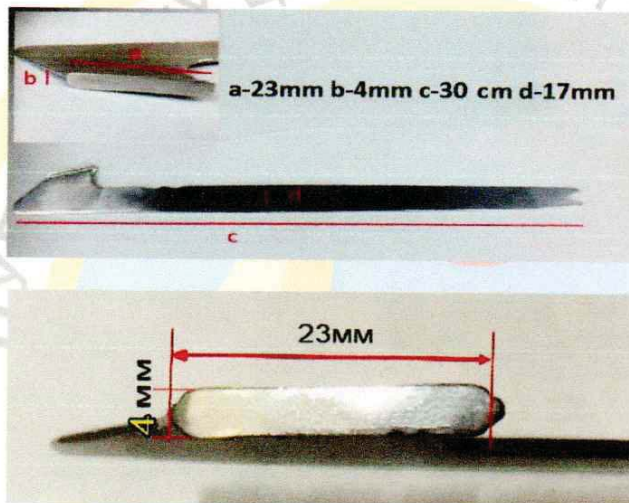
		Албан тушаал		Хасуур	
Баталсан	ЕИ	Нэр Р.Ганбат	Гарын үсэг Р.Ганбат	Нөөцийн дугаар 0314051113	Хуудас № 1
Боловсруулсан	МЦ-н мастер	Т.Мөнх-Эрдэнэ			Хуудасны тоо 1

БАРАА МАТЕРИАЛЫН ТЕХНИКИЙН ТОДОРХОЙЛОЛТ

1. Бараа материалын нэр: ховил дарагч
2. Барааны нөөцийн дугаар /ДЦС-4/: 0314051114
3. Барааны ерөнхий шаардлага:

№	Техникийн өгөгдөл	Техникийн үзүүлэлт	Нэмэлт шаардлага	Дүйцүүлэх нэршил
1	Материал	CrVo		
2	Урт, мм	300		
3	Хэмжээ, мм	23x4		

4. Бүдүүвч зураг:



№	Бараа материалын нэр	Хэмжээ [мм]
1	Ховил дарагч	23x4

Зайлшгүй шаардлагатай дагалдах баримт бичиг:

№	Дагалдах баримт бичиг	Шаардлагатай эсэх
1	Үйлдвэрлэгчийн паспорт, заавар	-
2	Үзлэг, туршилт баталгаажуулалтын акт	-
3	Үйлдвэрлэгчийн чанарын стандартын сертификат	-
4	Бүтээгдэхүүний гадаргуу болон түүний сав баглаа боодол дээр үйлдвэрлэгчийн нэр, серийн дугаар, ажлын параметр, материалын марк, үйлдвэрлэсэн гэх мэт шаардлагатай мэдээллүүд хэвлэмэл /цохисон/ байдлаар тэмдэглэгдсэн байх.	-

	Албан тушаал	Нэр	Гарын үсэг	ховил дарагч	
Баталсан	ЕИ үүрэг гүйцэтгэгч	Р.Ганбат		Нөөцийн дугаар 0314051114	Хуудас № 1
Боловсруулсан	ЦЦ-ийн ЗИ	Л.Гантөгс			Хуудасны тоо 1



БАРАА МАТЕРИАЛЫН ТЕХНИКИЙН ТОДОРХОЙЛОЛТ

1. Бараа материалын нэр: Цохидог цифр
 2. Барааны нөөцийн дугаар /ДЦС-4/: 0314051116
 3. Барааны ерөнхий шаардлага:

№	Техникийн өгөгдөл	Үзүүлэлт	Нэмэлт шаардлага	Дүйцүүлэх нэршил
1	Материалын хатуулаг	58-62 HRC		
2	Материалын марк	CrV		
3	Зориулалт	Цифр цохиж бичих		
4	Стандарт		ГОСТ 25727-83	
5	Үсэгний төрөл	цифр		

4. Бараа материалын техникийн хэмжээ

№	Бараа материалын нэр	Ширхэг	Үсэгний өндөр ,мм
1	Цохидог цифр	10	8

5. Бүдүүвч зураг



6. Зайлшгүй шаардлагатай дагалдах баримт бичиг:

№	Дагалдах баримт бичиг	Шаардлагатай эсэх
1	Үйлдвэрлэгчийн паспорт, заавар	Шаардлагатай
2	Үзлэг, туршилт баталгаажуулалтын акт	Шаардлагатай
3	Үйлдвэрлэгчийн чанарын стандартын сертификат	Шаардлагатай
4	Зураг, схем	-
5	Бүтээгдэхүүний гадаргуу болон түүний сав баглаа боодол дээр үйлдвэрлэгчийн нэр, серийн дугаар, ажлын параметр, материалын марк, үйлдвэрлэсэн гэх мэт шаардлагатай мэдээллүүд хэвлэмэл /цохисон/ байдлаар тэмдэглэгдсэн байх.	-

	Албан тушаал	Дул Нэр IV цахилгаан Гарын үсэг Ерөнхий инженерийн орлогч	ЦОХИДОГ ЦИФР	
Баталсан	ЕИО	Р.Ганбат	Нөөцийн дугаар	Хуудас № 1
Боловсруулсан	МЦ-н мастер	Т.Мөнх-Эрдэнэ	0314051116	Хуудасны тоо 1

БАРАА МАТЕРИАЛЫН ТЕХНИКИЙН ТОДОРХОЙЛОЛТ

1. Бараа материалын нэр: шил зүсэгч алмаз
 2. Барааны нөөцийн дугаар /ДЦС-4/: 0314051201
 3. Барааны ерөнхий шаардлага:

№	Техникийн өгөгдөл	Үзүүлэлт	Нэмэлт шаардлага	Дүйцүүлэх нэршил
1	Зориулалт	Шил зүсэх		
2	Материал:	Төрөл бүрийн		
3	Их бие	Ган	Өнгөлсөн	



4. Зайлшгүй шаардлагатай дагалдах баримт бичиг:

№	Дагалдах баримт бичиг	Шаардлагатай эсэх
1	Үйлдвэрлэгчийн паспорт, заавар	-
2	Үзлэг, туршилт баталгаажуулалтын акт	-
3	Үйлдвэрлэгчийн чанарын стандартын сертификат	-
4	Зураг, схем	-
5	Бүтээгдэхүүний гадаргуу болон түүний сав баглаа боодол дээр үйлдвэрлэгчийн нэр, серийн дугаар, ажлын параметр, материалын марк, үйлдвэрлэсэн гэх мэт шаардлагатай мэдээллүүд хэвлэмэл /цохисон/ байдлаар тэмдэглэгдсэн байх.	-

	Албан тушаал	Нэр	Гарын үсэг	Шил зүсэгч алмаз	
Баталсан	ЕИ	Р.Ганбат		Нөөцийн дугаар	Хуудас № 1
Боловсруулсан	МЦ-н мастер	Т.Мөнх-Эрдэнэ		0314051201	Хуудасны тоо 1

БАРАА МАТЕРИАЛЫН ТЕХНИКИЙН ТОДОРХОЙЛОЛТ

1. Бараа материалын нэр: Шил өргөх зөөх бариул
 2. Барааны нөөцийн дугаар /ДЦС-4/: 0314051202
 3. Барааны ерөнхий шаардлага: Резин сэмрээгүй байх

№	Техникийн өгөгдөл	Үзүүлэлт	Нэмэлт шаардлага	Дүйцүүлэх нэршил
1	Материал	Хуванцар Резин		
2	Өнгө	-		
3	Зориулалт	Шил зөөх		
4	Хэрэглэх талбай	шил		
5	Даац 1 гаранд ирэх ачаа	45кг		
6	Ажлын биеийн температур /min/	-25°C <		
7	Ажлын биеийн температур /max/	+35°C <		
8	Ажлын биеийн даралт	-		
9	Хэмжээ	30см		
10	Ажлын бие	Хуванцар, резин	хос	
11	Сав, баглаа боодол	Хайрцаг		
12	Тээвэрлэлт, хадгалалтын нөхцөл	Энгийн		

4. Бүдүүвч зураг:



5. Зайлшгүй шаардлагатай дагалдах баримт бичиг:

№	Дагалдах баримт бичиг	Шаардлагатай эсэх
1	Үйлдвэрлэгчийн паспорт, заавар	Шаардлагатай
2	Үзлэг, туршилт баталгаажуулалтын акт	-
3	Үйлдвэрлэгчийн чанарын стандартын сертификат	Шаардлагатай
4	Зураг, схем	-
5	Бүтээгдэхүүний гадаргуу болон түүний сав баглаа боодол дээр үйлдвэрлэгчийн нэр, серийн дугаар, ажлын параметр, материалын марк, үйлдвэрлэсэн гэх мэт шаардлагатай мэдээллүүд хэвлэмэл /цохисон/ байдлаар тэмдэглэгдсэн байх.	Шаардлагатай

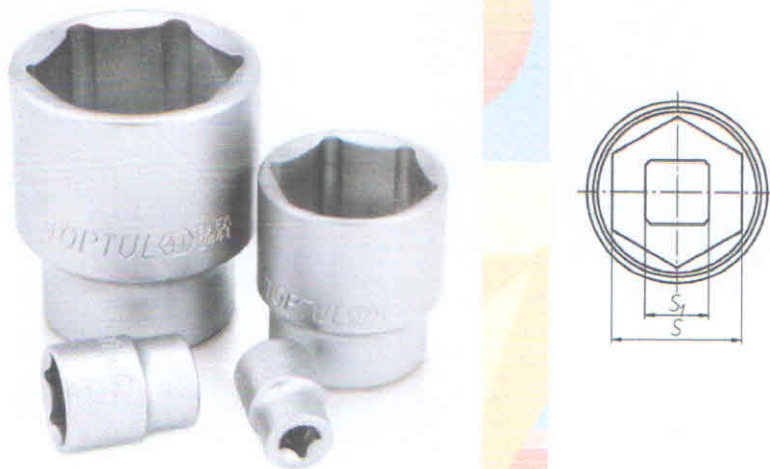
	Албан тушаал	Нэр	Гарын үсэг	ШИЛ ӨРГӨХ ЗӨӨХ БАРИУЛ	
Баталсан	ЕИО	Р.Ганбат		Нөөцийн дугаар	Хуудас № 1
Боловсруулсан	НАХ-н ББЗХИ	Б.Батсүрэн		0314051202	Хуудасны тоо 1

БАРАА МАТЕРИАЛЫН ТЕХНИКИЙН ТОДОРХОЙЛОЛТ

1. Бараа материалын нэр: Татдаг торцов S24
 2. Барааны нөөцийн дугаар /ДЦС-4/: 0314060301
 3. Барааны ерөнхий шаардлага:

№	Техникийн өгөгдөл	Үзүүлэлт	Нэмэлт шаардлага	Дүйцүүлэх нэршил
1	Стандарт		ISO 4229-2017	
2	Зориулалт	Боолт тайлах		
3	Материал:	Ган, 40 ХФА	CrV, CrVM	
4	Гадаргуун боловсруулалт	Ra3.2	Өнгөлсөн	
5	Хатуулаг	43,5 ... 49,5 HRC ₃		
6	Размер S, мм	24		
7	Холболтын төрөл S ₁	1/2"		

4. Бүдүүвч зураг



5. Зайлшгүй шаардлагатай дагалдах баримт бичиг:

№	Дагалдах баримт бичиг	Шаардлагатай эсэх
1	Үйлдвэрлэгчийн паспорт, заавар	-
2	Үзлэг, туршилт баталгаажуулалтын акт	Шаардлагатай
3	Үйлдвэрлэгчийн чанарын стандартын сертификат	Шаардлагатай
4	Зураг, схем	-
5	Бүтээгдэхүүний гадаргуу болон түүний сав баглаа боодол дээр үйлдвэрлэгчийн нэр, сөрийн дугаар, ажлын параметр, материалын марк, үйлдвэрлэсэн гэх мэт шаардлагатай мэдээллүүд хэвлэмэл /цохисон/ байдлаар тэмдэглэгдсэн байх.	-

	Албан тушаал	Дулааны IV үйлдвэрлэсэн станц Нэр Ерөнхий үйлдвэрлэгч Р.Ганбат	Гарын үсэг Р.Ганбат Утас: 31181192	ТАТДАГ ТОРЦОВ S24	
Баталсан	ЕИО	Т.Мөнх-Эрдэнэ		Нөөцийн дугаар 0314060301	Хуудас № 1
Боловсруулсан	МЦ-н мастер				Хуудасны тоо 1

БАРАА МАТЕРИАЛЫН ТЕХНИКИЙН ТОДОРХОЙЛОЛТ

1. Бараа материалын нэр: татдаг торцов S30
 2. Барааны нөөцийн дугаар /ДЦС-4/: 0314060303
 3. Барааны ерөнхий шаардлага:

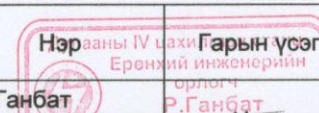
№	Техникийн өгөгдөл	Үзүүлэлт	Нэмэлт шаардлага	Дүйцүүлэх нэршил
1	Стандарт		ISO 4229-2017	
2	Зориулалт	Эрэг, болт тайлах, чангалах		
3	Материал:	Ган, 40ХФА	CrV.CrVM	
4	Гадаргуун боловсруулалт	Ra 3.2	Өнгөлсөн	
5	Хатуулаг	43,5 ... 49,5 HRC		
6	Размер S,мм	30		
7	Холболтын төрөл	1/2"		

4. Бараа материалын техникийн хэмжээ



5. Зайлшгүй шаардлагатай дагалдах баримт бичиг:

№	Дагалдах баримт бичиг	Шаардлагатай эсэх
1	Үйлдвэрлэгчийн паспорт, заавар	-
2	Үзлэг, туршилт баталгаажуулалтын акт	Шаардлагатай
3	Үйлдвэрлэгчийн чанарын стандартын сертификат	Шаардлагатай
4	Зураг, схем	-
5	Бүтээгдэхүүний гадаргуу болон түүний сав баглаа боодол дээр үйлдвэрлэгчийн нэр, серийн дугаар, ажлын параметр, материалын марк, үйлдвэрлэсэн гэх мэт шаардлагатай мэдээллүүд хэвлэмэл /цохисон/ байдлаар тэмдэглэгдсэн байх.	-

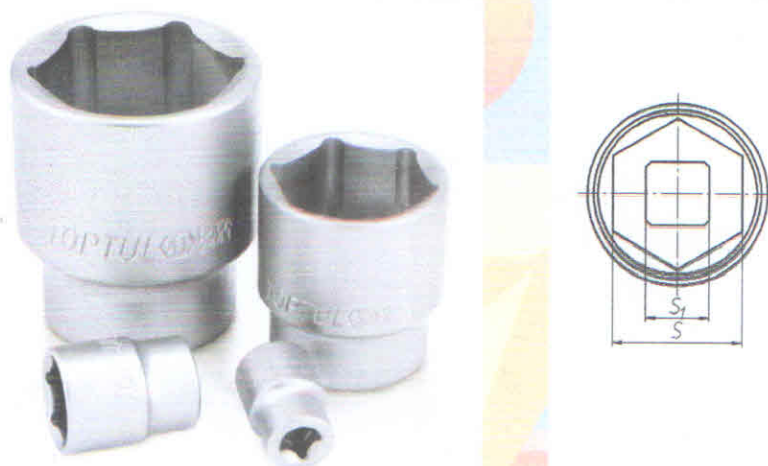
	Албан тушаал			ТАТДАГ ТОРЦОВ S30	
Баталсан	ЕИ	Р.Ганбат	Р.Ганбат	Нөөцийн дугаар	Хуудас № 1
Боловсруулсан	МЦ-н мастер	Т.Мөнх-Эрдэнэ		0314060303	Хуудасны тоо 1

БАРАА МАТЕРИАЛЫН ТЕХНИКИЙН ТОДОРХОЙЛОЛТ

1. Бараа материалын нэр: Татдаг торцов S32
 2. Барааны нөөцийн дугаар /ДЦС-4/: 0314060304
 3. Барааны ерөнхий шаардлага:

№	Техникийн өгөгдөл	Үзүүлэлт	Нэмэлт шаардлага	Дүйцүүлэх нэршил
1	Стандарт		ISO 4229-2017	
2	Зориулалт	Боолт тайлах		
3	Материал:	Ган, 40 ХФА	CrV, CrVM	
4	Гадаргуун боловсруулалт	Ra3.2	Өнгөлсөн	
5	Хатуулаг	43,5 ... 49,5 HRC ₃		
6	Размер S, мм	32		
7	Холболтын төрөл S ₁	1/2"		

4. Бүдүүвч зураг



5. Зайлшгүй шаардлагатай дагалдах баримт бичиг:

№	Дагалдах баримт бичиг	Шаардлагатай эсэх
1	Үйлдвэрлэгчийн паспорт, заавар	-
2	Үзлэг, туршилт баталгаажуулалтын акт	Шаардлагатай
3	Үйлдвэрлэгчийн чанарын стандартын сертификат	Шаардлагатай
4	Зураг, схем	-
5	Бүтээгдэхүүний гадаргуу болон түүний сав баглаа боодол дээр үйлдвэрлэгчийн нэр, сөрийн дугаар, ажлын параметр, материалын марк, үйлдвэрлэсэн гэх мэт шаардлагатай мэдээллүүд хэвлэмэл /цохисон/ байдлаар тэмдэглэгдсэн байх.	-

	Албан тушаал	Нэрээний IV цахилгааны үсэг Ерөнхий инженерийн орлогч Р.Ганбат	ТАТДАГ ТОРЦОВ S32
Баталсан	ЕИО	Р.Ганбат	Нөөцийн дугаар 0314060304
Боловсруулсан	МЦ-н мастер	Т.Мөнх-Эрдэнэ	Хуудас № 1 Хуудасны тоо 1

БАРАА МАТЕРИАЛЫН ТЕХНИКИЙН ТОДОРХОЙЛОЛТ

1. Бараа материалын нэр: Татдаг торцов S36
 2. Барааны нөөцийн дугаар /ДЦС-4/: 0314060305
 3. Барааны өрөнхий шаардлага:

№	Техникийн өгөгдөл	Үзүүлэлт	Нэмэлт шаардлага	Дүйцүүлэх нэршил
1	Стандарт		ISO 4229-2017	
2	Зориулалт	Боолт тайлах		
3	Материал:	Ган, 40 ХФА	CrV, CrVM	
4	Гадаргуун боловсруулалт	Ra3.2	Өнгөлсөн	
5	Хатуулаг	43,5 ... 49,5 HRC _a		
6	Размер S, мм	36		
7	Холболтын төрөл S ₁	1/2"		

4. Бүдүүвч зураг



5. Зайлшгүй шаардлагатай дагалдах баримт бичиг:

№	Дагалдах баримт бичиг	Шаардлагатай эсэх
1	Үйлдвэрлэгчийн паспорт, заавар	-
2	Үзлэг, туршилт баталгаажуулалтын акт	Шаардлагатай
3	Үйлдвэрлэгчийн чанарын стандартын сертификат	Шаардлагатай
4	Зураг, схем	-
5	Бүтээгдэхүүний гадаргуу болон түүний сав баглаа боодол дээр үйлдвэрлэгчийн нэр, сөрийн дугаар, ажлын параметр, материалын марк, үйлдвэрлэсэн гэх мэт шаардлагатай мэдээллүүд хэвлэмэл /цохисон/ байдлаар тэмдэглэгдсэн байх.	-

	Албан тушаал	Нэр	Гарын үсэг	ТАТДАГ ТОРЦОВ S36	
Баталсан	ЕИО	Р.Ганбат	Р.Ганбат	Нөөцийн дугаар	Хуудас № 1
Боловсруулсан	МЦ-н мастер	Т.Мөнх-Эрдэнэ		0314060305	Хуудасны тоо 1

БАРАА МАТЕРИАЛЫН ТЕХНИКИЙН ТОДОРХОЙЛОЛТ

1. Бараа материалын нэр: Татдаг торцов S41
 2. Барааны нөөцийн дугаар /ДЦС-4/: 0314060306
 3. Барааны ерөнхий шаардлага:

№	Техникийн өгөгдөл	Үзүүлэлт	Нэмэлт шаардлага	Дүйцүүлэх нэршил
1	Стандарт		ISO 4229-2017	
2	Зориулалт	Боолт тайлах		
3	Материал:	Ган, 40 ХФА	CrV, CrVM	
4	Гадаргуун боловсруулалт	Ra3.2	Өнгөлсөн	
5	Хатуулаг	43,5 ... 49,5 HRC ₃		
6	Размер S, мм	41		
7	Холболтын төрөл S ₁	1/2"		

4. Бүдүүвч зураг



5. Зайлшгүй шаардлагатай дагалдах баримт бичиг:

№	Дагалдах баримт бичиг	Шаардлагатай эсэх
1	Үйлдвэрлэгчийн паспорт, заавар	-
2	Үзлэг, туршилт баталгаажуулалтын акт	Шаардлагатай
3	Үйлдвэрлэгчийн чанарын стандартын сертификат	Шаардлагатай
4	Зураг, схем	-
5	Бүтээгдэхүүний гадаргуу болон түүний сав баглаа боодол дээр үйлдвэрлэгчийн нэр, серийн дугаар, ажлын параметр, материалын марк, үйлдвэрлэсэн гэх мэт шаардлагатай мэдээллүүд хэвлэмэл /цохисон/ байдлаар тэмдэглэгдсэн байх.	-

	Албан тушаал	Нэр	Гарын үсэг	ТАТДАГ ТОРЦОВ S41	
Баталсан	ЕИО	Р.Ганбат	Р.Ганбат	Нөөцийн дугаар	Хуудас № 1
Боловсруулсан	МЦ-н мастер	Т.Мөнх-Эрдэнэ		0314060306	Хуудасны тоо 1

БАРАА МАТЕРИАЛЫН ТЕХНИКИЙН ТОДОРХОЙЛОЛТ

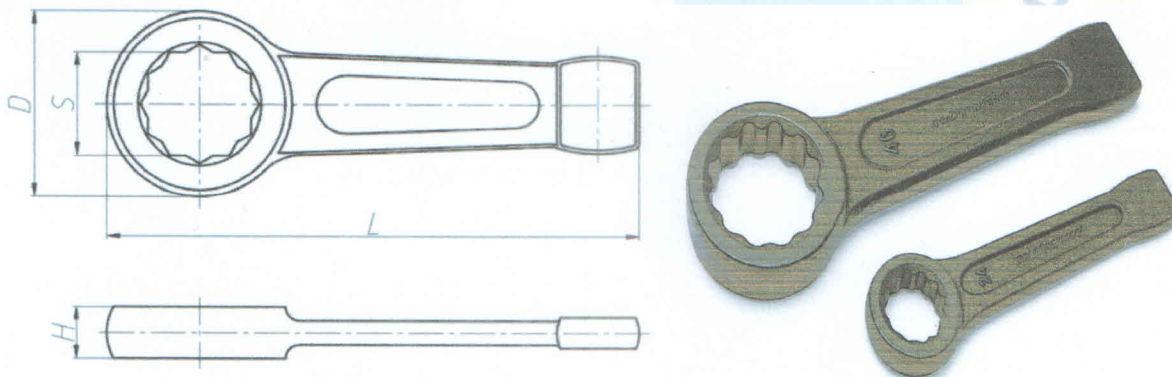
1. Бараа материалын нэр: Цохидог торцов S24
 2. Барааны нөөцийн дугаар /ДЦС-4/: 0314060401
 3. Барааны ерөнхий шаардлага:

№	Техникийн өгөгдөл	Үзүүлэлт	Нэмэлт шаардлага	Дүйцүүлэх нэршил
1	Стандарт		ISO 691	
2	Зориулалт	Эрэг, боолт тайлах, чангалах		
3	Материал:	<S46 40X	ГОСТ 4543-2016	
		>S46 45	ГОСТ 1050-2013	
4	Хатуулаг	34 ... 40 HRC		
		30 ... 36 HRC		

4. Бараа материалын техникийн хэмжээ

№	Бараа материалын нэр	Хэмжээ, мм					
		S	H	D, min	D, max	L, min	L, max
1	Цохидог торцов S24	S24	17	43	50	155	160

5. Бараа материалын техникийн хэмжээ



6. Зайлшгүй шаардлагатай дагалдах баримт бичиг:

№	Дагалдах баримт бичиг	Шаардлагатай эсэх
1	Үйлдвэрлэгчийн паспорт, заавар	-
2	Үзлэг, туршилт баталгаажуулалтын акт	Шаардлагатай
3	Үйлдвэрлэгчийн чанарын стандартын сертификат	Шаардлагатай
4	Зураг, схем	-
5	Бүтээгдэхүүний гадаргуу болон түүний сав баглаа боодол дээр үйлдвэрлэгчийн нэр, серийн дугаар, ажлын параметр, материалын марк, үйлдвэрлэсэн гэх мэт шаардлагатай мэдээллүүд хэвлэмэл /цохисон/ байдлаар тэмдэглэгдсэн байх.	-

	Албан тушаал	Нэр	Гарын үсэг	ЦОХИДОГ ТОРЦОВ S24	
Баталсан	ЕИО	Р.Ганбат	Ерөнхий инженерийн орлогч Р.Ганбат	Нөөцийн дугаар	Хуудас № 1
Боловсруулсан	МЦ-н мастер	Т.Мөнх-Эрдэнэ	<i>[Signature]</i>	0314060401	Хуудасны тоо 1

БАРАА МАТЕРИАЛЫН ТЕХНИКИЙН ТОДОРХОЙЛОЛТ

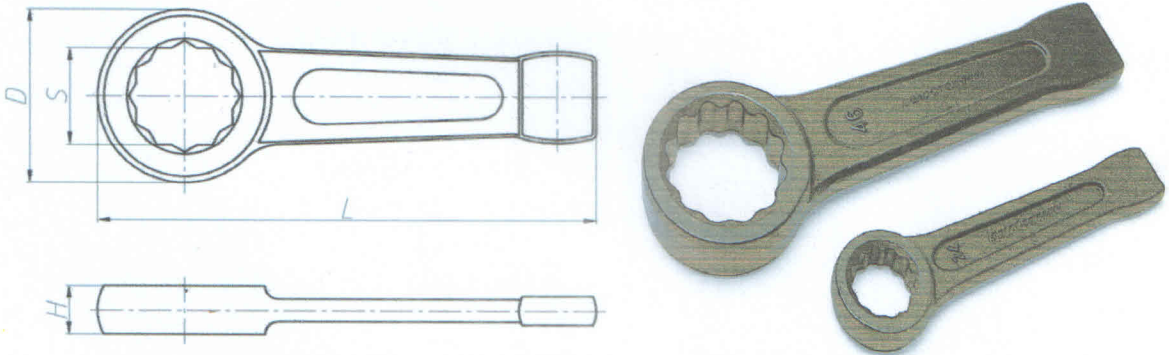
1. Бараа материалын нэр: Цохидог торцов S27
 2. Барааны нөөцийн дугаар /ДЦС-4/: 0314060402
 3. Барааны ерөнхий шаардлага:

№	Техникийн өгөгдөл	Үзүүлэлт	Нэмэлт шаардлага	Дүйцүүлэх нэршил
1	Стандарт		ISO 691	
2	Зориулалт	Эрэг, боолт тайлах, чангалах		
3	Материал:	<S46 40X	ГОСТ 4543-2016	
		>S46 45	ГОСТ 1050-2013	
4	Хатуулаг	34 ... 40 HRC		
		30 ... 36 HRC		

4. Бараа материалын техникийн хэмжээ

№	Бараа материалын нэр	Хэмжээ, мм					
		S	H	D, min	D, max	L, min	L, max
1	Цохидог торцов S27	S27	17	49	55	169	175

5. Бараа материалын техникийн хэмжээ



6. Зайлшгүй шаардлагатай дагалдах баримт бичиг:

№	Дагалдах баримт бичиг	Шаардлагатай эсэх
1	Үйлдвэрлэгчийн паспорт, заавар	-
2	Үзлэг, туршилт баталгаажуулалтын акт	Шаардлагатай
3	Үйлдвэрлэгчийн чанарын стандартын сертификат	Шаардлагатай
4	Зураг, схем	-
5	Бүтээгдэхүүний гадаргуу болон түүний сав баглаа боодол дээр үйлдвэрлэгчийн нэр, серийн дугаар, ажлын параметр, материалын марк, үйлдвэрлэсэн гэх мэт шаардлагатай мэдээллүүд хэвлэмэл /цохисон/ байдлаар тэмдэглэгдсэн байх.	-

	Албан тушаал	Нэрэны IV цэhil Гарын үсэг Ерөнхий инженерийн арлэгч	ЦОХИДОГ ТОРЦОВ S27	
Баталсан	ЕИО	Р.Ганбат	Нөөцийн дугаар 0314060402	Хуудас № 1
Боловсруулсан	МЦ-н мастер	Т.Мөнх-Эрдэнэ		Хуудасны тоо 1

БАРАА МАТЕРИАЛЫН ТЕХНИКИЙН ТОДОРХОЙЛОЛТ

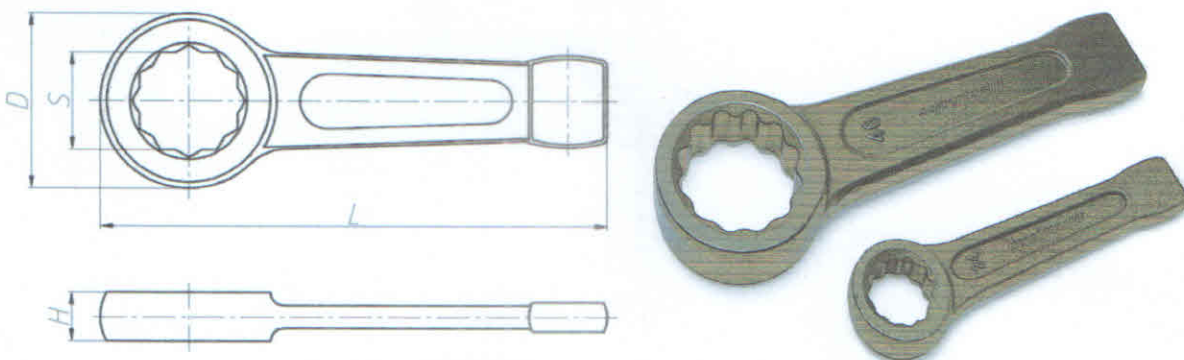
1. Бараа материалын нэр: Цохидог торцов S30
 2. Барааны нөөцийн дугаар /ДЦС-4/: 0314060403
 3. Барааны ерөнхий шаардлага:

№	Техникийн өгөгдөл	Үзүүлэлт	Нэмэлт шаардлага	Дүйцүүлэх нэршил
1	Стандарт		ISO 691	
2	Зориулалт	Эрэг, боолт тайлах, чангалах		
3	Материал:	<S46 40X	ГОСТ 4543-2016	
		>S46 45	ГОСТ 1050-2013	
4	Хатуулаг	34 ... 40 HRC		
		30 ... 36 HRC		

4. Бараа материалын техникийн хэмжээ

№	Бараа материалын нэр	Хэмжээ, мм					
		S	H	D, min	D, max	L, min	L, max
1	Цохидог торцов S30	S30	17	49	55	169	175

5. Бараа материалын техникийн хэмжээ



6. Зайлшгүй шаардлагатай дагалдах баримт бичиг:

№	Дагалдах баримт бичиг	Шаардлагатай эсэх
1	Үйлдвэрлэгчийн паспорт, заавар	-
2	Үзлэг, туршилт баталгаажуулалтын акт	Шаардлагатай
3	Үйлдвэрлэгчийн чанарын стандартын сертификат	Шаардлагатай
4	Зураг, схем	-
5	Бүтээгдэхүүний гадаргуу болон түүний сав баглаа боодол дээр үйлдвэрлэгчийн нэр, серийн дугаар, ажлын параметр, материалын марк, үйлдвэрлэсэн гэх мэт шаардлагатай мэдээллүүд хэвлэмэл /цохисон/ байдлаар тэмдэглэгдсэн байх.	-

	Албан тушаал	Нэр	Гарын үсэг	ЦОХИДОГ ТОРЦОВ S30	
Баталсан	ЕИО	Р.Ганбат	Р.Ганбат	Нөөцийн дугаар	Хуудас № 1
Боловсруулсан	МЦ-н мастер	Т.Мөнх-Эрдэнэ	<i>[Signature]</i>	0314060403	Хуудасны тоо 1

БАРАА МАТЕРИАЛЫН ТЕХНИКИЙН ТОДОРХОЙЛОЛТ

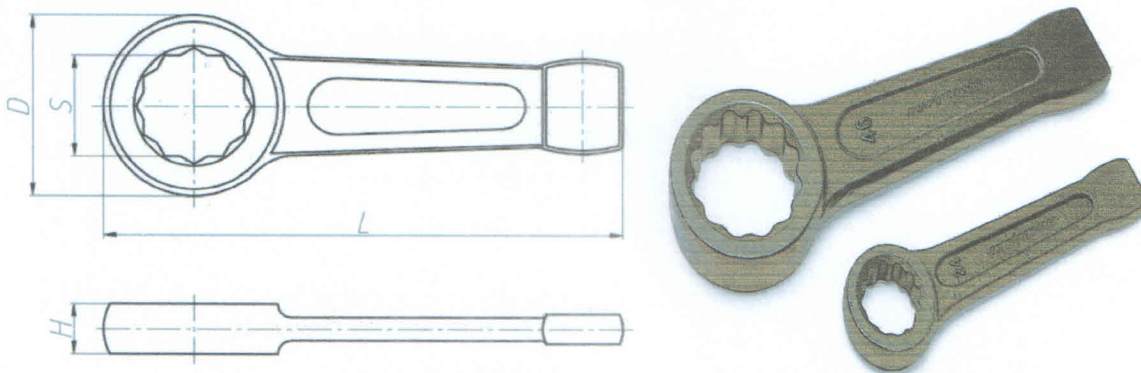
1. Бараа материалын нэр: Цохидог торцов S32
 2. Барааны нөөцийн дугаар /ДЦС-4/: 0314060404
 3. Барааны ерөнхий шаардлага:

№	Техникийн өгөгдөл	Үзүүлэлт	Нэмэлт шаардлага	Дүйцүүлэх нэршил
1	Стандарт		ISO 691	
2	Зориулалт	Эрэг, боолт тайлах, чангалах		
3	Материал:	<S46 40X	ГОСТ 4543-2016	
		>S46 45	ГОСТ 1050-2013	
4	Хатуулаг	34 ... 40 HRC		
		30 ... 36 HRC		

4. Бараа материалын техникийн хэмжээ

№	Бараа материалын нэр	Хэмжээ, мм					
		S	H	D, min	D, max	L, min	L, max
1	Цохидог торцов S32	S32	20	54	60	195	225

5. Бараа материалын техникийн хэмжээ



6. Зайлшгүй шаардлагатай дагалдах баримт бичиг:

№	Дагалдах баримт бичиг	Шаардлагатай эсэх
1	Үйлдвэрлэгчийн паспорт, заавар	-
2	Үзлэг, туршилт баталгаажуулалтын акт	Шаардлагатай
3	Үйлдвэрлэгчийн чанарын стандартын сертификат	Шаардлагатай
4	Зураг, схем	-
5	Бүтээгдэхүүний гадаргуу болон түүний сав баглаа боодол дээр үйлдвэрлэгчийн нэр, серийн дугаар, ажлын параметр, материалын марк, үйлдвэрлэсэн гэх мэт шаардлагатай мэдээллүүд хэвлэмэл /цохисон/ байдлаар тэмдэглэгдсэн байх.	-

	Албан тушаал	Нэр	Гарын үсэг	ЦОХИДОГ ТОРЦОВ S32	
Баталсан	ЕИО	Р.Ганбат	Р.Ганбат	Нөөцийн дугаар	Хуудас № 1
Боловсруулсан	МЦ-н мастер	Т.Мөнх-Эрдэнэ	<i>[Signature]</i>	0314060404	Хуудасны тоо 1

БАРАА МАТЕРИАЛЫН ТЕХНИКИЙН ТОДОРХОЙЛОЛТ

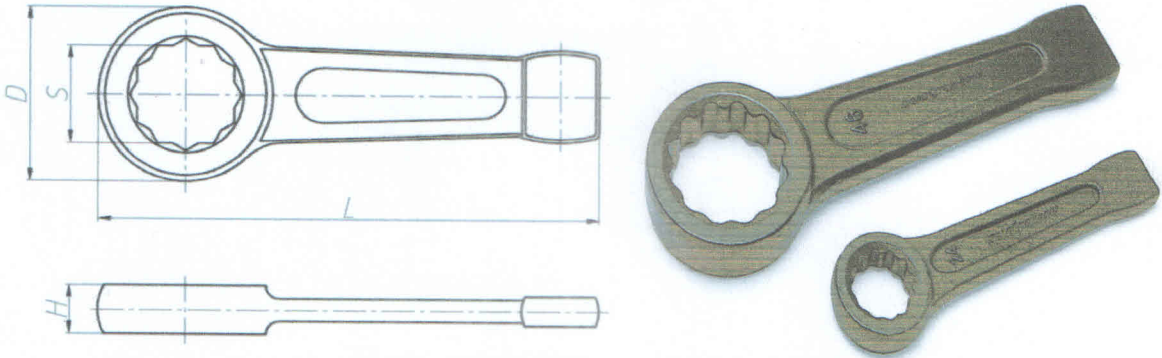
1. Бараа материалын нэр: Цохидог торцов S36
 2. Барааны нөөцийн дугаар /ДЦС-4/: 0314060405
 3. Барааны ерөнхий шаардлага:

№	Техникийн өгөгдөл	Үзүүлэлт	Нэмэлт шаардлага	Дүйцүүлэх нэршил
1	Стандарт		ISO 691	
2	Зориулалт	Эрэг, боолт тайлах, чангалах		
3	Материал:	<S46 40X	ГОСТ 4543-2016	
		>S46 45	ГОСТ 1050-2013	
4	Хатуулаг	34 ... 40 HRC		
		30 ... 36 HRC		

4. Бараа материалын техникийн хэмжээ

№	Бараа материалын нэр	Хэмжээ, мм					
		S	H	D, min	D, max	L, min	L, max
1	Цохидог торцов S36	S36	20	54	60	195	225

5. Бараа материалын техникийн хэмжээ



6. Зайлшгүй шаардлагатай дагалдах баримт бичиг:

№	Дагалдах баримт бичиг	Шаардлагатай эсэх
1	Үйлдвэрлэгчийн паспорт, заавар	-
2	Үзлэг, туршилт баталгаажуулалтын акт	Шаардлагатай
3	Үйлдвэрлэгчийн чанарын стандартын сертификат	Шаардлагатай
4	Зураг, схем	-
5	Бүтээгдэхүүний гадаргуу болон түүний сав баглаа боодол дээр үйлдвэрлэгчийн нэр, серийн дугаар, ажлын параметр, материалын марк, үйлдвэрлэсэн гэх мэт шаардлагатай мэдээллүүд хэвлэмэл /цохисон/ байдлаар тэмдэглэгдсэн байх.	-

	Албан тушаал	Нэр	Гарын үсэг	ЦОХИДОГ ТОРЦОВ S36	
Баталсан	ЕИО	Р.Ганбат	Р.Ганбат	Нөөцийн дугаар 0314060405	Хуудас № 1
Боловсруулсан	МЦ-н мастер	Т.Мөнх-Эрдэнэ			Хуудасны тоо 1

БАРАА МАТЕРИАЛЫН ТЕХНИКИЙН ТОДОРХОЙЛОЛТ

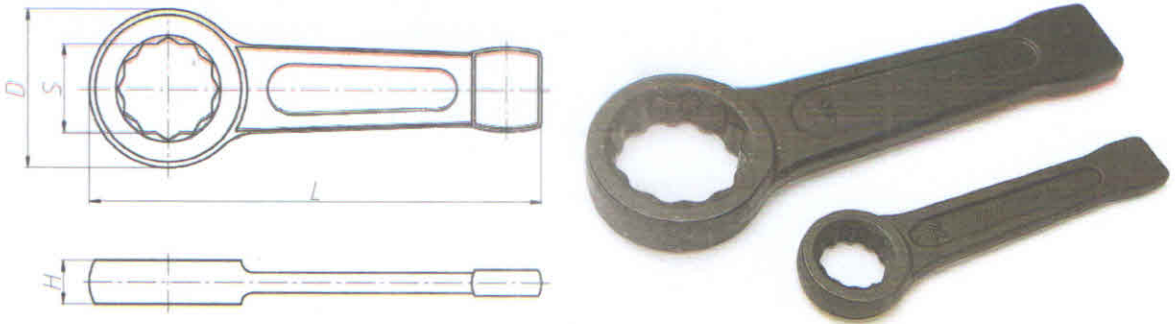
1. Бараа материалын нэр: Цохидог торцов S41
 2. Барааны нөөцийн дугаар /ДЦС-4/: 0314060406
 3. Барааны ерөнхий шаардлага:

№	Техникийн өгөгдөл	Үзүүлэлт	Нэмэлт шаардлага	Дүйцүүлэх нэршил
1	Стандарт		ISO 691	
2	Зориулалт	Эрэг, боолт тайлах, чангалах		
3	Материал:	<S46 40X	ГОСТ 4543-2016	
		>S46 45	ГОСТ 1050-2013	
4	Хатуулаг	34 ... 40 HRC		
		30 ... 36 HRC		

4. Бараа материалын техникийн хэмжээ

№	Бараа материалын нэр	Хэмжээ, мм					
		S	H	D, min	D, max	L, min	L, max
1	Цохидог торцов S41	S41	24	70	75	220	240

5. Бараа материалын техникийн хэмжээ



6. Зайлшгүй шаардлагатай дагалдах баримт бичиг:

№	Дагалдах баримт бичиг	Шаардлагатай эсэх
1	Үйлдвэрлэгчийн паспорт, заавар	-
2	Үзлэг, туршилт баталгаажуулалтын акт	Шаардлагатай
3	Үйлдвэрлэгчийн чанарын стандартын сертификат	Шаардлагатай
4	Зураг, схем	-
5	Бүтээгдэхүүний гадаргуу болон түүний сав баглаа боодол дээр үйлдвэрлэгчийн нэр, сөрийн дугаар, ажлын параметр, материалын марк, үйлдвэрлэсэн гэх мэт шаардлагатай мэдээллүүд хэвлэмэл /цохисон/ байдлаар тэмдэглэгдсэн байх.	-

	Албан тушаал	Нэр	Гарын үсэг	ЦОХИДОГ ТОРЦОВ S41	
Баталсан	ЕИО	Р.Ганбат	Р.Ганбат	Нөөцийн дугаар 0314060406	Хуудас № 1
Боловсруулсан	МЦ-н мастер	Т.Мөнх-Эрдэнэ			Хуудасны тоо 1

БАРАА МАТЕРИАЛЫН ТЕХНИКИЙН ТОДОРХОЙЛОЛТ

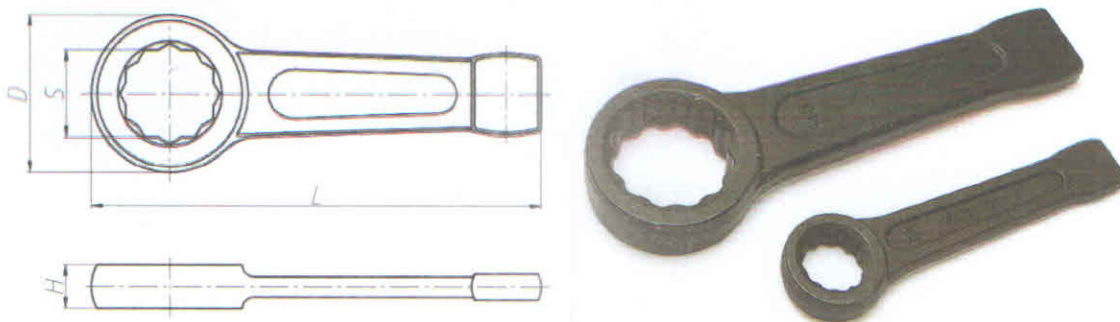
1. Бараа материалын нэр: Цохидог торцов S46
 2. Барааны нөөцийн дугаар /ДЦС-4/: 0314060407
 3. Барааны ерөнхий шаардлага:

№	Техникийн өгөгдөл	Үзүүлэлт	Нэмэлт шаардлага	Дүйцүүлэх нэршил
1	Стандарт		ISO 691	
2	Зориулалт	Эрэг, боолт тайлах, чангалах		
3	Материал:	<S46 40X	ГОСТ 4543-2016	
		>S46 45	ГОСТ 1050-2013	
4	Хатуулаг	34 ... 40 HRC		
		30 ... 36 HRC		

4. Бараа материалын техникийн хэмжээ

№	Бараа материалын нэр	Хэмжээ, мм					
		S	H	D, min	D, max	L, min	L, max
1	Цохидог торцов S46	S46	24	70	75	220	240

5. Бараа материалын техникийн хэмжээ



6. Зайлшгүй шаардлагатай дагалдах баримт бичиг:

№	Дагалдах баримт бичиг	Шаардлагатай эсэх
1	Үйлдвэрлэгчийн паспорт, заавар	-
2	Үзлэг, туршилт баталгаажуулалтын акт	Шаардлагатай
3	Үйлдвэрлэгчийн чанарын стандартын сертификат	Шаардлагатай
4	Зураг, схем	-
5	Бүтээгдэхүүний гадаргуу болон түүний сав баглаа боодол дээр үйлдвэрлэгчийн нэр, серийн дугаар, ажлын параметр, материалын марк, үйлдвэрлэсэн гэх мэт шаардлагатай мэдээллүүд хэвлэмэл /цохисон/ байдлаар тэмдэглэгдсэн байх.	-

	Албан тушаал	Нэр	Гарын үсэг	ЦОХИДОГ ТОРЦОВ S46	
Баталсан	ЕИО	Р.Ганбат	Р.Ганбат	Нөөцийн дугаар 0314060407	Хуудас № 1
Боловсруулсан	МЦ-н мастер	Т.Мөнх-Эрдэнэ			Хуудасны тоо 2

БАРАА МАТЕРИАЛЫН ТЕХНИКИЙН ТОДОРХОЙЛОЛТ

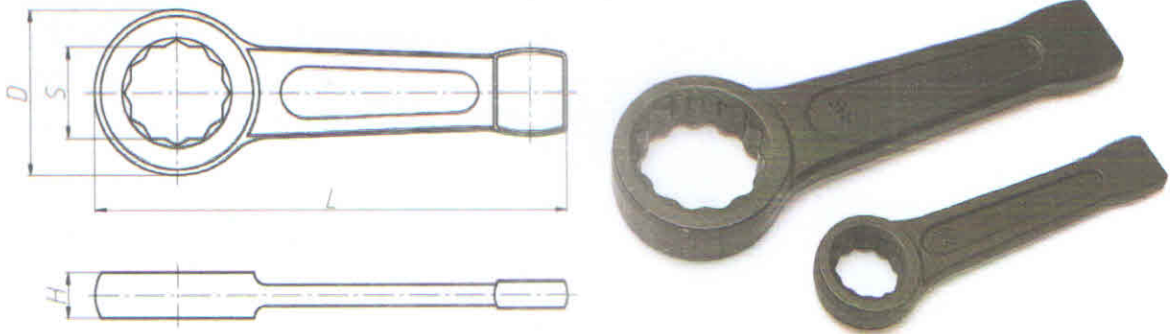
1. Бараа материалын нэр: Цохидог торцов S50
 2. Барааны нөөцийн дугаар /ДЦС-4/: 0314060408
 3. Барааны ерөнхий шаардлага:

№	Техникийн өгөгдөл	Үзүүлэлт	Нэмэлт шаардлага	Дүйцүүлэх нэршил
1	Стандарт		ISO 691	
2	Зориулалт	Эрэг, боолт тайлах, чангалах		
3	Материал:	<S46 40X	ГОСТ 4543-2016	
		>S46 45	ГОСТ 1050-2013	
4	Хатуулаг	34 ... 40 HRC		
		30 ... 36 HRC		

4. Бараа материалын техникийн хэмжээ

№	Бараа материалын нэр	Хэмжээ, мм					
		S	H	D, min	D, max	L, min	L, max
1	Цохидог торцов S50	S50	30	85	90	245	282

5. Бараа материалын техникийн хэмжээ



6. Зайлшгүй шаардлагатай дагалдах баримт бичиг:

№	Дагалдах баримт бичиг	Шаардлагатай эсэх
1	Үйлдвэрлэгчийн паспорт, заавар	-
2	Үзлэг, туршилт баталгаажуулалтын акт	Шаардлагатай
3	Үйлдвэрлэгчийн чанарын стандартын сертификат	Шаардлагатай
4	Зураг, схем	-
5	Бүтээгдэхүүний гадаргуу болон түүний сав баглаа боодол дээр үйлдвэрлэгчийн нэр, сөрийн дугаар, ажлын параметр, материалын марк, үйлдвэрлэсэн гэх мэт шаардлагатай мэдээллүүд хэвлэмэл /цохисон/ байдлаар тэмдэглэгдсэн байх.	-

	Албан тушаал	Нэр	Гарын үсэг	ЦОХИДОГ ТОРЦОВ S50	
Баталсан	ЕИО	Р.Ганбат		Нөөцийн дугаар	Хуудас № 1
Боловсруулсан	МЦ-н мастер	Т.Мөнх-Эрдэнэ		0314060408	Хуудасны тоо 1

БАРАА МАТЕРИАЛЫН ТЕХНИКИЙН ТОДОРХОЙЛОЛТ

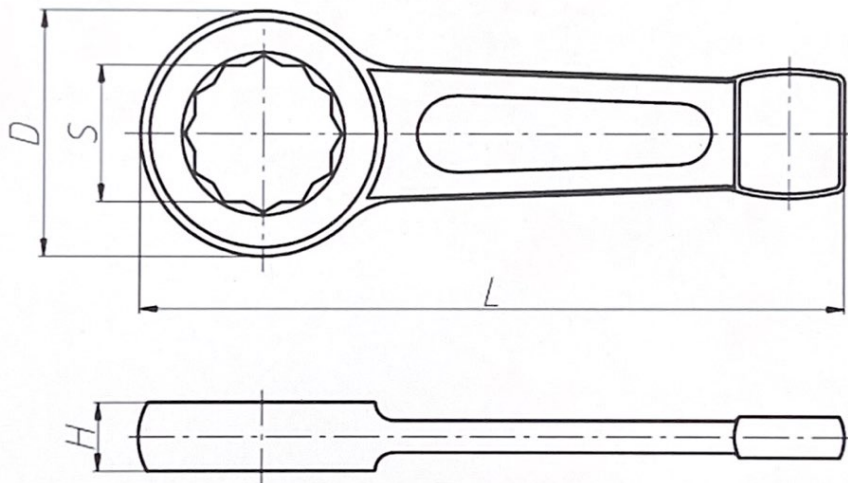
1. Бараа материалын нэр: Цохидог торцов S55
 2. Барааны нөөцийн дугаар /ДЦС-4/: 0314060409
 3. Барааны ерөнхий шаардлага:

№	Техникийн өгөгдөл	Үзүүлэлт	Нэмэлт шаардлага	Дүйцүүлэх нэршил
1	Стандарт		ISO 691	
2	Зориулалт	Эрэг, боолт тайлах, чангалах		
3	Материал:	<S46 40X	ГОСТ 4543-2016	
		>S46 45	ГОСТ 1050-2013	
4	Хатуулаг	34 ... 40 HRC		
		30 ... 36 HRC		

4. Бараа материалын техникийн хэмжээ

№	Бараа материалын нэр	Хэмжээ, мм					
		S	H	D, min	D, max	L, min	L, max
1	Цохидог торцов S55	S55	30	85	90	245	282

5. Бараа материалын техникийн хэмжээ



	Албан тушаал	Нэр	Гарын үсэг	ЦОХИДОГ ТОРЦОВ S55	
Баталсан	ЕИ	Р.Ганбат	Р.Ганбат	Нөөцийн дугаар	Хуудас № 1
Боловсруулсан	МЦ-н мастер	Т.Мөнх-Эрдэнэ	<i>[Signature]</i>	0314060409	Хуудасны тоо 2

6. Бүдүүвч зураг



7. Зайлшгүй шаардлагатай дагалдах баримт бичиг:

№	Дагалдах баримт бичиг	Шаардлагатай эсэх
1	Үйлдвэрлэгчийн паспорт, заавар	-
2	Үзлэг, туршилт баталгаажуулалтын акт	Шаардлагатай
3	Үйлдвэрлэгчийн чанарын стандартын сертификат	Шаардлагатай
4	Зураг, схем	-
5	Бүтээгдэхүүний гадаргуу болон түүний сав баглаа боодол дээр үйлдвэрлэгчийн нэр, серийн дугаар, ажлын параметр, материалын марк, үйлдвэрлэсэн гэх мэт шаардлагатай мэдээллүүд хэвлэмэл /цохисон/ байдлаар тэмдэглэгдсэн байх.	-



	Албан тушаал	Нэр Дууланы IV цагилгаан станц	Гарын үсэг	ЦОХИДОГ ТОРЦОВ S55	
Баталсан	ЕИ	Р.Ганбат	Ерөнхий инженерийн орлогч	Нөөцийн дугаар 0314060409	Хуудас № 2
Боловсруулсан	МЦ-н мастер	Т.Мөнх-Эрдэнэ			Хуудасны тоо 2

БАРАА МАТЕРИАЛЫН ТЕХНИКИЙН ТОДОРХОЙЛОЛТ

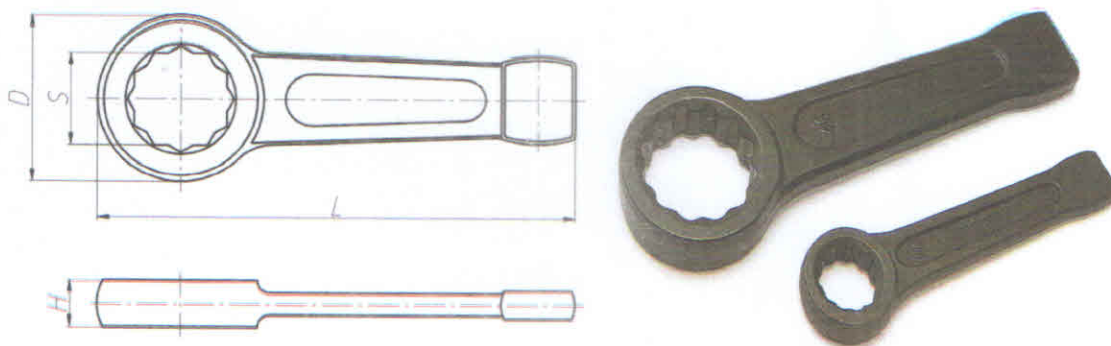
1. Бараа материалын нэр: Цохидог торцов S60
 2. Барааны нөөцийн дугаар /ДЦС-4/: 0314060410
 3. Барааны ерөнхий шаардлага:

№	Техникийн өгөгдөл	Үзүүлэлт	Нэмэлт шаардлага	Дүйцүүлэх нэршил
1	Стандарт		ISO 691	
2	Зориулалт	Эрэг, боолт тайлах, чангалах		
3	Материал:	<S46 40X	ГОСТ 4543-2016	
		>S46 45	ГОСТ 1050-2013	
4	Хатуулаг	34 ... 40 HRC		
		30 ... 36 HRC		

4. Бараа материалын техникийн хэмжээ

№	Бараа материалын нэр	Хэмжээ, мм					
		S	H	D, min	D, max	L, min	L, max
1	Цохидог торцов S60	S60	32	104	110	280	313

5. Бараа материалын техникийн хэмжээ



6. Зайлшгүй шаардлагатай дагалдах баримт бичиг:

№	Дагалдах баримт бичиг	Шаардлагатай эсэх
1	Үйлдвэрлэгчийн паспорт, заавар	-
2	Үзлэг, туршилт баталгаажуулалтын акт	Шаардлагатай
3	Үйлдвэрлэгчийн чанарын стандартын сертификат	Шаардлагатай
4	Зураг, схем	-
5	Бүтээгдэхүүний гадаргуу болон түүний сав баглаа боодол дээр үйлдвэрлэгчийн нэр, серийн дугаар, ажлын параметр, материалын марк, үйлдвэрлэсэн гэх мэт шаардлагатай мэдээллүүд хэвлэмэл /цохисон/ байдлаар тэмдэглэгдсэн байх.	-

	Албан тушаал	Нэр	Гарын үсэг	ЦОХИДОГ ТОРЦОВ S60	
Баталсан	ЕИО	Р.Ганбат	Р.Ганбат	Нөөцийн дугаар 0314060410	Хуудас № 1
Боловсруулсан	МЦ-н мастер	Т.Мөнх-Эрдэнэ	<i>[Signature]</i>		Хуудасны тоо 1

БАРАА МАТЕРИАЛЫН ТЕХНИКИЙН ТОДОРХОЙЛОЛТ

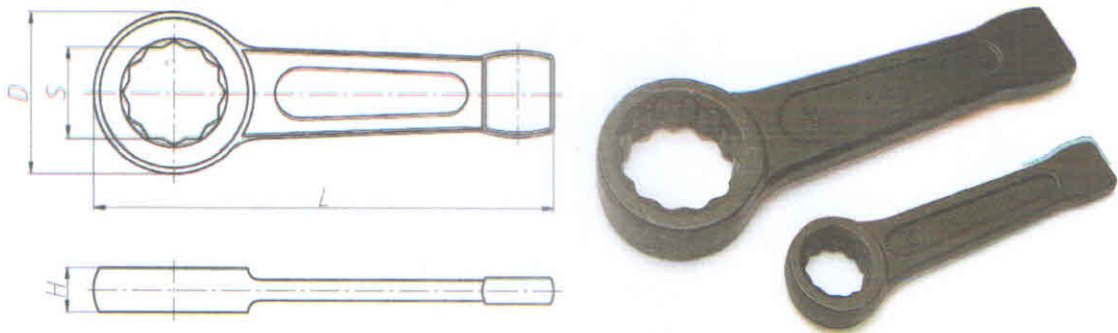
1. Бараа материалын нэр: Цохидог торцов S65
 2. Барааны нөөцийн дугаар /ДЦС-4/: 0314060411
 3. Барааны ерөнхий шаардлага:

№	Техникийн өгөгдөл	Үзүүлэлт	Нэмэлт шаардлага	Дүйцүүлэх нэршил
1	Стандарт		ISO 691	
2	Зориулалт	Эрэг, боолт тайлах, чангалах		
3	Материал:	<S46 40X	ГОСТ 4543-2016	
		>S46 45	ГОСТ 1050-2013	
4	Хатуулаг	34 ... 40 HRC		
		30 ... 36 HRC		

4. Бараа материалын техникийн хэмжээ

№	Бараа материалын нэр	Хэмжээ, мм					
		S	H	D, min	D, max	L, min	L, max
1	Цохидог торцов S65	S65	32	104	110	280	313

5. Бараа материалын техникийн хэмжээ



6. Зайлшгүй шаардлагатай дагалдах баримт бичиг:

№	Дагалдах баримт бичиг	Шаардлагатай эсэх
1	Үйлдвэрлэгчийн паспорт, заавар	-
2	Үзлэг, туршилт баталгаажуулалтын акт	Шаардлагатай
3	Үйлдвэрлэгчийн чанарын стандартын сертификат	Шаардлагатай
4	Зураг, схем	-
5	Бүтээгдэхүүний гадаргуу болон түүний сав баглаа боодол дээр үйлдвэрлэгчийн нэр, серийн дугаар, ажлын параметр, материалын марк, үйлдвэрлэсэн гэх мэт шаардлагатай мэдээллүүд хэвлэмэл /цохисон/ байдлаар тэмдэглэгдсэн байх.	-

	Албан тушаал	Нэр	Дугаар IV үзэмжлэгч стандартын үйлдвэрлэлийн орлогч	ЦОХИДОГ ТОРЦОВ S65	
Баталсан	ЕИО	Р.Ганбат	Р.Ганбат	Нөөцийн дугаар	Хуудас № 1
Боловсруулсан	МЦ-н мастер	Т.Мөнх-Эрдэнэ		0314060411	Хуудасны тоо 1

БАРАА МАТЕРИАЛЫН ТЕХНИКИЙН ТОДОРХОЙЛОЛТ

1. Бараа материалын нэр: торцовны толгой S36
 2. Барааны нөөцийн дугаар /ДЦС-4/: 0314070327
 3. Барааны ерөнхий шаардлага:

№	Техникийн өгөгдөл	Үзүүлэлт	Нэмэлт шаардлага	Дүйцүүлэх нэршил
1	Стандарт		ISO 4229-2017	
2	Зориулалт	Эрэг, болт тайлах, чангалах		
3	Материал:	Ган, 40ХФА	CrV.CrVM	
4	Гадаргуун боловсруулалт	Ra 3.2	Өнгөлсөн	
5	Хатуулаг	43,5 ... 49,5 HRC		
6	Размер S,мм	36		
7	Холболтын төрөл	1/2"		

4. Бараа материалын техникийн хэмжээ



5. Зайлшгүй шаардлагатай дагалдах баримт бичиг:

№	Дагалдах баримт бичиг	Шаардлагатай эсэх
1	Үйлдвэрлэгчийн паспорт, заавар	-
2	Үзлэг, туршилт баталгаажуулалтын акт	Шаардлагатай
3	Үйлдвэрлэгчийн чанарын стандартын сертификат	Шаардлагатай
4	Зураг, схем	-
5	Бүтээгдэхүүний гадаргуу болон түүний сав баглаа боодол дээр үйлдвэрлэгчийн нэр, серийн дугаар, ажлын параметр, материалын марк, үйлдвэрлэсэн гэх мэт шаардлагатай мэдээллүүд хэвлэмэл /цохисон/ байдлаар тэмдэглэгдсэн байх.	-

	Албан тушаал	Нэр	Гарын үсэг	ТОРЦОВНЫ ТОЛГОЙ S36	
Баталсан	ЕИ	Р.Ганбат	Дулааны V цахилгаан станц Ерөнхий инженерийн орлогч	Нөөцийн дугаар	Хуудас № 1
Боловсруулсан	МЦ-н мастер	Т.Мөнх-Эрдэнэ		0314070327	Хуудасны тоо

БАРАА МАТЕРИАЛЫН ТЕХНИКИЙН ТОДОРХОЙЛОЛТ

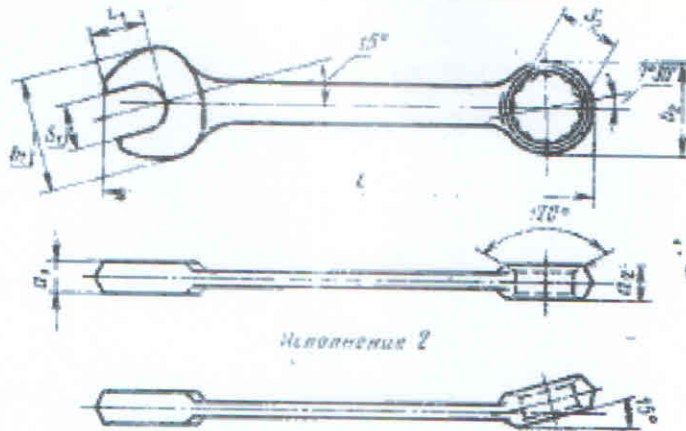
1. Бараа материалын нэр: Гогцоо түлхүүр 10x10
 2. Барааны нөөцийн дугаар /ДЦС-4/: 0314080201
 3. Барааны ерөнхий шаардлага:

№	Техникийн өгөгдөл	Үзүүлэлт	Нэмэлт шаардлага	Дүйцүүлэх нэршил
1	Стандарт	ISO 4229-2017		
2	Зориулалт	Эрэг, боолт тайлах, чангалах		
3	Материал:	Ган, 40 ХФА		CrV, CrVM
4	Гадаргуун боловсруулалт	Ra3.2	Өнгөлсөн	
5	Хатуулаг	43,5 ... 49,5 HRC ₃		

4. Бараа материалын техникийн хэмжээ

№	Бараа материалын нэр	Хэмжээ					
		S1xS2, мм	a1, мм	a2, мм	b1, мм	b2, мм	L, мм
1	Гогцоо түлхүүр 10x10	10x10	4,0	6,0	22	16	120

5. Техникийн зураг



6. Зайлшгүй шаардлагатай дагалдах баримт бичиг:

№	Дагалдах баримт бичиг	Шаардлагатай эсэх
1	Үйлдвэрлэгчийн паспорт, заавар	-
2	Үзлэг, туршилт баталгаажуулалтын акт	Шаардлагатай
3	Үйлдвэрлэгчийн чанарын стандартын сертификат	Шаардлагатай
4	Зураг, схем	-
5	Бүтээгдэхүүний гадаргуу болон түүний сав баглаа боодол дээр үйлдвэрлэгчийн нэр, серийн дугаар, ажлын параметр, материалын марк, үйлдвэрлэсэн гэх мэт шаардлагатай мэдээллүүд хэвлэмэл /цохисон/ байдлаар тэмдэглэгдсэн байх.	-

	Албан тушаал	Нэр	Гарын үсэг	ГОГЦОО ТҮЛХҮҮР 10X10	
Баталсан	ЕИО	Р.Ганбат		Нөөцийн дугаар 0314080201	Хуудас № 1
Боловсруулсан	МЦ-н мастер	Т.Мөнх-Эрдэнэ			Хуудасны тоо 1

БАРАА МАТЕРИАЛЫН ТЕХНИКИЙН ТОДОРХОЙЛОЛТ

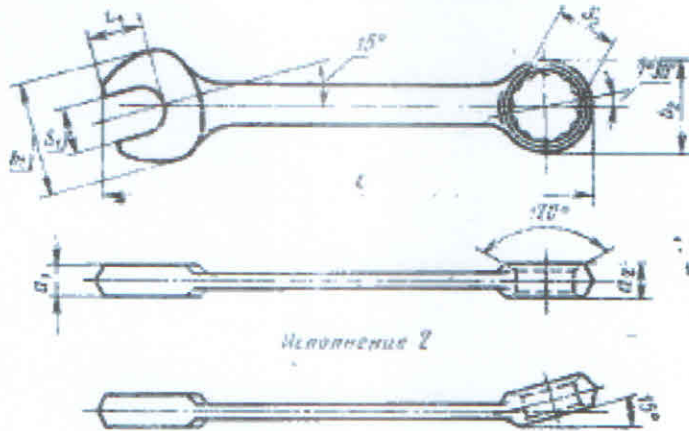
1. Бараа материалын нэр: Гогцоо түлхүүр 12x12
 2. Барааны нөөцийн дугаар /ДЦС-4/: 0314080203
 3. Барааны ерөнхий шаардлага:

№	Техникийн өгөгдөл	Үзүүлэлт	Нэмэлт шаардлага	Дуйцүүлэх нэршил
1	Стандарт	ISO 4229-2017		
2	Зориулалт	Эрэг, боолт тайлах, чангалах		
3	Материал:	Ган, 40 ХФА		CrV, CrVM
4	Гадаргуун боловсруулалт	Ra3.2	Өнгөлсөн	
5	Хатуулаг	43,5 ... 49,5 HRC ₃		

4. Бараа материалын техникийн хэмжээ

№	Бараа материалын нэр	Хэмжээ					
		S1xS2, мм	a1, мм	a2, мм	b1, мм	b2, мм	L, мм
1	Гогцоо түлхүүр 12x12	12x12	4,5	7,0	26	19	130

5. Техникийн зураг



6. Зайлшгүй шаардлагатай дагалдах баримт бичиг:

№	Дагалдах баримт бичиг	Шаардлагатай эсэх
1	Үйлдвэрлэгчийн паспорт, заавар	-
2	Үзлэг, туршилт баталгаажуулалтын акт	Шаардлагатай
3	Үйлдвэрлэгчийн чанарын стандартын сертификат	Шаардлагатай
4	Зураг, схем	-
5	Бүтээгдэхүүний гадаргуу болон түүний сав баглаа боодол дээр үйлдвэрлэгчийн нэр, серийн дугаар, ажлын параметр, материалын марк, үйлдвэрлэсэн гэх мэт шаардлагатай мэдээллүүд хэвлэмэл /цохисон/ байдлаар тэмдэглэгдсэн байх.	-

	Албан тушаал	Нэр	Гарын үсэг	ГОГЦОО ТҮЛХҮҮР 12x12	
Баталсан	ЕИО	Р.Ганбат		Нөөцийн дугаар 0314080203	Хуудас № 1
Боловсруулсан	МЦ-н мастер	Т.Мөнх-Эрдэнэ			Хуудасны тоо 1

БАРАА МАТЕРИАЛЫН ТЕХНИКИЙН ТОДОРХОЙЛОЛТ

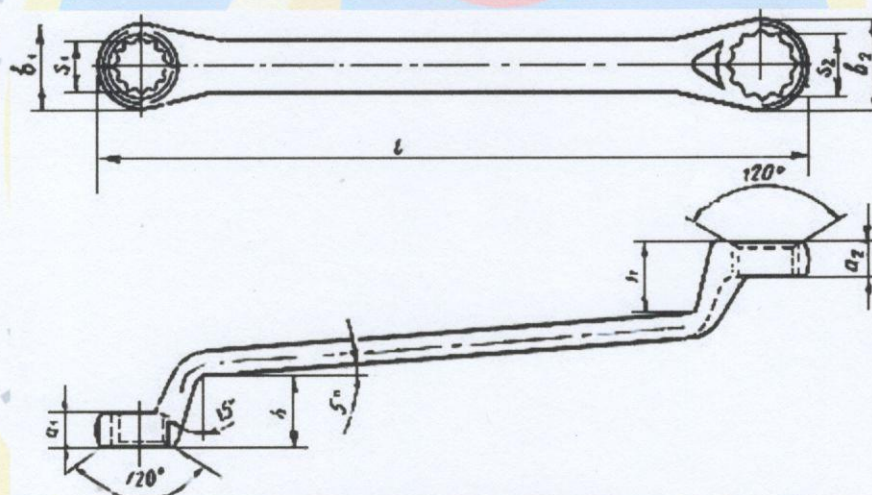
1. Бараа материалын нэр: Гогцоо түлхүүр 13x13
 2. Барааны нөөцийн дугаар /ДЦС-4/: 0314080205
 3. Барааны ерөнхий шаардлага:

№	Техникийн өгөгдөл	Үзүүлэлт	Нэмэлт шаардлага	Дүйцүүлэх нэршил
1	Стандарт	ISO 4229-2017		
2	Зориулалт	Эрэг, боолт тайлах, чангалах		
3	Материал:	Ган, 40 ХФА		CrV, CrVM
4	Гадаргуун боловсруулалт	Ra3.2	Өнгөлсөн	
5	Хатуулаг	43,5 ... 49,5 HRC ₃		

4. Бараа материалын техникийн хэмжээ

№	Бараа материалын нэр	Хэмжээ, мм						
		S1xS2	a1	a2	b1	b2	h	L
1	Гогцоо түлхүүр S13x13	13x13	5	8	30	21	28	150

5. Техникийн зураг



6. Зайлшгүй шаардлагатай дагалдах баримт бичиг:

№	Дагалдах баримт бичиг	Шаардлагатай эсэх
1	Үйлдвэрлэгчийн паспорт, заавар	-
2	Үзлэг, туршилт баталгаажуулалтын акт	Шаардлагатай
3	Үйлдвэрлэгчийн чанарын стандартын сертификат	Шаардлагатай
4	Зураг, схем	-
5	Бүтээгдэхүүний гадаргуу болон түүний сав баглаа боодол дээр үйлдвэрлэгчийн нэр, серийн дугаар, ажлын параметр, материалын марк, үйлдвэрлэсэн гэх мэт шаардлагатай мэдээллүүд хэвлэмэл /цохисон/ байдлаар тэмдэглэгдсэн байх.	-

	Албан тушаал	Нэр: <u>Улаанбаатар</u> /Улаанбаатар/ Гарын үсэг: <u>Р.Ганбат</u> /Р.Ганбат/ Ерөнхий инженерийн орлогч		Гогцоо түлхүүр 13x13	
Баталсан	ЕИ	Р.Ганбат	Р.Ганбат	Нөөцийн дугаар	Хуудас № 1
Боловсруулсан	МЦ-н мастер	Т.Мөнх-Эрдэнэ	<i>(Signature)</i>	0314080205	Хуудасны тоо 1

БАРАА МАТЕРИАЛЫН ТЕХНИКИЙН ТОДОРХОЙЛОЛТ

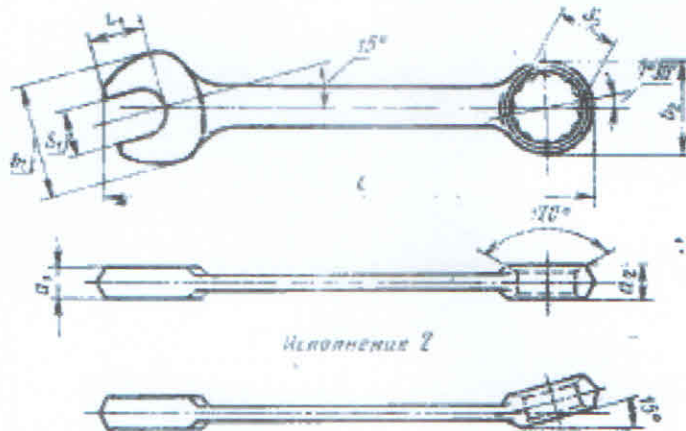
1. Бараа материалын нэр: Гогцоо түлхүүр 14x14
 2. Барааны нөөцийн дугаар /ДЦС-4/: 0314080206
 3. Барааны ерөнхий шаардлага:

№	Техникийн өгөгдөл	Үзүүлэлт	Нэмэлт шаардлага	Дүйцүүлэх нэршил
1	Стандарт	ISO 4229-2017		
2	Зориулалт	Эрэг, боолт тайлах, чангалах		
3	Материал:	Ган, 40 ХФА		CrV, CrVM
4	Гадаргуун боловсруулалт	Ra3.2	Өнгөлсөн	
5	Хатуулаг	43,5 ... 49,5 HRC ₃		

4. Бараа материалын техникийн хэмжээ

№	Бараа материалын нэр	Хэмжээ					
		S1xS2, мм	a1, мм	a2, мм	b1, мм	b2, мм	L, мм
1	Гогцоо түлхүүр 14x14	14x14	5,5	8,0	30	21	150

5. Техникийн зураг



6. Зайлшгүй шаардлагатай дагалдах баримт бичиг:

№	Дагалдах баримт бичиг	Шаардлагатай эсэх
1	Үйлдвэрлэгчийн паспорт, заавар	-
2	Үзлэг, туршилт баталгаажуулалтын акт	Шаардлагатай
3	Үйлдвэрлэгчийн чанарын стандартын сертификат	Шаардлагатай
4	Зураг, схем	-
5	Бүтээгдэхүүний гадаргуу болон түүний сав баглаа боодол дээр үйлдвэрлэгчийн нэр, серийн дугаар, ажлын параметр, материалын марк, үйлдвэрлэсэн гэх мэт шаардлагатай мэдээллүүд хэвлэмэл /цохисон/ байдлаар тэмдэглэгдсэн байх.	-

		Албан тушаал	Нэр	Гарын үсэг	ГОГЦОО ТҮЛХҮҮР 14x14	
Баталсан	ЕИО		Р.Ганбат		Нөөцийн дугаар 0314080206	Хуудас № 1
Боловсруулсан	МЦ-н мастер		Т.Мөнх-Эрдэнэ			Хуудасны тоо 1

БАРАА МАТЕРИАЛЫН ТЕХНИКИЙН ТОДОРХОЙЛОЛТ

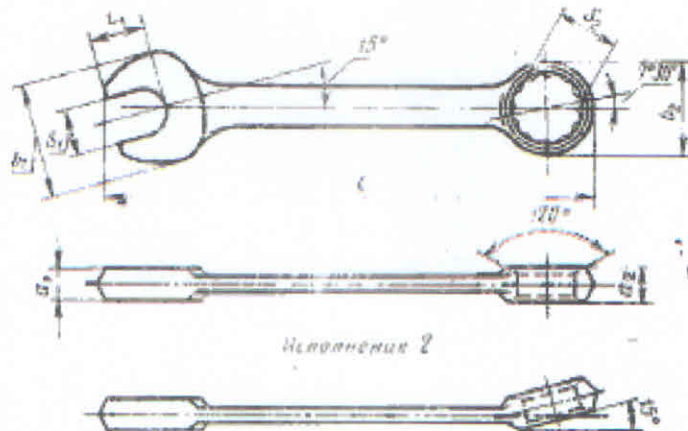
1. Бараа материалын нэр: Гогцоо түлхүүр 17x17
 2. Барааны нөөцийн дугаар /ДЦС-4/: 0314080208
 3. Барааны ерөнхий шаардлага:

№	Техникийн өгөгдөл	Үзүүлэлт	Нэмэлт шаардлага	Дүйцүүлэх нэршил
1	Стандарт	ISO 4229-2017		
2	Зориулалт	Эрэг, боолт тайлах, чангалах		
3	Материал:	Ган, 40 ХФА		CrV, CrVM
4	Гадаргуун боловсруулалт	Ra3.2	Өнгөлсөн	
5	Хатуулаг	43,5 ... 49,5 HRC ₃		

4. Бараа материалын техникийн хэмжээ

№	Бараа материалын нэр	Хэмжээ					
		S1xS2, мм	a1, мм	a2, мм	b1, мм	b2, мм	L, мм
1	Гогцоо түлхүүр 17x17	17x17	6,0	9,0	35	25	160

5. Техникийн зураг



6. Зайлшгүй шаардлагатай дагалдах баримт бичиг:

№	Дагалдах баримт бичиг	Шаардлагатай эсэх
1	Үйлдвэрлэгчийн паспорт, заавар	-
2	Үзлэг, туршилт баталгаажуулалтын акт	Шаардлагатай
3	Үйлдвэрлэгчийн чанарын стандартын сертификат	Шаардлагатай
4	Зураг, схем	-
5	Бүтээгдэхүүний гадаргуу болон түүний сав баглаа боодол дээр үйлдвэрлэгчийн нэр, серийн дугаар, ажлын параметр, материалын марк, үйлдвэрлэсэн гэх мэт шаардлагатай мэдээллүүд хэвлэмэл /цохисон/ байдлаар тэмдэглэгдсэн байх.	-

	Албан тушаал	Нэр	Гарын үсэг	ГОГЦОО ТҮЛХҮҮР 17x17	
Баталсан	ЕИО	Р.Ганбат		Нөөцийн дугаар 0314080208	Хуудас № 1
Боловсруулсан	МЦ-н мастер	Т.Мөнх-Эрдэнэ			Хуудасны тоо 1

ТЕХНИКИЙН ТОДОРХОЙЛОЛТ

1. Бараа материалын нэр: Гогцоо түлхүүр 17x19
 2. Барааны нөөцийн дугаар /ДЦС-4/: 0314080209-22
 3. Барааны ерөнхий шаардлага:

№	Техникийн өгөгдөл	Үзүүлэлт	Нэмэлт шаардлага	Дүйцүүлэх нэршил
1	Стандарт	ISO 4229-2017		
2	Зориулалт	Эрэг, боолт тайлах, чангалах		
3	Материал:	Ган, 40 ХФА		CrV, CrVM
4	Гадаргуун боловсруулалт	Ra3.2	Өнгөлсөн	
5	Хатуулаг	43,5 ... 49,5 HRC ₃		

4. Бүдүүвч зураг:

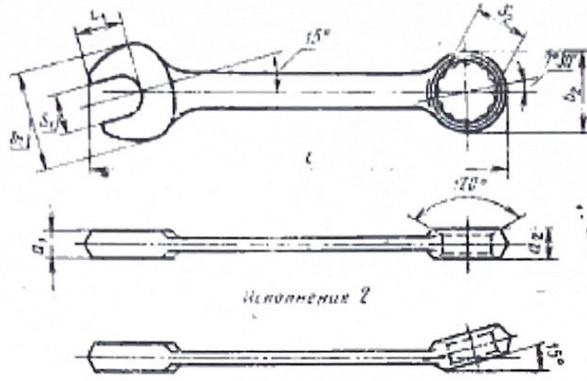


5. Зайлшгүй шаардлагатай дагалдах баримт бичиг:

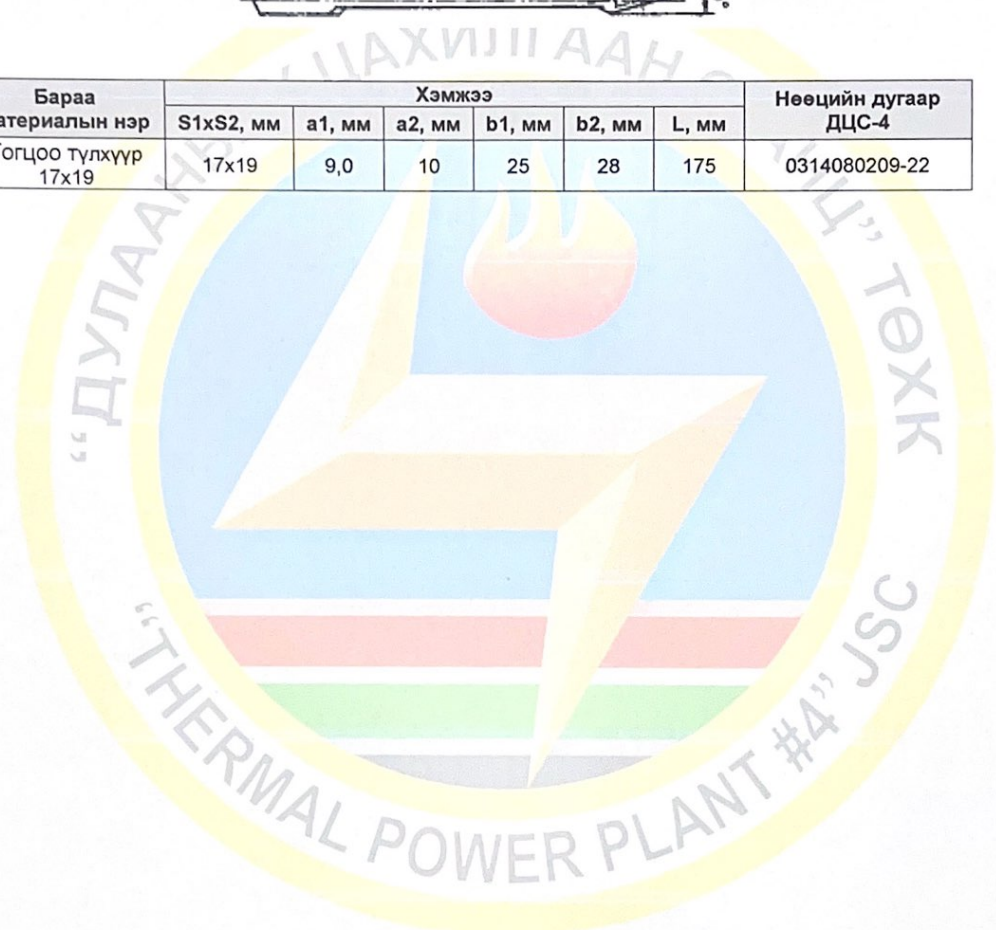
№	Дагалдах баримт бичиг	Шаардлагатай эсэх
1	Үйлдвэрлэгчийн паспорт, заавар	-
2	Үзлэг, туршилт баталгаажуулалтын акт	Шаардлагатай
3	Үйлдвэрлэгчийн чанарын стандартын сертификат	Шаардлагатай
4	Зураг, схем	-
5	Бүтээгдэхүүний гадаргуу болон түүний сав баглаа боодол дээр үйлдвэрлэгчийн нэр, материалын марк бичигдсэн байх	Шаардлагатай

6. Бараа материалын техникийн хэмжээ

	Албан тушаал	Нэр		ГОГЦОО ТҮЛХҮҮР 17X19	
Баталсан	ЕИО	Р.Ганбат		Нөөцийн дугаар 0314080209-22	Хуудас № 1
Боловсруулсан	МЦ-ийн ЗМ	Т.Мөнх-Эрдэнэ		Хуудасны тоо 2	



Бараа материалын нэр	Хэмжээ						Нөөцийн дугаар ДЦС-4
	S1xS2, мм	a1, мм	a2, мм	b1, мм	b2, мм	L, мм	
Гогцоо түлхүүр 17x19	17x19	9,0	10	25	28	175	0314080209-22



	Албан тушаал	Нэр	Гарын үсэг	ГОГЦОО ТҮЛХҮҮР 17X19
Баталсан	ЕИО	Р.Ганбат	<i>[Signature]</i>	Нөөцийн дугаар 0314080209-22
Боловсруулсан	МЦ-ийн ЗМ	Т.Мөнх-Эрдэнэ	<i>[Signature]</i>	Хуудас № 2 Хуудасны тоо 2

БАРАА МАТЕРИАЛЫН ТЕХНИКИЙН ТОДОРХОЙЛОЛТ

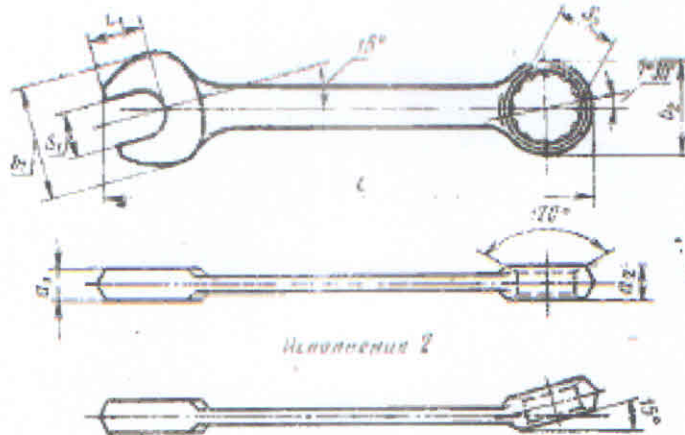
1. Бараа материалын нэр: Гогцоо түлхүүр 19x19
 2. Барааны нөөцийн дугаар /ДЦС-4/: 0314080210
 3. Барааны ерөнхий шаардлага:

№	Техникийн өгөгдөл	Үзүүлэлт	Нэмэлт шаардлага	Дүйцүүлэх нэршил
1	Стандарт	ISO 4229-2017		
2	Зориулалт	Эрэг, боолт тайлах, чангалах		
3	Материал:	Ган, 40 ХФА		CrV, CrVM
4	Гадаргуун боловсруулалт	Ra3.2	Өнгөлсөн	
5	Хатуулаг	43,5 ... 49,5 HRC ₃		

4. Бараа материалын техникийн хэмжээ

№	Бараа материалын нэр	Хэмжээ					
		S1xS2, мм	a1, мм	a2, мм	b1, мм	b2, мм	L, мм
1	Гогцоо түлхүүр 19x19	19x19	7,0	10,0	42	28	180

5. Техникийн зураг



6. Зайлшгүй шаардлагатай дагалдах баримт бичиг:

№	Дагалдах баримт бичиг	Шаардлагатай эсэх
1	Үйлдвэрлэгчийн паспорт, заавар	-
2	Үзлэг, туршилт баталгаажуулалтын акт	Шаардлагатай
3	Үйлдвэрлэгчийн чанарын стандартын сертификат	Шаардлагатай
4	Зураг, схем	-
5	Бүтээгдэхүүний гадаргуу болон түүний сав баглаа боодол дээр үйлдвэрлэгчийн нэр, серийн дугаар, ажлын параметр, материалын марк, үйлдвэрлэсэн гэх мэт шаардлагатай мэдээллүүд хэвлэмэл /цохисон/ байдлаар тэмдэглэгдсэн байх.	-

	Албан тушаал	Нэр	Гарын үсэг	ГОГЦОО ТҮЛХҮҮР 19x19	
Баталсан	ЕИО	Р.Ганбат	Р.Ганбат	Нөөцийн дугаар	Хуудас № 1
Боловсруулсан	МЦ-н мастер	Т.Мөнх-Эрдэнэ	<i>[Signature]</i>	0314080210	Хуудасны тоо 1

БАРАА МАТЕРИАЛЫН ТЕХНИКИЙН ТОДОРХОЙЛОЛТ

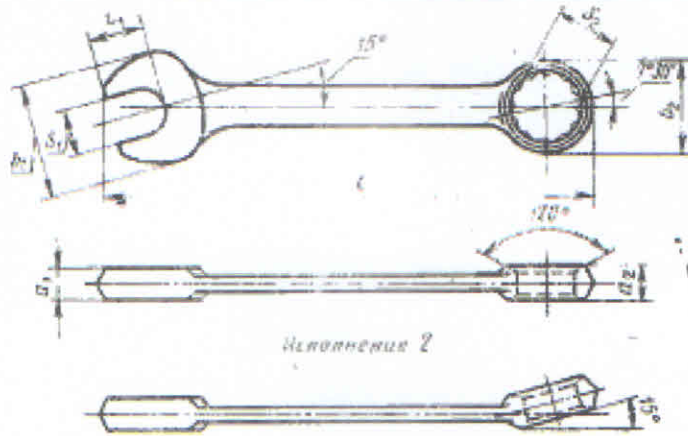
1. Бараа материалын нэр: Гогцоо түлхүүр 22x22
 2. Барааны нөөцийн дугаар /ДЦС-4/: 0314080212
 3. Барааны ерөнхий шаардлага:

№	Техникийн өгөгдөл	Үзүүлэлт	Нэмэлт шаардлага	Дүйцүүлэх нэршил
1	Стандарт	ISO 4229-2017		
2	Зориулалт	Эрэг, боолт тайлах, чангалах		
3	Материал:	Ган, 40 ХФА		CrV, CrVM
4	Гадаргуун боловсруулалт	Ra3.2	Өнгөлсөн	
5	Хатуулаг	43,5 ... 49,5 HRC ₃		

4. Бараа материалын техникийн хэмжээ

№	Бараа материалын нэр	Хэмжээ					
		S1xS2, мм	a1, мм	a2, мм	b1, мм	b2, мм	L, мм
1	Гогцоо түлхүүр 22x22	22x22	7,5	11	46	33	200

5. Техникийн зураг



6. Зайлшгүй шаардлагатай дагалдах баримт бичиг:

№	Дагалдах баримт бичиг	Шаардлагатай эсэх
1	Үйлдвэрлэгчийн паспорт, заавар	-
2	Үзлэг, туршилт баталгаажуулалтын акт	Шаардлагатай
3	Үйлдвэрлэгчийн чанарын стандартын сертификат	Шаардлагатай
4	Зураг, схем	-
5	Бүтээгдэхүүний гадаргуу болон түүний сав баглаа боодол дээр үйлдвэрлэгчийн нэр, серийн дугаар, ажлын параметр, материалын марк, үйлдвэрлэсэн гэх мэт шаардлагатай мэдээллүүд хэвлэмэл /цохисон/ байдлаар тэмдэглэгдсэн байх.	-

	Албан тушаал	Нэр	Гарын үсэг	ГОГЦОО ТҮЛХҮҮР 22x22	
Баталсан	ЕИО	Р.Ганбат		Нөөцийн дугаар	Хуудас № 1
Боловсруулсан	МЦ-н мастер	Т.Мөнх-Эрдэнэ		0314080212	Хуудасны тоо 1

БАРАА МАТЕРИАЛЫН ТЕХНИКИЙН ТОДОРХОЙЛОЛТ

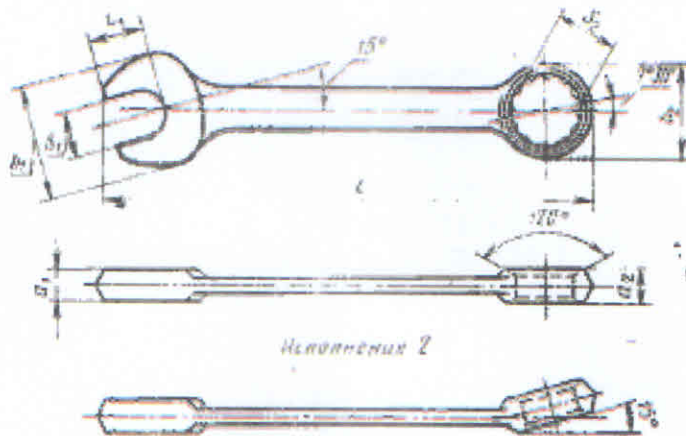
1. Бараа материалын нэр: Гогцоо түлхүүр 24x24
 2. Барааны нөөцийн дугаар /ДЦС-4/: 0314080214
 3. Барааны ерөнхий шаардлага:

№	Техникийн өгөгдөл	Үзүүлэлт	Нэмэлт шаардлага	Дүйцүүлэх нэршил
1	Стандарт	ISO 4229-2017		
2	Зориулалт	Эрэг, боолт тайлах, чангалах		
3	Материал:	Ган, 40 ХФА		CrV, CrVM
4	Гадаргуун боловсруулалт	Ra3.2	Өнгөлсөн	
5	Хатуулаг	43,5 ... 49,5 HRC ₃		

4. Бараа материалын техникийн хэмжээ

№	Бараа материалын нэр	Хэмжээ					
		S1xS2, мм	a1, мм	a2, мм	b1, мм	b2, мм	L, мм
1	Гогцоо түлхүүр 24x24	24x24	8,5	12	50	36	220

5. Техникийн зураг



6. Зайлшгүй шаардлагатай дагалдах баримт бичиг:

№	Дагалдах баримт бичиг	Шаардлагатай эсэх
1	Үйлдвэрлэгчийн паспорт, заавар	-
2	Үзлэг, туршилт баталгаажуулалтын акт	Шаардлагатай
3	Үйлдвэрлэгчийн чанарын стандартын сертификат	Шаардлагатай
4	Зураг, схем	-
5	Бүтээгдэхүүний гадаргуу болон түүний сав баглаа боодол дээр үйлдвэрлэгчийн нэр, серийн дугаар, ажлын параметр, материалын марк, үйлдвэрлэсэн гэх мэт шаардлагатай мэдээллүүд хэвлэмэл /цохисон/ байдлаар тэмдэглэгдсэн байх.	-

		Нэр дугаар		ГОГЦОО ТҮЛХҮҮР 24x24	
Баталсан	Албан тушаал	Нэр	Гарын үсэг	Нөөцийн дугаар	Хуудас № 1
Боловсруулсан	МЦ-н мастер	Т.Мөнх-Эрдэнэ		0314080214	Хуудасны тоо 1

ТЕХНИКИЙН ТОДОРХОЙЛОЛТ

1. Бараа материалын нэр: Гогцоо түлхүүр 24x27
 2. Барааны нөөцийн дугаар /ДЦС-4/: 0314080215-22
 3. Барааны ерөнхий шаардлага:

№	Техникийн өгөгдөл	Үзүүлэлт	Нэмэлт шаардлага	Дүйцүүлэх нэршил
1	Стандарт	ISO 4229-2017		
2	Зориулалт	Эрэг, боолт тайлах, чангалах		
3	Материал:	Ган, 40 ХФА		CrV, CrVM
4	Гадаргуун боловсруулалт	Ra3.2	Өнгөлсөн	
5	Хатуулаг	43,5 ... 49,5 HRC ₃		

4. Бүдүүвч зураг:



5. Зайлшгүй шаардлагатай дагалдах баримт бичиг:

№	Дагалдах баримт бичиг	Шаардлагатай эсэх
1	Үйлдвэрлэгчийн паспорт, заавар	-
2	Үзлэг, туршилт баталгаажуулалтын акт	Шаардлагатай
3	Үйлдвэрлэгчийн чанарын стандартын сертификат	Шаардлагатай
4	Зураг, схем	-
5	Бүтээгдэхүүний гадаргуу болон түүний сав баглаа боодол дээр үйлдвэрлэгчийн нэр, материалын марк бичигдсэн байх	Шаардлагатай

6. Бараа материалын техникийн хэмжээ



	Албан тушаал	Нэр	Гарын үсэг	ГОГЦОО ТҮЛХҮҮР 24X27	
Баталсан	ЕИО	Р.Ганбат	<i>[Signature]</i>	Нөөцийн дугаар	Хуудас № 1
Боловсруулсан	МЦ-ийн ЗМ	Т.Мөнх-Эрдэнэ	<i>[Signature]</i>	0314080215-22	Хуудасны тоо 2

БАРАА МАТЕРИАЛЫН ТЕХНИКИЙН ТОДОРХОЙЛОЛТ

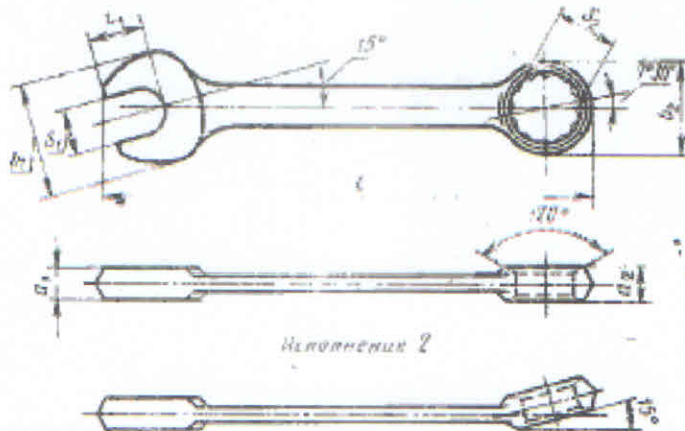
1. Бараа материалын нэр: Гогцоо түлхүүр 27x27
 2. Барааны нөөцийн дугаар /ДЦС-4/: 0314080216
 3. Барааны ерөнхий шаардлага:

№	Техникийн өгөгдөл	Үзүүлэлт	Нэмэлт шаардлага	Дүйцүүлэх нэршил
1	Стандарт	ISO 4229-2017		
2	Зориулалт	Эрэг, боолт тайлах, чангалах		
3	Материал:	Ган, 40 ХФА		CrV, CrVM
4	Гадаргуун боловсруулалт	Ra3.2	Өнгөлсөн	
5	Хатуулаг	43,5 ... 49,5 HRC ₂		

4. Бараа материалын техникийн хэмжээ

№	Бараа материалын нэр	Хэмжээ					
		S1xS2, мм	a1, мм	a2, мм	b1, мм	b2, мм	L, мм
1	Гогцоо түлхүүр 27x27	27x27	9,5	12	50	36	220

5. Техникийн зураг



6. Зайлшгүй шаардлагатай дагалдах баримт бичиг:

№	Дагалдах баримт бичиг	Шаардлагатай эсэх
1	Үйлдвэрлэгчийн паспорт, заавар	-
2	Үзлэг, туршилт баталгаажуулалтын акт	Шаардлагатай
3	Үйлдвэрлэгчийн чанарын стандартын сертификат	Шаардлагатай
4	Зураг, схем	-
5	Бүтээгдэхүүний гадаргуу болон түүний сав баглаа боодол дээр үйлдвэрлэгчийн нэр, серийн дугаар, ажлын параметр, материалын марк, үйлдвэрлэсэн гэх мэт шаардлагатай мэдээллүүд хэвлэмэл /цохисон/ байдлаар тэмдэглэгдсэн байх.	-

		Нэр		ГОГЦОО ТҮЛХҮҮР 27x27	
Баталсан	Албан тушаал	Р.Ганбат	Р.Ганбат	Нөөцийн дугаар	Хуудас № 1
Боловсруулсан	МЦ-н мастер	Т.Мөнх-Эрдэнэ		0314080216	Хуудасны тоо 1

БАРАА МАТЕРИАЛЫН ТЕХНИКИЙН ТОДОРХОЙЛОЛТ

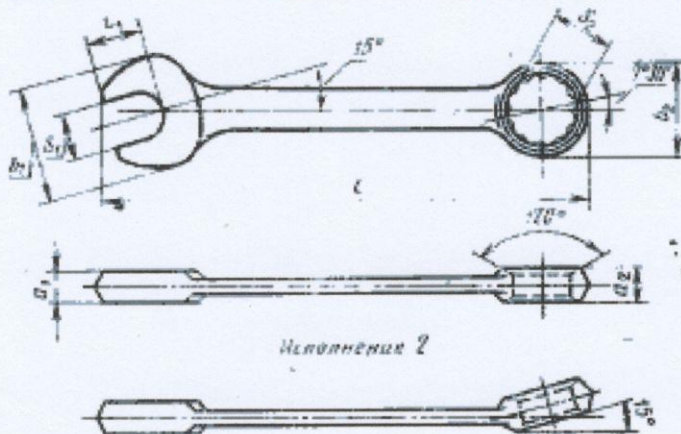
1. Бараа материалын нэр: Гогцоо түлхүүр 27x30
 2. Барааны нөөцийн дугаар /ДЦС-4/: 0314080217
 3. Барааны ерөнхий шаардлага:

№	Техникийн өгөгдөл	Үзүүлэлт	Нэмэлт шаардлага	Дүйцүүлэх нэршил
1	Стандарт	ISO 4229-2017		
2	Зориулалт	Эрэг, боолт тайлах, чангалах		
3	Материал:	Ган, 40 ХФА		CrV, CrVM
4	Гадаргуун боловсруулалт	Ra3.2	Өнгөлсөн	
5	Хатуулаг	43,5 ... 49,5 HRC ₃		

4. Бараа материалын техникийн хэмжээ

№	Бараа материалын нэр	Хэмжээ, мм					
		S1xS2	a1	a2	b1	b2	L
1	Гогцоо түлхүүр 27x30	27x30	10,5	13,5	62	43	280

5. Техникийн зураг



6. Зайлшгүй шаардлагатай дагалдах баримт бичиг:

№	Дагалдах баримт бичиг	Шаардлагатай эсэх
1	Үйлдвэрлэгчийн паспорт, заавар	-
2	Үзлэг, туршилт баталгаажуулалтын акт	Шаардлагатай
3	Үйлдвэрлэгчийн чанарын стандартын сертификат	Шаардлагатай
4	Зураг, схем	-
5	Бүтээгдэхүүний гадаргуу болон түүний сав баглаа боодол дээр үйлдвэрлэгчийн нэр, серийн дугаар, ажлын параметр, материалын марк, үйлдвэрлэсэн гэх мэт шаардлагатай мэдээллүүд хэвлэмэл /цохисон/ байдлаар тэмдэглэгдсэн байх.	-

	Албан тушаал	Нэрээний IV цахилгааны үсэг Ерөнхий инженерийн орлогч	Гогцоо түлхүүр 27x30
Баталсан	ЕИ	Р.Ганбат	Нөөцийн дугаар
Боловсруулсан	МЦ-н мастер	Т.Мөнх-Эрдэнэ	0314080217
			Хуудас № 1
			Хуудасны тоо 1

БАРАА МАТЕРИАЛЫН ТЕХНИКИЙН ТОДОРХОЙЛОЛТ

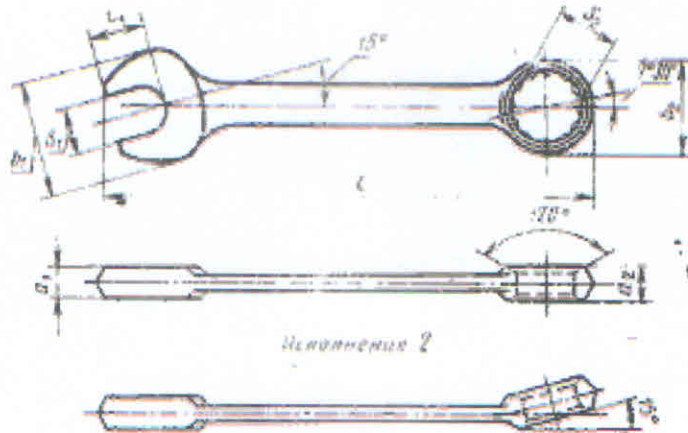
1. Бараа материалын нэр: Гогцоо түлхүүр 30x30
 2. Барааны нөөцийн дугаар /ДЦС-4/: 0314080218
 3. Барааны ерөнхий шаардлага:

№	Техникийн өгөгдөл	Үзүүлэлт	Нэмэлт шаардлага	Дүйцүүлэх нэршил
1	Стандарт	ISO 4229-2017		
2	Зориулалт	Эрэг, боолт тайлах, чангалах		
3	Материал:	Ган, 40 ХФА		CrV, CrVM
4	Гадаргуун боловсруулалт	Ra3.2	Өнгөлсөн	
5	Хатуулаг	43,5 ... 49,5 HRC ₃		

4. Бараа материалын техникийн хэмжээ

№	Бараа материалын нэр	Хэмжээ					
		S1xS2, мм	a1, мм	a2, мм	b1, мм	b2, мм	L, мм
1	Гогцоо түлхүүр 30x30	30x30	10,5	13,5	62	43	280

5. Техникийн зураг



6. Зайлшгүй шаардлагатай дагалдах баримт бичиг:

№	Дагалдах баримт бичиг	Шаардлагатай эсэх
1	Үйлдвэрлэгчийн паспорт, заавар	-
2	Үзлэг, туршилт баталгаажуулалтын акт	Шаардлагатай
3	Үйлдвэрлэгчийн чанарын стандартын сертификат	Шаардлагатай
4	Зураг, схем	-
5	Бүтээгдэхүүний гадаргуу болон түүний сав баглаа боодол дээр үйлдвэрлэгчийн нэр, серийн дугаар, ажлын параметр, материалын марк, үйлдвэрлэсэн гэх мэт шаардлагатай мэдээллүүд хэвлэмэл /цохисон/ байдлаар тэмдэглэгдсэн байх.	-

	Албан тушаал	Нэр	Гарын үсэг	ГОГЦОО ТҮЛХҮҮР 30x30	
Баталсан	ЕИО	Р.Ганбат	орлогч Р.Ганбат	Нөөцийн дугаар	Хуудас № 1
Боловсруулсан	МЦ-н мастер	Т.Мөнх-Эрдэнэ	<i>T. Munkh-Erdene</i>	0314080218	Хуудасны тоо 1

ТЕХНИКИЙН ТОДОРХОЙЛОЛТ

1. Бараа материалын нэр: Гогцоо түлхүүр 30x32
 2. Барааны нөөцийн дугаар /ДЦС-4/: 0314080219-22
 3. Барааны ерөнхий шаардлага:

№	Техникийн өгөгдөл	Үзүүлэлт	Нэмэлт шаардлага	Дүйцүүлэх нэршил
1	Стандарт	ISO 4229-2017		
2	Зориулалт	Эрэг, боолт тайлах, чангалах		
3	Материал:	Ган, 40 ХФА		CrV, CrVM
4	Гадаргуун боловсруулалт	Ra3.2	Өнгөлсөн	
5	Хатуулаг	43,5 ... 49,5 HRC ₃		

4. Бүдүүвч зураг:



5. Зайлшгүй шаардлагатай дагалдах баримт бичиг:

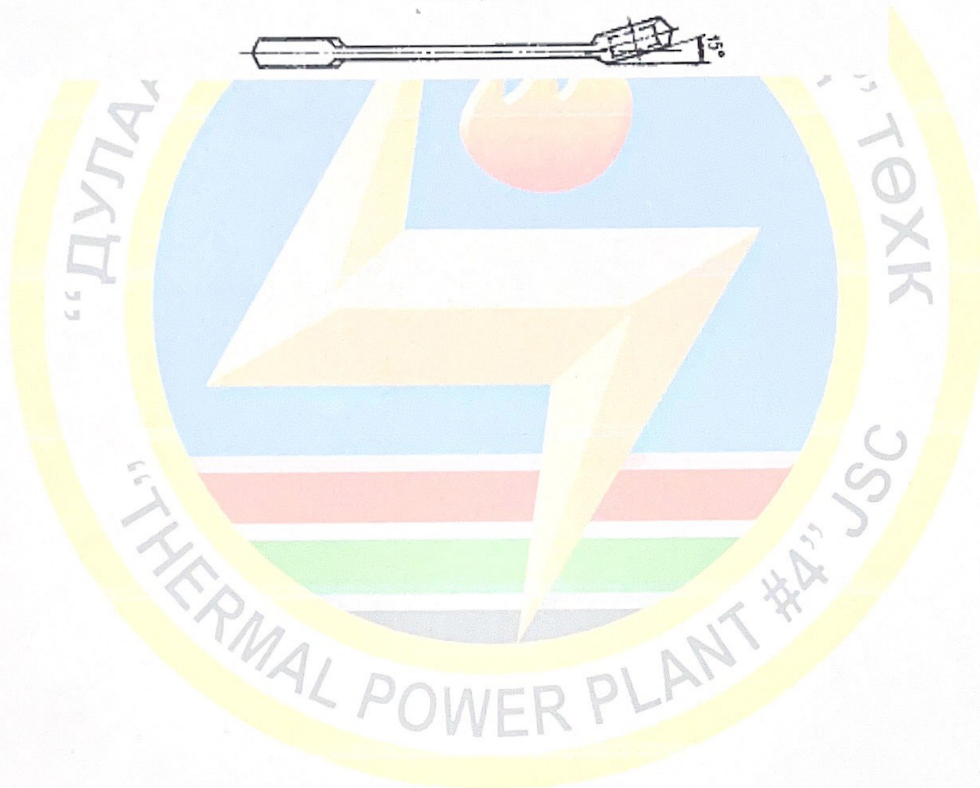
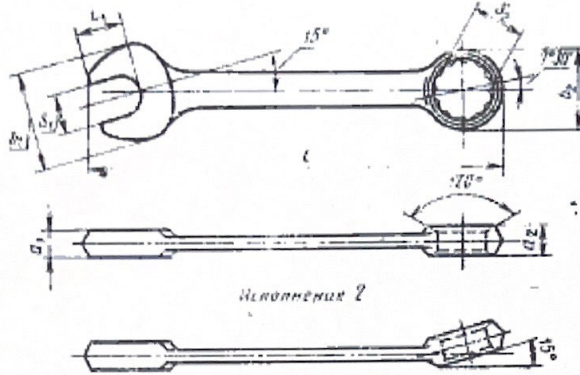
№	Дагалдах баримт бичиг	Шаардлагатай эсэх
1	Үйлдвэрлэгчийн паспорт, заавар	-
2	Үзлэг, туршилт баталгаажуулалтын акт	Шаардлагатай
3	Үйлдвэрлэгчийн чанарын стандартын сертификат	Шаардлагатай
4	Зураг, схем	-
5	Бүтээгдэхүүний гадаргуу болон түүний сав баглаа боодол дээр үйлдвэрлэгчийн нэр, материалын марк бичигдсэн байх	Шаардлагатай



	Албан тушаал	Нэр	Гарын үсэг	ГОГЦОО ТҮЛХҮҮР 30X32	
Баталсан	ЕИО	Р.Ганбат		Нөөцийн дугаар 0314080219-22	Хуудас № 1
Боловсруулсан	МЦ-ийн ЗМ	Т.Мөнх-Ордэнэ			Хуудасны тоо 2

6. Бараа материалын техникийн хэмжээ

№	Бараа материалын нэр	Хэмжээ					
		S1xS2, мм	a1, мм	a2, мм	b1, мм	b2, мм	L, мм
1	Гогцоо түлхүүр 30x32	30x32	10,5	13,5	62	43	280



	Албан тушаал	Нэр	Гарын үсэг	ГОГЦОО ТҮЛХҮҮР 30X32	
Баталсан	ЕИО	Р.Ганбат	<i>[Signature]</i>	Нөөцийн дугаар	Хуудас № 2
Боловсруулсан	МЦ-ийн ЗМ	Т.Мөнх-Эрдэнэ	<i>[Signature]</i>	0314080219-22	Хуудасны тоо 2

БАРАА МАТЕРИАЛЫН ТЕХНИКИЙН ТОДОРХОЙЛОЛТ

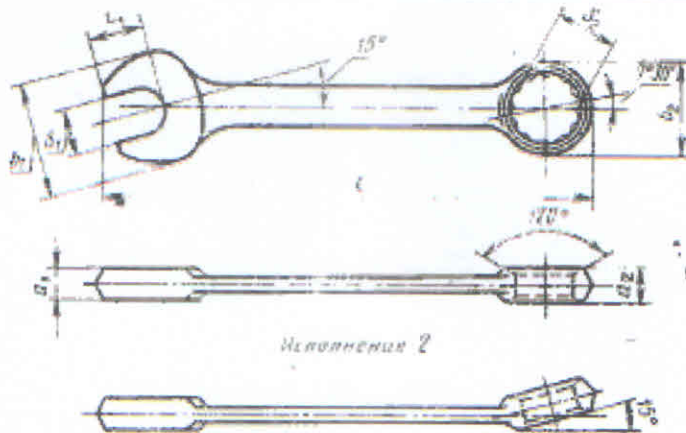
1. Бараа материалын нэр: Гогцоо түлхүүр 32x32
 2. Барааны нөөцийн дугаар /ДЦС-4/: 0314080220
 3. Барааны ерөнхий шаардлага:

№	Техникийн өгөгдөл	Үзүүлэлт	Нэмэлт шаардлага	Дүйцүүлэх нэршил
1	Стандарт	ISO 4229-2017		
2	Зориулалт	Эрэг, боолт тайлах, чангалах		
3	Материал:	Ган, 40 ХФА		CrV, CrVM
4	Гадаргуун боловсруулалт	Ra3.2	Өнгөлсөн	
5	Хатуулаг	43,5 ... 49,5 HRC ₃		

4. Бараа материалын техникийн хэмжээ

№	Бараа материалын нэр	Хэмжээ					
		S1xS2, мм	a1, мм	a2, мм	b1, мм	b2, мм	L, мм
1	Гогцоо түлхүүр 32x32	32x32	11	13,5	65	45	280

5. Техникийн зураг



6. Зайлшгүй шаардлагатай дагалдах баримт бичиг:

№	Дагалдах баримт бичиг	Шаардлагатай эсэх
1	Үйлдвэрлэгчийн паспорт, заавар	-
2	Үзлэг, туршилт баталгаажуулалтын акт	Шаардлагатай
3	Үйлдвэрлэгчийн чанарын стандартын сертификат	Шаардлагатай
4	Зураг, схем	-
5	Бүтээгдэхүүний гадаргуу болон түүний сав баглаа боодол дээр үйлдвэрлэгчийн нэр, сөрийн дугаар, ажлын параметр, материалын марк, үйлдвэрлэсэн гэх мэт шаардлагатай мэдээллүүд хэвлэмэл /цохисон/ байдлаар тэмдэглэгдсэн байх.	-

Албан тушаал		Нэр	Гарын үсэг	ГОГЦОО ТҮЛХҮҮР 32x32	
Баталсан	ЕИО	Р.Ганбат		Нөөцийн дугаар 0314080220	Хуудас № 1
Боловсруулсан	МЦ-н мастер	Т.Мөнх-Эрдэнэ			Хуудасны тоо 1

БАРАА МАТЕРИАЛЫН ТЕХНИКИЙН ТОДОРХОЙЛОЛТ

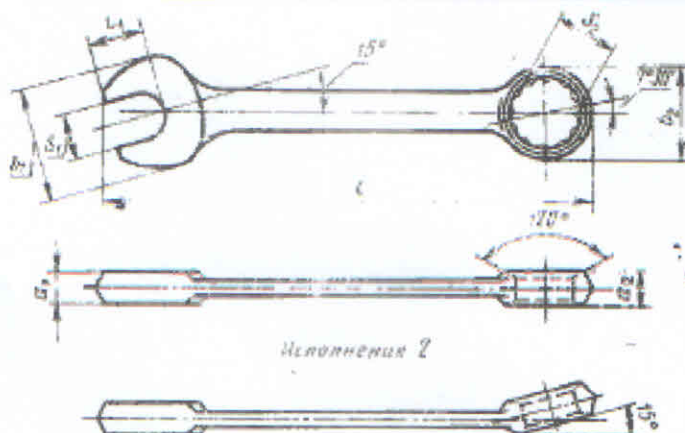
1. Бараа материалын нэр: Гогцоо түлхүүр 36x36
 2. Барааны нөөцийн дугаар /ДЦС-4/: 0314080221
 3. Барааны ерөнхий шаардлага:

№	Техникийн өгөгдөл	Үзүүлэлт	Нэмэлт шаардлага	Дүйцүүлэх нэршил
1	Стандарт	ISO 4229-2017		
2	Зориулалт	Эрэг, боолт тайлах, чангалах		
3	Материал:	Ган, 40 ХФА		CrV, CrVM
4	Гадаргуун боловсруулалт	Ra3.2	Өнгөлсөн	
5	Хатуулаг	43,5 ... 49,5 HRC ₃		

4. Бараа материалын техникийн хэмжээ

№	Бараа материалын нэр	Хэмжээ					
		S1xS2, мм	a1, мм	a2, мм	b1, мм	b2, мм	L, мм
1	Гогцоо түлхүүр 36x36	36x36	12	14,5	75	52	300

5. Техникийн зураг



6. Зайлшгүй шаардлагатай дагалдах баримт бичиг:

№	Дагалдах баримт бичиг	Шаардлагатай эсэх
1	Үйлдвэрлэгчийн паспорт, заавар	-
2	Үзлэг, туршилт баталгаажуулалтын акт	Шаардлагатай
3	Үйлдвэрлэгчийн чанарын стандартын сертификат	Шаардлагатай
4	Зураг, схем	-
5	Бүтээгдэхүүний гадаргуу болон түүний сав баглаа боодол дээр үйлдвэрлэгчийн нэр, серийн дугаар, ажлын параметр, материалын марк, үйлдвэрлэсэн гэх мэт шаардлагатай мэдээллүүд хэвлэмэл /цохисон/ байдлаар тэмдэглэгдсэн байх.	-

	Албан тушаал	Нэр	Гарын үсэг	ГОГЦОО ТҮЛХҮҮР 36x36	
Баталсан	ЕИО	Р.Ганбат		Нөөцийн дугаар	Хуудас № 1
Боловсруулсан	МЦ-н мастер	Т.Мөнх-Эрдэнэ		0314080221	Хуудасны тоо 1

БАРАА МАТЕРИАЛЫН ТЕХНИКИЙН ТОДОРХОЙЛОЛТ

1. Бараа материалын нэр: Түргэн иштэй түлхүүр гогцоо S22
 2. Барааны нөөцийн дугаар /ДЦС-4/: 0314080301
 3. Барааны ерөнхий шаардлага:

№	Техникийн өгөгдөл	Үзүүлэлт	Нэмэлт шаардлага	Дүйцүүлэх нэршил
1	Үндсэн хийц	Ган CrV		
2	Зориулалт	Болт, гайк чангалж, суллах		
3	Хэмжээ, мм	22		
4	Стандарт	Эсвэл түүнтэй дүүцэх	ГОСТ 2839-80	ISO 7738

4. Бүдүүвч зураг:



5. Зайлшгүй шаардлагатай дагалдах баримт бичиг:

№	Дагалдах баримт бичиг	Шаардлагатай эсэх
1	Үйлдвэрлэгчийн паспорт, заавар	-
2	Үзлэг, туршилт баталгаажуулалтын акт	Шаардлагатай
3	Үйлдвэрлэгчийн чанарын стандартын сертификат	Шаардлагатай
4	Зураг, схем	-
5	Бүтээгдэхүүний гадаргуу болон түүний сав баглаа боодол дээр үйлдвэрлэгчийн нэр, сөрийн дугаар, ажлын параметр, материалын марк, үйлдвэрлэсэн гэх мэт шаардлагатай мэдээллүүд хэвлэмэл /цохисон/ байдлаар тэмдэглэгдсэн байх.	-

	Албан тушаал	Нэр	Гарын үсэг	ТҮРГЭН ИШТЭЙ ТҮЛХҮҮР ГОГЦОО S22	
Баталсан	ЕИО	Р.Ганбат		Нөөцийн дугаар	Хуудас № 1
Боловсруулсан	МЦ-н мастер	Т.Мөнх-Эрдэнэ		0314080301	Хуудасны тоо 1

БАРАА МАТЕРИАЛЫН ТЕХНИКИЙН ТОДОРХОЙЛОЛТ

1. Бараа материалын нэр: Нагтнаа түлхүүр S10x12
 2. Барааны нөөцийн дугаар /ДЦС-4/: 0314080401
 3. Барааны ерөнхий шаардлага:

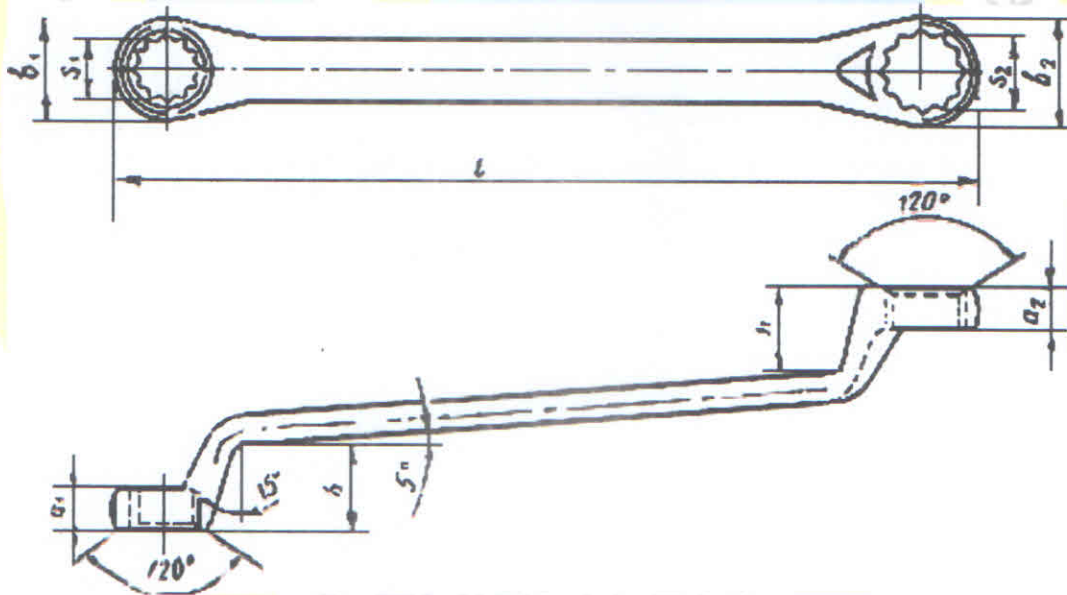
№	Техникийн өгөгдөл	Үзүүлэлт	Нэмэлт шаардлага	Дүйцүүлэх нэршил
1	Стандарт	ISO 4229-2017		
2	Зориулалт	Эрэг, боолт тайлах, чангалах		
3	Материал:	Ган, 40 ХФА		CrV, CrVM
4	Гадаргуун боловсруулалт	Ra3.2	Өнгөлсөн	
5	Хатуулаг	43,5 ... 49,5 HRC ₃		

4. Бараа материалын техникийн хэмжээ

№	Бараа материалын нэр	Хэмжээ, мм						
		S1xS2	a1	a2	b1	b2	h	L
1	Нагтнаа түлхүүр S10x12	10x12	8	9	16	19	25	200

5. Техникийн зураг

6.



7. Зайлшгүй шаардлагатай дагалдах баримт бичиг:

№	Дагалдах баримт бичиг	Шаардлагатай эсэх
1	Үйлдвэрлэгчийн паспорт, заавар	-
2	Үзлэг, туршилт баталгаажуулалтын акт	Шаардлагатай
3	Үйлдвэрлэгчийн чанарын стандартын сертификат	Шаардлагатай
4	Зураг, схем	-
5	Бүтээгдэхүүний гадаргуу болон түүний сав баглаа боодол дээр үйлдвэрлэгчийн нэр, серийн дугаар, ажлын параметр, материалын марк, үйлдвэрлэсэн гэх мэт шаардлагатай мэдээллүүд хэвлэмэл /цохисон/ байдлаар тэмдэглэгдсэн байх.	-

	Албан тушаал	Нэр	Гарын үсэг	НАГТНАА ТҮЛХҮҮР S10X12	
Баталсан	ЕИО	Р.Ганбат		Нөөцийн дугаар	Хуудас № 1
Боловсруулсан	МЦ-н мастер	Т.Мөнх-Эрдэнэ		0314080401	Хуудасны тоо 1

БАРАА МАТЕРИАЛЫН ТЕХНИКИЙН ТОДОРХОЙЛОЛТ

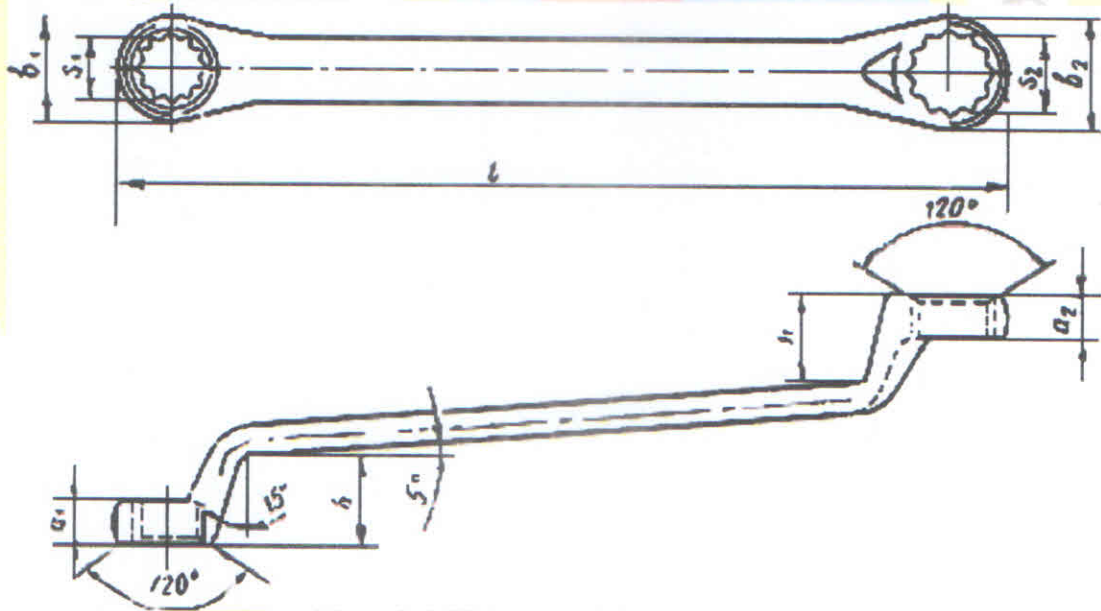
1. Бараа материалын нэр: Нагтнаа түлхүүр S12x14
 2. Барааны нөөцийн дугаар /ДЦС-4/: 0314080402
 3. Барааны ерөнхий шаардлага:

№	Техникийн өгөгдөл	Үзүүлэлт	Нэмэлт шаардлага	Дүйцүүлэх нэршил
1	Стандарт	ISO 4229-2017		
2	Зориулалт	Эрэг, боолт тайлах, чангалах		
3	Материал:	Ган, 40 ХФА		CrV, CrVM
4	Гадаргуун боловсруулалт	Ra3.2	Өнгөлсөн	
5	Хатуулаг	43,5 ... 49,5 HRC ₃		

4. Бараа материалын техникийн хэмжээ

№	Бараа материалын нэр	Хэмжээ, мм						
		S1xS2	a1	a2	b1	b2	h	L
1	Нагтнаа түлхүүр S12x14	12x14	9	10	19	22	26	210

5. Техникийн зураг



6. Зайлшгүй шаардлагатай дагалдах баримт бичиг:

№	Дагалдах баримт бичиг	Шаардлагатай эсэх
1	Үйлдвэрлэгчийн паспорт, заавар	-
2	Үзлэг, туршилт баталгаажуулалтын акт	Шаардлагатай
3	Үйлдвэрлэгчийн чанарын стандартын сертификат	Шаардлагатай
4	Зураг, схем	-
5	Бүтээгдэхүүний гадаргуу болон түүний сав баглаа боодол дээр үйлдвэрлэгчийн нэр, серийн дугаар, ажлын параметр, материалын марк, үйлдвэрлэсэн гэх мэт шаардлагатай мэдээллүүд хэвлэмэл /цохисон/ байдлаар тэмдэглэгдсэн байх.	-

Албан тушаал		Нэр	Гарын үсэг	НАГТНАА ТҮЛХҮҮР S12x14	
Баталсан	ЕИО	Р.Ганбат		Нөөцийн дугаар 0314080402	Хуудас № 1
Боловсруулсан	МЦ-н мастер	Т.Мөнх-Эрдэнэ			Хуудасны тоо 1

БАРАА МАТЕРИАЛЫН ТЕХНИКИЙН ТОДОРХОЙЛОЛТ

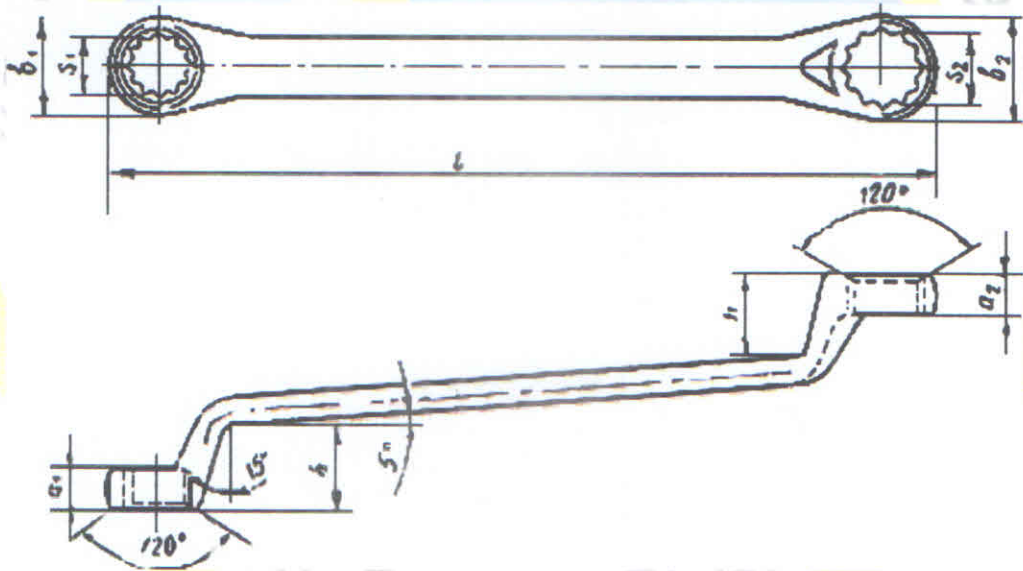
1. Бараа материалын нэр: Нагтнаа түлхүүр S14x17
 2. Барааны нөөцийн дугаар /ДЦС-4/: 0314080403
 3. Барааны ерөнхий шаардлага:

№	Техникийн өгөгдөл	Үзүүлэлт	Нэмэлт шаардлага	Дүйцүүлэх нэршил
1	Стандарт	ISO 4229-2017		
2	Зориулалт	Эрэг, боолт тайлах, чангалах		
3	Материал:	Ган, 40 ХФА		CrV, CrVM
4	Гадаргуун боловсруулалт	Ra3.2	Өнгөлсөн	
5	Хатуулаг	43,5 ... 49,5 HRC ₃		

4. Бараа материалын техникийн хэмжээ

№	Бараа материалын нэр	Хэмжээ, мм						
		S1xS2	a1	a2	b1	b2	h	L
1	Нагтнаа түлхүүр S14x17	14x17	10	12	22	26	28	240

5. Техникийн зураг



6. Зайлшгүй шаардлагатай дагалдах баримт бичиг:

№	Дагалдах баримт бичиг	Шаардлагатай эсэх
1	Үйлдвэрлэгчийн паспорт, заавар	-
2	Үзлэг, туршилт баталгаажуулалтын акт	Шаардлагатай
3	Үйлдвэрлэгчийн чанарын стандартын сертификат	Шаардлагатай
4	Зураг, схем	-
5	Бүтээгдэхүүний гадаргуу болон түүний сав баглаа боодол дээр үйлдвэрлэгчийн нэр, серийн дугаар, ажлын параметр, материалын марк, үйлдвэрлэсэн гэх мэт шаардлагатай мэдээллүүд хэвлэмэл /цохисон/ байдлаар тэмдэглэгдсэн байх.	-

	Албан тушаал	Нэр	Гарын үсэг	НАГТНАА ТҮЛХҮҮР S14x17	
Баталсан	ЕИО	Р.Ганбат	Р.Ганбат	Нөөцийн дугаар	Хуудас № 1
Боловсруулсан	МЦ-н мастер	Т.Мөнх-Эрдэнэ		0314080403	Хуудасны тоо 1

БАРАА МАТЕРИАЛЫН ТЕХНИКИЙН ТОДОРХОЙЛОЛТ

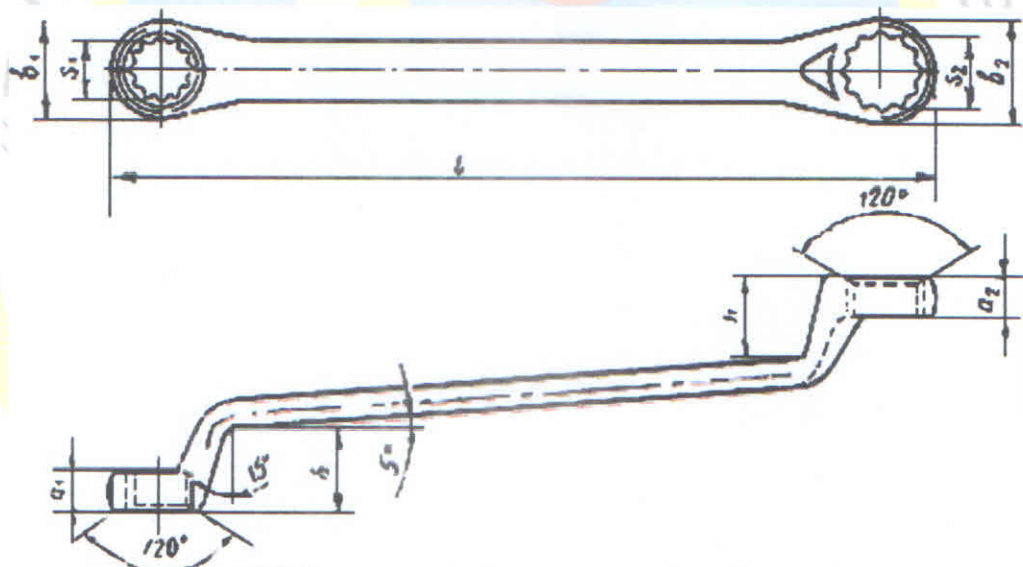
1. Бараа материалын нэр: Нагтнаа түлхүүр S17x19
 2. Барааны нөөцийн дугаар /ДЦС-4/: 0314080404
 3. Барааны ерөнхий шаардлага:

№	Техникийн өгөгдөл	Үзүүлэлт	Нэмэлт шаардлага	Дүйцүүлэх нэршил
1	Стандарт	ISO 4229-2017		
2	Зориулалт	Эрэг, боолт тайлах, чангалах		
3	Материал:	Ган, 40 ХФА		CrV, CrVM
4	Гадаргуун боловсруулалт	Ra3.2	Өнгөлсөн	
5	Хатуулаг	43,5 ... 49,5 HRC ₃		

4. Бараа материалын техникийн хэмжээ

№	Бараа материалын нэр	Хэмжээ, мм						
		S1xS2	a1	a2	b1	b2	h	L
1	Нагтнаа түлхүүр S17x19	17x19	12	13	26	28	30	260

5. Техникийн зураг



6. Зайлшгүй шаардлагатай дагалдах баримт бичиг:

№	Дагалдах баримт бичиг	Шаардлагатай эсэх
1	Үйлдвэрлэгчийн паспорт, заавар	-
2	Үзлэг, туршилт баталгаажуулалтын акт	Шаардлагатай
3	Үйлдвэрлэгчийн чанарын стандартын сертификат	Шаардлагатай
4	Зураг, схем	-
5	Бүтээгдэхүүний гадаргуу болон түүний сав баглаа боодол дээр үйлдвэрлэгчийн нэр, серийн дугаар, ажлын параметр, материалын марк, үйлдвэрлэсэн гэх мэт шаардлагатай мэдээллүүд хэвлэмэл /цохисон/ байдлаар тэмдэглэгдсэн байх.	-

	Албан тушаал	Нэр	Гарын үсэг	НАГТНАА ТҮЛХҮҮР S17x19	
Баталсан	ЕИО	Р.Ганбат		Нөөцийн дугаар	Хуудас № 1
Боловсруулсан	МЦ-н мастер	Т.Мөнх-Эрдэнэ		0314080404	Хуудасны тоо 1

БАРАА МАТЕРИАЛЫН ТЕХНИКИЙН ТОДОРХОЙЛОЛТ

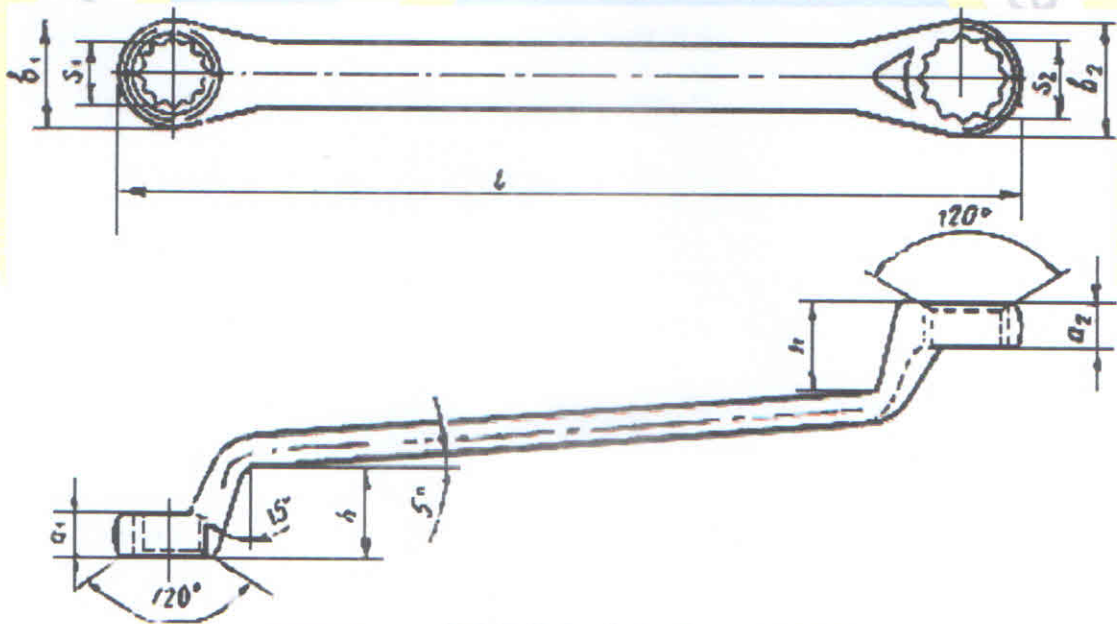
1. Бараа материалын нэр: Нагтнаа түлхүүр S19x22
 2. Барааны нөөцийн дугаар /ДЦС-4/: 0314080405
 3. Барааны ерөнхий шаардлага:

№	Техникийн өгөгдөл	Үзүүлэлт	Нэмэлт шаардлага	Дүйцүүлэх нэршил
1	Стандарт	ISO 4229-2017		
2	Зориулалт	Эрэг, боолт тайлах, чангалах		
3	Материал:	Ган, 40 ХФА		CrV, CrVM
4	Гадаргуун боловсруулалт	Ra3.2	Өнгөлсөн	
5	Хатуулаг	43,5 ... 49,5 HRC ₃		

4. Бараа материалын техникийн хэмжээ

№	Бараа материалын нэр	Хэмжээ, мм						
		S1xS2	a1	a2	b1	b2	h	L
1	Нагтнаа түлхүүр S19x22	19x22	13	14	28	33	32	240

5. Техникийн зураг



6. Зайлшгүй шаардлагатай дагалдах баримт бичиг:

№	Дагалдах баримт бичиг	Шаардлагатай эсэх
1	Үйлдвэрлэгчийн паспорт, заавар	-
2	Үзлэг, туршилт баталгаажуулалтын акт	Шаардлагатай
3	Үйлдвэрлэгчийн чанарын стандартын сертификат	Шаардлагатай
4	Зураг, схем	-
5	Бүтээгдэхүүний гадаргуу болон түүний сав баглаа боодол дээр үйлдвэрлэгчийн нэр, серийн дугаар, ажлын параметр, материалын марк, үйлдвэрлэсэн гэх мэт шаардлагатай мэдээллүүд хэвлэмэл /цохисон/ байдлаар тэмдэглэгдсэн байх.	-

Албан тушаал		Нэр		Гарын үсэг	НАГТНАА ТҮЛХҮҮР S19x22	
Баталсан	ЕИО	Р.Ганбат	Р.Ганбат		Нөөцийн дугаар	Хуудас № 1
Боловсруулсан	МЦ-н мастер	Т.Мөнх-Эрдэнэ			0314080405	Хуудасны тоо 1

БАРАА МАТЕРИАЛЫН ТЕХНИКИЙН ТОДОРХОЙЛОЛТ

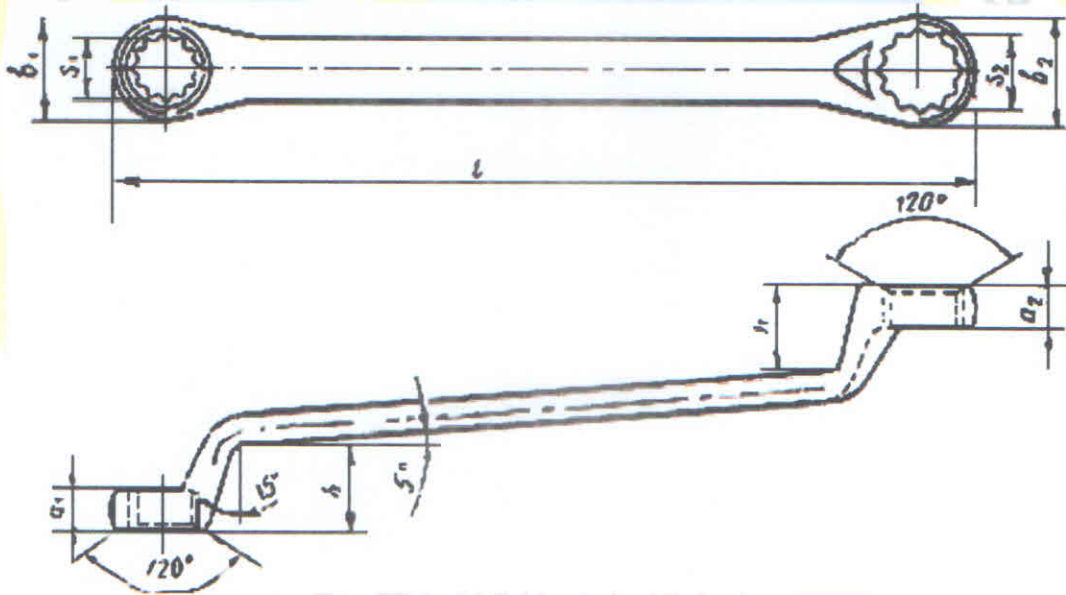
1. Бараа материалын нэр: Нагтнаа түлхүүр S22x24
 2. Барааны нөөцийн дугаар /ДЦС-4/: 0314080406
 3. Барааны ерөнхий шаардлага:

№	Техникийн өгөгдөл	Үзүүлэлт	Нэмэлт шаардлага	Дүйцүүлэх нэршил
1	Стандарт	ISO 4229-2017		
2	Зориулалт	Эрэг, боолт тайлах, чангалах		
3	Материал:	Ган, 40 ХФА		CrV, CrVM
4	Гадаргуун боловсруулалт	Ra3.2	Өнгөлсөн	
5	Хатуулаг	43,5 ... 49,5 HRC ₃		

4. Бараа материалын техникийн хэмжээ

№	Бараа материалын нэр	Хэмжээ, мм						
		S1xS2	a1	a2	b1	b2	h	L
1	Нагтнаа түлхүүр S22x24	22x24	14	14	33	36	34	320

5. Техникийн зураг



6. Зайлшгүй шаардлагатай дагалдах баримт бичиг:

№	Дагалдах баримт бичиг	Шаардлагатай эсэх
1	Үйлдвэрлэгчийн паспорт, заавар	-
2	Үзлэг, туршилт баталгаажуулалтын акт	Шаардлагатай
3	Үйлдвэрлэгчийн чанарын стандартын сертификат	Шаардлагатай
4	Зураг, схем	-
5	Бүтээгдэхүүний гадаргуу болон түүний сав баглаа боодол дээр үйлдвэрлэгчийн нэр, сөрийн дугаар, ажлын параметр, материалын марк, үйлдвэрлэсэн гэх мэт шаардлагатай мэдээллүүд хэвлэмэл /цохисон/ байдлаар тэмдэглэгдсэн байх.	-

	Албан тушаал	Нэр	Гарын үсэг	НАГТНАА ТҮЛХҮҮР S22x24	
Баталсан	ЕИО	Р.Ганбат	В.Ганбат	Нөөцийн дугаар	Хуудас № 1
Боловсруулсан	МЦ-н мастер	Т.Мөнх-Эрдэнэ		0314080406	Хуудасны тоо 1

БАРАА МАТЕРИАЛЫН ТЕХНИКИЙН ТОДОРХОЙЛОЛТ

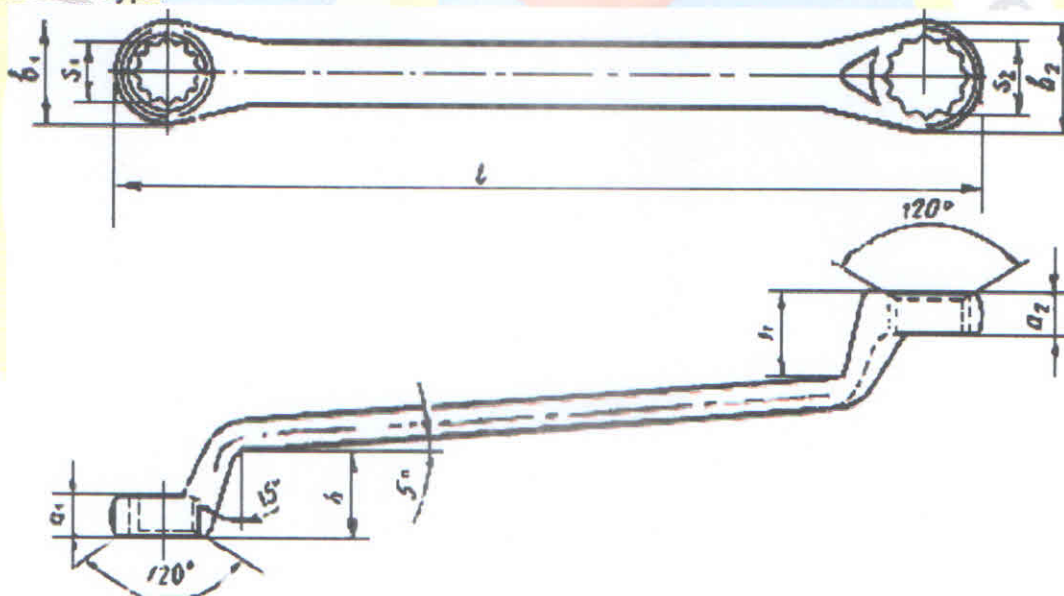
1. Бараа материалын нэр: Нагтнаа түлхүүр S24x27
 2. Барааны нөөцийн дугаар /ДЦС-4/: 0314080407
 3. Барааны ерөнхий шаардлага:

№	Техникийн өгөгдөл	Үзүүлэлт	Нэмэлт шаардлага	Дүйцүүлэх нэршил
1	Стандарт	ISO 4229-2017		
2	Зориулалт	Эрэг, боолт тайлах, чангалах		
3	Материал:	Ган, 40 ХФА		CrV, CrVM
4	Гадаргуун боловсруулалт	Ra3.2	Өнгөлсөн	
5	Хатуулаг	43,5 ... 49,5 HRC ₃		

4. Бараа материалын техникийн хэмжээ

№	Бараа материалын нэр	Хэмжээ, мм						
		S1xS2	a1	a2	b1	b2	h	L
1	Нагтнаа түлхүүр S24x27	24x27	14	15	36	40	36	320

5. Техникийн зураг



6. Зайлшгүй шаардлагатай дагалдах баримт бичиг:

№	Дагалдах баримт бичиг	Шаардлагатай эсэх
1	Үйлдвэрлэгчийн паспорт, заавар	-
2	Үзлэг, туршилт баталгаажуулалтын акт	Шаардлагатай
3	Үйлдвэрлэгчийн чанарын стандартын сертификат	Шаардлагатай
4	Зураг, схем	-
5	Бүтээгдэхүүний гадаргуу болон түүний сав баглаа боодол дээр үйлдвэрлэгчийн нэр, серийн дугаар, ажлын параметр, материалын марк, үйлдвэрлэсэн гэх мэт шаардлагатай мэдээллүүд хэвлэмэл /цохисон/ байдлаар тэмдэглэгдсэн байх.	-

	Албан тушаал	<div style="display: flex; justify-content: space-around;"> <div style="text-align: center;"> <p>Нэрлэсэн IV дүр</p> <p>Ерөнхий инженерийн орлогч</p> <p>Р.Ганбат</p> </div> <div style="text-align: center;"> <p>Гарын үсэг</p> <p>Р.Ганбат</p> </div> </div>		НАГТНАА ТҮЛХҮҮР S24x27	
Баталсан	ЕИО	Р.Ганбат	Нөөцийн дугаар	Хуудас № 1	
Боловсруулсан	МЦ-н мастер	Т.Мөнх-Эрдэнэ	0314080407	Хуудасны тоо 1	

БАРАА МАТЕРИАЛЫН ТЕХНИКИЙН ТОДОРХОЙЛОЛТ

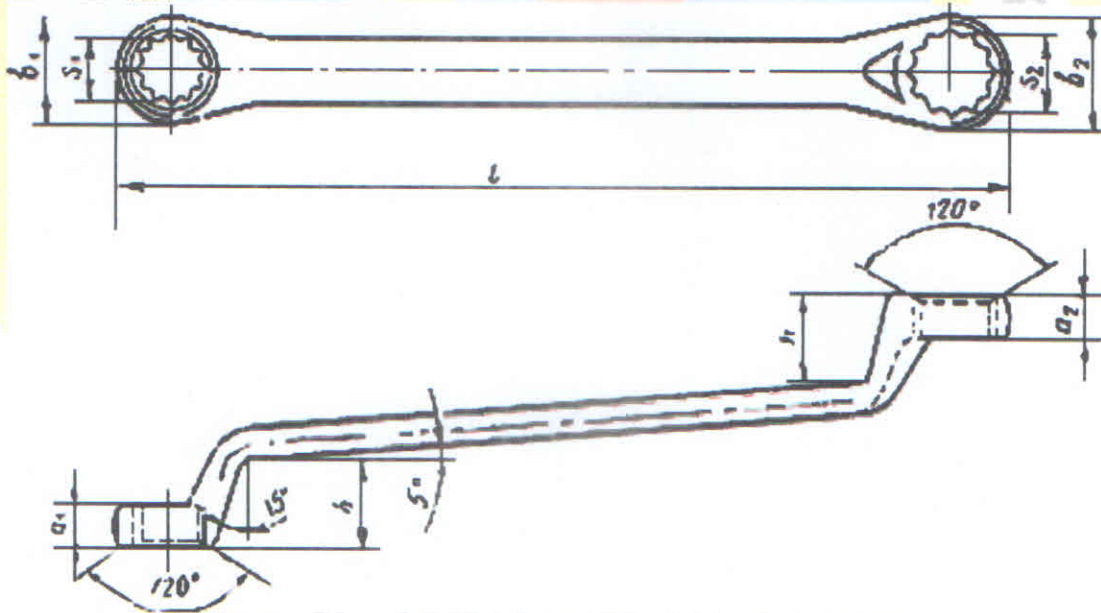
1. Бараа материалын нэр: Нагтнаа түлхүүр S27x30
 2. Барааны нөөцийн дугаар /ДЦС-4/: 0314080408
 3. Барааны ерөнхий шаардлага:

№	Техникийн өгөгдөл	Үзүүлэлт	Нэмэлт шаардлага	Дүйцүүлэх нэршил
1	Стандарт	ISO 4229-2017		
2	Зориулалт	Эрэг, боолт тайлах, чангалах		
3	Материал:	Ган, 40 ХФА		CrV, CrVM
4	Гадаргуун боловсруулалт	Ra3.2	Өнгөлсөн	
5	Хатуулаг	43,5 ... 49,5 HRC ₃		

4. Бараа материалын техникийн хэмжээ

№	Бараа материалын нэр	Хэмжээ, мм						
		S1xS2	a1	a2	b1	b2	h	L
1	Нагтнаа түлхүүр S27x30	27x30	15	16	40	44	36	340

5. Техникийн зураг



6. Зайлшгүй шаардлагатай дагалдах баримт бичиг:

№	Дагалдах баримт бичиг	Шаардлагатай эсэх
1	Үйлдвэрлэгчийн паспорт, заавар	-
2	Үзлэг, туршилт баталгаажуулалтын акт	Шаардлагатай
3	Үйлдвэрлэгчийн чанарын стандартын сертификат	Шаардлагатай
4	Зураг, схем	-
5	Бүтээгдэхүүний гадаргуу болон түүний сав баглаа боодол дээр үйлдвэрлэгчийн нэр, серийн дугаар, ажлын параметр, материалын марк, үйлдвэрлэсэн гэх мэт шаардлагатай мэдээллүүд хэвлэмэл /цохисон/ байдлаар тэмдэглэгдсэн байх.	-

	Албан тушаал	Нэр	Гарын үсэг	НАГТНАА ТҮЛХҮҮР S27x30	
Баталсан	ЕИО	Р.Ганбат	Р.Ганбат	Нөөцийн дугаар	Хуудас № 1
Боловсруулсан	МЦ-н мастер	Т.Мөнх-Эрдэнэ	<i>[Signature]</i>	0314080408	Хуудасны тоо 1

БАРАА МАТЕРИАЛЫН ТЕХНИКИЙН ТОДОРХОЙЛОЛТ

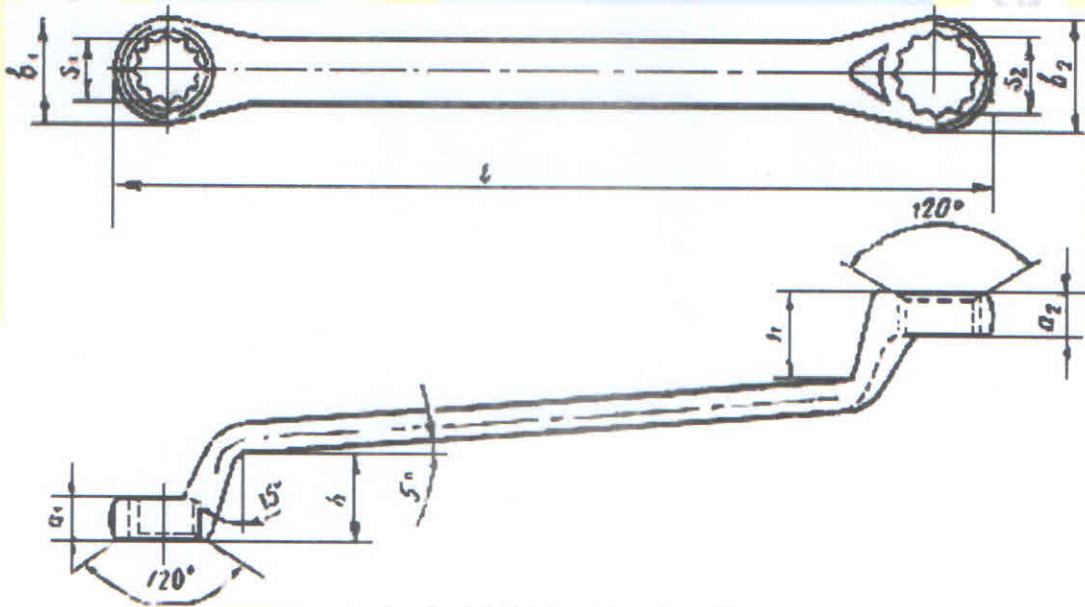
1. Бараа материалын нэр: Нагтнаа түлхүүр S30x32
 2. Барааны нөөцийн дугаар /ДЦС-4/: 0314080409
 3. Барааны ерөнхий шаардлага:

№	Техникийн өгөгдөл	Үзүүлэлт	Нэмэлт шаардлага	Дүйцүүлэх нэршил
1	Стандарт	ISO 4229-2017		
2	Зориулалт	Эрэг, боолт тайлах, чангалах		
3	Материал:	Ган, 40 ХФА		CrV, CrVM
4	Гадаргуун боловсруулалт	Ra3.2	Өнгөлсөн	
5	Хатуулаг	43,5 ... 49,5 HRC ₃		

4. Бараа материалын техникийн хэмжээ

№	Бараа материалын нэр	Хэмжээ, мм						
		S1xS2	a1	a2	b1	b2	h	L
1	Нагтнаа түлхүүр S30x32	30x32	16	17	44	46	38	360

5. Техникийн зураг



6. Зайлшгүй шаардлагатай дагалдах баримт бичиг:

№	Дагалдах баримт бичиг	Шаардлагатай эсэх
1	Үйлдвэрлэгчийн паспорт, заавар	-
2	Үзлэг, туршилт баталгаажуулалтын акт	Шаардлагатай
3	Үйлдвэрлэгчийн чанарын стандартын сертификат	Шаардлагатай
4	Зураг, схем	-
5	Бүтээгдэхүүний гадаргуу болон түүний сав баглаа боодол дээр үйлдвэрлэгчийн нэр, сөрийн дугаар, ажлын параметр, материалын марк, үйлдвэрлэсэн гэх мэт шаардлагатай мэдээллүүд хэвлэмэл /цохисон/ байдлаар тэмдэглэгдсэн байх.	-

	Албан тушаал	Нэр	Гарын үсэг	НАГТНАА ТҮЛХҮҮР S30x32	
Баталсан	ЕИО	Р.Ганбат	Р.Ганбат	Нөөцийн дугаар	Хуудас № 1
Боловсруулсан	МЦ-н мастер	Т.Мөнх-Эрдэнэ	<i>[Signature]</i>	0314080409	Хуудасны тоо 1

БАРАА МАТЕРИАЛЫН ТЕХНИКИЙН ТОДОРХОЙЛОЛТ

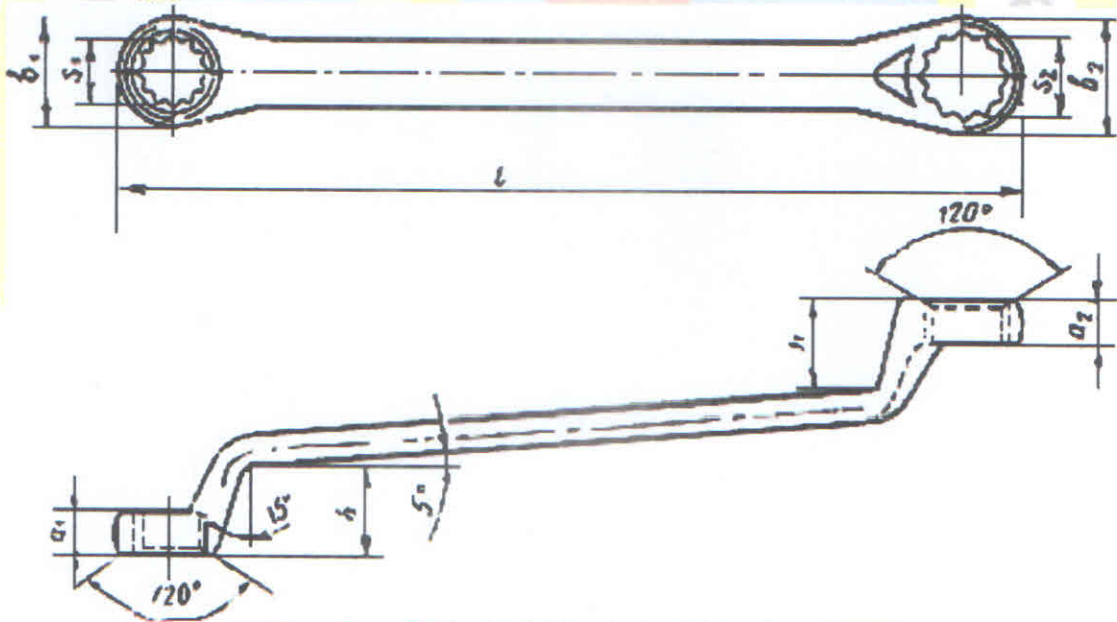
1. Бараа материалын нэр: Нагтнаа түлхүүр S32x36
 2. Барааны нөөцийн дугаар /ДЦС-4/: 0314080410
 3. Барааны ерөнхий шаардлага:

№	Техникийн өгөгдөл	Үзүүлэлт	Нэмэлт шаардлага	Дүйцүүлэх нэршил
1	Стандарт	ISO 4229-2017		
2	Зориулалт	Эрэг, боолт тайлах, чангалах		
3	Материал:	Ган, 40 ХФА		CrV, CrVM
4	Гадаргуун боловсруулалт	Ra3.2	Өнгөлсөн	
5	Хатуулаг	43,5 ... 49,5 HRC ₃		

4. Бараа материалын техникийн хэмжээ

№	Бараа материалын нэр	Хэмжээ, мм						
		S1xS2	a1	a2	b1	b2	h	L
1	Нагтнаа түлхүүр S32x36	32x36	17	19	46	52	40	400

5. Техникийн зураг



6. Зайлшгүй шаардлагатай дагалдах баримт бичиг:

№	Дагалдах баримт бичиг	Шаардлагатай эсэх
1	Үйлдвэрлэгчийн паспорт, заавар	-
2	Үзлэг, туршилт баталгаажуулалтын акт	Шаардлагатай
3	Үйлдвэрлэгчийн чанарын стандартын сертификат	Шаардлагатай
4	Зураг, схем	-
5	Бүтээгдэхүүний гадаргуу болон түүний сав баглаа боодол дээр үйлдвэрлэгчийн нэр, серийн дугаар, ажлын параметр, материалын марк, үйлдвэрлэсэн гэх мэт шаардлагатай мэдээллүүд хэвлэмэл /цохисон/ байдлаар тэмдэглэгдсэн байх.	-

	Албан тушаал	Нэр	Гарын үсэг	НАГТНАА ТҮЛХҮҮР S32x36	
Баталсан	ЕИО	Р.Ганбат		Нөөцийн дугаар	Хуудас № 1
Боловсруулсан	МЦ-н мастер	Т.Мөнх-Эрдэнэ		0314080410	Хуудасны тоо 1

БАРАА МАТЕРИАЛЫН ТЕХНИКИЙН ТОДОРХОЙЛОЛТ

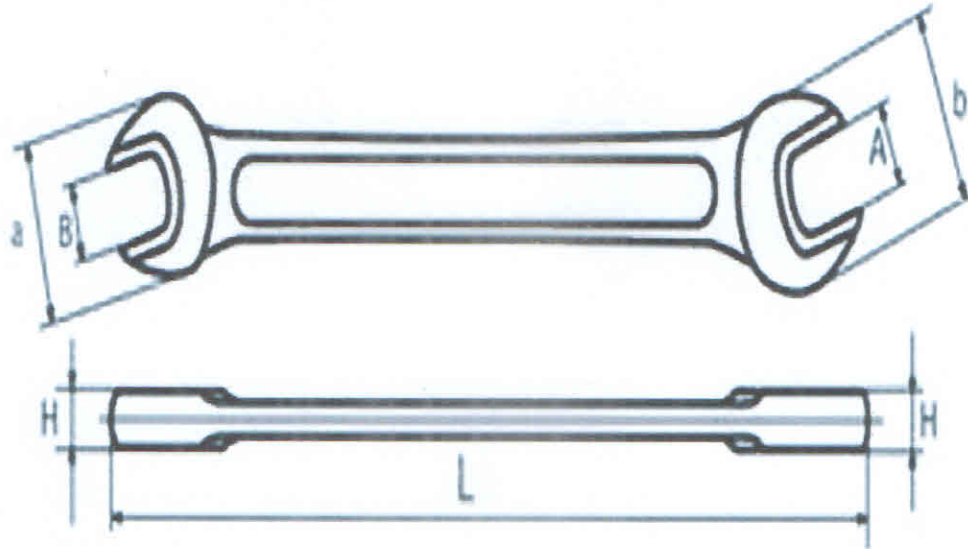
1. Бараа материалын нэр: Түлхүүр 10x12
 2. Барааны нөөцийн дугаар /ДЦС-4/: 0314080501
 3. Барааны ерөнхий шаардлага:

№	Техникийн өгөгдөл	Үзүүлэлт	Нэмэлт шаардлага	Дүйцүүлэх нэршил
1	Стандарт		ISO 4229-2017	
2	Зориулалт	Боолт тайлах		
3	Материал:	Ган, 40 ХФА		CrV, CrVM
4	Гадаргуун боловсруулалт	Ra3.2	Өнгөлсөн	
5	Хатуулаг	43,5 ... 49,5 HRC ₃		

4. Бараа материалын техникийн хэмжээ

№	Бараа материалын нэр	Хэмжээ				
		АхВ, мм	а, мм	в, мм	L, мм	Н, мм
1	Түлхүүр 10x12	10x12	22	26	125	4,5

5. Бараа материалын техникийн хэмжээ



6. Зайлшгүй шаардлагатай дагалдах баримт бичиг:

№	Дагалдах баримт бичиг	Шаардлагатай эсэх
1	Үйлдвэрлэгчийн паспорт, заавар	-
2	Үзлэг, туршилт баталгаажуулалтын акт	-
3	Үйлдвэрлэгчийн чанарын стандартын сертификат	Шаардлагатай
4	Зураг, схем	-
5	Бүтээгдэхүүний гадаргуу болон түүний сав баглаа боодол дээр үйлдвэрлэгчийн нэр, серийн дугаар, ажлын параметр, материалын марк, үйлдвэрлэсэн гэх мэт шаардлагатай мэдээллүүд хэвлэмэл /цохисон/ байдлаар тэмдэглэгдсэн байх.	-

	Албан тушаал	Нэр	Гарын үсэг	ТҮЛХҮҮР 10x12	
Баталсан	ЕИО	Р.Ганбат		Нөөцийн дугаар 0314080501	Хуудас № 1
Боловсруулсан	МЦ-н мастер	Т.Мөнх-Эрдэнэ			Хуудасны тоо 1

БАРАА МАТЕРИАЛЫН ТЕХНИКИЙН ТОДОРХОЙЛОЛТ

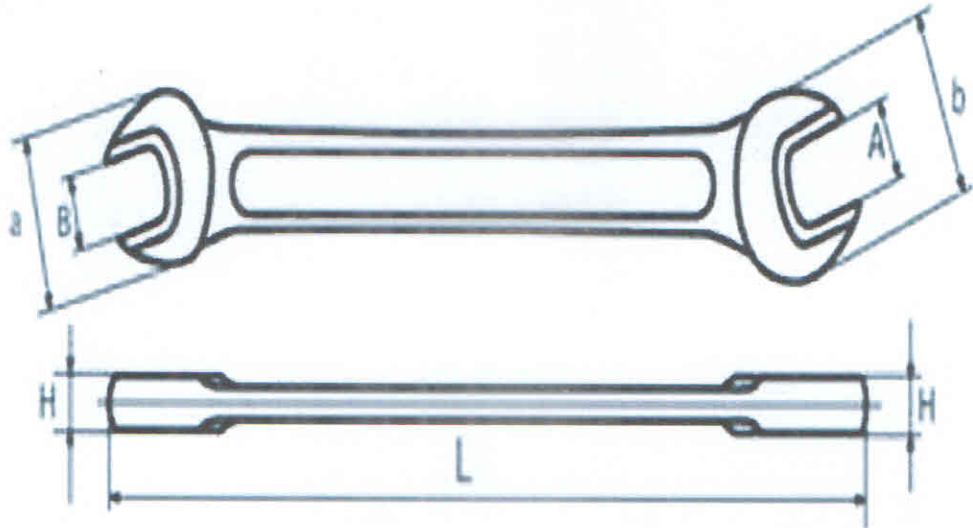
1. Бараа материалын нэр: Түлхүүр 12x14
 2. Барааны нөөцийн дугаар /ДЦС-4/: 0314080502
 3. Барааны ерөнхий шаардлага:

№	Техникийн өгөгдөл	Үзүүлэлт	Нэмэлт шаардлага	Дүйцүүлэх нэршил
1	Стандарт		ISO 4229-2017	
2	Зориулалт	Боолт тайлах		
3	Материал:	Ган, 40 ХФА		CrV, CrVM
4	Гадаргуун боловсруулалт	Ra3.2	Өнгөлсөн	
5	Хатуулаг	43,5 ... 49,5 HRC ₃		

4. Бараа материалын техникийн хэмжээ

№	Бараа материалын нэр	Хэмжээ				
		АхВ, мм	а, мм	б, мм	L, мм	Н, мм
1	Түлхүүр 12x14	12x14	26	30	140	5,5

5. Бараа материалын техникийн хэмжээ



6. Зайлшгүй шаардлагатай дагалдах баримт бичиг:

№	Дагалдах баримт бичиг	Шаардлагатай эсэх
1	Үйлдвэрлэгчийн паспорт, заавар	-
2	Үзлэг, туршилт баталгаажуулалтын акт	-
3	Үйлдвэрлэгчийн чанарын стандартын сертификат	Шаардлагатай
4	Зураг, схем	-
5	Бүтээгдэхүүний гадаргуу болон түүний сав баглаа боодол дээр үйлдвэрлэгчийн нэр, серийн дугаар, ажлын параметр, материалын марк, үйлдвэрлэсэн гэх мэт шаардлагатай мэдээллүүд хэвлэмэл /цохисон/ байдлаар тэмдэглэгдсэн байх.	-

	Албан тушаал	Нэр	Гарын үсэг	ТҮЛХҮҮР 12x14	
Баталсан	ЕИО	Р.Ганбат		Нөөцийн дугаар 0314080502	Хуудас № 1
Боловсруулсан	МЦ-н мастер	Т.Мөнх-Эрдэнэ			Хуудасны тоо 1

БАРАА МАТЕРИАЛЫН ТЕХНИКИЙН ТОДОРХОЙЛОЛТ

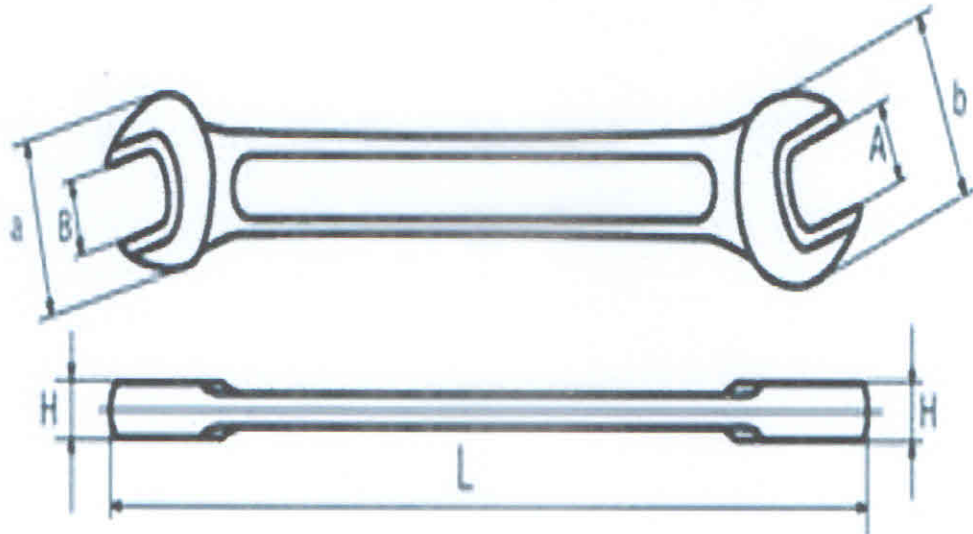
1. Бараа материалын нэр: Түлхүүр 14x17
 2. Барааны нөөцийн дугаар /ДЦС-4/: 0314080503
 3. Барааны ерөнхий шаардлага:

№	Техникийн өгөгдөл	Үзүүлэлт	Нэмэлт шаардлага	Дүйцүүлэх нэршил
1	Стандарт		ISO 4229-2017	
2	Зориулалт	Боолт тайлах		
3	Материал:	Ган, 40 ХФА		CrV, CrVM
4	Гадаргуун боловсруулалт	Ra3.2	Өнгөлсөн	
5	Хатуулаг	43,5 ... 49,5 HRC ₃		

4. Бараа материалын техникийн хэмжээ

№	Бараа материалын нэр	Хэмжээ				
		АхВ, мм	а, мм	в, мм	L, мм	Н, мм
1	Түлхүүр 14x17	14x17	30	35	160	6,5

5. Бараа материалын техникийн хэмжээ



6. Зайлшгүй шаардлагатай дагалдах баримт бичиг:

№	Дагалдах баримт бичиг	Шаардлагатай эсэх
1	Үйлдвэрлэгчийн паспорт, заавар	-
2	Үзлэг, туршилт баталгаажуулалтын акт	-
3	Үйлдвэрлэгчийн чанарын стандартын сертификат	Шаардлагатай
4	Зураг, схем	-
5	Бүтээгдэхүүний гадаргуу болон түүний сав баглаа боодол дээр үйлдвэрлэгчийн нэр, серийн дугаар, ажлын параметр, материалын марк, үйлдвэрлэсэн гэх мэт шаардлагатай мэдээллүүд хэвлэмэл /цохисон/ байдлаар тэмдэглэгдсэн байх.	-

	Албан тушаал	Нэр	Гарын үсэг	ТҮЛХҮҮР 14x17	
Баталсан	ЕИО	Р.Ганбат	Р.Ганбат	Нөөцийн дугаар	Хуудас № 1
Боловсруулсан	МЦ-н мастер	Т.Мөнх-Эрдэнэ	<i>[Signature]</i>	0314080503	Хуудасны тоо 1

БАРАА МАТЕРИАЛЫН ТЕХНИКИЙН ТОДОРХОЙЛОЛТ

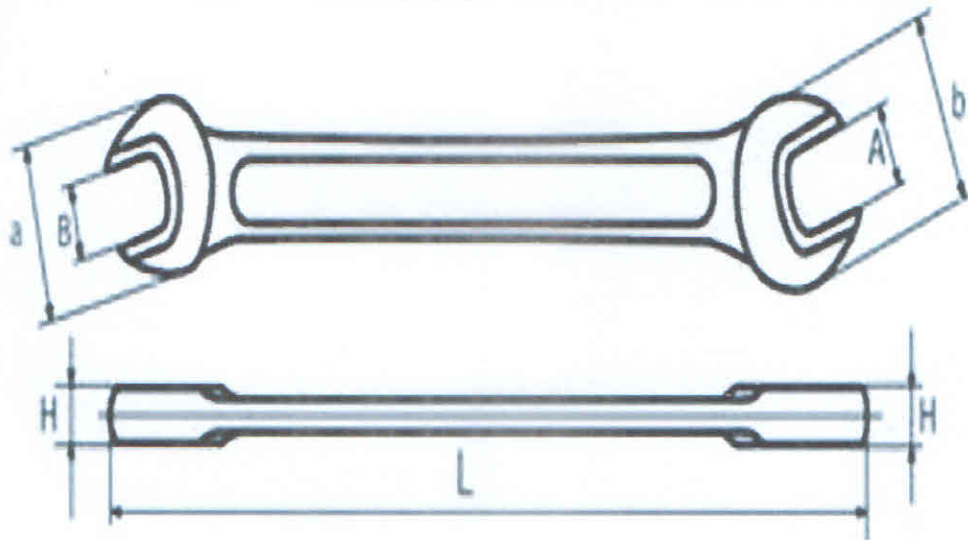
1. Бараа материалын нэр: Түлхүүр 17x19
 2. Барааны нөөцийн дугаар /ДЦС-4/: 0314080504
 3. Барааны ерөнхий шаардлага:

№	Техникийн өгөгдөл	Үзүүлэлт	Нэмэлт шаардлага	Дүйцүүлэх нэршил
1	Стандарт		ISO 4229-2017	
2	Зориулалт	Боолт тайлах		
3	Материал:	Ган, 40 ХФА		CrV, CrVM
4	Гадаргуун боловсруулалт	Ra3.2	Өнгөлсөн	
5	Хатуулаг	43,5 ... 49,5 HRC ₃		

4. Бараа материалын техникийн хэмжээ

№	Бараа материалын нэр	Хэмжээ				
		АхВ, мм	а, мм	b, мм	L, мм	H, мм
1	Түлхүүр 17x19	17x19	35	42	175	7,5

5. Бараа материалын техникийн хэмжээ



6. Зайлшгүй шаардлагатай дагалдах баримт бичиг:

№	Дагалдах баримт бичиг	Шаардлагатай эсэх
1	Үйлдвэрлэгчийн паспорт, заавар	-
2	Үзлэг, туршилт баталгаажуулалтын акт	-
3	Үйлдвэрлэгчийн чанарын стандартын сертификат	Шаардлагатай
4	Зураг, схем	-
5	Бүтээгдэхүүний гадаргуу болон түүний сав баглаа боодол дээр үйлдвэрлэгчийн нэр, серийн дугаар, ажлын параметр, материалын марк, үйлдвэрлэсэн гэх мэт шаардлагатай мэдээллүүд хэвлэмэл /цохисон/ байдлаар тэмдэглэгдсэн байх.	-

Албан тушаал		Нэр	Гарын үсэг	ТҮЛХҮҮР 17x19	
Баталсан	ЕИО	Р.Ганбат	орлогч	Нөөцийн дугаар	Хуудас № 1
Боловсруулсан	МЦ-н мастер	Т.Мөнх-Эрдэнэ		0314080504	Хуудасны тоо 1

БАРАА МАТЕРИАЛЫН ТЕХНИКИЙН ТОДОРХОЙЛОЛТ

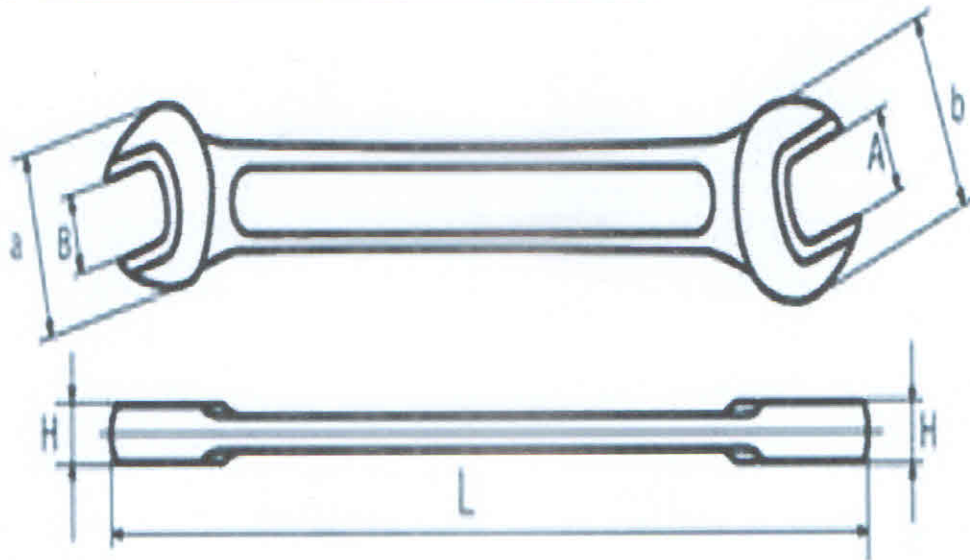
1. Бараа материалын нэр: Түлхүүр 19x22
 2. Барааны нөөцийн дугаар /ДЦС-4/: 0314080505
 3. Барааны ерөнхий шаардлага:

№	Техникийн өгөгдөл	Үзүүлэлт	Нэмэлт шаардлага	Дүйцүүлэх нэршил
1	Стандарт		ISO 4229-2017	
2	Зориулалт	Боолт тайлах		
3	Материал:	Ган, 40 ХФА		CrV, CrVM
4	Гадаргуун боловсруулалт	Ra3.2	Өнгөлсөн	
5	Хатуулаг	43,5 ... 49,5 HRC ₃		

4. Бараа материалын техникийн хэмжээ

№	Бараа материалын нэр	Хэмжээ				
		АхВ, мм	а, мм	b, мм	L, мм	H, мм
1	Түлхүүр 19x22	19x22	42	46	205	8,5

5. Бараа материалын техникийн хэмжээ



6. Зайлшгүй шаардлагатай дагалдах баримт бичиг:

№	Дагалдах баримт бичиг	Шаардлагатай эсэх
1	Үйлдвэрлэгчийн паспорт, заавар	-
2	Үзлэг, туршилт баталгаажуулалтын акт	-
3	Үйлдвэрлэгчийн чанарын стандартын сертификат	Шаардлагатай
4	Зураг, схем	-
5	Бүтээгдэхүүний гадаргуу болон түүний сав баглаа боодол дээр үйлдвэрлэгчийн нэр, серийн дугаар, ажлын параметр, материалын марк, үйлдвэрлэсэн гэх мэт шаардлагатай мэдээллүүд хэвлэмэл /цохисон/ байдлаар тэмдэглэгдсэн байх.	-

	Албан тушаал	Нэр	Гарын үсэг	ТҮЛХҮҮР 19x22	
Баталсан	ЕИО	Р.Ганбат	Дулааны IV цэцэглэсэн стэнц Ерөнхий инженерийн өрглөгч	Нөөцийн дугаар	Хуудас № 1
Боловсруулсан	МЦ-н мастер	Т.Мөнх-Эрдэнэ	<i>Т.Мөнх-Эрдэнэ</i>	0314080505	Хуудасны тоо 1

БАРАА МАТЕРИАЛЫН ТЕХНИКИЙН ТОДОРХОЙЛОЛТ

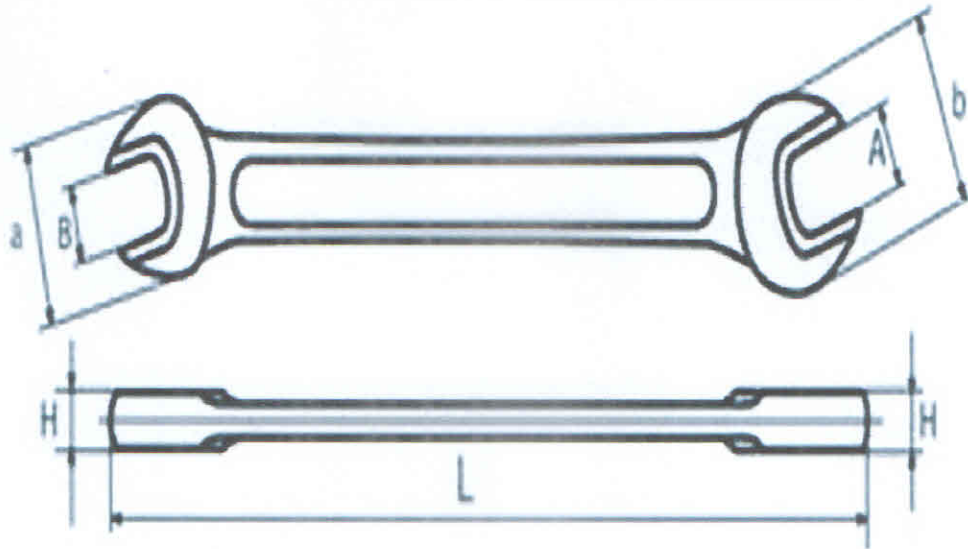
1. Бараа материалын нэр: Түлхүүр 22x24
 2. Барааны нөөцийн дугаар /ДЦС-4/: 0314080506
 3. Барааны ерөнхий шаардлага:

№	Техникийн өгөгдөл	Үзүүлэлт	Нэмэлт шаардлага	Дүйцүүлэх нэршил
1	Стандарт		ISO 4229-2017	
2	Зориулалт	Боолт тайлах		
3	Материал:	Ган, 40 ХФА		CrV, CrVM
4	Гадаргуун боловсруулалт	Ra3.2	Өнгөлсөн	
5	Хатуулаг	43,5 ... 49,5 HRC ₃		

4. Бараа материалын техникийн хэмжээ

№	Бараа материалын нэр	Хэмжээ				
		АхВ, мм	а, мм	в, мм	L, мм	H, мм
1	Түлхүүр 22x24	22x24	46	50	220	9,5

5. Бараа материалын техникийн хэмжээ



6. Зайлшгүй шаардлагатай дагалдах баримт бичиг:

№	Дагалдах баримт бичиг	Шаардлагатай эсэх
1	Үйлдвэрлэгчийн паспорт, заавар	-
2	Үзлэг, туршилт баталгаажуулалтын акт	-
3	Үйлдвэрлэгчийн чанарын стандартын сертификат	Шаардлагатай
4	Зураг, схем	-
5	Бүтээгдэхүүний гадаргуу болон түүний сав баглаа боодол дээр үйлдвэрлэгчийн нэр, серийн дугаар, ажлын параметр, материалын марк, үйлдвэрлэсэн гэх мэт шаардлагатай мэдээллүүд хэвлэмэл /цохисон/ байдлаар тэмдэглэгдсэн байх.	-

	Албан тушаал	Ду. Нэр /Узшилт/ Гарын үсэг Ерөнхий менежерийн орлогч Р.Ганбат	ТҮЛХҮҮР 22x24	
Баталсан	ЕИО	Р.Ганбат	Нөөцийн дугаар	Хуудас № 1
Боловсруулсан	МЦ-н мастер	Т.Мөнх-Эрдэнэ	0314080506	Хуудасны тоо 1

БАРАА МАТЕРИАЛЫН ТЕХНИКИЙН ТОДОРХОЙЛОЛТ

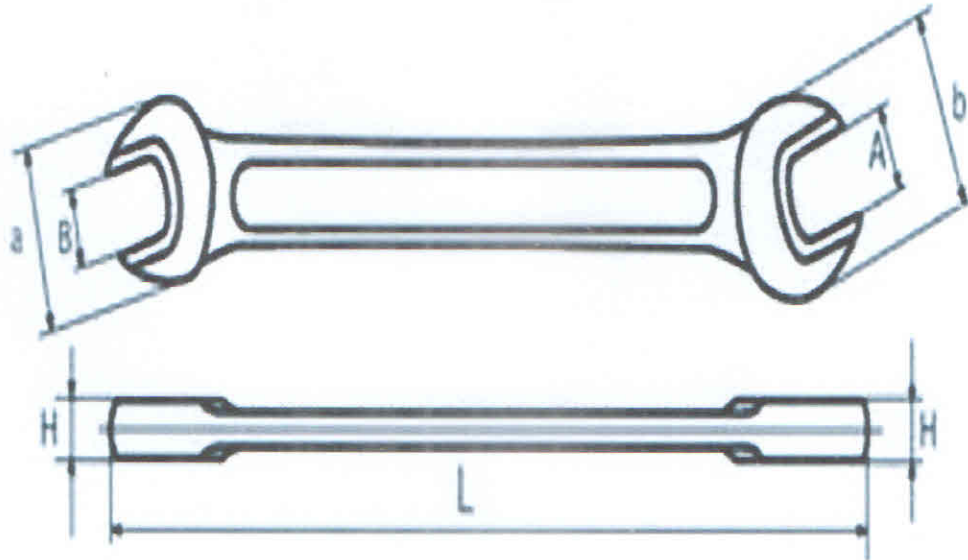
1. Бараа материалын нэр: Түлхүүр 24x27
 2. Барааны нөөцийн дугаар /ДЦС-4/: 0314080507
 3. Барааны ерөнхий шаардлага:

№	Техникийн өгөгдөл	Үзүүлэлт	Нэмэлт шаардлага	Дүйцүүлэх нэршил
1	Стандарт		ISO 4229-2017	
2	Зориулалт	Боолт тайлах		
3	Материал:	Ган, 40 ХФА		CrV, CrVM
4	Гадаргуун боловсруулалт	Ra3.2	Өнгөлсөн	
5	Хатуулаг	43,5 ... 49,5 HRC ₃		

4. Бараа материалын техникийн хэмжээ

№	Бараа материалын нэр	Хэмжээ				
		АхВ, мм	а, мм	b, мм	L, мм	H, мм
1	Түлхүүр 24x27	24x27	50	55	250	10,5

5. Бараа материалын техникийн хэмжээ



6. Зайлшгүй шаардлагатай дагалдах баримт бичиг:

№	Дагалдах баримт бичиг	Шаардлагатай эсэх
1	Үйлдвэрлэгчийн паспорт, заавар	-
2	Үзлэг, туршилт баталгаажуулалтын акт	-
3	Үйлдвэрлэгчийн чанарын стандартын сертификат	Шаардлагатай
4	Зураг, схем	-
5	Бүтээгдэхүүний гадаргуу болон түүний сав баглаа боодол дээр үйлдвэрлэгчийн нэр, серийн дугаар, ажлын параметр, материалын марк, үйлдвэрлэсэн гэх мэт шаардлагатай мэдээллүүд хэвлэмэл /цохисон/ байдлаар тэмдэглэгдсэн байх.	-

	Албан тушаал	Нэр	Гарын үсэг	ТҮЛХҮҮР 24x27	
Баталсан	ЕИО	Р.Ганбат		Нөөцийн дугаар	Хуудас № 1
Боловсруулсан	МЦ-н мастер	Т.Мөнх-Эрдэнэ		0314080507	Хуудасны тоо 1

БАРАА МАТЕРИАЛЫН ТЕХНИКИЙН ТОДОРХОЙЛОЛТ

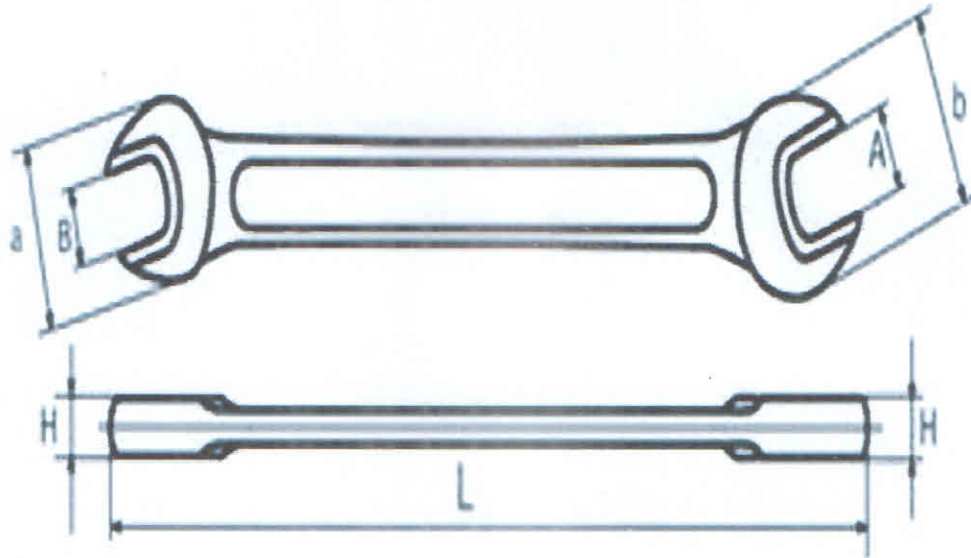
1. Бараа материалын нэр: Түлхүүр 27x30
 2. Барааны нөөцийн дугаар /ДЦС-4/: 0314080508
 3. Барааны ерөнхий шаардлага:

№	Техникийн өгөгдөл	Үзүүлэлт	Нэмэлт шаардлага	Дүйцүүлэх нэршил
1	Стандарт		ISO 4229-2017	
2	Зориулалт	Боолт тайлах		
3	Материал:	Ган, 40 ХФА		CrV, CrVM
4	Гадаргуун боловсруулалт	Ra3.2	Өнгөлсөн	
5	Хатуулаг	43,5 ... 49,5 HRC ₃		

4. Бараа материалын техникийн хэмжээ

№	Бараа материалын нэр	Хэмжээ				
		АхВ, мм	а, мм	в, мм	L, мм	Н, мм
1	Түлхүүр 27x30	27x30	55	62	250	11,5

5. Бараа материалын техникийн хэмжээ



6. Зайлшгүй шаардлагатай дагалдах баримт бичиг:

№	Дагалдах баримт бичиг	Шаардлагатай эсэх
1	Үйлдвэрлэгчийн паспорт, заавар	-
2	Үзлэг, туршилт баталгаажуулалтын акт	-
3	Үйлдвэрлэгчийн чанарын стандартын сертификат	Шаардлагатай
4	Зураг, схем	-
5	Бүтээгдэхүүний гадаргуу болон түүний сав баглаа боодол дээр үйлдвэрлэгчийн нэр, серийн дугаар, ажлын параметр, материалын марк, үйлдвэрлэсэн гэх мэт шаардлагатай мэдээллүүд хэвлэмэл /цохисон/ байдлаар тэмдэглэгдсэн байх.	-

	Албан тушаал	Нэр	Гарын үсэг	ТҮЛХҮҮР 27x30	
Баталсан	ЕИО	Р.Ганбат	Р.Ганбат	Нөөцийн дугаар	Хуудас № 1
Боловсруулсан	МЦ-н мастер	Т.Мөнх-Эрдэнэ	Т.Мөнх-Эрдэнэ	0314080508	Хуудасны тоо 1

БАРАА МАТЕРИАЛЫН ТЕХНИКИЙН ТОДОРХОЙЛОЛТ

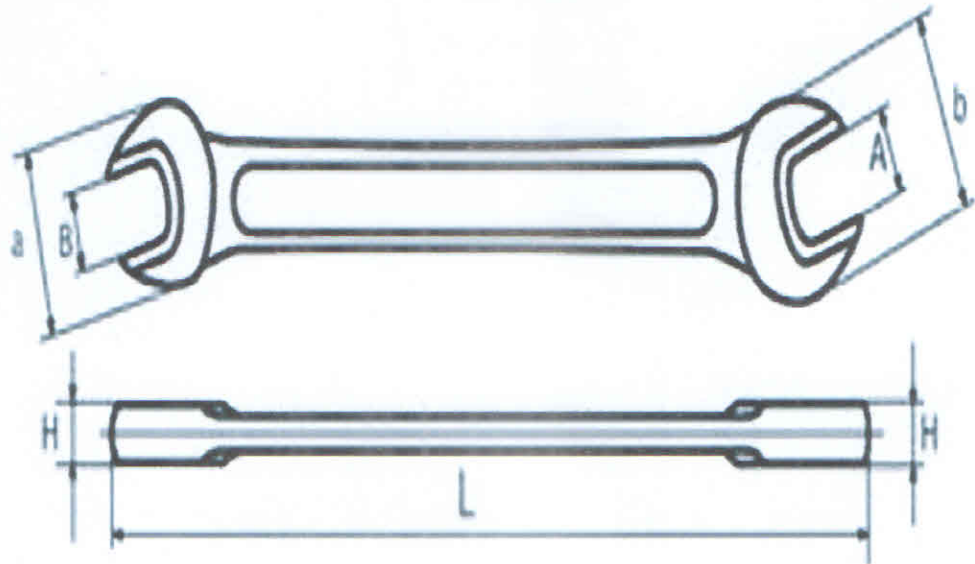
1. Бараа материалын нэр: Түлхүүр 27x32
 2. Барааны нөөцийн дугаар /ДЦС-4/: 0314080509
 3. Барааны ерөнхий шаардлага:

№	Техникийн өгөгдөл	Үзүүлэлт	Нэмэлт шаардлага	Дүйцүүлэх нэршил
1	Стандарт		ISO 4229-2017	
2	Зориулалт	Боолт тайлах		
3	Материал:	Ган, 40 ХФА		CrV, CrVM
4	Гадаргуун боловсруулалт	Ra3.2	Өнгөлсөн	
5	Хатуулаг	43,5 ... 49,5 HRC ₃		

4. Бараа материалын техникийн хэмжээ

№	Бараа материалын нэр	Хэмжээ				
		АхВ, мм	а, мм	б, мм	L, мм	Н, мм
1	Түлхүүр 27x32	27x32	62	65	289	12,5

5. Бараа материалын техникийн хэмжээ



Зайлшгүй шаардлагатай дагалдах баримт бичиг:

№	Дагалдах баримт бичиг	Шаардлагатай эсэх
1	Үйлдвэрлэгчийн паспорт, заавар	-
2	Үзлэг, туршилт баталгаажуулалтын акт	-
3	Үйлдвэрлэгчийн чанарын стандартын сертификат	Шаардлагатай
4	Зураг, схем	-
5	Бүтээгдэхүүний гадаргуу болон түүний сав баглаа боодол дээр үйлдвэрлэгчийн нэр, серийн дугаар, ажлын параметр, материалын марк, үйлдвэрлэсэн гэх мэт шаардлагатай мэдээллүүд хэвлэмэл /цохисон/ байдлаар тэмдэглэгдсэн байх.	-

		Нэр		ТҮЛХҮҮР 27x32	
Баталсан	Албан тушаал	Р.Ганбат	Гарын үсэг	Нөөцийн дугаар	Хуудас № 1
Боловсруулсан	МЦ-н мастер	Т.Мөнх-Эрдэнэ	Р.Ганбат	0314080509	Хуудасны тоо 1

БАРАА МАТЕРИАЛЫН ТЕХНИКИЙН ТОДОРХОЙЛОЛТ

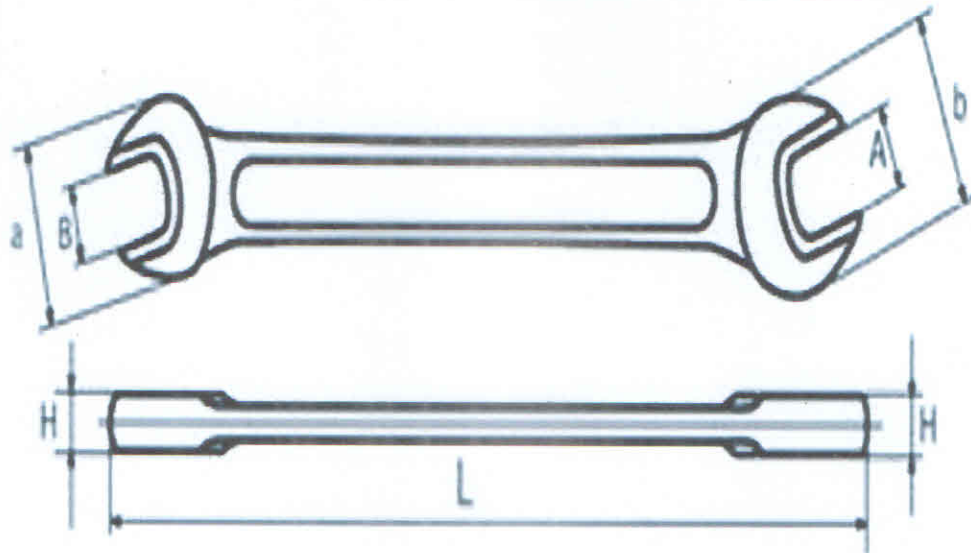
1. Бараа материалын нэр: Түлхүүр 30x32
 2. Барааны нөөцийн дугаар /ДЦС-4/: 0314080510
 3. Барааны ерөнхий шаардлага:

№	Техникийн өгөгдөл	Үзүүлэлт	Нэмэлт шаардлага	Дүйцүүлэх нэршил
1	Стандарт		ISO 4229-2017	
2	Зориулалт	Боолт тайлах		
3	Материал:	Ган, 40 ХФА		CrV, CrVM
4	Гадаргуун боловсруулалт	Ra3.2	Өнгөлсөн	
5	Хатуулаг	43,5 ... 49,5 HRC ₃		

4. Бараа материалын техникийн хэмжээ

№	Бараа материалын нэр	Хэмжээ				
		АхВ, мм	а, мм	б, мм	L, мм	Н, мм
1	Түлхүүр 30x32	30x32	62	65	280	12,5

5. Бараа материалын техникийн хэмжээ



6. Зайлшгүй шаардлагатай дагалдах баримт бичиг:

№	Дагалдах баримт бичиг	Шаардлагатай эсэх
1	Үйлдвэрлэгчийн паспорт, заавар	-
2	Үзлэг, туршилт баталгаажуулалтын акт	-
3	Үйлдвэрлэгчийн чанарын стандартын сертификат	Шаардлагатай
4	Зураг, схем	-
5	Бүтээгдэхүүний гадаргуу болон түүний сав баглаа боодол дээр үйлдвэрлэгчийн нэр, серийн дугаар, ажлын параметр, материалын марк, үйлдвэрлэсэн гэх мэт шаардлагатай мэдээллүүд хэвлэмэл /цохисон/ байдлаар тэмдэглэгдсэн байх.	-

	Албан тушаал	Нэр	Гарын үсэг	ТҮЛХҮҮР 30x32	
Баталсан	ЕИО	Р.Ганбат		Нөөцийн дугаар	Хуудас № 1
Боловсруулсан	МЦ-н мастер	Т.Мөнх-Эрдэнэ		0314080510	Хуудасны тоо 1

БАРАА МАТЕРИАЛЫН ТЕХНИКИЙН ТОДОРХОЙЛОЛТ

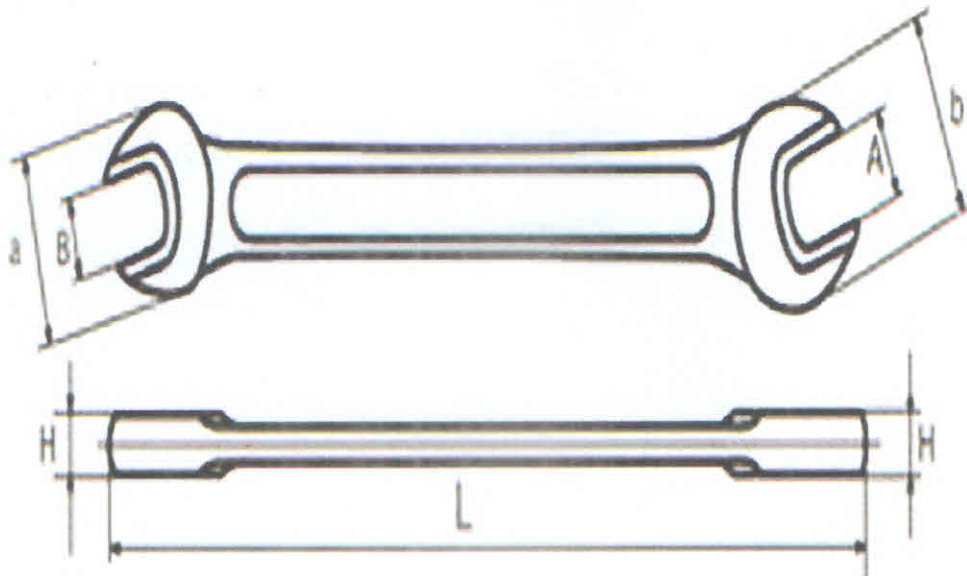
1. Бараа материалын нэр: Түлхүүр 32x36
 2. Барааны нөөцийн дугаар /ДЦС-4/: 0314080511
 3. Барааны ерөнхий шаардлага:

№	Техникийн өгөгдөл	Үзүүлэлт	Нэмэлт шаардлага	Дүйцүүлэх нэршил
1	Стандарт		ISO 4229-2017	
2	Зориулалт	Боолт тайлах		
3	Материал:	Ган, 40 ХФА		CrV, CrVM
4	Гадаргуун боловсруулалт	Ra3.2	Өнгөлсөн	
5	Хатуулаг	43,5 ... 49,5 HRC _a		

4. Бараа материалын техникийн хэмжээ

№	Бараа материалын нэр	Хэмжээ				
		АхВ, мм	а, мм	в, мм	Л, мм	Н, мм
1	Түлхүүр 32x36	32x36	65	75	310	13,5

5. Бараа материалын техникийн хэмжээ



6. Зайлшгүй шаардлагатай дагалдах баримт бичиг:

№	Дагалдах баримт бичиг	Шаардлагатай эсэх
1	Үйлдвэрлэгчийн паспорт, заавар	-
2	Үзлэг, туршилт баталгаажуулалтын акт	-
3	Үйлдвэрлэгчийн чанарын стандартын сертификат	Шаардлагатай
4	Зураг, схем	-
5	Бүтээгдэхүүний гадаргуу болон түүний сав баглаа боодол дээр үйлдвэрлэгчийн нэр, серийн дугаар, ажлын параметр, материалын марк, үйлдвэрлэсэн гэх мэт шаардлагатай мэдээллүүд хэвлэмэл /цохисон/ байдлаар тэмдэглэгдсэн байх.	-

		Албан тушаал	Нэр	Гарын үсэг	ТҮЛХҮҮР 32x36	
Баталсан	ЕИО		Р.Ганбат		Нөөцийн дугаар 0314080511	Хуудас № 1
Боловсруулсан	МЦ-н мастер		Т.Мөнх-Эрдэнэ			Хуудасны тоо 1

БАРАА МАТЕРИАЛЫН ТЕХНИКИЙН ТОДОРХОЙЛОЛТ

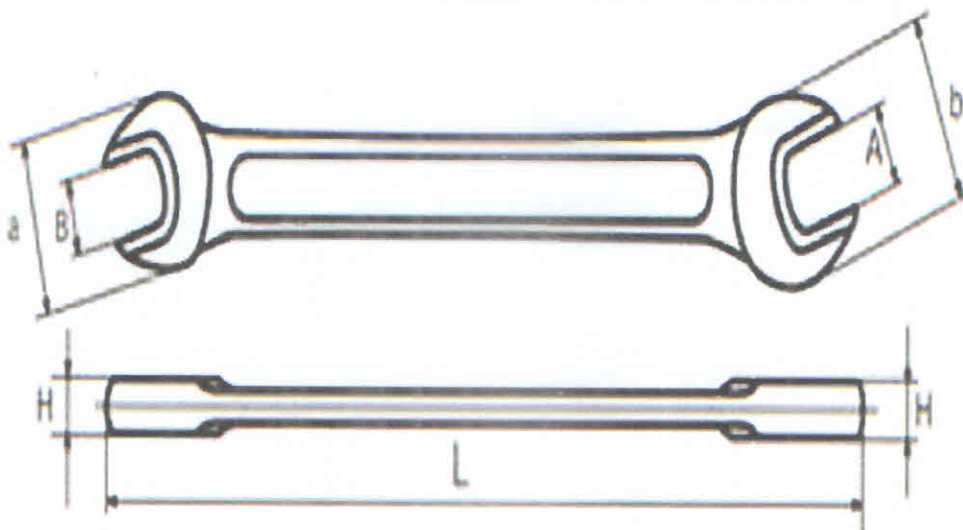
1. Бараа материалын нэр: Түлхүүр 36x41
 2. Барааны нөөцийн дугаар /ДЦС-4/: 0314080512
 3. Барааны ерөнхий шаардлага:

№	Техникийн өгөгдөл	Үзүүлэлт	Нэмэлт шаардлага	Дүйцүүлэх нэршил
1	Стандарт		ISO 4229-2017	
2	Зориулалт	Боолт тайлах		
3	Материал:	Ган, 40 ХФА		CrV, CrVM
4	Гадаргуун боловсруулалт	Ra3.2	Өнгөлсөн	
5	Хатуулаг	43,5 ... 49,5 HRC _s		

4. Бараа материалын техникийн хэмжээ

№	Бараа материалын нэр	Хэмжээ				
		АхВ, мм	а, мм	б, мм	Л, мм	Н, мм
1	Түлхүүр 36x41	36x41	75	85	350	15,0

5. Бараа материалын техникийн хэмжээ



6. Зайлшгүй шаардлагатай дагалдах баримт бичиг:

№	Дагалдах баримт бичиг	Шаардлагатай эсэх
1	Үйлдвэрлэгчийн паспорт, заавар	-
2	Үзлэг, туршилт баталгаажуулалтын акт	-
3	Үйлдвэрлэгчийн чанарын стандартын сертификат	Шаардлагатай
4	Зураг, схем	-
5	Бүтээгдэхүүний гадаргуу болон түүний сав баглаа боодол дээр үйлдвэрлэгчийн нэр, серийн дугаар, ажлын параметр, материалын марк, үйлдвэрлэсэн гэх мэт шаардлагатай мэдээллүүд хэвлэмэл /цохисон/ байдлаар тэмдэглэгдсэн байх.	-

Албан тушаал		Нэр	Гарын үсэг	ТҮЛХҮҮР 36x41	
Баталсан	ЕИО	Р.Ганбат	Р.Ганбат	Нөөцийн дугаар 0314080512	Хуудас № 1
Боловсруулсан	МЦ-н мастер	Т.Мөнх-Эрдэнэ	Т.Мөнх-Эрдэнэ		Хуудасны тоо 1

БАРАА МАТЕРИАЛЫН ТЕХНИКИЙН ТОДОРХОЙЛОЛТ

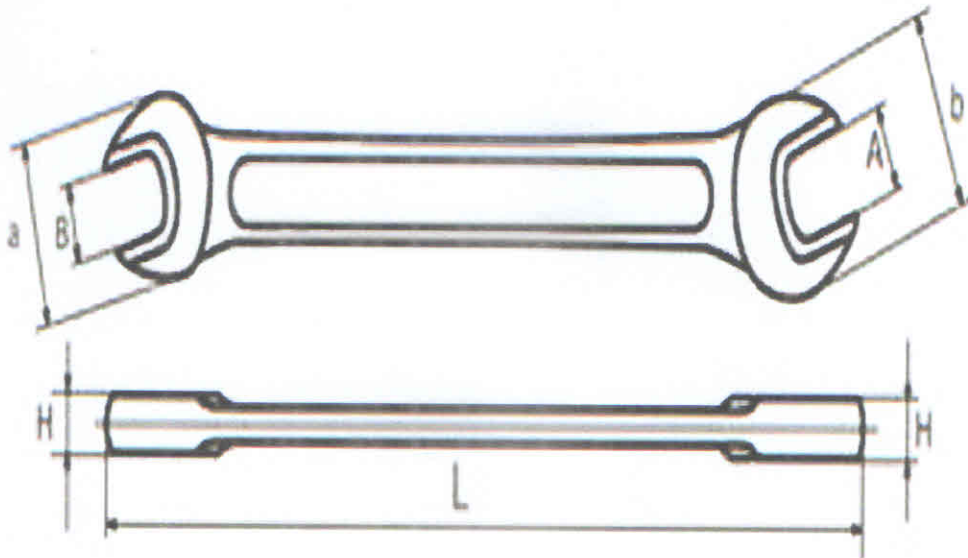
1. Бараа материалын нэр: Түлхүүр 41x46
 2. Барааны нөөцийн дугаар /ДЦС-4/: 0314080513
 3. Барааны ерөнхий шаардлага:

№	Техникийн өгөгдөл	Үзүүлэлт	Нэмэлт шаардлага	Дүйцүүлэх нэршил
1	Стандарт		ISO 4229-2017	
2	Зориулалт	Боолт тайлах		
3	Материал:	Ган, 40 ХФА		CrV, CrVM
4	Гадаргуун боловсруулалт	Ra3.2	Өнгөлсөн	
5	Хатуулаг	43,5 ... 49,5 HRC ₃		

4. Бараа материалын техникийн хэмжээ

№	Бараа материалын нэр	Хэмжээ				
		АхВ, мм	а, мм	b, мм	L, мм	H, мм
1	Түлхүүр 41x46	41x46	85	95	380	15,5

5. Бараа материалын техникийн хэмжээ



6. Зайлшгүй шаардлагатай дагалдах баримт бичиг:

№	Дагалдах баримт бичиг	Шаардлагатай эсэх
1	Үйлдвэрлэгчийн паспорт, заавар	-
2	Үзлэг, туршилт баталгаажуулалтын акт	-
3	Үйлдвэрлэгчийн чанарын стандартын сертификат	Шаардлагатай
4	Зураг, схем	-
5	Бүтээгдэхүүний гадаргуу болон түүний сав баглаа боодол дээр үйлдвэрлэгчийн нэр, серийн дугаар, ажлын параметр, материалын марк, үйлдвэрлэсэн гэх мэт шаардлагатай мэдээллүүд хэвлэмэл /цохисон/ байдлаар тэмдэглэгдсэн байх.	-

	Албан тушаал	Нэр	Гарын үсэг	ТҮЛХҮҮР 41x46	
Баталсан	ЕИО	Р.Ганбат		Нөөцийн дугаар 0314080513	Хуудас № 1
Боловсруулсан	МЦ-н мастер	Т.Мөнх-Эрдэнэ			Хуудасны тоо 1

БАРАА МАТЕРИАЛЫН ТЕХНИКИЙН ТОДОРХОЙЛОЛТ

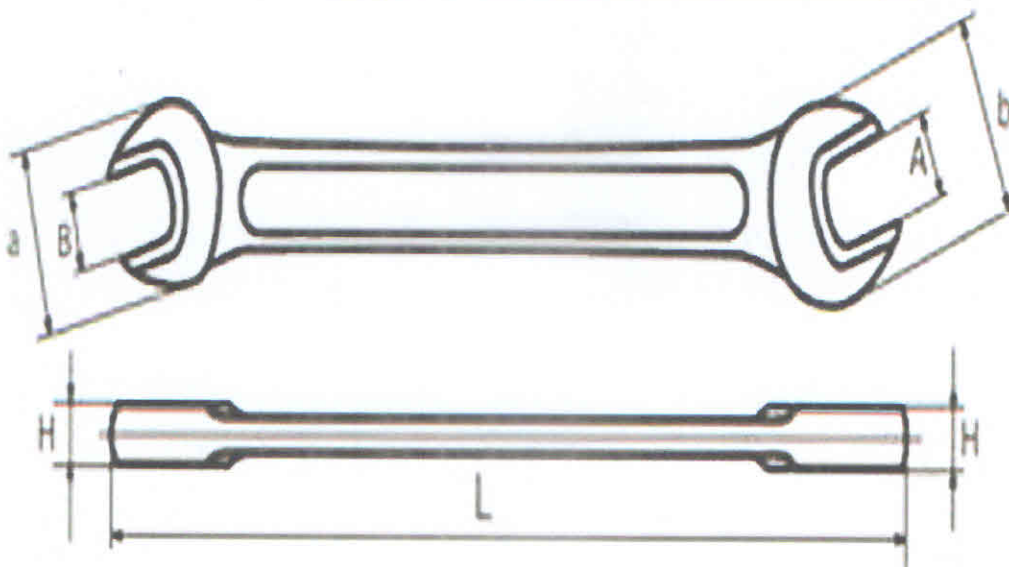
1. Бараа материалын нэр: Түлхүүр 6x8
 2. Барааны нөөцийн дугаар /ДЦС-4/: 0314080519
 3. Барааны ерөнхий шаардлага:

№	Техникийн өгөгдөл	Үзүүлэлт	Нэмэлт шаардлага	Дүйцүүлэх нэршил
1	Стандарт		ISO 4229-2017	
2	Зориулалт	Боолт тайлах		
3	Материал:	Ган, 40 ХФА		CrV, CrVM
4	Гадаргуун боловсруулалт	Ra3.2	Өнгөлсөн	
5	Хатуулаг	43,5 ... 49,5 HRC ₃		

4. Бараа материалын техникийн хэмжээ

№	Бараа материалын нэр	Хэмжээ				
		AxB, мм	a, мм	b, мм	L, мм	H, мм
1	Түлхүүр 6x8	6x8	14	20	110	3,5

5. Бараа материалын техникийн хэмжээ



6. Зайлшгүй шаардлагатай дагалдах баримт бичиг:

№	Дагалдах баримт бичиг	Шаардлагатай эсэх
1	Үйлдвэрлэгчийн паспорт, заавар	-
2	Үзлэг, туршилт баталгаажуулалтын акт	-
3	Үйлдвэрлэгчийн чанарын стандартын сертификат	Шаардлагатай
4	Зураг, схем	-
5	Бүтээгдэхүүний гадаргуу болон түүний сав баглаа боодол дээр үйлдвэрлэгчийн нэр, серийн дугаар, ажлын параметр, материалын марк, үйлдвэрлэсэн гэх мэт шаардлагатай мэдээллүүд хэвлэмэл /цохисон/ байдлаар тэмдэглэгдсэн байх.	-

Албан тушаал		Нэрийн IV дэглэг: Гарын үсэг Ерөнхий инженерийн олголт		ТҮЛХҮҮР 6X8	
Баталсан	ЕИО	Р.Ганбат	Р.Ганбат	Нөөцийн дугаар 0314080519	Хуудас № 1
Боловсруулсан	МЦ-н мастер	Т.Мөнх-Эрдэнэ	<i>[Signature]</i>		Хуудасны тоо 1

БАРАА МАТЕРИАЛЫН ТЕХНИКИЙН ТОДОРХОЙЛОЛТ

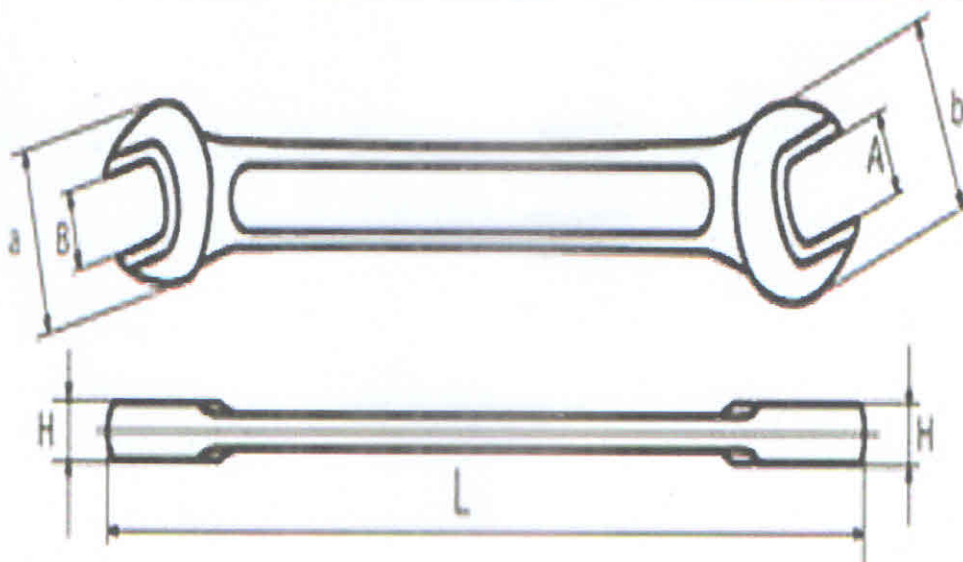
1. Бараа материалын нэр: Түлхүүр 8x10
 2. Барааны нөөцийн дугаар /ДЦС-4/: 0314080521
 3. Барааны ерөнхий шаардлага:

№	Техникийн өгөгдөл	Үзүүлэлт	Нэмэлт шаардлага	Дүйцүүлэх нэршил
1	Стандарт		ISO 4229-2017	
2	Зориулалт	Боолт тайлах		
3	Материал:	Ган, 40 ХФА		CrV, CrVM
4	Гадаргуун боловсруулалт	Ra3.2	Өнгөлсөн	
5	Хатуулаг	43,5 ... 49,5 HRC _a		

4. Бараа материалын техникийн хэмжээ

№	Бараа материалын нэр	Хэмжээ				
		АхВ, мм	а, мм	b, мм	L, мм	H, мм
1	Түлхүүр 8x10	8x10	20	22	120	4,5

5. Бараа материалын техникийн хэмжээ



6. Зайлшгүй шаардлагатай дагалдах баримт бичиг:

№	Дагалдах баримт бичиг	Шаардлагатай эсэх
1	Үйлдвэрлэгчийн паспорт, заавар	-
2	Үзлэг, туршилт баталгаажуулалтын акт	-
3	Үйлдвэрлэгчийн чанарын стандартын сертификат	Шаардлагатай
4	Зураг, схем	-
5	Бүтээгдэхүүний гадаргуу болон түүний сав баглаа боодол дээр үйлдвэрлэгчийн нэр, серийн дугаар, ажлын параметр, материалын марк, үйлдвэрлэсэн гэх мэт шаардлагатай мэдээллүүд хэвлэмэл /цохисон/ байдлаар тэмдэглэгдсэн байх.	-

Албан тушаал		Нэр		ТҮЛХҮҮР 8x10	
Баталсан	ЕИО	Р.Ганбат	Гарын үсэг	Нөөцийн дугаар	Хуудас № 1
Боловсруулсан	МЦ-н мастер	Т.Мөнх-Эрдэнэ	Р.Ганбат	0314080521	Хуудасны тоо 1

БАРАА МАТЕРИАЛЫН ТЕХНИКИЙН ТОДОРХОЙЛОЛТ

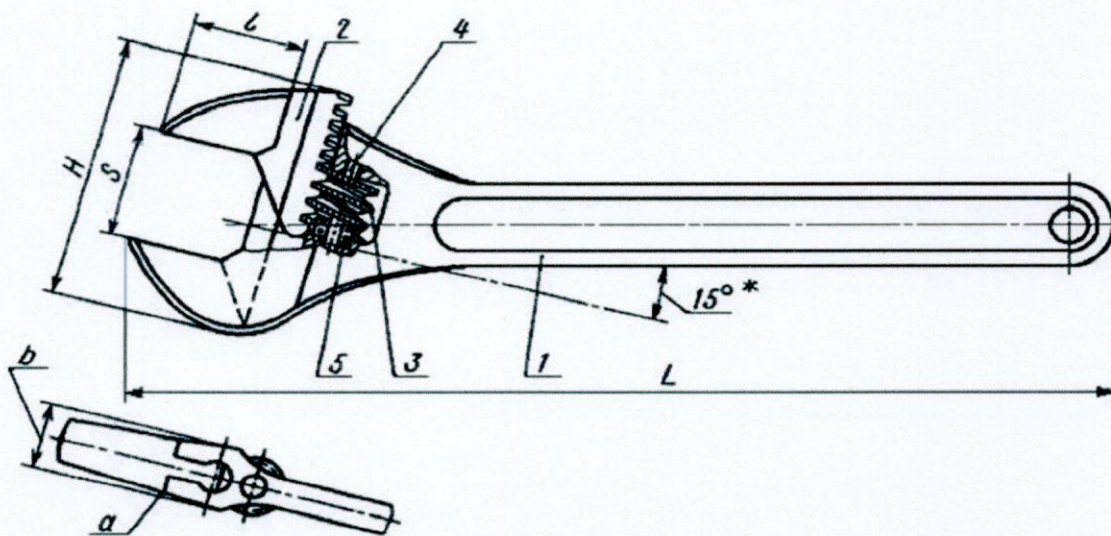
1. Бараа материалын нэр: Францус 0-12
2. Барааны нөөцийн дугаар /ДЦС-4/: 0314080601
3. Барааны ерөнхий шаардлага:

№	Техникийн өгөгдөл	Үзүүлэлт	Нэмэлт шаардлага	Дүйцүүлэх нэршил
1	Үндсэн хийц	Ган 40ХФА, 40Х, 45		
2	Зориулалт	Болт, гайк чангалж, суллах		
3	Мушгих момент, Н·м	33		
4	Стандарт		ГОСТ 7275-75	ISO 6787

4. Бараа материалын техникийн хэмжээ

№	Бараа материалын нэр	Хэмжээ [мм]				
		S	L	H	b	l
1	Францус 0-12	0-12	100	50	8	13

5. Бараа материалын техникийн хэмжээ



6. Зайлшгүй шаардлагатай дагалдах баримт бичиг:

№	Дагалдах баримт бичиг	Шаардлагатай эсэх
1	Үйлдвэрлэгчийн паспорт, заавар	-
2	Үзлэг, туршилт баталгаажуулалтын акт	-
3	Үйлдвэрлэгчийн чанарын стандартын сертификат	Шаардлагатай
4	Зураг, схем	-
5	Бүтээгдэхүүний гадаргуу болон түүний сав баглаа боодол дээр үйлдвэрлэгчийн нэр, серийн дугаар, ажлын параметр, материалын марк, үйлдвэрлэсэн гэх мэт шаардлагатай мэдээллүүд хэвлэмэл /цохисон/ байдлаар тэмдэглэгдсэн байх.	-

		Албан тушаал	Нэр	Дулааны гучихилгаан станц Ерөнхи Гарын үсэг орлогч	ФРАНЦУС 0-12	
Баталсан	ЕИО		Р.Ганбат	Р.Ганбат Утас: 70181192	Нөөцийн дугаар	Хуудас № 1
Боловсруулсан	МЦ-н мастер		Т.Мөнх-Эрдэнэ	<i>[Signature]</i>	0314080601	Хуудасны тоо 1

БАРАА МАТЕРИАЛЫН ТЕХНИКИЙН ТОДОРХОЙЛОЛТ

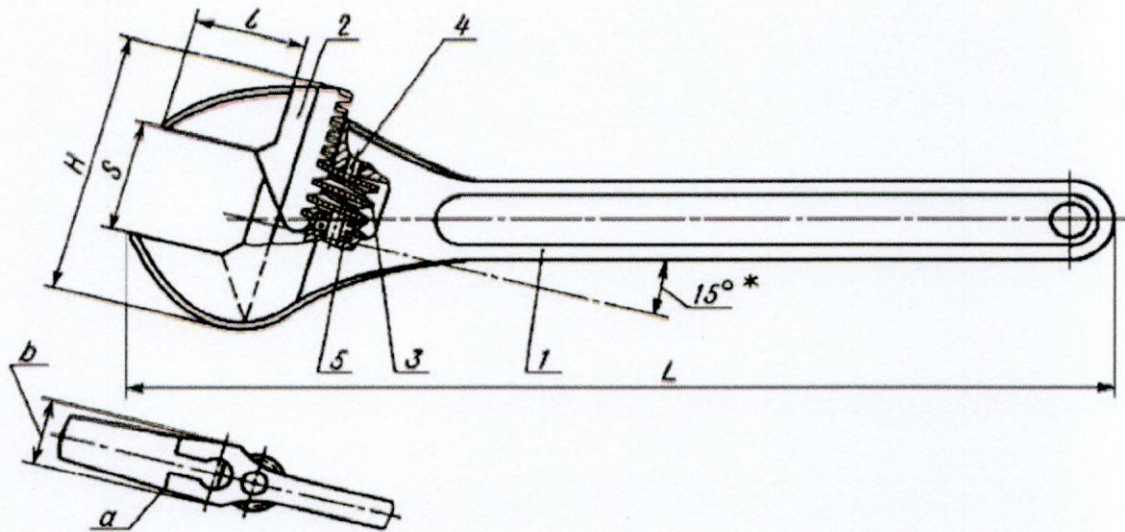
1. Бараа материалын нэр: Францус 0-24
 2. Барааны нөөцийн дугаар /ДЦС-4/: 0314080602
 3. Барааны ерөнхий шаардлага:

№	Техникийн өгөгдөл	Үзүүлэлт	Нэмэлт шаардлага	Дүйцүүлэх нэршил
1	Үндсэн хийц	Ган 40ХФА, 40Х, 45		
2	Зориулалт	Болт, гайк чангалж, суллах		
3	Мушгих момент, Н·м	180		
4	Стандарт		ГОСТ 7275-75	ISO 6787

4. Бараа материалын техникийн хэмжээ

№	Бараа материалын нэр	Хэмжээ [мм]				
		S	L	H	b	l
1	Францус 0-24	0-24	200	75	12	23

5. Бараа материалын техникийн хэмжээ



6. Зайлшгүй шаардлагатай дагалдах баримт бичиг:

№	Дагалдах баримт бичиг	Шаардлагатай эсэх
1	Үйлдвэрлэгчийн паспорт, заавар	-
2	Үзлэг, туршилт баталгаажуулалтын акт	-
3	Үйлдвэрлэгчийн чанарын стандартын сертификат	Шаардлагатай
4	Зураг, схем	-
5	Бүтээгдэхүүний гадаргуу болон түүний сав баглаа боодол дээр үйлдвэрлэгчийн нэр, серийн дугаар, ажлын параметр, материалын марк, үйлдвэрлэсэн гэх мэт шаардлагатай мэдээллүүд хэвлэмэл /цохисон/ байдлаар тэмдэглэгдсэн байх.	-

Албан тушаал		Нэр		Гарын үсэг		ФРАНЦУС 0-24	
Баталсан	ЕИО	Р.Ганбат	Р.Ганбат	Нөөцийн дугаар	Хуудас № 1	0314080602	Хуудасны тоо 1
Боловсруулсан	МЦ-н мастер	Т.Мөнх-Эрдэнэ	Т.Мөнх-Эрдэнэ				

БАРАА МАТЕРИАЛЫН ТЕХНИКИЙН ТОДОРХОЙЛОЛТ

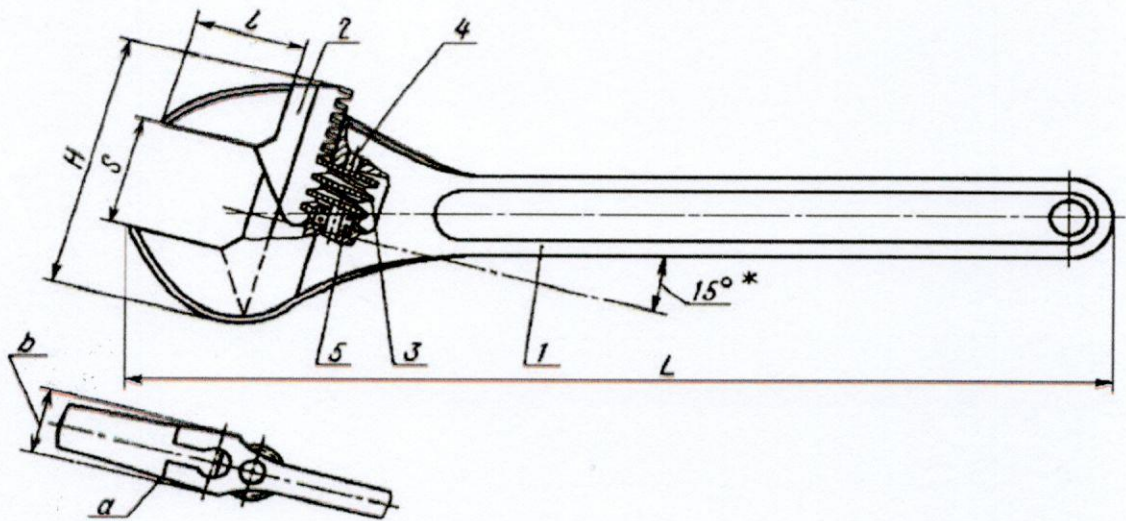
1. Бараа материалын нэр: Францус 0-36
2. Барааны нөөцийн дугаар /ДЦС-4/: 0314080603
3. Барааны ерөнхий шаардлага:

№	Техникийн өгөгдөл	Үзүүлэлт	Нэмэлт шаардлага	Дүйцүүлэх нэршил
1	Үндсэн хийц	Ган 40ХФА, 40Х, 45		
2	Зориулалт	Болт, гайк чангалж, суллах		
3	Мушгих момент, Н-м	515		
4	Стандарт		ГОСТ 7275-75	ISO 6787

4. Бараа материалын техникийн хэмжээ

№	Бараа материалын нэр	Хэмжээ [мм]				
		S	L	H	b	l
1	Францус 0-36	0-36	300	90	18	33

5. Бараа материалын техникийн хэмжээ



6. Зайлшгүй шаардлагатай дагалдах баримт бичиг:

№	Дагалдах баримт бичиг	Шаардлагатай эсэх
1	Үйлдвэрлэгчийн паспорт, заавар	-
2	Үзлэг, туршилт баталгаажуулалтын акт	-
3	Үйлдвэрлэгчийн чанарын стандартын сертификат	Шаардлагатай
4	Зураг, схем	-
5	Бүтээгдэхүүний гадаргуу болон түүний сав баглаа боодол дээр үйлдвэрлэгчийн нэр, серийн дугаар, ажлын параметр, материалын марк, үйлдвэрлэсэн гэх мэт шаардлагатай мэдээллүүд хэвлэмэл /цохисон/ байдлаар тэмдэглэгдсэн байх.	-

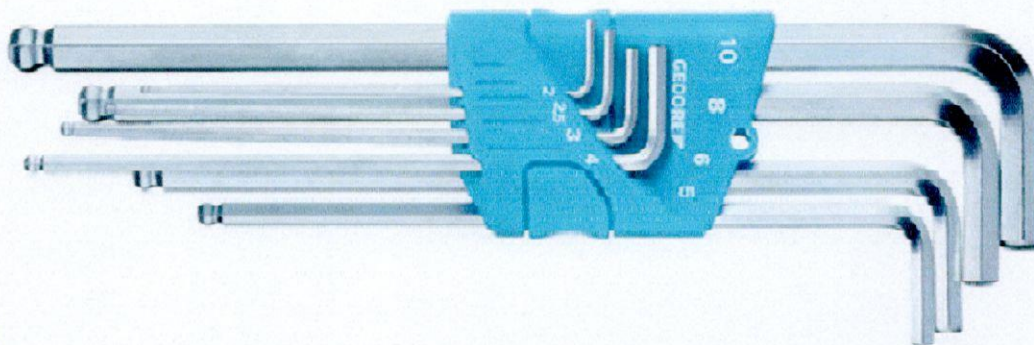
	Албан тушаал	Нэр	Гарын үсэг	ФРАНЦУС 0-36	
Баталсан	ЕИО	Р.Ганбат		Нөөцийн дугаар 0314080603	Хуудас № 1
Боловсруулсан	МЦ-н мастер	Т.Мөнх-Эрдэнэ			Хуудасны тоо 2

БАРАА МАТЕРИАЛЫН ТЕХНИКИЙН ТОДОРХОЙЛОЛТ

1. Бараа материалын нэр: Тусгай түлхүүр AW 2-10
 2. Барааны нөөцийн дугаар /ДЦС-4/: 0314090101
 3. Барааны ерөнхий шаардлага:

№	Техникийн өгөгдөл	Үзүүлэлт	Нэмэлт шаардлага	Дүйцүүлэх нэршил
1	Үндсэн хийц	Ган ≥ 61 HRC		
2	Зориулалт	Болт, гайк чангалж, суллах		
3	Стандарт	Эсвэл түүнтэй дүүцэх	ISO 4762	
	Хялалжсан А, B, C	2, 2.5, 3, 4, 5, 6, 8, 10		

4. Бүдүүвч зураг



5. Зайлшгүй шаардлагатай дагалдах баримт бичиг:

№	Дагалдах баримт бичиг	Шаардлагатай эсэх
1	Үйлдвэрлэгчийн паспорт, заявар	-
2	Үзлэг, туршилт баталгаажуулалтын акт	-
3	Үйлдвэрлэгчийн чанарын стандартын сертификат	Шаардлагатай
4	Зураг, схем	-
5	Бүтээгдэхүүний гадаргуу болон түүний сав баглаа боодол дээр үйлдвэрлэгчийн нэр, сериин дугаар, ажлын параметр, материалын марк, үйлдвэрлэсэн гэх мэт шаардлагатай мэдээллүүд хэвлэмэл /цохисон/ байдлаар тэмдэглэгдсэн байх.	-

	Албан тушаал	Нэр	Дулаан IV цахилгаан станц Борон Гарын үсэг Р.Ганбат Утас: 70101102	ТУСГАЙ ТҮЛХҮҮР AW 2-10	
Баталсан	ЕИО	Р.Ганбат		Нөөцийн дугаар	Хуудас № 1
Боловсруулсан	МЦ-н мастер	Т.Мөнх-Эрдэнэ	<i>[Signature]</i>	0314090101	Хуудасны тоо 1

БАРАА МАТЕРИАЛЫН ТЕХНИКИЙН ТОДОРХОЙЛОЛТ

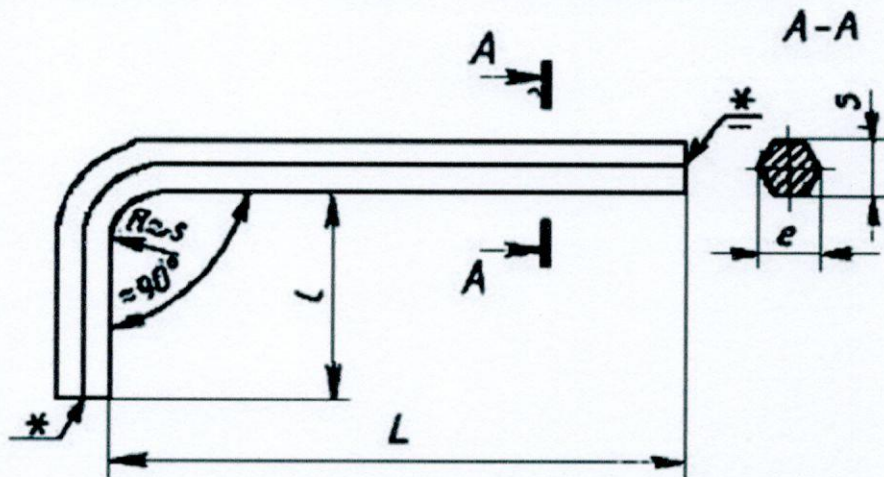
1. Бараа материалын нэр: Тусгай түлхүүр AW-10
 2. Барааны нөөцийн дугаар /ДЦС-4/: 0314090102
 3. Барааны ерөнхий шаардлага:

№	Техникийн өгөгдөл	Үзүүлэлт	Нэмэлт шаардлага	Дүйцүүлэх нэршил
1	Үндсэн хийц	Ган ≥ 61 HRC		
2	Зориулалт	Болт, гайк чангалж, суллах		
3	Стандарт	Эсвэл түүнтэй дүүцэх	ISO 4762	

4. Бараа материалын техникийн хэмжээ

№	Бараа материалын нэр	Хэмжээ				
		S	e*		L	I
			Max	min		
1	Тусгай түлхүүр AW-10	10	11.5	11	112	40

5. Бараа материалын техникийн хэмжээ



6. Зайлшгүй шаардлагатай дагалдах баримт бичиг:

№	Дагалдах баримт бичиг	Шаардлагатай эсэх
1	Үйлдвэрлэгчийн паспорт, заавар	-
2	Үзлэг, туршилт баталгаажуулалтын акт	-
3	Үйлдвэрлэгчийн чанарын стандартын сертификат	Шаардлагатай
4	Зураг, схем	-
5	Бүтээгдэхүүний гадаргуу болон түүний сав баглаа боодол дээр үйлдвэрлэгчийн нэр, серийн дугаар, ажлын параметр, материалын марк, үйлдвэрлэсэн гэх мэт шаардлагатай мэдээллүүд хэвлэмэл /цохисон/ байдлаар тэмдэглэгдсэн байх.	-

	Албан тушаал	Нэр	Дулааны үнэмлэхүйгээр үнэмлэхүйгээр Ерөнхий Газрын үсэг орлогч	ТУСГАЙ ТҮЛХҮҮР AW-10	
Баталсан	ЕИО	Р.Ганбат	Р.Ганбат	Нөөцийн дугаар	Хуудас № 1
Боловсруулсан	МЦ-н мастер	Т.Мөнх-Эрдэнэ	Утас: 71181102	0314090102	Хуудасны тоо 1

БАРАА МАТЕРИАЛЫН ТЕХНИКИЙН ТОДОРХОЙЛОЛТ

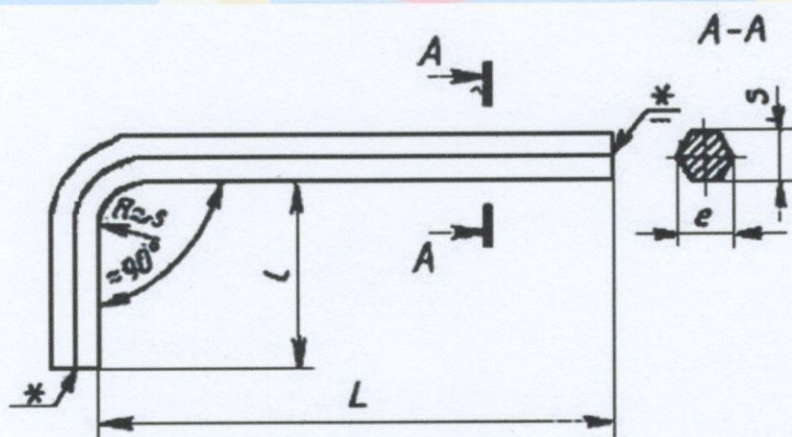
1. Бараа материалын нэр: Тусгай түлхүүр AW-12
 2. Барааны нөөцийн дугаар /ДЦС-4/: 0314090103
 3. Барааны ерөнхий шаардлага:

№	Техникийн өгөгдөл	Үзүүлэлт	Нэмэлт шаардлага	Дүйцүүлэх нэршил
1	Үндсэн хийц	Ган ≥ 61 HRC		
2	Зориулалт	Болт, гайк чангалж, суллах		
3	Стандарт	Эсвэл түүнтэй дүүцэх	ISO 4762	

4. Бараа материалын техникийн хэмжээ

№	Бараа материалын нэр	Хэмжээ				
		S	e*		L	I
			Max	min		
1	Тусгай түлхүүр AW-12	12	13.8	13.2	125	45

5. Бараа материалын техникийн хэмжээ



6. Зайлшгүй шаардлагатай дагалдах баримт бичиг:

№	Дагалдах баримт бичиг	Шаардлагатай эсэх
1	Үйлдвэрлэгчийн паспорт, заавар	-
2	Үзлэг, туршилт баталгаажуулалтын акт	-
3	Үйлдвэрлэгчийн чанарын стандартын сертификат	Шаардлагатай
4	Зураг, схем	-
5	Бүтээгдэхүүний гадаргуу болон түүний сав баглаа боодол дээр үйлдвэрлэгчийн нэр, серийн дугаар, ажлын параметр, материалын марк, үйлдвэрлэсэн гэх мэт шаардлагатай мэдээллүүд хэвлэмэл /цохисон/ байдлаар тэмдэглэгдсэн байх.	-

	Албан тушаал	Нэр	Гарын үсэг	ТУСГАЙ ТҮЛХҮҮР AW-12	
Баталсан	ЕИ	Р.Ганбат	Р.Ганбат	Нөөцийн дугаар	Хуудас № 1
Боловсруулсан	МЦ-н мастер	Т.Мөнх-Эрдэнэ	<i>[Signature]</i>	0314090103	Хуудасны тоо 1

БАРАА МАТЕРИАЛЫН ТЕХНИКИЙН ТОДОРХОЙЛОЛТ

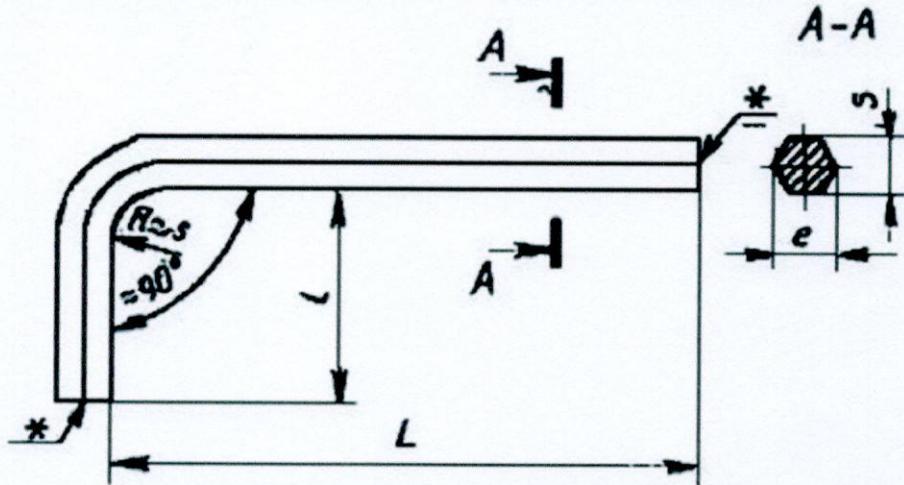
1. Бараа материалын нэр: Тусгай түлхүүр AW-14
 2. Барааны нөөцийн дугаар /ДЦС-4/: 0314090104
 3. Барааны ерөнхий шаардлага:

№	Техникийн өгөгдөл	Үзүүлэлт	Нэмэлт шаардлага	Дүйцүүлэх нэршил
1	Үндсэн хийц	Ган ≥ 61 HRC		
2	Зориулалт	Болт, гайк чангалж, суллах		
3	Стандарт	Эсвэл түүнтэй дүүцэх	ISO 4762	

4. Бараа материалын техникийн хэмжээ

№	Бараа материалын нэр	Хэмжээ				
		S	e*		L	I
			Max	min		
1	Тусгай түлхүүр AW-14	14	16.2	15.5	140	56

5. Бараа материалын техникийн хэмжээ



6. Зайлшгүй шаардлагатай дагалдах баримт бичиг:

№	Дагалдах баримт бичиг	Шаардлагатай эсэх
1	Үйлдвэрлэгчийн паспорт, заавар	-
2	Үзлэг, туршилт баталгаажуулалтын акт	-
3	Үйлдвэрлэгчийн чанарын стандартын сертификат	Шаардлагатай
4	Зураг, схем	-
5	Бүтээгдэхүүний гадаргуу болон түүний сав баглаа боодол дээр үйлдвэрлэгчийн нэр, серийн дугаар, ажлын параметр, материалын марк, үйлдвэрлэсэн гэх мэт шаардлагатай мэдээллүүд хэвлэмэл /цохисон/ байдлаар тэмдэглэгдсэн байх.	-

	Албан тушаал	Нэр	Дулааны үнэмлэхүйг Ерөнхий Гарын үсэг орлогч	ТУСГАЙ ТҮЛХҮҮР AW-14	
Баталсан	ЕИО	Р.Гаибат	Р.Гаибат	Нөөцийн дугаар	Хуудас № 1
Боловсруулсан	МЦ-н мастер	Т.Мөнх-Эрдэнэ	<i>[Signature]</i>	0314090104	Хуудасны тоо 1

БАРАА МАТЕРИАЛЫН ТЕХНИКИЙН ТОДОРХОЙЛОЛТ

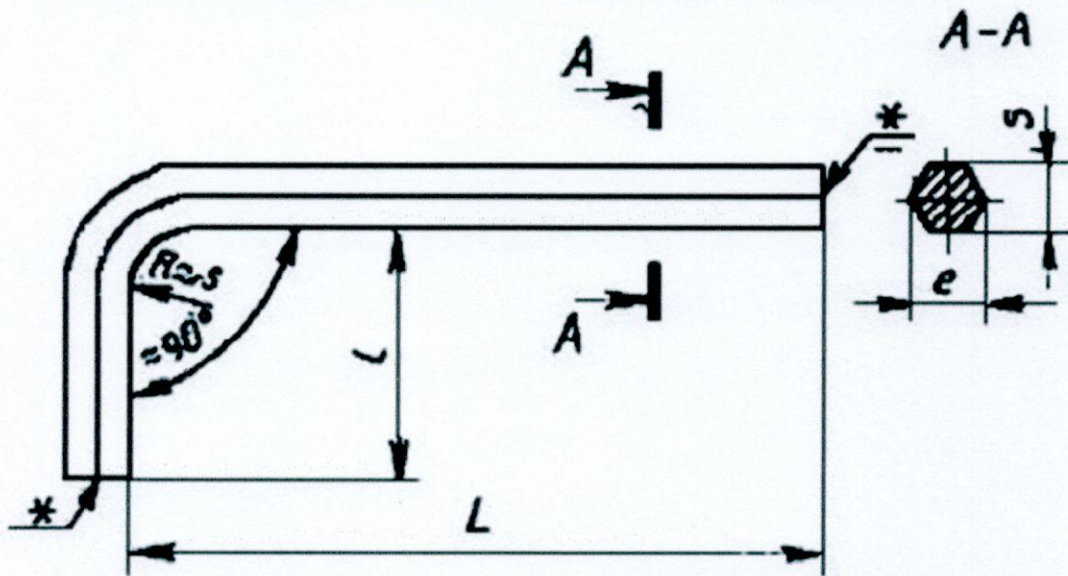
1. Бараа материалын нэр: Тусгай түлхүүр AW-19
 2. Барааны нөөцийн дугаар /ДЦС-4/: 0314090107
 3. Барааны ерөнхий шаардлага:

№	Техникийн өгөгдөл	Үзүүлэлт	Нэмэлт шаардлага	Дүйцүүлэх нэршил
1	Үндсэн хийц	Ган ≥ 61 HRC		
2	Зориулалт	Болт, гайк чангалж, суллах		
3	Стандарт	Эсвэл түүнтэй дүүцэх	ISO 4762	

4. Бараа материалын техникийн хэмжээ

№	Бараа материалын нэр	Хэмжээ				
		S	e*		L	I
			Max	min		
1	Тусгай түлхүүр AW-19	19	21.8	21.1	180	70

5. Бараа материалын техникийн хэмжээ



6. Зайлшгүй шаардлагатай дагалдах баримт бичиг:

№	Дагалдах баримт бичиг	Шаардлагатай эсэх
1	Үйлдвэрлэгчийн паспорт, заавар	-
2	Үзлэг, туршилт баталгаажуулалтын акт	-
3	Үйлдвэрлэгчийн чанарын стандартын сертификат	Шаардлагатай
4	Зураг, схем	-
5	Бүтээгдэхүүний гадаргуу болон түүний сав баглаа боодол дээр үйлдвэрлэгчийн нэр, серийн дугаар, ажлын параметр, материалын марк, үйлдвэрлэсэн гэх мэт шаардлагатай мэдээллүүд хэвлэмэл /цохисон/ байдлаар тэмдэглэгдсэн байх.	-

	Албан тушаал	Нэр	Тусгай түлхүүр AW-19
Баталсан	ЕИО	Р.Ганбат	Нөөцийн дугаар
Боловсруулсан	МЦ-н мастер	Т.Мөнх-Эрдэнэ	0314090107
			Хуудас № 1
			Хуудасны тоо 1

БАРАА МАТЕРИАЛЫН ТЕХНИКИЙН ТОДОРХОЙЛОЛТ

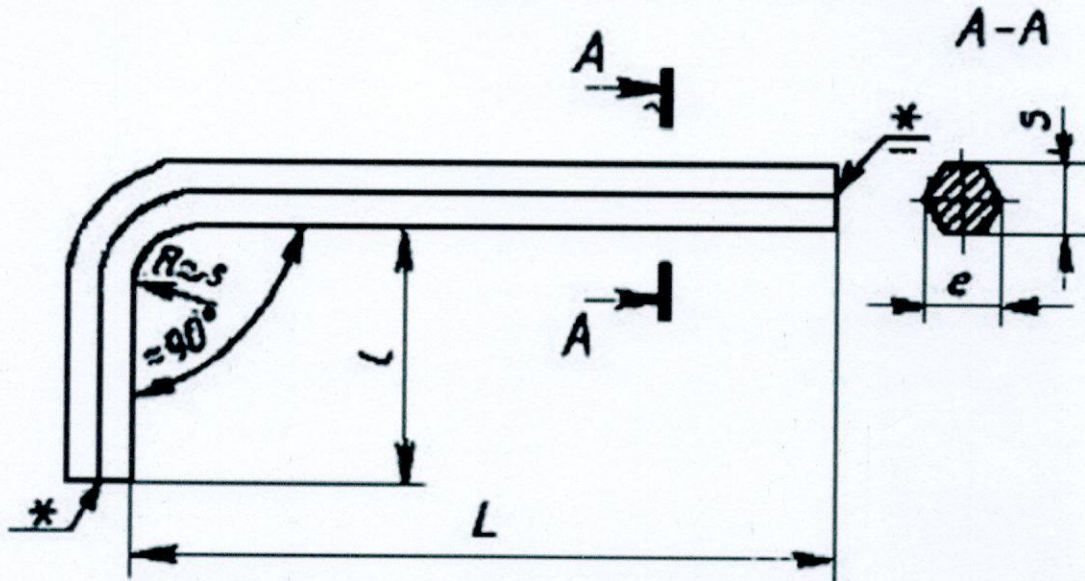
1. Бараа материалын нэр: Тусгай түлхүүр AW-6
 2. Барааны нөөцийн дугаар /ДЦС-4/: 0314090111
 3. Барааны ерөнхий шаардлага:

№	Техникийн өгөгдөл	Үзүүлэлт	Нэмэлт шаардлага	Дүйцүүлэх нэршил
1	Үндсэн хийц	Ган ≥ 61 HRC		
2	Зориулалт	Болт, гайк чангалж, суллах		
3	Стандарт	Эсвэл түүнтэй дүүцэх	ISO 4762	

4. Бараа материалын техникийн хэмжээ

№	Бараа материалын нэр	Хэмжээ				
		S	e*		L	I
			Max	min		
1	Тусгай түлхүүр AW-6	6	6.9	6.6	90	32

5. Бараа материалын техникийн хэмжээ



6. Зайлшгүй шаардлагатай дагалдах баримт бичиг:

№	Дагалдах баримт бичиг	Шаардлагатай эсэх
1	Үйлдвэрлэгчийн паспорт, заавар	-
2	Үзлэг, туршилт баталгаажуулалтын акт	-
3	Үйлдвэрлэгчийн чанарын стандартын сертификат	Шаардлагатай
4	Зураг, схем	-
5	Бүтээгдэхүүний гадаргуу болон түүний сав баглаа боодол дээр үйлдвэрлэгчийн нэр, серийн дугаар, ажлын параметр, материалын марк, үйлдвэрлэсэн гэх мэт шаардлагатай мэдээллүүд хэвлэмэл /цохисон/ байдлаар тэмдэглэгдсэн байх.	-

	Албан тушаал	Нэр	Дулааны IV цахилгаан станц Ерөнхий Гарын үсэг орлогч	ТУСГАЙ ТҮЛХҮҮР AW-6	
Баталсан	ЕИО	Р.Ганбат	Р.Ганбат	Нөөцийн дугаар	Хуудас № 1
Боловсруулсан	МЦ-н мастер	Т.Мөнх-Эрдэнэ	Утас: 7010 1192	0314090111	Хуудасны тоо 1

БАРАА МАТЕРИАЛЫН ТЕХНИКИЙН ТОДОРХОЙЛОЛТ

1. Бараа материалын нэр: Торцов иштэй тусгай түлхүүр AW-8
 2. Барааны нөөцийн дугаар /ДЦС-4/: 0314090206
 3. Барааны ерөнхий шаардлага:

№	Техникийн өгөгдөл	Үзүүлэлт	Нэмэлт шаардлага	Дүйцүүлэх нэршил
1	Үндсэн хийц	Ган ≥ 61 HRC		
2	Зориулалт	Болт, гайк чангалж, суллах		
3	Стандарт	Эсвэл түүнтэй дүүцэх	ISO 4762	

4. Бүдүүвч зураг



5. Зайлшгүй шаардлагатай дагалдах баримт бичиг:

№	Дагалдах баримт бичиг	Шаардлагатай эсэх
1	Үйлдвэрлэгчийн паспорт, заавар	-
2	Үзлэг, туршилт баталгаажуулалтын акт	-
3	Үйлдвэрлэгчийн чанарын стандартын сертификат	Шаардлагатай
4	Зураг, схем	-
5	Бүтээгдэхүүний гадаргуу болон түүний сав баглаа боодол дээр үйлдвэрлэгчийн нэр, серийн дугаар, ажлын параметр, материалын марк, үйлдвэрлэсэн гэх мэт шаардлагатай мэдээллүүд хэвлэмэл /цохисон/ байдлаар тэмдэглэгдсэн байх.	-

	Албан тушаал	Нэр	Гарын үсэг	ТОРЦОВ ИШТЭЙ ТУСГАЙ ТҮЛХҮҮР AW-8	
Баталсан	ЕИ	Р.Ганбат	Р.Ганбат	Нөөцийн дугаар	Хуудас № 1
Боловсруулсан	МЦ-н мастер	Т.Мөнх-Эрдэнэ		0314090206	Хуудасны тоо 1

БАРАА МАТЕРИАЛЫН ТЕХНИКИЙН ТОДОРХОЙЛОЛТ

1. Бараа материалын нэр: Тусгай түлхүүр
2. Барааны нөөцийн дугаар /ДЦС-4/: 0314090401
3. Барааны ерөнхий шаардлага:

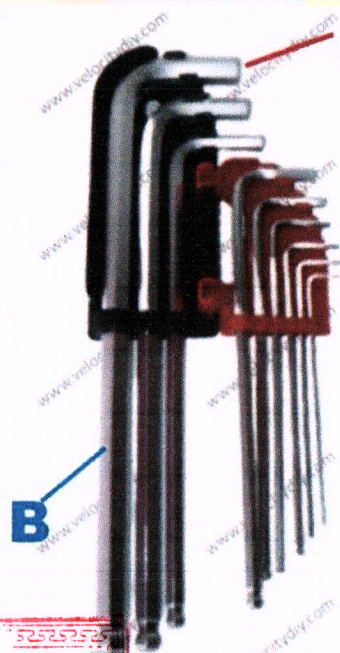
№	Техникийн өгөгдөл	Үзүүлэлт	Нэмэлт шаардлага	Дүйцүүлэх нэршил
1	Материал	Багажны ган		
2	Онцлог	Жирийн		
3	Үйлдвэрлэсэн газар	БНХАУ		
4	Түлхүүр толгойн төрөл	6-н талт		
5	Урт	-		
6	Толгойн хэмжээ	-		
7	Тоо хэмжээ	9 ширхэг		

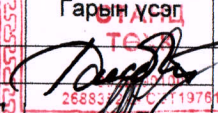
4. Бараа материалын техникийн хэмжээ

№	Бараа материалын нэр	Хэмжээ [мм]		Нөөцийн дугаар ДЦС-4
		Толгойн хэмжээ/А/	Урт	
1	Тусгай түлхүүр TD S16	1.5	90	
2		2	100	
3		2.5	110	
4		3	120	
5		4	135	
6		5	155	
7		6	175	
8		8	195	
9		10	210	

5. Бүдүүвч зураг:

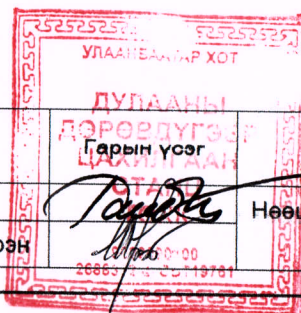
А В
1.5mm - 90mm
2.0mm - 100mm
2.5mm - 110mm
3.0mm - 120mm
4.0mm - 135mm
5.0mm - 155mm
6.0mm - 175mm
8.0mm - 195mm
10mm - 210mm



	Албан тушаал	Нэр	ДУЛААНЫ ГЭРӨВДҮГЭЭР ЦАХИЛГААН Гарын үсэг ТУСГАЙ ТҮЛХҮҮР TD S16	ТУСГАЙ ТҮЛХҮҮР TD S16
Баталсан	ЕИ	Р.Ганбат	 26883...119781	Нөөцийн дугаар 0314090401
Боловруулсан	ТЦ-н ЭИ	С.Пүрөвсүрэн		Хуудас №1 Хуудасны тоо 2

6. Зайлшгүй шаардлагатай дагалдах баримт бичиг:

№	Дагалдах баримт бичиг	Шаардлагатай эсэх
1	Үйлдвэрлэгчийн паспорт, заавар	Шаардлагатай
2	Үзлэг, туршилт баталгаажуулалтын акт	-
3	Үйлдвэрлэгчийн чанарын стандартын сертификат	Шаардлагатай
4	Зураг, схем	-
5	Бүтээгдэхүүний гадаргуу болон түүний сав баглаа боодол дээр үйлдвэрлэгчийн нэр, серийн дугаар, ажлын параметр, материалын марк, үйлдвэрлэсэн гэх мэт шаардлагатай мэдээллүүд хэвлэмэл /цохисон/ байдлаар тэмдэглэгдсэн байх.	-



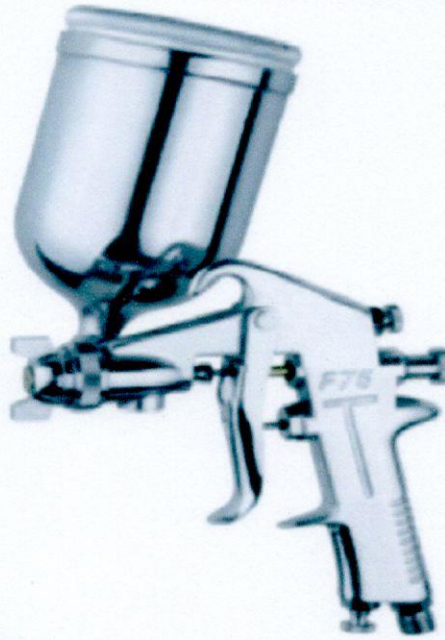
	Албан тушаал	Нэр	ТУСГАЙ ТҮЛХҮҮР TD 616	
Баталсан	ЕИ	Р.Ганбат	Нөөцийн дугаар	Хуудас №2
Боловсруулсан	ТЦ-н ЗИ	С.Пүрэвсүрэн	0314090401	Хуудасны тоо 2

БАРАА МАТЕРИАЛЫН ТЕХНИКИЙН ТОДОРХОЙЛОЛТ

1. Бараа материалын нэр: Будаг шүршигч буу
 2. Барааны нөөцийн дугаар /ДЦС-4/: 0314100103
 3. Барааны ерөнхий шаардлага:

№	Техникийн өгөгдөл	Үзүүлэлт	Нэмэлт шаардлага	Дүйцүүлэх нэршил
1	Стандарт		ГОСТ 9.032	ISO 7784
2	Үндсэн хийц	Ган		
3	Зориулалт	Хийн даралтаар будаг шүрших		
4	Стандарт цорго, мм	1,5		
5	Нэмэлт цорго, мм	1.0, 1.3, 1.8		
6	Савны багтаамж, мл	400		
7	Агаарын оролт	1/4-PT		
8	Агаарын хоолой, мм	10		
9	Ажлын даралт, бар	3,5		

4. Бүдүүвч зураг:



5. Зайлшгүй шаардлагатай дагалдах баримт бичиг:

№	Дагалдах баримт бичиг	Шаардлагатай эсэх
1	Үйлдвэрлэгчийн паспорт, заавар	Шаардлагатай
2	Үзлэг, туршилт баталгаажуулалтын акт	-
3	Үйлдвэрлэгчийн чанарын стандартын сертификат	Шаардлагатай
4	Зураг, схем	-
5	Бүтээгдэхүүний гадаргуу болон түүний сав баглаа боодол дээр үйлдвэрлэгчийн нэр, серийн дугаар, ажлын параметр, материалын марк, үйлдвэрлэсэн гэх мэт шаардлагатай мэдээллүүд хэвлэмэл /цохисон/ байдлаар тэмдэглэгдсэн байх.	-

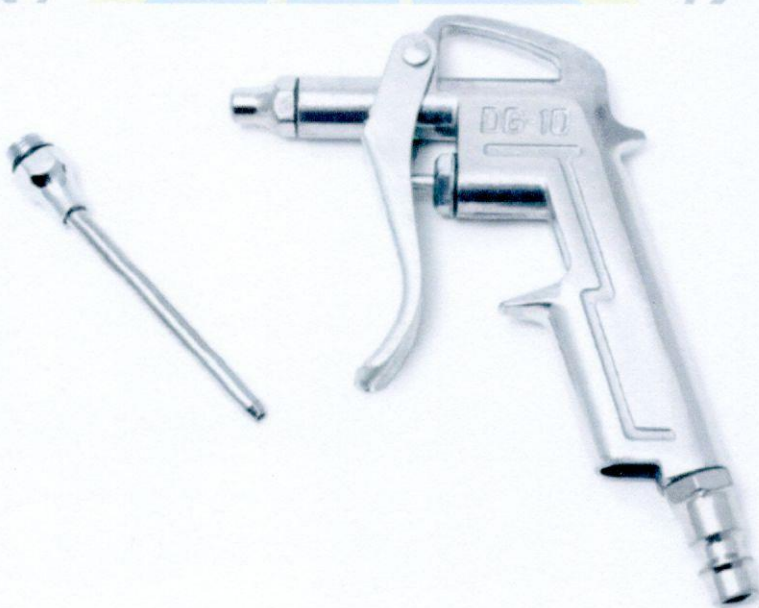
		Нэр Дулааны IV Гарын үсэгнц Ерөнхий инженерийн орлогч		БУДАГ ШҮРШИГЧ БУУ	
Баталсан	Албан тушаал	Р.Ганбат	Р.Ганбат	Нөөцийн дугаар	Хуудас № 1
Боловсруулсан	МЦ-н мастер	Т.Мөнх-Эрдэнэ	<i>[Signature]</i>	0314100103	Хуудасны тоо 1

БАРАА МАТЕРИАЛЫН ТЕХНИКИЙН ТОДОРХОЙЛОЛТ

1. Бараа материалын нэр: Хийн буу-цэвэрлэгээний
 2. Барааны нөөцийн дугаар /ДЦС-4/: 0314100106
 3. Барааны ерөнхий шаардлага:

№	Техникийн өгөгдөл	Үзүүлэлт	Нэмэлт шаардлага	Дүйцүүлэх нэршил
1	Стандарт		ISO 8573-1:2010	
2	Үндсэн хийц	Ган		
3	Зориулалт	Гадаргууг үлээж цэвэрлэх		
4	Даралт, атм	12		
5	Зарцуулах агаар, л/мин	200		

4. Бүдүүвч зураг



5. Зайлшгүй шаардлагатай дагалдах баримт бичиг:

№	Дагалдах баримт бичиг	Шаардлагатай эсэх
1	Үйлдвэрлэгчийн паспорт, заавар	Шаардлагатай
2	Үзлэг, туршилт баталгаажуулалтын акт	Шаардлагатай
3	Үйлдвэрлэгчийн чанарын стандартын сертификат	Шаардлагатай
4	Зураг, схем	-
5	Бүтээгдэхүүний гадаргуу болон түүний сав баглаа боодол дээр үйлдвэрлэгчийн нэр, серийн дугаар, ажлын параметр, материалын марк, үйлдвэрлэсэн гэх мэт шаардлагатай мэдээллүүд хэвлэмэл /цохисон/ байдлаар тэмдэглэгдсэн байх.	-

	Албан тушаал	Нэр	Гарын үсэг	ХИЙН БУУ-ЦЭВЭРЛЭГЭЭНИЙ	
Баталсан	ЕИО	Р.Ганбат		Нөөцийн дугаар	Хуудас № 1
Боловсруулсан	МЦ-н мастер	Т.Мөнх-Эрдэнэ		0314100106	Хуудасны тоо 1

БАРАА МАТЕРИАЛЫН ТЕХНИКИЙН ТОДОРХОЙЛОЛТ

1. Бараа материалын нэр: Хийн компрессор-зөөвийн 220В
 2. Барааны нөөцийн дугаар /ДЦС-4/: 0314100107
 3. Барааны ерөнхий шаардлага:

№	Техникийн өгөгдөл	Үзүүлэлт	Нэмэлт шаардлага	Дүйцүүлэх нэршил
1	Стандарт		ISO 5388	
2	Үндсэн хийц	Ган		
3	Зориулалт	Даралтат хий үйлдвэрлэх		
4	Хүчдэл, В	220		
5	Моторын чадал, кВт	3x1,1		
6	Моторын эргэлт, эрг/мин	1440		
7	Бүтээмж, л/мин	630		
8	Даралт, бар	8		
9	Банк, л	100		
10	Жин, кг	115		

4. Бүдүүвч зураг



5. Зайлшгүй шаардлагатай дагалдах баримт бичиг:

№	Дагалдах баримт бичиг	Шаардлагатай эсэх
1	Үйлдвэрлэгчийн паспорт, заавар	Шаардлагатай
2	Үзлэг, туршилт баталгаажуулалтын акт	Шаардлагатай
3	Үйлдвэрлэгчийн чанарын стандартын сертификат	Шаардлагатай
4	Зураг, схем	-
5	Бүтээгдэхүүний гадаргуу болон түүний сав баглаа боодол дээр үйлдвэрлэгчийн нэр, серийн дугаар, ажлын параметр, материалын марк, үйлдвэрлэсэн гэх мэт шаардлагатай мэдээллүүд хэвлэмэл /цохисон/ байдлаар тэмдэглэгдсэн байх.	-

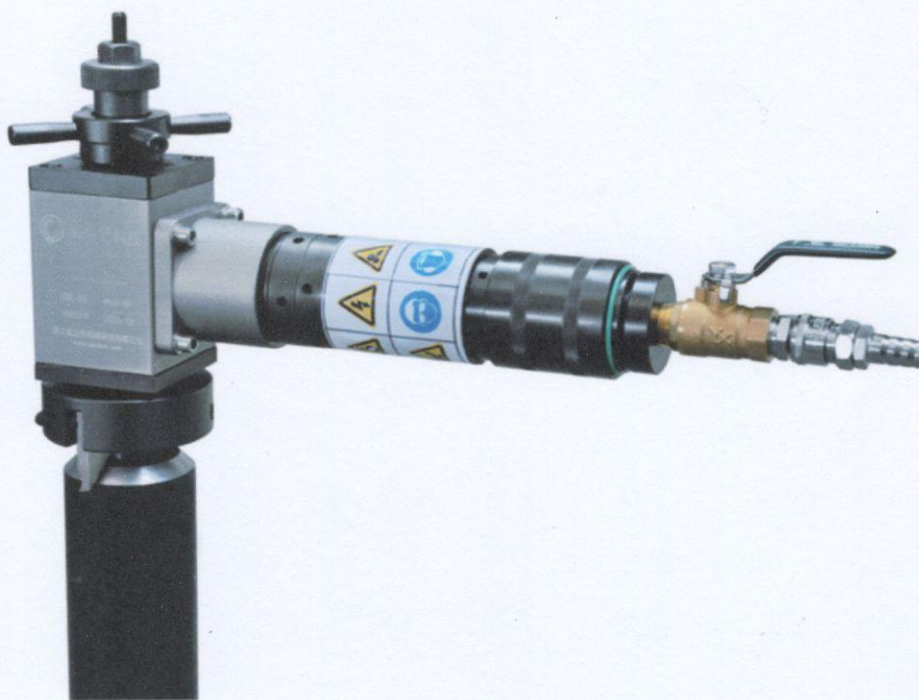
	Албан тушаал	Нэр	Гарын үсэг	ХИЙН КОМПРЕССОР-ЗӨӨВИЙН 220В	
Баталсан	ЕИО	Р.Ганбат	Р.Ганбат	Нөөцийн дугаар	Хуудас № 1
Боловсруулсан	МЦ-н мастер	Т.Мөнх-Эрдэнэ	<i>T. Munkh-Erdene</i>	0314100107	Хуудасны тоо 1

БАРАА МАТЕРИАЛЫН ТЕХНИКИЙН ТОДОРХОЙЛОЛТ

- | | |
|------------------------------------|---------------------|
| 1. Бараа материалын нэр: | Хийн труба паскдагч |
| 2. Барааны нөөцийн дугаар /ДЦС-4/: | 0314100201 |
| 3. Барааны ерөнхий шаардлага: | |

№	Техникийн өгөгдөл	Үзүүлэлт	Нэмэлт шаардлага	Дүйцүүлэх нэршил
1	Үндсэн хийц	Ган		
2	Зориулалт	Труба паскдах		
3	Бүтээмж, л/мин	900		
4	Даралт, бар	0,6-0,8 МПа		
5	Трубаны хэмжээ	28-89мм		
6	Эргэлтийн хурд	50 об/мин		

4. Бүдүүвч зураг



5. Зайлшгүй шаардлагатай дагалдах баримт бичиг:

№	Дагалдах баримт бичиг	Шаардлагатай эсэх
1	Үйлдвэрлэгчийн паспорт, заавар	Шаардлагатай
2	Үзлэг, туршилт баталгаажуулалтын акт	Шаардлагатай
3	Үйлдвэрлэгчийн чанарын стандартын сертификат	Шаардлагатай
4	Зураг, схем	-
5	Бүтээгдэхүүний гадаргуу болон түүний сав баглаа боодол дээр үйлдвэрлэгчийн нэр, серийн дугаар, ажлын параметр, материалын марк, үйлдвэрлэсэн гэх мэт шаардлагатай мэдээллүүд хэвлэмэл /цохисон/ байдлаар тэмдэглэгдсэн байх.	-

	Албан тушаал	Нэр	Гарын үсэг	ХИЙН ТРУБА ПАСКДАГЧ	
Баталсан	ЕИ	Р.Ганбат	Р.Ганбат	Нөөцийн дугаар	Хуудас № 1
Боловсруулсан	МЦ-н мастер	Т.Мөнх-Эрдэнэ		0314100201	Хуудасны тоо 1

БАРАА МАТЕРИАЛЫН ТЕХНИКИЙН ТОДОРХОЙЛОЛТ

1. Бараа материалын нэр: Иж бүрдэл-хийн торцов S12-S24
 2. Барааны нөөцийн дугаар /ДЦС-4/: 0314100301
 3. Барааны ерөнхий шаардлага:

№	Техникийн өгөгдөл	Үзүүлэлт	Нэмэлт шаардлага	Дүйцүүлэх нэршил
1	Материал	Ган ба пластик		
2	Зориулалт	Болт чангалж, суллах		
3	Стандарт	ISO 11148-6:2012		
4	Хошууны хэмжээ	1/2"		
5	Эргэлт	10000 RPM		
6	Агаарын даралт, бар	6,2		
7	Хийн хэрэглээ	5,6 CFM		
8	Хийн оролтны ам	1/4"		
9	Хийн хоолой	3/8"		
10	Мушгих хүч, Н*м	813		
11	Торцовны хэмжээ, мм	10, 11, 12, 13, 14, 17, 18, 19, 20, 21, 22, 24	42CrMo4	
12	Жин, кг	3,7		

4. Бүдүүвч зураг



5. Зайлшгүй шаардлагатай дагалдах баримт бичиг:

№	Дагалдах баримт бичиг	Шаардлагатай эсэх
1	Үйлдвэрлэгчийн паспорт, заавар	Шаардлагатай
2	Үзлэг, туршилт баталгаажуулалтын акт	-
3	Үйлдвэрлэгчийн чанарын стандартын сертификат	Шаардлагатай
4	Зураг, схем	-
5	Бүтээгдэхүүний гадаргуу болон түүний сав баглаа боодол дээр үйлдвэрлэгчийн нэр, серийн дугаар, ажлын параметр, материалын марк, үйлдвэрлэсэн гэх мэт шаардлагатай мэдээллүүд хэвлэмэл /цохисон/ байдлаар тэмдэглэгдсэн байх.	-

	Албан тушаал	Нэр	Гарын үсэг	ИЖ БҮРДЭЛ-ХИЙН ТОРЦОВ S12-S24	
Баталсан	ЕИО	Р.Ганбат	Р.Ганбат	Нөөцийн дугаар	Хуудас № 1
Боловсруулсан	МЦ-н мастер	Т.Мөнх-Эрдэнэ	<i>(Signature)</i>	0314100301	Хуудасны тоо 1

БАРАА МАТЕРИАЛЫН ТЕХНИКИЙН ТОДОРХОЙЛОЛТ

1. Бараа материалын нэр: Хийн торцов S30
 2. Барааны нөөцийн дугаар /ДЦС-4/: 0314100303
 3. Барааны ерөнхий шаардлага:

№	Техникийн өгөгдөл	Үзүүлэлт	Нэмэлт шаардлага	Дүйцүүлэх нэршил
1	Материал	42CrMo4	AISI 4140	
2	Зориулалт	Болт чангалж, суллах		
3	Стандарт	ISO 691:1983		
4	Хошууны хэмжээ	1/2"		
5	Торцовны хэмжээ, мм	S30		

4. Бүдүүвч зураг:



5. Зайлшгүй шаардлагатай дагалдах баримт бичиг:

№	Дагалдах баримт бичиг	Шаардлагатай эсэх
1	Үйлдвэрлэгчийн паспорт, заавар	Шаардлагатай
2	Үзлэг, туршилт баталгаажуулалтын акт	-
3	Үйлдвэрлэгчийн чанарын стандартын сертификат	Шаардлагатай
4	Зураг, схем	-
5	Бүтээгдэхүүний гадаргуу болон түүний сав баглаа боодол дээр үйлдвэрлэгчийн нэр, серийн дугаар, ажлын параметр, материалын марк, үйлдвэрлэсэн гэх мэт шаардлагатай мэдээллүүд хэвлэмэл /цохисон/ байдлаар тэмдэглэгдсэн байх.	-

	Албан тушаал	Нэр	Дулаангийн Г. Гарын үсэг Ерөнхий инженерийн орлогч Р.Ганбат	ХИЙН ТОРЦОВ S30	
Баталсан	ЕИО	Р.Ганбат		Нөөцийн дугаар	Хуудас № 1
Боловсруулсан	МЦ-н мастер	Т.Мөнх-Эрдэнэ	<i>Handwritten signature</i>	0314100303	Хуудасны тоо 1

БАРАА МАТЕРИАЛЫН ТЕХНИКИЙН ТОДОРХОЙЛОЛТ

1. Бараа материалын нэр: Хийн торцов S32
 2. Барааны нөөцийн дугаар /ДЦС-4/: 0314100304
 3. Барааны ерөнхий шаардлага:

№	Техникийн өгөгдөл	Үзүүлэлт	Нэмэлт шаардлага	Дүйцүүлэх нэршил
1	Материал	42CrMo4	AISI 4140	
2	Зориулалт	Болт чангалж, суллах		
3	Стандарт	ISO 691:1983		
4	Хошууны хэмжээ	1/2"		
5	Торцовны хэмжээ, мм	S32		

4. Бүдүүвч зураг:



5. Зайлшгүй шаардлагатай дагалдах баримт бичиг:

№	Дагалдах баримт бичиг	Шаардлагатай эсэх
1	Үйлдвэрлэгчийн паспорт, заавар	Шаардлагатай
2	Үзлэг, туршилт баталгаажуулалтын акт	-
3	Үйлдвэрлэгчийн чанарын стандартын сертификат	Шаардлагатай
4	Зураг, схем	-
5	Бүтээгдэхүүний гадаргуу болон түүний сав баглаа боодол дээр үйлдвэрлэгчийн нэр, серийн дугаар, ажлын параметр, материалын марк, үйлдвэрлэсэн гэх мэт шаардлагатай мэдээллүүд хэвлэмэл /цохисон/ байдлаар тэмдэглэгдсэн байх.	-

	Албан тушаал	Нэр	Дулааны үйлдвэрлэлийн станц Ерөнхий гарын үсэг орлогч	ХИЙН ТОРЦОВ S32	
Баталсан	ЕИ	Р.Ганбат	Р.Ганбат №: 70161192	Нөөцийн дугаар	Хуудас № 1
Боловсруулсан	МЦ-н мастер	Т.Мөнх-Эрдэнэ		0314100304	Хуудасны тоо 1

БАРАА МАТЕРИАЛЫН ТЕХНИКИЙН ТОДОРХОЙЛОЛТ

1. Бараа материалын нэр: Хийн торцов S36
 2. Барааны нөөцийн дугаар /ДЦС-4/: 0314100305
 3. Барааны ерөнхий шаардлага:

№	Техникийн өгөгдөл	Үзүүлэлт	Нэмэлт шаардлага	Дүйцүүлэх нэршил
1	Материал	42CrMo4	AISI 4140	
2	Зориулалт	Болт чангалж, суллах		
3	Стандарт	ISO 691:1983		
4	Хошууны хэмжээ	1/2"		
5	Торцовны хэмжээ, мм	S36		

4. Бүдүүвч зураг:



5. Зайлшгүй шаардлагатай дагалдах баримт бичиг:

№	Дагалдах баримт бичиг	Шаардлагатай эсэх
1	Үйлдвэрлэгчийн паспорт, заавар	Шаардлагатай
2	Үзлэг, туршилт баталгаажуулалтын акт	-
3	Үйлдвэрлэгчийн чанарын стандартын сертификат	Шаардлагатай
4	Зураг, схем	-
5	Бүтээгдэхүүний гадаргуу болон түүний сав баглаа боодол дээр үйлдвэрлэгчийн нэр, серийн дугаар, ажлын параметр, материалын марк, үйлдвэрлэсэн гэх мэт шаардлагатай мэдээллүүд хэвлэмэл /цохисон/ байдлаар тэмдэглэгдсэн байх.	-

	Албан тушаал	Нэр	Гарын үсэг	ХИЙН ТОРЦОВ S36	
Баталсан	ЕИО	Р.Ганбат	Р.Ганбат	Нөөцийн дугаар 0314100305	Хуудас № 1
Боловсруулсан	МЦ-н мастер	Т.Мөнх-Эрдэнэ			Хуудасны тоо 1

БАРАА МАТЕРИАЛЫН ТЕХНИКИЙН ТОДОРХОЙЛОЛТ

1. Бараа материалын нэр: Хийн торцов S41
 2. Барааны нөөцийн дугаар /ДЦС-4/: 0314100306
 3. Барааны ерөнхий шаардлага:

№	Техникийн өгөгдөл	Үзүүлэлт	Нэмэлт шаардлага	Дүйцүүлэх нэршил
1	Материал	42CrMo4	AISI 4140	
2	Зориулалт	Болт чангалж, суллах		
3	Стандарт	ISO 691:1983		
4	Хошууны хэмжээ	1/2"		
5	Торцовны хэмжээ, мм	S41		

4. Бүдүүвч зураг:



5. Зайлшгүй шаардлагатай дагалдах баримт бичиг:

№	Дагалдах баримт бичиг	Шаардлагатай эсэх
1	Үйлдвэрлэгчийн паспорт, заавар	Шаардлагатай
2	Үзлэг, туршилт баталгаажуулалтын акт	-
3	Үйлдвэрлэгчийн чанарын стандартын сертификат	Шаардлагатай
4	Зураг, схем	-
5	Бүтээгдэхүүний гадаргуу болон түүний сав баглаа боодол дээр үйлдвэрлэгчийн нэр, серийн дугаар, ажлын параметр, материалын марк, үйлдвэрлэсэн гэх мэт шаардлагатай мэдээллүүд хэвлэмэл /цохисон/ байдлаар тэмдэглэгдсэн байх.	-

	Албан тушаал	Нэр	Хийн торцов S41	
Баталсан	ЕИО	Р.Ганбат	Нөөцийн дугаар	Хуудас № 1
Боловсруулсан	МЦ-н мастер	Т.Мөнх-Эрдэнэ	0314100306	Хуудасны тоо 1

БАРАА МАТЕРИАЛЫН ТЕХНИКИЙН ТОДОРХОЙЛОЛТ

1. Бараа материалын нэр: Хийн торцов чангалагч S10-24
 2. Барааны нөөцийн дугаар /ДЦС-4/: 0314100312
 3. Барааны ерөнхий шаардлага:

№	Техникийн өгөгдөл	Үзүүлэлт	Нэмэлт шаардлага	Дүйцүүлэх нэршил
1	Материал	Ган ба пластик		
2	Зориулалт	Болт чангалж, суллах		
3	Стандарт	ISO 11148-6:2012		
4	Хошууны хэмжээ	1/2"		
5	Эргэлт	10000 RPM		
6	Агаарын даралт, бар	6,2		
7	Хийн хэрэглээ	5,6 CFM		
8	Хийн оролтны ам	1/4"		
9	Хийн хоолой	3/8"		
10	Мушгих хүч, Н*м	813		

4. Бүдүүвч зураг:



5. Зайлшгүй шаардлагатай дагалдах баримт бичиг:

№	Дагалдах баримт бичиг	Шаардлагатай эсэх
1	Үйлдвэрлэгчийн паспорт, заавар	Шаардлагатай
2	Үзлэг, туршилт баталгаажуулалтын акт	-
3	Үйлдвэрлэгчийн чанарын стандартын сертификат	Шаардлагатай
4	Зураг, схем	-
5	Бүтээгдэхүүний гадаргуу болон түүний сав баглаа боодол дээр үйлдвэрлэгчийн нэр, серийн дугаар, ажлын параметр, материалын марк, үйлдвэрлэсэн гэх мэт шаардлагатай мэдээллүүд хэвлэмэл /цохисон/ байдлаар тэмдэглэгдсэн байх.	-

	Албан тушаал	Нэр	Гарын үсэг	ХИЙН ТОРЦОВ ЧАНГАЛАГЧ S10-24	
Баталсан	ЕИО	Р.Ганбат	Р.Ганбат	Нөөцийн дугаар	Хуудас № 1
Боловсруулсан	МЦ-н мастер	Т.Мөнх-Эрдэнэ		0314100312	Хуудасны тоо 1

БАРАА МАТЕРИАЛЫН ТЕХНИКИЙН ТОДОРХОЙЛОЛТ

1. Бараа материалын нэр: Хийн торцов чангалагч S24-55
 2. Барааны нөөцийн дугаар /ДЦС-4/: 0314100313
 3. Барааны өрөнхий шаардлага:

№	Техникийн өгөгдөл	Үзүүлэлт	Нэмэлт шаардлага	Дүйцүүлэх нэршил
1	Материал	Ган ба пластик		
2	Зориулалт	Болт чангалж, суллах		
3	Стандарт	ISO 11148-6:2012		
4	Хошууны хэмжээ	3/4"		
5	Эргэлт	6300 RPM		
6	Агаарын даралт, бар	6,2		
7	Хийн хэрэглээ	4.4 CFM		
8	Хийн оролтны ам	1/4"		
9	Хийн хоолой	3/8"		
10	Мушгих хүч, Н*м	813		
11	Торцовны хэмжээ, мм	24, 27, 30, 32, 36, 41, 46, 50, 55	42CrMo4	
12	Жин, кг	3,7		

4. Бүдүүвч зураг:



5. Зайлшгүй шаардлагатай дагалдах баримт бичиг:

№	Дагалдах баримт бичиг	Шаардлагатай эсэх
1	Үйлдвэрлэгчийн паспорт, заавар	Шаардлагатай
2	Үзлэг, туршилт баталгаажуулалтын акт	-
3	Үйлдвэрлэгчийн чанарын стандартын сертификат	Шаардлагатай
4	Зураг, схем	-
5	Бүтээгдэхүүний гадаргуу болон түүний сав баглаа боодол дээр үйлдвэрлэгчийн нэр, серийн дугаар, ажлын параметр, материалын марк, үйлдвэрлэсэн гэх мэт шаардлагатай мэдээллүүд хэвлэмэл /цохисон/ байдлаар тэмдэглэгдсэн байх.	-

	Албан тушаал	Нэр	Гарын үсэг	ХИЙН ТОРЦОВ ЧАНГАЛАГЧ S24-55	
Баталсан	ЕИО	Р.Ганбат	Р.Ганбат	Нөөцийн дугаар	Хуудас № 1
Боловсруулсан	МЦ-н мастер	Т.Мөнх-Эрдэнэ		0314100313	Хуудасны тоо 1

БАРАА МАТЕРИАЛЫН ТЕХНИКИЙН ТОДОРХОЙЛОЛТ

1. Бараа материалын нэр: Метр-10м
 2. Барааны нөөцийн дугаар /ДЦС-4/: 0317010401
 3. Барааны ерөнхий шаардлага:

№	Техникийн өгөгдөл	Үзүүлэлт	Нэмэлт шаардлага	Дүйцүүлэх нэршил
1	Материал	Металл	Тууз түгжигчтэй	
2	Туузны өргөн	15-25 мм		
3	Туузны зузаан	0,12-0,30 мм		
4	Хуваарийн төрөл	Миллиметрийн		
5	Стандарт			ГОСТ 7502-98

4. Бараа материалын техникийн хэмжээ:

№	Бараа материалын нэр	Хэмжээ [м]	Нөөцийн дугаар ДЦС-4
		м	
1	Метр-10м	10м	0317010401

5. Техникийн зураг:



6. Зайлшгүй шаардлагатай дагалдах баримт бичиг

№	Дагалдах баримт бичиг	Шаардлагатай эсэх
1	Үйлдвэрлэгчийн паспорт, заавар	-
2	Үзлэг, туршилт баталгаажуулалтын акт	-
3	Үйлдвэрлэгчийн чанарын стандартын сертификат	Шаардлагатай
4	Зураг, схем	-
5	Бүтээгдэхүүний гадаргуу болон түүний сав баглаа боодол дээр үйлдвэрлэгчийн нэр, серийн дугаар, материалын марк, үйлдвэрлэсэн гэх мэт шаардлагатай мэдээллүүд хэвлэмэл /цохисон/ байдлаар тэмдэглэгдсэн байх.	Шаардлагатай

	Албан тушаал	Нэр	Гарын үсэг	МЕТР-10М	
Баталсан	ЕИО	Р.Ганбат	орлогч Р.Ганбат	Нөөцийн дугаар 0317010401	Хуудас № 1
Боловсруулсан	ЧХХ-мастер	Д.Лхагвадорж	<i>[Signature]</i>		Хуудасны тоо 1

БАРАА МАТЕРИАЛЫН ТЕХНИКИЙН ТОДОРХОЙЛОЛТ

1. Бараа материалын нэр: Метр-20м
 2. Барааны нөөцийн дугаар /ДЦС-4/: 0317010402
 3. Барааны ерөнхий шаардлага:

№	Техникийн өгөгдөл	Үзүүлэлт	Нэмэлт шаардлага	Дүйцүүлэх нэршил
1	Материал	Металл	Тууз түгжигчтэй	
2	Туузны өргөн	15-25 мм		
3	Туузны зузаан	0,12-0,30 мм		
4	Хуваарийн төрөл	Миллиметрийн		
5	Стандарт			ГОСТ 7502-98

4. Бараа материалын техникийн хэмжээ:

№	Бараа материалын нэр	Хэмжээ [м]	Нөөцийн дугаар ДЦС-4
		м	
1	Метр-20м	20м	0317010401

5. Техникийн зураг:



6. Зайлшгүй шаардлагатай дагалдах баримт бичиг

№	Дагалдах баримт бичиг	Шаардлагатай эсэх
1	Үйлдвэрлэгчийн паспорт, заавар	-
2	Үзлэг, туршилт баталгаажуулалтын акт	-
3	Үйлдвэрлэгчийн чанарын стандартын сертификат	Шаардлагатай
4	Зураг, схем	-
5	Бүтээгдэхүүний гадаргуу болон түүний сав баглаа боодол дээр үйлдвэрлэгчийн нэр, серийн дугаар, материалын марк, үйлдвэрлэсэн гэх мэт шаардлагатай мэдээллүүд хэвлэмэл /цохисон/ байдлаар тэмдэглэгдсэн байх.	Шаардлагатай

	Албан тушаал	Нэр	Гарын үсэг	МЕТР-20М	
Баталсан	ЕИО	Р.Ганбат	Р.Ганбат	Нөөцийн дугаар	Хуудас № 1
Боловсруулсан	ЧХХ-мастер	Д.Лхагвадорж		0317010402	Хуудасны тоо 1

БАРАА МАТЕРИАЛЫН ТЕХНИКИЙН ТОДОРХОЙЛОЛТ

1. Бараа материалын нэр: Метр-30м
 2. Барааны нөөцийн дугаар /ДЦС-4/: 0317010403
 3. Барааны ерөнхий шаардлага:

№	Техникийн өгөгдөл	Үзүүлэлт	Нэмэлт шаардлага	Дүйцүүлэх нэршил
1	Материал	Хулдаас	Тууз түгжигчтэй	
2	Туузны өргөн	15-25 мм		
3	Туузны зузаан	0,12-0,30 мм		
4	Хуваарийн төрөл	Миллиметрийн		
5	Стандарт			ГОСТ 7502-98

4. Бараа материалын техникийн хэмжээ:

№	Бараа материалын нэр	Хэмжээ [м]	Нөөцийн дугаар ДЦС-4
		м	
1	Метр-30м	30м	0317010403

5. Техникийн зураг:



6. Зайлшгүй шаардлагатай дагалдах баримт бичиг

№	Дагалдах баримт бичиг	Шаардлагатай эсэх
1	Үйлдвэрлэгчийн паспорт, заавар	-
2	Үзлэг, туршилт баталгаажуулалтын акт	-
3	Үйлдвэрлэгчийн чанарын стандартын сертификат	Шаардлагатай
4	Зураг, схем	-
5	Бүтээгдэхүүний гадаргуу болон түүний сав баглаа боодол дээр үйлдвэрлэгчийн нэр, серийн дугаар, материалын марк, үйлдвэрлэсэн гэх мэт шаардлагатай мэдээллүүд хэвлэмэл /цохисон/ байдлаар тэмдэглэгдсэн байх.	Шаардлагатай

	Албан тушаал	Нэр	Гарын үсэг	МЕТР-30М	
Баталсан	ЕИ	Р.Ганбат	Р.Ганбат	Нөөцийн дугаар	Хуудас № 1
Боловсруулсан	ЧХХ-мастер	Д.Лхагвадорж		0317010403	Хуудасны тоо 1

БАРАА МАТЕРИАЛЫН ТЕХНИКИЙН ТОДОРХОЙЛОЛТ

1. Бараа материалын нэр: Метр-3м
 2. Барааны нөөцийн дугаар /ДЦС-4/: 0317010404
 3. Барааны ерөнхий шаардлага:

№	Техникийн өгөгдөл	Үзүүлэлт	Нэмэлт шаардлага	Дүйцүүлэх нэршил
1	Материал	Металл	Тууз түгжигчтэй	
2	Туузны өргөн	15-25 мм		
3	Туузны зузаан	0,12-0,30 мм		
4	Хуваарийн төрөл	Миллиметрийн		
5	Стандарт			ГОСТ 7502-98

4. Бараа материалын техникийн хэмжээ:

№	Бараа материалын нэр	Хэмжээ [м]	Нөөцийн дугаар ДЦС-4
		м	
1	Метр-3м	3м	0317010404

5. Техникийн зураг:



6. Зайлшгүй шаардлагатай дагалдах баримт бичиг

№	Дагалдах баримт бичиг	Шаардлагатай эсэх
1	Үйлдвэрлэгчийн паспорт, заавар	-
2	Үзлэг, туршилт баталгаажуулалтын акт	-
3	Үйлдвэрлэгчийн чанарын стандартын сертификат	Шаардлагатай
4	Зураг, схем	-
5	Бүтээгдэхүүний гадаргуу болон түүний сав баглаа боодол дээр үйлдвэрлэгчийн нэр, серийн дугаар, материалын марк, үйлдвэрлэсэн гэх мэт шаардлагатай мэдээллүүд хэвлэмэл /цохисон/ байдлаар тэмдэглэгдсэн байх.	Шаардлагатай

	Албан тушаал	Нэр	Гарын үсэг	МЕТР-3М	
Баталсан	ЕИО	Р.Ганбат	Дулааны IV цахилгаан Ерөнхий инженерийн орлогч Р.Ганбат	Нөөцийн дугаар	Хуудас № 1
Боловсруулсан	ЧХХ-мастер	Д.Лхагвадорж		0317010404	Хуудасны тоо 1

БАРАА МАТЕРИАЛЫН ТЕХНИКИЙН ТОДОРХОЙЛОЛТ

1. Бараа материалын нэр: Метр-50м
 2. Барааны нөөцийн дугаар /ДЦС-4/: 0317010405
 3. Барааны ерөнхий шаардлага:

№	Техникийн өгөгдөл	Үзүүлэлт	Нэмэлт шаардлага	Дүйцүүлэх нэршил
1	Материал	Металл	Тууз түгжигчтэй	
2	Туузны өргөн	15-25 мм		
3	Туузны зузаан	0,12-0,30 мм		
4	Хуваарийн төрөл	Миллиметрийн		
5	Стандарт			ГОСТ 7502-98

4. Бараа материалын техникийн хэмжээ:

№	Бараа материалын нэр	Хэмжээ [м]	Нөөцийн дугаар ДЦС-4
		М	
1	Метр-50м	50м	0317010405

5. Техникийн зураг:



6. Зайлшгүй шаардлагатай дагалдах баримт бичиг

№	Дагалдах баримт бичиг	Шаардлагатай эсэх
1	Үйлдвэрлэгчийн паспорт, заавар	-
2	Үзлэг, туршилт баталгаажуулалтын акт	-
3	Үйлдвэрлэгчийн чанарын стандартын сертификат	Шаардлагатай
4	Зураг, схем	-
5	Бүтээгдэхүүний гадаргуу болон түүний сав баглаа боодол дээр үйлдвэрлэгчийн нэр, серийн дугаар, материалын марк, үйлдвэрлэсэн гэх мэт шаардлагатай мэдээллүүд хэвлэмэл /цохисон/ байдлаар тэмдэглэгдсэн байх.	Шаардлагатай

	Албан тушаал	Нэр	Гарын үсэг	МЕТР-3М	
Баталсан	ЕИО	Р.Ганбат	Р.Ганбат	Нөөцийн дугаар	Хуудас № 1
Боловсруулсан	ЧХХ-мастер	Д.Лхагвадорж	<i>[Signature]</i>	0317010404	Хуудасны тоо 1

БАРАА МАТЕРИАЛЫН ТЕХНИКИЙН ТОДОРХОЙЛОЛТ

1. Бараа материалын нэр: Метр-5м
 2. Барааны нөөцийн дугаар /ДЦС-4/: 0317010406
 3. Барааны ерөнхий шаардлага:

№	Техникийн өгөгдөл	Үзүүлэлт	Нэмэлт шаардлага	Дүйцүүлэх нэршил
1	Материал	Металл	Тууз түгжигчтэй	
2	Туузны өргөн	15-25 мм		
3	Туузны зузаан	0,12-0,30 мм		
4	Хуваарийн төрөл	Миллиметрийн		
5	Стандарт			ГОСТ 7502-98

4. Бараа материалын техникийн хэмжээ:

№	Бараа материалын нэр	Хэмжээ [м]	Нөөцийн дугаар ДЦС-4
		М	
1	Метр-5м	5М	0317010406

5. Техникийн зураг:



6. Зайлшгүй шаардлагатай дагалдах баримт бичиг

№	Дагалдах баримт бичиг	Шаардлагатай эсэх
1	Үйлдвэрлэгчийн паспорт, заавар	-
2	Үзлэг, туршилт баталгаажуулалтын акт	-
3	Үйлдвэрлэгчийн чанарын стандартын сертификат	Шаардлагатай
4	Зураг, схем	-
5	Бүтээгдэхүүний гадаргуу болон түүний сав баглаа боодол дээр үйлдвэрлэгчийн нэр, серийн дугаар, материалын марк, үйлдвэрлэсэн гэх мэт шаардлагатай мэдээллүүд хэвлэмэл /цохисон/ байдлаар тэмдэглэгдсэн байх.	Шаардлагатай

	Албан тушаал	Нэр	Гарын үсэг	МЕТР-3М	
Баталсан	ЕИО	Р.Ганбат	орлогч Р.Ганбат	Нөөцийн дугаар	Хуудас № 1
Боловсруулсан	ЧХХ-мастер	Д.Лхагвадорж	<i>[Signature]</i>	0317010404	Хуудасны тоо 1

БАРАА МАТЕРИАЛЫН ТЕХНИКИЙН ТОДОРХОЙЛОЛТ

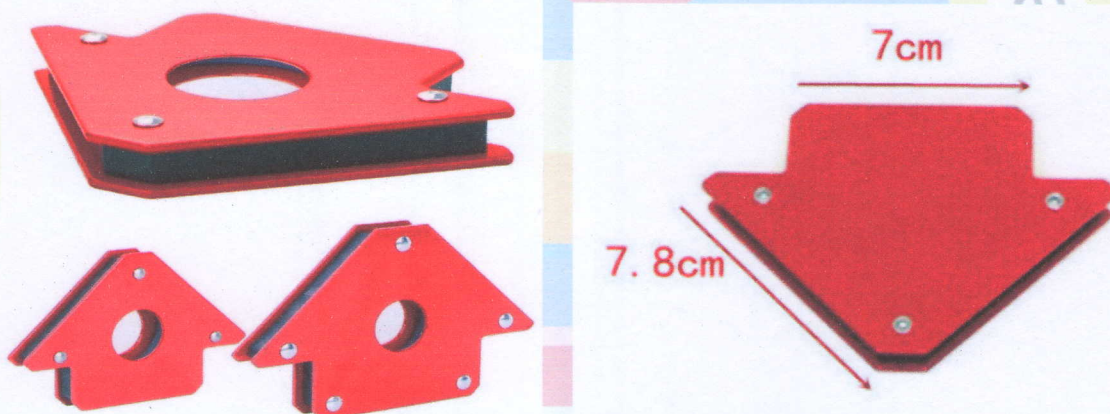
1. Бараа материалын нэр: Булан хэмжигч-соронзон 25LB
 2. Барааны нөөцийн дугаар /ДЦС-4/: 0317010802
 3. Барааны ерөнхий шаардлага:

№	Техникийн өгөгдөл	Үзүүлэлт	Нэмэлт шаардлага	Дүйцүүлэх нэршил
1	Өнцөг	45		
2	Өнцөг	90		
3	Өнцөг	135		
4	Өнцөг	180		
5	Стандарт			ISO 9001

4. Бараа материалын техникийн хэмж

№	Бараа материалын нэр	Хэмжээ [мм]		Нөөцийн дугаар ДЦС-4
		L	L1	
1	Булан хэмжигч-соронзон 25LB			0317010802

5. Техникийн зураг:



6. Зайлшгүй шаардлагатай дагалдах баримт бичиг:

№	Дагалдах баримт бичиг	Шаардлагатай эсэх
1	Үйлдвэрлэгчийн паспорт, заавар	Шаардлагатай
2	Үзлэг, туршилт баталгаажуулалтын акт	-
3	Үйлдвэрлэгчийн чанарын стандартын сертификат	Шаардлагатай
4	Зураг, схем	-
5	Бүтээгдэхүүний гадаргуу болон түүний сав баглаа боодол дээр үйлдвэрлэгчийн нэр, серийн дугаар, материалын марк, үйлдвэрлэсэн гэх мэт шаардлагатай мэдээллүүд хэвлэмэл /цохисон/ байдлаар тэмдэглэгдсэн байх.	Шаардлагатай

	Албан тушаал	Нэр	Дулаа Гарын үсэг Ерөнхий инженерийн орлогч Р.Ганбат Утас: 77181192	БУЛАН ХЭМЖИГЧ-СОРОНЗОН 25LB	
Баталсан	ЕИО	Р.Ганбат		Нөөцийн дугаар	Хуудас № 1
Боловсруулсан	ЧХХ-мастер	Д.Лхагвадорж	<i>Handwritten signature</i>	0317010802	Хуудасны тоо 1

БАРАА МАТЕРИАЛЫН ТЕХНИКИЙН ТОДОРХОЙЛОЛТ

1. Бараа материалын нэр: тэгш ус-1000мм
 2. Барааны нөөцийн дугаар /ДЦС-4/: 0317011101
 3. Барааны ерөнхий шаардлага:

№	Техникийн өгөгдөл	Үзүүлэлт	Нэмэлт шаардлага	Дүйцүүлэх нэршил
1	Өнцөг	45		
2	Өнцөг	90		
3	Өнцөг	180		
4	Стандарт			ISO 17025

4. Бараа материалын техникийн хэмжээ

№	Бараа материалын нэр	Хэмжээ [мм]	Нөөцийн дугаар ДЦС-4
		L	
1	Тэгш ус 1000мм	1000мм	0317011101

5. Техникийн зураг:



6. Зайлшгүй шаардлагатай дагалдах баримт бичиг:

№	Дагалдах баримт бичиг	Шаардлагатай эсэх
1	Үйлдвэрлэгчийн паспорт, заавар	Шаардлагатай
2	Үзлэг, туршилт баталгаажуулалтын акт	-
3	Үйлдвэрлэгчийн чанарын стандартын сертификат	Шаардлагатай
4	Зураг, схем	-
5	Бүтээгдэхүүний гадаргуу болон түүний сав баглаа боодол дээр үйлдвэрлэгчийн нэр, серийн дугаар, материалын марк, үйлдвэрлэсэн гэх мэт шаардлагатай мэдээллүүд хэвлэмэл /цохисон/ байдлаар тэмдэглэгдсэн байх.	Шаардлагатай
6	Соронз	Шаардлагатай

	Албан тушаал	Нэр	Гарын үсэг	ТЭГШ УС 1000ММ	
Баталсан	ЕИ	Р.Ганбат		Нөөцийн дугаар	Хуудас № 1
Боловсруулсан	ЧХХ-мастер	Д.Лхагвадорж		0317011101	Хуудасны тоо 1

БАРАА МАТЕРИАЛЫН ТЕХНИКИЙН ТОДОРХОЙЛОЛТ

1. Бараа материалын нэр: Тэгш ус
 2. Барааны нөөцийн дугаар /ДЦС-4/: 0317011102
 3. Барааны ерөнхий шаардлага:

№	Техникийн өгөгдөл	Үзүүлэлт	Нэмэлт шаардлага	Дүйцүүлэх нэршил
1	Өнцөг	45		
2	Өнцөг	90		
3	Өнцөг	180		
4	Стандарт			ISO 17025

4. Бараа материалын техникийн хэмжээ

№	Бараа материалын нэр	Хэмжээ [мм]	Нөөцийн дугаар ДЦС-4
		L	
1	Тэгш ус 600мм	600мм	0317011102

5. Техникийн зураг:



6. Зайлшгүй шаардлагатай дагалдах баримт бичиг:

№	Дагалдах баримт бичиг	Шаардлагатай эсэх
1	Үйлдвэрлэгчийн паспорт, заавар	Шаардлагатай
2	Үзлэг, туршилт баталгаажуулалтын акт	-
3	Үйлдвэрлэгчийн чанарын стандартын сертификат	Шаардлагатай
4	Зураг, схем	-
5	Бүтээгдэхүүний гадаргуу болон түүний сав баглаа боодол дээр үйлдвэрлэгчийн нэр, серийн дугаар, материалын марк, үйлдвэрлэсэн гэх мэт шаардлагатай мэдээллүүд хэвлэмэл /цохисон/ байдлаар тэмдэглэгдсэн байх.	Шаардлагатай

	Албан тушаал	Нэр Эрх зүйн IV цахиурын үсэг Ерөнхий инженерийн орлогч Р.Ганбат		ТЭГШ УС	
Баталсан	ЕИО	Р.Ганбат	Р.Ганбат	Нөөцийн дугаар 0317011102	Хуудас № 1
Боловсруулсан	ЧХХ-мастер	Д.Лхагвадорж			Хуудасны тоо 1

БАРАА МАТЕРИАЛЫН ТЕХНИКИЙН ТОДОРХОЙЛОЛТ

1. Бараа материалын нэр: Тэгш ус-соронзон 600мм
 2. Барааны нөөцийн дугаар /ДЦС-4/: 0317011103
 3. Барааны ерөнхий шаардлага:

№	Техникийн өгөгдөл	Үзүүлэлт	Нэмэлт шаардлага	Дүйцүүлэх нэршил
1	Өнцөг	45		
2	Өнцөг	90		
3	Өнцөг	180		
4	Стандарт			ISO 17025

4. Бараа материалын техникийн хэмжээ

№	Бараа материалын нэр	Хэмжээ [мм]	Нөөцийн дугаар ДЦС-4
		L	
1	Тэгш ус-соронзон 600мм	600мм	0317011103

5. Техникийн зураг:



6. Зайлшгүй шаардлагатай дагалдах баримт бичиг:

№	Дагалдах баримт бичиг	Шаардлагатай эсэх
1	Үйлдвэрлэгчийн паспорт, заавар	Шаардлагатай
2	Үзлэг, туршилт баталгаажуулалтын акт	-
3	Үйлдвэрлэгчийн чанарын стандартын сертификат	Шаардлагатай
4	Зураг, схем	-
5	Бүтээгдэхүүний гадаргуу болон түүний сав баглаа боодол дээр үйлдвэрлэгчийн нэр, серийн дугаар, материалын марк, үйлдвэрлэсэн гэх мэт шаардлагатай мэдээллүүд хэвлэмэл /цохисон/ байдлаар тэмдэглэгдсэн байх.	Шаардлагатай
6	Соронз	Шаардлагатай

	Албан тушаал			ТЭГШ УС-СОРОНЗОН 600ММ	
Баталсан	ЕИО	Р.Ганбат	Гарын үсэг орлогч Р.Ганбат	Нөөцийн дугаар 0317011103	Хуудас № 1
Боловсруулсан	ЧХХ-мастер	Д.Лхагвадорж			Хуудасны тоо 1

БАРАА МАТЕРИАЛЫН ТЕХНИКИЙН ТОДОРХОЙЛОЛТ

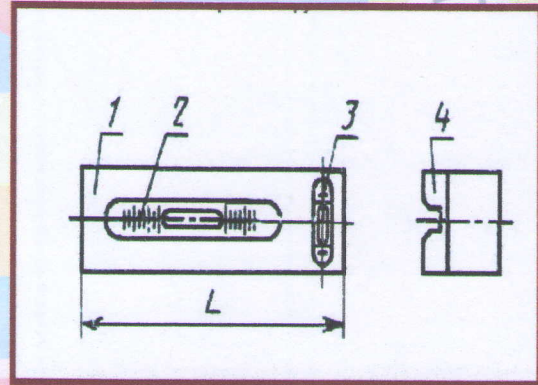
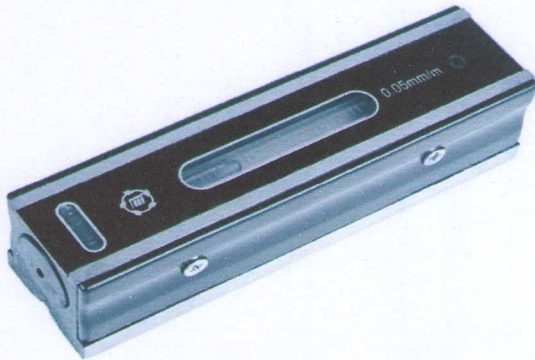
1. Бараа материалын нэр: Тэгш ус-цилиндр гадаргуун/тохируулдаг/
 2. Барааны нөөцийн дугаар /ДЦС-4/: 0317011104
 3. Барааны ерөнхий шаардлага:

№	Техникийн өгөгдөл	Үзүүлэлт	Нэмэлт шаардлага	Дүйцүүлэх нэршил
1	Өнцөг	45		ГОСТ 9392-89
2	Өнцөг	90		ГОСТ 9392-89
2	Стандарт			ГОСТ 9392-89

4. Бараа материалын техникийн хэмжээ

№	Бараа материалын нэр	Хэмжээ [мм]		Нөөцийн дугаар ДЦС-4
		L	мм	
1	Уровень рамный 250 мм	200	0,15	0317011104

5. Техникийн зураг:



6. Зайлшгүй шаардлагатай дагалдах баримт бичиг:

№	Дагалдах баримт бичиг	Шаардлагатай эсэх
1	Үйлдвэрлэгчийн паспорт, заавар	Шаардлагатай
2	Үзлэг, туршилт баталгаажуулалтын акт	Шаардлагатай
3	Үйлдвэрлэгчийн чанарын стандартын сертификат	Шаардлагатай
4	Зураг, схем	-
5	Бүтээгдэхүүний гадаргуу болон түүний сав баглаа боодол дээр үйлдвэрлэгчийн нэр, серийн дугаар, материалын марк, үйлдвэрлэсэн гэх мэт шаардлагатай мэдээллүүд хэвлэмэл /цохисон/ байдлаар тэмдэглэгдсэн байх.	Шаардлагатай

	Албан тушаал	Нэр	Гарын үсэг	ТЭГШ УС-ЦИЛИНДР ГАДАРГУУН/ТОХИРУУЛДАГ/	
Баталсан	ЕИО	Р.Ганбат		Нөөцийн дугаар	Хуудас № 1
Боловсруулсан	ЧХХ-мастер	Д.Лхагвадорж		0317011104	Хуудасны тоо 1

БАРАА МАТЕРИАЛЫН ТЕХНИКИЙН ТОДОРХОЙЛОЛТ

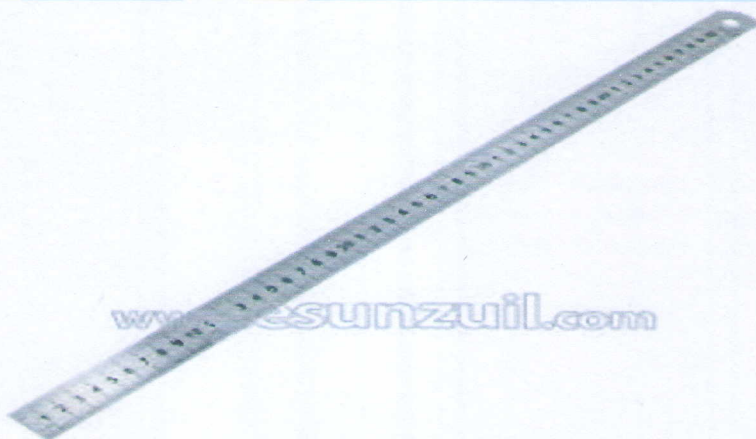
1. Бараа материалын нэр: Шугам-төмөр 1000мм
 2. Барааны нөөцийн дугаар /ДЦС-4/: 0317011301
 3. Барааны ерөнхий шаардлага:

№	Техникийн өгөгдөл	Үзүүлэлт	Нэмэлт шаардлага	Дүйцүүлэх нэршил
1	Материал	Металл		
2	өргөн	37 мм		
3	зузаан	1-1.5 мм		
4	Хуваарийн төрөл	Миллиметрийн		
5	Стандарт			ГОСТ 7502-98

4. Бараа материалын техникийн хэмжээ:

№	Бараа материалын нэр	Хэмжээ [мм]	Нөөцийн дугаар ДЦС-4
		мм	
1	Шугам-төмөр 1000мм	1000мм	0317011301

5. Техникийн зураг:



6. Зайлшгүй шаардлагатай дагалдах баримт бичиг

№	Дагалдах баримт бичиг	Шаардлагатай эсэх
1	Үйлдвэрлэгчийн паспорт, заавар	-
2	Үзлэг, туршилт баталгаажуулалтын акт	-
3	Үйлдвэрлэгчийн чанарын стандартын сертификат	Шаардлагатай
4	Зураг, схем	-
5	Бүтээгдэхүүний гадаргуу болон түүний сав баглаа боодол дээр үйлдвэрлэгчийн нэр, серийн дугаар, материалын марк, үйлдвэрлэсэн гэх мэт шаардлагатай мэдээллүүд хэвлэмэл /цохисон/ байдлаар тэмдэглэгдсэн байх.	Шаардлагатай

	Албан тушаал	Нэр	Гарын үсэг	ШУГАМ-ТӨМӨР 1000ММ	
Баталсан	ЕИО	Р.Ганбат	Р.Ганбат	Нөөцийн дугаар	Хуудас № 1
Боловсруулсан	ЧХХ-мастер	Д.Лхагвадорж		0317011301	Хуудасны тоо 1

БАРАА МАТЕРИАЛЫН ТЕХНИКИЙН ТОДОРХОЙЛОЛТ

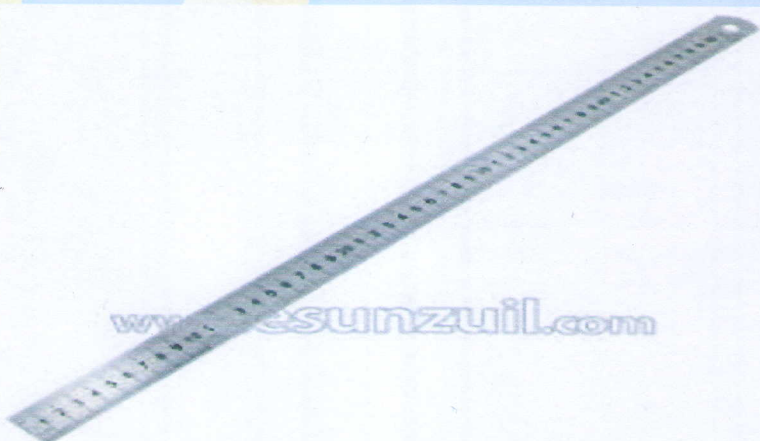
1. Бараа материалын нэр: Шугам-төмөр 2000мм
 2. Барааны нөөцийн дугаар /ДЦС-4/: 0317011303
 3. Барааны ерөнхий шаардлага:

№	Техникийн өгөгдөл	Үзүүлэлт	Нэмэлт шаардлага	Дүйцүүлэх нэршил
1	Материал	Металл		
2	өргөн	37 мм		
3	зузаан	1-1.5 мм		
4	Хуваарийн төрөл	Миллиметрийн		
5	Стандарт			ГОСТ 427-75

4. Бараа материалын техникийн хэмжээ:

№	Бараа материалын нэр	Хэмжээ [мм]	Нөөцийн дугаар ДЦС-4
		мм	
1	Шугам-төмөр 2000мм	2000мм	0317011303

5. Техникийн зураг:



6. Зайлшгүй шаардлагатай дагалдах баримт бичиг

№	Дагалдах баримт бичиг	Шаардлагатай эсэх
1	Үйлдвэрлэгчийн паспорт, заавар	-
2	Үзлэг, туршилт баталгаажуулалтын акт	-
3	Үйлдвэрлэгчийн чанарын стандартын сертификат	Шаардлагатай
4	Зураг, схем	-
5	Бүтээгдэхүүний гадаргуу болон түүний сав баглаа боодол дээр үйлдвэрлэгчийн нэр, серийн дугаар, материалын марк, үйлдвэрлэсэн гэх мэт шаардлагатай мэдээллүүд хэвлэмэл /цохисон/ байдлаар тэмдэглэгдсэн байх.	Шаардлагатай

	Албан тушаал	Нэр	Гарын үсэг	ШУГАМ-ТӨМӨР 2000ММ	
Баталсан	ЕИО	Р.Ганбат	орлогч Р.Ганбат	Нөөцийн дугаар	Хуудас № 1
Боловсруулсан	ЧХХ-мастер	Д.Лхагвадорж		0317011303	Хуудасны тоо 1

БАРАА МАТЕРИАЛЫН ТЕХНИКИЙН ТОДОРХОЙЛОЛТ

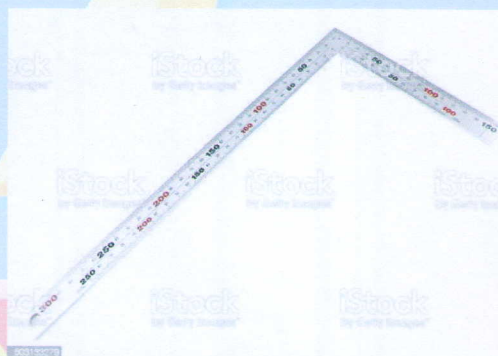
1. Бараа материалын нэр: Шугам-төмөр 200мм 90 градус
 2. Барааны нөөцийн дугаар /ДЦС-4/: 0317011304
 3. Барааны ерөнхий шаардлага:

№	Техникийн өгөгдөл	Үзүүлэлт	Нэмэлт шаардлага	Дүйцүүлэх нэршил
1	Материал	Металл		
2	өргөн	25 мм		
3	градус	90		
4	Хуваарийн төрөл	Миллиметрийн		
5	Стандарт			ГОСТ 427-75

4. Бараа материалын техникийн хэмжээ:

№	Бараа материалын нэр	Хэмжээ [мм]		Нөөцийн дугаар ДЦС-4
		мм	*	
1	Шугам-төмөр 200мм 90 градус	200мм	90	0317011304

5. Техникийн зураг:



6. Зайлшгүй шаардлагатай дагалдах баримт бичиг

№	Дагалдах баримт бичиг	Шаардлагатай эсэх
1	Үйлдвэрлэгчийн паспорт, заавар	-
2	Үзлэг, туршилт баталгаажуулалтын акт	-
3	Үйлдвэрлэгчийн чанарын стандартын сертификат	Шаардлагатай
4	Зураг, схем	-
5	Бүтээгдэхүүний гадаргуу болон түүний сав баглаа боодол дээр үйлдвэрлэгчийн нэр, серийн дугаар, материалын марк, үйлдвэрлэсэн гэх мэт шаардлагатай мэдээллүүд хэвлэмэл /цохисон/ байдлаар тэмдэглэгдсэн байх.	Шаардлагатай

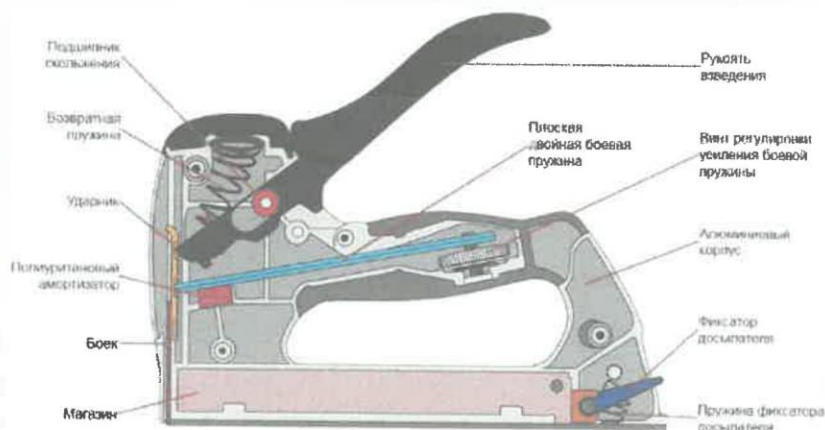
	Албан тушаал	Нэр	Гарын үсэг	ШУГАМ-ТӨМӨР 200ММ 90 ГРАДУС	
Баталсан	ЕИО	Р.Ганбат	Р.Ганбат	Нөөцийн дугаар	Хуудас № 1
Боловсруулсан	ЧХХ-мастер	Д.Лхагвадорж		0317011304	Хуудасны тоо 1

БАРАА МАТЕРИАЛЫН ТЕХНИКИЙН ТОДОРХОЙЛОЛТ

- | | |
|------------------------------------|-----------------------|
| 1. Бараа материалын нэр: | Үдээсний буу |
| 2. Барааны нөөцийн дугаар /ДЦС-4/: | 0318050004 |
| 3. Барааны ерөнхий шаардлага: | Эвдрэл гэмтэлгүй байх |

№	Техникийн өгөгдөл	Үзүүлэлт	Нэмэлт шаардлага	Дүйцүүлэх нэршил
1	Материал	Ган		
2	Цохилтын тоо	20-30 ш/мин		
3	Зориулалт	Бурээс үдэгч		
4	Хэрэглэх талбай	Модон эдлэл		
5	Ажиллагаа	Механик гар багаж		
6	Хадгалах температур	+5°C <		
7	Хадгалах харьцангуй чийгшил	-70%		
8	Үдээс	800PCS		
9	Хэмжээ	30см		
10	Ажлын бие	Ган их бие	Үдээс	
11	Сав, баглаа боодол	Хайрцаг		
12	Тээвэрлэлт, хадгалалтын нөхцөл	Энгийн		

4. Бүдүүвч зураг:



5. Зайлшгүй шаардлагатай дагалдах баримт бичиг:

№	Дагалдах баримт бичиг	Шаардлагатай эсэх
1	Үйлдвэрлэгчийн паспорт, заавар	Шаардлагатай
2	Үзлэг, туршилт баталгаажуулалтын акт	-
3	Үйлдвэрлэгчийн чанарын стандартын сертификат	Шаардлагатай
4	Зураг, схем	-
5	Бүтээгдэхүүний гадаргуу болон түүний сав баглаа боодол дээр үйлдвэрлэгчийн нэр, серийн дугаар, ажлын параметр, материалын марк, үйлдвэрлэсэн гэх мэт шаардлагатай мэдээллүүд хэвлэмэл /цохисон/ байдлаар тэмдэглэгдсэн байх.	Шаардлагатай

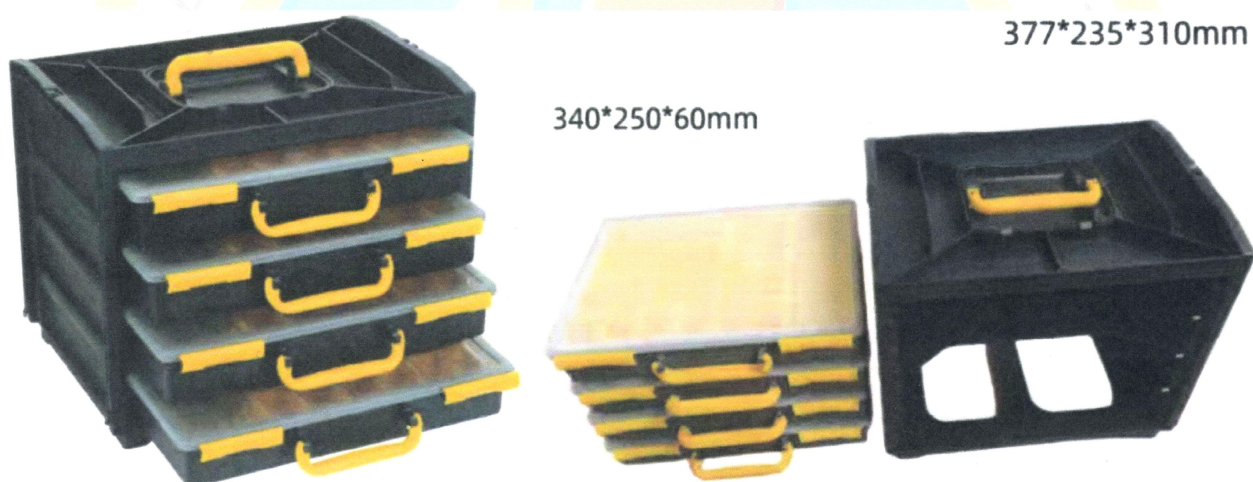
	Албан тушаал	Нэр	Гарын үсэг	ҮДЭЭСНИЙ БУУ	
Баталсан	ЕИО	Р.Ганбат		Нөөцийн дугаар 0318050004	Хуудас № 1
Боловсруулсан	НАХ-н ББЗХИ	Б.Батсүрэн			Хуудасны тоо 1

БАРАА МАТЕРИАЛЫН ТЕХНИКИЙН ТОДОРХОЙЛОЛТ

1. Бараа материалын нэр: багажны шүүгээ-дугуйтай
2. Барааны нөөцийн дугаар /ДЦС-4/: 0314050204
3. Барааны ерөнхий шаардлага:

№	Техникийн өгөгдөл	Хэмжээ
1	Тип, бүтэн нэршил	Багаж, сэлбэг хийх шүүгээ
2	Шүүгээний хэмжээ	377x235x310мм
3	Шургуулганы хэмжээ	340x250x60мм
4	Материал	Хуванцар
5	Үйлдвэрлэгч улс	Хятад
6	Өнгө	Хар, шар
7	Нэмэлт шаардлага	Дугуйгүй байж болно

4. Бүдүүвч зураг:



Зайлшгүй шаардлагатай дагалдах баримт бичиг:

№	Дагалдах баримт бичиг	Шаардлагатай эсэх
1	Үйлдвэрлэгчийн паспорт, заавар	Шаардлагагүй
2	Үзлэг, туршилт баталгаажуулалтын акт	Шаардлагагүй
3	Үйлдвэрлэгчийн чанарын стандартын сертификат	Шаардлагатай
4	Зураг, схем	-
5	Бүтээгдэхүүний гадаргуу болон түүний сав баглаа боодол дээр үйлдвэрлэгчийн нэр, серийн дугаар, ажлын параметр, материалын марк, үйлдвэрлэсэн гэх мэт шаардлагатай мэдээллүүд хэвлэмэл /цохисон/ байдлаар тэмдэглэгдсэн байх.	Шаардлагатай

	Албан тушаал	Нэр	Гарын үсэг	багажны шүүгээ-дугуйтай	
Баталсан	Ерөнхий инженер	П.Болдбаатар		Нөөцийн дугаар 0314050204	Хуудас № 1
Боловсруулсан	ДХХА цехийн засварын инженер	Х.Зоригт			Хуудасны тоо 1