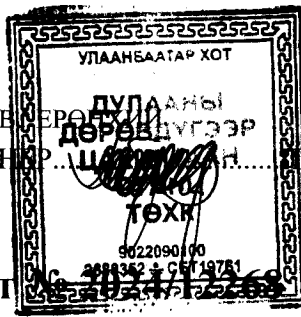


БАТЛАВ... ДУЛААНЫ ДӨРӨВ... ИНЖЕНЕР... Ш... БОЛДБААТАР



20... бны 02 сарын 00

Худалдан авалт

2024-01-10

Улаанбаатар хот

Тендерийн нэр Өнгөт металл бэлдэц
Төсөвт дүн: 217,985,657.22

Дара алал	Нөөцийн дугаар /ДЦС/	Барааны нэр	Барааны хэмжих нэгж	Тоо хэмжээ
1	2702020105	бэлдэц бронз Ø140	кг	100.00
2	2702020123	бэлдэц бронз Ø60	кг	145.00
3	2702020124	бэлдэц бронз Ø70	кг	540.00
4	2702020125	бэлдэц бронз Ø80	кг	55.00
5	2702030101	бэлдэц гууль Ø100	кг	53.00
6	2702030119	бэлдэц гууль Ø60	кг	2.20
7	2702040102	бэлдэц зэс Ø100	кг	90.00
8	2703020205	двугавр №60Ш2	кг	1,600.00
9	2703030104	квадрат Сталь-3 20x20x2,0	кг	35.00
10	2703030106	квадрат Сталь-3 30x30x3,0	кг	100.00
11	2703030110	квадрат Сталь-3 50x50x4,0	кг	120.00
12	2703030113	квадрат Сталь-3 80x80x5,0	кг	123.00
13	2703030126	квадрат Сталь-3 80x40x3	кг	120.00
14	2702040202	лист зэс δ=2	кг	10.00
15	2702020101	бэлдэц бронз Ø100	кг	140.40
16	2702020103	бэлдэц бронз Ø120	кг	220.00
17	2702020122	бэлдэц бронз Ø50	кг	49.00
18	2702030103	бэлдэц гууль Ø120	кг	233.80
19	2702030120	бэлдэц гууль Ø70	кг	125.00
20	2702020102	бэлдэц бронз Ø110	кг	360.00
21	2702020106	бэлдэц бронз Ø150	кг	175.00
22	2702020126	бэлдэц бронз Ø90	кг	746.00

ХЯНАСАН:

В.ЛХАГВАДОРЖ

БАРАА МАТЕРИАЛЫН ТЕХНИКИЙН ТОДОРХОЙЛОЛТ

1. Бараа материалын нэр: бэлдэц бронз /бөөрөнхий/
 2. Барааны нөөцийн дугаар /ДЦС-4/: 27020201хх
 3. Барааны ерөнхий шаардлага:

№	Техникийн өгөгдөл	Үзүүлэлт	Нэмэлт шаардлага	Дүйцүүлэх нэршил
1	Материал	БрАЖ9-4	ГОСТ 1628-78	
2	Ангилал	Зөөлөн		
3	Нягт кг/м ³ (г/с ³)	7500 (7,5)		
4	Хатуулаг НВ	110-180		
5	Ажлын температур °С	+200		
6	Тасралтын үеийн түр эсэргүүцэл. σ _в МПа (кгс/мм ²)	540 (54)		
7	Харьцангуй суналт. δ ₅ ,% багагүй	15		
8	Дулаан боловсруулалт °С	Хэвшрүүлэлт-950°С, Амраалт-250-300°С 2-3 цаг		

БрАЖ9-4 маркийн хүрэл хайлшны Химийн найрлага

Fe	Si	Mn	P	Al	Cu	Pb	Zn	Sn	Бусад хольц
2-4	≥0,1	≥0,5	≥0,01	8-10	84,3-90	≥0,1	≥1	≥0,1	1,7

4. Зайлшгүй шаардлагатай дагалдах бичиг баримт

№	Дагалдах баримт бичиг	Шаардлагатай эсэх
1	Үйлдвэрлэгчийн паспорт, заавар	Шаардлагатай
2	Химийн найрлага, дотоод гэм согог тодохойлсон, механик туршилт, дулаан боловсруулалт, хэвшрүүлэлт хийсэн баталгаажуулалтын акт	Шаардлагатай
3	Үйлдвэрлэгчийн чанарын стандартын сертификат	Шаардлагатай
4	Бүтээгдэхүүний гадаргууд гадаад голч, урт, ажлын параметр, материалын марк, стандарт гэх мэт шаардлагатай мэдээллүүд цохисон байх	Шаардлагатай

	Албан тушаал	Нэр		БЭЛДЭЦ БРОНЗ	
Баталсан	ЕИО	Р.Ганбат		Нөөцийн дугаар	Хуудас № 1
Боловсруулсан	ЗЦ-н ЗИ	О.Мөнхбат	27020201хх	Хуудасны тоо 1	

БАРАА МАТЕРИАЛЫН ТЕХНИКИЙН ТОДОРХОЙЛОЛТ

1. Бараа материалын нэр: бэлдэц гууль /бөөрөнхий/
 2. Барааны нөөцийн дугаар /ДЦС-4/: 27020301xx
 3. Барааны ерөнхий шаардлага:

№	Техникийн өгөгдөл	Үзүүлэлт	Нэмэлт шаардлага	Дүйцүүлэх нэршил
1	Материал	ЛС59-1	ГОСТ 2060-2006	
3	Ангилал	Хагас хатуу		
4	Нягт кг/м ³ (г/с ³)	8400 (8,4)		
5	Хатуулаг НВ	75		
6	Ажлын температур °С	+285		
7	Тасралтын үеийн түр эсэргүүцэл. σ _в МПа (кгс/мм ²)	400 (40)		
8	Харьцангуй суналт. δ ₅ ,% багагүй	14		
9	Зуурамтгай шинж чанар. КСУ багагүй кДж/м ²	0,5		

ЛС59-1 маркийн гууль хартугалагны хайлшны Химийн найрлага

Cu	Pb	Zn	Fe	Sn	Sb	Bi	P	Бусад
57-60	0,8-1,9	Остальное	≥0,5	≥0,3	≥0,001	≥0.003	≥0,02	≥0,75

4. Зайлшгүй шаардлагатай дагалдах бичиг баримт

№	Дагалдах баримт бичиг	Шаардлагатай эсэх
1	Үйлдвэрлэгчийн паспорт, заавар	Шаардлагатай
2	Химийн найрлага, дотоод гэм согог тодохойлсон, механик туршилт, дулаан боловсруулалт, хэвшрүүлэлт хийсэн баталгаажуулалтын акт	Шаардлагатай
3	Үйлдвэрлэгчийн чанарын стандартын сертификат	Шаардлагатай
4	Бүтээгдэхүүний гадаргууд гадаад голч, урт, ажлын параметр, материалын марк, стандарт гэх мэт шаардлагатай мэдээллүүд цохисон байх	Шаардлагатай

	Албан тушаал	Нэр	БЭЛДЭЦ ГУУЛЬ	
Баталсан	ЕИО	Р.Ганбат	 Гарын үсэг Р.Ганбат	Хуудас № 1
Боловсруулсан	ЗЦ-н ЗИ	О.Мөнхбат		Нөөцийн дугаар 27020301xx

БАРАА МАТЕРИАЛЫН ТЕХНИКИЙН ТОДОРХОЙЛОЛТ

1. Бараа материалын нэр: лист зэс
2. Барааны нөөцийн дугаар /ДЦС-4/: 27020402хх
3. Барааны ерөнхий шаардлага:

№	Техникийн өгөгдөл	Үзүүлэлт	Нэмэлт шаардлага	Дүйцүүлэх нэршил
1	Материал	M1	ГОСТ 1173-2006	
3	Зэсийн агууламж	99,9%		
4	Нягт	8,9 г/см3		

4. Зайлшгүй шаардлагатай дагалдах бичиг баримт

№	Дагалдах баримт бичиг	Шаардлагатай эсэх
1	Үйлдвэрлэгчийн паспорт, заавар	Шаардлагатай
2	Химийн найрлага, дотоод гэм согог тодохойлсон, механик туршилт, дулаан боловсруулалт, хэвшрүүлэлт хийсэн баталгаажуулалтын акт	Шаардлагатай
3	Үйлдвэрлэгчийн чанарын стандартын сертификат	Шаардлагатай
4	Бүтээгдэхүүний гадаргууд урт, ажлын параметр, материалын марк, стандарт гэх мэт шаардлагатай мэдээллүүд цохисон байдлаар тэмдэглэгдсэн байх.	Шаардлагатай



	Албан тушаал	Нэр		ЛИСТ ЗЭС
Баталсан	ЕИО	Р.Ганбат		Нөөцийн дугаар
Боловсруулсан	ЗЦ-н ЗИ	О.Мөнхбат	27020402хх	Хуудасны тоо 1

БАРАА МАТЕРИАЛЫН ТЕХНИКИЙН ТОДОРХОЙЛОЛТ

1. Бараа материалын нэр: двутавр 60Ш2
 2. Барааны нөөцийн дугаар /ДЦС-4/: 2703020205
 3. Барааны ерөнхий шаардлага:

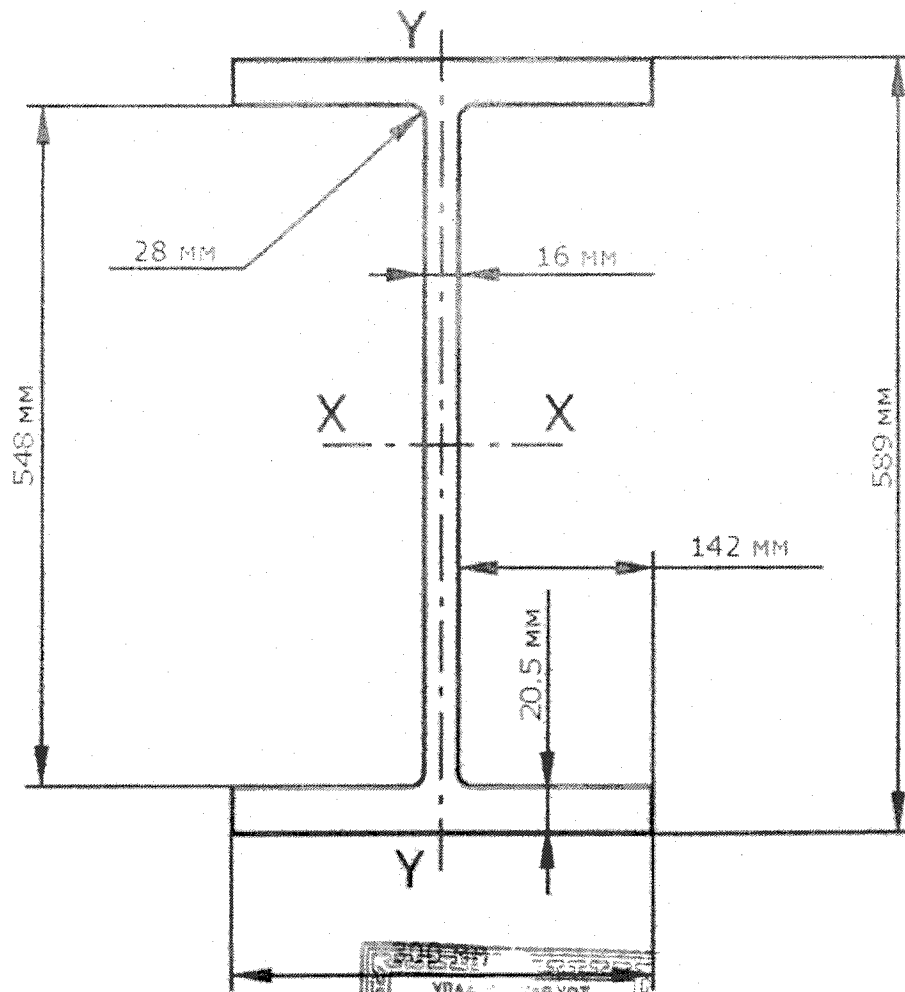
№	Техникийн өгөгдөл	Үзүүлэлт	Нэмэлт шаардлага	Дүйцүүлэх нэршил
1	Стандарт		СТО АСЧМ 20-93	
2	Двутаврын марк	60Ш2		
3	Гангийн марк	09Г2С		

4. Зайлшгүй шаардлагатай дагалдах бичиг баримт:

№	Техникийн өгөгдөл	Дүйцүүлэх нэршил
1	Үйлдвэрлэгчийн паспорт	Шаардлагатай
2	Үйлдвэрлэгчийн чанарын стандартын сертификат	Шаардлагатай
3	Бүтээгдэхүүний гадаргуу болон түүний сав баглаа боодол дээр үйлдвэрлэгчийн нэр, сөрийн дугаар, ажлын параметр, материалын марк, үйлдвэрлэсэн гэх мэт шаардлагатай мэдээллүүд хэвлэмэл /цохисон/ байдлаар тэмдэглэгдсэн байх	Шаардлагатай

5. Техникийн зураг, хэмжээс

№	Двутаврын марк	Хэмжээ, мм					
		h	b	s	t	R	h _w
1	60Ш2	589,0	300,0	16,0	20,5	28	584



	Албан тушаал	Нэр	Двутавр 60Ш2	
Баталсан	ЕИ	П.Болдбаатар	Нөөцийн дугаар	Хуудас № 1
Боловсруулсан	ТДЦ-н ЗИ	П.Цогтбаяр	2703020205	Хуудасны тоо 1

БАРАА МАТЕРИАЛЫН ТЕХНИКИЙН ТОДОРХОЙЛОЛТ

1. Бараа материалын нэр: **Квадрат Сталь-3 40x40x3.0**
2. Барааны нөөцийн дугаар /ДЦС-4/: **2703030108**
3. Барааны ерөнхий шаардлага:

№	Техникийн өгөгдөл	Үзүүлэлт	Нэмэлт шаардлага	Дүйцүүлэх нэршил
1	Материал	Сталь 3пс		ГОСТ 30245- 2012 дүйцэхүйц болон түүнээс илүү чанартай
2	Нягт кг/м ³	7850		
3	Гагнагдах шинж чанар	Хязгаарлагдахгүй		
4	Хөндлөн огтлолын талбай /см ² /	4.21		
9	Босоо хэвтээ тэнхлэгийн инерцийн момент /см ⁴ /	9.31		
10	Босоо хэвтээ тэнхлэг эсэргүүцлийн момент /см ³ /	4.65		
11	Босоо хэвтээ тэнхлэгийн радиусын момент /см/	1.49		

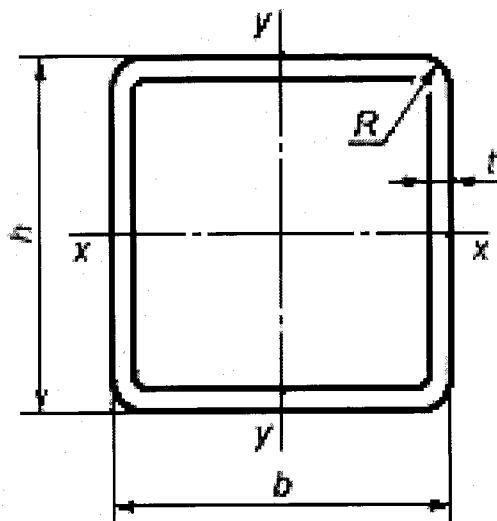
4. Бараа материалын техникийн хэмжээ


д/д	Бараа материалын нэр	h мм	b мм	t мм	R мм	Нөөцийн дугаар ДЦС-4
1	Квадрат 40x40x3	40	40	3	2*t	2703330108

5. Зайлшгүй шаардлагатай дагалдах бичиг баримт

№	Дагалдах баримт бичиг	Шаардлагатай эсэх
1	Үйлдвэрлэгчийн паспорт, заавар	Шаардлагатай
2	Химийн найрлага, дотоод гэм согог, механик туршилт, дулааны боловсруулалт, хэвшрүүлэлт хийсэн, шалгасан, баталгаажуулсан акт	Шаардлагатай
3	Үйлдвэрлэгчийн чанарын стандартын сертификат	Шаардлагатай
4	Бүтээгдэхүүний гадаргууд голч, өнцөг, ажлын параметр, материалын марк, стандарт гэх мэт шаардлагатай мэдээллүүд цохисон буюу өнгө нь хувирдаггүй будагаар тэмдэглэсэн байх.	Шаардлагатай

6. Техникийн зураг



	Албан тушаал	Нэр	 КВАДРАТ СТАЛЬ-3 40x40x3.0	
Баталсан	ЕИО	Р.Ганбат		Нөөцийн дугаар
Боловсруулсан	ЗЦ-н ЗИ	О.Мөнхбат	2703030108	Хуудасны тоо 1


БАРАА МАТЕРИАЛЫН ТЕХНИКИЙН ТОДОРХОЙЛОЛТ

1. Бараа материалын нэр: бэлдэц зэс /бөөрөнхий/
 2. Барааны нөөцийн дугаар /ДЦС-4/: 27020401xx
 3. Барааны ерөнхий шаардлага:

№	Техникийн өгөгдөл	Үзүүлэлт	Нэмэлт шаардлага	Дүйцүүлэх нэршил
1	Материал	M1	ГОСТ 1173-2006	
2	Зэсийн агууламж	99,9%		
3	Нягт	8,9 г/м3		

4. Зайлшгүй шаардлагатай дагалдах бичиг баримт

№	Дагалдах баримт бичиг	Шаардлагатай эсэх
1	Үйлдвэрлэгчийн паспорт, заавар	Шаардлагатай
2	Химийн найрлага, дотоод гэм согог тодохойлсон, механик туршилт, дулаан боловсруулалт, хэвшрүүлэлт хийсэн баталгаажуулалтын акт	Шаардлагатай
3	Үйлдвэрлэгчийн чанарын стандартын сертификат	Шаардлагатай
4	Бүтээгдэхүүний гадаргууд урт, ажлын параметр, материалын марк, стандарт гэх мэт шаардлагатай мэдээллүүд цохисон байдлаар тэмдэглэгдсэн байх.	Шаардлагатай

	Албан тушаал	Нэр	 Дугаарны үзэг Р.Ганбат 773 79131122	БЭЛДЭЦ ЗЭС
Баталсан	ЕИО	Р.Ганбат		Нөөцийн дугаар
Боловсруулсан	ЗЦ-н ЗИ	О.Мөнхбат	27020401xx	Хуудасны тоо 1

БАРАА МАТЕРИАЛЫН ТЕХНИКИЙН ТОДОРХОЙЛОЛТ

1. Бараа материалын нэр: **Квадрат Сталь-3 45x45x3.0**
2. Барааны нөөцийн дугаар /ДЦС-4/: **270303109**
3. Барааны ерөнхий шаардлага:

№	Техникийн өгөгдөл	Үзүүлэлт	Нэмэлт шаардлага	Дүйцүүлэх нэршил
1	Материал	Сталь 3пс		ГОСТ 30245- 2012 дүйцэхүйц болон түүнээс илүү чанартай
2	Нягт кг/м ³	7850		
3	Гагнагдах шинж чанар	Хязгаарлагдахгүй		
4	Хөндлөн огтлолын талбай /см ² /	4.21		
9	Босоо хэвтээ тэнхлэгийн инерцийн момент /см ⁴ /	9.31		
10	Босоо хэвтээ тэнхлэг эсэргүүцлийн момент /см ³ /	4.65		
11	Босоо хэвтээ тэнхлэгийн радиусын момент /см/	1.49		

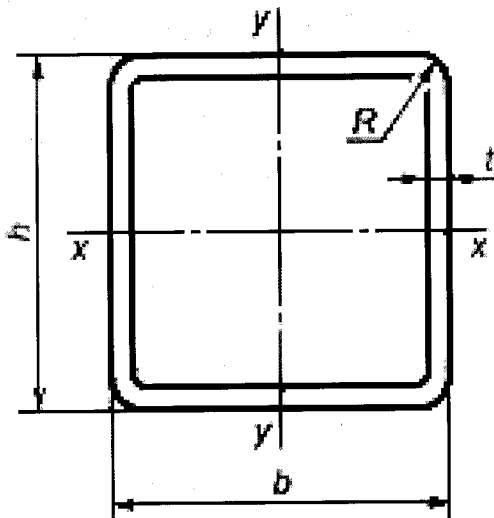
4. Бараа материалын техникийн хэмжээ

д/д	Бараа материалын нэр	h мм	b мм	t мм	R мм	Нөөцийн дугаар ДЦС-4
1	Квадрат 45x45x3	45	45	3	2*t	2703330109

5. Зайлшгүй шаардлагатай дагалдах бичиг баримт

№	Дагалдах баримт бичиг	Шаардлагатай эсэх
1	Үйлдвэрлэгчийн паспорт, заавар	Шаардлагатай
2	Химийн найрлага, дотоод гэм согог, механик туршилт, дулааны боловсруулалт, хэвшрүүлэлт хийсэн, шалгасан, баталгаажуулсан акт	Шаардлагатай
3	Үйлдвэрлэгчийн чанарын стандартын сертификат	Шаардлагатай
4	Бүтээгдэхүүний гадаргууд голч, өнцөг, ажлын параметр, материалын марк, стандарт гэх мэт шаардлагатай мэдээллүүд цохисон буюу өнгө нь хувирдаггүй будагаар тэмдэглэсэн байх.	Шаардлагатай

6. Техникийн зураг



	Албан тушаал	Нэр		КВАДРАТ СТАЛЬ-3 45x45x3.0	
Баталсан	ЕИО	Р.Ганбат		Нөөцийн дугаар 270303109	Хуудас № 1
Боловсруулсан	ЗЦ-н ЗИ	О.Мөнхбат		Хуудасны тоо 1	