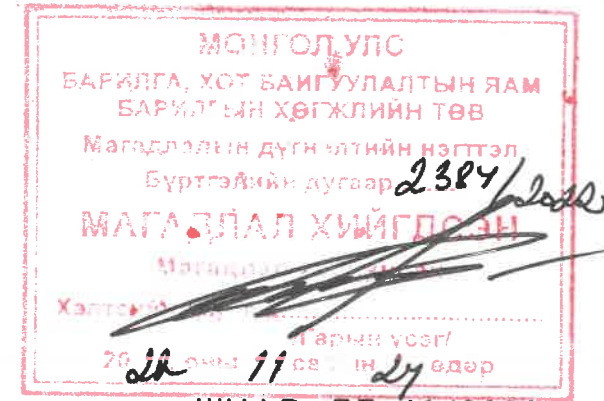




БАРИЛГЫН ЗУРАГ ТАСГИЙН  
"ББСМО" ХХК



ШИФР: ББ-16/2022

БАТЛАВ: ӨВӨРХАНГАЙ АЙМГИЙН ЕРӨНХИЙ АРХИТЕКТОР.....Г.ТҮВШИНТӨР



ӨВӨРХАНГАЙ АЙМАГ УЯНГА СУМ 8-ХОРОО

# ӨВӨРХАНГАЙ АЙМГИЙН УЯНГА СУМАН ДАХЬ ЦАГДААГИЙН ТАСГИЙН БАРИЛГА

/Ажлын зураг/

БОЛОВСРЧУУЛСАН:

"ББСМО"ХХК-ний ерөнхий захирал.....Б.Сүнжидмаа

Архитектор.....Б.Золжаргал

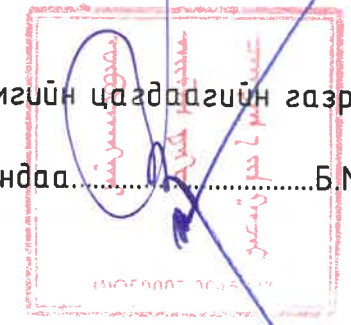
ЗӨВШӨӨРӨЛЦСӨН:

Өвөрхангай аймгийн онцгой байдлын газрын дарга дэд хурандаа.....Д.Одонбаяр

Захиалагч: Өвөрхангай аймгийн цагдаагийн газрын дарга

Цагдаагийн Хурандаа.....Б.Мөнх-Эрдэнэ

Өвөрхангай аймгийн мэргэжлийн хяналтын газрын дарга.....С.Дуламсүрэн



Улаанбаатар хот 2022 он

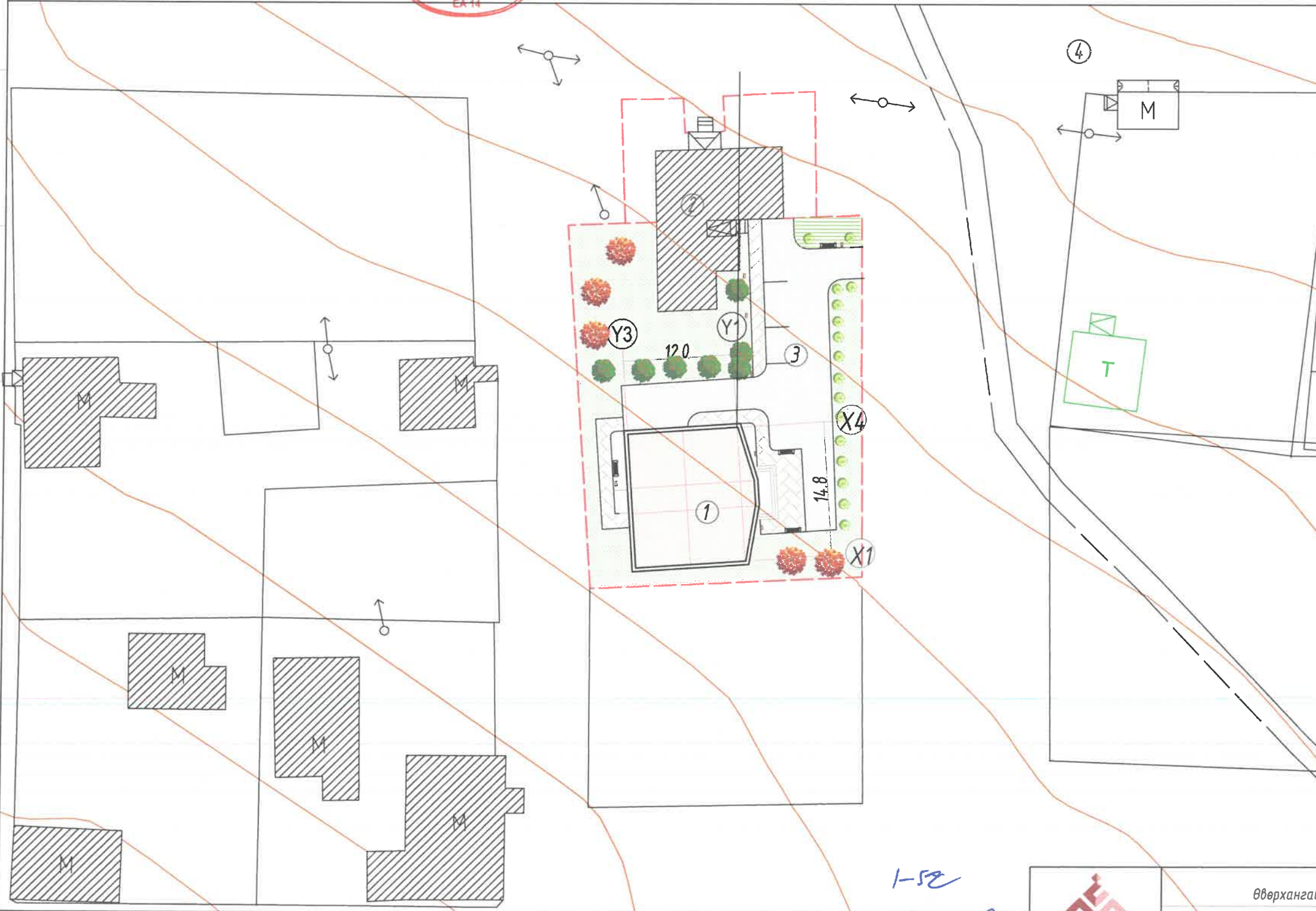
БАТЛАВ:  
 СЭЛЭНГЭ АЙМГИЙН ЕРӨНХИЙ АРХИТЕКТОР: *[Signature]* Г.ТҮВШИНТӨР



Д/Д ТОДОРХОЙЛОЛТ:	ТАЙЛБАР:
1. Цагдаагийн кобаны барилга /2 давхар/	Төлөвлөж дүй
2. Цагдаагийн кобаны барилга /2 давхар/	Одоо байгаа
3. Авто зогсоол	Төлөвлөж дүй
4. Нийтийн эзэмшлийн талбай	Одоо байгаа

ЕРӨНХИЙ ТӨЛӨВЛӨГӨӨ М1:500

БАЙРШЛИЙН СХЕМ М1: 5000



- Таних тэмдэг
- Төлөвлөж дүй барилга
  - Одоо байгаа барилга
  - Төлөвлөж дүй авто зам, зогсоол /бетон/
  - Төлөвлөж дүй явган хүний зам
  - Төлөвлөж дүй амралтын талбай
  - Зүлэгжүүлсэн талбай
  - Дулаан, цэвэр усны шугам
  - Бохир усны шугам
  - Цахилгааны шугам
  - Одоо байгаа авто зам
  - Өндрийн хаялбар /дэвсгэр зурган дээрхи тэмдэглэгээ/
  - Эдэлбэр газрын хэмжээ

1-52  
*[Signature]*

БАРИЛГЫН ЗУРАГ ТӨСЛИЙН  
 "ББСМО" КОМПАНИ  
 Хаяг: 63А, 2-р хороо "ББСМО" ХХК-н байр  
 Улаанбаатар, 77116139, 99116139.  
 И-мэйл: bbsmo\_@yahoo.com, bbsmo@bbsmo.mn

Өвөрхангай аймаг, Уянга сум, 8-р хороо  
 Өвөрхангай аймгийн Уянга суман дахь цагдаагийн тасгийн барилга

Ерөнхий төлөвлөгөө

Ер. Захирал	Б.Сунжидмаа	ЕГ Шифр:	Масштаб:	Огноо:
Архитектор	Б.Золжаргал	ББ-17/2022	М1:500	2022.05
Гүйцэтгэсэн	Б.Золжаргал	ТГ Шифр:	Зургийн дугаар:	Хуудас:
Шалгасан	Ч.Магсар	ЕТ- 1	ЕТ- 1	7

БАТЛАВ:  
 СЭЛЭНГЭ АЙМГИЙН ЕРӨНХИЙ АРХИТЕКТОР: ..... Г.ТҮВШИНТӨР

Д/Д	ТОДОРХОЙЛОЛТ:	ТАЙЛБАР:
1.	Цагдаагийн кобаны барилга /2 давхар/	Төлөвлөж буй
2.	Цагдаагийн кобаны барилга /2 давхар/	Одоо байгаа
3.	Авто зогсоол	Төлөвлөж буй
4.	Нийтийн эзэмшлийн талбай	Одоо байгаа

ЕРӨНХИЙ ТӨЛӨВЛӨГӨӨ М1:500

БАЙРШЛИЙН СХЕМ М1: 5000



- Таних тэмдэг
- Төлөвлөж буй барилга
  - Одоо байгаа барилга
  - Төлөвлөж буй авто зам, зогсоол /бетон/
  - Төлөвлөж буй явган хүний зам
  - Төлөвлөж буй амралтын талбай
  - Зүлэгжүүлсэн талбай
  - Дулаан, цэвэр усны шугам
  - Бохир усны шугам
  - Цахилгааны шугам
  - Одоо байгаа авто зам
  - Өндрийн хаялбар /дэдсээр зурган дээрхи тэмдэглэгээ/
  - Эдэлбэр газрын хэмжээ

1-52  
 Г.Түвшинтөр

Өвөрхангай аймаг, Уянга сум, 8-р хороо  
 Өвөрхангай аймгийн Уянга суман дахь цагдаагийн тасгийн барилга

Ерөнхий төлөвлөгөө

Ер. Захирал	Б.Сүнжидмаа	ЕГ Шифр:	Масштаб:	Огноо:
Архитектор	Б.Золжаргал	ББ-17/2022	М1:500	2022.05
Гүйцэтгэсэн	Б.Золжаргал	ТГ Шифр:	Зургийн дугаар:	Хуудас:
Шалгасан	Ч.Магсар		ЕТ-1	7

БАРИЛГЫН ЗУРАГ ТӨСЛИЙН "ББСМО" КОМПАНИ  
 Хаяг: 638, 2-р хороо "ББСМО" ХХК-н байр  
 Утас: 7716139, 9916139  
 И-мэйл: bbcm@alban.com, bbcm@bbcm.mn

ГАДНА ТОХИЖИЛТ М1:500

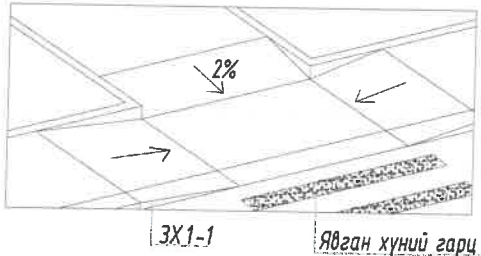
Д/Д ТОДОРХОЙЛОЛТ:	ТАЙЛБАР:
1. Цагдаагийн кобаны барилга /2 давхар/	Төлөвлөж буй
2. Цагдаагийн кобаны барилга /2 давхар/	Одоо байгаа
3. Авто зогсоол	Төлөвлөж буй
4. Нийтийн эзэмшлийн талбай	Одоо байгаа

Таних тэмдэг

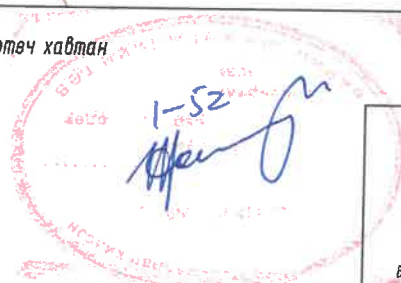
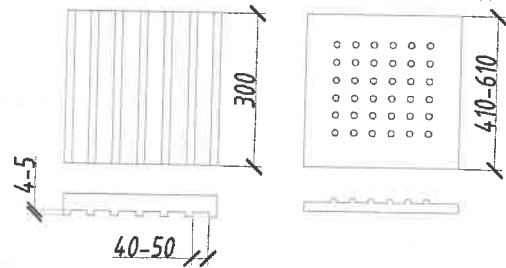
	Төлөвлөж буй барилга
	Одоо байгаа барилга
	Төлөвлөж буй авто зам, зогсоол /бетон/
	Төлөвлөж буй явган хүний зам
	Төлөвлөж буй амралтын талбай
	Зүлэгжүүлсэн талбай
	Дулаан, цэвэр усны шугам
	Бохир усны шугам
	Цахилгааны шугам
	Одоо байгаа авто зам
	Өндрийн хаялбар /гэвсгэр зурган дээрхи тэмдэглэгээ/
	Эдэлбэр газрын хэмжээ

Дд	Нэр	Хэмжих нэгж	Тоо ширхэг
1	Хогийн сав	ш	7
2	Сандал	ш	8
3	Зүлэг	м2	435.61
4	Авто замын талбай	м2	229.72
5	Явган зам талбай /өнгөт хавтан/	м2	149.73
6	Явган замын бродюр	м	79.98
7	Авто замын бродюр	м	78.38
8	Агч мод	ш	3
9	Буйлс	ш	3
10	Бут	ш	22

Явган хүний замын гарцтай уулзах хэсэг



Харааны бэрхшээлтэй хүнд зориулсан анхааруулах товруутай хөтөч хавтан

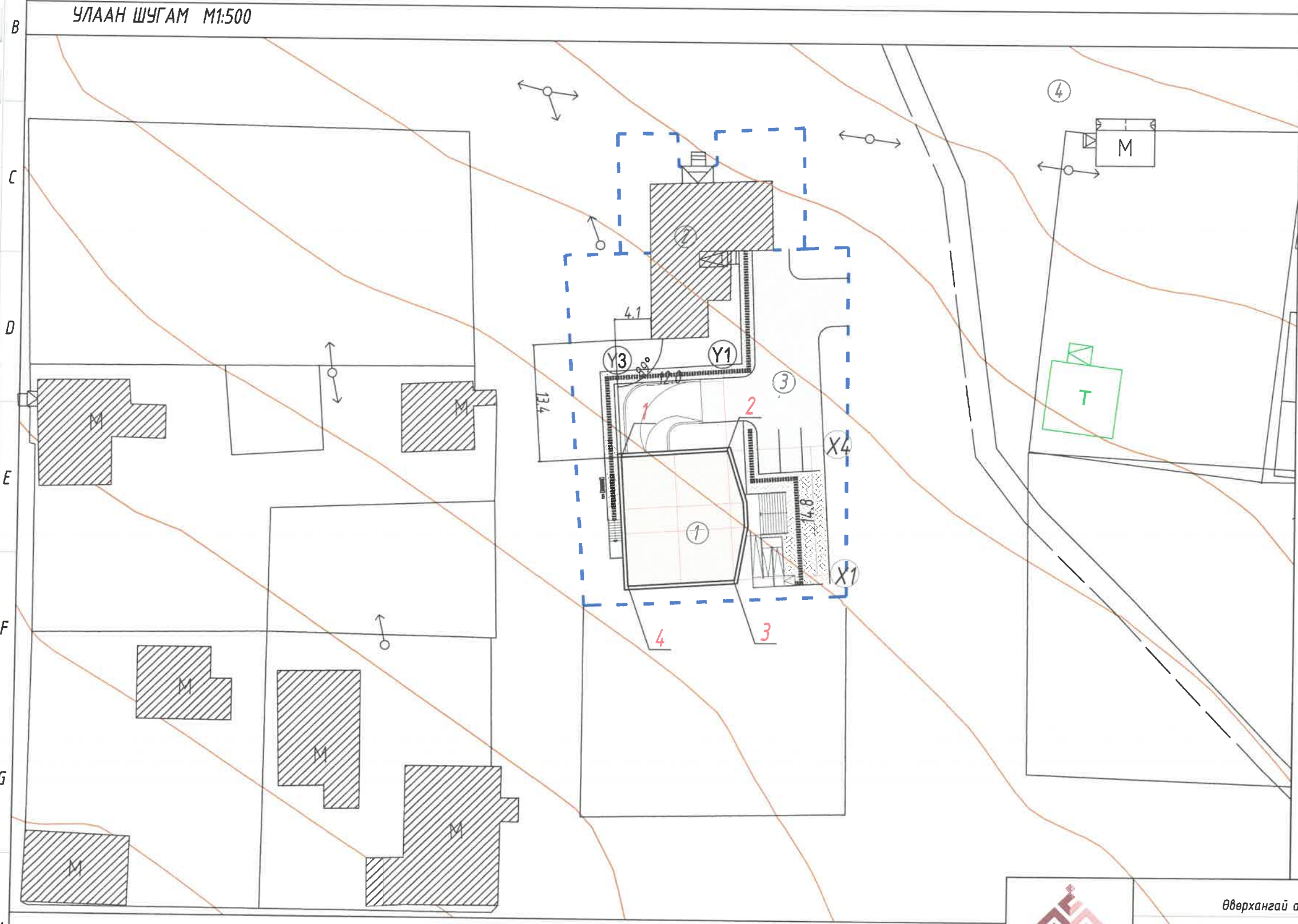


Өвөрхангай аймаг, Уянга сум, 8-р хороо Өвөрхангай аймгийн Уянга суман дахь цагдаагийн тасгийн барилга			
Гадна тохижилт			
Ер. Захирал	Б.Сунжидмаа	ЕГ Шифр:	Масштаб:
Архитектор	Б.Золжаргал	ББ-17/2022	М1:500
Гүйцэтгэсэн	Б.Золжаргал	ТГ Шифр:	Огноо:
Шалгасан	Ч.Магсар	ЕТ-2	2022.05
		Зургийн дугаар:	Хуудас:
		ЕТ-2	7

УЛААН ШУГАМ М1:500

Д/Д ТОДОРХОЙЛОЛТ: ТАЙЛБАР:


1. Цагдаагийн тасгийн барилга /2 давхар/	Төлөвлөж буй
2. Цагдаагийн кобаны барилга /2 давхар/	Одоо байгаа
3. Авто зогсоол	Төлөвлөж буй
4. Нийтийн эзэмшлийн талбай	Одоо байгаа



- Таних тэмдэг
- Төлөвлөж буй барилга
  - Одоо байгаа барилга
  - Төлөвлөж буй авто зам, зогсоол /бетон/
  - Төлөвлөж буй явган хүний зам
  - Төлөвлөж буй амралтын талбай
  - Зүлэгжүүлсэн талбай
  - Дулаан, цэвэр усны шугам
  - Бохир усны шугам
  - Цахилгааны шугам
  - Одоо байгаа авто зам
  - Өндрийн хаялбар /дэвсгэр зурган дээрхи тэмдэглэгээ/
  - Эдэлбэр газрын хэмжээ

Цагдаагийн тасгийн барилга /1/

Дугаар	X	Y	Чрт	Цэгүүд
1	290358.43	5148970.8483	12.0	1-2
2	290370.4024	5148971.6608	14.8	2-3
3	290371.4046	5148956.8948	12.0	3-4
4	290359.4321	5148956.0822	14.8	4-5

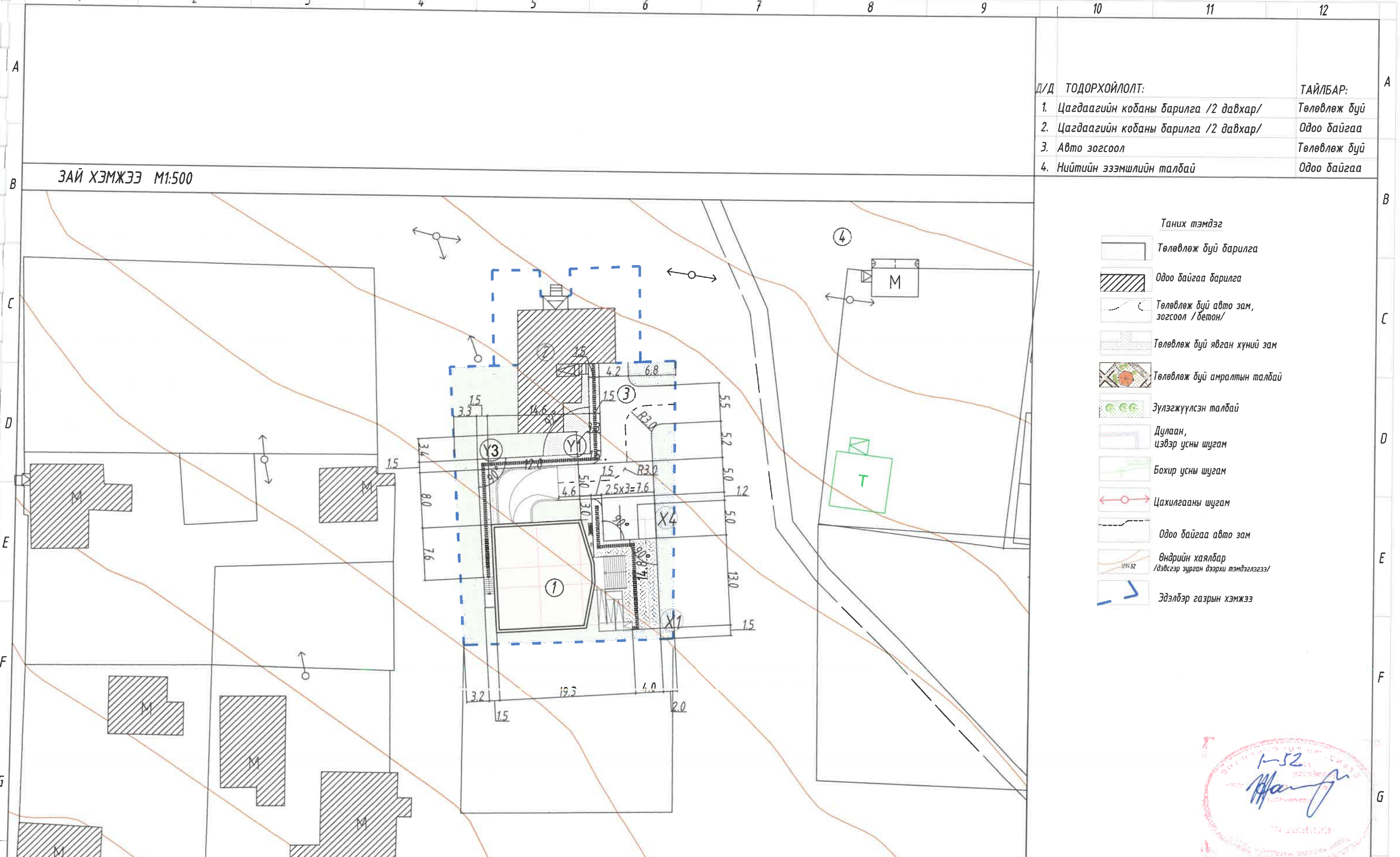


БАРИЛГЫН ЗУРАГ ТӨСЛИЙН  
"ББШО" КОМПАНИ  
Хаяа: 63/1, 2-р хороо "ББШО" ХХК-н байр  
Утас: 7716139, 9916139  
И-мэйл: bbs@bbsho.com, bbs@bbsho.mn

Өвөрхангай аймаг, Уянга сум, 8-р хороо  
Өвөрхангай аймгийн Уянга суман дахь цагдаагийн тасгийн барилга

Улаан шугам

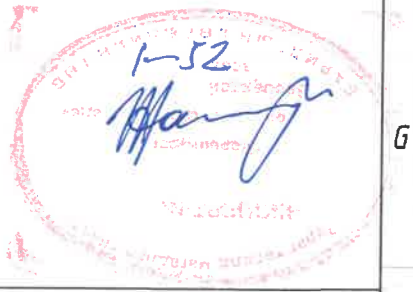
Ер. Захирал	Б.Сүнжидмаа	ЕГ Шифр:	Масштаб:	Огноо:
Архитектор	Б.Золжаргал	ББ-17/2022	М1:500	2022.05
Гүйцэтгэсэн	Б.Золжаргал	ТГ Шифр:	Зургийн дугаар:	Хуудас:
Шалгасан	Ч.Магсар		ЕТ-3	7



ЗАЙ ХЭМЖЭЭ M1:500

Д/Д	ТОДОРХОЙЛОЛТ:	ТАЙЛБАР:
1.	Цагдаагийн кобаны барилга /2 давхар/	Төлөвлөж буй
2.	Цагдаагийн кобаны барилга /2 давхар/	Одоо байгаа
3.	Авто зогсоол	Төлөвлөж буй
4.	Нийтийн эзэмшлийн талбай	Одоо байгаа

- Таних тэмдэг
- Төлөвлөж буй барилга
  - Одоо байгаа барилга
  - Төлөвлөж буй авто зам, зогсоол /бетон/
  - Төлөвлөж буй явган хүний зам
  - Төлөвлөж буй амралтын талбай
  - Зүлэгжүүлсэн талбай
  - Дулаан, цэвэр усны шугам
  - Бохир усны шугам
  - Цахилгааны шугам
  - Одоо байгаа авто зам
  - Өндрийн хаялбар /дэвсгэр зурган дээрхи тэмдэглэгээ/
  - Эдэлбэр газрын хэмжээ



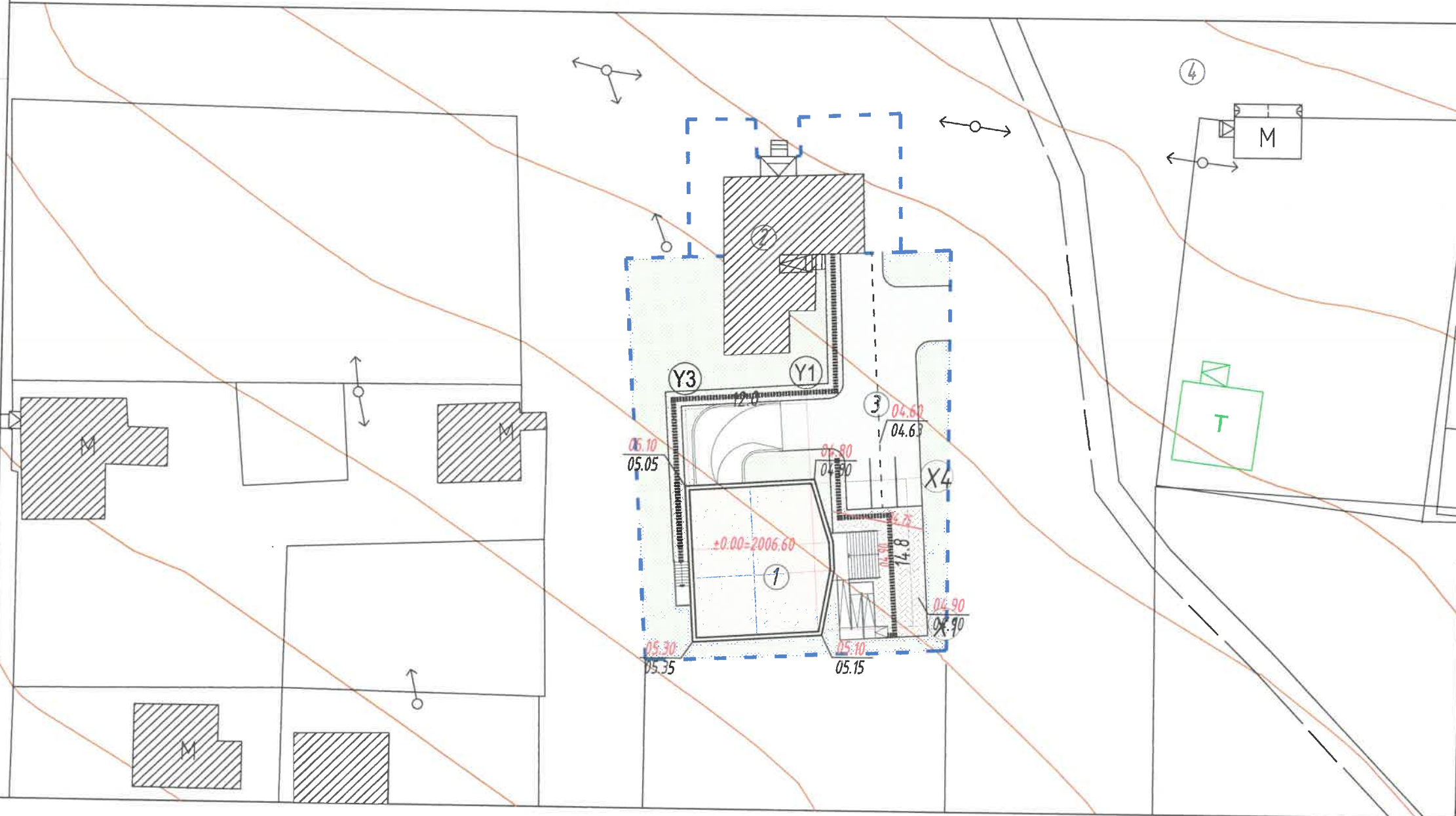
Өвөрхангай аймаг, Уянга сум, 8-р хороо  
 Өвөрхангай аймгийн Уянга суман дахь цагдаагийн тасгийн барилга

Зай хэмжээ

Ер. Захирал	Б.Сүнжидмаа	ЕГ Шифр:	Масштаб:	Огноо:
Архитектор	Б.Золжаргал	ББ-17/2022	M1:500	2022.05
Гүйцэтгэсэн	Б.Золжаргал	ТГ Шифр:	Зургийн дугаар:	Хуудас:
Шалгасан	Ч.Магсар		ET- 4	7

БАРИЛГЫН ЗУРАГ ТӨСЛИЙН  
 "ББСМО" КОМПАНИ  
 Хаяг: 630, 2-р хороо "ББСМО" ХХК-н байр  
 Утас: 7718139, 9918139  
 И-мэйл: bbsmo@bbsmo.com, bbsmo@bbsmo.mn

ӨНДӨРЖИЛТ, ТӨЛӨВЛӨЛТ M1:500



Д/Д ТОДОРХОЙЛОЛТ:	ТАЙЛБАР:
1. Цагдаагийн кобаны барилга /2 давхар/	Төлөвлөж буй
2. Цагдаагийн кобаны барилга /2 давхар/	Одоо байгаа
3. Авто зогсоол	Төлөвлөж буй
4. Нийтийн эзэмшлийн талбай	Одоо байгаа

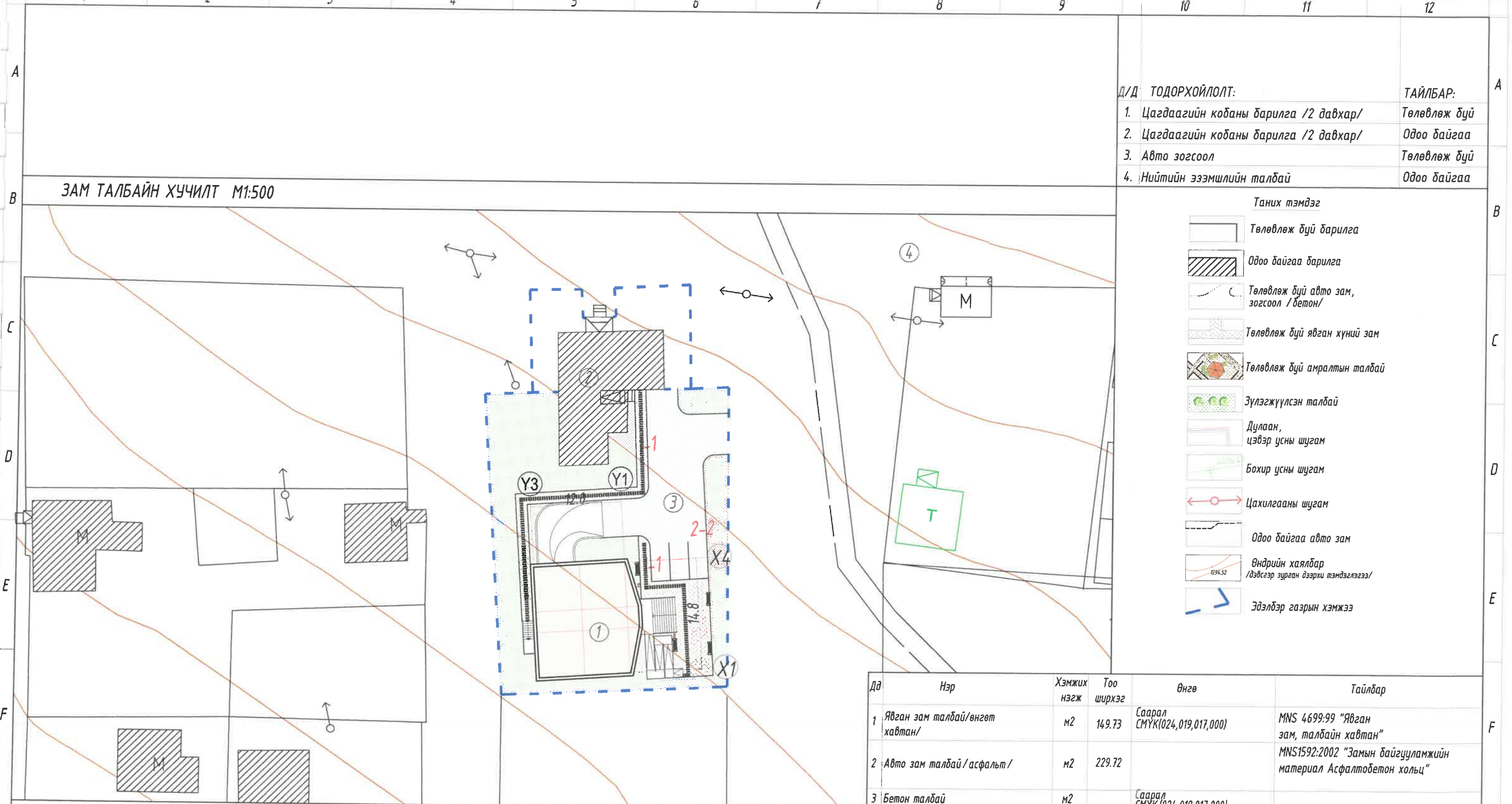
- Таних тэмдэг
- Төлөвлөж буй барилга
  - Одоо байгаа барилга
  - Төлөвлөж буй авто зам, зогсоол /бетон/
  - Төлөвлөж буй явган хүний зам
  - Төлөвлөж буй амралтын талбай
  - Зүлэгжүүлсэн талбай
  - Дулаан, цэвэр усны шугам
  - Бохир усны шугам
  - Цахилгааны шугам
  - Одоо байгаа авто зам
  - Өндрийн хаялбар /дэвсгэр зурган дээрхи тэмдэглэгээ/
  - Эдэлбэр газрын хэмжээ
  - 1-р давхрын шалны түвшин
  - Төлөвлөсөн өндөр /Одоо байгаа өндөр/
  - Налуу /%/ /Ус урсах чиглэл /Холын зай/м/
  - Улаан горизонталь



**ТАЙЛБАР**

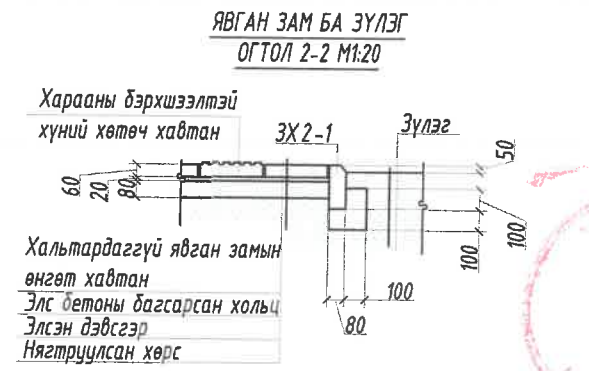
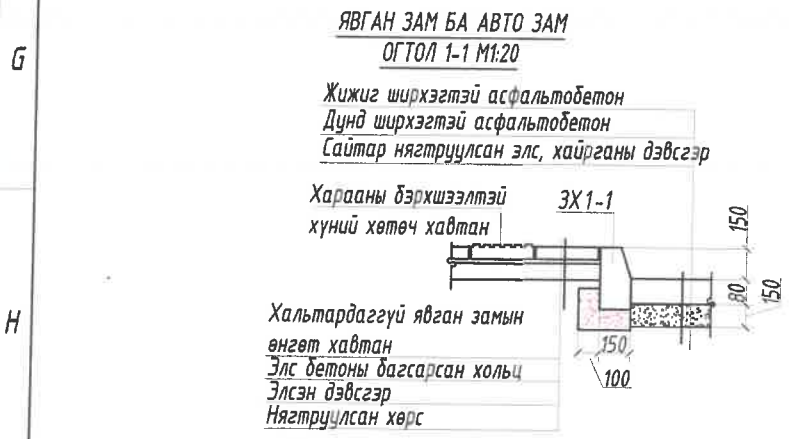
- Өндөржилт төлөвлөлтийг ..... оны ..... сард "....." ХХК-ны гүйцэтгэсэн байр зүйн дэвсгэр зураглалыг үндэслэж бодсон.
- Өндрийн холболтыг геодезийн сүлжээний байнгын цэг тэмдэгтүүдээс хийнэ.
- Төлөвлөсөн өндөр нь зам талбайн хүчилт хийсний дараахь өндөр болно.
- Төлөвлөсөн өндрийн тоон дээр 2005.10-г 05.10 гэх мэтээр тэмдэглэсэн болно.

<p>БАРИЛГЫН ЗУРАГ ТӨСЛИЙН "ББСМО" КОМПАНИ Хол: 63д, 2-р хороо "ББСМО" ХХК-н байр Утас: 7716139, 9916139. И-мэйл: bbsmo@yahoo.com, Вэб: BBSMO.mn</p>	Өвөрхангай аймаг, Уянга сум, 8-р хороо Өвөрхангай аймгийн Уянга суман дахь цагдаагийн тасгийн барилга				
	Өндөржилт, төлөвлөлт				
	Ер. Захирал Архитектор Гүйцэтгэсэн Шалгасан	Б.Сүнжидмаа Б.Бат-Эрдэнэ Б.Бат-Эрдэнэ Б.Сүнжидмаа	ЕГ Шифр: ББ-17/2022 ТГ Шифр:	Масштаб: М1:500 Зургийн дугаар: ЕТ- 5	Огноо: 2022.05 Хуудас: 7



Д/Д ТОДОРХОЙЛОЛТ:	ТАЙЛБАР:
1. Цагдаагийн кобаны барилга /2 давхар/	Төлөвлөж буй
2. Цагдаагийн кобаны барилга /2 давхар/	Одоо байгаа
3. Авто зогсоол	Төлөвлөж буй
4. Нийтийн эзэмшлийн талбай	Одоо байгаа

- Таних тэмдэг
- Төлөвлөж буй барилга
  - Одоо байгаа барилга
  - Төлөвлөж буй авто зам, зогсоол /бетон/
  - Төлөвлөж буй явган хүний зам
  - Төлөвлөж буй амралтын талбай
  - Зүлэгжүүлсэн талбай
  - Дулаан, цэвэр усны шугам
  - Бохир усны шугам
  - Цахилгааны шугам
  - Одоо байгаа авто зам
  - Өндрийн хаялбар /дэвсгэр зурган дээрхи тэмдэглэгээ/
  - Эдэлбэр газрын хэмжээ



Дд	Нэр	Хэмжих нэгж	Тоо ширхэг	Өнгө	Тайлбар
1	Явган зам талбай/өнгөт хавтан/	м2	149.73	Саарал СМҮК(024,019,017,000)	MNS 4699:99 "Явган зам, талбайн хавтан"
2	Авто зам талбай/асфальт/	м2	229.72		MNS1592:2002 "Замын байгууламжийн материал Асфальтобетон хольц"
3	Бетон талбай	м2		Саарал СМҮК(024,019,017,000)	
4	Ногоон байгууламж / зүлэгжүүлэлт/	м2	435.61		
5	Авто замын бродюр	м	78.38	Саарал СМҮК (024,019,017,000)	MNS 0842 : 2006 "Замын байгууламжийн бүтээгдэхүүн. Авто замын бетон болон төмөр бетон хашлага, техникийн шаардлага"
6	Явган замын бродюр	м	79.98	Саарал СМҮК(024,019,017,000)	

Өвөрхангай аймаг, Уянга сум, 8-р хороо  
Өвөрхангай аймгийн Уянга суман дахь цагдаагийн тасгийн барилга

Зам талбайн хучилт

Ер. Захирал	Б.Сүнжидмаа	ЕГ Шифр:	Масштаб:	Огноо:
Архитектор	Б.Золжаргал	ББ-17/2022	М1:500	2022.05
Гүйцэтгэсэн	Б.Золжаргал	ТГ Шифр:	Зургийн дугаар:	Хуудас:
Шалгасан	Ч.Магсар		ЕТ- 7	7

БАРИЛГЫН ЗУРАГ ТӨСЛИЙН "ББСНО" КОМПАНИ  
Утас: 830, 2-р хороо "ББСНО" ХХК-н байр  
Street: 177605, 9716109  
И-мэйл: bbsno@bbsno.com Бэл: ББСНО.мн



Ерөнхий хэсэг

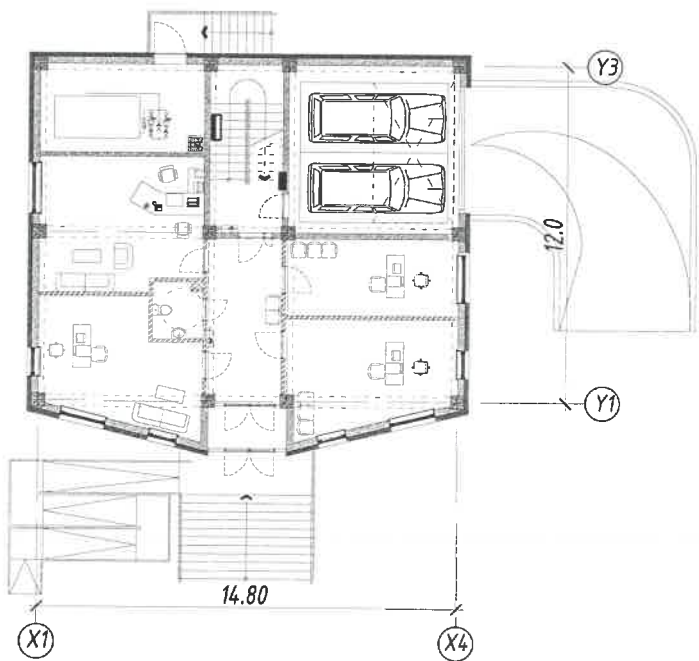
Өвөрхангай аймгийн Уянга сумын 8-р багт ЭДТГ-н сумын засаг даргын захирамжийн 2018 оны 04-р сарын 03-ний өдрийн А/41 шийдвэр, 2022 оны 05-р сарын 30-ны өдрийн №АТД-62-41/22 дугаартай архитектур төлөвлөлтийн даалгаврийн үндэслэн барилгын ажлын зураг төслийг өвөрхангай аймгийн ерөнхий төлөвлөгөө болон газар олголт, техникийн нөхцлүүдийн дагуу барилгын зураг төслийн "ББСМО" ХХК-нд 2022 онд боловсруулав.

Байгаль цаг уурын үндсэн өгөгдлүүд:

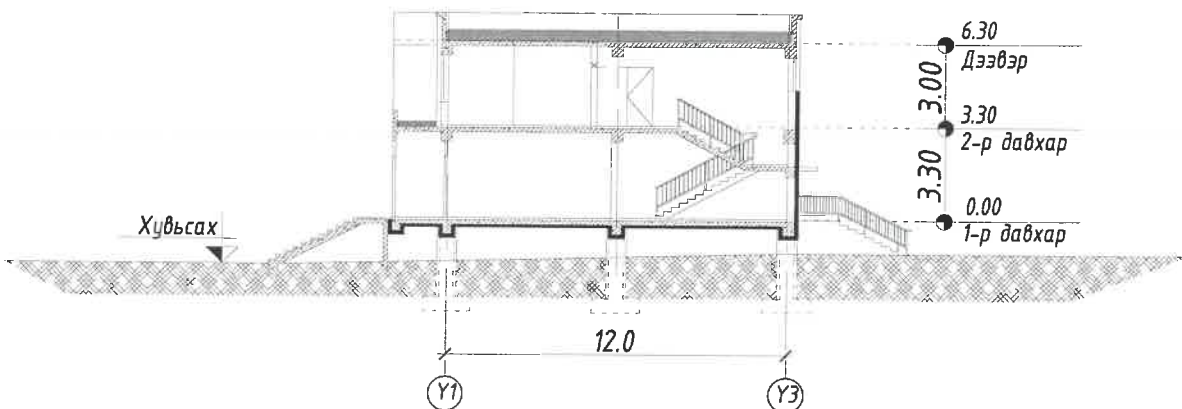
- Газар хөдлөлийн балл 9
- Гадна агаарын тооцооны температур -28.2°
- Цасны ачаалал 50кг/м<sup>2</sup>
- Галын ангилалын категори К2
- Галд тэсвэрлэлтийн зэрэг 2-р
- Салхины ачаалал 34 кг/м<sup>2</sup> байх ба хөрсний геологийн бүтэц, даацыг барилга бүтээцийн зурагт үзнэ.

Ерөнхий хэсэг

1-р давхрын технологийн байгуулалт



Огтлол 1-1 /тэнхлэг Y1-Y3/



Тайлбар бичиг

Барилга бүтээц

Буурь хөрс нь: Барилгын инженер геологийн "ТОП ГЕО ТЕХНИК" ХХК-ийн архив: ЭТ18-108/19 тоот инженер геологийн дүгнэлт. Цутгамал төмөр бетон карказ бүтээц бүхий шугаман сууритай, дүүргэлтийн блокон ханатай, хүйлмал хавтгай дээвэртэй байна. 1-2-р давхрын гадна хана 250мм блокон ханатай байхаар тусгав.

Дулаан хангамж

Халаалт: Гадна агаарын температур -28.2°C,  
Галлагааны үеийн дундаж температур -7.2°C,  
Галлагааны үргэлжлэх хугацаа 264 хоног,  
Халаалтын системийн өгөх усны хэм 90°C,  
Халаалтын системийн буцах усны хэм 70°C байхаар тооцоог хийв.

Уг барилгын халаалтын систем нь: Уг барилгын халаалтын систем нь ус халаах зуухны барилгаас хангагдана. Халаалтын систем нь доогуур түгээлттэй 2 хоолойт мухардмал систем төлөвлөв.

Агаар сэлгээлт: Ариун цэврийн өрөөнүүдэд сэнстэй сараалж төлөвлөв. Бусад өрөө тасалгаанд нормын дагуу ердийн агаар сэлгээлтийн систем төлөвлөв. Агаар сэлгээлтийн хоолойг лист төмрөөр хийнэ. Ердийн сорох системийн хоолойг давхар бүрийн хучилт нэвтэлж буй хэсэгт галд тэсвэртэй материалаар сайтар битүүлж чигжиж, мөн дээвэрээс дээш гарах хоолойг дулаалах бас шахтны гадцуур 100мм зузаантай чулуун хөвдөнгөөр сайтар дулаалж өгөх ба БА-зурагт үзнэ.

Ус хангамж

Барилгын хүйтэн, халуун ус нь төвлөрсөн ус хангамжийн шугам сүлжээнээс хангагдана. Тус барилгат 1 цэгт 1 гал хүрхээр галын ердийн систем төлөвлөв. Халуун хүйтэн усны салбар шугам хоолой нь шалны хийц дундуур хана дагаж угсрагдана. Авто зогсоолын хэсгийг галаас хамгаалах зорилгоор хөнгөрүүлсэн усны модуль төлөвлөж өгсөн. Халуун, хүйтэн, эргэлтийн усны гол түгээх шугам нь 1-р давхрын таазанд бэхлэгээтэй угсрагдана. Чэлийн өрөөнд ус хэмжигчийн зангилаа байрлана.

Бохир ус:

Бохир усны салбар шугам нь ариун цэврийн өрөөний шалан дээгүүр, цуглуулах шугам нь 1-р давхрын шалан доогуур сувагт явж гаргалгааны худагт зайлуулагдана. Барилгаас гарах бохир усны төвийн шугам холбогдоно. Бохир усны агаар солилцуулах шугам нь дээвэрээс дээш 2,2м доошгүй байна.

Цахилгаан хангамж

Цахилгаан хэрэглэгчид нь цахилгаан хангамжийн найдвартай ажиллагааны II зэрэгт хамаарагдана. Тэжээлийг гүн газардуулсан нейтральтай бие биез нөөцлөх 2 хос кабель шугамаар тэжээнэ. Дэд өртөөнөөс төлөвлөж буй барилга руу -380В хүчдэлтэй TN-S /3фазы +N/ маягийн газардуулгын системийн 4 судал бүхий тэжээлийн хос кабелиар тэжээнэ. Барилгын дотор сүлжээг TN-S ( 5 утас: нойлийн (N) ба хамгаалалтын нойлийн (PE) дамжуулагчид нь бүх системд тусдаа 3 фаз +N+PE) системээр гүйцэтгэхээр тусгасан.

Холбоо дохиолол

- 1.Салаалах хайрцаг, гэмтэл хязгаарлагчийг бэлтгэсэн нүхэнд /самбарт/ байрлуулна.
- 2.Телефоны 20 хосын хуваарилах хайрцгийг 1-р орцтой 2,6,11,15-р давхруудад холбооны самбарт хийхээр төлөвлөв.
- 3.Компьютерийн сүлжээний замчлагч (Switch)- д холбогдохоор төлөвлөв.
4. Телефон, интернэтийн розеткийг шалны түвшингээс 0.3м -т угсралтыг далд хийнэ.
5. Пластмассан хоолойн ажлыг шалан доор хучилтын хавтан дээрх өнгөлгөөний шавардлаган доор уян пластмассан хоолойгоор хийж, хананд байрлах үүрэнд /100x100x50 хайрцаг/ холбогчоор холбогдоно. Розетканы үүр буюу хайрцагнаас хайрцагны хооронд хийгдсэн уян пластмассан хоолойд сүвлэгчээр утас татах боломжтойгоор хийнэ.
- 6.Галын дохиоллын систем

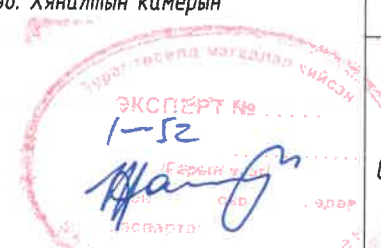
Төлөвлөж буй барилгыг галын аюулаас сэргийлэх зорилгоор галын дохиоллын системийг төлөвлөж өгөв галын дохиоллын хүлээн авах станцыг 1-р давхарт байрлах харуулын өрөөнд угсрахар төлөвлөж өгөв.Гал тогооны өрөөнд дулаан мэдрэгч бусад давхарт утаа мэдрэгчүүдийг төлөвлөв.

7.Хяналтын камер

Төлөвлөж буй барилгын гарц хэсэг болон шатны талбайг хянах зорилгоор хяналтын камеруудыг төлөвлөж өгөв. Хяналтын камерын дүрс бичлэгийн станцыг 1-р давхарт байрлах жижүүр багшийн өрөөнд угсрахар төлөвлөв.

Энэхүү зураг нь "ББСМО"ХХК-ийн ОЮУНЫ ӨМЧ тул зохиогчийн зөвшөөрөлгүйгээр өөрчлөх болон ашиглахыг хориглоно.

Өвөрхангай аймаг, Уянга сум, 8-р баг Өвөрхангай аймгийн Уянга суман дахь цагдаагийн тасгийн барилга					
Зургийн жагсаалт					
Ер. захирал	Б.Сүнжидмаа	ЕГ Шифр:	Масштаб:	Огноо:	
Архитектор	Б.Золжаргал	ББ-17/2022	M1:100	2022.05	
Гүйцэтгэсэн	Б.Золжаргал	ТГ Шифр:	Зургийн дугаар:	Хуудас:	
Шалгасан	Ч.Магсар		БА-1	21	

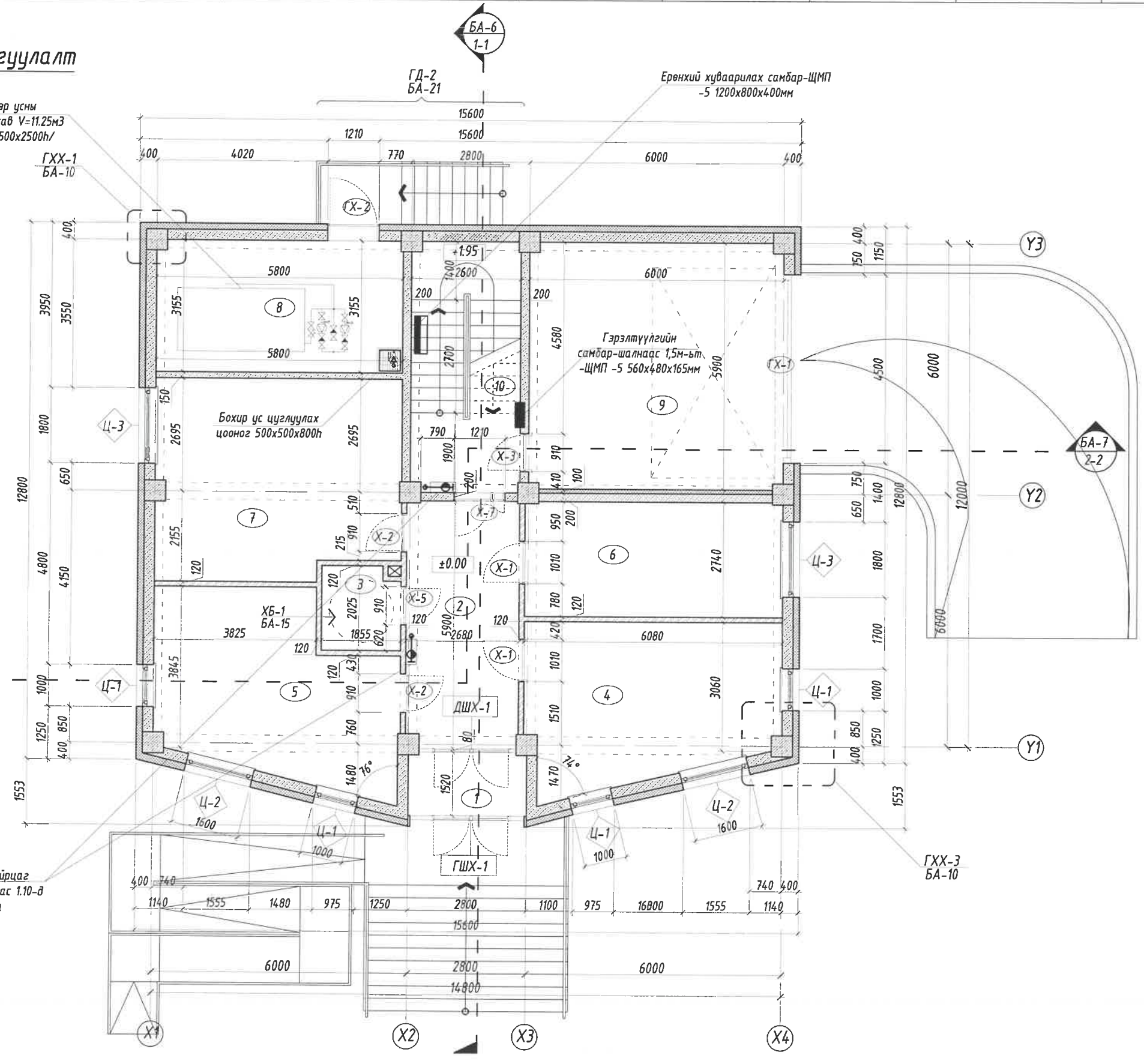




# 1-р давхрын байгуулалт

Цэвэр усны нөөцийн сав V=11.25м<sup>3</sup> /3000x1500x2500мм/

Галын краны хайрцаг 500x600x180 шалнаас 1.10-д байрлуулна



Д/д	Өрөөний нэр	Талбай м <sup>2</sup>	Шал
		180.76	
1	Гонх	4.21	Чулуу
2	Үүдний хэсэг	15.63	Чулуу
3	Ариун цэврийн өрөө	3.65	Плита
4	Чулалт, мэдүүлгийн өрөө	21.75	Паркет
5	Байцаагчийн өрөө	23.06	Паркет
6	Чулалт, мэдүүлгийн өрөө	16.23	Паркет
7	Байцаагчийн өрөө	27.27	Паркет
8	Техникийн өрөө	18.22	Бетон
9	Дулаан гараж	35.29	Бетон
10	Шатны хонгил	15.45	Чулуу

ТАНИХ ТЭМДЭГ:

Д/д	Зургийн марк	Тайлбар
1	○	Огтлолын дугаар
2	○Х-1	Дотор хаалганы дугаар
3	○Х-2	Гадна хаалганы дугаар
4	ГП-1	Гадна пандус, довжооны дугаар
5	○Ц-1	Цонхны дугаар
6	ГХХ-1 БА-9	Хэсгэлэлийн дугаар

ТЭМДЭГЛЭГЭЭ:

Д/д	Тэмдэглэгээ	Ханын төрөл, материал	Ханын зузаан (мм)
1	▨	Гадна хана, дулаалгын хавтан	150
2	▨	Гадна хана, блокон өрөг хана	250
3	▨	Дотор хана, тоосгон өрөг хана	120
4	▨	Дотор хана, блокон өрөг хана	200
5	▨	Дотор хана, блокон өрөг хана	150

- Тайлбар
- Энэ хуудсыг огтлол нүүр талуудтай хамт үзнэ. БА-6-9
  - Дотор засалыг БА-2 хүснэгтээс үзнэ.
  - Гадна хананы бүтэцийг БА-10д үзнэ.
  - Дотор хананы бүтэцийг БА-10д үзнэ.
  - Цонхны схем түүвэр зураг БА-12д үзнэ.
  - Хаалганы схем түүвэр зураг БА-12д үзнэ.
  - Ариун цэврийн өрөөний салхивчийн зургийг ХС-аас үзнэ.
  - ГШХ-1, ДШХ-1-н бүтэцийг БА-13д үзнэ.

ГД-1  
БА-21

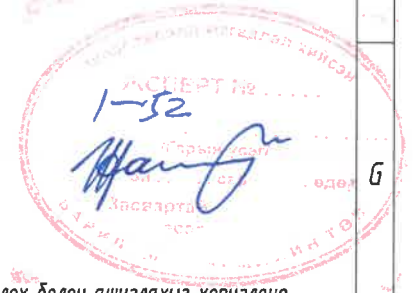
ЗӨВШӨӨРӨЛЦӨН	
ББ	Э.Идэрмагнай
ХАС	М.Баярхүү - 2
ЦБУ	Б.Уранбилэг
ХТ, ДГ	Н.Анхзүл
ХД	Н.Пүрэвжаргал



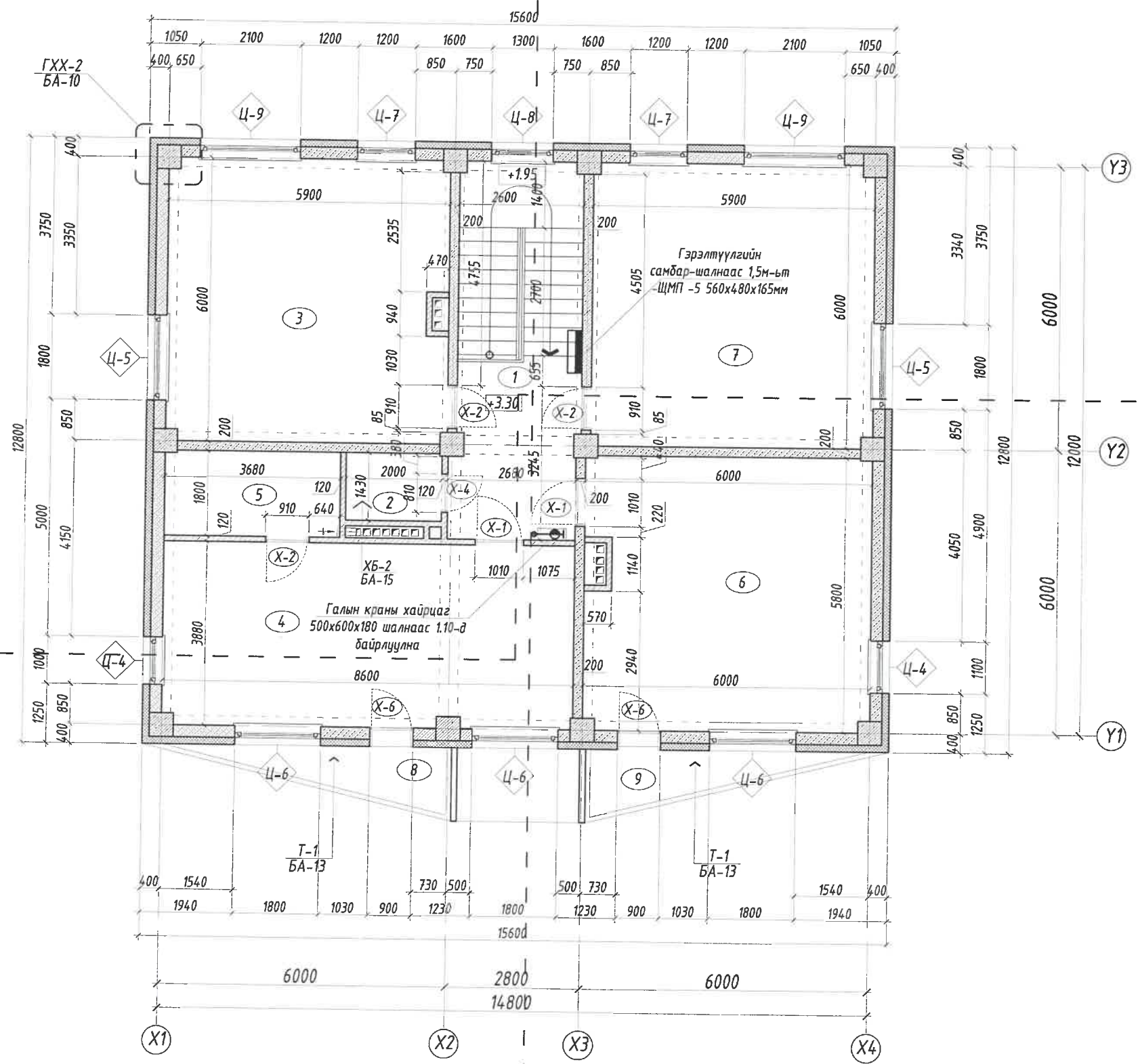
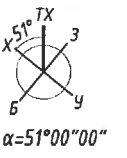
БАРИЛГЫН ЗУРАГ ТӨСЛИЙН  
"ББСМО" КОМПАНИ  
Хаяг: 530, 2-р хороо "ББСМО" ХХК-н байр  
Улаанбаатар, 99116139, 99116139.  
И-мэйл: bbsmo\_uf@yahoo.com, Өз: ББСМО.мн

Энэхүү зураг нь "ББСМО" ХХК-ийн ОЮУНЫ ӨМЧ тул зохиогчийн зөвшөөрөлгүйгээр өөрчлөх болон ашиглахыг хориглоно.

Өвөрхангай аймаг, Уянга сум, 8-р баг Өвөрхангай аймгийн Уянга суман дахь цагдаагийн тасгийн барилга 1-р давхрын байгуулалт				
Ер. захирал	Б.Сүнжидмаа	ЕГ Шифр:	Масштаб:	Огноо:
Архитектор	Б.Золжаргал	ББ-17/2022	М1:100	2022.05
Гүйцэтгэсэн	Б.Золжаргал	ТГ Шифр:	Зургийн дугаар:	Хуудас:
Шалгасан	Ч.Магсар		БА-3	21



2-р давхрын байгуулалт



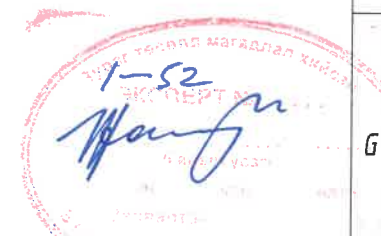
Д/д	Өрөөний нэр	Талбай м2	Шал
		156.41	
1	Хонгил	9.95	Чулуу
2	Ариун цэврийн өрөө	2.85	Плита
3	Байцаагчийн өрөө	34.75	Паркет
4	Хэсгийн ахлагч	33.06	Паркет
5	Эзвсэг хадгалах өрөө	6.61	Паркет
6	Байцаагчийн өрөө	34.00	Паркет
7	Хурлын танхим	35.19	Паркет
8	Тагт 30%	1.26	-
9	Тагт 30%	1.24	-

ТАНИХ ТЭМДЭГ:

Д/д	Зургийн марк	Тайлбар
1		Огтлолын дугаар
2		Дотор хаалганы дугаар
3		Гадна хаалганы дугаар
4		Гадна пандус, довжооны дугаар
5		Цонхны дугаар
6		Хэсгэлэлийн дугаар

ТЭМДЭГЛЭГЭЭ:

Д/д	Тэмдэглэгээ	Ханын төрөл, материал	Ханын зузаан(мм)
1		Гадна хана, дулаалгын хавтан	150
2		Гадна хана, блокон өрөг хана	250
3		Дотор хана, тоосгон өрөг хана	120
4		Дотор хана, блокон өрөг хана	200
5		Дотор хана, блокон өрөг хана	150

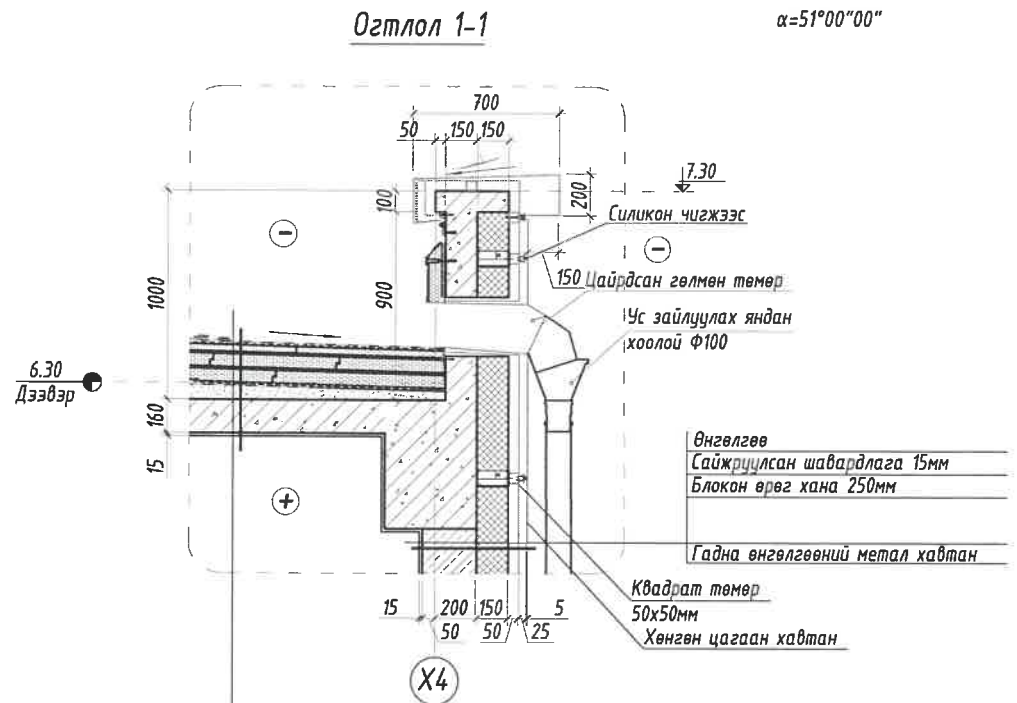
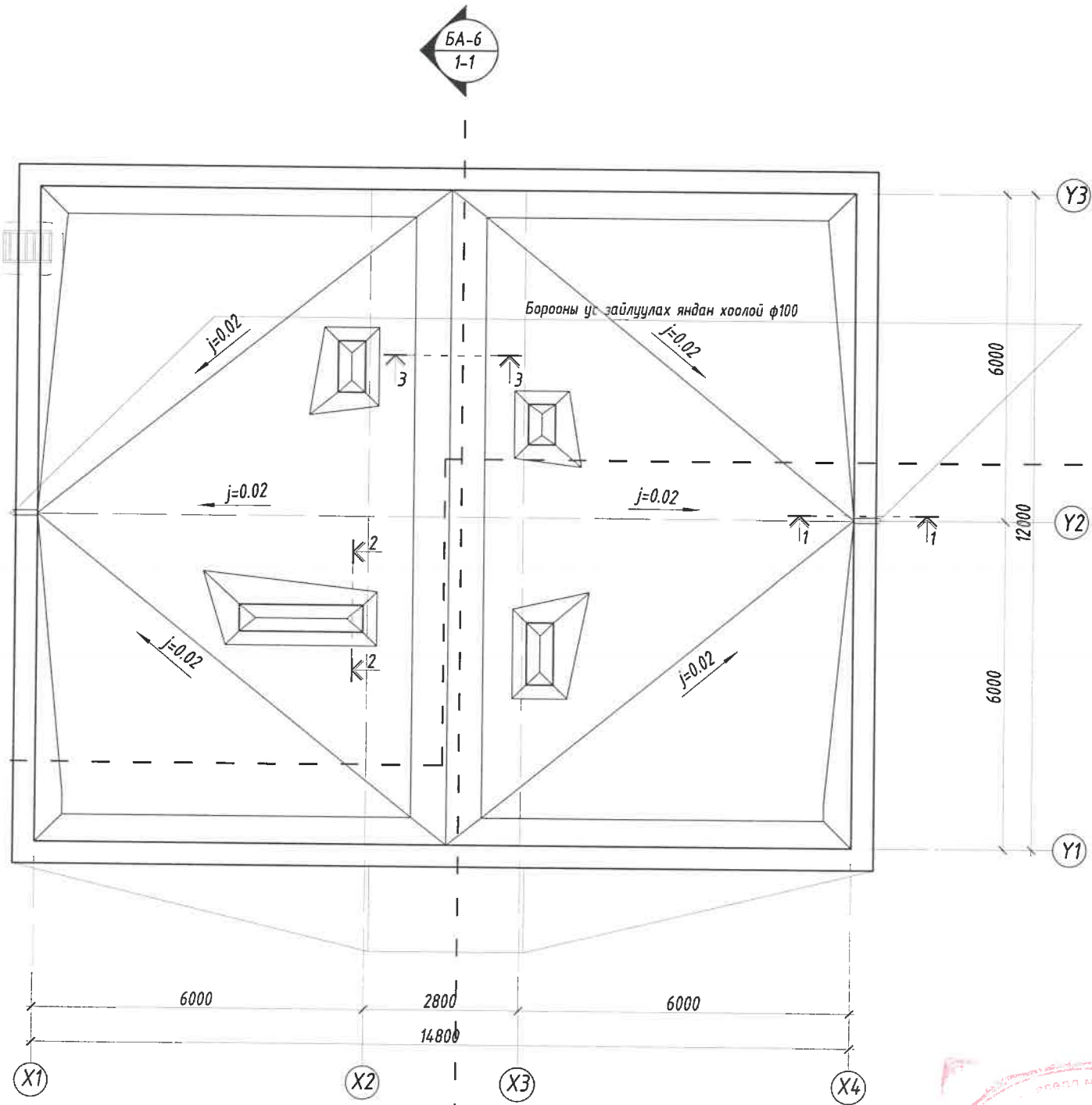
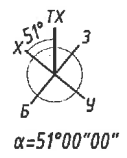


- Тайлбар
- Энэ хуудсыг огтлол нүүр талуудтай хамт үзнэ. БА-6-9
  - Дотор засалыг БА-2 хүснэгтээс үзнэ.
  - Гадна хананы бүтэцийг БА-10д үзнэ.
  - Дотор хананы бүтэцийг БА-10д үзнэ.
  - Цонхны схем түүвэр зураг БА-12д үзнэ.
  - Хаалганы схем түүвэр зураг БА-12д үзнэ.
  - Ариун цэврийн өрөөний салхивчийн зургийг ХС-аас үзнэ.
  - ГШХ-1, ДШХ-1-н бүтэцийг БА-13д үзнэ.

Энэхүү зураг нь "ББСМО"ХХК-ийн ОЮУНЫ ӨМЧ тул зохиогчийн эвдшөөрөлгүйгээр өөрчлөх болон ашиглахыг хориглоно.

ЭВШӨӨРӨЛЦСӨН				Өвөрхангай аймаг, Уянга сум, 8-р баг Өвөрхангай аймгийн Уянга суман дахь цагдаагийн тасгийн барилга				
ББ		Э.Идэрмагнай	 БАРИЛГЫН ЗУРАГ ТӨСЛИЙН "ББСМО" КОМПАНИ Хаяг: 6311, 2-р хороо "ББСМО" ХХК-н байр Утас: 7716139, 9916139 И-мэйл: bbsmo@bbsmo.com, bbsmo@bbsmo.mn	2-р давхрын байгуулалт				
ХАС		М.Баярхүү		Ер. захирал	Б.Сүнжидмаа	ЕГ Шифр:	Масштаб:	Огноо:
ЦБУ		Б.Уранбилэг		Архитектор	Б.Золжаргал	ББ-17/2022	М1:100	2022.05
ХТ, ДГ		Н.Анхзүл		Гүйцэтгэсэн	Б.Золжаргал	ТГ Шифр:	Зургийн дугаар:	Хуудас:
ХД		Н.Пүрэвжаргал		Шалгасан	Ч.Магсар		БА-4	21

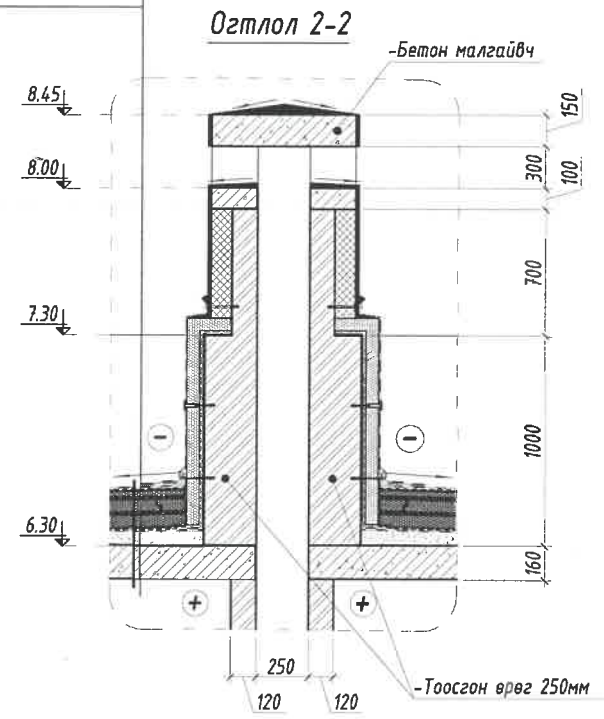
# Дээврийн байгуулалт



- Полимер мембран
- Дулаан тусгаарлагч хавтан 250мм
- Бетон налццлга 50-150мм
- Уур, цс тусгаарлагч ЭПП
- Битум
- Цутгамал хучилт 160мм
- Сайжруулсан шавардлага 15мм
- Өнгөлгөө



- Полимер мембран
- Дулаан тусгаарлагч хавтан 250мм
- Бетон налццлга 50-150мм
- Уур, цс тусгаарлагч ЭПП
- Битум
- Цутгамал хучилт 160мм
- Сайжруулсан шавардлага 15мм
- Өнгөлгөө



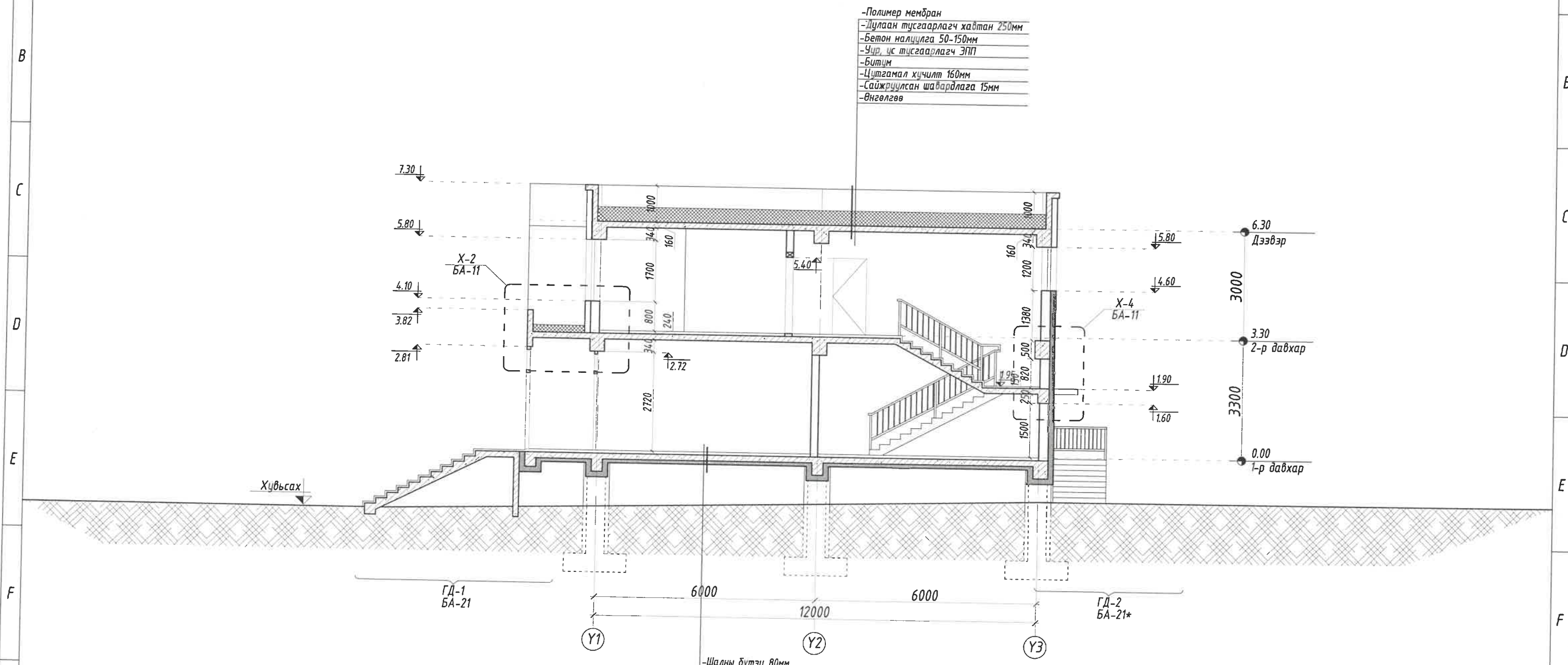
Энэхүү зураг нь "ББСМО"ХХК-ийн ОЮУНЫ ӨМЧ тул зохиогчийн эвшөөрөлгүйгээр өөрчлөх болон ашиглахыг хориглоно.

- Тайлбар**
- Энэ хуудсыг байгуулалт болон огтлол, нүүр талуудын хамт үзнэ. БА-3-4,8-9
  - Хаявчийг стандартын дагуу 0.8м-н өргөнтэйгээр хийнэ. БМ-150
  - Дээвэр дээр гарах нүхний зургийг ББ, ХС-н зурагтай хамт үзнэ.
  - Агааржуулах хоолой болон тоосгон өрөг ханын хоорондох зайг битүү чигжиж дуулаална.
  - Полимер мембран дээврийн ажлыг технологийн шаардлагыг барилтмалж чанартай сайн хийж гүйцэтгэнэ.

ЗӨВШӨӨРӨЛЦСӨН			Өвөрхангай аймаг, Уянга сум, 8-р баг Өвөрхангай аймгийн Уянга суман дахь цагдаагийн тасгийн барилга					
			Дээврийн байгуулалт					
ББ	<i>[Signature]</i>	Э.Идэрмагнай	Ер. захирал	<i>[Signature]</i>	Б.Сүнжидмаа	ЕГ Шифр:	Масштаб:	Огноо:
ХАС	<i>[Signature]</i>	М.Баярхүү - 2	Архитектор	<i>[Signature]</i>	Б.Золжаргал	ББ-17/2022	M1:100	2022.05
ЦБУ	<i>[Signature]</i>	Б.Уранбилэг	Гүйцэтгэсэн	<i>[Signature]</i>	Б.Золжаргал	ТГ Шифр:	Зургийн дугаар:	Хуудас:
ХТ, ДГ	<i>[Signature]</i>	Н.Анхзүл	Шалгасан	<i>[Signature]</i>	Ч.Магсар	БА-5	БА-5	21
ХД	<i>[Signature]</i>	Н.Пүрэвжаргал						

БАРИЛГЫН ЗУРАГ ТӨСЛИЙН  
"ББСМО" КОМПАНИ  
Хаяг: 630, 2-р хороо "ББСМО" ХХК-н өвөр  
Утас: 7716125, 9916129  
И-мэйл: bbsmo@yandex.com, bbsmo@yandex.mn

Огтлол 1-1 /тэнхлэг Y1-Y3/



- Полимер мембран
- Дулаан тусгаарлагч хавтан 250мм
- Бетон налцлга 50-150мм
- Учир, цс тусгаарлагч ЭПП
- Битум
- Цутгамал хучилт 160мм
- Сайжруулсан шавардлага 15мм
- Өнгөлгөө

- Шалны бүтэц 80мм
- Цутгамал шал 160мм
- XPS дулаалгын хавтан 150мм
- Сайжруулсан шавардлага 15мм
- Хамгаалалтын үе




Тайлбар

1. Энэ хуудсыг байгуулалт, дээврийн байгуулалтын хамт үзнэ. БА-3-5
2. Хаявдчийг стандартын дагуу 0.8м-н өргөнтэйгээр хийнэ. БМ-150
3. Хаалга цонхны түүврийг БА-12д үзнэ.
4. Хэсгэлэлийг БА-11д үзнэ.
5. Барилгын инженер геологийн судалгаагаар цэвдэг үл хөрс үргэлжилсэн байдалтай тархсан тул үүнтэй уялдуулан барилгын 0.00 түвшинг дээш өргөсөн.

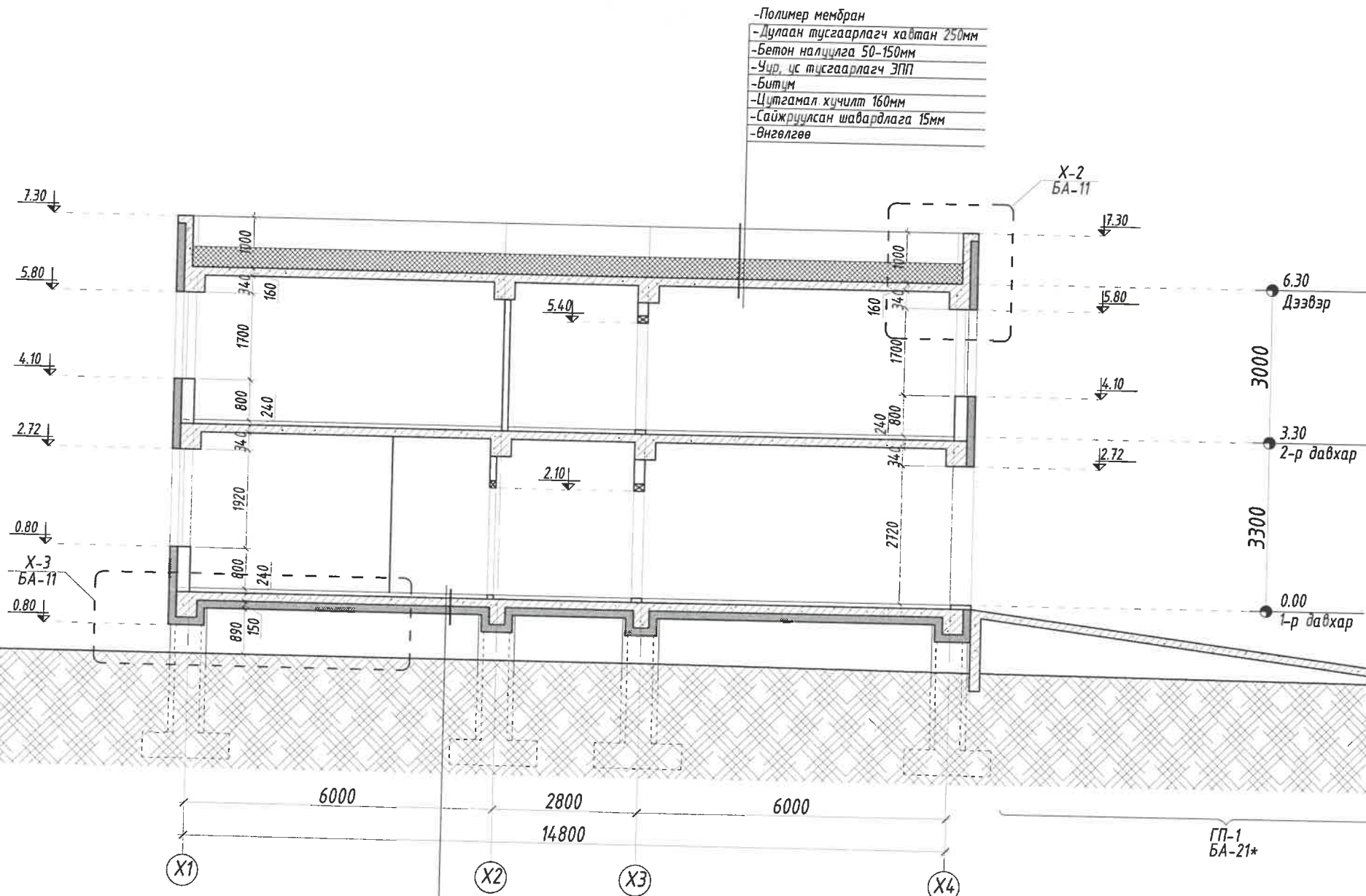
Таних тэмдэг

- Хэсгэлэл 1 -Хэсгэлэлийн дугаар
- БА-24 -Хуудасын дугаар
- 4.10 ↓ -Өндөржилт

Энэхүү зураг нь "ББСМО"ХХК-ийн ОЮУНЫ ӨМЧ тул зохиогчийн зөвшөөрөлгүйгээр өөрчлөх болон ашиглахыг хориглоно.

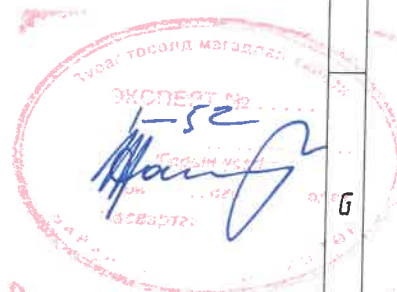
 БАРИЛГЫН ЗУРАГ ТӨСЛИЙН "ББСМО" КОМПАНИ Хаяг: 63д, 2-р хороо "ББСМО" ХХК-н байр Утас: 7116139, 9916139 И-мэйл: bbsmo_ub@yandex.com, Өвд: 088510 мт		Өвөрхангай аймаг, Уянга сум, 8-р баг Өвөрхангай аймгийн Уянга суман дахь цагдаагийн тасгийн барилга Огтлол 1-1 /тэнхлэг Y1-Y3/			
		Ер. захирал Архитектор Гүйцэтгэсэн Шалгасан	Б.Сүнжидмаа Б.Золжаргал Б.Золжаргал Ч.Магсар	ЕГ Шифр: ББ-17/2022 ТГ Шифр:	Масштаб: М1:100 Зургийн дугаар: БА-6

Огтлол 2-2 /тэнхлэг Х1-Х4/



- Полимер мембран
- Дулаан тусгаарлагч хавтан 250мм
- Бетон налцлга 50-150мм
- Уцр, цс тусгаарлагч ЭПП
- Битум
- Цутгамал хучилт 160мм
- Сайжруулсан шавардлага 15мм
- Өнгөлгөө

- Шалны бүтэц 80мм
- Цутгамал шал 160мм
- XPS дулаалгын хавтан 150мм
- Сайжруулсан шавардлага 15мм
- Хамгаалалтын үе



- Тайлбар**
1. Энэ хуудсыг байгуулалт, дээврийн байгуулалтын хамт үзнэ. БА-3-5
  2. Хаяавчийг стандартын дагуу 0.8м-н өргөнтэйгээр хийнэ. БМ-150
  3. Хаалга цонхны түүврийг БА-12д үзнэ.
  4. Хэсэглэлийг БА-11д үзнэ.
  5. Барилгын инженер геологийн судалгаагаар цэвдэг үл хөрс үргэлжилсэн байдалтай тархсан тул үүнтэй уялдуулан барилгын 0.00 түвшинг дээш өргөсөн.

- Таних тэмдэг**
- Хэсэглэл 1 - Хэсэглэлийн дугаар
  - БА-24 - Хуудасын дугаар
  - 4.10 ↓ - Өндөржилт

Энэхүү зураг нь "ББСМО"ХХК-ийн ОЮУНЫ ӨМЧ тул зохиогчийн эвдөөрөлгүүгээр өөрчлөх болон ашиглахыг хориглоно.

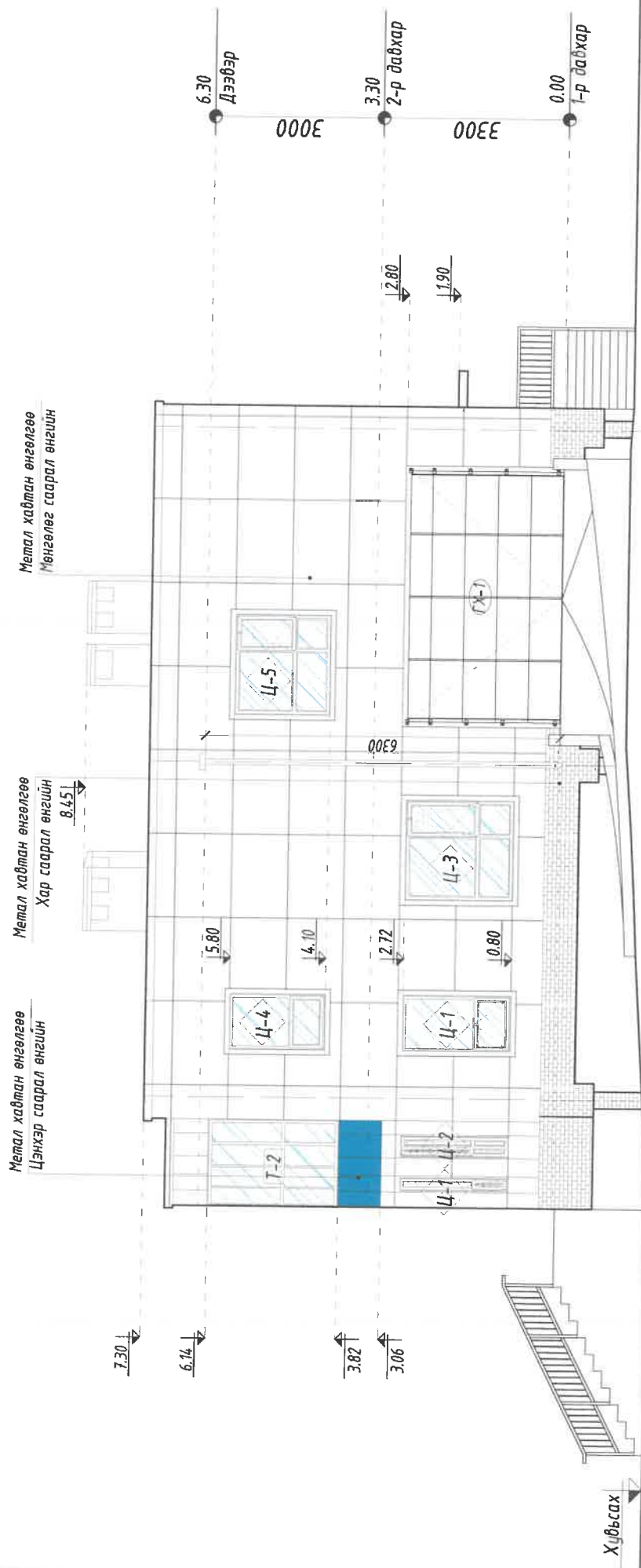
Өвөрхангай аймаг, Уянга сум, 8-р баг  
Өвөрхангай аймгийн Уянга суман дахь цагдаагийн тасгийн барилга

Огтлол 2-2 /тэнхлэг Х1-Х4/

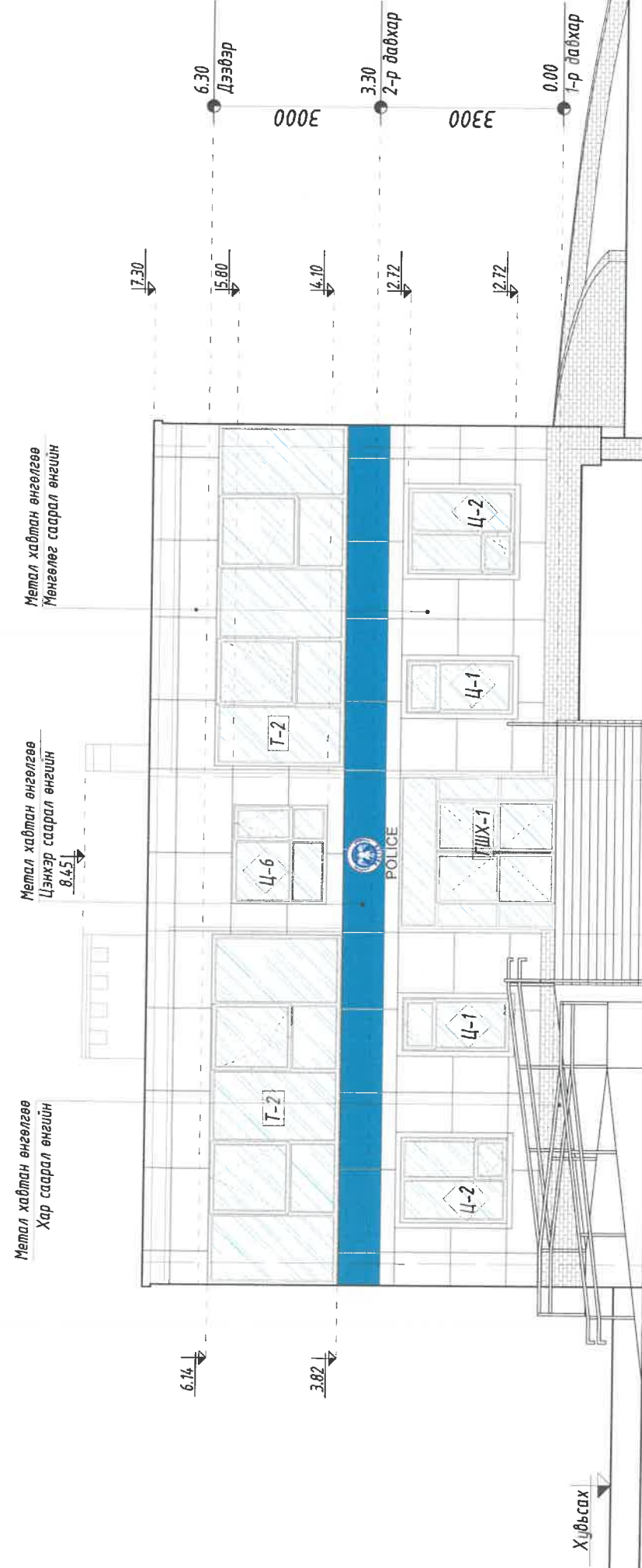
Ер. захирал	Б.Сүнжидмаа	ЕГ Шифр:	Масштаб:	Огноо:
Архитектор	Б.Золжаргал	ББ-17/2022	М1:150	2022.05
Гүйцэтгэсэн	Б.Золжаргал	ТГ Шифр:	Зургийн дугаар:	Хуудас:
Шалгасан	Ч.Магсар		БА-7	21

БАРИЛГЫН ЗУРАГ ТӨСЛИЙН  
"ББСМО" КОМПАНИ  
Хаяг: 630, 2-р хороо "ББСМО" ХХК-н Вилл  
Утас: 7716133, 99116139  
И-мэйл: bbsmo\_ub@yahoo.com, 836.8838040

# Нүүр тал /тэнхлэг Y1-Y3/



# Нүүр тал /тэнхлэг X1-X4/



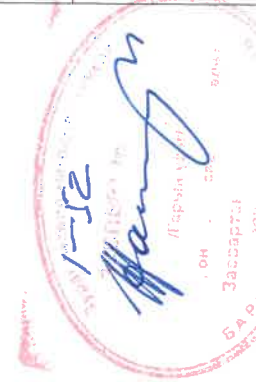
- Танх тэмдэг**
- Ц-Х - Хаалганы дугаар
  - 15.92 - Өндөржилт
  - Ц-Х - Цонхны дугаар

- Танх тэмдэг**
- СМУК (С: 0.91, М: 0.63, Y: 0.00, К: 0.00) - Метал хайтман өнгөлгөө
  - СМУК (С: 0.64, М: 0.53, Y: 0.48, К: 0.88) - Метал хайтман өнгөлгөө
  - СМУК (С: 0.17, М: 0.12, Y: 0.08, К: 0.00) - Метал хайтман өнгөлгөө

- Тайлбар**
- Энэ хуудсыг байгуулалт, огтлол зургийн хамт үзнэ. БА-3-5, 8-9.
  - Хаявчиг стандартын дагуу 0.8м-н өргөнтэйгээр хийнэ. БМ-150
  - Халга цонхны түүврийг БА-123 үзнэ.
  - Гадна өнгөлгөөнд хэрэглэгдэж буй материал нь ISO шаардлага хангасан 8-10 жилийн баталгаатай байна.
  - Цонхны усны хялганы төмрөөр стандартын дагуу хийж өгнө.
  - Гадна дөвжөө ГД-1, гадна пандус ГП-1-г БА-218 үз.

ГП-1  
БА-21\*

ГД-1  
БА-21  
2800



Энэхүү зураг нь "ББСМО"ХХК-ийн ӨМЧ тус зохиогчийн зөвшөөрөлгүйгээр өөрчлөх болон ашиглахыг хориглоно  
 Өвөрхангай аймаг, Уянга сум, 8-р баг  
 Өвөрхангай аймгийн Уянга суман дахь цагдаагийн тасгийн барилга



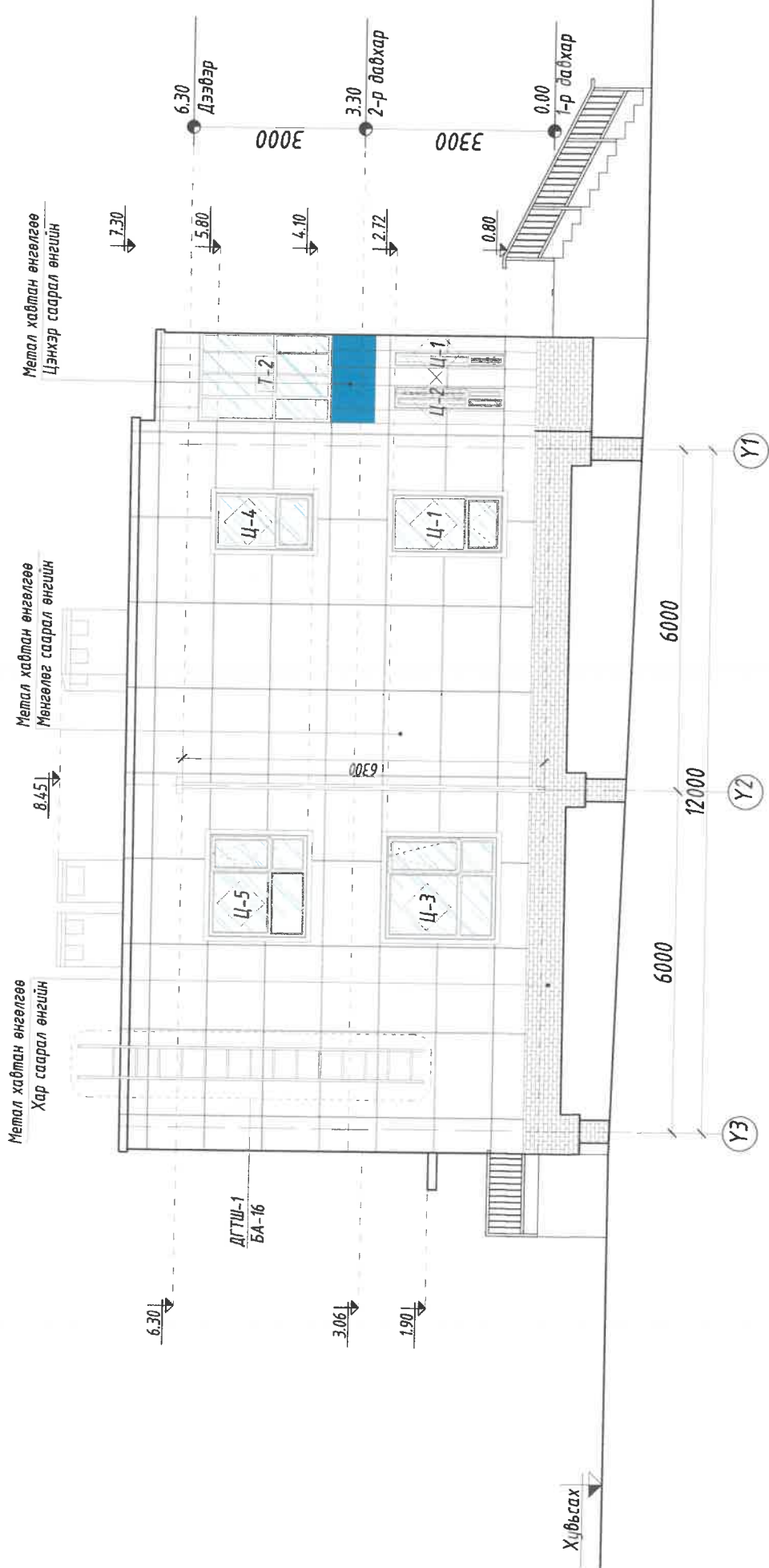
БАРЬЦАН ЗУРАГ ТӨСЛИЙН  
 "ББСМО" КОМПАНИ  
 Хаяг: 63.2, 2-р хороо, "ББСМО" ХХК-н байр  
 Утас: 7716319, 9716321  
 И-мэйл: bbsmo@bbsmo.mn, bbsmo@bbsmo.mn

Ер. захирал	Б.Сүржидмаа	ЕГ Шифр:	ББ-17/2022	Масштаб:	М1:100	Огноо:	2022.05
Архитектор	Б.Золжаргал	ТГ Шифр:	Б.Золжаргал	Зургийн дугаар:	БА-8	Хуудас:	21
Гүйцэтгэгсэн	Б.Золжаргал	Шалгасан	Ч.Масгар				

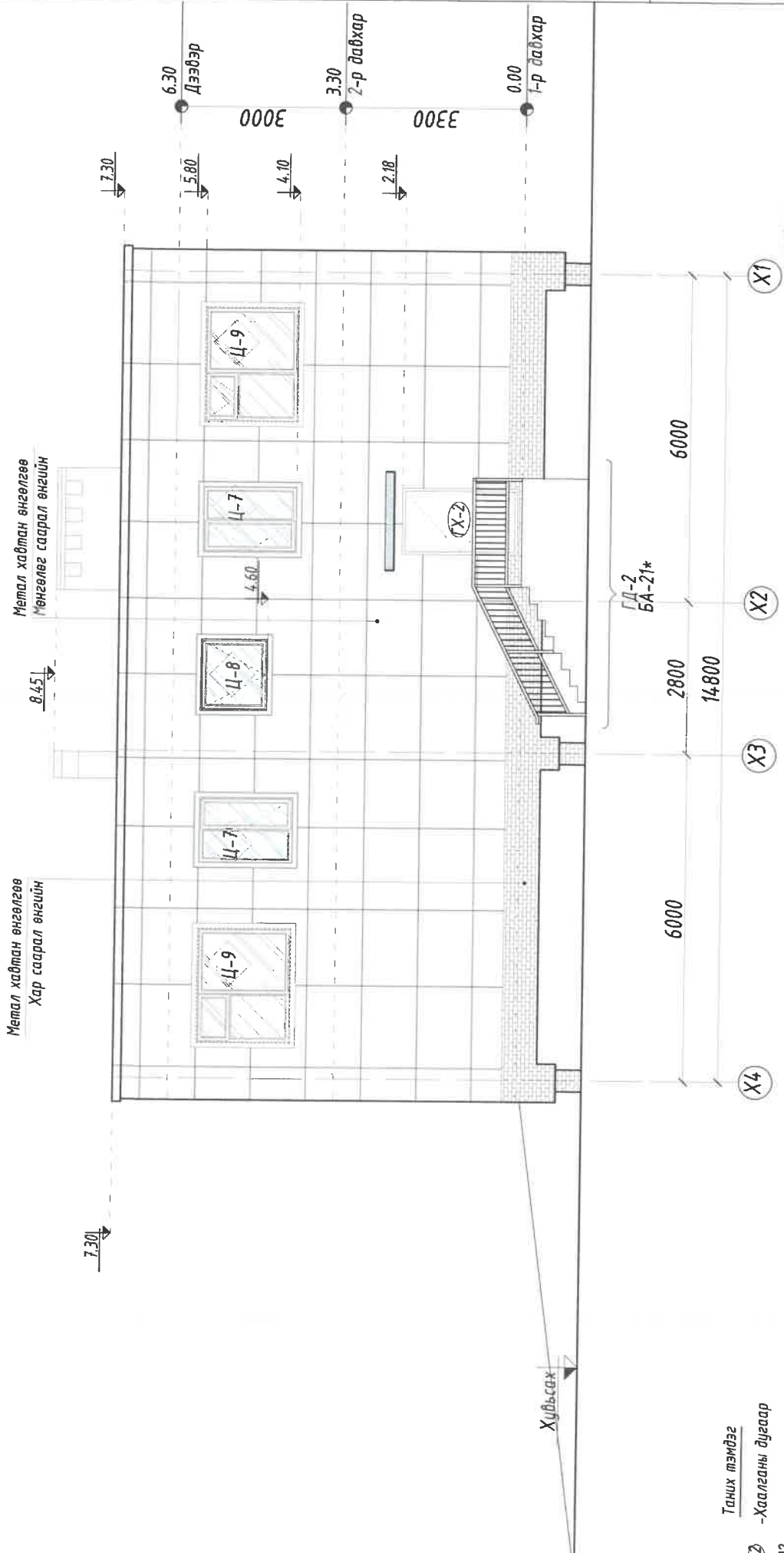
Нүүр тал /тэнхлэг Y1-Y3, X1-X4/  
 А В С Д Е Ф Г Н



# Нүүр тал /тэнхлэг Y3-Y1/



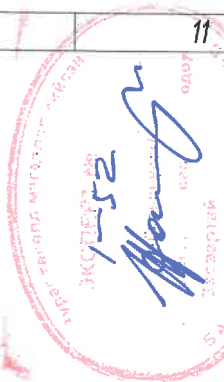
# Нүүр тал /тэнхлэг X4-X1/



- Танх тэмдэг**
- ЦХ-2 - Хаалганы дугаар
  - Ц-8 - Өндөржилт
  - Ц-8 - Цонхны дугаар

- Танх тэмдэг**
- Метал хавтан өнгөлгөө
  - Метал хавтан өнгөлгөө
  - Метал хавтан өнгөлгөө
- Танх тэмдэг**
- СМҮК (С: 0.91, М: 0.63, Y: 0.00, К: 0.00)
  - СМҮК (С: 0.64, М: 0.53, Y: 0.48, К: 0.88)
  - СМҮК (С: 0.17, М: 0.12, Y: 0.08, К: 0.00)

- Тайлбар**
- Энэ хуудсыг байгуулалт, огтлол зургийн хамт үзнэ. БА-3-5, 8-9.
  - Хаявдчийг стандартын дагуу 0.8м-н өргөнтэйгээр хийнэ. БМ-150
  - Хаялга цонхны түнбрийг БА-12В үзнэ.
  - Гадна өнгөлгөөнд хэрэглэгдэж буй материал нь ISO шаардлага хангасан 8-10 жилийн баталгаатай байна.
  - Цонхны усны хаялгыг төмрөөр стандартын дагуу хийж өгнө.
  - Гадна давжаа ГД-1, гадна пандус ГД-1-г БА-21В үз.



Энэхүү зураг нь "БСМО" ХХК-ийн ОЮУНЫ ӨМЧ тул зохиогчийн зөвшөөрөлгүйгээр өөрчлөх болон ашиглахыг хориглоно

Өвөрхангай аймаг, Уянга сум, 8-р баг  
Өвөрхангай аймгийн Уянга суман дахь цагдаагийн тасгийн барилга

Нүүр тал /тэнхлэг Y3-Y1, X4-X1/

Ер. захирал	Б.Сүмжидмаа	ЕГ Шифр:	ББ-17/2022	Масштаб:	М1:100	Огноо:	2022.05
Архитектор	Б.Золжаргал	ТГ Шифр:	Б.Золжаргал	Зургийн дугаар:	БА-9	Хуудас:	21
Гүйцэтгэгчэн	Ч.Масгасан						

БАРИЛГИЙН ЗУРАГ ТАСЛИЙН  
"БСМО" КОМПАНИ  
Хаяг: 6301, 7-р хороо, "БСМО" ХХК-н байр  
Утас: 774257, 991618  
Холбооно: 0112100000, 996680000

### Гадна ханын тодорхойлолт

Дд	Ханын схем	Ханын бүтэц	Хэрэглээ
ГХХ-1		<ul style="list-style-type: none"> <li>-Төмөр бетон багана 500мм</li> <li>-XPS дулаалга 100мм /45кг/м.куб/</li> <li>-Сайжруулсан шавардлага 15мм</li> <li>-Өнгөлгөө</li> </ul>	Суурийн баганын гадна хананд
ГХХ-2		<ul style="list-style-type: none"> <li>-Өнгөлгөө</li> <li>-Сайжруулсан шавардлага 15мм</li> <li>-Блокон хана 250мм</li> <li>-Чулуун хөвөн дулаалга 150мм /45кг/м.куб/</li> <li>-Гадна өнгөлгөөний метал хавтан</li> </ul>	1-2-р давхрын гадна хананд
ГХХ-3		<ul style="list-style-type: none"> <li>-Өнгөлгөө</li> <li>-Сайжруулсан шавардлага 15мм</li> <li>-Блокон хана 250мм</li> <li>-Чулуун хөвөн дулаалга 150мм /45кг/м.куб/</li> <li>-Гадна өнгөлгөөний метал хавтан</li> </ul>	1-р давхрын гадна хананд

### Хамар ханын тодорхойлолт

Дд	Ханын схем	Ханын бүтэц	Хэрэглээ
Хэсгэл-1		<ul style="list-style-type: none"> <li>-Өнгөлгөө</li> <li>-Сайжруулсан шавардлага 15мм</li> <li>-ALC блокон хана 200мм</li> <li>-Сайжруулсан шавардлага 15мм</li> <li>-Өнгөлгөө</li> </ul>	Айл тусгаарлах болон хонгилын хамар хананд

Тайлбар  
 1. Энэ хуудсыг байгуулалт, огтлол болон дээврийн байгуулалттай хамт үзнэ. БА-3-7.  
 2. Дотор заслалыг ерөнхий тайлбараас үзнэ.

### Хамар ханын тодорхойлолт

Дд	Ханын схем	Ханын бүтэц	Хэрэглээ
Хэсгэл-4		<ul style="list-style-type: none"> <li>-Өнгөлгөө</li> <li>-Сайжруулсан шавардлага 15мм</li> <li>-Тоосгон өрөг хана 120мм</li> <li>-Сайжруулсан шавардлага 15мм</li> <li>-Өнгөлгөө</li> </ul>	Өрөө тусгаарлах хамар хана
Хэсгэл-5		<ul style="list-style-type: none"> <li>-Өнгөлгөө</li> <li>-Сайжруулсан шавардлага 15мм</li> <li>-ALC блокон хана 150мм</li> <li>-Сайжруулсан шавардлага 15мм</li> <li>-Өнгөлгөө</li> </ul>	Өрөө тусгаарлах хамар хана
Хэсгэл-6		<ul style="list-style-type: none"> <li>-Керамик хавтан 10мм</li> <li>-Сайжруулсан шавардлага 10мм</li> <li>-Тоосгон өрөг хана 120мм</li> <li>-Сайжруулсан шавардлага 15мм</li> <li>-Өнгөлгөө</li> </ul>	Ариун цэврийн өрөө тусгаарласан хамар хана

### Шалны тодорхойлолт

Дд	Шалны схем	Шалны бүтэц	Хэрэглээ
1		<ul style="list-style-type: none"> <li>-Чулуу 10мм</li> <li>-Багсармал бетон тэгшилгээ M150 40мм</li> <li>-Цутгамал шал 160мм</li> </ul>	Шатны хонгилд +1.95 түвшинд +3.30 түвшинд
2		<ul style="list-style-type: none"> <li>-Ламинат 15мм</li> <li>-Зөөлөвч</li> <li>-Бетон тэгшилгээ 45мм</li> <li>-Ус тусгаарлагч</li> <li>-Бетон тэгшилгээ 20мм</li> <li>-Цутгамал шал 160мм</li> </ul>	1-р давхрын байцаагчийн өрөө, хэлтэсийн ахлагчийн өрөөнд +3.30 түвшинд
3		<ul style="list-style-type: none"> <li>-Керамик хавтан 600х600мм 10мм</li> <li>-Керамик хавтангийн цавуу</li> <li>-Бетон тэгшилгээ 20мм</li> <li>-Ус тусгаарлагч 5мм /Халааж наана/</li> <li>-Бетон тэгшилгээ 35мм</li> <li>-Цутгамал хучилт 160мм</li> </ul>	2-р давхрын ариун цэврийн өрөөнд +3.30 түвшинд
4		<ul style="list-style-type: none"> <li>-Чулуу 10мм</li> <li>-Багсармал бетон 20мм</li> <li>-Цементэн тэгшилгээ M150 50мм</li> <li>-Цутгамал шал 160мм</li> <li>-XPS дулаалга 150мм</li> </ul>	1-р давхрын хонгил, гонхд ±0.00 түвшинд
5		<ul style="list-style-type: none"> <li>-Ламинат 15мм</li> <li>-Зөөлөвч</li> <li>-Бетон тэгшилгээ 65мм</li> <li>-Цутгамал шал 160мм</li> <li>-XPS дулаалга 150мм</li> </ul>	1-р давхрын мэдүүлэг байцаалтын өрөө, байцаагчийн өрөө ±0.00 түвшинд
6		<ul style="list-style-type: none"> <li>-Керамик хавтан 600х600мм 10мм</li> <li>-Керамик хавтангийн цавуу</li> <li>-Бетон тэгшилгээ 20мм</li> <li>-Ус тусгаарлагч 5мм /Халааж наана/</li> <li>-Бетон тэгшилгээ 35мм</li> <li>-Цутгамал хучилт 160мм</li> <li>-XPS дулаалга 150мм</li> </ul>	1-р давхрын ариун цэврийн өрөөнд ±0.00 түвшинд
7		<ul style="list-style-type: none"> <li>-Бетон тэгшилгээ 80мм</li> <li>-Цутгамал хучилт 160мм</li> <li>-XPS дулаалга 150мм</li> </ul>	Техникийн өрөө болон дулаан гараж ±0.00 түвшинд

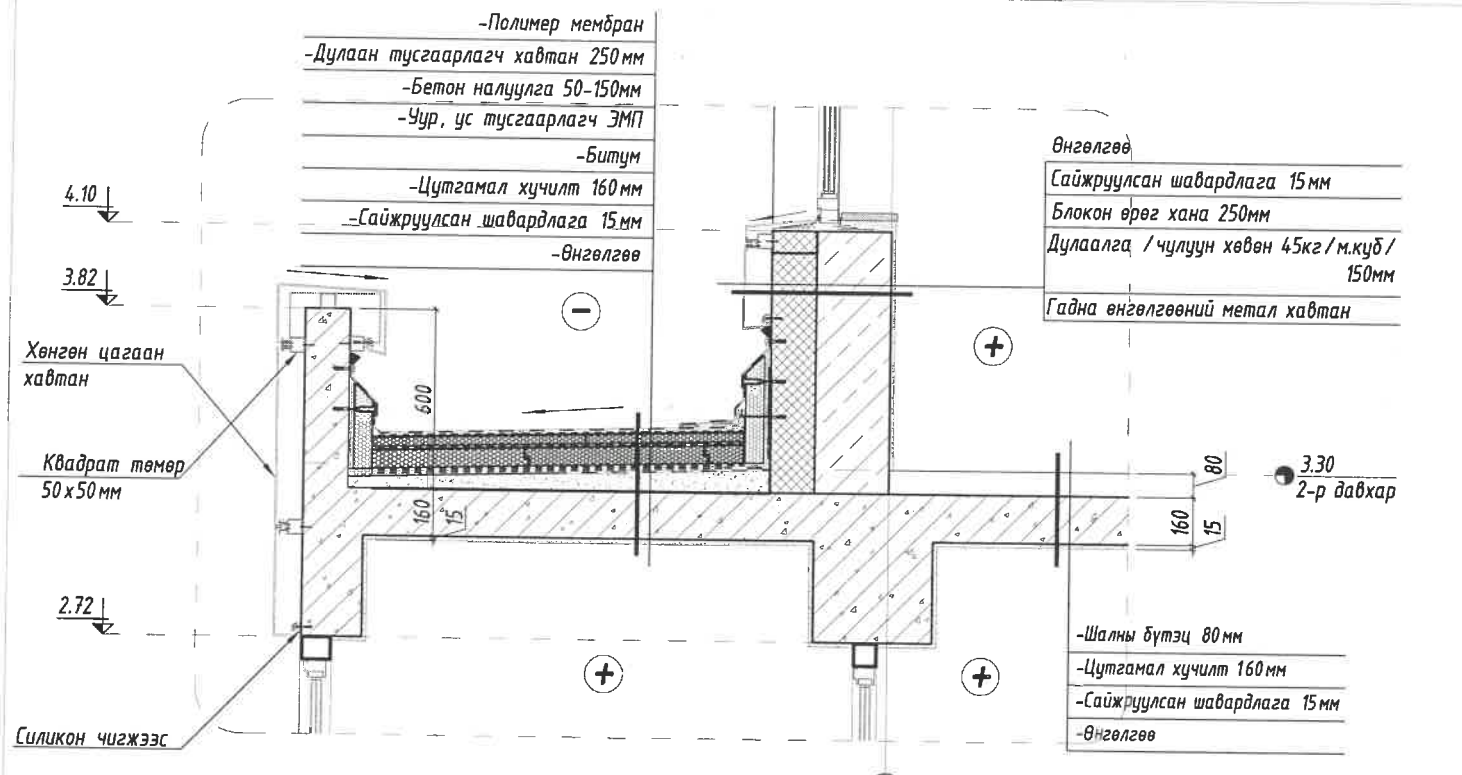
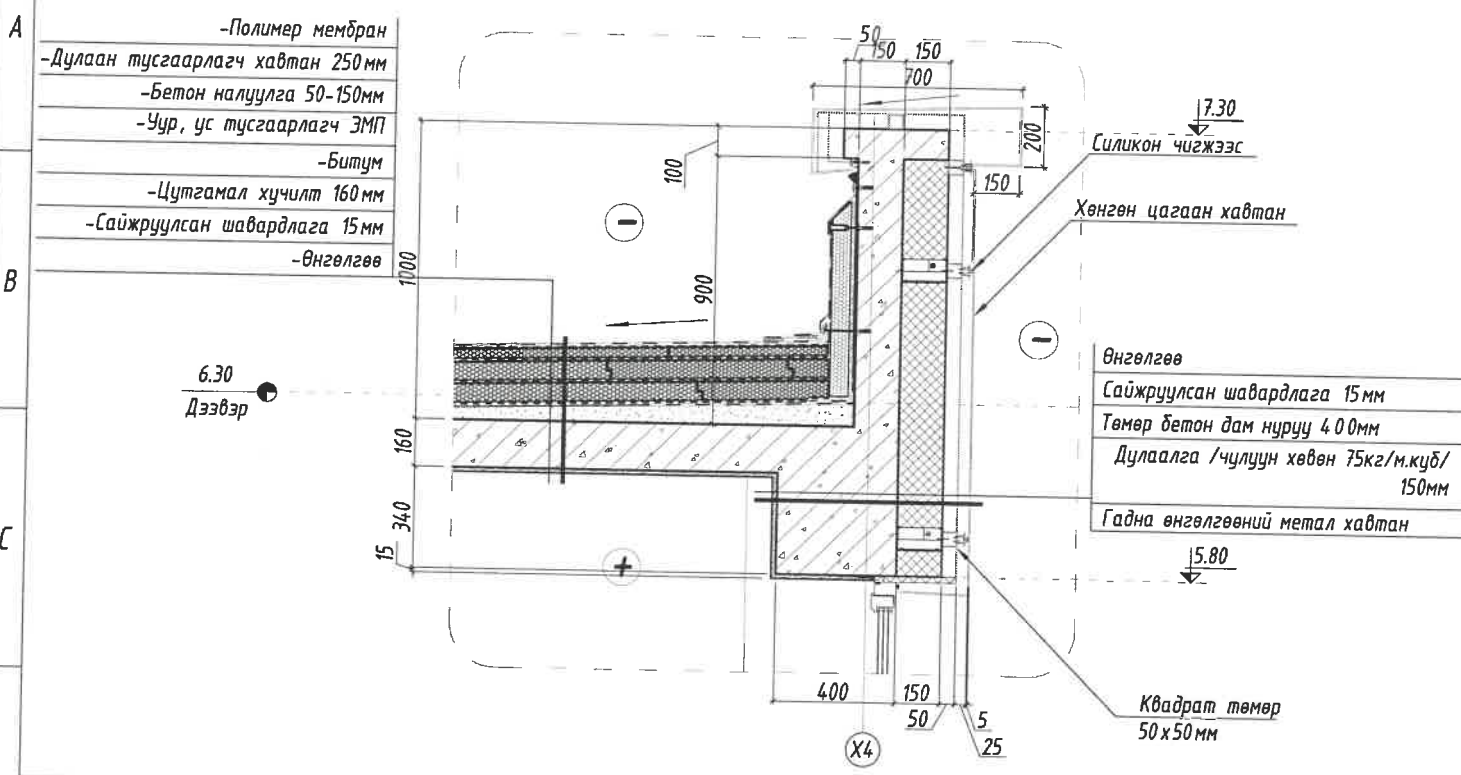
Энэхүү зураг нь "ББСМО"ХХК-ийн ОЮУНЫ ӨМЧ тл зохиогчийн зөвшөөрөлгүйгээр өөрчлөх болон ашиглахыг хориглоно.



Өвөрхангай аймаг, Уянга сум, 8-р баг				
Өвөрхангай аймгийн Уянга суман дахь цагдаагийн тасгийн барилга				
Гадна ханын тодорхойлолт ГХХ-1-3, хамар хана ба шалны доторхойлолт				
Ер. захирал	Б.Сүнжидмаа	ЕГ Шифр:	Масштаб:	Огноо:
Архитектор	Б.Золжаргал	ББ-17/2022	M1:25	2022.05
Гүйцэтгэсэн	Б.Золжаргал	ТГ Шифр:	Зургийн дугаар:	Хуудас:
Шалгасан	Ч.Магсар		БА-10	21

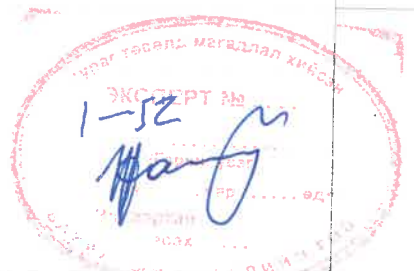
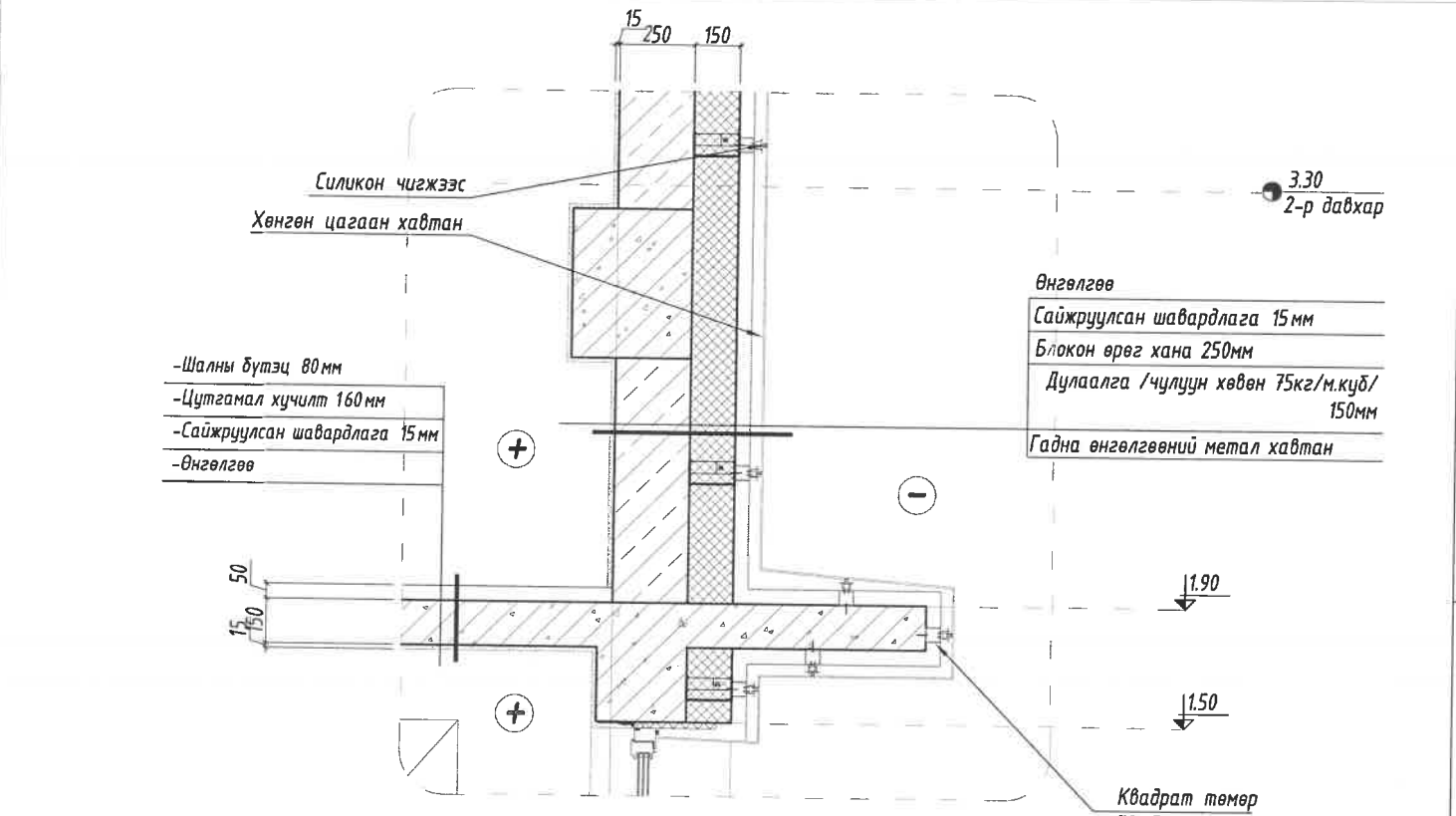
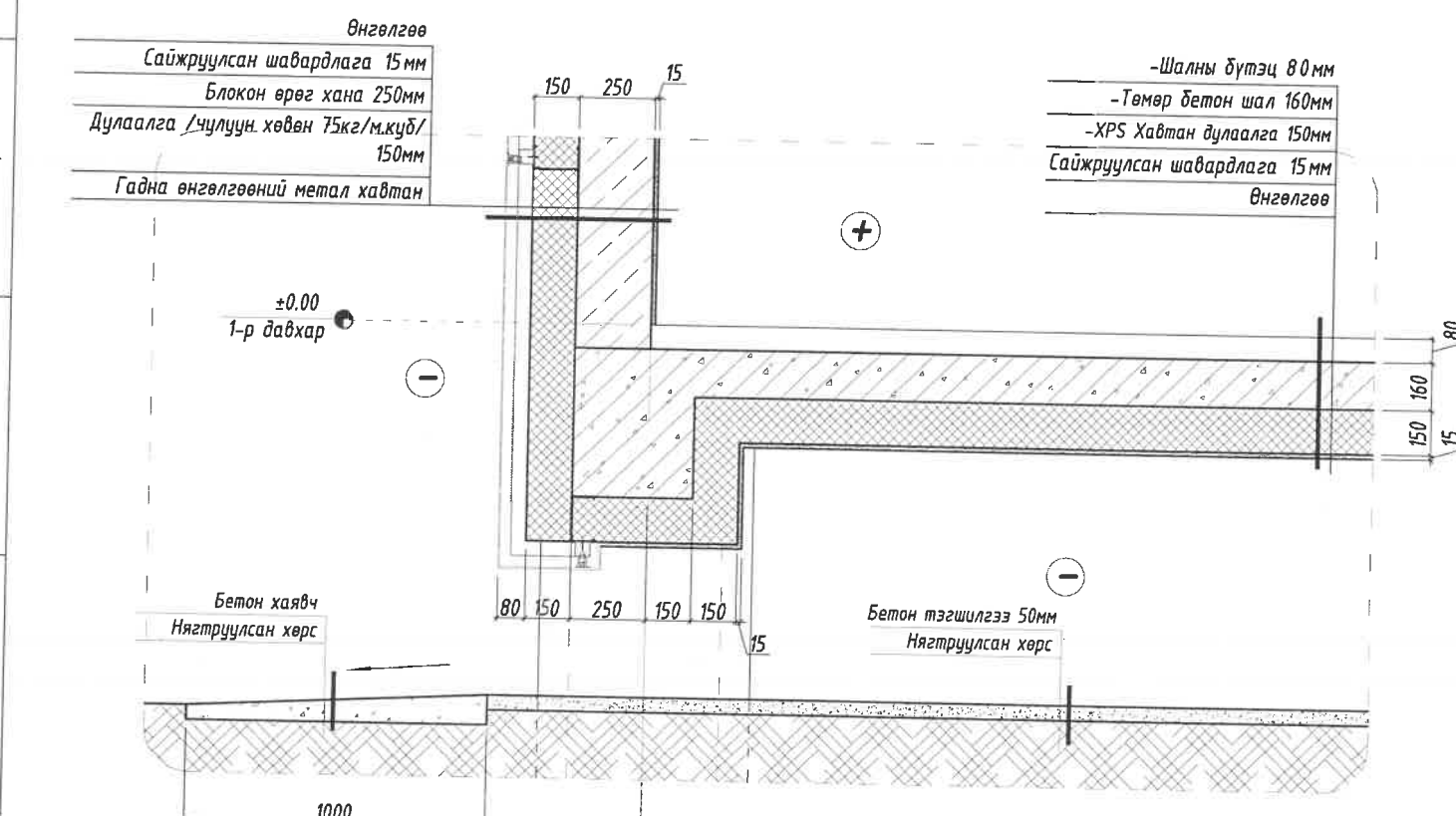
ХЭСЭГЛЭЛ-1

ХЭСЭГЛЭЛ-2



ХЭСЭГЛЭЛ-3

ХЭСЭГЛЭЛ-4



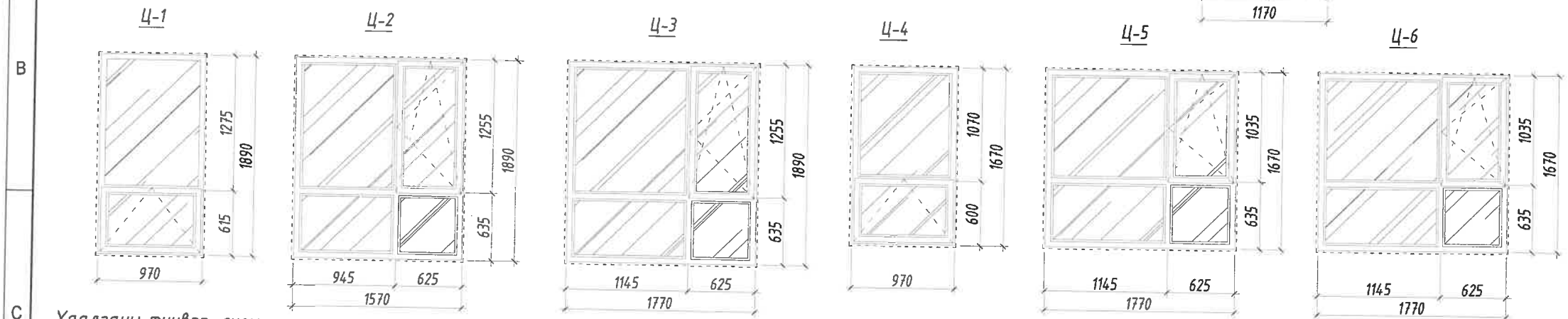
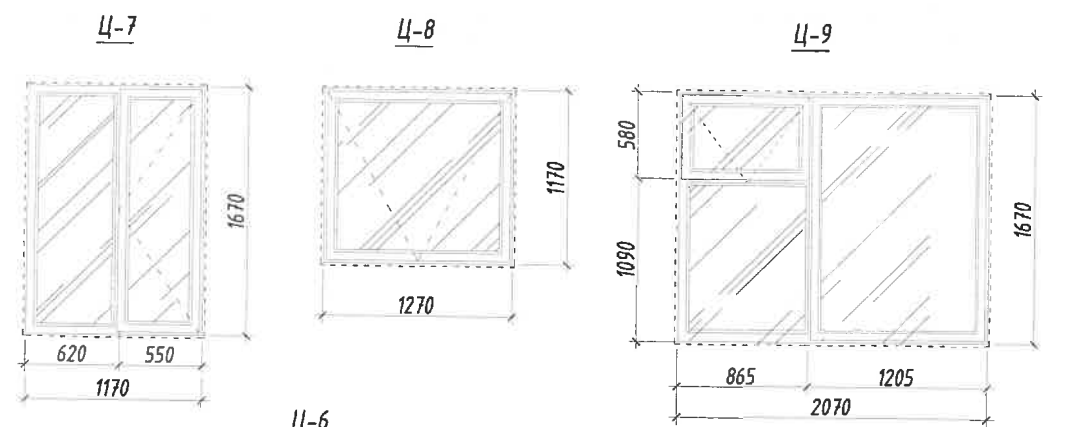
Тайлбар  
 1. Энэ хуудсыг огтлолын хуудастай хамт үзнэ. БА-6-7  
 2. Дотор заслыг ерөнхий тайлбараас үзнэ.

Энэхүү зураг нь "ББСМО" ХХК-ийн ОЮУНЫ ӨМЧ тцл зохиогчийн зөвшөөрөлгүйгээр өөрчлөх болон ашиглахыг хориглоно.  
 Өвөрхангай аймаг, Уянга сум, 8-р баг  
 Өвөрхангай аймгийн Уянга суман дахь цагдаагийн тасгийн барилга

Хэсэглэл 1-4				
Ер. захирал	Б.Сүнжидмаа	ЕГ Шифр:	Масштаб:	Огноо:
Архитектор	Б.Золжаргал	ББ-17/2022	М1:25	2022.05
Гүйцэтгэсэн	Б.Золжаргал	ТГ Шифр:	Зургийн дугаар:	Хуудас:
Шалгасан	Ч.Магсар		БА-11	21

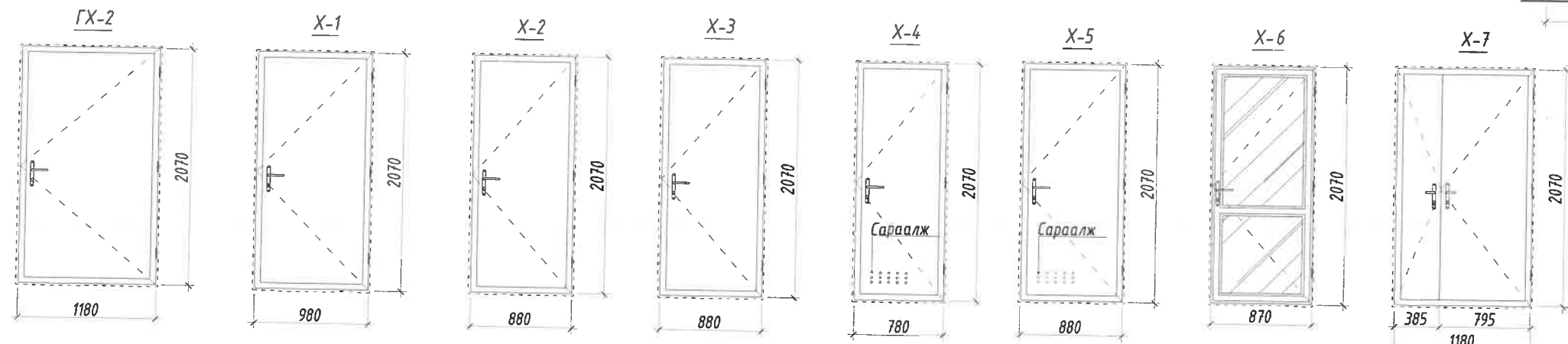
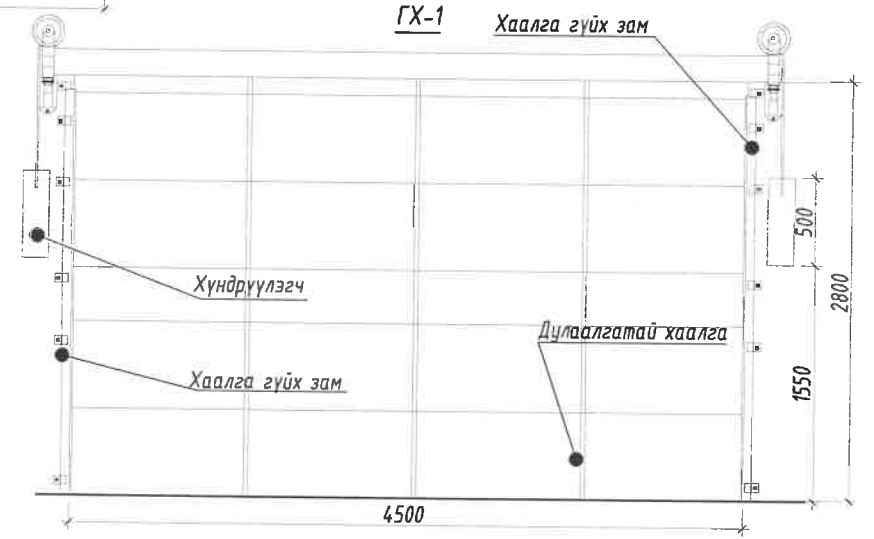
**Цонхны түүвэр,схем**

Давхар / ID	Ц-1	Ц-2	Ц-3	Ц-4	Ц-5	Ц-6	Ц-7	Ц-8	Ц-9
1-р давхар	4	2	2	-	-	-	-	-	-
2-р давхар	-	-	-	2	2	3	2	1	2
Нийт	4	2	2	2	2	3	2	1	2
Нүхний хэмжээ	1000x1920/х/	1600x1920/х/	1800x1920/х/	1000x1700/х/	1800x1700/х/	1800x1700/х/	1200x1700/х/	1300x1200/х/	2100x1700/х/
Тайлбар	Цонхны рам нь цагаан өнгөтэй байх ба рамны зузаан 50мм-ээс багагүй 3 давхар шилтэй вакум цонх байна. Цонхны онголт нь хязгаарлагч түгжээтэй байна. MNS EN 5802:2007 Барилгын цонх , техникийн шаардлага стандартыг хангасан байх шаардлагатай								



**Хаалганы түүвэр, схем**

Давхар / ID	Х-1		Х-2		Х-3		Х-4		Х-5		Х-6		Х-7		ГХ-1		ГХ-2	
Онголт	Баруун	Зүүн	Баруун	Зүүн	Баруун	Зүүн	Баруун	Зүүн	Баруун	Зүүн	Баруун	Зүүн	Баруун	Зүүн	Баруун	Зүүн	Баруун	Зүүн
1-р давхар	1	1	1	1	1	-	-	1	-	1	-	-	1	-	1	-	-	1
2-р давхар	1	1	1	2	-	-	-	-	-	-	2	-	-	-	-	-	-	-
Нийт	2	2	2	3	1	#	##	1	##	1	2	#	1	-	-	-	-	-
Нүхний хэмжээ	1010x2100/х/		910x2100/х/		910x2100/х/		810x2100/х/		910x2100/х/		900x2100/х/		1210x2100/х/		4500x2800/х/		1210x2100/х/	
Материал	Мод		Мод		Төмөр		Мод		Мод		Вакум		Мод		Төмөр		Төмөр	
Өнгө	Цагаан		Цагаан		Саарал		Цагаан		Цагаан		Саарал		Цагаан		Саарал		Саарал	
Тайлбар	Дуу,дулаан тусгаарлалттай		Дуу,дулаан тусгаарлалттай		Галд тэсвэртэй, битүүмжлэлтэй		Ус,чийгэнд тэсвэртэй		Ус,чийгэнд тэсвэртэй		Дуу,дулаан тусгаарлалттай		Дуу,дулаан тусгаарлалттай		Дуу,дулаан тусгаарлалттай		Дуу,дулаан тусгаарлалттай	

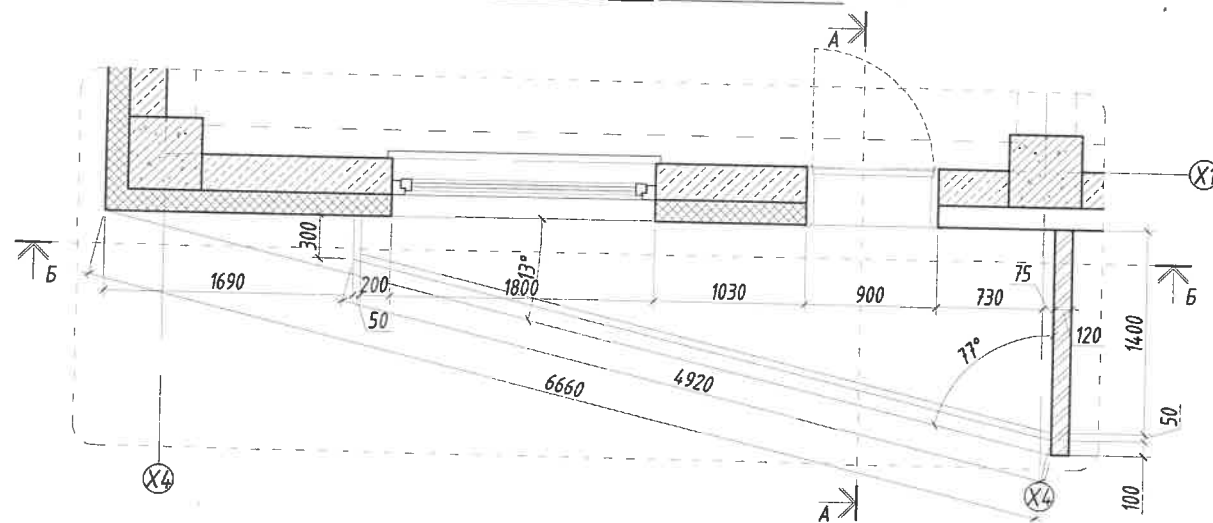


- Тайлбар**
- Энэ хуудсыг БА-3-4 хамт үзнэ.
  - Хаалга, цонхны өнгө загварыг захиалагчийн хүсэлтийн дагуу зохиогчтой зөвшилцсөний үндсэн дээр өөрчилж болно. Ингэхдээ Монгол улсын стандарт MNS 0531-2002 Барилгын модон хаалга, цонх, тагтны хаалга техникийн шаардлага, MNS 5830-2007 Барилгын хуванцар /PVC/ цонх, хаалга техникийн шаардлага, чанарыг хангасан цонх хаалга сонгоно.
  - Хаалга, цонхыг угсрахдаа БНБЭД 81-55-05 Хаалга, цонхны ажил норм дүрмийг баримталж гүйцэтгэнэ. Завсар зайг шингэн хөвсөөр чигжиж дулаална.
  - Цонхыг чулуун тавцантай байхаар төлөвлөв.

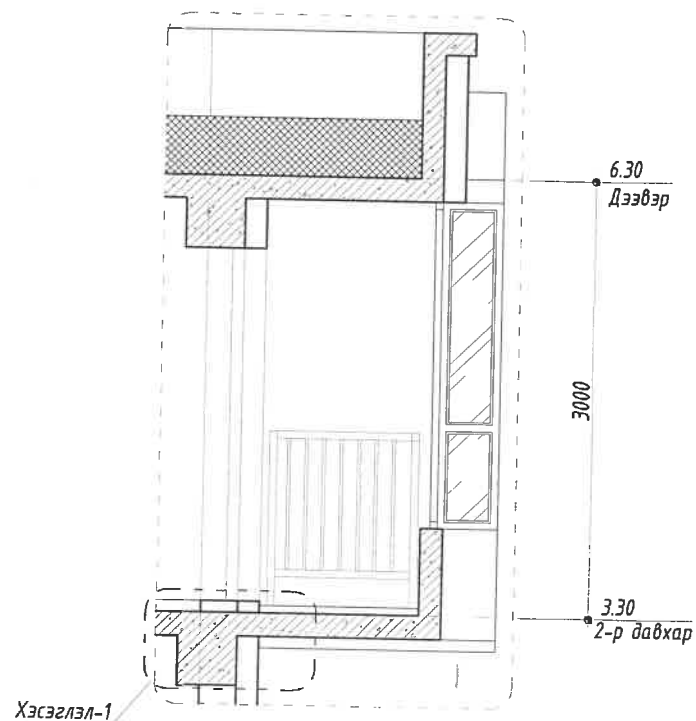
Энэхүү зураг нь "ББСМО"ХХК-ийн ОЮУНЫ ӨМЧ тул зохиогчийн зөвшөөрөлгүйгээр өөрчлөх болон ашиглахыг хориглоно.

<p>БАРИЛГЫН ЗУРАГ ТӨСЛИЙН "ББСМО" КОМПАНИ Хөвч: 638, 2-р хороо "ББСМО" ХХК-н байр Утас: 7716139, 9916139 И-мэйл: bbsmo_ub@yahoo.com, Өвб: 083210.mn</p>	Өвөрхангай аймаг, Уянга сум, 8-р баг Өвөрхангай аймгийн Уянга суман дахь цагдаагийн тасгийн барилга Цонх,хаалганы түүвэр ба схем, Дотор шилэн хана 1 ДШХ-1			
	Ер. захирал	Б.Сүнжидмаа	ЕГ Шифр:	Масштаб:
	Архитектор	Б.Золжаргал	ББ-17/2022	M1:50
	Гүйцэтгэсэн	Б.Золжаргал	ТГ Шифр:	Огноо:
Шалгасан	Ч.Магсар		2022.05	
			Зургийн дугаар:	Хуудас:
			БА-12	21

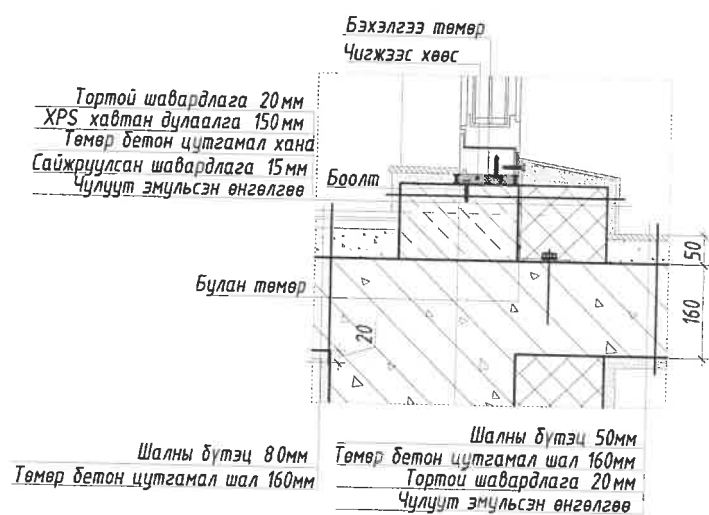
### Тагт Т-1 байгуулалт



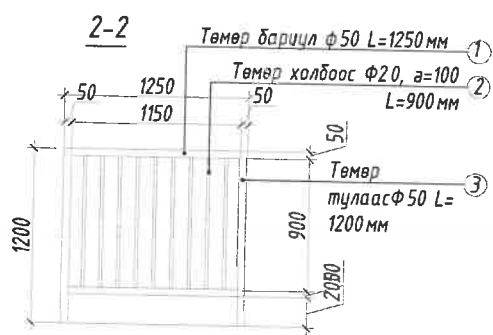
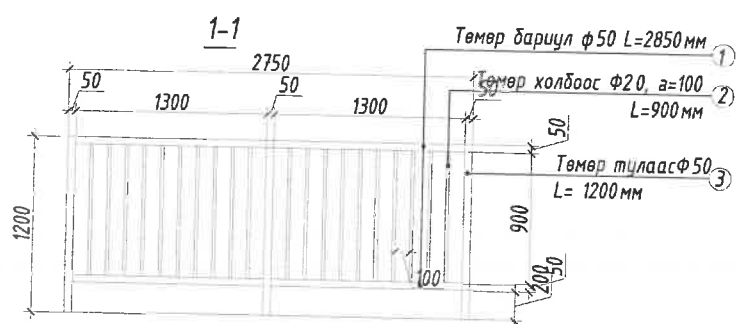
### Огтлол А-А



### Хэсэглэл 1



### Тагтны төмөр хашлага



### Тайлбар

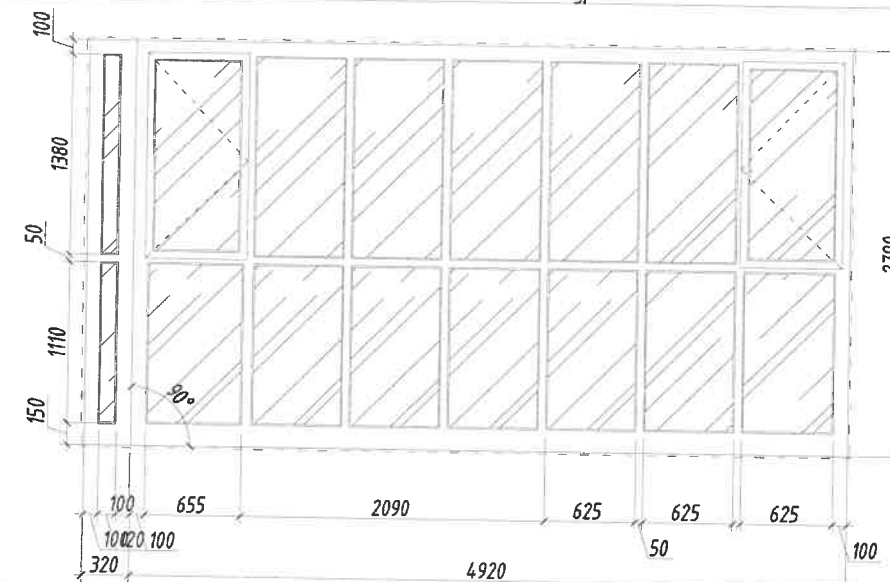
- Энэ хуудсыг БА-3-4 хамт үзнэ.
- Тагт -1-ын хашлагыг метал тулаас бүхий сайн чанарын хатаасан шилээр багадаа 1200мм өндөртэйгээр хийнэ.
- Тагт тус бүрийн шалны тодорхойлолтыг БА-12-с үзнэ.

Тайлбар

ID  
Тоо ширхэг  
Нүхний хэмжээ  
Нээгдэх тал

ТЦ-1  
2  
4300x2690h  
үрд

Харагдах  
байдал



Тайлбар

### Материалын түүвэр

№	Материалын нэр	Хэмжээ нэгж	Тоо хэмжээ
1	Төмөр барцул / диа 50 мм /	м	1.50x2
2	Төмөр холбоос / диа 20 мм /	м	2.81x2
3	Төмөр тулаас / диа 50 мм /	м	0.56x9

Энэхүү зураг нь "ББСМО"ХХК-ийн ОЮУНЫ ӨМЧ түл зохиогчийн зөвшөөрөлгүйгээр өөрчлөх болон ашиглахыг хориглоно.

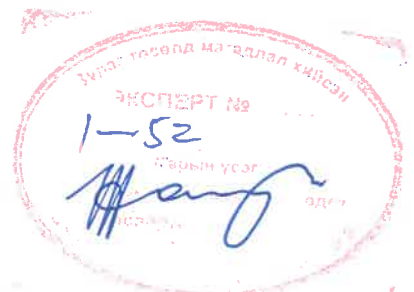
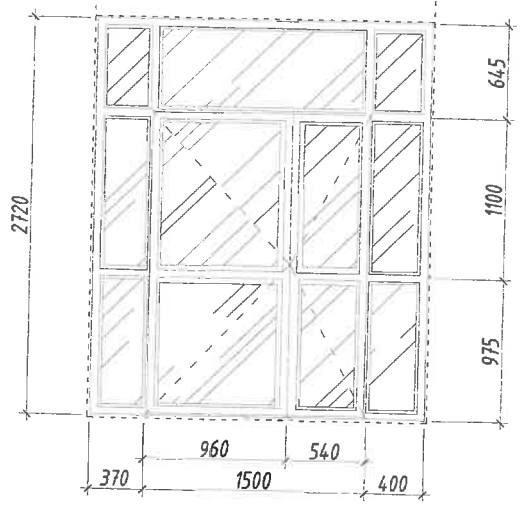
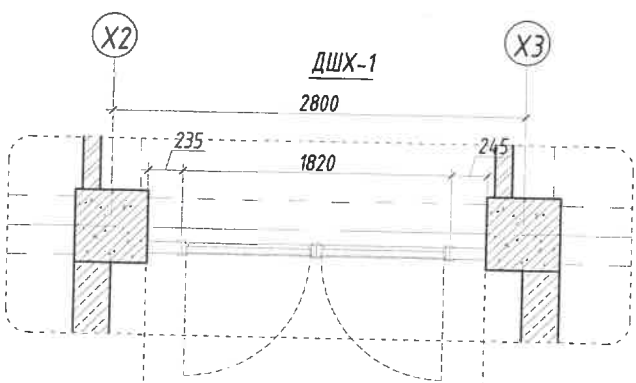
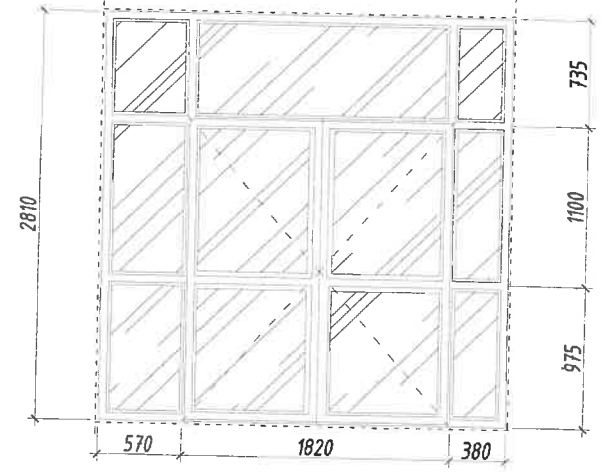
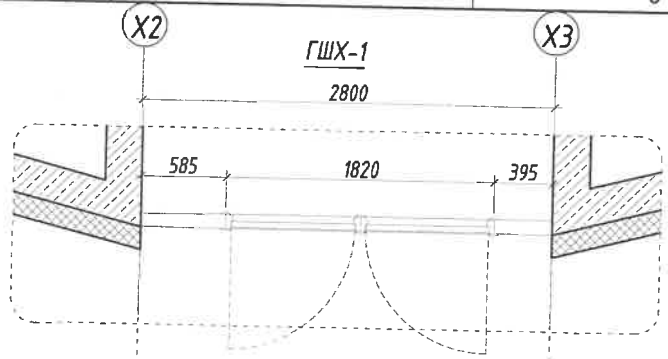
Өвөрхангай аймаг, Уянга сум, 8-р баг  
Өвөрхангай аймгийн Уянга суман дахь цагдаагийн тасгийн барилга

Тагт Т-1 байгуулалт, огтлол



БАРИЛГЫН ЗУРАГ ТӨСЛИЙН  
"ББСМО" КОМПАНИ  
Хөвч: 53й, 2-р хороо "ББСМО" ХХК-н байр  
Улаанбаатар, 7710139, 9916109.  
И-мэйл: bbsmo@bbsmo.com, bbsmo@bbsmo.mn

Ер. захирал	Б.Сүнжидмаа	ЕГ Шифр:	Масштаб:	Огноо:
Архитектор	Б.Золжаргал	ББ-17/2022	M1:50	2022.05
Гүйцэтгэгсэн	Б.Золжаргал	ТГ Шифр:	Зургийн дугаар:	Хуудас:
Шалгасан	Ч.Магсар		БА-13	21



Энэхүү зураг нь "ББСМО"ХХК-ийн ОЮУНЫ ӨМЧ тул зохиогчийн зөвшөөрөлгүйгээр өөрчлөх болон ашиглахыг хориглоно.

Өвөрхангай аймаг, Уянга сум, 8-р баг  
Өвөрхангай аймгийн Уянга суман дахь цагдаагийн тасгийн барилга

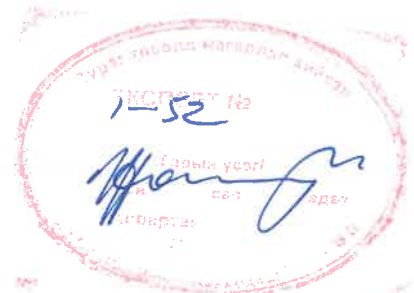
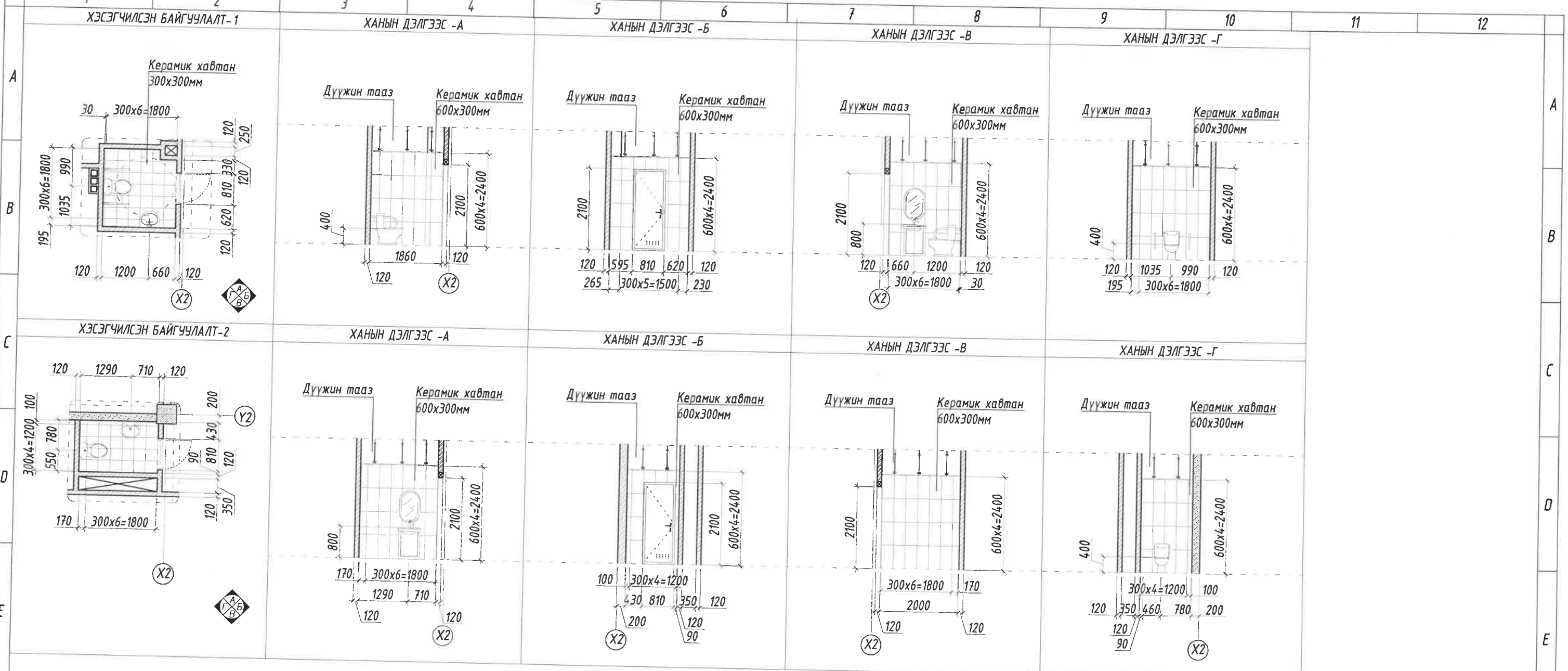
Гадна шилэн хана ГШХ-1, дотор шилэн хана ДШХ-1



Ер. захирал	Б.Сүнжидмаа	ЕГ Шифр:	Масштаб:	Огноо:
Архитектор	Б.Золжаргал	ББ-17/2022	М1:50	2022.05
Гүйцэтгэсэн	Б.Золжаргал	ТГ Шифр:	Зургийн дугаар:	Хуудас:
Шалгасан	Ч.Магсар		БА-14	21

**Тайлбар**

1. Энэ хуудсыг БА-3 хамт үзнэ.
2. Шилэн хана нь сайн чанарын хатаасан шилтэй байна.



- Тайлбар**
1. Энэ хуудсыг байгуулалтын хуудастай хамт үзнэ. БА-3-4
  2. Хананы плитаг зурагт үзүүлсэний дагуу наана. Плитаг наахаас өмнө хананд 240мм түвшин хүртэл уур ус тусгаарлагч түрхэж өгнө.
  3. Захиалагчийн хүсэлтийн дагуу плитаны өнгө загварыг автараас зөвшөөрөл авч өөрчилж болно.
  4. Таазыг сайн чанарын ус чийгт тэсвэртэй, галд тэсвэртэй шатах үед хорт утаа ялгардаггүй, метал рамтай дүүжин тааз сонгон хийнэ.
  5. Бохирын хоолой, салхивчийн суваг хоёрыг 120мм тоосгон ханаар тусгаарлана.

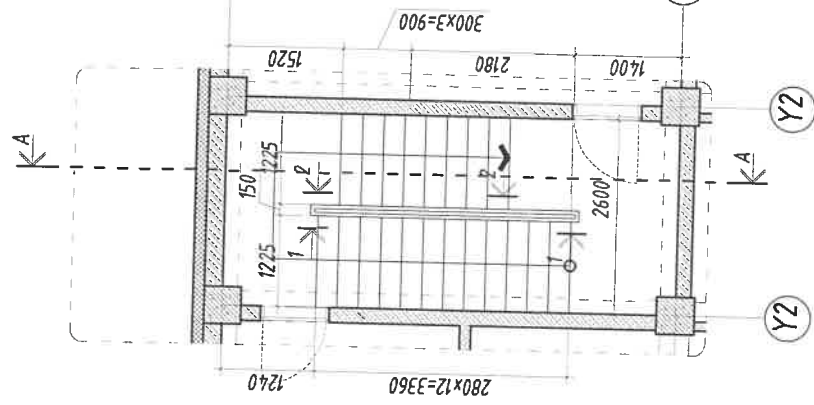
Энэхүү зураг нь "ББСМО" ХХК-ийн ОЮУНЫ ӨМЧ тцл зохиогчийн зөвшөөрөлгүйгээр өөрчлөх болон ашиглахыг хориглоно.

Өвөрхангай аймаг, Уянга сум, 8-р баг  
Өвөрхангай аймгийн Уянга суман дахь цагдаагийн тасгийн барилга

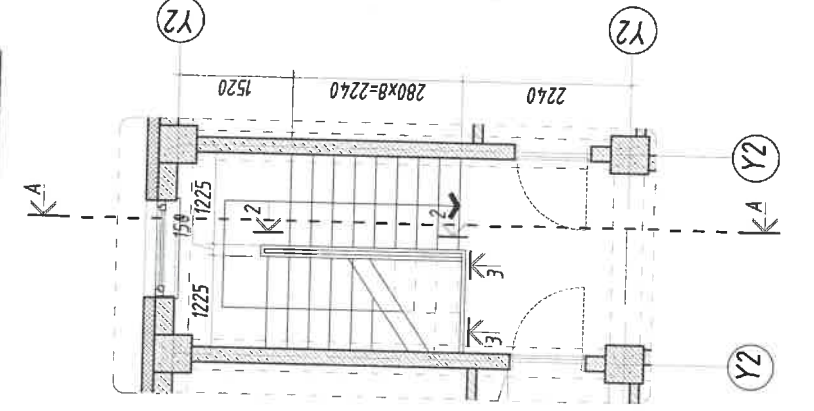
Хэсэгчилсэн байгуулалт ХБ-1-2

Ер. захирал	Б.Сүнжидмаа	ЕГ Шифр:	Масштаб:	Огноо:
Архитектор	Б.Золжаргал	ББ-17/2022	M1:100	2022.05
Гүйцэтгэсэн	Б.Золжаргал	ТГ Шифр:	Зургийн дугаар:	Хуудас:
Шалгасан	Ч.Магсар		БА-15	21

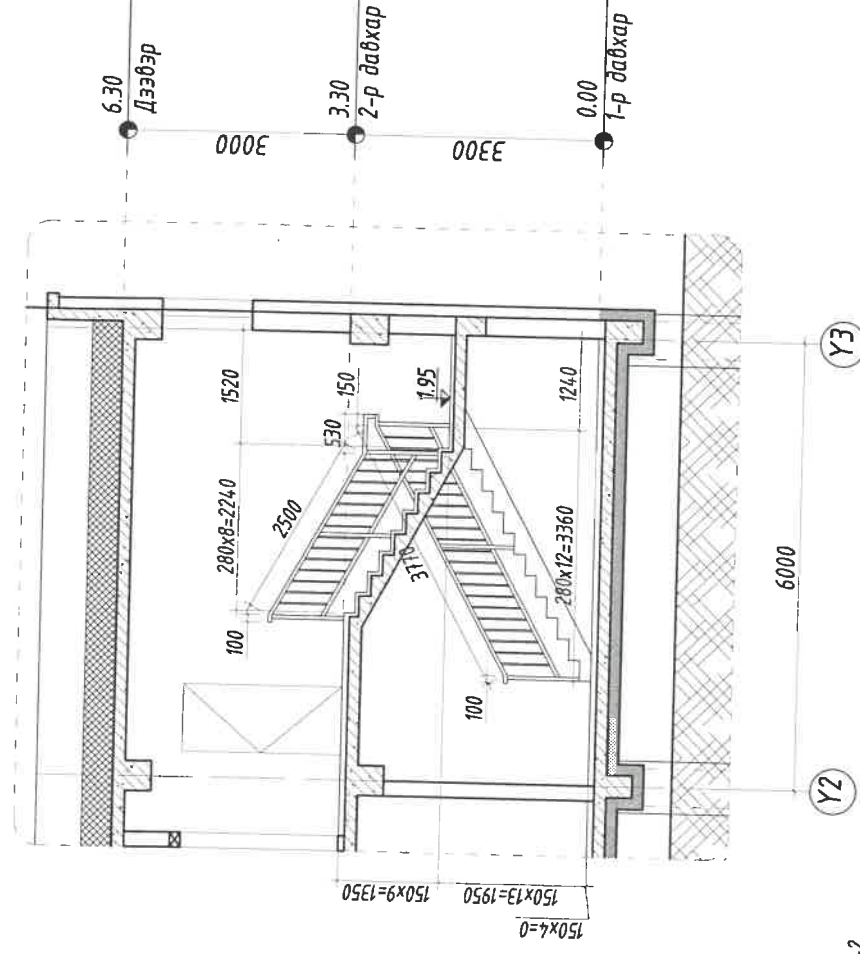
1-Р ДАВХРЫН ШАТНЫ БАЙГУУЛАЛТ-1



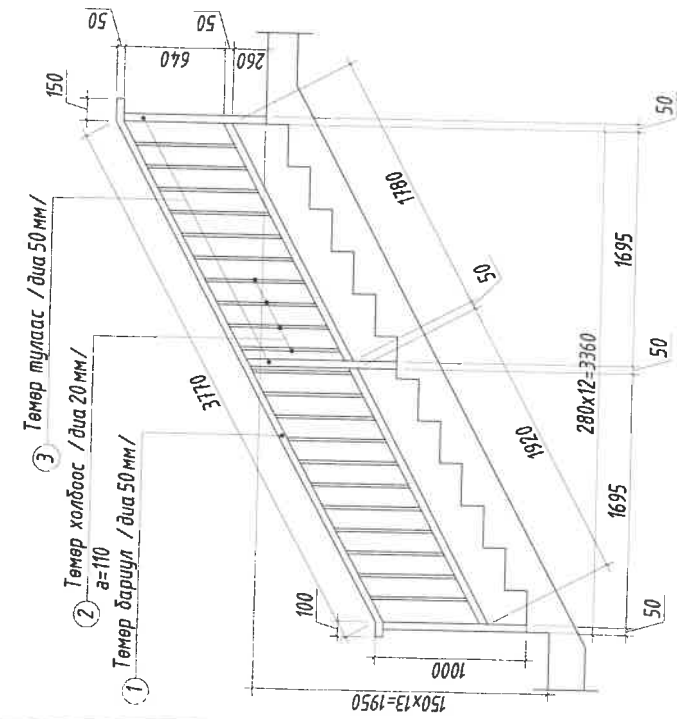
2-Р ДАВХРЫН ШАТНЫ БАЙГУУЛАЛТ-1



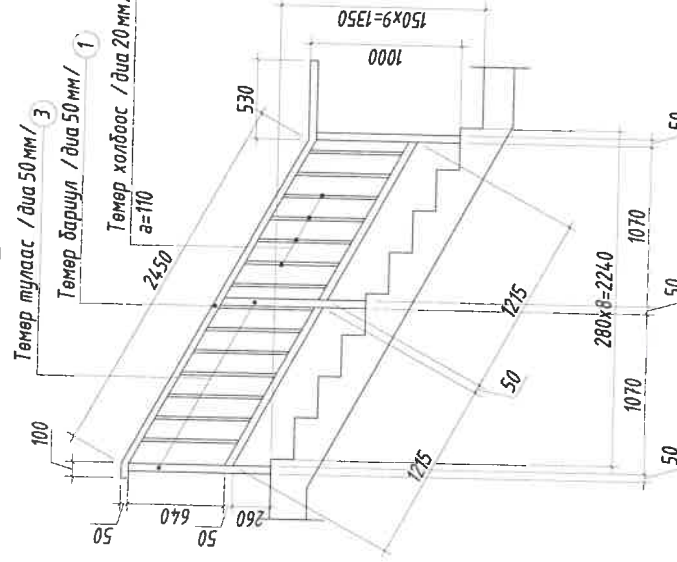
ОГТЛОЛ А-А



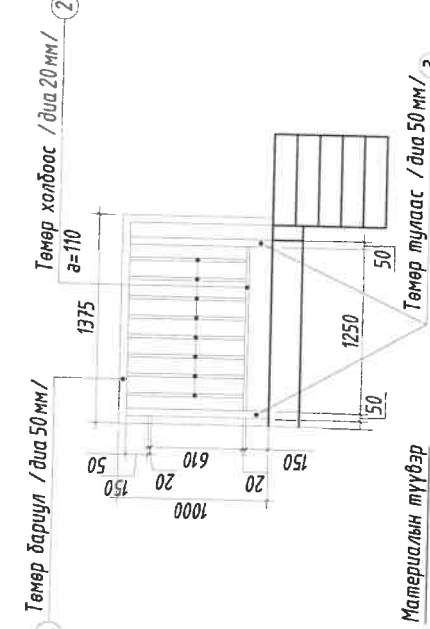
ОГТЛОЛ 1-1



ОГТЛОЛ 2-2



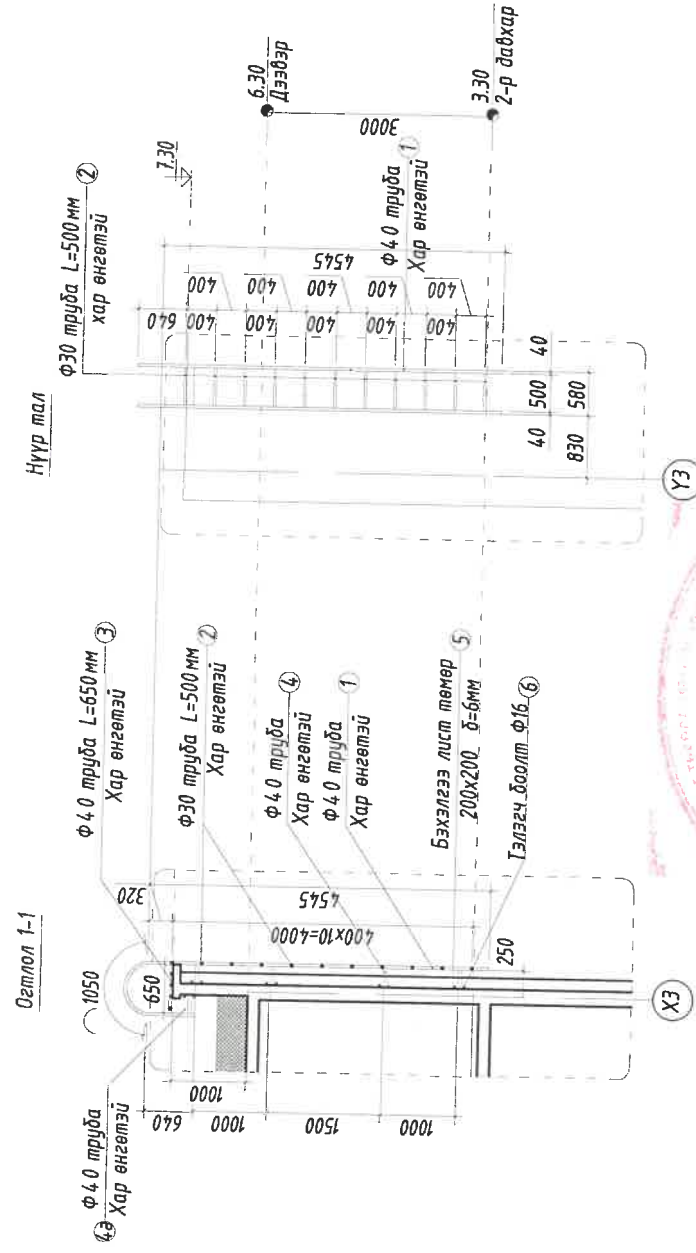
ОГТЛОЛ 3-3



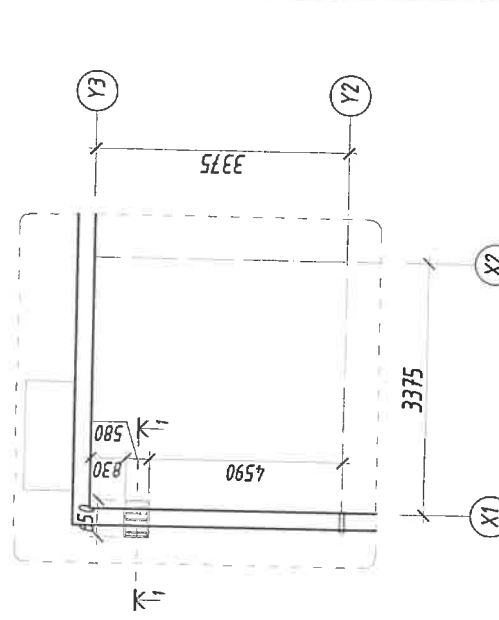
Материалын түүвэр

№	Материалын нэр	Хэмжих нэгж	МОО ХЭМЖЭЭ
1	Төмөр барцул / диа 50 мм /	М	83.0
2	Төмөр холбоос / диа 20 мм /	М	515.8
3	Төмөр тулаас / диа 50 мм /	М	14.30

ДЭЭВЭРТ ГАРАХ ТӨМӨР ШАТ ДГТШ-1



ДГТШ-1 БАЙГУУЛАЛТ СХЕМ



Дээвэрт гарах төмөр шатны материалын түүвэр

Лоз	Материалын нэр	Хэмжих нэгж	Тоо ширхэг
1	Труба $\Phi 40$ L=6185	ш	2
2	Труба $\Phi 30$ L=500	ш	15
3	Труба $\Phi 40$ L=650	ш	2
4	Труба $\Phi 40$ L=250	ш	8
4а	Труба $\Phi 40$ L=250	ш	2
5	Бэхлэгээ лист 200x200 $\delta$ -6мм	ш	10
6	Тэлэгч боолт $\Phi 16$	ш	40

Тайлбар

- Энэ хуудасыг БА-3-4 хамт үзнэ.
- Шатны барцлыг эвэрлээгүй материалаар газар дээр нь тохируулж угсарна.
- Гагнаасыг цэвэр хийж гагнуурын шабаасыг сайтар зүлгэж тэгшилнэ.
- Босоо тулаасыг бетон шлалд стандартын дагуу суулгаж өгнө.
- Мөн шатны эхлэл, төгсгөлд резинэн тобгор гадаргуу хийнэ.

Энэхүү зураг нь "БЭСҮО" ХХК-ийн ОЮУНЫ ӨМЧ тул зохиогчийн зөвшөөрөлгүйгээр өөрчлөх болон ашиглахыг хориглоно.  
 Өвөрхангай аймаг, Уянга сум, 8-р даг  
 Өвөрхангай аймгийн Уянга суман дахь цагдаагийн тасагийн дарлалтад  
 Шатны байгуулалт, огтлол Ш-1, дээвэрт гарах төмөр шат ДГТШ-1

Эр. захирал  
 Архитектор  
 Гүйцэтгэгч  
 Шалгалсан

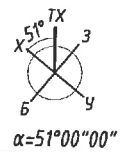
Б.Сүмжидмаа  
 Б.Золжаргал  
 Б.Золжаргал  
 Ч.Магсар

БАРИГАН ЗЭРАГ ГЭСЛИН  
 "БЭСҮО" ХХК-ийн ӨМЧ  
 Утас: 771687, 911638  
 И-мэйл: barigan@barigan.mn, barigan@proton.me





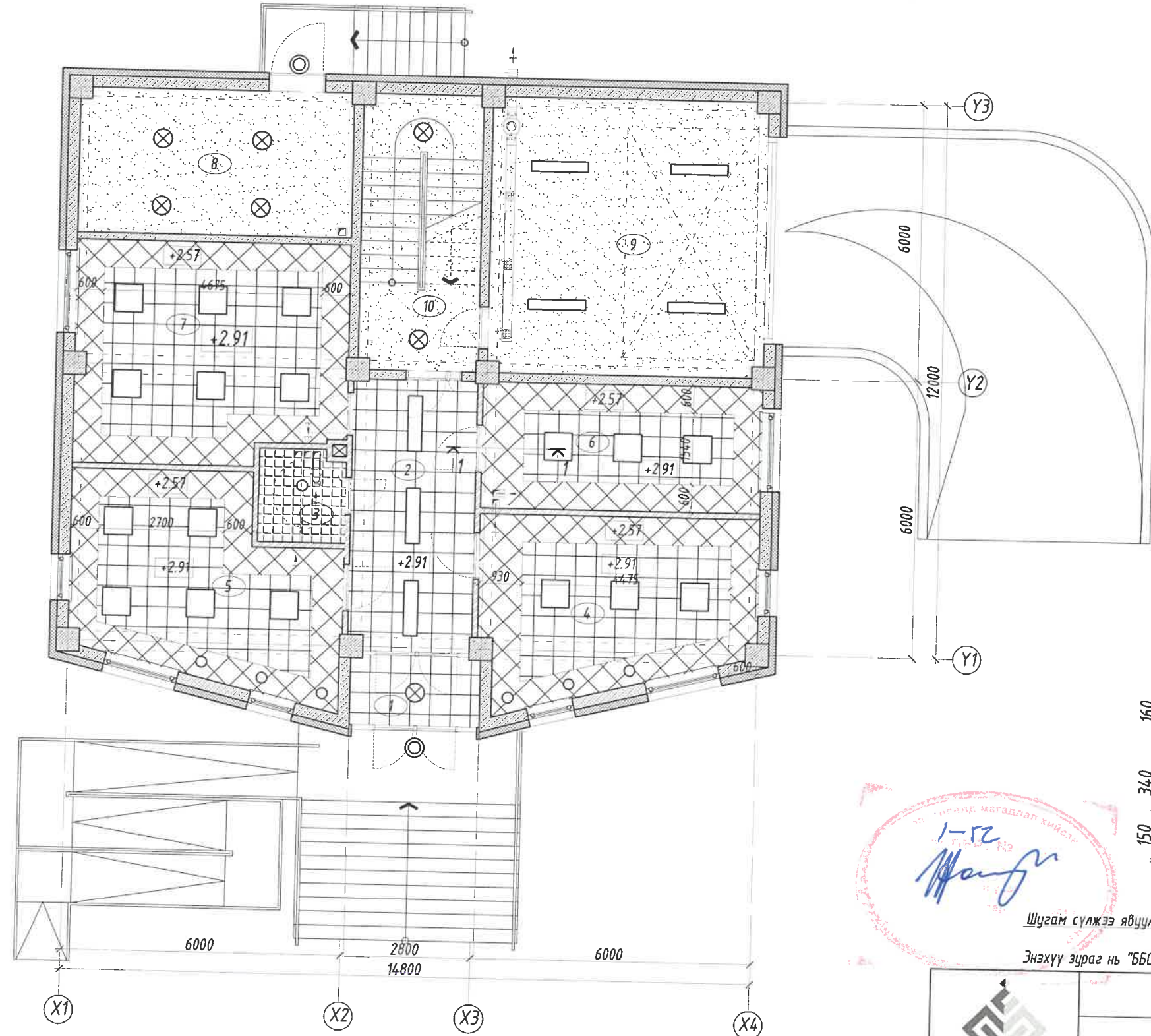
1-р давхрын таазны байгуулалт



Д/д	Өрөөний нэр	Талбай м2	Таазны төрөл
		180.76	
1	Гонх	4.21	T-1
2	Үүдний хэсэг	15.63	T-3
3	Ариун цэврийн өрөө	3.65	T-3
4	Чулалт, мэдүүлгийн өрөө	21.75	T-3
5	Байцаагчийн өрөө	23.06	T-3
6	Чулалт, мэдүүлгийн өрөө	16.23	T-3
7	Байцаагчийн өрөө	27.27	T-3
8	Техникийн өрөө	18.22	T-1
9	Дулаан гараж	35.29	T-1
10	Шатны хонгил	15.45	T-1

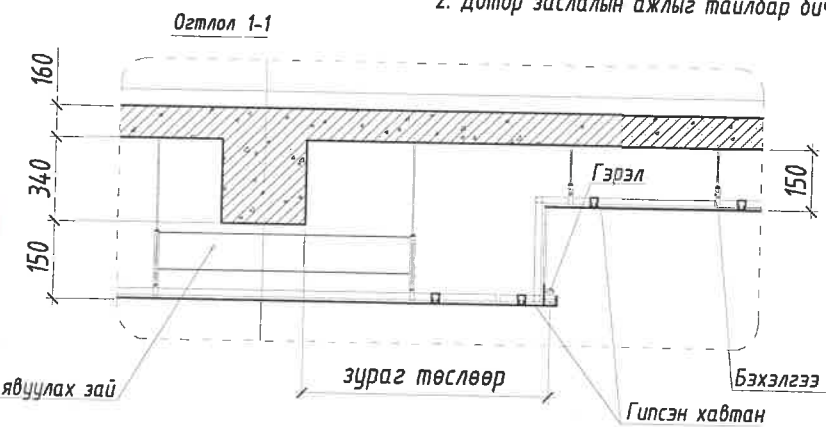
Д/д	Тэмдэглэгээ	Таазны төрөл материал	Түвшин /м/
1		Эмульсэн тааз	+3.06
2		Дүүжин тааз	+2.40
3		Гипсэн тааз	+2.91
4		Гипсэн тааз	+2.65



- Таних тэмдэг**
- LED чийдэнтэй гэрэлтүүлэгч
  - LED чийдэнтэй гэрэлтүүлэгч 60x60
  - Аваарын гэрэл
  - Таазанд тоноглох гэрэл
  - Гипсэн таазанд тоноглох шигтгээ гэрэл
  - Гал унтраах автомат хошуу

**Тайлбар:**

- Энэ хуудсыг огтлолын зураг болон ДГ маркын зурагтай хамт үзнэ. БА-6-7
- Дотор заслалын ажлыг тайлбар бичгээс үз.



Шугам сүлжээ явуулах зай

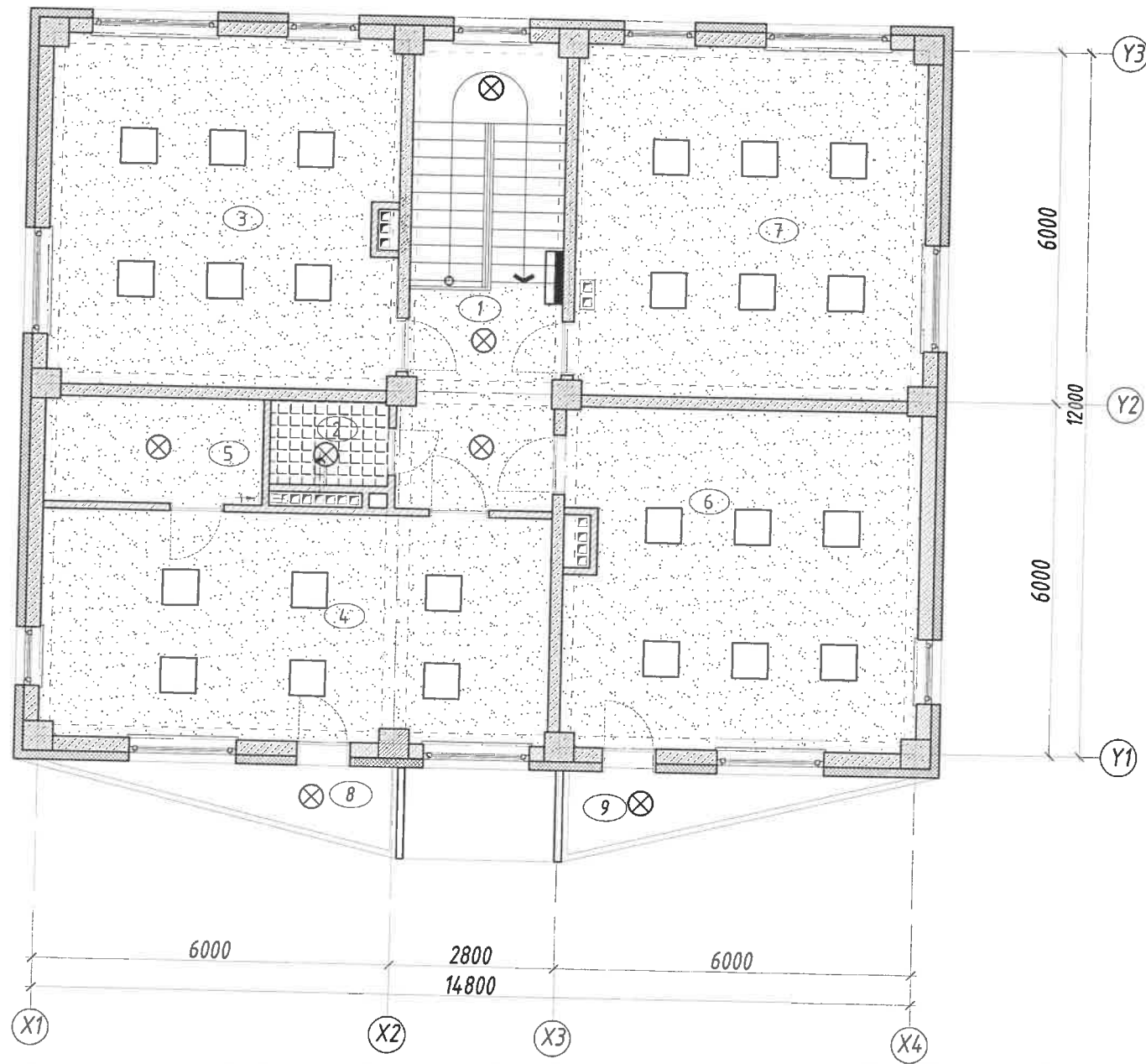
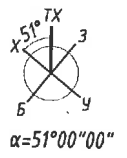
Энэхүү зураг нь "ББСМО"ХХК-ийн ОЮУНЫ ӨМЧ тул зохиогчийн зөвшөөрөлгүйгээр өөрчлөх болон ашиглахыг хориглоно.

Өвөрхангай аймаг, Уянга сум, 8-р баг Өвөрхангай аймгийн Уянга суман дахь цагдаагийн тасгийн барилга 1-р давхрын таазны байгуулалт					
Ер. захирал	Б.Сүнжидмаа	ЕГ Шифр:	Масштаб:	Огноо:	
Архитектор	Б.Золжаргал	ББ-17/2022	M1:100	2022.05	
Гүйцэтгэсэн	Б.Золжаргал	ТГ Шифр:	Зургийн дугаар:	Хуудас:	
Шалгасан	Ч.Магсар		БА-17	21	

БАРИЛГЫН ЗУРАГ ТӨСЛИЙН  
"ББСМО" КОМПАНИ

Хаяг: 638, 2-р хороо "ББСМО" ХХК-н өлбөр  
Утас: 7716139, 9916139  
И-мэйл: bbsmo.ub@yahoo.com, bbs.bbsmo.mn

2-р давхрын таазны байгуулалт



Д/д	Өрөөний нэр	Талбай м2	Тааз
		156.41	
1	Хонгил	9.95	T-1
2	Ариун цэврийн өрөө	2.85	T-2
3	Байцаалтын өрөө	34.75	T-1
4	Хэвсэг хадгалах өрөө	33.06	T-1
5	Зэвсэг хадгалах өрөө	6.61	T-1
6	Байцаалтын өрөө	34.00	T-1
7	Хурлын танхим	35.19	T-1
8	Тагт 30%	1.26	T-1
9	Тагт 30%	1.24	T-1

Д/д	Тэмдэглэгээ	Таазны төрөл материал	Түвшин /м/
1		Эмulsion тааз	+2.84
2		Дүүжин тааз	+2.40

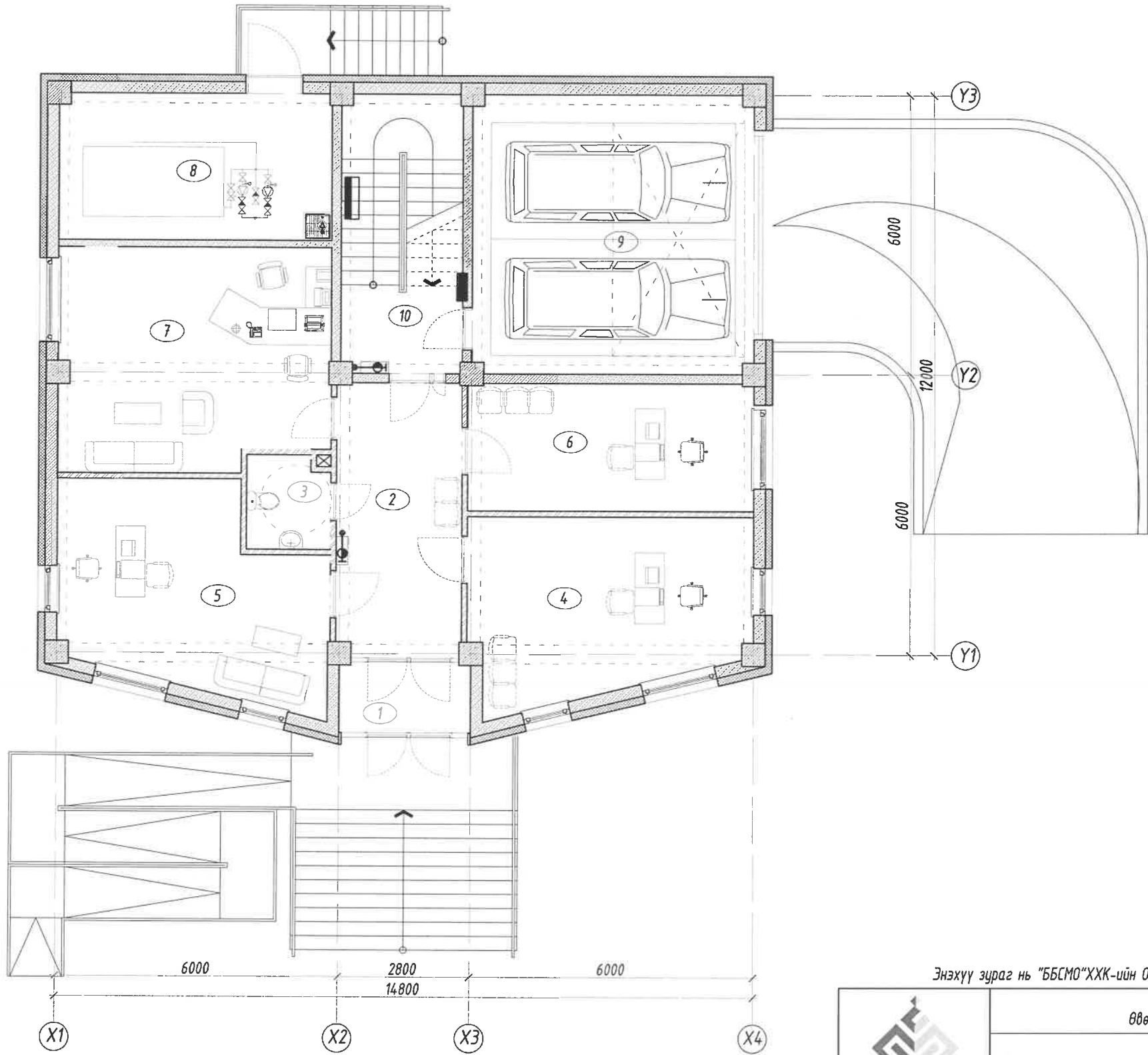
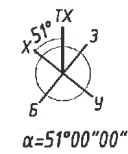
- Таних тэмдэг
- LED чийдэнтэй гэрэлтүүлэгч
  - LED чийдэнтэй гэрэлтүүлэгч 60x60
  - Аваарын гэрэл
  - Таазанд моноглох гэрэл
  - Гилсэн таазанд моноглох шигтгээ гэрэл
  - Гал унтраах автомат хошуу

Тайлбар:  
 1. Энэ хуудсыг огтлолын зураг болон ДГ маркын зурагтай хамт үзнэ. БА-6-7  
 2. Дотор заслалын ажлыг тайлбар бичгээс үз.

Энэхүү зураг нь "ББСМО"ХХК-ийн ОЮУНЫ ӨМЧ тул зохиогчийн зөвшөөрөлгүйгээр өөрчлөх болон ашиглахыг хориглоно.

Өвөрхангай аймаг, Уянга сум, 8-р баг Өвөрхангай аймгийн Уянга суман дахь цагдаагийн тасгийн барилга 2-р давхрын таазны байгуулалт					
БАРИЛГЫН ЗУРАГ ТӨСЛИЙН "ББСМО" КОМПАНИ Холбоо: 638, 2-р хороо "ББСМО" ХХК-н байр Утас: 77116139, 99116139 И-мэйл: bbsmo_ub@alpa.com, bbsmo.mn	Ер. захирал	Б.Сүнжидмаа	ЕГ Шифр:	Масштаб:	Огноо:
	Архитектор	Б.Золжаргал	ББ-17/2022	M1:100	2022.05
	Гүйцэтгэгсэн Шалгасан	Б.Золжаргал Ч.Магсар	ТГ Шифр:	Зургийн дугаар:	Хуудас:
			БА-18	21	

1-р давхрын технологийн байгуулалт

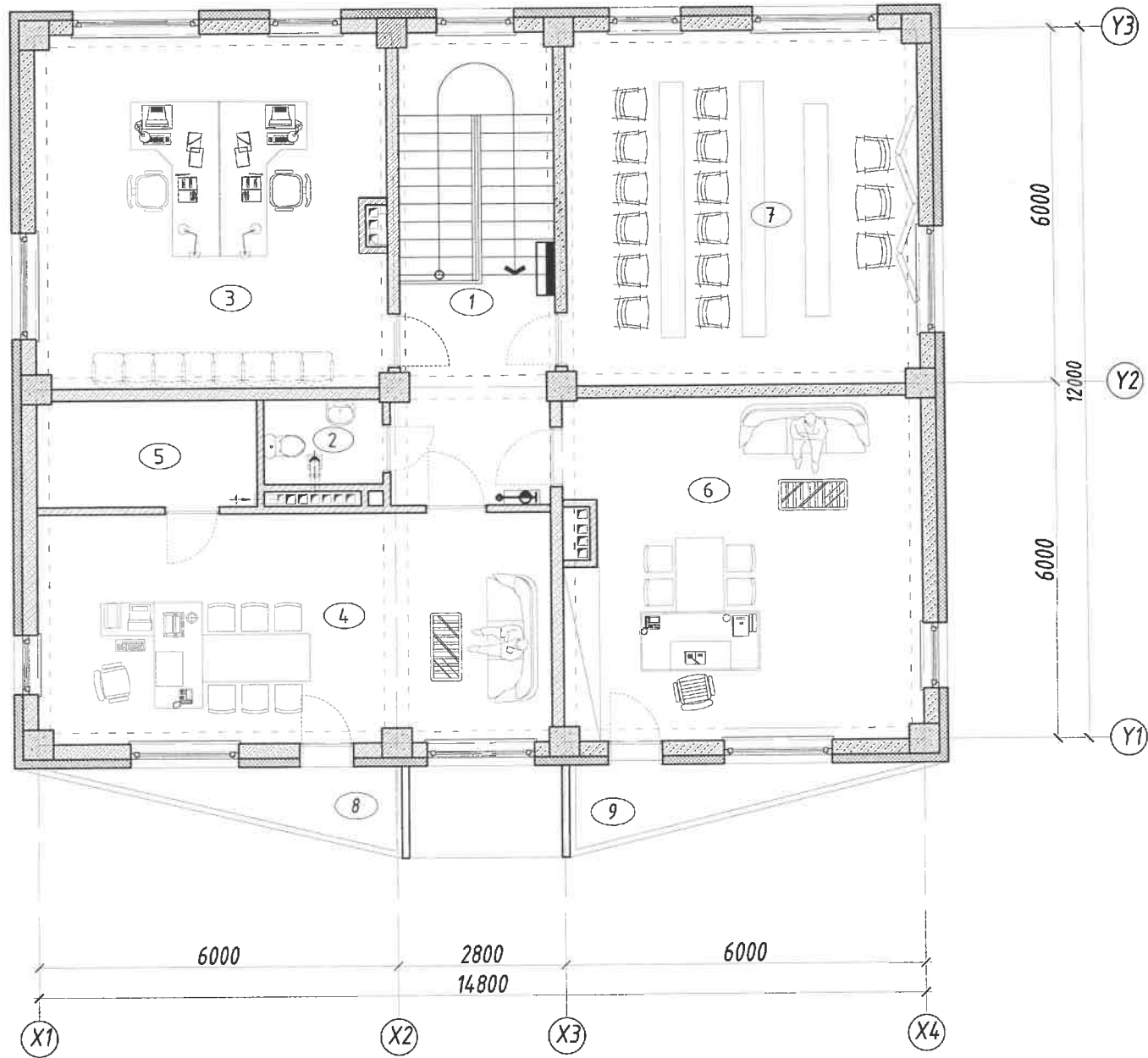
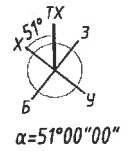


Д/д	Өрөөний нэр	Талбай м2	Шал
		180.76	
1	Гонх	4.21	Чулуу
2	Үүдний хэсэг	15.63	Чулуу
3	Ариун цэврийн өрөө	3.65	Плита
4	Чулзалт, мэдүүлгийн өрөө	21.75	Паркет
5	Байцаагчийн өрөө	23.06	Паркет
6	Чулзалт, мэдүүлгийн өрөө	16.23	Паркет
7	Байцаагчийн өрөө	27.27	Паркет
8	Техникийн өрөө	18.22	Бетон
9	Дулаан гараж	35.29	Бетон
10	Шатны хонгил	15.45	Чулуу

Энэхүү зураг нь "ББСМО"ХХК-ийн ОЮУНЫ ӨМЧ тул зохиогчийн зөвшөөрөлгүйгээр өөрчлөх болон ашиглахыг хориглоно.


<p>БАРИЛГЫН ЗУРАГ ТӨСЛИЙН "ББСМО" КОМПАНИ Хөвч: 634, 2-р хороо "ББСМО" ХХК-н байр Утас: 7716129, 9916159 И-мэйл: bbsmo_ub@yahoo.com, БЭБ: 88510.mn</p>	Өвөрхангай аймаг, Уянга сум, 8-р баг Өвөрхангай аймгийн Уянга суман дахь цагдаагийн тасгийн барилга 1-р давхрын технологийн байгуулалт				
	Ер. захирал	Б.Сүнжидмаа	ЕГ Шифр:	Масштаб:	Огноо:
	Архитектор	Б.Золжаргал	ББ-17/2022	М1:100	2022.05
	Гүйцэтгэсэн	Б.Золжаргал	ТГ Шифр:	Зургийн дугаар:	Хуудас:
Шалгасан	Ч.Магсар		БА-19	21	

2-р давхрын технологийн байгуулалт

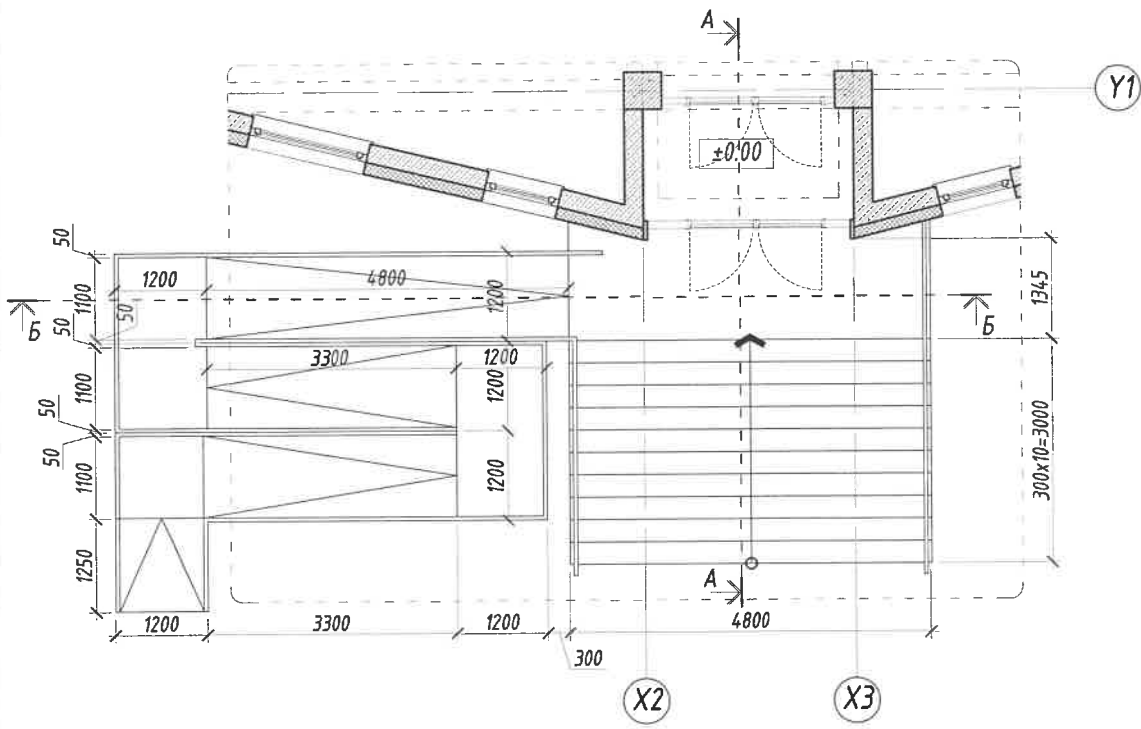


Д/д	Өрөөний нэр	Талбай м2	Шал
		156.41	
1	Хонгил	9.95	Чулуу
2	Ариун цэврийн өрөө	2.85	Плита
3	Байцаагчийн өрөө	34.75	Паркет
4	Хэсгийн ахлагч	33.06	Паркет
5	Зэвсэг хадгалах өрөө	6.61	Паркет
6	Байцаагчийн өрөө	34.00	Паркет
7	Хурлын танхим	35.19	Паркет
8	Тагт 30%	1.26	-
9	Тагт 30%	1.24	-

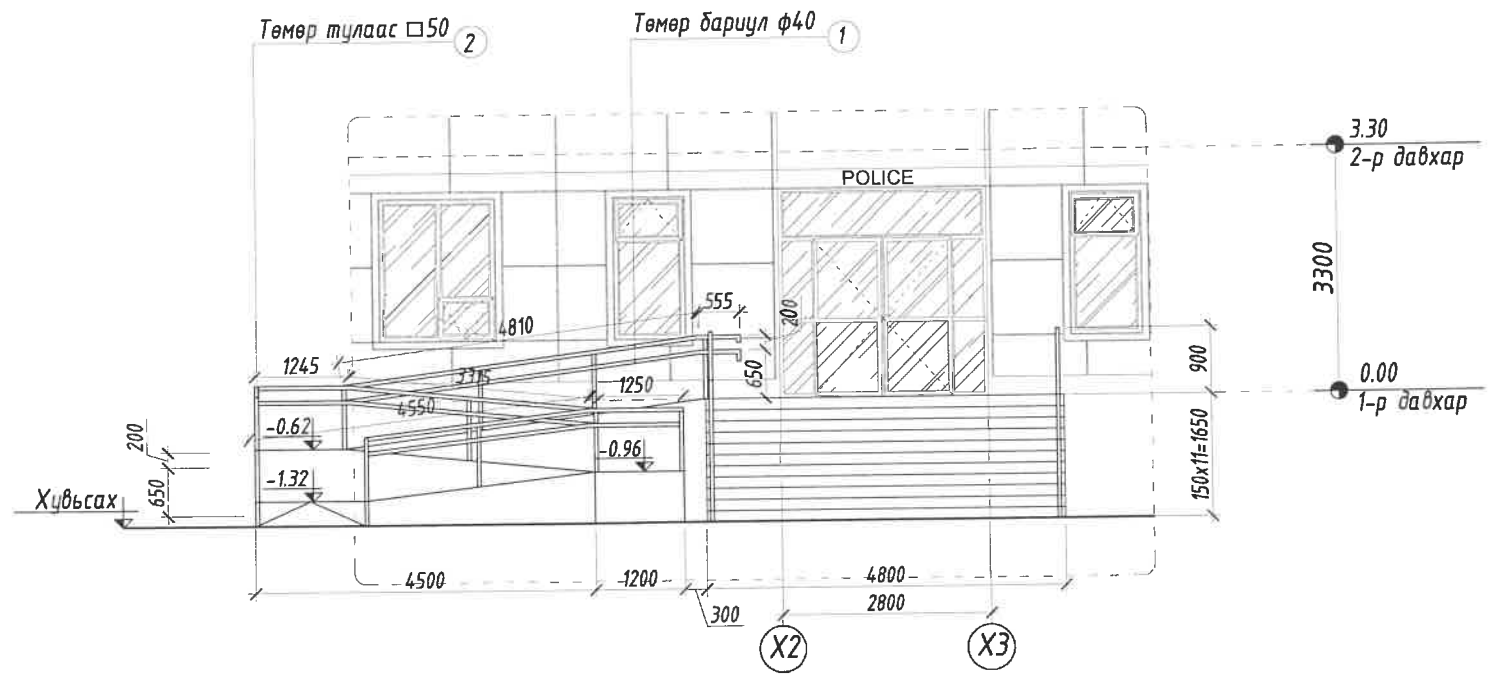
Энэхүү зураг нь "ББСМО"ХХК-ийн ОЮУНЫ ӨМЧ тул зохиогчийн зөвшөөрөлгүйгээр өөрчлөх болон ашиглахыг хориглоно.

 БАРИЛГЫН ЗУРАГ ТҮСЛИЙН "ББСМО" КОМПАНИ Хаяг: 638, 2-р хороо "ББСМО" ХХК-н байр Утас: 7716139, 9976139 И-мэйл: bbsmo_ol@yahoo.com, Өз: BBSMO.mn	Өвөрхангай аймаг, Уянга сум, 8-р баг Өвөрхангай аймгийн Уянга суман дахь цагдаагийн тасгийн барилга 2-р давхрын технологийн байгуулалт				
	Ер. захирал	Б.Сүнжидмаа	ЕГ Шифр:	Масштаб:	Огноо:
	Архитектор	Б.Золжаргал	ББ-17/2022	М1:100	2022.05
	Гүйцэтгэсэн	Б.Золжаргал	ТГ Шифр:	Зургийн дугаар:	Хуудас:
Шалгасан	Ч.Магсар		БА-20	21	

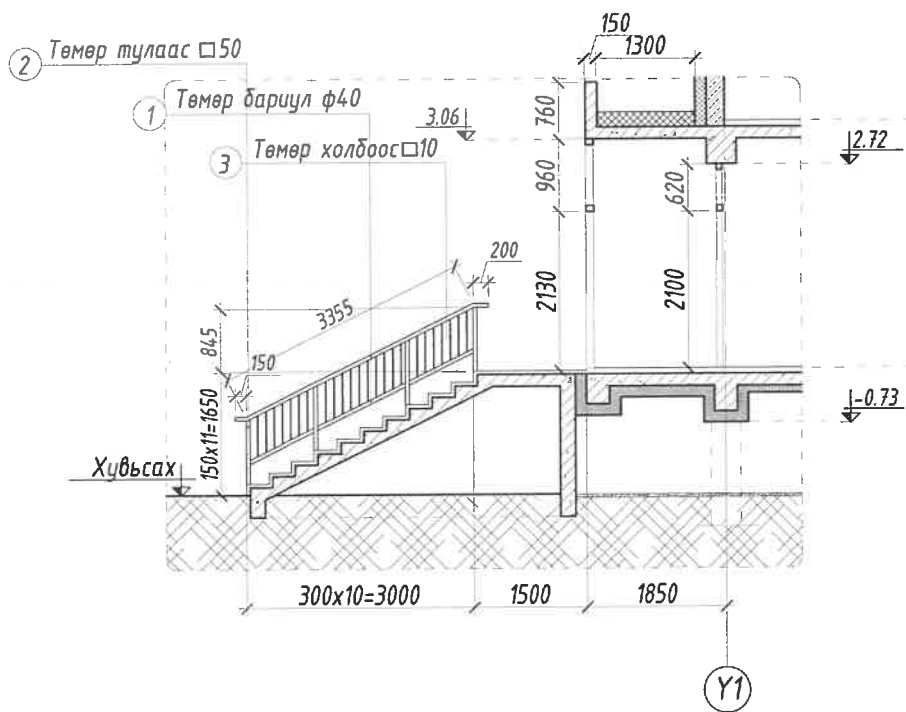
Гадна довжооны байгуулалт ГД-1



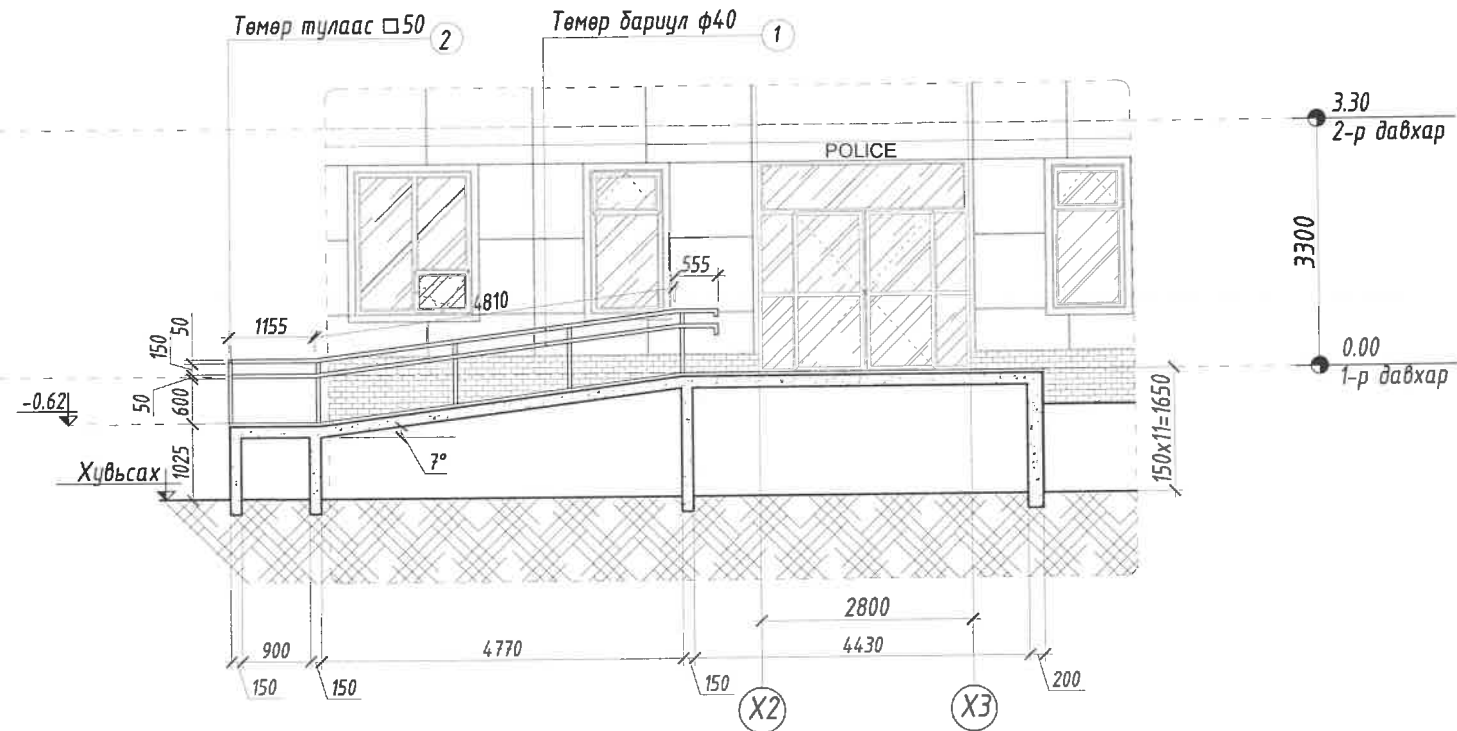
Нүүр тал



Огтлол А-А



Огтлол Б-Б



Энэхүү зураг нь "ББСМО"ХХК-ийн ОЮУНЫ ӨМЧ түл зохиогчийн зөвшөөрөлгүйгээр өөрчлөх болон ашиглахыг хориглоно.

- Тайлбар:
1. Энэ хуудасыг БА-3 хамт үзнэ
  2. Гадна шатыг хальтарч гулгахаас хамгаалсан барзгар гадаргуутай чулуугаар өнгөлнө.

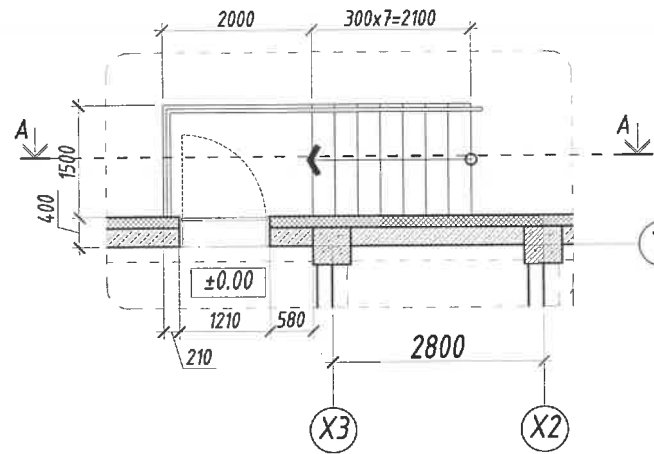
д/д	Материалын нэр	хэмжих нэгж	тоо хэмжээ
1	Төмөр бариул /диa40мм/	м	83.51
3	Төмөр тулаас / □ 50мм/	м	28.90
4	Төмөр холбоос / □ 10мм/	м	19.80



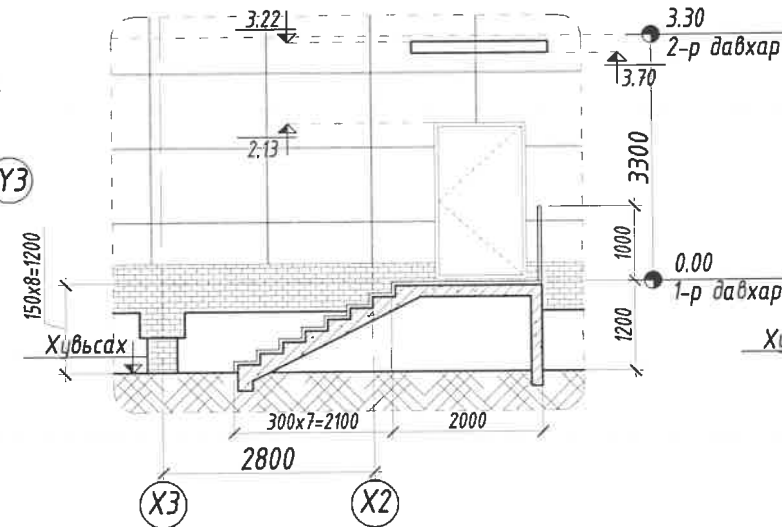
БАРИЛГЫН ЗУРАГ ТӨСЛИЙН  
"ББСМО" КОМПАНИ  
Холбоо: 538, 2-р хороо "ББСМО" ХХК-н өмнө  
Утас: 7715137, 9911619  
И-хөндөг: lib@yandex.com, Вэб: BBSMO.MN

Өвөрхангай аймаг, Уянга сум, 8-р баг Өвөрхангай аймгийн Уянга суман дахь цагдаагийн тасгийн барилга				
Гадна довжооны байгуулалт огтлол, гадна пандусны байгуулалт огтлол ГД-1-2, ГП-1				
Ер. захирал	Б.Сүнжидмаа	ЕГ Шифр:	Масштаб:	Огноо:
Архитектор	Б.Золжаргал	ББ-17/2022	М1:100	2022.05
Гүйцэтгэсэн	Б.Золжаргал	ТГ Шифр:	Зургийн дугаар:	Хуудас:
Шалгасан	Ч.Магсар		БА-21	21

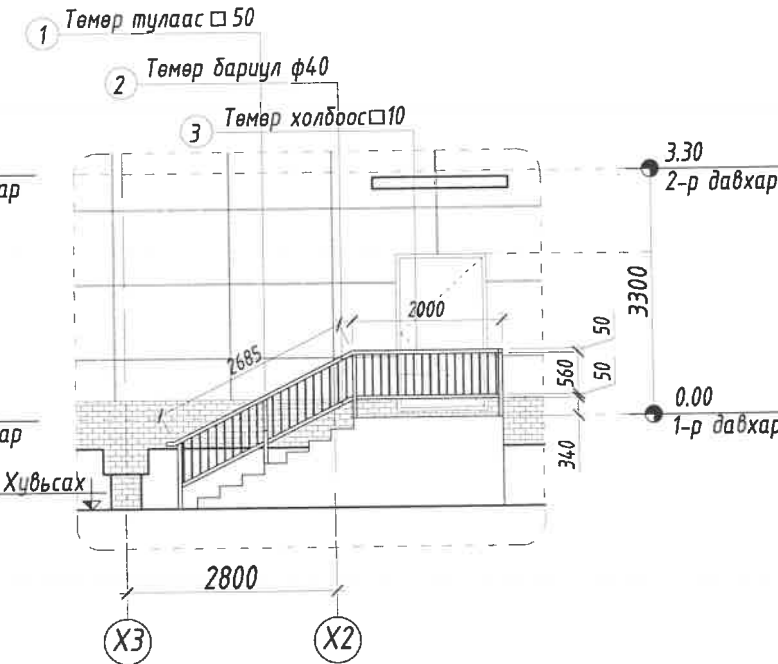
Гадна довжооны байгуулалт ГД-2



Огтлол А-А

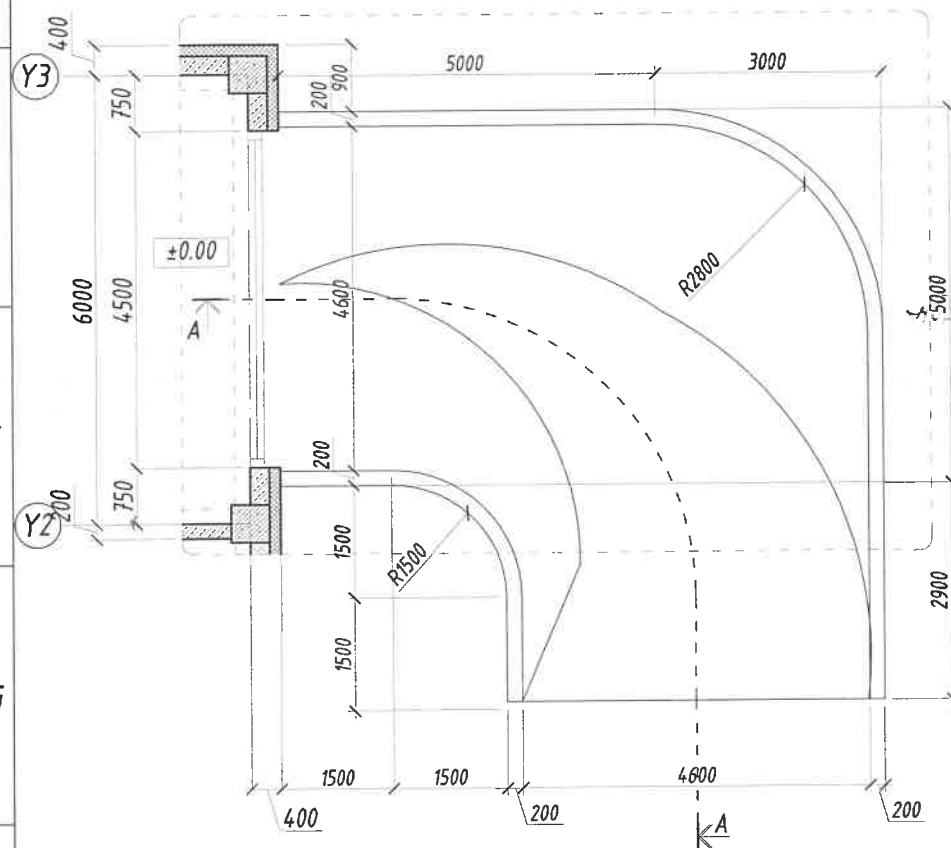


Нүүр тал

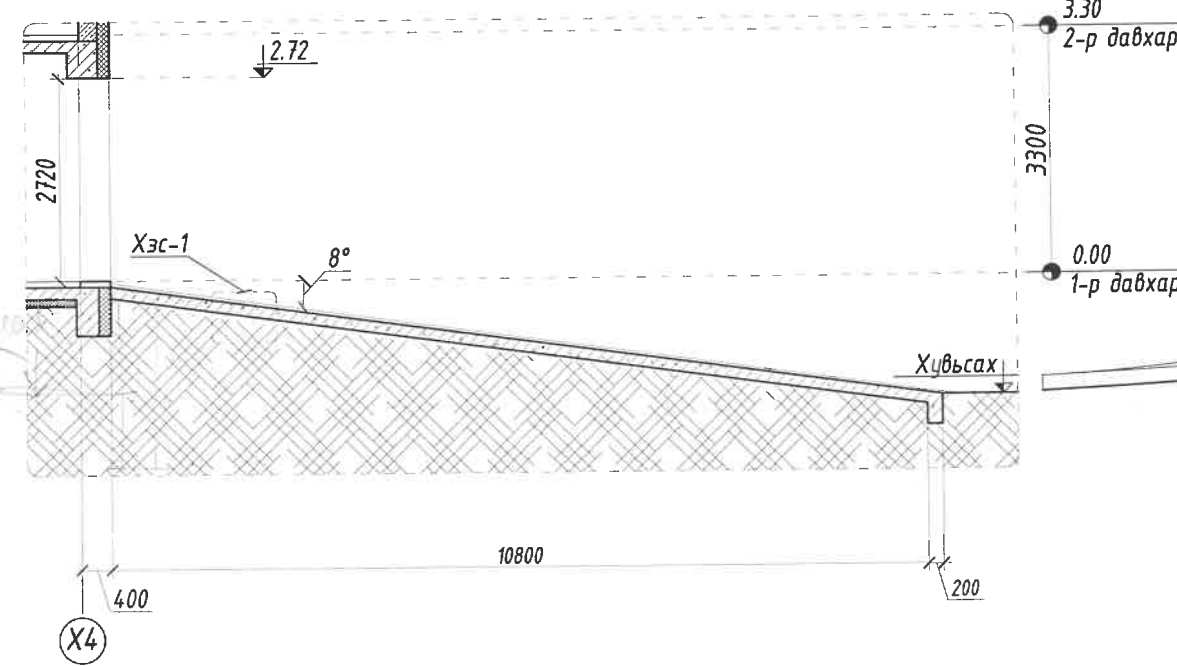


д/д	Материалын нэр	ХЭМЖИХ НЭГЖ	ТОО ХЭМЖЭЭ
1	Төмөр тулаас / □ 50мм/	м	4.75
2	Төмөр бариул /Ф40мм/	м	12.16
3	Төмөр холбоос / □ 10мм/	м	26.46

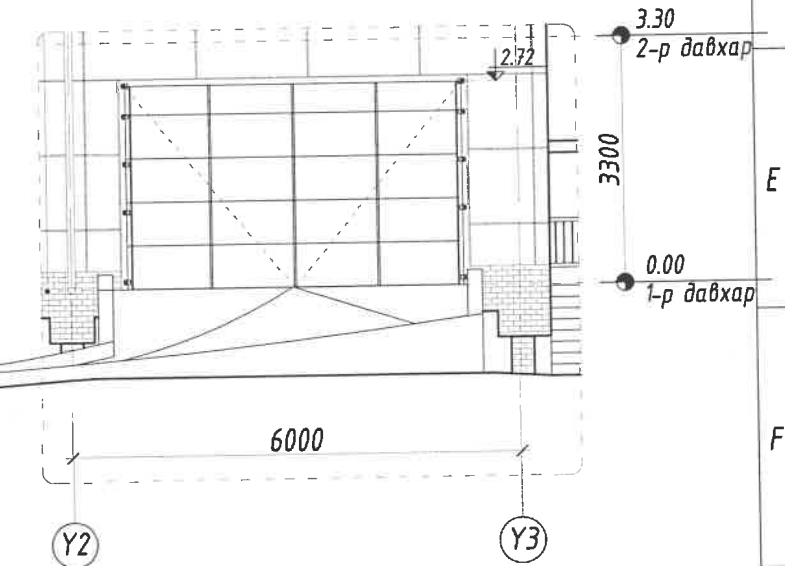
Гадна пандусны байгуулалт ГП-1



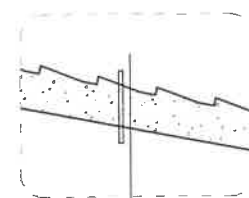
Огтлол А-А



Нүүр тал



Хэсэглэл-1



- Өнгөлгөө
- Бетон хучилт
- Нягтруулсан хөрс

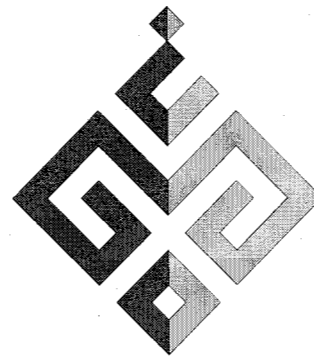
Тайлбар:

- Энэ хуудасыг БА-3 хамт үзнэ
- Гадна шатыг хальтарч гулгахаас хамгаалсан барзгар гадаргуутай чулуугаар өнгөлнө.

Энэхүү зураг нь "ББСМО"ХХК-ийн ОЮУНЫ ӨМЧ түл зохиогчийн зөвшөөрөлгүйгээр өөрчлөх болон ашиглахыг хориглоно.

Өвөрхангай аймаг, Уянга сум, 8-р баг Өвөрхангай аймгийн Уянга суман дахь цагдаагийн тасгийн барилга					
Гадна довжооны байгуулалт огтлол, гадна пандусны байгуулалт огтлол ГД-1-2, ГП-1					
Ер. захирал Архитектор Гүйцэтгэсэн Шалгасан	Б.Сүнжидмаа Б.Золжаргал Б.Золжаргал Ч.Магсар	ЕГ Шифр: ББ-17/2022 ТГ Шифр:	Масштаб: М1:100 Зургийн дугаар: БА-21*	Огноо: 2022.05 Хуудас: 21	

БАРИЛГЫН ЗУРАГ ТӨСЛИЙН  
 "ББСМО" КОМПАНИ  
 Хаяг: 630, 7-р хороо "ББСМО" ХХК-н байр  
 Утас: 7716139, 99716139  
 И-мэйл: bbmo\_ua@yandex.com, Вэл: BB5MO.mn



БАРИЛГЫН ЗУРАГ ТӨСЛИЙН  
"ББСМО" ХХК

ШИФР: ББ-17/2022

Өвөрхангай аймаг, Уянга сум, 8-р баг

## Өвөрхангай аймгийн Уянга суман дахь цагдаагийн тасгийн барилга

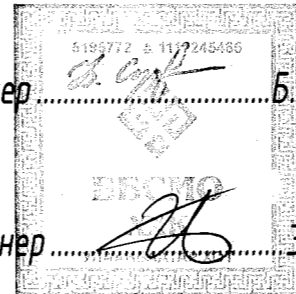
/ Ажлын зураг /

БАРИЛГА БҮТЭЭЦИЙН ХЭСЭГ -ББ

Боловсруулсан:

"ББСМО" ХХК-ний зөвлөх инженер.....Б.Сүнжидмаа

Инженер.....Э.Идэрмагнай




Улаанбаатар хот 2022 он

Зургийн жагсаалт

№	Зургийн нэр	Марк
1.	Зургийн жагсаалт	ББ-1
2.	Тайлбар бичиг	ББ-2
3.	Тайлбар бичиг	ББ-3
4.	Суурь суулгалт, инженер геологийн тайлбар	ББ-4
5.	Суурийн байгуулалт	ББ-5
6.	Суурийн огтлолууд, СДН-1, материалын түүвэр	ББ-6
7.	Багалан суурь БС-1-н арматурчлал, огтлолууд, материалын түүвэр	ББ-7
8.	Багалан суурь БС-2-н арматурчлал, огтлолууд, материалын түүвэр	ББ-8
9.	Багалан суурь БС-3-н арматурчлал, огтлолууд, материалын түүвэр	ББ-9
10.	1-р давхрын (-0.08) түвшний багана, дамнурууны байгуулалт	ББ-10
11.	1,2-р давхрын багана, дамнурууны байгуулалт	ББ-11
12.	X1-X4; Y1-Y3-н тэнхлэгийн дагуух рамын байршил	ББ-12
13.	Багана Б-1, 2-н арматурчлал, огтлолууд, материалын түүвэр	ББ-13
14.	Дамнуруу Дн-1, 2-н арматурчлал, огтлолууд, материалын түүвэр	ББ-14
15.	Дамнуруу Дн-3, 3*-н арматурчлал, огтлолууд, материалын түүвэр	ББ-15
16.	Дамнуруу Дн-4, 4*, 5-н арматурчлал, огтлолууд, материалын түүвэр	ББ-16
17.	Дамнуруу Дн-6, 7-н арматурчлал, огтлолууд, материалын түүвэр	ББ-17
18.	Дамнуруу Дн-8, 9-н арматурчлал, огтлолууд, материалын түүвэр	ББ-18
19.	Дамнуруу Дн-10, Туслах дамнуруу Тдн-1; 2; 3-н арматурчлал, огтлолууд, материалын түүвэр	ББ-19
20.	1-р давхрын (-0.08) түвшний хучилтын хэвний байгуулалт	ББ-20
21.	1-р давхрын (-0.08) түвшний хучилтын доод, дээд үеийн арматурчлал	ББ-21
22.	1-р давхрын (-0.08) түвшний хучилтын огтлолууд, материалын түүвэр	ББ-22
23.	1-р давхрын хучилтын хэвний байгуулалт	ББ-23
24.	1-р давхрын хучилтын доод, дээд үеийн арматурчлал	ББ-24
25.	1-р давхрын хучилтын огтлолууд, материалын түүвэр	ББ-25
26.	2-р давхрын хучилтын хэвний байгуулалт	ББ-26
27.	2-р давхрын хучилтын доод, дээд үеийн арматурчлал	ББ-27
28.	2-р давхрын хучилтын огтлолууд, материалын түүвэр	ББ-28
29.	Цутгамал төмөр бетон паранетны байгуулалт, арматурчлал, огтлол 1-1, материалын түүвэр	ББ-29
30.	1-р давхрын ханын тор, ялууны байгуулалт, материалын түүвэр	ББ-30

31.	2-р давхрын ханын тор, ялууны байгуулалт, материалын түүвэр	ББ-31
32.	Ханын торны хэсэглэлүүд	ББ-32
33.	Ханын уулзварууд, огтлолууд	ББ-33
34.	Шатны цутгамал марш ЦМ-1, ЦМ-2-н арматурчлал, огтлол А-А, хэсэглэл-А, материалын түүвэр	ББ-34
35.	Гадна довжоо ГД-1, огтлолууд, материалын түүвэр	ББ-35
36.	Гадна довжоо ГД-2, Гадна пандус ГП-1, огтлолууд, материалын түүвэр	ББ-36

Энэхүү зураг нь "ББСМО"ХХК-ийн ОЮУНЫ ӨМЧ тул зохиогчийн эвдшөөрөлгүйгээр өөрчлөх болон ашиглахыг хориглоно.

 БАРИЛГЫН ЗУРАГ ТӨСЛИЙН "ББСМО" КОМПАНИ <small>Хаяг: 63Д, 2-р хороо "ББСМО" ХХК-н өмнө                  Утас: 77116139, 99116139                  И-мэйл: bbsmo_obb@yahoo.com, bbs bbsmo.mn</small>	Өвөрхангай аймаг, Уянга сум, 8-р баг Өвөрхангай аймгийн Уянга суман дахь цагдаагийн тасгийн барилга				
	Зургийн жагсаалт				
	Ер.Захирал	Б.Сүнжидмаа	Т.Г. Шифр:	Масштаб:	Огноо:
	Инженер	Э.Идэрмагнай	ББ-17/2022	М1:100	2022
Гүйцэтгэсэн	Э.Идэрмагнай	ТГ Шифр:	Зургийн дугаар:	Хуудас:	
Шалгасан	Б.Ганзориг		ББ-1	36	



**ТАЙЛБАР БИЧИГ:**

**БАЙРШИЛ:**

Төлөвлөж буй барилга нь Өвөрхангай аймаг, Уянга сум, 8-р багт байрлана.

**БАРИЛГА БАРИХ ТАЛБАЙН ЦАГ УУРЫН ҮНДСЭН ҮЗҮҮЛЭЛТ:**

Гадна агаарын тооцооны температур	-28.2° C
Цасны ачаалал	50кг/м2
Салхины ачаалал	33кг/м2
Газар хөдлөлийн балл	7 балл

**ИНЖЕНЕР ГЕОЛОГИ:**

Уг барилга бүтээцийн зураг төслийг инженер геологийн "Топ гео техник" ХХК-д хийсэн архив №2022/43 дугаартай инженер геологийн дүгнэлтийг үндэслэн боловсруулав.

Хөрсний физик-механик шинж чанарын үзүүлэлт, суурь суулгалтын түвшин зэрэг үзүүлэлтүүдийг ББ-4-р хуудсаас үзнэ үү.

**ГЕОЛОГИЙН ТОГТОЦ:**

Судалгааны талбайд Дээд-Орчин үеийн Дөрөвдөгчийн настай хайргархаг шавранцар, элсэнцэр чигжээстэй хайрган, элсэн чигжээстэй хайрга, шавранцар чигжээстэй хайрган ул хөрс тархсан байна.

**ГИДРОГЕОЛОГИЙН НӨХЦӨЛ:**

Судалгааны талбайд 2022 оны 3-р сарын 19-20-ны өдрүүдэд өрөмдсөн 7.50-12.0 м гүнтэй өрөмдөгөөр ул хөрсний ус илрээгүй.

**СУУРЬ:**

Барилга барьж, ашиглах бүх хугацаанд цэвдэг буурь хөрсийг хөлдүүгээр нь хадгалж, ашиглах 1-р зарчмыг сонгосон болно. Суурийн нүхийг ухагдаа олон жилийн цэвдэг хөрсөнд дулааны нөлөөлөл болон цас, ус, чийг оруулахгүй байх арга хэмжээ авах шаардлагатай. Цэвдэг хөрс нь дулааны нөлөөнд тогтворгүй, гэсэхдээ суулт үүсгэдэг учир газар шороо болон суурийн угсралтын ажлыг сэрүүний улиралд (0°С-аас -5°С-н температурт) гүйцэтгэх буюу цэвдэг хөрсийг гэсэхээс хамгаалах арга хэмжээ авах зайлшгүй шаардлагатай. 1-р давхрын шалны түвшин газрын гадаргуугаас дээш 1.3м-ээс 1.8м-ийн өндөрт байрлаж доод хэсэгт нээлттэй салхижуулах хөндий байхаар зураг төсөлд тусгав. Суурийн нүхийг механизмаар ухагдаа суурь суух төслийн түвшингээс 20-30см дутуу ухаж, төслийн түвшин хүртэл гараар ухах хэрэгтэй. Суурийн нүхийг ухах болон суурь цутгалтын ажлыг гүйцэтгэх явцад буурь хөрсийг хур борооны ус ба гадаргуугийн уснаас хамгаалах, хөрсний усанд автуулахгүй байж хамгаалах шаардлагатай. Хэрэв суурийн нүхэнд ус орсон нөхцөлд яаралтай зайлуулбал зохино. Уг барилгыг цутгамал төмөр бетон баганан суурьтай байхаар төлөвлөв. Цутгамал төмөр бетон баганан суурийн бетоны анги В20, арматурын анги ГОСТ 5781-82-ийн шаардлага хангасан А400, А240 байна. Суурийн дор 100мм зузаантай бетон бэлтгэлийг В10 ангийн бетоноор хийнэ. Суурийн хэвтээ болон босоо гадаргууд хар тосон түрхлэгийг 2-3 үе давхарлан түрхэнэ. Суурийн бетоны ажлыг гадна агаарын температур хасах байгаа үед гүйцэтгэх үед бетоныг хөлдөхөөс хамгаалж хүйтний нэмэлт болон цутгалтын үед болон, дараа бетоныг сайтар арчилж дулаалах шаардлагатай. Барилгын газар доорх бүтээцийн угсралтын ажлыг хийж гүйцэтгэхдээ "Барилгын газар шороо ба буурь, суурийн ажил" БНБД 50-02-17-г мөрдлөг болгон ажиллана. Барилгын суурийн нүхийг бүрэн ухаж дууссаны дараа буурь хөрсөнд инженер геологийн болон зураг төсөл зохиогчийн хяналт хийлгэж, геодизийн эрх бүхий байгууллагаар суурь суух түвшнийг тодорхойлуулж, хяналт хийлгэсний дараа суурийн бэлтгэл бетоныг авах ажилруу шилжих шаардлагатай.

**ЦУТГАМАЛ ТӨМӨР БЕТОН РАМ:**

Барилгын даацын үндсэн бүтээц нь цутгамал төмөр бетон рам байна. Цутгамал төмөр бетон рамд зурагт заасан арматур болон бетоныг хэрэглэнэ. Цутгамал төмөр бетон рамын бетоны анги В20, ажлын арматурын анги ГОСТ 5781-82-ийн шаардлага хангасан А400, А240 ангийн арматуртай байхаар төлөвлөв. Бетон цутгалтын ажлыг гүйцэтгэхдээ "Цутгамал бетон, төмөр бетон бүтээц" БНБД 52-02-05, "Цутгамал төмөр бетон бүтээцийн ажил гүйцэтгэх заавар" БД 52-102-04-ийн холбогдох заалтуудын дагуу хийж гүйцэтгэнэ.

**ХУЧИЛТ:**

Цутгамал төмөр бетон хучилтын зузаан 160мм байна. Цахилгаан, сантехникийн шугам хоолойн нүхийг зургийн дагуу гаргаж, гарах нүхний хэсэгт зурагт үзүүлсний дагуу нэмэлт арматурчлал хийнэ. Цутгамал хучилтанд нэмэлтээр гарах нүхнүүдийг холбогдох БА, ЦБУ, ХАС, ХТ, ДГ зэрэг зургуудыг хооронд нь сайтар уялдуулж шалгах шаардлагатай. Цутгамал төмөр бетон хучилтыг дамнуруутай хамт нэг хэв хашмалд цутгана. Арматурыг угсрах явцад уг бүтээцтэй холбогдох цутгамал ханын гаргалгаа арматуруудыг зурагт үзүүлсний дагуу байрлуулах шаардлагатай. Хэв хашмалын гадаргуу нь тэгш байх ба бат бөх, тогтвортой нөхцлийг хангасан, технологийн ачааллыг даах чадвартай байна. Цутгамал төмөр бетон хучилтын бетоны анги В20, ажлын арматурын анги ГОСТ 5781-82-ийн шаардлага хангасан А400, А240 ангийн арматуртай байхаар төлөвлөв. Бетон цутгалтын ажлыг гүйцэтгэхдээ "Цутгамал бетон, төмөр бетон бүтээц" БНБД 52-02-05, "Цутгамал төмөр бетон бүтээцийн ажил гүйцэтгэх заавар" БД 52-102-04-ийн холбогдох заалтуудын дагуу хийж гүйцэтгэнэ.

**ШАТ:**

Цутгамал төмөр бетон шаттай байхаар төлөвлөв. Шатны маршийг зурагт тусгасан бетон болон арматурыг хэрэглэн зурагт үзүүлсний дагуу арматурчилж, цутгамал төмөр бетон рамтай хамт цутгана.

**ЯЛУУ:**

Хананд В0.00 каталог дээрх В1.038-1 дэвтэр 1-н угсармал төмөр бетон ялууг сонгосон. Ялууг 1.5м-ээс бага урттай нүхэн дээр 25см, 1.5м-ээс их урттай нүхэн дээр 35см-ээс багагүйгээр суулгана. Угсармал төмөр бетон ялууг 100 маркийн жигд тараасан бэхжээгүй цементэн зуурмаг дээр угсарна.

**ГАДНА ДОВЖОО, ПАНДУС:**

Гадна довжоо, пандусыг сайтар нягтруулсан овойлт үүсгэдэггүй элс хайрган хөрсөн дээр В10 ангийн бетоноор цутгана. Дараа нь 20мм зузаан цементэн өнгөлгөө хийх хэрэгтэй.

**ХАЯАВЧ:**


Барилгын эргэн тойронд сайтар нягтруулсан хөрсөн дээр 100см өргөнтэй В10 ангийн бетон хаявчийг барилгаас гадагш налуутай (i=0.02) зургийн дагуу хийж өгнө. Хаявчийн доор 25см зузаан ус шингээх хайрга дэвсэнэ. Хаявчийн доор 20см зузаан керамзит дэвсэнэ.

**МАТЕРИАЛ:**

Барилгын цутгамал хийц бүтээцүүдэд доор дурдаснаас доошгүй ангийн материал хэрэглэвэл зохино.

Суурийн бэлтгэл бетон	В10 (М150)
Баганан суурь	В20 (М250)
Рам, хучилт, шат	В20 (М250)
Ажлын арматур	А400 ГОСТ 5781-82
Хомут	А240 ГОСТ 5781-82

Энэхүү зураг нь "ББСМО" ХХК-ийн ОЮУНЫ ӨМЧ тул зохиогчийн зөвшөөрөлгүйгээр өөрчлөх болон ашиглахыг хориглоно.

 <p>БАРИЛГЫН ЗУРАГ ТӨСЛИЙН "ББСМО" КОМПАНИ</p> <p><small>Хаяг: 63Д, 2-р хороо "ББСМО" ХХК-н байр Утас: 7116139, 9916139 И-мэйл: bbsmo_ub@yandex.com, bbs.bbsmo.mn</small></p>	Өвөрхангай аймаг, Уянга сум, 8-р баг				
	Өвөрхангай аймгийн Уянга суман дахь цагдаагийн тасгийн барилга				
	Тайлбар бичиг				
	Ер.Захирал	Б.Сүнжидмаа	ЕГ Шифр:	Масштаб:	Огноо:
Инженер	Э.Идэрмагнай	ББ-17/2022	М1:100	2022	
Гүйцэтгэсэн	Э.Идэрмагнай	ТГ Шифр:	Зургийн дугаар:	Хуудас:	
Шалгасан	Б.Ганзориг	Ф.7.7	ББ-2	36	

**АНХААРАХ ЗҮЙЛС:**

Барилгын захиалагч ба гүйцэтгэгч байгууллагуудад дор дурьдсан зөвлөмжийг өгч байна.

- Дээр дурьдсан материалуудын үзүүлэлтүүдийг мөрдөхөөс гадна бетоныг бэлтгэх заавар, цутгах технологи, бетоны арчилгаа болон бетоныг гүний болон хавтгай доргиураар сайтар нягтруулах хэрэгтэй. Бетоныг сорьцын шоогоор шалгах аас гадна цутгасан бетоныг сараас дээш хугацааны дараа хэт авианы багаж хэрэгсэл, цохилтын алх зэргээр бат бэхийг нь тогтоолгож далд ажлын актанд тэмдэглэж байвал зохино.
- Зураг төсөлд тусгагдсанаас өөр төрлийн арматур хэрэглэх бол түүний тооцооны үзүүлэлтүүдийг зохих эрх бүхий хөндлөнгийн мэргэжлийн байгууллагаар тодорхойлуулж зураг төсөл зохиогч байгууллагаас зөвшөөрөл авах хэрэгтэй. Эзвтэй болон тоос, шороо, тостой арматур хэрэглэхийг хориглоно. Суурь, багана, хана, дамнуруу, хучилт, шатны арматурын диаметр, урт, тэдгээрийн зөрүүлэг, байрлал зэргийг ажлын зурагтай тохирч байгаа болон цутгалтын ажлын үед шилжиж хөдлөхгүй байхыг захиалагч, гүйцэтгэгч байгууллагын эрх бүхий төлөөлөгчид шалган үзэж акт үйлдэн, зохиогч инженерт үзүүлсний дараа цутгалтын ажил эхлэх хэрэгтэй. Арматурын байрлал зураг төсөлд тусгагдсанаас гажих зөрүү нь БНБД 52-02-05-д зааснаас хэтэрч болохгүй.
- Зураг төсөлд тооцсон арматур хэрэглэх үед арматурын тооцооны үзүүлэлтүүдийн бичиг, мөн талбай дээр буусан арматураас дээрх 2-д заасан сорьцын шинжилгээг хийлгэж зохиогч инженерт шалгуулсны дараа барилга угсралтын ажлыг эхэлнэ.
- Цэвдэг хөрс нь дулааны нөлөөнд тогтворгүй, гэсэхдээ суулт үүсгэдэг учир газар шороо болон суурийн угсралтын ажлыг сэрүүний улиралд (0°C-аас -5°C-н температурт) гүйцэтгэх буюу цэвдэг хөрсийг гэсэхээс хамгаалах арга хэмжээ авах зайлшгүй шаардлагатай.
- Цутгамал төмөр бетон бүтээцийн хэв хашмал нь MNS 3173, MNS 3852, MNS 5121 стандартын шаардлагуудыг хангаж, цутгалтын ачааг даахаар, хөдөлгөөнгүй, бетон зуурмаг гоожих зай завсаргүй байх ёстой.
- Хоногийн дундаж температур +5°C-с бага буюу өдөрт 0°C-с илүү дулаарахгүй болсон үед бетон цутгалтын ажил хийх бол өвлийн нөхцөлд бетон цутгах технологийн карт боловсруулан зохиогч инженерт шалгуулан зөвшилцсөний дараа бетоны ажлыг өвлийн нөхцөлд гүйцэтгэх эсэхийг тогтооно. БНБД 52-02-05-н 9-р бүлэг
- Агаарын харьцангуй чийгшил 50%-аас бага, температур +25°C-с дээш байвал хуурай халуун орчин гэж тооцон БНБД 52-02-05-н 10-р бүлгийн заалтуудыг баримтлана.
- Барилгын хэвтээ ба босоо чиглэлийн хэмжээсийг нарийн шалгаж багана эгц босоо байдлаас хазайхаас сэргийлж талбайн геодезийн инженерийг байнга ажиллуулбал зохино.
- Барилгын ажил гүйцэтгэх аюултай бүсийг тогтоон гадны хөдөлгөөнөөс хамгаалж барилгын өндрөөс ямарваа нэгэн зүйл унахаас хамгаалж сарагч хийх зэргээр БНБД 12-03-04, БНБД 12-04-06-г мөрдөх хэрэгтэй. Барилгын ажил эхлэх гүйцэтгэх хугацаанд хөдөлмөр хамгаалал, аюулгүй ажиллагааг харуулсан мэргэжилтэнг байнга ажиллуулбал зохино. Захиалагчийн талаас барилгын чанарт хяналт тавих байнгын төлөөлөгч томилон ажиллуулах нь зүйтэй.
- Төмөр бетон хийцүүдийн бетон зуурмагаас БНБД 52-02-05, БНБД 52-01-10-д заасны дагуу дээж авч бетоны анги зураг төслийн дагуу В20 ангид хүрч байгаа эсэхийг лабораторид тодорхойлуулбал зохино. Бетоноос 9 ширхэг шоо авч 7, 14, 28 хоногийн үеийн бат бэхийг тодорхойлуулна. Бетоноос мөн 12 ширхэг шоо авч 14, 28 хоногийн үеийн бат бэхийг тодорхойлуулж болно, ингэхдээ 6-н ширхэг шоог нь усанд бэхжүүлэн, үлдсэн 6-н ширхэг шоог талбай дээр бүтээцүүдтэй ижил орчинд бэхжүүлэн 14, 28 хоногийн үеийн бат бэхийг тодорхойлуулж болно.
- Бетон бат бэхийнхээ 70-80%-д хүрэхээс өмнө хэв хашмалыг суллаж болохгүй.

**САНАМЖ:**

Төмөр бетон цутгамал бүтээцийн угсралтын ажлыг хийж гүйцэтгэхээс өмнө ажлын зурагтай нэг бүрчлэн танилцаж, ашиглах норм, дүрэм, стандартуудыг судалж, тодотгосны дараа угсралтын ажлыг гүйцэтгэж эхлэх шаардлагатай. Цутгамал төмөр бетон бүтээцийн угсралтын ажлыг гүйцэтгэхдээ арматурчлалыг зурагт үзүүлсний дагуу гүйцэтгэх ба арматурыг нугалах, анкерлах, хэв хашмал бэлтгэх, бетон цутгахдаа "Бетон ба урьдчилан хүчтгээгүй арматуртай төмөр бетон бүтээц" БД 52-105-10, "Цутгамал төмөр бетон бүтээцийн ажил гүйцэтгэх заавар" БД 52-102-04 болон бетон зуурмаг, элс, хайрга, цемент, эдгээр материалуудыг хэрэглэхтэй холбогдсон бусад барилгын норм ба дүрэм, барилгын дүрэм, стандартуудыг чанд баримтлан ажиллавал зохино.

Барилгын бүтээцийн тооцоонд дараах норматив баримт бичгүүдийн шаардлагыг баримтлав.

- "Ачалал ба үйлчлэл" БНБД 20-04-17
- "Газар хөдлөлтийн бүс нутагт барилга төлөвлөх барилгын норм ба дүрэм" БНБД 22.01.01\*/2006
- "Барилга байгууламжийн буурь, суурийн зураг төсөл зохиох норм ба дүрэм" БНБД 50-01-16
- "Бетон ба төмөр бетон бүтээц" БНБД 52-01-10
- "Бетон ба урьдчилсан хүчтгээгүй арматуртай төмөр бетон бүтээц" БД 52-105-10
- "Барилгын бүтээцийг зэврэлтээс хамгаалах төлөвлөлт" БНБД 20-02-11
- "Цутгамал төмөр бетон араг бүтээцийн хийц хэсэглэлийн альбом" Г1.000-1Г
- "В0.00" В1.038-1 дэвтэр 1
- Барилгын бүтээцийн шугаман статик, динамик тооцоог ЛИРА 10.10 программаар тооцооло.


**Арматуруудын гангийн анги болон механик үзүүлэлт**

Стандарт	Гангийн анги	Урсгалтын хязгаар (МПа)	Бат бэхийн хязгаар (Мпа)
MNS JIS G 3112 : 2002	SR 235	235	380
	SD390	390	560
ГОСТ 5781 - 82	A-I (A240)	235	373
	A-III (A400)	390	590
GB 1499.2-2007	HRB335	335	455
	HRB400	400	540

**Арматуруудын диаметр болон тооцооны талбайн харгалзах утгууд**

Орос /ГОСТ 5781-82/		Хятад /GB 1499.2-2007/		Монгол /MNS JIS G 3112:2002/	
Диаметр /мм/	Тооцооны талбай /см2/	Диаметр /мм/	Тооцооны талбай /см2/	Диаметр /мм/	Тооцооны талбай /см2/
6	0.283	6	0.283	6	0.3167
8	0.503	8	0.503		
10	0.785	10	0.785	10	0.7133
12	1.131	12	1.131	13	1.2670
14	1.539	14	1.539		
16	2.011	16	2.011	16	1.9860
18	2.545	18	2.545	19	2.8650
20	3.142	20	3.142		
22	3.801	22	3.801	22	3.8710
25	4.909	25	4.909	25	5.0670
28	6.158	28	6.158	29	6.4240

Энэхүү зураг нь "ББСМО" ХХК-ийн ОЮУНЫ ӨМЧ тул зохиогчийн зөвшөөрөлгүйгээр өөрчлөх болон ашиглахыг хориглоно.

 <p>БАРИЛГЫН ЗУРАГ ТӨСЛИЙН "ББСМО" КОМПАНИ</p> <p><small>Хаяг: 63Д, 2-р хороо "ББСМО" ХХК-н байр Утас: 77116139, 99116139 И-мэйл: bbsmo_ub@yahoo.com Өв: 88888888</small></p>	Өвөрхангай аймаг, Уянга сум, 8-р баг				
	Өвөрхангай аймгийн Уянга суман дахь цагдаагийн тасгийн барилга				
	Тайлбар бичиг				
	Ер.Захирал	Б.Сүнжидмаа	ЕГ Шифр:	Масштаб:	Огноо:
Инженер	Э.Идэрмагнай	ББ-17/2022	М1:100	2022	
Гүйцэтгэсэн	Э.Идэрмагнай	ТГ Шифр:	Зургийн дугаар:	Хуудас:	
Шалгасан	Б.Ганзориг		ББ-3	36	

## Тайлбар

- Барилгажих талбай нь инженер-геологийн дунд зэргийн төвөгтэй нөхцөлтэй.
- Судалгааны талбайд тархсан буурь хөрсний механик шинж чанарын норматив тооцооны үзүүлэлтийг доор үзүүлэв.

Чигжээстэй ул хөрс	Шавранцар чигжээстэй хайрган ул хөрс
Чигжээстэй ул хөрс	
	Хагас хатуу
	Агилуун
	Уян налархай
	Зөөлөн уян налархай

Физик шинж чанарын үзүүлэлт			1а Хөрсний үеийн дугаар		
			1а	2а	2б
Байгалийн чийг	W		0.114	0.088	0.097
Хатуу хэсгийн нягт	ps	г/см <sup>3</sup>	2.710	2.680	2.690
Эзэлхүүний нягт	p	г/см <sup>3</sup>	2.090	2.190	2.190
Хуурай хэсгийн нягт	pd	г/см <sup>3</sup>	1.880	2.010	1.980
Сүвшил	n	%	30.670	25.000	...
Сүвшлийн илтгэлцүүр	e		0.448	0.333	0.327
Чийглэгийн зэрэг	Sr		0.660	0.710	...
Консистенц	IL		0<0.35	<0	...

Хөрсний төрөл	Зууралдалтын хүч, кПа		Дотоод үрэлтийн өнцөг, градус		Хэв гажилтын модуль, МПа	Тооцооны эсэргүүцэл, кПа
	C'	C"=Cн	φ'	φ"		
1а	31.0	24.0	36	27	30	400
2а	18.0	5.0	44	34	40	450

3. Судалгааны талбайд 2020 оны 03 сарын 19-20-ны өдөр өрмдсөн 7.50-12.00 метрийн гүнтэй 3 цооногт ул хөрсний үс илрээгүй болно. Гэхдээ олон жилийн цэвдэг ул хөрстэй учраас суурь нээхэд цэвдэгийн дээд хэсэг хайлж үс гарч ирэх нөхцөлтэй тул суурийн угсралтын ажлыг сэрүүний улиралд (0°C-аас -5°C-н температурт) гүйцэтгэх буюу цэвдэг хөрсийг гэсэхээс хамгаалах арга хэмжээ авах зайлшгүй шаардлагатай.

4. Цэвдэг ул хөрсний гэсэлтийн харьцангуй суултын хэмжээ:

1.5кг даралтын дор 1м тутамд 0.4см

3.0кг даралтын дор 1м тутамд 0.2см суулт үзүүлнэ.

Цэвдэг хөрсний нийт мөсжилт  $I_s=0.015$

Цэвдэг хөрсний шигтгээ хэлбэрийн мөсжилт  $I_{p0}=0.080$

Цэвдэг хөрсний хатуу хэсгийн чигжээс мөс  $I_c=0.065$

Хөлдүү хөрсний шахалтын итгэлцүүрийг даралтын шатлалаар өгвөл:

1.0 кг/см<sup>2</sup> даралтанд  $a=0.025$

3.0 кг/см<sup>2</sup> даралтанд  $a=0.035$

4. Барилгын талбайн хэмжээнд улирлын гэсэлтийн норматив гүн нь.

ИГЭ-1а - Хайргархаг шавранцар ул хөрс 3.03м

ИГЭ-2а - Элсэнцэр чигжээстэй хайрган ул хөрс 3.42м

5. Улирлын хөлдөлтийн гүн дэхь обойлтын зэрэг:

ИГЭ-1а - Хайргархаг шавранцар ул хөрс - Сулавтар обойлттой

ИГЭ-2а - Элсэнцэр чигжээстэй хайрган ул хөрс - Сулавтар обойлттой

6. Газар шорооны ажлын зэрэг гэсгэлэн нөхцөлд гар аргаар малтахад:

Асгамал хөрс - II


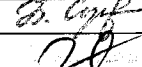
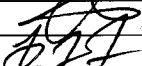
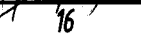
ИГЭ-1а - Хайргархаг шавранцар ул хөрс - III

ИГЭ-2а - Элсэнцэр чигжээстэй хайрган ул хөрс - IV

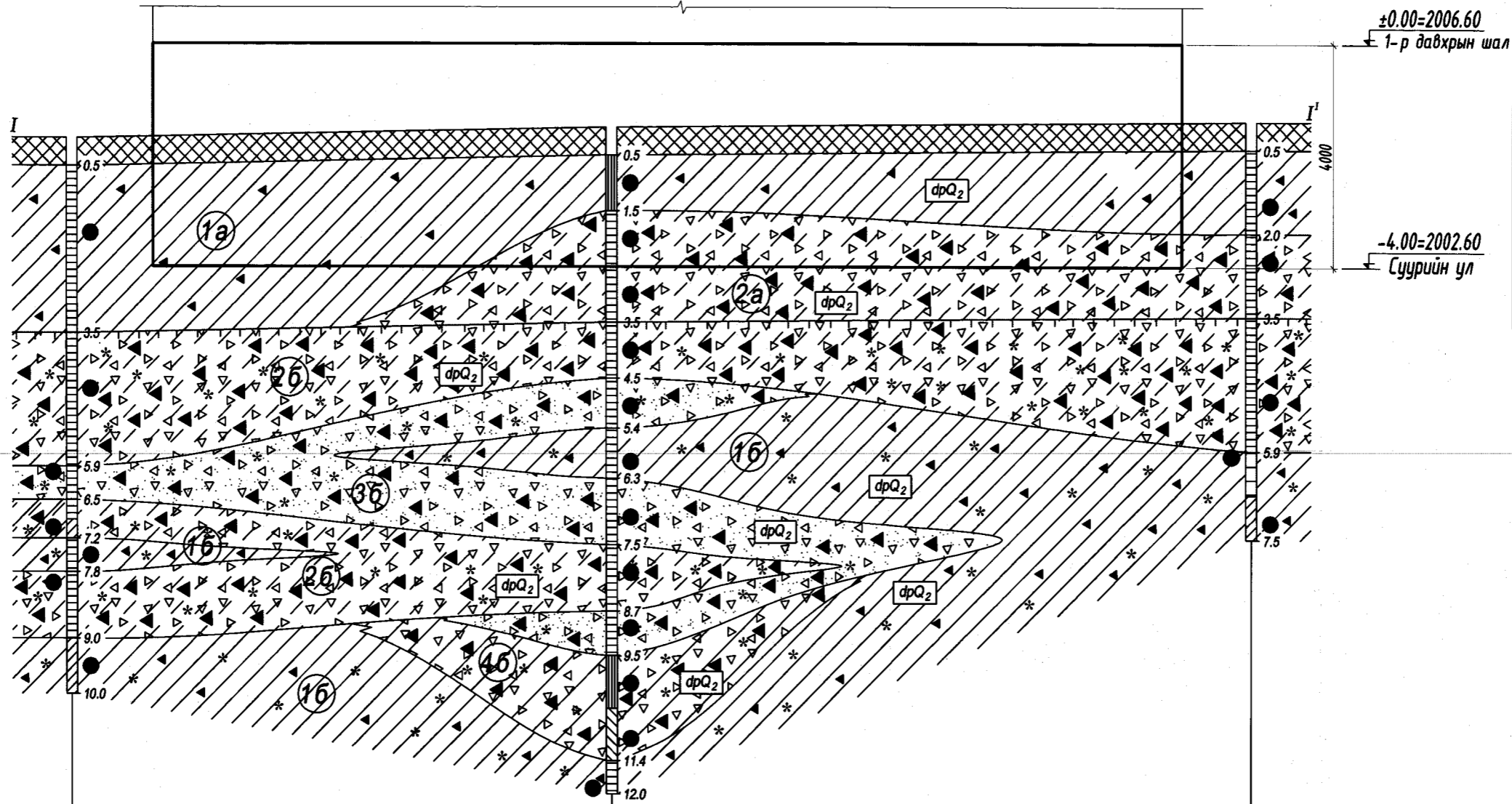
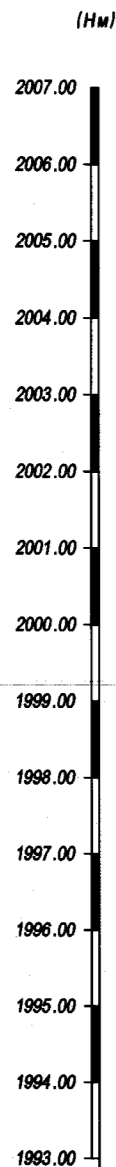
7. Тус талбай нь газар хөдлөлийн 7 баллын бүсэд байрлана.

8. Барилгын суурийн нүхийг ухасны дараа инженер геологийн байгууллагаар хяналт хийлгүүлэх шаардлагатай.

Энэхүү зураг нь "ББСМО"ХХК-ийн ОЮУНЫ ӨМЧ тул зохиогчийн зөвшөөрөлгүйгээр өөрчлөх болон ашиглахыг хориглоно.

 <p>БАРИЛГЫН ЗУРАГ ТӨСЛИЙН "ББСМО" КОМПАНИ</p> <p>Хаяг: 638, 2-р хороо "ББСМО" ХХК-н байр Утас: 7716139, 9916139. E-mail: bbsmo_ub@yahoo.com, bbsmo@bbsmo.ub</p>	<p>Өвөрхангай аймаг, Уянга сум, 8-р баг Өвөрхангай аймгийн Уянга суман дахь цагдаагийн тасгийн барилга</p> <p>Суурь суулгалт, инженер геологийн тайлбар</p>					
	Ер.Захирал	Б.Сүнжидмаа		ЕТ Шифр:	Масштаб:	Огноо:
	Инженер	Э.Идэрмагнай		ББ-17/2022	М1:100	2022
	Гүйцэтгэсэн	Э.Идэрмагнай		ТГ Шифр:	Зургийн дугаар:	Хуудас:
Шалгасан	Б.Ганзориг			ББ-4	36	

Инженер-геологийн зүсэлт I-I' шулуунаар  
Масштаб босоо М1:100, хэвтээ М1:1000



Хөрсний төлөв баг

Хайргархаг шавранцар ул хөрс	Элсэнцэр чигжээстэй хайрган ул хөрс	Элсэн хайр
Хатуу	Хатуу	Баг
Агилуун		
Уян налархай	Уян налархай	

Цооногийн дугаар	Ц-1	Ц-3	Ц-2
Амрын ойролцоо өндөржилт, м	2004.90	2005.10	2005.20
Цооног хоорондын зай, м	9.97	11.77	

I I' Инженер-гео зүсэлтийн д

1 Хөрсний үе

dpQ<sub>2</sub> Ул хөрсний үүслийн инд

Цооногийн амса 0.5 — Хөрсний үеийн м

● Ул хөрсний дээг

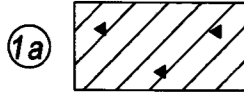
Цэвдэг ул хөрсн

\* \* \* \* \* Цэвдэг төлөв б

\* \* \* \* \* Цооногийн гүн, м



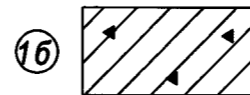
Асгамал хөрс: Хүний үйл ажиллагаагаар үүссэн бор саарал өнгийн асгамал хөрс.



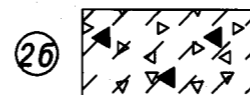
1a Гэсгэлэн байдалтай Хайргархаг шавранцар ул хөрс (dpQ<sub>2</sub>): Цайвар шаргал өнгөтэй, хатуу хам байдалтай, делюви-пролювийн гаралтай, Голоцены настай хайргархаг шавранцар ул хөрс



2a Гэсгэлэн байдалтай Элсэнцэр чигжээстэй хайрган ул хөрс (dpQ<sub>2</sub>): Цайвар шаргал өнгөтэй, хатуу хам байдалтай, делюви-пролювийн гаралтай, Голоцены настай элсэнцэр чигжээстэй хайрган ул хөрс.



16 ОЖЦ байдалтай Хайргархаг шавранцар ул хөрс (dpQ<sub>2</sub>): Улаан хүрэн өнгөтэй, агилуун уян налархай байдалтай, делюви-пролювийн гаралтай, Голоцены настай хайргархаг шавранцар ул хөрс.



26 ОЖЦ байдалтай Элсэнцэр чигжээстэй хайрган ул хөрс (dpQ<sub>2</sub>): Цайвар шаргал өнгөтэй, хатуу хам байдалтай, делюви-пролювийн гаралтай, Голоцены настай элсэнцэр чигжээстэй хайрган ул хөрс

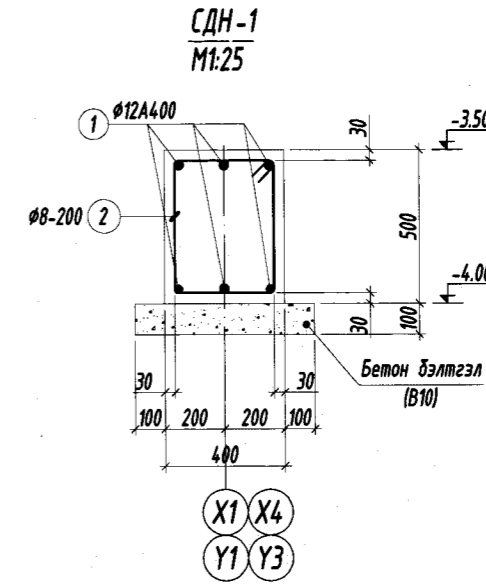
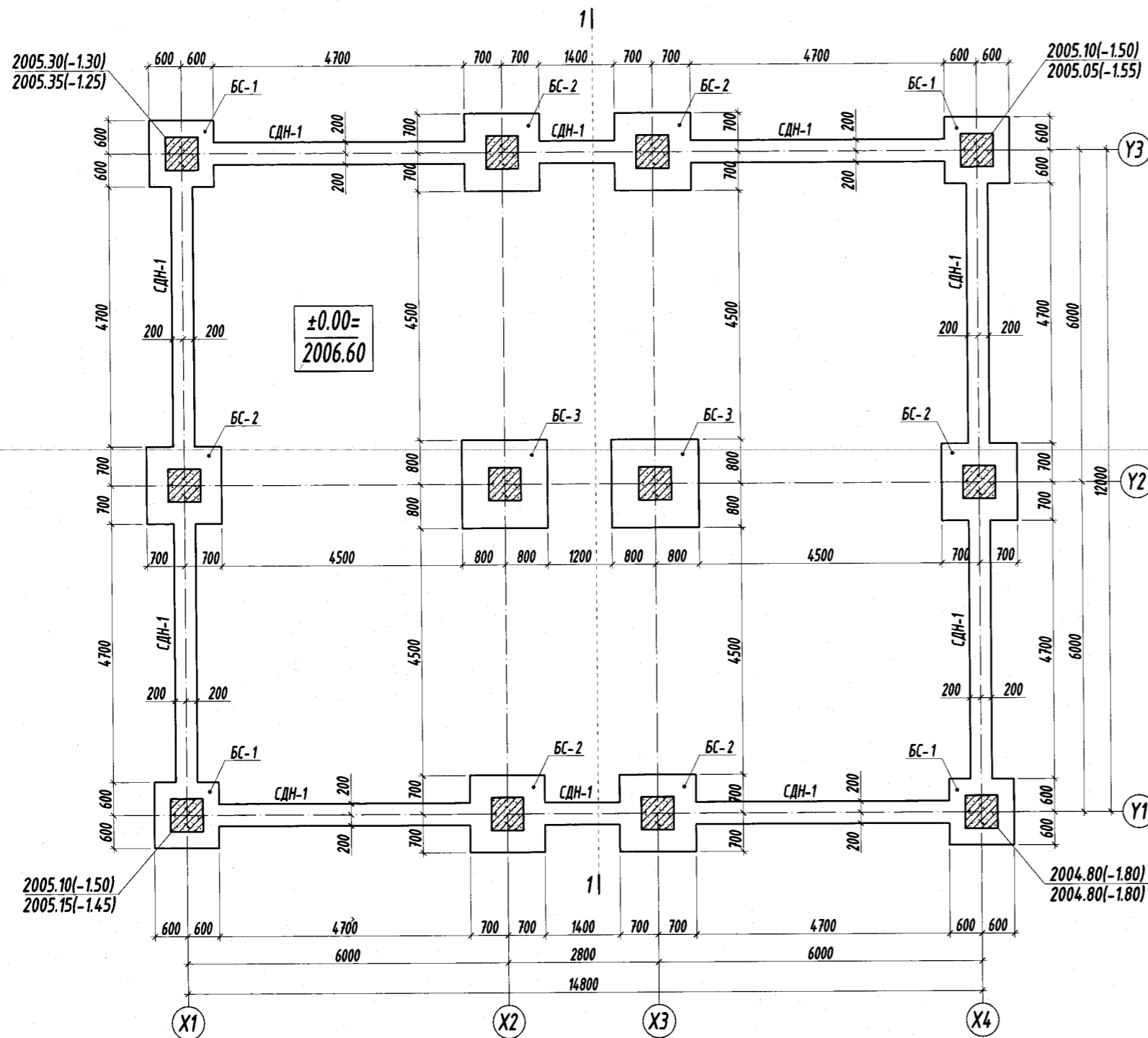


36 ОЖЦ байдалтай Элсэн чигжээстэй хайрган ул хөрс (dpQ<sub>2</sub>): Цайвар шаргал өнгөтэй, баг чийгтэй, делюви-пролювийн гаралтай, Голоцены настай элсэн чигжээстэй хайрган ул хөрс.



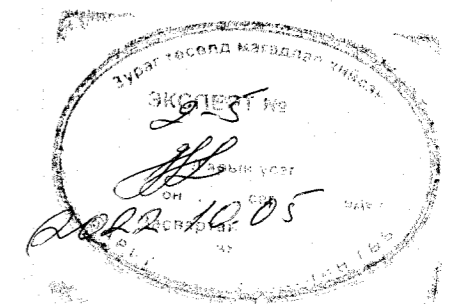
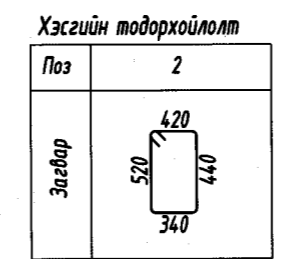
46 ОЖЦ байдалтай Шавранцар чигжээстэй хайрган ул хөрс (dpQ<sub>2</sub>): Бор шаргал өнгөтэй, агилуунаас зөөлөн уян налархай байдалтай, делюви-пролювийн гаралтай, Голоцены настай шавранцар чигжээстэй хайрган ул хөрс.

СУУРИЙН БАЙГУУЛАЛТ М1:100



Цутгамал төмөр бетон бүтээцийн материалын тодорхойлолт

Поз	Тэмдэглэгээ	Нэр	Тоо	Жин /кг/	
				ш	Нэгж
CDH-1-н арматур			1	514.1	514.1
1	φ 12	ГОСТ 5781-82* /A400/ L= 12000	30	10.654	319.61
2	φ 8	ГОСТ 5781-82* /A240/ L= 1760	280	0.6945	194.45
(CDH-1) Бетон орц, В20			V=11м³		
Бетон бэлтгэл, В10			V=3.2м³		

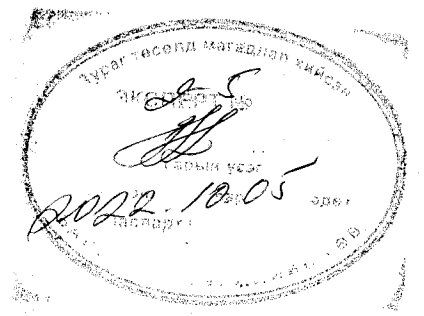
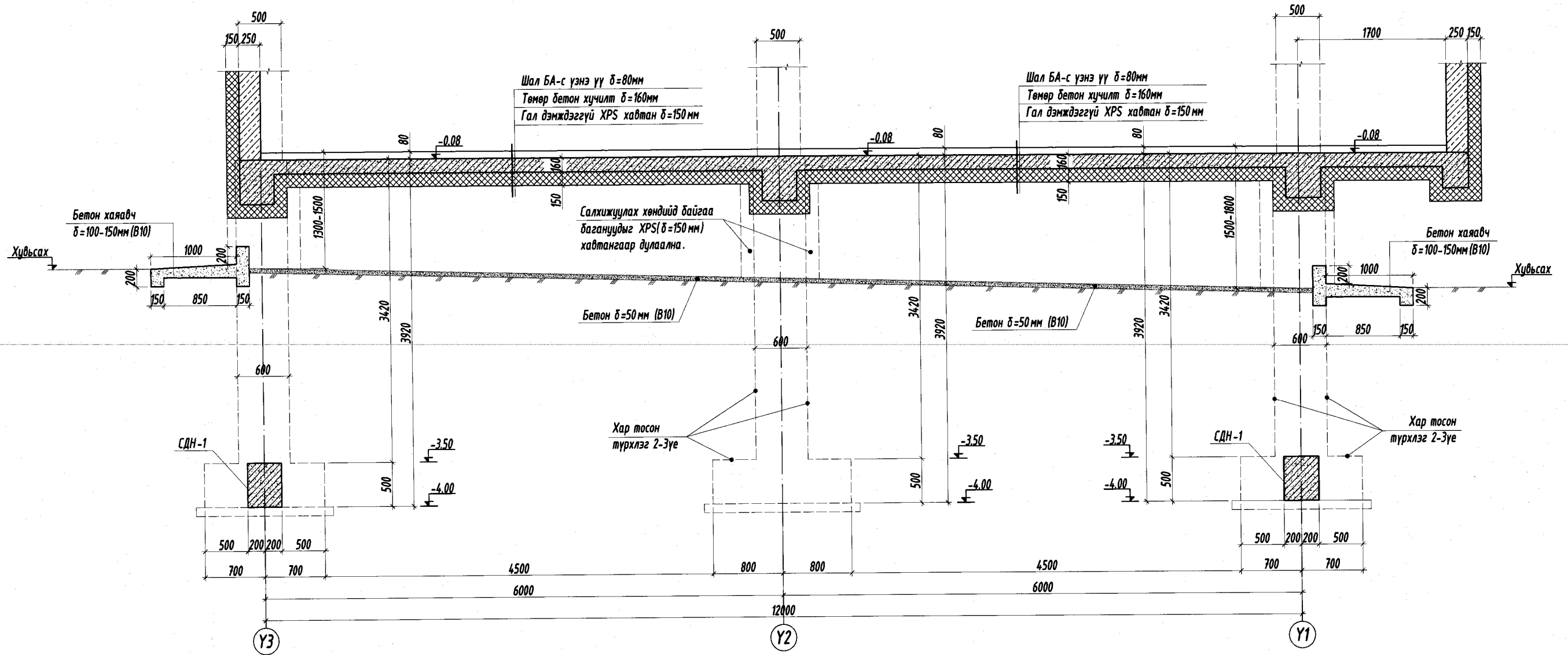


- Тайлбар:
- Энэ зургийг ББ-н дусад хуудастай хамт үзнэ.
  - Цутгамал суурийн бетон анги В20.
  - Цутгамал суурийн арматурын анги А400.
  - Цутгамал суурийн улны ажлын арматурын хамгаалах үеийн зузаан 50мм байна.
  - Цутгамал суурийг хэв хашмалд бэлтгэж цутгасны дараагаар дэхжилтийн бат дэхийн 70%-д хүрсний дараа хэв хашмалыг авна.
  - Багана болон суурийн хөрстэй харьцах хэсэгт 2үе хар тосон түрхлэг түрхэнэ.
  - Шилбийн зөрүүлэг 450мм-ээс багагүй байхаар гүйцэтгэнэ.

Энэхүү зураг нь "ББСМО"ХХК-ийн ОЮУНЫ ӨМЧ тул зохиогчийн зөвшөөрөлгүйгээр өөрчлөх болон ашиглахыг хориглоно.

<p>БАРИЛГЫН ЗУРАГ ТӨСЛИЙН "ББСМО" КОМПАНИ Хол: БЗД, 2-р хороо "ББСМО" ХХК-н байр Утас: 7716139, 9916139 И-мэйл: bbsmo_ulp@yahoo.com, bbs@bbsmo.mn</p>	Өвөрхангай аймаг, Уянга сум, 8-р баг Өвөрхангай аймгийн Уянга суман дахь цагдаагийн тасгийн барилга				
	Суурийн байгуулалт				
	Ер.Захирал	Б.Сунжидмаа	ЭГ Шифр:	Масштаб:	Огноо:
	Инженер	Э.Идэрмагнай	ББ-17/2022	М1:100	2022
Гүйцэтгэсэн	Э.Идэрмагнай	ТГ Шифр:	Зургийн дугаар:	Хуудас:	
Шалгасан	Б.Ганзориг		ББ-5	36	


ОГТЛОЛ 1-1 М1:50



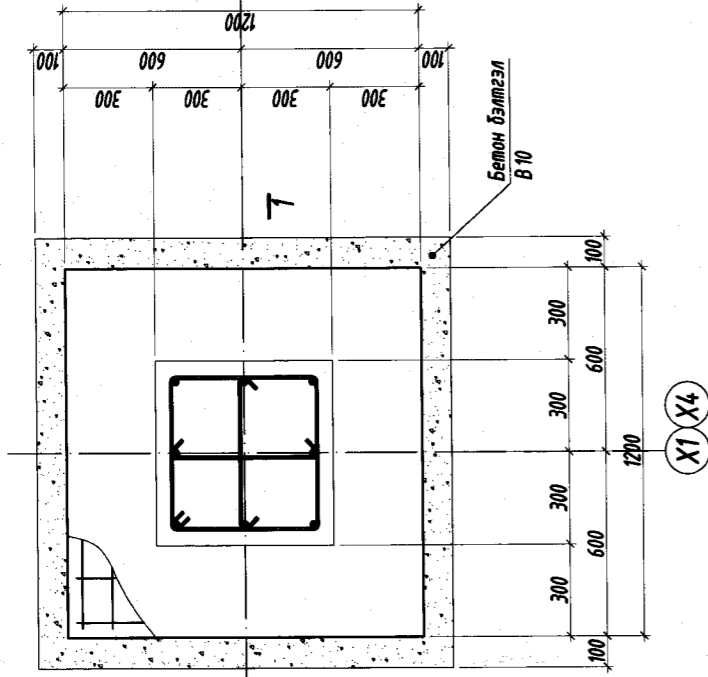
Тайлбар:

1. Энэ зургийг ББ-н бусад хуудастай хамт үзнэ.
2. Цутгамал суурийн бетон анги В20.
3. Цутгамал суурийн арматурын анги А400.
4. Цутгамал суурийн урны ажлын арматурын хамгаалах үеийн зузаан 50мм байна.
5. Цутгамал суурийг хэв хашмалд бэлтгэж цутгасны дараагаар бэхжилтийн бат бэхийн 70%-д хүрсний дараа хэв хашмалыг авна.
6. Багана болон суурийн хөрстэй харьцах хэсэгт 2үе хар тосон түрхлэг түрхэнэ.
7. Шилбийн зөрүүлэг 450мм-ээс багагүй байхаар гүйцэтгэнэ

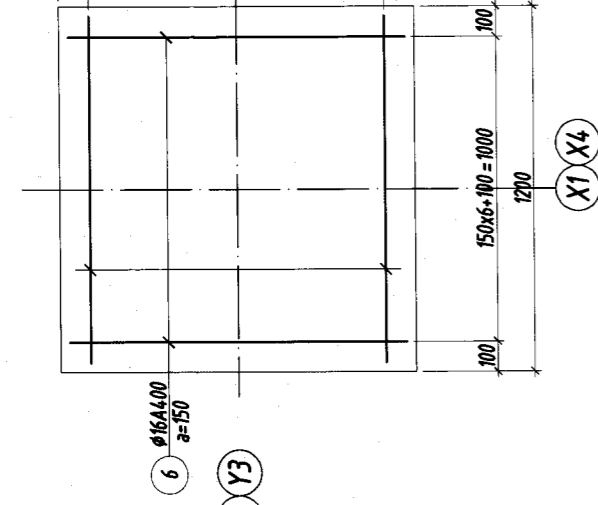
Энэхүү зураг нь "ББСМО"ХХК-ийн ОЮУНЫ ӨМЧ тул зохиогчийн эвдшөөрөлгүйгээр өөрчлөх болон ашиглахыг хориглоно.

 БАРИЛГЫН ЗЭРАГ ТӨСЛИЙН "ББСМО" КОМПАНИ Хаяг: БЗН, 2-р хороо "ББСМО" ХХК-н байр Утас: 7716139, 9916139 E-mail: bbsmo@yandex.com, bbsmo@bbsmo.mn	Өвөрхангай аймаг, Уянга сум, 8-р баг Өвөрхангай аймгийн Уянга суман дахь цагдаагийн тасгийн барилга Суурийн огтлолууд, СДН-1, материалын түүвэр				
	Ер.Захирал	Б.Сүнжидмаа	ЕГ Шифр:	Масштаб:	Огноо:
	Инженер	Э.Идэрмагнай	ББ-17/2022	М1:50	2022
	Гүйцэтгэсэн	Э.Идэрмагнай	ТГ Шифр:	Зургийн дугаар:	Хуудас:
Шалгасан	Б.Ганзориг		ББ-6	36	

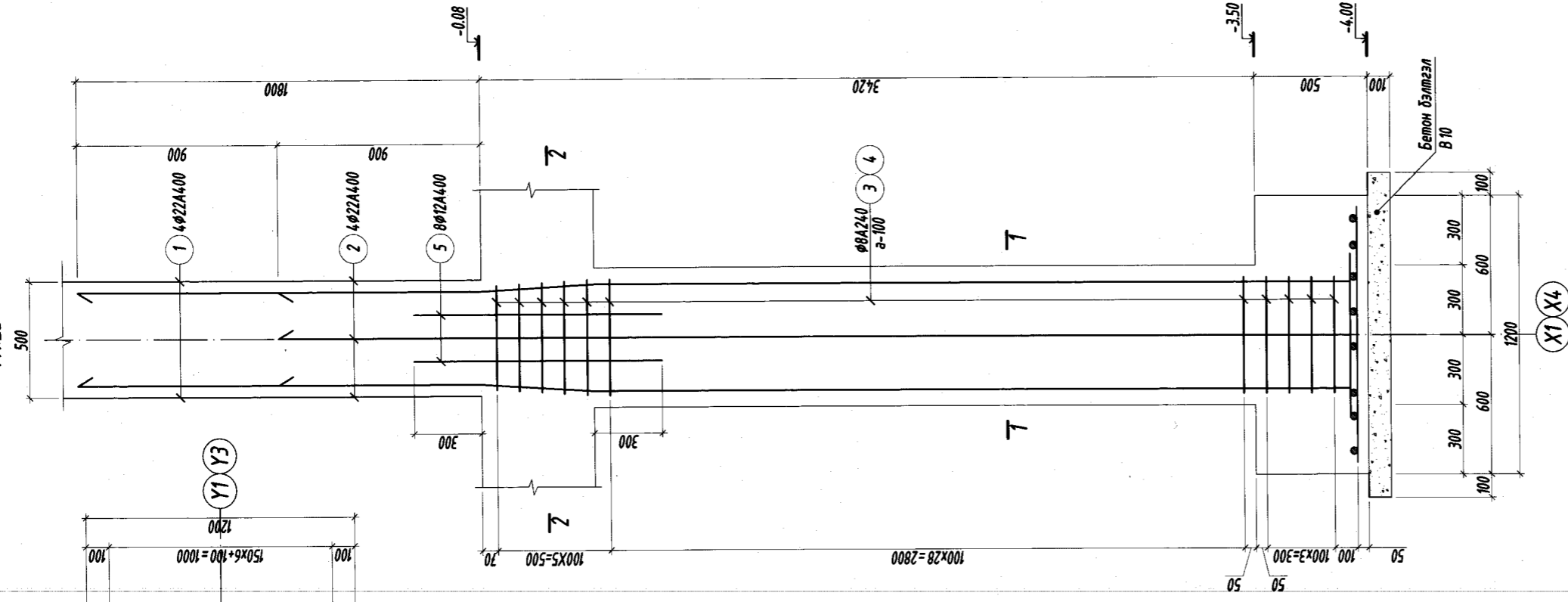
Багаан суурь БС-1-н арматурчлал  
M1:25



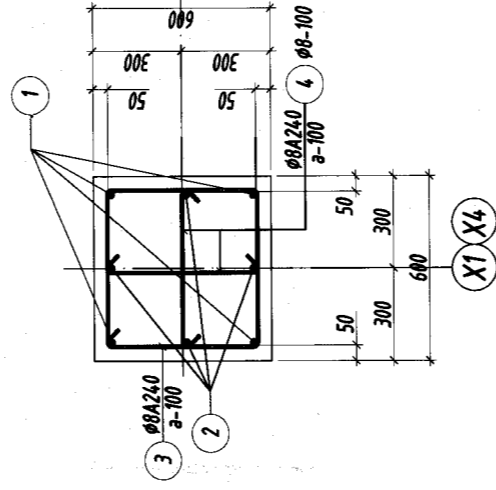
Суурийн улны арматурчлал  
M1:25



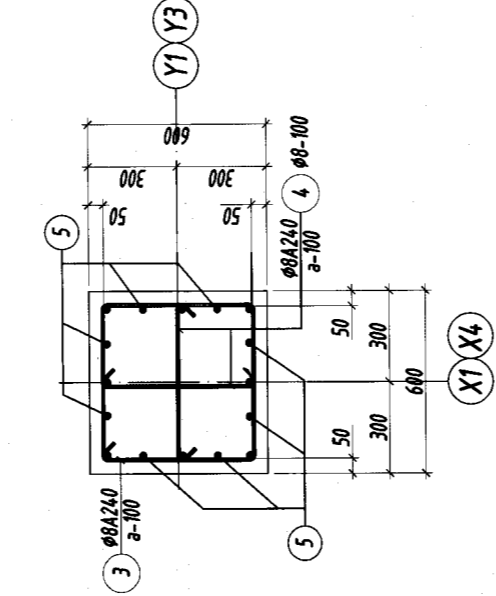
Огтлол 1-1  
M1:25



Огтлол 1-1  
M1:25



Огтлол 2-2  
M1:25



Хэсгийн тодорхойлолт

Поз	1	2	3	4
Зэгвэр				

Цугаамал төмөр бетон бүтээцийн материалын тодорхойлолт

Поз	Тэмдэглэгээ	Нэр	Тоо		Жин /кг/
			ширхэг	Нэгж	
<b>Багаан суурь /БС-1/-н арматур</b>					
1	φ 22	ГОСТ 5781-82* /А400/ L= 6100	4	218	871.9
2	φ 22	ГОСТ 5781-82* /А400/ L= 5100	4	18.203	72.811
3	хомут	ГОСТ 5781-82* /А240/ L= 2160	38	15.219	60.874
4	холбоос	ГОСТ 5781-82* /А240/ L= 660	76	0.8523	32.387
5	φ 12	ГОСТ 5781-82* /А400/ L= 1100	8	0.9766	19.792
6	φ 16	ГОСТ 5781-82* /А240/ L= 1100	14	1.7362	24.306
					$V=1.9 \times 4 = 7.6 \text{ м}^3$
					$V=0.2 \times 4 = 0.8 \text{ м}^3$
Бетон орц, В20					
Бетон дэлтгэлийн орц, В10					

Тайлбар:

- Энэ зургийг ББ-н бусад хувьдтай хамт үзнэ.
- Цугаамал суурийн бетон анги В20.
- Цугаамал суурийн арматурын анги А400.
- Цугаамал суурийн ажлын арматурын хамсаалх үеийн зузаан 50 мм байна.
- Цугаамал суурийг хэв хашмал дэлгэж цугаасны дараагаар дэвжлтийн бат дэхийн 70%-д хүрсний дараа хэв хашмалыг авна.
- Багана болон суурийн хөрсний харьцах хэсэгт 2 үе хар тосон түрхлэг түргэнэ.

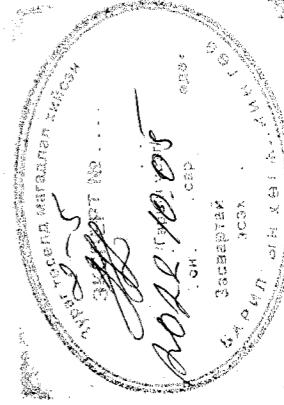
Энэхүү зураг нь "ББСМО" ХХК-ийн ОЮУНЫ ӨМЧ тул зохиогчийн зөвшөөрөлгүйгээр өөрчлөх болон ашиглахыг хориглоно.



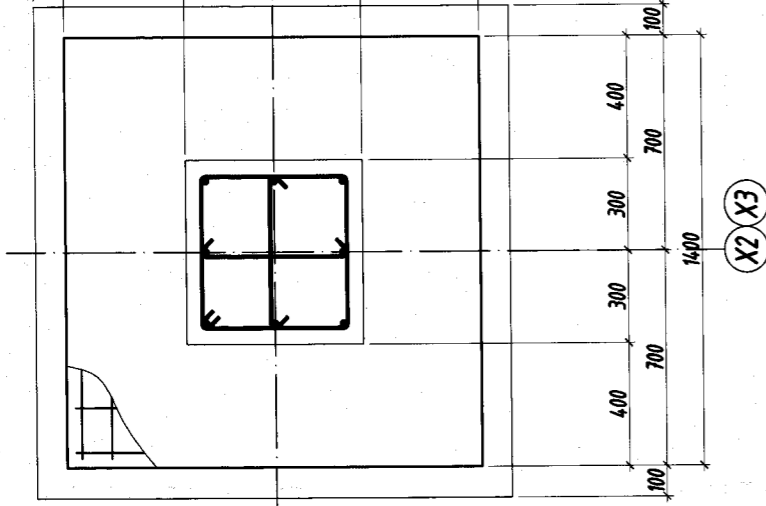
Өвөрхангай аймгийн Уянга сум дахь цагдаагийн тасгийн даргага

Ер.Зурагчлал	Б.Сунжидмаа	Масштаб:	M1:25	Огноо:	2022
Инженер	Э.Идэрмагнай	ТГ Шифр:	ББ-17/2022	Зургийн дугаар:	ББ-7
Гүйцэтгэгчэн	Э.Идэрмагнай	ТГ Шифр:		Хуудас:	36
Шалдагсан	Б.Ганзориг				

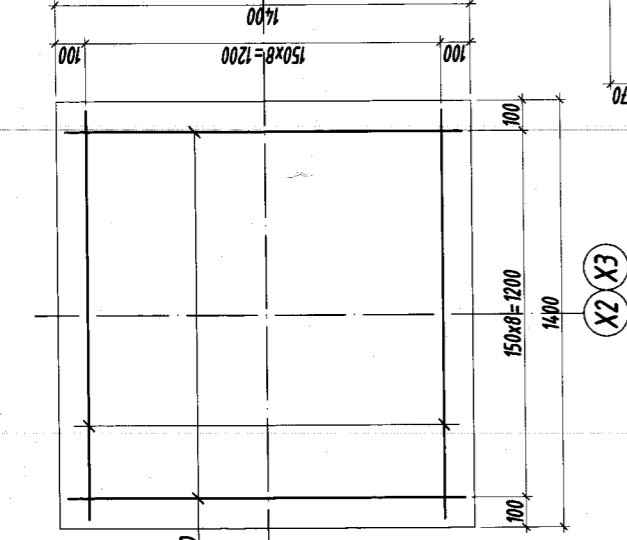
Өвөрхангай аймаг, Уянга сум, Ө-р баг



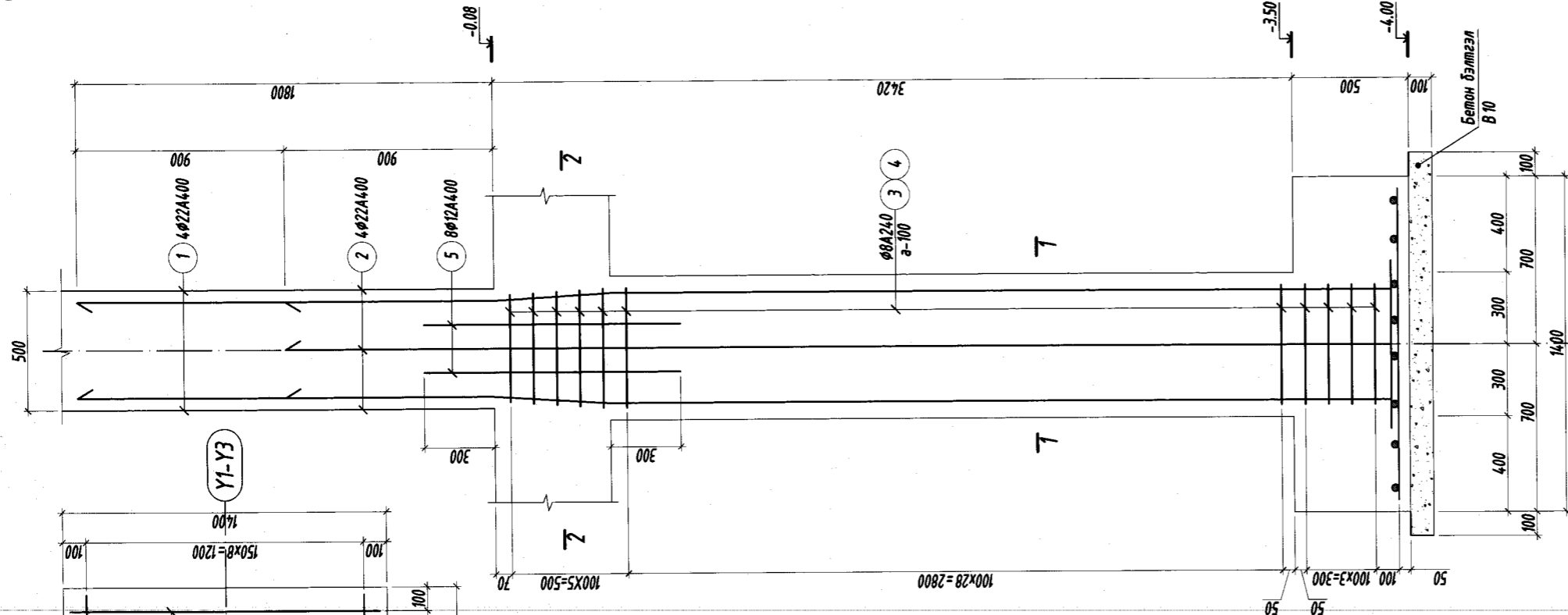
Багана суурь БС-2-н арматурчлал  
M1:25



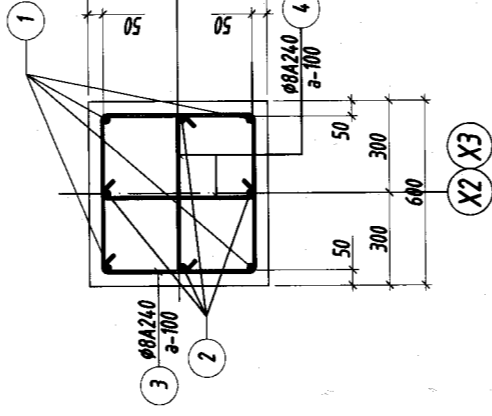
Суурийн улны арматурчлал  
M1:25



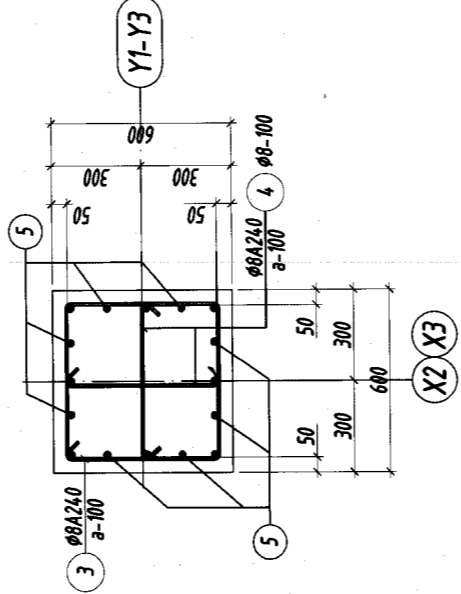
Огтлол 1-1  
M1:25



Огтлол 1-1  
M1:25



Огтлол 2-2  
M1:25



Хэсгийн тодорхойлолт

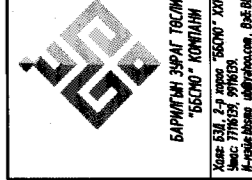
Поз	1	2	3	4
Эгдвр				

Цутгамал төмөр бетон бүтээцийн материалын тодорхойлолт

Поз	Тэмдэглэгээ	Нэр	Тоо		Жин / кг / Нийт
			ширхэг	Нэгж	
<b>Багана суурь / БС-2 / -н арматур</b>					
1	φ 22	ГОСТ 5781-82* / A400 / L = 6100	6	230.6	1384
2	φ 22	ГОСТ 5781-82* / A400 / L = 5100	4	18.203	72.811
3	φ 8	ГОСТ 5781-82* / A240 / L = 2160	4	15.219	60.874
4	φ 8	ГОСТ 5781-82* / A240 / L = 660	38	0.8523	32.387
5	φ 12	ГОСТ 5781-82* / A400 / L = 1100	76	0.2604	19.792
6	φ 16	ГОСТ 5781-82* / A240 / L = 1300	8	0.9766	7.8128
			18	2.0518	36.933
			V = 2.3х6 = 13.8м³		
			V = 0.26х6 = 1.56м³		
Бетон орц, В20					
Бетон бэлтгэлийн орц, В10					

- Тайлбар:
- Энэ зургийг ББ-н бусад хуудастай хамт үзнэ.
  - Цутгамал суурийн бетон анги В20.
  - Цутгамал суурийн арматурын анги А400.
  - Цутгамал суурийн ажлын арматурын хэмжээг үеийн зузаан 50мм байна.
  - Цутгамал суурийг хэв хашмалд бэлтгэж цутгасны дараагаар дэжжилтийн дат бэхийн 70%-д хүрсний дараа хэв хашмалыг авна.
  - Багана болон суурийн хөрсөтэй харьцах хэсэгт 2 үе хар тосон түрхлэг түрхэнэ.

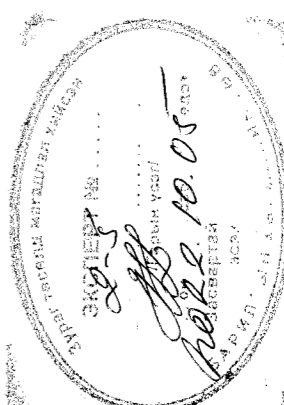
Энэхүү зураг нь "ББСМО" ХХК-ийн ОЮУНЫ ӨМЧ тул зохиогчийн эдвэрлэгийгээр өөрчлөх болон ашиглахыг хориглоно.



Б.РИМОН ЗАГАЛ ТӨСЛИЙН  
"ББСМО" КОРПОРАЦИ  
ХУУЛЬ ЗОХИОН ГЭРЭЭНИЙ  
ХАМГААЛАХ ЭРХТЭЙ  
И-адрес: Улаанбаатар, Ш.Рагжингийн замын 10/10-а  
Т-адрес: 7710001, УЛАНБААТАР

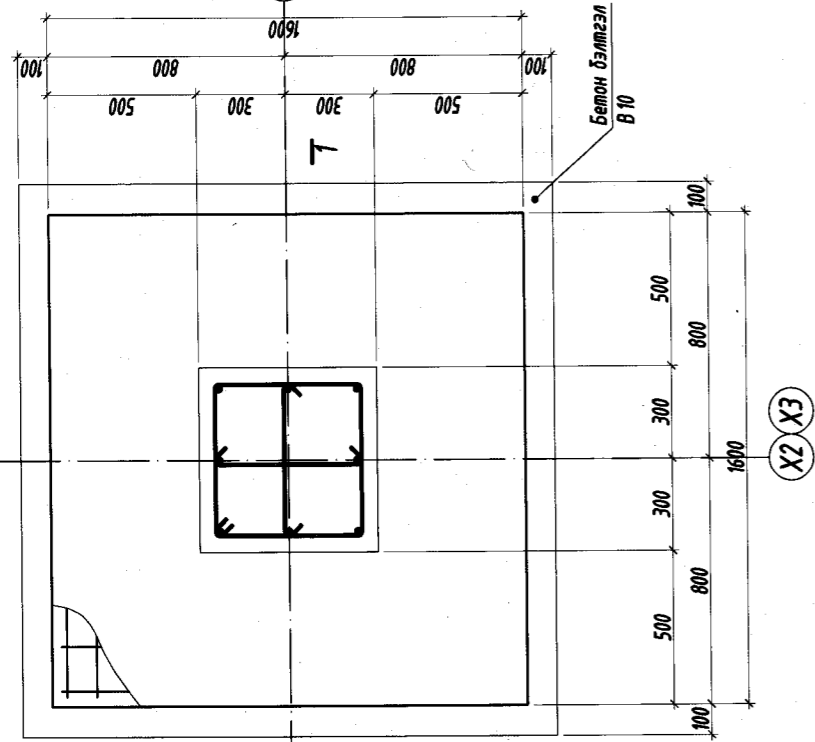
Өвөрхангай аймгийн Уянга суман дахь цагдаагийн тасгийн барилга

Б.Захирагч	Б.Сунжидмаа	Масштаб:	М1:25	Огноо:	2022
Инженер	Э.Идэрмагнай	ТГ Шифр:	ББ-17/2022	Зургийн дугаар:	Хуудас 36
Гүйцэтгэсэн	Э.Идэрмагнай	ТГ Шифр:	ТГ Шифр:	Материалын түвэр	ББ-8
Шалгалсан	Б.Ганзориг				

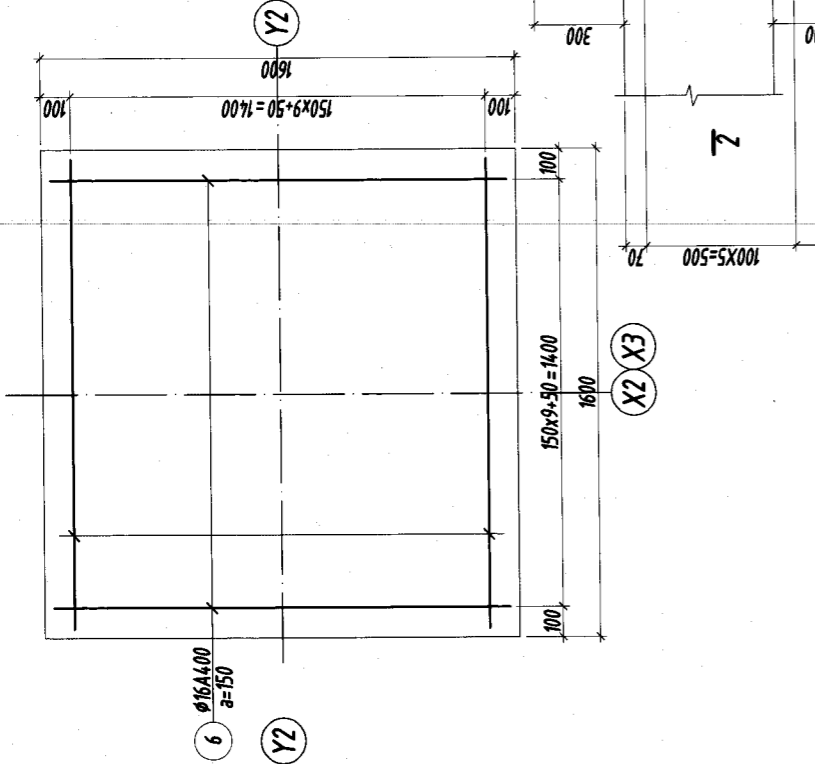




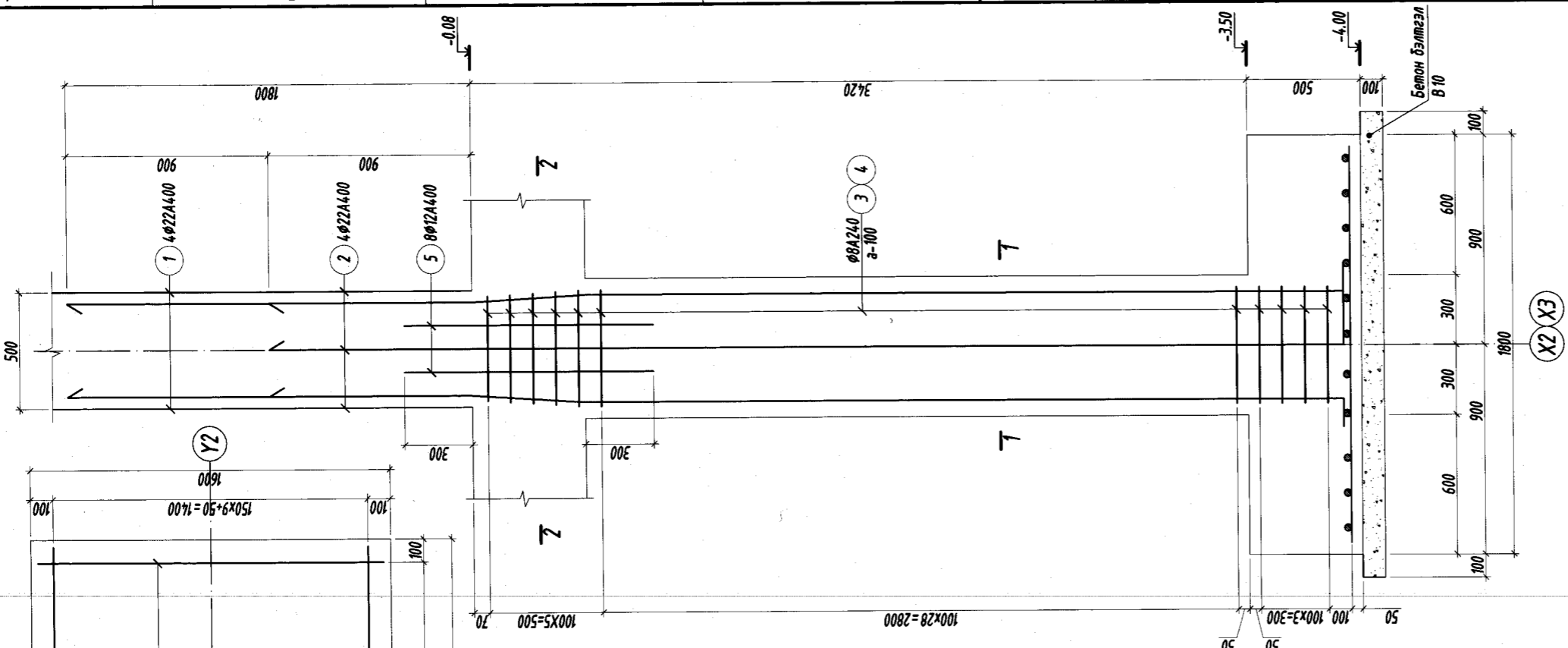
Багаан суурь БС-3-н арматурчлал  
M1:25



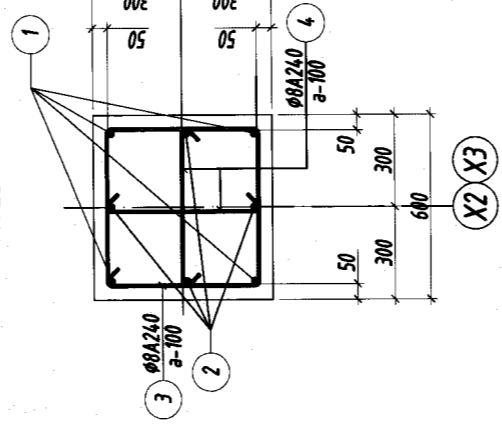
Суурийн урны арматурчлал  
M1:25



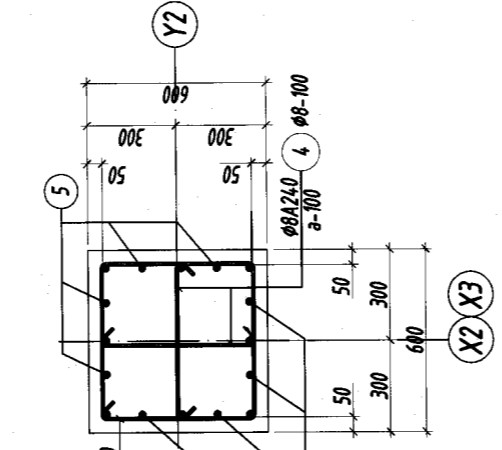
Остлол 1-1  
M1:25



Остлол 1-1  
M1:25



Остлол 2-2  
M1:25



Хэсгийн тодорхойлолт

Поз	Тэмдэглэгээ	Нэр	Жин /кг/	
			Тоо ширхэг	Нэгж Нийт
1	5730 R=110		2	257.5
2	4730 R=110		4	18.203
3			4	15.219
4			50	0.8523
5			100	0.2604
6			8	0.9766
			20	2.3675
Бетон орц, В20				$V=2.9 \times 2=5.8 \text{ м}^3$
Бетон дэлгэцлийн орц, В10				$V=0.4 \times 2=0.8 \text{ м}^3$

Цугаамал төмөр бетон бүтээцийн материалын тодорхойлолт

Поз	Тэмдэглэгээ	Нэр	Жин /кг/	
			Тоо ширхэг	Нэгж Нийт
<b>Багаан суурь /БС-3/-н арматур</b>				
1	φ 22	ГОСТ 5781-82* /A400/ L= 6100	2	257.5
2	φ 22	ГОСТ 5781-82* /A400/ L= 5100	4	18.203
3	хомут	ГОСТ 5781-82* /A240/ L= 2160	50	0.8523
4	холбоос	ГОСТ 5781-82* /A240/ L= 660	100	0.2604
5		ГОСТ 5781-82* /A400/ L= 1100	8	0.9766
6		ГОСТ 5781-82* /A240/ L= 1500	20	2.3675
Бетон орц, В20				$V=2.9 \times 2=5.8 \text{ м}^3$
Бетон дэлгэцлийн орц, В10				$V=0.4 \times 2=0.8 \text{ м}^3$

- Тайлбар:
- Энэ зургийг ББ-н бүсэд хуудастай хамт үзнэ.
  - Цугаамал суурийн бетон анги В20.
  - Цугаамал суурийн арматурчлал анги А400.
  - Цугаамал суурийн арматурчлал анги А400.
  - Цугаамал суурийг хэв хашмал дэлгэц цугаасны дараагаар дэхжилтийн бат дэхийн 70%-д хүрсний дараа хэв хашмалыг авна.
  - Багаан болон суурийн хөрстэй харьцах хэсэгт 2 үе хар тосон түрхлэг түрхэнэ.

Энэхүү зураг нь "ББСМО" ХХК-ийн ОЛУЧНЫ ӨМЧ тул зохиогчийн зөвшөөрөлгүйгээр өөрчлөх болон ашиглахыг хориглоно.

Өвөрхангай аймаг, Уянга сум, 8-р баг  
Өвөрхангай аймгийн Уянга суман дахь цагдаагийн тасгийн дарлига

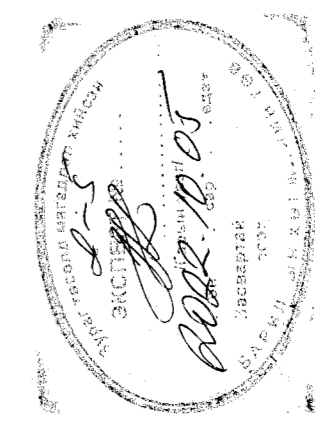
Багаан суурь БС-3-н арматурчлал, остлолнууд, материалын түрвэр

Б.Сүмжидмаа  
Э.Идэрмагнай  
Э.Идэрмагнай  
Б.Галзориг

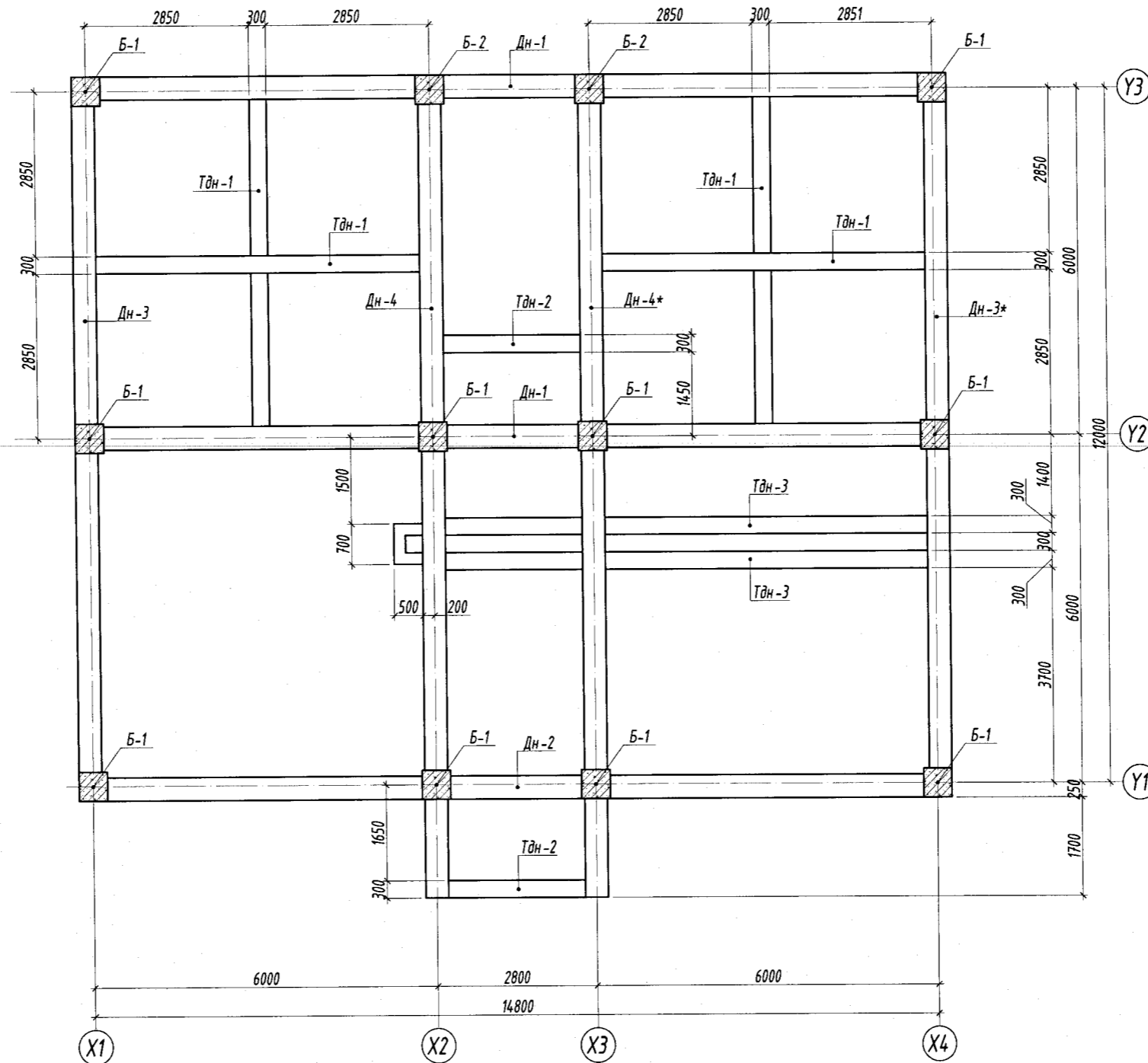
ET Шифр: ББ-17/2022  
ТГ Шифр: ББ-9

Масштаб: М1:25  
Огноо: 2022

Хуудас: 36



1-Р ДАВХРЫН (-0.08) ТҮВШНИЙ БАГАНА, ДАМНУРУУНЫ БАЙГУУЛАЛТ  
М 1:100



- Тайлбар:**
1. Энэ зургийг ББ-н бусад хуудастай хамт үзнэ.
  2. Ажлын арматурын анги А400, А240.
  3. Бүтээцийн бетоны анги В20.
  4. Цутгамал төмөр бетон бүтээцийг хэв хашмалд бэлтгэж цутгасны дараагаар бэхжилтийн 70%-д хүрсэний дараа хэв хашмалыг авна.
  5. Цутгамал бетон, төмөр бетон бүтээцийн ажлыг БНБД 52-02-05-ийн дагуу хийж гүйцэтгэнэ.

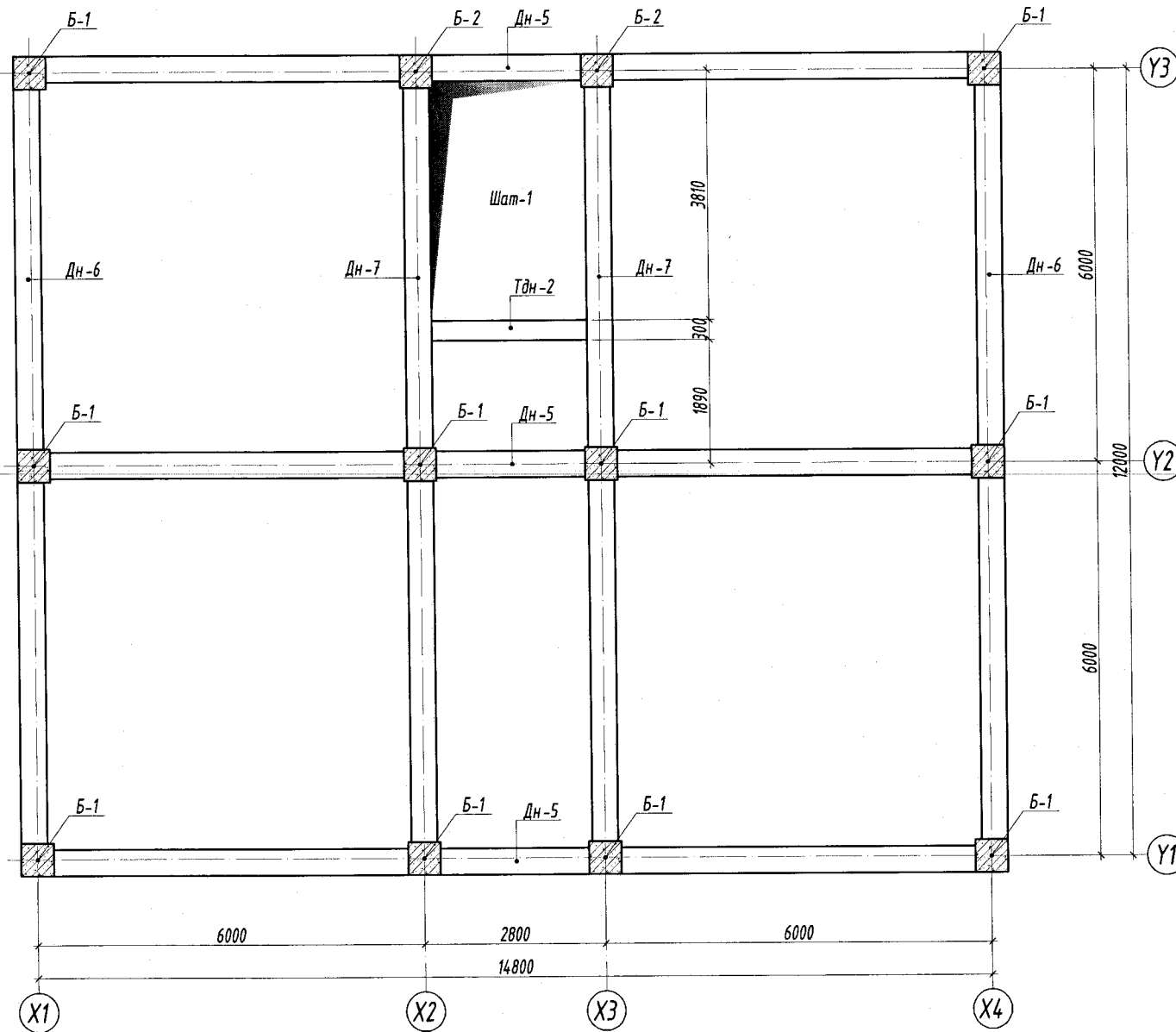
Энэхүү зураг нь "ББСМО"ХХК-ийн ОЮУНЫ ӨМЧ тул зохиогчийн зөвшөөрөлгүйгээр өөрчлөх болон ашиглахыг хориглоно.

Өвөрхангай аймаг, Уянга сум, 8-р баг Өвөрхангай аймгийн Уянга суман дахь цагдаагийн тасгийн барилга					
1-р давхрын (-0.08) түвшний багана, дамнурууны байгуулалт					
Ер.Захирал	Б.Сүнжидмаа	ТГ Шифр:	Масштаб:	Огноо:	
Инженер	Э.Идэрмагнай	ББ-17/2022	М1:100	2022	
Гүйцэтгэсэн	Э.Идэрмагнай	ТГ Шифр:	Зургийн дугаар:	Хуудас:	
Шалгасан	Б.Ганзориг		ББ-10	36	

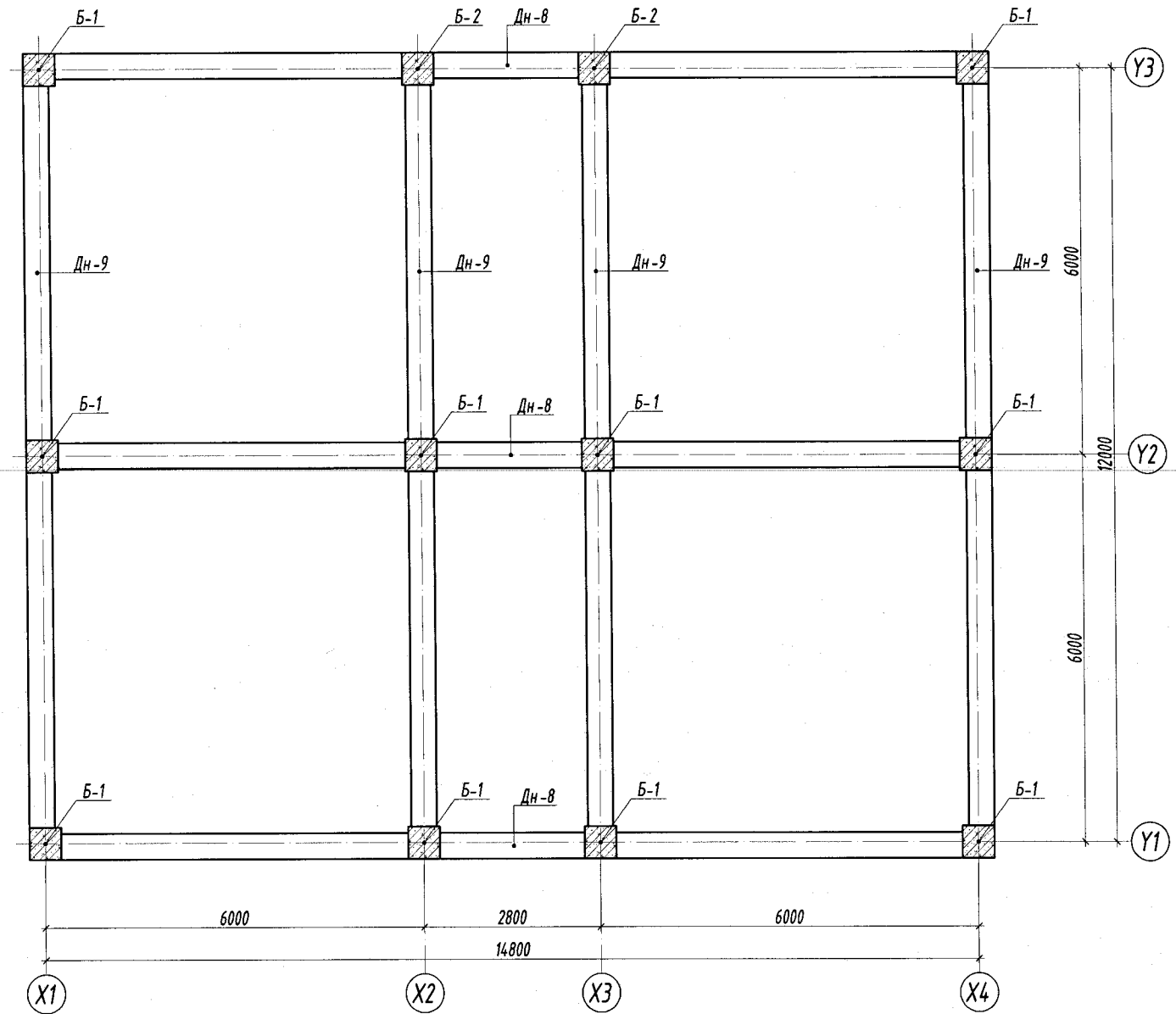


БАРИЛГЫН ЗУРАГ ТӨСЛИЙН  
"ББСМО" КОМПАНИ  
Хаяг: БЗД, 2-р хороо "ББСМО" ХХК-н байр  
Утас: 77161379, 99161379  
И-мэйл: bbsmo\_ub@yahoo.com, ӨзБ: BBSMO.mn

1-Р ДАВХРЫН БАГАНА, ДАМНУРУУНЫ БАЙГУУЛАЛТ  
M1:100




2-Р ДАВХРЫН БАГАНА, ДАМНУРУУНЫ БАЙГУУЛАЛТ  
M1:100



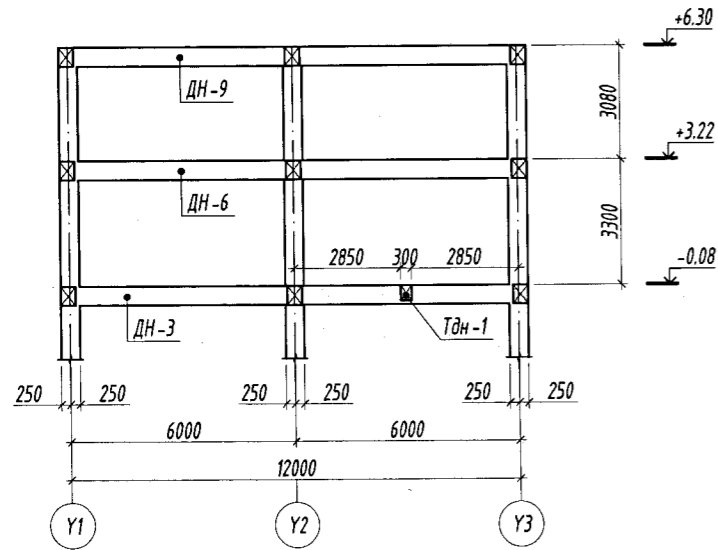
Тайлбар:

1. Энэ зургийг ББ-н дусад хуудастай хамт үзнэ.
2. Ажлын арматурын анги А400, А240.
3. Бүтээцийн бетоны анги В20.
4. Цутгамал төмөр бетон бүтээцийг хэв хашмалд бэлтгэж цутгасны дараагаар бэхжилтийн 70%-д хүрсэний дараа хэв хашмалыг авна.
5. Цутгамал бетон, төмөр бетон бүтээцийн ажлыг БНБД 52-02-05-ийн дагуу хийж гүйцэтгэнэ.

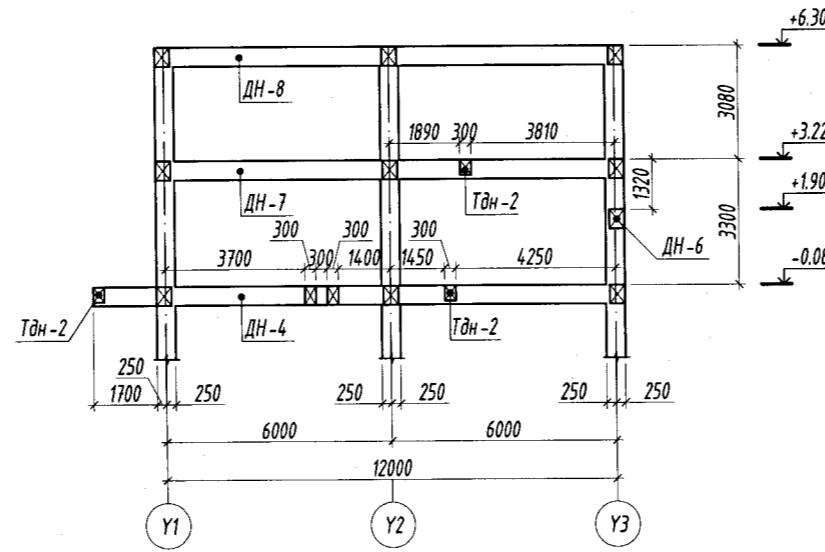
Энэхүү зураг нь "ББСМО" ХХК-ийн ОЮУНЫ ӨМЧ тул зохиогчийн зөвшөөрөлгүйгээр өөрчлөх болон ашиглахыг хориглоно.

 БАРИЛГЫН ЗУРАГ ТӨСЛИЙН "ББСМО" КОМПАНИ Хаяг: 630, 2-р хороо "ББСМО" ХХК-н байр Утас: 7716139, 9916139 И-мэйл: bbsmo_ua@yahoo.com, ubs.bbsmo.mn	Өвөрхангай аймаг, Уянга сум, 8-р баг Өвөрхангай аймгийн Уянга суман дахь цагдаагийн тасгийн барилга 1,2-р давхрын багана, дамнурууны байгуулалт				
	Ер.Захирал	Б.Сүнжидмаа	ТГ Шифр:	Масштаб:	Огноо:
	Инженер	Э.Идэрмагнай	ББ-17/2022	M1:100	2022
Гүйцэтгэсэн	Э.Идэрмагнай	ТГ Шифр:	Зургийн дугаар:	Хуудас:	
Шалгасан	Б.Ганзориг	ББ-11	ББ-11	36	

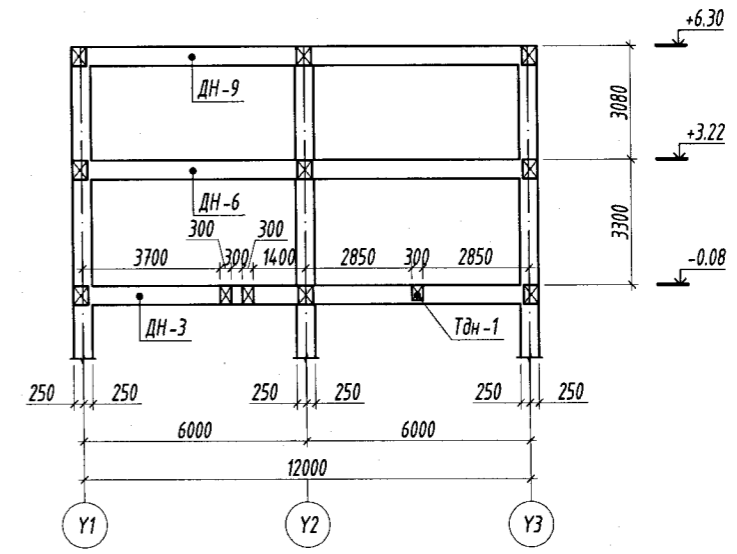
Х1-н Тэнхлэгийн дагуух рамын  
байршил М1:200



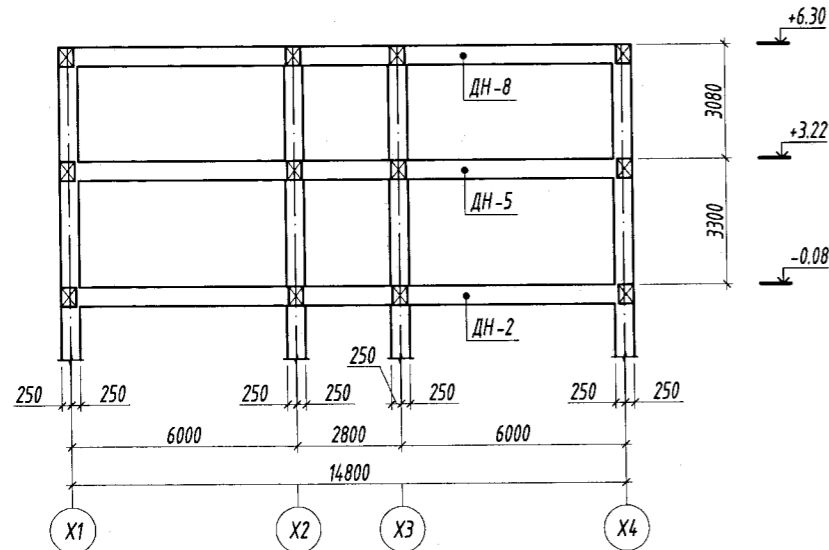
Х2, Х3-н Тэнхлэгийн дагуух рамын  
байршил М1:200



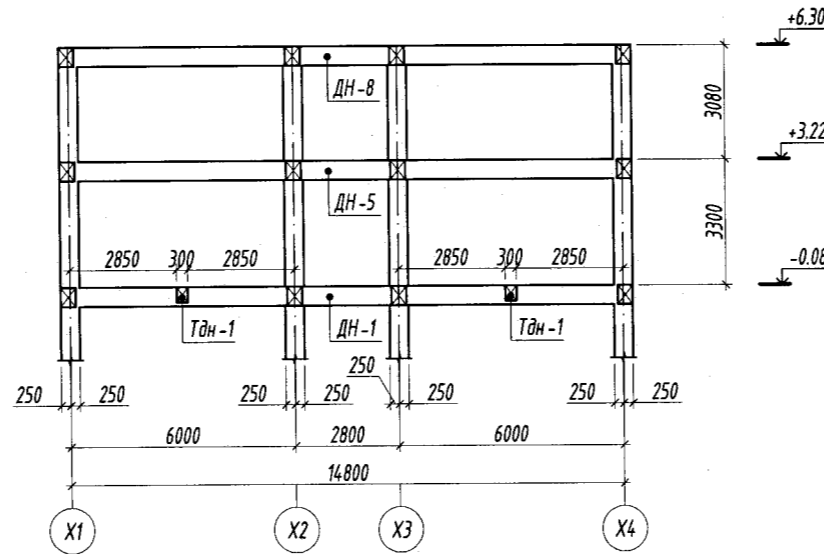
Х4-н Тэнхлэгийн дагуух рамын  
байршил М1:200



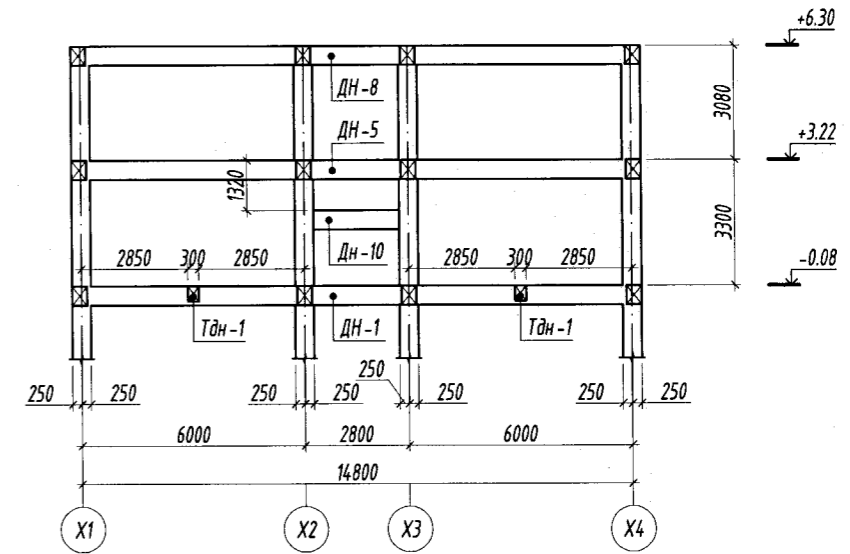
Y1-н Тэнхлэгийн дагуух рамын  
байршил М1:200



Y2-н Тэнхлэгийн дагуух рамын  
байршил М1:200




Y3-н Тэнхлэгийн дагуух рамын  
байршил М1:200



Тайлбар:

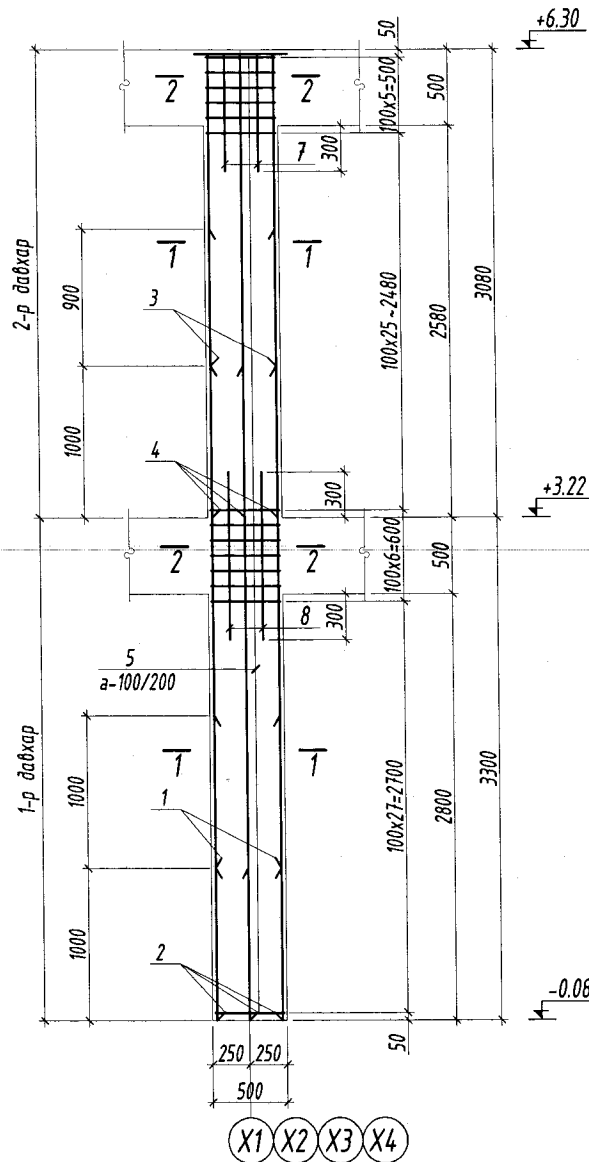
1. Энэ зургийг ББ-н бусад хуудастай хамт үзнэ.
2. Ажлын арматурын анги А400, А240.
3. Бүтээцийн бетоны анги В20.
4. Цутгамал төмөр бетон бүтээцийг хэв хашмалд бэлтгэж цутгасны дараагаар бэхжилтийн 70%-д хүрсэний дараа хэв хашмалыг адна.
5. Цутгамал бетон, төмөр бетон бүтээцийн ажлыг БНБД 52-02-05-ийн дагуу хийж гүйцэтгэнэ.

Энэхүү зураг нь "ББСМО" ХХК-ийн ОЮУНЫ ӨМЧ тул зохиогчийн эвшөөрөлгүүгээр өөрчлөх болон ашиглахыг хориглоно.

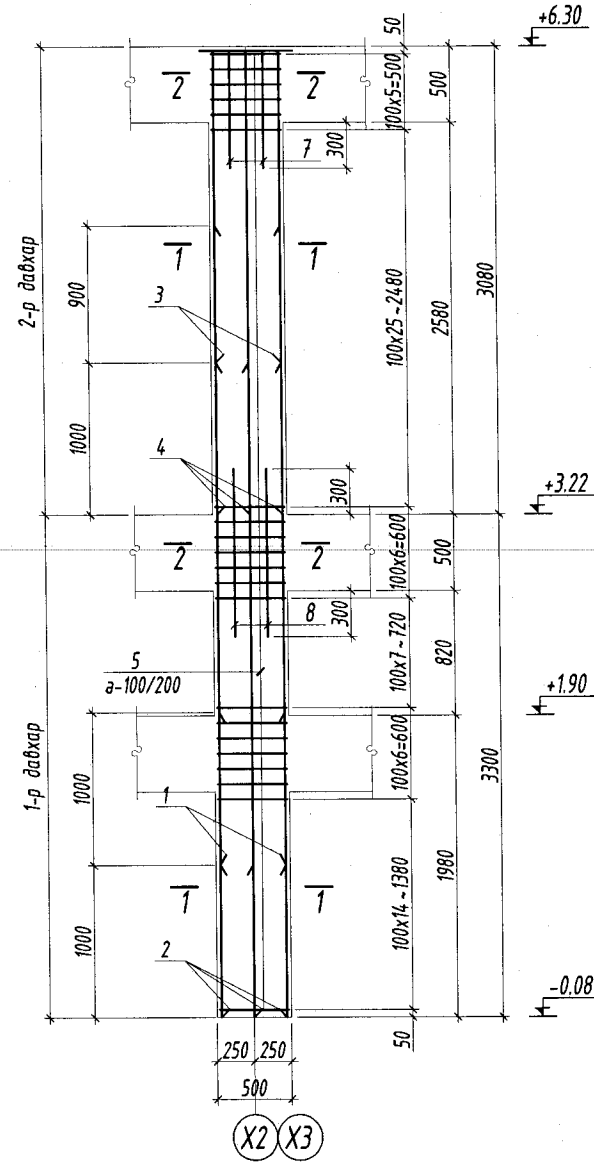
 БАРИЛГЫН ЗҮРАГ ТӨСЛИЙН "ББСМО" КОМПАНИ Хаяг: 634, 2-р хороо "ББСМО" ХХК-н байр Утас: 7716139, 99116139 И-мэйл: bbsmo_ub@yahoo.com, 836.BBSMO.mn	Өвөрхангай аймаг, Уянга сум, 8-р баг Өвөрхангай аймгийн Уянга суман дахь цагдаагийн тасгийн барилга Х1-Х4; Y1-Y3-н тэнхлэгийн дагуух рамын байршил				
	Ер.Захирал Инженер Гүйцэтгэсэн Шалгасан	Б.Сүнжидмаа Э.Идэрмагнай Э.Идэрмагнай Б.Ганзориг	ӨГ Шифр: ББ-17/2022 ТГ Шифр:	Масштаб: М1:200 Зургийн дугаар: ББ-12	Огноо: 2022 Хуудас: 36



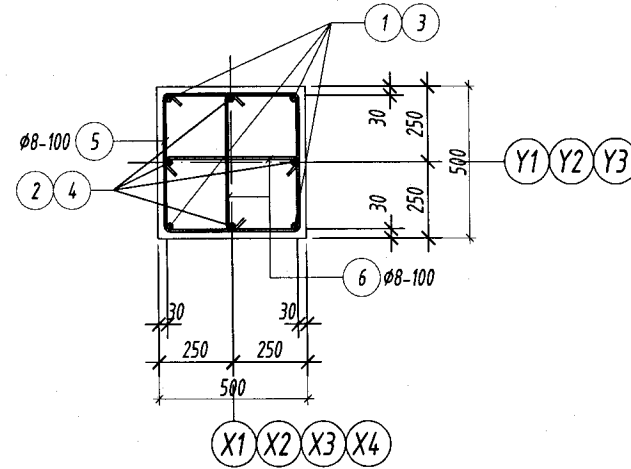
Багана Б-1-н арматурчлал  
/М1:50/



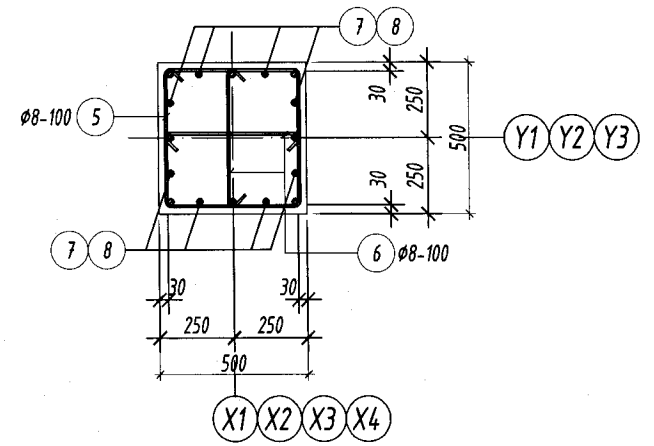
Багана Б-2-н арматурчлал  
/М1:50/



Огтлол 1-1  
М1:25



Огтлол 2-2  
М1:25



Хэсгийн тодорхойлолт

Поз	3	4	5 дотор хэнжээ	6 дотор хэнжээ
Засвар				

Цутгамал төмөр бетон бүтээцийн материалын тодорхойлолт

Поз	Тэмдэглэгээ	Нэр		Тоо		Жин /кг/	
				ш	Нэгж	Нийт	Нийт
Багана /Б-1/-н арматур				10	238.7	2387	
1		φ 22	ГОСТ 5781-82* /А400/ L= 4000	4	11.936	47.745	
2		φ 22	ГОСТ 5781-82* /А400/ L= 4000	4	11.936	47.745	
3		φ 22	ГОСТ 5781-82* /А400/ L= 2810	4	8.3852	33.541	
4		φ 20	ГОСТ 5781-82* /А400/ L= 3510	4	8.6562	34.625	
5	хомут	φ 8	ГОСТ 5781-82* /А240/ L= 1920	50	0.7576	37.88	
6	холбоос	φ 8	ГОСТ 5781-82* /А240/ L= 600	100	0.2368	23.675	
7	хүчитгэл	φ 12	ГОСТ 5781-82* /А240/ L= 800	8	0.7103	5.682	
8	хүчитгэл	φ 12	ГОСТ 5781-82* /А240/ L= 1100	8	0.9766	7.8128	
Бетон орц, В20				V=1.6x10=16м³			

Цутгамал төмөр бетон бүтээцийн материалын тодорхойлолт

Поз	Тэмдэглэгээ	Нэр		Тоо		Жин /кг/	
				ш	Нэгж	Нийт	Нийт
Багана /Б-2/-н арматур				2	249.8	499.6	
1		φ 22	ГОСТ 5781-82* /А400/ L= 4000	4	11.936	47.745	
2		φ 22	ГОСТ 5781-82* /А400/ L= 4000	4	11.936	47.745	
3		φ 22	ГОСТ 5781-82* /А400/ L= 2810	4	8.3852	33.541	
4		φ 20	ГОСТ 5781-82* /А400/ L= 3510	4	8.6562	34.625	
5	хомут	φ 8	ГОСТ 5781-82* /А240/ L= 1920	59	0.7576	44.698	
6	холбоос	φ 8	ГОСТ 5781-82* /А240/ L= 600	118	0.2368	27.937	
7	хүчитгэл	φ 12	ГОСТ 5781-82* /А240/ L= 800	8	0.7103	5.682	
8	хүчитгэл	φ 12	ГОСТ 5781-82* /А240/ L= 1100	8	0.9766	7.8128	
Бетон орц, В20				V=1.6x2=3.2м³			

Тайлбар:

- Энэ зургийг ББ-н бусад хуудастай хамт үзнэ.
- Ажлын арматурын анги А400, А240.
- Бүтээцийн бетоны анги В20.
- Арматурын хамгаалах үеийн зузаан 30мм байна.
- Цутгамал төмөр бетон бүтээцийг хэв хашмалд дэлтгэж цутгасны дараагаар дэхжилтийн 70%-д хүрсэний дараа хэв хашмалыг авна.
- Цутгамал бетон, төмөр бетон бүтээцийн ажлыг БНБД 52-02-05-ийн дагуу хийж гүйцэтгэнэ.

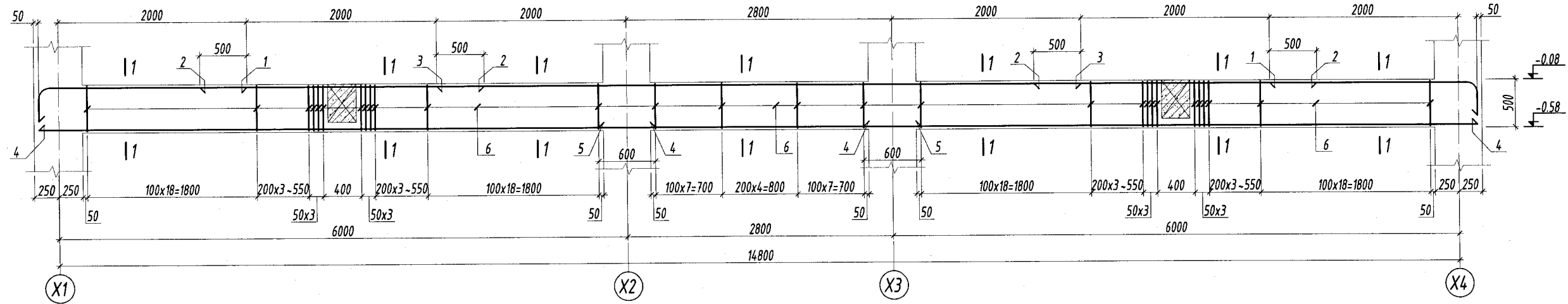
Энэхүү зураг нь "ББСМО"ХХК-ийн ОЮУНЫ ӨМЧ тул зохиогчийн зөвшөөрөлгүйгээр өөрчлөх болон ашиглахыг хориглоно.



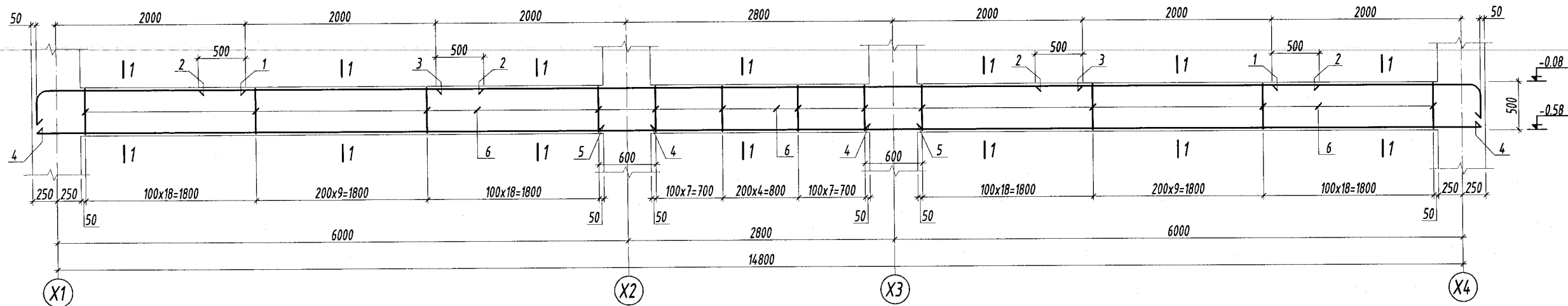
БАРИЛГЫН ЗУРАГ ТӨСЛИЙН  
"ББСМО" КОМПАНИ  
Хаяг: 630, 2-р хороо "ББСМО" ХХК-н дотор  
Утас: 7716138, 9916138  
И-мэйл: bbsmo\_ub@yahoo.com, 838.88580.mn

Өвөрхангай аймаг, Уянга сум, 8-р баг				
Өвөрхангай аймгийн Уянга суман дахь цагдаагийн тасгийн барилга				
Багана Б-1,2-н арматурчлал, огтлолууд, материалын түүвэр				
Ер.Захирал	Б.Сүнжидмаа	Шифр: ББ-17/2022	Масштаб: М1:50	Огноо: 2022
Инженер	Э.Идэрмагнай	ТГ Шифр:	Зургийн дугаар: ББ-13	Хуудас: 36
Гүйцэтгэсэн	Э.Идэрмагнай			
Шалгасан	Б.Ганзориг			

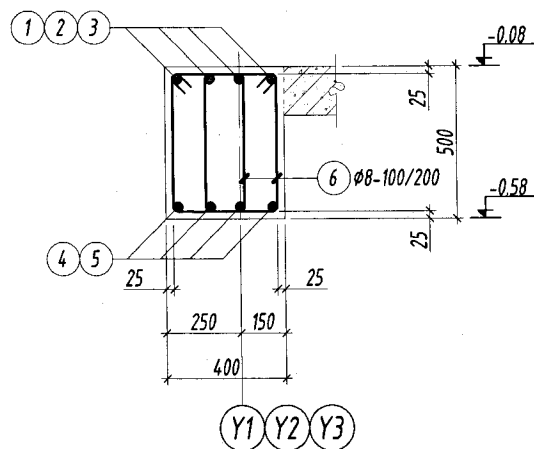
ДАМНУРУУ ДН-1-Н АРМАТУРЧЛАЛ М1:50



ДАМНУРУУ ДН-2-Н АРМАТУРЧЛАЛ М1:50



(ДН-1,2) ОГТЛОЛ 1-1 М1:25



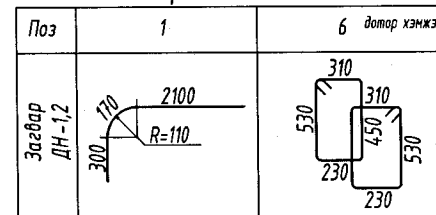
Цутгамал төмөр бетон бүтээцийн материалын тодорхойлолт

Поз	Тэмдэглэгээ	Нэр	Тоо		Жин /кг/	
			ш	Нэгж	Нийт	
Дамнууруу /ДН-1/-н арматур			2	469.1	938.1	
1	∅ 22	ГОСТ 5781-82* /А400/ L= 2600	8	7.7585	62.068	
2	∅ 12	ГОСТ 5781-82* /А400/ L= 3000	8	2.6634	21.308	
3	∅ 22	ГОСТ 5781-82* /А400/ L= 6800	4	20.291	81.166	
4	∅ 20	ГОСТ 5781-82* /А400/ L= 6500	8	16.03	128.24	
5	∅ 20	ГОСТ 5781-82* /А400/ L= 3400	4	8.3849	33.54	
6	хомцут	∅ 8 ГОСТ 5781-82* /А240/ L= 1520	238	0.5998	142.74	
Бетон орц, В20			V=2.7x2=5.4м³			

Цутгамал төмөр бетон бүтээцийн материалын тодорхойлолт

Поз	Тэмдэглэгээ	Нэр	Тоо		Жин /кг/	
			ш	Нэгж	Нийт	
Дамнууруу /ДН-2/-н арматур			1	459.5	459.5	
1	∅ 22	ГОСТ 5781-82* /А400/ L= 2600	8	7.7585	62.068	
2	∅ 12	ГОСТ 5781-82* /А400/ L= 3000	8	2.6634	21.308	
3	∅ 22	ГОСТ 5781-82* /А400/ L= 6800	4	20.291	81.166	
4	∅ 20	ГОСТ 5781-82* /А400/ L= 6500	8	16.03	128.24	
5	∅ 20	ГОСТ 5781-82* /А400/ L= 3400	4	8.3849	33.54	
6	хомцут	∅ 8 ГОСТ 5781-82* /А240/ L= 1520	222	0.5998	133.15	
Бетон орц, В20			V=2.7м³			

Хэсгийн тодорхойлолт

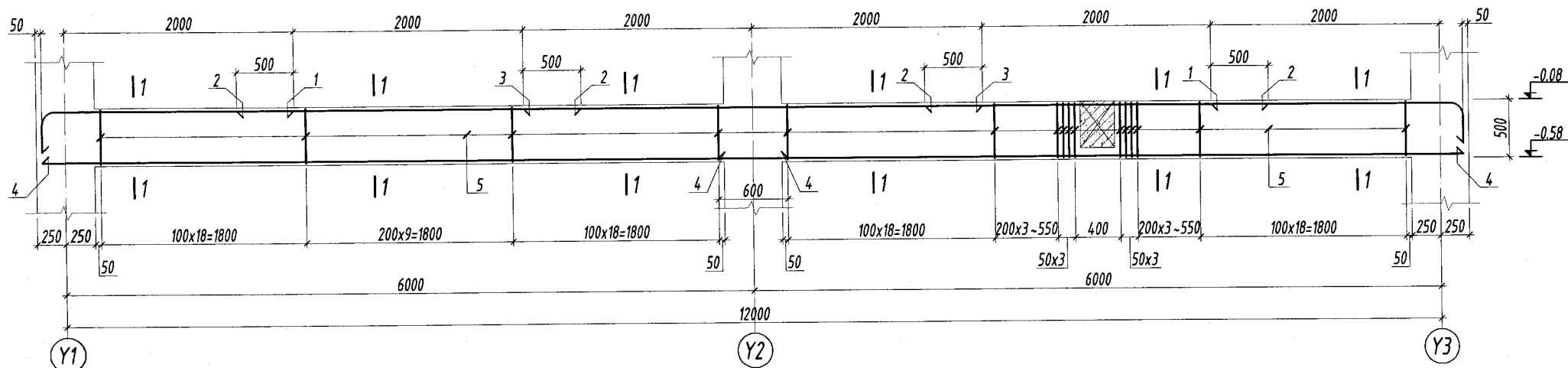


Энэхүү зураг нь "ББСМО" ХХК-ийн ОЮУНЫ ӨМЧ тул зохиогчийн зөвшөөрөлгүйгээр өөрчлөх болон ашиглахыг хориглоно.

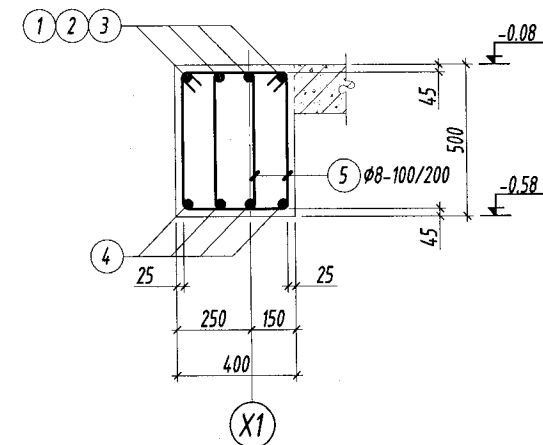
Өвөрхангай аймаг, Уянга сум, 8-р баг					
Өвөрхангай аймгийн Уянга суман дахь цагдаагийн тасгийн барилга					
Дамнууруу Дн-1, 2-н арматурчлал, огтлолууд, материалын түүвэр					
Ер.Захирал	Б.Сүнжидмаа	EF-Шифр:	Масштаб:	Огноо:	
Инженер	Э.Идэрмагнай	ББ-17/2022	М1:50	2022	
Гүйцэтгэсэн	Э.Идэрмагнай	ТГ Шифр:	Зургийн дугаар:	Хуудас:	
Шалгасан	Б.Ганзориг		ББ-14	36	

- Тайлбар:
- Энэ зургийг ББ-н бусад хуудастай хамт үзнэ.
  - Ажлын арматурын анги А400, А240.
  - Бүтээцийн бетоны анги В20.
  - Арматурын хамгаалах үеийн зузаан 25-45мм байна.
  - Цутгамал төмөр бетон бүтээцийг хэв хашмалд бэлтгэж цутгасны дараагаар бэхжилтийн 70%-д хүрсэний дараа хэв хашмалыг авна.
  - Цутгамал бетон, төмөр бетон бүтээцийн ажлыг БНБД 52-02-05-ийн дагуу хийж гүйцэтгэнэ.

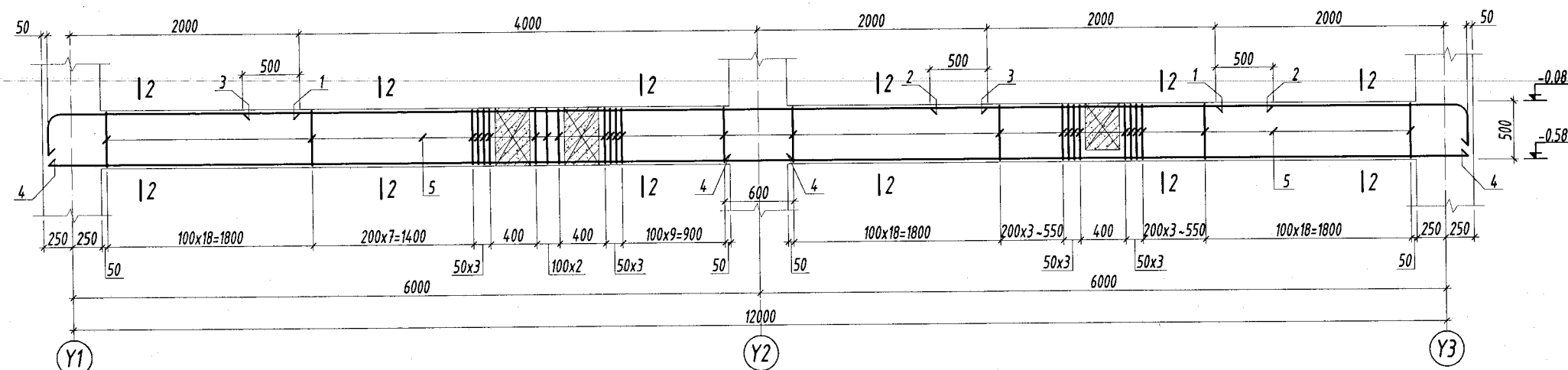
ДАМНУРУУ ДН-3-Н АРМАТУРЧЛАЛ М1:50



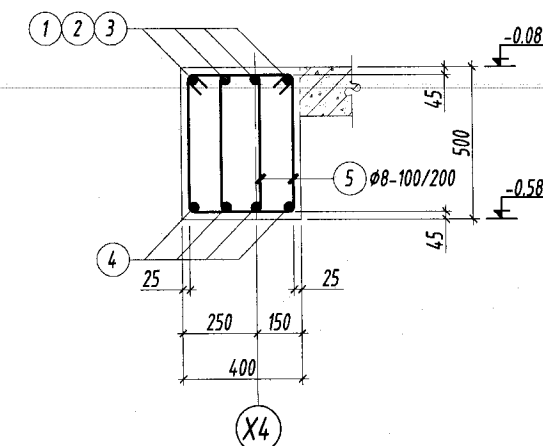
(ДН-3) ОГТЛОЛ 1-1 М1:25



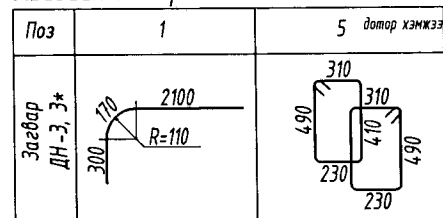
ДАМНУРУУ ДН-3\*-Н АРМАТУРЧЛАЛ М1:50



(ДН-3\*) ОГТЛОЛ 2-2 М1:25



Хэсгийн тодорхойлолт



Цутгамал төмөр бетон бүтээцийн материалын тодорхойлолт					
Поз	Тэмдэглэгээ	Нэр		Тоо	Жин /кг/
				ш	Нэгж Нийт
<b>Дамнуруу /ДН-3/-н арматур</b>					
1		φ 22	ГОСТ 5781-82* /А400/ L= 2600	8	7.7585 62.068
2		φ 12	ГОСТ 5781-82* /А400/ L= 3000	8	2.6634 21.308
3		φ 22	ГОСТ 5781-82* /А400/ L= 4000	4	11.936 47.745
4		φ 20	ГОСТ 5781-82* /А400/ L= 6500	8	16.03 128.24
5	хомут	φ 8	ГОСТ 5781-82* /А240/ L= 1440	192	0.5682 109.09
<b>Бетон орц, В20</b>				<b>V=2.2м<sup>3</sup></b>	

Цутгамал төмөр бетон бүтээцийн материалын тодорхойлолт					
Поз	Тэмдэглэгээ	Нэр		Тоо	Жин /кг/
				ш	Нэгж Нийт
<b>Дамнуруу /ДН-3*/-н арматур</b>					
1		φ 22	ГОСТ 5781-82* /А400/ L= 2600	8	7.7585 62.068
2		φ 12	ГОСТ 5781-82* /А400/ L= 3000	4	2.6634 10.654
3		φ 22	ГОСТ 5781-82* /А400/ L= 6500	4	19.396 77.585
4		φ 20	ГОСТ 5781-82* /А400/ L= 6500	8	16.03 128.24
5	хомут	φ 8	ГОСТ 5781-82* /А240/ L= 1440	190	0.5682 107.96
<b>Бетон орц, В20</b>				<b>V=2.2м<sup>3</sup></b>	

- Тайлбар:**
- Энэ зургийг ББ-н бусад хуудастай хамт үзнэ.
  - Ажлын арматурын анги А400, А240.
  - Бүтээцийн бетоны анги В20.
  - Арматурын хамгаалах үеийн зузаан 25-45мм байна.
  - Цутгамал төмөр бетон бүтээцийг хэв хашмалд бэлтгэж цутгасны дараагаар бэхжилтийн 70%-д хүрсэний дараа хэв хашмалыг авна.
  - Цутгамал бетон, төмөр бетон бүтээцийн ажлыг БНБД 52-02-05-ийн дагуу хийж гүйцэтгэнэ.

Энэхүү зураг нь "ББСМО" ХХК-ийн ОЮУНЫ ӨМЧ тул зохиогчийн зөвшөөрөлгүйгээр өөрчлөх болон ашиглахыг хориглоно.

<p>БАРИЛГЫН ЗУРАГ ТӨСЛИЙН "ББСМО" КОМПАНИ Хаяг: 63Д, 2-р хороо "ББСМО" ХХК-н өмнө Утас: 7716139, 9916139 И-мэйл: bbsmo_ub@yahoo.com, Өз: BBSMO.MN</p>	Өвөрхангай аймаг, Уянга сум, 8-р баг				
	Өвөрхангай аймгийн Уянга суман дахь цагдаагийн тасгийн барилга				
	Дамнуруу Дн-3, 3*-н арматурчлал, огтлолууд, материалын түүвэр				
Ер.Захирал	Б.Сүнжидмаа	ЭГ Шифр:	Масштаб:	Огноо:	
Инженер	Э.Идэрмагнай	ББ-17/2022	М1:50	2022	
Гүйцэтгэсэн	Э.Идэрмагнай	ТГ Шифр:	Зургийн дугаар:	Хуудас:	
Шалгасан	Б.Ганзориг	ББ-15	ББ-15	36	

## Цутгамал төмөр бетон бүтээцийн материалын тодорхойлолт

Поз	Тэмдэглэгээ	Нэр				Тоо	Жин /кг/	
							ш	Нэгж
<b>Дамнуруу /ДН-4/-н арматур</b>						<b>1</b>	<b>451.5</b>	<b>451.5</b>
1		φ	22	ГОСТ 5781-82* /А400/ L=	4300	4	12.831	51.326
2		φ	12	ГОСТ 5781-82* /А400/ L=	3000	4	2.6634	10.654
3		φ	22	ГОСТ 5781-82* /А400/ L=	6500	4	19.396	77.585
4		φ	22	ГОСТ 5781-82* /А400/ L=	2600	4	7.7585	31.034
5		φ	20	ГОСТ 5781-82* /А400/ L=	8200	4	20.222	80.89
6		φ	20	ГОСТ 5781-82* /А400/ L=	6500	4	16.03	64.12
7	хомут	φ	8	ГОСТ 5781-82* /А240/ L=	1440	216	0.5682	122.73
8	хүчитгэл	φ	12	ГОСТ 5781-82* /А400/ L=	1100	8	0.9766	7.8128
9	хүчитгэл	φ	12	ГОСТ 5781-82* /А400/ L=	1360	4	1.2074	4.8297
10	хүчитгэл	φ	12	ГОСТ 5781-82* /А400/ L=	80	2	0.071	0.1421
11	хүчитгэл	φ	12	ГОСТ 5781-82* /А240/ L=	220	2	0.1953	0.3906
<b>Бетон орц, В20</b>						<b>V=2.6м<sup>3</sup></b>		

## Цутгамал төмөр бетон бүтээцийн материалын тодорхойлолт

Поз	Тэмдэглэгээ	Нэр				Тоо	Жин /кг/	
							ш	Нэгж
<b>Дамнуруу /ДН-4*/-н арматур</b>						<b>1</b>	<b>451.1</b>	<b>451.1</b>
1		φ	22	ГОСТ 5781-82* /А400/ L=	4300	4	12.831	51.326
2		φ	12	ГОСТ 5781-82* /А400/ L=	3000	4	2.6634	10.654
3		φ	22	ГОСТ 5781-82* /А400/ L=	6500	4	19.396	77.585
4		φ	22	ГОСТ 5781-82* /А400/ L=	2600	4	7.7585	31.034
5		φ	20	ГОСТ 5781-82* /А400/ L=	8200	4	20.222	80.89
6		φ	20	ГОСТ 5781-82* /А400/ L=	6500	4	16.03	64.12
7	хомут	φ	8	ГОСТ 5781-82* /А240/ L=	1440	216	0.5682	122.73
8	хүчитгэл	φ	12	ГОСТ 5781-82* /А400/ L=	1050	8	0.9322	7.4576
9	хүчитгэл	φ	12	ГОСТ 5781-82* /А400/ L=	1360	4	1.2074	4.8297
10	хүчитгэл	φ	12	ГОСТ 5781-82* /А400/ L=	120	2	0.1065	0.2131
11	хүчитгэл	φ	12	ГОСТ 5781-82* /А240/ L=	170	2	0.1509	0.3019
<b>Бетон орц, В20</b>						<b>V=2.6м<sup>3</sup></b>		

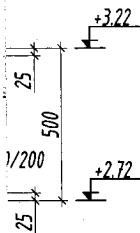
## Цутгамал төмөр бетон бүтээцийн материалын тодорхойлолт

Поз	Тэмдэглэгээ	Нэр				Тоо	Жин /кг/	
							ш	Нэгж
<b>Дамнуруу /ДН-5/-н арматур</b>						<b>3</b>	<b>459.5</b>	<b>1378</b>
1		φ	22	ГОСТ 5781-82* /А400/ L=	2600	8	7.7585	62.068
2		φ	12	ГОСТ 5781-82* /А400/ L=	3000	8	2.6634	21.308
3		φ	22	ГОСТ 5781-82* /А400/ L=	6800	4	20.291	81.166
4		φ	20	ГОСТ 5781-82* /А400/ L=	6500	8	16.03	128.24
5		φ	20	ГОСТ 5781-82* /А400/ L=	3400	4	8.3849	33.54
6	хомут	φ	8	ГОСТ 5781-82* /А240/ L=	1520	222	0.5998	133.15
<b>Бетон орц, В20</b>						<b>V=2.7х3=8.1м<sup>3</sup></b>		

Энэхүү зураг нь "ББСМО" ХХК-ийн ОЮУНЫ ӨМЧ тул зохиогчийн зөвшөөрөлгүйгээр өөрчлөх болон ашиглахыг хориглоно.

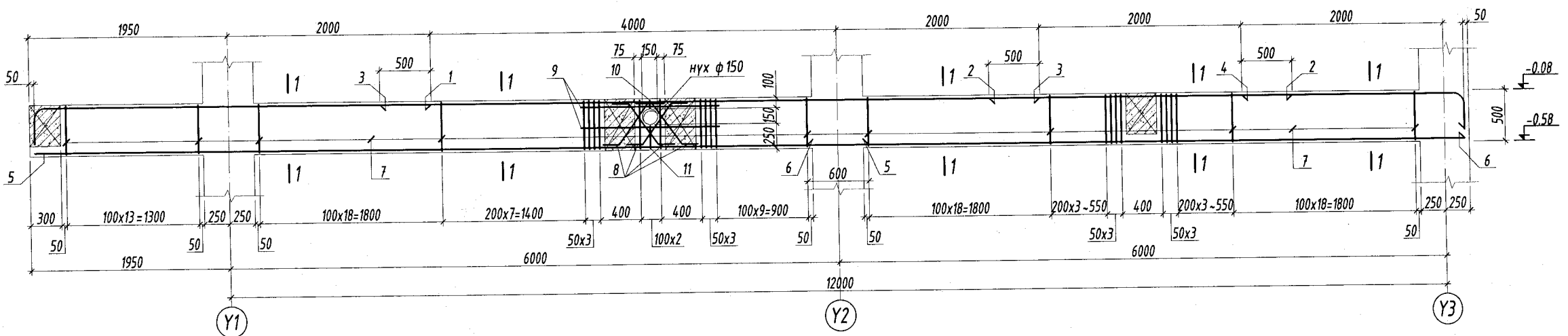


Өвөрхангай аймаг, Уянга сум, 8-р баг Өвөрхангай аймгийн Уянга суман дахь цагдаагийн тасгийн барилга Дамнуруу Дн-4, 4*, 5-н арматурчлал, огтлолууд, материалын түүвэр					
Ер.Захирал	Б.Сүнжидмаа	ЕГ Шифр:	Масштаб:	Огноо:	
Инженер	Э.Идэрмагнай	ББ-17/2022	М1:50	2022	
Гүйцэтгэсэн	Э.Идэрмагнай	ТГ Шифр:	Зургийн дугаар:	Хуудас:	
Шалгасан	Б.Ганзориг		ББ-16	36	

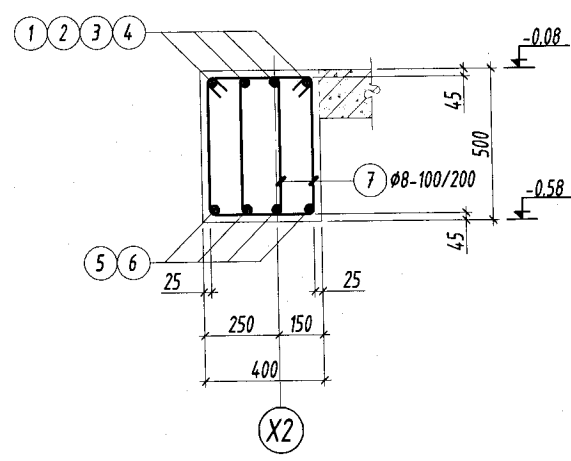




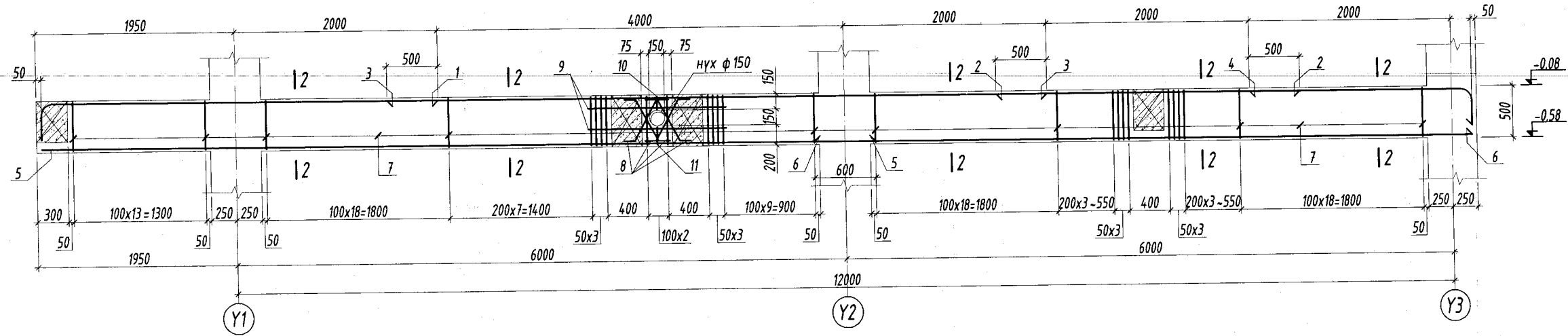
ДАМНУРУУ ДН-4 -Н АРМАТУРЧЛАЛ М 1:50



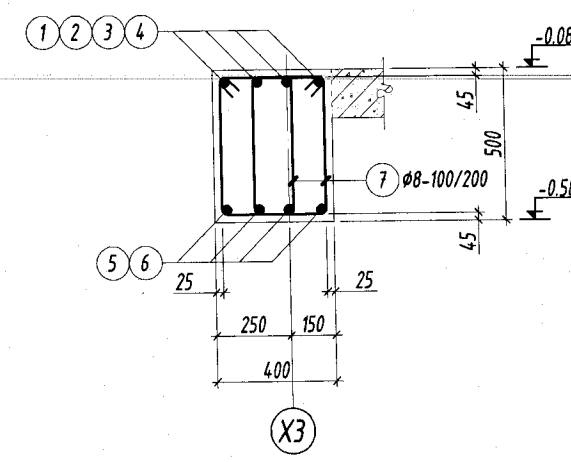
(ДН-4) ОГТЛОЛ 1-1 М 1:25



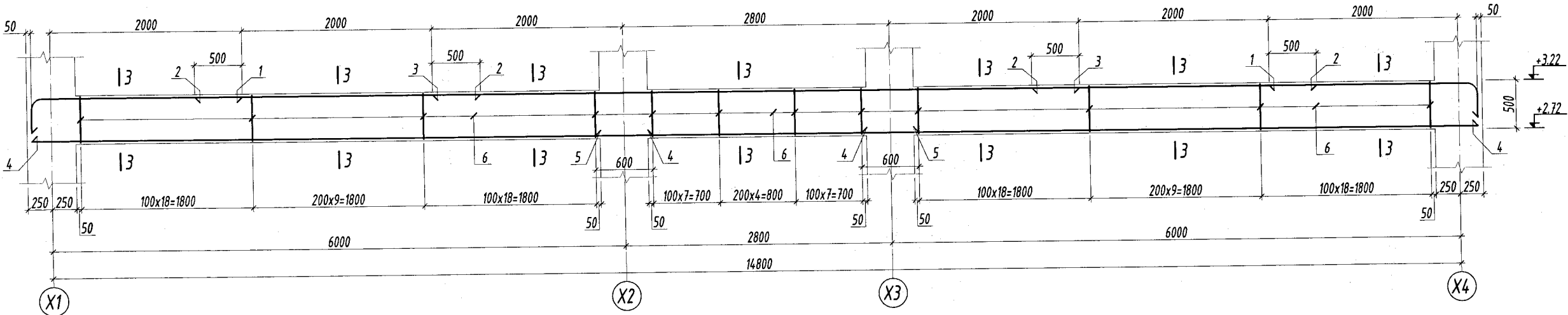
ДАМНУРУУ ДН-4\* -Н АРМАТУРЧЛАЛ М 1:50



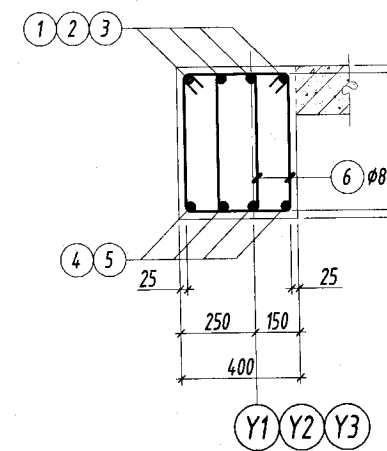
(ДН-4\*) ОГТЛОЛ 2-2 М 1:25



ДАМНУРУУ ДН-5 -Н АРМАТУРЧЛАЛ М 1:50



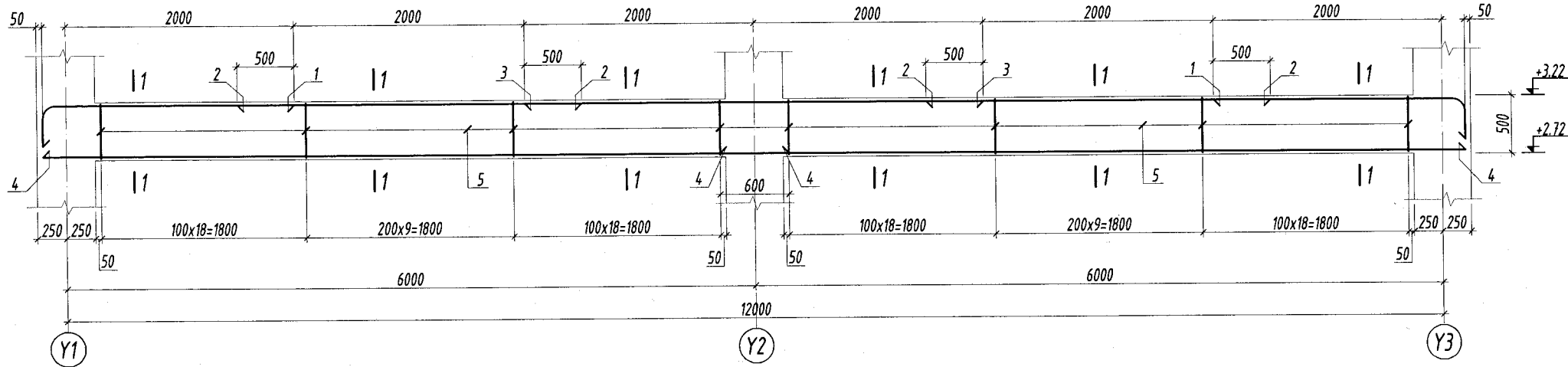
(ДН-5) ОГТЛОЛ 3-3 М 1:25



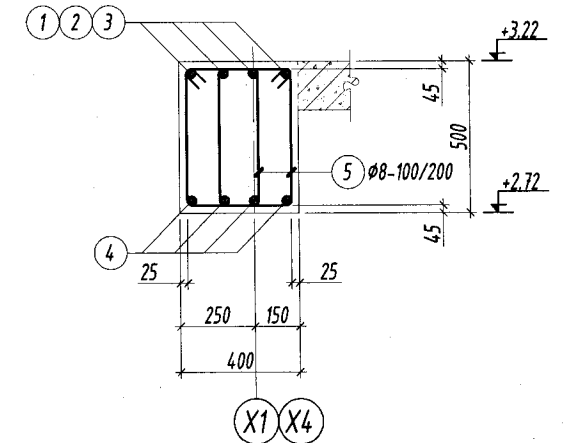
Хэсгийн тодорхойлолт

Поз	1	4	7 догор хэмжээ	8	Поз	1	4	7 догор хэмжээ	8	Поз	1	6 догор хэмжээ
Завар ДН-4					Завар ДН-4*					Завар ДН-5		

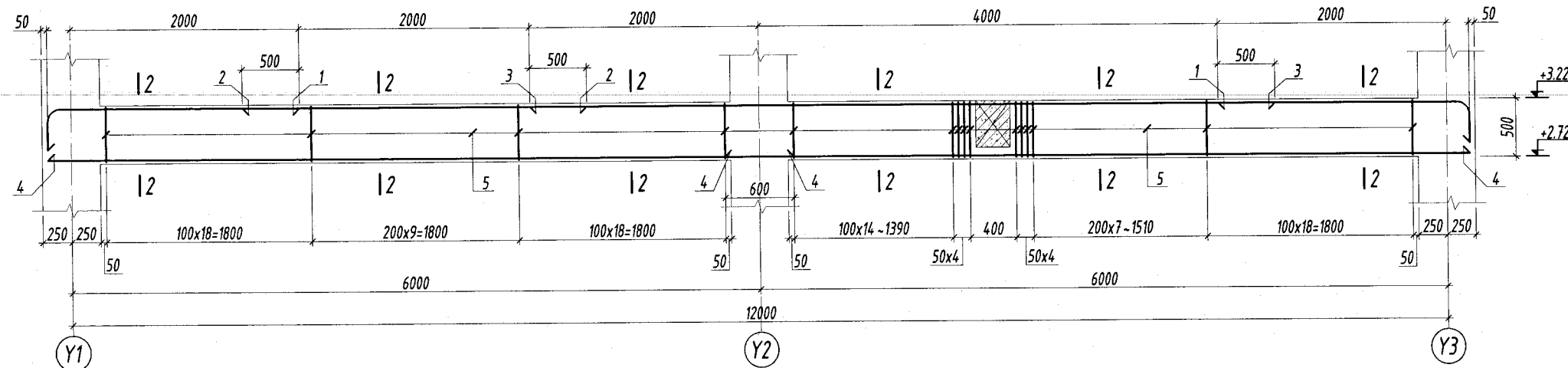
ДАМНУРУУ ДН-6-Н АРМАТУРЧЛАЛ М 1:50



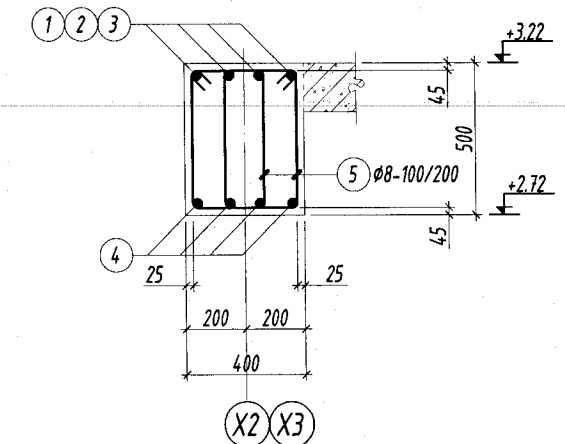
(ДН-6) ОГТЛОЛ 1-1 М 1:25



ДАМНУРУУ ДН-7-Н АРМАТУРЧЛАЛ М 1:50



(ДН-7) ОГТЛОЛ 2-2 М 1:25



Цутгамал төмөр бетон бүтээцийн материалын тодорхойлолт

Поз	Тэмдэглэгээ	Нэр	Тоо		Жин /кг/	
			ш	Нэгж	Нийт	Нийт
Дамнуруу /ДН-6/-н арматур			2	355.6	711.2	
1	φ 22	ГОСТ 5781-82* /А400/ L= 2600	8	7.7585	62.068	
2	φ 12	ГОСТ 5781-82* /А400/ L= 3000	8	2.6634	21.308	
3	φ 20	ГОСТ 5781-82* /А400/ L= 4000	4	9.8646	39.458	
4	φ 20	ГОСТ 5781-82* /А400/ L= 6500	8	16.03	128.24	
5	хомут	φ 8 ГОСТ 5781-82* /А240/ L= 1440	184	0.5682	104.55	
Бетон орц, В20			V=2.2x2=4.4м <sup>3</sup>			

Цутгамал төмөр бетон бүтээцийн материалын тодорхойлолт

Поз	Тэмдэглэгээ	Нэр	Тоо		Жин /кг/	
			ш	Нэгж	Нийт	Нийт
Дамнуруу /ДН-7/-н арматур			2	359	718.1	
1	φ 22	ГОСТ 5781-82* /А400/ L= 2600	8	7.7585	62.068	
2	φ 12	ГОСТ 5781-82* /А400/ L= 3000	8	2.6634	21.308	
3	φ 20	ГОСТ 5781-82* /А400/ L= 4000	4	9.8646	39.458	
4	φ 20	ГОСТ 5781-82* /А400/ L= 6500	8	16.03	128.24	
5	хомут	φ 8 ГОСТ 5781-82* /А240/ L= 1440	190	0.5682	107.96	
Бетон орц, В20			V=2.2x2=4.4м <sup>3</sup>			

Поз	1	5 дотор хэмжээ
Засвар ДН-6		
Поз	1	5 дотор хэмжээ
Засвар ДН-7		

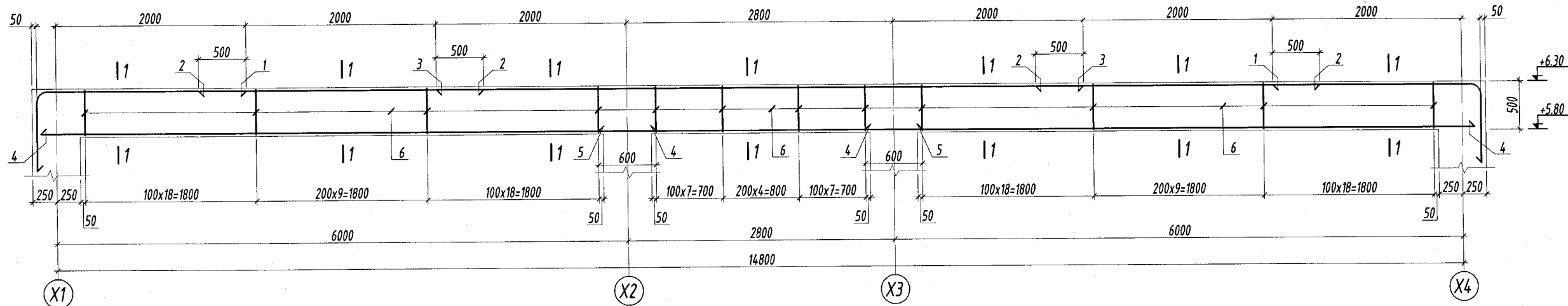
Тайлбар:

- Энэ зургийг ББ-н бусад хуудастай хамт үзнэ.
- Ажлын арматурын анги А400, А240.
- Бүтээцийн бетоны анги В20.
- Арматурын хамгаалах үеийн зузаан 25-45мм байна.
- Цутгамал төмөр бетон бүтээцийг хэв хашмалд бэлтгэж цутгасны дараагаар бэхжилтийн 70%-д хүрсэний дараа хэв хашмалыг авна.
- Цутгамал бетон, төмөр бетон бүтээцийн ажлыг БНБД 52-02-05-ийн дагуу хийж гүйцэтгэнэ.

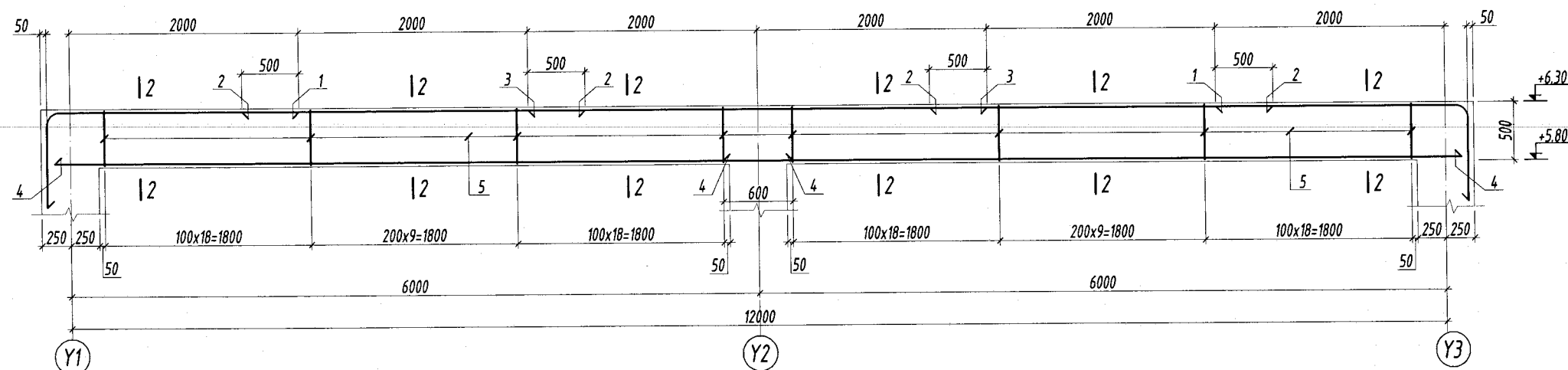
Энэхүү зураг нь "ББСМО" ХХК-ийн ОЮУНЫ ӨМЧ тул зохиогчийн зөвшөөрөлгүйгээр өөрчлөх болон ашиглахыг хориглоно.

<p>БАРИЛГЫН ЗУРАГ ТӨСЛИЙН "ББСМО" КОМПАНИ Хаяг: 630, 2-р хороо "ББСМО" ХХК-н байр Утас: 7716159, 9916159 И-мэйл: bbsmo_ub@yahoo.com, BbS.BBSMO.mn</p>	Өвөрхангай аймаг, Уянга сум, 8-р баг Өвөрхангай аймгийн Уянга суман дахь цагдаагийн тасгийн барилга Дамнуруу ДН-6, 7-н арматурчлал, огтлолууд, материалын түүвэр				
	Ер.Захирал	Б.Сүнжидмаа	EF Шифр:	Масштаб:	Огноо:
	Инженер	Э.Идэрмагнай	ББ-17/2022	М1:50	2022
	Гүйцэтгэсэн	Э.Идэрмагнай	ТГ Шифр:	Зургийн дугаар:	Хуудас:
Шалгасан	Б.Ганзориг		ББ-17	36	

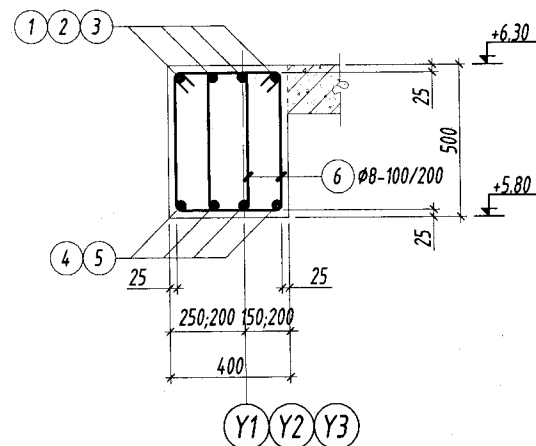
ДАМНУРУУ ДН-8-Н АРМАТУРЧЛАЛ М1:50



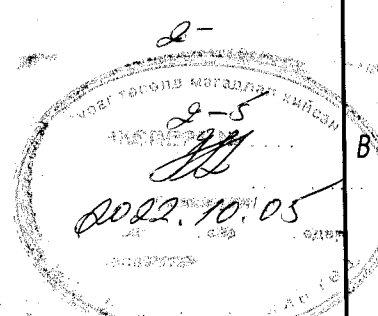
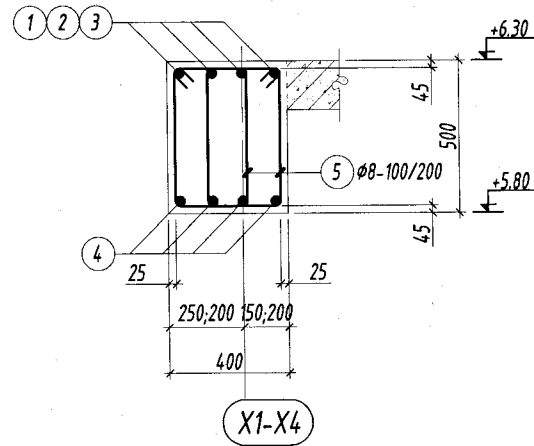
ДАМНУРУУ ДН-9-Н АРМАТУРЧЛАЛ М1:50



(ДН-8) ОГТЛОЛ 1-1 М1:25



(ДН-9) ОГТЛОЛ 2-2 М1:25



Хэсгийн тодорхойлолт

Поз	1	6 дотор хэмжээ
Зэвсэг ДН-8		
Поз	1	5 дотор хэмжээ
Зэвсэг ДН-9		

Цутгамал төмөр бетон бүтээцийн материалын тодорхойлолт

Поз	Тэмдэглэгээ	Нэр	Тоо		Жин /кг/	
			ш	Нэгж	Нийт	Нийт
Дамнуруу /ДН-8/-н арматур			3	476.2	1429	
1	φ 22	ГОСТ 5781-82* /А400/ L= 3300	8	9.8473	78.779	
2	φ 12	ГОСТ 5781-82* /А400/ L= 3000	8	2.6634	21.308	
3	φ 22	ГОСТ 5781-82* /А400/ L= 6800	4	20.291	81.166	
4	φ 20	ГОСТ 5781-82* /А400/ L= 6500	8	16.03	128.24	
5	φ 20	ГОСТ 5781-82* /А400/ L= 3400	4	8.3849	33.54	
6	хомут	φ 8 ГОСТ 5781-82* /А240/ L= 1520	222	0.5998	133.15	
Бетон орц, В20			V=2.7x3=8.1м³			

Цутгамал төмөр бетон бүтээцийн материалын тодорхойлолт

Поз	Тэмдэглэгээ	Нэр	Тоо		Жин /кг/	
			ш	Нэгж	Нийт	Нийт
Дамнуруу /ДН-9/-н арматур			4	380.6	1522	
1	φ 22	ГОСТ 5781-82* /А400/ L= 3300	8	9.8473	78.779	
2	φ 12	ГОСТ 5781-82* /А400/ L= 3000	8	2.6634	21.308	
3	φ 22	ГОСТ 5781-82* /А400/ L= 4000	4	11.936	47.745	
4	φ 20	ГОСТ 5781-82* /А400/ L= 6500	8	16.03	128.24	
5	хомут	φ 8 ГОСТ 5781-82* /А240/ L= 1440	184	0.5682	104.55	
Бетон орц, В20			V=2.2x4=8.8м³			

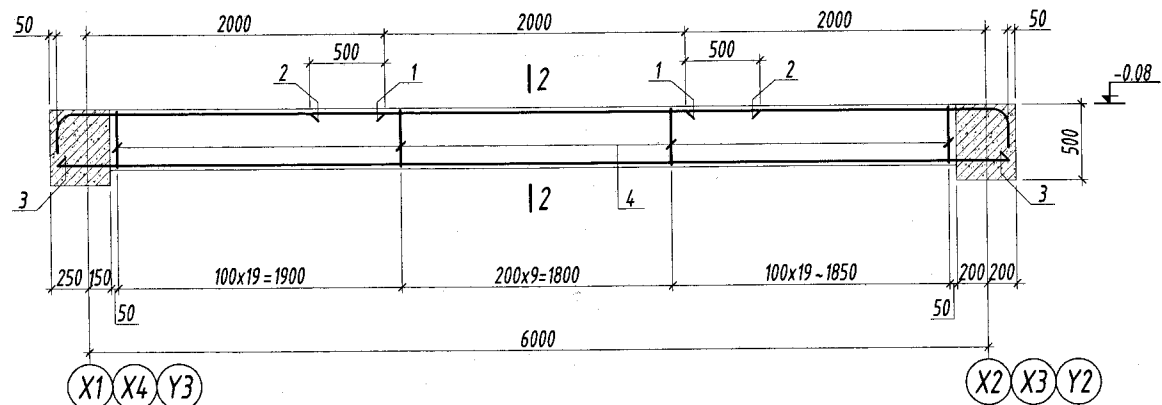
Тайлбар:

- Энэ зургийг ББ-н бусад хуудастай хамт үзнэ.
- Ажлын арматурын анги А400, А240.
- Бүтээцийн бетоны анги В20.
- Арматурын хамгаалах үеийн зузаан 25-45мм байна.
- Цутгамал төмөр бетон бүтээцийг хэв хашмалд бэлтгэж цутгасны дараагаар бэхжилтийн 70%-д хүрсэний дараа хэв хашмалыг авна.
- Цутгамал бетон, төмөр бетон бүтээцийн ажлыг БНБД 52-02-05-ийн дагуу хийж гүйцэтгэнэ.

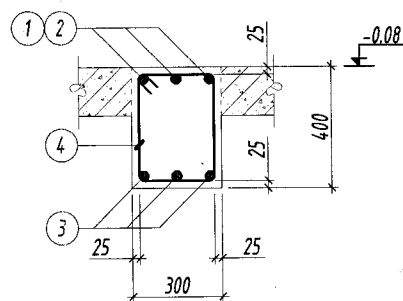
Энэхүү зураг нь "ББСМО"ХХК-ийн ОЮУНЫ ӨМЧ тул зохиогчийн зөвшөөрөлгүйгээр өөрчлөх болон ашиглахыг хориглоно.

<p>БАРИЛГЫН ЗҮРАГ ТӨСЛИЙН "ББСМО" КОМПАНИ Хаяг: 538, 2-р хороо "ББСМО" ХХК-н байр Утас: 7716139, 9916139 И-мэйл: bbsmo_id@yahoo.com, ББСМО.мн</p>	Өвөрхангай аймаг, Уянга сум, 8-р баг Өвөрхангай аймгийн Уянга суман дахь цагдаагийн тасгийн барилга Дамнуруу Дн-8, 9-н арматурчлал, огтлолууд, материалын түүвэр					
	Ер.Захирал	Б.Сүнжидмаа	ТГ Шифр:	ББ-17/2022	Масштаб:	Огноо:
	Инженер	Э.Идэрмагнай	ТГ Шифр:		М1:50	2022
	Гүйцэтгэсэн	Э.Идэрмагнай	ТГ Шифр:		Зургийн дугаар:	Хуудас:
Шалгасан	Б.Ганзориг			ББ-18	36	

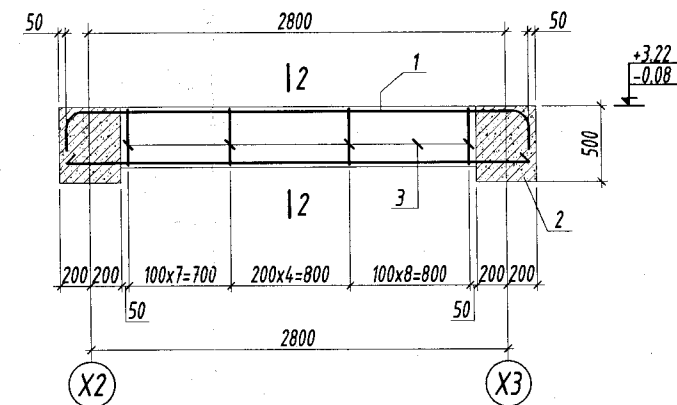
ТУСЛАХ ДАМНУРУУ ТДН-1-Н АРМАТУРЧЛАЛ М 1:50



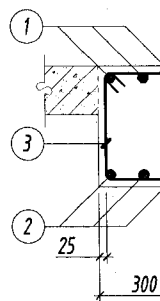
(ТДН-1) ОГТЛОЛ 1-1 М 1:25



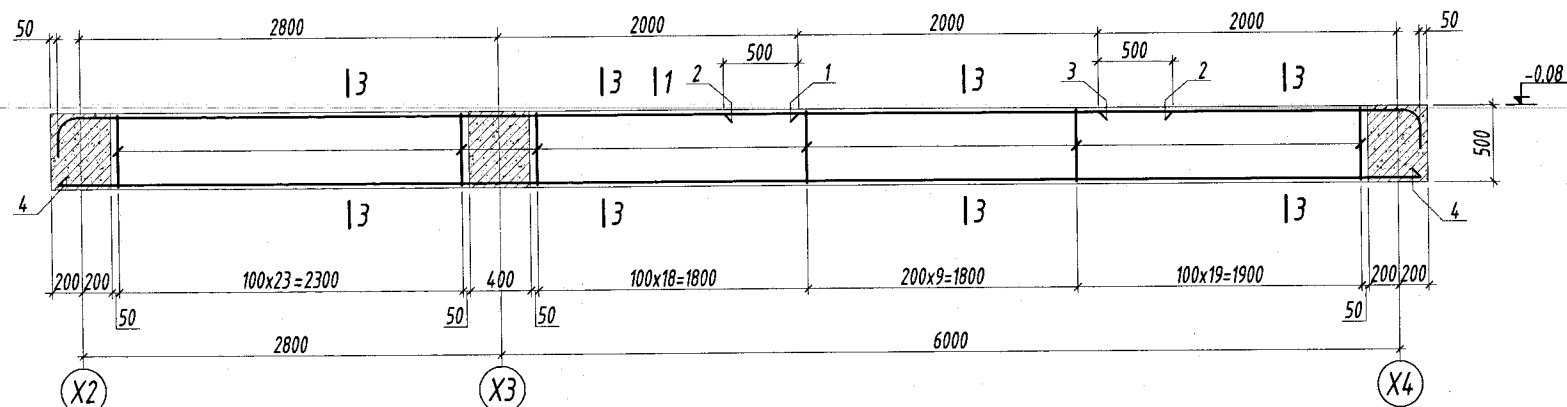
ТУСЛАХ ДАМНУРУУ ТДН-2-Н АРМАТУРЧЛАЛ М 1:50



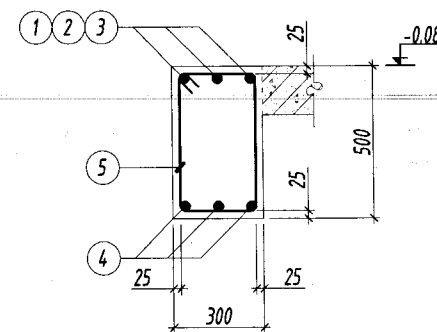
(ТДН-2) ОГТЛОЛ



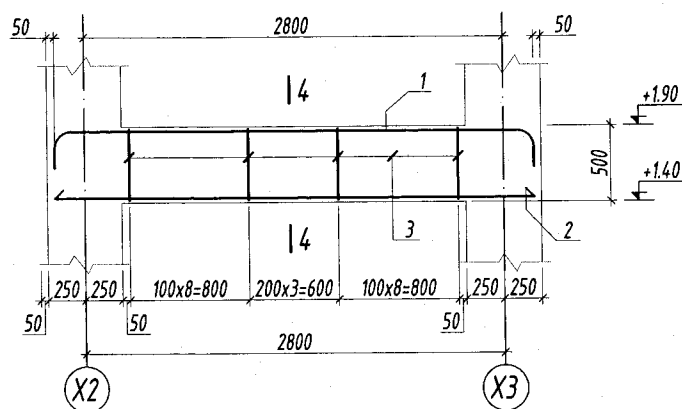
ТУСЛАХ ДАМНУРУУ ТДН-3-Н АРМАТУРЧЛАЛ М 1:50



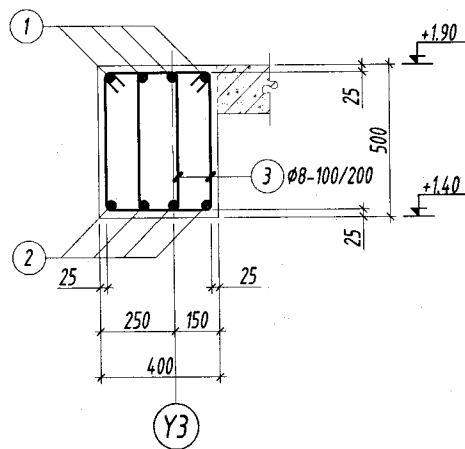
(ТДН-3) ОГТЛОЛ 3-3 М 1:25



ДАМНУРУУ ДН-10-Н АРМАТУРЧЛАЛ М 1:50



(ТДН-10) ОГТЛОЛ 4-4 М 1:25



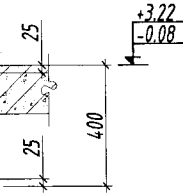
Хэсгийн тодорхойлолт

Поз	1
Завгар ДН-10	
Поз	1
Завгар ТДН-1	
Поз	1
Завгар ТДН-2	
Поз	1
Завгар ТДН-3	

Тайлбар:

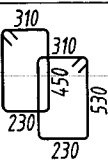
1. Энэ зургийг ББ-н бусад хуудастай хамт үзнэ.
2. Ажлын арматурын анги А400, А240.
3. Бүтээцийн бетоны анги В20.
4. Арматурын хамгаалах үеийн зузаан 25мм байна.
5. Цутгамал төмөр бетон бүтээцийг хэв хашмалд бэлтгэж цутгасны дараагаар бэхжилтийн 70%-д хүрсэний дараа хэв хашмалыг авна.
6. Цутгамал бетон, төмөр бетон бүтээцийн ажлыг БНБД 52-02-05-ийн дагуу хийж гүйцэтгэнэ.

-2 M:1:25

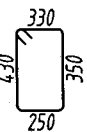


25

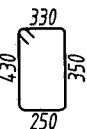
3 дотор хэмжээ



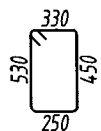
3 дотор хэмжээ



3 дотор хэмжээ



3 5 дотор хэмжээ




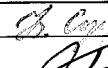
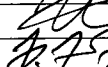
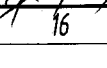
Цутгамал төмөр бетон бүтээцийн материалын тодорхойлолт							
Поз	Тэмдэглэгээ	Нэр			Тоо		
					ш	Нэгж	Нийт
Туслах дамнуруу /ТДн-1/-н арматур					4	117.7	470.9
1		φ	20	ГОСТ 5781-82* /А400/ L= 2500	6	6.1654	36.992
2		φ	12	ГОСТ 5781-82* /А400/ L= 3000	3	2.6634	7.9903
3		φ	20	ГОСТ 5781-82* /А400/ L= 6350	3	15.66	46.98
4	хомц	φ	8	ГОСТ 5781-82* /А240/ L= 1360	48	0.5366	25.758
Бетон орц, В20					V=0.7x4=2.8м <sup>3</sup>		

Цутгамал төмөр бетон бүтээцийн материалын тодорхойлолт							
Поз	Тэмдэглэгээ	Нэр			Тоо		
					ш	Нэгж	Нийт
Туслах дамнуруу /ТДн-2/-н арматур					3	60.45	181.4
1		φ	20	ГОСТ 5781-82* /А400/ L= 3620	3	8.9275	26.782
2		φ	20	ГОСТ 5781-82* /А400/ L= 3100	3	7.6451	22.935
3	хомц	φ	8	ГОСТ 5781-82* /А240/ L= 1360	20	0.5366	10.733
Бетон орц, В20					V=0.3x3=0.9м <sup>3</sup>		

Цутгамал төмөр бетон бүтээцийн материалын тодорхойлолт							
Поз	Тэмдэглэгээ	Нэр			Тоо		
					ш	Нэгж	Нийт
Туслах дамнуруу /ТДн-3/-н арматур					2	181.5	363.1
1		φ	20	ГОСТ 5781-82* /А400/ L= 5300	3	13.071	39.212
2		φ	12	ГОСТ 5781-82* /А400/ L= 3000	3	2.6634	7.9903
3		φ	20	ГОСТ 5781-82* /А400/ L= 2500	3	6.1654	18.496
4		φ	20	ГОСТ 5781-82* /А400/ L= 9500	3	23.428	70.285
5	хомц	φ	8	ГОСТ 5781-82* /А240/ L= 1560	74	0.6156	45.551
Бетон орц, В20					V=1.2x2=2.4м <sup>3</sup>		

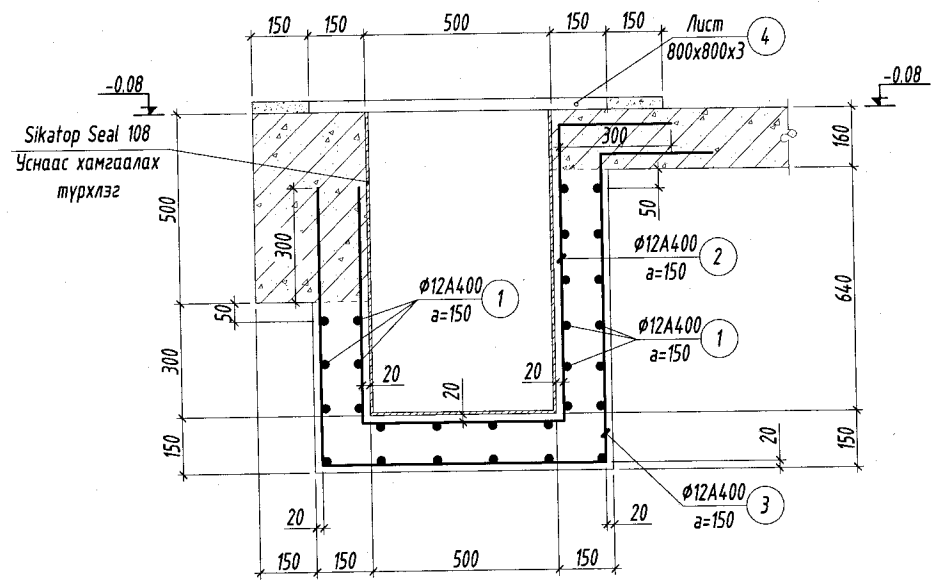
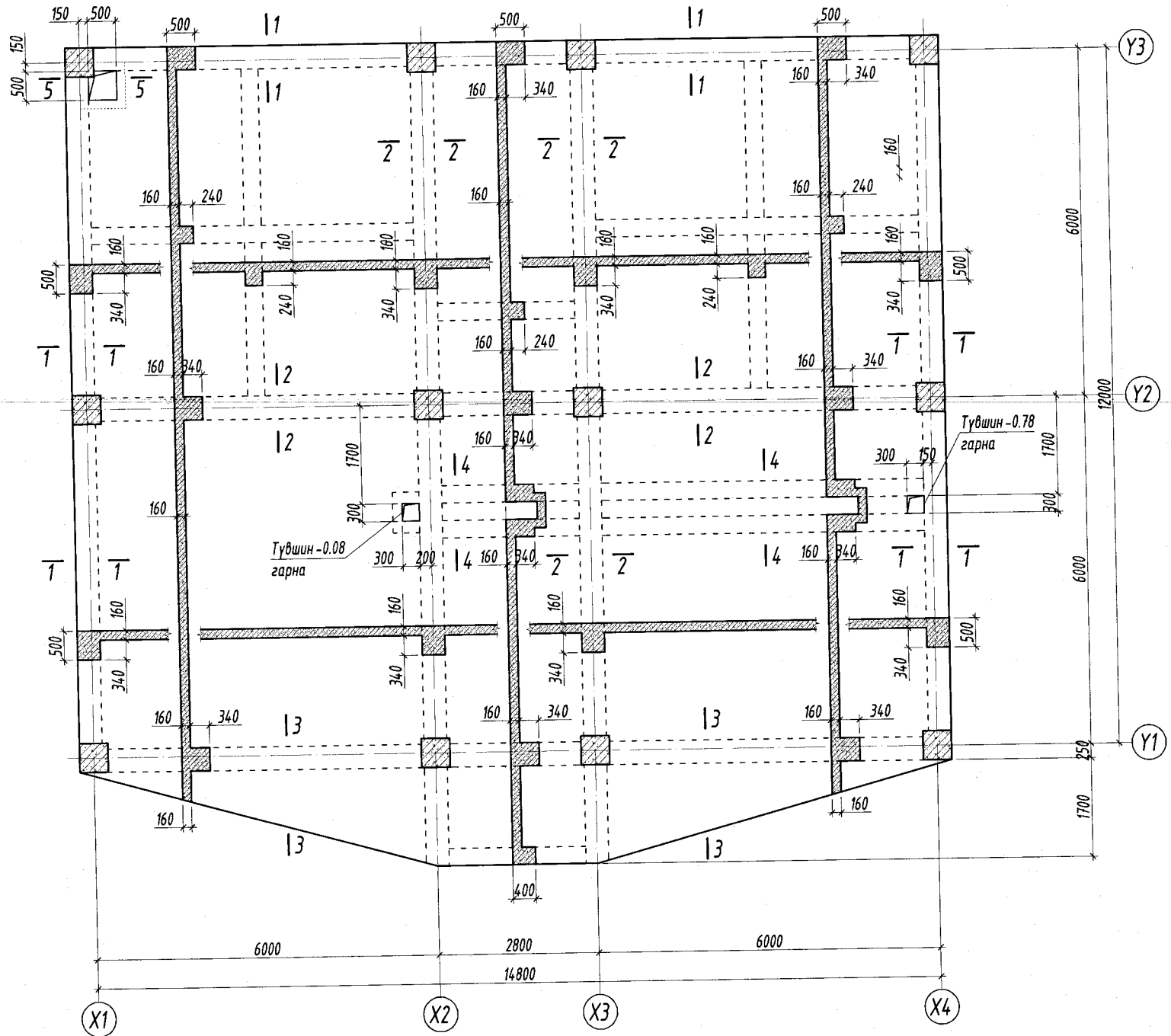
Цутгамал төмөр бетон бүтээцийн материалын тодорхойлолт							
Поз	Тэмдэглэгээ	Нэр			Тоо		
					ш	Нэгж	Нийт
Дамнуруу /ДН-10/-н арматур					1	86.94	86.94
1		φ	22	ГОСТ 5781-82* /А400/ L= 3740	4	11.16	44.641
2		φ	20	ГОСТ 5781-82* /А400/ L= 3200	4	7.8917	31.567
3	хомц	φ	8	ГОСТ 5781-82* /А240/ L= 1360	20	0.5366	10.733
Бетон орц, В20					V=0.5м <sup>3</sup>		

Энэхүү зураг нь "ББСМО"ХХК-ийн ОЮУНЫ ӨМЧ тул зохиогчийн зөвшөөрөлгүйгээр өөрчлөх болон ашиглахыг хориглоно.

 <p>БАРИЛГЫН ЗУРАГ ТӨСЛИЙН "ББСМО" КОМПАНИ</p> <p><small>Хаяг: 634, 2-р хороо "ББСМО" ХХК-н байр Утас: 7716139, 5916139. И-мэйл: bbsmo@yandex.com, bbs.bbsmo.mn</small></p>	Өвөрхангай аймаг, Уянга сум, 8-р баг Өвөрхангай аймгийн Уянга суман дахь цагдаагийн тасгийн барилга					
	Дамнуруу Дн-10, Туслах дамнуруу Тдн-1, 2, 3-н арматурчлал, огтлолууд, материалын түүвэр					
	Ер.Захирал	Б.Сүнжидмаа		Шифр: ББ-17/2022	Масштаб: М1:50	Огноо: 2022
	Инженер	Э.Идэрмагнай		ТГ Шифр:	Зургийн дугаар: ББ-19	Хуудас: 36
Гүйцэтгэсэн	Э.Идэрмагнай					
Шалгасан	Б.Ганзориг					

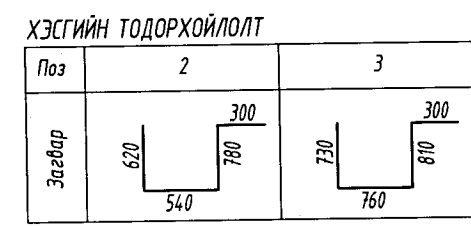
1-Р ДАВХРЫН (-0.08) ТҮВШНИЙ ХУЧИЛТЫН ХЭВНИЙ БАЙГУУЛАЛТ  
М1:100

ОГТЛОЛ 5-5  
М1:20



Цутгамал төмөр бетон бүтээцийн материалын тодорхойлолт

Поз	Тэмдэглэгээ	Нэр	Тоо шир	Жин /кг/		
				Нэгж	Нийт	
Цооногийн /огтлол 5-5/ арматурчлал				1	105	105
1	Ø 12	ГОСТ 5781-82* /A400/ L= 1450	36	12873	46344	
2	Ø 12	ГОСТ 5781-82* /A400/ L= 2240	8	19887	1591	
3	Ø 12	ГОСТ 5781-82* /A400/ L= 2600	12	23083	277	
4	Лист	800x800x3	800	15.072	15.072	



- Тайлбар:
- Энэ зургийг бусад хуудастай хамт үзнэ.
  - Ажлын арматурын анги А400, А240.
  - Бүтээцийн бетоны анги В20.
  - Арматурын хамгаалах үеийн зузаан 20мм байна.
  - Цутгамал төмөр бетон бүтээцийг хэв хашмалд дэлгэж цутгасны дараагаар дэжжилтийн 70%-д хүрсэний дараа хэв хашмалыг авна.
  - Цутгамал хучилтанд хийгдэх дээд ба доод үеийн арматуруудын хоорондын зайг хэмжээнд нь дарьж байх зориулалтаар хөндийрүүлэгчийг 1м-н алхамтайгаар хийх ба тоо ширхэгийг газар дээр нь гаргана.
  - Зурагт тусгагдаагүй цэвэр бохир ус, ХАС, цахилгааны нүхийг холбогдох зургуудаас үзнэ.

Зөвшөөрөлцсөн

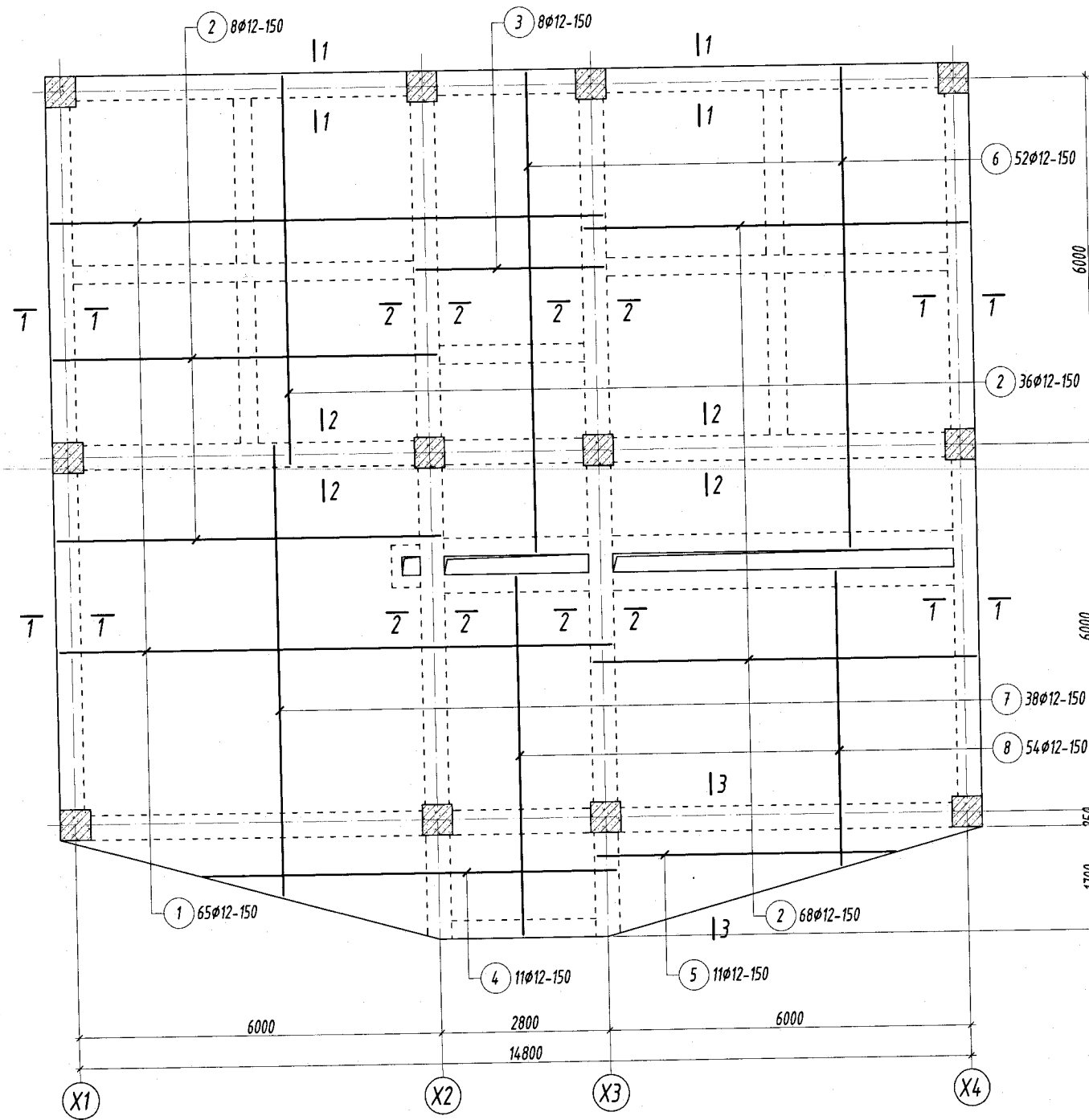
БА	Б.Золжаргал	
ХАС	Б.Солонго	
ЦБУ	Б.Уранбилэг	

Энэхүү зураг нь "ББСМО" ХХК-ийн ОЮУНЫ ӨМЧ тул зохиогчийн зөвшөөрөлгүйгээр өөрчлөх болон ашиглахыг хориглоно.

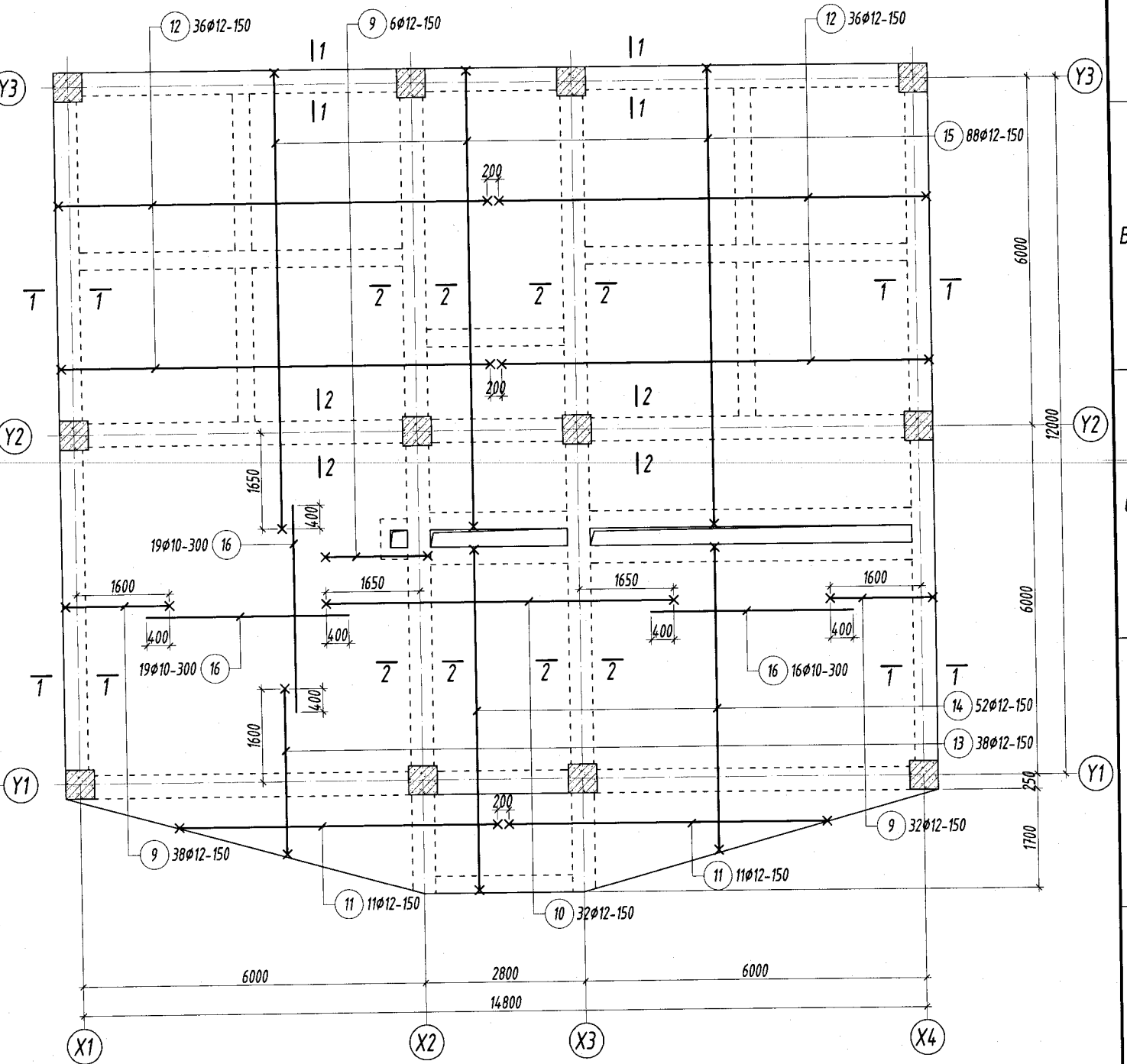
Өвөрхангай аймаг, Уянга сум, 8-р баг  
Өвөрхангай аймгийн Уянга суман дахь цагдаагийн тасгийн барилга  
1-р давхрын (-0.08) түвшний хучилтын хэвний байгуулалт

Барилгын зураг төслийн "ББСМО" КОМПАНИ	Б.Сунжидмаа	ЕГ Шифр: ББ-17/2022	Масштаб: М1:100	Огноо: 2022
Инженер	Э.Идэрмагнай	ТГ Шифр:	Зургийн дугаар: ББ-20	Хуудас: 36
Гүйцэтгэсэн	Э.Идэрмагнай			
Шалгасан	Б.Ганзориг			

1-Р ДАВХРЫН (-0.08) ТҮВШНИЙ ХУЧИЛТЫН ДООД ҮЕИЙН АРМАТУРЧЛАЛ  
М 1:100



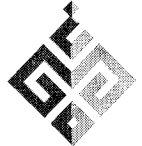
1-Р ДАВХРЫН (-0.08) ТҮВШНИЙ ХУЧИЛТЫН ДЭЭД ҮЕИЙН АРМАТУРЧЛАЛ  
М 1:100



Тайлбар:

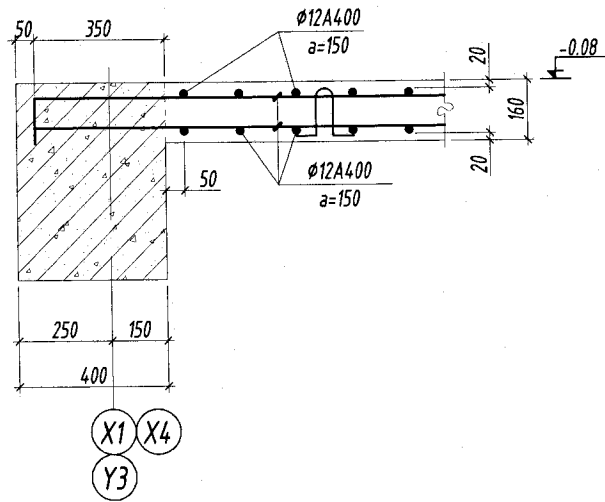
1. Энэ зургийг бүсэд хуудастай хамт үзнэ.
2. Ажлын арматурын анги А400, А240.
3. Бүтээцийн бетоны анги В20.
4. Арматурын хамгаалах үеийн зузаан 20мм байна.
5. Цутгамал төмөр бетон бүтээцийг хэв хашмалд бэлтгэж цутгасны дараагаар дэжжилтийн 70%-д хүрсэний дараа хэв хашмалыг авна.
6. Цутгамал хучилтанд хийгдэх дээд ба доод үеийн арматуруудын хоорондын зайг хэмжээнд нь барьж байх зориулалтаар хөндийрүүлэгчийг 1м-н алхамтайгаар хийх ба тоо ширхэгийг газар дээр нь гаргана.
7. Зурагт тусгагдаагүй цэвэр бохир ус, ХАС, цахилгааны нүхийг холбогдох зургуудаас үзнэ.

Энэхүү зураг нь "ББСМО" ХХК-ийн ОЮУНЫ ӨМЧ тул зохиогчийн зөвшөөрөлгүйгээр өөрчлөх болон ашиглахыг хориглоно.

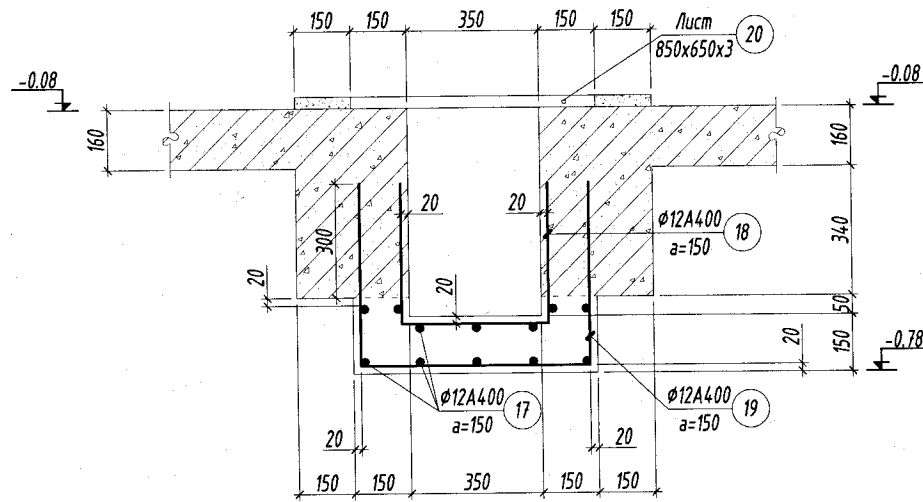
 БАРИЛГЫН ЗУРАГ ТӨСЛИЙН "ББСМО" КОМПАНИ Хаяг: 638, 2-р хороо "ББСМО" ХХК-н байр Утас: 7716139, 9916139. E-mail: bbsmo.ub@gmail.com, bbsmo@bbsmo.mn	Өвөрхангай аймаг, Уянга сум, 8-р баг Өвөрхангай аймгийн Уянга суман дахь цагдаагийн тасгийн барилга 1-р давхрын (-0.08) түвшний хучилтын доод, дээд үеийн арматурчлал				
	Ер.Захирал	Б.Сүнжидмаа	ЕГ Шифр:	Масштаб:	Огноо:
	Инженер	Э.Идэрмагнай	ББ-17/2022	М1:100	2022
	Гүйцэтгэсэн	Э.Идэрмагнай	ТГ Шифр:	Зургийн дугаар:	Хуудас:
Шалгасан	Б.Ганзориг		ББ-21	36	

A

ОГТЛОЛ 1-1  
M1:20

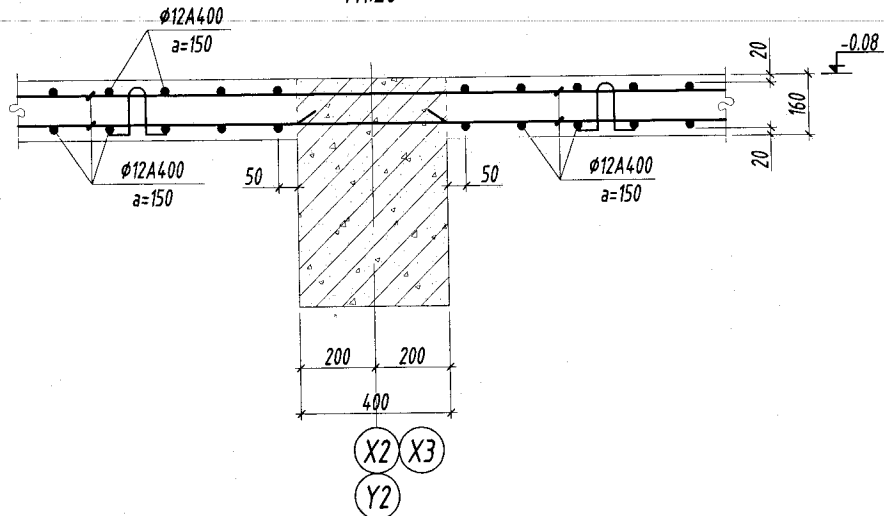


ОГТЛОЛ 4-4  
M1:20



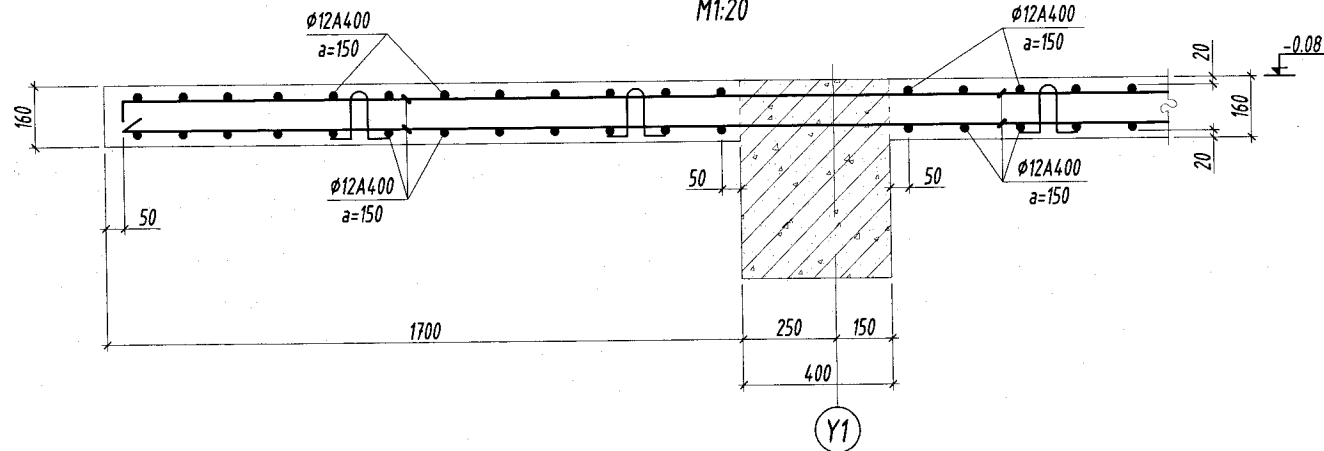
B

ОГТЛОЛ 2-2  
M1:20



C

ОГТЛОЛ 3-3  
M1:20



D

E


F

Цутгамал төмөр бетон бүтээцийн материалын тодорхойлолт									
Поз	Тэмдэглэгээ	Нэр				Тоо	Жин /кг/		
		Диаметр	Төрөл	Уртал	Шир	Нэгж	Нийт		
1-р давхрын (-0.08) түвшний хучилтын арматур						1	4 719	4 719	
Хучилтын доод үеийн арматур						1	2 237	2 237	
1		φ 12	ГОСТ 5781-82*	/A400/ L= 9150	65	8.1235	528.03		
2		φ 12	ГОСТ 5781-82*	/A400/ L= 6350	112	5.6376	631.41		
3		φ 12	ГОСТ 5781-82*	/A400/ L= 3100	2	2.7522	5.5044		
4		φ 12	ГОСТ 5781-82*	/A400/ L= 6350	2	5.6376	11.275		
4	9150-350	φ 12	ГОСТ 5781-82*	/A400/ L= 9150	11	8.1235	89.358		
5	6300-350	φ 12	ГОСТ 5781-82*	/A400/ L= 6300	11	5.5932	61.526		
6		φ 12	ГОСТ 5781-82*	/A400/ L= 7850	52	6.9693	362.41		
7	6500-8000	φ 12	ГОСТ 5781-82*	/A400/ L= 8000	38	7.1025	269.9		
8	4300-5800	φ 12	ГОСТ 5781-82*	/A400/ L= 5800	54	5.1493	278.06		
Хучилтын дээд үеийн арматур						1	2 481	2 481	
9		φ 12	ГОСТ 5781-82*	/A400/ L= 2050	76	1.82	138.32		
10		φ 12	ГОСТ 5781-82*	/A400/ L= 6350	32	5.6376	180.4		
11	7500-350	φ 12	ГОСТ 5781-82*	/A400/ L= 7750	22	6.8806	151.37		
12		φ 12	ГОСТ 5781-82*	/A400/ L= 7750	72	6.8806	495.4		
13	3500-1950	φ 12	ГОСТ 5781-82*	/A400/ L= 3750	38	3.3293	126.51		
14	4550-6100	φ 12	ГОСТ 5781-82*	/A400/ L= 6100	52	5.4157	281.61		
15		φ 12	ГОСТ 5781-82*	/A400/ L= 8100	88	7.1913	632.83		
16		φ 10	ГОСТ 5781-82*	/A400/ L= 3550	54	2.1887	118.19		
17		φ 12	ГОСТ 5781-82*	/A400/ L= 11000	12	9.766	117.19		
18		φ 12	ГОСТ 5781-82*	/A400/ L= 1190	44	1.0565	46.486		
19		φ 12	ГОСТ 5781-82*	/A400/ L= 1610	44	1.4294	62.893		
20	Лист			850x650x3	850	10	13.01	130.1	
Бетон орц, B20						V=26м³			

ХЭСГИЙН ТОДОРХОЙЛОЛТ

Поз	9	10	11
Загвар			
Поз	12	13	14
Загвар			
Поз	15	18	19
Загвар			

Энэхүү зураг нь "ББСМО"ХХК-ийн ОЮУНЫ ӨМЧ тул зохиогчийн зөвшөөрөлгүйгээр өөрчлөх болон ашиглахыг хориглоно.



БАРИЛГЫН ЗУРАГ ТӨСЛИЙН  
"ББСМО" КОМПАНИ

Хаяг: 638, 2-р хороо "ББСМО" ХХК-н байр  
Утас: 7716139, 9916139  
И-мэйл: bbsmo\_ubb@yahoo.com, Өз: 98540.mn

Өвөрхангай аймаг, Уянга сум, 8-р баг  
Өвөрхангай аймгийн Уянга суман дахь цагдаагийн тасгийн барилга  
1-р давхрын (-0.08) түвшний хучилтын огтлолууд, материалын түүвэр

Ер.Захирал Б.Сүнжидмаа  
Инженер Э.Идэрмагнай  
Гүйцэтгэсэн Э.Идэрмагнай  
Шалгасан Б.Ганзориг

ЭГ Шифр: ББ-17/2022  
ТГ Шифр:

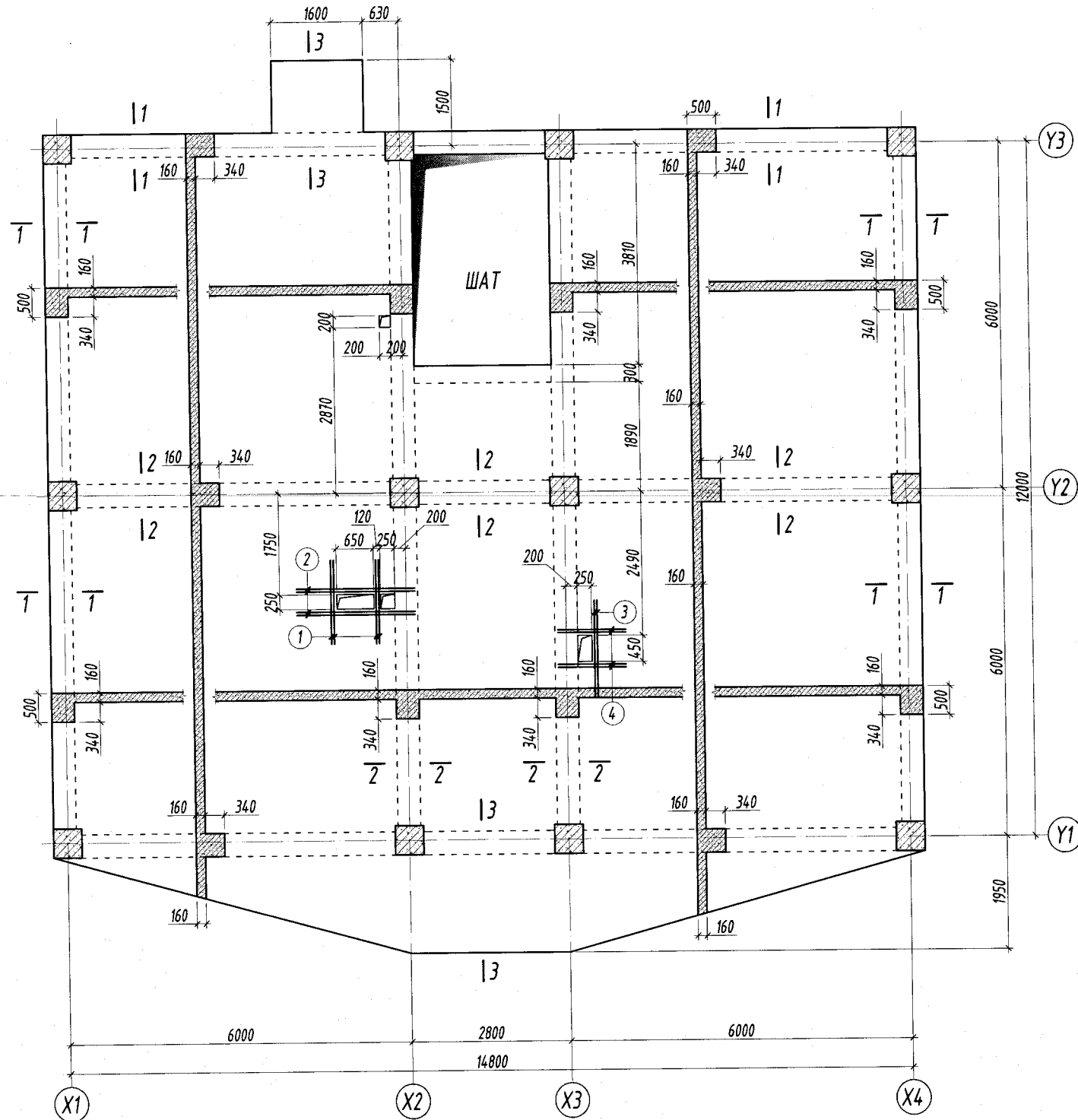
Масштаб: M1:20  
Зургийн дугаар: ББ-22

Огноо: 2022  
Хуудас: 36



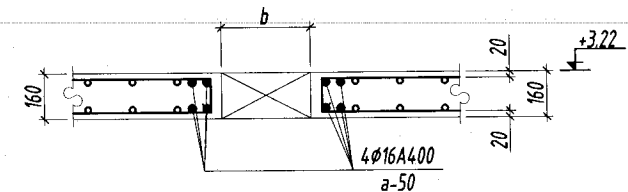
# 1-Р ДАВХРЫН ХУЧИЛТЫН ХЭВНИЙ БАЙГУУЛАЛТ

M1:100



Цутгамал төмөр бетон бүтээцийн материалын тодорхойлолт							
Поз	Тэмдэглэгээ	Нэр			Тоо	Жин /кг/	
		шир	Нэгж	Нийт			
Хучилтны нүхний ирмэгийн арматур					1	70.39	70.39
1	φ 16	ГОСТ 5781-82*	/A400/ L= 1450	8	2.2886	18.309	
2	φ 16	ГОСТ 5781-82*	/A400/ L= 2100	8	3.3145	26.516	
3	φ 16	ГОСТ 5781-82*	/A400/ L= 1650	4	2.6043	10.417	
4	φ 16	ГОСТ 5781-82*	/A400/ L= 1200	8	1.894	15.152	

## Нүхний ирмэгийн арматурчлал /M1:25/



Зөвшөөрөлцсөн		
БА	Б.Золжаргал	<i>[Signature]</i>
ХАС	Б.Солонго	<i>[Signature]</i>
ЦБУ	Б.Уранбилэг	<i>[Signature]</i>

- Тайлбар:
- Энэ зургийг бусад хуудастай хамт үзнэ.
  - Ажлын арматурын анги А400, А240.
  - Бүтээцийн бетоны анги В20.
  - Арматурын хамгаалах үеийн зузаан 20мм байна.
  - Цутгамал төмөр бетон бүтээцийг хэв хашмалд бэлтгэж цутгасны дараагаар бэхжилтийн 70%-д хүрсэний дараа хэв хашмалыг авна.
  - Цутгамал хучилтанд хийгдэх дээд ба доод үеийн арматуруудын хоорондын зайг хэмжээнд нь барьж байх зориулалтаар хөндийрүүлэгчийг 1м-н алхамтайгаар хийх ба тоо ширхэгийг газар дээр нь гаргана.
  - Зурагт тусгагдаагүй цэвэр бохир ус, ХАС, цахилгааны нүхийг холбогдох зургуудаас үзнэ.

Энэхүү зураг нь "ББСМО" ХХК-ийн ОЮУНЫ ӨМЧ тул зохиогчийн зөвшөөрөлгүйгээр өөрчлөх болон ашиглахыг хориглоно.

Өвөрхангай аймаг, Уянга сум, 8-р баг  
Өвөрхангай аймгийн Уянга суман дахь цагдаагийн тасгийн барилга

1-р давхрын хучилтын хэвний байгуулалт

Ер.Захирал	Б.Сүнжидмаа	<i>[Signature]</i>	ЕГ Шифр:	Масштаб:	Огноо:
Инженер	Э.Идэрмагнай	<i>[Signature]</i>	ББ-17/2022	M1:100	2022
Гүйцэтгэсэн	Э.Идэрмагнай	<i>[Signature]</i>	ТГ Шифр:	Зургийн дугаар:	Хуудас:
Шалгасан	Б.Ганзориг	<i>[Signature]</i>		ББ-23	36

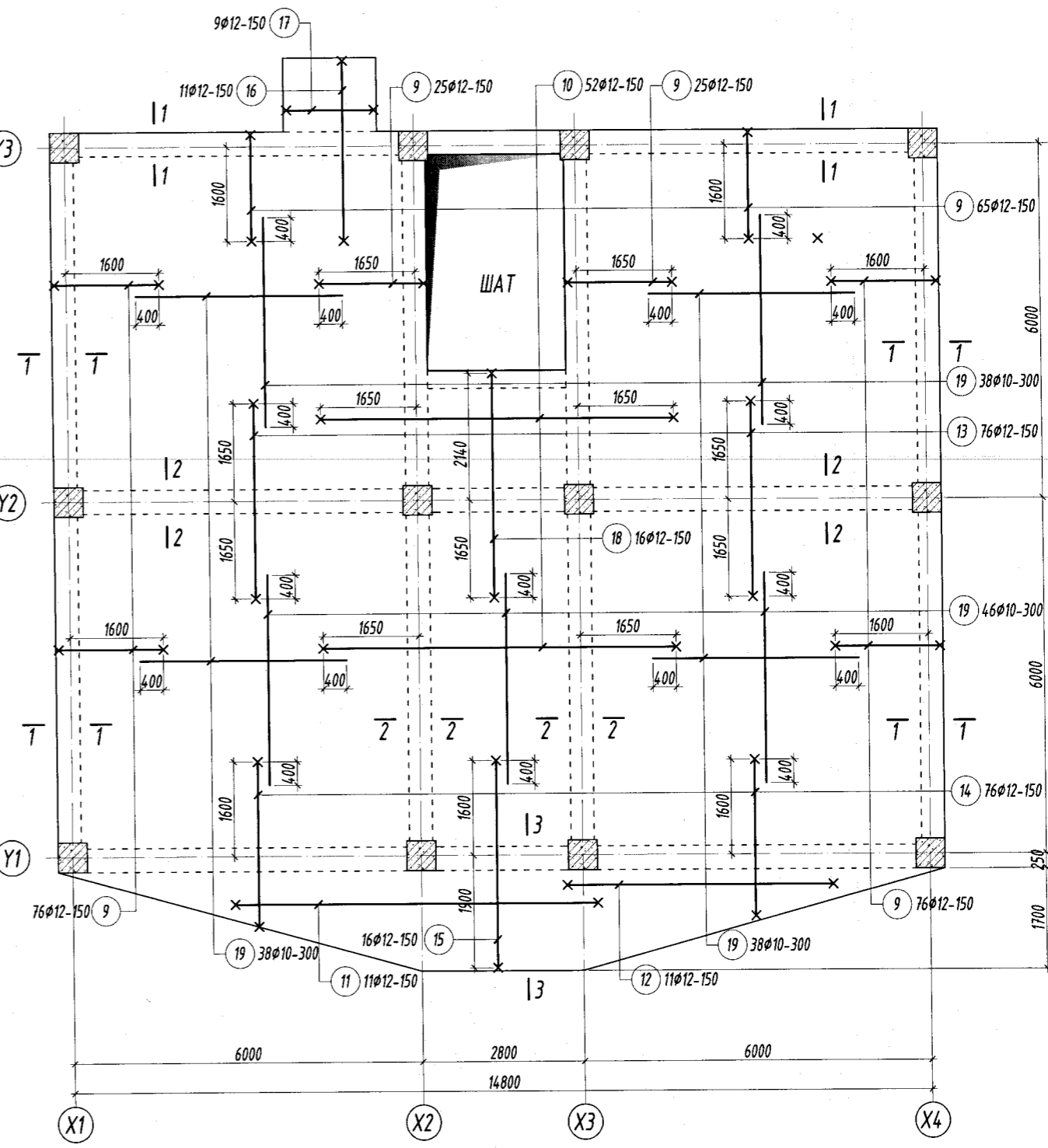
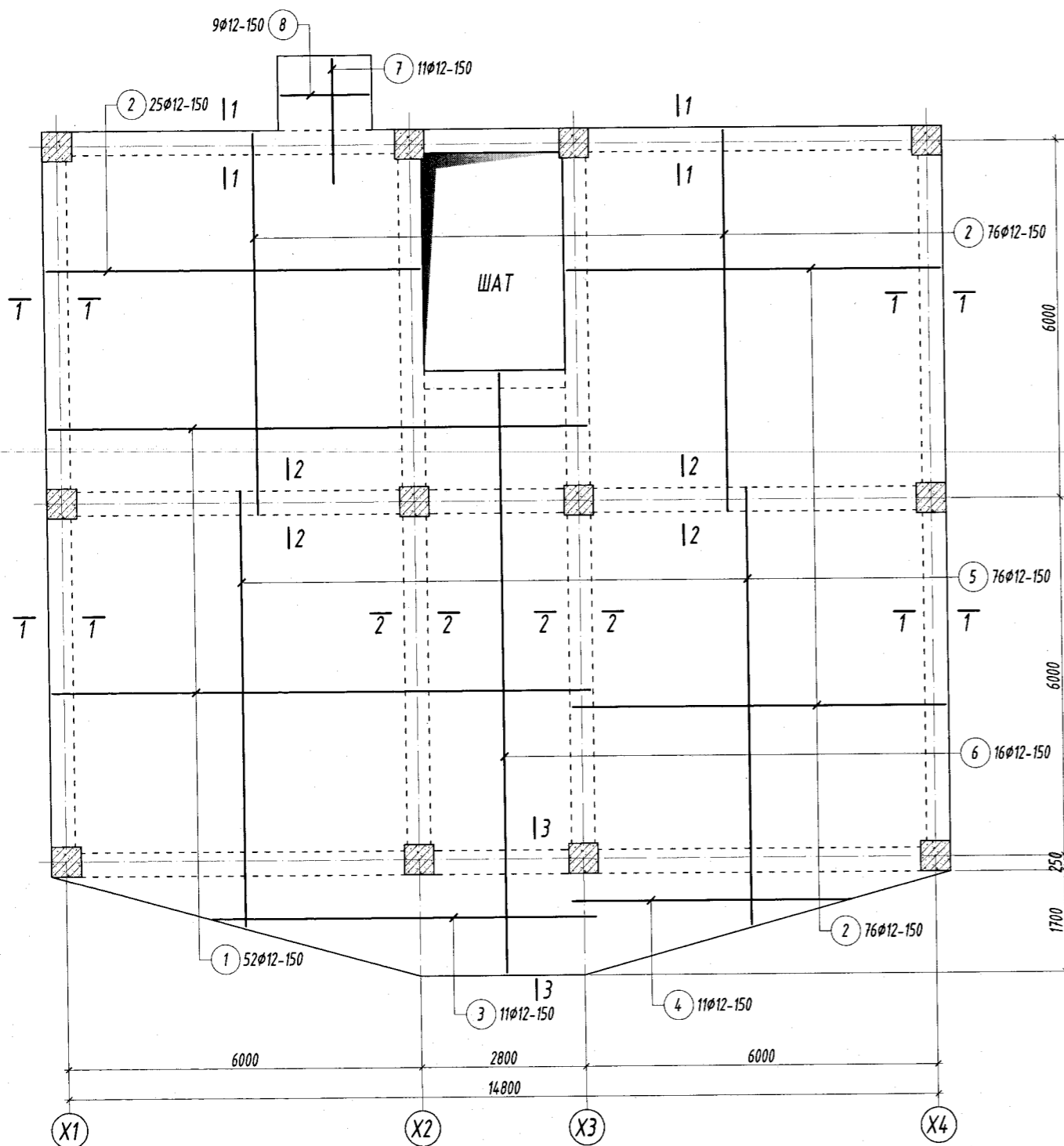
БАРИЛГЫН ЗУРАГ ТӨСЛИЙН "ББСМО" КОМПАНИ  
Хаяг: 630, 2-р хороо "ББСМО" ХХК-н байр  
Утас: 7716139, 9916139  
И-мэйл: bbsmo\_ub@yahoo.com, Вэб: BBSMO.MN

1-Р ДАВХРЫН ХУЧИЛТЫН ДООД ҮЕИЙН АРМАТУРЧЛАЛ

M1:100

1-Р ДАВХРЫН ХУЧИЛТЫН ДЭЭД ҮЕИЙН АРМАТУРЧЛАЛ


M1:100



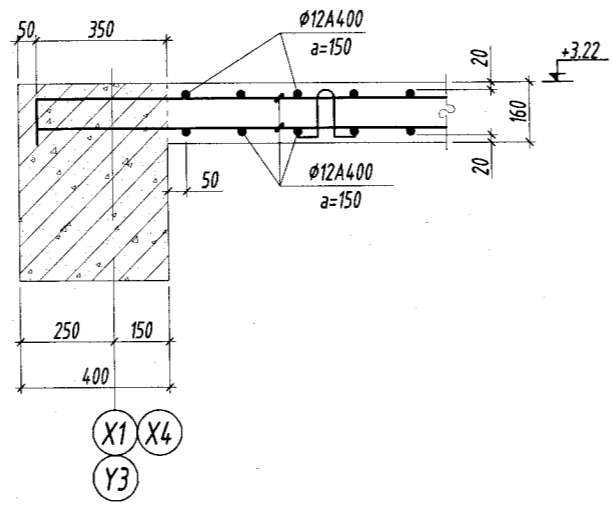
Тайлбар:

1. Энэ зургийг бусад хуудастай хамт үзнэ.
2. Ажлын арматурын анги А400, А240.
3. Бүтээцийн бетоны анги В20.
4. Арматурын хамгаалах үеийн зузаан 20мм байна.
5. Цутгамал төмөр бетон бүтээцийг хэв хашмалд бэлтгэж цутгасны дараагаар бэхжилтийн 70%-д хүрсэний дараа хэв хашмалыг авна.
6. Цутгамал хучилтанд хийгдэх дээд ба доод үеийн арматуруудын хоорондын зайг хэмжээнд нь барьж байх зориулалтаар хөндийрүүлэгчийг 1м-н алхамтайгаар хийх ба тоо ширхэгийг газар дээр нь гаргана.
7. Зурагт тусгагдаагүй цэвэр бохир ус, ХАС, цахилгааны нүхийг холбогдох зургуудаас үзнэ.

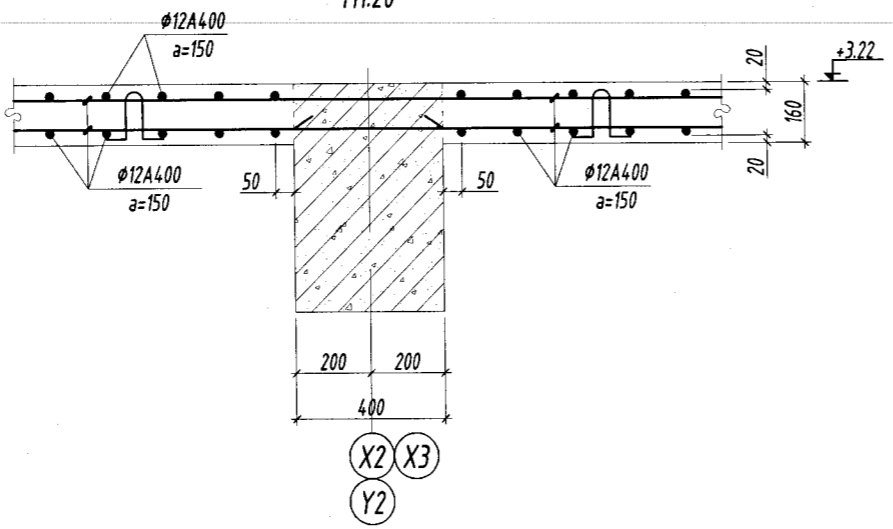
Энэхүү зураг нь "ББСМО" ХХК-ийн ОЮУНЫ ӨМЧ тул зохиогчийн эвшөөрөлгүйгээр өөрчлөх болон ашиглахыг хориглоно.

 <p>БАРИЛГЫН ЗУРАГ ТӨСЛИЙН "ББСМО" КОМПАНИ Хол: 634, 2-р хороо "ББСМО" ХХК-н байр Утас: 7716139, 9916139 И-мэйл: bbsmo_ua@yahoo.com, БЗБ: ББСМО.мп</p>	Өвөрхангай аймаг, Уянга сум, 8-р баг Өвөрхангай аймгийн Уянга суман дахь цагдаагийн тасгийн барилга 1-р давхрын хучилтын доод, дээд үеийн арматурчлал				
	Ер.Захирал	Б.Сүнжидмаа	ТГ Шифр:	Масштаб:	Огноо:
	Инженер	Э.Идэрмагнай	ББ-17/2022	M1:100	2022
Гүйцэтгэсэн	Э.Идэрмагнай	ТГ Шифр:	Зургийн дугаар:	Хуудас:	
Шалгасан	Б.Ганзориг	ББ-24	ББ-24	36	

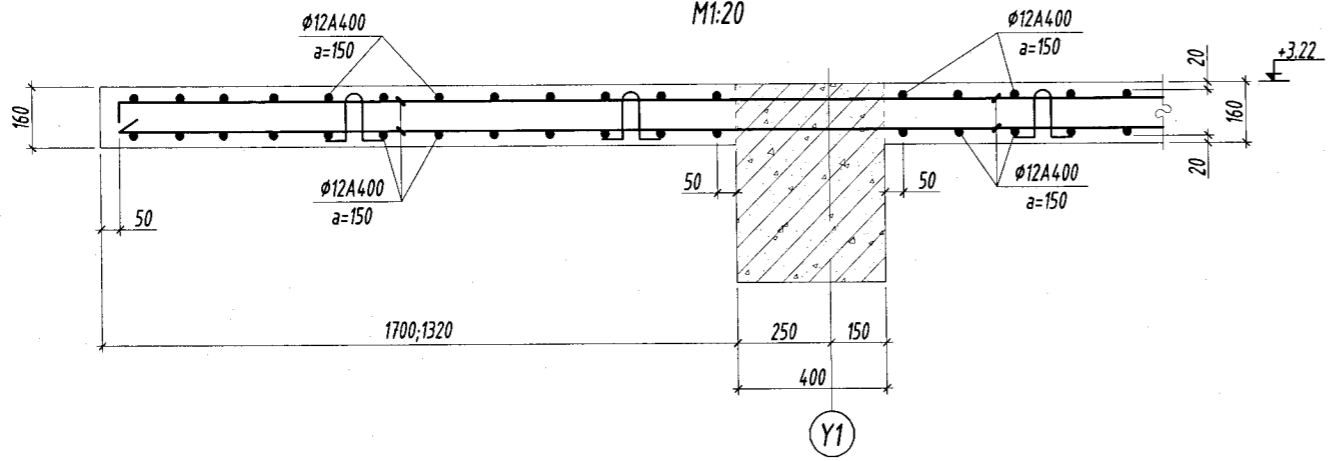
ОГТЛОЛ 1-1  
M1:20



ОГТЛОЛ 2-2  
M1:20



ОГТЛОЛ 3-3  
M1:20




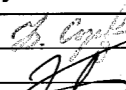
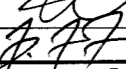
Цутгамал төмөр бетон бүтээцийн материалын тодорхойлолт

Поз	Тэмдэглэгээ	Нэр	Тоо		Жин /кг/	
			шр	Нэгж	Нийт	
<b>1-р давхрын хучилтын арматур</b>			<b>1</b>	<b>4170</b>	<b>4170</b>	
<b>Хучилтын доод үеийн арматур</b>			<b>1</b>	<b>2286</b>	<b>2286</b>	
1	φ 12	ГОСТ 5781-82* /A400/ L= 9150	52	8.1235	422.42	
2	φ 12	ГОСТ 5781-82* /A400/ L= 6350	177	5.6376	997.86	
3	9150-2800	φ 12 ГОСТ 5781-82* /A400/ L= 9150	11	8.1235	89.358	
4	6400-500	φ 12 ГОСТ 5781-82* /A400/ L= 6400	11	5.682	62.502	
5	8000-6500	φ 12 ГОСТ 5781-82* /A400/ L= 8000	76	7.1025	539.79	
6	φ 12	ГОСТ 5781-82* /A400/ L= 10000	16	8.8781	142.05	
7	φ 12	ГОСТ 5781-82* /A400/ L= 2100	11	1.8644	20.509	
8	φ 12	ГОСТ 5781-82* /A400/ L= 1500	9	1.3317	11.985	
<b>Хучилтын дээд үеийн арматур</b>			<b>1</b>	<b>1883</b>	<b>1883</b>	
9	φ 12	ГОСТ 5781-82* /A400/ L= 2050	242	1.82	440.44	
10	φ 12	ГОСТ 5781-82* /A400/ L= 6350	52	5.6376	293.16	
11	9150-2800	φ 12 ГОСТ 5781-82* /A400/ L= 9400	11	8.3455	91.8	
12	6400-500	φ 12 ГОСТ 5781-82* /A400/ L= 6650	11	5.904	64.944	
13	φ 12	ГОСТ 5781-82* /A400/ L= 3550	76	3.1517	239.53	
14	3400-1950	φ 12 ГОСТ 5781-82* /A400/ L= 3650	76	3.2405	246.28	
15	φ 12	ГОСТ 5781-82* /A400/ L= 3750	16	3.3293	53.269	
16	φ 12	ГОСТ 5781-82* /A400/ L= 3300	11	2.9298	32.228	
17	φ 12	ГОСТ 5781-82* /A400/ L= 1740	9	1.5448	13.903	
18	φ 12	ГОСТ 5781-82* /A400/ L= 4050	16	3.5956	57.53	
19	φ 10	ГОСТ 5781-82* /A400/ L= 3550	160	2.1887	350.19	
<b>Бетон орц, В20</b>					<b>V=27м³</b>	

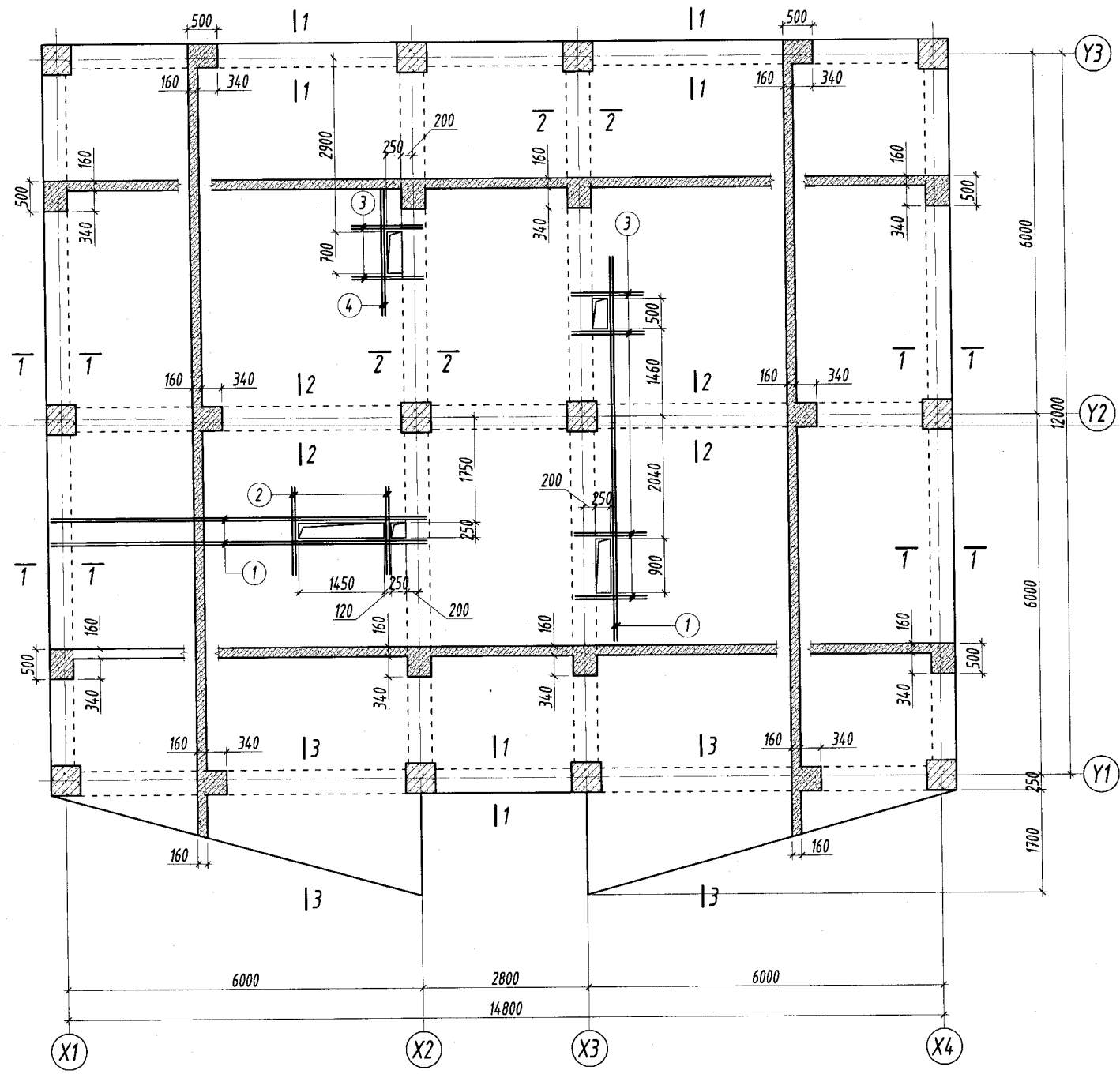
ХЭСГИЙН ТОДОРХОЙЛОЛТ

Поз	9	10	11	
Загвар				
Поз	12	13	14	15
Загвар				
Поз	16	17	18	
Загвар				

Энэхүү зураг нь "ББСМО"ХХК-ийн ОЮУНЫ ӨМЧ тул зохиогчийн зөвшөөрөлгүйгээр өөрчлөх болон ашиглахыг хориглоно.

 БАРИЛГЫН ЗУРАГ ТӨСЛИЙН "ББСМО" КОМПАНИ <small>Хаяг: БЗД, 7-р хороо "ББСМО" ХХК-н байр                  Утас: 7716139, 9916139                  И-мэйл: bbsmo_ub@phos.com, bbsmo@phos.mn</small>	Өвөрхангай аймаг, Уянга сум, 8-р баг Өвөрхангай аймгийн Уянга суман дахь цагдаагийн тасгийн барилга 1-р давхрын хучилтын огтлолууд, материалын түүвэр				
	Ер.Захирал	Б.Сүнжидмаа	 ТГ Шифр:	Масштаб:	Огноо:
	Инженер	Э.Идэрмагнай		ББ-17/2022	М1:20
	Гүйцэтгэсэн	Э.Идэрмагнай	 Шалгасан	Зургийн дугаар:	Хуудас:
Шалгасан	Б.Ганзориг	ББ-25		36	

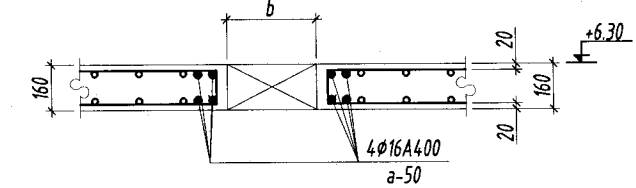
**2-Р ДАВХРЫН ХУЧИЛТЫН ХЭВНИЙ БАЙГУУЛАЛТ**  
M1:100



Цутгамал төмөр бетон бүтээцийн материалын тодорхойлолт

Поз	Тэмдэглэгээ	Нэр		Тоо шир	Жин /кг/	
		Хуучилтны нүхний ирмэгийн арматур	Тоо		Нэгж	Нийт
		φ 16	ГОСТ 5781-82* /A400/ L= 6400	12	10.101	121.22
1		φ 16	ГОСТ 5781-82* /A400/ L= 1450	8	2.2886	18.309
2		φ 16	ГОСТ 5781-82* /A400/ L= 1200	24	1.894	45.456
3		φ 16	ГОСТ 5781-82* /A400/ L= 2100	4	3.3145	13.258
4						

**Нүхний ирмэгийн арматурчлал**  
/M1:25/




- Тайлбар:**
- Энэ зургийг бусад хуудастай хамт үзнэ.
  - Ажлын арматурын анги A400, A240.
  - Бүтээцийн бетоны анги B20.
  - Арматурын хамгаалах үеийн зузаан 20мм байна.
  - Цутгамал төмөр бетон бүтээцийг хэв хашмалд бэлтгэж цутгасны дараагаар бэхжилтийн 70%-д хүрсэний дараа хэв хашмалыг авна.
  - Цутгамал хучилтанд хийгдэх дээд ба доод үеийн арматуруудын хоорондын зайг хэмжээнд нь барьж байх зориулалтаар хөндлөрүүлэгчийг 1м-н алхамтайгаар хийх ба тоо ширхэгийг газар дээр нь гаргана.
  - Зурагт тусгагдаагүй цэвэр бохир ус, ХАС, цахилгааны нүхийг холбогдох зургуудаас үзнэ.

Зөвшөөрөлцсөн

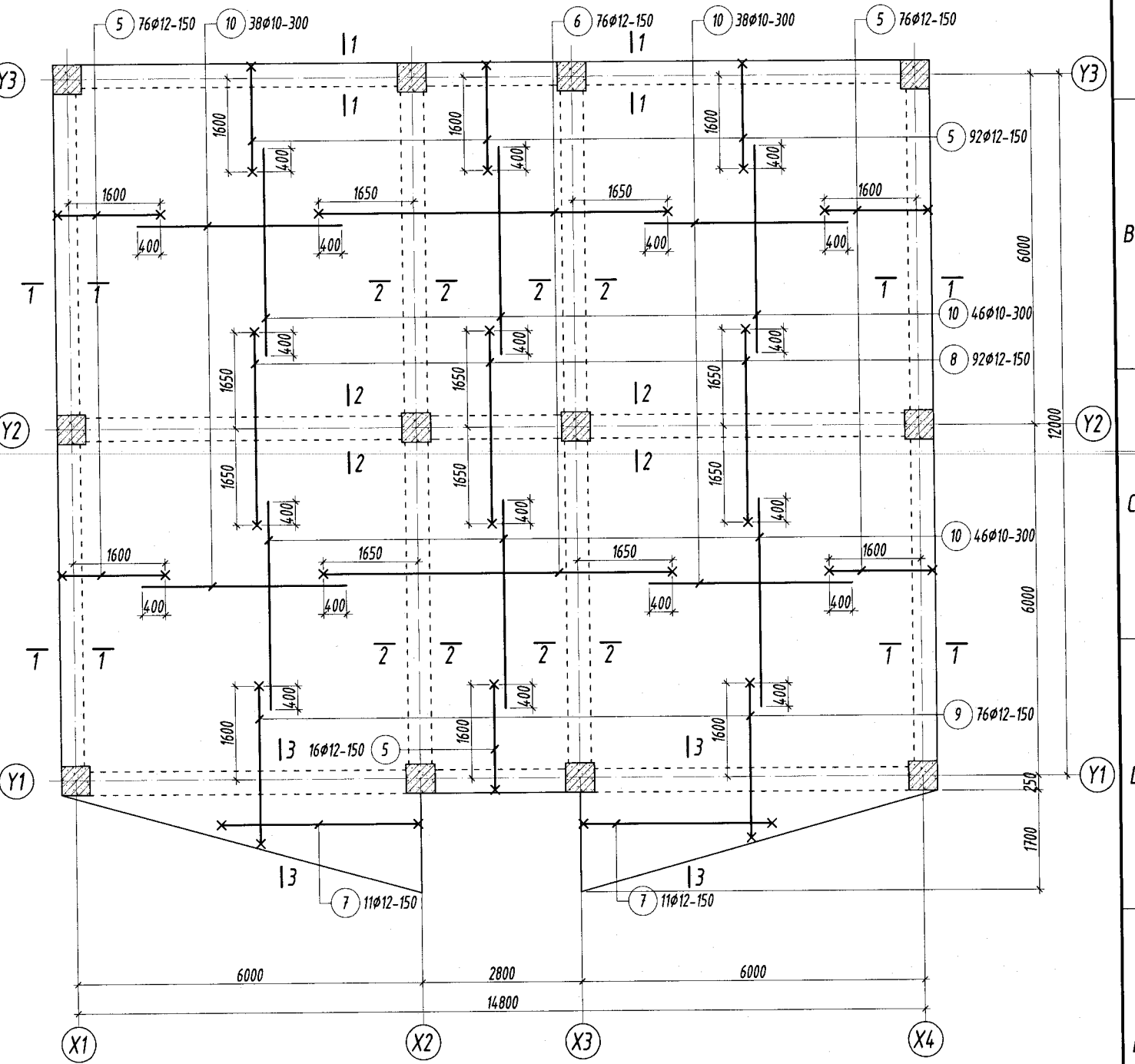
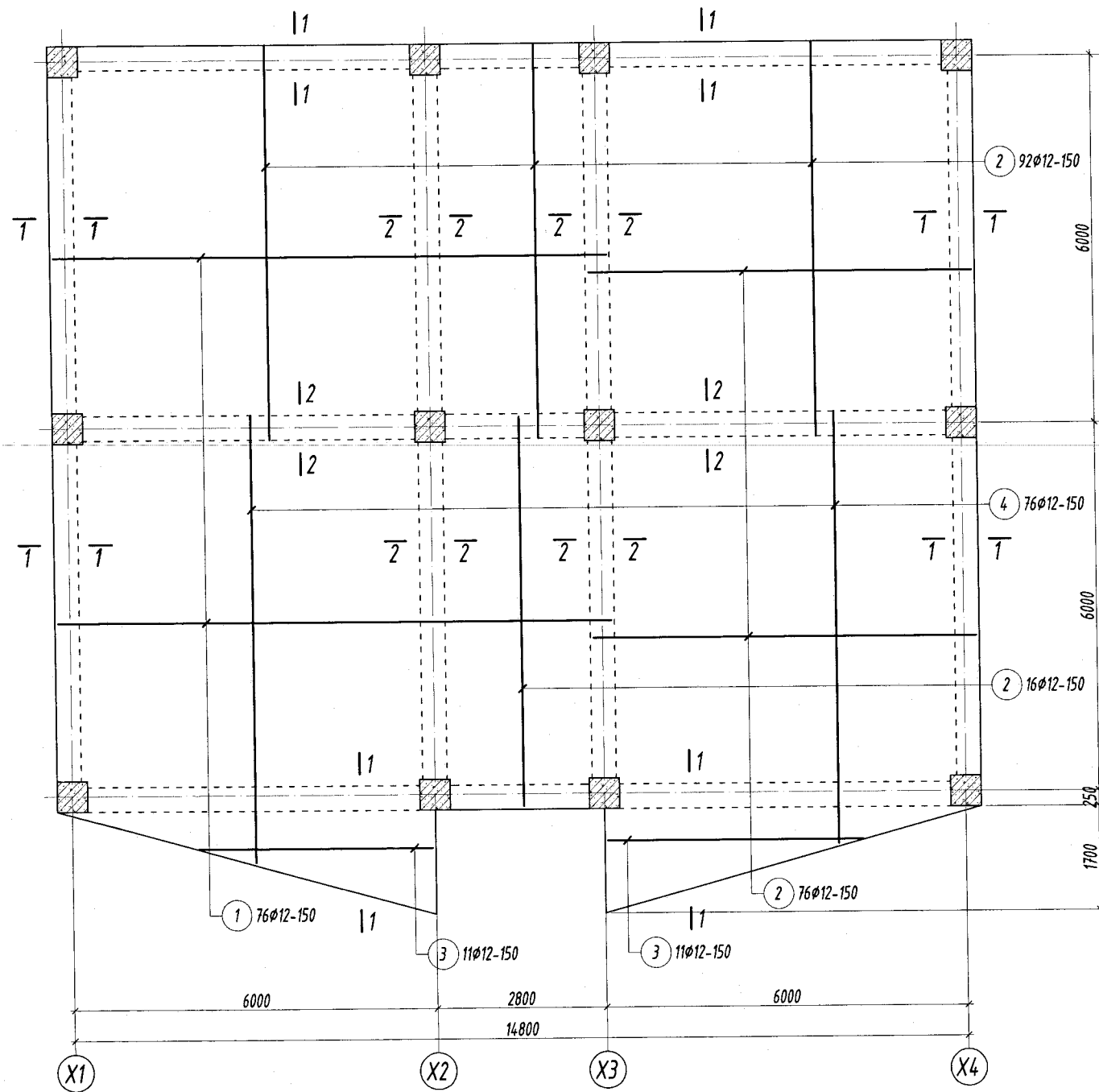
БА	Б.Золжаргал	<i>[Signature]</i>
ХАС	Б.Солонго	<i>[Signature]</i>
ЦБУ	Б.Уранбилэг	<i>[Signature]</i>

Энэхүү зураг нь "ББСМО" ХХК-ийн ОЮУНЫ ӨМЧ тул зохиогчийн зөвшөөрөлгүйгээр өөрчлөх болон ашиглахыг хориглоно.

 БАРИЛГЫН ЗУРАГ ТӨСЛИЙН "ББСМО" КОМПАНИ Хаяг: 638, 2-р хороо "ББСМО" ХХК-н байр Утас: 7716139, 9916139 И-мэйл: bbsmo_ub@yahoo.com, Вэб: BBSMO.MN	Өвөрхангай аймаг, Уянга сум, 8-р баг Өвөрхангай аймгийн Уянга суман дахь цагдаагийн тасгийн барилга 2-р давхрын хучилтын хэвний байгуулалт					
	Ер.Захирал	Б.Сүнжидмаа	<i>[Signature]</i>	EF Шифр:	Масштаб:	Огноо:
	Инженер	Э.Идэрмагнай	<i>[Signature]</i>	ББ-17/2022	M1:100	2022
Гүйцэтгэсэн	Э.Идэрмагнай	<i>[Signature]</i>	ТГ Шифр:	Зургийн дугаар:	Хуудас:	
Шалгасан	Б.Ганзориг	<i>[Signature]</i>		ББ-26	36	

2-Р ДАВХРЫН ХУЧИЛТЫН ДООД ҮЕИЙН АРМАТУРЧЛАЛ  
M1:100


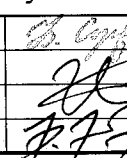
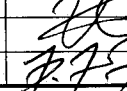
2-Р ДАВХРЫН ХУЧИЛТЫН ДЭЭД ҮЕИЙН АРМАТУРЧЛАЛ  
M1:100



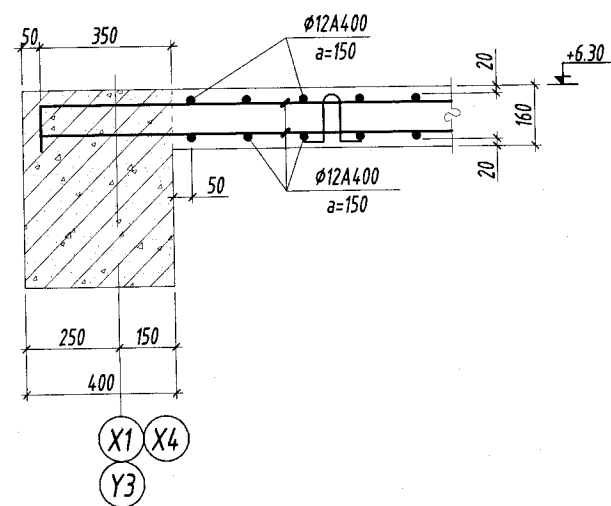
Тайлбар:

1. Энэ зургийг бусад хуудастай хамт үзнэ.
2. Ажлын арматурын анги А400, А240.
3. Бүтээцийн бетоны анги В20.
4. Арматурын хамгаалах үеийн зузаан 20мм байна.
5. Цутгамал төмөр бетон бүтээцийг хэв хашмалд бэлтгэж цутгасны дараагаар бэхжилтийн 70%-д хүрсэний дараа хэв хашмалыг авна.
6. Цутгамал хучилтанд хийгдэх дээд ба доод үеийн арматуруудын хоорондын зайг хэмжээнд нь барьж байх зориулалтаар хөндлөрүүлэгчийг 1м-н алхамтайгаар хийх ба тоо ширхэгийг газар дээр нь гаргана.
7. Зурагт тусгагдаагүй цэвэр бохир ус, ХАС, цахилгааны нүхийг холбогдох зургуудаас үзнэ.

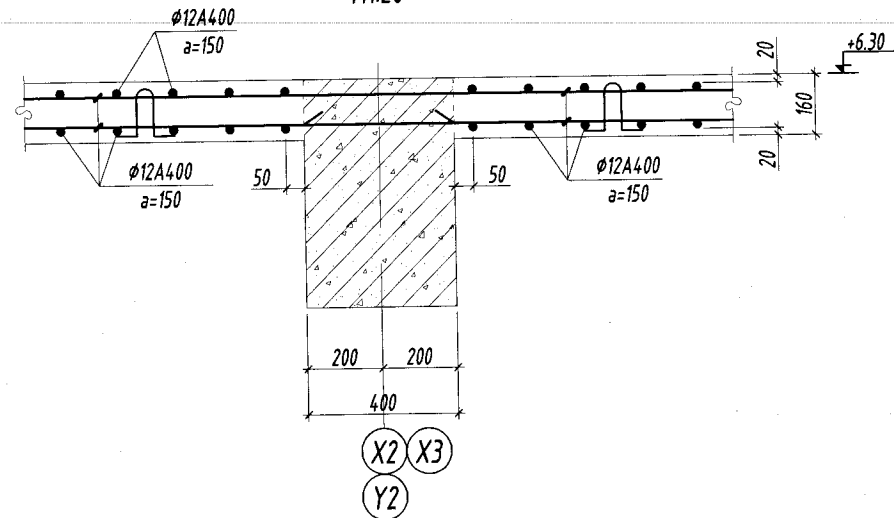
Энэхүү зураг нь "ББСМО" ХХК-ийн ОЮУНЫ ӨМЧ тул зохиогчийн зөвшөөрөлгүйгээр өөрчлөх болон ашиглахыг хориглоно.

 БАРИЛГЫН ЗУРАГ ТӨСЛИЙН "ББСМО" КОМПАНИ <small>Хаяг: 63.0, 2-р хороо "ББСМО" ХХК-н байр                  Утас: 7716139, 9916139                  И-мэйл: bbsmo_ua@yahoo.com, Өв: 88590200</small>	Өвөрхангай аймаг, Уянга сум, 8-р баг Өвөрхангай аймгийн Уянга суман дахь цагдаагийн тасгийн барилга 2-р давхрын хучилтын доод, дээд үеийн арматурчлал				
	Ер.Захирал	Б.Сүнжидмаа	 ТГ Шифр: ББ-17/2022	Масштаб:	Огноо:
	Инженер	Э.Идэрмагнай		M1:100	2022
Гүйцэтгэсэн	Э.Идэрмагнай	Зургийн дугаар:		Хуудас:	
Шалгасан	Б.Ганзориг	 ТГ Шифр: ББ-27	ББ-27	36	

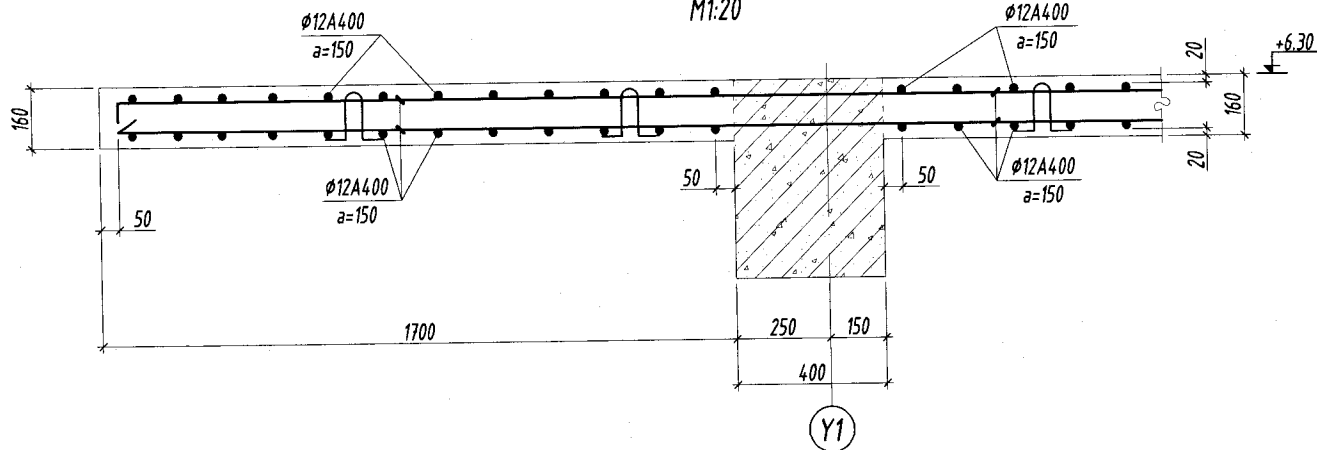
ОГТЛОЛ 1-1  
M1:20



ОГТЛОЛ 2-2  
M1:20



ОГТЛОЛ 3-3  
M1:20

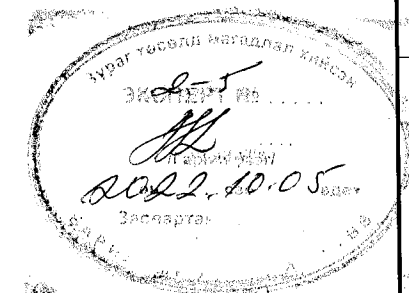


Цутгамал төмөр бетон бүтээцийн материалын тодорхойлолт


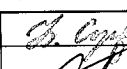
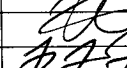
Поз	Тэмдэглэгээ	Нэр	Тоо		
			шир	Нэгж	Нийт
2-р давхрын хучилтын арматур			1	3811	3811
Хучилтын доод үеийн арматур			1	1883	1883
1		φ 12 ГОСТ 5781-82* /A400/ L= 9150	76	8.1235	617.39
2		φ 12 ГОСТ 5781-82* /A400/ L= 6350	108	5.6376	608.86
3	6000-350	φ 12 ГОСТ 5781-82* /A400/ L= 6000	22	5.3269	117.19
4	8000-6500	φ 12 ГОСТ 5781-82* /A400/ L= 8000	76	7.1025	539.79
Хучилтын дээд үеийн арматур			1	1928	1928
5		φ 12 ГОСТ 5781-82* /A400/ L= 2050	260	1.82	473.2
6		φ 12 ГОСТ 5781-82* /A400/ L= 6350	76	5.6376	428.46
7	6000-350	φ 12 ГОСТ 5781-82* /A400/ L= 6250	22	5.5488	122.07
8		φ 12 ГОСТ 5781-82* /A400/ L= 3550	92	3.1517	289.96
9	3400-1950	φ 12 ГОСТ 5781-82* /A400/ L= 3650	76	3.2405	246.28
10		φ 10 ГОСТ 5781-82* /A400/ L= 3550	168	2.1887	367.7
Бетон орц, B20			V=27м³		

ХЭСГИЙН ТОДОРХОЙЛОЛТ

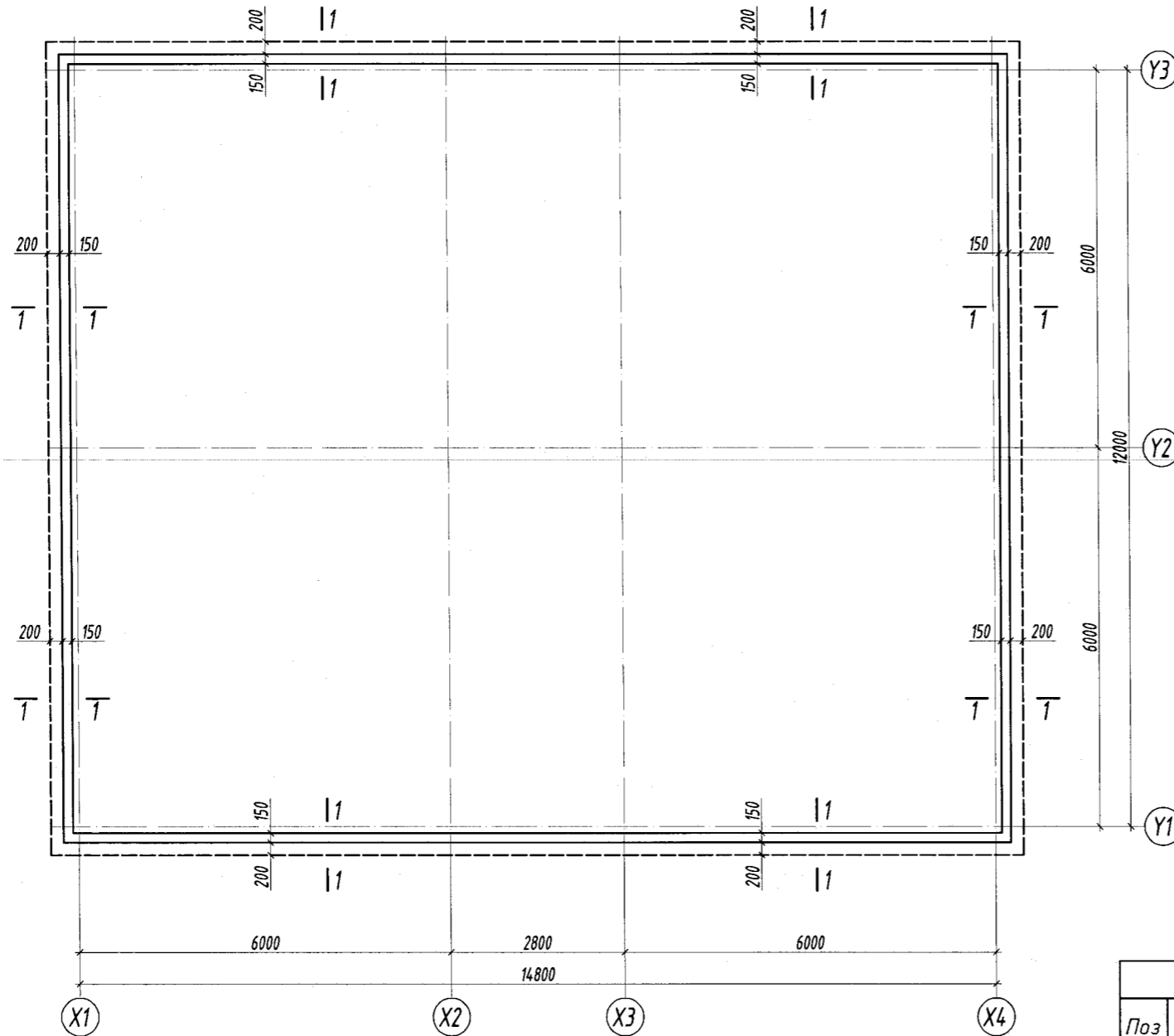
Поз	5	6	7
Завгар	1800	6100	6000-350
Поз	8	9	
Завгар	3300	3400-1950	



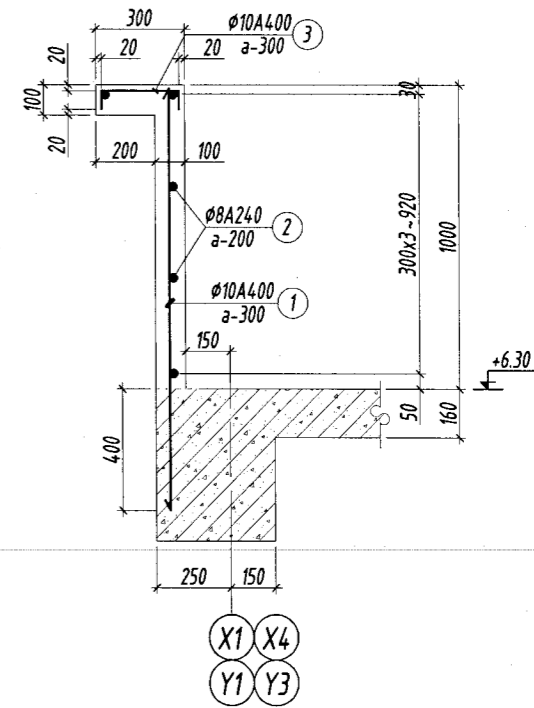
Энэхүү зураг нь "ББСМО" ХХК-ийн ОЮУНЫ ӨМЧ тул зохиогчийн зөвшөөрөлгүйгээр өөрчлөх болон ашиглахыг хориглоно.

 БАРИЛГЫН ЗУРАГ ТӨСЛИЙН "ББСМО" КОМПАНИ <small>Хаяг: 63д, 2-р хороо "ББСМО" ХХК-н байр                  Утас: 7776139, 9916139                  И-мэйл: bbsmo_ub@yahoo.com, Өз: 085MO.MN</small>	Өвөрхангай аймаг, Уянга сум, 8-р баг Өвөрхангай аймгийн Уянга суман дахь цагдаагийн тасгийн барилга 2-р давхрын хучилтын огтлолууд, материалын түүвэр				
	Ер.Захирал	Б.Сүнжидмаа	 ТГ Шифр: ББ-17/2022	Масштаб:	Огноо:
	Инженер	Э.Идэрмагнай		M1:20	2022
	Гүйцэтгэсэн	Э.Идэрмагнай	 ТГ Шифр: ББ-28	Зургийн дугаар:	Хуудас:
Шалгасан	Б.Ганзориг	ББ-28		36	

**ЦУТГАМАЛ ТӨМӨР БЕТОН ПАРАПЕТНЫ БАЙГУУЛАЛТ**  
M1:100



**ОГТЛОЛ 1-1**  
M1:25



Поз	3
Загвар	

Цутгамал төмөр бетон хийцийн материалын тодорхойлолт

Поз	Тэмдэглэгээ	Нэр	Тоо		Жин /Кг/		
			Шир	Нэгж	Нийт		
		<b>Парапетний арматур</b>			<b>1</b>	<b>322</b>	<b>322</b>
1		φ 10 A400 ГОСТ 5781-82* L= 1350	186	0.8	154.8		
2	у/м	φ 8 A240 ГОСТ 5781-82* L= 60000	5	23.7	118.4		
3		φ 10 A400 ГОСТ 5781-82* L= 430	186	0.3	49.3		
		<b>Бетоны орц, В20</b>			<b>V=5.6м<sup>3</sup></b>		

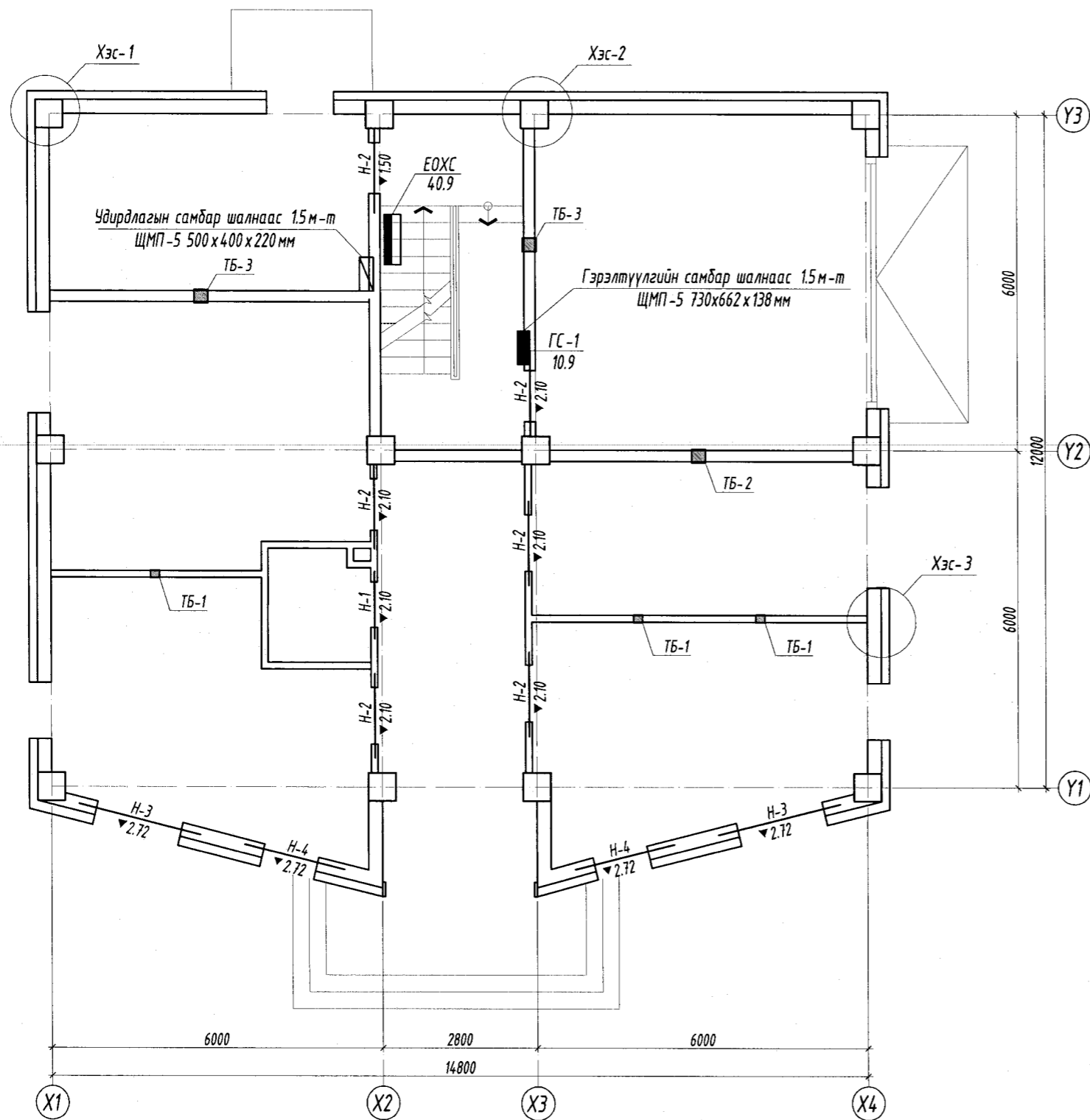
**Тайлбар:**

- Энэ зургийг ББ-н бусад хуудастай хамт үзнэ.
- Ажлын арматурын анги А400, А240.
- Бүтээцийн бетоны анги В20.
- Цутгамал төмөр бетон бүтээцийг хэв хашмалд бэлтгэж цутгасны дараагаар бэхжилтийн 70%-д хүрсэний дараа хэв хашмалыг авна.
- Цутгамал бетон, төмөр бетон бүтээцийн ажлыг БНБД 52-02-05-ийн дагуу хийж гүйцэтгэнэ.

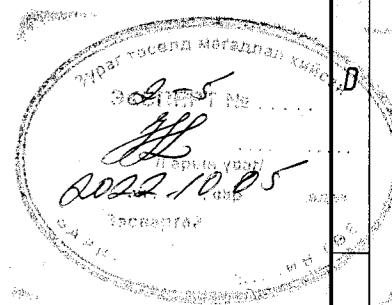
Энэхүү зураг нь "ББСМО"ХХК-ийн ОЮУНЫ ӨМЧ тул зохиогчийн зөвшөөрөлгүйгээр өөрчлөх болон ашиглахыг хориглоно.

<p>БАРИЛГЫН ЗУРАГ ТӨСЛИЙН "ББСМО" КОМПАНИ Хийл: БЗД, 3-р хороо "ББСМО" ХХК-н байр Утас: 7716139, 9916139 И-мэйл: bbsmo_ub@yahoo.com, BbSBSMO.mn</p>	Өвөрхангай аймаг, Уянга сум, 8-р баг				
	Өвөрхангай аймгийн Уянга суман дахь цагдаагийн тасгийн барилга				
	Цутгамал төмөр бетон парапетын байгуулалт, арматурчлал, огтлол 1-1, материалын түүвэр				
	Ер.Захирал	Б.Сүнжидмаа	Инженер	Э.Идэрмагнай	Гүйцэтгэсэн
Шалгасан	Б.Ганзориг	EG Шифр:	ББ-17/2022	Масштаб:	M1:100
		TG Шифр:	Зургийн дугаар:	Хуудас:	
			ББ-29	36	

1-Р ДАВХРЫН ХАНЫН ТОР, ЯЛУУНЫ БАЙГУУЛАЛТ  
M1:100




Ханын торны нэгдсэн түүвэр						
Гюз	Тэмдэглэгээ	Нэр	Тоо шир	Жин /кг/		
				Нэгж	Нийт	
		<b>1-р давхрын ханын торны арматур</b>	<b>1</b>	<b>228</b>	<b>228</b>	
		<b>120мм тоосгон ханын тор /Т-1/</b>	<b>1</b>	<b>46</b>	<b>46</b>	
1	п/м	∅ 5 Вр5 ГОСТ 6727-82 L= 135000	2	20.8	41.6	
2		∅ 3 Вр3 ГОСТ 6727-82 L= 120	675	0.007	4.5	
		<b>200мм блокон ханын тор /Т-2/</b>	<b>1</b>	<b>16</b>	<b>16</b>	
3	п/м	∅ 5 Вр5 ГОСТ 6727-82 L= 44500	2	6.9	13.7	
4		∅ 3 Вр3 ГОСТ 6727-82 L= 200	223	0.011	2.5	
		<b>250мм блокон ханын тор /Т-3/</b>	<b>1</b>	<b>166</b>	<b>166</b>	
5	п/м	∅ 5 Вр5 ГОСТ 6727-82 L= 200000	3	30.8	92.5	
6		∅ 3 Вр3 ГОСТ 6727-82 L= 250	666	0.014	9.2	
7		∅ 6 А240 ГОСТ 6727-82 L= 800	360	0.178	63.9	



Зөвшөөрөлцсөн		
БА	Б.Золжаргал	<i>[Signature]</i>
ХТ, ДГ	Э.Нямбаяр - л	<i>[Signature]</i>
ХД	Н.Пүрэвжаргал	<i>[Signature]</i>

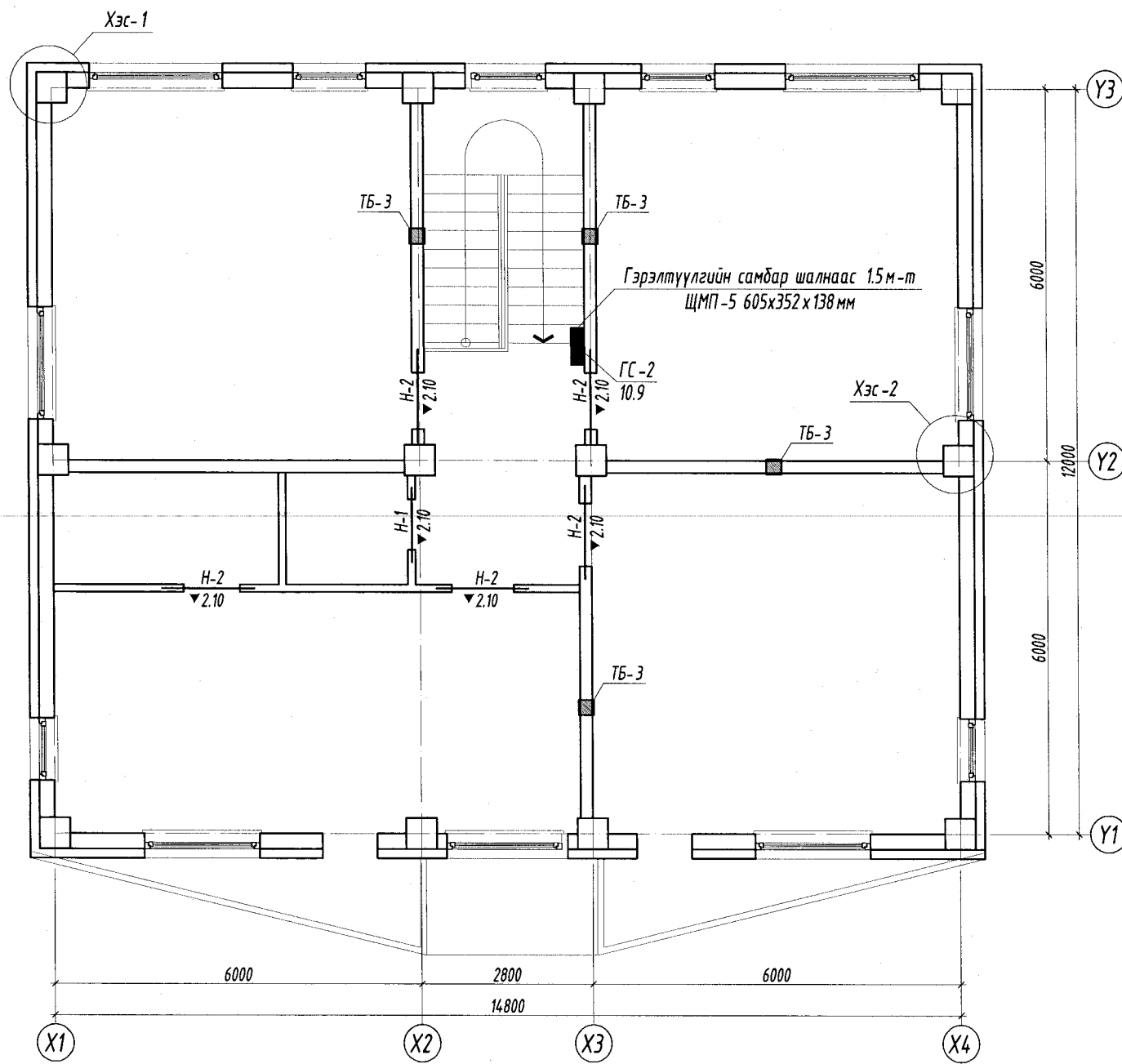
- Тайлбар:**
- Энэ зургийг бусад хуудастай хамт үзнэ.
  - 120мм тоосгон ханын өрлөгийг өндрийн дагуу 675мм 9 үе тутамд ∅5Вр5-аар нийт ханын уртын дагуу арматурчлана.
  - 150мм, 200мм, 250мм блокон ханын өрлөгийг өндрийн дагуу 750мм 3 үе тутамд ∅5Вр5-аар нийт ханын уртын дагуу арматурчлана.
  - Ялууг В1.038-1 дэвтэр-1-ээс сонгож авлаа. Ялууг 1.5м-ээс бага өргөнтэй нүхэн дээр нэг талд нь 25см, 1.5м-ээс дээш өргөнтэй нүхэн дээр нэг талд нь 35см суулгаж өгнө.
  - Угсармал ялууг 1см зузаантай 100 маркийн бэхжээгүй цементэн зуурмаг дээр угсарна.
  - Хаалганы ялуучны доод түвшинг тухайн давхрын шалнаас +2.10-аар авад.
  - Дотор ханыг өрөхдөө агааржуулалтын нүхийг зурагт заасны дагуу гаргаж өрнө.

Энэхүү зураг нь "ББСМО" ХХК-ийн ОЮУНЫ ӨМЧ тул зохиогчийн зөвшөөрөлгүйгээр өөрчлөх болон ашиглахыг хориглоно.

 БАРИЛГЫН ЗУРАГ ТӨСЛИЙН "ББСМО" КОМПАНИ Хаяг: 63/1, 2-р хороо "ББСМО" ХХК-н байр Утас: 7716139, 9916139 И-хэл: bbsmo_ub@yahoo.com, 936.BBSMO.mn	Өвөрхангай аймаг, Уянга сум, 8-р баг Өвөрхангай аймгийн Уянга суман дахь цагдаагийн тасгийн барилга 1-р давхрын ханын тор, ялуучны байгуулалт, материалын түүвэр				
	Ер.Захирал	Б.Сүнжидмаа	ЕГ Шифр:	Масштаб:	Огноо:
	Инженер	Э.Идэрмагнай	ББ-17/2022	M1:100	2022
	Гүйцэтгэсэн	Э.Идэрмагнай	ТГ Шифр:	Зургийн дугаар:	Хуудас:
Шалгасан	Б.Ганзориг		ББ-30	36	



2-Р ДАВХРЫН ХАНЫН ТОР, ЯЛУУНЫ БАЙГУУЛАЛТ  
M1:100




Ханын торны нэгдсэн түүвэр					
Поэ	Тэмдэглэгээ	Нэр	Тоо шир	Жин /кг/	
				Нэгж	Нийт
		<b>2-р давхрын ханын торны арматур</b>	<b>1</b>	<b>178</b>	<b>178</b>
		<b>120мм тоосгон ханын тор /Т-1/</b>	<b>1</b>	<b>16</b>	<b>16</b>
1	п/м	∅ 5 Вр5 ГОСТ 6727-82 L= 48000	2	7.4	14.8
2		∅ 3 Вр3 ГОСТ 6727-82 L= 120	240	0.007	1.6
		<b>200мм блокн ханын тор /Т-2/</b>	<b>1</b>	<b>36</b>	<b>36</b>
3	п/м	∅ 5 Вр5 ГОСТ 6727-82 L= 100000	2	15.4	30.8
4		∅ 3 Вр3 ГОСТ 6727-82 L= 200	500	0.011	5.5
		<b>250мм блокн ханын тор /Т-3/</b>	<b>1</b>	<b>125</b>	<b>125</b>
5	п/м	∅ 5 Вр5 ГОСТ 6727-82 L= 120000	3	18.5	55.5
6		∅ 3 Вр3 ГОСТ 6727-82 L= 250	400	0.014	5.5
7		∅ 6 А240 ГОСТ 6727-82 L= 800	360	0.178	63.9

Ялууны түүвэр:

Нүхний марк	Загвар	Ялууны төрөл	Нүхний тоо	Ялууны тоо	
				Нэг нүхэнд	Бүгд
Н-1	☒	Я 12.12.8	2	1	2
Н-2	☒	Я 15.12.14	11	1	11
Н-3	☒	ДЯ 22.25.22	2	1	2
Н-4	☒	ДЯ 15.25.22	2	1	2

Зөвшөөрөлцсөн		
БА	Б.Золжаргал	<i>Б.Золжаргал</i>
ХТ, ДГ	Э.Нямбаяр - 2	<i>Э.Нямбаяр</i>
ХД	Н.Пүрэвжаргал	<i>Н.Пүрэвжаргал</i>

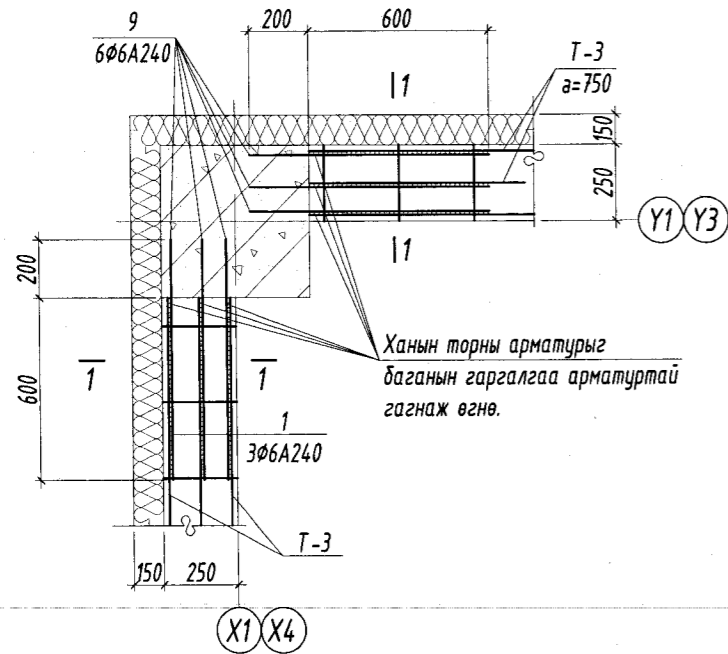
Энэхүү зураг нь "ББСМО" ХХК-ийн ОЮУНЫ ӨМЧ тул зохиогчийн зөвшөөрөлгүйгээр өөрчлөх болон ашиглахыг хориглоно.

 БАРИЛГЫН ЗУРАГ ТӨСЛИЙН "ББСМО" КОМПАНИ <small>Хаяг: 638, 2-р хороо "ББСМО" ХХК-н байр                  Улаанбаатар, 77116139, 99116139                  И-мэйл: bbsmo_ub@yahoo.com, Өз: 885240.mn</small>	Өвөрхангай аймаг, Уянга сум, 8-р баг Өвөрхангай аймгийн Уянга суман дахь цагдаагийн тасгийн барилга 2-р давхрын ханын тор, ялууны байгуулалт, материалын түүвэр				
	Ер.Захирал	Б.Сүнжидмаа	<i>Б.Сүнжидмаа</i>	ЕГ Шифр:	Масштаб:
	Инженер	Э.Идэрмагнай	<i>Э.Идэрмагнай</i>	ББ-17/2022	М1:100
	Гүйцэтгэсэн	Э.Идэрмагнай	<i>Э.Идэрмагнай</i>	ТГ Шифр:	Огноо:
Шалгасан	Б.Ганзориг	<i>Б.Ганзориг</i>		Зургийн дугаар:	Хуудас:
				ББ-31	36

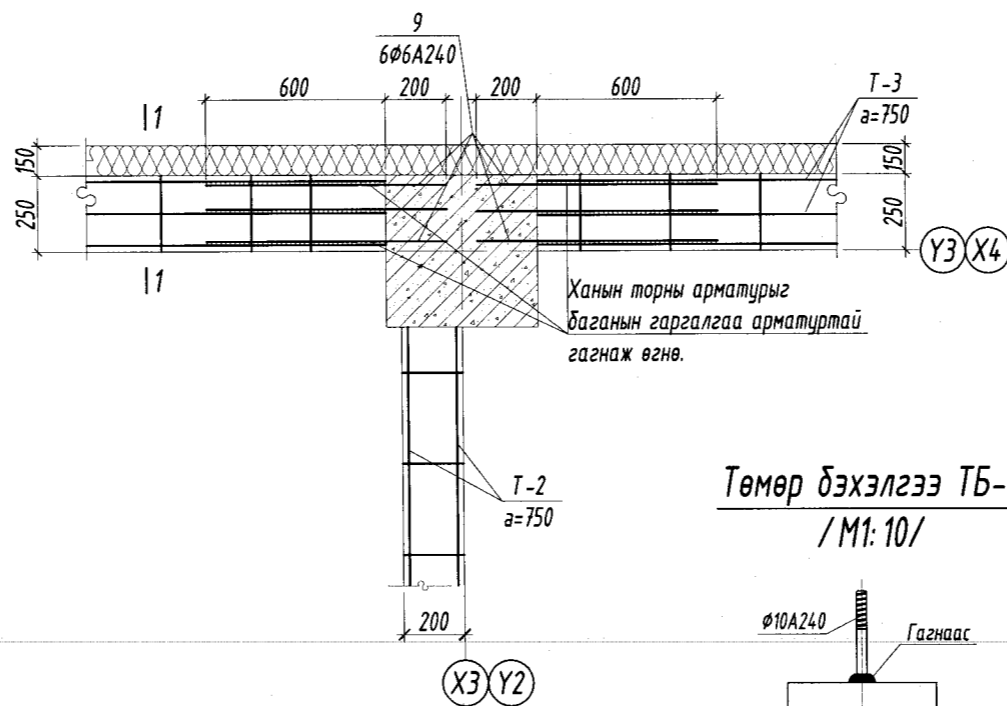
Тайлбар:

- Энэ зургийг бусад хуудастай хамт үзнэ.
- 120мм тоосгон ханын өрлөгийг өндрийн дагуу 675мм 9 үе тутамд ∅5Вр5-аар нийт ханын уртын дагуу арматурчлана.
- 150мм, 200мм, 250мм блокн ханын өрлөгийг өндрийн дагуу 750мм 3 үе тутамд ∅5В500-аар нийт ханын уртын дагуу арматурчлана.
- Ялууг В1.038-1 дэвтэр-1-ээс сонгож авлаа. Ялууг 1.5м-ээс бага өргөнтэй нүхэн дээр нэг талд нь 25см, 1.5м-ээс дээш өргөнтэй нүхэн дээр нэг талд нь 35см суулгаж өгнө.
- Чгсармал ялууг 1см зузаантай 100 маркийн бэхжээгүй цементэн зуурмаг дээр угсарна.
- Хаалганы ялууны доод түвшинг тухайн давхрын шалнаас +2.10-аар авад.
- Дотор ханыг өрөхдөө агааржуулалтын нүхийг зурагт заасны дагуу гаргаж өрнө.

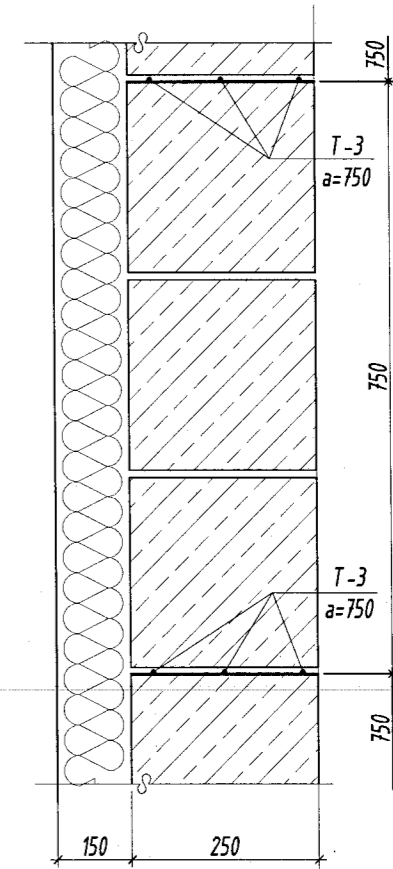
Хэсэглэл-1  
M1:20



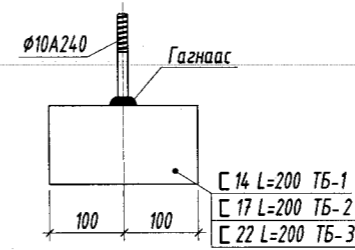
Хэсэглэл-2  
M1:20



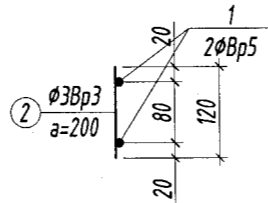
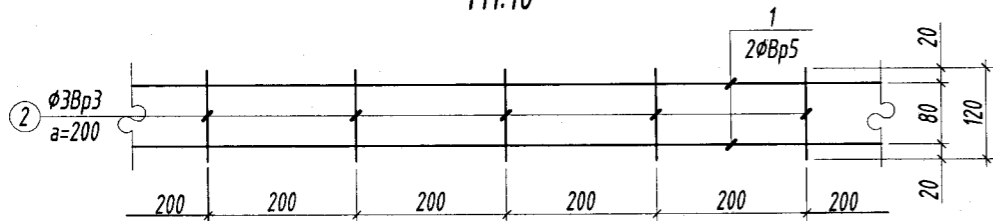
Огтлол 1-1  
M1:10



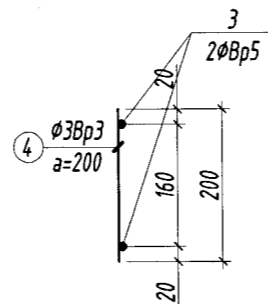
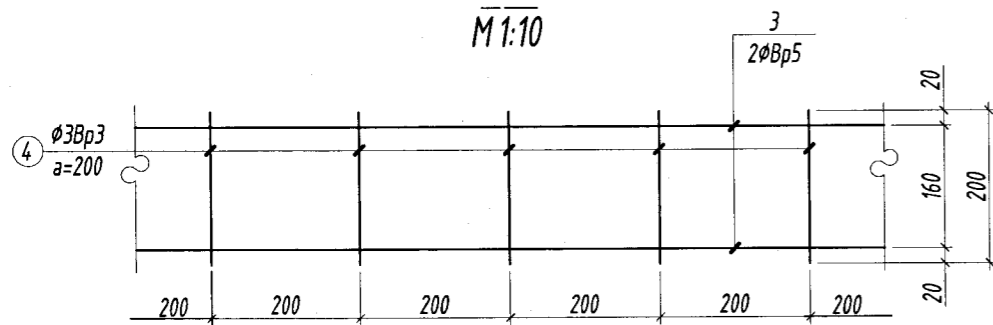
Төмөр бэхэлгээ ТБ-1  
/M1:10/



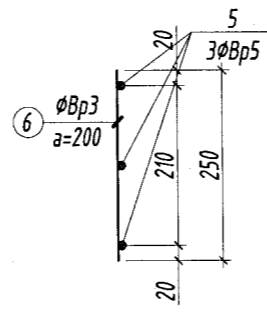
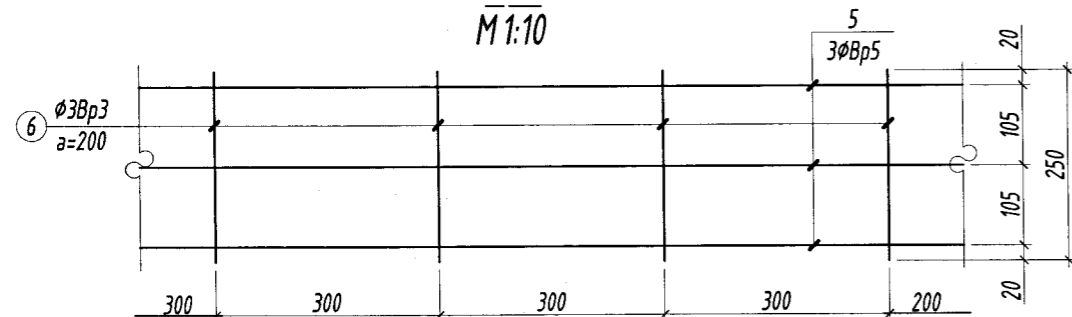
T-1  
M1:10



T-2  
M1:10



T-3  
M1:10



Төмөр бэхлээний түүвэр

Поз	Элементийн нэр	Загвар	Тоо ширхэг	
			Нийт	
1.	Төмөр бэхлээг /ТБ-1/	[14]	3	
2.	Төмөр бэхлээг /ТБ-2/	[17]	3	
2.	Төмөр бэхлээг /ТБ-2/	[22]	4	

Тайлбар:

- Энэ зургийг бусад хуудастай хамт үзнэ.
- 120 мм тоосгон ханын өрлөгийг өндрийн дагуу 675 мм 9 үе тутамд φ5B500-аар нийт ханын уртын дагуу арматурчлана.
- 200 мм, 250 мм блокон ханын өрлөгийг өндрийн дагуу 750 мм 3 үе тутамд φ5B500-аар нийт ханын уртын дагуу арматурчлана.
- Ялууг В.1.038-1 дэвтэр-1-ээс сонгож авлаа. Ялууг 1.5 м-ээс бага өргөнтэй нүхэн дээр нэг талд нь 25 см, 1.5 м-ээс дээш өргөнтэй нүхэн дээр нэг талд нь 35 см суулгаж өгнө.
- Угсармал ялууг 1 см зузаантай 100 маркийн бэхжээгүй цементэн зуурмаг дээр угсарна.
- Хаалганы ялуун дээд түвшинг тухайн давхрын шалнаас +2.10-аар авав.
- Дотор ханыг өрөхдөө агааржуулалтын нүхийг зурагт заасны дагуу гаргаж өрнө.

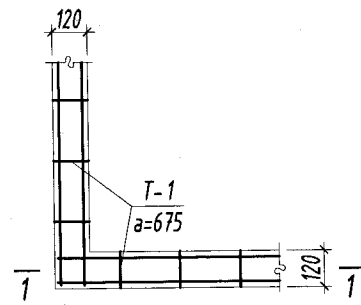
Энэхүү зураг нь "ББСМО" ХХК-ийн ОЮУНЫ ӨМЧ тул зохиогчийн эвдшөөрөлгүйгээр өөрчлөх болон ашиглахыг хориглоно.

Өвөрхангай аймаг, Уянга сум, 8-р баг Өвөрхангай аймгийн Уянга суман дахь цагдаагийн тасгийн барилга					
Ханын торны хэсэглэлүүд					
Ер.Захирал	Б.Сүнжидмаа	EF-Шифр:	Масштаб:	Огноо:	
Инженер	Э.Идэрмагнай	ББ-17/2022	M1:10	2022	
Гүйцэтгэсэн	Э.Идэрмагнай	ТГ Шифр:	Зургийн дугаар:	Хуудас:	
Шалгасан	Б.Ганзориг		ББ-32	36	

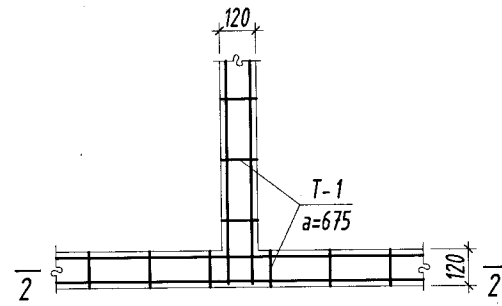


БАРИЛГЫН ЗУРАГ ТӨСЛИЙН  
"ББСМО" КОМПАНИ  
Хаяг: 63д, 2-р хороо "ББСМО" ХХК-н байр  
Утас: 7716139, 9916139  
И-мэйл: bbmo\_ua@yahoo.com, bbmo@bbmo.mn

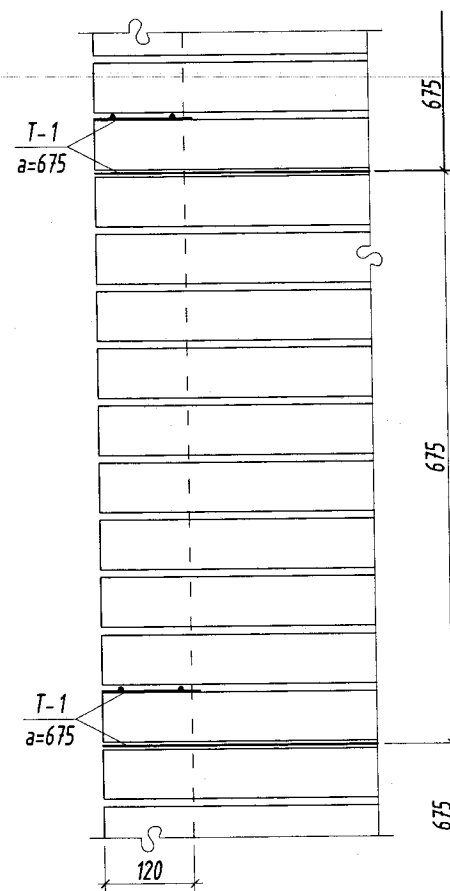
120 ММ-Н БУЛАНГИЙН ХАНЫН УУЛЗВАР М1:25



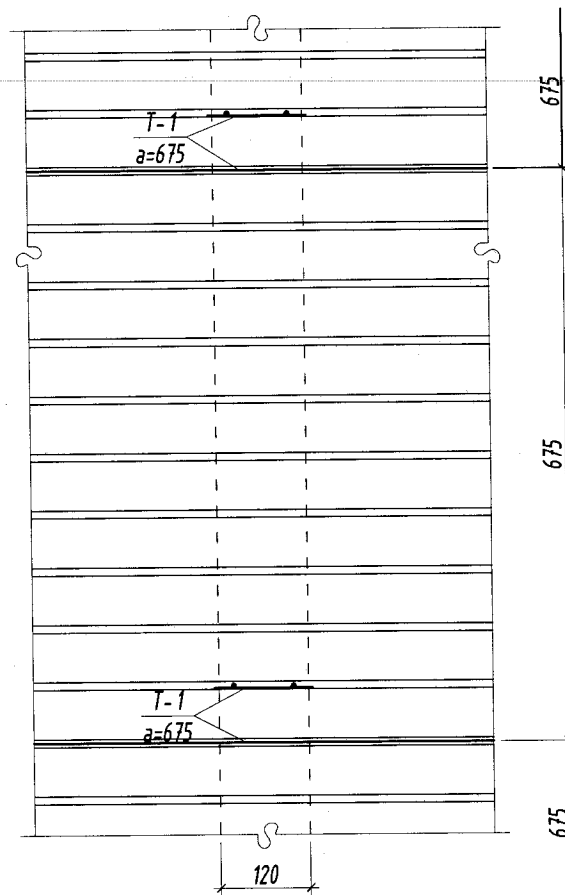
120 ММ-Н ГОЛЫН ХАНЫН УУЛЗВАР М1:25



ОГТЛОЛ 1-1 М1:10





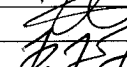
ОГТЛОЛ 2-2 М1:10



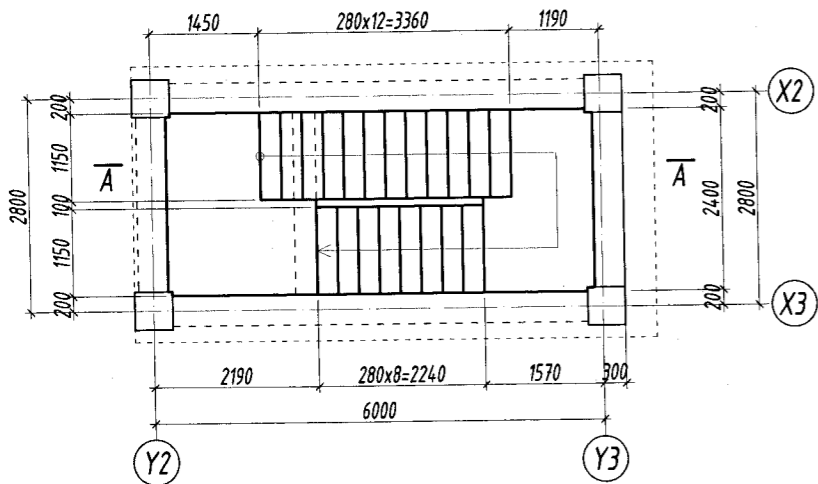
**Тайлбар:**

1. Энэ зургийг дүсэд хуудастай хамт үзнэ.
2. 120 мм тоосгон ханын өрлөгийг өндрийн дагуу 675 мм 9 үе тутамд  $\Phi 5Bp5$ -аар нийт ханын уртын дагуу арматурчлана.
4. 200 мм, 250 мм блокон ханын өрлөгийг өндрийн дагуу 750 мм 3 үе тутамд  $\Phi 5B500$ -аар нийт ханын уртын дагуу арматурчлана.
5. Ялууг В1.03В-1 дэвтэр-1-ээс сонгож авлаа. Ялууг 1.5 м-ээс бага өргөнтэй нүхэн дээр нэг талд нь 25 см, 1.5 м-ээс дээш өргөнтэй нүхэн дээр нэг талд нь 35 см суулгаж өгнө.
6. Чугармал ялууг 1 см зузаантай 100 маркийн бэхжээгүй цементэн зуурмаг дээр угсарна.
7. Хаалганы ялууны доод түвшинг тухайн давхрын шалнаас +2.10-аар авав.
8. Дотор ханыг өрөхдөө агааржуулалтын нүхийг зурагт заасны дагуу гаргаж өрнө.

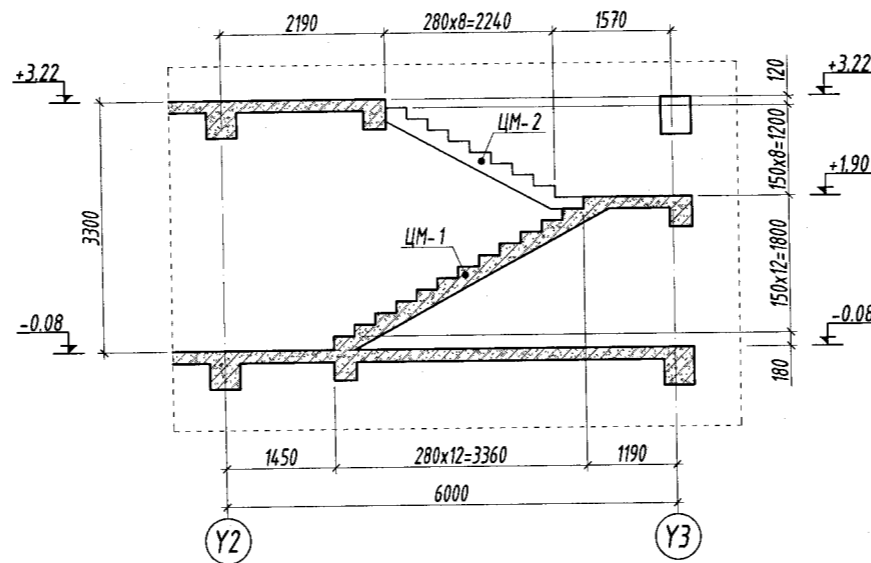
Энэхүү зураг нь "ББСМО" ХХК-ийн ОЮУНЫ ӨМЧ тул зохиогчийн зөвшөөрөлгүйгээр өөрчлөх болон ашиглахыг хориглоно.

 БАРИЛГЫН ЗУРАГ ТӨСЛИЙН "ББСМО" КОМПАНИ <small>Хаяг: 53Д, 2-р хороо "ББСМО" ХХК-н байр                  Уулс: 7716139, 9916139                  И-мэйл: bbsmo_ua@yahoo.com, BbS.BBSMO.mn</small>		Өвөрхангай аймаг, Уянга сум, 8-р баг Өвөрхангай аймгийн Уянга суман дахь цагдаагийн тасгийн барилга			
		Ханын уулзварууд, огтлолууд			
Ер.Захирал	Б.Сүнжидмаа	 ЕГ Шифр: ББ-17/2022	Масштаб:	Огноо:	
Инженер	Э.Идэрмагнай		М1:25	2022	
Гүйцэтгэсэн	Э.Идэрмагнай	 ТГ Шифр: ББ-33	Зургийн дугаар:	Хуудас:	
Шалгасан	Б.Ганзориг		ББ-33	36	

1-Р ДАВХРЫН ШАТ Ш-1-Н БАЙГУУЛАЛТ  
M1:100



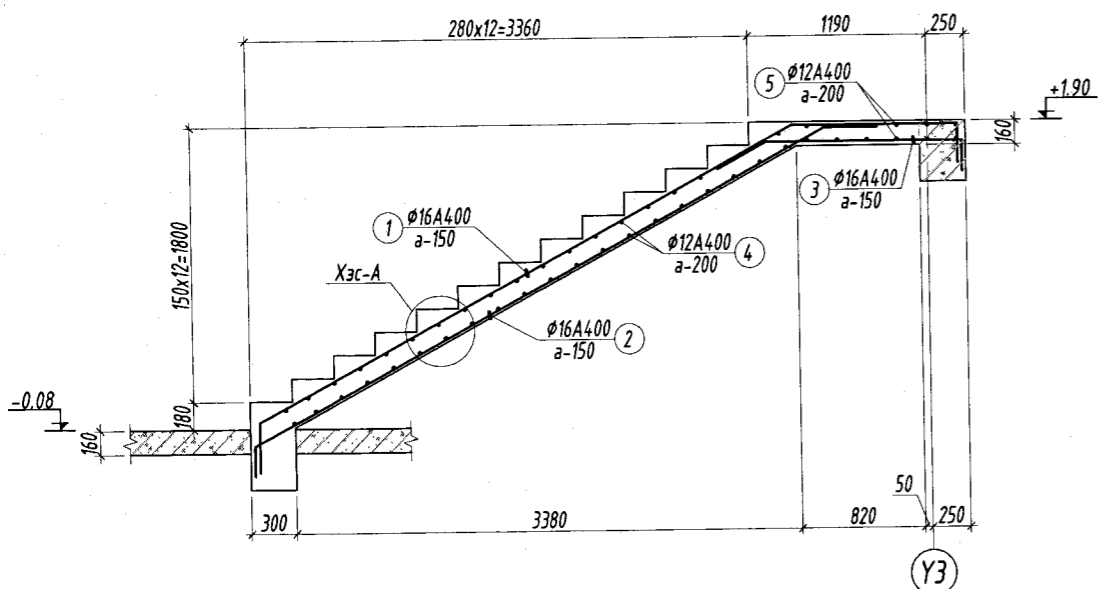
ОГТЛОЛ А-А  
M1:100



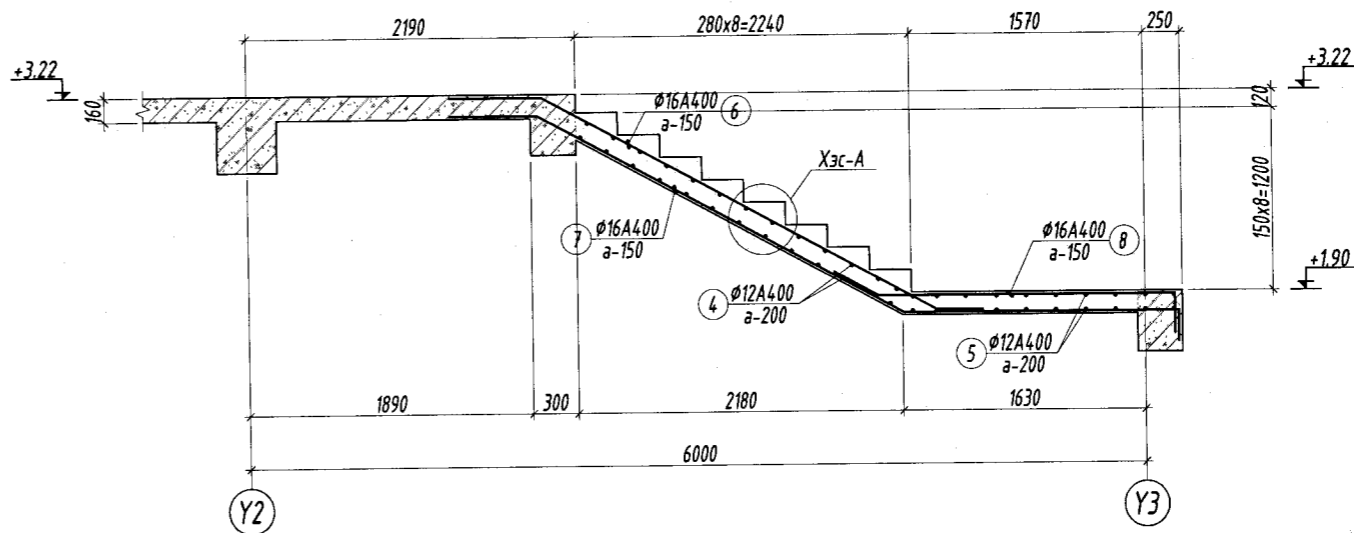
Цутгамал төмөр бетон хийцийн материалын тодорхойлолт

№	Тэмдэг-лэгдээ	Нэр	Тоо		Жин/кг/	
			Шир	Нэгж	Нийт	
		Цутгамал төмөр бетон Шат-Ш1 арматур	1	441	441	
		Цутгамал марш ЦМ-1	1	245	245	
1	φ 16	A400 ГОСТ 5781-82* L= 5790	8	9.1	73.1	
2	φ 16	A400 ГОСТ 5781-82* L= 5140	8	8.1	64.9	
3	φ 16	A400 ГОСТ 5781-82* L= 2050	8	3.2	25.9	
4	φ 12	A400 ГОСТ 5781-82* L= 1100	40	1.0	39.1	
5	φ 12	A400 ГОСТ 5781-82* L= 2350	20	2.1	41.7	
		Цутгамал марш ЦМ-2	1	197	197	
4	φ 12	A400 ГОСТ 5781-82* L= 1100	32	1.0	31.3	
6	φ 16	A400 ГОСТ 5781-82* L= 4490	8	7.1	56.7	
7	φ 16	A400 ГОСТ 5781-82* L= 5880	8	9.3	74.2	
8	φ 16	A400 ГОСТ 5781-82* L= 2740	8	4.3	34.6	
		Бетон орц, В20		V=2.5м³		

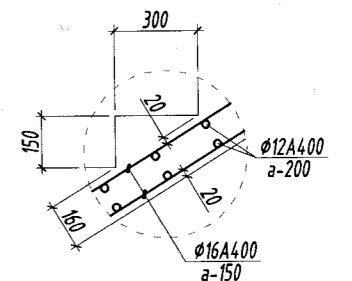
ЦУТГАМАЛ МАРШ ЦМ-1-Н АРМАТУРЧЛАЛ  
M1:50



ЦУТГАМАЛ МАРШ ЦМ-2-Н АРМАТУРЧЛАЛ  
M1:50



Хэсэглэл-А  
M1:25/



ХЭСГИЙН ТОДОРХОЙЛОЛТ

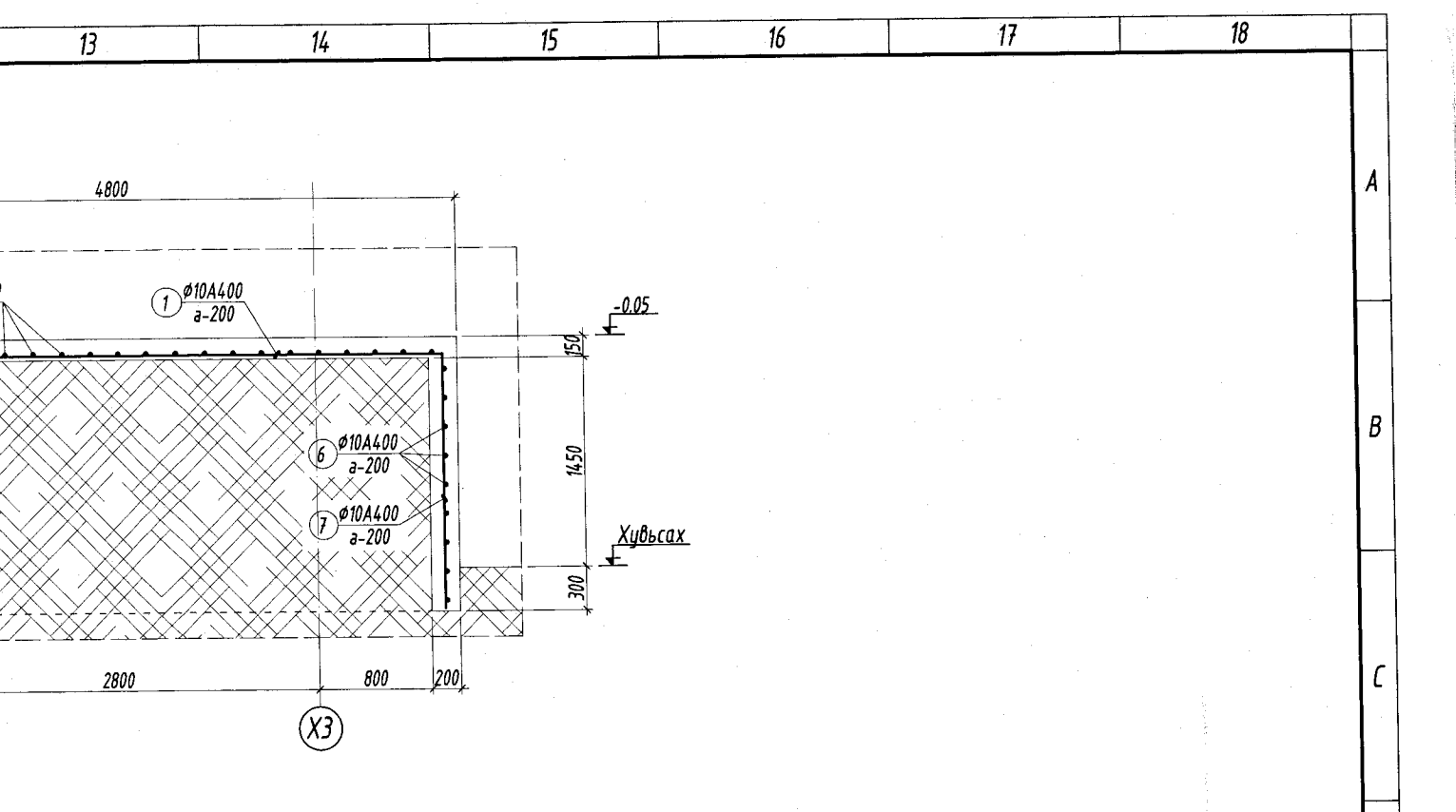
№	ЦМ-1	№	ЦМ-2
1	4190	1	1000
2	4390	2	1000
3	500	3	2990
4	500	4	2780
5	1300	5	500
6	250	6	1990
7	250	7	250
8	250	8	1850

- Тайлбар:
- Энэ зургийг ББ-н бусад хуудастай хамт үзнэ.
  - Ажлын арматурын анги А400, А240.
  - Бүтээцийн бетоны анги В20.
  - Цутгамал төмөр бетон бүтээцийг хэв хашмалд бэлтгэж цутгасны дараагаар бэхжилтийн 70%-д хүрсэний дараа хэв хашмалыг авна.
  - Цутгамал бетон, төмөр бетон бүтээцийн ажлыг БНБД 52-02-05-ийн дагуу хийж гүйцэтгэнэ.

Энэхүү зураг нь "ББСМО" ХХК-ийн ОЮУНЫ ӨМЧ тул зохиогчийн зөвшөөрөлгүйгээр өөрчлөх болон ашиглахыг хориглоно.

Өвөрхангай аймаг, Уянга сум, 8-р баг Өвөрхангай аймгийн Уянга суман дахь цагдаагийн тасгийн барилга					
Шатны цутгамал марш ЦМ-1, ЦМ-2-н арматурчлал, огтлол А-А, хэсэглэл-А, материалын түүвэр					
Ер.Захирал	Б.Сүнжидмаа	Т.Ганзориг	ЕГ Шифр:	Масштаб:	Огноо:
Инженер	Э.Идэрмагнай	Т.Ганзориг	ББ-17/2022	M1:100	2022
Гүйцэтгэсэн	Э.Идэрмагнай	Т.Ганзориг	ТГ Шифр:	Зургийн дугаар:	Хуудас:
Шалгасан	Б.Ганзориг	Т.Ганзориг		ББ-34	36

БАРИЛГЫН ЗУРАГ ТӨСЛИЙН  
"ББСМО" КОМПАНИ  
Хаяг: БЗД, 2-р хороо "ББСМО" ХХК-н байр  
Утас: 77116139, 99716139  
И-мэйл: bbsmo\_id@yahoo.com, БЗД.ББСМО.мн



Цутгамал төмөр бетон хийцийн материалын тодорхойлолт								
Поз	Тэмдэг-лэгдээ	Нэр				Тоо	Жин /кг/	
							Шир	Нэгж
		Гадна довжоо ГД-1				1	444	444
1		φ 10	A400	ГОСТ 5781-82*	L= 4600	10	2.8	28.4
2		φ 10	A400	ГОСТ 5781-82*	L= 6800	6	4.2	25.2
3		φ 10	A400	ГОСТ 5781-82*	L= 4600	23	2.8	65.2
4		φ 10	A400	ГОСТ 5781-82*	L= 1100	68	0.7	46.1
5		φ 10	A400	ГОСТ 5781-82*	L= 2300	32	1.4	45.4
6	1650-4350	φ 10	A400	ГОСТ 5781-82*	L= 4600	18	2.8	51.0
7		φ 10	A400	ГОСТ 5781-82*	L= 2000	42	1.2	51.8
8		φ 10	A400	ГОСТ 5781-82*	L= 1400	24	0.9	20.7
9		φ 10	A400	ГОСТ 5781-82*	L= 4700	18	2.9	52.2
10		φ 10	A400	ГОСТ 5781-82*	L= 5600	6	3.5	20.7
11		φ 10	A400	ГОСТ 5781-82*	L= 1100	24	0.7	16.3
12		φ 10	A400	ГОСТ 5781-82*	L= 5600	6	3.5	20.7
		Бетон орц В10				V=15м³		

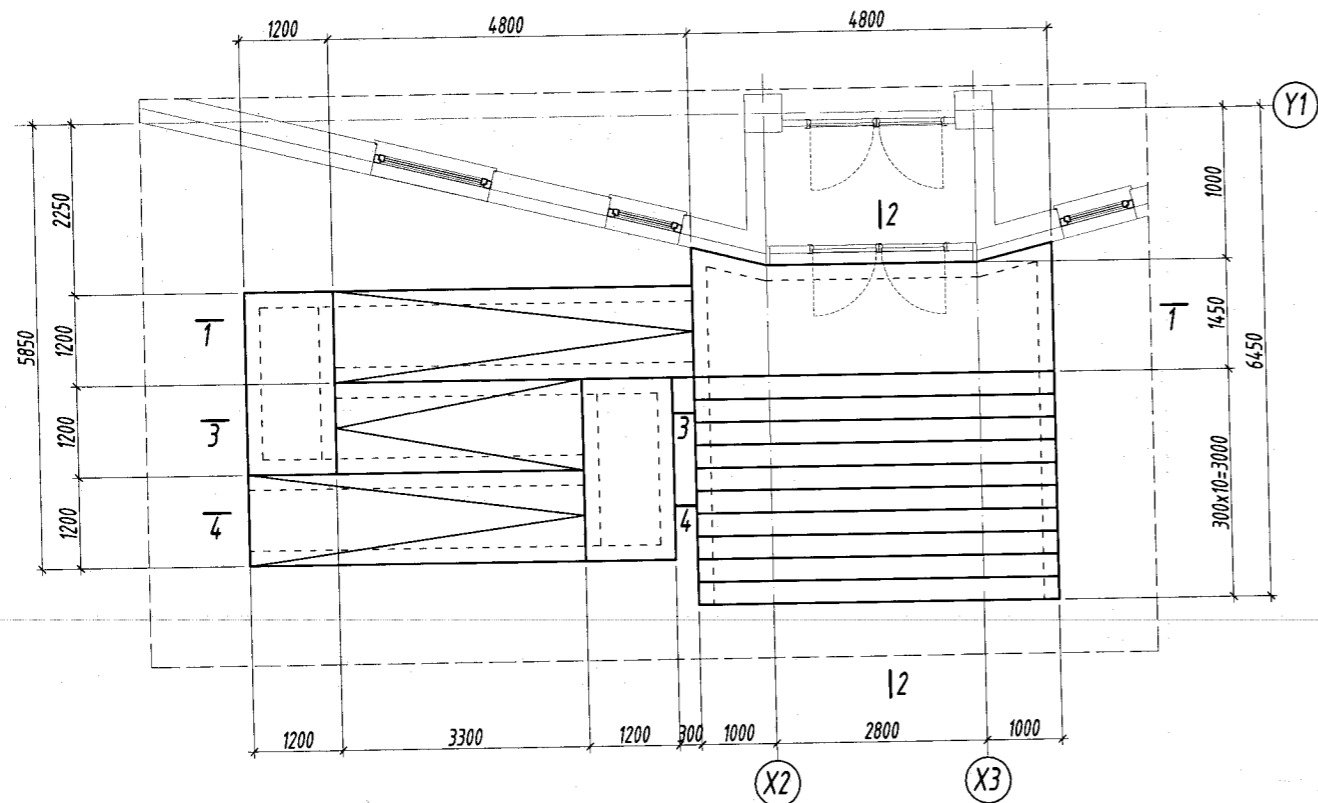
ХЭСГИЙН ТОДОРХОЙЛОЛТ

Поз	3
Засвар	

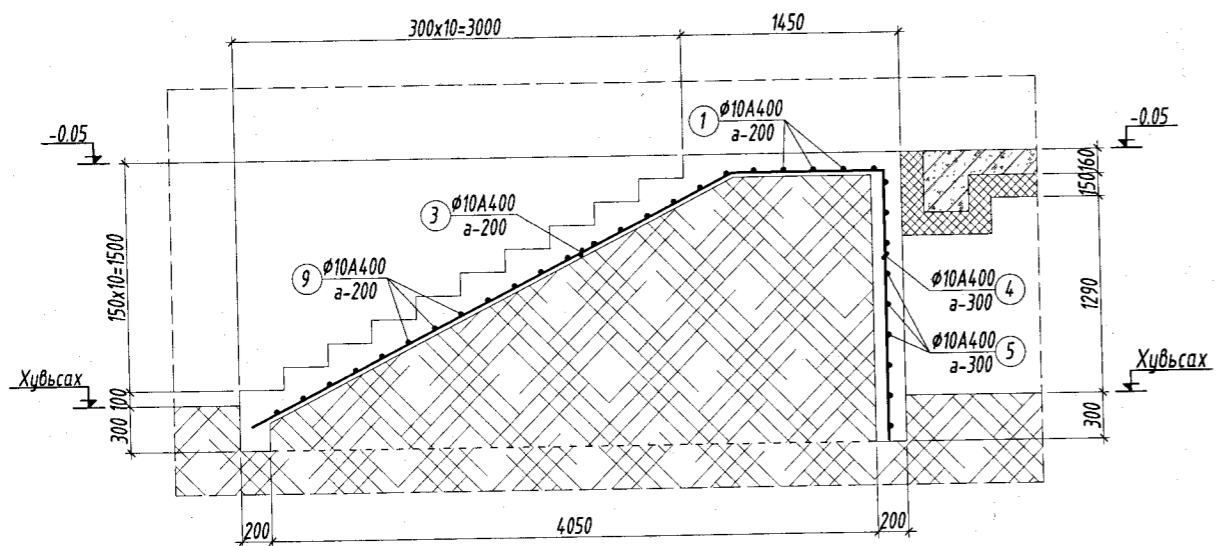
Энэхүү зураг нь "ББСМО"ХХК-ийн ОЮУНЫ ӨМЧ тул зохиогчийн зөвшөөрөлгүйгээр өөрчлөх болон ашиглахыг хориглоно.

<p>БАРИЛГЫН ЗУРАГ ТӨСЛИЙН "ББСМО" КОМПАНИ</p> <p>Хаяг: 63Д, 2-р хороо "ББСМО" ХХК-н байр Утас: 9716139, 9916139 И-мэйл: bbsmo_ub@yahoo.com, 836-BBSMO.mn</p>	<p>Өвөрхангай аймаг, Уянга сум, 8-р баг Өвөрхангай аймгийн Уянга суман дахь цагдаагийн тасгийн барилга</p> <p>Гадна довжоо ГД-1, огтлолууд, материалын түүвэр</p>					
	Ер.Захирал	Б.Сүнжидмаа		EF Шифр:	Масштаб:	Огноо:
	Инженер	Э.Идэрмагнай		ББ-17/2022	M1:100	2022
	Гүйцэтгэсэн	Э.Идэрмагнай		ТГ Шифр:	Зургийн дугаар:	Хуудас:
Шалгасан	Б.Ганзориг			ББ-35	36	

ГАДНА ДОВЖОО ГД-1 БАЙГУУЛАЛТ  
M1:100



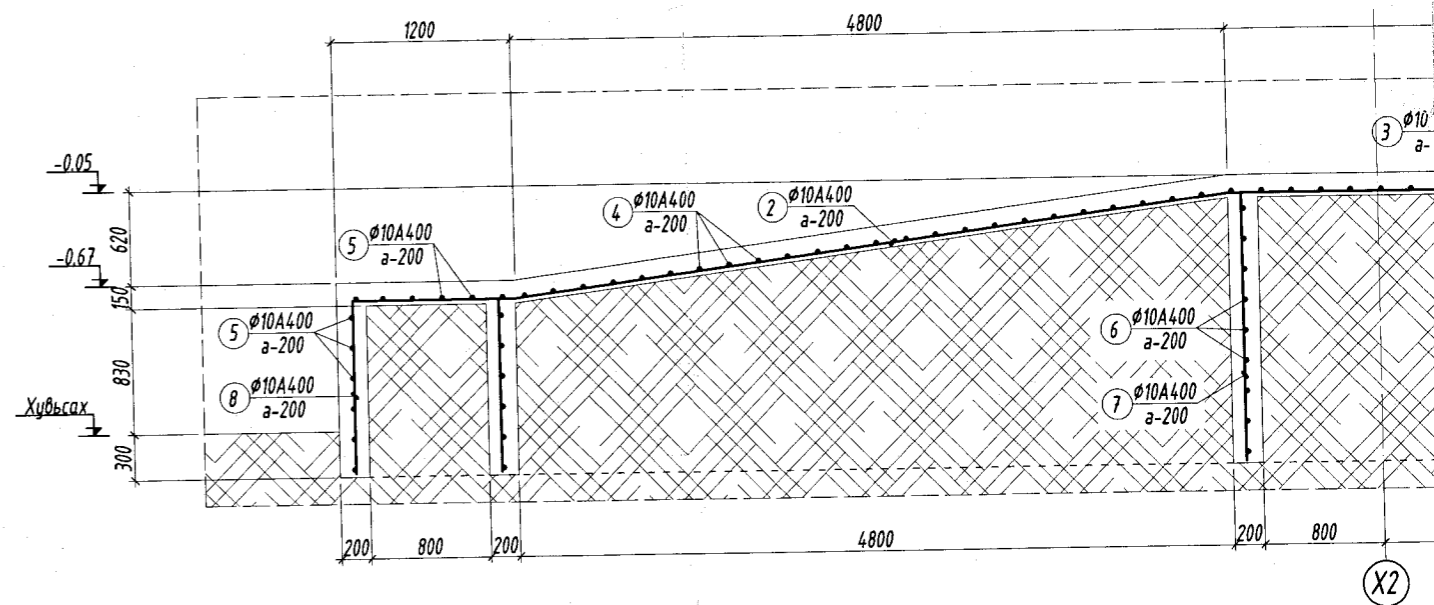
ОГТЛОЛ 2-2  
M1:50



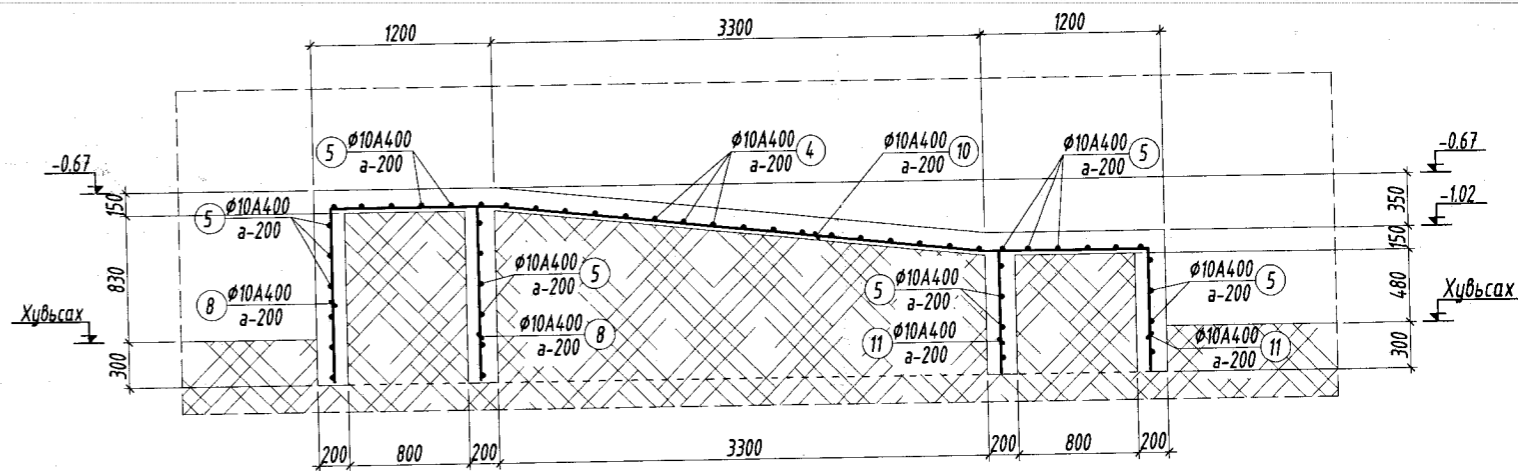
Тайлбар:

1. Энэ зургийг бусад хуудастай хамт үзнэ
2. Гадна довжооны арматур А400.
3. Гадна довжооны бетон анги В10.
4. Гадна довжооны арматурыг хамгаалах үеийн зузаан 30 мм байна.
5. Цутгамал гадна довжоог хэв хашмалд бэлтгэж цутгасны дараагаар бэхжилтийн бат бэхийн 70%-д хүрсэний дараа хэв хашмалыг авна.
6. Цутгамал бетоны ажлыг БНВД 52-02-05-ын дагуу хийж гүйцэтгэнэ.
7. Суурийн хөрстэй харьцах хэсэгт 2-3 үе хар тосон түрхлэг түрхэнэ.
8. 1.65 г/см<sup>3</sup> болтол нягтруулсан хөрсөн дээр гадна довжооны угсралтын ажлыг гүйцэтгэнэ.

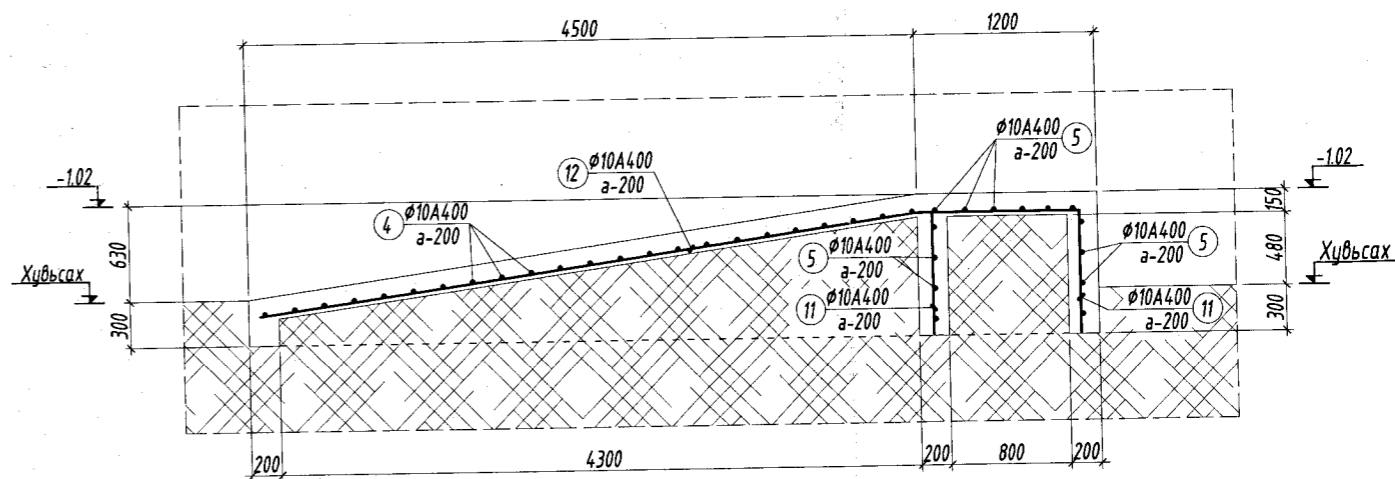
ОГТЛОЛ 1-1  
M1:50



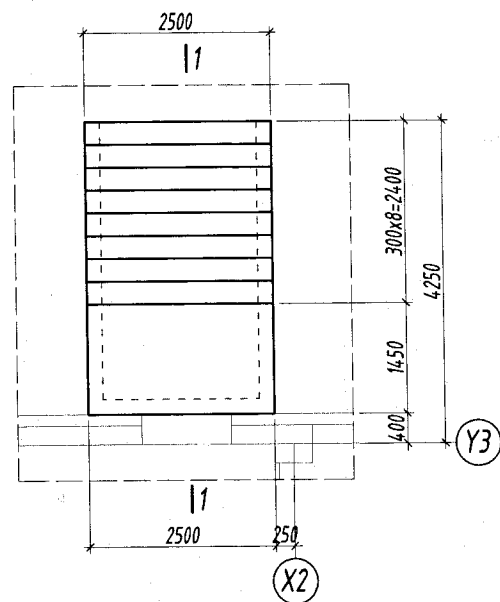
ОГТЛОЛ 3-3  
M1:50



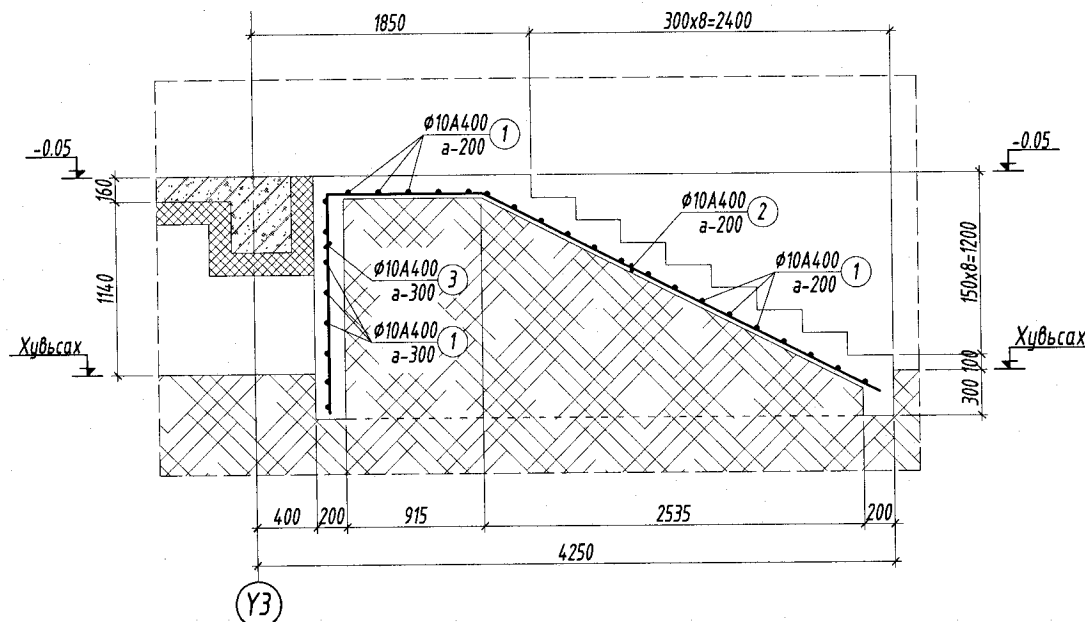
ОГТЛОЛ 4-4  
M1:50



ГАДНА ДОВЖОО ГД-2 БАЙГУУЛАЛТ  
М1:100



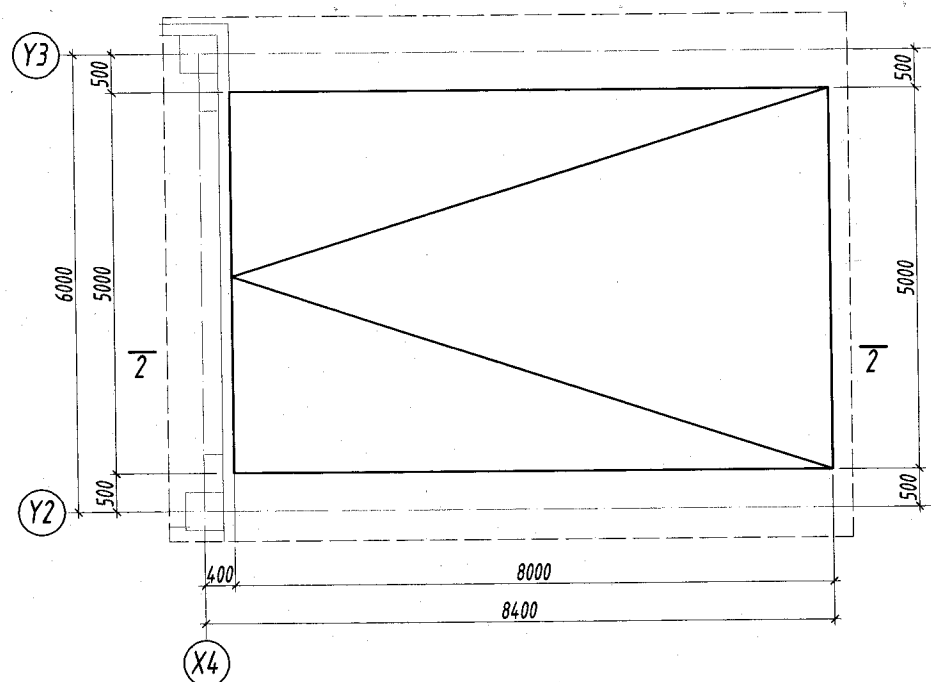
ОГТЛОЛ 1-1  
М1:50



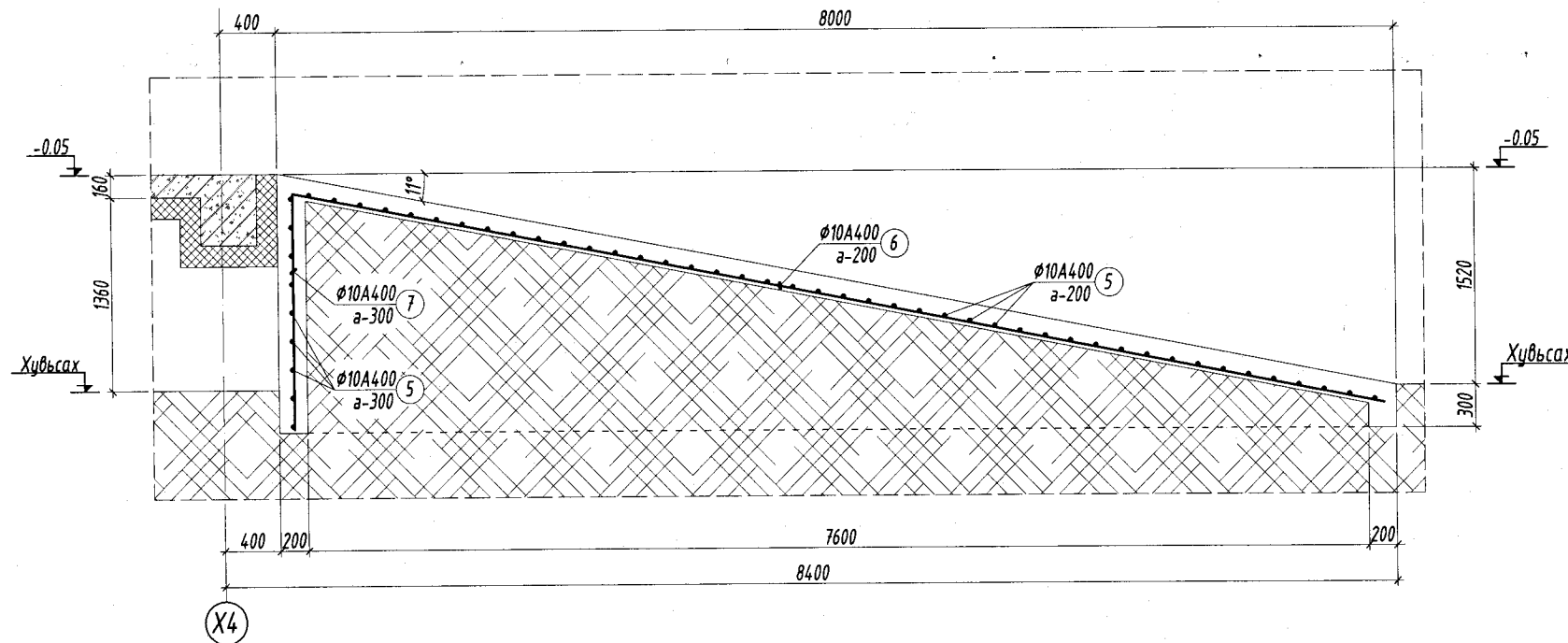
Цутгамал төмөр бетон хийцийн материалын тодорхойлолт

Поз	Тэмдэглэгээ	Нэр	Тоо	Жин /кг/	
				Шир	Нэгж
Гадна довжоо ГД-1			1	87	87
1	φ 10	A400 ГОСТ 5781-82* L= 2400	28	1.5	41.4
2	φ 10	A400 ГОСТ 5781-82* L= 3950	13	2.4	31.7
3	φ 10	A400 ГОСТ 5781-82* L= 1700	13	1.0	13.6
Гадна довжоо ГП-1			1	310	310
5	φ 10	A400 ГОСТ 5781-82* L= 4900	52	3.0	157.1
6	φ 10	A400 ГОСТ 5781-82* L= 7950	25	4.9	122.5
7	φ 10	A400 ГОСТ 5781-82* L= 2000	25	1.2	30.8
Бетон орц В10			V=11м3		

ГАДНА ПАНДУС ГП-1 БАЙГУУЛАЛТ  
М1:100



ОГТЛОЛ 2-2  
М1:50



Тайлбар:

- Энэ зургийг бусад хуудастай хамт үзнэ
- Гадна довжооны арматур А400.
- Гадна довжооны бетон анги В10.
- Гадна довжооны арматурыг хамгаалах үеийн зузаан 30 мм байна.
- Цутгамал гадна довжоог хэв хашмалд бэлтгэж цутгасны дараагаар бэхжилтийн бат бэхийн 70%-д хүрсэний дараа хэв хашмалыг авна.
- Цутгамал бетоны ажлыг БНБД 52-02-05-ын дагуу хийж гүйцэтгэнэ.
- Суурийн хөрстэй харьцах хэсэгт 2-3 үе хар тосон түрхлэг түрхэнэ.
- 1.65 г/см<sup>3</sup> болтол нягтруулсан хөрсөн дээр гадна довжооны угсралтын ажлыг гүйцэтгэнэ.

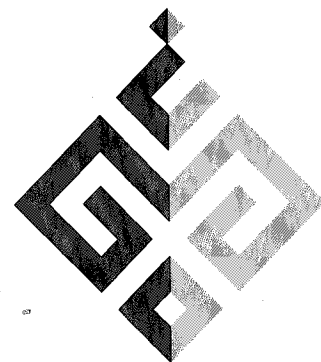
ХЭСГИЙН ТОДОРХОЙЛОЛТ

Поз	2
Залвар	1000 / 153° / 2950

Энэхүү зураг нь "ББСМО" ХХК-ийн ОЮУНЫ ӨМЧ түл зохиогчийн зөвшөөрөлгүйгээр өөрчлөх болон ашиглахыг хориглоно.



Өвөрхангай аймаг, Уянга сум, 8-р баг, Өвөрхангай аймгийн Уянга суман дахь цагдаагийн тасгийн барилга			
Гадна довжоо ГД-2, Гадна пандус ГП-1, огтлолууд, материалын түүвэр			
Ер.Захирал	Б.Сүнжидмаа	EF-Шифр:	Масштаб:
Инженер	Э.Идэрмагнай	ББ-17/2022	Огноо:
Гүйцэтгэсэн	Э.Идэрмагнай	ТГ Шифр:	Зургийн дугаар:
Шалгасан	Б.Ганзориг		Хуудас:
			ББ-36
			36



БАРИЛГЫН ЗУРАГ ТӨСЛИЙН  
"ББСМО" ХХК

ШИФР: ББ-24-1/2022

ӨВӨРХАНГАЙ АЙМАГ, УЯНГА СУМ, 8-Р БАГ

## Өвөрхангай аймгийн Уянга суман дахь цагдаагийн тасгийн барилга

/ Ажлын зураг /  
БАРИЛГА БҮТЭЭЦИЙН ХЭСЭГ -ББ

Боловсруулсан:

"ББСМО" ХХК-ний Ерөнхий захирал *Б.Сүнжидмаа* Б.Сүнжидмаа

Инженер *Н.Түвшинтөгөлдөр* Н.Түвшинтөгөлдөр

2022 он



Тайлбар бичиг

Зургийн жагсаалт

Ерөнхий хэсэг:

Өвөрхангай аймаг, Уянга сум, 8-р баг. Цутгамал хийцүүдийн бетоны хүйтэн тэсвэрлэлт F200-аас багагүй, ус үл нэвтрүүлэлт нь W8-аас багагүй. Бетон анги B25.


Цутгамал төмөр бетон худаг: ±0,00 түвшинг худаг тус бүрийн шалнаас нь бодож тусгасан, талбай дээр гүйцэтгэхдээ ЦБУ-н зурагтай уялдуулж гүйцэтгэнэ. Котлованыг механизмаар ухагдаа суурь суулгах төслийн түвшингээс дээш 20-30 см дутуу ухах түүнээс доош төслийн түвшин хүртэл гараар ухах хэрэгтэй. Бетоны анги B25, дагуу ажлын арматурын анги A400, хөндлөн ажлын арматурын анги A240. Цутгамал төмөр бетоны суурийн доор 10 см зузаан B10 ангийн бетон дэлтгэл хийнэ. Бетоны ажлыг гүйцэтгэхдээ "Усны барилга байгууламжийн бетон ба төмөр бетон бүтээц" БНБД 33-06-09, "Усны барилга байгууламжийн буурь" БНБД 33-04-09, "Усны барилга байгууламжийн зураг төсөл зохиох үндсэн журам" БНБД 33-01-03. Хөрстэй харьцах бетон эдлэлийг босоо болон хэвтээ гадаргууд нь халуун хар тосон түрхлэг 2-3 дахин давхарлан түрхэнэ. Суурийн доорх нягтруулсан хөрсний эзэлхүүн жин 2,1г/см<sup>3</sup>-ээс багагүй байна. Хэв хашмал нь бат бөх, тогтвортой нөхцлөөр хангагдсан байх шаардлагатай ба бетон бат бэхийн бэхжилтийнхээ 70%-ийг авахаас өмнө буюу 28 хоногоос өмнө хэв хашмалыг суллаж болохгүйг анхаар. Бетон цутгах зуурмагаас дээж авч бетон ангид хүрч байгаа эсэхийг тодорхойлуулсны дараа цутгалтын ажлыг эхлэх хэрэгтэй. Барилгын материалын сорилт шинжилгээний үргэлжлэгдсэн лабораторид арматурыг шинжлүүлж зураг төсөлд заасан арматурын ангид харгалзах үзүүлэлтүүд нь хангасан арматуруудыг үзсрэлтэнд ашиглана. Цутгамал бүтээцэд эзвэрч мүүдсэн, тахийж мурдсан арматур ашиглаж болохгүй. Худгийн дотор гадаргууг уснаас хамгаалсан Casargi A(DN-01) түрхлэг түрхэнэ.

Цутгамал төмөр бетон сувга: Котлованыг механизмаар ухагдаа суурь суулгах төслийн түвшингээс дээш 20-30 см дутуу ухах түүнээс доош төслийн түвшин хүртэл гараар ухах хэрэгтэй. Сувгийн суурийг цутгамал төмөр бетон байхаар гүйцэтгэнэ. Бетоны анги B20, дагуу ажлын арматурын анги A400, хөндлөн ажлын арматурын анги A240. Цутгамал төмөр бетон суурийн доор 10 см зузаан B10 ангийн бетон дэлтгэл хийнэ. Сувгийн тагны бетон анги B25, дагуу ажлын арматурын анги A400, хөндлөн ажлын арматурын анги A240. Бетоны ажлыг гүйцэтгэхдээ "Усны барилга байгууламжийн бетон ба төмөр бетон бүтээц" БНБД 33-06-09, "Усны барилга байгууламжийн буурь" БНБД 33-04-09, "Усны барилга байгууламжийн зураг төсөл зохиох үндсэн журам" БНБД 33-01-03. Хөрстэй харьцах бетон эдлэлийг босоо болон хэвтээ гадаргууд нь халуун хар тосон түрхлэг 2-3 дахин давхарлан түрхэнэ. Сувгийн суурийн доорх нягтруулсан хөрсний эзэлхүүн жин 2,1г/см<sup>3</sup>-ээс багагүй байна. Хэв хашмал нь бат бөх, тогтвортой нөхцлөөр хангагдсан байх шаардлагатай ба бетон бат бэхийн бэхжилтийнхээ 70%-ийг авахаас өмнө буюу 28 хоногоос өмнө хэв хашмалыг суллаж болохгүйг анхаар. Бетон цутгах зуурмагаас дээж авч бетон ангид хүрч байгаа эсэхийг тодорхойлуулсны дараа цутгалтын ажлыг эхлэх хэрэгтэй. Цутгамал бүтээцэд эзвэрч мүүдсэн, тахийж мурдсан арматур ашиглаж болохгүй. Төмөр бетон тагийг зурагт заасний дагуу арматурчлан, хэв хашмалд цутган бэхжилтээ авсаны дараа талбай дээр угсарч байрлуулхаар зураг төсөлд тусгасан. Сувгийн налууг доторхи төмөр хоолойн умалт, налуугаас хамааруулж сувгийн налууг талбай дээр тохируулж хийхээр зураг төсөлд тусгасан болно. Сувгийн дотор гадаргууг уснаас хамгаалсан Casargi A(DN-01) түрхлэг түрхэнэ.

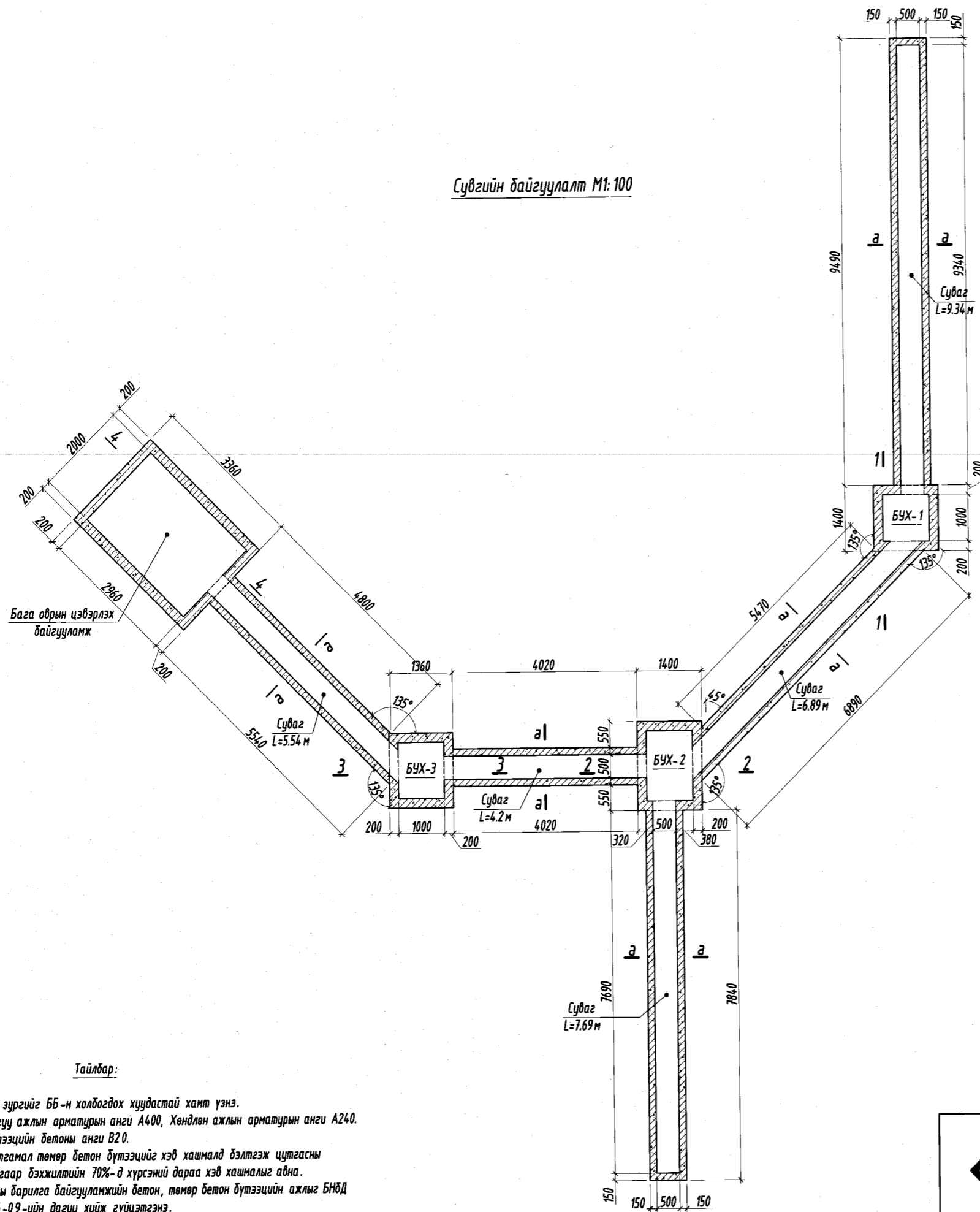
Анхааруулга!

- Сувгийн ажлыг дулааны улиралд гүйцэтгэхээр зураг төсөлд тусгасан хэрвээ хүйтэн нөхцөлд гүйцэтгэхээр бол нэмэлт арга хэмжээг авах шаардлагатай.
- Цутгамал бүтээцийг цаг агаарын тааламжгүй нөхцөлд (хэт салхитай, бороо шуургайтай) цутгахыг хориглоно.
- Сувгийн газар шорооны ажлыг хийхдээ одоо байгаа цэвэр усны шугамыг хөдөлгөөнгүй байх нөхцөлийг талбай дээр хангуулсаны дараа ажлыг гүйцэтгэх.

№	Зургийн нэр	Марк
01.	Тайлбар бичиг, зургийн жагсаалт	ББ-01
02.	Сувгийн байгуулалт	ББ-02
03.	Бохир усны худаг /БУХ-1, БУХ-2, сувгаг а-а/-н огтлол	ББ-03
04.	Бохир усны худаг БУХ-3, огтлол 4-4	ББ-04
05.	Бохир усны худаг /БУХ-1/-н суурийн байгуулалт, огтлол 1-1, арматурчлал, түүвэр	ББ-05
06.	Бохир усны худаг /БУХ-1/-н ханын хэвний байгуулалт, Цутгамал хана ЦХ-1-4-н арматурчлал	ББ-06
07.	Огтлол 1-3, Дамнуруу ДН-1, ДН-2-н арматурчлал, материалын түүвэр	ББ-07
08.	Бохир усны худаг /БУХ-1/-н хучилтын хэв, арматурчлал, огтлол 1-1, түүвэр	ББ-08
09.	Бохир усны худаг /БУХ-2/-н суурийн байгуулалт, огтлол 1-1, арматурчлал, түүвэр	ББ-09
10.	Бохир усны худаг /БУХ-2/-н ханын хэвний байгуулалт, Цутгамал хана ЦХ-1-4-н арматурчлал	ББ-10
11.	Огтлол 1-4, материалын түүвэр	ББ-11
12.	Бохир усны худаг /БУХ-2/-н хучилтын хэв, арматурчлал, огтлол 1-1, түүвэр	ББ-12
13.	Бохир усны худаг /БУХ-3/-н суурийн байгуулалт, огтлол 1-1, арматурчлал, түүвэр	ББ-13
14.	Бохир усны худаг /БУХ-3/-н ханын хэвний байгуулалт, Цутгамал хана ЦХ-1-3-н арматурчлал	ББ-14
15.	Огтлол 1-3, материалын түүвэр	ББ-15
16.	Бохир усны худаг /БУХ-3/-н хучилтын хэв, арматурчлал, огтлол 1-1, түүвэр	ББ-16
17.	Бага оврын цэвэрлэх байгууламж-н суурийн байгуулалт, огтлол 1-1, арматурчлал, түүвэр	ББ-17
18.	Бага оврын цэвэрлэх байгууламж-н ханын хэвний байгуулалт, ЦХ-1-3-н арматурчлал, түүвэр	ББ-18

 <p>БАРИЛГЫН ЗУРАГ ТӨСЛИЙН "ББСМО" КОМПАНИ Хаяг: БЗД, 2-р хороо "ББСМО" ХХК-н байр Утас: 7776139, 9976139 И-мэйл: bbsmo@yandex.com, bbsmo@bbsmo.mn</p>	Өвөрхангай аймаг, Уянга сум, 8-р баг Өвөрхангай аймаг Уянга суман дахь цагдаагийн тасгийн барилга				
	Тайлбар бичиг, зургийн жагсаалт				
	Захирал	Б.Сүндиймаа	ЕГ Шифр:	Масштаб:	Огноо:
	Инженер	Н.Түвшинтөгөлдөр	ББ-24-1/2022	М1:1	2022
Гүйцэтгэсэн	Э.Батхшиг	ТГ Шифр:	Зургийн дугаар:	Хуудас:	
Шалгасан	Н.Түвшинтөгөлдөр		ББ-01	18	

Сувгийн байгуулалт М1:100



Тайлбар:

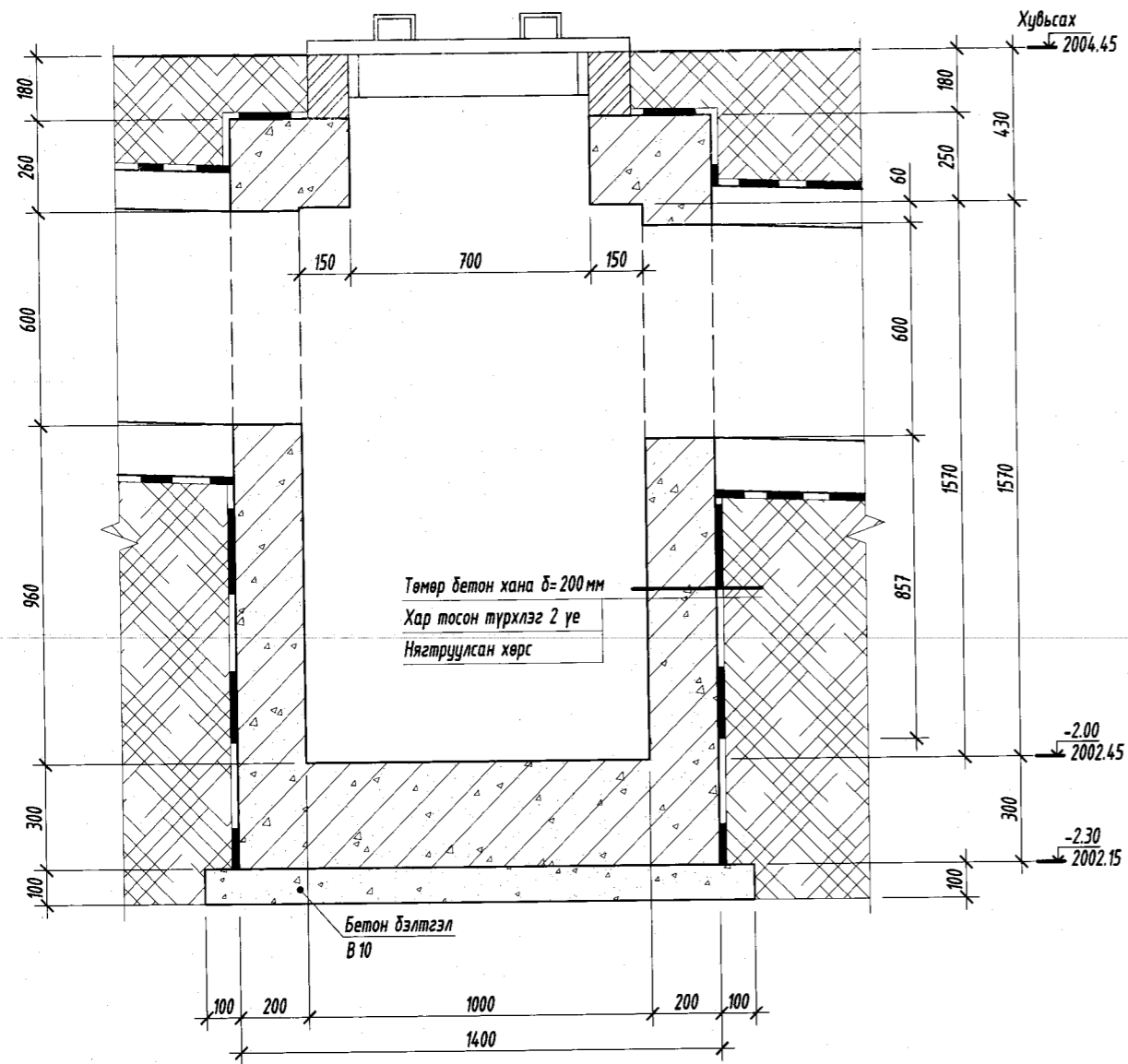
1. Энэ зургийг ББ-н холбогдох хуудастай хамт үзнэ.
2. Дагуу ажлын арматурын анги А400, Хөндлөн ажлын арматурын анги А240.
3. Бүтээцийн бетоны анги В20.
4. Цутгамал төмөр бетон бүтээцийг хэв хашмалд бэлтгэж цутгасны дараагаар бэхжилтийн 70%-д хүрсэний дараа хэв хашмалыг авна.
5. Усны барилга байгууламжийн бетон, төмөр бетон бүтээцийн ажлыг БНБД 33-06-09-ийн дагуу хийж гүйцэтгэнэ.
6. Цутгамал хананд гарах нүхийг ус үл нэвтрэх чигжээсээр чигжинэ.
7. УХАТ-н ажлын зурагтай үялдүүлж үзэх.

Энэхүү зураг нь "ББСМО"ХХК-ийн ОЮУНЫ ӨМЧ тул зохиогчийн зөвшөөрөлгүйгээр өөрчлөх болон ашиглахыг хориглоно.

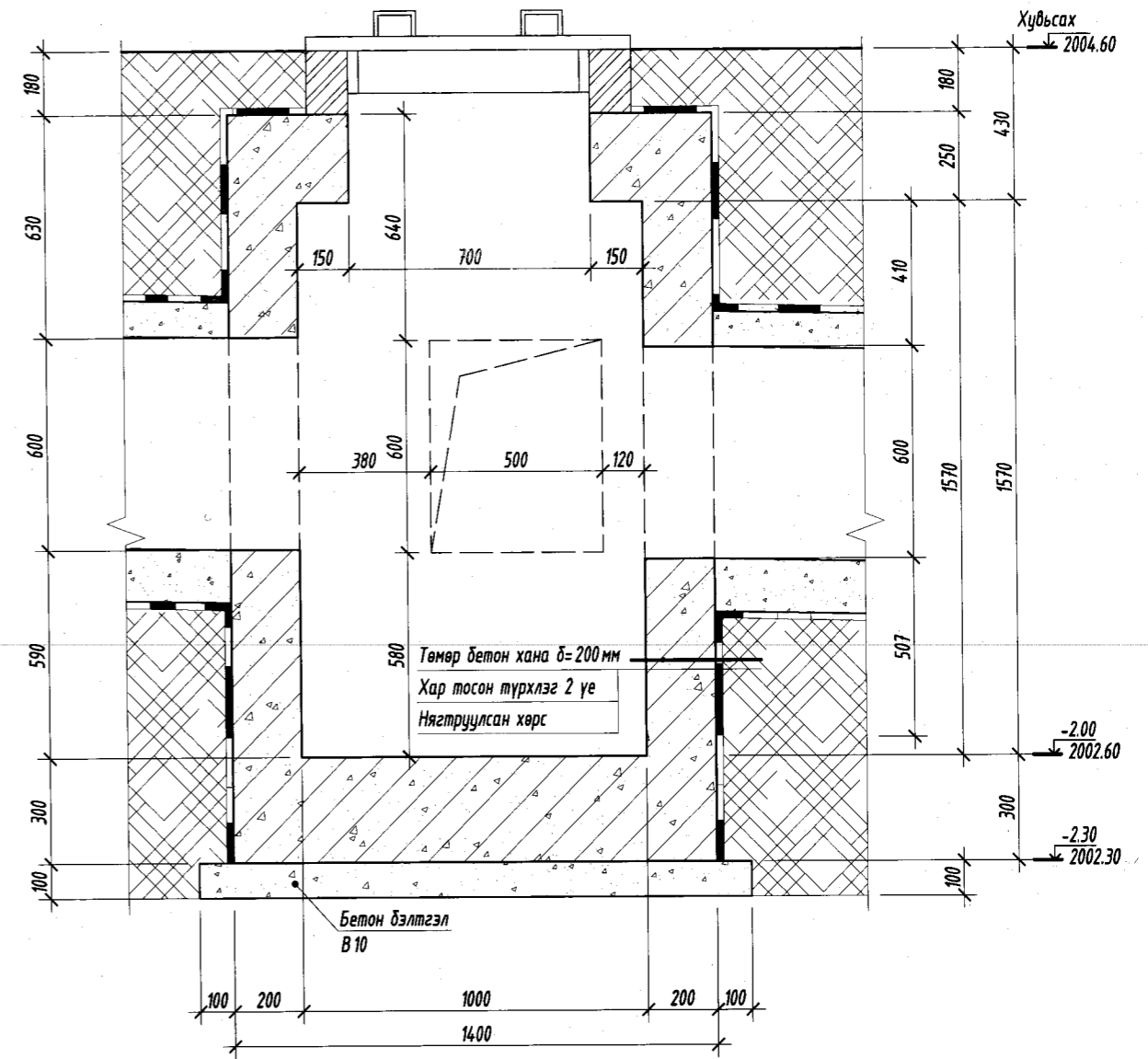
Өвөрхангай аймаг, Уянга сум, 8-р баг Өвөрхангай аймаг Уянга суман дахь цагдаагийн тасгийн барилга					
Сувгийн байгуулалт					
Захирал	Б.Сунжидмаа	ЕГ Шифр:	ББ-24-1/2022	Масштаб:	М1:100
Инженер	Н.Түвшинтөгөлдөр	Гүйцэтгэсэн	Э.Батхшиг	Зургийн дугаар:	ББ-02
Шалгасан	Н.Түвшинтөгөлдөр	ТГ Шифр:		Хуудас:	18

БАРИЛГЫН ЗУРАГ ТӨСЛИЙН  
"ББСМО" КОМПАНИ  
Хол: БЗД, 2-р хороо "ББСМО" ХХК-н байр  
Утас: 7770131, 9970131  
И-мэйл: bbsmo\_ua@yandex.com, Б.Б. ББСМО.мн

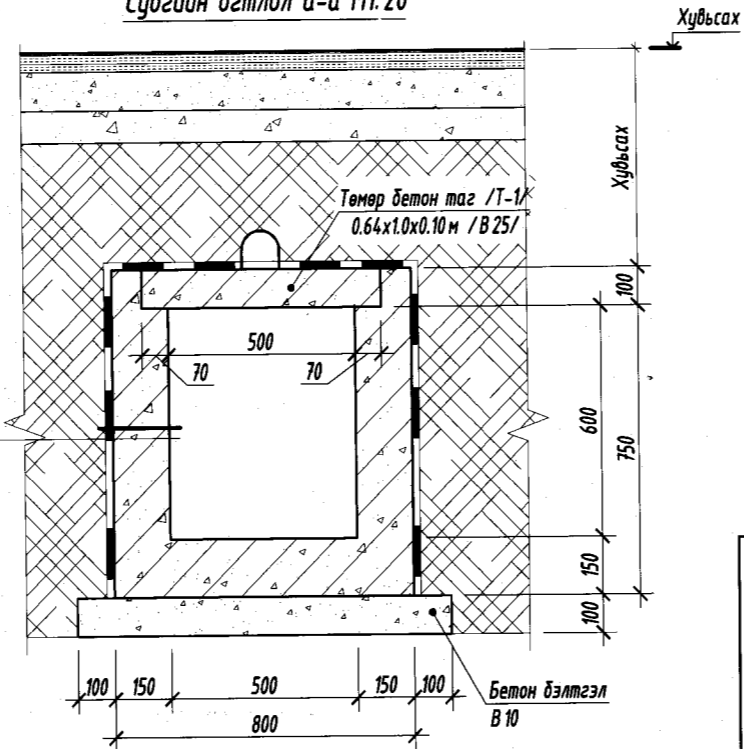
БҮХ-1 огтлол 1-1 М1:20



БҮХ-2 огтлол 2-2 М1:20



Сувгийн огтлол а-а М1:20



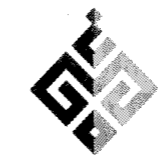
Тайлбар:

1. Энэ зургийг ББ-н холбогдох хуудастай хамт үзнэ.
2. Дагуу ажлын арматурын анги А400, Хөндлөн ажлын арматурын анги А240.
3. Бүтээцийн бетоны анги В25
4. Цутгамал төмөр бетон бүтээцийг хэв хашмалд бэлтгэж цутгасны дараагаар бэхжилтийн 70%-д хүрсэний дараа хэв хашмалыг адна.
5. Усны барилга байгууламжийн бетон, төмөр бетон бүтээцийн ажлыг БНБД 33-06-09-ийн дагуу хийж гүйцэтгэнэ.
6. Цутгамал хананд гарах нүхийг ус үл нэвтрэх чигжээсээр чигжинэ.
7. УХАТ-н зурагтай уялдуулж үзэх.

Төмөр бетон хана б=150мм  
Хар тосон түрхлэг 2 үе  
Нягтруулсан хөрс

Энэхүү зураг нь "ББСМО"ХХК-ийн ОЮУНЫ ӨМЧ тул зохиогчийн зөвшөөрөлгүйгээр өөрчлөх болон ашиглахыг хориглоно.

Өвөрхангай аймаг, Уянга сум, 8-р баг					
Өвөрхангай аймаг Уянга суман дахь цагдаагийн тасгийн барилга					
Бохир усны худаг /БҮХ-1, БҮХ-2, сувгаг а-а/-н огтлол					
Захирал	Б.Сүндиймаа	ЕГ Шифр:	Масштаб:	Огноо:	
Инженер	Н.Түвшинтөгөлдөр	ББ-24-1/2022	М1:20	2022	
Гүйцэтгэсэн	Э.Батхшиг	ТГ Шифр:	Зургийн дугаар:	Хуудас:	
Шалгасан	Н.Түвшинтөгөлдөр		ББ-03	18	



БАРИЛГЫН ЗУРАГ ТӨСЛИЙН  
"ББСМО" КОМПАНИ  
Хаяг: БЗД, 2-р хороо "ББСМО" ХХК-н өмнө  
Утас: 7716139, 9916139.  
И-мэйл: bbsmo\_ub@yahoo.com, БЗБ ББСМО.мн

A

B

C

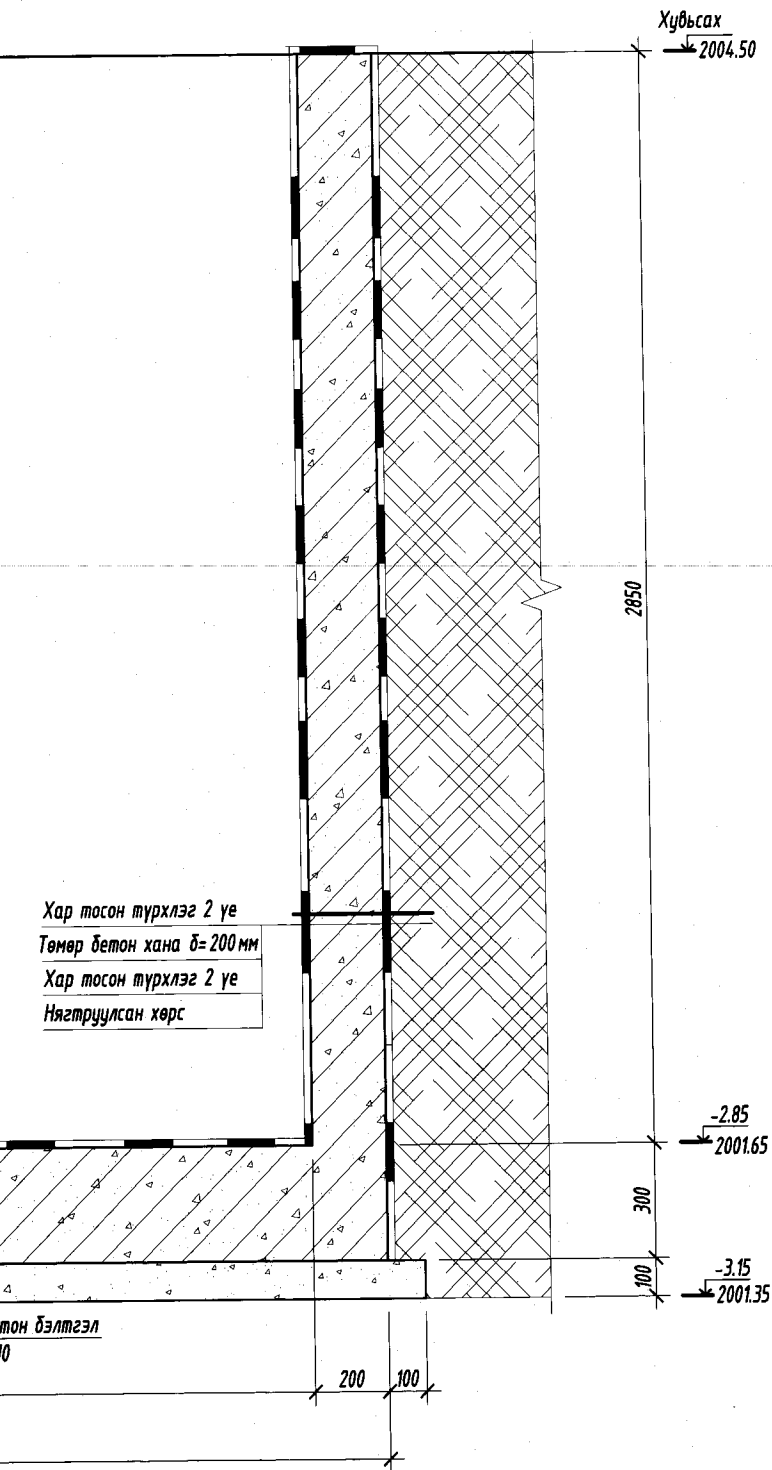
D

E

F

G


H



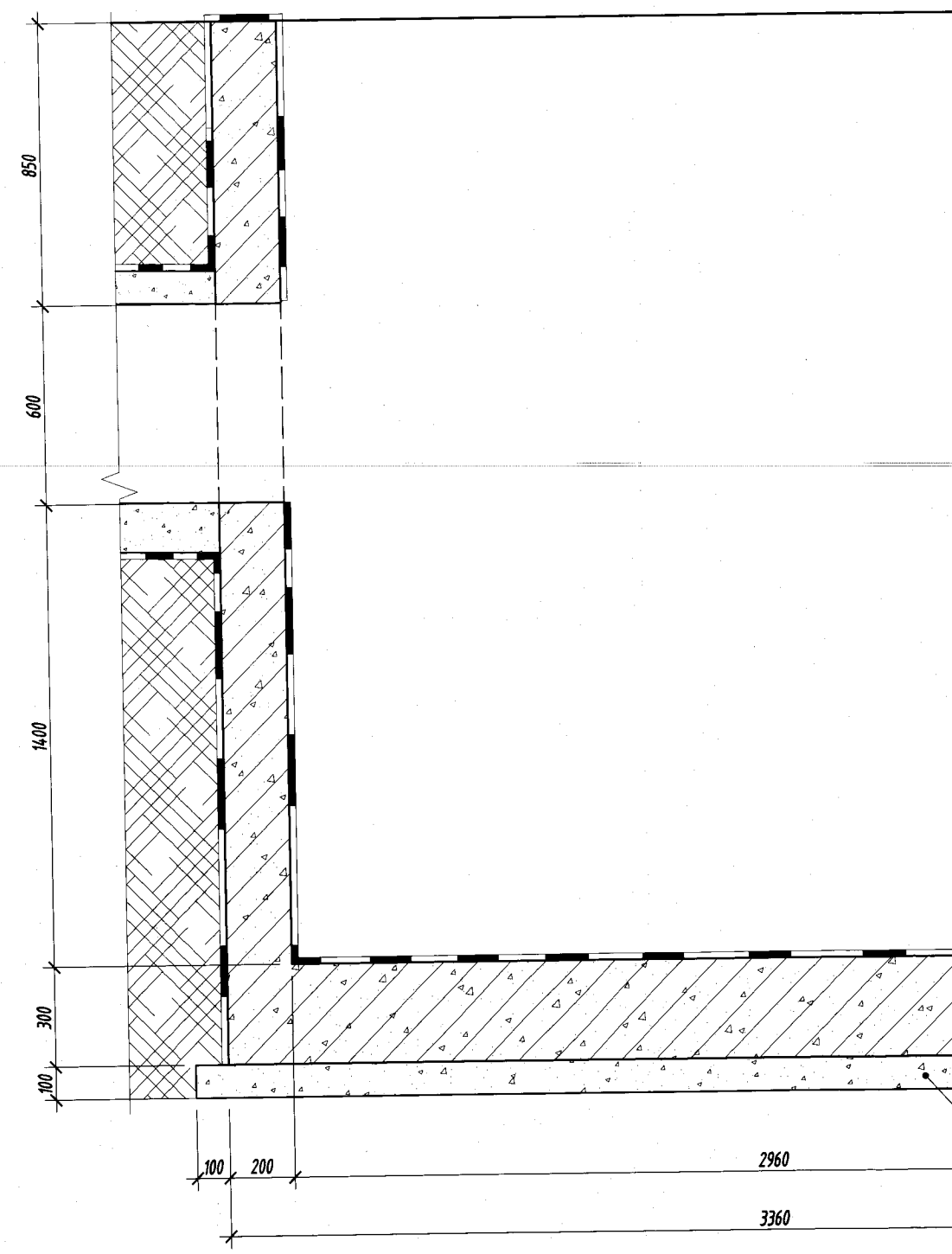
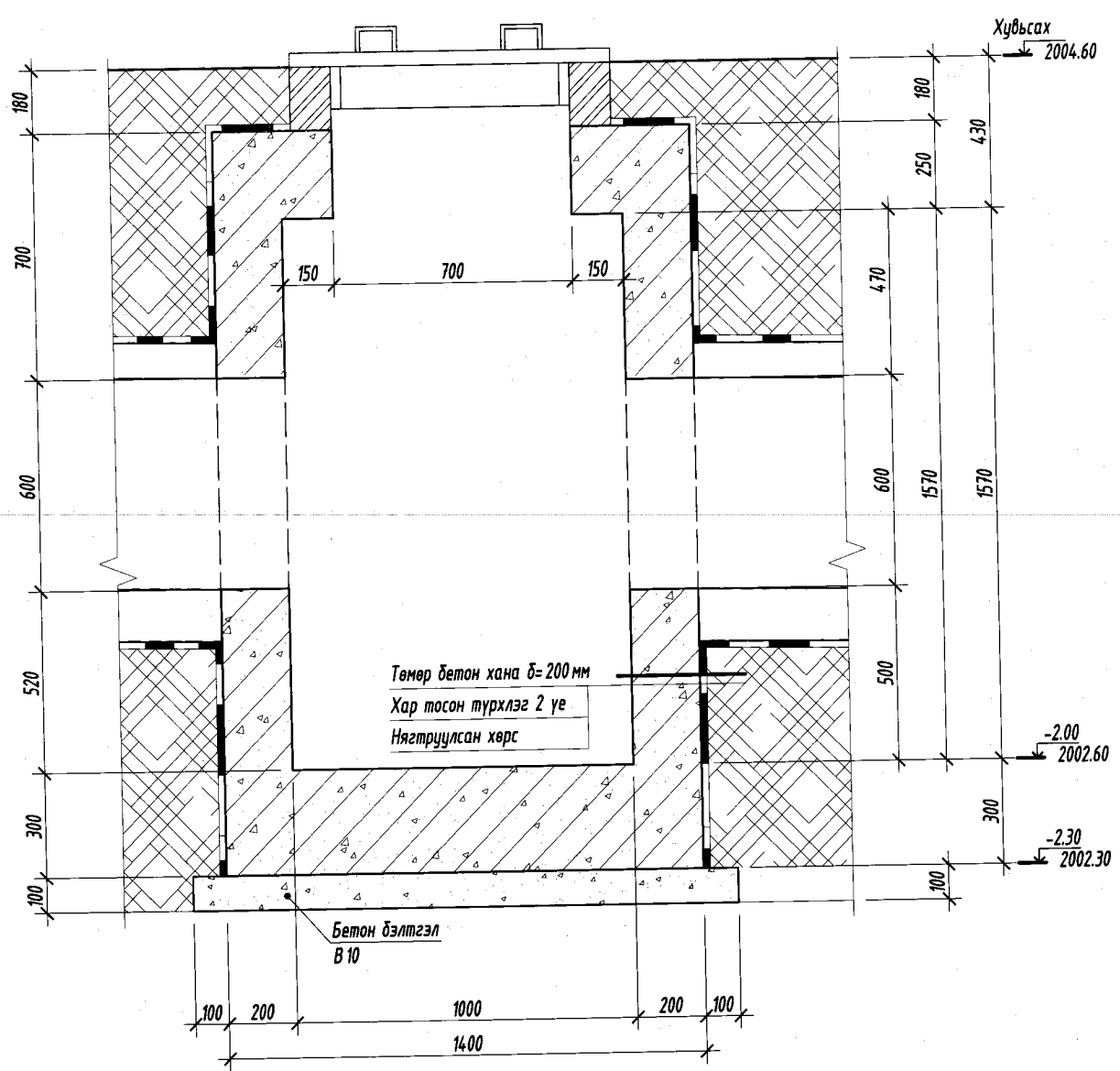
Хар тосон түрхлэг 2 үе  
Төмөр бетон хана б=200мм  
Хар тосон түрхлэг 2 үе  
Нягтруулсан хөрс

тон бэлтгэл  
10

Энэхүү зураг нь "ББСМО"ХХК-ийн ОЮУНЫ ӨМЧ тул зохиогчийн зөвшөөрөлгүйгээр өөрчлөх болон ашиглахыг хориглоно.

 БАРИЛГЫН ЗУРАГ ТӨСЛИЙН "ББСМО" КОМПАНИ Хаяг: 630, 2-р хороо "ББСМО" ХХК-н байр Утас: 7716139, 9916139 И-мэйл: bbsmo_ub@yahoo.com, Бэл: 885910.mn	Өвөрхангай аймаг, Уянга сум, 8-р баг Өвөрхангай аймаг Уянга суман дахь цагдаагийн тасгийн барилга Бохир усны худаг БУХ-3, огтлол 4-4					
	Захирал	Б.Сүнжидмаа		ЕГ Шифр:	Масштаб:	Огноо:
	Инженер	Н.Түвшинтөгөлдөр	<i>N. Tuvshintogoldor</i>	ББ-24-1/2022	M1:20	2022
	Гүйцэтгэсэн	Э.Батхишиг	<i>E. Batshig</i>	ТГ Шифр:	Зургийн дугаар:	Хуудас:
Шалгасан	Н.Түвшинтөгөлдөр	<i>N. Tuvshintogoldor</i>		ББ-04	18	

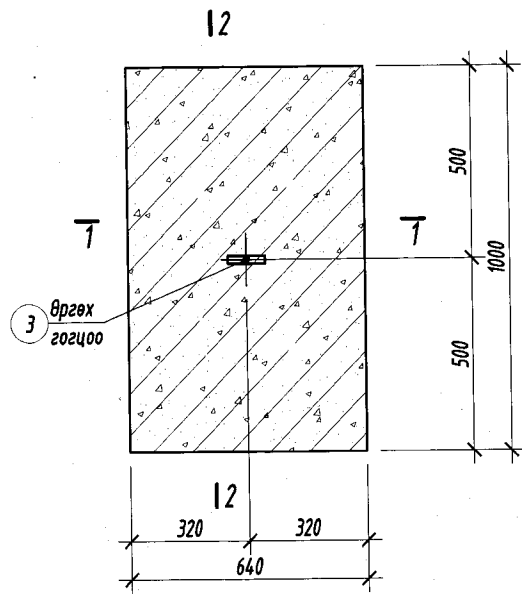
БҮХ-3 огтлол 3-3 М1:20



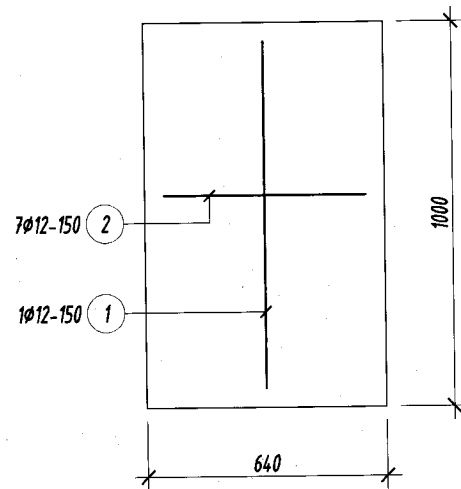
Тайлбар:

1. Энэ зургийг ББ-н холбогдох хуудастай хамт үзнэ.
2. Дагуу ажлын арматурын анги А400, Хөндлөн ажлын арматурын анги А240.
3. Бүтээцийн бетоны анги В25
4. Цутгамал төмөр бетон бүтээцийг хэв хашмалд бэлтгэж цутгасны дараагаар бэхжилтийн 70%-д хүрсэний дараа хэв хашмалыг авна.
5. Усны барилга байгууламжийн бетон, төмөр бетон бүтээцийн ажлыг БНБД 33-06-09-ийн дагуу хийж гүйцэтгэнэ.
6. Цутгамал хананд гарах нүхийг ус үл нэвтрэх чигжээсээр чигжинэ.
7. УХАТ-н зурагтай уялдуулж үзэх.

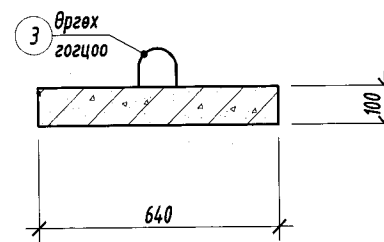
Төмөр бетон таг /Т-1/-н хэв М1:20



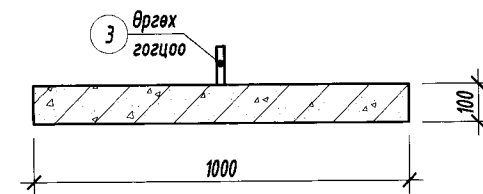
Төмөр бетон таг /Т-1/-н арматурчлал М1:20



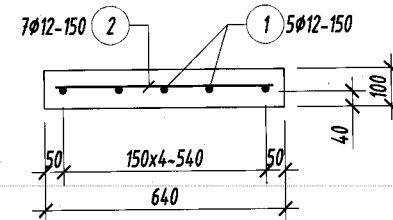
Огтлол 1-1 М1:20



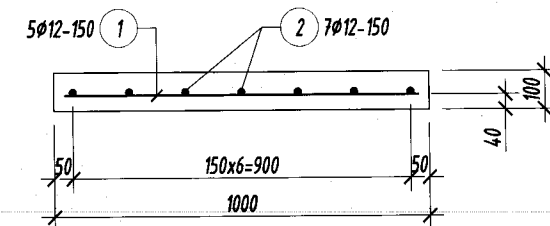
Огтлол 2-2 М1:20



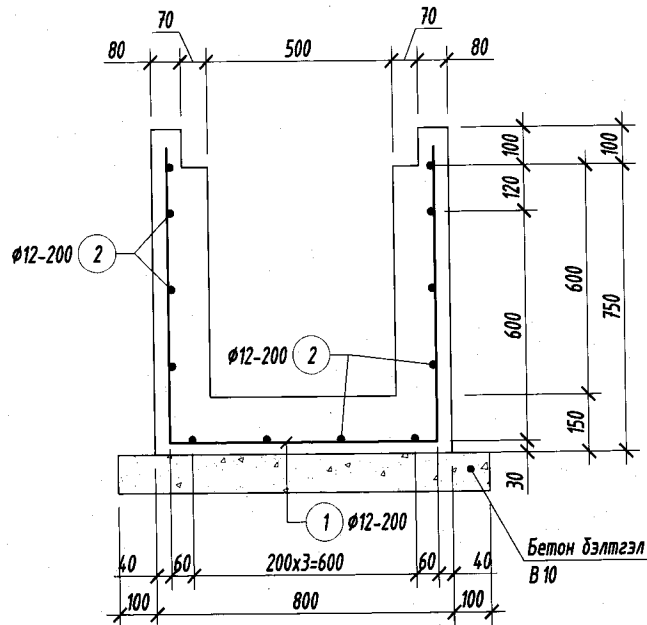
Огтлол 1-1 М1:20



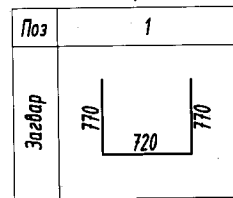
Огтлол 2-2 М1:20



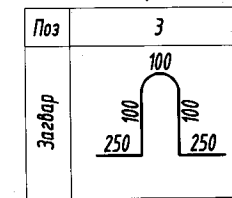
Сувгийн арматурчлал М1:20



Хэсгийн тодорхойлолт



Хэсгийн тодорхойлолт



Цутгамал төмөр бетон бүтээцийн материалын тодорхойлолт

Поз	Тэмдэглэгээ	Нэр	Тоо		Жин /кг/	
			шил	Нэгж	Нийт	Нийт
<b>Сувгийн арматурчлал</b>						
1		φ 12	ГОСТ 5781-82* /A400/ L= 2260	170	2.0065	341.1
2	у/м	φ 12	ГОСТ 5781-82* /A400/ L= 33660	12	29.884	358.61
<b>Бетон орц, В20</b>					V=10.7м <sup>3</sup>	
<b>Бетон бэлтгэлийн орц, В10</b>					V=3.4м <sup>3</sup>	

Цутгамал төмөр бетон бүтээцийн материалын тодорхойлолт

Поз	Тэмдэглэгээ	Нэр	Тоо		Жин /кг/	
			шил	Нэгж	Нийт	Нийт
<b>Төмөр бетон таг /Т-1/-н арматур</b>						
1		φ 12	ГОСТ 5781-82* /A400/ L= 940	5	0.8345	4.1727
2		φ 12	ГОСТ 5781-82* /A400/ L= 580	7	0.5149	3.6045
3	дэгээ	φ 22	ГОСТ 5781-82* /A400/ L= 800	1	2.3872	2.3872
<b>Бетон орц, В20</b>					V=0.1x28=2.8м <sup>3</sup>	

Тайлбар:

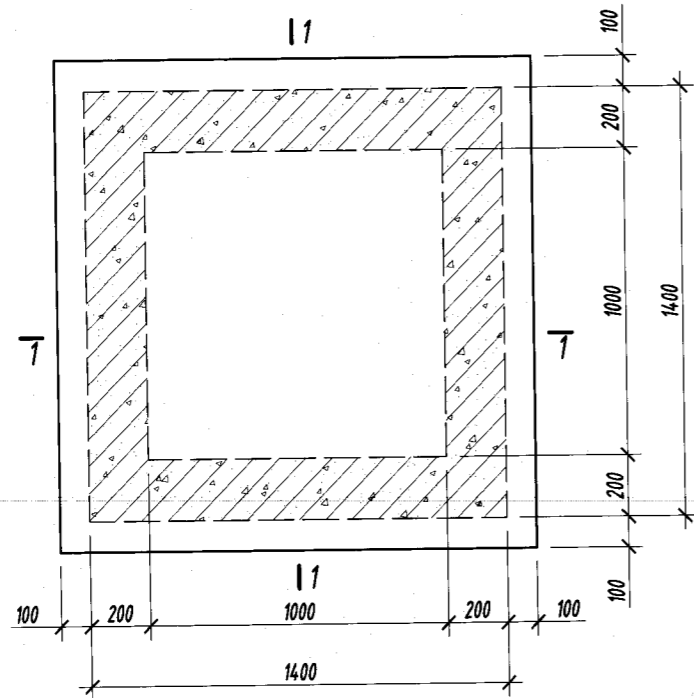
- Энэ зургийг ББ-н холбогдох хуудастай хамт үзнэ.
- Дагуу ажлын арматурын анги А400, Хөндлөн ажлын арматурын анги А240.
- Бүтээцийн бетоны анги В20
- Арматурын хамгаалах үеийн зузаан 40мм байна.
- Цутгамал төмөр бетон бүтээцийг хэв хашмалд бэлтгэж цутгасны дараагаар бэхжилтийн 70%-д хүрсэний дараа хэв хашмалыг адна.
- Усны барилга байгууламжийн бетон, төмөр бетон бүтээцийн ажлыг БНБД 33-06-09-ийн дагуу хийж гүйцэтгэнэ.



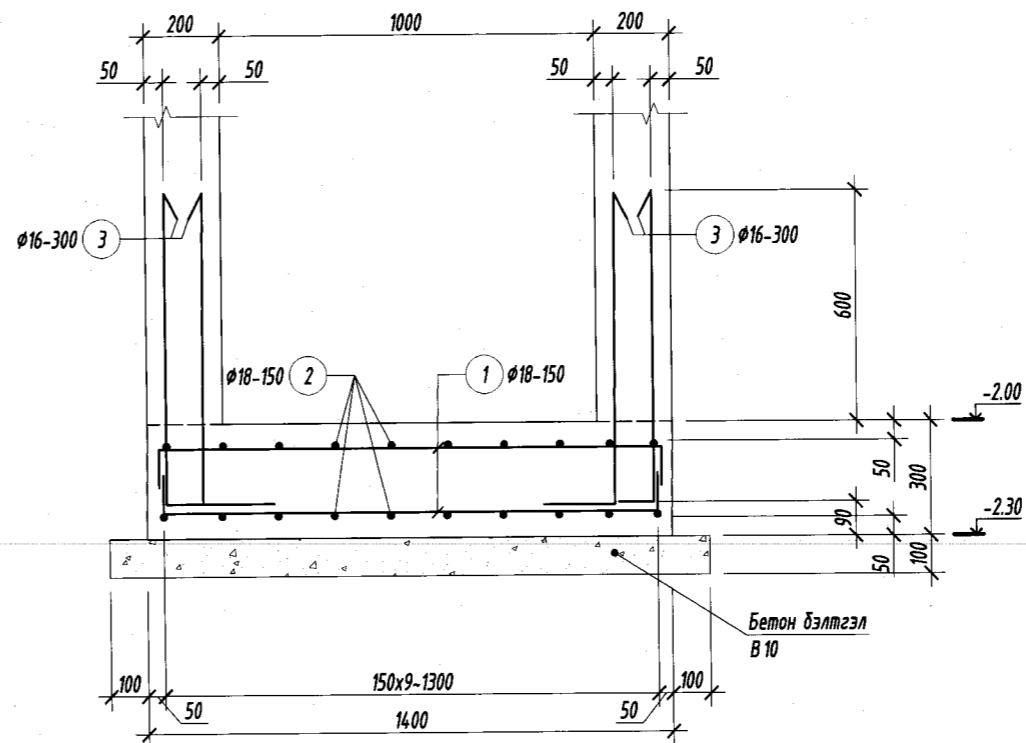
Хаяг: БЗБ, 2-р хороо "ББСМО" ХХК-н байр  
Утас: 7778139, 9976139  
И-мэйл: bbmo\_ub@yahoo.com, B36.BBSMO.mn

Өвөрхангай аймаг, Уянга сум, 8-р баг					
Өвөрхангай аймаг Уянга суман дахь цагдаагийн тасгийн барилга					
Төмөр бетон таг /Т-1/, сувгийн-н хэв, арматурчлал, огтлолууд, түүвэр					
Захирал	Б.Сүнжидмаа	ЕГ Шифр:	ББ-24-1/2022	Масштаб:	М1:20
Инженер	Н.Түвшинтөгөлдөр	ТГ Шифр:		Огноо:	2022
Гүйцэтгэсэн	Э.Батхшиг	Зургийн дугаар:	ББ-4*	Хуудас:	18
Шалгасан	Н.Түвшинтөгөлдөр				

Бохир усны худаг /БУХ-1/-н суурийн байгуулалт М1:25



Огтлол 1-1 М1:20



Хэсгийн тодорхойлолт

Поз	1	2	3
Зогвар /БУХ-1/			

Цутгамал төмөр бетон бүтээцийн материалын тодорхойлолт

Поз	Тэмдэглэгээ	Нэр	Тоо		Жин /кг/	
			шил	Нэгж	Нийт	Нийт
		Бохир усны худаг /БУХ-1/-н суурийн арматур	1	219.2	219.2	
1	φ 18	ГОСТ 5781-82* /А400/ L= 1700	20	3.3959	67.918	
2	φ 18	ГОСТ 5781-82* /А400/ L= 1700	20	3.3959	67.918	
3	φ 16	ГОСТ 5781-82* /А400/ L= 1100	48	1.7362	83.336	
		Бетон орц, В25			V=0.6м <sup>3</sup>	
		Бетон бэлтгэлийн орц, В10			V=0.5м <sup>3</sup>	

Тайлбар:

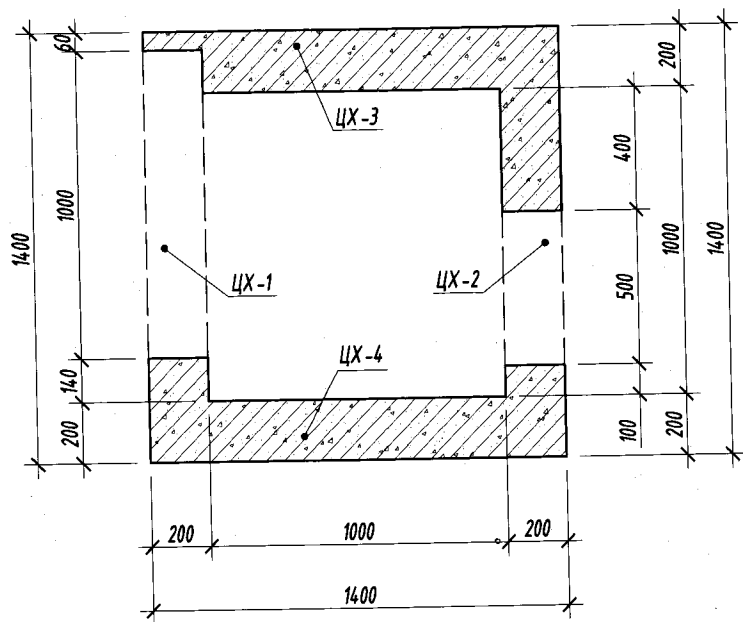
- Энэ зургийг ББ-н бусад хуудастай хамт үзнэ.
- Ажлын арматурын анги А400,
- Бүтээцийн бетоны анги В25.
- Арматурын хамгаалах үеийн зузаан 50мм байна.
- Цутгамал төмөр бетон бүтээцийг хэв хашмалд бэлтгэж цутгасны дараагаар дэхжилтийн 70%-д хүрсэний дараа хэв хашмалыг авна.
- Усны барилга байгууламжийн бетон, төмөр бетон бүтээцийн ажлыг БНБД 33-06-09-ийн дагуу хийж гүйцэтгэнэ.
- Цутгамал хананд гарах нүхийг ус үл нэвтрэх чигжээсээр чигжинэ.

Энэхүү зураг нь "ББСМО"ХХК-ийн ОЮУНЫ ӨМЧ тул зохиогчийн эвдшөөрөлгүйгээр өөрчлөх болон ашиглахыг хориглоно.

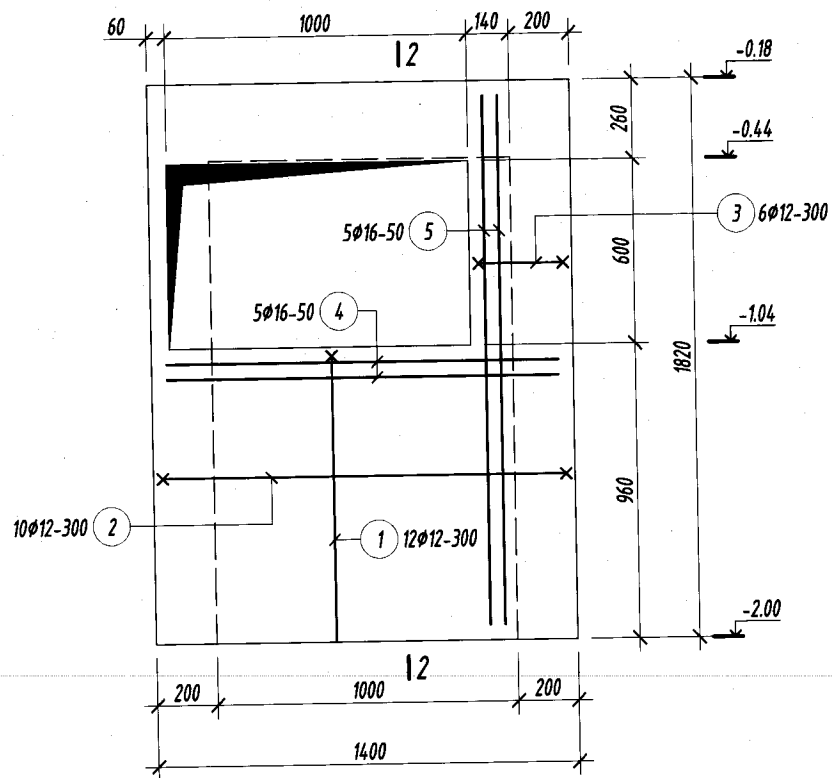


Өвөрхангай аймаг, Уянга сум, 8-р баг					
Өвөрхангай аймаг Уянга суман дахь цагдаагийн тасгийн барилга					
Бохир усны худаг /БУХ-1/-н суурийн байгуулалт, огтлол 1-1, арматурчлал, түүвэр					
Захирал	Б.Сүнжидмаа	EG Шифр:	Масштаб:	Огноо:	
Инженер	Н.Түвшинтөгөлдөр	ББ-24-1/2022	М1:20	2022	
Гүйцэтгэсэн	Э.Батхшиг	ТГ Шифр:	Зургийн дугаар:	Хуудас:	
Шалгасан	Н.Түвшинтөгөлдөр		ББ-05	18	

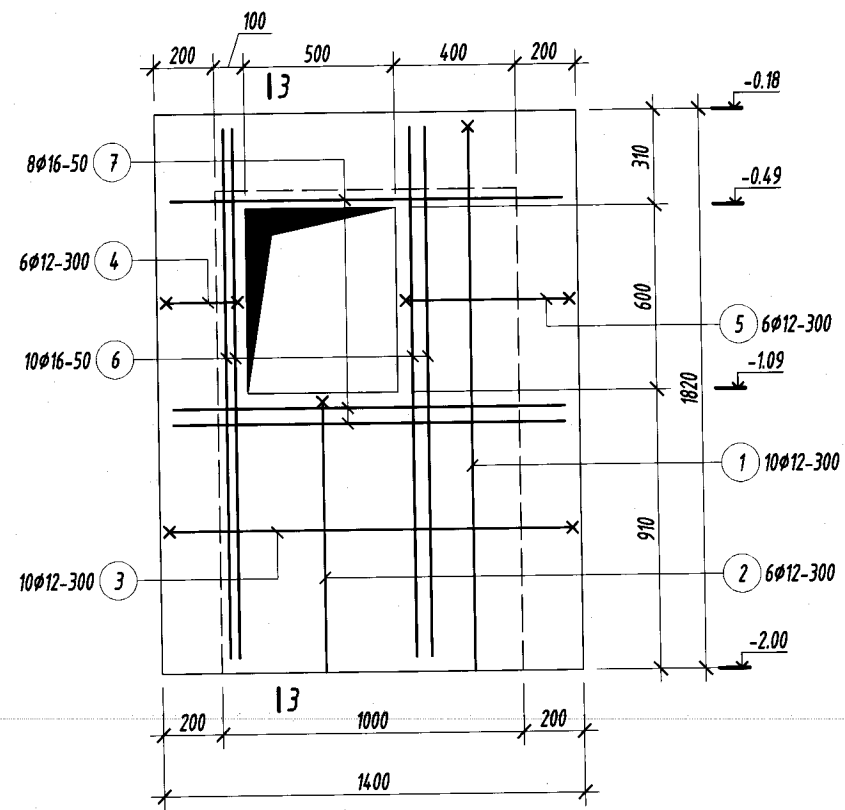
БОХИР УСНЫ ХУДАГ /БУХ-1/-Н ХАНЫН ХЭВНИЙ БАЙГУУЛАЛТ М1:25



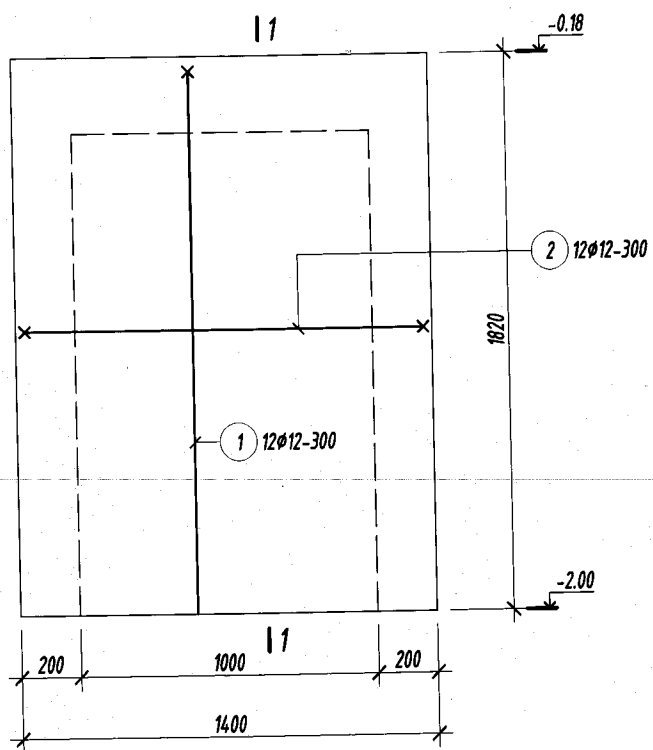
ЦУТГАМАЛ ХАНА /ЦХ-1/-Н АРМАТУРЧЛАЛ М1:25



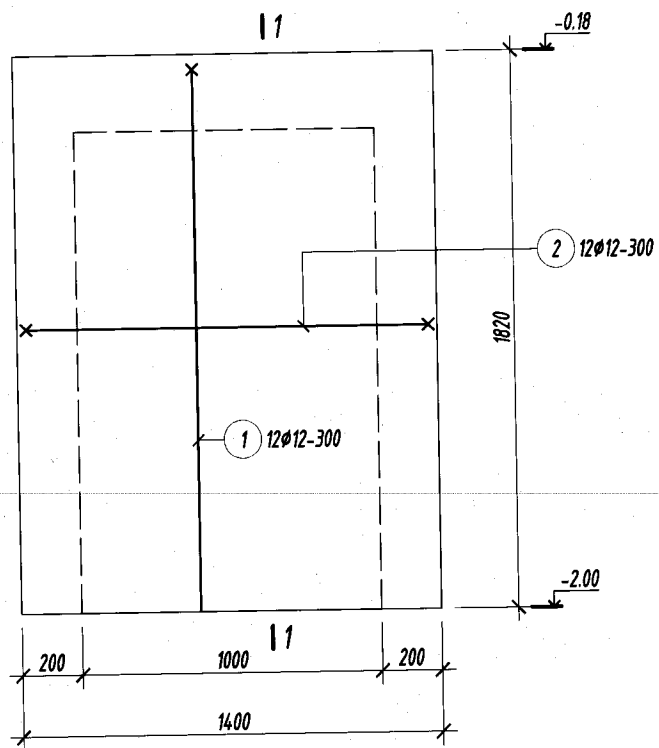
ЦУТГАМАЛ ХАНА /ЦХ-2/-Н АРМАТУРЧЛАЛ М1:25



ЦУТГАМАЛ ХАНА /ЦХ-3/-Н АРМАТУРЧЛАЛ М1:25



ЦУТГАМАЛ ХАНА /ЦХ-4/-Н АРМАТУРЧЛАЛ М1:25



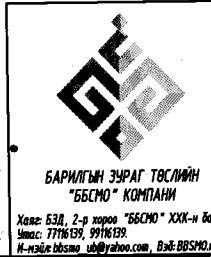
Хэсгийн тодорхойлолт

Поз	1	2	3	6		
Загвар / ЦХ-1/						
Поз	1	2	3	4	5	8
Загвар / ЦХ-2/						
Поз	1	2	3			
Загвар / ЦХ-3/						
Поз	1	2	3			
Загвар / ЦХ-4/						

Энэхүү зураг нь "ББСМО"ХХК-ийн ОЮУНЫ ӨМЧ тул зохиогчийн эвдшөөрөлгүйгээр өөрчлөх болон ашиглахыг хориглоно.

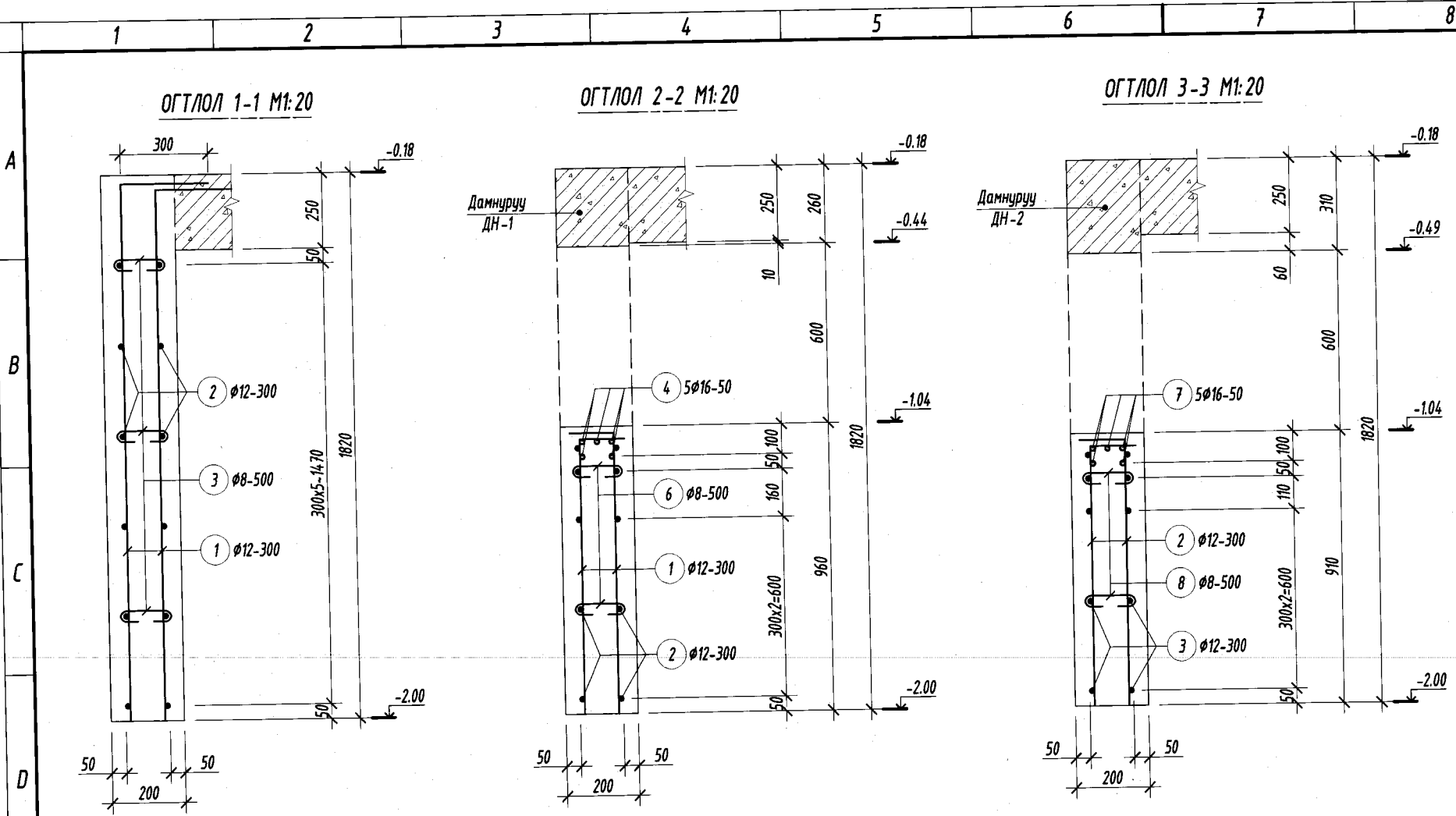
1. Энэ зургийг ББ-н бусад хүүдэстэй хамт үзнэ.
2. Ажлын арматурын анги А400,
3. Бүтээцийн бетоны анги В25.
4. Арматурын хамгаалах үеийн зузаан 50мм байна.
5. Цутгамал төмөр бетон бүтээцийг хэв хашмалд бэлтгэж цутгасны дараагаар бэхжилтийн 70%-д хүрсэний дараа хэв хашмалыг авна.
6. Усны барилга байгууламжийн бетон, төмөр бетон бүтээцийн ажлыг БНБД 33-06-09-ийн дагуу хийж гүйцэтгэнэ.
7. Цутгамал хананд гарах нүхийг ус үл нэвтрэх чигжээсээр чигжинэ.

Тайлбар:



Өвөрхангай аймаг, Уянга сум, 8-р баг					
Өвөрхангай аймаг Уянга суман дахь цагдаагийн тасгийн барилга					
Бохир усны худаг /БУХ-1/-н ханын хэвний байгуулалт, Цутгамал хана ЦХ-1-4-н арматурчлал					
Захирал	Б.Сүнжидмаа	ЕГ Шифр:	Масштаб:	Огноо:	
Инженер	Н.Түвшинтөгөлдөр	ББ-24-1/2022	М1:20	2022	
Гүйцэтгэсэн	Э.Батхушиг	Шифр:	Зургийн дугаар:	Хуудас:	
Шалгасан	Н.Түвшинтөгөлдөр		ББ-06	18	

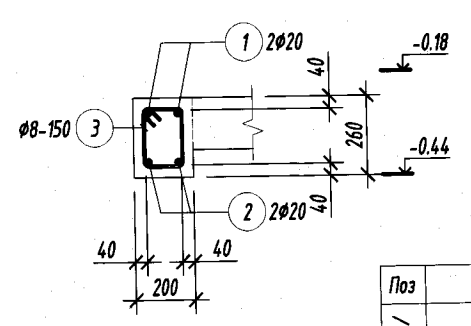




**Цутгамал төмөр бетон бүтээцийн материалын тодорхойлолт**

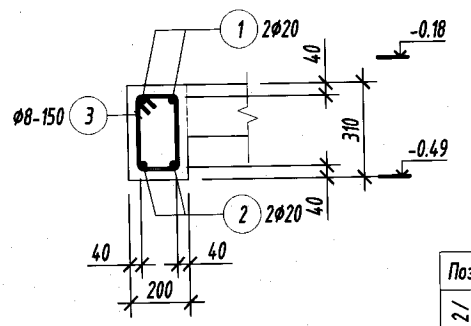
Поз	Тэмдэглэгээ	Нэр	Тоо		Жин /кг/	
			шмт	Нэгж	Нийт	
Бохир усны худаг /БУХ-1/-н хананы арматур			1	233.5	233.5	
Цутгамал хана /ЦХ-1/-н арматур			1	56.92	56.92	
1	φ 12	ГОСТ 5781-82* /A400/ L= 1050	12	0.9322	11.186	
2	φ 12	ГОСТ 5781-82* /A400/ L= 1940	10	1.7224	17.224	
3	φ 12	ГОСТ 5781-82* /A400/ L= 700	6	0.6215	3.7288	
4	φ 16	ГОСТ 5781-82* /A400/ L= 1300	5	2.0518	10.259	
5	φ 16	ГОСТ 5781-82* /A400/ L= 1720	5	2.7147	13.574	
6	холбоос	φ 8 ГОСТ 5781-82* /A240/ L= 300	8	0.1184	0.947	
Цутгамал хана /ЦХ-2/-н арматур			1	93.61	93.61	
1	φ 12	ГОСТ 5781-82* /A400/ L= 1970	10	1.749	17.49	
2	φ 12	ГОСТ 5781-82* /A400/ L= 1080	6	0.9588	5.753	
3	φ 12	ГОСТ 5781-82* /A400/ L= 1940	10	1.7224	17.224	
4	φ 12	ГОСТ 5781-82* /A400/ L= 660	6	0.586	3.5157	
5	φ 12	ГОСТ 5781-82* /A400/ L= 960	6	0.8523	5.1138	
6	φ 16	ГОСТ 5781-82* /A400/ L= 1720	10	2.7147	27.147	
7	φ 16	ГОСТ 5781-82* /A400/ L= 1300	8	2.0518	16.415	
8	холбоос	φ 8 ГОСТ 5781-82* /A240/ L= 300	8	0.1184	0.947	
Цутгамал хана /ЦХ-3/-н арматур			1	39.88	39.88	
1	φ 12	ГОСТ 5781-82* /A400/ L= 1970	12	1.749	20.988	
2	φ 12	ГОСТ 5781-82* /A400/ L= 1640	12	1.456	17.472	
3	холбоос	φ 8 ГОСТ 5781-82* /A240/ L= 300	12	0.1184	1.4205	
Цутгамал хана /ЦХ-4/-н арматур			1	43.08	43.08	
1	φ 12	ГОСТ 5781-82* /A400/ L= 1970	12	1.749	20.988	
2	φ 12	ГОСТ 5781-82* /A400/ L= 1940	12	1.7224	20.668	
3	холбоос	φ 8 ГОСТ 5781-82* /A240/ L= 300	12	0.1184	1.4205	
Бетон орц, В25					V=1.6м³	

**Дамнууруу /Дн-1/-н арматурчлал М1:25**



Поз	1	3
Загвар /Дн-1/		

**Дамнууруу /Дн-2/-н арматурчлал М1:25**



Поз	1	3
Загвар /Дн-2/		


**Цутгамал төмөр бетон бүтээцийн материалын тодорхойлолт**

Поз	Тэмдэглэгээ	Нэр	Тоо		Жин /кг/	
			шрхээг	Нэгж	Нийт	
Дамнууруу /Дн-1/-н арматур			1	18.59	18.59	
1	φ 20	ГОСТ 5781-82* /A400/ L= 1800	2	4.4391	8.8781	
2	φ 20	ГОСТ 5781-82* /A400/ L= 1300	2	3.206	6.412	
3	хомут	φ 8 ГОСТ 5781-82* /A240/ L= 760	11	0.2999	3.2987	
Дамнууруу /Дн-2/-н арматур			1	19.48	19.48	
1	φ 25	ГОСТ 5781-82* /A400/ L= 1800	2	6.936	13.872	
2	φ 12	ГОСТ 5781-82* /A400/ L= 1300	2	1.1542	2.3083	
3	хомут	φ 8 ГОСТ 5781-82* /A240/ L= 760	11	0.2999	3.2987	

**Тайлбар:**

- Энэ зургийг ББ-н бүсэд хуудастай хамт үзнэ.
- Ажлын арматурын анги А400,
- Бүтээцийн бетоны анги В25.
- Арматурын хамгаалах үеийн зузаан 50мм байна.
- Цутгамал төмөр бетон бүтээцийг хэв хашмалд бэлтгэж цутгасны дараагаар бэхжилтийн 70%-д хүрсэний дараа хэв хашмалыг авна.
- Усны барилга байгууламжийн бетон, төмөр бетон бүтээцийн ажлыг БНД 33-06-09-ийн дагуу хийж гүйцэтгэнэ.
- Цутгамал хананд гарах нүхийг ус үл нэвтрэх чигжээсээр чигжинэ.

Энэхүү зураг нь "ББСМО"ХХК-ийн ОЮУНЫ ӨМЧ тул зохиогчийн эвдшөөрөлгүйгээр өөрчлөх болон ашиглахыг хориглоно.



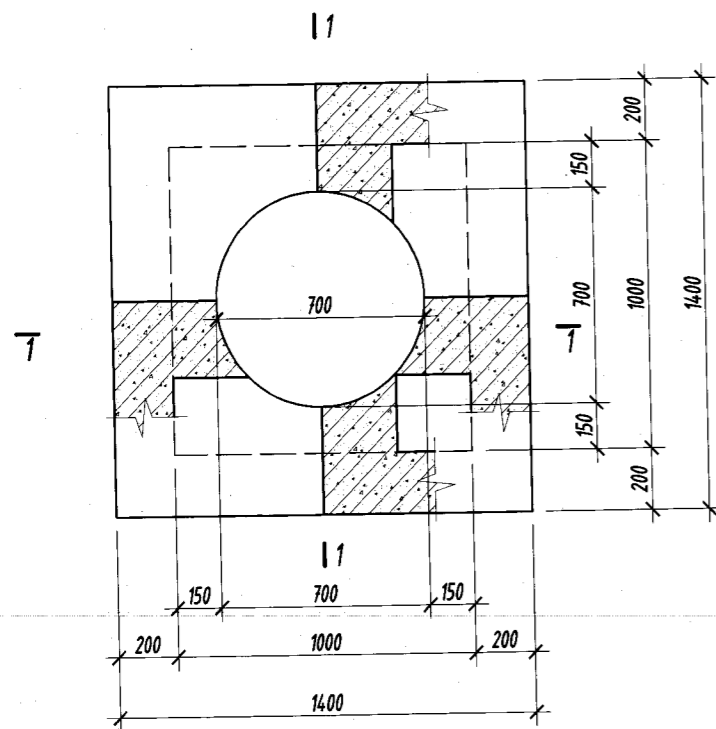
БАРИМГЫН ЗУРАГ ТӨСЛИЙН  
"ББСМО" КОМПАНИ  
Хол: 634, 3-р хороо "ББСМО" ХХК-н байр  
Утас: 771651, 911619  
И-рэйл: bbsmo\_id@yahoo.com, bbsmo.com

Өвөрхангай аймаг, Уянга сум, 8-р баг  
Өвөрхангай аймаг Уянга суман дахь цагдаагийн тасгийн барилга

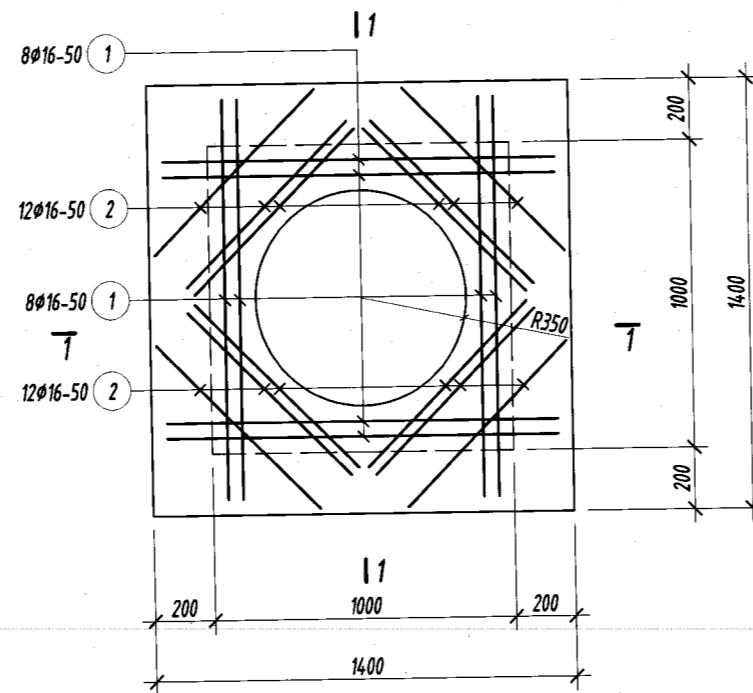
Огтлол 1-3, Дамнууруу ДН-1, ДН-2-н арматурчлал, материалын түүвэр

Захирал	Б.Сүнжидмаа	ЕГ Шифр:	Масштаб:	Огноо:
Инженер	Н.Түвшинтөгөлдөр	ББ-24-1/2022	М1:20	2022
Гүйцэтгэсэн	Э.Батхшиг	ТГ Шифр:	Зургийн дугаар:	Хуудас:
Шалгасан	Н.Түвшинтөгөлдөр		ББ-07	18

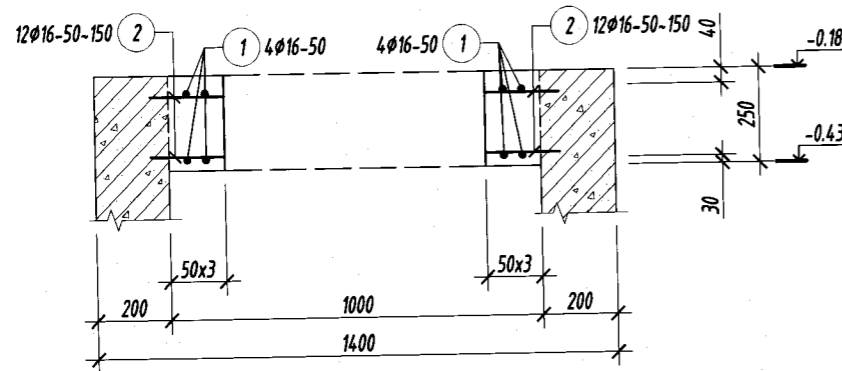
Бохир усны худаг /БУХ-1/-н хүчилтын хэв М1:25



Бохир усны худаг /БУХ-1/-н хүчилтын арматурчлал М1:25



ОГТЛОЛ 1-1 М1:20




Цутгамал төмөр бетон бүтээцийн материалын тодорхойлолт

Поз	Тэмдэглэгээ	Нэр		Тоо	Жин /кг/		
		Ф	Л	шил	Нэгж	Нийт	
		/БУХ-1/-н хүчилтын арматур			1	61.24	61.24
1	хүчитгэл	φ 16	ГОСТ 5781-82* /А400/ L= 1300	16	2.0518	32.829	
2	хүчитгэл	φ 16	ГОСТ 5781-82* /А400/ L= 750	24	1.1838	28.41	
Бетон орц, В25					V=0.2м <sup>3</sup>		

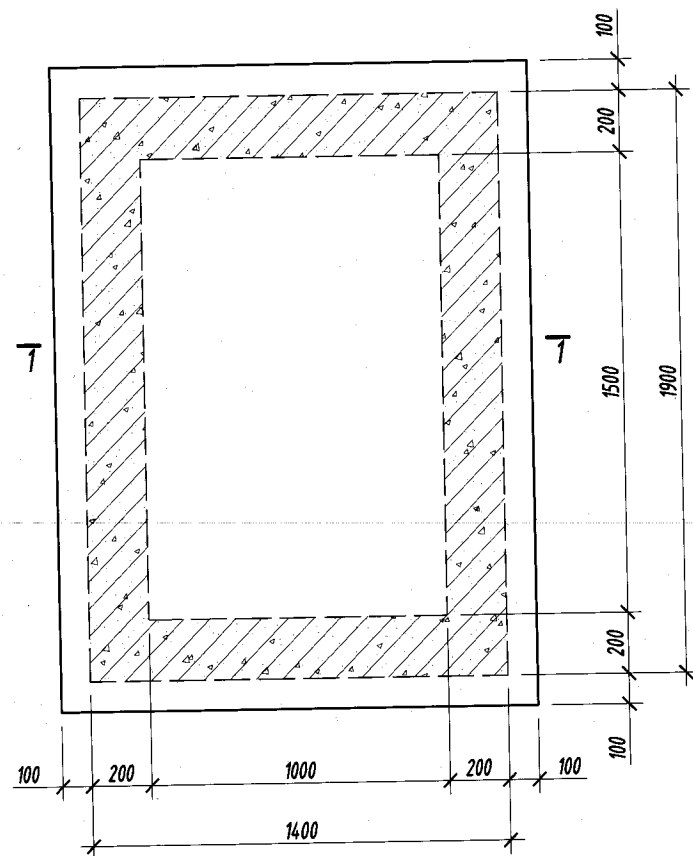
Тайлбар:

1. Энэ зургийг ББ-н бусад хуудастай хамт үзнэ.
2. Ажлын арматурын анги А400,
3. Бүтээцийн бетоны анги В25.
4. Арматурын хамгаалах үеийн зузаан 30 мм байна.
5. Цутгамал төмөр бетон бүтээцийг хэд хашмалд бэлтгэж цутгасны дараагаар бэхжилтийн 70%-д хүрсэний дараа хэд хашмалыг авна.
6. Усны барилга байгууламжийн бетон, төмөр бетон бүтээцийн ажлыг БНБД 33-06-09-ийн дагуу хийж гүйцэтгэнэ.
7. Цутгамал хананд гарах нүхийг ус үл нэвтрэх чигжээсээр чигжинэ.

Энэхүү зураг нь "ББСМО"ХХК-ийн ОЮУНЫ ӨМЧ тул зохиогчийн зөвшөөрөлгүйгээр өөрчлөх болон ашиглахыг хориглоно.

 БАРИЛГЫН ЗУРАГ ТӨСЛИЙН "ББСМО" КОМПАНИ Хаяг: 638, 2-р хороо "ББСМО" ХХК-н байр Утас: 7716139, 9916139 E-mail: bbsmo_ua@yahoo.com, bbsmo@bbsmo.mn	Өвөрхангай аймаг, Уянга сум, 8-р баг Өвөрхангай аймаг Уянга суман дахь цагдаагийн тасгийн барилга Бохир усны худаг /БУХ-1/-н хүчилтын хэв, арматурчлал, огтлол 1-1, түүвэр								
	Захирал	Б.Сүнжидмаа	ЕГ Шифр:	ББ-24-1/2022	Масштаб:	М1:20	Огноо:	2022	
	Инженер	Н.Түвшинтөгөлдөр	Гүйцэтгэсэн	Э.Батхшиг	ТГ Шифр:	Зургийн дугаар:	ББ-08	Хуудас:	18
	Шалгасан	Н.Түвшинтөгөлдөр							

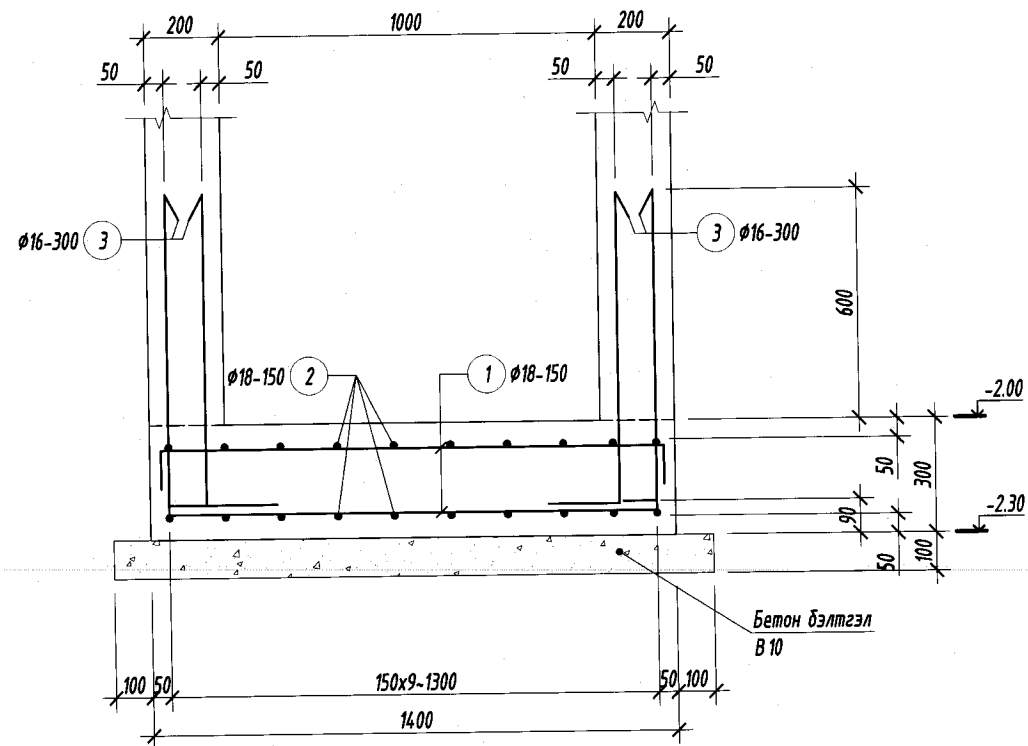
Бохир усны худаг /БУХ-2/-н суурийн байгуулалт М1:25



Хэсгийн тодорхойлолт

Поз	1	2	3
Залбар / БУХ-2/			

Огтлол 1-1 М1:20



Цутгамал төмөр бетон бүтээцийн материалын тодорхойлолт

Поз	Тэмдэглэгээ	Нэр	Тоо		Жин /кг/	
			шил	Нэгж	Нийт	
		Бохир усны худаг /БУХ-2/-н суурийн арматур	1	272.5	272.5	
1	φ 18	ГОСТ 5781-82* /А400/ L= 1700	20	3.3959	67.918	
2	φ 18	ГОСТ 5781-82* /А400/ L= 2200	26	4.3947	114.26	
3	φ 16	ГОСТ 5781-82* /А400/ L= 1100	52	1.7362	90.281	
		Бетон орц, В25		V=0.8м <sup>3</sup>		
		Бетон бэлтгэлийн орц, В10		V=0.5м <sup>3</sup>		

Тайлбар:

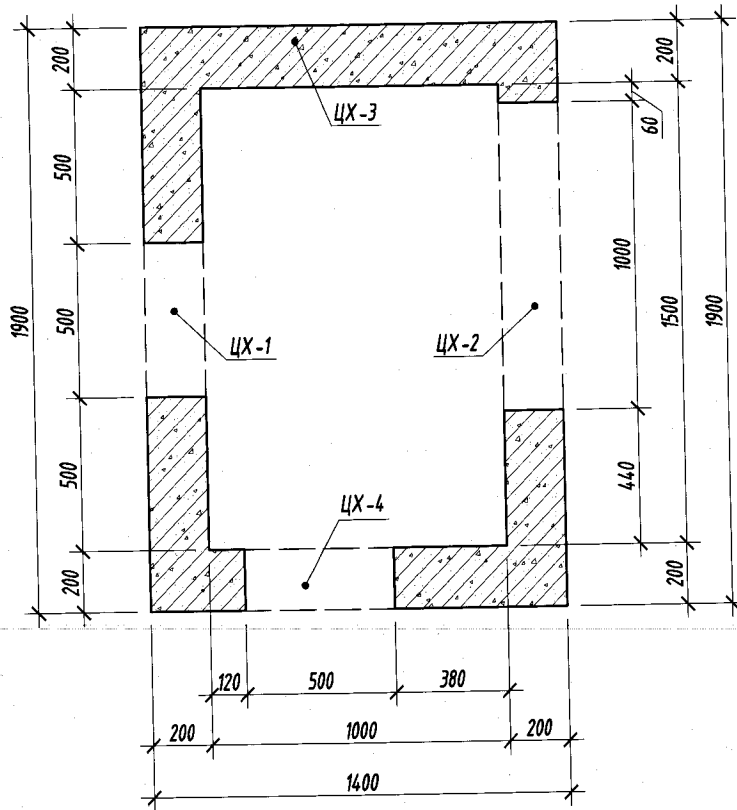
- Энэ зургийг ББ-н бусад хуудастай хамт үзнэ.
- Ажлын арматурын анги А400,
- Бүтээцийн бетоны анги В25.
- Арматурын хамгаалах үеийн зузаан 30мм байна.
- Цутгамал төмөр бетон бүтээцийг хэв хашмалд бэлтгэж цутгасны дараагаар бэхжилтийн 70%-д хүрсэний дараа хэв хашмалыг авна.
- Усны барилга байгууламжийн бетон, төмөр бетон бүтээцийн ажлыг БНБД 33-06-09-ийн дагуу хийж гүйцэтгэнэ.
- Цутгамал хананд гарах нүхийг ус үл нэвтрэх чигжээсээр чигжинэ.

Энэхүү зураг нь "ББСМО"ХХК-ийн ОЮУНЫ ӨМЧ тул зохиогчийн зөвшөөрөлгүйгээр өөрчлөх болон ашиглахыг хориглоно.

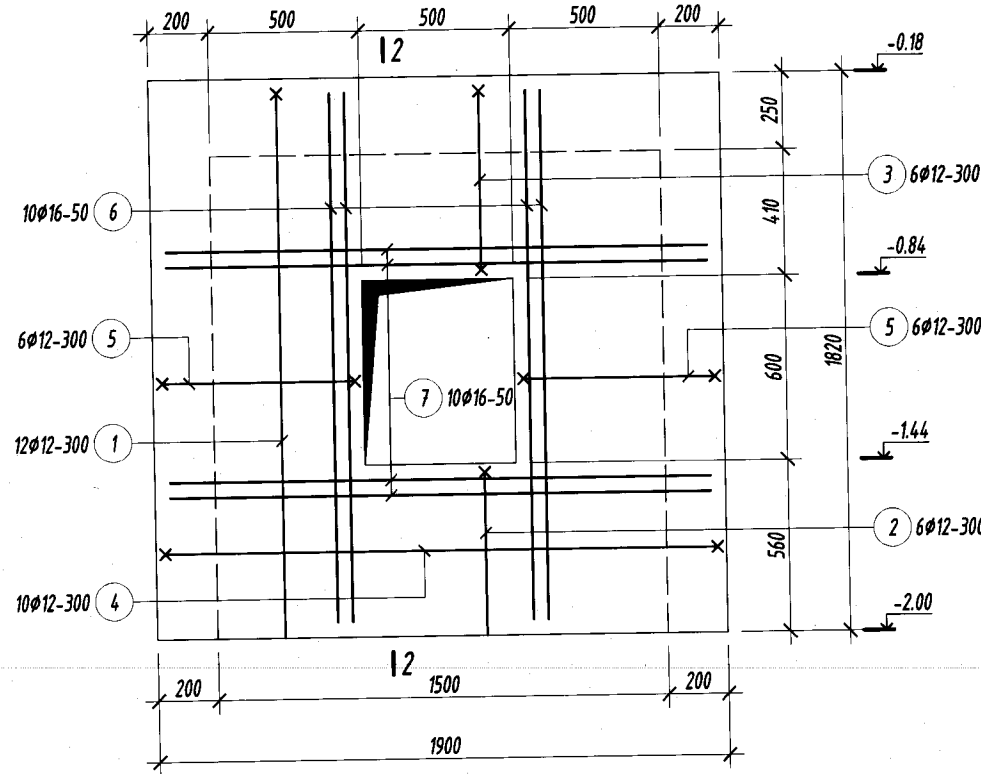
Өвөрхангай аймаг, Уянга сум, 8-р баг					
Өвөрхангай аймаг Уянга суман дахь цагдаагийн тасгийн барилга					
Бохир усны худаг /БУХ-2/-н суурийн байгуулалт, огтлол 1-1, арматурчлал, түүвэр					
Захирал	Б.Сүнжидмаа	ЕГ Шифр:	ББ-24-172022	Масштаб:	М1:20
Инженер	Н.Түвшинтөгөлдөр	Гүйцэтгэсэн	Э.Батхишиг	Зургийн дугаар:	ББ-09
Шалгасан	Н.Түвшинтөгөлдөр	Огноо:	2022	Хуудас:	18

БАРИЛГЫН ЗУРАГ ТӨСЛИЙН  
"ББСМО" КОМПАНИ  
Хаяг: 63Д, 2-р хороо "ББСМО" ХХК-н байр  
Утас: 7716139, 9916139  
И-мэйл: bbsmo@bbsmo.com, bbsmo@bbsmo.mn

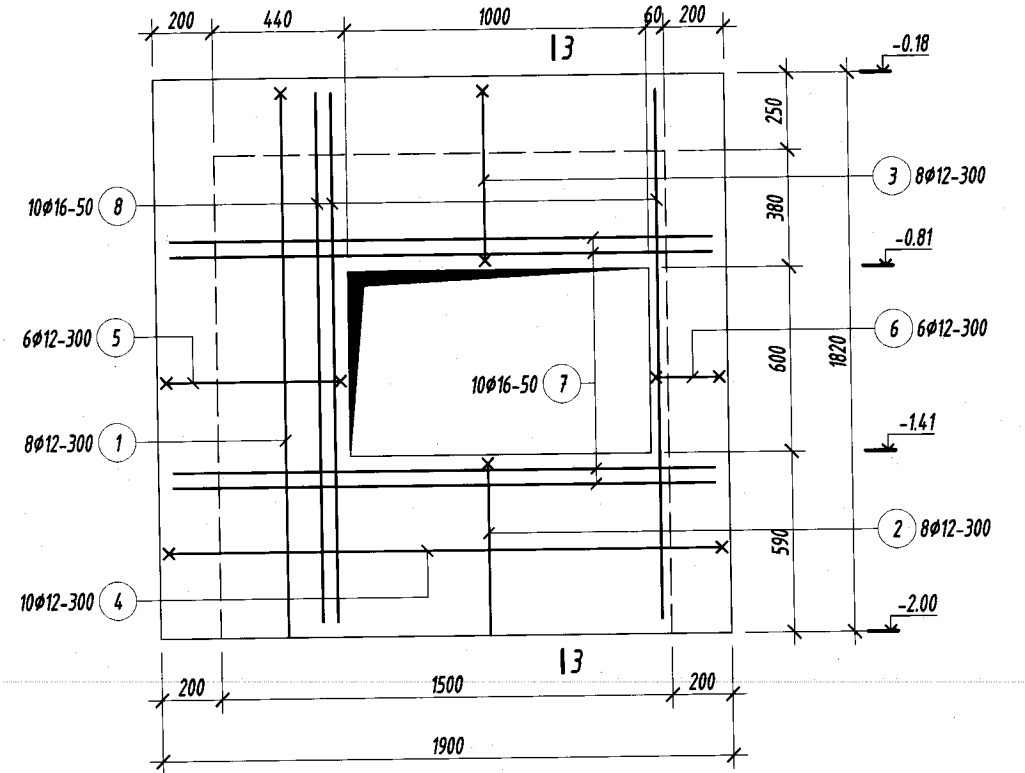
БОХИР УСНЫ ХУДАГ /БУХ-2/-Н ХАНЫН ХЭВНИЙ БАЙГУУЛАЛТ М1:25



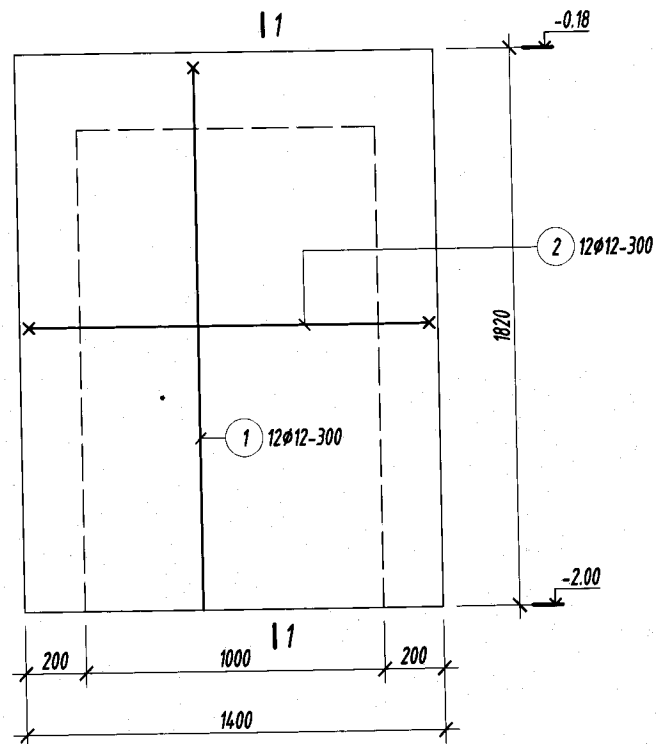
ЦУТГАМАЛ ХАНА /ЦХ-1/-Н АРМАТУРЧЛАЛ М1:25



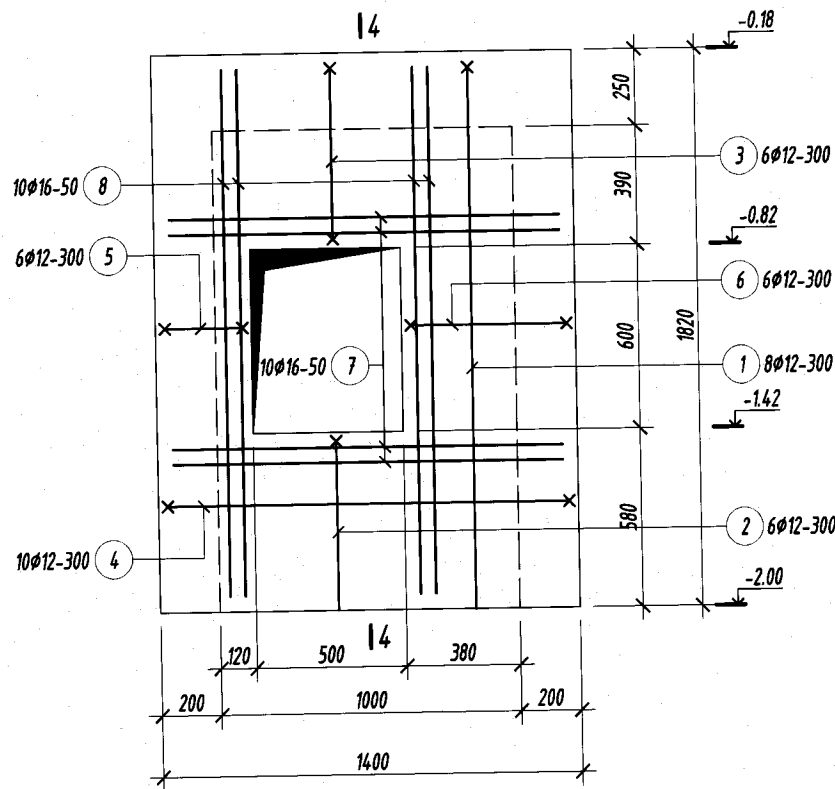
ЦУТГАМАЛ ХАНА /ЦХ-2/-Н АРМАТУРЧЛАЛ М1:25



ЦУТГАМАЛ ХАНА /ЦХ-3/-Н АРМАТУРЧЛАЛ М1:25



ЦУТГАМАЛ ХАНА /ЦХ-4/-Н АРМАТУРЧЛАЛ М1:25




Хэсгийн тодорхойлолт

Поз	1	2	3	4	5	8	
Забвар /ЦХ-1/							
Поз	1	2	3	4	5	6	9
Забвар /ЦХ-2/							
Поз	1	2	3				
Забвар /ЦХ-3/							
Поз	1	2	3	4	5	6	9
Забвар /ЦХ-4/							

Энэхүү зураг нь "ББСМО"ХХК-ийн ОЮУНЫ ӨМЧ тул зохиогчийн зөвшөөрөлгүйгээр өөрчлөх болон ашиглахыг хориглоно.

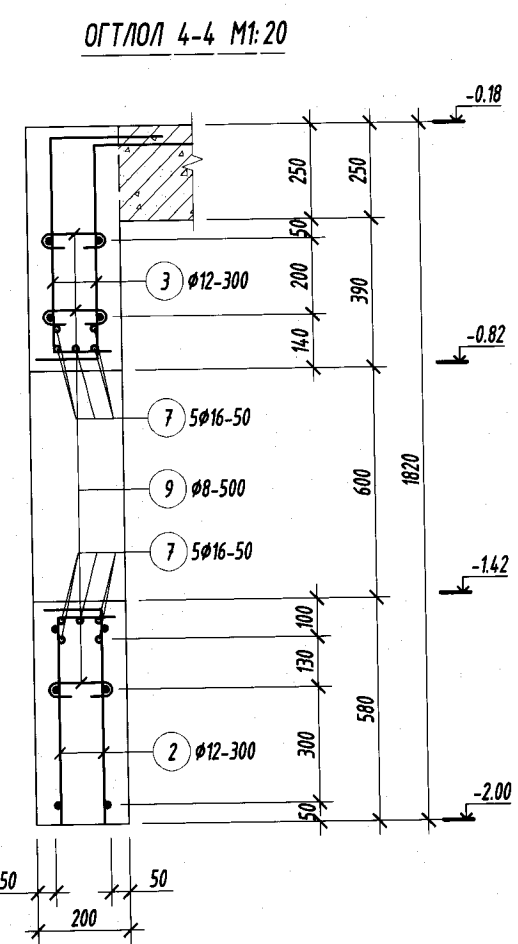
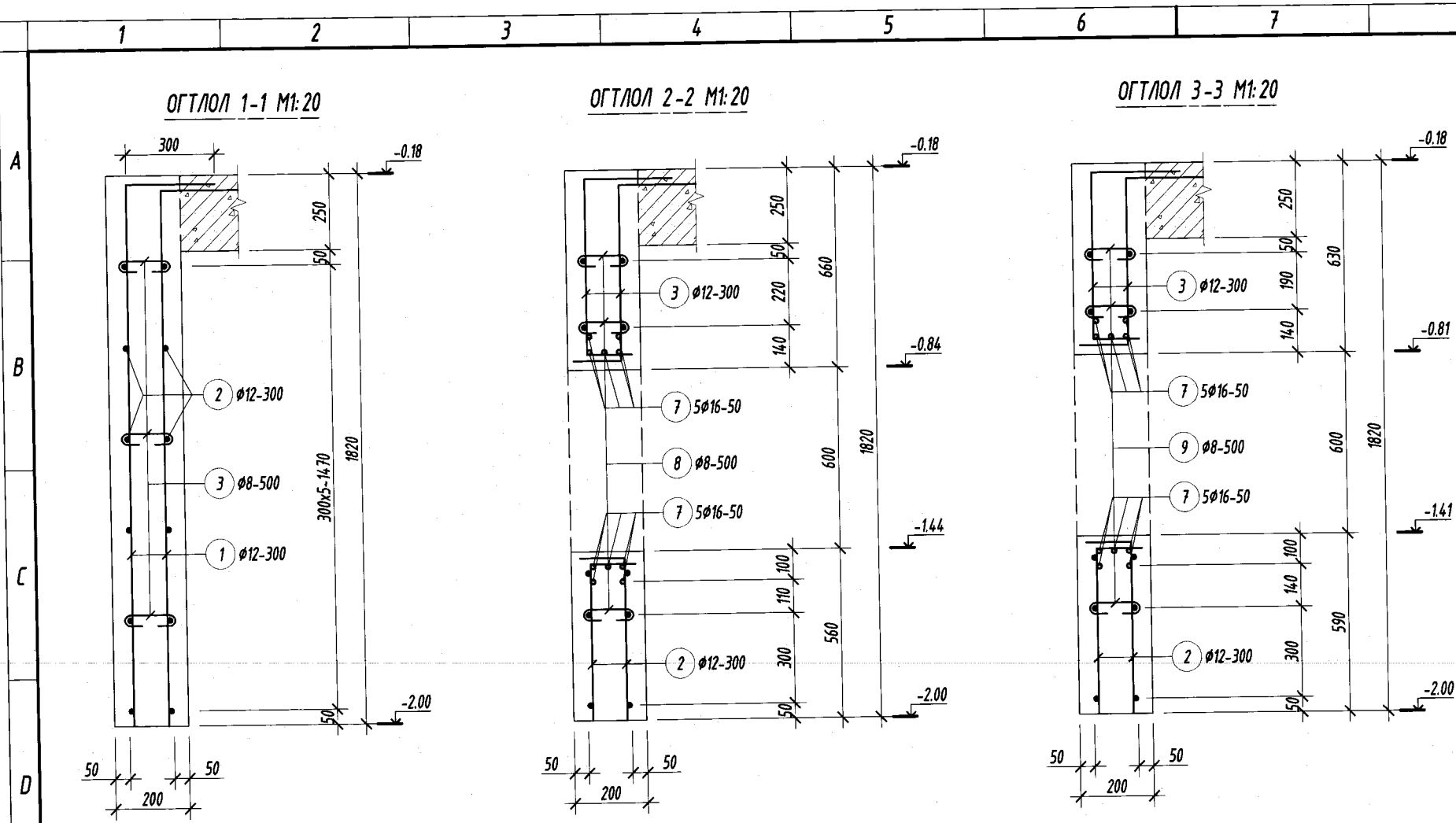
1. Энэ зургийг ББ-н бусад хуудастай хамт үзнэ.
2. Ажлын арматурын анги А400,
3. Бүтээцийн бетоны анги В25.
4. Арматурын хамгаалах үеийн цузаан 50мм байна.
5. Цутгамал төмөр бетон бүтээцийг хэв хашмалд бэлтгэж цутгасны дараагаар бэхжилтийн 70%-д хүрсэний дараа хэв хашмалыг авна.
6. Усны барилга байгууламжийн бетон, төмөр бетон бүтээцийн ажлыг БНБД 33-06-09-ийн дагуу хийж гүйцэтгэнэ.
7. Цутгамал хананд гарах нүхийг ус үл нэвтрэх чигжээсээр чигжинэ.



БАРИЛГЫН ЗУРАГ ТОСЛИЙН  
"ББСМО" КОМПАНИ  
Хаяг: 631, 2-р хороо "ББСМО" ХХК-н байр  
Утас: 7716139, 9916139  
И-мэйл: bbsmo\_id@yahoo.com, BBSMO@id.net

Өвөрхангай аймаг, Уянга сум, 8-р баг  
Өвөрхангай аймаг Уянга суман дахь цагдаагийн тасгийн барилга  
Бохир усны худаг /БУХ-2/-н ханын хэвний байгуулалт, Цутгамал хана ЦХ-1-4-н арматурчлал

Захирал	Б.Сунжидмаа	ЕГ Шифр:	Масштаб:	Огноо:
Инженер	Н.Түвшинтөгөлдөр	ББ-24-172022	М1:20	2022
Гүйцэтгэсэн	Э.Батхшиг	ТГ Шифр:	Зургийн дугаар:	Хуудас:
Шалгасан	Н.Түвшинтөгөлдөр		ББ-10	18




**Тайлбар:**

1. Энэ зургийг ББ-н бусад хүүдэстэй хамт үзнэ.
2. Ажлын арматурын анги А400,
3. Бүтээцийн бетоны анги В25.
4. Арматурын хамгаалах үеийн зузаан 50мм байна.
5. Цутгамал төмөр бетон бүтээцийг хэв хашмалд бэлтгэж цутгасны дараагаар дэхжилтийн 70%-д хүрсэний дараа хэв хашмалыг авна.
6. Усны дарилга байгууламжийн бетон, төмөр бетон бүтээцийн ажлыг БНБД 33-06-09-ийн дагуу хийж гүйцэтгэнэ.
7. Цутгамал хананд гарах нүхийг ус үл нэвтрэх чигжээсээр чигжинэ.

Цутгамал төмөр бетон бүтээцийн материалын тодорхойлолт					
Лоз	Тэмдэглэгээ	Нэр	Тоо		
			шилт	Жин /кг/	Нийт
Бохир усны худаг /БУХ-2/-н хананы арматур			1	372.8	372.8
Цутгамал хана /ЦХ-1/-н арматур			1	119.5	119.5
1	φ 12	ГОСТ 5781-82* /А400/ L= 1970	12	1.749	20.988
2	φ 12	ГОСТ 5781-82* /А400/ L= 650	6	0.5771	3.4625
3	φ 12	ГОСТ 5781-82* /А400/ L= 900	6	0.799	4.7942
4	φ 12	ГОСТ 5781-82* /А400/ L= 2440	10	2.1663	21.663
5	φ 12	ГОСТ 5781-82* /А400/ L= 1060	12	0.9411	11.293
6	φ 16	ГОСТ 5781-82* /А400/ L= 1720	10	2.7147	27.147
7	φ 16	ГОСТ 5781-82* /А400/ L= 1800	10	2.841	28.41
8	холбоос	φ 8 ГОСТ 5781-82* /А240/ L= 300	15	0.1184	1.7756
Цутгамал хана /ЦХ-2/-н арматур			1	112.7	112.7
1	φ 12	ГОСТ 5781-82* /А400/ L= 1970	8	1.749	13.992
2	φ 12	ГОСТ 5781-82* /А400/ L= 680	8	0.6037	4.8297
3	φ 12	ГОСТ 5781-82* /А400/ L= 870	8	0.7724	6.1792
4	φ 12	ГОСТ 5781-82* /А400/ L= 2440	10	2.1663	21.663
5	φ 12	ГОСТ 5781-82* /А400/ L= 1000	6	0.8878	5.3269
6	φ 12	ГОСТ 5781-82* /А400/ L= 630	6	0.5593	3.3559
7	φ 16	ГОСТ 5781-82* /А400/ L= 1800	10	2.841	28.41
8	φ 16	ГОСТ 5781-82* /А400/ L= 1720	10	2.7147	27.147
9	холбоос	φ 8 ГОСТ 5781-82* /А240/ L= 300	15	0.1184	1.7756
Цутгамал хана /ЦХ-3/-н арматур			1	43.08	43.08
1	φ 12	ГОСТ 5781-82* /А400/ L= 1970	12	1.749	20.988
2	φ 12	ГОСТ 5781-82* /А400/ L= 1940	12	1.7224	20.668
3	холбоос	φ 8 ГОСТ 5781-82* /А240/ L= 300	12	0.1184	1.4205
Цутгамал хана /ЦХ-4/-н арматур			1	97.54	97.54
1	φ 12	ГОСТ 5781-82* /А400/ L= 1970	8	1.749	13.992
2	φ 12	ГОСТ 5781-82* /А400/ L= 670	6	0.5948	3.569
3	φ 12	ГОСТ 5781-82* /А400/ L= 880	6	0.7813	4.6877
4	φ 12	ГОСТ 5781-82* /А400/ L= 1940	10	1.7224	17.224
5	φ 12	ГОСТ 5781-82* /А400/ L= 680	6	0.6037	3.6223
6	φ 12	ГОСТ 5781-82* /А400/ L= 940	6	0.8345	5.0073
7	φ 16	ГОСТ 5781-82* /А400/ L= 1300	10	2.0518	20.518
8	φ 16	ГОСТ 5781-82* /А400/ L= 1720	10	2.7147	27.147
9	холбоос	φ 8 ГОСТ 5781-82* /А240/ L= 300	15	0.1184	1.7756
Бетон орц, В 25			V=1.8м <sup>3</sup>		

Энэхүү зураг нь "ББСМО"ХХК-ийн ОЮУНЫ ӨМЧ тул зохиогчийн эвдшөөрөлгүйгээр өөрчлөх болон ашиглахыг хориглоно.



БАРИЛГЫН ЗУРАГ ТӨСЛИЙН  
"ББСМО" КОМПАНИ  
Хаяг: 638, 2-р хороо "ББСМО" ХХК-н байр  
Утас: 7716159, 9918159  
И-рэйл: bbsmo\_id@yahoo.com, bbsbbsmo.mn

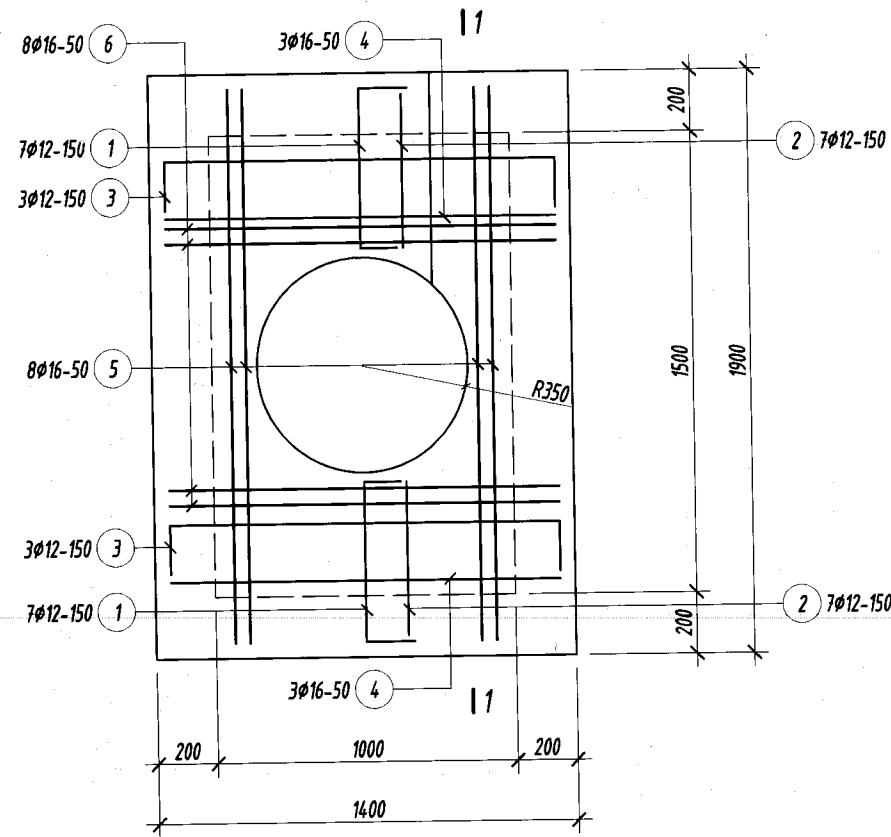
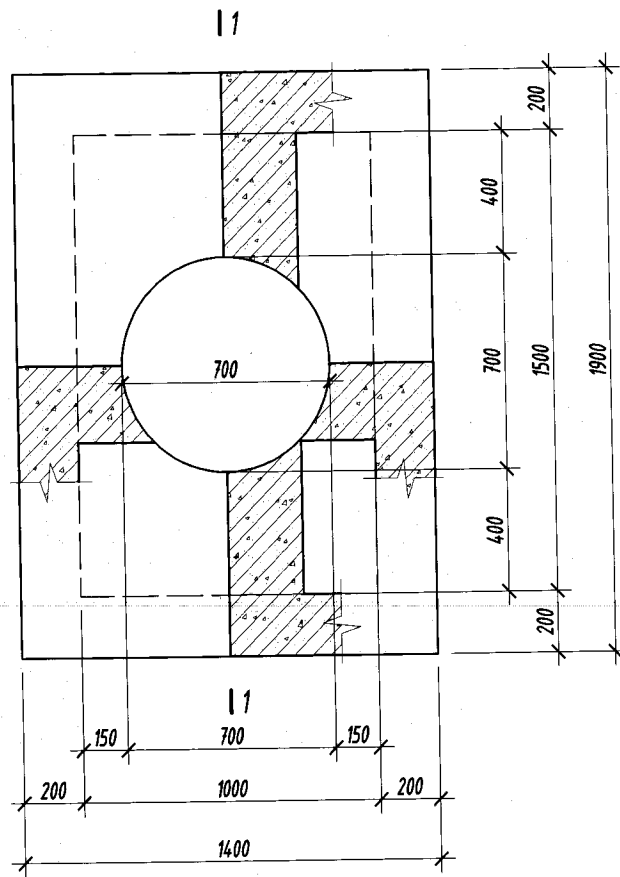
Өвөрхангай аймаг, Уянга сум, 8-р баг  
Өвөрхангай аймаг Уянга суман дахь цагдаагийн тасгийн барилга

Огтлол 1-4, материалын түүдэр

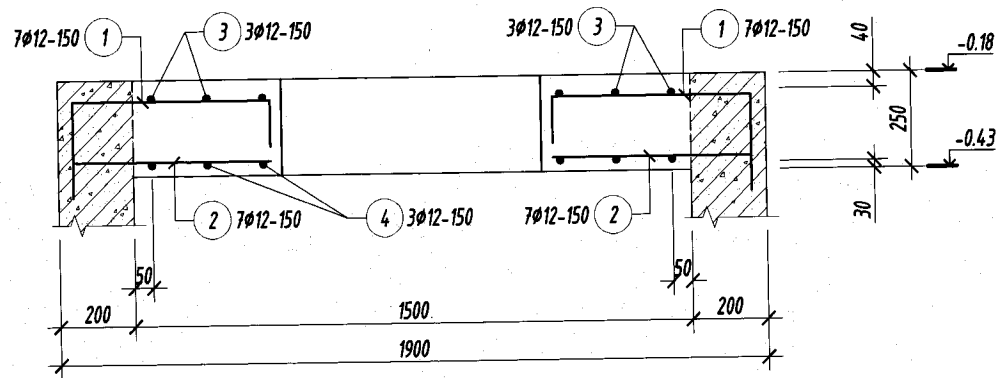
Захирал	Б.Сүнжидмаа	ЕГ Шифр:	Масштаб:	Огноо:
Инженер	Н.Түвшинтөгөлдөр	ББ-24-1/2022	М1:20	2022
Гүйцэтгэсэн	Э.Батхилиг	ТГ Шифр:	Зургийн дугаар:	Хуудас:
Шалгасан	Н.Түвшинтөгөлдөр		ББ-11	18

Бохир усны худаг /БҮХ-2/-н хучилтын хэв М1:25

Бохир усны худаг /БҮХ-2/-н хучилтын арматурчлал М1:25



ОГТЛОЛ 1-1 М1:20



Тайлбар:

1. Энэ зургийг ББ-н бусад хуудастай хамт үзнэ.
2. Ажлын арматурын анги А400.
3. Бүтээцийн бетоны анги В25.
4. Арматурын хамгаалах үеийн зузаан 30 мм байна.
5. Цутгамал төмөр бетон бүтээцийг хэв хашмалд бэлтгэж цутгасны дараагаар бэхжилтийн 70%-д хүрсэний дараа хэв хашмалыг авна.
6. Усны барилга байгууламжийн бетон, төмөр бетон бүтээцийн ажлыг БНБД 33-06-09-ийн дагуу хийж гүйцэтгэнэ.
7. Цутгамал хананд гарах нүхийг ус үл нэвтрэх чигжээсээр чигжинэ.

Цутгамал төмөр бетон бүтээцийн материалын тодорхойлолт							
Поз	Тэмдэглэгээ	Нэр		Тоо	Жин /кг/		
				шил	Нэгж	Нийт	
				1	39.14	39.14	
/БҮХ-2/-н хучилтын арматур							
1	φ 12	ГОСТ 5781-82* /А400/ L=	890	14	0.7902	11.062	
2	φ 12	ГОСТ 5781-82* /А400/ L=	600	14	0.5327	7.4576	
3	φ 12	ГОСТ 5781-82* /А400/ L=	1800	6	1.5981	9.5884	
4	φ 12	ГОСТ 5781-82* /А400/ L=	1300	6	1.1542	6.9249	
5	хүчитгэл	φ 16	ГОСТ 5781-82* /А400/ L=	1800	8	2.841	22.728
6	хүчитгэл	φ 16	ГОСТ 5781-82* /А400/ L=	1300	8	2.0518	16.415
				Бетон орц, В25		V=0.3м <sup>3</sup>	

Хэсгийн тодорхойлолт

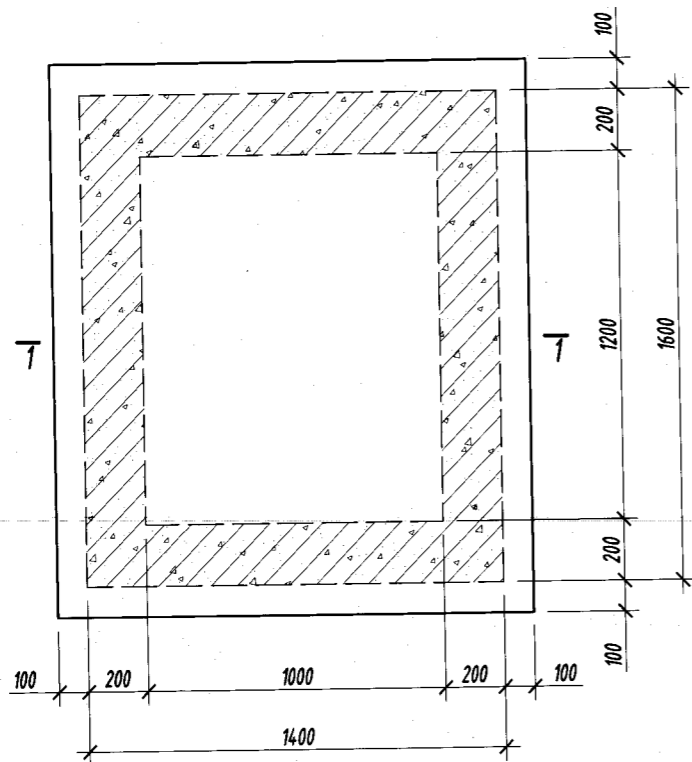
Поз	1	3
Загвар		

Энэхүү зураг нь "ББСМО"ХХК-ийн ОЮУНЫ ӨМЧ тул зохиогчийн зөвшөөрөлгүйгээр өөрчлөх болон ашиглахыг хориглоно.

Өвөрхангай аймаг, Уянга сум, 8-р баг					
Өвөрхангай аймаг Уянга суман дахь цагдаагийн тасгийн барилга					
Бохир усны худаг /БҮХ-2/-н хучилтын хэв, арматурчлал, огтлол 1-1, түүвэр					
Захирал	Б.Сүмжиднаа	ЕГ Шифр:	ББ-24-1/2022	Масштаб:	М1:20
Инженер	Н.Түвшинтөгөлдөр	Гүйцэтгэсэн	Э.Батхшиг	Зургийн дугаар:	ББ-12
Шалгасан	Н.Түвшинтөгөлдөр	Хуудас:	18	Огноо:	2022

БАРИЛГЫН ЗУРАГ ТӨСЛИЙН  
"ББСМО" КОМПАНИ  
Хаяг: 638, 2-р хороо "ББСМО" ХХК-н байр  
Утас: 7776159, 99176159  
И-мэйл: bbsmo\_cib@yandex.com, bbsmo@yandex.com

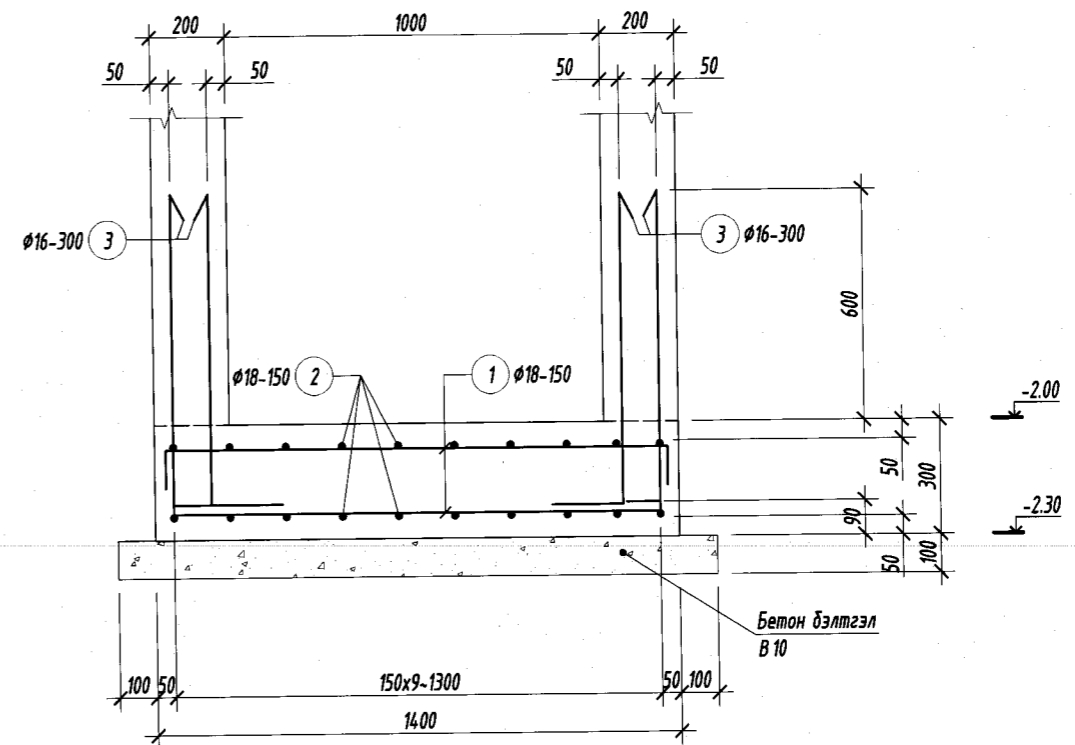
Бохир усны худаг /БУХ-3/-н суурийн байгуулалт М1:25



Хэсгийн тодорхойлолт

Поз	1	2	3
Залбар / БУХ-3 /			

Огтлол 1-1 М1:20



Цутгамал төмөр бетон бүтээцийн материалын тодорхойлолт

Поз	Тэмдэглэгээ	Нэр	Тоо		Жин /кг/	
			шил	Нэгж	Нийт	
		Бохир усны худаг /БУХ-1/-н суурийн арматур	1	234.8	234.8	
1	φ 18	ГОСТ 5781-82* /А400/ L= 1700	20	3.3959	67.918	
2	φ 18	ГОСТ 5781-82* /А400/ L= 1900	22	3.7954	83.499	
3	φ 16	ГОСТ 5781-82* /А400/ L= 1100	48	1.7362	83.336	
		Бетон орц, В25		V=0.7м <sup>3</sup>		
		Бетон бэлтгэлийн орц, В10		V=0.5м <sup>3</sup>		

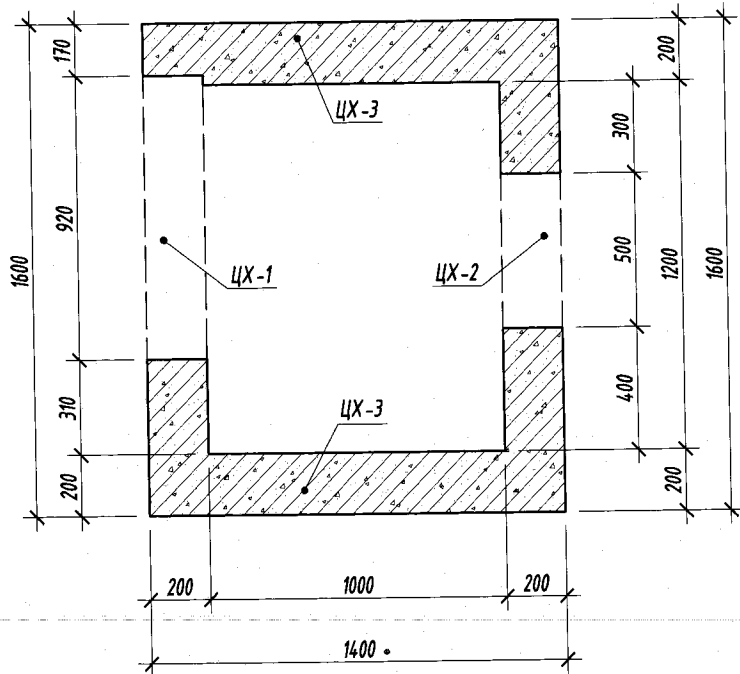
Тайлбар:

- Энэ зургийг ББ-н бусад хуудастай хамт үзнэ.
- Ажлын арматурын анги А400,
- Бүтээцийн бетоны анги В25.
- Арматурын хамгаалах үеийн зузаан 30 мм байна.
- Цутгамал төмөр бетон бүтээцийг хэв хашмалд бэлтгэж цутгасны дараагаар бэхжилтийн 70%-д хүрсэний дараа хэв хашмалыг авна.
- Усны барилга байгууламжийн бетон, төмөр бетон бүтээцийн ажлыг БНБД 33-06-09-ийн дагуу хийж гүйцэтгэнэ.
- Цутгамал хананд гарах нүхийг ус үл нэвтрэх чигжээсээр чигжинэ.

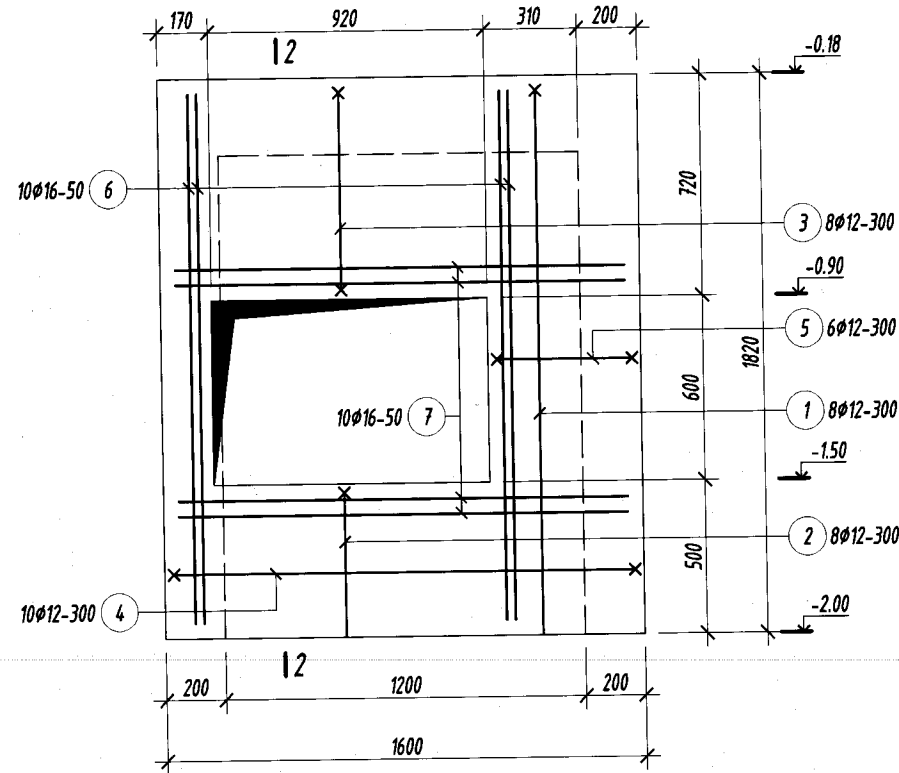
Энэхүү зураг нь "ББСМО"ХХК-ийн ОЮУНЫ ӨМЧ тул зохиогчийн эвдшөөрөлгүйгээр өөрчлөх болон ашиглахыг хориглоно.

Өвөрхангай аймаг, Уянга сум, 8-р баг					
Өвөрхангай аймаг Уянга суман дахь цагдаагийн тасгийн барилга					
Бохир усны худаг /БУХ-3/-н суурийн байгуулалт, огтлол 1-1, арматурчлал, түүвэр					
Захирал	Б.Сүнжидмаа	ЕГ Шифр:	ББ-24-1/2022	Масштаб:	М1:20
Инженер	Н.Түвшинтөгөлдөр	Гүйцэтгэсэн	Э.Батхшиг	Зургийн дугаар:	ББ-13
Шалгасан	Н.Түвшинтөгөлдөр	Огноо:	2022	Хуудас:	18

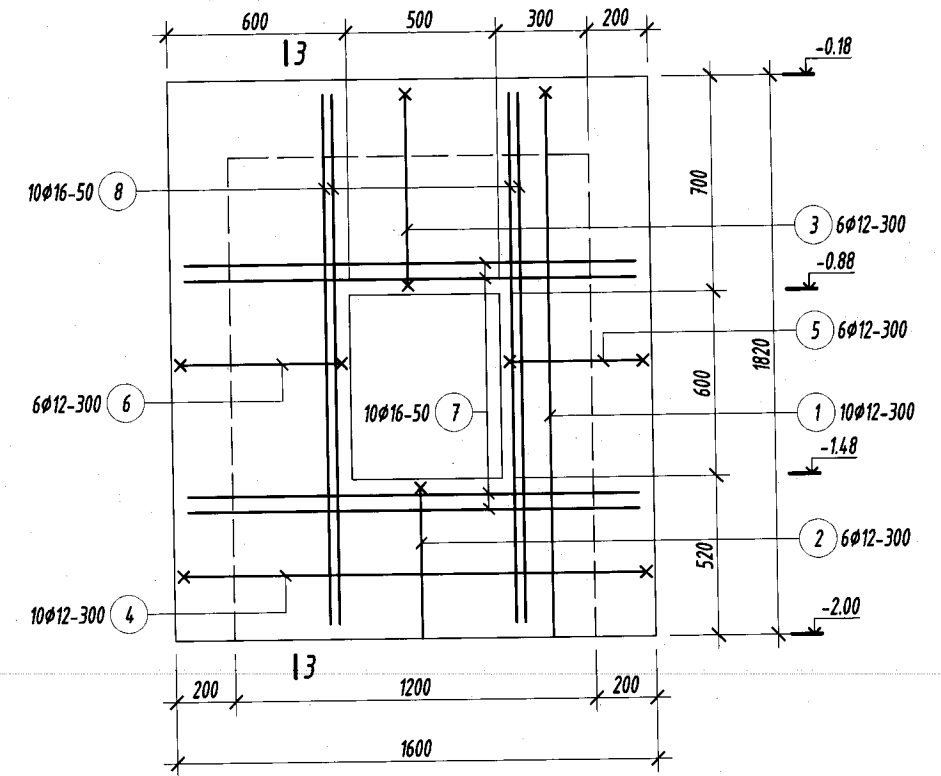
БОХИР УСНЫ ХУДАГ /БУХ-3/-Н ХАНЫН ХЭВНИЙ БАЙГУУЛАЛТ М1:25



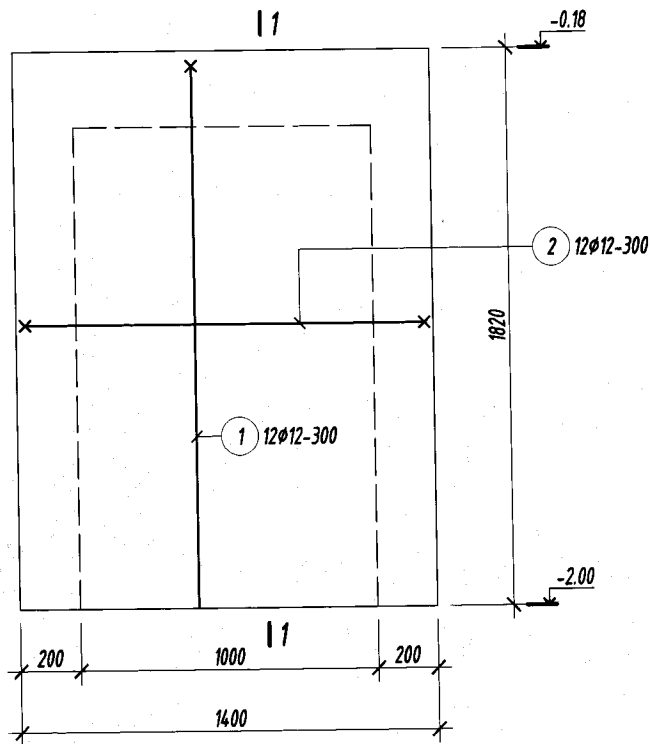
ЦУТГАМАЛ ХАНА /ЦХ-1/-Н АРМАТУРЧЛАЛ М1:25



ЦУТГАМАЛ ХАНА /ЦХ-2/-Н АРМАТУРЧЛАЛ М1:25



ЦУТГАМАЛ ХАНА /ЦХ-3/-Н АРМАТУРЧЛАЛ М1:25



Тайлбар:

- Энэ зургийг ББ-н бусад хуудастай хамт үзнэ.
- Ажлын арматурын анги А400,
- Бүтээцийн бетоны анги В25.
- Арматурын хамгаалах үеийн зузаан 50мм байна.
- Цутгамал төмөр бетон бүтээцийг хэд хашмалд бэлтгэж цутгасны дараагаар бэхжилтийн 70%-д хүрсэний дараа хэд хашмалыг авна.
- Усны барилга байгууламжийн бетон, төмөр бетон бүтээцийн ажлыг БНВД 33-06-09-ийн дагуу хийж гүйцэтгэнэ.
- Цутгамал хананд гарах нүхийг ус үл нэвтрэх чигжээсээр чигжинэ.

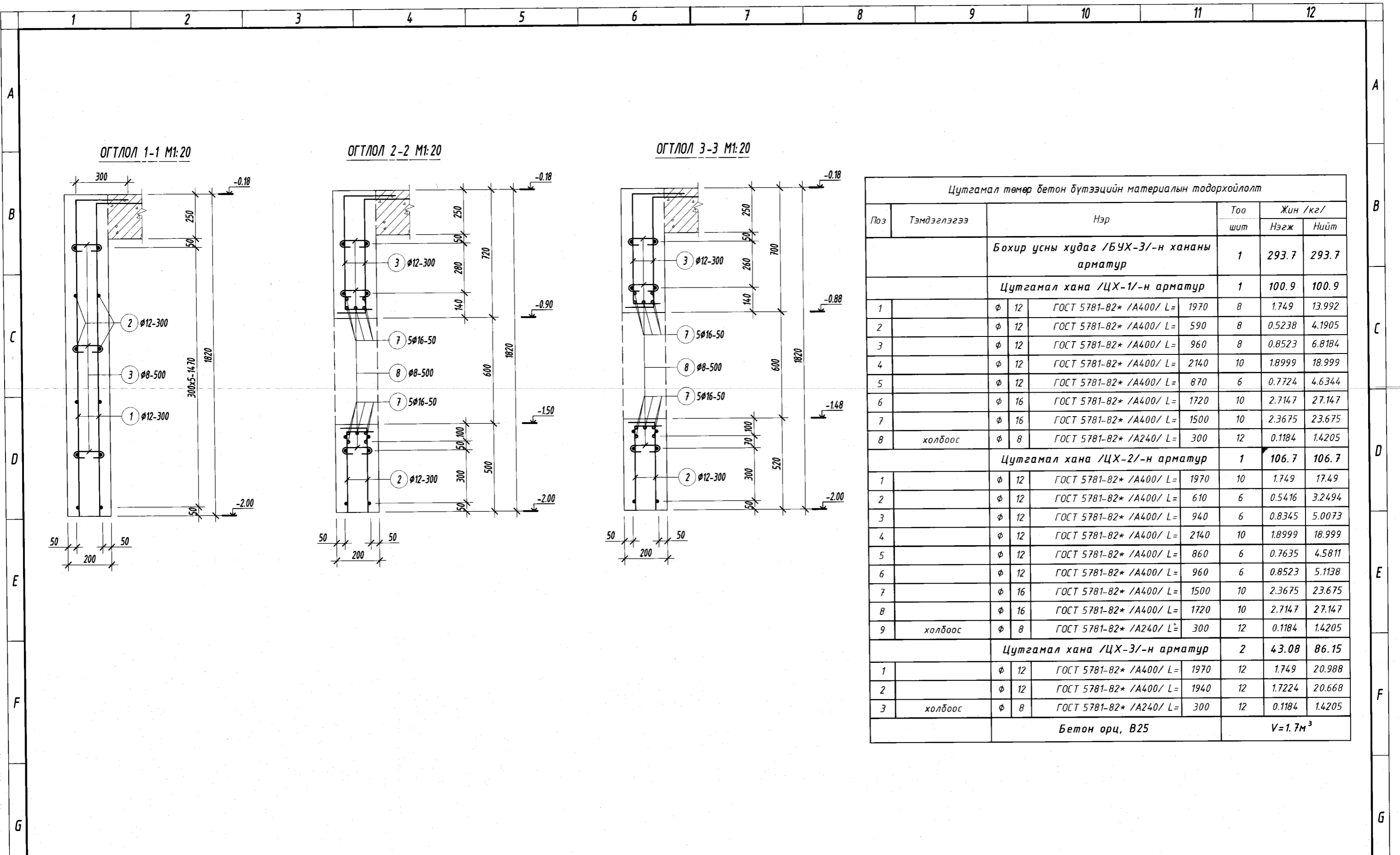
Хэсгийн тодорхойлолт

Поз	1	2	3	4	5	8	
Загвар /ЦХ-1/							
Поз	1	2	3	4	5	6	9
Загвар /ЦХ-2/							
Поз	1	2	3				
Загвар /ЦХ-3/							

Энэхүү зураг нь "ББСМО"ХХК-ийн ОЮУНЫ ӨМЧ тул зохиогчийн эвдшөөрөлгүйгээр өөрчлөх болон ашиглахыг хориглоно.

<p>БАРИЛГЫН ЗУРАГ ТӨСЛИЙН "ББСМО" КОМПАНИ Хаяг: БЗД, 2-р хороо "ББСМО" ХХК-н байр Утас: 7716139, 9916139 И-мэйл: bbsmo_ub@yahoo.com, Бүх: BBSMO.MN</p>	Өвөрхангай аймаг, Уянга сум, 8-р баг Өвөрхангай аймаг Уянга суман дахь цагдаагийн тасгийн барилга								
	Бохир усны худаг /БУХ-3/-н ханын хэвний байгуулалт, Цутгамал хана ЦХ-1-3-н арматурчлал								
	Захирал	Б.Сүнжидмаа	ЕГ Шифр:	ББ-24-1/2022	Масштаб:	М1:20	Огноо:	2022	
	Инженер	Н.Түвшинтөгөлдөр	Гүйцэтгэсэн	Э.Батхушиг	Шалгасан	Н.Түвшинтөгөлдөр	Зургийн дугаар:	ББ-14	Хуудас:






Цутгамал төмөр бетон бүтээцийн материалын тодорхойлолт						
Поз	Тэмдэглэгээ	Нэр		Тоо	Жин /кг/	
				шлт	Нэгж	Нийт
Бохир усны худаг /БУХ-3/-н хананы арматур				1	293.7	293.7
Цутгамал хана /ЦХ-1/-н арматур				1	100.9	100.9
1	φ 12	ГОСТ 5781-82* /А400/ L=	1970	8	1.749	13.992
2	φ 12	ГОСТ 5781-82* /А400/ L=	590	8	0.5238	4.1905
3	φ 12	ГОСТ 5781-82* /А400/ L=	960	8	0.8523	6.8184
4	φ 12	ГОСТ 5781-82* /А400/ L=	2140	10	1.8999	18.999
5	φ 12	ГОСТ 5781-82* /А400/ L=	870	6	0.7724	4.6344
6	φ 16	ГОСТ 5781-82* /А400/ L=	1720	10	2.7147	27.147
7	φ 16	ГОСТ 5781-82* /А400/ L=	1500	10	2.3675	23.675
8	холбоос	φ 8	ГОСТ 5781-82* /А240/ L=	300	0.1184	1.4205
Цутгамал хана /ЦХ-2/-н арматур				1	106.7	106.7
1	φ 12	ГОСТ 5781-82* /А400/ L=	1970	10	1.749	17.49
2	φ 12	ГОСТ 5781-82* /А400/ L=	610	6	0.5416	3.2494
3	φ 12	ГОСТ 5781-82* /А400/ L=	940	6	0.8345	5.0073
4	φ 12	ГОСТ 5781-82* /А400/ L=	2140	10	1.8999	18.999
5	φ 12	ГОСТ 5781-82* /А400/ L=	860	6	0.7635	4.5811
6	φ 12	ГОСТ 5781-82* /А400/ L=	960	6	0.8523	5.1138
7	φ 16	ГОСТ 5781-82* /А400/ L=	1500	10	2.3675	23.675
8	φ 16	ГОСТ 5781-82* /А400/ L=	1720	10	2.7147	27.147
9	холбоос	φ 8	ГОСТ 5781-82* /А240/ L=	300	0.1184	1.4205
Цутгамал хана /ЦХ-3/-н арматур				2	43.08	86.15
1	φ 12	ГОСТ 5781-82* /А400/ L=	1970	12	1.749	20.988
2	φ 12	ГОСТ 5781-82* /А400/ L=	1940	12	1.7224	20.668
3	холбоос	φ 8	ГОСТ 5781-82* /А240/ L=	300	0.1184	1.4205
Бетон орц, В25				V=1.7м <sup>3</sup>		

**Тайлбар:**

- Энэ зургийг ББ-н бусад хуудастай хамт үзнэ.
- Ажлын арматурын анги А400,
- Бүтээцийн бетоны анги В25.
- Арматурын хамгаалах үеийн зузаан 50мм байна.
- Цутгамал төмөр бетон бүтээцийг хэд хашналд бэлтгэж цутгасны дараагаар бэхжилтийн 70%-д хүрсэний дараа хэд хашмалыг авна.
- Усны барилга байгууламжийн бетон, төмөр бетон бүтээцийн ажлыг БНБД 33-06-09-ийн дагуу хийж гүйцэтгэнэ.
- Цутгамал хананд гарах нүхийг ус үл нэвтрэх чигжээсээр чигжинэ.

Энэхүү зураг нь "ББСМО"ХХК-ийн ОЮУНЫ ӨМЧ түл зохиогчийн зөвшөөрөлгүйгээр өөрчлөх болон ашиглахыг хориглоно.



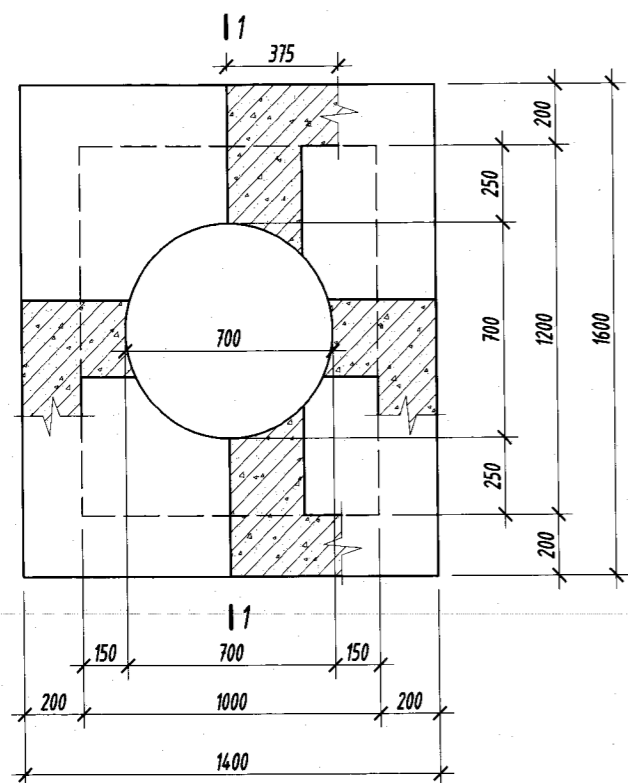
БАРИЛГЫН ЗУРАГ ТӨСЛИЙН  
"ББСМО" КОМПАНИ  
Хаяг: БЗД, 2-р хороо "ББСМО" ХХК-н байр  
Утас: 7776139, 9916139  
И-мэйл: bbsmo\_ua@yandex.com, B36.BBSMO.UA

Өвөрхангай аймаг, Уянга сум, 8-р баг  
Өвөрхангай аймаг Уянга суман дахь цагдаагийн тасгийн барилга

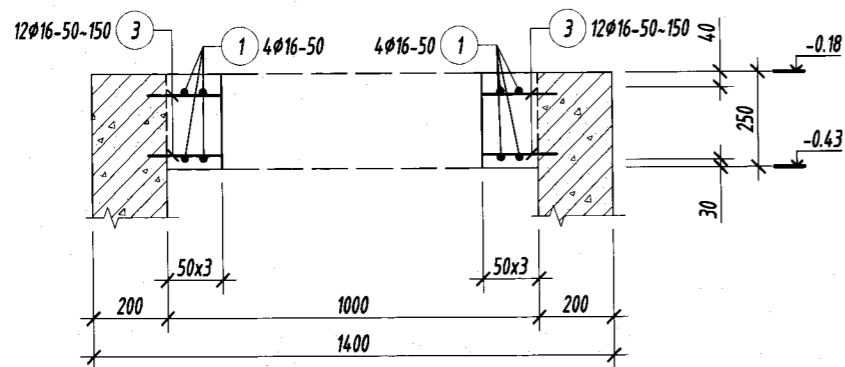
Огтлол 1-3, материалын түүвэр

Захирал	Б.Сүнжидмаа	EG Шифр:	Масштаб:	Огноо:
Инженер	Н.Түвшинтөгөлдөр	55-24-1/2022	М1:20	2022
Гүйцэтгэсэн	Э.Батхишиг	ТГ Шифр:	Зургийн дугаар:	Хуудас:
Шалгасан	Н.Түвшинтөгөлдөр		ББ-15	18

Бохир усны худаг /БУХ-3/-н хучилтын хэв М1:25



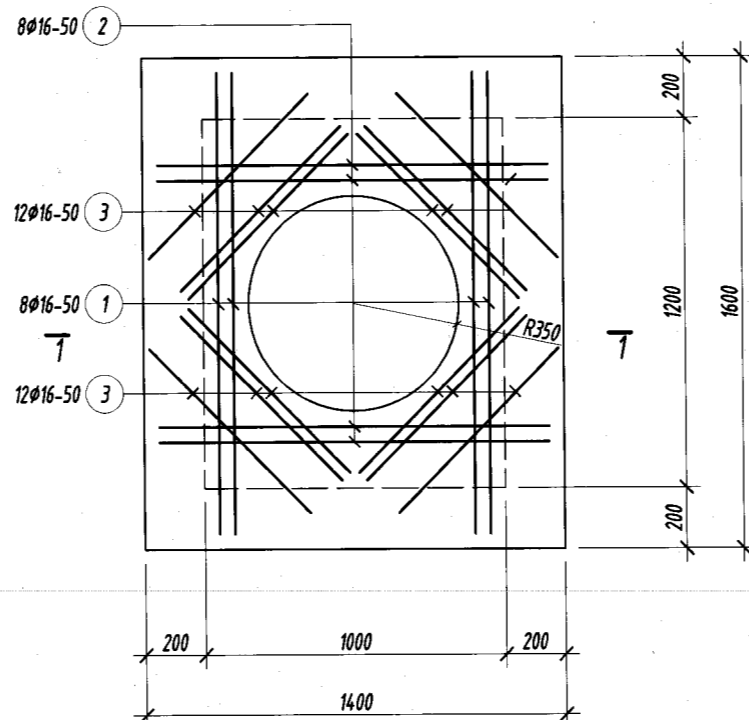
ОГТЛОЛ 1-1 М1:20



Тайлбар:

1. Энэ зургийг ББ-н бусад хуудастай хамт үзнэ.
2. Ажлын арматурын анги А400.
3. Бүтээцийн бетоны анги В25.
4. Арматурын хангаалах үеийн зузаан 30 мм байна.
5. Цутгамал төмөр бетон бүтээцийг хэв хашмалд дэлтгэж цутгасны дараагаар бэхжилтийн 70%-д хүрсэний дараа хэв хашмалыг авна.
6. Усны барилга байгууламжийн бетон, төмөр бетон бүтээцийн ажлыг БНБД 33-06-09-ийн дагуу хийж гүйцэтгэнэ.
7. Цутгамал хананд гарах нүхийг ус үл нэвтрэх чигжээсээр чигжинэ.


Бохир усны худаг /БУХ-3/-н хучилтын арматурчлал М1:25



Цутгамал төмөр бетон бүтээцийн материалын тодорхойлолт

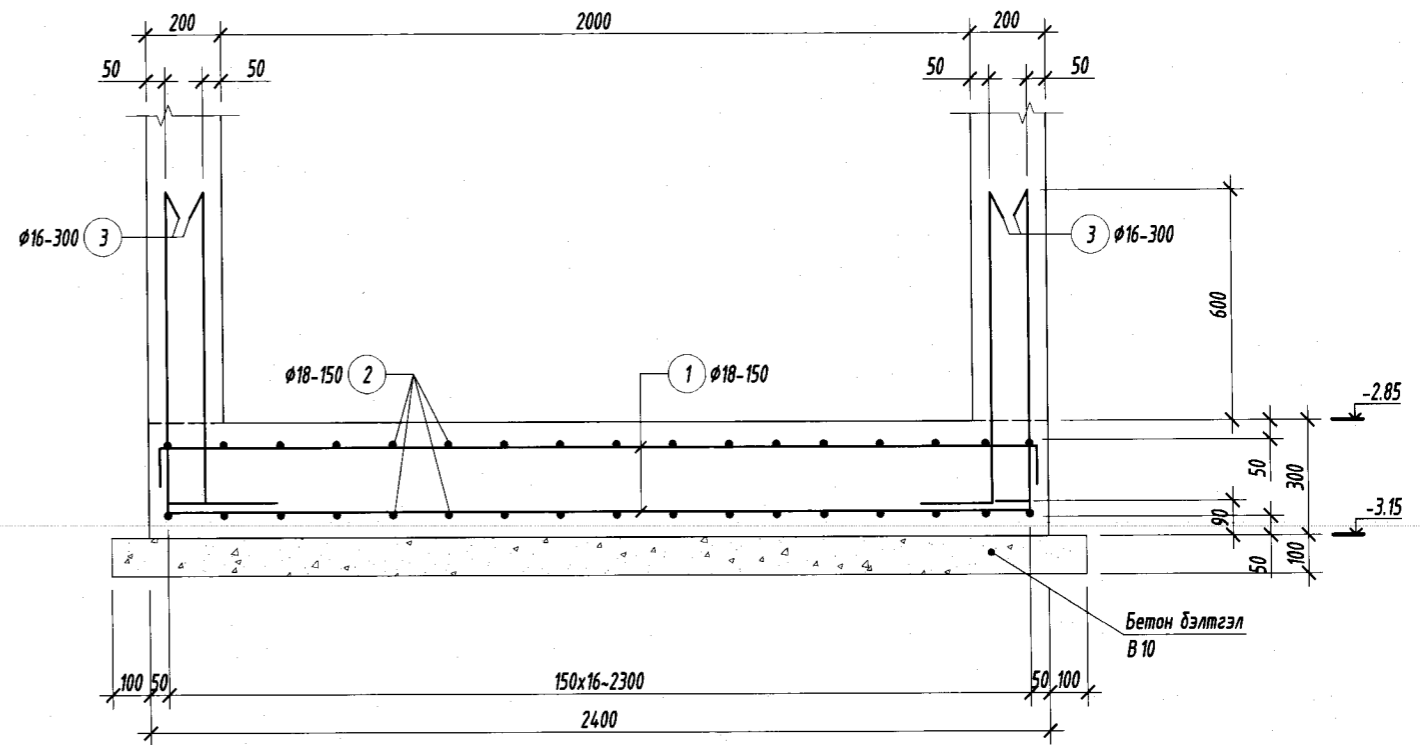
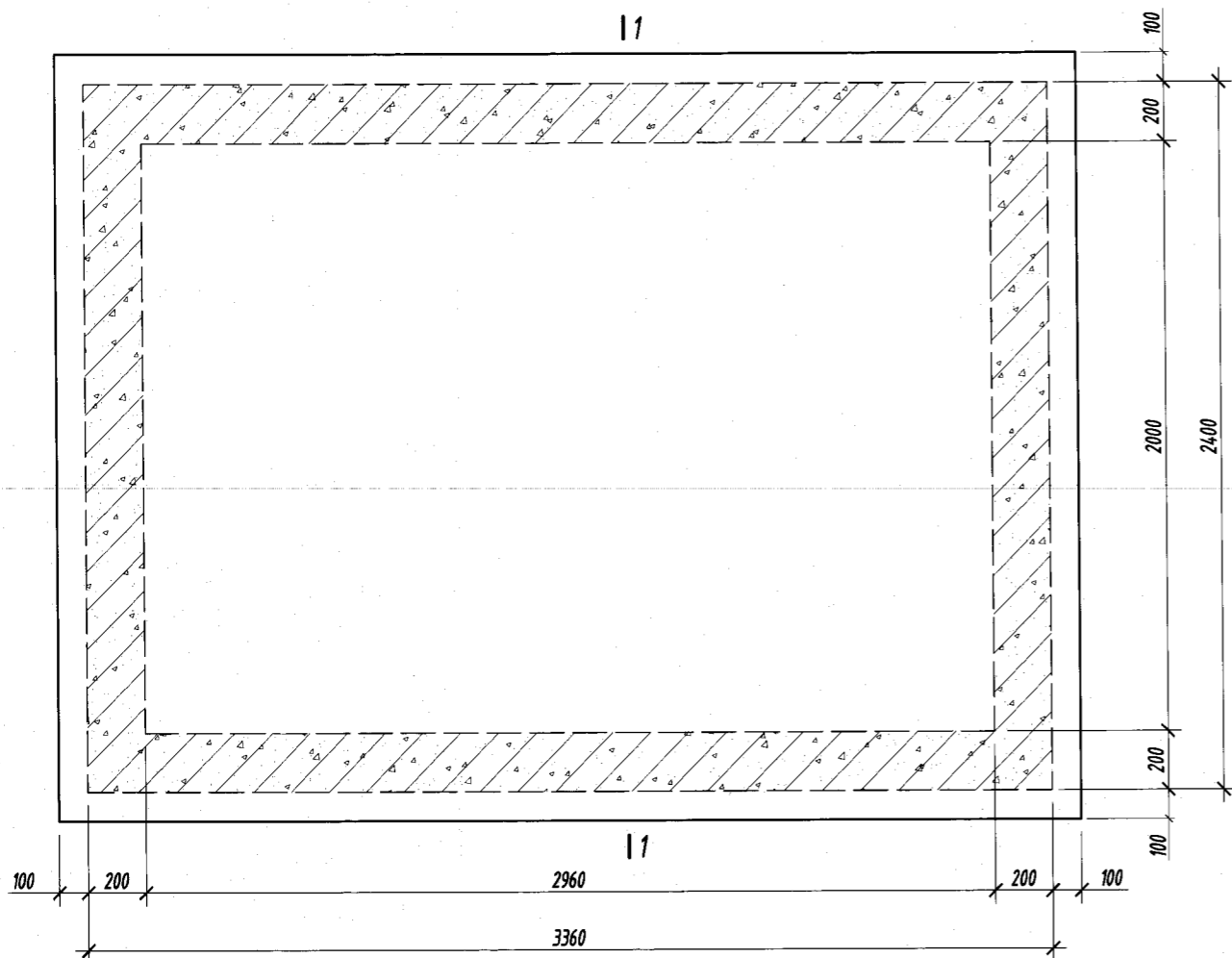
Лоз	Тэмдэглэгээ	Нэр	Тоо		Жин /кг/	
			шил	Нэгж	Нийт	
/БУХ-3/-н хучилтын арматур			1	63.76	63.76	
1	хүчитгэл	φ 16 ГОСТ 5781-82* /А400/ L= 1500	8	2.3675	18.94	
2	хүчитгэл	φ 16 ГОСТ 5781-82* /А400/ L= 1300	8	2.0518	16.415	
3	хүчитгэл	φ 16 ГОСТ 5781-82* /А400/ L= 750	24	1.1838	28.41	
Бетон орц, В25			V=0.2м <sup>3</sup>			

Энэхүү зураг нь "ББСМО"ХХК-ийн ОЮУНЫ ӨМЧ тул зохиогчийн зөвшөөрөлгүйгээр өөрчлөх болон ашиглахыг хориглоно.

 БАРИЛГЫН ЗУРАГ ТӨСЛИЙН "ББСМО" КОМПАНИ Утас: 7716131, 9916138 И-мэйл: bbsmo_c@yandex.com, bbsmo.mn	Өвөрхангай аймаг, Уянга сум, 8-р баг Өвөрхангай аймаг Уянга суман дахь цагдаагийн тасгийн барилга Бохир усны худаг /БУХ-3/-н хучилтын хэв, арматурчлал, огтлол 1-1, түүдэр				
	Захирал	Б.Сүнжидмаа	EG Шифр:	Масштаб:	Огноо:
	Инженер	Н.Түвшинтөгөлдөр	ББ-24-1/2022	М1:20	2022
	Гүйцэтгэсэн	Э.Батхшиг	ТГ Шифр:	Зургийн дугаар:	Хуудас:
Шалгасан	Н.Түвшинтөгөлдөр		ББ-16	18	

Бага оврын цэвэрлэх байгууламж-н суурийн байгуулалт М1:25

Огтлол 1-1 М1:20



Хэсгийн тодорхойлолт

Поз	1	2	3
Засвар	200 2300 200	200 3260 200	910 190

Тайлбар:

- Энэ зургийг ББ-н бусад хуудастай хамт үзнэ.
- Ажлын арматурын анги А400,
- Бүтээцийн бетоны анги В25.
- Арматурын хамгаалах үеийн зузаан 30 мм байна.
- Цутгамал төмөр бетон бүтээцийг хэв хашмалд бэлтгэж цутгасны дараагаар бэхжилтийн 70%-д хүрсэний дараа хэв хашмалыг авна.
- Усны барилга байгууламжийн бетон, төмөр бетон бүтээцийн ажлыг БНБД 33-06-09-ийн дагуу хийж гүйцэтгэнэ.
- Цутгамал хананд гарах нүхийг ус үл нэвтрэх чигжээсээр чигжинэ.

Цутгамал төмөр бетон бүтээцийн материалын тодорхойлолт

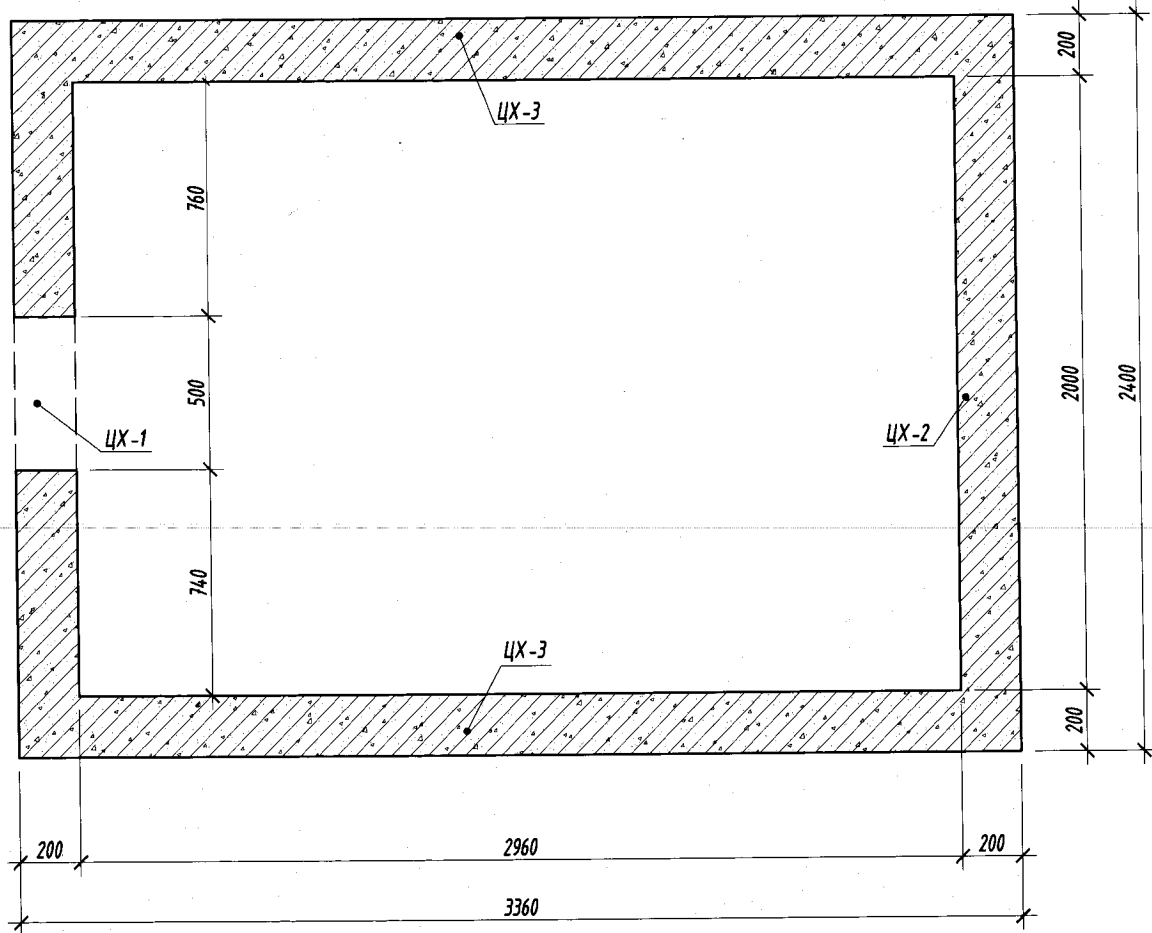
Поз	Тэмдэглэгээ	Нэр	Тоо		Жин /кг/	
			шил	Нэгж	Нийт	
Бага оврын цэвэрлэх байгууламж-н суурийн арматур			1	676.3	676.3	
1	φ 18	ГОСТ 5781-82* /А400/ L= 2700	36	5.3935	194.16	
2	φ 18	ГОСТ 5781-82* /А400/ L= 3660	46	7.3111	336.31	
3	φ 16	ГОСТ 5781-82* /А400/ L= 1100	84	1.7362	145.84	
Бетон орц, В25			V=2.50м <sup>3</sup>			
Бетон бэлтгэлийн орц, В10			V=1.0м <sup>3</sup>			

Энэхүү зураг нь "ББСМО"ХХК-ийн ОЮУНЫ ӨМЧ тул зохиогчийн эвдшөөрөлгүйгээр өөрчлөх болон ашиглахыг хориглоно.

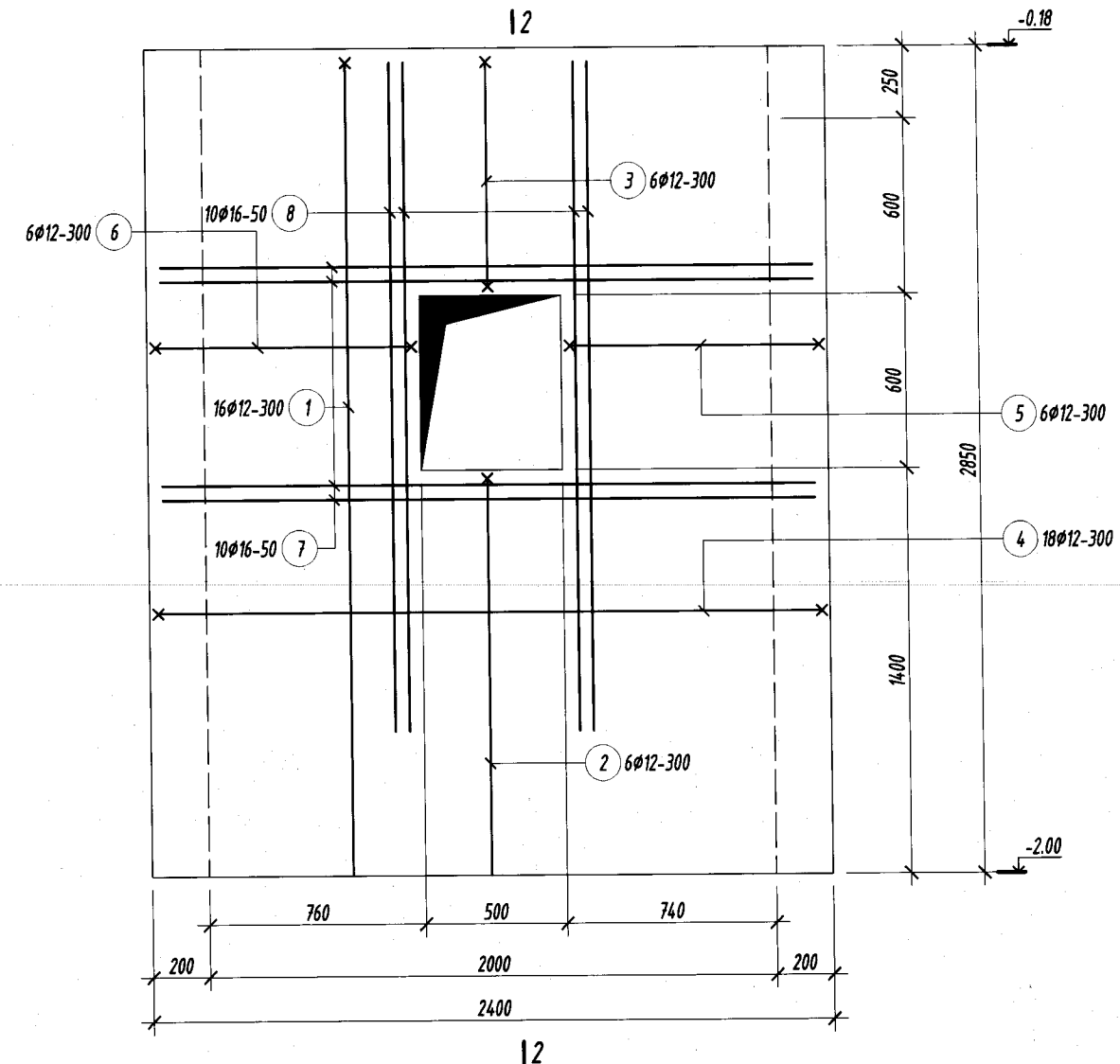
Өвөрхангай аймаг, Уянга сум, 8-р баг					
Өвөрхангай аймаг Уянга суман дахь цагдаагийн тасгийн барилга					
Бага оврын цэвэрлэх байгууламж-н суурийн байгуулалт, огтлол 1-1, арматурчлал, түүвэр					
Захирал	Б.Сүнжидмаа	EG Шифр:	Масштаб:	Огноо:	
Инженер	Н.Түвшинтөгөлдөр	ББ-24-1/2022	М1:20	2022	
Гүйцэтгэсэн	Э.Батхшиг	Г Шифр:	Зургийн дугаар:	Хуудас:	
Шалгасан	Н.Түвшинтөгөлдөр		ББ-17	18	

БАРИЛГЫН ЗУРАГ ТӨСЛИЙН  
"ББСМО" КОМПАНИ  
Холбоо: 63Д, 2-р хороо "ББСМО" ХХК-н өмнө  
Утас: 7770139, 9970139  
И-мэйл: bbsmo\_cib@iboo.com, bbsmo.com

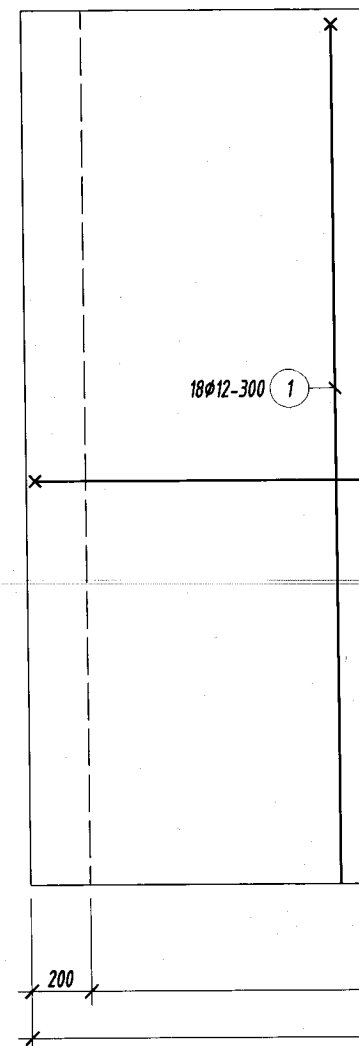
**БАГА ОВРЫН ЦЭВЭРЛЭХ БАЙГУУЛАМЖ -Н ХАНЫН ХЭВНИЙ БАЙГУУЛАЛТ М1:25**



**ЦУТГАМАЛ ХАНА /ЦХ-1/-Н АРМАТУРЧЛАЛ М1:25**



**ЦУТГАМАЛ ХАНА /ЦХ-2/-Н АРМАТУРЧЛАЛ М1:25**



**Тайлбар:**

1. Энэ зургийг ББ-н бусад хуудастай хант үзнэ.
2. Ажлын арматурын анги А400,
3. Бүтээцийн бетоны анги В25.
4. Арматурын хамгаалах үеийн зузаан 50мм байна.
5. Цутгамал төмөр бетон бүтээцийг хэв хашмалд бэлтгэж цутгасны дараагаар бэхжилтийн 70%-д хүрсэний дараа хэв хашмалыг авна.
6. Усны барилга байгууламжийн бетон, төмөр бетон бүтээцийн ажлыг БНБД 33-06-09-ийн дагуу хийж гүйцэтгэнэ.
7. Цутгамал хананд гарах нүхийг ус үл нэвтрэх чигжээсээр чигжинэ.

Цутгамал төмөр бетон бүтээцийн материалын тодорхойлолт							
Поз	Тэмдэглэгээ	Нэр			Тоо		
					шилт	Нэгж	Нийт
		<b>Бага оврын цэвэрлэх байгууламж-н хананы арматур</b>			<b>1</b>	<b>191.9</b>	<b>191.9</b>
		<b>Цутгамал хана /ЦХ-1/-н арматур</b>			<b>1</b>	<b>191.9</b>	<b>191.9</b>
1		φ 12	ГОСТ 5781-82* /А400/ L= 2920	16	2.5924	41.479	
2		φ 12	ГОСТ 5781-82* /А400/ L= 1490	6	1.3228	7.9371	
3		φ 12	ГОСТ 5781-82* /А400/ L= 1010	6	0.8967	5.3802	
4		φ 12	ГОСТ 5781-82* /А400/ L= 2940	18	2.6102	46.983	
5		φ 12	ГОСТ 5781-82* /А400/ L= 1300	6	1.1542	6.9249	
6		φ 12	ГОСТ 5781-82* /А400/ L= 1320	6	1.1719	7.0315	
7		φ 16	ГОСТ 5781-82* /А400/ L= 2300	10	3.6302	36.302	
8		φ 16	ГОСТ 5781-82* /А400/ L= 2300	10	3.6302	36.302	
9	холбоос	φ 8	ГОСТ 5781-82* /А240/ L= 300	30	0.1184	3.5513	
<b>Бетон орц, В25</b>					<b>V=1.4м³</b>		

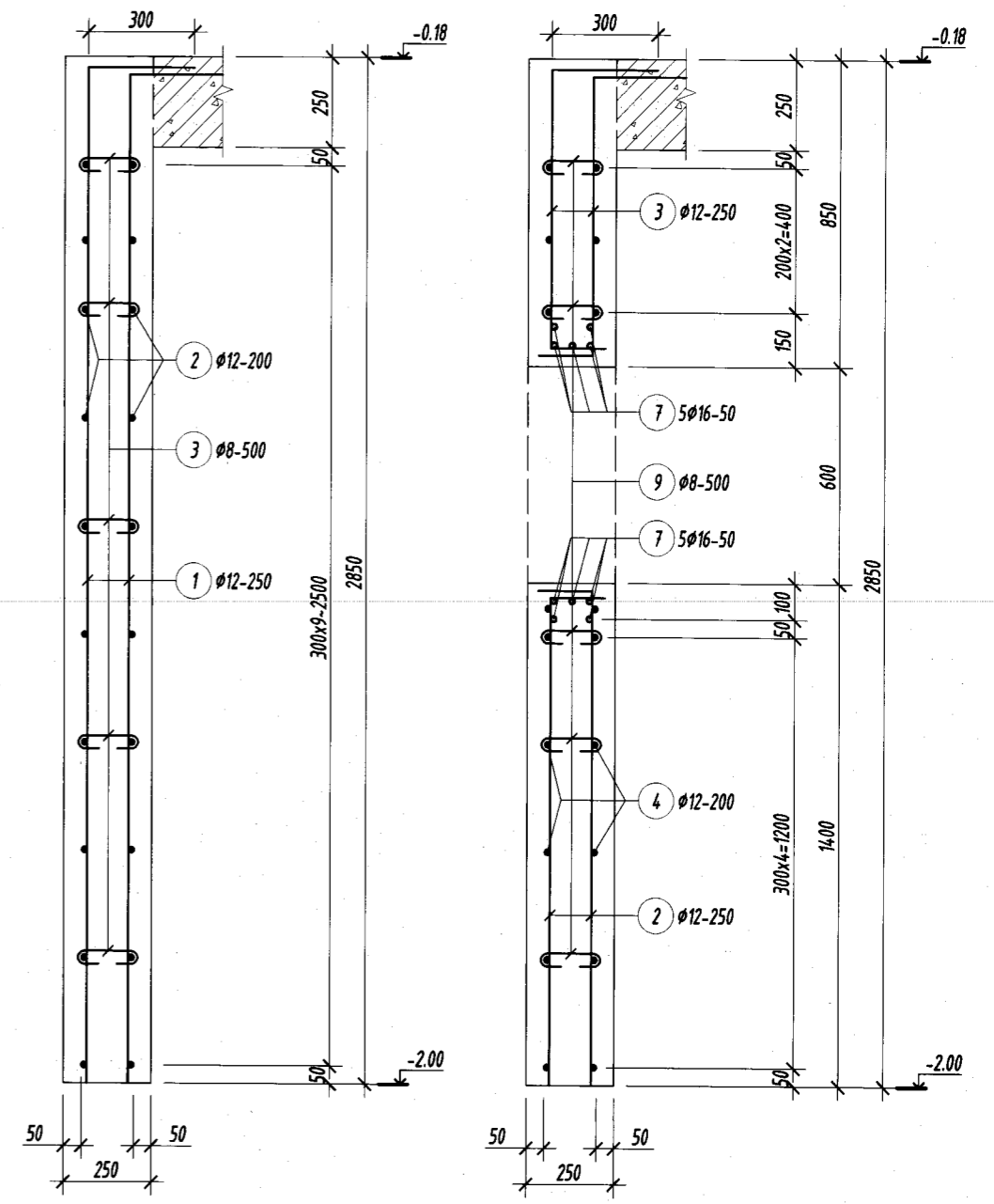
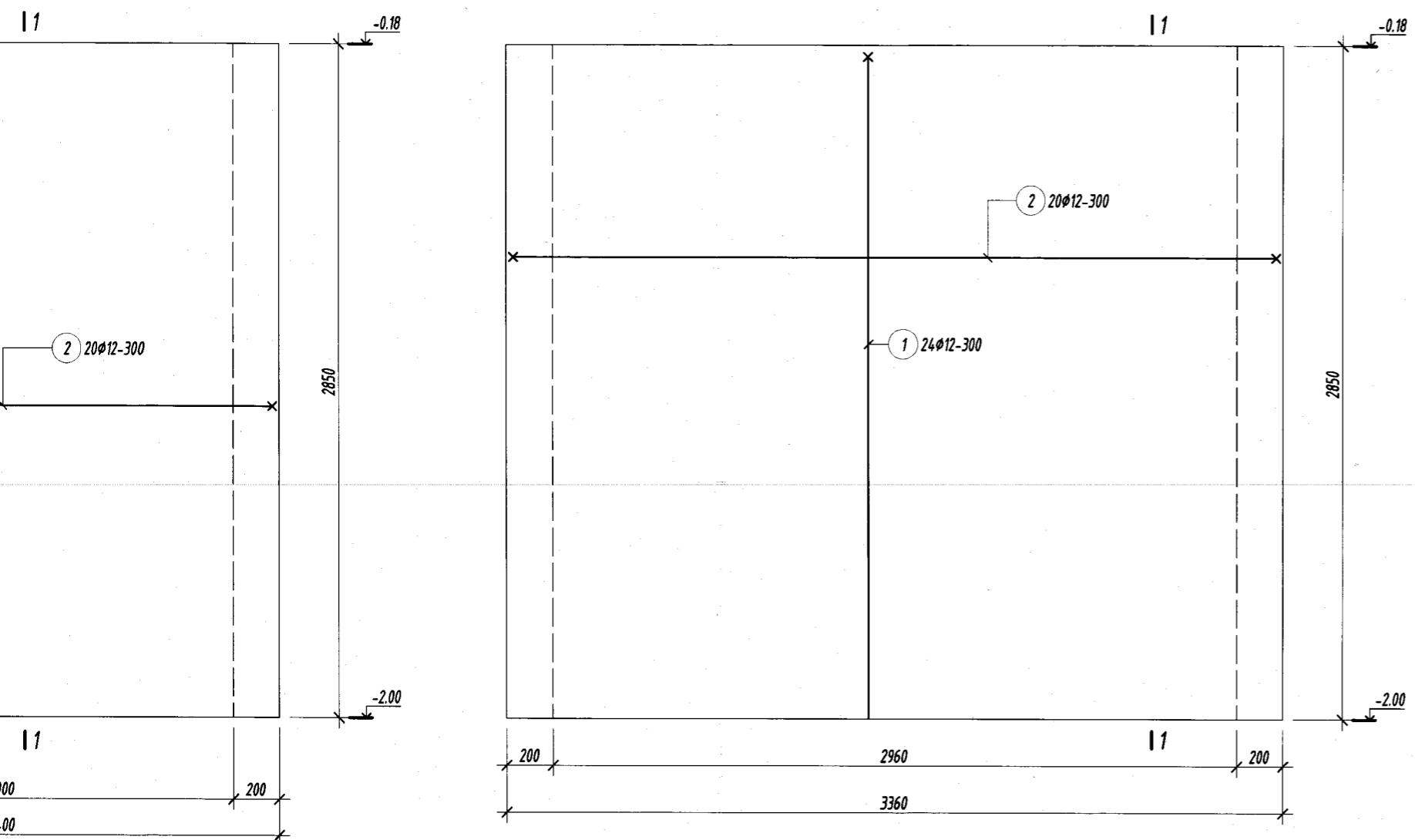
Цутгамал төмөр бетон бүтээцийн материалын тодор						
Поз	Тэмдэглэгээ	Нэр				
		<b>Бага оврын цэвэрлэх байгууламж-н хананы арматур</b>				
<b>Цутгамал хана /ЦХ-2/-н арматур</b>						
1		φ 12	ГОСТ 5781-82* /А400/ L= 2920			
2		φ 12	ГОСТ 5781-82* /А400/ L= 2940			
3	холбоос	φ 8	ГОСТ 5781-82* /А240/ L= 300			
<b>Цутгамал хана /ЦХ-3/-н арматур</b>						
1		φ 12	ГОСТ 5781-82* /А400/ L= 2920			
2		φ 12	ГОСТ 5781-82* /А400/ L= 3900			
3	холбоос	φ 8	ГОСТ 5781-82* /А240/ L= 300			
<b>Бетон орц, В25</b>						

У-Н АРМАТУРЧЛАЛ М1:25

ЦУТГАМАЛ ХАНА /ЦХ-3/-Н АРМАТУРЧЛАЛ М1:25

ОГТЛОЛ 1-1 М1:20

ОГТЛОЛ 2-2 М1:20




Хэсгийн тодорхойлолт

Поз	1	2	3	4	5	6	9
Залбар / ЦХ-1/							
Поз	1	2	3				
Залбар / ЦХ-2/							
Поз	1	2	3				
Залбар / ЦХ-3/							

Тодорхойлолт		
Тоо	Жин /кг/	
шил	Нэгж	Нийт
1	376.7	376.7
1	102.4	102.4
18	2.5924	46.664
20	2.6102	52.203
30	0.1184	3.5513
2	137.1	274.3
24	2.5924	62.218
20	3.4625	69.249
48	0.1184	5.682
V=4.6м <sup>3</sup>		

Энэхүү зураг нь "ББСМО"ХХК-ийн ОЮУНЫ ӨМЧ тул зохиогчийн эвдшөөрөлгүйгээр өөрчлөх болон ашиглахыг хориглоно.



БАРИЛГЫН ЗУРАГ ТӨСЛИЙН  
"ББСМО" КОМПАНИ  
Хаяг: БЗД, 2-р хороо "ББСМО" ХХК-н байр  
Утас: 7716139, 9916139.  
И-мэйл: bbsmo@yaho.com, bbsmo@yaho.com

Өвөрхангай аймаг, Уянга сум, 8-р баг  
Өвөрхангай аймаг Уянга суман дахь цагдаагийн тасгийн барилга  
Бага оврын цэвэрлэх байгууламж-н ханын хэвний байгуулалт, Цутгамал хана ЦХ-1-3-н арматурчлал, түүвэр

Захирал	Б.Сүнжидмаа	ЕГ Шифр:	Масштаб:	Огноо:
Инженер	Н.Түвшинтөгөлдөр	ББ-24-1/2022	М1:20	2022
Гүйцэтгэсэн	Э.Батхшиг	ТФ Шифр:	Зургийн дугаар:	Хуудас:
Шалгасан	Н.Түвшинтөгөлдөр		ББ-18	18



БАРИЛГЫН ЗУРАГ ТӨСЛИЙН  
"ББСМО" ХХК

ШИФР: ББ-17-1/2022

ӨВӨРХАНГАЙ АЙМАГ, УЯНГА СУМ, 8-Р БАГ  
**Өвөрхангай аймгийн Уянга суман дахь цагдаагийн тасгийн барилга**  
/ Ажлын зураг /  
ГАДНА ДУЛААНЫ ХЭСЭГ -ГД

Боловсруулсан:

"ББСМО" ХХК-ний Ерөнхий захирал ..... Б.Сүнжидмаа

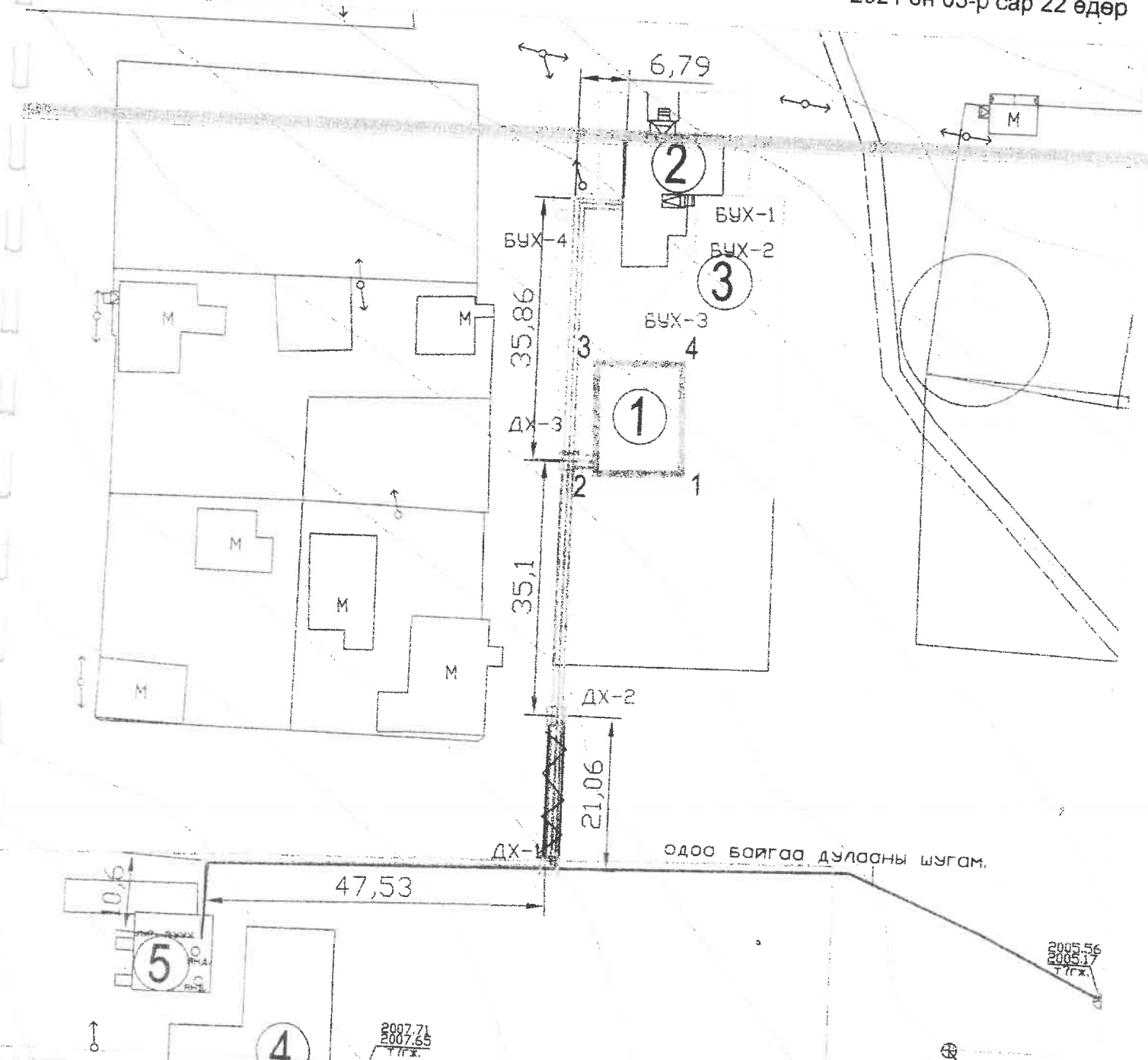
Инженер ..... Б.Солонго

Улаанбаатар хот 2022 он



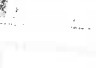




Шинээр барих Цагдаагийн конторын барилгыг инженерийн шугам сүлжээнд холбох  
бүдүүвч зураг

2021 он 03-р сар 22 өдөр



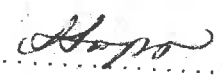
Таних тэмдэг

-  -- Цагдаагийн конторын барилга /төлөвлөж байгаа/
-  -- Дулааны шугам /одоо байгаа болон шинээр хийх/
-  -- Цэвэр усны шугам / шинээр хийх/
-  -- Бохирын шугам / шинээр хийх/
-  -- Бага оврын цэвэрлэх байгууламж / шинээр хийх/

Барилга байгууламжийн тодорхойлолт:

- 1 -Шинээр барих цагдаагийн барилгын талбай
- 2 -Хуучин цагдаагийн кабон байр
- 3 -Цагдаагийн тасгийн эзэмшил талбай
- 4 - 2 дугаар сургууль
- 5 - 2 дугаар сургуулийн халаалтын зуух

Боловсруулсан: Аймгийн ГХБХБГазрын БХБХэлтсийн дарга

 /А.Энхцэцэг/

БАТЛАВ

ГАЗРЫН ХАРИЛЦАА, БАРИЛГА, ХОТ  
БАЙГУУЛАЛТЫН ГАЗРЫН ДАРГА  
Т.АРИУНБОЛД



УСАН ХАНГАМЖИЙН ТӨВЛӨГ СӨГ СИСТЕМД ХӨРӨГЛӨГЧИЙГ ХӨЛБӨХ  
ТЕХНИКИЙН НӨХЦӨЛ

№06

2021 оны 03 сарын 22-ны өдөр

Барилга объектын нэр хаяг: Уянга сумын Цагдаагийн хэсгийн барилга

1. Барилга объектын байршил: Өвөрхангай аймаг Уянга сум 8-р баг

2. Цэвэр усны тооцоо:

А. Ахуйн ундааны хэрэгцээ: 0,16 м3/хоног

Б. Технологийн хэрэгцээ:

В. Галын зориулалт: 5 л/сек /18м.куб/цаг/

Г. Усалгаа:

Д. Бүгд: 0,16 м3/хоног

3. Цэвэр усны холболт хийх байршилт, өндөржилт, шугамын даралт, диаметр материал

Шинээр баригдах барилгад стандартын шаардлагад нийцсэн цэвэр усны нөөцийн савыг байрлуулж вакуум насос суурилууна. 2 дугаар сургуулийн халаалтын зуухнаас ф50 мм-ийн хоолойгоор огтолгоо авч 121 м шугамыг тус сургуулийн хашаан дотуур газар дээр ил явж байгаа дулааны буцах шугаманд хамт угсран дулаалж шинээр хийн ДХ-3 худагт оруулна. Огтолгоо хийх шугам халаалтын зуухан дотор байрлана, диаметр 50 мм. Шинээр баригдах барилгын оруулгын шугаманд стандартын шаардлагад нийцсэн цэвэр усны тоолуурыг төлөвлөнө. Хуучин барилгад ДХ-3 худгаас ф32 мм-ийн хоолойгоор 43 м шугамыг дулааны шугамын хамт ил татаж оруулна. ДХ-2-оос хуучин барилга хүтэлх цэвэр усны шугамыг дулааны шугамтай хамт угсрагдсан үйлдвэрийн дулаалгатай хоолойгоор төлөвлөнө. Дулааны худгуудад күүлэгчийг төлөвлөж өгнө.

4. Усан хангамжийн эх үүсвэр: Халаалтын зуухны баруун талд байрлах ЕБСургуулийн гүний худгаас цэвэр усаар хангагдана.

5. Дулаан хангамж: 2 дугаар сургуулийн халаалтын зуухнаас тус сургуулийн хашаан дотуур газар дээр ил явж байгаа дулааны ф125 мм-ийн шугамаас ф189 мм-ийн шугамаар огтолгоо авч ДХ-2 худаг хүртэл 22 м шугамыг авто машины зам хөндлөн гарах хэсэгт 70-80 см-ийн гүнд футляр хоолой эсвэл сувгийн улыг хүчитгэн арматурчилсан бетонон сувагт угсарна. ДХ-2 худгаас шинээр хийх ДХ-3 хүртэл ф89 мм-ийн үйлдвэрийн дулаалгатай ган хоолойгоор газар дээгүүр ил тулгуур хийж угсарна. ДХ-3-аас хуучин барилга хүртэл ф76 мм-ийн



үйлдвэрийн дулаалгатай ган хоолойгоор газар дээгүүр ил-тулгуур хийж 43м шугам угсарна. Шинээр баригдах барилгаруу орох шугамын диаметрийг барилгын ачааллаас хамааруулан сонгоно. Шинээр баригдах барилгын дулааны үзельд стандартын шаардлагад нийцсэн дулааны тоолуурыг суурьлуулна. ДХ-1, ДХ-2, ДХ-3 худгийг шинээр хийнэ.

Дулааны ачаалал: 21750 вт

6. Дулаан хангамжийн шугамд холболт хийх цэгийн байршилт, өндөржилт, шугамын даралт диаметр.

Материал ган хоолой шугамын даралт 4-6 ата. Огтолгоо хийх шугамын диаметр 125 мм газар дээр ил байрлана

7. Хэрэглээний халуун усны ачаалал: 10 кат

8. Хэрэглээний халуун усны шугамд холболт хийх цэгийн байршилт, өндөржилт, шугамын даралт, диаметр.

Хэрэглээний халуун усыг барилгад цахилгээн халаагч тавьж шийдвэрлэнэ.

9. Бохир ус "EKOLOS" ХХК-ийн ОХУ-аас оруулж ирж байгаа хоногт 3 м.куб бохир ус цэвэрлэх хүчин чадалтай бага оврын цэвэрлэх байгууламжийг суурилуулахаар төлөвлөнө. БУХ-1, 2, 3-ийг ф1000 мм-ийн кольцогоор шинээр хийх ба кольцоны гадна талаар нь хөөсөн дулаалгатай төлөвлөнө. Хөлдөлтийн гүнээс дээр суух тул халаагч кабель төлөвлөнө. БУХ-4-т цэвэрлэгдсэн усыг хуримтлуулах ба ф1500 мм-ийн үргэлж ултай бетонон кольцо төлөвлөнө. Хуримтлагдсан усыг 3 тал модны усалгаанд ашиглахаар төлөвлөнө.

Бохир усны хэмжээ

А. Ахуйн хэрэгцээнээс гарсан: 0,16 м<sup>3</sup>/хоног

Б. Технологийн хэрэгцээ:

Бүгд 0,16 м<sup>3</sup>/хоног

10. Бохир усны шугам холболт хийх цэгийн байршилт, өндөржилт, шугамын диаметр, материал:

Бага оврын цэвэрлэх байгууламж хийлүүлэх "EKOLOS" ХХК-тай холбогдож гадна бохирын системийн зураг төслийг боловсруулна. Цэвэрлэх байгууламжийн үнэ 18 сая төгрөг холбогдох утас 80322994.

11. Захиалагч ба зураг төслийн байгууллагууд нь техникийн норм ба стандартыг хатуу баримтлах ба зураг төслийг ус сувгийн байгууллагатай зөвшилцөх шаардлагатай.

12. Ус ханагж, ариутгах татуургын сүлжээний угаалт, шахалт, туршилт, тохируулгын ажлын зардлыг зураг төсөвт тусгана.

13. Энэхүү техникийн нэхцэл нь олгосон өдрөөс хойш 2 жилийн дотор хүчинтэй. Техникийн нэхцэлийн хугацаа дууссан үед захиалагч байгууллага ус сувгийн байгууллагад хугацааг сунгуулах буюу дахин шинээр техникийн нэхцэл авах асуудлыг тавина.

14. Барилга угсралтын ажлын явцад зураг төсөлд өөрчлөлт орох шаардлага гарвал ус сувгийн байгууллагаар хянуулж, зураг зохиогчийн зөвшөөрлөөр гүйцэтгэнэ.

- 15. Техникийн нөхцөлийн нэг хувийг хаасрагдах баримт бичгүүдийн хамт аймаг, хотын засаг даргын тамгын газарт өгнө.
- 16. Ус сувгийн байгууламжийг барихад газар доорх сүлжээг зөөх, дайрч гарах зам, бут, сөөг эвдэх тохиолдолд сэргээхэд гарах зардлыг төсөвт тусгана.
- 17. Усны хэмжүүрийн зангилааг үзлэг хийхэд тохиромжтой ус тусгаарлагчтай, ~~газарын зурагтай, ГЗЗ-ийн зурагтай, газрын зурагтай, ГЗЗ-ийн зурагтай, газрын зурагтай, ГЗЗ-ийн зурагтай~~
- 18. Бусад шаардлагууд: Гурьдчилсан Цэвэрлэх байгууламж хийх, засварлах, эсвэл одоо байгаа шугам сүлжээг өргөтгөх ба шинээр тавих, үйлдвэрийн газраас гарах бохир усны найрлага гэх мэт/
- 19. Гүйцэтгэгч нь хангагч байгууллагын хяналтын инженерээр байнга хяналт тавиулж хяналтын карт хөтөлж ажиллана.
- 20. Цэвэр бохир усны шугамын шахалт туршилтын үед хяналтын инженерийг заавал биечлэн байлцуулж ил далд ажлын акт хөтөлнө.
- 21. 19,20 дахь заалтуудыг биелүүлээгүй тохиолдолд барилга ашиглалтанд хүлээн авахгүй.
- 22. Дараагийн өргөтгөл эхлэх хугацаа, өргөтгөлийн хүчин чадал, одоогоор өргөтгөл хийх төлөвлөлт байхгүй.
- 23. Уул объект барих талаар дээд байгууллагын тогтоол шийдвэрийн заалт: Цагдаагийн ерөнхий газар, Х.4
- 24. Техникийн нөхцөлийг явуулсан газрууд: Уянга сумын Засаг дарга, Цагдаагийн тасаг
- 25. Техникийн нөхцөлтэй холбогдсон олон хавсаргал

ТЕХНИКИЙН НӨХЦӨЛ ӨЛГӨСОН:

Аймгийн ГХБХБГазрын БХБХэлтсийн дарга	<i>А. Энхцэцэг</i>	А. Энхцэцэг
Уянга сумын Засаг дарга	<i>Б. Бямбадорж</i>	Б. Бямбадорж
Уянга сумын Газрын даамал	<i>С. Саранцэцэг</i>	С. Саранцэцэг
Уянга сум дахь сум дундын Цагдаагийн хэсгийн дарга цагдаагийн дэд гэрээндэв	<i>Н. Өлзийхутаг</i>	Н. Өлзийхутаг
"Арвай илч" ХХК-ийн Уянга сумын салбарын менежер	<i>Б. Гантулга</i>	Б. Гантулга

17.3

## БАЙРШЛЫН ТОЙМ



## ЗУРГИЙН ЖАГСААЛТ

Д/д	ЗУРГИЙН НЭР	ТАЙЛБАР
1.	Байршлын тойм, зургийн жагсаалт, тооцооны үндсэн үзүүлэлт	ГД-1
2.	Тайлбар бичиг, таних тэмдэг	ГД-2
3.	Гадна дулааны шугамын материалын түүвэр	ГД-3
4.	Гадна дулааны шугамын материалын түүвэр	ГД-4
5.	Гадна дулааны шугамын байгуулалт	ГД-5
6.	Гадна дулааны шугамын угсралтын тойм	ГД-6
7.	Гадна дулааны шугамын дагуугийн зүсэлт	ГД-7
8.	Төлөвлөж буй ДХ-1 дулааны хүдгийн байгуулалт, огтлол	ГД-8
9.	Төлөвлөж буй ДХ-2 дулааны хүдгийн байгуулалт, огтлол	ГД-9
10.	Үл хөдлөх тулгуур 1-н байгуулалт, огтлол	ГД-10
11.	Үл хөдлөх тулгуур 2,3,4,5-н байгуулалт, огтлол	ГД-11
12.	Эргэлтийн өнцөг-1,2-ийн байгуулалт	ГД-12
13.	Компенсаторын байгуулалт 3-1	ГД-13

## ДАВТАН ХЭРЭГЛЭГДЭХ ЗУРГИЙН ЖАГСААЛТ

Д/д	Тэмдэглэгээ	Зургийн нэр
1.	Серия Г-015-1	Хоолойн үл хөдлөх тулгуур
2.	Серия 4.903 - 10	Гулсах тулгуур
3.	Серия Г-991-1. Вып-1	Дулааны худаг

## ХАС ЗУРГИЙН ҮНДСЭН ҮЗҮҮЛЭЛТ

Барилга байгууламжийн нэр	Барилгын эзэлхүүн м <sup>3</sup>	Гадна агаарын температур	Дулааны ачаалал /Г/ккал/	
			Халаалт	Агаар сэлгэлт
Төлөвлөж буй барилга				
Төлөвлөж буй цагдаагийн барилга	1092.96 м <sup>3</sup>	-28.2°С	0.047 Г/ккал	Цахилгаан
Одоо байгаа барилга				
Хуучин цагдаагийн барилга	-	-28.2°С	0.023 Г/ккал	Цахилгаан

Энэхүү зураг нь "ББСМО"ХХК-ийн ОЮУНЫ ӨМЧ тул зохиогчийн зөвшөөрөлгүйгээр өөрчлөх болон ашиглахыг хориглоно.

Өвөрхангай аймаг, Уянга сум, 8-р баг.					
Өвөрхангай аймгийн Уянга суман дахь цагдаагийн тасгийн барилга					
Байршлын тойм, зургийн жагсаалт, тооцооны үндсэн үзүүлэлт					
Ер. захирал	Инженер	Гүйцэтгэсэн	Шалгасан	Б.Сүнжидмаа Б.Солонго Б.Солонго У.Батдэлгэр	ЕГ Шифр: ББ-17-1/2022 ТГ Шифр:
				Масштаб: М1:	Огноо: 2022
				Зургийн дугаар: ГД-1	Хуудас: 13

# ТАЙЛБАР БИЧИГ

Өвөрхангай аймаг, Уянга сумын 8-р багд баригдахаар төлөвлөгдөж буй өвөрхангай аймаг Уянга суман дахь цагдаагийн тасгийн барилгын гадна дулааны ажлын зургийг ерөнхий төлөвлөгөө, өндөржилт, зайн хэмжээний зураг, халаалт агаар сэлгэлтийн зураг, газар дээр нь хийсэн судалгаа зэргийг ашиглан хийж гүйцэтгэв.

Газрын харилцаа, Барилга, Хот байгуулалтын газрын 2021 оны 03 сарын 22-ны өдрийн техникийн нөхцлийг үндэслэв.

Барилгын гадна дулааны хэсгийн ажлын зургийг гүйцэтгэхдээ Монгол улсад мөрдөгдөж буй норм дүрэм

-БНБД 23-01-09 Барилгад хэрэглэгдэх уур амьсгал, геофизикийн үзүүлэлт

-БНБД 41-02-13 Дулааны сүлжээ

-БНБД 41-02-05-Гадна дулаан хангамж, захиалагчийн санал зэргийг мөрдлөг болгов.

Барилга баригдах газрын цаг уурын нөхцөл

-Гадна агаарын тооцоот хэм -28.2°C

-Халаалтын хугацааны үргэлжлэх хугацаа 264 хоног

-Галлагсааны үеийн дундаж хэм -7.2°C

-Дулаан зөөгч нь 90/70°C- тэй ус байна.

ГАДНА ДУЛААН: 1. Гадна дулааны эх үүсвэр нь: Ус халаах зуухнаас холбогдоно.

Одоо байгаа сургуулийн ус халаах зуухнаас тус сургуулийн хашаан дотуур ил явж байгаа дулааны ф2х133мм голчтой дулааны шугамаас ф2х76мм голчтой хос шугамаар огтолгоо авж хуучин цагдаагийн барилгыг дулаанаар хангаж байгаа шугамыг ф2х89мм голчтой шугам болгон өргөтгөж /3000х2500х2000h/ хэмжээтэй худаг төлөвлөв.

Өргөтгөж буй шугам дээр /2500х2500х2000h/ хэмжээтэй худаг төлөвлөн ф2х89мм голчтой дулааны шугамаас ф2х76мм голчтой хос шугамаар огтолгоо авж төлөвлөж буй барилгыг хангахаар төлөвлөв.

Төлөвлөж буй гадна дулааны шугамын хөрс цэвдэг ихтэй тул хайргаар солихоор төлөвлөв.

2. Гадна дулааны шугамын барилга угсралтын ажлыг гүйцэтгэхдээ холбогдох байгууллага ба Газрын харилцаа, Барилга, Хот байгуулалтын газар болон бусад холбогдох байгууллагаас зөвшөөрөл авсан байх.

3. Угсралтын ажил эхлэхээс өмнө захиалагч болон гүйцэтгэгч нар хамтран ажлын талбайд орсон инженерийн шугам сүлжээтэй огтолцож байгаа болон зэрэгцээ явж буй хэсгийг хариуцсан мэрэгжлийн байгууллагаас дахин тодруулсаны эцэст газар шорооны ажлыг эхлүүлэх шаардлагатай. Мөн дэвсгэрт тусгагдаагүй шугамыг тодруулах, чанглуулах хэрэгтэй. Шугам сүлжээтэй огтолцсон тохиолдолд газар шорооны ажлыг гараар ухах шаардлагатай.

4. Дулааны шугаманд хүчитгэсэн ган яндан хоолой хэрэглэнэ. Дулааны шугамыг угсармал бетон сувагт гулсах тулгуур, үл хөдлөх тулгуур байрлана. Хоолойг 50мм зузаантай зориулалтын пенополиуретан буюу түүнтэй адилтгах шинж чанар бүхий материалаар дулаалж, дулаалхын өмнө эзвэрлээс хангаалсан 2үе түрхлэг хийнэ. Барилга байгууламжийн үндсэн хийцний Серия Г-0.15-1 нэг маягийн зурагт заагдсан Т4 төрлийн 2 тулцтай хүчитгэсэн үл хөдлөх тулгуурыг тусгасан.

5. Ган хоолойд гулсах тулгуур тавих зай:

Хоолойн шулуун хэсэгт ф133х4.0 -----4.0м

Хоолойн шулуун хэсэгт ф89х3.5 -----3.5м

Хоолойн шулуун хэсэгт ф45х2.5 -----2.5м

Хоолойн эргэлт дээр ф133х4.0, ф89х3.5, ф45х2.5, -----2.0м-ээс ихгүй байна.

Гулсах тулгуурын хэмжээс болон материалыг сонгохдоо серия В-493-1 альбомын шаардлагыг баримтална.

6. Шугам хоолойг угсарч дууссаны дараа шугам хоолойг СнИП050.0.3-83 норм дүрмийн дагуу усаар шахалт хийж далд ажлын акт гарсаны дараа сувгийн хавтанг тавьж шороогоор булна. Шугамын ус халаагчийг худаг болгон дуулгана.

Гагнуурын ажлыг гүйцэтгэхдээ СнИП 3.0503-83-ын 5.3-аас 5.13-р зүйлүүдийг мөрдлөг болгон ажиллах, угсралтын ажлыг хийж гүйцэтгэхдээ: Техникийн аюулгүй ажиллагааны /БНБД 12-03-04/ норм дүрмийг баримтлан ажиллах хэрэгтэй.

# ТАНИХ ТЭМДЭГ

Тэмдэглэгээ	Нэр
—Д2.1—	Дулааны өгөх шугам
—Д2.2—	Дулааны буцах шугам
—ДХ—	Дулааны худаг
—ҮГ—	Үл хөдлөх тулгуур
	Төлөвлөж буй дулааны шугам
	Төлөвлөж буй эргэлтийн өнцөг
	Төлөвлөж буй дулааны худаг
	Төлөвлөж буй үл хөдлөх тулгуур
	Бөмбөлгөн хаалт
	Ус дуулгагч
	Хий авагч

Энэхүү зураг нь "ББСМО"ХХК-ийн ОЮУНЫ ӨМЧ тул зохиогчийн зөвшөөрөлгүйгээр өөрчлөх болон ашиглахыг хориглоно.

Өвөрхангай аймаг, Уянга сум, 8-р баг.

Өвөрхангай аймгийн Уянга суман дахь цагдаагийн тасгийн барилга

Тайлбар-бичиг, таних тэмдэг

<p>БАРИЛГЫН ЗУРАГ ТӨСЛИЙН "ББСМО" КОМПАНИ Холбоо: 634, 2-р хороо "ББСМО" ХХК-н байр Утас: 7716135, 59116135 И-мэйл: bbsmo_ua@yahoo.com, bbsmo@bbsmo.mn</p>	<p>Ер. захирал Инженер Гүйцэтгэгсэн Шалгасан</p>		<p>Б.Сүнжидмаа Б.Солонго Б.Солонго У.Батдэлгэр</p>	<p>ЕГ Шифр: ББ-17-1/2022 ТГ Шифр:</p>	<p>Масштаб: М1: Зургийн дугаар: ГД-2</p>	<p>Огноо: 2022 Хуудас: 13</p>
	<p>Б.Сүнжидмаа Б.Солонго Б.Солонго У.Батдэлгэр</p>		<p>ЕГ Шифр: ББ-17-1/2022 ТГ Шифр:</p>	<p>Масштаб: М1: Зургийн дугаар: ГД-2</p>	<p>Огноо: 2022 Хуудас: 13</p>	
	<p>Б.Сүнжидмаа Б.Солонго Б.Солонго У.Батдэлгэр</p>		<p>ЕГ Шифр: ББ-17-1/2022 ТГ Шифр:</p>	<p>Масштаб: М1: Зургийн дугаар: ГД-2</p>	<p>Огноо: 2022 Хуудас: 13</p>	
	<p>Б.Сүнжидмаа Б.Солонго Б.Солонго У.Батдэлгэр</p>		<p>ЕГ Шифр: ББ-17-1/2022 ТГ Шифр:</p>	<p>Масштаб: М1: Зургийн дугаар: ГД-2</p>	<p>Огноо: 2022 Хуудас: 13</p>	

ӨРГӨТГӨЖ БУЙ ДУЛААНЫ ШУГАМЫН МАТЕРИАЛЫН ТҮҮВЭР

БУУЛГАЖ БУЙ ДУЛААНЫ ШУГАМЫН МАТЕРИАЛЫН ТҮҮВЭР

Д/д	Тэмдэглэгээ	Нэрс	Тоо	Жин /кг/	Хэмжих нэгж
1	2	3	4	5	6
Өргөтгөж буй дулааны шугамын түүвэр / Трассын нийт урт 58.4м /					
1	ГОСТ 10704	Ган яндан ф89х3.5	14.70		м
2	ГОСТ 17375-2001	90° отвод ф80х3.5	14		ш
3	ЛР-FF	Бөмбөлгөн хаалт ф80, T≥150°C, P≥1.6МПа	4		ш
4	ЛР-ЛW	Ус буулгагчны бөмбөлгөн хаалт ф40	2		ш
5	Серия В.493-10	Гулсах тулгуур ГТ17-10-80	42		ш
6	Серия В.493-10	Гулсах тулгуур ГТ17-10-70	32		ш
7	Серия Г-991-1-А	Бетон дэр ОП-1	74		ш
8	Серия Г-015	Т4. Хоолойн үл хөдлөх тулгуур ф80	4		ком
9	Серия Г-015	Т4. Хоолойн үл хөдлөх тулгуур ф70	2		ком
10	Серия Г-015	Т4. Хоолойн үл хөдлөх тулгуур ф125	2		ком
11		Хий авагч хаалт ф15	2		ш
12	Пенополиуритан	а) Хоолойн дулаалга ф80, λ=0.05 Вт/м°C, ρ₀=40 кг/м³, δ=50мм б) Зэврэлтээс хамгаалах лакан түрхлэг ф80 с) Хамгаалах бүрхүүл ф80	14.70		ком
13	Пенополиуритан	а) Хоолойн дулаалга ф70, λ=0.05 Вт/м°C, ρ₀=40 кг/м³, δ=50мм б) Зэврэлтээс хамгаалах лакан түрхлэг ф70 с) Хамгаалах бүрхүүл ф70	96.0		м
14	Пенополиуритан	Отводны хэвлэмэл дулаалга ф80	14		м
15	Пенополиуритан	Шилжвэр ф80-70	2		ш
16		Чэсралтын бетон суваг (900х450хх2970)	38		м2
17		Сувгийн хучилтын хавтан (1150х100хх2970)	38		ш
18	Шилэн хөвөн "URSA"	Тоног төхөөрөмж дулаалах λ=0.05 Вт/м°C, ρ₀=40 кг/м³, δ=50мм	3		м2
19		Хөнгөн цагаан тусгаарлагч	3		м2
20		Цутгамал компенсаторын ниш 900х1500х2400х4000х450h	1		ком
21	Г-991-1 Альб-1-оос үз	Эргэлтийн өнцөгийн цутгамал ниш 1800х1800х450h	1		ком
22	Г-991-1 Альб-1-оос үз	Дулааны худаг 2000х2500х2000h	1		ш
23		Дулааны худаг 2000х2000х2000h	1		ш

Д/д	Тэмдэглэгээ	Нэрс	Тоо	Жин /кг/	Хэмжих нэгж
1	2	3	4	5	6
Буулгаж буй дулааны шугамын түүвэр / Трассын нийт урт 58.4м /					
1	ГОСТ 10704	Ган яндан ф76х3.5	129.0		м
2	ГОСТ 17375-2001	90° отвод ф70х3.5	4		ш
3	ЛР-FF	Бөмбөлгөн хаалт ф70, T≥150°C, P≥1.6МПа	2		ш
4	ЛР-ЛW	Ус буулгагчны бөмбөлгөн хаалт ф25	2		ш
5	Серия В.493-10	Гулсах тулгуур ГТ17-10-70	37		ш
6	Серия Г-991-1-А	Бетон дэр ОП-1	37		ш
7	Серия Г-015	Т4. Хоолойн үл хөдлөх тулгуур ф70	4		ком
8	Пенополиуритан	а) Хоолойн дулаалга ф40, λ=0.05 Вт/м°C, ρ₀=40 кг/м³, δ=50мм б) Зэврэлтээс хамгаалах лакан түрхлэг ф40 с) Хамгаалах бүрхүүл ф40	129.0		м
9	Пенополиуритан	Отводны хэвлэмэл дулаалга ф40	4		м2
10		Чэсралтын бетон суваг (600х450хх2970)	20		ш
11		Сувгийн хучилтын хавтан (850х100хх2970)	20		ш
12	Шилэн хөвөн "URSA"	Тоног төхөөрөмж дулаалах λ=0.05 Вт/м°C, ρ₀=40 кг/м³, δ=50мм	1		м2
13		Хөнгөн цагаан тусгаарлагч	1		м2

Энэхүү зураг нь "ББСМО"ХХК-ийн ОЮУНЫ ӨМЧ тул зохиогчийн зөвшөөрөлгүйгээр өөрчлөх болон ашиглахыг хориглоно.

Өвөрхангай аймаг, Уянга сум, 8-р баг.  
Өвөрхангай аймгийн Уянга суман дахь цагдаагийн тасгийн барилга  
Гадна дулааны шугамын материалын түүвэр

Ер. захирал	Б.Сүнжидмаа	ЕГ Шифр:	Масштаб:	Огноо:
Инженер	Б.Солонго	ББ-17-1/2022	М1:	2022
Гүйцэтгэсэн	Б.Солонго	ТГ Шифр:	Зургийн дугаар:	Хуудас:
Шалгасан	У.Батдэлгэр		ГД-3	13

БАРИМГАН ЗЭРАГ ТӨСЛИЙН  
"ББСМО" КОМПАНИ  
Хуучин 638, 2-р хороо "ББСМО" ХХК-н байр  
Утас: 7716192, 9916193  
И-мэйл: bbmo\_ub@yandex.com, bbmo@bbmo.mn

ТӨЛӨВЛӨЖ БУЙ ДУЛААНЫ ШУГАМЫН МАТЕРИАЛЫН ТҮҮВЭР

Д/д	Тэмдэглэгээ	Нэрс	Тоо	Жин /кг/	Хэмжих нэгж
1	2	3	4	5	6
Төлөвлөж буй дулааны шугамын түүвэр / Трассын нийт урт 6.8м /					
Төлөвлөж буй Цагдаагийн барилгын дулааны шугамын түүвэр					
1	ГОСТ 10704	Ган яндан ф45х2.5	24.0		м
2	ГОСТ 17375-2001	90° отвод ф40х2.5	4		ш
3	ЛР-FF	Бөмбөлгөн хаалт ф40, T≥150°C, P≥1.6МПа	2		ш
4	ЛР-ІW	Ус дуулгагчны бөмбөлгөн хаалт ф25	2		ш
5	Серия В.493-10	Гулсах тулгуур ГТ17-10-40	10		ш
6	Серия Г-991-1-А	Бетон дэр ОП-1	10		ш
7	Серия Г-015	Т4. Хоолойн үл хөдлөх тулгуур ф40	2		ком
8	Пенополиуритан	а) Хоолойн дулаалга ф40, λ=0.05 Вт/м°C, ρ₀=40 кг/м³, δ=50мм б) Зэврэлтээс хамгаалах лакан түрхлэг ф40 с) Хамгаалах бүрхүүл ф40	24.0		м
9	Пенополиуритан	Отводны хэвлэмэл дулаалга ф40	4		м2
10		Угсралтын бетон сувгаг (900х450хх2970)	4		ш
11		Сувгийн хучилтын хавтан (1150х100хх2970)	4		ш
12	Шилэн хөвөн "URSA "	Тоног төхөөрөмж дулаалах λ=0.05 Вт/м°C, ρ₀=40 кг/м³, δ=50мм	1		м2
13		Хөнгөн цагаан тусгаарлагч	1		м2

ТӨЛӨВЛӨЖ БУЙ ДУЛААНЫ ШУГАМЫН МАТЕРИАЛЫН ТҮҮВЭР

Д/д	Тэмдэглэгээ	Нэрс	Тоо	Жин /кг/	Хэмжих нэгж
1	2	3	4	5	6
Төлөвлөж буй дулааны шугамын түүвэр / Трассын нийт урт 6.8м /					
Төлөвлөж буй Цагдаагийн барилга доторх дулааны шугамын түүвэр					
1	ГОСТ 10704	Ган яндан ф40х2.5	14.0		
2	ГОСТ 17375-2001	90° хэвлэмэл отвод ф50	4		
3		Бэхлэгээ төмөр ф40	2		
4	Пенополиуритан	а) Хоолойн дулаалга ф40, λ=0.05 Вт/м°C, ρ₀=40 кг/м³, δ=50мм б) Зэврэлтээс хамгаалах лакан түрхлэг ф40 с) Хамгаалах бүрхүүл ф40	14.0		
5	Пенополиуритан	Отводны хэвлэмэл дулаалга ф40	4		

Энэхүү зураг нь "ББСМО"ХХК-ийн ОЮУНЫ ӨМЧ тул зохиогчийн зөвшөөрөлгүйгээр өөрчлөх болон ашиглахыг хориглоно.

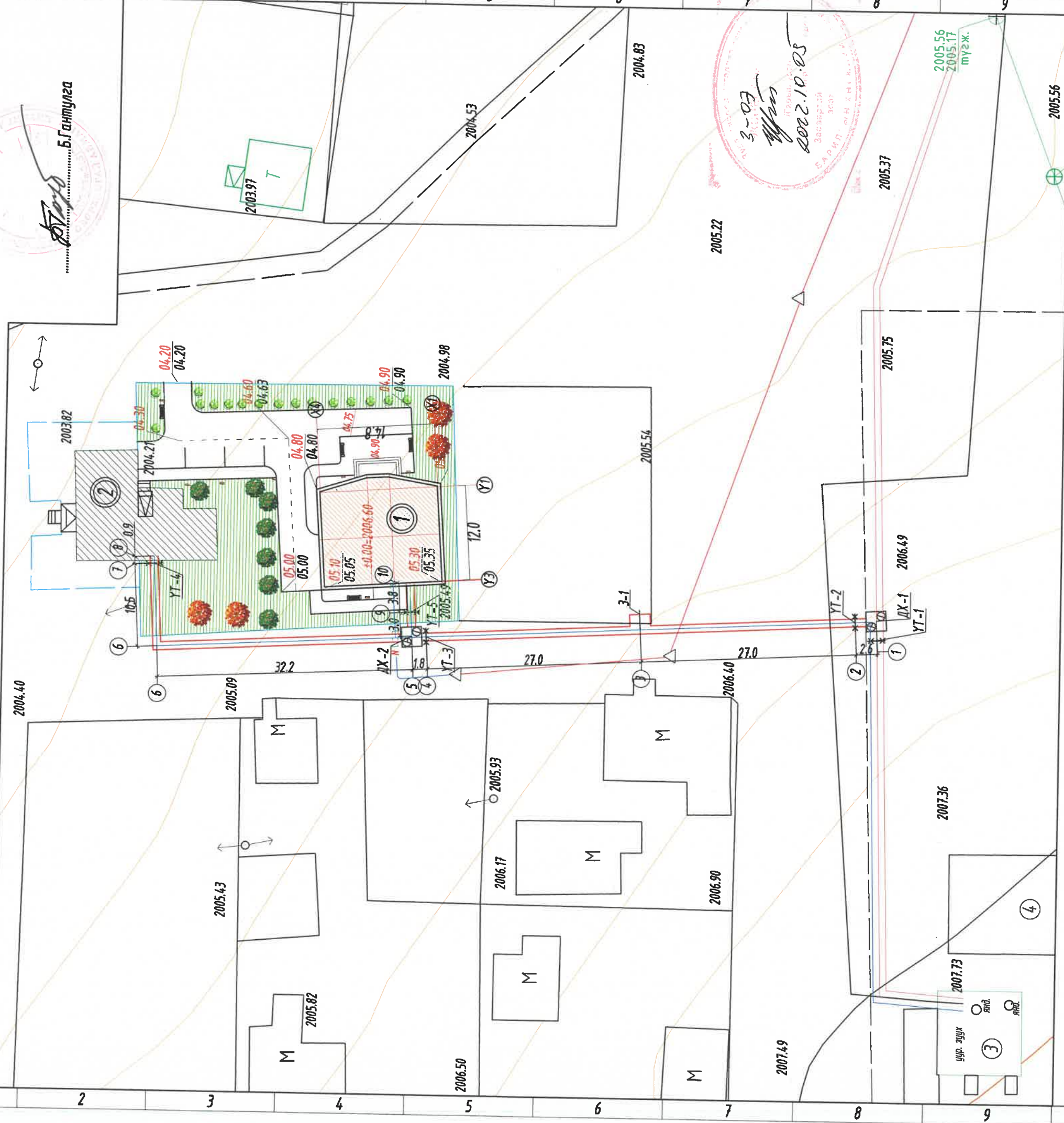
Өвөрхангай аймаг, Уянга сум, 8-р баг.					
Өвөрхангай аймгийн Уянга суман дахь цагдаагийн тасгийн барилга					
Гадна дулааны шугамын материалын түүвэр					
Ер. захирал	Б.Сүнжидмаа	ЕГ Шифр:	Масштаб:	Огноо:	
Инженер	Б.Солонго	ББ-17-1/2022	М1:	2022	
Гүйцэтгэгсэн	Б.Солонго	ТГ Шифр:	Зургийн дугаар:	Хуудас:	
Шалгасан	У.Батдэлгэр		ГД-4	13	

БАРИЛГЫН ЗУРАГ ТӨСЛИЙН  
"ББСМО" КОМПАНИ  
Хувиь 53%, 2-р зорго "ББСМО" ХХК-и байр  
Утас: 7716129, 9916159  
И-мэйл: bbmo\_@yandex.com, bbmo@bbmo.mn

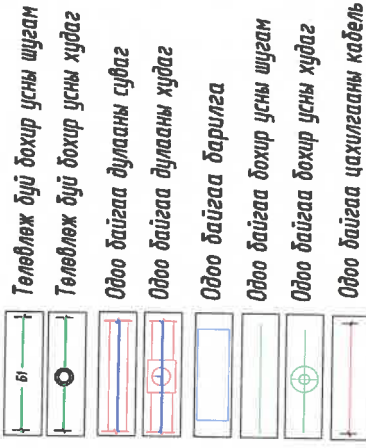
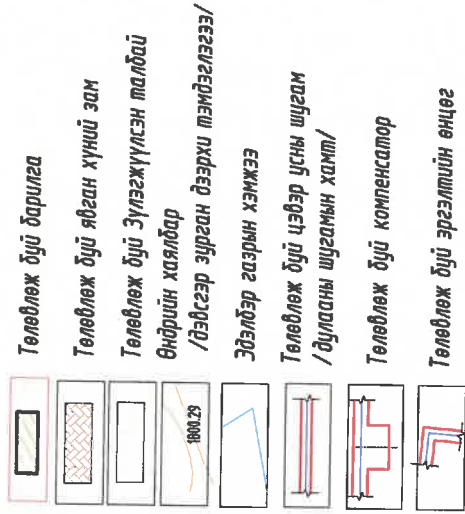
ГАДНА ДУЛААНЫ ШУГАМЫН БАЙГУУЛАЛТ

ЗӨВШӨӨРСӨН:  
ӨВӨРХАНГАЙ АЙМАГ, УЯНГА СУМ  
"АРВАЙ ИЛЧ" ХХК-ийн Уянга сумын салбарын менежер

Б.Гантулга



ТАНИХ ТЭМДЭГ



Д/А	ТОДОРХОЙЛОЛТ:	Тайлбар
1.	Цагдаагийн тасгийн барилга /2 давхар/	Төлөвлөж дүй
2.	Цагдаагийн барилга	Одоо байгаа
3.	Зүүжнэ барилга	Одоо байгаа
4.	Сургуулийн барилга	Одоо байгаа

Энэхүү зураг нь "ББСНО" ХХК-ийн ОЮУНЫ ӨМЧ тул зохиогчийн эвдшөөрөгчүүдээр өөрчлөх болон ашиглахыг хориглоно.

Өвөрхангай аймаг, Уянга сум, 8-р баг.

Өвөрхангай аймгийн Уянга суман дахь цагдаагийн тасгийн барилга



БАРГИМЭЭ ЭСРЭГ ТЭСЛИЙН  
"ББСНО" КОМПАНИ  
Хаяа: 5301, 4-р хороо "ББСНО" ХХК-ийн байр  
Утас: 771633, 971635  
И-мэйл: bbso@bbso.com, bbso@bbso.net

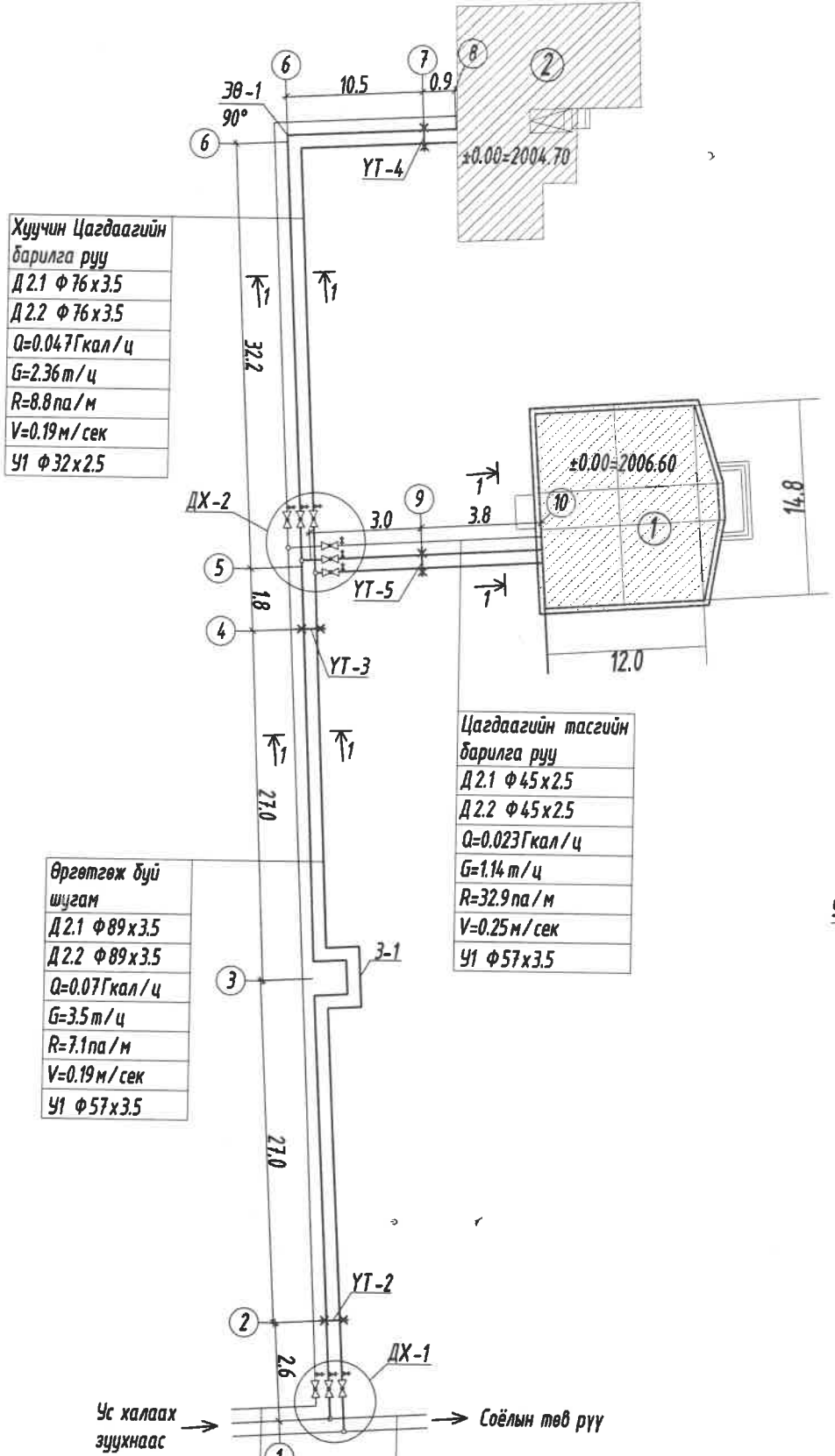
ЗӨВШӨӨРӨЛЦСӨН	
ЕТ	Б.Золжаргал
УХАТ	Ж.Олгонжаргал
ГЦ	Н.Анхзүл

Гадна дулааны шугамын байгуулалт

Ер. захирал	Б.Сүмжидмаа	Масштаб:	М1:500	Огноо:	2022
Инженер	Б.Солонго	ЕТ Шифр:	ББ-17-1/2022	Хуудас:	13
Гүйцэтгэгчэн	Б.Солонго	ТГ Шифр:			
Шалгасан	У.Батдэлгэр				

# ГАДНА ДУЛААНЫ ШУГАМЫН УГСРАЛТЫН ТОЙМ

## ТАНИХ ТЭМДЭГ



**Хуучин Цагдаагийн барилга руу**

Д.2.1	Ф 76 х 3.5
Д.2.2	Ф 76 х 3.5
Q	= 0.047 Гкал/ц
G	= 2.36 т/ц
R	= 8.8 па/м
V	= 0.19 м/сек
У1	Ф 32 х 2.5

**Цагдаагийн тасгийн барилга руу**

Д.2.1	Ф 45 х 2.5
Д.2.2	Ф 45 х 2.5
Q	= 0.023 Гкал/ц
G	= 1.14 т/ц
R	= 32.9 па/м
V	= 0.25 м/сек
У1	Ф 57 х 3.5

**Өргөтгөж буй шугам**

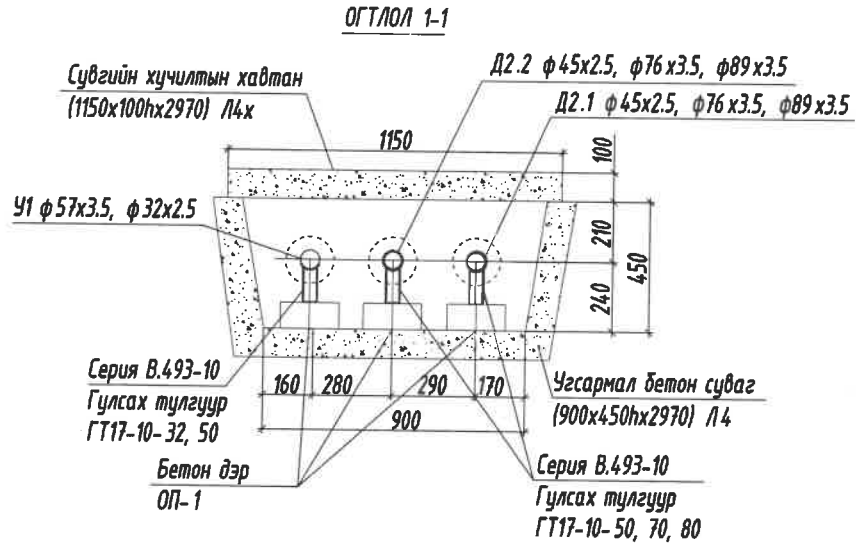
Д.2.1	Ф 89 х 3.5
Д.2.2	Ф 89 х 3.5
Q	= 0.07 Гкал/ц
G	= 3.5 т/ц
R	= 7.1 па/м
V	= 0.19 м/сек
У1	Ф 57 х 3.5

**Одоо байгаа шугам**

Д.2.1	Ф 133 х 4.0
Д.2.2	Ф 133 х 4.0
У1	Ф 57 х 3.5

**Одоо байгаа шугам**

Д.2.1	Ф 108 х 4.0
Д.2.2	Ф 108 х 4.0



ТАНИХ ТЭМДЭГ	ТАЙЛБАР
— Д.2.1 —	- Дулааны өгөх шугам
— Д.2.2 —	- Дулааны буцах шугам
— У1 —	- Цэвэр усны шугам
○	- Дулааны худаг
▬	- Дулааны шугам
⚡	- Компенсатор
└┘	- Төлөвлөж буй эргэлтийн өнцөг
⊕	- Төлөвлөж буй сифон компенсатор
⊗	- Төлөвлөж буй бөмбөлгөн хаалт
⊘	- Төлөвлөж буй мүүлэх хаалт
⑥	- Онцлох цэг

Тайлбар:  
Цэвэр усны хоолойн диаметрыг УХАТ-н зурагтай уялдуулан угсралтын ажил хийнэ үү.

Энэхүү зураг нь "ББСМО"ХХК-ийн ОЮУНЫ ӨМЧ тул зохиогчийн зөвшөөрөлгүйгээр өөрчлөх болон ашиглахыг хориглоно.

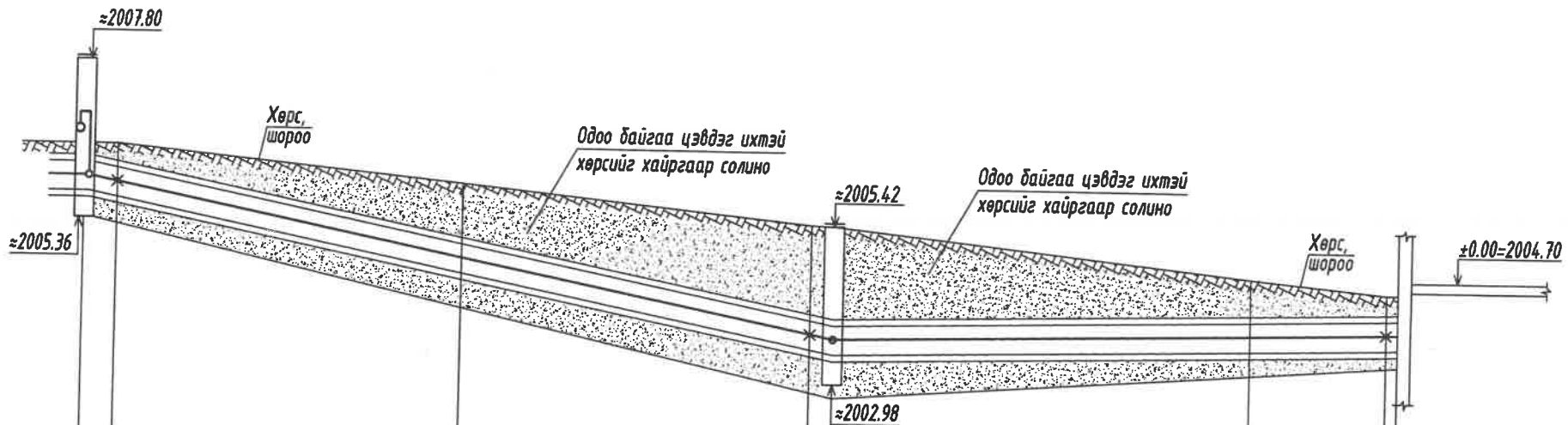
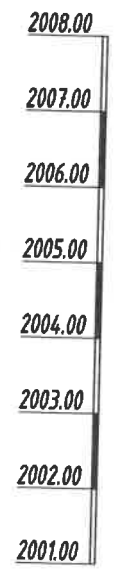
Өвөрхангай аймаг, Уянга сум, 8-р баг.  
Өвөрхангай аймгийн Уянга суман дахь цагдаагийн тасгийн барилга  
Гадна дулааны шугамын угсралтын тойм

<p>БАРИЛГЫН ЗУРАГ ТӨСЛИЙН "ББСМО" КОМПАНИ Хөвч: 638, 2-р хороо "ББСМО" ХХК-н байр Увс: 770624, 9916199 И-мэйл: bbsmo_ltd@yandex.com, bbsmo@bbsmo.mn</p>	Ер. захирал	Б.Сүнжидмаа	ЕГ Шифр:	Масштаб:	Огноо:
	Инженер	Б.Солонго	ББ-17-1/2022	М1:500	2022
	Гүйцэтгэсэн	Б.Солонго	ТГ Шифр:	Зургийн дугаар:	Хуудас:
	Шалгасан	Ч.Батдэлгэр	УБатдэлгэр	ГД-6	13

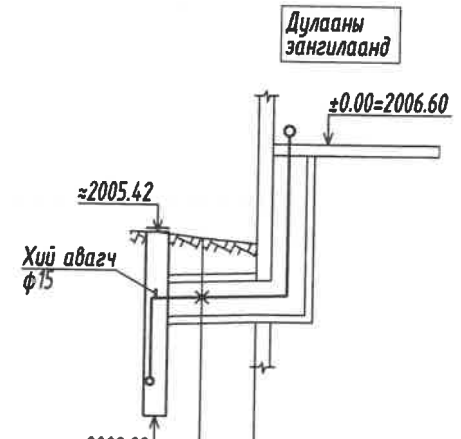
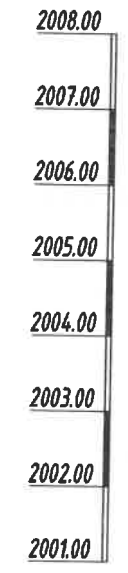


# ГАДНА ДУЛААНЫ ШУГАМЫН ДАГУУГИЙН ЗҮСЭЛТ

Босоо М1:100  
Хэвтээ М1:500



Босоо М1:100  
Хэвтээ М1:500



Газрын хөрсний төслийн тэмдэгт	2007.20	2006.50	2005.98	2005.43	2005.42	2004.71	2004.50	2004.70
Газрын хөрсний одоогийн тэмдэгт	2006.50	2006.50	2005.98	2005.43	2005.39	2004.71	2004.50	2004.50
Сувгийн хучилтын түвшин	2006.22	2006.12	2005.04	2003.96	2003.89	2004.05	2004.10	2004.10
Сувгийн ёроолын түвшин	2006.33 2005.77 2005.67	2004.59	2003.51 2003.44	2003.60	2003.65 2003.65	2003.60	2003.65 2003.65	2003.65 2003.65
Ухалтын гүн /м/	3.04							
Хэвгий	2.6	27.0	27.0	32.2	10.5	10.9		
Огтлолын дугаар /м/	0.04	0.04	0.04	0.002				
Сувгийн хэмжээ	1-1 900x450							
Сувгийн дэлгэмэл байгуулалт								

Газрын хөрсний төслийн тэмдэгт	2005.42	2005.34	2005.28
Газрын хөрсний одоогийн тэмдэгт	2005.39	2005.34	2005.28
Сувгийн хучилтын түвшин	2003.89	2004.75	2004.79
Сувгийн ёроолын түвшин	2003.44	2004.30	2004.34
Ухалтын гүн /м/			
Хэвгий	3.0	3.8	
Огтлолын дугаар /м/	0.005	0.005	
Сувгийн хэмжээ	1-1 900x450		
Сувгийн дэлгэмэл байгуулалт			

Энэхүү зураг нь "ББСМО"ХХК-ийн ОЮУНЫ ӨМЧ тул зохиогчийн зөвшөөрөлгүйгээр өөрчлөх болон ашиглахыг хориглоно.



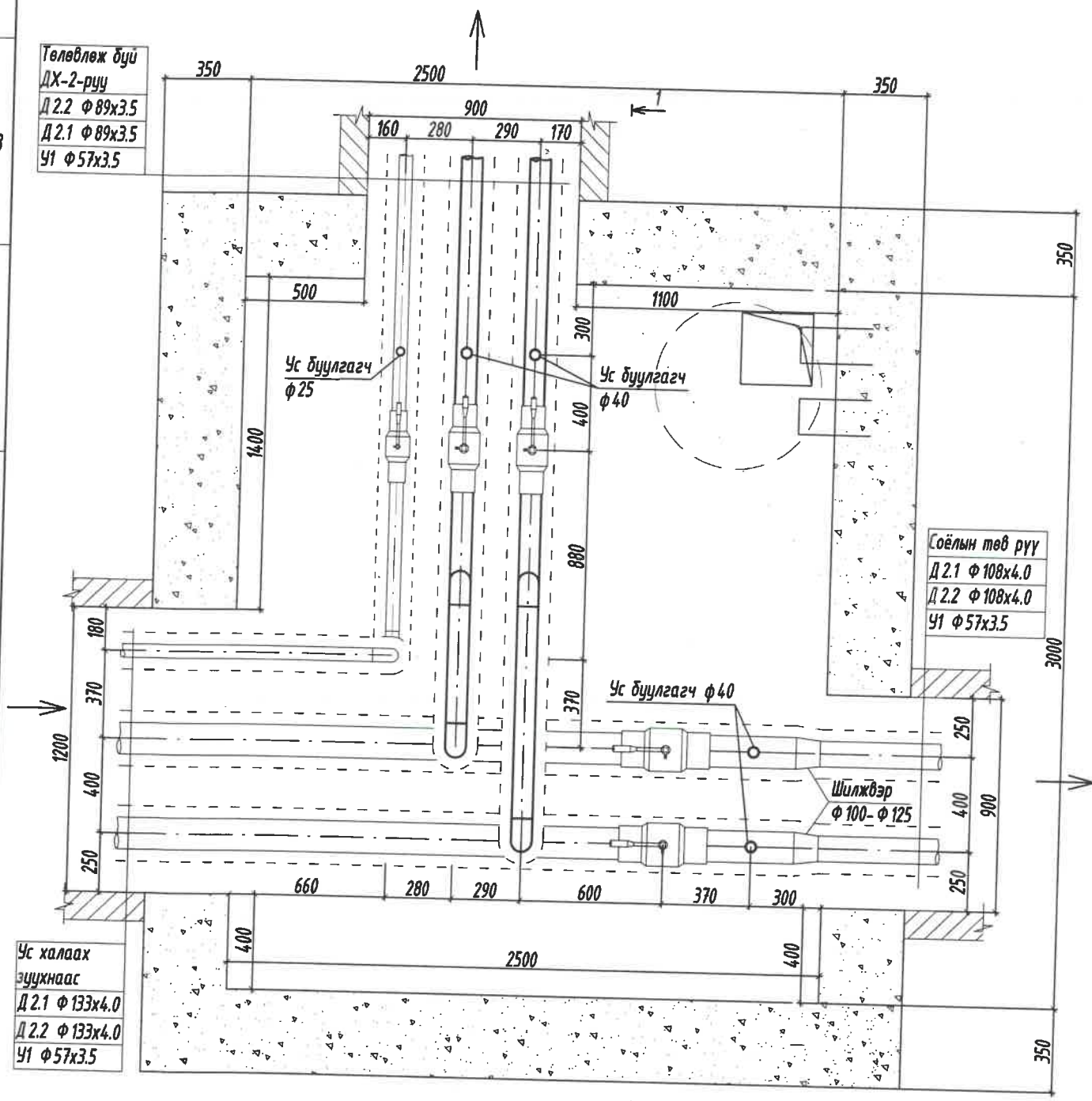
БАРИЛТЫН ЗУРАГ ТӨСЛИЙН  
"ББСМО" КОМПАНИ  
Утас: 634, 2-р зургууль "ББСМО" ХХК-н байр  
Утас: 7716131, 9916132,  
И-мэйл: bbsmo@bbsmo.com, bbsmo@bbsmo.net

Өвөрхангай аймаг, Уянга сум, 8-р баг  
Өвөрхангай аймгийн Уянга суман дахь цагдаагийн тасгийн барилга  
Гадна дулааны шугамын дагуугийн зүсэлт

Ер. захирал	Б.Сүнжидмаа	ЕГ Шифр:	ББ-17-1/2022	Масштаб:	М1:100	Огноо:	2022
Инженер	Б.Солонго	ТГ Шифр:	У.Батдэлгэр	Зургийн дугаар:	ГД-7	Хуудас:	13
Гүйцэтгэсэн	Б.Солонго						
Шалгасан	У.Батдэлгэр						

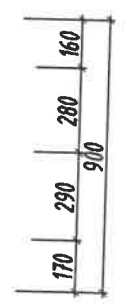
**ДХ-1 ДУЛААНЫ ХУДГИЙН БАЙГУУЛАЛТ**  
/3000x2500x2000h/

Төлөвлөж буй  
ДХ-2-руу  
Д 2.2 Ф 89x3.5  
Д 2.1 Ф 89x3.5  
У1 Ф 57x3.5

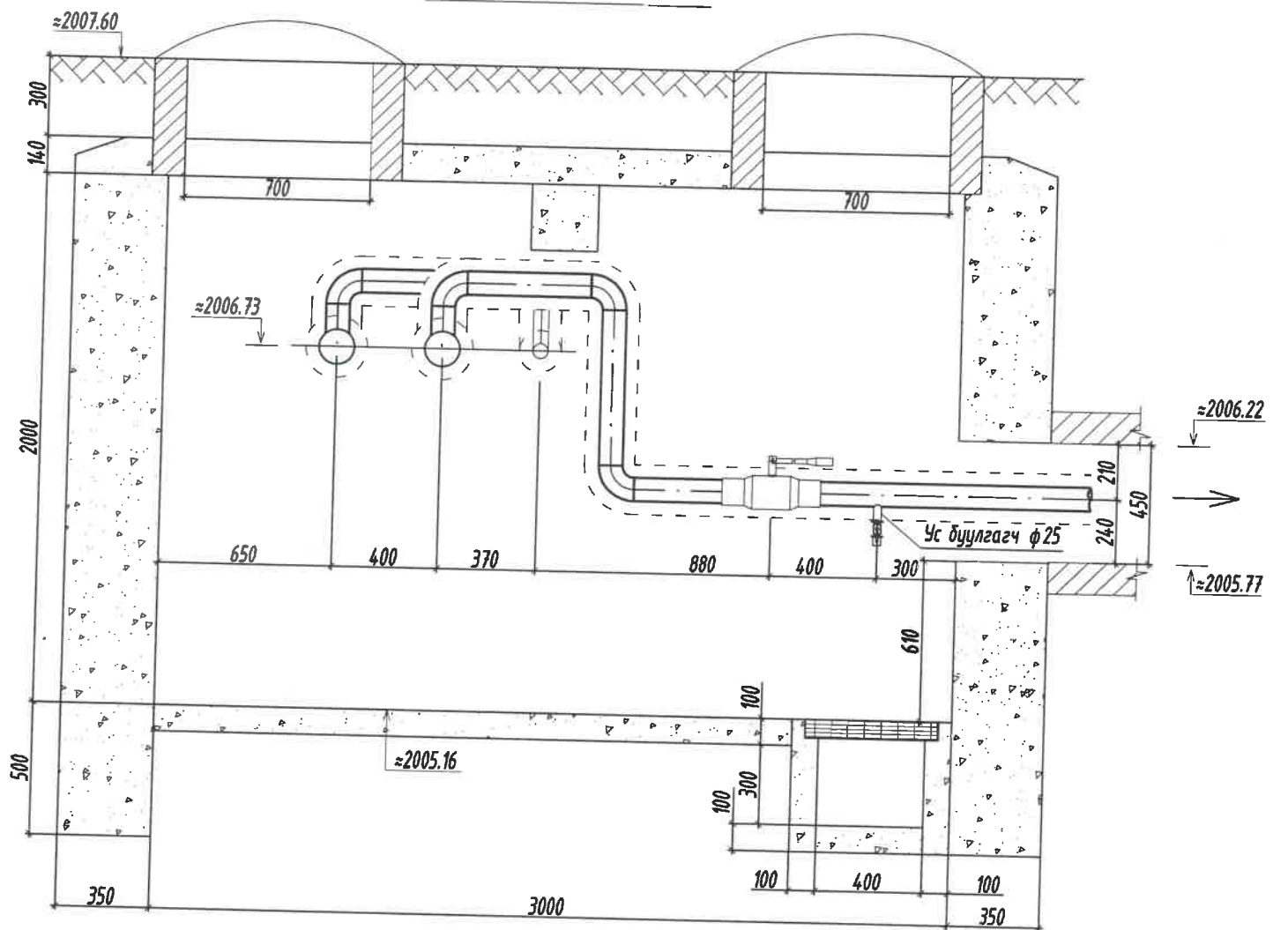


Ус халаах зуухнаас  
Д 2.1 Ф 133x4.0  
Д 2.2 Ф 133x4.0  
У1 Ф 57x3.5

Соёлын төв рүү  
Д 2.1 Ф 108x4.0  
Д 2.2 Ф 108x4.0  
У1 Ф 57x3.5



**ХУДГИЙН ОГТЛОЛ /1-1/**



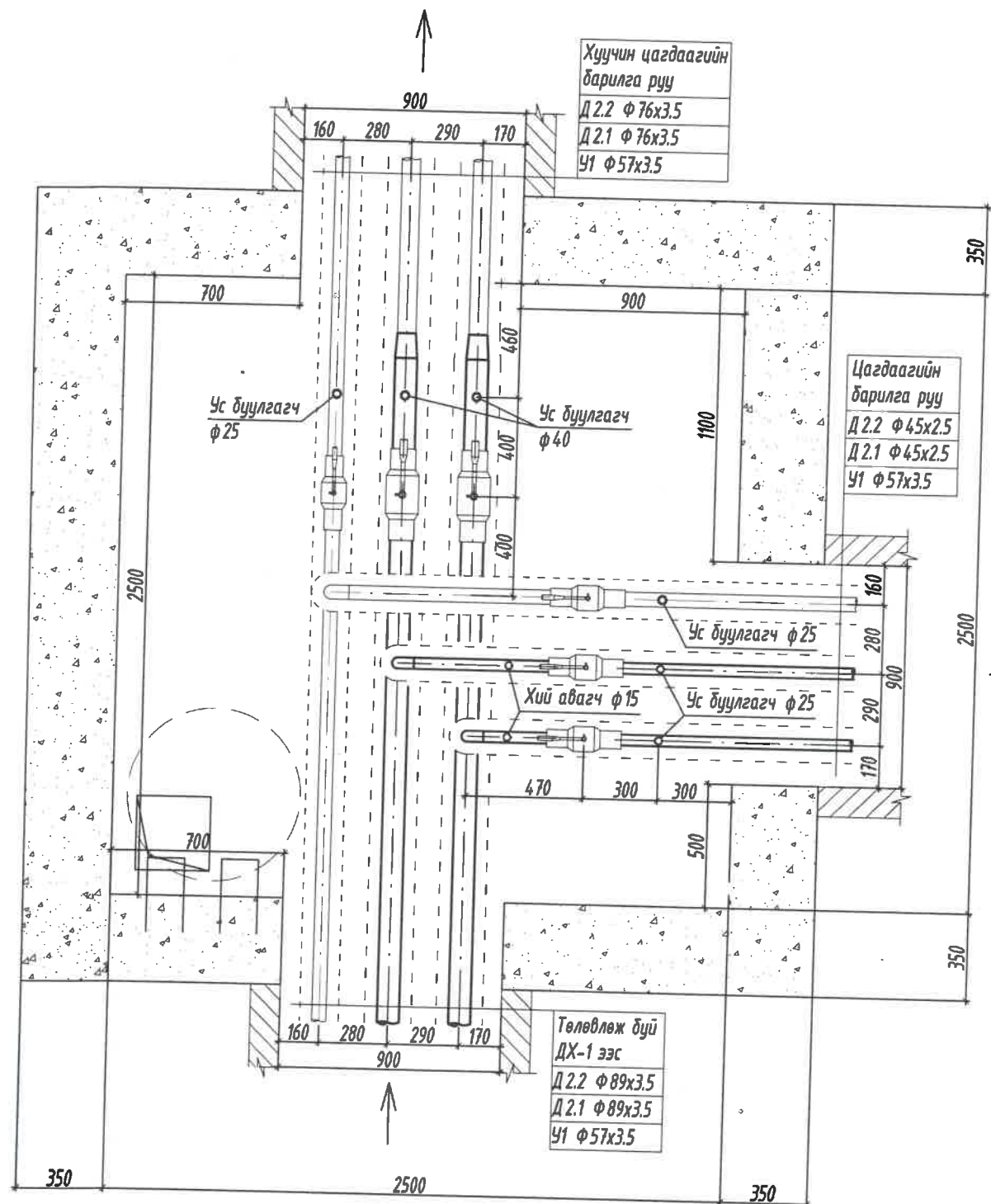
3-07  
2022.10.05

Энэхүү зураг нь "ББСМО"ХХК-ийн ОЮУНЫ ӨМЧ тул зохиогчийн зөвшөөрөлгүйгээр өөрчлөх болон ашиглахыг хориглоно.

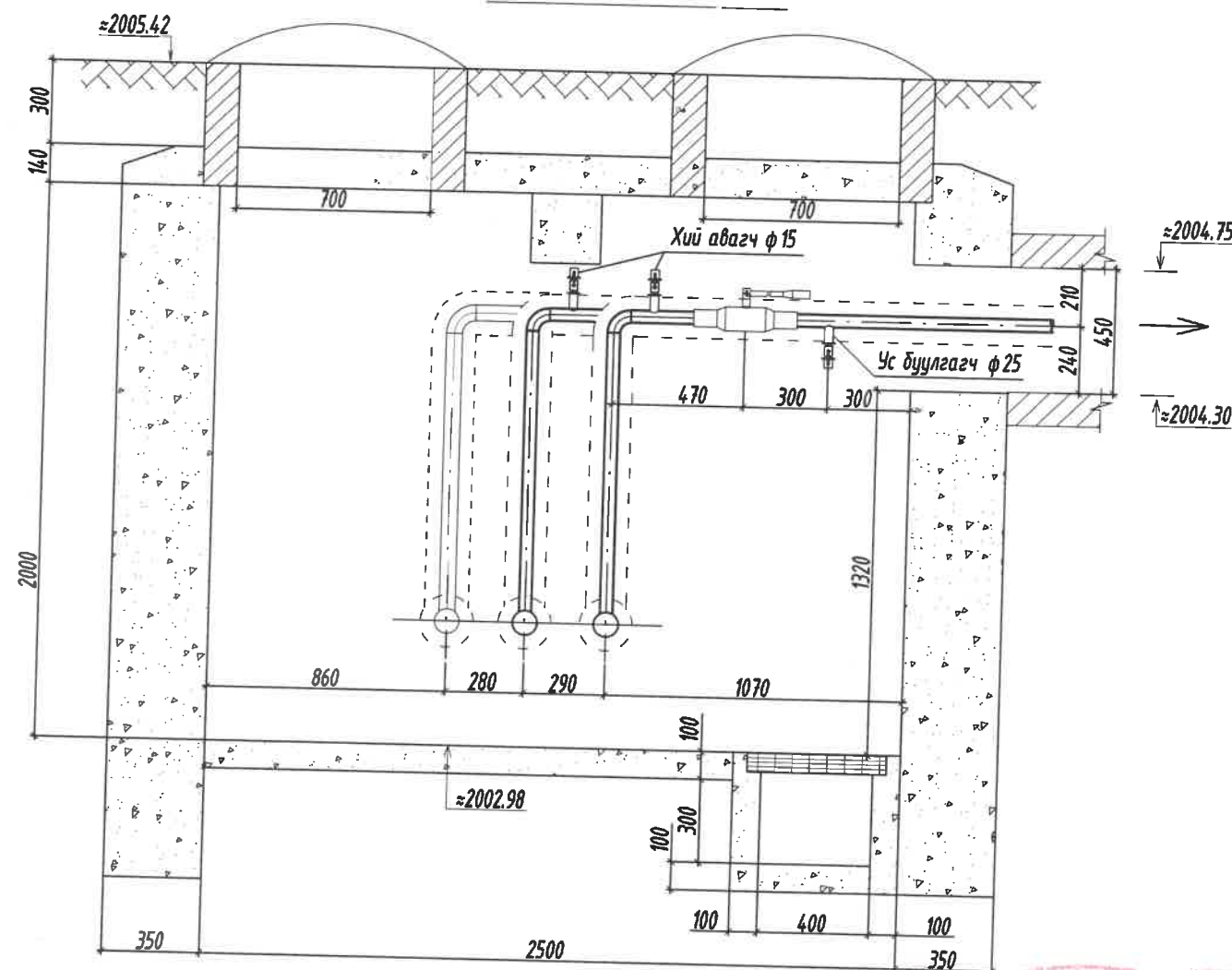
Өвөрхангай аймаг, Уянга сум, 8-р баг  
Өвөрхангай аймгийн Уянга суман дахь цагдаагийн тасгийн барилга  
ДХ-1 дулааны худгийн байгуулалт, огтлол

<p>БАРИАГЫН ЗУРАГ ТӨСЛИЙН "ББСМО" КОМПАНИ Хаяг: 630, 2-р хороо "ББСМО" ХХК-н байр Утас: 7716193, 9916193 И-майл: bbsmo_ua@yahoo.com, bbs@bbsmo.mn</p>	Ер. захирал	Б.Сүнжидмаа	ЕГ Шифр:	Масштаб:	Огноо:
	Инженер	Б.Солонго	ББ-17-1/2022	М1:25	2022
	Гүйцэтгэсэн	Б.Солонго	ТГ Шифр:	Зургийн дугаар:	Хуудас:
	Шалгасан	У.Батдэлгэр		ГД-8	13

**ДХ-2 ДУЛААНЫ ХУДГИЙН БАЙГУУЛАЛТ**  
/ 2500x2500x2000h /



**ХУДГИЙН ОГТЛОЛ /1-1/**



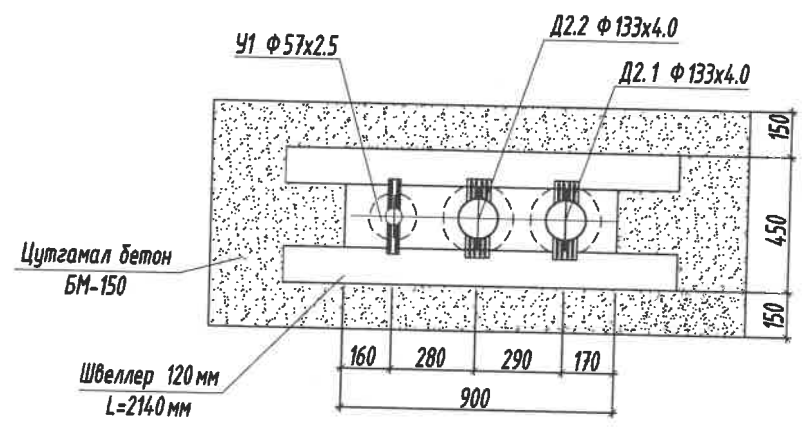
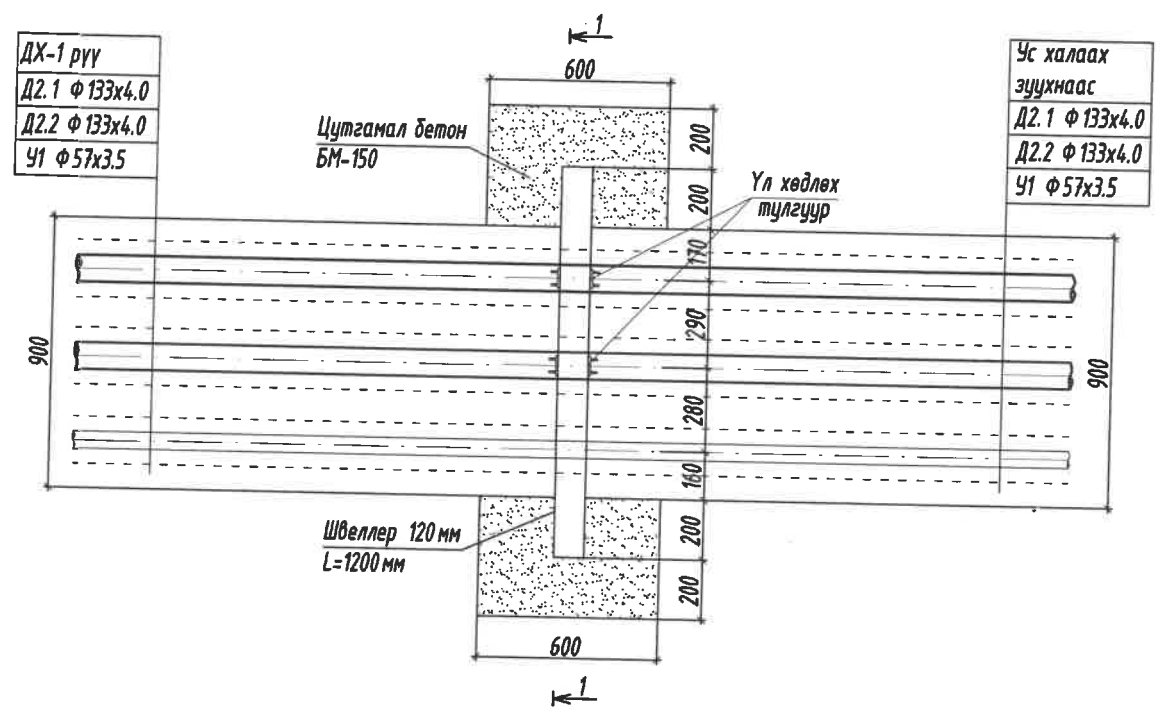
3-07  
Уураг  
2022.10.05

Энэхүү зураг нь "ББСМО"ХХК-ийн ОЮУНЫ ӨМЧ тул зохиогчийн зөвшөөрөлгүйгээр өөрчлөх болон ашиглахыг хориглоно.  
Өвөрхангай аймаг, Уянга сум, 8-р баг  
Өвөрхангай аймгийн Уянга суман дахь цагдаагийн тасгийн барилга  
ДХ-2 дулааны худгийн байгуулалт, огтлол



Ер. захирал	Б.Сүнжидмаа	ЕГ Шифр:	Масштаб:	Огноо:
Инженер	Б.Солонго	ББ-17-1/2022	М1:25	2022
Гүйцэтгэсэн	Б.Солонго	ТГ Шифр:	Зургийн дугаар:	Хуудас:
Шалгасан	Ч.Батдэлгэр		ГД-9	13

### ҮЛ ХӨДЛӨХ ТУЛГУУРЫН ХИЙЦ ҮТ-1



Хоолойн диаметр		Хэмжээ В мм			Металл балк			Бетоны бэлтгэл бетон м1000м <sup>3</sup>
φТруба	Колво	А	Б	Г	Н	L метр	Нийт жин кг	
φ133	1	600	200	1000	10	950x2	16.5	0.144

Тэмдэглэгээ	Dn	K=S	Q, мс	H	B	I	L	m	Масс, кг
T6.01	133	4	7	260	80	110	180	30	8.8

Тайлбар:  
Мөн Барилга байгууламжийн үндсэн хийцний  
Серия Г-0.15-1 нэг маягийн зурагт заагдсан Т4 төрлийн 2  
тулцтай хүчитгэсэн үл хөдлөх тулгуурыг тусгасан.

Энэхүү зураг нь "ББСМО" ХХК-ийн ОЮУНЫ ӨМЧ тул зохиогчийн зөвшөөрөлгүйгээр өөрчлөх болон ашиглахыг хориглоно.

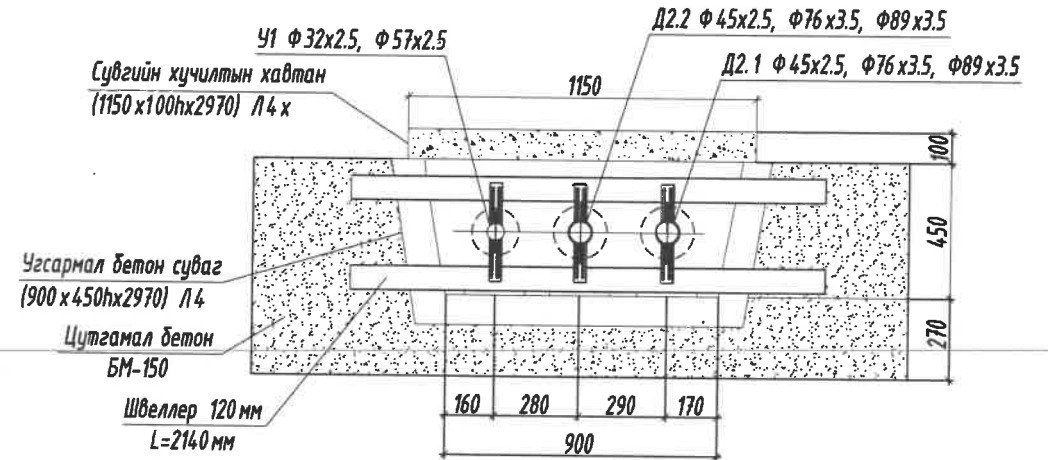
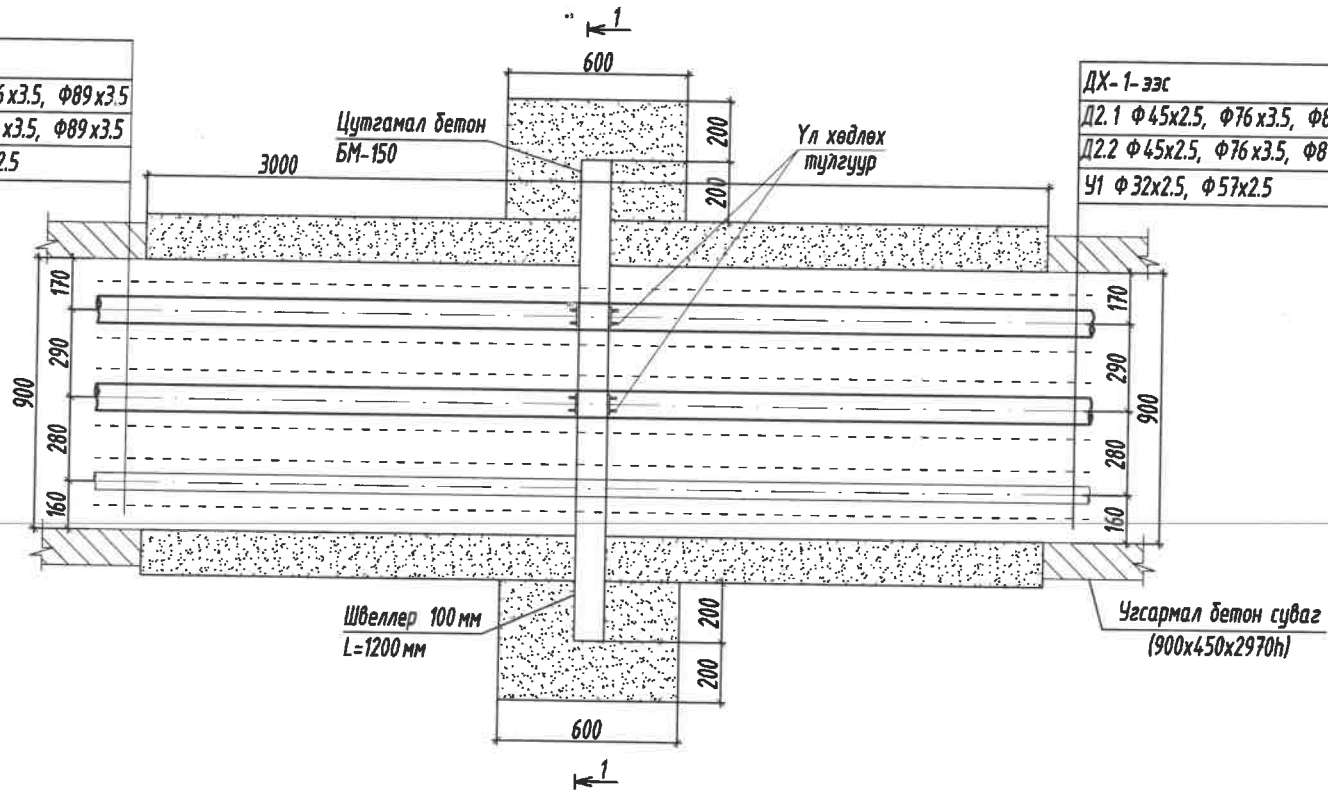
Өвөрхангай аймаг, Уянга сум, 8-р баг  
Өвөрхангай аймгийн Уянга суман дахь цагдаагийн тасгийн барилга  
Үл хөдлөх тулгуур 1-н байгуулалт, огтлол

<p>БАРИЛГЫН ЗУРАГ ТӨСЛИЙН "ББСМО" КОМПАНИ Холбоо: 638, 2-р хороо "ББСМО" ХХК-н байр Улаанбаатар, 77116139, 99116139 И-адрес: bbsmo_ua@yahoo.com, Баяс: BBSMO.mn</p>	Ер. захирал	Б.Сүнжидмаа	ЕГ Шифр:	Масштаб:	Огноо:
	Инженер	Б.Солонго	ББ-17-1/2022	M1:25	2022
	Гүйцэтгэгч	Б.Солонго	ТГ Шифр:	Зургийн дугаар:	Хуудас:
	Шалгасан	У.Батдэлгэр		ГД-10	13

# ҮЛ ХӨДЛӨХ ТУЛГУУРЫН ХИЙЦ ҮТ-2,3,4,5

БАРИЛГА-руу	
Д2.1	Φ 45x2.5, Φ 76x3.5, Φ 89x3.5
Д2.2	Φ 45x2.5, Φ 76x3.5, Φ 89x3.5
У1	Φ 32x2.5, Φ 57x2.5

ДХ-1-ээс	
Д2.1	Φ 45x2.5, Φ 76x3.5, Φ 89x3.5
Д2.2	Φ 45x2.5, Φ 76x3.5, Φ 89x3.5
У1	Φ 32x2.5, Φ 57x2.5



Хоолойн диаметр		Хэмжээ В мм			Металл балк			Бетоны бэлтгэл бетон м1000м <sup>3</sup>
ΦТруба	Колво	А	Б	Г	Н	L метр	Нийт жин кг	
Φ 25-89	1	600	200	1000	10	950x2	16.5	0.144

Тэмдэглэгээ	Dn	K=S	Q, мс	H	B	I	L	m	Масс, кг
T6.01	76	4	5	238	70	115	170	30	5.2

Тайлбар:  
 Мөн Барилга байгууламжийн үндсэн хийцний  
 Серия Г-0.15-1 нэг маягийн зурагт заагдсан Т4 төрлийн 2  
 түлцтэй хүчитгэсэн үл хөдлөх тулгуурыг тусгасан.

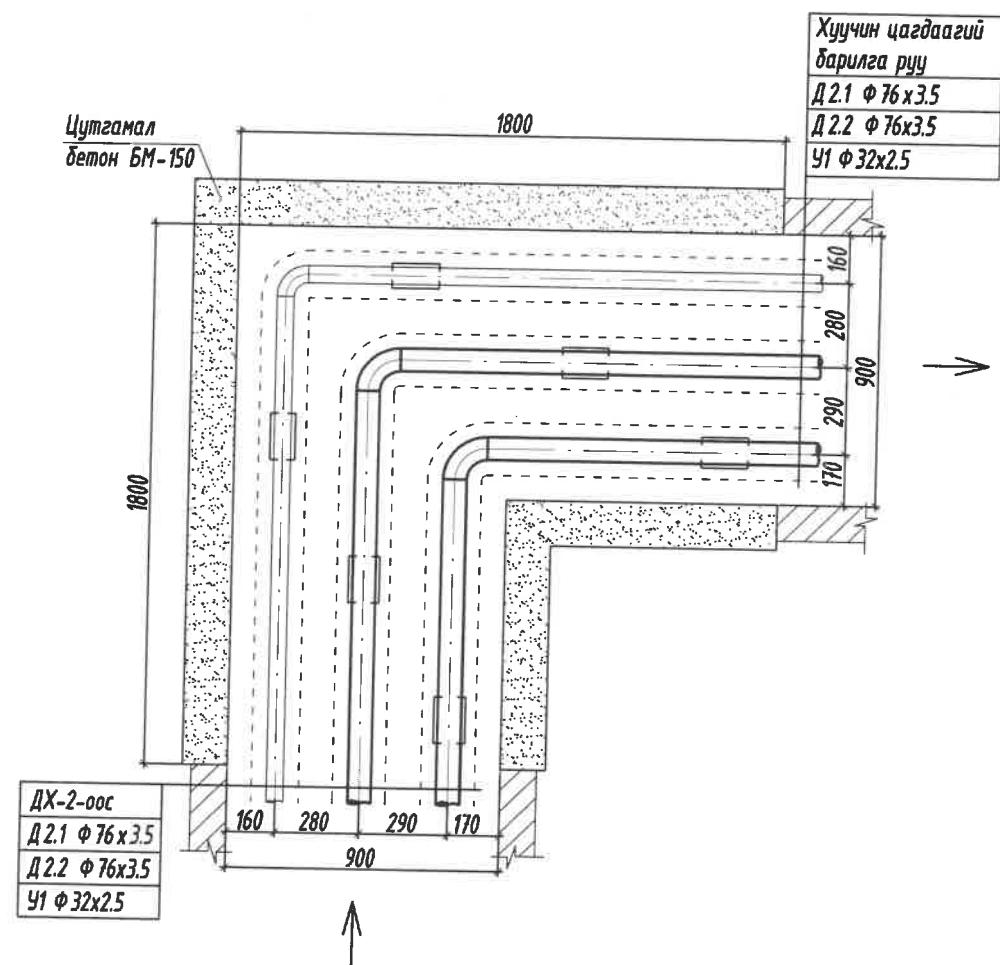
Энэхүү зураг нь "ББСМО"ХХК-ийн ОЮУНЫ ӨМЧ тул зохиогчийн зөвшөөрөлгүйгээр өөрчлөх болон ашиглахыг хориглоно.



БАРИЛГЫН ЗУРАГ ТӨСЛИЙН  
 "ББСМО" КОМПАНИ  
 Утас: 6311 2-н хэлрээ "ББСМО" ХХК-н байр  
 Утас: 7716187, 9976189  
 И-мэйл: bbsmo\_cib@yandex.com, bbs.bbsmo.mn


Өвөрхангай аймаг, Уянга сум, 8-р баг				
Өвөрхангай аймгийн Уянга суман дахь цагдаагийн тасгийн барилга				
Үл хөдлөх тулгуур 2,3,4,5-н байгуулалт, огтлол				
Ер. захирал	Б.Сүнжидмаа	ЕГ Шифр:	Масштаб:	Огноо:
Инженер	Б.Солонго	ББ-17-1/2022	М1:25	2022
Гүйцэтгэсэн	Б.Солонго	ТГ Шифр:	Зургийн дугаар:	Хуудас:
Шалгасан	У.Батдэлгэр	ГД-11	ГД-11	13

### ЭВ-1-ИЙН БАЙГУУЛАЛТ

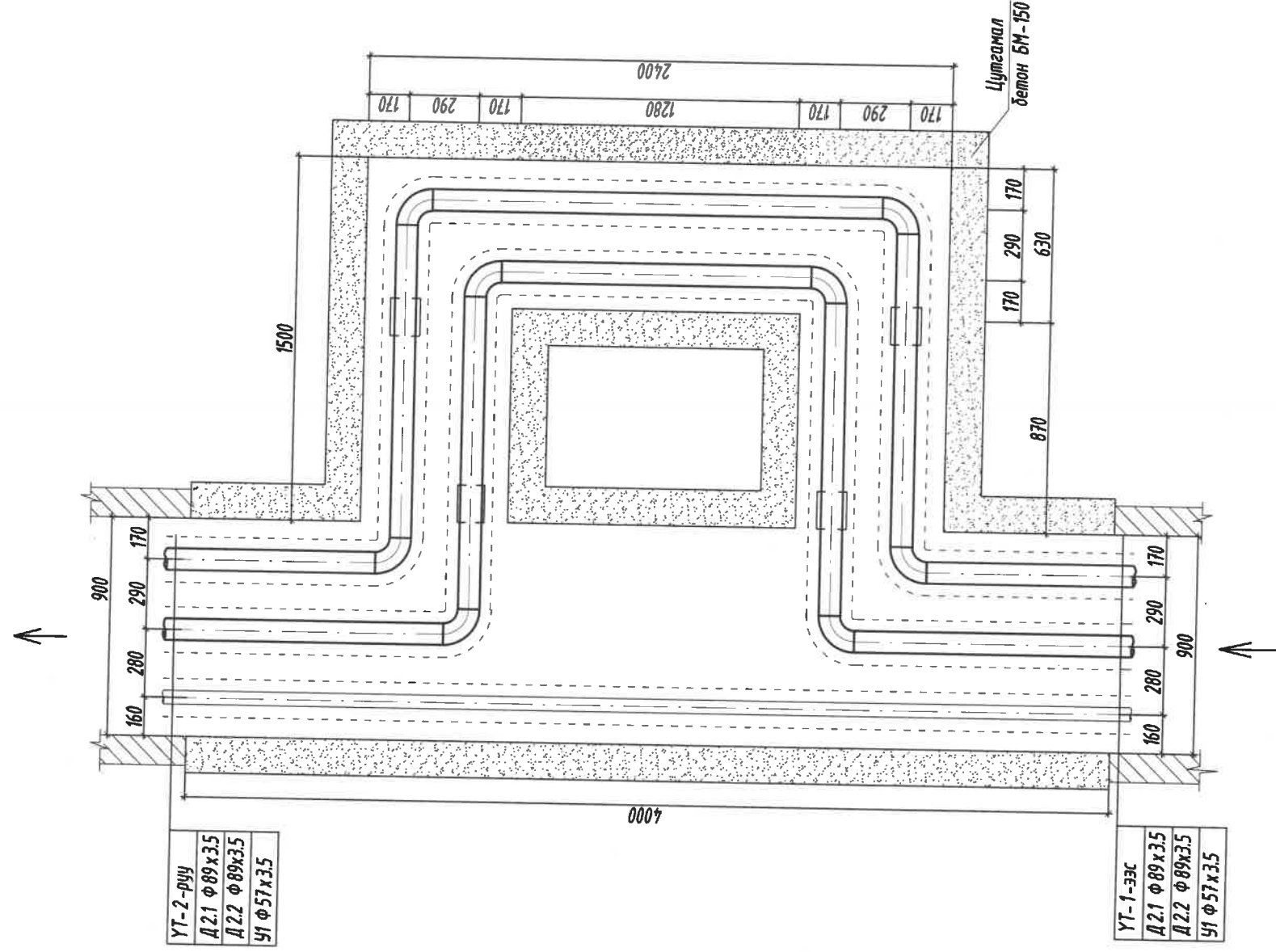


Энэхүү зураг нь "ББСМО"ХХК-ийн ОЮУНЫ ӨМЧ тул зохиогчийн эвдшөрөлгүйгээр өөрчлөх болон ашиглахыг хориглоно.

Өвөрхангай аймаг, Уянга сум, 8-р баг  
 Өвөрхангай аймагийн Уянга суман дахь цагдаагийн тасгийн барилга  
 ЭВ-1-ийн байгуулалт

 БАРИЛГЫН ЗУРАГ ТӨСЛИЙН "ББСМО" КОМПАНИ Холбоо 538, 2-р хороо "ББСМО" ХХК-н байр Улаанбаатар 77716139, 99716139 И-хочил баазны хаяг: info@bbsmo.com, 246-983902.mn	Ер. захирал	Б.Сунжидмаа	ЕГ Шифр:	Масштаб:	Огноо:
	Инженер	Б.Солонго	ББ-17-1/2022	М1:25	2022
	Гүйцэтгэгсэн	Б.Солонго	ТГ Шифр:	Зургийн дугаар:	Хуудас:
	Шалгасан	У.Батдэлгэр		ГД-12	13

# КОМПЕНСАТОРЫН БАЙГУУЛАЛТ 3-1



## КОМПЕНСАТОРЫН ТАТАЛТ

№	Компенсаторын байрлал		Шугамын диаметр /мм/	Тооцоогоор мм	Зурьдчилсан тооцоогоор 50% /мм/	ҮХТ-ын хоорондын зай хэмжээ, м
	Өвөх	Буцах				
3-1	66.0	55.01	φ 89x3.5		33.0	54.0 м
	27.51					

### Тайлбар:

Компенсаторын таталтын тооцоог -28.2 °C ашиглан тооцсон ба усралт хийх үед гадна агаарын температурыг ашиглан тооцоог дахин хийх шаардлагатай.  
Компенсаторын нийцэг зургал үзүүлсэн газар дээр нь цутгаж хийнэ.



БАРИГДЫН ЗУРАГ ТАСЛИЙН  
"БСМО" КОМПАНИ  
Хаяг: БЗД, 4-р хороо, "БСМО" ХХК-н байр  
Утас: 774625, 591615.  
И-мэйл: bsmo@bismoo.com, bsmo@bismoo.mn

Энэхүү зураг нь "БСМО" ХХК-ийн ОЮУНЫ ӨМЧ тул зохиогчийн зөвшөөрөлгүйгээр өөрчлөх болон ашиглахыг хориглоно.  
Өвөрхангай аймаг, Уянга сум, 8-р баг

Өвөрхангай аймагийн Уянга суман дахь цагдаагийн тасгийн барилга

Компенсаторын байгуулалт 3-1

Ер. захирал	Б.Сүнжидмаа	ЕГ Шифр:	М1:25	Огноо:	2022
Инженер	Б.Солонго	ББ-17-1/2022	М1:25	Хуудас:	13
Гүйцэтгэгсэн	Б.Солонго	ТГ Шифр:	ГД-13		
Шалгалсан	У.Балдэлгэр				



БАРИЛГЫН ЗУРАГ ТӨСЛИЙН  
"ББСМО" ХХК

ШИФР: ББ-17/2022

ӨВӨРХАНГАЙ АЙМАГ. УЯНГА СУМ. 8-Р БАГ  
Өвөрхангай аймгийн Уянга суман дахь цагдаагийн тасгийн барилга

/Ажлын зураг/

ДОТОР ХАЛААЛТ, АГААР СЭЛГЭЛТИЙН ХЭСЭГ-ХАС

Боловсруулсан:

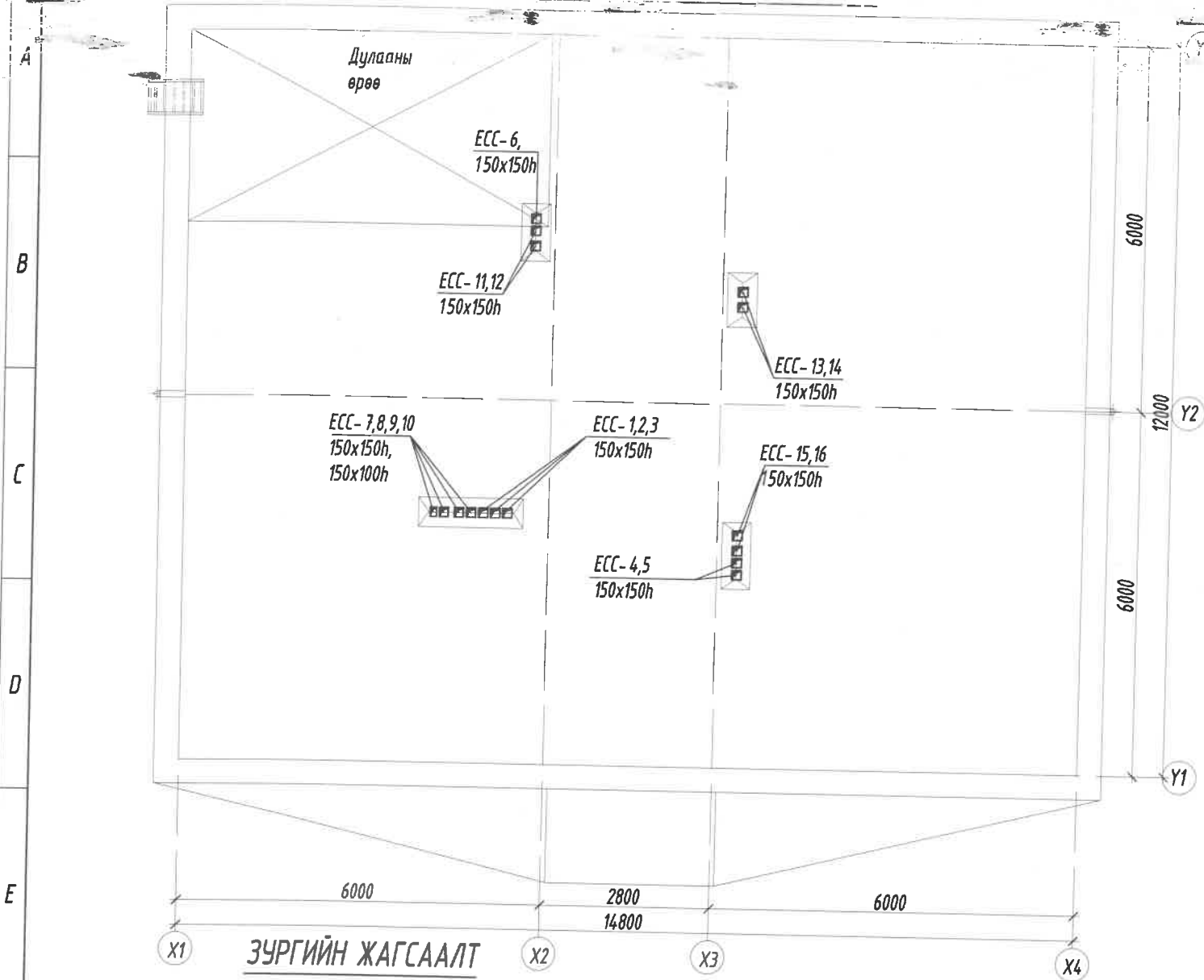
"ББСМО"ХХК-ний захирал..... *Б.Сүнжидмаа* Б.Сүнжидмаа

Инженер..... *М.Баярхүү* М.Баярхүү

Улаанбаатар хот. 2022он



ХАС II ТОЙМ БАЙГУУЛАЛТ М1:50



ЗУРГИЙН ЖАГСААЛТ

Д/Д	ЗУРГИЙН НЭР	ТАЙЛБАР
1	Нүүр хуудас, Зургийн жагсаалт	ХАС-1
2	Таних тэмдэг, Тайлбар бичиг	ХАС-2
3	Тоног төхөөрөмжийн тодорхойлолт	ХАС-3
4	Материалын түүвэр	ХАС-4
5	Материалын түүвэр	ХАС-5
9	1-р давхрын гаражийн халаалтын системийн байгуулалт	ХАС-6
10	1-р давхрын халаалтын системийн байгуулалт	ХАС-7
11	2-р давхрын халаалтын системийн байгуулалт	ХАС-8
13	1-р давхрын агаар сэлгэлтийн системийн байгуулалт	ХАС-9
14	2-р давхрын агаар сэлгэлтийн системийн байгуулалт	ХАС-10
15	Халаалтын системийн тойм	ХАС-11
16	Халаалтын системийн хэсэглэл-1	ХАС-12
17	Халаалтын системийн хэсэглэл-2	ХАС-13
19	Агаар сэлгэлтийн системийн тойм-1	ХАС-14

ХАШЛАГА ХИЙЦИЙН ДУЛААН ТЕХНИКИЙН ҮЗҮҮЛЭЛТ

Д/Д	Хашлага хийцийн нэр	Нэр	Материал			R	K
			Нягт кг/м <sup>3</sup>	Зузаан м	ДДК Вт/м <sup>2</sup> °C		
1	Гадна хана/1-2-р давхар/	Өнгөлгөө	-	-	-	-	-
		Сайжруулсан шавардлага	1800	0.015	0.76	0.019	-
		Блокон хана	600	0.25	0.14	1.7800	-
		Чулуун хөвөн дулаалга	45	0.15	0.044	3.4100	-
		Гадна өнгөлгөөний метал хавтан	-	-	-	-	-
		Дулаан дамжилтын итгэлцүүр	-	-	-	0.17	-
2	Хучилт	Полимер мембран	600	0.003	0.17	0.018	5.45
		Дулаан тусгаарлагч хавтан MNS EN 13164:2011	40	0.25	0.038	6.57	0.18
		Чур ус тусгаарлагч ЭПП	600	0.003	0.17	0.018	-
		Битум	1400	0.002	0.27	0.01	-
		Налуулга керамзит бетон	500	0.05-0.25	0.17	0.294	-
		Цутгамал хучилт	2500	0.16	1.92	0.083	-
		Сайжруулсан шавардлага	1800	0.015	0.76	0.019	-
		Өнгөлгөө	-	-	-	-	-
		Дулаан дамжилтын итгэлцүүр	-	-	-	0.17	-
		3	Гадна хаалга	-	-	-	7.18
4	Цонх	2 давхар шиллэгээтэй вакуум цонх	-	-	-	0.7	1.43
5	Дулаалгатай шал	Цементэн тэгшилгээ	1800	0.08	0.76	0.105	-
		Цутгамал хучилт	2500	0.16	1.92	0.083	-
		XPS дулаалга	40	0.10	0.038	2.6300	-
		Нягтруулсан хөрс	-	-	-	-	-
		Дулаан дамжилтын итгэлцүүр	-	-	-	0.17	-
						2.98	0.33

ХАЛААЛТ, АГААР СЭЛГЭЛТИЙН СИСТЕМИЙН ҮНДСЭН ҮЗҮҮЛЭЛТ

Барилга байгууламжийн нэр	Эзэлхүүн V, /м <sup>3</sup> /	Гадна агаарын температур t°С/	ДУЛААНЫ АЧААЛАЛ ВТ				Хүйтэн зарцуулалт /кВт/	Даралтын алдагдал /кгс/м <sup>2</sup> /
			Халаалт	Агаар сэлгэлт	Халуун ус хангамж	Бүгд		
Зоорийн давхар		-28.2°С	3500 Вт	-	-	3500 Вт	-	134
Цагдаагийн барилга		-28.2°С	22962 Вт	-	-	22962 Вт	-	676
Нийт			26462 Вт	-	-	26462 Вт	-	810

Энэхүү зураг нь "ББСМО"ХХК-ийн ОЮУНЫ ӨМЧ тул зохиогчийн эвшөөрөлгүйгээр өөрчлөх болон ашиглахыг хориглоно.



Өвөрхангай аймаг, Уянга сум, 8-р баг.  
Өвөрхангай аймгийн Уянга суман дахь цагдаагийн тасгийн барилга

Нүүр хуудас

Ер.захирал	Б.Сүнжидмаа	ЕГ Шифр:	Масштаб:	Огноо:
Инженер	М.Баярхүү	ББ-17/2022	М1:100	2022
Гүйцэтгэсэн	Б.Солонго	ТГ Шифр:	Зургийн дугаар:	Хуудас:
Шалгасан	М.Баярхүү		ХАС-1	14

Ерөнхий хэсэг:

Өвөрхангай аймаг, Уянга сумын 8-р багд барьдагцаар төлөвлөгдөж буй өвөрхангай аймаг дахь цагдаагийн газрын клубны барилгын Халаалт, агаар сэлгэлтийн системийн ажлын зургийг барилга архитектур, технологийн болон зургийн даалгаврыг үндэслэн боловсруулав.

А. Зураг төслийг боловсруулахдаа дараах норм ба дүрмийг мөрдлөг болгон хийлээ.

- 1. Барилгад хэрэглэх уур амьсгал ба геофизикийн үзүүлэлт БНБД 23-01-09
- 2. Барилгын дулаан хамгаалалт БНБД 25-01-20
- 2. Халаалт, агаар сэлгэлт ба кондиционер БНБД 41-01-11
- 3. Олон нийтийн, иргэний барилга БНБД 31-03-03
- 4. Дотор сантехникийн систем БНБД 40-06-16

Б. Халаалт, агаар сэлгэлтийн системийн тооцоог дараах байдлаар тооцооло.

- 1. Гадна агаарын хэм хүйтний улирал /Бүзүүлэлт/ -28.2°C
- 1.1 Галлагааны үеийн дундаж температур -7.2°C
- 1.2 Галлагаа үргэлжлэх хугацаа 264хоног
- 2. Дулаан зөөгчийн температур:

- 2.1. Халаалтын системийн өгөх усны хэм 90°C
- 2.2. Халаалтын системийн буцах усны хэм 70°C

3. Зонхилох өрөөний хэм:

- 3.1. Байцаагчийн өрөө 20°C

В. ХАЛААЛТ:

Халаалтын системийн эх үүсвэр нь: Халаалтын ус халаах зуухнаас хангагдана.

Халаалтын системийг төлөвлөхдөө:

-1-р давхрын авто зогсоол

-Цагдаагийн барилгын халаалтын систем гэж хуваан төлөвлөв. Халаалтын систем нь доороос түгээлттэй, 2 хоолойт мухардмал систем байх ба халаалтын өгөх, буцах шугамыг 1-р давхрын шалаар ил хана дагаж зурагт заасан чиглэлийн дагуу  $i=0.003$  налуутай угсарна.

Халаалтын системд Орос улсад үйлдвэрлэсэн M-140-A0 маркын ширмэн радиатор төлөвлөв. Халаах хэрэгсэлд хий авагч, өгөх, буцах шугаманд термостат хаалт, бөмбөлгөн хаалтыг зургийн дагуу угсарна. Халаах хэрэгсэлд засвар үйлчилгээ хийхэд амархан авагдахаар бөмбөлгөн хаалтны өмнө задардаг англи муфтыг зурагт тусгав. Ширмэн радиаторын секцүүдийг холбохдоо ниллелээр холбохдоо заавал үйлдвэрийн нягтруулах жиүрэг эсвэл 1.5мм хүртэл зузаантай дулаанд тэсвэртэй резин, 1-2мм зузаан паронит хэрэглэнэ. Халаах хэрэгслийн богино хоолойн урт 1500мм-ээс их бол заавал бэхлэгээ хийж өгнө. Халаах хэрэгслийг босоо шугамтай холбох богино хоолойн хэвгий түүний нийт уртад 5-10мм байна. Хоолойн урт 500мм хүртэл үед хэвгий шаардлагагүй.

Халаалтын босоо шугамын давхар дунд хучилт цоолох хэсэгт гильз хийж өгнө. 1-р давхрын автозогсоолын хэсэгт босож байгаа босоо шугам хоолойнуудыг дулаалгатай угсарна.

Халаалтын системийн хамгийн өндөр цэгт хий авагч, хамгийн нам цэгт ус буулгагч зэргийг угсарна. Халаалтын хэвтээ түгээх шугам хоолойн бэхлэгээ хоорондын зай нь дулаалгатай хоолойн хүвд: DN15-1.5м, DN20-2м, DN25-2м, DN32-2.5м, DN40-3м, DN50-3м, DN65-4, 80-4м, DN100-4.5м байхаар тус тус төлөвлөв.

Г. АГААР СЭЛГЭЛТ:

Барилгын агаар сэлгэлтийн системийг нормын дагуу ердийн агаар сэлгэлт төлөвлөв.

Ариун цэврийн өрөөнүүдэд дохирдсон агаарыг зайлуулах жижиг обрын таазны сэнс төлөвлөв. Агааржуулалтын хоолойг талбай дээр ил угсрахаар болвол тухайн өрөөний өнгө үзэмжид тохируулан цэвэрхэн: угсралт хийн хоолойг будаж өгнө. Дамжуулах хоолойн хучилт, дотор ба хамар ханыг нэвтрэн өнгөрч байгаа хэсэгт шаддаггүй материалаар хамгаалах гэр хийнэ. Агааржуулалтын хоолой нэвтрэх нүх завсрыг хашлага бүтээцийн гал тэсвэрлэлтийн нормчлогдсон хязгаарыг хангах шаддаггүй материалаар чигжээс хийнэ. Зургаас өөрчлөлттэй ажлыг зураг зохиогчид мэдэгдэж зөвшилцөх шаардлагатай.

Агаарын хаялтыг дээврийн прапиднаас дээш  $min 0.7$  метрт гаргах ба хоолойг сайтар дулаална.

Халаалт, Агаар сэлгэлтийн системийн тоног төхөөрөмж, материалыг техник, галын болон эрүүл ахуйн шаардлага хангасан тоног төхөөрөмж материалаар гүйцэтгэнэ.

Дулаалгагүй ган яндан хоолойг тосон будгаар хоёр дахин будна. Халаалтын системийг угсарч дууссаны дараа зохих даралттай усаар шахаж шалгасаны дараа яндан хоолойг будах ба заслын ажлыг гүйцэтгэх хэрэгтэй.

Барилгын халаалт, агаар сэлгэлтийн угсралтын ажлыг:

- БНБД 12-03-04 "Барилга үйлдвэрлэлийн хөдөлмөр хамгаалал аюулгүй ажиллагааны дүрэм"
- БНБД 12-101-05 "Барилга угсралтын ажилд мөрдөх хөдөлмөр хамгааллын үлгэрчилсэн"
- БНБД 40-06-16 "Дотор сантехникийн систем" зэрэг дүрмийн холбогдох заалтыг мөрдлөг болгон тусгай зөвшөөрөл бүхий мэргэжлийн байгууллагаар гүйцэтгүүлэх

хэрэгтэй.

Нэр	Тэмдэглэгээ	
	Байгуулалт	Тойм
- Халаалтын өгөх шугам		
- Халаалтын буцах шугам		
- Халаах хэрэгсэл, термостат вентиль		
- Халаалтын босоо шугам		
- Хийн крантай халаах хэрэгсэл		
- Регистр		
- Балансын хаалт, ус буулгагч		
- Халаалтын шугамын налуу		
- Агаар сорох тор		
- Агаар сэлгэлтийн хоолой /агаар сорох/		
- Агаар сорох механик систем		
- Галын клапан		
- Агаар оруулах төхөөрөмж		
- Агаар сорох төхөөрөмж		

Энэхүү зураг нь "ББСМО"ХХК-ийн ОЮУНЫ ӨМЧ тул зохиогчийн зөвшөөрөлгүйгээр өөрчлөх болон ашиглахыг хориглоно.

Өвөрхангай аймаг, Уянга сум, 8-р баг. Өвөрхангай аймгийн Уянга суман дахь цагдаагийн тасгийн барилга					
Таних тэмдэг, Тайлбар бичиг					
Ер.захирал	Б.Сүнжидмаа	ЕГ Шифр:	Масштаб:	Огноо:	
Инженер	М.Баярхүү	ББ-137/2022	M1:100	2022	
Гүйцэтгэгсэн	Б.Еолонго	ТГ Шифр:	Зургийн дугаар:	Хуудас:	
Шалгасан	М.Баярхүү		ХАС-2	14	

БАРИЛГЫН ЗУРАГ ТӨСЛИЙН  
"ББСМО" КОМПАНИ  
Хаяг: БЗД, 2-р хороо "ББСМО" ХХК-н байр  
Утас: 771639, 991639  
И-мэйл: bbmo@yandex.com, bbmo@bbsmo.mn

**АГААР СОРХ СИСТЕМЫН СЭНСНҮҮДИЙН ТЕХНИКИЙН ҮЗҮҮЛЭЛТ**

Д/д	Системийн нэр	Системийн тоо	Үйлчилж буй өрөөний нэр	Систем байрлаж буй өрөөний нэр	Сэнсний Цахилгаан төлөгүүрийн					
					төрөл	дүтээмж	даралт	чадал	эргэлт	цахилгаан
						м³/цаг	Па	кВт	эр/мин	В/тоо/Гц
1	2	3	4	5	6	7	8	9	10	11
1	АСС-1	1	Автозогсоол	Автозогсоолын таазанд	500	-	200	0.1	1915	230/1/50
2	ЕСС-2	1	Ариун цэврийн өрөө	Ариун цэврийн өрөөний таазанд	50	-	120	0.03	1630	230/1/50
3	ЕСС-9	1	Ариун цэврийн өрөө	Ариун цэврийн өрөөний таазанд	75	-	120	0.03	1630	230/1/50

**ХАЛААЛТЫН СИСТЕМЫН ТЭМДЭГЛЭГЭЭ**

Элементийн нэр	Тэмдэглэгээ
Халаалтын системийн босоо шугам	БШ
Халаалтын системийн гол босоо шугам	ГБШ
Салбарлах хайрцаг	СХ
Халаалтын хуваарилагч	ХХ
Хэвтээ салаа шугам	ХСШ

**ХАС-ЫН ЗУРАГТ АШИГЛАСАН НОРМАТИВ БАРИМТ БИЧГҮҮД**

Тэмдэглэгээ	Нэр	ТАЙЛБАР
БНБД 23-01-09	Барилгад хэрэглэх уур амьсгал ба геофизикийн үзүүлэлт	
БНБД 23-103-10	Барилгын дулаан хамгаалалтын төлөвлөлт	
БНБД 25-01-20	Барилгын дулаан хамгаалалт	
БНБД 31-03-03	Олон нийт, иргэний барилга	
БНБД 40-06-16	Дотор сантехникийн систем	

**ХАС-ЫН ЗУРАГТ АШИГЛАСАН СТАНДАРТЫН ЖАГСААЛТ**

Тэмдэглэгээ	Нэр	ТАЙЛБАР
MNS 3240:2013	Халаалт, агаар сэлгэлт, кондиционерын системийн ажлын зураг	
MNS 3240:2013	Халаалт, агаар сэлгэлт, кондиционерын системийн ажлын зураг	
MNS 3333:2013	Халаалт, агаар сэлгэлт, кондиционер, хөргөлтийн системийн таних тэмдэг	
ГОСТ 3262-75	Халаалтын системийн ган хоолой	
ГОСТ 17375-2001	Халаалтын системийн холболт /эргэлт /отвод/	
ГОСТ 17376-2001	Халаалтын системийн холболт /гуравлагч/	
ГОСТ 17378-2001	Халаалтын системийн холболт /шилжвэр/	
ГОСТ 19904-74	Агаар дамжуулах гөлмөн төмөр хоолой	

**АГААР СЭЛГЭЛТИЙН СИСТЕМЫН ТЭМДЭГЛЭГЭЭ**

Системийн төрөл	Тэмдэглэгээ
Агаар оруулах механик систем	АОС
Агаар сорох механик ажиллагаатай систем	АСС
Агаар-халаалтын агрегат	ХА
Агаарын хөшиг	АХ
Ердийн ажиллагаатай агаар өгөх систем	ЕОС
Ердийн ажиллагаатай агаар сорох систем	ЕСС
Хөргөлтийн систем	Х
Хөргөлтийн машин	ХМ

Энэхүү зураг нь "ББСМО"ХХК-ийн ОЮУНЫ ӨМЧ тул зохиогчийн зөвшөөрөлгүйгээр өөрчлөх болон ашиглахыг хориглоно.

Өвөрхангай аймаг, Уянга сум, 8-р баг.  
Өвөрхангай аймгийн Уянга суман дахь цагдаагийн тасгийн барилга

Тоног төхөөрөмжийн техникийн үзүүлэлт

Ер.захирал	<i>Б.Сүнжидмаа</i>	ЕГ Шифр:	Масштаб:	Огноо:
Инженер	<i>М.Баярхүү</i>	ББ-17/2022	М1:100	2022
Гүйцэтгэгсэн	<i>Б.Солонго</i>	ТГ Шифр:	Зургийн дугаар:	Хуудас:
Шалгасан	<i>М.Баярхүү</i>		ХАС-3	14

Материалын түүвэр

ГОСТ, марк	Материал	Тоо	Нэгж жин кг	Тайлбар	
Халаалтын систем					
1	ГОСТ 3262-75	Ган хоолой DN15	144.0	1.28	у/м
2	---	Ган хоолой DN20	36.0	1.66	---
3	---	Ган хоолой DN25	63.0	2.39	---
4	---	Ган хоолой DN32	24.0	3.09	---
5	---	Ган хоолой DN40	1.0	3.84	---
6	Armstrong $i=0.035 \text{ Вт/м}^2\text{°C}$	Хоолойн дулаалга DN15	13.0		---
7	---	Хоолойн дулаалга DN20	6.0		---
8	---	Хоолойн дулаалга DN25	46.0		---
9	---	Хоолойн дулаалга DN32	24.0		---
10	---	Хоолойн дулаалга DN40	1.0		---
11	ГОСТ 17375-2001	Отвод DN15	123.0	0.06	ш
12	---	Отвод DN20	18.0	0.08	---
13	---	Отвод DN25	38.0	0.16	---
14	---	Отвод DN32	24.0	0.26	---
15	ГОСТ 17376-2001	Гуравлагч DN15-DN15-DN15	20	0.3	---
16	---	Гуравлагч DN20-DN15-DN20	8	0.42	---
17	---	Гуравлагч DN20-DN20-DN20	2	0.37	---
18	---	Гуравлагч DN25-DN15-DN25	8	0.35	---
19	---	Гуравлагч DN25-DN20-DN25	2	0.35	---
20	---	Гуравлагч DN32-DN25-DN32	2	1.10	---
21	---	Гуравлагч DN32-DN32-DN32	2	1.10	---
22	ГОСТ 17378-2001	Шилжвэр DN15-DN20	8	0.07	---
23	---	Шилжвэр DN20-DN25	4	0.12	ш
24	---	Шилжвэр DN25-DN32	2	0.17	---
25	---	Шилжвэр DN15-DN32	2	0.07	---
26	---	Скоб DN15	15		---


Материалын түүвэр

ГОСТ, марк	Материал	Тоо	Нэгж жин кг	Тайлбар	
Халаалтын систем					
27	---	Скоб DN20	4		ш
28	---	Скоб DN25	2		---
29	---	Скоб DN32	2		---
30	---	Задардаг англи муфт	46		---
31	OVENTROP	Термостат вентиль DN15	23		---
32	---	Хий авагч DN15	25		---
33	---	Бөмбөлгөн хаалт DN15	23		---
34	---	Бөмбөлгөн хаалт DN25	2		---
35	---	Бөмбөлгөн хаалт DN32	4		---
36	---	Балансын хаалт DN25 /USV-I/	1		---
37	---	Балансын хаалт DN25 /USV-PV/	1		---
38	---	Балансын хаалт DN32 /USV-I/	1		---
39	---	Балансын хаалт DN32 /USV-PV/	1		---
40	---	Ус дуулгагч бөмбөлгөн хаалт DN15	8		---
41	---	Термометр	3		---
42	---	Манометр	3		---
43	M-140-A0	Ширмэн радиатор 4секц $Q=712 \text{ Вт}$	8		---
44	---	Ширмэн радиатор 5секц $Q=890 \text{ Вт}$	4		---
45	---	Ширмэн радиатор 6секц $Q=1068 \text{ Вт}$	6		---
46	---	Ширмэн радиатор 7секц $Q=1246 \text{ Вт}$	1		---
47	---	Ширмэн радиатор 8секц $Q=1424 \text{ Вт}$	3		---
48	---	Ширмэн радиатор 10секц $Q=1780 \text{ Вт}$	1		---

Энэхүү зураг нь "ББСМО"ХХК-ийн ОЮУНЫ ӨМЧ тул зохиогчийн зөвшөөрөлгүйгээр өөрчлөх болон ашиглахыг хориглоно.

Өвөрхангай аймаг, Уянга сум, 8-р баг,  
Өвөрхангай аймгийн Уянга суман дахь цагдаагийн тасгийн барилга

Материалын түүвэр

 БАРИЛГЫН ЗУРАГ ТАСГИЙН "ББСМО" КОМПАНИ <small>Хуучин БЗД, 2-р хороо "ББСМО" ХХК-н байр                  Уулс: 77116139, 99116139                  И-хөтөлгөөний утас: 99116139, 99116139</small>	Ер.захирал	Б.Сүнжидмаа	ЕГ Шифр:	Масштаб:	Огноо:
	Инженер	М.Баярхүү	ББ-177/2022	M1:100	2022
	Гүйцэтгэгсэн	Б.Солонго	ТГ Шифр:	Зургийн дугаар:	Хуудас:
	Шалгасан	М.Баярхүү		ХАС-4	14

Материалын түүвэр

Д/Д	ГОСТ, марк	Материал	Тоо	Нэгж жин кг	Тайлбар
Халаалтын систем /Автозогсоол/					
1	ГОСТ 3262-75	Ган хоолой DN15	32.0	1.28	у/м
2	-----	Ган хоолой DN20	20.0	1.66	-----
3	Armstrong i=0.035 Вт/м <sup>2</sup> °C	Хоолойн дулаалга DN15	32.0		-----
4	-----	Хоолойн дулаалга DN20	20.0		-----
5	ГОСТ 17375-2001	Отвод DN15	16.0	0.06	ш
6	-----	Отвод DN20	14.0	0.08	-----
7	ГОСТ 17376-2001	Гуравлагч DN20-DN15-DN20	2	0.42	-----
8	ГОСТ 17378-2001	Шилжвэр DN15-DN20	2	0.07	-----
9	OVENTROP	Хий авагч DN15	6		-----
10	-----	Бөмбөлгөн хаалт DN15	4		-----
11	-----	Бөмбөлгөн хаалт DN20	2		ш
12	-----	Ус буулгагч бөмбөлгөн хаалт DN15	4		-----
13	-----	Термометр	1		-----
14	-----	Манометр	1		-----
15	ГОСТ 3262-75	Ган регистр Q=1750Вт, L=3м, n=2	2		-----

Д/Д	ГОСТ, марк	Материал	Тоо	Нэгж жин кг	Тайлбар
Агаар сэлгэлтийн систем /ACC-1/					
1	ГОСТ 19904-75	Агаар дамжуулах гөлмөн төмөр хоолой 200x150h /δ=0.5мм/	6.0		у/м
2	PP200x150 fo=0.03м2	Сараалж PP 200x150h	3		ш
3	-----	Шилжвэр φ200-200x150h	2		-----
4	-----	Гуравлагч 200x150h-150x200-200x150h	3		-----
5	-----	Гадна байрлах малгайвч 200x150h	1		-----
6	VENTS	VENT TT PRO 200, L=500м <sup>3</sup> /цаг, n=1915эрг/мин, Nu=0.1кВт, 230В	1		ком
7	Armstrong i=0.035 Вт/м <sup>2</sup> °C	Хоолойн дулаалга 200x150h	1		у/м


Материалын түүвэр

Д/Д	ГОСТ, марк	Материал	Тоо	Нэгж жин кг	Тайлбар
Агаар сэлгэлтийн систем /ECC-3,7/					
1	ГОСТ 19904-75	Агаар дамжуулах гөлмөн төмөр хоолой 150x150h /δ=0.5мм/	8.0		у/м
2	-----	Отвод 150x150h	2		ш
3	-----	Сэнстэй решётка 40Вт	2		-----
4	Armstrong i=0.035 Вт/м <sup>2</sup> °C	Хоолойн дулаалга 150x150h	4		у/м

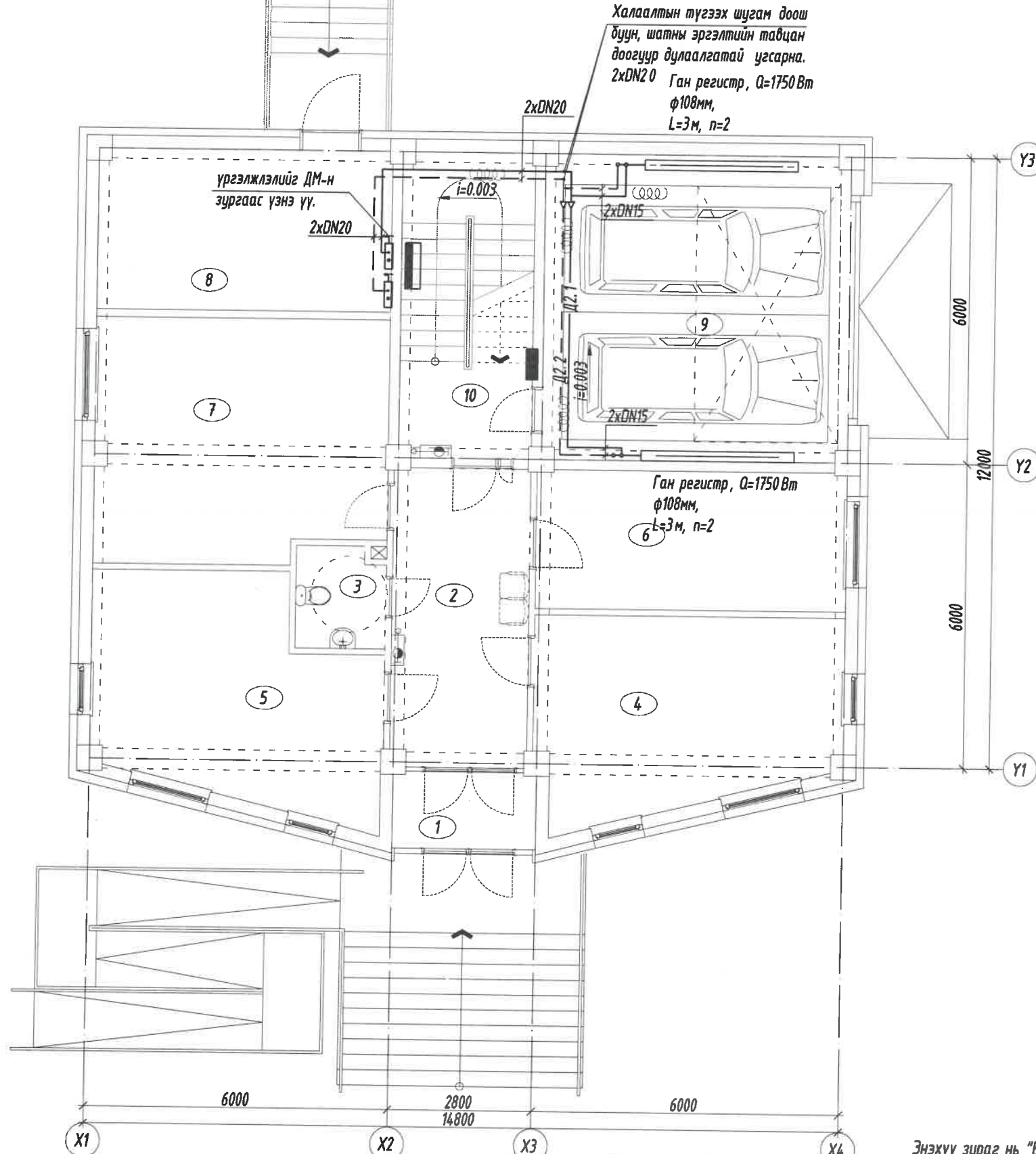
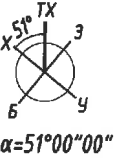
Д/Д	ГОСТ, марк	Материал	Тоо	Нэгж жин кг	Тайлбар
Агаар сэлгэлтийн систем /ECC-1,2,4,5,6,9,10,11,12,13,14,15,16/					
1	ГОСТ 19904-75	Агаар дамжуулах гөлмөн төмөр хоолой 150x150h /δ=0.5мм/	52.0		у/м
2	-----	Отвод 150x150h	12.0		ш
3	PP150x150 fo=0.0225м2	Сараалж PP 150x150h	13.0		-----
4	Armstrong i=0.035 Вт/м <sup>2</sup> °C	Хоолойн дулаалга 150x150h	26.0		у/м

Д/Д	ГОСТ, марк	Материал	Тоо	Нэгж жин кг	Тайлбар
Агаар сэлгэлтийн систем /ECC-8/					
1	ГОСТ 19904-75	Агаар дамжуулах гөлмөн төмөр хоолой 150x100h /δ=0.5мм/	3.0		у/м
2	-----	Отвод 150x100h	1		ш
3	PP150x100 fo=0.015м2	Сараалж PP 150x100h	1		-----
4	Armstrong i=0.035 Вт/м <sup>2</sup> °C	Хоолойн дулаалга 150x100h	2		у/м

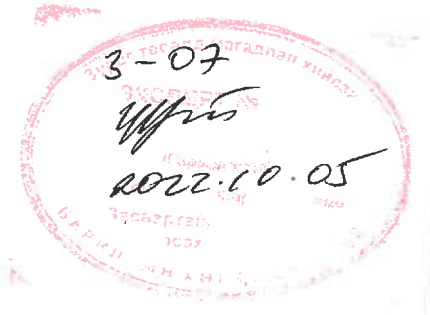
Энэхүү зураг нь "ББСМО"ХХК-ийн ОЮУНЫ ӨМЧ тул зохиогчийн зөвшөөрөлгүйгээр өөрчлөх болон ашиглахыг хориглоно.

 БАРИЛГЫН ЗУРАГ ТӨСЛИЙН "ББСМО" КОМПАНИ <small>Утас: 7716107, 7716108                  М-нуунд: 7716107, 7716108                  М-нуунд: bbsmo_ua@yandex.ru, bbsmo.com, bbsmo.net</small>	Өвөрхангай аймаг, Уянга сум, 8-р баг. Өвөрхангай аймгийн Уянга суман дахь цагдаагийн тасгийн барилга					
	Материалын түүвэр					
	Ер.захирал	<i>[Signature]</i>	Б.Сүнжидмаа	ЕГ Шифр:	Масштаб:	Огноо:
	Инженер	<i>[Signature]</i>	М.Баярхүү	ББ-17/2022	M1:100	2022
Гүйцэтгэсэн	<i>[Signature]</i>	Б.Солонго	ТГ Шифр:	Зургийн дугаар:	Хуудас:	
Шалгасан	<i>[Signature]</i>	М.Баярхүү		ХАС-5	14	

# 1-Р ДАВХРЫН ГАРАЖИЙН ХАЛААЛТЫН СИСТЕМИЙН БАЙГУУЛАЛТ



Д/Ө	Өрөөний нэр	Талбай м <sup>2</sup>	Өрөөний хэм
		180.76	
1	Ганх	4.21	-
2	Үүдний хэсэг	15.63	18°C
3	Ариун цэврийн өрөө	3.65	18°C
4	Чулзалт, мэдүүлгийн өрөө	21.75	18°C
5	Байцаагчийн өрөө	23.06	18°C
6	Чулзалт, мэдүүлгийн өрөө	16.23	18°C
7	Байцаагчийн өрөө	27.27	18°C
8	Техникийн өрөө	18.22	10°C
9	Дулаан гараж	35.29	5°C
10	Шатны хонгил	15.45	16°C



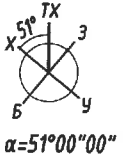
Энэхүү зураг нь "ББСМО"ХХК-ийн ОЮУНЫ ӨМЧ тул зохиогчийн зөвшөөрөлгүйгээр өөрчлөх болон ашиглахыг хориглоно.

ЗӨВШӨӨРӨЛЦСӨН		
БА	<i>[Signature]</i>	Б.Золжаргал
ББ	<i>[Signature]</i>	Э.Идэрмагнай
ЦБЧ	<i>[Signature]</i>	Б.Чрандилэг
ХТ, ДГ	<i>[Signature]</i>	Э.Нямбаяр
ХД	<i>[Signature]</i>	Н.Пүрэвжаргал

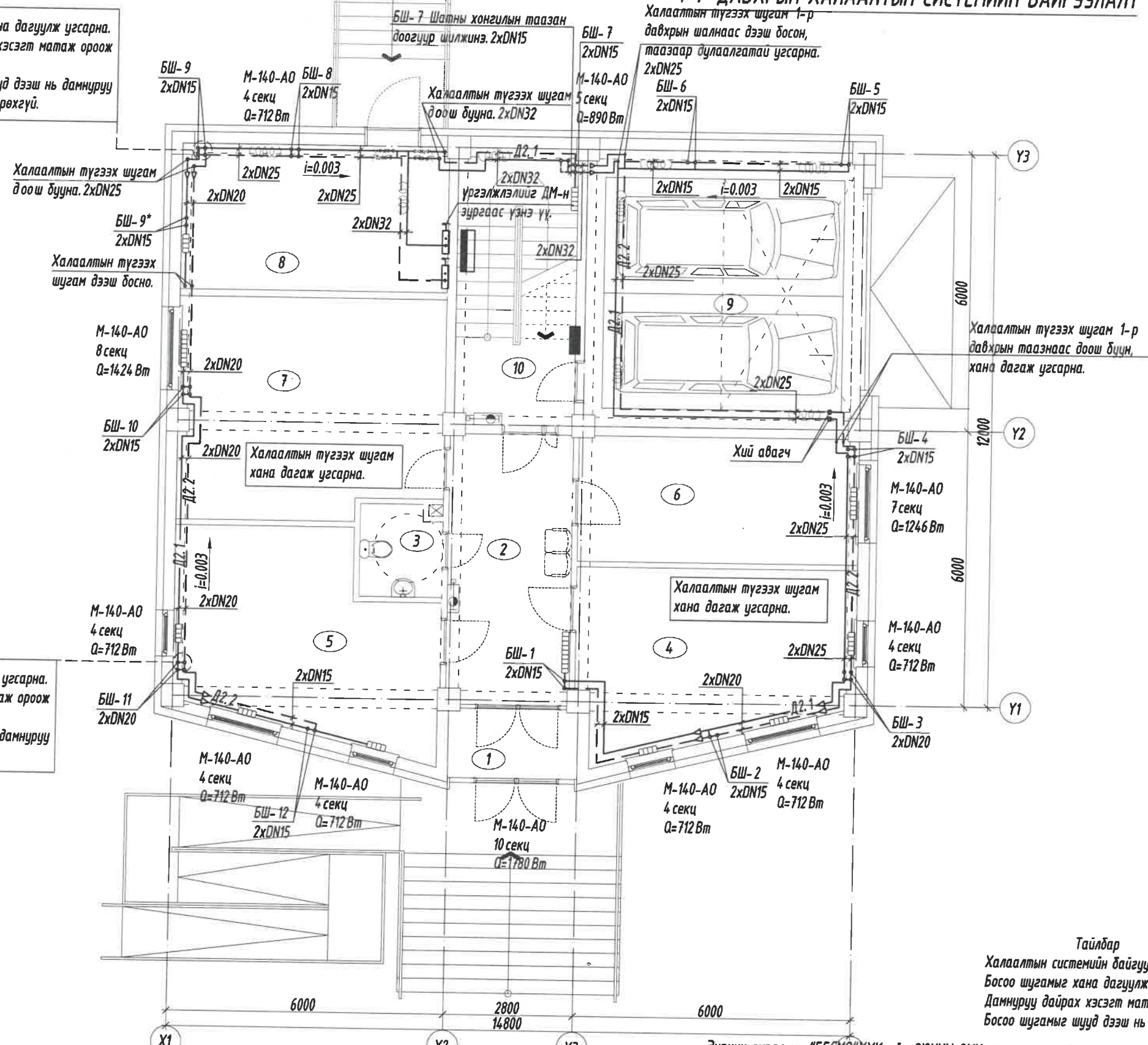


Өвөрхангай аймаг, Уянга сум, 8-р баг, Өвөрхангай аймгийн Уянга суман дахь цагдаагийн тасгийн барилга 1-р давхрын халаалтын системийн байгуулалт					
Ер.захирал	<i>[Signature]</i>	Б.Сүнжидмаа	ЕГ Шифр:	Масштаб:	Огноо:
Инженер	<i>[Signature]</i>	М.Баярхүү	ББ-17/2022	M1:100	2022
Гүйцэтгэсэн	<i>[Signature]</i>	Б.Солонго	ТГ Шифр:	Зургийн дугаар:	Хуудас:
Шалгасан	<i>[Signature]</i>	М.Баярхүү		ХАС-6	14

# 1-Р ДАВХРЫН ХАЛААЛТЫН СИСТЕМИЙН БАЙГУУЛАЛТ

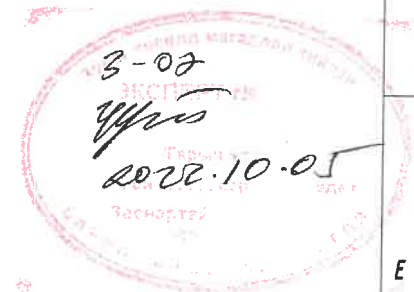


Босоо шугамыг хана дагуулж угсарна. Дамнуруу дайрах хэсэгт матаж ороож гаргана. Босоо шугамыг шууд дээш нь дамнуруу нэвтлэхийг зөвшөөрөхгүй.



Д/д	Өрөөний нэр	Талбай м2	Өрөөний хэм
		180.76	
1	Гонх	4.21	-
2	Үүдний хэсэг	15.63	18°C
3	Ариун цэврийн өрөө	3.65	18°C
4	Чулзлт, мэдүүлгийн өрөө	21.75	18°C
5	Байцаагчийн өрөө	23.06	18°C
6	Чулзлт, мэдүүлгийн өрөө	16.23	18°C
7	Байцаагчийн өрөө	27.27	18°C
8	Техникийн өрөө	18.22	10°C
9	Дулаан гараж	35.29	5°C
10	Шатны хонгил	15.45	16°C

Босоо шугамыг хана дагуулж угсарна. Дамнуруу дайрах хэсэгт матаж ороож гаргана. Босоо шугамыг шууд дээш нь дамнуруу нэвтлэхийг зөвшөөрөхгүй.



**Тайлбар**  
Халаалтын системийн байгуулалтыг тойм огтлолтой уялдуулан угсралтыг хийж гүйцэтгэнэ үү. Босоо шугамыг хана дагуулж угсарна. Дамнуруу дайрах хэсэгт матаж ороож гаргана. Босоо шугамыг шууд дээш нь дамнуруу нэвтлэхийг зөвшөөрөхгүй.

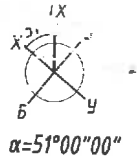
Энэхүү зураг нь "ББСМО" ХХК-ийн ОЮУНЫ ӨМЧ тул зохиогчийн зөвшөөрөлгүйгээр өөрчлөх болон ашиглахыг хориглоно.

ЗӨВШӨӨРӨЛЦСӨН	
БА	Б.Золжаргал
ББ	Э.Идэрмагнай
ЦБУ	Б.Уранбилэг
ХТ, ДГ	Э.Нямбаяр
ХД	Н.Пүрэвжаргал



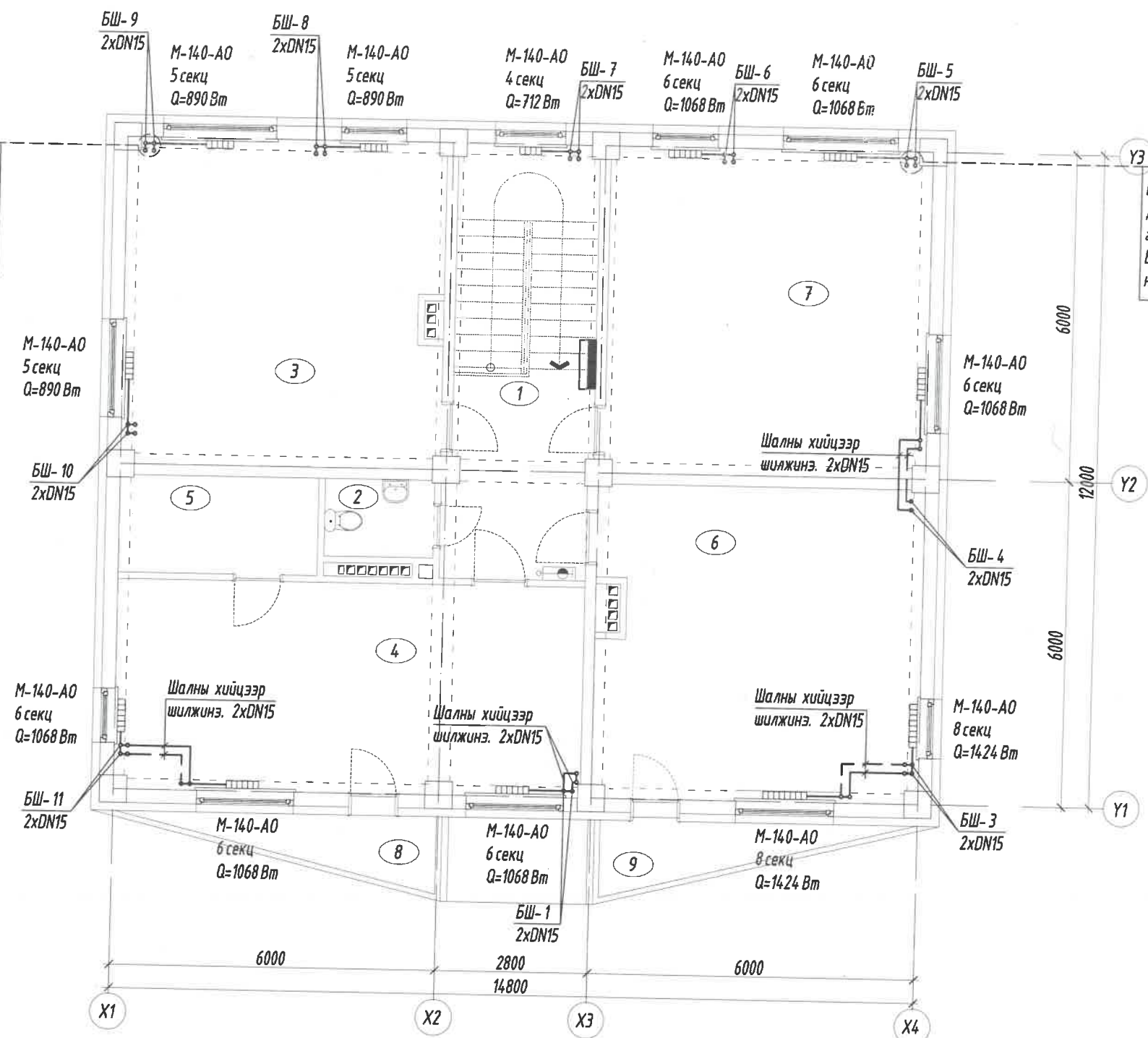
Өвөрхангай аймаг, Уянга сум, 8-р баг, Өвөрхангай аймгийн Уянга суман дахь цагдаагийн тасгийн барилга					
1-р давхрын халаалтын системийн байгуулалт					
Ер.захирал	Б.Сүнжидмаа	ЕГ Шифр:	Масштаб:	Огноо:	
Инженер	М.Баярхүү	ББ-17/2022	М1:100	2022	
Гүйцэтгэсэн	Б.Солонго	ТГ Шифр:	Зургийн дугаар:	Хуудас:	
Шалгасан	М.Баярхүү		ХАС-7	14	

# 2-Р ДАВХРЫН ХАЛААЛТЫН СИСТЕМИЙН БАЙГУУЛАЛТ

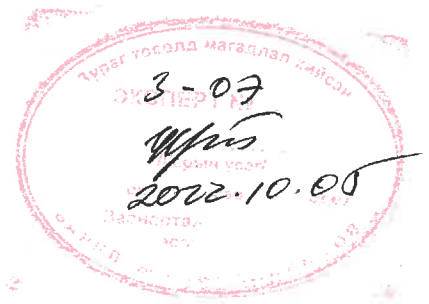


Босоо шугамыг хана дагуулж угсарна.  
Дамнуруу дайрах хэсэгт матаж ороож гаргана.  
Босоо шугамыг шууд дээш нь дамнуруу нэвтлэхийг зөвшөөрөхгүй.

Босоо шугамыг хана дагуулж угсарна.  
Дамнуруу дайрах хэсэгт матаж ороож гаргана.  
Босоо шугамыг шууд дээш нь дамнуруу нэвтлэхийг зөвшөөрөхгүй.



Д/д	Өрөөний нэр	Талбай м <sup>2</sup>	Өрөөний хэм
		156.41	
1	Хонгил	9.95	-
2	Ариун цэврийн өрөө	2.85	16°C
3	Байцаалтын өрөө	34.75	18°C
4	Хэсгийн ахлагч	33.06	18°C
5	Зэвсэг хадгалах өрөө	6.61	16°C
6	Байцаалтын өрөө	34.00	18°C
7	Хурлын танхим	35.19	18°C
8	Тагт 30%	1.26	-
9	Тагт 30%	1.24	-



Энэхүү зураг нь "ББСМО"ХХК-ийн ОЮУНЫ ӨМЧ тул зохиогчийн зөвшөөрөлгүйгээр өөрчлөх болон ашиглахыг хориглоно.

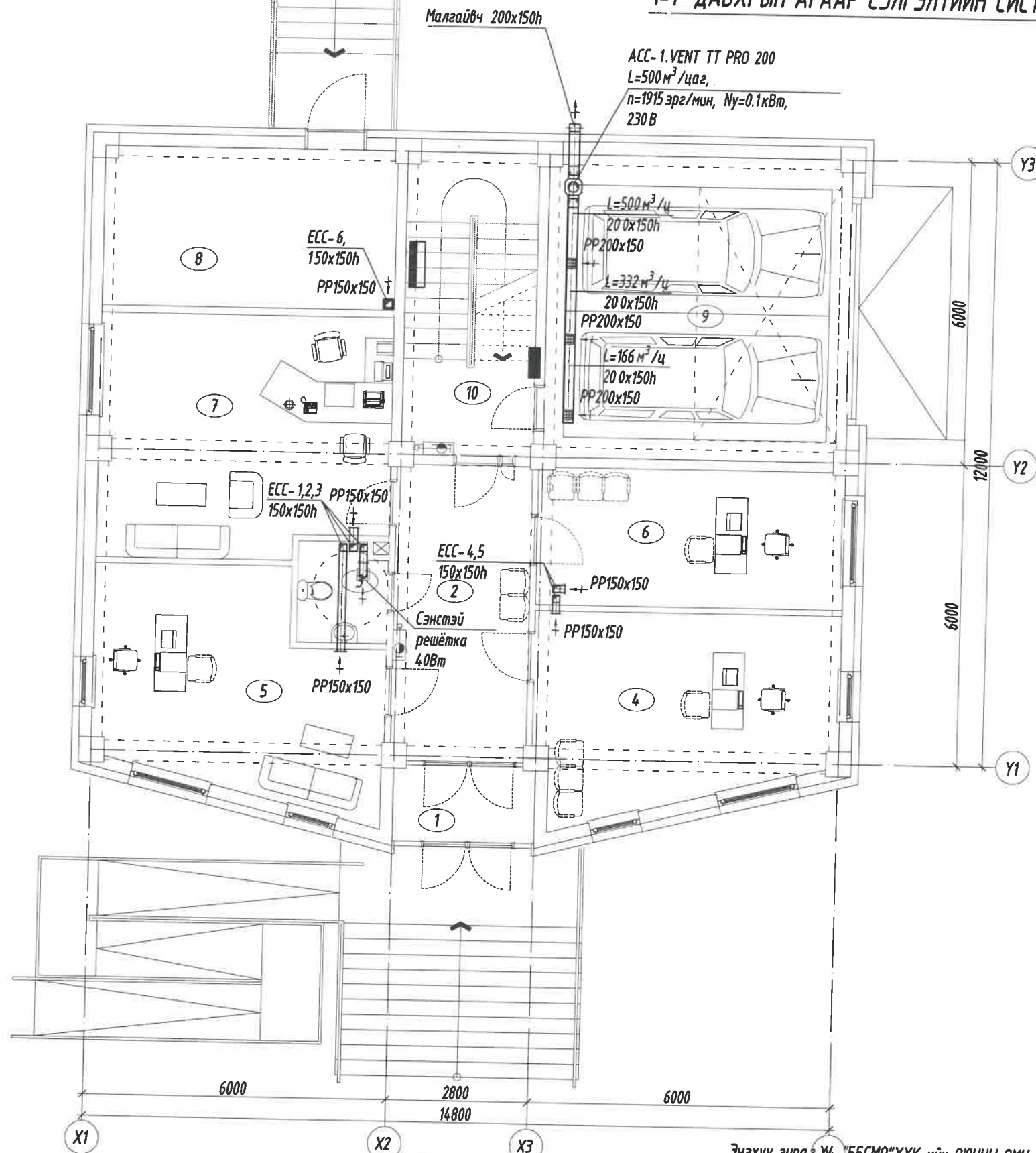
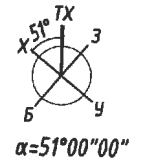
ЗӨВШӨӨРӨЛЦСӨН		
БА	<i>[Signature]</i>	Б.Золжаргал
ББ	<i>[Signature]</i>	Э.Идэрмагнай
ЦБУ	<i>[Signature]</i>	Б.Уранбилэг
ХТ, ДГ	<i>[Signature]</i>	Э.Нямбаяр-2
ХД	<i>[Signature]</i>	Н.Пүрэвжаргал



Өвөрхангай аймаг, Уянга сум, 8-р баг. Өвөрхангай аймгийн Уянга суман дахь цагдаагийн тасгийн барилга 2-р давхрын халаалтын системийн байгуулалт						
Ер.захирал	<i>[Signature]</i>	Б.Сүнжидмаа	ЕГ Шифр:	ББ-1Т/2022	Масштаб:	Огноо:
Инженер	<i>[Signature]</i>	М.Баярхүү			М1:100	2022
Гүйцэтгэсэн	<i>[Signature]</i>	Б.Солонго	ТГ Шифр:		Зургийн дугаар:	Хуудас:
Шалгасан	<i>[Signature]</i>	М.Баярхүү			ХАС-8	14

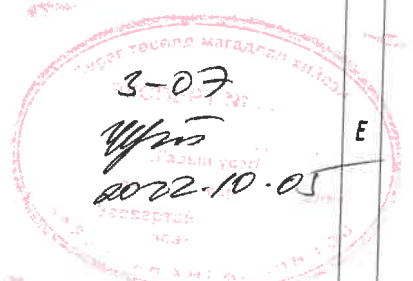


# 1-Р ДАВХРЫН АГААР СЭЛГЭЛТИЙН СИСТЕМИЙН БАЙГУУЛАЛТ



Д/д	Өрөөний нэр	Талбай м <sup>2</sup>	Өрөөний хэм
		180.76	
1	Гонх	4.21	-
2	Үүдний хэсэг	15.63	18°С
3	Ариун цэврийн өрөө	3.65	18°С
4	Чулзалт, мэдүүлгийн өрөө	21.75	18°С
5	Байцаагчийн өрөө	23.06	18°С
6	Чулзалт, мэдүүлгийн өрөө	16.23	18°С
7	Байцаагчийн өрөө	27.27	18°С
8	Техникийн өрөө	18.22	10°С
9	Дулаан гараж	35.29	5°С
10	Шатны хонгил	15.45	16°С

Энэхүү зураг ЖБ "ББСМО" ХХК-ийн ОЮУНЫ ӨМЧ тул зохиогчийн зөвшөөрөлгүйгээр өөрчлөх болон ашиглахыг хориглоно.

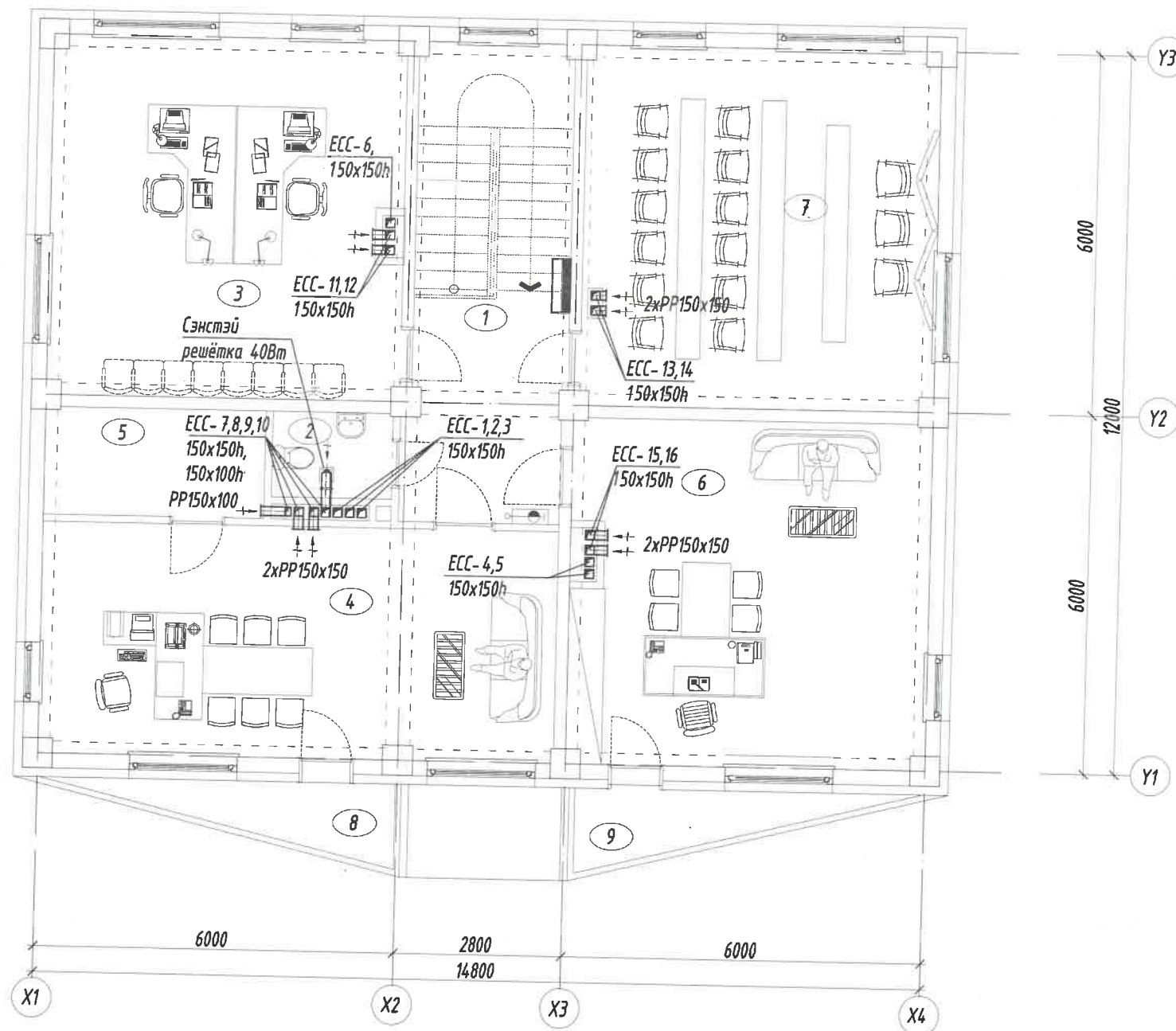
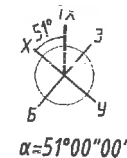


ЗӨВШӨӨРӨЛЦСӨН	
БА	Б.Золжаргал
ББ	Э.Идэрмагнай
ЦБЧ	Б.Уранбилэг
ХТ, ДГ	Э.Нямбаяр
ХД	Н.Пүрэвжаргал

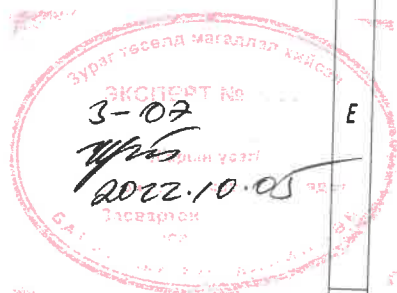


Өвөрхангай аймаг, Уянга сум, 8-р баг, Өвөрхангай аймгийн Уянга суман дахь цагдаагийн тасгийн барилга 1-р давхрын агаар сэлгэлтийн системийн байгуулалт				
Ер.захирал	Б.Сүнжидмаа	ЕГ Шифр:	Масштаб:	Огноо:
Инженер	М.Баярхүү	ББ-17/2022	М1:100	2022
Гүйцэтгэгсэн	Б.Солонго	ТГ Шифр:	Зургийн дугаар:	Хуудас:
Шалгасан	М.Баярхүү		ХАС-9	14

2-р давхрын агаар сэлгээний системийн байгуулалт



Д/д	Өрөөний нэр	Талбай м <sup>2</sup>	Өрөөний хэм
		156.41	
1	Хонгил	9.95	-
2	Ариун цэврийн өрөө	2.85	16°C
3	Байцаалтын өрөө	34.75	18°C
4	Хэсгийн ахлагч	33.06	18°C
5	Эвсгэг хадгалах өрөө	6.61	16°C
6	Байцаалтын өрөө	34.00	18°C
7	Хурлын танхим	35.19	18°C
8	Тагт 30%	1.26	-
9	Тагт 30%	1.24	-



Энэхүү зураг нь "ББСМО"ХХК-ийн ОЮУНЫ ӨМЧ тул зохиогчийн зөвшөөрөлгүйгээр өөрчлөх болон ашиглахыг хориглоно.

ЗӨВШӨӨРӨЛЦӨН		 БАРИЛГЫН ЗУРАГ ТӨСЛИЙН "ББСМО" КОМПАНИ <small>Хаяг: 630, 2-р хороо "ББСМО" ХХК-н байр                  Утас: 77186139, 99186139                  И-хүлээ bbsmo_ua@yahoo.com, Вэб BBSMO.mn</small>	Өвөрхангай аймаг, Уянга сум, 8-р баг. Өвөрхангай аймгийн Уянга суман дахь цагдаагийн тасгийн барилга							
			2-р давхрын агаар сэлгээний системийн байгуулалт							
БА	Б.Золжаргал		Ер.захирал	Б.Сунжидмаа	ЕГ Шифр:	ББ-1Т/2022	Масштаб:	М1:100	Огноо:	2022
ББ	Э.Идэрмагнай		Инженер	М.Баярхүү	Масштаб:	М1:100	Огноо:	2022		
ЦБУ	Б.Уранбилэг	Гүйцэтгэсэн	Б.Солонго	ТГ Шифр:	ХАС-10	Хуудас:	14			
ХТ, ДГ	Э.Нямбаяр-2	Шалгасан	М.Баярхүү	Хуудас:	14					
ХД	Н.Пүрэвжаргал									
1	2	3	4	5	6	7	8	A3		

# ХАЛААЛТЫН СИСТЕМИЙН ТОЙМ

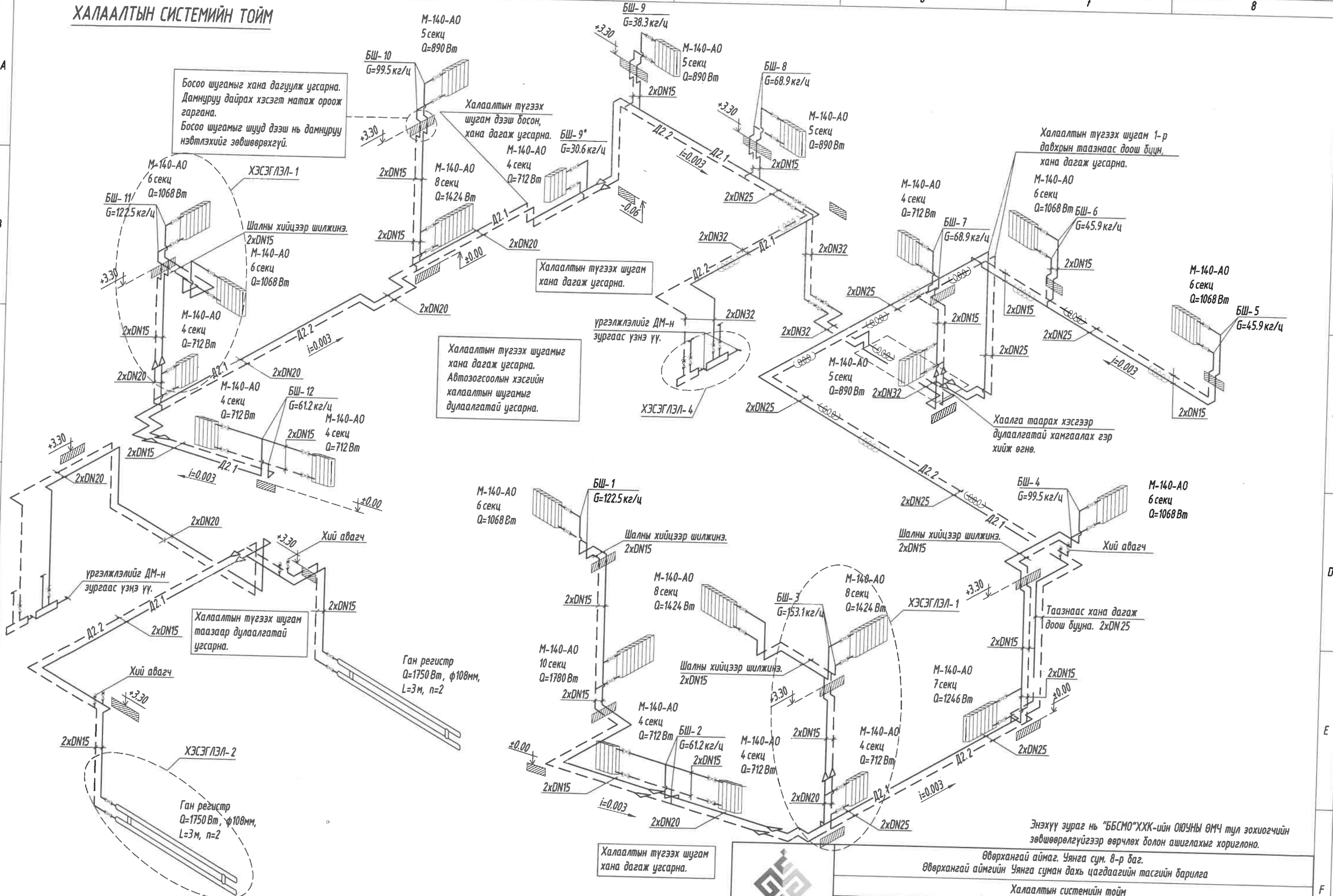
Босоо шугамыг хана дагуулж угсарна. Дамнууруу дайрах хэсэгт матаж ороож гаргана. Босоо шугамыг шууд дээш нь дамнууруу нэвтлэхийг зөвшөөрөхгүй.

Халаалтын түгээх шугамыг хана дагаж угсарна. Автозогсоолын хэсгийн халаалтын шугамыг дулаалгатай угсарна.

Халаалтын түгээх шугам хана дагаж угсарна.

үргэлжлэлийг ДМ-н зургаас үзнэ үү.

Хаалга таарах хэсгээр дулаалгатай хамгаалах гэр хийж өгнө.



Энэхүү зураг нь "ББСМО"ХХК-ийн ОЮУНЫ ӨМЧ тул зохиогчийн зөвшөөрөлгүйгээр өөрчлөх болон ашиглахыг хориглоно.

Өвөрхангай аймаг, Уянга сум, 8-р баг. Өвөрхангай аймгийн Уянга суман дахь цагдаагийн тасгийн барилга

Халаалтын системийн тойм

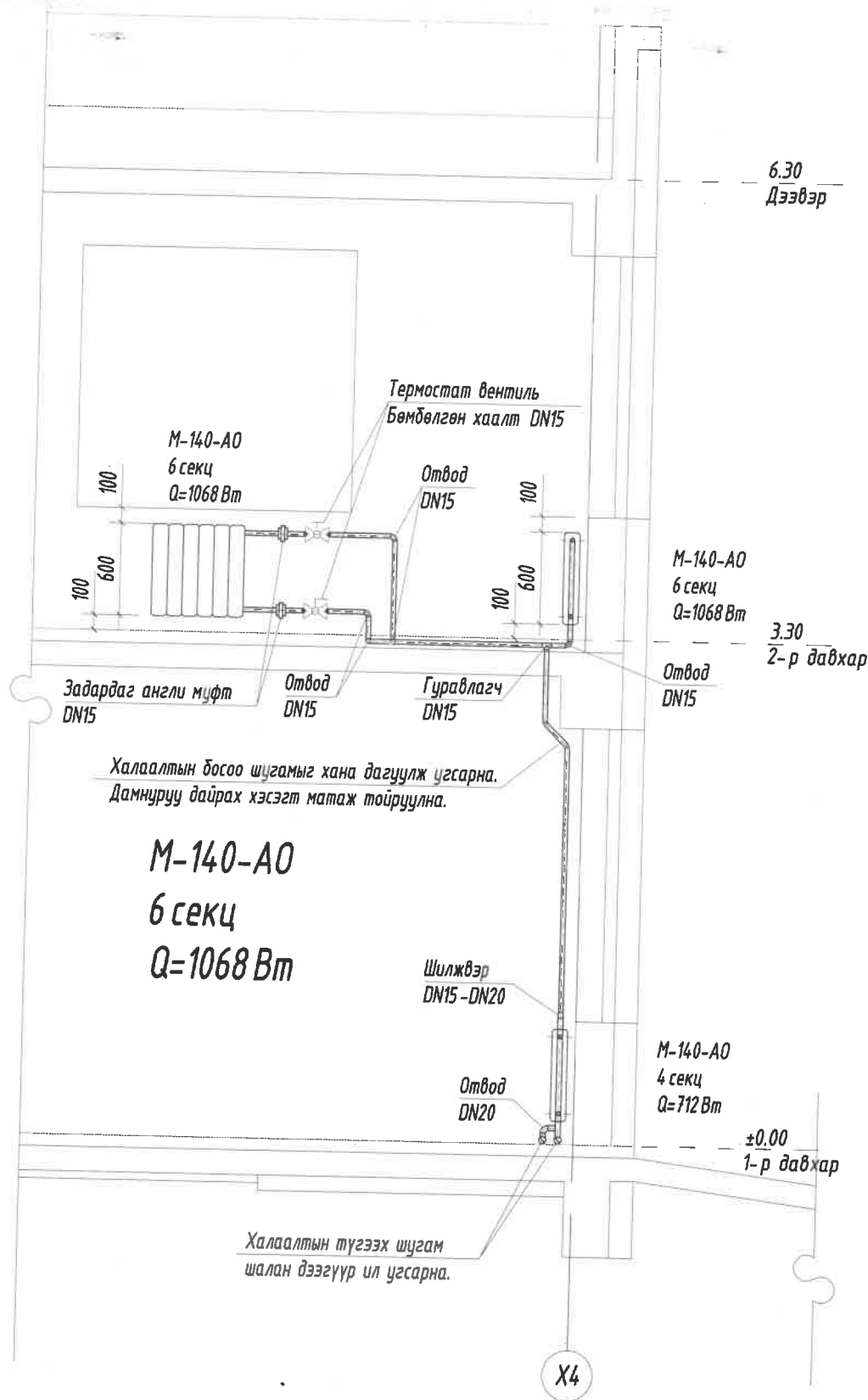
БАРИЛГЫН ЗУРАГ ТӨСВИЙН  
"ББСМО" КОМПАНИ  
Холбоо БЗЛ, 2-р хороо "ББСМО" ХХК-н байр  
Улаанбаатар 7711600, 9911609

Ер.захирагч	Б.Сүнжидмаа	ЕГ Шифр:	ББ-17/2022	Масштаб:	М1:100	Огноо:	2022
Инженер	М.Баярхүү	ТГ Шифр:		Зургийн дугаар:	ХАС-11	Хуудас:	14
Гүйцэтгэгч	Б.Солонго						
Шалгасан	М.Баярхүү						

ОГТЛОЛ 1-1

ХЭСЭГЛЭЛ-1

M-140-AO  
6 секц  
Q=1068 Вт



6.30  
Дээвэр

3.30  
2-р давхар

±0.00  
1-р давхар

Отвод  
DN15

M-140-AO  
6 секц  
Q=1068 Вт

Термостат вентиль  
Бөмбөлгөн хаалт DN15

M-140-AO  
6 секц  
Q=1068 Вт

Задардаг англи муфт  
DN15

Термостат вентиль  
Бөмбөлгөн хаалт DN15

Скоб DN20  
M-140-AO  
4 секц  
Q=712 Вт

Шилжвэр  
DN15-DN20

Гуравлагч  
DN20-DN15-DN20


Отвод  
DN20

Задардаг англи муфт  
DN15

Энэхүү зураг нь "ББСМО"ХХК-ийн ОЮУНЫ ӨМЧ тул зохиогчийн зөвшөөрөлгүйгээр өөрчлөх болон ашиглахыг хориглоно.

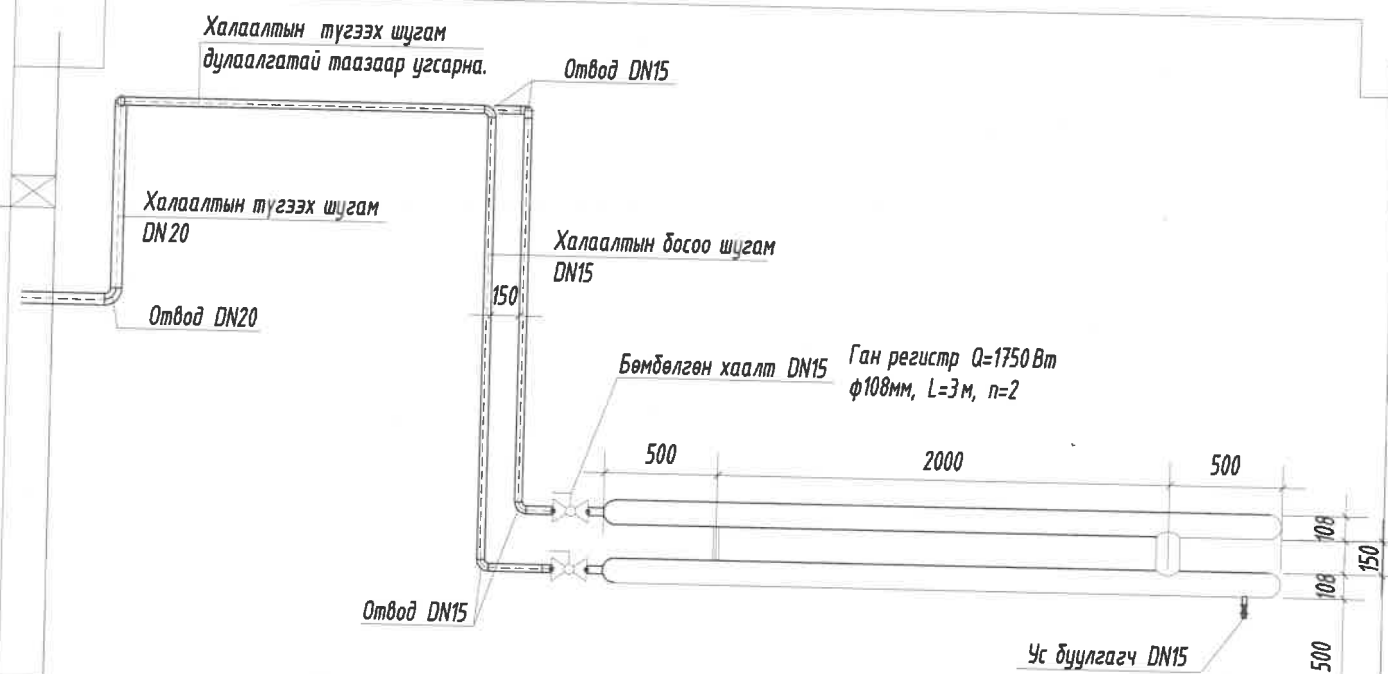
Өвөрхангай аймаг, Уянга сум, 8-р баг.  
Өвөрхангай аймгийн Уянга суман дахь цагдаагийн тасгийн барилга

Хэсэглэл-1

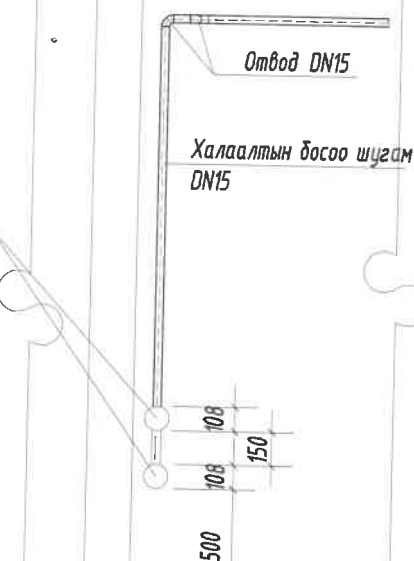
 БАРИЛГЫН ЗУРАГ ТӨСЛИЙН "ББСМО" КОМПАНИ Хаяг: 530, 2-р хороо "ББСМО" ХХК-н байр Утас: 7776193, 99786193 И-мэйл: bbsmo@rally.com, ББСМО.мн	Ер.захирал	Б.Сунжидмаа	ЕГ Шифр:	Масштаб:	Огноо:
	Инженер	М.Баярхүү	ББ-18/2022	M1:50	2022
	Гүйцэтгэсэн	Б.Солонго	ТГ Шифр:	Зургийн дугаар:	Хуудас:
	Шалгасан	М.Баярхүү		ХАС-12	14

ХЭСЭГЛЭЛ-2

ОГТЛОЛ 2-2



Ган регистр Q=1750 Вт φ108мм, L=3м, n=2



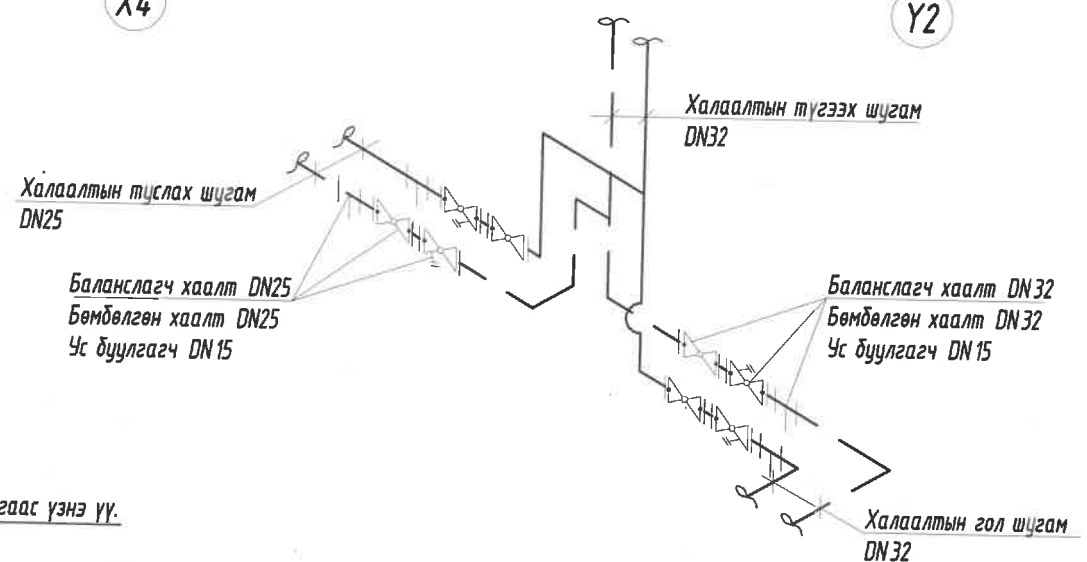
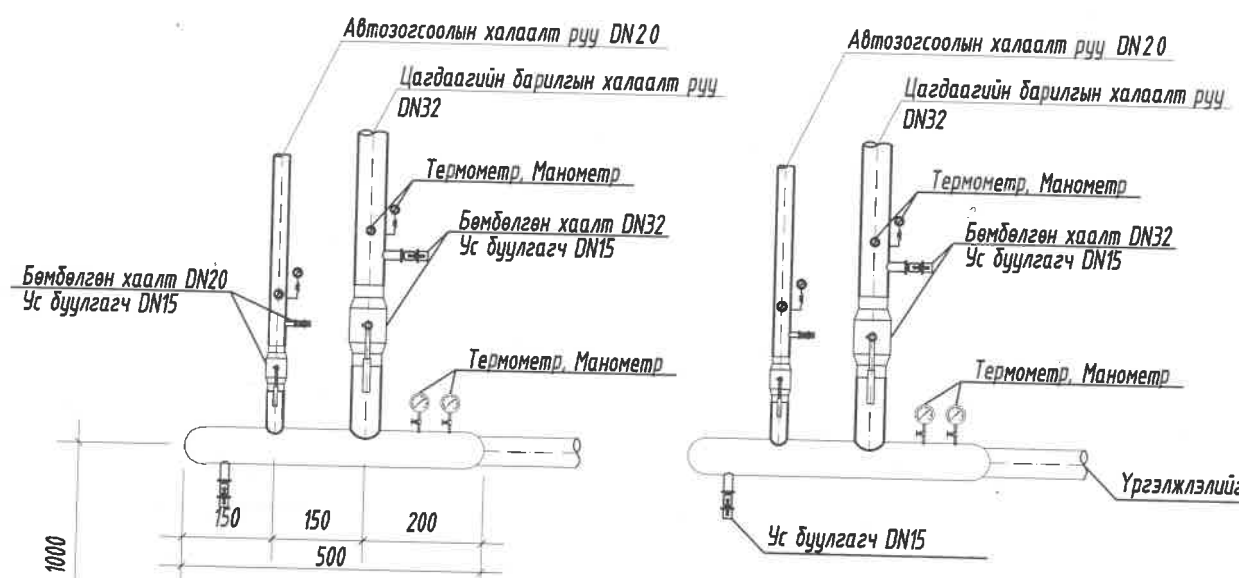
Х3

ХЭСЭГЛЭЛ-3


Х4

ХЭСЭГЛЭЛ-4

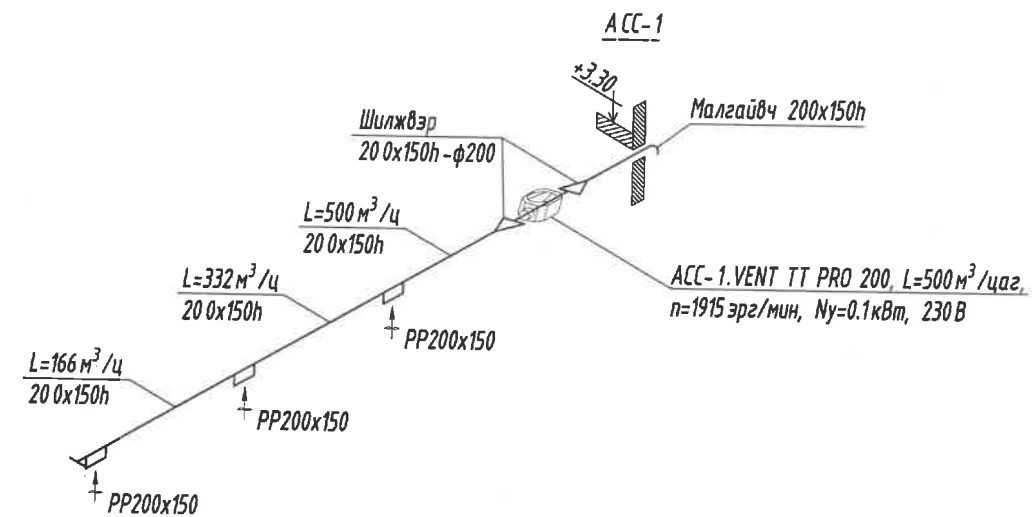
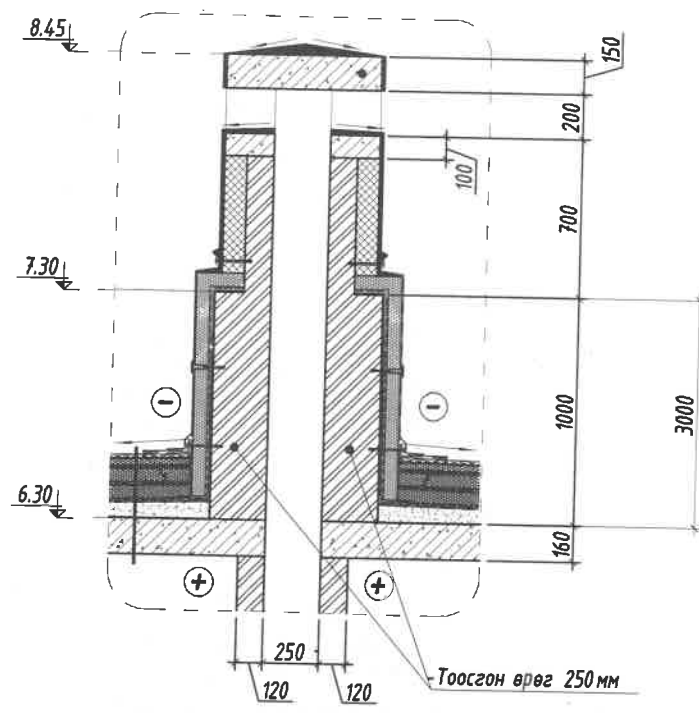
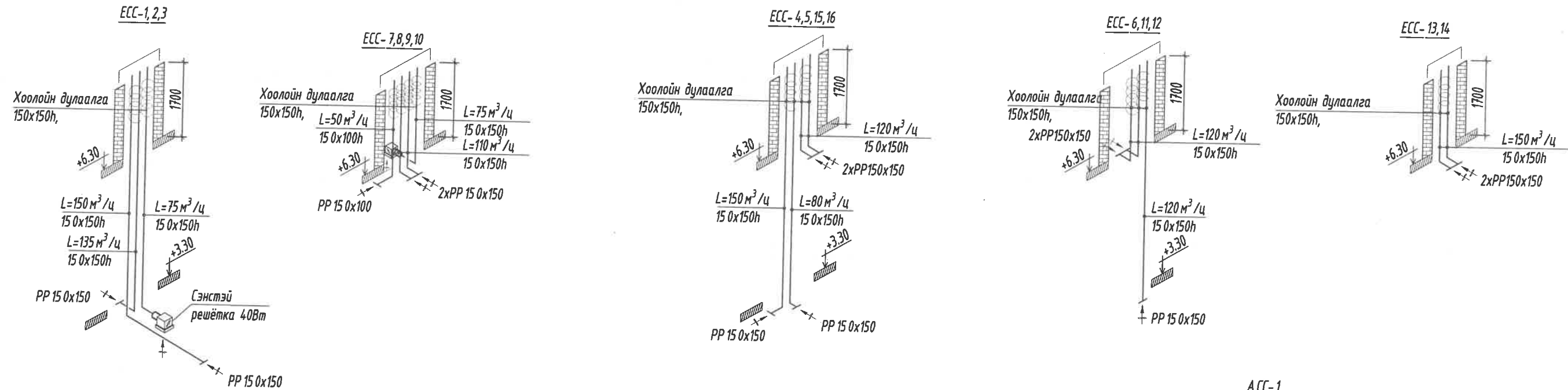
Y2




Энэхүү зураг нь "ББСМО"ХХК-ийн ОЮУНЫ ӨМЧ тул зохиогчийн зөвшөөрөлгүйгээр өөрчлөх болон ашиглахыг хориглоно.

 <p>Өвөрхангай аймаг, Уянга сум, 8-р баг. Өвөрхангай аймгийн Уянга суман дахь цагдаагийн тасгийн барилга</p> <p style="text-align: center;">Хэсэглэл-2</p>				
Ер.захирал	Б.Сүнжидмаа	ЕГ Шифр:	Масштаб:	Огноо:
Инженер	М.Баярхүү	ББ-13/2022	М1:50	2022
Гүйцэтгэсэн	Б.Солонго	ТГ Шифр:	Зургийн дугаар:	Хуудас:
Шалгасан	М.Баярхүү		ХАС-13	14

# АГААР СЭЛГЭЛТИЙН СИСТЕМИЙН ТОЙМ



Энэхүү зураг нь "ББСМО"ХХК-ийн ОЮУНЫ ӨМЧ тул зохиогчийн эвдөөрөлгүйгээр өөрчлөх болон ашиглахыг хориглоно.

Өвөрхангай аймаг, Уянга сум, 8-р баг, Өвөрхангай аймгийн Уянга суман дахь цагдаагийн тасгийн барилга					
Агаар сэлгэлтийн тойм					
 БАРИЛГЫН ЗУРАГ ТӨСЛИЙН "ББСМО" КОМПАНИ <small>Хаяг: 63Д, 2-р хороо "ББСМО" ХХК-н байр                  Улс: 7716139, 9916139                  И-мэйл: bbsmo_oh@yandex.com, Вэб: BBSMO.MN</small>	Ер.захирал	Б.Сүнжидмаа	ЕГ Шифр:	Масштаб:	Огноо:
	Инженер	М.Баярхүү	ББ-17/2022	М1:100	2022
	Гүйцэтгэсэн	Б.Солонго	ТГ Шифр:	Зургийн дугаар:	Хуудас:
	Шалгасан	М.Баярхүү		ХАС-14	14



БАРИЛГЫН ЗУРАГ ТӨСЛИЙН  
"ББСМО" ХХК

ШИФР: ББ-17/2022

ӨВӨРХАНГАЙ АЙМАГ, УЯНГА СУМ, 8-Р БАГ  
**Өвөрхангай аймгийн Уянга суман дахь цагдаагийн тасгийн барилга**  
/Ажлын зураг/  
ЦЭВЭР, БОХИР УСНЫ ХЭСЭГ-ЦБУ

Боловсруулсан:  
"ББСМО" ХХК-ний Ерөнхий захирал.....*Б.Сүнжидмаа*.....Б.Сүнжидмаа

Инженер.....*Б.Уранбилэг*.....Б.Уранбилэг

Улаанбаатар хот 2022 он

### ЗУРГИЙН ЖАГСААЛТ

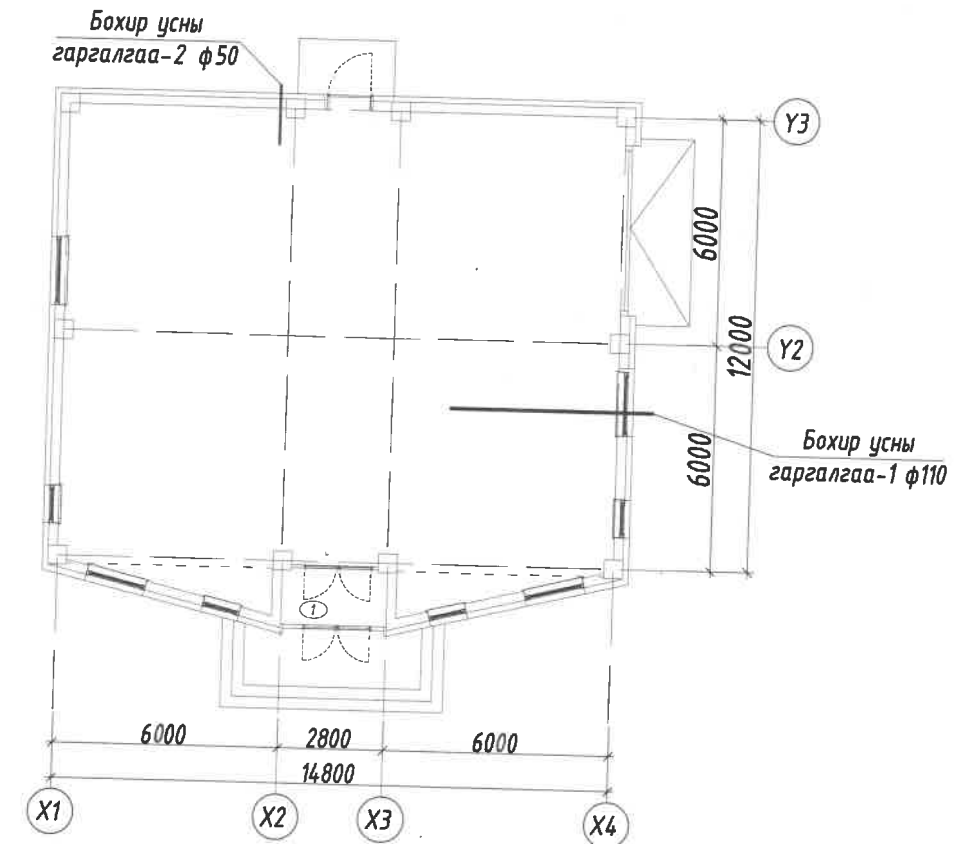
№	Зургийн нэр	Хуудасны тарк
1	Зургийн жагсаалт, Бүдүүвч, тооцооны үзүүлэлт	ЦБУ-1
2	Тайлбар бичиг	ЦБУ-2
3	Таних тэмдэг	ЦБУ-3
4	Цэвэр усны шугамын материалын түүвэр	ЦБУ-4
5	Бохир, борооны усны шугамын материалын түүвэр	ЦБУ-5
6	1-р давхрын цэвэр усны шугамын байгуулалт	ЦБУ-6
7	1-р давхрын бохир усны шугамын байгуулалт	ЦБУ-7
8	2-р давхрын цэвэр, бохир усны шугамын байгуулалт	ЦБУ-8
9	Дээврийн давхрын бохир, борооны усны шугамын байгуулалт	ЦБУ-9
10	Цэвэр, бохир усны шугамын угсралтын тойм	ЦБУ-10

### СИСТЕМИЙН ТООЦООНЫ ҮЗҮҮЛЭЛТ

Системийн нэр	Оролтонд шаардах даралт м(ата)	Тооцоот зардал				Цахилгаан хөдөл хүчин чадал	Тайлбар
		м3/хон	м3/цаг	л/сек	Галын үед л/с		
Цэвэр ус (ер)	8.0 м (0.8 ата)	0.16	0.27	0.22	-	-	-
Хүйтэн ус У1	-	0.09	0.17	0.14	2.5	0.75 кВт	-
Халуун ус ДЗ	-	0.07	0.17	0.14	-	-	-
Бохир ус Б1	-	0.16	0.27	1.82	-	0.7 кВт	-

Хэрэгцээний халуун ус бага обрын эзлэхүүний ус халаагчаас - 2х2.0 вкт

### БАРИЛГЫН БҮДҮҮВЧ. М1:200



Энэхүү зураг нь "ББСМО"ХХК-ийн ОЮУНЫ ӨМЧ тул зохиогчийн зөвшөөрөлгүйгээр өөрчлөх болон ашиглахыг хориглоно.

Өвөрхангай аймаг, Уянга сум, 8-р баг  
Өвөрхангай аймгийн Уянга суман дахь цагдаагийн тасгийн барилга  
Зургийн жагсаалт, Бүдүүвч, тооцооны үзүүлэлт

Б.Сүнжидмаа	ЕГ Шифр:	Масштаб:	Огноо:
Инженер	ББ-17/2022	М1:	2022
Гүйцэтгэсэн	Б.Чрандилэг	ТГ Шифр:	Зургийн дугаар:
Шалгасан	Ж.Отгонжаргал		ЦБУ-1
			Хуудас: 10

Хаяг: 631, 2-р хороо "ББСМО" ХХК-н байр  
Утас: 77116135, 99716135  
И-мэйл: bbsmo@yandex.com, bbs-bbs@yandex.com



## ТАЙЛБАР БИЧИГ

Өвөрхангай аймгийн Уянга сумын 8-р багийн нутагт баригдах Өвөрхангай аймгийн Уянга суман дахь цагдаагийн тасгийн барилгын цэвэр, бохир усны ажлын зургийг гүйцэтгэхдээ барилга архитектурын зургийн даалгаврыг үндэслэв. Мөн ажлын зургийг Монгол улсад мөрдөгдөж буй "Барилга доторх усан хангамж ариутгах татцуурга" БНБД 40-05-16-ыг баримтлан гүйцэтгэв.

**ХҮЙТЭН, ХАЛУУН УС ХАНГАМЖ :**

Барилгын хүйтэн ус нь төвлөрсөн усан хангамжийн системээс хангагдана. Ахуйн болон галын усан хангамжийн нэгдсэн системтэй. Хэрэгцээний халуун ус нь бага обрын эзлэхүүний ус халаагчаас хангагдах ба угаалтуур тус бүрийн доор шалан дээр байрлуулахаар төлөвлөв. Хүйтэн усны хэвтээ шугам болон галын краны шугамнуудыг ГОСТ3262-75-н цайрдсан ган яндангаар, тоног төхөөрөмжинд салбар шугамыг PPR хуванцар хоолойгоор угсрахаар төлөвлөв. Тоног төхөөрөмжинд холбогдох шугаманд дулангийн хаах вентиль (PPR), ус хэмжигч, насосны зангилаанд фланцтай хаалт, юүлэгчийн хамт тавихаар төлөвлөв. Хүйтэн усны хэвтээ гол түгээх шугам 1-р давхрын таазан доогуур хамт  $i=0,003$ -ийн налуу явна. Тоног төхөөрөмжинд холбогдох хүйтэн усны салбар шугам шалны хийцээр дагаж явна. Шалны бэлтгэлд яндан хоолойг аль болохоор залгаасгүй угсрах шаардлагатай болно. Цэвэр усны тоолуурын ажиллах зарчимтай уялдуулан үйлдвэрлэгчийн зааврын дагуу тоолуурын ард болон урд тайвшруулах зай гаргаж угсарна.

**ГАЛЫН СИСТЕМ:**

Ахуйн болон галын ус хангажын нэгдсэн системтэй ба БНБД 40-05-16-ийн дагуу галын усны 2.5л/с зардалтай 1ш кран төлөвлөв. Галын шугамын байнгын даралтат устай байна. Галын крануудыг шалнаас дээш 1,35м -т байрлуулна. Шланкны урт 20 метр, галын краны голч  $\Phi 50$  мм, ус цацах нүх  $d_n=13$  мм байна. Галын болон ахуйн усны нэгдсэн 11.25м3-ийн нөөцийн сав болон 9м3/цаг чадалтай давтамж хувьсагчтай насос төлөвлөж өгөв.


Барилгын ариун цэврийн тоног төхөөрөмжөөс гарах бохир ус нь өөрийн урсгалаар нэгдэн 1-р давхрын шалан доогуур сүвагт дулаалгатай явж бохир усны гаргалгааны худагт зайлуулагдана. Цэвэр усны нөөцийн савыг юүлэх болон узелийн өрөөнд гарсан аваарын үеийн усыг бохир усны цуглуулах цооногт бөвгнүүлж гадагш насосоор өргөн зайлуулахаар төлөвлөв. Бохир усны салбар шугам хоолойг ариун цэврийн өрөөний шалан дээгүүр далдалж угсарна. Бохир усны шугамыг PVC хуванцар хоолойгоор угсарна. Хоолойн диаметр  $\Phi 50$ ,  $\Phi 110$  мм байна. Хоолойн налуу нь  $\Phi 50$  шугаманд  $i=0.035$ ,  $\Phi 110$  шугаманд  $i=0.02$ -тайгаар угсарна. Шугам сүлжээнд шалгах таглаа, цэвэрлэгээ төлөвлөв. Бохир усны босоо шугам дахь шалгах таглааг шалнаас дээш 1метр, агаар солилцуулах хоолойг барилгын дээврээс дээш дулаалгатайгаар 2.2 метрээс багагүй гаргах ба налууг зургийн дагуу угсрах хэрэгтэй. Бохир усны босоо шугам хучилтыг нэвтлэн гарахад цементэн зуурмагаар бөглөнө. Угсралтын ажлыг хийж гүйцэтгэхдээ техник аюулгүй ажиллагааны норм дүрмийг баримтлан ажиллалал зохино.

**БОРООНЫ УС:**

Бороо болон цас мөсний хайлсан усыг барилгын дээврээс зайлуулах зорилгоор гадна хурын усыг системийг төлөвлөв. Борооны усны шугамын материалыг түүвэрт тусгаж өгсөн ба БА-ын ажлын зургаас уялдуулан үзэх.

**УГСРАЛТЫН АЖИЛ:**

Шугам хоолойг тээвэрлэх үед эддрэл гэмтэл гарсан эсгийг сайтар хянаж шалгах. PPR хуванцар хоолойг тайрахдаа зориулалтын хоолой таслагч, гар таслагчаар өгөгдсөн хэмжээний дагуу тайрч бэлтгэнэ. Тайрсан хоолойн ирмэгийг фаскадаж засах шаардлагатай. Цайрдсан ган хоолойг гагнахдаа мэргэшсэн зэрэгтэй гагнуурчнаар гагнуулах ба гагнуурын орчимд ан цав үүсээгүй, гагнаас хэсэгт ямар нэг технологийн гэмтэл гараагүй, гадаргуу нягт, өргөн, өндөр нь нийт уртын дагуу жигд тэнцвэртэй гагнасан байх шаардлагатай. Гол түгээх шугамыг юүлэх талруу 0.003 налуутай угсарна. Сүлжээний нам талд ус юүлэх төхөөрөмж төлөвлөнө. PPR хоолойг зориулалтын төхөөрөмжөөр  $+260^{\circ}\text{C}$  хүртэл халсны дараа наана. Дотор агаарын хөдөлгөөнгүй болгох үүднээс 1м тутамд зориулалтын бэхлэгээ хийнэ. Шугам хоолойг элдэв хог, шавар орохоос сэргийлж хоолойн үзүүрүүдийг битүүмжлэнэ. Халуун, хүйтэн усны шугамыг угсарч дууссаны дараа БНБД 40-06-16 норм дүрэмд зааснаар системийг  $R_{\text{шал}}=R_{\text{аж}} \times 1.5$  тэнцүү сорих даралтаар шалгаж, ахуйн хэрэгцээний усны стандартад нийцэхүйц болтол угаана. Бохир усны хуванцар хоолойг угсрахдаа хоолойн үзүүр хэсгийг цэвэрлэн зориулалтын түрхлэг түрхэж бүрэнд тултал нь суулгана. Бохир усны босоо шугамыг угсрахдаа зориулалтын хомутан бэхлэгээ ашиглах бөгөөд босоо шугам угсрах нүхний голчтой харьцуулан хэмжээ авч хананд тэлэгч боолт ашиглан тогтооно. Босоо шугамын хазайлтын зөвшөөрөгдөх хэмжээ 1м уртад 2мм-ээс ихгүй байна. Бохир усны шугам хоолойн налууг төсөлд заасны дагуу угсарна. Тоног төхөөрөмжийг угсрахдаа хана болон шаланд тэлэгч боолт болон силкон ашиглан хөдөлгөөнгүй сайн угсрах шаардлагатай.

Энэхүү зураг нь "ББСМО"ХХК-ийн ОЮУНЫ ӨМЧ тул зохиогчийн зөвшөөрөлгүйгээр өөрчлөх болон ашиглахыг хориглоно.					
Өвөрхангай аймаг, Уянга сум, 8-р баг					
Өвөрхангай аймгийн Уянга суман дахь цагдаагийн тасгийн барилга					
Тайлбар бичиг					
 БАРИЛГЫН ЗУРАГ ТӨСЛИЙН "ББСМО" КОМПАНИ <small>Хол: 631, 2-р хороо "ББСМО" ХХК-н байр                  Увс: 7716129, 9916129                  И-мэйл: bbsmo@yandex.com, bbsmo@bbsmo.mn</small>	Ер.Захирал	Б.Сунжидмаа	ЕГ Шифр:	Масштаб:	Огноо:
	Инженер	Б.Уранбилэг	ББ-17/2022	М1:	2022
	Гүйцэтгэсэн	Б.Уранбилэг	ТГ Шифр:	Зургийн дугаар:	Хуудас:
	Шалгасан	Ж.Отгонжаргал		ЦБҮ-2	10

1	2	3	4	5	6	7	8	9	10	11	12
---	---	---	---	---	---	---	---	---	----	----	----

**ТАНИХ ТЭМДЭГ**

Нэр	Тэмдэглэгээ	
	Байгуулалт	Тойм
-Бохир усны босоо шугам	БШБ1	БШБ1
-Хүйтэн усны шугам(Цайрдаг ган хоолой)	У1	У1
-Халуун усны шугам(Цайрдаг ган хоолой)	ДЗ	ДЗ
-Халуун усны эргэлтийн шугам(Цайрдаг ган хоолой)	Д4	Д4
-Бохир усны шугам	Б1	Б1
-Хүйтэн усны шугам(PPR-н хуванцар хоолой)	У1	У1
-Халуун усны шугам(PPR-н хуванцар хоолой)	ДЗ	ДЗ
-Вентиль		
-Угаагуур холигч, сифон		
-Жорлон		
-Галын кран	ГК-1	ГК-1
-Угаах кран		
-Колено 90°		
-Отвод 45°		
-Гуравлагч		
-Ташуу гуравлагч 45°		
-Ревиз		R
-Цэвэрлэгээ		
-Хаалт	хаалт	хаалт
-Үл буцах клапан	үл буцах клапан	үл буцах клапан
-Хог шүүгч		
-Ус хэмжигч	ус/хэм	ус/хэм
-Ус зөөлрүүлэгч		

**Зурагт ашигласан норматив баримт бичгүүд**

ТЭМДЭГЛЭГЭЭ	НЭР	ТАЙЛБАР
БНБД 40-05-16	Барилга доторхи ус хангамж, ариутгах татуурга	-
БНБД 40-06-16	Дотор сантехникийн систем	-
БНБД 40-102-06	Ус хангамж, ариутгах татуургын сүлжээний хуванцар хоолойг төгсөлөх ба цуграх	-
БНБД 21-04-05	Барилга, байгууламжийн гал унтраах автомат төхөөрөмж, дохиоллын хэрэгсэл	-

**Зурагт ашигласан стандартын жагсаалт**

ТЭМДЭГЛЭГЭЭ	НЭР	ТАЙЛБАР
MNS 3332:2013	Барилгын доторх усан хангамж, ариутгах татуурга ба хий хангамжийн систем. Таних тэмдэглэгээ	-
MNS 3239:2014	Барилга доторх, ариутгах татуургын системийн ажлын зураг	-

Энэхүү зураг нь "ББСМО"ХХК-ийн ОЮУНЫ ӨМЧ тул зохиогчийн зөвшөөрөлгүйгээр өөрчлөх болон ашиглахыг хориглоно.

Өвөрхангай аймаг, Уянга сум, 8-р баг  
Өвөрхангай аймгийн Уянга суман дахь цагдаагийн тасгийн барилга

Таних тэмдэг

Барилгын зураг төслийн "ББСМО" КОМПАНИ	Ер.Захирал Инженер Гүйцэтгэсэн Шалгасан	Б.Сунжидмаа Б.Уранбилэг Б.Уранбилэг Ж.Отгонжаргал	ЕГ Шифр: ББ-17/2022	Масштаб: М1:	Огноо: 2022
Хаяг: БЗМ, 2-р хороо "ББСМО" ХХК-н байр Утас: 7716137, 9916139 И-рэйл: bbmo@yandex.com, bbmo@bbsmo.mn			ТГ Шифр:	Зургийн дугаар: ЦБУ-3	Хуудас: 10

ЦЭВЭР УСНЫ ШУГАМЫН МАТЕРИАЛЫН ТҮҮВЭР

Д/д	Гост, тарк тип	Материалын нэр	Тоо, шир	Нэгж жин	Тайлбар
1	2	3	4	5	6
Ус хангамж					
1	PPR S 3.2 (PN16)	Хуванцар хоолой dn20	18.0	0.16	у/м
2	PPR	Хуванцар отвод dn20 90°	16	0.018	ш
3	----//---	Хуванцар гуравлагч dn20x20	5	0.023	ш
4	----//---	Бөмбөлгөн хаалт dn20/дулангийн/	6	0.16	ш
5	----//---	Гадна рездатай отвод dn20	6	0.11	ш
6	----//---	Бөмбөлгөн хаалт dn20	2	0.16	ш
7	----//---	Гангаас хуванцарлуу шилжих шилжвэр ф15хdn20	1	0.064	ш
8	Гост 22847-83	Уян холбоос /суултуур ба хөтөвч/	2	-	ком
9	Гост 23759-85	Угааргуурын ус холигч	2	-	ком
10	Гост 3262-75	Цайрдсан ган хоолой ф15	0.5	1.34	у/м
11	---//---	Цайрдсан ган хоолой ф25	7.0	2.46	у/м
12	---//---	Цайрдсан ган хоолой ф50	40.0	4.76	у/м
13	Гост 17375-2001	Ган отвод ф15	1	0.05	ш
14	---//---	Ган отвод ф25	3	0.13	ш
15		Шилжвэр ф50х32	2		ш
16		Шилжвэр ф50х40	4		ш
17	PTH	Ус зөөлрүүлэгч ф32	1		ш
18	BroenDZR SA	Бөмбөлгөн хаалт ф15	1	0.8	ш
19	---//---	Бөмбөлгөн хаалт ф25	1	1.1	ш
20	30 ч 6 др	Хаалт ф50	12	-	ш
21	УСТ 2047-74	Фланц ф32	2	-	ш
22	УСТ 2047-74	Фланц ф40	4	-	ш
23	УСТ 2047-74	Фланц ф50	24	-	ш
24	SW-HW-I	Цэвэр усны ус хэмжигч ф32	1	-	ш
25		Хог шүүгч ф50	2	-	ш
26		Үл буцах ф50	4	-	ш

Д/д	Гост, тарк тип	Материалын нэр	Тоо, шир	Нэгж жин	Тайлбар
1	2	3	4	5	6
Ус хангамж					
27	CEWAL	Манометр	3	-	ш
28	15 + 8 др	Юүлэх ф25	3	-	ш
29	SN 5S	Бага оврын эзэлхүүний ус халаагч 5л; 2квт	2	-	ш
30		Цэвэр усны нөөцийн сав 11.25м3	1	-	ком
31	Марк-CRE10-2	Цэвэр усны өргөлтийн насос Q=9.0м3/цаг; H=12.6м N=0.75квт; 220В	2	-	ком
32		Насосны зөөлөн холбоос ф40	4	-	ш
33	PPR	Хуванцар хоолойн хамгаалалтын дүрхэдч dn20 /дулаалга/	18.0	-	у/м
34	PPR	Хоолойн бэхэлгээ dn20	9	-	у/м
35	Гост 3262-75	Хоолойн бэхэлгээ ф15	1	-	ш
36	----//---	Хоолойн бэхэлгээ ф25	4	-	ш
37	----//---	Хоолойн бэхэлгээ ф50	20	-	ш
38		Галын кран шлангийн урт e=20м ф50	3	-	ком
39		Галын кран хайрцаг 500х600х180	3	-	ш
40		Услах кран шлангийн урт e=70м ф25	1	-	ш

Энэхүү зураг нь "ББСМО"ХХК-ийн ОЮУНЫ ӨМЧ тул зохиогчийн зөвшөөрөлгүйгээр өөрчлөх болон ашиглахыг хориглоно.

Өвөрхангай аймаг, Уянга сум, 8-р баг  
Өвөрхангай аймгийн Уянга суман дахь цагдаагийн тасгийн барилга

Цэвэр усны шугамын материалын түүвэр

Ер.Захирал	Б.Сунжидмаа	ЕГ Шифр:	Масштаб:	Огноо:
Инженер	Б.Уранбилэг	ББ-17/2022	M1:	2022
Гүйцэтгэсэн	Б.Уранбилэг	ТГ Шифр:	Зургийн дугаар:	Хуудас:
Шалгасан	Ж.Отгонжаргал		ЦБУ-4	10

**БОХИР УСНЫ ШУГАМЫН МАТЕРИАЛЫН ТҮҮВЭР**

Д/д	Гост, тарк тип	Материалын нэр	Тоо, шир	Нэгж жин	Тайлбар
1	2	3	4	5	6
Бохир усны PVC хуванцар хоолой					
1	PVC	Бохир усны хуванцар хоолой ф50	4.5	0.17	у/м
2	PVC	Бохир усны хуванцар хоолой ф110	27.0	0.5	у/м
3	----//---	Тэгш гуравлагч L90° ф100х100	2	0.37	ш
4	----//---	Ташуу гуравлагч L45° ф100х100	3	0.37	ш
5	----//---	Отвод ф100 L45°	7	0.21	ш
6	----//---	Колено L90° ф50	4	0.05	ш
7	----//---	Колено L90° ф100	3		ш
8	----//---	Цэвэрлэгээ ф100	1	0.06	ш
9	----//---	Шалгах таглаа ф100	1	0.35	ш
10	----//---	Шилжвэр ф50х100	2	-	ш
11	Гост 22847-74	Ташуу гаргалгаатай шаазан жорлон /тэгш гаргалгаатай хамт/	2	-	ком
12	Гост 23759-73	Лонх хэлдэртэй пластмассан сифонтой шаазан цугаагуур	2	-	ком
13	PVC	Бэхэлгээ ф50	3	-	ш
14	PVC	Бэхэлгээ ф110	14	-	ш
15	δ=50мм	Хоолойн пенополиуретан дулаалга ф100	14.0	-	у/м
16		Салхивчийн малгай ф100	1	-	ш


Д/д	Гост, тарк тип	Материалын нэр	Тоо, шир	Нэгж жин	Тайлбар
1	2	3	4	5	6
Узелийн өрөөнөөс бохир усны зайлуулах цайрдсан ган хоолой					
1	Гост 3262-75	Цайрсан ган яндан ф50	1.0		у/м
2	----//---	Цайрсан ган яндан ф100	1.0		у/м
3		Ган отвод ф50	2		ш
4		Ган отвод ф100	2		ш
5		Бохир усны нөөцийн сав 0.2м3(V) 500х500х800(h)	1		ш
6	δ=50мм	Хоолойн пенополиуретан дулаалга ф50	1.0		у/м
7	δ=50мм	Хоолойн пенополиуретан дулаалга ф100	1.0		у/м

**БОРООНЫ УСНЫ ШУГАМЫН МАТЕРИАЛЫН ТҮҮВЭР**

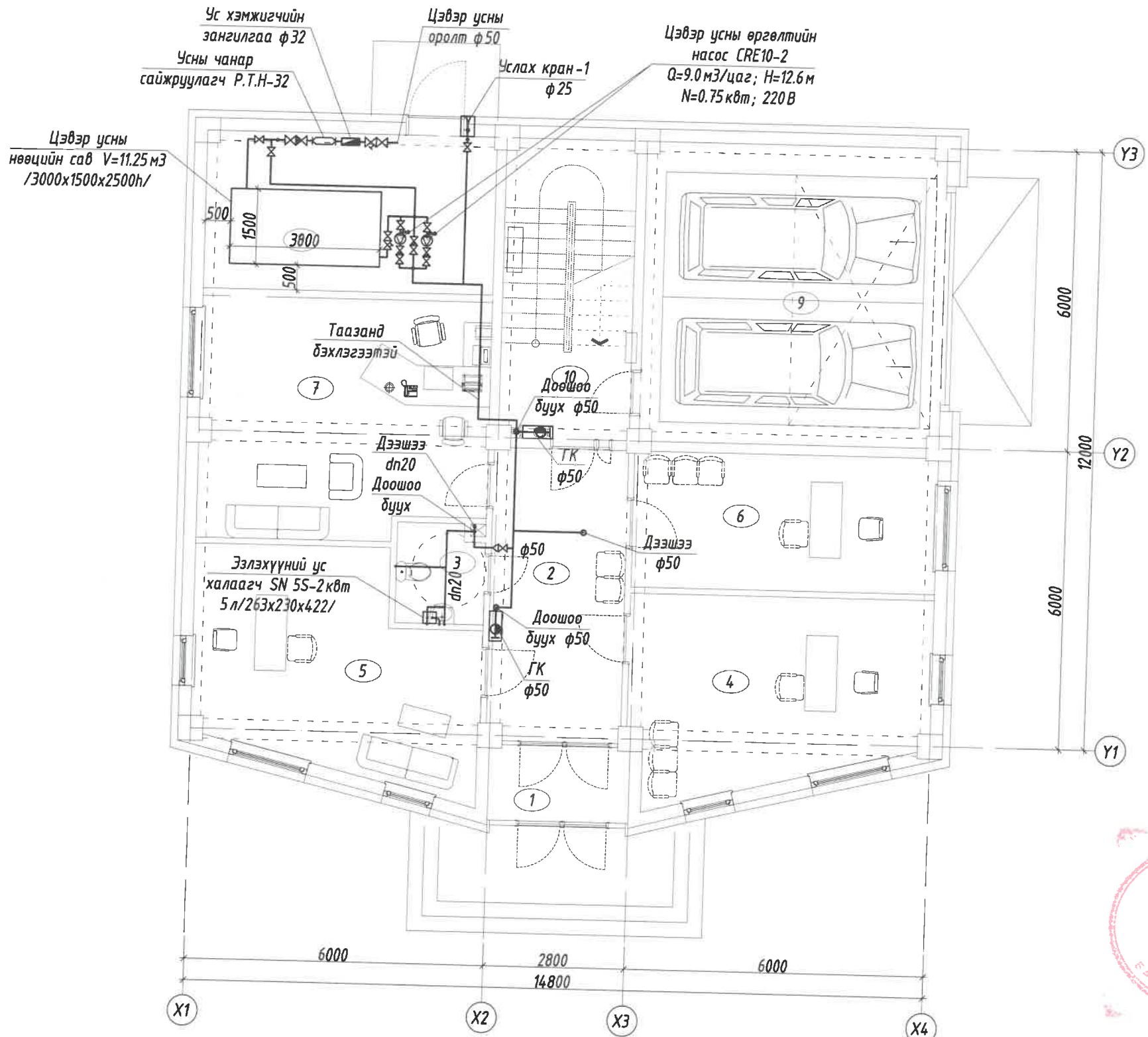
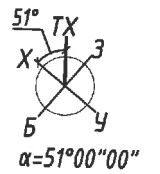
Д/д	Гост, тарк тип	Материалын нэр	Тоо, шир	Нэгж жин	Тайлбар
1	2	3	4	5	6
Бохир усны хуванцар хоолой					
1	ISO 9001 /WAVIN/	Борооны ус дамжуулах хоолой ф110	14.0	-	у/м
2	----//---	Колено L90° ф100	2	-	ш
3	----//---	Юүлүүр ф100	2	-	ш
4	----//---	Бэхэлгээ ф110	8	-	ш

Энэхүү зураг нь "ББСМО"ХХК-ийн ОЮУНЫ ӨМЧ тул зохиогчийн зөвшөөрөлгүйгээр өөрчлөх болон ашиглахыг хориглоно.

Өвөрхангай аймаг, Уянга сум, 8-р баг  
Өвөрхангай аймгийн Уянга суман дахь цагдаагийн тасгийн барилга  
Бохир, борооны усны шугамын материалын түүвэр

 БАРИЛГЫН ЗУРАГ ТӨСЛИЙН "ББСМО" КОМПАНИ Хаяг: БЗД, 2-р хороо "ББСМО" ХХК-н байр Утас: 7716131, 7916131 И-мэйл: bbsmo@bbsmo.mn, bbsmo@bbsmo.mn	Ер.Захирал	Б.Сунжидмаа	ЕГ Шифр:	Масштаб:	Огноо:
	Инженер	Б.Уранбилэг	ББ-17/2022	M1:	2022
	Гүйцэтгэсэн	Б.Уранбилэг	ТГ Шифр:	Зургийн дугаар:	Хуудас:
	Шалгасан	Ж.Отгонжаргал		ЦБУ-5	10

# 1-Р ДАВХРЫН ЦЭВЭР УСНЫ ШУГАМЫН БАЙГУУЛАЛТ



Д/в	Өрөөний нэр	Талбай м2
		180.76
1	Гонх	4.21
2	Үүдний хэсэг	15.63
3	Ариун цэврийн өрөө	3.65
4	Цулзалт, мэдүүлгийн өрөө	21.75
5	Байцаагчийн өрөө	23.06
6	Цулзалт, мэдүүлгийн өрөө	16.23
7	Байцаагчийн өрөө	27.27
8	Техникийн өрөө	18.22
9	Дулаан гараж	35.29
10	Шатны хонгил	15.45



ЗӨВШӨӨРӨЛЦСӨН		
БА	<i>[Signature]</i>	Б.Золжаргал
ББ		Э.Идэрмагнай
ХАС	<i>[Signature]</i>	М.Баярхүү
ХТ, ДГ		Н.Анхзүл
ХД		Н.Пүрэвжаргал

Энэхүү зураг нь "ББСМО" ХХК-ийн ОЮУНЫ ӨМЧ тул зохиогчийн эвшөөрөлгүүгээр өөрчлөх болон ашиглахыг хориглоно.

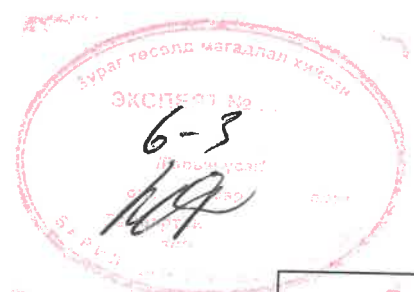
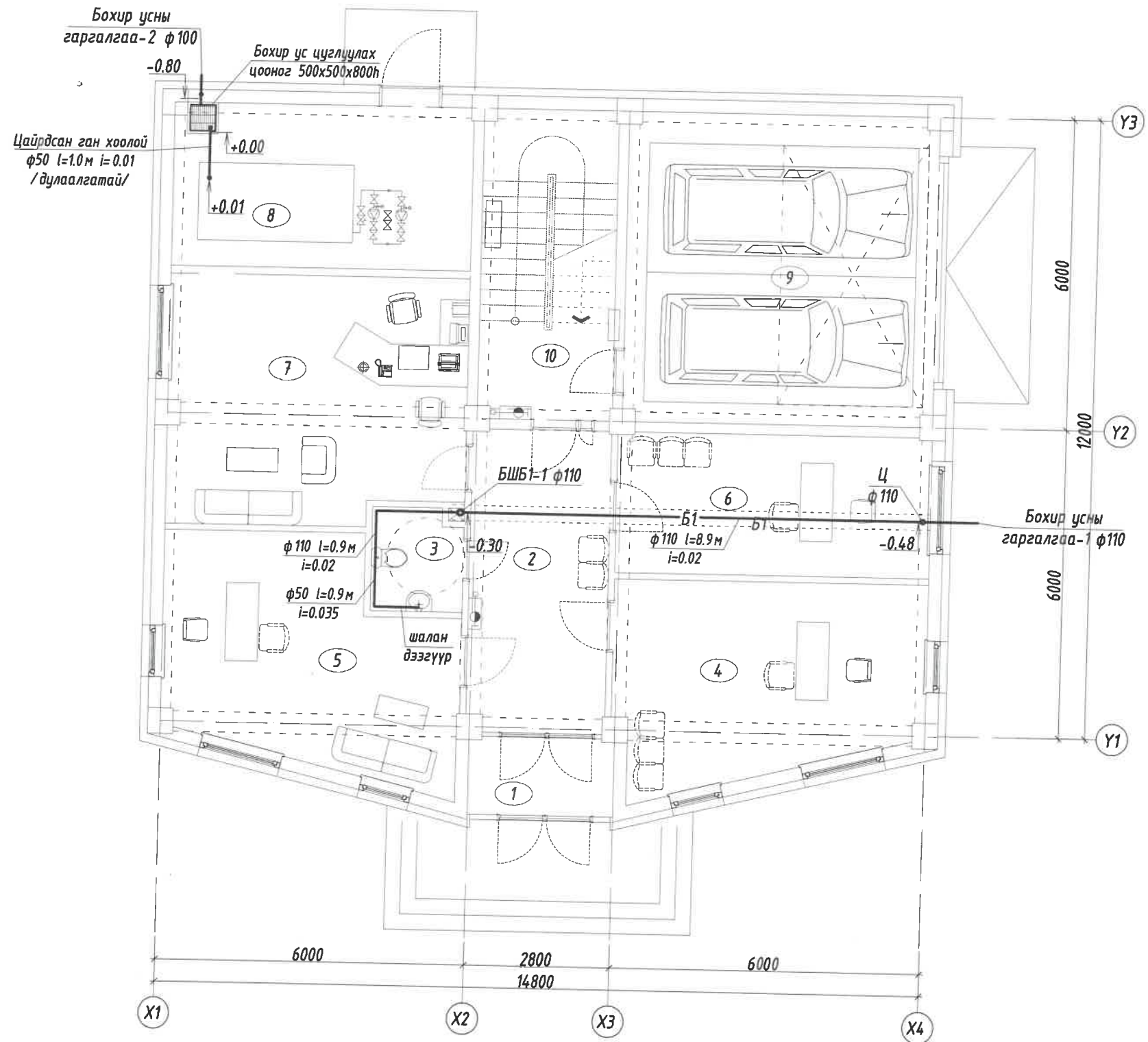
Өвөрхангай аймаг, Уянга сум, 8-р баг  
Өвөрхангай аймгийн Уянга суман дахь цагдаагийн тасгийн барилга  
1-р давхрын цэвэр усны шугамын байгуулалт

Ер.Захирал	Б.Сүнжидмаа	ЕГ Шифр:	Масштаб:	Огноо:
Инженер	Б.Уранбилэг	ББ-17/2022	M1:100	2022
Гүйцэтгэсэн	Б.Уранбилэг	ТГ Шифр:	Зургийн дугаар:	Хуудас:
Шалгасан	Ж.Отгонжаргал		ЦБУ-6	10



БАРИЛГЫН ЗУРАГ ТӨСЛИЙН  
"ББСМО" КОМПАНИ  
Хол: 630, 2-р хороо "ББСМО" ХХК-н байр  
Утас: 7776129, 7776139  
И-мэйл: bbsmo\_ub@bbsmo.com, 636.68540.mn

# 1-Р ДАВХРЫН БОХИР УСНЫ ШУГАМЫН БАЙГУУЛАЛТ



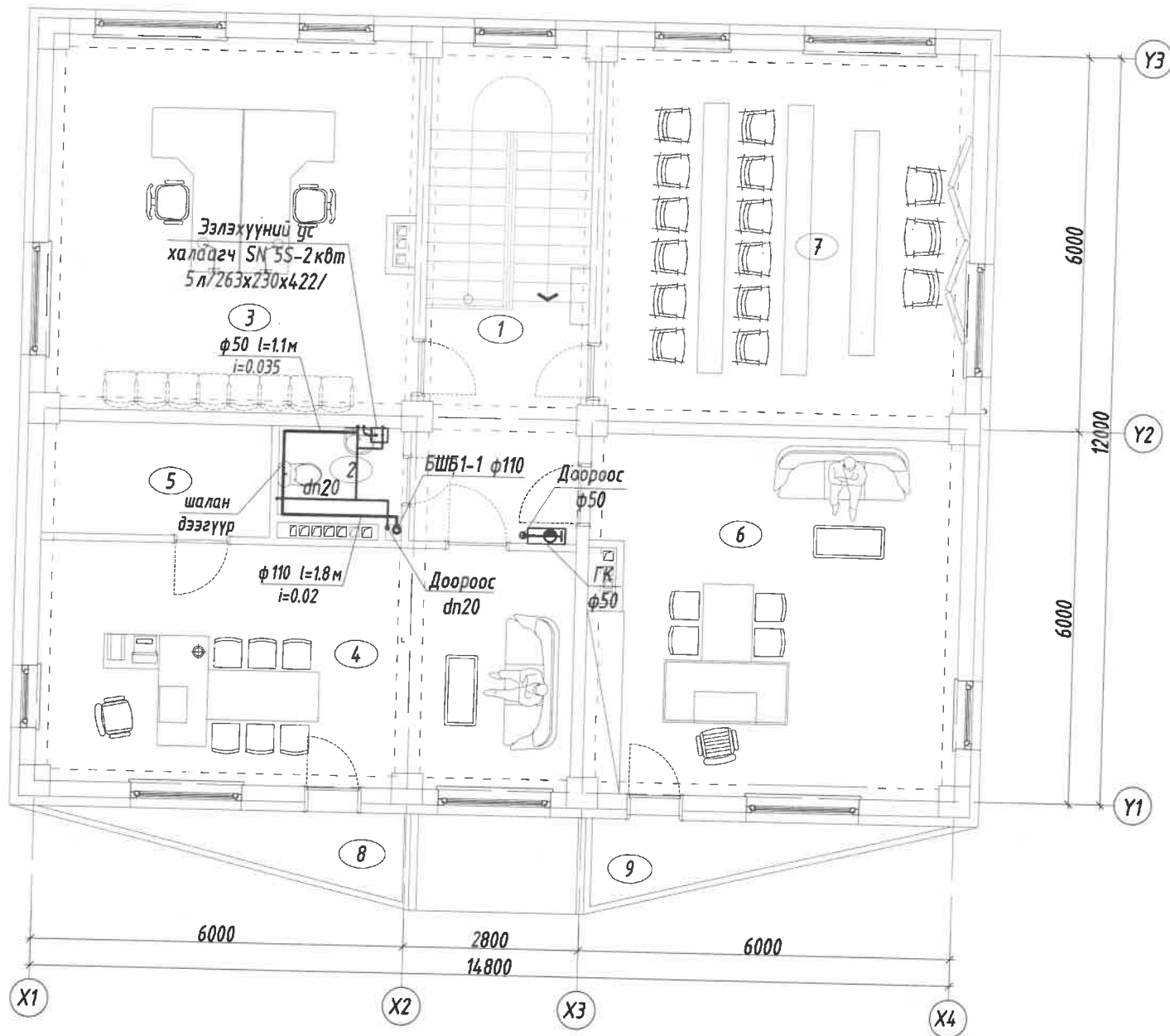
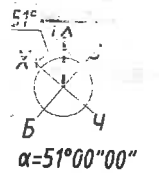
ЗӨВШӨӨРӨЛЦСӨН		
БА	<i>[Signature]</i>	Б.Эолжаргал
ББ	<i>[Signature]</i>	Э.Идэрмагнай
ХАС	<i>[Signature]</i>	М.Баярхүү
ХТ, ДГ	<i>[Signature]</i>	Н.Анхзүл
ХД	<i>[Signature]</i>	Н.Пүрэвжаргал

Энэхүү зураг нь "ББСМО" ХХК-ийн ОЮУНЫ ӨМЧ түл зохиогчийн зөвшөөрөлгүйгээр өөрчлөх болон ашиглахыг хориглоно.

Өвөрхангай аймаг, Уянга сум, 8-р баг  
Өвөрхангай аймгийн Уянга суман дахь цагдаагийн тасгийн барилга  
1-р давхрын бохир усны шугамын байгуулалт

Барилгын зураг төслийн "ББСМО" КОМПАНИ	Ер.Захирал: Б.Сунжидмаа	Инженер: Б.Уранбилэг	Гүйцэтгэсэн: Б.Уранбилэг	Шалгасан: Ж.Олгонжаргал	ЕГ Шифр: ББ-17/2022	Масштаб: М1:100	Огноо: 2022
Хаяг: 530, 2-р хороо "ББСМО" ХХК-н байр Утас: 7776137, 9916137 И-мэйл: bbsmo@bbsmo.com, bbsmo@bbsmo.mn	Зургийн дугаар: ЦБУ-7	Хуудас: 10					

2-р ДАВХРЫН ЦЭВЭР, БОХИР УСНЫ ШУГАМЫН БАЙГУУЛАЛТ



Д/д	Өрөөний нэр	Талбай м2
		156.41
1	Хонгил	9.95
2	Ариун цэврийн өрөө	2.85
3	Байцаалтын өрөө	34.75
4	Хэсгийн ахлагч	33.06
5	Зэвсэг хадгалах өрөө	6.61
6	Байцаалтын өрөө	34.00
7	Хурлын танхим	35.19
8	Тагт 30%	1.26
9	Тагт 30%	1.24

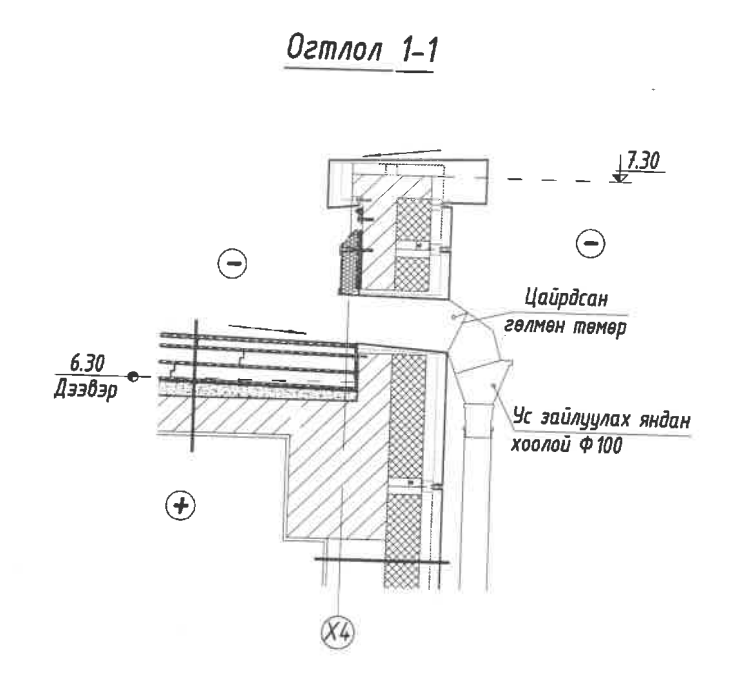
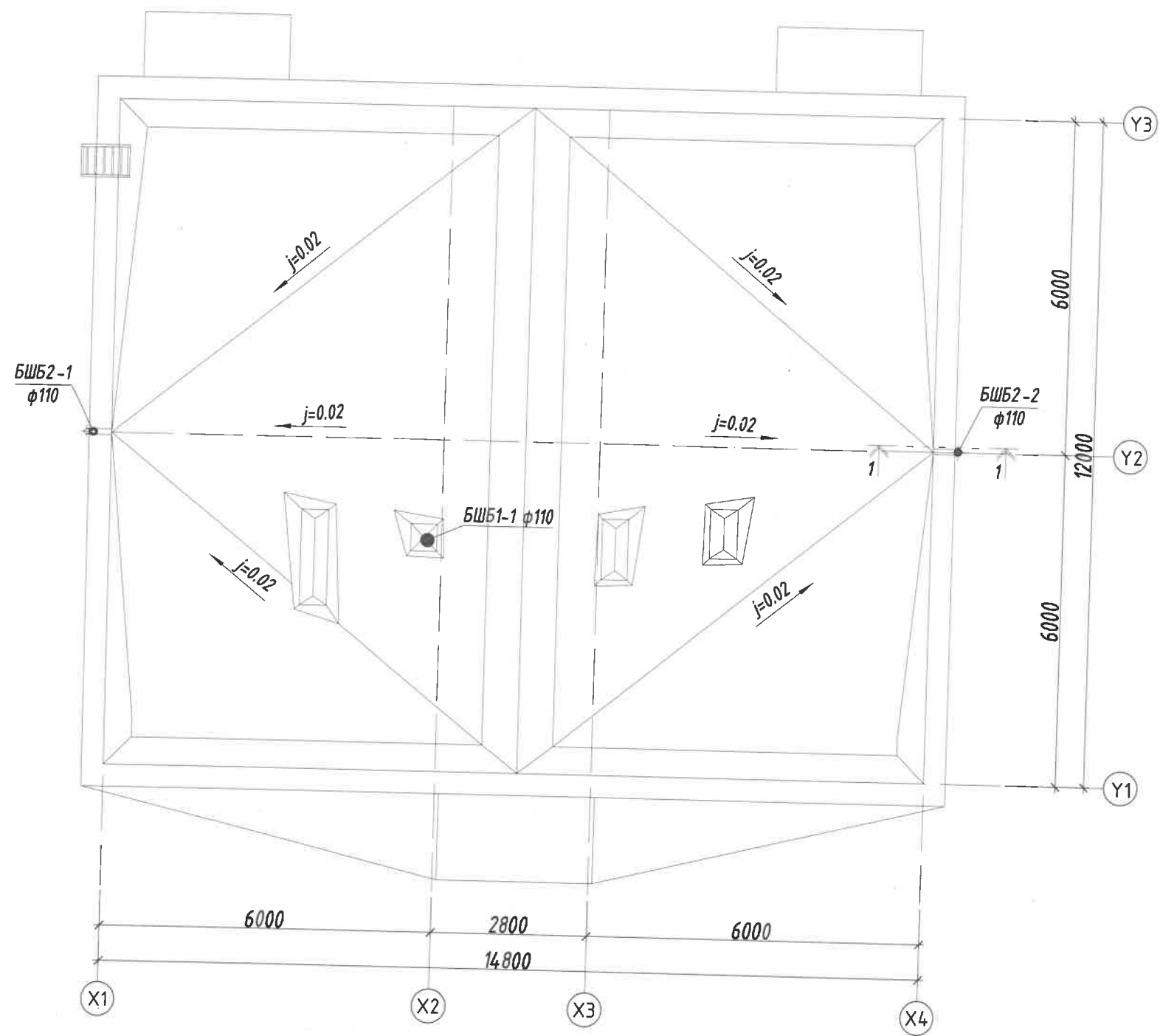
ЗӨВШӨӨРӨЛЦСӨН		
БА	<i>[Signature]</i>	Б.Золжаргал
ББ	<i>[Signature]</i>	Э.Идэрмагнай
ХАС	<i>[Signature]</i>	М.Баярхүү
ХТ, ДГ	<i>[Signature]</i>	Н.Анхзүл
ХД	<i>[Signature]</i>	Н.Пүрэвжаргал

Энэхүү зураг нь "ББСМО"ХХК-ийн ОЮУНЫ ӨМЧ тул зохиогчийн зөвшөөрөлгүйгээр өөрчлөх болон ашиглахыг хориглоно.

Өвөрхангай аймаг, Уянга сум, 8-р баг  
 Өвөрхангай аймгийн Уянга суман дахь цагдаагийн тасгийн барилга  
 2-р давхрын цэвэр, бохир усны шугамын байгуулалт

<p>БАРИЛГЫН ЗУРАГ ТӨСЛИЙН "ББСМО" КОМПАНИ Утас: 7716139, 9916139 И-мэйл: bbsmo@bbsmo.com, bbsmo.mn</p>	Ер.Захирал	Б.Сунжидмаа	ЕГ Шифр:	Масштаб:	Огноо:
	Инженер	Б.Уранбилэг	ББ-17/2022	M1:100	2022
	Гүйцэтгэсэн	Б.Уранбилэг	ТГ Шифр:	Зургийн дугаар:	Хуудас:
	Шалгасан	Ж.Отгонжаргал		ЦБУ-8	10

ДЭЭВРИЙН ДАВХРЫН БОХИР, БОРООНЫ УСНЫ ШУГАМЫН БАЙГУУЛАЛТ



ЗӨВШӨӨРӨЛЦСӨН		
БА	<i>[Signature]</i>	Б.Золжаргал
ББ	<i>[Signature]</i>	Э.Идэрмагнай
ХАС	<i>[Signature]</i>	М.Баярхүү

Энэхүү зураг нь "ББСМО"ХХК-ийн ОЮУНЫ ӨМЧ тул зохиогчийн зөвшөөрөлгүйгээр өөрчлөх болон ашиглахыг хориглоно.

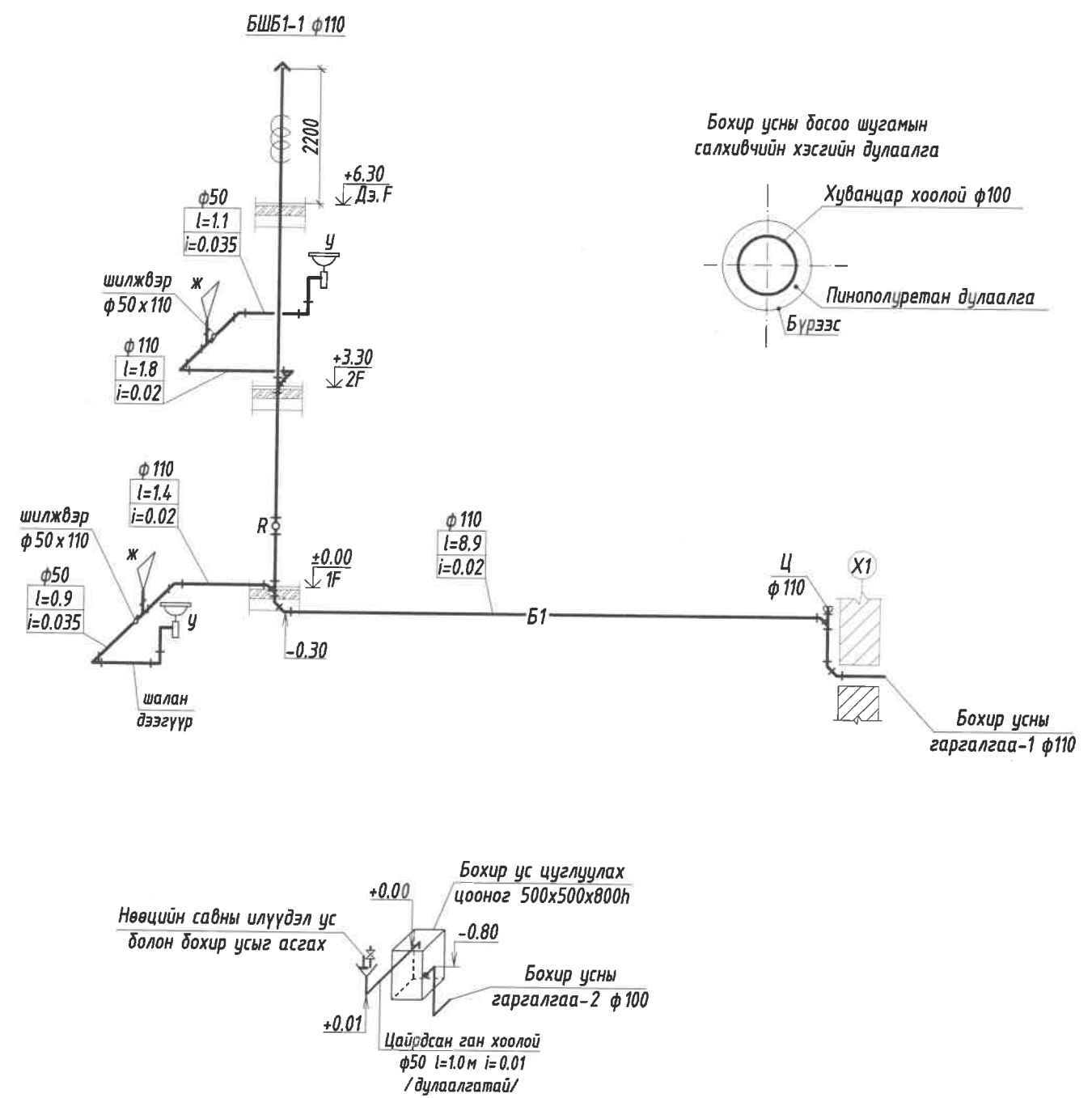
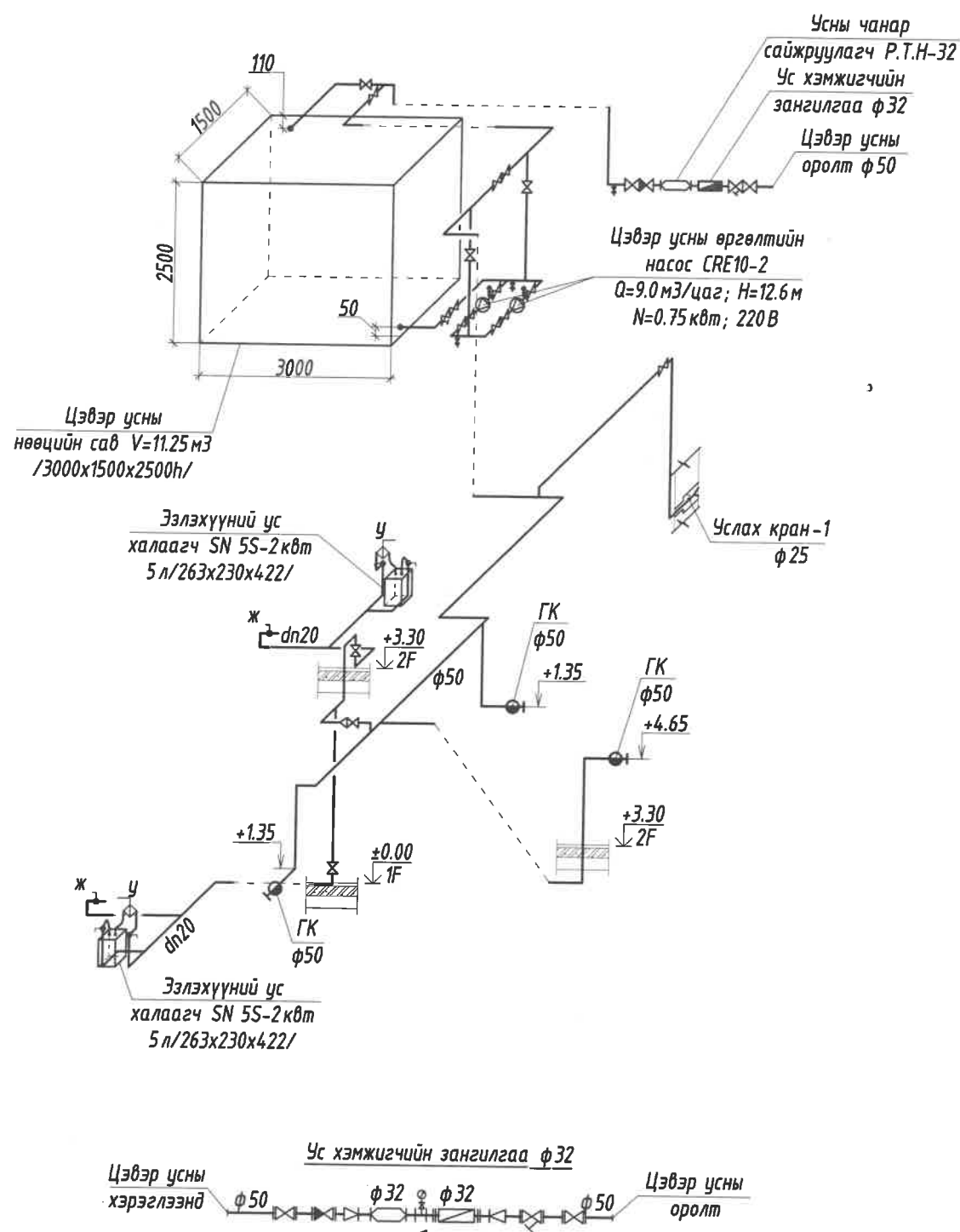
Өвөрхангай аймаг, Уянга сум, 8-р баг  
 Өвөрхангай аймгийн Уянга суман дахь цагдаагийн тасгийн барилга  
 Дээврийн давхрын бохир, борооны усны шугамын байгуулалт

 БАРИЛГЫН ЗУРАГ ТӨСЛИЙН "ББСМО" КОМПАНИ Утас: 630, 2-р зурвалж "ББСМО" ХХК-н байр Утас: 7778429, 9916159. И-мэйл: bbsmo@bbsmo.com, bbsmo@bbsmo.mn	Ер.Захирал	Б.Сунжидмаа	ЕГ Шифр:	Масштаб:	Огноо:	
	Инженер	<i>[Signature]</i>	Б.Уранбилэг	ББ-17/2022	М1:100	2022
	Гүйцэтгэсэн	<i>[Signature]</i>	Б.Уранбилэг	ТГ Шифр:	Зургийн дугаар:	Хуудас:
	Шалгасан	<i>[Signature]</i>	Ж.Отгонжаргал		ЦБУ-9	10



# ЦЭВЭР УСНЫ ШУГАМЫН УГСРАЛТЫН ТОЙМ

# БОХИР УСНЫ ШУГАМЫН УГСРАЛТЫН ТОЙМ



Энэхүү зураг нь "ББСМО"ХХК-ийн ОЮУНЫ ӨМЧ тул зохиогчийн зөвшөөрөлгүйгээр өөрчлөх болон ашиглахыг хориглоно.

Өвөрхангай аймаг, Уянга сум, 8-р баг  
Өвөрхангай аймгийн Уянга суман дахь цагдаагийн тасгийн барилга

Цэвэр, бохир усны шугамын угсралтын тойм

Ер.Захирал	Б.Сүнжидмаа	ЕГ Шифр:	Масштаб:	Огноо:
Инженер	Б.Уранбилэг	ББ-17/2022	М1:	2022
Гүйцэтгэсэн	Б.Уранбилэг	ТГ Шифр:	Зургийн дугаар:	Хуудас:
Шалгасан	Ж.Отгонжаргал		ЦБҮ-10	10

БАРИЛГЫН ЗУРАГ ТӨСЛИЙН  
"ББСМО" КОМПАНИ  
Хаяг: 6311, 2-р хороо "ББСМО" ХХК-н байр  
Утас: 7776159, 9976159  
И-мэйл: bbsmo@bbsmo.com, bbsmo@bbsmo.mn



БАРИЛГЫН ЗУРАГ ТӨСЛИЙН  
"ББСМО" ХХК

ШИФР: ББ-16/2022

Өвөрхангай аймаг Уянга сум 8-р баг  
**Өвөрхангай аймгийн Уянга сум дахь  
цагдаагийн тасгийн барилга**

/Ажлын зураг/

ХҮЧИТ ТӨХӨӨРӨМЖ, ДОТОР ГЭРЭЛТҮҮЛГИЙН ХЭСЭГ-ХТ, ДГ

Боловсруулсан:

"ББСМО" ХХК-ний Ерөнхий захирал *Б.Сүнжидмаа* /Б.Сүнжидмаа /-г

Инженер *Н.Анхзул* /Н.Анхзул /

Улаанбаатар хот 2022 он

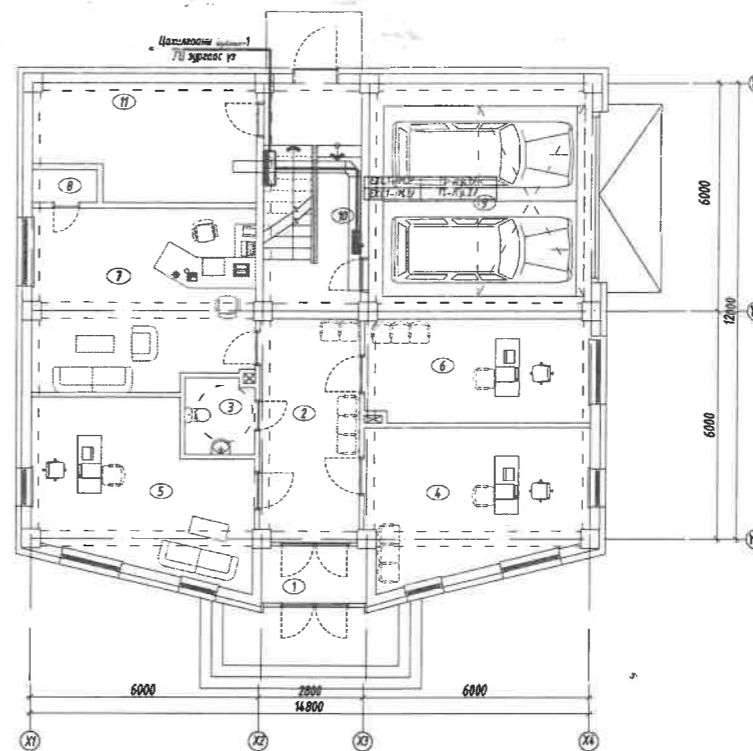
ҮНДСЭН ИЖ БҮРЭН АЖЛЫН ЗҮРГИЙН ЖАГСААЛТ

№/В	Хуудас	Нэр	Тайлбар
1	ХТ-1	Зургийн жагсаалт, бүдүүвч, үндсэн үзүүлэлт	
2	ХТ-2	Тайлбар	
3	ХТ-3	Таних тэмдэг	
4	ХТ-4	Материалын түүвэр	
5	ХТ-5	Материалын түүвэр	
6	ХТ-6	0.4 кв-ийн тооцооны бүдүүвч.	
7	ХТ-7	Гэрэлтүүлгийн самбарын тооцооны бүдүүвч.	
8	ХТ-8	Давхрын самбарын тооцооны бүдүүвч.	
9	ХТ-9	Магистраль шугамын байгуулалт	
10	ХТ-10	1-р давхрын хүчит төхөөрөмжийн байгуулалт	
11	ХТ-11	2-р давхрын хүчит төхөөрөмжийн байгуулалт	
12	ХТ-12	Аянга хамгаалалт, газардуулгын байгуулалт	
13	ХТ-13	Аянга хамгаалалт, газардуулгын тооцоо	
14	ХТ-14	Ерөнхий оролтын самбарыг дотор ба гадна газардуулгын хүрээнд холбох	
15	ХТ-15	Аянга хамгаалалт, газардуулгын тоног төхөөрөмжийн хэсэглэл	
16	ХТ-16	Чэсралтын бүдүүвч	
17	ДГ-1	1-р давхрын гэрэлтүүлгийн байгуулалт	
18	ДГ-2	2-р давхрын гэрэлтүүлгийн байгуулалт	

ИШ ТАТСАН БОЛОН ХАВСАРГАСАН БИЧИГ БАРИМТЫН ЖАГСААЛТ

Тэмдэглэгээ	Нэр	Тайлбар
БД 43-102-07	Орон сууц, олон нийтийн барилгын цахилгаан тоног төхөөрөмж төлөвлөх ба цэсрах	
БДБД 23-0208	Байгалийн ба зохиомол гэрэлтүүлэг	
БД 43-103-08	Барилга байгууламжийн аянга хамгаалалтын зураг төсөл зохиох заавар	
БД 43-101-03	Цахилгаан байгууламжийн дүрэм	
MNS 3757-16:2007	Цахилгаан тоног төхөөрөмж, гүйдэл дамжуулагчийн таних тэмдэг	
MNS 3757-15:2005	Дотор цахилгаан гэрэлтүүлэг. Ажлын зураг	


БАРИМТЫН БҮДҮҮВЧ. М1:250



ҮНДСЭН ҮЗҮҮЛЭЛТ

№	Үзүүлэлтийн нэр	Хэмжих нэгж	Нийт ачаалал
1	Сүлжээний хүчдэл	В	380
2	Суурилагдсан чадал	кВт	40.90
3	Тооцооны чадал	кВт	32.70
4	Тооцооны гүйдэл	А	52.40
5	Шугамын хүчдэлийн алдагдал	%	-

Энэхүү зураг нь "ББСМО"ХХК-ийн ОЮУНЫ ӨМЧ тул зохиогчийн эвшөөрөлгүйгээр өөрчлөх болон ашиглахыг хориглоно.

Өвөрхангай аймаг Уянга сум 8-р баг Өвөрхангай аймгийн Уянга сум дахь цагдаагийн тасгийн барилга					
Зургийн жагсаалт, бүдүүвч, үндсэн үзүүлэлт					
 БАРИМТЫН ЗУРАГ ТӨСЛИЙН "ББСМО" КОМПАНИ Хаяг: 638, 2-р хороо "ББСМО" ХХК-н байр Утас: 7716131, 9916133 И-мэйл: bbsmo_ua@yahoo.com, bbs.bbsmo.mn	Захирал	Б.Сүнжидмаа	ЕГ Шифр:	Масштаб:	Огноо:
	Инженер	Н.Анхзүл	ББ-16/2022	М1:	2022
	Гүйцэтгэсэн	Н.Анхзүл	ТГ Шифр:	Зургийн дугаар:	Хуудас:
Шалгасан	М.Баасанжаргал		ХТ-1	18	

Ерөнхий хэсэг

Энэхүү барилгын дотор цахилгааны ажлын зургийг барилга архитектур технологи, хялаалт салхивч, цэвэр бохирын даалгаврыг үндэслэн "Оффис, олон нийтийн барилгын цахилгаан тоног төхөөрөмжийг төлөвлөх ба угсрах" барилгын дүрэм "БД 43-102-07", "Цахилгаан байгууламжийн дүрэм" "БД 43-101-03", "Байгалийн ба зохиомол гэрэлтүүлэг" "БНБД 23-02-08", "Барилга байгууламжийн аянга хамгаалалтын зураг төсөл зохиох заавар" "БД 43-103-08"-ын дагуу хийж гүйцэтгэв.

Уг барилга нь тэнхлэгээрээ 14.8x12.0 м хэмжээтэй, 2-р давхар цагдаагийн кобаны барилга. Барилгын хийц нь шугаман суурьтай төмөр бетон баганатай, 300 мм -ийн дүүргэлтийн блок ханатай 150 мм полистрол дулаалгатай эмульсэн өнгөлгөөтэй. Хүйлмал хавтгай дээвэртэй.

Цахилгаан хангамж

Цахилгаан хэрэглэгчид нь цахилгаан хангамжийн найдвартай ажиллагааны II зэрэгт хамаарагдана. Тэжээлийг гүн газардуулсан нейтральтай дан кабель шугамаар тэжээнэ. /ГЦ зургаас үз/ Оролтын самбар нь Монгол улсын стандартын шаардлагад нийцүүлж үйлдвэрлэсэн хувийн орон сууцны оролтын самбар ХС байх ба тухайн самбарыг цахилгааны өрөөнд хананд ил сурилуулахаар төлөвлөв. 1-3-р давхарт гэрэлтүүлгийн самбар төлөвлөсөн ба хананд далд суурилуулна.

Цахилгаан эрчим хүчний хэрэглээг оролтын самбарт тавьсан тоолуураар тооцож гаргана. Тоолуур хэмжих хэрэгсэл нь УБЦТС ТӨХК-ын техникийн шаадлагыг хангасан бүрэн электрон тоолуур байна. Самбаруудад ВА 88, ВА 47-100, ВА 47-29, АДТ-32 маягийн автоматчуудыг болон цэнэг шавхагч ОПС тоноглогдсон болно.

Гэрэлтүүлэг

Гэрэлтүүлэгчүүдийг өрөөний зориулалт, архитектурын шийдэлд тулгуурлан сонгосон. Техникийн өрөө, ариун цэврийн өрөөнд ус чийгнээс хамгаалагдсан гэрэлтүүлэгч, бусад өрөөнүүдэд өрөөний зориулалт, таазны хийцлэлээс нь хамааруулж гэрэлтүүлэгчийг сонгож төлөвлөв. /ДГ-1-3 хуудаснаас үз/. Розеткагийг өрөөний зориулалт, архитектурын технологийн шийдэлд тулгуурлан сонгосон.

Тэжээлийн ба группын шугам

Цахилгааны самбарууд, цахилгаан тогооны тэжээлийн шугамыг ПВЗ маркын утсыг пластмассан хоолойд сүвлэн шалны бэлтгэлд далд угсрана. Сангийн тоног төхөөрөмжүүдийн тэжээлийн шугамыг КГ маркын кабелийг пластмассан хоолойд сүвлэн хана дагуулж ил угсрана.

Бүх өрөө тасалгааны гэрэлтүүлгийн шугамыг уян пластмассан хоолойд сүвлэж хучилтанд далд угсарч гүйцэтгэнэ. Розетканы шугамыг уян пластмассан хоолойд сүвлэж хана болон шалны бэлтгэлд далд угсарч гүйцэтгэнэ.

Цутгамал хананд суух розетка унтраалгны үүр, шугамын угсралтын ажлыг цутгалттай хамт хийнэ. Бүх пластмассан хоолой нь галд тэсвэртэй МУ-ын стандартын шаардлага хангасан Орос болон Солонгос улсынх байна.

Тоног төхөөрөмжийг угсрах

Цахилгааны самбарууд газардуулгатай холбогдсон байна. Цахилгааны самбаруудыг шалнаас 1.5 м өндөрт, айлын унтраалгыг хаалга онгойх талын хананд шалнаас 1.0 м-ийн өндөрт тоноглоно. Ариун цэврийн өрөөний розеткуудыг шалнаас 0.5-1.5 м-т, галын өрөөний розеткуудыг шалнаас 0.5-1.8 м-т, бусад өрөөний розеткийг шалнаас 0.5-1.2 м-ийн өндөрт тоноглоно.

Бүх чийдэн нь цахилгаан хэмнэх компакт люминесцент (сүүн цагаан) чийдэн байна. Түүний чадлын итгэлцүүр 0.9-с хэтрэхгүй байх шаардлагатай. Гэрэлтүүлгүүд нь олон улсын стандартад нийцсэн байх шаардлагатай.

Аянга хамгаалалт, газардуулга

Өвөрхангай аймаг Уянга сум 8-р багийн нутаг дэвсгэрт баригдах аянга хамгаалалт газардуулгын тооцоог хийхдээ инженер геологийн "Топ гео техник" ХХК-ний 2022 оны 3-р сард хийж гүйцэтгэсэн архив ЗТ-108/19 инженер геологийн дүгнэлтийн дагуу хийж гүйцэтгэв.

Байгаль цаг уурын үзүүлэлт:

Хөрсний ерөнхий дүгнэлт:

Гадна агаарын үнэмлэхүй хамгийн их температур	+35.5 °C
Гадна агаарын үнэмлэхүй хамгийн бага температур	36.6 °C
Хөрсний усны түвшин (газрын түвшнээс доош)	- ус илрээгүй
Улирлын хөлдөлтийн гүн	-3.03 м
Газар чичирхийлэлийн зэрэг	- 7 балл

- Асгамал хөрс

Хайргархаг шавранцар ул хөрс хөрс - ИГЗ-1	$r_1=100-800$ О м*м
Элсэнцэр чигжээстэй хайрган ул хөрс - ИГЗ-2	$r_1=500-1000$ О м*м


Уг барилга нь аянга хамгаалалтын IV ангилалд орж байгаа тул 18x15 м<sup>2</sup> талбай бүхий аянгын гүйдэл хүлээн авах торыг дээвэр дээр  $\phi 12$  мм-н цайрдсан бөөрөнхий ган төмрөөр ил хийж, торны зангилаа уулзваруудыг гагнаж холбоно. Аянга хамгаалалтын хүрээг  $\phi 12$  мм-н цайрдсан бөөрөнхий ган төмрөөр парпет дээр ил хийнэ. Барилгын аянга хүлээн авагч нь шууд аянга дуухаас хамгаалж, аянгын цахилгааны нөлөө болон аянгын цахилгаан долгион нэвтрэхээс хамгаалж потенциалийг тэгшитгэнэ.

Аянгын гүйдэл дамжуулагчийг барилгын периметрийн дагуу 25 м тутамд гадна хана дагуулан 40x4 мм-ийн туузан ган төмрөөр ил дуулгаж гадна газардуулгын системтэй холбож өгнө. Дээвэр дээр илүү гарч байгаа бүх металл эд анги, жишээ нь: агааржуулалтын металл хоолой, дээврийн сэнс, төмөр дээвэр, дээврийн төмөр тулгуур зэргийг аянга хүлээн авах бүслүүртэй гагнаж холбоно.

Уг барилгын үзелийн өрөөнд 25x4 мм-ийн туузан төмрөөр дотор газардуулгын хүрээ хийх ба хүрээг шалнаас 0.5 м-ийн өндөрт хийж гадна газардуулгын хүрээтэй 2 цэгээр холбоно. Хэвтээ электродыг -0.8 м-ийн түвшинд 40x4 мм-ийн туузан төмрөөр босоо электродын дээд үзүүр нь -0.7 м гүнд 50x50x5 мм 5 м-ийн урттай булан төмрөөр хийнэ. Эсэргүүцлийн хэмжээ 4 Ом-оос хэтрэхгүй байх шаардлагатай ба 4 Ом-оос хэтрэсэн тохиолдолд нэмэлт электрод зоож өгөх ба эсэргүүцэл буулгах арга хэмжээ авах шаардлагатай.

Цахилгааны тоног төхөөрөмжийн угсралт дууссаны дараа бүх тоноглолын нүхийг галд шатдаггүй материалаар чигжиж бөглөж гал гарахаас хамгаална. Угсралтыг цахилгаан техникийн ажил БНБД-305.06.90-нормын шаардлагад нийцүүлэн зураг төслийн дагуу гүйцэтгэх шаардлагатай. Барилгын ажлын гүйцэтгэлийн явцад ямар нэгэн асуудал үүсвэл зураг төсөл зохиосон байгууллага болон холбогдох байгууллагуудтай яаралтай холбоо барин зөвшилцөж, талбай дээр нь шийднэ.

Энэхүү зураг нь "ББСМО" ХХК-ийн ОЮУНЫ ӨМЧ тул зохиогчийн зөвшөөрөлгүйгээр өөрчлөх болон ашиглахыг хориглоно.

Өвөрхангай аймаг Уянга сум 8-р баг					
Өвөрхангай аймгийн Уянга сум дахь цагдаагийн тасгийн барилга					
Тайлбар					
 БАРИЛГЫН ЗУРАГ ТӨСЛИЙН "ББСМО" КОМПАНИ Хаяг: 638, 2-р хороо "ББСМО" ХХК-н байр Утас: 7716 67, 9916 67 И-мэйл: bbsmo_ub@yahoo.com, bbsmo@bbsmo.mn	Захирал	Б.Сүнжидмаа	ЕГ Шифр:	Масштаб:	Огноо:
	Инженер	Н.Анхзүл	ББ-16/2022	М1:	2022
	Гүйцэтгэсэн	Н.Анхзүл	ТГ Шифр:	Зургийн дугаар:	Хуудас:
	Шалгасан	М.Баасанжаргал		ХТ-2	18

ТАНИХ ТЭМДЭГ

№	Таних тэмдэг	Нэр	Чадал ба ампер	Хүчдэл	Хамгаалалтын зэрэг IP	Маяг
<b>1. Гэрэлтүүлэгч</b>						
1		Таазанд тоноглох ус чийгнээс хамгаалагдсан пластмассан бүрхүүлтэй LED чийдэнтэй гэрэлтүүлэгч	36 Вт	220В	IP65	L1
2		Хананд тоноглох ус чийгнээс хамгаалагдсан LED чийдэнтэй толины гэрэлтүүлэгч	10 Вт	220В	IP20	L2
3		Таазанд тоноглох LED чийдэнтэй 60x60 панель гэрэлтүүлэгч	36 Вт	220В	IP20	L3
4		Таазанд тоноглох LED чийдэнтэй шигтгээ гэрэлтүүлэгч	12 Вт	220В	IP40	L4
5		Таазанд тоноглох ус чийгнээс хамгаалагдсан LED чийдэнтэй шигтгээ гэрэлтүүлэгч	8 Вт	220В	IP40	L5
6		Таазанд тоноглох LED чийдэнтэй компакт гэрэлтүүлэгч	22 Вт	220В	IP54	L6
7		Таазанд тоноглох ус чийгнээс хамгаалагдсан пластмассан бүрхүүлтэй ЭХХ-тэй чийдэнтэй компакт гэрэлтүүлэгч	22 Вт	220В	IP54	L7
8		Хананд тоноглох ус чийгнээс хамгаалагдсан пластмассан бүрхүүлтэй ЭХХ-тэй чийдэнтэй компакт гэрэлтүүлэгч	22 Вт	220В	IP54	L8
9		Хананд тоноглох тог баригчтай LED чийдэнтэй ослын гэрэлтүүлэгч	10 Вт	220В	IP20	
10		Хананд болон таазанд дүүжилж тоноглох "Гарах" бичигтэй, тог баригчтай, LED чийдэнтэй авиарийн гэрэлтүүлэгч	3 Вт			
<b>2. Унтраалга</b>						
1		Хананд далд тоноглох нэг даралттай унтраалга	10А	220В	IP20	
2		Хананд далд тоноглох хоёр даралттай унтраалга	10А	220В	IP20	
3		Хананд далд тоноглох гурван даралттай унтраалга	10А	220В	IP40	
4		Хананд далд тоноглох ус чийгнээс хамгаалагдсан хоёр даралттай унтраалга	10А	220В	IP40	
<b>3. Розетка</b>						
1		Хананд далд тоноглох газардуулгын контакттай хоёр туйлт розетка	10А	220В	IP20	
2		Хананд далд тоноглох газардуулгын контакттай хоёр туйлт хоерлосон розетка	10А	220В	IP20	
3		Хананд далд тоноглох газардуулгын контакттай, ус чийгнээс хамгаалагдсан тагтай хоёр туйлт розетка	16А	220В	IP40	
4		Шалны розетка	10А	220В	IP20	

№	Таних тэмдэг	Нэр	Хамгаалалтын зэрэг IP
1		Ерөнхий оролтын, хуваарилах самбар, Хүчний самбар, тоолууртай самбар	IP31
2		Гэрэлтүүлгийн самбар	IP31
3		Ослын гэрэлтүүлгийн самбар	IP31
4		Удирлагын самбар	IP31
5		Гал хамгаалагч, Цэнэг шавхагч	
6		Хамгаалалтын таслах төхөөрөмж, ердийн автомат	
7		Wh: 3 фазын, 1 фазын идэвхит чадлын электрон тоолуур	
8		Салбарлах хайрцаг, Газардуулгатай холбох цэг	
9		Гидэл дамжуулах шугам	
10		Ослын ба хамгаалалтын дохиоллын гэрэлтүүлгийн сүлжээний шугам	
11		Дамжуулагч утасны тоо /зураасаар; тоогоор тэмдэглэсэн/	
12		Кабелийн тавиур	
13		Газардуулгын цайрдаг туузан ган төмөр, дөөрөнхий ган төмөр, булан төмөр	
14		Дамжуулагч шугам дээрээс доош, доороос дээш шилжих байгуулалт дээрх босоо шугам	
15		Хөдөлгүүр	
16		Агаарын дулаан хөшиг. /Хэвтээ, босоо/	
17		Соронзон залгуур /удирдлага/	
18		Ачаалал таслагч /удирдлага/	

Энэхүү зураг нь "ББСМО"ХХК-ийн ОЮУНЫ ӨМЧ түл зохиогчийн зөвшөөрөлгүйгээр өөрчлөх болон ашиглахыг хориглоно.

Өвөрхангай аймаг Уянга сум 8-р баг  
Өвөрхангай аймгийн Уянга сум дахь цагдаагийн тасгийн барилга

**Таних тэмдэг**

Захирал		Б.Сүнжидмаа	ЕГ Шифр:	Масштаб:	Огноо:
Инженер		Н.Анхзүл	ББ-16 / 2022	M1:	2022
Гүйцэтгэсэн		Н.Анхзүл	ТГ Шифр:	Зургийн дугаар:	Хуудас:
Шалгасан		М.Басанжаргал		ХТ-3	18

БАРИЛГЫН ЗУРАГ ТӨСЛИЙН  
 "ББСМО" КОМПАНИ  
 Хаяг: ЕЗБ, 2-р хороо "ББСМО" ХХК-н байр  
 Утас: 7716137, 9916139  
 И-мэйл: bbsmo\_ah@yandex.com, bbsmo@bbsmo.mn


№	Нэр	Мяг	Хэсж. нэгж	Тоо ширхэг	Тайлбар					
1	Автомат сэлгэн залгагчтай хуваарилах самбар Ээс шинтэй самбар туслах тоног төхөөрөмжийн хамт. IP31 Хэмжээ 1800x800x400мм.	ГСЗС-100- МХИ	ком	1	ЕОХС					
	Оролтонд: а. Автомат сэлгэн залгагч АВР-80 А -1ком									
	б. Гал хамгаалагчтай салгуур EFEN Эр/100А -2ш									
	в. Гал хамгаалагч ППНИ-80 А -6ш									
	г. Цэнэг шавхагч ОПС1-В4 U=380В, I=30кА -6ш									
	д. Гүйдлийн трансформатор ТТИ-30-15 0/5А -3ш									
	е. 3 фазын электрон тоолуур 380В, 5А -1ш									
	ё. Амперметр АИ-47 500А -3ш									
	ж. Вольтметр ВИ-47 600А -1ш									
	з. 1 фазын автомат таслуур ВА47-29 1р/6А -9ш									
и. Дохионы гэрэл -9ш										
й. 3 фазын автомат таслуур ВА88-33 Эр/80 А -1ш										
Шугаманд: и. 3 фазын автомат таслуур ВА88-32 Эр/63А -2ш										
ВА88-32 Эр/50А -2ш										
2	Гэрэлтүүлгийн самбар Хананд далд тоноглох ээс шинтэй самбар туслах тоног төхөөрөмжийн хамт IP-31, h730x662x138мм хэмжээтэй.	ЩРВ-48	ком	1	ГС-1					
	Оролтонд: а. 3 фазын автомат таслуур ВА47-100 4р/50А -1ш									
	б. Гал хамгаалагч ППНИ-50 А -3ш									
	в. Цэнэг шавхагч ОПС1-С 400В, 20кА -1ш									
	Шугаманд: г. 1 фазын автомат таслуур ВА 47-29 2р/20 А,В -3ш									
	ВА 47-29 2р/25 А,Д -2ш									
	д. 1 фазын дифференциаль автомат таслуур									
	АВДТ-32 2р, 25 А /30 МА -3ш									
	АВДТ-32 2р, 32 А /10 МА -2ш									
	е. Контакттор 380В КМИ-10910 9А -1ш									
ё. Цахилаан дулааны реле 220В РТИ 1302 0.16-2.5А -1ш										
ж. Удирдлагын товчлуур -2ш										
3	Гэрэлтүүлгийн самбар Хананд далд тоноглох ээс шинтэй самбар туслах тоног төхөөрөмжийн хамт IP-31, h605x352x138мм хэмжээтэй.	ЩРВ-48	ком	1	ГС-1					
	Оролтонд: а. 3 фазын автомат таслуур ВА47-100 4р/50А -1ш									
	б. Гал хамгаалагч ППНИ-50 А -3ш									
	в. Цэнэг шавхагч ОПС1-С 400В, 20кА -1ш									
	Шугаманд: г. 1 фазын автомат таслуур ВА 47-29 2р/20 А,В -1ш									
	д. 1 фазын дифференциаль автомат таслуур									
	АВДТ-32 2р, 25 А /30 МА -4ш									
	АВДТ-32 2р, 32 А /10 МА -2ш									
	4					Үзэлийн удирдлагын самбар Хананд ил тоноглох ээс шинтэй самбар туслах тоног төхөөрөмжийн хамт IP-54, h500x400x220мм хэмжээтэй.	ЩИП-3	ком	1	Ү-УС
						Оролтонд: а. 3 фазын автомат таслуур ВА 47-100 4р/40 А,С -1ш				
б. Гал хамгаалагч ППНИ-40 А -3ш										
в. Цэнэг шавхагч ОПС1-С 400В, 20кА -1ш										
г. 3 фазын электрон тоолуур 380В, 100 А -1ш										
Шугаманд: д. 3 фазын автомат таслуур ВА 47-29 Эр/25 А,Д -4ш										
е. Контакттор 380В, КМИ-10910 9А -3ш										
ё. Цахилаан дулааны реле 380В РТИ 1308 2.5-4.0А -1ш										
РТИ 1310 4.0-6.0А -2ш										
ж. Удирдлагын товчлуур -6ш										

5	Таазанд тоноглох ус чийгнээс хамгаалагдсан пластмассан бүрхүүлтэй LED чийдэнтэй гэрэлтүүлэгч	L1	ш	9
6	Хананд тоноглох ус чийгнээс хамгаалагдсан LED чийдэнтэй толины гэрэлтүүлэгч	L2	ш	2
7	Таазанд тоноглох LED чийдэнтэй 60x60 панель гэрэлтүүлэгч	L3	ш	58
8	Таазанд тоноглох LED чийдэнтэй шигтгээ гэрэлтүүлэгч	L4	ш	6
9	Таазанд тоноглох ус чийгнээс хамгаалагдсан LED чийдэнтэй шигтгээ гэрэлтүүлэгч	L5	ш	2
10	Таазанд тоноглох LED чийдэнтэй компакт гэрэлтүүлэгч	L6	ш	7
11	Таазанд тоноглох ус чийгнээс хамгаалагдсан пластмассан бүрхүүлтэй ЭХХ-тэй чийдэнтэй компакт гэрэлтүүлэгч	L7	ш	6
12	Хананд тоноглох ус чийгнээс хамгаалагдсан пластмассан бүрхүүлтэй ЭХХ-тэй чийдэнтэй компакт гэрэлтүүлэгч	L8	ш	6
13	Хананд тоноглох тог баригчтай LED чийдэнтэй ослын гэрэлтүүлэгч		ш	5
14	Хананд болон таазанд дүүжилж тоноглох "Гарах" бичигтэй, тог баригчтай, LED чийдэнтэй авиарийн гэрэлтүүлэгч		ш	4
15	Хананд далд тоноглох нэг даралттай унтраалга	10А, 220В	ш	7
16	Хананд далд тоноглох хоёр даралттай унтраалга	10А, 220В	ш	5
17	Хананд далд тоноглох гурван даралттай унтраалга	10А, 220В, IP20	ш	7
18	Хананд далд тоноглох ус чийгнээс хамгаалагдсан хоёр даралттай унтраалга	10А, 220В, IP20	ш	2
19	Хананд далд тоноглох газардуулгын контакттай хоёр туйлт розетка	10А, 220В, IP40	ш	9
20	Хананд далд тоноглох газардуулгын контакттай хоёр туйлт хоёрлосон розетка	10А, 220В, IP40	ш	22
21	Хананд далд тоноглох газардуулгын контакттай, ус чийгнээс хамгаалагдсан тагтай хоёр туйлт розетка	16А, 220В	ш	5
22	Шалны розетка	32А, 220В	ш	2
23	Утас салбарлах хүрцаг		ш	18
24	Унтраалга, розетка суух хайрцаг		ш	86
25	Олон ширхэгтэй ээс судалмудуудаас бүрдэх поливинилхлоридийн пластикат тусгаарлагчтай утас 1x2.5мм2	ПВЗ-400В	м	1750
26	1x4мм2	ПВЗ-400В	м	1418
27	1x6мм2	ПВЗ-400В	м	45
28	1x10мм2	ПВЗ-400В	м	95

Энэхүү зураг нь "ББСМО"ХХК-ийн ОЮУНЫ ӨМЧ тлү зохиогчийн зөвшөөрөлгүйгээр өөрчлөх болон ашиглахыг хориглоно.

Өвөрхангай аймаг Уянга сум 8-р баг  
Өвөрхангай аймгийн Уянга сум дахь цагдаагийн тасгийн барилга

Материалын түүвэр-1

 БАРИЛГЫН ЗУРАГ ТӨСЛИЙН "ББСМО" КОМПАНИ Хаяг: 6311, 2-р хороо "ББСМО" ХХК-н байр Утас: 7716109, 9916109 И-мэйл: bbsmo_id@yandex.com, bbsmo@bbsmo.mn	Захирал	Б.Сүнжидмаа	ЕГ Шифр:	Масштаб:	Огноо:
	Инженер	Н.Анхзул	ББ-16/2022	M1:	2022
	Гүйцэтгэсэн	Н.Анхзул	ТГ Шифр:	Зургийн дугаар:	Хуудас:
	Шалгасан	М.Баасанжаргал		ХТ-4	18

1 2 3 4 5 6 7 8 А3

МАТЕРИАЛЫН ТҮҮВЭР-2

№	Нэр	Маяг	Хэсж. нэгж	Төг ширхэг	Толбог
29	Олон ширхэгтэй зэс судалнуудаас бүрдэх поливинилхлоридийн пластикат тусгаарлагчтай кабель 5x4 мм <sup>2</sup>	КГ-400В	м	65	
30	Кабелийн зэс төгсгөвч φ10 мм	DT-10	ш	16	
31	Уян дластмассан хоолой φ20 мм, L=100 м	ПВХ	м	425	
32	φ25 мм, L=50 м	ПВХ	м	315	
33	φ32 мм, L=25 м	ПВХ	м	50	
34	Цайрдсан ган кабелийн тавиур тагтай 80x150x3000 мм		ш	2	
35	Цайрдсан ган кабелийн тавиурын булан 80x150 мм		ш	1	
36	Цайрдсан ган кабелийн тавиурын эргэлт 80x150 мм /отвод/		ш	2	
<b>2. Аянга хамгаалалт, газардуулга</b>					
1	Цайрдсан бөөрөнхий ган төмөр φ12 мм		м	215	
2	Цайрдсан туузан ган төмөр 40x4 мм		м	105	
3	Цайрдсан туузан ган төмөр 25x4 мм		м	50	
4	Цайрдсан булан төмөр 50x50x5 мм; L=4000 мм		ш	20	
5	Аянга буултын төмөр хөндийрүүлэгч бэхэлгээ		ш	48	
6	Аянга хүлээн авагчийг хөндийрүүлэгч суурь		ш	95	

Энэхүү зураг нь "ББСМО"ХХК-ийн ОЮУНЫ ӨМЧ тлү зохиогчийн зөвшөөрөлгүйгээр өөрчлөх болон ашиглахыг хориглоно.

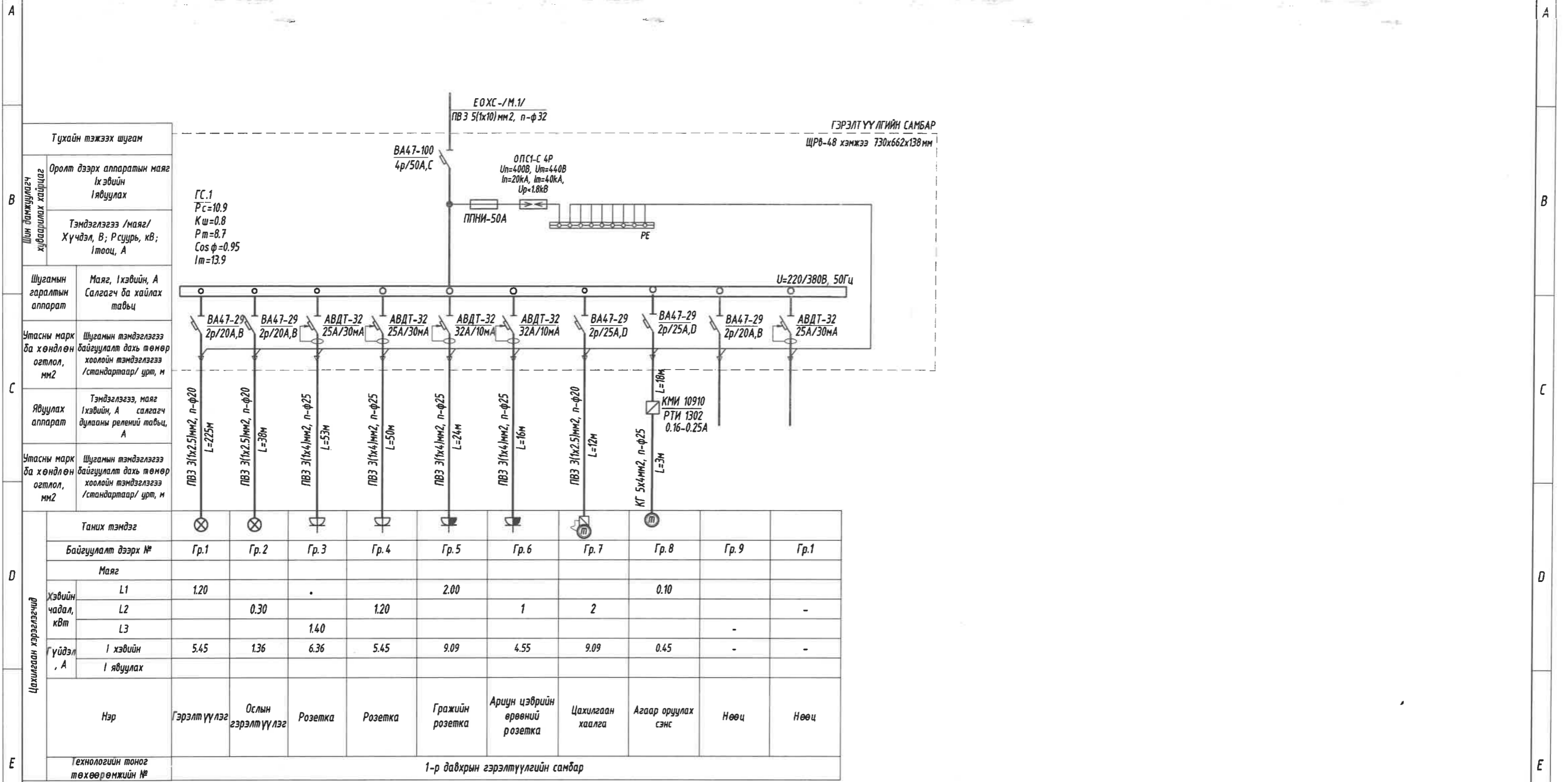
Өвөрхангай аймаг Уянга сум 8-р баг					
Өвөрхангай аймгийн Уянга сум дахь цагдаагийн тасгийн барилга					
<b>Материалын түүвэр-2</b>					
Захирал	Б.Сүнжидмаа	ЕГ Шифр:	Масштаб:	Огноо:	
Инженер	Н.Анхзүл	ББ-16/2022	М1:	2022	
Гүйцэтгэсэн	Н.Анхзүл	ТГ Шифр:	Зургийн дугаар:	Хуудас:	
Шалгасан	М.Баасанжаргал		ХТ-5	18	

БАРИЛГЫН ЗУРАГ ТӨСЛИЙН  
"ББСМО" КОМПАНИ  
Хаяг: БЗД, 2-р хороо "ББСМО" ХХК-н байр  
Утас: 7718657, 9916157  
И-мэйл: bbmo\_uf@yahoo.com, БББ.ББСМО.мп





# ГЭРЭЛТҮҮЛГИЙН САМБАРЫН ТООЦООНЫ БҮДҮҮВЧ



Таних тэмдэг		Гр.1	Гр.2	Гр.3	Гр.4	Гр.5	Гр.6	Гр.7	Гр.8	Гр.9	Гр.1
Байгуулалт дээрх №											
Маяг											
Хэвийн чадал, кВт	L1	1.20	.			2.00			0.10		
	L2		0.30		1.20		1	2			-
	L3			1.40							
Гүйдэл, А	I хэвийн	5.45	1.36	6.36	5.45	9.09	4.55	9.09	0.45		
	I явуулах										
Нэр		Гэрэлтүүлэг	Ослын гэрэлтүүлэг	Розетка	Розетка	Гражийн розетка	Ариун цэврийн өрөөний розетка	Цахилгаан хаалга	Агаар оруулах сэнс	Нөөц	Нөөц
Технологийн тоног төхөөрөмжийн №		1-р давхрын гэрэлтүүлгийн самбар									

Энэхүү зураг нь "ББСМО"ХХК-ийн ОЮУНЫ ӨМЧ түл зохиогчийн зөвшөөрөлгүйгээр өөрчлөх болон ашиглахыг хориглоно.

Өвөрхангай аймаг Уянга сум 8-р баг					
Өвөрхангай аймгийн Уянга сум дахь цагдаагийн тасгийн барилга					
Гэрэлтүүлгийн самбарын тооцооны бүдүүвч. ГС-2					
Захирал	Инженер	Гүйцэтгэсэн	Шалгасан	Б.Сүнжидмаа	Н.Анхзүл
ЕГ Шифр:	Масштаб:	Огноо:	ТГ Шифр:	Зургийн дугаар:	Хуудас:
ББ-16 / 2022	М1:	2022	ХТ-7	ХТ-7	18

БАРИЛГЫН ЗУРАГ ТӨСЛИЙН "ББСМО" КОМПАНИ  
Хаяг: 630, 2-р хороо "ББСМО" ХХК-н байр  
Утас: 7776139, 99716139  
И-майл: bbsmo\_ua@yandex.com, ББСМО.мн

# ГЭРЭЛТҮҮЛГИЙН САМБАРЫН ТООЦООНЫ БҮДҮҮВЧ.

Тухайн тэмгээх шугам

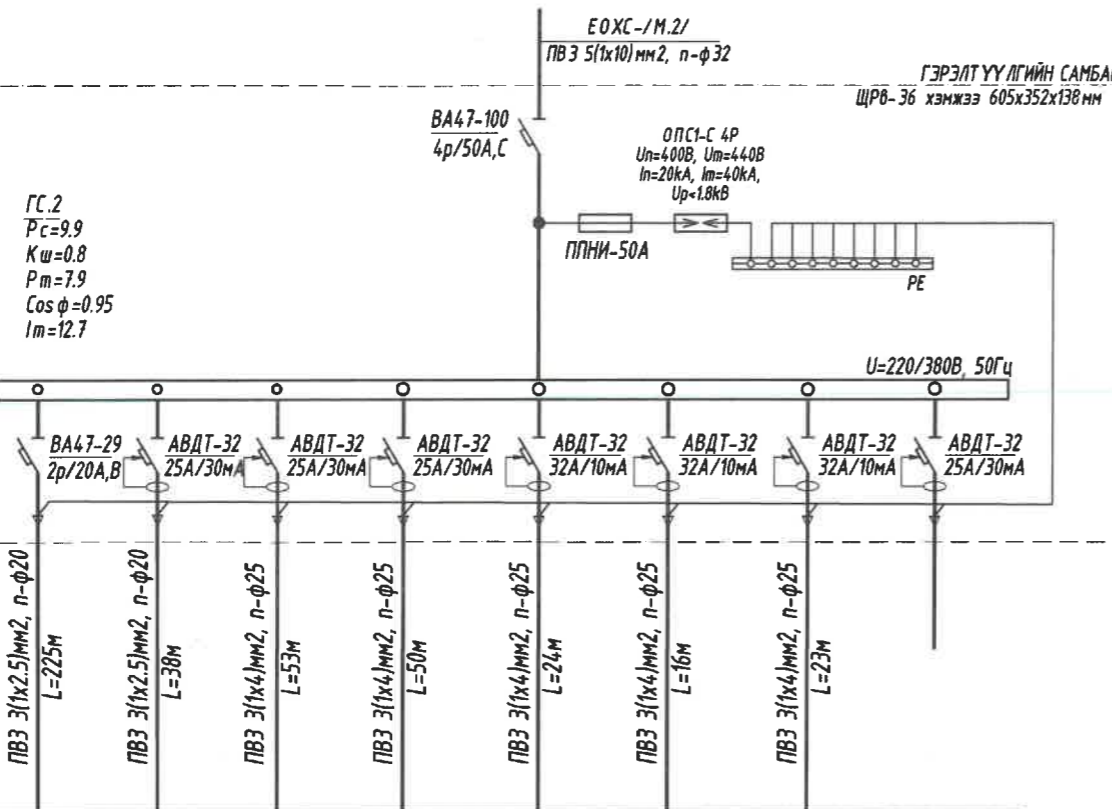
Шин дамжуулагч хуваарилах хайрцаг  
Оролт дээрх аппаратын маяг  
Ихэвийн  
Гявцуулах

Шугамын гаралтын аппарат  
Маяг, Ихэвийн, А  
Салгагч ба хайлах  
тавьц

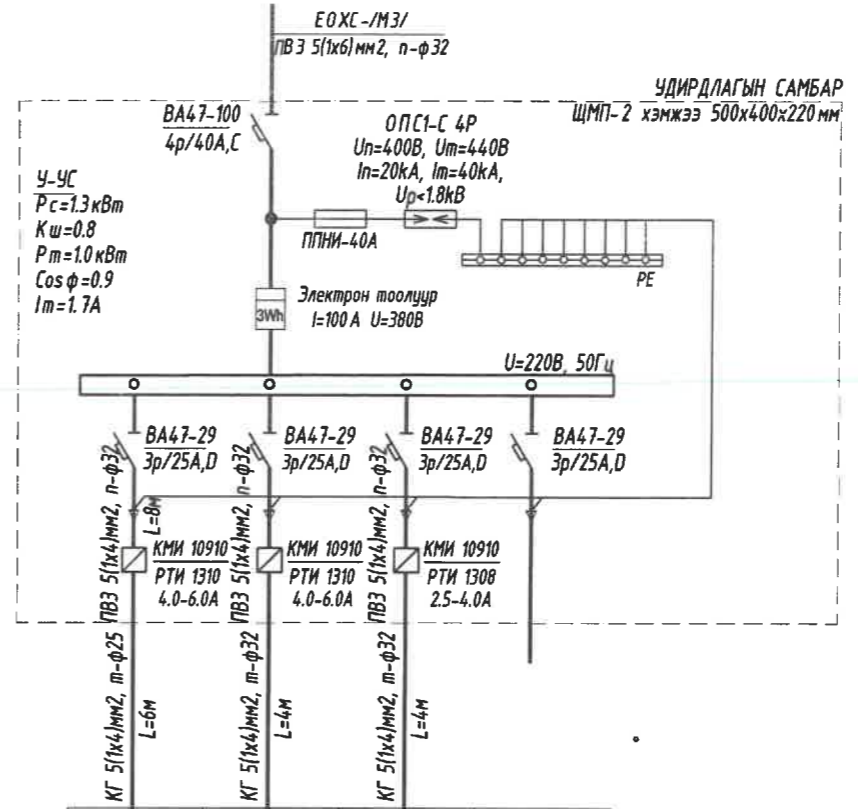
Утасны марк ба хөндлөн огтлол, мм<sup>2</sup>  
Шугамын тэмдэглэгээ  
байгуулалт дахь төмөр  
хоолойн тэмдэглэгээ  
/стандартаар/ урт, м

Явуулах аппарат  
Тэмдэглэгээ, маяг  
Ихэвийн, А салгагч  
дулааны релеийн тавьц,  
А

Утасны марк ба хөндлөн огтлол, мм<sup>2</sup>  
Шугамын тэмдэглэгээ  
байгуулалт дахь төмөр  
хоолойн тэмдэглэгээ  
/стандартаар/ урт, м



Таних тэмдэг		Гр.1	Гр.2	Гр.3	Гр.4	Гр.5	Гр.6	Гр.7	Гр.8
Байгуулалт дээрх №									
Маяг									
Хэвийн чадал, кВт	L1	0.90			1.20			3.0	
	L2			1.20		1.50			
	L3		1.20			0.60			
Үүдэл, А	I хэвийн	4.09	5.45	5.45	5.45	6.82	2.73	13.64	
	I явуулах								
Нэр		Гэрэлтүүлэг	Розетка	Розетка	Розетка	Розетка	Байцаагчийн өрөөний шалны розетка	Ариун цэврийн өрөө, эзэлхүүний ус халаагчийн розетка	Нөөц
Технологийн тоног төхөөрөмжийн №		2-р давхрын гэрэлтүүлгийн самбар							




Гр.1	Гр.2	Гр.3	Гр.4
ЦҮӨН-1	ЦҮӨН-2	ӨН	
0.75	0.75		
		0.60	
4.26	4.26	3.41	
5.97	5.97	4.77	
Цэвэр усны өргөлтийн насос-1	Цэвэр усны өргөлтийн насос-2	өргөлтийн насос	нөөц
Узелийн удирдлагын самбар			

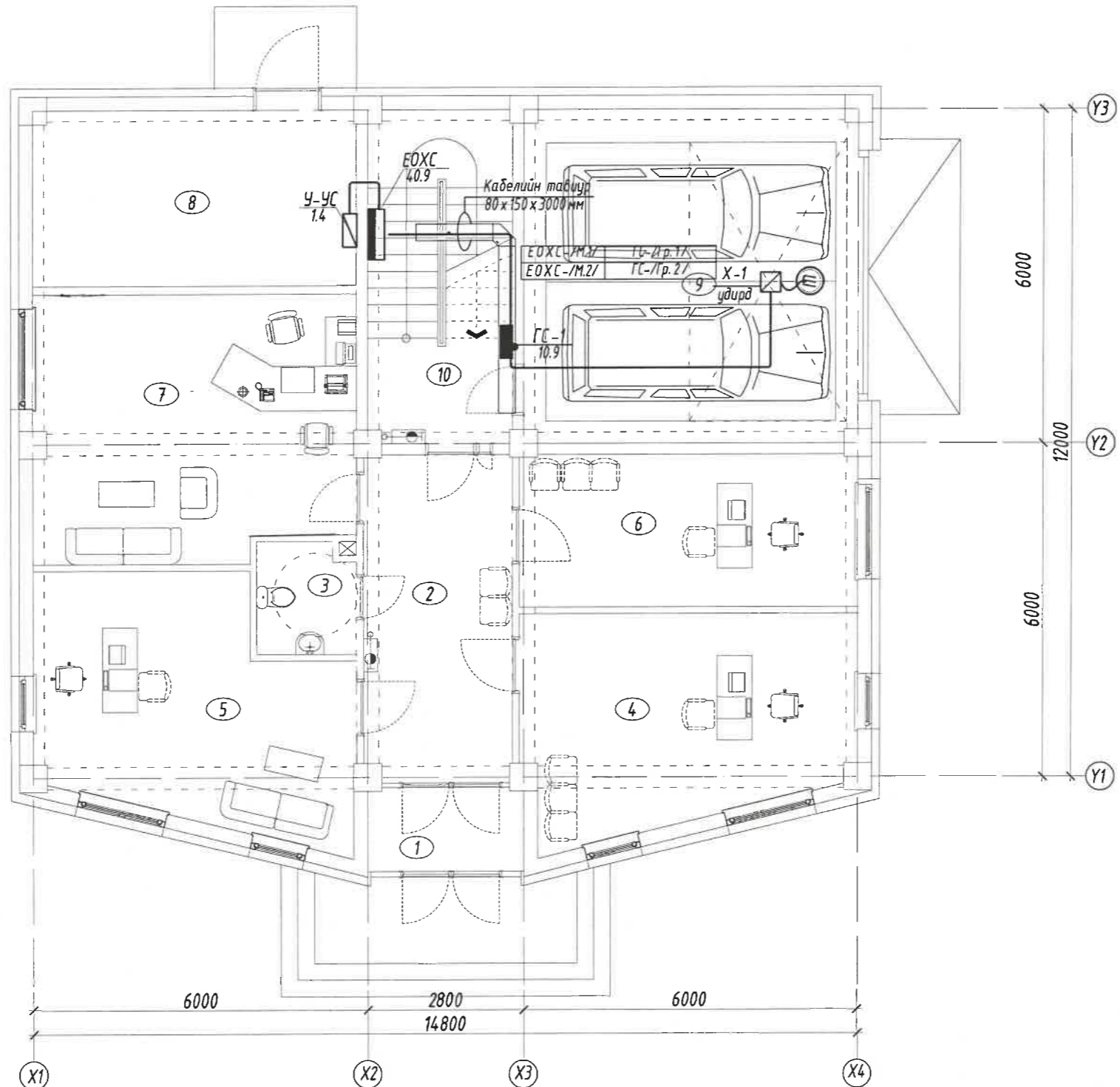


Энэхүү зураг нь "ББСМО"ХХК-ийн ОЮУНЫ ӨМЧ тул зохиогчийн зөвшөөрөлгүйгээр өөрчлөх болон ашиглахыг хориглоно.

Өвөрхангай аймаг Уянга сум 8-р баг  
Өвөрхангай аймгийн Уянга сум дахь цагдаагийн тасгийн барилга  
Гэрэлтүүлгийн самбарын тооцооны бүдүүвч. ГС-2

 БАРИЛГЫН ЗУРАГ ТАСЛИЙН "ББСМО" КОМПАНИ Хаяг: 631, 2-р хороо "ББСМО" ХХК-н байр Утас: 7716131, 3716133 И-мэйл: bbsmo_ua@yandex.com, Бүх: BBSMO.net	Захирал	Б.Сүнжидмаа	ЕГ Шифр:	Масштаб:	Огноо:
	Инженер	Н.Анхзул	ББ-16/2022	М1:	2022
	Гүйцэтгэсэн	Н.Анхзул	ТГ Шифр:	Зургийн дугаар:	Хуудас:
	Шалгасан	М.Баасанжаргал		ХТ-7	18


МАГИСРАЛЬ ШУГАМЫН БАЙГУУЛАЛТ .М:100



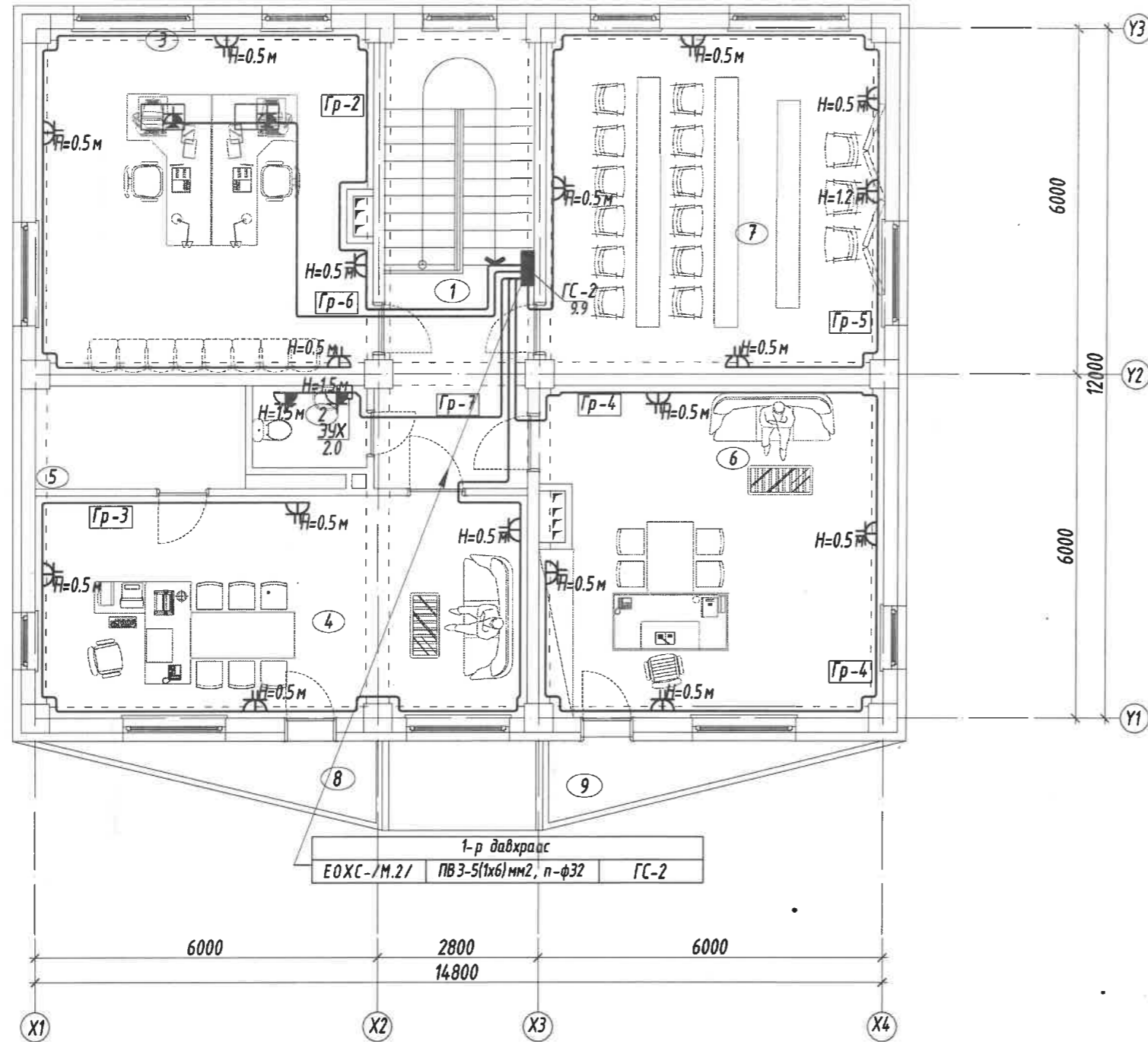
Д/д	Өрөөний нэр	Талбай м2	Шал
		180.76	
1	Гонх	4.21	Чулуу
2	Үүдний хэсэг	15.63	Чулуу
3	Ариун цэврийн өрөө	3.65	Плита
4	Чулзалт, мэдүүлгийн өрөө	21.75	Паркет
5	Байцаагчийн өрөө	23.06	Паркет
6	Чулзалт, мэдүүлгийн өрөө	16.23	Паркет
7	Байцаагчийн өрөө	27.27	Паркет
8	Техникийн өрөө	18.22	Бетон
9	Дулаан гараж	35.29	Бетон
10	Шатны хонгил	15.45	Чулуу

ЗӨВШӨӨРӨЛЦСӨН		
БА	<i>[Signature]</i>	Б.Золжаргал
ББ	<i>[Signature]</i>	Б.Идэрмагнай
ХАС	<i>[Signature]</i>	М.Баярхүү
ЦБҮ	<i>[Signature]</i>	Б.Уранбилэг
ХД	<i>[Signature]</i>	Н.Пүрэвжаргал

Энэхүү зураг нь "ББСМО"ХХК-ийн ОЮУНЫ ӨМЧ түл зохиогчийн зөвшөөрөлгүйгээр өөрчлөх болон ашиглахыг хориглоно.

 БАРИЛГЫН ЗУРАГ ТӨСЛИЙН "ББСМО" КОМПАНИ Хөвч: 632, 2-р хороо "ББСМО" ХХК-н байр Утас: 7716179, 9916139. И-майл: bbsmo_ua@yahoo.com, 636:BBSMO.MN	Өвөрхангай аймаг Уянга сум 8-р баг Өвөрхангай аймгийн Уянга сум дахь цагдаагийн тасгийн барилга Магистраль шугамын байгуулалт				
	Захирал	<i>[Signature]</i> Б.Сүнжидмаа	ЕГ Шифр:	Масштаб:	Огноо:
	Инженер	<i>[Signature]</i> Н.Анхзүл	ББ-16/2022	М1:	2022
Гүйцэтгэсэн	<i>[Signature]</i> Н.Анхзүл	ТГ Шифр:	Зургийн дугаар:	Хуудас:	
Шалгасан	<i>[Signature]</i> М.Баасанжаргал		ХТ-9	18	

2- ДАВХРЫН ХҮЧИТ ТӨХӨӨРӨМЖИЙН БАЙГУУЛАЛТ М:100




1-р давхраас  
 ЕОХС- /М.2/ ПБЗ-5(1х6)мм2, п-φ32 ГС-2

Д/д	Өрөөний нэр	Талбай м2	Шал
		156.41	
1	Хонгил	9.95	Чулуу
2	Ариун цэврийн өрөө	2.85	Плита
3	Байцаалтын өрөө	34.75	Паркет
4	Хэсгийн ахлагч	33.06	Паркет
5	Эвсгэг хадгалах өрөө	6.61	Паркет
6	Байцаалтын өрөө	34.00	Паркет
7	Хурлын танхим	35.19	Паркет
8	Тагт 30%	1.26	-
9	Тагт 30%	1.24	-

ЗӨВШӨӨРӨЛЦСӨН		
БА	<i>[Signature]</i>	Б.Золжаргал
ББ	<i>[Signature]</i>	Б.Идэрмагнай
ХАС	<i>[Signature]</i>	М.Баярхүү
ЦБҮ	<i>[Signature]</i>	Б.Уранбилэг
ХД	<i>[Signature]</i>	Н.Пүрэвжаргал

Энэхүү зураг нь "ББСМО"ХХК-ийн ОЮУНЫ ӨМЧ тул зохиогчийн зөвшөөрөлгүйгээр өөрчлөх болон ашиглахыг хориглоно.



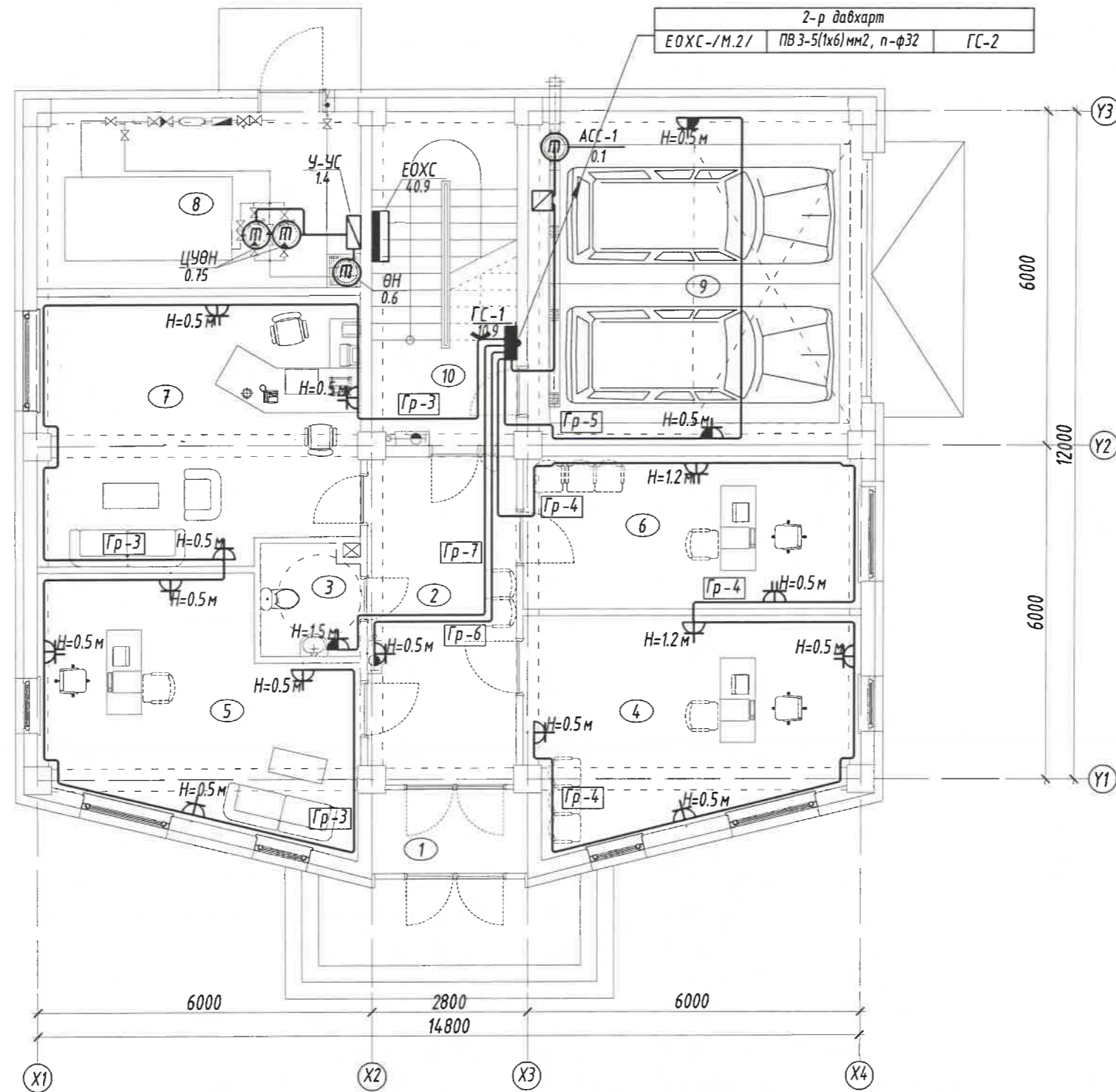
БАРИЛГЫН ЗУРАГ ТӨСЛИЙН  
 "ББСМО" КОМПАНИ  
 Хөвч: 638, 2-р хороо "ББСМО" ХХК-н байр  
 Утас: 7776159, 9976159  
 И-мэйл: bbsmo\_ua@yandex.com, bbsmo.com

Өвөрхангай аймаг Уянга сум 8-р баг  
 Өвөрхангай аймгийн Уянга сум дахь цагдаагийн тасгийн барилга

2-р давхрын хүчит төхөөрөмжийн байгуулалт

Захирал	<i>[Signature]</i>	Б.Сүмжидмаа	ЕГ Шифр:	Масштаб:	Огноо:
Инженер	<i>[Signature]</i>	Н.Анхзүл	ББ- 16 / 2022	М1:	2022
Гүйцэтгэсэн	<i>[Signature]</i>	Н.Анхзүл	ТГ Шифр:	Зургийн дугаар:	Хуудас:
Шалгасан	<i>[Signature]</i>	М.Баасанжаргал		ХТ-11	18

1-ДАВХРЫН ХҮЧИТ ТӨХӨӨРӨМЖИЙН БАЙГУУЛАЛТ .М:100




Д/в	Өрөөний нэр	Талбай м2	Шал
		180.76	
1	Гонх	4.21	Чулуу
2	Үүдний хэсэг	15.63	Чулуу
3	Ариун цэврийн өрөө	3.65	Плита
4	Чулзалт, мэдүүлгийн өрөө	21.75	Паркет
5	Байцаагчийн өрөө	23.06	Паркет
6	Чулзалт, мэдүүлгийн өрөө	16.23	Паркет
7	Байцаагчийн өрөө	27.27	Паркет
8	Техникийн өрөө	18.22	Бетон
9	Дулаан гараж	35.29	Бетон
10	Шатны хонгил	15.45	Чулуу



ЗӨВШӨӨРӨЛЦСӨН		
БА	<i>[Signature]</i>	Б.Элжаргал
ББ	<i>[Signature]</i>	Б.Идэрмагнай
ХАС	<i>[Signature]</i>	М.Баярхүү
ЦБУ	<i>[Signature]</i>	Б.Чранбилэг
ХД	<i>[Signature]</i>	Н.Пүрэвжаргал

Энэхүү зураг нь "ББСМО"ХХК-ийн ОЮУНЫ ӨМЧ тул зохиогчийн зөвшөөрөлгүйгээр өөрчлөх болон ашиглахыг хориглоно.



БАРИЛГЫН ЗУРАГ ТӨСЛИЙН  
"ББСМО" КОМПАНИ  
Хол: 638, 2-р хороо "ББСМО" ХХК-н байр  
Утас: 7716139, 9916139.  
Мэйл: bbsmo@yahoо.com, Вэб: bbsmo.mn

Өвөрхангай аймаг Уянга сум 8-р баг  
Өвөрхангай аймгийн Уянга сум дахь цагдаагийн тасгийн барилга

1-р давхрын хүчит төхөөрөмжийн байгуулалт

Захирал	<i>[Signature]</i>	Б.Сүнжидмаа	ЕГ Шифр:	ББ-16/2022	Масштаб:	М1:	Огноо:	2022
Инженер	<i>[Signature]</i>	Н.Анхзүл	ТГ Шифр:		Зургийн дугаар:	ХТ-10	Хуудас:	18
Гүйцэтгэсэн	<i>[Signature]</i>	Н.Анхзүл	Шалгасан	<i>[Signature]</i>				

АЛМАГ ХАМГААЛАЛТ, ГАЗАРДУУЛГЫН ТООЦОО

ТООЦОО

Өвөрхангай аймаг Уянга сум 8-р багийн нутаг дэвсгэрт баригдах аянга хамгаалалт газардуулгын тооцоог хийхдээ инженер геологийн "Топ гео техник" ХХК-ийг 2022 оны 3-р сард хийж гүйцэтгэсэн архив ЗТ-108/19 инженер геологийн дүгнэлтийн дагуу хийж гүйцэтгэв.

Байгаль цаг уурын үзүүлэлт:

Хөрсний ерөнхий дүгнэлт:

Гадна агаарын үнэмлэхүй хамгийн их температур	+35.5°C
Гадна агаарын үнэмлэхүй хамгийн бага температур	36.6°C
Хөрсний усны түвшин (газрын түвшнээс доош)	- ус илрээгүй
Улирлын хөлдөлтийн гүн	-3.03м
Газар чичирхийлэлийн зэрэг	- 7 балл

Асгамал хөрс

Хайргархаг шавранцар ул хөрс хөрс - ИГЭ-1  $\rho_1=100-800 \text{ Ом*м}$

Элсэнцэр чигжээстэй хайрган ул хөрс - ИГЭ-2  $\rho_1=500-1000 \text{ Ом*м}$

Үндсэн өгөгдөл:

Цаг уурын бүс-II

Босоо электродын цаг уурын бүслэлээс хамаарах коэффициент  $1.5-1.8 \text{ к} \delta \approx 1.65$

Хэвтээ электродын цаг уурын бүслэлээс хамаарах коэффициент  $3.5-4.5 \text{ к} \chi \approx 4.0$

Босоо электрод  $50 \times 50 \times 5 \text{ мм}$ ; Босоо электродын урт  $L \delta = 4 \text{ м}$

Хэвтээ электрод  $40 \times 4 \text{ мм}$

Хөрсний доод үеийн эсэргүүцэл Ом.м

$$\rho_{e1} = \frac{\sum_{i=1}^n h_i}{\sum_{i=1}^n k_i \rho_i} = \frac{0.5 + 2.53}{\frac{0.5}{1.65 \times 100} + \frac{2.53}{1.65 \times 100}} = \frac{3.03}{0.02} = 151.5 \text{ Ом.м}$$

Хөрсний доод үеийн эсэргүүцэл Ом.м

$$\rho_{e2} = \frac{\sum_{i=1}^n h_i \rho_i}{H_{\text{доод}} + f + L \delta} = \frac{0.47 \times 100 + 2.4 \times 500 + 0.6 \times 500 + 0.6 \times 500 + 0.6 \times 100 + 1.2 \times 500 + 1 \times 100}{4 + 1.65 \times 0.7 + 4} = 229.8 \text{ Ом.м}$$

Хөрсний эквивалент эсэргүүцэл Ом.м

$$\rho_{\text{ж}0} = \frac{\rho_{e1} \times \rho_{e2} \times L \delta}{\rho_{e1} \times (L \delta - h_{\text{доод}} + f) + \rho_{e2} \times (h_{\text{доод}} - f)} = \frac{151.5 \times 229.8 \times 4}{151.5 \times (4 - 3.03 + 0.7) + 229.8 \times (3.03 - 0.7)} = \frac{139258.8}{253.0 + 535.4} = 176.6 \text{ Ом.м}$$

Булан төмрөөр хийсэн босоо электродын эсэргүүцэл Ом

$$R_0 = \frac{0.366 \times \rho_{\text{ж}0}}{L \delta} \left( \lg \frac{2 \times L \delta}{0.95 \times b} + \frac{1}{2} \lg \frac{4T + L \delta}{4T - L \delta} \right) = \frac{0.366 \times 176.6}{4} \left( \lg \frac{2 \times 4}{0.95 \times 0.05} + 0.5 \times \lg \frac{4 \times 2.2 + 4}{4 \times 2.2 - 4} \right) = 16.1 \times (\lg 168.4 + 0.5 \times \lg 1.8) = 16.1 \times (2.2 + 0.5 \times 0.27) = 37.6 \text{ Ом.м}$$

Босоо электродын ашиглалтын коэффициент

$$\eta_0^0 = \frac{a}{L} = 1 \text{ үед}$$

Босоо электродын тоо, ш

$$n_0^0 = \frac{R_0}{R_n \times \eta_0^0} = \frac{37.6}{4 \times 1} = 9.4 \text{ ш}$$

Дээд үе Босоо электродын ашиглалтын коэффициентийг хүснэгтээс авч интерполяц хийвэл

Хөлдөлтийн гүн

$$\eta_0^{16-10} = 0.62 - \frac{0.62 - 0.55}{4} \times 3.4 = 0.5605$$

$$n_0^2 = \frac{37.6}{4 \times 0.5605} = 16.7 \text{ ш}$$

$$\eta_0^{10-20} = 0.55 - \frac{0.55 - 0.47}{10} \times 6.7 = 0.4964$$

$$n_0^2 = \frac{37.6}{4 \times 0.4964} = 18.9 \text{ ш}$$

$$\eta_0^{10-20} = 0.55 - \frac{0.55 - 0.47}{10} \times 8.9 = 0.4788$$

$$n_0^2 = \frac{37.6}{4 \times 0.4788} = 19.6 \text{ ш}$$

Хэвтээ электродын урт, м

$$L \chi = a \times (n - 1) = 4 \times (20 - 1) = 76 \text{ м}$$

Ажлын зургаар  $L \chi = 85 \text{ м}$  байгаа тул тооцоонд 85 м-ээр авав.

Доод үе

Хэвтээ электродын ашиглалтын коэффициент

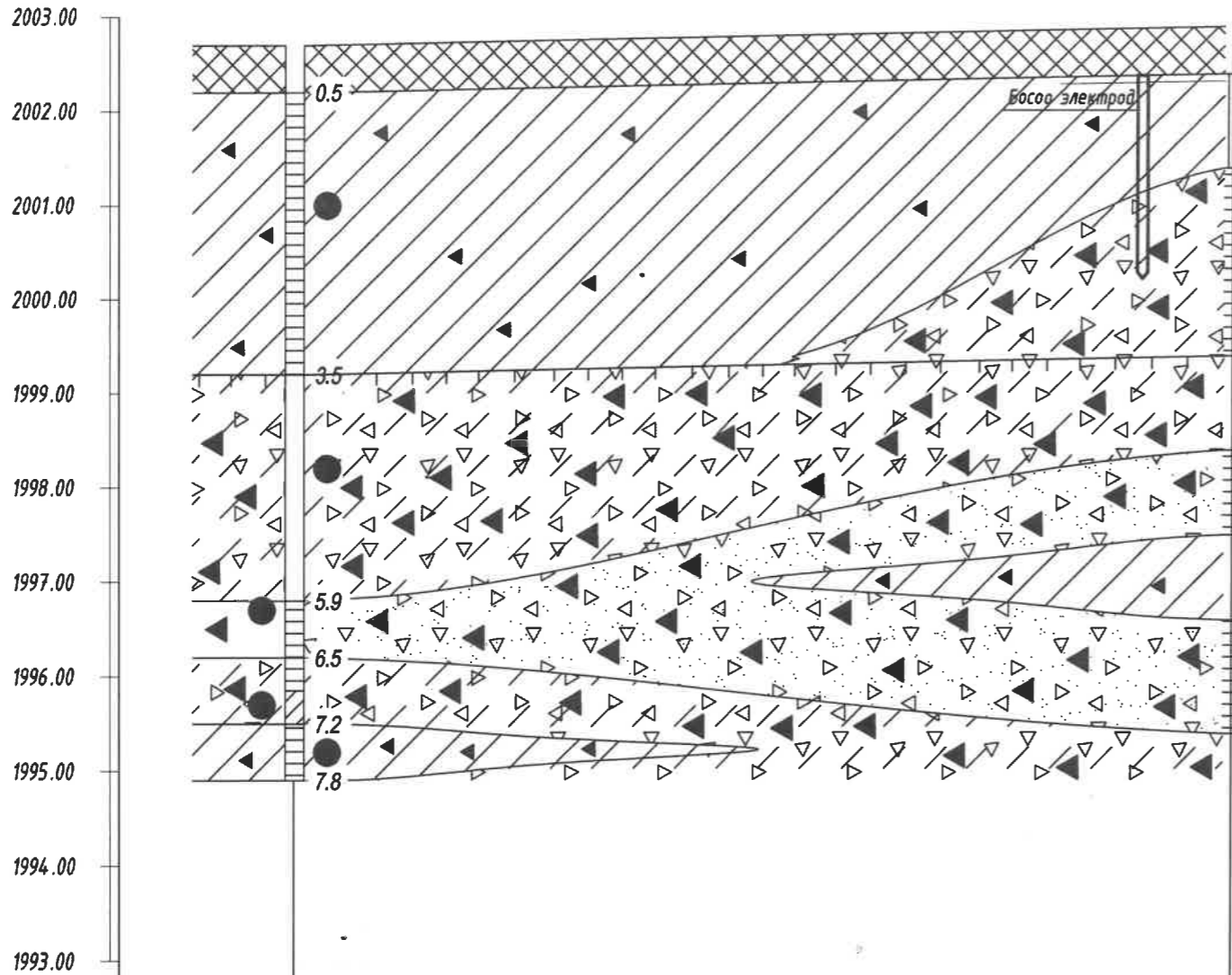
$$\eta_x^{10-20} = 0.34 - \frac{0.34 - 0.27}{10} \times 9.6 = 0.277$$

Хэвтээ электродын газардуулагчийн эсэргүүцэл, Ом

$$R_x = 0.366 \times \left( \frac{\rho_1 \times k_x}{L_x \times \eta_x} \right) \times \lg \left( \frac{2 \times L_x^2}{b \times f} \right) = 0.366 \times \left( \frac{100 \times 4}{85 \times 0.277} \right) \times \lg \left( \frac{2 \times 85^2}{0.04 \times 0.7} \right) = 0.366 \times 17.0 \times 5.7 = 35.4 \text{ Ом}$$

Газардуулгийн эсэргүүцэл,  $R_2 < 4 \text{ Ом}$  байна.

$$R_2 = \frac{R_0 \times R_x}{R_0 \times \eta_x + R_x \times n_0 \times \eta_x} = \frac{37.6 \times 35.4}{37.6 \times 0.277 + 35.4 \times 20 \times 0.4788} = \frac{1331.0}{10.4 + 339.0} = 3.8 \text{ Ом}$$



Энэхүү зураг нь "ББСМО" ХХК-ийн ОЮУНЫ ӨМЧ тцл зохиогчийн зөвшөөрөлгүйгээр өөрчлөх болон ашиглахыг хориглоно.

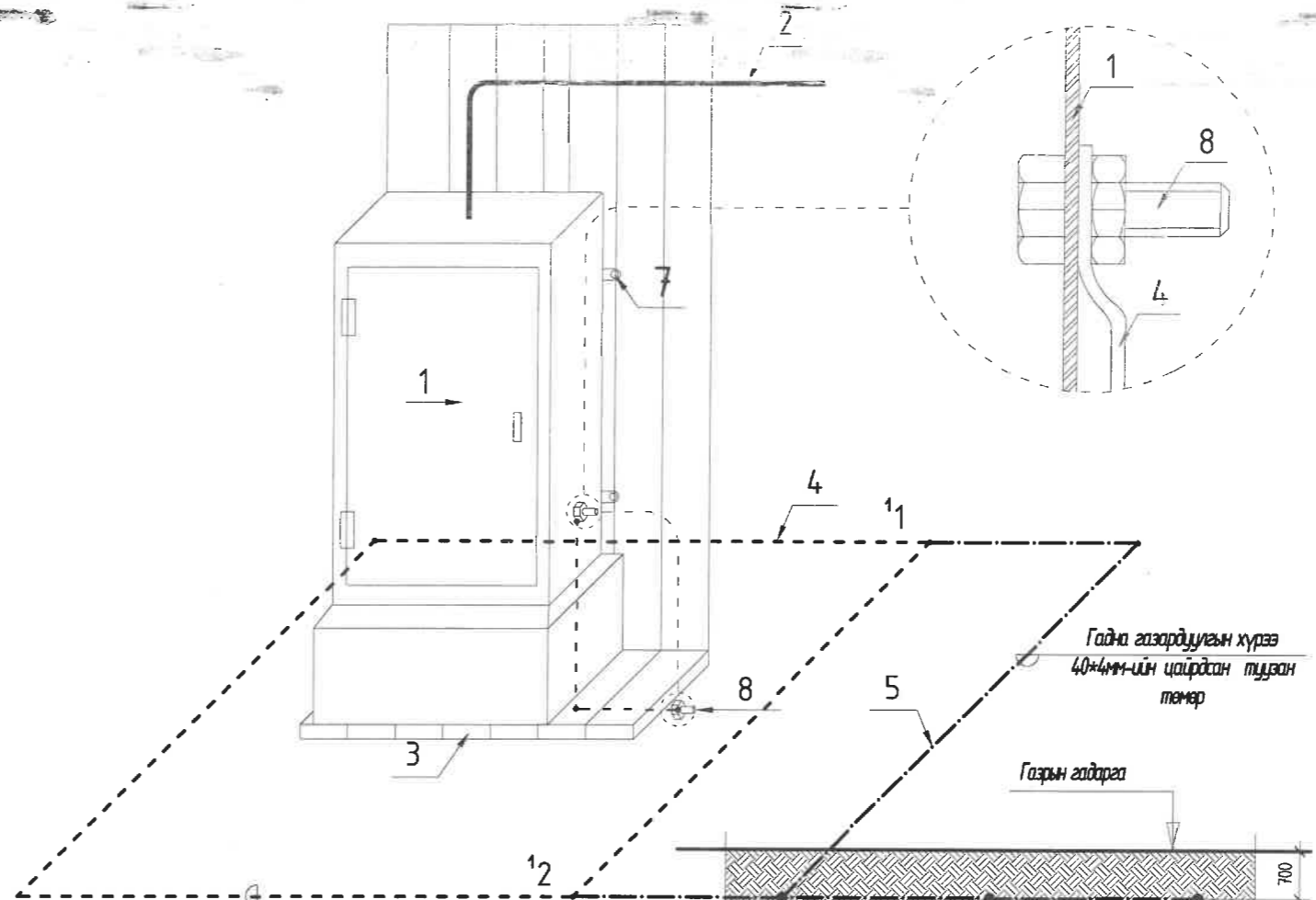
Өвөрхангай аймаг Уянга сум 8-р баг					
Өвөрхангай аймгийн Уянга сум дахь цагдаагийн тасгийн барилга					
Газардуулгын тооцоо					
Захирал	Б.Сүмжидмаа	ЕГ Шифр:	Масштаб:	Огноо:	
Инженер	Н.Анхзүл	ББ-16/2022	М1:	2022	
Гүйцэтгэсэн	Н.Анхзүл	ТГ Шифр:	Зургийн дугаар:	Хуудас:	
Шалгасан	М.Баасанжаргал		ХТ-13	18	

БАРИЛГЫН ЗУРАГ ТӨСЛИЙН  
"ББСМО" КОМПАНИ  
Хаяг: БЗЛ, 2-р хороо "ББСМО" ХХК-н байр  
Утас: 7716139, 9916139  
И-мэйл: bbsmo\_ulg@bbsmo.com, bbs@bbsmo.mn

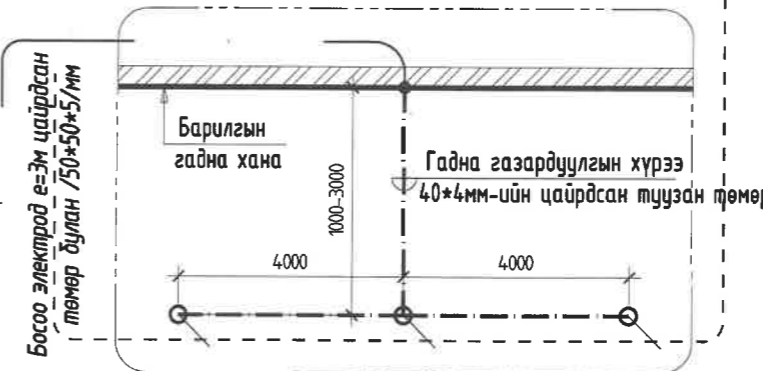
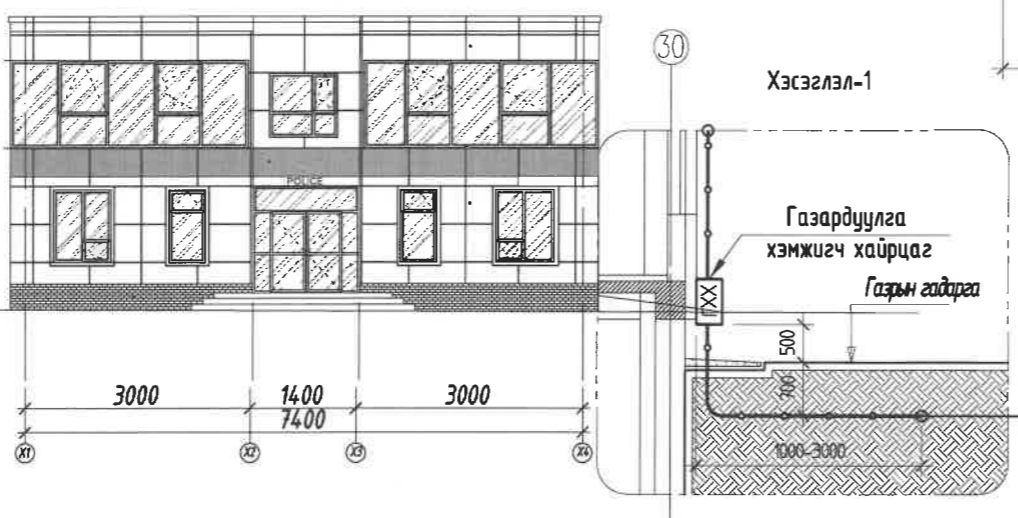
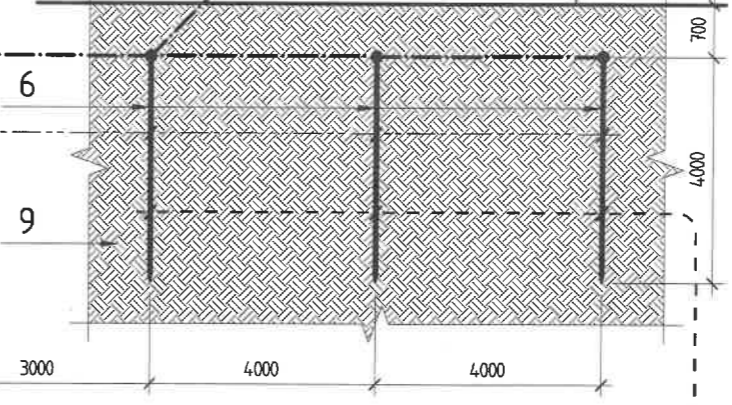
Цооногийн дугаар	Ц-1	Ц-3
Амсрын ойролцоо өндөржилт, м	2004.90	2005.10
Цооног хоорондын зай, м		9.97

Аянга хамгаалалтын огтлол, дотор ба гадна газардуулгын хүрээ


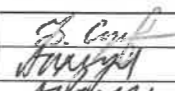
№	Тайлцуу
1	Ерөнхий оролтын самбар
2	Ерөнхий оролтын самбарын тэжээлийн кабель
3	Самбарын суурь
4	Дотор газардуулгын хүрээ 25х4 мм-ийн туузан төмөр
5	Гадна газардуулгын хүрээ 40х4 мм-ийн туузан төмөр
6	Босоо электрод $e=4$ м булан тавар 50х50х5мм
7	Самбарыг хананд бэхлэх байдал
8	Самбарыг дотор газардуулгын хүрээнд боолтоор холбох
9	Хөрсөнд босоо электрод байрлуулах байдал

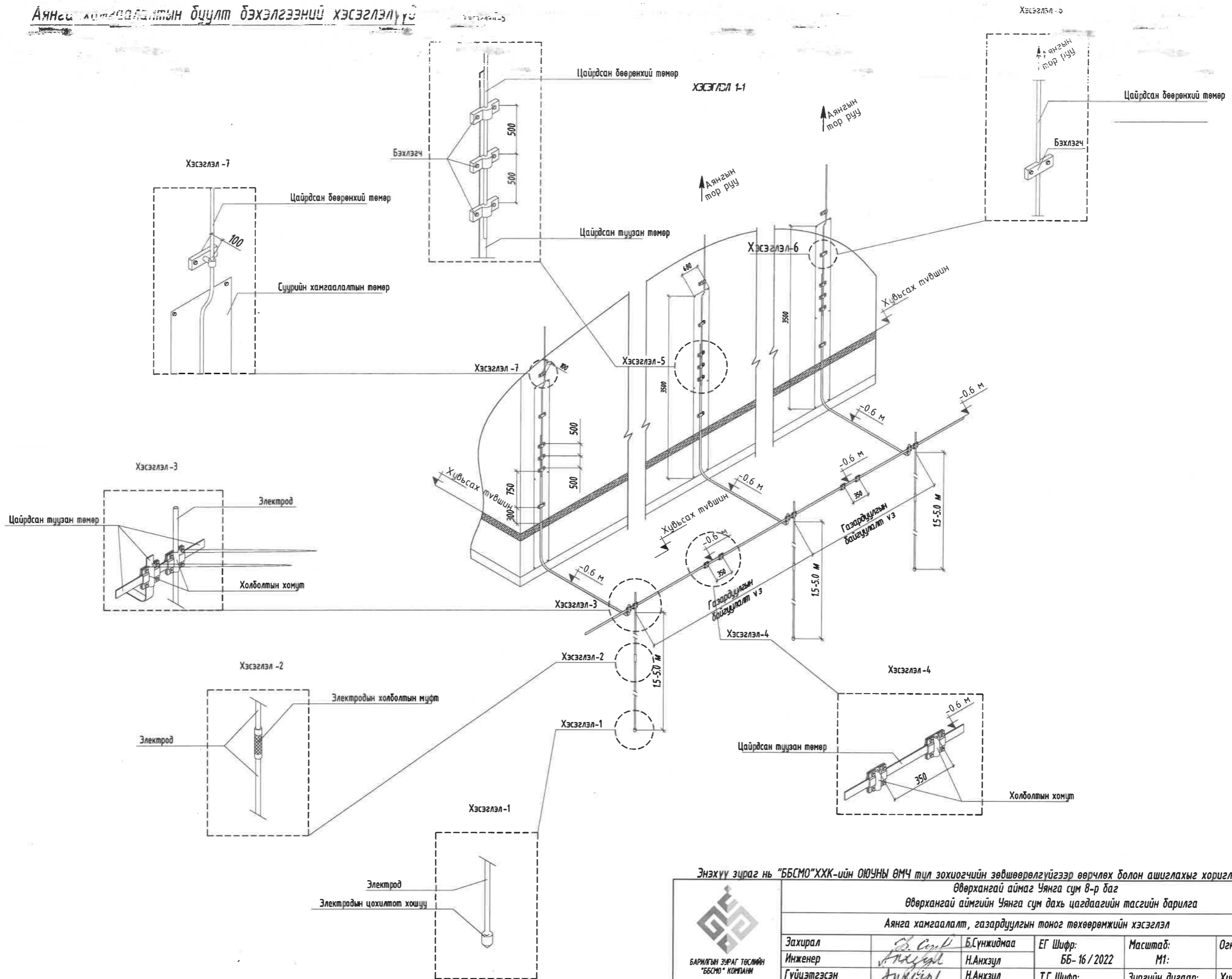
Дотор газардуулгын хүрээ 25\*4мм-ийн цайрдагсан туузан төмөр  
 Босоо электрод  $e=4$ м цайрдагсан ган төмөр булан/50\*50\*5/мм



Энэхүү зураг нь "ББСМО"ХХК-ийн ОЮУНЫ ӨМЧ түл зохиогчийн зөвшөөрөлгүйгээр өөрчлөх болон ашиглахыг хориглоно.

 БАРИЛГЫН ЗУРАГ ТӨСЛИЙН "ББСМО" ХОМЛАН Хаяг: БЗБ, 2-р хороо "ББСМО" ХХК-н байр Утас: 7716139, 9916139 И-мэйл: bbssmo_ub@yahoo.com, Бэл: BBSMO.ltd	Өвөрхангай аймаг Уянга сум 8-р баг Өвөрхангай аймгийн Уянга сум дахь цагдаагийн тасгийн барилга Аянга хамгаалалтын огтлол, дотор ба гадна газардуулгын хүрээ				
	Захирал Инженер Гүйцэтгэсэн Шалгасан	 Б.Сүнжидмаа Н.Анхзүл Н.Анхзүл М.Баасанжаргал	ЕГ Шифр: ББ-16 / 2022 ТГ Шифр:	Масштаб: М1: Зургийн дугаар: ХТ-14	Огноо: 2022 Хуудас: 18

Аянса хамгаалалтын бичлэг бэхлэгээний хэсэглэлүүд



Энэхүү зйраг нь "ББСМО"ХХК-ийн ОЮУНЫ ӨМЧ тгц зохиогчийн зөвшөөрөлгүйгээр өөрчлөх болон ашиглахыг хориглоно.

Өвөрхангай аймаг Уянга сум 8-р баг  
 Өвөрхангай аймгийн Уянга сум дахь цагдаагийн тасгийн барилга

Аянга хамгаалалт, газардуулгын тоног төхөөрөмжийн хэсэглэл

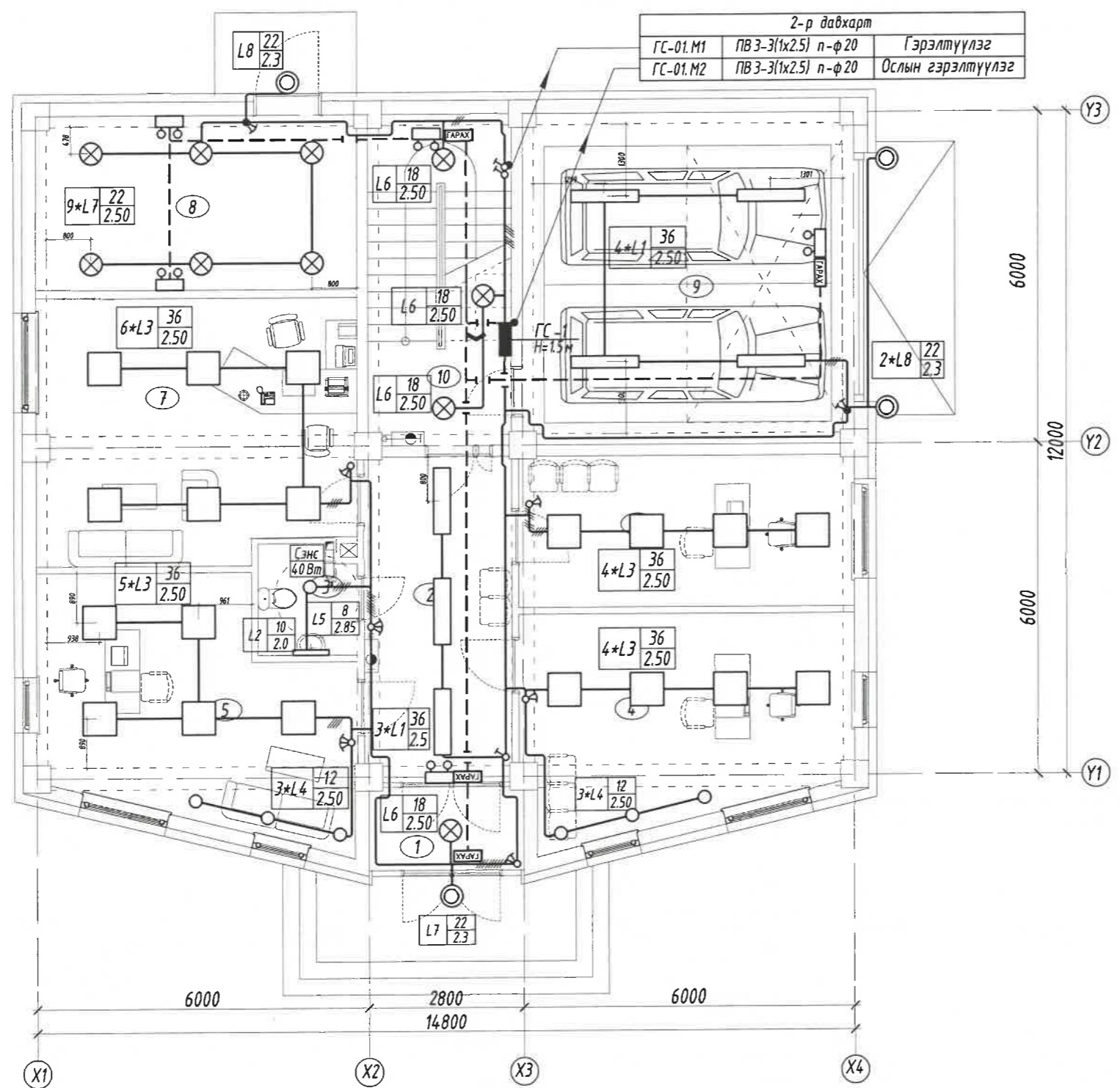
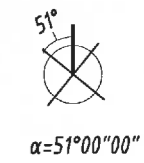
Захирал	Б.Сүнжидмаа	ЕГ Шифр:	Масштаб:	Огноо:
Инженер	Н.Анхзүл	ББ-16 / 2022	М1:	2022
Гүйцэтгэсэн	Н.Анхзүл	ТГ Шифр:	Зургийн дугаар:	Хуудас:
Шалгасан	М.Баасанжаргал		ХТ-15	18

БАРИЛГЫН ЗУРАГ ТӨСЛИЙН  
 "ББСМО" КОМПАНИ  
 Хаяг: БЗД, 2-р хороо "ББСМО" ХХК-н байр  
 Утас: 7716139, 7716139  
 И-мэйл: bbsmo\_uz@yandex.com, Вэб: BBSMO.MN





1- ДАВХРЫН ГЭРЭЛТҮҮЛГИЙН БАЙГУУЛАЛТ .М:100




Д/д	Өрөөний нэр	Талбай м2	Гэрэлтүүлгийн лк
		180.76	
1	Гонх	4.21	50
2	Үүдний хэсэг	15.63	50
3	Ариун цэврийн өрөө	3.65	75
4	Уулзалт, мэдүүлгийн өрөө	21.75	300
5	Байцаагчийн өрөө	23.06	300
6	Уулзалт, мэдүүлгийн өрөө	16.23	300
7	Байцаагчийн өрөө	27.27	300
8	Техникийн өрөө	18.22	30
9	Дулаан гараж	35.29	50
10	Шатны хонгил	15.45	50

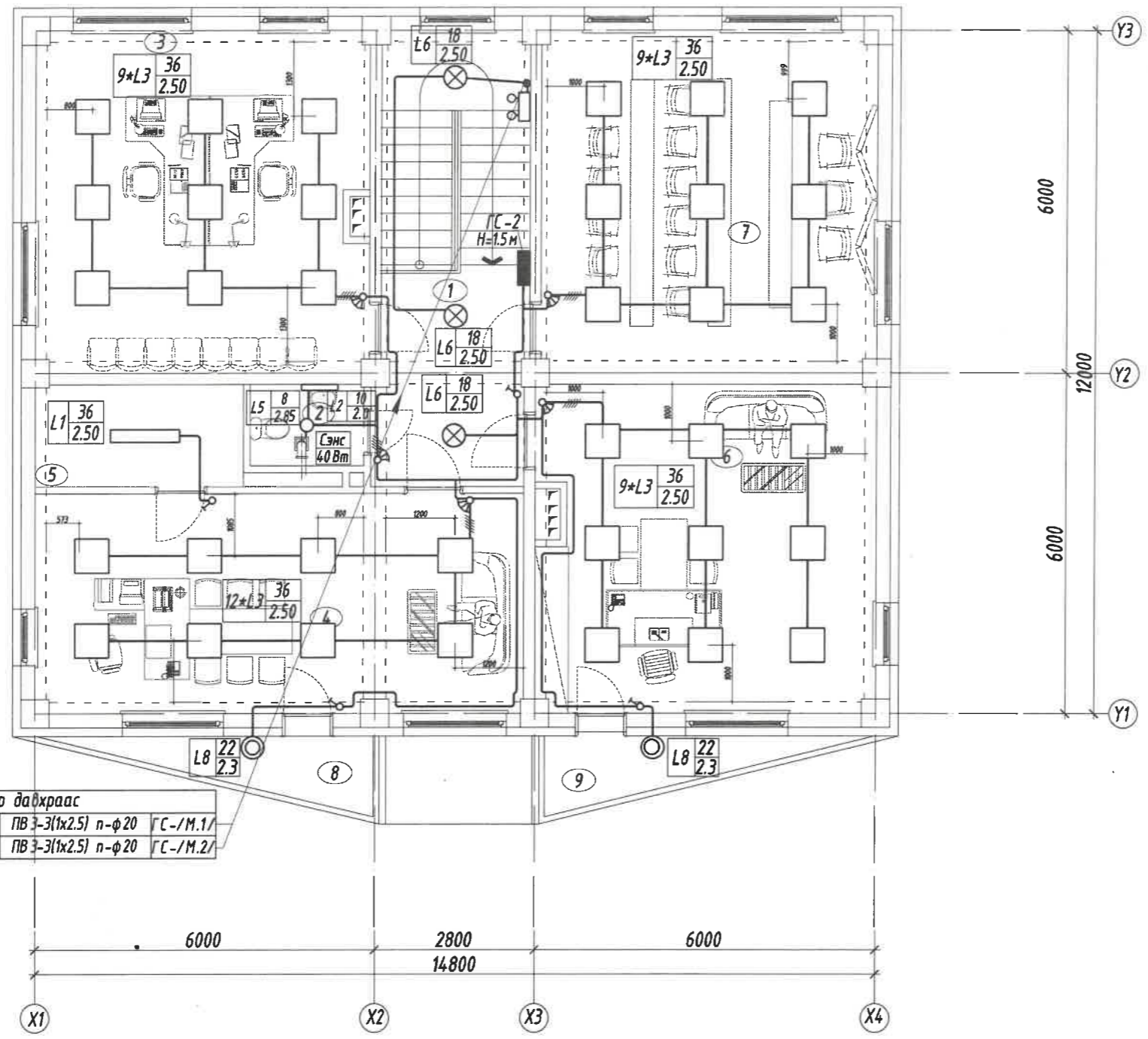
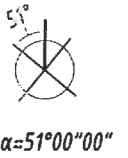


ЗӨВШӨӨРӨЛЦСӨН		
БА	<i>[Signature]</i>	Б.Золжаргал
ББ	<i>[Signature]</i>	Б.Идэрмагнай
ХАС	<i>[Signature]</i>	М.Баярхүү
ЦБУ	<i>[Signature]</i>	Б.Уранбилэг
ХД	<i>[Signature]</i>	Н.Пүрэвжаргал

Энэхүү зураг нь "ББСМО"ХХК-ийн ОЮУНЫ ӨМЧ тлц зохиогчийн зөвшөөрөлгүйгээр өөрчлөх болон ашиглахыг хориглоно.

 БАРИЛГЫН ЗУРАГ ТӨСЛИЙН "ББСМО" КОМПАНИ <small>Хөвч: 63Д, 2-р хороо "ББСМО" ХХК-н байр                  Утас: 7716139, 9916139.                  И-хочин: bbsmo_uf@yandex.com, Вэб: bbsmo.mn</small>	Өвөрхангай аймаг Уянга сум 8-р баг Өвөрхангай аймгийн Уянга сум дахь цагдаагийн тасгийн барилга 1-р давхрын гэрэлтүүлгийн байгуулалт				
	Ер.захирал	<i>[Signature]</i> Б.Сунжидмаа	ЕГ Шифр: ББ-16/2022	Масштаб: М1:100	Огноо: 2022
	Инженер	<i>[Signature]</i> Н.Анхзүл	ТГ Шифр:	Зургийн дугаар: ДГ-1	Хуудас: 18
	Гүйцэтгэсэн	<i>[Signature]</i> Н.Анхзүл	Шалгасан	<i>[Signature]</i> М.Баасанжаргал	

2- ДАВХРЫН ГЭРЭЛТҮҮЛЭЙН БАЙГУУЛАЛТ М:100



Д/д	Өрөөний нэр	Талбай м2	Гэрэлтэлтийн лк
		156.41	
1	Хонгил	9.95	150
2	Ариун цэврийн өрөө	2.85	75
3	Байцаалтын өрөө	34.75	300
4	Хэсгийн ахлагч	33.06	300
5	Эвсгэг хадгалах өрөө	6.61	150
6	Байцаалтын өрөө	34.00	300
7	Хурлын танхим	35.19	300
8	Тагт 30%	1.26	-
9	Тагт 30%	1.24	-

1-р давхраас


Гэрэлтүүлэг	ПВ 3-3(1x2.5) п-φ20	ГС-/М.1/
Ослын гэрэлтүүлэг	ПВ 3-3(1x2.5) п-φ20	ГС-/М.2/



ЗӨВШӨӨРӨЛЦСӨН

БА	<i>[Signature]</i>	Б.Золжаргал
ББ	<i>[Signature]</i>	Б.Идэрмагнай
ХАС	<i>[Signature]</i>	М.Баярхүү
ЦБҮ	<i>[Signature]</i>	Б.Уранбилэг
ХД	<i>[Signature]</i>	Н.Пүрэвжаргал

Энэхүү зураг нь "ББСМО"ХХК-ийн ОЮУНЫ ӨМЧ түл-зохиогчийн зөвшөөрөлгүйгээр өөрчлөх болон ашиглахыг хориглоно.



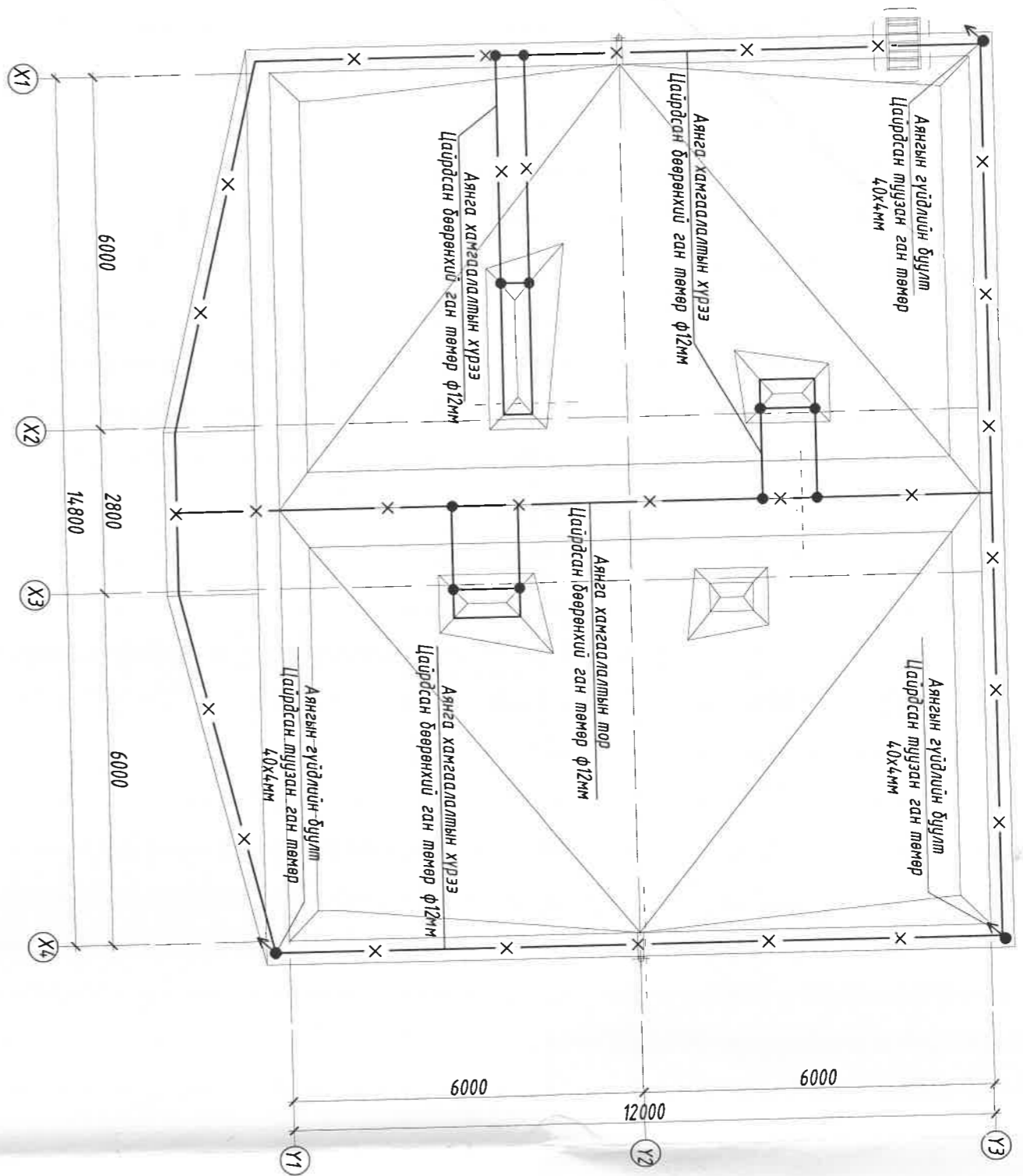
БАРИЛГЫН ЗУРАГ ТӨСЛИЙН  
"ББСМО" КОМПАНИ

Холбоо: 638, 2-р хороо "ББСМО" ХХК-н байр  
Утас: 7776131, 9978139  
И-мэйл: bbsmo\_ua@yahoo.com, БЭ: BBSMO.mn

Өвөрхангай аймаг Уянга сум 8-р баг  
Өвөрхангай аймгийн Уянга сум дахь цагдаагийн тасгийн барилга  
2-р давхрын гэрэлтүүлгийн байгуулалт

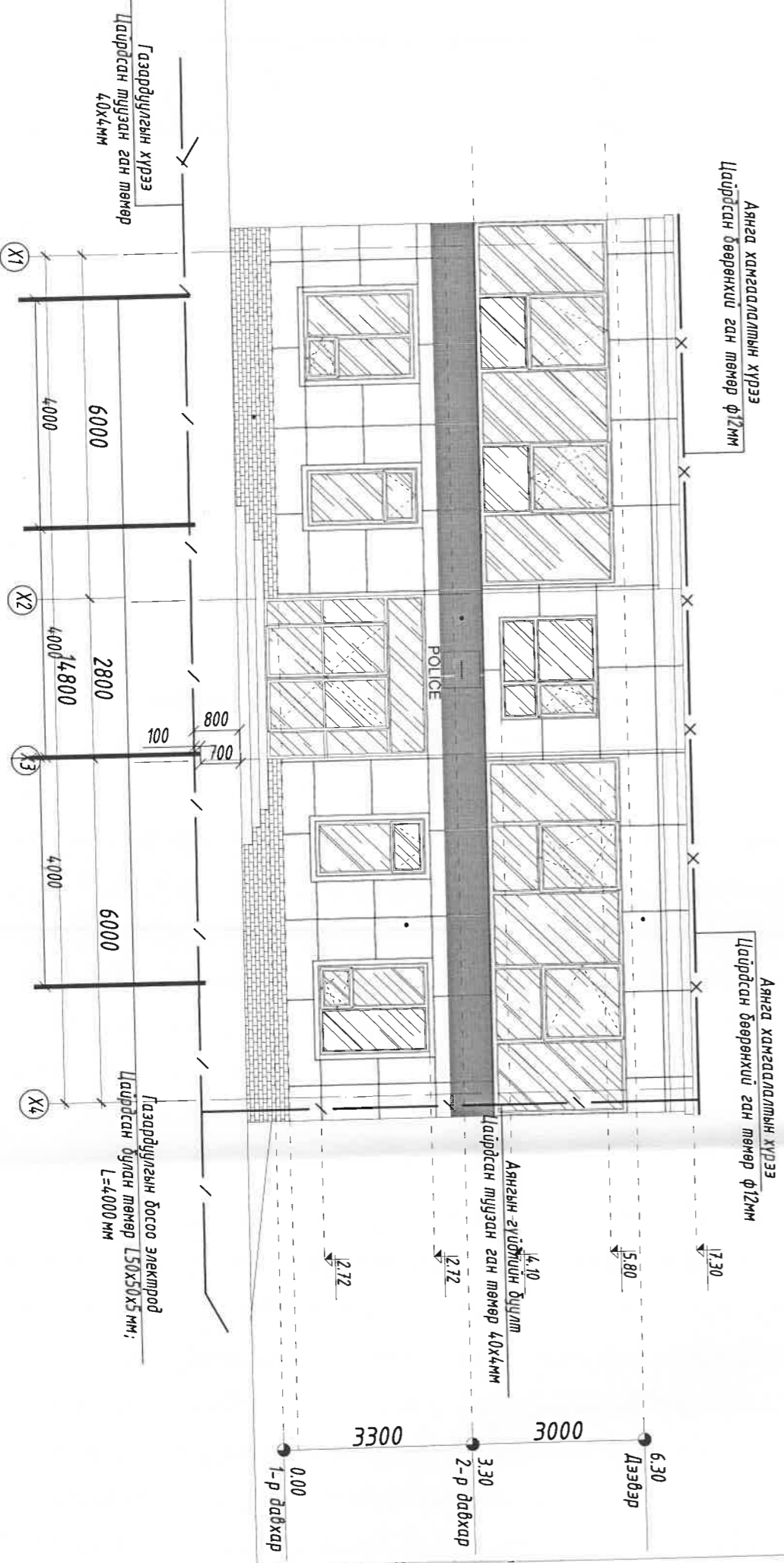
Ер.захирал	<i>[Signature]</i>	Б.Сүнжидмаа	ЕГ Шифр:	Масштаб:	Огноо:
Инженер	<i>[Signature]</i>	Н.Анхзул	ББ-16/2022	М1:100	2022
Гүйцэтгэсэн	<i>[Signature]</i>	Н.Анхзул	ТГ Шифр:	Зургийн дугаар:	Хуудас:
Шалгасан	<i>[Signature]</i>	М.Баасанжаргал		ДГ-2	18

ДЭЭВРИЙН АЯНГА ХАМГААЛАЛТЫН БАЙГУУЛАЛТ. М1:100



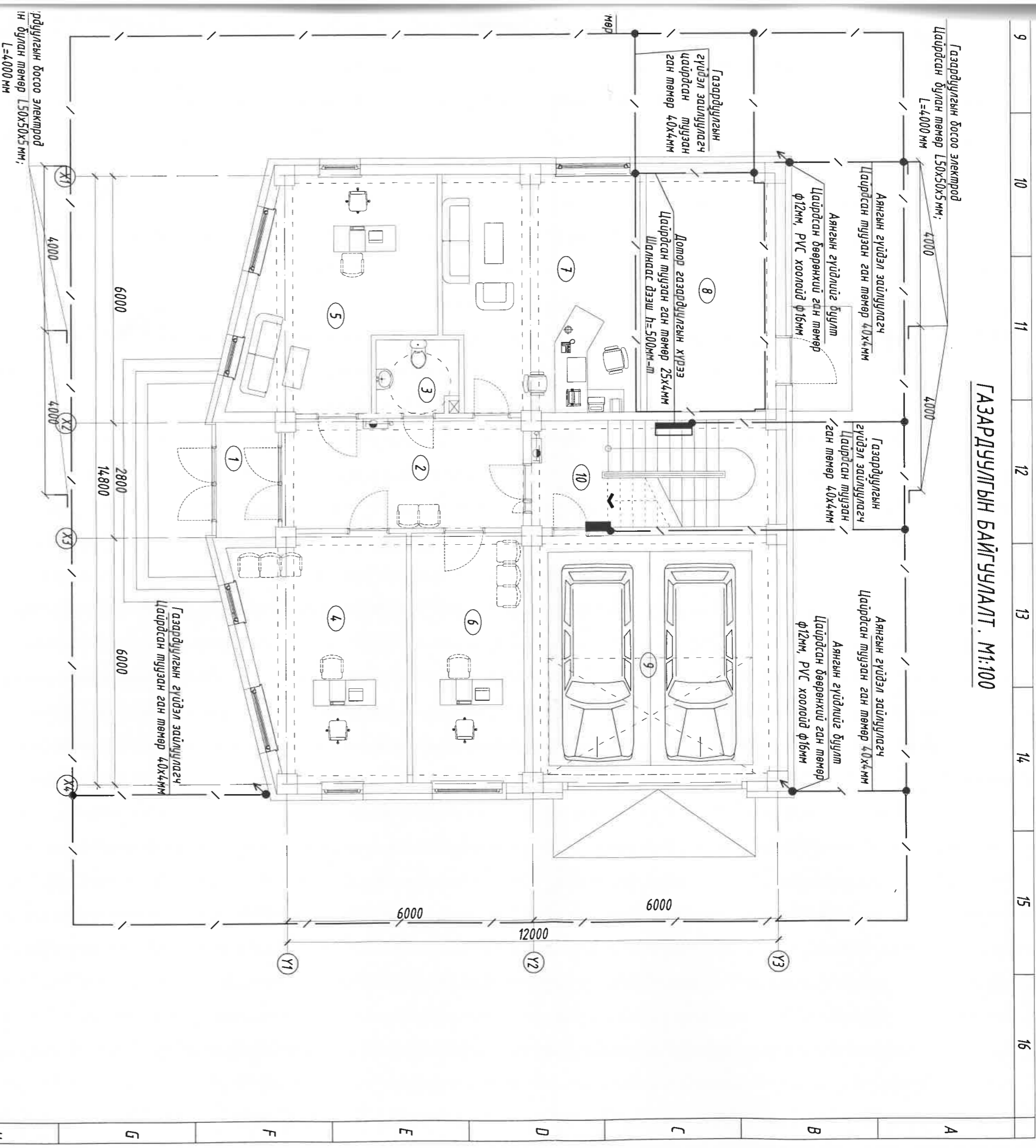
Газардүүлгийн хүрээ  
Цайрсан тусзан ган төмөр  
40x4мм

АЯНГА ХАМГААЛАЛТ, ГАЗАРДУУЛГЫН ЕРӨННИЙ БАЙДАЛ. М1:100



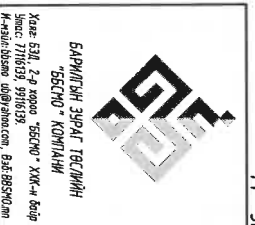
Г.а:  
Цайр

**ГАЗАРДУУЛГЫН БАЙГУУЛАЛТ. М1:100**



Энэхүү зураг нь "БСМО"ХХК-ийн ОУЧНЫ ӨМЧ шил зохиогчийн зөвшөөрөлтэйгээр өөрчлөх болон ашиглахыг хориглоно.

Өвөрхангай аймаг Уянга сүм 8-р баг  
 Өвөрхангай аймгийн Уянга сум дахь цагдаагийн тасгийн барилга  
 Аянга хамгаалалт, газардуулгын байгуулалт



Захирагч	Инженер	Гүйцэтгэгч	Шалгасан	Б.Сүхжидбаяр	Н.Нанхзүл	Н.Нанхзүл	М.Бадасанжаргал	ЕГ Шифр: 55-16/2022	Масштаб: М1:	Огноо: 2022
				<i>[Signature]</i>	<i>[Signature]</i>	<i>[Signature]</i>	<i>[Signature]</i>	ТГ Шифр:	Зургийн дугаар: ХТ-12	Хугацаа: 18

9	10	11	12	13	14	15	16	А
К	Л	М	Н	О	П	Q	Р	А



БАРИЛГЫН ЗУРАГ ТӨСЛИЙН  
"ББСМО" ХХК

ШИФР: ББ-17-1/2022

Өвөрхангай аймаг. Уянга сум

## Өвөрхангай аймгийн Уянга сумын цагдаагийн тасгийн барилга

/ Ажлын зураг /

ГАДНА ХОЛБОО ДОХИОЛОЛЫН ХЭСЭГ-ГХД

Боловсруулсан:

"ББСМО" ХХК-ний ерөнхий захирал  Б.Сүнжидмаа

Инженер  Н.Пүрэвжаргал

Улаанбаатар хот 2022 он

БАТЛАВ  
"МЭДЭЭЛЭЛ ХОЛБООНЫ СҮЛЖЭЭ" ХХК-ИЙН  
ӨВӨРХАНГАЙ АЙМГИЙН ГАЗРЫН  
ДАРГА М.ЖАМЪЯНШАРАВ

Техникийн нөхцөл

Дугаар: 21/2020

2020-12-02


Захиалагч байгууллага: Өвөрхангай аймгийн Цагдаагийн газар  
Харилцах утас: 99120788

Байршил: Өвөрхангай аймгийн Уянга сум 8-р баг

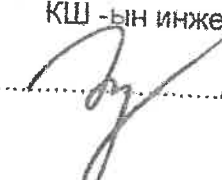
1. **Техникийн онцгой нөхцөл:** Харилцаа Холбооны Зохицуулах хорооноос олгогдсон үндсэн сүлжээ байгуулах бүрэн эрхийнхээ дагуу физик болон шилэн кабель татах техникийн нөхцөлийг зөвхөн "Мэдээлэл холбооны сүлжээ" ХХК олгох бөгөөд техникийн нөхцөлгүйгээр холбооны бүх төрлийн үйлчилгээ явуулах зорилготойгоор кабель татсан тохиолдолд тухайн барилгыг хүлээн авах техникийн болон улсын комисс хүлээн авахгүй болно.
2. Өвөрхангай аймгийн Уянга сумын 8-р баг цагдаагийн байрны урд шинээр барихаар төлөвлөж байгаа сум дундын "Тасаг"-ийн барилга барих 180м<sup>2</sup> газар нь "Мэдээлэл Холбооны Сүлжээ" ХХК-ийн кабель шугамын хамгаалах зурваст хамрагдаагүй болохыг тодорхойлов.
3. Холбоожуулалтыг хуучин цагдаагийн байранд байгаа МЦХ-ний шилэн кабелиас гаргалгаа гарган шинээр барихаар төлөвлөж байгаа сум дундын "Тасаг"-ийн барилга хүртэл 50м 4 корын агаарын шилэн кабель татаж холбоожуулна. Нөөц болон оруулга тооцон 60м 4-н корын агаарын шилэн кабель татна. Хавсралт 1-т зураглалыг харуулав.
4. **Зураг төсөвт зайлшгүй тусгах шаардлагатай технологийн онцгой нөхцөлүүд:**
  - 4.1. Шинээр хийгдэх кабель, шугамын угсралтын ажлын зураг төсвийг зохиохдоо Монгол улсын стандарт MNS 5276:2003, MNS 5015:2001, MNS 5207:2011, MNS 5278:2003, MNS 5317:2011 тоот ерөнхий шаардлагуудыг баримтлан гүйцэтгэх
  - 4.2. Хэрэглэгчийн шугамын угсралтын ажил барилгын зураг төсөвт байхгүй, хийгдээгүй бол захиалагчид мэдэгдэж төсөв зурагт оруулах.
5. **Угсралтын ажлын үед тавигдах нөхцөл:**
  - 5.1. Угсралтын ажил эхлэхээс өмнө зураг төсөв техникийн нөхцөлийн дагуу хийгдсэн эсэхийг "Мэдээлэл холбооны сүлжээ" ХХК -ний Өвөрхангай аймгийн газрын Кабель шугамын тасгаар (утас:89026808, 99048712) хянуулан баталгааг авсан байх.
  - 5.2. Угсралтын ажлыг гадна агаарын температур -5 градусаас илүүгүй хүйтний нөхцөлд гүйцэтгэх
  - 5.3. Шинээр татсан кабель болон муфьтэнд тэмдэглэгээг бүрэн хийсэн байх

- 5.4. Угсралтын ажлын явцад захиалагч, ашиглалтын байгууллагатай хамтарч хяналт тавьж угсралтын технологийн шаардлагыг бүрэн хянуулсан байх
- 5.5. Хэрэглэгч холбох нөхцөлийг бүрдүүлэхийн тулд барилгын дотор монтажийн угсралтыг Монгол Улсын стандарт MNS 5471:2005 ерөнхий шаардлагын дагуу хийгдсэн тохиолдолд гадна холбооны угсралтын ажлыг хүлээж авна.
6. Шаардлагатай материал:
- a) Шилэн кабель-60м /4 корын агаарын/
  - b) медиа конвертор-1ш
  - c) FDF-1ш
  - d) Жампер кабель-1ш
7. Техникийн нөхцөлийг Цагдаагийн газраас 2020 оны 12 дугаар сарын 01-ны өдрийн хүсэлтийг үндэслэн 2020 оны 12 дугаар сарын 02-ний өдөр олгов.
8. Угсралтын ажил дууссаны дараа хэмжилт, шалгалт хийлгэж тогтоосон журмын дагуу "Мэдээлэл холбооны сүлжээ" ХХК-ний Өвөрхангай аймгийн газарт техникийн актаар хүлээлгэн өгсний дараа сүлжээнд холбох зөвшөөрлийг авна.
9. Энэхүү техникийн нөхцөл нь олгогдсон өдрөөс хойш 1 жилийн хугацаанд хүчинтэй.

Техникийн нөхцөлийг хянасан:

  
Ерөнхий инженер  
...../Н.Буянзул/

Техникийн нөхцөлийг боловсруулсан:

КШ -ын инженер  
  
...../Ц.Чулуунчимэг/



"Мэдээлэл Холбооны Сүлжээ" ХХК-ийн Өвөрхангай  
аймгийн газрын 2020 оны 12 дугаар сарын 02-ний  
өдрийн 21 тоот техникийн нөхцөлийн 01 дүгээр  
хавсралт

Өвөрхангай аймгийн Уянга сумын сум дундын "Тасаг"-ийн барилгыг  
холбоожуулах трасс зураг



Боловсруулсан: КШ –ын инженер ..... /Д.Чулуунчимэг/

# ГАДНА ХОЛБООНЫ АЖЛЫН ЗУРГИЙН ЖАГСААЛТ

Д/Д	НЭР	ТЭМДЭГ-ЛЭГЭЭ
1	Зургийн иж бүрдэлийн жагсаалт, байршлын схем, тайлбар бичиг	ГХ-1
2	Таних тэмдэг, тэмдэглэгээ материалын түүвэр	ГХ-2
3	Гадна холбооны сувагчлалын трассын төлөвлөлт М1:1000	ГХ-3
4	Огтлол	ГХ-4

## БАЙРШЛЫН СХЕМ

Цагдаагийн барилга

Төлөвлөж буй газар



## ТАЙЛБАР

- Зураг хийх үндэслэл  
Өвөрхангай аймаг, Уянга сумын нутаг дэвсгэр дээрх баригдах Өвөрхангай аймгийн Уянга сумын Цагдаагийн газрын барилгын гадна холбооны ажлын зураг гүйцэтгэхдээ:
  - 2020 оны 12 дугаар сарын 02-ны өдрийн 21/2020 тоот техникийн нөхцөл
  - Мэдээлэл холбооны сүлжээний гадна холбооны зургийн тэмдэглэгээ MNS 4908:2017
  - Холбооны кабель шугмын ажлын зураг төсөл MNS 6305:2012
  - Холбооны худаг сувагчлалын байгууламжийн техникийн үзүүлэлт, суурилуулалтын шаардлага MNS 3966:2017
  - Телефон сүлжээний сувагчлалд зориулсан хуванцар яндан. Техникийн ерөнхий шаардлага MNS 5017:2001
  - Хот, тосгоны төлөвлөлт, барилгажилтын норм дүрэм БНБД 30-01-04 эдгээр норм ба стандартуудыг баримтлан хийж гүйцэтгэв.
- Зургийн үндсэн шийдэл

Кабель шугамын төлөвлөлт:  
Одоо байгаа хуучин цагдаагийн газрын шилэн кабелиас гаргалгаа гарган шинээр баригдах цагдаагийн газрын байрлуу дээрээр дамжуулан татаж техникийн өрөөнд байрлах төгсгөлийн төхөөрөмжид холбож өгнө.

- Шинээр 60м урт агаараар төлөвлөв.
- Шинээр хийх сувагчлалыг 1-1.2 метрийн гүнд суурилуулна.
- Чгсралтын ажлыг холбооны техник, аюулгүй ажиллагааны дүрмийн дагуу ХХЗХорооноос ологддог тусгай зөвшөөрөлтэй байгууллага аж ахуй нэгжээр гүйцэтгүүлэх шаардлагатай.
- Чгсралтын газар шорооны ажлын явцад бусад инженерийн байгууламжийн шугам сүлжээ гэмтэхээс сэргийлж мэргэжлийн байгууллагын ИТА-нуудын хяналтан доор гүйцэтгэх шаардлагатай.
- Холбооны кабелийн угсралтын ажлыг хийж гүйцэтгэхдээ батлагдсан стандарт, технологийн горимыг сайтар баримтлаж ажиллах шаардлагатай.




<p>БАРИЛГЫН ЗУРАГ ТӨСЛИЙН "ББСМО" КОМПАНИ Хуучин: 630, 2-р хороо "ББСМО" ХХК-н байр Утас: 7716129, 9916129 И-мэйл: bbsmo_ua@yahoo.com, bbsmo@bbsmo.mn</p>	Өвөрхангай аймаг, Уянга сум, 8-р баг Өвөрхангай аймгийн Уянга сумын цагдаагийн тасгийн барилга Зургийн иж бүрдэлийн жагсаалт, байршлын схем				
	Ер.захирал Инженер Гүйцэтгэсэн Шалгасан	Б.Сүнжидмаа Н.Пүрэвжаргал Н.Пүрэвжаргал М.Баасанжаргал	ЕГ Шифр: ББ-17-1/2021 ТГ Шифр:	Масштаб: М1:- Зургийн дугаар: ГХД-1	Огноо: 2022 Хуудас: 3

**ТЕЛЕФОН СҮЛЖЭЭНИЙ ЗУРГИЙН ТАНИХ ТЭМДЭГЛЭГЭЭ**

Тэмдэглэгээ	Нэр
	Одоо байгаа европ стандартын хуваарилах шүүгээ
	Одоо байгаа орос стандартын хуваарилах шүүгээ
	Одоо байгаа холбооны худаг
	Төлөвлөж дүй холбооны худаг
	Худаг хоорондын эзл Гол сувагчлалын нийт яндангийн тоо Сүл яндангийн тоо Салбар сувагчлалын нийт яндангийн тоо Сүл яндайгийн тоо ОН Одоо байгаа холбооны сувагчлал
<b>195.0/9(6)+2(1)/99</b>	<b>Шинээр төлөвлөж дүй холбооны сувагчлал</b>
	Кабелийн хосын тоо шармессниц голы сүвлэх кабелийн урт/м/ ОН Кабелийн марк /JP-тосон кабель PE-ТПП буюу полиэтилен кабель LS-тугалган кабель OF-шилэн кабель/гэх мэт Одоо байгаа холбооны кабель
<b>100/0.5/195.0/99/JP 01-100(W)</b>	Кабелийн байрлал /W-ханаар D-сувагчлалаар B-газраар A-агаараар/гэх мэт
<b>100/0.5/195.0/99/JP 01-100(W)</b>	Шинээр төлөвлөж дүй холбооны кабель
	Кабелийн залгаа / P- гол кабель S- салбар кабель/ Кабелийн дугаар Залгааны дугаар Шинээр төлөвлөж дүй шүүд залгаа
	нөөц хосын тоо
	Холбооны кабель

**МАТЕРИАЛЫН ТҮҮВЭР**

№	Нэр	Маяг	Хэмжих нэгж	Тоо	Тайлбар
Сувагчлалд					
1	Шилэн кабель	4 core	М	60	
2	Медиа конвертор		Ш	1	
3	Төгсгөлийн төхөөрөмж	4 core	Ш	1	
4	Жампер кабель		Ш	1	



**БАРИЛГЫН ЗУРАГ ТӨСЛИЙН  
"ББСМО" КОМПАНИ**  
Хаяг: 631, 2-р хороо "ББСМО" ХХК-н байр  
Утас: 7716129, 9916129  
И-мэйл: bbsmo\_ua@yahoo.com, Бэл.ББСМО.тн

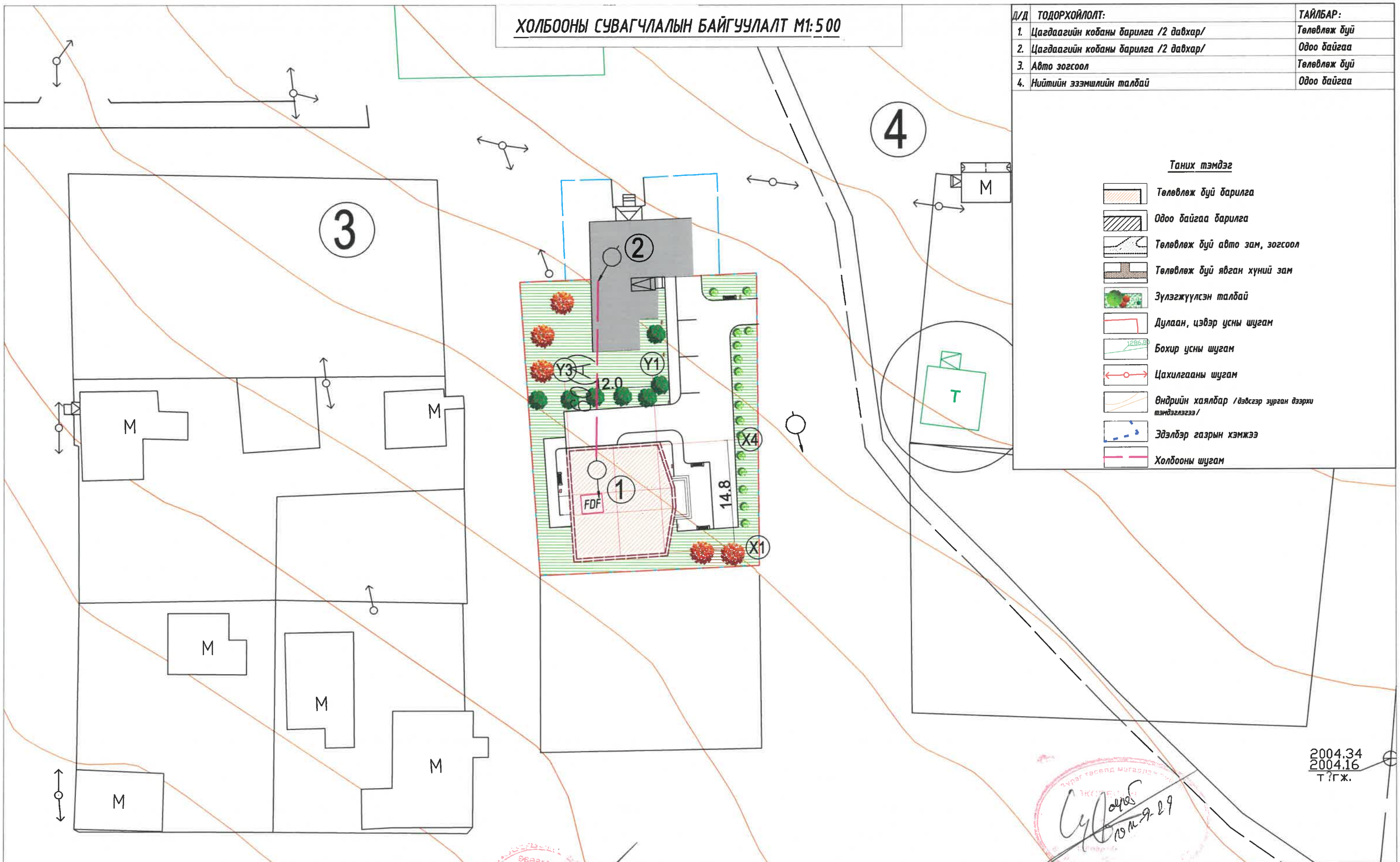
Өвөрхангай аймаг, Уянга сум, 8-р баг  
Өвөрхангай аймгийн Уянга сумын цагдаагийн тасгийн барилга  
Таних тэмдэг, тэмдэглэгээ, материалын түүвэр

Өгнөө: 2022

Ер.захирал		Б.Сүнжидмаа	ЕГ Шифр:	Масштаб:	Өгнөө:
Инженер		Н.Пүрэвжаргал	ББ-17-1/20 21	М1:-	2022
Гүйцэтгэсэн		Н.Пүрэвжаргал	ТГ Шифр:	Зургийн дугаар:	Хуудас:
Шалгасан		М.Баасанжаргал		ГХД-2	3

ХОЛБООНЫ СУВАГЧЛАЛЫН БАЙГУУЛАЛТ М1:500

Д/Д	ТОДОРХОЙЛОЛТ:	ТАЙЛБАР:
1.	Цагдаагийн кобаны барилга /2 давхар/	Төлөвлөж буй
2.	Цагдаагийн кобаны барилга /2 давхар/	Одоо байгаа
3.	Авто зогсоол	Төлөвлөж буй
4.	Нийтийн эзэмшлийн талбай	Одоо байгаа



- Таних тэмдэг**
- Төлөвлөж буй барилга
  - Одоо байгаа барилга
  - Төлөвлөж буй авто зам, зогсоол
  - Төлөвлөж буй явган хүний зам
  - Зүлэгжүүлсэн талбай
  - Дулаан, цэвэр усны шугам
  - Бохир усны шугам
  - Цахилгааны шугам
  - Өндрийн хаялбар /дэвсгэр зурган дээрхи тэмдэглэгээ/
  - Эдлэлэр газрын хэмжээ
  - Холбооны шугам

2004.34  
2004.16  
Т.Г.Ж.

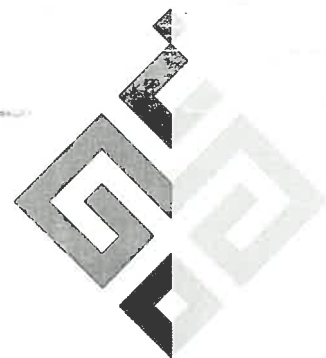
*Handwritten signature and date: 2022.09.29*

**ЗӨВШӨӨРСӨН:**  
Өвөрхангай аймгийн МХС ТӨК-н Ерөнхий инженер.....*Handwritten signature*.....Н.Буянзул



БАРИЛГЫН ЗУРАГ ТӨСЛИЙН  
"ББСМО" КОМПАНИ  
Хаяг: БЗМ, 2-р хороо "ББСМО" ХХК-н байр  
Утас: 7716159, 9916159  
И-мэйл: bbsmo@bbsmo.com, bbsmo@bbsmo.mn

Өвөрхангай аймаг, Уянга сум, 8-р баг Өвөрхангай аймгийн Уянга сумын цагдаагийн тасгийн барилга Холбооны трасс					
Ер.захирал	<i>Handwritten signature</i>	Б.Сүнжидмаа	ЕГ Шифр:	Масштаб:	Огноо:
Инженер	<i>Handwritten signature</i>	Н.Пүрэвжаргал	ББ-17-1/2021	М1:- 500	2022
Гүйцэтгэсэн	<i>Handwritten signature</i>	Н.Пүрэвжаргал	ТГ Шифр:	Зургийн дугаар:	Хуудас:
Шалгасан	<i>Handwritten signature</i>	М.Баасанжаргал		ГХД-3	3



БАРИЛГЫН ЗУРАГ ТӨСЛИЙН  
"ББСМО" ХХК

ШИФР: ББ-16/2022

ӨВӨРХАНГАЙ АЙМАГ УЯНГА СУМ 8-Р БАГ

## "Өвөрхангай аймагийн Уянга сум дахь цагдаагийн тасгийн барилга"

/Ажлын зураг/  
ХОЛБОО ДОХИОЛЛЫН ХЭСЭГ-ХД

Боловсруулсан:

"ББСМО"ХХК-ний Ерөнхий захирал  Б.Сүнжидмаа/

Инженер  /Н.Пүрэвжаргал/



Улаанбаатар хот 2022 он

**ХД МАРКИЙН ҮНДСЭН ИЖ БҮРДЭЛ АЖЛЫН ЗУРГИЙН ЖАГСААЛТ**

**ТАЙЛБАР**

Хуудасны марк	Хуудасны нэр
ХД-1	Нүүр хуудас
ХД-2	Таних тэмдэг
ХД-3	Материалийн түүвэр
ХД-4	Чгсралтын бүдүүвч
ХД-5	1-р давхрын холбооны байгуулалт
ХД-6	2-р давхрын холбооны байгуулалт
ХД-7	1-р давхрын дохиоллын байгуулалт
ХД-8	2-р давхрын дохиоллын байгуулалт

Объектийн байршил:  
Өвөрхангай аймаг, Уянга сум, 8-р баг Барилгын зураг

Зураг хийх үндэслэл:  
Чгс барилгын холбоо дохиоллын хэсгийн ажлын зураг төслийг хийж гүйцэтгэхдээ барилга, архитектур, технологийн даалгавар болон хорших хэсгүүдийн даалгавар.

Зургийн шийдэл:  
Холбоо дохиоллын бүх чгсралтын ажлийг хуванцар хоолойд сүвлэж хоолойг ханын шавар, шалны бэлтгэл доогуур далд монтажлана.  
Харин давхарт бүрт байрлах холбооны самбарт холбоо, дохиоллын салбарлах хайрцаг кабелийн телевизийн салаалагч төгсгөлийн төхөөрөмжүүдийг байрлуулах ба монтажны утас бүрийг хаяглах шаардлагатай. Хотын телефон, Кателийн телевиз, компьютерийн сүлжээний холболтын кабелиудад залгаа хийхийг хориглох ба тус бүрийн розетка буюу залгуураас холбооны салбарлах хайрцаганд цуглуулан зориулалтын суурьлуулсан patch panel болон төхөөрөмжид нь холболтыг хийх нь зүйтэй тул кабель утасыг шууд татаж чгсралтыг хийнэ.

Харин галын дохиоллын холболтыг чгсралтын бүдүүвчийн дагуу хийх ба чгсрагдах моноглолын техникийн үзүүлэлтээс хамаарч чгсралт ба холболтын схем өөрчлөгдөж болно.  
MNS 6580:2016 Орон сууцны барилгын мэдээлэл, холбооны суурин сүлжээний төлөвлөлт. Ерөнхий шаардлага  
MNS 6586:2016 Барилгх байгууламжийн мэдээлэл, холбоо, дохиоллын ажлын зураг боловсруулах. Ерөнхий шаардлага  
MNS 5532:2016 Мэдээлэл, холбоо, дохиоллын тоног төхөөрөмжийн тэмдэглэгээ  
БНБД 21-04-05 Барилга, байгууламжийн гал унтраах автомат төхөөрөмж, дохиоллын хэрэгсэл

Зургийн үндсэн шийдэл

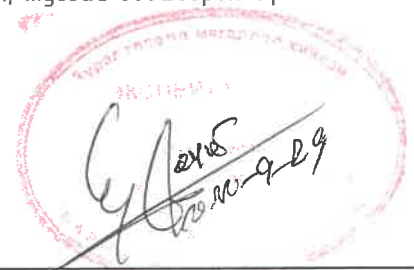
- Хотын телефон
  - 1-р давхрын холбооны самбарт байрлах 10 хосын кабелиг салаалан барилгын давхар бүрт холдон өрөө бүрт хуваарилана.
  - Телефон хуваарилах хайрцагаас өрөө бүрт 1 ш телефон байхаар тооцож төлөвлөв.
  - Телефоны монтажыг давхар бүрт байгаа ХС холбооны самбараас өрөө тус бүрт шалан доогуур CD 16mm-ын хуванцар уян хоолойд сүвлэж монтажлана.
  - Телефон, интернет (компьютерийн сүлжээ), КаТВ-ын розеткуудыг шалны төвшнөөс дээш 30 см-ын өндөрт нэг түвшинд буюу технологийн байгуулалтын дагуу зэрэгцүүлэн угсарна.
  - Телефоны хуваарилах хайрцагнаас хэрэглэгчийн розетка хүртэлх телефоны монтажыг UTP CAT.5 0.5mm-2P кабелиар холбоно.


- Интернет (Компьютерийн сүлжээ)-ийн холболт
  - Төлөвлөж буй барилгын телефоны оролтын сувагчлалтай ижил сувагчлал төлөвлөн шилэн кабель сүвлэн оруулж эцсийн төхөөрөмж (router)-ийг 1-р давхарт холбооны самбарт угсарна.
  - Өрөө бүрийн сүлжээний кабелийг давхар бүрт байрлах ХС холбооны самбарт Switch-нд холбож өгнө.
  - Өрөө бүрийг интернетээр холбогдох боломжоор хангаж компьютерийн сүлжээний розеткыг төлөвлөж өгөв.
  - Компьютерийн сүлжээний монтажыг UTP CAT.5E 0.5mm-4P маркийн кабелиар хийнэ.
- Кателийн телевиз
  - Кателийн телевизийн оролтыг газраар сувачилап ашиглан оруулж, 1-р давхрын холбооны самбарт өсгөгчийг угсран давхар бүрт давхруудын ХС самбарт видео өсгөгч /Amplifier/-р дамжуулан босоо шугаманд coaxial cable 7C хэрэглэгчидрүү Coaxial cable 5C маркийн кабелиар угсрахаар төлөвлөв.
  - Галын дохиоллын систем
    - Төлөвлөж буй барилгыг галын аюулаас сэргийлэх зорилгоор галын дохиоллын системийг төлөвлөж өгөв галын дохиоллын хүлээн авах станцыг 1-р давхарт байрлах жижүүр өрөөнд угсрахаар төлөвлөж өгөв.
    - Гал тогооны өрөөнд дулаан мэдрэгч дусад давхарт утаа мэдрэгчүүдийг төлөвлөв.
    - Галын дохиоллын станцаас автоматикын самбаруудад болон галын үед агаар өгөх, авах клапанг удирдах оролт гаралтын модуль (o/g/m) тус бүрт галд тэсвэртэй КСПВ 4x0,5мм кабель сүвлэхээр төлөвлөв.
- Хяналтын камер
  - Төлөвлөж буй барилгын орц гарц хэсэг болон шатны талбайг хянах зорилгоор хяналтын камеруудыг төлөвлөж өгөв.
  - Хяналтын камерын дүрс бичлэгийн станцыг 1-р давхарт байрлах жижүүр өрөөнд угсархаар төлөвлөв.
- Зарлан мэдээлэх систем
  - Төлөвлөж буй сургуулийн барилгын таазанд чанга яригч төлөвлөж өгөв. Харин заалны барилгын хананд чанга яригч төлөвлөв.
  - Чанга яригчийн чадлын өсгөгч, станцын хамт жижүүр дээр байрлуулахаар төлөвлөв.

Холбоо дохиоллын бүх тоног төхөөрөмжүүдийг аюулгүй байдлаар ашиглах, хялбар найдвартай үйлчлэхийн тулд моноглол, аппарат хэрэгслүүдийг дүгдгийг нь 19 инчийн стандарт RACK-нд моноглоно. (суурьлуулах зургийг ХД-4 хуудсанд дэлгэрэнгүй үзүүлсэн). Харин компьютерийн лабораторын өрөөнд 6 инчийн Rack төлөвлөв.

Холбоо дохиоллын бүх тоног төхөөрөмжүүдийг аюулгүй байдлаар ашиглах, үйлчлэхийн тулд моноглол, аппарат хэрэгсэлийн металл их бие болон RACK-ыг газардуулга бүхий хүрээнд гагнаж холбоно. Холбогдох газардуулгын эсэргүүцэл нь 4,0 ом-с ихгүй байвал зохино.

Эдгээр бүх чгсралтын ажлыг холбогдох норм дүрмийн дагуу хийж, тусгай зөвшөөрөл бүхий мэргэжлийн байгууллагаар гүйцэтгүүлвэл зохино.



 <p>Өвөрхангай аймаг, Уянга сум, 8-р баг Өвөрхангай аймгийн Уянга суман дахь цагдаагийн тасгийн барилга</p>					
Нүүр хуудас					
Ер. захирал	Б.Сүнжидмаа	ЕГ Шифр:	Масштаб:	Огноо:	
Инженер	Н.Пүрэвжаргал	ББ-17/2022	М1:100	2022.05	
Гүйцэтгэсэн	Н.Пүрэвжаргал	ТГ Шифр:	Зургийн дугаар:	Хуудас:	
Шалгасан	М.Баасанжаргал		ХД-1	8	

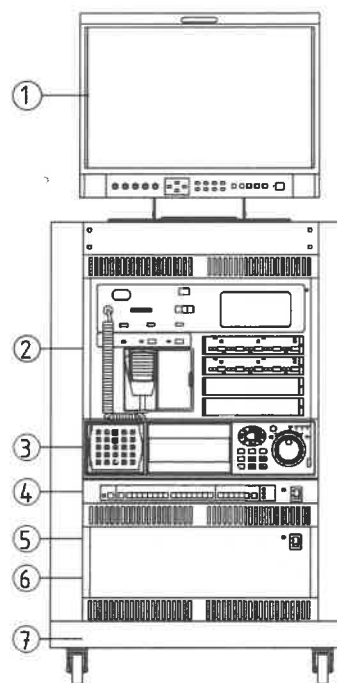
ТОМЬЕОЛСОН ТЭМДЭГ

ТОНОГ ТӨХӨӨРӨМЖҮҮДИЙН ЗАГВАР

Таних тэмдэг	Нэр	Угсрах төрөл тэмдэг
	Телефон, компьютерийн сүлжээний розетка /хос/	Шалнаас+300 мм
	Телефон, компьютерийн сүлжээний, кабелийн телевизийн розетка /хос/	Шалнаас+300 мм
	Галын дохиололын утаа мэдрэгч	Таазанд
	Галын дохиололын дулаан мэдрэгч	Таазанд
	Галын дохиололын дуут дохиологч	Шалнаас+1000 мм
	Галын дохиололын гар мэдээлэгч	Шалнаас+1000 мм
	Галын дохиололын станц /FACP/	
	Хяналтын камер /Dome camera/	
	Хяналтын камер /Box camera/	
	Хяналтын камерын станц /DVR/	
	Хяналтын камерын ажиглалтын дэлгэц /Monitor/	
	Хананы чанга яригч /wall speaker/	
	Таазны чанга яригч /ceiling speaker/	
	Зарлал мэдээллийн системийн микрофон	
	Зарлал мэдээллийн системийн станц	
	Дүрстэй домофон харилцуур	
	Домофон харилцуур	
	Хаалганы камертай харилцуур /хонхтой/	
	Орцны үүдний камертай харилцуур	
	Хаалганы цахилгаан цоож	
	Хөдөлгөөн мэдрэгч	
	Чанга яригчийн залгуур /Home theatre-н спикер/	
	RACK	

Кабелийн телевизийн розетка	Телефон, Компьютерийн сүлжээний розетка /хос/	Орцны үүдний камертай харилцуур	Дүрстэй домофон харилцуур
Хананд моноглох	Хананд моноглох	Хананд моноглох	Хананд моноглох
Галын дохиололын станц	Хяналтын камер /Dome camera/	Хяналтын камер /Box camera/	Таазны чанга яригч
Хана юм үү Rack-нд моноглох	Таазанд моноглох	Хананд моноглох	Таазанд моноглох
	Хяналтын камерын станц	Хяналтын камерын ажиглалтын дэлгэц /Monitor/	Зарлал мэдээллийн системийн станц
	Rack-нд моноглох	Rack-нд моноглох	Rack-нд моноглох

Rack-ний моноглол



1	Хяналтын камерын ажиглалтын дэлгэц /19" Monitor/
2	Галын дохиололын станц
3	Хяналтын камерын станц /DVR/
4	Шилэн кабелийн төгсгөлийн төхөөрөмж /FOT/ Компьютер сүлжээний салаалагч /Switch/
5	Тог баригч /UPS/
6	Домофоны ерөнхий удирдлага /Main controller/
7	Rack



БАРИЛГЫН ЗУРАГ ТӨСЛИЙН  
"БСМ" КОМПАНИ  
Хаяг: БЗД, 2-р хороо "БСМ" ХХК-н байр  
Утас: 7716151, 9916139.  
И-мэйл: bscm@bfcu.com, bscm@bfcu.net

Өвөрхангай аймаг Уянга сум 8-р баг  
"Өвөрхангай аймгийн Уянга сум дахь цагдаагийн тасгийн барилга"

Таних тэмдэг

Ер. захирал	Б.Сүнжидмаа	ЕГ Шифр:	Масштаб:	Огноо:
Инженер	Н.Пүрэвжаргал	ББ-16/2022	М1:100	2021
Гүйцэтгэсэн	Н.Пүрэвжаргал	ТГ Шифр:	Зургийн дугаар:	Хуудас:
Шалгасан	М.Баасанжаргал		ХД-2	8

МАТЕРИАЛЫН ТҮҮВЭР

Д/д	Нэр	Маяг	Хэмж. нэгж	Тоо	Тайлбар
<b>ХОТЫН ТЕЛЕФОН</b>					
1	Телефоны розетка	Telephone socket	ш	14	Хананы
2	Телефоны розетка	Telephone socket	ш	-	Шалны
3	Эс дамжуулагчтай полиэтилен тусгаарлагчтай полиэтилен бүрхүүлтэй 4 судастай утас /ердийн/	UTP CAT.5 0.5mm-2P	м	200	
4	Олон хосын кабелийг хэрэглэгчтэй холбох хуваарилах хайрцаг	DP-10	ш	1	
5	Олон хосын кабелийг хэрэглэгчтэй холбох хуваарилах хайрцаг	DP-20	ш	-	
6	Олон хосын кабелийг хэрэглэгчтэй холбох хуваарилах хайрцаг	DP-30	ш	-	
7	Олон хосын кабелийг хэрэглэгчтэй холбох хуваарилах хайрцаг	50-блок	ш	-	
8	Эс дамжуулагчтай полиэтилен тусгаарлагчтай полиэтилен бүрхүүлтэй тосон кабель	JF10x2x0.5 мм	м	20	
9	Эс дамжуулагчтай полиэтилен тусгаарлагчтай полиэтилен бүрхүүлтэй тосон кабель	JF20x2x0.5 мм	м	-	
10	Эс дамжуулагчтай полиэтилен тусгаарлагчтай полиэтилен бүрхүүлтэй тосон кабель	JF50x2x0.5 мм	м	-	
11	Дотуур холбооны телефон станц	PBX	ком	-	
<b>КОМПЬЮТЕР СҮЛЖЭЭ</b>					
1	Компьютер сүлжээний розетка	LAN socket	ш	14	Хананы
2	Компьютер сүлжээний розетка	LAN socket	ш	-	Шалны
3	Компьютер сүлжээний салаалагч	Switch 16 port	ш	1	
4	Компьютер сүлжээний салаалагч	Switch 8 port	ш	1	
5	Компьютер сүлжээний замчлагч	Router	ш	1	
6	Шилэн кабелийн төгсгөлийн төхөөрөмж	FDF	ш	1	
7	Эс дамжуулагчтай полиэтилен тусгаарлагчтай полиэтилен бүрхүүлтэй 8 судастай утас /ердийн/	UTP CAT.5e 0.5mm-4P	м	200	
<b>КАБЕЛИЙН ТЕЛЕВИЗ</b>					
1	Кабелийн телевизийн розетка		ш	7	Хананд
2	Кабелийн телевизийн салбарлагч	5-860 мГц, 10 dB	ш	3	4 чиглэл
3	Кабелийн телевизийн гол салбарлагч		ш	3	4 чиглэл
4	Кабелийн телевизийн өсгөгч		ш	1	
5	Эс дамжуулагчтай полиэтилен тусгаарлагчтай ПВ бүрхүүлтэй коаксаль кабель	Coxial cable 5C	м	100	
6	Эс дамжуулагчтай полиэтилен тусгаарлагчтай ПВ бүрхүүлтэй коаксаль кабель	Coxial cable 7C	м	10	Босоо шугаманд
<b>ХЯНАЛТЫН КАМЕР</b>					
1	Хяналтын камер /IP/		ш	4	
2	Хяналтын камерийн дүрс хүлээн авах станц	NVR	ш	1	
3	Хяналтын камерийн ажилглалтын дэлгэц	19" LCD Monitor	ш	1	
4	Эс дамжуулагчтай полиэтилен тусгаарлагчтай полиэтилен бүрхүүлтэй 8 судастай утас	UTP CAT.5e 0.5mm-4P	м	120	Дүрс+Тэжээл
5	Компьютер сүлжээний салаалагч	PoE Switch 16 port	ш	1	

Д/д	Нэр	Маяг	Хэмж. нэгж	Тоо	Тайлбар
<b>ГАЛЫН ДОХИОЛОЛ</b>					
1	Галын дохиололын станц	20 зона мэдэрдэг	ш	1	хананы
2	Утаа мэдрэх галын дохиололын мэдээлэгч	i=100 мкА, Rх-1,1 кОм	ш	17	
3	Дулаан мэдрэх галын дохиололын мэдээлэгч	t= 65°C дулаан, Rх-1,1 кОм	ш	5	
4	Гараар удирдах галын дохиололын мэдээлэгч (телефон утасны холбогчтой)		ш	3	
5	80 дб хүртэл авиа үүсгэх чадалтай түгшүүрийн дуут дохио өгөгч		ш	3	
6	Эс дамжуулагчтай полиэтилен тусгаарлагчтай галд тэсвэртэй бүрээстэй утас		м	250	
<b>ЗАРЛАЛ МЭДЭЭЛЛИЙН СИСТЕМ</b>					
1	Чанга яригч (таазны)	Ceiling speaker 5W, 10W	ш	4	
2	Чанга яригч (хананы)	Ceiling speaker 5W, 10W	ш	-	
3	Зарлал мэдээллийн системийн микрофон	JRC-10	ш	1	
4	Зарлал мэдээллийн системийн станц	JPA-2400/3600/4800	ш	1	
5	USB/CD/MP3 ба AM/FM/RDS тоглуулагч	JCDR-10RU	ш	1	
6	Чанга яригчүүд чадлын өсгөгч	JPA-2120/2240	ш	1	
7	Зарлал мэдээллийн системийн зона хуваарилагч	JSS-120A	ш	1	
	Эс дамжуулагчтай полиэтилен тусгаарлагчтай утас	CRVV 2x1.5	м	50	
<b>ОРЦНЫ ДУУДЛАГЫН СИСТЕМ</b>					
1	Орцны дуудлагын удирлагын самбар		ш	1	
2	Орцны дуудлагын автомат удирлагатай хаалганы электрон цоож		ш	1	
3	Хананд суурилуулах орцны дуудлагын дуут дуудлагын харилцур /audio модем/		ш	3	
4	Эс дамжуулагчтай полиэтилен тусгаарлагчтай полэтилен бүрхүүлтэй 4 голчтой ердийн кабель	UTP-2x2x0.5 мм	м	80	
<b>БУСАД МАТЕРИАЛ ТОНОГ ТӨХӨӨРӨМЖ</b>					
1	Даацын хуванцар хоолой	CD - 16 mm	м	450	Далд угсралтын /дохиолол/
2	Даацын хуванцар хоолой	CD - 25 mm	м	580	
3	Даацын хуванцар хоолой	PVC - 50 mm	м	20	
4	Цахилгаан тэжээлийн шулуутгагч гүйдэл хүчдэл баригч /UPS/	220 В/24 В, 6А t=15 мин, P=4 kVa	ш	1	
5	Давхарын самбар	500x600x130 мм	ш	2	
6	Айлын холбооны самбар		ш	-	
7	Холбоо дохиололын төхөөрөмжүүдийн цуглуулгын төмөр шкаф буюу Rack	19 inch H=1800 4 inch 320x315x50	ш	1	Rack



Өвөрхангай аймаг Уянга сум 8-р баг  
"Өвөрхангай аймгийн Уянга сум дахь цагдаагийн тасгийн барилга"

Материалын түүвэр

Ер. захирал	Б.Сунжидмаа	ЕГ Шифр:	Масштаб:	Огноо:
Инженер	Н.Пүрэвжаргал	ББ-16/2022	M1:100	2021
Гүйцэтгэсэн	Н.Пүрэвжаргал	ТГ Шифр:	Зургийн дугаар:	Хуудас:
Шалгасан	М.Баасанжаргал		ХД-3	8



# ЦЭГРЭЛТЭЙН БҮДҮҮВЧ

Хотын телефон

Компьютерийн сүлжээ

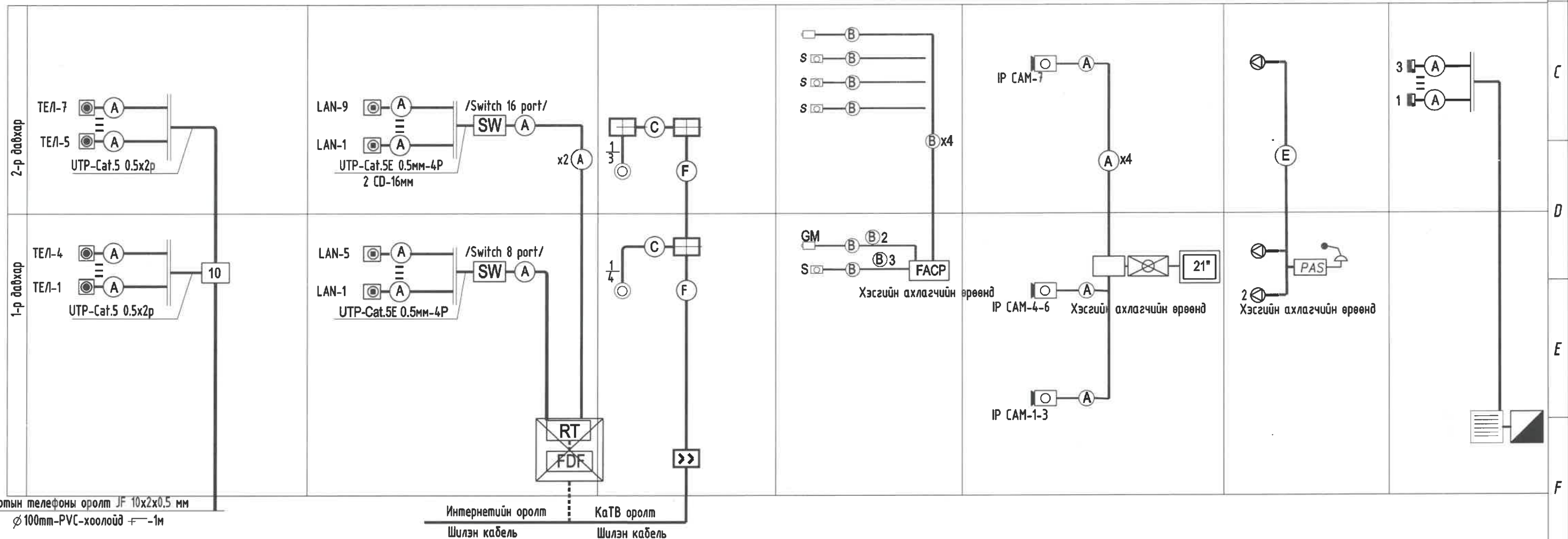
Кабелийн телевиз

Галын дохиолол

Хяналтын камер

Зарлан мэдээлэх систем

Орчны дуудлагын систем



Хотын телефоны оролт JF 10x2x0.5 мм  
∅ 100mm-PVC-хоолойд F-1м

Интернетийн оролт Шилэн кабель  
Кабелийн телевиз Шилэн кабель

Таних тэмдэг	Кабелийн марк	Зориулалт
Ⓐ	UTP 2x2x0.5	Телефон системд
Ⓑ	FR-CVV-SB	Галын дохиолол
Ⓒ	РК-50 Коаксаль кабель /75 Ом 1*1.2 мм/	Кабелийн телевиз
⓫	ТПП 10x2x0,5	Телефон системд
Ⓔ	КПСнз(А)-FRLS 1x2x1	Зарлан мэдээлэх системд

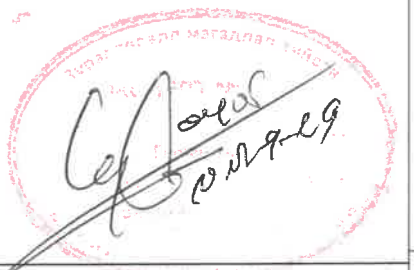
Таних тэмдэг	Кабелийн марк	Зориулалт
Ⓐ	UTP 2x2x0.5	Домофон системд Компьютерийн сүлжээ
Ⓑ	FR-CVV-SB	Галын дохиолол
Ⓓ	UTP 2x2x0.5	Хяналтын камер
Ⓕ	Гол коаксаль кабель	Кабелийн телевиз



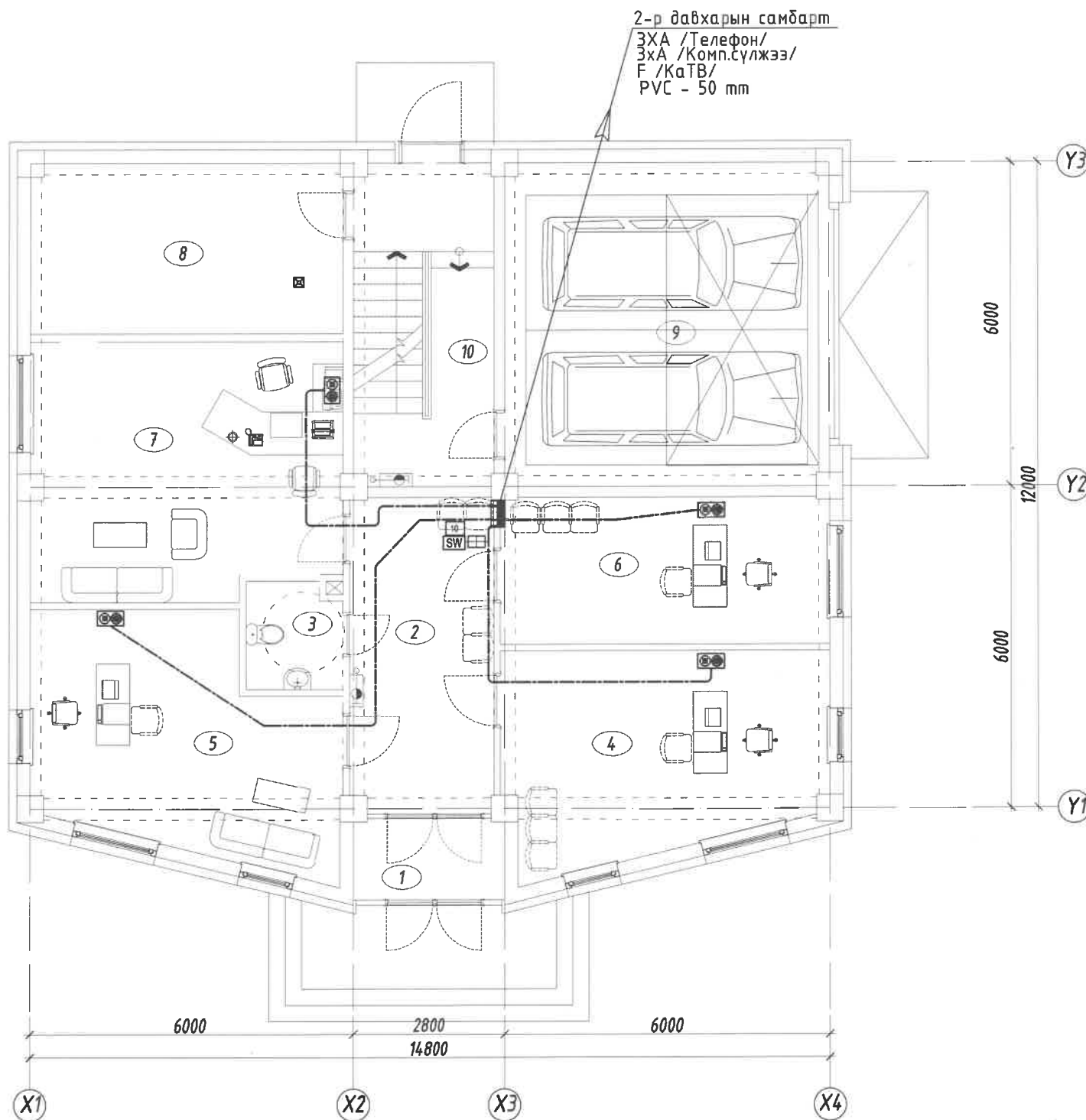
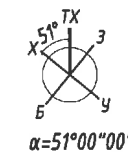
Өвөрхангай аймаг Уянга сум 8-р баг  
"Өвөрхангай аймгийн Уянга сум дахь цагдаагийн тасгийн барилга"

Цэгрэлтэй бүдүүвч

Ер. захирал	Б.Сүнжидмаа	ЕГ Шифр:	Масштаб:	Огноо:
Инженер	Н.Пүрэвжаргал	ББ-16/2022	М1:100	2021
Гүйцэтгэсэн	Н.Пүрэвжаргал	ТГ Шифр:	Зургийн дугаар:	Хуудас:
Шалгасан	М.Баасанжаргал		ХД-4	8




# 1-Р ДАВХРЫН ХОЛБООНЫ БАЙГУУЛАЛТ



Д/д	Өрөөний нэр	Талбай м2	Шал
		180.76	
1	Гонх	4.21	Чулуу
2	Үүдний хэсэг	15.63	Чулуу
3	Ариун цэврийн өрөө	3.65	Плита
4	Чулзалт, мэдүүлгийн өрөө	21.75	Паркет
5	Байцаагчийн өрөө	23.06	Паркет
6	Чулзалт, мэдүүлгийн өрөө	16.23	Паркет
7	Байцаагчийн өрөө	27.27	Паркет
8	Техникийн өрөө	18.22	Бетон
9	Дулаан гараж	35.29	Бетон
10	Шатны хонгил	15.45	Чулуу

ЗӨВШӨӨРӨЛЦСӨН		
БА	<i>[Signature]</i>	Б.Золжаргал
ББ	<i>[Signature]</i>	Э.Идэрмагнай
ХАС	<i>[Signature]</i>	М.Баярхүү
ЦБУ	<i>[Signature]</i>	Б.Уранбилэг
ХТ, ДГ	<i>[Signature]</i>	Э.Нямбаяр

Энэхүү зураг нь "ББСМО"ХХК-ийн ОЮУНЫ ӨМЧ түл зохиогчийн зөвшөөрөлгүйгээр өөрчлөх болон шиглэхыг хориглоно.



БАРИЛГЫН ЗУРАГ ТӨСЛИЙН  
"ББСМО" КОМПАНИ  
Хол: БЗД, 2-р хороо "ББСМО" ХХК-н байр  
Утас: 7716139, 9916139.  
И-мэйл: bbsmo\_uk@yahoo.com, bbsmo@bbsmo.mn

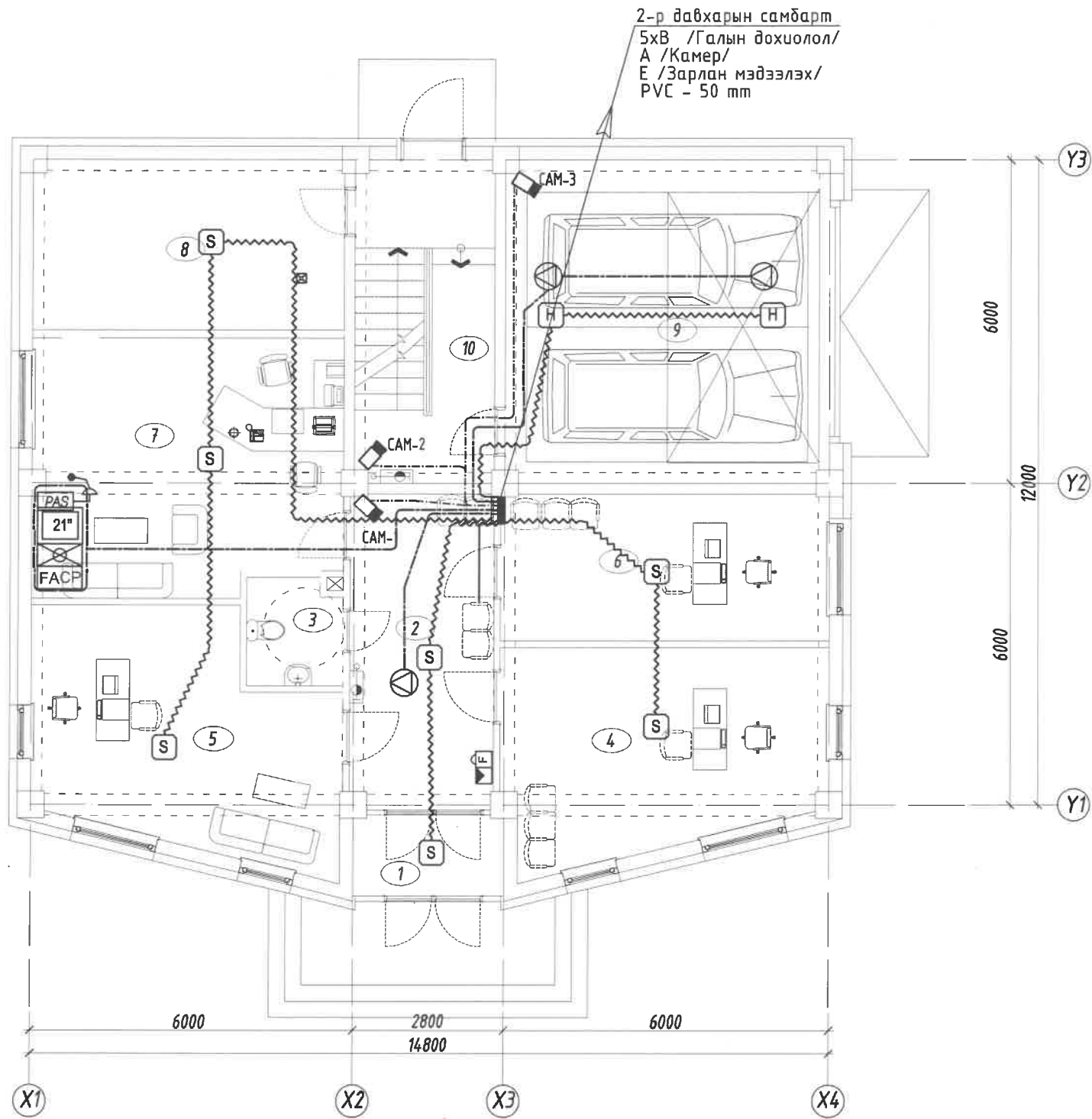
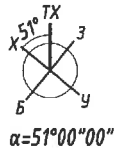
Өвөрхангай аймаг, Уянга сум, 8-р баг  
Өвөрхангай аймгийн Уянга суман дахь цагдаагийн тасгийн барилга

1-р давхрын холбооны байгуулалт

Ер. захирал	<i>[Signature]</i> Б.Сунжидмаа	ЕГ Шифр:	ББ-17/2022	Масштаб:	M1:100	Огноо:	2022.05
Инженер	<i>[Signature]</i> Н.Пүрэвжаргал	ТГ Шифр:		Зургийн дугаар:	ХД-5	Хуудас:	8
Гүйцэтгэсэн	<i>[Signature]</i> Н.Пүрэвжаргал						
Шалгасан	<i>[Signature]</i> М.Баасанжаргал						



# 1-Р ДАВХРЫН ДОХИОЛЛЫН БАЙГУУЛАЛТ




2-р давхарын самбарт  
5x8 /Галын дохиолол/  
А /Камер/  
Е /Зарлан мэдээлэх/  
PVC - 50 мм

Д/д	Өрөөний нэр	Талбай м <sup>2</sup>	Шал
		180.76	
1	Гонх	4.21	Чулуу
2	Үүдний хэсэг	15.63	Чулуу
3	Ариун цэврийн өрөө	3.65	Плита
4	Чулзалт, мэдүүлгийн өрөө	21.75	Паркет
5	Байцаагчийн өрөө	23.06	Паркет
6	Чулзалт, мэдүүлгийн өрөө	16.23	Паркет
7	Байцаагчийн өрөө	27.27	Паркет
8	Техникийн өрөө	18.22	Бетон
9	Дулаан гараж	35.29	Бетон
10	Шатны хонгил	15.45	Чулуу

ЗӨВШӨӨРӨЛЦСӨН		
БА	<i>[Signature]</i>	Б.Эолжаргал
ББ	<i>[Signature]</i>	Э.Идэрмагнай
ХАС	<i>[Signature]</i>	М.Баярхүү
ЦБУ	<i>[Signature]</i>	Б.Уранбилэг
ХТ, ДГ	<i>[Signature]</i>	Э.Нямбаяр

Энэхүү зураг нь "ББСМО" ХХК-ийн ОЮУНЫ ӨМЧ түл зохиогчийн зөвшөөрөлгүйгээр өөрчлөх болон шилжихыг хориглоно.



**БАРИЛГЫН ЗУРАГ ТӨСЛИЙН  
"ББСМО" КОМПАНИ**

Хаяг: БЗД, 2-р хороо "ББСМО" ХХК-н байр  
Утас: 7776139, 9976139.  
И-мэйл: bbsmo\_ub@yahoo.com, Бүх: ББСМО.тн

Өвөрхангай аймаг, Уянга сум, 8-р баг  
Өвөрхангай аймгийн Уянга суман дахь цагдаагийн тасгийн барилга  
1-р давхарын дохиоллын байгуулалт

Ер. захирал	<i>[Signature]</i>	Б.Сунжидмаа	ЕГ Шифр:	Масштаб:	Огноо:
Инженер	<i>[Signature]</i>	Н.Пүрэвжаргал	ББ-17/2022	М1:100	2022.05
Гүйцэтгэсэн	<i>[Signature]</i>	Н.Пүрэвжаргал	ТГ Шифр:	Зургийн дугаар:	Хуудас:
Шалгасан	<i>[Signature]</i>	М.Баасанжаргал		ХД-7	8





БАРИЛГЫН ЗУРАГ ТӨСЛИЙН  
"ББСМО" ХХК

ШИФР: ББ-16-1/2022

Өвөрхангай аймаг Уянга сум 8-р баг  
**Өвөрхангай аймаг Уянга дахь цагдаагийн  
тасгийн барилга**  
/ Ажлын зураг /  
ГАДНА ЦАХИЛГААНЫ ХЭСЭГ-ГЦ, ГГ

Боловсруулсан:

"ББСМО" ХХК-ний Ерөнхий захирал.....*Б.Сүнжидмаа*.....Б.Сүнжидмаа

Инженер.....*Н.Анхзул*.....Н.Анхзул

Улаанбаатар хот 2022 он



ЭРДЭНДТ БУЛГАВЫ  
ЦАХИЛГААН ТҮГЭЭХ СҮЛЖЭЭ  
ТОРИЙН ӨМЧНИГ ХЭВЬЦААТ КОМПАНИЙН  
ӨВӨРХАНГАЙ САЛБАР

Өвөрхангай Аймаг Уянга сум 5-р баг  
Утас: 976 701225018 Факс: 976 7012 2908  
Имэй хуви: zlf@ovorkhangai.mn info@zlf.mn

ТЕХНИКИЙН НӨХЦӨЛ № 19/22



2022 оны 05 сарын 19

Өвөрхангай аймаг Уянга сумын 8-р багт шинээр баригдах цагдаагийн тасгийг ЦЭХ-ээр хангахын тулд дараах техникийн нөхцөлийг олгож байна.

Шинээр татах кабель шугам болон тоноглолын угсралтыг ЦБД болон ТАД-ын дагуу хийж гүйцэтгэх

1. Стандартчилал хэмжил зүйн загвараар орж баталгаажсан CL710S22 маркийн тоолууртай дүйцэх тоолуурыг цитэнд байрлуулах.
2. АТП-11 дэд станцаас шинээр гаргалгаа гарган 0,4кВ 150м СИП ЦДАШ татаж ЦЭХ авах.
3. Тус техникийн нөхцөлөөр 12 кВт цахилгаан чадал хэрэглэхийг зөвшөөрнө.
4. Цитэнд тавигдах цахилгаан тоноглолуудын чадлыг тооцоогоор сонгох.
5. Кабель ямар нэг залгаасгүй байна.
6. Хэрэглэгчийн зэрэглэл-3.
7. Цахилгаан угсралт, монтажийн ажлыг мэргэжлийн эрх бүхий байгууллагаар хийлгэж баталгаа гаргуулсан байх.
8. Техникийн комисс ажиллаж дүгнэлт гаргасаны дараа тус комиссын шийдвэрийг үндэслэн ЦШС-нд холбогдоно.
9. Техникийн нөхцөлд заагдсан арга хэмжээг дутуу авсан нөхцөлд ЦЭХ-ээр хангахгүй болно.
10. Хэрэглэгч ЦЭХ хэрэглэсэн төлбөр тооцоог харъяа хэрэглэгчдэд үйлчлэх төвтэй хийх, удаа дараа гэрээний заалт зөрчсөн болон зүй бус хэрэглээ сүлжээнд холбож хэрэглэсэн тохиолдолд техникийн нөхцөл цуцлагдана.
11. Уг техникийн нөхцөлөөр ЦЭХ авч үйл ажиллагаа явуулах хүчинтэй хугацаа техникийн нөхцөл олгогдсон өдрөөс эхлэн 24 сар байна.
12. Техникийн нөхцөлийн хүчинтэй хугацаа дуусах үед сунгуулах ба хаяж үрэгдүүлсэн тохиолдолд шинээр авна.
13. Хүчин чадлаа нэмэгдүүлэх, өмчлөл өөрчлөгдөх, холбох цэг, байршил өөрчлөгдвөл дахин техникийн нөхцөл авна.
14. Техникийн нөхцөлд заагдаагүй ашиглалтын шаардлага хангахгүй цахилгаан тоноглол хэрэглэснээс гарсан гэмтэл саатал хохирлыг техникийн нөхцөл олгосон байгууллага хариуцахгүй.

Техникийн комиссын гишүүд

Ахлах инженер

Ц.Отгонбямба

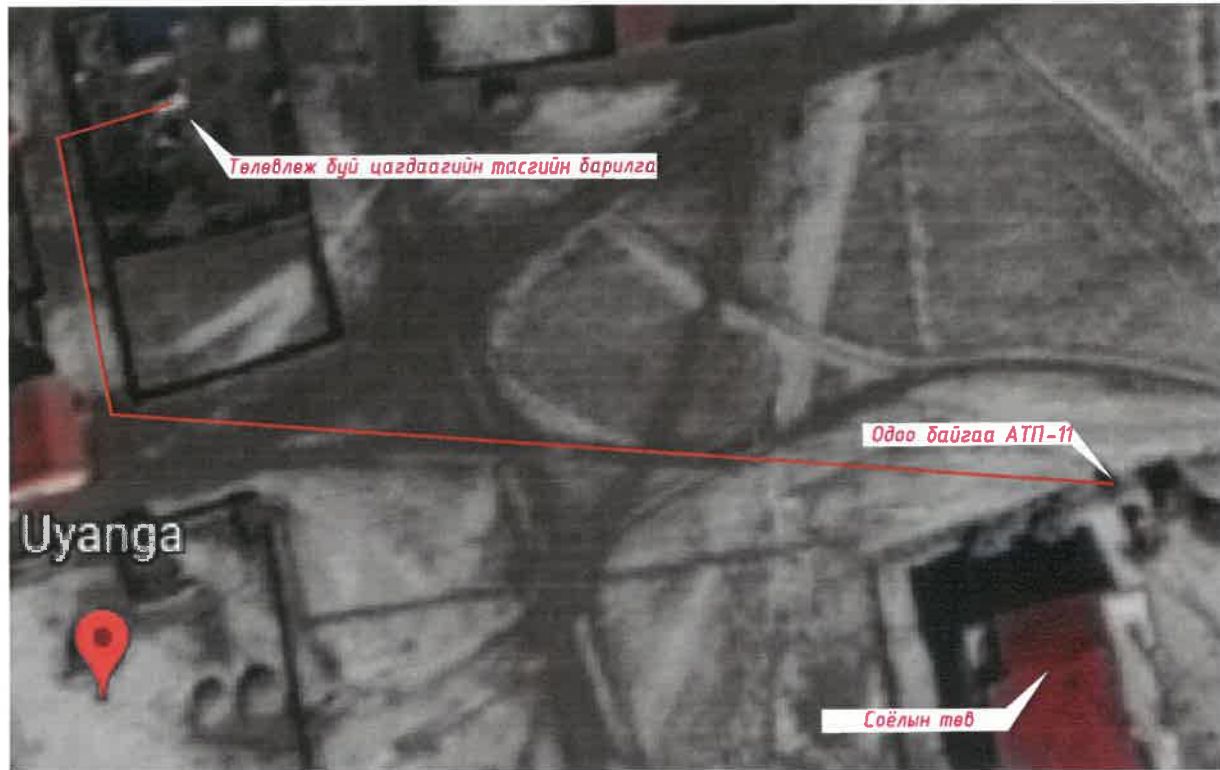
Ахлах диспетчер

Д.Мөнх-Эрдэнэ

Ашиглалтын инженер

М.Багаажав

## БАЙРШИЛЫН ТОЙМ



## ҮНДСЭН ҮЗҮҮЛЭЛТ

Үндсэн үзүүлэлтүүд	Хэмжих нэгж	Оролт-1	Нийт ачаалал
Сүлжээний хүчдэл	В	400	400
Суурилагдсан чадал	кВт	40,9	40,9
Тооцооны чадал	кВт	32,8	32,8
Тооцооны гүйдэл	А	54,5	54,5
Хүчдэлийн алдагдал	%		0,6

## ЗУРГИЙН БҮРДЭЛ

Д/д	Хуудас	Зургийн нэр	Тайлбар
0	2	3	4
1	ГЦ-1	Зургийн бүрдэл, Хавсаргасан баримт бичгийн жагсаалт, байршилын схем	
2	ГЦ-2	Тайлбар, таних тэмдэг	
3	ГЦ-3	Тулгуурын нэгдсэн материалын түүвэр	
4	ГЦ-4	Кабелийн хүснэгт, инженерийн шугамтай кабель шугам огтлолцох хүснэгт	
5	ГЦ-5	0.4 кВ-ийн кабель шугамын трасс	
6	ГЦ-6	Инженерийн шугам сүлжээтэй кабель шугам огтлолцох хэсэглэл, төмөр бетон тулгуур	
7	ГЦ-7	Анкер тулгуурын тулаасны бэхлэгээ	
Гадна гэрэлтүүлэг			
8	ГГ-1	Тайлбар, Материалын түүвэр	
9	ГГ-2	Гадна гэрэлтүүлгийн самбарын удирдлагын схем	
10	ГГ-3	Самбар дотрох төхөөрөмжийн байрлал	
11	ГГ-4	Гадна гэрэлтүүлгийн шугамын трасс	
12	ГГ-5	Гэрэлтүүлэгчийн ерөнхий байдал	
13	ГГ-5*	Гэрэлтүүлэгчийн ерөнхий байдал	

## ХАВСАРГАСАН БА ИШ ТАТСАН БАРИМТ БИЧГИЙН ЖАГСААЛТ

Д/д	Тэмдэглэл	Нэр	Тайлбар
Иш татсан баримт бичиг			
1		Кабелийг шуудуунд тавих альбом	
Хавсаргасан баримт бичиг			
1		Техникийн нөхцөл	хуудас-1

Энэхүү зураг нь "ББСМО"ХХК-ийн ОЮУНЫ ӨМЧ тул зохиогчийн зөвшөөрөлгүйгээр өөрчлөх болон ашиглахыг хориглоно.

Өвөрхангай аймаг Уянга сум 8-р баг Өвөрхангай аймгийн Уянга сум дахь цагдаагийн тасгийн барилга.					
Зургийн бүрдэл, байршилын тойм					
Ер. захирал	<i>Б. Сунжидмаа</i>	Б.Сунжидмаа	ЕГ Шифр:	Масштаб:	Огноо:
Инженер	<i>Н. Анхзул</i>	Н.Анхзул	ББ-16-1/2022	М1:	2022
Гүйцэтгэсэн	<i>М. Баасанжаргал</i>	Н.Анхзул	ТГ Шифр:	Зургийн дугаар:	Хуудас:
Шалгасан	<i>М.Баасанжаргал</i>	М.Баасанжаргал		ГЦ-1	7

БАРИМТЫН ЗУРАГ ТӨСЛИЙН  
"ББСМО" КОМПАНИ  
Хаяг: БЗХ, 2-р хороо "ББСМО" ХХК-н байр  
Утас: 7776193, 9976193  
И-мэйл: bbsmo@bbsmo.com, bbsmo@bbsmo.net



## ТАЙЛБАР

Өвөрхангай аймаг, Уянга сум, 8-р багт баригдах цагдаагийн тасгийн барилгын гадна цахилгаан хангамжийн 0.4кВ-ийн кабель шугамын ажлын зургийг "ББСМО" ХХК-д 2022 онд гүйцэтгэсэн ерөнхий төлөвлөгөө, "Цахилгаан байгууламжийн дүрэм" БД43-101-03-ын 2.2; 2.3; 1.7 заалтуудыг үндэслэн Эрдэнэт Булганы "ЦТС" ТӨХК-ний 2022 оны 05-р сарын 19-ний өдрийн 019/2022 тоот техникийн нөхцлийн дагуу хийж гүйцэтгэв.

**1. Техникийн нөхцөлд:**

Холбогдох цэг: Цагдаагийн тасгийн барилгыг АТП-11 дэд станцаас гаргалгаа гарган СИП2 ЦДАШ татаж ЦЭХ авах

2.Щитэнд тавигдах цахилгаан тоноглолуудын чадлыг тооцоогоор сонгох

3. Кабель ямар нэгэн залгаасгүй байна.

4. Цахилгаан угсралт, монтажийн ажлыг мэргэжлийн эрх бүхий байгууллагаар хийлгэж баталгаа гаргуулан авах

Одоо байгаа АТП-11 дэд станцаас гаргалгаа гарган СИП 3x50+1x54,6мм2 хөндлөн огтлолтой цахилгаан дамжуулах агаарын шугамаар төгсгөлийн АKN-4 тулгуур хүртэл татна. АKN-4 тулгуураас төлөвлөж буй гадаадын харьяатын барилгын оролтын самбар АВБШВ маягийн 3x50+1x25мм2 хөндлөн огтлолтой кабель шугам татаж тэжээнэ.

Төлөвлөж буй барилгын кабель нь хөнгөн цагаан дамжуулагчтай поливинилхлоридийн пластикат тусгаарлагч болон БШВ хамгаалалттай, галд тэсвэртэй АВБШВ маягийн 3x50+1x25мм2 хөндлөн огтлолтой байна. 0.4кВ-н кабелийн трассын дагуу зориулалтын таних тэмдгийг кабелийн эхлэл ба төгсгөл, инженерийн шугам сүлжээтэй огтлолын цэгт угсарсан ган хоолой эхлэл ба төгсгөл, кабелийн чиглэл өөрчилсөн цэг, чиглэлээ өөрчлөөгүй трасс бол 50м-с илүүгүй зайтайгаар угсарна.

**7. Кабелийн угсралт**

0,4кВ-н кабелийг газрын тэгшлэгдсэн түвшинээс доош 0.7м-ийн гүнтэй шуудуунд угсрах ба кабель угсрахын өмнө ба дараа элсээр хучна. Шуудууг зөөлөн шороогоор хучихаас өмнө анхааруулах түүзыг нийт трассын дагуу угсарна.

Анхааруулах түүз хөрсний бактер, хүчил шүлт, бензин тосны үйлчлэлд тэсвэртэй полиэтилен, поливинилхлорид материал байна.

Зам талбай, бусад инженерийн шугам сүлжээтэй огтлолцсон цэгт ган хоолойд сүвлэнэ. Кабель шугамыг гэрэлтүүлгийн кабель шугамтай зэрэгцүүлэн тавих ба 1м-ийн зайд явуулна. Кабелийн угсралтын явцад эвдэрсэн зам талбай, явган хүний замыг буцааж сэргээх ажлыг төсөвт тусгаж өгнө.

Угсралтын ажлыг зураг төслийн дагуу болон "Цахилгаан техникийн ажил" БНБД-3.05.06-90 заалтын дагуу тусгай зөвшөөрөл бүхий мэргэжлийн байгууллагаар хийлгэх шаардлагатай. Бүх газар шорооны ажил, угсралтын ажлын үед цахилгаан шугам сүлжээний байгууллагаас мэргэжлийн хүмүүс байлцуулах хэрэгтэй ба техникийн шийдлийг өөрчлөх үед зургийн зохиогчийн зөвшөөрлийн дагуу өөрчлөлт хийнэ.

## ТАНИХ ТЭМДЭГ

Д/д	Нэр	Тэмдэглэгээ
1	Төлөвлөж буй барилга	
2	Одоо байгаа 6/10кВ-ийн агаарын шугам	
3	Одоо байгаа 0.4кВ-ийн агаарын шугам	
4	0.4/10кВ-ийн завсрын тулгуур	
5	0.4/10кВ-ийн эргэлтийн тулгуур	
6	0.4/10кВ-ийн төгсгөлийн тулгуур	
7	Одоо байгаа дулаан цэвэр усны шугам	
8	Одоо байгаа бохир усны шугам	
9	Төлөвлөж буй 0.4кВ-ийн кабель шугам	
10	Кабелийн янданд сүвлэх	
11	Цахилгааны оролтын самбар	

Энэхүү зураг нь "ББСМО"ХХК-ийн ОЮУНЫ ӨМЧ тул зохиогчийн зөвшөөрөлгүйгээр өөрчлөх болон ашиглахыг хориглоно.

Өвөрхангай аймаг Уянга сум 8-р баг  
Өвөрхангай аймгийн Уянга сум дахь цагдаагийн тасгийн барилга.

Тайлбар, таних тэмдэг

 БАРИЛГЫН ЗУРАГ ТӨСЛИЙН "ББСМО" КОМПАНИ <small>Хаяг: БЗД, 2-р хороо "ББСМО" ХХК-н байр                  Утас: 7716309, 9916379                  И-мэйл: bbsmo_ull@yahoo.com, ӨУБ-ББСМО.мн</small>	Ер. захирал	Б.Сүнжидмаа	ЕГ Шифр:	Масштаб:	Огноо:
	Инженер	Н.Анхзүл	ББ-16-1/2022	М1:	2022
	Гүйцэтгэсэн	Н.Анхзүл	ТГ Шифр:	Зургийн дугаар:	Хуудас:
	Шалгасан	М.Баасанжаргал	ГЦ-2	ГЦ-2	7


**ТУЛГУУРЫН НЭГДСЭН МАТЕРИАЛЫН ТҮҮВЭР**

Д/д	Нэр	Маяг	Хэмжих нэгж	Тоо	Тайлбар
1	Кронштейн тогтоогч бүслүүр		ш	8	
2	Кронштейн	z-7	ш	8	
3	Бүслүүрийн боолт	M18*50	ш	16	
4	Гайка	M18	ш	16	
5	Шайба	M18	ш	32	
6	Баригч	NXGF-1	ш	4	
7	Тулаас тогтоогч	L63x6x530	ш	8	
8	M холбогч	1-160	ш	16	
9	Тулаас тогтоогч боолт	M16x210	ш	16	
10	Тулаасны U бүслүүр	U16x210	ш	8	
11	Тулаасны хязгаарлагч	L63x6x280	ш	8	
12	Татагч, баригчийн боолт	M22x300	ш	8	
13	Гайка	M18	ш	16	
14	Шайба	M18	ш	32	

Энэхүү зураг нь "ББСМО"ХХК-ийн ОЮУНЫ ӨМЧ тул зохиогчийн зөвшөөрөлгүйгээр өөрчлөх болон ашиглахыг хориглоно.

Өвөрхангай аймаг Уянга сум 8-р баг  
Өвөрхангай аймгийн Уянга сум дахь цагдаагийн тасгийн барилга.

Тулгуурын нэгдсэн материалын түүвэр

 БАРИЛГЫН ЗУРАГ ТӨСЛИЙН "ББСМО" КОМПАНИ Хаяг: 6311, 2-р хороо "ББСМО" ХХК-н байр Утас: 7716139, 9916139 И-мэйл: bbsmo@bbsmo.com, bbsmo@bbsmo.mn	Ер. захирал	Б.Сүнжидмаа	ЕГ Шифр:	Масштаб:	Огноо:
	Инженер	Н.Анхзүл	ББ-16-1/2022	M1:	2022
	Гүйцэтгэсэн	Н.Анхзүл	ТГ Шифр:	Зургийн дугаар:	Хуудас:
	Шалгасан	М.Баасанжаргал		ГЦ-3	7

**МАТЕРИАЛЫН ТҮҮВЭР**

Д/д	Нэр	Маяг	Хэмжих нэгж	Тоо	Тайлбар
1	СИП2 3x50+1x54.6мм2	СИП2	м	167	
2	Эхлэлийн анкер тулгуур	АКН	ш	1	
3	Эргэлтийн дан утастай анкер тулгуур/УКШ9-27.15/	УАН	ш	1	
4	Дундын дан утастай тулгуур/УКШ12-30.17/	ПН	ш	1	
5	Төгсгөлийн анкер тулгуур/УКШ9-27.15/	АКН	ш	1	
Төмөр хийц					
6	U Бүслүүр	U <sub>16</sub> -180	ком	8	
7	Тулаас тогтоогч	L63x6x534	ком	8	
8	Тулаас баригч	L63x6x534	ш	8	
9	Газардуулгын утас	φ8	м	8	
Шугамын тоноглол					
10	U Бүслүүр		ш	8	
11	Баригч		ш	16	
12	Кронштейн		ш	8	
13	Хавчаар		ш	16	
0.4кВ-ийн кабель шугам					
14	Хөнгөнцагаан дамжуулагчтай поливинилхлоридийн пластикат тусгаарлагч болон БДШВ хамгаалалттай, галд тэсвэртэй хүчний кабель. 3x50+1x25мм2	АВБДШВ-1кВ	м	17	
15	Кабелийн төгсгөлийн муфт φ=50мм	ЕРКТ-0047	ком	4	
16	Элс		м <sup>3</sup>	3	
17	Тоосго		ш	50	
18	Анхааруулах түүз	ЛЭС-150	м	8	
19	Цайрдсан ган хоолой φ=100		м	2	
20	Кабелийн тавиур 80x200x3000мм		ш	8	
21	Муфть	φ50мм	ш	4	

**КАБЕЛИЙН ХҮСНЭГТ**

Кабелийн тэмдэг -лэгээ	Чиглэл		Тооцооны чадал /Зургаар/		Кабель /Зургаар/			
	Эхлэл	Төгсгөл	Pт, /кВт/	Im, /А/	Маяг	1.25	Урт, /м/	U, /%/
K1	АТП-11-н 0,4кВ-н ХБ-с	Тулгуур АКН-11	32.8	54.5	СИП2	3x50+1x54.6 кв.мм	167	0.7
K2	Тулгуур АКН-4	Төлөвлөж дүй барилгын оролт-1	32.8	54.5	АВБДШВ-1кВ	3x50+25мм2	17	0.8

**ГАЗАР ШОРООНЫ АЖЛЫН ХЭМЖЭЭ /ердийн/**


Д/д	Ажлын нэр	Хэмжих нэгж	Тоо хэмжээ	Тайлбар
0.4кВ-ийн кабель шугам				
1	Кабелийн нүх ухах	м <sup>3</sup>	6.0	
2	Кабелийн нүх булах	м <sup>3</sup>	5.1	

**ИНЖЕНЕРИЙН ШУГАМТАЙ КАБЕЛЬ ШУГАМ ОГТЛОЛЦОХ ХҮСНЭГТ**

Д/д	Огтлолцсон цэгийн нэр	Хүчдэл /кВ/	Огтлолуох гүн /м/	Огтлолцох урт /м/	Кабелийн тоо	Яндагийн диаметр	Тайлбар
1	Налуулагчтай хэсгийн бетонон хана /төлөвлөж дүй/	0.4	-0.7	2	2	100	Ган хоолой

Тайлбар: Цайрдсан ган хоолойг гагнаж холдоно.

Энэхүү зураг нь "ББСМО"ХХК-ийн ОЮУНЫ ӨМЧ тул зохиогчийн зөвшөөрөлгүйгээр өөрчлөх болон ашиглахыг хориглоно.

Өвөрхангай аймаг Уянга сум 8-р баг					
Өвөрхангай аймгийн Уянга сум дахь цагдаагийн тасгийн барилга.					
Материалын түүвэр, ажлын тоо хэмжээ, кабелийн хүснэгт					
 БАРИЛГЫН ЗУРАГ ТӨСЛИЙН "ББСМО" КОМПАНИ Хаяг: БЗД, 2-о хэрэг "ББСМО" ХХК-н байр Утас: 7716139, 9971639 И-майл: bbsmo_01@yahoo.com, 036@bbsmo.mn	Ер. захирал	Б.Сүнжидмаа	ЕГ Шифр:	Масштаб:	Огноо:
	Инженер	Н.Анхзул	ББ-16-1/2022	М1:	2022
	Гүйцэтгэсэн	Н.Анхзул	ТГ Шифр:	Зургийн дугаар:	Хуудас:
Шалгасан	М.Баасанжаргал		ГЦ-4	7	

0.4КВ-Н КАБЕЛЬ ШУГАМЫН ТРАССЫН БАЙГУУЛАЛТ. М1:500

ЗӨВШӨӨРӨЛЦСӨН:

"Эрдэнэт Булганы" ТӨХК-ийн Өвөрхангай салбарын  
ахлах инженер



Ц.Отгонбямба

ТОДОРХОЙЛОЛТ:	ТАЙЛАР:
1. Цагдаагийн кобаны барилга /2 давхар/	Төлөвлөж буй
2. Цагдаагийн кобаны барилга /2 давхар/	Одоо байгаа
3. Авто зогсоол	Төлөвлөж буй
4. Нийтийн эзэмшлийн талбай	Одоо байгаа

Таних тэмдэг

- Төлөвлөж буй барилга, байгууламж
- Төлөвлөж буй явган хүний зам
- Төлөвлөж буй ногоон байгууламж
- Эдэлбэр газрын хэмжээ
- Одоо байгаа барилга
- Одоо байгаа нураах барилга байгууламж
- Одоо байгаа явган хүний зам
- Одоо байгаа орон нутгийн чанартай авто зам
- Бохир усны шугам
- Дулааны шугам
- Цэвэр усны шугам
- Цахилгааны шугам

ЗӨВШӨӨРӨЛЦСӨН

ЕТ		Н.Мянганбаяр
ГД		Б.Солонго
УХАТ		Б.Уранбилэг
ГХ		Н.Пүрэвжаргал

Энэхүү зураг нь "ББСМО" ХХК-ийн ОЮУНЫ  
ӨМЧ тул зохиогчийн зөвшөөрөлгүйгээр  
өөрчлөх болон ашиглахыг хориглоно.

Үе шат: АЖЛЫН ЗУРАГ



Хаяг: БЗД, 2-р хороо  
"ББСМО" ХХК-н байр  
Утас: 77116139, 99116139.  
И-мэйл: bbsmo\_ub@yahoo.com  
Вэб: BBSMO.mn

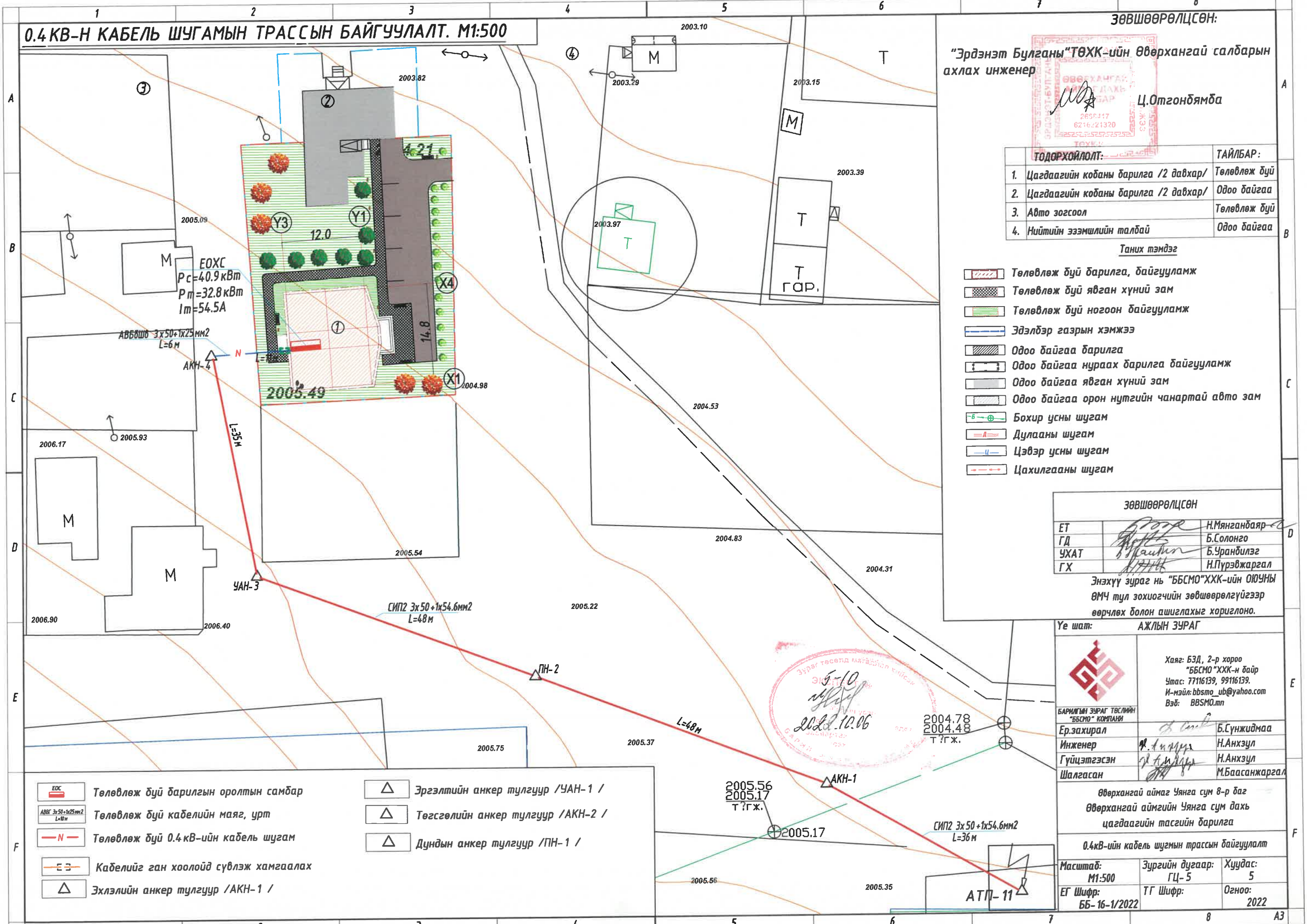
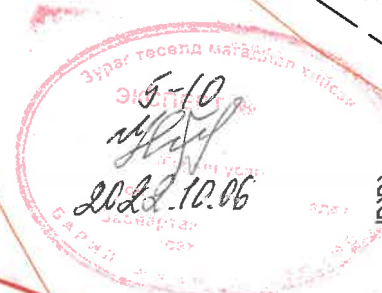
БАРИЛГЫН ЗУРАГ ТӨСЛИЙН "ББСМО" КОМПАНИ		Б.Сүнжидмаа
Ер.захирал		Н.Анхзул
Инженер		Н.Анхзул
Гүйцэтгэсэн		М.Баасанжаргал
Шалгасан		

Өвөрхангай аймаг Уянга сум 8-р баг  
Өвөрхангай аймгийн Уянга сум дахь  
цагдаагийн тасгийн барилга

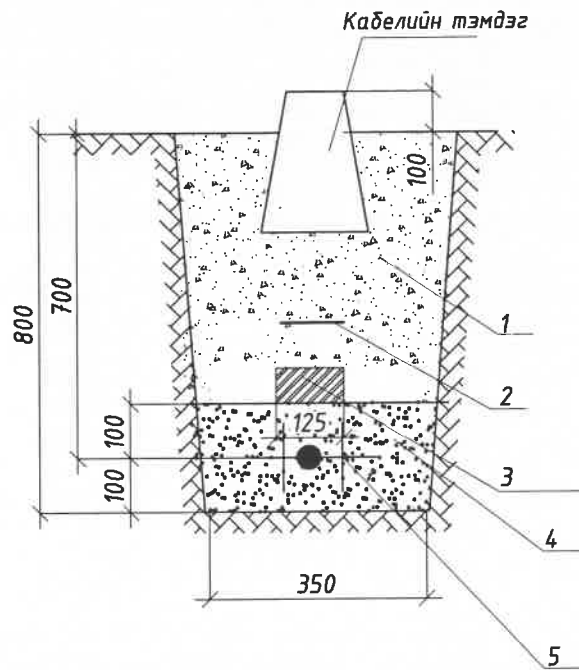
0.4кВ-ийн кабель шугамын трассын байгуулалт

Масштаб: М1:500	Зургийн дугаар: ГЦ-5	Хуудас: 5
ЕГ Шифр: ББ-16-1/2022	ТГ Шифр:	Огноо: 2022

- Төлөвлөж буй барилгын оролтын самбар
- Төлөвлөж буй кабелийн маяг, урт
- Төлөвлөж буй 0.4кВ-ийн кабель шугам
- Кабелийг ган хоолойд сүвлэж хамгаалах
- Эхлэлийн анкер тулгуур /АКН-1 /
- Эргэлтийн анкер тулгуур /УАН-1 /
- Төгсгөлийн анкер тулгуур /АКН-2 /
- Дундын анкер тулгуур /ПН-1 /

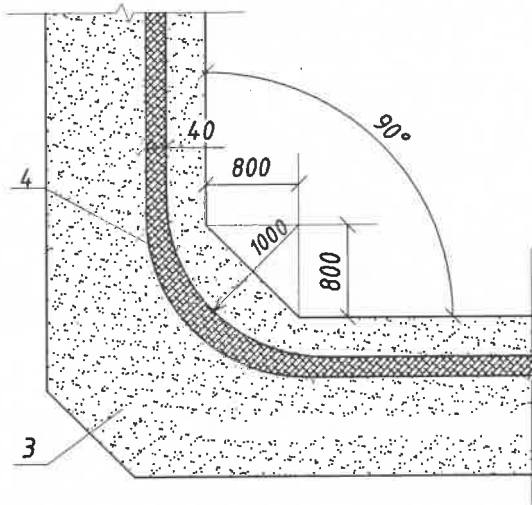


### 0.4 кВ-Н КАБЕЛИЙН СУВАГ

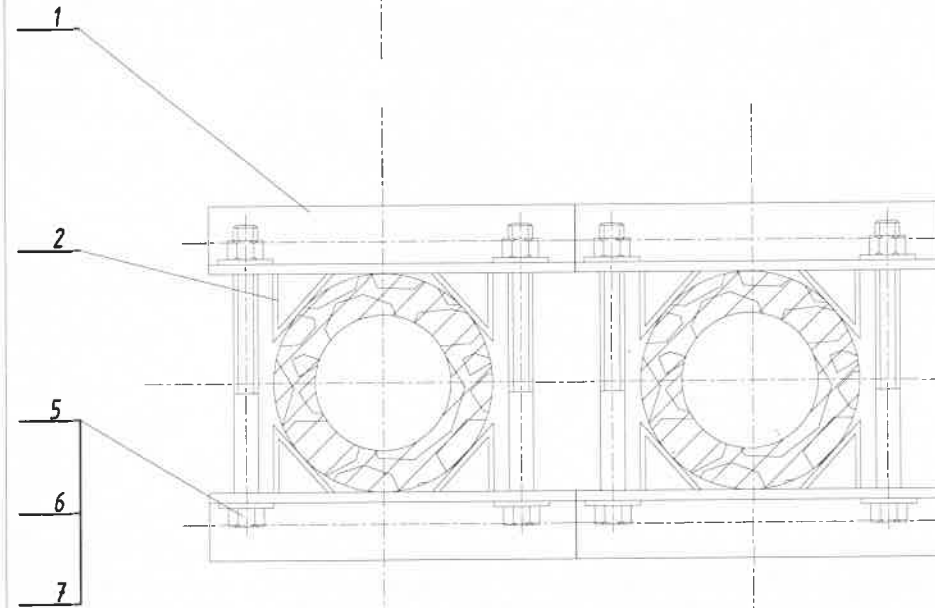
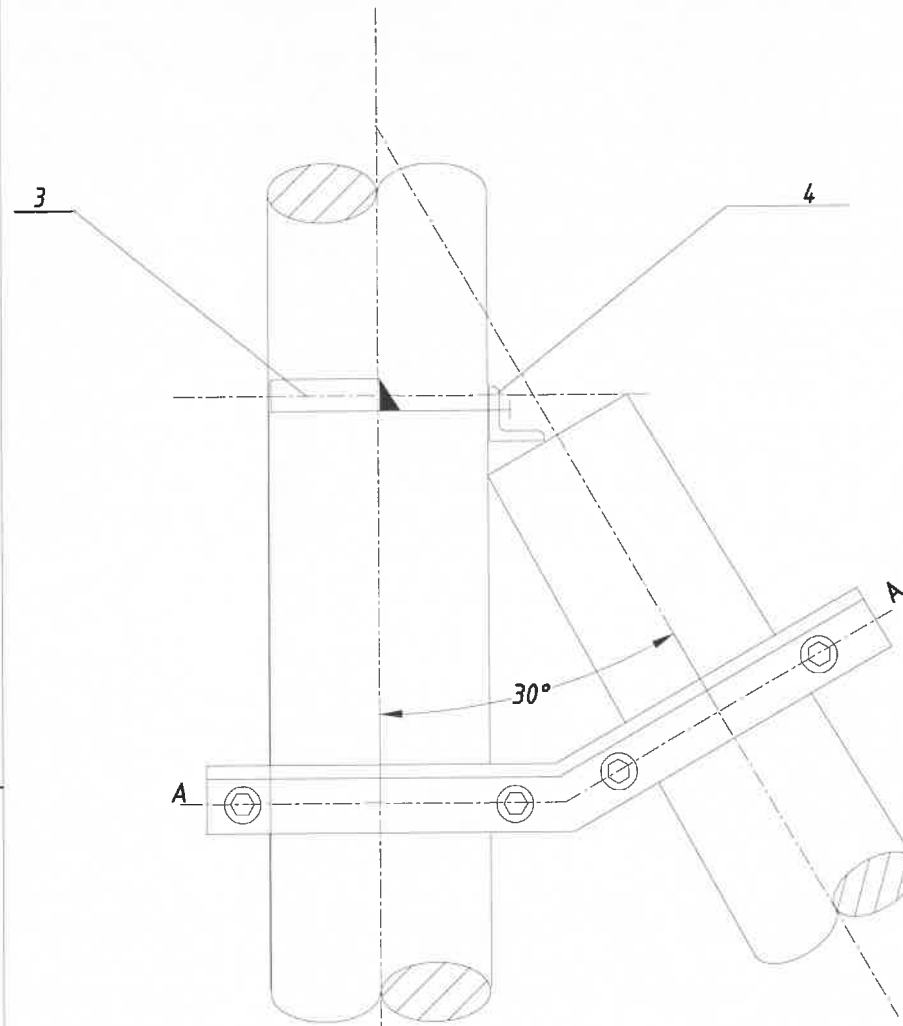


- 1. Зөвлөн хөрс
- 2. Хамгаалалтын тууз
- 3. Тоосго
- 4. Элс
- 5. 0.4кВ-ийн кабель

### 0.4 кВ-Н КАБЕЛИЙН ЭРГЭЛТ



### АНКЕР ТУЛГУУРЫН ТУЛААСНЫ БЭХЭЛГЭЭ




Д/Д	Нэр	Хэлбэр	Нэгж	Тоо	Тайлбар
Тулгуурын хэмжээ					
1	Тулаас тогтоогч	L63x6x(194+2L)	ш	1	
2	М холбогч	60x5x280	ш	4	
3	U холбогч	L63x6x 605	ком	1	
4	Тулаасны дэр	L63x6x 200	ш	1	
5	Болт	M160x210/M16x230/M16x250/M16x270	ш	4	GB8-76
6	Гайка	M16	ш	4	GB39-76
7	Шайба	16	ш	8	GB95-76

Энэхүү зураг нь "ББСМО"ХХК-ийн ОЮУНЫ ӨМЧ тул зохиогчийн зөвшөөрөлгүйгээр өөрчлөх болон ашиглахыг хориглоно.

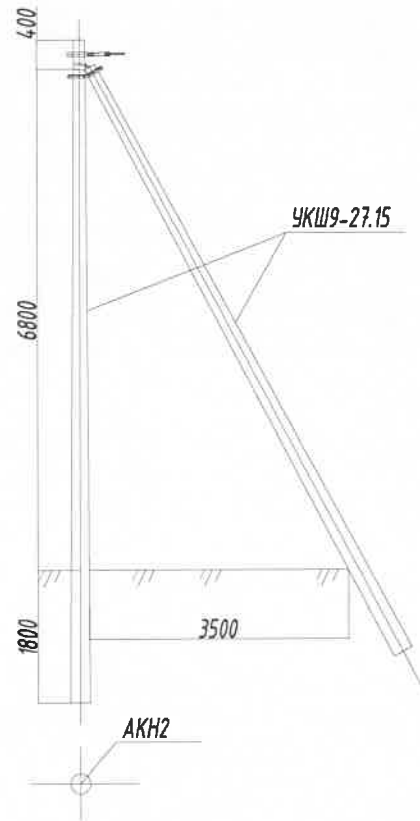
Өвөрхангай аймаг Уянга сум 8-р баг

Өвөрхангай аймгийн Уянга сум дахь цагдаагийн тасгийн барилга.

Инженерийн шугам сүлжээтэй кабель шугам огтлолцох хэсэглэл

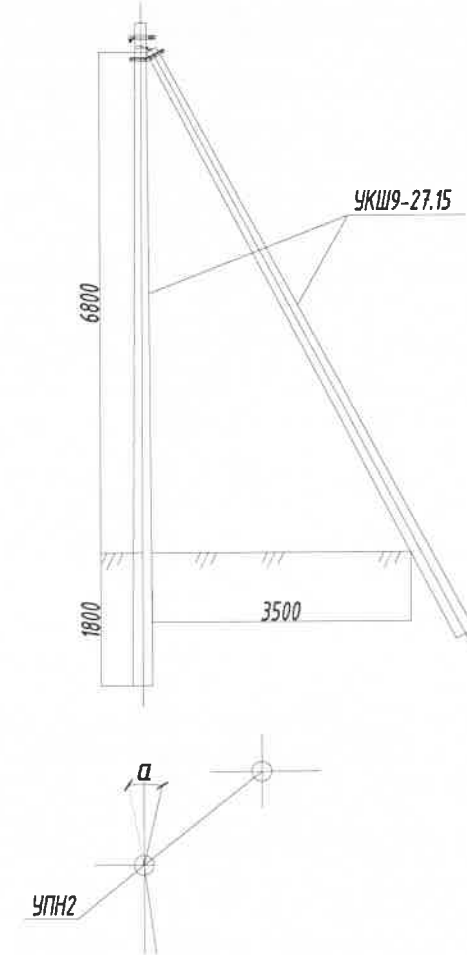
 БАРИЛГЫН ЗУРАГ ТӨСЛИЙН "ББСМО" КОМПАНИ Хаяг: БЗД, 2-р хороо "ББСМО" ХХК-н байр Утас: 7716129, 9916136 И-мэйл: bbsmo@alnet.com, 036.BBSMO.mn	Ер. захирал	Б.Сунжидмаа	ЕГ Шифр:	Масштаб:	Огноо:
	Инженер	Н.Анхзүл	ББ-16-1/2022	M1:	2022
	Гүйцэтгэсэн	Н.Анхзүл	ТГ Шифр:	Зургийн дугаар:	Хуудас:
	Шалгасан	М.Баасанжаргал		ГЦ-6	7

ТӨГСГӨЛИЙН АНКЕР ТУЛГУУР АKN2




Байрлалын тэмдэглэгээ	Нэр	Марк	Хэмжих нэгж	Тоо	Нэг бүрийн жин, кг
<b>Төмөр бетон хийц</b>					
1	Тулгуур	9м, ф150	ш	2	520
<b>Төмөр хийц</b>					
2	U бүслүүр.0.7-001-1-21- үз	U <sub>16</sub> -160	ком	1	1
3	Тулаас тогтоогч.	L63x6x534	ком	1	3.0
4	Тулаас баригч	L63x6x460	ш	1	1.3
5	Газард.үтас.	φ8	м	1.2	0.5
<b>Шүгмын тоноглол</b>					
6	Бүслүүр	φ150x50x5	ш	1	1.5
7	Баригч	JXGF-3	ш	1	0.82
8	Кронштейн	Z-7	ш	1	0.44
9	Газард.салбарлагч	ZBC-0	ш	1	0.25
10	Хавчаар	JBL	ш	1	0.22

ЭРГЭЛТИЙН ДАН УТАСТАЙ АНКЕР ТУЛГУУР УПН2



Байрлалын тэмдэглэгээ	Нэр	Марк	Хэмжих нэгж	Тоо		Нэг бүрийн жин, кг
				салбаралт гүй	салбаралт тай	
<b>Төмөр бетон хийц</b>						
1	Тулгуур	9м, ф150	ш	2	2	520
<b>Төмөр хийц</b>						
2	U бүслүүр.0.7-001-1-21- үз	U <sub>16</sub> -160	ком	1	1	1
3	Тулаас тогтоогч.	L63x6x534	ком	1	1	3.0
4	Тулаас баригч	L63x6x460	ш	1	1	1.3
5	Газард.үтас.	φ8	м		1.5	0.5
<b>Шүгмын тоноглол</b>						
6	Бүслүүр	φ150x50x5	ш	1	1	1.5
7	Баригч	JXGF-3	ш	1	1	0.82
8	Кронштейн	Z-7	ш	1	1	0.25
9	Газард.салбарлагч	ZBC-0	ш	1	1	0.25
10	Хавчаар	JBL	ш	1	1	0.22

Энэхүү зураг нь "ББСМО" ХХК-ийн ОЮУНЫ ӨМЧ тцл зохиогчийн зөвшөөрөлгүйгээр өөрчлөх болон ашиглахыг хориглоно.

 БАРИАГЫН ЗУРАГ ТӨСЛИЙН "ББСМО" КОМПАНИ Хөвч: 631, 2-р хороо "ББСМО" ХХК-н байр Утас: 7716139, 9916139 И-мэйл: bbsmo_uz@yahoo.com, Өз: BBSMO.MN	Өвөрхангай аймаг Уянга сум 8-р баг Өвөрхангай аймгийн Уянга сум дахь цагдаагийн тасгийн барилга Төмөр бетон тулгуур, тулаас					
	Ер.Захирал	Б.Сүндиймаа	ЕГ Шифр:	Масштаб:	Огноо:	
	Инженер	Н.Анхзул	ББ-16-1/2022	М1:	2022	
	Гүйцэтгэсэн	Н.Анхзул	ТГ Шифр:	Зургийн дугаар:	Хуудас:	
Шалгасан	М.Баасанжаргал		ГЦ-7	7		

## ТАЙЛБАР

Өвөрхангай аймаг, Уянга сум, 8-р баг нутаг дэвсгэрт баригдах цагдаагийн тасгийн барилгын гадна гэрэлтүүлгийн ажлын зургийг "Цахилгаан байгууламжийн дүрэм" БД43-101-03, "Хот, тосгон ба сум суурин газрын гудамж зам талбайн гэрэлтүүлэг төлөвлөх заавар" БД31-102-10, "Байгалийн ба зохиомол гэрэлтүүлэг" БНБД23-02-08 болон бусад холбогдох норм дүрмийг баримтлан ерөнхий төлөвлөгөөг үндэслэн хийж гүйцэтгэв

1. Техникийн үндсэн шийдэл.

Гадна гэрэлтүүлгийн удирдлагын самбар /ГГ-УС/-ыг шинээр төлөвлөж буй барилгын харуулын өрөөнд суурилуулах ба тэжээлийг ерөнхий хуваарилах самбараас тэжээхээр төлөвлөв. Гэрэлтүүлгийг гадна гэрэлтүүлгийн удирдлагын самбараас автоматаар удирдахаар төлөвлөв. Самбарт 3 фазын шууд тоолуур тавьж эрчим хүчний тооцоог гүйцэтгэнэ.

Гадна гэрэлтүүлгийн удирдлагын самбараас нэг групп гарган гэрэлтүүлгийг хөнгөнцагаан дамжуулагчтай поливинилхлоридийн пластикат тусгаарлагч болон БДШВ хамгаалалттай, галд тэсвэртэй АВБДШВ маягийн кабелиар тэжээнэ. Кабелийг уртын дагуу пластмассан хоолойд сүвлэнэ. Тэжээлийн шугамын салбарлалтыг гэрэлтүүлгийн тулгуур дотор гүйцэтгэнэ. Гэрэлтүүлэгчийг АПВ маркийн 1х2.5 кв.мм хөндлөн огтлолтой утсаар цэнэглэнэ.

2. Гэрэлтүүлэгч нь 3.5м, 4.7м-ийн өндөртэй, 70Вт, 100Вт-ийн эрчим хүчний хэмнэлттэй чийдэнтэй, ус чийг тоос шорооноос хамгаалагдсан IP63 гэсэн хамгаалалттай. Угсралтын үед үйлдвэрийн технологийн зааврыг чанд баримтлах шаардлагатай.

3. Гэрэлтүүлгийн кабель шугамыг замын хашлагаас 0.5м-ээс багагүй зайд 0.7 м-ийн гүн шуудуунд элсэн дэвсгэр хийж зөвлөн хөрсөөр хучиж хяналтын тууз тавибал зохино. Автозамтай огтлолцох хэсэгт гон хоолойд сүвлэнэ.

Угсралтын ажлыг зураг төслийн дагуу болон "Цахилгаан техникийн ажил" БНБД-3.05.06-90 заалтын дагуу тусгай зөвшөөрөл бүхий мэргэжлий байгууллагаар хийлгэх шаардлагатай. Бүх газар шорооны ажил, угсралтын ажлын үед цахилгаан шугам сүлжээний байгууллагаас мэргэжлийн хүмүүс байлцуулах хэрэгтэй ба техникийн шийдлийг өөрчлөх үед зургийн зохиогчийн зөвшөөрлийн дагуу өөрчлөлт хийнэ

## ИНЖЕНЕРИЙН ШУГАМТАЙ КАБЕЛЬ ШУГАМ ОГТЛОЛЦОХ ХҮСНЭГТ

Д/д	Огтлолцсон цэгийн нэр	Хүчдэл /кВ/	Огтлолуох гүн /м/	Огтлолцох урт /м/	Кабелийн тоо	Яндагийн диаметр	Тайлбар
1	Авто зам/төлөвлөж буй	0.4	-1.00	6	1	63	Ган хоолой

## МАТЕРИАЛЫН ТҮҮВЭР

Д/д	Нэр	Маяг	Хэмжих нэгж	Тоо	Тайлбар
1	Гадна гэрэлтүүлгийн удирдлагын самбар	ГГ-УС	ком	1	ГГ-2 хуудаснаас үз!
2	Гадна гэрэлтүүлгийн тулгуур /шон/ Н=3.5м		ш	6	
3	Гадна гэрэлтүүлгийн тулгуур /шон/ Н=4.7м		ш	4	
4	LED чийдэнтэй гэрэлтүүлэгч /шонгийн толгой/	100Вт	ш	1	
5	LED чийдэнтэй гэрэлтүүлэгч /шонгийн толгой/	70Вт	ш	5	
6	Гэрэлтүүлгийн шонгийн газарт дулах бетон суурь		ш	6	
7	Хөнгөнцагаан дамжуулагчтай поливинилхлоридийн пластикат тусгаарлагч болон БДШВ хамгаалалттай, галд тэсвэртэй хүчний кабель. 4х10мм <sup>2</sup>	АВБДШВ-1кВ	м	278	
8	Хөнгөн цагаан голчтой ПВХ тусгаарлагчтай утас 1х2.5мм <sup>2</sup>	АПВ-0.66	м	204	
9	Гэрэлтүүлгийн шонд байрлуулах текстолет самбар		ком	6	
10	1 фазын 2 туйлт автомат ВА47-29-2P In=6A		ком	2	
11	Кабелийн тэгсгэлийн муфт	ЕРКТ-0047/4/	ш	26	
12	Кабелийн тавиурын дулан 80х200х3000мм		ш	8	
13	Ган хоолой	φ63мм	ш	6	
14	Ган хоолой холбох муфт	φ63мм	ш	2	
15	Элс		м <sup>3</sup>	3	
16	Анхааруулах тууз	ЛЭС-150	м	10	

## ГАЗАР ШОРООНЫ АЖЛЫН ХЭМЖЭЭ /ердийн/

Д/д	Ажлын нэр	Хэмжих нэгж	Тоо хэмжээ	Тайлбар
1	Кабелийн нүх ухах	м <sup>3</sup>	25	
2	Кабелийн нүх дулах	м <sup>3</sup>	21.3	
3	Гэрэлтүүлгийн суурийн нүх ухах	м <sup>3</sup>	4.7520	

Энэхүү зураг нь "ББСМО"ХХК-ийн ОЮУНЫ ӨМЧ тул зохиогчийн зөвшөөрөлгүйгээр өөрчлөх болон ашиглахыг хориглоно.

Өвөрхангай аймаг Уянга сум 8-р баг  
Өвөрхангай аймгийн Уянга сум дахь цагдаагийн тасгийн барилга.

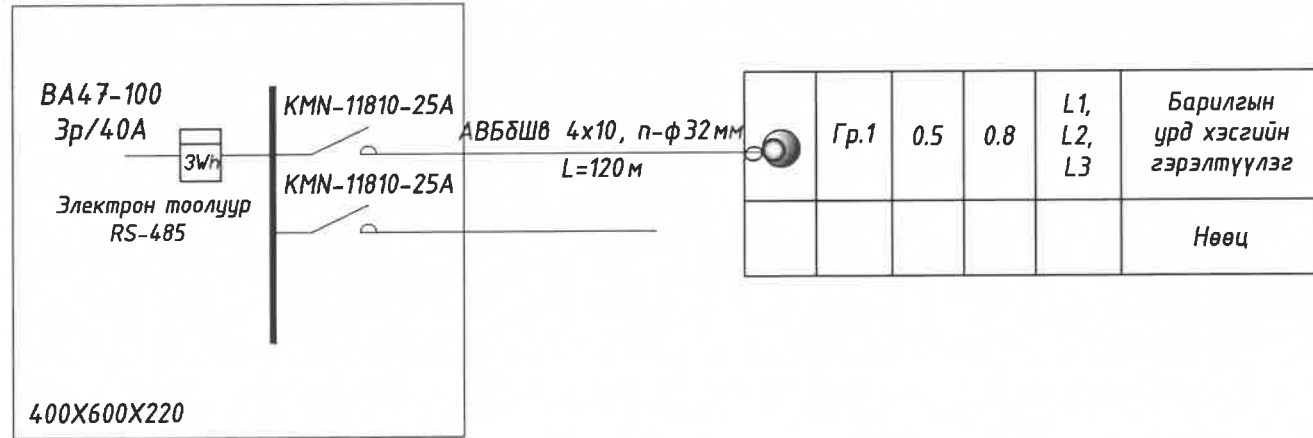
Тайлбар, Материалын түүвэр

Ер. захирал	<i>Б.Сунжидмаа</i>	ЕГ Шифр:	ББ-16-1/2022	Масштаб:	М1:	Огноо:	2022
Инженер	<i>Н.Анхзүл</i>	ТГ Шифр:		Зургийн дугаар:	ГГ-1	Хуудас:	7
Гүйцэтгэсэн	<i>Н.Анхзүл</i>	Шалгасан	<i>М.Баасанжаргал</i>				

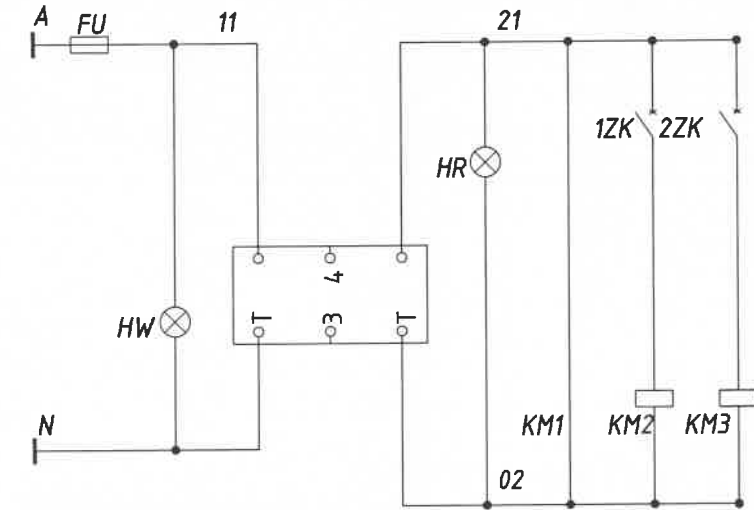
БАРИЛГЫН ЗУРАГ ТӨСЛИЙН "ББСМО" КОМПАНИ  
Хаяг: 630, 2-р хороо "ББСМО" ХХК-н байр  
Утас: 7716139, 9916139  
И-мэйл: bbsmo@alnet.com, bbsmo@alnet.net

# ГАДНА ГЭРЭЛТҮҮЛГИЙН САМБАРЫН УДИРДЛАГЫН СХЕМ

Холболтын бүдүүвч



Хугацааны тавилтай удирдлагын бүдүүвч



Оролтын автомат	Шугам	Шугамын автомат	Кабель, утасны марк ба хөндлөн огтлол, сүвлэх хоолой	Байгуулалт дээрх тэмдэглэгээ	Групп №	Pт, кВт	Iт, А	Фаз	Технологийн нэр
Цахилгаан тэжээл					Цахилгаан хэрэглэгч				

Power and Fuse Тэжээл ба гал хамгаалагч	Power Тэжээл	Power Тэжээл	Control Удирдлага	indication Үзүүлэлт	Line output Шугамын гаралт

Гэрэлтүүлгийн самбарын тоног төхөөрөмжийн түүвэр

Д/д	Тэмдэглэгээ	Нэр	Маяг	Тоо	Тайлбар
1	QF	3 фазын автомат таслуур	BA47-100 3/40A	1	
2	wh	3 фазын электрон тоолуур	RS-485	1	
3	KT	Хугацааны тавилтай автомат удирдлага	KG316T 220B	1	
4	FU	Гал хамгаалагч	UK2 5RD 6A	2	
5	KM1-KM3	Контоктор АС	KMI-11810 25A	2	
6	1ZK, 2ZK	1 фазын автомат таслуур	BA47-29 1p/6A	2	
7	HR, HW	Гэрлэн заалт	AD16-22 220B	2	

Энэхүү зураг нь "ББСМО" ХХК-ийн ОЮУНЫ ӨМЧ тул зохиогчийн эвдшөөрөлгүйгээр өөрчлөх болон ашиглахыг хориглоно.

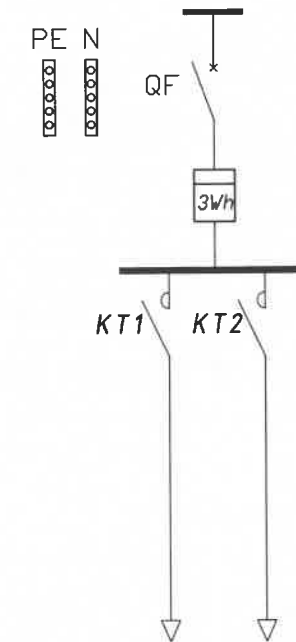
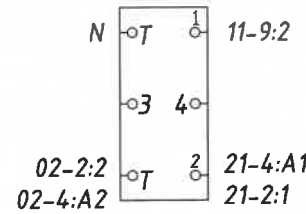
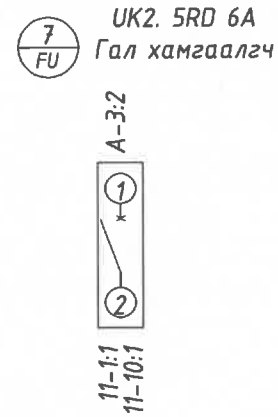
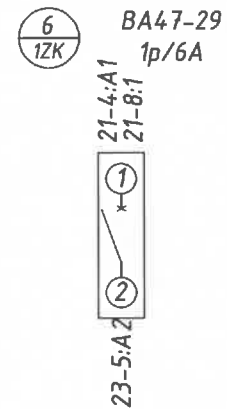
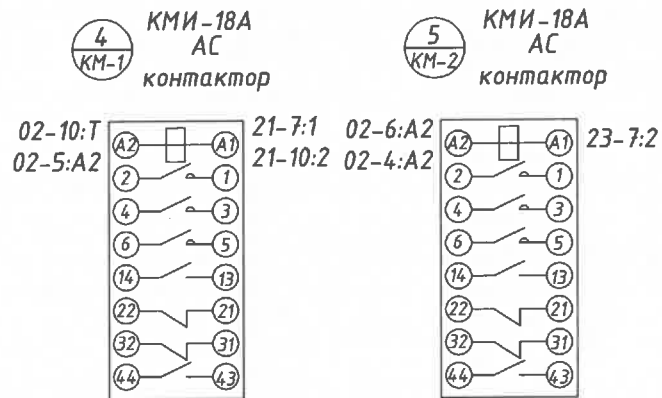
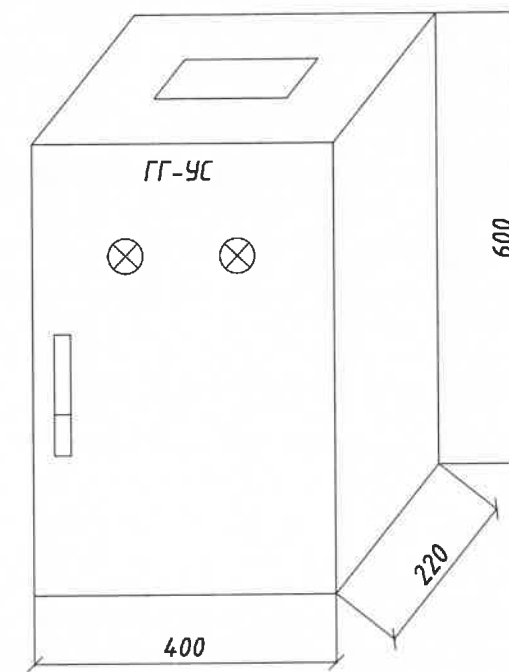
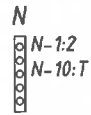
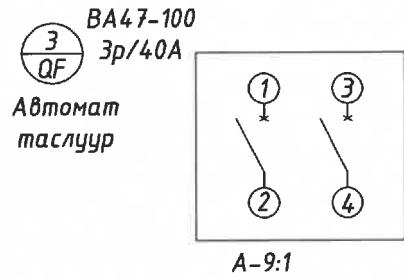


БАРИЛГЫН ЗУРАГ ТӨСЛИЙН  
"ББСМО" КОМПАНИ  
Хаяг: 630, 2-р хороо "ББСМО" ХХК-н байр  
Утас: 7716199, 99116199  
И-мэйл: bbsmo@bbsmo.com, bbsmo@bbsmo.mn

Өвөрхангай аймгийн Уянга сум 8-р баг Өвөрхангай аймгийн Уянга сум дахь цагдаагийн тасгийн барилга.					
Гадна гэрэлтүүлгийн самбарын удирдлагын схем					
Ер. захирал	Инженер	Гүйцэтгэсэн	Шалгасан	Б.Сүнжидмаа	Н.Анхзүл
ЕГ Шифр:	Масштаб:	Огноо:	ТГ Шифр:	Зургийн дугаар:	Хуудас:
ББ-16-1/2022	M1:	2022	ГГ-2	ГГ-2	7




# САМБАР ДОТОРХ ТӨХӨӨРӨМЖИЙН БАЙРЛАЛ



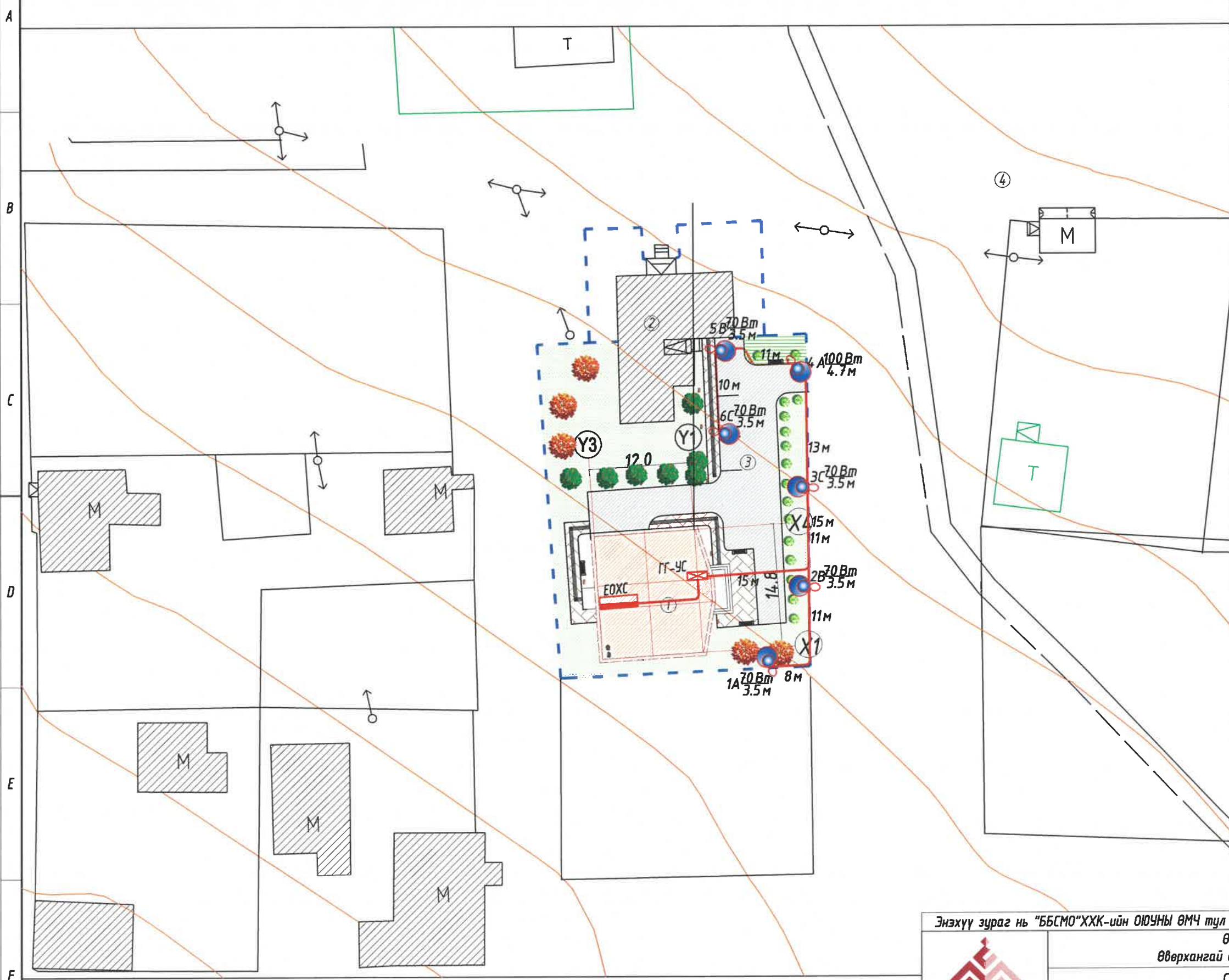
Энэхүү зураг нь "ББСМО"ХХК-ийн ОЮУНЫ ӨМЧ тул зохиогчийн зөвшөөрөлгүйгээр өөрчлөх болон ашиглахыг хориглоно.

Өвөрхангай аймаг Уянга сум 8-р баг  
Өвөрхангай аймгийн Уянга сум дахь цагдаагийн тасгийн барилга.

Самбар доторх төхөөрөмжийн байрлал

 БАРИЛГЫН ЗУРАГ ТӨСЛИЙН "ББСМО" КОМПАНИ Хөвч 530, 2-р хороо "ББСМО" ХХК-н байр Утас: 7716139, 9916139 И-мэйл: bbsmo@yandex.com, bbsmo@bbsmo.mn	Ер. захирал	Б.Сүнжидмаа	ЕГ Шифр:	Масштаб:	Огноо:
	Инженер	Н.Анхзүл	ББ-16-1/2022	М1:	2022
	Гүйцэтгэсэн	Н.Анхзүл	ТГ Шифр:	Зургийн дугаар:	Хуудас:
	Шалгасан	М.Баасанжаргал		ГГ-3	7

ГАДНА ГЭРЭЛТҮҮЛГИЙН ТРАСС. М1:500



Д/Д	ТОДОРХОЙЛОЛТ:	ТАЙЛБАР:
1.	Цагдаагийн кобаны барилга /2 давхар/	Төлөвлөж дүй
2.	Цагдаагийн кобаны барилга /2 давхар/	Одоо байгаа
3.	Авто зогсоол	Төлөвлөж дүй
4.	Нийтийн эзэмшлийн талбай	Одоо байгаа

- Таних тэмдэг**
- Төлөвлөж дүй барилга
  - Одоо байгаа барилга
  - Төлөвлөж дүй авто зам зогсоол /бетон/
  - Төлөвлөж дүй явган хүний зам
  - Төлөвлөж дүй амралтын талбай
  - Зүлэгжүүлсэн талбай
  - Дулаан, цэвэр усны шугам
  - Бохир усны шугам
  - Цахилгааны шугам
  - Одоо байгаа авто зам
  - Өндрийн хаялбар /дэвсгэр зурган дээрхи тэмдэглэгээ/
  - Эдэлбэр газрын хэмжээ
  - Төлөвлөж дүй гадна гэрэлтүүлгийн удирдлагын самбар
  - Төлөвлөж дүй гэрэлтүүлэг
  - Төлөвлөж дүй гэрэлтүүлгийн шонгийн дугаар, фаз, гэрлийн дугаар, чадал
  - Төлөвлөж дүй гэрэлтүүлгийн кабель
  - Одоо байгаа гэрэлтүүлгийн шон

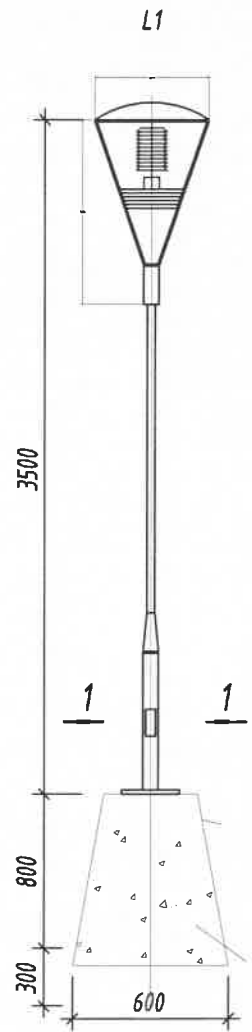
Энэхүү зураг нь "ББСМО"ХХК-ийн ОЮУНЫ ӨМЧ тул зохиогчийн зөвшөөрөлгүйгээр өөрчлөх болон ашиглахыг хориглоно.

Өвөрхангай аймаг Уянга сум 8-р баг  
Өвөрхангай аймгийн Уянга сум дахь цагдаагийн тасгийн барилга.

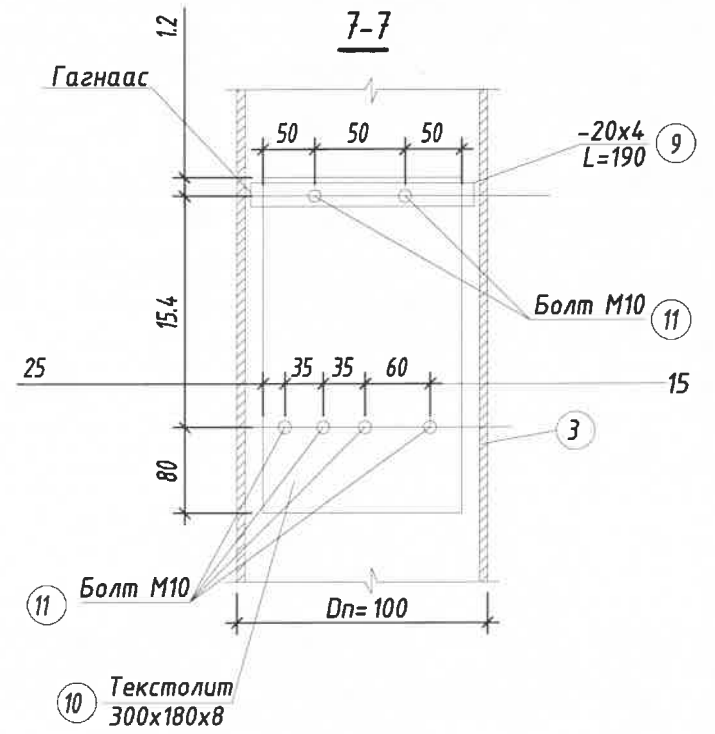
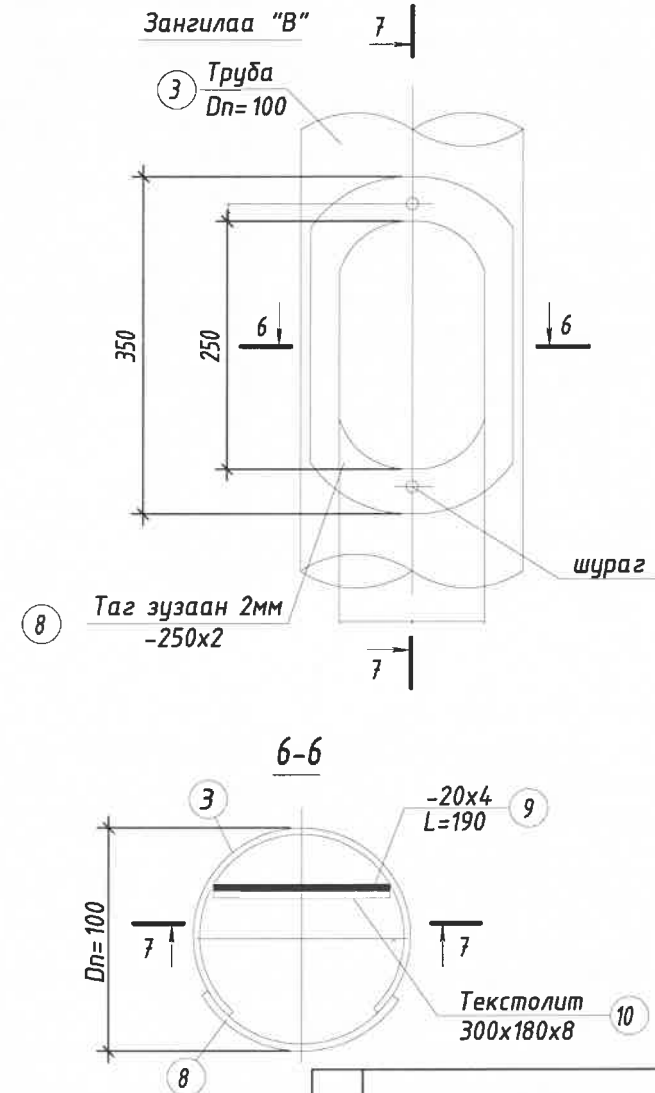
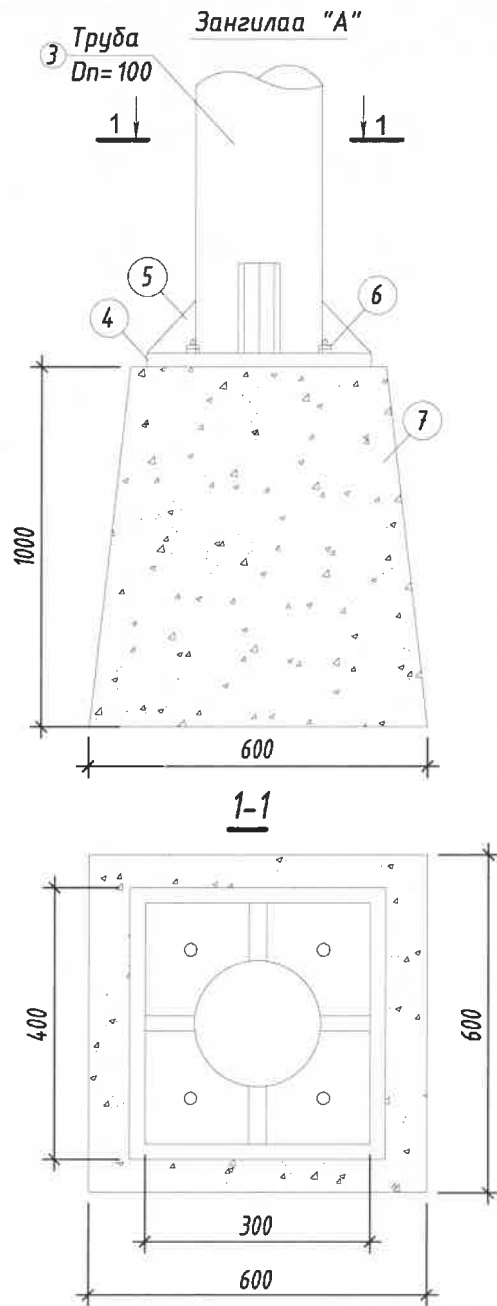
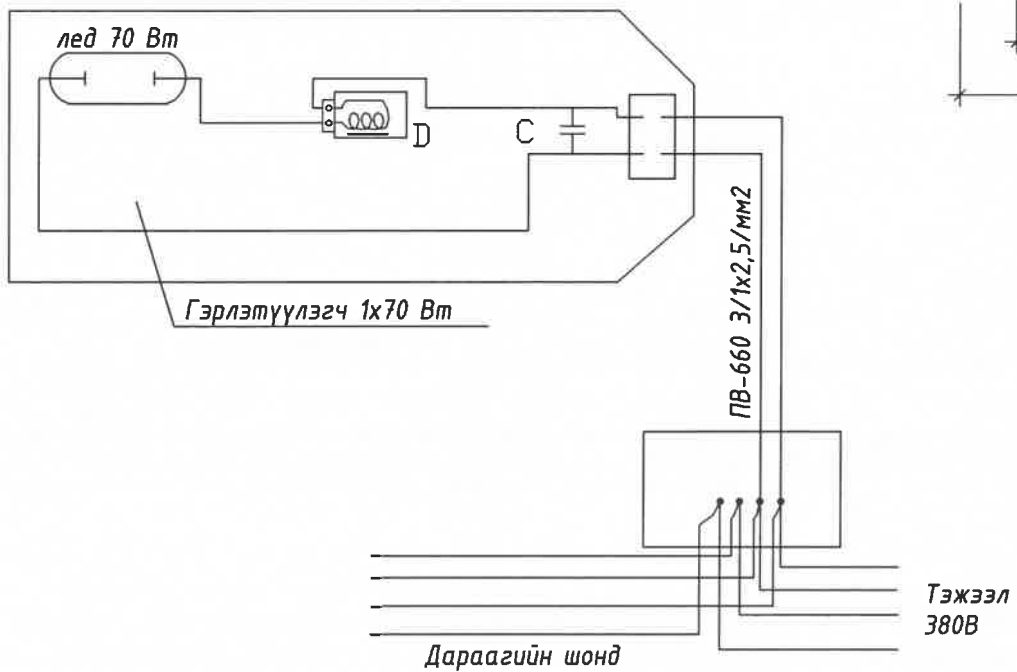
Самбар доторх төхөөрөмжийн байрлал					
Ер. захирал	Б.Сунжидмаа	ЕГ Шифр:	Масштаб:	Огноо:	
Инженер	Н.Анхзүл	ББ-16-1/2022	М1:	2022	
Гүйцэтгэсэн	Н.Анхзүл	ТГ Шифр:	Зургийн дугаар:	Хуудас:	
Шалгасан	М.Баасанжаргал		ГГ-4	7	

БАРИЛТЫН ЗУРАГ ТӨСЛИЙН  
"ББСМО" КОМПАНИ  
Хаяг: БЗМ, 2-р хороо "ББСМО" ХХК-н байр  
Утас: 7716129, 9918129  
И-мэйл: bbsmo@yandex.com, bbsmo@bbsmo.mn

# ГЭРЭЛТҮҮЛГИЙН ШОНГИЙН ЕРӨНХИЙ БАЙДАЛ



ЦАХИЛГААНЫ СХЕМ



Гэрэлтүүлгийн шонгийн материалын түүвэр

Нэр төрөл	ОГТЛОЛ ба МАЯГТ	ТОО ШИР	УРТ /мм/	ЖИН /КГ/		Гост
				НЭГЖ	БҮГД	
1 LED 70 Вт чадалтай гэрэлтүүлэгч		1	3500			Ip-65
2 Төмөр конусан шон	φ100x3,0	1	5200	36.6	190.32	8732-78
3 Төмөр шонгийн суурь	400x400x10	1		3.63	3.83	12820-80
4 Хавтгай төмөр	150x6	4	150	1.06	4.24	103-75
5 Болт	шайб гайкийн хамт	4	400	0.05	0.2	103-76
6 Гэрэлтүүлэгчийн шонгийн бетон суурь	400x600x1000	1	1000	350	350	
7 Хавтгай төмөр	250x2	1	350	1.6	1.6	103-75
8 Хавтгай төмөр	20x4	1	190	0.1	0.1	103-75
9 Гэрэлтүүлэгчийн шонгийн бетон суурь	100x8	1	300		0.5	
10 Болт	шайб гайкийн хамт	6	40	0.05	0.1	103-76
11 Электрод	Э-42	Кг		7.5	7.0	9466-75

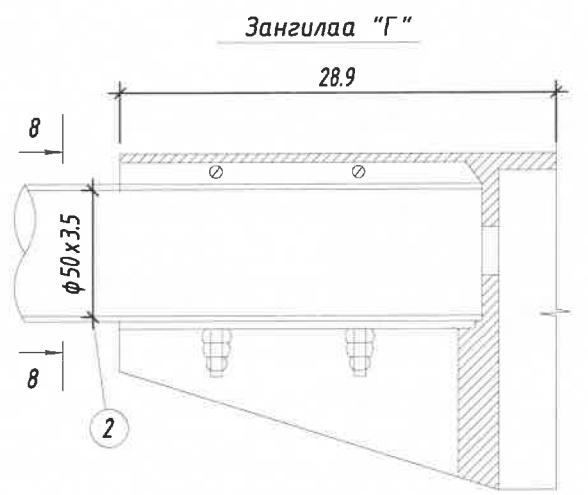
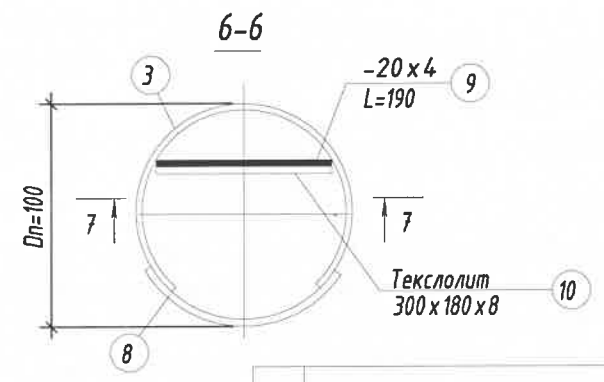
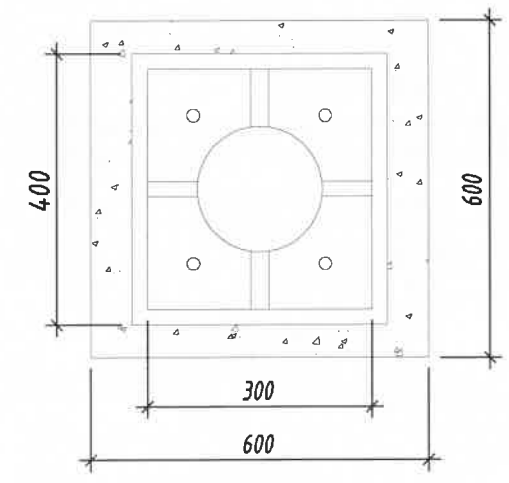
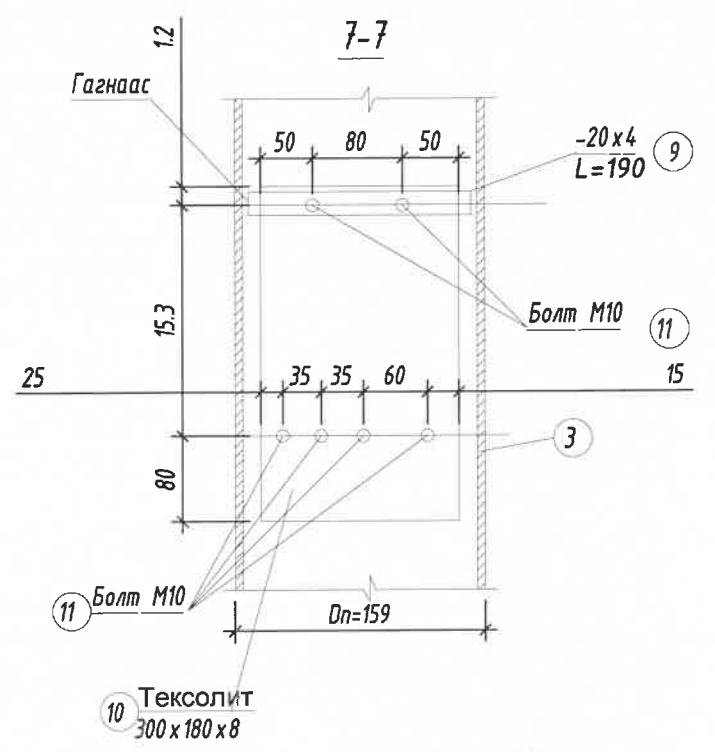
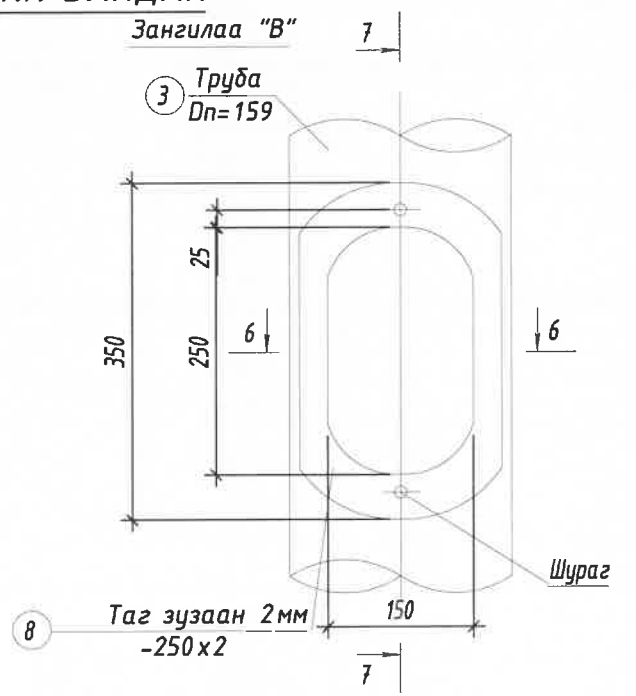
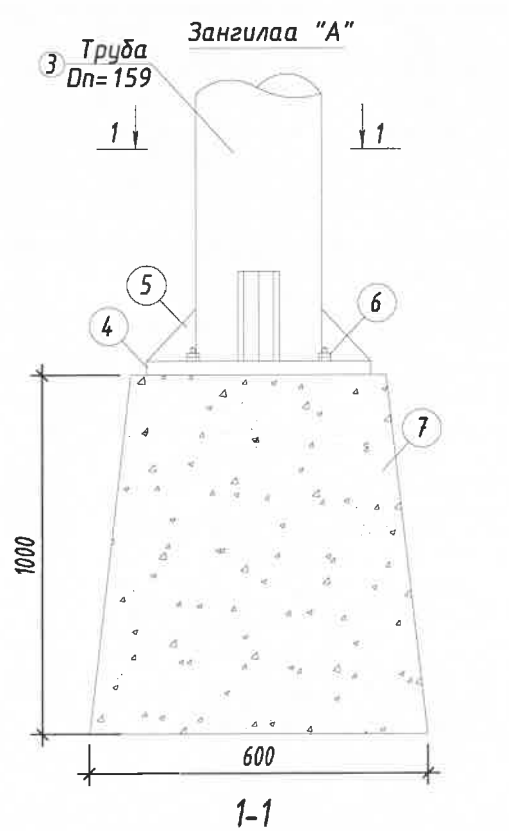
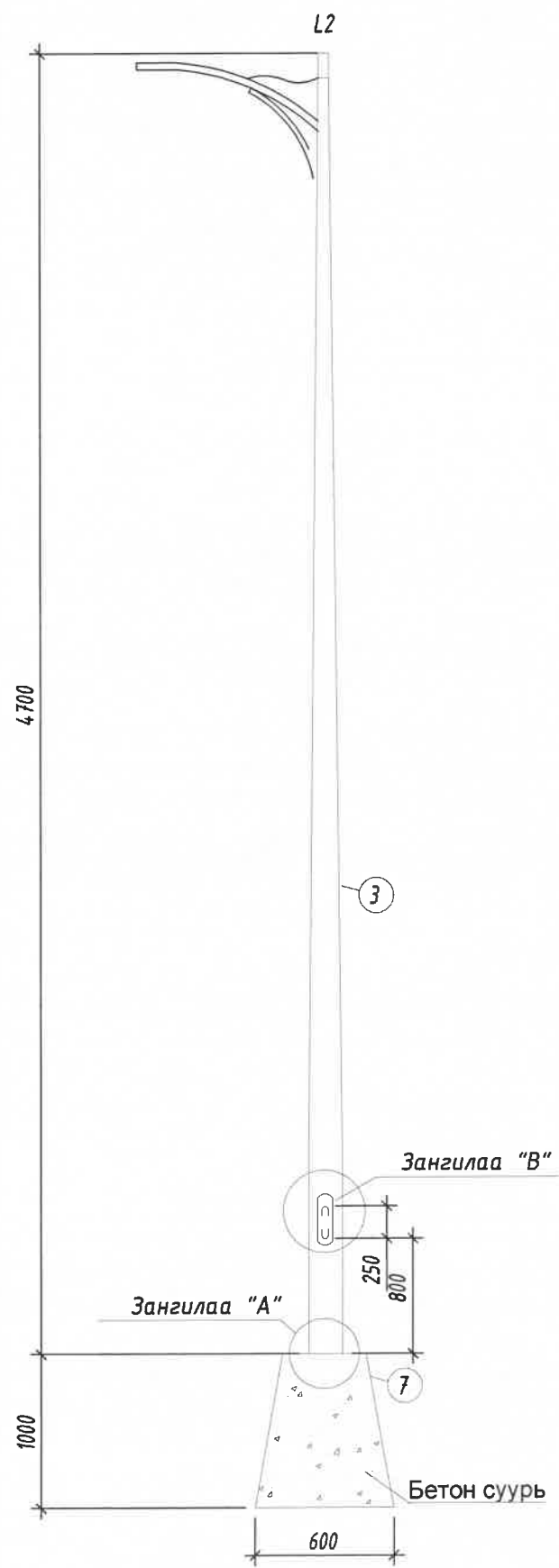
Энэхүү зураг нь "ББСМО"ХХК-ийн ОЮУНЫ ӨМЧ түл зохиогчийн зөвшөөрөлгүйгээр өөрчлөх болон ашиглахыг хориглоно.



БАРИЛГЫН ЗУРАГ ТӨСЛИЙН  
"ББСМО" КОМПАНИ  
Хууч: 630, 2-р хороо "ББСМО" ХХК-н байр  
Утас: 7716175, 9916139  
И-мэйл: bbmo@yandex.com, bbmo@bbmo.mn

Өвөрхангай аймаг Уянга сум 8-р баг Өвөрхангай аймгийн Уянга сум дахь цагдаагийн тасгийн барилга.				
Гэрэлтүүлэгчийн ерөнхий байдал				
Ер. захирал	Б.Сүнжидмаа	ЕГ Шифр:	Масштаб:	Огноо:
Инженер	Н.Анхзүл	ББ-16-1/2022	М1:	2022
Гүйцэтгэсэн	Н.Анхзүл	ТГ Шифр:	Зургийн дугаар:	Хуудас:
Шалгасан	М.Баасанжаргал		ГГ-5	7

# ГЭРЭЛТҮҮЛГИЙН ШОНГИЙН ЕРӨНХИЙ БАЙДАЛ



Гэрэлтүүлгийн шонгийн материалын түүвэр

Нэр төрөл	ОГТЛОЛ ба МАЯГТ	ТОО ШИР	УРТ /мм/	ЖИН /КГ/		Гост
				НЭГЖ	БҮГД	
1 LED 100 Вт чадалтай гэрэлтүүлэгч	SVETECO	1	9000			IP-65
2 Гэрэлтүүлгийн тахир толгой						
3 Төмөр конусан шон	Ф159x7	1	5200	36.6	190.32	8732-78
4 Төмөр шонгийн суурь	400x400x10	1		3.63	3.83	12820-80
5 Хавтгай төмөр	150x6	4	150	1.06	4.24	103-75
6 Болт	шайб гайкийн хамт	4	400	0.05	0.2	103-76
7 Гэрэлтүүлэгчийн шонгийн бетон суурь	400x600x1000	1	1000	350	350	
8 Хавтгай төмөр	250x2	1	350	1.6	1.6	103-75
9 Хавтгай төмөр	20x4	1	190	0.1	0.1	103-75
10 Гэрэлтүүлэгчийн текстолитон самбар	180x8	1	300		0.5	
11 Болт	шайб гайкийн хамт	6	40	0.05	0.1	103-76
12 Электрод	Э-42	Кг		7.0	7.0	9466-75

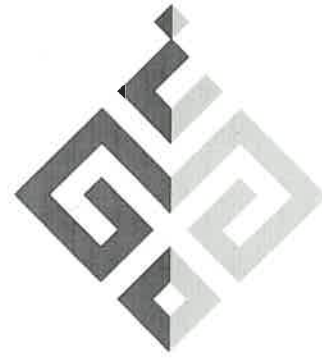
Энэхүү зураг нь "ББСМО"ХХК-ийн ОЮУНЫ ӨМЧ тул зохиогчийн эвшөөрөлгүйгээр өөрчлөх болон ашиглахыг хориглоно.

Өвөрхангай аймаг Уянга сум 8-р баг  
Өвөрхангай аймгийн Уянга сум дахь цагдаагийн тасгийн барилга.

Гэрэлтүүлэгчийн ерөнхий байдал

Ер. захирал	Б.Сүнжидмаа	ЕГ Шифр:	Масштаб:	Огноо:
Инженер	Н.Анхзүл	ББ-16-1/2022	М1:	2022
Гүйцэтгэсэн	Н.Анхзүл	ТГ Шифр:	Зургийн дугаар:	Хуудас:
Шалгасан	М.Баасанжаргал		ГГ-5*	7

БАРИЛГЫН ЗУРАГ ТӨСЛИЙН  
"ББСМО" КОМПАНИ  
Хаяг: 638, 2-р хороо "ББСМО" ХХК-н байр  
Утас: 7716139, 9916139  
И-мэйл: bbsmo@bbsmo.com, bbs@bbsmo.mn



БАРИЛГЫН ЗУРАГ ТӨСЛИЙН  
"ББМО" ХХК

ШИФР: ББ-17/2022

ӨВӨРХАНГАЙ АЙМАГ, УЯНГА СУМ, 8-Р БАГ  
**Өвөрхангай аймгийн Уянга суман дахь цагдаагийн тасгийн барилга**  
/Ажлын зураг/  
ЦЭВЭР, БОХИР УСНЫ ХЭСЭГ-ЦБУ

Боловсруулсан:  
"ББМО" ХХК-ний Ерөнхий захирал.....Б.Сүнжидмаа

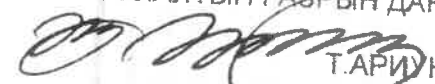


Инженер.....Б.Уранбилэг.....Б.Уранбилэг

Улаанбаатар хот 2022 он

БАТЛАВ

ГАЗРЫН ХАРИЛЦАА, БАРИЛГА, ХОТ  
БАЙГУУЛАЛТЫН ГАЗРЫН ДАРГА

  
Т.АРИУНБОЛД

ДЭЛХЭН УС ХАМГААМЖИЙН ТӨВЛӨР СӨГ СИСТЕМД ХЭРЭГЛЭГЧИЙГ ХОЛБОХ  
ТЕХНИКИЙН НӨХЦӨЛ

№06

2021 оны 03 сарын 22-ны өдөр

Барилга объектын нэр хаяг: Уянга сумын Цагдаагийн хэсгийн барилга

1. Барилга объектын байршил: Өвөрхангай аймаг Уянга сум 8-р баг

2 Цэвэр усны тооцоо:

А. Ахуйн ундааны хэрэгцээ: 0.16 м<sup>3</sup>/хонсг

Б. Технологийн хэрэгцээ:

В. Галын зориулалт: 5 л/сек /18м.куб/цаг/

Г. Усалгаа

Д. Бүгд: 0.16 м<sup>3</sup>/хонсг

3 Цэвэр усны холболт хийх байршилт, өндөржилт, шугамын даралт диаметр материал

Шинээр баригдах барилгад стандартын шаардлагад нийцсэн цэвэр усны нөөцийн савыг байрлуулж вакуум насос суурилуулна. 2 дугаар сургуулийн халаалтын зуухнаас ф50 мм-ийн хоолойгоор огтолгоо авч 121 м шугамыг тус сургуулийн хашаан дотуур газар дээр ил явж байгаа дулааны буцах шугаманд хамт угсарна. Дулаалж шинээр хийн ДХ-3 худалт оруулна. Огтолгоо хийх шугам халаалтын зуухан дотор байрлана. Диаметр 50 мм Шинээр баригдах барилгын оруулгын шугаманд стандартын шаардлагад нийцсэн цэвэр усны тоолуурыг төлөвлөнө. Хуучин барилгад ДХ-3 худгаас ф32 мм-ийн хоолойгоор 43 м шугамыг дулааны шугамын хамт ил татаж оруулна. ДХ-2-оос хуучин барилга хүтэлх цэвэр усны шугамыг дулааны шугамтай хамт угсрагдсан үйлдвэрийн дулаалгатай хоолойгоор төлөвлөнө. Дулааны хүрээнд дулааныг төлөвлөнө.

4. Усан хангамжийн эх үүсвэр: Халаалтын зуухны баруун талд байрлах ЕБСургуулийн гүний худгаас цэвэр усаар хангагдана.

5. Дулаан хангамж: 2 дугаар сургуулийн халаалтын зуухнаас тус сургуулийн хашаан дотуур газар дээр ил явж байгаа дулааны ф125 мм-ийн шугамаас ф189 мм-ийн шугамаар огтолгоо авч ДХ-2 худалт хүртэл 22 м шугамыг авто машины зам хөндлөн гарах хэсэгт 70-80 см-ийн гүнд футляр хоолой эсвэл сувгийн улыг хүчитгэн арматурчилсан бетонон сувагт угсарна. ДХ-2 худгаас шинээр хийх ДХ-3 хүртэл ф89 мм-ийн үйлдвэрийн дулаалгатай ган хоолойгоор газар дээгүүр ил тулгуур хийж угсарна. ДХ-3-аас хуучин барилга хүртэл Ф76 мм-ийн

үйлдвэрийн дулаалгатай ган хоолойгоор газар дээгүүр ил тулгуур хийж 43м шугам угсарна. Шинээр баригдах барилгаруу орох шугамын диаметрийг барилгын ачааллаас хамааруулан сонгоно. Шинээр баригдах барилгын дулааны үзельд стандартын шаардлагад нийцсэн дулааны тослуурыг суурьлуулна. ДХ-1, ДХ-2, ДХ-3 худгийг шинээр хийнэ.

Дулааны ачаалал: 21750 вт

6. Дулаан хангамжийн шугамд холболт хийх цэгийн байршилт, өндөржилт, шугамын даралт диаметр

Материал ган хоолой шугамын даралт 4-6 ата Огтолгоо хийх шугамын диаметр 125 мм газар дээр ил байрлана

7. Хэрэглээний халуун усны ачаалал: 10 гат

8. Хэрэглээний халуун усны шугамд холболт хийх цэгийн байршилт, өндөржилт, шугамын даралт, диаметр.

Хэрэглээний халуун усыг барилгад цахилгаан халаагч тавьж шийдвэрлэнэ.

9. Бохир ус "EKOLCS" ХХК-ийн ОХУ-аар оруулж ирж байгаа хоногт 3 м куб бохир ус цэвэрлэх хүчин чадалтай бага оврын цэвэрлэх байгууламжийг суурилуулахаар төлөвлөнө БУХ-1, 2, 3-ийг ф1000 мм-ийн кольцогоор шинээр хийх ба кольцоны гадна талаар нь хөөсөн дулаалгатай төлөвлөнө. Хөлдөлтийн гүнээс дээр суух тул халаагч кабель төлөвлөнө. БУХ-4-т цэвэрлэгдсэн усыг хуримтлуулах ба ф1500 мм-ийн үргэлж ултай бетонон кольцо төлөвлөнө. Хуримтлагдсан усыг цэвэрлэхийг урьдчилан төлөвлөнө.

Бүгд үзүүлэлт хэмжээ

А. Ахуйн хэрэгцээнээс гарсан: 0,16 м<sup>3</sup>/хоног

Б. Технологийн хэрэгцээ:

Бүгд 0,16 м<sup>3</sup>/хоног

10. Бохир усны шугам холболт хийх цэгийн байршилт, өндөржилт шугамын диаметр материал

Бага оврын цэвэрлэх байгууламж хийлгүүлэх "EKOLCS" ХХК-тай холбогдож гадна бохирын системийн зураг төслийг боловсруулна. Цэвэрлэх байгууламжийн үнэ 18 сая төгрөг холбогдох угас 80322994.

11. Захиалагч ба зураг төслийн байгууллагууд нь техникийн норм ба стандартыг хатуу баримтлах болон төслийг ус сувгийн байгууллагатай зөвшилцөх шаардлагатай.

12. Ус ханагмж ариутгах татуургын сүлжээний угаалт шахалт, туршилт, тохируулгын ажлын зардлыг зураг төсөвт тусгана.

13. Энэхүү техникийн нэхцөл нь олгосон өдрөөс хойш 2 жилийн дотор хүчинтэй. Техникийн нэхцөлийн хугацаа дууссан үед тахиалагч байгууллага ус сувгийн байгууллагад хугацааг сунгуулах буюу дахин шинэ нэхцөл өгөх асуудлыг тавина.

14. Барилга угсралтын ажлын явцад зураг төсөлд өөрчлөлт орох шаардлага гарвал ус сувгийн байгууллагаар хянуулж, зураг зохиогчийн зөвшөөрлөөр гүйцэтгэнэ.

15 Техникийн нөхцөлийн нэг хувийг хаазрагдах баримт бичгүүдийн хамт аймаг, хотын засаг дарга, тамгын газар, өгнө.

16 Ус сувгийн байгууламжийг барихад газар доорх сүлжээг зөөх, дайрч гарах зам, бут, сөөг эвдэх тохиолдолд сэргээхэд гарах зардлыг төсөвт тусгана.

17 Усны хэмжүүрийн зангилааг үзлэг хийхэд тохиромжтой ус тусгаарлагчтай.

18.Бусад шаардлагууд: Турдчилсан цэвэрлэх байгууламж хийх, засварлах, эсвэл одоо байгаа шугам сүлжээг өргөтгөх ба шинээр тавих, үйлдвэрийн газраас гарах бохир усны найрлага гэх мэт/

19. Гүйцэтгэгч нь хангагч байгууллагын хяналтын инженерээр байнга хяналт тавиулж хяналтын карт хөтөлж ажиллана.

20.Цэвэр бохир усны шугамын цахалт, туршилтын үед хяналтын инженерийг заавал биечлэн байлцуулж ил далд ажлын акт хөтөлнө.

21.19,20 дахь заалтуудыг биелүүлээгүй тохиолдолд барилга ашиглалтанд хүлээн авахгүй.


22 Дараагийн өргөтгөл эхлэх хугацаа өргөтгөлийн хүчин чадал, одоогоор өргөтгөл хийх төлөвлөлт бийгүй.


23 Уул объект барих талаар үзэд байгууллагын тогтоол шийдвэрийн заалт: Цагдаагийн ерөнхий газар Х-4

24 Техникийн нөхцөлийг явуулсан газрууд: Уянга сумын Засаг дарга, Цагдаагийн тасаг


25 Техникийн нөхцөлийг холбоо, дасгалын хавсаргал


ТЕХНИКИЙН НӨХЦӨЛ ОЛГОСОН:

Аймгийн ГХБХБГазрын БХБХэлтсийн дарга,  А.Энхцэцэг

Уянга сумын Засаг дарга,  Б.Бямбадорж

Уянга сумын Газрын даамал  С.Саранцэцэг

Уянга сум дахь сум дундын Цагдаагийн хэсгийн дарга, цагдаагийн дээд зэвсэгтэй  Н.Өлзийхутаг

"Арвдугаар" ХХК-ийн Уянга сумын салбарын менежер  Б.Гантулга

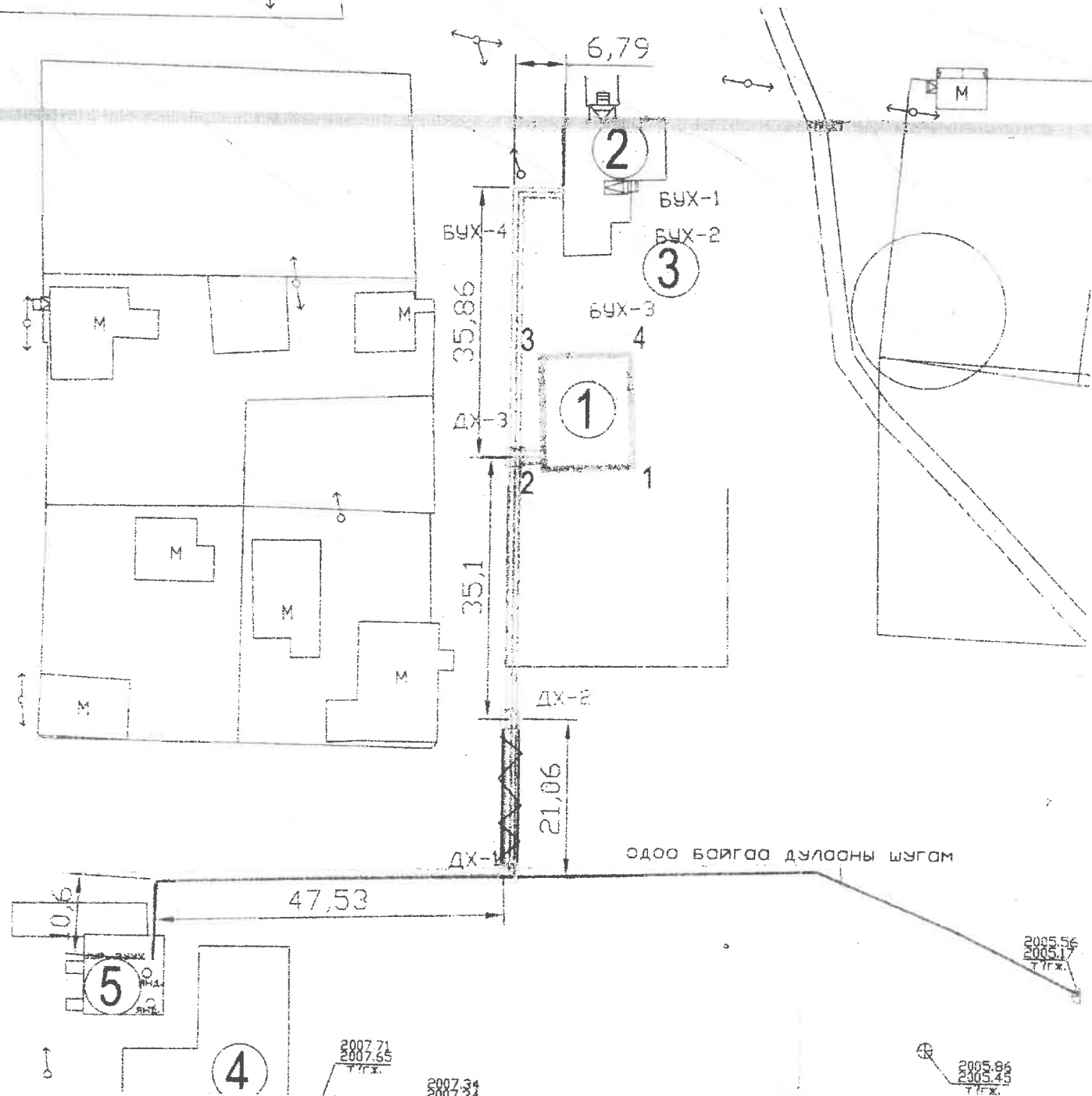
17.3










Шинээр барих Цагдаагийн конторын барилгыг инженерийн шугам сүлжээнд холбох  
бүдүүвч зураг

2021 он 03-р сар 22 өдөр




Таних тэмдэг

-  -- Цагдаагийн конторын барилга /төлөвлөж байгаа/
-  -- Дулааны шугам /одоо байгаа болон шинээр хийх/
-  -- Цэвэр усны шугам / шинээр хийх/
-  -- Бохирын шугам / шинээр хийх/
-  -- Бага оврын цэвэрлэх байгууламж / шинээр хийх/

Барилга байгууламжийн тодорхойлолт:

- 1 -Шинээр барих цагдаагийн барилгын талбай
- 2 -Хуучин цагдаагийн кабон байр
- 3 -Цагдаагийн тасгийн эзэмшил талбай
- 4 - 2 дугаар сургууль
- 5 - 2 дугаар сургуулийн халаалтын зуух

Боловсруулсан: Аймгийн ГХБХБГазрын БХБХэлтсийн дарга

 /А.Энхцэцэг/

## ЗУРГИЙН ЖАГСААЛТ

№	Зургийн нэр	Хуудасны тарк
1	Зургийн жагсаалт, цэвэр, бохир усны тооцооны үзүүлэлт	УХАТ-1
2	Таних тэмдэг, тайлбар бичиг	УХАТ-2
3	Гадна цэвэр, бохир усны шугамын байгуулалт	УХАТ-3
4	Цэвэр усны шугамын угсралтын тойм, огтлол	УХАТ-4
5	Цэвэр усны шугамын дагуугийн зүсэлт	УХАТ-5
6	ДХ-2 дулааны худгийн байгуулалт, огтлол	УХАТ-6
7	Цэвэр усны шугамын материалын түүвэр	УХАТ-7
8	Бохир усны шугамын дагуугийн зүсэлт	УХАТ-8
9	Бохир усны цэвэрлэх байгууламжийн байгуулалт, огтлол	УХАТ-9
10	Бохир усны худгийн болон шугамын материалын түүвэр	УХАТ-10

## ЦЭВЭР УСНЫ ТООЦООНЫ ҮЗҮҮЛЭЛТ

Д/д	Барилгын нэр	Цэвэр усны зардал м <sup>3</sup> /хон	Цэвэр усны зардал м <sup>3</sup> /цаг	Цэвэр усны зардал л/сек	Галын үед л/с	Тайлбар
1	Уянга суман дахь цагдаагийн тасгийн барилга	1.28	0.27	0.22	2.5	Нийт зардал q=2.5 л/сек. φ50 V=1.0 м/сек болно.
	Нийт	1.28	0.27	0.22		

## БОХИР УСНЫ ТООЦООНЫ ҮЗҮҮЛЭЛТ

Д/д	Барилгын нэр	Бохир усны зардал м <sup>3</sup> /хон	Бохир усны зардал м <sup>3</sup> /цаг	Бохир усны зардал л/сек	Тайлбар
1	Уянга суман дахь цагдаагийн тасгийн барилга	1.28	0.27	1.82	Нийт зардал q=2.31 л/сек. φ110 V=0.79 м/сек h/d=0.40 i=0.02
	Нийт	6.6	1.41	1.82	

## БАЙРШЛЫН ТОЙМ



Энэхүү зураг нь "ББСМО"ХХК-ийн ОЮУНЫ ӨМЧ тул зохиогчийн эвдөөрөлгүйгээр өөрчлөх болон ашиглахыг хориглоно.

Өвөрхангай аймаг, Уянга сум, 8-р баг.

Өвөрхангай аймгийн Уянга суман дахь цагдаагийн тасгийн барилга

Зургийн жагсаалт, цэвэр, бохир усны тооцооны үзүүлэлт



БАРИЛГЫН ЗУРАГ ТӨСЛИЙН  
"ББСМО" КОМПАНИ  
Хаяг: БЗД, 2-р хороо "ББСМО" ХХК-н байр  
Утас: 7776159, 9976159  
И-мэйл: bbsmo\_@yol.kz, bbsmo@bbsmo.kz

Ер. захирал	<i>[Signature]</i>	Б.Сүнжидмаа	ЕГ Шифр:	Масштаб:	Огноо:
Инженер	<i>[Signature]</i>	Б.Уранбилэг	ББ-24-1/2022	М1:	2022
Гүйцэтгэсэн	<i>[Signature]</i>	Б.Уранбилэг	ТГ Шифр:	Зургийн дугаар:	Хуудас:
Шалгасан	<i>[Signature]</i>	Ж.Отгонжаргал		УХАТ-1	10

## ТАЙЛБАР БИЧИГ

Өвөрхангай аймгийн Уянга сумын 8-р багийн нутагт баригдах Өвөрхангай аймгийн Уянга суман дахь цагдаагийн тасгийн барилгын гадна усан хангамж, ариутгах татуургын шугамын зургийг хийж гүйцэтгэхдээ:

1. Барилгын ерөнхий төлөвлөгөө, өндөржилт
2. "Газрын харилцаа, барилга хот байгуулалтын газрын алба" "Арвай илч" ХХК-ийн техникийн нөхцөл
3. Инженер геологийн судалгааны дүгнэлт

Барилгын инженер-геологийн "Топ геотехник" ХХК-ний инженер геологийн судалгааны дүгнэлтээс хөрсний ус илрээгүй. Гэсгэлэн байдалтай Хайргархаг шавранцар ул хөрс, улрлын хөлдөлтийн норматив гүн 3.0Эм, газар хөлдөлтийн 7 баллын бүсэд тус тус хамрагдаж байна.

4. 2022 оны 06 сарын 10-ны АЗД-2022/20 дугаартай зураг төсөл боловсруулах далалгавар

5. Барилгын норм ба дүрэм (БНБД 40-01-14, БНБД 40-02-16)-ийг үндэслэв.

### ЦЭВЭР УС:

Одоо байгаа Халаалтын Зуухны барилга доторх гүний худгаас гарсан шугам дээрээс ф50мм-ээр огтолгоо авч, сургуулийн хашаан дотор газар дээр ил явж байгаа дулааны шугам хамт явуулж дулаалаад шинээр хийж буй дулааны ДХ-1 худгаг руу оруулна. Цааш дулааны шугамтай хамт пенополиуртан дулаалгатайгаар сувагт яваад Хуучин болон төлөвлөж буй барилгуудын цэвэр усыг хангана. ДХ-2 худгаас огтолгоо аван шинээр төлөвлөж буй барилга руу оруулна. Одоо байгаа хуучин шугам руу ф32мм-ийн шугамаар өгнө.

### БОХИР УС:

Техникийн нөхцлийн хавсралт зургийн дагуу БУХ-1,2,3 худгаг төлөвлөвд "EKOLOS" ХХК-ийн ОХУ-д үйлдвэрлэгдсэн ТОПАС-С10 ПР маркийн Биологи цэвэрлэгээний процессстой цэвэрлэх байгууламж төлөвлөв. Гэсгэлэн байдалтай Хайргархаг шавранцар ул хөрстэй тул норм дүрмийн дагуу сувагт шугамыг төлөвлөв. Шинээр 4 угсармал төмөр бетон худгаг төлөвлөв. ф110мм-ийн PVC-U хуванцар хоолойг 0.02, ф160мм-тэй PVC-U маркийн хуванцар хоолойг 0.008 налуутай тус тус угсарна. Бохир усны шугамыг хөлдөлтөөс хамгаалж пенополиуретан дулаалгаар дулаалах ба худгийг хөлдөлтийн эсрэг арга хэмжээ авч угсарна.

### УГСРАЛТЫН АЖЛЫН ТАЛААР:

Газар шорооны ажил эхлэхийн өмнө бусад шугам сүлжээний зурагтай танилцаж, бусад шугам сүлжээний угсралтын ажил хийгдсэн тохиолдолд огтлолцсон хэсгүүдийг гэмтээгүйгээр гар аргаар ухаж гүйцэтгэнэ. Дэвсгэр зурагт тусгагдаагүй инженерийн шугам сүлжээ байгаа эсэхийг газар шорооны ажил эхлэхийн өмнө тодруулах нь зүйтэй. Угсралтын ажлыг хийж гүйцэтгэхдээ: Техникийн аюулгүй ажиллагааны /БНБД 12-03-04/ норм дүрмийг баримтлан ажиллах хэрэгтэй. Огтлолцож буй цахилгааны шугамыг унжиж гэмтэхээс хамгаалан олсоор уяж сувгийн гадна талд шонд бэхэлнэ. Шугам хоолойн гагнцуурын ажлыг гагнцуурын ажил гүйцэтгэх эрх, тусгай зэрэгтэй гагнцуурчнаар гүйцэтгэнэ. Сувгийн улыг зураг төсөлд заасан налуутайг гаргаж сайтар нягтруулах ба хоолойг угсрахын өмнө элсэн дэвсгэр дэвсэж гарааг тэгшилж засна. Худгийг угсрахдаа кольцооны амсар дээр бетон зуурмаг түрхэх ба кольцо хоорондын хөдөлгөөнийг битүүмжлэхийн тулд Н хэлбэрийн дэхлэгээ хийж өгнө. Худгийн кольцо болон хоолой холбогдсон хэсгийн худгийн 2 талыг ус тусгаарлагтай бетон зуурмагаар зай завсаргүй битүүмжлэнэ. Угсралтын ажлын нормын дагуу холбогдох худгаас эхлэн угсралтын ажлыг хийнэ. Хэрэв ухалтын явцад гэмтэл гарсан тохиолдолд буцаан нөхөн сэргээж анх байсан байдлаар нь ашиглагч байгуулагад хүлээлгэн өгнө. Угсралт дууссаны дараа цэвэр усны шугамыг норм дүрэмд зааснаар Ршал=Раж х1.25-аар авсантай тэнцүү сорих даралтаар шалгана.

## ТАНИХ ТЭМДЭГ

Тэмдэглэгээ	Нэр
	Төлөвлөж буй цэвэр усны шугам /дулааны шугамын хамт/
	Төлөвлөж байгаа бохир усны шугам
	Төлөвлөж байгаа бохир усны худгаг
	Одоо байгаа дулааны суваг
	Одоо байгаа дулааны худгаг
	Одоо байгаа бохир усны худгаг
	Одоо байгаа бохир усны шугам
	Одоо байгаа цахилгааны шугам
	Төлөвлөж байгаа холбооны кабель

Энэхүү зураг нь "ББСМО" ХХК-ийн ОЮУНЫ ӨМЧ тул зохиогчийн эвдшөөрөлгүйгээр өөрчлөх болон ашиглахыг хориглоно.

Өвөрхангай аймаг, Уянга сум, 8-р баг.

Өвөрхангай аймгийн Уянга суман дахь цагдаагийн тасгийн барилга

Таних тэмдэг, тайлбар бичиг

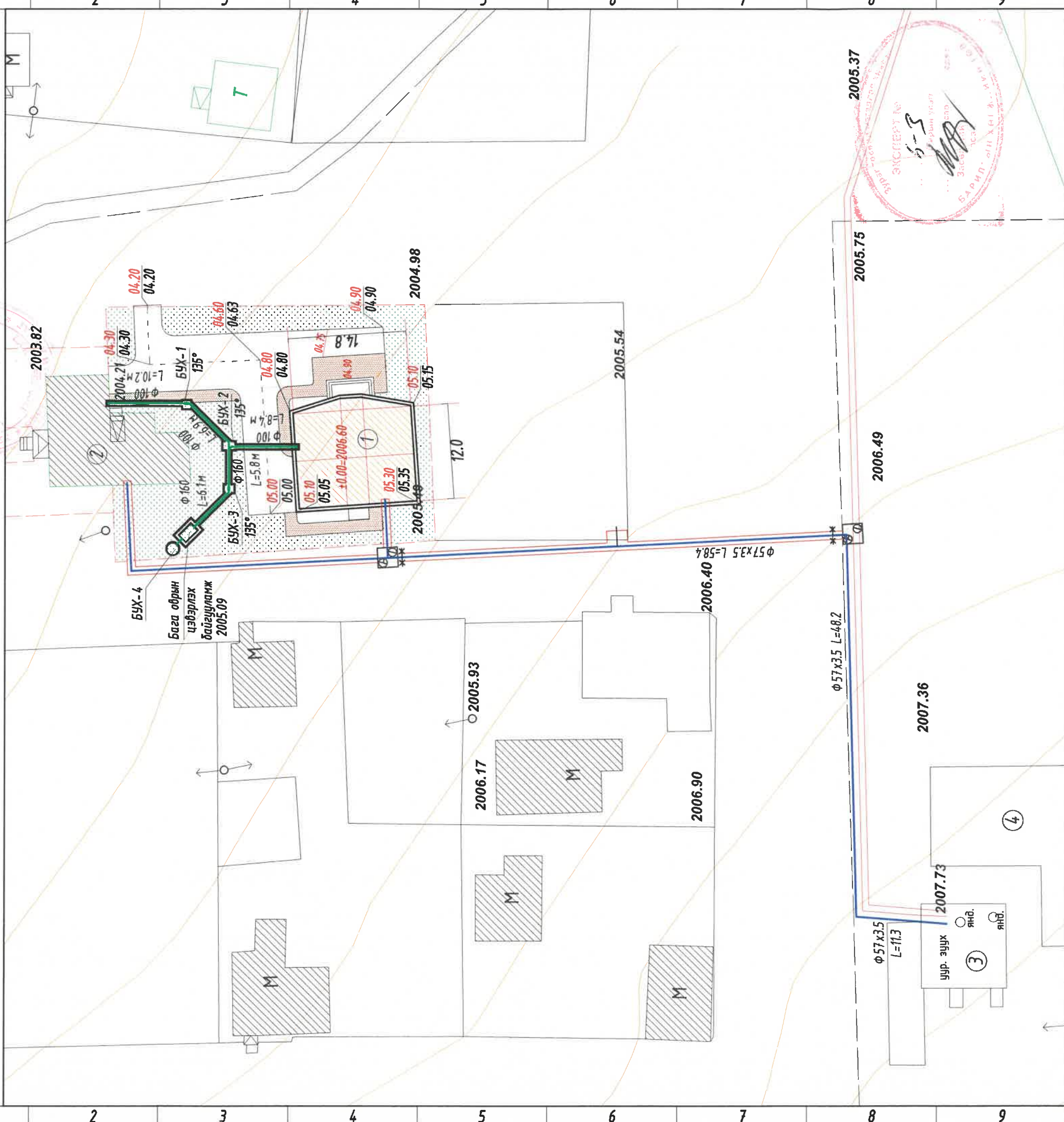


Ер. захирал	Б.Сүнжидмаа	ЕГ Шифр:	Масштаб:	Огноо:
Инженер	Б.Уранбилэг	ББ-24-1/2022	М1:	2022
Гүйцэтгэсэн	Б.Уранбилэг	ТГ Шифр:	Зургийн дугаар:	Хуудас:
Шалгасан	Ж.Отгонжаргал		УХАТ-2	10

ГАДНА ЦЭВЭР, БОХИР УСНЫ ШУГАМЫН БАЙГУУЛАЛТ

ЗӨВШӨӨРСӨН: "Арвай илч" ХХК-ийн Уянга сумын салбарын менежер

..... /Б.Гантулга /



ТАНИХ ТЭМДЭГ

- Төлөвлөж дүй барилга
- Төлөвлөж дүй явган хүний зам
- Төлөвлөж дүй зүлэгжүүлсэн талбай  
Өндрийн хаялбар  
/дэдгээр зургаан дөрөх тэмдэглэгээ/
- Төлөвлөж дүй цэвэр усны шугам  
/дулааны шугамын хамт/
- Төлөвлөж дүй компенсатор
- Төлөвлөж дүй эргэлтийн өнцөг

- Төлөвлөж дүй бохир усны шугам
- Төлөвлөж дүй бохир усны худаг
- Одоо байгаа дулааны сүвэг
- Одоо байгаа барилга
- Одоо байгаа цахилгааны кабель

Д/Д	ТОДОРХОЙЛОЛТ:	Тайлбар
1.	Цагдаагийн тасгийн барилга /2 давхар/	Төлөвлөж дүй
2.	Цагдаагийн барилга	Одоо байгаа
3.	Зүүмны барилга	Одоо байгаа
4.	Сургуулийн барилга	Одоо байгаа

Энэхүү зураг нь "ББСҮО" ХХК-ийн ОЮУНЫ ӨМЧ тул зохиогчийн зөвшөөрөлгүйгээр өөрчлөх болон ашиглахыг хориглоно.  
Өвөрхангай аймаг Уянга сум 8-р баг.



ЗӨВШӨӨРӨЛЦСӨН

ЕТ	Б.Золжаргал
ГД	Б.Солонго
ГЦ	Н.Анхзүл

Өвөрхангай аймгийн Уянга суман дахь цагдаагийн тасгийн барилга  
Гадна цэвэр, бохир усны шугамын байгуулалт

Ер. захирал	Б.Сүнжидмаа	ЕТ Шифр:	ББ-24-1/2022	Масштаб:	М1:500	Огноо:	2022
Инженер	Б.Уранбилэг	ТГ Шифр:				Хуудас:	ХУАТ-3
Гүйцэтгэсэн	Б.Уранбилэг						10
Шалгасан	Ж.Олгонжаргал						

1 2 3 4 5 6 7 8 9 10 11 12 A B C D E F G H

# ГАДНА ЦЭВЭР УСНЫ ШУГАМЫН УГСРАЛТЫН ТОЙМ

## ТАНИХ ТЭМДЭГ

ТАНИХ ТЭМДЭГ	ТАЙЛБАР
— Д2.1 —	- Дулааны өгөх шугам
— Д2.2 —	- Дулааны буцах шугам
— У1 —	- Цэвэр усны шугам
	- Дулааны худаг
	- Дулааны шугам
	- Компенсатор
	- Төлөвлөж буй эргэлтийн өнцөг
	- Төлөвлөж буй бөмбөлгөн хаалт
	- Төлөвлөж буй мүүлэх хаалт
	- Онцлох цэг

Д/Д	ТОДОРХОЙЛОЛТ:	Тайлбар
1.	Цагдаагийн тасгийн барилга /2 давхар/	Төлөвлөж буй
2.	Цагдаагийн барилга	Одоо байгаа

Хуучин  
Цагдаагийн барилга руу

Д2.1	Ф 76x3.5
Д2.2	Ф 76x3.5
У1	Ф 32x2.5

Цагдаагийн тасгийн барилга руу

Д2.1	Ф 45x2.5
Д2.2	Ф 45x2.5
У1	Ф 57x3.5

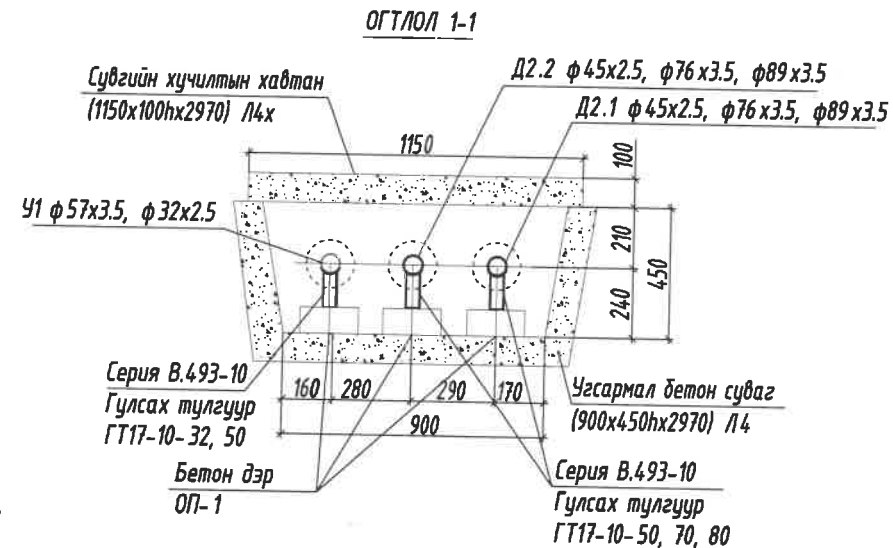
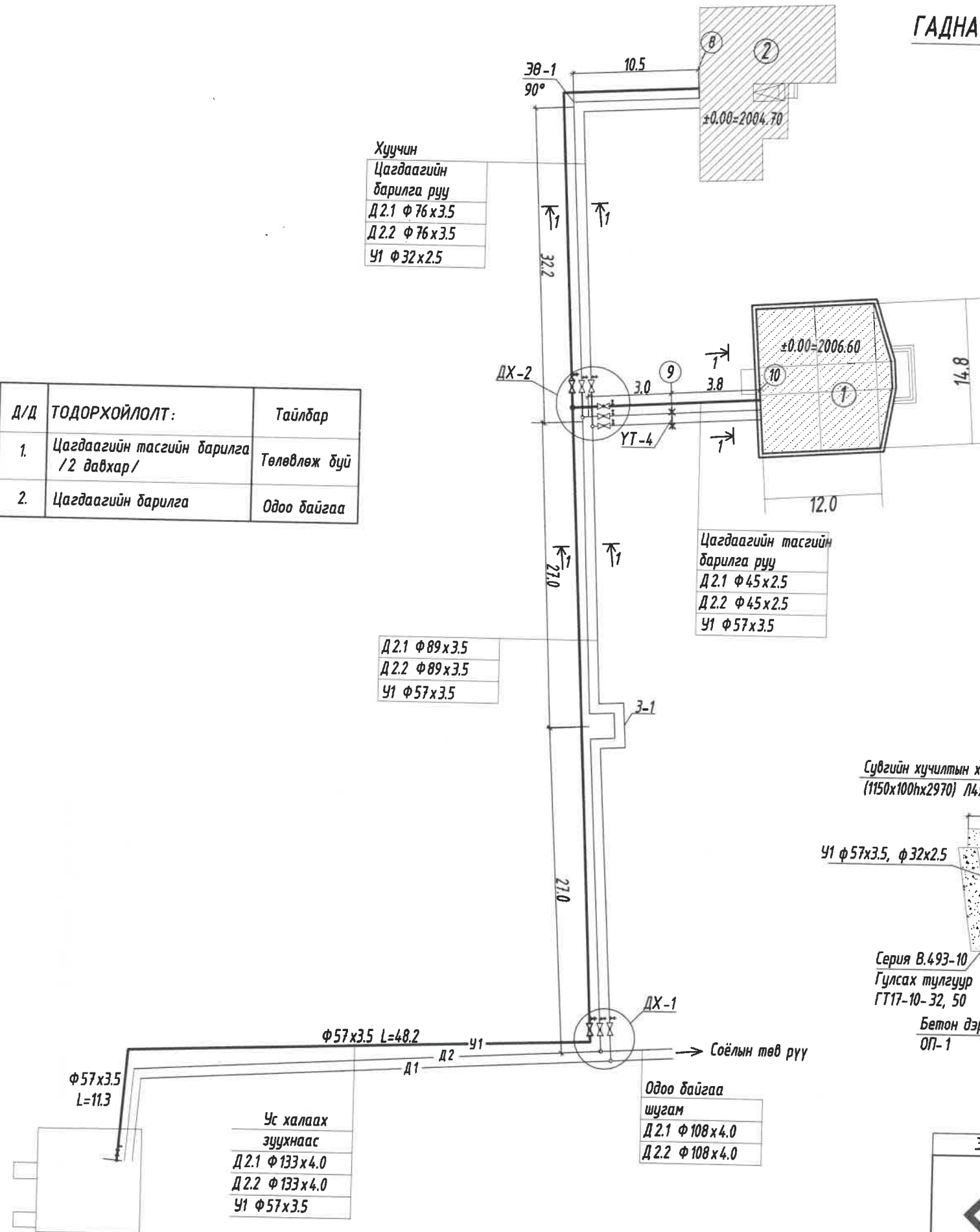
Д2.1	Ф 89x3.5
Д2.2	Ф 89x3.5
У1	Ф 57x3.5

Одоо байгаа шугам

Д2.1	Ф 108x4.0
Д2.2	Ф 108x4.0

Ус халаах зуухнаас

Д2.1	Ф 133x4.0
Д2.2	Ф 133x4.0
У1	Ф 57x3.5



Энэхүү зураг нь "ББСМО"ХХК-ийн ОЮУНЫ ӨМЧ тул зохиогчийн зөвшөөрөлгүйгээр өөрчлөх болон ашиглахыг хориглоно.

Өвөрхангай аймаг. Уянга сум. 8-р баг.

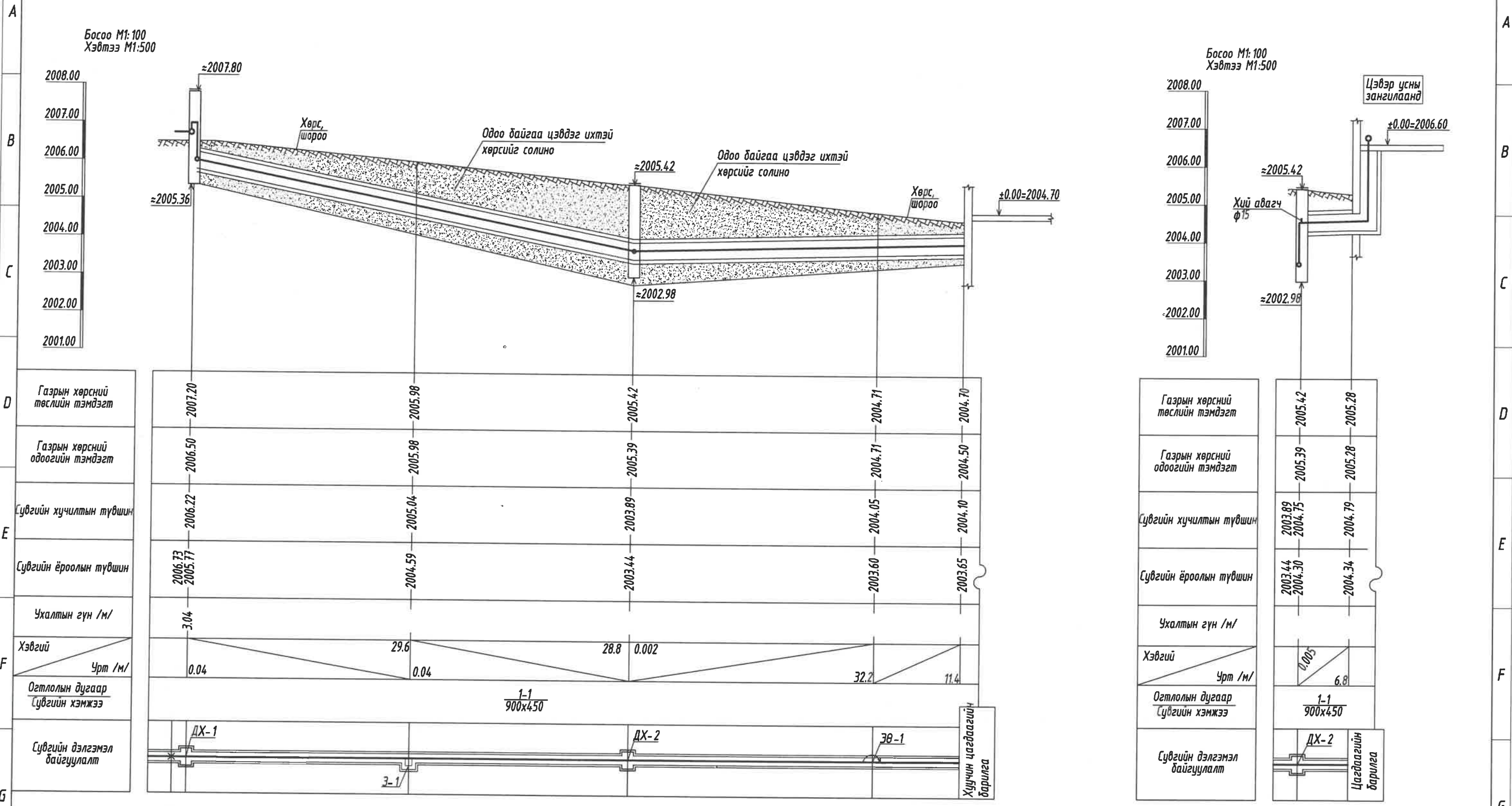
Өвөрхангай аймгийн Уянга суман дахь цагдаагийн тасгийн барилга

Гадна цэвэр усны шугамын угсралтын тойм, огтлол

Ер. захирал		Б.Сүнжидмаа	ЕГ Шифр:	Масштаб:	Огноо:
Инженер		Б.Уранбилэг	ББ-24-1/2022	М1:500	2022
Гүйцэтгэсэн		Б.Уранбилэг	ТГ Шифр:	Зургийн дугаар:	Хуудас:
Шалгасан		Ж.Отгонжаргал		УХАТ-4	10

БАРИЛГЫН ЗУРАГ ТӨСЛИЙН "ББСМО" КОМПАНИ  
Хаяг: 63Д, 2-р хороо "ББСМО" ХХК-н байр  
Утас: 7716159, 9916159.  
И-мэйл: bbsmo\_ua@rambler.com, bbsmo@bbsmo.mn

ШИНЭЧЛЭЖ БУЙ ГАДНА ДУЛААНЫ ШУГАМЫН ДАГУУГИЙН ЗҮСЭЛТ -1



Тайлбар:  
- Одоо байгаа цэвдэг ихтэй хөрсийг сольж шугам сүлээний суваг, худгийг хийнэ.

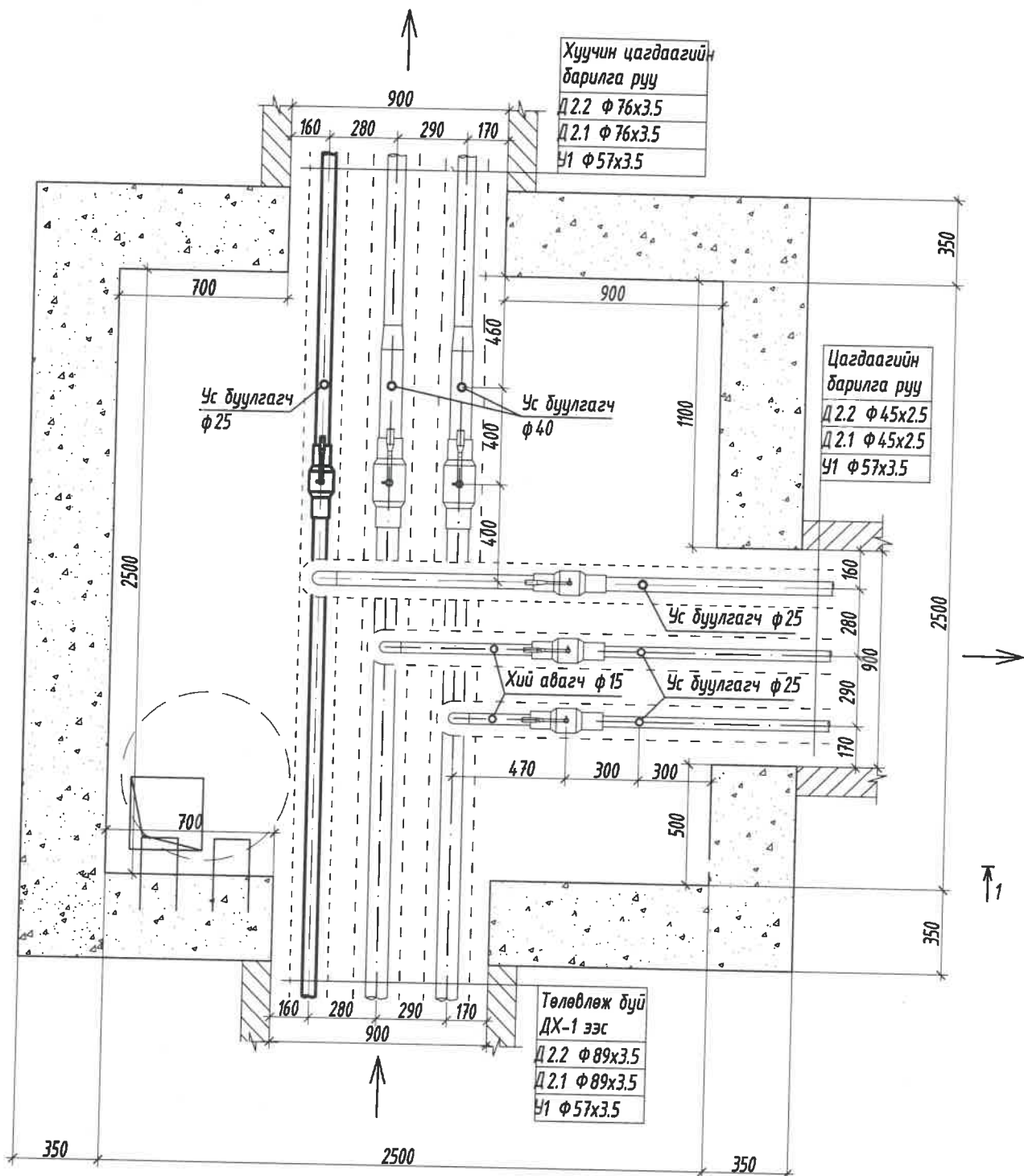
Энэхүү зураг нь "ББСМО"ХХК-ийн ОЮУНЫ ӨМЧ тул зохиогчийн зөвшөөрөлгүйгээр өөрчлөх болон ашиглахыг хориглоно.



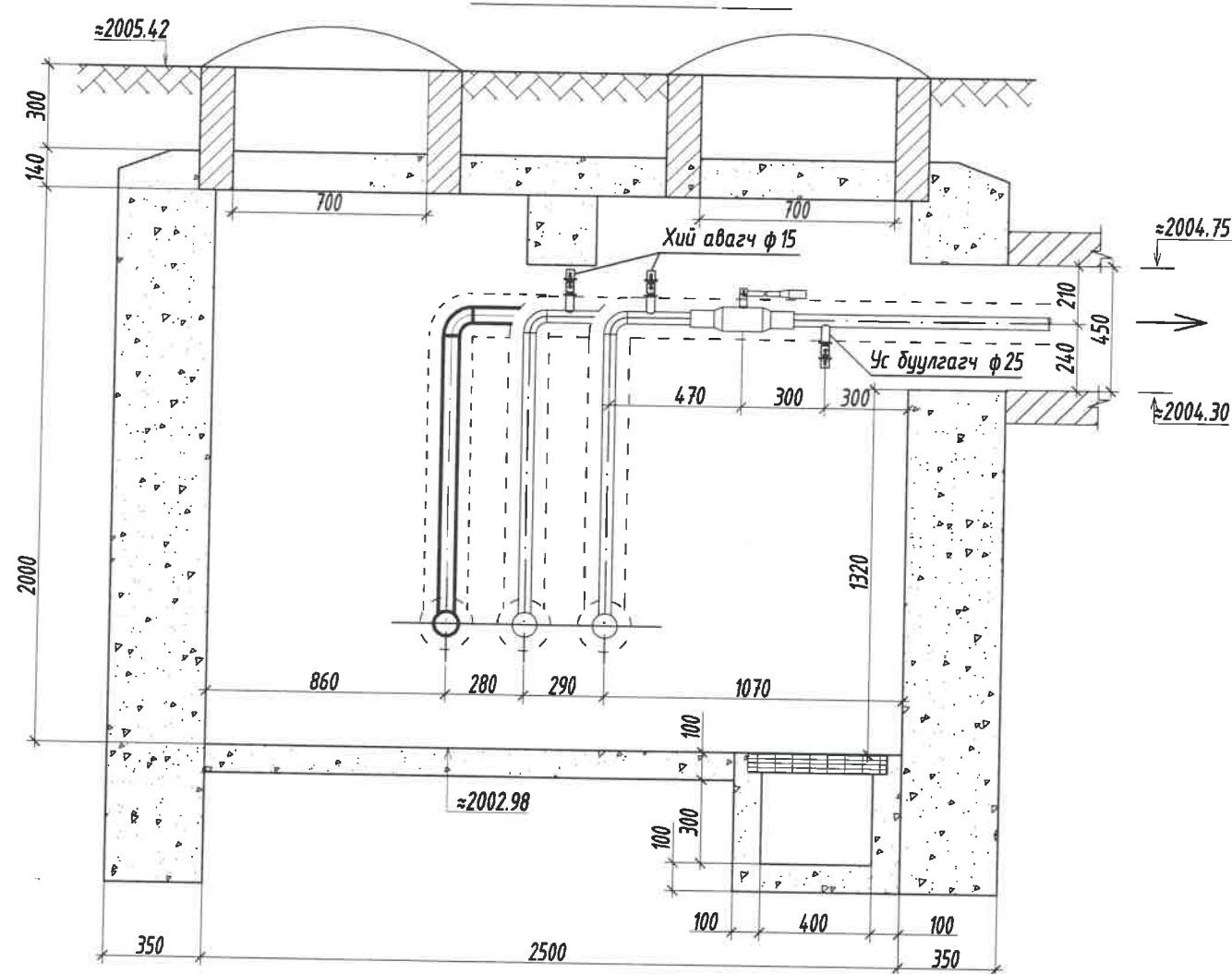
БАРИЛГЫН ЗУРАГ ТӨСЛИЙН  
"ББСМО" КОМПАНИ  
Хаяг: БЗД, 2-р хороо "ББСМО" ХХК-н байр  
Утас: 7716159, 9916159  
И-мэйл: bbsmo@yandex.uv, bbsmo@mn

Өвөрхангай аймаг, Уянга сум, 8-р баг.				
Өвөрхангай аймгийн Уянга суман дахь цагдаагийн тасгийн барилга				
Цэвэр усны шугамын дагуугийн зүсэлт				
Ер. захирал	Б.Сүнжидмаа	ЕГ Шифр:	Масштаб:	Огноо:
Инженер	Б.Уранбилэг	ББ-24-1/2022	М1:-500	2022
Гүйцэтгэсэн	Б.Уранбилэг	ТГ Шифр:	Зургийн дугаар:	Хуудас:
Шалгасан	Ж.Отгонжаргал		УХАТ-5	10

**ДХ-2 ДУЛААНЫ ХУДГИЙН БАЙГУУЛАЛТ**  
/ 2500x2500x2000h /



**ХУДГИЙН ОГТЛОЛ /1-1/**

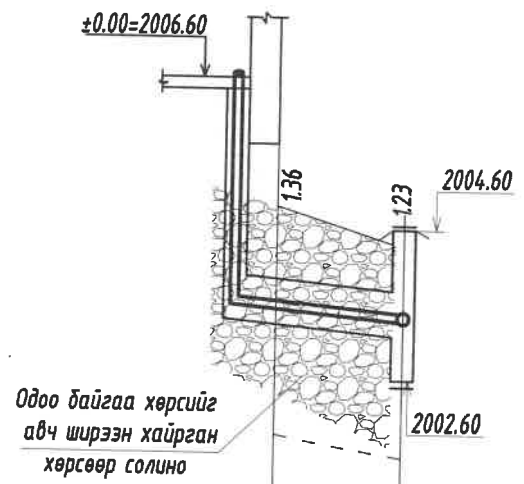
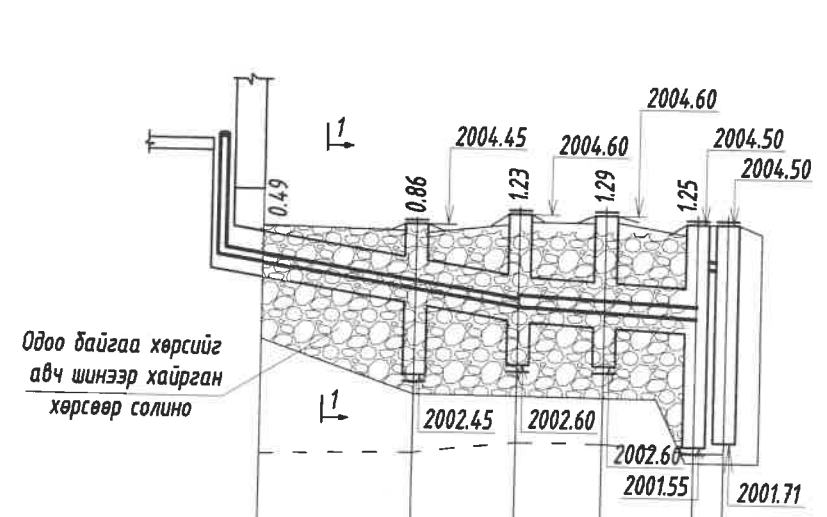


Энэхүү зураг нь "ББСМО"ХХК-ийн ОЮУНЫ ӨМЧ тул зохиогчийн зөвшөөрөлгүйгээр өөрчлөх болон ашиглахыг хориглоно.  
 Өвөрхангай аймаг, Уянга сум, 8-р баг.  
 Өвөрхангай аймгийн Уянга суман дахь цагдаагийн тасгийн барилга  
 ДХ-2 дулааны худгийн байгуулалт, огтлол

<p>БАРИЛГЫН ЗУРАГ ТӨСЛИЙН "ББСМО" КОМПАНИ Хаяг: БЗД, 2-р хороо "ББСМО" ХХК-н байр Утас: 7716139, 9916139. И-мэйл: bbsmo@yandex.com, Бэл: BBSMO.mn</p>	Ер. захирал	Б.Сүнжидмаа	ЕГ Шифр:	Масштаб:	Огноо:
	Инженер	Б.Уранбилэг	ББ-24-1/2022	М1:-500	2022
	Гүйцэтгэсэн	Б.Уранбилэг	ТГ Шифр:	Зургийн дугаар:	Хуудас:
Шалгасан	Ж.Отгонжаргал		УХАТ-6	10	

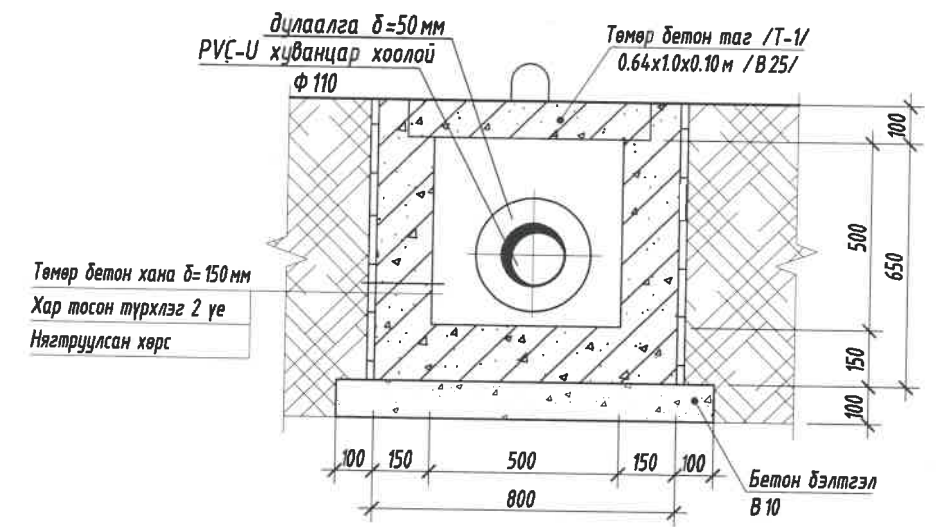
Босоо М1:100  
Хэвтээ М1:500

### БОХИР УСНЫ ШУГАМЫН ДАГУУГИЙН ЗҮСЭЛТ



**Тайлбар**  
Хөрсний хөлдөлтийн гүн 3.03м  
Хөрсний ус илрээгүй  
Гэсгэлэн байдалтай Хайргархаг шавранцар ул хөрс

Сүбгийн огтлол 1-1 М1:20



Хоолойн ёроолын тэмдэгт	2003.91	2003.69	2003.47	2003.41	2003.55	2004.20
Газрын хөрсний төслийн тэмдэгт	2004.40	2004.55	2004.70	2004.70	2004.80	2004.80
Газрын хөрсний одоогийн тэмдэгт	2004.23	2004.50	2004.60	2004.70	2004.72	2004.76
Хоолойн материал дугаарын төрөл	PVC-U 100 мм	ХУВАНЦАР ХООЛОЙ PVC-U 160 мм				
Буурь	Байгалийн ердийн хөрс, элсэн дэвсгэр δ=15см					
Налуу	0.02	10.2	6.9	5.8	6.1	2
Хоорондын зай	10.2	6.9	5.8	6.1		
Онцлог цэг, худаг эргэлтийн дугаар	Төлөвлөж буй барилга					
	БУХ-1	БУХ-2	БУХ-3	Бага оврын цэвэрлэх		БУХ-4
	байгууламж					

2003.54	2003.47
2004.90	2004.60
2004.82	2004.60
PVC-U 110 мм	
8.4	
8.4	
Төлөвлөж буй барилга	
БУХ-2	

Энэхүү зураг нь "ББСМО"ХХК-ийн ОЮУНЫ ӨМЧ тул зохиогчийн зөвшөөрөлгүйгээр өөрчлөх болон ашиглахыг хориглоно.

Өвөрхангай аймаг, Уянга сум, 8-р баг.

Өвөрхангай аймгийн Уянга суман дахь цагдаагийн тасгийн барилга

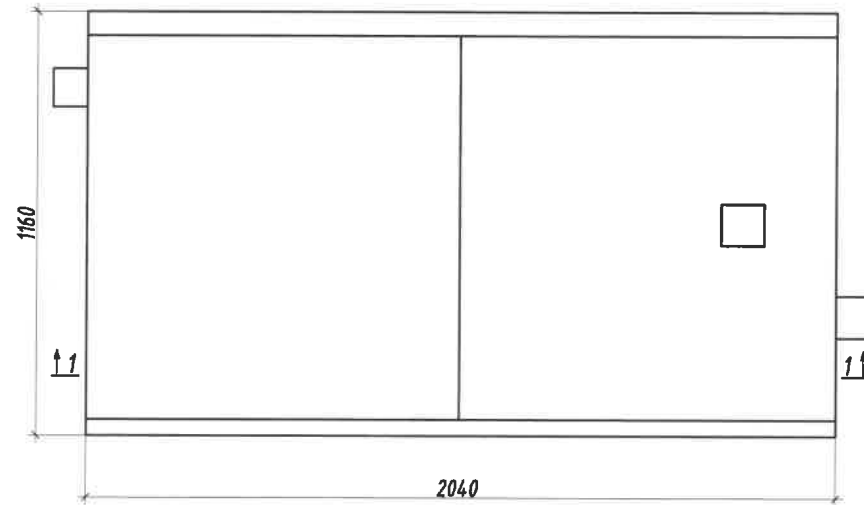
Бохир усны шугамын дагуугийн зүсэлт

Ер. захирал	Б.Сүнжидмаа	ЕГ Шифр:	Масштаб:	Огноо:
Инженер	Б.Уранбилэг	ББ-24-1/2022	1:500	2022
Гүйцэтгэсэн	Б.Уранбилэг	ТГ Шифр:	Зургийн дугаар:	Хуудас:
Шалгасан	Ж.Отгонжаргал		УХАТ-8	10

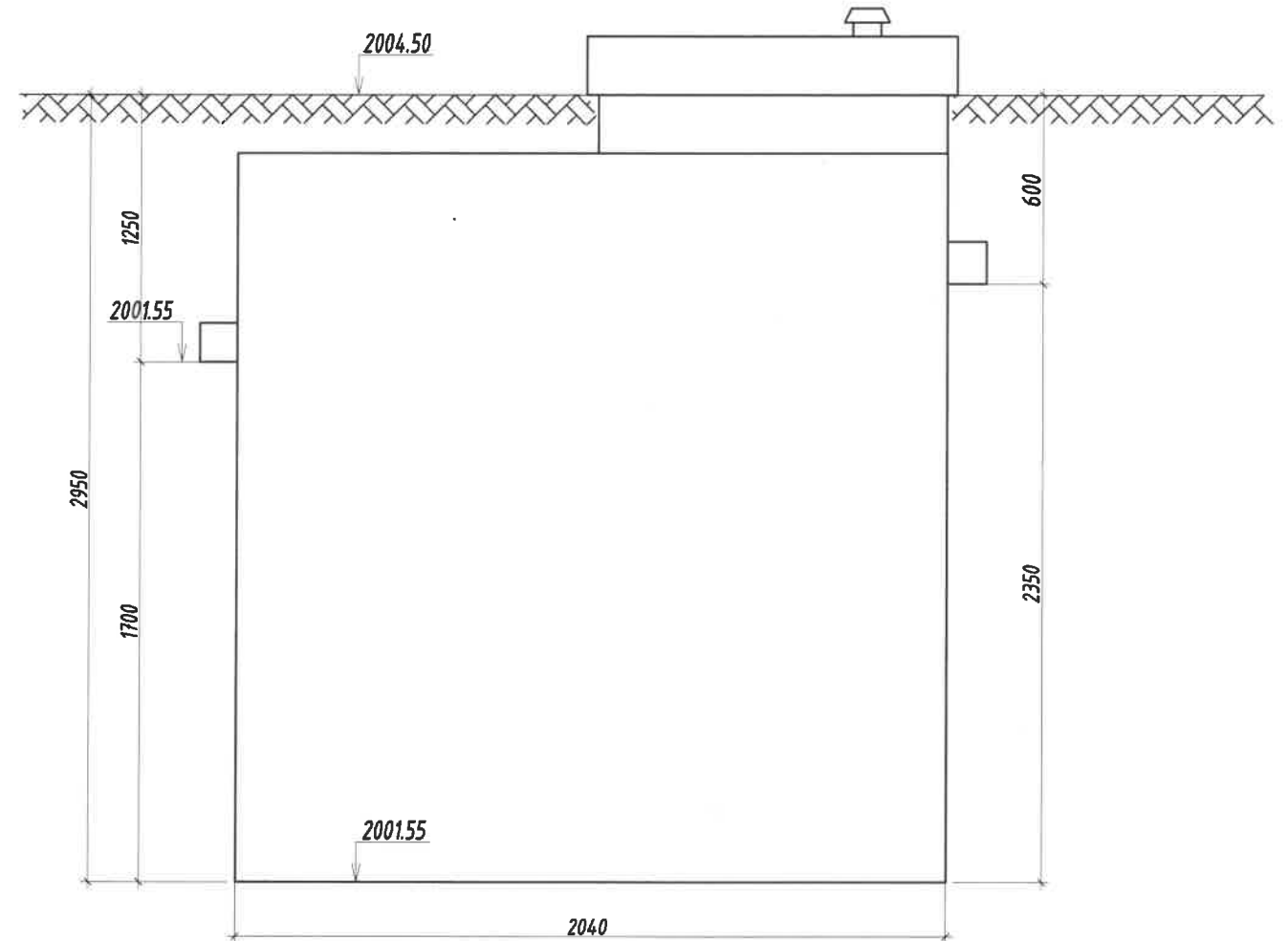
БАРИЛГЫН ЗУРАГ ТӨСЛИЙН "ББСМО" КОМПАНИ  
Холбоо: 6300, 2-р хороо "ББСМО" ХХК-н байр  
Утас: 7716139, 9916139.  
И-хөнд: bbmo\_06@yandex.com, 096.8830111



ЦЭВЭРЛЭХ БАЙГУУЛАМЖИЙН БАЙГУУЛАЛТ



ЦЭВЭРЛЭХ БАЙГУУЛАМЖИЙН ОГТЛОЛ 1-1



Энэхүү зураг нь "ББСМО"ХХК-ийн ОЮУНЫ ӨМЧ тул зохиогчийн зөвшөөрөлгүйгээр өөрчлөх болон ашиглахыг хориглоно.

Өвөрхангай аймаг. Уянга сум. 8-р баг.

Өвөрхангай аймгийн Уянга суман дахь цагдаагийн тасгийн барилга

Бохир усны цэвэрлэх байгууламжийн байгуулалт, огтлол



БАРИЛГЫН ЗУРАГ ТӨСЛИЙН  
"ББСМО" КОМПАНИ  
Хаяг: БЗД, 2-р хороо "ББСМО" ХХК-н байр  
Утас: 7716139, 9978129.  
E-mail: bbsmo\_id@yahoo.com, bbsmo.mn

Ер. захирал	<i>[Signature]</i>	Б.Сүнжидмаа	ЕГ Шифр:	Масштаб:	Огноо:
Инженер	<i>[Signature]</i>	Б.Уранбилэг	ББ-24-1/2022	М1:	2022
Гүйцэтгэсэн	<i>[Signature]</i>	Б.Уранбилэг	ТГ Шифр:	Зургийн дугаар:	Хуудас:
Шалгасан	<i>[Signature]</i>	Ж.Отгонжаргал		УХАТ-9	10