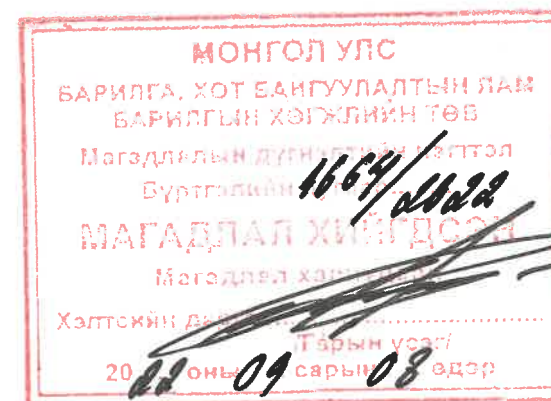


“АМАЙЗЭ” ХХК

Улаанбаатар хот БГД 2-р хороо, Хиллсайд хотхон 9d-113 тоот утас: 99116575



ЕГ ШИФР: SBP2019

ТӨВ АЙМАГ, ЗУЧНМОД СУМ, 1-Р БАГ

ТӨВ АЙМАГ ДАХЬ ЦАГДААГИЙН КОНТОРЫН БАРИЛГА

(АЖЛЫН ЗУРАГ)

БОЛОВСРЧУЛСАН:

Захирал



/Т.Тамир/

ЗӨВШӨӨРСӨН:

Төв аймгийн онцгой байдлын газрын дарга, хурандаа



/Н.Төмөрбаатар/

Төв аймгийн мэргэжлийн хяналтын газрын дарга

/У.Өлзийцэцэг/

Улаанбаатар хот  
2022 он

ТӨВ АЙМАГ, ЗУУНМОД СУМ, НОМТ 1-Р БАГ  
**ТӨВ АЙМАГ ДАХЬ ЦАГДААГИЙН ГАЗРЫН КОНТОРЫН  
БАРИЛГА**

(Ажлын зураг)

БАРИЛГА АРХИТЕКТУРЫН ХЭСЭГ-БА

БОЛОВСРУУЛСАН:

Захирал ..... Т.Тамир  
Архитектор ..... Б.Баярсайхан



УЛААНБААТАР ХОТ  
2022 ОН



БАТЛАВ:

ТӨВ АЙМГИЙН ЕРӨНХИЙ АРХИТЕКТОР

Д.АЛТАНСҮХ

ҮНДЭСЛЭЛ:

-Аймгийн Засаг даргын 2018 оны 08 сарын 08-ны өдрийн А/518 тоот шийдвэрийг үндэслэн, 12476м2 газар олголт,  
 -"Топ кад" ХХК-ны боловсруулсан тухайлсан дэвсгэр зураг,  
 -Аймгийн Ерөнхий архитекторын баталсан 20 ... оны ... сарын .... өдрийн ..... дугаартай архитектур төлөвлөлтийн даалгаварыг тус тус үндэслэв.

Д/Д	ТОДОРХОЙЛОЛТ	ТАЙЛБАР	02
1	Төв аймаг дахь Цагдаагийн Газрын барилга	төлөвлөж буй	
2	Төв аймаг дахь ЦГ-ын жагсаалын талбай	төлөвлөж буй	
3	Төв аймаг дахь ЦГ-ын авто зогсоол	төлөвлөж буй	
4	Төв аймаг дахь ЗЦГазар	буулгах барилга	
5	Төв аймаг дахь Цагдаагийн Газрын барилга	одоо байгаа	

ЕРӨНХИЙ ТӨЛӨВЛӨГӨӨ М1:500

БАЙРШЛЫН СХЕМ М1:10000



ТАНИХ ТЭМДЭГ:

- Төлөвлөж буй барилга
- Одоо байгаа барилга
- Одоо байгаа барилга /буулгах барилга/
- Төлөвлөж буй авто зам, талбай -1814.6м2
- Төлөвлөж буй авто зогсоол (42 машин)
- Төлөвлөж буй явган хүний зам -470.7м2
- Төлөвлөж буй ногоон байгууламж -387.5м2
- Төлөвлөж буй дугуйн зогсоол /3.9x12.15/ -47.3м2
- Бохир усны шугам
- Дулааны шугам
- Цэвэр усны шугам
- Чахилгааны шугам

Тайлбар:

- Энэ хуудсыг ET марктай бусад хуудсын хамт үзнэ үү.
- Төлөвлөж буй барилгыг одоо байгаа /4 дугаартай/ ЗЦГ-ын барилгыг буулгаж барихаар төлөвлөв.

**ZUUNII GUUR**

Барилгын зураг төслийн "ЗУУНЫ ГҮҮР" ХХК УТАС:9919-0711

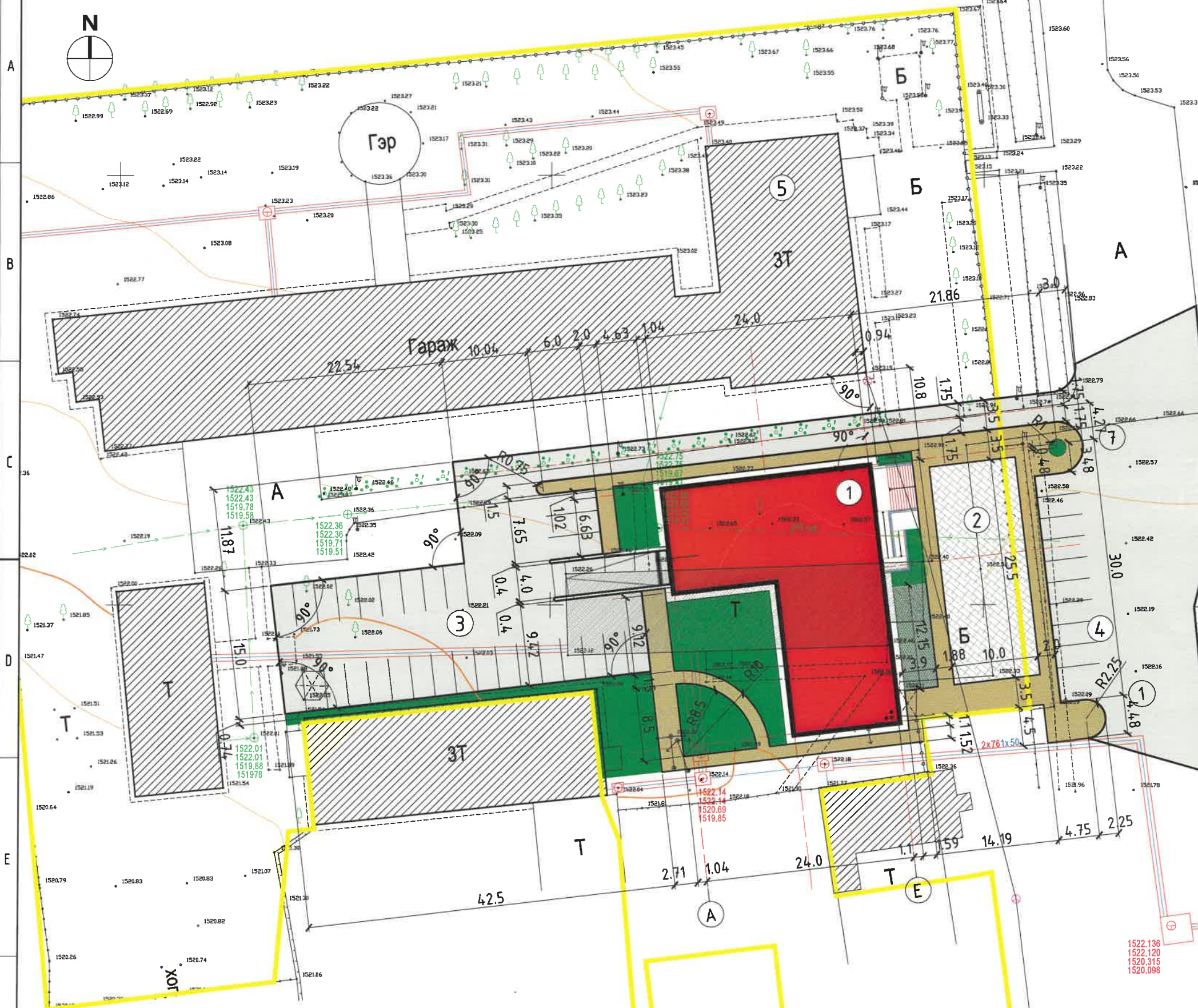
Төв аймаг, Зуунмод сум, Номт 1-р баг ТӨВ АЙМАГ ДАХЬ ЦАГДААГИЙН ГАЗРЫН КОНТОРЫН БАРИЛГА ЕРӨНХИЙ ТӨЛӨВЛӨГӨӨ

Архитектор	П.Дөлгөөн	ЕГ Шифр:	Масштаб:	Огноо:
Гүйцэтгэсэн	П.Дөлгөөн	ЗГ-14/2022	M1:500	2022.06
Шалгасан	Х.Дэлгэрмаа	ТГ Шифр:	Зургийн дугаар:	Хуудас:
			БА-01	05



ЗАЙ ХЭМЖЭЭ М1:500

Д/Д	ТОДОРХОЙЛОЛТ	ТАЙЛБАР	03
1	Төв аймаг дахь Цагдаагийн Газрын барилга	төлөвлөж дүй	
2	Төв аймаг дахь ЦГ-ын жагсаалын талбай	төлөвлөж дүй	
3	Төв аймаг дахь ЦГ-ын авто зогсоол	төлөвлөж дүй	
4	Төв аймаг дахь ЗЦГазар	дуулгах барилга	
5	Төв аймаг дахь Цагдаагийн Газрын барилга	одоо байгаа	

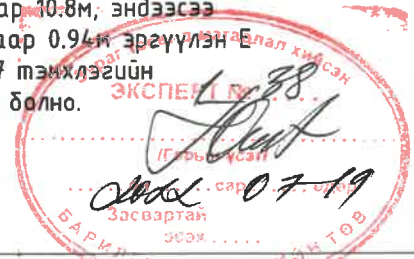


ТАНИХ ТЭМДЭГ:

- Төлөвлөж дүй барилга
- Одоо байгаа барилга
- Одоо байгаа барилга /дуулгах барилга/
- Төлөвлөж дүй авто зам, талбай -1814.6м<sup>2</sup>
- Төлөвлөж дүй авто зогсоол (42 машин)
- Төлөвлөж дүй явган хүний зам -470.7м<sup>2</sup>
- Төлөвлөж дүй ногоон байгууламж -387.5м<sup>2</sup>
- Төлөвлөж дүй дугуйн зогсоол 3.9x12.15 -47.3м<sup>2</sup>
- Бохир усны шугам
- Дулааны шугам
- Цэвэр усны шугам
- Цахилгааны шугам

Тайлбар:

- Энэ хуудсыг ET марктай дусад хуудсын хамт үзнэ үү.
- Зай хэмжээг одоо байгаа ЦГ-ын барилгын зүүн урд өнцгөөс чигээрээ дүмү 90градусаар 10.8м, эндээсээ дахин 90градусаар 0.94м эргүүлэн Е тэнхлэг болон 7 тэнхлэгийн огтлолыг авсан болно.



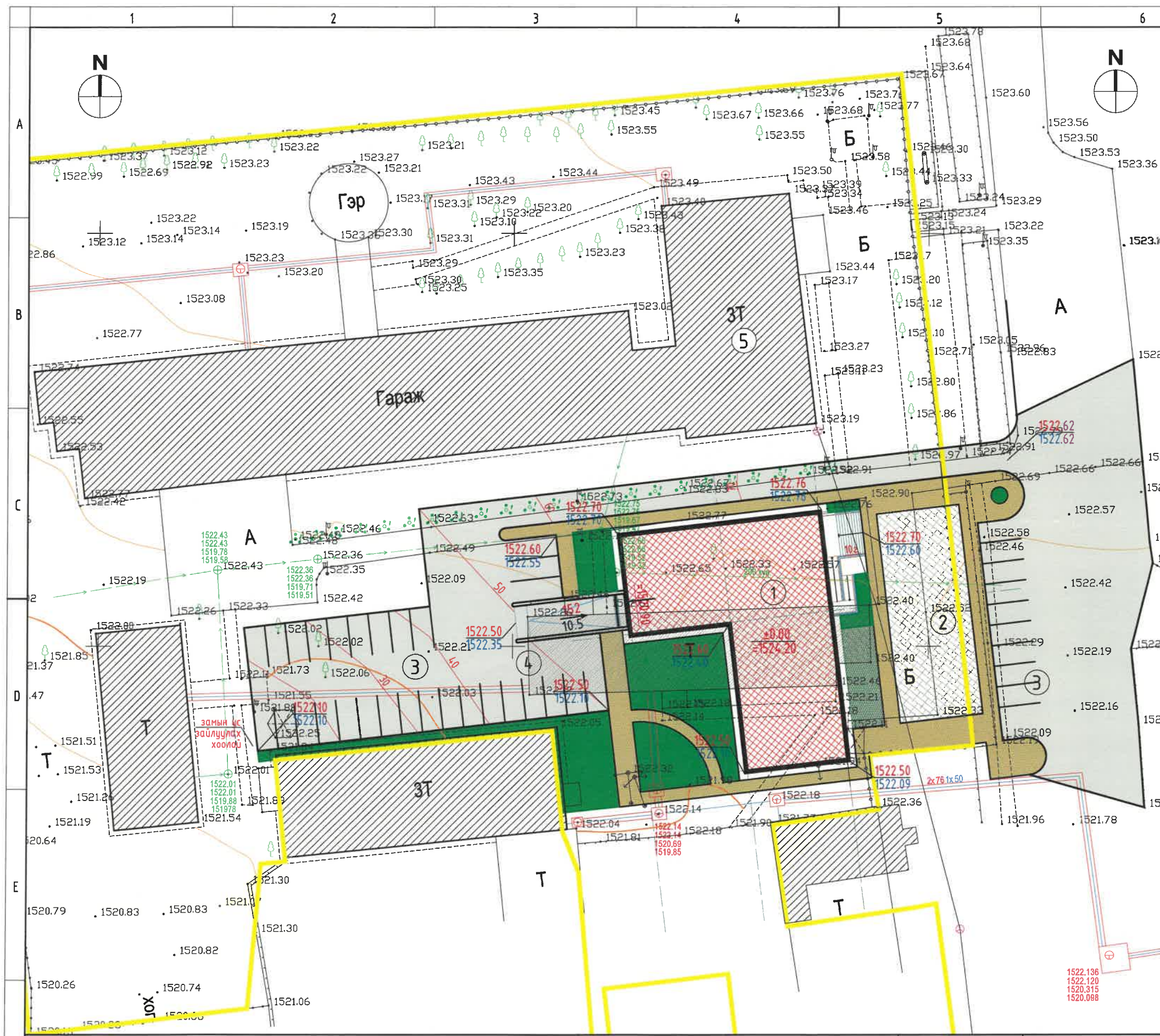
**ZUUNII GUUR**

Барилгын зураг төслийн "ЗУУНЫ ГҮҮР" ХХК  
УТАС:9919-0711

Төв аймаг, Зүүнмод сум, Номт 1-р баг  
ТӨВ АЙМАГ ДАХЬ ЦАГДААГИЙН ГАЗРЫН КОНТОРЫН БАРИЛГА  
ЗАЙ ХЭМЖЭЭ

Архитектор	П.Дөлгөөн	ЕГ Шифр:	Масштаб:	Огноо:
Гүйцэтгэсэн	П.Дөлгөөн	ЗГ-14/2022	M1:500	2022.06
Шалгасан	Х.Дэлгэрмаа	ТГ Шифр:	Зургийн дугаар:	Хуудас:
			БА-02	05





**ӨНДӨРЖИЛТ М1:500**

Д/Д	ТОДОРХОЙЛОЛТ	ТАЙЛБАР
1	Төв аймаг дахь Цагдаагийн Газрын барилга	төлөвлөж дүй
2	Төв аймаг дахь ЦГ-ын жагсаалын талбай	төлөвлөж дүй
3	Төв аймаг дахь ЦГ-ын авто зогсоол	төлөвлөж дүй
4	Төв аймаг дахь ЗЦГазар	буулгах барилга
5	Төв аймаг дахь Цагдаагийн Газрын барилга	одоо байгаа

**ТАНИХ ТЭМДЭГ**

-  Одоо байгаа барилга, байгууламж
-  Төлөвлөж дүй барилга, байгууламж
-  Төлөвлөж дүй авто зам, зогсоол
-  Төлөвлөж дүй явган хүний зам
-  Төлөвлөж дүй ногоон байгууламж
-  Төлөвлөж дүй пандус
-   $\pm 0.00 = 1524.20$  1-р давхрын шалны төвшин
-   $\frac{22.70}{22.60}$  Төлөвлөсөн өндөр  
Одоо байгаа өндөр
-   $1522.70$  Хар горизонталь
-   $\frac{152}{10.5}$  Налуу %  
Ус урсах чиглэл  
Холын зай



**ZUUNI GUUR**


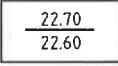
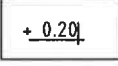
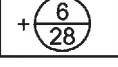


Барилгын зураг төслийн "ЗУУНЫ ГҮҮР" ХХК  
УТАС:9919-0711

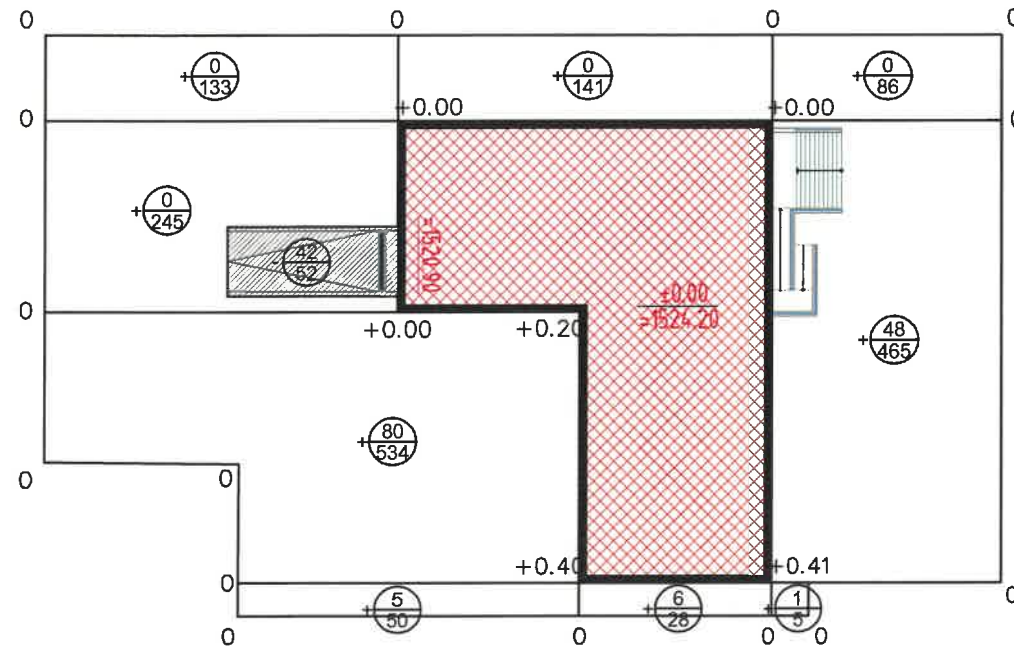
Төв аймаг, Зунмод сум, Номт 1-р баг  
ТӨВ АЙМАГ ДАХЬ ЦАГДААГИЙН ГАЗРЫН КОНТОРЫН БАРИЛГА  
ӨНДӨРЖИЛТ

Архитектор	Б.Бямбадулам	ЕГ Шифр:	Масштаб:	Огноо:
Гүйцэтгэсэн	Б.Бямбадулам	ЗГ-14/2022	M1:500	2022.06
Шалгасан	Х.Дэлгэрмаа	ТГ Шифр:	Зургийн дугаар:	Хуудас:
			ET-03	05



ТАНИХ ТЭМДЭГ

-  Төлөвлөж буй барилга
-  Төлөвлөсөн өндөр  
Одоо байгаа өндөр
-  Ажлын өндөр
-  Ажлын хэмжээ /м<sup>3</sup>/  
Ажлын талбай /м<sup>2</sup>/
-  Нэмэгдэх шорооны талбай
-  Хасагдах шорооны талбай



ГҮЙЦЭТГЭХ АЖЛЫН ХЭМЖЭЭ

Д/Д	Нэр	Хэмжих нэгж	Тоо	Тайлбар
1	Авто замын Асфальтобетон хучилт h=7см	м <sup>2</sup>	1762	Огтлол 1-1
2	Явган хүний замын хэлбэржүүлсэн өнгөт хавтан хучилт h=6см	м <sup>2</sup>	773	Огтлол 2-2
3	Бетон хашлага ЗХ-1-1	у/м	317	Огтлол 1-1
4	Бетон хашлага ЗХ-2-2	у/м	440	Огтлол 2-2
5	Цэцэрлэгжүүлэх талбай	м <sup>2</sup>	388	Таримал
6	Замын хучилтаас хамаарч гарах шороо	м <sup>3</sup>	- 537	Тооцоогоор
7	Өндөржилтөөр гарах шороо	м <sup>3</sup>	+ 140 - 42	Картограммаар

НИЙТ

Нэмэгдэх шорооны талбай /м <sup>2</sup> /	378	584	169	556	1 687
Нэмэгдэх шорооны хэмжээ /м <sup>3</sup> /	0	85	6	49	+ 140
Хасагдах шорооны талбай /м <sup>2</sup> /	-	52	-	-	52
Хасагдах шорооны хэмжээ /м <sup>3</sup> /	-	42	-	-	- 42

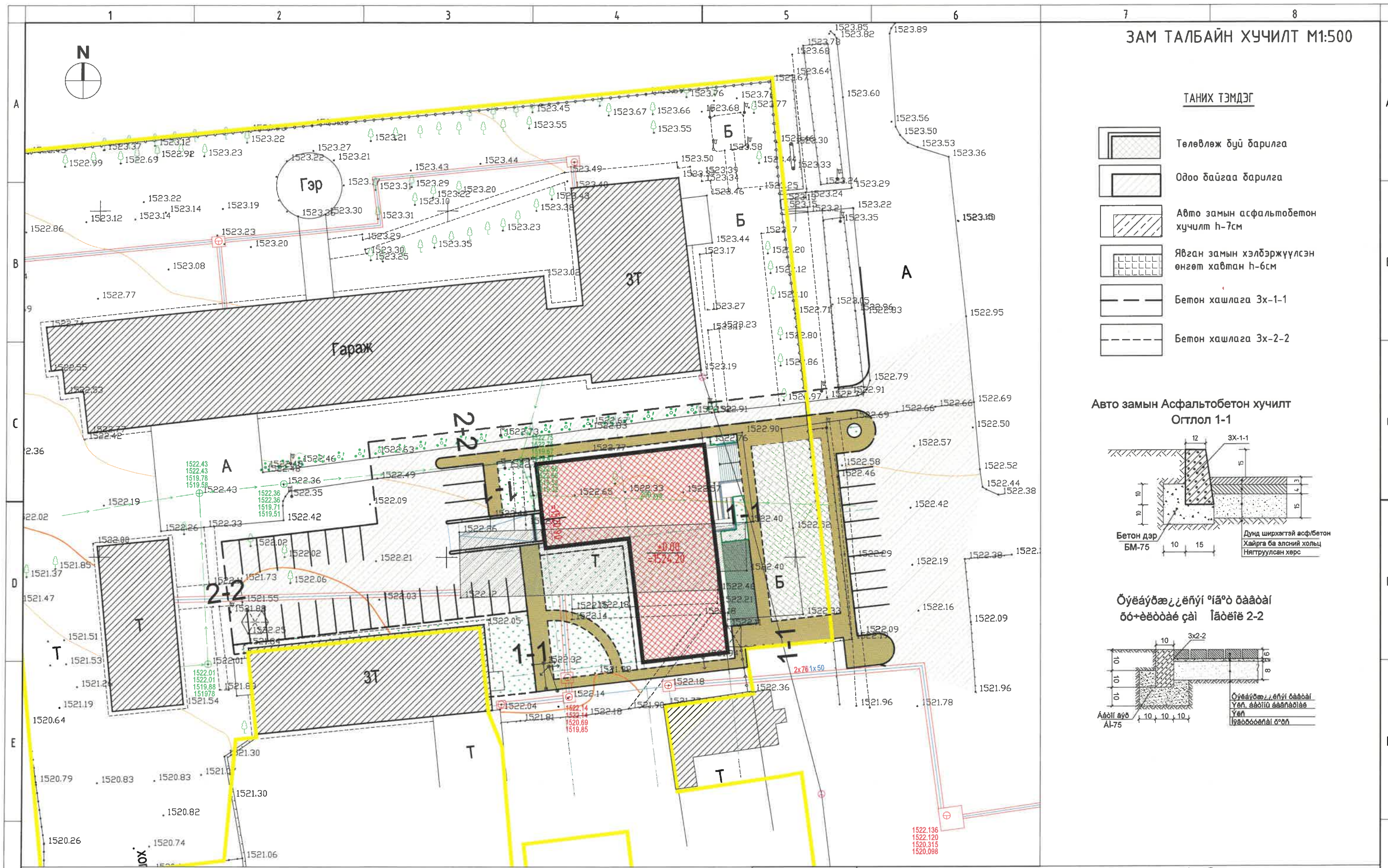
**ZUUNII  
GUUR**

Барилгын  
зураг төслийн  
"ЗУУНЫ ГҮҮР" ХХК  
УТАС:9919-0711

Төв аймаг, Зуунмод сум, Номт 1-р баг  
ТӨВ АЙМАГ ДАХЬ ЦАГДААГИЙН ГАЗРЫН КОНТОРЫН БАРИЛГА  
КАРТОГРАММ

Архитектор	Б.Бямбадулам	ЕГ Шифр:	Масштаб:	Огноо:
Гүйцэтгэсэн	Б.Бямбадулам	ЗГ-14/2022	М1:500	2022.06
Шалгасан	Х.Дэлгэрмаа	ТГ Шифр:	Зургийн дугаар:	Хуудас:
			ЕТ-04	05



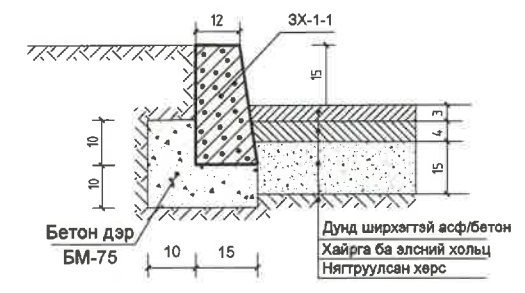


ЗАМ ТАЛБАЙН ХУЧИЛТ М1:500

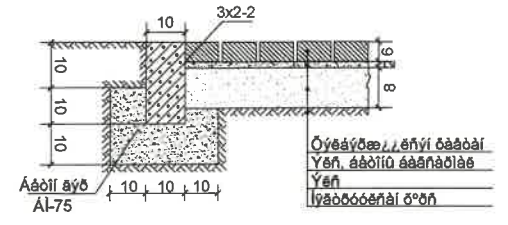
ТАНИХ ТЭМДЭГ

- Төлөвлөж буй барилга
- Одоо байгаа барилга
- Авто замын асфальтобетон хучилт h-7см
- Явган замын хэлбэржүүлсэн өнгөт хавтан h-6см
- Бетон хашлага 3x-1-1
- Бетон хашлага 3x-2-2

Авто замын Асфальтобетон хучилт  
Отглол 1-1



Өгөөдөөл, элгүй габаргай  
дó+дөөдөөл çàì Ìäðèé 2-2


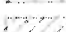
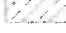
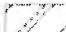
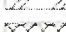


<b>ZUUNI GUUR</b> Барилгын зураг төслийн "ЗУУНЫ ГҮҮР" ХХК УТАС:9919-0711						Төв аймаг, Зүүнмод сум, Номт 1-р баг					
						ТӨВ АЙМАГ ДАХЬ ЦАГДААГИЙН ГАЗРЫН КОНТОРЫН БАРИЛГА					
ЗАМ ТАЛБАЙН ХУЧИЛТ						Архитектор	Б.Бямбадулам	ЕГ Шифр:	Масштаб:	Огноо:	
						Гүйцэтгэсэн	Б.Бямбадулам	ЗГ-14/2022	M1:500	2022.06	
						Шалгасан	Х.Дэлгэрмаа	ТГ Шифр:	Зургийн дугаар:	Хуудас:	
								ET-05	ET-05	05	



ЗУРГИЙН ЖАГСААЛТ		
Д Д	Хуудасны Нэр	Хуудасны Марк
1	НҮҮР ХУУДАС	БА01
2	ТАЙЛБАР БИЧИГ ЗУРГИЙН ЖАГСААЛТ	БА02
3	ЗООРИЙН ДАВХРЫН БАЙГУУЛАЛТ / 1 /	БА03
4	ЗООРИЙН ДАВХРЫН БАЙГУУЛАЛТ / 2 /	БА04
5	1-Р ДАВХРЫН БАЙГУУЛАЛТ / 1 /	БА05
6	1-Р ДАВХРЫН БАЙГУУЛАЛТ / 2 /	БА06
8	2-Р ДАВХРЫН БАЙГУУЛАЛТ / 1 /	БА07
9	2-Р ДАВХРЫН БАЙГУУЛАЛТ / 2 /	БА08
10	3-Р ДАВХРЫН БАЙГУУЛАЛТ / 1 /	БА09
11	3-Р ДАВХРЫН БАЙГУУЛАЛТ / 2 /	БА10
12	ДЭЭВРИЙН БАЙГУУЛАЛТ / 1 /	БА11
13	ДЭЭВРИЙН БАЙГУУЛАЛТ / 2 /	БА12
14	БАЙГУУЛАЛТ +12.300	БА13
15	ЗООРИЙН ДАВХРЫН ХЭСЭГЧИЛСЭН БАЙГУУЛАЛТ	БА14
16	1,2,3 ДАВХРЫН ХЭСЭГЧИЛСЭН БАЙГУУЛАЛТ	БА15
17	ШИЛЭН ХАНА	БА16
18	ШИЛЭН ХАНА /2/	БА17
19	ШИЛЭН ХАНА /3/	БА18
20	ГАДНА ШИЛЭН ХАНА	БА19
21	ОГТЛОЛ 1-1	БА20
22	ОГТЛОЛ 2-2	БА21
23	НҮҮР ТАЛ 1-7	БА22
24	НҮҮР ТАЛ Г-А	БА23
25	НҮҮР ТАЛ 7-1	БА24
26	НҮҮР ТАЛ А-Р	БА25
27	ЗООРИЙН ДАВХРЫН ТЕХНОЛОГИЙН БАЙГУУЛАЛТ	БА26
28	1-Р ДАВХРЫН ТЕХНОЛОГИЙН БАЙГУУЛАЛТ	БА27
29	2-Р ДАВХРЫН ТЕХНОЛОГИЙН БАЙГУУЛАЛТ	БА28
30	3-Р ДАВХРЫН ТЕХНОЛОГИЙН БАЙГУУЛАЛТ	БА29
31	ДОТОР ЗАСЛЫН ТОДОРХОЙЛОЛТ	БА30
32	ДОТОР ЗАСЛЫН ТОДОРХОЙЛОЛТ /2/	БА31
33	ХААЛГА ЦОНХНЫ ТҮҮВЭР	БА32

**ТЭМДЭГЛЭГЭЭ**

	ТӨМӨР БЕТОН	<b>001</b>	ӨРӨӨНИЙ ДУГААР
		12.50	ТАЛБАЙ
	ХӨНГӨН БЛОК	<b>(Х-1)</b>	ХААЛГАНЫ ПОЗИЦ
	ТООСГОН ӨРЛӨГ	<b>Ц-1</b>	ЦОНХНЫ ПОЗИЦ
	ДУЛААЛГА	<b>СW-1</b>	ШИЛЭН ХАНА

ТАЙЛБАР БИЧИГ

ТАЙЛБАР БИЧИГ

ЭНЭХҮҮ БАРИЛГА НЬ СҮХБААТАР АЙМАГ, БАРЬСЫН-УРТ СУМ, 2-Р БАГ, УРТЫН 1 ГУДАМЖ, 120 ТООТ НУТАГ ДЭВСГЭРТ БАРИГДАНА.

ЭГ БАРИЛГА НЬ СҮХБААТАР АЙМАГ ДАХЬ ЦАГДААГИЙН ГАЗАР-ЫН ЗАХИАЛГААР, ХОТЫН ЕРӨНХИЙ ТӨЛӨӨЛӨГӨНИЙ ГАЗАР ОЛГОЛТ, ТЕХНИКИЙН НӨХЦЛИЙН ДАГЧУ АЖЛЫН ЗӨРАГ ТӨСЛИЙГ, БАРИЛГЫН ЗӨРАГ ТӨСӨЛИЙН "АМАЙЗЭ" ХХК-Д 2019 ОНЫ 5 САРД БОЛДОСРУУЛАВ.

ЭГ БАРИЛГА НЬ ТЭНХЛЭГЭЭРЭЭ 30,0М Х 24,0М ХЭМЖЭЭТЭЙ, 3 ДАВХАР 1Г ХЭЛБЭРТЭЙ, ЦЭТГЭМЭЛ ЖАРКАСТАЙ БОЛНО. ЗООРИЙН ДАВХАРДАА ДАСГАЛЫН, ХУВЦАС СОЛИХ, АРИУН ЦЭВРИЙН, БҮЭДЛЭГЭЙН, АРХИВЫН, ЭД МӨРИЙН БАРИМТ ХАДГАЛАХ, ЦАХИЛГААНЫ БОЛОН ТЕХНИКИЙН ӨРӨӨНҮҮД БАЙНА.

БАРИЛГЫН 1-Р ДАВХАРТАА ВЕСТИБӨЛЬ ЦАЙНЫ ГАЗАР БЭЛТГЭЛИЙН ӨРӨӨ, СЕРВЕРИЙН БОЛОН КАМЕРЫН ХЯНАЛТ БОЛОН БҮСАД АЖЛЫН ӨРӨӨНҮҮД БАЙНА.

2-Р ДАВХАРТ ХЭРАЛ СЭЛЭЛТИЙН БОЛОН АМРАХ ӨРӨӨНҮҮД, МӨРДӨН БАЙШААХ, ЗРҮҮГИЙН МӨРДӨГЧИД ИЙН, АХЛАХ БАЙЦААГЧ, ХЭВ ЖИРМЫН БОЛОН БҮСАД АЖЛЫН ӨРӨӨНҮҮД МӨН АРИУН ЦЭВРИЙН ӨРӨӨНҮҮД ТӨЛӨВЛӨВ.

3-ДАВХАРТ ХИРЛЫН БОЛОН АЛДРЫН ТАНХИМ, ЗАХИРГААНЫ, НЯГТЛАН, ХҮНИЙ НӨВЦ, ГАЗРЫН ДАРГА, НУУЦЫН, УРЬДЧИЛАН СЭРГИЙДЭХ, АРИУН ЦЭВРИЙН БОЛОН БҮСАД АЖЛЫН ӨРӨӨНҮҮД ТӨЛӨВЛӨВ.

БАЙГАЛЬ ЦАГ УУРЫН ӨГӨГДЛҮҮД:  
 ГАЗАР ХӨДЛӨЛИЙН БАЛЛ 7  
 ГАДНА ЦАГ АГААРЫН ТООЦОО ТЕМПЕРАТУР -39°  
 ЦАСНЫ АЧААЛАЛ 50КГ/М  
 ГАРЫН АНГИЛАЛЫН КАТЕГОР В  
 ГАЛД ГЭСВЭРЛЭЛТИЙН ЗЭРЭГ 2-Р

ХАНА  
 БАРИЛГЫН ГАДНА ХАНЫ 360 ММ ХӨНГӨН БЛОКООР ӨРЖ 150мм ХӨӨСӨНЦӨР ДУЛААЛГА ХИЙЖ 20ММ ЗУЗААНТАЙ ШАВАРДАНА ХӨӨСӨНЦӨР ХАВТАНГ СТАНДАРТЫН ДАГЧУ ЧААЖ БЭХЛЭН ЗӨРИЦЭЛТИЙН ТӨР ТАВЬЖ ШАВАРДААГЫГ ГҮЙЦЭТГЭНЭ.

ГАДНА ХАНЫГ БА-15 ААС БА-17 ҮЗҮҮЛСЭНИЙ ДАГЧУ ГАДНА ФАСАДНЫ ЭМЧЛЭСЭЭР БУДНА.  
 ШАТНЫ ХӨНГИЛЭН ТЫГААРЛАГЧ ХАНЫГ 240ММ ХӨНГӨН БЛОКООР ӨРЖ 20 ММ ШАВАРДАГА ХИЙНЭ.  
 ХАМАР ХАНЫГ 120ММ ТООСГОН ӨРЛӨГ ХИЙН 20ММ ШАВАРДАГА ХИЙЖ ТЭГШИЛГЭЭ ХИЙЖ ЭМЧЛЭСЭЭР БУДАЖ ГҮЙЦЭТГЭНЭ.

САЛХИВЧИЙН ХӨӨЛӨЙ ДАЙРАХ ХАНЫН НҮХИЙ АГААР СЭЛЭЛТИЙН ЗӨРГИЙГ ҮНДЭСЛЭН ГАЗАР ДЭЭР НЬ ХӨРӨӨДӨХ ГАРГАНА, ИЛ ХАРАГДАЖ БАЙГАА САЛХИВЧИЙН ХӨӨЛӨЙГ 2 ДАВХАР ГИЛСЭН ХАВТАНГААР ХААЛТ ХИЙЖ ХАНА БОЛОН ТААЗИЙН ӨНГӨ ДАГЧУ ЭМЧЛЭСЭЭР БУДНА.

БАРИЛГЫН ЗРГЭН ТӨЙРӨНД ШАТ ШАТ ДОВХООТОЙ ХЭСГЭЭС БҮСАД ХЭСЭГТ 1 М ӨРГӨНТЭЙ 70 ММ-ИЙН ЗУЗААН БЕТОН ХАНАВЧИЙГ 100ММ-ИЙН ЗУЗААНТАЙ НЯГТРУУЛСАН ХАЙРГАН ҮЕ ДЭЭР В% -ИЙН НАЛЧИТАЙ ЦУТГАЖ ХИЙНЭ.

ДЭЭВЭР  
 ХҮЙЛМЭЛ ХАВТАНГ ДЭЭВЭРТЭЙ БАЙНА. ОГТЛОЛ ҮЗҮҮЛСЭН ХЭСЭГЭЛИЙН ДАГЧУ ХИЙЦЛЭЛИЙГ 1/200 ТАЛ 040-2Г / СТАНДАРТЫН ДАГЧУ ЧАНАРТАЙ САЙН ХИЙЖ ГҮЙЦЭТГЭНЭ.

ЦОНХ  
 БҮХ ЦОНХЫГ БА-29 Д ҮЗҮҮЛСЭНИЙ ДАГЧУ ТУХАЙН ҮЙЛДВЭРИЙН СТАНДАРТ, ТЕХНОЛОГООР 2 ДАВХАР ШИЛЭН ВАКУУМ ЦАГААН ӨНГИЙН РАМТАЙ БАЙХААР ТУСГАВ, ЦОНХНЫ ХЭМЖЭЭГ ХАНАНД ГАРАХ НҮХИЙН ХЭМЖЭЭГЭЭР ЗААСАН ТУЛ ГҮЙЦЭТГЭГЧ ХЭМЖЭЭГ ТООЦОЖ ГАРГАНА. ЦОНХНЫ ТАВЦАНГ ЧӨЛӨЧГЭЭР ЧӨСӨРНЭ. ЦОНХНЫГ ЧӨСӨРӨХДЭА /БНБЭД 81-55-05/-Г БАРИМТАЛЖ ЧАНАРТАЙ ХИЙЖ ГҮЙЦЭТГЭНЭ. МNS 5830-2007.


ХААЛГА  
 БҮХ ХААЛГЫГ БА-29 Д ҮЗҮҮЛСЭН ДУГААР, ЗАГВАР ХЭМЖЭЭНИЙ ХАНАНД ГАРАХ НҮХЭЭР ХЭМЖЭЭГ ҮЗҮҮЛСЭН / ДАГЧУ ЗАХИАЛГААР ТУХАЙН ҮЙЛДВЭРИЙН СТАНДАРТ, ТЕХНОЛОГООР ХИЙЛГЭХ БИЙЧ СТАНДАРТЫН ШААРДАГА БАЙХ БА ХААЛГАНЫ ЗАГВАР ӨНГИЙГ ЗАХИАЛАГЧЫН ХҮСЭЛТИЙН ДАГЧУ СОНГОНО.  
 ХААЛГЫН ЧӨСӨРӨХДЭА /БНБЭД 81-55-05/-Г БАРИМТАЛЖ ЧАНАРТАЙ ХИЙЖ ГҮЙЦЭТГЭНЭ.  
 МNS 6531-2002.

ШАТ  
 БҮХ ШАЛЫГ БА-29 Д ЗӨРАГТ ЗААСАН ДУГААР, ХЭСЭГЭЭЛ, ХИЙЦЭЭР ШАЛНЫ НЭГ МАЯГИЙН АЛЬБОМЫН ДАГЧУ ЧӨСӨРНЭ. БНБЭД-81-53-05.

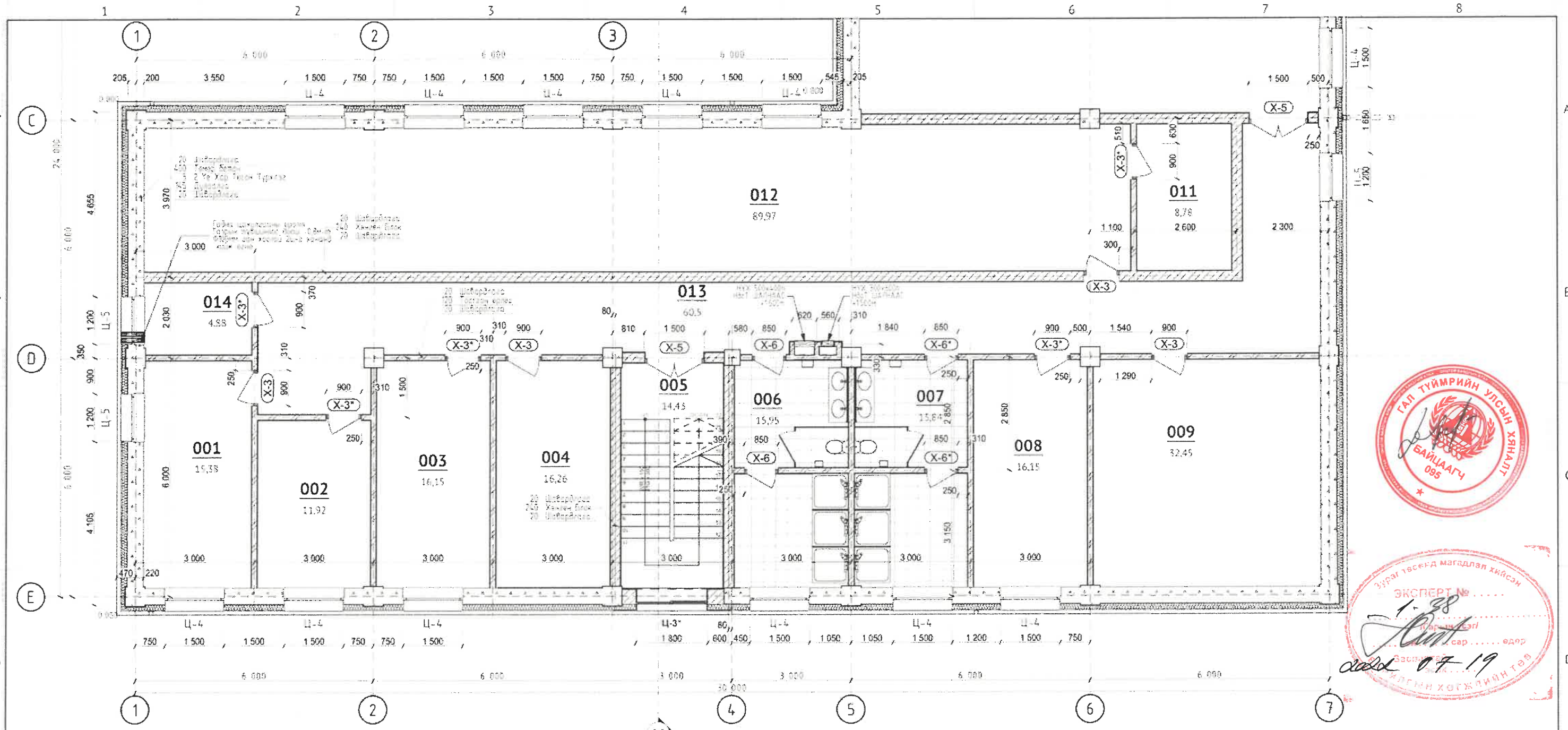
ШАТ  
 ШАТЫГ БӨ ГИЙН ЗӨРГИЙН ДАГЧУХ ХИЙЦ ХЭМЖЭЭТЭЙ ТӨМӨР БЕТОНООР ЦУТГАЖ, БОРЖИН ЧӨЛӨЧГЭЭР ӨНГӨЛӨЖ, ТӨМӨР ХАЙС, БАРИЛТ ХИЙНЭ.

ТААЗ  
 БҮХ ӨРӨӨНИЙ ТААЗАНД ТЭГШИЛГЭЭ ЗАМАСКА ХИЙЖ, 2 ҮЕ ЦАГААН ЭМЧЛЭСЭЭР ӨНГӨЛӨНӨ.



 АМАЙЗЭ ХХК Ameise.llc@gmail.com 99116575, 77046575	ТӨВ АЙМАГ, ЗУУНМОД СУМ, НОМТ 1-Р БАГ, <b>ТӨВ АЙМАГ ДАХЬ ЦАГДААГИЙН ГАЗРЫН КОНТОРЫН БАРИЛГА</b> ТАЙЛБАР БИЧИГ ЗУРГИЙН ЖАГСААЛТ			
	З.Е.Архитектор Гүйцэтгэсэн Шалгасан	Т.Тамир Б.Базарсайхан Т.Тамир	Е.Г.Шифр: СБР2019 Т.Г.Шифр:	Масштаб: 1:1, 1:100 Зургийн дугаар: БА-2

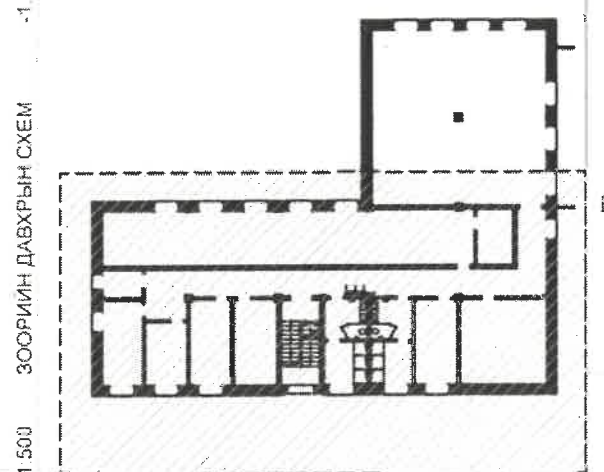
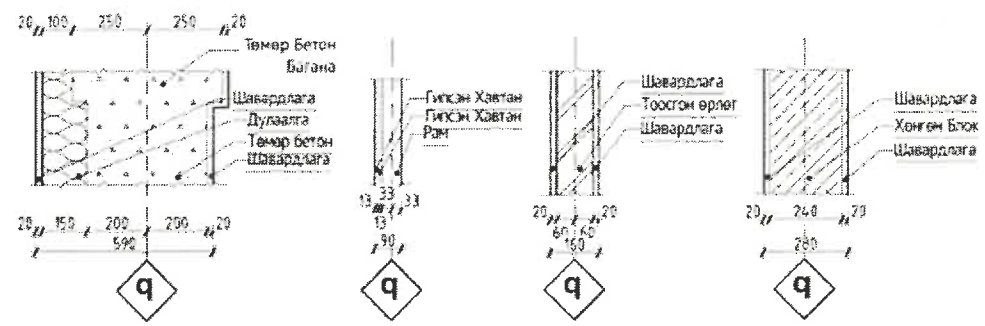




ӨРӨӨНИЙ ТОДОРХОЙЛОЛТ

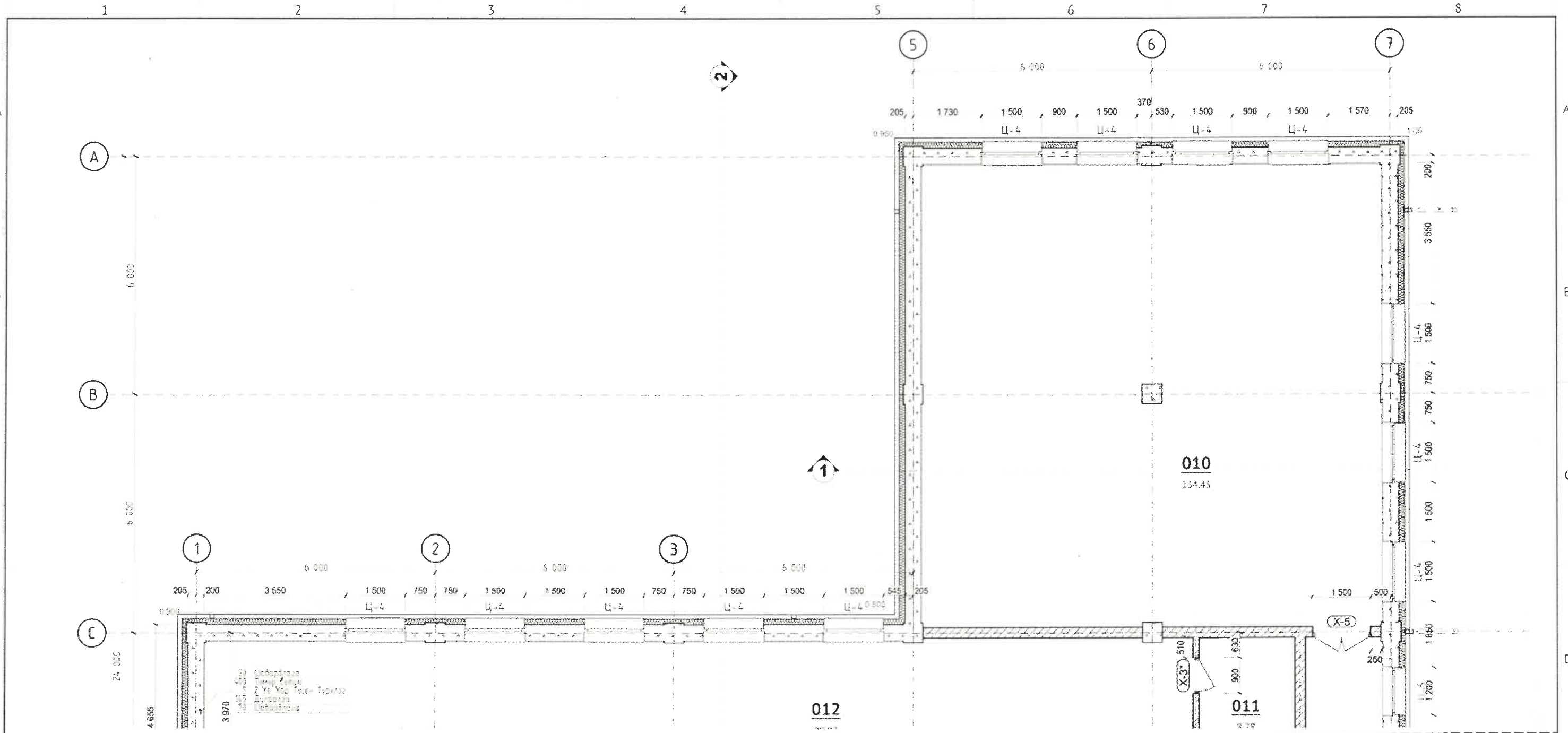
№	ӨРӨӨНИЙ НЭР	М <sup>2</sup>
001	ЭД МӨРГИЙН БАРИМТ	15,38
002	ТЕХНИКИЙН	11,92
003	ЗЭВСГИЙН	16,15
004	АРХИВ	16,26
005	ШАТНЫ ХОНГИЛ	14,43
006	АЦ ӨРӨӨ	15,95
007	АЦ ӨРӨӨ	15,85
008	ХҮВЦАГ СОЛИХ ХЭМ	16,15
009	ХҮВЦАГ СОЛИХ/ЭР/	32,45
010	КАРАТЭ, САМБӨ	134,45
011	СҮМ ОЛГОХ ХЯНАХ	8,78
012	БҮНДЛЭГЭЙН	89,97
013	КОРИДОР	60,50
014	ЦАХИЛГААН	4,88
<b>453,16 м<sup>2</sup></b>		

ТАЙЛБАР:  
ЭНЭ ХУУДСЫГ ХС, Ц БУ БОЛОН ЦХ ГИЙН ЗУРГУУДАЙ ХАМТ ҮЭНЭ  
ДОТОР ЗАСЛЫН ТОДОРХОЙЛОЛТЫГ БА30.БА31 ЭЭС ҮЭНЭ.  
ХАЛГА ЦОНХНЫ ТҮХВРИЙГ БА32 ААС ХАРНА.



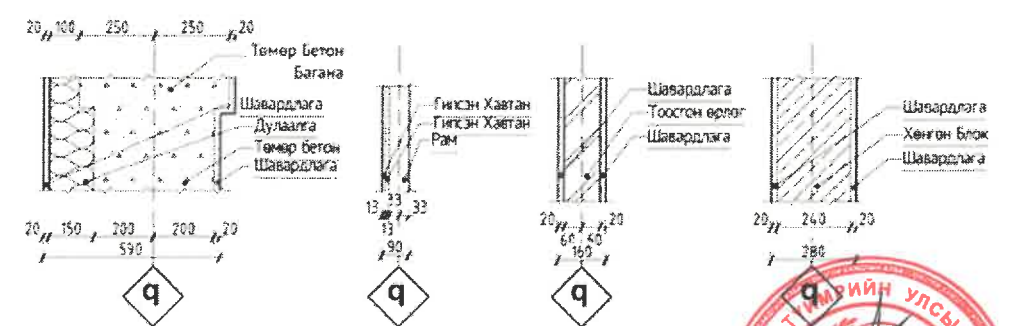
<p>АМАЙЗЭ ХХК Ameise.lk@gmail.com 99116575.77046575</p>	<p>ТӨВ АЙМАГ, ЗУУНМОД СУМ, НОМТ 1-Р БАГ <b>ТӨВ АЙМАГ ДАХЬ ЦАГДААГИЙН ГАЗРЫН КОНТОРЫН БАРИЛГА</b> ЗООРИЙН ДАВХРЫН БАЙГУУЛАЛТ / 1 /</p>		
	<p>З.Е.Архитектор Гүйцэтгэсэн Шалгасан</p>	<p>Т.Тамир Б.Баярсайхан Т.Тамир</p>	<p>Е.П.Шифр: SVR2019 Т.Л.Шифр: БА-3</p>
		<p>Огноо: 16/6/21 Хуудас: 32</p>	



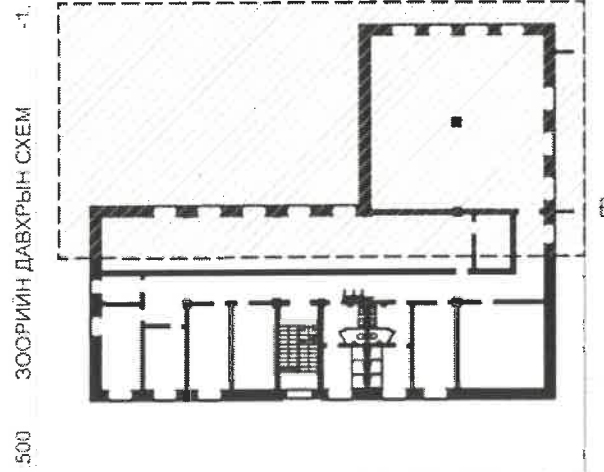


ӨРӨӨНИЙ ТОДОРХОЙЛОЛТ

№	ӨРӨӨНИЙ НЭР	
001	ЭД МӨРИЙН БАРИМТ	15,36
002	ТЕХНИКИЙН	11,92
003	ЭЗӨСТИЙН	16,15
004	АРХИВ	16,26
005	ШАТНЫ ХОНГИЛ	14,43
006	А.Ц. ӨРӨӨ	15,99
007	А.Ц. ӨРӨӨ	15,85
008	ХҮВЦАС СОЛИХ /ЭМ/	16,15
009	ХҮВЦАС СОЛИХ /ЭР/	37,45
010	КАРАТЭ, САМБӨ	134,45
011	СУМ ОЛГОХ ХЯНАХ	8,78
012	БҮЧДЛЭГ	39,97
013	КОРИДОР	60,50
014	ЦАХИЛГААНЫ	4,88
		<b>453,16 м²</b>



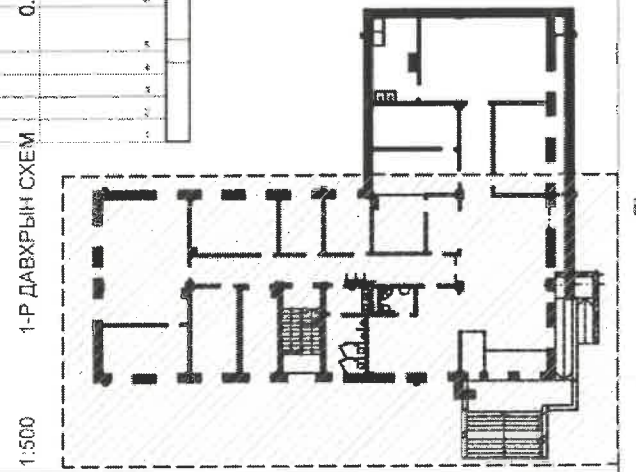
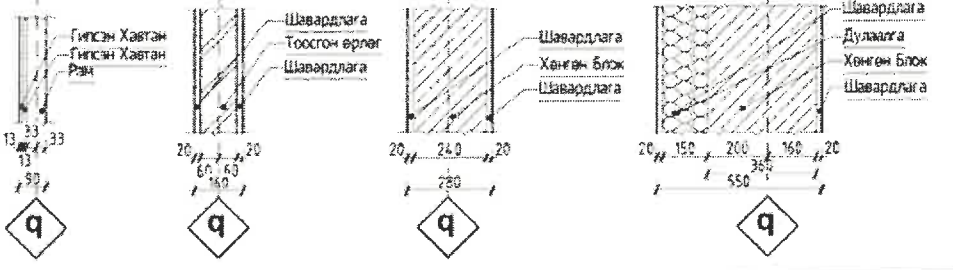
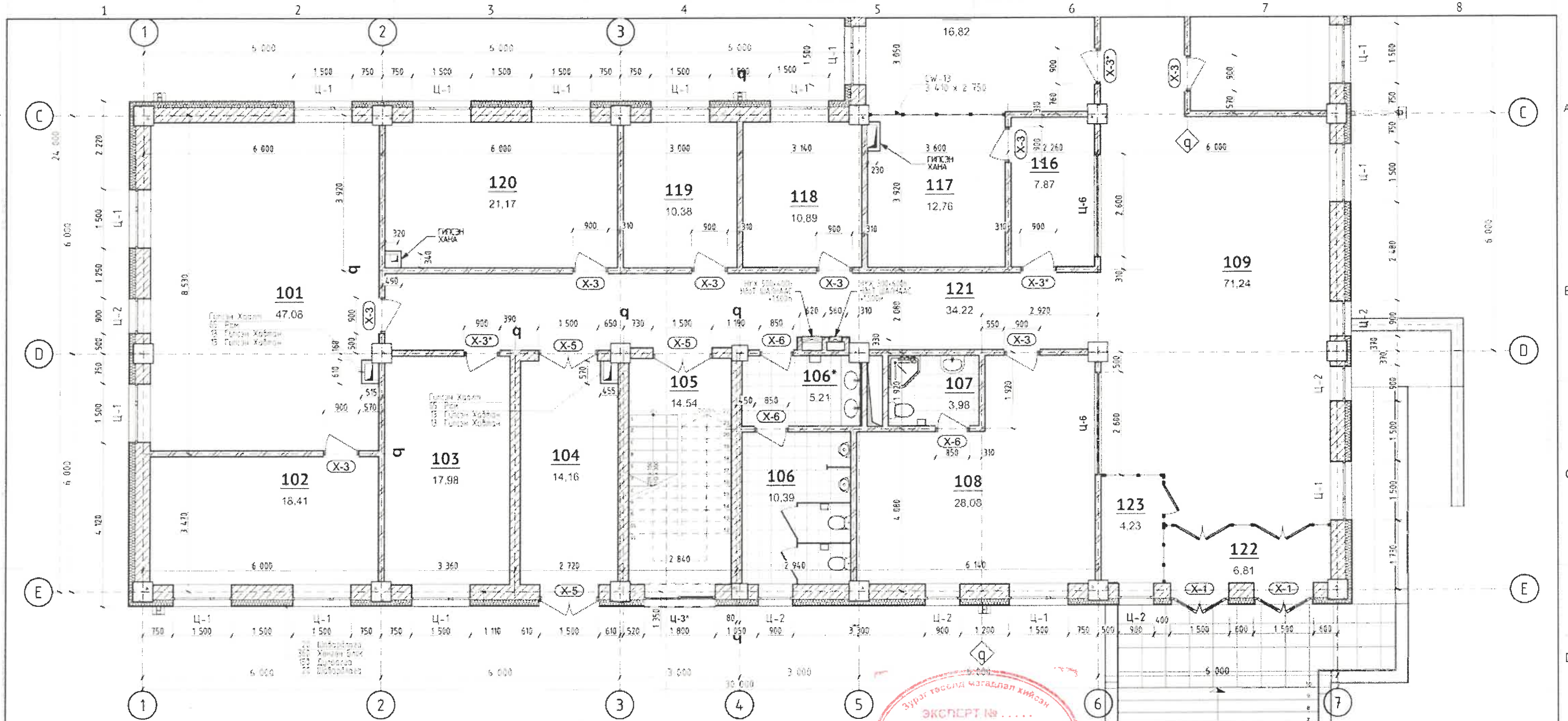
ТАЙЛБАР:  
ЭНЭ ХУУДСЫГ ХС, Ц БУ БОЛОН ЦХ ГИЙН ЗУРСГАУДАЙ ХАМТ ҮЗНЭ.  
ДОГОР ЗАСЛЫН ТОДОРХОЙЛОЛТЫГ БА 30, БА 31 ЭЭС ҮЗНЭ.  
ХААЛГА ЦОНХНЫ ТУУВРИЙГ БА 32 ААС ХАРНА.



<b>Amoise</b> ULAANBAATAR, MONGOLIA АМАЙЗЭ ХХК Amoise.llc@gmail.com 99116575, 77046575	ТӨВ АЙМАГ, ЗУУНМОД СУМ, НОМТ 1-Р БАГ. <b>ТӨВ АЙМАГ ДАХЬ ЦАГДААГИЙН ГАЗРЫН КОНТОРЫН БАРИЛГА</b> <b>ЗООРИЙН ДАВХРЫН БАЙГУУЛАЛТ / 2 /</b>			
	З.Е.Архитектор Гүйцэтгэсэн Шалгасан	Р.Тамир Б.Баярсайхан Т.Тамир	Е.Г.Шифр: SVR2019 Т.Г.Шифр: Зургийн дугаар: БА-4	Масштаб: 1:100 / 1:25 1:500 Огноо: 16/6/21 Хуудас: 32

21.33





ӨРӨӨНИЙ ТОДОРХОЙЛОЛТ

№	ӨРӨӨНИЙ НЭР	ТА...
101	ЭЦ ТАГИЙН БАЙЦААГЧИЛ	47,08
102	ЭЦ ТАГИЙН ДАРГА	16,41
103	МЭДЭЭЛЭЛ СУДАЛГААНЫ М.	17,98
104	КОРИДОР	14,16
105	ШАТНЫ ХОНГИЛ	14,54
106	А Ц ӨРӨӨ	10,39
106*	А Ц ӨРӨӨ	5,21
107	А Ц ӨРӨӨ	3,98
108	ЖИЖҮҮРИЙН ӨРӨӨ	28,08
109	ВЕСТИБҮЛЬ	71,24
110	АХМАДЫН	20,78
111	ХОДАЛОХ ЗАЛ	4,726
112	ГАЛ ТОГОО	16,96
114	КАМЕРЫН ХЯНАЛТ	16,82
115	СЕРВЕРИЙН	16,74
116	КОНТОРЫН ЦАГДАА	7,87
117	МЭДЭЭЛЭЛ ТЕХНОЛОГИЙН	12,76
118	МЭДҮҮЛЭГ АВАХ	10,89
119	АМРАЛТЫН	10,38

ӨРӨӨНИЙ ТОДОРХОЙЛОЛТ

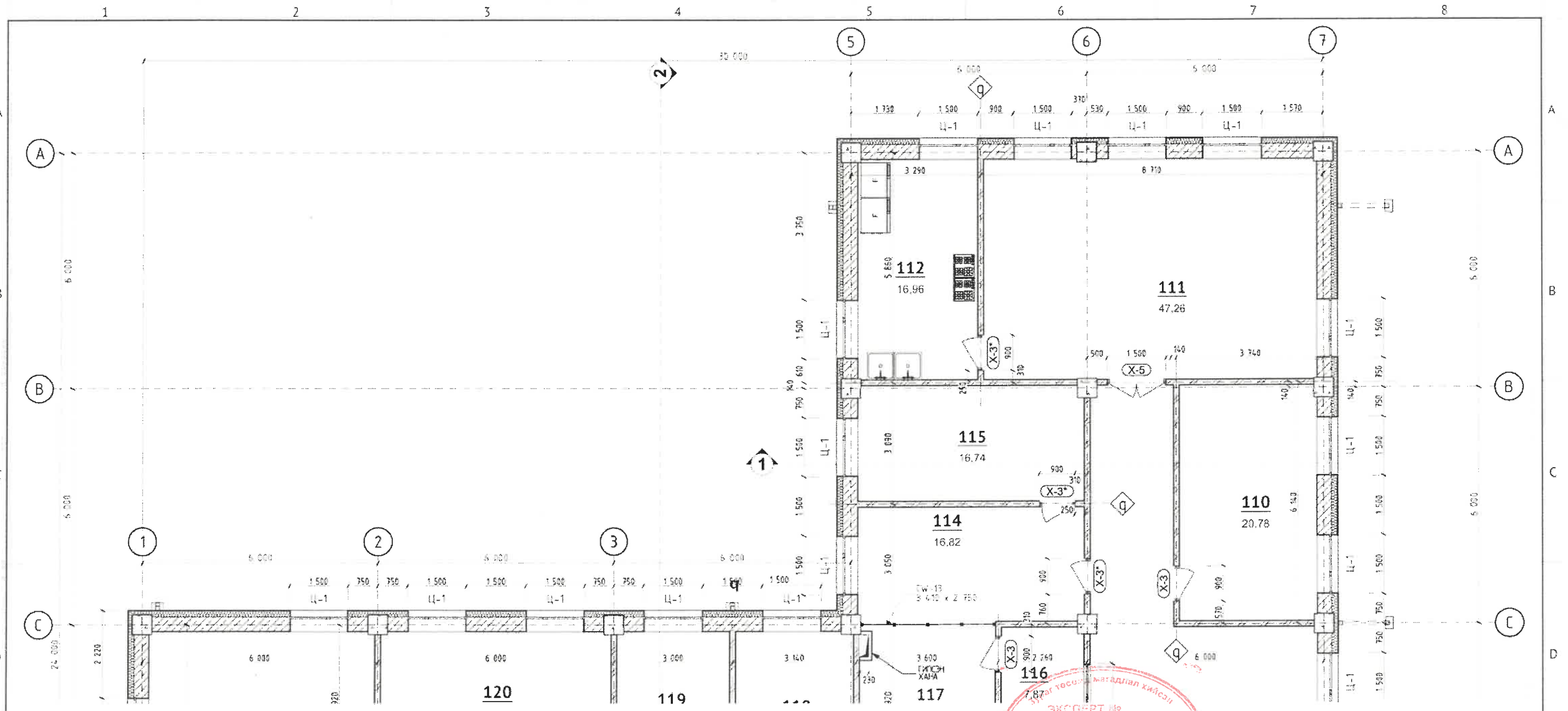
№	ӨРӨӨНИЙ НЭР	ТА...
120	ШУУРХАЙ	21,17
121	КОРИДОР	34,22
122	ТАМБАР	6,81
123	ӨЛГҮҮР	4,23
		<b>457,96</b>

ТАЙЛБАР:  
ЭНД ХУУДСЫГ ХС, Ц БУ БОЛОН ЦХ ГИЙН ЗУРГУУДАЙ ХАМТ ҮЗНЭ.  
ДОТОР ЗАСЛЫН ТОДОРХОЙЛОЛТЫГ БА 50, БА 51 ЭЭС ҮЗНЭ.  
ХААЛГА ЦОНХНЫ ТҮҮВРИЙГ БА 52 ААС ХАРНА.

АМАЙЗЭ ХХК Ameise LLC@gmail.com 99116375, 77046375	ТӨВ АЙМАГ, ЗУУНМОД СУМ, НОМТ 1-Р БАГ. <b>ТӨВ АЙМАГ ДАХЬ ЦАГДААГИЙН ГАЗРЫН КОНТОРЫН БАРИЛГА</b> <b>1-Р ДАВХРЫН БАЙГУУЛАЛТ / 1 /</b>			
	З.Е.Архитектор Гүйцэтгэсэн Шалгасан	Т.Тамир Б.Баярсайхан Т.Тамир	Е.Г.Шифр: SBP2019 Т.Г.Шифр: БА-5	Масштаб: 1:500 Зургийн дугаар:

16/06/21 21:55





ӨРӨӨНИЙ ТОДОРХОЙЛОЛТ

№	ӨРӨӨНИЙ НЭР	ТА...
101	ЭЦ ТАСГИЙН БАЙЦААГЧИД	47.08
102	ЭЦ ТАСГИЙН ДАРГА	18.41
103	МЭДЭЭЛЭЛ СУДАЛГААНЫ М.	17.98
104	КОРИДОР	14.16
105	ШАТНЫ ХОНИОЛ	14.54
106	А.Ш ӨРӨӨ	10.39
106	А.Ш ӨРӨӨ	5.21
107	А.Ш ӨРӨӨ	3.98
108	ЖИХҮҮРИЙН ӨРӨӨ	28.00
109	БЕСТИБОЛЬ	11.74
110	АХМАДЫН	20.78
111	ХӨДӨЛӨХ ЗАЛ	47.26
112	ГАЛ ТОГОО	16.96
114	КАМЕРЫН ХЯНАЛТ	16.82
115	ГЕРВЕРИЙН	16.74
116	КОНТОРЫН ЦАГДАА	7.87
117	МЭДЭЭЛЭЛ ТЕХНОЛОГИЙН	12.76
118	МЭДҮҮЛЭГ АВАХ	10.89
119	АМРАЛТЫН	10.38

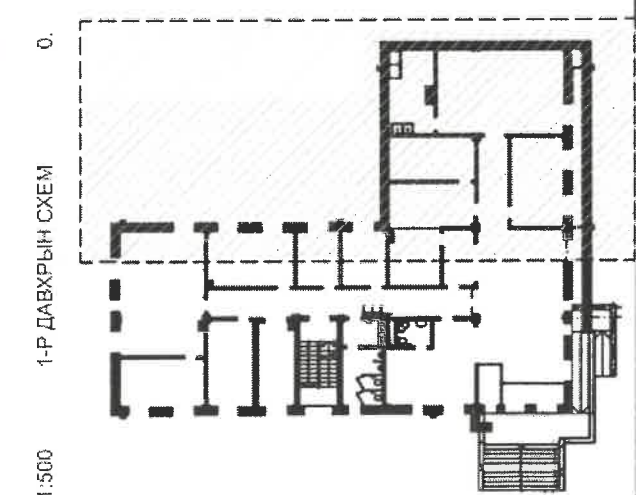
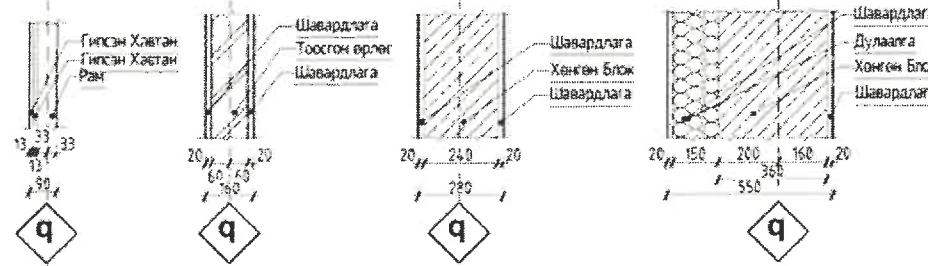
ӨРӨӨНИЙ ТОДОРХОЙЛОЛТ

№	ӨРӨӨНИЙ НЭР	ТА...
120	ШУУРХАЙ	21.17
121	КОРИДОР	34.22
122	ТАМБАР	6.81
123	ОЛГУУР	4.23
		<b>457.96</b>



ТАЙЛБАР:

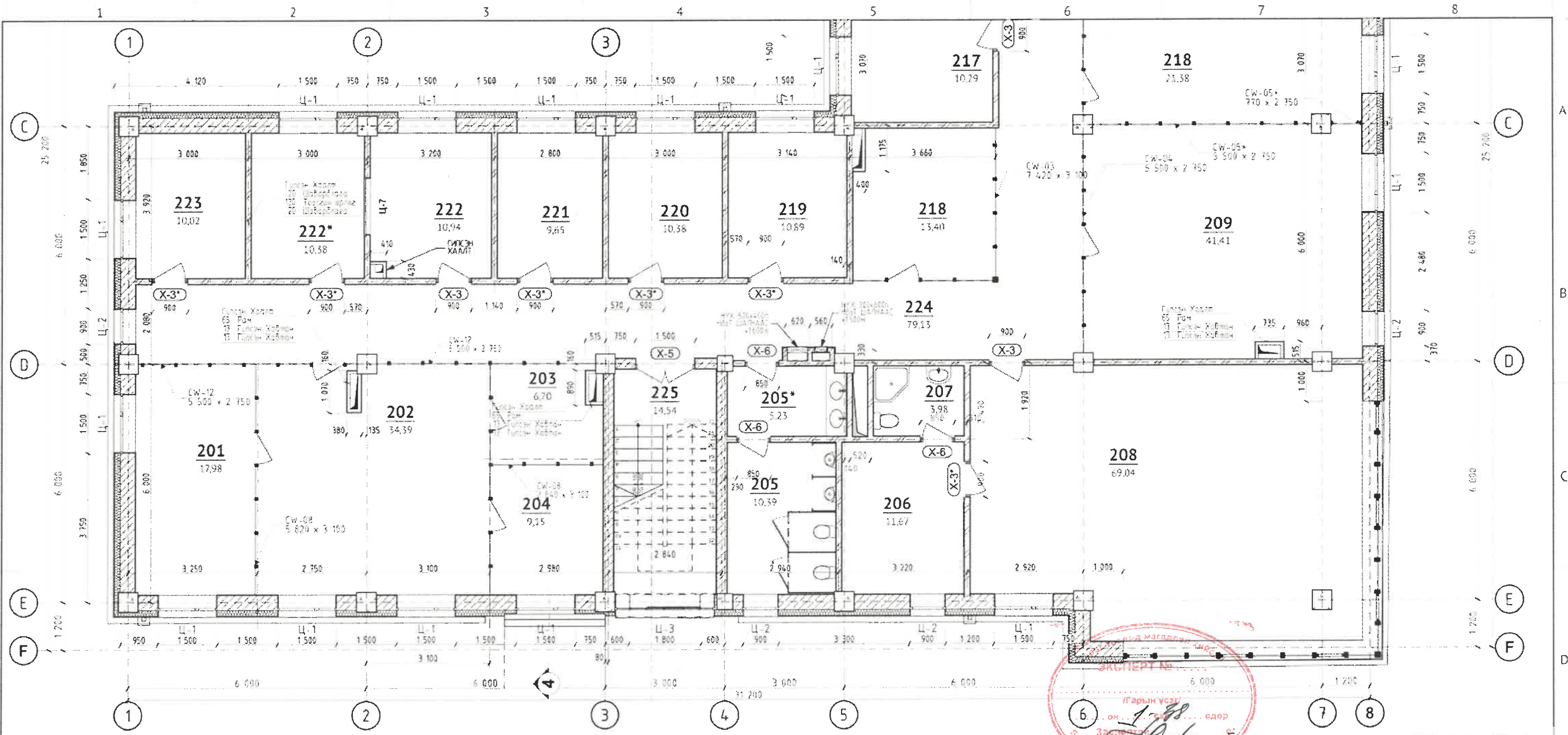
ЭНЭ ХУУДСЫГ ХС, Ц БУ БОЛОН ЦХ ГИЙН ЗУРГУУДАТ ХАМТ ҮЗНЭ. ДОТОР ЗАСЛЫН ТОДОРХОЙЛОЛТЫГ БА50, БА31 ЭЭС ҮЗНЭ. ХААЛГА ЦОИХНЫ ТҮҮВРИЙГ БА32-ААС ХАРНА.



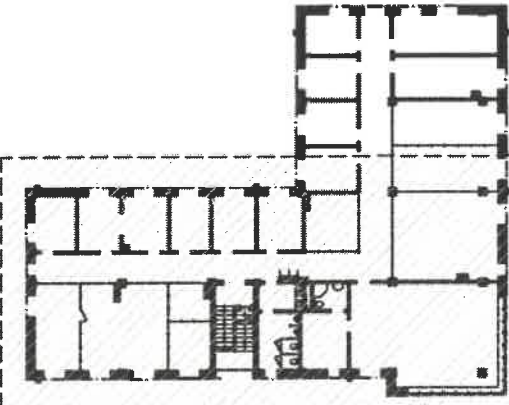
<p>АМАИЗЗ ХХК Ameise.ltc@gmail.com 99116575, 77046575</p>	<p>ТӨВ АЙМАГ, ЗУУНМОД СУМ, НОМТ 1-Р БАГ. ТӨВ АЙМАГ ДАХЬ ЦАГДААГИЙН ГАЗРЫН КОНТОРЫН БАРИЛГА 1-Р ДАВХРЫН БАЙГУУЛАЛТ / 2 /</p>			
	<p>З.Е.Архитектор Гүйцэтгэсэн Шалгасан</p>	<p>Т.Тамир Б.Баярсайхан Т.Тамир</p>	<p>Е.Г.Шифр: SVR2019 Т.Г.Шифр: Зургийн дугаар: БА-6</p>	<p>Масштаб: 1:25, 1:500 Огноо: 16/6/21 Хуудас: 52</p>

21:55



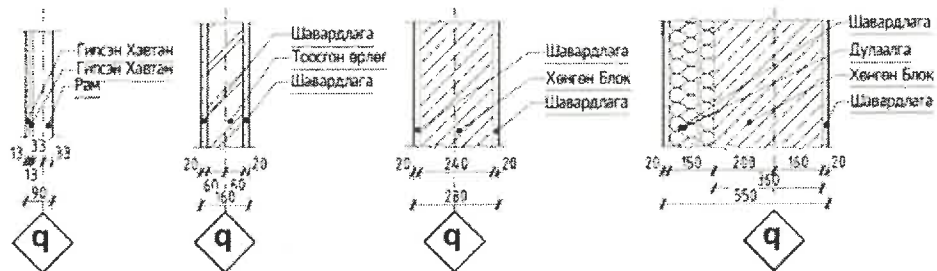


ЭКОПЕРТ № 1188  
 2019 оны 11 сарын 19 өдөр  
 3500000000  
 БАРУУН ЭРХЭДИЙН ТӨР  
 2019.11.19



ӨРӨӨНИЙ ТӨДӨРХӨЙЛӨЛТ

№	ӨРӨӨНИЙ НЭР	ТАЛБА...
201	АХЛАХ	10,15
202	ЭРҮҮГИЙН МӨРДӨГЧИД	34,10
203	ЧҮЛЭЭЛТ	6,50
204	АМРАХ	9,54
205	А.ЦӨ	10,39
205*	А.ЦӨ	5,23
206	АМРАЛТЫН	11,67
207	А.ЦӨ	3,98
208	ЭРҮҮГИЙН ТАСГИЙН ДАРГА	54,40
209	МӨРДӨН БАЙЦААГЧИД	41,41
211	МӨРДӨН БАЙЦААХ ТАСГИЙН ДА	20,65
212	ХЭРЭГ БҮРТГЭХ ХЭСГИЙН ДАРГА	18,97
213	ХЭВ ЖҮРМЫН ТАСГИЙН ДАРГА	18,48
214	АХЛАХ БАЙЦААГЧ	9,45
215	ЭРҮҮДЖҮҮЛЭХ ЭМЧ	9,80
216	ХЭВ ЖҮРМЫН	10,28
217	ХЭВ ЖҮРМЫН	10,29
218	БАЙЦААЛТЫН 4	34,78
219	БАЙЦААЛТЫН 3	10,89
220	БАЙЦААЛТЫН 2	10,38
221	БАЙЦААЛТЫН 1	9,65
222	ТАНИУЛАХ АЖИЛЛАГАА ЯВЧЛА	10,94
222*	ТАНИУЛАХ АЖИЛЛАГАА ЯВЧЛА	10,38
223	ХЭРЭГ БҮРТГЭЛ	10,02
224	КОРИДОР	79,13
225	ШАТНЫ ХОНГИЛ	14,54
221	484.03...	

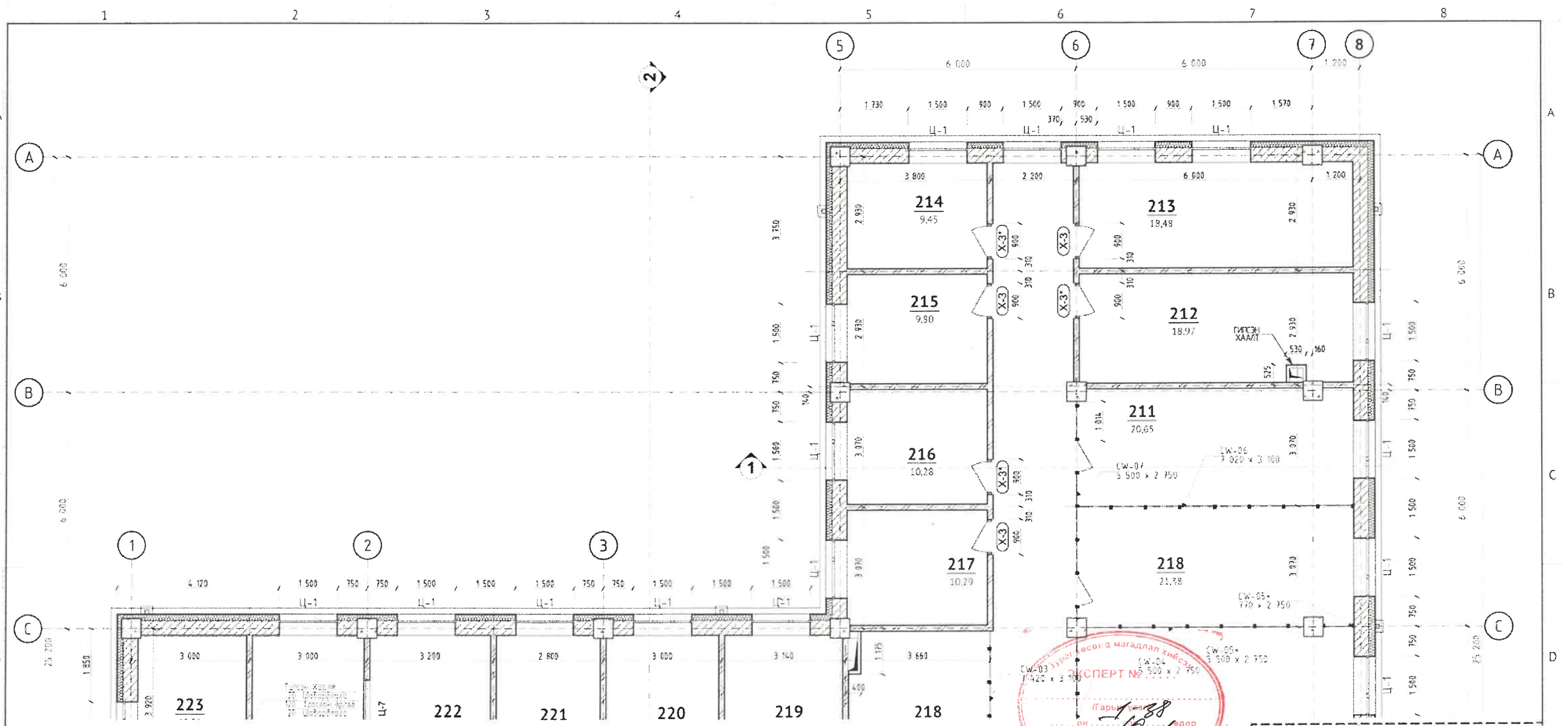


**Anneise**  
 ULAANBAATAR, MONGOLIA  
 АМАЙЗЭ ХХК  
 Amnise.llc@gmail.com  
 99116575, 77046575

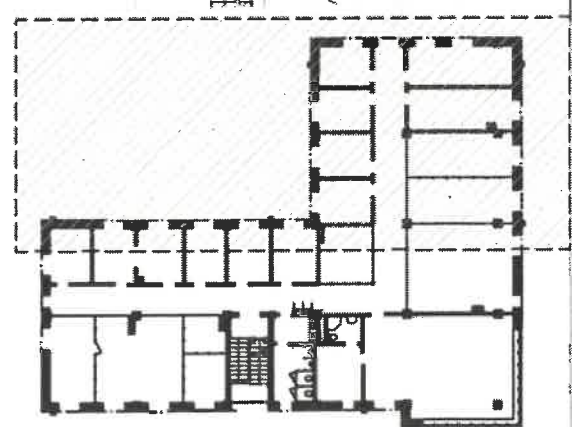
ТӨВ АЙМАГ, ЗУУНМОД СУМ, НОМТ 1-Р БАГ.  
**ТӨВ АЙМАГ ДАХЬ ЦАГДААГИЙН ГАЗРЫН КОНТОРЫН БАРИЛГА**  
**2-Р ДАВХРЫН БАЙГУУЛАЛТ / 1 /**

З.Е.Архитектор	Т.Тамир	Е.Г.Шифр: SBP2019	Масштаб: 1:500	Огноо: 16/6/21
Гүйцэтгэсэн	Б.Баярсайхан	Т.Г.Шифр:	Зургийн дугаар: БА-7	Хуудас: 32
Шалгасан	Т.Тамир			



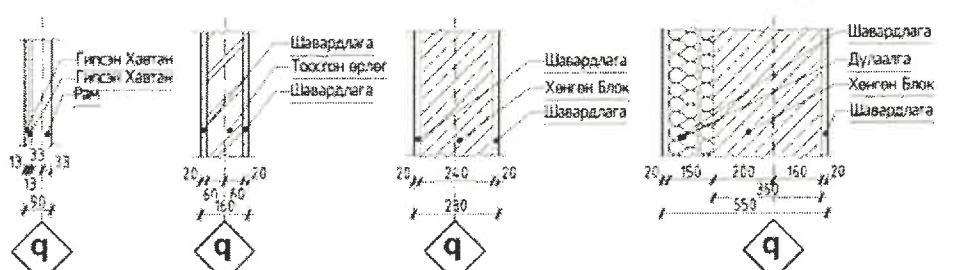


ЭКСПЕРТ № 138  
 ГАРЬУУСЫН МАГАДЛАЛ ХИЙСЭН  
 ЗАСЛУГТОН  
 БАРИЛГА  
 2022.07.19



ӨРӨӨНИЙ ТОДОРХОЙЛОЛТ

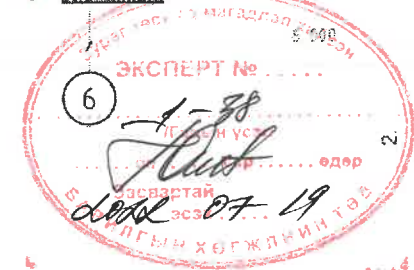
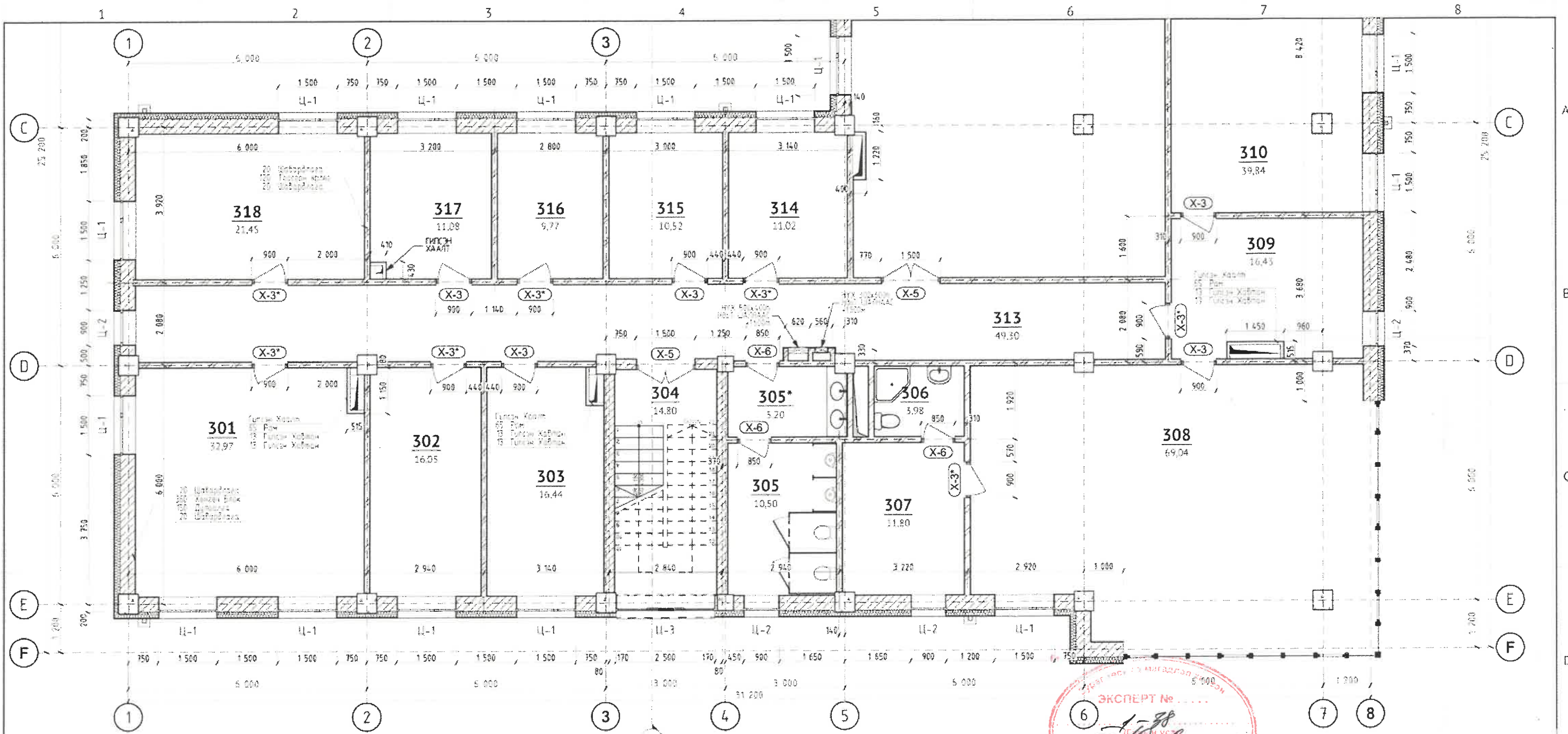
№	ӨРӨӨНИЙ НЭР	ТАЛБА...
201	АХЛАХ	18,15
202	ЭРҮҮГИЙН МӨРДӨГЧИД	34,10
203	УУЛЗААЛТ	6,50
204	АМРАХ	9,57
205	А Ц Ө	10,39
205+	А Ц Ө	5,23
206	АМРАЛТЫН	11,67
207	А Ц Ө	3,98
208	ЭРҮҮГИЙН ТАСГИЙН ДАРГА	54,40
209	МӨРДӨН БАЙЦААГЧИД	41,41
211	МӨРДӨН БАЙЦААХ ТАСГИЙН ДА...	20,65
212	ХЭРЭГ БҮРТГЭХ ХЭСГИЙН ДАРГА	18,97
213	ХЭВ ЖҮРМЫН ТАСГИЙН ДАРГА	18,48
214	АХЛАХ БАЙЦААГЧ	9,45
215	ЭРҮҮЛЖҮҮЛЭХ ЭМЧ	9,90
216	ХЭВ ЖҮРМЫН	10,28
217	ХЭВ ЖҮРМЫН	10,29
218	БАЙЦААЛТЫН 4	34,78
219	БАЙЦААЛТЫН 3	10,69
220	БАЙЦААЛТЫН 2	10,38
221	БАЙЦААЛТЫН 1	9,65
222	ТАНИЦЛАХ АЖИЛАГАА ЯВЧЛА...	10,94
222+	ТАНИЦЛАХ АЖИЛАГАА ЯВЧЛА...	10,38
223	ХЭРЭГ БҮРТГЭЛ	10,02
224	КОРИДОР	79,13
225	ШАТНЫ ХӨНГИЛ	14,54
221	БАЙЦААЛТЫН 1	9,65



 АМАЙЗЭ ХХК Ameise.llc@gmail.com 99116575, 77046575	ТӨВ АЙМАГ, ЗУУНМОД СУМ, НОМТ 1-Р БАГ. <b>ТӨВ АЙМАГ ДАХЬ ЦАГДААГИЙН ГАЗРЫН КОНТОРЫН БАРИЛГА</b> <b>2-Р ДАВХРЫН БАЙГУУЛАЛТ / 2 /</b>			
	З.Е.Архитектор Гүйцэтгэсэн Шалгасан	Т.Тамир Б.Баярсайхан Т.Тамир	Е.Г.Шифр: SBP2019	Масштаб: 1:500 Зургийн дугаар: БА-8

21.25



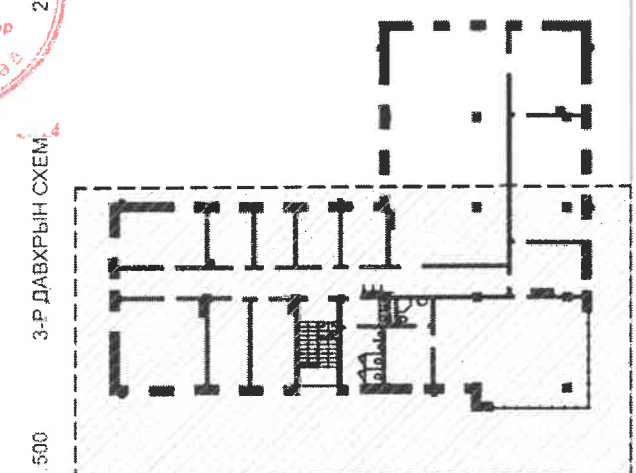
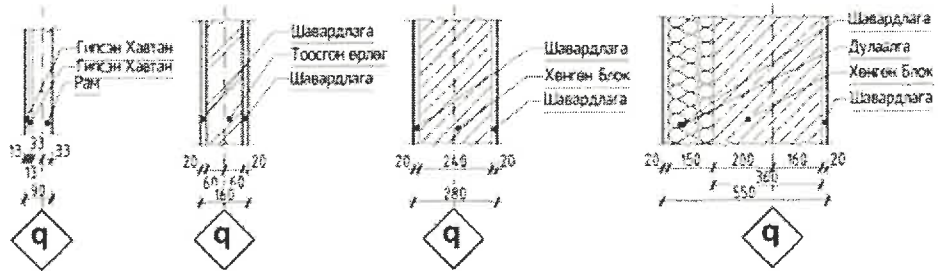


ӨРӨӨНИЙ ТОДОРХОЙЛОЛТ

№	ӨРӨӨНИЙ НЭР	ТАЛБА
301	ЗАХИРГААНЫ Ч	32.97
302	Е НЯГТЛАН	16.05
303	ХҮНИЙ НӨВЦ	16.44
304	ШАТНЫ ХОНГИЛ	14.80
305	АЦӨ	10.50
305+	АЦӨ	5.20
306	АЦӨ	3.98
307	АМРАЛТЫН	11.80
308	ГАЗРЫН ДАРГА	69.04
309	НАРИЙН БИЧИГ	16.43

ӨРӨӨНИЙ ТОДОРХОЙЛОЛТ

№	ӨРӨӨНИЙ НЭР	ТАЛБА
310	ЗӨВЛӨЛИЙН	39.84
311	АЛДРЫН ТАНХИМ	21.36
312	ХЧРЫН ТАНХИМ	122.86
313	КОРИДОР	49.30
314	НУШЫН	11.02
315	НУШЫН	10.52
316	Ч. СЭРГИЙЛЭХ	9.77
317	ХҮҮХДИЙН Б	11.08
318	НЭРЭВ НЯГТЛАН	21.45



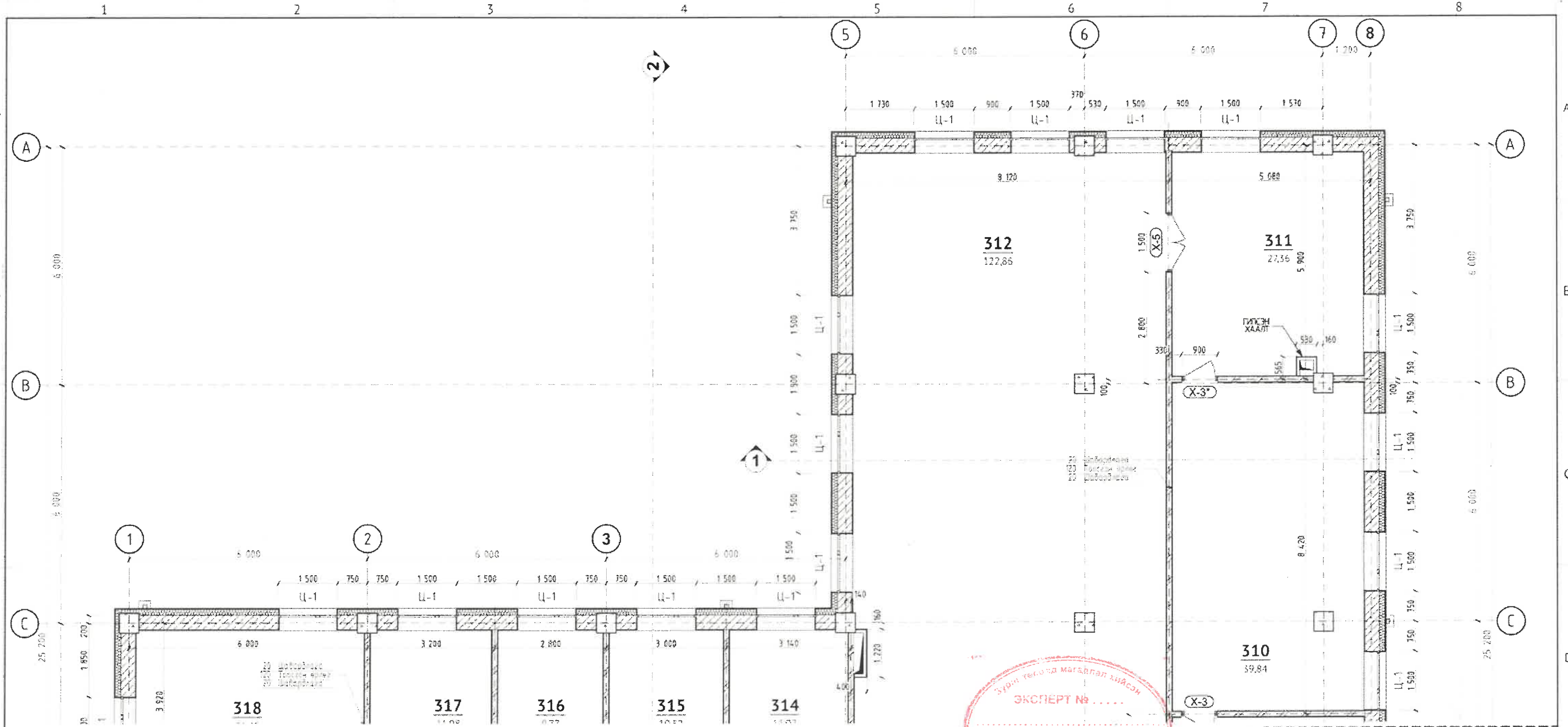
ТАЙЛБАР:  
ЭНЭ ХУУДСЫГ ХС, Ц БУ БОЛОН ЦХ ГИЙН ЗУРГУУДАЙ ХАМТ ҮЭНЭ.  
ДОТОР ЗАСЛЫН ТОДОРХОЙЛОЛТЫГ БАЗО, БА31 ЭЭС ҮЭНЭ.  
ХААЛГА ЦОНХНЫ ТҮҮВРИЙГ БА32-ААС ХАРНА.

 АМАЙЗЭ ХХК Ameise LLC@gmail.com 99116575, 77046575	ТӨВ АЙМАГ, ЗУУНМОД СУМ, НОМТ 1-Р БАГ. <b>ТӨВ АЙМАГ ДАХЬ ЦАГДААГИЙН ГАЗРЫН КОНТОРЫН БАРИЛГА</b> <b>3-Р ДАВХРЫН БАЙГУУЛАЛТ / 1 /</b>		
	З.Э.Архитектор Гүйцэтгэсэн Шалгасан	Т.Тамир Б.Баярсайхан Т.Тамир	Е.Г.Шифр: 1:100, 1:25, СБР2019 1:500 Т.Г.Шифр: Зургийн дугаар: БА-9

1:100, 1:25,  
1:500

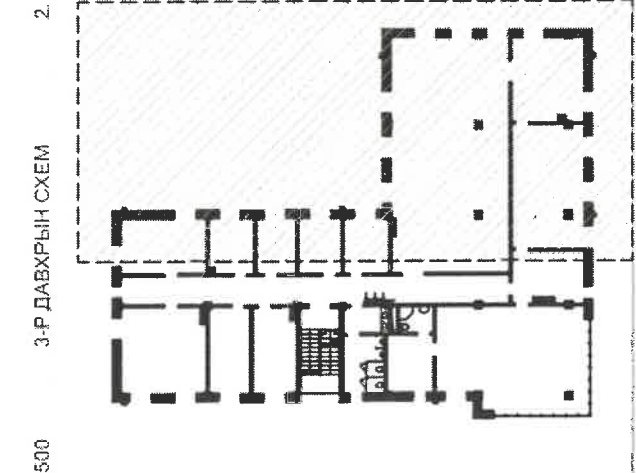
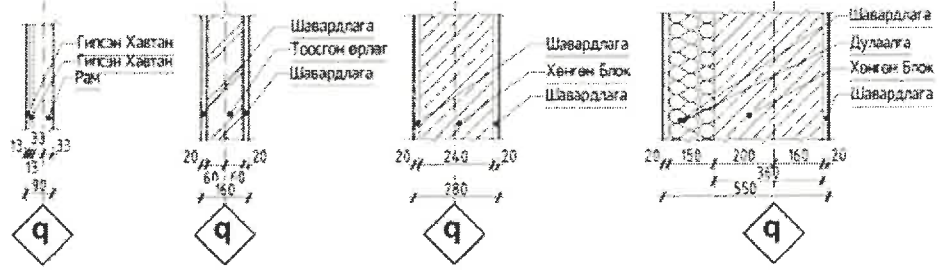
А3





Эксперт № 138  
 2019 оны 04 сарын 19  
 САНХҮЙ АЖ АХуйн яаман

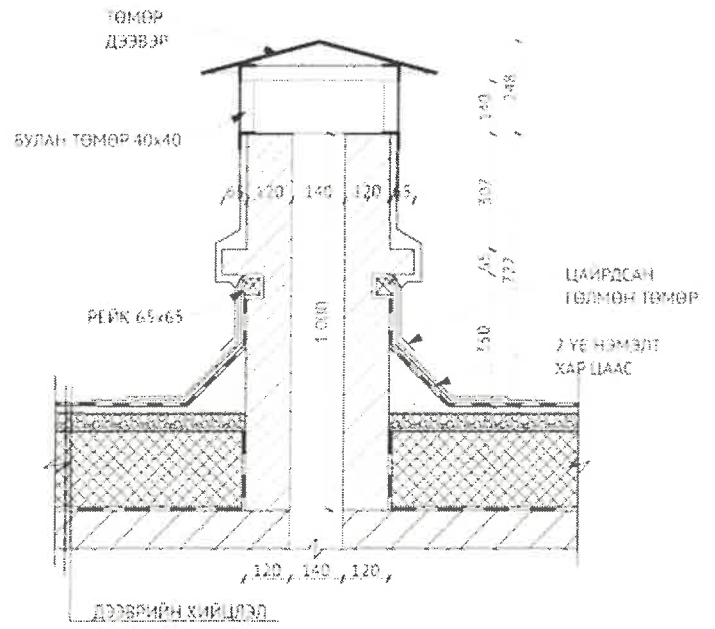
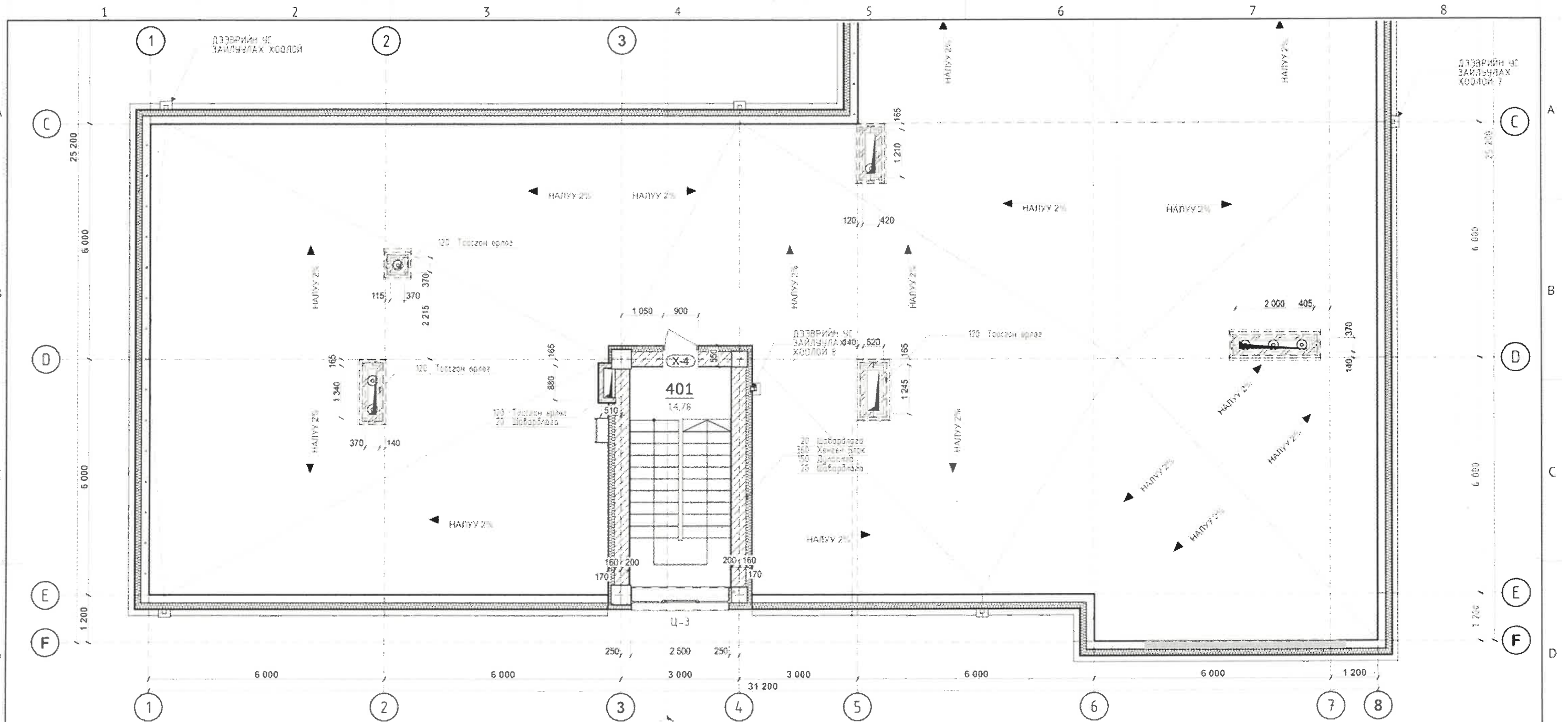
ӨРӨӨНИЙ ТОДОРХОЙЛОЛТ			ӨРӨӨНИЙ ТОДСРХОЙЛОЛТ		
№	ӨРӨӨНИЙ НЭР	ТАЛБА...	№	ӨРӨӨНИЙ НЭР	ТАЛБА...
301	ЗАХИРГААНЫ Ч	32,97	310	ЗӨВӨЛЛИЙН	39,84
302	Е. НЯГТЛАН	16,05	311	АЛДРЫН ТАНХИМ	27,36
303	ХҮНИЙ НӨВЦ	16,44	312	ХЯРЛЫН ТАНХИМ	122,86
304	ШАТНЫ ХОНГИЛ	14,80	313	КОРИДОР	49,30
305	А.Ц.Ө	10,50	314	НУУЦЫН	11,02
305+	А.Ц.Ө	5,20	315	НУУЦЫН	10,52
306	А.Ц.Ө	4,98	316	Ч. СЭРГИЙЛЭХ	9,77
307	АМРАЛТЫН	11,90	317	ХҮҮХДИЙН Б	11,08
308	ГАЗРЫН ДАРГА	69,04	318	НЭРЭВ НЯГТЛАН	21,45
309	НАРИЙН БИЧИ	16,43			
					<b>500,41 м²</b>



 АМАЙЗЭ ХХК Ameise LLC@gmail.com 99116575, 77046575	ТӨВ АЙМАГ, ЗУУНМОД СУМ, НОМТ 1-Р БАГ. ТӨВ АЙМАГ ДАХЬ ЦАГДААГИЙН ГАЗРЫН КОНТОРЫН БАРИЛГА 3-Р ДАВХРЫН БАЙГУУЛАЛТ / 2 /			
	З.Е.Архитектор Гүйцэтгэсэн Шалгасан	Т.Тамир Б.Баярсайхан Т.Тамир	Е.Г.Шифр: 1:100 СБР2019 Т.Г.Шифр: Зургийн дугаар: БА-10	Масштаб: 1:500 Огноо: 16/6/21 Хуудас: 32

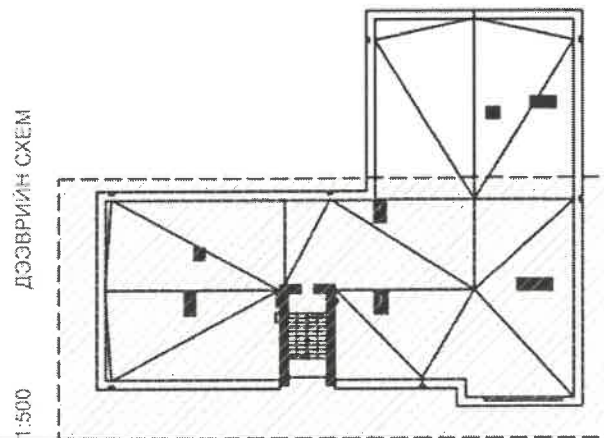
ТАЙЛБАР:  
 Энэ хуудсыг ХС, Ц БУ болон ЦХ Гийн зургуудтай хамт үзнэ.  
 Дотор Заслын Тодорхойлолтыг ба 30, ба 31 ЭЭС үзнэ.  
 Хаалга цонхны түүврийг ба 32 -аас харна.

21:35



1:20 ХЭСЭГЛЭЛ 2 102

ТАЙЛААР:  
ЭНЭ ХУУДСЫГ ХС, Ц БУ БОЛОН ЦХ ГИЙН ЗУРГУУДАЙ ХАМТ ҮЗНЭ  
ДОСТОР ЗАСЛЫН ТОДОРХОЙЛОЛТЫГ БА 30, БА 31 ЭЭС ҮЗНЭ  
ХААЛГА ЦОНХНЫ ТҮҮВРИЙГ БА 52 -ААС ХАРНА.

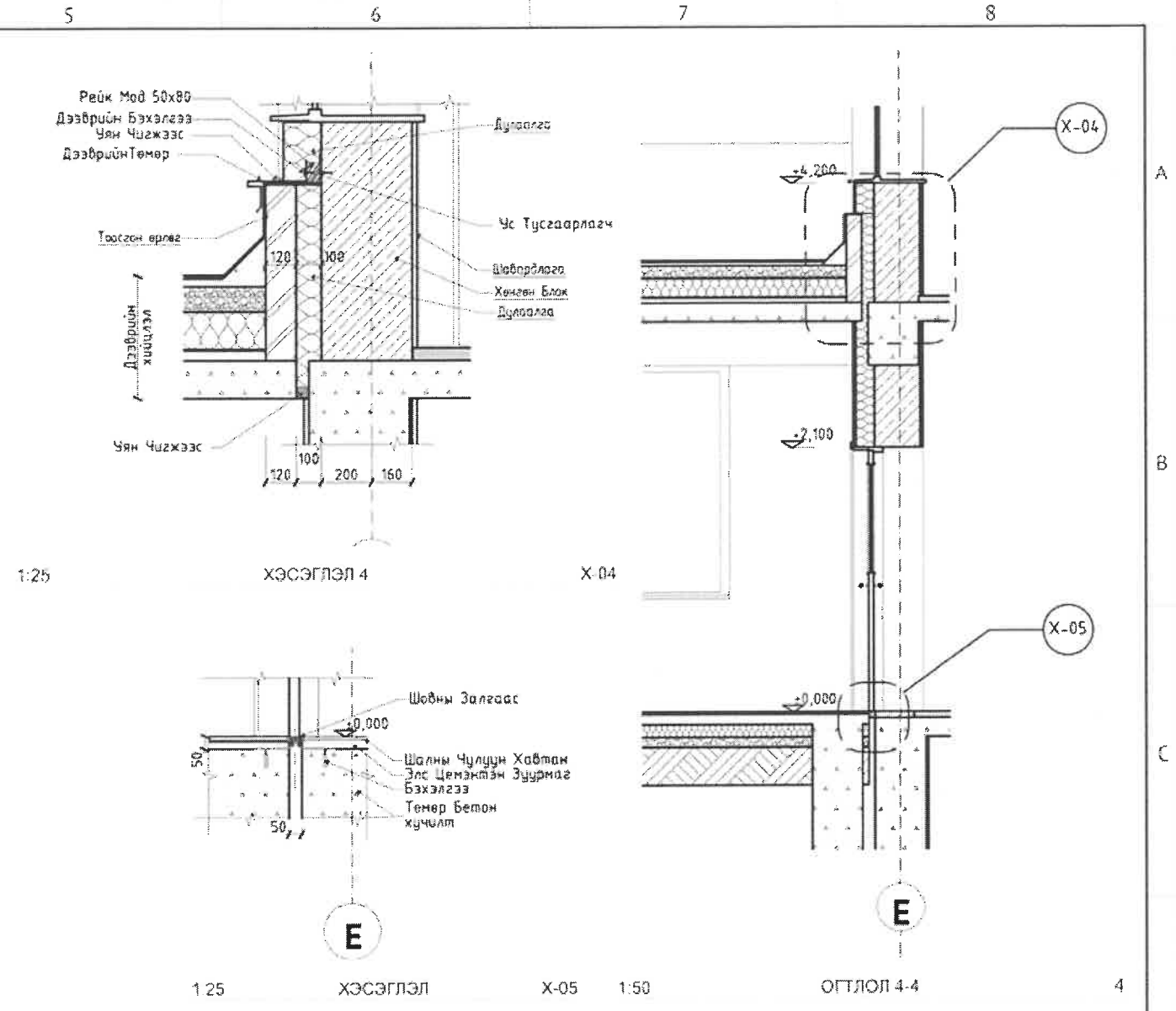
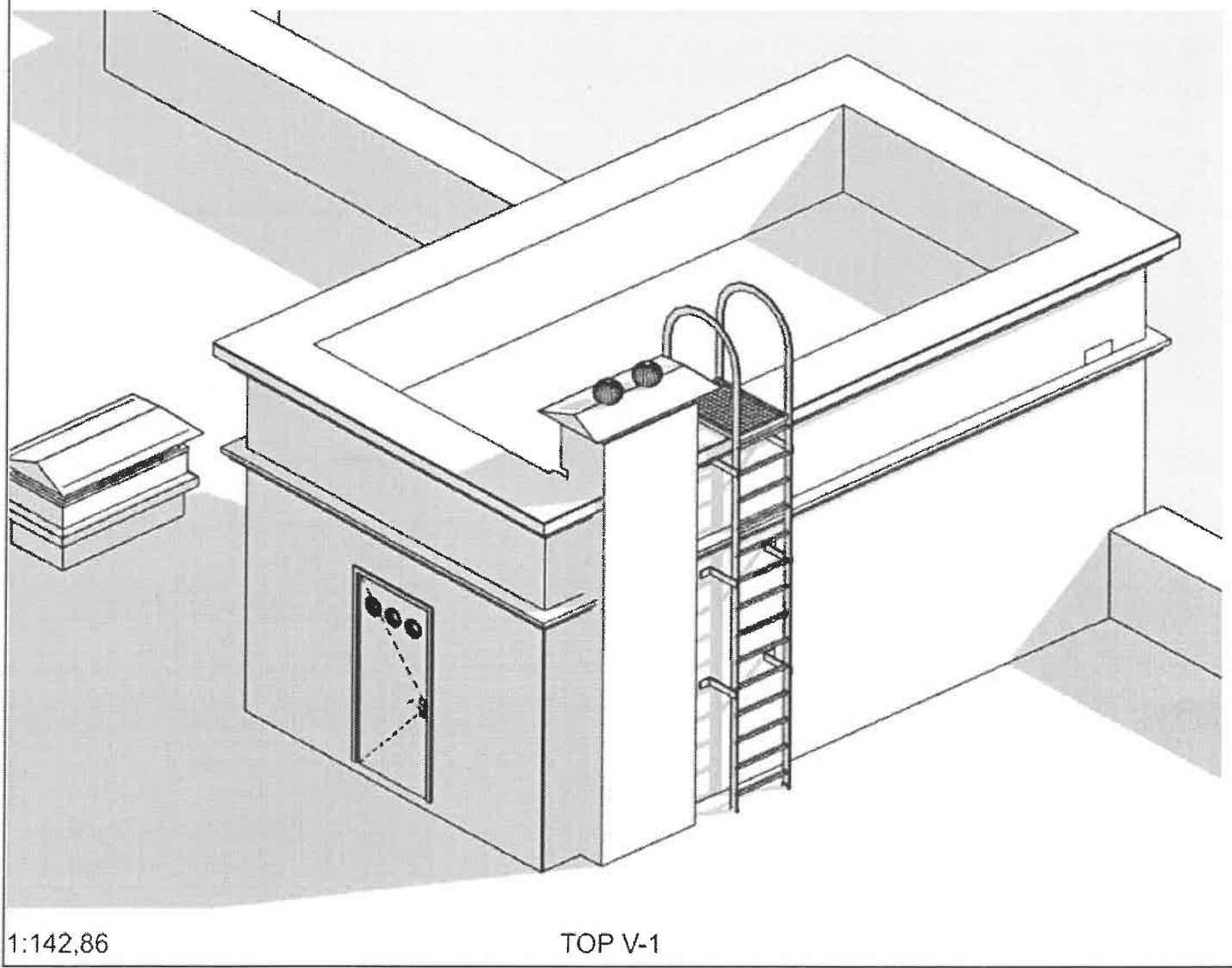
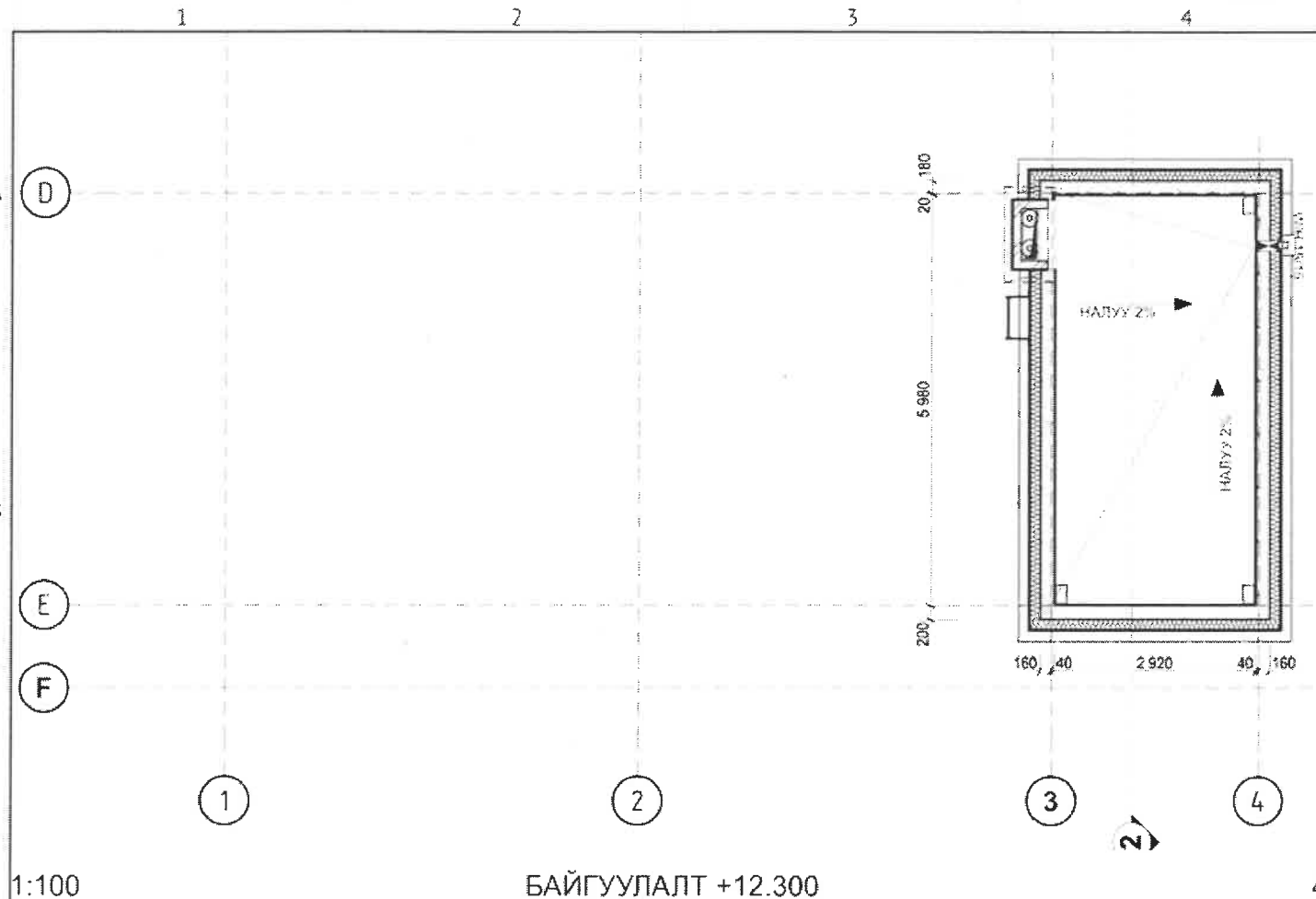


	ТӨВ АЙМАГ, ЗУУНМОД СУМ, НОМТ 1-Р БАГ. <b>ТӨВ АЙМАГ ДАХЬ ЦАГДААГИЙН ГАЗРЫН КОНТОРЫН БАРИЛГА</b> ДЭЭВРИЙН БАЙГУУЛАЛТ / 1 /			
	3.Е.Архитектор Гүйцэтгэсэн Шалгасан	Т.Тамир Б.Баярсайхан Т.Тамир	Е.Г.Шифр: SVR2019 Т.Г.Шифр: Зургийн дугаар: БА-11	Масштаб: 1:500 Огноо: 16/6/21 Хуудас: 32

21:35



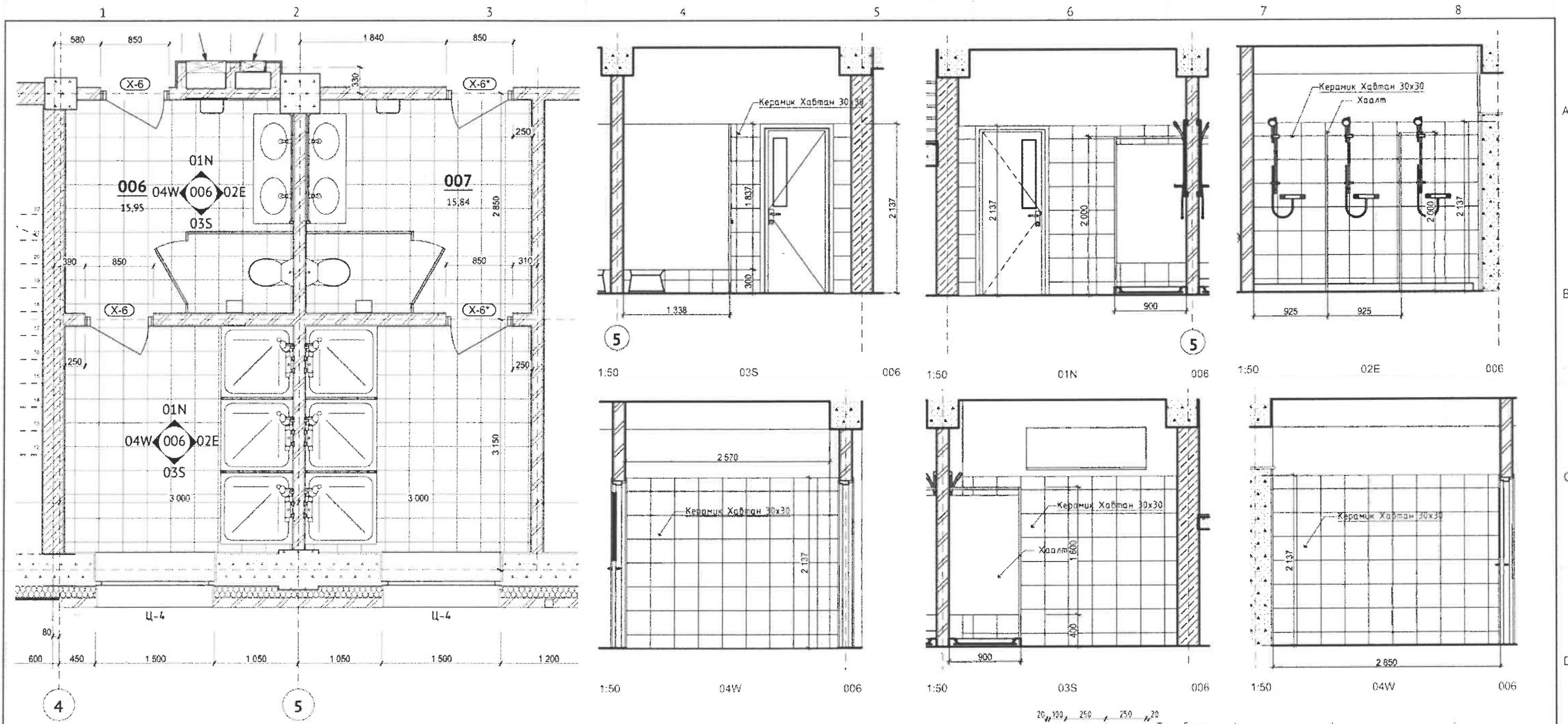




ТАЙЛБАР:  
ЭНЭ ХУУДСЫГ ХС, Ц БУ БОЛОН ЦХ ГИЙН ЗУРГУУДАЙ ХАМТ ҮЭНЭ  
ДОТОР ЗАСЛЫН ТОДОРХОЙЛОЛТЫГ БА 50, БА 51 ЭЭС ҮЭНЭ.

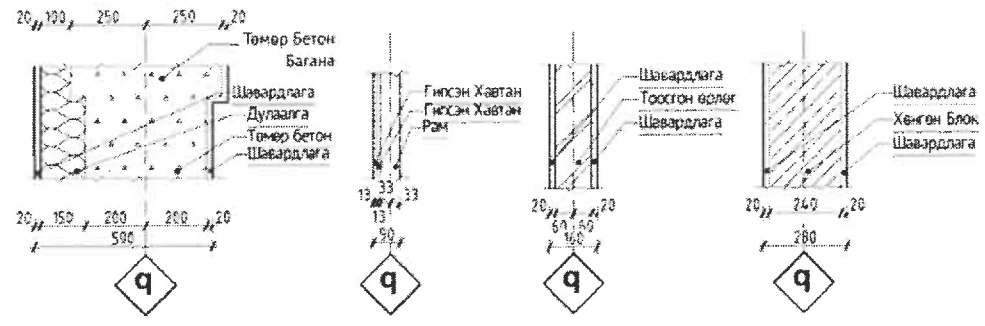
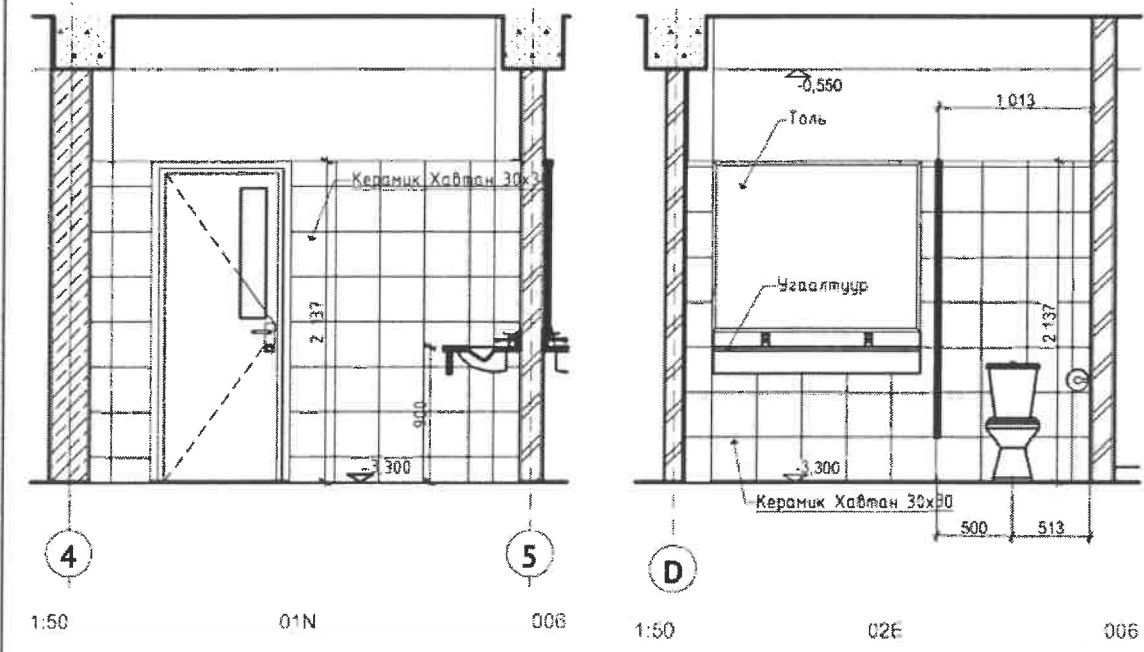
 АМАЙЗЭ ХХК Ameise.llc@gmail.com 99116575.77046575	ТӨВ АЙМАГ, ЗУУНМОД СУМ, НОМТ 1-Р БАГ. <b>ТӨВ АЙМАГ ДАХЬ ЦАГДААГИЙН ГАЗРЫН КОНТОРЫН БАРИЛГА</b> БАЙГУУЛАЛТ +12.300			
	З.Е.Архитектор Гүйцэтгэсэн Шалгасан	Т.Тамир Б.Баярсайхан Т.Тамир	Е.Г.Шифр: SBP2019 Т.Г.Шифр: Зургийн дугаар: БА-13	Масштаб: 1:100, 1:142,86, 1:50, 1:25 Хуудас: 32

21.55



ЗООРИЙН ДАВХРЫН ХЭСЭГЧИЛСЭН БАЙГУУЛАЛТ

-1-

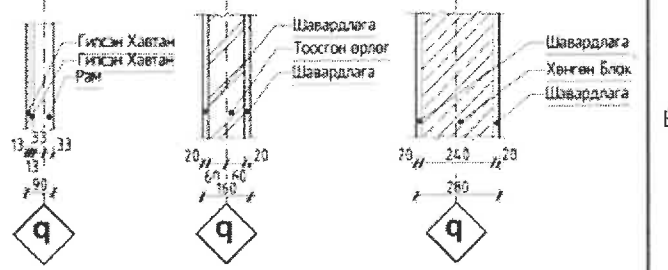
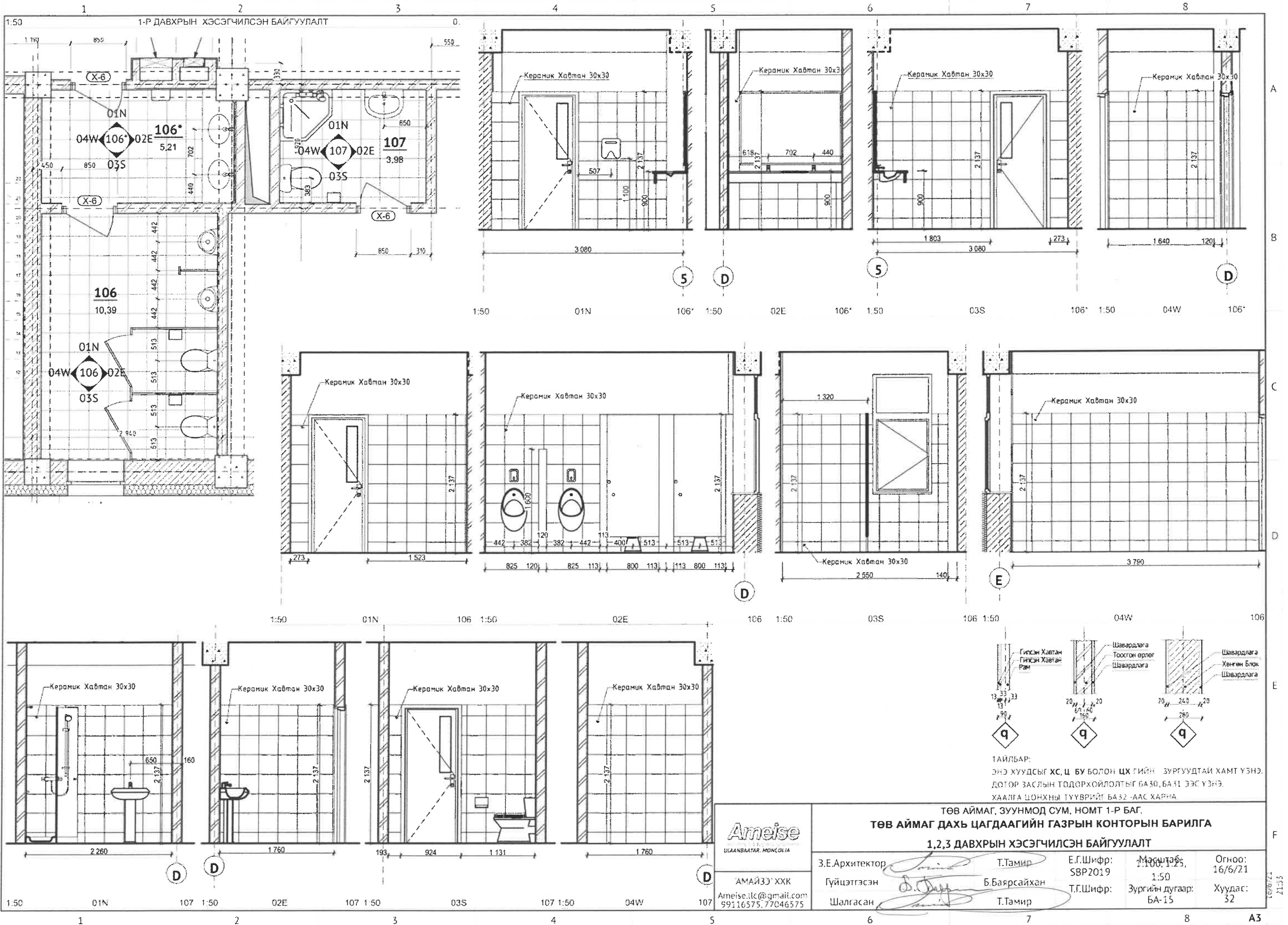


ГАЙЛБАР:  
ЭНЭ ХУУДСЫГ ХС, Ц БУ БОЛОН ЦХ ГИЙН ЗУРГУУДАЙ ХАМТ ҮЗНЭ.  
ДОТОР ЗАСЛЫН ТОДОРХОЙЛОЛТЫГ БА30, БА51 ЭЭС ҮЗНЭ  
ХААЛГА ЦОНХНЫ ГҮҮВРИЙГ БА52 -ААС ХАРНА.

 АМАЙЭЭ ХХК Ameise.llc@gmail.com 99116575, 77046575	ТӨВ АЙМАГ, ЗУУНМОД СУМ, НОМТ 1-Р БАГ. <b>ТӨВ АЙМАГ ДАХЬ ЦАГДААГИЙН ГАЗРЫН КОНТОРЫН БАРИЛГА</b> <b>ЗООРИЙН ДАВХРЫН ХЭСЭГЧИЛСЭН БАЙГУУЛАЛТ</b>		
	З.Е.Архитектор Гүйцэтгэсэн Шалгасан	Т.Тамир Б.Баярсайхан Т.Тамир	Е.Г.Шифр: SBP2019 Т.Г.Шифр: Зургийн дугаар: БА-14

21:55



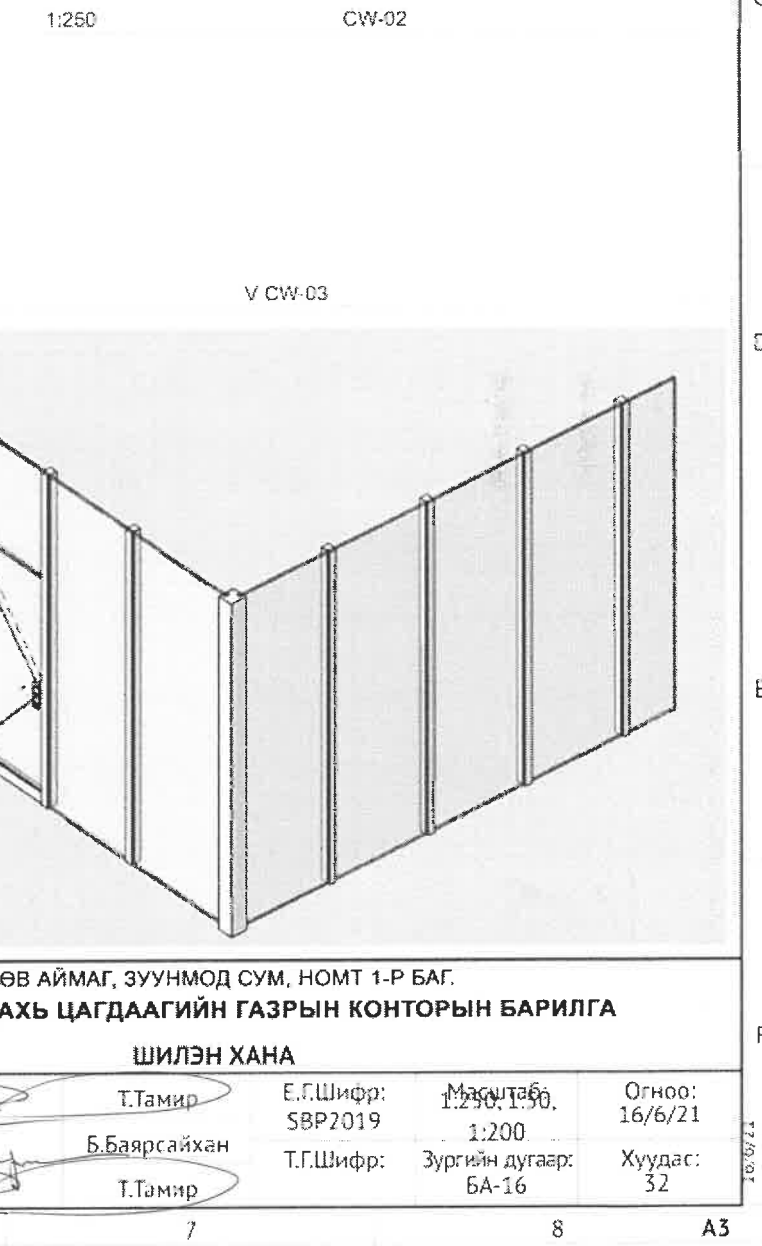
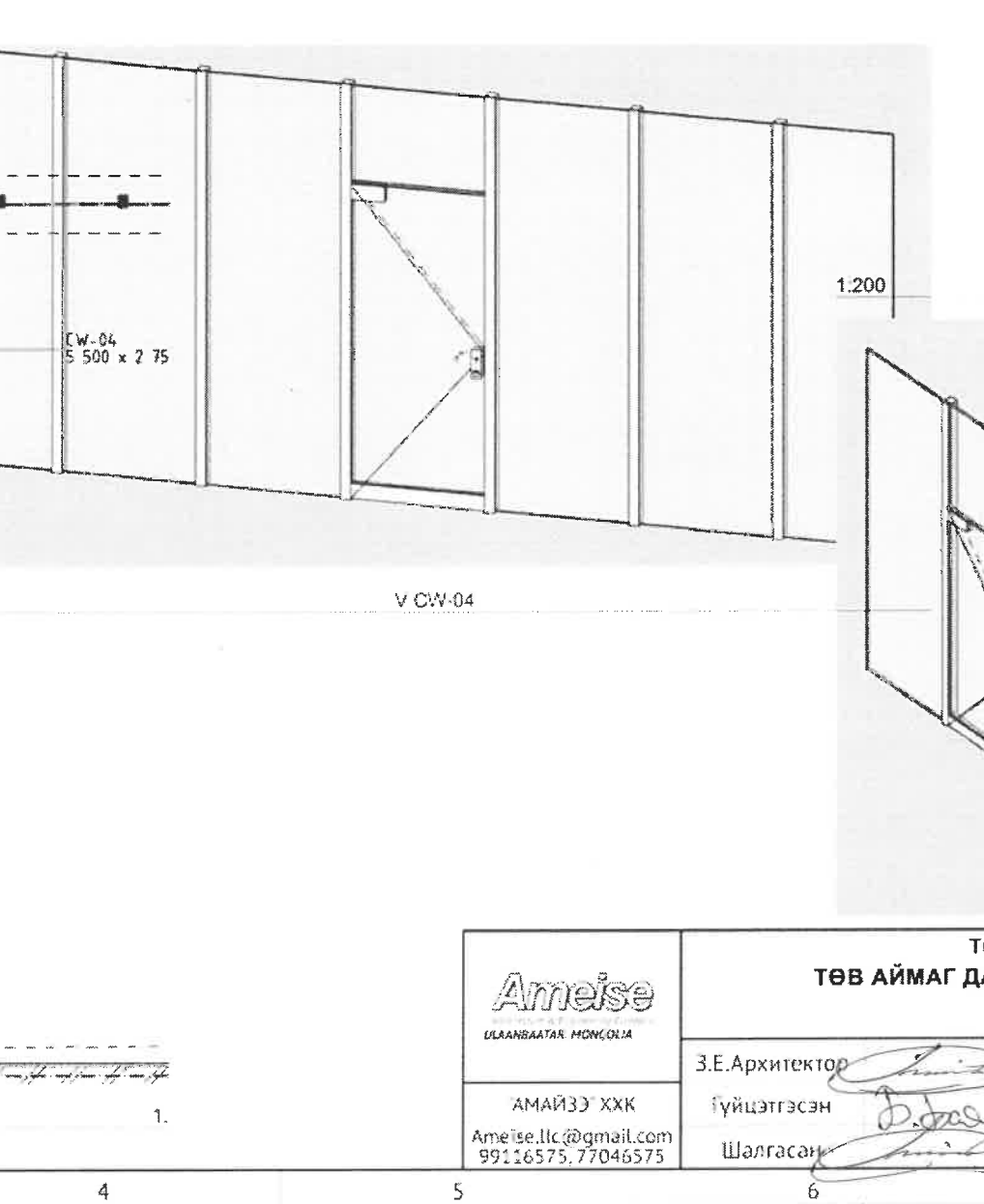
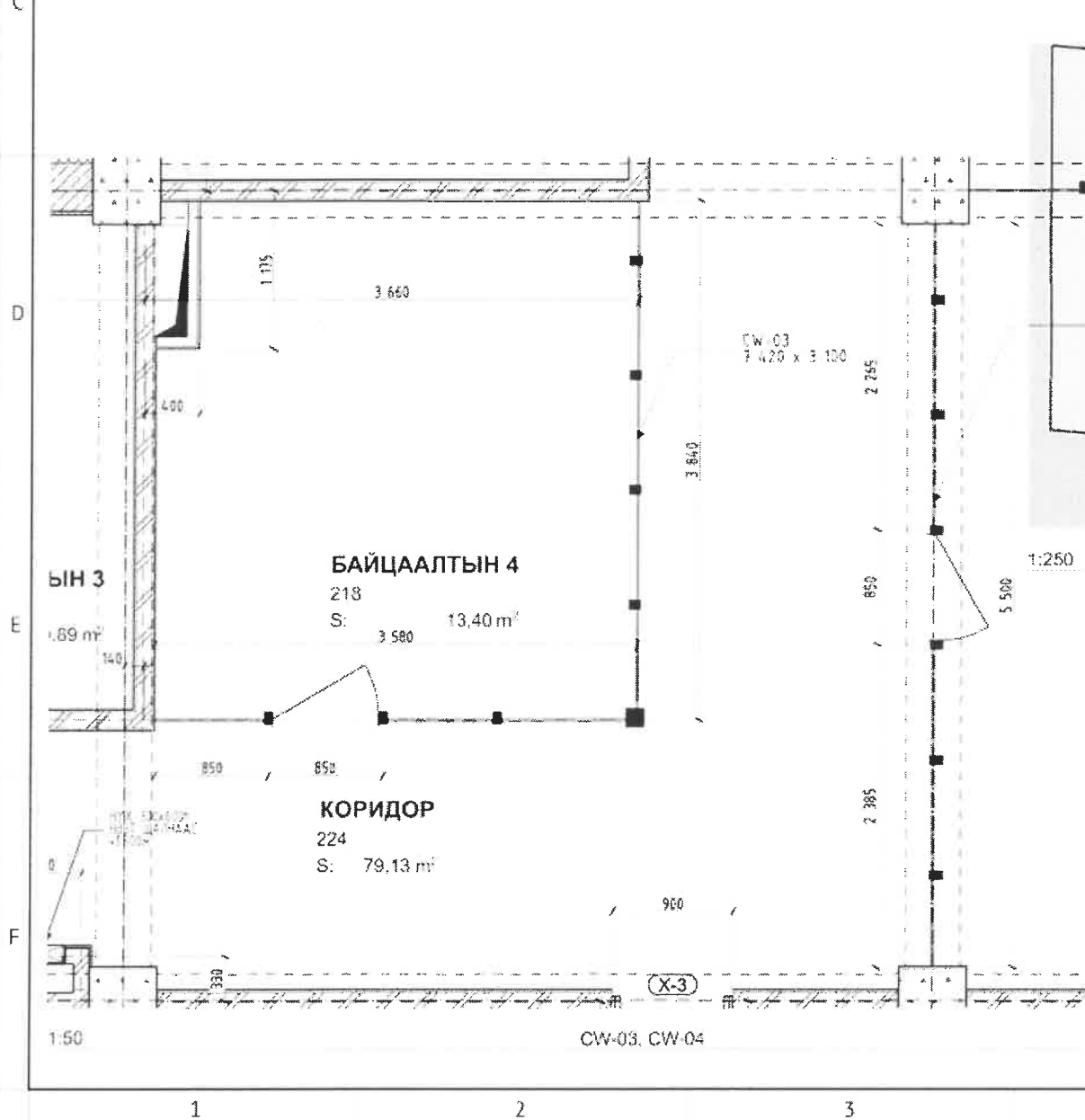
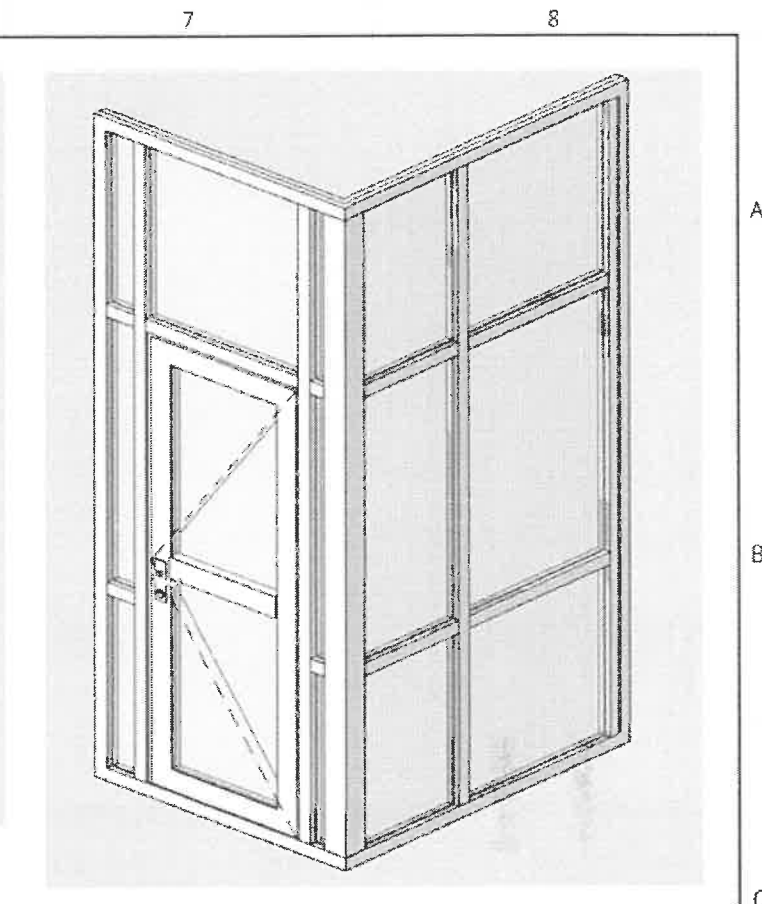
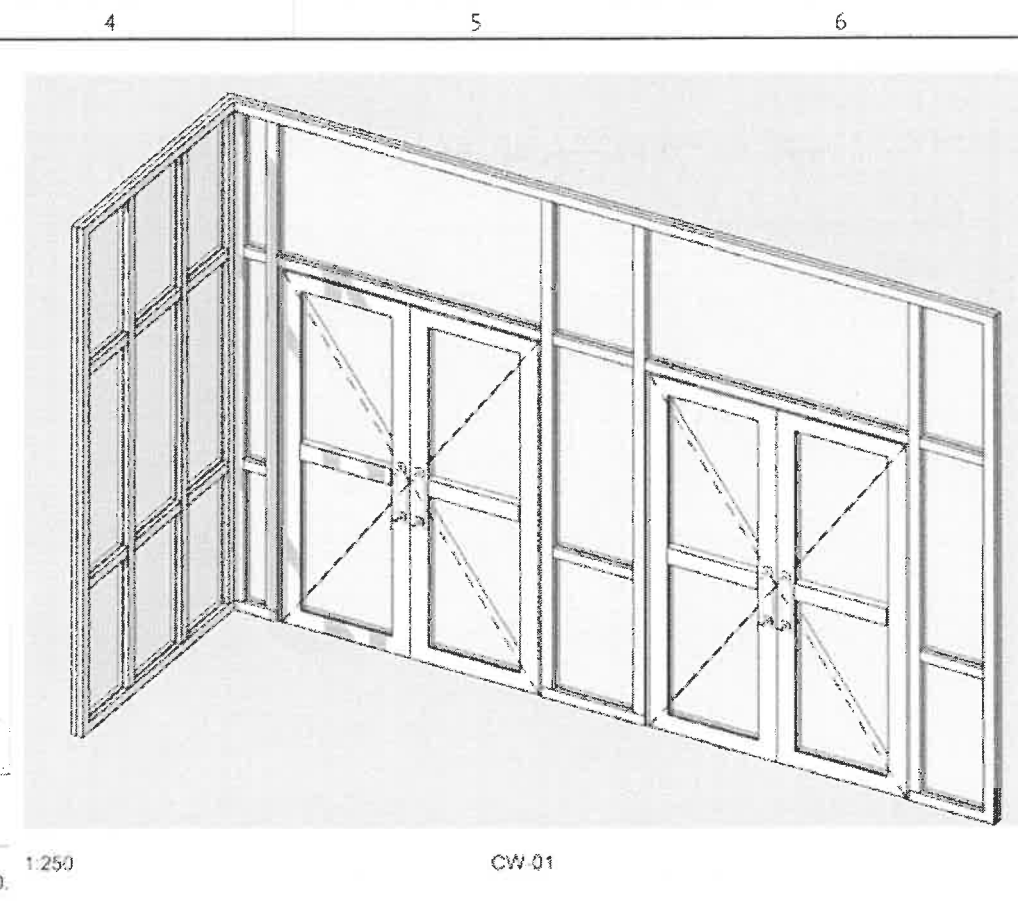
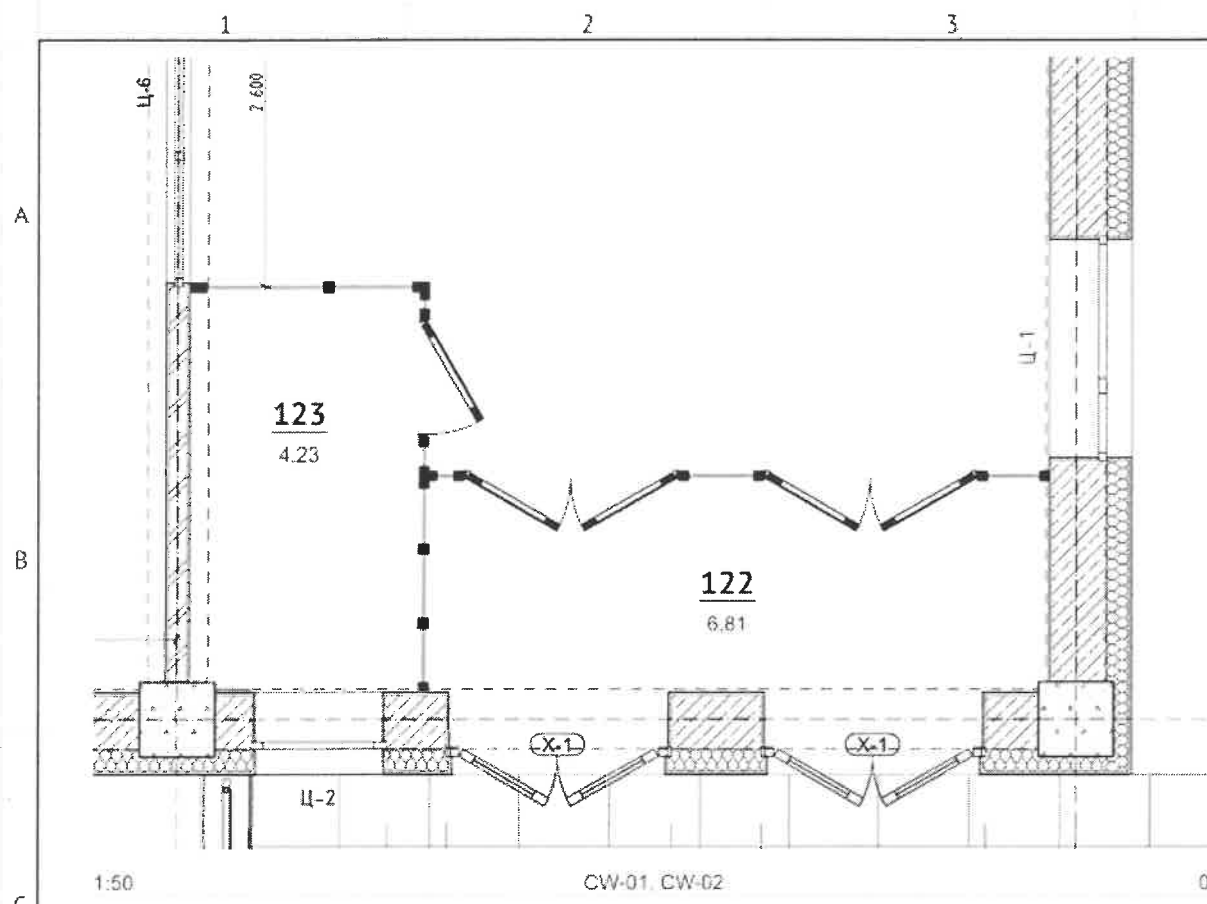


ТАЙЛБАР:  
 ЭНЭ ХУУДСЫГ ХС, Ц БУ БОЛОН ЦХ ГИЙН ЗУРГУУДАЙ ХАМТ ҮЗНЭ.  
 ДӨТӨР ЗАСЛЫН ТОДОРХОЙЛОЛТЫГ БА30, БА31 ЭЭС ҮЗНЭ.  
 ХААЛГА ЦОНХНЫ ТҮҮВРИЙГ БА32-ААС ХАРНА.

**ТӨВ АЙМАГ, ЗУУНМОД СУМ, НОМТ 1-Р БАГ.**  
**ТӨВ АЙМАГ ДАХЬ ЦАГДААГИЙН ГАЗРЫН КОНТОРЫН БАРИЛГА**  
**1,2,3 ДАВХРЫН ХЭСЭГЧИЛСЭН БАЙГУУЛАЛТ**

 ЦАААНБААТАР, МОНГОЛ-ИЯ "АМАЙЗЭ" ХХК Ameise.llc@gmail.com 59116575.77046575	З.Е.Архитектор	Т.Тамир	Е.Г.Шифр: СВР2019	Масштаб: 1:100	Огноо: 16/6/21
	Гүйцэтгэсэн	Б.Баярсайхан	Т.Г.Шифр:	Зургийн дугаар: БА-15	Хуудас: 52
	Шалгасан	Т.Тамир			

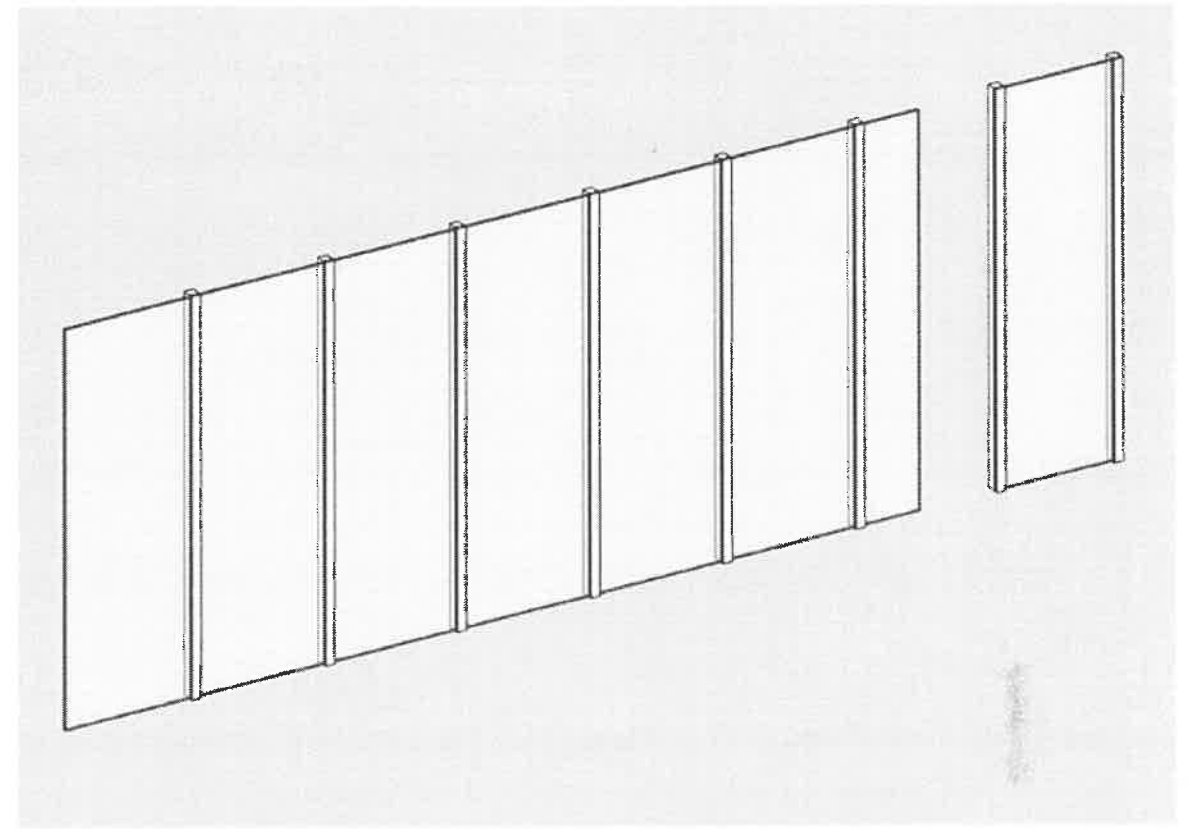
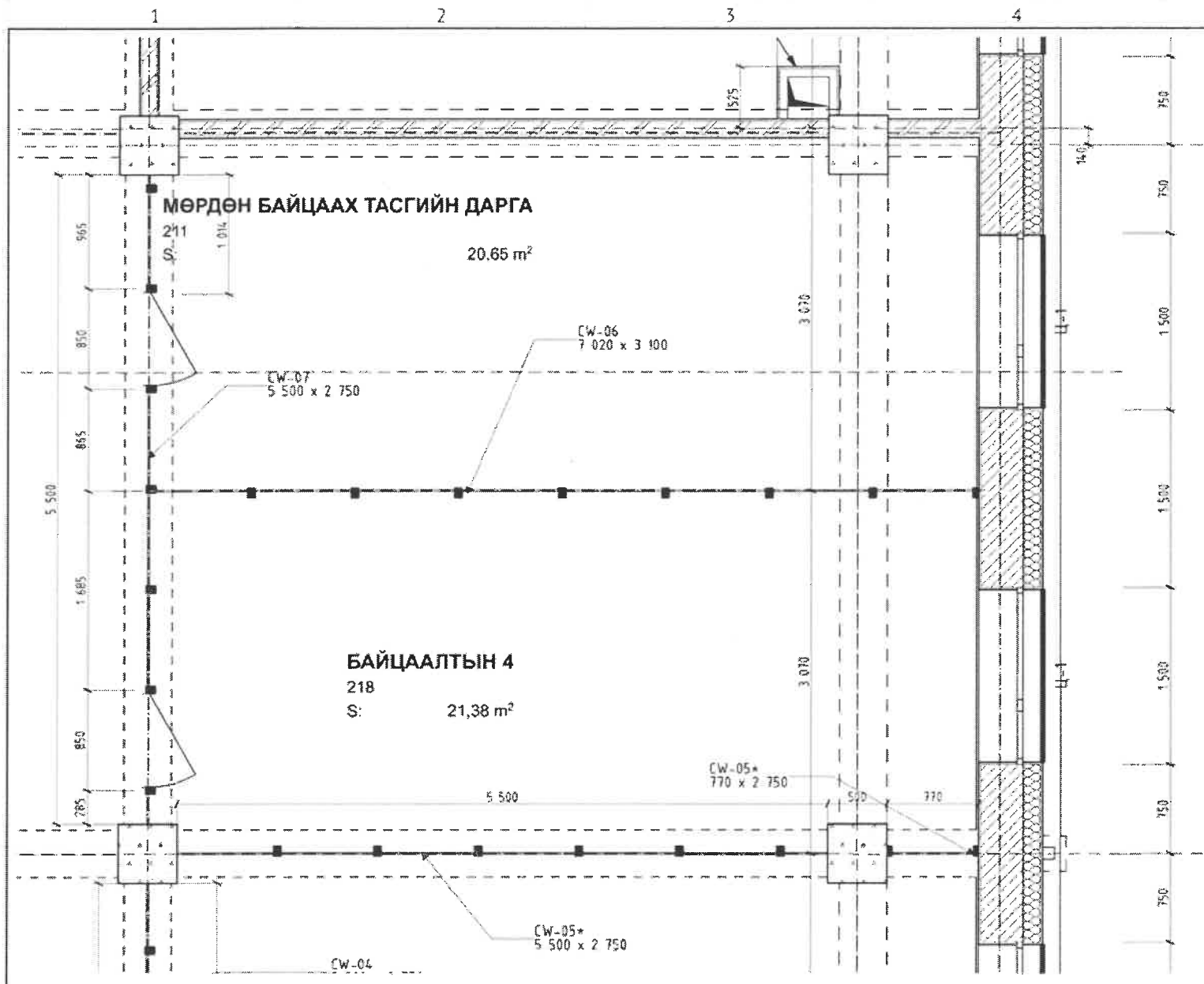
1:1.37



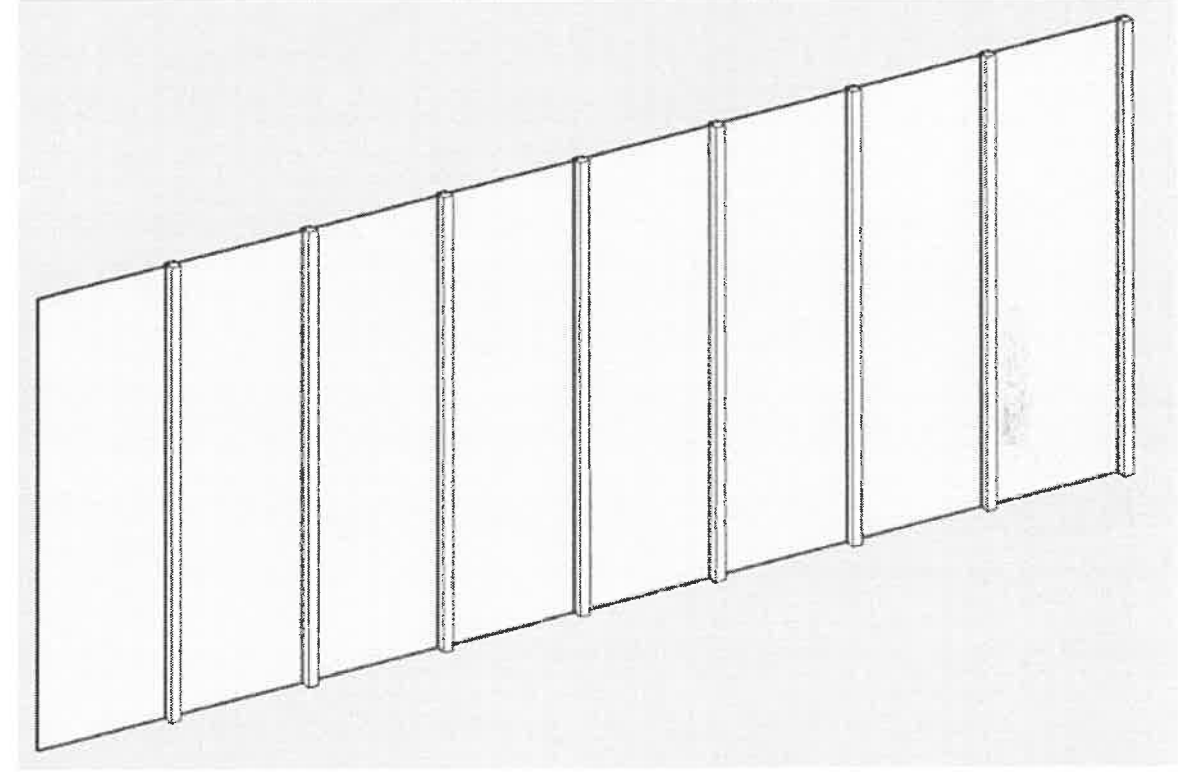
 ULAANBAATAR, MONGOLIA АМАЙЗЪ ХХК Ameise.llc@gmail.com 99116575.77046575	ТӨВ АЙМАГ, ЗУУНМОД СУМ, НОМТ 1-Р БАГ. <b>ТӨВ АЙМАГ ДАХЬ ЦАГДААГИЙН ГАЗРЫН КОНТОРЫН БАРИЛГА</b> <b>ШИЛЭН ХАНА</b>				
	З.Е.Архитектор	Т.Тамир	Е.Г.Шифр: SBP2019	Масштаб: 1:200	Огноо: 16/6/21
	Гүйцэтгэсэн	Б.Баярсайхан	Т.Г.Шифр:	Зургийн дугаар: БА-16	Хуудас: 32
Шалгасан	Т.Тамир				

SC17 2153

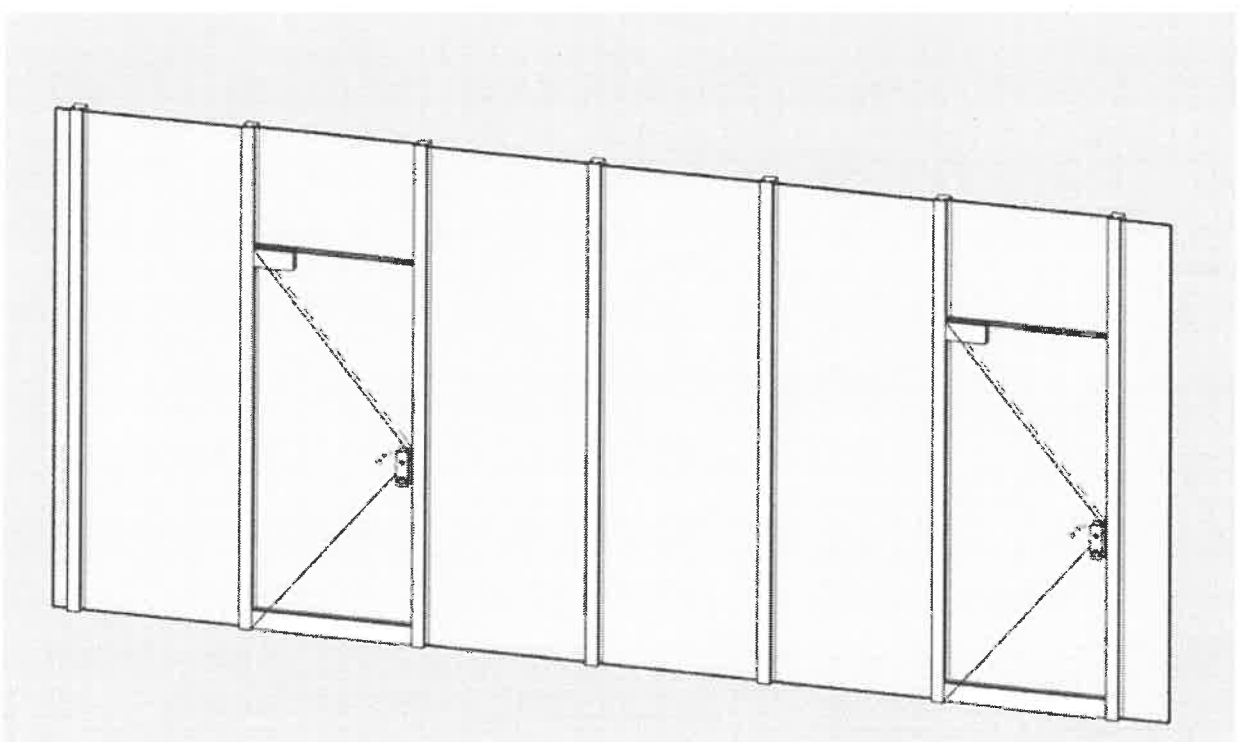




1:200 CW-05, CW-05\*



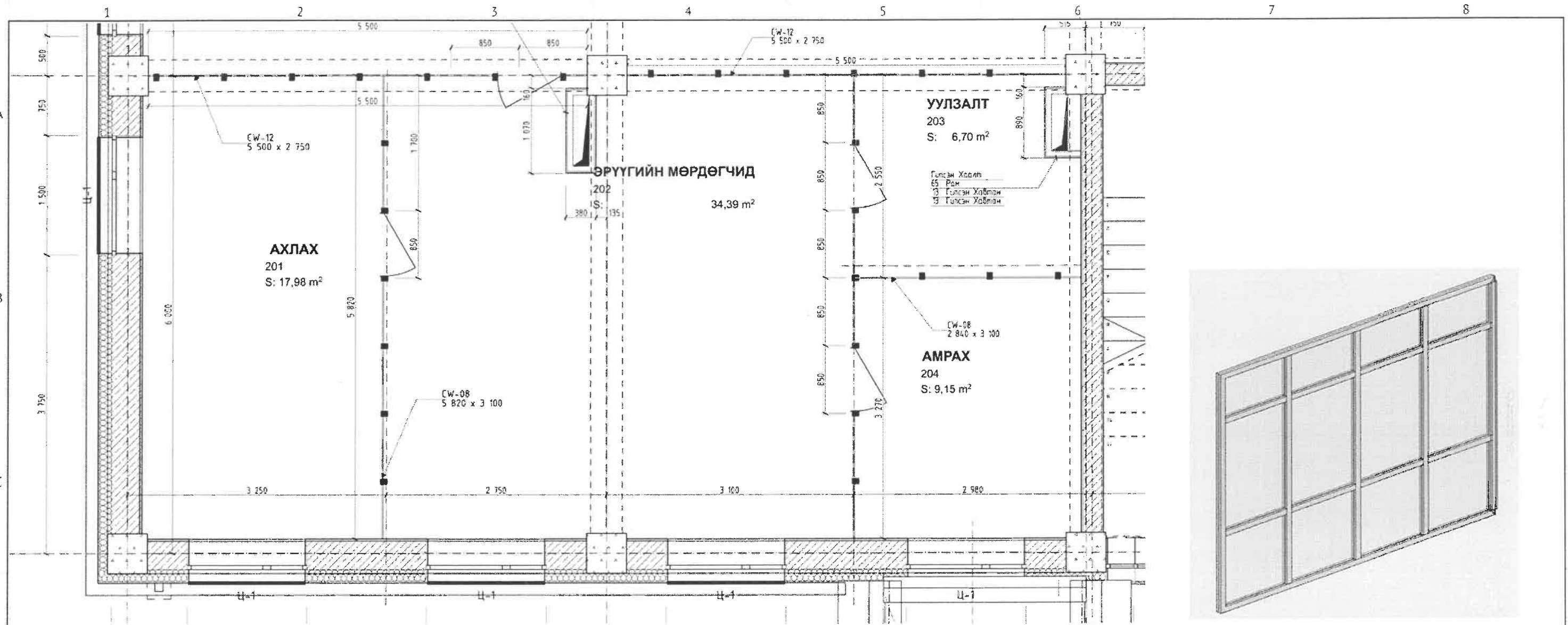
1:200 CW-06



1:200 CW-07

 АМАЙЗЭ ХХК Ameise.llc@gmail.com 99116575, 77046575	ТӨВ АЙМАГ, ЗУУНМОД СУМ, НОМТ 1-Р БАГ. <b>ТӨВ АЙМАГ ДАХЬ ЦАГДААГИЙН ГАЗРЫН КОНТОРЫН БАРИЛГА</b> <b>ШИЛЭН ХАНА /2/</b>			
	З.Е.Архитектор Гүйцэтгэсэн Шалгасан	 Т.Тамир  Б.Баярсайхан  Т.Тамир	Е.Г.Шифр: SBR2019 Т.Г.Шифр:	Масштаб: 1:50, 1:200 Зургийн дугаар: БА-17

16/06/21  
21:55



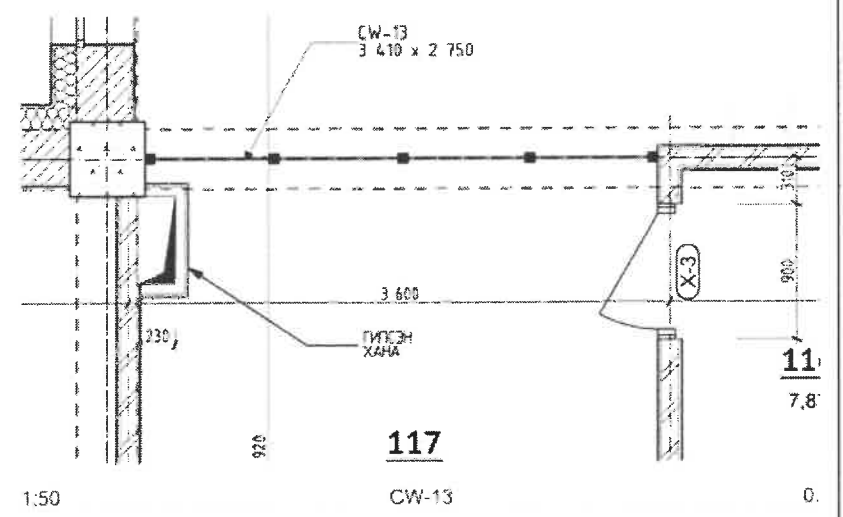
1:50

CW-08 - CW-12

1.

1:250

V VW-13



1:50

117

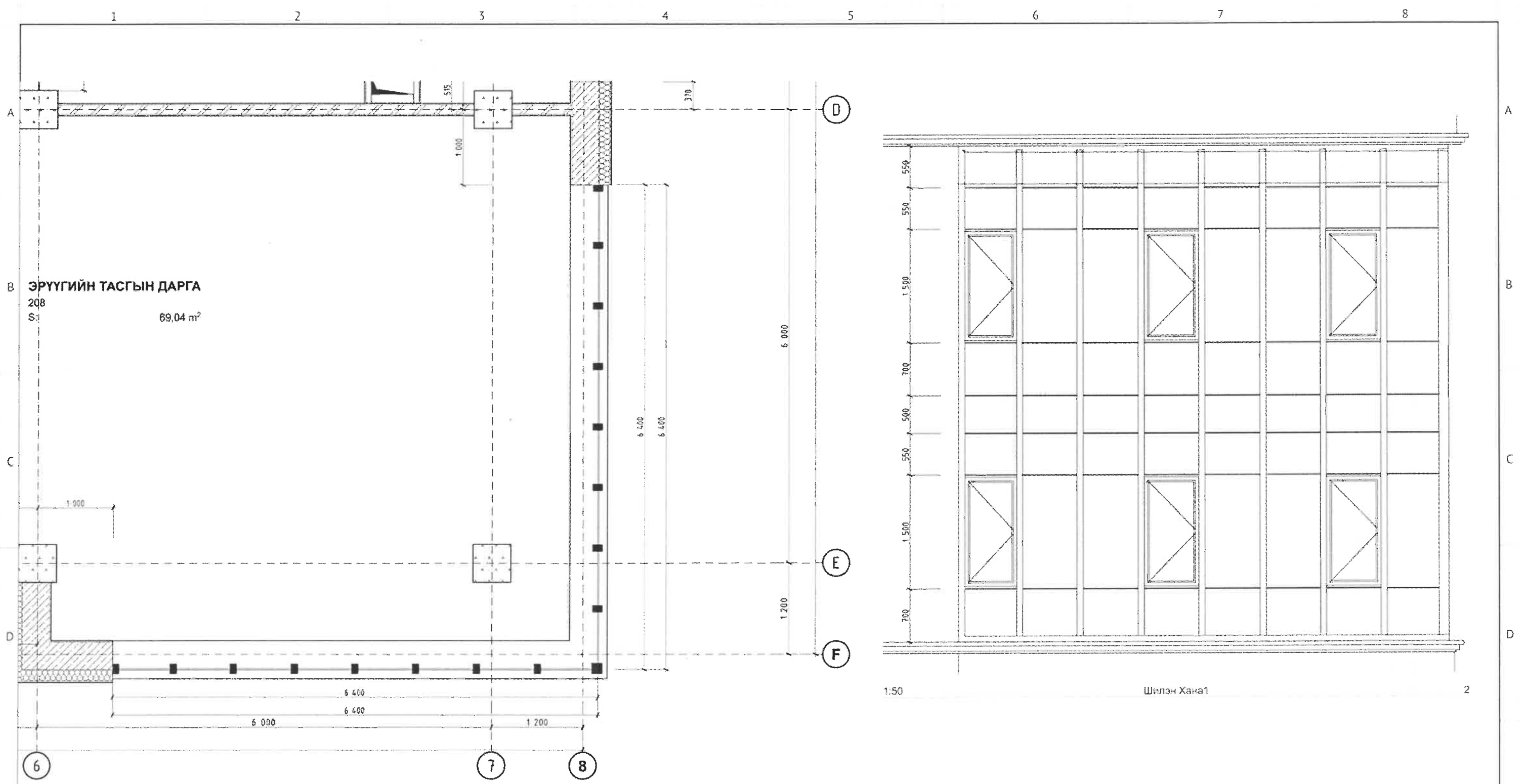
CW-13

0.

<p>УЛААНБААТАР, МОНГОЛ</p>	<p>ТӨВ АЙМАГ, ЗУУНМОД СУМ, НОМТ 1-Р БАГ. ТӨВ АЙМАГ ДАХЬ ЦАГДААГИЙН ГАЗРЫН КОНТОРЫН БАРИЛГА ШИЛЭН ХАНА /3/</p>			
	<p>АМАЙЗЭ ХХК Amoise.llc@gmail.com 99110375, 77046575</p>	<p>З.Е.Архитектор Гүйцэтгэсэн Шалгасан</p>	<p>Т.Тамир Б.Баярсайхан Т.Тамир</p>	<p>Е.Г.Шифр: SBP2019 Т.Г.Шифр: Зургийн дугаар: БА-18</p>

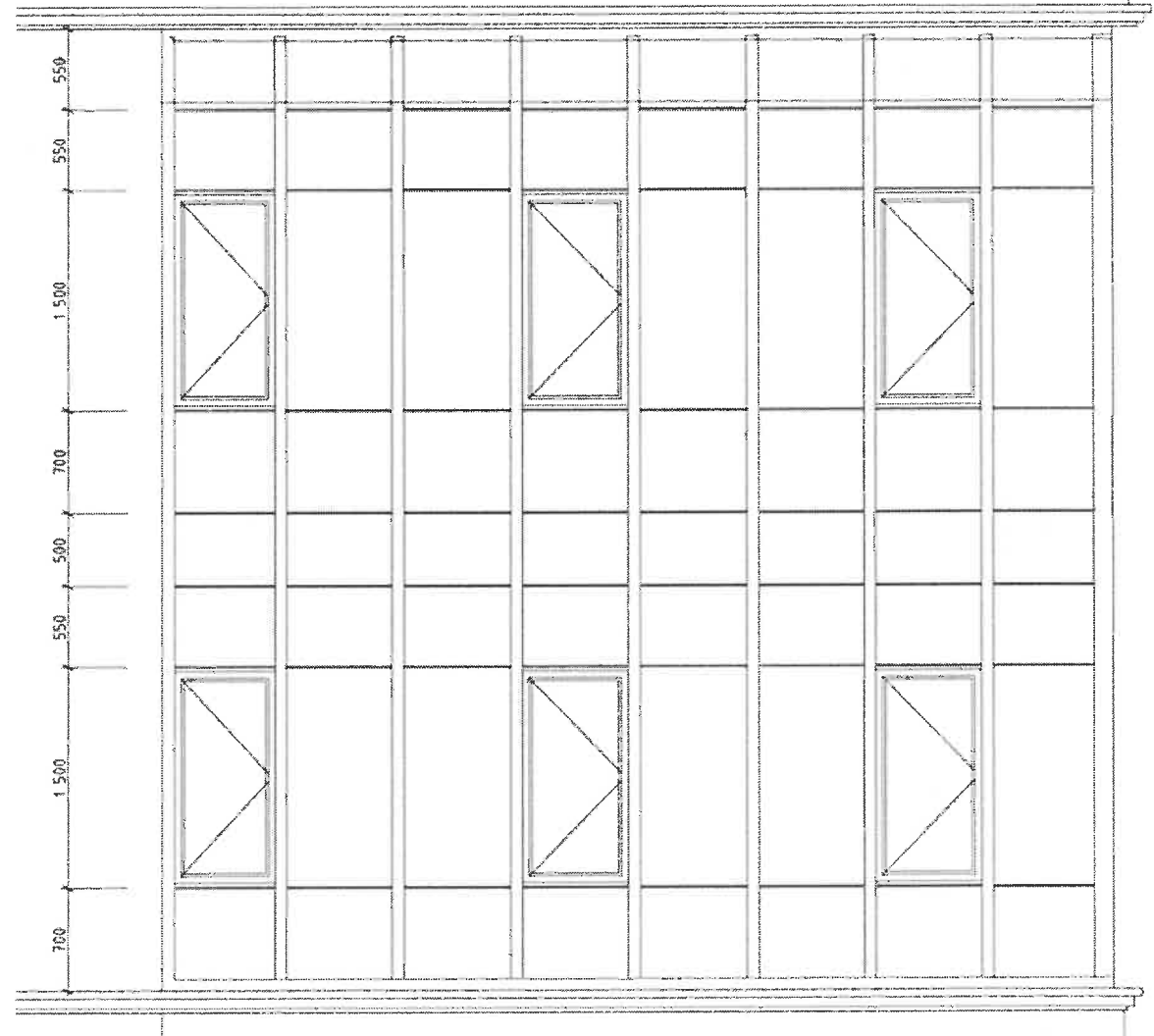
2135

A3



ЭРҮҮГИЙН ТАСГЫН ДАРГА  
208  
S: 69,04 м<sup>2</sup>

ГАДНА ШИЛЭН ХАНЫН БАЙГУУЛАЛТ

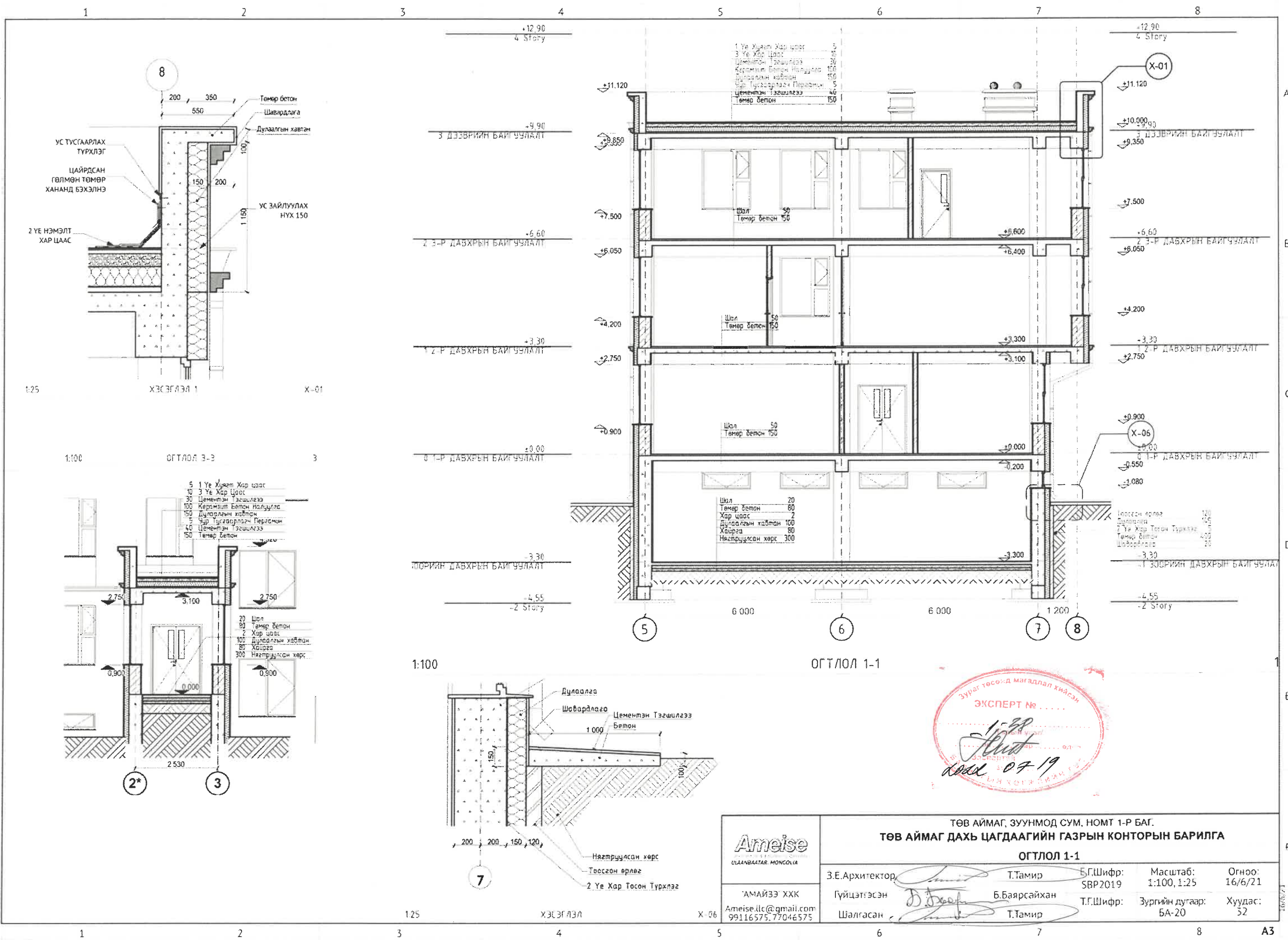


Шилэн Хана 1

 АМАЙЗЭ ХХК Ameise LLC@gmail.com 99116575, 77046575	ТӨВ АЙМАГ, ЗУУНМОД СУМ, НОМТ 1-Р БАГ. <b>ТӨВ АЙМАГ ДАХЬ ЦАГДААГИЙН ГАЗРЫН КОНТОРЫН БАРИЛГА</b> <b>ГАДНА ШИЛЭН ХАНА</b>				
	З.Е.Архитектор	Т.Тамир	Б.Г.Шифр: SBP2019	Масштаб: 1:50	Огноо: 16/6/21
	Гүйцэтгэсэн	Б.Баярсайхан	Т.Г.Шифр:	Зургийн дугаар: БА-19	Хуудас: 32
Шалгасан	Т.Тамир				

2155





УС ТУСГААРЛАХ ТҮРХЛЭГ  
ЦАЙРДСАН ГӨЛМӨН ТӨМӨР ХАНАНД БЭХЭЛНЭ  
2 ҮЕ НЭМЭЛТ ХАР ЦААС

8

ХЭСЭГЛЭЛ 1

ОГТЛОЛ 3-3

5 1 Үе Хуван Хар цаас  
10 3 Үе Хар Цаас  
30 Цементэн Тэгшилгээ  
100 Керамзит Бетон Налуулаг  
150 Дулаалгын хавтан  
5 Хар тусгаарлагч Пергамин  
40 Цементэн Тэгшилгээ  
150 Төмөр бетон

20 Шал  
80 Төмөр бетон  
2 Хар цаас  
100 Дулаалгын хавтан  
80 Хар цаас  
300 Нягтруулсан хөрс

2\*

3

+12.90  
4 Story

+9.90  
3 ДЭЭВРИЙН БАЙГУУЛАЛТ

+6.60  
2 3-Р ДАВХРЫН БАЙГУУЛАЛТ

+3.30  
1 2-Р ДАВХРЫН БАЙГУУЛАЛТ

+0.00  
0 1-Р ДАВХРЫН БАЙГУУЛАЛТ

-3.30  
1 ДЭЭВРИЙН ДАВХРЫН БАЙГУУЛАЛТ

-4.55  
-2 Story

1:100

Дулаалга  
Шавардлага  
Цементэн Тэгшилгээ  
Бетон  
1000

Нягтруулсан хөрс  
Тосгон өрлөг  
2 Үе Хар Тосон Түрхлэг

7

ХЭСЭГЛЭЛ

1 Үе Хуван Хар цаас 5  
3 Үе Хар Цаас 10  
Цементэн Тэгшилгээ 20  
Керамзит Бетон Налуулаг 100  
Дулаалгын хавтан 150  
Хар тусгаарлагч Пергамин 5  
Цементэн Тэгшилгээ 40  
Төмөр бетон 150

Шал 20  
Төмөр бетон 80  
Хар цаас 2  
Дулаалгын хавтан 100  
Хар цаас 80  
Нягтруулсан хөрс 300

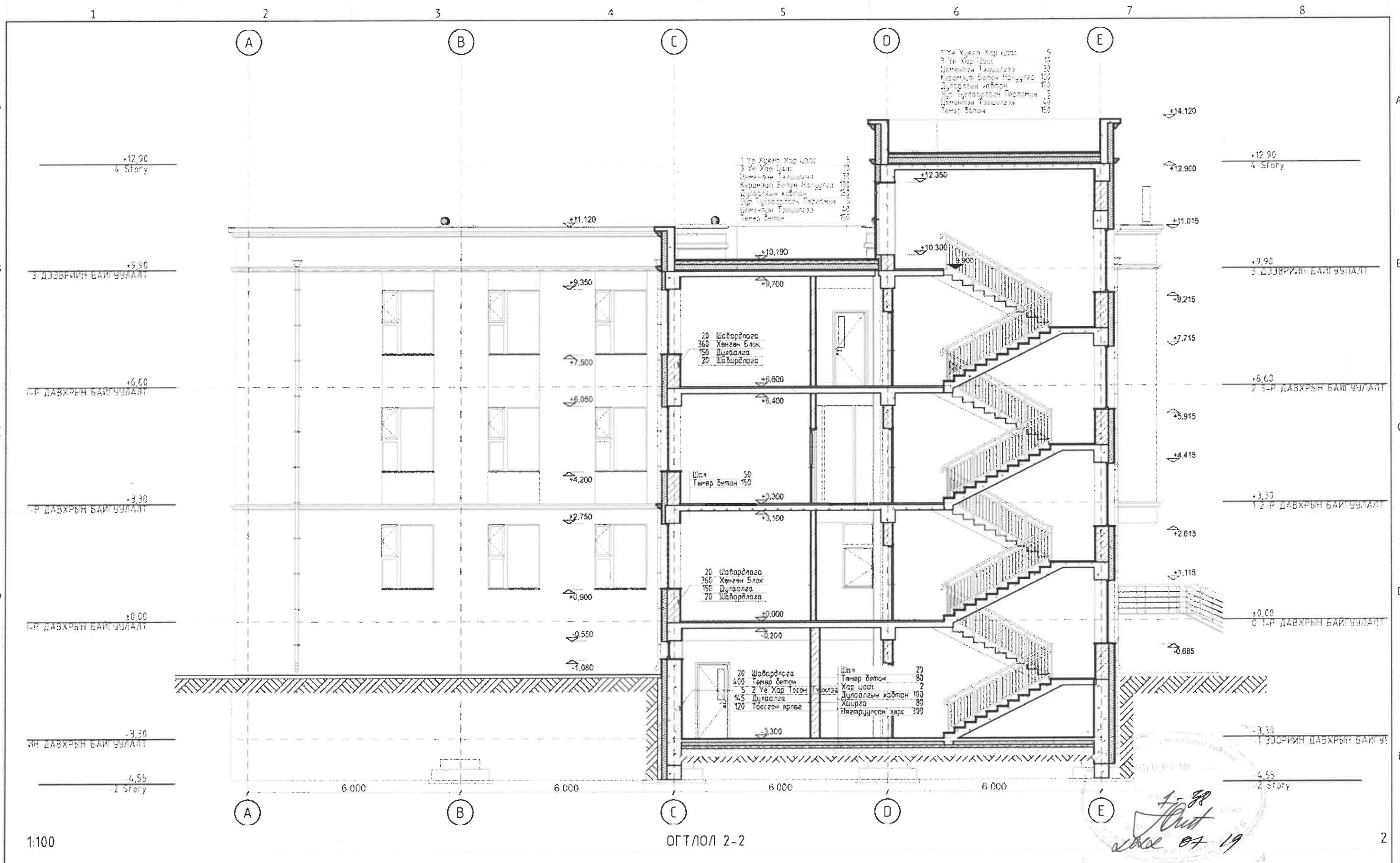
ОГТЛОЛ 1-1



<b>Ameise</b> УЛААНБААТАР, МОНГОЛ 'АМАЙЗЭ' ХХК Ameise.ltc@gmail.com 99116575.77046575	ТӨВ АЙМАГ, ЗУУНМОД СУМ, НОМТ 1-Р БАГ. <b>ТӨВ АЙМАГ ДАХЬ ЦАГДААГИЙН ГАЗРЫН КОНТОРЫН БАРИЛГА</b> ОГТЛОЛ 1-1			
	З.Е.Архитектор Гүйцэтгэсэн Шалгасан	Т.Тамир Б.Баярсайхан Т.Тамир	Б.Г.Шифр: СБР2019 Т.Г.Шифр:	Масштаб: 1:100, 1:25 Зургийн дугаар: БА-20

5:17

A3



1 Үе Хүрэн Хар цаас 5  
 3 Үе Хар Цаас 10  
 Шаман Талшлага 30  
 Хүрэн Бетон Ногоо 100  
 Дуулагын хайрмал 150  
 Шил Тусгаарлах Пергамин 5  
 Шаман Талшлага 40  
 Төмөр Бетон 150

1 Үе Хүрэн Хар цаас 5  
 3 Үе Хар Цаас 10  
 Шаман Талшлага 30  
 Хүрэн Бетон Ногоо 100  
 Дуулагын хайрмал 150  
 Шил Тусгаарлах Пергамин 5  
 Шаман Талшлага 40  
 Төмөр Бетон 150

20 Шаварлага  
 360 Хөнгөн Блок  
 150 Дуулаг  
 20 Шаварлага

Шил 50  
 Төмөр Бетон 150

20 Шаварлага  
 360 Хөнгөн Блок  
 150 Дуулаг  
 20 Шаварлага

Шил 20  
 Төмөр бетон 80  
 Хар цаас 2  
 Дуулагын хайрмал 100  
 Харга 80  
 Нягтрүүлсан харс 300

 АМАЙЗЭ ХХК Ameise.llc@gmail.com 99116575.77046575	ТӨВ АЙМАГ, ЗУУНМОД СУМ, НОМТ 1-Р БАГ. <b>ТӨВ АЙМАГ ДАХЬ ЦАГДААГИЙН ГАЗРЫН КОНТОРЫН БАРИЛГА</b> ОГТЛОЛ 2-2			
	З.Е.Архитектор Гүйцэтгэсэн Шалгасан	 Т.Тамир  Б.Баярсайхан  Т.Тамир	Е.Г.Шифр: SBR2019 Т.Г.Шифр:	Масштаб: 1:100 Зургийн дугаар: БА-21

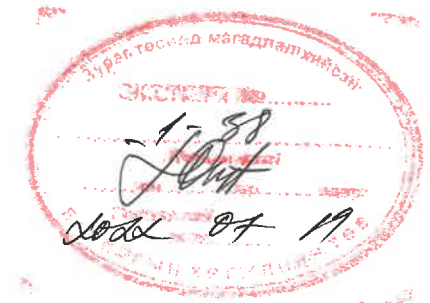
21:35






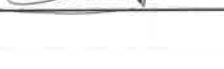


1:100

НҮҮР ТАЛ 1-7

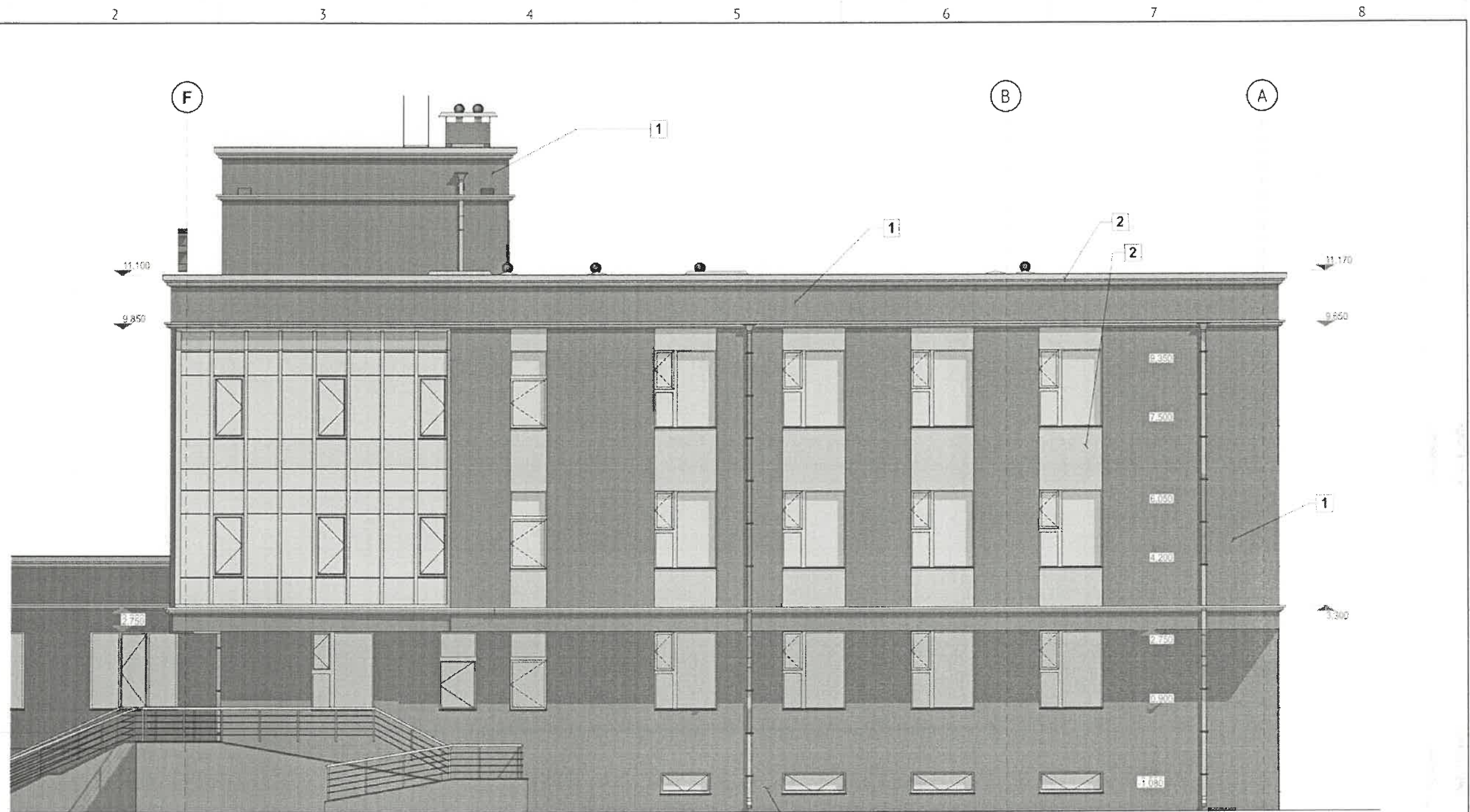


- 1. ГАДНА ФАСАДНЫ ЭМУЛЬС RED -65, GREEN -88, BLUE -133
- 2. ГАДНА ФАСАДНЫ ЭМУЛЬС RED -211, GREEN -194, BLUE -126
- 3. СААРАЛ ЧУЛУУН ХАВТАН



 АМАЙЗЭ ХХК Ameise.llc@gmail.com 99116575,77046575	ТӨВ АЙМАГ, ЗУУНМОД СУМ, НОМТ 1-Р БАГ. <b>ТӨВ АЙМАГ ДАХЬ ЦАГДААГИЙН ГАЗРЫН КОНТОРЫН БАРИЛГА</b> НҮҮР ТАЛ 1-7			
	З.Е.Архитектор Гүйцэтгэсэн Шалгасан	  	Т.Тамир Б.Баярсайхан Т.Тамир	Е.Г.Шифр: SBR2019 Т.Г.Шифр: БА-22
			Огноо: 16/6/21 Хуудас: 32	

21:53



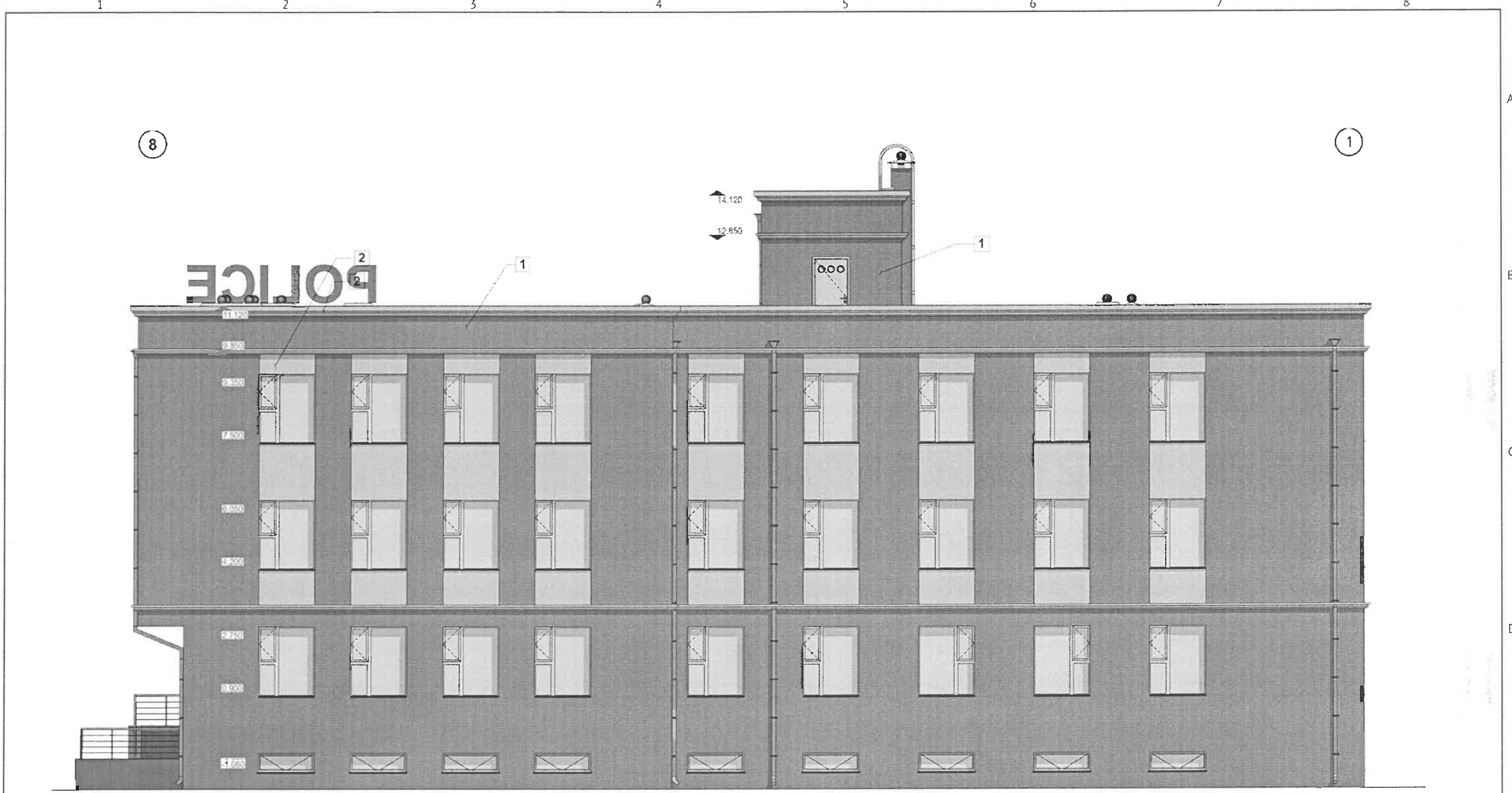


- 1. ГАДНА ФАСАДНЫ ЭМУЛЬС RED -65, GREEN -88, BLUE -133
- 2. ГАДНА ФАСАДНЫ ЭМУЛЬС RED -211, GREEN -194, BLUE -126
- 3. СААРАЛ ЧУЛУУН ХАВТАН



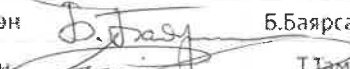
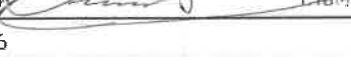
 'АМАЙЗ' ХХК Ameise.lk@gmail.com 99116575, 77046575	ТӨВ АЙМАГ, ЗУУНМОД СУМ, НОМТ 1-Р БАГ. <b>ТӨВ АЙМАГ ДАХЬ ЦАГДААГИЙН ГАЗРЫН КОНТОРЫН БАРИЛГА</b> <b>НҮҮРТАЛ F-A</b>				
	З.Е.Архитектор Гүйцэтгэсэн Шалгасан	 Т.Тамир  Б.Баярсайхан  Т.Тамир	Е.Г.Шифр: SBP2019 Т.Г.Шифр:	Масштаб: 1:100 Зургийн дугаар: БА-23	Огноо: 16/6/21 Хуудас: 32

21.35

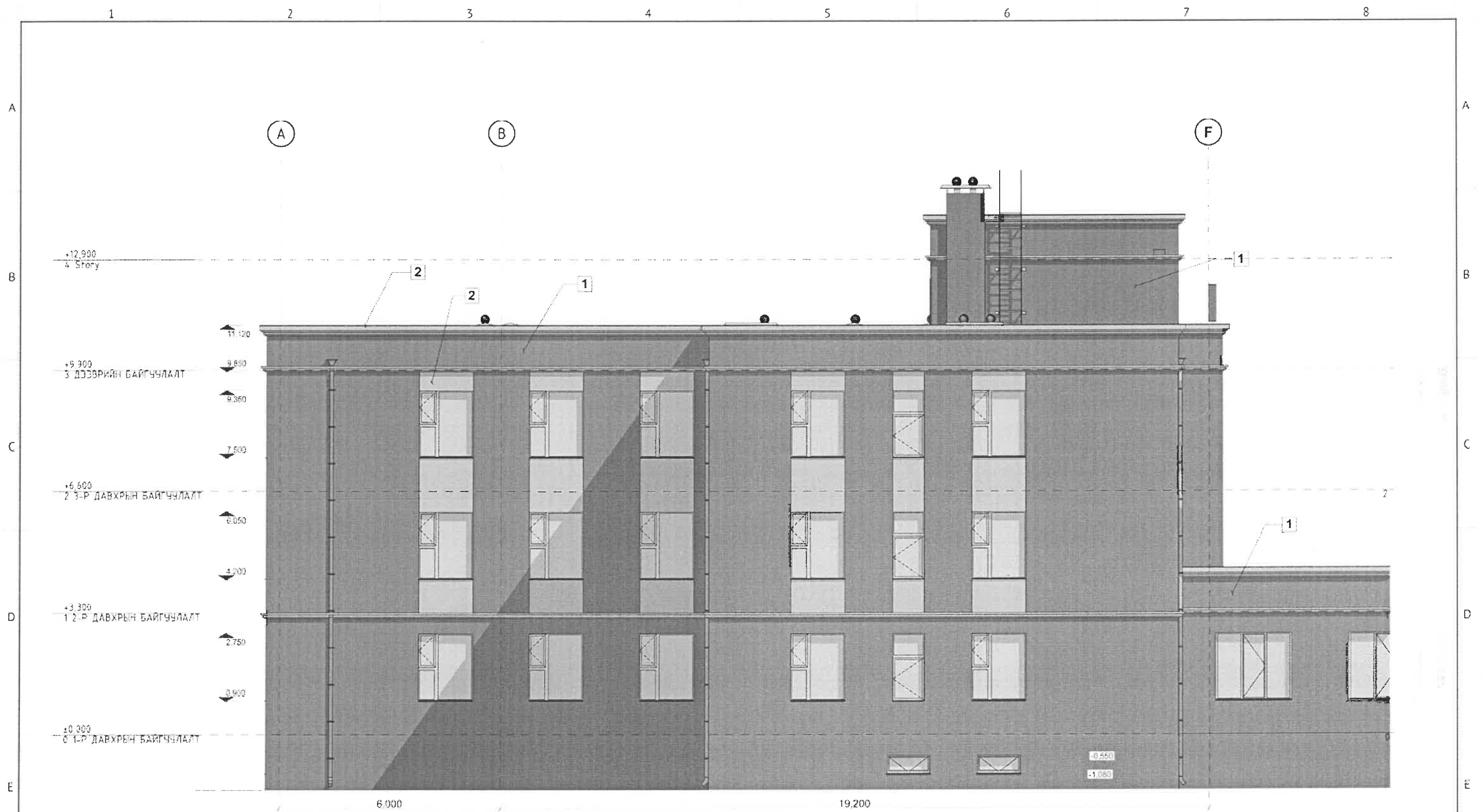






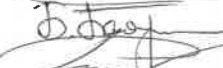

- 1. ГАДНА ФАСАДНЫ ЭМУЛЬС RED -65, GREEN -88, BLUE -133
- 2. ГАДНА ФАСАДНЫ ЭМУЛЬС RED -211, GREEN -194, BLUE -126
- 3. СААРАЛ ЧУЛУУН ХАВТАН

 ULAANBAATAR, MONGOLIA "АМАЙЗЭ" ХХК Armeise.llc@gmail.com 99116575, 77046575	ТӨВ АЙМАГ, ЗУУНМОД СУМ, НОМТ 1-Р БАГ. <b>ТӨВ АЙМАГ ДАХЬ ЦАГДААГИЙН ГАЗРЫН КОНТОРЫН БАРИЛГА</b> НҮҮР ТАЛ 7-1			
	З.Е.Архитектор Гүйцэтгэсэн Шалгасан	 Т.Тамир  Б.Баярсайхан  Т.Тамир	Е.Г.Шифр: SBR2019 Т.Г.Шифр: Зургийн дугаар: БА-24	Масштаб: 1:100 Огноо: 16/6/21 Хуудас: 32

21355

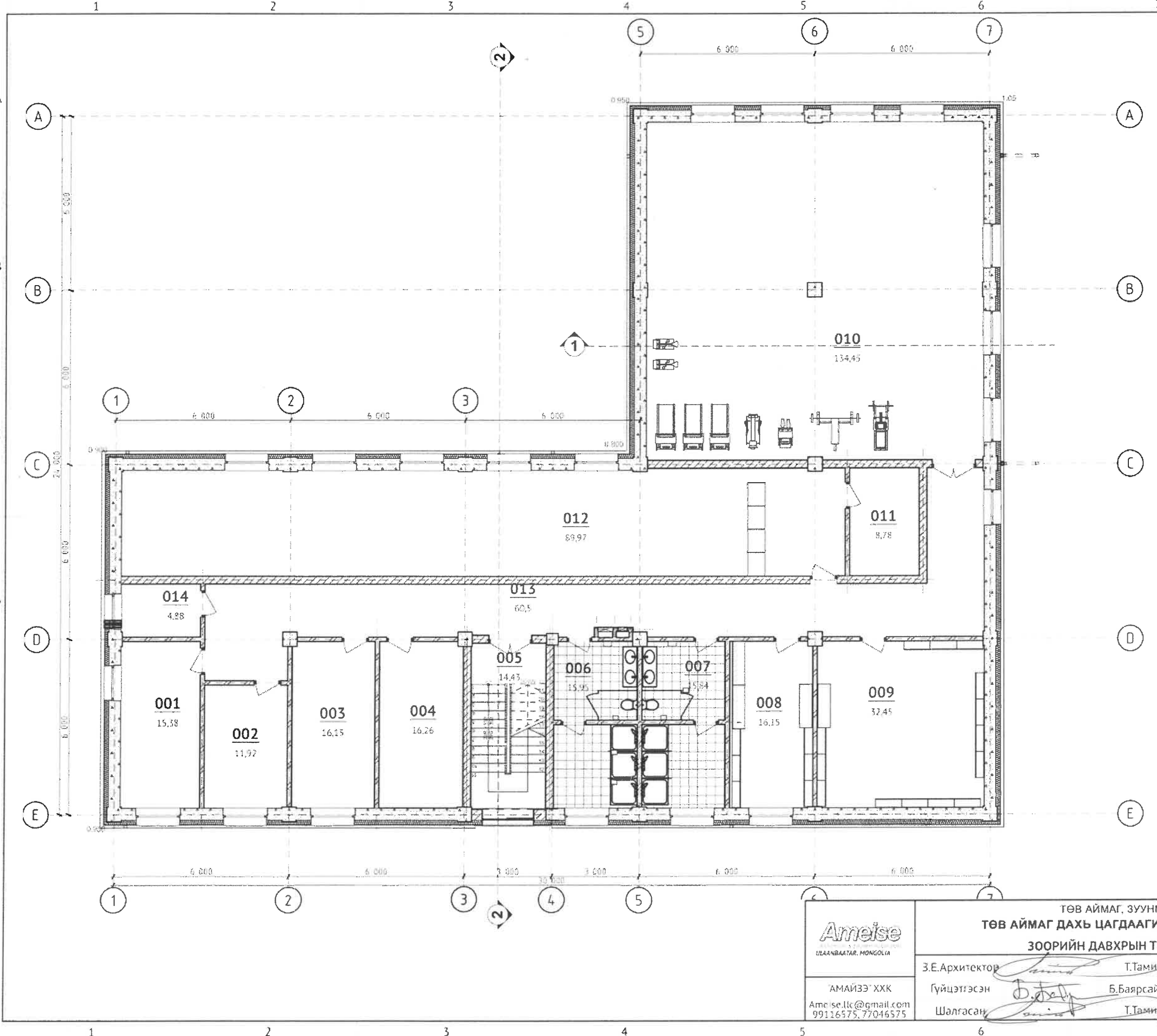


- 1. ГАДНА ФАСАДНЫ ЭМУЛЬС RED -65, GREEN -88, BLUE -133
- 2. ГАДНА ФАСАДНЫ ЭМУЛЬС RED -211, GREEN -194, BLUE -126
- 3. СААРАЛ ЧУЛУУН ХАВТАН

 ULAANBAATAR, MONGOLIA	ТӨВ АЙМАГ, ЗУУНМОД СУМ, НОМТ 1-Р БАГ. <b>ТӨВ АЙМАГ ДАХЬ ЦАГДААГИЙН ГАЗРЫН КОНТОРЫН БАРИЛГА</b> НҮҮР ТАЛ А-Ф			
	З.Е.Архитектор Гүйцэтгэсэн Шалгасан	 Т.Тамир  Б.Баярсайхан  Т.Тамир	Е.Г.Шифр: SBP2019 Т.Г.Шифр:	Масштаб: 1:100 Зургийн дугаар: БА-25

21.55

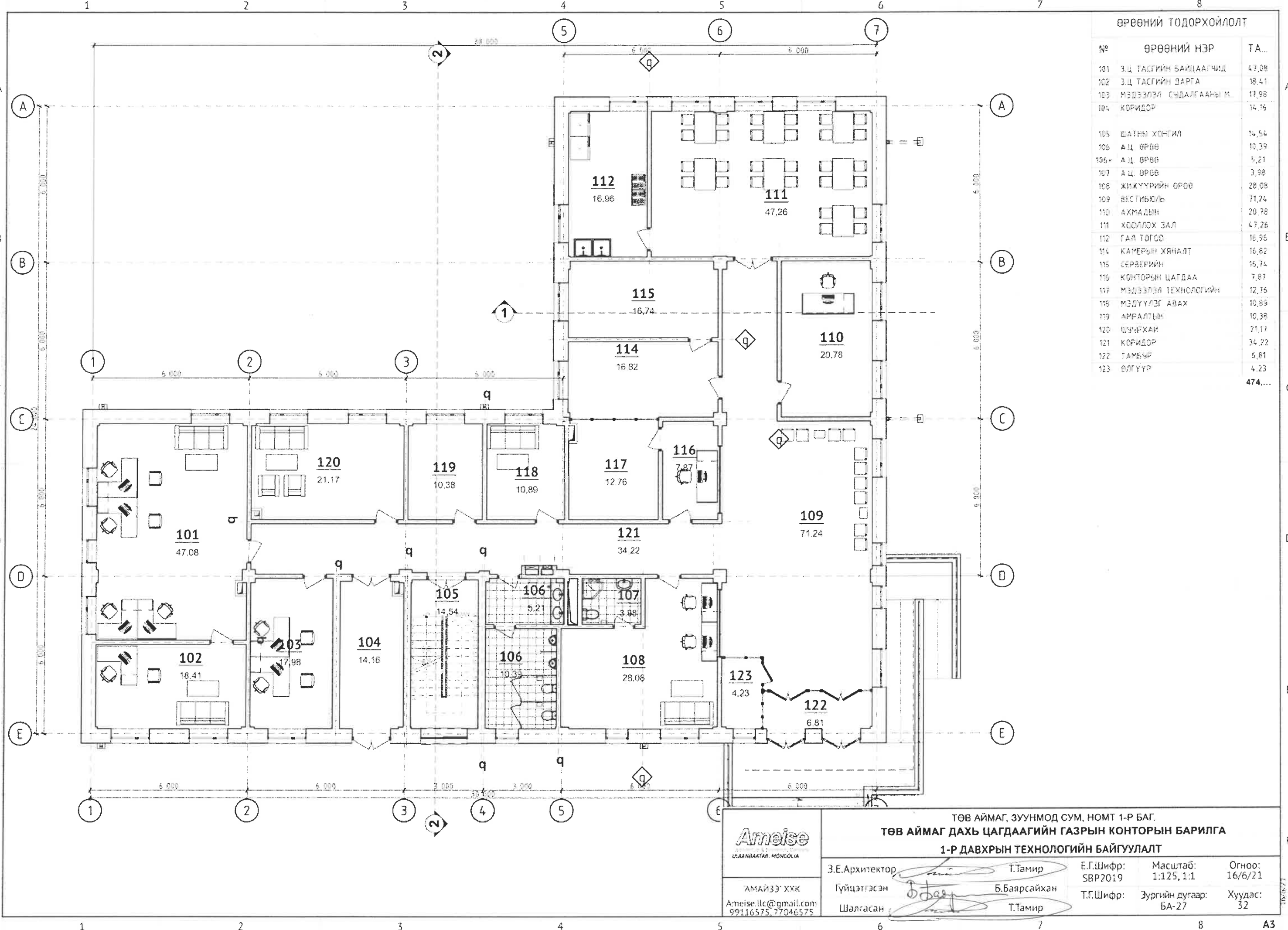





ӨРӨӨНИЙ ТОДОРХОЙЛОЛТ		
№	ӨРӨӨНИЙ НЭР	
001	ЭД МӨРИЙН БАРИМТ	15,38
002	ТЕХНИКИЙН	11,92
003	ЭЗЭВГИЙН	16,15
004	АРХИВ	16,26
005	ШАТНЫ ХОНГИЛ	14,43
006	А.Ц. ӨРӨӨ	15,99
007	А.Ц. ӨРӨӨ	15,85
008	ХИВЦАГ СОЛИХ /ЭМ/	16,15
009	ХИВЦАГ СОЛИХ/ЭР/	32,45
010	КАРАТЭ, САНБӨ	134,45
011	СҮМ ОЛГОХ , ХЯНАХ	8,78
012	БҮЧДЛАГЫН	89,97
013	КОРИДОР	60,50
014	ШАХИЛГААНЫ	4,88
		<b>453.16 m<sup>2</sup></b>

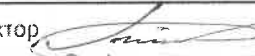


 АМАЙЗЭ ХХК Amrise.llc@gmail.com 99116575, 77046575	ТӨВ АЙМАГ, ЗУУНМОД СУМ, НОМТ 1-Р БАГ. <b>ТӨВ АЙМАГ ДАХЬ ЦАГДААГИЙН ГАЗРЫН КОНТОРЫН БАРИЛГА</b> <b>ЗООРИЙН ДАВХРЫН ТЕХНОЛОГИЙН БАЙГУУЛАЛТ</b>			
	З.Е.Архитектор Гүйцэтгэсэн Шалгасан	 Т.Тамир  Б.Баярсайхан  Т.Тамир	Е.Г.Шифр: SVR2019 Т.Г.Шифр:	Мэсшaб: 1:125, 1:1 Зургийн дугаар: БА-26 Огноо: 16/6/21 Хуудас: 32

16/07/21  
21:53



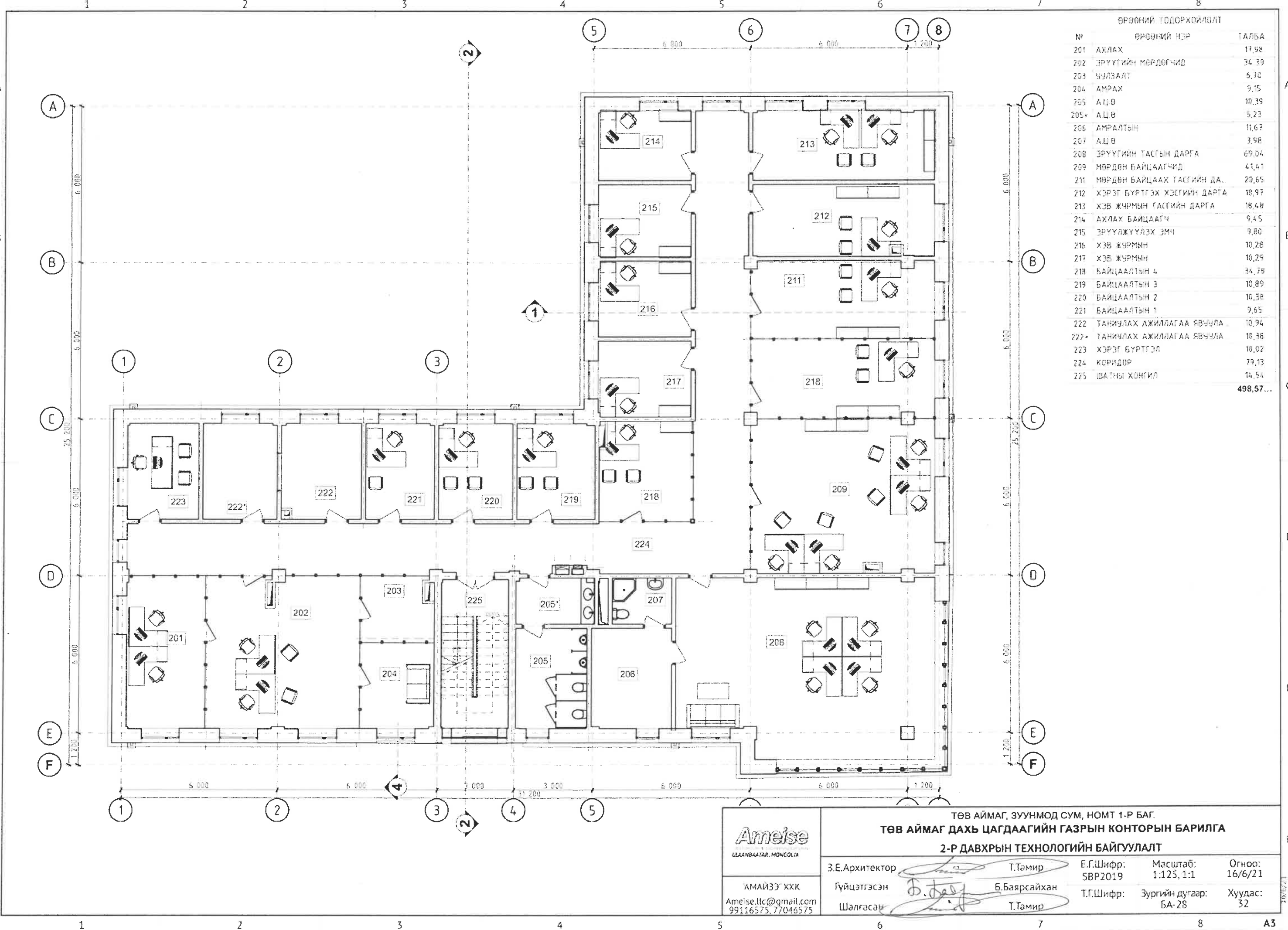
ӨРӨӨНИЙ ТОДОРХОЙЛОЛТ		
№	ӨРӨӨНИЙ НЭР	ТА...
101	Э.Ц ТАСГИЙН БАЙЦААГЧИД	47.08
102	Э.Ц ТАСГИЙН ДАРГА	18.41
103	МЭДЭЭЛЭЛ СЭДАЛГААНЫ М.	17.98
104	КОРИДОР	14.16
105	ШАГНЫ ХОНГИЛ	14.54
106	А.Ц ӨРӨӨ	10.39
106+	А.Ц ӨРӨӨ	5.21
107	А.Ц ӨРӨӨ	3.98
108	ХИЖУУРИЙН ӨРӨӨ	28.08
109	ВЕСТИБЮЛЬ	71.24
110	АХМАДЫН	20.78
111	ХООЛЛОХ ЗАЛ	47.26
112	ГАЛ ТОГСО	16.96
114	КАМЕРЫН ХЯНАЛТ	16.82
115	СЕРВЕРИЙН	16.74
116	КОМТОРЫН ЦАГДАА	7.87
117	МЭДЭЭЛЭЛ ТЕХНОЛОГИЙН	12.76
118	МЭДҮҮЛЭГ АВАХ	10.89
119	АМРАЛТЫН	10.38
120	ШУНЬХАЙ	21.17
121	КОРИДОР	34.22
122	ТАМБУР	6.81
123	ӨЛГҮҮР	4.23
		474...


**ТӨВ АЙМАГ, ЗУУНМОД СУМ, НОМТ 1-Р БАГ.**  
**ТӨВ АЙМАГ ДАХЬ ЦАГДААГИЙН ГАЗРЫН КОНТОРЫН БАРИЛГА**  
**1-Р ДАВХРЫН ТЕХНОЛОГИЙН БАЙГУУЛАЛТ**

З.Е.Архитектор		Т.Тамир	Е.Г.Шифр:	Масштаб:	Огноо:
Гүйцэтгэсэн		Б.Баярсайхан	SVR2019	1:125, 1:1	16/6/21
Шалгасан		Т.Тамир	Т.Г.Шифр:	Зургийн дугаар:	Хуудас:
				БА-27	32

10/09/21  
21:33





ӨРӨӨНИЙ ТОДОРХОЙЛОЛТ

№	ӨРӨӨНИЙ НЭР	ТАЛБА
201	АХЛАХ	17,98
202	ЭРҮҮГИЙН МӨРДОГЧИД	34,39
203	ЧУЛЗАЛТ	6,10
204	АМРАХ	9,15
205	АЦӨ	10,39
205*	АЦӨ	5,23
206	АМРАЛТЫН	11,63
207	АЦӨ	3,98
208	ЭРҮҮГИЙН ТАСГЫН ДАРГА	69,04
209	МӨРДӨН БАЙЦААГЧИД	41,41
211	МӨРДӨН БАЙЦААХ ТАСГИЙН ДА...	20,65
212	ХЭРЭГ БҮРТГЭХ ХЭСГИЙН ДАРГА	18,97
213	ХЭВ ЖҮРМЫН ТАСГИЙН ДАРГА	18,48
214	АХЛАХ БАЙЦААГЧ	9,45
215	ЭРҮҮЛЖҮҮЛЭХ ЭМЧ	3,80
216	ХЭВ ЖҮРМЫН	10,28
217	ХЭВ ЖҮРМЫН	10,29
218	БАЙЦААЛТЫН 4	34,78
219	БАЙЦААЛТЫН 3	10,89
220	БАЙЦААЛТЫН 2	10,38
221	БАЙЦААЛТЫН 1	9,65
222	ТАНИЧЛАХ АЖИЛЛАГАА ЯВЧЛА	10,94
222*	ТАНИЧЛАХ АЖИЛЛАГАА ЯВЧЛА	10,18
223	ХЭРЭГ БҮРТГЭЛ	10,02
224	КОРИДОР	79,13
225	ШАТНЫ ХОНГИЛ	14,54
		<b>498,57...</b>

**Amelise**  
УЛААНБААТАР, МОНГОЛ

АМАЙЗЭ ХХК  
Amelise.ltc@gmail.com  
99116575, 77046575

ТӨВ АЙМАГ, ЗУУНМОД СУМ, НОМТ 1-Р БАГ.  
**ТӨВ АЙМАГ ДАХЬ ЦАГДААГИЙН ГАЗРЫН КОНТОРЫН БАРИЛГА**  
**2-Р ДАВХРЫН ТЕХНОЛОГИЙН БАЙГУУЛАЛТ**

З.Е.Архитектор  
Гүйцэтгэсэн  
Шалгасан

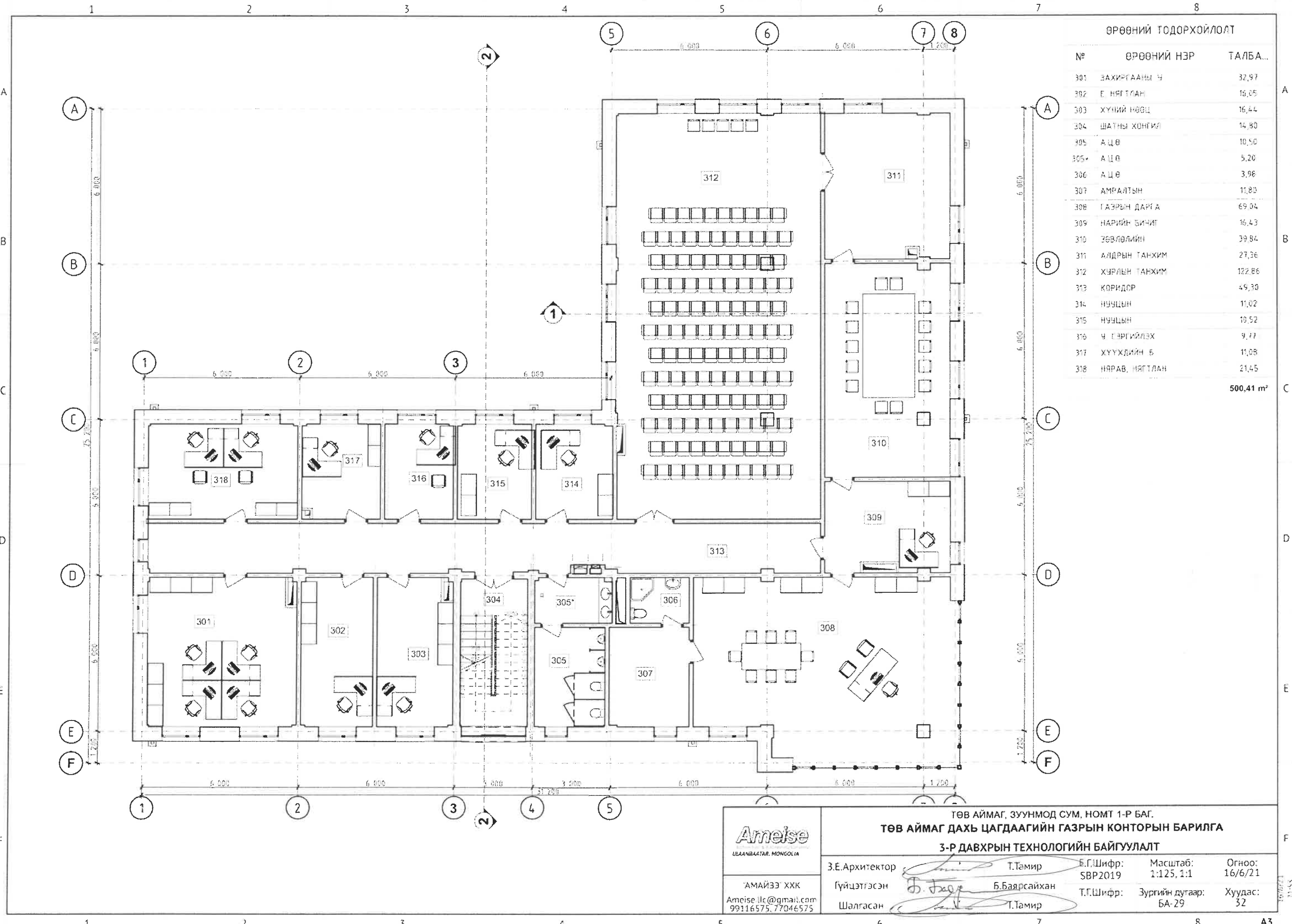
Т.Тамир  
Б.Баярсайхан  
Т.Тамир

Е.Г.Шифр: SVR2019  
Т.Г.Шифр:

Масштаб: 1:125, 1:1  
Зургийн дугаар: БА-28

Огноо: 16/6/21  
Хуудас: 32

16/6/21  
21:55



**ӨРӨӨНИЙ ТОДОРХОЙЛОЛТ**

№	ӨРӨӨНИЙ НЭР	ТАЛБА...
301	ЗАХИРГААНЫ Ч	32,97
302	Е.НЯГТЛАН	16,05
303	ХҮНИЙ НӨӨЦ	16,44
304	ШАТНЫ ХОНГИЛ	14,80
305	АЦӨ	10,50
305*	АЦӨ	5,20
306	АЦӨ	3,98
307	АМРАЛТЫН	11,80
308	ГАЗРЫН ДАРГА	69,04
309	НАРИЙН БИЧИГ	16,43
310	ЗӨӨЛӨЛИЙН	39,84
311	АЛДРЫН ТАНХИМ	27,36
312	ХУРАЛЫН ТАНХИМ	122,86
313	КОРИДОР	49,30
314	НУУЦЫН	11,02
315	НУУЦЫН	10,52
316	Ч.ГЭРГИЙЛЭХ	9,77
317	ХҮҮХДИЙН Б	11,08
318	НЯРАВ, НЯГТЛАН	21,45
		<b>500,41 м²</b>

<p>УЛААНБААТАР, МОНГОЛ</p> <p>“АМАЙЗЭ” ХХК Arneise.llc@gmail.com 99116575.77046575</p>	<p>ТӨВ АЙМАГ, ЗУУНМОД СУМ, НОМТ 1-Р БАГ.</p> <p><b>ТӨВ АЙМАГ ДАХЬ ЦАГДААГИЙН ГАЗРЫН КОНТОРЫН БАРИЛГА</b></p> <p><b>3-Р ДАВХРЫН ТЕХНОЛОГИЙН БАЙГУУЛАЛТ</b></p>				
	З.Е.Архитектор	Т.Тамир	Б.Г.Шифр:	Масштаб:	Огноо:
	Гүйцэтгэсэн	Б.Баярсайхан	SBP2019	1:125, 1:1	16/6/21
Шалгасан	Т.Тамир	Т.Г.Шифр:	Зургийн дугаар:	Хуудас:	
			БА-29	32	

21:53



ЗООРИЙН ДАВХРЫН ДОТОР ЗАСАЛ								
№	ӨРӨӨНИЙ НЭР		ХАНЫН ТАЛБАЙ	ХАНЫН ПЕРИМЕТР	ХАНА	ТААЗ	ШАЛ	
001	ЭД МӨРИЙН БАРИМТ		15,38	45,41	16,54	ЭМУЛЬС	ЭМУЛЬС	КЕРАМИК ХАВТАН
002	ТЕХНИКИЙН		11,92	37,54	13,88	ЭМУЛЬС	ЭМУЛЬС	БЕТОН ШАЛ
003	ЗЭВСГИЙН		16,15	44,12	16,54	ЭМУЛЬС	ЭМУЛЬС	БЕТОН ШАЛ
004	АРХИВ		16,26	44,92	16,54	ЭМУЛЬС	ЭМУЛЬС	КЕРАМИК ХАВТАН
005	ШАТНЫ ХОНГИЛ		14,43	40,94	16,20	ЭМУЛЬС	ЭМУЛЬС	ЧУЛУУН ШАЛ
006	АЦ ӨРӨӨ		15,99	42,49	16,90	КЕРАМИК ХАВТАН	ЭМУЛЬС	КЕРАМИК ХАВТАН
007	АЦ ӨРӨӨ		15,85	45,18	16,86	КЕРАМИК ХАВТАН	ЭМУЛЬС	КЕРАМИК ХАВТАН
008	ХУВЦАС СОЛИХ /ЭМ/		16,15	44,12	16,54	КЕРАМИК ХАВТАН	ЭМУЛЬС	КЕРАМИК ХАВТАН
009	ХУВЦАС СОЛИХ/ЭР/		32,45	60,35	22,00	КЕРАМИК ХАВТАН	ЭМУЛЬС	КЕРАМИК ХАВТАН
010	КАРАТЭ, САМБО		134,45	119,59	44,00	ЭМУЛЬС	ЭМУЛЬС	ЛАМИНАНТ
011	СҮМ ОЛГОХ, ХЯНАХ		8,78	33,75	12,14	ЭМУЛЬС	ЭМУЛЬС	БЕТОН ШАЛ
012	БҮЧДЛАГЫН		89,97	154,17	54,84	ЭМУЛЬС	ЭМУЛЬС	БЕТОН ШАЛ
013	КОРИДОР		60,50	123,48	64,91	ЭМУЛЬС	ЭМУЛЬС	ЧУЛУУН ШАЛ
014	ЦАХИЛГААНЫ		4,88	23,05	8,82	ЭМУЛЬС	ЭМУЛЬС	БЕТОН ШАЛ
			<b>453,16 m²</b>	<b>859,11 m²</b>	<b>336,71 m</b>			

1-Р ДАВХРЫН ДОТОР ЗАСАЛ								
№	ӨРӨӨНИЙ НЭР		ХАНЫН ТАЛБАЙ	ХАНЫН ПЕРИМЕТР	ХАНА	ТААЗ	ШАЛ	
101	ЭЦ ТАСГИЙН БАЙЦААГЧИД		47,08	66,00	27,43	ЭМУЛЬС	ЭМУЛЬС	ЛАМИНАНТ
102	ЭЦ ТАСГИЙН ДАРГА		18,41	44,07	17,52	ЭМУЛЬС	ЭМУЛЬС	ЛАМИНАНТ
103	МЭДЭЭЛЭЛ СУДАЛГААНЫ МЭРГЭ		17,98	43,96	17,18	ЭМУЛЬС	ЭМУЛЬС	ЛАМИНАНТ
104	КОРИДОР		14,16	39,09	15,86	ЭМУЛЬС	ЭМУЛЬС	ЧУЛУУН ШАЛ
104*	КОРИДОР		16,46	3,38	2,13	ЭМУЛЬС	ЭМУЛЬС	ЧУЛУУН ШАЛ
105	ШАТНЫ ХОНГИЛ		14,54	40,84	16,24	ЭМУЛЬС	ЭМУЛЬС	ЧУЛУУН ШАЛ
106	АЦ ӨРӨӨ		10,39	33,72	12,82	КЕРАМИК ХАВТАН	ЭМУЛЬС	КЕРАМИК ХАВТАН
106*	АЦ ӨРӨӨ		5,21	20,78	8,78	КЕРАМИК ХАВТАН	ЭМУЛЬС	КЕРАМИК ХАВТАН
107	АЦ ӨРӨӨ		3,98	21,55	8,04	КЕРАМИК ХАВТАН	ЭМУЛЬС	КЕРАМИК ХАВТАН
108	ЖИЖҮҮРИЙН ӨРӨӨ		28,08	50,41	22,48	ЭМУЛЬС	ЭМУЛЬС	«Floor Finish»
109	ВЕСТИБЮЛЬ		71,24	56,17	32,35	ЭМУЛЬС	ЭМУЛЬС	ЧУЛУУН ШАЛ
110	АХМАДЫН		20,78	45,06	18,30	ЭМУЛЬС	ЭМУЛЬС	ЛАМИНАНТ
111	ХОЛЛОХ ЗАЛ		47,26	61,88	26,86	ЭМУЛЬС	ЭМУЛЬС	ЧУЛУУН ШАЛ
112	ГАЛ ТОГСО		16,96	42,67	17,02	КЕРАМИК ХАВТАН	ЭМУЛЬС	КЕРАМИК ХАВТАН
114	КАМЕРЫН ХЯНАЛТ		16,82	31,92	13,35	ЭМУЛЬС	ЭМУЛЬС	ЛАМИНАНТ
115	СЕРВЕРИЙН		16,74	41,98	16,48	ЭМУЛЬС	ЭМУЛЬС	ЛАМИНАНТ
116	КОНТОРЫН ЦАГДАА		7,87	23,32	11,38	ЭМУЛЬС	ЭМУЛЬС	ЛАМИНАНТ
117	МЭДЭЭЛЭЛ ТЕХНОЛОГИЙН		12,76	32,57	11,51	ЭМУЛЬС	ЭМУЛЬС	ЛАМИНАНТ
118	МЭДҮҮЛЭГ АВАХ		10,89	32,78	12,90	ЭМУЛЬС	ЭМУЛЬС	ЛАМИНАНТ
119	АМРАЛТЫН		10,38	32,41	12,76	ЭМУЛЬС	ЭМУЛЬС	ЛАМИНАНТ
120	ШҮЧРХАЙ		21,17	45,76	18,52	ЭМУЛЬС	ЭМУЛЬС	ЛАМИНАНТ
121	КОРИДОР		34,22	73,41	35,37	ЭМУЛЬС	ЭМУЛЬС	ЧУЛУУН ШАЛ
122	ТАМБУР		6,81	8,14	5,36	ЭМУЛЬС	ЭМУЛЬС	ЧУЛУУН ШАЛ
123	ӨЛГҮҮР		4,23	9,51	4,03	ЭМУЛЬС	ЭМУЛЬС	ЧУЛУУН ШАЛ
			<b>474,42 m²</b>					


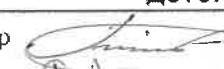
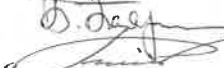

### ШАЛНЫ ТОДОРХОЙЛОЛТ

№	ШАЛНЫ ТӨРӨЛ	ШАЛНЫ ХЭСЭГЛЭЛ	ШАЛНЫ БҮТЭЦ	ТАЙЛБАР
1	БЕТОН ШАЛ		1 ТУСГАЙ БУДАГ 2 БЕТОН ТЭГШИЛГЭЭ 3 УС ТУСГААРЛАГЧ 4 ТӨМӨР БЕТОН СУУРЬ 5 НЯГТРУУЛСАН ХӨРС	ЗООРИЙН ДАВХАРТ
2	ХУЛДААС		1 ХУЛДААС 2 ТЭГШИЛГЭЭ 3 УС ТУСГААРЛАГЧ 4 ТӨМӨР БЕТОН СУУРЬ 5 НЯГТРУУЛСАН ХӨРС	ЗООРИЙН ДАВХАРТ
3	КЕРАМИК ХАВТАН		1 КЕРАМИК ХАВТАН 2 ЭЛС ЦЕМЕНТЭН ЗУУРМАГ 3 БЕТОН ТЭГШИЛГЭЭ 4 УС ТУСГААРЛАГЧ 5 ТӨМӨР БЕТОН СУУРЬ 6 НЯГТРУУЛСАН ХӨРС	ЗООРИЙН ДАВХАРТ
<b>ДАВХАР ДУНДЫН ХУЧИЛТАНД</b>				
4	ЧУЛУУН ХАВТАН		1 ЧУЛУУН ХАВТАН 2 ЭЛС ЦЕМЕНТЭН ЗУУРМАГ 3 ТӨМӨР БЕТОН ХУЧИЛТ	
5	КЕРАМИК ХАВТАН		1 КЕРАМИК ХАВТАН 2 ЭЛС ЦЕМЕНТЭН ЗУУРМАГ 5 ТӨМӨР БЕТОН ХУЧИЛТ	
6	ХУЛДААС		1 ХУЛДААС 2 ТЭГШИЛГЭЭ 3 УС ТУСГААРЛАГЧ 4 ТӨМӨР БЕТОН	
7	ХИВСЭНЦЭР		1 ХИВСЭНЦЭР 2 ТЭГШИЛГЭЭ 3 УС ТУСГААРЛАГЧ 4 ТӨМӨР БЕТОН	

 АМАЙЗЭ ХХК Amoise.llc@gmail.com 99116575, 77046575	ТӨВ АЙМАГ, ЗУУНМОД СУМ, НОМТ 1-Р БАГ. <b>ТӨВ АЙМАГ ДАХЬ ЦАГДААГИЙН ГАЗРЫН КОНТОРЫН БАРИЛГА</b> ДОТОР ЗАСЛЫН ТОДОРХОЙЛОЛТ			
	3.Е.Архитектор Гүйцэтгэсэн Шалгасан	Т.Тамир Б.Баярсайхан Т.Тамир	Е.Г.Шифр: SBR2019 Т.Г.Шифр:	Масштаб: 1:1, 1:20 Зургийн дугаар: БА-30

2-Р ДАВХРЫН ДОТОР ЗАСАЛ							
№	ӨРӨӨНИЙ НЭР		ХАНЫН ТАЛБАЙ	ХАНЫН ПЕРИМЕТР	ХАНА	ТААЗ	ШАЛ
201	АХЛАХ	17,98	0,00	8,48	ЭМУЛЬС	ЭМУЛЬС	ЛАМИНАНТ
202	ЭРҮҮГИЙН МӨРДӨГЧИД	34,39	0,27	5,35	ЭМУЛЬС	ЭМУЛЬС	ЛАМИНАНТ
203	ЧУЛЗАЛТ	6,70	8,65	3,11	ЭМУЛЬС	ЭМУЛЬС	ЛАМИНАНТ
204	АМРАХ	9,15	12,62	5,81	ЭМУЛЬС	ЭМУЛЬС	ЛАМИНАНТ
205	А.ЦӨ	10,39	32,82	12,82	КЕРАМИК ХАВТАН	ЭМУЛЬС	КЕРАМИК ХАВТАН
205*	А.ЦӨ	5,23	20,78	9,04	КЕРАМИК ХАВТАН	ЭМУЛЬС	КЕРАМИК ХАВТАН
206	АМРАЛТЫН	11,67	32,60	13,38	ЭМУЛЬС	ЭМУЛЬС	ЛАМИНАНТ
207	А.ЦӨ	3,98	21,55	8,04	КЕРАМИК ХАВТАН	ЭМУЛЬС	КЕРАМИК ХАВТАН
208	ЭРҮҮГИЙН ТАСГЫН ДАРГА	69,04	50,07	20,46	ЭМУЛЬС	ЭМУЛЬС	ЛАМИНАНТ
209	МӨРДӨН БАЙЦААГЧИД	41,41	17,36	12,22	ЭМУЛЬС	ЭМУЛЬС	ЛАМИНАНТ
211	МӨРДӨН БАЙЦААХ ТАСГИЙН ДАР.	20,65	0,00	9,27	ЭМУЛЬС	ЭМУЛЬС	ЛАМИНАНТ
212	ХЭРЭГ БҮРТГЭХ ХЭСГИЙН ДАРГА	18,97	50,23	19,67	ЭМУЛЬС	ЭМУЛЬС	ЛАМИНАНТ
213	ХЭВ ЖУРМЫН ТАСГИЙН ДАРГА	18,48	43,86	18,48	ЭМУЛЬС	ЭМУЛЬС	ЛАМИНАНТ
214	АХЛАХ БАЙЦААГЧ	9,45	30,13	12,28	ЭМУЛЬС	ЭМУЛЬС	ЛАМИНАНТ
215	ЭРҮҮЛЖҮҮЛЭХ ЭМЧ	9,80	30,78	12,52	ЭМУЛЬС	ЭМУЛЬС	ЛАМИНАНТ
216	ХЭВ ЖУРМЫН	10,28	30,80	12,52	ЭМУЛЬС	ЭМУЛЬС	ЛАМИНАНТ
217	ХЭВ ЖУРМЫН	10,29	31,18	12,66	ЭМУЛЬС	ЭМУЛЬС	ЛАМИНАНТ
218	БАЙЦААЛТЫН 4	34,78	21,08	10,47	ЭМУЛЬС	ЭМУЛЬС	ЛАМИНАНТ
219	БАЙЦААЛТЫН 3	10,89	31,84	12,90	ЭМУЛЬС	ЭМУЛЬС	ЛАМИНАНТ
220	БАЙЦААЛТЫН 2	10,38	31,47	12,76	ЭМУЛЬС	ЭМУЛЬС	ЛАМИНАНТ
221	БАЙЦААЛТЫН 1	9,55	30,33	12,36	ЭМУЛЬС	ЭМУЛЬС	ЛАМИНАНТ
222	ТАНИУЛАХ АЖИЛЛАГАА ЯВЧУЛА	10,94	30,07	13,16	ЭМУЛЬС	ЭМУЛЬС	ЛАМИНАНТ
222*	ТАНИУЛАХ АЖИЛЛАГАА ЯВЧУЛА	10,38	28,69	12,76	ЭМУЛЬС	ЭМУЛЬС	ЛАМИНАНТ
223	ХЭРЭГ БҮРТГЭЛ	10,02	31,20	12,66	ЭМУЛЬС	ЭМУЛЬС	ЛАМИНАНТ
224	КОРИДОР	79,13	71,25	57,24	ЭМУЛЬС	ЭМУЛЬС	ЧУЛУУН ШАЛ
225	ШАТНЫ ХОНГИЛ	14,54	40,50	16,24	ЭМУЛЬС	ЭМУЛЬС	ЧУЛУУН ШАЛ
		<b>498,57 m²</b>					

3-Р ДАВХРЫН ДОТОР ЗАСАЛ							
№	ӨРӨӨНИЙ НЭР		ХАНЫН ТАЛБАЙ	ХАНЫН ПЕРИМЕТР	ХАНА	ТААЗ	ШАЛ
301	ЗАХИРГААНЫ Ч	32,97	28,72	22,34	ЭМУЛЬС	ЭМУЛЬС	ЛАМИНАНТ
302	Е НЯГТЛАН	16,05	36,87	16,51	ЭМУЛЬС	ЭМУЛЬС	ЛАМИНАНТ
303	ХҮНИЙ НӨӨЦ	16,44	38,55	17,11	ЭМУЛЬС	ЭМУЛЬС	ЛАМИНАНТ
304	ШАТНЫ ХОНГИЛ	14,80	33,00	16,00	ЭМУЛЬС	ЭМУЛЬС	ЧУЛУУН ШАЛ
305	А.ЦӨ	10,50	27,60	12,72	КЕРАМИК ХАВТАН	ЭМУЛЬС	КЕРАМИК ХАВТАН
305*	А.ЦӨ	5,20	23,80	9,92	КЕРАМИК ХАВТАН	ЭМУЛЬС	КЕРАМИК ХАВТАН
306	А.ЦӨ	3,98	21,55	8,04	КЕРАМИК ХАВТАН	ЭМУЛЬС	КЕРАМИК ХАВТАН
307	АМРАЛТЫН	11,80	26,99	13,43	ЭМУЛЬС	ЭМУЛЬС	ЛАМИНАНТ
308	ГАЗРЫН ДАРГА	69,04	51,54	20,46	ЭМУЛЬС	ЭМУЛЬС	ЛАМИНАНТ
309	НАРИЙН БИЧИГ	16,43	33,91	17,15	ЭМУЛЬС	ЭМУЛЬС	ЛАМИНАНТ
310	ЗӨВЛӨЛИЙН	39,84	46,76	25,76	ЭМУЛЬС	ЭМУЛЬС	ЛАМИНАНТ
311	АЛДРЫН ТАНХИМ	27,36	26,73	21,11	ЭМУЛЬС	ЭМУЛЬС	ЛАМИНАНТ
312	ХУРЛЫН ТАНХИМ	122,86	76,92	46,11	ЭМУЛЬС	ЭМУЛЬС	ЛАМИНАНТ
313	КОРИДОР	49,30	117,81	52,87	ЭМУЛЬС	ЭМУЛЬС	ЧУЛУУН ШАЛ
314	НУУЦЫН	11,02	27,54	12,95	ЭМУЛЬС	ЭМУЛЬС	ЛАМИНАНТ
315	НУУЦЫН	10,52	27,17	12,81	ЭМУЛЬС	ЭМУЛЬС	ЛАМИНАНТ
316	У.СЭРГИЙЛЭХ	9,77	26,57	12,41	ЭМУЛЬС	ЭМУЛЬС	ЛАМИНАНТ
317	ХҮҮХДИЙН Б	11,08	27,92	13,21	ЭМУЛЬС	ЭМУЛЬС	ЛАМИНАНТ
318	НЯРАВ, НЯГТЛАН	21,45	25,03	18,47	ЭМУЛЬС	ЭМУЛЬС	ЛАМИНАНТ
		<b>500,41 m²</b>					

 АМАЙЗЭ ХХК Ameise.llc@gmail.com 99116575, 77046575	ТӨВ АЙМАГ, ЗУУНМОД СУМ, НОМТ 1-Р БАГ. <b>ТӨВ АЙМАГ ДАХЬ ЦАГДААГИЙН ГАЗРЫН КОНТОРЫН БАРИЛГА</b> ДОТОР ЗАСЛЫН ТОДОРХОЙЛОЛТ /2/				
	З.Е.Архитектор Гүйцэтгэсэн Шалгасан	 Т.Тамир  Б.Баярсайхан  Т.Тамир	Е.Г.Шифр: SBR2019 Т.Г.Шифр:	Масштаб: 1:1 Зургийн дугаар: БА-31	Огноо: 16/6/21 Хуудас: 32

10.06.21 21:53



	1	2	3	4	5	6	7	8
ХААЛГАНЫ ТҮҮВЭР								
ПОЗИЦ	X-1	X-3	X-3*	X-4	X-5	X-6	X-6*	
НЭЭГДЭХ ТАЛ	L	L	R	L	L	L	R	
ТОО ШИРХЭГ	2	22	27	1	10	11	2	75
НҮХНИЙ ХЭМЖЭЭ	1 500×2 750	900×2 100	900×2 100	900×2 050	1 500×2 100	850×2 100	850×2 100	
БАЙГУУЛАЛТ								
НҮҮР ТАЛ								
МАТЕРИАЛ	ХӨНГӨН ЦАГААН	МОД	МОД	Metal - Aluminium	МОД	МОД	МОД	

	1	2	3	4	5	6	7	8		
ЦОНХНЫ ТҮҮВЭР										
ПОЗИЦ	Ц-1	Ц-2	Ц-2	Ц-3	Ц-3*	Ц-4	Ц-5	Ц-6	Ц-7	Ц-8
НЭЭГДЭХ ТАЛ	L	L	R	L	R	L	L	L	L	L
ТОО ШИРХЭГ	69	2	12	2	2	18	3	2	1	4
НҮХНИЙ ХЭМЖЭЭ	1 500×1 850	900×1 850	900×1 850	2 500×1 800	1 800×1 800	1 500×500	1 200×500	2 600×2 000	1 500×1 850	2 100×1 850
БАЙГУУЛАЛТ										
НҮҮР ТАЛ										
РАМ	ХУВАНЦАР	ХУВАНЦАР	ХУВАНЦАР	ХУВАНЦАР	ХУВАНЦАР	ХУВАНЦАР	ХУВАНЦАР	ХУВАНЦАР	ХУВАНЦАР	ХУВАНЦАР

 АМАЙЗЭ ХХК Ameise.llc@gmail.com 99116575, 77046575	ТӨВ АЙМАГ, ЗУУНМОД СУМ, НОМТ 1-Р БАГ. <b>ТӨВ АЙМАГ ДАХЬ ЦАГДААГИЙН ГАЗРЫН КОНТОРЫН БАРИЛГА</b> ХААЛГА ЦОНХНЫ ТҮҮВЭР			
	З.Е.Архитектор Гүйцэтгэсэн Шалгасан	 Т.Тамир  Б.Баярсайхан  Т.Тамир	Е.Г.Шифр: SVR2019	Масштаб: 1:1
		Т.Г.Шифр: БА-32	Зургийн дугаар: БА-32	Хуудас: 32

16/06/21 21:53

	1	2	3	4	5	6	7	8	
A	"АМАЙЗЭ" ХХК								A
B								ЕГ ШИФР: SBR2022	B
C	ТӨВ АЙМАГ, ЗУЧНОМД СУМ, НОМТ 1-Р БАГ <b>ТӨВ АЙМАГ ДАХЬ ЦАГДААГИЙН ГАЗРЫН          КОНТОРЫН БАРИЛГА</b>								C
D	(АЖЛЫН ЗУРАГ) БАРИЛГА БҮТЭЭЦИЙН ХЭСЭГ-ББ								D
E	БОЛОВСРУУЛСАН:		Захирал				/Т.Тамир/		E
F			Инженер				/Б.Баясгалан/		F
	1	2	3	4	5	6	7	8	A3

Улаанбаатар хот  
2022 он

2018-03-06 10:50:15



Д/д	Нэр	Хуудас
1	Зургийн жагсаалт, тайлбар бичиг	ББ-1
2	Суурь суулгалтын зураг	ББ-2
3	Суурийн байгуулалт	ББ-3
4	Суурийн огтлолууд, Суурийн дам нуруу СДН-1	ББ-4
5	Баганаан суурь БС-1, БС-2, БС-3, БС-4	ББ-5
6	Тор Т-1, Т-2, Т-3, Т-4, түүвэр	ББ-6
7	Гадна довжоо ГД-1	ББ-7
8	Түшиц ханын арматурчлал Х-1, Х-2, Х-3	ББ-7а
9	Гадна пандус П-1	ББ-8
10	Рамын байгуулалт	ББ-9
11	Рам-1-ийн угсралтын хэв, огтлол	ББ-10
12	Рам-1-ийн арматурчлал	ББ-11
13	Рам-2-ын угсралтын хэв, огтлол	ББ-12
14	Рам-2-ын арматурчлал	ББ-13
15	Рам-3-ын угсралтын хэв, огтлол	ББ-14
16	Рам-3-ын арматурчлал	ББ-15
17	Рам-4-ийн угсралтын хэв, огтлол	ББ-16
18	Рам-4-ийн арматурчлал	ББ-17
19	Рам-5-ын угсралтын хэв, огтлол	ББ-18
20	Рам-5-ын арматурчлал	ББ-19
21	Холбоос рам-1-ийн арматурчлал	ББ-20
22	Холбоос рам-1-ийн огтлол, түүвэр	ББ-21
23	Холбоос рам-2-ын арматурчлал	ББ-22
24	Холбоос рам-2-ын огтлол, түүвэр	ББ-23
25	Холбоос рам-3-ын арматурчлал	ББ-24
26	Холбоос рам-3-ын огтлол, түүвэр	ББ-25
27	Холбоос рам-4-ийн арматурчлал	ББ-26
28	Дам нуруу ДН-1, ДН-2, ДН-3	ББ-27
29	Диафрагм ханын байршлын схем	ББ-28
30	Диафрагм хана Д-1-ийн арматурчлал	ББ-29
31	Зоорийн давхрын хучилтын хэвний байгуулалт	ББ-30
32	Зоорийн давхрын хучилтын доод үеийн арматурчлал	ББ-31
33	Зоорийн давхрын хучилтын дээд үеийн арматурчлал	ББ-32
34	1-р давхрын хучилтын хэвний байгуулалт	ББ-33
35	2-р давхрын хучилтын хэвний байгуулалт	ББ-34
36	3-р давхрын хучилтын хэвний байгуулалт	ББ-35
37	1-3-р давхрын хучилтын дээд үеийн арматурчлал	ББ-36
38	1-3-р давхрын хучилтын доод үеийн арматурчлал	ББ-37
39	Техникийн давхрын хучилтын арматурчлал	ББ-38
40	Шат Ш-1-ийн байгуулалт, огтлол	ББ-39
41	Цутгамал гуя ЦГ-1, ЦГ-2, ЦГ-3, арматурчлал	ББ-40
42	Туслах дам нуруу ТДН-1	ББ-41
43	Ханын тор ялууны байгуулалт	ББ-42
44	Ханын тор ялууны байгуулалт	ББ-43
45	Ханын тор ялууны байгуулалт, түүвэр	ББ-44

ТАЙЛБАР БИЧИГ

Ерөнхий хэсэг

Төв аймаг, Сэргэлэн сум, 1-р багт баригдах Төв аймаг дах Цагдаагийн газрын конторын барилгын зураг төслийг Цагдаагийн ерөнхий газрын захиалгаар 2022 оны 6-р сард . . . . . дугаар архитектур төлөвлөлтийн даалгаварыг үндэслэн "Амайзэ" ХХК-ийн 2022 онд боловсруулсан Сүхбаатар аймаг, Баруун урт сум, 2-р багт байрлах Сүхбаатар аймаг Цагдаагийн газрын барилгын зураг төсөлд холболт хийж боловсруулав. Үз барилгын 1-р давхрын шалны түвшин 0.00=1524.20

Барилга барих районы үндсэн тодорхойлолт

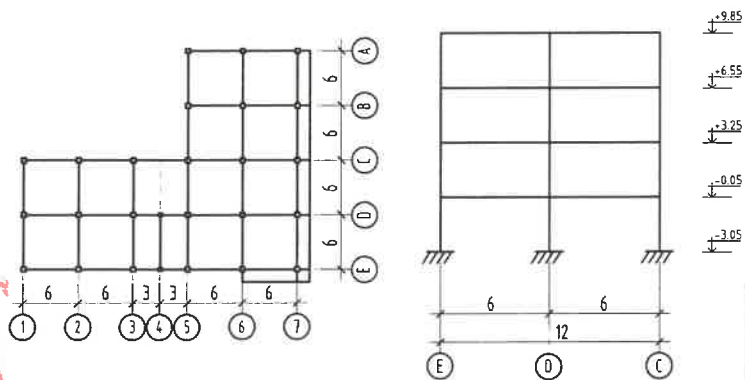
Гадна агаарын тооцоот температур -39°C  
 Цасны ачаалал 50кг/м2  
 Салхины ачаалал 35кг/м2  
 Газар хөдлөлийн тооцоот балл 7 балл

БУУРЬ

Барилгын инженер хайгуулын "Инжгеотех" ХХК-д боловсруулсан инженер геологийн 2022 оны архив №05-2022-052 тоот дүгнэлтийн дагуу суурийн улны доорхи барилгын буурь хөрс нь Шавранцар чигжээстэй хайрган ул хөрс болно. Хөрсний механик үзүүлэлтүүдийг ББ-2-д үз. Цооногуудад хөрсний ус илрээгүй. Шавранцар чигжээстэй хайрган ул хөрс нь улрлын хөлдөлтийн бүсэд дүнд зэргийн овойлт үүсгэнэ. Улрлын хөлдөлтийн гүн 3,54м болно. Барилга барих талбай нь газар хөдлөлийн 7 баллын бүсэд оршино. Газар шорооны ажлын зэрэг гараар малтахад-IV, Суурь суух буурь хөрс нь зурагт зааснаас шинж үзүүлэлтээр зөрүүтэй өөр төрлийн хөрс болон асгаас хөрс, нүх, одоо байгаа шугам сүлжээ зэрэг зүйл илэрвэл холбогдох хүмүүст мэдэгдэж, техникийн шийдэл гаргуулах хэрэгтэй. Барилгын талбайг хур борооны уснаас хамгаалах шаардлагатай. Суурийн котлованийг механикээр ухахдаа суурь суулгах төслийн түвшингээс дээш 20-30см дутуу ухаж, түүнээс доош төслийн түвшин хүртэл гараар ухах хэрэгтэй. Хөлдүү хөрсөнд суурийн ажил гүйцэтгэхийг хориглоно.

Тооцооны программ -Лира9.6

БАРИЛГЫН ТООЦООНЫ СХЕМ



СУУРЬ:

Үз барилгын суурийг цутгамал баганаан суурь байхаар төлөвлөв. Төмөр бетон цутгамал баганаан суурийн бетоны анги-B20, SD390, AI маркийн арматур байхаар зурагт тусгасан. Мөн цутгамал хийцийг хөлдөөх, тэрчлэн буурь хөрсийг ухаж дууссаны дараа хур борооны болон бусад уснаас шалтгаалан хөрсийг хөлдөөж барилга угсралтын ажил гүйцэтгэхийг хориглоно. Суурийн хөрстэй харьцах хажуу гадаргууд халуун хар тосон түрхлэг 3 дахин хийнэ. Суурийн хажуугаар овойлт үүсэхгүй хөрсөөр чигжих ба овойлт үүсгэж болзошгүй хөрсөөр эргүүлж чигжихийг хатуу хориглоно.

ХАНА:

Үз барилгын гадна хана нь 36см-ийн хөнгөн блок, 15см-ийн зузаан хөөсөнцөр дулаалгатай байхаар төлөвлөв. Ариун цэврийн өрөөнүүд болон давхаруудын хамар ханыг 12см-ын тоосгон ханаар хийж гүйцэтгэнэ. Ханын өрлөгт 25 маркийн зуурмаг хэрэглэнэ. Дүүргэгч ханыг хучилтнаас 20мм-ийн зайд өрж, энэ зай завсрыг уян зөөлөн материалаар чигжинэ. Өргийн ажил гүйцэтгэхдээ өрөгт бүтээцийн норм дүрэм БНБДЗ.03.05-90-ийг баримталбал зохино. Хамар ханыг өргийн босоо чиглэлд 675мм тутамд бүх уртынх нь дагуу арматурчлаж өгнө. Өргийн зэрэг нь II бөгөөд нормаль барьцалдалт нь 1.8 кг/см2>Rcун>1.2 см2 байна.

ХУЧИЛТ:

Хучилт нь цутгамал төмөр бетон хучилт байх бөгөөд шаардлагатай газар нь зурагт үзүүлсний дагуу нүх гаргах дуюу хоолой суулгаж өгнө. Төмөр бетон цутгамал хучилтын бетоны анги-B20, SD390, AI маркийн арматур байхаар зурагт тусгасан. Бетон бат бэхийн бэхжилтийнхээ 70%-ийг олохоос өмнө хэв хашмалыг суллаж болохгүй. Цутгамал төмөр бетон бүтээцийг дулааны улиралд цутгаж бэхжүүлэхээр төлөвлөв.

ТӨМӨР БЕТОН РАМ:

Барилгын даацын үндсэн бүтээц нь цутгамал төмөр бетон каркас байна. Төмөр бетон каркасыг /B20/ ангийн бетон, SD390, AI маркийн арматураар зураг төсөлд тооцсон. Бетоны цутгалтын ажлыг гүйцэтгэхдээ угсралтын "Цутгамал бетон, төмөрбетон бүтээцийн норм дүрэм баримталбал зохино. Хэв хашмал нь бат бэх, тогтвортой нөхцөлөөр хангагдсан байх шаардлагатай. Бетоны бат бэх 70%-аас хүрэхээс өмнө дуюу 28 хоногоос өмнө хэв хашмалыг задалж болохгүй. Бетон зуурмагаас холбогдох журмын дагуу дээж авч төслийн төлөвлөлтийн маркад хүрч байгаа эсэхийг тодорхойлуулсны дараа цутгалтын ажлыг эхлэх хэрэгтэй. Каркасыг давхар тус бүрээр нь цутгах ба цутгалтын явцад гарах ажлын зааг дуюу тасралтын дараа үргэлжлүүлэн цутгахдаа гадаргууд тогтсон цементэн өнгөрийг арилгах хэрэгтэй.

ЯЛУУ:

Үгсармал төмөр бетон ялууг цуврал В1.038-1-ийн дэвтэр 1-ээс сонгов. Ялууны султ нь 1.5 м-ээс илүү өргөнтэй нүхний дээр 35см-ээс багагүй, 1.5м хүртэлх нүхэн дээр 25см-ээс багагүй дэрлүүлж суулгана. Үгсармал төмөр бетон ялууг 100 маркийн жигд тараасан бэхжээгүй шинэхэн зуурмаг дээр суулгана.

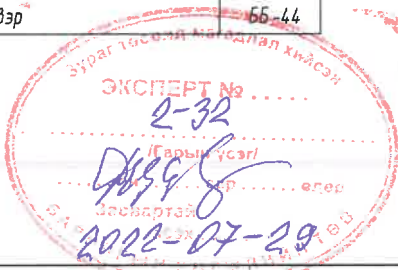
ШАТ:

Барилгын шатыг цутгамал төмөр бетон цутгамал гишгүүр байхаар төлөвлөв. Төмөр бетон цутгамал шатны бетоны анги-B20, SD390, AI маркийн арматур байхаар зурагт тусгасан. Бетон бат бэхийн бэхжилтийнхээ 70%-ийг олохоос өмнө хэв хашмалыг суллаж болохгүй.

ХАЯАВЧ:

Барилгын эргэн тойронд 1.2м-ийн өргөнтэй хаяавчийг зураг төслийн дагуу дээд гадаргууг нь сайтар өнгөлж гөлгөр болгосон 75 маркийн бетоноор гүйцэтгэнэ.

Төмөр бетон цутгамал бүтээцийн угсралтын ажлыг гүйцэтгэхээс өмнө ашиглах норм, дүрэм, стандартуудыг сайтар судлаж ажлын зурагтай нэг бүрчлэн танилцаж тодотгосны дараа угсралтын ажлыг гүйцэтгэх шаардлагатай. Цутгамал төмөр бетон бүтээцийн угсралтын ажлыг гүйцэтгэхдээ арматурчлалыг зурагт үзүүлсний дагуу гүйцэтгэх ба арматурыг нугалах, анкерлах, хэв хашмал бэлтгэх бетон цутгахдаа "Цутгамал төмөр бетон эдлэл" БНБДЗ.03.01-88, "Цутгамал төмөр бетон бүтээцийн ажил гүйцэтгэх заавар" БНБД52-02-05 болон бетон зуурмаг, элс, хайрга, цемент, эдгээр материалуудыг хэрэглэхтэй холбогдсон бусад стандартуудыг чанд баримтлан ажиллавал зохино.

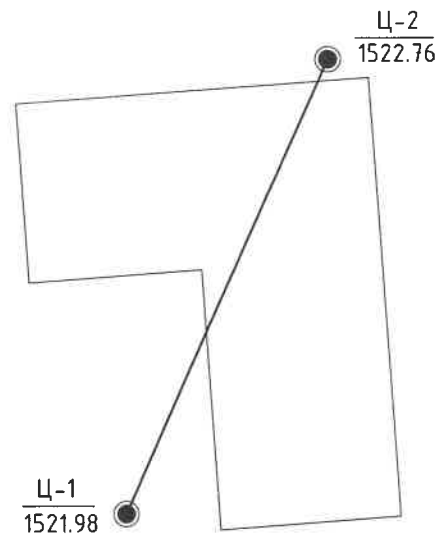


Төв аймаг, Зунмод сум, Номт 1-р баг					
ТӨВ АЙМАГ ДАХЬ ЦАГДААГИЙН ГАЗРЫН КОНТОРЫН БАРИЛГА					
ЗУРГИЙН ЖАГСААЛТ, ТАЙЛБАР БИЧИГ					
Инженер	Б.Баясгалан	Е.Г.Шифр: SBP2022	Масштаб: М1: 100	Огноо: 2022-06	
Гүйцэтгэсэн	Б.Баясгалан	Т.Г.Шифр:	Зургийн дугаар: ББ-1	Хуудас: 44	
Шалгасан	С.Чинзориг				

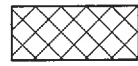
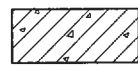

Amoise  
 Architecture & Engineering Company  
 ULAANBAATAR, MONGOLIA  
 "АМАЙЗЭ" ХХК  
 Amoise.llc@gmail.com  
 99116575.77046575

2019-01-26 10:50:15

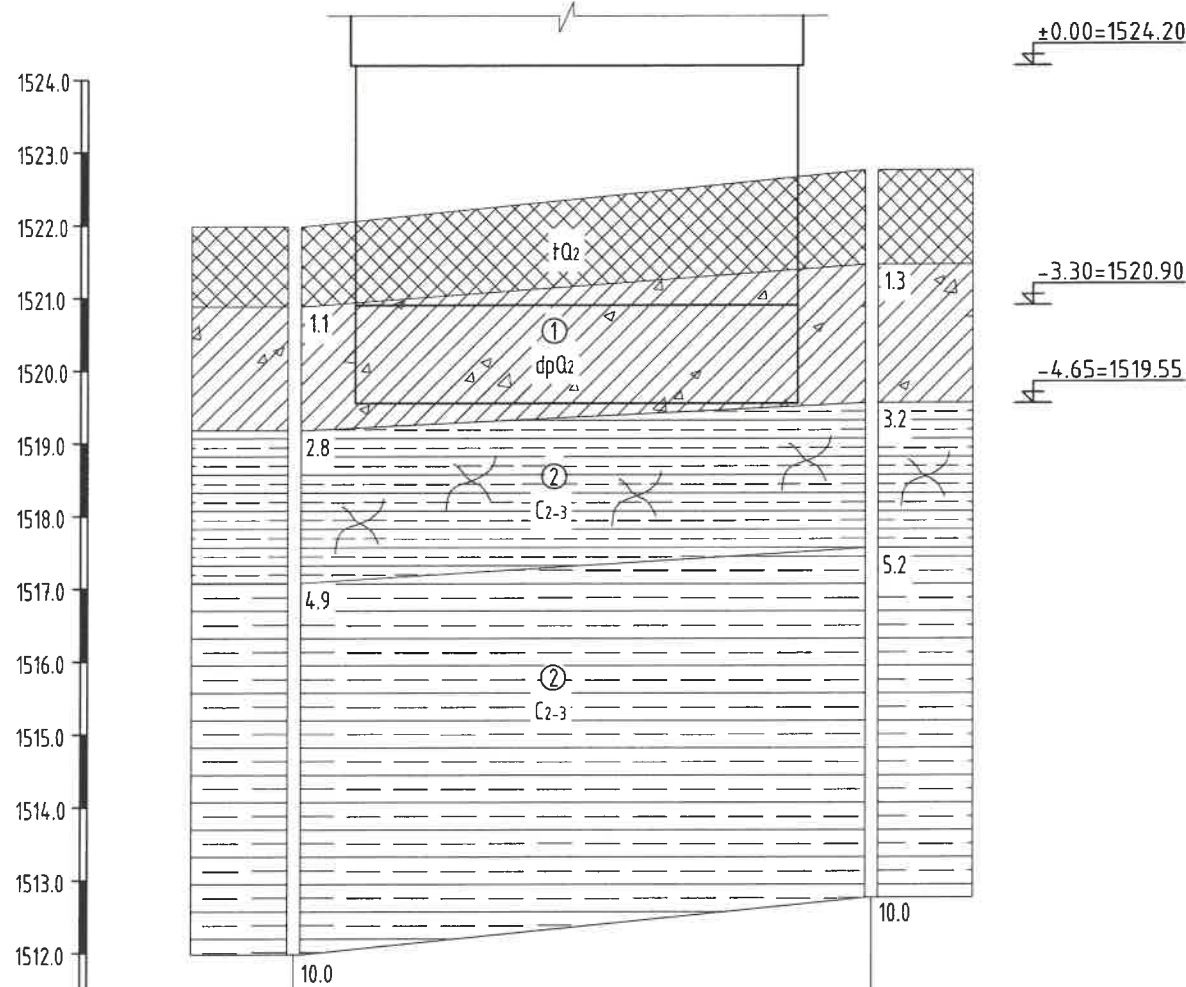
### БАЙРШЛЫН СХЕМ



### ТАНИХ ТЭМДЭГ

-  Ахуйн болон барилгын хог хаягдал, бохир хайрга бүхий асгамал хөрс.
-  ① Бор шаргал өнгөтэй, хатуу урсамтгайн үзүүлэлттэй шавранцар чигжээстэй хайрга.
-  ② Бор хүрэн өнгөтэй өгөршилд орсон ан цавтай элсэн чулуу.

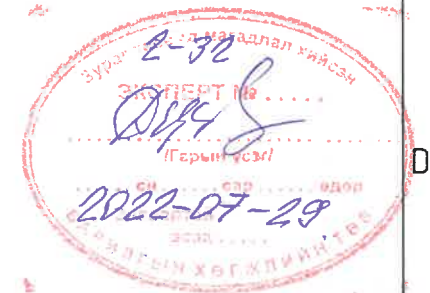
### ИНЖЕНЕР ГЕОЛОГИЙН ЗҮСЭЛТ







Цооногийн дугаар	Ц-1	Ц-2
Амсрын зохиомол өндөржилт, м	1521.98	1522.76
Цооног хоорондын зай, м	38.65	

### Тайлбар

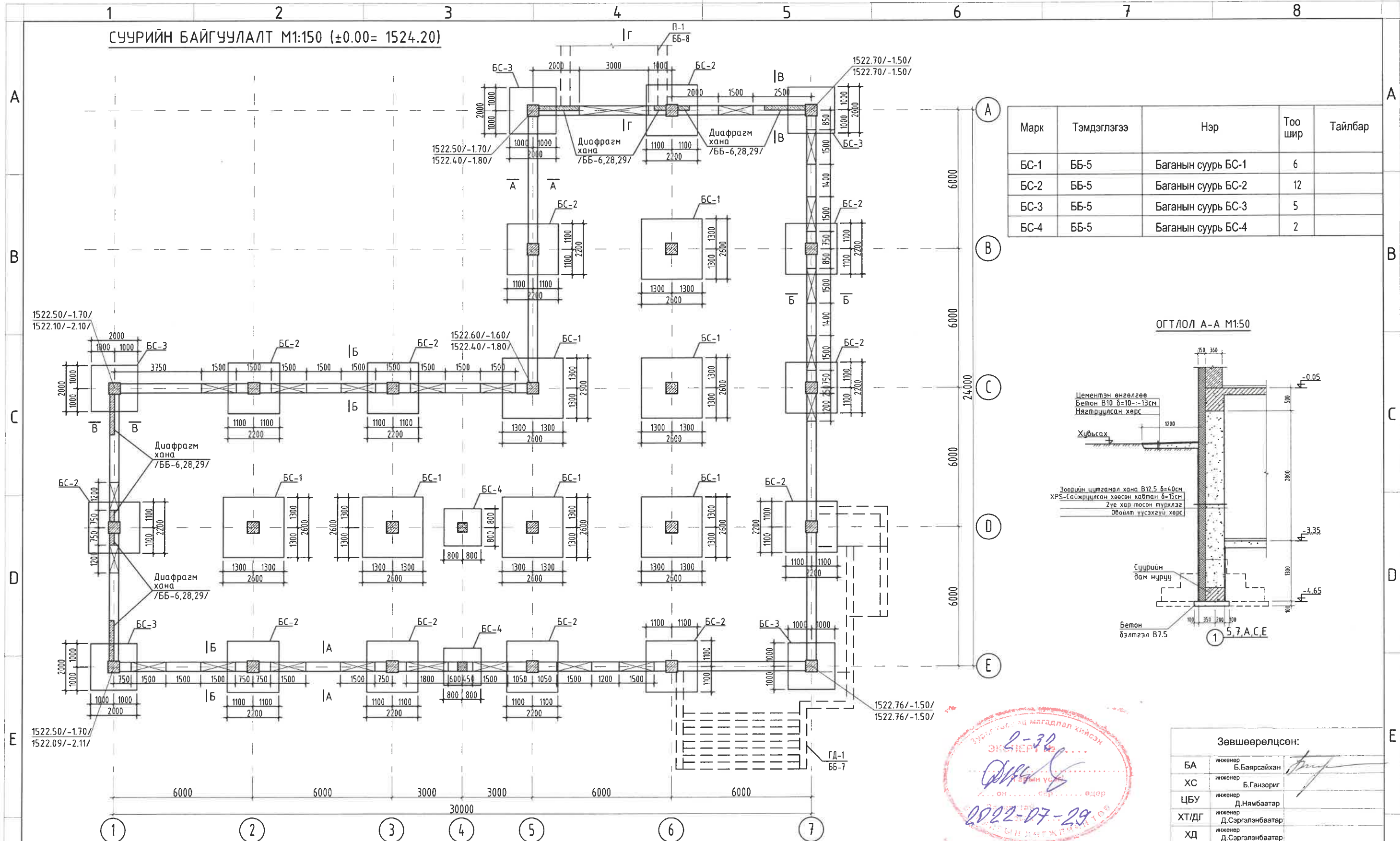
- Барилгын инженер хайгуулын "Инжгеотех" ХХК-д боловсруулсан инженер геологийн 2022 оны №05-2022-052 тоот дүгнэлтийн дагуу суурийн улны доорхи барилгын буурь болох хөрс нь Шавранцар чигжээстэй хайрган ул хөрс болно.
- Төлөвлөж буй барилгын талбай нь инженер-геологийн энгийн нөхцөлд оршино.
- Судалгааны талбайд илэрсэн хөрсний физик механик шинж чанарын норматив болон тооцооны үзүүлэлтүүд:  
 Хайрга-51.7%, Элс-23.8%,  
 Тоос-13.7%, Шавар-10.8%  
 Урсгалтын хязгаар дахь чийг  $W_L=0.154$   
 Ирмэгдлийн хязгаар дахь чийг  $W_P=0.092$ ;  
 Хатуу хэсгийн нягт  $\rho_s=0.247\text{г/см}^3$ ;  
 Байгалийн нягт  $\rho=2.21\text{г/см}^3$ ;  
 Эрдэслэг хэсгийн нягт  $\rho_d=1.96\text{г/см}^3$   
 Сүвшил  $n=27.56\%$ ;  
 Сүвшлийн коэффициент, нэгжийн хуваарь  $e=0.381$ ;  
 Барьцалдах хүч  $C''=27.0\text{кПа}$ ;  $C'=18.0\text{кПа}$   
 Дотоод үрэлтийн өнцөг  $j''=39.0^\circ$ ;  $j'=34.0^\circ$   
 Хэв гажилтын модуль  $E=36\text{МПа}$ ;  
 Тооцооны эсэргүүцэл  $R=450\text{кПа}$ ;
- Улирлын хөлдөлтийн бүсэнд дунд зэргийн овойлт үүсгэнэ.
- Хөрсний ус илрээгүй.
- Гэсгэлэн нөхцөлд гар аргаар малтахад газар шорооны ажлын зэрэг- IV.
- Улирлын хөлдөлтийн норматив гүн 3.54 метр.
- Газар чичирхийллийн 7 баллын бүсэд оршино.
- Хүйтний улиралд суурийн ажлыг гүйцэтгэхийг хориглоно.
- Газар шорооны ажлыг механизмаар гүйцэтгэхдээ суурь суулгах түвшингээс 30см-ээс доошгүй дутуу ухаж, цааш нь гар аргаар ухаж төслийн хэмжээнд хүргэнэ.
- Барилгын суурийн нүх ухсаны дараа хөрсний хяналт хийлгэх шаардлагатай.
- Барилгын талбайг гадаргуугын болон хур борооны уснаас хамгаалах арга хэмжээг авах шаардлагатай.



 Architecture & Engineering Company ULAANBAATAR, MONGOLIA	Төв аймаг, Зуунмод сум, Номт 1-р баг				
	ТӨВ АЙМАГ ДАХЬ ЦАГ ДААГИЙН ГАЗРЫН КОНТОРЫН БАРИЛГА				
	СУУРЬ СУУЛГАЛТЫН ЗУРАГ				
Инженер		Б.Баясгалан	Е.Г.Шифр: SBP2022	Масштаб: М1: 100	Огноо: 2022-06
Гүйцэтгэсэн		Б.Баясгалан	Т.Г.Шифр:	Зургийн дугаар: ББ-2	Хуудас: 44
Шалгасан		С.Чинзориг			

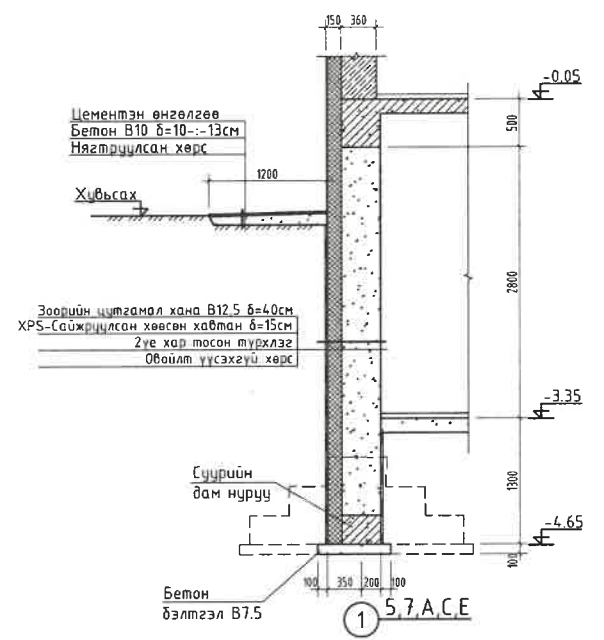


СУУРИЙН БАЙГУУЛАЛТ М1:150 (±0.00= 1524.20)



Марк	Тэмдэглэгээ	Нэр	Тоо шир	Тайлбар
BC-1	ББ-5	Баганын суурь BC-1	6	
BC-2	ББ-5	Баганын суурь BC-2	12	
BC-3	ББ-5	Баганын суурь BC-3	5	
BC-4	ББ-5	Баганын суурь BC-4	2	

ОГТЛОЛ А-А М1:50



Зөвшөөрөлцсөн:

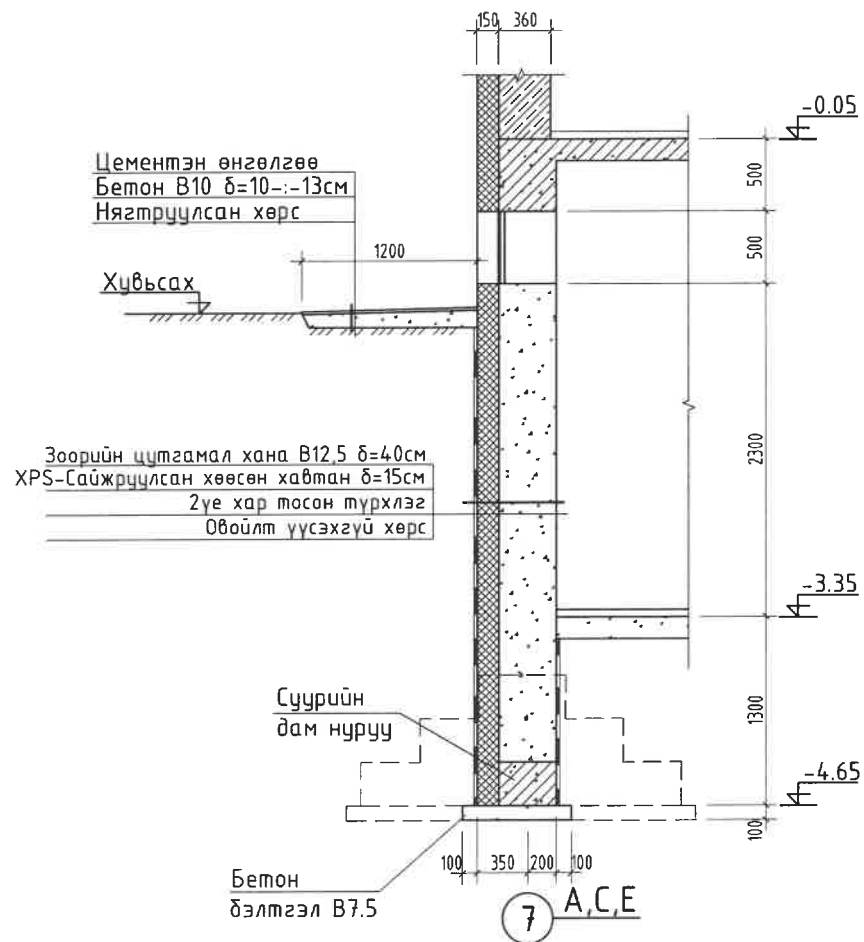
БА	инженер	Б.Баярсайхан	
ХС	инженер	Б.Ганзориг	
ЦБУ	инженер	Д.Нямбаатар	
ХТ/ДГ	инженер	Д.Сэргэлэнбаатар	
ХД	инженер	Д.Сэргэлэнбаатар	

- Тайлбар
1. Энэ хуудсыг суурийн огтлолын зурагтай хамтатган үзнэ.
  2. Суурийн хөрстэй харьцаж дүй хэсэгт халуун хар тосон түрхлэг 2 дахин түрхэж өгөх ба суурийн хажуугаар эргүүлж чигжих хөрсийг обойлт үүсгэхгүй хөрсөөр чигжинэ.
  3. Талбайн хэмжээнд гадаргуугаар тархсан асгамал хөрсийг барилгын сууриас бүрэн зайлуулах шаардлагатай.
  4. Мөн барилгын талбайн хэмжээнд ахуйн зориулалттай дарагдмал нүх болон газар доорхи шугам сүлжээний дарагдмал нүх тохиолдох нөхцөлтэй тул барилгын сууриас зайлуулж, сайжруулсан хөрсөөр солих нь зүйтэй.
  5. Барилгын суурийн котлованыг нээсний дараа суурийн ажлыг эхлэхээс өмнө зохиогчийн хяналт хийлгэх нь зүйтэй.
  6. Сууринд гарч байгаа нүхний хэмжээг инженерийн холбогдох зургуудтай үялдуулан харж байрлуулж өгнө.
  7. Диафрагм ханын гаргалгаа арматурыг ББ-6 хуудаснаас үзнэ.

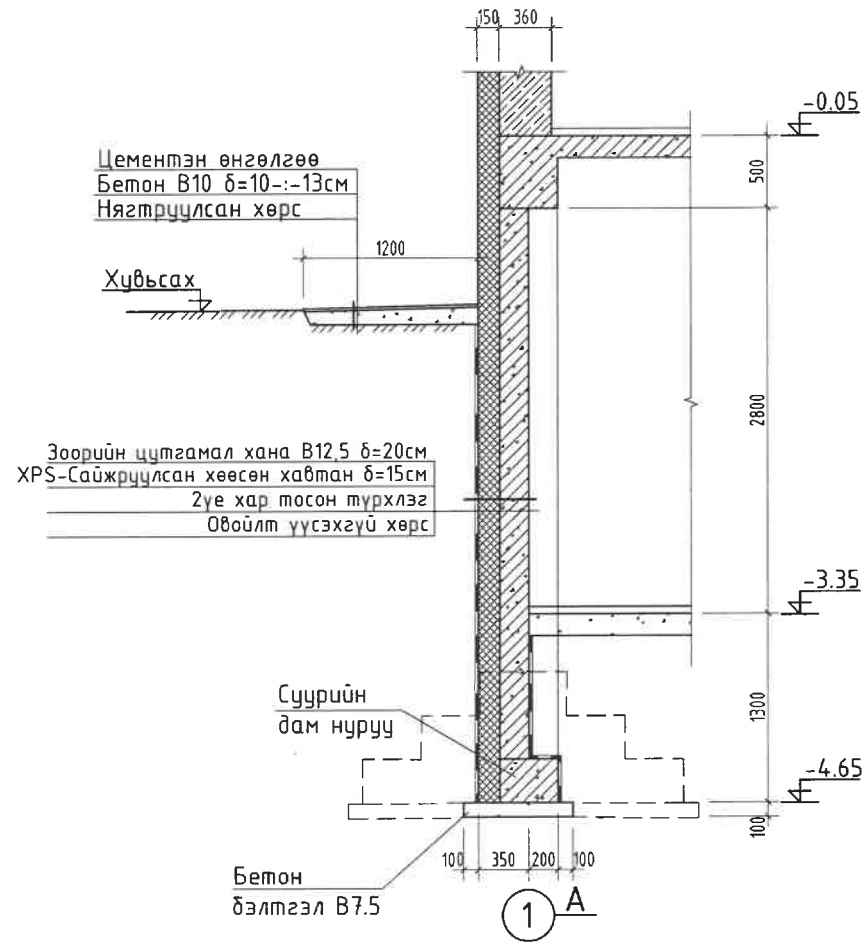
 Architecture & Engineering Company ULAANBAATAR, MONGOLIA	Төв аймаг, Зуунмод сум, Номт 1-р баг			
	ТӨВ АЙМАГ ДАХЬ ЦАГДААГИЙН ГАЗРЫН КОНТОРЫН БАРИЛГА			
СУУРИЙН БАЙГУУЛАЛТ				
Инженер		Б.Баясгалан	Е.Г.Шифр: SBR2022	Масштаб: М1: 150
Гүйцэтгэсэн		Б.Баясгалан	Т.Г.Шифр:	Зургийн дугаар: ББ-3
Шалгасан		С.Чинзориг		Хуудас: 44

2022-07-29 10:55:15

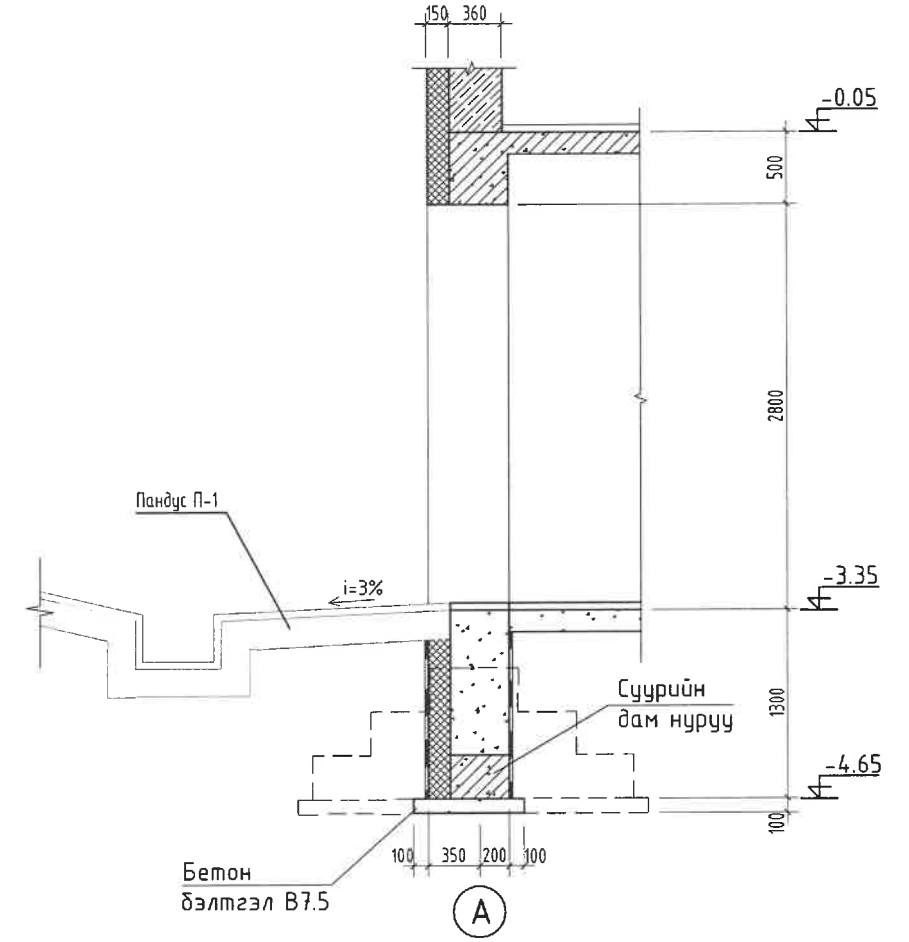
ОГТЛОЛ Б-Б М1:50



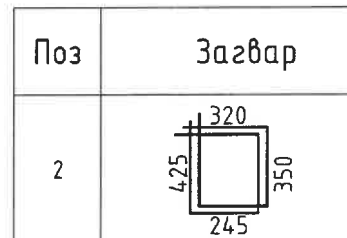
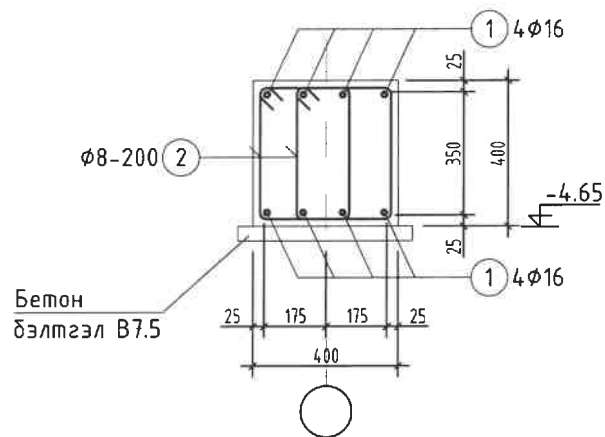
ОГТЛОЛ В-В М1:50



ОГТЛОЛ Г-Г М1:50



СДН М1:20



ЦУТГАМАЛ ТӨМӨР БЕТОН ХИЙЦИЙН МАТЕРИАЛЫН ТҮҮВЭР

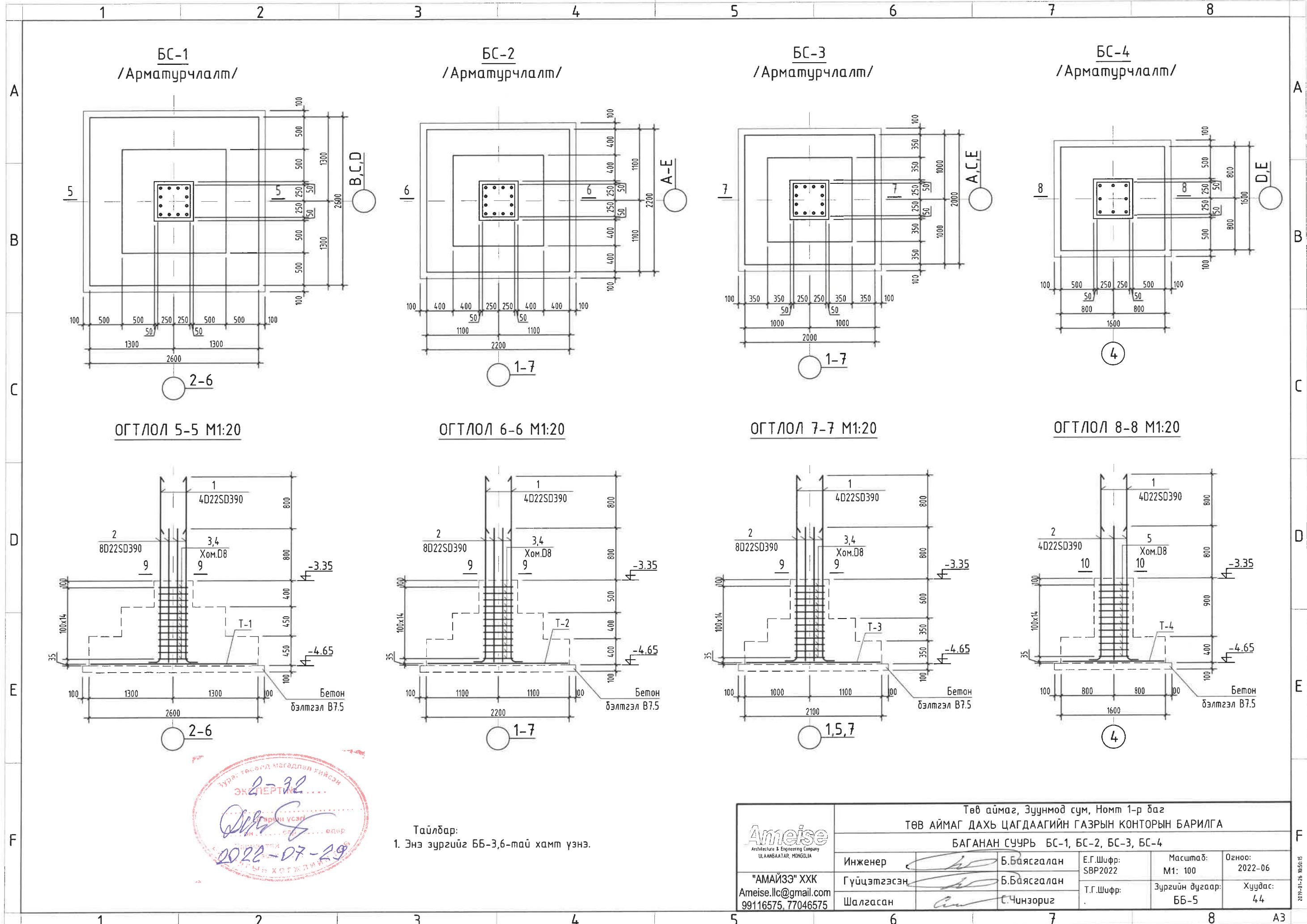
Поз	Тэмдэглэгээ	Нэр	Тоо ширхэг	Жин		Тайлбар
				Нэгж	Бүх	
Суурийн дам нуруу СДН-1						
1		SD390 D16 MNS3112:2002	L= 829.6 м	у.м	-	1294.18
2		D8 A1 ГОСТ5781-82	L= 134.0	1020	0.53	539.89
Материал В20 V=10.33м <sup>3</sup>						

Тайлбар:  
1. Энэ зургийг ББ-3-тай хамт үзнэ.

 Architecture & Engineering Company ULAANBAATAR, MONGOLIA "АМАЙЗЭ" ХХК Ameise.llc@gmail.com 99116575, 77046575	Төв аймаг, Зуунмод сум, Номт 1-р баг ТӨВ АЙМАГ ДАХЬ ЦАГДААГИЙН ГАЗРЫН КОНТОРЫН БАРИЛГА СУУРИЙН ОГТЛОЛУУД, СУУРИЙН ДАМ НУРУУ-СДН					
	Инженер		Б.Баясгалан	Е.Г.Шифр: SBR2022	Масштаб: М1: 100	Огноо: 2022-06
	Гүйцэтгэсэн		Б.Баясгалан	Т.Г.Шифр:	Зургийн дугаар: ББ-4	Хуудас: 44
	Шалгасан		С.Чинзориг			

2024-01-26 10:52:15





ОГТЛОЛ 5-5 М1:20

ОГТЛОЛ 6-6 М1:20

ОГТЛОЛ 7-7 М1:20

ОГТЛОЛ 8-8 М1:20



Тайлбар:  
1. Энэ зургийг ББ-3,6-тай хамт үзнэ.

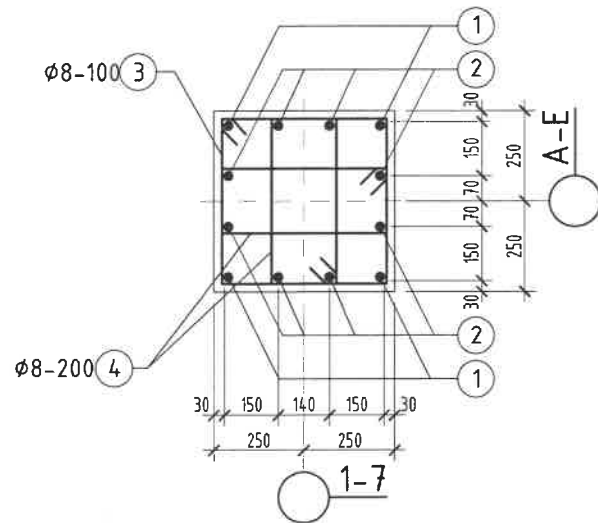
<p>"АМАЙЗЭ" ХХК Ameise.llc@gmail.com 99116575, 77046575</p>	Төв аймаг, Зуунмод сум, Номт 1-р баг ТӨВ АЙМАГ ДАХЬ ЦАГДААГИЙН ГАЗРЫН КОНТОРЫН БАРИЛГА БАГАНАН СУУРЬ БС-1, БС-2, БС-3, БС-4				
	Инженер	Б.Баясгалан	Е.Г.Шифр: SBP2022	Масштаб: М1: 100	Огноо: 2022-06
	Гүйцэтгэсэн	Б.Баясгалан	Т.Г.Шифр:	Зургийн дугаар: ББ-5	Хуудас: 44
	Шалгасан	С.Чинзориг			

2019-01-26 10:50:15

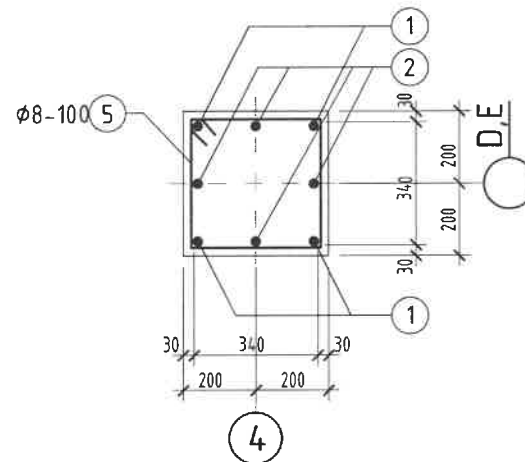
1 2 3 4 5 6 7 8

A

ОГТЛОЛ 9-9 М1:20



ОГТЛОЛ 10-10 М1:20



Поз	Зазвар	Поз	Зазвар	Поз	Зазвар
3		4		5	

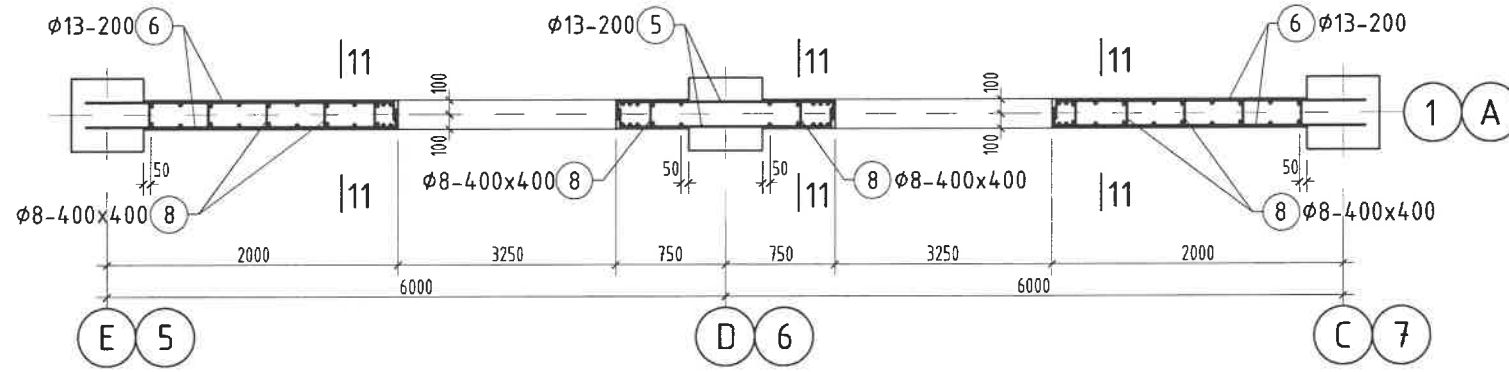
B

ЦУТГАМАЛ ТӨМӨР БЕТОН ХИЙЦИЙН МАТЕРИАЛЫН ТҮҮВЭР

Поз	Тэмдэглэгээ	Нэр	тоо ширхэг	Жин		Тайлбар
				Нэгж	Бүх	
Баганан суурь БС-1				6		
1		SD390 D22 MNS3112;2002 L=3200	4	9.73	38.91	267.80
2		SD390 D22 MNS3112;2002 L=2400	8	7.30	58.37	
3		D8 AI ГОСТ5781-82 L=1910	15	0.75	11.32	
4		D8 AI ГОСТ5781-82 L=1350	30	0.53	16.00	
6	Тор Т-1	SD390 D16 MNS3112;2002 L=2550	36	3.98	143.21	
Материал В20 V=4.41м³						
Баганан суурь БС-2				12		
1		SD390 D22 MNS3112;2002 L=3200	4	9.73	38.91	225.21
2		SD390 D22 MNS3112;2002 L=2400	8	7.30	58.37	
3		D8 AI ГОСТ5781-82 L=1910	15	0.75	11.32	
4		D8 AI ГОСТ5781-82 L=1350	30	0.53	16.00	
7	Тор Т-2	SD390 D16 MNS3112;2002 L=2150	30	3.35	100.62	
Материал В20 V=2.97м³						
Баганан суурь БС-3				5		
1		SD390 D22 MNS3112;2002 L=3200	4	9.73	38.91	209.77
2		SD390 D22 MNS3112;2002 L=2400	8	7.30	58.37	
3		D8 AI ГОСТ5781-82 L=1910	15	0.75	11.32	
4		D8 AI ГОСТ5781-82 L=1350	30	0.53	16.00	
8	Тор Т-3	SD390 D16 MNS3112;2002 L=1950	28	3.04	85.18	
Материал В20 V=2.28м³						
Баганан суурь БС-4				2		
1		SD390 D22 MNS3112;2002 L=3200	4	9.73	38.91	122.19
2		SD390 D22 MNS3112;2002 L=2400	4	7.30	29.18	
5		D8 AI ГОСТ5781-82 L=151	15	0.06	0.89	
9	Тор Т-4	SD390 D16 MNS3112;2002 L=1550	22	2.42	53.20	
Материал В20 V=1.31м³						
Диафрагм ханын гаргалгаа				2		
1		SD390 D16 MNS3112;2002 L=2300	64	3.59	229.63	320.55
5		SD390 D13 MNS3112;2002 L=1700	14	1.69	23.68	
6		SD390 D13 MNS3112;2002 L=2250	28	2.24	62.69	
8		D8 AI ГОСТ5781-82 L=320	36	0.13	4.55	
Материал В20 V=1.08м³						

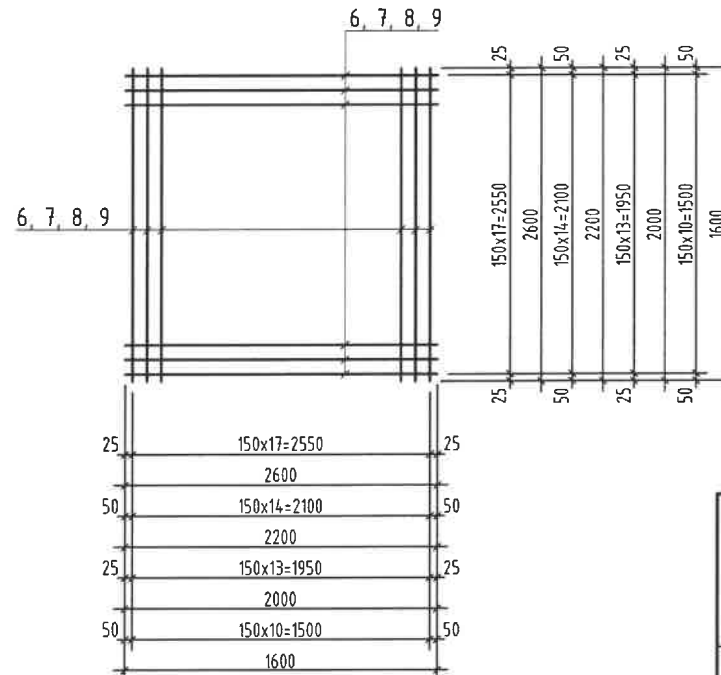
C

ДИАФРАГМ ХАНЫН ГАРГАЛГАА М1:50

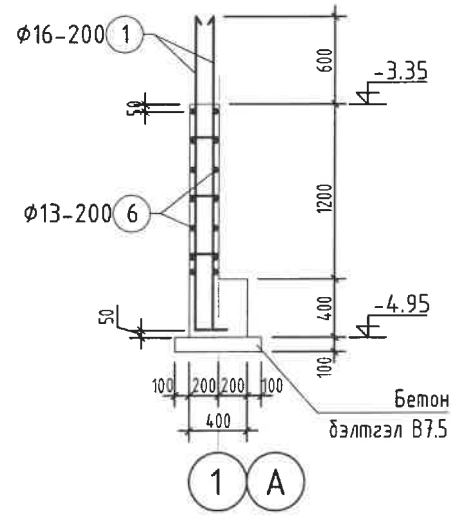


D

Т-1, Т-2, Т-3, Т-4



ОГТЛОЛ 11-11 М1:50



E

Тайлбар:  
1. Энэ зургийг ББ-5-тай хамт үзнэ.

F

 Architecture & Engineering Company ULAANBAATAR, MONGOLIA "АМАЙЗЭ" ХХК Ameise.llc@gmail.com 99116575, 77046575	Төв аймаг, Зуунмод сум, Номт 1-р баг ТӨВ АЙМАГ ДАХЬ ЦАГДААГИЙН ГАЗРЫН КОНТОРЫН БАРИЛГА ТОР Т-1, Т-2, Т-3, Т-4				
	Инженер	Б.Баясгалан	Е.Г.Шифр: SBP2022	Масштаб: М1: 100	Огноо: 2022-06
	Гүйцэтгэсэн	Б.Баясгалан	Т.Г.Шифр:	Зургийн дугаар: ББ-6	Хуудас: 44
	Шалгасан	С.Чинзориг			

1 2 3 4 5 6 7 8

A

B

C

D

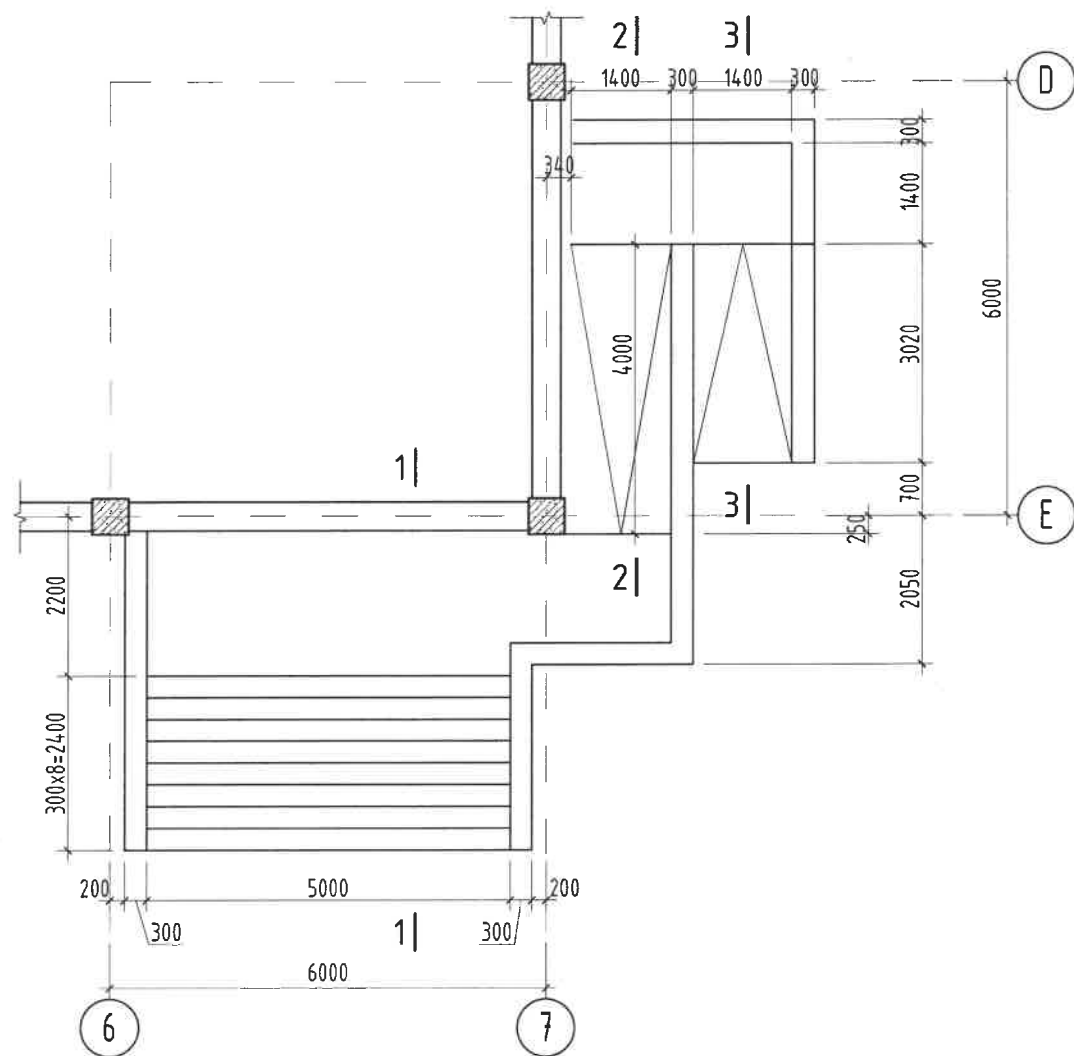
E

F

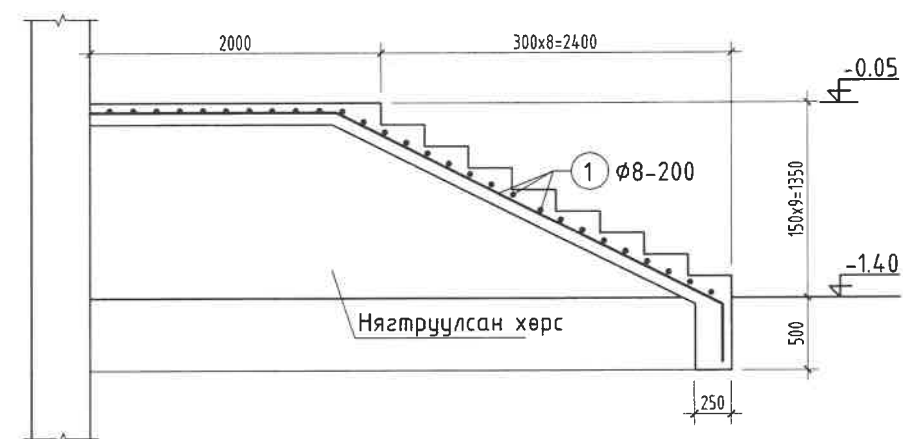
A3



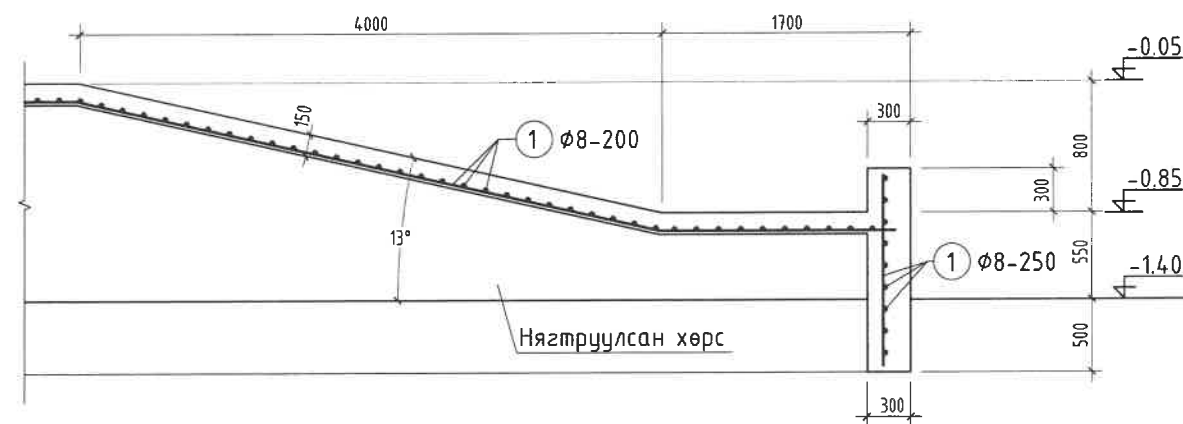
ГАДНА ДОВЖОО ГД-1 М1:100



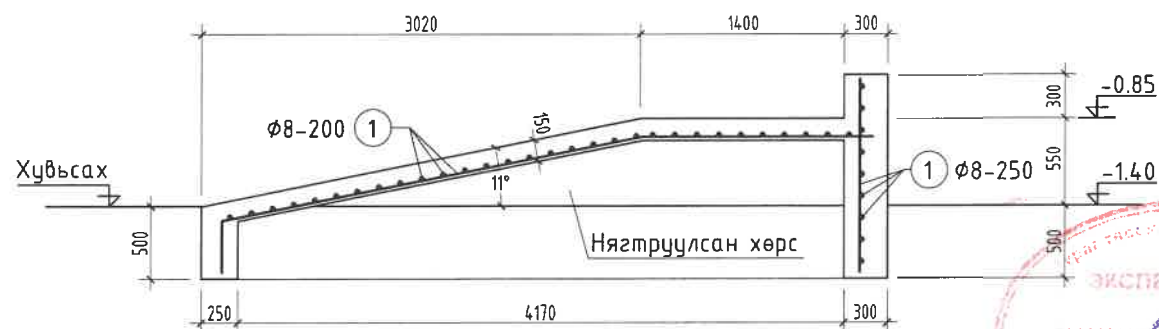
ОГТЛОЛ 1-1 М1:50



ОГТЛОЛ 2-2 М1:50



ОГТЛОЛ 3-3 М1:50



ЦУТГАМАЛ ТӨМӨР БЕТОН ХИЙЦИЙН МАТЕРИАЛЫН ТҮҮВЭР

Поз	Тэмдэглэгээ	Нэр	Тоо ширхэг	Жин		Тайлбар
				Нэгж	Бүх	
1		Гадна довжоо ГД-1				577.69
		DBAI ГОСТ5781-82 L=1462.5	у.м	0.40	577.69	
		Материал В15 V=3.71м <sup>3</sup>				

Тайлбар:

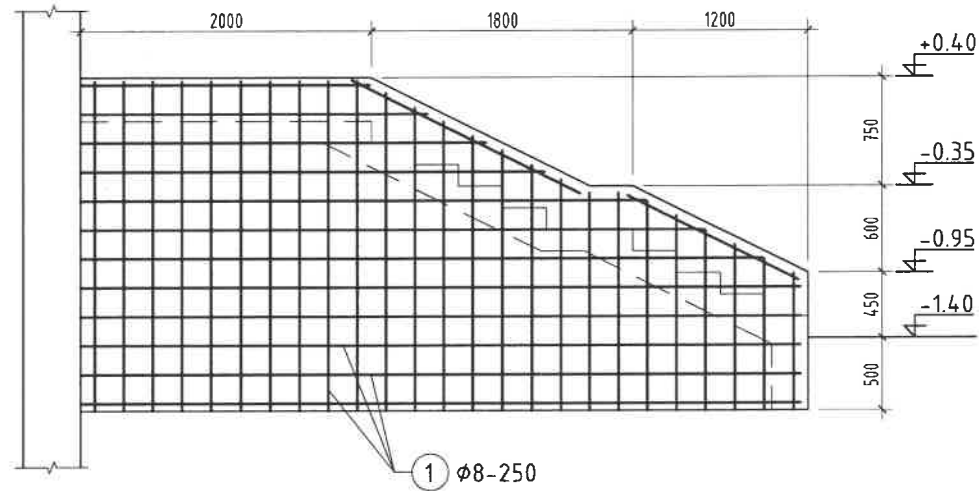
- Энэ зургийг ББ-3-тай хамт үзнэ.
- Гадна довжооны хашлаганы зургийг ББ-8 хуудаснаас үзнэ.



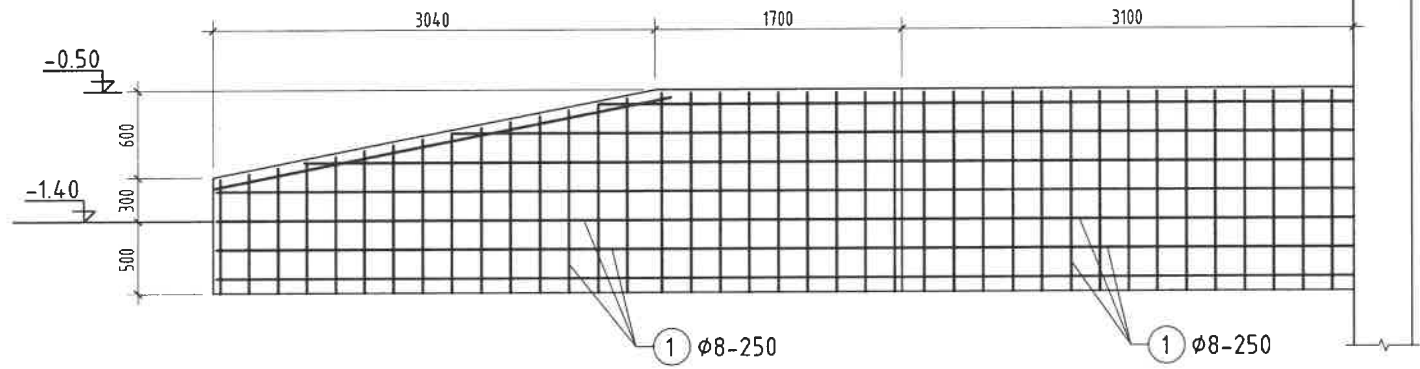
Төв аймаг, Зуунмод сум, Номт 1-р баг ТӨВ АЙМАГ ДАХЬ ЦАГДААГИЙН ГАЗРЫН КОНТОРЫН БАРИЛГА					
ГАДНА ДОВЖОО ГД-1					
Инженер	Б.Баясгалан	Е.Г.Шифр: SBP2022	Масштаб: М1: 100	Огноо: 2022-06	
"АМАЙЗЭ" ХХК Ameise.llc@gmail.com 99116575, 77046575	Гүйцэтгэсэн Б.Баясгалан	Т.Г.Шифр:	Зургийн дугаар: ББ-7	Хуудас: 44	
Шалгасан	С.Чинзориг				

2019-01-28 10:50:15

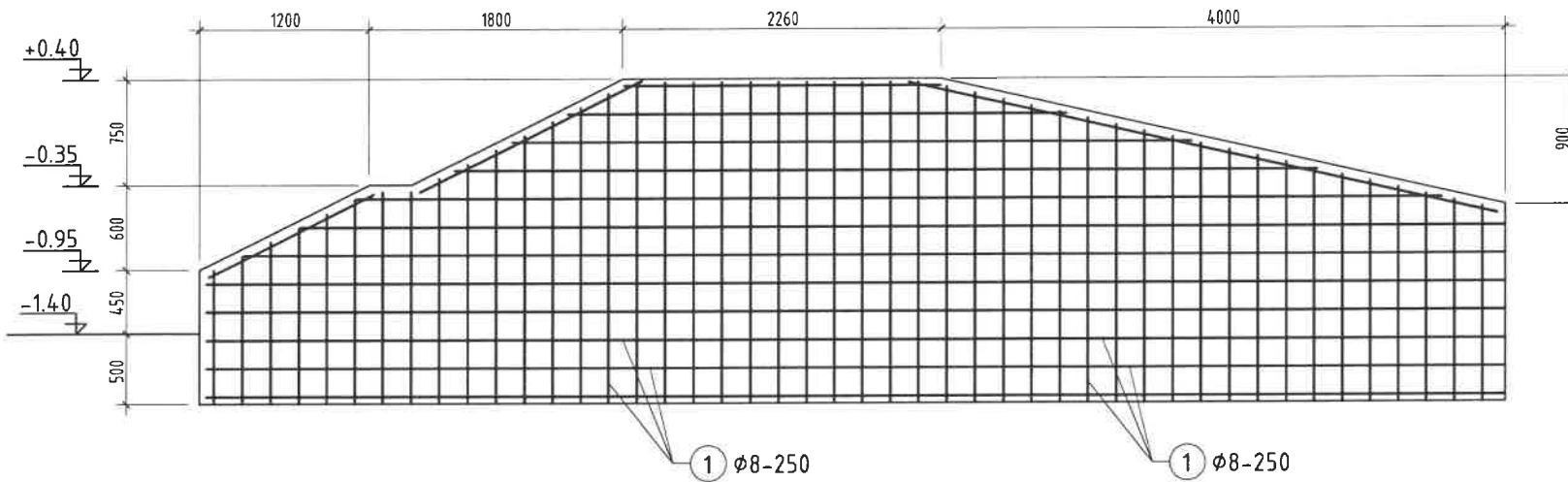
ХАНА-1 ДЭЛГЭЭС М1:50







ХАНА-2 ДЭЛГЭЭС М1:50



ХАНА-3 ДЭЛГЭЭС М1:50



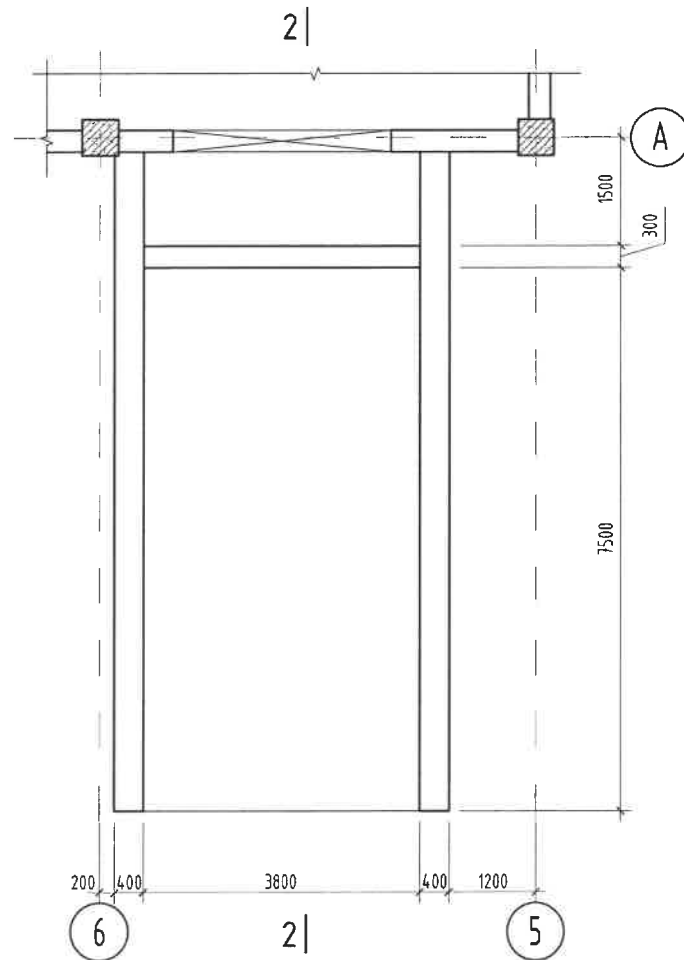
Тайлбар:  
1. Энэ зургийг ББ-7-той хамт үзнэ.

 Architecture & Engineering Company ULAANBAATAR, MONGOLIA	Төв аймаг, Зуунмод сум, Номт 1-р баг				
	ТӨВ АЙМАГ ДАХЬ ЦАГДААГИЙН ГАЗРЫН КОНТОРЫН БАРИЛГА				
	ТҮШИЦ ХАНЫН АРМАТУРЧЛАЛ Х-1, Х-2, Х-3				
Инженер		Б.Баясгалан	Е.Г.Шифр: SBP2022	Масштаб: М1: 100	Огноо: 2022-06
Гүйцэтгэсэн		Б.Баясгалан	Т.Г.Шифр:	Зургийн дугаар: ББ-7а	Хуудас: 44
Шалгасан		С.Чинзориг			

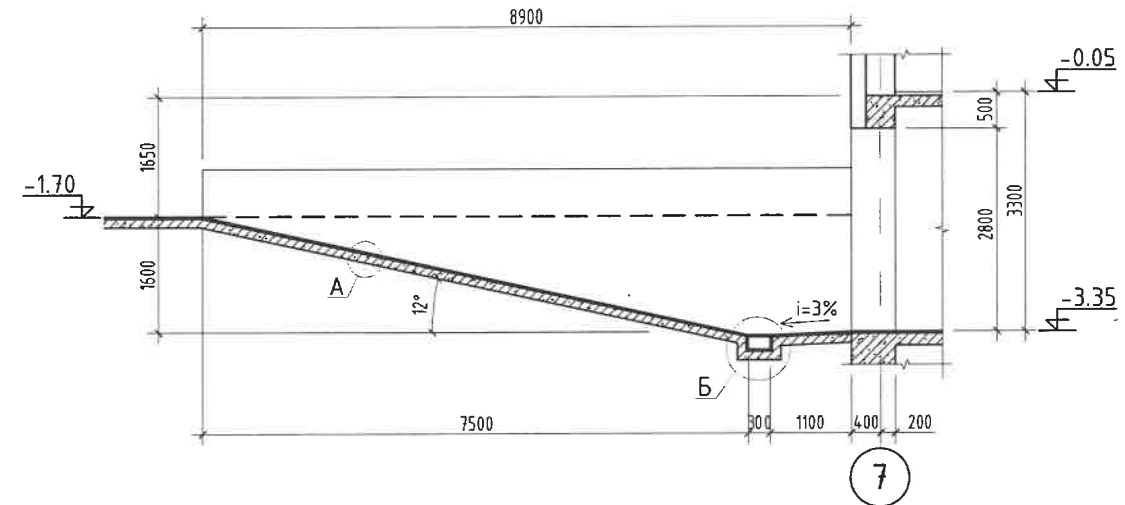
2019-01-28 10:50:15



ПАНДУС П-1 М1:100



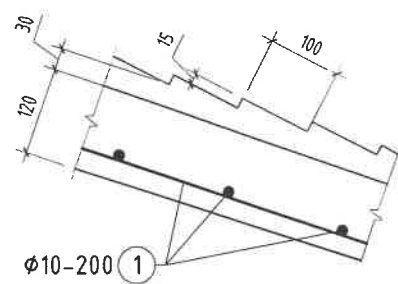
ОГТЛОЛ 2-2 М1:100



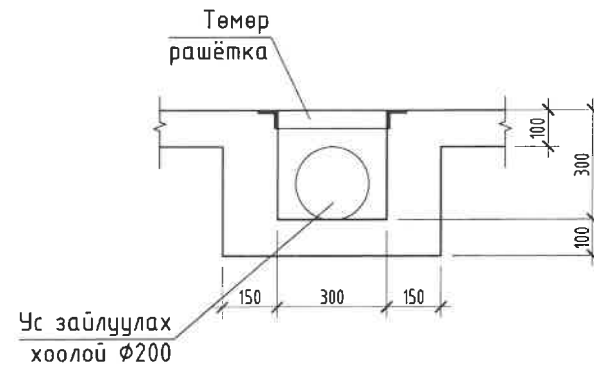
ЦУТГАМАЛ ТӨМӨР БЕТОН ХИЙЦИЙН МАТЕРИАЛЫН ТҮҮВЭР

Поз	Тэмдэглэгээ	Нэр	Тоо ширхэг	Жин		Тайлбар
				Нэгж	Бүх	
		Пандус П-1				
1		D8A1 ГОСТ5781-82 L=219.5	ц.м	0.40	86.70	86.70
		Материал В15 V=4.10м <sup>3</sup>				

ХЭСЭГЛЭЛ-А М1:10



ХЭСЭГЛЭЛ-Б М1:20

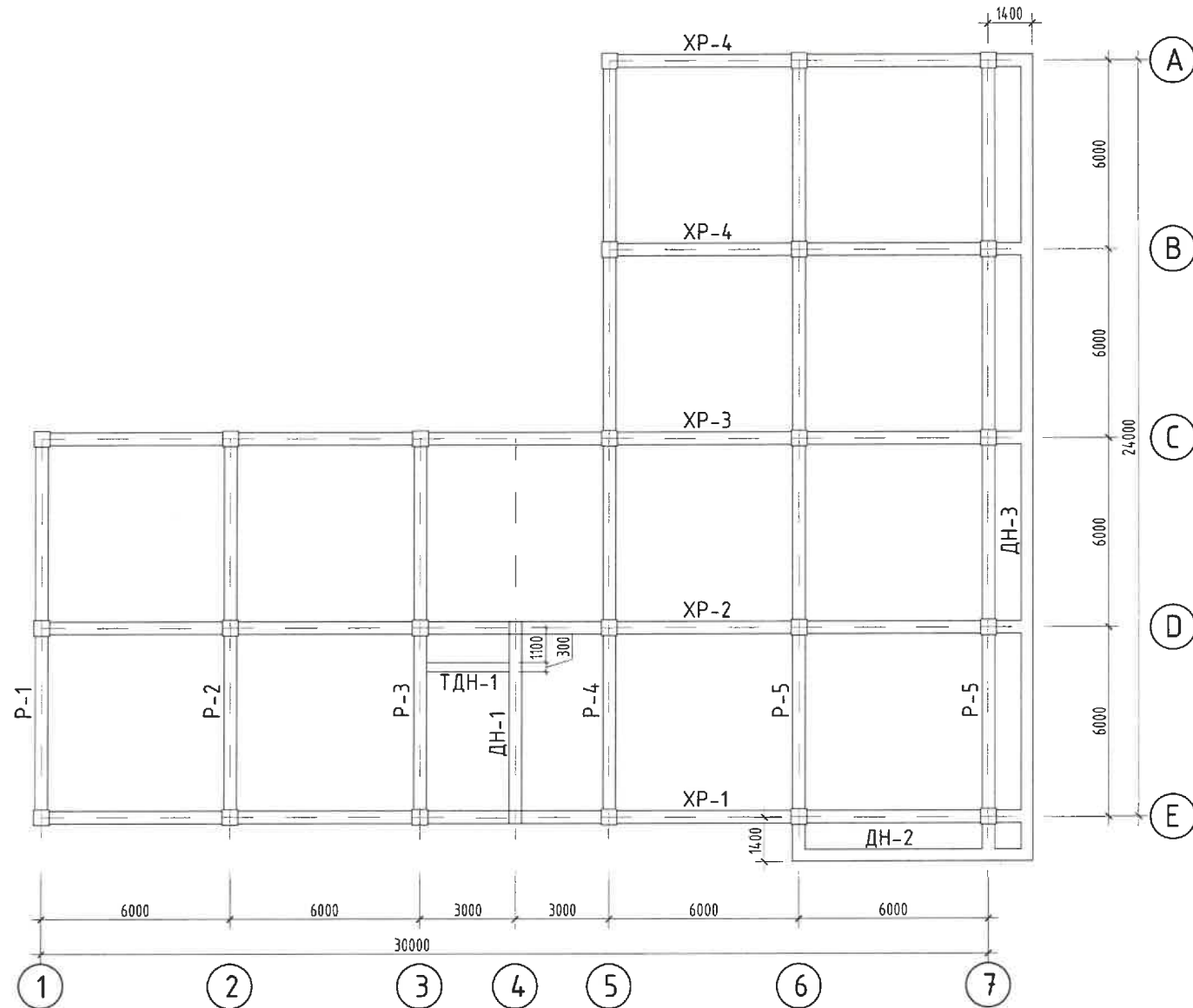


Тайлбар:  
1. Энэ зургийг ББ-3-д хамт үзнэ.

Төв аймаг, Зүүнмод сум, Номт 1-р баг ТӨВ АЙМАГ ДАХЬ ЦАГДААГИЙН ГАЗРЫН КОНТОРЫН БАРИЛГА					
ГАДНА ПАНДУС П-1					
 Architecture & Engineering Company ULAANBAATAR, MONGOLIA "АМАЙЗЭ" ХХК Ameise.llc@gmail.com 99116575, 77046575	Инженер	Б.Баясгалан	Е.Г.Шифр: SBR2022	Масштаб: М1: 100	Огноо: 2022-06
	Гүйцэтгэсэн	Б.Баясгалан	Т.Г.Шифр:	Зургийн дугаар: ББ-8	Хуудас: 44
	Шалгасан	С.Чинзориг			

2019-01-26 16:55:15

РАМЫН БАЙРШЛЫН СХЕМ М1:200



ХИЙЦ ЭДЛЭЛИЙН ТҮҮВЭР

Тэмдэглэгээ	Нэр	Тоо Шир	Нэгж жин(кг)	Тайлбар
ББ-9, ББ-10	РАМ Р-1	1		
ББ-11, ББ-12	Р-2	1		
ББ-13, ББ-14	Р-3	1		
ББ-15, ББ-16	Р-4	1		
ББ-17, ББ-18	Р-5	2		
ББ-19-20	ХР-1	1		
ББ-21, ББ-22	ХР-2	1		
ББ-23, ББ-24	ХР-3	1		
ББ-25	ХР-4	2		
ББ-26	ДН-1, ДН-2, ДН-3	-		

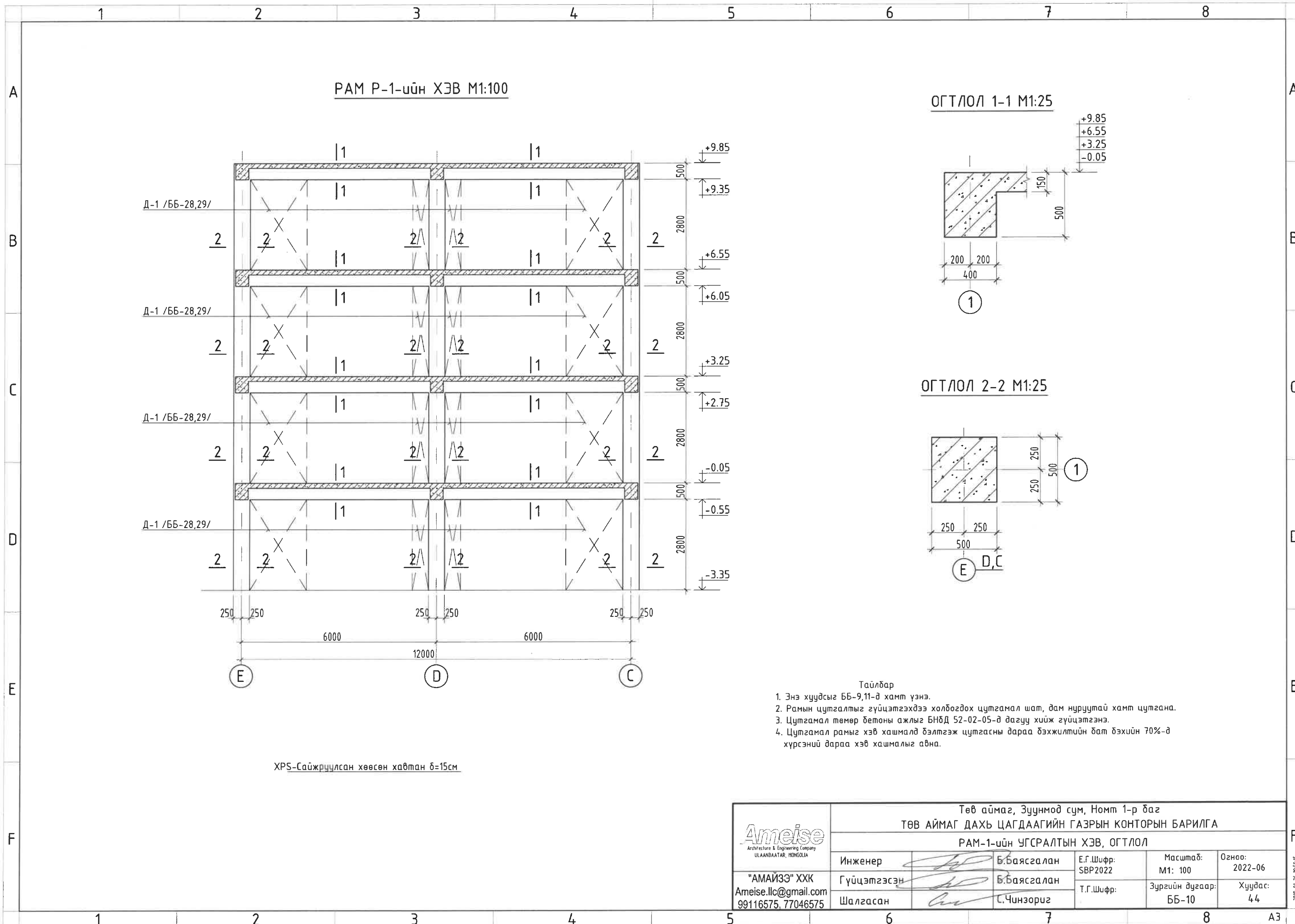
Тайлбар

- Энэ хуудсыг ББ-10-27-той хамт үзнэ.
- Рамын цутгалтыг гүйцэтгэхдээ холбогдох цутгамал шат, дам нуруутай хамт цутгана.
- Цутгамал төмөр бетоны ажлыг БНБД 52-02-05-д дагуу хийж гүйцэтгэнэ.
- Цутгамал рамыг хэв хашмалд бэлтгэж цутгасны дараа бэхжилтийн бат бэхийн 70%-д хүрсэний дараа хэв хашмалыг авна.



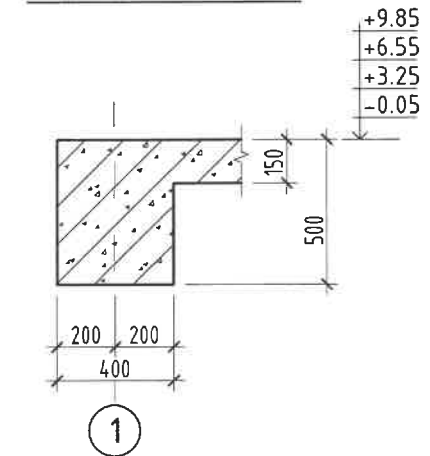
Төв аймаг, Зүүнмод сум, Номт 1-р баг ТӨВ АЙМАГ ДАХЬ ЦАГДААГИЙН ГАЗРЫН КОНТОРЫН БАРИЛГА РАМЫН БАЙГУУЛАЛТ					
Ameise Architecture & Engineering Company ULANBAATAR, MONGOLIA	Инженер	Б.Баясгалан	Е.Г.Шифр: SBR2022	Масштаб: М1: 100	Огноо: 2022-06
	"АМАЙЗЭ" ХХК Ameise.llc@gmail.com 99116575, 77046575	Гүйцэтгэсэн	Б.Баясгалан	Т.Г.Шифр:	Хуудас: 44
	Шалгасан	С.Чинзориг	Зургийн дугаар: ББ-9		



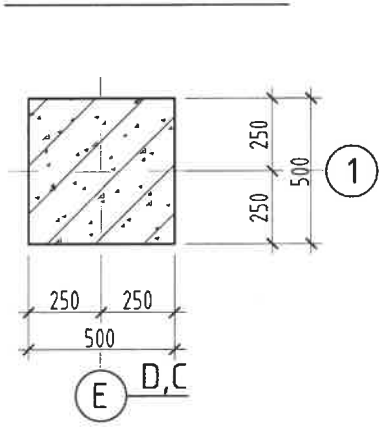


РАМ P-1-ийн ХЭВ M1:100

ОГТЛОЛ 1-1 M1:25



ОГТЛОЛ 2-2 M1:25



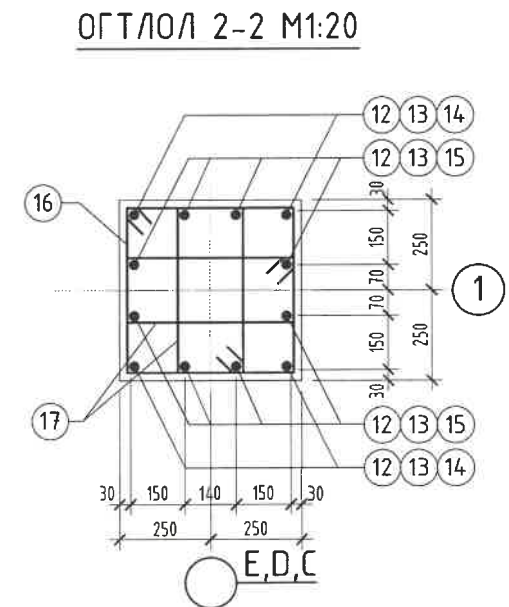
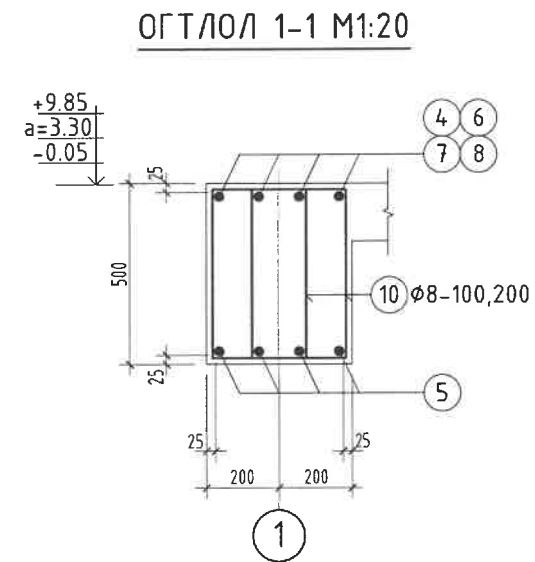
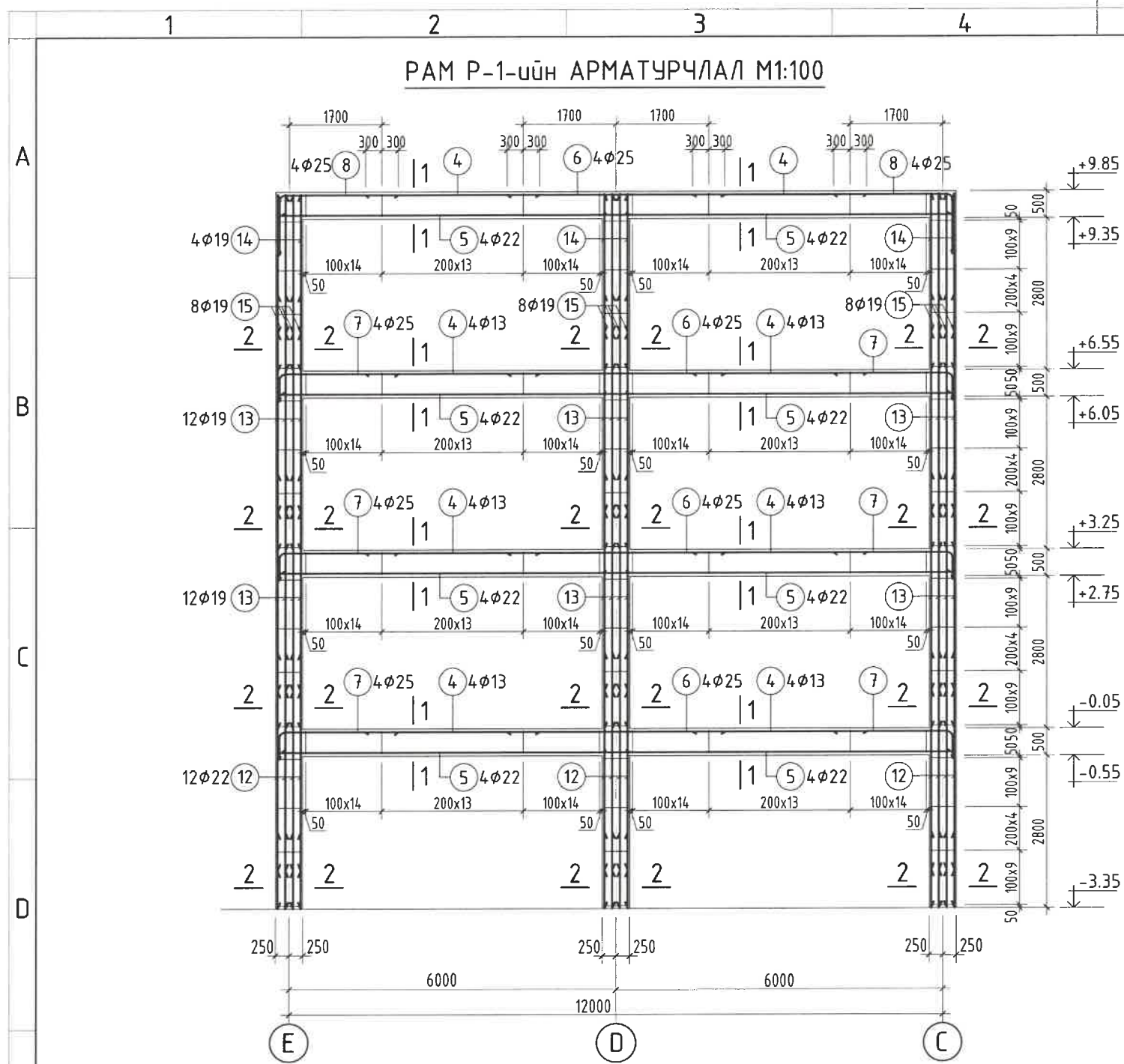
Тайлбар

1. Энэ хуудсыг ББ-9,11-д хамт үзнэ.
2. Рамын цутгалтыг гүйцэтгэхдээ холбогдох цутгамал шат, дам нуруутай хамт цутгана.
3. Цутгамал төмөр бетоны ажлыг БНБД 52-02-05-д дагуу хийж гүйцэтгэнэ.
4. Цутгамал рамыг хэв хашмалд бэлтгэж цутгасны дараа бэхжилтийн бат бэхийн 70%-д хүрсэний дараа хэв хашмалыг авна.

XPS-Сайжруулсан хөөсөн хавтан б=15см

<p>Architecture &amp; Engineering Company ULANBAATAR, MONGOLIA</p>	Төв аймаг, Зуунмод сум, Номт 1-р баг				
	ТӨВ АЙМАГ ДАХЬ ЦАГДААГИЙН ГАЗРЫН КОНТОРЫН БАРИЛГА				
	РАМ-1-ийн УГСРАЛТЫН ХЭВ, ОГТЛОЛ				
Инженер		Б.Баясгалан	Е.Г.Шифр: SBP2022	Масштаб: M1: 100	Огноо: 2022-06
"АМАЙЗЭ" ХХК Ameise.llc@gmail.com 99116575.77046575	Гүйцэтгэсэн		Б.Баясгалан	Т.Г.Шифр:	Зургийн дугаар: ББ-10
	Шалгасан		С.Чинзориг	Хуудас: 44	

2019-01-26 10:55:15



### ЦУТГАМАЛ ТӨМӨР БЕТОН ХИЙЦИЙН МАТЕРИАЛЫН ТҮҮВЭР

Поз	Тэмдэглэгээ	Нэр	Тоо ширхэг	Жин		Тайлбар
				Нэгж	Бүх	
Рам Р-1			1			
Дам нуруу						
4	SD390 D13 MNS3112;2002	L= 3200	32	3.18	101.89	3496.46
5	SD390 D22 MNS3112;2002	L= 6400	32	19.46	622.59	
6	SD390 D25 MNS3112;2002	L= 4000	16	15.92	254.72	
7	SD390 D25 MNS3112;2002	L= 2770	24	11.02	264.59	
8	SD390 D25 MNS3112;2002	L= 3370	8	13.41	107.30	
10	D8 AI ГОСТ5781-82	L= 1560	672	0.62	414.09	
Материал В20 V=8.8м <sup>3</sup>						
Багана						
12	SD390 D22 MNS3112;2002	L= 4100	36	12.46	448.70	
13	SD390 D19 MNS3112;2002	L= 4100	72	9.23	664.20	
14	SD390 D19 MNS3112;2002	L= 3250	12	7.31	87.75	
15	SD390 D19 MNS3112;2002	L= 2450	36	5.51	198.45	
17	D8 AI ГОСТ5781-82	L= 1460	576	0.58	332.18	
Материал В20 V=9.0м <sup>3</sup>						

Поз	Зэгвар	Поз	Зэгвар
7		16	
8		17	
10			

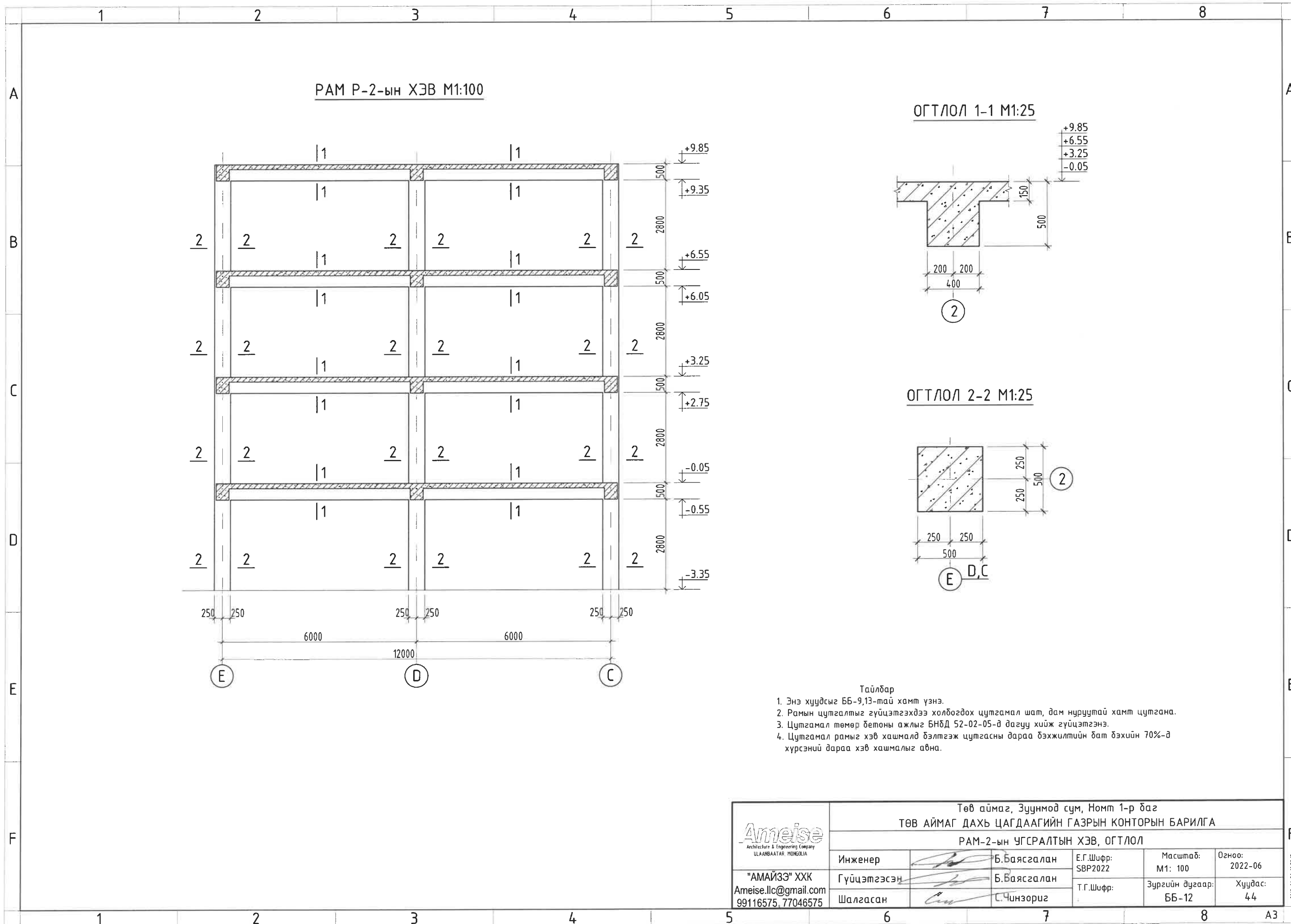


- Тайлбар
- Энэ хуудсыг ББ-9,10-тай хамт үзнэ.
  - Рамын цутгалтыг гүйцэтгэхдээ холбогдох цутгамал шат, дам нуруутай хамт цутгана.
  - Цутгамал төмөр бетоны ажлыг БНБД 52-02-05-д дагуу хийж гүйцэтгэнэ.
  - Цутгамал рамыг хэв хашмалд бэлтгэж цутгасны дараа бэхжилтийн бат бэхийн 70%-д хүрсэний дараа хэв хашмалыг авна.

 Architecture & Engineering Company ULAANBAATAR, MONGOLIA "АМАЙЗЭ" ХХК Ameise.llc@gmail.com 99116575, 77046575	Төв аймаг, Зүүнмод сум, Номт 1-р баг ТӨВ АЙМАГ ДАХЬ ЦАГДААГИЙН ГАЗРЫН КОНТОРЫН БАРИЛГА РАМ-1-ийн АРМАТУРЧЛАЛ					
	Инженер		Б.Баясгалан	Е.Г.Шифр: SBR2022	Масштаб: М1: 100	Огноо: 2022-06
	Гүйцэтгэсэн		Б.Баясгалан	Т.Г.Шифр:	Зургийн дугаар: ББ-11	Хуудас: 44
Шалгасан		С.Чинзориг				

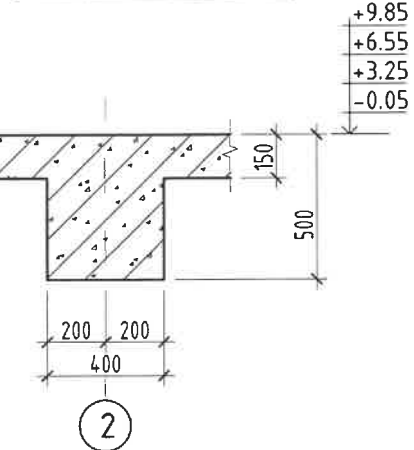
2018-01-26 10:50:15



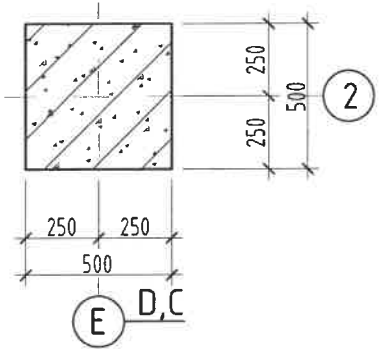


РАМ Р-2-ын ХЭВ М1:100

ОГТЛОЛ 1-1 М1:25







ОГТЛОЛ 2-2 М1:25

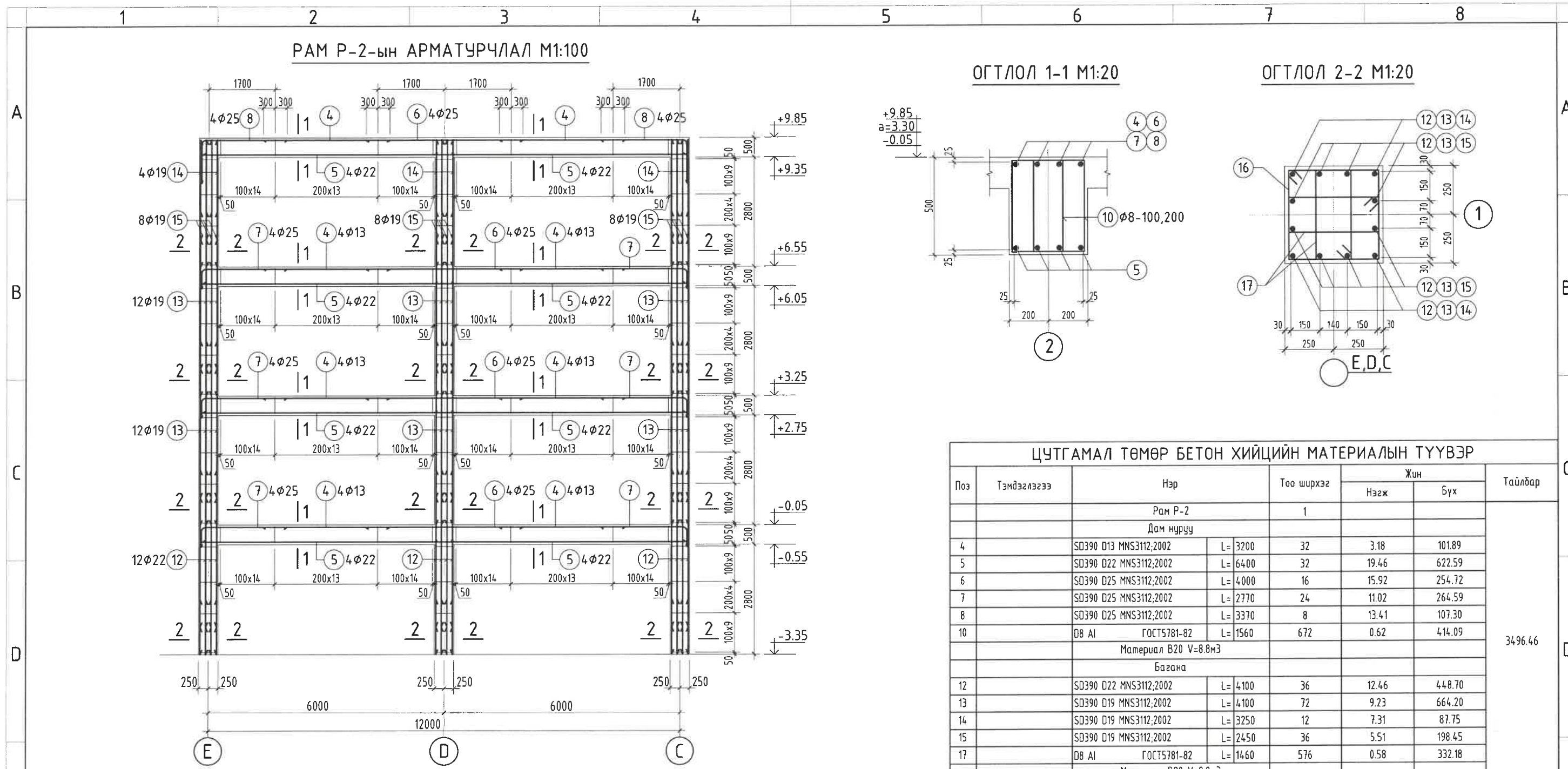


Тайлбар

1. Энэ хуудсыг ББ-9,13-тай хамт үзнэ.
2. Рамын цутгалмыг гүйцэтгэхдээ холбогдох цутгамал шат, дам нуруутай хамт цутгана.
3. Цутгамал төмөр бетоны ажлыг БНБД 52-02-05-д дагуу хийж гүйцэтгэнэ.
4. Цутгамал рамыг хэв хашмалд бэлтгэж цутгасны дараа бэхжилтийн бат бэхийн 70%-д хүрсэний дараа хэв хашмалыг авна.

 Architecture & Engineering Company ULAANBAATAR, MONGOLIA	Төв аймаг, Зуунмод сум, Номт 1-р баг ТӨВ АЙМАГ ДАХЬ ЦАГДААГИЙН ГАЗРЫН КОНТОРЫН БАРИЛГА				
	РАМ-2-ЫН УГСРАЛТЫН ХЭВ, ОГТЛОЛ				
	Инженер		Б.Баясгалан	Е.Г.Шифр: SBR2022	Масштаб: М1: 100
"АМАЙЗЭ" ХХК Ameise.llc@gmail.com 99116575, 77046575	Гүйцэтгэсэн		Б.Баясгалан	Т.Г.Шифр:	Зургийн дугаар: ББ-12
	Шалгасан		С.Чинзориг		Хуудас: 44

2024-01-26 10:55:15



**ЦУТГАМАЛ ТӨМӨР БЕТОН ХИЙЦИЙН МАТЕРИАЛЫН ТҮҮВЭР**

Поз	Тэмдэглэгээ	Нэр	Тоо ширхэг	Жин		Тайлбар	
				Нэгж	Бүх		
Рам P-2							
Дам нуруу							
			1				
4	SD390 D13 MNS3112;2002	L= 3200	32	3.18	101.89	3496.46	
5	SD390 D22 MNS3112;2002	L= 6400	32	19.46	622.59		
6	SD390 D25 MNS3112;2002	L= 4000	16	15.92	254.72		
7	SD390 D25 MNS3112;2002	L= 2770	24	11.02	264.59		
8	SD390 D25 MNS3112;2002	L= 3370	8	13.41	107.30		
10	D8 AI ГОСТ5781-82	L= 1560	672	0.62	414.09		
Материал B20 V=8.8м3							
Багана							
12	SD390 D22 MNS3112;2002	L= 4100	36	12.46	448.70		
13	SD390 D19 MNS3112;2002	L= 4100	72	9.23	664.20		
14	SD390 D19 MNS3112;2002	L= 3250	12	7.31	87.75		
15	SD390 D19 MNS3112;2002	L= 2450	36	5.51	198.45		
17	D8 AI ГОСТ5781-82	L= 1460	576	0.58	332.18		
Материал B20 V=9.0м3							

Поз	Зэгвар	Поз	Зэгвар
7		16	
8		17	
10			

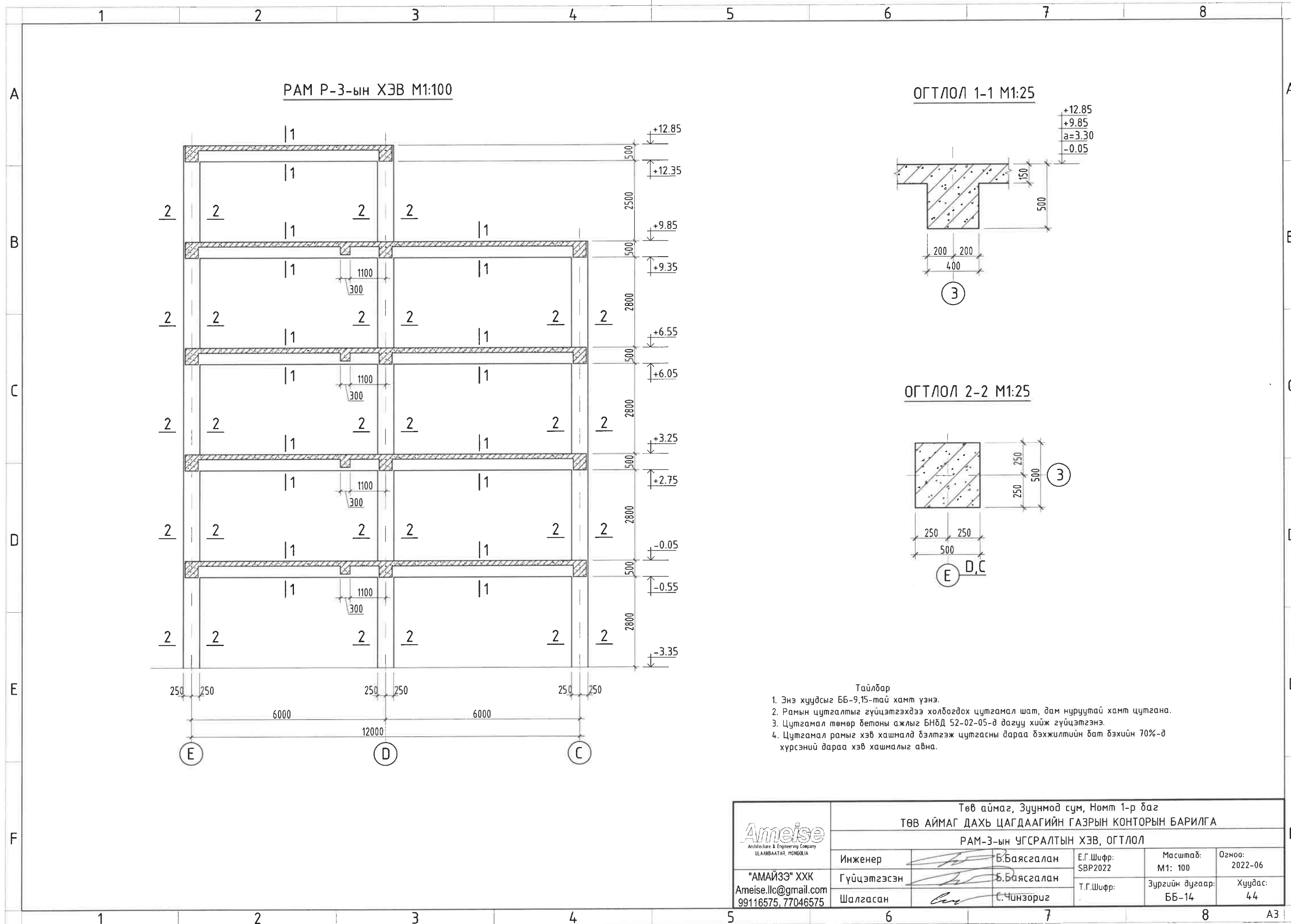


- Тайлбар
- Энэ хуудсыг ББ-9,12-той хамт үзнэ.
  - Рамын цутгалтыг гүйцэтгэхдээ холбогдох цутгамал шат, дам нуруутай хамт цутгана.
  - Цутгамал төмөр бетоны ажлыг БНБД 52-02-05-д дагуу хийж гүйцэтгэнэ.
  - Цутгамал рамыг хэв хашмалд бэлтгэж цутгасны дараа дэхжилтийн бат бэхийн 70%-д хүрсэний дараа хэв хашмалыг авна.

Төв аймаг, Зүүнмод сум, Номт 1-р баг ТӨВ АЙМАГ ДАХЬ ЦАГДААГИЙН ГАЗРЫН КОНТОРЫН БАРИЛГА					
РАМ-2-ын АРМАТУРЧЛАЛ					
 Architecture & Engineering Company ULAANBAATAR, MONGOLIA "АМАЙЗЭ" ХХК Ameise.llc@gmail.com 99116575. 77046575	Инженер		Б.Баясгалан	Е.Г.Шифр: SBR2022	Масштаб: М1: 100
	Гүйцэтгэсэн		Б.Баясгалан	Т.Г.Шифр:	Зургийн дугаар: ББ-13
	Шалгасан		С.Чинзориг		Огноо: 2022-06

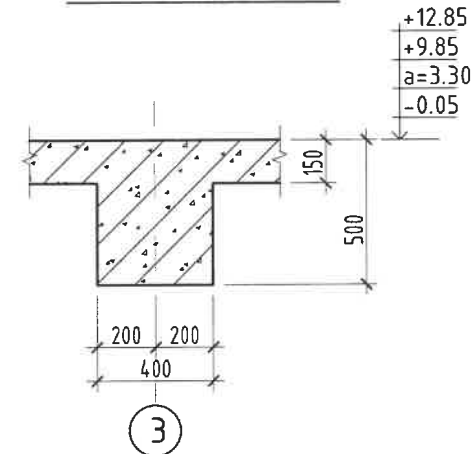
2018-01-26 10:50:15



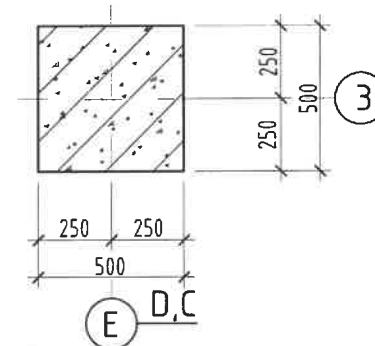


РАМ Р-3-ын ХЭВ М1:100

ОГТЛОЛ 1-1 М1:25







ОГТЛОЛ 2-2 М1:25

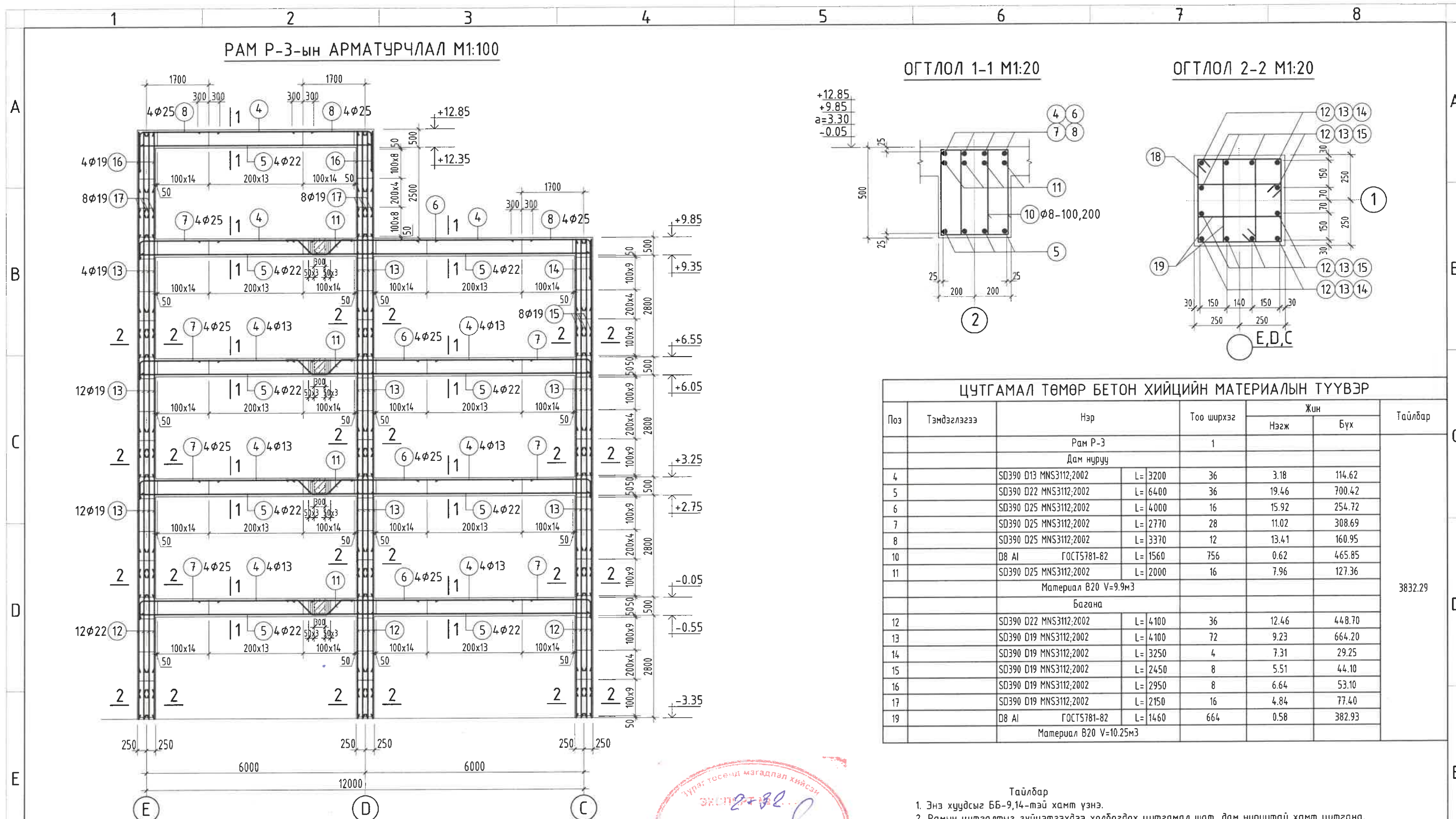


Тайлбар

1. Энэ хуудсыг ББ-9,15-тай хамт үзнэ.
2. Рамын цутгалтыг гүйцэтгэхдээ холбогдох цутгамал шат, дам нуруутай хамт цутгана.
3. Цутгамал төмөр бетоны ажлыг БНБД 52-02-05-д дагуу хийж гүйцэтгэнэ.
4. Цутгамал рамыг хэв хашмалд бэлтгэж цутгасны дараа дэхжилтийн дат бэхийн 70%-д хүрсэний дараа хэв хашмалыг авна.

 Architecture & Engineering Company ULAANBAATAR, MONGOLIA	Төв аймаг, Зуунмод сум, Нөмт 1-р баг				
	ТӨВ АЙМАГ ДАХЬ ЦАГДААГИЙН ГАЗРЫН КОНТОРЫН БАРИЛГА				
РАМ-3-ын УГСРАЛТЫН ХЭВ, ОГТЛОЛ					
Инженер		Б.Баясгалан	Е.Г.Шифр: SBR2022	Масштаб: М1: 100	Огноо: 2022-06
"АМАЙЗЭ" ХХК Ameise.llc@gmail.com 99116575, 77046575	Гүйцэтгэсэн		Б.Баясгалан	Т.Г.Шифр:	Зургийн дугаар: ББ-14
	Шалгасан		С.Чинзориг		Хуудас: 44

2018-01-26 10:50:05



**ЦУТГАМАЛ ТӨМӨР БЕТОН ХИЙЦИЙН МАТЕРИАЛЫН ТҮҮВЭР**

Поз	Тэмдэглэгээ	Нэр	Тоо ширхэг	Жин		Тайлбар
				Нэгж	Бүх	
Рам Р-3			1			
Дам нуруу						
4	SD390 D13 MNS3112;2002	L= 3200	36	3.18	114.62	3832.29
5	SD390 D22 MNS3112;2002	L= 6400	36	19.46	700.42	
6	SD390 D25 MNS3112;2002	L= 4000	16	15.92	254.72	
7	SD390 D25 MNS3112;2002	L= 2770	28	11.02	308.69	
8	SD390 D25 MNS3112;2002	L= 3370	12	13.41	160.95	
10	D8 AI ГОСТ5781-82	L= 1560	756	0.62	465.85	
11	SD390 D25 MNS3112;2002	L= 2000	16	7.96	127.36	
Материал В20 V=9.9м3						
Багана						
12	SD390 D22 MNS3112;2002	L= 4100	36	12.46	448.70	
13	SD390 D19 MNS3112;2002	L= 4100	72	9.23	664.20	
14	SD390 D19 MNS3112;2002	L= 3250	4	7.31	29.25	
15	SD390 D19 MNS3112;2002	L= 2450	8	5.51	44.10	
16	SD390 D19 MNS3112;2002	L= 2950	8	6.64	53.10	
17	SD390 D19 MNS3112;2002	L= 2150	16	4.84	77.40	
19	D8 AI ГОСТ5781-82	L= 1460	664	0.58	382.93	
Материал В20 V=10.25м3						

- Тайлбар**
- Энэ хуудсыг ББ-9,14-тэй хамт үзнэ.
  - Рамын цутгалтыг гүйцэтгэхдээ холбогдох цутгамал шат, дам нуруутай хамт цутгана.
  - Цутгамал төмөр бетоны ажлыг БНБД 52-02-05-д дагуу хийж гүйцэтгэнэ.
  - Цутгамал рамыг хэв хашмалд бэлтгэж цутгасны дараа бэхжилтийн бат бэхийн 70%-д хүрсэний дараа хэв хашмалыг авна.



Төв аймаг, Зүүнмод сум, Номт 1-р баг  
**ТӨВ АЙМАГ ДАХЬ ЦАГДААГИЙН ГАЗРЫН КОНТОРЫН БАРИЛГА**  
**РАМ-3-ЫН АРМАТУРЧЛАЛ**

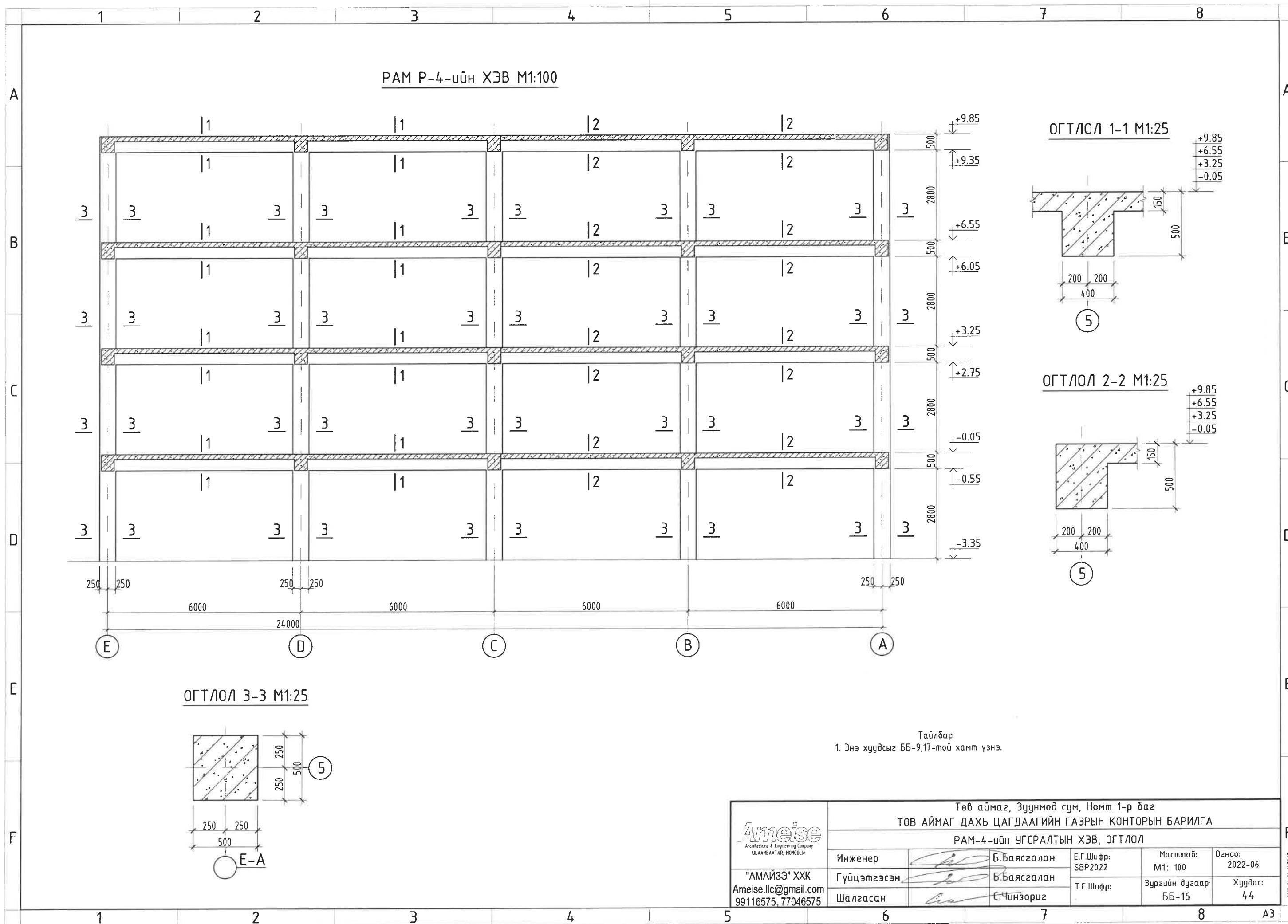
Инженер	Б.Баясгалан	Е.Г.Шифр:	Масштаб:	Огноо:
Гүйцэтгэсэн	Б.Баясгалан	SBP2022	M1: 100	2022-06
Шалгасан	С.Чинзориг	Т.Г.Шифр:	Зургийн дугаар:	Хуудас:
			ББ-15	44

Аmeise Architecture & Engineering Company ULAANBAATAR, MONGOLIA  
 "АМАЙЗЭ" ХХК  
 Ameise.llc@gmail.com  
 99116575, 77046575





Поз	Загвар	Поз	Загвар	Поз	Загвар
7		10		17	
8		16		11	

2019-01-26 09:56:15

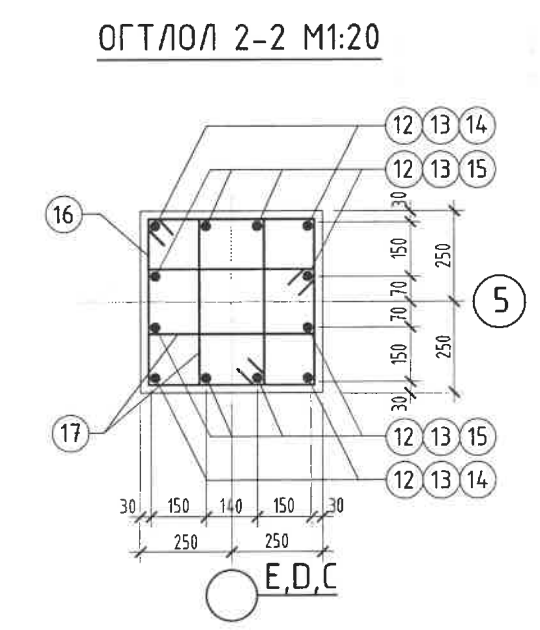
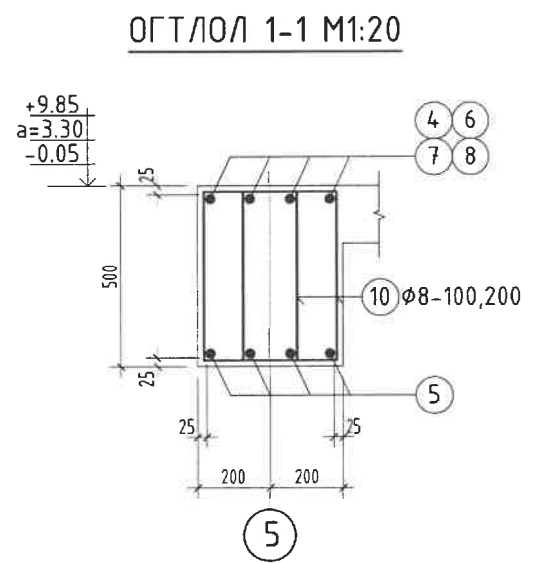
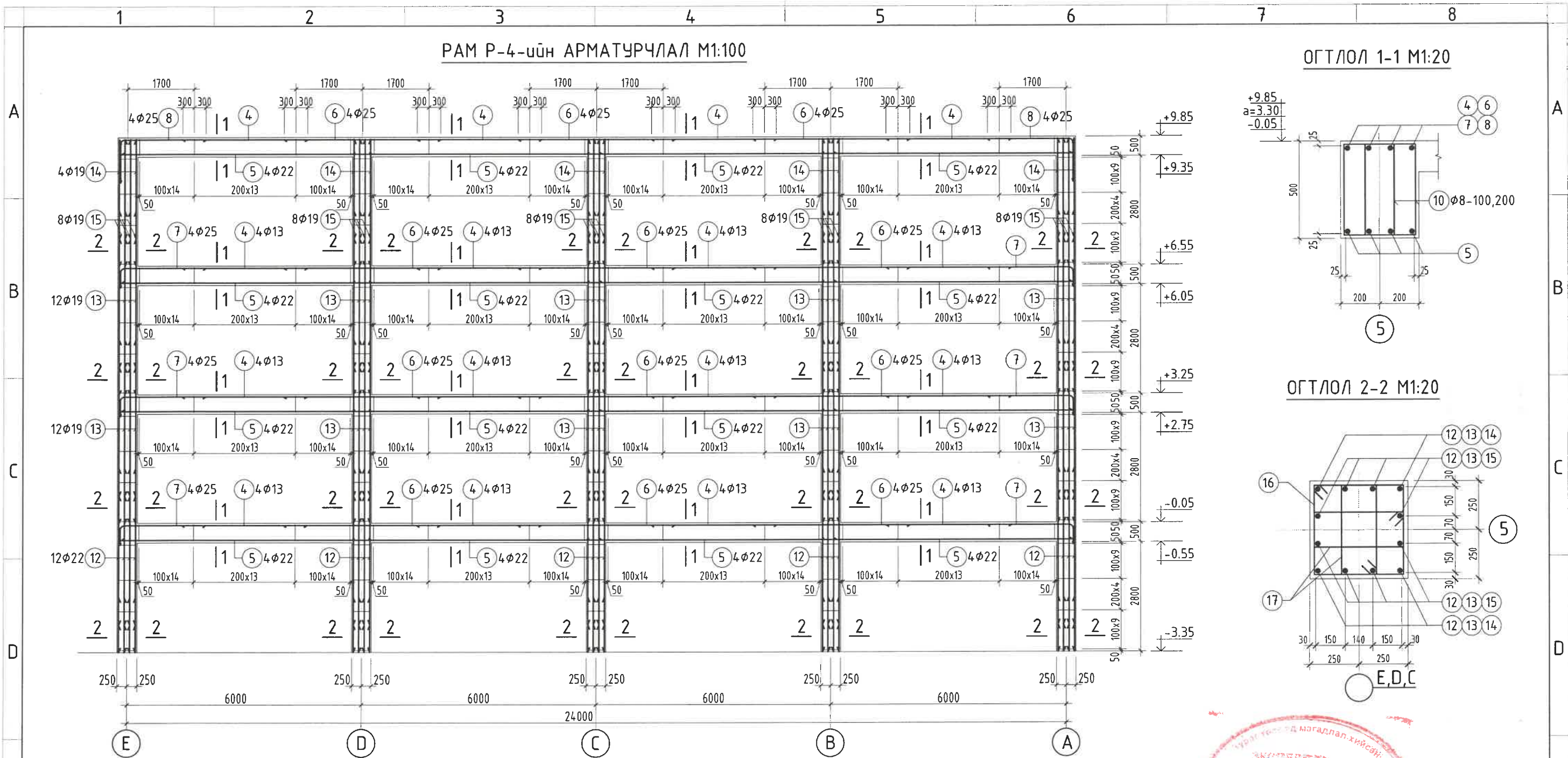




Тайлбар  
1. Энэ хуудсыг ББ-9,17-той хамт үзнэ.

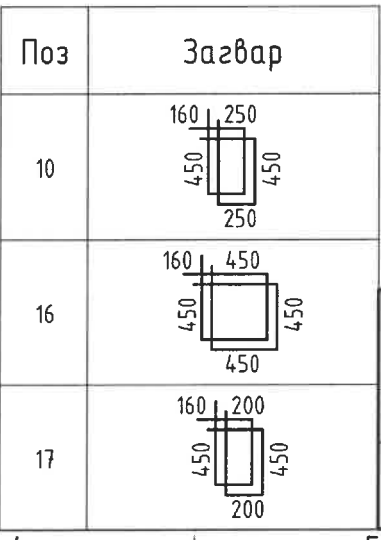
 Architecture & Engineering Company ULAANBAATAR, MONGOLIA	Төв аймаг, Зуунмод сум, Номт 1-р баг				
	ТӨВ АЙМАГ ДАХЬ ЦАГДААГИЙН ГАЗРЫН КОНТОРЫН БАРИЛГА				
	РАМ-4-ийн УГСРАЛТЫН ХЭВ, ОГТЛОЛ				
Инженер		Б.Баясгалан	Е.Г.Шифр: SBR2022	Масштаб: М1: 100	Огноо: 2022-06
"АМАЙЗЭ" ХХК Ameise.llc@gmail.com 99116575, 77046575	Гүйцэтгэсэн		Б.Баясгалан	Т.Г.Шифр:	Зургийн дугаар: ББ-16
	Шалгасан		С.Чинзориг	Хуудас: 44	

2022-01-26 10:56:15



ЦУТГАМАЛ ТӨМӨР БЕТОН ХИЙЦИЙН МАТЕРИАЛЫН ТҮҮВЭР

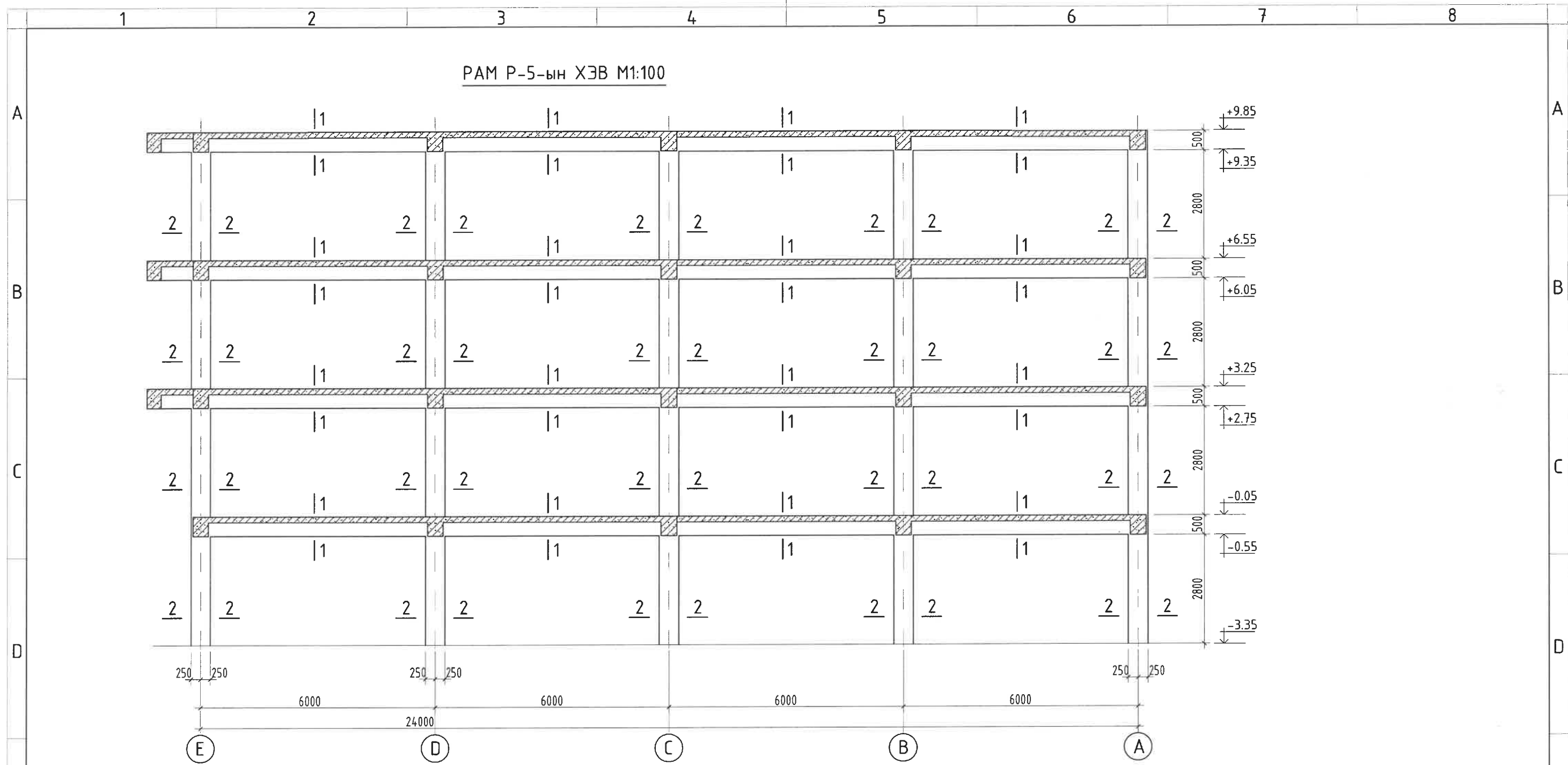
Поз	Тэмдэглэгээ	Нэр	Тоо ширхэг	Жин		Тайлбар	
				Нэгж	Бүх		
РАМ Р-4							
Дам нуруу							
4		SD390 D13 MNS3112;2002 L= 3200	64	3.18	203.78	6875.75	
5		SD390 D22 MNS3112;2002 L= 6400	64	19.46	1245.18		
6		SD390 D25 MNS3112;2002 L= 4000	48	15.92	764.16		
7		SD390 D25 MNS3112;2002 L= 2770	24	11.02	264.59		
8		SD390 D25 MNS3112;2002 L= 3370	8	13.41	107.30		
10		DB AI ГОСТ5781-82 L= 1560	1344	0.62	828.17		
Материал В20 V=17.6м3							
Багана							
12		SD390 D22 MNS3112;2002 L= 4100	72	12.46	897.41		
13		SD390 D19 MNS3112;2002 L= 4100	144	9.23	1328.40		
14		SD390 D19 MNS3112;2002 L= 3250	24	7.31	175.50		
15		SD390 D19 MNS3112;2002 L= 2450	72	5.51	396.90		
17		DB AI ГОСТ5781-82 L= 1460	1152	0.58	664.36		
Материал В20 V=18.0м3							



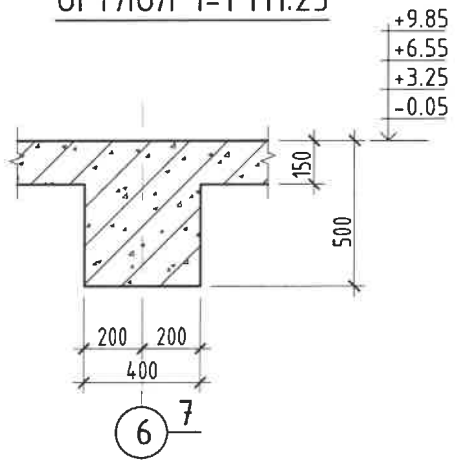
- Тайлбар
- Энэ хуудсыг ББ-9,16-тай хамт үзнэ.
  - Рамын цутгалмыг гүйцэтгэхдээ холбогдох цутгамал шат, дам нуруутай хамт цутгана.
  - Цутгамал төмөр бетоны ажлыг БНБД 52-02-05-д дагуу хийж гүйцэтгэнэ.
  - Цутгамал рамыг хэв хашмалд бэлтгэж цутгасны дараа дэхжилтийн бат дэхийн 70%-д хүрсэний дараа хэв хашмалыг авна.

Төв аймаг, Зуунмод сум, Номт 1-р баг ТӨВ АЙМАГ ДАХЬ ЦАГДААГИЙН ГАЗРЫН КОНТОРЫН БАРИЛГА				
РАМ-4-ийн АРМАТУРЧЛАЛ				
Инженер		Б.Баясгалан	Е.Г.Шифр: SBP2022	Масштаб: М1: 100
"АМАЙЗЭ" ХХК Ameise.llc@gmail.com 99116575.77046575	Гүйцэтгэсэн		Б.Баясгалан	Огноо: 2022-06
Шалгасан		С.Чинзориг	Т.Г.Шифр: Зургийн дугаар: ББ-17	Хуудас: 44

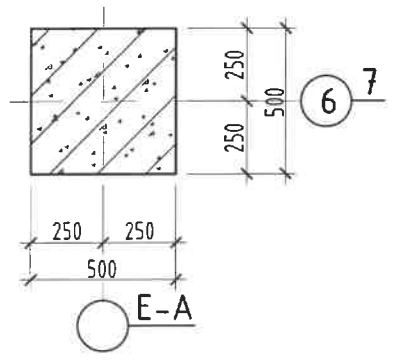








ОГТЛОЛ 1-1 М1:25



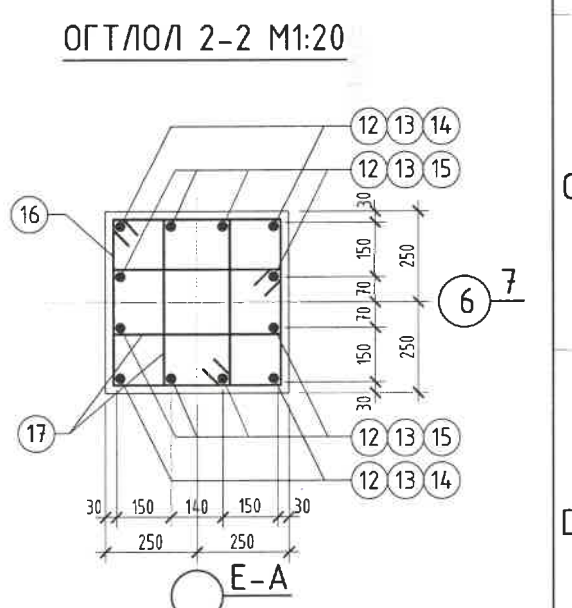
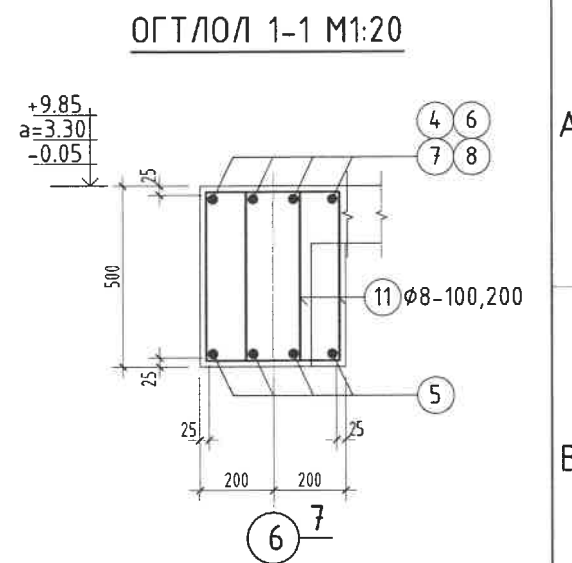
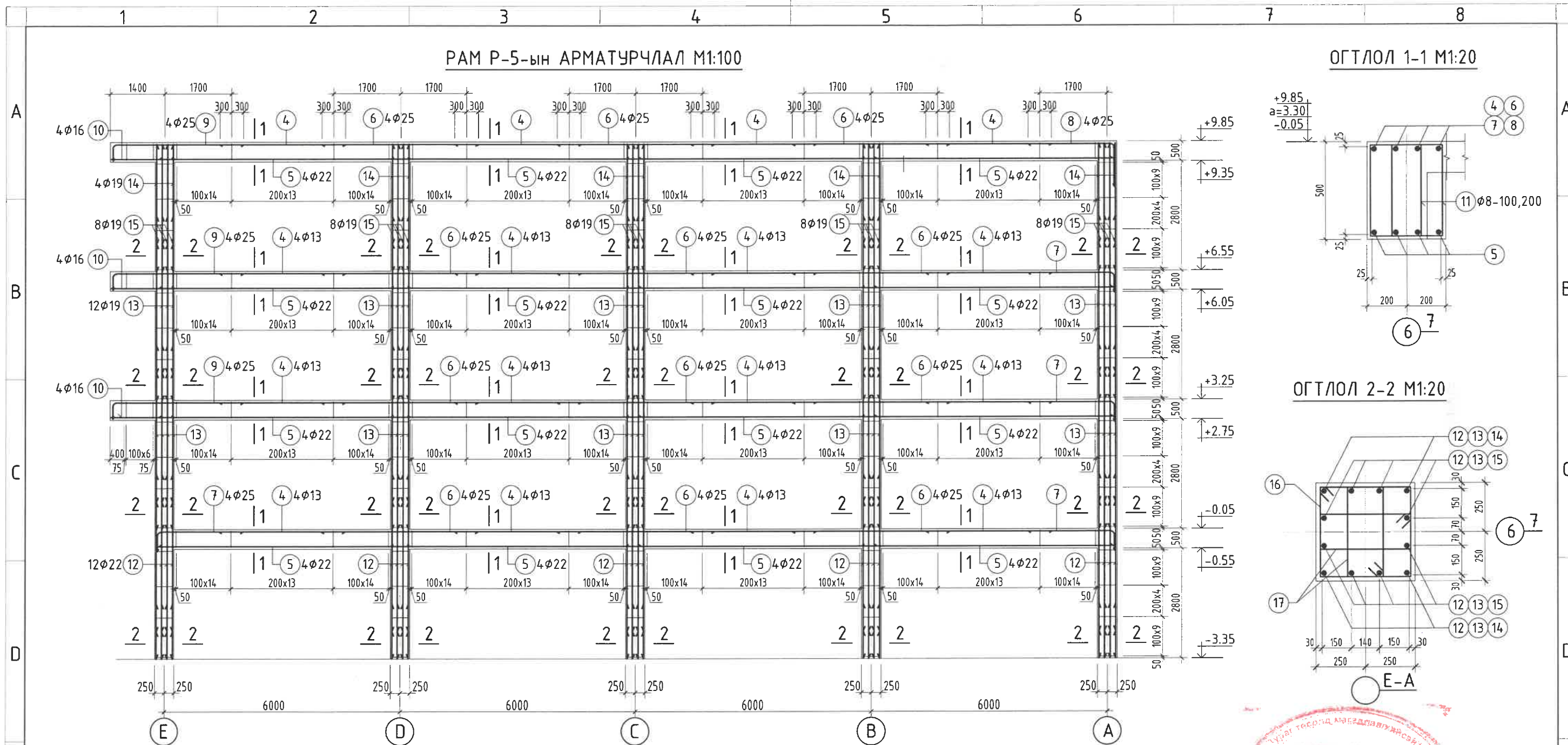
ОГТЛОЛ 2-2 М1:25



Тайлбар  
1. Энэ хуудсыг ББ-9,19-тэй хамт үзнэ.

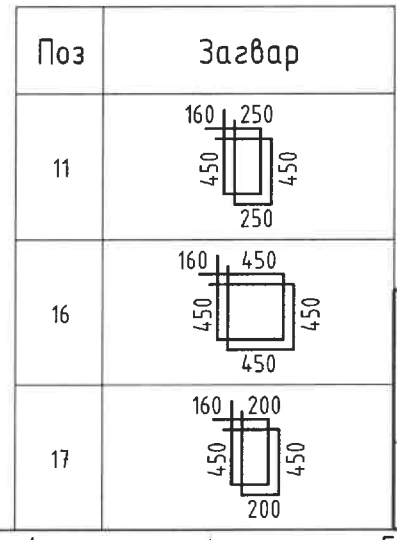
 Architecture & Engineering Company ULAANBAATAR, MONGOLIA "АМАЙЗЭ" ХХК Ameise.llc@gmail.com 99116575, 77046575	Төв аймаг, Зуунмод сум, Номт 1-р баг ТӨВ АЙМАГ ДАХЬ ЦАГДААГИЙН ГАЗРЫН КОНТОРЫН БАРИЛГА РАМ-5-ЫН УГСРАЛТЫН ХЭВ, ОГТЛОЛ					
	Инженер		Б.Баясгалан	Е.Г.Шифр: SVR2022	Масштаб: М1: 100	Огноо: 2022-06
	Гүйцэтгэсэн		Б.Баясгалан	Т.Г.Шифр:	Зургийн дугаар: ББ-18	Хуудас: 44
Шалгасан		С.Чинзориг				

2019-01-26 15:50:15



### ЦУТГАМАЛ ТӨМӨР БЕТОН ХИЙЦИЙН МАТЕРИАЛЫН ТҮҮВЭР

Поз	Тэмдэглэгээ	Нэр	Тоо ширхэг	Жин		Тайлбар	
				Нэгж	Бүх		
		Рам Р-5	2			6948.67	
		Дам нуруу					
4		SD390 D13 MNS3112;2002 L=3200	64	3.18	203.78		
5		SD390 D22 MNS3112;2002 L=6400	64	19.46	1245.18		
6		SD390 D25 MNS3112;2002 L=4000	48	15.92	764.16		
7		SD390 D25 MNS3112;2002 L=2770	16	11.02	176.39		
8		SD390 D25 MNS3112;2002 L=3370	4	13.41	53.65		
9		SD390 D25 MNS3112;2002 L=3850	12	15.32	183.88		
10		SD390 D16 MNS3112;2002 L=1650	12	2.57	30.89		
11		DB AI ГОСТ5781-82 L=1560	1344	0.62	828.17		
		Материал B20 V=18.29м3					
		Багана					
12		SD390 D22 MNS3112;2002 L=4100	72	12.46	897.41		
13		SD390 D19 MNS3112;2002 L=4100	144	9.23	1328.60		
14		SD390 D19 MNS3112;2002 L=3250	24	7.31	175.50		
15		SD390 D19 MNS3112;2002 L=2450	72	5.51	396.90		
17		DB AI ГОСТ5781-82 L=1460	1152	0.58	664.36		
		Материал B20 V=18.0м3					



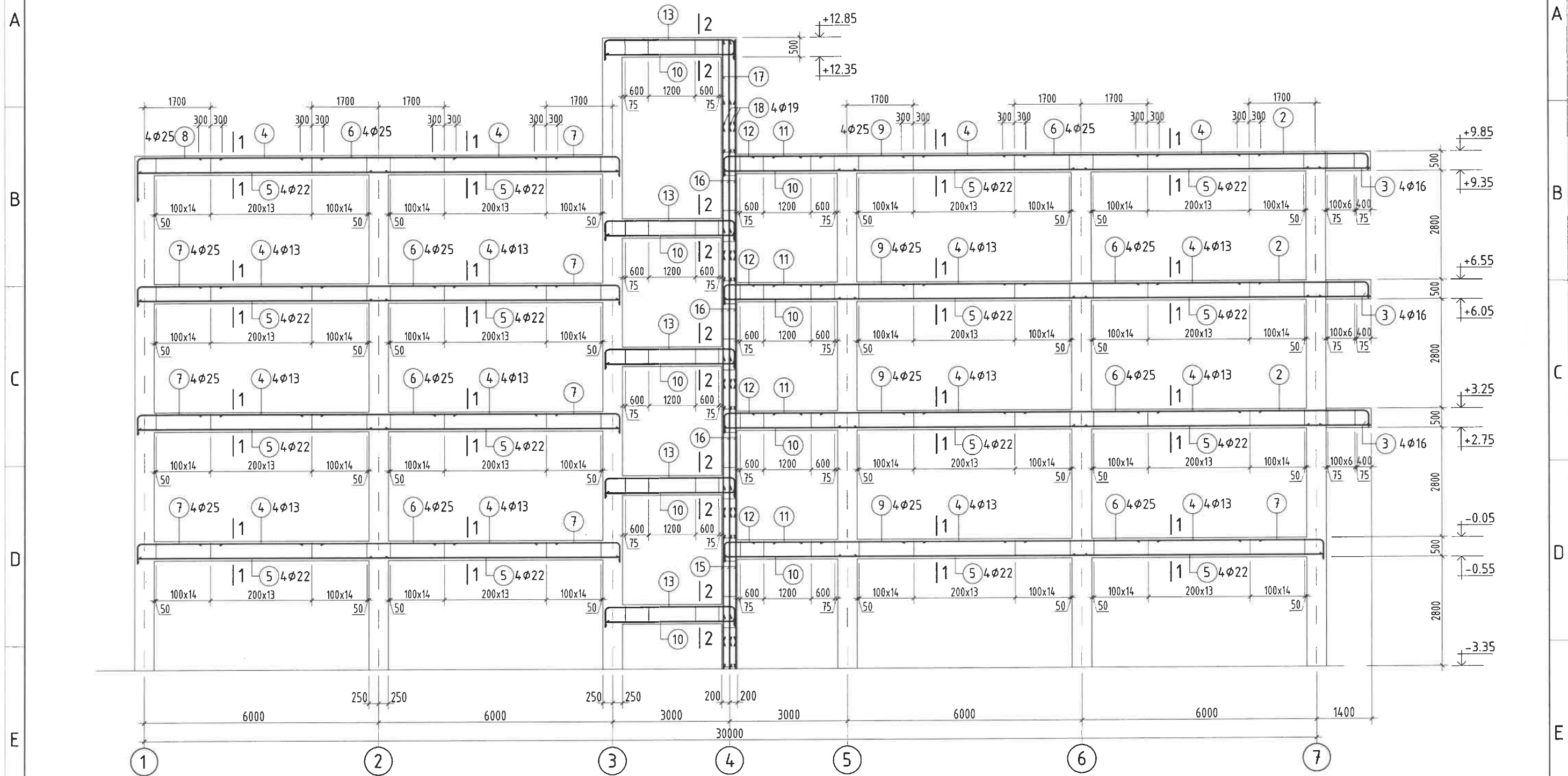
- Тайлбар
- Энэ хуудсыг ББ-9,18-тай хамт үзнэ.
  - Рамын цутгалтыг гүйцэтгэхдээ холбогдох цутгамал шат, дам нуруутай хамт цутгана.
  - Цутгамал төмөр бетоны ажлыг БНБД 52-02-05-д дагуу хийж гүйцэтгэнэ.
  - Цутгамал рамыг хэв хашмалд бэлтгэж цутгасны дараа бэхжилтийн бат бэхийн 70%-д хүрсэний дараа хэв хашмалыг авна.

<b>Amoise</b> Architecture & Engineering Company ULAANBAATAR, MONGOLIA		Төв аймаг, Зуунмод сум, Номт 1-р баг			
		ТӨВ АЙМАГ ДАХЬ ЦАГДААГИЙН ГАЗРЫН КОНТОРЫН БАРИЛГА			
РАМ-5-ЫН АРМАТУРЧЛАЛ		Инженер	Б.Баясгалан	Е.Г.Шифр: SVR2022	Масштаб: М1:100
"АМАЙЗЭ" ХХК Amoise.llc@gmail.com 99116575.77046575		Гүйцэтгэгсэн	Б.Баясгалан	Т.Г.Шифр:	Зургийн дугаар: ББ-19
		Шалгасан	С.Чинзориг		

2015-01-26 10:50:15



ХОЛБООС РАМ ХР-1-ийн АРМАТУРЧЛАЛ М1:100

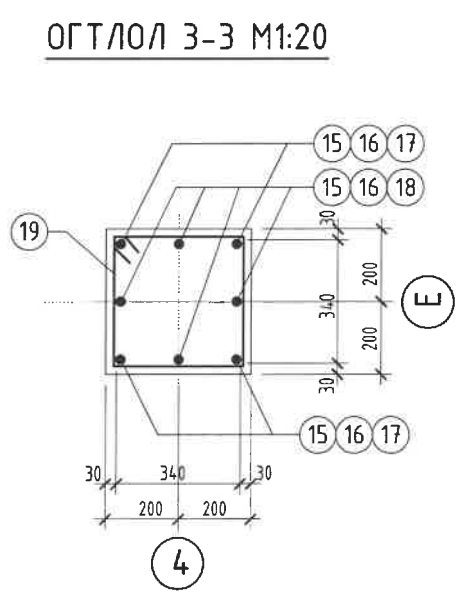
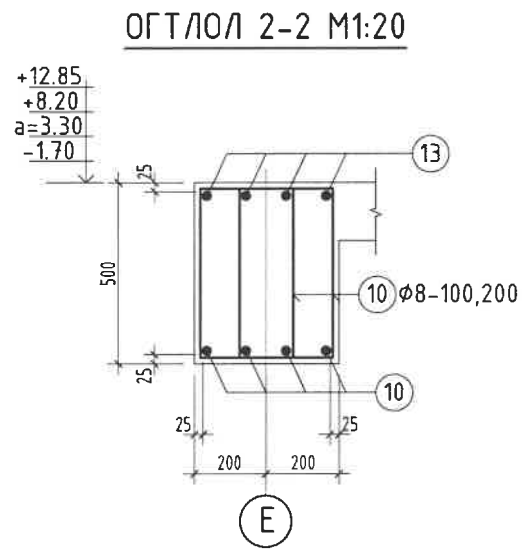
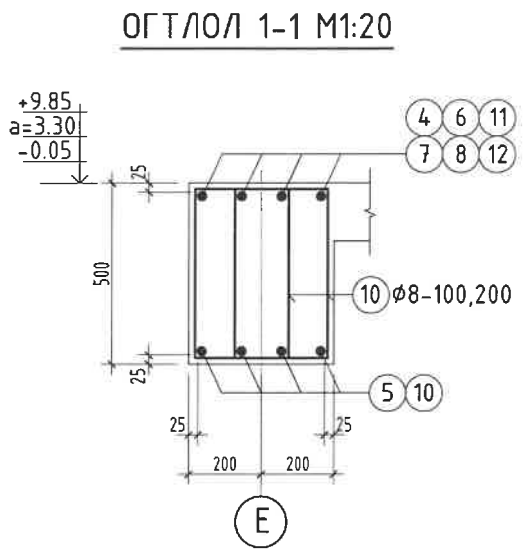


Тайлбар

1. Энэ хуудсыг ББ-9,21-тэй хамт үзнэ.
2. Рамын цутгалтыг гүйцэтгэхдээ холбогдох цутгамал шат, дам нуруутай хамт цутгана.
3. Цутгамал төмөр бетоны ажлыг БНБД 52-02-05-д дагуу хийж гүйцэтгэнэ.
4. Цутгамал рамыг хэв хашмалд бэлтгэж цутгасны дараа бэхжилтийн бат бэхийн 70%-д хүрсэний дараа хэв хашмалыг авна.

		Төв аймаг, Зуунмод сум, Номт 1-р баг			
		ТӨВ АЙМАГ ДАХЬ ЦАГДААГИЙН ГАЗРЫН КОНТОРЫН БАРИЛГА			
		ХОЛБООС РАМ ХР-1-ийн АРМАТУРЧЛАЛ			
Инженер		Б.Баясгалан	Е.Г.Шифр: SBP2022	Масштаб: М1: 100	Огноо: 2022-06
"АМАЙЗЭ" ХХК Ameise.llc@gmail.com 99116575, 77046575	Гүйцэтгэсэн		Б.Баясгалан	Т.Г.Шифр:	Зургийн дугаар: ББ-20
	Шалгасан		С.Чинзориг		Хуудас: 44

2019-01-26 10:55:15



Поз	Загвар
10	
19	

**ЦУТГАМАЛ ТӨМӨР БЕТОН ХИЙЦИЙН МАТЕРИАЛЫН ТҮҮВЭР**

Поз	Тэмдэглэгээ	Нэр	Тоо ширхэг	Жин		Тайлбар
				Нэгж	Бүх	
		Холбоос рам ХР-1	1			
		Дам нуруу				
2	SD390 D25 MNS3112;2002	L= 3850	12	15.32	183.88	5004.08
3	SD390 D16 MNS3112;2002	L= 1650	12	2.57	30.89	
4	SD390 D13 MNS3112;2002	L= 3200	64	3.18	203.78	
5	SD390 D22 MNS3112;2002	L= 6400	64	19.46	1245.18	
6	SD390 D25 MNS3112;2002	L= 4000	32	15.92	509.44	
7	SD390 D25 MNS3112;2002	L= 2770	32	11.02	352.79	
8	SD390 D25 MNS3112;2002	L= 3370	4	13.41	53.65	
9	SD390 D25 MNS3112;2002	L= 3250	16	12.94	206.96	
10	SD390 D22 MNS3112;2002	L= 3400	36	10.34	372.10	
11	SD390 D13 MNS3112;2002	L= 1800	16	1.79	28.66	
12	SD390 D25 MNS3112;2002	L= 1900	16	7.56	120.99	
13	SD390 D25 MNS3112;2002	L= 4350	20	17.31	346.26	
14	D8 AI ГОСТ5781-82	L= 1560	1480	0.62	911.98	
		Материал В20 V=23.03м3				
		Багана				
15	SD390 D22 MNS3112;2002	L= 4100	8	12.46	99.71	D
16	SD390 D19 MNS3112;2002	L= 4100	24	9.23	221.40	
17	SD390 D19 MNS3112;2002	L= 2950	4	6.64	26.55	
18	SD390 D19 MNS3112;2002	L= 2250	4	5.06	20.25	
19	D8 AI ГОСТ5781-82	L= 1560	113	0.62	69.63	
		Материал В20 V=2.19м3				

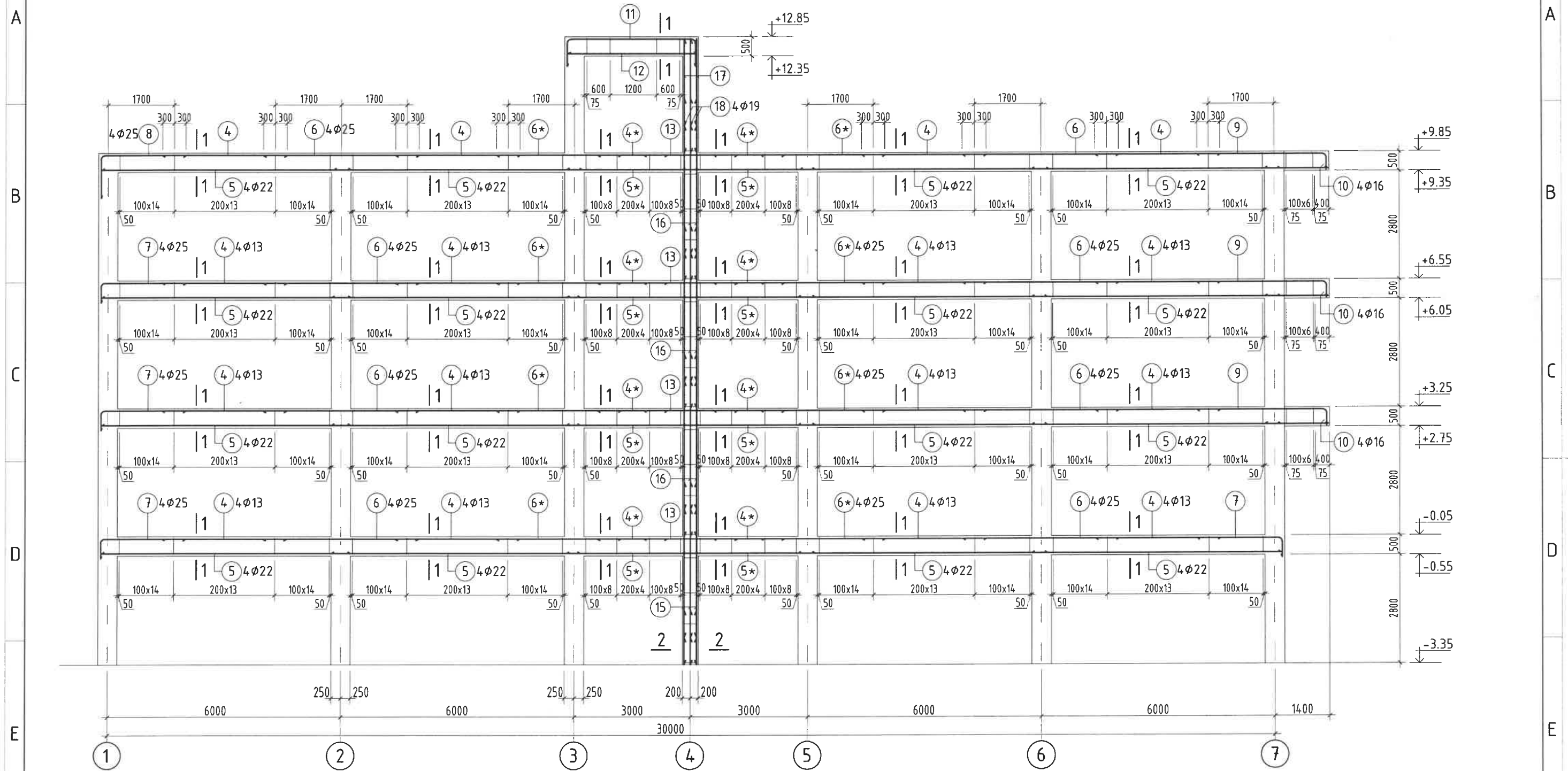
Тайлбар  
1. Энэ хуудсыг ББ-9,20-той хамт үзнэ.

 "АМАЙЗЭ" ХХК Ameise.llc@gmail.com 99116575, 77046575	Төв аймаг, Зуунмод сум, Номт 1-р баг ТӨВ АЙМАГ ДАХЬ ЦАГДААГИЙН ГАЗРЫН КОНТОРЫН БАРИЛГА ХОЛБООС РАМ ХР-1-ийн ОГТЛОЛ, ТҮҮВЭР					
	Инженер		Б.Баясгалан	Е.Г.Шифр: SBP2022	Масштаб: М1: 100	Огноо: 2022-06
	Гүйцэтгэсэн		Б.Баясгалан	Т.Г.Шифр:	Зургийн дугаар: ББ-21	Хуудас: 44
Шалгасан		Е.Чинзориг				

2019-07-26 10:52:15



ХОЛБООС РАМ ХР-2-ЫН АРМАТУРЧЛАЛ М1:100



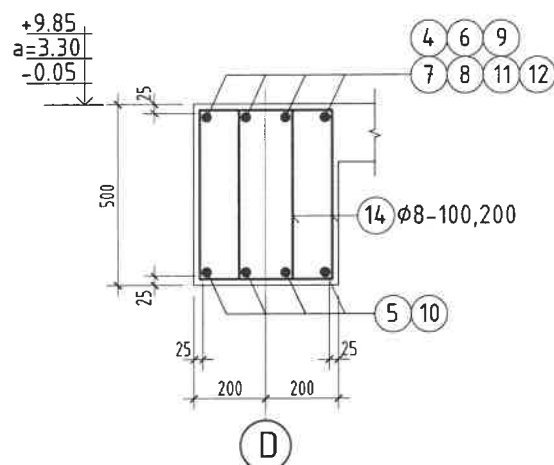
Тайлбар

1. Энэ хуудсыг ББ-9.23-тай хамт үзнэ.
2. Рамын цутгалтыг гүйцэтгэхдээ холбогдох цутгамал шат, дам нуруутай хамт цутгана.
3. Цутгамал төмөр бетоны ажлыг БНБД 52-02-05-д дагуу хийж гүйцэтгэнэ.
4. Цутгамал рамыг хэв хашмалд бэлтгэж цутгасны дараа бэхжилтийн бат бэхийн 70%-д хүрсэний дараа хэв хашмалыг авна.

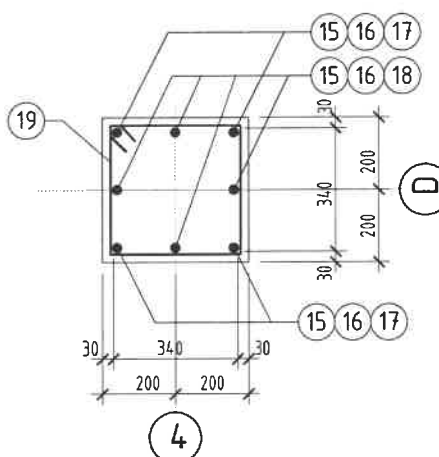
<p>УЛААНБААТАР, МОНГОЛ</p>	Төв аймаг, Зуунмод сум, Номт 1-р баг				
	ТӨВ АЙМАГ ДАХЬ ЦАГДААГИЙН ГАЗРЫН КОНТОРЫН БАРИЛГА				
	ХОЛБООС РАМ ХР-2-ЫН АРМАТУРЧЛАЛ				
Инженер	Б.Баясгалан	Е.Г.Шифр:	Масштаб:	Огноо:	
Гүйцэтгэсэн	Б.Баясгалан	SVR2022	M1: 100	2022-06	
Шалгасан	С.Чинзориг	Т.Г.Шифр:	Зургийн дугаар:	Хуудас:	
"АМАЙЗЭ" ХХК			ББ-22	44	
Ameise.llc@gmail.com					
99116575, 77046575					

2019-01-26 05:50:15

ОГТЛОЛ 1-1 М1:20



ОГТЛОЛ 2-2 М1:20



Поз	Загвар
14	
19	

ЦУТГАМАЛ ТӨМӨР БЕТОН ХИЙЦИЙН МАТЕРИАЛЫН ТҮҮВЭР

Поз	Тэмдэглэгээ	Нэр	Тоо ширхэг	Жин		Тайлбар
				Нэгж	Бүх	
Холбоос рам ХР-2			1			5777.59
Дам нуруу						
4	SD390 D13 MNS3112,2002	L= 3200	80	3.18	254.72	
4*	SD390 D13 MNS3112,2002	L= 1800	32	1.79	57.31	
5	SD390 D22 MNS3112,2002	L= 64.00	80	19.46	1556.48	
5*	SD390 D19 MNS3112,2002	L= 34.00	32	10.34	330.75	
6	SD390 D25 MNS3112,2002	L= 4.000	64	15.92	1018.88	
6*	SD390 D22 MNS3112,2002	L= 3300	32	10.03	321.02	
7	SD390 D25 MNS3112,2002	L= 2770	16	11.02	176.39	
8	SD390 D25 MNS3112,2002	L= 3370	4	13.41	53.65	
9	SD390 D25 MNS3112,2002	L= 3850	12	15.32	183.88	
10	SD390 D16 MNS3112,2002	L= 1650	12	2.57	30.89	
11	SD390 D22 MNS3112,2002	L= 4.350	4	13.22	52.90	
12	SD390 D22 MNS3112,2002	L= 34.00	4	13.53	54.13	
13	SD390 D22 MNS3112,2002	L= 24.00	16	9.55	152.83	
14	D8 AI ГОСТ5781-82	L= 1560	1752	0.62	1079.58	
Материал В20 V=23.03м <sup>3</sup>						
Багана						
15	SD390 D22 MNS3112,2002	L= 4.100	8	12.46	99.71	
16	SD390 D19 MNS3112,2002	L= 4.100	24	9.23	221.40	
17	SD390 D19 MNS3112,2002	L= 2950	4	6.64	26.55	
18	SD390 D19 MNS3112,2002	L= 2250	4	5.06	20.25	
19	D8 AI ГОСТ5781-82	L= 1560	140	0.62	86.27	
Материал В20 V=2.19м <sup>3</sup>						

Тайлбар

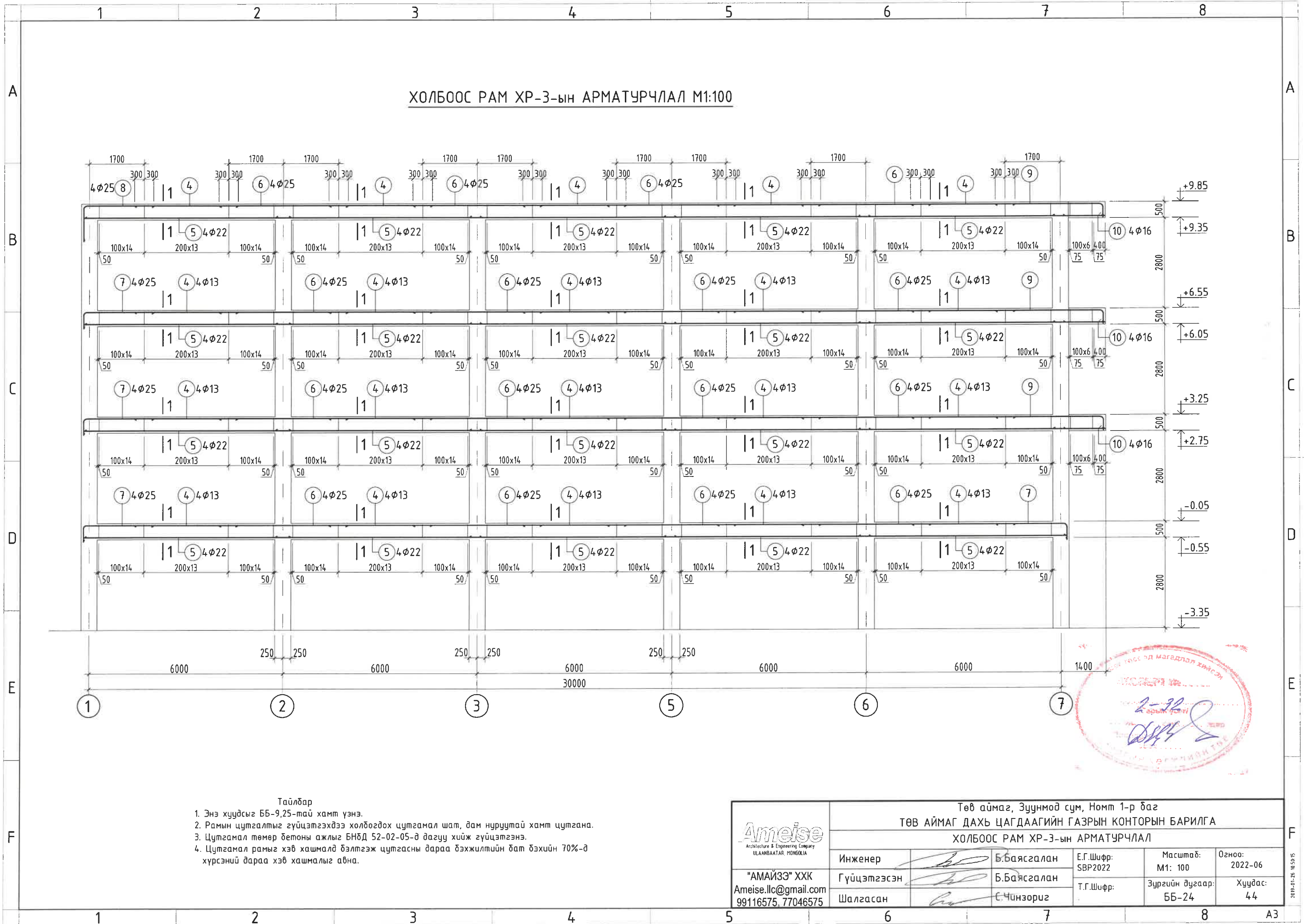
1. Энэ хуудсыг ББ-9,22-той хамт үзнэ.

Төв аймаг, Зуунмод сум, Номт 1-р баг						
ТӨВ АЙМАГ ДАХЬ ЦАГДААГИЙН ГАЗРЫН КОНТОРЫН БАРИЛГА						
ХОЛБООС РАМ ХР-2-ын ОГТЛОЛ, ТҮҮВЭР						
 Architecture & Engineering Company ULAANBAATAR, MONGOLIA "АМАЙЗЭ" ХХК Ameise.llc@gmail.com 99116575, 77046575	Инженер		Б.Баясгалан	Е.Г.Шифр: SBR2022	Масштаб: М1: 100	Огноо: 2022-06
	Гүйцэтгэсэн		Б.Баясгалан	Т.Г.Шифр:	Зургийн дугаар: ББ-23	Хуудас: 44
	Шалгасан		С.Чинзориг			

2019-01-26 10:50:15



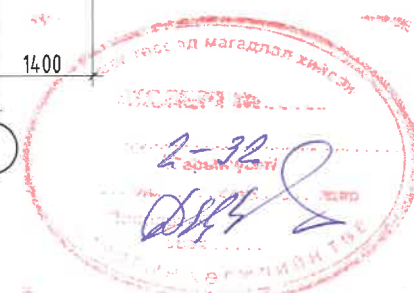
ХОЛБООС РАМ ХР-3-ЫН АРМАТУРЧЛАЛ М1:100



Тайлбар

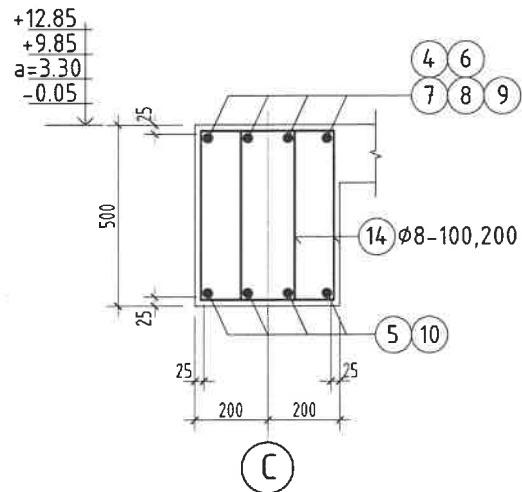
1. Энэ хуудсыг ББ-9,25-тай хамт үзнэ.
2. Рамын цутгалтыг гүйцэтгэхдээ холбогдох цутгамал шат, дам нуруутай хамт цутгана.
3. Цутгамал төмөр бетоны ажлыг БНБД 52-02-05-д дагуу хийж гүйцэтгэнэ.
4. Цутгамал замыг хэв хашмалд бэлтгэж цутгасны дараа бэхжилтийн бат бэхийн 70%-д хүрсэний дараа хэв хашмалыг авна.

<p>Architecture &amp; Engineering Company ULAANBAATAR, MONGOLIA</p>	Төв аймаг, Зүүнмод сум, Номт 1-р баг				
	ТӨВ АЙМАГ ДАХЬ ЦАГДААГИЙН ГАЗРЫН КОНТОРЫН БАРИЛГА				
	ХОЛБООС РАМ ХР-3-ЫН АРМАТУРЧЛАЛ				
Инженер		Б.Баясгалан	Е.Г.Шифр: SBR2022	Масштаб: М1: 100	Огноо: 2022-06
"АМАЙЗЭ" ХХК Ameise.llc@gmail.com 99116575, 77046575	Гүйцэтгэсэн		Б.Баясгалан	Зургийн дугаар: ББ-24	Хуудас: 44
	Шалгасан		С.Чинзориг		



2019-01-26 10:50:15

ОГТЛОЛ 1-1 М1:20



ЦУТГАМАЛ ТӨМӨР БЕТОН ХИЙЦИЙН МАТЕРИАЛЫН ТҮҮВЭР						
Поз	Тэмдэглэгээ	Нэр	Тоо ширхэг	Жин		Тайлбар
				Нэгж	Бүх	
		Холбоос рам ХР-3	1			4332.29
		Дам нуруу				
4		SD390 D13 MNS3112,2002 L= 3200	80	3.18	254.72	
5		SD390 D22 MNS3112,2002 L= 6400	80	19.46	1556.48	
6		SD390 D25 MNS3112,2002 L= 4000	64	15.92	1018.88	
7		SD390 D25 MNS3112,2002 L= 2770	16	11.02	176.39	
8		SD390 D25 MNS3112,2002 L= 3370	4	13.41	53.65	
9		SD390 D25 MNS3112,2002 L= 3850	12	15.32	183.88	
10		SD390 D16 MNS3112,2002 L= 1650	12	2.57	30.89	
14		Ø8 A1 ГОСТ5781-82 L= 1560	1716	0.62	1057.40	
		Материал В20 V=23.03м3				

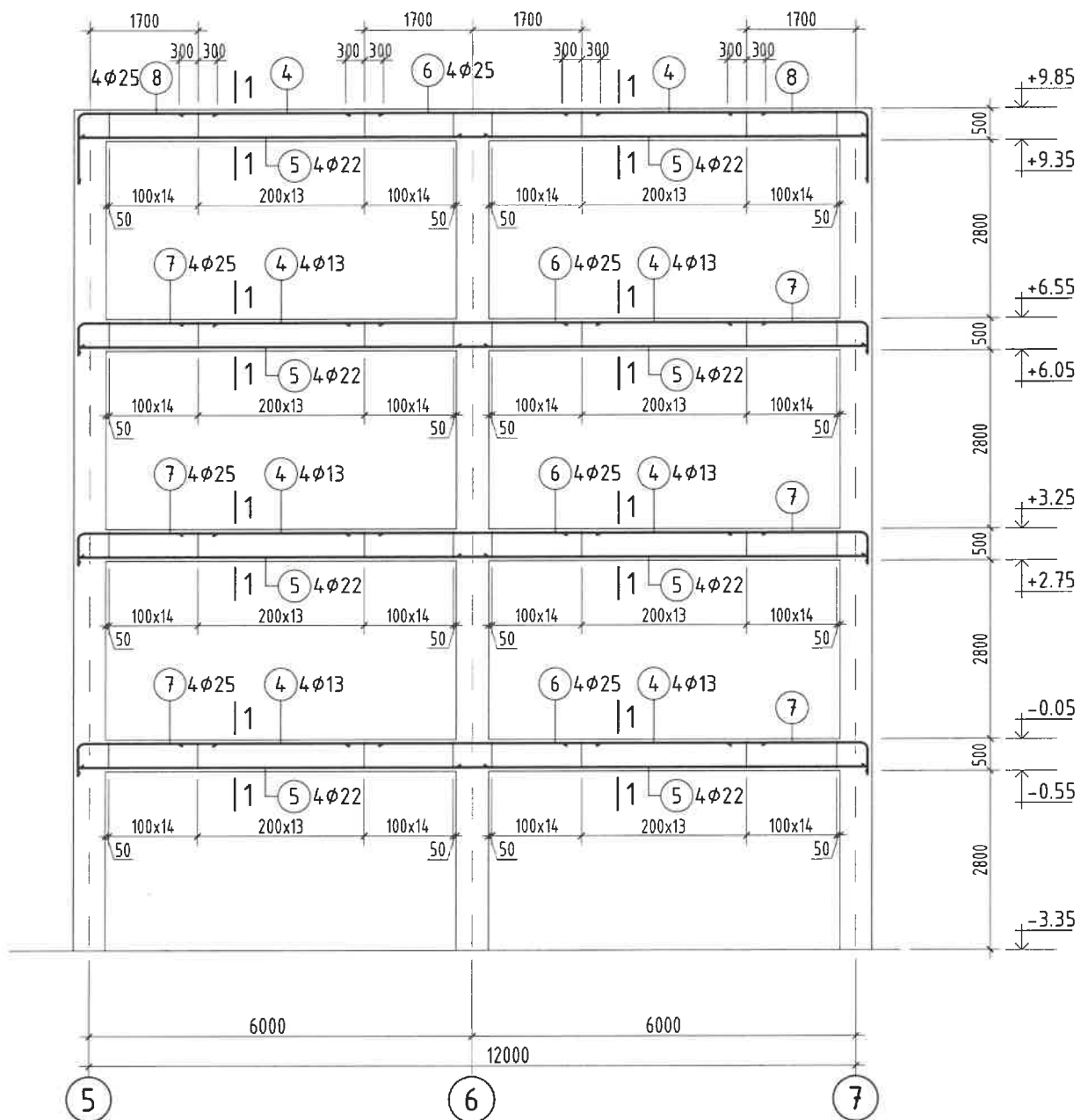
Поз	Зазвар
14	

Тайлбар  
1. Энэ хуудсыг ББ-9,24-тэй хамт үзнэ.

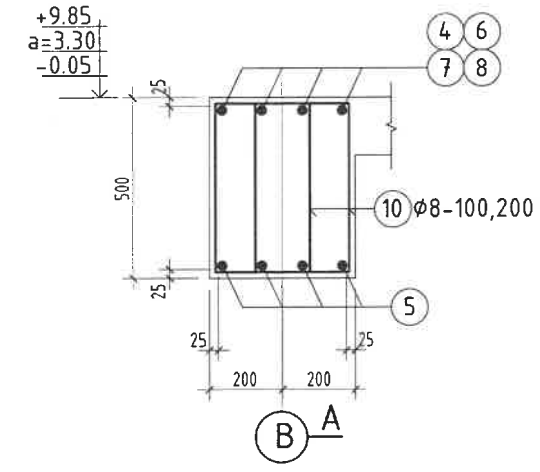
 "АМАЙЗЭ" ХХК Ameise.llc@gmail.com 99116575, 77046575	Төв аймаг, Зуунмод сум, Номт 1-р баг ТӨВ АЙМАГ ДАХЬ ЦАГДААГИЙН ГАЗРЫН КОНТОРЫН БАРИЛГА ХОЛБООС РАМ ХР-3-ын ОГТЛОЛ, ТҮҮВЭР					
	Инженер		Б.Баясгалан	Е.Г.Шифр: SBR2022	Масштаб: М1: 100	Огноо: 2022-06
	Гүйцэтгэсэн		Б.Баясгалан	Т.Г.Шифр:	Зургийн дугаар: ББ-25	Хуудас: 44
Шалгасан		С.Чинзориг				



ХОЛБООС РАМ ХР-4-ийн АРМАТУРЧЛАЛ М1:100



ОГТЛОЛ 1-1 М1:20



Поз	Зазвар
10	

ЦУТГАМАЛ ТӨМӨР БЕТОН ХИЙЦИЙН МАТЕРИАЛЫН ТҮҮВЭР

Поз	Тэмдэглэгээ	Нэр	Тоо ширхэг	Жин		Тайлбар
				Нэгж	Бүх	
		Холбоос рам ХР-4	2			1765.18
		Дам нуруу				
4	SD390 D13 MNS3112;2002	L= 3200	32	3.18	101.89	
5	SD390 D22 MNS3112;2002	L= 6400	32	19.46	622.59	
6	SD390 D25 MNS3112;2002	L= 4000	16	15.92	254.72	
7	SD390 D25 MNS3112;2002	L= 2770	24	11.02	264.59	
8	SD390 D25 MNS3112;2002	L= 3370	8	13.41	107.30	
10	D8 AI	ГОСТ5781-82 L= 1560	672	0.62	414.09	
Материал В20 V=8.8м3						

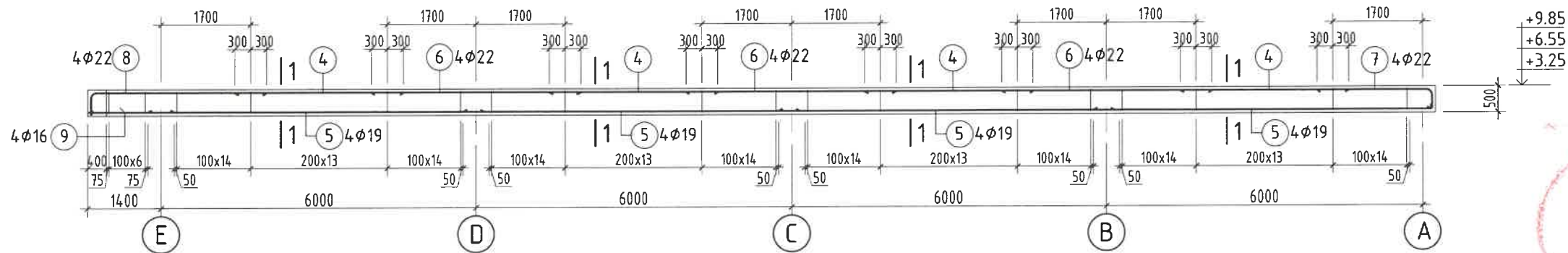


- Тайлбар
- Энэ хуудсыг ББ-9-тэй хамт үзнэ.
  - Рамын цутгалтыг гүйцэтгэхдээ холбогдох цутгамал шат, дам нуруутай хамт цутгана.
  - Цутгамал төмөр бетоны ажлыг БНБД 52-02-05-д дагуу хийж гүйцэтгэнэ.
  - Цутгамал рамыг хэв хашмалд бэлтгэж цутгасны дараа бэхжилтийн бат бэхийн 70%-д хүрсэний дараа хэв хашмалыг авна.

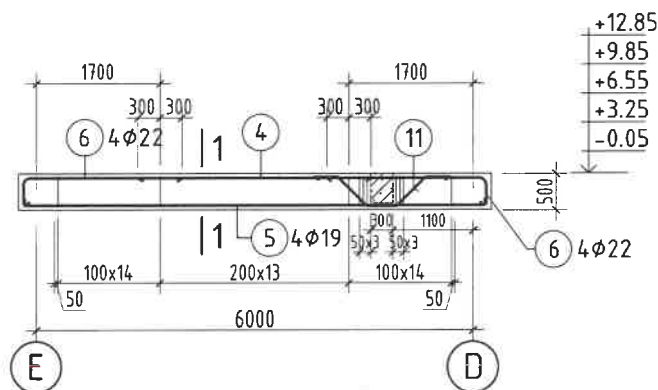
<p>"АМАЙЗЭ" ХХК Ameise.llc@gmail.com 99116575, 77046575</p>	Төв аймаг, Зүүнмод сум, Номт 1-р баг ТӨВ АЙМАГ ДАХЬ ЦАГДААГИЙН ГАЗРЫН КОНТОРЫН БАРИЛГА ХОЛБООС РАМ ХР-4-ийн АРМАТУРЧЛАЛ				
	Инженер	Б.Баясгалан	Е.Г.Шифр: SBR2022	Масштаб: М1: 100	Огноо: 2022-06
	Гүйцэтгэсэн	Б.Баясгалан	Т.Г.Шифр:	Зургийн дугаар: ББ-26	Хуудас: 44
Шалгасан	С.Чинзориг				

2019-01-26 09:59:15

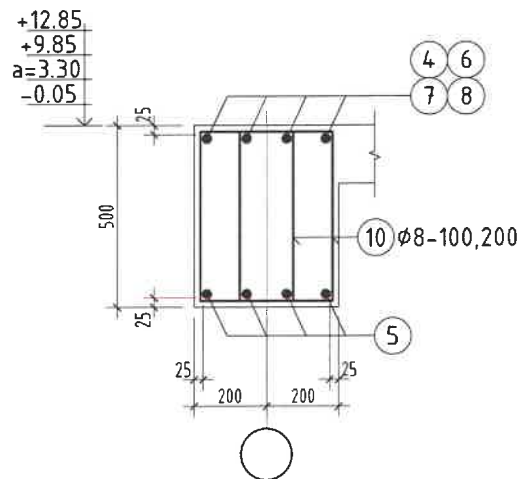
ДАМ НУРУУ ДН-3-ЫН АРМАТУРЧЛАЛ М1:100



ДАМ НУРУУ ДН-1-УЙН АРМАТУРЧЛАЛ М1:100



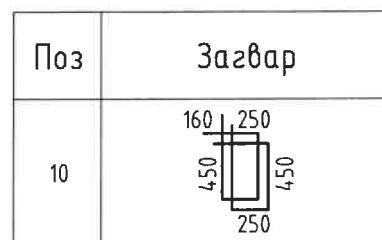
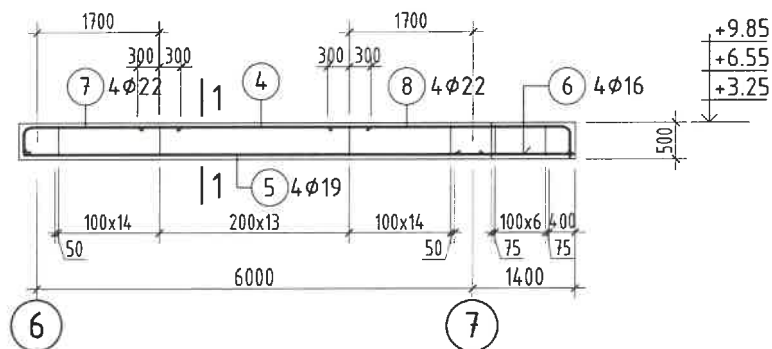
ОГТЛОЛ 1-1 М1:20



ЦУТГАМАЛ ТӨМӨР БЕТОН ХИЙЦИЙН МАТЕРИАЛЫН ТҮҮВЭР

Поз	Тэмдэглэгээ	Нэр	Тоо ширхэг	Жин		Тайлбар
				Нэгж	Бүх	
Дам нуруу ДН-1						
4	SD390 D13 MNS3112;2002	L= 3200	4	3.18	12.74	210.42
5	SD390 D19 MNS3112;2002	L= 6400	4	14.40	57.60	
6	SD390 D22 MNS3112;2002	L= 2650	8	8.06	64.45	
10	D8 AI ГОСТ5781-82	L= 1560	84	0.62	51.76	
11	SD390 D25 MNS3112;2002	L= 2000	3	7.96	23.88	
Материал В20 V=1.12м3						
Дам нуруу ДН-2						
4	SD390 D13 MNS3112;2002	L= 3200	4	3.18	12.74	217.28
5	SD390 D19 MNS3112;2002	L= 6400	4	14.40	57.60	
6	SD390 D16 MNS3112;2002	L= 1600	4	2.50	9.98	
7	SD390 D22 MNS3112;2002	L= 2650	4	8.06	32.22	
8	SD390 D22 MNS3112;2002	L= 3850	4	11.70	46.82	
10	D8 AI ГОСТ5781-82	L= 1560	94	0.62	57.92	
Материал В20 V=1.28м3						
Дам нуруу ДН-3						
4	SD390 D13 MNS3112;2002	L= 3200	16	3.18	50.94	731.04
5	SD390 D19 MNS3112;2002	L= 6400	16	14.40	230.40	
6	SD390 D22 MNS3112;2002	L= 4000	12	12.16	145.92	
7	SD390 D22 MNS3112;2002	L= 2650	4	8.06	32.22	
8	SD390 D22 MNS3112;2002	L= 3850	4	11.70	46.82	
9	SD390 D16 MNS3112;2002	L= 1650	4	2.57	10.30	
10	D8 AI ГОСТ5781-82	L= 1560	348	0.62	214.44	
Материал В20 V=5.12м3						

ДАМ НУРУУ ДН-2-ЫН АРМАТУРЧЛАЛ М1:100



Тайлбар

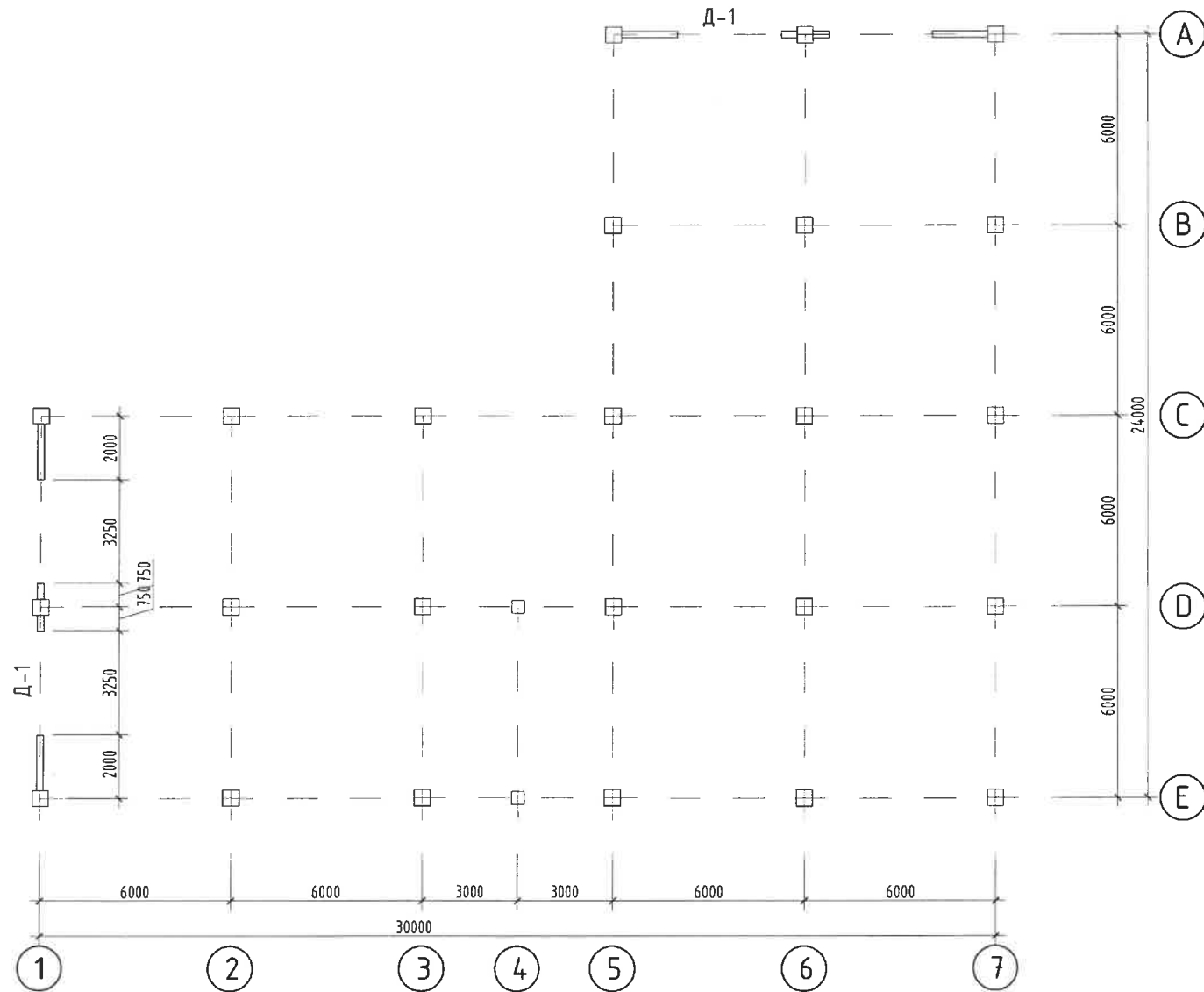
- Энэ хуудсыг ББ-9-тэй хамт үзнэ.
- Рамын цутгалтыг гүйцэтгэхдээ холбогдох цутгамал шат, дам нуруутай хамт цутгана.
- Цутгамал төмөр бетоны ажлыг БНБД 52-02-05-д дагуу хийж гүйцэтгэнэ.
- Цутгамал рамыг хэв хашмалд бэлтгэж цутгасны дараа бэхжилтийн бат бэхийн 70%-д хүрсэний дараа хэв хашмалыг адна.

<p>Architecture &amp; Engineering Company ULAANBAATAR, MONGOLIA</p>	Төв аймаг, Зуунмод сум, Номт 1-р баг				
	ТӨВ АЙМАГ ДАХЬ ЦАГДААГИЙН ГАЗРЫН КОНТОРЫН БАРИЛГА				
	ДАМ НУРУУ ДН-1, ДН-2, ДН-3-УЙН АРМАТУРЧЛАЛ				
Инженер		Б.Баясгалан	Е.Г.Шифр:	Масштаб:	Огноо:
"АМАЙЗЭ" ХХК	Гүйцэтгэсэн		SVR2022	M1: 100	2022-06
Ameise.llc@gmail.com	Шалгасан		Т.Г.Шифр:	Зургийн дугаар:	Хуудас:
99116575, 77046575		С.Чинзориг		ББ-27	44

2022-01-26 15:50:15



ДИАФРАГМ ХАНЫН БАЙРШЛЫН СХЕМ М1:200



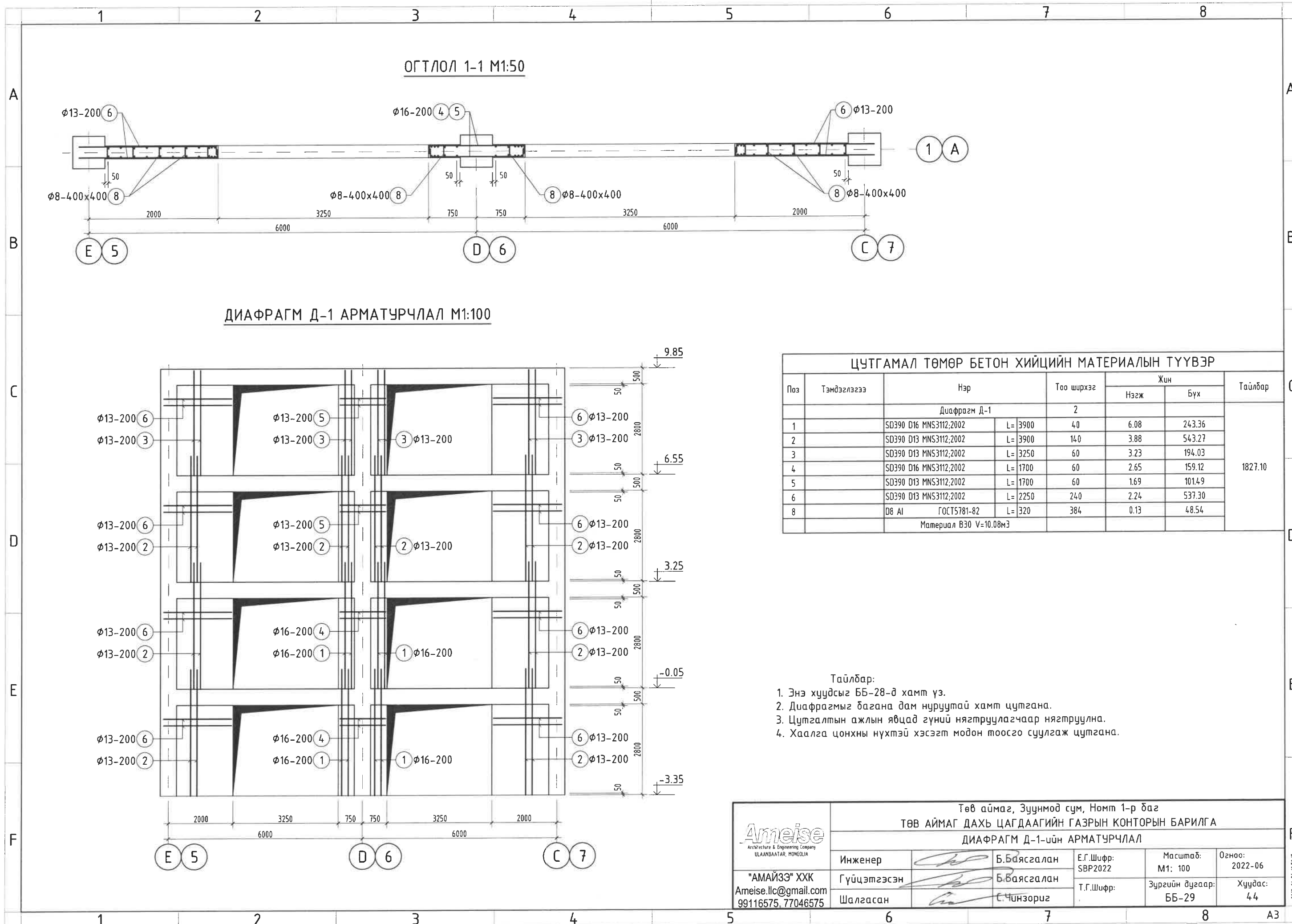
Тэмдэглэгээ	Нэр	Тоо Шур	Нэгж жин(кг)	Тайлбар
ББ-28	Дифрагм Д-1	2		

Тайлбар

- Энэ хуудсыг ББ-29-д хамт үзнэ.
- Дифрагмыг дгана, дам нуруутай хамт цутгана.
- Цутгалтын ажлын явцад гүний нягтруулагчаар нягтруулна.
- Хаалга цонхны нүхтэй хэсэгт модон тоосго суулгаж цутгана.
- Цутгамал төмөр бетоны ажлыг БНБД 52-02-05-д дагуу хийж гүйцэтгэнэ.
- Цутгамал рамыг хэв хашмалд бэлтгэж цутгасны дараа бэхжилтийн бат бэхийн 70%-д хүрсэний дараа хэв хашмалыг авна.

 "АМАЙЗЭ" ХХК Ameise.llc@gmail.com 99116575, 77046575	Төв аймаг, Зуунмод сум, Номт 1-р баг				
	ТӨВ АЙМАГ ДАХЬ ЦАГДААГИЙН ГАЗРЫН КОНТОРЫН БАРИЛГА				
	ДИАФРАГМ ХАНЫН БАЙРШЛЫН СХЕМ				
Инженер		Б.Баясгалан	Е.Г.Шифр: SVR2022	Масштаб: М1: 100	Огноо: 2022-06
Гүйцэтгэсэн		Б.Баясгалан	Т.Г.Шифр:	Зургийн дугаар: ББ-28	Хуудас: 44
Шалгасан		С.Чинзориг			

2022-07-26 10:50:15



ОГТЛОЛ 1-1 М1:50

ДИАФРАГМ Д-1 АРМАТУРЧЛАЛ М1:100

ЦУТГАМАЛ ТӨМӨР БЕТОН ХИЙЦИЙН МАТЕРИАЛЫН ТҮҮВЭР

Поз	Тэмдэглэгээ	Нэр	Тоо ширхэг	Жин		Тайлбар
				Нэгж	Бүх	
Диафрагм Д-1			2			
1		SD390 D16 MNS3112,2002 L=3900	40	6.08	243.36	1827.10
2		SD390 D13 MNS3112,2002 L=3900	140	3.88	543.27	
3		SD390 D13 MNS3112,2002 L=3250	60	3.23	194.03	
4		SD390 D16 MNS3112,2002 L=1700	60	2.65	159.12	
5		SD390 D13 MNS3112,2002 L=1700	60	1.69	101.49	
6		SD390 D13 MNS3112,2002 L=2250	240	2.24	537.30	
8		D8 A1 ГОСТ5781-82 L=320	384	0.13	48.54	
Материал В30 V=10.08м3						

Тайлбар:

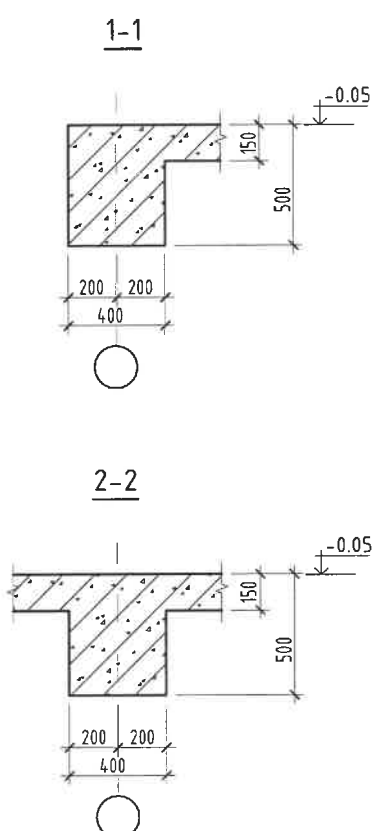
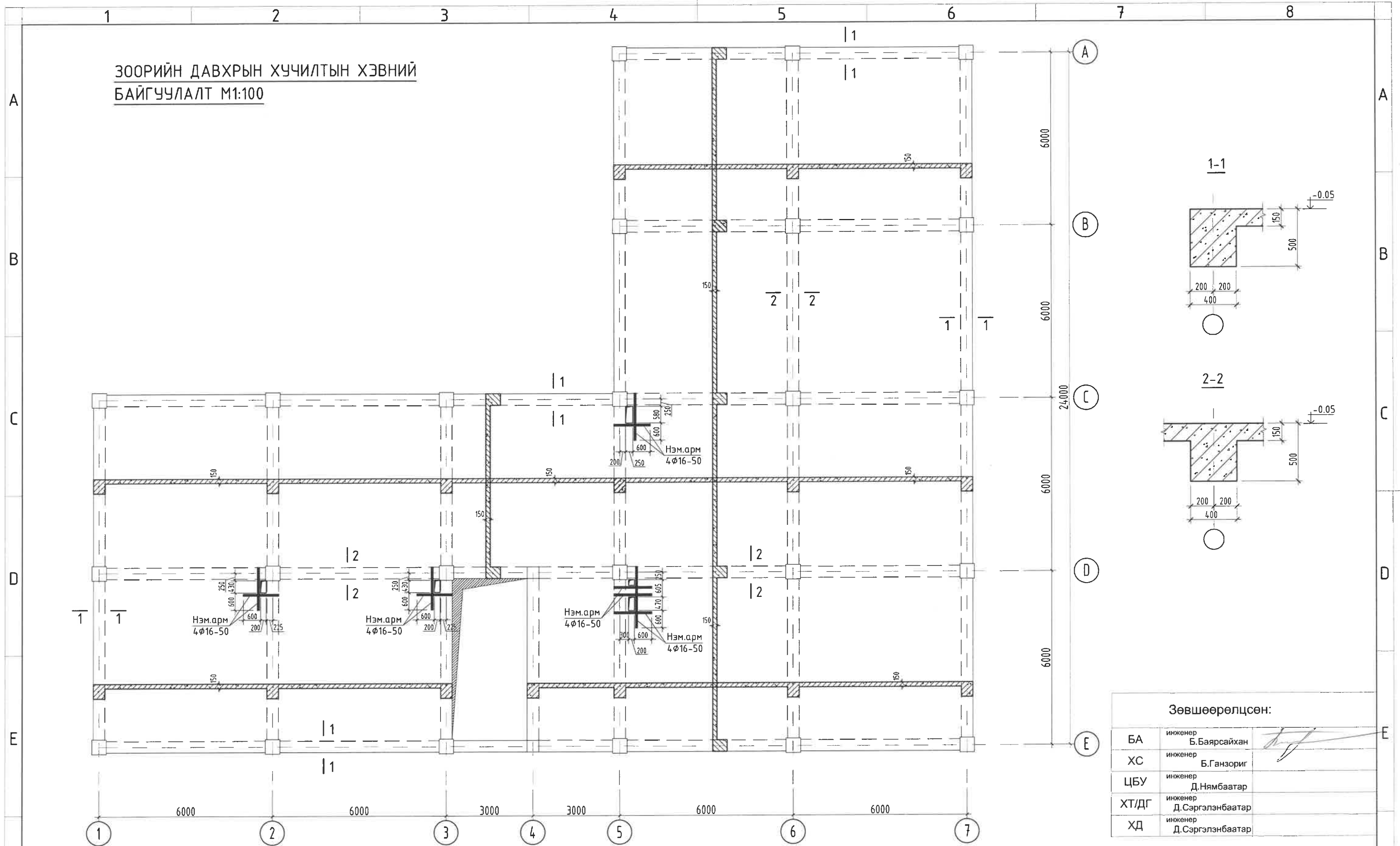
1. Энэ хуудсыг ББ-28-д хамт үз.
2. Диафрагмыг багана дам нуруутай хамт цутгана.
3. Цутгалтын ажлын явцад гүний нягтруулагчаар нягтруулна.
4. Хаалга цонхны нүхтэй хэсэгт модон тоосго суулгаж цутгана.

<p>Architecture &amp; Engineering Company ULAANBAATAR, MONGOLIA</p>	Төв аймаг, Зуунмод сум, Номт 1-р баг				
	ТӨВ АЙМАГ ДАХЬ ЦАГДААГИЙН ГАЗРЫН КОНТОРЫН БАРИЛГА				
	ДИАФРАГМ Д-1-ийн АРМАТУРЧЛАЛ				
Инженер		Б.Баясгалан	Е.Г.Шифр: SBP2022	Масштаб: М1: 100	Огноо: 2022-06
"АМАЙЗЭ" ХХК Ameise.llc@gmail.com 99116575, 77046575	Гүйцэтгэсэн		Б.Баясгалан	Т.Г.Шифр:	Зургийн дугаар: ББ-29
	Шалгасан		С.Чинзориг		Хуудас: 44

2022-01-26 10:50:15



ЗООРИЙН ДАВХРЫН ХУЧИЛТЫН ХЭВНИЙ  
БАЙГУУЛАЛТ М1:100



Зөвшөөрөлцсөн:

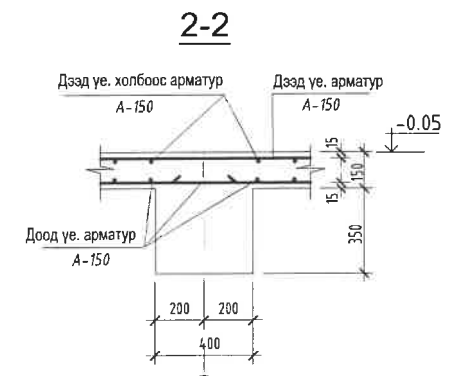
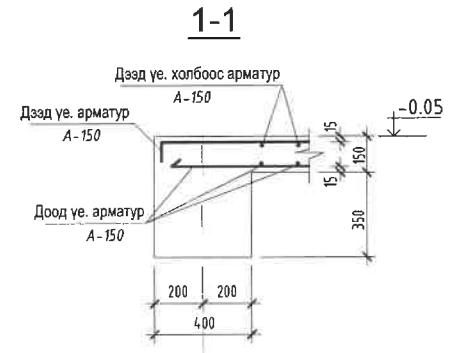
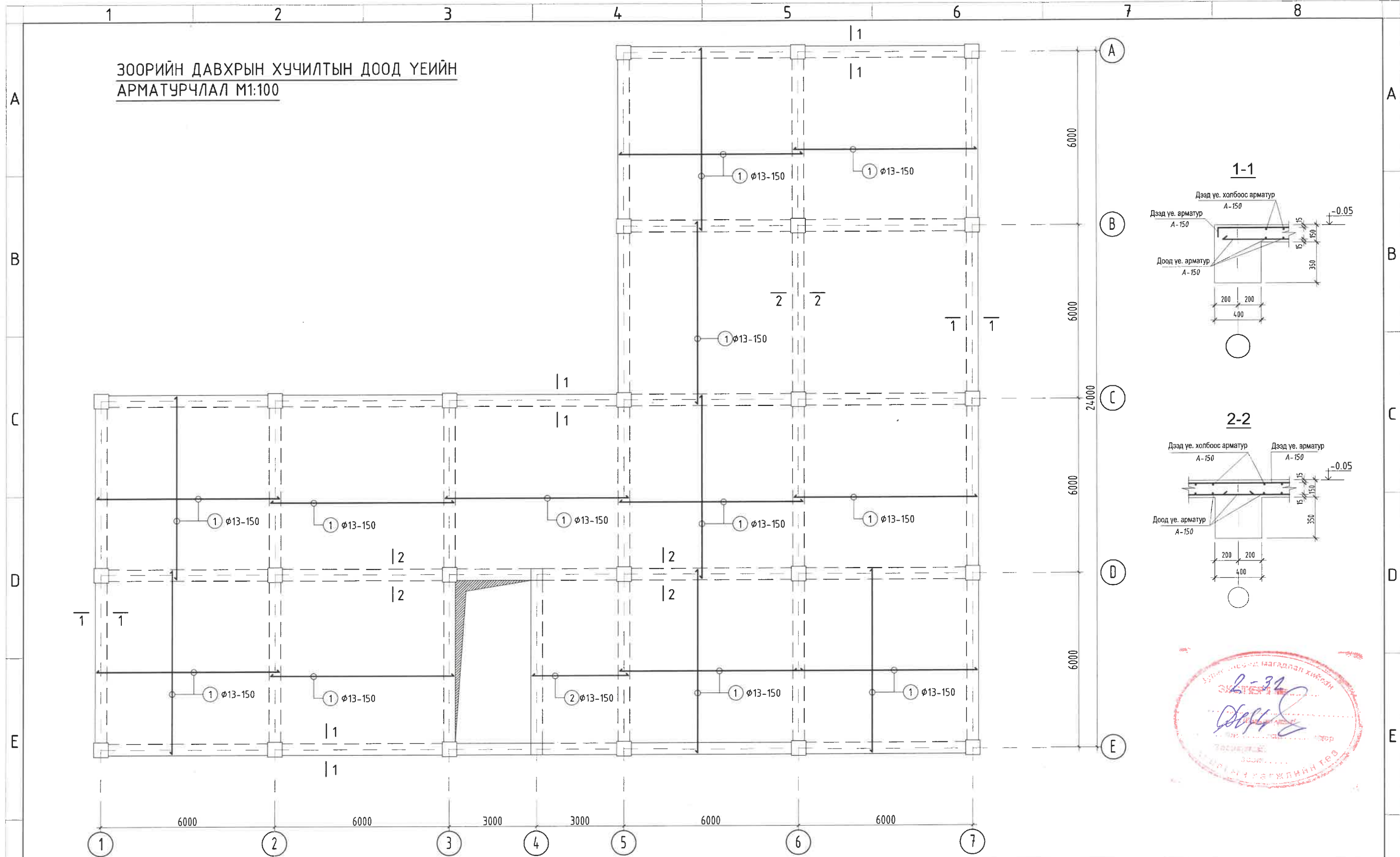
БА	инженер Б.Баярсайхан	
ХС	инженер Б.Ганзориг	
ЦБУ	инженер Д.Нямбаатар	
ХТ/ДГ	инженер Д.Сэргэлэнбаатар	
ХД	инженер Д.Сэргэлэнбаатар	

- Тайлбар:
- Энэ хуудсыг ББ-31,32-той хамт үз.
  - Хучилтын доод үеийн доод талын арматурыг тавихдаа богино чиглэлийн арматурыг доод талд нь тавьж уяна.
  - Хучилтын дээд үеийн холдогч арматурыг 300мм-ийн алхамтай тавина.
  - Хучилтанд гарах нүхний ирмэг дээр 50мм-ийн алхамтай нэмэлт арматурыг нүхний ирмэгээс 25мм-ийн зайд тавина.

 "АМАЙЗЭ" ХХК Ameise.llc@gmail.com 99116575, 77046575	Төв аймаг, Зуунмод сум, Номт 1-р баг				
	ТӨВ АЙМАГ ДАХЬ ЦАГДААГИЙН ГАЗРЫН КОНТОРЫН БАРИЛГА				
	ЗООРИЙН ДАВХРЫН ХУЧИЛТЫН ХЭВНИЙ БАЙГУУЛАЛТ				
Инженер		Б.Баясгалан	Е.Г.Шифр: SBR2022	Масштаб: М1: 100	Огноо: 2022-06
Гүйцэтгэгч		Б.Баясгалан	Т.Г.Шифр:	Зургийн дугаар: ББ-30	Хуудас: 44
Шалгасан		Л.Чинзориг			

2022-06-26 10:50:15

ЗООРИЙН ДАВХРЫН ХУЧИЛТЫН ДООД ҮЕИЙН  
АРМАТУРЧЛАЛ М1:100



Тайлбар:

1. Энэ хуудсыг ББ-30,32-той хамт үз.
2. Хучилтын доод үеийн доод талын арматурыг тавихдаа бөгино чиглэлийн арматурыг доод талд нь тавьж уяна.
3. Хучилтын дээд үеийн холбогч арматурыг 300мм-ийн алхамтай тавина.
4. Хучилтанд гарах нүхний ирмэг дээр 50мм-ийн алхамтай нэмэлт арматурыг нүхний ирмэгээс 25мм-ийн зайд тавина.
5. Поз-1-ийг захын дам нуруунд байрлуулахдаа хамгаалалтын үеийг 50мм-ээр гаргаж байрлуулна.

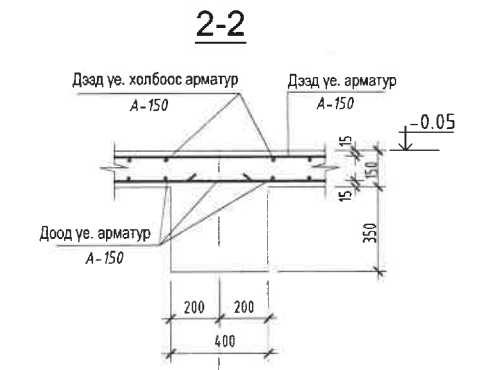
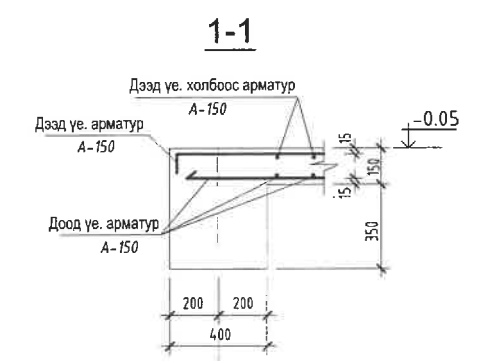
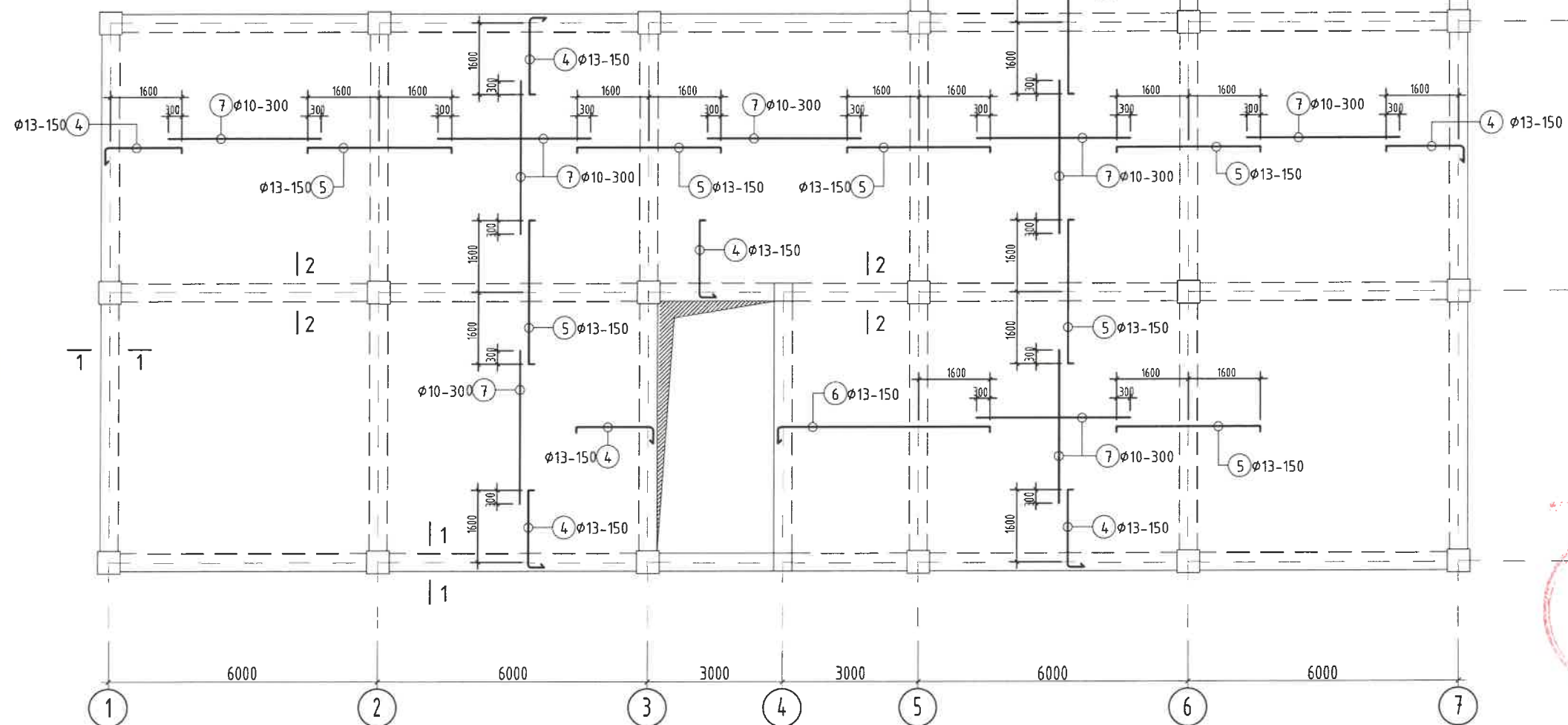
 "АМАЙЗЭ" ХХК Ameise.llc@gmail.com 99116575, 77046575	Төв аймаг, Зуунмод сум, Номт 1-р баг				
	ТӨВ АЙМАГ ДАХЬ ЦАГДААГИЙН ГАЗРЫН КОНТОРЫН БАРИЛГА				
	ЗООРИЙН ДАВХРЫН ХУЧИЛТЫН ДООД ҮЕИЙН АРМАТУРЧЛАЛ				
Инженер		Б.Баясгалан	Е.Г.Шифр: SBR2022	Масштаб: М1: 100	Огноо: 2022-06
Гүйцэтгэсэн		Б.Баясгалан	Т.Г.Шифр:	Зургийн дугаар: ББ-31	Хуудас: 44
Шалгасан		С.Чинзориг			

2019-01-26 10:50:15



ЗООРИЙН ДАВХРЫН ХУЧИЛТЫН ДЭЭД ҮЕИЙН АРМАТУРЧЛАЛ М1:100

ЦУТГАМАЛ ТӨМӨР БЕТОН ХИЙЦИЙН МАТЕРИАЛЫН ТҮҮВЭР						
Поз	Тэмдэглэгээ	Нэр	Тоо ширхэг	Жин		Тайлбар
				Нэгж	Бүх	
Зоорийн давхрын хучилтын арматурчлал						
1	SD390 D13 MNS3112.2002	L= 6400	1006	6.37	6406.21	11250.33
2	SD390 D13 MNS3112.2002	L= 3400	38	3.38	128.55	
4	SD390 D13 MNS3112.2002	L= 2150	664	2.14	1420.46	
5	SD390 D13 MNS3112.2002	L= 3440	626	3.42	2142.67	
6	SD390 D13 MNS3112.2002	L= 5150	38	5.12	194.72	
7	SR235 D10 MNS3112.2002	L= 3400	503	1.90	957.71	
Материал В20 V=63.34м <sup>3</sup>						



Поз	Загвар
4	250   1780   120
5	120   3200   120
6	250   4780   120

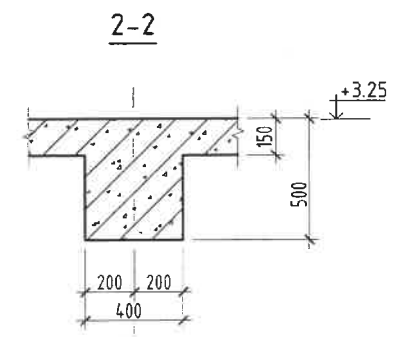
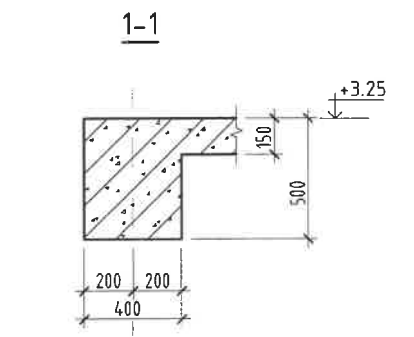
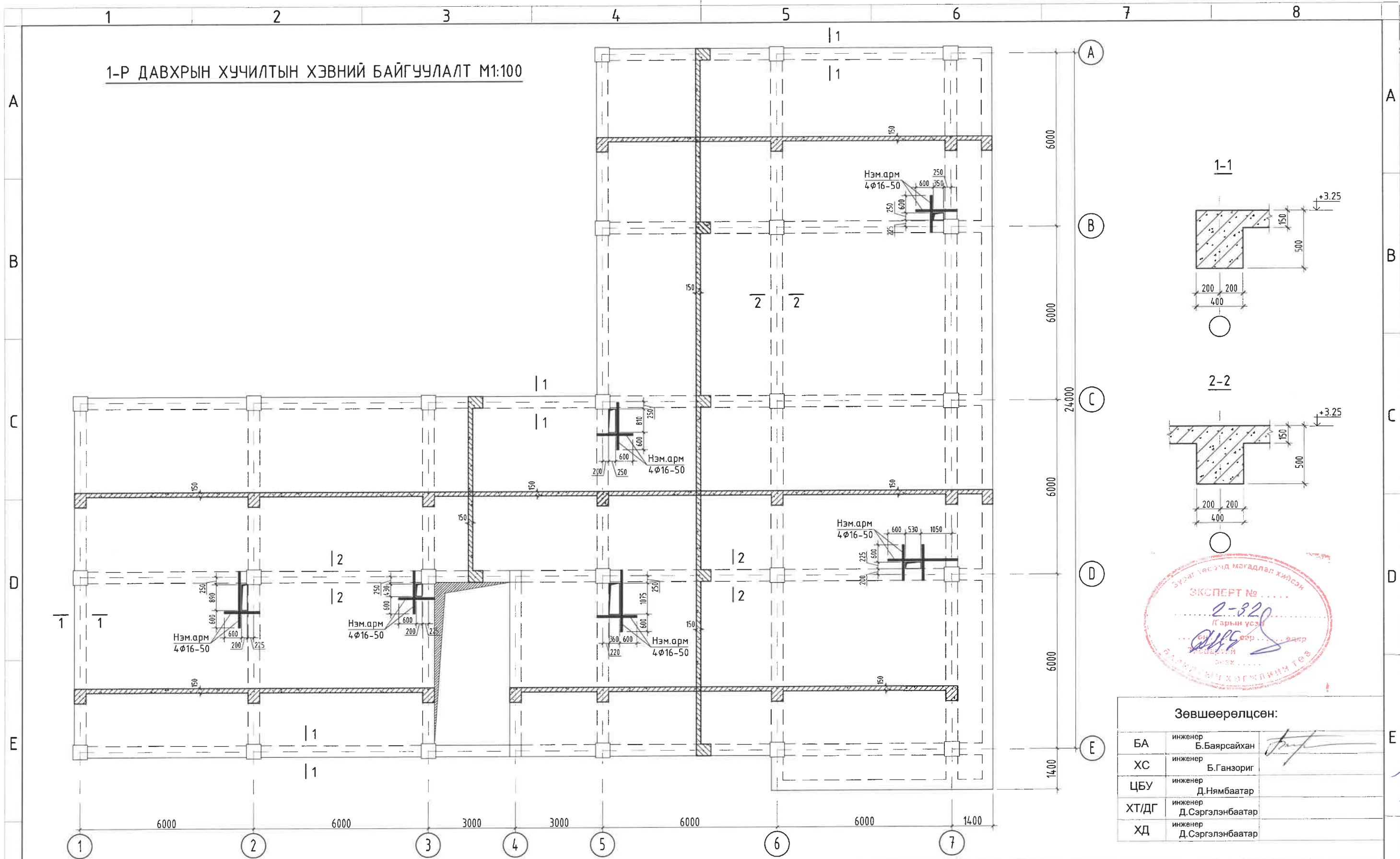


- Тайлбар:
- Энэ хуудсыг ББ-30,31-тэй хамт үз.
  - Хучилтын доод үеийн доод талын арматурыг тавихдаа богино чиглэлийн арматурыг доод талд нь тавьж уяна.
  - Хучилтын дээд үеийн холбогч арматурыг 300мм-ийн алхамтай тавина.
  - Хучилтанд гарах нүхний ирмэг дээр 50мм-ийн алхамтай нэмэлт арматурыг нүхний ирмэгээс 25мм-ийн зайд тавина.
  - Поз-1-ийг захын дам нуруунд байрлуулахдаа хамгаалалтын үеийг 50мм-ээр гаргаж байрлуулна.

 Architecture & Engineering Company ULAANBAATAR, MONGOLIA "АМАЙЗЭ" ХХК Ameise.llc@gmail.com 99116575, 77046575	Төв аймаг, Зуунмод сум, Номт 1-р баг				
	ТӨВ АЙМАГ ДАХЬ ЦАГДААГИЙН ГАЗРЫН КОНТОРЫН БАРИЛГА				
	ЗООРИЙН ДАВХРЫН ХУЧИЛТЫН ДЭЭД ҮЕИЙН АРМАТУРЧЛАЛ				
Инженер		Б.Баясгалан	Е.Г.Шифр: SBP2022	Масштаб: М1: 100	Огноо: 2022-06
Гүйцэтгэсэн		Б.Баясгалан	Т.Г.Шифр:	Зургийн дугаар: ББ-32	Хуудас: 44
Шалгасан		С.Чинзориг			

2019-01-26 10:50:15

1-Р ДАВХРЫН ХУЧИЛТЫН ХЭВНИЙ БАЙГУУЛАЛТ М1:100



Зөвшөөрөлцсөн:

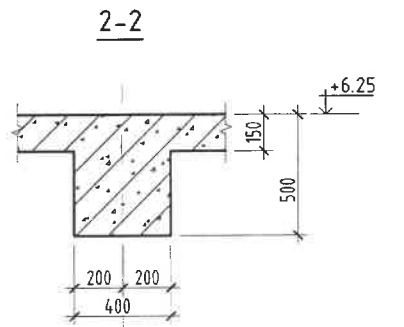
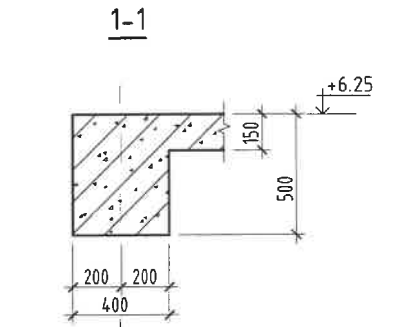
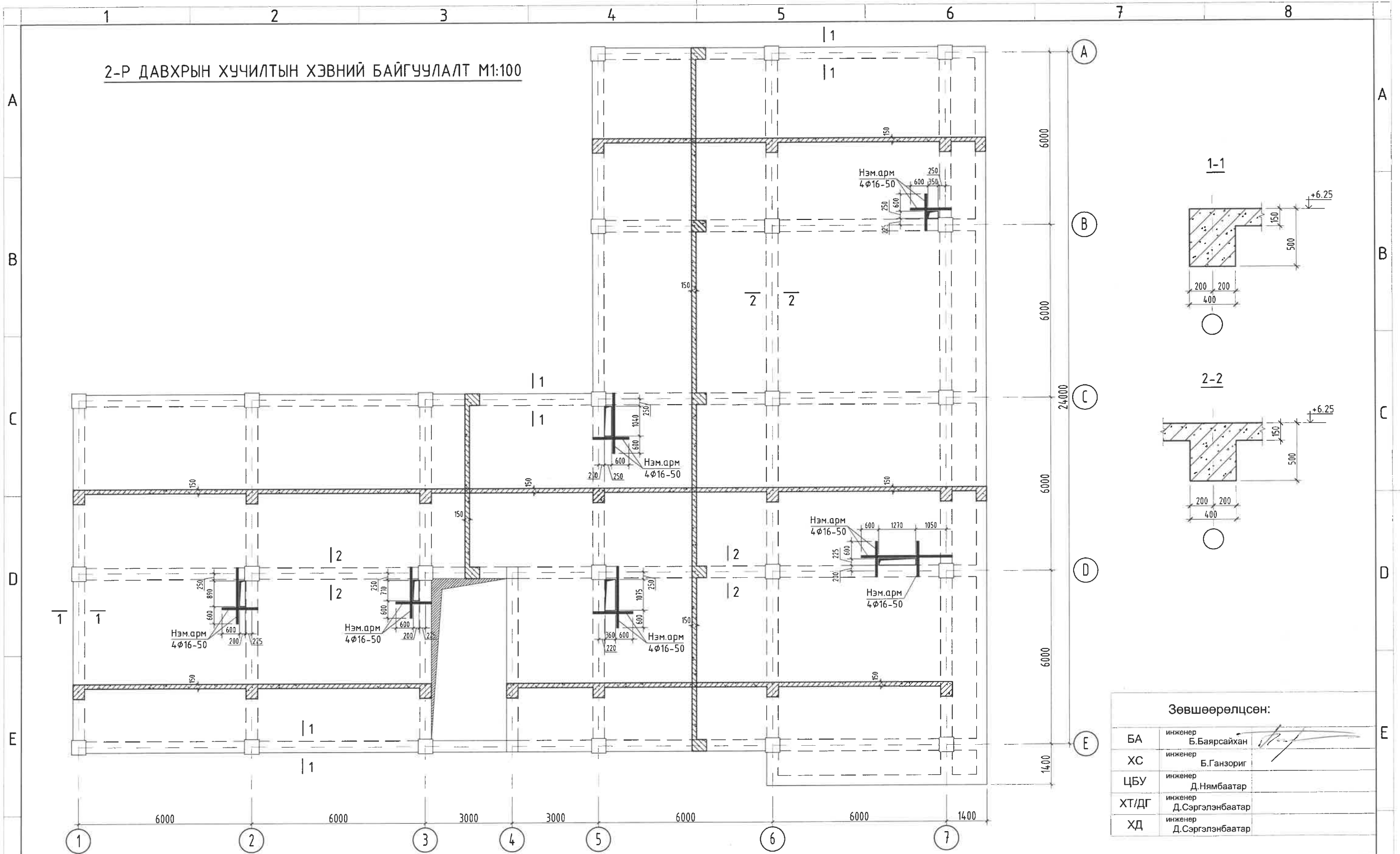
БА	инженер Б.Баярсайхан	
ХС	инженер Б.Ганзориг	
ЦБУ	инженер Д.Нямбаатар	
ХТ/ДГ	инженер Д.Сэргэлэнбаатар	
ХД	инженер Д.Сэргэлэнбаатар	

- Тайлбар:**
- Энэ хуудсыг ББ-36,37-той хамт үз.
  - Хучилтын доод үеийн доод талын арматурыг тавихдаа богино чиглэлийн арматурыг доод талд нь тавьж уяна.
  - Хучилтын дээд үеийн холбогч арматурыг 300мм-ийн алхамтай тавина.
  - Хучилтанд гарах нүхний ирмэг дээр 50мм-ийн алхамтай нэмэлт арматурыг нүхний ирмэгээс 25мм-ийн зайд тавина.

 Architecture & Engineering Company ULAANBAATAR, MONGOLIA "АМАЙЗЭ" ХХК Ameise.llc@gmail.com 99116575, 77046575	Төв аймаг, Зуунмод сум, Номт 1-р баг ТӨВ АЙМАГ ДАХЬ ЦАГДААГИЙН ГАЗРЫН КОНТОРЫН БАРИЛГА 1-Р ДАВХРЫН ХУЧИЛТЫН ХЭВНИЙ БАЙГУУЛАЛТ				
	Инженер		Б.Баясгалан	Е.Г.Шифр: SBP2022	Масштаб: М1: 100
Гүйцэтгэсэн		Б.Баясгалан	Т.Г.Шифр:	Зургийн дугаар: ББ-33	Хуудас: 44
Шалгасан		С.Чинзориг			



2-Р ДАВХРЫН ХУЧИЛТЫН ХЭВНИЙ БАЙГУУЛАЛТ М1:100



Зөвшөөрөлцсөн:

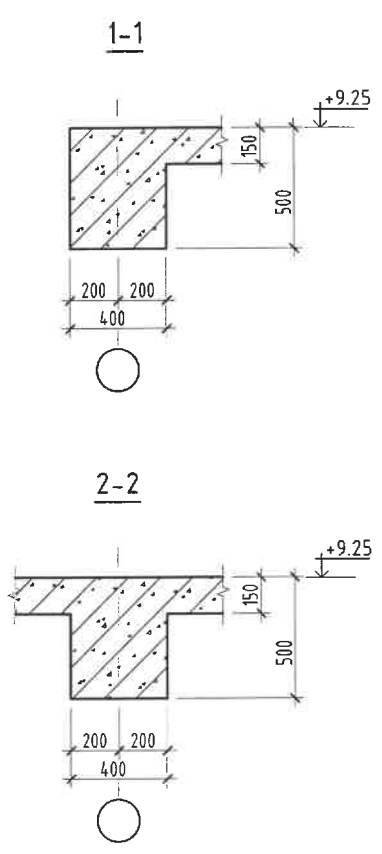
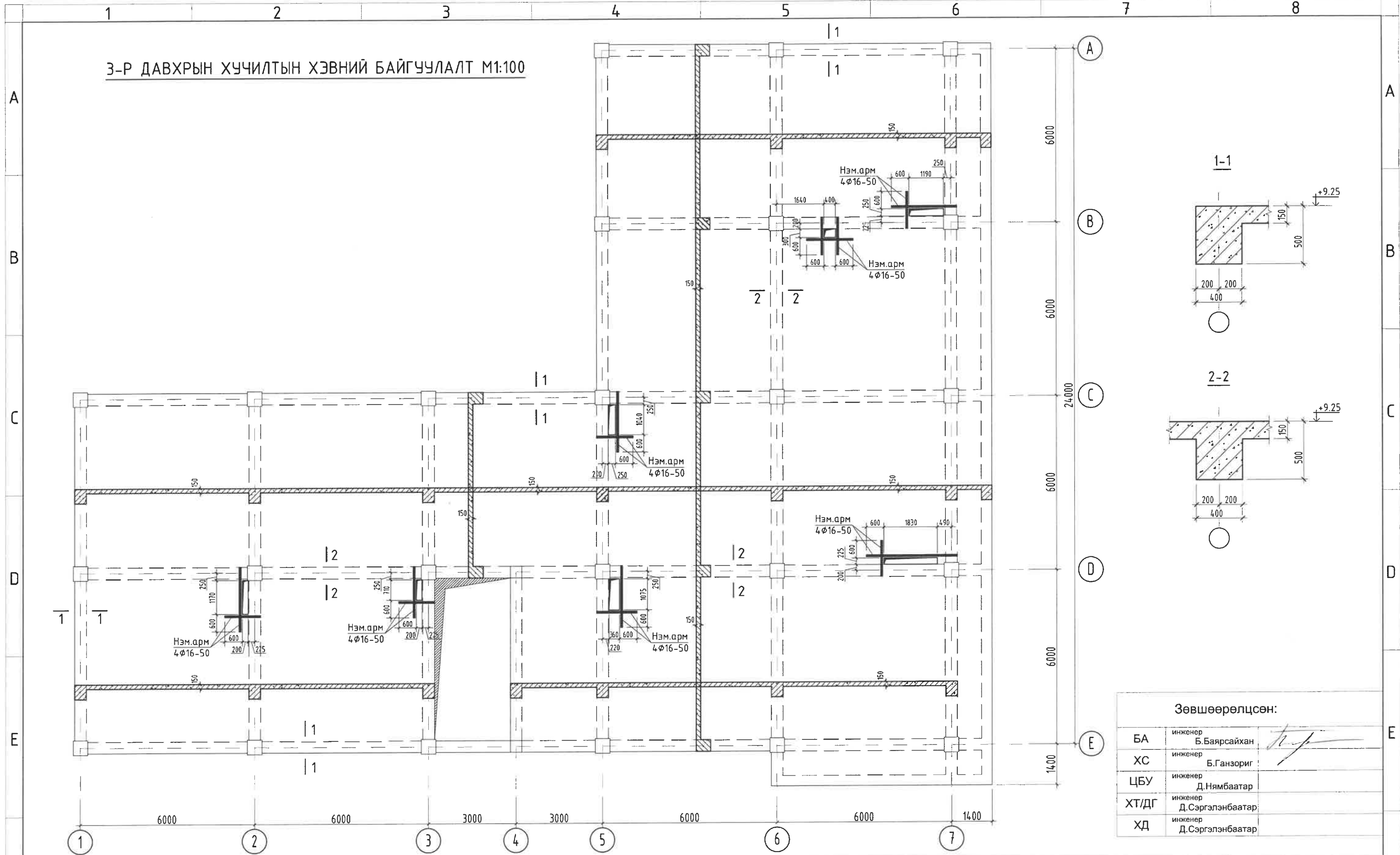
БА	инженер Б.Баярсайхан	
ХС	инженер Б.Ганзориг	
ЦБУ	инженер Д.Нямбаатар	
ХТ/ДГ	инженер Д.Сэргэлэнбаатар	
ХД	инженер Д.Сэргэлэнбаатар	

- Тайлбар:**
- Энэ хуудсыг ББ-36,37-той хамт үз.
  - Хучилтын доод үеийн доод талын арматурыг тавихдаа богино чиглэлийн арматурыг доод талд нь тавьж уяна.
  - Хучилтын дээд үеийн холбогч арматурыг 300мм-ийн алхамтай тавина.
  - Хучилтанд гарах нүхний ирмэг дээр 50мм-ийн алхамтай нэмэлт арматурыг нүхний ирмэгээс 25мм-ийн зайд тавина.

 Architecture & Engineering Company ULAANBAATAR, MONGOLIA  "АМАЙЗЭ" ХХК Amoise.llc@gmail.com 99116575, 77046575	Төв аймаг, Зүүнмод сум, Номт 1-р баг				
	ТӨВ АЙМАГ ДАХЬ ЦАГДААГИЙН ГАЗРЫН КОНТОРЫН БАРИЛГА				
	2-Р ДАВХРЫН ХУЧИЛТЫН ХЭВНИЙ БАЙГУУЛАЛТ				
Инженер		Б.Баясгалан	Е.Г.Шифр: SVR2022	Масштаб: М1: 100	Огноо: 2022-06
Гүйцэтгэсэн		Б.Баясгалан	Т.Г.Шифр:	Зургийн дугаар: ББ-34	Хуудас: 4.4
Шалгасан		С.Чинзориг			

2019-01-26 09:55:15

3-Р ДАВХРЫН ХУЧИЛТЫН ХЭВНИЙ БАЙГУУЛАЛТ М1:100



Зөвшөөрөлцсөн:		
БА	инженер Б.Баярсайхан	
ХС	инженер Б.Ганзориг	
ЦБУ	инженер Д.Нямбаатар	
ХТ/ДГ	инженер Д.Сэргэлэнбаатар	
ХД	инженер Д.Сэргэлэнбаатар	

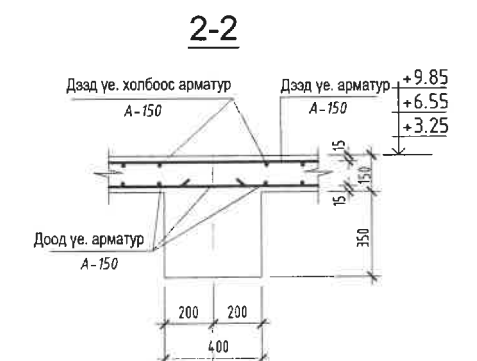
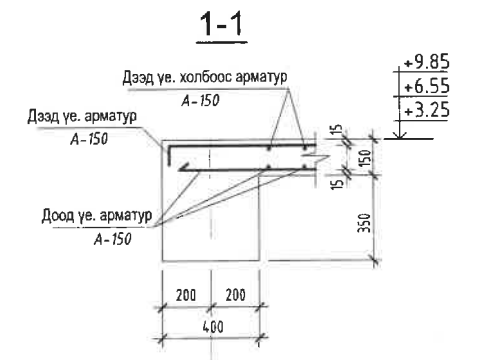
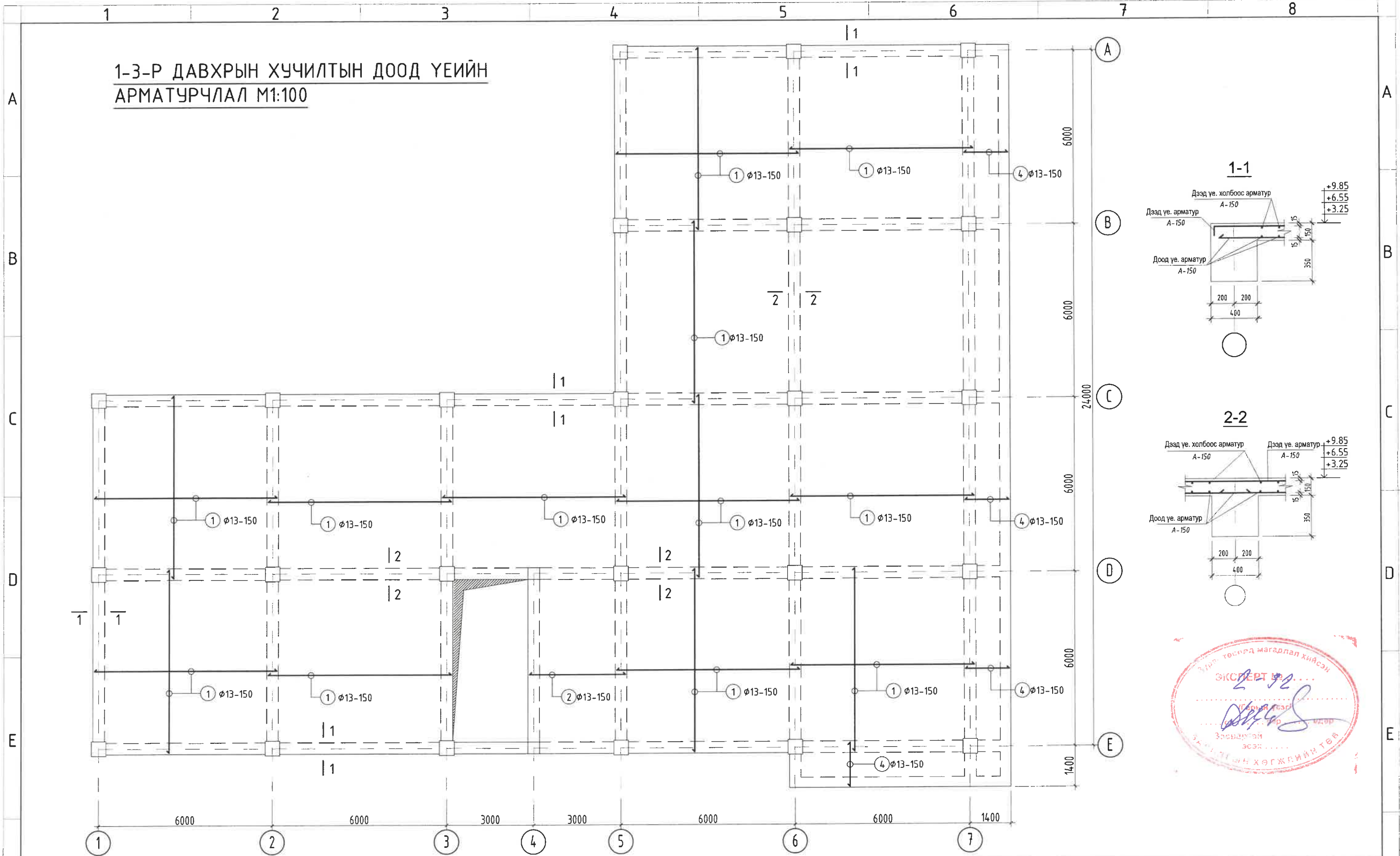
- Тайлбар:**
1. Энэ хуудсыг ББ-36,37-той хамт үз.
  2. Хучилтын доод үеийн доод талын арматурыг тавихдаа богино чиглэлийн арматурыг доод талд нь тавьж уяна.
  3. Хучилтын дээд үеийн холбогч арматурыг 300мм-ийн алхамтай тавина.
  4. Хучилтанд гарах нүхний ирмэг дээр 50мм-ийн алхамтай нэмэлт арматурыг нүхний ирмэгээс 25мм-ийн зайд тавина.

 Architecture & Engineering Company ULAANBAATAR, MONGOLIA "АМАЙЗЭ" ХХК Ameise.llc@gmail.com 99116575, 77046575	Төв аймаг, Зуунмод сум, Номт 1-р баг ТӨВ АЙМАГ ДАХЬ ЦАГДААГИЙН ГАЗРЫН КОНТОРЫН БАРИЛГА 3-Р ДАВХРЫН ХУЧИЛТЫН ХЭВНИЙ БАЙГУУЛАЛТ				
	Инженер		Б.Баясгалан	Е.Г.Шифр: SBR2022	Масштаб: М1: 100
Гүйцэтгэсэн		Б.Баясгалан	Т.Г.Шифр:	Зургийн дугаар: ББ-35	Хуудас: 44
Шалгасан		С.Чинзориг			

2015-01-26 10:50:15



1-3-Р ДАВХРЫН ХУЧИЛТЫН ДООД ҮЕИЙН  
АРМАТУРЧЛАЛ М1:100



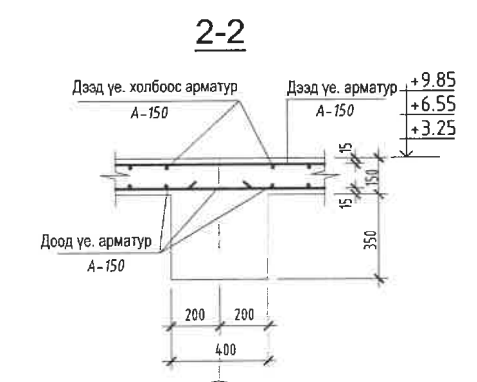
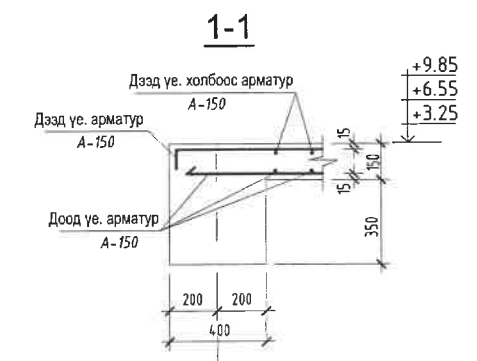
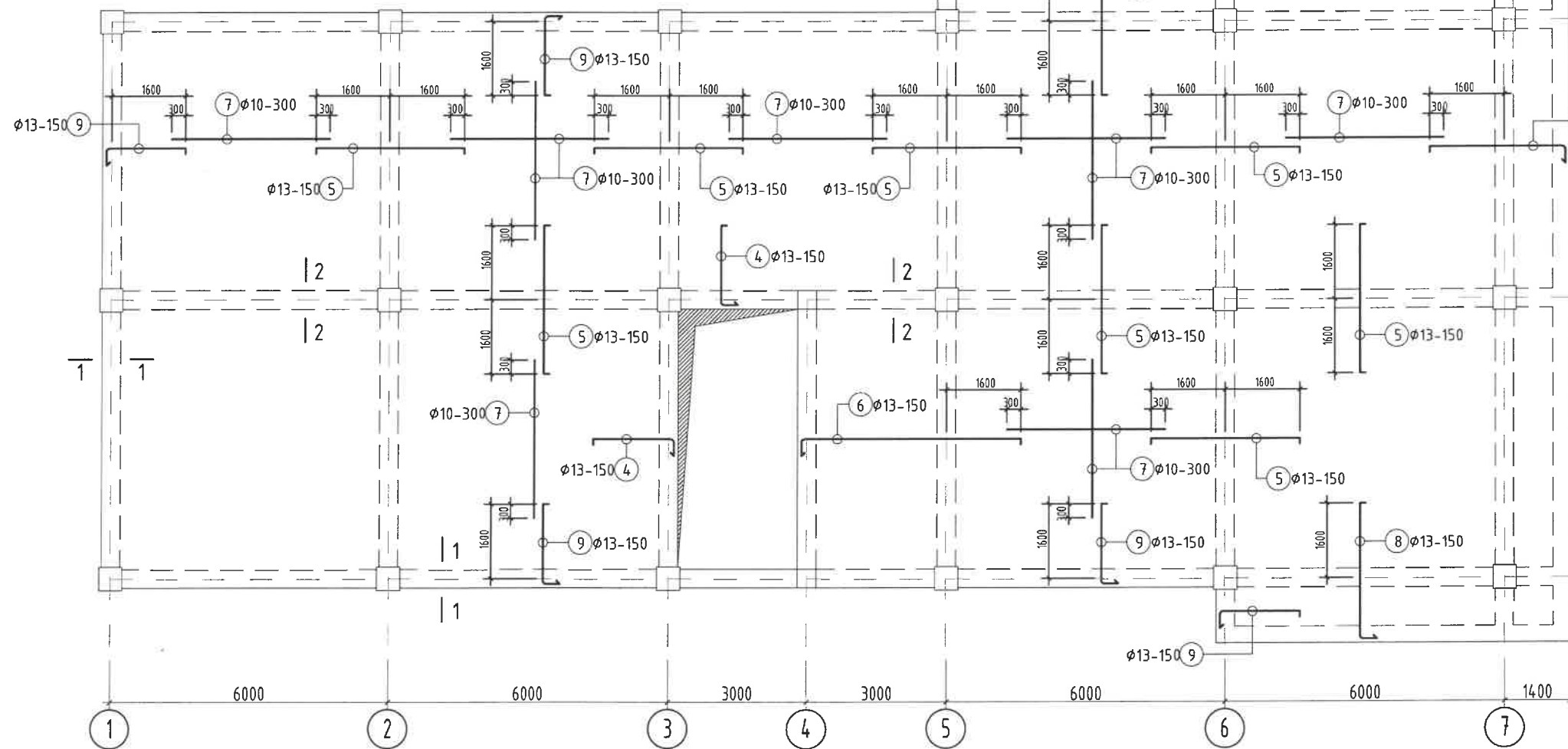
- Тайлбар:
- Энэ хуудсыг ББ-33,34,35-тай хамт үз.
  - Хучилтын доод үеийн доод талын арматурыг тавихдаа богино чиглэлийн арматурыг доод талд нь тавьж уяна.
  - Хучилтын дээд үеийн холбогч арматурыг 300мм-ийн алхамтай тавина.
  - Хучилтанд гарах нүхний ирмэг дээр 50мм-ийн алхамтай нэмэлт арматурыг нүхний ирмэгээс 25мм-ийн зайд тавина.
  - Поз-1-ийг захын дам нуруунд байрлуулахдаа хамгаалалтын үеийг 50мм-ээр гаргаж байрлуулна.

	Төв аймаг, Зуунмод сум, Номт 1-р баг			
	ТӨВ АЙМАГ ДАХЬ ЦАГДААГИЙН ГАЗРЫН КОНТОРЫН БАРИЛГА			
1-3-Р ДАВХРЫН ХУЧИЛТЫН ДООД ҮЕИЙН АРМАТУРЧЛАЛ				
Инженер		Б.Баясгалан	Е.Г.Шифр: SBP2022	Масштаб: М1: 100
Гүйцэтгэсэн		Б.Баясгалан	Т.Г.Шифр:	Зургийн дугаар: ББ-36
Шалгасан		С.Чинзориг		Огноо: 2022-06
"АМАЙЗЭ" ХХК Amrise.llc@gmail.com 99116575, 77046575				Хуудас: 44

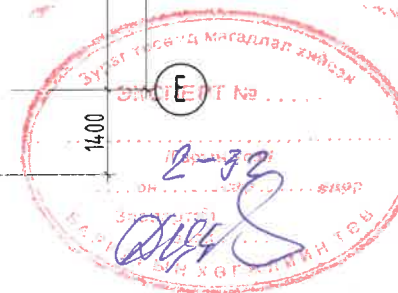
2013-01-26 10:50:15

1-3-Р ДАВХРЫН ХУЧИЛТЫН ДЭЭД ҮЕИЙН  
АРМАТУРЧЛАЛ М1:100

ЦУТГАМАЛ ТӨМӨР БЕТОН ХИЙЦИЙН МАТЕРИАЛЫН ТҮҮВЭР						
Поз	Тэмдэглэгээ	Нэр	Тоо ширхэг	Жин		Тайлбар
				Нэгж	Бүх	
1-3-р давхрын хучилтын арматурчлал						
1	SD390 D13 MNS3112;2002	L= 6400	1006	6.37	6406.21	11893.00
2	SD390 D13 MNS3112;2002	L= 3400	38	3.38	128.55	
4	SD390 D13 MNS3112;2002	L= 1600	202	1.59	321.58	
5	SD390 D13 MNS3112;2002	L= 3440	626	3.42	2142.67	
6	SD390 D13 MNS3112;2002	L= 5150	38	5.12	194.72	
7	SR235 D10 MNS3112;2002	L= 3400	518	1.90	986.27	
8	SD390 D13 MNS3112;2002	L= 3350	202	3.33	673.32	
9	SD390 D13 MNS3112;2002	L= 2150	486	2.14	1039.68	
Материал В20 V=66.97м3						



Поз	Загвар
5	120 3200 120
6	250 4780 120
8	250 2980 120
9	250 1780 120

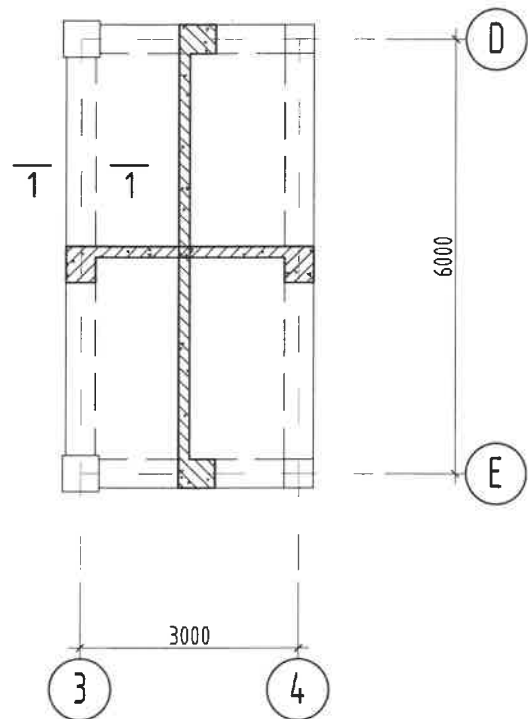


Тайлбар:

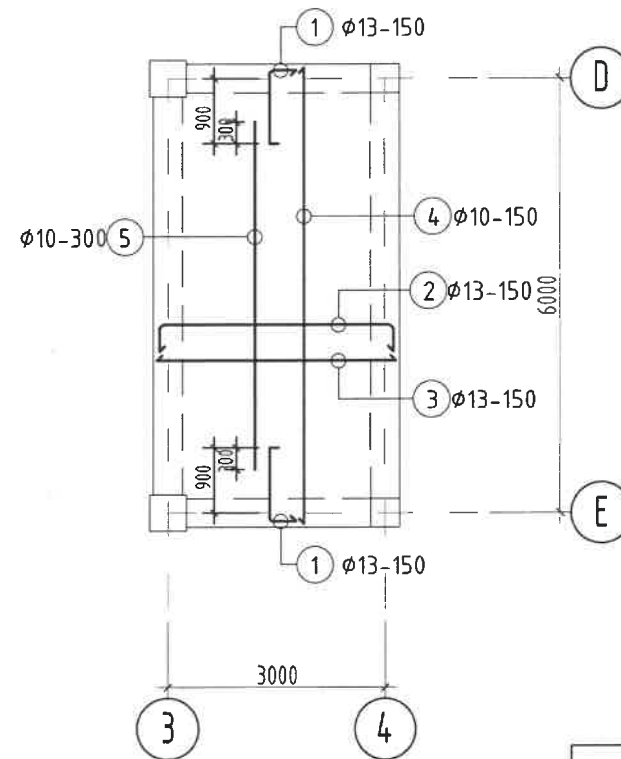
- Энэ хуудсыг ББ-30-36-тай хамт үз.
- Хучилтын доод үеийн доод талын арматурыг тавихдаа богино чиглэлийн арматурыг доод талд нь тавьж уяна.
- Хучилтын дээд үеийн холбогч арматурыг 300мм-ийн алхамтай тавина.
- Хучилтанд гарах нүхний ирмэг дээр 50мм-ийн алхамтай нэмэлт арматурыг нүхний ирмэгээс 25мм-ийн зайд тавина.
- Поз-1-ийг захын дам нуруунд байрлуулахдаа хамгаалалтын үеийг 50мм-ээр гаргаж байрлуулна.

<p>АМЕЙСЕ ХХК Ameise.llc@gmail.com 99116575, 77046575</p>	Төв аймаг, Зүүнмод сум, Номт 1-р баг ТӨВ АЙМАГ ДАХЬ ЦАГДААГИЙН ГАЗРЫН КОНТОРЫН БАРИЛГА 1-3-Р ДАВХРЫН ХУЧИЛТЫН ДЭЭД ҮЕИЙН АРМАТУРЧЛАЛ			
	Инженер		Б.Баясгалан	Е.Г.Шифр: SVR2022
	Гүйцэтгэсэн		Б.Баясгалан	Масштаб: М1: 100
Шалгасан		С.Чинзориг	Т.Г.Шифр:	Зургийн дугаар: ББ-37
				Огноо: 2022-06
				Хуудас: 44

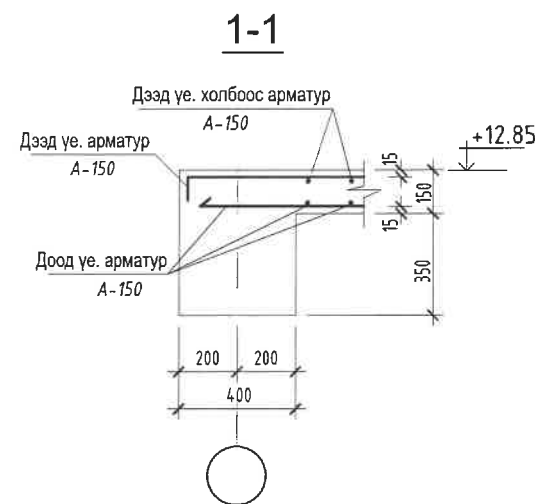
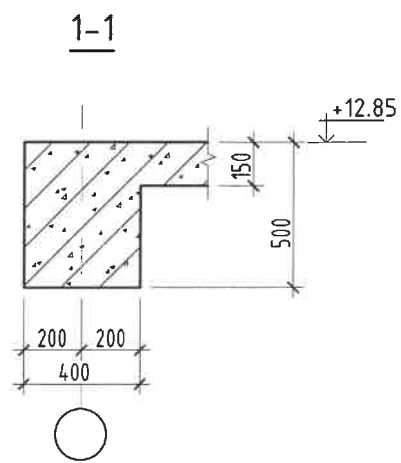
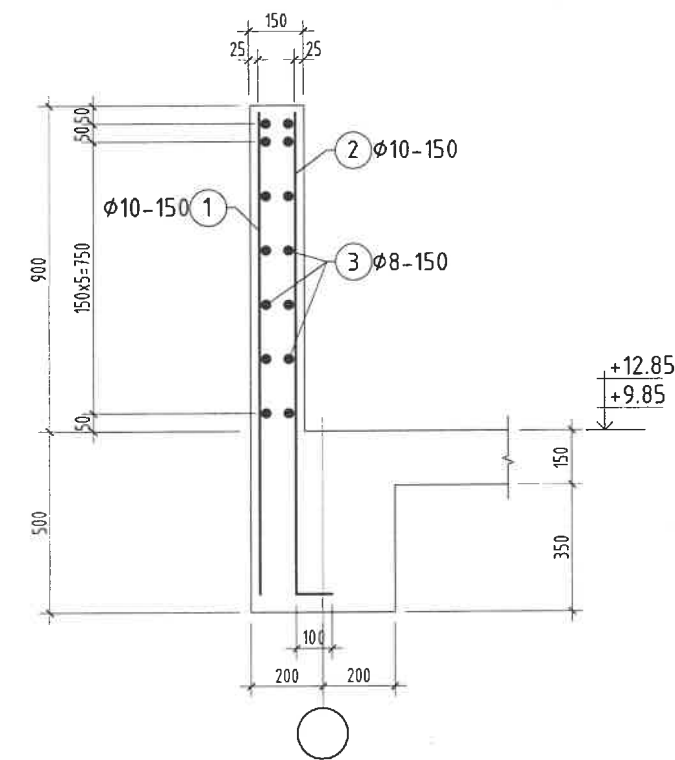
ТЕХНИКИЙН ДАВХРЫН ХУЧИЛТЫН  
ХЭВНИЙ БАЙГУУЛАЛТ М1:100



ТЕХНИКИЙН ДАВХРЫН ХУЧИЛТЫН  
АРМАТУРЧЛАЛ М1:100



ЦУТГАМАЛ ПРАПЕТНЫ  
АРМАТУРЧЛАЛ М1:20



ЦУТГАМАЛ ТӨМӨР БЕТОН ХИЙЦИЙН МАТЕРИАЛЫН ТҮҮВЭР						
Поз	Тэмдэглэгээ	Нэр	Тоо ширхэг	Жин		Тайлбар
				Нэгж	Бүх	
Техникийн давхрын хучилтын арматурчлал						
1	SD390 D13 MNS3112,2002	L= 14.40	36	1.43	51.58	470.09
2	SD390 D13 MNS3112,2002	L= 4.000	38	3.98	151.24	
3	SD390 D13 MNS3112,2002	L= 3350	38	3.33	126.66	
4	SD390 D13 MNS3112,2002	L= 6350	18	6.32	113.73	
5	SR235 D10 MNS3112,2002	L= 4800	10	2.69	26.88	
Материал В20 V=2.18м3						
Цутгамал прапетын арматурчлал						
1	SD390 D10 MNS3112,2002	L= 1350	858	0.76	648.65	2092.06
2	SD390 D10 MNS3112,2002	L= 14.50	858	0.81	696.70	
3	DBAI ГОСТ5781-82	L= 1890.42	ү.м	0.3950	746.72	
Материал В20 V=17.36м3						

Тайлбар:

- Хучилтын доод үеийн доод талын арматурыг тавихдаа богино чиглэлийн арматурыг доод талд нь тавьж уяна.
- Хучилтын дээд үеийн холбогч арматурыг 300мм-ийн алхамтай тавина.
- Хучилтанд гарах нүхний ирмэг дээр 50мм-ийн алхамтай нэмэлт арматурыг нүхний ирмэгээс 25мм-ийн зайд тавина.

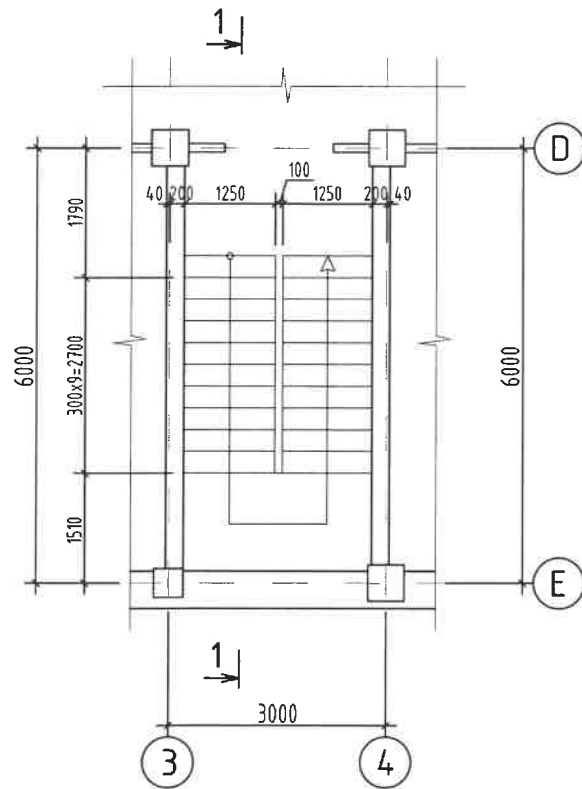
Зөвшөөрөлцсөн:

БА	инженер Б.Баярсайхан
ХС	инженер Б.Ганзориг
ЦБУ	инженер Д.Нямбаатар
ХТ/ДГ	инженер Д.Сэргэлэнбаатар
ХД	инженер Д.Сэргэлэнбаатар

Төв аймаг, Зүүнмод сум, Номт 1-р баг					
ТӨВ АЙМАГ ДАХЬ ЦАГДААГИЙН ГАЗРЫН КОНТОРЫН БАРИЛГА					
ТЕХНИКИЙН ДАВХРЫН ХУЧИЛТЫН АРМАТУРЧЛАЛ					
Инженер		Б.Баясгалан	Е.Г.Шифр: SBP2022	Масштаб: М1: 100	Огноо: 2022-06
"АМАЙЗЭ" ХХК Ameise.llc@gmail.com 99116575, 77046575	Гүйцэтгэгсэн		Б.Баясгалан	Т.Г.Шифр:	Зургийн дугаар: ББ-38
	Шалгасан		Е.Чинзориг		Хуудас: 44

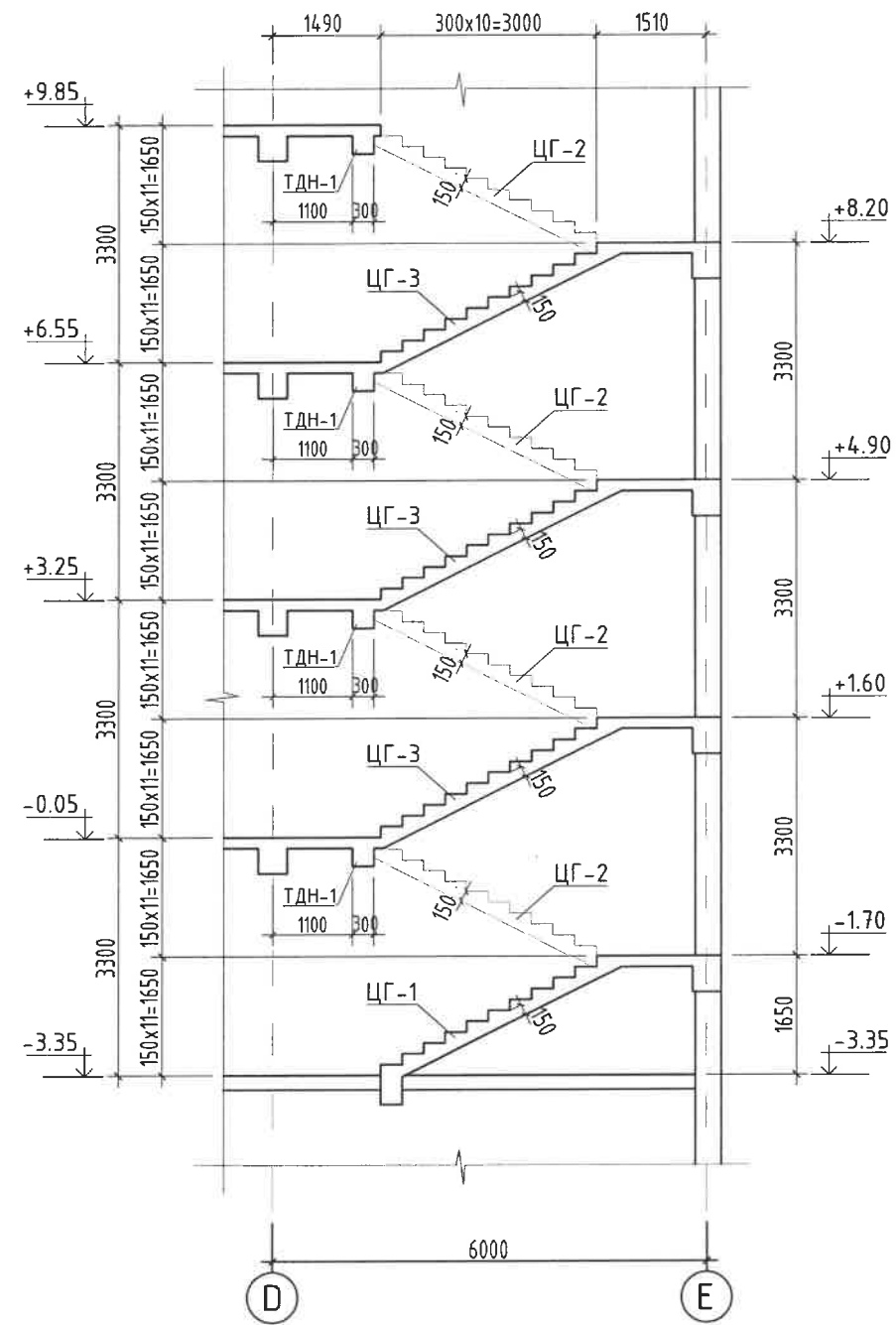






ШАТНЫ БАЙГУУЛАЛТ М1:100



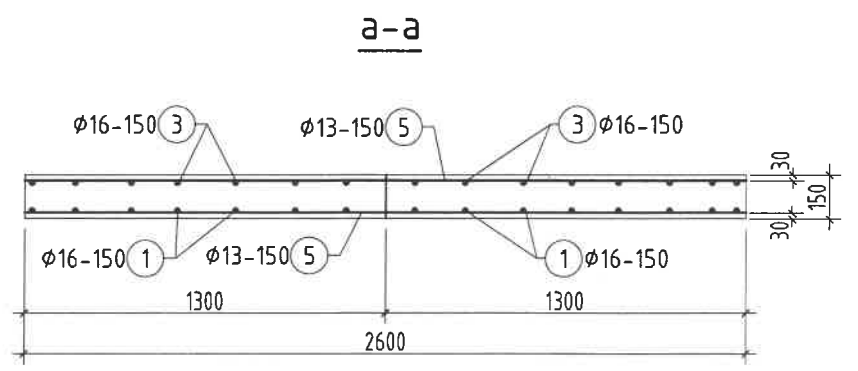
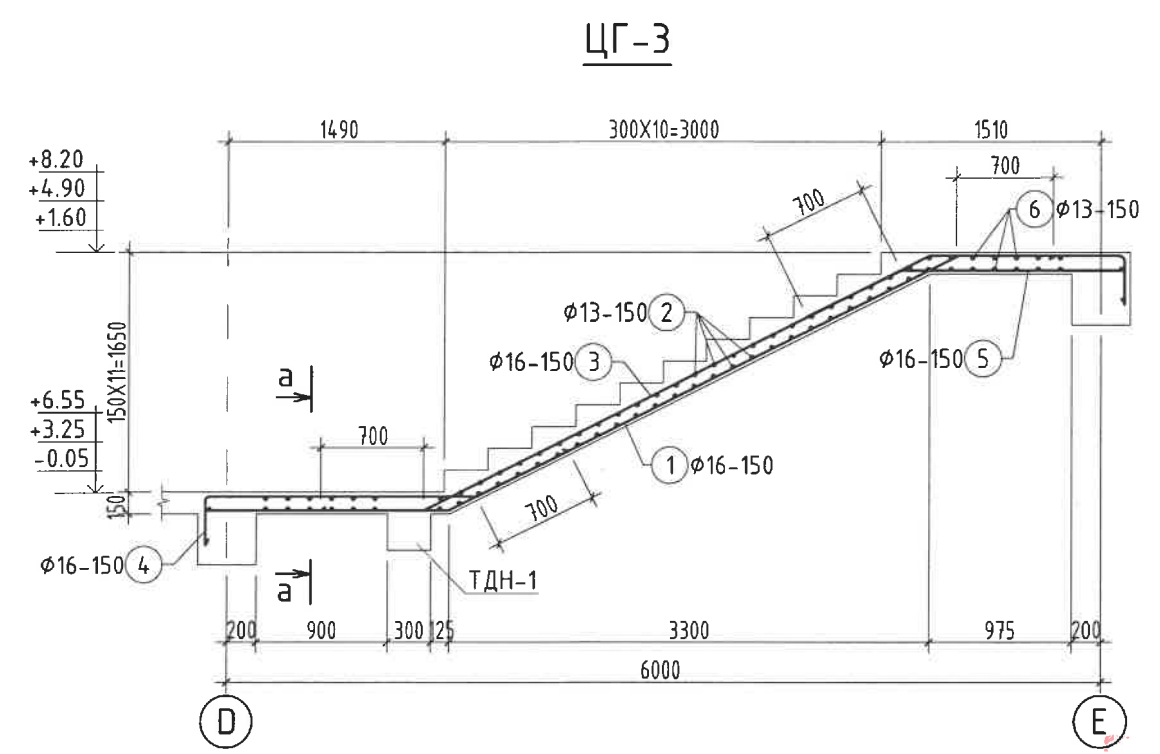
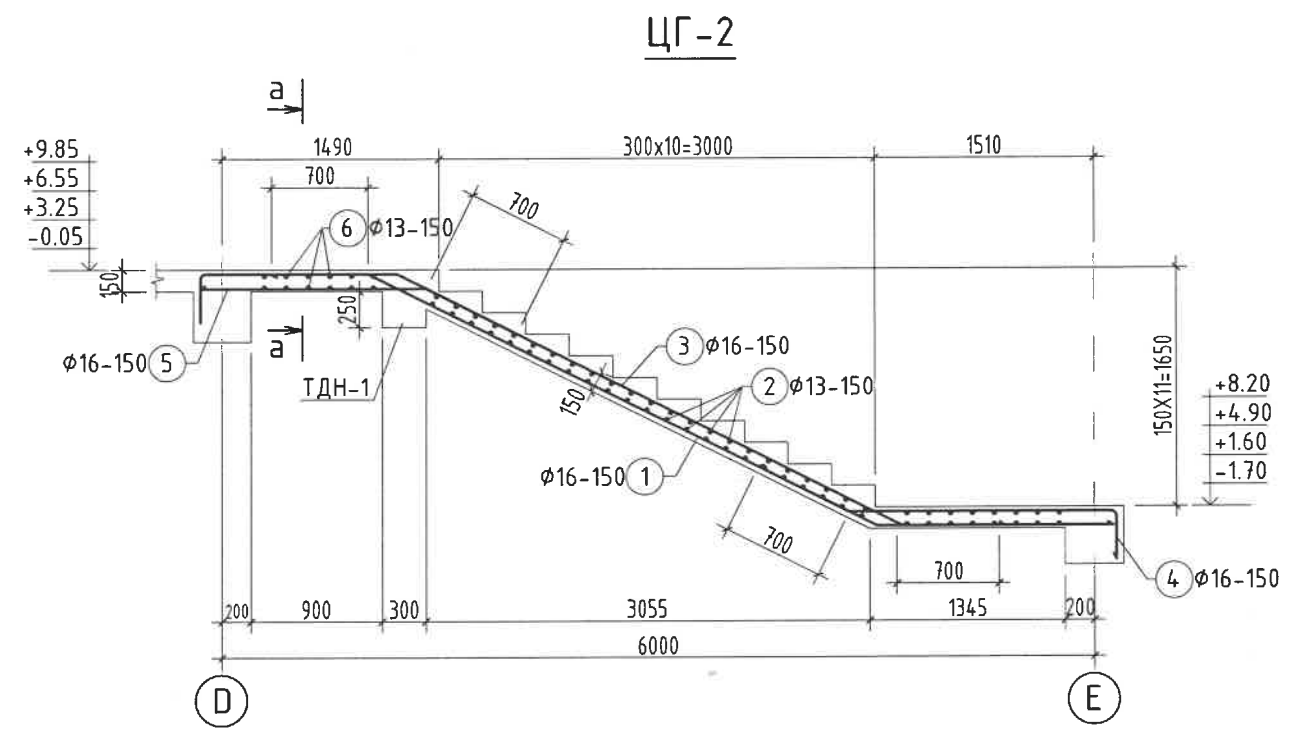
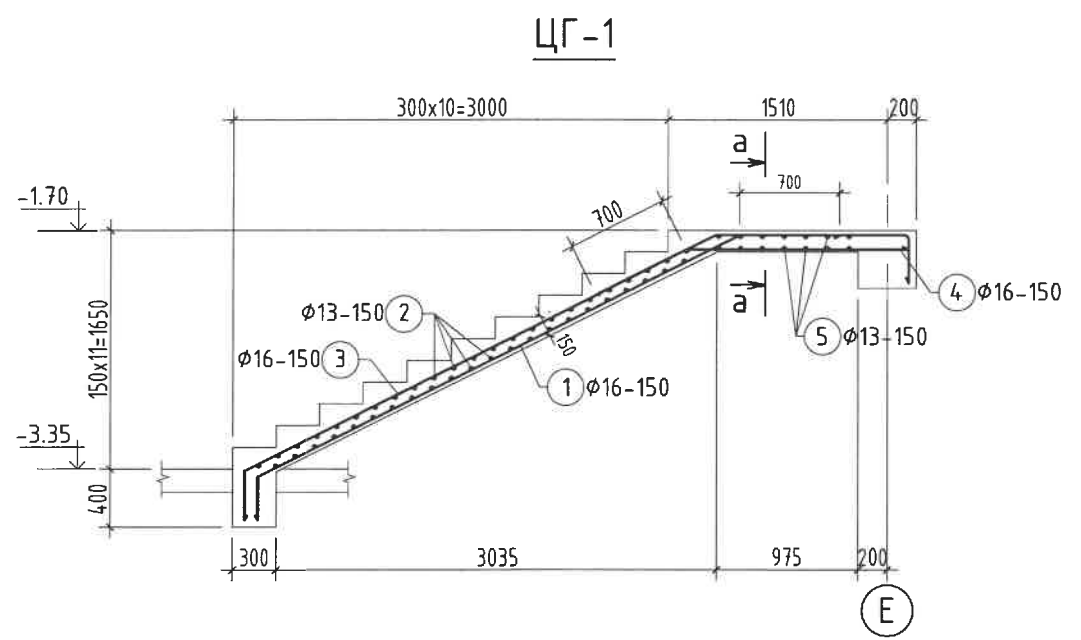
Тайлбар:  
1. Энэ хуудсыг ББ-40,41-тэй хамт үз.

ОГТЛОЛ 1-1 М1:100



 Architecture & Engineering Company ULAANBAATAR MONGOLIA	Төв аймаг, Зуунмод сум, Номт 1-р баг				
	ТӨВ АЙМАГ ДАХЬ ЦАГДААГИЙН ГАЗРЫН КОНТОРЫН БАРИЛГА				
	ШАТ Ш-1-ийн БАЙГУУЛАЛТ, ОГТЛОЛ				
Инженер		Б.Баясгалан	Е.Г.Шифр: SBP2022	Масштаб: М1: 100	Огноо: 2022-06
"АМАЙЗЭ" ХХК Ameise.llc@gmail.com 99116575, 77046575	Гүйцэтгэсэн		Б.Баясгалан	Т.Г.Шифр:	Зургийн дугаар: ББ-39
	Шалгасан		С.Чинзориг	Хуудас: 44	

2014-01-26 10:50:05



ЦУТГАМАЛ ТӨМӨР БЕТОН ХИЙЦИЙН МАТЕРИАЛЫН ТҮҮВЭР						
Поз	Тэмдэглэгээ	Нэр	Тоо ширхэг	Жин		Тайлбар
				Нэгж	Бүх	
Цутгамал гуя ЦГ-1						
1		SD390 D16	L= 4900	9	7.84	70.56
2		SD390 D13	L= 1200	48	1.19	57.31
3	MNS JIS G 3112:2002	SD390 D16	L= 5800	9	9.28	83.52
4		SD390 D16	L= 2300	9	3.68	33.12
5		SD390 D13	L= 2600	16	2.59	41.39
Материал В20 V=1.15м³						
Цутгамал гуя ЦГ-2						
1		SD390 D16	L= 6300	9	10.08	90.72
2		SD390 D13	L= 1200	48	1.19	57.31
3	MNS JIS G 3112:2002	SD390 D16	L= 6400	9	10.24	92.16
4		SD390 D16	L= 3000	9	4.80	43.20
5		SD390 D16	L= 2350	9	3.76	33.84
6		SD390 D13	L= 2600	12	2.59	31.04
Материал В20 V=1.50м³						
Цутгамал гуя ЦГ-3						
1		SD390 D16	L= 6300	9	10.08	90.72
2		SD390 D13	L= 1200	48	1.19	57.31
3	MNS JIS G 3112:2002	SD390 D16	L= 6400	9	10.24	92.16
4		SD390 D16	L= 3000	9	4.80	43.20
5		SD390 D16	L= 2350	9	3.76	33.84
6		SD390 D13	L= 2600	16	2.59	41.39
Материал В20 V=1.52м³						

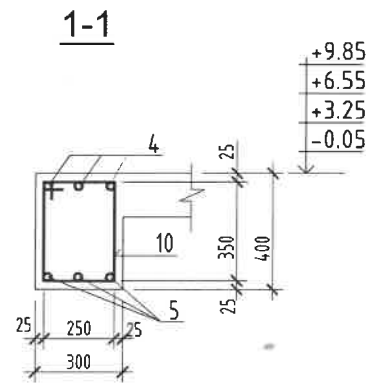
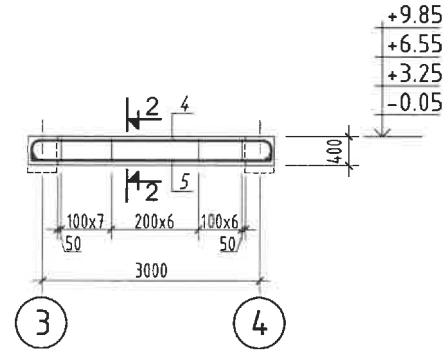


Тайлбар:  
1. Энэ хуудсыг ББ-39,41-тэй хамт үз.

 Architecture & Engineering Company ULAANBAATAR, MONGOLIA "АМАЙЗЭ" ХХК Ameise.llc@gmail.com 99116575, 77046575	Төв аймаг, Зуунмод сум, Номт 1-р баг ТӨВ АЙМАГ ДАХЬ ЦАГДААГИЙН ГАЗРЫН КОНТОРЫН БАРИЛГА ЦГ-1, ЦГ-2, ЦГ-3-ын АРМАТУРЧЛАЛ				
	Инженер	Б.Баясгалан	Е.Г.Шифр: SBP2022	Масштаб: М1: 100	Огноо: 2022-06
	Гүйцэтгэсэн	Б.Баясгалан	Т.Г.Шифр:	Зургийн дугаар: ББ-40	Хуудас: 44
Шалгасан	С.Чинзориг				

2018-01-28 10:50:15

**ТУСЛАХ ДАМ НУРУУ ТДН-1**



Поз	Загвар
10	

Поз	Тэмдэглэгээ	Нэр	Тоо ширхэг	Жин		Тайлбар
				Нэгж	Бүх	
		Туслах дам нуруу ТДН-1	3			46.98
4		SD390 D16 MNS3112,2002 L= 4200	3	6.72	20.16	
5		SD390 D16 MNS3112,2002 L= 3350	3	5.36	16.08	
10		D8 A1 ГОСТ5781-82 L= 1360	20	0.54	10.74	
Материал В20 V=0.42м3						

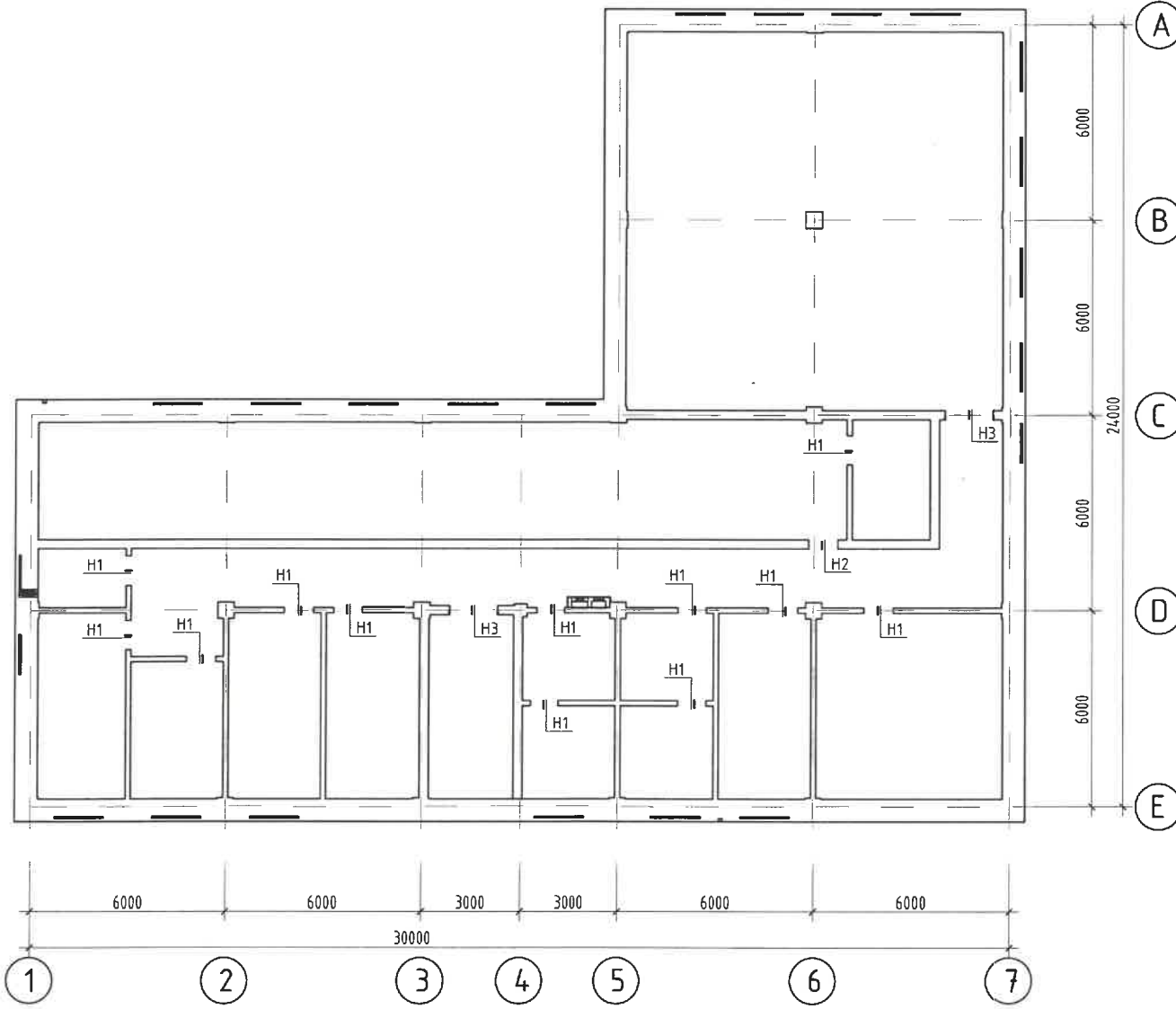


Тайлбар:  
1. Энэ хуудсыг ББ-39,40-тэй хамт үз.

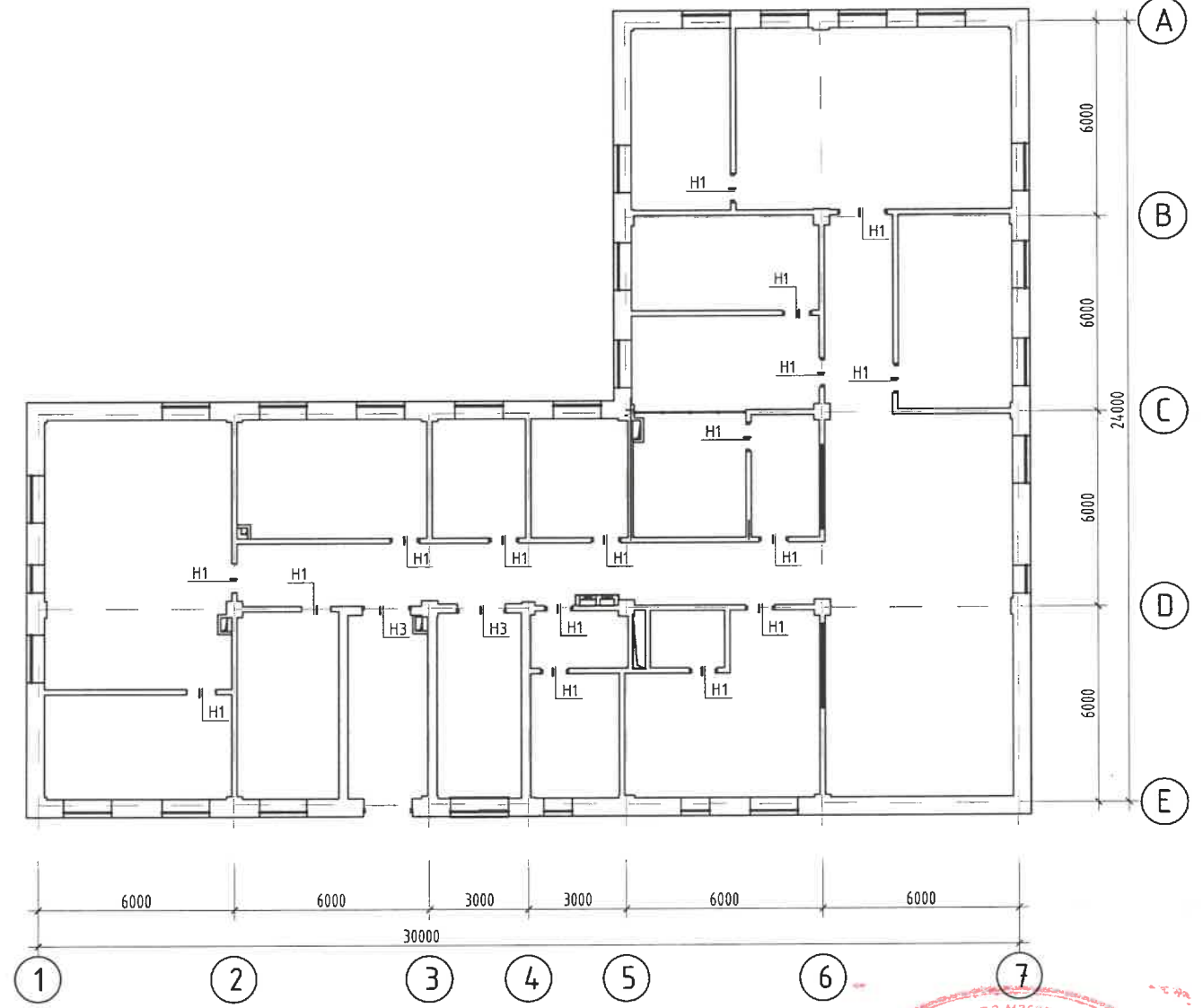
 "АМАЙЗЭ" ХХК Ameise.llc@gmail.com 99116575, 77046575	Төв аймаг, Зуунмод сум, Номт 1-р баг				
	ТӨВ АЙМАГ ДАХЬ ЦАГДААГИЙН ГАЗРЫН КОНТОРЫН БАРИЛГА				
	ТУСЛАХ ДАМ НУРУУ ТДН-1				
Инженер		Б.Баясгалан	Е.Г.Шифр: SVP2022	Масштаб: М1: 100	Огноо: 2022-06
Гүйцэтгэсэн		Б.Баясгалан	Т.Г.Шифр:	Зургийн дугаар: ББ-41	Хуудас: 44
Шалгасан		С.Чанзориг			



ЗООРИЙН ДАВХРЫН ХАНЫН ТОР, ЯЛУУНЫ БАЙГЧУЛАЛТ М1:200



1-Р ДАВХРЫН ХАНЫН ТОР, ЯЛУУНЫ БАЙГЧУЛАЛТ М1:200

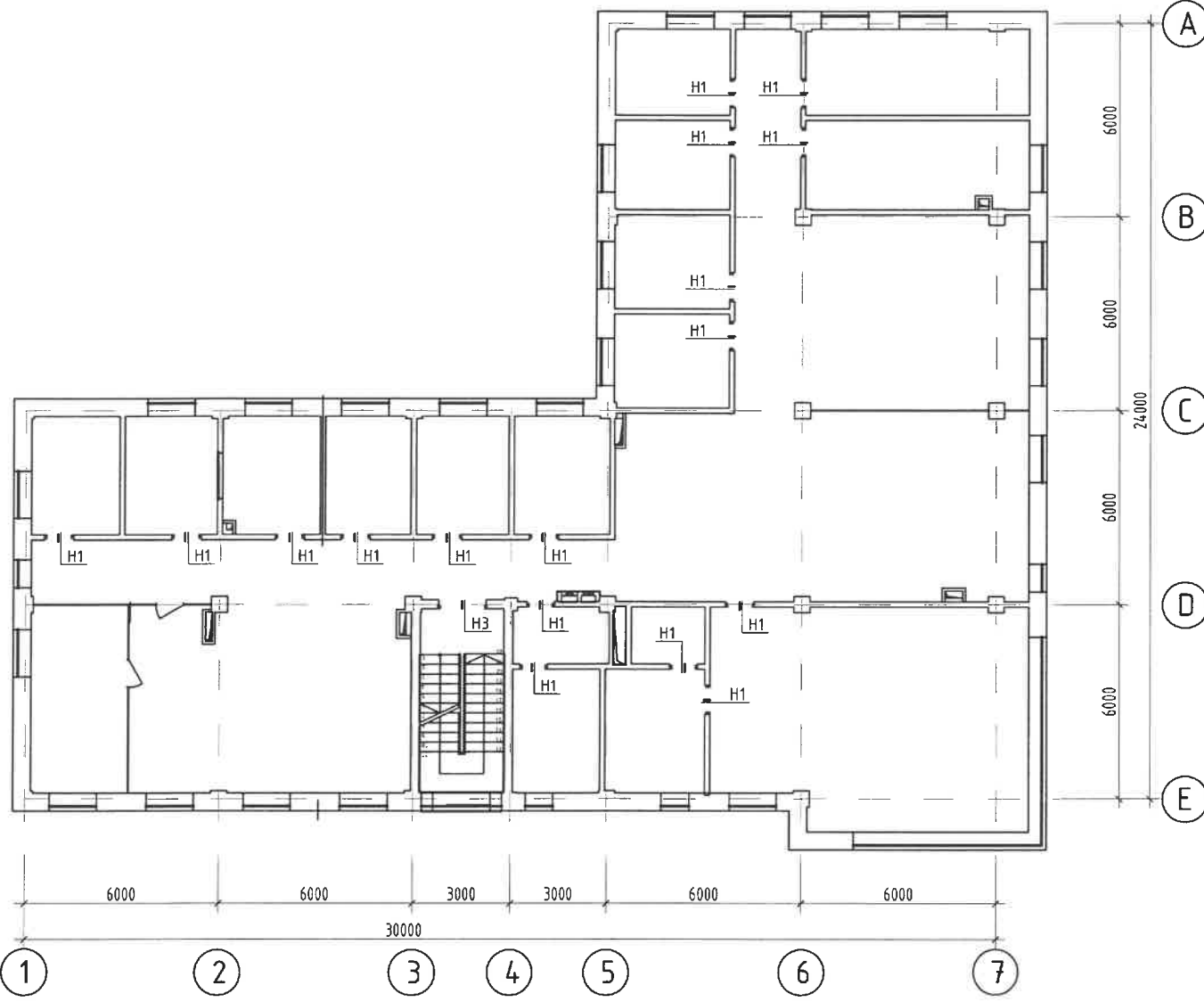


Тайлбар:  
1. Энэ хуудсыг ББ-44-тэй хамт үз.

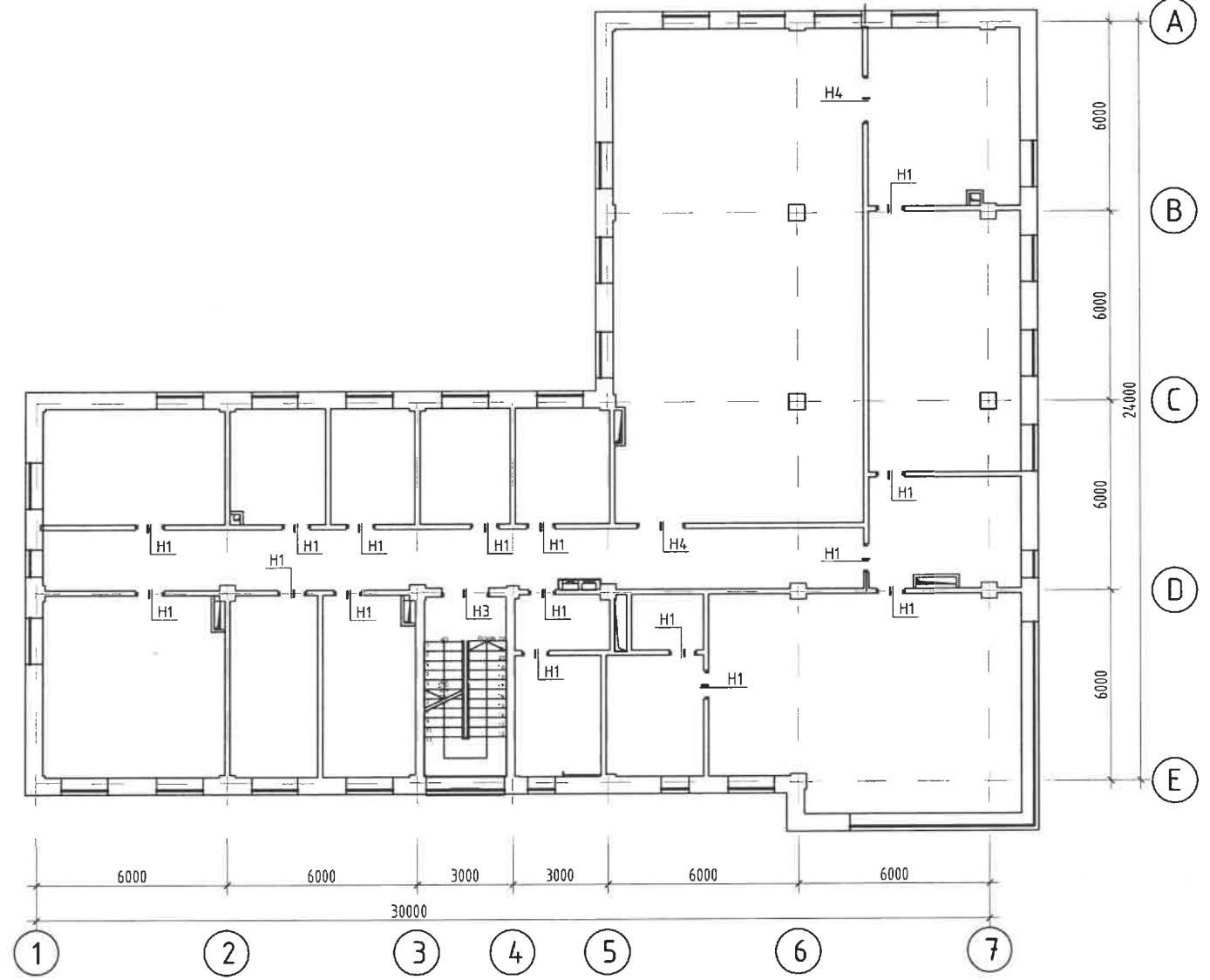
 "АМАЙЗЭ" ХХК Ameise.llc@gmail.com 99116575, 77046575	Төв аймаг, Зуунмод сум, Номт 1-р баг				
	ТӨВ АЙМАГ ДАХЬ ЦАГДААГИЙН ГАЗРЫН КОНТОРЫН БАРИЛГА				
	ХАНЫН ТОР, ЯЛУУНЫ БАЙГЧУЛАЛТ				
Инженер		Б.Баясгалан	Е.Г.Шифр: SBP2022	Масштаб: М1: 100	Огноо: 2022-06
Гүйцэтгэсэн		Б.Баясгалан	Т.Г.Шифр:	Зургийн дугаар: ББ-42	Хуудас: 44
Шалгасан		С.Чанзориг			

2019-01-26 09:59:15




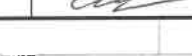
2-Р ДАВХРЫН ХАНЫН ТОР, ЯЛУУНЫ БАЙГУУЛАЛТ М1:200



3-Р ДАВХРЫН ХАНЫН ТОР, ЯЛУУНЫ БАЙГУУЛАЛТ М1:200

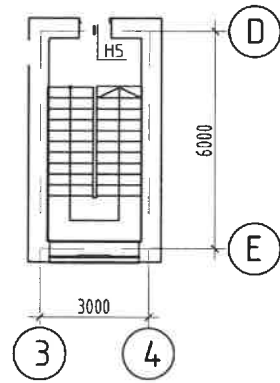


Тайлбар:  
1. Энэ хуудсыг ББ-44-тэй хамт үз.

 "АМАЙЗЭ" ХХК Ameise.llc@gmail.com 99116575, 77046575	Төв аймаг, Зуунмод сум, Номт 1-р баг				
	ТӨВ АЙМАГ ДАХЬ ЦАГДААГИЙН ГАЗРЫН КОНТОРЫН БАРИЛГА				
	ХАНЫН ТОР, ЯЛУУНЫ БАЙГУУЛАЛТ				
Инженер		Б.Баясгалан	Е.Г.Шифр: SVR2022	Масштаб: М1: 100	Огноо: 2022-06
Гүйцэтгэсэн		Б.Баясгалан	Т.Г.Шифр:	Зургийн дугаар: ББ-43	Хуудас: 44
Шалгасан		С.Чинзориг			

2019-01-26 10:56:15

**ТЕХНИКИЙН ДАВХРЫН ХАНЫН ТОР,  
ЯЛУУНЫ БАЙГУУЛАЛТ М1:200**



- Тайлбар:
1. Энэ хуудсыг ББ-42,43-д хамт үз.
  2. Ханын өрлөгийн 75 маркийн тоосго, 50 маркийн зуурмагаар гүйцэтгэнэ.

**ЯЛУУНЫ ТҮҮВЭР**

Дэс дугаар	Тэмдэглэгээ	Нэр	1 элм-н тоо	Тоо /ш/						Тайлбар
				Зоорь	1-р	2-р	3-р	Тех-н	Дүн	
Н-1		Я 15.12.14	1	12	17	17	16	-	64	
Н-2		2Я 15.12.14	2	1	-	-	-	-	1	
Н-3		2Я 22.12.14	2	1	2	1	1	-	5	
Н-4		Я 22.12.14	1	-	-	-	2	-	2	
Н-5		3Я 15.12.14	3	-	-	-	-	1	1	

**ЯЛУУНЫ НЭГДСЭН ТҮҮВЭР**

Дэс дугаар	Тэмдэглэгээ	Нэр	Тоо шир	Жин /кг/	Тайлбар
1	В1.038-1.1.	Я 15.12.14	69	0.06	
2	В1.038-1.1.	Я 22.12.14	12	0.09	

 Architecture & Engineering Company ULAANBAATAR, MONGOLIA "АМАЙЗЭ" ХХК Ameise.lc@gmail.com 99116575, 77046575	Төв аймаг, Зуунмод сум, Номт 1-р баг				
	ТӨВ АЙМАГ ДАХЬ ЦАГДААГИЙН ГАЗРЫН КОНТОРЫН БАРИЛГА				
	ХАНЫН ТОР, ЯЛУУНЫ БАЙГУУЛАЛТ ТҮҮВЭР				
Инженер		Б.Баясгалан	Е.Г.Шифр: SBR2022	Масштаб: М1: 100	Огноо: 2022-06
Гүйцэтгэсэн		Б.Баясгалан	Т.Г.Шифр:	Зургийн дугаар: ББ-44	Хуудас: 44
Шалгасан		С.Чинзориг			

2022-01-26 10:50:15





**"ХАУС КОНСТРАКШН" ХХК**

ШИФР: 19 - X - 11

Сүхбаатар аймаг, Баруун-Урт сум, 2-р баг, Уртын 1 гудамж, 120тоот

**СҮХБААТАР АЙМАГ ДАХЬ  
ЦАГДААГИЙН ГАЗРЫН БАРИЛГА**

*/халаалт, агаар сэлгэлтийн системийн ажлын зураг/*

**УЛААНБААТАР ХОТ 2019 ОН**

1

2

3

4

5

6

7

A3

**ТАЙЛБАР**

Сүхбаатар аймаг, Баруун-Урт сум, 2-р багт баригдах Цагдаагийн газрын барилгын халаалт, агаар сэлгэлтийн системийн ажлын зургийг БНбаД 41.01-11, БНбаД 23-01-09, БНбаД 23-02-09, барилга архитектурын даалгавар зэргийг үндэслэн барилгын зураг төслийн "ХАУС констракшн" ХХК-нд боловсруулав.

Гадна агаарын хэм хүйтний улиралд	-31.6°C
Халаалтын улирлын үргэлжлэлт	223хоног
Зонхилох өрөөний агаарын хэм	18°C
Халаалтын системийн өгөх усны хэм	80°C
Халаалтын системийн буцах усны хэм	60°C

**ХАЛААЛТ:** Халаалтын системийг доороос түгээлттэй хоёр хоолойг мухардмал эргэлттэй системээр төлөвлөв. Халаалтын дулаан хангамжийн эх үүсвэрийг техникийн нөхцөлтэй уялдуулан шийдвэрлэх хэрэгтэй. Зоорийн давхрын халаалтын магистрал шугамыг шалан дээгүүр болон таазан доогуур 0.003 налуутайгаар зурагт заасан түвшинд угсарна. Халаалтын системд ган яндан болон хөнгөн цагаан голтой хуванцар хоолой хэрэглэхээр зураг төсөлд тусгасан. Халаалтын магистрал шугамын ган яндан хоолойнуудыг дулаалж өгөх ба дулаалганд Armstrong буюу түүнтэй ижил шинж чанартай дулаалгын материалыг хэрэглэнэ. Халаах хэрэгсэлд хажуу болон доороос холболттой ган радиаторыг сонгосон. Халаалтын босоо шугамаас хувиарлах коллектор холбогдох ба давхар бүрийн шалны бэлтгэлд хөнгөн цагаан голтой хуванцар хоолойг дулаалгатай үгэрч, халаах хэрэгсэлийн зүүн доороос холбож өгнө. Халаах хэрэгсэлийн угсралтын хэсэглэлийг ХАС-12-р зургаас үз. Халаалтын системийн өндөр цэгт автомат хий авагч, нам цэгт үс юүлэгч бөмбөлгөн хаалтыг угсарч өгөх хэрэгтэй. Халаалтын системийг угсарч дууссаны дараа заслын ажил эхлэхийн өмнө 6 атм даралттай усаар шахаж шалгана. Яндан хоолойн гагнуурын ажлыг СНиП3.05.03-85-ын 5.3-аас 5.13-р зүйл, сантехникийн угсралтын ажлыг гүйцэтгэхдээ БНбаД 12-03-05, БД12-101-05 зэргийг мөрдлөг болгон ажиглах хэрэгтэй.

**АГААР СЭЛГЭЛТ:** Тус барилгад агаар сорох механик систем С-1-6, агаар сорох ердийн систем ЕС-1-6 зэргийг төлөвлөв. Агаар сорох механик С-1-6 системүүд нь техникийн өрөө, бусад өрөө тасалгаанаас бохирдсон агаарыг зайлуулах үүрэгтэй бөгөөд сэнс, автомат хаалт, агаар дамжуулах хоолой, хоолойн холбох хэрэгсэл, салхивчийн шахт зэргээс бүрдэнэ. Агаар сорох механик системийн сэнсний өмнө талд байрлах агаар дамжуулах хоолойг дулаалж өгнө. Сорох сэнснүүдийг тус тусын давхрын таванд зурагт заасан газарт угсрах хэрэгтэй. Ажлын өрөө тасалгааг агаар сорох ердийн системтэйгээр төлөвлөсөн бөгөөд цайрдсан лист төмөр нь сувгаар хийж өгнө. Агаар сорох ердийн системүүдийн агаар дамжуулах хоолойг 100% дулаалж өгөх хэрэгтэй. Дулаалганд Armstrong буюу түүнтэй ижил шинж чанартай дулаалгын материалыг хэрэглэнэ. Хоолойн угсралтыг зурагт заасан түвшинд угсрах хэрэгтэй. Салхивчийн системийн агаар дамжуулах хоолойнуудыг тэгш өнцөгт огтлолтойгоор сонгосон бөгөөд цайрдсан лист төмрөөр хийнэ. Зурагт ердийн салхивчийн системийн зарчмын схемийг тусгаж өгсөн бөгөөд угсралтын өмнө зохиогчтой зөвшилцөх шаардлагатай. Дээвэрт угсрагдсан ердийн системийн салхивчийн шахт дээр салхин дефлектор угсарна. Агаар сорох механик болон ердийн системийн дээвэрт гарах салхивчийн шахтны зургийг БА-гийн зурагт үз. Тухайн барилгад гал гарсан тохиолдолд ерөнхий солилцооны системүүдийг унтрахаар автоматжуулах хэрэгтэй. Салхивчийн системийг угсарч дууссаны дараа холбогдох мэргэжлийн хүмүүсийг байлцуулан угсралтын акт бүрдүүлэх хэрэгтэй. Зурагт өөрчлөлт хийх тохиолдолд зохиогчтой зөвшилцөх хэрэгтэй.

**ЗУРГИЙН ЖАГСААЛТ**

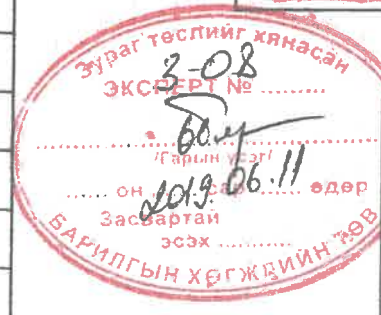
Хуудас	Нэр	Тайлбар
ХАС-1	Тайлбар бичиг, Зургийн жагсаалт, Хашлага хийцийн тооцооны итгэлцүүр, Дулааны ачаалал	
ХАС-2	Материалын түүвэр	
ХАС-3	Материалын түүвэр	
ХАС-4	Материалын түүвэр	
ХАС-5	Материалын түүвэр, Таних тэмдэг	
ХАС-6	Зоорийн давхрын халаалт, агаар сэлгэлтийн системийн байгуулалт	
ХАС-7	1-р давхрын халаалт, агаар сэлгэлтийн системийн байгуулалт	
ХАС-8	2-р давхрын халаалт, агаар сэлгэлтийн системийн байгуулалт	
ХАС-9	3-р давхрын халаалт, агаар сэлгэлтийн системийн байгуулалт	
ХАС-10	Дээврийн давхрын агаар сэлгэлтийн системийн байгуулалт	
ХАС-11	Халаалтын системийн тойм, Хэсэглэл-1,2	
ХАС-12	Халаалтын системийн тойм, Хэсэглэл-3,4,5	
ХАС-13	Агаар сэлгэлтийн системийн тойм / С-1-6 /	
ХАС-14	Агаар сэлгэлтийн системийн тойм / ЕС-1-6 /	

**ХАШЛАГА ХИЙЦИЙН ДУЛААН ТЕХНИКИЙН ҮЗҮҮЛЭЛТ**

Д/д	Хашлага хийцийн нэр	Материал			R	K	
		Нэр	Нягт	Зузаан			ДДК
			кг/м³	м	Вт/м°C	м²°C/Вт	Вт/м²°C
1	Гадна хана-1	Өнгөлгөөний шавардлага	1800	0.02	0.76	0.026	
		Цутгамал төмөр бетон	2400	0.40	1.74	0.230	
		Полистрол дулаалга	30	0.10	0.04	2.50	
		Тортой гадна шавардлага	1800	0.02	0.76	0.026	
		Дулаан өгөлтийн итгэлцүүр				0.158	
					2.940	0.340	
2	Гадна хана-2	Өнгөлгөөний шавардлага	1800	0.02	0.76	0.026	
		Хөнгөн блокон өрлөг	1000	0.36	0.41	0.878	
		Полистрол дулаалга	30	0.15	0.04	3.75	
		Тортой гадна шавардлага	1800	0.02	0.76	0.026	
		Дулаан өгөлтийн итгэлцүүр				0.158	
					4.838	0.207	
3	Хучилт	Өнгөлгөөний шавардлага	1800	0.02	0.76	0.026	
		Цутгамал төмөр бетон	2500	0.15	1.92	0.078	
		Уур тусгаарлагч - Пергамин	600	0.0015	0.17	0.009	
		Эрдэс хөвөн дулаалга	50	0.15	0.052	2.885	
		Керамзитан налуулга	500	0.03-0.2	0.17	0.588	
		Цементэн тэгшилгээ	1800	0.02	0.76	0.026	
		Ус тусгаарлагч - Руберойд Зүе	600	0.0045	0.17	0.264	
		Дулаан өгөлтийн итгэлцүүр				0.158	
					4.034	0.248	
4	Цонх	Хоёр давхар шиллэгээтэй пластмассан хүрээтэй				0.65	1.538
5	Хаалга					0.50	2.00

**ДУЛААНЫ АЧААЛАЛ**

Барилгын нэр	Эзэлхүүн м³	ХУХХ	Дулааны ачаалал Вт (ккал/ц)				Хүйтэний ачаалал ккал/ц	Цахилгааны ачаалал кВт
			Халаалт	Салхивч	Халуун ус	Бүгд		
Цагдаагийн барилга	-	-	100000 (86000)	-	-	100000 (86000)	-	-







Сүхбаатар аймаг дахь Цагдаагийн газрын барилга  
Сүхбаатар аймаг, Баруун-Урт сум, 2-р баг, Уртын 1 гудамж, 120тоот

Тайлбар бичиг, Зургийн жагсаалт, Хашлага хийцийн тооцооны итгэлцүүр, Дулааны ачаалал

Инженер	Б. Ганзориг	Е.Г.Шифр:	19-X-11	Масштаб:	1:	Огноо:	2019-Vсар
Гүйцэтгэсэн	Б. Ганзориг	Т.Г.Шифр:	-	Зургийн дугаар:	ХАС-1	Бүх хуудас:	14
Шалгасан	Ч. Содбилэг						



МАТЕРИАЛЫН ТҮҮВЭР																											
Д/д	ТЭМДЭГЛЭГЭЭ	НЭР	ТОО ШИР	НЭГЖ ЖИН (кг)	ТАЙЛБАР	0	1	2	3	4	5																
0	1	2	3	4	5																						
<b>Халаалтын систем</b>																											
1	ГОСТ 3262-75	Ган яндан dy15	20	1.28	у/м																						
2	ГОСТ 3262-75	Ган яндан dy20	95	1.66	у/м																						
3	ГОСТ 3262-75	Ган яндан dy25	54	2.39	у/м																						
4	ГОСТ 3262-75	Ган яндан dy32	89	3.09	у/м																						
5	ГОСТ 3262-75	Ган яндан dy40	42	3.84	у/м																						
6	ГОСТ 3262-75	Ган яндан dy50	72	4.38	у/м																						
7	ГОСТ 3262-75	Ган яндан dy65	9	7.05	у/м																						
8		Хөнгөн цагаан голтой пластик хоолой Ø20x2.5мм	1500		у/м																						
9	21-5100-5	Ган радиатор Q=970Вт /хажуугаас холболттой/	2		шир																						
10	21-5140-5	Ган радиатор Q=1460Вт /хажуугаас холболттой/	2		шир																						
11	21-5060-6	Винтельтэй ган радиатор Q=500Вт /доороос холболттой/	8		шир																						
12	21-5080-6	Винтельтэй ган радиатор Q=720Вт /доороос холболттой/	69		шир																						
13	21-5100-6	Винтельтэй ган радиатор Q=1100Вт /доороос холболттой/	29		шир																						
14	21-5120-6	Винтельтэй ган радиатор Q=1260Вт /доороос холболттой/	2		шир																						
15	21-5140-6	Винтельтэй ган радиатор Q=1490Вт /доороос холболттой/	2		шир																						
16	33-3120-6	Винтельтэй ган радиатор Q=1500Вт /доороос холболттой/	4		шир																						
17	33-3140-6	Винтельтэй ган радиатор Q=1740Вт /доороос холболттой/	3		шир																						
18		Радиаторын термостат хаалт dy15	4		шир																						
19		Радиаторын термостат толгой	117		шир																						
20		Радиаторын "Н" холбох хэрэгсэл /доороос холболттой/	117		шир																						
21		Хоолойн холбох хэрэгсэл Ø20x2.5мм/dy15	468		шир																						
22		Хоолойн шалнаас гаргах таг	117		шир																						
23		2 гаргалгаатай коллектор dy20	2		шир																						
24		3 гаргалгаатай коллектор dy20	2		шир																						
25		4 гаргалгаатай коллектор dy20	14		шир																						
26		5 гаргалгаатай коллектор dy20	26		шир																						
27		6 гаргалгаатай коллектор dy25	4		шир																						
28		7 гаргалгаатай коллектор dy25	2		шир																						
29		Коллекторын бөмбөлгөн хаалт dy20	44		шир																						
						0	1	2	3	4	5																
						30		Коллекторын бөмбөлгөн хаалт dy25	6		шир																
						31		Коллекторын ниппель холбогч dy20	88		шир																
						32		Коллекторын ниппель холбогч dy25	12		шир																
						33		Коллекторын хомутан бэхэлгээ	50		шир																
						34		Коллекторын хий авагч	25		шир																
						35		Коллекторын бөглөө	25		шир																
						36		Коллекторын хайрцаг	25		шир																
						37	P <sub>y</sub> =1.0МПа, T=100 °C	Бөмбөлгөн хаалт dy15	4		шир																
						38	P <sub>y</sub> =1.0МПа, T=100 °C	Бөмбөлгөн хаалт dy20	4		шир																
						39	P <sub>y</sub> =1.0МПа, T=100 °C	Бөмбөлгөн хаалт dy25	4		шир																
						40	P <sub>y</sub> =1.0МПа, T=100 °C	Бөмбөлгөн хаалт dy32	6		шир																
						41	P <sub>y</sub> =1.0МПа, T=100 °C	Бөмбөлгөн хаалт dy40	2		шир																
						42	P <sub>y</sub> =1.0МПа, T=100 °C	Бөмбөлгөн хаалт dy50	4		шир																
						43		Ус юүлэх хаалт dy15	8		шир																
						44		Ус юүлэх хаалт dy20	12		шир																
						45		Ус юүлэх хаалт dy25	4		шир																
						46		Термометр 0-100 °C	2		шир																
						47		Манометр 0-1.0МПа	2		шир																
						48		Коллектор dy100, L=0.4м	2		шир																
						49		Ган яндангийн бэхэлгээ dy15	10		шир																
						50		Ган яндангийн бэхэлгээ dy20	46		шир																
						51		Ган яндангийн бэхэлгээ dy25	27		шир																
						52		Ган яндангийн бэхэлгээ dy32	45		шир																
						53		Ган яндангийн бэхэлгээ dy40	21		шир																
						54		Ган яндангийн бэхэлгээ dy50	36		шир																
						55		Хөнгөн цагаан голтой пластик хоолойн бэхэлгээ Ø20x2.5мм	3000		шир																
						56	Armstrong λ=0.04Вт/м°C	Яндангийн дулаалга dy25	2		у/м δ=30мм																
						57	Armstrong λ=0.04Вт/м°C	Яндангийн дулаалга dy32	66		у/м δ=30мм																
						<div style="display: flex; justify-content: space-between; align-items: center;"> <div style="text-align: center;">  <p>“ХАУС КОНСТРАКШН” ХХК</p> </div> <div style="text-align: center;"> <p><b>Сүхбаатар аймаг дахь Цагдаагийн газрын барилга</b> Сүхбаатар аймаг, Баруун-Урт сум, 2-р баг, Уртын 1 гудамж, 120тот</p> <p><b>Материалын түүвэр</b></p> <table border="1"> <tr> <td>Инженер</td> <td>Б. Ганзориг</td> <td rowspan="2" style="text-align: center;">             Т.Г.Шифр: -         </td> <td>Е.Г.Шифр: 19-X-11</td> <td>Масштаб: 1:</td> <td>Огноо: 2019-Vсар</td> </tr> <tr> <td>Гүйцэтгэсэн</td> <td>Б. Ганзориг</td> <td>Зургийн дугаар: ХАС-2</td> <td>Бүх хуудас: 14</td> </tr> <tr> <td>Шалгасан</td> <td>Ч. Содбилэг</td> <td></td> <td></td> <td></td> <td></td> </tr> </table> </div> </div>						Инженер	Б. Ганзориг	 Т.Г.Шифр: -	Е.Г.Шифр: 19-X-11	Масштаб: 1:	Огноо: 2019-Vсар	Гүйцэтгэсэн	Б. Ганзориг	Зургийн дугаар: ХАС-2	Бүх хуудас: 14	Шалгасан	Ч. Содбилэг				
Инженер	Б. Ганзориг	 Т.Г.Шифр: -	Е.Г.Шифр: 19-X-11	Масштаб: 1:	Огноо: 2019-Vсар																						
Гүйцэтгэсэн	Б. Ганзориг		Зургийн дугаар: ХАС-2	Бүх хуудас: 14																							
Шалгасан	Ч. Содбилэг																										
						1	2	3	4	5	6	7	8														



МАТЕРИАЛЫН ТҮҮВЭР					
Д/д	ТЭМДЭГЛЭГЭЭ	НЭР	ТОО ШИР	НЭГЖ ЖИН (кг)	ТАЙЛБАР
0	1	2	3	4	5
<b>Халаалтын системийн үргэлжлэл</b>					
58	Armstrong $\lambda=0.04\text{Вт/м}^\circ\text{C}$	Яндангийн дулаалга dy40	42		$\frac{\text{у/м}}{\delta=30\text{мм}}$
59	Armstrong $\lambda=0.04\text{Вт/м}^\circ\text{C}$	Яндангийн дулаалга dy50	72		$\frac{\text{у/м}}{\delta=30\text{мм}}$
60	Armstrong $\lambda=0.04\text{Вт/м}^\circ\text{C}$	Яндангийн дулаалга dy65	9		$\frac{\text{у/м}}{\delta=30\text{мм}}$
61	Armstrong $\lambda=0.04\text{Вт/м}^\circ\text{C}$	Хөнгөн цагаан голтой пластик хоолойн дулаалга $\varnothing 20 \times 2.5\text{мм}$	1500		$\frac{\text{у/м}}{\delta=6\text{мм}}$
<b>Цахилгаан агаарын хөшиг</b>					
1	A-1E-100	Цахилгаан агаарын хөшиг u=380В; N=4.7кВт	2		ком
<b>Агаар сорох механик систем / C-1 /</b>					
1	СК-160С	Тэнхлэгийн сэнс L=275м <sup>3</sup> /ц; H=180Па	5		шир
2		Сорох сэнс L=50м <sup>3</sup> /ц; H=80Па	3		шир
3		Үл буцаах клапант хаалт $\varnothing 160$	5		шир
4		Уян хоолой $\varnothing 100$ , L=0,5м	3		шир
5		Сэнсний уян холбоос $\varnothing 160$	10		шир
6		Агаар дамжуулах хоолой 150x150h	45		$\frac{\text{у/м}}{\delta=0.7\text{мм}}$
7		Агаар дамжуулах хоолой 250x250h	3.5		$\frac{\text{у/м}}{\delta=0.7\text{мм}}$
8		Агаар дамжуулах хоолой 300x300h	6		$\frac{\text{у/м}}{\delta=0.7\text{мм}}$
9		Эргэлт 90° 150x150h	23		шир
10		Шилжвэр 150x150h/ $\varnothing 100$	3		шир
11		Шилжвэр 150x150h/ $\varnothing 160$	20		шир
12		Шилжвэр 150x150h/250x250h	1		шир
13		Шилжвэр 250x250h/300x300h	1		шир
14		Гуравлагч 150x150h/200x150h/150x150h	10		шир
15		Гуравлагч 250x250h/150x150h/250x250h	1		шир
16		Дөрөвлөгч 300x300h/150x150h/300x300h/150x150h	2		шир
17	P150 (f=0.011м <sup>2</sup> )	Тохируулгатай сараалж 150x150h	2		шир
18	P200x150 (f=0.016м <sup>2</sup> )	Тохируулгатай сараалж 200x150h	10		шир
19		Хоолойн хомутан бэхэлгээ 150x150h	22		шир
20		Хоолойн хомутан бэхэлгээ 250x250h	1		шир

0	1	2	3	4	5
21		Хоолойн хомутан бэхэлгээ 300x300h	2		шир
22	Armstrong $\lambda=0.04\text{Вт/м}^\circ\text{C}$	Хоолойн дулаалга 150x150h	40		$\frac{\text{у/м}}{\delta=30\text{мм}}$
23	Armstrong $\lambda=0.04\text{Вт/м}^\circ\text{C}$	Хоолойн дулаалга 250x250h	3.5		$\frac{\text{у/м}}{\delta=30\text{мм}}$
24	Armstrong $\lambda=0.04\text{Вт/м}^\circ\text{C}$	Хоолойн дулаалга 300x300h	3.5		$\frac{\text{у/м}}{\delta=30\text{мм}}$
25	Armstrong $\lambda=0.04\text{Вт/м}^\circ\text{C}$	Хоолойн дулаалга 150x150h	5		$\frac{\text{у/м}}{\delta=50\text{мм}}$
26	Armstrong $\lambda=0.04\text{Вт/м}^\circ\text{C}$	Хоолойн дулаалга 300x300h	2.5		$\frac{\text{у/м}}{\delta=50\text{мм}}$
<b>Агаар сорох механик систем / C-2 /</b>					
1	СК-160С	Тэнхлэгийн сэнс L=380м <sup>3</sup> /ц; H=180Па	1		шир
2		Үл буцаах клапант хаалт $\varnothing 160$	1		шир
3		Сэнсний уян холбоос $\varnothing 160$	2		шир
4		Агаар дамжуулах хоолой 150x150h	20.5		$\frac{\text{у/м}}{\delta=0.7\text{мм}}$
5		Эргэлт 90° 150x150h	4		шир
6		Шилжвэр 150x150h/ $\varnothing 160$	2		шир
7		Гуравлагч 150x150h/200x150h/150x150h	2		шир
8	P200x150 (f=0.016м <sup>2</sup> )	Тохируулгатай сараалж 200x150h	3		шир
9		Хоолойн хомутан бэхэлгээ 150x150h	10		шир
10	Armstrong $\lambda=0.04\text{Вт/м}^\circ\text{C}$	Хоолойн дулаалга 150x150h	18		$\frac{\text{у/м}}{\delta=30\text{мм}}$
11	Armstrong $\lambda=0.04\text{Вт/м}^\circ\text{C}$	Хоолойн дулаалга 150x150h	2.5		$\frac{\text{у/м}}{\delta=50\text{мм}}$
<b>Агаар сорох механик систем / C-3 /</b>					
1	СК-200В	Тэнхлэгийн сэнс L=460м <sup>3</sup> /ц; H=180Па	1		шир
2		Үл буцаах клапант хаалт $\varnothing 200$	1		шир
3		Сэнсний уян холбоос $\varnothing 200$	2		шир
4		Агаар дамжуулах хоолой 150x150h	2		$\frac{\text{у/м}}{\delta=0.7\text{мм}}$
5		Агаар дамжуулах хоолой 150x200h	18		$\frac{\text{у/м}}{\delta=0.7\text{мм}}$
6		Эргэлт 90° 150x150h	2		шир
7		Эргэлт 90° 150x200h	1		шир



Сүхбаатар аймаг дахь Цагдаагийн газрын барилга  
Сүхбаатар аймаг, Баруун-Урт сум, 2-р баг, Уртын 1 гудамж, 120тоот

Материалын түүвэр

Инженер	Б. Ганзориг	ЕГ.Шифр:	19-X-11	Масштаб:	1:	Огноо:	2019-Vсар
Гүйцэтгэсэн	Б. Ганзориг	Т.Г.Шифр:	-	Зургийн дугаар:	ХАС-3	Бүх хуудас:	14
Шалгасан	Ч. Содбилэг						

"ХАУС КОНСТРАКШН" ХХК

A3

МАТЕРИАЛЫН ТҮҮВЭР											
Д/д	ТЭМДЭГЛЭГЭЭ	НЭР	ТОО ШИР	НЭГЖ ЖИН (кг)	ТАЙЛБАР	0	1	2	3	4	5
0	1	2	3	4	5						
Агаар сорох механик систем / С-3-н үргэлжлэл /											
8		Шилжвэр 150x150h/150x200h	1		шир			Хоолойн хомутан бэхэлгээ 200x150h	1		шир
9		Шилжвэр 150x200h/Ø200	2		шир			Хоолойн хомутан бэхэлгээ 250x150h	3		шир
10	P150 (f=0.01м²)	Тохируулгатай сараалж 150x150h	1		шир			Хоолойн хомутан бэхэлгээ 250x200h	1		шир
11	P250x150 (f=0.023м²)	Тохируулгатай сараалж 250x150	3		шир			Хоолойн хомутан бэхэлгээ 300x200h	7		шир
12		Хоолойн хомутан бэхэлгээ 150x150h	1		шир			Хоолойн дулаалга 300x200h	10.5		у/м δ=30мм
13		Хоолойн хомутан бэхэлгээ 150x200h	9		шир			Хоолойн дулаалга 300x200h	2.5		у/м δ=50мм
14	Armstrong λ=0.04Вт/м °С	Хоолойн дулаалга 150x200h	12.5		у/м δ=30мм						
15	Armstrong λ=0.04Вт/м °С	Хоолойн дулаалга 150x200h	2.5		у/м δ=50мм						
Агаар сорох механик систем / С-4 /											
1	СК-315С	Тэнхлэгийн сэнс L=1280м³/ц; Н=180Па	1		шир			Сэнс L=1220м³/ц; Н=210Па	1		шир
2		Үл буцаах клапант хаалт Ø315	1		шир			Автомат хаалт 300x200h	1		шир
3		Сэнсний уян холбоос Ø315	2		шир			Сэнсний уян холбоос 500x250h	2		шир
4		Агаар дамжуулах хоолой 150x150h	1		у/м δ=0.7мм			Агаар дамжуулах хоолой 150x150h	4		у/м δ=0.7мм
5		Агаар дамжуулах хоолой 200x150h	2		у/м δ=0.7мм			Агаар дамжуулах хоолой 250x200h	6		у/м δ=0.7мм
6		Агаар дамжуулах хоолой 250x150h	7		у/м δ=0.7мм			Агаар дамжуулах хоолой 300x200h	16		у/м δ=0.7мм
7		Агаар дамжуулах хоолой 250x200h	2.5		у/м δ=0.7мм			Эргэлт 45° 150x150h	2		шир
8		Агаар дамжуулах хоолой 300x200h	15		у/м δ=0.7мм			Эргэлт 90° 250x200h	2		шир
9		Эргэлт 90° 200x150h	2		шир			Эргэлт 90° 300x200h	5		шир
10		Эргэлт 90° 250x150h	5		шир			Шилжвэр 300x200h/500x250h	2		шир
11		Эргэлт 90° 300x200h	1		шир			Гуравлагч 250x200h/150x150h/300x200h	2		шир
12		Шилжвэр 150x150h/Ø315	2		шир			P250x150 (f=0.023м²)	3		шир
13		Гуравлагч 150x150h/250x150h/150x150h	2		шир			Сорох зонт 1300x600x600h	1		ком
14		Гуравлагч 150x150h/250x150h/200x150h	1		шир			Тохируулах хаалт 150x150h	1		шир
15		Гуравлагч 250x200h/250x150h/250x200h	3		шир			Хоолойн хомутан бэхэлгээ 150x150h	2		шир
16		Гуравлагч 250x200h/250x150h/300x200h	1		шир			Хоолойн хомутан бэхэлгээ 250x200h	3		шир
17		Гуравлагч 300x200h/250x150h/300x200h	1		шир			Хоолойн хомутан бэхэлгээ 300x200h	8		шир
18	P250x150 (f=0.023м²)	Тохируулгатай сараалж 250x150	8		шир			Armstrong λ=0.04Вт/м °С	6.5		у/м δ=30мм
19		Хоолойн хомутан бэхэлгээ 150x150h	1		шир			Armstrong λ=0.04Вт/м °С	2.5		у/м δ=50мм
Агаар сорох механик систем / С-5 /											
38	RO 50-25/25-4E	Сэнс L=1220м³/ц; Н=210Па	1		шир						
39		Автомат хаалт 300x200h	1		шир						
1		Сэнсний уян холбоос 500x250h	2		шир						
2		Агаар дамжуулах хоолой 150x150h	4		у/м δ=0.7мм						
3		Агаар дамжуулах хоолой 250x200h	6		у/м δ=0.7мм						
4		Агаар дамжуулах хоолой 300x200h	16		у/м δ=0.7мм						
5		Эргэлт 45° 150x150h	2		шир						
6		Эргэлт 90° 250x200h	2		шир						
7		Эргэлт 90° 300x200h	5		шир						
8		Шилжвэр 300x200h/500x250h	2		шир						
9		Гуравлагч 250x200h/150x150h/300x200h	2		шир						
10	P250x150 (f=0.023м²)	Тохируулгатай сараалж 250x150	3		шир						
11		Сорох зонт 1300x600x600h	1		ком						
12		Тохируулах хаалт 150x150h	1		шир						
13		Хоолойн хомутан бэхэлгээ 150x150h	2		шир						
14		Хоолойн хомутан бэхэлгээ 250x200h	3		шир						
15		Хоолойн хомутан бэхэлгээ 300x200h	8		шир						
16	Armstrong λ=0.04Вт/м °С	Хоолойн дулаалга 300x200h	6.5		у/м δ=30мм						
17	Armstrong λ=0.04Вт/м °С	Хоолойн дулаалга 300x200h	2.5		у/м δ=50мм						



Сүхбаатар аймаг дахь Цагдаагийн газрын барилга  
Сүхбаатар аймаг, Баруун-Урт сум, 2-р баг, Уртын 1 гудамж, 120тоот

Материалын түүвэр

Инженер	Б. Ганзориг	Е.Г.Шифр:	19-X-11	Масштаб:	1:	Огноо:	2019-Vсар
Гүйцэтгэсэн	Б. Ганзориг	Т.Г.Шифр:	-	Зургийн дугаар:	ХАС-4	Бүх хуудас:	14
"ХАУС КОНСТРАКШН" ХХК	Шалгасан	Ч. Содбилэг					

МАТЕРИАЛЫН ТҮҮВЭР					
Д/д	ТЭМДЭГЛЭГЭЭ	НЭР	ТОО ШИР	НЭГЖ ЖИН (кг)	ТАЙЛБАР
0	1	2	3	4	5
<b>Агаар сорох механик систем / С-6 /</b>					
1	RS 40/32-14E	Дээврийн сэнс L=1200м³/ц; H=150Па	1		КОМ
2		Автомат хаалт 300x200h	1		ШИР
3		Агаар дамжуулах хоолой 150x150h	2		у/м δ=0.7мм
4		Агаар дамжуулах хоолой 250x200h	2		у/м δ=0.7мм
5		Агаар дамжуулах хоолой 300x200h	4		у/м δ=0.7мм
6		Эргэлт 90° 300x200h	1		ШИР
7		Шилжвэр 150x150h/250x200h	1		ШИР
8		Шилжвэр 250x200h/300x200h	1		ШИР
9		Шилжвэр 300x200h/400x400h	1		ШИР
10	P250x150 (f=0.023м²)	Тохируулгатай сараалж 250x150h	8		ШИР
11		Хоолойн хомутан бэхэлгээ 150x150h	1		ШИР
12		Хоолойн хомутан бэхэлгээ 250x200h	1		ШИР
13		Хоолойн хомутан бэхэлгээ 300x200h	2		ШИР
14	Armstrong λ=0.04Вт/м °С	Хоолойн дулаалга 300x200h	2.5		у/м δ=30мм
<b>Агаар сорох ердийн систем / ЕС-1-6 /</b>					
1		Дефлектор Ø200	5		КОМ
2		Дефлектор Ø250	6		КОМ
3		Агаар дамжуулах хоолой 150x150h	130		у/м δ=0.7мм
4		Агаар дамжуулах хоолой 200x150h	54		у/м δ=0.7мм
5		Эргэлт 90° 150x150h	14		ШИР
6		Эргэлт 90° 200x150h	14		ШИР
7		Шилжвэр 150x150h/200x150h	4		ШИР
8		Шилжвэр 200x150h/200x200h	10		ШИР
9	P150 (f=0.011м²)	Тохируулгатай сараалж 150x150h	7		ШИР
10	P200x150 (f=0.016м²)	Тохируулгатай сараалж 200x150h	4		ШИР
11	P200 (f=0.023м²)	Тохируулгатай сараалж 200x200h	10		ШИР
12		Хоолойн хомутан бэхэлгээ 150x150h	65		ШИР
13		Хоолойн хомутан бэхэлгээ 200x150h	27		ШИР

0	1	2	3	4	5
14	Armstrong λ=0.04Вт/м °С	Хоолойн дулаалга 150x150h	102		у/м δ=30мм
15	Armstrong λ=0.04Вт/м °С	Хоолойн дулаалга 200x150h	29		у/м δ=30мм
16	Armstrong λ=0.04Вт/м °С	Хоолойн дулаалга 150x150h	28		у/м δ=50мм
17	Armstrong λ=0.04Вт/м °С	Хоолойн дулаалга 200x150h	25		у/м δ=50мм
18					
19					
20					
21					
22					

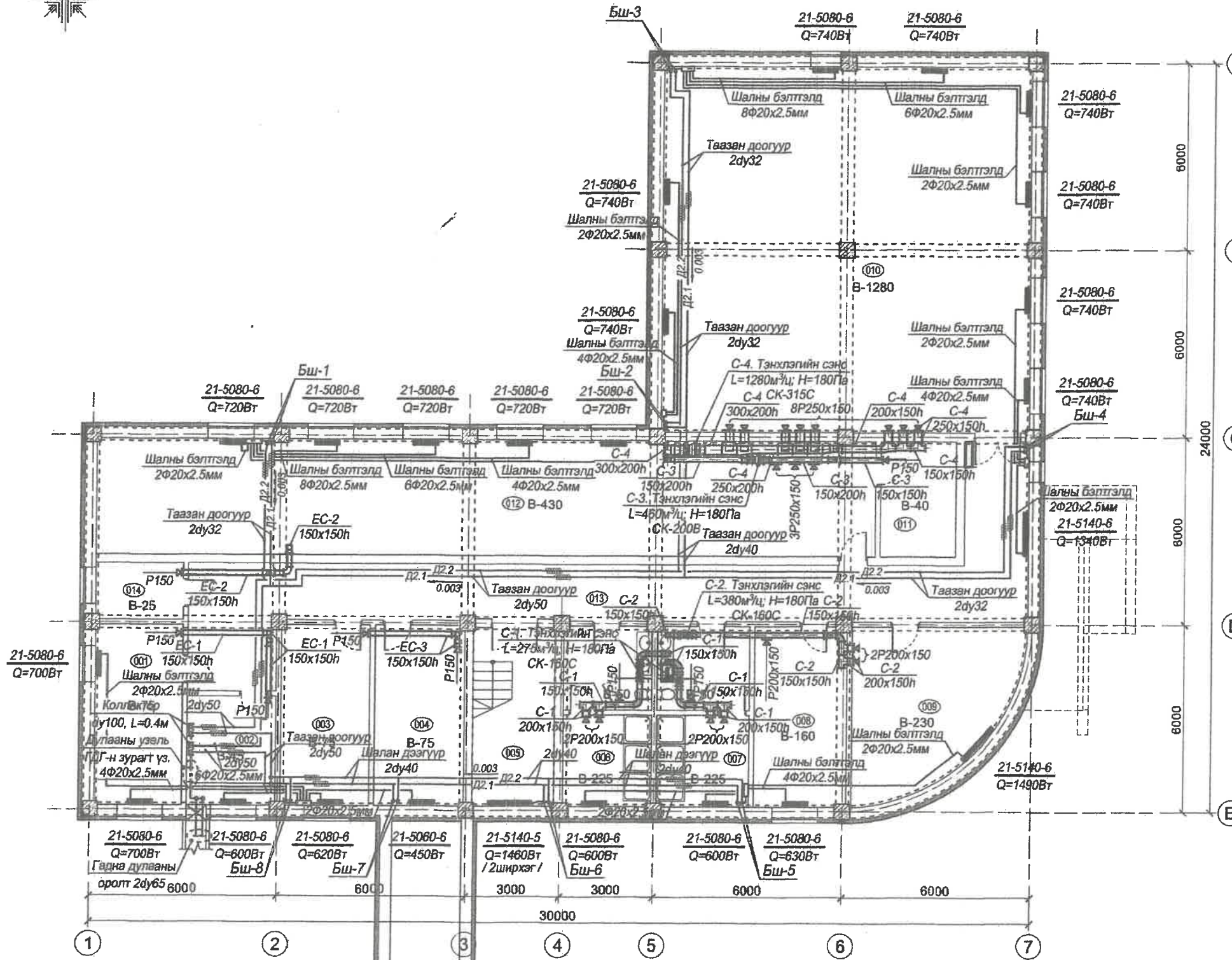
**ТАНИХ ТЭМДЭГ**

- Д1-1-р хэлхээний өгөх усны шугам
  - Д2-1-р хэлхээний буцах усны шугам
  - Д1.1-Агаар халаагчын өгөх усны шугам
  - Д1.2-Агаар халаагчын буцах усны шугам
  - Д2.1-2-р хэлхээний өгөх усны шугам
  - Д2.2-2-р хэлхээний буцах усны шугам
  - Д3-Халуун усны өгөх шугам
  - Д4-Халуун усны эргэлтийн шугам
  - У1-Цэвэр усны шугам
  - Бш-Халаалтын босоо шугам
  - ГБш-Халаалтын гол босоо шугам
  - ду-Дамжуулах хоолойн диаметр
  - ЕС-Агаар сорох ердийн систем
- Халаах хэрэгсэл байгуулалт дээр
  - Халаах хэрэгсэл тойм дээр
  - Дамжуулах хоолойн дулаалга
  - Дамжуулах хоолойн налуу
  - ⊗ Бөмбөлгөн хаалт
  - ⊕ Ус юүлэгч вентиль
  - ⊙ Даралт хэмжих манометр
  - ⊥ Термометр
  - ⊗ Үл буцах клапан
  - ⊙ Эргэлтийн насос
  - ⊥ Хог шүүгч
  - ⊗ Температур тохируулагч

HOUSE construction	Сүхбаатар аймаг дахь Цагдаагийн газрын барилга Сүхбаатар аймаг, Баруун-Урт сум, 2-р баг, Уртын 1 гудамж, 120тоот						
	Материалын түүвэр, Таних тэмдэг						
	Инженер	Б. Ганзориг	ЕГ Шифр:	19-Х-11	Масштаб:	1:	Огноо:
Гүйцэтгэсэн	Б. Ганзориг	Т.Г Шифр:	-	Зургийн дугаар:	ХАС-5	Бүх хуудас:	14
“ХАУС КОНСТРАКШН” ХХК	Шалгасан	Ч. Содбилэг					



**ЗООРИЙН ДАВХРЫН ХАЛААЛТ, АГААР СЭЛГЭЛТИЙН СИСТЕМИЙН БАЙГУУЛАЛТ М1:150**



ӨРӨӨНИЙ ТОДОРХОЙЛОЛТ			
Д/д	ӨРӨӨНИЙ НЭР	ТАЛБAYM2	ТАЙЛБАР
001	Эд мэрийн баримтын өрөө	16.26	
002	Техникийн өрөө	9.93	
003	Зөвслийн өрөө	16.39	
004	Архивын өрөө	16.39	
005	Шатны хонгил	14.87	
006	Ариун цэврийн өрөө	16.03	
007	Ариун цэврийн өрөө	16.53	
008	Хувцас солих өрөө / эм /	16.96	
009	Хувцас солих өрөө / эр /	25.01	
010	Карата, самбо бэлтгэлийн өрөө	137.42	
011	Сум олгох, хянах өрөө	8.36	
012	Буудлагын танхим	91.67	
013	Хонгил	62.72	
014	Цэжигтэаны өрөө	5.97	
	НИЙТ	454.03	



Одоо байгаа барилга

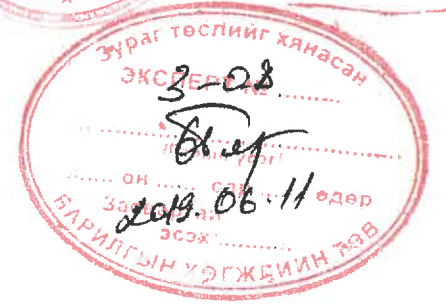
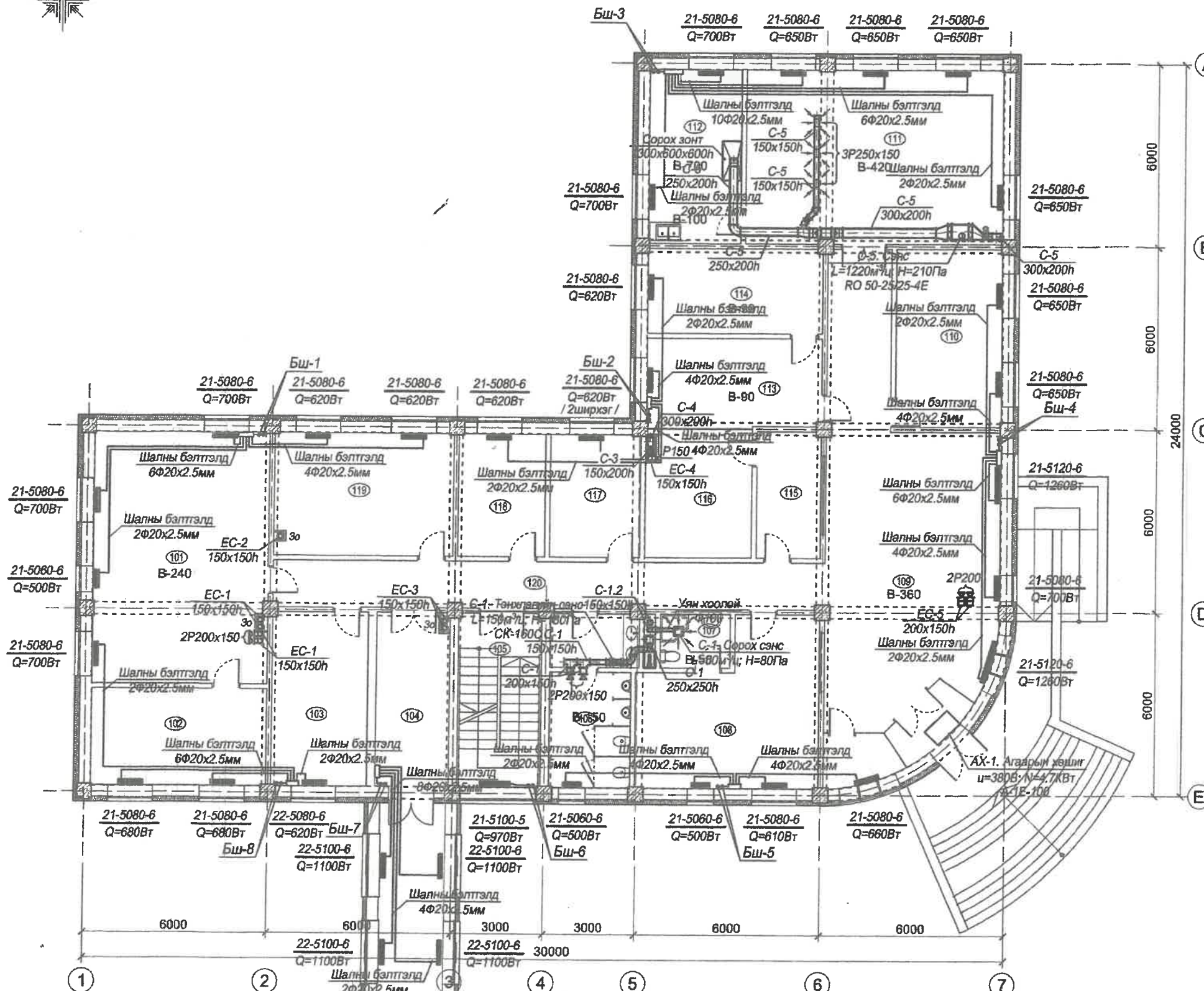
Зөвшөөрөлцсөн	
БА	архитектор Баяраа
ББ	инженер С. Чинзориг
ЦБУ	инженер Д. Нямбаатар
ХТ / ДГ	инженер С. Алтанцэцэг
ХД	инженер С. Алтанцэцэг



Сүхбаатар аймаг дахь Цагдаагийн газрын барилга					
Сүхбаатар аймаг, Баруун-Урт сум, 2-р баг, Уртын 1 гудамж, 120тоот					
Зоорийн давхрын халаалт, агаар сэлгэлтийн системийн байгуулалт					
Инженер	Б. Ганзориг	Е.Г.Шифр:	19-X-11	Масштаб:	1:
Гүйцэтгэсэн	Б. Ганзориг	Т.Г.Шифр:		Зургийн дугаар:	ХАС-6
Шалгасан	Ч. Сэдбилэг			Огноо:	2019-Vсар
				Бүх хуудас:	14



1-Р ДАВХРЫН ХАЛААЛТ, АГААР СЭЛГЭЛТИЙН СИСТЕМИЙН БАЙГУУЛАЛТ М1:150



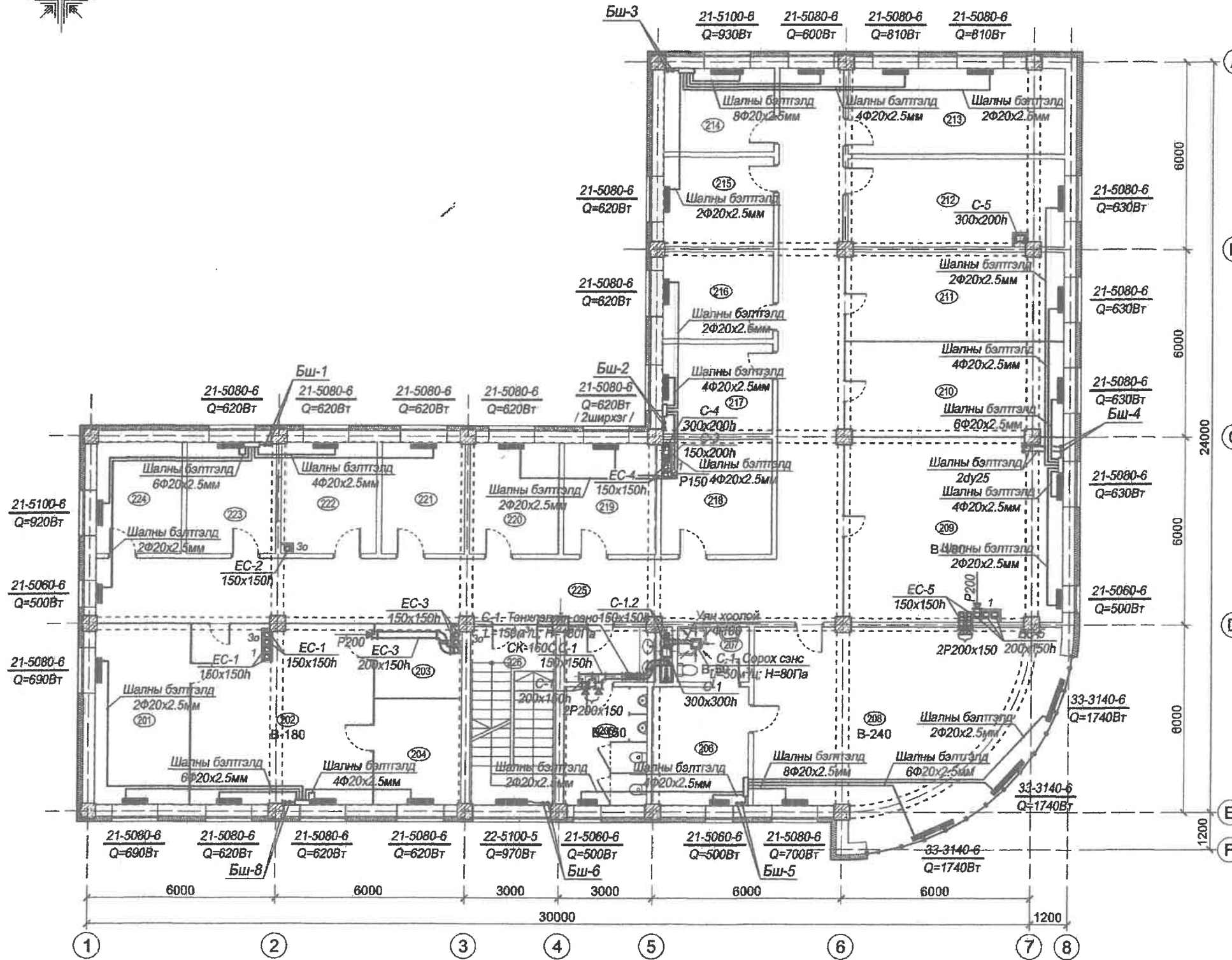
Зөвшөөрөлцсөн		
БА		архитектор Баяраа
ББ		инженер С. Чинзориг
ЦБУ		инженер Д. Нямбаатар
ХТ / ДГ		инженер С. Алтанцэцэг
ХД		инженер С. Алтанцэцэг



Сүхбаатар аймаг дахь Цагдаагийн газрын барилга					
Сүхбаатар аймаг, Баруун-Урт сум, 2-р баг, Уртын 1 гудамж, 120тоот					
1-р давхрын халаалт, агаар сэлгэлтийн системийн байгуулалт					
Инженер	Б. Ганзориг	Е.Г.Шифр:	Масштаб:	Огноо:	
Гүйцэтгэсэн	Б. Ганзориг	19-X-11	1:	2019-Vсар	
Шалгасан	Ч. Содбилэг	Т.Г.Шифр:	Зургийн дугаар:	Бүх хуудас:	
			XAC-7	14	

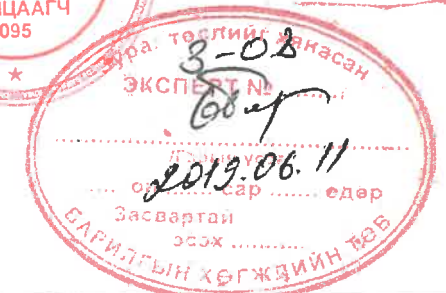


2-Р ДАВХРЫН ХАЛААЛТ, АГААР СЭЛГЭЛТИЙН СИСТЕМИЙН БАЙГУУЛАЛТ М1:150



ӨРӨӨНИЙ ТОДОРХОЙЛОЛТ

Д/д	ӨРӨӨНИЙ НЭР	ТАЛБАР	ТАЙБАР
201	Ахлахын өрөө	16.90	
202	Эрүүгийн мөрдөгчдийн өрөө	33.56	
203	Уулзалтын өрөө	6.52	
204	Амралтын өрөө	9.29	
205	Ариун цэврийн өрөө	18.26	
206	Амралтын өрөө	11.51	
207	Ариун цэврийн өрөө	3.98	
208	Эрүүгийн тасгийн даргын өрөө	57.86	
209	Мөрдөн байцаагчдын өрөө	40.95	
210	Мөрдөн байцаах тасгийн ахлах	20.97	
211	Мөрдөн байцаах тасгийн дарга	20.54	
212	Харэг бүртгэх хэсгийн дарга	18.85	
213	Хав журмын тасгийн дарга	18.87	
214	Ахлах байцаагчийн өрөө	9.33	
215	Эрүүгжүүлэхийн амчийн өрөө	9.58	
216	Хав журмын өрөө	10.08	
217	Хав журмын өрөө	10.08	
218	Байцаалтын өрөө-4	12.70	
219	Байцаалтын өрөө-3	10.67	
220	Байцаалтын өрөө-2	10.08	
221	Байцаалтын өрөө-1	9.29	
222	Таниулах ажиллагааны өрөө-1	10.86	
223	Таниулах ажиллагааны өрөө-2	10.08	
224	Харэг бүртгэлийн өрөө	9.52	
225	Хонгил	79.01	
226	Шатны хонгил	15.49	
	НИЙТ	479.43	



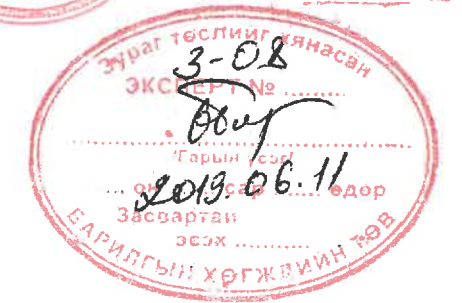
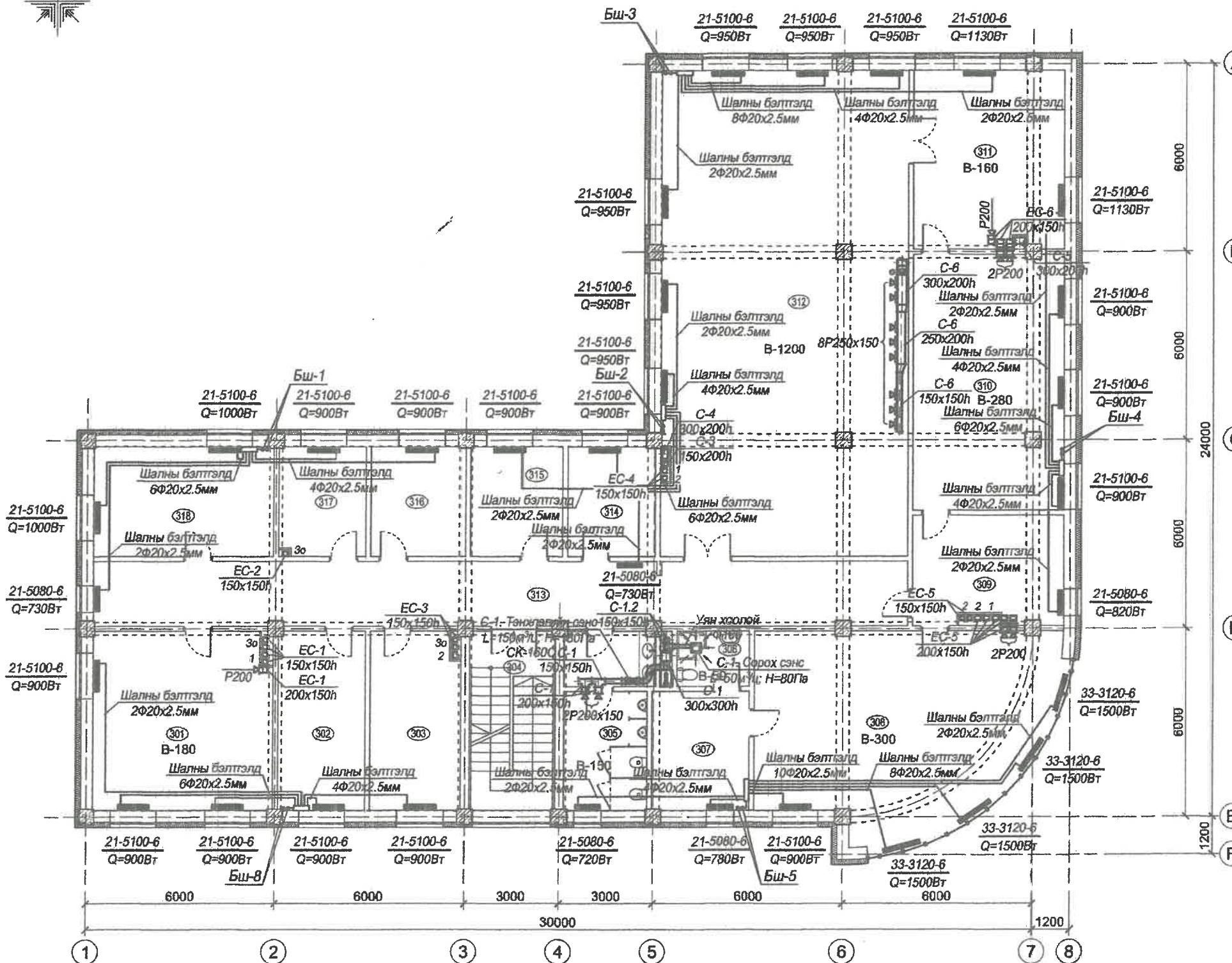
Зөвшөөрөлцсөн		
БА		архитектор Баяраа
ББ		инженер С. Чинзориг
ЦБУ		инженер Д. Нямбаатар
ХТ / ДГ		инженер С. Алтанцэцэг
ХД		инженер С. Алтанцэцэг



Сүхбаатар аймаг дахь Цагдаагийн газрын барилга Сүхбаатар аймаг, Баруун-Урт сум, 2-р баг, Уртын 1 гудамж, 120тоот 2-р давхрын халаалт, агаар сэлгэлтийн системийн байгуулалт							
Инженер	Б. Ганзориг	ЕГ Шифр:	19-X-11	Масштаб:	1:	Огноо:	2019-Vcar
Гүйцэтгэсэн	Б. Ганзориг	Т.Г.Шифр:	-	Зургийн дугаар:	ХАС-8	Бүх хуудас:	14
Шалгасан	Ч. Содбилэг						



**3-Р ДАВХРЫН ХАЛААЛТ, АГААР СЭЛГЭЛТИЙН СИСТЕМИЙН БАЙГУУЛАЛТ М1:150**



Зөвшөөрөлцсөн	
БА	архитектор Баяраа
ББ	инженер С. Чинзориг
ЦБУ	инженер Д. Нямбаатар
ХТ / ДГ	инженер С. Алтанцэцэг
ХД	инженер С. Алтанцэцэг

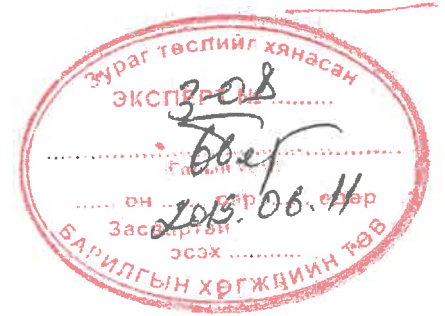
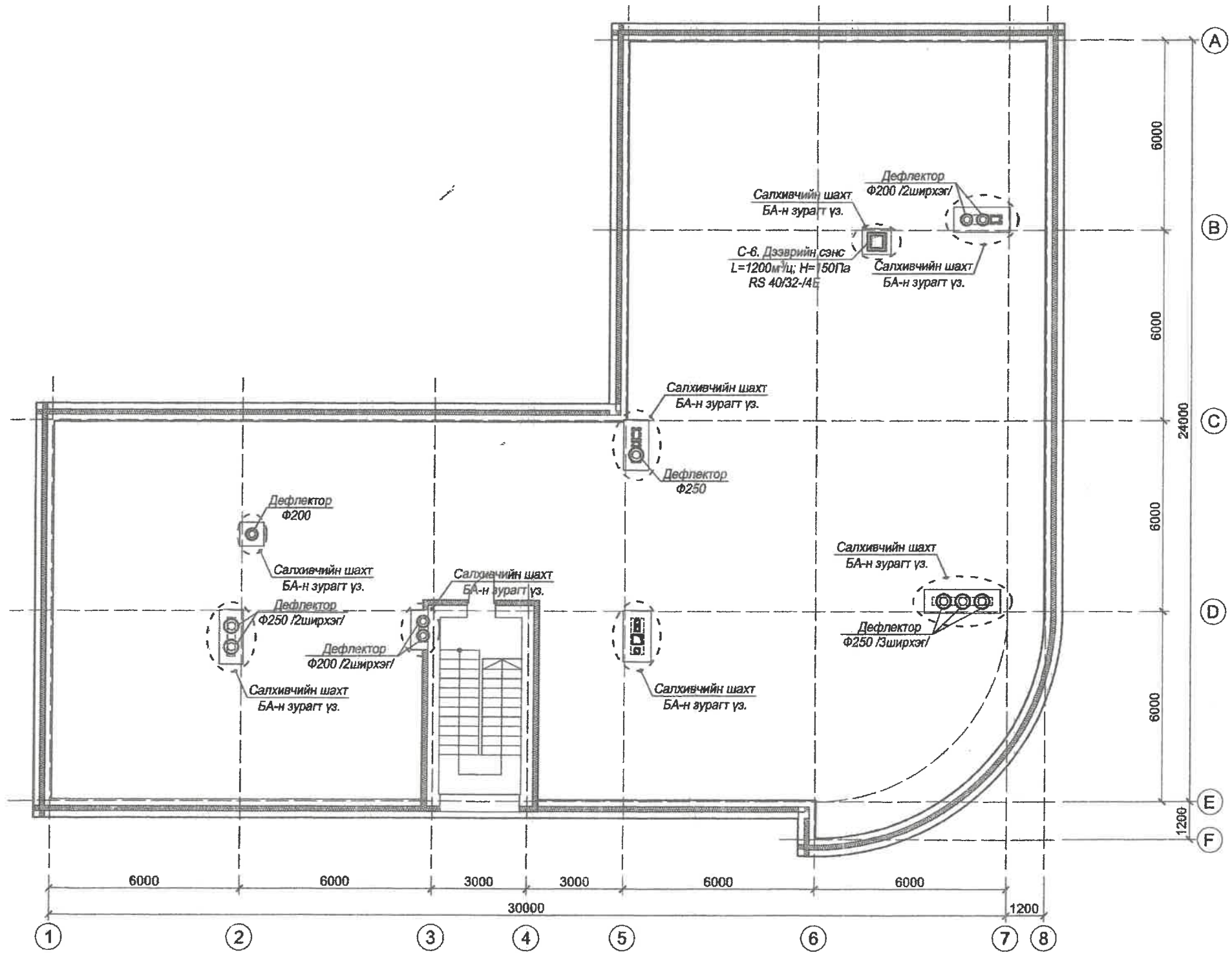


Сүхбаатар аймаг дахь Цагдаагийн газрын барилга				
Сүхбаатар аймаг, Баруун-Урт сум, 2-р баг, Уртын 1 гудамж, 120тоот				
3-р давхрын халаалт, агаар сэлгэлтийн системийн байгуулалт				
Инженер	Б. Ганзориг	Е.Г.Шифр:	19-X-11	Масштаб:
Гүйцэтгэсэн	Б. Ганзориг	Т.Г.Шифр:		1:
Шалгасан	Ч. Содбилэг			Огноо:
				2019-Vсар
				Зургийн дугаар:
				ХАС-9
				Бүх хуудас:
				14

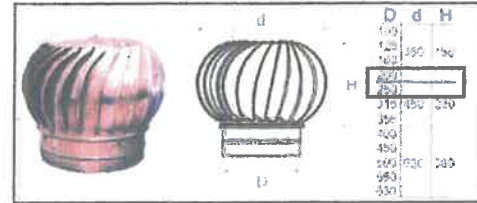




**ДЭЭВРИЙН ДАВХРЫН АГААР СЭЛГЭЛТИЙН  
СИСТЕМИЙН БАЙГУУЛАЛТ М1:150**

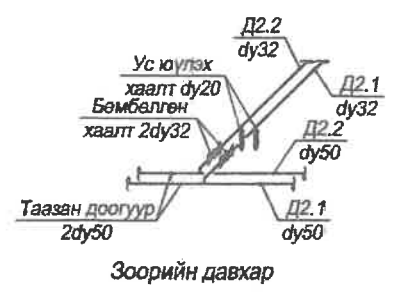
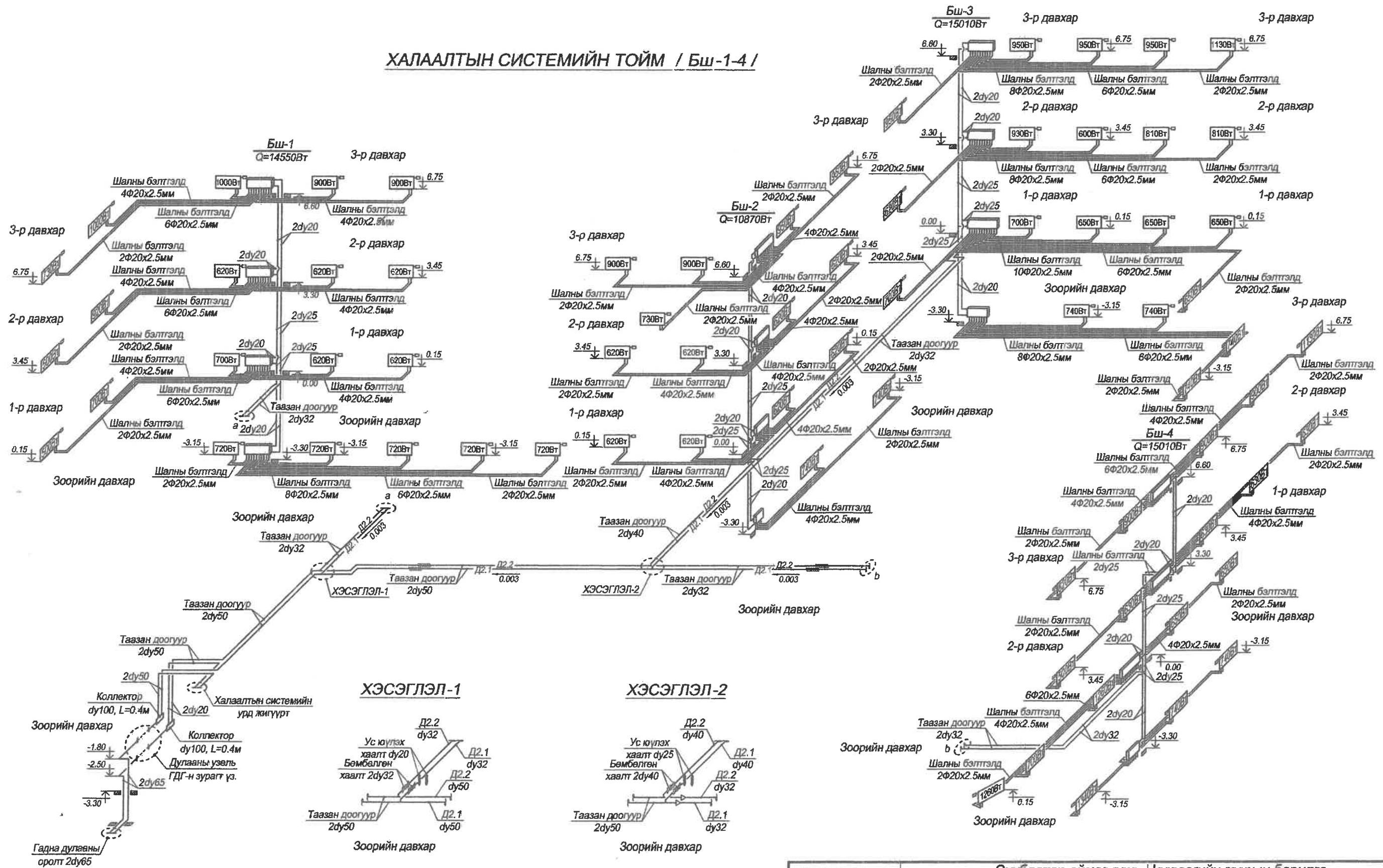


**САЛХИН ДЕФЛЕКТОР**

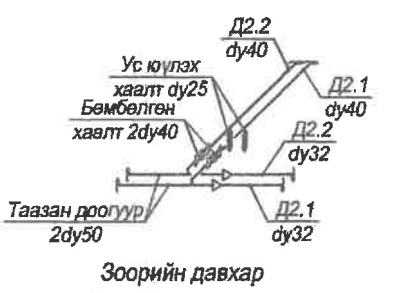


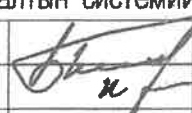
Зөвшөөрөлцсөн			Сүхбаатар аймаг дахь Цагдаагийн газрын барилга Сүхбаатар аймаг, Баруун-Урт сум, 2-р баг, Уртын 1 гудамж, 120-тоот Дээврийн давхрын агаар сэлгэлтийн системийн байгуулалт					
БА		архитектор Баяраа	 "ХАУС КОНСТРАКШН" ХХК	Инженер	Б. Ганзориг	Е.Г.Шифр: 19-X-11	Масштаб: 1:	Огноо: 2019-Vсар
ББ		инженер С. Чинзориг		Гүйцэтгэсэн	Б. Ганзориг	 Т.Г.Шифр: -	Зургийн дугаар: ХАС-10	Бүх хуудас: 14
ЦБУ		инженер Д. Нямбаатар		Шалгасан	Ч. Содбилэг			
ХТ / ДГ		инженер С. Алтанцэцэг						
ХД		инженер С. Алтанцэцэг						

# ХАЛААЛТЫН СИСТЕМИЙН ТОЙМ / Бш-1-4 /



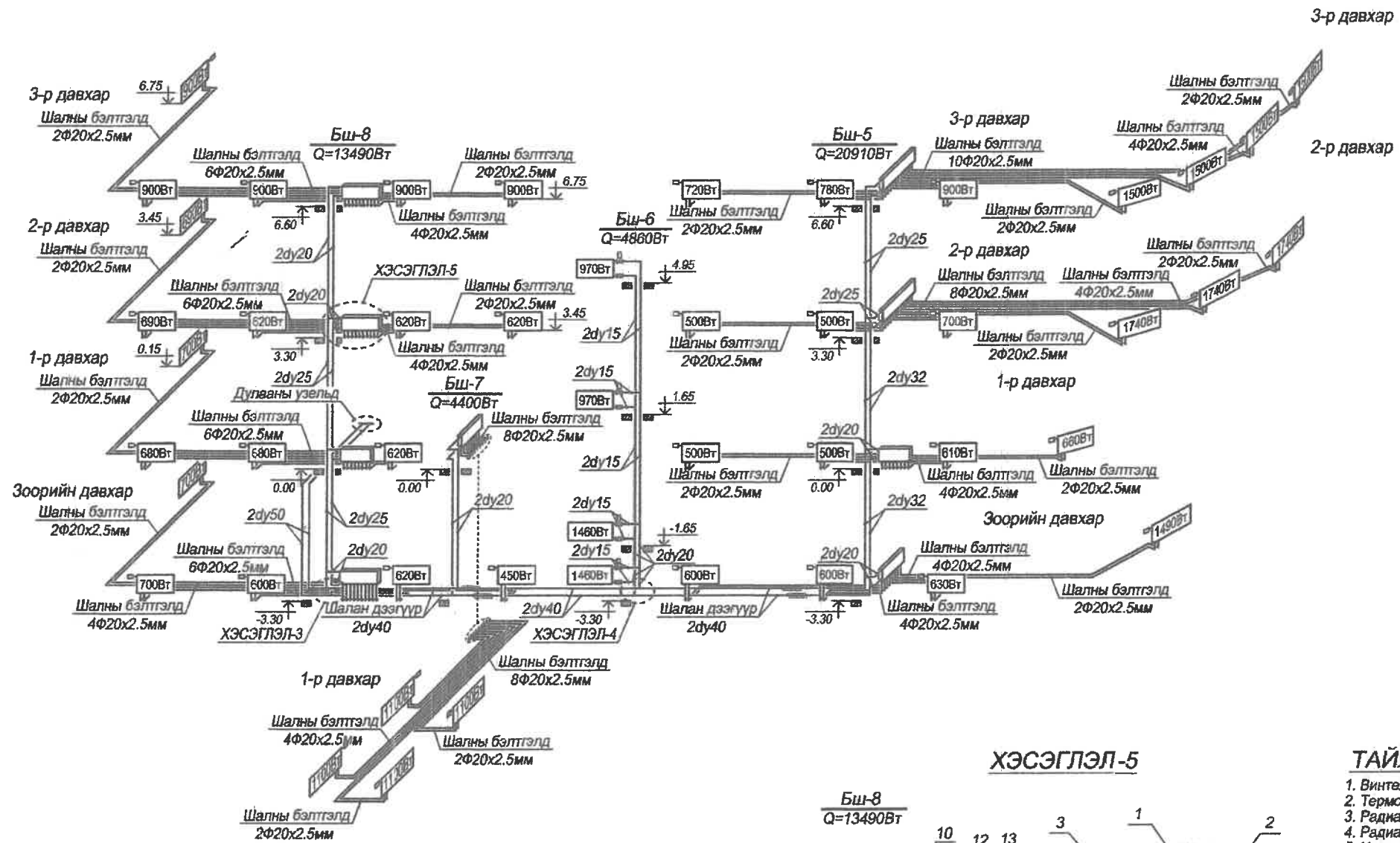
**ХЭСЭГЛЭЛ-2**



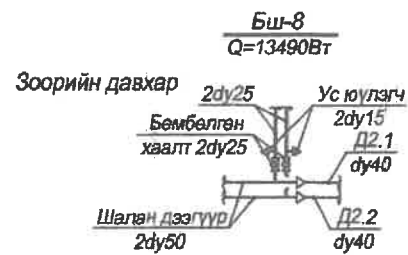
Сүхбаатар аймаг дахь Цагдаагийн газрын барилга					
Сүхбаатар аймаг, Баруун-Урт сум, 2-р баг, Уртын 1 гудамж, 120тоот					
Халаалтын системийн тойм, Хэсэглэл-1,2					
Инженер	Б. Ганзориг	 Е.Г.Шифр: 19-X-11 Т.Г.Шифр: -	Масштаб:	Огноо:	2019-Vсар
Гүйцэтгэсэн	Б. Ганзориг		Зургийн дугаар:	Бүх хуудас:	14
Шалгасан	Ч. Содбилэг				



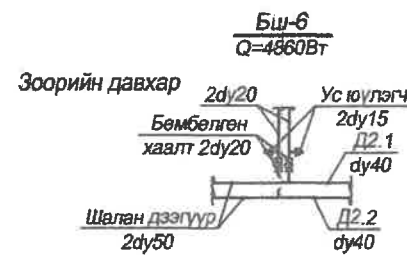
# ХАЛААЛТЫН СИСТЕМИЙН ТОЙМ / Бш-5-8 /



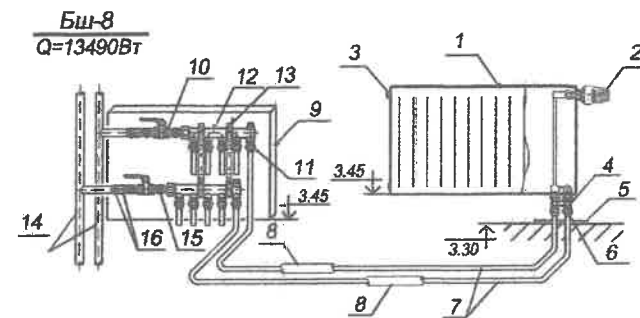
**ХЭСЭГЛЭЛ-3**



**ХЭСЭГЛЭЛ-4**



**ХЭСЭГЛЭЛ-5**

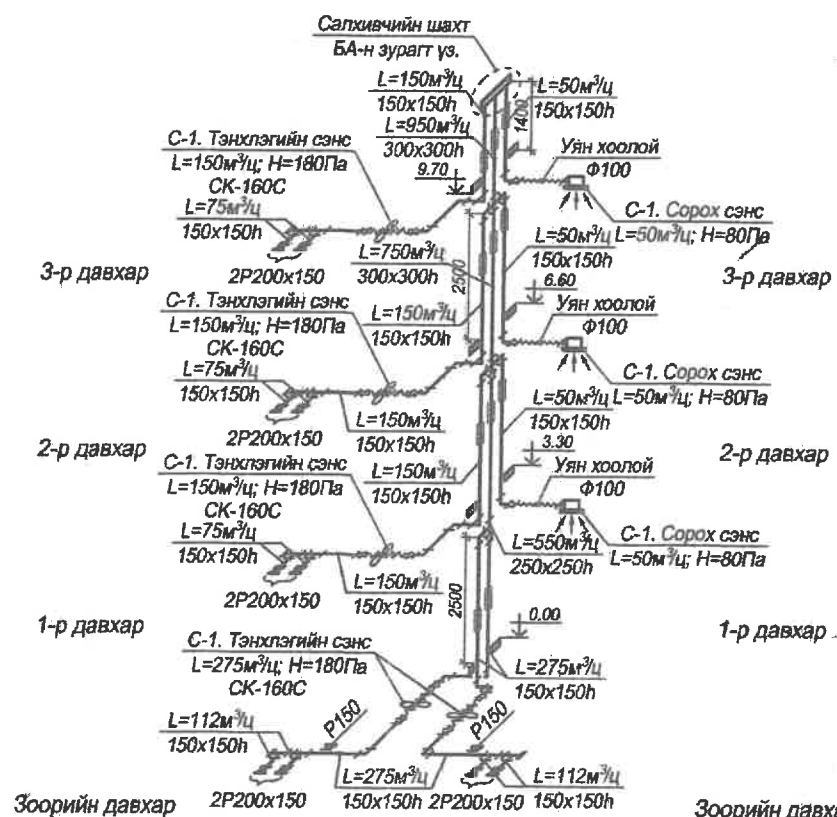


**ТАЙЛБАР**

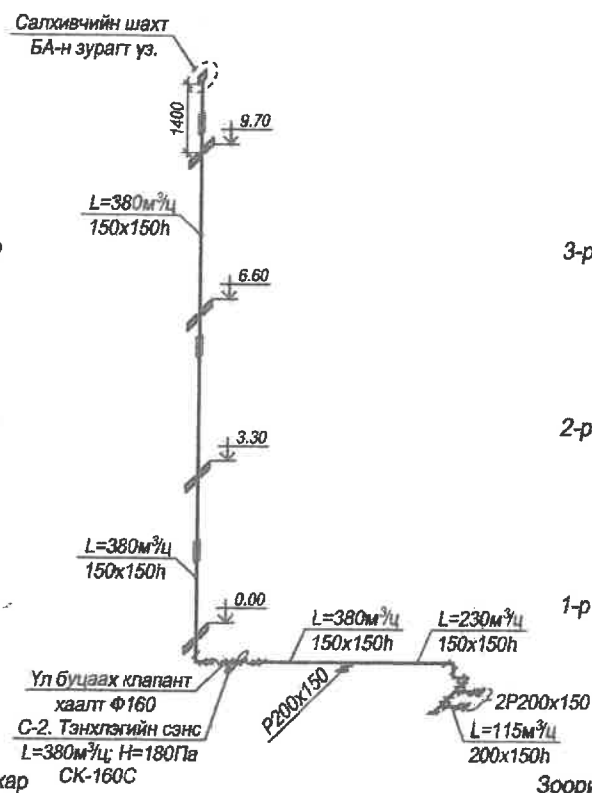
1. Винтальтэй ган радиатор
2. Термостат толгой
3. Радиаторын хий авагч
4. Радиаторын "Н" холбох хэрэгсэл
5. Хоолойн шалнаас гаргах таг
6. Хоолойн холбох хэрэгсэл Ф20х2.5мм
7. Хөнгөн цагаан пластик хоолой Ф20х2.5мм
8. Хоолойн дулаалга Ф20х2.5мм
9. Коллекторын хайрцаг
10. Коллекторын бөмбөлгөн хаалт dy20
11. Хоолойн холбох хэрэгсэл Ф20х2.5мм/dy15
12. Коллектор dy20
13. Коллекторын хомутан бэхэлгээ
14. Ган яндан хоолой dy25
15. Ниппель dy20
16. Муфьт, контрайми

	Сүхбаатар аймаг дахь Цагдаагийн газрын барилга				
	Сүхбаатар аймаг, Баруун-Урт сум, 2-р баг, Уртын 1 гудамж, 120тоот				
Халаалтын системийн тойм, Хэсэглэл-3,4,5					
Инженер	Б. Ганзориг	Е.Г.Шифр:	19-X-11	Масштаб:	1:
Гүйцэтгэсэн	Б. Ганзориг	Т.Г.Шифр:	-	Зургийн дугаар:	ХАС-12
Шалгасан	Ч. Содбилэг	Огноо:	2019-Vсар	Бүх хуудас:	14

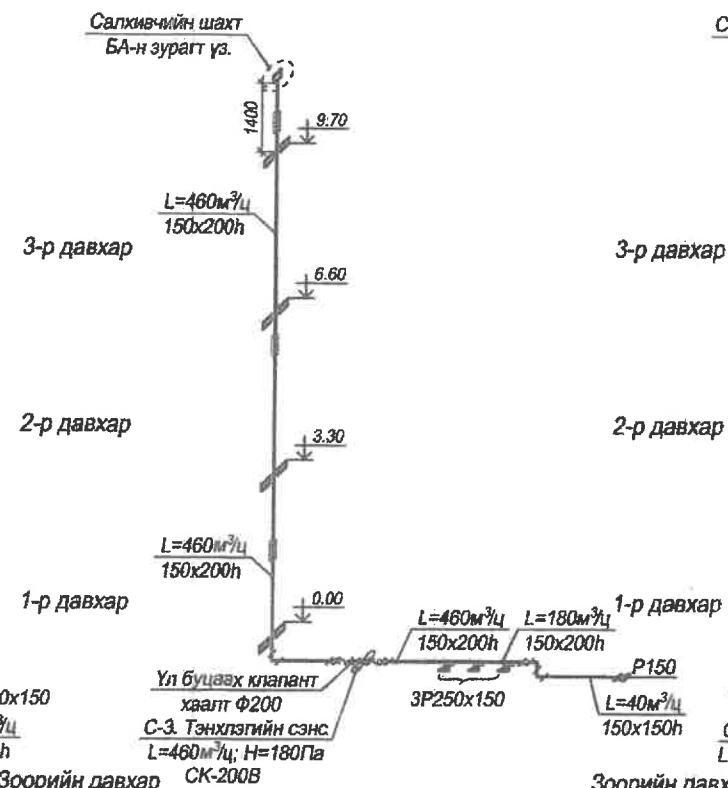
**С-1. СИСТЕМИЙН ТОЙМ**



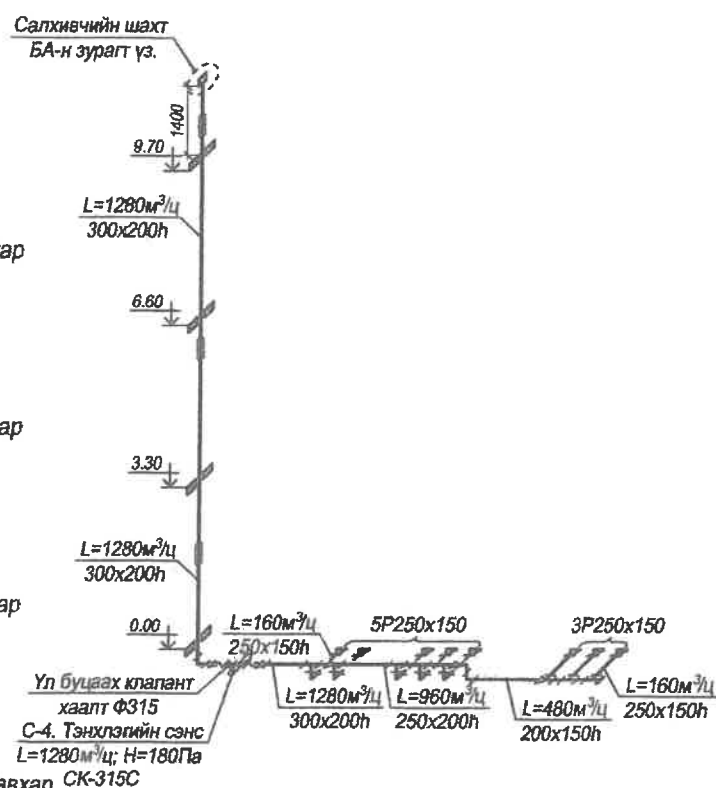
**С-2. СИСТЕМИЙН ТОЙМ**



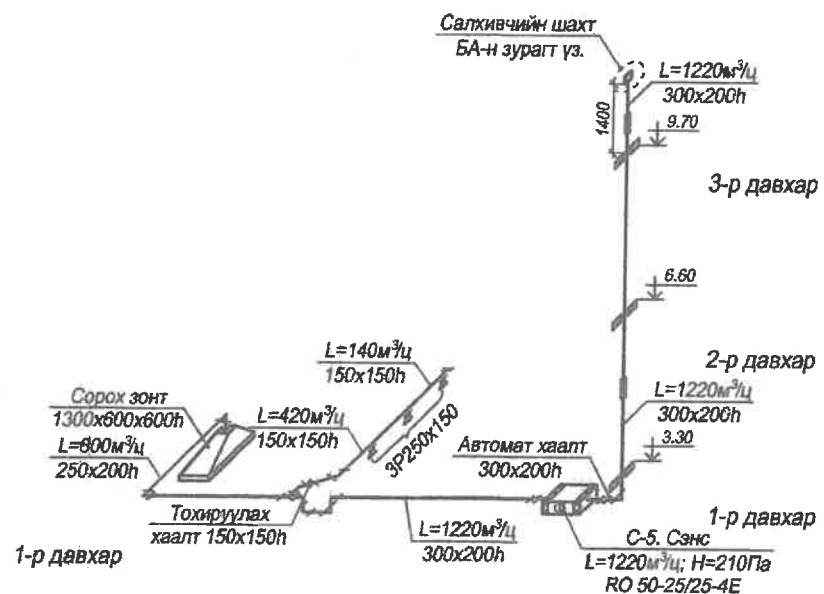
**С-3. СИСТЕМИЙН ТОЙМ**



**С-4. СИСТЕМИЙН ТОЙМ**



**С-5. СИСТЕМИЙН ТОЙМ**



**С-6. СИСТЕМИЙН ТОЙМ**

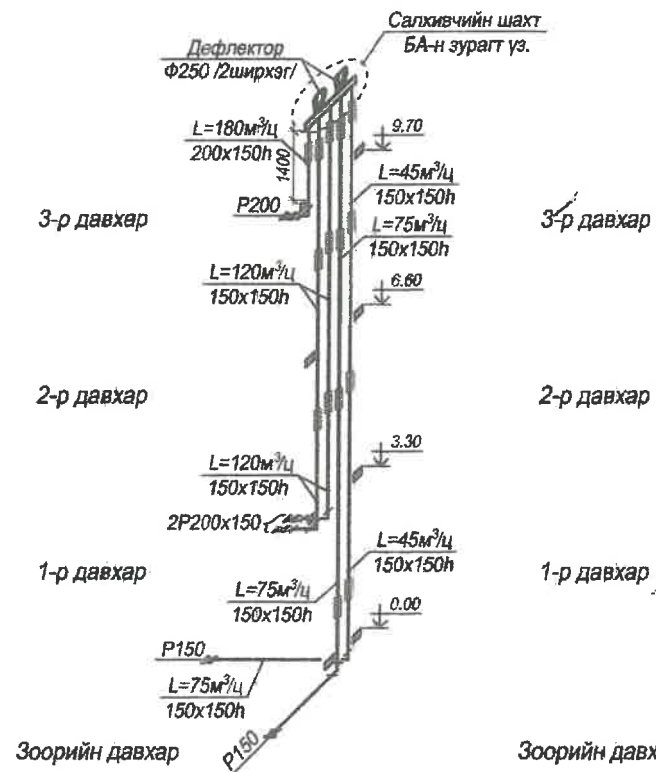


Сүхбаатар аймаг дахь Цагдаагийн газрын барилга  
Сүхбаатар аймаг, Баруун-Урт сум, 2-р баг, Уртын 1 гудамж, 120тоот  
Агаар сэлгэлтийн системийн тойм / С-1-6 /

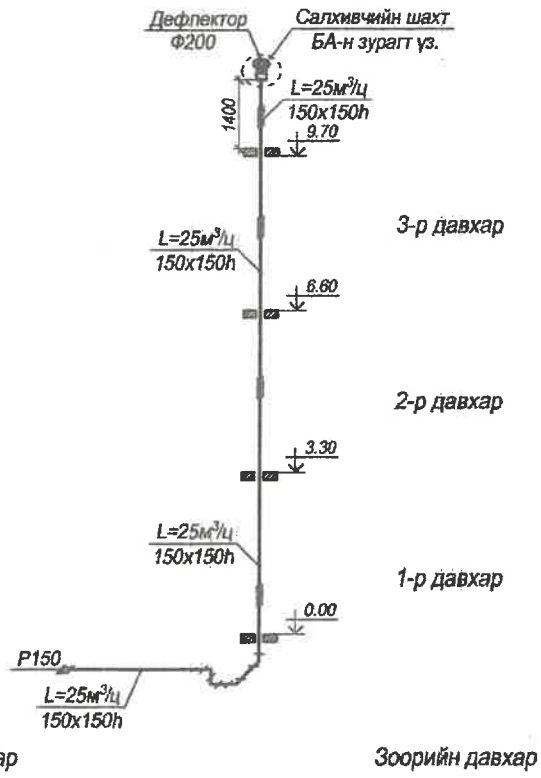
Инженер	Б. Ганзориг	Е.Г.Шифр:	19-X-11	Масштаб:	1:	Огноо:	2019-Vсар
Гүйцэтгэсэн	Б. Ганзориг	Т.Г.Шифр:	-	Зургийн дугаар:	XAC-13	Бүх хуудас:	14
Шалгасан	Ч. Содбилэг						



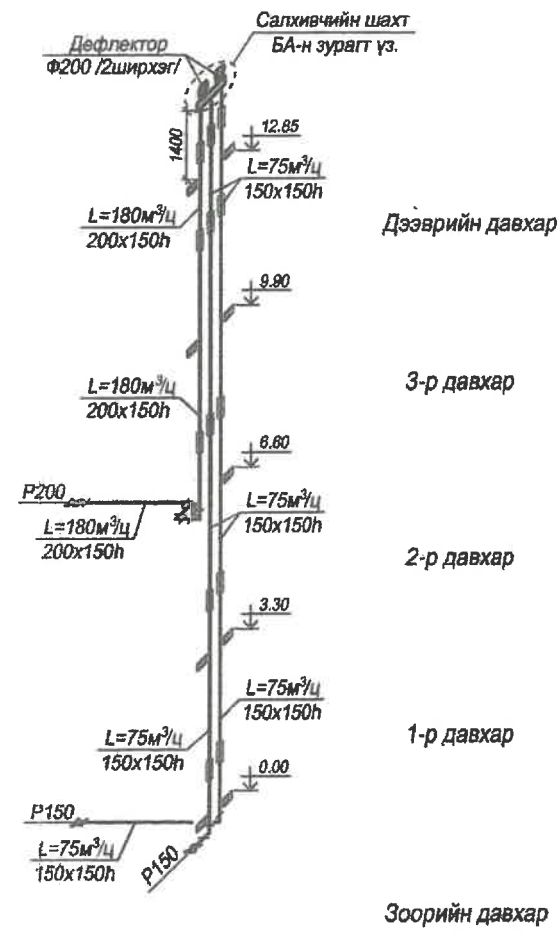
**EC-1. системийн тойм**



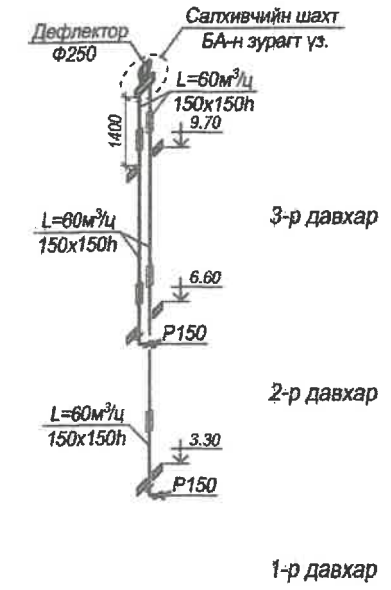
**EC-2. системийн тойм**



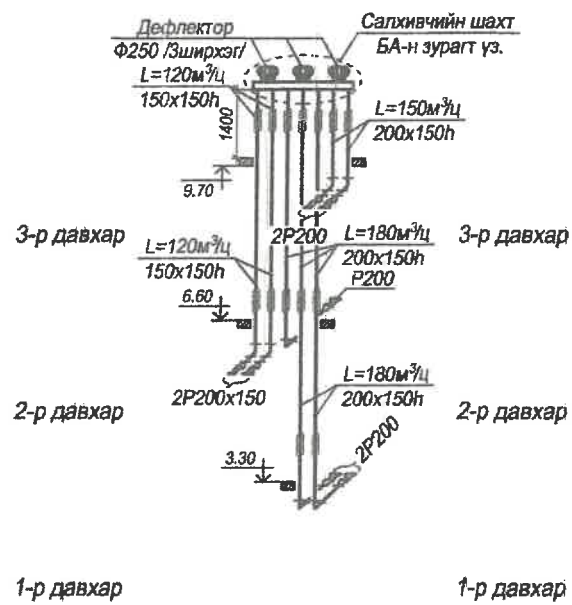
**EC-3. системийн тойм**



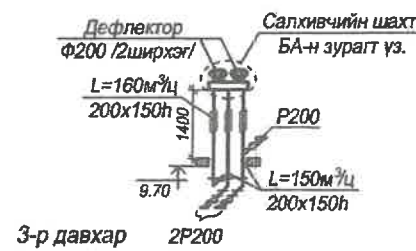
**EC-4. системийн тойм**



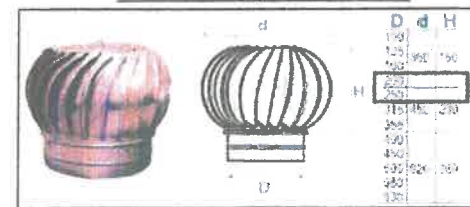
**EC-5. системийн тойм**



**EC-6. системийн тойм**



**САЛХИН ДЕФЛЕКТОР**



Сүхбаатар аймаг дахь Цагдаагийн газрын барилга					
Сүхбаатар аймаг, Баруун-Урт сум, 2-р баг, Уртын 1 гудамж, 120тоот					
Агаар салгэлтийн системийн тойм / EC-1-6 /					
Инженер	Б. Ганзориг	[Signature]	ЕГ.Шифр:	Масштаб:	Огноо:
Гүйцэтгэсэн	Б. Ганзориг		19-X-11	1:	2019-Vсар
Шалгасан	Ч. Содбилэг		Т.Г.Шифр:	Зургийн дугаар:	Бүх хуудас:
			-	XAC-14	14



БАРИЛГЫН ЗУРАГ ТӨСӨЛ ЗОХИОГЧДЫН ХОЛБОО  
"ХАУС КОНСТРАКШН" ХХК

ЭТ11-447/15, Улаанбаатар хот Баянгол дүүрэг 6-р хороо К-107 байр 1-р давхар утас: +976-11301098



ЕГ Шуфр: 1А-19-А3-06

Сүхбаатар аймаг, Баруун-Урт сум, 2-р баг, Уртын 1-р гудамж, 120 тоот

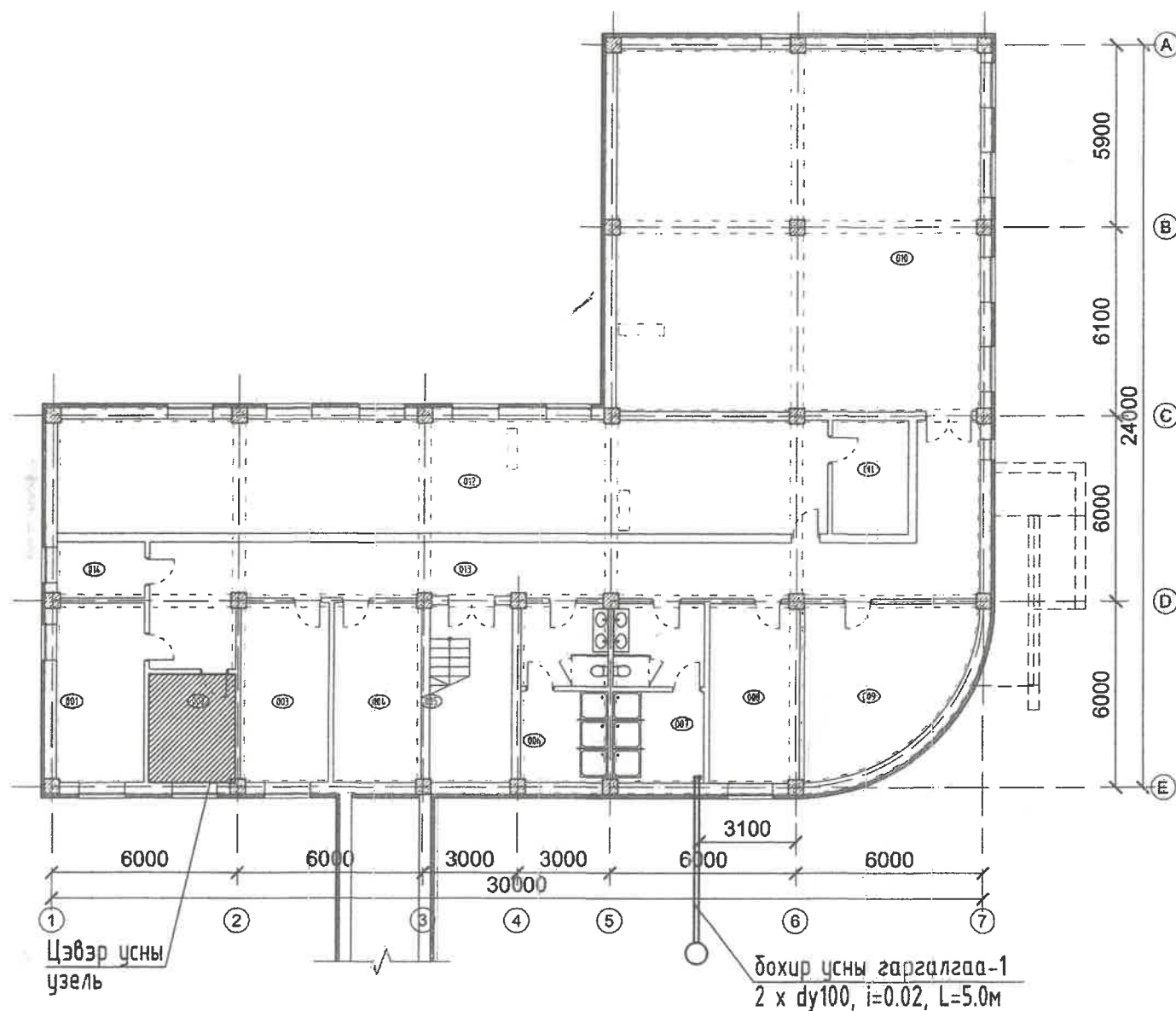
# СҮХБААТАР АЙМАГ ДАХЬ ЦАГДААГИЙН ГАЗРЫН БАРИЛГА

ЦЭВЭР БОХИР УС /ЦБУ/  
(ажлын зураг)

Улаанбаатар хот  
2019 он

ТОЙМЧИЛСОН БАЙГУУЛАЛТ М1:200

ЗУРГИЙН ЖАГСААЛТ



д/д	ЗУРГИЙН НЭР	ТАЙЛБАР
1	Тоймчилсон байгуулалт, Тооцооны хүснэгт, Зургийн жагсаалт	ЦБУ-1
2	Тайлбар, Таних тэмдэг	ЦБУ-2
3	Зосрийн давхрын байгуулалт	ЦБУ-3
4	1-р давхрын байгуулалт	ЦБУ-4
5	2-р давхрын байгуулалт	ЦБУ-5
6	3-р давхрын байгуулалт	ЦБУ-6
7	Дээврийн байгуулалт	ЦБУ-7
8	Цэвэр усны шугамын тойм	ЦБУ-8
9	Бохир усны шугамын тойм	ЦБУ-9
10	Галын кран, Сүбгийн огтлол, Цэвэр усны тоолуурын үзель	ЦБУ-10
11	Материалын түүвэр	ЦБУ-11
12	Материалын түүвэр	ЦБУ-12

ТООЦООНЫ ХҮСНЭГТ

Системийн нэр	Оролтон дээрхи шаардлагатай түрэлт /бар/	Тооцооны зардал				Цахилгаан хөдөлгүүрийн чадал кВт/цаг	Тайлбар
		м3/хон	м3/цаг	л/с	Галтай үед л/с		
Цэвэр усны систем	Нийт	3.18	2.7	1.65			
	Халуун	2.6	2.18	1.19			
	Хүйтэн	2.8	1.0	0.9	2.5		
Бохир усны систем		3.18	2.7	3.25			



	Сүхбаатар аймаг, Баруун-Урт сум, 2-р баг, Уртын 1-р гудамж, 120 тоот						
	СҮХБААТАР АЙМАГ ДАХЬ ЦАГДААГИЙН ГАЗРЫН БАРИЛГА						
	Тоймчилсон байгуулалт, Тооцооны хүснэгт, Зургийн жагсаалт						
Инженер	Д.Нямбаатар	Е.Г.Шифр:	А-19-А3-06	Масштаб:	1:	Огноо:	2019-05
Гүйцэтгэсэн	Д.Нямбаатар	Т.Г.Шифр:	-	Зургийн дугаар:	ЦБУ-1	Хуудас:	12
Шалгасан	Б.Андр						



ТАНИХ ТЭМДЭГ

ТАЙЛБАР

Сүхбаатар аймгийн Баруун-Урт хотод баригдах Цагдаагийн газрын барилгын цэвэр бохир усны шугамын зураг төслийг БНД40-05-16 баримтлан гүйцэтгэв.

Усан хангамж; Тус барилгад халуун, хүйтэн ус, халуун усны эргэлтийн систем галын систем төлөвлөв. Усан хангамжийн системд цайрдаг ган яндан ГОСТ3262-75, хуванцар хоолой угсрахаар төлөвлөв. Гол түгээх болон босоо шугамыг цайрдан ган хоолойгоор, салбар шугамыг хуванцар яндангаар хийнэ. Нийт яндан хоолойг 5-9мм зузаан Armstrong маркын дулаалгаар дулаална. Таазан доогуур угсрах янданг хучилтнаас дүүжин бэхлэгээгээр, босоо шугам болон салбар шугамыг хана болон шаланд хомутан бэхлэгээгээр бэхлэнэ. Давхар бүрд галын кран угсрах ба шалнаас дээш 1.35м-т угсарна. Галын шланжны урт 20м урт байна. Цэвэр усны оролтон дээр халуун, хүйтэн, халуун усны эргэлтийн шугам дээр тоолуур угсарна. Системийг угсарсны дараа усаар угааж 8.5бар даралттай усаар шагаж шалгана. Нийт яндан хоолойн хана, хучилт нэвтэлж гарч байгаа хэсэгт гильз хийж өгнө.

Ариутгах татуурга; Тус барилгын бохир ус өөрийн урсгалаар зайлуулагдаж бохир усны шугамд холбогдоно. Ариутгах татуургын системд хуванцар яндан тусгав. Яндан хоолойн угсралтын түвшинг бохир усны тойм зургаас үзнэ. Босоо шугамыг хананаас, гол шугамыг таазнаас дүүжин бэхлэгээгээр бэхлэнэ. Бохир усны шугамд угсрах цэвэрлэгээ, ревизийг бохир усны тойм зургаас мөн үзнэ. Ревизийг шалнаас дээш 1м-т угсарна. Зоорийн давхраат гарах бохир усны гаргалгаа шугам дээр үл буцаах клапан угсарна. Бохир усны гаргалгаа шугамын хүдгийг барилгын сууриас 5м-т угсрах ба шугамын доор 10см элсэн дэвсгэр хийх ба мөн шугамын дээр 50см зузаан элсээр хучиж өгнө.

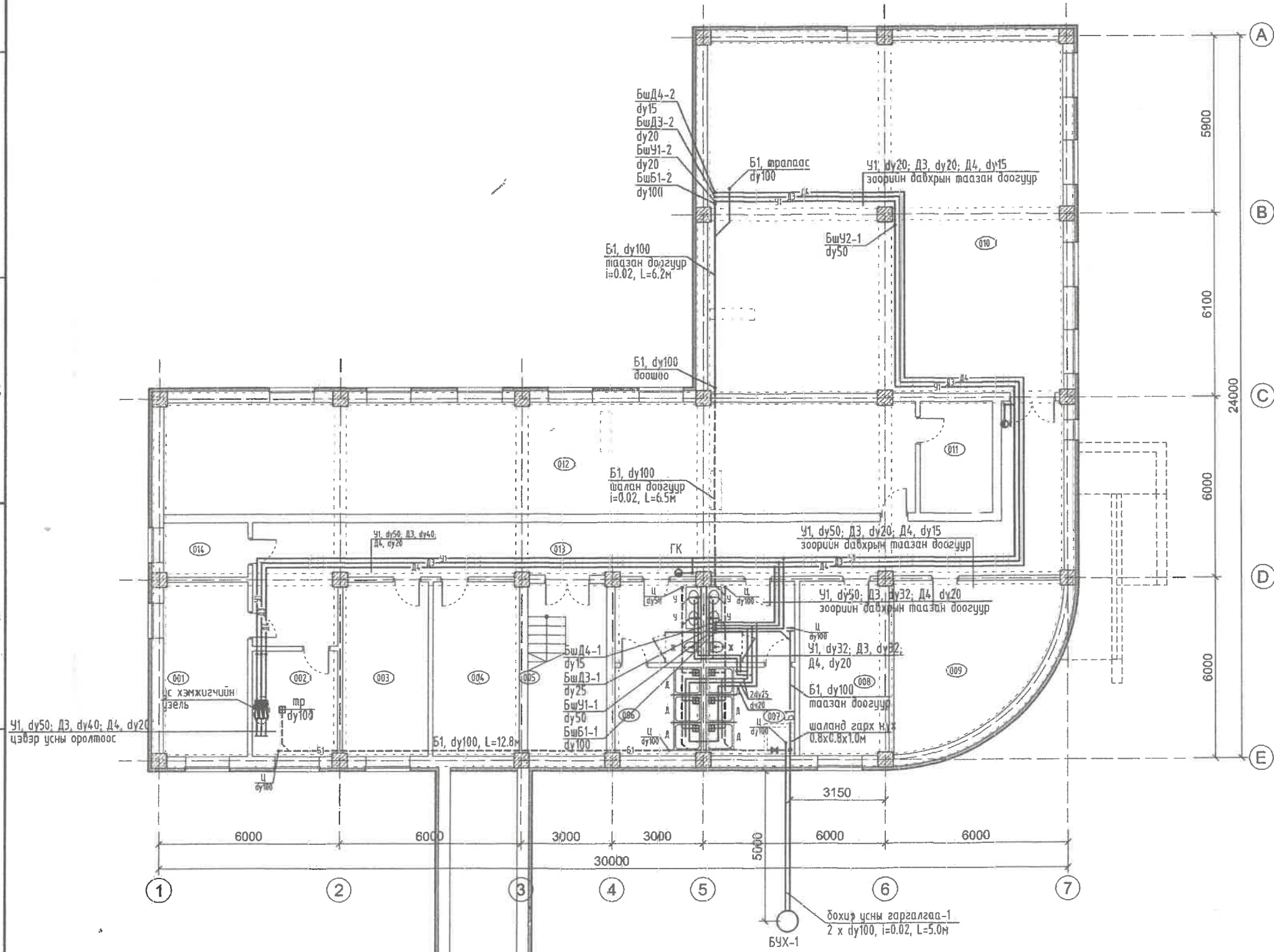
НЭР	Тэмдэглэгээ	
	Байгуулалт	Тойм
— Хүйтэн усны шугам	У1	У1
— Халуун усны шугам	Д3	Д3
— Халуун усны эргэлтийн шугам	Д4	Д4
— Бохир усны шугам	Б1	Б1
— Борооны усны шугам	Б2	Б2
— Галын усны шугам	У2	У2
— Босоо шугам	Бш	Бш
— Ревизь /шалгах таг/	Р	Р
— Цэвэрлэгээ	Ц	Ц
— Трап		
— Фланцтай хаалт		
— Хаалт		
— Баланслагч хаалт		
— Үл буцаах клапан		
— Ус хэмжигч		
— Хог шүүгч		
— Шилжвэр		
— Галын кран	ГК	ГК
— Холигч		
— Үзгэлтүүр		
— Мойк		
— Жорлон		
— Душ		
— Үзгэлгын машин	УМ	УМ
— Алчуур хатаагч	А/х	А/х
— Дулаалгатай шугам		
— Усалгааны кран	УК	УК
— Насос		
— Манометр	М	М

Сүхбаатар аймаг, Баруун-Урт сум, 2-р баг, Уртын 1-р гудамж, 120 тоот  
СҮХБААТАР АЙМАГ ДАХЬ ЦАГДААГИЙН ГАЗРЫН БАРИЛГА

Тайлбар, Таних тэмдэг

Инженер	Д.Нямдаатар		Е.Г.Шифр: А-19-А3-06
Гүйцэтгэсэн	Д.Нямдаатар		Масштаб: 1:
Шалгасан	Б.Анар		Угноо: 2019-05
			Зургийн дугаар: ЦБҮ-2
			Хуудас: 12

ЗООРИЙН ДАВХРЫН ЦЭВЭР БОХИР УСНЫ ШУГАМЫН БАЙГУУЛАЛТ М1:150



ӨРӨӨНИЙ ТОДОРХОЙЛОЛТ

Д/А	ӨРӨӨНИЙ НЭР	ТАЛБАЙМ2	ТАЙЛБАР
001	Эд мэрийн баримтын өрөө	16.26	
002	Техникийн өрөө	9.83	
003	Зэвсгийн өрөө	18.39	
004	Архивын өрөө	16.39	
005	Шатны хонгил	14.87	
006	Армун цэврийн өрөө	16.03	
007	Армун цэврийн өрөө	16.53	
008	Хувцас салх өрөө / эм /	16.98	
009	Хувцас салх өрөө / эр /	25.01	
010	Каратэ, самбо бэлтгэлийн өрөө	137.42	
011	Сум олгох, хянах өрөө	8.86	
012	Буудлагын танхим	91.67	
013	Хонгил	62.72	
014	Цахилгааны өрөө	5.07	
НИЙТ		454.03	



Зөвшөөрөлцсөн		
БА	Т.Тамир	<i>[Signature]</i>
ББ		
ХАС	Б.Ганзориг	<i>[Signature]</i>
ХТ,ГД	С.Алтанцэцэг	<i>[Signature]</i>
ХД	С.Алтанцэцэг	<i>[Signature]</i>



Сүхбаатар аймаг, Баруун-Урт сум, 2-р баг, Уртын 1-р гудамж, 120 тоот СҮХБААТАР АЙМАГ ДАХЬ ЦАГДААГИЙН ГАЗРЫН БАРИЛГА

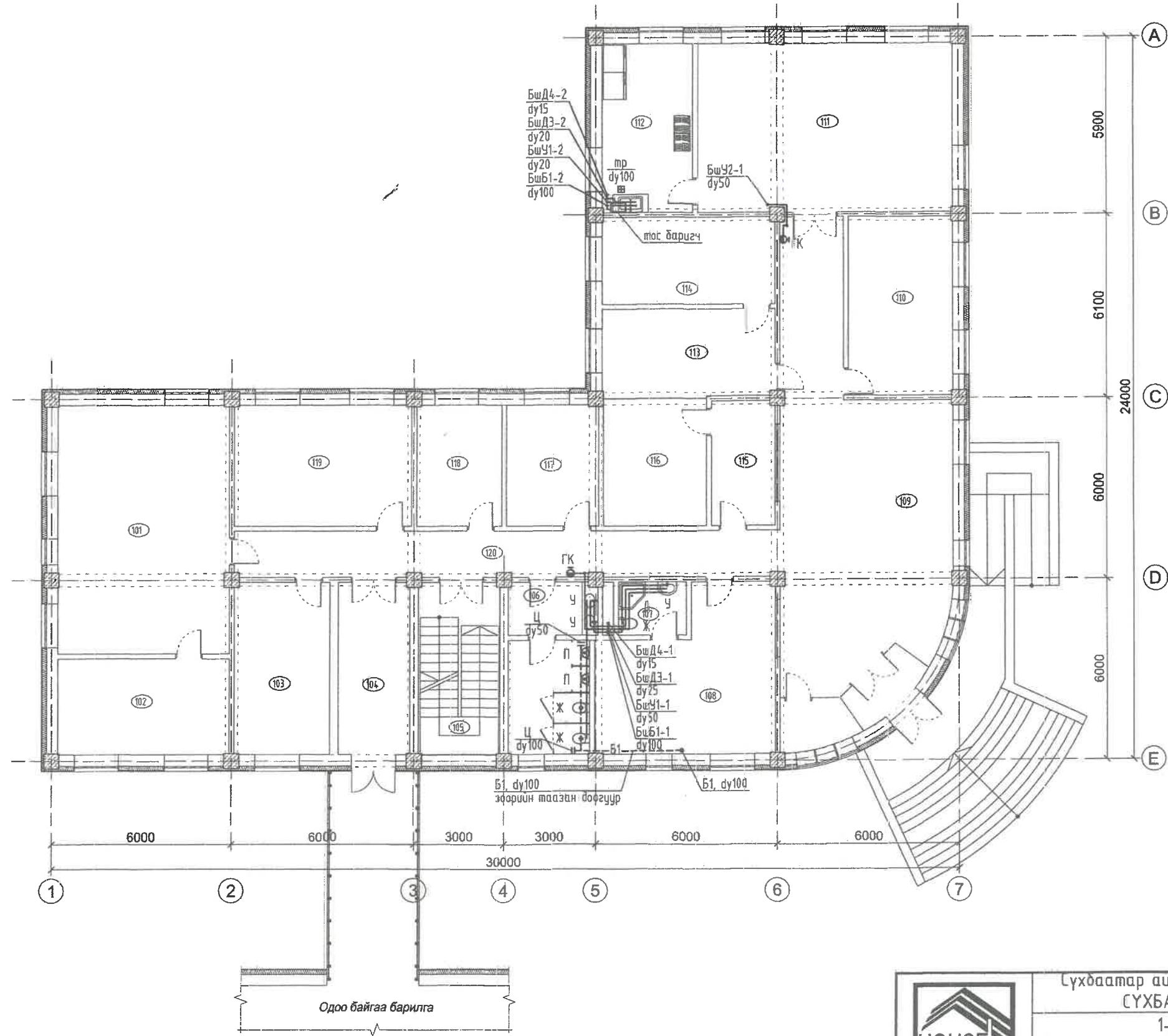
Зоорийн давхрын цэвэр бохир усны шугамын байгуулалт

Инженер	Д.Нямдаатар	<i>[Signature]</i>	Е.Г.Шифр:	А-19-А3-06	Масштаб:	1:150	Угноо:	2019-05
Гүйцэтгэсэн	Д.Нямдаатар	<i>[Signature]</i>	Т.Г.Шифр:	-	Зургийн дугаар:	ЦБҮ-3	Хуудас:	12
"ХАУС КОНСТРАКШН" ХХК	Шалгасан	Б.Анар	<i>[Signature]</i>					

Одоо байгаа барилга



1-Р ДАВХРЫН ЦЭВЭР БОХИР УСНЫ ШУГАМЫН БАЙГУУЛАЛТ М1:150



ӨРӨӨНИЙ ТОДОРХОЙЛОЛТ			
Д/А	ӨРӨӨНИЙ НЭР	ТАЛБАЙ/М2	ТАЙЛБАР
101	З/ц тасгийн байцаагчдын өрөө	46.94	
102	З/ц тасгийн даргын өрөө	18.15	
103	Мэдээлэл судалгааны өрөө	17.89	
104	Хонгил	14.11	
105	Шатны хонгил	15.49	
106	Ариун цэврийн өрөө	16.26	
107	Ариун цэврийн өрөө	3.98	
108	Жижүүрийн өрөө	26.87	
109	Вестибюль	72.88	
110	Ахмадын өрөө	20.48	
111	Хооллох заал	47.12	
112	Гал тогооны өрөө	16.82	
113	Камерын хяналтын өрөө	16.74	
114	Серверийн өрөө	16.47	
115	Конторын цагдаагийн өрөө	8.67	
116	Мэдээлэл технологийн өрөө	13.98	
117	Мэдүүлэг авах өрөө	12.06	
118	Амралтын өрөө	11.38	
119	Шуурхай хэсгийн өрөө	23.40	
120	Хонгил	27.38	
НИЙТ		447.07	



Зөвшөөрөлцсөн		
БА	Т.Тамир	<i>Т.Тамир</i>
ББ		
ХАС	Б.Ганзориг	<i>Б.Ганзориг</i>
ХТ,ГД	С.Алтанцэцэг	<i>С.Алтанцэцэг</i>
ХД	С.Алтанцэцэг	<i>С.Алтанцэцэг</i>

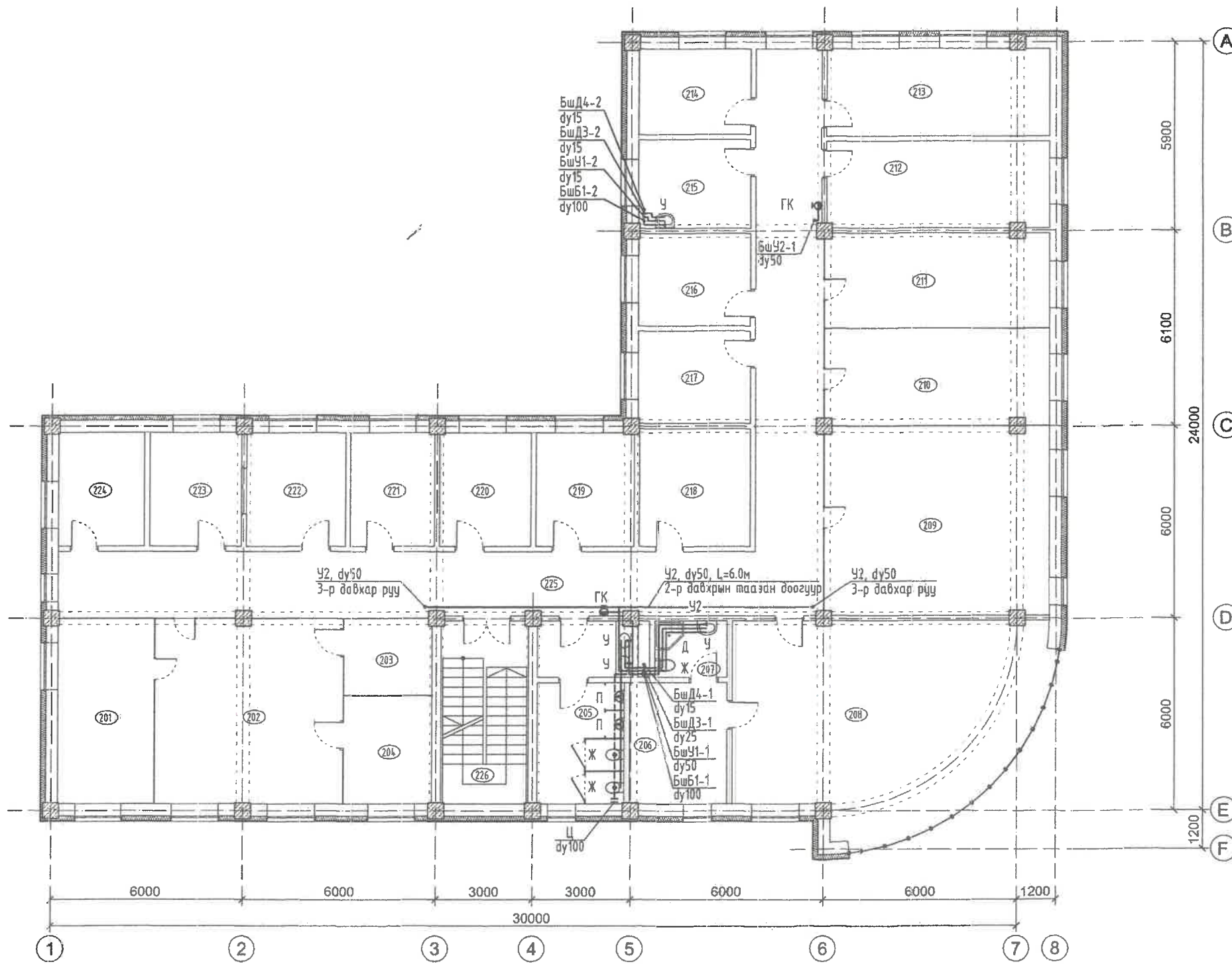
"ХАУС КОНСТРАКШН" ХХК

Сүхбаатар аймаг, Баруун-Урт сум, 2-р баг, Уртын 1-р гудамж, 120 тоот  
**СҮХБААТАР АЙМАГ ДАХЬ ЦАГДААГИЙН ГАЗРЫН БАРИЛГА**  
 1-р давхрын цэвэр бохир усны шугамын байгуулалт

Инженер	Д.Нямдаатар	Е.Г.Шифр:	А-19-А3-06	Масштаб:	1:150	Угноо:	2019-05
Гүйцэтгэсэн	Д.Нямдаатар	Т.Г.Шифр:	-	Зургийн дугаар:	ЦБҮ-4	Хуудас:	12
Шалгасан	Б.Анар						

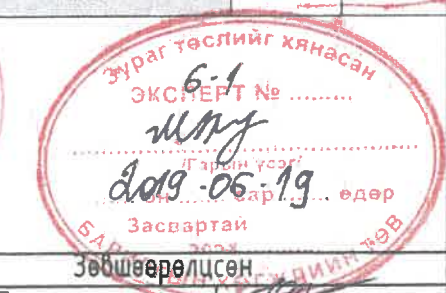


2-Р ДАВХРЫН ЦЭВЭР БОХИР УСНЫ ШУГАМЫН БАЙГУУЛАЛТ М1:150



ӨРӨӨНИЙ ТОДОРХОЙЛОЛТ

Д/д	ӨРӨӨНИЙ НЭР	ТАЛБАЙМ2	ТАЙЛБАР
201	Ахлахын өрөө	16.90	
202	Эрүүгийн мөрдөгчдийн өрөө	33.33	
203	Уулзалтын өрөө	6.23	
204	Амралтын өрөө	9.29	
205	Ариун цэврийн өрөө	16.26	
206	Амралтын өрөө	10.53	
207	Ариун цэврийн өрөө	3.98	
208	Эрүүгийн тасгийн даргын өрөө	57.12	
209	Мөрдөн байцаагчдын өрөө	40.32	
210	Мөрдөн байцаах тасгийн ахлах	21.13	
211	Мөрдөн байцаах тасгийн дарга	19.79	
212	Хэрэг бүртгэх хэсгийн дарга	18.65	
213	Хэв журмын тасгийн дарга	18.87	
214	Ахлах байцаагчийн өрөө	9.33	
215	Эрүүлжүүлэхийн эмчийн өрөө	9.68	
216	Хэв журмын өрөө	10.08	
217	Хэв журмын өрөө	10.08	
218	Байцаалтын өрөө-4	12.70	
219	Байцаалтын өрөө-3	10.67	
220	Байцаалтын өрөө-2	10.08	
221	Байцаалтын өрөө-1	9.29	
222	Таниулах ажиллагсааны өрөө-1	10.85	
223	Таниулах ажиллагсааны өрөө-2	10.08	
224	Хэрэг бүртгэлийн өрөө	9.62	
225	Хонгил	79.01	
226	Шатны хонгил	15.49	
НИЙТ		479.43	



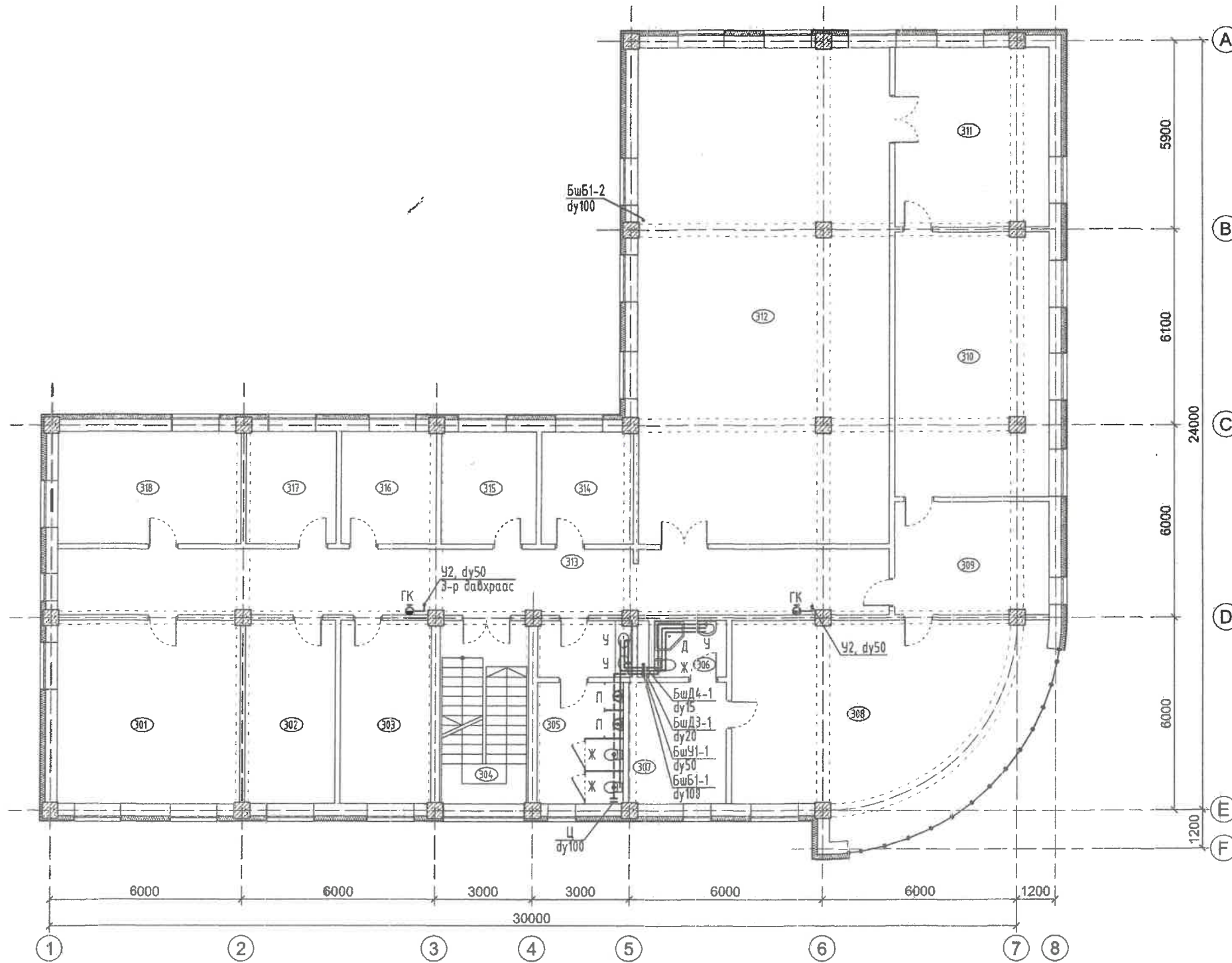
Тайлбар	Харгалсан
БА	Т.Тамир
ББ	
ХАС	Б.Ганзориг
ХТ,ГД	С.Алтанцэцэг
ХД	С.Алтанцэцэг

“ХАУС КОНСТРАКШН” ХХК

Сүхбаатар аймаг, Баруун-Урт сум, 2-р баг, Уртын 1-р гудамж, 120 тоот  
**СҮХБААТАР АЙМАГ ДАХЬ ЦАГДААГИЙН ГАЗРЫН БАРИЛГА**  
 2-р давхрын цэвэр бохир усны шугамын байгуулалт

Инженер	Д.Нямбаатар	Е.Г.Шифр:	А-19-А3-06	Масштаб:	1:150	Угсн:	2019-05
Гүйцэтгэсэн	Д.Нямбаатар	Т.Г.Шифр:	-	Зургийн дугаар:	ЦБУ-5	Хуудас:	12


3-р ДАВХРЫН ЦЭВЭР БОХИР УСНЫ ШУГАМЫН БАЙГУУЛАЛТ М1:150



ӨРӨӨНИЙ ТОДОРХОЙЛОЛТ

Д/д	ӨРӨӨНИЙ НЭР	ТАЛБАЙ/М2	ТАЙЛБАР
301	Зөвхиргааны удирдлагын өрөө	32.56	
302	Ерөнхий нягтлангйн өрөө	15.84	
303	Хүний нөөцийн удирдлагын өрөө	16.19	
304	Шатны хонгил	15.49	
305	Ариун цэврийн өрөө	16.55	
306	Ариун цэврийн өрөө	3.98	
307	Амралтын өрөө	10.53	
308	Газрын даргын өрөө	57.12	
309	Нарийн бичгийн өрөө	16.78	
310	Зөвлөлийн өрөө	39.23	
311	Алдарын танхим	26.77	
312	Хурлын танхим	120.59	
313	Хонгил	52.71	
314	Нууцн өрөө	9.93	
315	Нууцн өрөө	10.19	
316	Урьдчилан сэргийлэх өрөө	10.39	
317	Хүүхдийн байцаагчийн өрөө	9.70	
318	Нярав, нягтлангйн өрөө	19.92	
НИЙТ		484.47	





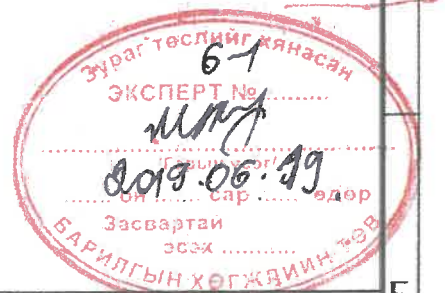
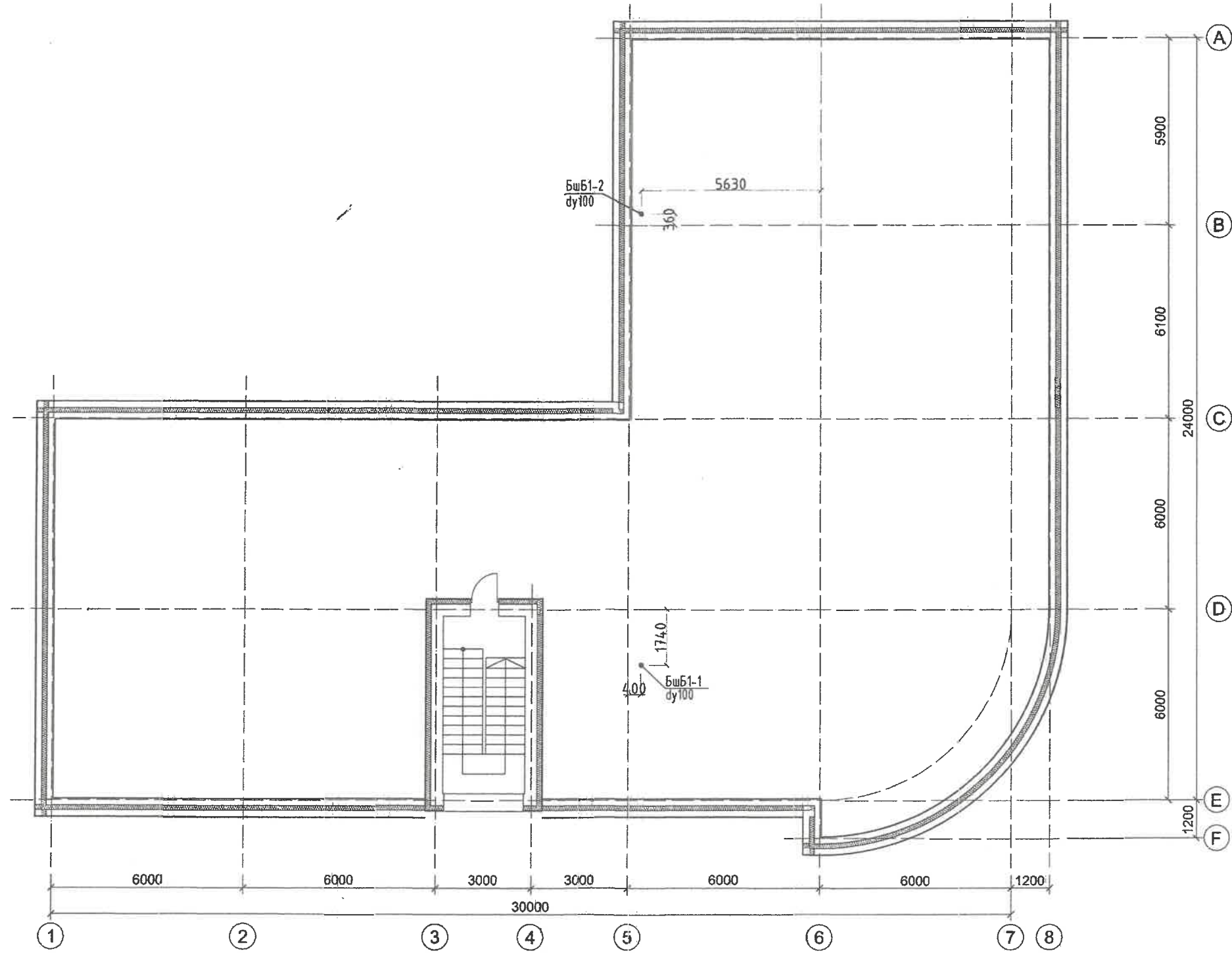
“ХАУС КОНСТРАКШН” ХХК

Гүхбаатар аймаг, Баруун-Урт сум, 2-р баг, Уртын 1-р гудамж, 120 тоот  
**СҮХБААТАР АЙМАГ ДАХЬ ЦАГДААГИЙН ГАЗРЫН БАРИЛГА**  
 3-р давхрын байгуулалт

Инженер	Д.Нямбаатар	Е.Г.Шифр:	А-19-А3-06	Масштаб:	1:150	Огноо:	2019-05
Гүйцэтгэгч	Д.Нямбаатар	Т.Г.Шифр:	-	Зургийн дугаар:	ЦБҮ-6	Хуудас:	12
Шалгасан	Б.Анар						



ДЭЭВРИЙН БАЙГУУЛАЛТ М1:150



Зөвшөөрөлцсөн		
БА	Т.Тамир	<i>[Signature]</i>
ББ		
ХАС	Б.Ганзориг	<i>[Signature]</i>
ХТ,ГД	С.Алтанцэцэг	<i>[Signature]</i>
ХД	С.Алтанцэцэг	<i>[Signature]</i>



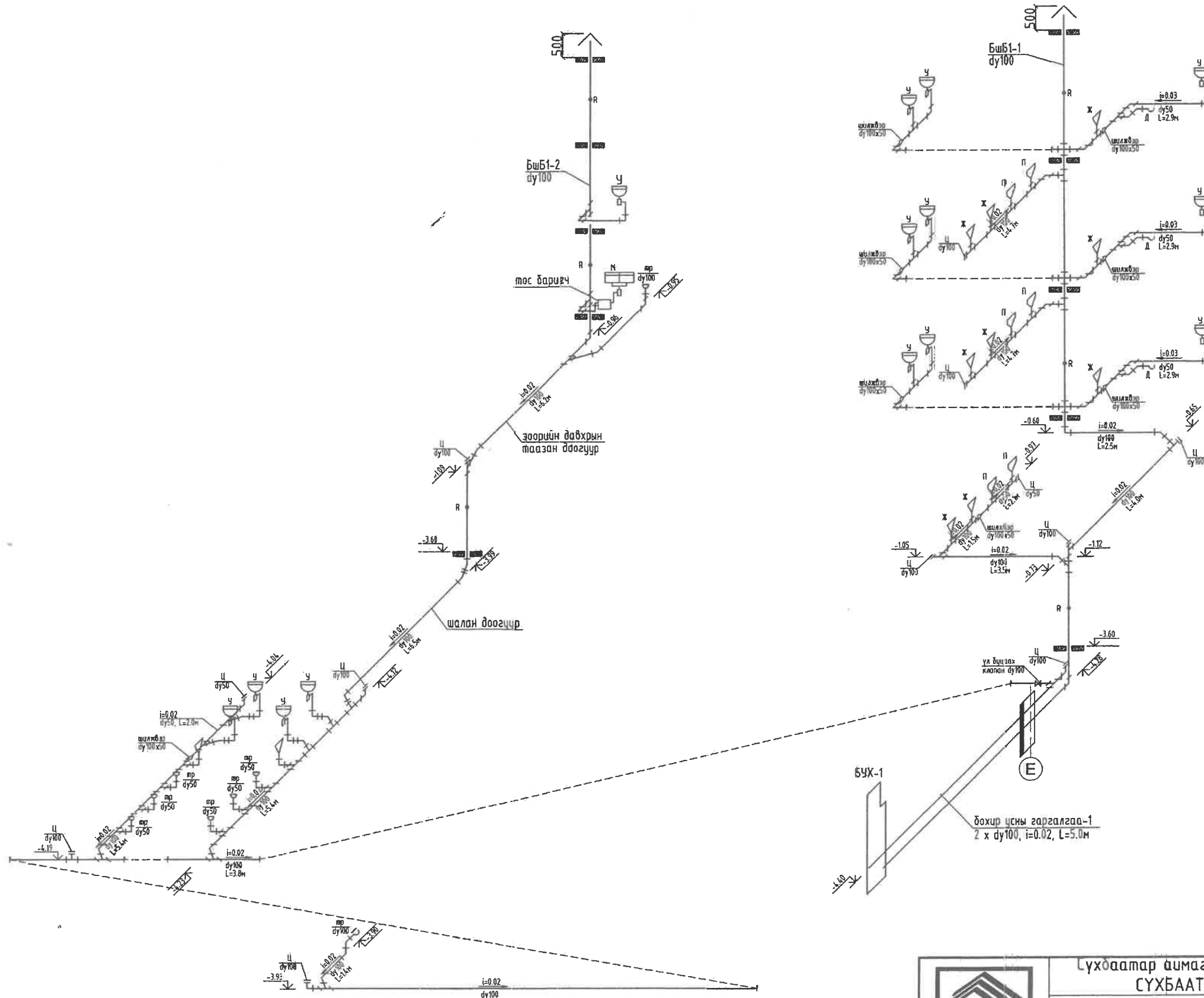
Сүхбаатар аймаг, Баруун-Урт сум, 2-р баг, Уртын 1-р гудамж, 120 тоот  
СҮХБААТАР АЙМАГ ДАХЬ ЦАГДААГИЙН ГАЗРЫН БАРИЛГА


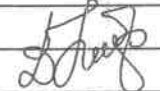
Дээврийн байгуулалт					
Инженер	Д.Нямдаатар	<i>[Signature]</i>	Е.Г.Шифр: А-19-А3-06	Масштаб: 1:150	Угноо: 2019-05
Гүйцэтгэсэн	Д.Нямдаатар	<i>[Signature]</i>	Т.Г.Шифр:	Зургийн дугаар: ЦБУ-7	Хуудас: 12
Шалгасан	Б.Анар	<i>[Signature]</i>	-		

"ХАУС КОНСТРАКШН" ХХК

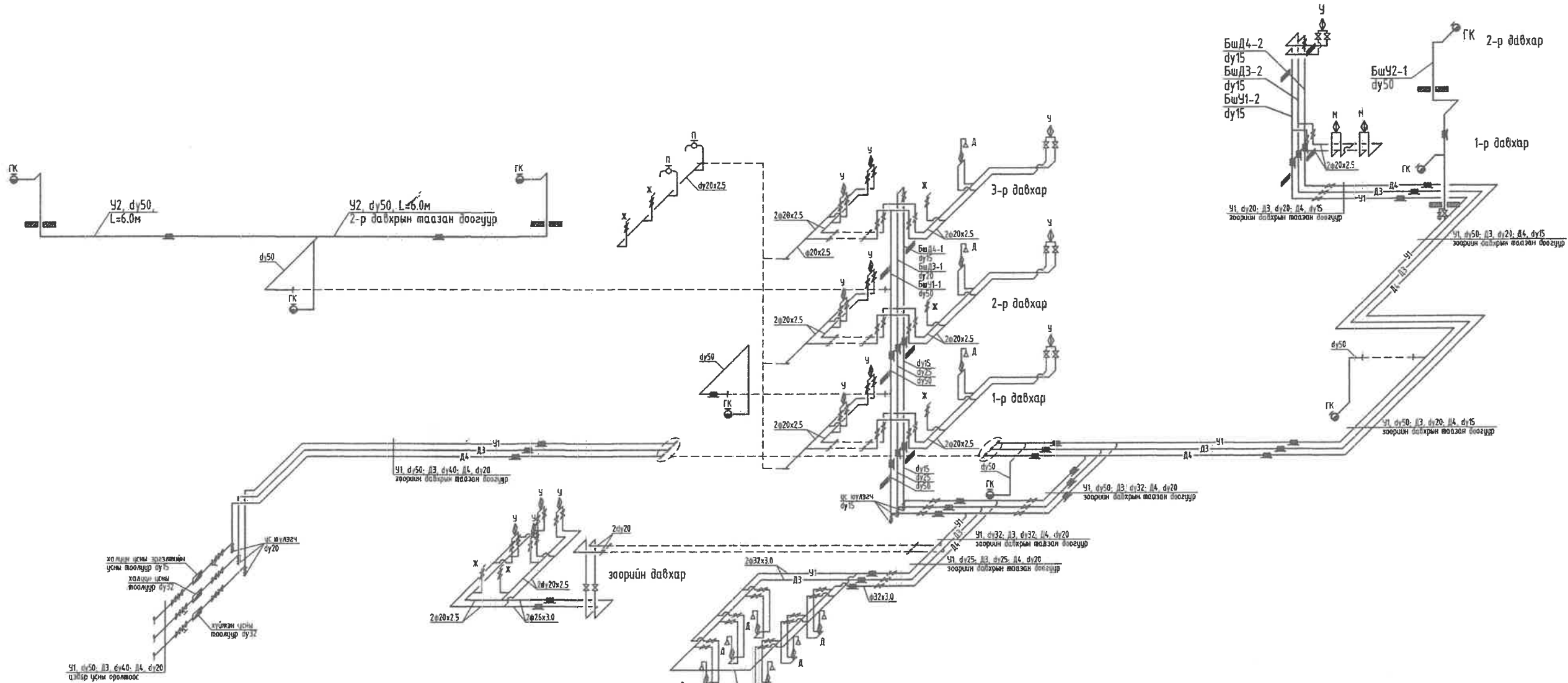



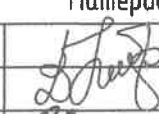
# БОХИР УСНЫ ШУГАМЫН ТОЙМ



	Сүхбаатар аймаг, Баруун-Урт сум, 2-р баг, Уртын 1-р гудамж, 120 тоот СҮХБААТАР АЙМАГ ДАХЬ ЦАГДААГИЙН ГАЗРЫН БАРИЛГА				
	Материалын түүвэр				
	Инженер	Д.Нямдаатар		Е.Г.Шифр:	Масштаб:
Гүйцэтгэсэн	Д.Нямдаатар	А-19-А3-06		1:	2019-05
"ХАУС КОНСТРАКШН" ХХК	Шалгасан	Б.Анар	Т.Г.Шифр:	Зургийн дугаар:	Хуудас:
			-	ЦБЧ-8	12

# ЦЭВЭР УСНЫ ШУГАМЫН ТОЙМ



	Сүхбаатар аймаг, Баруун-Урт сум, 2-р даг, Уртын 1-р гудамж, 120 тоот СҮХБААТАР АЙМАГ ДАХЬ ЦАГДААГИЙН ГАЗРЫН БАРИЛГА				
	Материалын түүвэр				
	Инженер	Д.Нямдаатар		Е.Г.Шифр:	Масштаб:
Гүйцэтгэсэн	Д.Нямдаатар	А-19-А3-06		1:	2019-05
"ХАУС КОНСТРАКШН" ХХК	Шалгасан	Б.Анар	Т.Г.Шифр:	Зургийн дугаар:	Хуудас:
			-	ЦБУ-9	12







УС ХАНГАМЖИЙН ШУГАМЫН ТҮҮВЭР

УС ХАНГАМЖИЙН ШУГАМЫН ТҮҮВЭР

Д/Д	МАТЕРИАЛЫН ТЭМДЭГЛЭГЭЭ	МАТЕРИАЛЫН НЭР	Хэмж нэгж	Тоо хэмжээ	Нэгж жин	Тайлбар
2	ЦЭВЭР УС					
2.01	ГОСТ3262.75-80	Цайрdsан ган яндан dy15	м	54	1.32	
2.02	ГОСТ3262.75-80	Цайрdsан ган яндан dy20	м	92	1.32	
2.03	ГОСТ3262.75-80	Цайрdsан ган яндан dy25	м	10	1.71	
2.04	ГОСТ3262.75-80	Цайрdsан ган яндан dy32	м	4	2.46	
2.05	ГОСТ3262.75-80	Цайрdsан ган яндан dy40	м	30		
2.06	ГОСТ3262.75-80	Цайрdsан ган яндан dy50	м	120		
2.07	ARMSTRONG	Яндангийн дулаалга dy15	м	45		δ=10.0мм
2.08	ARMSTRONG	Яндангийн дулаалга dy20	м	92		δ=10.0мм
2.09	ARMSTRONG	Яндангийн дулаалга dy25	м	10		δ=10.0мм
2.10	ARMSTRONG	Яндангийн дулаалга dy32	м	4		δ=10.0мм
2.11	ARMSTRONG	Яндангийн дулаалга dy40	м	30		δ=10.0мм
2.12	ARMSTRONG	Яндангийн дулаалга dy50	м	120		δ=10.0мм
2.13	OVENTROP	Хөнгөн цагаан хуванцар яндан ф20x2.5	м	120		
2.14	OVENTROP	Хөнгөн цагаан хуванцар яндан ф26x3.0	м	10		
2.15	OVENTROP	Хөнгөн цагаан хуванцар яндан ф32x3.0	м	14		
2.16	ARMSTRONG	Яндангийн дулаалга ф20	м	77		δ=5.0мм
2.17	ARMSTRONG	Яндангийн дулаалга ф25	м	10		δ=5.0мм
2.18	ARMSTRONG	Яндангийн дулаалга ф32	м	14		δ=5.0мм
2.19	P=10bar	Булангийн хаалт ф15	ш	43		
2.20	P=10bar	Чихтэй дулан ф15	ш	55		
2.21	P=10bar	Хуванцар эргэлт ф20	ш	78		
2.22	P=10bar	Хуванцар эргэлт ф26	ш	2		
2.23	P=10bar	Хуванцар эргэлт ф32	ш	4		
2.24	P=10bar	Хуванцар зуравлагч ф20x20x20	ш	26		
2.25	P=10bar	Хуванцар зуравлагч ф26x20x26	ш	2		
2.26	P=10bar	Хуванцар зуравлагч ф32x20x32	ш	12		
2.27	P=10bar	Бөмбөлгөн хаалт ф15	ш	33		
2.28	P=10bar	Бөмбөлгөн хаалт ф20	ш	12		
2.29	P=10bar	Бөмбөлгөн хаалт ф25	ш	4		
2.30	P=10bar	Бөмбөлгөн хаалт ф32	ш	1		

Д/Д	МАТЕРИАЛЫН ТЭМДЭГЛЭГЭЭ	МАТЕРИАЛЫН НЭР	Хэмж нэгж	Тоо хэмжээ	Нэгж жин	Тайлбар
2	ЦЭВЭР УС					
2.31	P=10bar	Бөмбөлгөн хаалт ф40	ш	2		
2.32	P=10bar	Бөмбөлгөн хаалт ф50	ш	5		
2.33	P=10bar	Үл буцаах клапан ф20	ш	1		
2.34	P=10bar	Үл буцаах клапан ф40	ш	1		
2.35	P=10bar	Үл буцаах клапан ф50	ш	1		
2.36	P=10bar	Хог шүүгч ф20	ш	1		
2.37	P=10bar	Хог шүүгч ф40	ш	1		
2.38	P=10bar	Хог шүүгч ф50	ш	1		
2.39	P=10bar	Хүйтэн усны тоолуур ф32	ш	1		
2.40	P=10bar	Халуун усны тоолуур ф15	ш	1		
2.41	P=10bar	Халуун усны тоолуур ф25	ш	1		
2.42	P=10bar	Галын кран ф50, Шланг L=20м	ш	8		
2.43		Ган эргэлт ф50	ш	34		
2.44		Хомцман бэхэлгээ ф15	ш	222		
2.45		Хомцман бэхэлгээ ф20	ш	56		
2.46		Хомцман бэхэлгээ ф25	ш	12		
2.47		Хомцман бэхэлгээ ф32	ш	2		
2.48		Хомцман бэхэлгээ ф40	ш	14		
2.49		Хомцман бэхэлгээ ф50	ш	72		
2.50						



Сүхбаатар аймаг, Баруун-Урт сум, 2-р баг, Уртын 1-р гудамж, 120 тоот  
СҮХБААТАР АЙМАГ ДАХЬ ЦАГДААГИЙН ГАЗРЫН БАРИЛГА

Материалын түүвэр

Инженер	Д.Нямбаатар	Е.Г.Шифр:	А-19-А3-06	Масштаб:	1:	Цгноо:	2019-05
Гүйцэтгэсэн	Д.Нямбаатар	Т.Г.Шифр:	-	Зургийн дугаар:	ЦБЧ-12	Хуудас:	12

"ХАУС КОНСТРАКШН" ХХК Шалгасан Б.Анар





"DUCAT" Co., Ltd  
Engineering Design

Тусгай зөвшөөрөл:ЗТ16-1476/16

Зургийн шифр:DC-19-A3-29

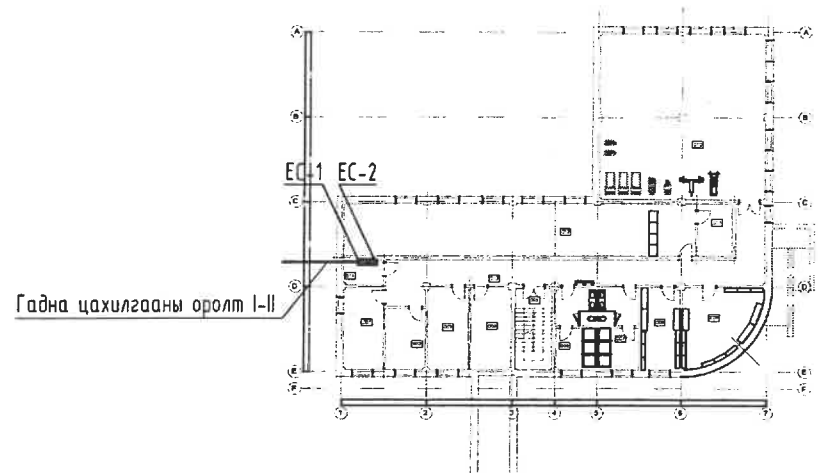
Сүхбаатар аймаг, Баруун-Урт сум, 2-р баг, Уртын гудамж, 120 тоот

## СҮХБААТАР АЙМАГ ДАХЬ ЦАГДААГИЙН ГАЗРЫН БАРИЛГА

/Дотор цахилгааны ажлын зураг/

Улаанбаатар хот 2019 он

БАРИЛГЫН БҮДҮҮВЧ 1:500



ИШ ТАТСАН БИЧИГ БАРИМТЫН ЖАГСААЛТ

№	Тэмдэглэгээ	Нэр
1	БД 43-101-03	Цахилгаан байгууламжийн дүрэм
2	БД 43-102-07	Орон сууц, олон нийтийн барилгын цахилгаан тоног төхөөрөмж, төлөвлөх ба цэсрэх
3	БНБД 23-0208	Байгалийн ба зохиомол гэрэлтүүлэг
4	БД 43-103-08	Барилга байгууламжийн аянга хамгаалалтын зураг төсөл зохиох заавар
5	MNS 3757-16:2015	Цахилгаан тоног төхөөрөмж, гүйдэл дэмжүүлэгчийн танух тэмдэглэгээ
6	БД 43-101-03*12	Цахилгаан байгууламжийн дүрэм. Бүлэг 1.6 газардуулга ба цахилгааны аюулгүй байдлын хамгаалалтын арга хэмжээ
7	БНБД 3.05.06-90	Цахилгаан техникийн ажил, барилгын дүрэм

ҮНДСЭН ҮЗҮҮЛЭЛТ

№	Үзүүлэлтийн нэр	хэмжих нэгж	Тоон утга
1	Сүлжээний хүчдэл	Вольт	400/230
2	Тооцооны ачаалал I оролт	кВт	77.8
3	Тооцооны ачаалал II оролт	кВт	78.4
4	Нийт ачаалал	кВт	151.1

ЗУРГИЙН БҮРДЭЛ

№	Зургийн нэр	Тайлбар
1	Барилгын бүдүүвч, Иш татсан дичиг баримтын жагсаалт үндсэн үзүүлэлт, зургийн бүрдэл	ХТ-01
2	Танух тэмдэг	ХТ-02
3	Тайлбар	ХТ-03
4	Материалын түүвэр /эхлэл/	ХТ-04
5	Материалын түүвэр /төгсгөл/	ХТ-05
6	ЕС-1, ЕС-2, ХС-1, АВР-тай самбаруудын тооцооны бүдүүвч	ХТ-06
7	ТС-В1, ТС-1 самбарын тооцооны бүдүүвч	ХТ-07
8	ТС-2, ОГС-В1 самбарын тооцооны бүдүүвч	ХТ-08
9	ГС-В1 самбарын тооцооны бүдүүвч	ХТ-09
10	ГС-1 самбарын тооцооны бүдүүвч	ХТ-10
11	ГС-2 самбарын тооцооны бүдүүвч	ХТ-11
12	ГС-3 самбарын тооцооны бүдүүвч	ХТ-12
13	Зоорийн давхрын төхөөрөмжийн байгуулалт	ХТ-13
14	1-р давхрын төхөөрөмжийн байгуулалт	ХТ-14
15	2-р давхрын төхөөрөмжийн байгуулалт	ХТ-15
16	3-р давхрын төхөөрөмжийн байгуулалт	ХТ-16
17	Аянга хамгаалалт, газардуулгын байгуулалт	ХТ-17
18	Потенциал тэгшитгэх систем	ХТ-18
19	Аянга хамгаалалт, газардуулгын тоног төхөөрөмжийн хэсэглэл	ХТ-19
20	Зоорийн давхрын дотор гэрэлтүүлгийн байгуулалт	ДГ-01
21	1-р давхрын дотор гэрэлтүүлгийн байгуулалт	ДГ-02
22	2-р давхрын дотор гэрэлтүүлгийн байгуулалт	ДГ-03
23	3-р давхрын дотор гэрэлтүүлгийн байгуулалт	ДГ-04



Сүхбаатар аймаг дахь Цагдаагийн газрын барилга Сүхбаатар аймаг, Баруун-Урт сум, 2-р баг, Уртын гудамж, 120 тоот					
Барилгын бүдүүвч, иш татсан дичиг баримтын жагсаалт, үндсэн үзүүлэлт, зургийн бүрдэл					
Инженер		Д.Сэргэлэнбаатар	Е.Г.Шифр:	Масштаб: М1:	Огноо: 2019-05
Гүйцэтгэсэн		Т.Бат-Оюун	Г.Г.Шифр:	Зургийн дугаар:	Хуудас: 23
Шалгасан		С.Алтанцэцэг	ДС-19-А3-29	ХТ-01	

ТАНИХ ТЭМДЭГ

№	Тэмдэглэгээ	Нэр	Тайлбар
Байгуулалт дээрх таних тэмдэг			
1		Ерөнхий самбар	ЕС, ТС
2		Ажлын гэрэлтүүлгийн самбар	ГС
3		Газардуулгын холболтын хайрцаг	ГХХ
4		Цахилгаан хөдөлгүүр явуулах асаалтын төхөөрөмж	
5		Бага обрын сэнс	
6		Соронзон залуур	
7		Цахилгаан халаагч элемент бүхий төхөөрөмж	
8		Агаар сорох болон оруулах сэнс, утаа сорох сэнс	
9		Утас салбарлах хайрцаг	
10		Удирдлагын хэлхээний шугам	
11		Цутгамал хүчилтанд таазаар уян хоолойд сүвлэсэн гэрэлтүүлгийн утасны трасс	
12		Шалны бэлтгэлээр уян хоолойд сүвлэсэн розеткын утасны трасс	
13		Цутгамал хүчилтанд таазаар уян хоолойд сүвлэсэн ослын гэрэлтүүлгийн утасны трасс	
14		Дамжуулагчийн утасны тоо	
15		Таазаар ил кабелийн каналд угсарсан гэрэлтүүлгийн утасны трасс	
16		Барилгын дотор хананд тоноглох газардуулга	
17		Гадна гол шугамын газардуулга	
18		Газардуулгын электрод	
19		Газардуулга холдох цэг	
20		Аянга хүлээн авагчийн дээвэр хөндийрүүлэгч Аянга хүлээн авагч	
21		Дамжуулагчийн дээшээ, доошоо явах чиглэлийг заасан шугам	
22		Гэрэлтүүлгийн байгуулалт дээрх тэмдэглэгээ А-гэрэлтүүлэгчийн маяг, Б-гэрэлтүүлэгчийн чийдэнгийн тоо, В-чийдэнгийн чадал, Г-Шалнаас тааз хүртэлх зай п-гэрэлтүүлэгчийн тоо	
23	$\frac{1}{2}$	Хүчит төхөөрөмжийн байгуулалт дээрх тэмдэглэгээ 1- тоног төхөөрөмжийн байгуулалт дээрх нэр 2- тоног төхөөрөмжийн цахилгаан чадал, кВт	

Бүдүүвч дээрх таних тэмдэг			
24		Гүйдэл дамжуулах шугам, ослын гэрэлтүүлгийн шугам	
25		Идэвхит чадлын электрон тоолуур	
26		Амперметр, Вольтметр, давтанж хэмжигч	
27		Гол хамгаалагч	
28		Цэнэг шавхагч	

29		Гүйдлийн трансформатор	
30		Ердийн автомат, хамгаалалтын таслах төхөөрөмж /дифференциалтай автомат/, ачаалал таслагч	
31		Нойлын утас, хамгаалалтын утас	
32		Магистрал шугам, групп	
33		Суурилагдсан чадал, тооцооны чадал, тооцооны гүйдэл	
34		Чадлын умгэлцүүр, шаардлагын умгэлцүүр	

№	Тэмдэг-лэгээ	Нэр	Хүчдэл, В	Ампер-А, чадал-Вт	Хамгаалалтын зэрэг, IP	Тайлбар
1		Хананд ил тоноглох газардуулгын контакттай гурван туйлт розетка	380	32А	44-55	
2		Хананд ил тоноглох газардуулгын контакттай хоёр туйлт ус чийгнээс хамгаалагдсан розетка	220	10А	44	
3		Хананд далд тоноглох газардуулгын контакттай хоёр туйлт хоёрлосон розетка		15А	20	
4		Шаланд тоноглох газардуулгын контакттай хоёр туйлт ус чийгнээс хамгаалагдсан хоёрлосон розетка		15А	44-55	
5		Хананд далд тоноглох нэг туйлт ердийн унтраалга		10А	20	
6		Хананд далд тоноглох нэг туйлт ердийн хоёрлосон унтраалга		15А	20	
7		Хананд далд тоноглох нэг туйлт ердийн гурбалсан унтраалга		10А	20-23	
8		Хананд ил тоноглох нэг туйлт ус чийгнээс хамгаалагдсан унтраалга		10А	44	
9		Ус чийг, тоосноос хамгаалагдсан таазанд тоноглох LED чийдэн бүхий гэрэлтүүлэгч		18Вт	44	
10		Ус чийг, тоосноос хамгаалагдсан хананд тоноглох LED чийдэн бүхий гэрэлтүүлэгч		52Вт	54	
11		Таазанд тоноглох компакт люминесцент чийдэн бүхий хөдөлгөөн мэдрэгчтэй гэрэлтүүлэгч		2x25Вт	20	
12		Ус чийг, тоосноос хамгаалагдсан таазанд тоноглох люминесцент чийдэн бүхий гэрэлтүүлэгч		2x58Вт	54	
13		Таазанд тоноглох LED чийдэн бүхий гэрэлтүүлэгч		24Вт	20	
14		Таазанд тоноглох LED чийдэн бүхий гэрэлтүүлэгч		32Вт	20	
15		Ус чийгнээс хамгаалагдсан таазанд тоноглох люминесцент чийдэн бүхий компакт гэрэлтүүлэгч		60Вт	44	
16		Өөр дээрээ цэнэг хуримтлууртай ослын үед гарах гарцыг заах гэрэлтүүлэгч		2x8Вт	44	
17		Өөр дээрээ цэнэг хуримтлууртай ослын үед явах замыг гэрэлтүүлэх гэрэлтүүлэгч		2x8Вт	44	

**DC**

Сүхбаатар аймаг зах Цагдаагийн газрын барилга  
Сүхбаатар аймаг, Баруун-Урт сум, 2-р баг, Уртын гудамж, 120 тоот

---

Таних тэмдэг

Инженер		Д.Сэрээлэнбаатар	Е.Г.Шифр:	Масштаб:	Огноо:
Гүйцэтгэсэн		Т.Бат-Оюун	Т.Г.Шифр:	М1:	2019-05
Шалгасан		С.Алтанцэцэг	ДС-19-А3-29	Зургийн дугаар:	Хуудас:
				ХТ-02	23








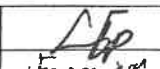
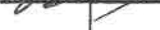
A	<h3 style="margin: 0;">ТАЙЛБАР</h3> <p>Сүхбаатар аймаг, Баруун-Урт сум, 2-р баг, Уртын гудамж, 120 тоотод баригдах Сүхбаатар аймаг дахь Цагдаагийн газрын барилгын дотор цахилгаан хангамжийн ажлын зургийг барилга архитектур, халаалт салхивч, цэвэр бохир ус, технологийн даалгаврыг үндэслэн "Орон сууц, олон нийтийн барилгын цахилгаан тоног төхөөрөмжийг төлөвлөх ба угсрах" барилгын дүрэм "БД 43-102-07", "Орон сууц, олон нийтийн барилгын байгалийн гэрэлтүүлэг" барилгын дүрэм "БД 31-112-11", "Барилга байгууламжийн аянга хамгаалалтын зураг төсөл зохиох заавар" барилгын дүрэм "БД 43-103-08", "Цахилгаан байгууламжийн дүрэм" "БД 43-101-03"-ын дагуу хийж гүйцэтгэв.</p> <p style="text-align: center;"><b>Цахилгаан хангамж</b></p> <p>Барилгын үндсэн цахилгаан хэрэглэгчид нь цахилгаан хангамжийн найдваржилтын II зэрэглэлд хамаарагдах тул 2 талын эх үүсвэрээс тэжээлийг гүн газардуулсан нейтральтай (TN-C) кабель шугамаар тэжээлийг авч барилгад 5-н утасны (TN-C-S) системийг хэрэглэнэ. Барилгын зорийн давхрын цахилгааны өрөөнд ерөнхий хуваарилах самбар ЕС-1-2 байхаар төлөвлөх ба цахилгаан эрчим хүчний тооцоог самбарт тавьсан идэвхит чадлын тоолууруудын нийлбэрээр тооцно. Барилгын зорийн гэрэлтүүлгийн тэжээлд гэрэлтүүлгийн самбар (ГС-В1), 1-3-р давхруудад гэрэлтүүлгийн самбар (ГС), гал тогоонд төхөөрөмжийн самбар (ТС) гадна гэрэлтүүлэгт гадна гэрэлтүүлгийн самбар (ГГС) самбаруудыг тус тус төлөвлөв. Самбаруудад ОХУ-ын ИЭК компанийн ВА88, ВА47-100, ВА47-29, АДТ32, АД12 маягийн автоматчууд, ОПС маягийн цэнэг шавхагч тус тус төлөвлөв. Тухайн угсралт хийх компани нь цахилгаан тоног төхөөрөмжийг сонгохдоо техникийн шаардлага хангасан өөр улсын, өөр маягийн төхөөрөмж сонгож болно.</p> <p style="text-align: center;"><b>Хүчит төхөөрөмж</b></p> <p>Хүчит төхөөрөмжийн цахилгаан хэрэглэгчдэд бүх цахилгааны самбарууд, гал тогооны тоног төхөөрөмжүүд, халаалт, салхивч тэдгээрийн удирдлагын самбарууд орно. Төхөөрөмжүүдэд асинхрон хөдөлгүүр хэрэглэх бөгөөд хөдөлгүүрүүдийн удирдлагын самбарууд нь үйлдвэрээс иж дүрэн нийлүүлэгдэнэ. Тэдгээрийн угсралтыг үйлдвэрээс ирэх технологийн зааврын дагуу гүйцэтгэх шаардлагатай.</p> <p style="text-align: center;"><b>Гэрэлтүүлэг</b></p> <p>Ажлын гэрэлтүүлгийн сүлжээний хүчдэл 220В байна. Гэрэлтүүлэгчдийг өрөөний зориулалт, архитектурын шийдэл, технологийн байгуулалтыг үндэслэн сонгов. Зорийн давхрын, техникийн өрөөнүүдэд ус чийгнээс хамгаалагдсан (IP-44-с дээш) гэрэлтүүлэгч, 2-15-р давхрын айлуудын унтлагын болон зочны өрөөнд патрон, ариун цэврийн өрөөнд ус чийгнээс хамгаалагдсан (IP-44-с дээш) гэрэлтүүлэгч төлөвлөв. Орон сууцны хэсгийн нийтийн эзэмшлийн коридор, шатны хонгилд хөдөлгөөн мэдрэгчтэй люминесцент чийдэн бүхий (IP-20-с дээш) гэрэлтүүлэгч төлөвлөв.</p> <p style="text-align: center;"><b>Тоног төхөөрөмжийг угсрах</b></p> <p>Зорийн давхрын цахилгааны өрөөг 0,75 цагийн гал тэсвэрлэлтийн заагтай ханаар тусгаарласан байх шаардлагатай ба хаалгыг гадагш онгойхоор хийнэ. Ерөнхий хуваарилах самбарууд шалнаас +0,4 м-н өндөрт, гэрэлтүүлгийн самбар шалнаас +1,5 м-н өндөрт, айлуудын самбарыг шалнаас +1,5 м-н өндөрт, давхрын самбар шалнаас +1,2 м-н өндөрт, төхөөрөмжийн самбар шалнаас +1,2 м-н өндөрт, айлуудын унтраалгыг хаалга онгойх талын хананд шалнаас +1,2 м-н өндөрт, олон нийтийн хэсгийг өрөөнүүдийн унтраалгыг шалнаас +1,5 м-н өндөрт, өрөөнүүдийн розеткыг шалнаас +0,4 м-н өндөрт, гал тогоо, ариун цэврийн өрөөнүүдийн розеткыг шалнаас +1,2 м-н өндөрт байрлуулах шаардлагатай. Айлуудад залгуурыг сугалахад үүрийг нь хаадаг хамгаалах тоноглолтой розеткыг байрлуулна. Барилгын хүчит төхөөрөмж, гэрэлтүүлэг, розеткын шугаманд ПВ-660 маягийн зэс голтой утасыг ханаар, шавардлага дор, таазаар, шалны бэлтгэлээр пластмассан хоолойд сүвлэж далд тоноглоно.</p> <p style="text-align: center;"><b>Аянга хамгаалалт, газардуулга</b></p> <p>Уг барилга нь аянга хамгаалалтын ердийн ангилалд багтах ба хамгаалалтын IV түвшинд хамаарагдана. Аянгын шууд буулт, цахилгаан нөлөө, аянгын цахилгаан долгион нэвтрэхээс хамгаалж аянга хамгаалагчийг гадна, дотор гэсэн байдлаар төлөвлөв. Барилгын дээвэр дээр 12 мм-н бөөрөнхий ган төмрийг 10х10-ийн /100м2/ тор маягаар аянгын гүйдэл хүлээн авагч болгон татаж, торны зангилаа уулзваруудыг гагнаж өгнө. Дээвэр дээр байгаа бүх дээврийн металл хийцүүд, борооны ус зайлуулах хоолой, агааржуулалтын хоолой, дээврийн төмөр тугуур зэргийг аянга хүлээн авагч бүслүүртэй холбож өгөх шаардлагатай. Аянга хүлээн авагчийг дээвэр дээрээс 0,1 м-н зайтай суурилуулах шаардлагатай. Аянгын гүйдэл зайлуулагчийг 25х4 мм-ийн тугузан төмрөөр барилгын хэвтээ тэнхлэгийн дагуу 20м тутамд буулгаж, гүйдэл зайлуулагчийг гадна газардуулгын системд холбож өгнө. Барилгын хана нь шатамхай бус материалаар хийгдсэн бол хананд бэхлэж болно. Шатамхай материалаар хийгдсэн бол 0,1 м-с багагүй зайд байрлуулна.</p> <p>Аянгын гүйдлээс үүсэх хэт хүчдлийг хамгаалах зорилгоор цэнэг шавхагчдыг шаталсан маягаар самбаруудад суурилах шаардлагатай. Оролтын самбарт ОПС1-В/4 маягийн цэнэг шавхагч, төхөөрөмж, гэрэлтүүлгийн самбарт ОПС1-С/4 маягийн цэнэг шавхагчийг байршуулах шаардлагатай.</p> <p>Уг барилгын газардуулгын тооцоог барилгын инженер геологийн "Инженер геодези" ХХК-нд хийгдсэн архив № 19/055 шифр бүхий инженер геологич О.Норовсүрэн-ийн хийсэн инженер геологийн дүгнэлтийн дагуу хийж гүйцэтгэв. Байгаль цаг уурын үзүүлэлт:</p> <ul style="list-style-type: none"> <li>- Хөрсний бүтэц - Хайргархаг шавранцар ул хөрс</li> <li>- Хөрсний хувийн цахилгаан эсэргүүцэл - 40-80 Ом*м, 40-80 Ом*м</li> <li>- Газар хөдлөлтийн балл - 5 балл</li> <li>- Улралын норматив хөдлөлтийн гүн - 3.4 м</li> <li>- Галд тэсвэрлэлтийн зэрэг - II</li> </ul> <p>Хөрсний ус илэрсэн эсэх - хөрсний ус илрээгүй /2019 оны 3-р сарын 07-ны өдрийн байдлаар/</p> <p>Барилгад TN-C газардуулгын системийг хэрэглэсэн. Аянга зайлуулагчийн газардуулга болон барилгын тоног төхөөрөмжийн газардуулгыг нийлүүлж потенциалыг тэгшитгэнэ. Айлын самбар болон гэрэлтүүлэг, төхөөрөмжийн самбарын РЕ газардуулгын шугаманд усанд орох онгоц, усаагуур, халаалтын болон цэвэр усны ган хоолой, розетка, гэрэлтүүлгийн хамгаалалтын утаснуудыг холбож өгөх шаардлагатай. Усанд орох онгоц, усаагуур, цэвэр усны ган хоолой руу ПВ 1х35мм<sup>2</sup> зэс утасыг 26φ-тэй пластмассан хоолойд сүвлэж холбоно.</p>	A
B		B
C		C
D		D
E		E
F		F

Барилгын цахилгааны өрөөнд потенциал тэгшитгэх самбар (газардуулгын холболтын хайрцаг-ГХХ) байхаар төлөвлөв. Тус газардуулгын холболтын хайрцагт (ГХХ) ерөнхий хуваарилах самбарын РЕ газардуулгын шугам, барилга руу орох халаалт, цэвэр, бохир усны ган хоолой, салхивчийн ган хоолой, кабелийн тавиур, барилгын металл хийц, аянгын гүйдэл зайлуулагчдыг 25х4 мм-н тугузан төмрөөр холбож өгөх шаардлагатай. ГХХ-ыг 25х4 мм-н тугузан төмрөөр 2 цэгээр барилгаас гаргаж гадна газардуулгын системд гагнаж холбож өгнө. Гадна газардуулгын хүрээг барилгын сууринаас 1.5 метр зайд 40х4 мм-н тугузан төмрийг -0,8 м гүнд барилгыг тойруулан хүрээ хийж суулгах ба газардуулгын φ20мм электродтой гагнаж холбоно. Газардуулга нь 136 метр урт эзлэн электрод, 3.5 метр урттай 13 ширхэг гадсан электродоос дүрдэх бөгөөд энэ нь нормт эсэргүүцлийн хэмжээг хангаж байна.

Бүх цахилгааны угсралтын ажлыг "Цахилгаан техникийн ажил" барилгын дүрэм "БНБД 3.05.06-90", "Цахилгаан байгууламжийн дүрэм" "БД 43-101-03" дүрмийн шаардлагад нийцүүлэн зураг төслийн дагуу гүйцэтгэх шаардлагатай.

<p style="font-size: 12px; margin: 0;">"ДУКАТ" ХХК Ducat.dc@gmail.com 99109303, 99084477</p>	Сүхбаатар аймаг дахь Цагдаагийн газрын барилга					
	Сүхбаатар аймаг, Баруун-Урт сум, 2-р баг, Уртын гудамж, 120 тоот					
	Тайлбар		Д.Сэрэглэнбаатар	Е.Г.Шуфр:	Масштаб: М1:	Огноо: 2019-05
	Инженер		Т.Бат-Оюун	Т.Г.Шуфр:	Зургийн дугаар: ХТ-03	Хуудас: 23
Гүйцэтгэсэн		С.Алтанцэцэг	DC-19-A3-29			
Шалгасан						

МАТЕРИАЛЫН ТҮҮВЭР /ЭХЛЭЛ/

1	2	3	4	5	6	7	8
№	Нэр	Маяг	Хэм нэгж	Тоо шир	Тайлбар		
1	<p>EC-1 самбар</p> <p>а. Оролтын автомат: BA88-33.3р 160А/160А-1ш,</p> <p>б. Шугамын автомат: BA88-32.3р 125А/80А-2ш, Эр.125А/50А-1ш, Эр.125А/40А-1ш</p> <p>в. Цэнэг шавхагч: ОПС1-В4, I=30кА-1ш</p> <p>г. Гүйдлийн трансформатор: ТТИ-А-150/5А-6ш</p> <p>д. Электрон тоолуур: 380В, 5А-1ш</p> <p>е. Вольтметр: Дижитал Вольтметр 400В-1ш</p> <p>ж. Амперметр: АИ-47 5А-3ш</p> <p>з. Автомат таслуур: В47-29.1р 10А-3ш</p> <p>и. Дохионы гэрэл: АЛ-22ТЕ, шар-1ш, ногоон-1ш, улаан-1ш</p> <p>й. Гал хамгаалагчтай салгуур: EFEN-125А-1ш</p> <p>к. Гал хамгаалагч: FU5-6-125А-1ш</p> <p>л. Хайрцагны хэмжээ: 800х1800х400мм</p>	EC-1	ком	1	Endless 36 УХЛЗ IP31		
2	<p>EC-2 самбар</p> <p>а. Оролтын автомат: BA88-33.3р 160А/160А-1ш,</p> <p>б. Шугамын автомат: BA88-32.3р 125А/100А-1ш, Эр.125А/80А-1ш, Эр.125А/40А-1ш, Эр.125А/25А-1ш</p> <p>в. Цэнэг шавхагч: ОПС1-В4, I=30кА-1ш</p> <p>г. Гүйдлийн трансформатор: ТТИ-А-150/5А-6ш</p> <p>д. Электрон тоолуур: 380В, 5А-1ш</p> <p>е. Вольтметр: Дижитал Вольтметр 400В-1ш</p> <p>ж. Амперметр: АИ-47 5А-3ш</p> <p>з. Автомат таслуур: В47-29.1р 10А-3ш</p> <p>и. Дохионы гэрэл: АЛ-22ТЕ, шар-1ш, ногоон-1ш, улаан-1ш</p> <p>й. Гал хамгаалагчтай салгуур: EFEN-125А-1ш</p> <p>к. Сэлгэн залгагч: ВР36/315А-1ш</p> <p>л. Гал хамгаалагч: FU5-6-125А-1ш</p> <p>м. Хайрцагны хэмжээ: 800х1800х400мм</p>	EC-2	ком	2	Endless 36 УХЛЗ IP31		
3	<p>ABP-тай самбар-ABP /Бэлтгэл тэжээл автоматаар залгах төхөөрөмж/ 380/220В</p> <p>а. Бэлтгэл тэжээл автоматаар залгах төхөөрөмж: ABP-100А-1ш</p> <p>б. Оролтын автомат: BA88-32.3р 125А/100А-1ш</p> <p>в. Шугамын автомат: BA88-32 Эр.125А/63А-1ш, Эр.125А/50А-1ш, Эр.125А/25А-2ш, Эр.125А/16А-1ш</p> <p>г. Цэнэг шавхагч: ОПС1-В4, I=30кА-1ш</p> <p>д. Гүйдлийн трансформатор: ТТИ-А-100/5А-6ш</p> <p>е. Электрон тоолуур: 380В, 5А-1ш</p> <p>ж. Вольтметр: Дижитал Вольтметр 400В-1ш</p> <p>з. Амперметр: АИ-47 5А-3ш</p> <p>и. Автомат таслуур: В47-29.1р 10А-3ш</p> <p>й. Дохионы гэрэл: АЛ-22ТЕ, шар-1ш, ногоон-1ш, улаан-1ш</p> <p>к. Гал хамгаалагчтай салгуур: EFEN-100А-2ш</p> <p>л. Гал хамгаалагч: FU5-6-80А-1ш</p> <p>м. Соронзон залгуур: КМИ-2ш</p> <p>н. Хайрцагны хэмжээ: 800х1800х400мм</p>	ABP-1-100А	ком	1	Endless 36 УХЛЗ IP31		
4	<p>Төхөөрөмжийн самбар-ТС-В1, 380/220В, IP54</p> <p>а. Оролтын автомат: BA47-100.3р 40А-С-1ш</p> <p>б. Шугамын автомат: BA47-29.1р 25А-Д-2ш, Эр.32А-Д-3ш</p> <p>в. Цэнэг шавхагч: ОПС1-С4, I=30кА-1ш</p> <p>г. Гал хамгаалагч: FU5-6-32А-1ш</p> <p>д. Хайрцагны хэмжээ: 600х400х150мм</p>	ТС-В1	ком	1	ЦММ-4.6.1-0 36 УХЛЗ IP31		
5	<p>Төхөөрөмжийн самбар-ТС-1 380/220В, IP31</p> <p>а. Оролтын автомат: BA47-100.3р 80А-С-1ш</p> <p>б. Шугамын автомат: BA47-29.3р 32А-С-2ш, Эр.25А-С-2ш, Эр.16А-В-1ш, АД14-4р-32А/30МА-2ш, АВДТ32-С25-25А/30МА-2ш</p> <p>в. Ачаалал таслагч: ВН-32.4р 80А-1ш</p> <p>г. Электрон тоолуур: 380В, 10А-1ш</p> <p>д. Цэнэг шавхагч: ОПС1-С4, I=30кА-1ш</p> <p>е. Гал хамгаалагч: FU5-6-63А-1ш</p> <p>ж. Хайрцагны хэмжээ: 600х580х165мм</p>	ТС-1	ком	1	ЩУРВ-3/36э-1 36 УХЛЗ IP31		
6	<p>Төхөөрөмжийн самбар-ТС-2, 380/220В, IP31</p> <p>а. Оролтын автомат: BA47-100.3р 50А-С-1ш</p> <p>б. Шугамын автомат: BA47-29.3р 32А-Д-3ш, Эр.16А-В-1ш, АВДТ32-С25-25А/30МА-2ш</p> <p>в. Цэнэг шавхагч: ОПС1-С4, I=30кА-1ш</p> <p>г. Гал хамгаалагч: FU5-6-40А-1ш</p> <p>д. Хайрцагны хэмжээ: 600х400х150мм</p>	ТС-2	ком	1	ЦММ-4.6.1-0 36 УХЛЗ IP31		
7	<p>Гэрэлтүүлгийн самбар-ГС-В1, 380/220В, IP31</p> <p>а. Оролтын автомат: BA47-100.3р 32А-С-1ш</p> <p>б. Шугамын автомат: BA47-29.1р 25А-Д-2ш, Эр.10А-С-5ш, Эр.16А-В-6ш, АВДТ32-С25-25А/30МА-2ш, В16-16А/10МА-2ш</p> <p>в. Цэнэг шавхагч: ОПС1-С4, I=30кА-1ш</p> <p>г. Гал хамгаалагч: FU5-6-25А-1ш</p> <p>д. Хайрцагны хэмжээ: 320х550х120мм</p>	ГС-В1	ком	1	ЩРВ-36э-1 36 УХЛЗ IP31		
8	<p>Гэрэлтүүлгийн самбар-ГС-1, 380/220В, IP31</p> <p>а. Оролтын автомат: BA47-100.3р 40А-С-1ш</p> <p>б. Шугамын автомат: BA47-29.3р 16А-Д-1ш, Эр.10А-С-3ш, Эр.16А-В-5ш, АВДТ32-С25-25А/30МА-8ш, В16-16А/10МА-2ш</p> <p>в. Цэнэг шавхагч: ОПС1-С4, I=30кА-1ш</p> <p>г. Гал хамгаалагч: FU5-6-32А-1ш</p> <p>д. Хайрцагны хэмжээ: 320х550х120мм</p>	ГС-1	ком	1	ЩРВ-36э-1 36 УХЛЗ IP31		
9	<p>Гэрэлтүүлгийн самбар-ГС-2, 380/220В, IP31</p> <p>а. Оролтын автомат: BA47-100.3р 40А-С-1ш</p> <p>б. Шугамын автомат: BA47-29.1р.10А-С-2ш, Эр.16А-В-6ш, АВДТ32-С25-25А/30МА-1ш, В16-16А/10МА-2ш</p> <p>в. Цэнэг шавхагч: ОПС1-С4, I=30кА-1ш</p> <p>г. Гал хамгаалагч: FU5-6-32А-1ш</p> <p>д. Хайрцагны хэмжээ: 320х630х120мм</p>	ГС-2	ком	1	ЩРВ-48э-1 36 УХЛЗ IP31		
10	<p>Гэрэлтүүлгийн самбар-ГС-3, 380/220В, IP31</p> <p>а. Оролтын автомат: BA47-100.3р 40А-С-1ш</p> <p>б. Шугамын автомат: BA47-29.1р.10А-С-3ш, Эр.16А-В-7ш, АВДТ32-С25-25А/30МА-1ш, В16-16А/10МА-2ш</p> <p>в. Цэнэг шавхагч: ОПС1-С4, I=30кА-1ш</p> <p>г. Гал хамгаалагч: FU5-6-32А-1ш</p> <p>д. Хайрцагны хэмжээ: 320х630х120мм</p>	ГС-3	ком	1	ЩРВ-48э-1 36 УХЛЗ IP31		
11	<p>Ослын гэрэлтүүлгийн самбар-ОГС-В1, 380/220В, IP31</p> <p>а. Оролтын автомат: BA47-100.3р 25А-С-1ш</p> <p>б. Шугамын автомат: BA47-29.1р 16А-В-5ш,</p> <p>в. Цэнэг шавхагч: ОПС1-С4, I=30кА-1ш</p> <p>г. Гал хамгаалагч: FU5-6-16А-1ш</p> <p>д. Хайрцагны хэмжээ: 275х450х120мм</p>	ОГС-В1	ком	1	ЩРВ-18э-1 36 УХЛЗ IP31		
12	<p>Гал эсэргүүцэх төхөөрөмж самбар-ГЭТС-1 380/220В, IP31</p> <p>а. Оролтын автомат: ELСВ-4р 25А/100МА-1ш</p> <p>б. Шугамын автомат: BA47-29.1р 16А-С-5ш,</p> <p>в. Цэнэг шавхагч: ОПС1-С4, I=30кА-1ш</p> <p>г. Гал хамгаалагч: FU5-6-16А-1ш</p> <p>д. Хайрцагны хэмжээ: h395x310x120мм</p>	ГЭТС-1	ком	1	ЩРН-24э-1 38 УХЛЗ IP31		
13	<p>Гадна гэрэлтүүлгийн самбар-ГГС-1, 380/220В, IP31</p> <p>а. Оролтын автомат: ELСВ-4р 32А/100МА-1ш</p> <p>б. Шугамын автомат: BA47-100.3р 20А-С-4ш</p> <p>в. Цэнэг шавхагч: ОПС1-С4, I=30кА-1ш</p> <p>г. Гал хамгаалагч: FU5-6-16А</p> <p>д. Хайрцагны хэмжээ: 310х265х120мм</p> <p>е. Гал хамгаалагч: FU5-6-16А-1ш</p>	ГГС-1	ком	1	ЩРН-12э-1 38 УХЛЗ IP31		
14	Таазанд тоноглох LED чийдэн бүхий гэрэлтүүлэгч 220В, 32Вт, IP20	NLED-4003	ш	245			
15	Ус чийг, тоосноос хамгаалагдсан хананд тоноглох лэд чийдэн бүхий гэрэлтүүлэгч 220В, 52Вт, IP44	1402GY	ш	2			
16	Таазанд ул тоноглох өдрийн чийдэн бүхий ус чийгнээс хамгаалагдсан гэрэлтүүлэгч 220В, 2х58Вт, IP44	ЛСП44	ш	3			
17	Таазанд тоноглох хөдөлгөөн мэдрэгчтэй люминесцент чийдэн бүхий компакт гэрэлтүүлэгч 220В, 2х25Вт, IP20	НПО 3231Д	ш	8			
18	Ус чийг, тоосноос хамгаалагдсан таазанд тоноглох LED чийдэн бүхий гэрэлтүүлэгч 220В, 1х18Вт, IP44	LED	ш	20			
19	Таазанд тоноглох LED чийдэн бүхий гэрэлтүүлэгч 220В, 24Вт, IP20	LED	ш	10			
20	Ус чийгнээс хамгаалагдсан таазанд тоноглох люминесцент чийдэн бүхий компакт гэрэлтүүлэгч 220В, 1х60Вт, IP44	НЛП1302	ш	2			
21	Компакт люминесцент чийдэн 220В, 9Вт	ЛБА 3923А	ш	14			
22	Хананд тоноглох "EXIT" гэсэн бичигтэй өөр дээрээ цэнэг хуримтлууртай гэрэлтүүлэгч 220В, 2х8Вт, IP44	ССА 101	ш	5			
23	Люминесцент чийдэн 220В, 60Вт		ш	1			
24	Люминесцент чийдэн 220В, 58Вт		ш	6			
25	Люминесцент чийдэн 220В, 25Вт		ш	16			
<p>Сүхбаатар аймаг дахь Цагдаагийн газрын барилга Сүхбаатар аймаг, Баруун-Урт сум, 2-р баг, Уртын гудамж, 120 мoom</p> <p>Материалын түүвэр /эхлэл/</p> <p>Инженер:  Д.Сэрэлэнбаатар</p> <p>Гүйцэтгэсэн:  Т.Бат-Оюун</p> <p>Шалгасан:  С.Алтанцэцэг</p> <p>Е.Г.Шифр: Т.Г.Шифр: ДС-19-А3-29</p> <p>Масштаб: М1;</p> <p>Огноо: 2019-05</p> <p>Хуудас: Хуудас: 23</p>							

МАТЕРИАЛЫН ТҮҮВЭР /ТӨГСГӨЛ/

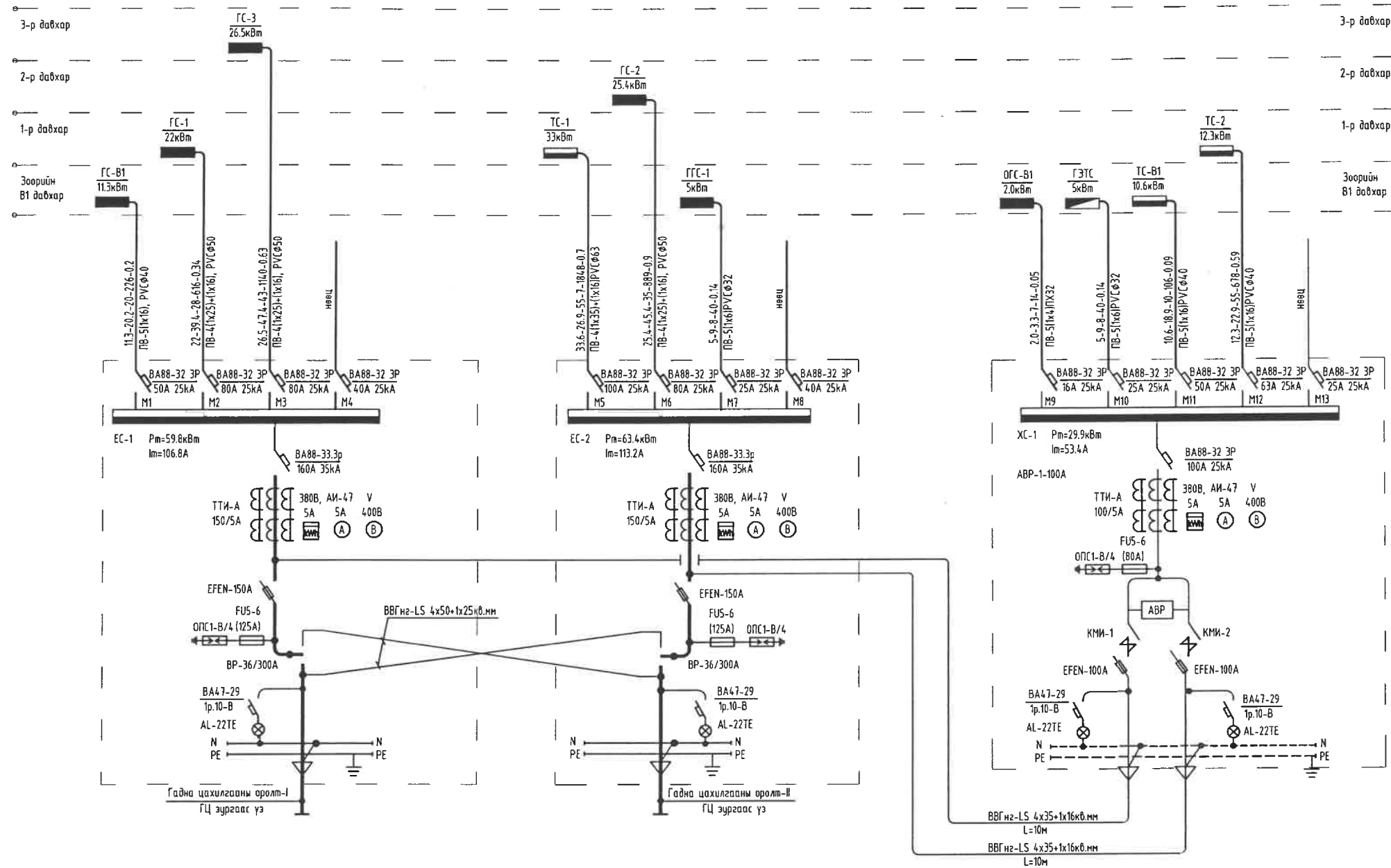
26	Хананд далд тоноглох ердийн нэг туйлт унтраалга 220В, 10А, IP20	BC10-1-0-ГБ	ш	38	
27	Хананд далд тоноглох ердийн нэг туйлт хоёрлосон унтраалга 220В, 10А, IP20	BC10-2-0-ГБ	ш	35	
28	Хананд далд тоноглох нэг туйлт ердийн гурбалсан унтраалга 220В, 10А, IP20		ш	2	
29	Хананд ил тоноглох нэг туйлт ус чийгнээс хамгаалагдсан унтраалга 220В, 10А, IP44		ш	5	
30	Хананд ил тоноглох газардуулгын контакттай гурван туйлт розетка 380В, 32А, IP44		ш	2	
31	Шаланд тоноглох газардуулгын контакттай хоёр туйлт ус чийгнээс хамгаалагдсан хоёрлосон розетка 220В, 15А, IP44		ш	26	
32	Хананд ил тоноглох ус чийгнээс хамгаалагдсан газардуулгын контакттай 2 туйлт розетка 220В, 10А, IP44	PC820-3-ГБ	ш	8	
33	Хананд далд тоноглох ердийн газардуулгын контакттай 2 туйлт хоёрлосон розетка 220В, 16А, IP20	PC12-3-ККм	ш	165	
34	Зэс голтой поливинилхлорид бүрхүүлтэй утас 1x2.5мм <sup>2</sup>	ПВ-660	м	8424	
35	Мөн 1x4мм <sup>2</sup>	ПВ-660	м	6876	
36	Мөн 1x6мм <sup>2</sup>	ПВ-660	м	216	
37	Мөн 1x16мм <sup>2</sup>	ПВ-660	м	703	
38	Мөн 1x25мм <sup>2</sup>	ПВ-660	м	127	
39	Мөн 1x35мм <sup>2</sup>	ПВ-660	м	66	
40	Зэс голтой поливинилхлорид бүрхүүлтэй кабель 4x50+1x25x0.мм	ВВГнг-LS	м	10	
41	Гал дэмжээгүй пластмассан хоолой φ22мм, IP-65		м	5100	
42	Мөн φ28мм, IP-65		м	150	
43	Мөн φ32мм, IP-65		м	146	
44	Мөн φ40мм, IP-65		м	105	
45	Мөн φ50мм, IP-65		м	127	
46	Мөн φ63мм, IP-65		м	66	
47	Гал дэмжээгүй пластмассан хоолойн холдох муфт φ22мм, IP-65		ш	255	
48	Мөн 28мм, IP-65		ш	8	
49	Мөн 32мм, IP-65		ш	7	
50	Мөн 40мм, IP-65		ш	5	
51	Мөн 50мм, IP-65		ш	6	
52	Мөн φ63мм, IP-65		ш	3	
53	Гал дэмжээгүй пластмассан хоолойн 90°-н өнцгийн холбогч φ22мм, IP-65		ш	1275	
54	Мөн φ28мм, IP-65		ш	37	
55	Мөн φ32мм, IP-65		ш	36	
56	Мөн φ40мм, IP-65		ш	26	
57	Мөн φ50мм, IP-65		ш	32	
58	Мөн φ63мм, IP-65		ш	17	

59	Гал дэмжээгүй пластмассан хоолойн гуравлагч холбогч φ22мм, IP-65		ш	310	
60	Ган хоолой φ20мм, IP-55		м	20	
61	Ган хоолойн холдох муфт φ20мм, IP-65		ш	2	
62	Ган хоолойн 90°-н өнцгийн холбогч φ20мм, IP-65		ш	5	
63	Утас салбарлах хайрцаг		ш	225	
64	Унтраалга розетка салбарлах хайрцаг		ш	281	
65	Энгийн холбогч		ш	13	
66	Ган хошуу		ш	13	
67	Газардуулгын электрод φ20мм, L=1.5м		ш	13	
68	Газардуулгын электрод φ20мм, L=2.0м		ш	13	
69	Электрод холдох муфт		ш	13	
70	Цайрдсан бөөрөнхий ган төмөр φ12мм		ш	150	
71	Цайрдсан тугузан төмөр 25x4мм		м	125	
72	Цайрдсан тугузан төмөр 40x4мм		м	48	
73	Аяндын гүйдлийн буулт хөндийрүүлэгч		ш	30	
74	Газардуулгын зэс голтой поливинилхлорид бүрхүүлтэй утас 1x35мм <sup>2</sup>		м	150	
75	Газардуулгын холболтын хайрцаг- ГХХ 310x580x220мм 630А, 31021, IP30 Ш11мм-2ш, Ш7мм-20ш		хөм	1	
76	Кабелийн тавиур 2000x300x50мм		ш	11	
77	Кабелийн тавиур 90°-ын холбогч 2000x300мм		ш	1	
78	Босоо кабелийн тавиур 2000x300x50мм		ш	6	
79	Хэвтээ-с босоо кабелийн тавиур шилжүүлэгч 300x50мм		ш	1	
80	Кабелийн тавиур тогтоогч		ком	25	
81	Босоо кабелийн тавиур тогтоогч		ком	20	

<p>“ДУКАТ” ХХК Ducat.dc@gmail.com 99109303, 99084477</p>	Сүхбаатар аймаг дахь Цагдаагийн газрын барилга Сүхбаатар аймаг, Баруун-Урт сум, 2-р баг, Уртын гудамж, 120 тоот				
	Материалын түүвэр /төгсгөл/				
	Инженер	Д.Сэргэлэнбаатар	Е.Г.Шифр:	Масштаб:	Огноо:
	Гүйцэтгэсэн	Т.Бат-Оюун	Т.Г.Шифр:	Зургийн дугаар:	Хуудас:
Шалгасан	С.Алтанцэцэг	DC-19-A3-29	ХТ-05	23	



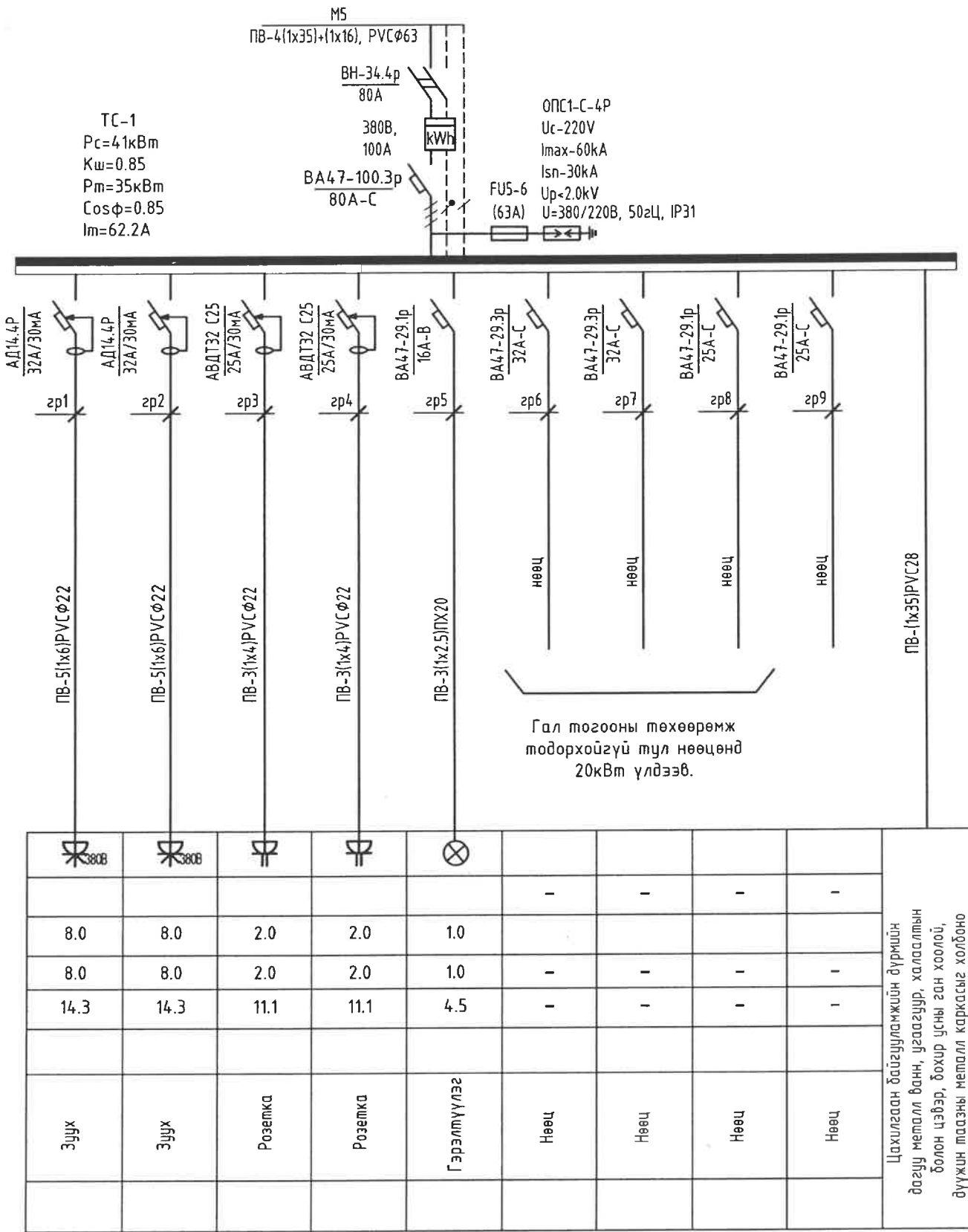
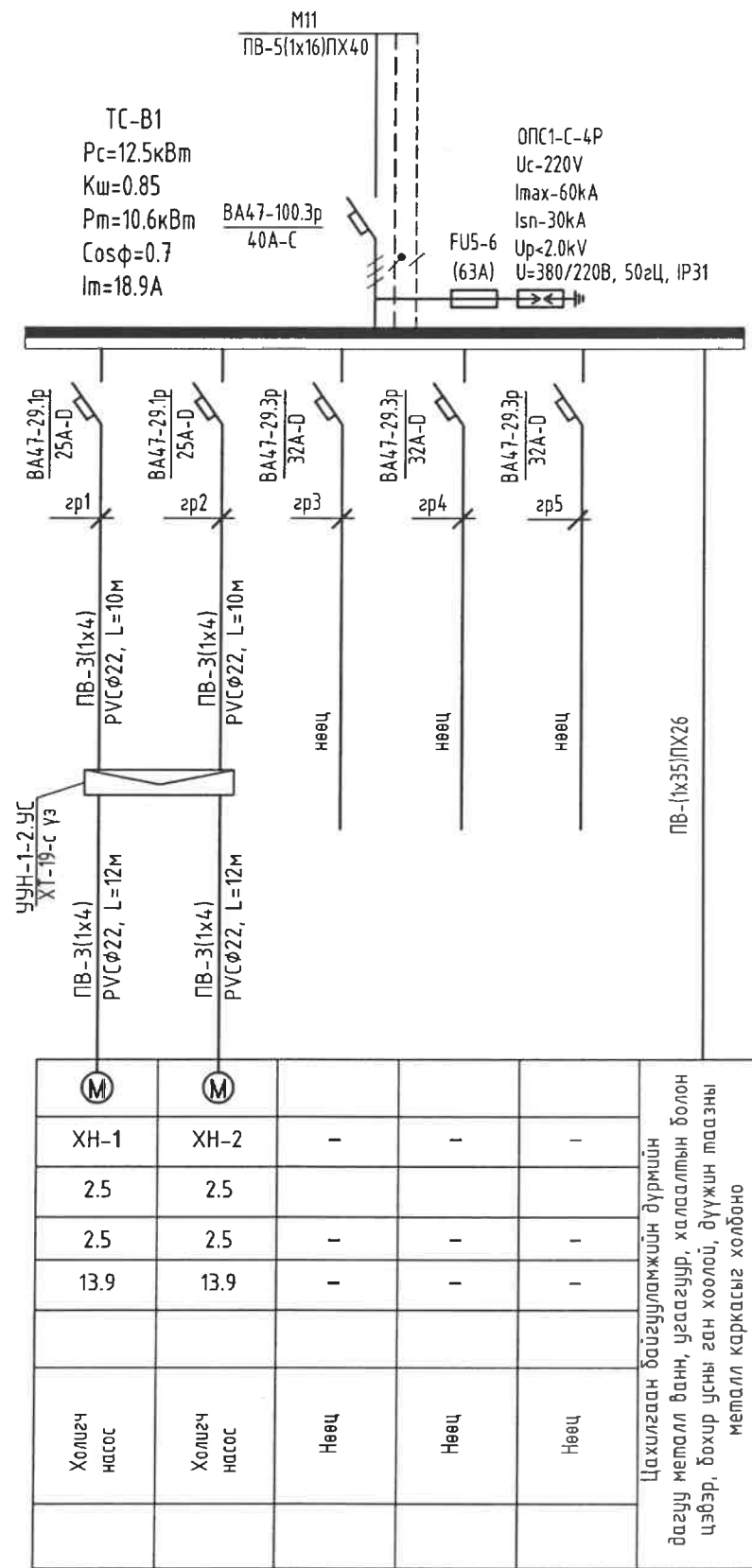
ЕС-1, ЕС-2, ХС-1, АВР-1-ТАЙ САМБАРЫН ТООЦООНЫ БУДУУВЧ



Будуувч дээрхи магистраль шугам бичлэгийн тэмдэглэлийн дэс дараалал						
Шугамын тэмдэглэгээ	Тооцооны ачаалал (кВт)	Тооцооны гүйдэл (А)	Шугамын урт (м)	Момент (кВт*м)	Хүчдэлийн алдагдал (%)	Хяналтын хөндлөн огтлол (Ф)
1						
2						
3						
4						
5						
6						
7						
8						
9						
10						
11						
12						

<p>“ДСКАТ” ХХК Oucal.dc@gmail.com 99109303, 99084477</p>	Сүхбаатар аймаг дахь Цагдаагийн газрын барилга Сүхбаатар аймаг, Баруун-Урт сум, 2-р баг, Уртын гудамж, 120 тоот ЕС-1, ЕС-2, ХС-1, АВР-1-тай самбаруудын тооцооны будуувч			
	Инженер	Д.Сэргэлэнбаатар	Е.Г Шифр:	Масштаб:
Гүйцэтгэсэн	Т.Бат-Оюун	Г.Г Шифр:	Зургийн дугаар:	Хуудас:
Шалгасан	С.Алпанцэцэг	ДС-19-А3-29	ХТ-06	23

Тухайн тэжээх шугам	
Шин дамжуулагч хуваарилах хайрцаг	Оролт дээрхи аппаратын маяг Iхэвийн (A) Iсал (A)
	Тэмдэглэгээ /маяг/ Хүчдэл, В Pсуурь, кВт, Iмооц, А
Шугамын гаралтын аппарат	Маяг Iхэвийн, А Салгагч ба хайлах тавьц, А
Утасны марк ба хөндлөн огтлол, кв.мм урт, м	Шугамын тэмдэглэгээ байгуулалт хоолойн тэмдэглэгээ урт, м /стандартаар/ дахь пластмассан
Явуулах аппарат	Тэмдэглэгээ маяг Iхэвийн, А салгагч дулааны релений тавьц, А
Утасны марк ба хөндлөн огтлол, кв.мм урт, м	Шугамын тэмдэглэгээ байгуулалт хоолойн тэмдэглэгээ урт, м /стандартаар/ дахь пластмассан
Цахилгаан хэрэглэгчид	Таних тэмдэг
	Байгуулалт дээрх №
	Суурилагдсан чадал, кВт
	Хэвийн чадал, кВт
	Гүйдэл, А
Нэр	Iхэвийн
	Iявуул
Технологийн тоног төхөөрөмжийн №	



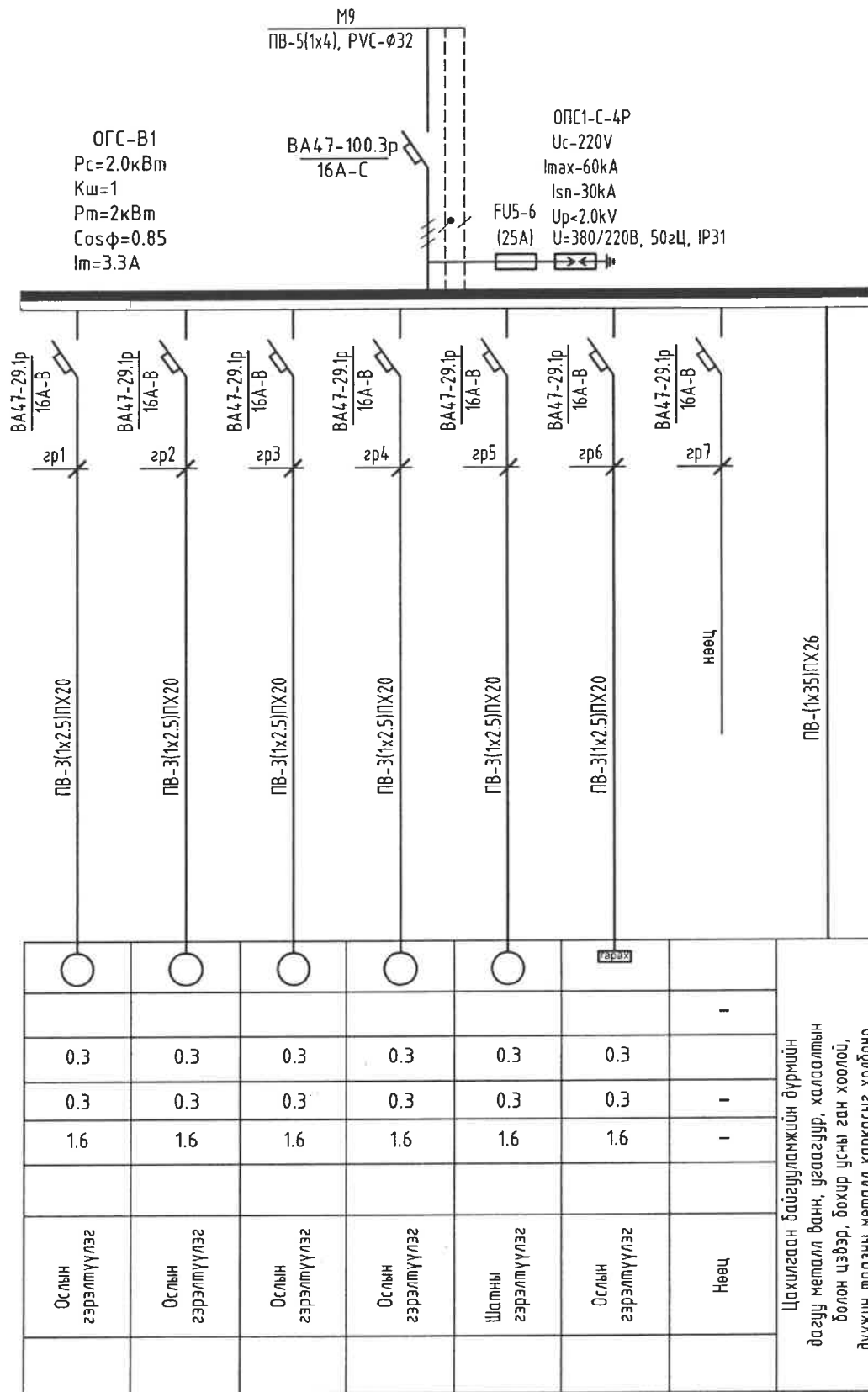
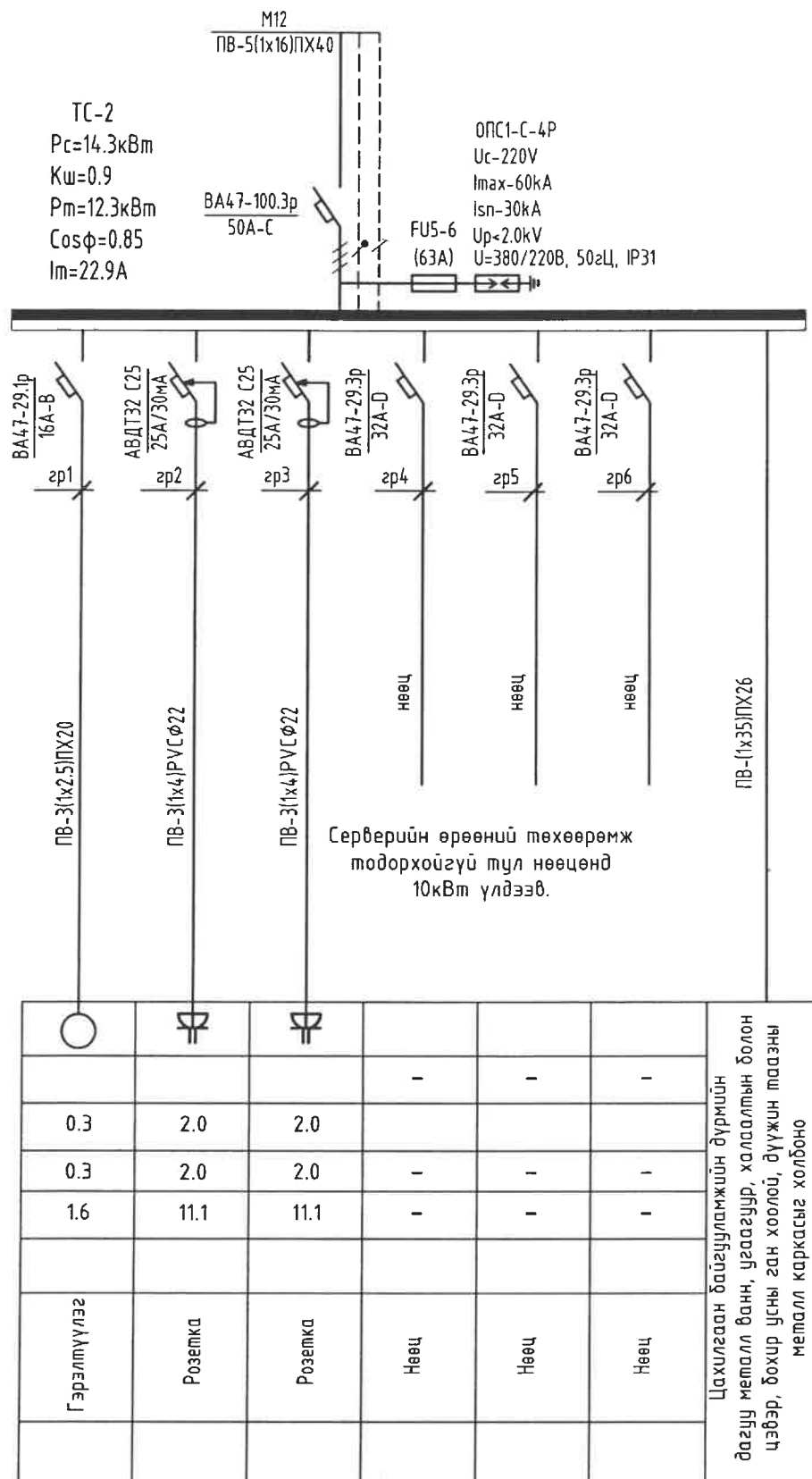
Тайлбар  
Pс - Суурилагдсан чадал  
Pт - Тооцооны чадал  
Iт - Тооцооны гүйдэл  
N - нойлын утас- цэнхэр  
Розетка болон гэрэлтүүлгийг 3 утасаар тэжээнэ. Тэжээлийн газардуулгын утсыг розетка болон гэрэлтүүлгийн эх биед холбож өгнө.

Kш - Шаардлагын итгэлцүүр  
Cosφ - чадлын итгэлцүүр  
L1, L2, L3 - фазын утас - шар, ногоон, улаан  
PE - хамгаалалтын утас - шар ногоон



Сүхбаатар аймаг дахь Цагдаагийн газрын барилга Сүхбаатар аймаг, Баруун-Урт сум, 2-р баг, Уртын гудамж, 120 тоот				
ТС-В1, ТС-1 самбарын тооцооны бүдүүвч				
Инженер	Д.Сэргэлэнбаатар	Е.Г.Шифр:	Масштаб:	Огноо:
Гүйцэтгэсэн	Т.Бат-Оюун	Т.Г.Шифр:	Зургийн дугаар:	Хуудас:
Шалгасан	С.Алтанцэцэг	ДС-19-А3-29	ХТ-07	23

Тухайн тэжээх шугам	
Шин дамжуулагч хуваарилах хайрцаг	Оролт дээрхи аппаратын маяг Iхэвийн (A) Iсал (A)
	Тэмдэглэгээ /маяг/ Хүчдэл, В Pсуурь, кВт, Iтооц, А
Шугамын гаралтын аппарат	Маяг Iхэвийн, А Салгагч ба хайлах тавьц, А
Утасны марк ба хөндлөн огтлол, кв.мм урт, м	Шугамын тэмдэглэгээ байгуулалт хоолойн тэмдэглэгээ урт, м /стандартаар/ дахь пластмассан
Явуулах аппарат	Тэмдэглэгээ маяг Iхэвийн, А салгагч дулааны релений тавьц, А
Утасны марк ба хөндлөн огтлол, кв.мм урт, м	Шугамын тэмдэглэгээ байгуулалт хоолойн тэмдэглэгээ урт, м /стандартаар/ дахь пластмассан
Цахилгаан хэрэглэгчид	Таних тэмдэг
	Байгуулалт дээрх №
	Суурилагдсан чадал, кВт
	Хэвийн чадал, кВт
Гүйдэл, А	Iхэвийн
	Iявуул
Нэр	
Технологийн тоног төхөөрөмжийн №	



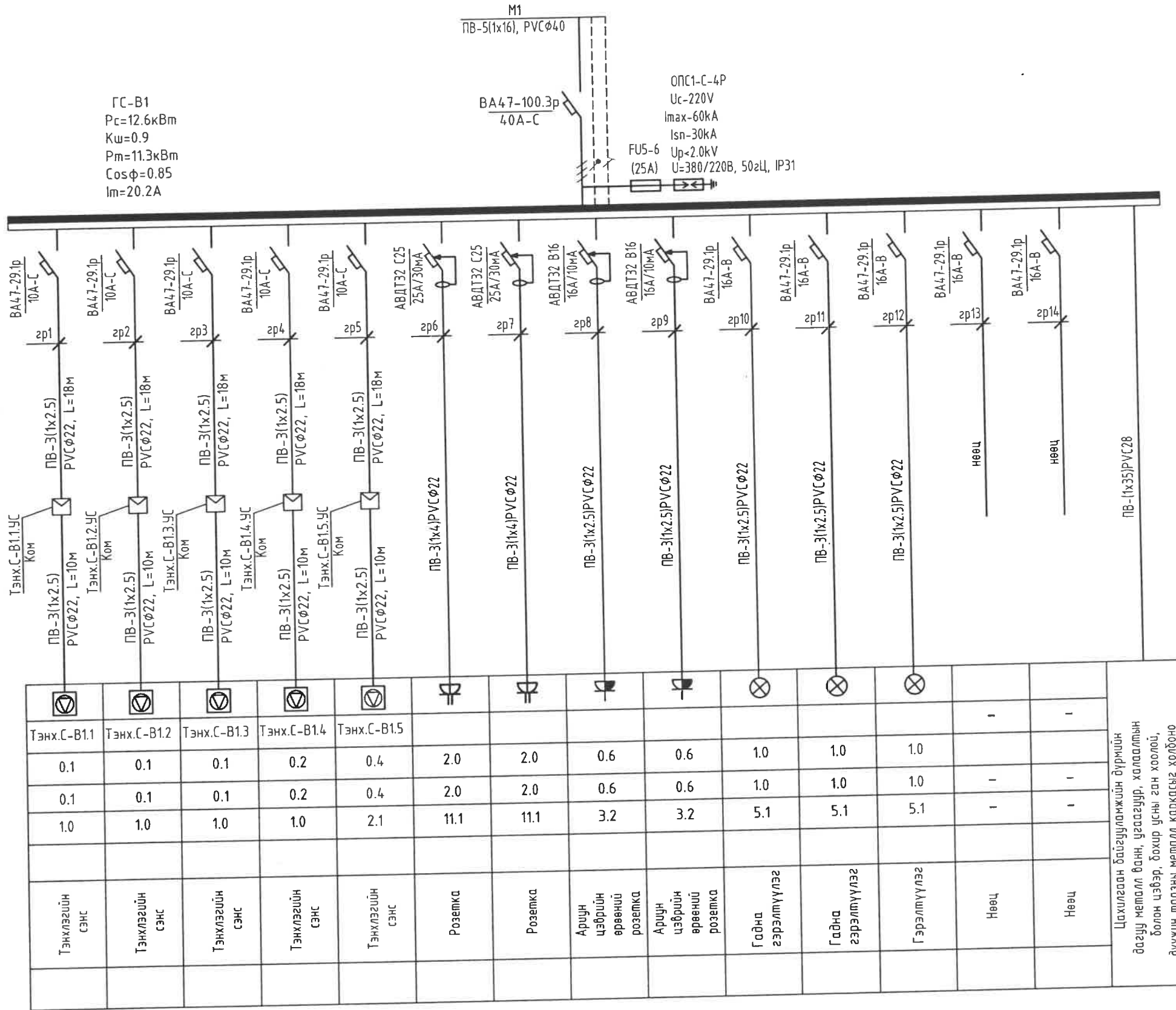
**Тайлбар**  
Pc - Суурилагдсан чадал      Kш - Шаардлагын итгэлцүүр  
Pm - Тооцооны чадал      Cosφ - чадлын итгэлцүүр  
Im - Тооцооны гүйдэл      L1, L2, L3 - фазын утас - шар, ногоон, улаан  
N - нойлын утас- цэнхэр      PE - хамгаалалтын утас - шар ногоон  
Розетка болон гэрэлтүүлгийг 3 утсаар тэжээнэ. Тэжээлийн газардуулгын утсыг розетка болон гэрэлтүүлгийн эх биед холбож өгнө.



Сүхбаатар аймаг дахь Цагдаагийн газрын барилга Сүхбаатар аймаг, Баруун-Урт сум, 2-р баг, Уртын гудамж, 120 тоот					
ТС-2, ОГС-В1 самбарын тооцооны дүдүүвч					
Инженер		Д.Сэргэлэнбаатар	Е.Г.Шифр:	Масштаб:	Огноо:
Гүйцэтгэсэн		Т.Бат-Оюун	Т.Г.Шифр:	М1:	2019-05
Шалгасан		С.Алтанцэцэг	DC-19-A3-29	Зургийн дугаар:	Хуудас:
				ХТ-08	23



Тухайн тэжээх шугам	
Шин дамжуулагч хуваарилах хайрцаг	Оролт дээрхи аппаратын маяг Iхэвийн (A) Iсал (A)
Шугамын гаралтын аппарат	Тэмдэглэгээ /маяг/ Хүчдэл, В Pсуурь, кВт, Iтооц, А
Утасны марк ба хөндлөн огтлол, кв.мм урм, м	Маяг Iхэвийн, А Салгагч ба хайлах тавьц, А
Утасны марк ба хөндлөн огтлол, кв.мм урм, м	Шугамын тэмдэглэгээ байгуулалт хоолойн тэмдэглэгээ урм, м /стандартаар/ дахь пластмассан
Явуулах аппарат	Тэмдэглэгээ маяг Iхэвийн, А салгагч дулааны релений тавьц, А
Утасны марк ба хөндлөн огтлол, кв.мм урм, м	Шугамын тэмдэглэгээ байгуулалт хоолойн тэмдэглэгээ урм, м /стандартаар/ дахь пластмассан
Цахилгаан хэрэглэгчид	Таних тэмдэг
	Байгуулалт дээрх №
	Суурилагдсан чадал, кВт
	Хэвийн чадал, кВт
Гүйдэл, А	Iхэвийн
	Iявуул
Нэр	
Технологийн тоног төхөөрөмжийн №	

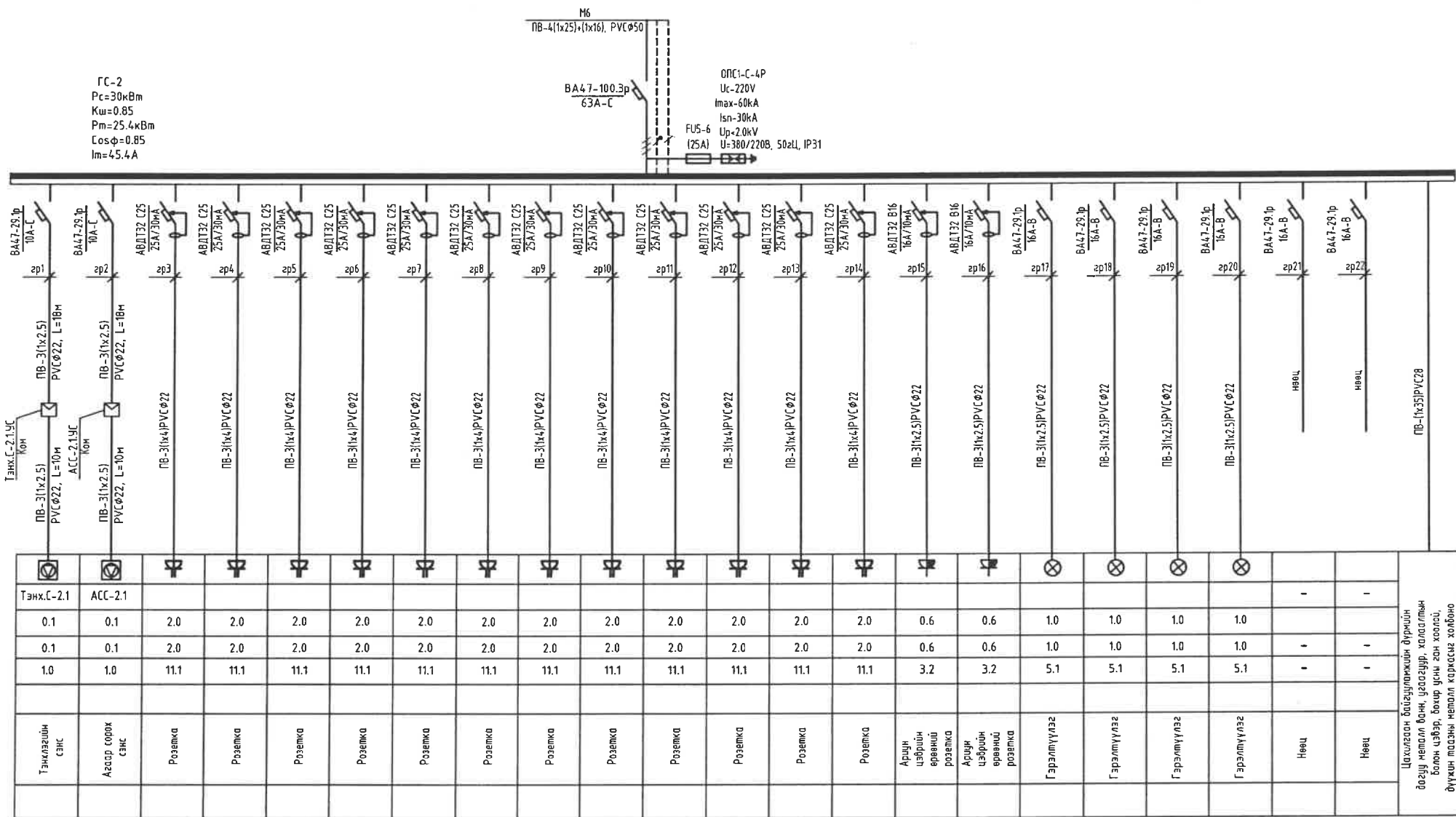


Тайлбар  
 Pс - Суурилагдсан чадал      Кш - Шаардлагын итгэлцүүр  
 Pт - Тооцооны чадал      Cosφ - чадлын итгэлцүүр  
 Iт - Тооцооны гүйдэл      L1, L2, L3 - фазын утас - шар, ногоон, улаан  
 N - нойлын утас - цэнхэр      PE - хамгаалалтын утас - шар ногоон  
 Розетка болон гэрэлтүүлгийг 3 утсаар тэжээнэ. Тэжээлийн газардуулгын утсыг розетка болон гэрэлтүүлгийн эх биед холбож өгнө.


 "ДУКАТ" ХХК Ducat.dc@gmail.com 99109303, 99084477	Сүхбаатар аймаг дахь Цагдаагийн газрын барилга Сүхбаатар аймаг, Баруун-Урт сум, 2-р баг, Уртын гудамж, 120 тоот			
	ГС-В1 самбарын тооцооны бүдүүвч			
	Инженер	Д.Сэргэлэнбаатар	Е.Г.Шифр:	Масштаб: М1
	Гүйцэтгэсэн	Т.Бат-Оюун	Т.Г.Шифр:	Огноо: 2019-05
Шалгасан	С.Алтанцэцэг	ДС-19-А3-29	Зургийн дугаар: ХТ-09	
		Хуудас: 23		



Тухайн тэжээх шугам	
Шин дамжуулагч хуваарилах хайрцаг	Оролт дээрхи аппаратын маяг (хэвийн (А) /кал (А) Тэмдэглэгээ /маяг/ Хүчдэл, В /Хүчдэл, В /Рсүүр, кВт, lтооц, А
Шугамын гараллын аппарат	Маяг (хэвийн, А) /Салгагч ба хайлах тавьц, А
Утасны марк ба хөндлөн огтлол, км.м урт, м	Шугамын тэмдэглэгээ болзуулах хоолойн тэмдэглэгээ урт, м /стандартаар/ дахь пластмассан
Явуулах аппарат	Тэмдэглэгээ маяг (хэвийн, А) /салгагч дулааны релений тавьц, А
Утасны марк ба хөндлөн огтлол, км.м урт, м	Шугамын тэмдэглэгээ болзуулах хоолойн тэмдэглэгээ урт, м /стандартаар/ дахь пластмассан
Цахилгаан кээргэлзгүү	
Тоних тэмдэг	
Байгуулалт дээрх №	
Суурилагдсан чадал, кВт	
Хэвийн чадал, кВт	
Гүйдэл, А	Ихэвийн /Явуул
Нэр	
Технологийн тоног төхөөрөмжийн №	



Тайлбар  
 Рс - Суурилагдсан чадал  
 Рт - Тооцооны чадал  
 lт - Тооцооны гүйдэл  
 N - нойлын утас- цэнхэр  
 Розетка болон гэрлүүлгийг 3 улсаар тэжээнэ. Тэжээлийн газаруудын улсыг розетка болон гэрлүүлгийн эх биед холбож өгнө.  
 Кш - Шардлагын итгэлцүүр  
 Cosφ - чадын итгэлцүүр  
 L1, L2, L3 - фазын утас - шар, ногоон, цулаан  
 PE - хамгаалалтын утас - шар ногоон



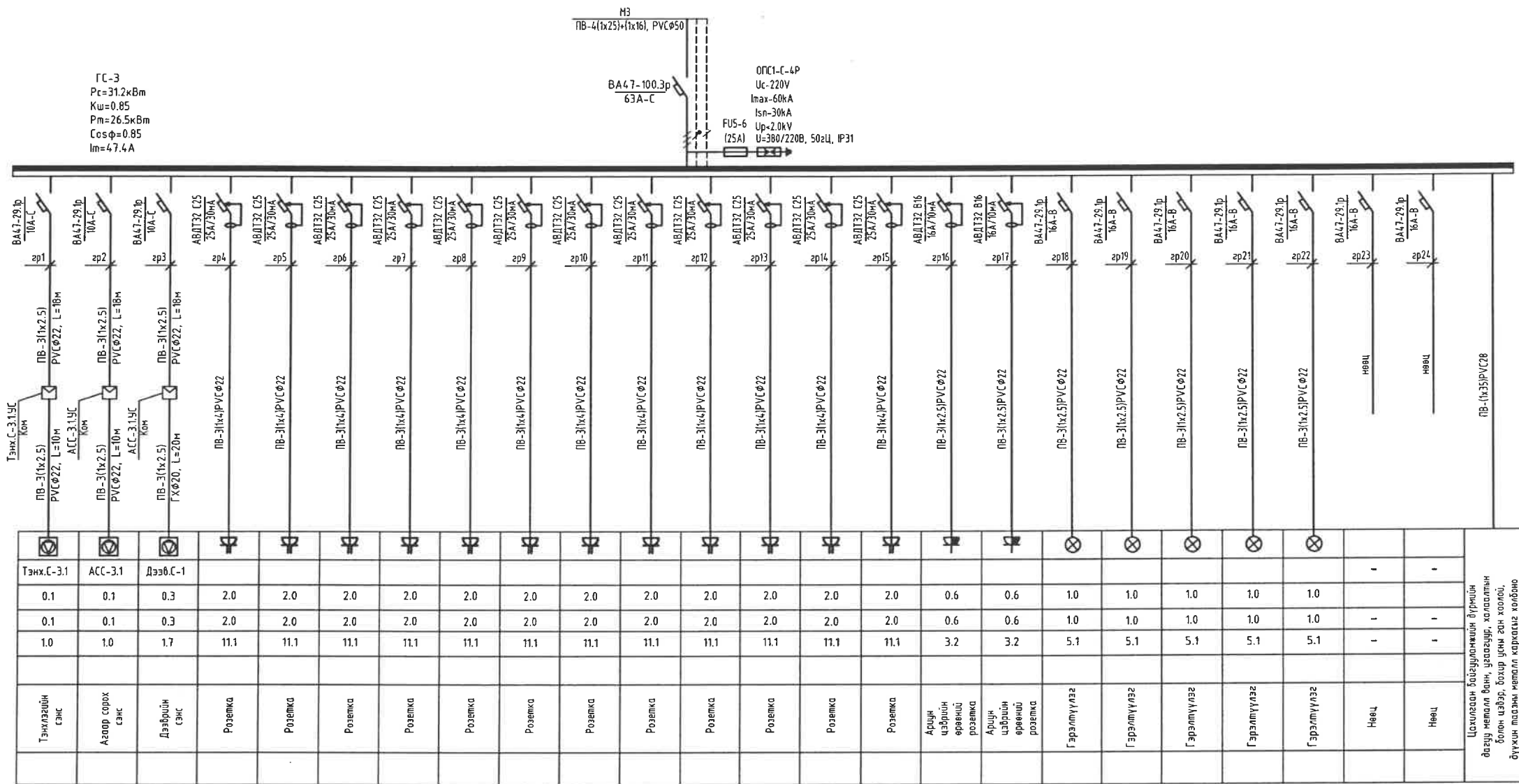
“ДҮЖАТ” ХХК  
 Dusat.dc@gmail.com  
 99109303, 99084477

Сүхбаатар аймаг дахь Цагдаагийн газрын барилга  
 Сүхбаатар аймаг, Баруун-Урт сүм, 2-р баг, Уртын гудамж, 120 тоот

ГС-2 санбарын тооцооны бүдүүвч		Инженер	Д.Сэргэлэндаатар	Е.Г.Шифр:	Масштаб:	Огноо:
Гүйцэтгэсэн	Т.Бат-Оюун	Шалгагсан	С.Алтанцэцэг	Г.Шифр:	Зургийн дугаар:	Хуудас:
				DC-19-A3-29	X1-11	2019-05 23



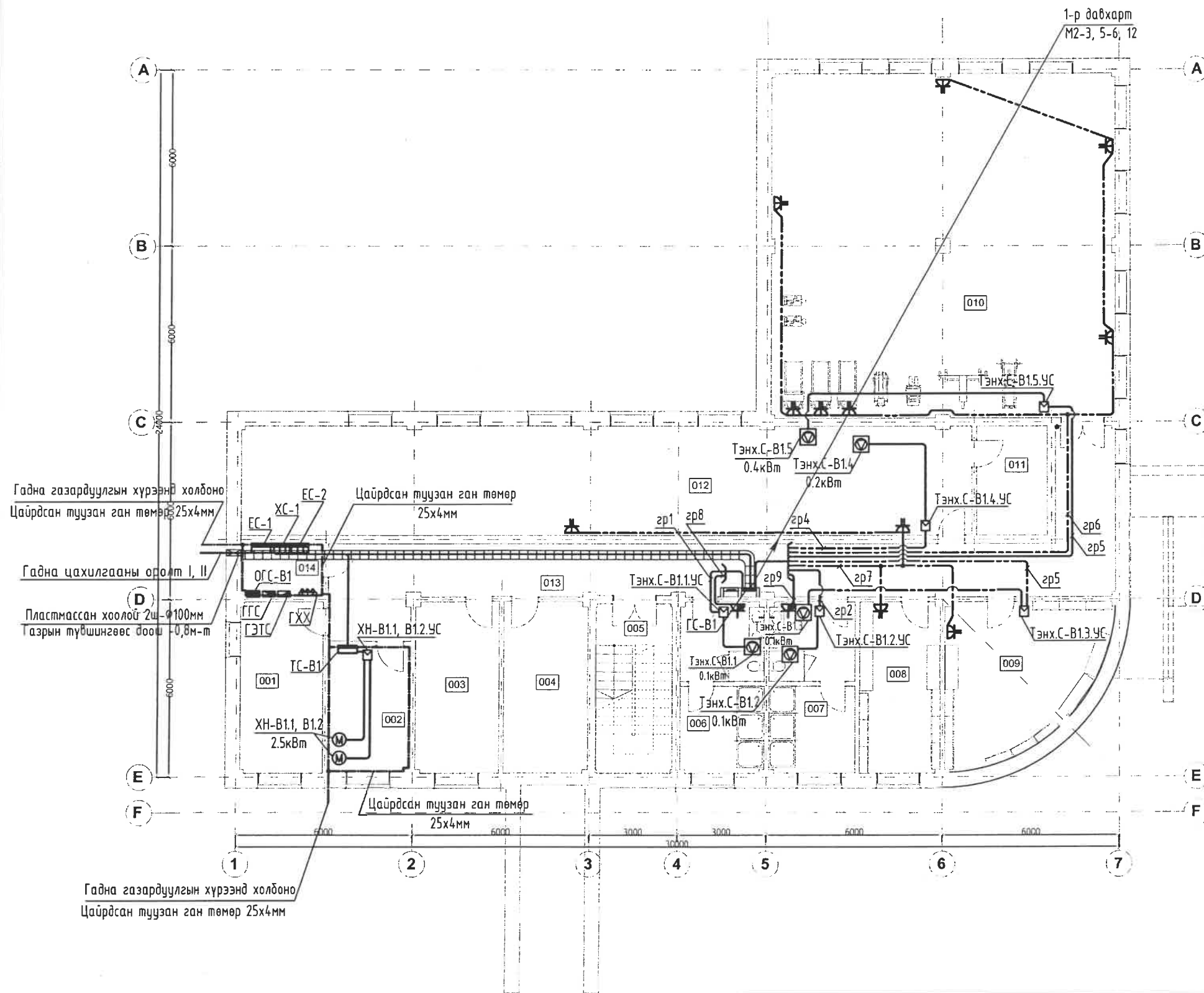
Тухайн тэжээх шугам	
Шин дамжуулагч хайрцаг	Оролт дээрхи аппаратын маяг Iхэвийн (A) Iсэл (A)
Шугамын гаралтын аппарат	Тэмдэглэгээ /маяг/ Хүчдэл, В Pсуурь, кВт, Iтооц, А
Утасны мөрх ба хөндлөн огтлол, км.м урл, м	Шугамын тэмдэглэгээ Бэлдүүрэлт хоолойн тэмдэглэгээ урл, м /стандартаар/ дахь пластмассон
Явцуулах аппарат	Тэмдэглэгээ маяг Iхэвийн, А салгагч дулааны релеийн табыц, А
Утасны мөрх ба хөндлөн огтлол, км.м урл, м	Шугамын тэмдэглэгээ Бэлдүүрэлт хоолойн тэмдэглэгээ урл, м /стандартаар/ дахь пластмассон
Цахилгаан хэрэглэгчид	
Таних тэмдэг	
Байгуулалт дээрх №	
Суурилагдсан чадал, кВт	
Хэвийн чадал, кВт	
Гүйдэл, А	
Iхэвийн	
Iивуул	
Нэр	
Технологийн оног төхөөрөмжийн №	



Тайлбар  
Pс - Суурилагдсан чадал      Кш - Шаардлагын итгэлцүүр  
Pт - Тооцооны чадал      Cosφ - чадлын итгэлцүүр  
Iт - Тооцооны гүйдэл      L1, L2, L3 - фазын утас - шар, ногоон, улаан  
N - нойлын утас - цэнхэр      PE - хангаалалтын утас - шар ногоон  
Розетка болон гэрэлтүүлгийг 3 утсаар тэжээнэ. Тэжээлийн газаруулыгын утсыг розетка болон гэрэлтүүлгийн эх биед холбож өгнө.

<p>“ДУКАТ” ХХК  Dukat.dc@gmail.com  95109303, 99084477</p>	Сүхбаатар аймаг дахь Цагдаагийн газрын барилга Сүхбаатар аймаг, Баруун-Урт сүм, 2-р баг, Үгтийн гудамж, 120 тоот			
	ГС-3 самбарын тооцооны дүдүүвч			
	Инженер	Д.Сэргэлэнбаатар	Е.Г.Шифр:	Масштаб:
	Гүйцэтгэсэн	Т.Бат-Оюун	Г.Г.Шифр:	М1:
Шалгасан	С.Алтанцэцэг	ДС-19-А3-29	Эзргийн дугаар:	Хуулиас:
			ХТ-12	2019-05
			Хуулиас:	23

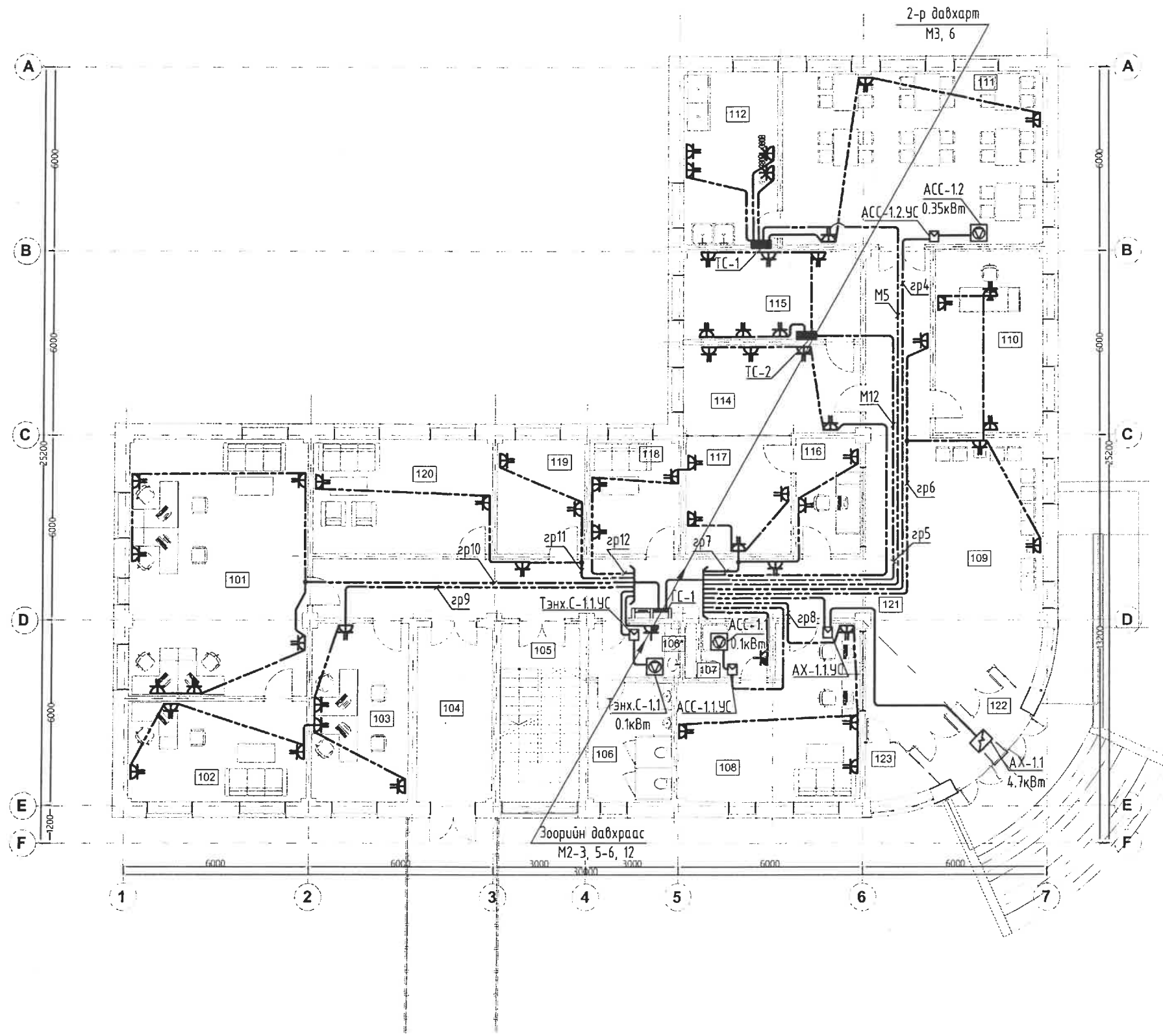
ЗООРИЙН ДАВХРЫН ТӨХӨӨРӨМЖИЙН БАЙГУУЛАЛТ М1:150



ӨРӨӨНИЙ ТОДОРХОЙЛОЛТ		
№	ӨРӨӨНИЙ НЭР	ТАЛБАН (м <sup>2</sup> )
001	ЭД МӨРИЙН БАРИМТ	16,26
002	ТЕХНИКИЙН	12,06
003	ЗЭВСГИЙН	16,39
004	АРХИВ	16,50
005	ШАТНЫ ХОНГИЛ	14,77
006	А.Ц. ӨРӨӨ	16,06
007	А.Ц. ӨРӨӨ	16,55
008	ХУВЦАС СОЛИХ /ЭМ/	15,93
009	ХУВЦАС СОЛИХ/ЭР/	26,01
010	КАРАТЭ, САМБО	137,42
011	СУМ ОЛГОХ, ХЯНАХ	8,86
012	БҮЧУДЛАГЫН	91,67
013	КОРИДОР	60,50
014	ЦАХИЛГААНЫ	5,07
		454,05 м <sup>2</sup>

ЗӨВШӨӨРӨЛЦСӨН		<p>“ДУКАТ” ХХК Ducat.dc@gmail.com 99109303, 99084477</p>	Сүхбаатар аймаг дахь Цагдаагийн газрын барилга Сүхбаатар аймаг, Баруун-Урт сум, 2-р даг, Уртын гудамж, 120 тоот			
БА	Б.Баярсайхан		Зоорийн давхрын төхөөрөмжийн байгуулалт			
ББ	Ш.Чинзориг		Инженер		Д.Сэргэлэнбаатар	Е.Г.Шифр:
ХАС	Б.Ганзориг				Т.Бат-Оюун	Масштаб:
ЦБҮ	Х.Нямдаатар		Гүйцэтгэсэн		С.Алтанцэцэг	Огноо:
ХД	Э.Номин	Шалгасан		ДС-19-А3-29	Хуудас:	
					Масштаб: М1:150	2019-05
					Зургийн дугаар: ХТ-13	23

1-Р ДАВХРЫН ТӨХӨӨРӨМЖИЙН БАЙГУУЛАЛТ М1:150

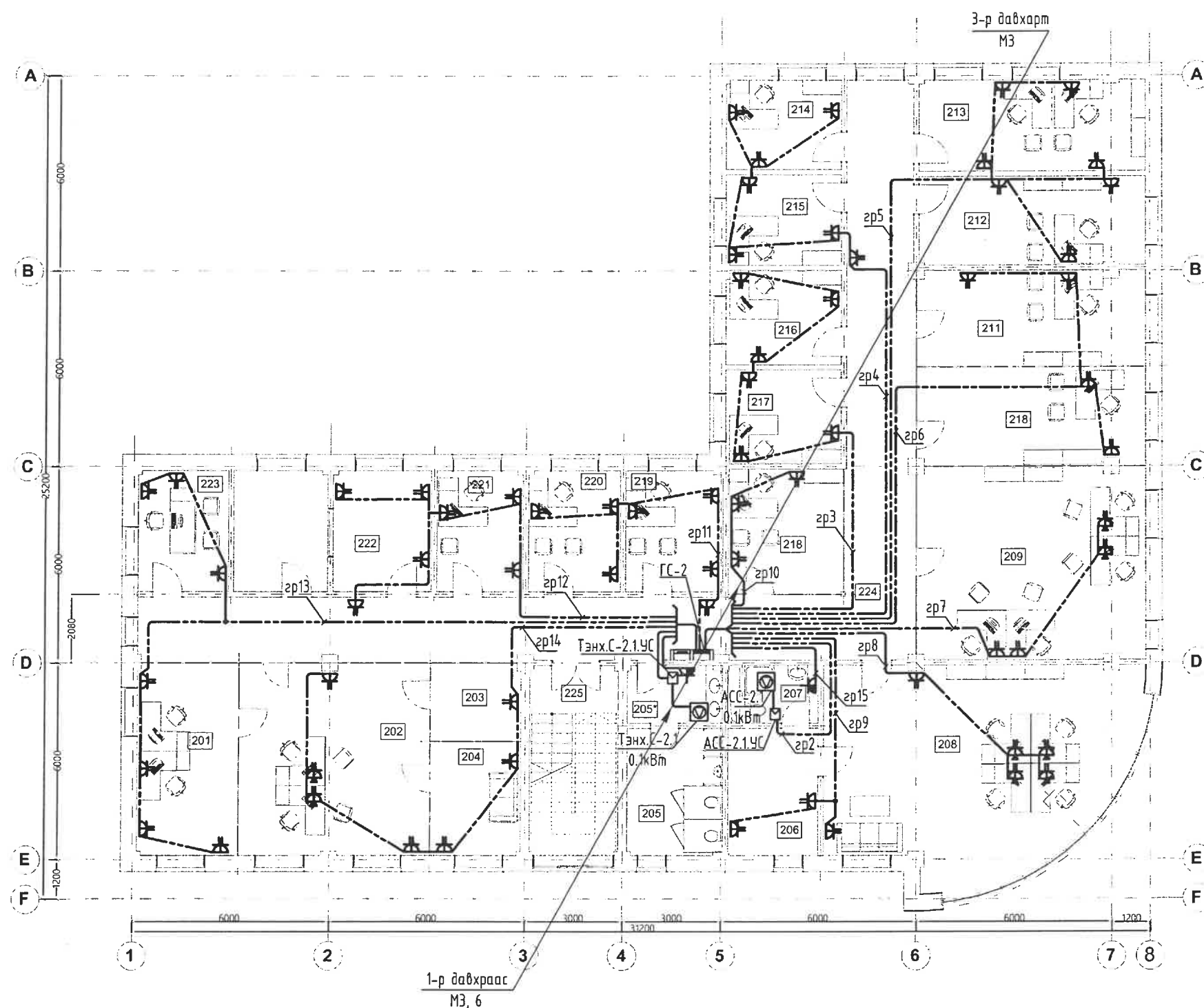


ӨРӨӨНИЙ ТОДОРХОЙЛОЛТ		
№	ӨРӨӨНИЙ НЭР	ТАЛБАЙ
101	ЭЦ ТАСГИЙН БАЙЦААГЧИД	47,99
102	ЭЦ ТАСГИЙН ДАРГА	18,84
103	МЭДЭЭЛЭЛ СУДАЛГААНЫ МЭ...	18,13
104	КОРИДОР	14,63
105	ШАТНЫ ХОНГИЛ	14,80
106	А.Ц. ӨРӨӨ	10,50
106*	А.Ц. ӨРӨӨ	5,20
107	А.Ц. ӨРӨӨ	3,98
108	ХИЖУУРИЙН ӨРӨӨ	28,36
109	ВЕСТИБЮЛЬ	63,31
110	АХМАДЫН	21,05
111	ХОЛЛОХ ЗАЛ	47,93
112	ГАЛ ТОГОО	17,38
114	КАМЕРЫН ХЯНАЛТ	16,96
115	СЕРВЕРИЙН	16,87
116	КОНТОРЫН ЦАГДАА	7,87
117	МЭДЭЭЛЭЛ ТЕХНОЛОГИЙН	12,79
118	МЭДҮҮЛЭГ АВАХ	11,02
119	АМРАЛТЫН	10,52
120	ШУУРХАЙ	21,63
121	КОРИДОР	34,22
122	ТАМБЧР	7,24
123	ӨЛГҮҮР	3,27
		454,49 м <sup>2</sup>


ЗӨВШӨӨРӨЛЦСӨН		 "ДУКАТ" ХХК Ducat.dc@gmail.com 99109303, 99084477	Сүхбаатар аймаг дахь Цагдаагийн газрын барилга Сүхбаатар аймаг, Баруун-Урт сум, 2-р баг, Уртын гудамж, 120 тоот			
БА	Б.Баярсайхан		1-р давхрын төхөөрөмжийн байгуулалт			
ББ	Ш.Чинзориг		Инженер	Д.Сэргэлэнбаатар	Е.Г.Шифр:	Масштаб: М1:150
ХАС	Б.Ганзориг		Гүйцэтгэсэн	Т.Бат-Оюун	Т.Г.Шифр:	Огноо: 2019-05
ЦБЧ	Х.Нямдаатар		Шалгасан	С.Алтанцэцэг	ДС-19-А3-29	Зургийн дугаар: ХТ-14
ХД	Э.Номин				Хуудас: 23	



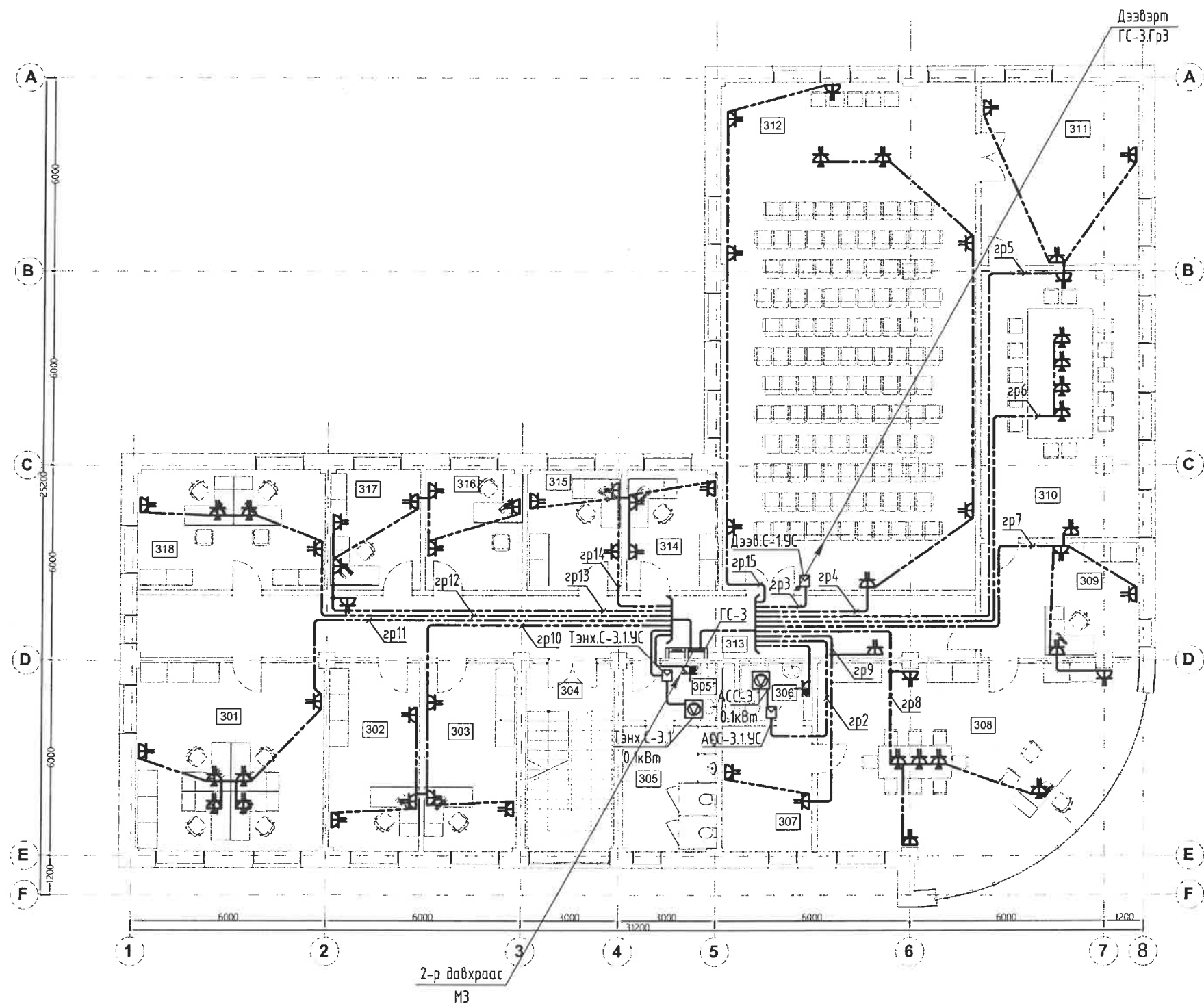
2-р ДАВХРЫН ТӨХӨӨРӨМЖИЙН БАЙГУУЛАЛТ М1:150




ӨРӨВНИЙ ТОДОРХОЙЛОЛТ		
№	ӨРӨВНИЙ НЭР	S (m²)
201	АХЛАХ	18,15
202	ЭРҮҮГИЙН МӨРДӨГЧИД	34,10
203	ЧУЛЗАЛТ	6,50
204	АМРАХ	9,44
205	А.Ц.Ө	11,25
205*	А.Ц.Ө	5,07
206	АМРАЛТЫН	10,75
207	А.Ц.Ө	3,98
208	ЭРҮҮГИЙН ТАСГЫН ДАРГА	57,26
209	МӨРДӨН БАЙЦААГЧИД	41,41
211	МӨРДӨН БАЙЦААХ ТАСГИЙН ДА...	20,65
212	ХЭРЭГ БҮРТГЭХ ХЭСГИЙН ДАРГА	18,93
213	ХЭВ ЖУРМЫН ТАСГИЙН ДАРГА	19,60
214	АХЛАХ БАЙЦААГЧ	9,82
215	ЭРҮҮЛЖҮҮЛЭХ ЭМЧ	9,90
216	ХЭВ ЖУРМЫН	10,28
217	ХЭВ ЖУРМЫН	10,30
218	БАЙЦААЛТЫН 4	35,05
219	БАЙЦААЛТЫН 3	11,02
220	БАЙЦААЛТЫН 2	10,52
221	БАЙЦААЛТЫН 1	9,77
222	ТАНИУЛАХ АЖИЛЛАГАА ЯВУУЛА...	22,35
223	ХЭРЭГ БҮРТГЭЛ	10,34
224	КОРИДОР	79,22
225	ШАТНЫ ХОНГИЛ	15,69
		491,35 ...

ЗӨВШӨӨРӨЛЦСӨН		 "ДУКАТ" ХХК Ducat.dc@gmail.com 99109303, 99084477	Сүхбаатар аймаг дахь Цагдаагийн газрын барилга Сүхбаатар аймаг, Баруун-Урт сум, 2-р баг, Уртын гудамж, 120 тоот			
БА	Б.Баярсайхан		2-р давхрын төхөөрөмжийн байгуулалт			
ББ	Ш.Чинзориг		Инженер	Д.Сэргэлэнбаатар	Е.Г.Шифр:	Масштаб: М1:150
ХАС	Б.Ганзориг		Гүйцэтгэсэн	Т.Бат-Оюун	Т.Г.Шифр:	Огноо: 2019-05
ЦБУ	Х.Нямдаатар		Шалгасан	С.Алтанцэцэг	ДС-19-А3-29	Зургийн дугаар: ХТ-15
ХД	Э.Номин				Хуудас: 23	

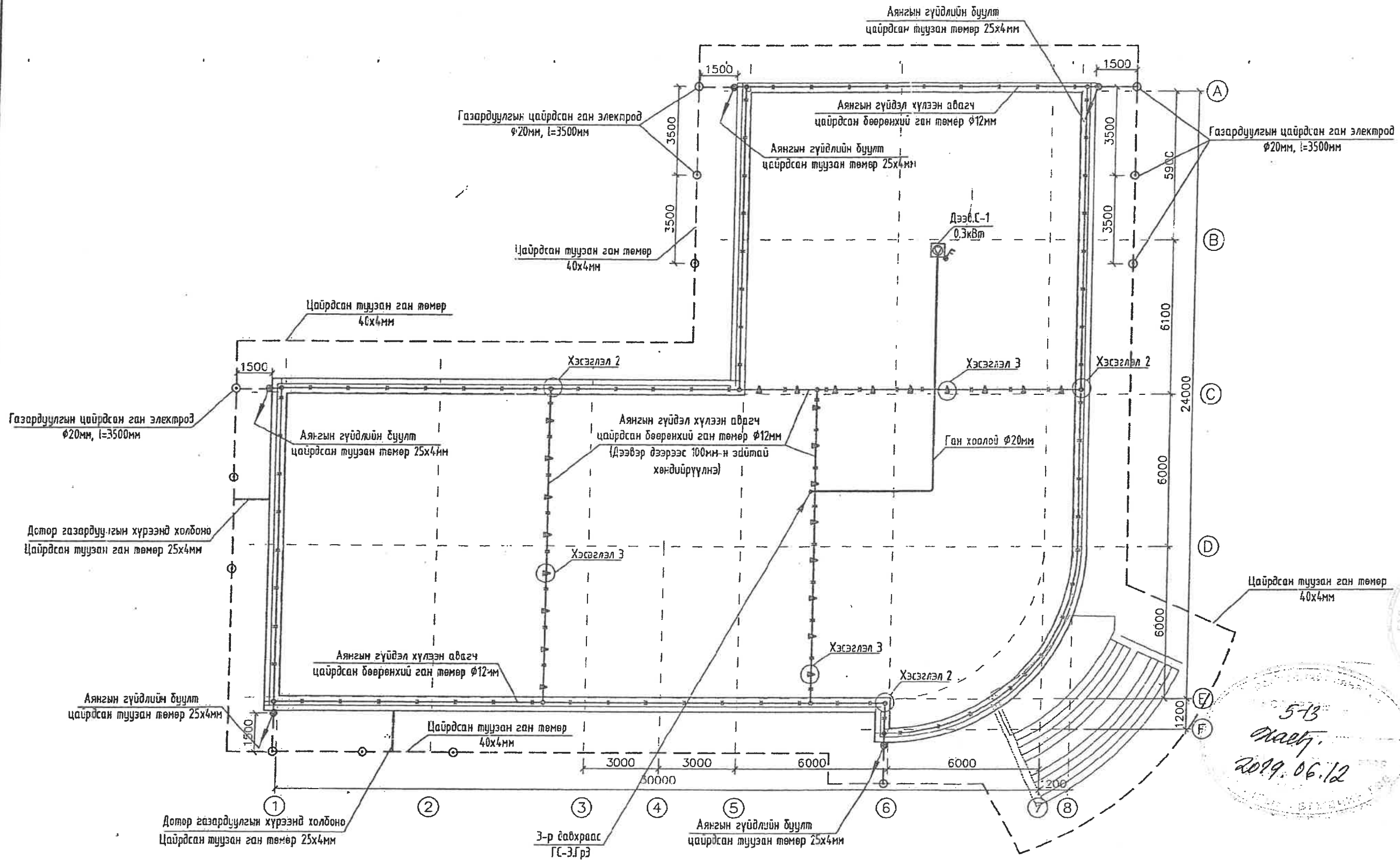
3-Р ДАВХРЫН ТӨХӨӨРӨМЖИЙН БАЙГУУЛАЛТ М1:150




ӨРӨӨНИЙ ТОДОРХОЙЛОЛТ		
№	ӨРӨӨНИЙ НЭР	ТАЛБАН (m <sup>2</sup> )
301	ЗАХИРГААНЫ Ч	33,44
302	Е. НЯГТЛАН	16,05
303	ХҮНИЙ НӨВЦ	16,41
304	ШАТНЫ ХОНГИЛ	15,69
305	А.Ц.Ө	11,25
305*	А.Ц.Ө	5,07
306	А.Ц.Ө	3,98
307	АМРАЛТЫН	10,75
308	ГАЗРЫН ДАРГА	57,26
309	НАРИЙН БИЧИГ	17,06
310	ЗӨВЛӨЛИЙН	39,84
311	АЛДРЫН ТАНХИМ	27,62
312	ХУРЛЫН ТАНХИМ	123,25
313	КОРИДОР	49,30
314	НУУЦЫН	10,43
315	НУУЦЫН	10,82
316	У. СЭРГИЙЛЭХ	11,03
317	ХҮҮХДИЙН. Б	10,29
318	НЯРАВ, НЯГТЛАН	21,45
		490,99 m <sup>2</sup>

ЗӨВШӨӨРӨЛЦСӨН		 "ДУКАТ" ХХК Ducat.dc@gmail.com 99109303, 99084477	Сүхбаатар аймаг дахь Цагдаагийн газрын барилга Сүхбаатар аймаг, Баруун-Урт сум, 2-р баг, Чртын гудамж, 120 тоот			
БА	Б.Баярсайхан		3-р давхрын төхөөрөмжийн байгуулалт			
ББ	Ш.Чинзориг	Инженер	Д.Сэргэлэнбаатар	Е.Г.Шифр:	Масштаб: 2019-05	
ХАС	Б.Ганзориг	Гүйцэтгэгсэн	Т.Бат-Оюун	Т.Г.Шифр:	Зургийн дугаар: Хуудас:	
ЦБЧ	Х.Нямдаатар	Шалгасан	С.Алтанцэцэг	ДС-19-А3-29	ХТ-16 23	
ХД	Э.Номин					

АЯНГА ХАМГААЛАЛТ, ГАЗАРДУУЛГЫН БАЙГУУЛАЛТ М1:150



5-13  
 2019.06.12

ЗӨВШӨӨРӨЛЦСӨН				Сүхбаатар аймаг дахь Цагдаагийн газрын барилга Сүхбаатар аймаг, Баруун-Урт сум, 2-р баг, Уртын гудамж, 120 тоот								
БА	<i>[Signature]</i>	Б.Баярсайхан	 "ДУКАТ" ХХК Ducat.dc@gmail.com 99109303, 99084477	3-р давхрын төхөөрөмжийн байгуулалт			Инженер	<i>[Signature]</i>	Д.Сэргэлэнбаатар	Е.Г.Шифр:	Масштаб: М1:150	Огноо: 2019-05
ББ	<i>[Signature]</i>	Ш.Чинзориг		Гүйцэвэгсэн	<i>[Signature]</i>	Т.Бат-Оюун	Г.Г.Шифр:	Зургийн дугаар: ХТ-17	Хуудас: 23			
ХАС	<i>[Signature]</i>	Б.Ганзориг		Шалгасан	<i>[Signature]</i>	С.Алтанцэцэг	ДС-19-А3-29					
ЦБУ	<i>[Signature]</i>	Х.Нямбаатар										
ХД	<i>[Signature]</i>	Э.Номин										

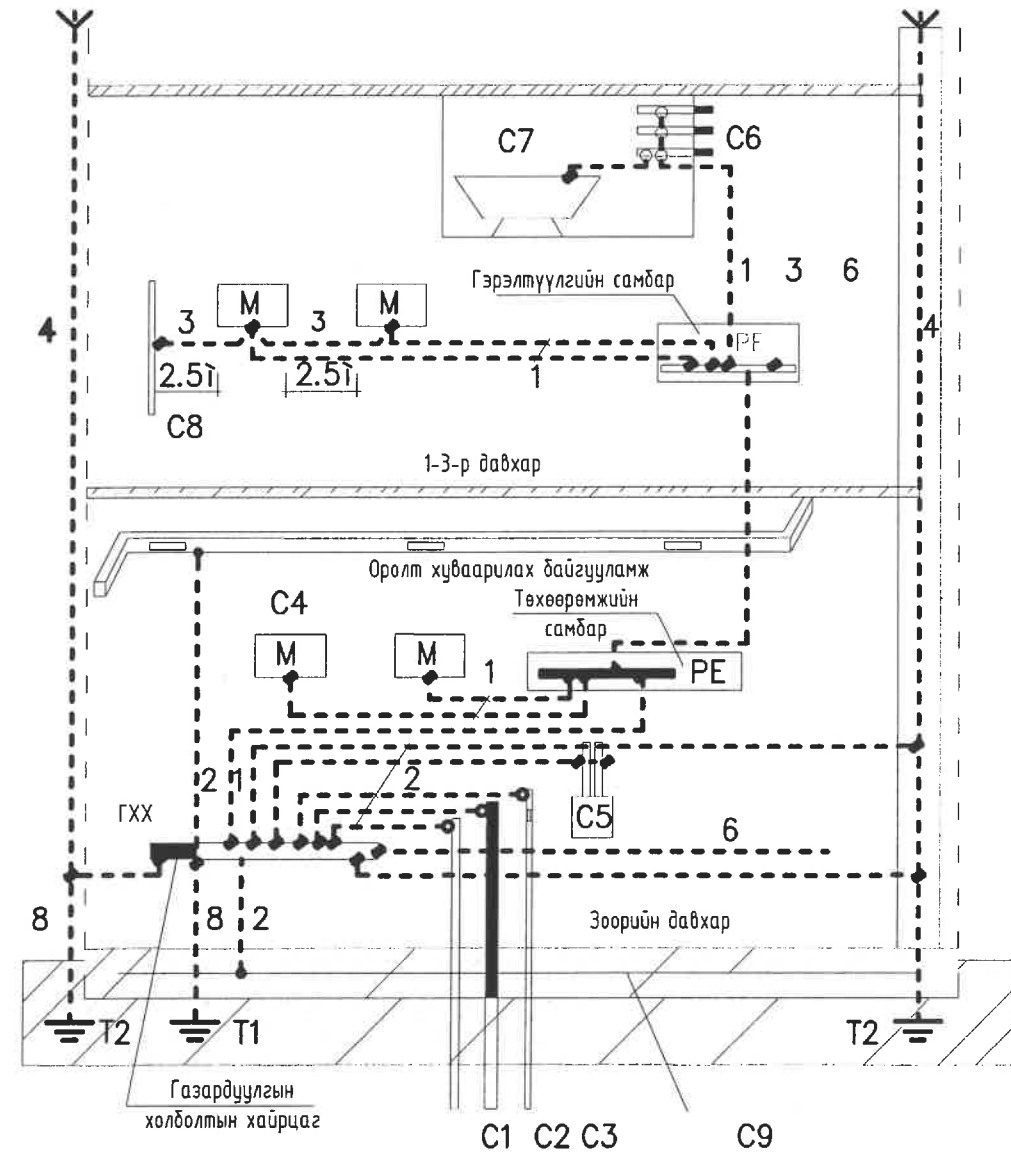


## ПОТЕНЦИАЛ ТЭГШИТГЭХ СИСТЕМ

Барилгын доторхи потенциалыг тэгшитгэх

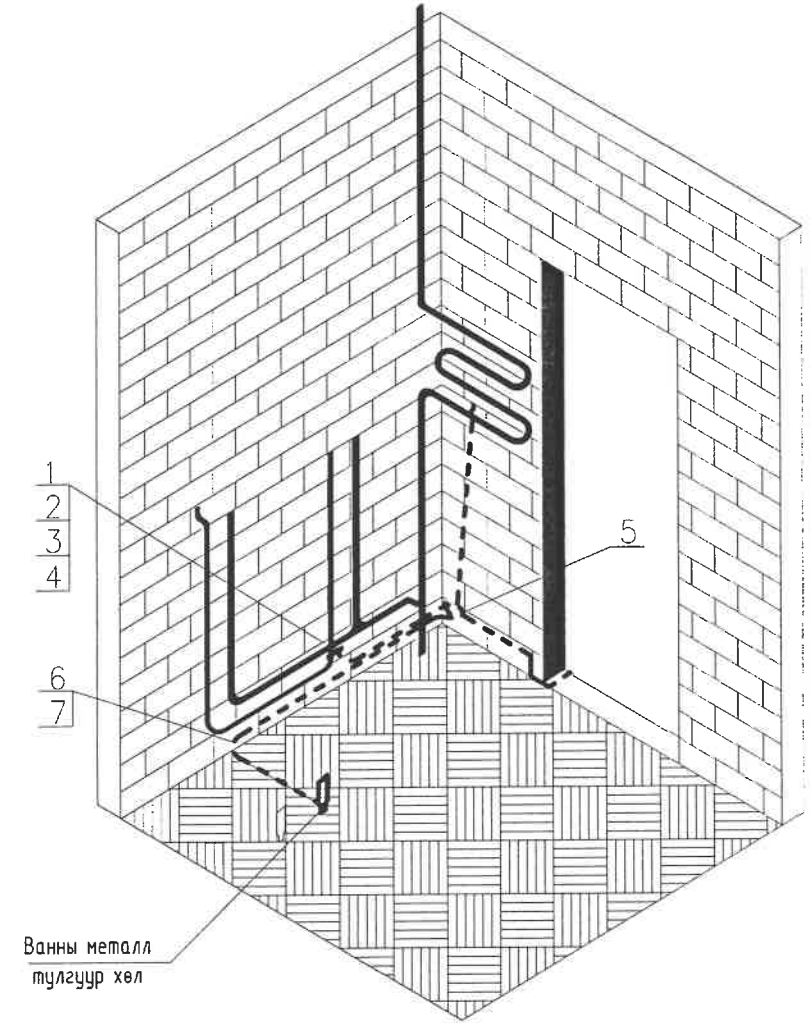
Аянга хүлээн авагч

Аянга хүлээн авагч



Тайлбар

- M - дамжуулах хэсэг
- C1 - барилга руу орсон цэвэр усны төмөр хоолой
- C2 - барилга руу орсон бохир усны төмөр хоолой
- C3 - барилга руу орсон оромжин хэсэгт тусгаарлагатай хийн хоолой
- C4 - агааржуулалт ба агаар сэлгэлтийн агаар дамжуулах хоолой
- C5 - хамгаалалтын систем
- C6 - ванны өрөөний цэвэр усны төмөр хоолой
- C7 - төмөр металл (ванн)
- C8 - ил хэсгүүдийн хүрч болох дамжуулах хэсэг
- C9 - төмөр бетон бүтээцийн арматур
- ГХХ - ерөнхий газардуулгын шин
- T1 - ердийн (байгалийн) газардуулагч
- T2 - (хэрэв байгаа) аянга хамгаалалтын газардуулагч
- 1 - нойлийн хамгаалалтын дамжуулагч
- 2 - потенциал тэгшитгэх үндсэн системийн дамжуулагч (утас)
- 3 - потенциал тэгшитгэл нэмэгдэл системийн дамжуулагч (утас)
- 4 - аянгын хамгаалалтын системийн гүйдэл дамжуулагч
- 6 - ажлын (тусгай үүргийн) газардуулгын дамжуулагч (утас)
- 7 - ажлын газардуулгын системийн потенциал тэгшитгэх дамжуулагч (утас)
- 8 - газардуулгын (утас) дамжуулагч



Ванны металл тулгуур хөл

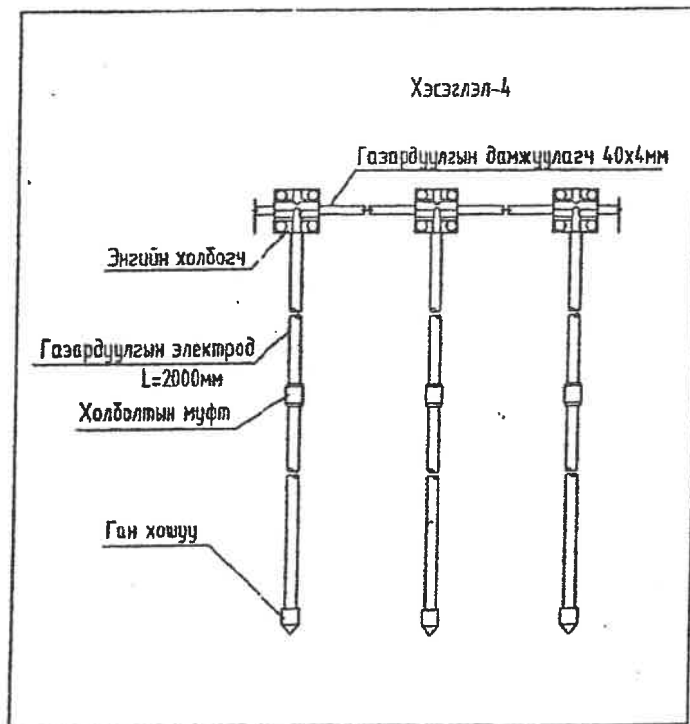
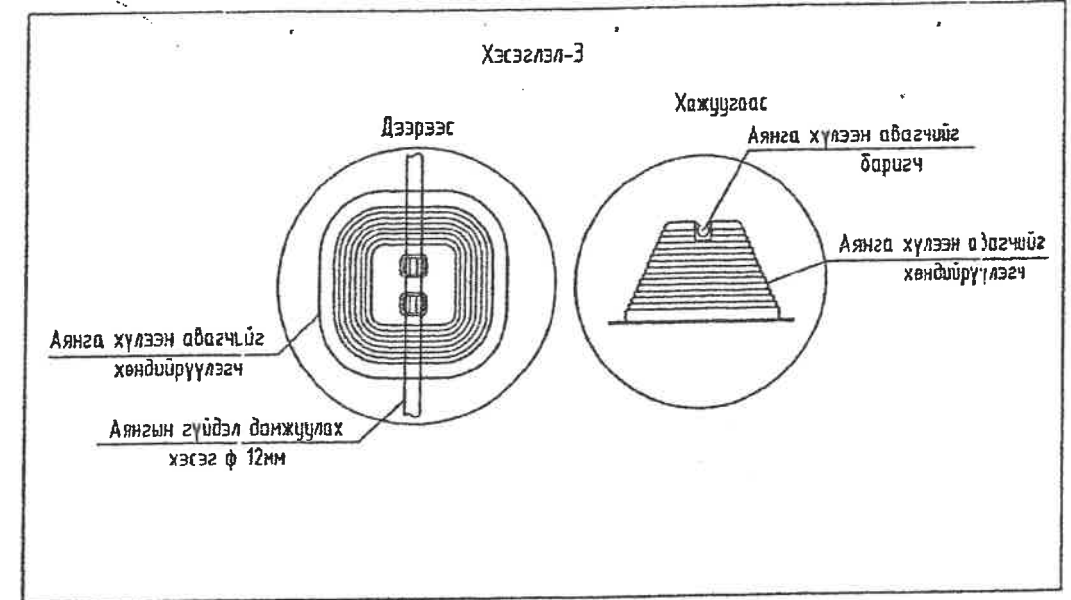
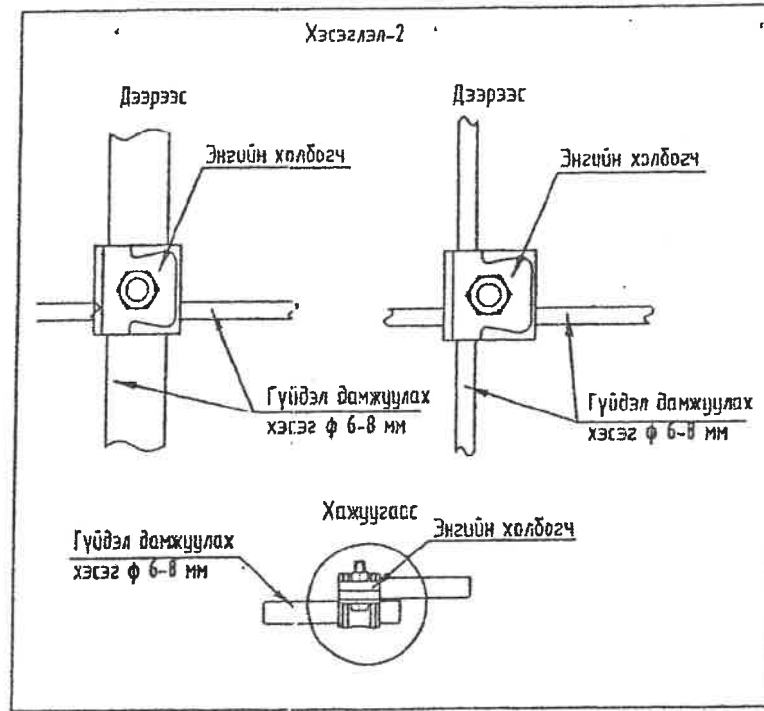
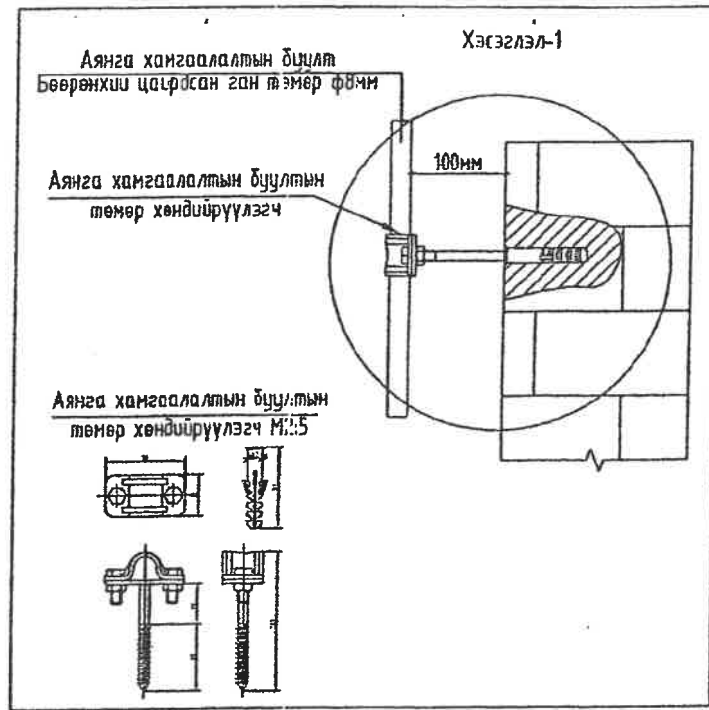
Тайлбар

- Хүчний утас ПВЗ 2.5 потенциалыг тэгшитгэх нэмэлт шинтэй хайрцагнаас айлын самбар PE шинтэй холбогдоно.
1. Потенциалыг тэгшитгэх нэмэлт шинтэй хайрцагийг шалнаас 150мм-ийн өндөрт тоноглохоор төлөвлөв.
  2. Потенциалыг тэгшитгэх хүчний утсыг ханаар шавардлаган дор далд гүйцэтгэнэ.

№	Нэр
1	Газардуулгын хомут, Cт 25x4мм
2	Болт, M 6x20
3	Гайк, M6
4	Зэс наконечник
5	Потенциалыг тэгшитгэх нэмэлт шинтэй хайрцаг
6	Хүчний утас, ПВЗ-1x2.5
7	Пластмассан цян хоолой, Ø20мм

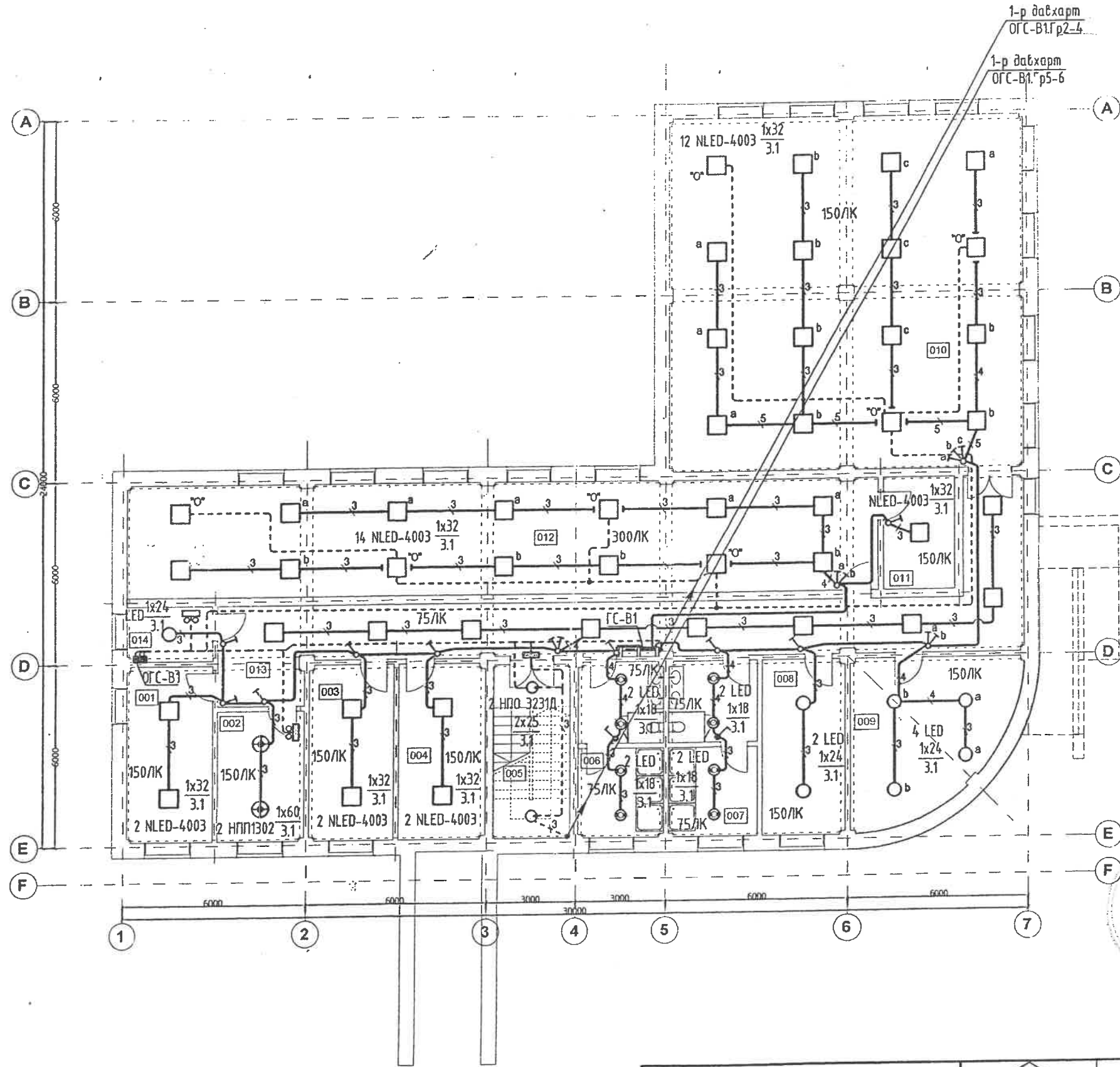
 "ДУКАТ" ХХК Ducat.dc@gmail.com 99109303, 99084477	Сүхбаатар аймаг дахь Цагдаагийн газрын барилга				
	Сүхбаатар аймаг, Баруун-Урт сум, 2-р баг, Уртын гудамж, 120 тоот				
	Потенциал тэгшитгэх систем				
Инженер		Д.Сэргэлэнбаатар	Е.Г.Шифр:	Масштаб:	Огноо:
Гүйцэтгэсэн		Т.Бат-Оюун	Т.Г.Шифр:	М: 1:	2019-05
Шалгасан		С.Алтанцэцэг	ДС-19-А3-29	Зургийн дугаар:	Хуудас:
				ХТ-18	23

АЯНГА ХАМГААЛАЛТ, ГАЗАРДУУЛГЫН ТОНОГ ТӨХӨӨРӨМЖИЙН ХЭСЭГЛЭЛ



<p>“ДЧКАТ” ХХК Ducat.dc@gmail.com 99109303, 99984477</p>	Сүхбаатар аймаг дахь Цагдаагийн газрын барилга Сүхбаатар аймаг, Баруун-Урт сум, 2-р баг, Уртын гудамж, 120 тоот					
	Аянга хамгаалагч, газардуулгын тоног төхөөрөмжийн хэсэглэл					
	Инженер	<i>Г.Б.р</i>	Д.Сэргэлэнбаатар	Е.Г.Шифр:	Масштаб: М1	Огноо: 2019-05
	Гүйцэтгэсэн	<i>Бат-Оюун</i>	Т.Бат-Оюун	Г.Г.Шифр:	Зургийн дугаар: ХТ-19	Хуудас: 23
Шалгасан	<i>С.Алтанцэцэг</i>	С.Алтанцэцэг	DC-19-A3-29			

ЗООРИЙН ДАВХРЫН ГЭРЭЛТҮҮЛГИЙН БАЙГУУЛАЛТ М1:150



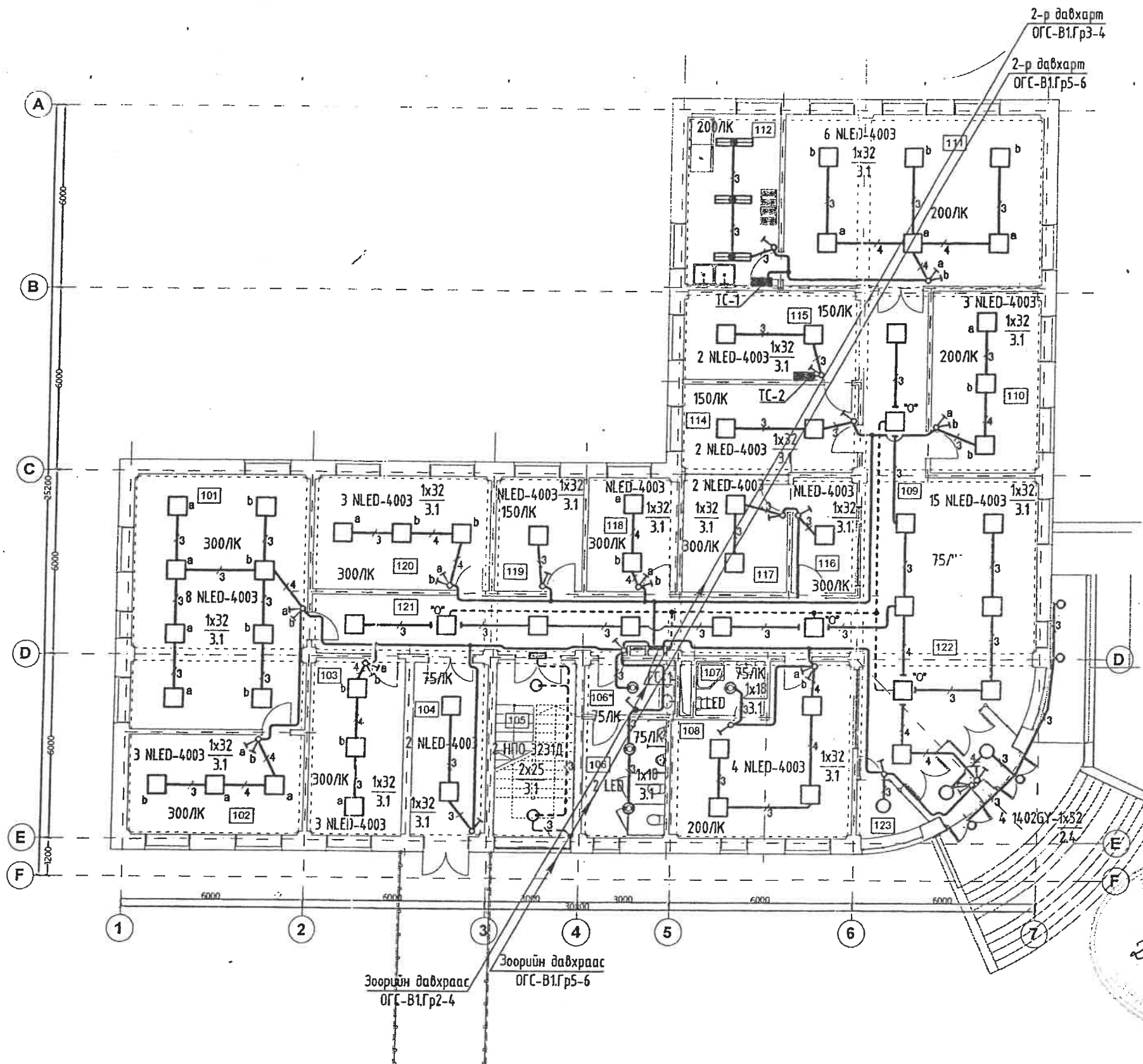
ӨРӨНИЙ ТОДОРХОЙЛОЛТ		
№	ӨРӨНИЙ НЭР	ТАЛБАЙ (м²)
001	ЭД МӨРИЙН БАРИМТ	16,26
002	ТЕХНИКИЙН	12,06
003	ЗЭВСГИЙН	16,39
004	АРХИВ	16,50
005	ШАТНЫ ХОНГИЛ	14,77
006	А.Ц. ӨРӨӨ	16,06
007	А.Ц. ӨРӨӨ	16,55
008	ХУВЦАС СОЛИХ /ЭМ/	15,93
009	ХУВЦАС СОЛИХ /ЭР/	26,01
010	КАРАТЭ, САРБО	137,42
011	СҮМ ОЛГОХ, ХЯНАХ	8,86
012	БУУДЛАГЫН	91,67
013	КОРИДОР	60,50
014	ЦАХИЛГААНЫ	5,07
		454,05 м²

5-13  
 2019.06.12


ЗӨВШӨӨРӨЛЦӨН		DC		Сүхбаатар аймаг дахь Цагдаагийн газрын барилга Сүхбаатар аймаг, Баруун-Урт сум, 2-р баг, Уртын гудамж, 120 тоот				
БА	Б.Баярсайхан	"ДУКАТ" ХХК Ducat.dc@gmail.com 99109303, 99084477		Зоорийн давхрын гэрэлтүүлгийн байгуулалт				
ББ	Ш.Чинзориг			Инженер	Д.Сэргэлэнбаатар	Е.Г.Шифр:	Масштаб: М1:150	Угсга: 2019-05
ХАС	Б.Ганзориг			Гүйцэтгэгсэн	Т.Бат-Оюун	Т.Г.Шифр:	Зургийн дугаар:	Хуудас: 23
ЦБУ	Х.Нямдаатар			Шалгасан	С.Алтанцэцэг	ДС-19-А3-29	ДГ-01	
ХД	Э.Номин							



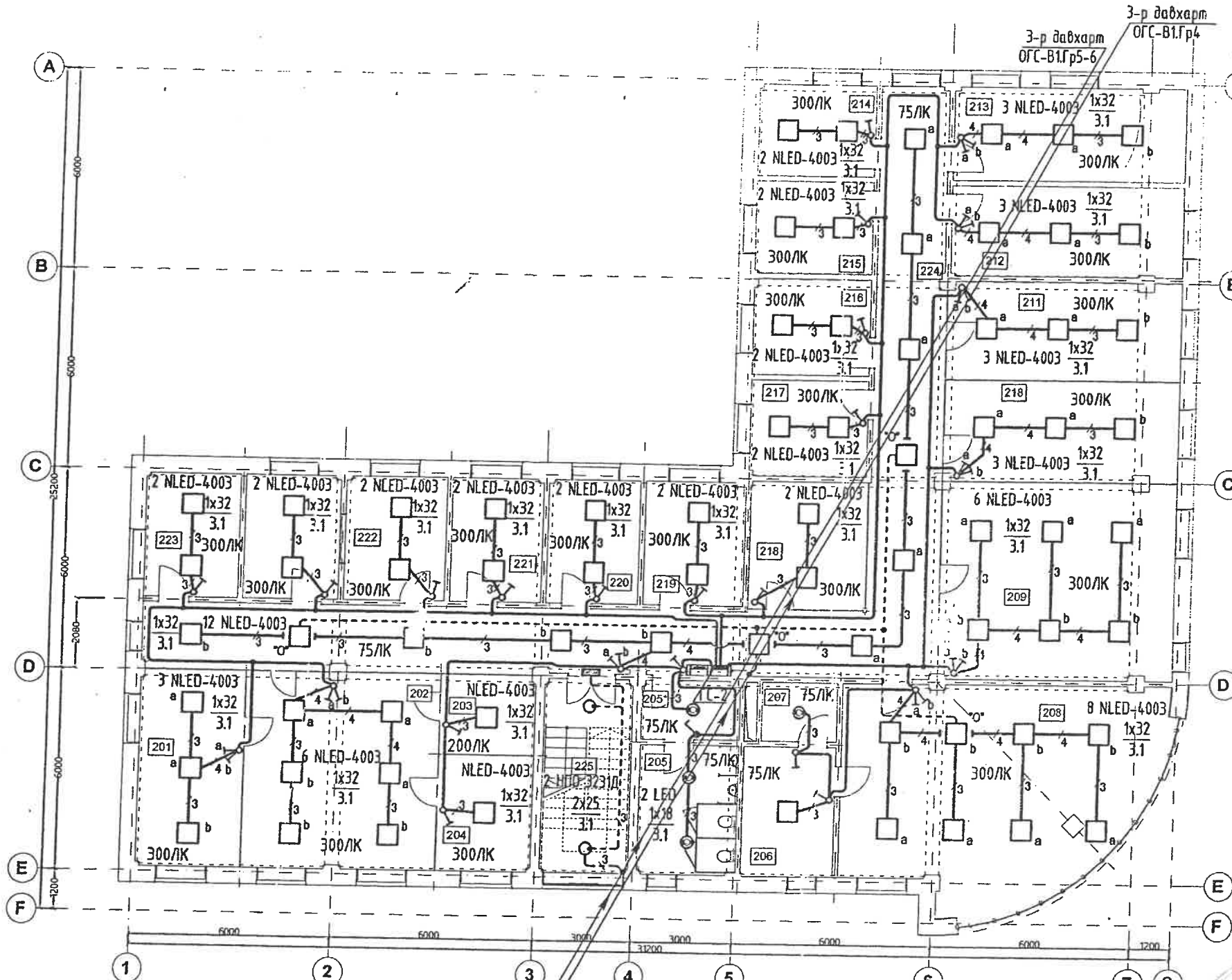
1-Р ДАВХРЫН ГЭРЭЛТҮҮЛГИЙН БАЙГУУЛАЛТ М1:150



ӨРӨӨНИЙ ТОДОРХОЙЛОЛТ		
№	ӨРӨӨНИЙ НЭР	ТАЛБАЙ
101	ЭЦ ТАСГИЙН БАЙЦААГЧИД	47,99
102	ЭЦ ТАСГИЙН ДАРГА	18,84
103	МЭДЭЭЛЭЛ СУДАЛГААНЫ НЭ...	18,13
104	КОРИДОР	14,63
105	ШАТНЫ ХОНГИЛ	14,80
106	А.Ц. ӨРӨӨ	10,50
106*	А.Ц. ӨРӨӨ	5,20
107	А.Ц. ӨРӨӨ	3,98
108	ЖИЖҮҮРИЙН ӨРӨӨ	28,36
109	ВЕСТИБЮЛЬ	63,31
110	АХМАДЫН	21,05
111	ХООЛЛОХ ЗАЛ	47,93
112	ГАЛ ТОГОО	17,38
114	КАМЕРЫН ХЯНАЛТ	16,96
115	СЕРВЕРИЙН	16,87
116	КОНТРОЛИ ЦАГДАА	7,87
117	МЭДЭЭЛЭЛ ТЕХНОЛОГИЙН	12,79
118	МЭДҮҮЛГ АВАХ	11,02
119	АМРАЛТЫН	10,52
120	ШУУРХАЙ	21,63
121	КОРИДОР	34,22
122	ТАМБУР	7,24
123	ӨЛГҮҮР	3,27
		454,49 м <sup>2</sup>

ЗӨВШӨӨРӨЛЦСӨН			Сүхбаатар аймаг дахь Цагдаагийн газрын барилга Сүхбаатар аймаг, Баруун-Урт сум, 2-р баг, Уртын гудамж, 120 тоот			
БА	<i>[Signature]</i>	Б.Баярсайхан	<div style="text-align: center;">                       "ДУКАТ" ХХК                      Ducat.dc@gmail.com                      99109303, 99084477                 </div>			
ББ	<i>[Signature]</i>	Ш.Чинзориг				
ХАС	<i>[Signature]</i>	Б.Ганзориг				
ЦБУ	<i>[Signature]</i>	Х.Нямбаатар				
ХД	<i>[Signature]</i>	Э.Номин				
			1-р давхрын гэрэлтүүлгийн байгуулалт			
			Инженер	<i>[Signature]</i>	Д.Сэргэлэнбаатар	Е.Г.Шифр:
			Гүйцэтгэсэн	<i>[Signature]</i>	Т.Бат-Оюун	Масштаб: М1:150
			Шалгасан	<i>[Signature]</i>	С.Алтанцэцэг	Огноо: 2019-05
					Т.Г.Шифр: ДС-19-А3-29	Зургийн дугаар: ДГ-02
					Хуудас: 23	

2-Р ДАВХРЫН ГЭРЭЛТҮҮЛГИЙН БАЙГУУЛАЛТ М1:150

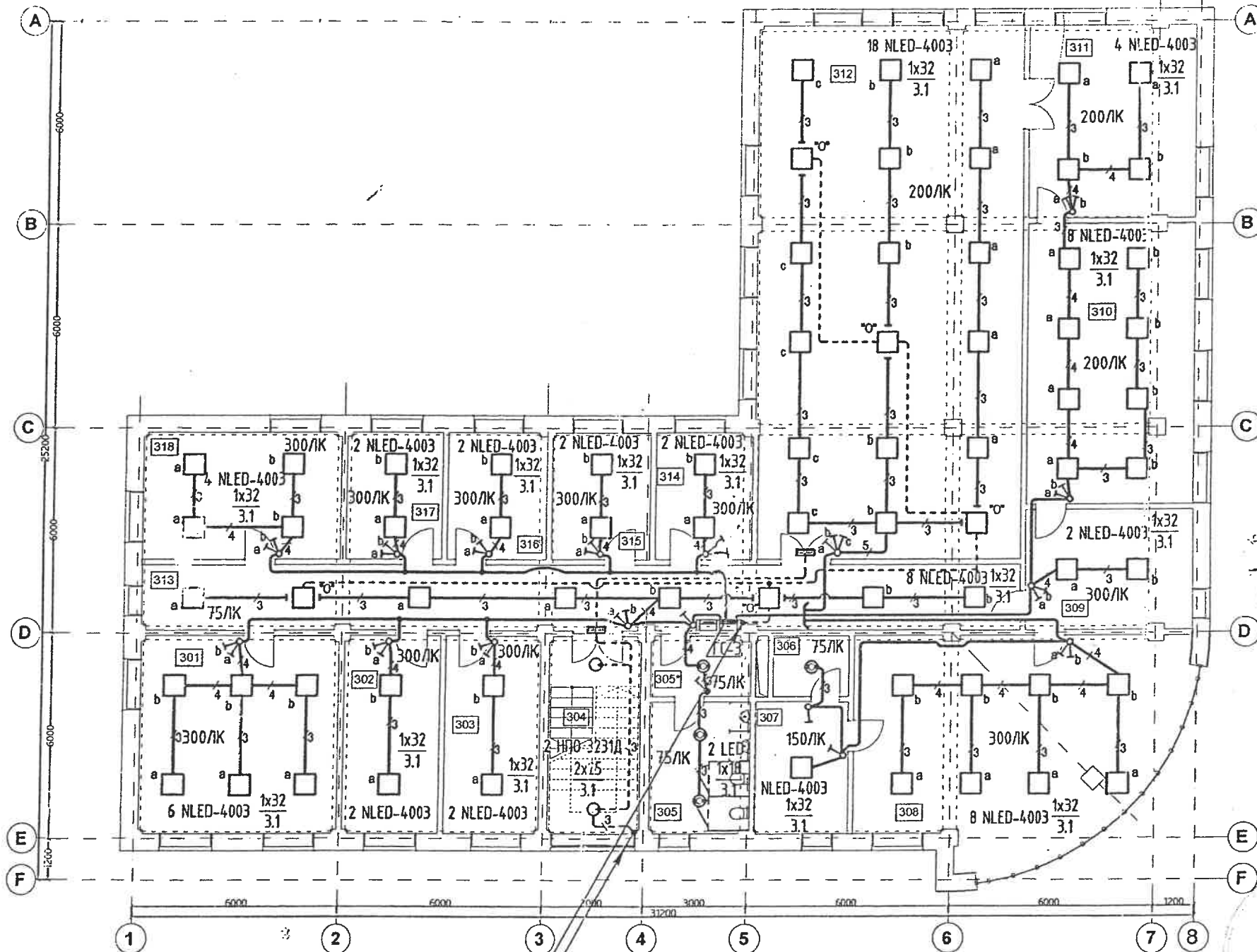


ӨРӨӨНИЙ ТОДОРХОЙЛОЛТ		
№	ӨРӨӨНИЙ НЭР	S (m <sup>2</sup> )
201	АХЛАХ	18,15
202	ЭРҮҮГИЙН МӨРДӨГЧИД	34,10
203	УУЛЗАЛТ	6,50
204	АМРАХ	9,44
205	А.Ц.Ө	11,25
205+	А.Ц.Ө	5,07
206	АМРАЛТЫН	10,75
207	А.Ц.Ө	3,98
208	ЭРҮҮГИЙН ТАСГЫН ДАРГА	57,26
209	МӨРДӨН БАЙЦААГЧИД	41,41
211	МӨРДӨН БАЙЦААХ ТАСГИЙН ДА...	20,65
212	ХЭРЭГ БҮРТГЭХ ХЭСГИЙН ДАРГА	18,93
213	ХЭВ ЖУРМЫН ТАСГИЙН ДАРГА	19,60
214	АХЛАХ БАЙЦААГЧ	9,82
215	ЭРҮҮЛЖҮҮЛЭХ ЭМЧ	9,90
216	ХЭВ ЖУРМЫН	10,28
217	ХЭВ ЖУРМЫН	10,30
218	БАЙЦААЛТЫН 4	35,05
219	БАЙЦААЛТЫН 3	11,02
220	БАЙЦААЛТЫН 2	10,52
221	БАЙЦААЛТЫН 1	9,77
222	ТАНИУЛАХ АЖИЛАГАА ЯВУУЛА...	22,35
223	ХЭРЭГ БҮРТГЭЛ	10,34
224	КОРИДОР	79,22
225	ШАТНЫ ХОНГИЛ	5,69
		491,35

5-13  
 2019.06.12.

ЗӨВШӨӨРӨЛЦСӨН			Сүхбаатар аймаг дахь Цагдаагийн газрын барилга Сүхбаатар аймаг, Баруун-Урт сум, 2-р баг, Уртын гудамж, 120 тоот 2-р давхрын гэрэлтүүлгийн байгуулалт						
БА	<i>[Signature]</i>	Б.Баярсайхан	<p>“ДУКАТ” ХХК                  Ducat.dc@gmail.com                  99109303, 99084477</p>	Инженер	<i>[Signature]</i>	Д.Сэргэлэнбаатар	Е.Г.Шифр:	Масштаб:	Угзноо:
ББ	<i>[Signature]</i>	Ш.Чинзориг		Гүйцэтгэсэн	<i>[Signature]</i>	Т.Бат-Оюун	Т.Г.Шифр:	М1:150	2019-05
ХАС	<i>[Signature]</i>	Б.Ганзориг		Шалгасан	<i>[Signature]</i>	С.Алтанцэцэг	ОС-19-А3-29	Зургийн дугаар:	Хуудас:
ЦБҮ	<i>[Signature]</i>	Х.Нянбаатар						ДГ-03	23
ХД	<i>[Signature]</i>	Э.Номин							

3-р ДАВХРЫН ГЭРЭЛТҮҮЛГИЙН БАЙГУУЛАЛТ М1:150



2-р давхраас  
ОГС-В1Гр4

2-р давхраас  
ОГС-В1Гр5-6

ӨРӨВНИЙ ТОДОРХОЙЛОЛТ		
№	ӨРӨВНИЙ НЭР	ТАЛБАН (м <sup>2</sup> )
301	ЗАХИРГААНЫ Ч	33,44
302	Е. НЯГТЛАН	16,05
303	ХҮНИЙ НӨВЦ	16,41
304	ШАТНЫ ХОНГИЛ	6,69
305	А.Ц.Ө	11,25
305*	А.Ц.Ө	5,07
306	А.Ц.Ө	3,98
307	АМРАЛТЫН	10,75
308	ГАЗРЫН ДАРГА	57,26
309	НАРИЙН БИЧИГ	17,06
310	ЗӨВЛӨЛИЙН	39,84
311	АЛДРЫН ТАНХИМ	27,62
312	ХУРЛЫН ТАНХИМ	123,25
313	КОРИДОР	49,30
314	НУУЦЫН	10,43
315	НУУЦЫН	10,92
316	У. СЭРГИЙЛЭХ	1
317	ХҮҮХДИЙН Б	10,27
318	НЯРАВ, НЯГТЛАН	21,45
		490,99 м <sup>2</sup>

5-13  
Нашт  
2019.06.12.

ЗӨВШӨӨРӨЛЦСӨН		Сүхбаатар аймаг дахь Цагдаагийн газрын барилга Сүхбаатар аймаг, Баруун-Урт сум, 2-р баг, Уртын гудамж, 120 тоот					
БА	Б.Баярсайхан	3-р давхрын гэрэлтүүлгийн байгуулалт		Инженер	Д.Сэргэлэнбаатар		
ББ	Ш.Чинзориг	"ДУКАТ" ХХК Ducat.dc@gmail.com 99109303, 99084477	Гүйцэтгэгсэн	Гүйцэтгэгсэн	Т.Бат-Оюун		
ХАС	Б.Ганзориг			Шалгасан	С.Алтанцэцэг		
ЦБЧ	Х.Нямбаатар			Масштаб:	М1:150	Огноо:	2019-05
ХД	Э.Номин			Г.Г.Шифр:	ДС-19-А3-29	Зургийн дугаар:	ДГ-04
				Хуудас:	23		



ХД марктай холбоо дохиоллын ажлын зургийн бүрдэл

№	Зургийн бүрдэл	Тайлбар
1	ХД марктай холбоо дохиоллын ажлын зургийн бүрдэл, тайлбар	ХД-1
2	Таних тэмдэг, материалын түүвэр /эхлэл/	ХД-2
3	Материалын түүвэр /төгсгөл/	ХД-3
4	Угсралтын бүдүүвч	ХД-4
5	Зоорийн давхрын телефон, интернет, кабелийн телевиз, ажиглалтын дурангийн байгуулалт M1:150	ХД-5
6	1-р давхрын телефон, интернет, кабелийн телевиз, ажиглалтын дурангийн байгуулалт M1:150	ХД-6
7	2-р давхрын телефон, интернет, кабелийн телевиз, ажиглалтын дурангийн байгуулалт M1:150	ХД-7
8	3-р давхрын телефон, интернет, кабелийн телевиз, ажиглалтын дурангийн байгуулалт M1:150	ХД-8
9	Зоорийн давхрын галын дохиолол ба зарлан мэдээлэх системийн байгуулалт M1:150	ХД-9
10	1-р давхрын галын дохиолол ба зарлан мэдээлэх системийн байгуулалт M1:150	ХД-10
11	2-р давхрын галын дохиолол ба зарлан мэдээлэх системийн байгуулалт M1:150	ХД-11
12	3-р давхрын галын дохиолол ба зарлан мэдээлэх системийн байгуулалт M1:150	ХД-12

Тайлбар

Тус барилгын дотор холбоо дохиоллын ажлын зургийг архитектур, технологийн даалгаврыг үндэслэн "Барилгын зураг төслийн баримт бичгийн систем, холбоо ба дохиоллын хэрэгсэл", БНБД 21-04-05 норм, "Галын дохиоллын төлөвлөлт, угсралт хийх" БНБД 21-04-04 норм, "Холбоо, мэдээлэл, дохиоллын кабель шугам ба тоног төхөөрөмжийн тэмдэглэгээ" MNS 5532:2016 стандарт, "Телефоны сүлжээний сувагчлал ба кабелийн угсралт хийх" MNS 5471-2005 стандарт, "Орон сууцны барилгын мэдээлэл, холбооны суурин сүлжээний төлөвлөлт" MNS 6580:2016 норм дүрмийн дагуу хийж гүйцэтгэв.

1.1 Хотын телефон

Тус барилгын зоорийн давхраар оруулан 1-р давхрын серверийн өрөөн дэх төгсгөлийн төхөөрөмж суурилуулна. Төгсгөлийн төхөөрөмжийг серверийн өрөөний 19 инчийн зогсворт байрлах DP10 ба DP20 хуваарилах хайрцагтай холбоно. Хэрэглэгчийн розетка хүртэл JF-10x2x0.5мм кабелийг шалан доогуурх сувагчлалыг хамгаалалтын Ф22мм хоолойд сүвлэнэ.

1.2 Компьютер сүлжээ, интернет

Зоорийн давхраар оруулан серверийн өрөөнд оруулан төгсгөлийн төхөөрөмж, шилэн кабел хувиргагч болон 4 гаралттай гигабит сэлгэгч, сервер, firewall төлөвлөв. Компьютерын сүлжээний розеткыг технологийн зургийн дагуу өрөөнүүдэд төлөвлөсөн дөгөөд зэс дамжуулагчтай ПЭ тусгаарлагчтай ПЭ бүрхүүлтэй 8 судастай UTP 4x2x0.5мм маркийн кабелиар татаж хамгаалалтын сувагчлалын Ф22мм пластмассан хоолойгоор шалан доогуур дамжуулан 1-р давхрын серверийн өрөөнд холбохдоо шалан доогуур Ф22мм-ийн пластмассан хоолойд угсарна. Давхрын самбарт байрлах сэлгэгчийн гаргалгааны тоог давхарт байрлах компьютерийн тооноос хамаарч сонгосон тул 24 болон 36 гаралттай сэлгэгч байршуулна.

1.3 Кабелийн телевиз

Кабелийн телевизийн шугамын оролтыг барилгын зоорийн давхраар оптик кабелиар оруулан 1-р давхрын серверийн өрөөнд оруулан төгсгөлийн төхөөрөмжид холбон өсгөгчийн хамт суурилуулна. Давхар тус бүрийн холбооны самбарт кабелийн телевизийн 8 чиглэлтэй салаалах хайрцаг, мөн серверийн өрөөнд салаалагч төлөвлөсөн. Кабелийн телевизийн розеткыг технологийн зургийн дагуу өрөө бүрт төлөвлөсөн. Кабелийн телевизийн салаалагчудыг зэс дамжуулагчтай ПЭ тусгаарлагчтай ПЭ бүрхүүлтэй кабелийн телевизийн салаалагчийг давхар хооронд хамгаалалтын Ф50мм-ийн пластмассан хоолойд 1x0,7мм коаксаль кабелиар угсрахаар төлөвлөв. Кабелийн телевизийн салаалагчаас хэрэглэгчийн розетка хүртэл зэс дамжуулагчтай ПЭ тусгаарлагчтай ПЭ бүрхүүлтэй кабелийн телевизийн хэрэглэгчийн 1x0,5мм коаксаль кабелиар шалан доогуур угсрахаар тус тус төлөвлөв.

1.4 Галын дохиолол

Төлөвлөж буй барилгыг галын аюулаас хамгаалах зорилгоор 14 чиглэл хянах, автомат залгуур бүхий галын дохиоллын хүлээн авах станцыг хянах самбарын хамт 1-р давхрын харуулын байранд угсарна. Галын дохиоллын хүлээн авах станцаас өрөөнүүдэд утаа мэдрэх хэт улаан туяаны үүсгэгчтэй галын дохиоллын мэдээлэгч, дулаан мэдрэх хэт улаан туяаны үүсгэгчтэй галын дохиоллын мэдээлэгчүүдийг 4x1.0мм маркийн галд тэсвэртэй ба шатах үедээ галоген хий ялгаруулдаггүй тусгай зориулалтын кабелиар холбоно. Мөн гал гарсан үед мэдээлэх зорилгоор галын дохиоллын гар мэдээлэгч /1.5м-т/, 85дБ хүртэл авиа үүсгэх чадалтай түгшүүрийн дуут дохио өгөгчийг /2.5м-т/ хонгилуудын гарах хаалганы хажууд, шатны хэсэгт тус тус төлөвлөж байна. Цахилгаан тасарсан үед галын дохиоллын хэвийн үйл ажиллагааг хангах үүднээс нөөц баттерей төлөвлөсөн дөгөөд уг баттерейг тусгайлсан гэрт /хайрцаганд/ хийж байршуулна.

1.5 Ажиглалтын дуран


Барилгын зоорь, нийтийн эзэмшлийн талбайд IP ажиглалтын дурангийн систем төлөвлөв. Ажиглалтын дуранг 1-р давхрын серверийн өрөөнд байрлах 16 гаралттай PoE сэлгэгч, NVR төхөөрөмжид зэс дамжуулагчтай ПЭ тусгаарлагчтай ПЭ бүрхүүлтэй ердийн 8 судастай UTP-4x2x0,5 Cat6 маркийн кабелиар татаж, таазаар Ф22 хоолойд сүвлэнэ. Хяналтыг 1-р давхрын жижүүрийн өрөөнөөс хийнэ. Ажиглалтын дуран нь өдөр шөнийн зориулалттай, хамгийн багадаа ЗМР, хөдөлгөөн мэдрэгчтэй, IP60 хамгаалалттай байна.

1.6 Зарлан мэдээлэх систем

Зарлан мэдээлэх системийн удирдлагын хэсэг, өсгөгч, нөөц өсгөгч, микрофон болон бусад хэрэгслийг 1-р давхрын серверийн өрөөнд байрлах 19 инчийн зогсворт төлөвлөж, алсын микрофоныг 1-р давхрын жижүүрийн өрөөнд суурилуулна. Төлөвлөж буй барилгын коридорын хэсэгт зарлан мэдээлэх системийг таазад угсрах чанга яригч суурилуулна. Угсралтыг 2x1,5мм маркийн ган дамжуулагчтай полистилен тусгаарлагчтай /галд тэсвэртэй/ кабелийг таазаар Ф22мм-ийн пластмассан хоолойд, давхар хооронд Ф50мм-ийн хамгаалалтын хоолойд тус тус угсарна. Галын дохиолол болон хяналтын системийг цахилгаан тасрах үед тэжээх хүчдэл баригчийн холболтыг цахилгааны өрөөнд суурилуулсан гал эсэргүүцэх төхөөрөмжийн самбараас холбоно.

Төлөвлөж буй мэдээлэл холбооны тоног төхөөрөмжийн ба ажиллагсадын аюулгүй ажиллагааг хангах зорилгоор барилгын газардуулын самбар буюу шин-ээс Ф16 мм-ийн газардуулгын кабелийг 'гаск' ба давхрын самбарт байрлуулсан төхөөрөмж хүртэл татаж суурилуулна. Барилгын газардуулгын эсэргүүцэл 4 Ом-оос хэтрэхгүй байвал зохино.

Дотор холбоо дохиоллын ажлыг Харилцаа холбооны зохицуулах хорооноос тусгай зөвшөөрөл авсан компаниар гүйцэтгүүлнэ.

 "ДУКАТ" ХХК Ducat.dc@gmail.com 99109303, 99084477	Сүхбаатар аймаг, Баруун-Урл сум, 2-р баг, Уртын гудамж, 120 тоот СҮХБААТАР АЙМАГ ДАХЬ ЦАГДААГИЙН ГАЗРЫН БАРИЛГА				
	ХД марктай холбоо дохиоллын ажлын зургийн бүрдэл, тайлбар				
	Инженер	<i>Лор</i>	Д.Сэргэлэнбаатар	Е.Г.Шифр:	Масштаб:
Гүйцэтгэсэн	<i>Номин</i>	Э.Номин	Т.Г.Шифр:	Зургийн дугаар:	Хуудас:
Шалгасан	<i>С.Алтанцэцэг</i>	С.Алтанцэцэг	0С-19-А3-29	ХД-1	12

Таних тэмдэг

№	Нэрс	Тэмдэглэгээ
1	Холбооны давхар хоорондын хайрцаг	
2	Кабелийн 100*2 төгсгөлийн төхөөрөмж	100
3	Телефоны хуваарилах хайрцаг	10
4	Хананд суурилуулах үүр /телефон, интернет, кабелийн телевиз/	
5	Галын кран дотор суурилуулах үүр /телефон/	ГК
6	Кабелийн телевизийн оптик хүлээн авагч	
7	Кабелийн телевизийн өсгүүр	
8	Кабелийн телевизийн салаалагч	
9	Шилэн кабелийн төгсгөлийн төхөөрөмж	FOT
10	Компьютерийн сүлжээний замчлагч төхөөрөмж /router/	RT
11	Сэлгээгч /switch/	SW
12	Галын дохиоллын хүлээн авах станц хянах самбарын хамт	FACP
13	Галын дохиоллын нэгтгэх хайрцаг	
14	Галын дохиоллын утаа мэдрэгч, дулаан мэдрэгч	S H
15	Галын дохиоллын гар мэдээлэгч, түгшүүрийн дуут дохио өгөгч	F
16	Ажиглалтын дохиоллыг хүлээн авах станц	
17	Хяналтын дэлгэц	32"
18	Дотор суурилуулах ажиглалтын дуран /dome/	
19	Гаражид суурилуулах усны хамгаалалттай чигийн ажиглалтын дуран /bullet/	
20	Хүчдэл баригч /UPS/	
21	Угсралтын бүдүүвч дээрх хэрэглэгчийн үүрний тоо /жишээ нь: 3 ширхэг телефоны үүр/	Tel-3
22	Утасны давхар хоорондын шилжилт	
23	Нимгэн ханатай угсралтын яндан, чанга яригчийн системийн утас	
24	Хяналтын системийн утас, галын дохиоллын утас	
25	Домофон системийн утас	
26	19 инчийн зогсвор /gask/	
27	Холбооны самбар /айлд суурилуулах/	

Материалын түүвэр /эхлэл/

№	Нэрс	Маяг	Тэмдэглэгээ	Хэмжих нэгж	Тоо ширхэг	Тайлбар
Хотын телефон						
1	Олон хосын кабелийн хэрэглэгчтэй холдох телефоны хуваарилах хайрцаг /ПЭ суурьтай/	DP-10 (CL-2.10F)	10	ш	1	
2	Олон хосын кабелийн хэрэглэгчтэй холдох телефоны хуваарилах хайрцаг /ПЭ суурьтай/	DP-20 (CL-2.10F)	20	ш	3	
3	Кабелийн хуваарилах хайрцаг	100x2	100	ш	1	
4	50 хэрэглэгчийн дотоод холбооны станц /электрон/			ш	1	
5	Телефон ба компьютерийн сүлжээний хосолсон розетка /4ш ялтастай коннектор/			ш	63	
6	Зэс дамжуулагчтай ПЭ тусгаарлагч, ПЭ бүрхүүлтэй ердийн 4 судастай кабель	UTP 2x2x0.5мм		м	1650	
7	Зэс дамжуулагчтай ПЭ тусгаарлагч, ПЭ бүрхүүлтэй тосон кабель	JF 10x2x0,4мм		м	10	
8	Зэс дамжуулагчтай ПЭ тусгаарлагч, ПЭ бүрхүүлтэй тосон кабель	JF 20x2x0,4мм		м	10	
Компьютер сүлжээ, интернет						
9	Шилэн кабелийн төгсгөлийн төхөөрөмж /FDF/		FOT	ш	1	
10	Шилэн кабель хувиргагч		MC	ш	1	
11	Сэлгээгч	switch 24 port	SW	ш	1	
12	Сэлгээгч	switch 36 port	SW	ш	2	
13	Сэлгээгч	Gigabit switch 4 port	SW	ш	1	
14	Компьютерийн сүлжээний хэрэглэгчийн розетка /8ш ялтастай коннектор/	модем RJ45		ш	67	
15	Компьютерийн сүлжээний хэрэглэгчийн розетка /8ш ялтастай коннектор/	модем RJ45		ш	10	
16	Firewall /5 port/			ш	1	
16	Server			ш	1	
17	Зэс дамжуулагчтай ПЭ тусгаарлагчтай, ПЭ бүрхүүлтэй ердийн 8 судастай кабель /Cat5e/	UTP 4x2x0.5мм		м	2100	
Кабелийн телевиз						
18	Оптик кабелийн төгсгөлийн төхөөрөмж /оптик аналог/	ONU		ш	1	
19	Кабелийн телевизийн өсгөгч			ш	1	
20	Кабелийн телевизийн салаалагч	5/0,10.16мм далд суулгадаг		ш	3	/1:12/ салаалагч
21	Кабелийн телевизийн салаалагч	5/0,10.16мм далд суулгадаг		ш	3	/1:8/ салаалагч
22	Кабелийн телевизийн хэрэглэгчийн розетка /4ш ялтастай коннектор/	5/0,10.16мм далд суулгадаг		ш	54	

<p>“ДУКАТ” ХХК Ducat.dc@gmail.com 99109303, 99084477</p>	Сүхбаатар аймаг, Баруун-Урт сум, 2-р баг, Уртын гудамж, 120 тоот СҮХБААТАР АЙМАГ ДАХЬ ЦАГДААГИЙН ГАЗРЫН БАРИЛГА					
	Таних тэмдэг, материалын түүвэр /эхлэл/					
	Инженер		Д.Сэргэлэнбаатар	Е.Г.Шифр:	Масштаб:	Огноо:
	Гүйцэтгэсэн		Э.Номин	Т.Г.Шифр:	Зургийн дугаар:	Хуудас:
Шалгасан		С.Алтанцэцэг	DC-19-A3-29	ХД-2	12	

Материалын түүвэр /төгсгөл/

№	Нэрс	Маяг	Тэмдэглэгээ	Хэмжих нэгж	Тоо ширхэг	Тайлбар
23	Ээс дамжуулагчтай ПЭ тусгаарлагчтай, ПЭ бүрхүүлтэй кабелийн телевизийн хэрэглэгчийн коаксаль кабель	1x0,5мм		м	1300	
24	Ээс дамжуулагчтай ПЭ тусгаарлагчтай, ПЭ бүрхүүлтэй кабелийн телевизийн салаалагчийн коаксаль кабель	1x0,7мм		м	20	
Галын дохиолол						
25	14 чиглэл хянах автомат залгуур бүхий галын дохиоллын хүлээн авах станц, хяналтын самбарын хамт			ком	1	
26	Утаа мэдрэгчтэй, хэт улаан туяа үүсгэгчтэй галын дохиоллын мэдээллэгч	i=100мкА Rx-1,1кОм		ш	94	
27	Дулаан мэдрэх хэт улаан туяа үүсгэгчтэй галын дохиоллын мэдээллэгч	i=100мкА Rx-1,1кОм		ш	2	
28	Гараар удирдах галын дохиоллын мэдээллэгч /телефон утасны холбогчтай/	i=100мкА Rx-1,1кОм		ш	5	
29	85 дБ хүртэл авиа үүсгэх чадалтай, гэрэл анивчдаг түгшүүрийн дүүм дохио өгөгч			ш	7	
30	Нөөц тэжээлийн блок /баттерей/			ш	2	
31	Галын дохиоллын кабель /галд тэсвэртэй/	4x1.0мм		м	840	
Ажиглалтын дуран						
32	16 сувагтай ажиглалтын дохиоллын хүлээн авах станц /19"/	NVR 16 channel		ш	1	
33	16 гаралттай PoE сэлгэгч	PoE Switch		ш	1	
34	Дотор суурилуулах хяналтын IP ажиглалтын дуран /өдөр шөнийн зориулалттай, H.264, IP60, 3MP HD, SD карт/			ш	13	
35	Хард драйв /surveillance hard drive/	6TB		ш	2	
36	Хяналтын дэлгэц	21", LED		ш	1	
37	Персонал компьютер			ш	1	
38	Ээс дамжуулагчтай ПЭ тусгаарлагчтай, ПЭ бүрхүүлтэй ердийн 8 судастай кабель /Cat6/	UTP 4x2x0.5мм		м	480	

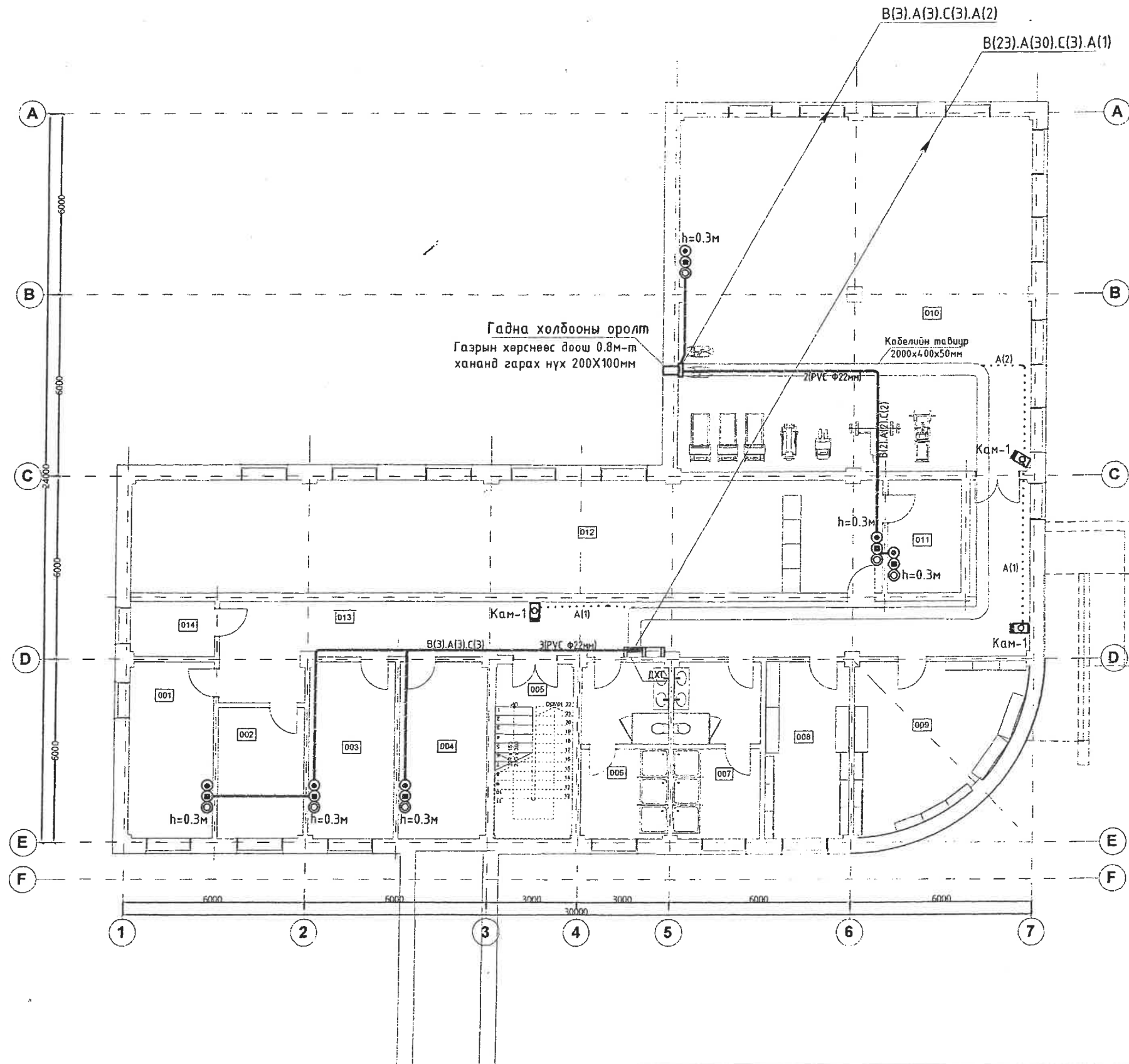
№	Нэрс	Маяг	Тэмдэглэгээ	Хэмжих нэгж	Тоо ширхэг	Тайлбар
Зарлан мэдээлэх систем						
39	Зарлан мэдээлэх системийн пульта			ш	1	
40	Чанга яригч сонгогч	4 суваг		ш	1	
41	Зарлан мэдээлэх системийн өсгөгч /19"/	120 ватт		ш	2	
42	Таазанд угсардаг чанга яригчийн розетка	10W		ш	15	
43	Бүсчлэл бүхий пэижинг микрофон			ш	1	
44	Гар микрофон			ш	1	
45	Нөөц тэжээлийн баттерей	24Vdc		ш	2	
46	Ган дамжуулагчтай полиэтилен тусгаарлагчтай утас /галд тэсвэртэй/	2x1.5мм		м	280	
47	Ээс дамжуулагчтай ПЭ тусгаарлагчтай, ПЭ бүрхүүлтэй ердийн 8 судастай кабель /Cat6/			м	25	
Бусад материал, тоног төхөөрөмж						
48	Хананд угсардаг холбооны давхар хоорондын хайрцаг	H400xL500xD150мм		ш	5	
49	Угсралтын нимгэн ханатай пластмассан уян хоолой	ПВХ Ф22мм		м	1500	
50	Угсралтын нимгэн ханатай пластмассан уян хоолой	ПВХ Ф20мм		м	1500	
51	Угсралтын нимгэн ханатай пластмассан уян хоолой	ПВХ Ф50мм		м	120	
52	Хүчдэл баригч /UPS, AVR, surge protection/	2kW		ш	1	
53	19 инчийн зогсвор /28U/	600x914x1480		ш	3	
54	Кабелийн тавиур	2000x400x50мм		ш	16	
55	Кабелийн тавиурын 90°холбогч			ш	1	
56	Кабелийн тавиур тогтоогч			ш	32	
57	Кабелийн тавиур /хөлтэй/	2000x300x50мм		ш	4	шаланд

 "ДУКАТ" ХХК Ducat.dc@gmail.com 99109303, 99084477	Сүхбаатар аймаг, Баруун-Урт сум, 2-р баг, Уртын гудамж, 120 тоот СҮХБААТАР АЙМАГ ДАХЬ ЦАГДААГИЙН ГАЗРЫН БАРИЛГА					
	Материалын түүвэр /төгсгөл/					
	Инженер	<i>Дор</i>	Д.Сэргэлэнбаатар	Е.Г.Шифр:	Масштаб:	Огноо:
	Гүйцэтгэсэн	<i>Номин</i>	Э.Номин	Т.Г.Шифр:	Зургийн дугаар:	Хуудас:
Шалгасан	<i>Алтанцэцэг</i>	С.Алтанцэцэг	ДС-19-А3-29	ХД-3	12	





ЗООРИЙН ДАВХРЫН ТЕЛЕФОН, ИНТЕРНЕТ, КАБЕЛИЙН ТЕЛЕВИЗ, АЖИГЛАЛТЫН ДУРАНГИЙН БАЙГУУЛАЛТ М1:150



ӨРӨӨНИЙ ТОДОРХОЙЛОЛТ		
№	ӨРӨӨНИЙ НЭР	ТЛБ/АЙ
001	ЭД МӨРИЙН БАРИМТ	28
002	ТЕХНИКИЙН	18
003	ЗЭВГИЙН	20
004	АРХИВ	50
005	ШАТНЫ ХОНГИЛ	77
006	А.Ц. ӨРӨӨ	16
007	А.Ц. ӨРӨӨ	56
008	ХУВЦАС СОЛИХ /ЭМ/	93
009	ХУВЦАС СОЛИХ/ЭР/	20
010	КАРАТЭ, САНБО	132
011	СҮМ ОЛГОХ, ХЯНАХ	68,1
012	БУУДЛАГЫН	67,
013	КОРИДОР	60,
014	ЦАХИЛГААНЫ	09,1
		454,0м <sup>2</sup>

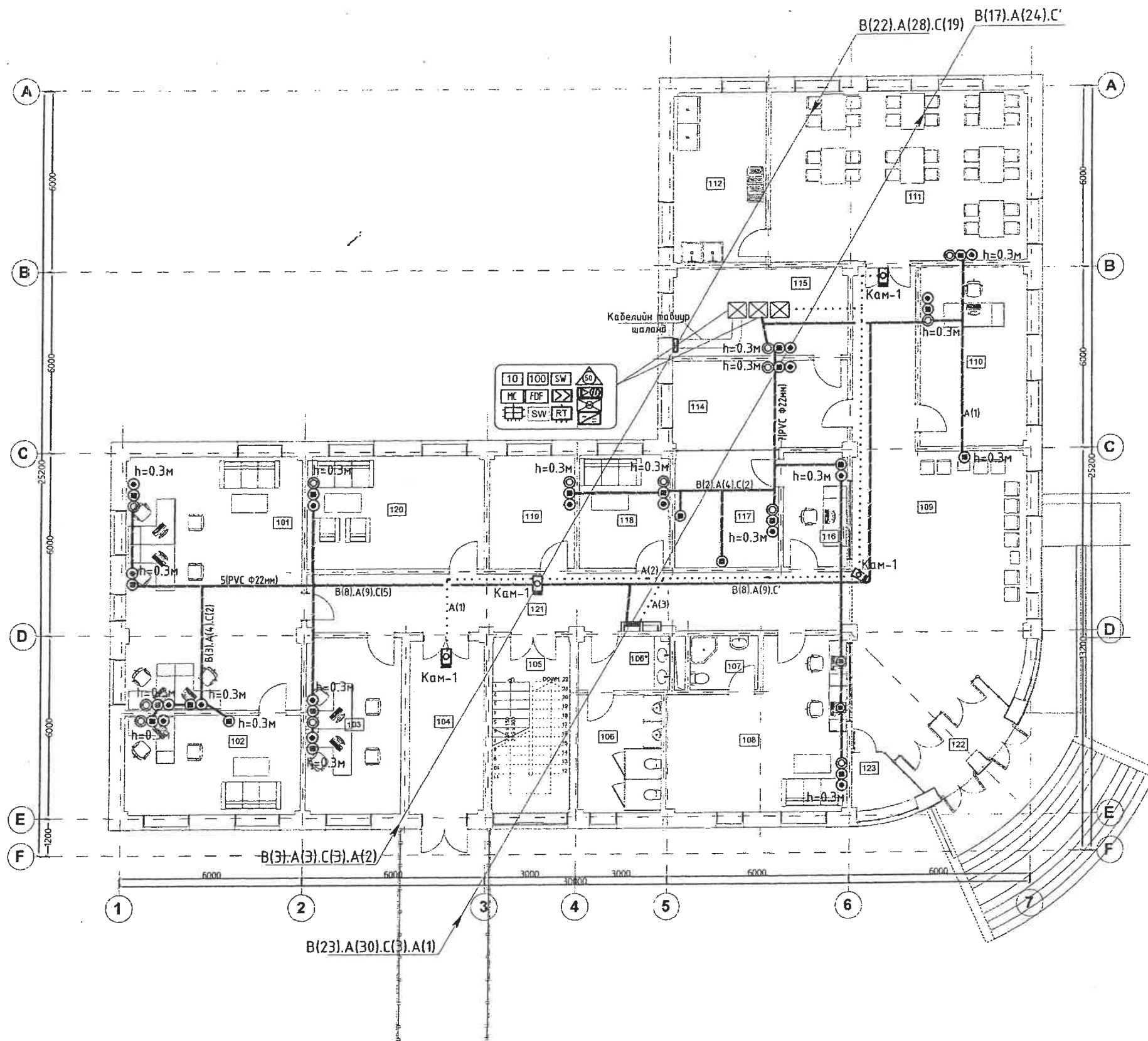
У-9  
Зорилго  
2019.06.13

ЗӨВШӨӨРӨЛЦСӨН		<p>"ДУКАТ" ХХК Ducat.dc@gmail.com 99109303, 99084477</p>	Сүхбаатар аймаг, Баруун-Урт сум, 2-р баг, Уртын гудамж, 120 тоот СҮХБААТАР АЙМАГ ДАХЬ ЦАГДААГИЙН ГАЗРЫН БАРИЛГА			
БА	Б.Баярсайхан		Зоорийн давхрын телефон, интернет, кабелийн телевиз, ажиглалтын дурангийн байгуулалт			
ББ	Ш.Чинзориг		Инженер	Д.Сэргэлэнбаатар	Е.Г.Шифр:	Масштаб: 1:150
ХАС	Б.Ганзориг		Гүйцэтгэсэн	Э.Номин	Т.Г.Шифр:	Огноо: 2018-1
ЦБЧ	Х.Нямдаатар		Шалгасан	С.Алтанцэцэг	ДС-19-А3-29	Зургийн дугаар: ХД-5
ХТ,ДГ	Т.Бат-Оюун				Хуудас: 12	





1-Р ДАВХРЫН ТЕЛЕФОН, ИНТЕРНЕТ, КАБЕЛИЙН ТЕЛЕВИЗ, АЖИГЛАЛТЫН ДУРАНГИЙН БАЙГУУЛАЛТ М1:150

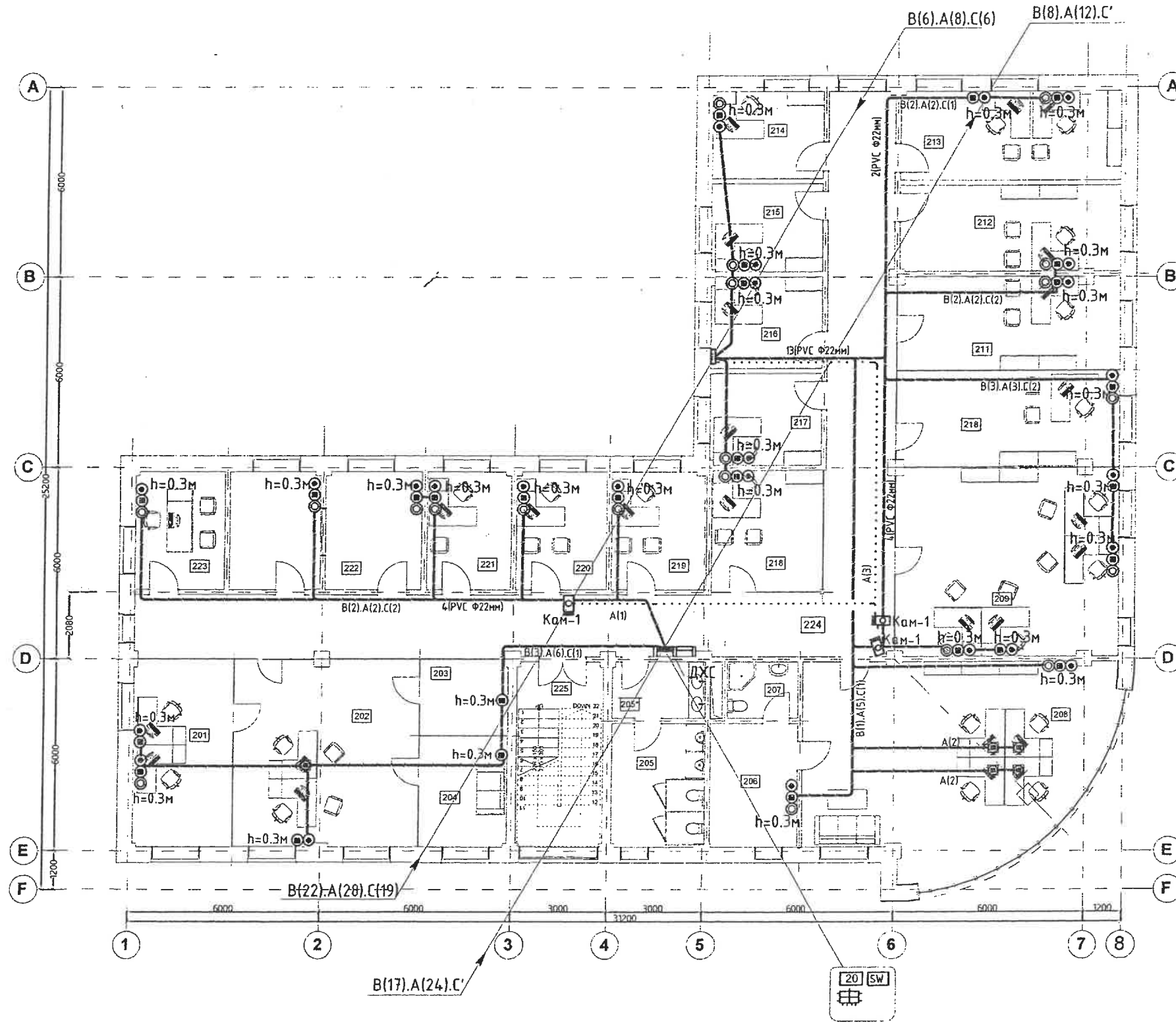


ӨРӨНИЙ ТОДОРХОЙЛОЛТ		
№	ӨРӨНИЙ НЭР	ТАЛБАЙ
101	З.Ц ТАСГИЙН БАЙЦААГЧИД	47,99
102	З.Ц ТАСГИЙН ДАРГА	18,84
103	МЭДЭЭЛЭЛ СУДАЛГААНЫ МЭ...	18,13
104	КОРИДОР	14,63
105	ШАТНЫ ХОНГИЛ	14,80
106	А.Ц. ӨРӨВ	10,50
106*	А.Ц. ӨРӨВ	5,20
107	А.Ц. ӨРӨВ	3,98
108	ЖИЖУУРИЙН ӨРӨВ	28,36
109	ВЕСТИБЮЛЬ	63,31
110	АХМАДЫН	21,05
111	ХООЛЛОХ ЗАЛ	47,93
112	ГАЛ ТОГОО	17,38
114	КАМЕРЫН ХЯНАЛТ	16,96
115	СЕРВЕРИЙН	16,87
116	КОНТОРЫН ЦАГДАА	7,87
117	МЭДЭЭЛЭЛ ТЕХНОЛОГИЙН	12,79
118	МЭДҮҮЛЭГ АВАХ	11,02
119	АМРАЛТЫН	10,52
120	ШУУРХАЙ	21,63
121	КОРИДОР	34,22
122	ТАМБУР	7,24
123	ӨЛГҮҮР	3,27
		454,49 м <sup>2</sup>

4-9  
 Зохиоогч  
 2019.06.13

ЗӨВШӨӨРӨЛЦСӨН		Сүхбаатар аймаг, Баруун-Урт сум, 2-р баг, Уртын гудамж, 120 тоот СҮХБААТАР АЙМАГ ДАХЬ ЦАГДААГИЙН ГАЗРЫН БАРИЛГА								
БА	<i>[Signature]</i> Б.Баярсайхан	"ДУКАТ" ХХК Ducat.dc@gmail.com 99109303, 99084477	1-р давхрын телефон, интернет, кабелийн телевиз, ажиглалтын дурангийн байгуулалт			Инженер	<i>[Signature]</i> Д.Сэргэлэнбаатар	Е.Г.Шифр:	Масштаб:	Огноо:
ББ	<i>[Signature]</i> Ш.Чинзориг		Гүйцэтгэсэн	<i>[Signature]</i> Э.Номин	Е.Г.Шифр:	М1:150	2019-05			
ХАС	<i>[Signature]</i> Б.Ганзориг		Шалгасан	<i>[Signature]</i> С.Алтанцэцэг	Г.Г.Шифр:	ДС-19-А3-29	Зургийн дугаар:	Хуудас:		
ЦБУ	<i>[Signature]</i> Х.Нямдаатар				ХД-6	12				
ХТ,ДГ	<i>[Signature]</i> Т.Бат-Оюун									

2-Р ДАВХРЫН ТЕЛЕФОН, ИНТЕРНЕТ, КАБЕЛИЙН ТЕЛЕВИЗ, АЖИГЛАЛТЫН ДУРАНГИЙН БАЙГУУЛАЛТ М1:150

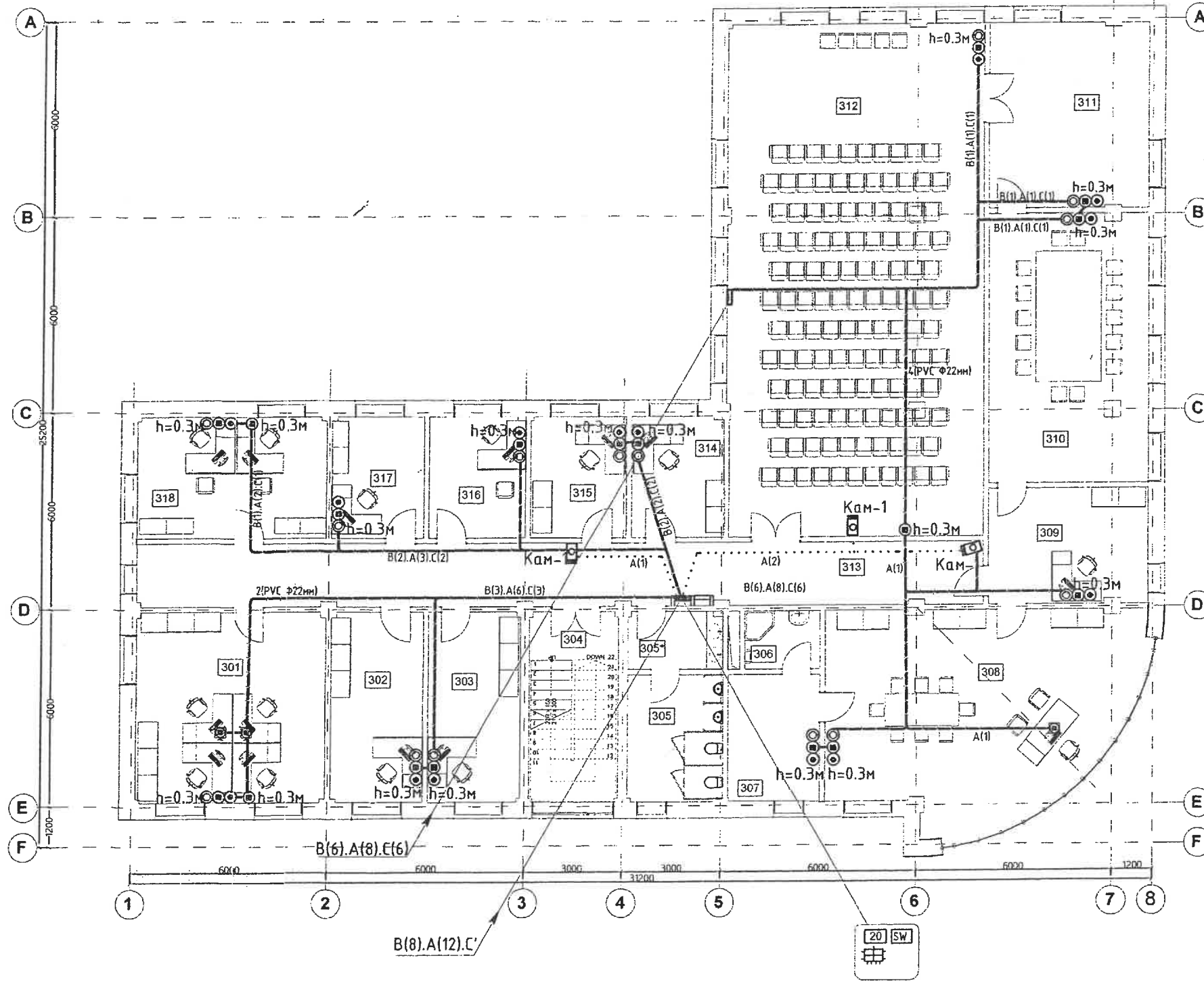


ӨРӨӨНИЙ ТОДОРХОЙЛОЛТ		
№	ӨРӨӨНИЙ НЭР	S (м²)
201	АХЛАХ	18,15
202	ЭРҮҮГИЙН МӨРДӨГЧИД	34,10
203	УУЛЗАЛТ	6,50
204	АМРАХ	9,44
205	А.ЦӨ	11,25
205*	А.ЦӨ	5,07
206	АМРАЛТЫН	10,75
207	А.ЦӨ	3,98
208	ЭРҮҮГИЙН ТАСГЫН ДАРГА	57,26
209	МӨРДӨН БАЙЦААГЧИД	41,41
211	МӨРДӨН БАЙЦААХ ТАСГИЙН ДА...	20,65
212	ХЭРЭГ БҮРТГЭХ ХЭСГИЙН ДАРГА	18,93
213	ХЭВ ЖУРМЫН ТАСГИЙН ДАРГА	19,60
214	АХЛАХ БАЙЦААГЧ	9,82
215	ЭРҮҮЛЖҮҮЛЭХ ЭМЧ	9,90
216	ХЭВ ЖУРМЫН	10,28
217	ХЭВ ЖУРМЫН	10,30
218	БАЙЦААЛТЫН 4	35,05
219	БАЙЦААЛТЫН 3	11,02
220	БАЙЦААЛТЫН 2	10,52
221	БАЙЦААЛТЫН 1	9,77
222	ТАНИУЛАХ АЖИЛЛАГАА ЯВЧУУЛА...	22,35
223	ХЭРЭГ БҮРТГЭЛ	10,34
224	КОРИДОР	79,22
225	ШАТНЫ ХОНГИЛ	15,69
		491,35

4-9  
 Зорилго  
 2019.06.13

ЗӨВШӨӨРӨЛЦСӨН		Сүхбаатар аймаг, Баруун-Урт сум, 2-р баг, Уртын гудамж, 120 тоот СҮХБААТАР АЙМАГ ДАХЬ ЦАГДААГИЙН ГАЗРЫН БАРИЛГА						
БА	<i>Б.Баярсайхан</i>	Б.Баярсайхан	"ДУКАТ" ХХК Ducat.dc@gmail.com 99109303, 99084477					
ББ	<i>Ш.Чинзориг</i>	Ш.Чинзориг						
ХАС	<i>Б.Ганзориг</i>	Б.Ганзориг						
ЦБУ	<i>Х.Нямбаатар</i>	Х.Нямбаатар						
ХТ,ДГ	<i>Т.Бат-Оюун</i>	Т.Бат-Оюун						
		2-р давхрын телефон, интернет, кабелийн телевиз, ажиглалтын дурангийн байгуулалт		Инженер	<i>Д.Сэрээлэнбаатар</i>	Е.Г.Шуфр:	Масштаб:	Огноо:
		Гүйцэтгэсэн		<i>Э.Номин</i>	Э.Номин	Т.Г.Шуфр:	М1:150	2019-05
		Шалгасан		<i>С.Алтанцэцэг</i>	С.Алтанцэцэг	ДС-19-А3-29	Зургийн дугаар:	Хуудас:
							ХД-7	12

3-Р ДАВХРЫН ТЕЛЕФОН, ИНТЕРНЕТ, КАБЕЛИЙН ТЕЛЕВИЗ, АЖИГЛАЛТЫН ДУРАНГИЙН БАЙГУУЛАЛТ М1:150



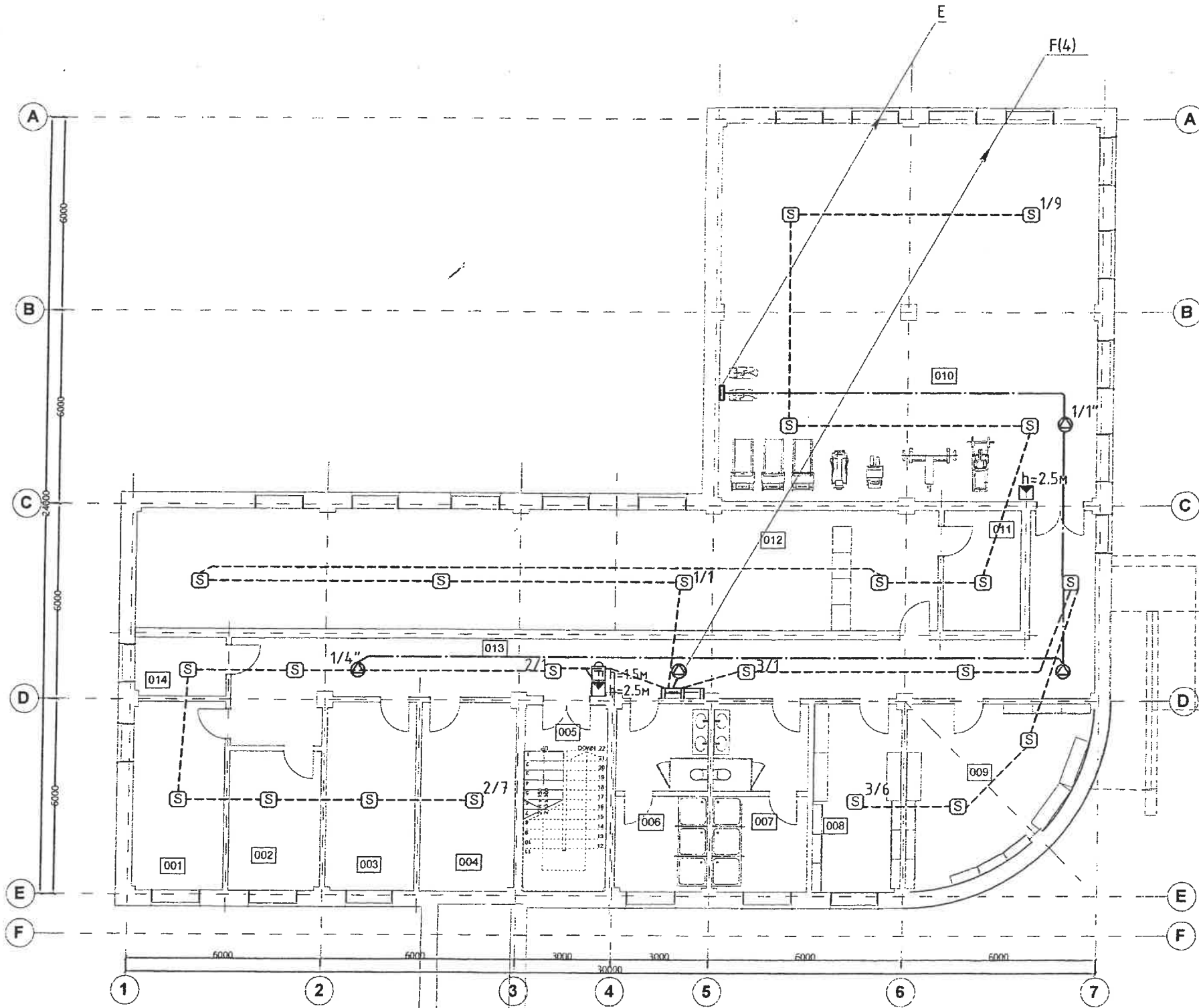
ӨРӨВНИЙ ТОДОРХОЙЛОЛТ		
№	ӨРӨВНИЙ НЭР	ТАЛБAY (m <sup>2</sup> )
301	ЗАХИРГААНЫ У	33,44
302	Е. НЯГТЛАН	16,05
303	ХҮНИЙ НӨВЦ	16,41
304	ШАТНЫ ХОНГИЛ	15,69
305	А.Ц.Ө	11,25
305*	А.Ц.Ө	5,07
306	А.Ц.Ө	3,98
307	АМРАЛТЫН	10,75
308	ГАЗРЫН ДАРГА	57,26
309	НАРИЙН БИЧИГ	17,06
310	ЗӨВЛӨЛИЙН	39,84
311	АЛДРЫН ТАНХИМ	27,62
312	ХУРЛЫН ТАНХИМ	123,25
313	КОРИДОР	49,30
314	НУУЦЫН	10,43
315	НУУЦЫН	10,82
316	У. СЭРГИЙЛЭХ	11,03
317	ХҮҮХДИЙН Б	16,29
318	НЯРАВ, НЯГТЛАН	21,45
		490,99 м <sup>2</sup>

4-9  
 2019.06.13

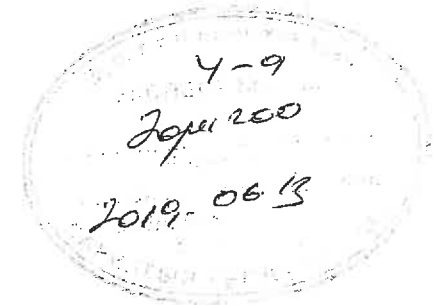
ЗӨВШӨӨРӨЛЦСӨН		DC		Сүхбаатар аймаг, Баруун-Урт сум, 2-р баг, Уртын гудамж, 120 тоот СҮХБААТАР АЙМАГ ДАХЬ ЦАГДААГИЙН ГАЗРЫН БАРИЛГА			
БА	Б.Баярсайхан	Инженер	Д.Сэргэлэнбаатар	Е.Г.Шифр:	Масштаб:	Огноо:	
ББ	Ш.Чинзориг	Гүйцэтгэгсэн	Э.Номин	Т.Г.Шифр:	М1:150	2019-05	
ХАС	Б.Ганзориг	Шалгасан	С.Алтанцэцэг	ОС-19-А3-29	Зургийн дугаар:	Хуудас:	
ЦБУ	Х.Нямбаатар				ХД-8	12	
ХТ,ДГ	Т.Бат-Оюун						



ЗООРИЙН ДАВХРЫН ГАЛЫН ДОХИОЛОЛ БА ЗАРЛАН МЭДЭЭЛЭХ СИСТЕМИЙН БАЙГУУЛАЛТ М1:150



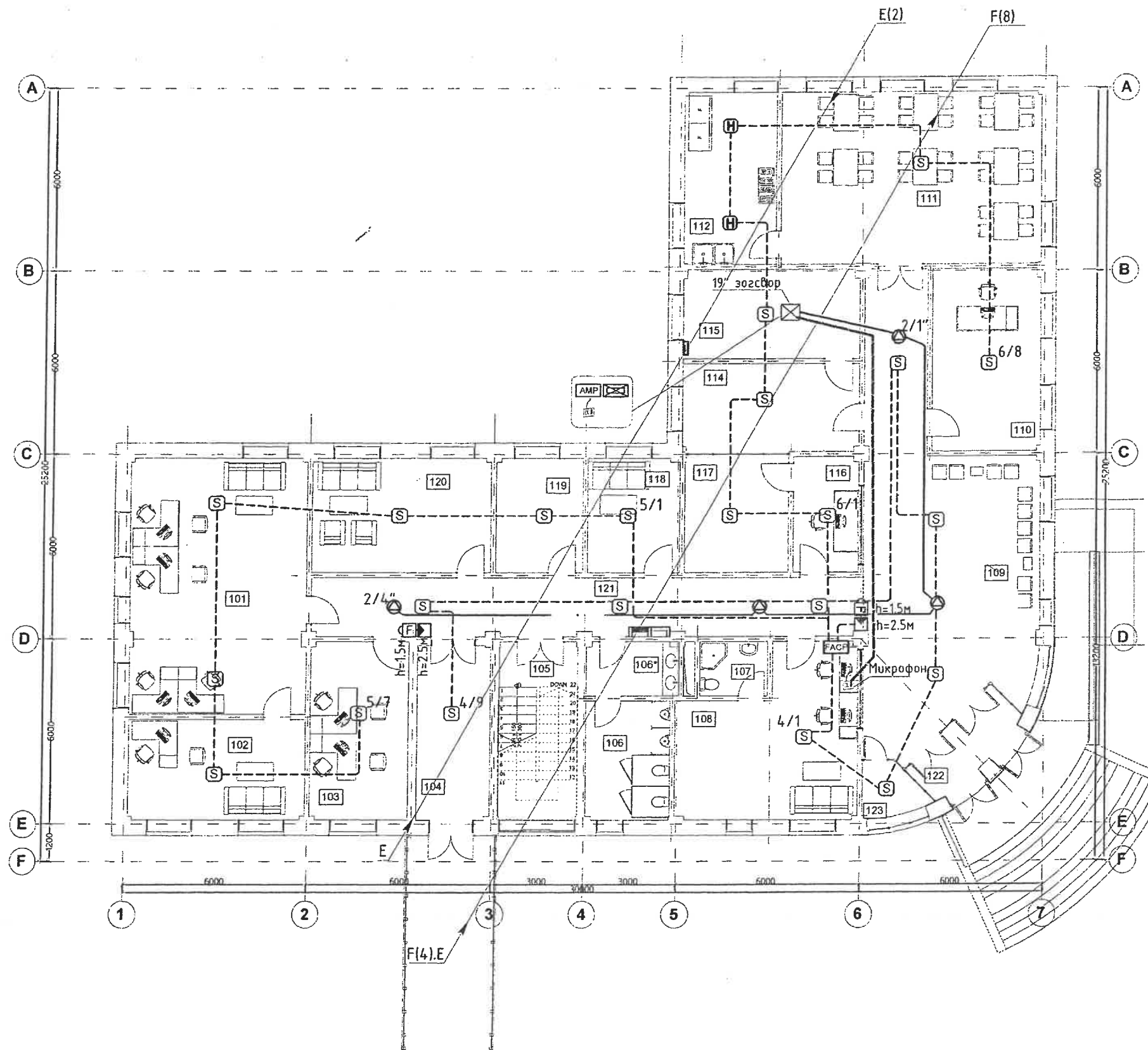
ӨРӨНИЙ ТОДОРХОЙЛОЛТ		
№	ӨРӨНИЙ НЭР	ТАЛБAY (м <sup>2</sup> )
001	ЭД МӨРИЙН БАРИМТ	16,26
002	ТЕХНИКИЙН	12,06
003	ЭЗВЭСГИЙН	16,39
004	АРХИВ	16,50
005	ШАТНЫ ХОНГИЛ	14,77
006	А.Ц. ӨРӨӨ	16,06
007	А.Ц. ӨРӨӨ	16,55
008	ХУВЦАС СОЛИХ /ЭМ/	15,93
009	ХУВЦАС СОЛИХ/ЭР/	26,01
010	КАРАТЭ, САМБО	137,42
011	СҮМ ОЛГОХ, ХЯНАХ	8,86
012	БУУДЛАГЫН	91,67
013	КОРИДОР	60,50
014	ЦАХИЛГААНЫ	5,07
		454,05 м <sup>2</sup>



ЗӨВШӨӨРӨЛЦСӨН			Сүхбаатар аймаг, Баруун-Урл сум, 2-р баг, Уртын гудамж, 120 тоот СҮХБААТАР АЙМАГ ДАХЬ ЦАГДААГИЙН ГАЗРЫН БАРИЛГА										
БА	<i>Б.Баярсайхан</i>	Б.Баярсайхан				Зоорийн давхрын галын дохиолол ба зарлан мэдээлэх системийн байгуулалт			Инженер	<i>Д.Сэргэлэнбаатар</i>	Е.Г.Шуфр:	Масштаб: М1:150	Огноо: 2019-05
ББ	<i>Ш.Чинзориг</i>	Ш.Чинзориг				Гүйцэтгэсэн							
ХАС	<i>Б.Ганзориг</i>	Б.Ганзориг	Шалгасан			<i>С.Алтанцэцэг</i>							
ЦБУ	<i>Х.Нямбаатар</i>	Х.Нямбаатар											
ХТ,ДГ	<i>Т.Бат-Оюун</i>	Т.Бат-Оюун											
			"ДУКАТ" ХХК Ducat.dc@gmail.com 99109303, 99084477										

1 2 3 4 5 6 7 8

1-Р ДАВХРЫН ГАЛЫН ДОХИОЛОЛ БА ЗАРЛАН МЭДЭЭЛЭХ СИСТЕМИЙН БАЙГУУЛАЛТ М1:150



ӨРӨӨНИЙ ТОДОРХОЙЛОЛТ		
№	ӨРӨӨНИЙ НЭР	ТАЛБАЙ
101	ЭЦ ТАСГИЙН БАЙЦААГЧИД	47,99
102	ЭЦ ТАСГИЙН ДАРГА	18,84
103	МЭДЭЭЛЭЛ СУДАЛГААНЫ МЭ...	18,13
104	КОРИДОР	14,63
105	ШАТНЫ ХОНГИЛ	14,80
106	А.Ц. ӨРӨӨ	10,50
106*	А.Ц. ӨРӨӨ	5,20
107	А.Ц. ӨРӨӨ	3,98
108	ЖИЖҮҮРИЙН ӨРӨӨ	28,36
109	ВЕСТИБҮЛЬ	63,31
110	АХМАДЫН	21,05
111	ХООЛЛОХ ЗАЛ	47,93
112	ГАЛ ТОГОО	17,38
114	КАМЕРЫН ХЯТАЛТ	16,96
115	СЕРВЕРИЙН	16,87
116	КОНТОРЫН ЦАГДАА	7,87
117	МЭДЭЭЛЭЛ ТЕХНОЛОГИЙН	12,79
118	МЭДҮҮЛЭГ АВАХ	11,02
119	АМРАЛТЫН	10,52
120	ШУУРХАЙ	21,63
121	КОРИДОР	34,22
122	ТАМБУР	7,24
123	ӨЛГҮҮР	3,27
		454,49 м <sup>2</sup>

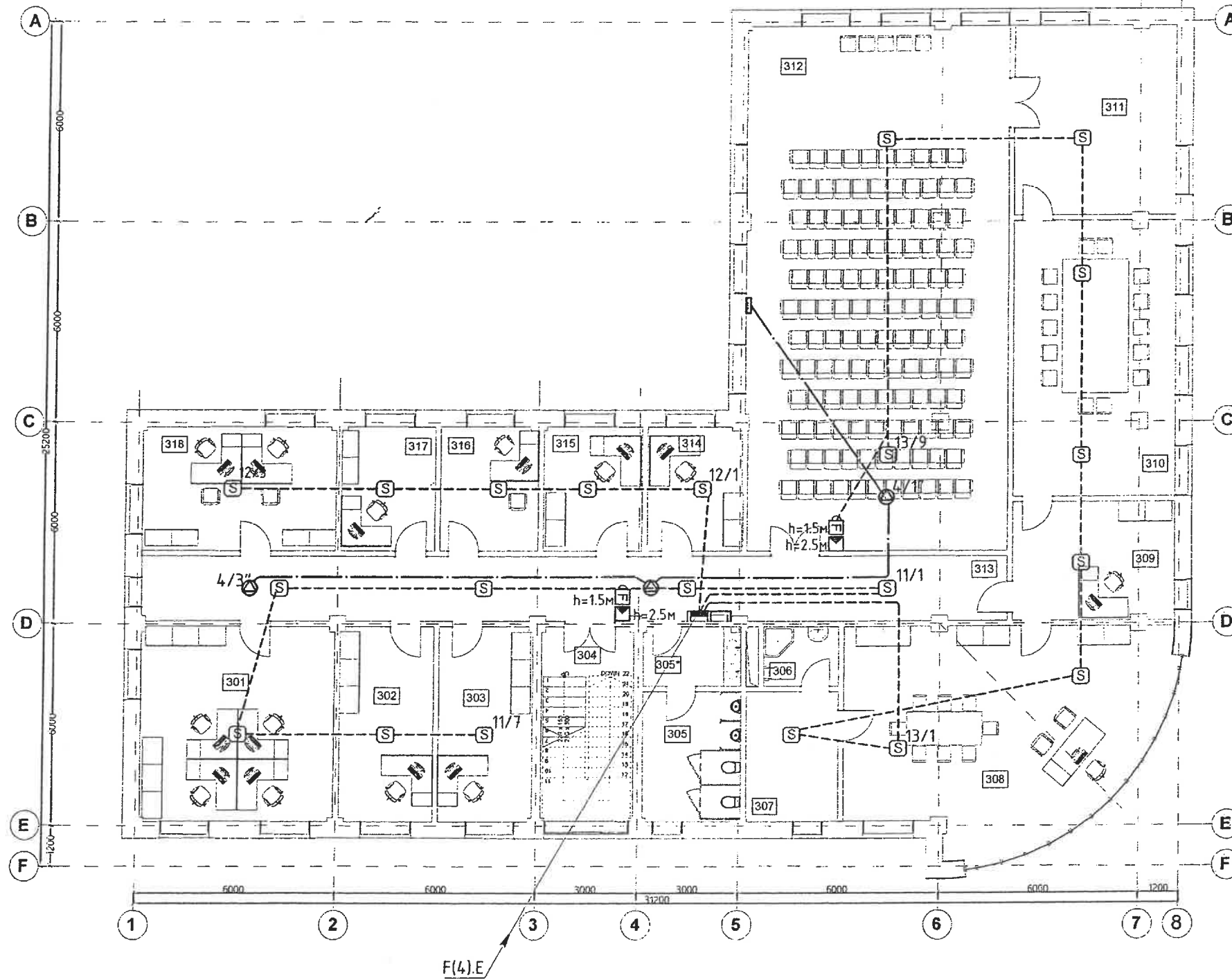


ЗӨВШӨӨРӨЛЦСӨН		 "ДУКАТ" ХХК Ducat.dc@gmail.com 99109303, 99084477	Сүхбаатар аймаг, Баруун-Урт сум, 2-р баг, Уртын гудамж, 120 тоот СҮХБААТАР АЙМАГ ДАХЬ ЦАГДААГИЙН ГАЗРЫН БАРИЛГА		
БА	Б.Баярсайхан		1-р давхрын галын дохиолол ба зарлан мэдээлэх системийн байгуулалт		
ББ	Ш.Чинзориг		Инженер	<i>Сэр</i>	Д.Сэргэлэнбаатар
ХАС	Б.Ганзориг		Гүйцэтгэсэн	<i>Холм</i>	Э.Номин
ЦБУ	Х.Нямбаатар		Шалгасан	<i>С.Алтанцэцэг</i>	С.Алтанцэцэг
ХТ,ДГ	Т.Бат-Оюун				
		Инженер	Е.Г.Шуфр:	Масштаб: М1:150	Огноо: 2019-05
		Гүйцэтгэсэн	Т.Г.Шуфр: DC-19-A3-29	Зургийн дугаар: ХД-10	Хуудас: 12





3-Р ДАВХРЫН ГАЛЫН ДОХИОЛОЛ БА ЗАРЛАН МЭДЭЭЛЭХ СИСТЕМИЙН БАЙГУУЛАЛТ М1:150



ӨРӨӨНИЙ ТОДОРХОЙЛОЛТ		
№	ӨРӨӨНИЙ НЭР	ТАЛБАЙ (м <sup>2</sup> )
301	ЗАХИРГААНЫ Ү	33,44
302	Е. НЯТЛАН	16,05
303	ХҮНИЙ НӨВЦ	16,41
304	ШАТНЫ ХОНГИЛ	15,69
305	А.ЦӨ	11,25
305*	А.ЦӨ	5,07
306	А.ЦӨ	3,98
307	АМРАЛТЫН	10,75
308	ГАЗРЫН ДАРГА	57,26
309	НАРИЙН БИЧИГ	17,06
310	ЭВЛӨЛЛИЙН	39,84
311	АЛДРЫН ТАНХИМ	27,62
312	ХУРЛЫН ТАНХИМ	123,25
313	КОРИДОР	49,30
314	НУУЦЫН	10,43
315	НУУЦЫН	10,82
316	У. СЭРГИЙЛЭХ	11,03
317	ХҮҮХДИЙН Б	10,29
318	НЯРАВ, НЯТЛАН	21,45
		490,99 м <sup>2</sup>



4-9  
 2019-06-13

ЗӨВШӨӨРӨЛЦӨН		Сүхбаатар аймаг, Баруун-Урт сум, 2-р баг, Уртын гудамж, 120 тоот СҮХБААТАР АЙМАГ ДАХЬ ЦАГДААГИЙН ГАЗРЫН БАРИЛГА			
БА	<i>Б.Баярсайхан</i>	Б.Баярсайхан		3-р давхрын галын дохиолол ба зарлан мэдээлэх системийн байгуулалт	
ББ	<i>Ш.Чинзориг</i>	Ш.Чинзориг		Инженер	<i>Д.Сэргэлэнбаатар</i>
ХАС	<i>Б.Ганзориг</i>	Б.Ганзориг	"ДУКАТ" ХХК	Гүйцэтгэгсэн	Э.Номин
ЦБУ	<i>Х.Нямдаатар</i>	Х.Нямдаатар	Ducat.dc@gmail.com	Шалгасан	С.Алтанцэцэг
ХТ.ДГ	<i>Т.Бат-Оюун</i>	Т.Бат-Оюун	99109303, 99084477		
				Масштаб: М1:150	Огноо: 2019-05
				Э.Г.Шифр: ДС-19-А3-29	Хуудас: 12
				Зургийн дугаар: ХД-12	

# " САНТТРИ " ХХК

Шифр : 03S - 2022 / Sant

Төв аймаг . Зуунмод сум . Номт 1 - р баг  
ТӨВ АЙМГИЙН ЦАГДААГИЙН ХЭЛТЭСИЙН БАРИЛГА  
( Гадна дулаан хангамжын шугам сүлжээ )

Боловсруулсан:

" Санттри " ХХК :

Захирал



/ Р . Лхагважав /

Улаанбаатар хот. 2022 он

"ГД" - маркийн зургийн иж бүрдэл

Д/д	Зургийн нэр	Тайлбар
ГД-1	Ерөнхий өгөгдөл.	
ГД-2	Ерөнхий өгөгдөл.	
ГД-3	Ерөнхий өгөгдөл.	
ГД-4	Гадна дулаан хангамжын шугам сүлжээний байгуулалт.	
ГД-5	Гадна дулаан хангамжийн шугамын дагуугийн зүсвэр.	
ГД-6	1-р цэгийн дулааны худаг / Хэмжилтийн байгуулалт /	
ГД-7	1-р цэгийн дулааны худаг / Хэмжилтийн Огтлол А-А /	
ГД-8	1-р цэгийн дулааны худаг / Өөрчлөлтийн байгуулалт /	
ГД-9	1-р цэгийн дулааны худаг / Өөрчлөлтийн Огтлол А-А /	
ГД-10	Компенсаторын суваг дахь яндангуудын байрлал.	
ГД-11	Суваг угсрах тойм.	

ДАВТАН ХЭРЭГЛЭХ ЗУРГИЙН ЖАГСААЛТ

ТЭМДЭГЛЭГЭЭ	ЗУРГИЙН НЭР	ТАЙЛБАР
ВМ - ТС - 6 - 77	Яндан хоолойн дулаалга	
ТБУ - 08	Гадна дулаан хангамжын шугам сүлжээний хүн үл нэвтрэх суваг	
Серия . Г - 991 - 1 . В1	Гадна дулаан хангамжын шугам сүлжээний хүн үл нэвтрэх чиглэл өөрчлөх суваг	
Г - 991 - 1 . В1	Гадна дулаан хангамжын шугам сүлжээний хүн үл нэвтрэх " П " хэлбэрийн компенсаторын суваг	
Г - 991 - 1 . В1	Хуурай хөрсөнд байрлуулах , Гадна дулаан хангамжын шугам сүлжээний худаг	
Г - 991 - 1 . В2	Суулттай , суултгүй хуурай болон устай хөрсөнд байрлуулах , Гадна дулаан хангамжын шугам сүлжээний худаг	
Г - 991 - 1 . В2	Гулсах тулгууруудын бетон дэрнүүд	
Серия . В - 493 - 1 . В1	Яндан хоолойн гулсах тулгуурууд	
Серия . 4.903 - 10	Яндан хоолойн үл хөдлөх тулгуурууд	
Альбом Д17 В 001 Вып-IV	Хоолойн бэхэлгээ	
Серия 3.006.1-2.87	Сборные железобетонные каналы и тоннели из лотковых элементов. Выпуск 0 . Материалы для проектирования	

Дулааны тооцоот ачаалал .





ЕТӨ-ийн дугаар	Хэрэглэгчдийн нэрс	Дулааны тооцоот ачаалал . Вт ( Ккал / цаг )				
		Халаалт	Агаар - жуулалт	Халуун ус хангамж	Технологийн хэрэгцээ	Нийт
1	Цагдаагийн газрын барилга	100'000 ( 86'000 )	- ( - )	130490 ( 112200 )		230490 ( 198200 )
2	Саатуулах байрны барилга	25960 ( 22320 )	- ( - )	- ( - )		25960 ( 22320 )
3	Спорт заагны барилга	123660 ( 106330 )	- ( - )	- ( - )		123660 ( 106330 )
4	Хүнсний дэлгүүр	17350 ( 14920 )	- ( - )	- ( - )		17350 ( 14920 )
Нийлбэр ачаалал :		266970 ( 229570 )	- ( - )	130490 ( 112200 )		397460 ( 341770 )

Зөвшөөрсөн :

"ТӨВ ЧАНДМАНЬ - ДЭХГ" ОНӨААТҮГ-ийн Ерөнхий инженер

..... / Ц. Алтангэрэл /

Д.Э.Х.Албаны дарга ..... / С. Отгонцэцэг /


 "Сантри" ХХК Утас: 91911480	Төв аймаг, Зуулжид сум, Номт 1-р баг ТӨВ АЙМГИЙН ЦАГДААГИЙН ХЭЛТЭСИЙН БАРИЛГА			Гадна дулаан			
	Захирал	Р. Яхагважав	  	Ерөнхий өгөгдөл .			Масштаб: ---
	Боловсруулсан	Л. Дамдин		Ve шат	Хуудас	Бvх хуудас	
	Гүйцэтгэсэн	Л. Дамдин		А3	1	10	
Шалгасан	Р. Яхагважав	ЕГ шифр: ЗГ - 14 / 2022			ТГ шифр: 03S - 2022 / Sant	Д:\1\Архив\01\2022\1\Тов.Полю_00_УК01_24\1...doc	



### Материалын түүвэр .

A	Д/д	Тэмдэглэгээ	Материалын нэр	Тоо хэм - жээ	Нэгж жин, кг	Тайлбар
			<b>Дулааны худаг . ДХ - 17</b>			
	1		Гагнаж холбогдох, ган бөмбөлгөн хаалтууд:			
			Ry = 0.57 Мпа, ∅125	2	8.4	
	2		Ry = 0.57 Мпа, ∅65	2	5.6	
B	3		Ry = 0.57 Мпа, ∅90	1	4.6	
	4		Ry = 0.57 Мпа, ∅32	2	1.8	Юүлэгчээр
	5		Ry = 0.57 Мпа, ∅25	3	1.0	Юүлэгчээр
	6		Зүйдэлгүй, матмал, ган отводууд 90°, Ry3.92МПа:			ширхэг
			∅125	2	4.30	
	7		∅65	2	1.0	
C	8		∅50	1	0.6	
	9	ТК - 6	Цутгамал, төмөр бетон худаг:			
			3000 x 3000 x 2000h	1		
	10	П - 3	Худгийн хананд гарах нүхний ялуу /1500x580/	1		
	11	П - 4	Худгийн хананд гарах нүхний ялуу /1500x580/	2		
			<b>Дулааны худаг . ДХ - 18А</b>			
D	1		Гагнаж холбогдох, ган бөмбөлгөн хаалтууд:			
			Ry = 0.57 Мпа, ∅65	2	5.6	
	2		Ry = 0.57 Мпа, ∅90	2	3.8	
	3		Ry = 0.57 Мпа, ∅40	1	1.0	
	4		Ry = 0.57 Мпа, ∅25	5	1.0	Юүлэгчээр
E	5		Ган гуравлагч: 125-65-125	2	5.30	
	6		100-65-100	1	4.50	
	7		Зүйдэлгүй, матмал, ган отводууд 90°, Ry3.92МПа:			ширхэг
			∅65	2	1.0	
	8		∅50	2	0.6	
	9		∅40	1	0.6	
F	10	ТК - 6	Цутгамал, төмөр бетон худаг:			
			3000 x 3000 x 2000h	1		
		П - 3	Худгийн хананд гарах нүхний ялуу /1500x580/	1		
		П - 4	Худгийн хананд гарах нүхний ялуу /1500x580/	2		

1	ГОСТ 10704 - 91	Ерөнхий шугамын хэсэг	у/м
		Шулуун заадаст, цахилгаан ширээст ган яндан хоолойнууд:	
		∅133 x 4.5	86.6 23.80
		∅76 x 3.5	33.8 7.38
		∅65	43.3 7.38
		∅50	16.9 7.38
		усан хангамжын	
		усан хангамжын	
1a	ГОСТ 3262 - 91	Цайрдсан, ган яндан хоолойнууд:	
		∅65	43.3 23.80
		∅50	60.2 6.26
		∅40	16.9 6.26
2		Яндан хоолойн дулаалга:	
		∅125	86.6
		∅65	120.4
		∅50	77.1
		∅40	16.9
3	серия В . 493 - 1, Вып 1	Яндан хоолойн гулсах тулгуурууд:	
		ГТ 17 . 10 - 57	22 0.9
		ГТ 17 . 10 - 76	43 1.1
		ГТ 17 . 10 - 159	18 1.33
4	серия Г - 991 - 1, Вып 2	Яндан хоолойн гулсах тулгууруудын бетон дэрнүүд: ОП - 1	22
		ОП - 2	61
5		Яндан хоолойн үл хөдлөх тулгуурууд:	
		76 - Т3 . 08	4 0.486
		133 - Т3 . 08	4 1.24
6		Сувагдахь үл хөдлөх тулгуурууд:	
		1500 * 600 h	4






 "Сантри" ХХК Утас: 91911460	Төв аймаг, Зуулжид сум, Номт 1 - р баг ТӨВ АЙМГИЙН ЦАГДААГИЙН ХЭЛТЭСИЙН БАРИЛГА			<b>Гадна дулаан</b>		
	Захирал	Р. Яхагважав		Ерөнхий өгөгдөл.		
	Боловсруулсан	Л. Дамдин		Масштаб: ---	Ve шат	Хуудас
	Гүйцэтгэсэн	Л. Дамдин		ЕГ шифр: 3Г - 14 / 2022	А3	2
Шалгасан	Р. Яхагважав		ТГ шифр: 03S - 2022 /Sant	Бүх хуудас	10	

## Материалын түүвэр .

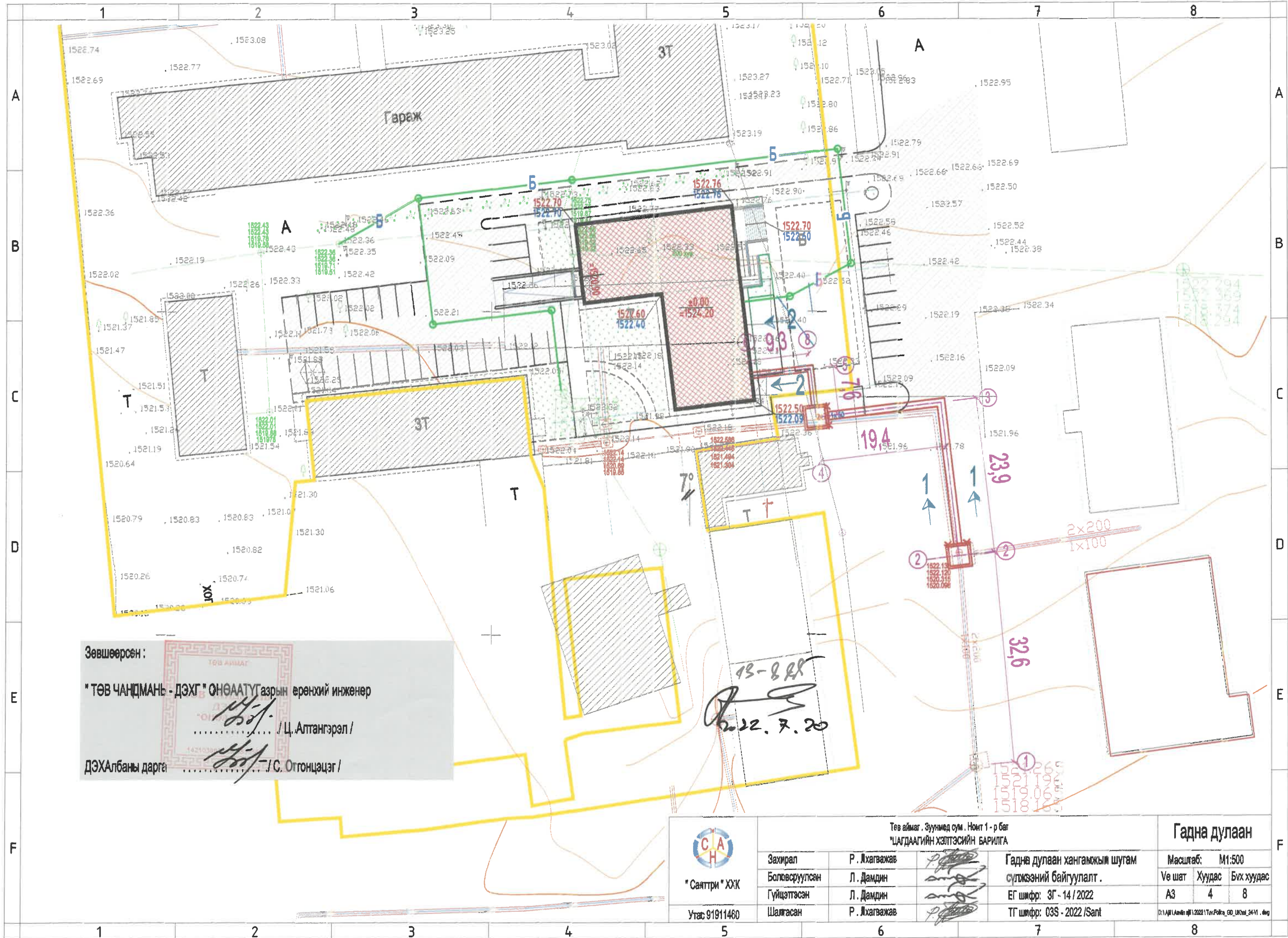
## Ерөнхий заавар .

Д/д	Тэмдэглэгээ	Материалын нэр	Тоо хэм -	Нэгж жин ,	Тайлбар
7		Хүн үл нэвтрэх , тэвшин сувагнууд : тип СТ15.5.30 : 1500 * 450h	16		ширхэг
8		Өнцөг эргэлтийн цутгамал суваг УП - 10м : 1600 * 460h	1		ширхэг
9		Зүйдэлгүй , матмал , ган отводууд 90° , Рү3.92МПа :			ширхэг
		∅ 125	2	4.30	
		∅ 100	1	2.80	
		∅ 65	4	1.40	
		∅ 50	3	1.0	
		∅ 40	1	1.0	
<b>Буулгах ажил :</b>					
1		2 - р цэгийн ДХ -18 худагнаас 4 - р цэгийн ДХ -18А худагны хооронд одоо байгаа 1000x460 сувгийг 1,5 м угааж гаргаж , тагийг авч одоо байгаа яндан хоолойнуудыг буулгана . Мөн 1000 x 460 хуучин сувгийг буулгаж , хаяна .			
		∅ 65	86.6		у/м
		∅ 50	43.3		у/м

1. Цагдаагийн хэлтэсийн барилгын гадна дулаан хангамжын шугам сүлжээний ажлын зураг төслийг зургийн даалгавар , ЕТӨ - ийн болон ХАС , ЦБУ маркийн зураг төсөл , Төв аймгийн " Төв Чандмань-ДЭХГ " ОНБААТҮГ - ын 2022 оны 04 - р сарын 27 өдрийн № 007 тоот техникийн нөхцөл бусад холбогдох норм дүрмүүдийг ашиглан боловсруулав .
2. Дулаан хангамжын эх үүсвэр нь халаалтын 2 - р хэсгийн зуух байх ба дулааны холболтыг заагдсан ДХ - 17 дугаартай / зурагт 1 тоот онцлог цэг / дулааны худгаас холбохоор төлөвлөсөн болно .  
Аймгийн төвийн дулаан хангамжын эх үүсвэр - Дулааны станцыг 2024 - 2025 оны халаалтын улиралд ашиглалтанд оруулахтай уялдаж , хэрэгцээний халуун усан хангамжыг дулааны эх үүсвэрт бэлтгэж , түгээхтэй холбогдож 2 - р хэлхээний шугам сүлжээнд хэрэгцээний халуун усны өгөх болон эргэлтийн шугам төлөвлөж шинэчлэлийг энэ оноос эхлэн хийж байгаа / гол шугам болох ДХ - 17 , ДХ - 18 хооронд төслөөр 5 шугамтай болно . / тул 2 - р цэгийн худаг ДХ - 18 р худагнаас 4 - р цэгийн ДХ - 18А р худгийн хооронд болон төлөвлөгдөж байгаа барилгыг 5 шугамтай байхаар тооцсон болно .  
Тухайн шинээр төлөвлөсөн худгаас цааших шугамнуудыг тухайн худагт нь холболт хийж үлдсэнэ .
3. Дулаан зөөгч нь 90 - 70°C халуун ус байх ба хэрэгцээний халуун усан хангамжинд 60°C халуун ус тус тус байна .  
Шинээр баригдах дулааны станц ашиглалтанд ортол Хэрэгцээний халуун усан хангамжыг халаалтын улиралд дулаан хангамжын усан халаалтын шугамнаас халаахаар тооцсон болно .
4. Дулаан хангамжын шугам сүлжээний угсралтыг туршлага болон чадал бүхий мэргэжлийн байгууллагаар хийлгэх ба Газар шо - рооны ажил эхлэхийн өмнө шинээр хийгдэх дулааны шугамтай огтлолцож байгаа болон ойролцоо байгаа бүх шугам сүлжээг газар дээр нь тэмдэглэж , ажил эхлэх дуусах хугацаагаа тохиролцон , түүнийг мөрдөж ажиллах хэрэгтэй.
5. Яндан хоолойнуудыг угсарсаны дараа зэврэлтээс хамгаалах түрхлэг хийж , норм дүрэмд заасны дагуу шахааж шалгасны дараа дулаалгын ажлыг хийнэ .
6. Газар шорооны ажил эхлэхийн өмнө шугамын дагуухь газрын дорхи инженерийн бусад шугам сүлжээнүүдийг тухайн холбогдох газруудаар нь тогтоолгож , зөвшөөрөл авсан байх хэрэгтэй .
7. Угсралтын ажлын явцад зохиогчийн хяналтыг тодорхой үеүдэд хийлгэж байх ба зураг төсөлд өөрчлөлт орох тохиолдолд зохиогчтой тохиролцох хэрэгтэй .






 "Сантри" ХХК Утас 91911460	Төв аймаг , Зуулмод сум , Номт 1 - р баг ТӨВ АЙМГИЙН ЦАГДААГИЙН ХЭЛТЭСНИЙ БАРИЛГА			<b>Гадна дулаан</b>			
	Захирал	Р. Яхагважав		Ерөнхий өгөгдөл .			
	Боловсруулсан	Л. Дамдин		Масштаб:	---		
	Гүйцэтгэсэн	Л. Дамдин		Ve шат	Хуудас	Бvх хуудас	
	Шалгасан	Р. Яхагважав		ЕГ шифр: 3Г - 14 / 2022	А3	3	10
				ТГ шифр: 03S - 2022 /Sant	D:\1\1\Avin\01\2022\1\Tov_Polbo_GD_UKnet_24-VI . dwg		





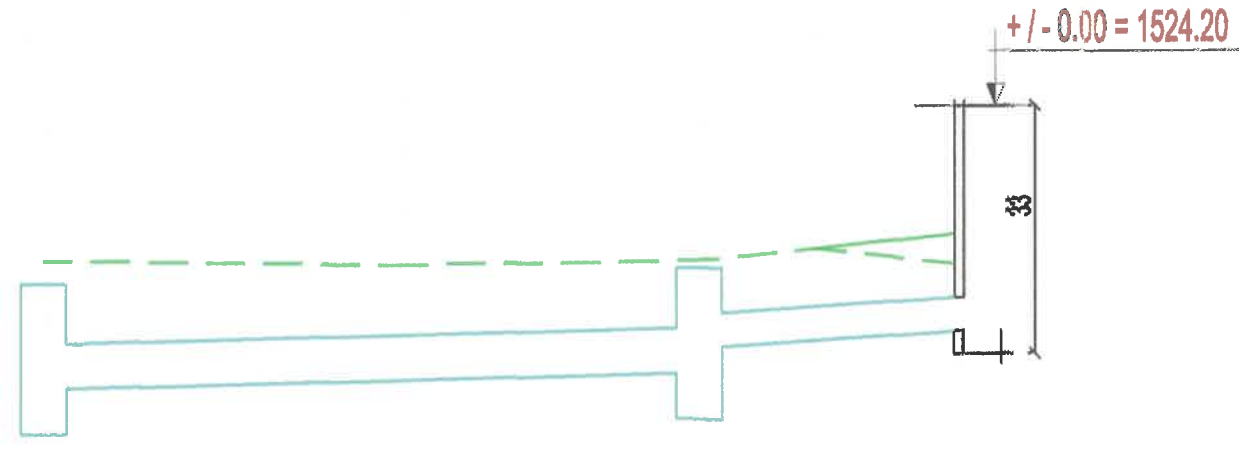
Зөвшөөрсөн :  
 "ТӨВ ЧАНДМАНЬ - ДЭХГ" ОНӨААТҮГ-аарын өрөнхий инженер  
 /Ц. Алтангэрэл /  
 ДЭХАлбаны дарга /С. Отгонцэцэг /

13-8/22  
 2022. 7. 20

 "Сантри" ХХК Утас 91911460	Төв аймаг, Зуунмод сум, Номт 1 - р баг "ЦАГДААГИЙН ХЭЛТЭСИЙН БАРИЛГА"			Гадна дулаан		
	Захирал	Р. Яхагважав		Гадна дулаан хангамжым шугам	Масштаб:	M1:500
Боловсруулсан	Л. Дамдин		сүлжээний байгуулалт .	Ve шат	Хуудас	Бүх хуудас
Гүйцэтгэсэн	Л. Дамдин		ЕГ шифр: ЗГ - 14 / 2022	A3	4	8
Шалгасан	Р. Яхагважав		ТГ шифр: 03S - 2022 / Sant	©: \A\I\Arvin\#1\2022\Tov\Polko_00_UK04_24\1 . dwg		

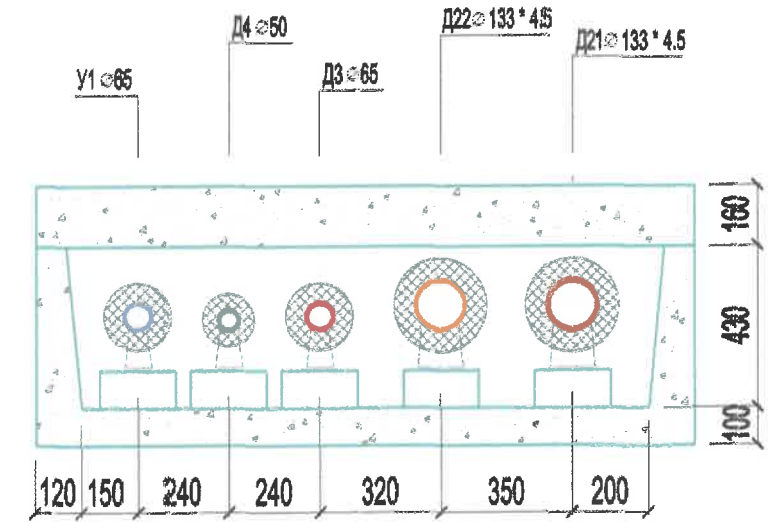


1526.0
1525.0
1524.0
1523.0
1522.0
1521.0
1520.0
1519.0
1518.0
1517.0

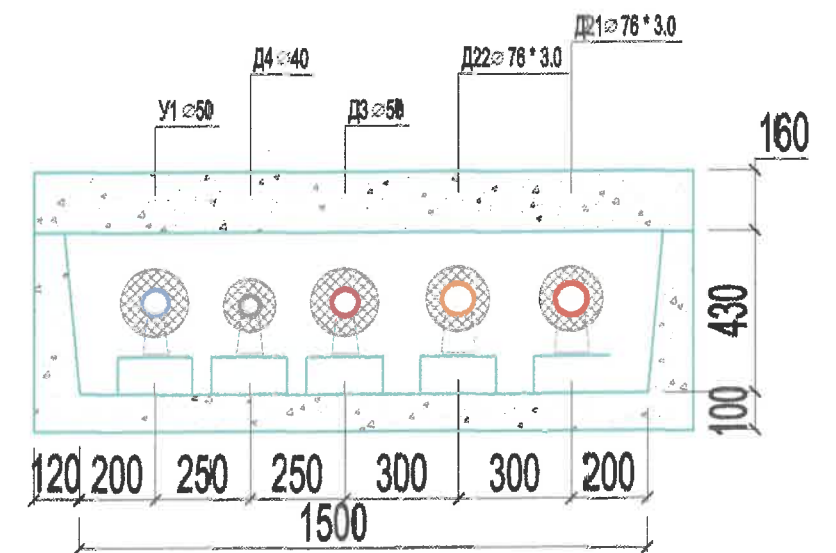


Сувгийн хөндлөн огтлол дахь яндангуудын байрлал.

**1-1**  
M 1:20 (2-р цэгээс 4-р цэгийн хооронд)








**2-2**  
M 1:20 (4-р цэгээс 6-р цэгийн хооронд)



ОДОО БАЙГАА ХУДАГ ХЭМЖИЛТЭЭР АВСАН БОЛНО.

1520.45	1521.05	1522.15	1522.50
1520.60	1521.20	1521.25	1522.10
1520.65	1521.25	1521.30	1522.15
1521.00	1521.35	1521.35	1522.30
1521.10	1521.65	1521.65	1522.50
1521.20	1521.65	1521.65	1522.50
0.0046	0.0118		
43.30	16.90		
1-1 1200 * 600h		2-2 900 * 450h	
ДХ-18	Ө3-1	ДХ-18А	Ө3-2
УХТ-1			
23.90	19.40	7.60	9.30
23900	19400	7600	9300

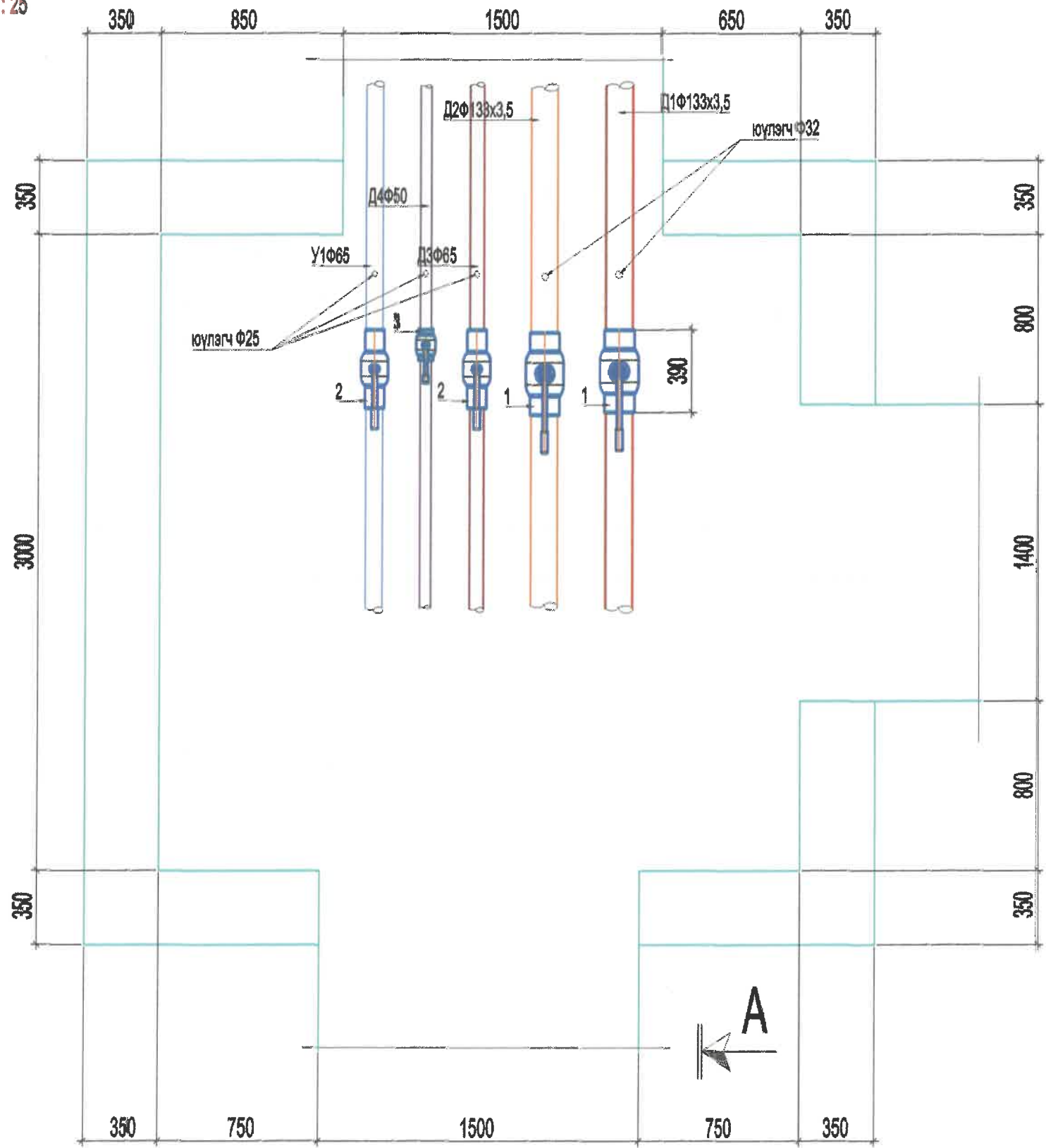
Газрын хөрсний төслийн тэмдэгт	
Газрын хөрсний жинхэнэ тэмдэгт	
Сувгийн хучилт суух тэмдэгт	
Сувгийн ёроолын тэмдэгт	
Шугамын налуу, %	Урт, м
Шугамын хөндлөн огтлолын дугаар	
Сувгийн дотор хэмжээ, мм	
Сувгийн дэлгэмэл байгуулалт.	
Онцлог цэгийн дугаар	
Цэг хоорондын зай, м	

 "Сантри" ХХК Утас 91911460	Төв аймаг, Зуулгод сум, Номг 1-р баг ТӨВ АЙМГИЙН ЦАГДАМГИЙН ХЭЛТЭСНИЙ БАРИЛГА			Гадна дулаан			
	Захирал	Р. Яхагважав		Гадна дулаан хангамжийн шугамын дагуугийн зүсвэр.			
	Боловсруулсан	Л. Дамдин		Масштаб: M1:500; 1:100	Ve шат	Хуудас	Бvх хуудас
	Гүйцэтгэсэн	Л. Дамдин		ЕГ шифр: ЗГ - 14 / 2022	A3	5	10
	Шалгасан	Р. Яхагважав		ТГ шифр: 03S - 2022 / Sant	D:\1\Архив\2022\1\Төв.Полы.00_УКол_24\1_ .dwg		

**ДХ - 18**

М 1:25






4 - р цэгийн дулааны худагт / ДХ - 18А /



Халаалтын 2 - р хэсгийн дулаан хангамжын сүлжээнд  
Дулааны худаг ДХ - 19 д

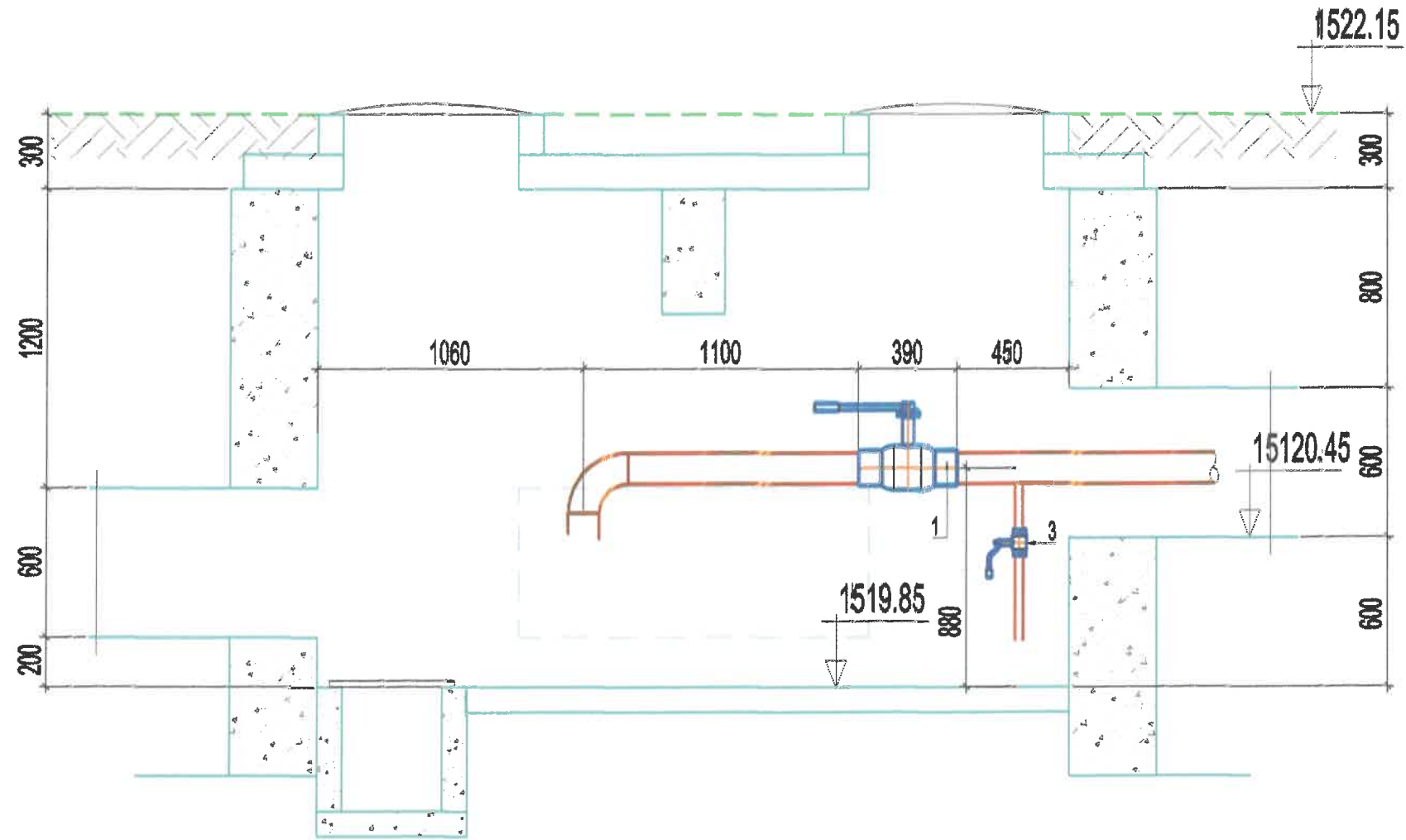
Тайлбар : Аймгийн төвийн дулаан хангамжын эх үүсвэр - Дулааны станцыг 2023 -2024 оны халаалтын улиралд ашиглалтанд оруулахтай уялдаж , хэрэгцээний халуун усан хангамжыг дулааны эх үүсвэрт бэлтгэж , түгээхтэй холбогдож 2 - р хэлхээний шугам сүлжээнд хэрэгцээний халуун усны өгөх болон эргэлтийн шугам төлөвлөж шинэчлэл хийгдэх тул уг худагнаас 4 - р цэгийн худаг хүртэл 5 - н шугамтайгаар төлөвлөв.  
ДХ - 17 р худагнаас ДХ - 18 , 19 худагнуудын хооронд төслийн хүрээнд шинэчлэл хийгдэх тул тухайн шугам сүлжээг тавигдах үед холболтыг газар дээр нь тохируулан хийнэ .


Халаалтын 2 - р хэсгийн дулаан хангамжын сүлжээнээс  
дулааны худаг ДХ - 17 аас

 "Сантри" ХХК Утас 91911460	Төв аймаг, Зуулгод сум, Номт 1 - р баг ТӨВ АЙМГИЙН ЦАГДААГИЙН ХЭЛТЭСИЙН БАРИАГА			Гадна дулаан			
	Захирал	Р. Яхагважав		2 - р цэгийн дулааны худаг . / ДХ - 18 р худаг /			
	Боловсруулсан	Л. Дамдин		Масштаб:	М1 : 25		
	Гүйцэтгэсэн	Л. Дамдин		Ve шат	Хуудас	Бvх хуудас	
Шалгасан	Р. Яхагважав		ЕГ шифр:	3Г - 14 / 2022	А3	6	10
			ТГ шифр:	03S - 2022 /Sant		D:\1\A\en\01\2022\1\Tov.Poloy_GD_Ukha_24-V1.dwg	

**A-A**

M 1 : 25

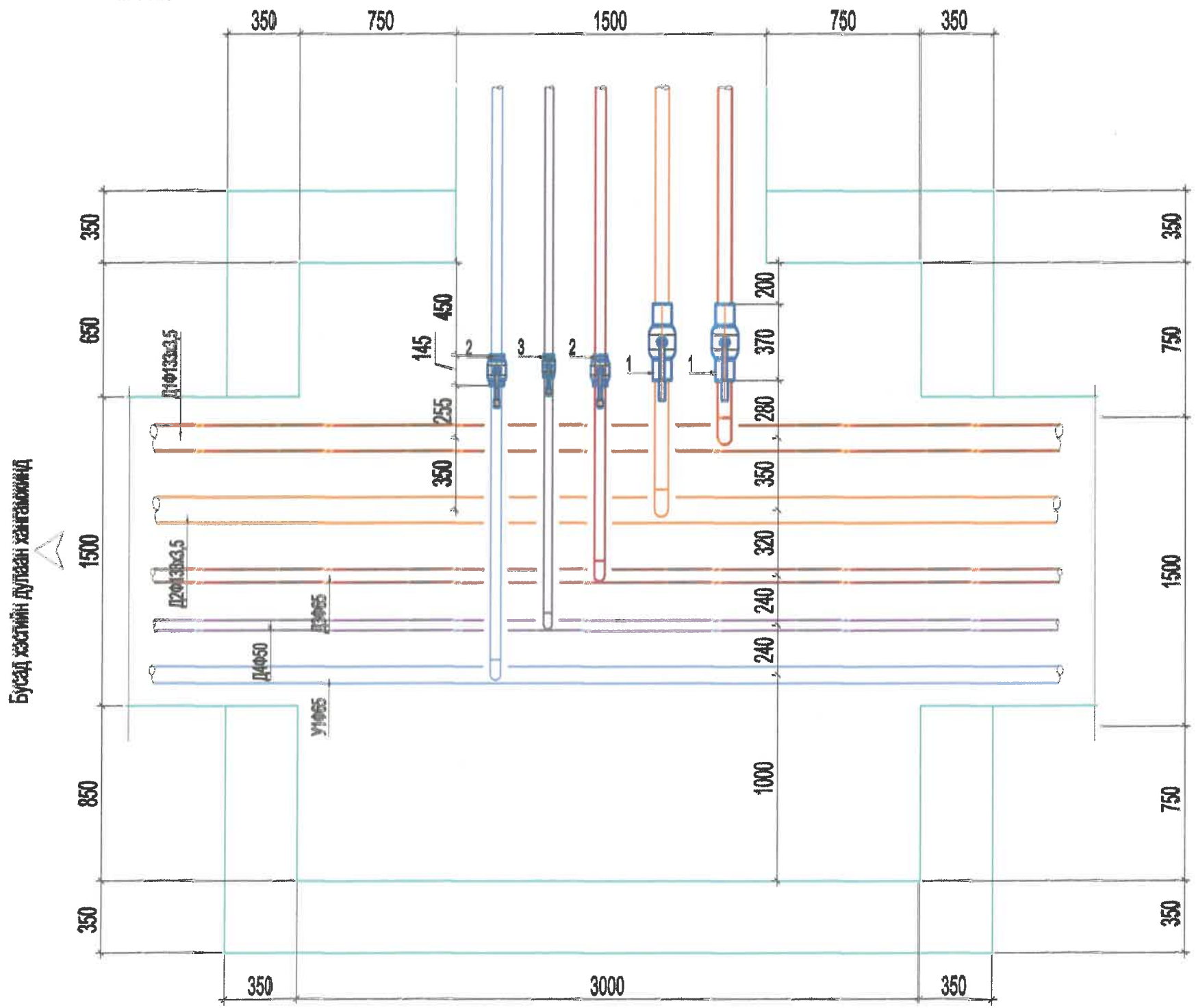


 *Сантри* ХХК Утас 91911480	Төв аймаг, Зуулгод сум, Номг 1 - р баг ТӨВ АЙМГИЙН ЦАГДААГИЙН ХЭЛТЭСИЙН БАРИЛГА			Гадна дулаан		
	Захирал	Р. Лхагважав	<i>[Signature]</i>	2 - р цэгийн дулааны худаг . /Огтлол А - А /		
	Боловсруулсан	Л. Дамдин	<i>[Signature]</i>	Масштаб:	M 1 : 25	
	Гүйцэтгэсэн	Л. Дамдин	<i>[Signature]</i>	Ve шат	Хуудас	Бvх хуудас
	Шалгасан	Р. Лхагважав	<i>[Signature]</i>	A3	7	10
				ЕГ шифр: 3Г - 14 / 2022 ТГ шифр: 03S - 2022 / Sant		
				©: \1\Архив\2022\1\Тов.Полы_00_UK001_24-VI . dwg		








ТӨЛӨВЛӨЖ БУЙ ЦАГДААГИЙН ХЭЛТЭСИЙН ДУЛААН ХАНГАМЖИНД

**ДХ - 18А**  
М 1:25



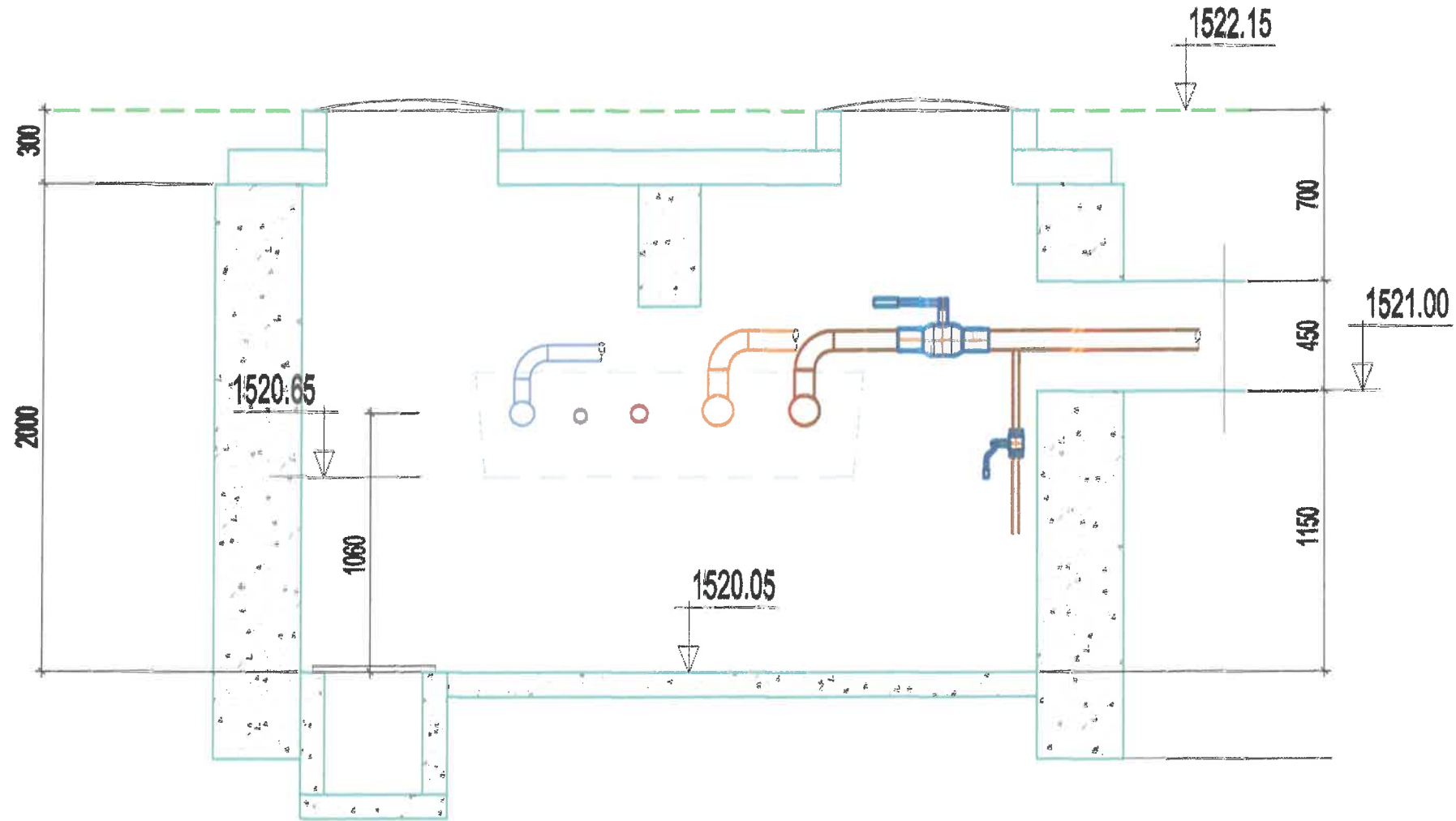
Бусад хэсгийн дулаан хангамжинд






Халсаалтын 2-р хэсгийн дулаан хангамжын сүлжснээс дулааны худаг ДХ - 18 аас

 "Сантри" ХХК Утас 91911480	Төв аймаг, Зуулмод сум, Номг 1-р баг ТӨВ АЙМГИЙН ЦАГДААГИЙН ХЭЛТЭСИЙН БАРИЛГА			Гадна дулаан		
	Захирал	Р. Яхагважав		4-р цэгийн дулааны худаг.		
	Боловсруулсан	Л. Дамдин		/ ДХ - 18А худаг /		
	Гүйцэтгэсэн	Л. Дамдин		ЕГ шлфр: 3Г - 14 / 2022		
	Шалгасан	Р. Яхагважав		ТГ шлфр: 03S - 2022 /Sant		
				Масштаб:	М 1:25	
				Ve шат	Хуудас	Бvх хуудас
				A3	8	10
<small>© 1. All rights reserved. 2022.1.10. P. Javkhanchig, G.O. Ukhel, 24-VI, dng</small>						

**A-A**

M 1 : 25



 "Сантри" ХХК Утас 91911480	Төв аймаг, Зуулгод сум, Номг 1-р баг ТӨВ АЙМГИЙН ЦАГДААГИЙН ХЭЛТЭСИЙН БАРИЛГА			Гадна дулаан		
	Захирал	Р. Яхагважял		4-р цэгийн дулааны худаг.		
	Боловсруулсан	Л. Дамдин		/Огтлол А-А/		
	Гүйцэтгэсэн	Л. Дамдин		ЕГ шифр: ЗГ-14/2022		
	Шалгасан	Р. Яхагважял		ТГ шифр: 038-2022/Sant		
				Масштаб:	M 1 : 25	
				Ve шат	Хуудас	Бvх хуудас
				A3	9	10
				D:\1\8\1\Avin\01\2022\1\Tov_Polig_GD_UK001_24-V1.dwg		





# " САНТТРИ " ХХК

Шифр : 03S - 2022 / Sant

Төв аймаг . Зуунмод сум . Номт 1 - р баг  
АЙМГИЙН ЦАГДААГИЙН ГАЗРЫН БАРИЛГА  
( Дулааны механик )

" Санттри " ХХК :

Захирал



Р. Лхагважав /

Улаанбаатар хот. 2022 он

**"ДМ"- МАРКИЙН ЗУРГИЙН ИЖ БҮРДЭЛ**

Д/Д	ЗУРГИЙН НЭР	ТАЙЛБАР
ДМ-1	Тайлбар бичиг, зургийн жагсаалт, таних тэмдэг	
ДМ-2	Материалын түүвэр	
ДМ-3	Материалын түүвэр	
ДМ-4	Материалын түүвэр	
ДМ-5	Дулааны пунктын ба тоног төхөөрөмжийн байгуулалт . Дулааны пунктын ба тоног төхөөрөмж , яндан хоолойнуудын байгуулалт .	
ДМ-6	Дулааны оролтын узаль .	
ДМ-7	Халуун усан хангамжийн системийн эргэлтийн насоснуудын узаль .	
ДМ-8	Дулааны пунктын изометрийн тойм . /харагдац - 1 /	
ДМ-9	Дулааны пунктын изометрийн тойм . /харагдац - 2 /	
ДМ-10	Дулааны пунктын изометрийн тойм . /харагдац - 3 /	
ДМ-11	Дулааны пунктын изометрийн тойм . /харагдац - 4 /	

**ТАНИХ ТЭМДЭГ**

Д/Д	Тайлбар	Тэмдэглэгээ
1	1 - р хэлхээний дулааны өгөх шугам	— D1 —
2	1 - р хэлхээний дулааны буцах шугам	— D2 —
3	Хаалт	—  X  —
4	Үл буцаах хаалт	—  X  —
5	Хог шүүх шүүлтүүр	—  S  —
6	Дулааны тоолуур	—  O  —
7	Температур мэдрэгч	—  T  —
8	Цахилгаан хөтлөгчтэй хаалт	—  X  —
9	Сүлжээний болон эргэлтийн насос	—  P  —
10	Юүлэх хаалт	—  V  —
11	Термометр	—  T  —
12	Манометр	—  M  —

**Дулааны тооцоот ачаалал .**

ЕТӨ - ийн дугаар	Хэрэглэгчдийн нэрс	Дулааны тооцоот ачаалал . Вт ( Ккал / цаг )				
		Халаалт	Агвар - жуулалт	Халуун ус хангамж	Технологийн хэрэгцээ	Нийт
1	Цагдаагийн газрын барилга / төлөвлөж буй /	100'000	-	130490		230490
		( 86'000 )	( - )	( 112200 )		( 198200 )
	<b>НИЙЛБЭР АЧААЛАЛ :</b>					

Зөвшөөрсөн :

\* ТӨВ ЧАНДМАНЬ - ДЭХГ \* ОНӨААТҮГ газрын ерөнхий инженер

..... / Ц. Алтангэрэл /

Д.Э.Х.Албаны дарга ..... / С. Отгонцэцэг /



<p>* Сантри * ХХК Утас 91911460</p>	Төв аймаг . Зуунмод сум . Номт 1 - р баг . <b>ТӨВ АЙМАГ ДАХЬ ЦАГДААГИЙН ГАЗРЫН БАРИЛГА</b>			<b>ДУЛААНЫ МЕХАНИК</b>			
	Зөхирагч	Р . Лхагважав		Тайлбар бичиг, зургийн жагсаалт,	Масштаб: —		
	Боловсруулсан	И . Дамдин		таних тэмдэг	Ve шягт	Хуудас	Бvх хуудас
	Гүйцэтгэсэн	И . Дамдин		ЕГ шифр: ЗГ - 14 / 2022	A3	1	11
	Шалгасан	Р . Лхагважав		ТГ шифр: 03S - 2022 /Sant	© 1 АИ   2022   Төв.Цагдаагийн хэлтэс		

**ДАВТАН ХЭРЭГЛЭХ ЗУРГИЙН ЖАГСААЛТ**

**ТАЙЛБАР БИЧИГ**

ТЭМДЭГЛЭГЭЭ	ЗУРГИЙН НЭР	ТАЙЛБАР
ВМ -ТС -6 -77	Яндан хоолойн дулаалга	
ТБУ -08	Гадна дулаан хангамжын шугам сүлжээний хүн үл нэвтрэх суваг	
Серия . Г - 991 - 1 . В1	Гадна дулаан хангамжын шугам сүлжээний хүн үл нэвтрэх чиглэл өөрчлөх суваг	
Г - 991 - 1 . В1	Гадна дулаан хангамжын шугам сүлжээний хүн үл нэвтрэх " П " хэлбэрийн компенсаторын суваг	
Г - 991 - 1 . В1	Хуурай хөрсөнд байрлуулах , Гадна дулаан хангамжын шугам сүлжээний худаг	
Г - 991 - 1 . В2	Суулттай , суултгүй хуурай болон устай хөрсөнд байрлуулах , Гадна дулаан хангамжын шугам сүлжээний худаг	
Г - 991 - 1 . В2	Гулсах тулгууруудын бетон дэрнүүд	
Серия . В - 493 - 1 . В1	Яндан хоолойн гулсах тулгуурууд	
Серия . 4.903 - 10	Яндан хоолойн үл хөдлөх тулгуурууд	
Альбом Д17 В 001 Вып-IV	Хоолойн бэхэлгээ	

1. Төв аймгийн Зуунмод сумын Номт 1 - р багийн нутаг дэвсгэрт баригдах Цагдаагийн хэлтэсийн барилгын дулааны механикийн ажлын зургийг зургийн даалгавар " Төв Чандмань - ДЭХГ " ОНӨААТҮГ - ын 2022 оны 04 - р сарын 27 өдрийн № 007 тоот техникийн нөхцөл , тухайн барилгын БА , ЕТӨ , ХАС , ЦБУ , ГД хэсгийн ажлын зургууд , газар дээр нь жийсэн хэмжилт , судалгаа доор дурьдсан холбогдох норм дүрмүүдийг ишиглан боловсруулав . Үүнд :

- СНиП 2.04.07 - 86 Тепловые сети
- БНБД 23 - 01 - 09 Барилгад хэрэглэх уур амьсгал ба геофизикийн үзүүлэлтүүд
- БНБД 41 - 01 - 11 Халаалт , агаар сэлгэлт ба кондиционер
- БНБД 23 - 02 - 09 Барилгын дулаан хамгаалалт
- БНБД 31 - 04 - 03 Захиргаа - аж ахуйн барилгууд
- БНБД 23 - 03 - 03 Олон нийт иргэний барилга
- БНБД 41 - 02 - 13 Дулааны сүлжээ
- БНБД 41 - 04 - 13 Тоног төхөөрөмж ба дамжуулах хоолойн дулаан тусгаарлалт
- БНБД 41 - 03 - 13 Зуухны тоног төхөөрөмж





Зураг төслийн гадна агаарын болон ДМ маркын зурагт хэрэглэсэн тооцооны өгөгдөлүүд :

- Халаалтын тооцооны температур  $t_0 = - 30,7^{\circ}\text{C}$
- Агаар сэлгээний тооцооны температур  $t_0 = - 26,1^{\circ}\text{C}$
- Галалгаа үргэлжлэх хоног 222 хоног
- Халаалтын дулаан зөөгчийн тооцооны температур  $T_1 = 90^{\circ}\text{C}$  ,  $T_2 = 70^{\circ}\text{C}$
- Агаар сэлгэлтийн дулаан зөөгчийн тооцооны температур  $T_1 = 90^{\circ}\text{C}$  ,  $T_2 = 70^{\circ}\text{C}$
- Халуун усанд  $80^{\circ}\text{C}$

2. № 007 тоот техникийн нөхцөлийн дагуу дулаан хангамжын холболтыг ДХ - 17 / V - р цэгийн дулааны худаг / худгаас холбохоор өгөгдсөний дагуу ДХ 17 ба 18 р худгийн хооронд өргөтгөж , холболтыг 2 - р онцлог цэгийн худаг ДХ - 18 худгаас хийсэн ба төлөвлөгдөж буй барилгын халуун усан хангамжыг уг барилгын дулааны узлыгд бэлтгэн хангахаар төлөвлөсөн болно . Дулаан хангамжийн аж үүсвэр нь " Төв Чандмань - ДЭХГ " ХХК - ийн халаалтын тогоо байх ба сүлжээний дулаан зөөгч нь :

- $90 - 70^{\circ}\text{C}$  ,
- өгөх шугамын даралт  $P_1 =$  муб ,
- буцах шугамын даралт  $P_2 =$  муб ;
- холболтын цэг дээрх түрэлт муб ;
- шугамын статик даралт муб тус тус байна .

3. У.Д.Д.Б.Төвийн тоног төхөөрөмжүүдийг үйлдвэрийн аргаар бэлгэсэн байна .
4. Барилгын халаалтын системийг техникийн нөхцлийн гадна агаарын температураас хамааралтай тохируулга бүхий хогих насосны үзэлээр холбохоор төлөвлөсөн болно .  
Хэрэгцээний халуун усан хангамжын холболтыг /  $Q_n \text{ max} / Q_0 \text{ max} = 100 / 89,825 = 1,1$  байх тул 1- үе шатны зэрэгцээ холболтоор холбоно .
5. Системийг шахаж шагнасны дараа гидравлик тохируулгыг хийгээд системийн яндан хоолойнуудыг зөрлөлт эсэргүүцэх будгаар 2 дахин будаж , дулаан тусгаарлалт хийнэ .
6. Хоолойн бэхэлгээг Альбом Д17 В001 . Вып - IV нэг маягийн зургийн дагуу гүйцэтгэнэ .
7. Угсралтын ажлын техник асуулгын ажиллагааны норм дүрмийг баримтлан хийж гүйцэтгэнэ .
8. Угсралтын ажлын явцад болон ямар нэг шийдвэрлэх асуудалд эсжигчийг заавал оролцуулах хэрэгтэй .
9. Тоног төхөөрөмжүүдийн тооцоо ба сонголыг аль нэгэн үйлдвэрлэгчийнхээр жишиг болгон авах нь зүйн хэрэг боловч , угсралтанд түүнтэй дүйлжүүц үзүүлэлттэйг сонгох эрх захирагч талд байна .






 "Сантри" ХХК Утас 91811480	Төв аймаг . Зуунмод сум . Номт 1 - р баг .			ДУЛААНЫ МЕХАНИК		
	ТӨВ АЙМАГ ДАХЬ ЦАГДААГИЙН ГАЗРЫН БАРИЛГА					
	Захирагч	Р . Лхагважав		Тайлбар бичиг , зургийн жагсаалт , таних тэмдэг		Масштаб: --
	Боловсруулсан	И . Дамдин		ЕГ шифр: ЗГ - 14 / 2022		Үе шат Хуудас Бvх хуудас
	Гүйцэтгэсэн	И . Дамдин		ТТ шифр: 03S - 2022 /Sant		A3 2 11
	Шалгасан	Р . Лхагважав				Д.1.Ам 1/Ам 1/2022 Төв.Цагдаагийн хэлтэс



Материалын түүвэр

Д/д	Тэмдэглэгээ	Материалын нэр	Тоо хэм - жээ	Нэгж жин, кг	Тайлбар
1	"Данфос" XG 10-1 30	ХХУны ялгасгуслагч Q=1000 кВт	1		
2	UPS 32-120 F	Халуун усан хангамжын системийн өргэлтийн насос : H = 10м; G = 1.60 м3/ц; N = 0.19 кВт; I = 0.08 / 1.30 А	2	4.0	
3		Манометрын 3 - н сувагт кран	7		
4		3 - н сувагт крантай манометр	7		
5		3 - н сувагт крантай цахилгаан контакттай манометр	4		
6		Зөөлтэй термометр	8		
7	VF3 Ду20 Kvs = 2.50 м3/ц; V = 2.3 м/сек	Халуун усан хангамжын системийн дарилтын уналт тохи - руулах клапан: Kv = 2.46 м3/ц	1		
8	SONO1500CT, qv=6.0 м3/ц, Ду 25	Дулааны тоолуур /KN 087 - 8091 /	1		
9		Дулааны тоолуурын хэмжигч - тэоцоолох блок	1		
10		Хүйтэн усны ус хэмжигч Ф32 мм	1		
11		Ус зөөлөрүүлэх цахилгаан соромзон төхөөрөмж	1		
1 - р хэлхээний түүвэр :					
1		Ган яндан хоолойнууд : Φ 15	0.6		
		Φ 32	13.0		
		Φ 40	0.3		
		Φ 80	10.2		
2		Ган отводууд 45° : Φ 80	2		
		Ган отводууд 90° : Φ 32	15		
		Φ 80	5		
3		Ган шилжвэрүүд : 80 - 40	2		
4		Фланцаар холбох, бөмбөлгөн хаалтууд :			
		Φ 32	2		
		Φ 80	2		
5		Хөг шүүгч Φ80 мм	2		
6		Ган фланцууд : Φ 32	4		
		Φ 40	2		
		Φ 80	8		
7		Яндан хоолойн дулаалга : Φ 15	0.6		
		Φ 32	13.0		
		Φ 40	0.3		
		Φ 80	10.2		

		Халуун, хүйтэн усан хангамжын хэлхээний түүвэр :		
1		Ган яндан хоолойнууд : Φ 15	0.4	
		Φ 25	1.3	
		Φ 32	1.6	
		Φ 65	4.7	
2		Ган яндан хоолойнууд : Φ 25	5.1	
		Φ 32	2.9	
3		Ган отводууд 45° : Φ 65	1	
		Ган отводууд 90° : Φ 25	3	
		Φ 32	2	
		Φ 65	7	
4		Цайрдсан Ган отводууд 90° : Φ 25	7	
		Φ 32	6	
5		Ган гуравлагчууд : 65-65-65	2	
6		Цайрдсан ган гуравлагчууд :		
		32-32-32	2	
7		Ган шилжвэрүүд : 32-25	2	
		65-32	2	
8		Фланцаар холбох, бөмбөлгөн хаалтууд : Φ 32	4	
		Φ 65	3	
9		Мүфтээр холбох, бөмбөлгөн хаалтууд : Φ 25	1	
10		Мүфтээр холбох, үл буцаах хавхлагууд : Φ 32	2	
11		Мүфтээр холбох, зардал хэмжигч - тоолуур : Φ 32	1	Усан хангамжид
12		Мүфтээр холбох, зөөлөн холбоосууд : Φ 32	4	
13		Ган фланцууд : Φ 32	12	
		Φ 65	6	
		Яндан хоолойн дулаалга : Φ 25	6.4	
14		Φ 32	4.5	
		Φ 65	4.7	

 "Сантри" ХХК Утас 91911480	Төв аймаг, Зуунмод сум, Номт 1 - р баг.			ДУЛААНЫ МЕХАНИК		
	ТӨВ АЙМАГ ДАХЬ ЦАГДААГИЙН ГАЗРЫН БАРИЛГА					
	Зөхицөл	Р. Лхагважав		Материалын түүвэр		
	Боловсруулсан	Л. Дамдин		Масштаб: --	Үе шат	Хуудас
Гүйцэтгэсэн	Л. Дамдин		ЕГ шифр: ЗГ - 14 / 2022	А3	3	11
Шалгасан	Р. Лхагважав		ТТ шифр: 03S - 2022 /Sant	D: 1. April 2022 11:00:00 Төв, Цэцэрлэгийн хамт		





89,97

D

E

Цахилгааны өрөө

Хонгил

АЦӨрөө

Халуун усны эргэлтийн системээс, Д4Ф25  
Халуун усны системд, Д3Ф32

Баримт хадгалах өрөө

Узелийн өрөө

Зэвсгийн өрөө

Архив

0.950

У1165

Д1180  
Д2180

13-8 АХ  
2022. 7. 20

6000

300 300

6000

3000

30000

3000

1

2

3

4



"Сактри" ХХК

Утас 91911460

Төв аймаг, Зуунмод сум, Номт 1-р баг.

ТӨВ АЙМАГ ДАХЬ ЦАГДААГИЙН ГАЗРЫН БАРИЛГА

Засчирал Р. Лхагважав  
Боловсруулсан Л. Дамдин  
Гүйцэтгэсэн Л. Дамдин  
Шалгасан Р. Лхагважав

Дулааны пунктын тоног төхөөрөм -  
жүүдийн байгуулалт.  
ЕГ шифр: ЗГ - 14 / 2022  
ТГ шифр: 03S - 2022 / Sant

ДУЛААНЫ МЕХАНИК

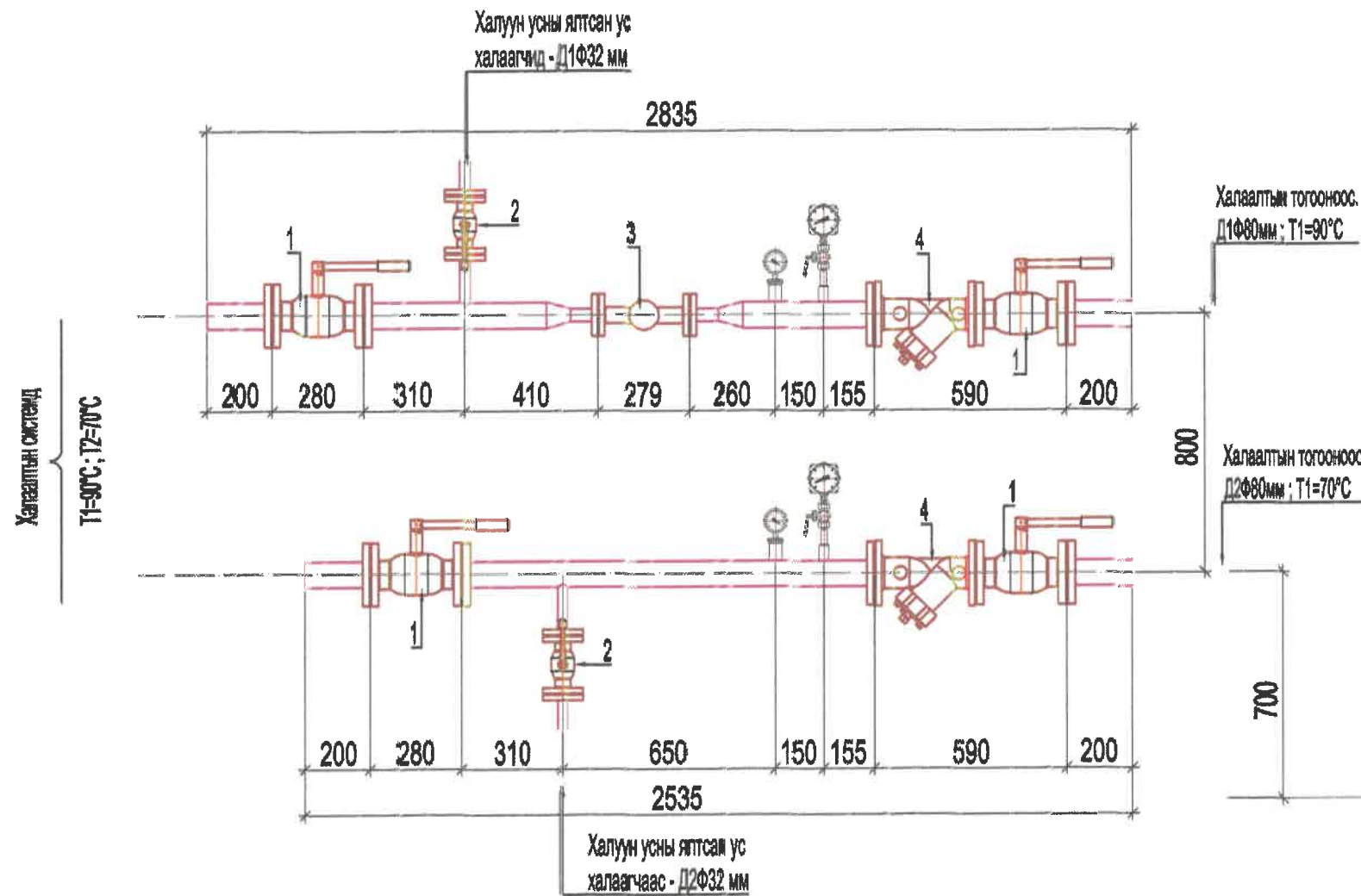
Масштаб: М1 : 100

Ve шат Хуудас Бvх хуудас

A3 5 11

Д: V.Ash / Aashin 2022 / Төв.Цагдаагийн хэлтэс





**ТОНОГ ТӨХӨӨРӨМЖИЙН ЖАЛСААЛТ.**

Д/Д	ТОНОГ ТӨХӨӨРӨМЖИЙН НЭР
1	Фланцаар холбогдох хавт Du 80, Ру 16 атм ; Т150°C
2	Фланцаар холбогдох хавт Du 32, Ру 16 атм ; Т150°C
3	Дулааны тоолуур SOMO 1500 ST
4	Нарийнторон хог шүүгч : Du 80
5	ESMT / Danfoss / гадна агварын температурын датчик ESMU / Danfoss / дулаан зөөгчийн температурын датчик
6	ECL / Danfoss / Температурын электрон тохируулагч ECL / Danfoss / д зориулсан програмчигдсан түлхүүр KPI / Danfoss / даралтын реле RT / Danfoss / даралтын зөрөөний реле

**ТАЙЛБАР :**

- Системийн өндөр цэгүүдэд Ду15 мм /ний гаргагч, нам цэгүүдэд ус юлэх / Ду20 мм / вентилиуд тус тус байж өгнө.
- Шулам хоолойнуудыг уграхдаа юлэх гал уруугаа  $i=0.003$  - аас багагүй малу гарган угсарна.
- Дулааны шугамын оролт ба гаралтын сувалнуудад үл хөдлөх тулгууруудыг холбогдох НМЗ - ийн дагуу хийж өгнө.
- Дулааны ба цэвэр усны системүүдийг ГОСТ 10704 - 91 - ын гэн яндангуудаар, Хв.Ха.Усны системийг ГОСТ 3262 - 75 - ын цайрхсан ган яндан хоолойгоор угсарна.
- Тоног төхөөрөмжийн дугаар нь үзэлийн тоймд байгаа дугаарыг заана.
- Үзэлийн босоо бэхлэгчнүүдийг угсралтын байгууллагын ББ - инженерийн заавраар газар дээр нь тохируулан хийнэ.

Төв аймаг, Зуунмод сум, Номт 1 - р баг.				ДУЛААНЫ МЕХАНИК		
ТӨВ АЙМАГ ДАХЬ ЦАГДААГИЙН ГАЗРЫН БАРИЛГА				Масштаб: М 1 : 20		
Зөхирөл	Р. Лхагважав	<i>[Signature]</i>	Дулааны оролтын үзэп.	Үе шат	Хуудас	Бүх хуудас
Боловруулсан	Л. Дамдин	<i>[Signature]</i>		А3	6	11
Гүйцэтгэсэн	Л. Дамдин	<i>[Signature]</i>		ЕГ шифр: ЗГ - 14 / 2022		
Шалгасан	Р. Лхагважав	<i>[Signature]</i>	ТТ шифр: 03S - 2022 / Sant			



"Сантри" ХХК

Утас 91911460



Тип теплообменника **XG 10-1 30**  
 Danfoss Code **004B6015**  
 Цагдаагийн хэлтэс

Категория PED	:	PED 97/23/EC Article 3.3	
Мощность	[kW]	100,0	
		Первичная сторона	Вторичная сторона
Расход	[l/s]	0,528	0,437
Входная температура	[°C]	90,0	5,0
Выходная температура	[°C]	70,0	60,0
Деств. обр. темп.	[°C]	43,9	
LMTD	[°C]	45,3	34,3
Потери напора	[kPa]	9,3	6,1
Скорость	[m/s]	0,9	0,7

**РАСЧЁТ**

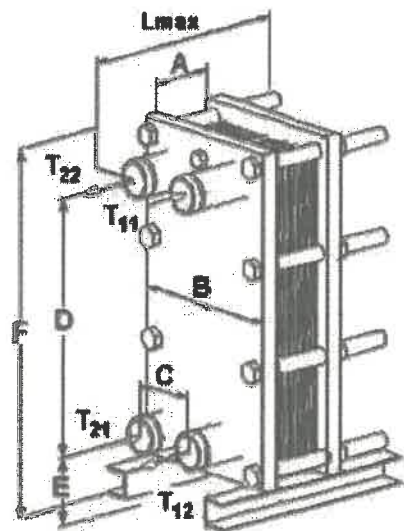
Число / Контур	:	14	15
Объём воды	[l]	0,63	0,68
Максим. допустимое давление	[bar]	16	16
Максим. допустимая температура	[°C]	150	150
Запас поверхности	[%]	100,00	
Поверхность теплообмена	[m <sup>2</sup> ]	0,60	
Вес	[kg]	22,0	

**ФИЗИЧЕСКИЕ СВОЙСТВА**

Теплоноситель первого контура		Вода	
Теплоноситель второго контура		Вода	
Теплоёмкость	[kJ/kgK]	4,188	4,178
Плотность	[kg/m <sup>3</sup> ]	979,5	994,9
Динамическая вязкость	[mNs/m <sup>2</sup> ]	0,423	0,741
Теплопроводность	[W/mK]	0,661	0,619
Re		1358	609

**ГАБАРИТНЫЙ РАЗМЕРЫ** [mm]

A - 76 B - 158 C - 65 D - 235 E - 188 F - 460 Lmax - 500



**Материал пластин:**

Нерж. сталь EN 1.4404 (AISI 316 L)

**Материал патрубков:**

Нерж. сталь EN 1.4301 (AISI 304)

Резьбовое соединение: G 1"А, Длина 77 мм

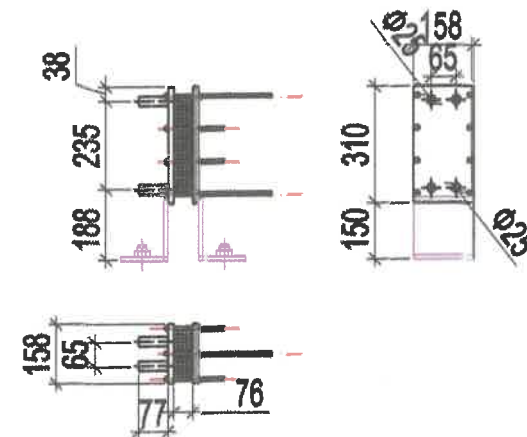
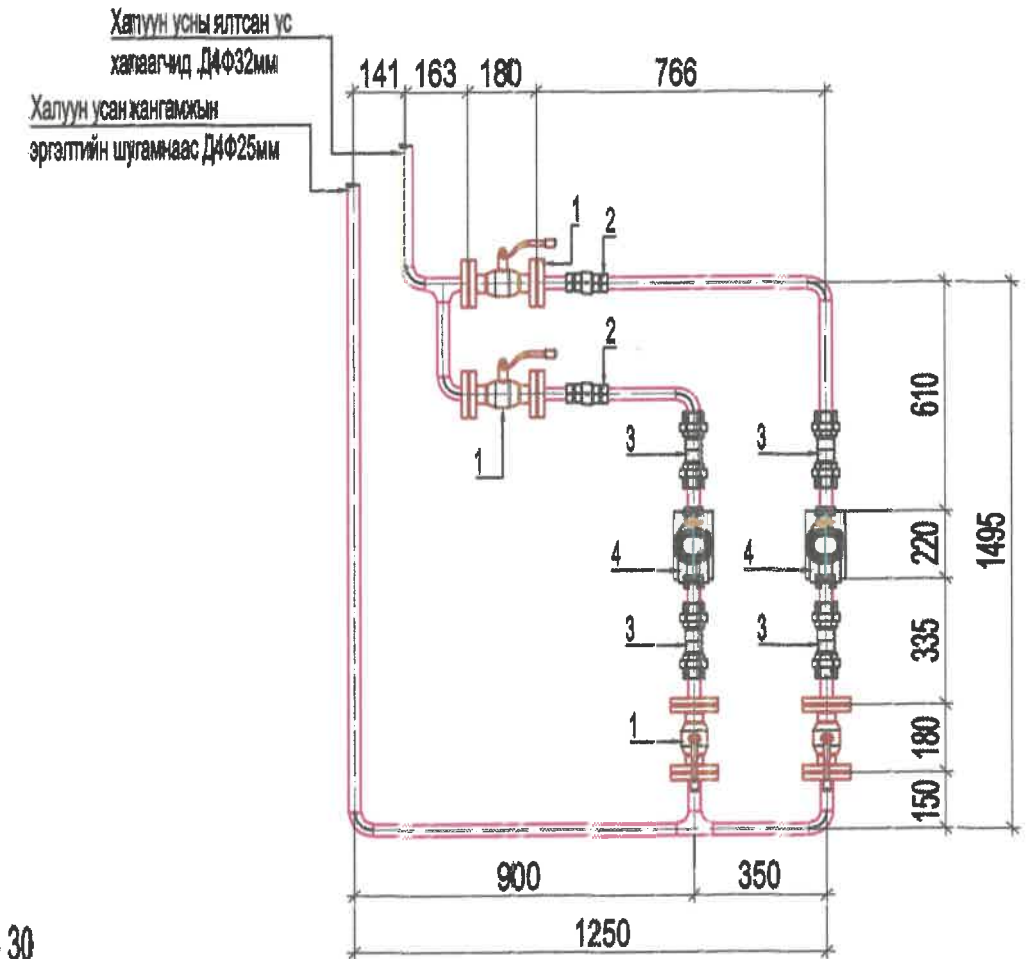
Уплотнение: плоское наружное уплотнение

- T<sub>11</sub> на входе греющего контура
- T<sub>12</sub> на выходе греющего контура
- T<sub>21</sub> на входе нагреваемого контура
- T<sub>22</sub> на выходе нагреваемого контура

**ЯЛТСАН ДУЛААН СОГИЛЦУУР : XG 10 - 1 - 30**

/ Халуун усан хангамжын системийн ус халаалч Q = 100.0 кВт /

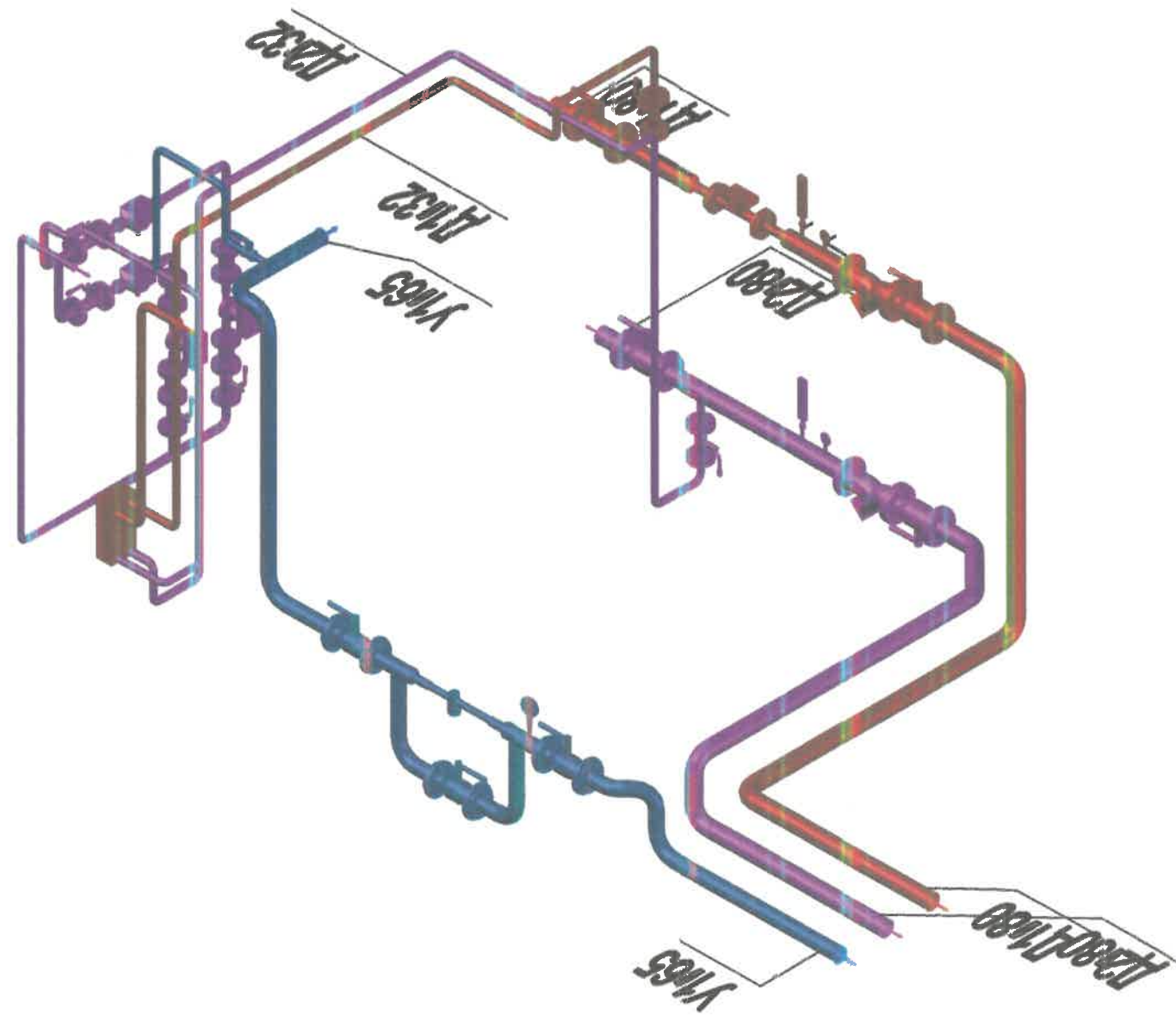
**ДООД ЗОНЫ ХАЛААЛТЫН СИСТЕМЫН  
ЭРГЭЛТИЙН НАСОСНУУДЫН УЗЕЛЬ "А" ТАЛ**








**ТОНОГ ТӨХӨӨРӨМЖИЙН ЖАГСААЛТ.**

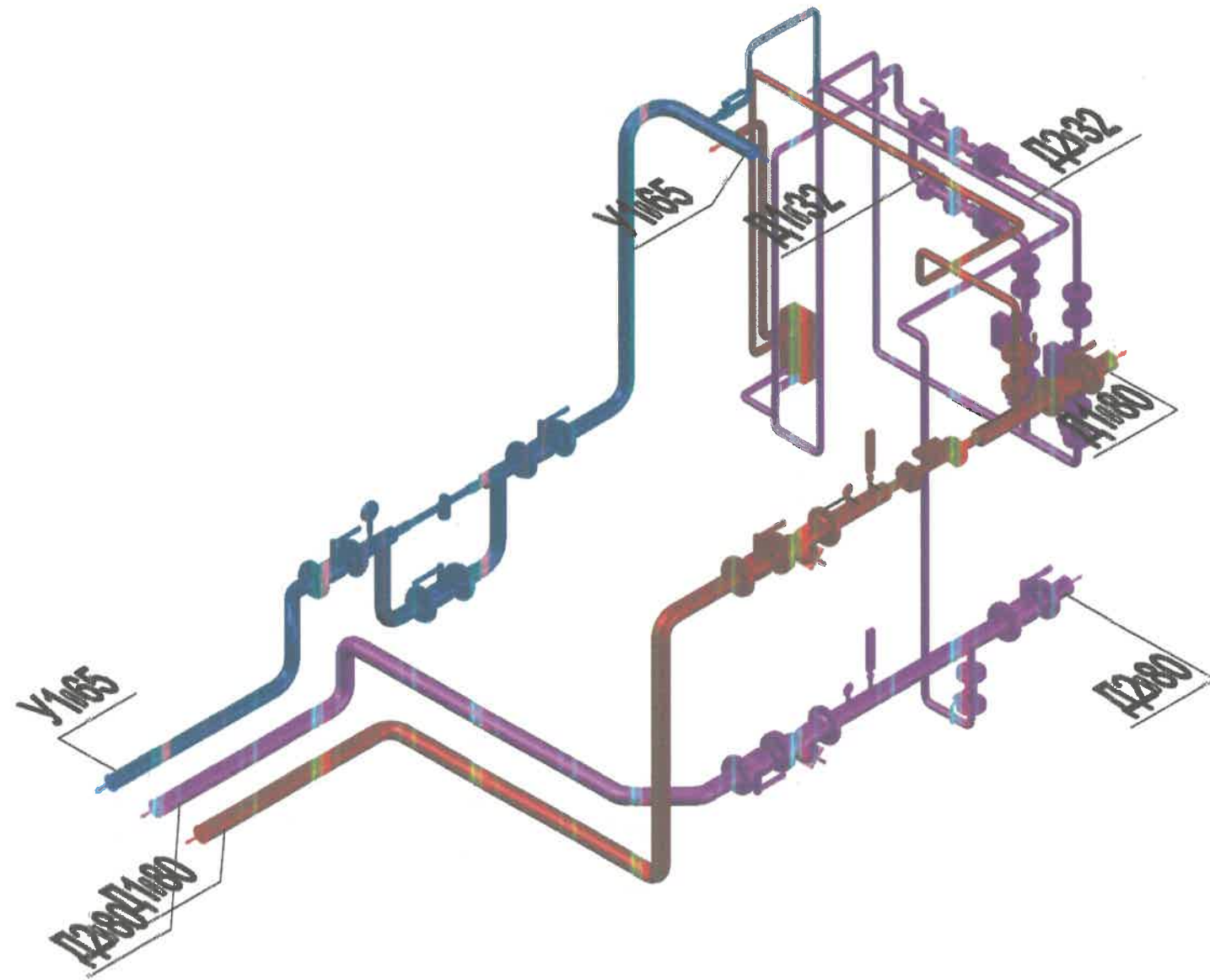
Д/А	ТОНОГ ТӨХӨӨРӨМЖИЙН НЭР
1	Фланцаар холбогдох хавтг Дy 32, Рy 16 атм; T150°C
2	Үл буцах явган : Дy 32
3	Зөөлөн холбоосууд : Дy 32
4	Үсөлөө МАХО - Z .Харгалцангийн халуун усны эргэлтийн насосууд : Q = 1,35 м³/ц ; H = 7 ~10.0 м






 "Сантри" ХХК Утас 91911460	Төв аймаг, Зуунмод сум, Номт 1 - р/баг.			ДУЛААНЫ МЕХАНИК		
	ТӨВ АЙМАГ ДАХЬ ЦАГДААГИЙН ГАЗРЫН БАРИЛГА					
	Зөхирлөл	Р. Лхагважав		Халуун усан хангамжын системийн эргэлтийн насоснуудын узель.	Масштаб:	M 1 : 20
	Боловруулсан	Л. Дамдин		ЕГ шифр: ЗГ - 14 / 2022	Ve шлт	Хуудас 7
Гүйцэтгэсэн	Л. Дамдин		ТГ шифр: 03S - 2022 /Sant	Бүх хуудас	11	
Шалгалсан	Р. Лхагважав			© 1 April 2022 11:00 AM		

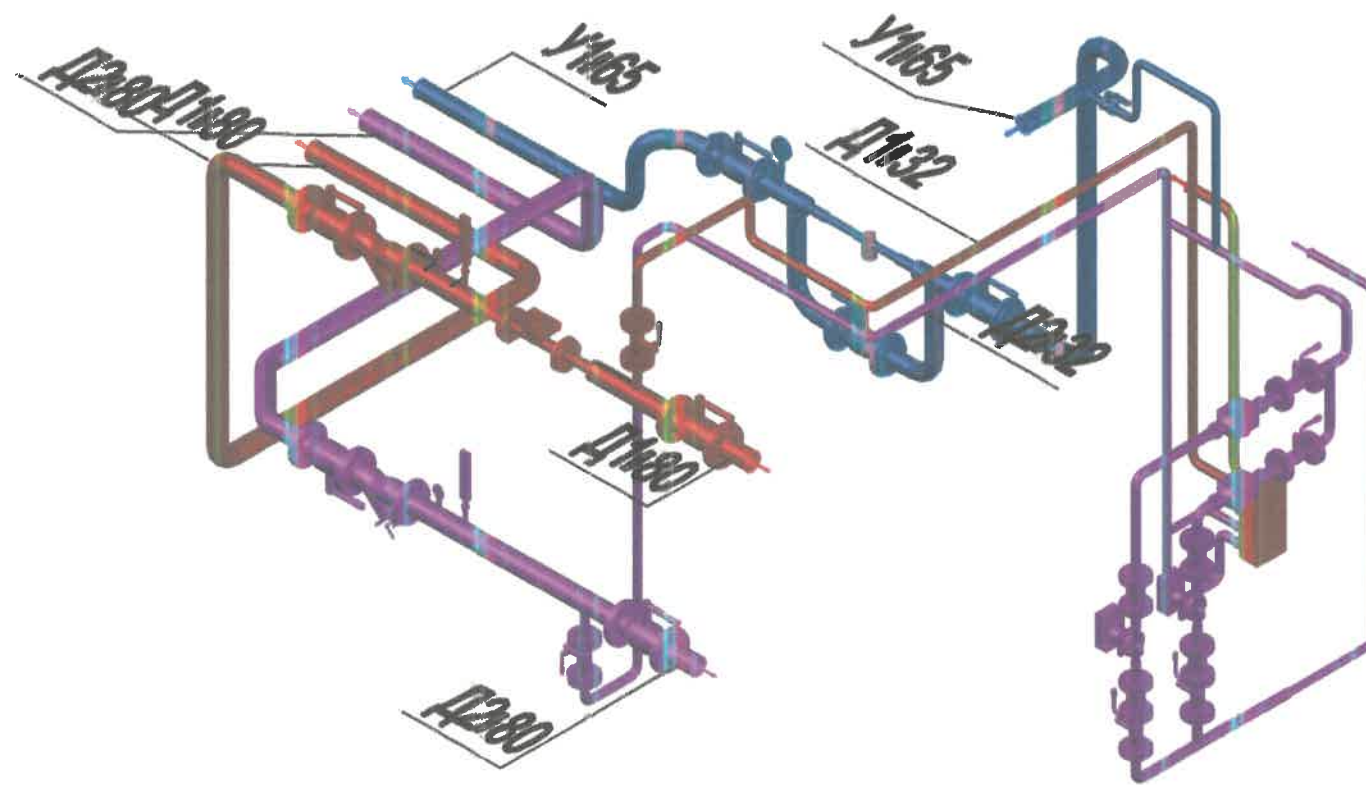






 "Сантри" ХХК Утас 91911460	Төв аймаг, Зуунмод сум, Номт 1 - р баг.			ДУЛААНЫ МЕХАНИК		
	ТӨВ АЙМАГ ДАХЬ ЦАГДААГИЙН ГАЗРЫН БАРИЛГА			Дулааны пунктнн изометрын томн .		
	Зохирол	Р. Лхагважав		/Харагдац - 1/		
	Боловруулсан	Л. Дамдин				
Гүйцэтгэсэн	Л. Дамдин		ЕГ шифр: ЗГ - 14 / 2022			
Шалгасан	Р. Лхагважав		ТГ шифр: 03S - 2022 / Sant			
				Масштаб:	M1 : 30	
				Ve шат	Хуудас	Бvх хуудас
				A3	8	11
D: 1 Apr 1, Aavin aj 1, 2022 1 Төв Цагдаагийн хэлтэс						





 "Сантри" ХХХ Утас 91911460	Төв аймаг, Зуунмод сум, Номт 1-р баг.			ДУЛААНЫ МЕХАНИК			
	ТӨВ АЙМАГ ДАХЬ ЦАГДААГИЙН ГАЗРЫН БАРИЛГА			Дулааны пунктнн изометрын тойм.			
	Засирал	Р. Лхагважав		/Харагдац - 2 /			
	Боловруулсан	Л. Дамдин					
Гүйцэтгэсэн	Л. Дамдин		ЕГ шифр: ЗГ - 14 / 2022	Масштаб: М1 : 20	Ve шат	Хуудас	Бvх хуудас
Шалгасан	Р. Лхагважав		ТГ шифр: 03S - 2022 / Sant	А3	9	11	Д: 1.Арт 1.Аавтн аji 1.20221 Төв.Цагдаагийн хатга



 "Сантри" ХХК Утас 91911460	Төв аймаг, Зуунмод сум, Номт 1 - р баг.			ДУЛААНЫ МЕХАНИК		
	ТӨВ АЙМАГ ДАХЬ ЦАГДААГИЙН ГАЗРЫН БАРИЛГА			Дулааны пунктнн изометрын тойм .		
	Зөхирөгч	Р. Лхагважав		/Харагдац - 3 /		
	Боловсруулсан	Л. Дамдин				
Гүйцэтгэсэн	Л. Дамдин		ЕГ шифр: ЗГ - 14 / 2022			
Шалгасан	Р. Лхагважав		ТГ шифр: 03S - 2022 / Sant			
				Масштаб:	M1: 50	
				Ve шат	Хуудас	Бvх хуудас
				A3	10	11
D: 1 Аж 1 Аавин аji 1.2022 1 Төв.Цагдаагийн хэлтэс						





# " САНТРИ " ХХК

Шифр : 03S - 2022 / Sant

Төв аймаг . Зуунмод сум . Номт 1 - р баг  
ТӨВ АЙМГИЙН ЦАГДААГИЙН ХЭЛТЭСИЙН БАРИЛГА  
( Усан хангамж , ариутгах татуургын шугам сүлжээ )

Боловсруулсан:  
" Сантри " ХХК :

Захирал














/ Р . Лхагважав /

Улаанбаатар хот. 2022 он

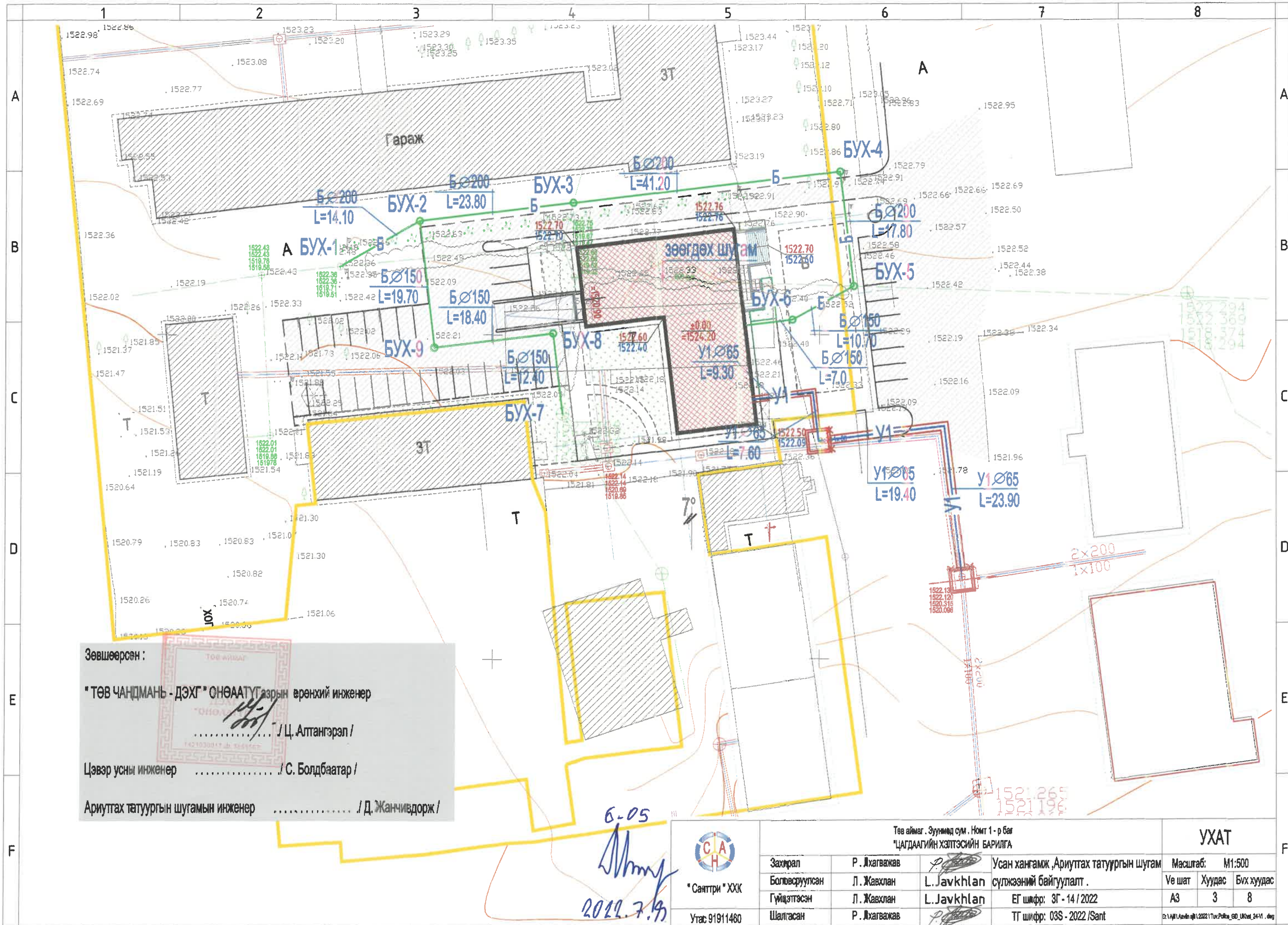
1	2	3	4	5	6	7	8
<b>Зургийн иж бүрдэл</b>							
A	Марк Хуудас	Зургийн нэр	Тайлбар				
	УХАТ - 1	Ерөнхий өгөгдөл .					
	УХАТ - 2	Ерөнхий өгөгдөл .					
	УХАТ - 3	Усан хангамж , ариутгах татуургын шугам сүлжээний байгуулалт .					
	УХАТ - 4	Ахуйн бохир усны шугамын дагууийн зүсвэр .					
B	УХАТ - 5	Ахуйн бохир усны шугамын дагууийн зүсвэр .					
	УХАТ - 6	Бохир усны угсармал төмөр бетон худгуудийн материалын түүвэр .					
	УХАТ - 7	Газар хөдлөлтийн 7 баллын бүс буюу овойлт, суултгүй хөрсөн угсрах худаг.					
	УХАТ - 8	Гишгүүр шат, модон таг.					

- Шугамын барилга-угсралтын ажлыг БНБД 3.05.04-90 "Усан хангамж,бохир ус,гадна шугам,сүлжээ түүний барилга,байгууламж" -г баримтлан гүйцэтгэнэ .
  - Хуучин шугам сүлжээг зөөх ажил нь давчуу орчинд , 3 м ба түүнээс доош гүнтэй ухагдаж хийгдэх тул хөдөлмөр хамгаалал - аюулгүй ажилгааг чанд мөрдөж , хөрсний нуралтаас хамгаалах арга хэмжээг авч , угсралтын ажлыг гүйцэтгэнэ .
5. БИХУЭШинжилгээний " Инжгөтөх " ХХК - нд хийсэн 2022 оны 04 - р сард хийсэн Геологийн дүгнэлтээс үзэхэд инженер - геологийн **энгийн** зэргийн нөхцөлтэй . Талбайд илэрсэн хөрсийг 10,0 м гүн өрөмдөхөд Хөрсний ус илэрээгүй. Дунд зэрэг овойлт үүсгэх шинж чанартай шавранцар чигжээстэй хайрга / 2.8-3.2м -ийн гүнд / , 3,2м - ээс доош элсэн чулуу нь овойлт үүсгэхгүй . ИГЭ - 1 , ИГЭ - 2 ийн заагт шугам угсрагдах учир овойлт суултын арга хэмжээ авагдаагүй болно . Улиралын хөлдөлт , гэсэлтийн норматив гүн : - шавранцар чигжээстэй хайрган хөрсөнд - 3,55 м  
- элсэн чулуун хөрсөнд - 3,55 м
- Газар чичирхийллийн 7 баллын бүсэнд хамаарна .

1	2	3	4	5	6	7	8																																					
C	<b>Ерөнхий заавар .</b>																																											
	<p>1.Цагдаагийн барилгын гадна цэвэр ус , ариутгах татуургын шугамын ажлын зураг төслийг Төв аймгийн " Төв Чандмань-ДЭХГ " ОНӨААТҮГ - ын 2022 оны 04 - р сарын 27 өдрийн № 007 тоот техникийн нөхцөл ЦБУ , ЕТӨ - ийн ажлын зургууд болон холбогдох норм дүрмүүдийг ашиглан боловсруулав .</p> <p>2. Цэвэр усны холболтыг Халаалтын 2 - р хэсгийн ДХ - 17 дулааны худгаас холболт хийж авах техникийн нөхцлийн дагуу , У1Ф100мм - ийн шугамнаас авахаар төлөвлөсөн болно . Дулааны худгийн өргөтгөлийг болон усны шугамын материалын түүврийг ГД маркийн зурагт тусгасан тул УХАТ - ын угсралтыг хийж болвол ГД маркийн зургийг мөн хамтатган үзвэл зохино .</p> <p>3. Уг барилгаас гарах Q = 3.18 м3/хон бохир усыг техникийн нөхцлийн дагуу одоо байгаа АТХ - 6 д хийгдэхээр заагдсан боловч барилгажилтын талбайд орсон шугамыг зурагт заагдсан трассын дагуу зайлуулан хуучин шугамд холбосны дараа шинээр хийгдэх БУХ - 6 худагт холбоно .</p> <p>4. Төлөвлөж байгаа шугамын барилга-угсралтын ажлыг гүйцэтгэхдээ тухайн нөхцөл байдалд тохирсон технологи, арга, ажиллагаа, цаг хугацааг зөв сонгох, хөдөлмөр хамгаалал, техникийн аюулгүй ажиллагааг чанд мөрдөж кийх шаардлагатай . Төлөвлөж буй бохир ус зайлуулах шугамыг барьж байгуулахдаа доор дурдсан технологийг анхаарч,барилга-угсралтын ажилд баримтлахыг зөвлөж байна.Үүнд :</p> <ul style="list-style-type: none"> <li>- Траншейны өргөн нь ул хэсгээрээ хоолойн гадна диаметрээс 0.8 м-с багагүй хэмжээгээр их байна . Хоолойг угсрахдаа траншейны ёроолд 0.20 м - н зузаантай элсэн дэвсгэр хийж өгөх ба угсралтын дүрмийн дагуу сайтар нягтруулж өгнө .Буцаан булаж байгаа хөрсийг үелүүлэн тарааж бага оврын механикжсан нягтруулагчаар нягтруулна .</li> <li>- Газар шорооны ажлыг эхлэхээс өмнө трассын дагуу ил ба далд орших инженерийн шугам,сүлжээний байршлыг дахин тодруулж,холбогдох газруудаас зөвшөөрөл авч,барилгын ажлын үед хариуцсан мэргэжилтнүүдийг байлцуулах шаардлагатай.</li> <li>- Барилга-угсралтын ажлын үед ямар нэг байдлаар хөндөгдсөн газар доорхи ба дээрхи инженерийн шугам,сүлжээ,тэдгээрийн барилга,байгууламжийг холбогдох байгууллагуудад актаар хүлээлгэн өгнө .</li> <li>- Трассын улаан шугам,тэг тэнхлэгийг тавих үед асуудал гарвал захялагч болон бусад холбогдох байгууллагууд,зохиогч хамтран шийдвэрлэнэ .</li> <li>- Шугамын барилга-угсралтын ажлыг технологийн дагуу хийхийн тулд тухайн байгууллага нь зохих инженер-техникийн ажилтан, ажилчидтай,машин,механизм,тоног төхөөрөмжтэй байх ёстой .</li> </ul>																																											
D	<p>Зөвшөөрсөн :</p> <p>"ТӨВ ЧАНДМАНЬ - ДЭХГ " ОНӨААТҮГ газрын ерөнхий инженер</p> <p> /Ц. Алтангэрэл /</p> <p>Цэвэр усны инженер ..... /С. Болдбаатар /</p> <p>Ариутгах татуургын шугамын инженер ..... /Д. Жанчивдорж /</p>																																											
E																																												
F	<table border="1" style="width: 100%;"> <tr> <td rowspan="4" style="text-align: center;">   "Санттри" ХХК  Утас: 91911480 </td> <td colspan="3" style="text-align: center;">Төв аймаг, Зуумод сум, Номт 1 - р баг ТӨВ АЙМГИЙН ЦАГДААГИЙН ХЭЛТЭСИЙН БАРИЛГА</td> <td colspan="3" style="text-align: center;"><b>УХАТ</b></td> </tr> <tr> <td>Захирал</td> <td>Р. Яхагважав</td> <td></td> <td colspan="3" rowspan="2" style="text-align: center;">Ерөнхий өгөгдөл .</td> </tr> <tr> <td>Боловсруулсан</td> <td>Л. Жаахлан</td> <td>L. Javkhlant</td> </tr> <tr> <td>Гүйцэтгэсэн</td> <td>Л. Жаахлан</td> <td>L. Javkhlant</td> <td>ЕГ шяфр: 3Г - 14 / 2022</td> <td colspan="2" style="text-align: center;">Масштаб: ~</td> </tr> <tr> <td>Шалгасан</td> <td>Р. Яхагважав</td> <td></td> <td>ТГ шяфр: 03S - 2022 /Sant</td> <td>Ve шат</td> <td>Хуудас</td> <td>Бvх хуудас</td> </tr> <tr> <td></td> <td></td> <td></td> <td></td> <td>A3</td> <td>1</td> <td>8</td> </tr> </table>							 "Санттри" ХХК Утас: 91911480	Төв аймаг, Зуумод сум, Номт 1 - р баг ТӨВ АЙМГИЙН ЦАГДААГИЙН ХЭЛТЭСИЙН БАРИЛГА			<b>УХАТ</b>			Захирал	Р. Яхагважав		Ерөнхий өгөгдөл .			Боловсруулсан	Л. Жаахлан	L. Javkhlant	Гүйцэтгэсэн	Л. Жаахлан	L. Javkhlant	ЕГ шяфр: 3Г - 14 / 2022	Масштаб: ~		Шалгасан	Р. Яхагважав		ТГ шяфр: 03S - 2022 /Sant	Ve шат	Хуудас	Бvх хуудас					A3	1	8	
 "Санттри" ХХК Утас: 91911480	Төв аймаг, Зуумод сум, Номт 1 - р баг ТӨВ АЙМГИЙН ЦАГДААГИЙН ХЭЛТЭСИЙН БАРИЛГА			<b>УХАТ</b>																																								
	Захирал	Р. Яхагважав		Ерөнхий өгөгдөл .																																								
	Боловсруулсан	Л. Жаахлан	L. Javkhlant																																									
	Гүйцэтгэсэн	Л. Жаахлан	L. Javkhlant	ЕГ шяфр: 3Г - 14 / 2022	Масштаб: ~																																							
Шалгасан	Р. Яхагважав		ТГ шяфр: 03S - 2022 /Sant	Ve шат	Хуудас	Бvх хуудас																																						
				A3	1	8																																						

1	2	3	4	5	6	7	8		
<b>Тооцооны үзүүлэлтүүд</b>									
A	Системийн нэр	Тооцооны зардал			Шаардагдах даралт, м	Тайлбар			
		м <sup>3</sup> /хон	м <sup>3</sup> /цаг	л/сек					
B	Нийт ус	3.18	2.70	1.65	28.0/2.8 бар/				
	Халуун ус	2.18	1.70	1.19					
	Хүйтэн ус	1.0	0.90	0.66					
	Галын ус			2.5					
	Бохир ус	3.18	2.70	3.25					
		Q <sub>гв</sub> = 112200 Ккал/ц		Q <sub>о</sub> = 130490 Вт					
C									
D									
E									
F									
		 "Сантри" ХХК				Төв аймаг, Зуунмод сум, Номт 1 - р баг ТӨВ АЙМГИЙН ЦАГДААГИЙН ХЭЛТЭСИЙН БАРИЛГА		<b>УХАТ</b>	
		Захирал		Р. Яхагважав		Ерөнхий өгөгдөл.		Масштаб: ---	
		Болговсруулсан		Л. Жавхлан		ЕГ шифр: ЗГ - 14 / 2022		Ve шат Хуудас Бvх хуудас	
		Гүйцэтгэсэн		Л. Жавхлан		ТГ шифр: 03S - 2022 /Sant		A3 2 8	
		Шалгасан		Р. Яхагважав				D:\AJM\Awin\01\2022\Тов.Полы_00_УХАТ_24-VI - .dwg	
1	2	3	4	5	6	7	8		





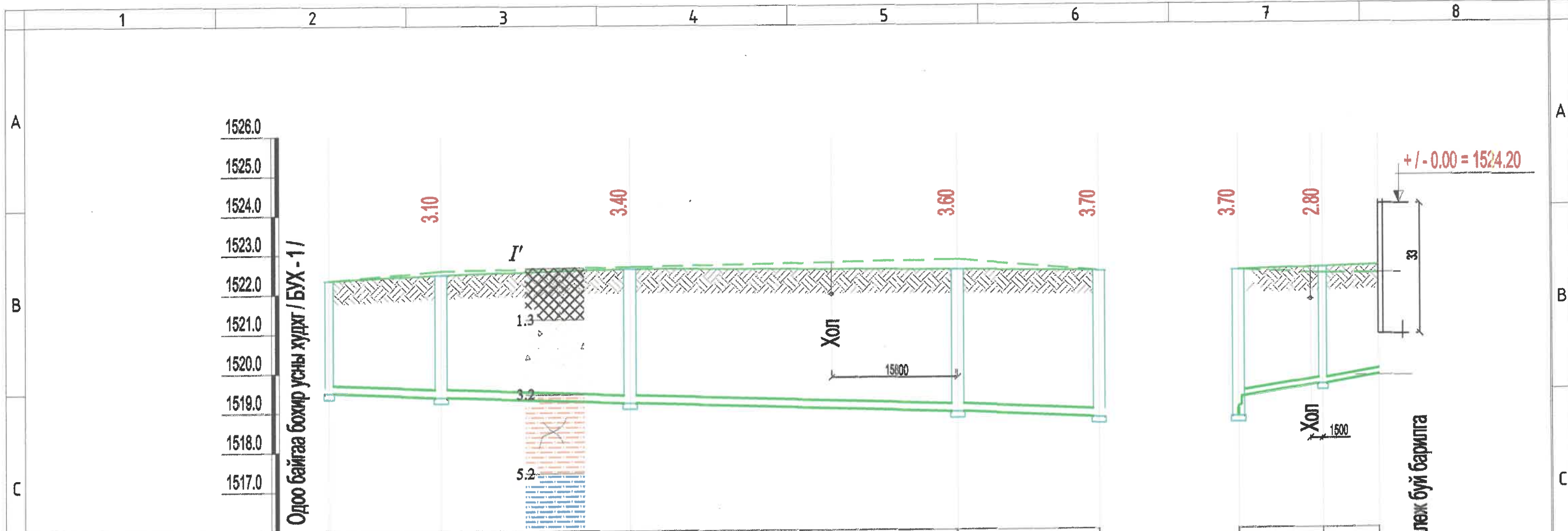
Зөвшөөрсөн :  
 "ТӨВ ЧАНДМАНЬ - ДЭХГ" ОНӨААТҮГ-ийн өрөнхий инженер  
 ..... /Ц. Алтангэрэл /  
 Цэвэр усны инженер ..... /С. Болдбаатар /  
 Ариутгах татуургын шугамын инженер ..... /Д. Жанчивдорж /

Б-05  
 2022.7.9

САНТРИ "ХХК"  
 Утас: 91911460

Төв аймаг, Зуунмод сум, Номт 1-р баг "ЦАГДААГИЙН ХЭЛТЭСИЙН БАРИЛГА"			УХАТ		
Захирагч	Р. Яхагважав	<i>[Signature]</i>	Усан хангамж, Ариутгах татуургын шугам сүлжээний байгуулалт.		
Болговсруулсан	Л. Жавхлан	L.Javkhlan	Масштаб:	M1:500	
Гүйцэтгэсэн	Л. Жавхлан	L.Javkhlan	Ve шат	Хуудас	Бvх хуудас
Шалгасан	Р. Яхагважав	<i>[Signature]</i>	А3	3	8
ЕГ шифр: ЗГ-14/2022			D:\1\4\1\Arvin\011\2022\1\Tov.Police_GD_UKhol_24-V1.dwg		
ТГ шифр: 03S-2022/Sant					






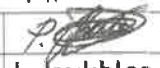

Одоо байгаа бохир усны худг / БУХ - 1 /

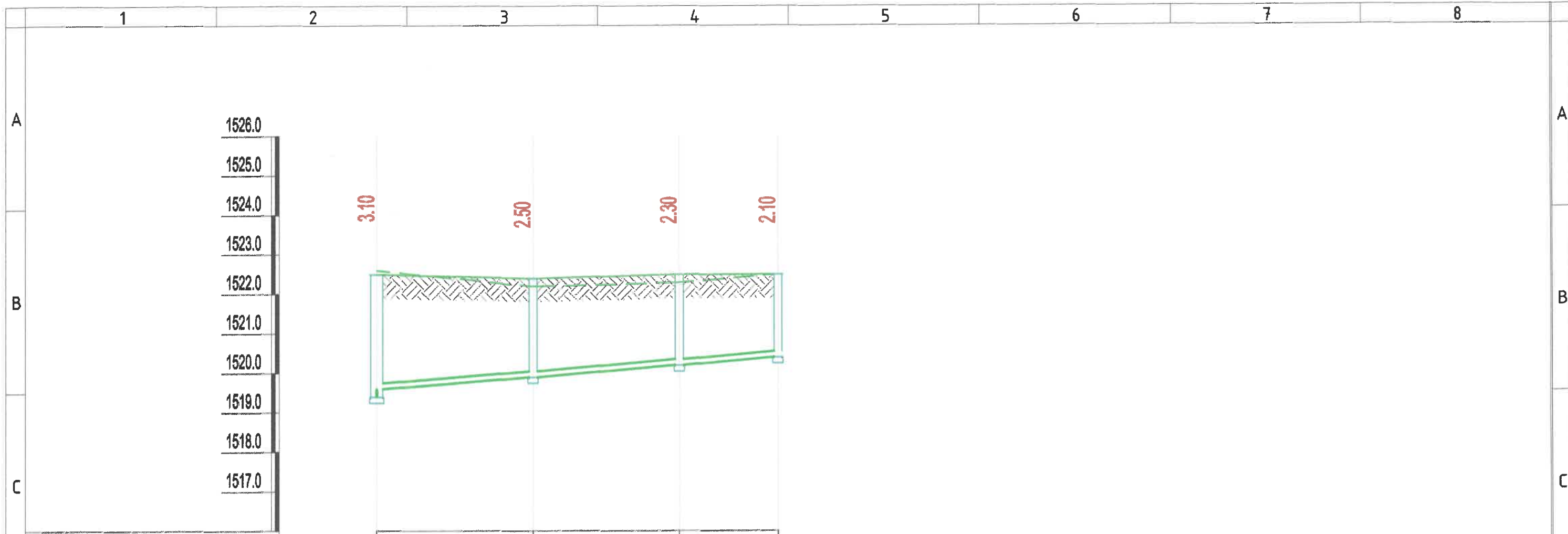
+/- 0.00 = 1524.20

Төлөөлж буй барилга

Хоолойн доорхи ба ховилын тэмдэгт	1519.51	1519.41	1519.25	1519.00	1518.85
Газрын хөрсний төслийн тэмдэгт	1522.36	1522.50	1522.65	1522.60	1522.55
Газрын хөрсний жинхэнэ тэмдэгт	1522.60	1522.70	1522.85	1522.45	1522.45
Дулаалга, ус тусгаарлагчийн төрөл ба хоолойн тэмдэгт	Урьдчилсан дулаалгатай PVC пластмассан яндан хоолой : Ф 200 мм				
Буурь хөрс	Байгалийн хөрс, 20 мм элсэн дэвсгэр				
Налуу, %	96.90				0.007
Худаг ба цэгийн хоорондын зай, м	14.10	23.80	41.20	17.80	
Онцлог цэг, эргэлтийн ба худгийн дугаар	БУХ-1	БУХ-2	БУХ-3	БУХ-4	БУХ-5

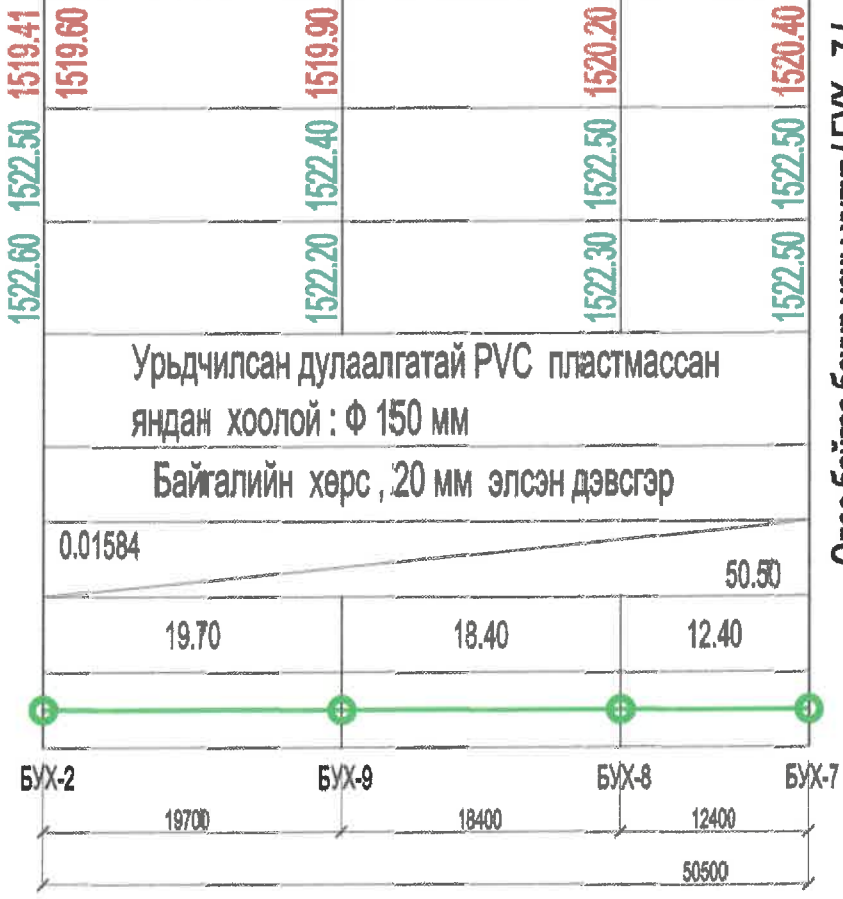
Хоолойн доорхи ба ховилын тэмдэгт	1518.85	1519.35	1519.65	1519.85
Газрын хөрсний төслийн тэмдэгт	1522.55	1522.45	1522.65	1522.65
Газрын хөрсний жинхэнэ тэмдэгт	1522.45	1522.45	1522.65	1522.65
Дулаалга, ус тусгаарлагчийн төрөл ба хоолойн тэмдэгт	Урьдчилсан дулаалгатай PVC пластмассан яндан хоолой : Ф 150 мм			
Буурь хөрс	Байгалийн хөрс, 20 мм элсэн дэвсгэр			
Налуу, %	0.03	17.70		
Худаг ба цэгийн хоорондын зай, м	10.70	7.00		
Онцлог цэг, эргэлтийн ба худгийн дугаар	БУХ-5	БУХ-6		

 "Сантри" ХХК Утас: 91911480	Төв аймаг, Зуулгод сум, Номт 1 - р баг ТӨВ АЙМГИЙН ЦАГДААГИЙН ХЭЛТЭСИЙН БАРИЛГА			УХАТ			
	Захирал	Р. Яхагважав		Ахуйн бохир усны шугамын дагуулийн зүсвэр.			
	Боловсруулсан	Л. Жавхлан	L. Javkhlant	Масштаб: Мх 1:500; МБ 1:100	Үе шат	Хуудас	Бүх хуудас
	Гүйцэтгэсэн	Л. Жавхлан	L. Javkhlant	ЕГ шифр: ЗГ - 14 / 2022	A3	4	8
	Шалтгасан	Р. Яхагважав		ТГ шифр: 03S - 2022 /Sant			



Шинээр хийх бохир усны хурд / БУХ - 2 /

Одроо байгаа бохир усны хурд / БУХ - 7 /





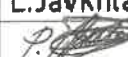
Урьдчилсан дулаалгатай PVC пластмассан яндан хоолой : Ф 150 мм  
Байгалийн хөрс , 20 мм элсэн дэвсгэр

0.01584 50.50

19.70 18.40 12.40

БУХ-2 БУХ-9 БУХ-8 БУХ-7  
19700 18400 12400 50500

1526.0
1525.0
1524.0
1523.0
1522.0
1521.0
1520.0
1519.0
1518.0
1517.0
Хоолойн доорхи ба ховилын тэмдэгт
Газрын хөрсний төслийн тэмдэгт
Газрын хөрсний жинхэнэ тэмдэгт
Дулаалга , ус тусгаарлагчийн төрөл ба хоолойн тэмдэглэгээ
Буурь хөрс
Налуу, %
Худал ба цэгийн хоорондын зай , м
Онцлог цэг , эргэлтийн ба хурдгийн дугаар

 "Санттри" ХХК Утас: 91911460	Төв аймаг, Зуунмод сум, Номг 1-р баг ТӨВ АЙМГИЙН ЦАГДААГИЙН ХЭЛТЭСГИЙН БАРИЛГА			УХАТ			
	Захирал	Р. Яхагважав		Ахуйн бохир усны шугамын дагууийн зүсвэр.			
	Болговсруулсан	Л. Жавхлан	L. Javkhlan	Масштаб: Мх 1:500; МБ 1:100	Ve шат	Хуудас	Бvх хуудас
	Гүйцэтгэсэн	Л. Жавхлан	L. Javkhlan	ЕГ шлфр: ЗГ - 14 / 2022	A3	5	8
	Шалгасан	Р. Яхагважав		ТГ шлфр: 03S - 2022 /Sant	D:\1\Ain\Ain\2022\1\sv.Poltsa_GD_UKnet_24\1... .dwg		




**БОХИР УСНЫ УГСАРМАЛ ТӨМӨР БЕТОН ХУДГИЙН ТҮҮВЭР.**

Худгийн дугаар	Худгийн марк	Худгийн өндөр	Худгийн диаметр	Ховилын схемын дугаар	Ёроолын хавтангийн зузаан	Ховилын гүн	Худгийн ажлын хэсгийн өндөр	Хучилтын хавтангийн зузаан	Хүзүүвчийн өндөр	Барилгын хийц														Гшзүүрийн шат	Ховилын бетон эд.м3	Цигжээс бетон эд.м3	Угсармал т/б эд.м3
										Угс.т/б эдэлхүүн								Бэхэлгээний деталь									
										Ажлын хэсэг			Хуч. Хаерт ан	Хүзүүвчүүд													
										ПД-10-1/15-1/	КС-10-1/15-1/	КС-10-2-1/15-2-1	ПП.10-1/15-1/	КО-7-1	КС-7-1	КС-7-1-2	Цигжээс	МС-1	МС-2	МС-3	МС-6						
1	2	3	4	5	6	7	8	9	10	11	12	13	14	15	16	17	18	19	20	21	22	23	24	25	26		
БУХ-2	I	3090	1500	III	150	0	2700	150	390	1	0	3	1	1			40		8		8	9	0.48	0.023	1.88		
БУХ-3	II	3400	1500	III	150	300	2700	150	200	1	0	3	1	1			40		8		8	8	0.48	0.023	1.88		
БУХ-4	II	3600	1500	II	150	300	2700	150	600	1	0	3	1	1			40		8		8	9	0.48	0.023	1.88		
БУХ-5	II	3700	1500	III	150	300	2700	150	700	1	0	3	1	1			40		8		8	10	0.48	0.023	1.88		
БУХ-6	I	2800	1000	II	150	200	1800	150	200	1	0	2	1	1			40		8		8	5	0.48	0.023	1.48		
БУХ-8	I	2300	1000	II	150	200	1800	150	200	1	0	2	1	1			40		8		8	5	0.48	0.023	1.48		
БУХ-9	II	2500	1500	II	150	200	1800	150	500	1	0	2	1	1			40		8		8	6	0.48	0.023	1.48		

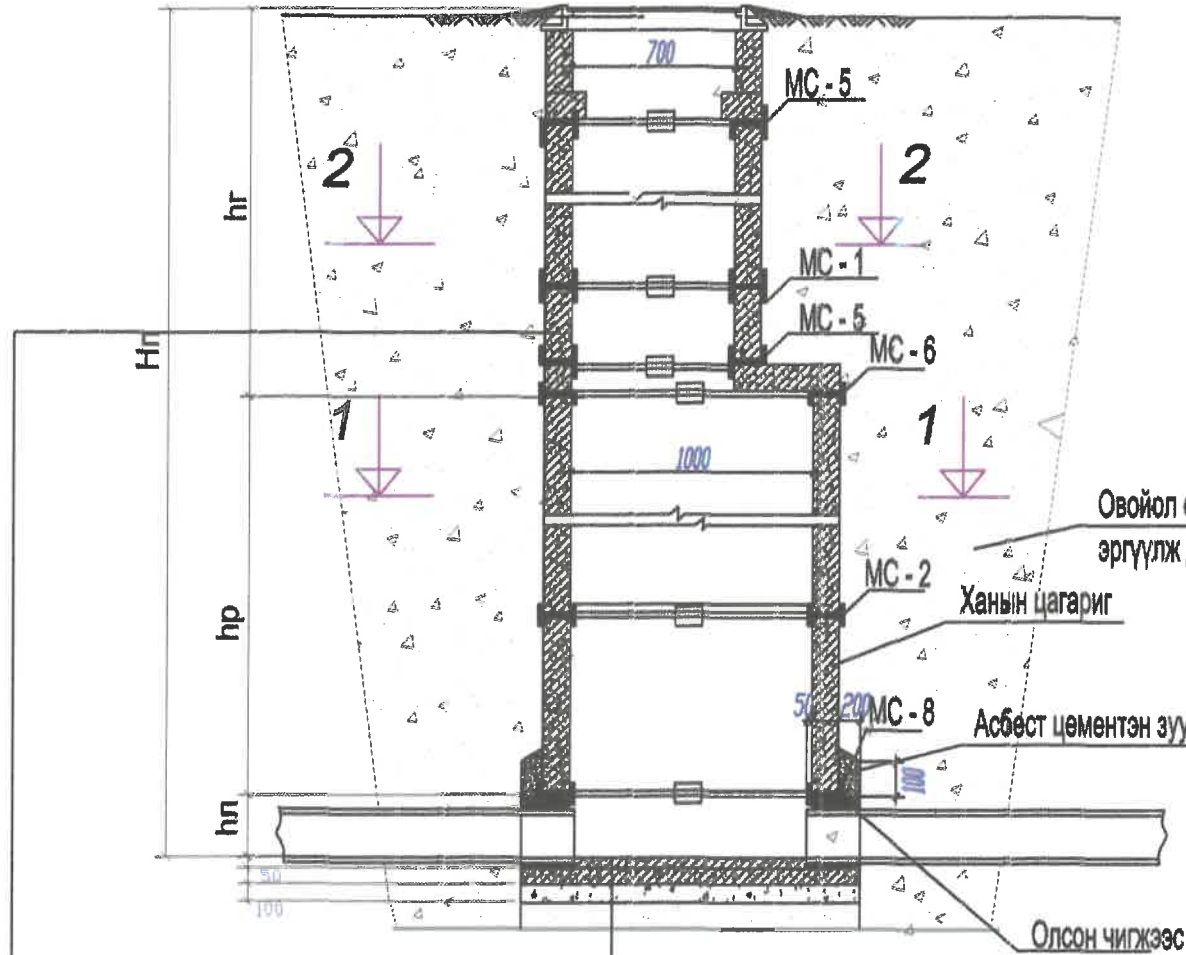
**Материалын түүвэр**

Д/д	Тэмдэглэгээ	Материалын нэр	Тоо хэм-жээ	Нэгж жин, кг	Тайлбар
1		Бохир усны хуванцар яндан Ф 200	97.0		
		Бохир усны хуванцар яндан Ф 150	68.5		
2		Худгийн ширмэн таг, Ф700	7	13.60	
3		Дулаалгатай модон таг	7	2.10	
4	серия 900 - 1	Угсармал төмөр бетон худаг Ф1000	3		
		Угсармал төмөр бетон худаг Ф1500	4		

 "Сантри" ХХК Утас: 91911480	Төв аймаг, Зуулгод сум, Номт 1-р баг ТӨВ АЙМГИЙН ЦАГДААГИЙН ХЭЛТЭСИЙН БАРИЛГА			УХАТ		
	Захирал	Р. Яхагважав	<i>[Signature]</i>	Бохир усны угсармал төмөр бетон		
	Болговсруулсан	Л. Жавхлан	L.Javkhlan	худгуудийн материалын түүвэр.		
	Гүйцэтгэсэн	Л. Жавхлан	L.Javkhlan	ЕГ шяфр: ЗГ - 14 / 2022		
	Шалгасан	Р. Яхагважав	<i>[Signature]</i>	ТГ шяфр: 03S - 2022 /Sant		
				Масштаб: --	Хуудас: 6	Бvх хуудас: 8

**Худгийн огтлол**

**3 - 3**



Овойол суултгүй хөрсөөр эргүүлж дүүргэх

Ханын цагариг

Асбест цементэн зуурмаг

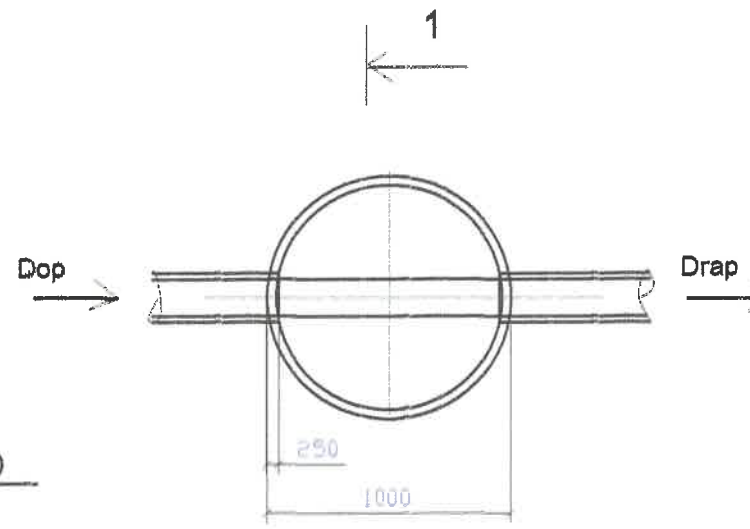
Олсон чигжээс

Гадна хананы гадаргууг халуун хар тосоор 2 дахин будна.

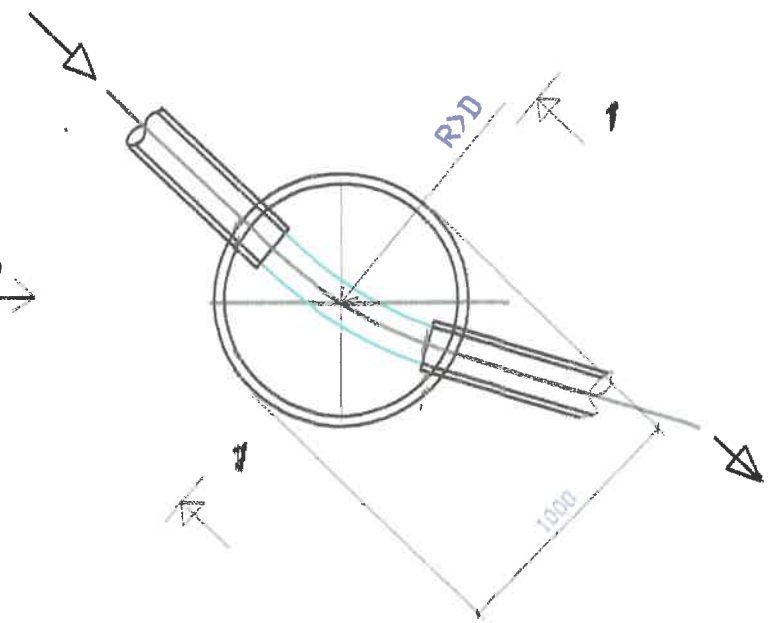
Хар тосны эмпульсээр  $h_{max} + 500mm$  тэнцүү өндөртэй түрхлэг хийнэ.

Ховилын гадаргуугийн бетон М - 200  
Суурийн хавтангийн дэр = 20мм  
Асфальт - 20мм  
Бетон бэлтгэл . М100 - 100 мм

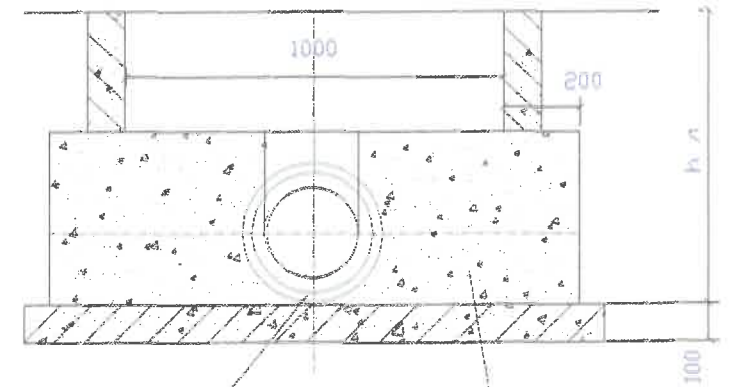
**Схем I**



**Схем II**



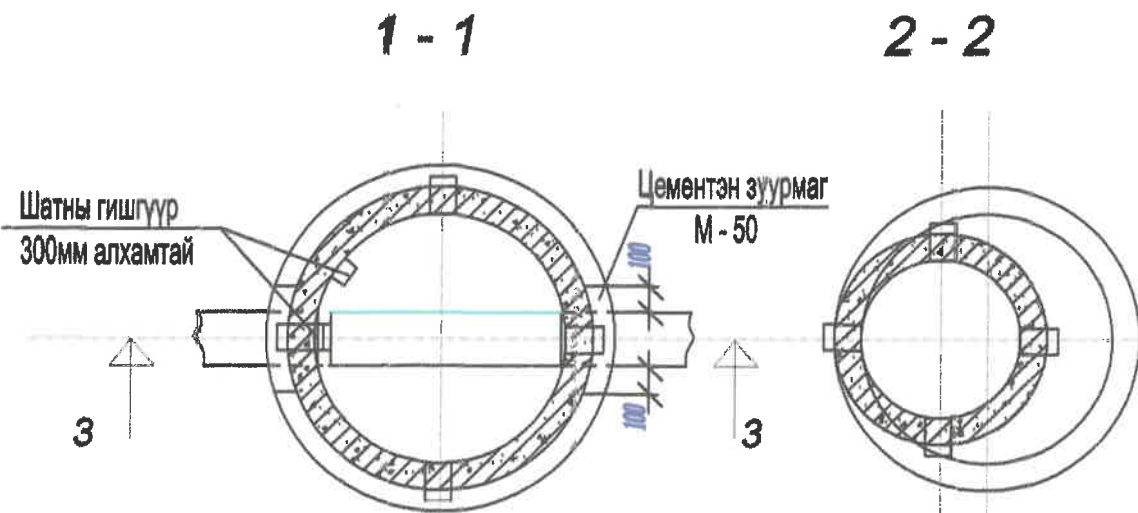
**1 - 1**



Хоолойн чигжээс - 30мм


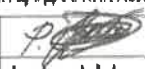
Ховилын хэсэг бетон М - 200

**Схем III**



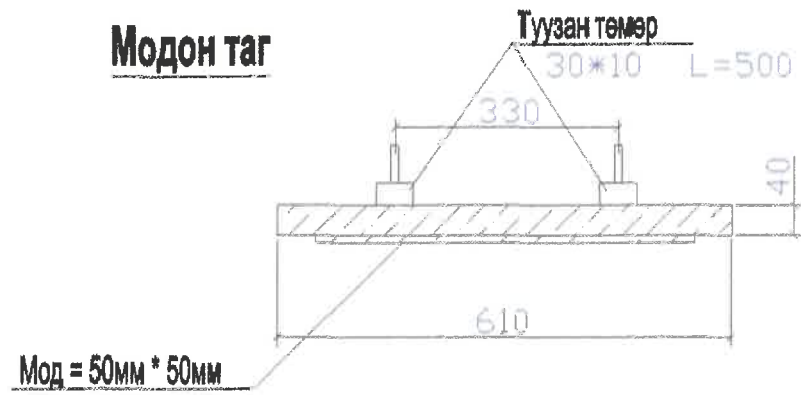
Шатны гишгүүр 300мм алхамтай

Цементэн зуурмаг М - 50

 "Сантри" ХХК Утас 91911480	Төв аймаг, Зуулмод сум, Номт 1 - р баг ТӨВ АЙМГИЙН ЦАГДАЛГИЙН ХЭЛТЭСИЙН БАРИМГА			УХАТ			
	Захирал	Р. Яхагважав					Газар хөдлөлийн 7 баллын бүс буюу
	Боловсруулсан	Л. Жавхлан	L.Javkhan	овойлт, суултгүй хөрсөнд угсрах худаг.			
	Гүйцэтгэсэн	Л. Жавхлан	L.Javkhan	ЕГ шифр: 3Г - 14 / 2022	Масштаб: ---	Үө шат	Хуудас
	Шалгасан	Р. Яхагважав	ТГ шифр: 03S - 2022 /Sant	A3	7	7	

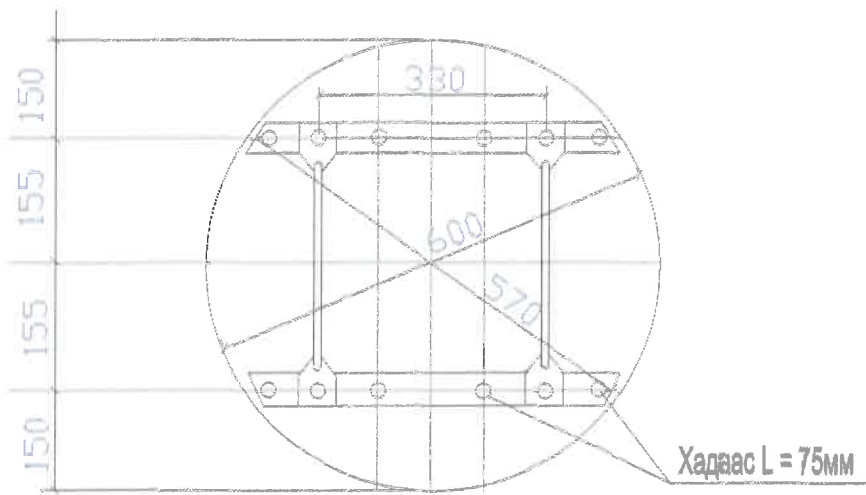
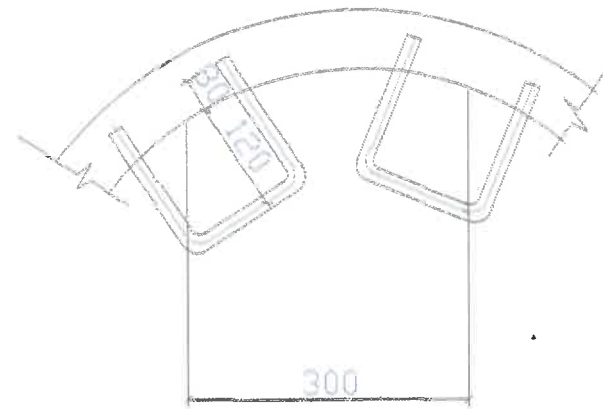
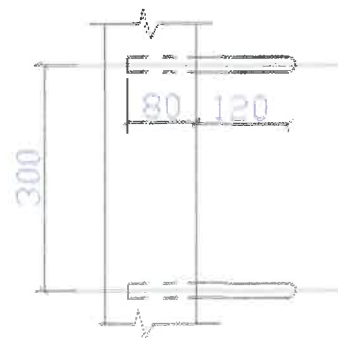
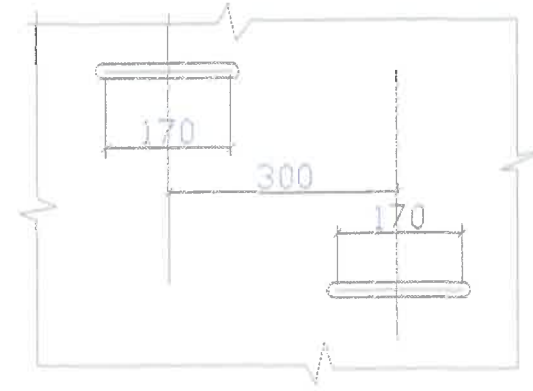
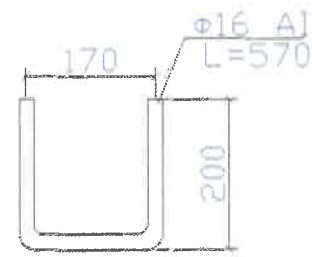


**Модон таг**



Туузан төмөр  
30\*10 L=500

**Гишгүүр**




**МАТЕРИАЛЫН ТҮҮВЭР**

Материал	м3	Бүгд кг
Модон самбар	0.0115	-
Туузан төмөр 30 * 10	-	2.36
Савх мод 50 * 50	0.0025	
Бүгд	0.0115	5.2

**МАТЕРИАЛЫН ТҮҮВЭР**

Нэр	Огтлол мм	Урт мм	Жин кг
Гишгүүр	Φ16 А1	570	0.9

 "Сантри" ХХК Утас 91911460	Төв аймаг, Зуунмод сум, Номт 1-р баг ТӨВ АЙМГИЙН ЦАГДАЛГИЙН ХЭЛТЭСИЙН БАРИЛГА			УХАТ		
	Захирал	Р. Яхагважав	Гишгүүр шат, модон таг.	Масштаб: ---		
	Боловсруулсан	Л. Жавалян		Ve шат	Хуудас	Бvх хуудас
	Гүйцэтгэсэн	Л. Жавалян	ЕГ шифр: 3Г - 14 / 2022	А3	8	8
Шалгасан	Р. Яхагважав	ТГ шифр: 03S - 2022 / Sant	<small>0:1\Арх\Архив\01\2022\1\Тус\Полы_00_UR\01_24\1 - .dwg</small>			





Цахилгаан, холбооны зураг төсөл, угсралт, суурилуулалтын  
"АРБЭЛ\_АЛТАЙ" ХХК

Зургийн шифр АБ\_А 09/5-22-ГХ

Төв аймаг, Зуунмод сум, 1-р баг  
ТӨВ АЙМАГ ДАХЬ ЦАГДААГИЙН ГАЗРЫН БАРИЛГА  
ГАДНА ХОЛБОО

Захирал



Ц. Нямсүрэн

Инженер



Д. Доржсүрэн

Улаанбаатар 2022 он

МЭДЭЭЛЭЛ ХОЛБООНЫ СҮЛЖЭЭ ХХК –ИЙН  
ТӨВ АЙМГИЙН ГАЗРЫН ДАРГА *Ц. ӨЛЗИЙБАЯР*



БАТЛАВ.

Техникийн нөхцөл

2022.04.18

Дугаар 17/2022

Захиалагч байгууллага : Төв аймаг дахь Цагдаагийн газар  
Хэрэглэгчийн нэр: Төв аймаг дахь Цагдаагийн газар  
Харилцах утас:

1. Байршил: Төв аймгийн Зуунмод сум 1-р баг
2. Холбооны хэрэгцээ: Холбооны үйлчилгээ авах
3. Техникийн онцгой нөхцөл:

Харилцаа холбооны зохицуулах хорооноос олгогдсон үндсэн сүлжээ байгуулах бүрэн эрхийнхээ дагуу физик болон шилэн кабель татах техникийн нөхцөлийг зөвхөн Мэдээлэл холбооны сүлжээ ТӨХХК олгох бөгөөд техникийн нөхцөлгүйгээр холбооны бүх төрлийн үйлчилгээ явуулах зорилготойгоор кабель татсан тохиолдолд тухайн барилгыг хүлээн авах техникийн болон улсын комисс хүлээн авахгүй болно.

4. Техникийн үндсэн нөхцөл:

4.1 Худаг сувагчлал: Шинээр 1ш худаг, хос 90м сувагчлал хийнэ.

4.2 МХС ХХК-ийн ХШ1 хуваарилах шүүгээ, барих Цагдаагийн газрын 6 давхар конторын барилга хооронд сувагчлалаар шинээр телефоны 200м ТПП50х0,5х2 маркийн кабель татна.

4.3 ТПП50х0,5х2 маркийн кабелийн төгсгөлд 50х2 –ийн кабелийн хайрцаг цэнэглэнэ.

4.4 Цагдаагийн газар, барих 6 давхар конторын барилга хооронд 200м 12 корын шилэн кабель татна.

4.5 Шилэн кабелийн төгсгөлд 2ш, FDF цэнэглэнэ.

4.6 Харилцаа холбооны зохицуулах хорооноос олгосон холбооноос кабель шугамын угсралт хийх зөвшөөрөлтэй аж ахуйн нэгжээр гүйцэтгүүлэх шаардлагатай.

5. Зураг төсөвт зайлшгүй тусгах шаардлагатай технологийн онцгой нөхцөлүүд:

5.1 Шинээр хийгдэх кабель шугамын угсралтын ажлын зураг төсвийг зохиохдоо Монгол улсын стандарт MNS5276:2003, MNS5279:2003, MNS5283:2003, MNS5277:2003 тоот ерөнхий шаардлагуудыг баримтлан гүйцэтгэх

5.2 Хэрэглэгчийн шугамын угсралтын ажил барилгын зураг төсөвт байхгүй хийгдээгүй бол захиалагчид мэдэгдэж төсөв зурагт оруулах

5.3 Кабелийн хувиарлах хайрцагны байрлалыг хэрэглэгчийн шугамын нягтралын цэгт болон техник ашиглалтын шаардлага хангахуйц байдлаар сонгон суурилуулахаар технологийн норм хэмжээг зааж оруулах

Жич: Зураглалыг хавсаргав.

6. Угсралтын үед тавигдах нөхцөл:

6.1 Угсралтын ажил эхлэхээс өмнө зураг төсөв техникийн нөхцөлийн дагуу хийгдсэн эсэхийг МХС ТӨХХК –ийн Төв аймгийн газрын кабель шугамын инженерээр хянуулан баталгаа авсан байх

6.2 Газар шорооны ажил гүйцэтгэхдээ харъяалагдах тухайн кабель шугамын инженер болон байгууллагын Ерөнхий инженерээр шалгуулан далд ажлын акт үйлдэж, хүлээн авах ажлын актанд хавсаргах

6.3 Угсралтын газар шорооны ажил эхлэхийн өмнө хотын инженерийн шугам сүлжээний техникийн ашиглалт хариуцдаг мэргэжлийн байгууллагуудад трассын зургийг хянуулан зөвшөөрөл авсан байх.

ТАНИХ ТЭМДЭГ

	Одоо байгаа холбооны хуваарилах шүүгээ, дугаар (1200*2 багтаамжтай)
	Төлөвлөж буй холбооны техникийн өрөө
	Төлөвлөж буй станцын 100х2 хосын блок
	Төлөвлөж буй шилэн кабелийн төгсгөлийн төхөөрөмж
	Одоо байгаа холбооны худаг
	Одоо байгаа М1 төрлийн холбооны худаг
	Төлөвлөж буй холбооны төмөр бетон угсармал худаг
	Төлөвлөж буй кабелийн төгсгөлийн төхөөрөмж 50х2 хос
	Одоо байгаа сувагчлалын урт Одоо байгаа яндангийн тоо  Одоо байгаа холбооны асбестоцементэн сувагчлал
	Одоо байгаа сувагчлалын урт PVC -110мм яндан PVC -65мм яндан  Одоо байгаа холбооны PVC яндантай сувагчлал
	Шинээр төлөвлөж буй холбооны сувагчлал Төлөвлөж буй кабелийн урт PVC -110мм яндан PVC -65мм яндан  Хамгаалалт хийх сувагчлал

04-07.  
*[Signature]*  
2022.07.05  
Ч.Ц.

Цахилгаан, холбооны зураг төсөл, угсралт, суурилуулалтын  "АРБЭЛ_АЛТАЙ" ХХК Баянзүрх дугаар 4-р хороо 40-06 н E-mail: хэлэ: arzel.altai@gmail.com Тele: 9614-455, 14-55888	Төв аймаг, Зуунмод сум, 1-р баг ТӨВ АЙМАГ ДАХЬ ЦАГДААГИЙН ГАЗРЫН БАРИЛГА				
	Зурагч: <i>[Signature]</i> / Инженер: <i>[Signature]</i> / С.ЭНХЖИН				
	ИНЖЕНЕР ГҮЙЦЭТГЭСЭН ШАЛГАСАН	<i>[Signature]</i> С.ЭНХЖИН С.ЭНХЖИН Д.ДОРЖСҮРЭН	ЕГ.ШИФР: ТГ.ШИФР: АБ_А 09/5-22-ГХ	МАСШТАБ: ЗҮРГИЙН ДУГААР: ГХ-1	ОГНОО: 2022/06 ХУЧДАС 12



Тайлбар

1. Зураг хийх үндэслэл

Төв аймаг, Зуунмод сум, 1-р баг, Төв аймаг дахь Цагдаагийн газрын барилгын гадна холбооны угсралтын ажлын зургийг "МХС" ХХК-ийн Төв аймгийн газрын даргын 2022 оны 04 дүгээр сарын 18-ны өдрийн 17/2022 тоот техникийн нөхцөл, барилгын ерөнхий төлөвлөгөөний зураг, холбооны Монгол улсад мөрдөгдөж буй MNS6305:2012, MNS4908:2017 тоот стандартыг үндэслэн боловсруулав.

2. Зурагт тусгасан үндсэн шийдэл

- МХС ХХК-ийн ХШ-1 хуваарилах шүүгээний харъяа Х-15 худгаас барилга хүртэл шинээр PVC 110мм-ийн 2 дамжуулах хоолой бүхий 90 метр урттай сувагчлал хийж 1ш ТБУХ-1 маркийн худгаг шинээр суурилуулахаар төлөвлөв.
- ХШ-1 хуваарилах шүүгээнд 100х2 бокс суурилуулан түүнээс Х-15 оролтын худгагт шинээр суурилуулах муфт хүртэл 100 хосын кабели татаж түүнээс барилга хүртэл 50х2 хосын физик кабелиг одоо байгаа болон шинээр хийсэн худгаг сувагчлалаар татаж холбооны техникийн өрөөнд оруулан төгсгөлийн төхөөрөмжинд холбохоор төлөвлөв.
- 12 корын шилэн кабелиг одоо байгаа цагдаагийн газраас одоо байгаа Х-17 худгаг болон сувагчлалаар дамжуулан татаж холбооны техникийн өрөөнд оруулан төгсгөлийн төхөөрөмжинд холбохоор төлөвлөв.
- Барилгын гадна оролтын кабелиг зоройн давхараар барилгад оруулна. Түүнээс дотогш холбооны техникийн өрөө хүртэл кабелин тавиур татаж төгсгөлийн төхөөрөмжинд холболтыг хийнэ.
- Төгсгөлийн төхөөрөмжийн хайрцгийг барилгын газардуулгатай холдох холболтыг хийж өгөх шаардлагатай.

3. Чэсралтанд мөрдөгдөх нөхцөл шаардлагууд:

- Чэсралтын ажлын газар шорооны явцад бусад инженерийн байгууламжийн шугам сүлжээ гэмжээхээс сэргийлж мэргэжлийн байгууллын ИТА-нуудын хяналтан дор Монгол улсад мөрдөгдөж байгаа доорх стандартыг баримтлан гүйцэтгэх шаардлагатай.
- Холбооны худгаг сувагчлалын байгууламжийн техникийн үзүүлэлт, Суурилуулалтын шаардлага **MNS 6668 : 2017**
- Телефон сүлжээний кабелийн худгаг, Техникийн ерөнхий шаардлага **MNS 5016 : 2001**
- Телефон сүлжээний сувагчлалд зориулсан хуванцар яндан **MNS 5017 : 2001**
- Кабелиг залгах, муфтлах. Ерөнхий шаардлага **MNS 5277 : 2003**
- Кабелин цахилгааны үзүүлэлт, Ерөнхий шаардлага **MNS 5781 : 2003**
- Холбооны кабелин суурилуулалт **MNS 5276 : 2013**
- Шилэн кабелин суурилуулалт, Техникийн шаардлага **MNS 5207 : 2014**
- Шилэн кабелиг залгах, муфтлах. Ерөнхий шаардлага **MNS 5278 : 2014**
- Барилгын ажил дууссаны дараа аймаг, сум, дүүрэг, хотын мэдээллийн санд инженерийн шугам сүлжээний зураг төслийг нэгтгэн өгч байталгаажуулна.
- Чэсралтын ажлыг холбооны техник, аюулгүй ажиллагааны дүрмийн дагуу ХХЭХорооноос олгогддог тусгай эвшөөрөлтэй байгууллага, аж ахуйн нэгжээр гүйцэтгүүлэх шаардлагатай.
- Холбооны кабелин угсралтын ажлыг хийж гүйцэтгэхдээ Монгол улсад мөрдөгдөж байгаа хөдөлмөр аюулгүй ажиллагааны дүрэм журамыг нарийн чанд баримталж ажиллах шаардлагатай.

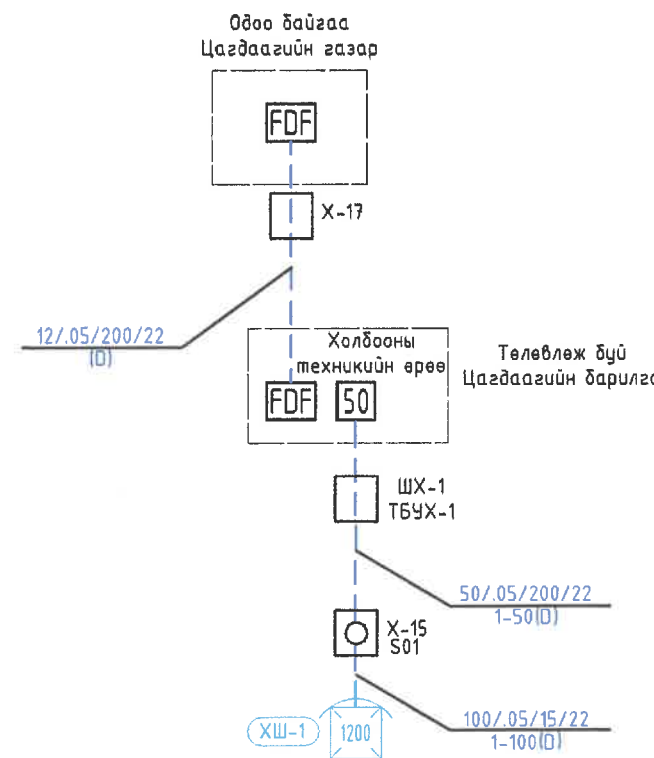
4. Чэсралтын явцад анхаарах технологийн нэмэлт шаардлагууд:

- Шинээр хийх сувагчлалыг 1,0-1,2 метрийн гүнд суурилуулах.
- Газар шорооны ажлын үед бусад инженерийн шугам сүлжээ гэмтээхээс сэргийлж хамгаалах арга хэмжээг авч ажиллах.

МАТЕРИАЛЫН ТОО ХЭМЖЭЭ

№	Материалын нэр	Материалын маяг	Хэмжих нэгж	Тоо хэмжээ
1	Төгсгөлийн төхөөрөмж	Хуваарилах шүүгээнд байрлах 100х2	ш	1
2	JF-100х2х0.5 хосын кабели	Зэс дамжуулагчтай полиэтилэн тусгаарлагчтай, полиэтилэн бүрхүүлтэй, мосон шахалттай, сувагчлалын кабели	м	15
3	Муфт 100х2 хосын	AWSM 62/15	ш	1
4	JF-50х2х0.5 хосын кабели	Зэс дамжуулагчтай полиэтилэн тусгаарлагчтай, полиэтилэн бүрхүүлтэй, мосон шахалттай, сувагчлалын кабели	м	200
5	Төгсгөлийн төхөөрөмж	50х2	ш	1
6	Өндөр хурдны шилэн кабели SM-12кор	Сувагчлалын SM-12 кор	м	200
7	Шилэн кабелин төгсгөлийн төхөөрөмж	PDF-12кор	ш	2
8	Холбооны төмөр бетон угсармал худгаг	Стандартын ТБУХ-1	ш	1
9	Худгийн таг хүзүү	бетон болон ширэм	ш	1
10	Консоль кронштэйн		м	2
11	Гол сувагчлалын дамжуулах хоолой	PVC 110мм /110*99*5.0/	м	180
12	Хамгаалалтын ган хоолой	Ф-273мм	м	12
13	Элс	уулын элс	м³	5.4
14	Анхааруулгын түүз	15 мм-ийн улаан цагаан	м	90

КАБЕЛЫН ТАРХАЛТ



04-07

2022.07.05

Урв

Цахилгаан, холбооны зураг төсөл, угсралт, суурилуулалтын "АРЭЭЛ" АЛТАЙ" ХХК Бэлэнхэ дүүрэг 4-р хороо 40-06 т Уулзвар: arbelal.altai@gmail.com Мнсс: 9619435, 9459968	Төв аймаг, Зуунмод сум, 1-р баг ТӨВ АЙМАГ ДАХЬ ЦАГДААГИЙН ГАЗРЫН БАРИЛГА				
	Тайлбар бичиг, материалын түүвэр, кабелин тархалт				
	ИНЖЕНЕР		С.ЭНХЖИН	ЕГ.ШИФР:	МАСШТАБ:
ГҮЙЦЭТГЭСЭН		С.ЭНХЖИН	ТГ.ШИФР:	ЗУРГИЙН ДУГААР:	ХУЧДАС
ШАЛГАСАН		Д.ДОРЖСҮРЭН	АБ_А 09/5-22-ГХ	ГХ-2	12





# БАЙРШЛЫН ТОЙМ ЗУРАГ



04-07  
  
 2022.07.05

Цахилгаан, холбооны зураг төсөл, угсралт, суурилуулалтын 	Төв аймаг, Зуунмод сум, 1-р баг ТӨВ АЙМАГ ДАХЬ ЦАГДААГИЙН ГАЗРЫН БАРИЛГА				
	Байршлын тойм зураг				
ИНЖЕНЕР		С.ЭНХЖИН	ЕГ.ШИФР:	МАСШТАБ:	ОГНОО: 2022/06
ГҮЙЦЭТГЭСЭН		С.ЭНХЖИН	ТГ.ШИФР:	ЗУРГИЙН ДУГААР:	ХУЧДАС
ШАЛГАСАН		Д.ДОРЖСҮРЭН	АБ_А 09/5-22-ГХ	ГХ-3	12
22.06.22.					





M1:1000

ЗӨВШӨӨРСӨН :

"МХС" ХХК-ийн Төв аймгийн газрын ерөнхий инженер



С.Энхболор / 2022.06.07

07.07.  
2022.07.05  
Чигий



<b>ТАНИХ ТЭМДЭГ</b> 						Цахилгаан, холбооны зураг төсөл, үзсрэлт, суурилуулалтын 		Төв аймаг, Зуунмод сум, 1-р баг <b>ТӨВ АЙМАГ ДАХЬ ЦАГДААГИЙН ГАЗРЫН БАРИЛГА</b> Трассын тойм зураг									
Төлөвлөж буй барилга Одоо байгаа барилга Авто зам Төлөвлөж буй авто зогсоол		Төлөвлөж буй явган зам Төлөвлөж буй ногоон байгууламж Бохир усны шугам Цэвэр усны шугам		Дулааны шугам Цахилгааны шугам 50(2+0) Одоо байгаа холбооны сувагчлал Хангаалалт хийх сувагчлал		Шинээр төлөвлөж буй холбооны худаг, сувагчлал "АРЗУЛ_АЛТАЙ" ХХК Байр: Дүүргэ 4-р хороо 40-06 м Утас: 9619435 11455888		ИНЖЕНЕР ГҮЙЦЭТГЭСЭН ШАЛГАСАН		С.ЭНХЖИН С.ЭНХЖИН Д.ДОРЖСҮРЭН		ЕГ.ШИФР: ТГ.ШИФР: АБ_А 09/5-22-ГХ		МАСШТАБ: M1:1000 ЗУРГИЙН ДУГААР: ГХ-4		ОГНОО: 2022/06 ХУУДАС 12	



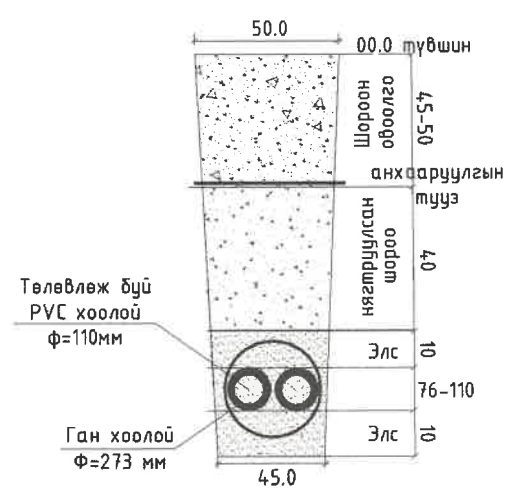


M1:500

Д/Д	ТОДОРХОЙЛОЛТ	ТАЙЛБАР
1	Төв аймаг дахь Цагдаагийн Газрын барилга	төлөвлөж буй
2	Төв аймаг дахь ЦГ-ын барилгын террас	төлөвлөж буй
3	Төв аймаг дахь ЦГ-ын авто зогсоол	төлөвлөж буй
4	Төв аймаг дахь ЦГ-ын жагсаалын талбай	төлөвлөж буй
5	Төв аймаг дахь Шүүхийн шүүдвэр гүйцэтгэл	одоо байгаа

ТАНИХ ТЭМДЭГ

	Төлөвлөж буй барилга
	Одоо байгаа барилга
	Авто зам
	Төлөвлөж буй авто зогсоол
	Төлөвлөж буй ивээн эсн
	Төлөвлөж буй ногоон байгууламж
	Бохир усны шугам
	Цэвэр усны шугам
	Дулааны шугам
	Цахилгааны шугам
	Одоо байгаа холбооны сувагчлал
	Шинээр төлөвлөж буй холбооны худаг, сувагчлал
	Хангаалалт хийх сувагчлал



04-07.  
  
 2022.07.05  
 400

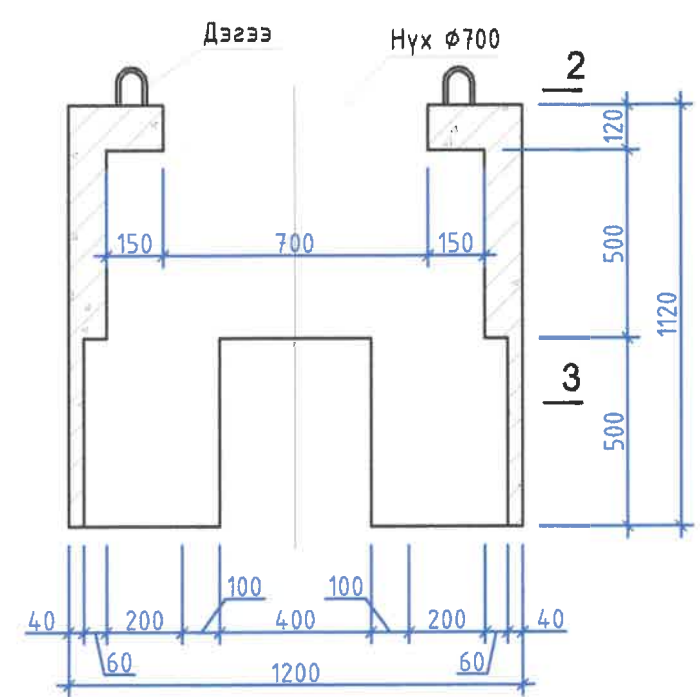
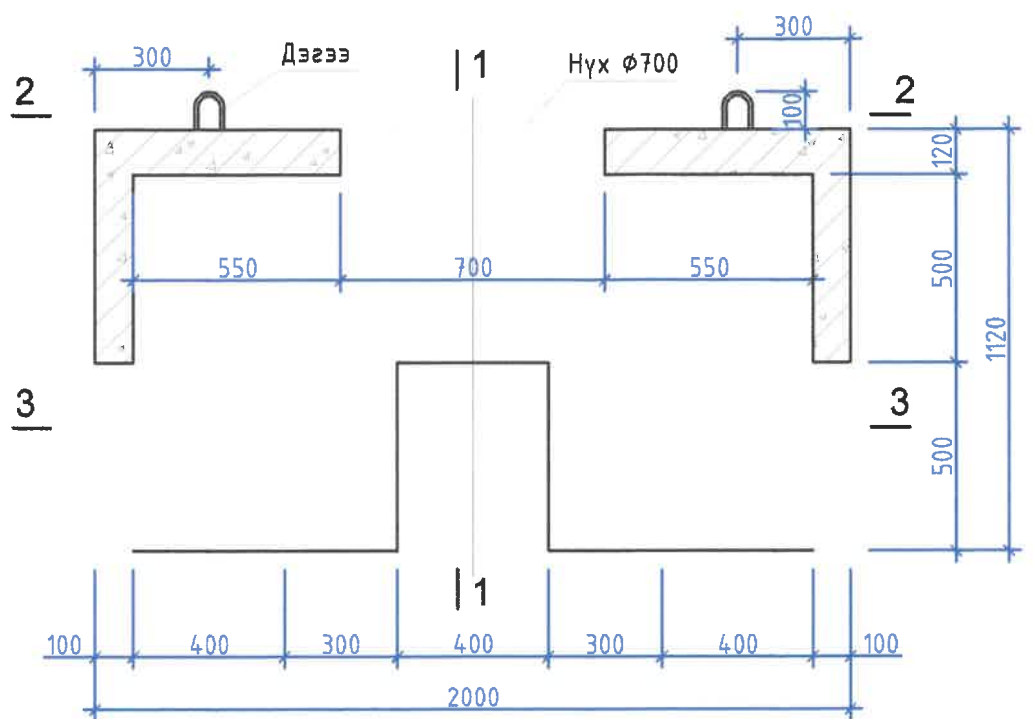
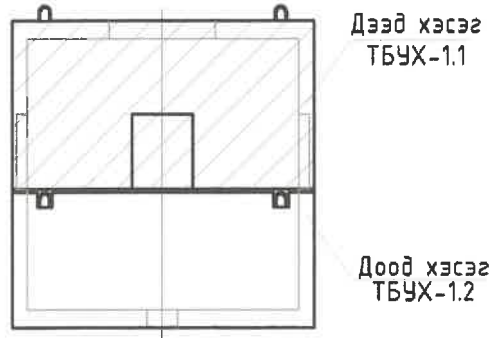
Цахилгаан, холбооны зураг төсөл, угсралт, суурилуулалтын  "АРБЭЛ_АЛТАЙ" ХХК Байрлал: Дүүргэд 4-р хороо 40-06 н.г. E-mail: arbel.altai@mail.ru Утас: 9619435 1155888	Төв аймаг, Зуунмод сум, 1-р баг ТӨВ АЙМАГ ДАХЬ ЦАГДААГИЙН ГАЗРЫН БАРИЛГА Төлөвлөж буй холбооны сувагчлалын трасс				
	ИНЖЕНЕР		С.ЭНХЖИН	ЕГ.ШИФР:	МАСШТАБ: M1:500
ГҮЙЦЭТГЭСЭН		С.ЭНХЖИН	ТГ.ШИФР:	ЗҮРГИЙН ДУГААР: ГХ-5	ХУЧДАС 12
ШАЛГАСАН		Д.ДОРЖСҮРЭН	АБ_А 09/5-22-ГХ		

2022.07.05

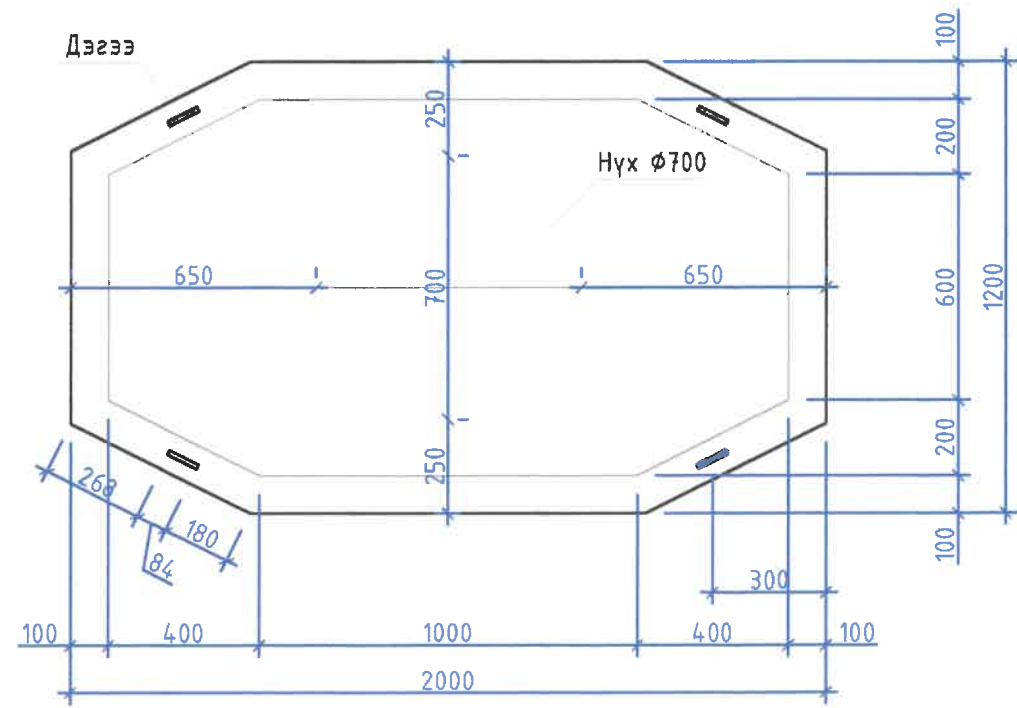




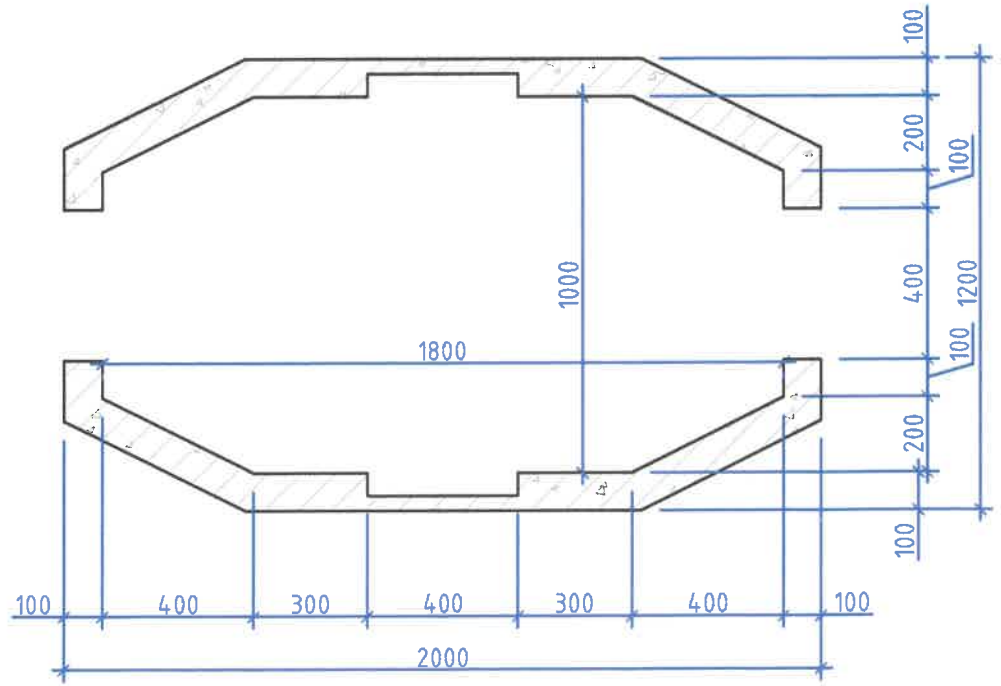
Угсралтын схем М1:50



ОГТЛОЛ 2-2 М1:20



ОГТЛОЛ 3-3 М1:20



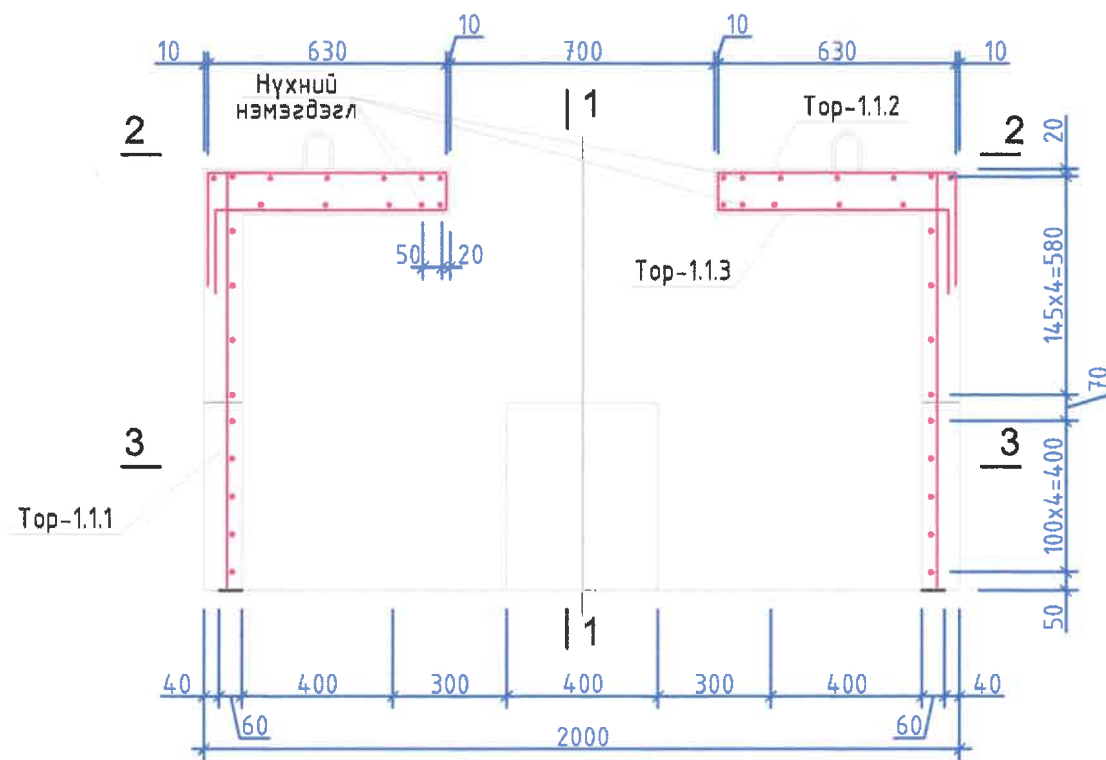
04-07  
  
 2022.07.05  
 Ц.Г.М.

ТАЙЛБАР:

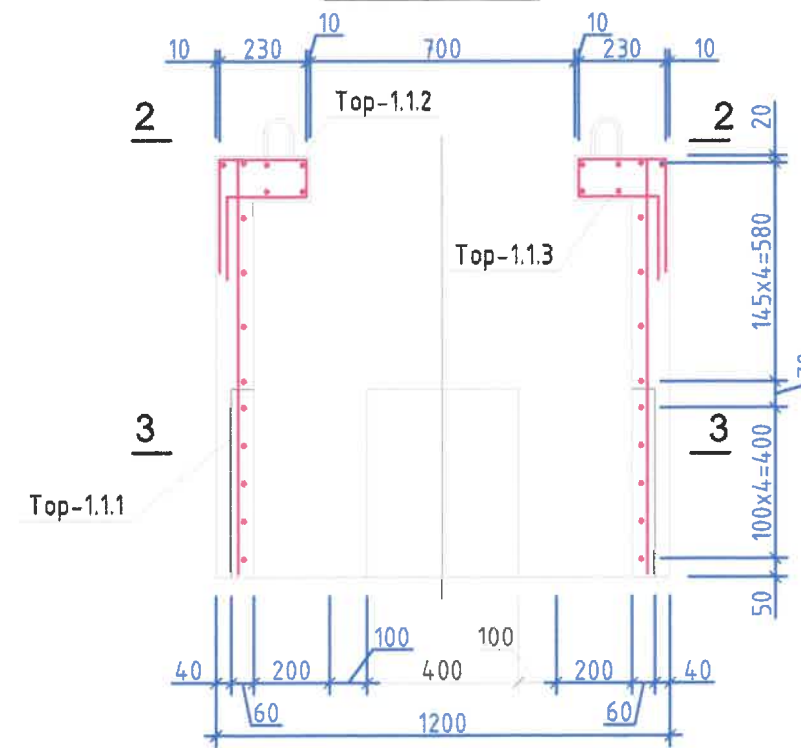
1. Энэ хуудсыг ББ-3, 4-той хамтатгаж үзнэ.

Цахцлгаан, холбооны зураг төсөл, угсралт, суурилуулалтын "АРВЭЛ_АЛТАЙ" ХХК Боловсрох дүрэм 4-р хэсэг 4.0-4.6 м Утас: 9614-455 11, 55868	Төв аймаг, Зуунмод сум, 1-р баг ТӨВ АЙМАГ ДАХЬ ЦАГДААГИЙН ГАЗРЫН БАРИЛГА ТБУХ-1.1 (дээд хэсэг) хэвний зураг				
	ИНЖЕНЕР		С.ЭНХЖИН	ЕГ.ШИФР:	МАСШТАБ: М1:1000
	ГҮЙЦЭТГЭСЭН		С.ЭНХЖИН	ТГ.ШИФР: АБ_А 09/5-22-ГХ	ОГНОО: 2022/06
ШАЛГАСАН		Д.ДОРЖСҮРЭН	ЗУРГИЙН ДУГААР: ГХ-7	ХУУДАС 12	

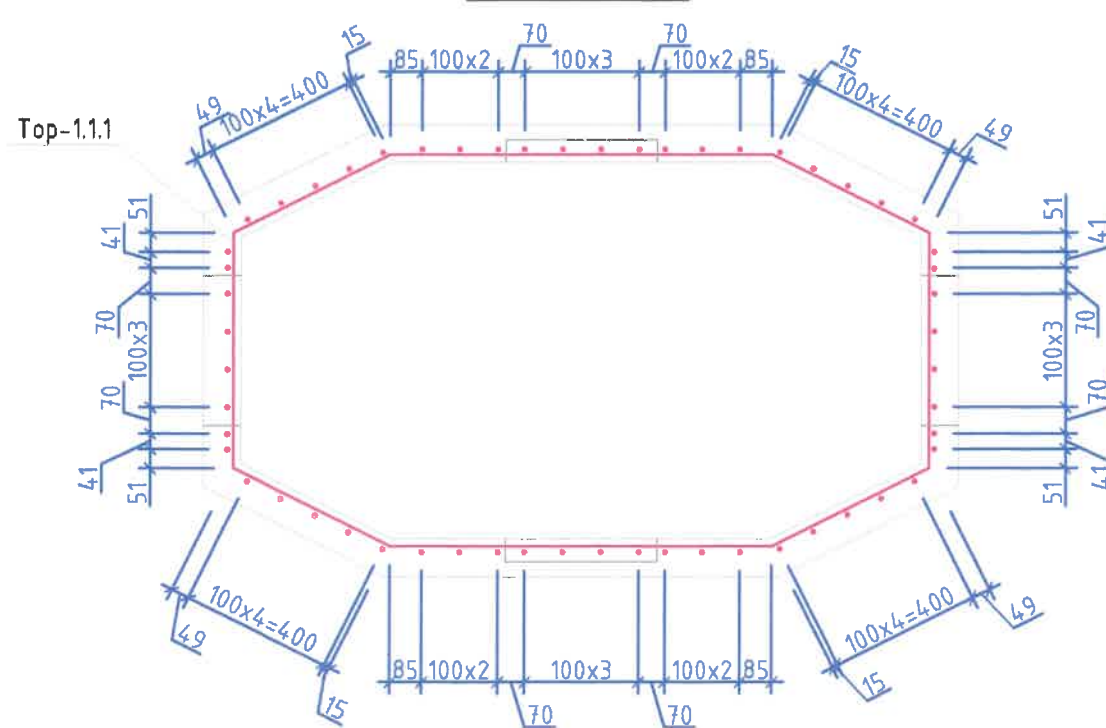
ТБҮХ-1.1 (дээд хэсэг) Арматурчлал М1:20



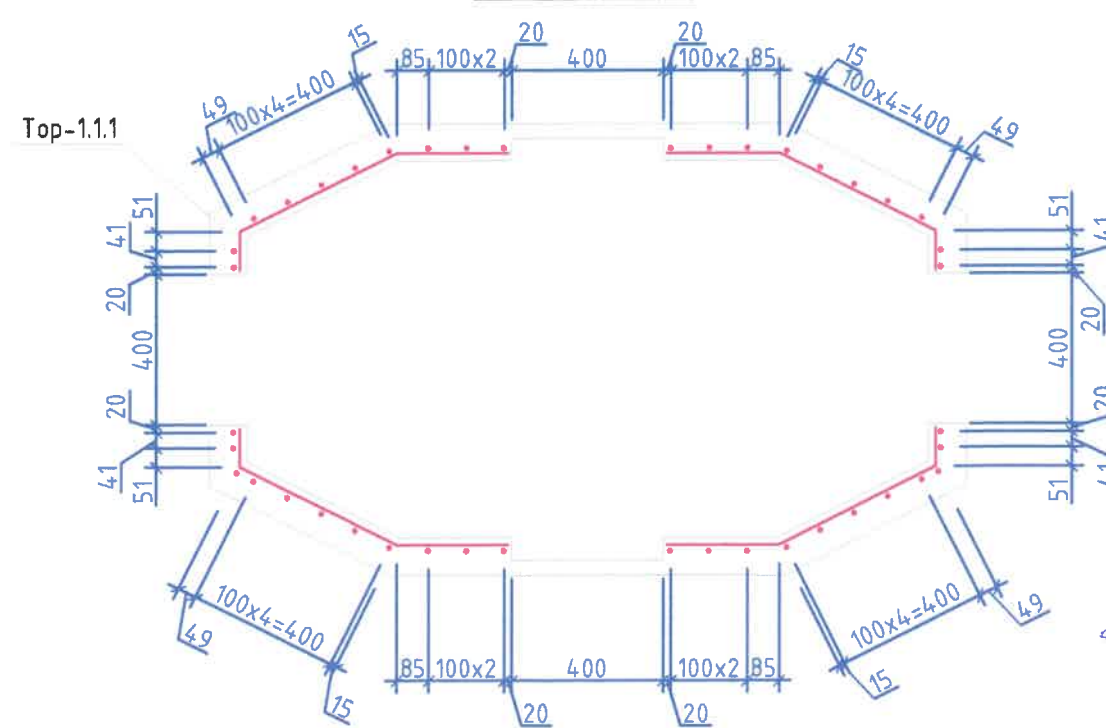
ОГТЛОЛ 1-1 М1:20



ОГТЛОЛ 2-2 М1:20




ОГТЛОЛ 3-3 М1:20



ТАЙЛБАР:  
1. Энэ хуудсыг ББ-2, 4-той хамтатгаж үзнэ.

04.07.  
2022.07.05  
С/Г/М

Цахилгаан, холбооны зураг төсөл, угсралт, суурилуулалтын  "АРБЭЛ_АЛТАЙ" ХХК Баянзүрх дүүрэг 4-р хороо 40-06 м Утас: 9619-455 16-55888	Төв аймаг, Зуунмод сум, 1-р баг ТӨВ АЙМАГ ДАХЬ ЦАГДААГИЙН ГАЗРЫН БАРИЛГА ТБҮХ-1.1 (дээд хэсэг) арматурчлал, огтлол				
	ИНЖЕНЕР	С.ЭНХЖИН	ЕГ.ШИФР:	МАСШТАБ: М1:1000	ОГНОО: 2022/06
ГҮЙЦЭТГЭСЭН	С.ЭНХЖИН	ТГ.ШИФР:	ЗУРГИЙН ДУГААР: ГХ-В	ХУУДАС 12	
ШАЛГАСАН	Д.ДОРЖСҮРЭН	АБ_А 09/5-22-ГХ			



1 2 3 4 5 6 7 8

A

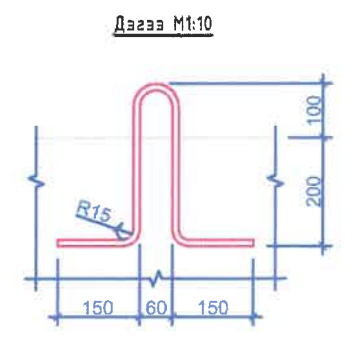
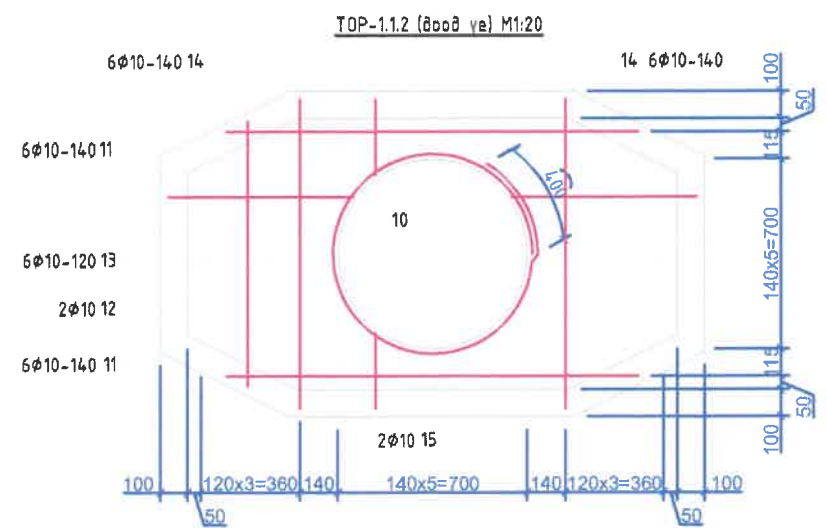
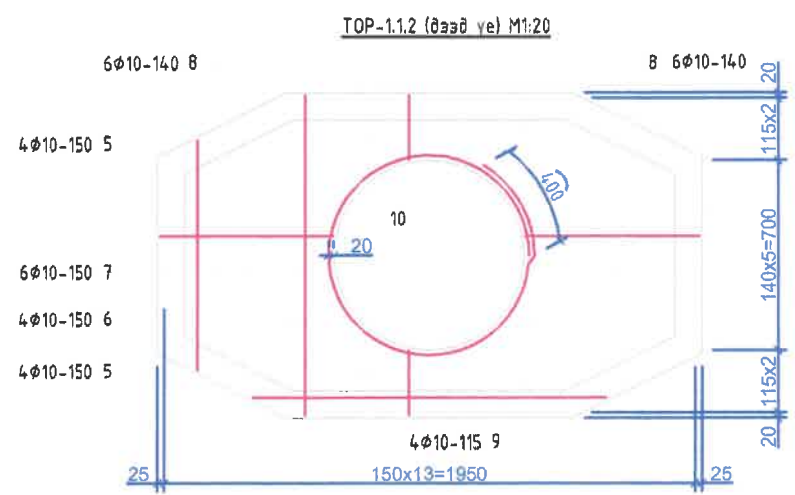
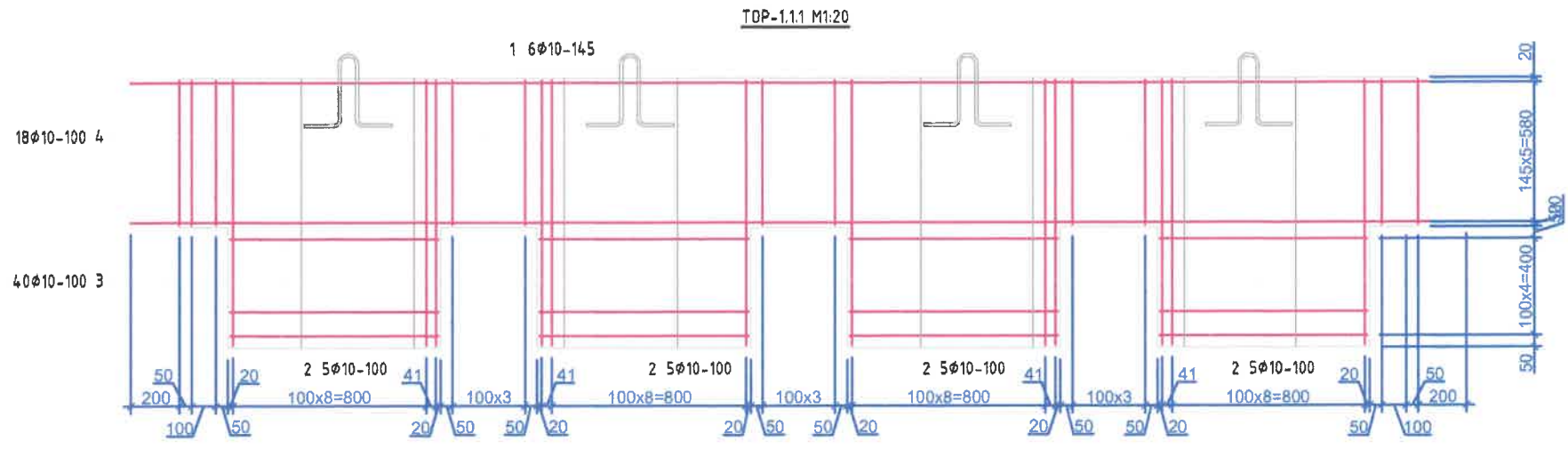
B

C

D

E

F



4-07.  
 2022.07.05  
 Ч.гүн  
**ТАЙЛБАР:**  
 1. Энэ хуудсыг ББ-2, 3-той хамтатгаж үзнэ.

ХЭСГИЙН ТОДОРХОЙЛОЛТ

Позиц	Загвар	Позиц	Загвар
5	238 + 309 300	11	217 + 486 220
6	1180 300	12	1140 220
7	726 + 1026 300	13	807 + 1047 220
8	637 + 906 300	14	617 + 872 220
9	1102 + 1542 300	15	1513 220

ЦУТГАМАЛ ТӨМӨР БЕТОН ХИЙЦИЙН МАТЕРИАЛЫН ТОДОРХОЙЛОЛТ

Позиц	Тэмдэглэгээ	Нэр	Тоо шир	Хүнд /кг/		
				Нэгж	Нийт	
Төмөр бетон цусармал худаг ТБЧХ-1.1 арматур				1	121.74	121.74
Тор-1.1.1				1	64.89	64.89
1	ГОСТ5781-82*	A400 D 10 L= 5526	6	3.41	20.46	
2	ГОСТ5781-82*	A400 D 10 L= 861	20	0.53	10.62	
3	ГОСТ5781-82*	A400 D 10 L= 1100	40	0.68	27.15	
4	ГОСТ5781-82*	A400 D 10 L= 600	18	0.37	6.66	
Тор-1.1.2 дээд үе				1	28.29	28.29
5	ГОСТ5781-82*	A400 D 10 L= 638 - 709	8	0.42	3.33	
6	ГОСТ5781-82*	A400 D 10 L= 1780	4	1.10	4.39	
7	ГОСТ5781-82*	A400 D 10 L= 1326 - 1626	6	0.91	5.46	
8	ГОСТ5781-82*	A400 D 10 L= 1037 - 1306	12	0.72	8.68	
9	ГОСТ5781-82*	A400 D 10 L= 1702 - 2142	4	1.19	4.74	
10	ГОСТ5781-82*	A400 D 10 L= 2725	1	1.68	1.68	
Тор-1.1.3 доод үе				1	22.48	22.48
11	ГОСТ5781-82*	A400 D 10 L= 437 - 706	12	0.35	4.24	
12	ГОСТ5781-82*	A400 D 10 L= 1580	2	0.97	1.95	
13	ГОСТ5781-82*	A400 D 10 L= 1247 - 1487	6	0.84	5.06	
14	ГОСТ5781-82*	A400 D 10 L= 837 - 1092	12	0.60	7.14	
15	ГОСТ5781-82*	A400 D 10 L= 1953	2	1.21	2.41	
10	ГОСТ5781-82*	A400 D 10 L= 2725	1	1.68	1.68	
Нүхний нэмэгдэл						
0	ГОСТ5781-82*	A400 D 10 L= 1180	4	0.73	2.91	
Дэгээ						
0	ГОСТ5781-82*	A400 D 12 L= 890	4	0.79	3.16	
Материал В20 V=0.69м³						

Цахилгаан, холбооны зураг төсөл, угсралт, суурилуулалтын

Төв аймаг, Зуунмод сум, 1-р баг  
**ТӨВ АЙМАГ ДАХЬ ЦАГДААГИЙН ГАЗРЫН БАРИЛГА**  
 Тор-1.1.1; Тор-1.1.2; Тор-1.1.3, дэгээ, түүвэр

ИНЖЕНЕР	<i>[Signature]</i>	С.ЭНХЖИН	ЕГ.ШИФР:	МАСШТАБ:	ОГНОО:
ГҮЙЦЭТГЭСЭН	<i>[Signature]</i>	С.ЭНХЖИН	ТГ.ШИФР:	М1:1000	2022/06
ШАЛГАСАН	<i>[Signature]</i>	Д.ДОРЖСҮРЭН	АБ_А 09/5-22-ГХ	ЗУРГИЙН ДУГААР:	ХУУДАС
				ГХ-9	12

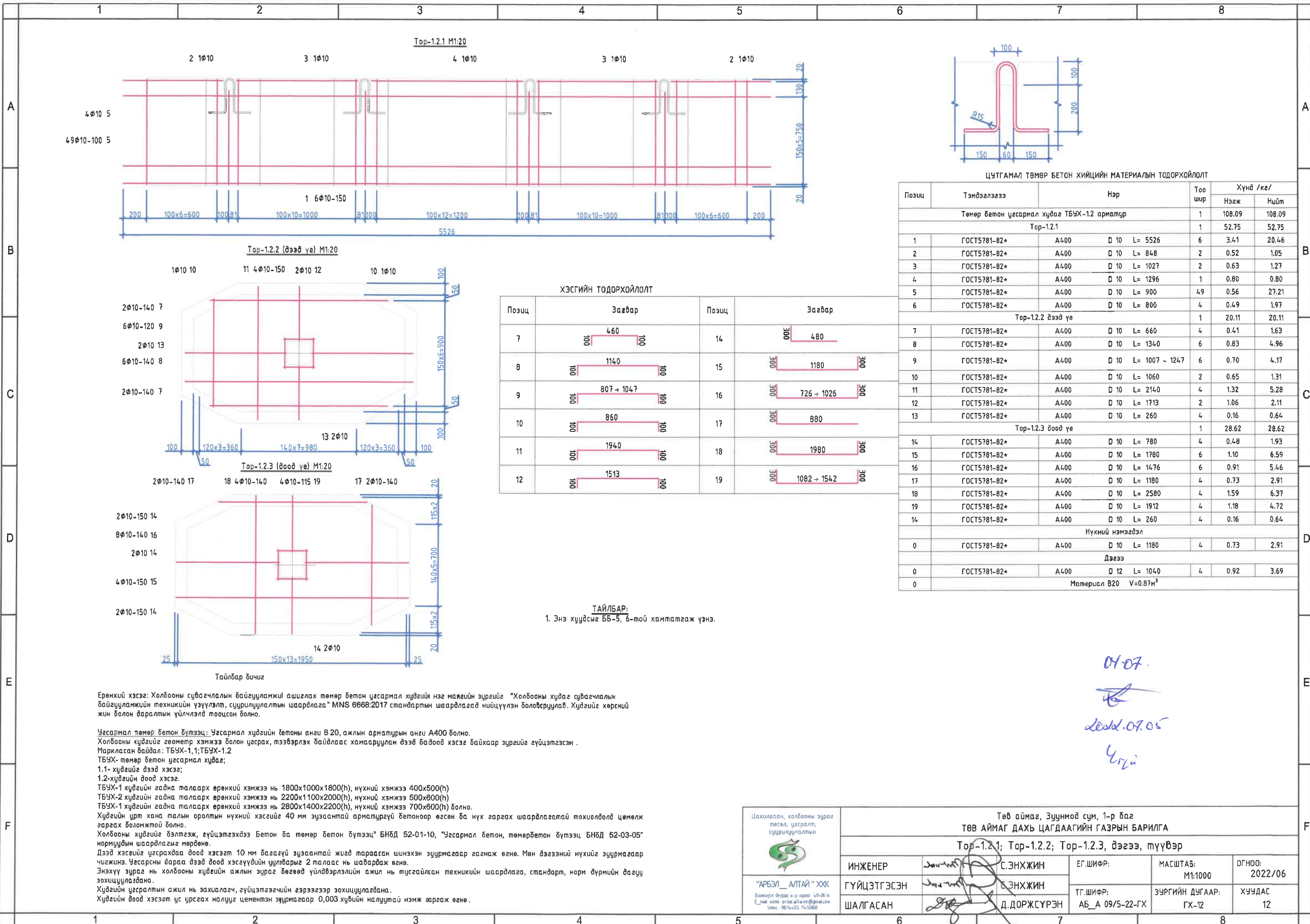
"АРБЭЛ\_АЛТАЙ" ХХК  
 Баянзүрх дугуйр 4-р хороо 43-06 н  
 E-mail хаяг: arbel.altai@mail.ru  
 Утас: 9614455 1955868

1 2 3 4 5 6 7 8

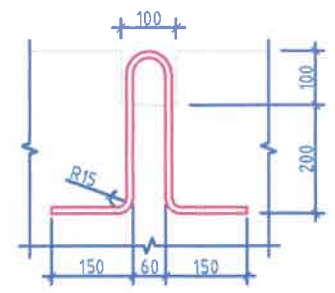








Төр-1.2.1 М1:20



ЦУТГАМАЛ ТӨМӨР БЕТОН ХИЙЦИЙН МАТЕРИАЛЫН ТОДОРХОЙЛОЛТ

Позиц	Тэмдэглэгээ	Нэр	Тоо шир	Хүнд /кг/		
				Нэгж	Нийт	
Төмөр бетон цусармал худаг ТБҮХ-1.2 арматур				1	108.09	108.09
Төр-1.2.1				1	52.75	52.75
1	ГОСТ5781-82*	A400 D 10 L= 5526	6	3.41	20.46	
2	ГОСТ5781-82*	A400 D 10 L= 848	2	0.52	1.05	
3	ГОСТ5781-82*	A400 D 10 L= 1027	2	0.63	1.27	
4	ГОСТ5781-82*	A400 D 10 L= 1296	1	0.80	0.80	
5	ГОСТ5781-82*	A400 D 10 L= 900	49	0.56	27.21	
6	ГОСТ5781-82*	A400 D 10 L= 800	4	0.49	1.97	
Төр-1.2.2 дээд үе				1	20.11	20.11
7	ГОСТ5781-82*	A400 D 10 L= 660	4	0.41	1.63	
8	ГОСТ5781-82*	A400 D 10 L= 1340	6	0.83	4.96	
9	ГОСТ5781-82*	A400 D 10 L= 1007 + 1247	6	0.70	4.17	
10	ГОСТ5781-82*	A400 D 10 L= 1060	2	0.65	1.31	
11	ГОСТ5781-82*	A400 D 10 L= 2140	4	1.32	5.28	
12	ГОСТ5781-82*	A400 D 10 L= 1713	2	1.06	2.11	
13	ГОСТ5781-82*	A400 D 10 L= 260	4	0.16	0.64	
Төр-1.2.3 доод үе				1	28.62	28.62
14	ГОСТ5781-82*	A400 D 10 L= 780	4	0.48	1.93	
15	ГОСТ5781-82*	A400 D 10 L= 1780	6	1.10	6.59	
16	ГОСТ5781-82*	A400 D 10 L= 1476	6	0.91	5.46	
17	ГОСТ5781-82*	A400 D 10 L= 1180	4	0.73	2.91	
18	ГОСТ5781-82*	A400 D 10 L= 2580	4	1.59	6.37	
19	ГОСТ5781-82*	A400 D 10 L= 1912	4	1.18	4.72	
14	ГОСТ5781-82*	A400 D 10 L= 260	4	0.16	0.64	
Нүхний нэмэгдэл						
0	ГОСТ5781-82*	A400 D 10 L= 1180	4	0.73	2.91	
Дээдээ						
0	ГОСТ5781-82*	A400 D 12 L= 1040	4	0.92	3.69	
Материал В20 V=0.87м³						

ХЭСГИЙН ТОДОРХОЙЛОЛТ

Позиц	Загвар	Позиц	Загвар
7		14	
8		15	
9		16	
10		17	
11		18	
12		19	

ТАЙЛБАР:

1. Энэ хуудсыг ББ-5, 6-той хамтатгаж үзнэ.

Тайлбар бичиг

Ерөнхий хэсэг: Холбооны субагчлалын байгуулалжийн ашиглах төмөр бетон цусармал худагийг нэг маягийн зургийг "Холбооны худаг субагчлалын байгуулалжийн техникийн үзүүлэлт, суурилуулалтын шаардлага" МНС 6668:2017 стандартын шаардлагад нийцүүлэн боловсруулав. Худагийг хөрсний жин болон даралтын үйлчлэлд төөцсөн болно.

Цусармал төмөр бетон бүтээц: Цусармал худагийн бетоны анги В 20, ажлын арматурын анги А400 болно. Холбооны худагийг геометр хэмжээ болон цусрах, тээвэрлэх байдлаас хамааруулан дээд ба доод хэсэг байхаар зургийг гүйцэтгэсэн. Маркласан байдал: ТБҮХ-1,1;ТБҮХ-1.2

ТБҮХ-төмөр бетон цусармал худаг;  
 1.1- худагийг дээд хэсэг;  
 1.2-худагийн доод хэсэг.  
 ТБҮХ-1 худагийн гадна талаарх ерөнхий хэмжээ нь 1800x1000x1800(н), нүхний хэмжээ 400x500(н)  
 ТБҮХ-2 худагийн гадна талаарх ерөнхий хэмжээ нь 2200x1100x2000(н), нүхний хэмжээ 500x600(н)  
 ТБҮХ-1 худагийн гадна талаарх ерөнхий хэмжээ нь 2800x1400x2200(н), нүхний хэмжээ 700x600(н) болно.  
 Худагийн урт хана талын оролтын нүхний хэсгийг 40 мм зузаантай арматургүй бетоноор өгсөн ба нүх гаргах шаардлагатай тохиолдолд цөмөлж гаргах боломжтой болно.  
 Холбооны худагийг дэлгэж, гүйцэтгэхдээ Бетон ба төмөр бетон бүтээц" БНБД 52-01-10, "Цусармал бетон, төмөрбетон бүтээц БНБД 52-03-05" нормуудын шаардлагыг мөрдөнө.  
 Дээд хэсгийг цусрахдаа доод хэсэгт 10 мм багагүй зузаантай жигд тараасан шинэхэн зуурмагаар гэгнэж өгнө. Мөн дээгээний нүхний зуурмагаар чижинэ. Цусарсны дараа дээд доод хэсгүүдийн ууларвыг 2 талаас нь шавардаж өгнө.  
 Энэхүү зураг нь холбооны худагийн ажлын зураг бөгөөд үйлдвэрлэлийн ажил нь тусгайлан техникийн шаардлага, стандарт, норм дүрмийн дагуу зохицуулагдана.  
 Худагийн цусралтын ажил нь захиалагч, гүйцэтгэгчийн ээрээгээр зохицуулагдана.  
 Худагийн доод хэсэгт ус урсгах налуу цементэн зуурмагаар 0,003 хувийн налуутай нэмж гаргаж өгнө.

<p>"АРЭЭЛ АЛТАЙ" ХХК Баянзүрх дүүрэг 4-р хороо 40-06 н Утас: 9614455 14-52868</p>	Төв аймаг, Зуунмод сум, 1-р баг ТӨВ АЙМАГ ДАХЬ ЦАГДААГИЙН ГАЗРЫН БАРИЛГА Төр-1.2.1; Төр-1.2.2; Төр-1.2.3, дээдээ, түүвэр			
	ИНЖЕНЕР ГҮЙЦЭТГЭСЭН ШАЛГАСАН	 С.ЭНХЖИН С.ЭНХЖИН Д.ДОРЖСҮРЭН	ЕГ.ШИФР: ТГ.ШИФР: АБ_А 09/5-22-ГХ	МАСШТАБ: М1:1000 ЗҮРГИЙН ДУГААР: ГХ-12

01.07.  
  
 2022.07.05  
 Ч.Г.Ц.



Цахилгаан, холбоо дохиоллын зураг төслийн  
"ЭРДЭНИЙН ХАШИГ" ХХК

Зургийн шифр ЭХ 0/6-22ГЦ

Төв аймаг, Зуунмод сум, Номт 1-р баг  
**ТӨВ АЙМАГ ДАХЬ ЦАГДААГИЙН ГАЗРЫН КОНТОРЫН БАРИЛГА**  
ГАДНА ЦАХИЛГААН ХАНГАМЖИЙН ХЭСЭГ - ГЦ

Захирал  Ш. Цог  
Инженер  Д. Майцэцэг

Улаанбаатар хот  
2022 он



ГЦ маягийн үндсэн иж бүрдэл ажлын зургийн жагсаалт

Тэмдэглэгээ	Зургийн нэр	Хуудас	тайлбар
ГЦ	Зургийн жагсаалт, тайлбар бичиг, байршлын тойм	1	
ГЦ	0.4кВ-н Материалын түүвэр, угсралтын ажлын хэмжээ	2	
ГЦ	0.4кВ цахилгааны тэжээлийн трассын тойм	3	1:1000
ГЦ	0.4кВ цахилгааны тэжээлийн трасс	4	1:500
ГЦ	0.4кВ-н гэрэлтүүлгийн Материалын түүвэр, угсралтын ажлын хэмжээ	5	
ГЦ	хавсралт	6	



ОРЧНЫ ТОЙМ ЗУРАГ



Улаанбаатар явах зам

Тайлбар бичиг

Төв аймаг, Зуунмод сум, Номт 1-р баг. Төв аймаг дахь Цагдаагийн газрын конторын барилгын гадна цахилгаан хангамжийн ажлын зураг төслийг "УБЦТС" ТӨХК-ийн гаргасан 2020 оны 05 сарын 04-ны өдрийн 15/01718/22 тоот техникийн нөхцөл, ерөнхий төлөвлөгөөний дагуу газар дээр нь хийсэн судалгааг үндэслэн гүйцэтгэв.

0.4кВ ЦДКШ

Техникийн нөхцөлөөр ХТП-8002кВА-н дэд өртөөний 0,4кВ-н I II-р секцэнд рубильник бүхий групп тоноглож, төлөвлөж дүй барилгыг АВВБ маркийн хос кабель шугамаар тэжээнэ.

Гадна зам талбайн гэрэлтүүлгийг ГГСамбараас АВБШВ 4\*16 мм.кв хөндлөн огтлолтой хүчний кабель шугамаар тэжээнэ. Цахилгааны өрөөнд байрлах Гадна гэрэлтүүлгийн самбараас гадна гэрэлтүүлгийг тэжээнэ.

Шинээр төлөвлөж байгаа 1кВ кабель нь АВВБ маягийн хөндийрүүлэгтэй, АВВБ гадна бүрхүүлтэй, 0.66 кВ-ын хүчдэлтэй, газарт тавих зориулалттай, хуягтай, орчны температур -20°C байхад угсрах боломжтой хүчний кабель байна.

0.4кВ-ын кабелийг газрын тэгшлэгдсэн түвшингээс доош 0,7м-ий гүнд 10см-н элсэн дэвсгэр дэвсгэж могойчлон байрлуулах ба 10см-н элсээр хучиж дээр нь улаан тоосгоор хамгаалах ба автомашины болон бусад инженерийн шугам сүлжээтэй кабель огтлолцох цэгт ган хоолойд сүвлэнэ. Хоолой төгсгөлүүдийг ус орохооргүй, нэвчихээргүйгээр хоёр талаас нь чигжиж битүүмжилнэ. Цахилгаан хангамжийн угсралтын ажлыг эхлэхдээ холбогдох газраас зөвшөөрөл авч байлцуулна. Угсралтын ажлыг БД-43-101-03, БНБД-3.05.06-90-н дагуу мэрэгжилийн байгуулгаар хийх хэрэгтэй.

Тэмдэглэгээ	Нэр	тайлбар
	Хавсаргасан баримт бичиг	
	"УБЦТС" ТӨХК -ийн Техникийн нөхцөл	
	Иш татсан баримт	
Д1.4.05-35Е	35кВ хүртлэх хүчдэлтэй кабелийг шүүдүүнд тавих альбом	
2.4.05.1-14.3.2.15	35кВ хүртлэх хүчдэлтэй ЦДАШ альбом	



ТӨВ АЙМАГ ДАХЬ ЦАГДААГИЙН ГАЗРЫН КОНТОРЫН БАРИЛГА  
Төв аймаг, Зуунмод сум, Номт 1-р баг

Зургийн жагсаалт, тайлбар бичиг

Үе шат : А3

Инженер	Д.Майцэцэг	ЕГ шифр :	Масштаб :	Огноо:
Гүйцэтгэсэн	Д.Майцэцэг	ТГ шифр :	Хуудас :	2022 оны 6-р сар
Шалгасан	М. Оюунбат	ЭХ 0/6-22ГЦ	ГЦ-1	Бүх хуудас 8



Кабелийн хүснэгт

Д/д	үүсгэгч талын холбогдох цэг	Хэрэглэгч талын холбох цэг	Кабель шугам /зураг төслөөр/			
			Шугамын тоо, ш	Шугамын урт, м	Шугамын марк, огтлол	Хоолойд сүвлэгдсэн урт, м
1	одоо байгаа ХТП-8002кВА-н 0.4кВ-н 1 2 сэкцээс	ЦЕГ конторын барилгын ЕС.1 ЕС.2	2	89	АВВБ 3х150+1*95кВ.мм	28

ослын горимын тооцооны үндсэн үзүүлэлт

Д/д	Үзүүлэлтийн нэрүүд	Хэмжих нэгж	Тоон утга
1	шугамын хүчдэл	Вольт	380
2	Тооцооны ачаалал	кВт	156.2
3	нэг шугамаар дамжих тооцооны гүйдэл	А	264.0
4	нэг шугамын чадлын момент	кВт.м	13884
5	нэг шугамын хүчдэлийн алдагдал	%	2.15

Материалын түүвэр

Д/д	Ажлын нэр	Маяг	Хэмжих нэгж	Тоо хэмжээ	Тайлбар
3	0.4кВ-ын 4х150+1*95мм.кВ хөндлөн огтлолтой ПВХ тусгаарлагчтай хамгаалагдсан кабель	АВВБ 1кВ кабель	м	204	
3	0.4кВ-ын төгсгөвч Ф150мм		и/д	16	
4	0.4кВ-ын төгсгөлийн муфть		и/д	4	
7	Ган хоолой	Ф 159*5мм	м	19	
8	Хуванцар хоолой	Ф 159*5мм	м	9	
9	Анхааруулах тууз		м	89	
10	Элс		м <sup>3</sup>	5.7	
11	Тоосго	Улаан	ш	732	

газар шорооны ажлын хэмжээ

Д/д	Ажлын нэр	Хэмжих нэгж	Тоо хэмжээ
1	Трассын урт	м	89
2	Кабелийн шуудуу ухах	м <sup>3</sup>	33.4
3	Кабелийн шуудууг эргүүлж булах	м <sup>3</sup>	32.7
4	Кабельд элсэн дэвсгэр хийх	м	61
5	Кабельд тоосгон хамгаалалт хийх	м	61

Кабель шугамын угсралтын ажлын хэмжээ

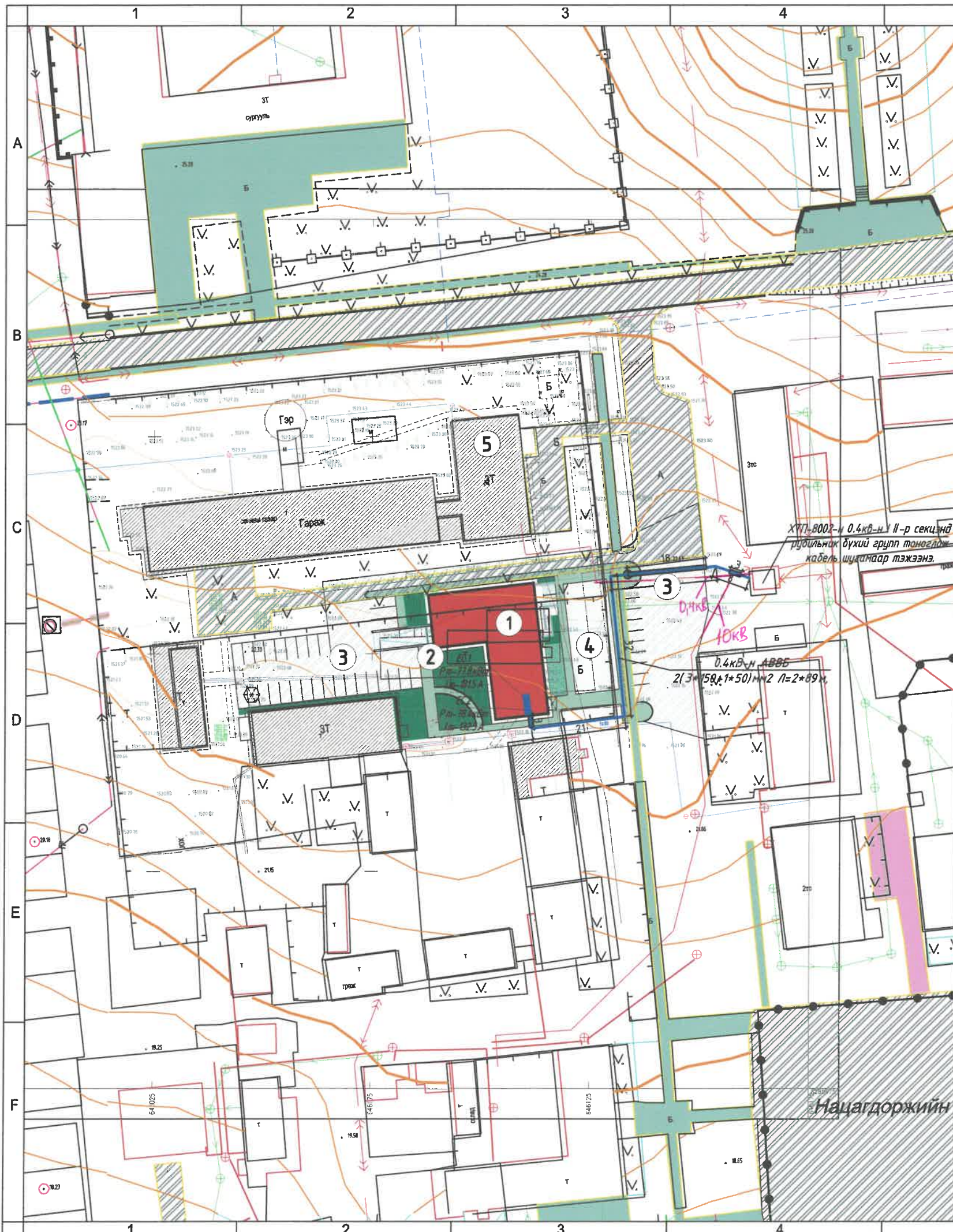
Д/д	Ажлын нэр	Хэмжих нэгж	Тоо хэмжээ
1	Кабель сунгах	м	204
2	кабельд үзүүлэлт хийх	ш	4
3	Кабельд төгсгөвч угсрах	ш	16
4	Кабелийг хоолойд сүвлэх	м	28
5	Төгсгөлийн муфьт угсрах	ком	2
6	Холболтын муфьт угсрах	ком	0



ТӨВ АЙМАГ ДАХЬ ЦАГДААГИЙН ГАЗРЫН КОНТОРЫН БАРИЛГА  
Төв аймаг, Зуунмод сум, Номт 1-р баг

0.4кВ-н материалын түүвэр кабелийн хүснэгт				Үе шат : АЗ	
Инженер	<i>[Signature]</i>	Д.Майцэцэг	ЕГ шифр :	Масштаб :	Огноо: 2022 оны 6-р сар
Гүйцэтгэсэн	<i>[Signature]</i>	Д.Майцэцэг	ТГ шифр :	Хуудас :	Бүх хуудас
Шалгасан	<i>[Signature]</i>	М. Оюунбат	ЭХ 0/6-22ГЦ	ГЦ-2	8





M1:1000

Д/Д	ТОДОРХОЙЛОЛТ:	Тайлбар
1.	Төв аймаг дахь Цагдаагийн Газрын барилга	Төлөвлөж буй
2.	Төв аймаг дахь ЦГ-ын барилгын террас	Төлөвлөж буй
3.	Төв аймаг дахь ЦГ-ын авто зогсоол	Төлөвлөж буй
4.	Төв аймаг дахь ЦГ-ын жагсаалын талбай	Төлөвлөж буй
5.	Төв аймаг дахь Шүүхийн шийдвэр гүйцэтгэл	Одоо байгаа

ЗӨВШӨӨРСӨН:  
 "УБЦТС" ТӨХК-ийн техникийн бодлого  
 зохицуулалтын хэсэг



/Б.Аззаяа/

УБЦТС ТӨХК

и.чд 43-101-03гт заасан засал төл  
 хангамж мөрдөгч.

и.БНБ хийн үнэм зүлг змт-оор  
 өмчлөх зөвшөөрөл.

*Handwritten signature and date: 2022.07.18.*

Цахилгаан, холбоо дахиоллын зураг төслийн  
  
 "ЭРДЭНИЙН ХАШИЙ" ХХК  
 E-mail: erdeninkhashiy@gmail.com  
 Утас: 976-88114067, 88059338

ТӨВ АЙМАГ ДАХЬ ЦАГДААГИЙН ГАЗРЫН КОНТОРЫН БАРИЛГА					
Төв аймаг, Зуунмод сум, Номт 1-р баг					
0.4кВ-ын кабель шугамын трасс, зургийн зөвшөөрөл					Үе шат : А3
Инженер	<i>[Signature]</i>	Д.Майцэцэг	ЕГ шифр :	Масштаб :	Огноо:
Гүйцэтгэсэн	<i>[Signature]</i>	Д.Майцэцэг	ТГ шифр :	Хуудас :	2022 оны 6-р сар
Шалгасан	<i>[Signature]</i>	М. Оюунбат	ЭХ 0/6-22ГЦ	ГЦ-3	Бүх хуудас 8





M1:500



**ТАНИХ ТЭМДЭГ:**

- Төлөвлөж дүй 0.4 кВ-н кабель шугам
- Төлөвлөж дүй кабель сүвлэх хоолой

- Одоо байгаа бөхир усны шугам
- Одоо байгаа дулааны шугам
- Одоо байгаа цэвэр усны шугам
- Одоо байгаа цахилгааны шугам
- Одоо байгаа холбооны шугам

Цахилгаан, холбоо дохиоллын зураг төслийн



"ЭРДЭНИЙН ХАШИ" ХХК  
E-mail: erdeniynkhashi@gmail.com  
Утас: 976-8814067, 88059338

**ТӨВ АЙМАГ ДАХЬ ЦАГДААГИЙН ГАЗРЫН КОНТОРЫН БАРИЛГА**  
Төв аймаг, Зуунмод сум, Номт 1-р баг

6/0.4кВ-ын кабель шугамын трасс				Үе шат : АЗ
Инженер		Д.Майцэцэг	ЕГ шифр :	Масштаб :
Гүйцэтгэсэн		Д.Майцэцэг	ТГ шифр :	Хуудас :
Шалгасан		М. Оюунбат	ЭХ 0/6-22ГЦ	ГЦ-4
				Огноо: 2022 оны 6-р сар Бүх хуудас 8



Материалын түүвэр

Д/д	Нэр	Маяг	Хэмжих нэгж	Тоо	Тайлбар
1	Гадна гэрэлтүүлгийн самбар IP65		ком	1	
2	70 Вт-ын чадалтай гэрэлт диодтой гэрэлтүүлэгч /220В/		ш	11	
2	50 Вт-ын чадалтай гэрэлт диодтой гэрэлтүүлэгч /220В/		ш	4	
3	Гэрэлтүүлгийн шон	6.0м	ком	11	
3	Гэрэлтүүлгийн шон	2.0м	ком	4	
4	Гэрэлтүүлэгч цэнэглэх утас /2x2.5 кв.м/	АПВ-0.66	м	150	
5	Мөн. зэс голтой кабель /2x1 кв.м/		м	15	
6	0.4кВ-ын 4x10мм.кв хөндлөн огтлолтой ПВХ тусгаарлагчтай хамгаалагдсан кабель	ABBБ 1кВ кабель	м	250	
7	Ган хоолой	Ф 50*5мм	м	15	
10	Элс		мЗ	16.45	
11	Тоосго	Улаан	ш	1880	
12	Анхааруулгын тууз		м	260	
15	50*50*5мм булан төмөр		ш	18	шонгын газардуулга
16	40*4мм туузан төмөр		м	90	

газар шорооны ажлын хэмжээ


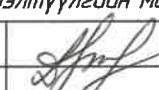
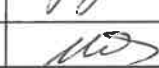
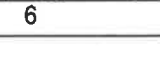
Д/д	Ажлын нэр	Хэмжих нэгж	Тоо хэмжээ
1	Трассын урт	м	260
2	Кабелийн шуудуу ухах	м³	41.6
3	Кабелийн шуудууг эргүүлж булах	м³	40.7
4	Кабельд элсэн дэвсгэр хийх	м	235
5	Кабельд тоосгон хамгаалалт хийх	м	235

гэрэлтүүлгийн шингийн угсралтын ажлын хэмжээ

Д/д	Ажлын нэр	Хэмжих нэгж	Тоо хэмжээ
1	Гэрэлтүүлгийн самбар угсрах	ком	1
2	Гэрэлтүүлгийн самбар суурилуулах	ком	1
3	Шонгийн нүх ухах	м	5.4
4	Шонгийн нүх эргүүлж булах	м	5.3
5	Гэрэлтүүлгийн шон босгох	ш	15
6	Гэрэлтүүлэгчийг угсрах, суурилуулах	иж бүрэн	15

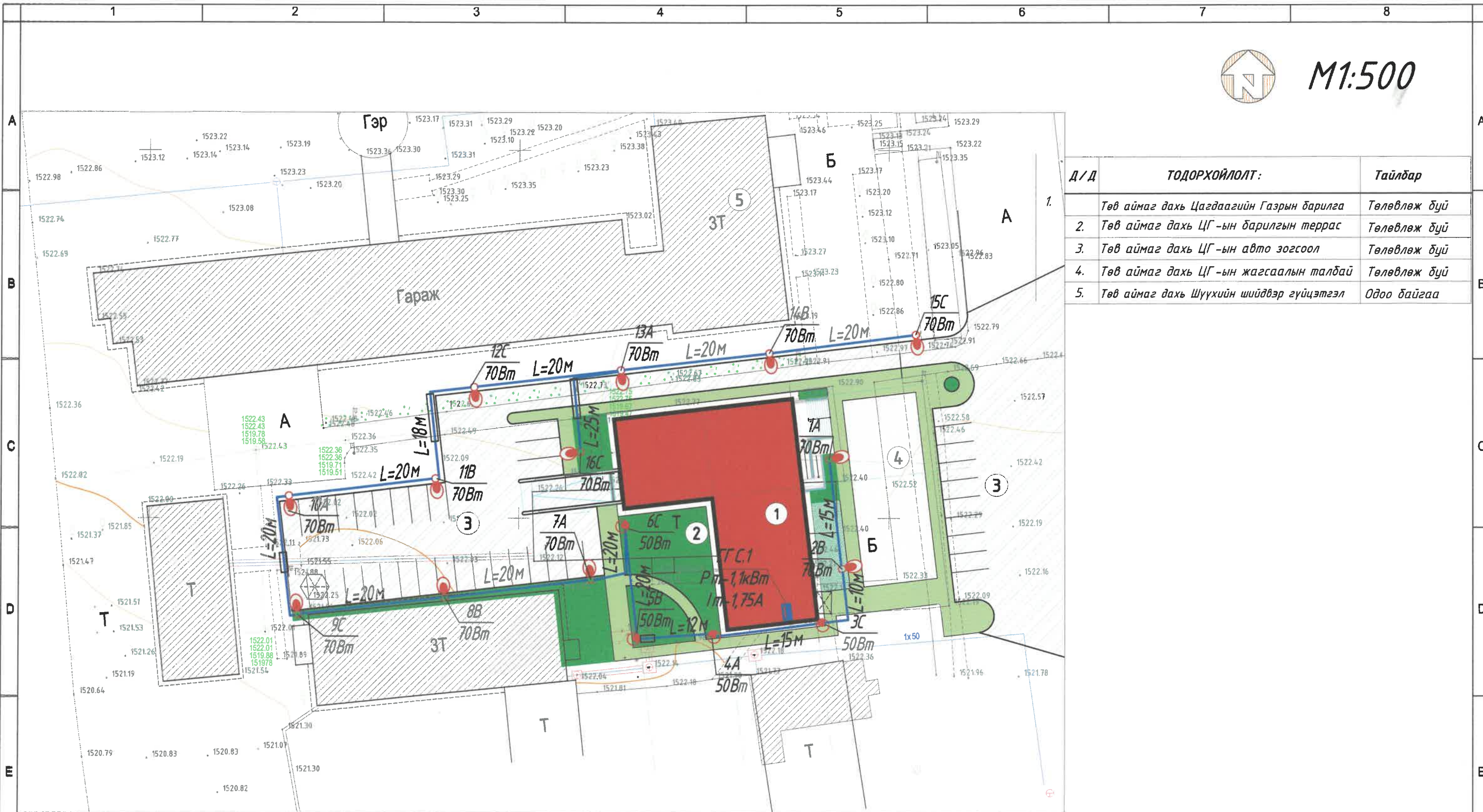
Кабель шугамын угсралтын ажлын хэмжээ

Д/д	Ажлын нэр	Хэмжих нэгж	Тоо хэмжээ
1	Кабель сунгах	м	260
2	кабельд үзүүрлэлт хийх	ш	32
3	Кабельд төгсгөвч угсрах	ш	8
4	Кабелийг хоолойд сүвлэх	м	15
5	Төгсгөлийн муфьт угсрах	ком	2

 <p>"ЭРДЭНИЙН ХАШИ" ХХК E-mail: erdeniynhashi@gmail.com Утас: 976-8614067, 88059338</p>	<b>ТӨВ АЙМАГ ДАХЬ ЦАГДААГИЙН ГАЗРЫН КОНТОРЫН БАРИЛГА</b>				
	Төв аймаг, Зуунмод сум, Номт 1-р баг				
	0.4кВ-н гэрэлтүүлгийн материалын түүвэр кабелийн хүснэгт				
	Инженер		Д.Майцэцэг	ЕГ шифр :	Масштаб :
Гүйцэтгэсэн		Д.Майцэцэг	ТГ шифр :	Хуудас :	Огноо: 2022 оны 6-р сар
Шалгасан		М. Оюунбат	ЭХ 0/6-22ГЦ	ГЦ-5.1	Бүх хуудас 8



M1:500



Д/Д	ТОДОРХОЙЛОЛТ:	Тайлбар
1.	Төв аймаг дахь Цагдаагийн Газрын барилга	Төлөвлөж буй
2.	Төв аймаг дахь ЦГ-ын барилгын террас	Төлөвлөж буй
3.	Төв аймаг дахь ЦГ-ын авто зогсоол	Төлөвлөж буй
4.	Төв аймаг дахь ЦГ-ын жагсаалын талбай	Төлөвлөж буй
5.	Төв аймаг дахь Шүүхийн шийдвэр гүйцэтгэл	Одоо байгаа

**ТАНИХ ТЭМДЭГ:**

- N - Төлөвлөж буй 0.4 кВ-н кабель шугам
- Төлөвлөж буй кабель сүвлэх хоолой
- Төлөвлөж буй гэрэлтүүлэг

- Одоо байгаа бөхир усны шугам
- Одоо байгаа дулааны шугам
- Одоо байгаа цэвэр усны шугам
- Одоо байгаа цахилгааны шугам
- Одоо байгаа холбооны шугам

Цахилгаан, холбоо дохиоллын зураг төслийн

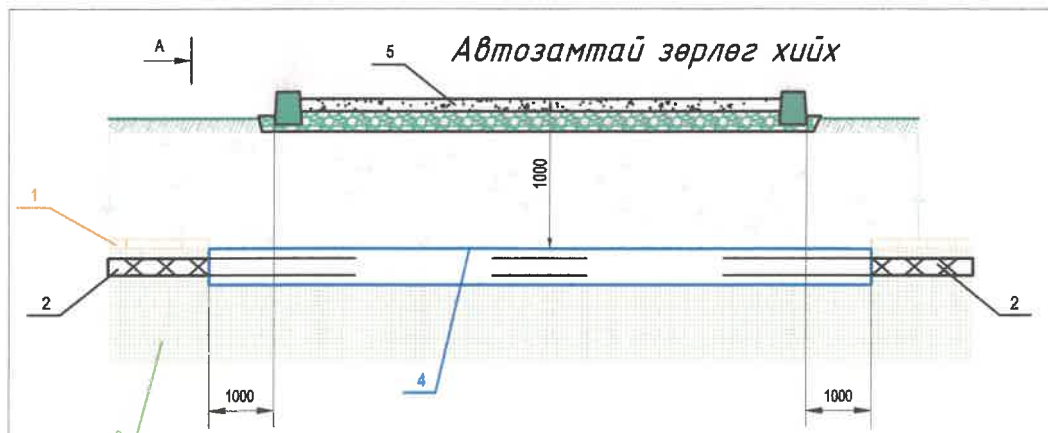


"ЭРДЭНИЙН ХАШИ" ХХК  
E-mail: erdenikhashi@gmail.com  
Утас: 976-88114067, 88059338

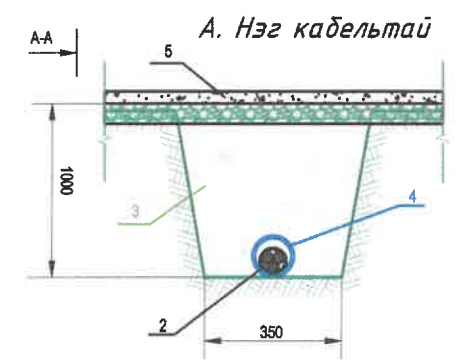
**ТӨВ АЙМАГ ДАХЬ ЦАГДААГИЙН ГАЗРЫН КОНТОРЫН БАРИЛГА**  
Төв аймаг, Зуунмод сум, Номт 1-р баг

гэрэлтүүлгийн кабель шугамын трасс				Үе шат : АЗ	
Инженер		Д.Майцэцэг	ЕГ шифр :	Масштаб :	Огноо:
Гүйцэтгэсэн		Д.Майцэцэг	ТГ шифр :	Хуудас :	2022 оны 6-р сар
Шалгасан		М. Оюунбат	ЭХ 0/6-22ГЦ	ГЦ-5.2	Бүх хуудас 8

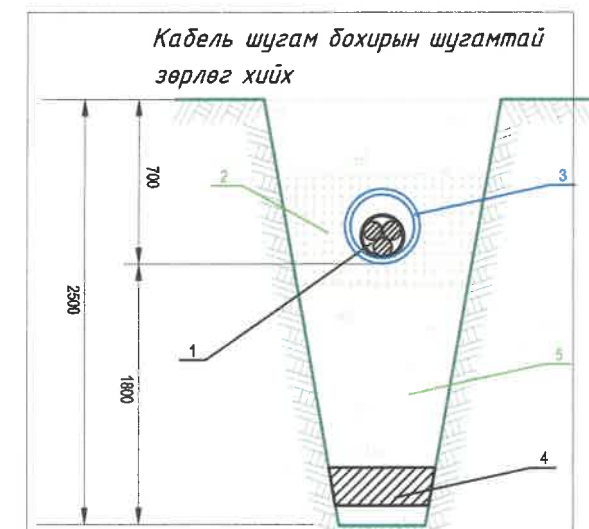




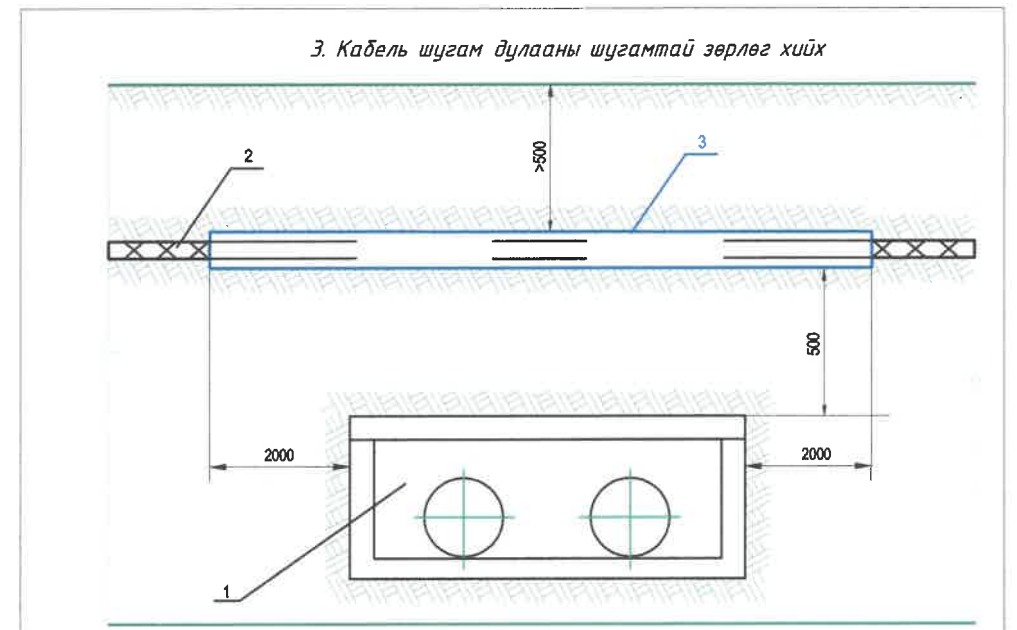
- 1- тоосго
- 2- Цахилгааны кабель
- 3- элсэрхэг нарийн ширхэгтэй шороо
- 4- Ган хоолой  $\Phi 100\text{мм}$
- 5- Асфальтон зам ширхэгтэй шороо



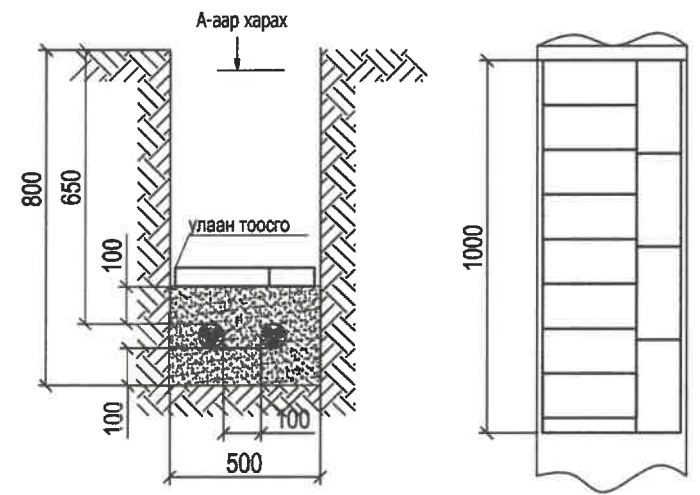
А. Нэг кабелийтай



- 1 - Цахилгааны кабель
- 2 - элсэрхэг нарийн ширхэгтэй шороо
- 3 - Асбестоцементон хоолой
- 4 - Бохир усны шугам
- 5 - Шороо

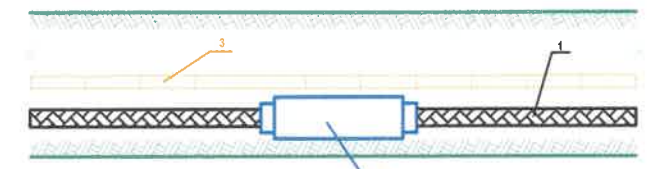


- 1- Дулааны шугам
- 2- Цахилгааны кабель
- 3 - Ган хоолой  $\Phi 100\text{мм}$

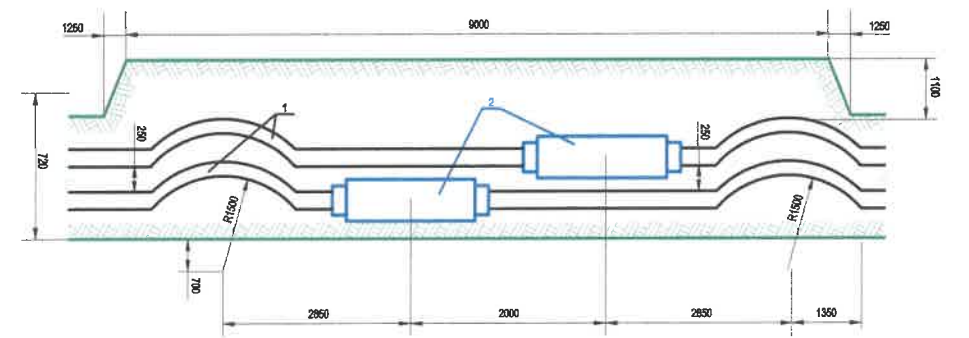


А-аар харгах

Кабель шугамд холболтын муфты хийх

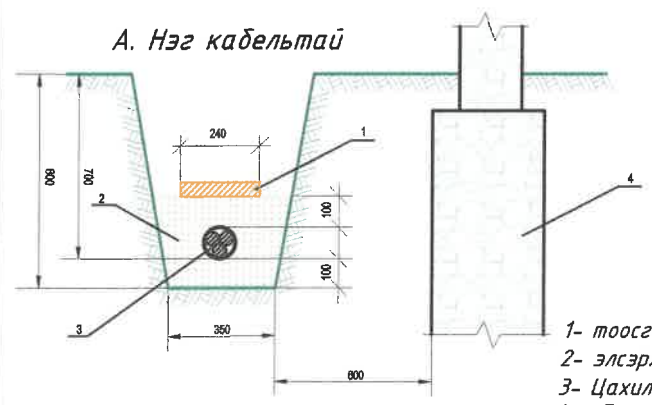


- 1 - Цахилгааны кабель
- 2 - Кабелийн муфта
- 3 - Тоосго

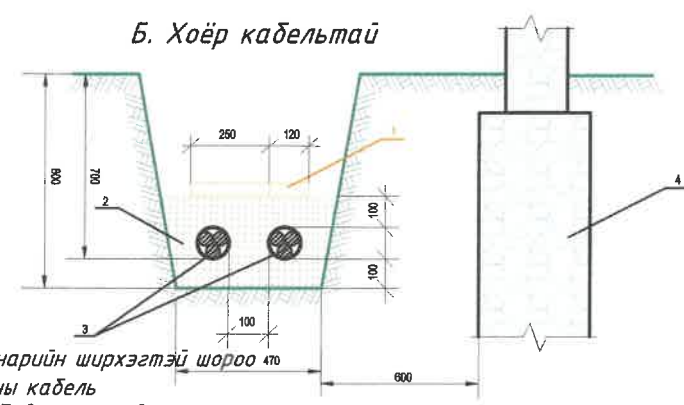


- 1 - Цахилгааны кабель
- 2 - Кабелийн муфта

Кабель шугам барилга байгууламжийн суурьтай зэрэгцээ байрлах нь



А. Нэг кабелийтай



Б. Хоёр кабелийтай

- 1- тоосго
- 2- элсэрхэг нарийн ширхэгтэй шороо
- 3- Цахилгааны кабель
- 4 - Барилга байгууламжийн суурь

Цахилгаан, холбоо дохиоллын зураг төслийн

"ЭРДЭНИЙ ХАШИ" ХХК  
E-mail: erdeninkhashi@gmail.com  
Утас: 976-88144067, 88053338

ТӨВ АЙМАГ ДАХЬ ЦАГДААГИЙН ГАЗРЫН КОНТОРЫН БАРИЛГА  
Төв аймаг, Зуунмод сум, Номт 1-р баг

Кабелийн шугаан, зөрлөгийн зураг				Үе шат : АЗ	
Инженер		Д.Майцэцэг	ЕГ шифр :	Масштаб :	Огноо:
Гүйцэтгэсэн		Д.Майцэцэг	ТГ шифр :	Хуудас :	2022 оны 6-р сар
Шалгасан		М. Оюунбат	ЭХ 0/6-22ГЦ	ГЦ-6	Бүх хуудас 8



1	2	3	4	5	6	7	8
Материалын түүвэр				Материалын түүвэр			
Д/д	Ажлын нэр	Маяг	Хэмжих нэгж	Тоо хэмжээ	Тайлбар		
1	10кВ-ын 3х240мм.кв хөндөн огтлолтой цаасан тусгаарлагчтай хамгаалагдсан кабель	XLPE 10кВ кабель	м	60			
2	10кВ-ын холболтын муфть		и/д	2			
3	Элс		мЗ	3			
4	Тоосго	Улаан	ш	440			
5	Анхааруулах тууз		м	55			

газар шорооны ажлын хэмжээ			
Д/д	Ажлын нэр	Хэмжих нэгж	Тоо хэмжээ
1	Трассын урт	м	55
2	Кабелийн шуудуу ухах	м³	15.4
3	Кабелийн шуудууг эргүүлж булах	м³	15.0
4	Кабельд элсэн дэвсгэр хийх	м	55
5	Кабельд тоосгон хамгаалалт хийх	м	55

Кабель шугамын угсралтын ажлын хэмжээ			
Д/д	Ажлын нэр	Хэмжих нэгж	Тоо хэмжээ
1	3*240 Кабель сунгах	м	60
2	кабельд үзүүрлэлт хийх	ш	4
3	10кВ-н 240мм холболтын муфьт угсрах	ком	2

Кабелийн хүснэгт											
Кабелийн тэмдэглэгээ	Кабелийн чиглэл			Хүчдлийн түвшин	Кабель зургаар				Муфть		
	Эхлэл	Төгсгөл	Тоо		Урт, м	Маяг	Хөндлөн огтлол	Тоо, ш	Урт, м	Дугаар	Тоо
	Нийт дүн					0		55		2	

Д/д	Нэр	Маяг	Хэмжих нэгж	Тоо	Тайлбар
1	0.4кВ-ын 3х50+1*70мм.кв хөндлөн огтлолтой ПВХ тусгаарлагчтай хамгаалагдсан кабель	СИП-2А-1кВ	м	65	
2	1кВ-н Эргэлтийн тулгуур 9м	УПН-2Б	ком	1	
3	1кВ-н Төгсгөлийн тулгуур 9м	АКН-2Б	ком	1	

газар шорооны ажлын хэмжээ			
Д/д	Ажлын нэр	Хэмжих нэгж	Тоо хэмжээ
1	одоо байгаа тодон тулгуурыг Трассын дагуу ачиж дүүлгах	ком	2
2	төмөр бетон тулгуур шинээр босгох	ш	2
3	агаарын утас трассын дагуу дүүлгах	м	49

Кабель шугамын угсралтын ажлын хэмжээ			
Д/д	Ажлын нэр	Хэмжих нэгж	Тоо хэмжээ
1	агаарын Кабель сунгах	м	60
2	кабельд үзүүрлэлт хийх	ш	4

Төв аймаг, Зуунмод сум, Номт 1-р баг. Төв аймаг дахь Цагдаагийн газрын конторын барилгын талбайд орсон кабель шугамыг шилжүүлэх ажлын зураг төслийг ерөнхий төлөвлөгөөний дагуу газар дээр нь хийсэн судалгааг үндэслэн гүйцэтгэв.

**0,4-10 кВ ЦДКШ**  
Шинээр төлөвлөж байгаа барилгын трасст орсон 0,4 кВ-ын агаарын кабель шугам зөөх ажлын зураг төслийг дараахь байдлаар гүйцэтгэв. Үүнд:  
1. Авто замын трасстай хөндлөн огтолцсон 10 кВ-ын кабель шугамуудыг одоо байгаа кабелийн хөндлөн огтлолтой ижил кабелиар трасс өөрчлөн, муфть хийж замын түвшингээс 1м-ийн гүнд ган хоолойд сүвлэхээр төлөвлөсөн болно.

Төлөвлөж байгаа замын трасст орсон 10 кВ ЦДКШ:  
- 10 кВ-ын ХТП-8002-с КТПН- хоорондох 1шрхэг авто замын зогсоолын дор орсон кабелийг трассын дагуу зөөнө.

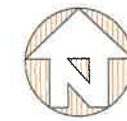
Шинээр төлөвлөж байгаа 10 кВ кабель нь XLPE маягийн хөндийрүүлэгтэй, XLPE гадна дүрхүүлтэй, 10 кВ-ын хүчдэлтэй, газарт тавих зориулалттай, хуягтай, орчны температур -20°С байхад угсрах боломжтой, 3х240 мм.кв хөндлөн огтлолтой хүчний кабель байна.

Төлөвлөж байгаа барилгын трасст орсон 0,4 кВ ЦАКШ:  
- 0,4 кВ-ын Агаарын тулгуур 2 шрхэг барилгын талбайд орсонг трасс өөрчлөн зөөнө.

ТӨВ АЙМАГ ДАХЬ ЦАГДААГИЙН ГАЗРЫН КОНТОРЫН БАРИЛГА							
Төв аймаг, Зуунмод сум, Номт 1-р баг							
10/0.4кВ-н кабель шугамын материалын түүвэр кабелийн хүснэгт						Ye шат : АЗ	
Инженер			Д.Майцэцэг	ЕГ шифр :	Масштаб :	Огноо: 2022 оны 6-р сар	
Гүйцэтгэсэн			Д.Майцэцэг	ТГ шифр :	Хуудас :	Бүх хуудас 8	
Шалгасан			М. Оюунбат	ЭХ 0/6-22ГЦ	ГЦ-7		







M1:500



Д/Д	ТОДОРХОЙЛОЛТ:	Тайлбар
1.	Төв аймаг дахь Цагдаагийн Газрын барилга	Төлөвлөж дүй
2.	Төв аймаг дахь ЦГ-ын барилгын террас	Төлөвлөж дүй
3.	Төв аймаг дахь ЦГ-ын авто зогсоол	Төлөвлөж дүй
4.	Төв аймаг дахь ЦГ-ын жагсаалын талбай	Төлөвлөж дүй
5.	Төв аймаг дахь Шүүхийн шийдвэр гүйцэтгэл	Одоо байгаа

ХТП-8002-с КТП- хоорондох  
10кВ-н кабель шугам 1ш  
XLPE 3x240 мм<sup>2</sup> Lтр=55 м

0.4кВ-н агаарын шугамын  
тулгуурыг трассын дагуу зөөнө

5-4  
2022.07.18.

**ТАНИХ ТЭМДЭГ:**

- N - Төлөвлөж дүй 0.4 кВ-н кабель шугам
- Төлөвлөж дүй кабель сүвлэх хоолой

- Одоо байгаа бохир усны шугам
- Одоо байгаа дулааны шугам
- Одоо байгаа цэвэр усны шугам
- Одоо байгаа цахилгааны шугам
- Одоо байгаа холбооны шугам



**ТӨВ АЙМАГ ДАХЬ ЦАГДААГИЙН ГАЗРЫН КОНТОРЫН БАРИЛГА**  
Төв аймаг, Зуунмод сум, Номт 1-р баг

6/0.4кВ-н кабель шугамын трасс			Үе шат : АЗ		
Инженер		Д.Майцэцэг	ЕГ шифр :	Масштаб :	Огноо:
Гүйцэтгэсэн		Д.Майцэцэг	ТГ шифр :	Хуудас :	Бүх хуудас
Шалгасан		М. Оюунбат	ЭХ 0/6-22ГЦ	ГЦ-В	8