

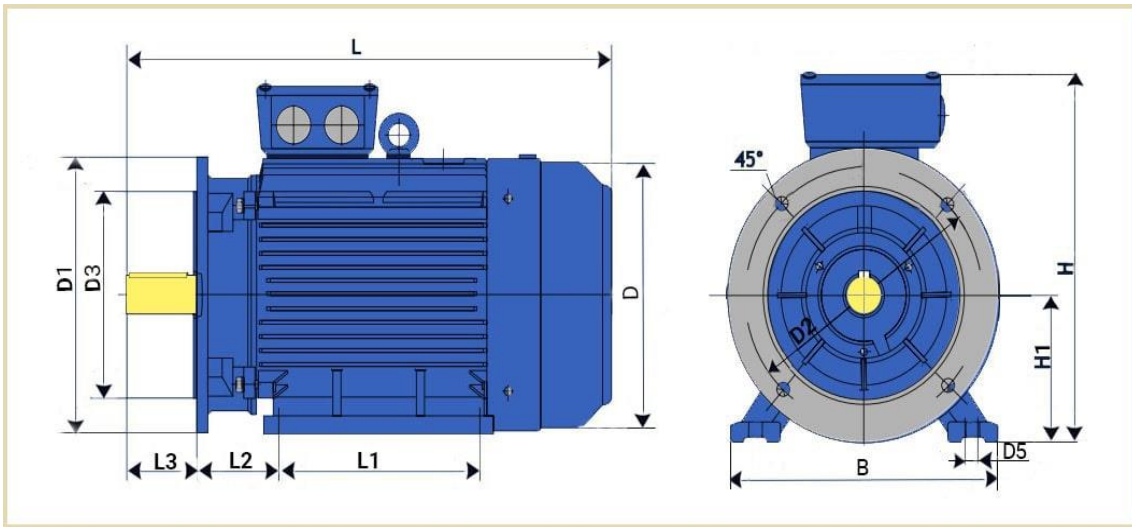
Техникийн тодорхойлолт

Цахилгаан хөдөлгүүр YE2-250M1-2, 250 квт, 3000 эрг/мин нийлүүлэх техникийн тодорхойлолт

1. **Мэдээлэл:** Цахилгаан хөдөлгүүр нь Хэнтий аймгийн Бор-Өндөр суман дахь “Монголросцветмет” ТӨҮГ-ын харьяа “Бор-Өндөр” УБУ-ийн Уулын цехийн Баргилт хэсгийн SWDA165C өрмийн машины хийн шахуургын төхөөрөмжид ашиглагдана.
2. **Бараанд тавигдах шаардлага:**
 - Нийлүүлэх бараанд төрөл марк, эдийн дугаарыг үзүүлсэн, техникийн баримт бичиг, гэрчилгээтэй, үйлдвэрлэгч байгууллагын паспорт сертификаттай байна.
 - Бараа нь доорх цахилгаан хөдөлгүүр тус бүрийн хүснэгтэд үзүүлсэн үзүүлэлттэй нийцэж байх ба чанар, стандартын шаардлага хангасан шинэ байх шаардлагатай.
 - Бараа нь төхөөрөмжид угсрагдан ажиллаж эхэлсэн цагаас эхлэн худалдан авагч талаас 12 сараас багагүй хугацааны баталгаа шаардана.
 - Ашиглалтын баталгаат хугацаанд цахилгаан хөдөлгүүрийн чанараас үүдэлтэй доголдол гарах, ашиглалтын нөхцөлийг хангахгүй байх эрсдэл учирвал нийлүүлэгч нь учирсан аливаа хохирлыг барагдуулах үүрэг хүлээнэ.
 - Цахилгаан хөдөлгүүрүүд нь IE3 стандартыг хангасан хөдөлгүүр байх.
 - Цахилгаан хөдөлгүүр YE2-250M1-2, 250 квт, 3000 эрг/мин, Фланенц болон суурин холболттой, нэг ширхэг.

Нийлүүлэх бараа нь доор дурдсан техникийн тодорхойлолт, стандартад нийцсэн байна.

| № | Захиалагчийн техникийн тодорхойлолт (Тухайн барааны үзүүлэлт тус бүрийг дор жагсааж бичих ба хэрвээ чанарын баталгаат хугацаа шаардах бол бичнэ үү.) | | Санал болгож буй техникийн тодорхойлолт (захиалагчийн техникийн тодорхойлолтыг хуулахгүй байхыг анхаарна уу. Зөвхөн санал болгож буй барааны техникийн тодорхойлолтыг бичнэ үү.) | Тайлбар (дээрх үзүүлэлтийг нотлох баримт бичиг болон танилцуулгыг хавсаргана) |
|----|---|--------------|---|--|
| | Үзүүлэлт | Тоон утга | | |
| 1 | Тип, марк, төрөл | YE2-250M1-2 | | |
| 2 | Хөдөлгүүрийн хүчин чадал квТ | 250 | | |
| 3 | Хөдөлгүүрийн эргэлт эрг/мин | 3000 | | |
| 4 | Гүйдлийн давтамж Гц | 50 | | |
| 5 | Хэвийн гүйдэл А | 433 | | |
| 6 | Тэжээлийн хүчдэл В | 3 фазын, 380 | | |
| 7 | Ажлын горим | S1 | | |
| 8 | АҮК (КПД) % | 91.6 | | |
| 9 | Хамгаалалтын зэрэг | IP 55 | | |
| 10 | Стандарт | IE3 | | |
| 11 | Мушгих хүч Нм | 196 | | |
| 12 | Хийц | IM 1081 | | |
| 13 | Тусгаарлагчийн ангилал | F | | |
| 14 | Голны диаметр мм | 100 | | |
| 15 | Жин | 1910 | | |



| Корпусны хэмжээ, мм | | | | Суурины хэмжээ, мм | | |
|---------------------|-----|------|-----|--------------------|-----|-----|
| L | D | H | L2 | D1 | D2 | L3 |
| 1560 | 710 | 1010 | 254 | 800 | 740 | 690 |

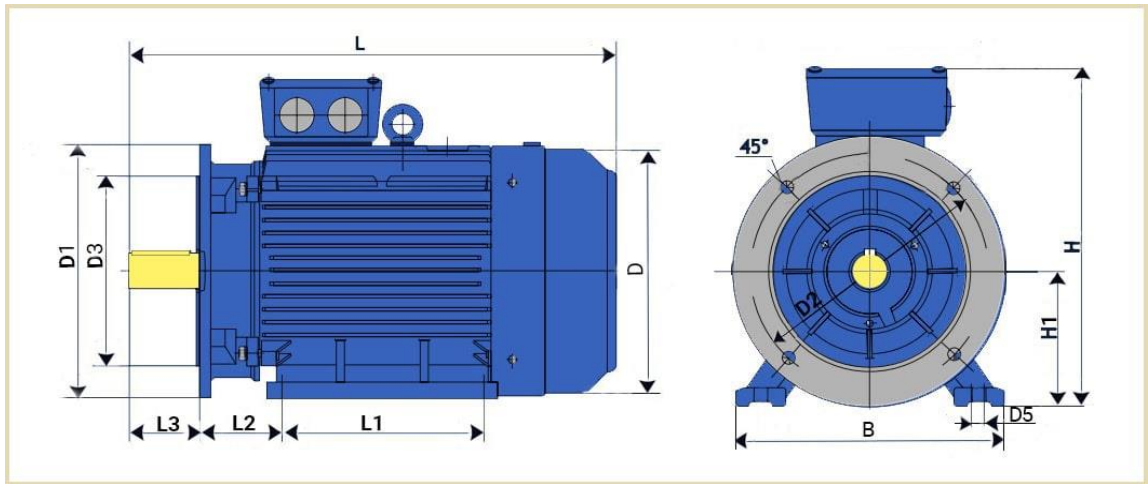
Техникийн тодорхойлолт

Цахилгаан хөдөлгүүр YE2-250M1-2, 75 квт, 3000 эрг/мин нийлүүлэх техникийн тодорхойлолт

1. **Мэдээлэл:** Цахилгаан хөдөлгүүр нь Хэнтий аймгийн Бор-Өндөр суман дахь “Монголросцветмет” ТӨҮГ-ын харьяа “Бор-Өндөр” УБУ-ийн Уулын цехийн Баргилт хэсгийн KAISHEN хийн шахуургын төхөөрөмжид ашиглагдана
2. **Бараанд тавигдах шаардлага:**
 - Нийлүүлэх бараанд төрөл марк, эдийн дугаарыг үзүүлсэн, техникийн баримт бичиг, гэрчилгээтэй, үйлдвэрлэгч байгууллагын паспорт сертификаттай байна.
 - Бараа нь доорх цахилгаан хөдөлгүүр тус бүрийн хүснэгтэд үзүүлсэн үзүүлэлттэй нийцэж байх ба чанар, стандартын шаардлага хангасан шинэ байх шаардлагатай.
 - Бараа нь төхөөрөмжид угсрагдан ажиллаж эхэлсэн цагаас эхлэн худалдан авагч талаас 12 сараас багагүй хугацааны баталгаа шаардана.
 - Ашиглалтын баталгаат хугацаанд цахилгаан хөдөлгүүрийн чанараас үүдэлтэй доголдол гарах, ашиглалтын нөхцөлийг хангахгүй байх эрсдэл учирвал нийлүүлэгч нь учирсан аливаа хохирлыг барагдуулах үүрэг хүлээнэ.
 - Цахилгаан хөдөлгүүрүүд нь IE3 стандартыг хангасан хөдөлгүүр байх.
 - Цахилгаан хөдөлгүүр YE2-250M1-2, 75 квт, 3000 эрг/мин, Фланенц болон суурин холболттой, нэг ширхэг.

Нийлүүлэх бараа нь доор дурдсан техникийн тодорхойлолт, стандартад нийцсэн байна.

| № | Захиалагчийн техникийн тодорхойлолт (Тухайн барааны үзүүлэлт тус бүрийг дор жагсааж бичих ба хэрвээ чанарын баталгаат хугацаа шаардах бол бичнэ үү.) | | Санал болгож буй техникийн тодорхойлолт (захиалагчийн техникийн тодорхойлолтыг хуулахгүй байхыг анхаарна уу. Зөвхөн санал болгож буй барааны техникийн тодорхойлолтыг бичнэ үү.) | Тайлбар (дээрх үзүүлэлтийг нотлох баримт бичиг болон танилцуулгыг хавсаргана) |
|----|---|-----------|---|--|
| | Үзүүлэлт | Тоон утга | | |
| 1 | Тип, марк, төрөл | | YE2-250M1-2 | |
| 2 | Хөдөлгүүрийн хүчин чадал | кВт | 75 | |
| 3 | Хөдөлгүүрийн эргэлт | эрг/мин | 3000 | |
| 4 | Гүйдлийн давтамж | Гц | 50 | |
| 5 | Хэвийн гүйдэл | А | 134 | |
| 6 | Тэжээлийн хүчдэл | В | 3 фазын, 380 | |
| 7 | Ажлын горим | | S1 | |
| 8 | АҮК (КПД) | % | 91.6 | |
| 9 | Хамгаалалтын зэрэг | | IP 55 | |
| 10 | Стандарт | | IE3 | |
| 11 | Мушгих хүч | Нм | 196 | |
| 12 | Хийц | | IM 1081 | |
| 13 | Тусгаарлагчийн ангилал | | F | |
| 14 | Голны диаметр | мм | 65 | |
| 15 | Жин | | 450 | |



| Корпусны хэмжээ, мм | | | | Суурины хэмжээ, мм | | |
|---------------------|-----|-----|-----|--------------------|-----|-----|
| L | D | H | L2 | D1 | D2 | L3 |
| 845 | 490 | 615 | 168 | 550 | 500 | 450 |

Техникийн тодорхойлолт

Цахилгаан хөдөлгүүр АИР 250 S6 У3, 45 кВт, 1000 эрг/мин, АИР 280 S6 У3, 75 кВт, 1000 эрг/мин нийлүүлэх техникийн тодорхойлолт

1. **Мэдээлэл:** Цахилгаан хөдөлгүүр нь Хэнтий аймгийн Бор-Өндөр суман дахь “Монголросцветмет” ТӨҮГ-ын харьяа “Бор-Өндөр” УБҮ-ийн Баяжуулах фабрикийн Хуурай соронзон баяжуулах хэсэг цахилгаан хөдөлгүүр
2. **Бараанд тавигдах шаардлага:**
 - Нийлүүлэх бараанд төрөл марк, эдийн дугаарыг үзүүлсэн, техникийн баримт бичиг, гэрчилгээтэй, үйлдвэрлэгч байгууллагын паспорт сертификаттай байна.
 - Бараа нь доорх цахилгаан хөдөлгүүр тус бүрийн хүснэгтэд үзүүлсэн үзүүлэлттэй нийцэж байх ба чанар, стандартын шаардлага хангасан шинэ байх шаардлагатай.
 - Бараа нь төхөөрөмжид угсрагдан ажиллаж эхэлсэн цагаас эхлэн худалдан авагч талаас 12 сараас багагүй хугацааны баталгаа шаардана.
 - Ашиглалтын баталгаат хугацаанд цахилгаан хөдөлгүүрийн чанараас үүдэлтэй доголдол гарах, ашиглалтын нөхцөлийг хангахгүй байх эрсдэл учирвал нийлүүлэгч нь учирсан аливаа хохирлыг барагдуулах үүрэг хүлээнэ.
 - Цахилгаан хөдөлгүүрүүд нь IЕ3 стандартыг хангасан хөдөлгүүр байх.
 - Цахилгаан хөдөлгүүр АИР 250 S6 У3, 45 кВт, 1000 эрг/мин, нэг ширхэг.
 - Цахилгаан хөдөлгүүр АИР 280 S6 У3, 75 кВт, 1000 эрг/мин, нэг ширхэг.

Нийлүүлэх бараа нь доор дурдсан техникийн тодорхойлолт, стандартад нийцсэн байна.

| № | Захиалагчийн техникийн тодорхойлолт (Тухайн барааны үзүүлэлт тус бүрийг дор жагсааж бичих ба хэрвээ чанарын баталгаат хугацаа шаардах бол бичнэ үү.) | | | Санал болгож буй техникийн тодорхойлолт (захиалагчийн техникийн тодорхойлолтыг хуулахгүй байхыг анхаарна уу. Зөвхөн санал болгож буй барааны техникийн тодорхойлолтыг бичнэ үү.) | Тайлбар (дээрх үзүүлэлтийг нотлох баримт бичиг болон танилцуулгыг хавсаргана) |
|----|---|------------------|------------------|--|--|
| | Үзүүлэлт | Тоон утга | | | |
| 1 | 45 кВт 1000 эрг/мин үзүүлэлттэй 75 кВт 1000 эрг/мин үзүүлэлттэй | АИР 250 S6 У3 | АИР 280 S6 У3 | | |
| 2 | Хөдөлгүүрийн хүчин чадал кВт | 45 | 75 | | |
| 3 | Хөдөлгүүрийн эргэлт эрг/мин | 1000 | 1000 | | |
| 4 | Хэвийн гүйдэл А | 92.5 | 142 | | |
| 5 | Тэжээлийн хүчдэл В | 380 | 380 | | |
| 6 | Голын диаметр мм | 75 | 80 | | |
| 7 | Голын төвөөс суурь хүртэлх хэмжээ мм | 250 | 280 | | |
| 8 | Суурийн нүх хоорондын хэмжээ /Нүхний төвөөс/, LxB мм | 406x311 | 457x368 | | |
| 9 | Хийц, /Фланц болон суурь хөлтэй/ | IM2001 (B35) | IM2001 (B35) | | |
| 10 | Тоо хэмжээ ш | 1 | 1 | | |

АИР IM1081-3081-2081 ГОСТ 31606-2012

