

0230H  
шох баримд

/Б.Энэжаргал/  
ТЭГШ

/Ц.Булганчимэс/  
ТЭГШ



т ажлын зурга-бү

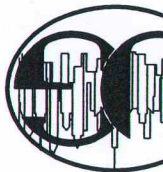
Н БАРИЛГА

РАМЖ ҮЙЧИЛГЭЭНИЙ

МӨРӨН СУМ, 7-Р БАЛ

төр дүрээс, 9-р хороо, МГЛ-88.3 Радно  
дотхор 306моом, утас:99067813

ГҮНТ"ХХК




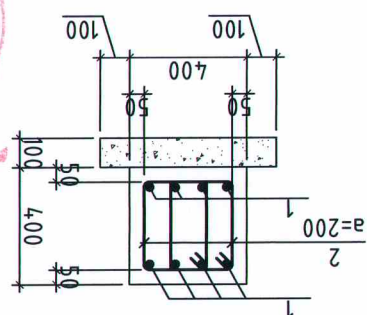

ET шүрп: ӨГ/104-41-22

A3	8	7	6	5	
F					
E					
D					
C					
B					
A	8	7	6	5	





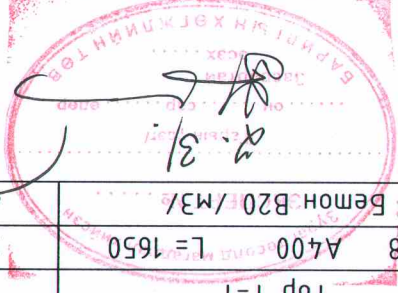


8	7	6	5																																												
A																																															
B																																															
C	<p>Хэсгийн тодорхойлолт</p> <table border="1"> <tr> <td>2</td> <td>300 280 200 380</td> </tr> <tr> <td>Позц</td> <td>Засвар</td> </tr> </table>	2	300 280 200 380	Позц	Засвар			<p>Төмөр дөмөн дүс ТББ-1 М1:25</p>																																							
2	300 280 200 380																																														
Позц	Засвар																																														
D	<table border="1"> <tr> <td>Позц</td> <td>Тэмдэглэгээ</td> <td>Нэр</td> <td>Төр</td> <td>Хүнд /кг/</td> </tr> <tr> <td></td> <td></td> <td></td> <td>шур</td> <td></td> </tr> <tr> <td></td> <td></td> <td></td> <td>Нүүм</td> <td></td> </tr> </table>	Позц	Тэмдэглэгээ	Нэр	Төр	Хүнд /кг/				шур					Нүүм		<p>Төмөр дөмөн дүс ТББ-1</p>	<table border="1"> <tr> <td>1</td> <td>ГОСТ 5781-82*</td> <td>φ 16</td> <td>A400</td> <td>дүх гурмаар</td> <td>440 н.м</td> <td>949.06</td> </tr> <tr> <td>2</td> <td>ГОСТ 5781-82*</td> <td>φ 8</td> <td>A240</td> <td>L = 1160</td> <td>556</td> <td>254.76</td> </tr> </table>	1	ГОСТ 5781-82*	φ 16	A400	дүх гурмаар	440 н.м	949.06	2	ГОСТ 5781-82*	φ 8	A240	L = 1160	556	254.76	<table border="1"> <tr> <td>1</td> <td>ГОСТ 5781-82*</td> <td>φ 8</td> <td>A240</td> <td>L = 1160</td> <td>90</td> <td>41.24</td> </tr> <tr> <td>2</td> <td>ГОСТ 5781-82*</td> <td>φ 16</td> <td>A400</td> <td>дүх гурмаар</td> <td>390 н.м</td> <td>615.4</td> </tr> </table>	1	ГОСТ 5781-82*	φ 8	A240	L = 1160	90	41.24	2	ГОСТ 5781-82*	φ 16	A400	дүх гурмаар	390 н.м	615.4
Позц	Тэмдэглэгээ	Нэр	Төр	Хүнд /кг/																																											
			шур																																												
			Нүүм																																												
1	ГОСТ 5781-82*	φ 16	A400	дүх гурмаар	440 н.м	949.06																																									
2	ГОСТ 5781-82*	φ 8	A240	L = 1160	556	254.76																																									
1	ГОСТ 5781-82*	φ 8	A240	L = 1160	90	41.24																																									
2	ГОСТ 5781-82*	φ 16	A400	дүх гурмаар	390 н.м	615.4																																									
E																																															
F	<p>Хөдсгөл аймаг, Мөрөн сүм, 7-р дугаар</p> <p>“АХМАД НАСТЫН АСРАМЖ ҮЙЛЧИЛГЭЭНИЙ ТӨВИЙН БАРИЛГА”</p> <p>Цугруулн осолнуугд</p>	<p>Захурагч: Ц.Булганчигээт</p> <p>Инженер: Б.Элвэсжаргал</p> <p>Лүцэмшэгсэн: Б.Элвэсжаргал</p> <p>Шалтсагч: М.Одбаяр</p>	 <p>“ӨРНӨХ ГҮНТ” ХХК</p> <p>ЭЗРАГ ТӨСЛИЙН КОМПАНИЙН УТАС: 70171929</p>	<p>Хөдсгөл аймаг, Мөрөн сүм, 7-р дугаар</p> <p>“АХМАД НАСТЫН АСРАМЖ ҮЙЛЧИЛГЭЭНИЙ ТӨВИЙН БАРИЛГА”</p> <p>Цугруулн осолнуугд</p>																																											
8	7	6	5																																												

8		7		6		5	
Хүндэтгэсэн: 74		Эргүүлэн дугаар: 55-06		M.Obdarp		Шалгарсан	
Огноо: 2023 он		Масштаб: М1:100		B.Эндэжаргал		Лүүцмэгсэн	
Үе шам: А.3		ET Шуфр: ӨТ/109-03-23		B.Эндэжаргал		Инженер	
		Багахан сурьс BC-1		L.Бугагчынчигээ		Захураг	
				M.Obdarp		Инженер	
				B.Эндэжаргал		Лүүцмэгсэн	
				M.Obdarp		Шалгарсан	

ЭХРАГ ТӨСЛИЙН КОМПАНИ  
 91АС:70171929  
 "ӨРНӨХ ГҮНТ" ХХК

Хөдсгөл дүмэг, Мөрөн сүм, 7-р даг  
 "АХМАД НАХТЫ АСРАМЖ ҮЙЛЧИЛГЭЭНИЙ ТӨВИЙН БАРИЛГА"



Лоз	Тэмдэглэгээ	Нэр	Тоо шур	Жин /кз/	Тайлбар
1	ГОСТ5781-82*	∅ 22 А400 L = 2600	4	7.8	31.1
2	ГОСТ5781-82*	∅ 22 А400 L = 1800	8	5.4	43.0
3	ГОСТ5781-82*	∅ 8 А240 L = 1980	5	0.8	3.9
4	ГОСТ5781-82*	∅ 8 А240 L = 1440	10	0.6	5.7
		Top T-1	1	72.6	72.6
5	ГОСТ5781-82*	∅ 18 А400 L = 1650	22	3.3	72.6
		Бетон В20 /м3/	43	1.43	61.5
		Багахан сурьс BC-1	43	156.2	6717.5

D

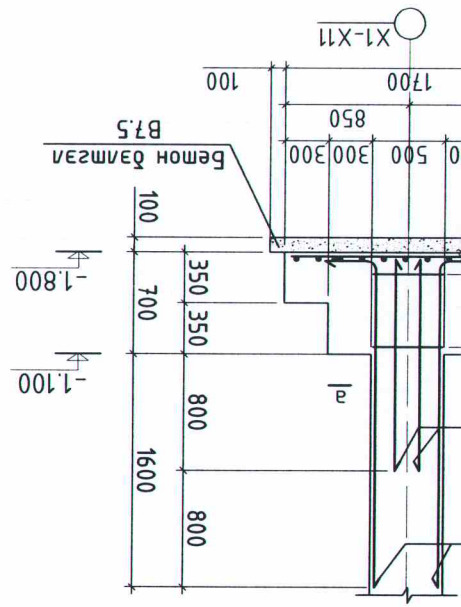
C

B

A

Лозуц	Эзгвэр	90 2180	330 R=120
2		90 1380	330 R=120
3		450 540	450 540
4		450 270	180 540

Хэсгийн модорхойлом



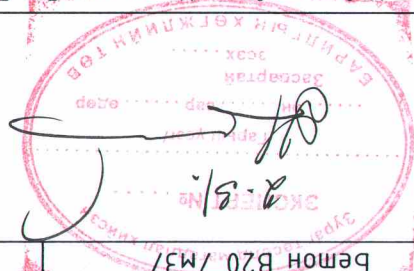
он 1-1 М1:50

8		7		6		5	
---	--	---	--	---	--	---	--

F	Хөдсөл аумаг, Мөрөн сүм, 7-р багс "АХМАД НАСТЫА АСРАЖ ҮЙЧИЛЭЭНИЙ ТӨВИЙН БАРИЛГА"		Багахан сүрбь БС-2		Үе шам: А.3
	ЭТ Шурф: М1:100	Масштаб: 1:100	Огноо: 2023 он	Хугацаа: 74	Хүндэтгэсэн: 55-07
6	Захураа	Инженер	Шалгарсан	М.Одбаяр	
	Ц.Булганчүмээ	Б.Элдэсжаргал	Б.Элдэсжаргал	Б.Элдэсжаргал	
5	ЭХРАТ ТӨСЛИЙН КОМПАНИ УТАС: 70171929		"ӨРНӨХ ГҮНТ" ХХК		



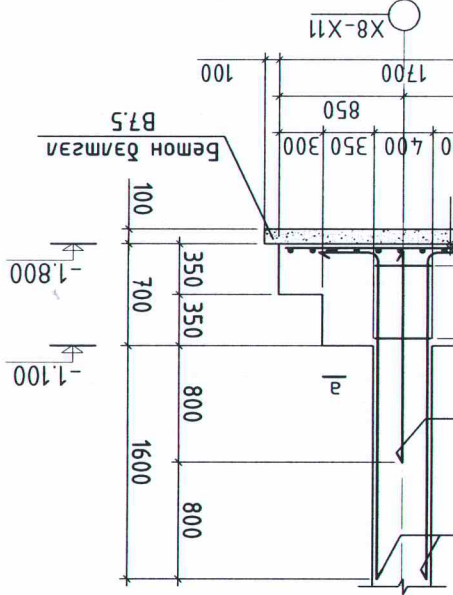
D	Лоз	Тэмдэглээ	Нэр	Тоо шур	Жин /к2/	Таваар
	1	ГОСТ 5781-82*	∅ 22 А400 L = 2600	4	7.8	31.1
	2	ГОСТ 5781-82*	∅ 22 А400 L = 1800	4	5.4	21.5
	3	ГОСТ 5781-82*	∅ 8 А240 L = 1580	5	0.6	3.1
			Top T-1	1	72.6	72.6
	4	ГОСТ 5781-82*	∅ 18 А400 L = 1650	22	3.3	72.6
			Бетон В20 /М3/	12	1.43	17.2
E						



A	B	C	D	E	F	8
						7
						6
						5
						8

Лозуц	Загар	90 2180	330 R=120
		90 1380	330 R=120
3	350 440	350 440	

Хэсгийн модорхойлолт



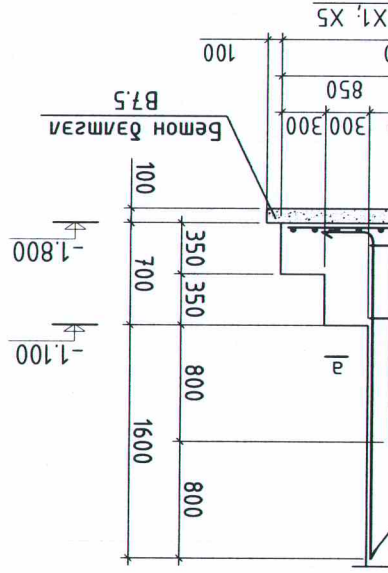
01 1-1 M1:50

Үг: 7, 8

8	7	6	5																																																							
F	Хөдсөн аймга, Мөрөн сум, 7-р багс "АХМАД НАСТЫ АСРАЖ ҮЙЧИЛГЭЭНИЙ ТӨВИЙН БАРИЛГА" Багахан сурь БС-3 Үе шам: А.3			Зарууа Инженер Б.Эндэжаргал Б.Эндэжаргал Т.Шурф: М.Ододар Шалгаран Үүцэмсэгэн ЗХААГ ТӨСЛИЙН КОМПАНИ УТАС: 70171929																																																						
D	<table border="1"> <tr> <th>Лоз</th> <th>Тэмдэглэсээ</th> <th>Нэр</th> <th>Тоо шур</th> <th>Жин /кз/</th> <th>Тайлбар</th> </tr> <tr> <td>1</td> <td>ГОСТ5781-82*</td> <td>φ 22 А400 L = 2600</td> <td>8</td> <td>7.8</td> <td>62.1</td> </tr> <tr> <td>2</td> <td>ГОСТ5781-82*</td> <td>φ 22 А400 L = 1800</td> <td>16</td> <td>5.4</td> <td>86.0</td> </tr> <tr> <td>3</td> <td>ГОСТ5781-82*</td> <td>φ 8 А240 L = 1980</td> <td>10</td> <td>0.8</td> <td>7.8</td> </tr> <tr> <td>4</td> <td>ГОСТ5781-82*</td> <td>φ 8 А240 L = 1440</td> <td>20</td> <td>0.6</td> <td>11.4</td> </tr> <tr> <td></td> <td></td> <td>Top T-1</td> <td>1</td> <td>99.9</td> <td>99.9</td> </tr> <tr> <td>5</td> <td>ГОСТ5781-82*</td> <td>φ 18 А400 L = 2100</td> <td>12</td> <td>4.2</td> <td>50.4</td> </tr> <tr> <td>6</td> <td>ГОСТ5781-82*</td> <td>φ 18 А400 L = 1650</td> <td>15</td> <td>3.3</td> <td>49.5</td> </tr> <tr> <td></td> <td></td> <td>Бетон В20 /м3/</td> <td>2</td> <td>1.96</td> <td>3.9</td> </tr> </table>			Лоз	Тэмдэглэсээ	Нэр	Тоо шур	Жин /кз/	Тайлбар	1	ГОСТ5781-82*	φ 22 А400 L = 2600	8	7.8	62.1	2	ГОСТ5781-82*	φ 22 А400 L = 1800	16	5.4	86.0	3	ГОСТ5781-82*	φ 8 А240 L = 1980	10	0.8	7.8	4	ГОСТ5781-82*	φ 8 А240 L = 1440	20	0.6	11.4			Top T-1	1	99.9	99.9	5	ГОСТ5781-82*	φ 18 А400 L = 2100	12	4.2	50.4	6	ГОСТ5781-82*	φ 18 А400 L = 1650	15	3.3	49.5			Бетон В20 /м3/	2	1.96	3.9	
Лоз	Тэмдэглэсээ	Нэр	Тоо шур	Жин /кз/	Тайлбар																																																					
1	ГОСТ5781-82*	φ 22 А400 L = 2600	8	7.8	62.1																																																					
2	ГОСТ5781-82*	φ 22 А400 L = 1800	16	5.4	86.0																																																					
3	ГОСТ5781-82*	φ 8 А240 L = 1980	10	0.8	7.8																																																					
4	ГОСТ5781-82*	φ 8 А240 L = 1440	20	0.6	11.4																																																					
		Top T-1	1	99.9	99.9																																																					
5	ГОСТ5781-82*	φ 18 А400 L = 2100	12	4.2	50.4																																																					
6	ГОСТ5781-82*	φ 18 А400 L = 1650	15	3.3	49.5																																																					
		Бетон В20 /м3/	2	1.96	3.9																																																					
A	B	C	D																																																							
8	7	6	5																																																							

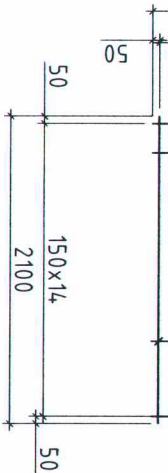
Хэсгийн тодорхойлолт

Лозц	Зарвар	90 2180	330 R=120	450 540	270	450 540
1		90 1380	330 R=120	450 540	270	450 540
2		90 1380	330 R=120	450 540	270	450 540
3		90 1380	330 R=120	450 540	270	450 540
4		90 1380	330 R=120	450 540	270	450 540



1-1 М1:50





ЭРГАТ ТӨСЛИЙН КОМПАНИ  
УТАС: 70171929

“ӨРНӨХ ГҮНТ” ХХК

Эрхлэгч  
Инженер  
Гүйцэтгэгч  
Шалгарсан

*Handwritten signatures and numbers 6, 7, 8.*

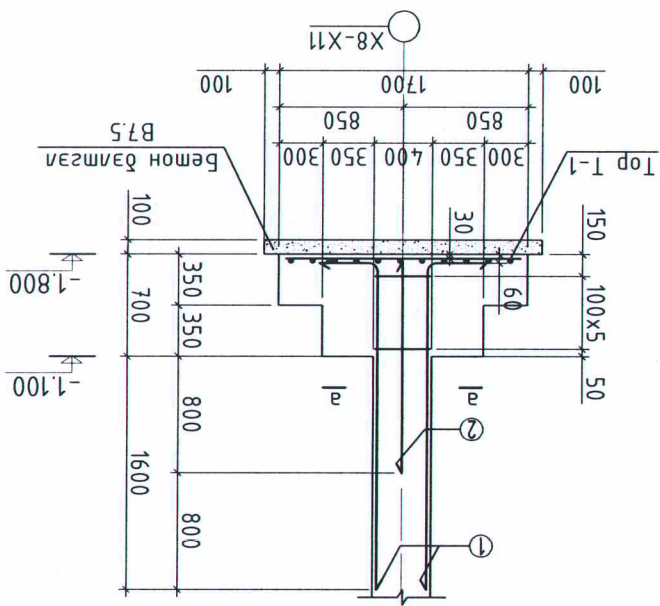
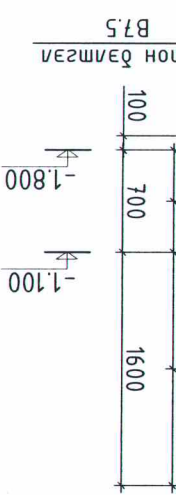
Хөдсөл аймаг, Мөрөн сум, 7-р багс  
“АХМАД НАСТЫН АСРАМЖ ҮЙЧИЛГЭЭНИЙ ТӨВИЙН БАРИЛГА”  
Багахан сурьд БС-4

Үе шам: А.3

Масштаб: М1:100  
Огноо: 2023 он

Хуудас: 74  
Эргүүлэн дугаар: ББ-09

Лоз	Тэмдэглэлээ	Нэр	Тоо шур	Жин /кз/	Тайлбар
1	ГОСТ5781-82*	φ 22 А400 L = 2600	8	7.8	956.7
2	ГОСТ5781-82*	φ 22 А400 L = 1800	12	5.4	64.5
3	ГОСТ5781-82*	φ 8 А240 L = 1980	5	0.8	3.9
4	ГОСТ5781-82*	φ 8 А240 L = 1440	10	0.6	5.7
5	ГОСТ5781-82*	φ 8 А240 L = 1580	5	0.6	3.1
		Top T-1	1	99.9	99.9
6	ГОСТ5781-82*	φ 18 А400 L = 2100	12	4.2	50.4
7	ГОСТ5781-82*	φ 18 А400 L = 1650	15	3.3	49.5
		Бетон В20 /м3/	4	1.975	7.9
		Багахан сурьд БС-4	4	239.2	956.7

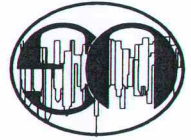


Озмол 2-2 М1:50

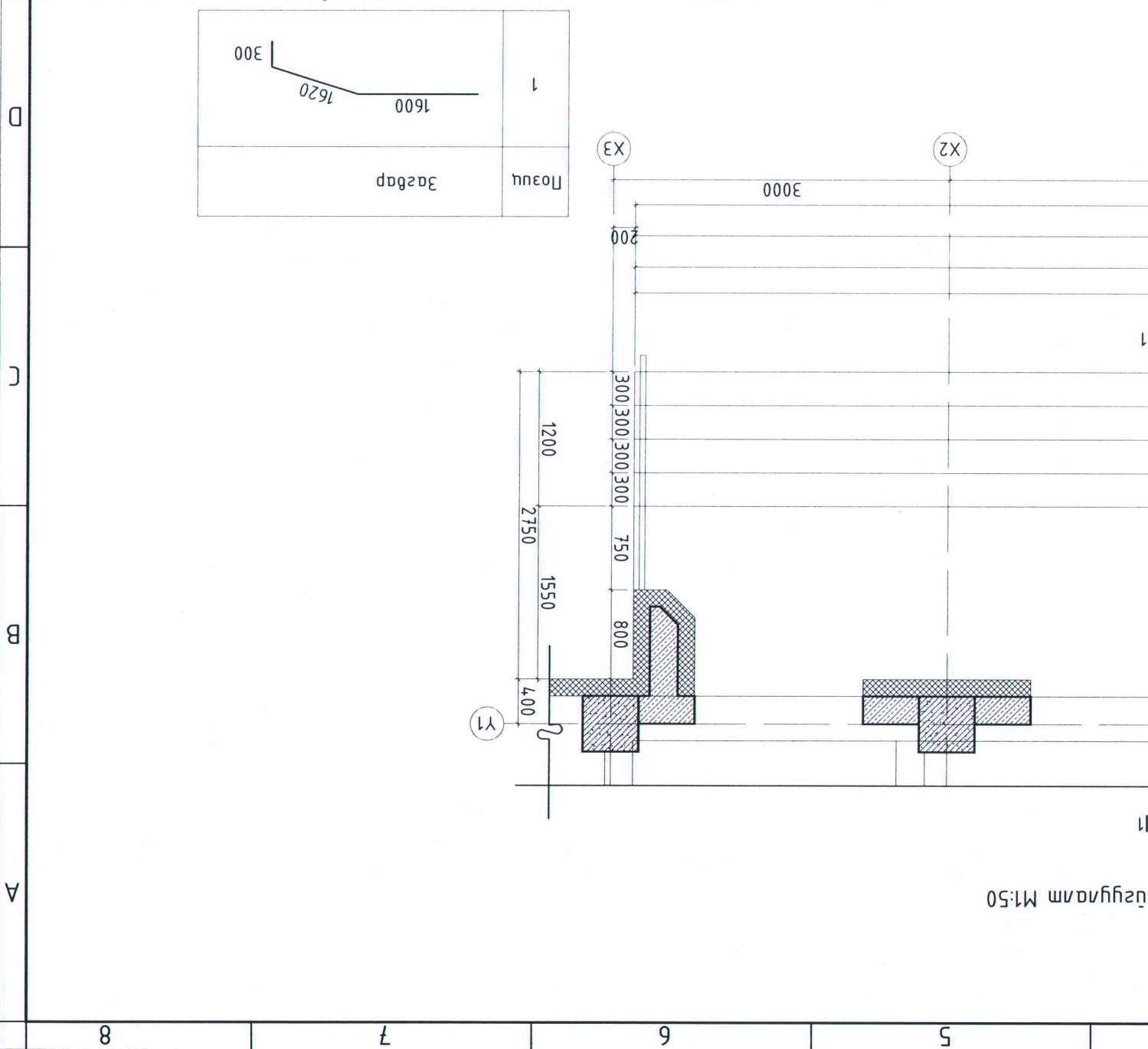
Лоз	Эсвэл	Хэсгийн тодорхойлолт
1	90 2180	Эсвэл
2	90 1380	Э30 R=120
3	450 540	450 540
4	450 540	450 540
5	350 440	350 440

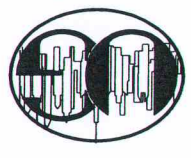
А3 8 7 6 5 8 7 6 5 8

F	Хөдсөл аймаг, Мөрөн сүм, 7-р баг "АХМАД НАГТНЫ АСРАЖ ҮЙЧИЛГЭЭНИЙ ТӨВИЙН БАРИГА"		Гарна доржоо хандыг Д-1-ын дэргүүдэл		Үе шам: А.3
	Хугацаа: 2023 он	Масштаб: М1:100	ЭТ Шуфр: ӨТ/109-03-23	ТТ Шуфр: М.000	Хуудас: 74
			Захираг Инженер Г.Цэцэгсээн Шалгарсан	М.Оюун Б.Элбэжаргал Б.Элбэжаргал М.Оюун	5



Лоз	Тэмдэглээ	Нэр	Тоо шур	Жин /к2/	Тайлбар
1	ГОСТ5781-82*	Доржоо Д-1	1	241.4	241.4
2	ГОСТ5781-82*	Бетон В15	10	7.4	111.1



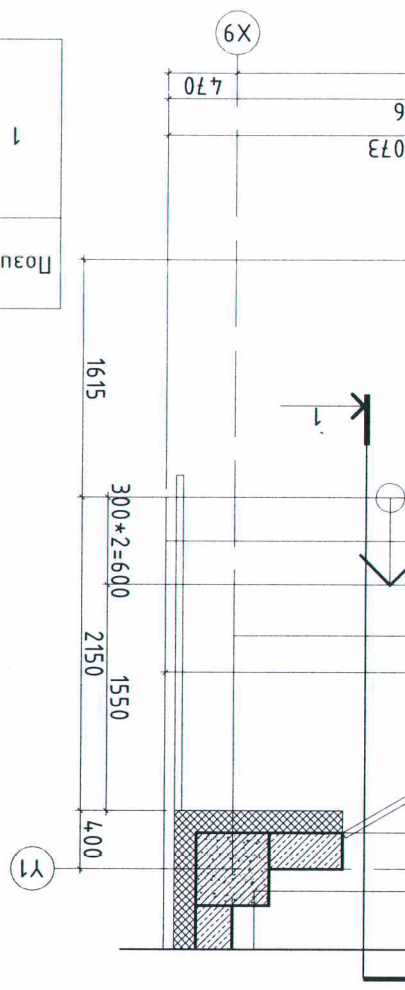
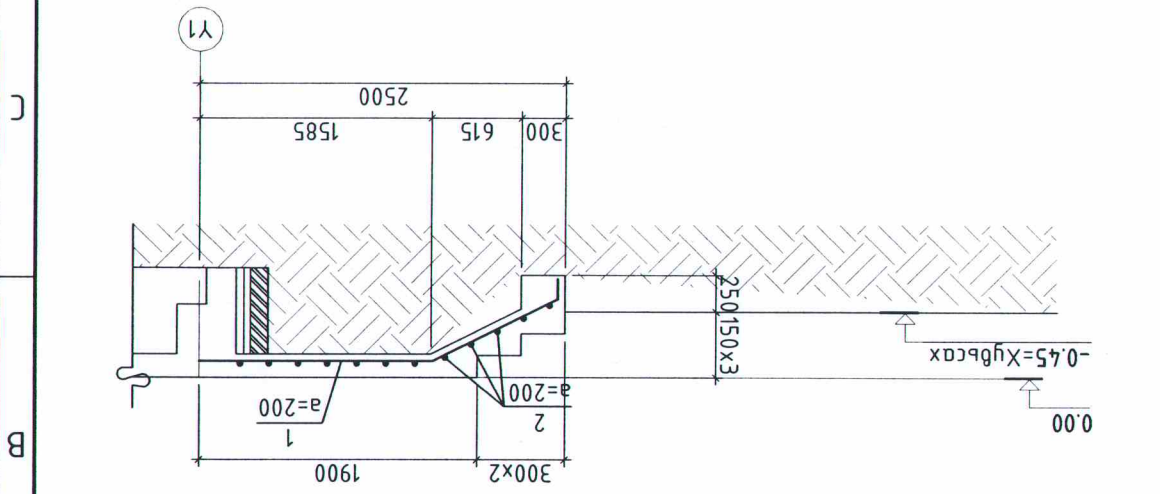
F	№ шм: А.3	Масштаб: М1:100	ӨТ Шурф: ӨТ/109-03-23	Б.Элдэсжаргал	Инженер	Захрал Инженер Гүйцэтгэгч Шалгарсан	 "ӨРНӨХ ГҮНТ" ХХК УТАС: 70171929 ЗУРАГ ТӨСЛИЙН КОМПАНИ
				Ц.Булганчмыз	Захрал		
				Б.Элдэсжаргал	Инженер		
				М.Одбаяр	Шалгарсан		
Хугацаа: 2023 он	Хуудас: 74	ББ-12	Эргүүлэн дугаар: 55-12	ТТ Шурф:	М.Одбаяр	6	5

Хөдсөл амаг, Мөрөн сүм, 7-р баг  
 "АХМАД НАСТЫ АСРАЖ ҮЙЧИЛГЭЭНИЙ ТӨВИЙН БАРИЛА"  
 Говь доржоо гандуц Д-2-ын дэлгэцлэлт

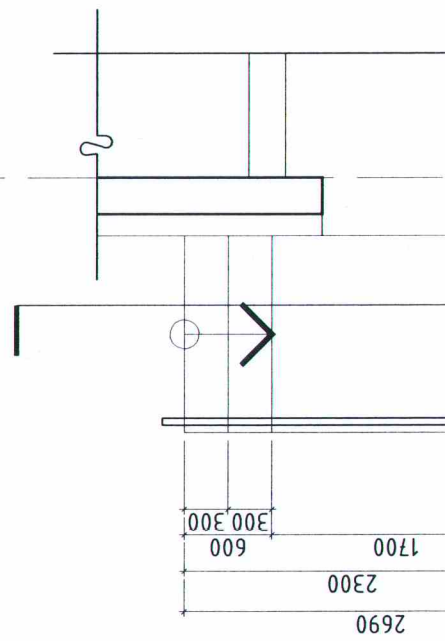
E	Тэмдэглэлээ	Нэр	Тоо шур	Жин /к2/	Тайлбар
	1	Доржоо Д-2	3	154.7	464.2
	2	10 А400 L=2800	35	1.7	60.5
	3	10 А400 L=7000	10	4.3	43.2
	4	10 А400 L=6350	8	3.9	31.3
		Бетон В15	2	3.5	7.0

-0.45=Хувьсах  
0.05

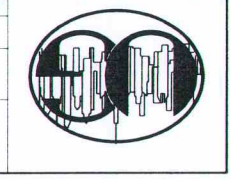
D	Позц	Завбар	1	250	1600
	Позц	Завбар	3	250	3990



A	B	C	D	8
				7
				6
				5
				8



250x150x3



ЭРГАГ ТӨСЛИЙН КОМПАНИ  
УТАС: 70171929

Захрал  
Инженер  
Гүцэмсээн  
Шалсаган

*Handwritten signatures and initials in blue ink.*

Ц.Бугдандорж  
Б.Эндэжаргал  
Б.Эндэжаргал  
М.Одбаяр

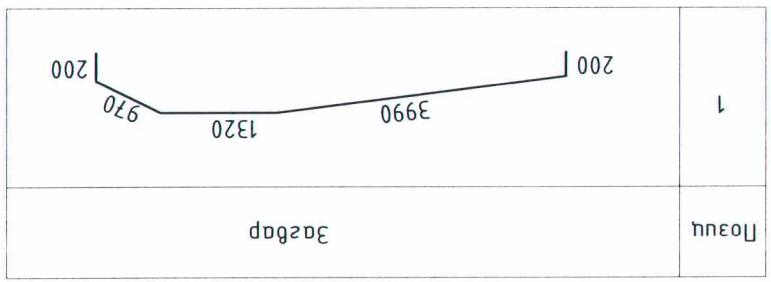
ET Шуфр: ӨГ/109-03-23  
Масштаб: М1:100

Эүргэцүн дугаар: ББ-13

Хугацаа: 2023 он  
Огноо: 2023 он

Хөдсөөн аймаг, Мөрөн сум, 7-р дугаар  
"АХМАД НАСТЫН АСРАМЖ ҮЙЧИЛГЭЭНИЙ ТӨВИЙН БАРИЛГА"  
Говь доржоо нандуц Д-3-ын дэлгүүрлэлт

П03	Тэмдэглэсээ	Нэр	Тоо шур	Жин /кз/	Таандар
		Доржоо Д-3	2	52.9	105.8
1	ГОСТ 5781-82*	∅ 10 А400 L=6680	7	4.1	28.9
2	ГОСТ 5781-82*	∅ 10 А400 L=1300	30	0.8	24.1
		Бетон В15	2	1.7	3.4



8	7	6	5	4	3	2	1
---	---	---	---	---	---	---	---

A	B	C	D	E	F
8	7	6	5	8	A3

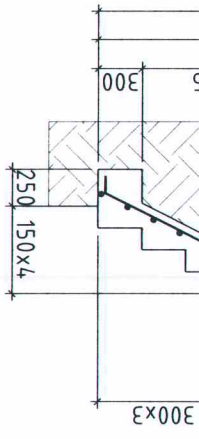
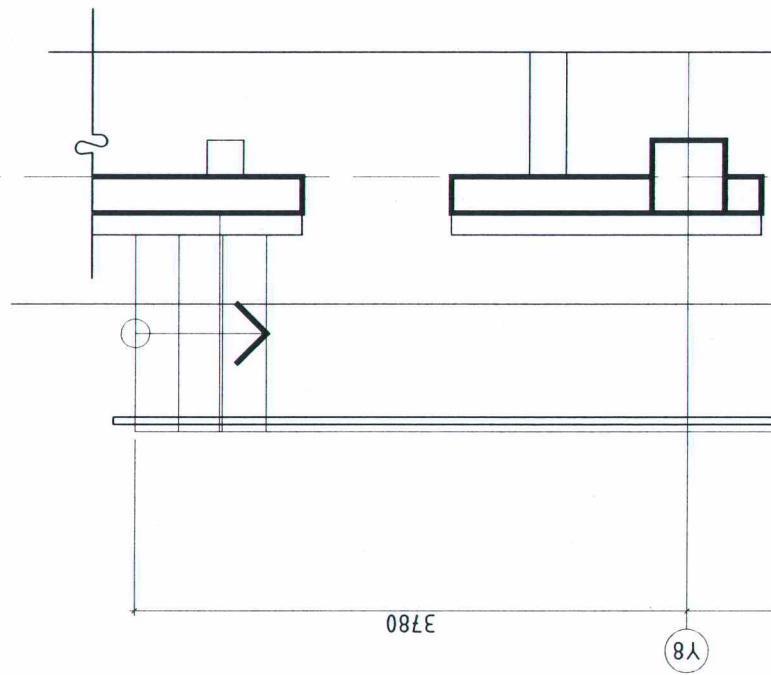
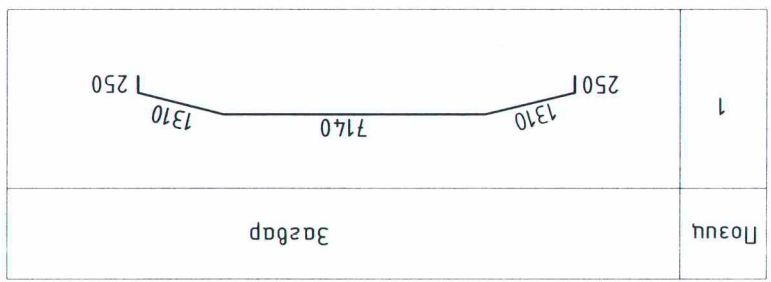
Хөдсгөл аймаг, Мөрөн сүм, 7-р баг  
 "АХМАД НАСТЫ АСРАЖ ҮЙЧИЛГЭЭНИЙ ТӨВИЙН БАРИЛГА"  
 Өмч өржөөг ондрүс Д-4-ын дэргүүлам

Захирал  
 Инженер  
 Л.Бугагчнямз  
 Б.Эндэжаргал  
 Б.Эндэжаргал  
 М.Обдар

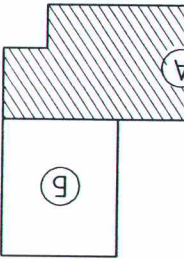
ЭХРАТ ТӨСЛИЙН КОМПАНИ  
 УТАС: 70171929  
 "ӨРНӨХ ГҮНТ" ХХК



П03	Тэмдэглэсээ	Нар	Тоо шур	Жин /кз/	Таваар
		Доржгоо Д-4	1	82.0	82.0
1	ГОСТ 5781-82*	∅ 10 А400 L = 10260	7	6.3	44.3
2	ГОСТ 5781-82*	∅ 10 А400 L = 1300	47	0.8	37.7
		Бетон В15		2.1	



---ын дэргүүлам М1:50



ЭРАЛ ТЭСЛИНИ КОМПАНИ  
УТАС: 70171929

“ӨРНӨХ ГҮНТ” ХХК

Захураа  
Инженер  
Г.Цэцэгсэлэн  
Шалгарсан

*Handwritten signatures and initials in blue ink.*

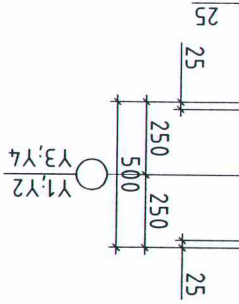
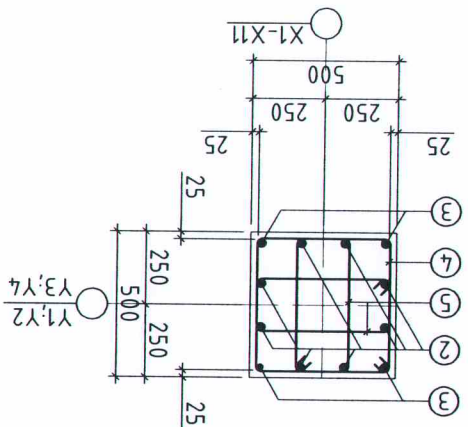
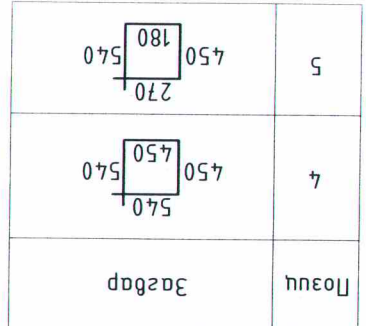
6	М.Ододар	М.Ододар	Хугацаа: 65-20	А3
7	Б.Эндэжаргал	ТТ Шурф: ӨТ/109-03-23	Эргүүлэн дугаар: М1:100	
8	Л.Булганчумаз	FT Шурф: ӨТ/109-03-23	Огноо: 2023 он	
			Масштаб: М1:100	
			Хугацаа: 74	

Хөрсөн алмаз, Мөрөн сүм, 7-р дуг  
“АХМАД НАСТНЫ АСРАЖ ҮЙЧИЛГЭЭНИЙ ТӨВИЙН БАРИГА”

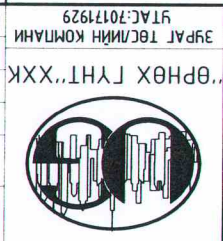
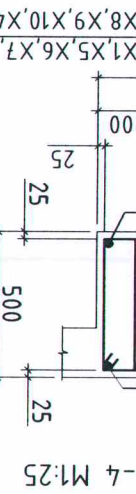
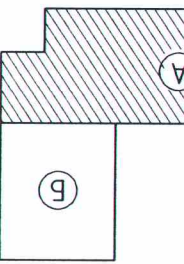
Бидэна Б-1-ийн арматурчлал

Ye шам: А.3

№	Тэмдэглэл	Нэр	Тоо шур	Жин /кз/	Тайлбар
1	ГОСТ 5781-82*	φ 22 А400 L=5250	12	15.7	188.1
2	ГОСТ 5781-82*	φ 20 А400 L=3220	8	7.9	63.6
3	ГОСТ 5781-82*	φ 20 А400 L=2420	4	6.0	23.9
4	ГОСТ 5781-82*	φ 8 А240 L=1980	67	0.8	52.4
5	ГОСТ 5781-82*	φ 8 А240 L=1440	134	0.6	76.2
6	ГОСТ 5781-82*	φ 10 А400 L=800	24	0.5	11.8
		Бетон В20 /м3/	39	1.7	66.3
		Базанга Б-1	39	416.0	16225.1
Поэ	Тэмдэглэл	Нэр	Тоо шур	Жин /кз/	Тайлбар



8	7	6	5	
---	---	---	---	--



ЭЗРАГ ТӨСЛИЙН КОМПАНИ  
УТАС: 70171929

Захирагч  
Инженер  
Г.Цэцэгсэлэн  
Шагсадан

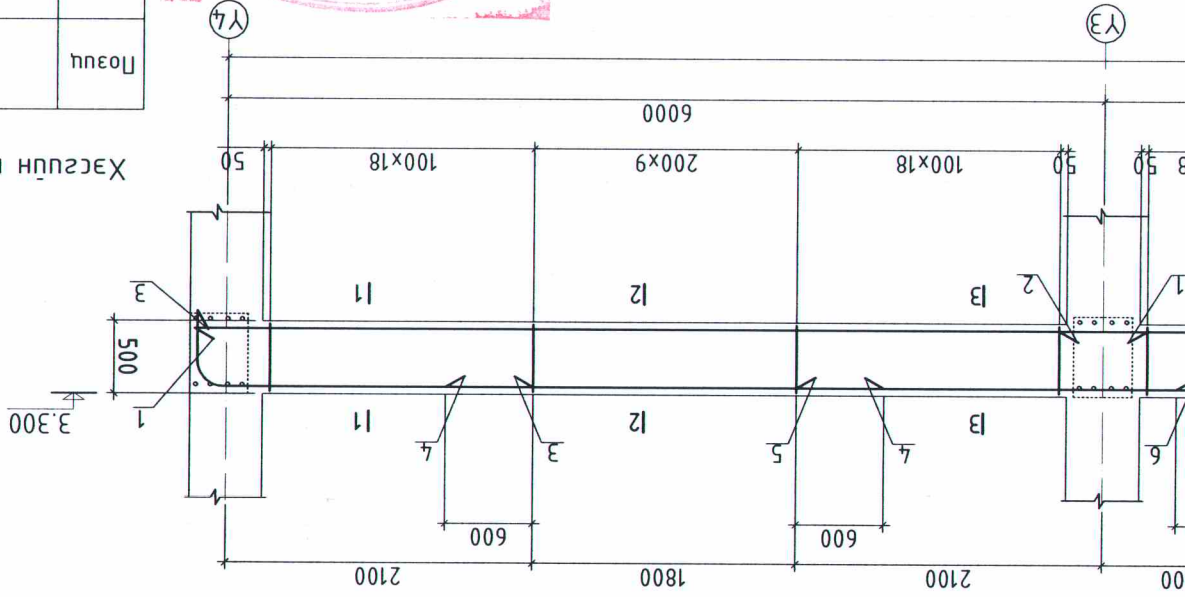
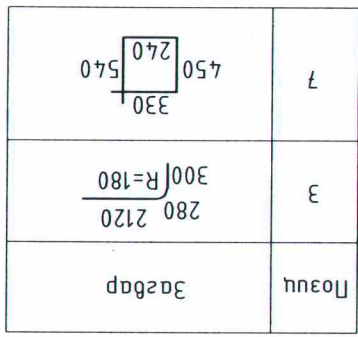
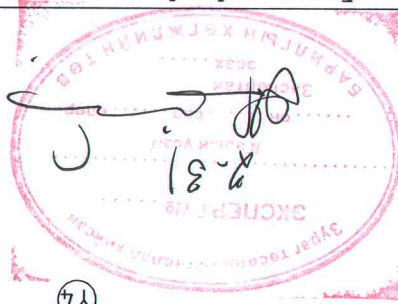
6  
M. Оюун  
B. Эндэсжаргал  
B. Эндэсжаргал  
M. Оюун

Дамнууруу Дн-1  
У.Буганчумэс  
B. Эндэсжаргал  
B. Эндэсжаргал  
Т.Шуфр  
Т.Шуфр

8  
А3  
Худас: 74  
Эгзгүчин дугаар: ББ-21  
Огноо: 2023 он  
Масштаб: М1:100  
МТ/109-03-23

Хөдсөл дүмэг, Мөрөн сүм, 7-р дас  
"АХМАД НАХТЫ АСРАМЖ ҮЙЧИЛГЭЭНИЙ ТӨВИЙН БАРИЛГА"

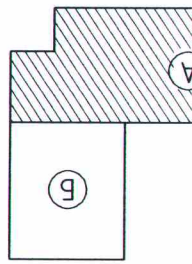
Лугсагын мөөрөөр бетон хуцуйн материалын тодорхойлолт		Төрөл	Тэмдэглэл	Нэр	Төрөл	Жин /кв/	Тайлбар
Дамнууруу Дн-1							
1	ГОСТ 5781-82*	Ø 20	A400	L = 6500	8	16.0	128.3
2	ГОСТ 5781-82*	Ø 20	A400	L = 3600	4	8.9	35.5
3	ГОСТ 5781-82*	Ø 22	A400	L = 2700	8	8.1	64.5
4	ГОСТ 5781-82*	Ø 12	A400	L = 3000	8	2.7	21.3
5	ГОСТ 5781-82*	Ø 22	A400	L = 3200	8	9.6	76.4
6	ГОСТ 5781-82*	Ø 12	A400	L = 2000	4	1.8	7.1
7	ГОСТ 5781-82*	Ø 8	A240	L = 1560	226	0.6	139.2
Бетон В20 /м3/		8		24.0			



Хэсгийн тодорхойлолт

Позуц	Эсвэр
7	450 330 240 540
3	280 2120 300 R=180

1 М1:50



ЭРАТ ТЭСЛИН КОМПАНИ  
УТАС: 70171929

ЭРНӨХ ГҮНТ "ХХК"

Захрал  
Инженер  
Гүйцэтгэл  
Шарсан

М.Оюун  
М.Оюун

Хөдсөл агаас, Мөрөн сүм, 7-р баг  
"АХМАД НАСТЫ АСРАЖ УЙЧИЛГЭЭНИЙ ТӨВИЙН БАРИЛА" Дамнуруу Дн-2

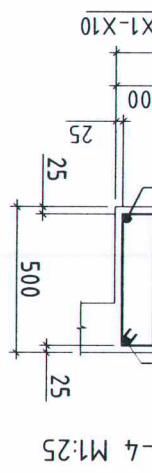
Үе шам: А.3

Масштаб: М1:100

Огноо: 2023 он

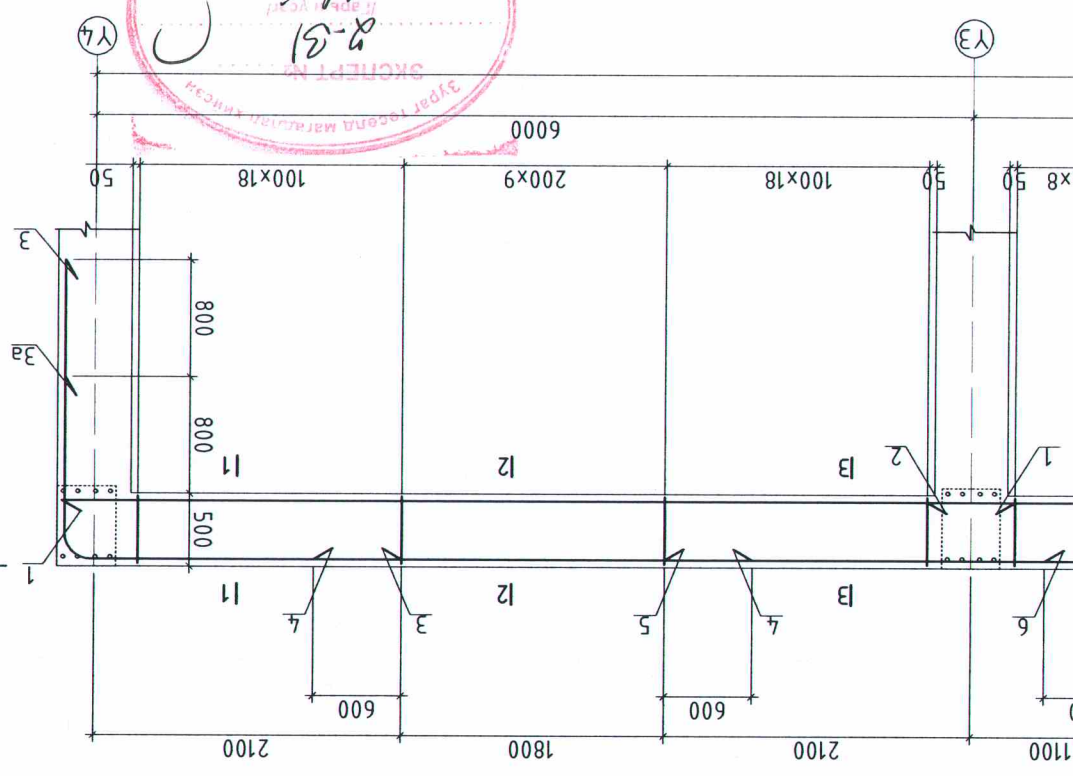
Хугацаа: Хугацаа: ББ-22

М.Оюун



Цуцсанаг мөрөө бетон хуучин материалын модорхойлом		Тэмдэглэл	Нэр	Түү	Жин /кв/	Тайлбар
1	ГОСТ 5781-82* Ø 18 A400 L= 6500	8	8	13.0	104.0	4647.5
2	ГОСТ 5781-82* Ø 18 A400 L= 3600	4	4	7.2	28.8	
3	ГОСТ 5781-82* Ø 20 A400 L= 4270	8	8	10.5	84.3	
3а	ГОСТ 5781-82* Ø 20 A400 L= 3470	8	8	8.6	68.5	
4	ГОСТ 5781-82* Ø 12 A400 L= 3000	8	8	2.7	21.3	
5	ГОСТ 5781-82* Ø 20 A400 L= 3200	8	8	7.9	63.2	
6	ГОСТ 5781-82* Ø 12 A400 L= 2000	4	4	1.8	7.1	
7	ГОСТ 5781-82* Ø 8 A240 L= 1560	226	9	0.6	139.2	27.0
Бетон В20 /м3/						
Дамнуруу Дн-2						
9						
516.4						
4647.5						

Позу	Загвар	Э	За	Г
		280 2120 1870 R=180	280 2120 1070 R=180	330 240 540

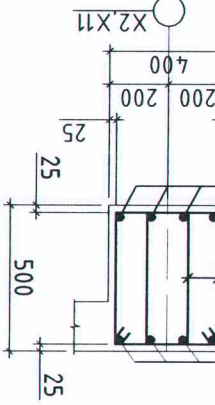
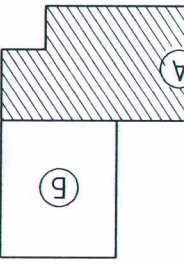


-2 M:50

Хэсгийн модорхойлом

А В С D E F А3 8 7 6 5





100 5-5 M:25

ЭРАГ ТӨСЛИЙН КОМПАНИ  
УТАС: 70171929

“ӨРНӨХ ГҮНТ” ХХК

*Handwritten signatures and initials in blue ink.*

Захирал	Ц.Булганчидэв	ЭТ Шуфр:	ӨТ/109-03-23	Масштаб:	M1:100	Огноо:	2023 он
Инженер	Б.Эмбэжжаргал	ТТ Шуфр:		Хуудас:	ББ-23	Тэд:	74
Гүйцэтгэгч	Б.Эмбэжжаргал	М.Орбаяр		Хуудас:	ББ-23	Тэд:	74
Шалгарсан				Хуудас:	ББ-23	Тэд:	74

Хөдсөл аймаг, Мөрөн сум, 7-р баг  
“АХМАД НАХТЫ АСРАЖ ҮЙЧИЛГЭЭНИЙ ТӨВИЙН БАРИЛГА”  
Дамнуруу Дн-3

№	Тэмдэглэл	Нэр	Тоо	Жин /кв/	Тайлбар
1	ГОСТ 5781-82* φ 20	A400	L = 3500	4	8.6
2	ГОСТ 5781-82* φ 20	A400	L = 6500	4	16.0
3	ГОСТ 5781-82* φ 22	A400	L = 1700	4	5.1
4	ГОСТ 5781-82* φ 12	A400	L = 2000	4	1.8
5	ГОСТ 5781-82* φ 22	A400	L = 3200	4	9.6
6	ГОСТ 5781-82* φ 12	A400	L = 3000	4	2.7
7	ГОСТ 5781-82* φ 22	A400	L = 2700	4	8.1
8	ГОСТ 5781-82* φ 8	A240	L = 1560	134	0.6
Дамнуруу Дн-3				2	289.8
Поэ	Тэмдэглэл	Нэр	Тоо	Жин /кв/	Тайлбар
Цугаарал мөвөр бетон хууцуйн материалын тодорхойлолт					

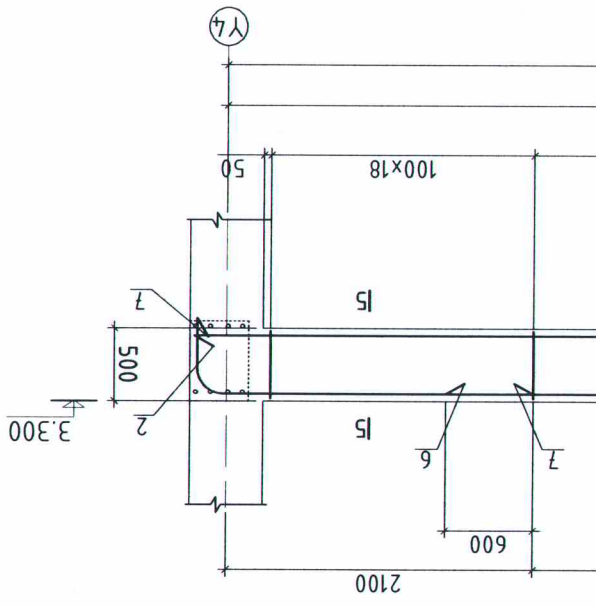
Бетон В20 /м3/

*Handwritten signature and date: 2.8.21*

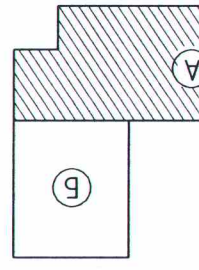
ЭХЭГ  
АКРЕДИТ №...  
ДЭГЭЭРИЙН ХӨТЖЛИЙН ТӨБ

Поэц	Засвар	280 1120	300 R=180
3		280 2120	300 R=180
7		280 2120	300 R=180
8		330 540	240 540

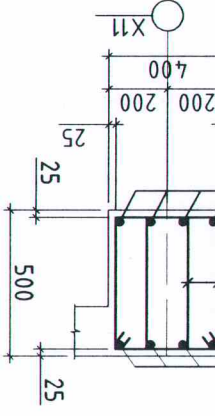
Хэсгийн тодорхойлолт



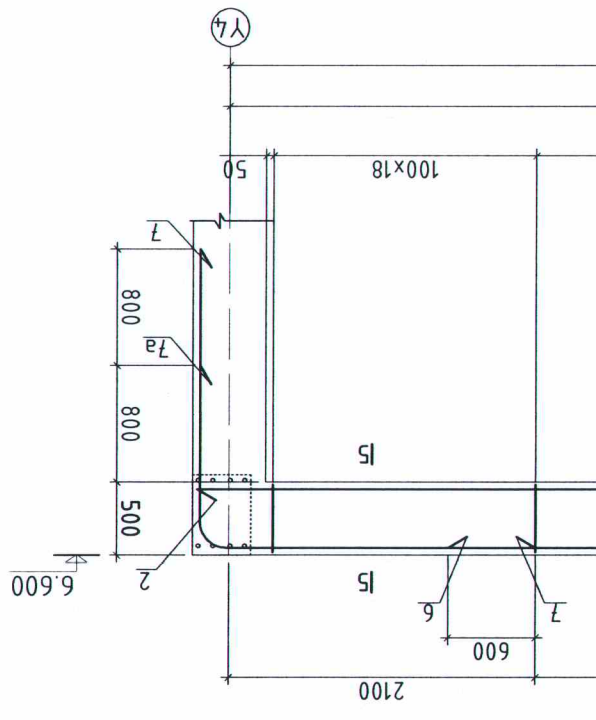
8		7		6		5	
Хүндэтгэсэн: 74 Масштаб: М1:100 Огноо: 2023 он		Эргүүлэн дураар: ББ-24		М.Орбаяр Б.Элбээжаргал Т.Шуур		ЭХХК Инженер Шалгарсан Гүйцэтгэгч	
Үе шам: А.3		Масштаб: М1:100		Л.Булганчүмэз Б.Элбээжаргал ӨТ/109-03-23		ЭХХК Инженер Шалгарсан Гүйцэтгэгч	
Үе шам: А.3		Масштаб: М1:100		Л.Булганчүмэз Б.Элбээжаргал ӨТ/109-03-23		ЭХХК Инженер Шалгарсан Гүйцэтгэгч	




Цугсагал мөвөр бетон хууцун материалын модорхойлолт		Төрөл		Тэмдэглэл		Нэр		Төрөл		Жин /кв/ Таваар	
Дамнуруу Дн-4											
1	18	φ	18	А400	L = 3500	4	7.0	28.0	1	344.2	344.2
2	18	φ	18	А400	L = 6500	4	13.0	52.0	4	8.0	32.1
3	20	φ	20	А400	L = 3250	4	6.0	24.2	4	7.9	31.6
4	12	φ	12	А400	L = 2000	4	1.8	7.1	4	2.7	10.7
5	20	φ	20	А400	L = 3200	4	10.5	42.0	4	8.5	34.1
6	12	φ	12	А400	L = 3000	4	2.7	10.7	4	0.6	82.5
7а	20	φ	20	А400	L = 4250	4	134	82.5	4	1.8	7.1
8	8	φ	8	А240	L = 1560	134	0.6	82.5	4	1.8	7.1



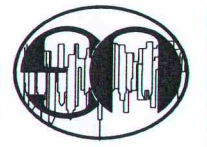
Хэсгүүн модорхойлолт		Төрөл		Тэмдэглэл		Нэр		Төрөл		Жин /кв/ Таваар	
Позуц	Забар	Позуц	Забар	280	1120	1850	R=180	280	1120	1850	R=180
Позуц	Забар	Позуц	Забар	280	2120	1850	R=180	280	2120	1850	R=180
Позуц	Забар	Позуц	Забар	280	1120	1850	R=180	280	1120	1850	R=180
Позуц	Забар	Позуц	Забар	280	2120	1850	R=180	280	2120	1850	R=180



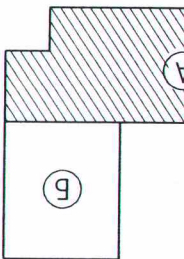
F	Үе шам: А.3 Огноо: 2023 он Машинд: М1:100 Зургийн дугаар: ББ-29 Хугацаа: 74	Машинд: М1:100 ӨТ Шуфр: ӨТ/104-41-22 ТТ Шуфр:	Л.Булганчуузы Б.Эрдэсжаргал Б.Эрдэсжаргал М.Одбаяр	6 5 4 3 2 1	ЭХРАГ ТӨСЛИЙН КОМПАНИ УТАС: 70171929 "ӨРНӨХ ГҮНТ" ХХК 	A B																																														
	Хөдсөөл аймаг, Мөрөн сум, 7-р дуг "АХМАД НАСТЫН АСРАМЖ ҮЙЧИЛГЭЭНИЙ ТӨВИЙН БАРИЛГА"																																																			
E	Дамнуруу ДН-9 Бетон В20 /м3/ <table border="1" data-bbox="103 649 1348 862"> <tr> <td>4</td> <td>ГОСТ 5781-82*</td> <td>∅</td> <td>8</td> <td>A240</td> <td>L=1560</td> <td>4.2</td> <td>0.6</td> <td>25.9</td> </tr> <tr> <td>3</td> <td>ГОСТ 5781-82*</td> <td>∅</td> <td>12</td> <td>A400</td> <td>L=2000</td> <td>4</td> <td>1.8</td> <td>7.1</td> </tr> <tr> <td>2</td> <td>ГОСТ 5781-82*</td> <td>∅</td> <td>20</td> <td>A400</td> <td>L=1700</td> <td>8</td> <td>4.2</td> <td>33.6</td> </tr> <tr> <td>1</td> <td>ГОСТ 5781-82*</td> <td>∅</td> <td>20</td> <td>A400</td> <td>L=3440</td> <td>4</td> <td>8.5</td> <td>34.0</td> </tr> <tr> <td colspan="7"></td> <td>100.5</td> <td>100.5</td> </tr> </table>						4	ГОСТ 5781-82*	∅	8	A240	L=1560	4.2	0.6	25.9	3	ГОСТ 5781-82*	∅	12	A400	L=2000	4	1.8	7.1	2	ГОСТ 5781-82*	∅	20	A400	L=1700	8	4.2	33.6	1	ГОСТ 5781-82*	∅	20	A400	L=3440	4	8.5	34.0								100.5	100.5	
4	ГОСТ 5781-82*	∅	8	A240	L=1560	4.2	0.6	25.9																																												
3	ГОСТ 5781-82*	∅	12	A400	L=2000	4	1.8	7.1																																												
2	ГОСТ 5781-82*	∅	20	A400	L=1700	8	4.2	33.6																																												
1	ГОСТ 5781-82*	∅	20	A400	L=3440	4	8.5	34.0																																												
							100.5	100.5																																												
D	Цугсамаг мөмөр бетон хууцуйн материалын модорхойломт <table border="1" data-bbox="103 907 1348 985"> <tr> <td>Поэ</td> <td>Тэмдэглэсээ</td> <td>Нэр</td> <td>Тоо</td> <td>Жин /кг/</td> <td>Тайлбар</td> </tr> <tr> <td></td> <td></td> <td></td> <td>1</td> <td>100.5</td> <td></td> </tr> </table>						Поэ	Тэмдэглэсээ	Нэр	Тоо	Жин /кг/	Тайлбар				1	100.5																																			
Поэ	Тэмдэглэсээ	Нэр	Тоо	Жин /кг/	Тайлбар																																															
			1	100.5																																																
C																																																				
B	Хэсгийн модорхойломт <table border="1" data-bbox="319 1366 678 1680"> <tr> <td>Поэц</td> <td>Эзвэр</td> </tr> <tr> <td>2</td> <td>280 1120 300 R=180</td> </tr> <tr> <td>4</td> <td>330 540 450 240</td> </tr> </table>						Поэц	Эзвэр	2	280 1120 300 R=180	4	330 540 450 240																																								
Поэц	Эзвэр																																																			
2	280 1120 300 R=180																																																			
4	330 540 450 240																																																			
A																																																				

1.650

	8	7	6	5																								
A																												
B																												
C																												
D	<p>Тайвбар</p> <p>1. Энэ хувьдсгьс холбогдох хувьдсгьсны зурвасны хамт үз.</p> <p>2. Цугтгалшны ажлын хувьдсгьсны дараа дөмөн дэм дэхүүнхээ 70%-г</p> <p>дсгьсны дараа хэд хамтгалшныг сугалснаа гүй.</p> <p>3. Холбогдох 100мм-с доош нүхнүүдийг зурвас тусгаарлалт дөсөөд</p> <p>ХАС, ЦБЗ, Цахилгааны зурваснаас үзнэ үү.</p>																											
E																												
F	<table border="1"> <tr> <td data-bbox="119 369 279 436">Хөрсөн агмаг, Мөрөн сүм, 7-р даг</td> <td colspan="3" data-bbox="279 369 1157 436">"АХМАД НАСТЫ АСРАМЖ ҮЙЛЧИЛГЭЭНИЙ ТӨВИЙН БАРИЛГА"</td> </tr> <tr> <td data-bbox="119 257 279 369">Үе шам: А.3</td> <td colspan="3" data-bbox="279 257 1157 369">Лүфш 1-1-н цугтамал ханын дагууламт</td> </tr> <tr> <td data-bbox="119 168 279 257">Захирал</td> <td data-bbox="279 168 470 257">Ц.Булганчумэз</td> <td data-bbox="470 168 646 257">ET Шуфр: ӨТ/109-03-23</td> <td data-bbox="646 168 1157 257">Масштаб: М1:100</td> </tr> <tr> <td data-bbox="119 123 279 168">Инженер</td> <td data-bbox="279 123 470 168">Б.Эндэжаргал</td> <td data-bbox="470 123 646 168">ET Шуфр: ӨТ/109-03-23</td> <td data-bbox="646 123 1157 168">Огноо: 2023 он</td> </tr> <tr> <td data-bbox="119 78 279 123">Гүйцэтгэсэн</td> <td data-bbox="279 78 470 123">Б.Эндэжаргал</td> <td data-bbox="470 78 646 123">ТТ Шуфр: ӨТ/109-03-23</td> <td data-bbox="646 78 1157 123">Хувьдсгьс: 74</td> </tr> <tr> <td data-bbox="119 33 279 78">Шалгарсан</td> <td data-bbox="279 33 470 78">М.Ододар</td> <td data-bbox="470 33 646 78"></td> <td data-bbox="646 33 1157 78">А3 8</td> </tr> </table>				Хөрсөн агмаг, Мөрөн сүм, 7-р даг	"АХМАД НАСТЫ АСРАМЖ ҮЙЛЧИЛГЭЭНИЙ ТӨВИЙН БАРИЛГА"			Үе шам: А.3	Лүфш 1-1-н цугтамал ханын дагууламт			Захирал	Ц.Булганчумэз	ET Шуфр: ӨТ/109-03-23	Масштаб: М1:100	Инженер	Б.Эндэжаргал	ET Шуфр: ӨТ/109-03-23	Огноо: 2023 он	Гүйцэтгэсэн	Б.Эндэжаргал	ТТ Шуфр: ӨТ/109-03-23	Хувьдсгьс: 74	Шалгарсан	М.Ододар		А3 8
Хөрсөн агмаг, Мөрөн сүм, 7-р даг	"АХМАД НАСТЫ АСРАМЖ ҮЙЛЧИЛГЭЭНИЙ ТӨВИЙН БАРИЛГА"																											
Үе шам: А.3	Лүфш 1-1-н цугтамал ханын дагууламт																											
Захирал	Ц.Булганчумэз	ET Шуфр: ӨТ/109-03-23	Масштаб: М1:100																									
Инженер	Б.Эндэжаргал	ET Шуфр: ӨТ/109-03-23	Огноо: 2023 он																									
Гүйцэтгэсэн	Б.Эндэжаргал	ТТ Шуфр: ӨТ/109-03-23	Хувьдсгьс: 74																									
Шалгарсан	М.Ододар		А3 8																									



ЭРПАТ ТӨСЛИЙН КОМПАНИ  
УТАС: 70171929



*Handwritten signatures and notes in blue ink, including the name 'М.Ододар' and other illegible scribbles.*

0/11

Тайвар

194.5

78.0

65.2

51.3



“ӨРНӨХ ГҮНТ” ХХК

Инженер

Гүйцэтгэл

Шалсан

Утас: 70171929

ЭРАГ ТӨСЛИЙН КОМПАНИ

6  
M.Орлов  
B.Эрдэсжаргал  
B.Эрдэсжаргал  
Ц.Булганчимэг

7  
M.Орлов  
B.Эрдэсжаргал  
B.Эрдэсжаргал  
Ц.Булганчимэг

8  
A3  
Худас: 74  
ББ-31  
Машинд: M1:100  
ӨТ/109-03-23  
Огноо: 2023 он  
Үе шам: А.3

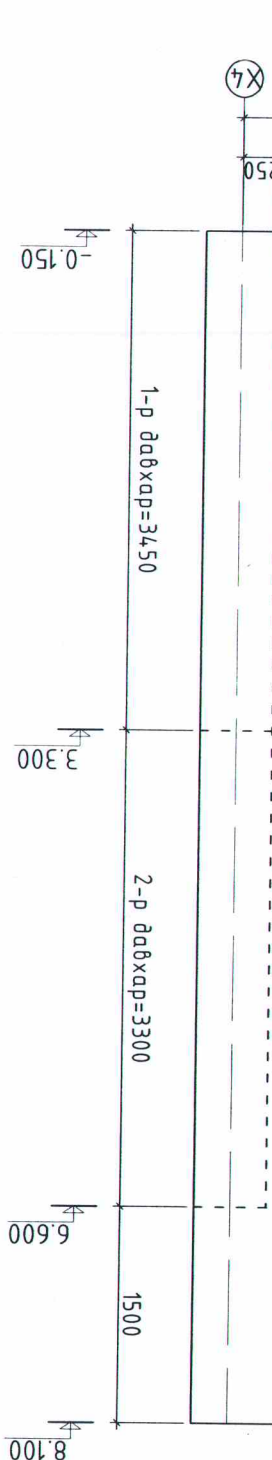
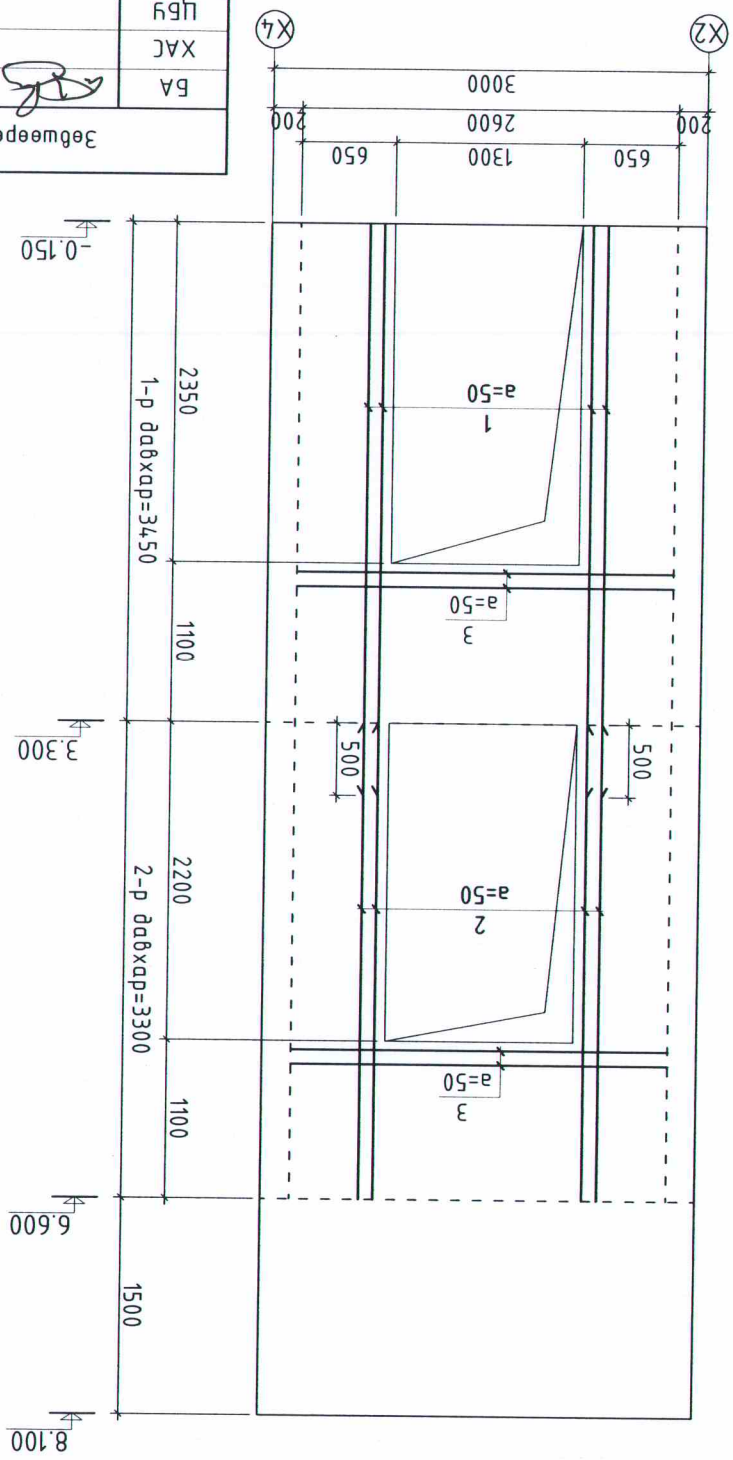
“АХМАД НАХТЫН АСРАЖ ҮЙЧИЛГЭЭНИЙ ТӨВИЙН БАРИЛГА”  
Хөгсөл аймаг, Мөрөн сум, 7-р баг

Лифтын хана ЛХ-1, 2, 3-н хэв

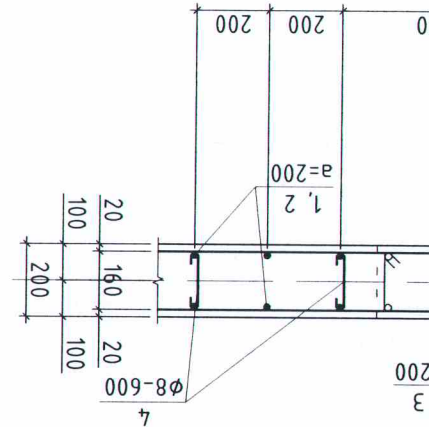
BA	Ш.Тэнгисболд
XAC	Б.Мөнхжаргал
ЦБҮ	Т.Наранцэцэг
XТ, ДТ	Б.Төрбат
ХД	Б.Орлов

Зөвшөөрөгчтөн

Лифтын хана ЛХ-3-н хэв M1:50



8	7	6	5	4	3	2	1
---	---	---	---	---	---	---	---



ЭРАТ ТӨСЛИЙН КОМПАНИ  
УТАС: 70171929

Захрал  
Инженер  
Г.Цэцэгсэлэн  
Шалгарсан

*Handwritten signatures and initials in blue ink.*

Л.Булганчнямз  
Б.Эндэсжаргал  
Б.Эндэсжаргал  
М.Одбаяр

Л.Булганчнямз  
Б.Эндэсжаргал  
Б.Эндэсжаргал  
М.Одбаяр

Хүндэтгэсэн: ББ-32  
Хуудас: 74  
Огноо: 2023 он  
Масштаб: М1:100

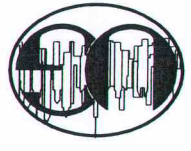
“АХМАД НАХТЫ АСРАЖ ҮЙЛЧИЛЭЭНИЙ ТӨВИЙН БАРИЛГА”  
Лифтны хана АХ-1-н арматурчлал  
Үе шам: А.3

Цусгамал мөөр бетон хүйцүүн материалын модорхойлом									
Поэ	Тэмдэглэл	Нэр	Тоо шур	Жин /кг/	Тааидаг	Поэ			
1	ГОСТ 5781-82*	∅ 12	А400	Л = 3950	23	3.5	80.7		
2	ГОСТ 5781-82*	∅ 12	А400	Л = 4770	23	4.2	97.5		
3	ГОСТ 5781-82*	∅ 10	А400	Л = 2900	82	1.8	146.7		
4	ГОСТ 5781-82*	∅ 6	А240	Л = 340	40	0.1	3.0		
Лифтны хана АХ-1-н арматурчлал				2	327.9	655.9			
Бетон В20 /м3/							2	3.8	7.6

Хэсгийн модорхойлом		
Поэ	Засвар	Поэ
3		4
4		3

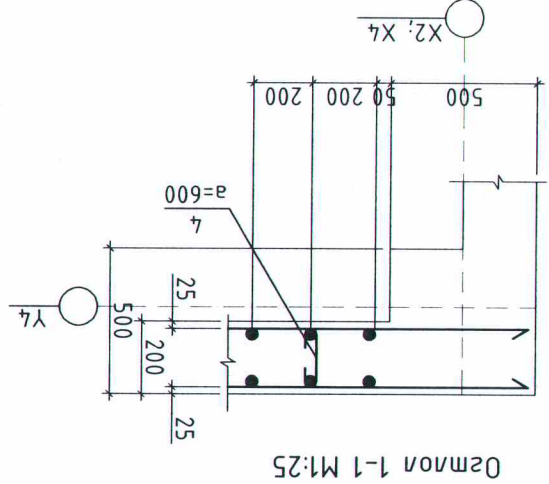
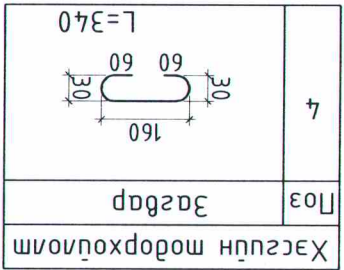
А 8 7 6 5 4 3 2 1

5	ЭРГАТ ТӨСЛИЙН КОМПАНИ УТАС: 70171929		Шалгарсан Гүйцэтгэгч Инженер Закхрал		6 <i>M. Odbarp</i> <i>B. Eubazjarsal</i> <i>B. Eubazjarsal</i> <i>Ц. Буялгачин</i>	Лифтын хана /X-2-н арматурчлал		7	8 АЭ
	"ӨРНӨХ ГҮНТ" ХХК		М.Одбар Б.Эвбазжарсал Б.Эвбазжарсал Ц.Буялгачин			ТТ Шурф: ӨТ/109-03-23 М1:100			



Хөдсгөл дүмэг, Мөрөн сүм, 7-р дэв  
"АХМАД НАСТНЫ АСРАЖ ҮЙЛЧИЛГЭЭНИЙ ТӨВИЙН БАРИЛГА"

E	Поэ	Тэмдэглэгээ	Нэр	Тоо шур	Жин /кг/	Тайлбар		
	Лифт хана /X-2-н арматурчлал							
	1	ГОСТ 5781-82*	φ 12	A400	L = 3950	23	3.5	80.7
	2	ГОСТ 5781-82*	φ 12	A400	L = 4770	23	4.2	97.5
	3	ГОСТ 5781-82*	φ 10	A400	L = 3450	82	2.1	174.5
4	ГОСТ 5781-82*	φ 6	A240	L = 340	40	0.1	3.0	
		Бетон B20 /м3/				4.13		
Цугтасгал төмөр бетон хуучин материалын модорхойлолт							355.8	



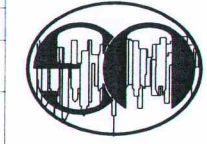
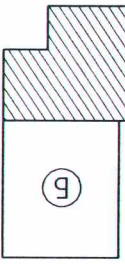
D

C

B

A

8	7	6	5
---	---	---	---



ЭРГАГ ТӨСЛИЙН КОМПАНИ  
УТАС: 70171929

Инженер  
Г.УЦЭМЭГЭН

Захирал  
И.Орлов

М.Орлов

Ц.Булганчумэз  
Б.Эндэсжаргал  
Т.Шурф: ӨТ/109-03-23

Масштаб: М1:100  
Эргүүлэн дугаар: ББ-34

Хугацаа: 2023 он  
Огноо:

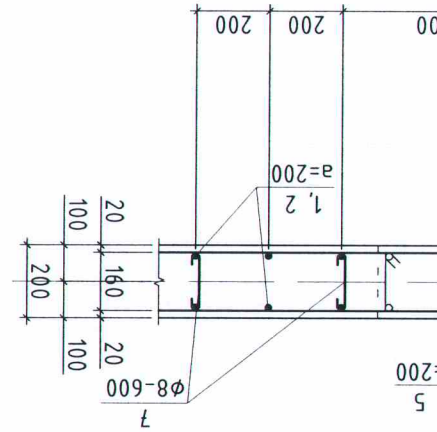
Үе шам: А.3

Хөдсөл аймаг, Мөрөн сум, 7-р баг  
"АХМАД НАХТЫН АСРАЖ ҮЙЛЧИЛГЭЭНИЙ ТӨВИЙН БАРИГА"  
Лифтын хана 1/Х-3-н арматурчлал

А 8 7 6 5 4 3 2 1

Цугсагал мөвөр бетон хууцуйн материалын мэдээлэл						
№	Тэмдэглэл	Нэр	Төрөл	Жин /кв/	Тайлбар	Тайлбар
1	ГОСТ5781-82*	Ø 12 А400 L=3950	13	3.5	45.6	
2	ГОСТ5781-82*	Ø 12 А400 L=4770	13	4.2	55.1	
3	ГОСТ5781-82*	Ø 12 А400 L=1350	13	1.2	15.6	
4	ГОСТ5781-82*	Ø 12 А400 L=2700	13	2.4	31.2	
5	ГОСТ5781-82*	Ø 10 А400 L=3250	37	2.0	74.2	
6	ГОСТ5781-82*	Ø 10 А400 L=1100	90	0.7	61.1	
7	ГОСТ5781-82*	Ø 6 А240 L=340	30	0.1	2.3	
				3.2		
Бетон В20 /М3/						
Лифтын хана 1/Х-3-н арматурчлал						
1			1	285.0	285.0	

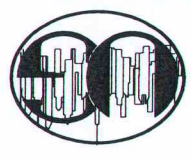
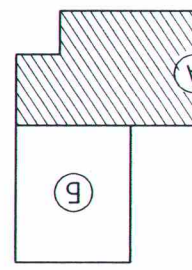
№	Тэмдэглэл	Нэр	Төрөл	Жин /кв/	Тайлбар
3	Ø1050 L=1350	Засвар	Поэ	1.2	15.6
4	Ø2550 L=2700	Засвар	Поэ	2.4	31.2
5	Ø2950 L=3250	Засвар	Поэ	2.0	74.2
6	Ø800 L=1100	Засвар	Поэ	0.7	61.1
7	Ø160 L=340	Засвар	Поэ	0.1	2.3



Эмэл 1-1 М1:20



F	Хөдсөл аймаг, Мөрөн сүм, 7-р баг "АХМАД НАСТЫ АСРАМЖ ҮЙЧИЛГЭЭНИЙ ТӨВИЙН БАРИЛА"		Лифтны хуучилгын хэв, доод, дээд үеийн арматурчлал		Үе шат: А.3
	Эрх зөвшөөрлийн гэрээний дугаар: ББ-35	Масштаб: М1:100	ЭТ Шуфр: ӨТ/109-03-23	ТТ Шуфр:	Хугацаа: 2023 он
E	Лифтны хуучилгын доод үеийн арматурчлал	1	103.0	103.0	50.6
	Лифтны хуучилгын дээд үеийн арматурчлал	1	103.0	103.0	52.4
D	Лифтны хуучилгын доод үеийн арматурчлал	1	103.0	103.0	50.6
	Лифтны хуучилгын дээд үеийн арматурчлал	1	103.0	103.0	52.4
C	Лифтны хуучилгын доод үеийн арматурчлал	1	103.0	103.0	50.6
	Лифтны хуучилгын дээд үеийн арматурчлал	1	103.0	103.0	52.4
B	Лифтны хуучилгын доод үеийн арматурчлал	1	103.0	103.0	50.6
	Лифтны хуучилгын дээд үеийн арматурчлал	1	103.0	103.0	52.4
A	Лифтны хуучилгын доод үеийн арматурчлал	1	103.0	103.0	50.6
	Лифтны хуучилгын дээд үеийн арматурчлал	1	103.0	103.0	52.4



ЭЗРАТ ТӨСЛИЙН КОМПАНИ  
УТАС: 70171929  
"ӨРНӨХ ГҮНТ" ХХК

Захирагч  
Инженер  
Гүйцэтгэгч  
Шалбарсан

Ц.Булганчмыз  
Б.Элбэсжаргал  
Б.Элбэсжаргал  
М.Орбаяр

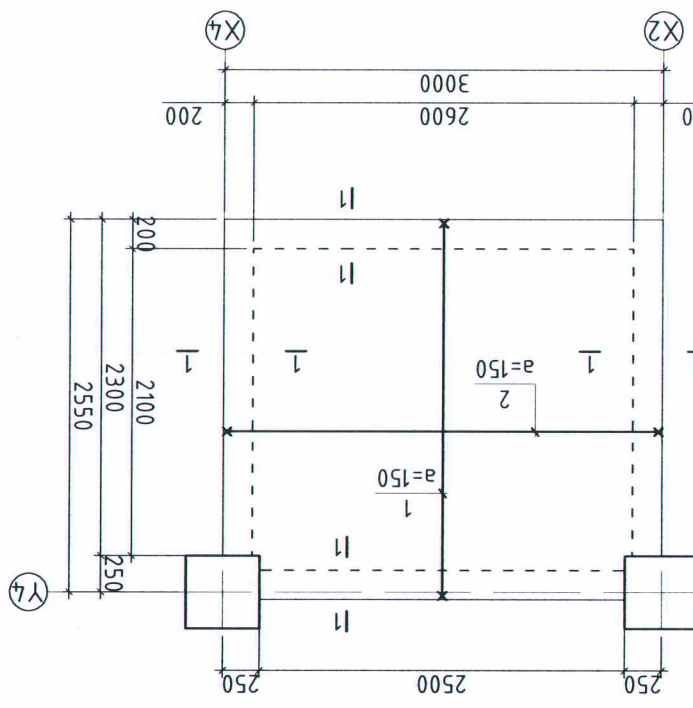
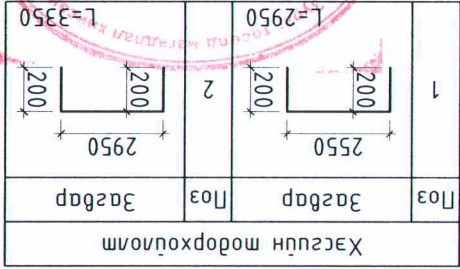
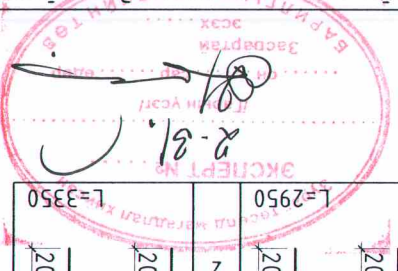
ТТ Шуфр:  
Эргүүлэн дугаар: ББ-35

Хугацаа: 2023 он  
Огноо:

А3

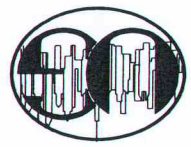
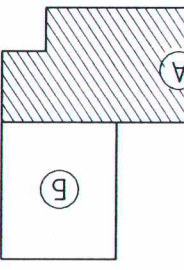
Цугсагнал мөрөн бетон хуучилгын материалын модорхойлолт

Поэ	Тэмдэглэгээ	Нэр	Тоо шур	Жин /кг/	Тайлбар
1	ГОСТ5781-82*	φ 12 А400	L = 2950	2.6	52.4
2	ГОСТ5781-82*	φ 12 А400	L = 3350	3.0	50.6



Лифтны хуучилгын доод, дээд үеийн арматурчлал М1:50

8 7 6 5



ЭХРАГ ТӨСЛИЙН КОМПАНИ  
УТАС: 70171929  
"ӨРНӨХ ГҮНТ" ХХК

Захрал  
Инженер  
Г.Цэцэмсээн

Ц.Булганчүмэс  
Б.Эндэсжаргал  
Б.Эндэсжаргал  
М.Одбаяр

ET Шифр: ӨГ/109-03-23  
Масштаб: М1:100  
ТГ Шифр:

Эхрсүүн дугаар: ББ-39  
Хугацаа: 74  
Огноо: 2023 он

А3

5

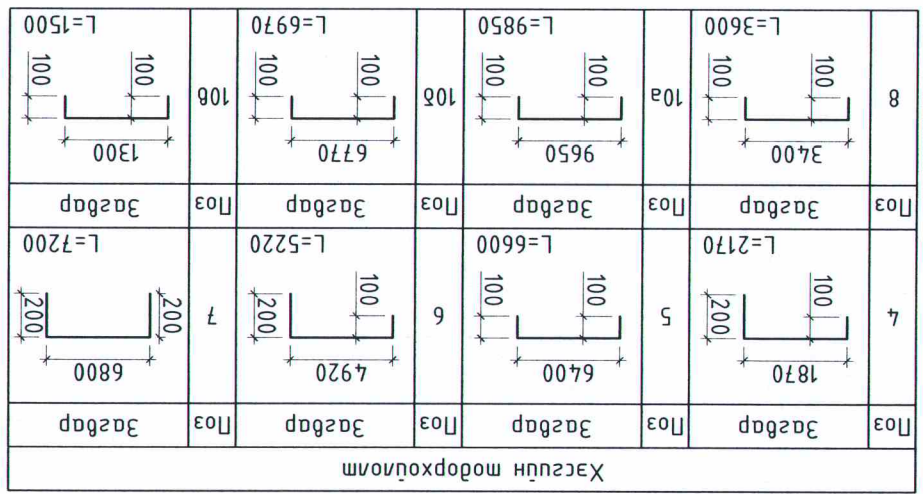
6

7

8

Хөдсөн аймаг, Мөрөн сум, 7-р баг  
"АХМАД НАСТЫН АСРАЖ ҮЙЛЧИЛГЭЭНИЙ ТӨВИЙН БАРИЛГА"  
А блок 1-р давхрын хуучин материалын түүвэр, осмолууд  
Үе шам: А.3

Лоз	Тэмдэглэгээ	Нэр	Тоо шур	Жин /кг/	Таилбар	1-р давхрын хуучин материал дээр үеийн арматурчлал	
						Тоо шур	Жин /кг/
1	ГОСТ5781-82*	Ø 12 А400	L = 6350	1180	6657.4	1	8099.7
2	ГОСТ5781-82*	Ø 12 А400	L = 3350	380	1131.0	2	8099.7
3	ГОСТ5781-82*	Ø 12 А400	L = 3800	20	67.5	3	8099.7
3а	ГОСТ5781-82*	Ø 12 А400	L = 9650	8	68.6	3а	8099.7
3б	ГОСТ5781-82*	Ø 12 А400	L = 6770	8	48.1	3б	8099.7
3в	ГОСТ5781-82*	Ø 12 А400	L = 1300	110	127.1	3в	8099.7
1-р давхрын хуучин материал дээр үеийн арматурчлал							
4	ГОСТ5781-82*	Ø 12 А400	L = 2170	700	1349.6	4	8099.7
5	ГОСТ5781-82*	Ø 12 А400	L = 6600	97	568.8	5	8099.7
6	ГОСТ5781-82*	Ø 12 А400	L = 5220	80	371.0	6	8099.7
7	ГОСТ5781-82*	Ø 12 А400	L = 7200	20	127.9	7	8099.7
8	ГОСТ5781-82*	Ø 12 А400	L = 3600	400	1279.4	8	8099.7
9	ГОСТ5781-82*	Ø 8 А240	L = 3300	260	338.8	9	8099.7
10	ГОСТ5781-82*	Ø 8 А240	L = 3250	310	397.8	10	8099.7
10а	ГОСТ5781-82*	Ø 12 А400	L = 9850	8	70.0	10а	8099.7
10б	ГОСТ5781-82*	Ø 12 А400	L = 6970	8	49.5	10б	8099.7
10в	ГОСТ5781-82*	Ø 12 А400	L = 1500	110	146.6	10в	8099.7



В

А

8

7

6

5

	8	7	6	5																				
A																								
B																								
C																								
D																								
E																								
F	<table border="1" style="width: 100%; border-collapse: collapse;"> <tr> <td style="width: 15%; text-align: right;">Хөдсөл аумаг, Мөрөн сүм, 7-р багс "АХМАД НАСТЫН АСРАМЖ ҮЙЧИЛГЭЭНИЙ ТӨВИЙН БАРИЛГА"</td> <td colspan="3" style="text-align: center;">         А бэлгэц 2-р дараагийн хуучилтын осмолууд          Үе шам: А.3       </td> </tr> <tr> <td style="text-align: right;">Захирал</td> <td>Ц.Булганчумэз</td> <td>ET Шурф:</td> <td>Масштаб: M1:100</td> </tr> <tr> <td style="text-align: right;">Инженер</td> <td>Б.Элдэжаргал</td> <td>ӨТ/109-03-23</td> <td>Огноо: 2023 он</td> </tr> <tr> <td style="text-align: right;">Гууцмэсээн</td> <td>Б.Элдэжаргал</td> <td>ТТ Шурф:</td> <td>Хугацаа: 74</td> </tr> <tr> <td style="text-align: right;">Шалгарсан</td> <td>М.Одбаяр</td> <td>Эргүүлэн дугаар: ББ-41</td> <td>А3 8</td> </tr> </table>				Хөдсөл аумаг, Мөрөн сүм, 7-р багс "АХМАД НАСТЫН АСРАМЖ ҮЙЧИЛГЭЭНИЙ ТӨВИЙН БАРИЛГА"	А бэлгэц 2-р дараагийн хуучилтын осмолууд Үе шам: А.3			Захирал	Ц.Булганчумэз	ET Шурф:	Масштаб: M1:100	Инженер	Б.Элдэжаргал	ӨТ/109-03-23	Огноо: 2023 он	Гууцмэсээн	Б.Элдэжаргал	ТТ Шурф:	Хугацаа: 74	Шалгарсан	М.Одбаяр	Эргүүлэн дугаар: ББ-41	А3 8
Хөдсөл аумаг, Мөрөн сүм, 7-р багс "АХМАД НАСТЫН АСРАМЖ ҮЙЧИЛГЭЭНИЙ ТӨВИЙН БАРИЛГА"	А бэлгэц 2-р дараагийн хуучилтын осмолууд Үе шам: А.3																							
Захирал	Ц.Булганчумэз	ET Шурф:	Масштаб: M1:100																					
Инженер	Б.Элдэжаргал	ӨТ/109-03-23	Огноо: 2023 он																					
Гууцмэсээн	Б.Элдэжаргал	ТТ Шурф:	Хугацаа: 74																					
Шалгарсан	М.Одбаяр	Эргүүлэн дугаар: ББ-41	А3 8																					

