

1. Тус хувдсыг холбогдох хувдасны зургуудтай хамт үз.
2. Мөн ба маркын бэлгэглэлт, ослолын зургуудтай хамт үз.
3. Цугамал рамны хэв хамгааны цугамсны дараа бэхжүүлшүүн
4. Цугамал бетоны ажлыг БНД52-02-05-ийн заалтын дагуу хийж гүйцэтгэнэ.



ЭРГАГ ТӨСЛИЙН КОМПАНИ
УТАС: 70171929
"ӨРНӨХ ГҮНТ"ХХК

Захрал
Инженер
Б.Элвэсжаргал

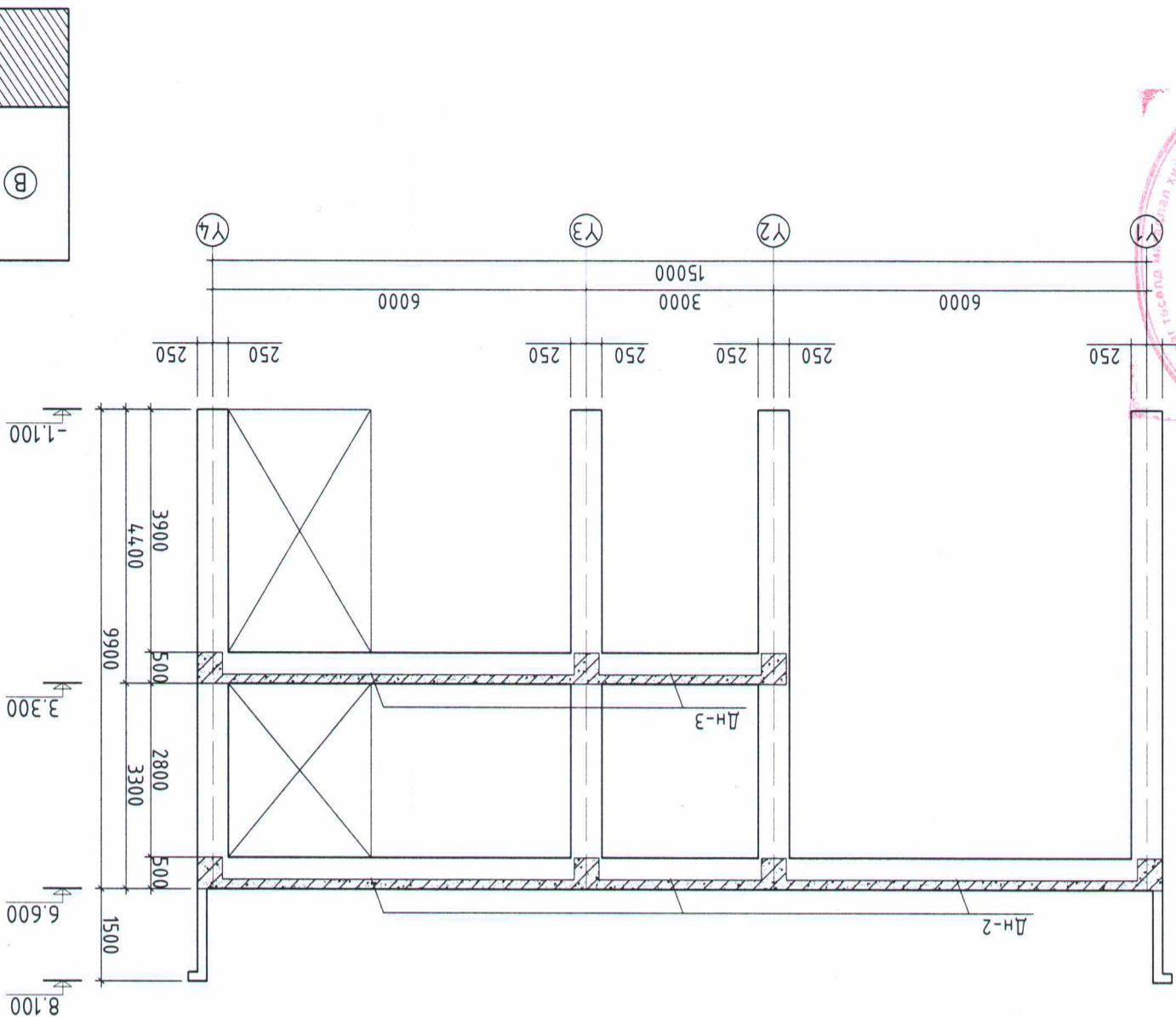
Ц.Булганчимээг
Т.Шуфр:
ӨТ/109-03-23 М:100

Б.Элвэсжаргал
Т.Шуфр:
М.Ододар

Хөвсгөл аймаг, Мөрөн сум, 7-р баг
"АХМАД НАСТНЫ АСРАМЖ ҮЙЛЧИЛГЭЭНИЙ ТӨВИЙН БАРИЛГА"


Хувдас:
Хуудас: 74
Огноо:
2023 он
Масштаб:
М:100
Үе шам:
А.3

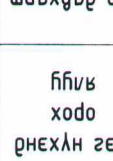
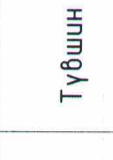


Тайлбар

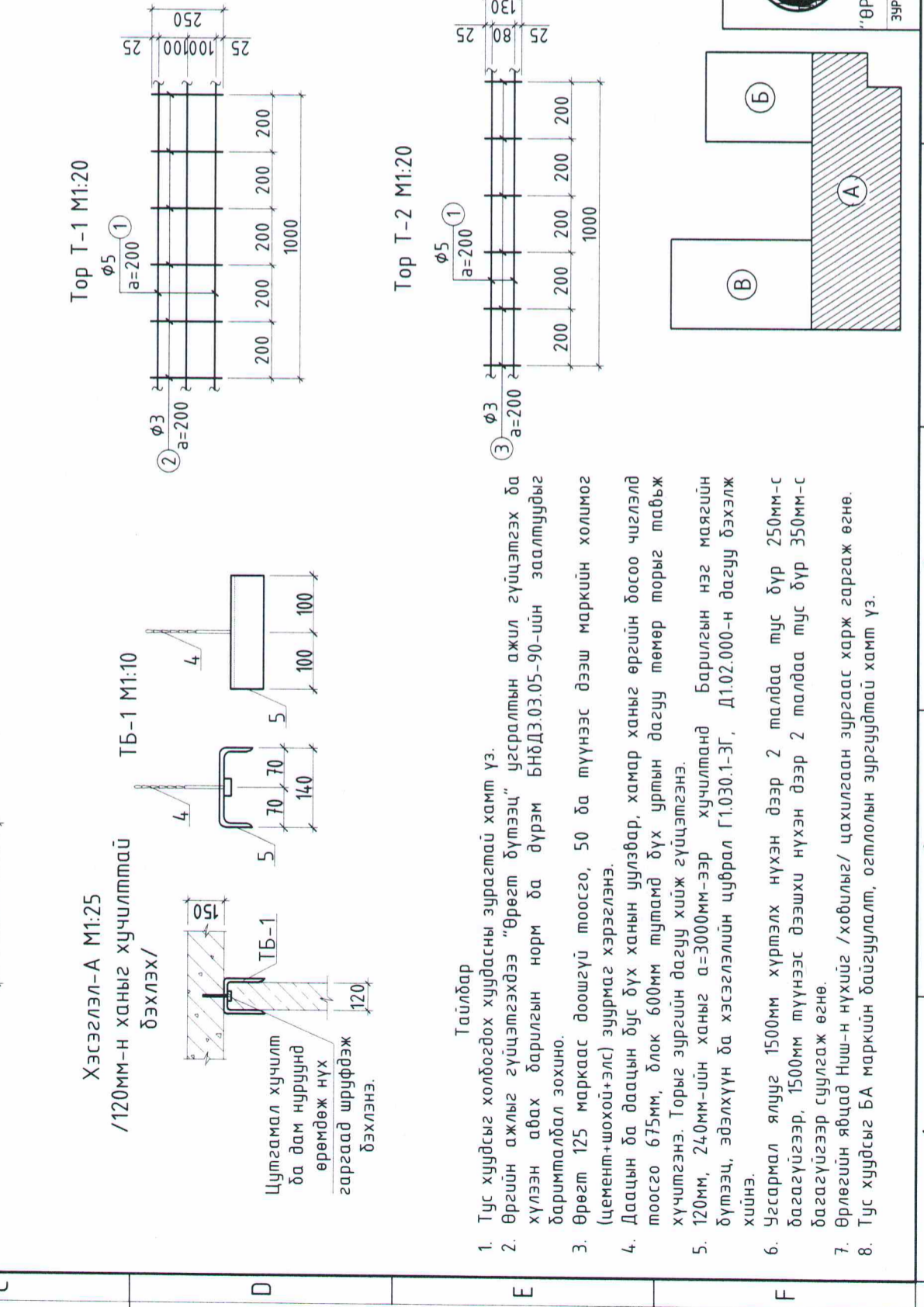


X2 Тэнхлэг дагуух рам М1:100

X1, X5, X6, X7, X8, X9, X10 Тэнхлэг дагуух рам М1:100

1	2	3	4	5	6	7	8
Ялууны тодорхойлолт							
A	Хэсэглэл-1 M1:25						
B	Хэсэглэл-2 M1:25						
C	Хэсэглэл-А M1:25 /120мм-н ханыг хучилттай бэхлэх/						
D	Тайлбар						
E	1. Тус хуудсыг холбогдох хуудасны зурагтай хамт үз. 2. Өргийн ажлыг гүйцэтгэхдээ "Өрөгт бүтээц" угсралтын ажил гүйцэтгэх ба хүлээн авах барилгын норм ба дүрэм БНДЗ.03.05-90-ийн заалтуудыг баримталбал зохино. 3. Өрөгт 125 маркаас доошгүй тоосго, 50 ба түүнээс дээш маркийн холимог (цемент+шохой+элс) зуурмаг хэрэглэнэ. 4. Даацын ба даацын дүс дүх ханын уулзвар, хамар ханыг өргийн босоо чиглэлд тоосго 675мм, блок 600мм тутамд дүх уртын дагуу төмөр торыг табыж хучитгэнэ. Торыг зургийн дагуу хийж гүйцэтгэнэ. 5. 120мм, 240мм-ийн ханыг а=3000мм-ээр хучилтанд барилгын нэг маягийн бүтээц, эдэлхүүн ба хэсэглэлийн цуврал Г1.030.1-ЭГ, Д1.02.000-н дагуу бэхлэх хийнэ. 6. Угсармал ялууг 1500мм хүртэлх нүхэн дээр 2 талдаа тус бүр 250мм-с багагүйгээр, 1500мм түүнээс дээшхи нүхэн дээр 2 талдаа тус бүр 350мм-с багагүйгээр суулгаж өгнө. 7. Өрлөгийн явцад Нш-н нүхийг /хобилыг/ цахилгаан зургаас харж гаргаж өгнө. 8. Тус хуудсыг БА маркийн байгуулалт, остлолын зургуудтай хамт үз.						
F	 "ӨРНӨХ ГҮНТ" ХХК ЗУРАГ ТӨСЛИЙН КОМПАНИ УТАС:70171929		Хөвсгөл аймаг, Мөрөн сум, 7-р баг "АХМАД НАСТНЫ АСРАМЖ ҮЙЛЧИЛГЭЭНИЙ ТӨВИЙН БАРИЛГА"		1-р давхрын ялуу, ханын торны хэсгэлэл, материалын түүвэр Захирал Ц.Булганчимэг Инженер Б.Элбээжаргал Гүйцэтгэгчэн Б.Элбээжаргал Шалгасан М.Одбаяр		Үе шат: А.3 Огноо: 2023 он Хуудас: 74

Марк поз	Загвар	Тэмдэглэгээ	Нэр	Түвшин	Нэгж	Тайлбар
H-1		Цуврал В1.038-1.1	Я15.12.14	2.10	1	32
H-2		Цуврал В1.038-1.1	Я22.12.14	2.10	1	1
H-3		Цуврал В1.038-1.1	Я22.12.14	2.10	2	4
H-4		Цуврал В1.038-1.1	Я15.12.14	2.10	2	4



Тайлбар

1. Тус хуудсыг холбогдох хуудасны зурагтай хамт үз.

2. Өргийн ажлыг гүйцэтгэхдээ "Өрөгт бүтээц" угсралтын ажил гүйцэтгэх ба хүлээн авах барилгын норм ба дүрэм БНДЗ.03.05-90-ийн заалтуудыг баримталбал зохино.

3. Өрөгт 125 маркаас доошгүй тоосго, 50 ба түүнээс дээш маркийн холимог (цемент+шохой+элс) зуурмаг хэрэглэнэ.

4. Даацын ба даацын дүс дүх ханын уулзвар, хамар ханыг өргийн босоо чиглэлд тоосго 675мм, блок 600мм тутамд дүх уртын дагуу төмөр торыг табыж хучитгэнэ. Торыг зургийн дагуу хийж гүйцэтгэнэ.

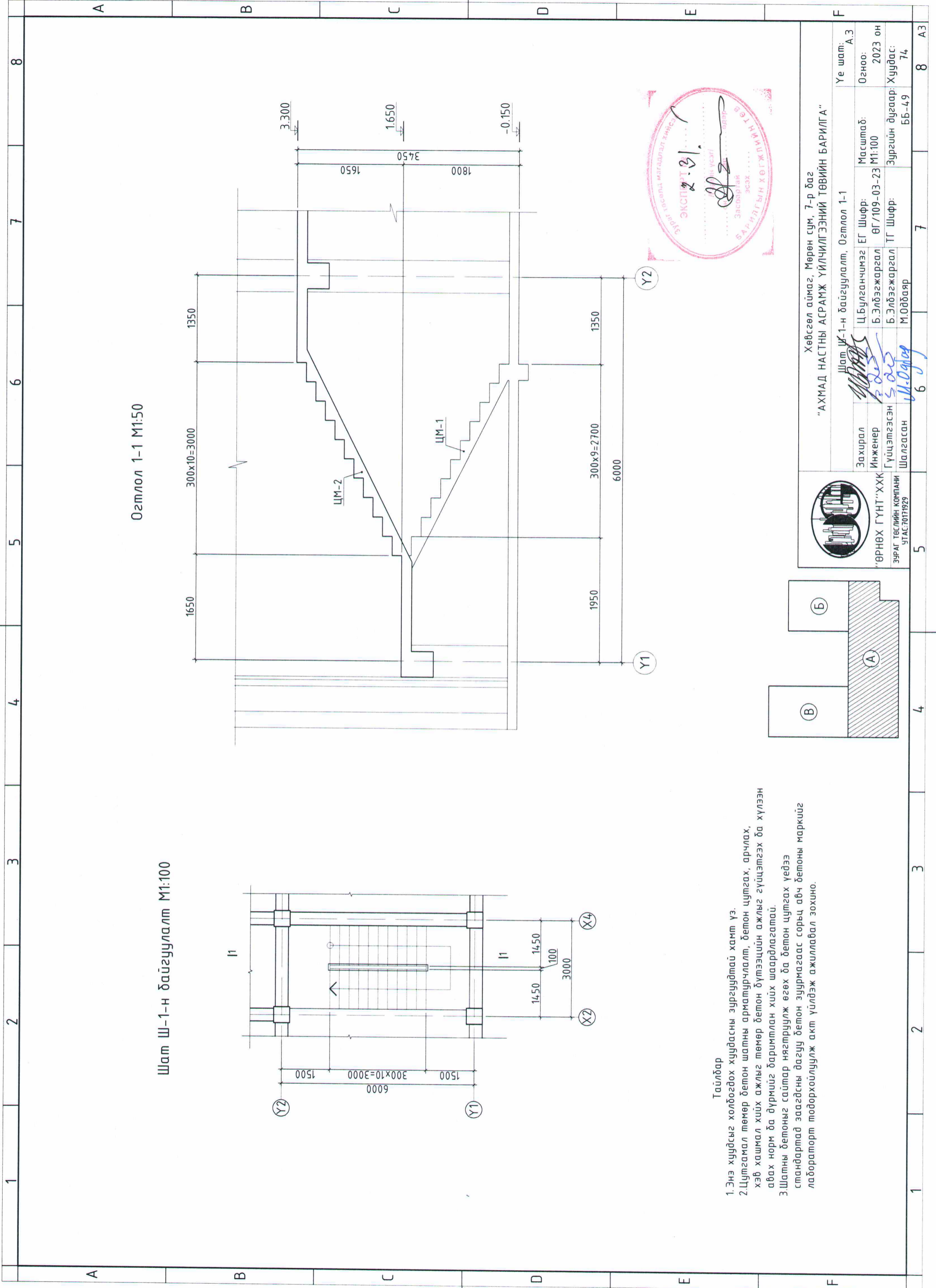
5. 120мм, 240мм-ийн ханыг а=3000мм-ээр хучилтанд барилгын нэг маягийн бүтээц, эдэлхүүн ба хэсэглэлийн цуврал Г1.030.1-ЭГ, Д1.02.000-н дагуу бэхлэх хийнэ.

6. Угсармал ялууг 1500мм хүртэлх нүхэн дээр 2 талдаа тус бүр 250мм-с багагүйгээр, 1500мм түүнээс дээшхи нүхэн дээр 2 талдаа тус бүр 350мм-с багагүйгээр суулгаж өгнө.

7. Өрлөгийн явцад Нш-н нүхийг /хобилыг/ цахилгаан зургаас харж гаргаж өгнө.

8. Тус хуудсыг БА маркийн байгуулалт, остлолын зургуудтай хамт үз.

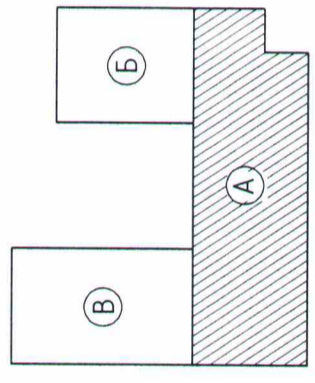
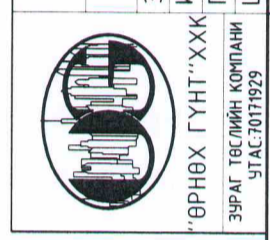
1	2	3	4	5	6	7	8
A	B	C	D	E	F		
Ялууны модорхойлолт							
Хэсэглэл-1 М1:25	Хэсэглэл-2 М1:25						
Марк поз	Загвар	Тэмдэглэгээ	Нэр	Түвшин	Нэг нүхэнд	2-р давхарм	Тайлбар
H-1		Цуврал В1.038-1.1	Я15.12.14	2.10	1	24	24
H-2		Цуврал В1.038-1.1	Я22.12.14	2.10	1	1	1
Поз	Тэмдэглэгээ	Нэр	Тоо шур	Жин /кг/	Тайлбар		
1	ГОСТ5781-82*	Тор Т-1	1	0.5	0.5		
2	ГОСТ5781-82*	Тор Т-2	3	0.2	0.5		
3	ГОСТ5781-82*	Тор Т-2	6	0.0	0.1		
4	ГОСТ5781-82*	ТБ-1	1	0.4	0.4		
5	ГОСТ5781-82*	ТБ-1	2	0.2	0.3		
		ТБ-1	6	0.0	0.0		
		ТБ-1	1	2.5	2.5		
		ТБ-1	1	0.0	0.0		
		ТБ-1	1	2.5	2.5		
		Ханын торны нэгдсэн мүүвэр		91.7			
		Тор Т-1	168	0.5	91.7		
		Тор Т-2	162	0.4	57.0		
		ТБ-1	20	2.5	49.8		
		ТБ-2	20	###	###		
		Рамын гаргалгаа арматур		134.3			
8	ГОСТ5781-82*	Тор Т-1	400	0.3	134.3		
		Тор Т-2					
		ТБ-1					
		ТБ-2					
		Рамын гаргалгаа арматур					
		Тор Т-1	168	0.5	91.7		
		Тор Т-2	162	0.4	57.0		
		ТБ-1	20	2.5	49.8		
		ТБ-2	20	###	###		
		Рамын гаргалгаа арматур		134.3			
		Тор Т-1	400	0.3	134.3		
		Тор Т-2					
		ТБ-1					
		ТБ-2					
		Рамын гаргалгаа арматур					
		Тор Т-1	168	0.5	91.7		
		Тор Т-2	162	0.4	57.0		
		ТБ-1	20	2.5	49.8		
		ТБ-2	20	###	###		
		Рамын гаргалгаа арматур		134.3			
		Тор Т-1	400	0.3	134.3		
		Тор Т-2					
		ТБ-1					
		ТБ-2					
		Рамын гаргалгаа арматур					
		Тор Т-1	168	0.5	91.7		
		Тор Т-2	162	0.4	57.0		
		ТБ-1	20	2.5	49.8		
		ТБ-2	20	###	###		
		Рамын гаргалгаа арматур		134.3			
		Тор Т-1	400	0.3	134.3		
		Тор Т-2					
		ТБ-1					
		ТБ-2					
		Рамын гаргалгаа арматур					
		Тор Т-1	168	0.5	91.7		
		Тор Т-2	162	0.4	57.0		
		ТБ-1	20	2.5	49.8		
		ТБ-2	20	###	###		
		Рамын гаргалгаа арматур		134.3			
		Тор Т-1	400	0.3	134.3		
		Тор Т-2					
		ТБ-1					
		ТБ-2					
		Рамын гаргалгаа арматур					
		Тор Т-1	168	0.5	91.7		
		Тор Т-2	162	0.4	57.0		
		ТБ-1	20	2.5	49.8		
		ТБ-2	20	###	###		
		Рамын гаргалгаа арматур		134.3			
		Тор Т-1	400	0.3	134.3		
		Тор Т-2					
		ТБ-1					
		ТБ-2					
		Рамын гаргалгаа арматур					
		Тор Т-1	168	0.5	91.7		
		Тор Т-2	162	0.4	57.0		
		ТБ-1	20	2.5	49.8		
		ТБ-2	20	###	###		
		Рамын гаргалгаа арматур		134.3			
		Тор Т-1	400	0.3	134.3		
		Тор Т-2					
		ТБ-1					
		ТБ-2					
		Рамын гаргалгаа арматур					
		Тор Т-1	168	0.5	91.7		
		Тор Т-2	162	0.4	57.0		
		ТБ-1	20	2.5	49.8		
		ТБ-2	20	###	###		
		Рамын гаргалгаа арматур		134.3			
		Тор Т-1	400	0.3	134.3		
		Тор Т-2					
		ТБ-1					
		ТБ-2					
		Рамын гаргалгаа арматур					
		Тор Т-1	168	0.5	91.7		
		Тор Т-2	162	0.4	57.0		
		ТБ-1	20	2.5	49.8		
		ТБ-2	20	###	###		
		Рамын гаргалгаа арматур		134.3			
		Тор Т-1	400	0.3	134.3		
		Тор Т-2					
		ТБ-1					
		ТБ-2					
		Рамын гаргалгаа арматур					
		Тор Т-1	168	0.5	91.7		
		Тор Т-2	162	0.4	57.0		
		ТБ-1	20	2.5	49.8		
		ТБ-2	20	###	###		
		Рамын гаргалгаа арматур		134.3			
		Тор Т-1	400	0.3	134.3		
		Тор Т-2					
		ТБ-1					
		ТБ-2					
		Рамын гаргалгаа арматур					
		Тор Т-1	168	0.5	91.7		
		Тор Т-2	162	0.4	57.0		
		ТБ-1	20	2.5	49.8		
		ТБ-2	20	###	###		
		Рамын гаргалгаа арматур		134.3			
		Тор Т-1	400	0.3	134.3		
		Тор Т-2					
		ТБ-1					
		ТБ-2					
		Рамын гаргалгаа арматур					
		Тор Т-1	168	0.5	91.7		
		Тор Т-2	162	0.4	57.0		
		ТБ-1	20	2.5	49.8		
		ТБ-2	20	###	###		
		Рамын гаргалгаа арматур		134.3			
		Тор Т-1	400	0.3	134.3		
		Тор Т-2					
		ТБ-1					
		ТБ-2					
		Рамын гаргалгаа арматур					
		Тор Т-1	168	0.5	91.7		
		Тор Т-2	162	0.4	57.0		
		ТБ-1	20	2.5	49.8		
		ТБ-2	20	###	###		
		Рамын гаргалгаа арматур		134.3			
		Тор Т-1	400	0.3	134.3		
		Тор Т-2					
		ТБ-1					
		ТБ-2					
		Рамын гаргалгаа арматур					
		Тор Т-1	168	0.5	91.7		
		Тор Т-2	162	0.4	57.0		
		ТБ-1	20	2.5	49.8		
		ТБ-2	20	###	###		
		Рамын гаргалгаа арматур		134.3			
		Тор Т-1	400	0.3	134.3		
		Тор Т-2					
		ТБ-1					
		ТБ-2					
		Рамын гаргалгаа арматур					
		Тор Т-1	168	0.5	91.7		
		Тор Т-2	162	0.4	57.0		
		ТБ-1	20	2.5	49.8		
		ТБ-2	20	###	###		
		Рамын гаргалгаа арматур		134.3			
		Тор Т-1	400	0.3	134.3		
		Тор Т-2					
		ТБ-1					
		ТБ-2					
		Рамын гаргалгаа арматур					
		Тор Т-1	168	0.5	91.7		
		Тор Т-2	162	0.4	57.0		
		ТБ-1	20	2.5	49.8		
		ТБ-2	20	###	###		
		Рамын гаргалгаа арматур		134.3			
		Тор Т-1	400	0.3	134.3		
		Тор Т-2					
		ТБ-1					
		ТБ-2					
		Рамын гаргалгаа арматур					
		Тор Т-1	168	0.5	91.7		
		Тор Т-2	162	0.4	57.0		
		ТБ-1	20	2.5	49.8		
		ТБ-2	20	###	###		
		Рамын гаргалгаа арматур		134.3			
		Тор Т-1	400	0.3	134.3		
		Тор Т-2					
		ТБ-1					
		ТБ-2					
		Рамын гаргалгаа арматур					
		Тор Т-1	168	0.5	91.7		
		Тор Т-2	162	0.4	57.0		
		ТБ-1	20	2.5	49.8		
		ТБ-2	20	###	###		
		Рамын гаргалгаа арматур		134.3			
		Тор Т-1	400	0.3	134.3		
		Тор Т-2					
		ТБ-1					
		ТБ-2					
		Рамын гаргалгаа арматур					
		Тор Т-1	168	0.5	91.7		



Огтлол 1-1 М1:50

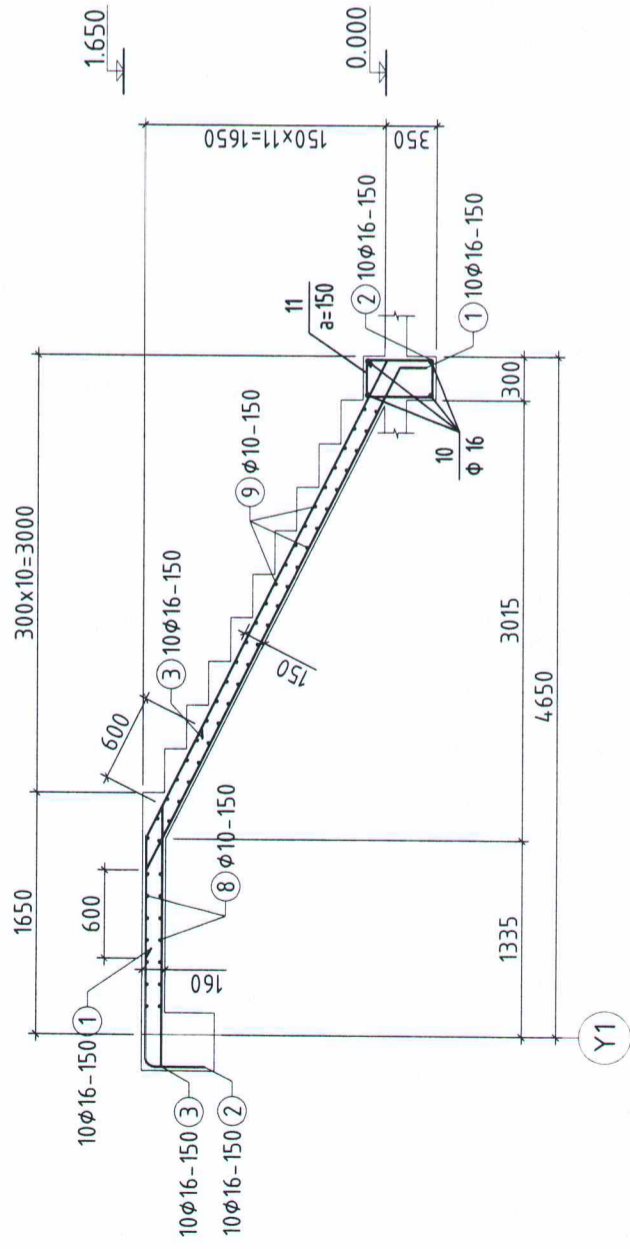
Шам Ш-1-н байгуулалт М1:100

- Тайлбар
1. Энэ хуудсыг холбогдох хуудасны зургуудтай хамт үз.
 2. Цутгамал төмөр бетон шатны арматурчлалт, бетон цутгах, арчлах, хэв хашмал хийх ажлыг төмөр бетон бүтээцийн ажлыг гүйцэтгэх ба хүлээн авах норм ба дүрмийг даримтлан хийх шаардлагатай.
 3. Шатны бетоныг сайтар нягтруулж өгөх ба бетон цутгах үедээ стандартад заагдсны дагуу бетон зуурмагаас сорьц авч бетоны маркийг лабораторт тодорхойлуулж акт үйлдэж ажиллал зохино.



Захирал	Ц.Булганчимэг	ЕГ Шифр:	Масштаб:	Үе шат:
Инженер	Б.Элбэгжаргал	ӨГ/109-03-23	М1:100	А.3
Гүйцэтгэсэн	Б.Элбэгжаргал	ТГ Шифр:	Огноо:	2023 он
Шалгасан	М.Одбаяр	Зургийн дугаар:	Хуудас:	74
Шам Ш-1-н байгуулалт, Огтлол 1-1			ББ-49	8

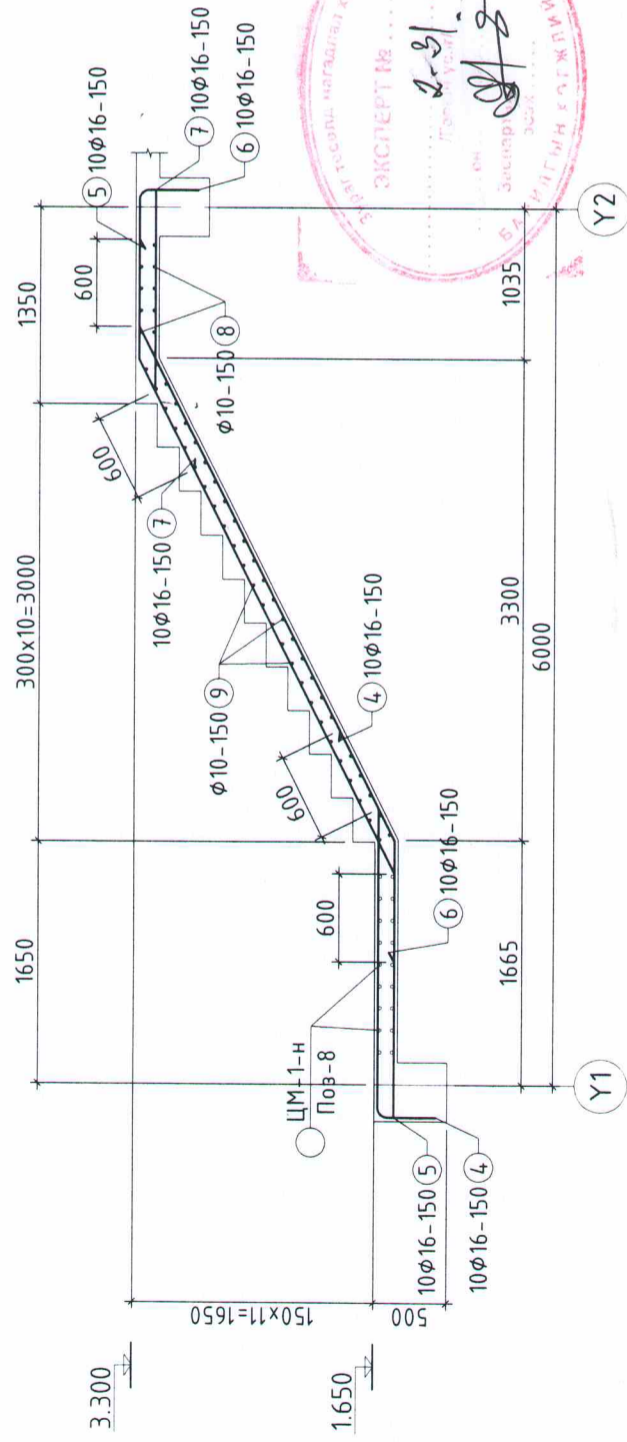
Цутгамал марш ЦМ-1 М1:50



Хэсгийн тодорхойлолт

Цутгамал марш ЦМ-1			
Поз	Загвар	Поз	Загвар
1		2	
L=4730		L=5900	
L=2380		L=1580	
Цутгамал марш ЦМ-2			
Поз	Загвар	Поз	Загвар
4		5	
L=3100		L=6410	
L=6090		L=1980	

Цутгамал марш ЦМ-2 М1:50

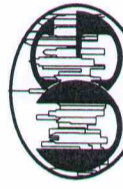


Цутгамал төмөр бетон хийцийн материалын тодорхойлолт

Позиц	Тэмдэглэгээ	Нэр	Тоо шир	Хүнд /кз/	
				Нэгж	Нийт
Цутгамал марш ЦМ-1-н арматур					
1	ГОСТ 5781-82*	φ16 A400 L= 4730	1	266.86	266.86
2	ГОСТ 5781-82*	φ16 A400 L= 5900	8	7.46	59.71
3	ГОСТ 5781-82*	φ16 A400 L= 2380	8	9.31	74.48
8	ГОСТ 5781-82*	φ10 A240 L= 2960	22	3.76	30.05
9	ГОСТ 5781-82*	φ10 A240 L= 1400	48	1.82	40.11
10	ГОСТ 5781-82*	φ16 A400 L= 2250	4	0.86	41.40
11	ГОСТ 5781-82*	φ8 A240 L= 1580	16	1.39	5.54
Бетон В20 /м³/					
			1	2.1800	15.57
Цутгамал марш ЦМ-2-н арматур					
4	ГОСТ 5781-82*	φ16 A400 L= 3100	1	299.60	299.60
5	ГОСТ 5781-82*	φ16 A400 L= 6410	8	4.89	39.13
6	ГОСТ 5781-82*	φ16 A400 L= 6090	8	10.11	80.92
7	ГОСТ 5781-82*	φ16 A400 L= 1980	8	9.61	76.88
8	ГОСТ 5781-82*	φ10 A240 L= 2960	18	3.12	25.00
9	ГОСТ 5781-82*	φ10 A240 L= 1400	52	1.82	32.82
Бетон В20 /м³/					
				2.9000	

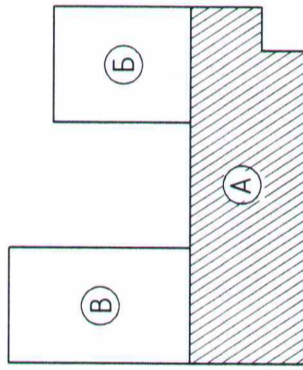
Тайлбар

- Энэ хуудсыг холбогдох хуудасны зургудтай хамт үз.
- Цутгамал төмөр бетон шатны арматурчлалт, бетон цутгах, арчлах, хэв хашмал хийх ажлыг төмөр бетон дүтээцийн ажлыг гүйцэтгэх ба хүлээн авах норм ба дүрмийг даримтлан хийх шаардлагатай.
- Шатны бетоныг сайтар нягтруулж өгөх ба бетон цутгах үедээ стандартад заагдсны дагуу бетон зуурмагаас сорьц авч бетоны маркийг лабораторт тодорхойлуулж акт үйлдэж ажиллалал зохино.

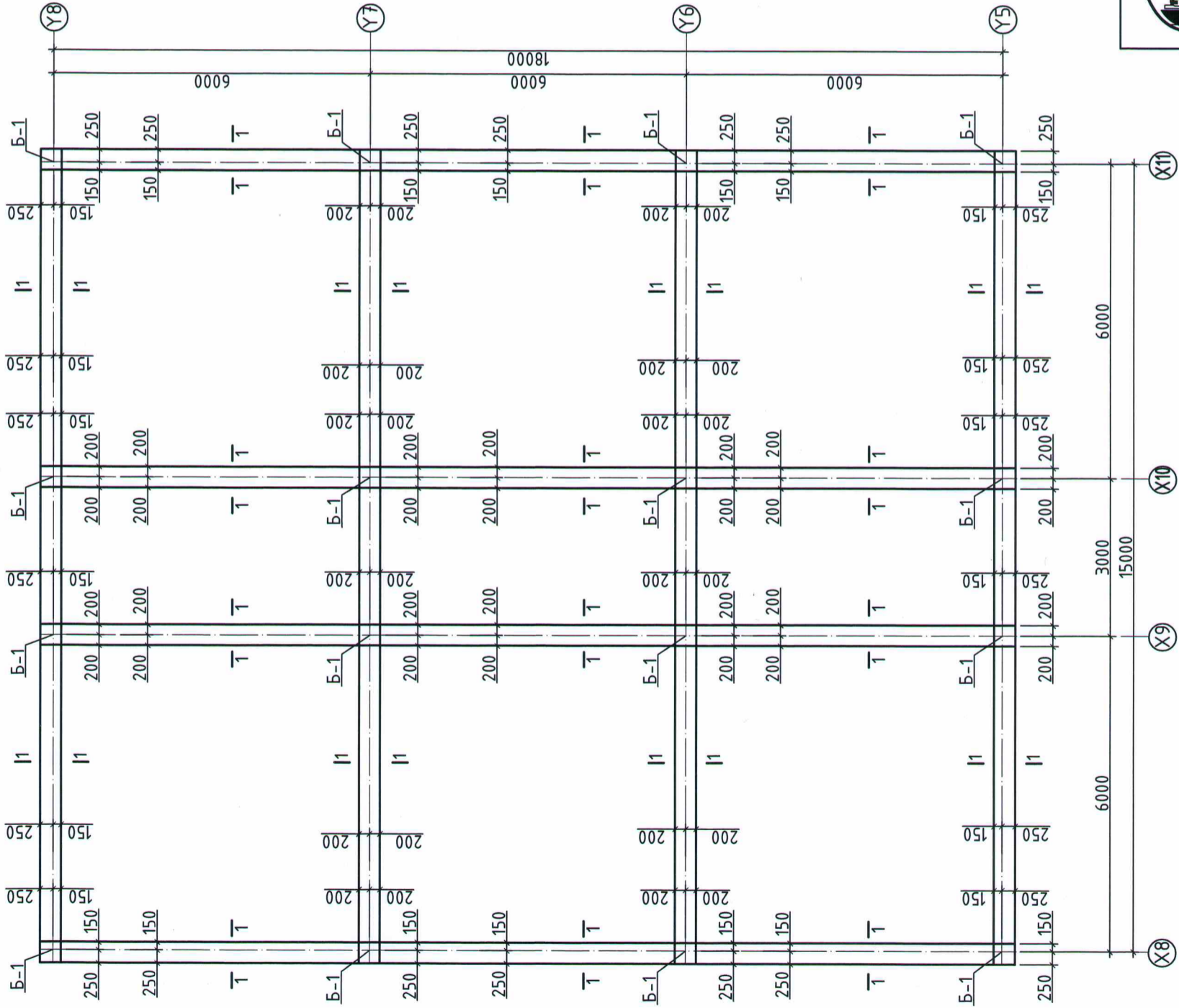


Хөвсгөл аймаг, Мөрөн сум, 7-р баг
"АХМАД НАСТЫ АСРАМЖ ҮЙЛЧИЛГЭЭНИЙ ТӨВИЙН БАРИЛГА"

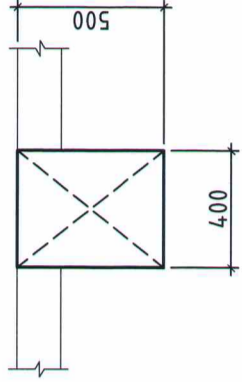
Цутгамал марш ЦМ-1, 2-н арматурчлал, материалын мүүдэр			
Захирал	Ц.Булганчигээ	ЕГ Шифр:	Масштаб:
Инженер	Б.Элбээжаргал	ӨГ/109-03-23	M1:100
Гүйцэтгэсэн	Б.Элбээжаргал	ТГ Шифр:	Зургийн дугаар:
Шалгасан	М.Одбаяр		ББ-50
			Хуудас: 74
			Үе шат: А.3
			Огноо: 2023 он



Б блок 1-р давхрын багана, дамнуурууны хэвний байгуулалт М1:100

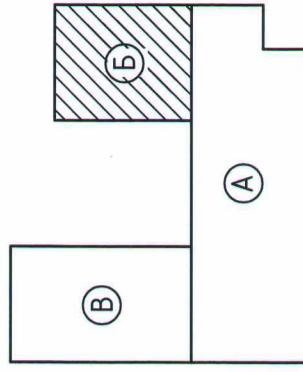


Огтлол 1-1 М1:25



Тайлбар

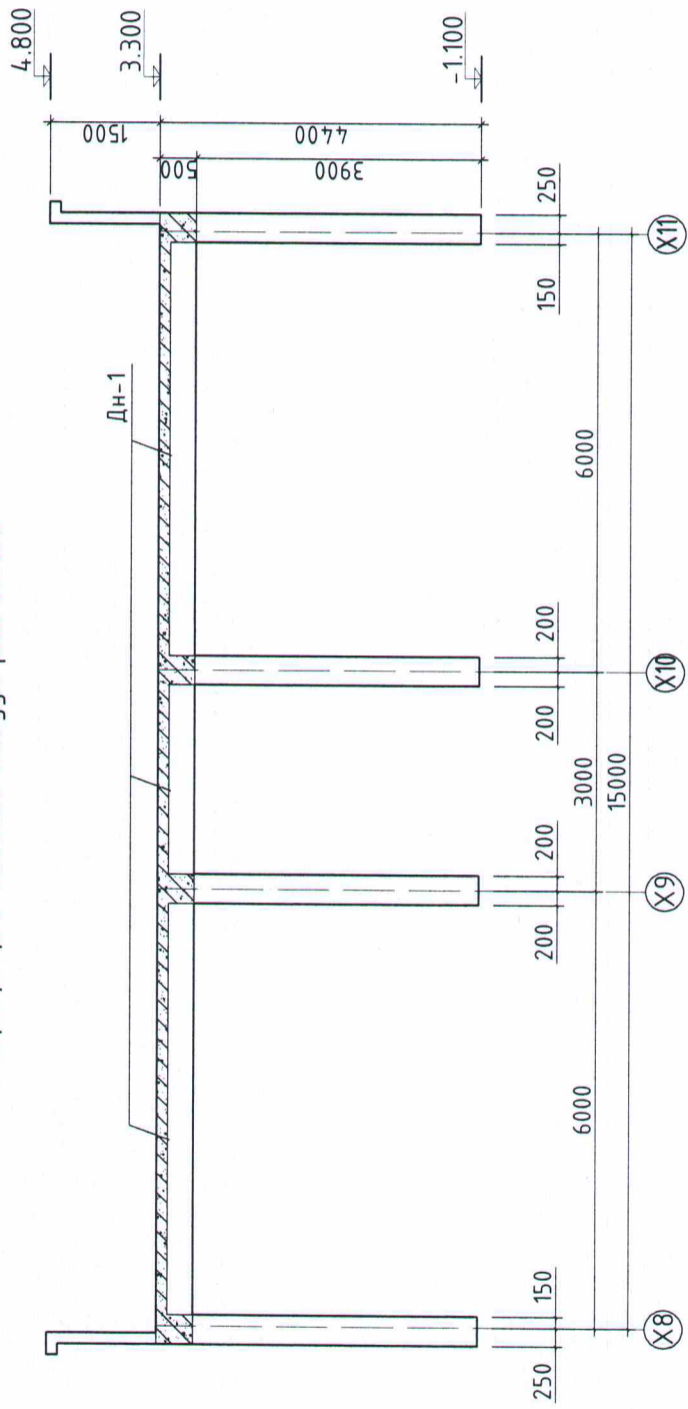
1. Тус хуудсыг холбогдох хуудасны зургуудтай хамт үз.
2. Мөн БА маркын байгуулалт, огтлолын зургуудтай хамт үз.
3. Цутгамал рамын хэв хашмалыг цутгасны дараа дэхжилтийн бат дэхийн 70%-д хүрсэний дараа хэв хашмалыг авна.
4. Цутгамал бетоны ажлыг БНБД52-02-05-ийн заалтын дагуу хийж гүйцэтгэнэ.



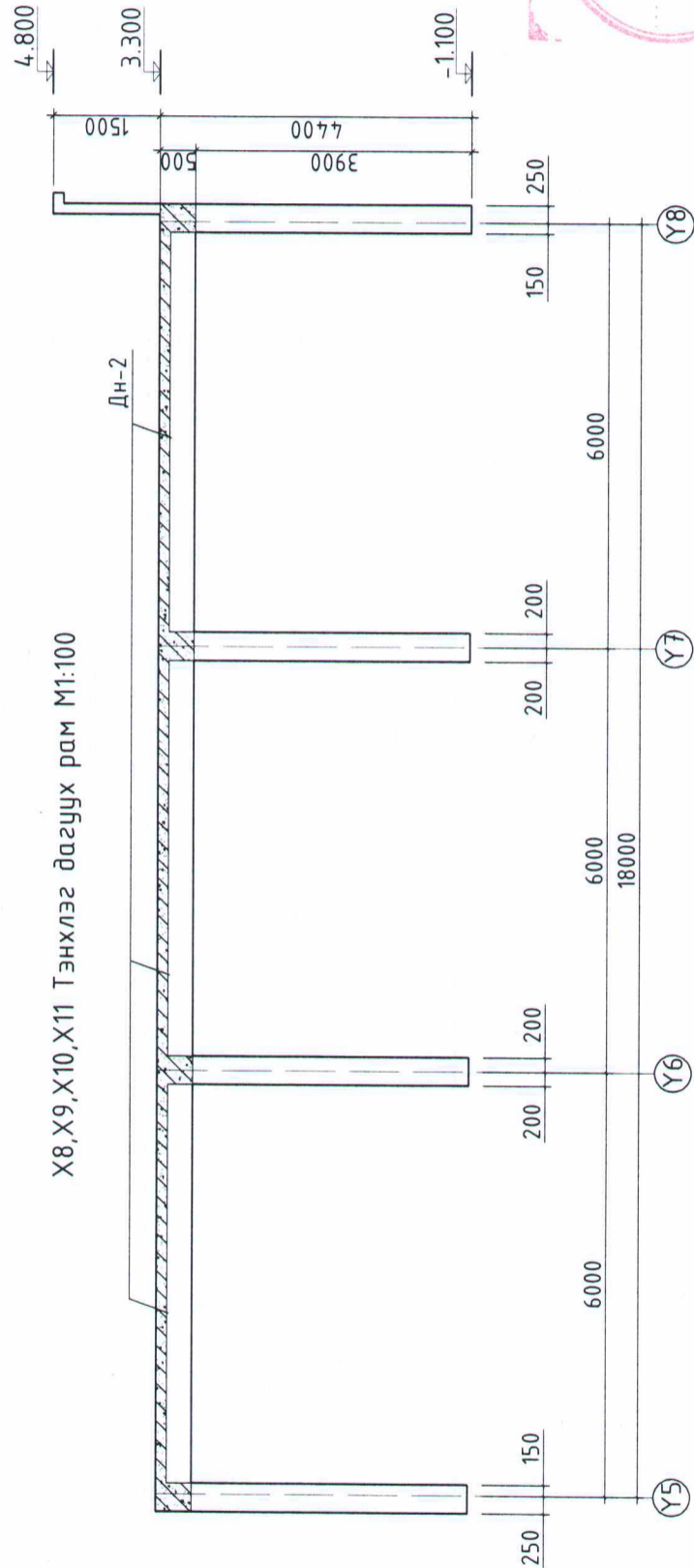
Хөвсгөл аймаг, Мөрөн сүм, 7-р баг
 "АХМАД НАСТНЫ АСРАМЖ ҮЙЛЧИЛГЭЭНИЙ ТӨВИЙН БАРИЛГА"

Захирал	Ц.Булганчимэг	ЕГ Шифр:	Масштаб:	Үе шалт:
Инженер	Б.Элдэежаргал	ӨГ/104-4-1-22	М1:100	А.3
Гуцэтгэсэн	Б.Элдэежаргал	ТГ Шифр:	Зургийн дугаар:	Огноо:
Шалгасан	М.Одбаяр		ББ-51	2023 он
				Хуудас:
				74

Ү5,Ү6,Ү7,Ү8 Тэнхлэг дагуух рам М1:100

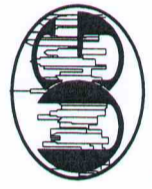


Х8,Х9,Х10,Х11 Тэнхлэг дагуух рам М1:100



Тайлбар

1. Тус хуудсыг холбогдох хуудасны зургудтай хамт үз.
2. Мөн БА маркын байгуулалт, огтлолын зургуудтай хамт үз.
3. Цутгамал рамын хэв хашмалыг цутгасны дараа дэхжилтийн дат бэхийн 70%-д хүрсэний дараа хэв хашмалыг авна.
4. Цутгамал бетоны ажлыг БНД152-02-05-ийн заалтын дагуу хийж гүйцэтгэнэ.



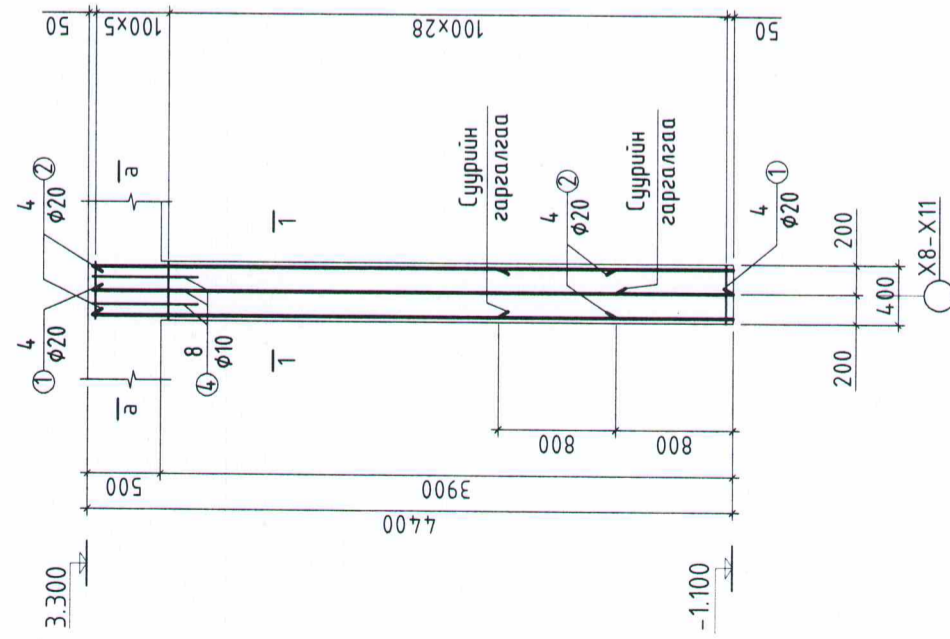
"ӨРНӨХ ГҮНТ"ХХК
ЗУРАГ ТӨСЛИЙН КОМПАНИ
УТАС:7011929

Хөвсгөл аймаг, Мөрөн сум, 7-р баг
"АХМАД НАСТНЫ АСРАМЖ ҮЙЛЧИЛГЭЭНИЙ ТӨВИЙН БАРИЛГА"

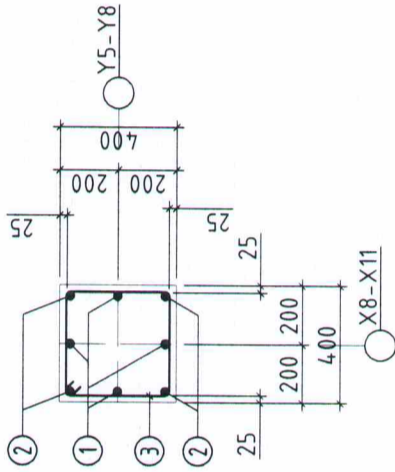
Захирал	Ц.Булганчимэг	ЕГ Шифр:	Масштаб:	Үе шат:
Инженер	Б.Элдэсжаргал	ӨГ/104-4-22	M1:100	Огноо:
Гүйцэтгэсэн	Б.Элдэсжаргал	ТГ Шифр:	Зургийн дугаар:	Хуудас:
Шалгасан	М.Одбаяр		ББ-52	74
				А.3



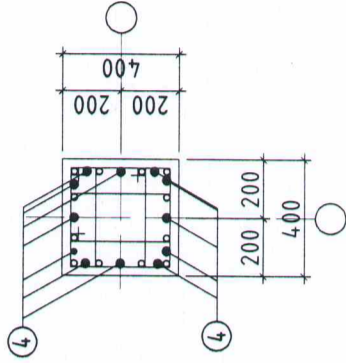
Багана Б-1-ийн
арматурчлал М1:50



Огтлол 1-1 М1:25



Огтлол а-а М1:25



Хэсгийн тодорхойлолт

Позиц	Зургар
3	

Цутгамал төмөр бетон хийцийн материалын тодорхойлолт

Поз	Тэмдэглэгээ	Нэр	Тоо шир	Жин /кг/	Тайлбар
		Багана Б-1	16	103.5	1656.7
1	ГОСТ5781-82*	Φ 20 А400 L= 4370	4	10.8	43.1
2	ГОСТ5781-82*	Φ 20 А400 L= 3570	4	8.8	35.2
3	ГОСТ5781-82*	Φ 8 А240 L= 1580	34	0.6	21.2
4	ГОСТ5781-82*	Φ 10 А400 L= 800	8	0.5	3.9
		Бетон В20 /МЗ/	16	0.552	8.8

Тайлбар

1. Тус хуудсыг холбогдох хуудасны зургуудтай хамт үз.
2. Цутгамал рамын хэв хашмалыг цутгасны дараа бэхжилтийн дам дэхийн 70%-д хүрсэний дараа хэв хашмалыг авна.
3. Цутгамал бетоны ажлыг БНД52-02-05-ийн заалтын дагуу хийж гүйцэтгэнэ.



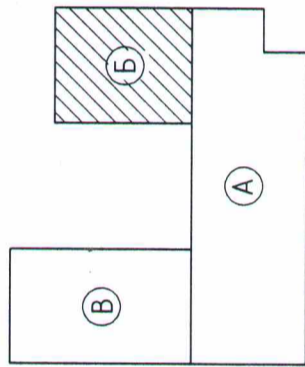
“ӨРНӨХ ГҮНТ”ХХК
ЗУРАГ ТӨСЛИЙН КОМПАНИ
УТАС:70171929

Хөвсгөл аймаг, Мөрөн сум, 7-р баг
“АХМАД НАСТНЫ АСРАМЖ ҮЙЛЧИЛГЭЭНИЙ ТӨВИЙН БАРИЛГА”

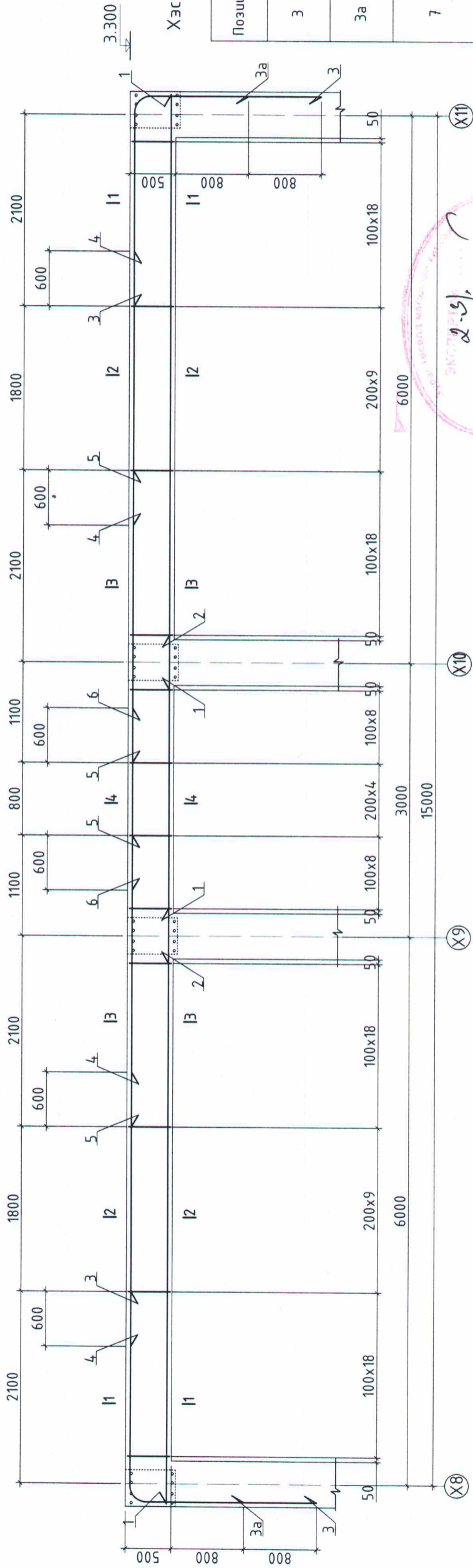
Багана Б-1-ийн арматурчлал

Захирал	Ц.Булганчимэг	ЕГ Шифр:	Масштаб:
Инженер	Б.Элбээжаргал	ӨГ/104-41-22	М1:100
Гүйцэтгэсэн	Б.Элбээжаргал	ТГ Шифр:	Зургийн дугаар:
Шалгасан	М.Одбаяр		ББ-53

Уе шат: А.3
Огноо: 2023 он
Хуудас: 74

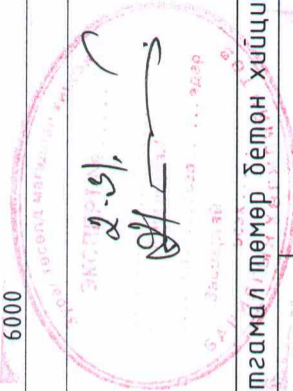


Дамнууруу Дн-1 М1:50



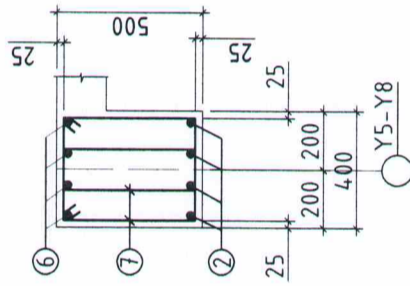
Хэсгийн тодорхойлолт

Позиц	Загвар
3	280 2120 1870 R=180
3а	280 2120 1070 R=180
7	330 450 240 540

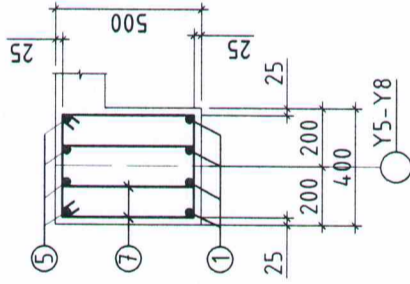


Цуггамал төмөр бетон хийцийн материалын тодорхойлолт		Нэр	
Поз	Тэмдэглэгээ	Тоо шур	Жин /кз/ Тайлбар
Дамнууруу Дн-1			
1	ГОСТ5781-82*	Φ 20 А400 L= 6500	547.5 2190.1
2	ГОСТ5781-82*	Φ 20 А400 L= 3600	16.0 128.3
3	ГОСТ5781-82*	Φ 20 А400 L= 4270	8.9 35.5
3а	ГОСТ5781-82*	Φ 20 А400 L= 3470	10.5 84.3
4	ГОСТ5781-82*	Φ 12 А400 L= 3000	8.6 68.5
5	ГОСТ5781-82*	Φ 20 А400 L= 3200	2.7 21.3
6	ГОСТ5781-82*	Φ 12 А400 L= 2000	7.9 63.2
7	ГОСТ5781-82*	Φ 8 А240 L= 1560	4 1.8 7.1
		226	0.6 139.2
		4	3 12.0

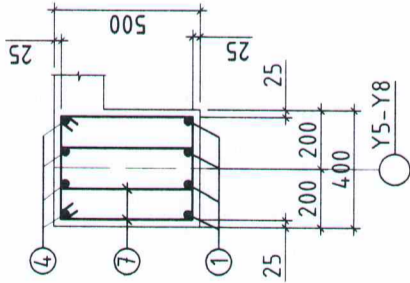
Озтлол 4-4 М1:25



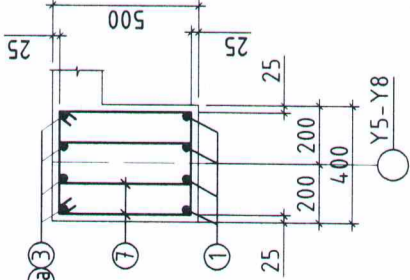
Озтлол 3-3 М1:25



Озтлол 2-2 М1:25

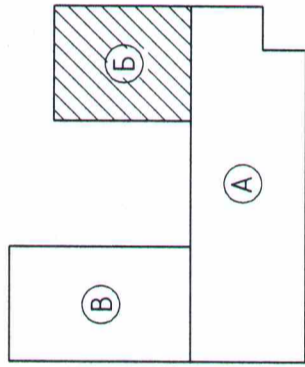


Озтлол 1-1 М1:25



Тайлбар

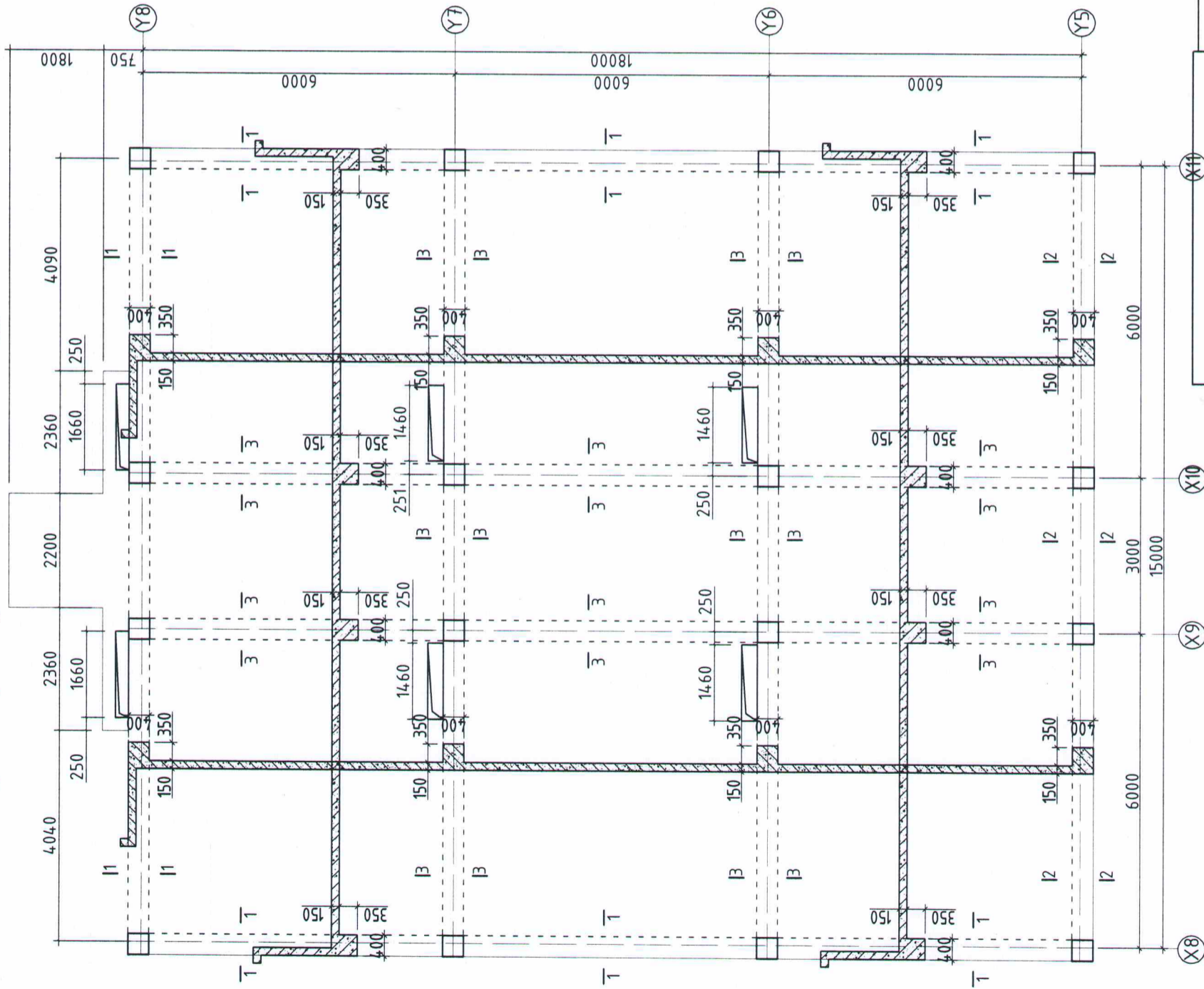
1. Тус хувдсыг холбогдох хувдасны зургуудтай хамт үз.
2. Мөн БА маркын байгуулалт, огтлолын зургуудтай хамт үз.
3. Цуггамал рамын хэв хашмалыг цуггасны дараа дэжжитийн бат дэхийн 70%-д хүрсэний дараа хэв хашмалыг авна.
4. Цуггамал бетоны ажлыг БНД52-02-05-ийн заалтын дагуу хийж гүйцэтгэнэ.



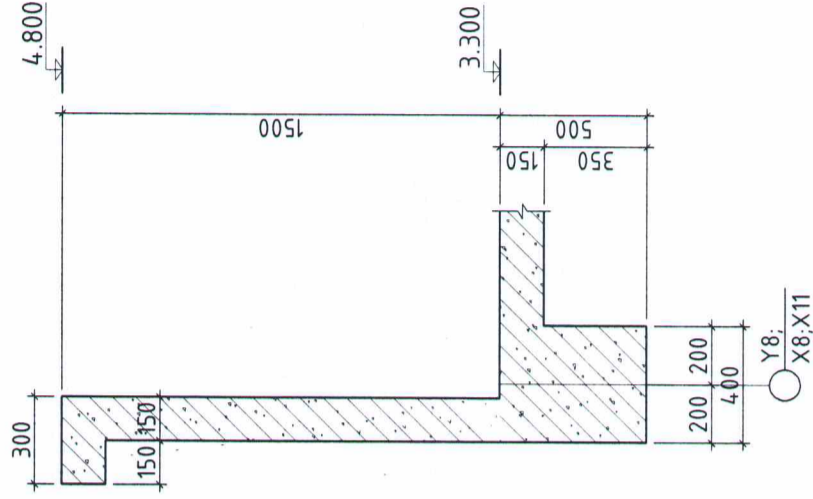
Хөвсгөл аймаг, Мөрөн сум, 7-р баг
"АХМАД НАСТНЫ АСРАМЖ ҮЙЛЧИЛГЭЭНИЙ ТӨВИЙН БАРИЛГА"

Захирал		Дамнууруу Дн-1	
Инженер	Ц.Булганчимэг	ЕГ Шифр:	Масштаб:
Гүйцэтгэсэн	Б.Элбээжаргал	ӨГ/104-4-22	M1:100
Шалгасан	Б.Элбээжаргал	ТГ Шифр:	Зургийн дугаар:
	М.Одбаяр		ББ-54
Утас: 70171929		Үе шат:	А.3
		Огноо:	2023 он
		Хуудас:	74

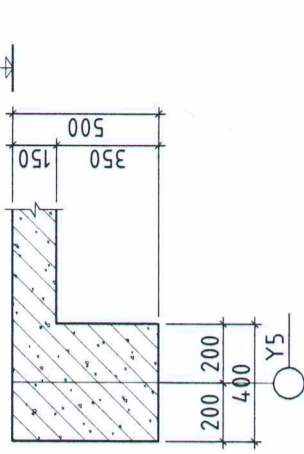
Б блок 1-р давхрын хучилтын хэвний байгуулалт М1:100



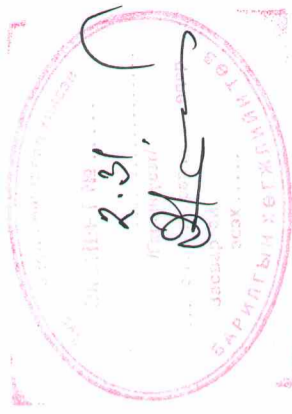
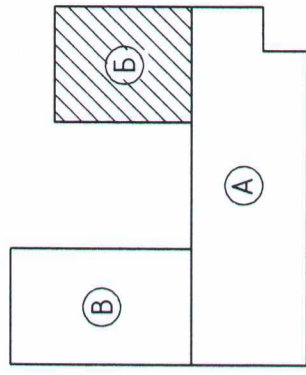
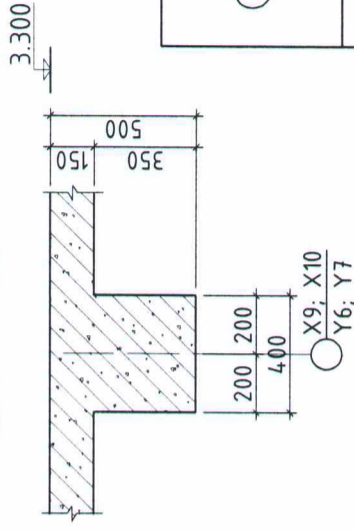
Огтлол 1-1 М1:25



Огтлол 2-2 М1:25



Огтлол 3-3 М1:25



Тайлбар

1. Тус хуудсыг холбогдох хуудасны зургуудтай хамт үз.
2. Мөн БА маркын байгуулалт, огтлолын зургуудтай хамт үз.
3. Цутгамал рамын хэв хашмалыг цутгасны дараа бэхжилтийн дам дэхийн 70%-д хүрсэний дараа хэв хашмалыг авна.
4. Цутгамал бетоны ажлыг БНД52-02-05-ийн заалтын дагуу хийж гүйцэтгэнэ.

Зөвшөөрөлцсөн

БА	Ш.Тэнгисболд
ХАС	Б.Мөнхжаргал
ЦБУ	Т.Наранцэцэг
ХТ, ДГ	Б.Төрбат
ХД	Б.Одбаяр



“ӨРНӨХ ГҮНТ” ХХК
ЗУРАГ ТӨСЛИЙН КОМПАНИ
УТАС: 70171929

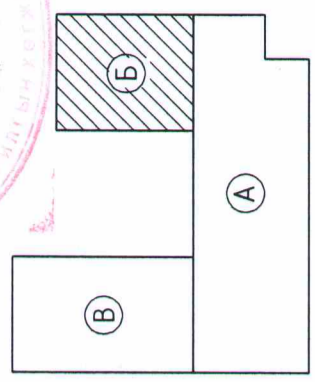
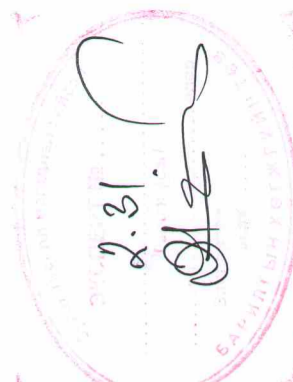
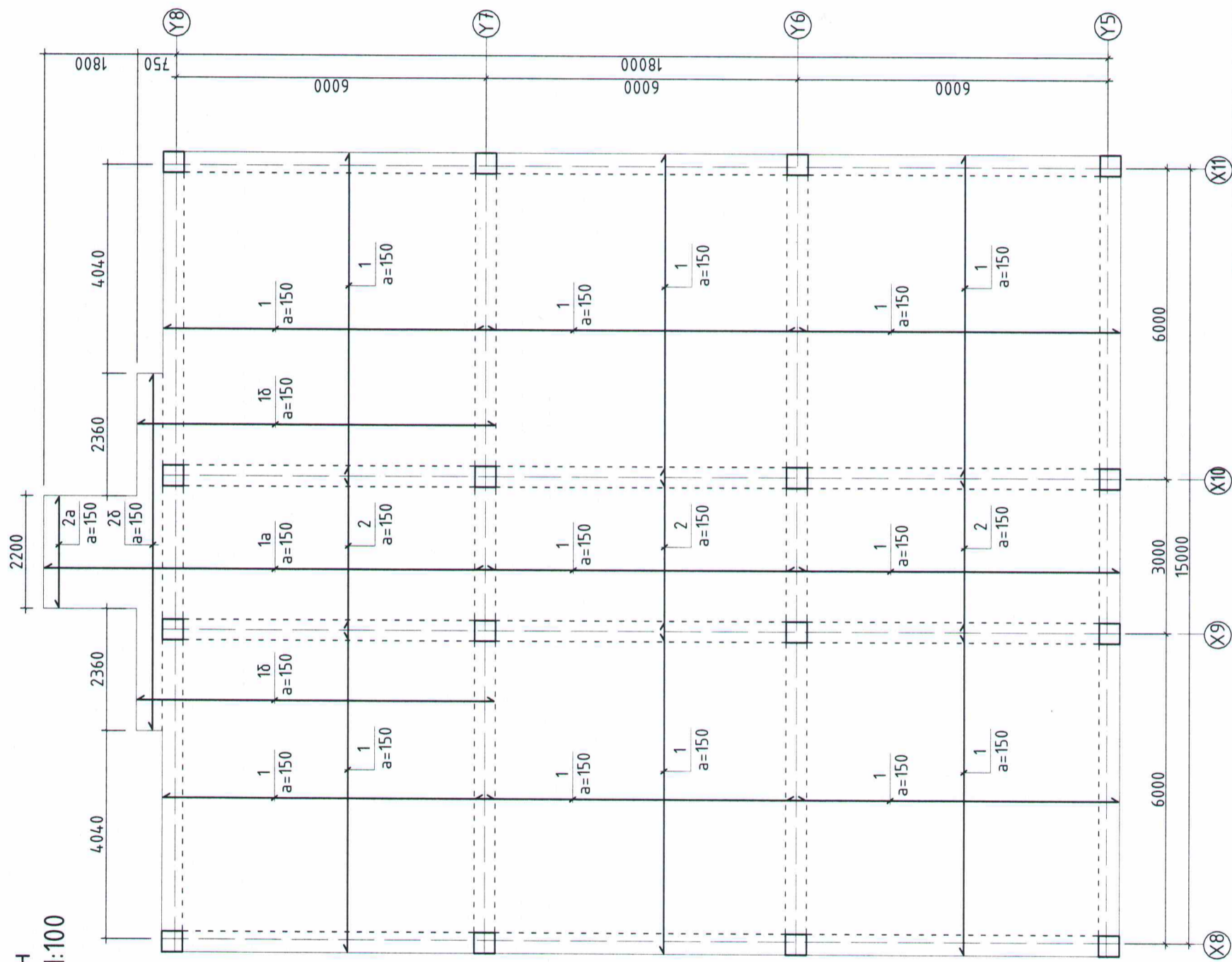
“АХМАД НАСТНЫ АСРАМЖ ҮЙЛЧИЛГЭЭНИЙ ТӨВИЙН БАРИЛГА”

Захирал	Б.Орхон	Хувийн хэвний байгуулалт	Үе шат:	А.3
Инженер	Б.Элбээжаргал	Масштаб:	Огноо:	2023 он
Гүйцэтгэгч	Б.Элбээжаргал	ТГ Шифр:	Хуудас:	74
Шалгасан	М.Одбаяр	Зургийн дугаар:	ББ-56	

1 2 3 4 5 6 7 8

A B C D E F

Б блок 1-р давхрын хучилтын доод үеийн арматурчлалт М1:100



Тайлбар

1. Тус хуудсыг холбогдох хуудасны зургуудтай хамт үз.
2. Мөн БА маркын дайгуулалт, огтлолын зургуудтай хамт үз.
3. Цутгамал рамын хэв хашмалыг цутгасны дараа бэхжилтийн бат бэхийн 70%-д хүрсэний дараа хэв хашмалыг авна.
4. Цутгамал бетоны ажлыг БНД52-02-05-ийн заалтын дагуу хийж гүйцэтгэнэ.

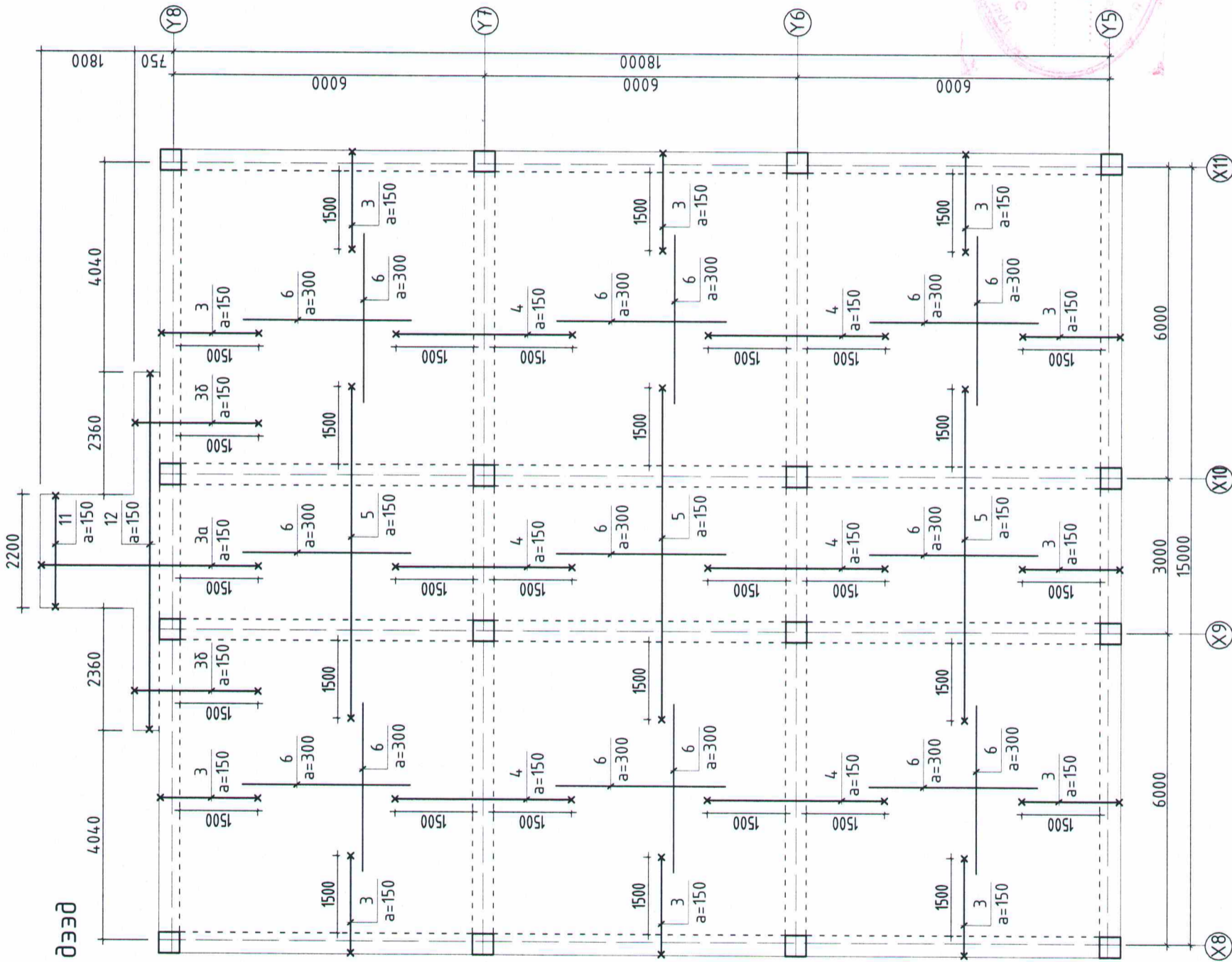


Хөвсгөл аймаг, Мөрөн сум, 7-р баг
"АХМАД НАСТНЫ АСРАМЖ ҮЙЛЧИЛГЭЭНИЙ ТӨВИЙН БАРИЛГА"

Захирал	Ц.Булганчимэг	ЕГ Шифр:	Масштаб:	Үе шат:
Инженер	Б.Элбэгжаргал	ӨГ/104-41-22	М1:100	Огноо:
Гүйцэтгэгч	Б.Элбэгжаргал	ТГ Шифр:	Зургийн дугаар:	Хуудас:
Шалгасан	М.Одбаяр		ББ-57	74

Б блок 1-р давхрын хучилтын доод үеийн арматурчлалт

Б блок 1-р давхрын хучилтын дээд үеийн арматурчлалт M1:100



Тайлбар

1. Тус хуудсыг холбогдох хуудасны зургуудтай хамт үз.
2. Мөн БА маркын дагуулалт, огтлолын зургуудтай хамт үз.
3. Цутгамал рамын хэв хашмалыг цутгасны дараа дэжжилтийн дат бэхийн 70%-д хүрсэний дараа хэв хашмалыг авна.
4. Цутгамал бетоны ажлыг БНД52-02-05-ийн заалтын дагуу хийж гүйцэтгэнэ.



"ӨРНӨХ ГҮНТ" ХХК
ЗЯРАГ ТӨСЛИЙН КОМПАНИ
УТАС: 7071929

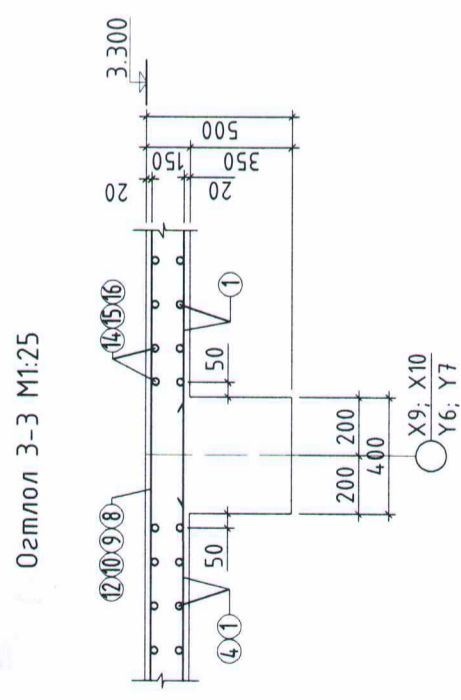
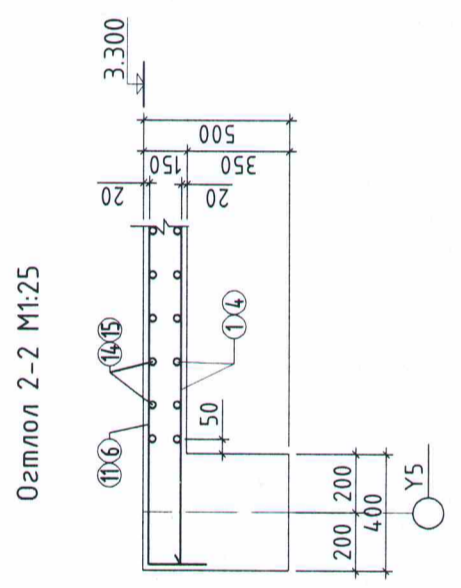
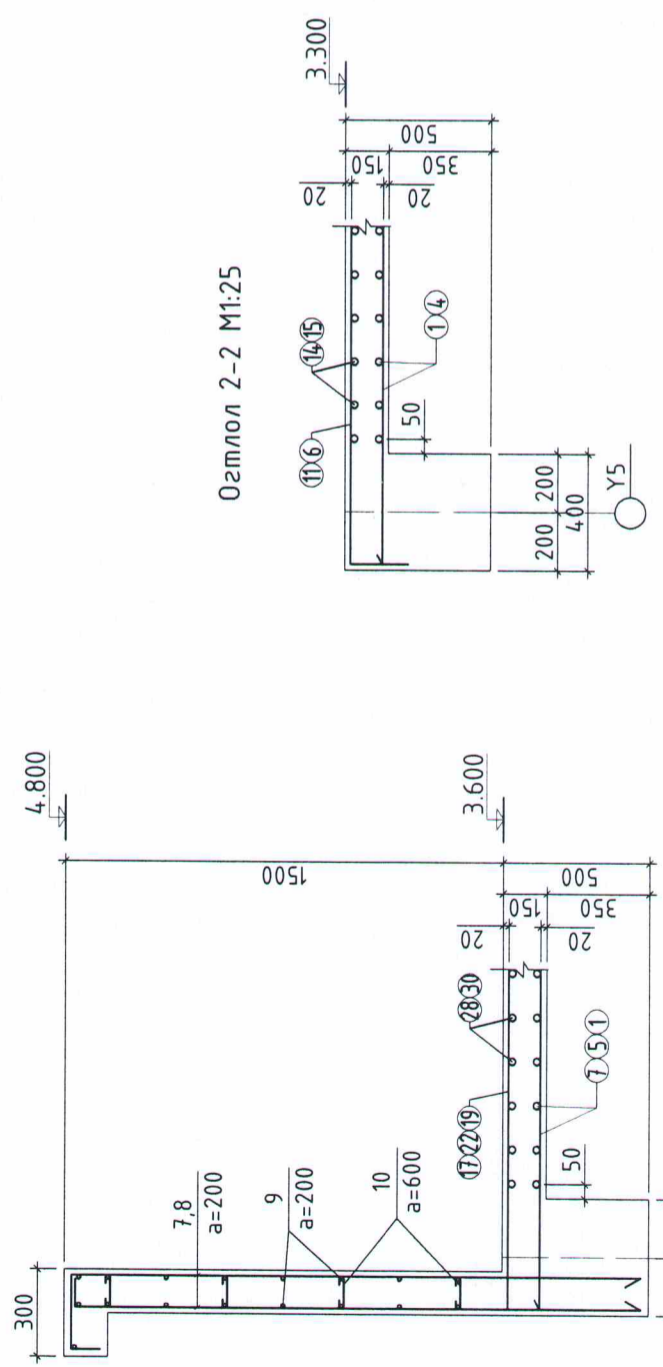
Хөвсгөл аймаг, Мөрөн сум, 7-р баг
"АХМАД НАСТНЫ АСРАМЖ ҮЙЛЧИЛГЭЭНИЙ ТӨВИЙН БАРИЛГА"

Захирал	Ц.Булганчимэг	ЕГ Шифр:	Масштаб:	Үе шат:
Инженер	Б.Элбэгжаргал	ӨГ/104-41-22	M1:100	А.3
Гүйцэтгэгсэн	Б.Элбэгжаргал	ТГ Шифр:	Зургийн дугаар:	Огноо:
Шалгасан	М.Одбаяр		ББ-58	2023 он
			74	Хуудас:

Б блок 1-р давхрын хучилтын дээд үеийн арматурчлалт

Хэсгийн тодорхойлолт

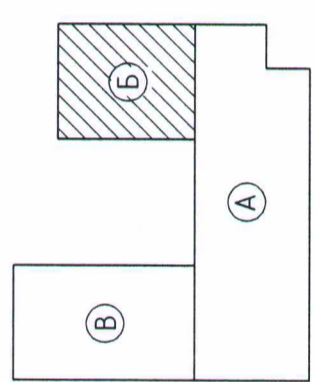

Поз	Загвар	Поз	Загвар	Поз	Загвар	Поз	Загвар	Поз	Загвар
3		4		5		7		11	
Поз	Загвар	Поз	Загвар	Поз	Загвар	Поз	Загвар	Поз	Загвар
8		10		3а		3б		12	



Цуггамал төмөр бетон хийцийн материалын тодорхойлолт

Поз	Тэмдэглэгээ	Нэр	Тоо шир	Жин /кг/	Тайлбар
1-р давхрын хучилтын доод үеийн арматурчлал					
1	ГОСТ5781-82*	∅ 12 A400 L= 6400	1	3472.5	3472.5
1а	ГОСТ5781-82*	∅ 12 A400 L= 8700	496	5.7	2820.4
1б	ГОСТ5781-82*	∅ 12 A400 L= 6900	14	7.7	108.2
2	ГОСТ5781-82*	∅ 12 A400 L= 3350	30	6.1	183.9
2а	ГОСТ5781-82*	∅ 12 A400 L= 2150	103	3.0	306.6
2б	ГОСТ5781-82*	∅ 12 A400 L= 6870	12	1.9	22.9
			5	6.1	30.5
1-р давхрын хучилтын дээд үеийн арматурчлал					
3	ГОСТ5781-82*	∅ 12 A400 L= 2170	1	4245.9	4245.9
3а	ГОСТ5781-82*	∅ 12 A400 L= 4370	396	1.9	763.5
3б	ГОСТ5781-82*	∅ 12 A400 L= 2570	14	3.9	54.4
4	ГОСТ5781-82*	∅ 12 A400 L= 3600	30	2.3	68.5
4	ГОСТ5781-82*	∅ 12 A400 L= 6600	200	3.2	639.7
5	ГОСТ5781-82*	∅ 12 A400 L= 6600	120	5.9	703.7
6	ГОСТ5781-82*	∅ 8 A240 L= 3250	270	1.3	346.5
7	ГОСТ5781-82*	∅ 10 A240 L= 2300	330	1.4	468.3
8	ГОСТ5781-82*	∅ 10 A240 L= 2050	330	1.3	417.4
9	ГОСТ5781-82*	∅ 10 A240 дүх уртаар	810 п.м		712.8
10	ГОСТ5781-82*	∅ 6 A240 L= 300	220	0.1	14.7
11	ГОСТ5781-82*	∅ 12 A400 L= 2350	12	2.1	25.1
12	ГОСТ5781-82*	∅ 12 A400 L= 7070	5	6.3	31.4
Бетон В20				40.5 м3	

- Тайлбар
- Хучилтын нүүхийг гаргахдаа ЦБУ, ХАС, ХТ, ДГ маркийн зургийдтай хамт үз.
 - Мөн БА маркийн байгуулалт, огтлолын зургийдтай хамт үз.
 - Цуггамал рамн хэв хашмалыг цуггасны дараа бэхжилтийн дам бэхийн 70%-д хүрсний дараа хэв хашмалыг авна.
 - Цуггамал бетоны ажлыг БНБД52-02-05-ийн заалтын дагуу хийж гүйцэтгэнэ.
 - Хучилтын нүх 1000мм-ээс их үед далай дамчруу төлөвлөж өгнө. 1000мм-с бага тохиолдолд 4Ф18 All-ийн арматураар хүрээлж арматурчлна.

“ӨРНӨХ ГҮНТ” ХХК
ЗУРАГ ТӨСЛИЙН КОМПАНИ
УТАС: 70171929

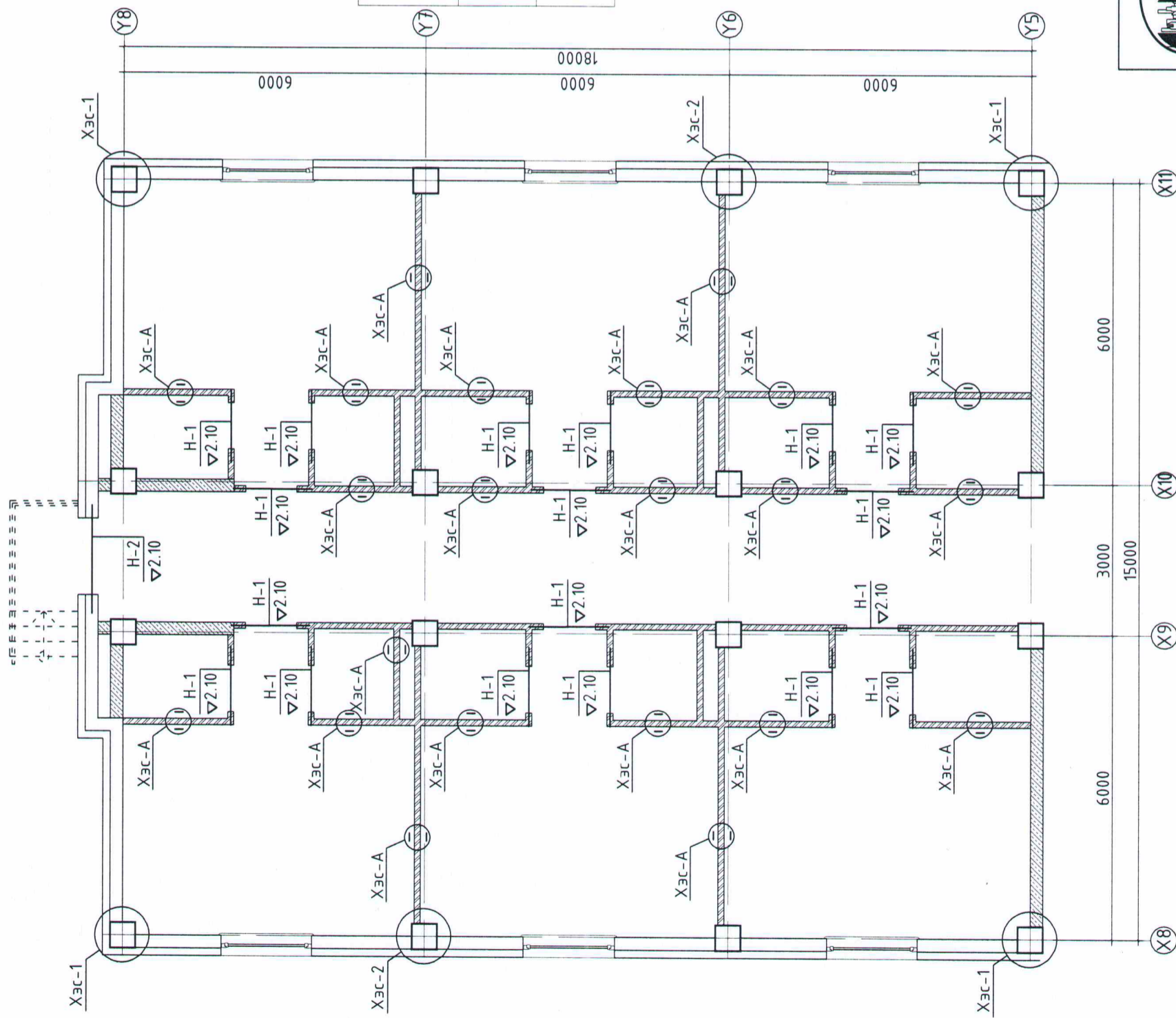
“АХМАД НАСТНЫ АСРАМЖ ҮЙЛЧИЛГЭЭНИЙ ТӨВИЙН БАРИЛГА”

Хөвсгөл аймаг, Мөрөн сум, 7-р баг
Б блок 1-р давхрын хучилтын материалын мүүвэр, огтлолцуд

Захирал	Ц.Булганчимэг	ЕГ Шифр:	Масштаб:
Инженер	Б.Элбэгжаргал	ӨГ/104-4.1-22	M1:100
Гүйцэтгэсэн	Б.Элбэгжаргал	ТГ Шифр:	Зургийн дугаар:
Шалгасан	М.Одбаяр		ББ-59

Үе шат: А.3
Огноо: 2023 он
Хуудас: 74

1-р давхрын ялуу, ханын торны байгуулалт М1:100



Ялууны тодорхойлолт

Марк поз	Загвар	Тэмдэглэгээ	Нэр	Түвшин	Нэг нүхэнд орох явц	1-р давхар	Тайлбар
H-1		Цуврал В1.038-1.1	Я15.12.14	2.10	1	18	
H-2		Цуврал В1.038-1.1	Я22.12.14	2.10	2	1	2

Тайлбар

1. Тус хуудсыг холбогдох хуудасны зургатай хамт үз.
2. Өргийн ажлыг гүйцэтгэхдээ "Өрөгт бүтээц" угсралтын ажлыг гүйцэтгэх ба хүлээн авах барилгын норм ба дүрэм БНДЗ.03.05-90-ийн заалтуудыг баримталбал зохино.
3. Өрөгт 125 маркаас доошгүй тоосго, 50 ба түүнээс дээш маркийн холимог (цемент+шохой+элс) зуурмаг хэрэглэнэ.
4. Даацын ба даацын бүс бүх ханын уулзвар, хамар ханыг өргийн босоо чиглэлд тоосго 675мм, блок 600мм тутамд бүх уртын дагуу төмөр торыг тавьж хүчтгэнэ. Торыг зургийн дагуу хийж гүйцэтгэнэ.
5. 120мм, 240мм-ийн ханыг а=3000мм-ээр хүчилтэнд Барилгын нэг маягийн бүтээц, эдэлхүүн ба хэсгэлэлийн цуврал Г1.030.1-ЭГ, Д1.02.000-н дагуу дэхэлж хийнэ.
6. Угсармал ялууг 1500мм хүртэлх нүхэн дээр 2 малдаа тус бүр 250мм-с багагүйгээр, 1500мм түүнээс дээшхи нүхэн дээр 2 малдаа тус бүр 350мм-с багагүйгээр суулгаж өгнө.
7. Өрлөгийн явцад Нш-н нүхийг /ховилыг/ цахилгаан зургаас харж гаргаж өгнө.
8. Тус хуудсыг БА маркийн байгуулалт, огтлолын зургуудтай хамт үз.

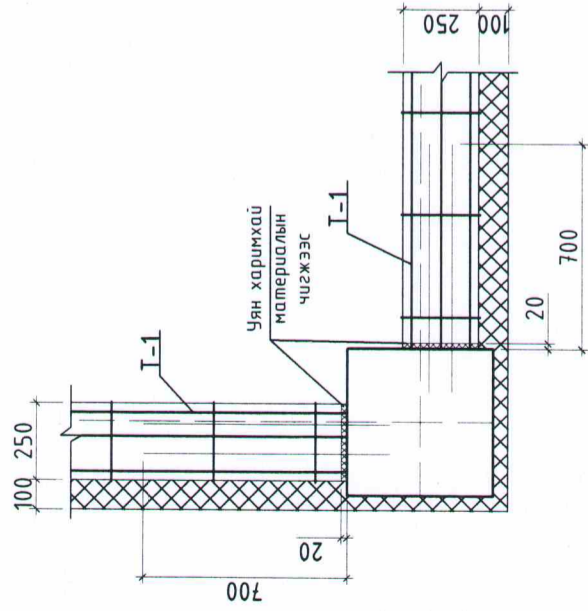
“ӨРНӨХ ГҮНТ” ХХК
ЗУРАГ ТӨСЛИЙН КОМПАНИ
УТАС: 70171929

Хөвсгөл аймаг, Мөрөн сум, 7-р баг
“АХМАД НАСТЫН АСРАМЖ ҮЙЛЧИЛГЭЭНИЙ ТӨВИЙН БАРИЛГА”

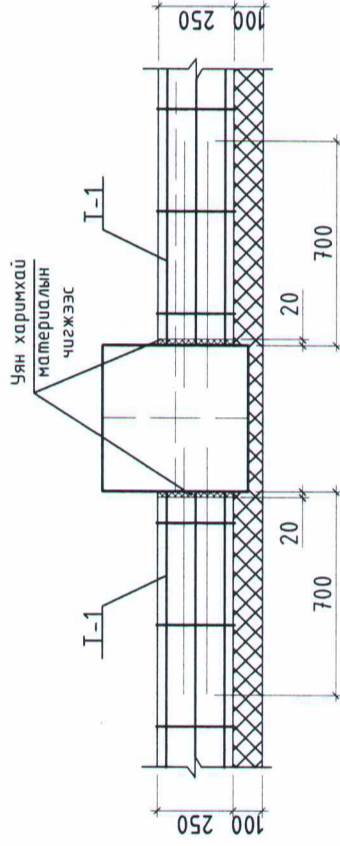
Захираг	Ц.Булганчимэг	ЕГ Шифр:	Масштаб:
Инженер	Б.Элбээжаргал	ӨГ/104-4-1-22	M1:100
Гүйцэтгэгч	Б.Элбээжаргал	ТГ Шифр:	Зургийн дугаар:
Шалгасан	М.Одбаяр		Хуудас: 74

1-р давхрын ялуу, ханын торны байгуулалт
Үе шат: А.3

Хэсэглэл-1 М1:25

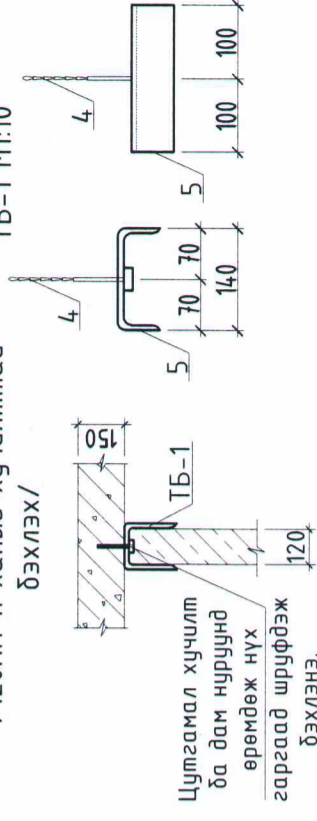


Хэсэглэл-2 М1:25

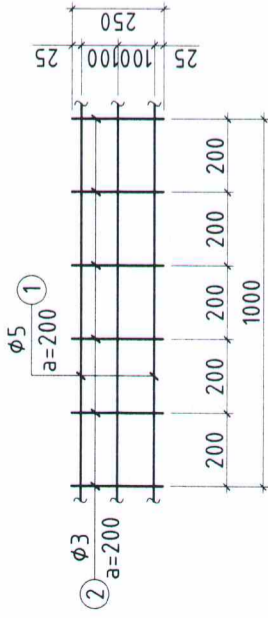


Хэсэглэл-А М1:25

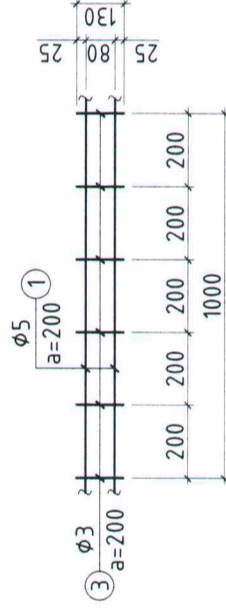
/120мм-н ханыг хучилттай
бэхлэх/



Тор Т-1 М1:20

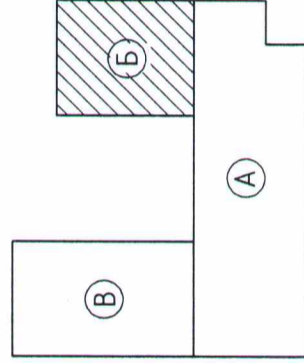


Тор Т-2 М1:20



Тайлбар

1. Тус хуудсыг холбогдох хуудасны зурагтай хамт үз.
2. Өргийн ажлыг гүйцэтгэхдээ "Өрөгт бүтээц" угсралтын ажил гүйцэтгэх ба хүлээн авах барилгын норм ба дүрэм БНДЗ.03.05-90-ийн заалтуудыг баримталбал зохино.
3. Өрөгт 125 маркаас доошгүй тоосго, 50 ба түүнээс дээш маркийн холимог (цемент+шохой+элс) зуурмаг хэрэглэнэ.
4. Даацын ба даацын бүс бүх ханын уулзвар, хамар ханыг өргийн босоо чиглэлд тоосго 675мм, блок 600мм тутамд бүх уртын дагуу төмөр торыг тавьж хүчтгэнэ. Торыг зургийн дагуу хийж гүйцэтгэнэ.
5. 120мм, 240мм-ийн ханыг а=3000мм-ээр хучилтанд Барилгын нэг маягийн бүтээц, эдэлхүүн ба хэсгэлэлийн цуврал Г1.030.1-3Г, Д1.02.000-н дагуу дэхэлж хийнэ.
6. Угсармал ялууг 1500мм хүртэлх нүхэн дээр 2 талдаа тус бүр 250мм-с багагүйгээр, 1500мм түүнээс дээшхи нүхэн дээр 2 талдаа тус бүр 350мм-с багагүйгээр суулгаж өгнө.
7. Өрлөгийн явцад Нш-н нүхийг /хобилыг/ цахилгаан зургаас харж гаргаж өгнө.
8. Тус хуудсыг БА маркийн байгуулалт, огтлолын зургуудтай хамт үз.

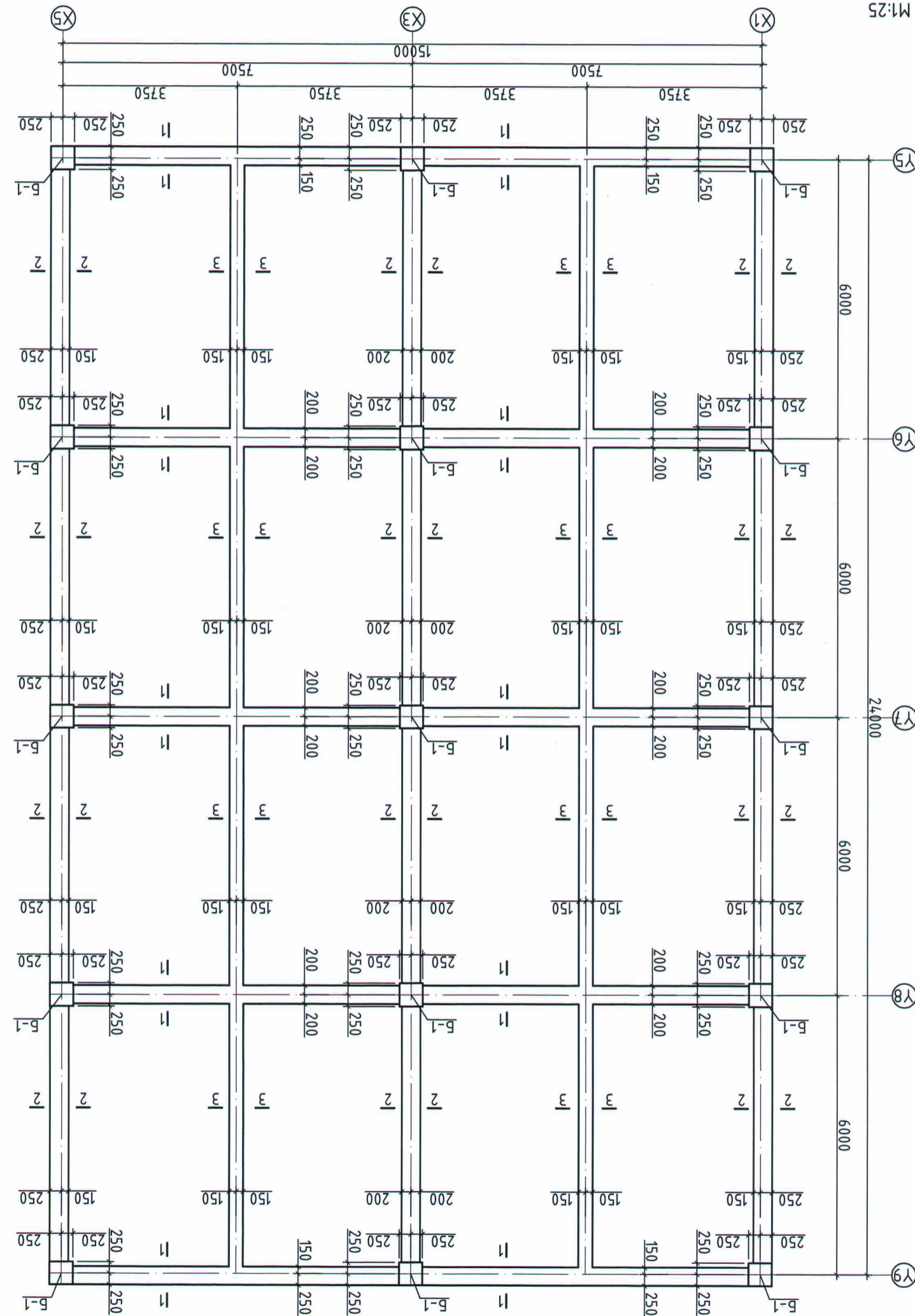
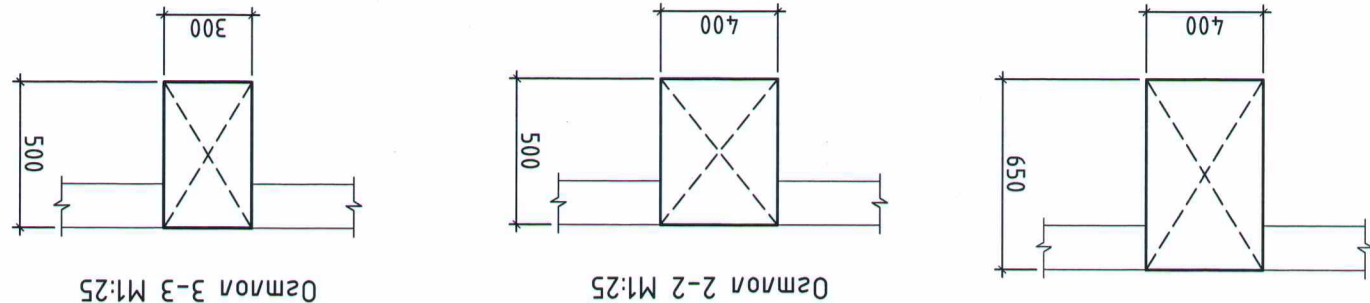
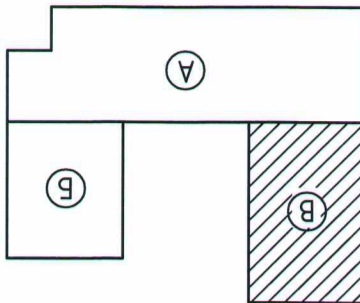


Поз	Тэмдэглэгээ	Нэр	Тоо шур	Жин /кг/	Тайлбар
1	ГОСТ5781-82*	Тор Т-1	1	0.5	0.5
2	ГОСТ5781-82*	Тор Т-2	3	0.2	0.5
3	ГОСТ5781-82*	Тор Т-1	6	0.0	0.1
4	ГОСТ5781-82*	Тор Т-2	1	0.4	0.4
5	ГОСТ5781-82*	Тор Т-1	2	0.2	0.3
6	ГОСТ5781-82*	Тор Т-2	6	0.0	0.0
7	ГОСТ5781-82*	ТБ-1	1	2.5	2.5
8	ГОСТ5781-82*	ТБ-2	1	0.0	0.0
9	ГОСТ8240-89	ТБ-1	1	2.5	2.5
10	ГОСТ8240-89	ТБ-2	1	0.0	0.0
11	ГОСТ8240-89	ТБ-3	1	0.0	0.0
12	ГОСТ8240-89	ТБ-4	1	0.0	0.0
13	ГОСТ8240-89	ТБ-5	1	0.0	0.0
14	ГОСТ8240-89	ТБ-6	1	0.0	0.0
15	ГОСТ8240-89	ТБ-7	1	0.0	0.0
16	ГОСТ8240-89	ТБ-8	1	0.0	0.0
17	ГОСТ8240-89	ТБ-9	1	0.0	0.0
18	ГОСТ8240-89	ТБ-10	1	0.0	0.0
19	ГОСТ8240-89	ТБ-11	1	0.0	0.0
20	ГОСТ8240-89	ТБ-12	1	0.0	0.0
21	ГОСТ8240-89	ТБ-13	1	0.0	0.0
22	ГОСТ8240-89	ТБ-14	1	0.0	0.0
23	ГОСТ8240-89	ТБ-15	1	0.0	0.0
24	ГОСТ8240-89	ТБ-16	1	0.0	0.0
25	ГОСТ8240-89	ТБ-17	1	0.0	0.0
26	ГОСТ8240-89	ТБ-18	1	0.0	0.0
27	ГОСТ8240-89	ТБ-19	1	0.0	0.0
28	ГОСТ8240-89	ТБ-20	1	0.0	0.0
29	ГОСТ8240-89	ТБ-21	1	0.0	0.0
30	ГОСТ8240-89	ТБ-22	1	0.0	0.0
31	ГОСТ8240-89	ТБ-23	1	0.0	0.0
32	ГОСТ8240-89	ТБ-24	1	0.0	0.0
33	ГОСТ8240-89	ТБ-25	1	0.0	0.0
34	ГОСТ8240-89	ТБ-26	1	0.0	0.0
35	ГОСТ8240-89	ТБ-27	1	0.0	0.0
36	ГОСТ8240-89	ТБ-28	1	0.0	0.0
37	ГОСТ8240-89	ТБ-29	1	0.0	0.0
38	ГОСТ8240-89	ТБ-30	1	0.0	0.0
39	ГОСТ8240-89	ТБ-31	1	0.0	0.0
40	ГОСТ8240-89	ТБ-32	1	0.0	0.0
41	ГОСТ8240-89	ТБ-33	1	0.0	0.0
42	ГОСТ8240-89	ТБ-34	1	0.0	0.0
43	ГОСТ8240-89	ТБ-35	1	0.0	0.0
44	ГОСТ8240-89	ТБ-36	1	0.0	0.0
45	ГОСТ8240-89	ТБ-37	1	0.0	0.0
46	ГОСТ8240-89	ТБ-38	1	0.0	0.0
47	ГОСТ8240-89	ТБ-39	1	0.0	0.0
48	ГОСТ8240-89	ТБ-40	1	0.0	0.0
49	ГОСТ8240-89	ТБ-41	1	0.0	0.0
50	ГОСТ8240-89	ТБ-42	1	0.0	0.0
51	ГОСТ8240-89	ТБ-43	1	0.0	0.0
52	ГОСТ8240-89	ТБ-44	1	0.0	0.0
53	ГОСТ8240-89	ТБ-45	1	0.0	0.0
54	ГОСТ8240-89	ТБ-46	1	0.0	0.0
55	ГОСТ8240-89	ТБ-47	1	0.0	0.0
56	ГОСТ8240-89	ТБ-48	1	0.0	0.0
57	ГОСТ8240-89	ТБ-49	1	0.0	0.0
58	ГОСТ8240-89	ТБ-50	1	0.0	0.0
59	ГОСТ8240-89	ТБ-51	1	0.0	0.0
60	ГОСТ8240-89	ТБ-52	1	0.0	0.0
61	ГОСТ8240-89	ТБ-53	1	0.0	0.0
62	ГОСТ8240-89	ТБ-54	1	0.0	0.0
63	ГОСТ8240-89	ТБ-55	1	0.0	0.0
64	ГОСТ8240-89	ТБ-56	1	0.0	0.0
65	ГОСТ8240-89	ТБ-57	1	0.0	0.0
66	ГОСТ8240-89	ТБ-58	1	0.0	0.0
67	ГОСТ8240-89	ТБ-59	1	0.0	0.0
68	ГОСТ8240-89	ТБ-60	1	0.0	0.0
69	ГОСТ8240-89	ТБ-61	1	0.0	0.0
70	ГОСТ8240-89	ТБ-62	1	0.0	0.0
71	ГОСТ8240-89	ТБ-63	1	0.0	0.0
72	ГОСТ8240-89	ТБ-64	1	0.0	0.0
73	ГОСТ8240-89	ТБ-65	1	0.0	0.0
74	ГОСТ8240-89	ТБ-66	1	0.0	0.0
75	ГОСТ8240-89	ТБ-67	1	0.0	0.0
76	ГОСТ8240-89	ТБ-68	1	0.0	0.0
77	ГОСТ8240-89	ТБ-69	1	0.0	0.0
78	ГОСТ8240-89	ТБ-70	1	0.0	0.0
79	ГОСТ8240-89	ТБ-71	1	0.0	0.0
80	ГОСТ8240-89	ТБ-72	1	0.0	0.0
81	ГОСТ8240-89	ТБ-73	1	0.0	0.0
82	ГОСТ8240-89	ТБ-74	1	0.0	0.0
83	ГОСТ8240-89	ТБ-75	1	0.0	0.0
84	ГОСТ8240-89	ТБ-76	1	0.0	0.0
85	ГОСТ8240-89	ТБ-77	1	0.0	0.0
86	ГОСТ8240-89	ТБ-78	1	0.0	0.0
87	ГОСТ8240-89	ТБ-79	1	0.0	0.0
88	ГОСТ8240-89	ТБ-80	1	0.0	0.0
89	ГОСТ8240-89	ТБ-81	1	0.0	0.0
90	ГОСТ8240-89	ТБ-82	1	0.0	0.0
91	ГОСТ8240-89	ТБ-83	1	0.0	0.0
92	ГОСТ8240-89	ТБ-84	1	0.0	0.0
93	ГОСТ8240-89	ТБ-85	1	0.0	0.0
94	ГОСТ8240-89	ТБ-86	1	0.0	0.0
95	ГОСТ8240-89	ТБ-87	1	0.0	0.0
96	ГОСТ8240-89	ТБ-88	1	0.0	0.0
97	ГОСТ8240-89	ТБ-89	1	0.0	0.0
98	ГОСТ8240-89	ТБ-90	1	0.0	0.0
99	ГОСТ8240-89	ТБ-91	1	0.0	0.0
100	ГОСТ8240-89	ТБ-92	1	0.0	0.0
101	ГОСТ8240-89	ТБ-93	1	0.0	0.0
102	ГОСТ8240-89	ТБ-94	1	0.0	0.0
103	ГОСТ8240-89	ТБ-95	1	0.0	0.0
104	ГОСТ8240-89	ТБ-96	1	0.0	0.0
105	ГОСТ8240-89	ТБ-97	1	0.0	0.0
106	ГОСТ8240-89	ТБ-98	1	0.0	0.0
107	ГОСТ8240-89	ТБ-99	1	0.0	0.0
108	ГОСТ8240-89	ТБ-100	1	0.0	0.0
109	ГОСТ8240-89	ТБ-101	1	0.0	0.0
110	ГОСТ8240-89	ТБ-102	1	0.0	0.0
111	ГОСТ8240-89	ТБ-103	1	0.0	0.0
112	ГОСТ8240-89	ТБ-104	1	0.0	0.0
113	ГОСТ8240-89	ТБ-105	1	0.0	0.0
114	ГОСТ8240-89	ТБ-106	1	0.0	0.0
115	ГОСТ8240-89	ТБ-107	1	0.0	0.0
116	ГОСТ8240-89	ТБ-108	1	0.0	0.0
117	ГОСТ8240-89	ТБ-109	1	0.0	0.0
118	ГОСТ8240-89	ТБ-110	1	0.0	0.0
119	ГОСТ8240-89	ТБ-111	1	0.0	0.0
120	ГОСТ8240-89	ТБ-112	1	0.0	0.0
121	ГОСТ8240-89	ТБ-113	1	0.0	0.0
122	ГОСТ8240-89	ТБ-114	1	0.0	0.0
123	ГОСТ8240-89	ТБ-115	1	0.0	0.0
124	ГОСТ8240-89	ТБ-116	1	0.0	0.0
125	ГОСТ8240-89	ТБ-117	1	0.0	0.0
126	ГОСТ8240-89	ТБ-118	1	0.0	0.0
127	ГОСТ8240-89	ТБ-119	1	0.0	0.0
128	ГОСТ8240-89	ТБ-120	1	0.0	0.0
129	ГОСТ8240-89	ТБ-121	1	0.0	0.0
130	ГОСТ8240-89	ТБ-122	1	0.0	0.0
131	ГОСТ8240-89	ТБ-123	1	0.0	0.0
132	ГОСТ8240-89	ТБ-124	1	0.0	0.0
133	ГОСТ8240-89	ТБ-125	1	0.0	0.0
134	ГОСТ8240-89	ТБ-126	1	0.0	0.0
135	ГОСТ8240-89	ТБ-127	1	0.0	0.0
136	ГОСТ8240-89	ТБ-128	1	0.0	0.0
137	ГОСТ8240-89	ТБ-129	1	0.0	0.0
138	ГОСТ8240-89	ТБ-130	1	0.0	0.0
139	ГОСТ8240-89	ТБ-131	1	0.0	0.0
140	ГОСТ8240-89	ТБ-132	1	0.0	0.0
141	ГОСТ8240-89	ТБ-133	1	0.0	0.0
142	ГОСТ8240-89	ТБ-134	1	0.0	0.0
143	ГОСТ8240-89	ТБ-135	1	0.0	0.0
144	ГОСТ8240-89	ТБ-136	1	0.0	0.0
145	ГОСТ8240-89	ТБ-137	1	0.0	0.0
146	ГОСТ8240-89	ТБ-138	1	0.0	0.0
147	ГОСТ8240-89	ТБ-139	1	0.0	0.0
148	ГОСТ8240-89	ТБ-140	1	0.0	0.0
149	ГОСТ8240-89	ТБ-141	1	0.0	0.0
150	ГОСТ8240-89	ТБ-142	1	0.0	0.0
151	ГОСТ8240-89	ТБ-143	1	0.0	0.0
152	ГОСТ8240-89	ТБ-144	1	0.0	0.0
153	ГОСТ8240-89	ТБ-145	1	0.0	0.0
154	ГОСТ8240-89	ТБ-146	1	0.0	0.0
155	ГОСТ8240-89	ТБ-147	1	0.0	0.0
156	ГОСТ8240-89	ТБ-148	1	0.0	0.0
157	ГОСТ8240-89	ТБ-149	1	0.0	0.0
158	ГОСТ8240-89	ТБ-150	1	0.0	0.0
159	ГОСТ8240-89				

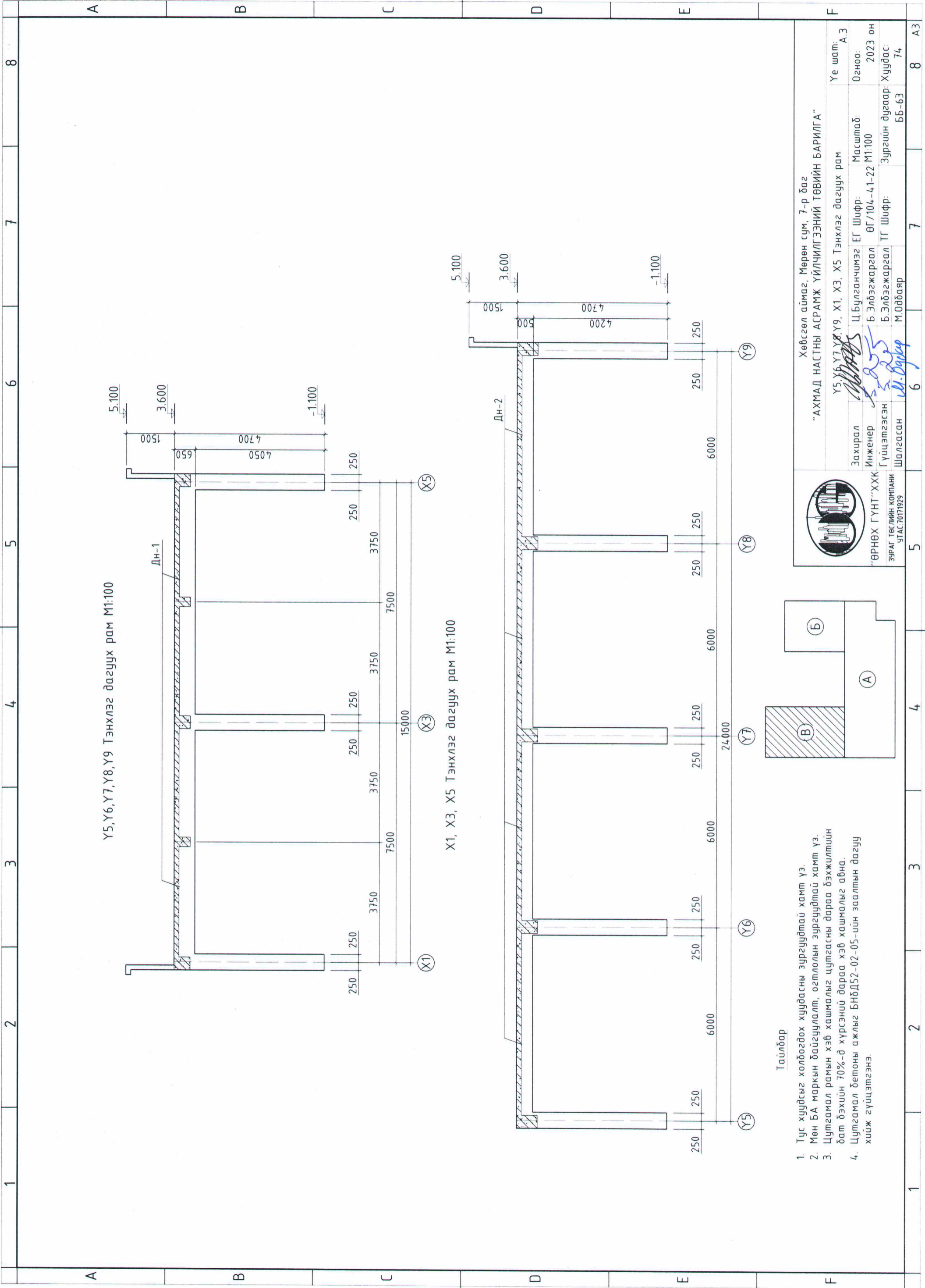
1. Түс хувдсыг холбогдох хувдасны зургуудтай хамт үз.
2. Мөн БА маркын байгуулалт, осмолын зургуудтай хамт үз.
3. Цугамал рамны хөв хашмагыг цугамалыг дараа дэхжүүлсэн.
4. Цугамал дөмөн ажыг БНД52-02-05-цүн заамлын дагуу хууж гүйцэтгэнэ.



Хөрсөн аймга, Мөрөн сум, 7-р баг	“АХМАД НАСТНЫ АСРАМЖ ҮЙЛЧИЛГЭЭНИЙ ТӨВИЙН БАРИЛГА”	Үе шам: А.3
В блок 1-р давхрын багана, дамнурууны хэднүү байгуулалт	Масштаб: М1:100	Огноо: 2023 он
Ц.Булганчимэг	ЭТ Шуфр: ӨТ/104-41-22	Хувдас: 74
Б.Элбэжаргал	ТТ Шуфр:	ББ-62
Инженер	М.Одбаяр	А3
Гүйцэтгэсэн		
Шалгасан		



В блок 1-р давхрын багана, дамнурууны хэднүү байгуулалт М1:100



Y5, Y6, Y7, Y8, Y9 Тэнхлэг дагуух рам M1:100

X1, X3, X5 Тэнхлэг дагуух рам M1:100

Тайлбар

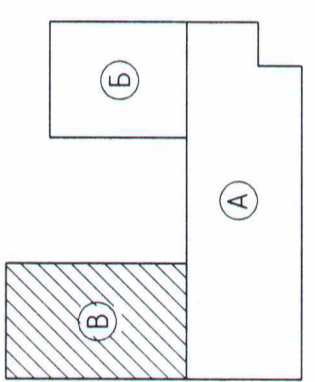
1. Тус хуудсыг холбогдох хуудасны зургуудтай хамт үз.
2. Мөн БА маркын байгуулалт, огтлолын зургуудтай хамт үз.
3. Цутгамал рамын хэв хашмалыг цутгасны дараа бэхжилтийн дат бэхийн 70%-д хүрсэний дараа хэв хашмалыг авна.
4. Цутгамал бетоны ажлыг БНД52-02-05-ийн заалтын дагуу хийж гүйцэтгэнэ.



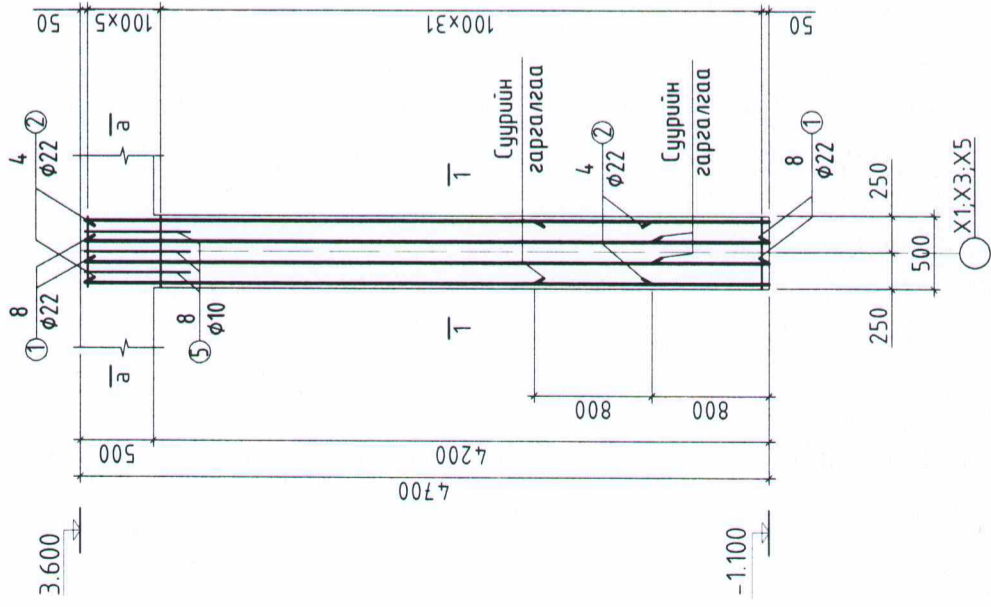
“ӨРНӨХ ГҮНТ”ХХК
ЗУРАГ ТӨСЛИЙН КОМПАНИ
УТАС:7071923

Хөвсгөл аймаг, Мөрөн сум, 7-р баг
“АХМАД НАСТНЫ АСРАМЖ ҮЙЛЧИЛГЭЭНИЙ ТӨВИЙН БАРИЛГА”

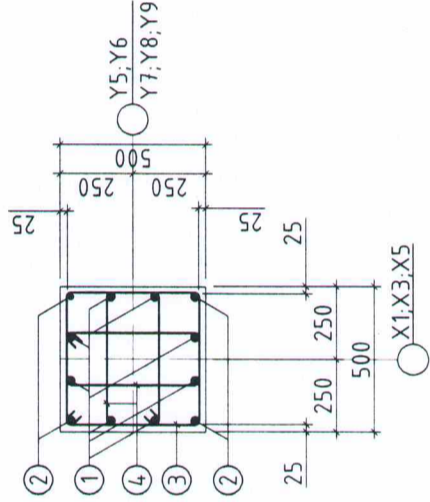
Захираг	Ц.Булганчимэг	ЕГ Шифр:	Масштаб:	Үе шалт:
Инженер	Б.Элбэгжаргал	ӨГ/104-41-22	M1:100	А.3
Гүйцэтгэсэн	Б.Элбэгжаргал	ТГ Шифр:	Зургийн дугаар:	Огноо:
Шалгасан	М.Одбаяр		ББ-63	2023 он
				Хуудас:
				74



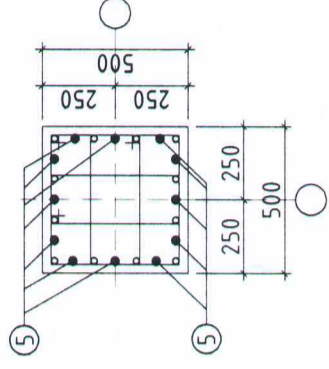
Багана Б-1-ийн
арматурчлал М1:50



Озглол 1-1 М1:25



Озглол а-а М1:25



Хэсгийн тодорхойлолт

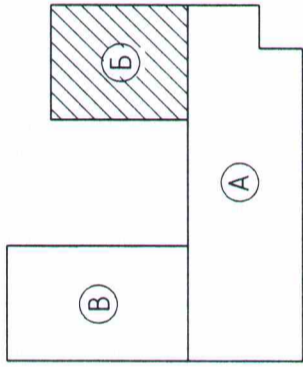
Позиц	Эзгвар
3	450 540 450 540
4	270 180 540

Цутгамал төмөр бетон хийцийн материалын тодорхойлолт

Поз	Тэмдэглэгээ	Нэр	Тоо шир	Жин /кг/	Тайлбар
		Багана Б-1	15	234.7	3520.9
1	ГОСТ5781-82*	φ 22 А400 L= 4670	8	13.9	111.6
2	ГОСТ5781-82*	φ 22 А400 L= 3870	4	11.6	46.2
3	ГОСТ5781-82*	φ 8 А240 L= 1980	37	0.8	28.9
4	ГОСТ5781-82*	φ 8 А240 L= 1440	74	0.6	42.1
5	ГОСТ5781-82*	φ 10 А400 L= 800	12	0.5	5.9
		Бетон В20 /м3/	15	0.94	14.1

Тайлбар

1. Тус хуудсыг холбогдох хуудасны зургуудтай хамт үз.
2. Цутгамал рамын хэв хашмалыг цутгасны дараа бэхжилтийн бат бэхийн 70%-д хүрсэний дараа хэв хашмалыг авна.
3. Цутгамал бетоны ажлыг БНБД52-02-05-ийн заалтын дагуу хийж гүйцэтгэнэ.

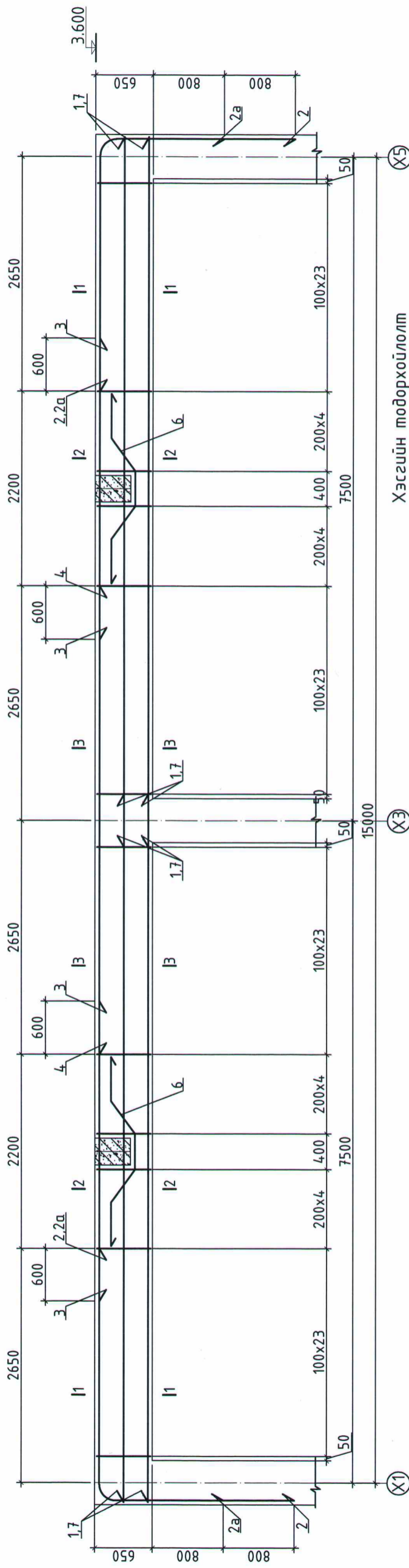


Хөвсгөл аймаг, Мөрөн сум, 7-р баг
"АХМАД НАСТНЫ АСРАМЖ ҮЙЛЧИЛГЭЭНИЙ ТӨВИЙН БАРИЛГА"

Багана Б-1-ийн арматурчлал		Үе шам:
Захирал	Ц Булганчимэг	А.3
Инженер	Б.Элбээжаргал	Огноо: 2023 он
Гүйцэтгэсэн	Б.Элбээжаргал	Хуудас: 74
Шалгасан	М.Одбаяр	Зургийн дугаар: ББ-64

"ӨРНӨХ ГҮНТ" ХХК
ЗУРАГ ТӨСЛИЙН КОМПАНИ
УТАС: 70171929

Дамнууу Дн-1 М1:50



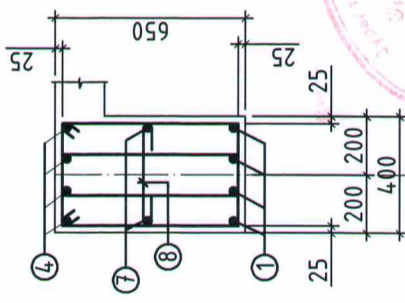
Хэсгийн тодорхойлолт

Позиц	Загвар	Позиц	Загвар	Позиц	Загвар
2	280 2670 2020 R=180	2a	280 2670 1220 R=180	8	340 80 80
5	330 600 240 690	6	500 520 370 400 370		

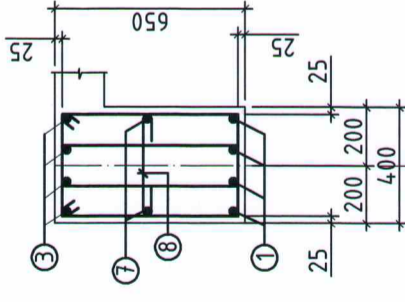
Цутгамал төмөр бетон хийцийн материалын тодорхойлолт

Поз	Тэмдэглэгээ	Нэр	Тоо шур	Жин /кз/	Тайлбар
Дамнууу Дн-1					
1	ГОСТ5781-82*	φ 20 А400 L= 8020	5	976.3	4881.5
2	ГОСТ5781-82*	φ 22 А400 L= 4970	8	14.8	118.7
2a	ГОСТ5781-82*	φ 22 А400 L= 4170	8	12.5	99.6
3	ГОСТ5781-82*	φ 12 А400 L= 3400	8	3.0	24.2
4	ГОСТ5781-82*	φ 22 А400 L= 5300	4	15.8	63.3
5	ГОСТ5781-82*	φ 8 А240 L= 1860	220	0.7	161.6
6	ГОСТ5781-82*	φ 16 А400 L= 2440	4	3.9	15.4
7	ГОСТ5781-82*	φ 18 А400 L= 8020	4	16.0	64.1
8	ГОСТ5781-82*	φ 6 А240 L= 2440	500	0.5	271.0
Бетон В20 /м3/					

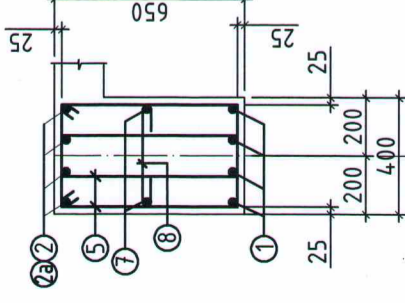
Огтлол 3-3 М1:25



Огтлол 2-2 М1:25



Огтлол 1-1 М1:25



Тайлбар

1. Тус хуудсыг холбогдох хуудасны зургуудтай хамт үз.
2. Мөн БА маркын байгуулалт, огтлолын зургуудтай хамт үз.
3. Цутгамал рамын хэв хашмалыг цутгасны дараа дэжжилтийн бат бэхийн 70%-д хүрсэний дараа хэв хашмалыг авна.
4. Цутгамал бетоны ажлыг БНБД52-02-05-ийн заалтын дагуу хийж гүйцэтгэнэ.



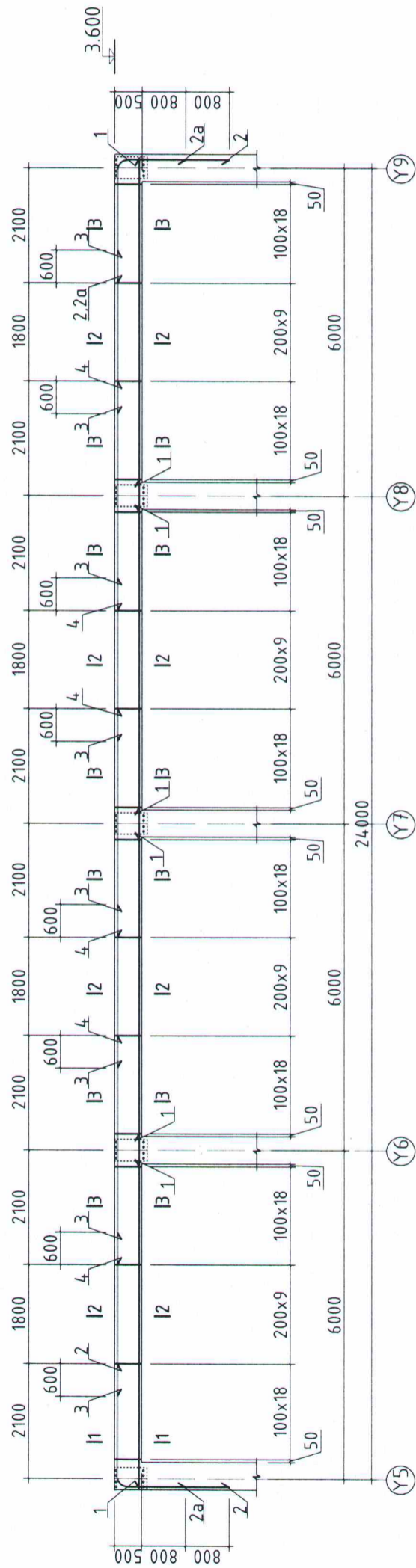
"АХМАД НАСТНЫ АСРАМЖ ҮЙЛЧИЛГЭЭНИЙ ТӨВИЙН БАРИЛГА"

Захирагч	Ц.Булганчимэг	ЕГ Шифр:	Масштаб:	Огноо:
Инженер	Б.Элбээжаргал	ӨГ/104-41-22	М1:100	2023 он
Гүйцэтгэгсэн	Б.Элбээжаргал	ТГ Шифр:	Зургийн дугаар:	Хуудас:
Шалгасан	М.Одбаяр		ББ-65	74

Дамнууруу Дн-1

Хөвсгөл аймаг, Мөрөн сум, 7-р баг

Дамнууруу Дн-2 М1:100



Хэсгийн тодорхойлолт

Позиц	Загвар	Позиц	Загвар	Позиц	Загвар
2	280 2120 1870 R=180	2a	280 2120 1070 R=180	5	330 450 240 540

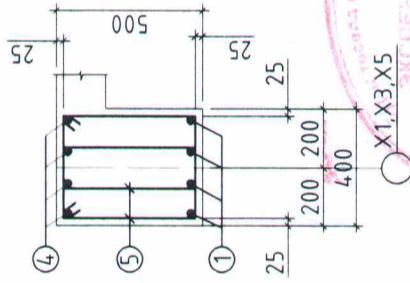
Цутгамал төмөр бетон хийцийн материалын тодорхойлолт

Поз	Тэмдэглэгээ	Нэр		Тоо шир	Жин /кг/	Тайлбар
		Дамнууруу Дн-2	Дамнууруу Дн-2			
1	ГОСТ5781-82*	φ 20	A400 L= 6500	3	861.4	2584.3
2	ГОСТ5781-82*	φ 22	A400 L= 4270	16	16.0	256.7
2a	ГОСТ5781-82*	φ 22	A400 L= 3470	8	12.8	102.0
3	ГОСТ5781-82*	φ 12	A400 L= 3000	8	10.4	82.9
4	ГОСТ5781-82*	φ 22	A400 L= 4200	16	2.7	42.6
5	ГОСТ5781-82*	φ 8	A240 L= 1560	12	12.5	150.5
				368	0.6	226.7
				3	4.8	14.4

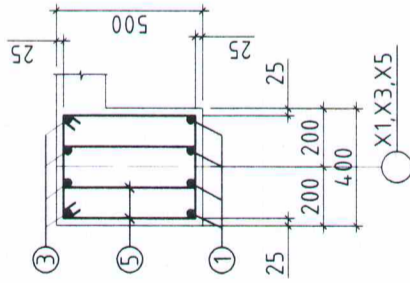
Тайлбар

1. Тус хуудсыг холдогдох хуудасны зургудтай хамт үз.
2. Мөн БА маркын байгуулалт, огтлолын зургудтай хамт үз.
3. Цутгамал рамын хэв хашмалыг цутгасны дараа дэжжилтийн бэлтгэлийн 70%-д хүрсэний дараа хэв хашмалыг авна.
4. Цутгамал бетоны ажлыг БНД52-02-05-ийн заалтын дагуу хийж гүйцэтгэнэ.

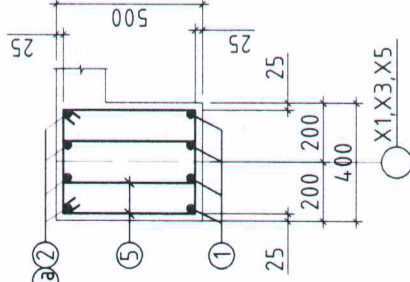
Огтлол 3-3 М1:25



Огтлол 2-2 М1:25



Огтлол 1-1 М1:25



Хөвсгөл аймаг, Мөрөн сум, 7-р баг
"АХМАД НАСТНЫ АСРАМЖ ҮЙЛЧИЛГЭЭНИЙ ТӨВИЙН БАРИЛГА"

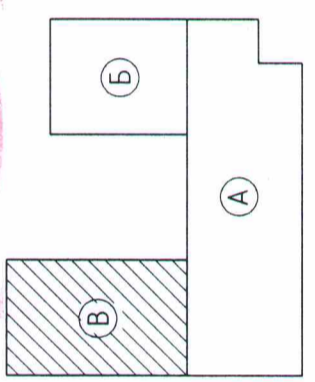
Захираг: Ц.Булганчимэг
Инженер: Б.Элбэгжаргал
Гүйцэтгэсэн: Б.Элбэгжаргал
Шалгасан: М.Одбаяр

Дамнууруу Дн-2

Ц.Булганчимэг
Б.Элбэгжаргал
М.Одбаяр

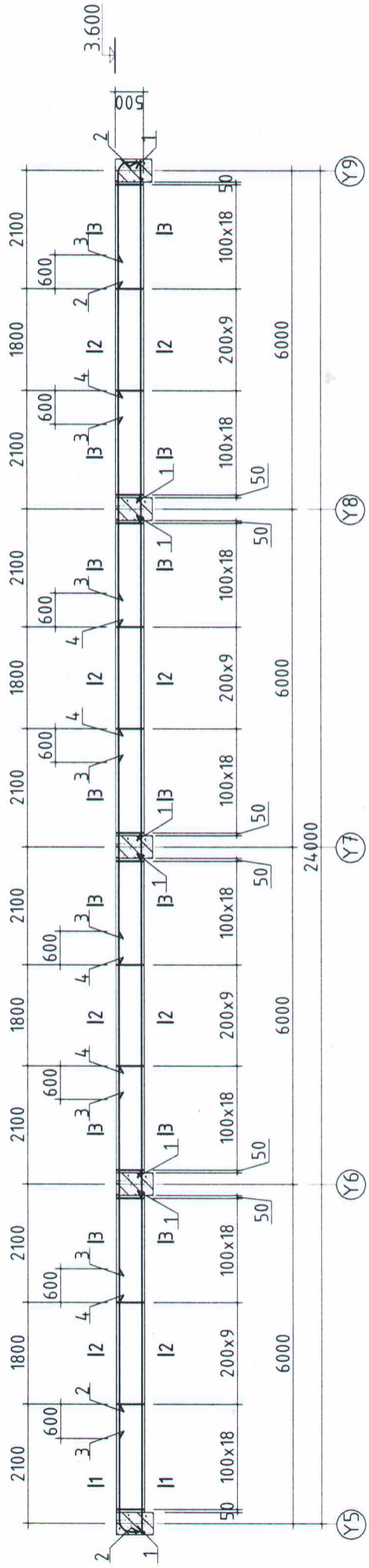
Масштаб: М1:100
ӨГ/104-41-22
ТГ Шифр: ББ-66

Үе шат: А.3
Огноо: 2023 он
Хуудас: 74



1	2	3	4	5	6	7	8
A	B	C	D	E	F		

Туслах дамнуруу ТДн-1 М1:100



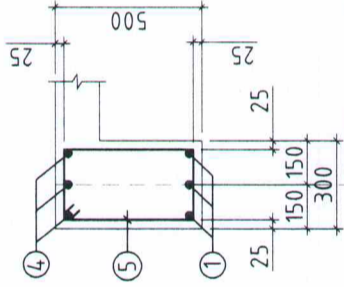
Хэсгийн тодорхойлолт

Позиц	Загвар	Позиц	Загвар	Позиц	Загвар
2	280 2120 1870 (R=180)	2a	280 2120 1070 (R=180)	5	340 450 250 540

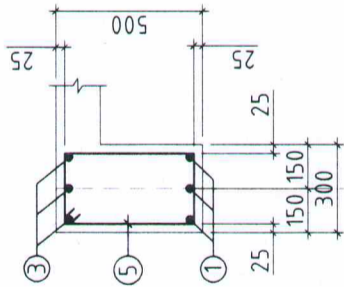
Цутгамал төмөр бетон хийцийн материалын тодорхойлолт

Поз	Тэмдэглэгээ	Нэр	Тоо шир	Жин /кг/	Тайлбар
Туслах дамнуруу ТДн-1					
1	ГОСТ5781-82*	φ 18 A400 L= 6500	2	459.2	918.5
2	ГОСТ5781-82*	φ 20 A400 L= 4270	12	13.0	155.9
3	ГОСТ5781-82*	φ 12 A400 L= 3000	6	10.5	63.2
4	ГОСТ5781-82*	φ 20 A400 L= 4200	12	2.7	32.0
5	ГОСТ5781-82*	φ 8 A240 L= 1580	9	10.4	93.3
				184	0.6
				2	3.6
Бетон В20 /м3/					

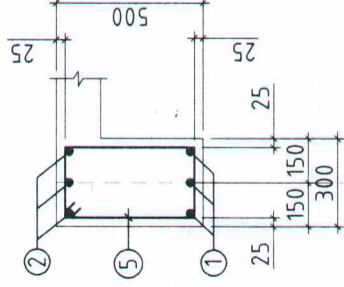
Огтлол 3-3 М1:25



Огтлол 2-2 М1:25

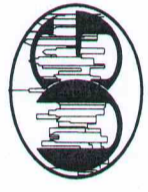
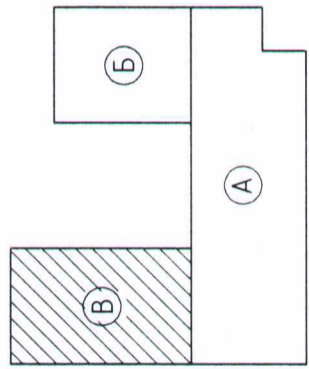


Огтлол 1-1 М1:25



Тайлбар

1. Тус хуудсыг холбогдох хуудасны зургуудтай хамт үз.
2. Мөн БА маркын байгуулалт, огтлолын зургуудтай хамт үз.
3. Цутгамал рамын хэв хашмалыг цутгасны дараа дэжжилтийн дат бэхийн 70%-д хүрсэний дараа хэв хашмалыг авна.
4. Цутгамал бетоны ажлыг БНБД52-02-05-ийн заалтын дагуу хийж гүйцэтгэнэ.

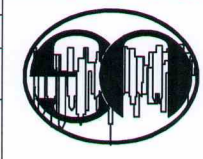


"АХМАД НАСТНЫ АСРАМЖ ҮЙЛЧИЛГЭЭНИЙ ТӨВИЙН БАРИЛГА"

Захирал	Ц.Булганчимэг	ЕГ Шифр:	Масштаб:	Уе шат:
Инженер	Б.Элдэжжаргал	ӨГ/104-41-22	M1:100	А.3
Гүйцэтгэгсэн	Б.Элдэжжаргал	ТГ Шифр:	Огноо:	2023 он
Шалгасан	М.Одбаяр	Зургийн дугаар:	Хуудас:	74
		ББ-67		

1	2	3	4	5	6	7	8
A	B	C	D	E	F		

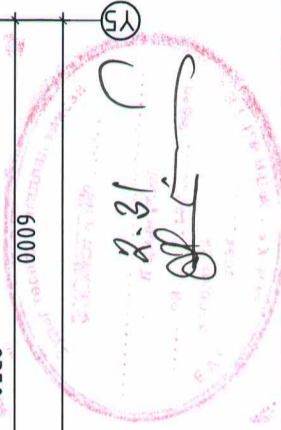
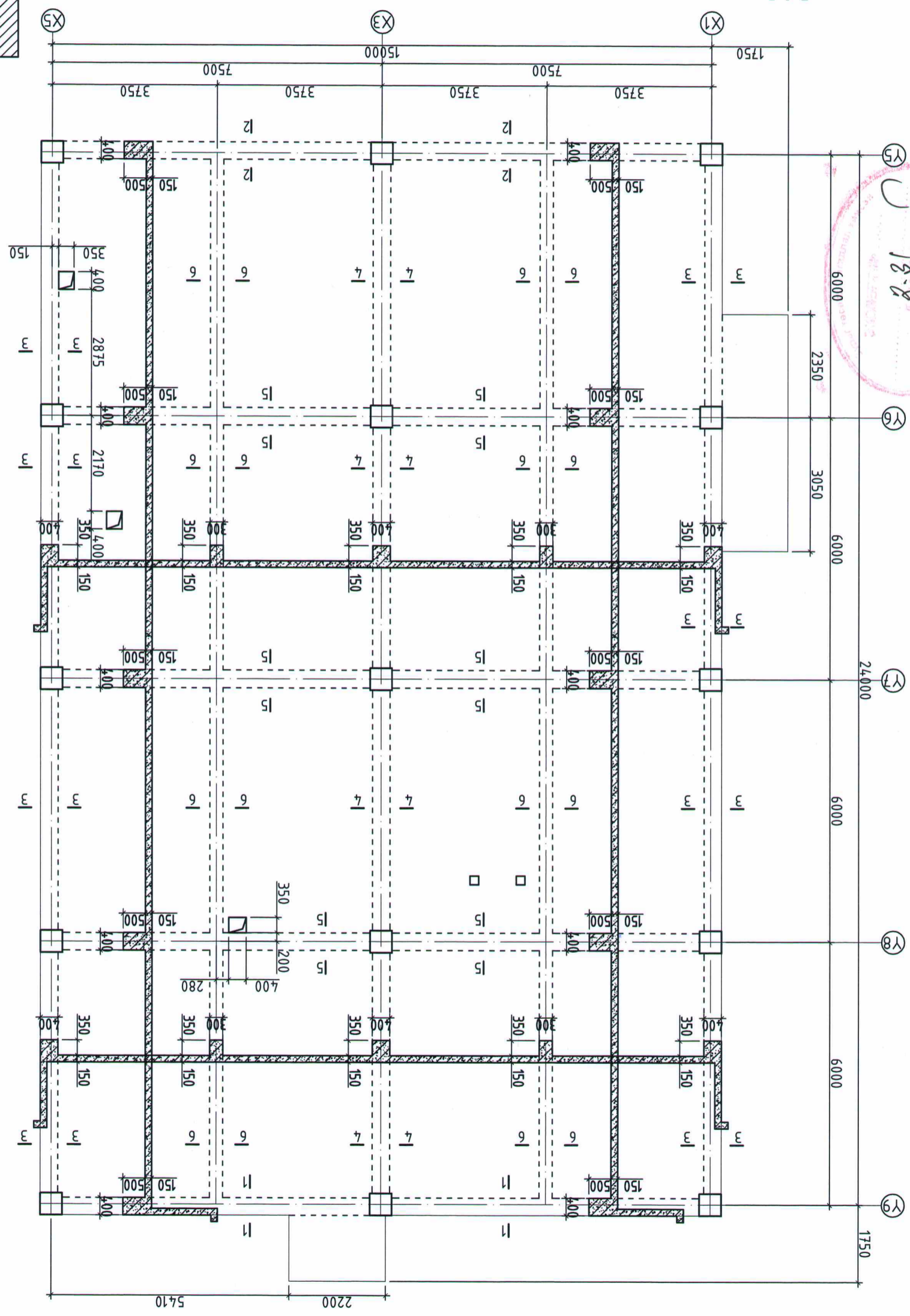
Хөдсөл аймаг, Мөрөн сүм, 7-р багс "АХМАД НАСТЫН АСРАМЖ ҮЙЛЧИЛГЭЭНИЙ ТӨВИЙН БАРИЛГА"		Хөдсөл аймаг, Мөрөн сүм, 7-р багс В блок 1-р давхрын хувцалын хэвний дэвсгүрэм		Хувцалын дугаар: ББ-68		Хувцас: 74	
Хувцас: 74		Хувцас: 74		Хувцас: 74		Хувцас: 74	
Хувцас: 74		Хувцас: 74		Хувцас: 74		Хувцас: 74	
Хувцас: 74		Хувцас: 74		Хувцас: 74		Хувцас: 74	
Хувцас: 74		Хувцас: 74		Хувцас: 74		Хувцас: 74	
Хувцас: 74		Хувцас: 74		Хувцас: 74		Хувцас: 74	
Хувцас: 74		Хувцас: 74		Хувцас: 74		Хувцас: 74	
Хувцас: 74		Хувцас: 74		Хувцас: 74		Хувцас: 74	
Хувцас: 74		Хувцас: 74		Хувцас: 74		Хувцас: 74	
Хувцас: 74		Хувцас: 74		Хувцас: 74		Хувцас: 74	



BA	Ш.Тэнгисболд	М.Тэнгисболд
XAC	Б.Мөнхжаргал	Б.Мөнхжаргал
ЦБҮ	Т.Наранцэцэг	Т.Наранцэцэг
XI.ДТ	Б.Төрдам	Б.Төрдам
XД	Б.Орбаяр	Б.Орбаяр

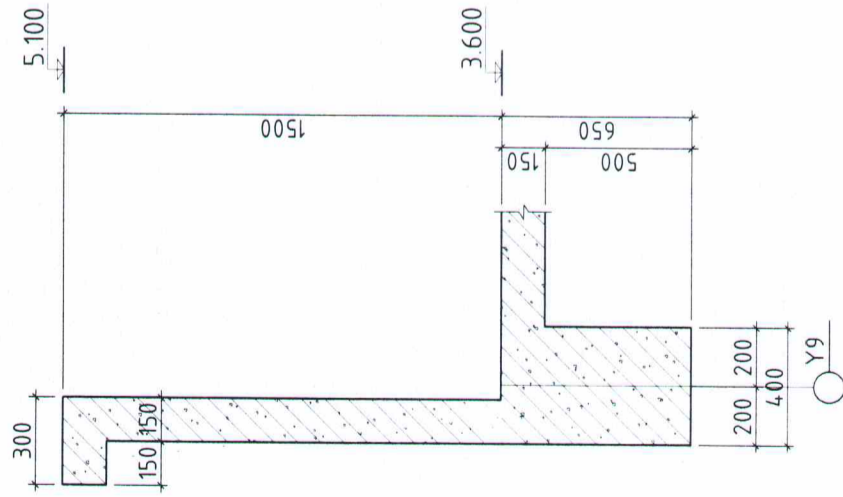
1. Тус хувцсыг хөдсөдөх хувцасны зургуудад хамт үз.
2. Мөн BA маркын дэвсгүрэм, ослолын зургуудад хамт үз.
3. Цугамга ранын хэв хамтлагыг цугамсны дараа дэвсгүрэмийн дам бахуун 70%-д хүрсэнүү дараа хэв хамтлагыг дагна.
4. Цугамга төмөн ажлыг БНД52-02-05-ийн заалтын дагуу хувц дэвсгүрэмээр.

Тайлбар

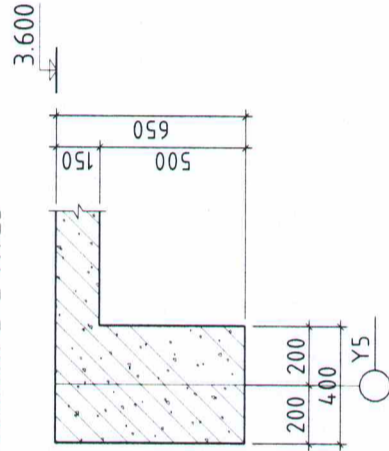


В блок 1-р давхрын хувцалын хэвний дэвсгүрэм М1:100

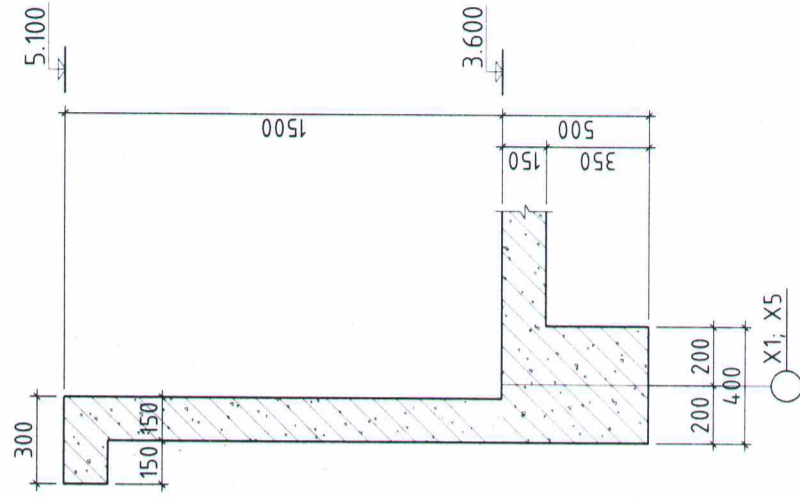
Огтлол 1-1 M1:25



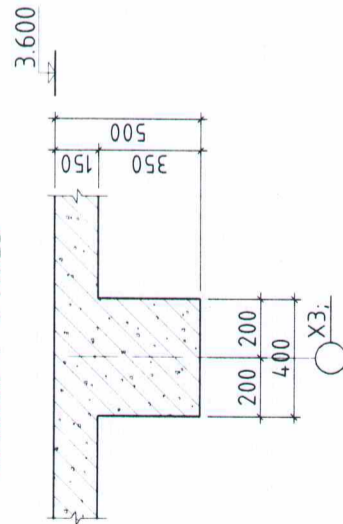
Огтлол 2-2 M1:25



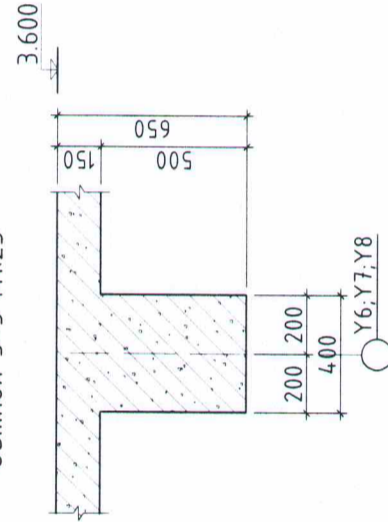
Огтлол 3-3 M1:25



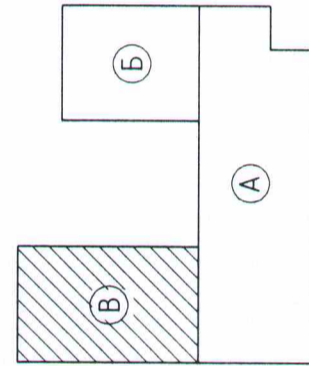
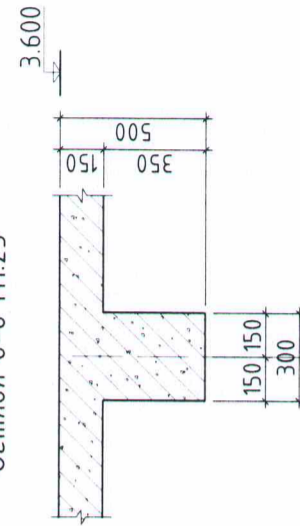
Огтлол 4-4 M1:25



Огтлол 5-5 M1:25



Огтлол 6-6 M1:25



Тайлбар

1. Тус хуудсыг холбогдох хуудасны зургудтай хамт үз.
2. Мөн БА маркын байгуулалт, огтлолын зургудтай хамт үз.
3. Цутгамал рамын хэв хашмалыг цутгасны дараа бэхжилтийн дат дэхийн 70%-д хүрсэний дараа хэв хашмалыг авна.
4. Цутгамал бетоны ажлыг БНБД52-02-05-ийн заалтын дагуу хийж гүйцэтгэнэ.



“ӨРНӨХ ГҮНТ”ХХК
ЗУРАГ ТӨСЛИЙН КОМПАНИ
УТАС:70171929

“АХМАД НАСТЫ АСРАМЖ ҮЙЛЧИЛГЭЭНИЙ ТӨВИЙН БАРИЛГА”

Хөвсгөл аймаг, Мөрөн сум, 7-р баг

Захираг: Ц.Булганчимэг

Инженер: Б.Элбээжаргал

Гүйцэтгэсэн: Б.Элбээжаргал

Шалгасан: М.Одбаяр

Үе шат: А.3

Огноо: 2023 он

Хуудас: 74

Зургийн дугаар: ББ-69

8

7

6

5


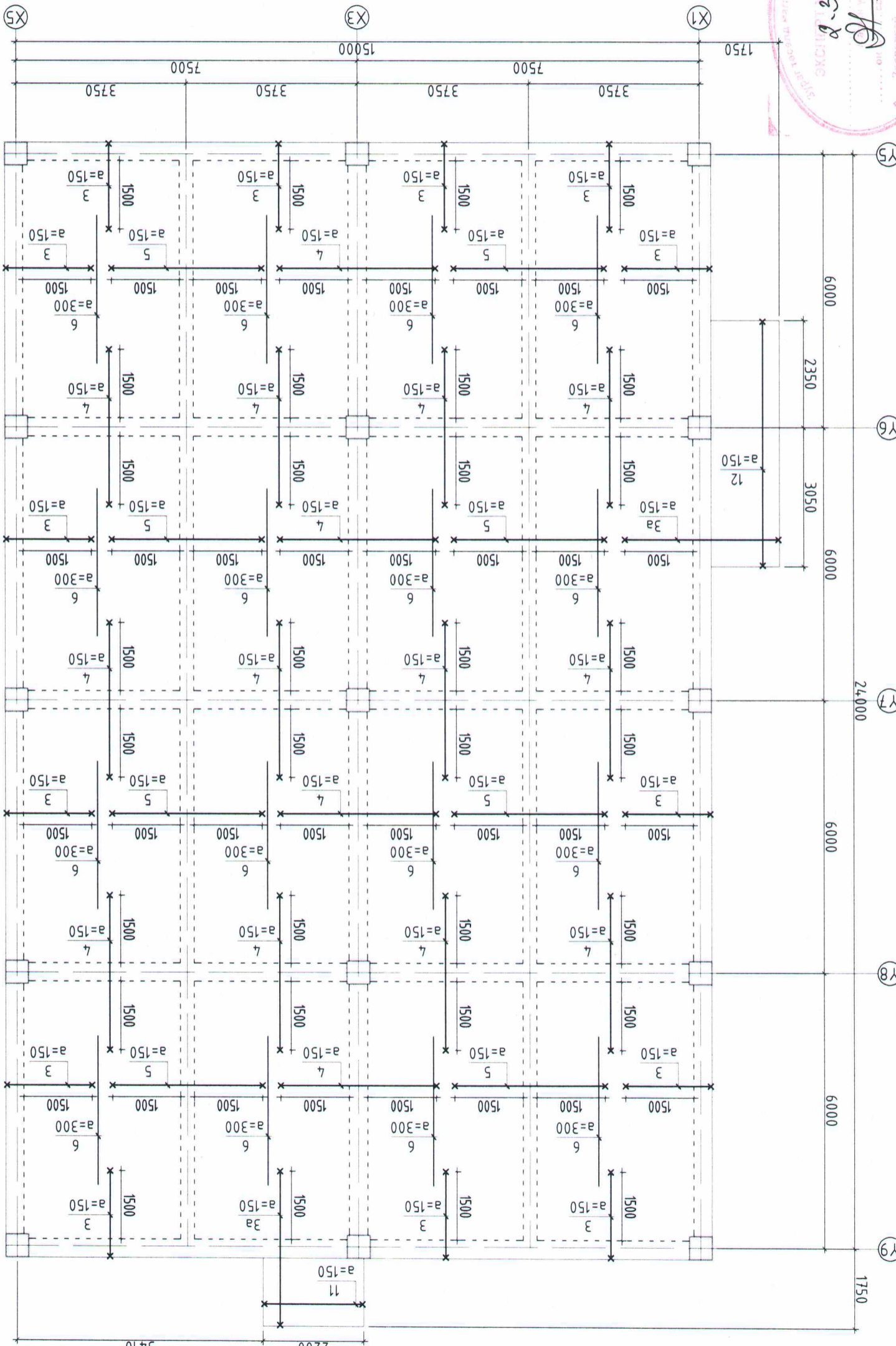
4

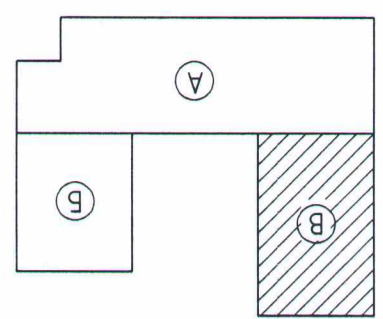
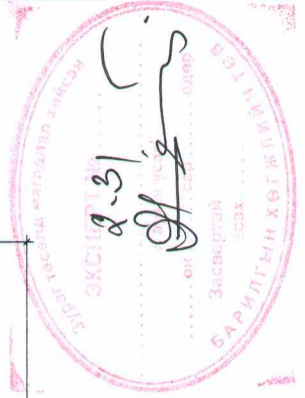
3

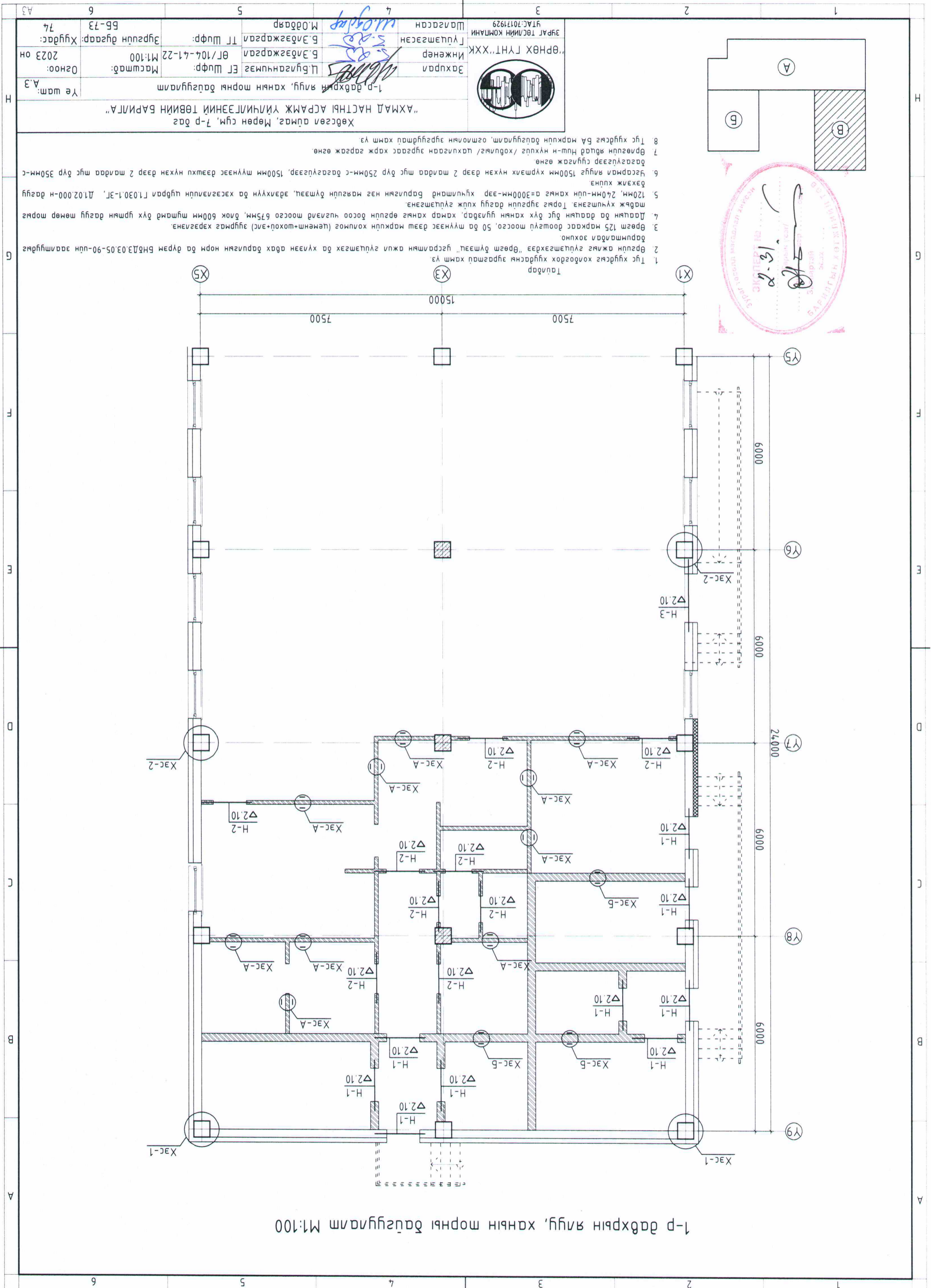
2

1

А3

1	2	3	4	5	6	A3
 <p>ЭЗРАГ ТӨСЛИЙН КОМПАНИ УТАС: 20171929</p>		<p>Захирагч Инженер Г.Цэцэгсээн</p>		<p>М.Одбаяр Б.Элбэжаргал Б.Элбэжаргал</p>		<p>Хувьдас: 74 Эзгүршин дугаар: ББ-71</p>
<p>Хөдсгөл аймаг, Мөрөн сум, 7-р баг "АХМАД НАСТЫН АСРАМЖ ҮЙЧИЛГЭЭНИЙ ТӨВИЙН БАРИЛГА"</p>		<p>В блок 1-р давхрын хучилтын дээд үеийн арматурчлал</p>		<p>Масштаб: 1:100 ӨГ/104-41-22 М:100</p>		<p>Огноо: 2023 он</p>
<p>1. Тус хувьдас хөдсгөл хувьдасны эзгүрдэмтэй хамт үз. 2. Мөн ба маркын дэлгэцлэл, оролголын эзгүрдэмтэй хамт үз. 3. Цугтамал рампын хэв хашмалыг цугтамал дараа дэхжлтийн дэм дэхүүн 70%-д хүрсний дараа хэв хашмалыг авна. 4. Цугтамал бетоны ажлыг БНД152-02-05-ийн заарманы дагуу хувцатгана.</p>						
<p>Тайлбар</p>						
						
<p>В блок 1-р давхрын хучилтын дээд үеийн арматурчлал М:100</p>						
1	2	3	4	5	6	6

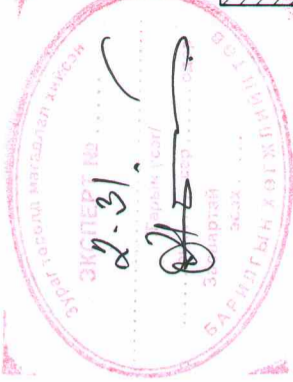
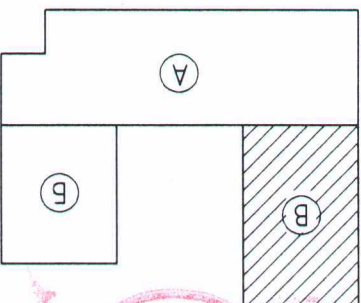




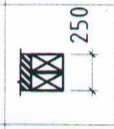

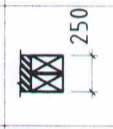
1-р давхрын явуу, ханын торны дэлгэцлэл M:100

Хөдсгөл дүмэг, Мөрөн сүм, 7-р дэв
 "АХМАД НАСТЫН АСРАМЖ ҮЙЧЛИГЭЭНИЙ ТӨВИЙН БАРИЛГА"
 1-р давхрын явуу, ханын торны дэлгэцлэл

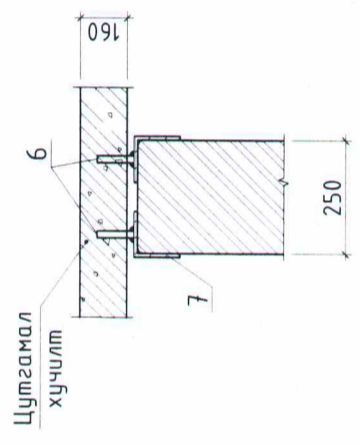
1. Тус хувдсыг холбогдох хувдасны зургатай хамт үз.
2. Өргөн ажлын гүйцэтгэхдээ "Өргөн дүмээц" үгсрэлтийн ажлын гүйцэтгэх ба хүлээн авах барилгын норм ба дүрэм БНД13.03-90-ийн заалтанд үндэслэн баримтлах зохино.
3. Өргөн 125 маркаас доошгүй шоосго, 50 ба шүүнээс дээш маркийн хольцог (цемент+шохоу+эс) зурмаг хэрэглэнэ.
4. Даацны ба даацны бүс бүх ханын гуйлбар, хамар ханыг өргөн босоо чиглэлд шоосго 675мм, блок 600мм шугамд бүх уртын дагуу мөмөр торыг шавьж хуучингэнэ. Торыг зургууд дагуу хуучингэнэ.
5. 120мм, 240мм-ийн ханыг 300мм-ээр хуучингэнэ барилгын нэг маркийн дүмээц, эвэрхүүний дүмээц, эвэрхүүний цуцралт Г1030.1-ЭГ, Д102.000-н дагуу бэхлэн хуучингэнэ.
6. Хэсрмэл явууг 150мм хүрмэлх нүхэн дээр 2 мандаа тус бүр 250мм-с багагүйгээр, 150мм шүүнээс дээшхи нүхэн дээр 2 мандаа тус бүр 350мм-с багагүйгээр сүүлжжээ өгнө.
7. Өргөн явдал нүш-н нүхнийг /хольцог / цахилгаан зургаас харж гаргаж өгнө.
8. Тус хувдсыг ба маркийн дэлгэцлэлт, олонхийн зургуудтай хамт үз.



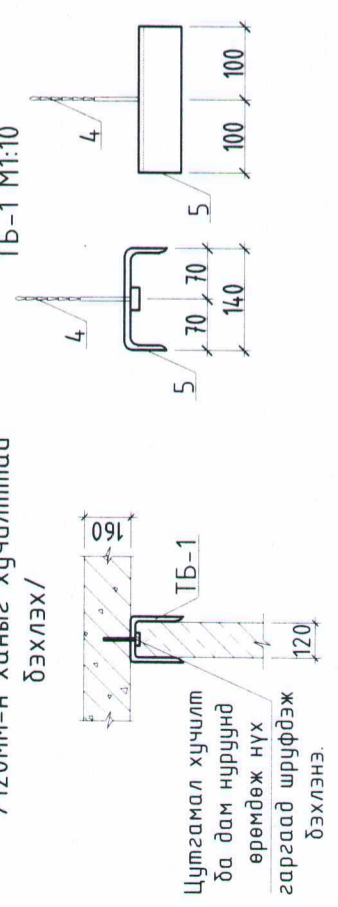
Ялууны тодорхойлолт

Марк поз	Загвар	Тэмдэглэгээ	Нэр	Түвшин	Нэгж	Тайлбар
Н-1		Цуврал В1.038-1.1	Я15.12.14	±1.20	2	9
Н-2		Цуврал В1.038-1.1	Я15.12.14	±1.20	1	9
Н-3		Цуврал В1.038-1.1	Я22.12.14	±1.20	2	1

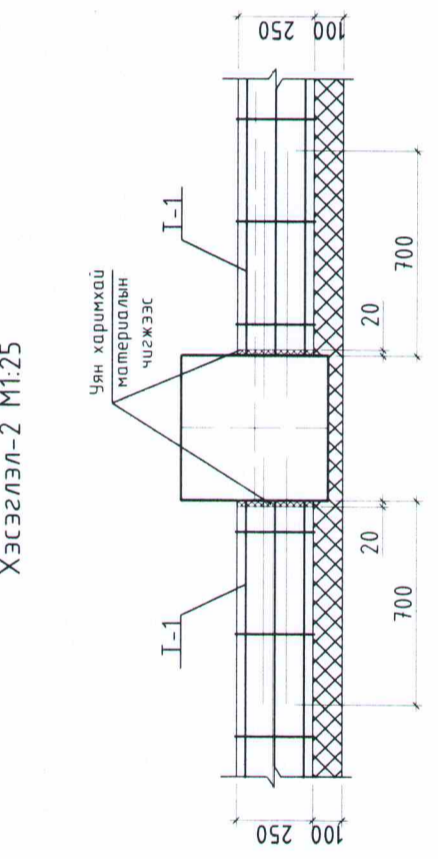
Хэсэглэл-Б М1:25
/360мм-н ханыг хучилттай
бэхлэх/



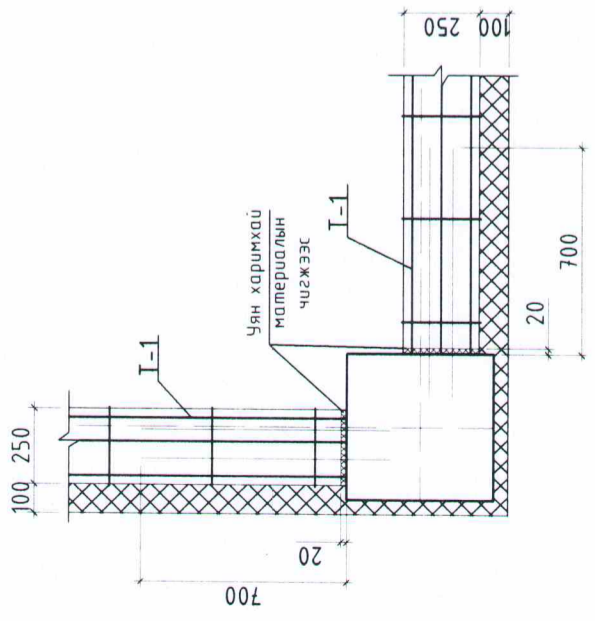
Хэсэглэл-А М1:25
/120мм-н ханыг хучилттай
бэхлэх/



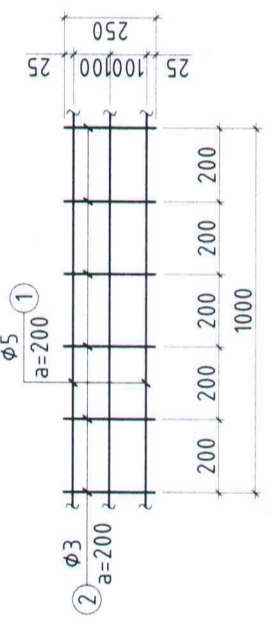
Хэсэглэл-2 М1:25



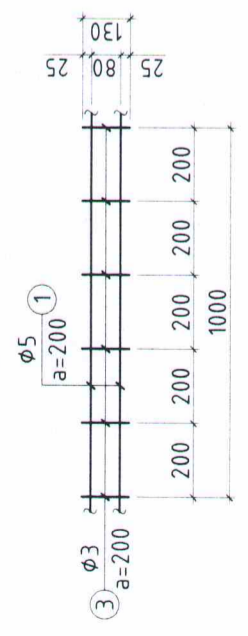
Хэсэглэл-1 М1:25



Тор Т-1 М1:20

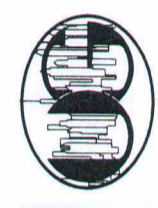


Тор Т-2 М1:20



Тайлбар

1. Тус хуудсыг холбогдох хуудасны зургатай хамт үз.
2. Өргийн ажлыг гүйцэтгэхдээ "Өрөгт бүтээх" цэсралтын ажил гүйцэтгэх ба хүлээн авах барилгын норм ба дүрэм БНБДЗ 03.05-90-ийн заалтуудыг баримталбал зохино.
3. Өрөгт 125 маркаас доошгүй тоосго, 50 да түүнээс дээш маркийн холимог (цемент-шахай+элс) зурмаг хэрэглэнэ.
4. Даацын да даацын дүс дүх ханы уулзвар, хамар ханы өргийн босоо чиглэлд тоосго 675мм, блок 600мм тугтамд бүх уртын дагуу төмөр торыг табыж хучитгэнэ. Торыг зургийн дагуу хийж гүйцэтгэнэ.
5. 120мм, 240мм-ийн ханыг а=3000мм-ээр хучилтанд Барилгын нэг маягийн бүтээц, эдэлхүүн ба хэсэглэлийн цуврал Г1030 1-ЭГ, Д102 000-н дагуу бэхлэж хийнэ.
6. Усгармал ялууг 1500мм хүртэлх нүхэн дээр 2 талдаа тус дүр 250мм-с багагүйгээр, 1500мм түүнээс дээшхи нүхэн дээр 2 талдаа тус дүр 350мм-с багагүйгээр суулгаж өгнө.
7. Өрлөгийн явцад Нш-н нүхийг /хобилыг/ цахилгаан зургаас харж гаргаж өгнө.
8. Тус хуудсыг БА маркийн байгуулалт, огтлолын зургуйдтай хамт үз.



"АХМАД НАСТНЫ АСРАМЖ ҮЙЛЧИЛГЭЭНИЙ ТӨВИЙН БАРИЛГА"

Хөвсгөл аймаг, Мөрөн сум, 7-р даг

1-р давхрын ялцуу ханы торны хэсэглэл, материалын түүвэр

Захираг Ц.Булганчимэг ЕГ Шифр: Масштаб: 0гноо: А.3
Инженер Б.Элбээжаргал ӨГ/104-41-22 М1:100 2023 он
Гүйцэтгэсэн С.Оюу Б.Элбээжаргал ТГ Шифр: Зургийн дугаар: Худас: 74
Шалгасан М.Одбаяр М.Одбаяр ББ-74