

"ӨРНӨХ ГҮНТ" ХХК

Улаанбаатар хот Сүхбаатар дүүрэг, 9-р хороо, MGL-88.3 Радио
телевизийн байр, 3 давхар 306тоот, утас:70171929

Шифр: ӨГ/109-03-23

(ХӨВСГӨЛ АЙМАГ, МӨРӨН СУМ)

АХМАД НАСТНЫ АСРАМЖ ҮЙЛЧИЛГЭЭНИЙ ТӨВИЙН БАРИЛГА

(АЖЛЫН ЗУРАГ)

ГАДНА ЦАХИЛГААН-ГЦ



Инженер...../Б.Төрбат/

Захирагч...../Ц.Булганчимэг/

Улаанбаатар хот
2023он

1	2	3	4	5	6	7	8
Зургийн бүрдэл							
A	Тайлбар						
1	Зургийн нэр	Тайлбар	<p>Хөвсгөл аймгийн Мөрөн суманд баригдах ахмад настны асрамж үйлчилгээний төвийн барилгын гадна цахилгаан хангамжийн ажлын зургийг ерөнхий төлөвлөгөө болон архитектур төлөвлөлтийн даалгавар, цахилгаан байгууламжийн дүрэм "БД 43-101-03"-ийн дагуу "Хөвсгөл Эрчим Хүч" ХХК-ний 2023 оны 03 сарын 02-ны №12/2023 тоот техникийн нөхцлийг үндэслэн боловсрууллаа.</p> <p>Уг техникийн нөхцлийн дагуу 6кВ-ын ХХБ-н Элст гаргалгааны ЦДАШ-ын тулгуур №9 болон тулгуур №10-ын дунд салбарлалтын анкер тулгуур досгохоор төлөвлөсөн. 6кВ-ын ЦДАШ-ын тулгуур №9 болон төлөвлөж дүй салбарлалтын тулгуур, 6кВ-ын тулгуур №10-ын хооронд одоо байгаа АС-3(1х70)мм.кв ижил хөндлөн огтлолтой утас татахаар төлөвлөсөн.</p> <p>6кВ-ын салбарлалтын анкер тулгуур дээр, гэмтэл заагч, цэнэг шавхагч, хуурай салгуур суурилуулж СИП-3(1х70)мм.кв хөндлөн огтлолтой 6кВ-ын ЦДАШ барьж төгсгөлийн тулгуурт хуурай салгуур төлөвлөн 6/0.4кВ-ын 250кВА чадалтай кабелийн оролттой КТПН-1 маягийн иж бүрэн дэд өртөөг тэжээхээр төлөвлөсөн.</p> <p>6кВ-ын төгсгөлийн тулгуур №2-оос 6/0.4кВ-ын 250кВА чадалтай иж бүрэн КТПН-1 маягийн дэд өртөөг ААБл-(3х70)мм.кв хөндлөн огтлолтой кабель шугам татаж тэжээхээр төлөвлөсөн.</p> <p>КТПН-1 маягийн иж бүрэн дэд өртөөний зургийг хамт үзнэ үү.</p> <p>Төлөвлөлтөнд 6кВ-ын төмөр бетон тулгуур:</p> <ul style="list-style-type: none"> - Салбарлалтын тулгуур 1 ком - Төгсгөлийн тулгуур 1 ком тулгуур шинээр төлөвлөсөн. <p>Төлөвлөж дүй КТПН-1 дэд өртөөний 0.4кВ-ын групп №1,2-оос АBBB-(3х185+1х120)мм.кв хөндлөн огтлолтой хос кабель шугамаар ахмад настны асрамж үйлчилгээний төвийн барилгын ЕС-1, ЕС-2 ерөнхий самбаруудын оролт №1,2-ыг тэжээхээр төлөвлөсөн.</p> <p>Төлөвлөж дүй S=50кВА дизель генератороос ахмад настны асрамж үйлчилгээний төвийн барилгын ХС-1 хуваарилах самбарын оролт №3 АBBB-(3х35+1х16)мм.кв хөндлөн огтлолтой кабель шугам татаж тэжээхээр төлөвлөсөн.</p> <p>Газардуулга:</p> <p>Шинээр төлөвлөж дүй салбарлалтын дундын болон төгсгөлийн тулгууруудыг газардуулахаар төлөвлөсөн. Шонгийн газардуулга нь БД43-101-03-ын 2.4.38-д заасны дагуу газардуулгын байгууламжийн эсэргүүцэл нь 30 Ом-с ихгүй, газардуулгын утасны диаметр нь 6мм-с багагүй байна.</p> <p>Кабелийг газрын тэгшлэгдсэн түвшнээс доош -0.7м-ын гүнд тавьж, зам талбай дусад инженерийн шугам сүлжээтэй огтлолцсон цэгт ган хоолойд сүвлэнэ. Мөн кабелийн угсралтын явцад эбдэрсэн зам талбай, явган хүний замыг буцааж сэргээх ажлыг төсөвт тусгаж өгсөн.</p> <p>Угсралтын ажлыг зураг төслийн дагуу болон "Цахилгаан байгууламжийн дүрэм" БД43-101-03, "Цахилгаан техникийн ажил" БНБД-3.05.0.6-90-ын дагуу хийж гүйцэтгэвэл зохино. Бүх газар шорооны ажил, угсралтын ажлын үед "Хөвсгөл Эрчим Хүч" ХК-аар хяналт хийлгэх шаардлагатай. Угсралтын ажлын үед зураг төсөлд зарчмын өөрчлөлт орох бол зураг зохиогчтой зөвшөөрөлтөх шаардлагатай.</p>				
2	Зургийн бүрдэл, таних тэмдэг, тайлбар	ГЦ-1					
3	Материалын түүбэр, угсралтын ажлын хэмжээ	ГЦ-2					
4	6кВ-ын ЦДАШ-ын тоноглолын түүбэр	ГЦ-3					
5	Кабелийн хүснэгт, инженерийн шугам сүлжээтэй огтлолох цэгүүд	ГЦ-4					
6	6кВ-ын анкер тулгуур дээрхи хуурай салгуурын суурилуулалт	ГЦ-5					
7	Сольж тавьж дүй 6кВ-ын салбарлалтын анкер тулгуур	ГЦ-6					
8	6кВ-ын анкер тулгуур дээрхи СИП утас татах	ГЦ-7					
9	Богшино залгааны гэмтлийн байрлал заагч	ГЦ-8					
10	Төхөөрөмжийн байрлуулалт, ажиллагааны горим	ГЦ-9					
11	Төхөөрөмжийн бүтэц	ГЦ-10					
12	Инженерийн шугам сүлжээтэй огтлолох болон зэрэгцэн явах хэсгэлэл, огтлолууд	ГЦ-11					
13	Дизель генераторын хамгаалалтын хашаа	ГЦ-12					
14	Гадна цахилгаан хангамжийн байгуулалт	ГЦ-13					
B							
C							
D							
E							
F							
1	2	3	4	5	6	7	8
ТАНИХ ТЭМДЭГ:							
	Одоо байгаа барилга		Төлөвлөж дүй КТПН маягийн дэд өртөө		Дулааны шугам		Цэвэр усны шугам
	Төлөвлөж дүй авто зам		Төлөвлөж дүй 0.4кВ-ын КШ		Одоо байгаа 6кВ-ын АШ		Одоо байгаа 0.4кВ-ын АШ
	Төлөвлөж дүй 6кВ-ын АШ		Төлөвлөж дүй 6кВ-ын АШ		Одоо байгаа барилга		Одоо байгаа барилга
	Төлөвлөж дүй барилгын ерөнхий самбар ЕС-1		Төлөвлөж дүй барилгын ерөнхий самбар ЕС-1		Одоо байгаа барилга		Одоо байгаа барилга
	Төлөвлөж дүй ган хоолой		Төлөвлөж дүй ган хоолой		Одоо байгаа барилга		Одоо байгаа барилга
<p>АЖЛЫН ЗУРАГ</p> <p>"ӨРНӨХ ГҮНТ" ХХК БАРИЛГЫН ИЖ БҮРЭН ЗУРАГ ТӨСЛИЙН КОМПАНИ Улаанбаатар хот Сүхбаатар дүүрэг, 9-р хороо, МГЛ-88.3 Радио төлөвлөлийн байр, 3 давхар 306тоот, утас:99067813</p> <p>Инженер: Б.Төрбам Гүйцэтгэсэн: <i>Б.Төрбам</i> Шалгасан: Б.Төрбам</p> <p>АХМАД НАСТНЫ АСРАМЖ ҮЙЛЧИЛГЭЭНИЙ ТӨВИЙН БАРИЛГА Хөвсгөл аймаг, Мөрөн сум</p> <p>Зургийн бүрдэл, таних тэмдэг, тайлбар</p> <p>Масштаб: Эзрлийн дугаар: Хуудас: 1 ГЦ-1</p> <p>ЕГ Шифр: ӨГ/109-03-23 ТГ Шифр: Огноо: 2023 он</p>							



1	2	3	4	5	6	7	8
А							
Материалын түүвэр							
Д/д	Нэр	Хэв маяг	Хэмж нэгж	Тоо	Тайлбар		
1.1	0.4 кВ-ын кабель шугам	ABB5-0,4кВ	м	160			
1.2	Хөнгөн цагаан голтой поливинилхлорид тусгаарлагчтай хуягласан кабель 3х185+1х120мм.кв	ABB5-0,4кВ	м	85			
1.3	Хөнгөн цагаан голтой поливинилхлорид тусгаарлагчтай хуягласан кабель 3х35+1х16мм.кв	ЕРКТ-0047	ш	12			
1.4	Кабелийн халж хэлбэрших төгсгөвч 0,4кВ ф185	ЕРКТ-0047	ш	4			
1.5	Кабелийн халж хэлбэрших төгсгөвч 0,4кВ ф120	ЕРКТ-0047	ш	8			
1.6	Цайрдсан ган хоолой L=3м	Ф=100мм	ш	6			
1.7	Цайрдсан ган хоолой L=3м	Ф=50мм	ш	3			
1.8	Элс		м3	15.75			
1.9	Тоосго		ш	1200			
1.10	Кабелийн хамгаалалтын түүвэр	ЛЭС-150	м	75			
1.11	Дизель генератор YH500DТLS Yанмаг брэнд S=50кВА, 50Hz, n=1500эрг/мин, cosφ=0.8, IP65/дуунамсагчтай, кабинетай, гадаа тавих зориулалттай/	YH500DТLS YANMAR S=50кВА	ком	1	2 гаргалттай		
Б							
Дизель генераторын хашасны материалын түүвэр							
С							
Д							
Е							
F							

Д/д	Ажлын нэр	Хэмж нэгж	Тоо хэмжээ
1	Трассын урт	м	75
2	Кабель сунгах 3х185+1х120мм.кв 3х35+1х16мм.кв	м	75
3	Кабель элсэн дэвсгэр хийх	м	75
4	Кабель тоосгоор хучилт хийх	м	75
5	Кабель үзүүлэлт хийх	ш	30
6	Кабелийн шудуу ухах	м3	30
7	Кабелийн шудууг эргүүлж булаах	м3	29.7

Тэмдэглэгээ	Нэр	Хүнд /кг/	
		Тоо /ш/	Нэгж Нийт
	Төмөр хашаа		110.5
1	Труба 50x2.5 L= 1700	5	4.98 24.91
2	Квадрат төмөр 1.5x1.5 L= 1350	106	0.64 67.40
3	Квадрат төмөр 1.5x1.5 L= 12.85 у/м	3	6.05 18.16
	Хашааны жижиг хаалга		8.2
1	Квадрат төмөр 1.5x1.5 L= 1700	7	0.80 5.60
2	Квадрат төмөр 1.5x1.5 L= 810	4	0.38 1.53
3	Квадрат төмөр 1.5x1.5 L= 1090	2	0.51 1.03
	Материал Бетон В10		0.11 м3

АЖЛЫН ЗУРАГ	
	"ӨРНӨХ ГҮНТ" ХХК БАРИЛГЫН ИЖ БҮРЭН ЗУРАГ ТӨСЛИЙН КОМПАНИ Улаанбаатар хот Сүхбаатар дүүрэг, 9-р хороо, МГЛ-88.3 Радио телевизийн байр, 3 давхар 306моом, утас:99067813
Инженер	Б.Төрбат
Гүйцэтгэсэн	М.Билэгүүн
Шалгасан	Б.Төрбат
АХМАД НАСТНЫ АСРАМЖ ҮЙЛЧИЛГЭЭНИЙ ТӨВИЙН БАРИЛГА Хөвсгөл аймаг, Мөрөн сум Материалын түүвэр, угсралтын ажлын ХЭМЖЭЭ	
Масштаб:	Зургийн дугаар: Хуудас: 2
ЕГ Шифр: БГ/109-03-23	ТТ Шифр: ГЦ-2 Огноо: 2023 он

1	2		3		4		5		6		7		8	
A	B	C	D	E	F	G	H	I	J	K	L	M	N	O
6кВ-н ЦДАШ-н тулгуур болон моноглолын түүвэр														
Д/д	Нэр	Маяг	Нэгж	Салбарлалтын тулгуур /ш/ СА10-1		Төгсгөлийн тулгуур /ш/ А10-1		Өнцгийн анкер тулгуур/ш/ ӨА10-1		Дундын тулгуур/ш/ Д10-2		Дүн		Жин/кг/
				Нэг дүр	Бүгд	Нэг дүр	Бүгд	Нэг дүр	Бүгд	Нэг дүр	Бүгд	Нэг дүр	Бүгд	
1	Төмөр бетон тулгуур	УКШ12.35.19-4.68	ш	2	2	2	2	2	0	1	0	4	875	3500
2	Хөндлөвч	ТМ6	ш	1	1	-	-	1	0	-	-	1	22.1	22.1
3	Хөндлөвч	ТМ6.1	ш	-	-	1	1	-	-	-	-	1	22.1	22.1
4	Хөндлөвч	ТМ10.1	ш	-	-	1	1	-	-	1	0	1	10.6	10.6
5	Накладка	ОГ2	ш	2	2	-	-	2	0	-	-	2	1.6	3.2
6	Накладка	ОГ5	ш	1	1	-	-	1	0	-	-	1	1.6	1.6
7	Толгой	ТЗ2	ш	-	-	1	1	-	-	1	0	1	5.8	5.8
8	Бүслүүр	У16-200	ш	1	1	2	2	1	0	1	0	3	1.2	3.6
9	Ивээс	М20	ш	1	1	2	2	1	0	1	0	3	1.1	3.3
10	Боолм	Б5	ш	1	1	-	-	2	0	-	-	1	0.6	0.6
11	Тулаасын дэхэлгээ	ТБ2	ш	1	1	1	1	-	-	-	-	2	19.6	39.2
12	Тулаасын дэхэлгээ	ТБ1	ш	-	-	-	-	1	0	-	-	0	19.2	0
13	Газардуулын буултын умас	ЗП-1/d=10мм	м	12	12	12	12	12	0	12	0	24	0.62	14.88
14	Газардуулын хэвтээ электрод	d=12мм	м	5.2	5.2	5.2	5.2	5.2	0	5.2	0	10.4	2.8	29.12
15	Газардуулын босоо электрод	круг-16	м	5	5	5	5	5	0	5	0	10	2.5	25
16	Бүслүүр d=210мм	-	ш	1	1	1	1	1	0	1	0	2	3	6
17	Бүслүүр d=280мм	-	ш	1	1	1	1	1	0	1	0	2	3.2	6.4
18	Бүслүүр d=300мм	-	ш	1	1	1	1	1	0	1	0	2	3.4	6.8
19	Тусгаарлагч	ШС-10	ш	1	1	7	7	1	0	6	0	8	1.3	10.4
20	Хөндийүүлэгч	ПС-70	ш	12	12	6	6	12	0	-	-	18	3.5	63
21	Жийргэвч	К6	ш	1	1	7	7	7	0	6	0	8	1.35	10.8
22	Газардуулын хавчаар	ПС-2	ш	2	2	2	2	2	0	1	0	4	0.42	1.68
23	Ховилтой хавчаар	ПА	ш	12	12	-	-	-	-	6	0	12	0.35	4.2
24	Ховилтой хавчаар	ПА-1	ш	-	-	9	9	-	-	-	-	9	0.2	1.8
25	Ховилтой хавчаар	ПА2-2	ш	-	-	-	-	3	0	-	-	0	0.35	0
26	Ушко	У1-7-16	ш	6	6	3	3	6	0	-	-	9	0.7	6.3
27	Серья	СР-7-16	ш	6	6	-	-	6	0	-	-	6	0.3	1.8
28	Талалтын хавчаар	НБН-2-6	ш	6	6	3	3	6	0	-	-	9	0.7	6.3
													3806.58	

АЖЛЫН ЗУРАГ

"ӨРНӨХ ГҮНТ" ХХК
 БАРИЛГЫН ИЖ БҮРЭН ЗУРАГ
 ТӨСЛИЙН КОМПАНИ
 Улаанбаатар хот
 Сүхбаатар дүүрэг, 9-р хороо, МГЛ-88.3 Радио телевизийн байр, 3 давхар 306тоот, утас:99067813

Инженер: Б.Төрбам
 Гүйцэтгэсэн: М.Билгүүн
 Шалгасан: Б.Төрбам

АХМАД НАСТНЫ АСРАМЖ ҮЙЛЧИЛГЭЭНИЙ ТӨВИЙН БАРИЛГА
 Хөвсгөл аймаг, Мөрөн сум
 6кВ-н ЦДАШ-н моноглолын түүвэр

Масштаб: Эзрийн дугаар: Хуудас: 3
 ӨГ Шифр: ГЦ-3
 БГ/109-03-23 ТГ Шифр: Огноо: 2023 он

Төмөр бетон тулгуурын газар шорооны ажлын хэмжээ

д/д	Тулгуурын хэлбэр маяг	Тулгуурын тоо	Хөрсний шинж чанар	Хөрсний зэрэг	Ухаах, м3		Булах, м3
					Нэг дүр	Бүгд	
1	СА10-1	1			0.5	0.5	0.5
2	А10-1	1			1.0	1.0	0.950
3	ӨА10-1	0			1.0	0.0	0.000
4	Д10-2	0			1.0	0.0	0.000
5	Дүн				1.5	1.5	1.4

6кВ-ын кабелийн хүснэгт

Д/д	Ган хоолой		Кабелийн чиглэл		Хүчдэл /кВ/	Кабель		ΔU% Хүчдэлийн алдагдал /м/
	Каблийн дугаар	Диаметр	Эхлэл	Төгсгөл		Заводын хэлбэр мэдээ	Сүдэсний тоо мм.кв	
1	К-1	80	Төлөвлөж буй төгсгөлийн 6кВ-н тулгуур №2-с	Төлөвлөж буй 250кВА чадалтай КТПН-1 маягийн дэд станц	6	ААБЛ	3x70 мм.кв	70

0.4кВ-ын кабелийн хүснэгт

Д/д	Ган хоолой		Кабелийн чиглэл		Хүчдэл /кВ/	Кабель		ΔU% Хүчдэлийн алдагдал /м/
	Каблийн дугаар	Диаметр	Эхлэл	Төгсгөл		Заводын хэлбэр мэдээ	Сүдэсний тоо мм.кв	
1	К-2	100	Төлөвлөж буй КТПН-1 маягийн дэд станц 0.4кВ-ын групп №1	Төлөвлөж буй барилгын ерөнхий самбар ЕС-1 оролт №1	0.4	АВВБ	3x185+1x120мм.кв	75
2	К-3	100	Төлөвлөж буй КТПН-1 маягийн дэд станц 0.4кВ-ын групп №1	Төлөвлөж буй барилгын ерөнхий самбар ЕС-2 оролт №2	0.4	АВВБ	3x185+1x120мм.кв	75
3	К-4	50	Төлөвлөж буй S=50кВА Дизель генераторын гаралт №1	Төлөвлөж буй хуваарилах самбар ХС-1 оролт №3	0.4	АВВБ	3x35+1x16 мм.кв	80

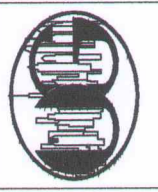
6кВ-ын агаарын шугамын хүснэгт

Д/д	ШУГАМЫН ТРАССЫН ЧИГЛЭЛ		Хүчдэл	АГААРЫН ШУГАМ		
	ЭХЛЭЛ	ТӨГСГӨЛ		ЗАВОДЫН ХЭЛБЭР МАЭЛ	СҮДАСНЫ ТОО кв.мм	Нүгэм урм /м/
1	Одоо байгаа элст гаргалгааны тулгуур №9	Төлөвлөж буй салбарлалтын тулгуур №1	6	АС	3(1x70)	32
2	Төлөвлөж буй салбарлалтын тулгуур №1	Одоо байгаа элст гаргалгааны тулгуур №10	6	АС	3(1x70)	56
3	Төлөвлөж буй салбарлалтын тулгуур №1	Төлөвлөж буй төгсгөлийн тулгуур №16	6	СИП	3(1x70)	15

Инженерийн шугам сүлжээтэй кабель шугам огтлолцох цэгүүд

Д/д	Огтлолцсон цэгийн нэр	Хүчдэл кв	Гүн м	Огтлолцох урт /м/	Кабелийн тоо /ш/	Яндангийн диаметр мм	Яндангийн тоо /ш/	Тайлбар бүх ур /м/
1	Төгсгөлийн тулгуурын буулт	6	0.7	3	1	80	1	1x3м
2	Дулааны шугам	6/0.4	0.7	3	4	100/80	4	4x3м
3	КТПН-ын оролт, гаралт	6/0.4	0.7	3	3	100/80	3	3x3м
4	Төлөвлөж буй дизель генераторын гаралт	0.4	0.7	3	1	50	1	1x3м
5	Барилгын оролт	0.4	0.7	3	3	100/50	3	3x3м

АЖЛЫН ЗУРАГ



"ӨРНӨХ ГҮНТ" ХХК
 БАРИЛГЫН ИЖ БҮРЭН ЗУРАГ
 ТӨСЛИЙН КОМПАНИ
 Улаанбаатар хот
 Сүхбаатар дүүрэг, 9-р хороо, МБЛ-88.3 Радио телевизийн байр, 3 давхар
 306тоот, утас:99067873

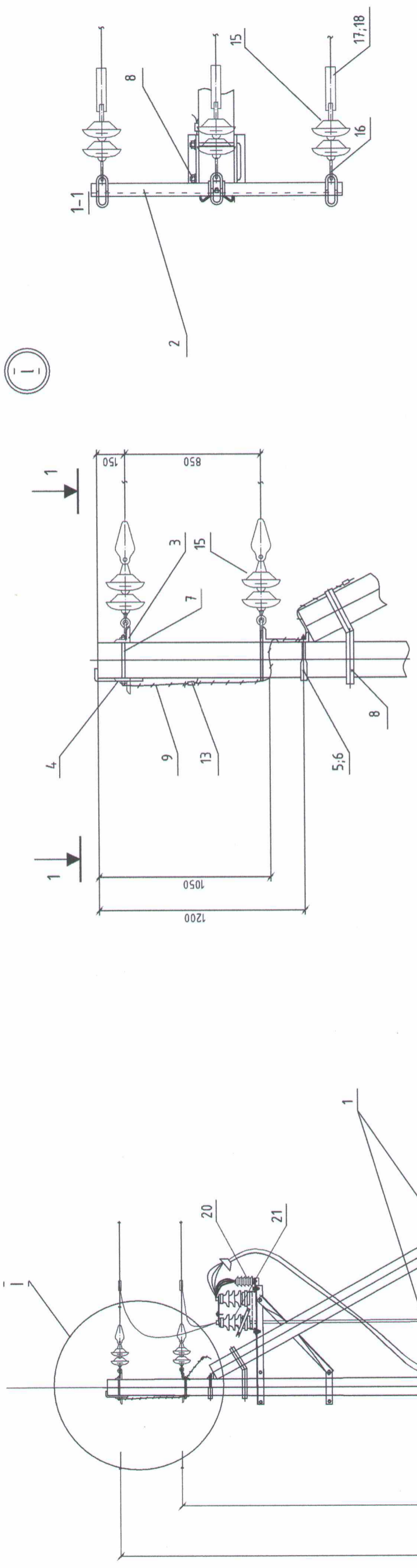
Инженер: Б.Төрбат
 Гүйцэтгэгч: М.Билгүүн
 Шалгасан: Б.Төрбат

АХМАД НАСТНЫ АСРАМЖ ҮЙЛЧИЛГЭЭНИЙ ТӨВИЙН БАРИЛГА
 Хөвсгөл аймаг, Мөрөн сум

Кабелийн хүснэгт, инженерийн шугам сүлжээтэй огтлолцох цэгүүд


Масштаб: Зургийн дугаар: Хуудас: 4
 ГЦ-4
 ТГ Шифр: ӨГ/109-03-23
 Огноо: 2023 он

6кВ-ын АНКЕР ТУЛГУУР ДЭЭР ХУУРАЙ САЛГУУРЫН СУУРИЛУУЛАЛТ



Поз	Нэр	Марк	Тоо	Жин, кг	
				нэгж	бүгд
А10-1					
1	Төмөрбетон шон	УКШ12.35.19-4.68	2	875	1750
2	Хөндлөвч	ТМ6	1	22.1	22.1
3	Накладка	ОГ2	2	1.6	3.2
4	Накладка	ОГ5	1	1.6	1.6
5	Бүслүүр	У16-200	1	1.2	1.2
6	Ивээс	М20	1	1.1	1.1
7	Боолт	Б5	1	0.6	0.6
8	Тулаасын бэхлэгээ	ТБ2	1	18.7	18.7
9	Газардуулгын дамжуулагч	ЗП1	2	0.9	1.8
	Бүгд				1800.3
Шугамын арматур					
10	Тусгаарлагч	ШС-10	1	1.35	1.35
11	Колпачок	К6	1	0.03	0.03
12	Бэхлэгээний умас	А50	1	0.1	0.1
13	Хавчаар	ПС-2	2	0.42	0.84
14	Ховилтой хавчаар	ПА	12	0.35	4.2
15	Таталтын тусгаарлагч	ПС-70	12	3.5	4.2
16	Серьга	СР-7-16	6	0.3	1.8
17	Ушко	У1-7-16	6	1.1	6.6
18	Таталтын хавчаар	НБН-2-6	6	0.7	4.2
19	Хуурай салгуурын удирдлага	ПРН-6У1	1	3	3
20	Хэт хүчдэл хязгаарлагч	РВ0-6	3	3	9
21	Хуурай салгуур	РЛНД-6кВ	1	30	30

Үе шал: АЖЛЫН ЗУРАГ



"ӨРНӨХ ГҮНТ" ХХК
 БАРИЛГЫН ИЖ БҮРЭН ЗУРАГ
 ТӨСЛИЙН КОМПАНИ
 Улаанбаатар хот
 Сүхбаатар дүүрэг, 9-р хороо, МГЛ-88.3 Радио телевизийн байр, 3 давхар 306тоот, утас:99067813

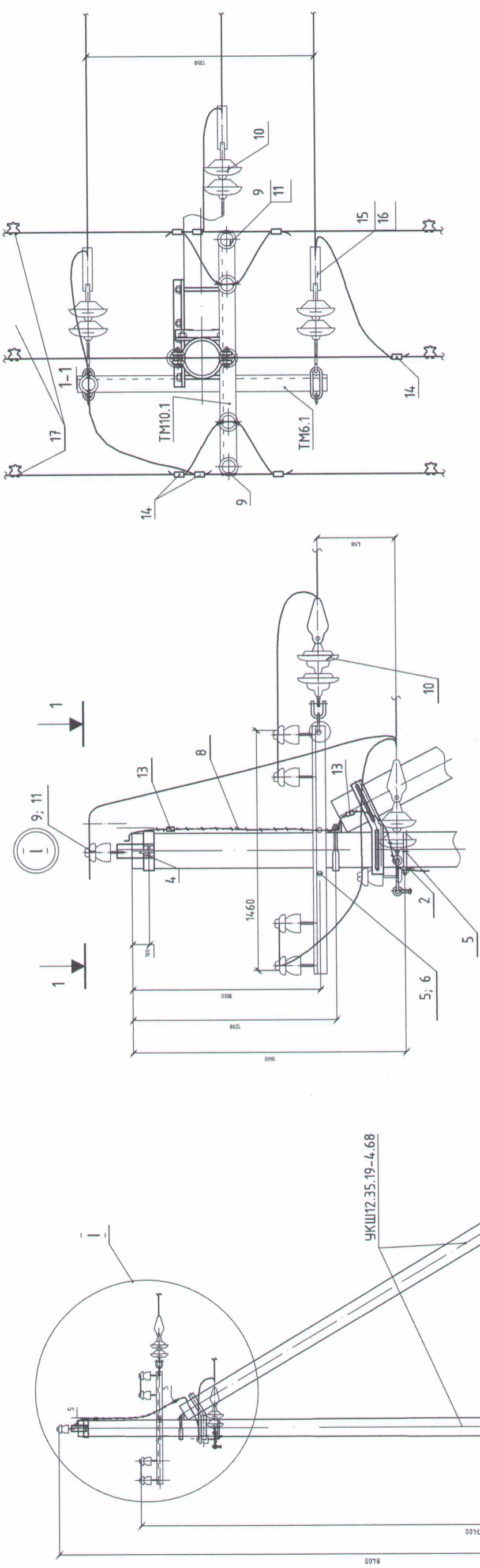
Инженер: *Д.Сүхбаатар*
 Гүйцэтгэгч: М.Билэгүүн
 Шалгагч: Б.Төрбат

АХМАД НАСТНЫ АСРАМЖ ҮЙЛЧИЛГЭЭНИЙ ТӨВИЙН БАРИЛГА
 Хөвсгөл аймаг, Мөрөн сум
 6кВ-ын анкер тулгуур дээр хуурай салгуурын суурилуулалт

Масштаб: Хуудас: 5
 Зургийн дугаар: ГЦ-5
 ТГ Шифр: ӨГ/109-03-23
 Огноо: 2023 он

Тайлбар: Болт Б5 бэхлэх нүхийг шонг үйлдвэрлэх үед гаргуулна. Төлөвлөж буй төгсгөлийн тулгуур(А10-1) №21 дээр хуурай салгуур, хэт хүчдэлийн хамгаалалт төлөвлөнө.


ШИНЭЭР ТӨЛӨВЛӨЖ БҮЙ САЛБАРЛАЛТЫН АНКЕР ТУЛГУУР СА10-1



Одоо байгаа 10кВ-ын тулгуур №602 салбарлалтын анкер СА10-1 тулгуураар солино.

№	Нэр	Маяг	Хэмжих нэгж	Тоо	Жин, кг	
					Нэгж	Бүгд
1	Шон	УКШ12.35.19-4.68	Ш	2	875	1750
2	Хөндлөвч	ТМ6.1	Ш	1	22.1	22.1
3	Хөндлөвч	ТМ10.1	Ш	1	10.6	10.6
4	Толгой	Т3.2	Ш	1	5.8	5.8
5	Бүслүүр	У16-200	КОМ	2	1.4	2.8
6	Ивээс	М20	КОМ	2	1.2	2.4
7	Тулаасын бэхлэгээ	ТБ2	Ш	1	19.6	19.6
8	Газардуулгын дамжуулагч	ЗП1	М	2	0.9	1.8
Шугамын арматур						
9	Хөндийрүүлэгч	ШС-10	Ш	7	1.4	9.8
10	Хөндийрүүлэгч	ПС-70	Ш	6	3.5	21
11	Жийргэвч РУС	К-6	Ш	7	0.02	0.14
12	Утасны бэхлэгээ	I=0.5	Ш	7	0.1	0.7
13	Газардуулгын хавчаар	ПС-2	Ш	2	0.05	0.1
14	Хавчаар	ПА-1	Ш	9	0.2	1.8
15	Таталтын хавчаар	НБН-2-6А	Ш	3	1.1	3.3
16	Ушко	У1-7-16	Ш	3	0.7	2.1

АЖЛЫН ЗУРАГ



"ӨРНӨХ ГҮНТ" ХХК
 БАРИЛГЫН ИЖ БҮРЭН ЗУРАГ
 ТӨСЛИЙН КОМПАНИ
 Улаанбаатар хот
 Сүхбаатар дүүрэг, 9-р
 хороо, МБЛ-88.3 Радио
 төлөвлөлийн баир, 3 давхар
 306тоот, утас:99067813

Инженер: *[Signature]* Б.Төрбат
 Гүйцэтгэсэн: *[Signature]* М.Билэгүүн
 Шалгасан: Б.Төрбат

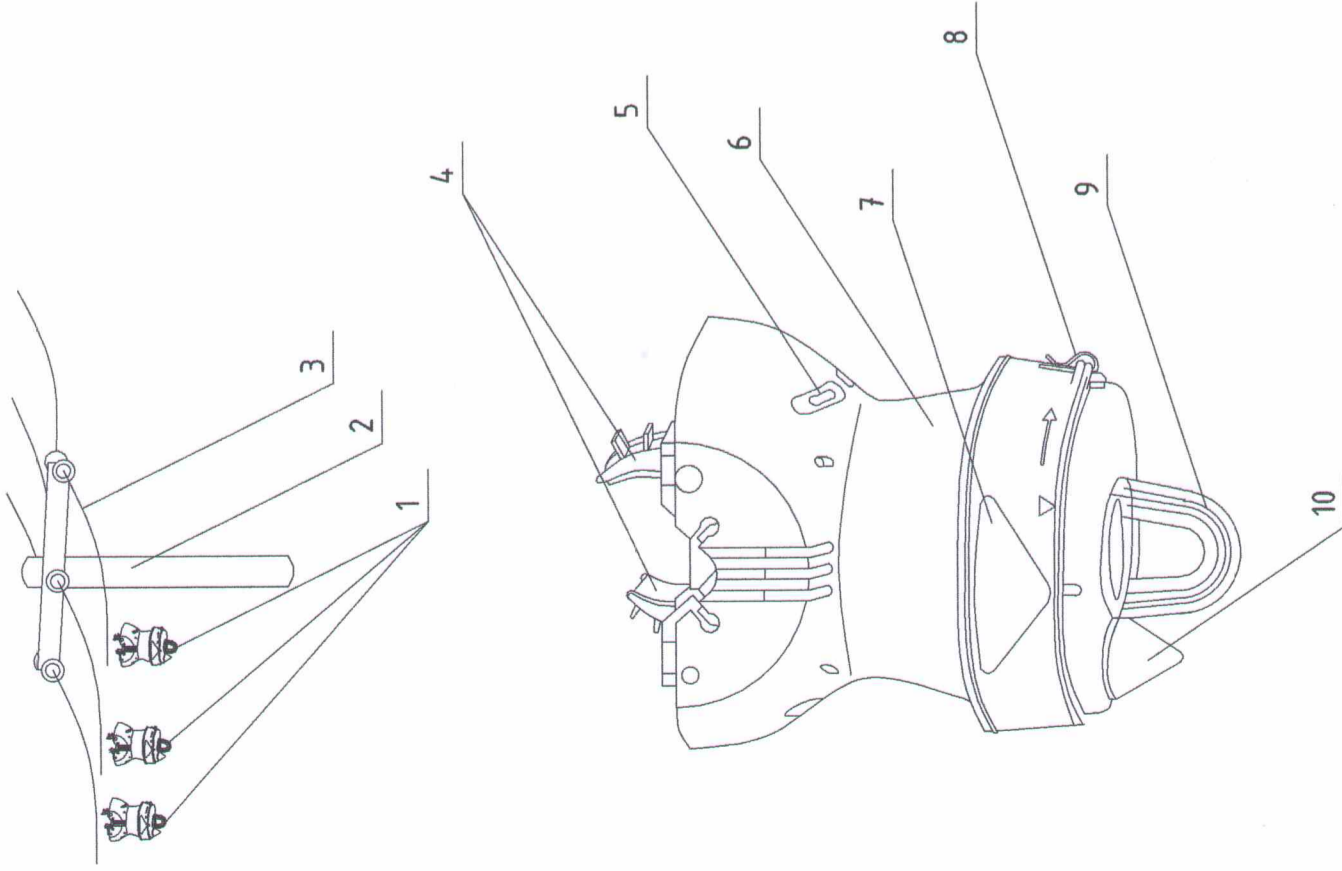
АХМАД НАСТНЫ АСРАМЖ ҮЙЛЧИЛГЭЭНИЙ ТӨВИЙН БАРИЛГА
 Хөвсгөл аймаг, Мөрөн сум
 Шинээр төлөвлөж буй 6кВ-ын салбарлалтын анкер тулгуур

Масштаб: Зурагийн дугаар: Хуудас: 6
 ГЦ-6
 ТГ Шифр: ӨГ/109-03-23
 Огноо: 2023 он

Тайлбар: Болт Б5 бэхлэх нүхийг шонг үйлдвэрлэх үед гаргуулна. Төлөвлөж буй салбарлалтын анкер тулгуур(СА10-1) №1-г төлөвлөв.

БОГИНО ЗАЛГААНЫ ГЭМТЛИЙН БАЙРЛАЛ ЗААГЧ

Дугаар	Нэр
1	Гэмтэл заагч төхөөрөмж
2	10 кВ-ын тулгуур
3	Бүрээсгүй дамжуулагч утас
4	Төхөөрөмжийг утсанд тогтоох хавчаар
5	Борооны ус зайлуулах сүваг
6	UV хэт ясаан туяанаас тусгаарлах хэсэг
7	Үйлдвэрлэсэн он
8	Цоожлох хавчаар
9	Гэмтэл заагч төхөөрөмжийг сугалж авах дэгээ
10	Алдаа заагч гэрэл (улаанаар анивчина)



Тайлбар

- Уг гэмтэл заагч төхөөрөмж нь ашиглалтын зардал бага найдвартай ажиллагаатай ба таван жил тутамд соронзонгоор ажиллагааг нь шалгах хэрэгтэй. Тэжээл нь 400 цаг, анивчсан гэрэл нь 10 жилийн настай.
- Суулгахдаа толгойд байгаа таслуурын Imax гэмтлийн ба газардлагын гүйдлээс хамаарах буюу Flite-ийн толгой дахь таслуурын гүйдлийн хэмжээний 80%-ийг тэнцүүгээр сонгоно. Жишээ нь:
Толгой дахь таслуурын гүйдлийн хэмжээ:
 $I_{max}=800 \text{ A } I_0=80\text{A}$
Flite -д суулгах суулгах хэмжээ:
 $I_{max}=500 \text{ A } I_0=60\text{A}$
- F110-SA төхөөрөмжийг хүчдэлтэй ба хүчдэлгүй үед суулгах боломжтой. Хүчдэлтэй дамжуулагчид суулгах үед Аюулгүй Ажиллагааны Дүрмийг чанд мөрдөж ажиллах ёстой. Мөн F110SA-г хүчдэлтэй дамжуулагч дээр суулгах үед хүчдэл ба дабтамж автоматаар тохирогддог тохиргоо хийгдсэний дараа ажиллагаанд бэлэн болсныг илтгэх гэрэл анивчсаны дараа суурилуулахыг анхаар.
Хэрэв F110SA-г буулгах буюу өөр шугаманд суулгах үед заавал reset хийх ёстой.
- F110-SA нь 2 төрлийн төрлийн гэмтэл дээр идэвхжинэ:
Тогтвортой гэмтэлд:
Дээд талд хамгаалалтаар тасарсан үед тогтмол дабтамжтайгаар дохио өгнө. Тогтворгүй гэмтэл:
Дахиад залгадахад гэмтэл гарах 12 секундэд 2 удаа анивчиж дохио өгнө. Таслуур ахин дахин залгадах үед алдаа илрүүлэгч буруу ажиллахаас сэргийлж шүүлтүүрийн тусламжтайгаар соронзлолтыг арилгана.
Гэмтэл арилсаны дараа 70 секундын дараа гэрэл анивчихаа болно.

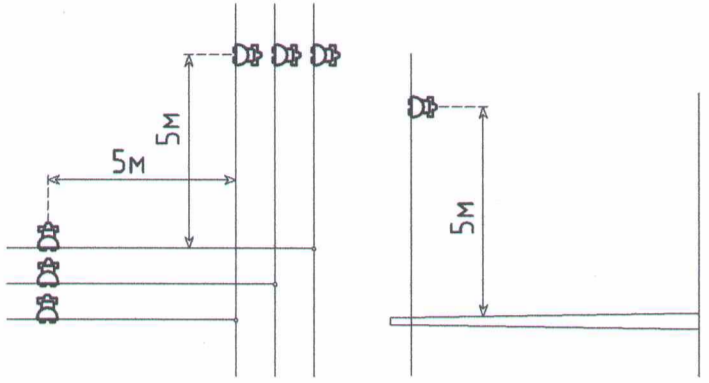
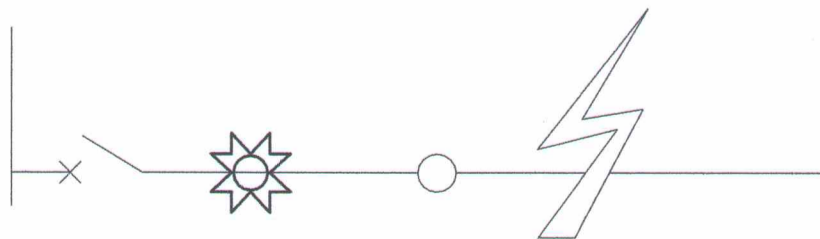
Үе шал:	АЖЛЫН ЗУРАГ
	"ӨРНӨХ ГҮНТ" ХХК БАРИЛГЫН ИЖ БҮРЭН ЗУРАГ ТӨСЛИЙН КОМПАНИ Улаанбаатар хот Сүхбаатар дүүрэг, 9-р хороо, МБЛ-88.3 Радио телевизион байр, 3 давхар Зобтоот, утас:99067813
"ӨРНӨХ ГҮНТ" ХХК	Б.Төрбат
Инженер	
Гүйцэтгэсэн	М.Билэгүүн
Шалгасан	Б.Төрбат
АХМАД НАСТНЫ АСРАМЖ ҮЙЛЧИЛГЭЭНИЙ ТӨВИЙН БАРИЛГА Хөвсгөл аймаг, Мөрөн сум	
Богино залгааны гэмтлийн байрлал заагч	
Масштаб:	Зургийн дугаар: ГЦ-8 Хуудас: 8
ЕГ Шифр: ӨГ/109-03-23	ТГ Шифр: 2023 он

ТӨХӨӨРӨМЖИЙН БАЙРЛУУЛАЛТ, АЖИЛЛАГААНЫ ГОРИМ

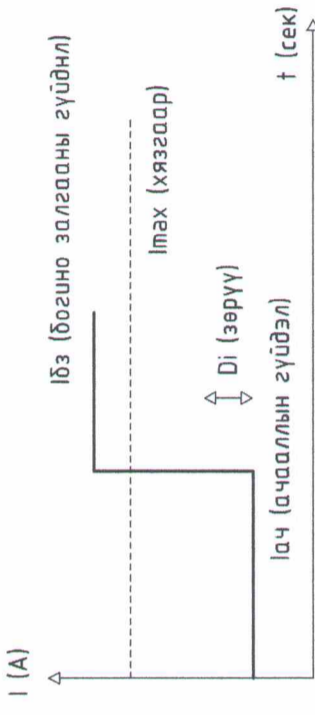
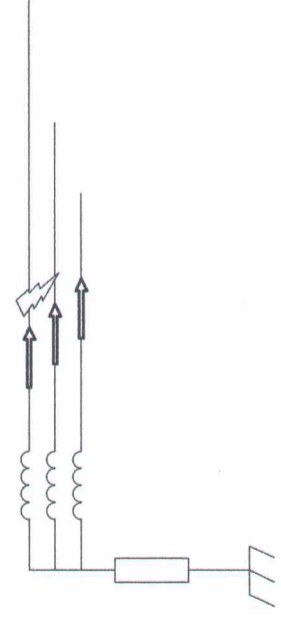
Flite 110-SA төхөөрөмжинд тоноглогдсон зүйлс:
 - Алдаа илрүүлэгч (харьцангуй IMAX даа DI/DT).
 - Хүчдэл бууралт илрүүлэгч.
 - Солух боломжтой Lithium батареу.

Гэмтэл олох бололцоо:
 - Гүйдэл болон хүчдэлийг хянах боломжтой.
 - FLite суурилагдсан газрууд болон дэд станцаас гарсан шугам, секцүүд хооронд алдаа гарсан тохиолдол бүрд анивчсан гэрлээр дохио өгнө.
 - Төлөвлөсөн газар (салаа бүрт) суурилуулах боломжтой.

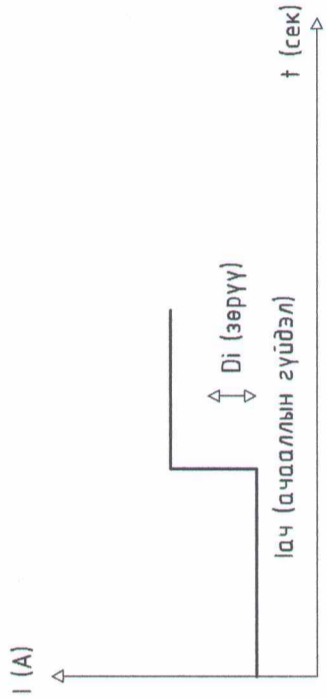
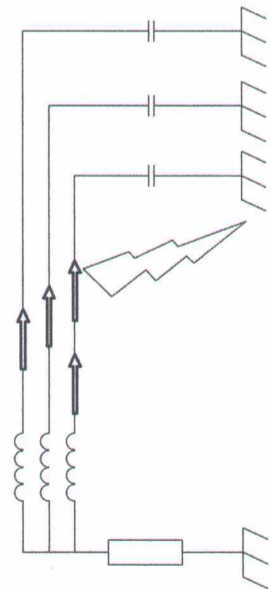
Ажиллах цар хүрээ:
 - Шугамын хүчдэл 7 - 69 кВ хүртэл.
 - Ачаалагдах гүйдэл 630 А хүртэл.
 - Давтамж 50 - 60 Гц.



Фаз хоорондын богино залгаа:

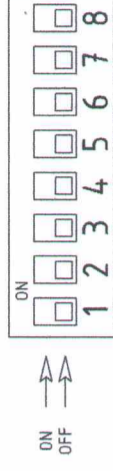
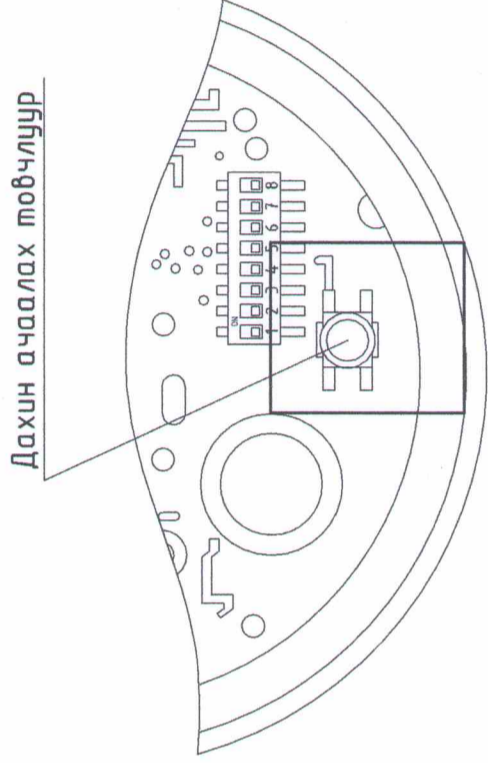
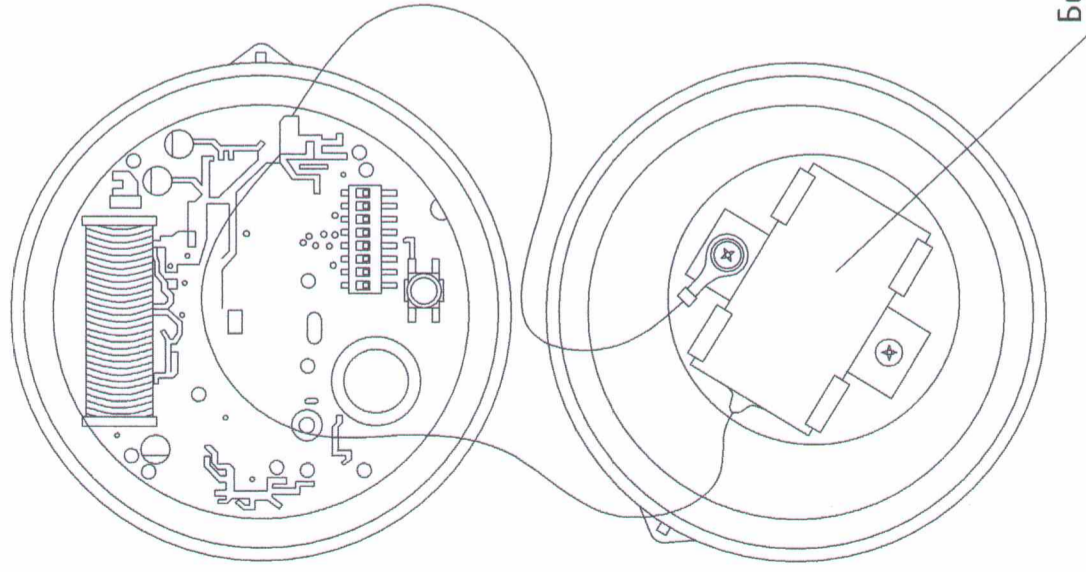


Нэг фаз газартай богино залгаа:




"ӨРНӨХ ГҮНТ" ХХК БАРИЛГЫН ИЖ БҮРЭН ЗЧРАГ ТӨСЛИЙН КОМПАНИ Члсанбаатар хот Сүхбаатар дүүрэг, 9-р хороо, МГЛ-883 Радио телевизийн байр, 3 давхар 306тоот, утас:99067813		АЖЛЫН ЗЧРАГ Б.Төрбат М.Билгүүн Б.Төрбат
"ӨРНӨХ ГҮНТ" ХХК Инженер Гүйцэтгэсэн Шалгасан	Б.Төрбат М.Билгүүн Б.Төрбат	АХМАД НАСТНЫ АСРАМЖ ҮЙЛЧИЛГЭЭНИЙ ТӨВИЙН БАРИЛГА Хөвсгөл аймаг, Мөрөн сум Төхөөрөмжийн байрлуулалт, ажиллагсааны горим
МАСШТАБ: Зургийн дугаар: ТГ Шифр: ӨГ/109-03-23	Хуудас: ГЦ-9 Огноо: 2023 он	8

ТӨХӨӨРӨМЖИЙН БҮТЭЦ



Flite 110-SA шаардлагатай ихэнх параметруудыг үйлдвэрээс
тохиргоо хийсэн байдаг. Шаардлагатай тохиолдолд Микро сбччдг
ашиглан тохиргоог хийж болно.

Үе шэл:  "ӨРНӨХ ГҮНТ" ХХК БАРИЛГЫН ИЖ БҮРЭН ЗУРАГ ТӨСЛИЙН КОМПАНИ Члсанбаатар хот Сүхбаатар дүүрэг, 9-р хороо, МГЛ-883 Радио телевизийн байр, 3 давхар 306 тоот, утас: 99067813		АЖЛЫН ЗУРАГ Инженер Гүйцэтгэсэн Шалгасан Б.Төрбам М.Билгүүн Б.Төрбам	
АХМАД НАСТНЫ АСРАМЖ ҮЙЛЧИЛГЭЭНИЙ ТӨВИЙН БАРИЛГА Хөвсгөл аймаг, Мөрөн сум		Төхөөрөмжийн бүтэц Зургийн дугаар: ГЦ-10 Хуудас: 10 ТГ Шифр: ӨГ/109-03-23 Огноо: 2023 он	

1 2 3 4 5 6 7 8

A

B

C

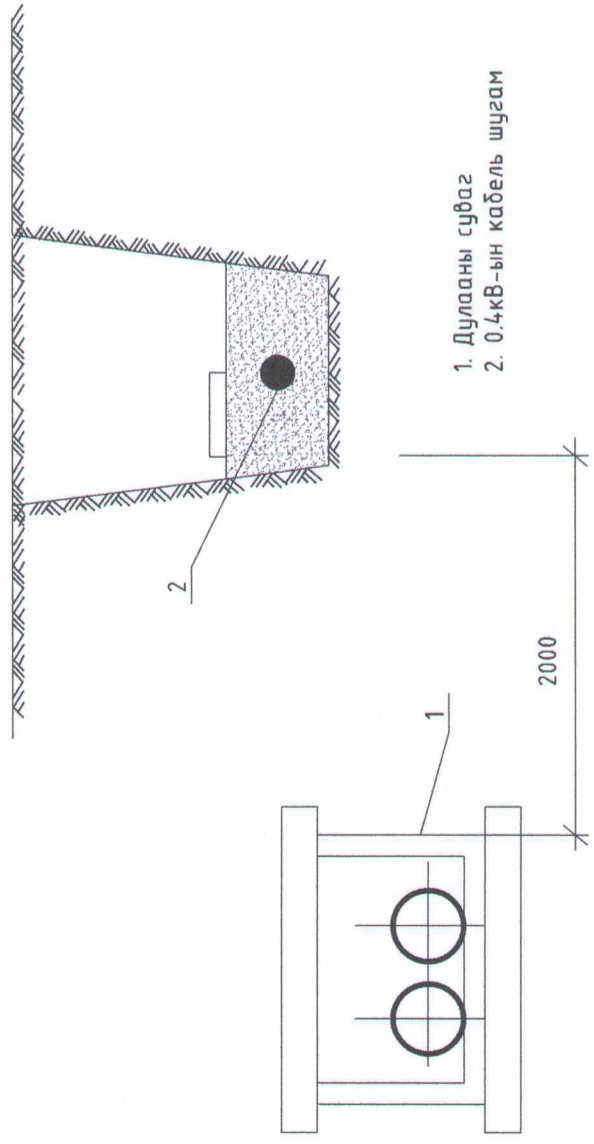
D

E

F

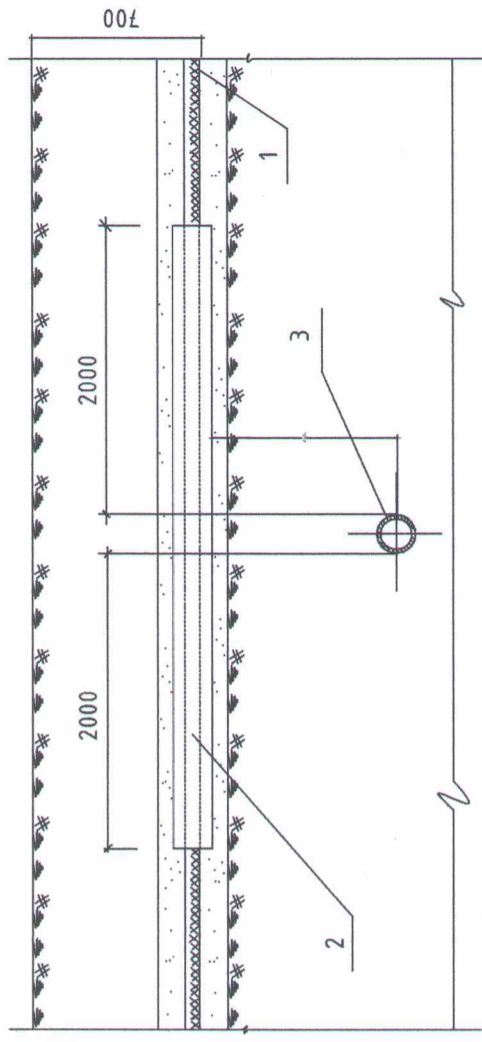
1 2 3 4 5 6 7 8

Дулааны сувагтай кабелийн суваг зэрэгцэн явах хэсэгчлэл



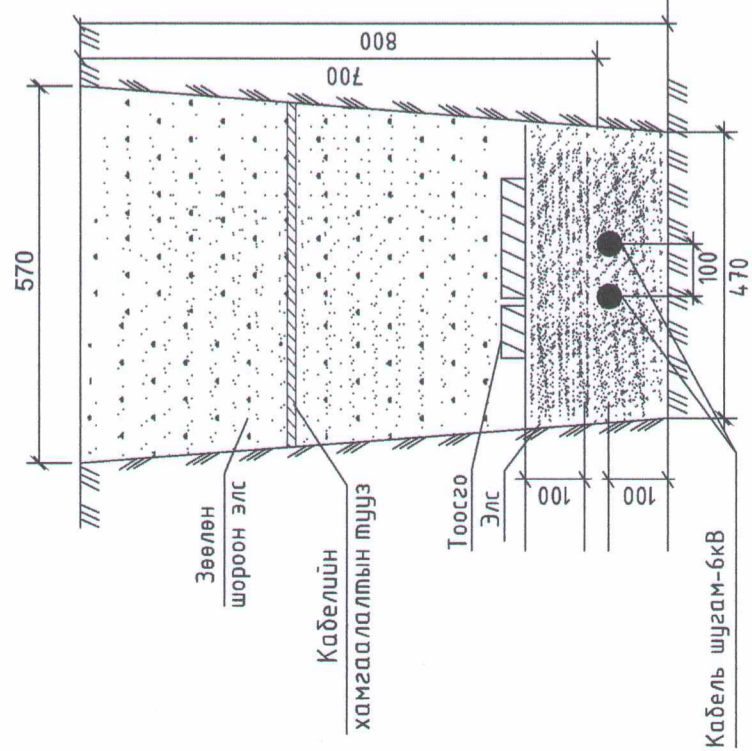
1. Дулааны суваг
2. 0.4кВ-ын кабель шугам

Усны шугамтай кабелийн суваг огтлолцох хэсэгчлэл

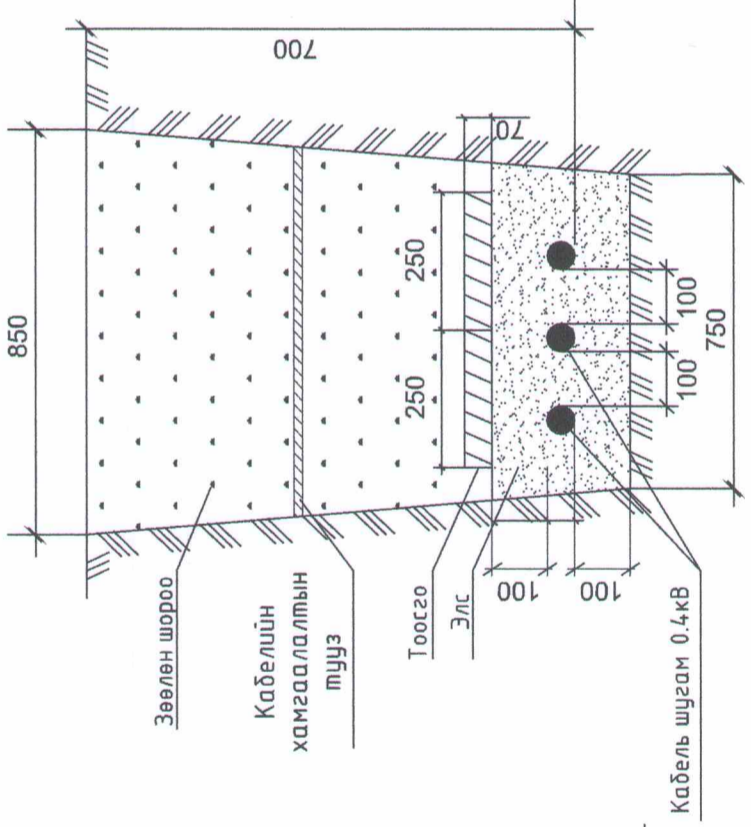


1. 0.4кВ-ын кабель шугам
2. Ган хоолой
3. Усны шугам

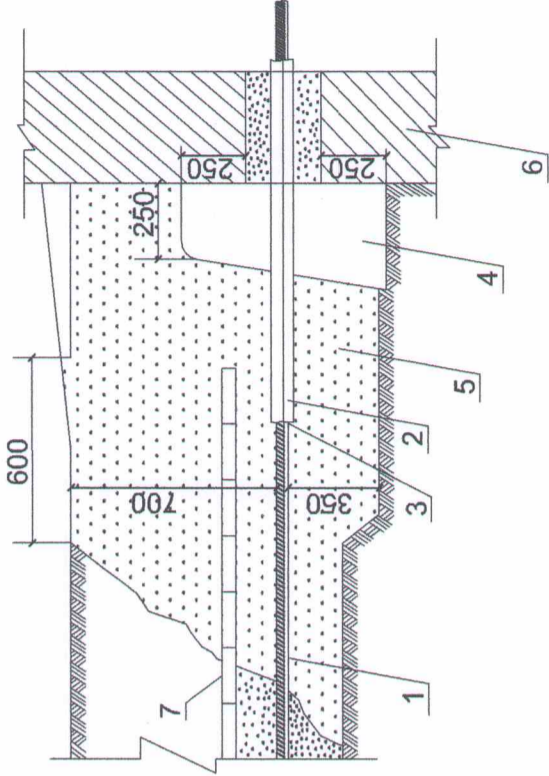
КАБЕЛИЙН СҮВГИЙН ОГТЛОЛ
0:1-1



КАБЕЛИЙН СҮВГИЙН ОГТЛОЛ
0:2-1



Барилга байгууламжийн кабелийн оруулга

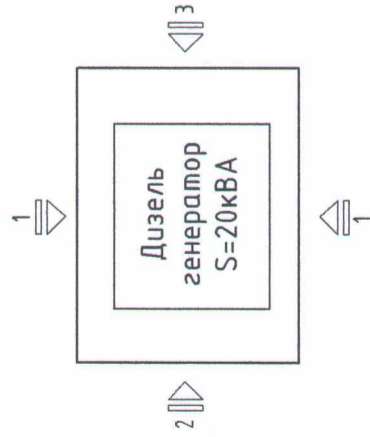


1. Кабель
2. Хоолой
3. Ивээс
4. Чийгний хамгаалалт
5. Элс шороо
6. Барилгын хана
7. Тоосго

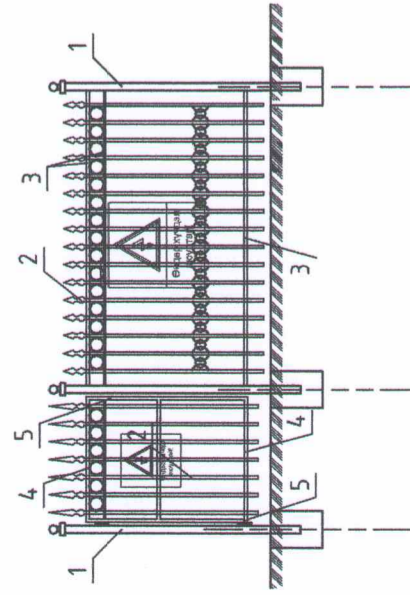
<p>АЖЛЫН ЗУРАГ "ӨРНӨХ ГҮНТ" ХХК БАРИЛГЫН ИЖ БҮРЭН ЗУРАГ ТӨСЛИЙН КОМПАНИ Чландааатар хот Сүхбаатар дүүрэг, 9-р хороо, МГЛ-883 Радио телевизийн байр, 3 давхар 306тоот, утас:99067813</p>	<p>Инженер "ӨРНӨХ ГҮНТ" ХХК Б.Төрбат</p>	<p>Гүйцэтгэсэн М.Билэгүүн</p>	<p>Шалгасан Б.Төрбат</p>
<p>АХМАД НАСТНЫ АСРАМЖ ҮЙЛЧИЛГЭЭНИЙ ТӨВИЙН БАРИЛГА Хөвсгөл аймаг, Мөрөн сум</p>			
<p>Инженерийн шугам сүлжээтэй огтлолцох болон зэрэгцэн явах хэсэгчлэл, огтлолцууд</p>			
<p>Масштаб: Зургийн дугаар: ГЦ-11</p>	<p>Хуудас: 11</p>	<p>Огноо: 2023 он</p>	
<p>ЕГ Шифр: ӨГ/109-03-23</p>	<p>ТГ Шифр:</p>	<p>8</p>	

Хашааны байрлал

M1:100



M1:10

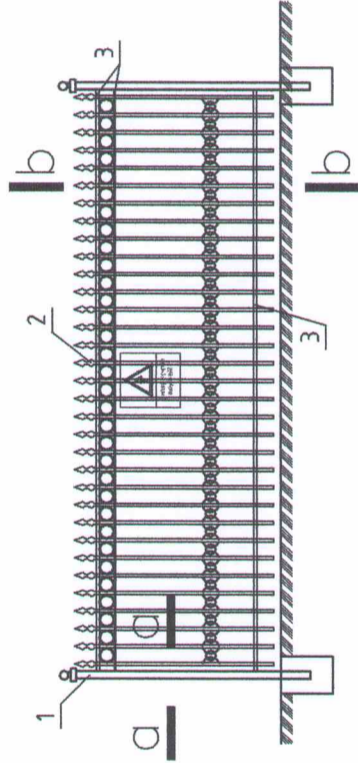


Тайлбар:

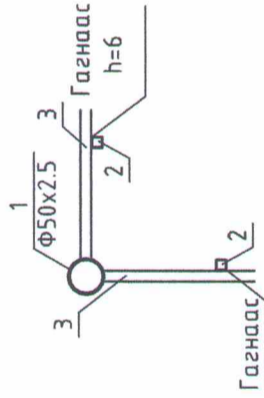
Дизель генераторын аюулгүй байдлыг хангах үүднээс дизель генераторын гадна хамгаалах хашаа хийж өгнө. Цахилгаан аюул ослоос урьдчилан сэргийлэх анхааруулах тэмдгийг дэд өртөөний хаалга болон хашааны гадна талд 1,5м өндөрт хаалга голлуулж өлгөнө.

Төмөр хашааны шонг суулгахдаа бетон зуурмагаар чигжиж өгөх буюу хөрс, бетонд сууж буй хэсэгт хар тосон түрхлэг хийнэ. Бетоны анги В10. Төмөр эдлэлүүдийг 3-42 электродоор гэгнана. Гагнаасын өндөр 6 мм байна.

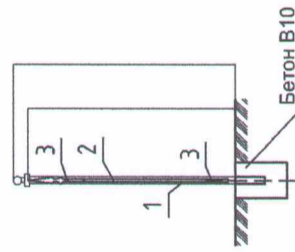
M1:10



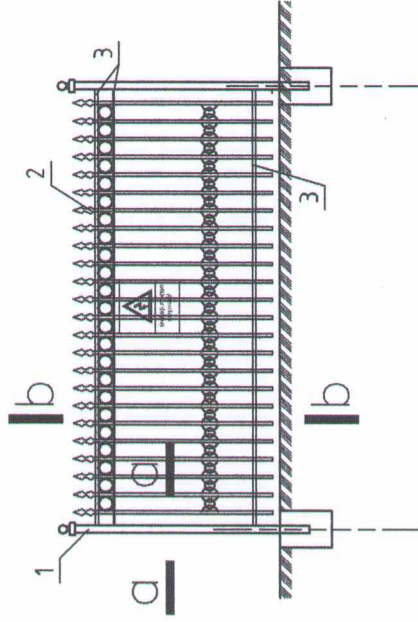
M1:50



M1:50



M1:10



Материалын түүвэр

Тэмдэглэгээ	Нэр	Тоо /ш/	Хүнд /кг/	
			Нэгж	Нийт
	Төмөр хашаа		110.5	
1	Труба 50x2.5 L= 1700	5	4.98	24.91
2	Квадрат төмөр 1.5x1.5 L= 1350	106	0.64	67.40
3	Квадрат төмөр 1.5x1.5 L= 12.85 у/м	3	6.05	18.16
	Хашааны жижиг хаалга		8.2	
1	Квадрат төмөр 1.5x1.5 L= 1700	7	0.80	5.60
2	Квадрат төмөр 1.5x1.5 L= 810	4	0.38	1.53
3	Квадрат төмөр 1.5x1.5 L= 1090	2	0.51	1.03
	Материал Бетон В10		0.11	М3

Үе шал:

АЖЛЫН ЗУРАГ



"ӨРНӨХ ГҮНТ" ХХК
 БАРИЛГЫН ИЖ БҮРЭН ЗУРАГ
 ТӨСЛИЙН КОМПАНИ
 Члаанбаатар хот
 Сүхбаатар дүүрэг, 9-р
 хороо, MGL-883 Радио
 телевизийн байр, 3 давхар
 306тоот, утас:99067813

"ӨРНӨХ ГҮНТ" ХХК

Инженер

Гүйцэтгэсэн

Шалгасан

Б.Төрбам

М.Билгүүн

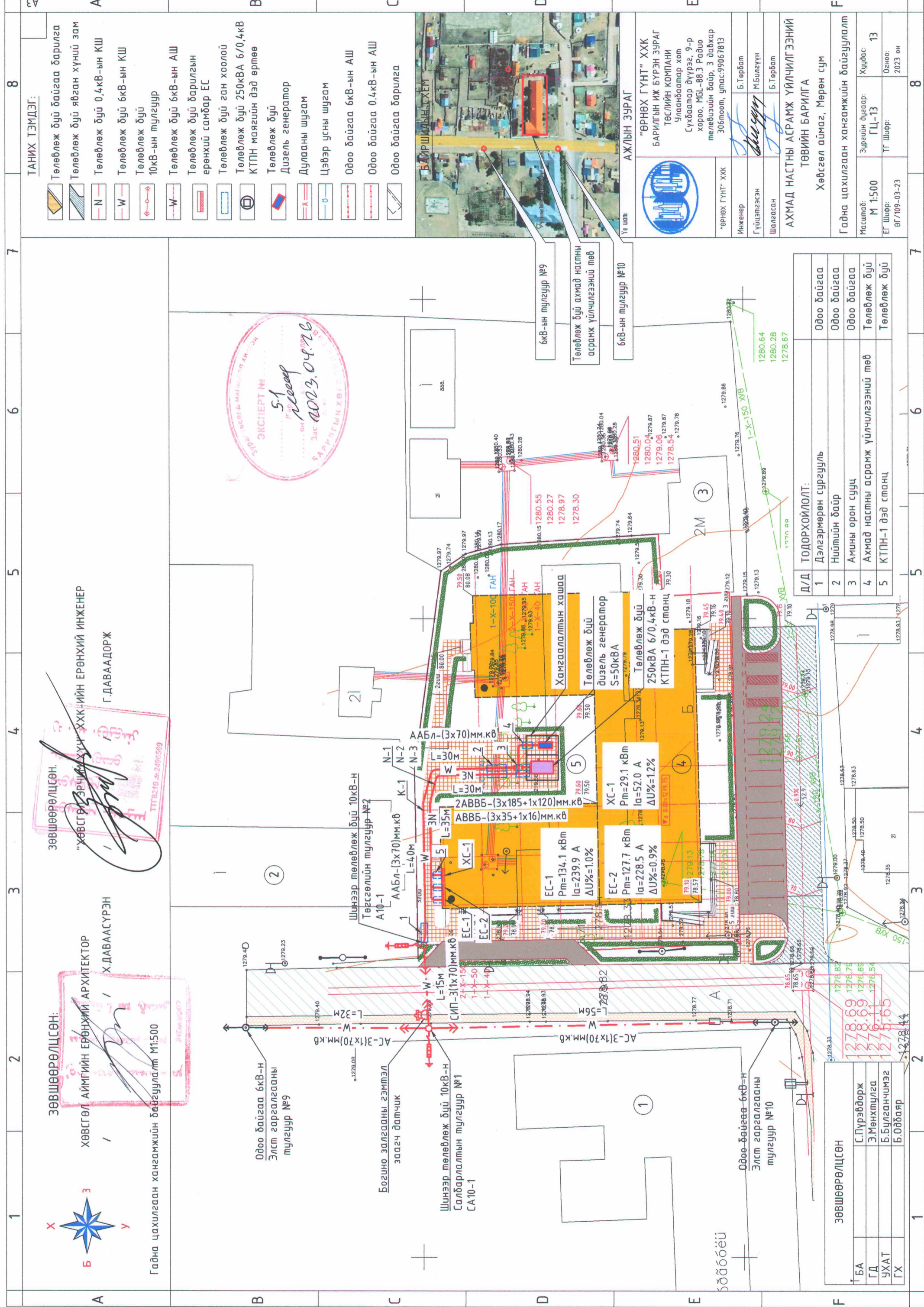
Б.Төрбам

АХМАД НАСТНЫ АСРАМЖ ҮЙЛЧИЛГЭЭНИЙ
 ТӨВИЙН БАРИЛГА
 Хөвсгөл аймаг, Мөрөн сум

Дизель генераторын хамгаалалтын хашаа

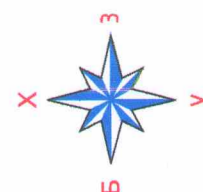
Масштаб: Зурагийн дугаар: Хуудас: 12

EG Шифр: ӨГ/109-03-23 ТГ Шифр: ГЦ-12 Огноо: 2023 он



ЗӨВШӨӨРӨЛЦСӨН:
 "ХӨВСГӨЛ АЙМГИЙН ЕРӨНХИЙ АРХИТЕКТОР
 Х.ДАВААСҮРЭН
 Г.ДАВААДОРЖ
 ТТГ8210 д 2496569

ЗӨВШӨӨРӨЛЦСӨН:
 ХӨВСГӨЛ АЙМГИЙН ЕРӨНХИЙ АРХИТЕКТОР
 Х.ДАВААСҮРЭН
 Гадна цахилгаан хангамжийн байгуулалт М:500



ТАНИХ ТЭМДЭГ:

	Төлөвлөж буй байгаа барилга
	Төлөвлөж буй явган хүний зам
	Төлөвлөж буй 0.4кВ-ын КШ
	Төлөвлөж буй 6кВ-ын КШ
	Төлөвлөж буй 10кВ-ын тулгуур
	Төлөвлөж буй 6кВ-ын АШ
	Төлөвлөж буй барилгын ерөнхий самбар ЕС
	Төлөвлөж буй ган хоолой
	Төлөвлөж буй 250кВА 6/0,4кВ КТПН маягийн дэд өртөө
	Төлөвлөж буй Дизель генератор
	Дулааны шугам
	Цэвэр усны шугам
	Одоо байгаа 6кВ-ын АШ
	Одоо байгаа 0.4кВ-ын АШ
	Одоо байгаа барилга



АЖЛЫН ЗУРАГ

"ӨРНӨХ ГҮНТ" ХХК
 БАРИЛГЫН ИЖ БҮРЭН ЗУРАГ
 ТӨСЛИЙН КОМПАНИ
 Улаанбаатар хот
 Сүхбаатар дүүрэг, 9-р хороо, МЭЛ-883 Радио телевизийн байр, 3 давхар 306тоот, утас:99067813

Инженер: *[Signature]*
 Гүйцэтгэгч: *[Signature]*
 Шалгасан: Б.Төрбат

М:500
 ГЦ-13
 Хуудас: 13
 ТГ Шифр: ӨГ/109-03-23
 Огноо: 2023 он

АХМАД НАСТНЫ АСРАМЖ ҮЙЛЧИЛГЭЭНИЙ ТӨВИЙН БАРИЛГА
 Хөвсгөл аймаг, Мөрөн сум

Гадна цахилгаан хангамжийн байгуулалт

ТОДОРХОЙЛОЛТ:

Д/Д	Одоо байгаа
1	Дэлгэрмөрөн сургууль
2	Нийтийн байр
3	Амины орон сууц
4	Ахмад настны асрамж үйлчилгээний төв
5	КТПН-1 дэд станц

ЗӨВШӨӨРӨЛЦСӨН

Г.БА	С.Пүрэвдорж
Г.Д	Э.Мөнхтулга
УХАТ	Б.Булганчимэг
Г.Х	Б.Одбаяр