

**"ӨРНӨХ ГҮНТ" ХХК**

Улаанбаатар хот Сүхбаатар дүүрэг, 9-р хороо, МБЛ-88.3 Радио  
телевизийн байр, 3 давхар 306тоот, утас:99067813

ЕГ Шифр: КМ-20-07-365  
ТГ Шифр:

(Байршил: Хөвсгөл аймаг, Мөрөн сум)

**АХМАД НАСТНЫ АСРАМЖ ҮЙЛЧИЛГЭЭНИЙ ТӨВИЙН БАРИЛГА**

(6/0.4кВ-н 250кВа чадалтай иж бүрдэл дэд өртөө)  
**ДЭД ӨРТӨӨ-ГЦ1-8**

Захирал

/Б.Булганчимэг/

Инженер

/Б.Төрбат/

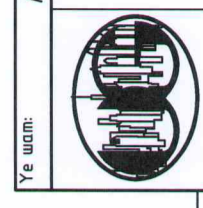
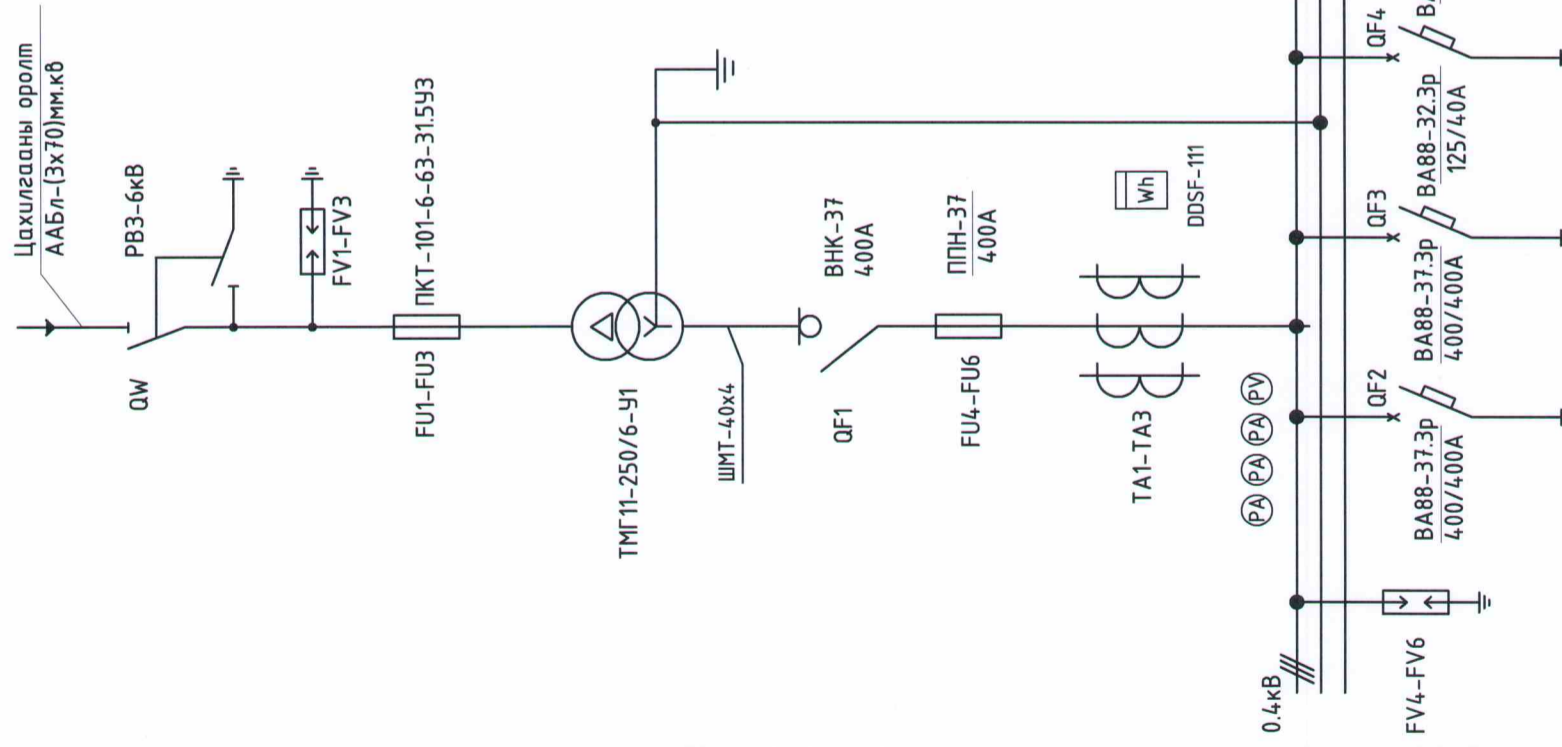


Улаанбаатар хот  
2023 он

1	2	3	4	5	6	7	8
Зургийн дүрдэл		Материалын түүвэр					
Зургийн нэр		Нэр					
1	Зургийн дүрдэл, тайлбар, материалын түүвэр	Д/д					
2	Дэд өртөөний зарчмын бүдүүвч, Захиалгын хуудас	1					
3	Дэд өртөөний хэсэглэл	2					
4	Дэд өртөөний огтлолууд	3					
5	Дэд өртөөний ерөнхий байдал	4					
6	Дэд өртөөний газардуулгын байгуулалт, Газардуулгын хийц	5					
7	Суурийн байгуулалт, огтлол, түүвэр	6					
8	Агаарын шугамд хуурай салгуур төлөвлөж КТПН тэжээх	7					
9	Дэд өртөөний төмөр хашаа	8					
Тайлбар		Х/нэгж					
Хөвсгөл аймгийн Мөрөн суманд баригдах ахмад настны асрамж үйлчилгээний төвийн барилгын гадна цахилгаан хангамжийн ажлын зургийг ерөнхий төлөвлөгөө болон архитектур төлөвлөлтийн даалгавар, цахилгаан байгууламжийн дүрэм "БД 43-101-03"-ийн дагуу "Хөвсгөл Эрчим Хүч" ХХК-ий 2023 оны 03 сарын 02-ны №12/2023 тоот техникийн нөхцлийг үндэслэн боловсрууллаа. Техникийн нөхцөлийн дагуу "Багануур цахилгаан механикын үйлдвэр" ХХК-ын 6/0.4кВ-ын 250кВА чадалтай КТПН маягийн иж бүрэн дэд өртөөний төлөвлөсөн.		Тоо					
Уг техникийн нөхцлийн дагуу 6кВ-ын ХХБ-н Элст гаргалгааны ЦДАШ-ын тулгуур №9 болон тулгуур №10-ын дунд салбарлалтын анкер тулгуур босгохоор төлөвлөсөн.		Ш					
6кВ-ын салбарлалтын анкер тулгуур дээр, гэмтэл заагч, цэнэг шавхагч, хуурай салгуур суурилуулж СИП-3(1х70)мм.кВ хөндлөн огтлолтой 6кВ-ын ЦДАШ барьж төгсгөлийн тулгуурт хуурай салгуур төлөвлөн 6/0.4кВ-ын 250кВА чадалтай кабелийн оролттой КТПН-1 маягийн иж бүрэн дэд өртөөг тэжээхээр төлөвлөсөн.		М					
6кВ-ын төгсгөлийн тулгуур №2-оос 6/0.4кВ-ын 250кВА чадалтай иж бүрэн КТПН-1 маягийн дэд өртөөг ААБл-(3х70)мм.кВ хөндлөн огтлолтой кабель шугам татаж тэжээхээр төлөвлөсөн.		М					
Дэд станцын гадна орчны температур нь -45°C-ээс +40°C хүртэл байна. Салбарласан тулгуур дээр 6кВ-н хуурай салгуур суурилуулахаар төлөвлөв.		Ш					
Дэд өртөөний аюулгүй байдлыг хангаж гадна хашаа төлөвлөв. Гадна хашааг төсөвт тусгаж өгнө. Цахилгаан аюул ослоос урьдчилан сэргийлэх анхааруулах тэмдгийг дэд өртөөний хаалга болон хашааны гадна талд 1,5м өндөрт хаалга голлуулж өлгөнө.		КОМ					
Төлөвлөж буй дэд өртөөг 0 түвшнээс дээш 0,5м өндөрт суурийг цутгамал бетоноор хийнэ. Энэхүү иж бүрэн дэд өртөөний зарчмын бүдүүвч болон ерөнхий загварыг ОХУ-н Электро компет компанийн техникийн баримт бичгийг үндэслэн төлөвлөсөн болно.		КОМ					
Бүх газар шорооны ажил, угсралтын ажлын үед цахилгаан шугам сүлжээний байгууллагаас мэргэжлийн хүмүүс байлцуулах шаардлагатай.		КОМ					
АЖЛЫН ЗУРАГ		"ӨРНӨХ ГҮНТ" ХХК					
БАРИЛГЫН ИЖ БҮРЭН ЗУРАГ		Инженер					
ТӨСЛИЙН КОМПАНИ		Гүйцэтгэгч					
Улаанбаатар хот		Шалгасан					
Сүхбаатар дүүрэг, 9-р хороо, МГЛ-88.3 Радио төлөвлөлийн байр, 3 давхар 306тоот, утас:9067873		АХМАД НАСТНЫ АСРАМЖ					
		ҮЙЛЧИЛГЭЭНИЙ ТӨВИЙН БАРИЛГА					
		Хөвсгөл аймаг, Мөрөн сум					
		Зургийн дүрдэл, тайлбар, материалын түүвэр					
		Масштаб: Зургийн өгсөр: ДӨ-1 Хуудас: 9					
		ЕГ Шифр: ӨГ/109-03-23 ТГ Шифр: Огноо: 2023 он					



1	2	3	4	5	6	7	8
А	В	С	Д	Е	Ж	З	И
Цахилгааны оролт: ААБЛ-(3х70)-6кВ	10кВ-ын мал	0,4кВ-ын мал	0,4кВ-ын мал	Захиалгын хуудас(КТПН)	АЖЛЫН ЗУРАГ	Инженер	Масштаб:
6кВ-ын хуурай салгуур: РВЗ-6 /1 ком/	трансформатор	трансформатор	Тоолуур, хэмжих хэрэгсэл	Төгсгөлийн	Инженер	Б.Төрбат	Хуудас:
Цэнэг шавхагч ОПН-6У1	Зэс шин: ШМТ-40х4	Зэс шин: ШМТ-40х4	Зэс шин: ШМТ-40х4	Кабель оролттой	Гүйцэтгэсэн	М.Билэгүүн	ДТ-2
Зэс шин: ШМТ-40х4	6кВ-ын гал хамгаалагч ПК-101-6-63-31.5У3	0,4кВ-ын оролтын ачаалал таслагч: ВНК-37 400А	Цэнэг шавхагч ОПН-И-0.38УХ/1	ТМГ-250/10-У1	Шалгасан	Б.Төрбат	Эрхийн дугаар:
6кВ-ын гал хамгаалагч ПК-101-6-63-31.5У3	6кВ-ын 250кВА чадалтай хүчний трансформатор 6/0,4кВ, Uk=4,0% ТМГ11-250/6-У1	0,4кВ-ын гал хамгаалагч ППН-37 400А	Гаргалгын автомат: ВА88-37.3р-400/400А-2ш ВА88-32.3р-125/40А-2ш	250кВА	“ӨРНӨХ ГҮНТ” ХХК	М.Билэгүүн	Хуудас:
Зэс шин: ШМТ-40х4	Зэс шин: ШМТ-40х4	0,4кВ-ын гал хамгаалагч ППН-37 400А	Гаргалгын автомат: ВА88-37.3р-400/400А-2ш ВА88-32.3р-125/40А-2ш	6кВ	“ӨРНӨХ ГҮНТ” ХХК	М.Билэгүүн	Огноо:
0,4кВ-ын гал хамгаалагч ППН-37 400А	0,4кВ-ын гал хамгаалагч ППН-37 400А	0,4кВ-ын гал хамгаалагч ППН-37 400А	Гаргалгын автомат: ВА88-37.3р-400/400А-2ш ВА88-32.3р-125/40А-2ш	кабель	Инженер	М.Билэгүүн	2023 он
Гүйдлийн трансформатор 400/5 А /3ш/	Гүйдлийн трансформатор 400/5 А /3ш/	Гүйдлийн трансформатор 400/5 А /3ш/	Гаргалгын автомат: ВА88-37.3р-400/400А-2ш ВА88-32.3р-125/40А-2ш	Ачаалал таслагч	Гүйцэтгэсэн	М.Билэгүүн	ТГ Шифр:
Тоолуур, хэмжих хэрэгсэл	Тоолуур, хэмжих хэрэгсэл	Тоолуур, хэмжих хэрэгсэл	Гаргалгын автомат: ВА88-37.3р-400/400А-2ш ВА88-32.3р-125/40А-2ш	Автомат таслуур, гүйдлийн трансформатор, тоолуур	Шалгасан	М.Билэгүүн	ӨГ/109-03-23
Зэс шин: ШМТ-40х4	Зэс шин: ШМТ-40х4	Зэс шин: ШМТ-40х4	Гаргалгын автомат: ВА88-37.3р-400/400А-2ш ВА88-32.3р-125/40А-2ш	Тэмдэглэл	“ӨРНӨХ ГҮНТ” ХХК	М.Билэгүүн	8
Цэнэг шавхагч ОПН-И-0.38УХ/1	Цэнэг шавхагч ОПН-И-0.38УХ/1	Цэнэг шавхагч ОПН-И-0.38УХ/1	Гаргалгын автомат: ВА88-37.3р-400/400А-2ш ВА88-32.3р-125/40А-2ш	9	Инженер	М.Билэгүүн	8
Гаргалгын автомат: ВА88-37.3р-400/400А-2ш ВА88-32.3р-125/40А-2ш	Гаргалгын автомат: ВА88-37.3р-400/400А-2ш ВА88-32.3р-125/40А-2ш	Гаргалгын автомат: ВА88-37.3р-400/400А-2ш ВА88-32.3р-125/40А-2ш	Гаргалгын автомат: ВА88-37.3р-400/400А-2ш ВА88-32.3р-125/40А-2ш	1	Гүйцэтгэсэн	М.Билэгүүн	8
0,4кВ-ын хүчний кабель	0,4кВ-ын гаргалтын кабель шугам	0,4кВ-ын гаргалтын кабель шугам	0,4кВ-ын гаргалтын кабель шугам	2	Шалгасан	М.Билэгүүн	8
Хэрэглэгч	Хэрэглэгч	Хэрэглэгч	Хэрэглэгч	3	“ӨРНӨХ ГҮНТ” ХХК	М.Билэгүүн	8
Төлөвлөж дүй барилгын оролт №1	Төлөвлөж дүй барилгын оролт №2	Төлөвлөж дүй барилгын оролт №2	Төлөвлөж дүй барилгын оролт №2	4	Инженер	М.Билэгүүн	8
Гаргалгаа	Гаргалгаа	Гаргалгаа	Гаргалгаа	5	Гүйцэтгэсэн	М.Билэгүүн	8
Гаргалгаа	Гаргалгаа	Гаргалгаа	Гаргалгаа	6	Шалгасан	М.Билэгүүн	8
Гаргалгаа	Гаргалгаа	Гаргалгаа	Гаргалгаа	7	“ӨРНӨХ ГҮНТ” ХХК	М.Билэгүүн	8
Гаргалгаа	Гаргалгаа	Гаргалгаа	Гаргалгаа	8	Инженер	М.Билэгүүн	8
Гаргалгаа	Гаргалгаа	Гаргалгаа	Гаргалгаа	9	Гүйцэтгэсэн	М.Билэгүүн	8

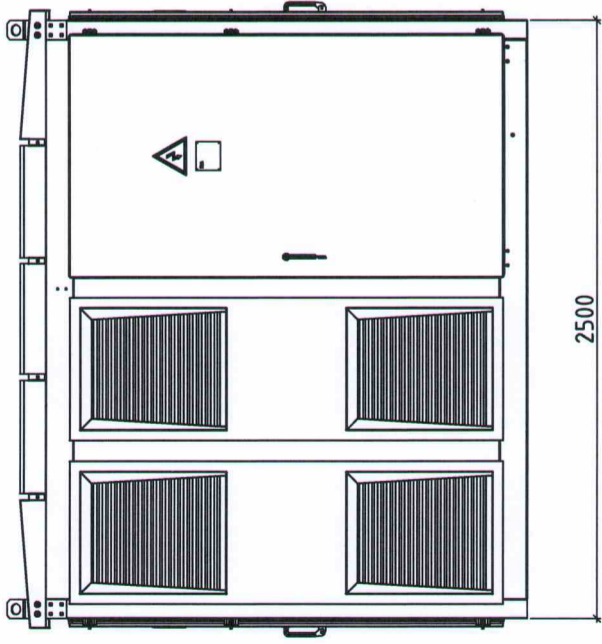


АЖЛЫН ЗУРАГ  
"ӨРНӨХ ГҮНТ" ХХК  
БАРИЛГЫН ИЖ БҮРЭН ЗУРАГ  
ТӨСЛИЙН КОМПАНИ  
Улаанбаатар хот  
Сүхбаатар дүүрэг, 9-р  
хороо, МГЛ-88.3 Радио  
телевизийн байр, 3 давхар  
306тоот, утас:99067813

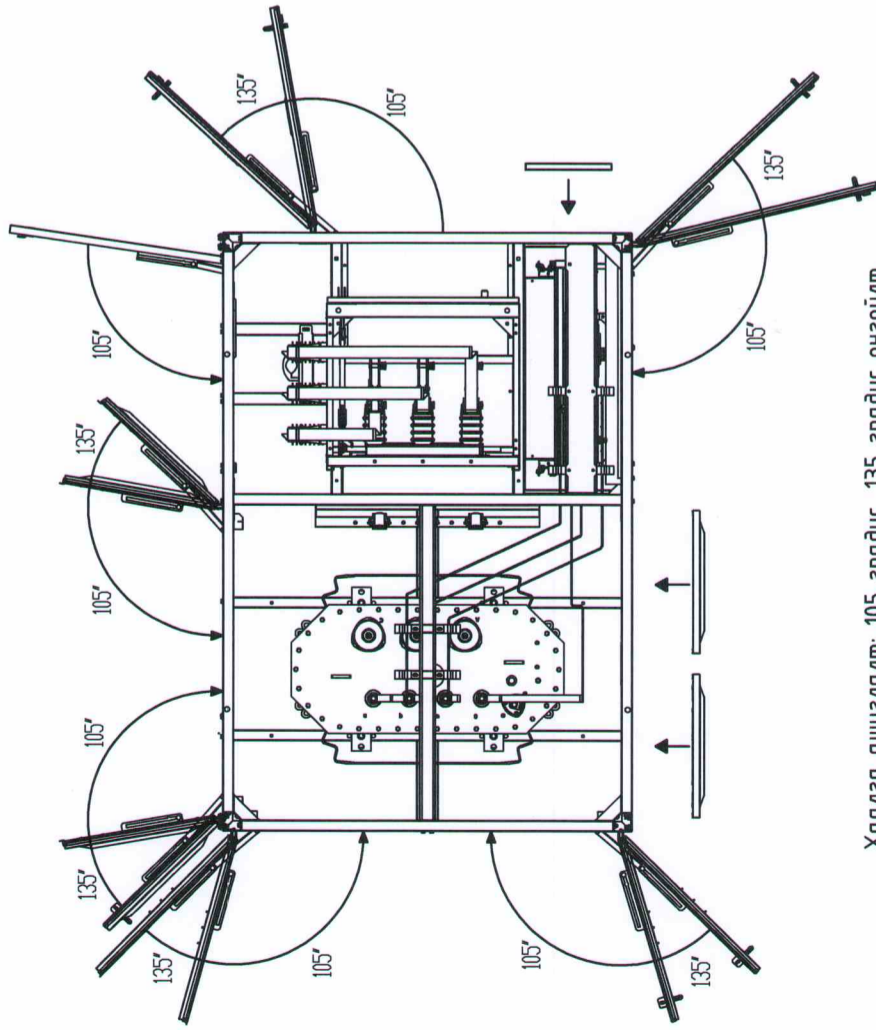
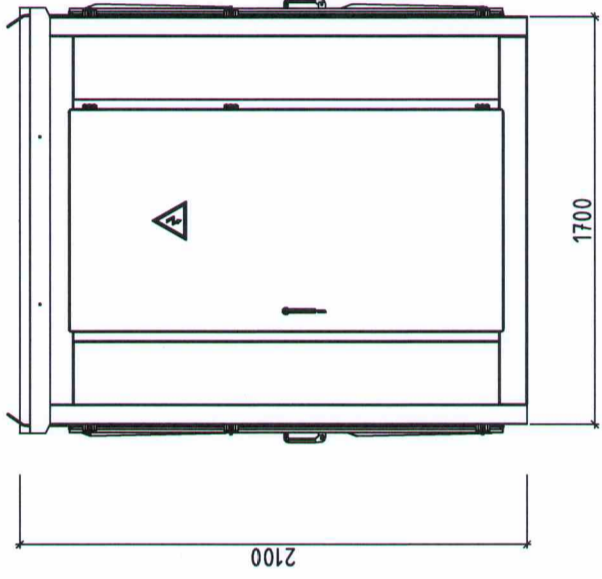
1	Дэд станцын төрөл	Төгсгөлийн
2	Өндөр хүчдлийн оруулга	Кабель оролттой
3	Хүчний трансформаторын марк	ТМГ-250/10-У1
4	Хүчний трансформаторын чадал,кВА	250кВА
5	Өндөр хүчдэл,кВ	6кВ
6	Нам хүчдлийн оруулга	кабель
7	Нам хүчдлийн ХБ-н оролтын тоноглолын маяг	Ачаалал таслагч
8	Нам талын ХБ-н хамгаалах тоноглол	Автомат таслуур, гүйдлийн трансформатор, тоолуур
9	Тэмдэглэл	

Дэд өртөөний хэсэглэл

Проекц-1

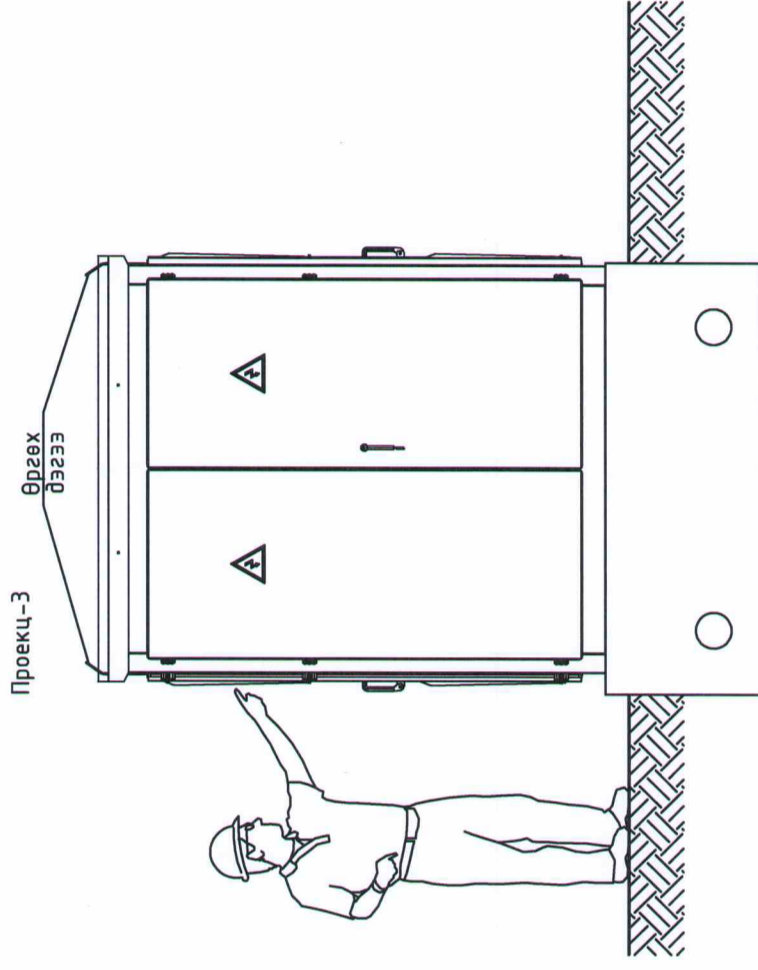


Проекц-2



Хаалга ашиглалт: 105 градус, 135 градус онгойлт

Проекц-3



Тээвэрлэлт, суурьлуулалт харасдах байдал  
Өргөх: 60-50 градус

Тайлбар  
Техникийн нөхцөлийн дагуу "Багацнур цахилгаан механикын үйлдвэр" ХХК-ын 6/0.4кВ-ын 250кВА чадалтай КТПН маягийн иж бүрэн дэд өртөөний төлөвлөсөн.

Үе шам:

АЖЛЫН ЗУРАГ



"ӨРНӨХ ГҮНТ" ХХК  
БАРИЛГЫН ИЖ БҮРЭН ЗУРАГ  
ТӨСЛИЙН КОМПАНИ  
Улаанбаатар хот  
Сүхбаатар дүүрэг, 9-р  
хороо, МГЛ-88.3 Радио  
телевизийн байр, 3 давхар  
Зобтоом, утас:99067813

"ӨРНӨХ ГҮНТ" ХХК

Инженер

Гүйцэтгэсэн

Шалгалсан

Б.Төрбам

М.Билэгүүн

Б.Төрбам

АХМАД НАСТНЫ АСРАМЖ  
ҮЙЛЧИЛГЭЭНИЙ ТӨВИЙН БАРИЛГА  
Хөвсгөл аймаг, Мөрөн сум

Дэд өртөөний хэсэглэл

Масштаб:

Зургийн дугаар:

Хуудас:

9

ЕГ Шифр:

ТГ Шифр:

Огноо:

2023 он

ӨГ/109-03-23

7

6

5

4

3

2

1

8

А3

8

7

6

5

4

3

2

1

A

B

C

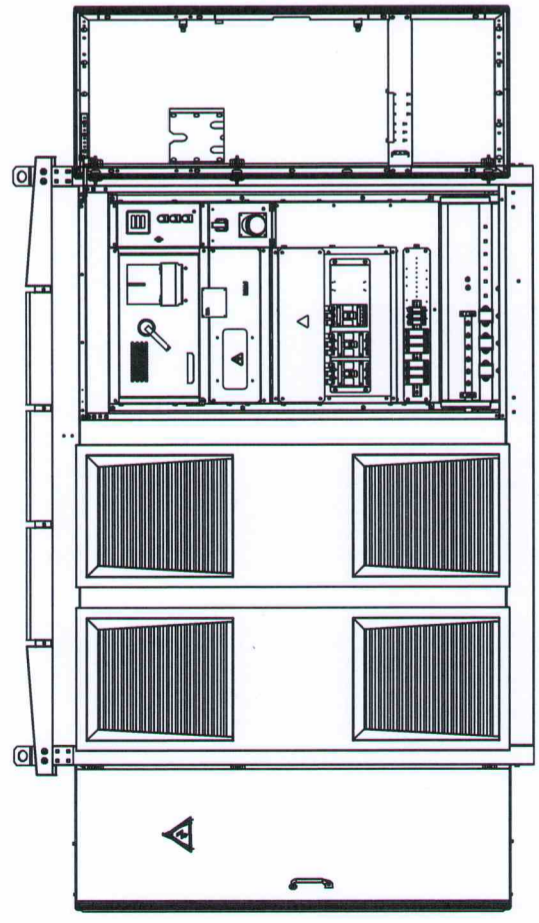
D

E

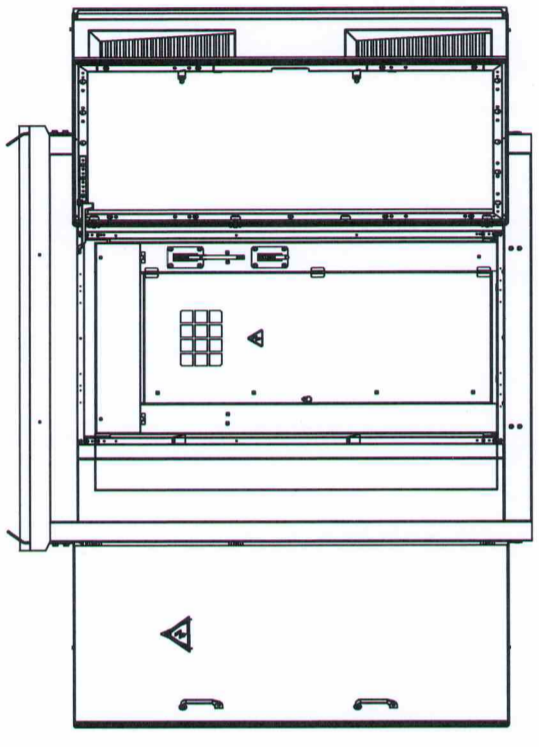
F

Дэд өртөөний огтлолууд

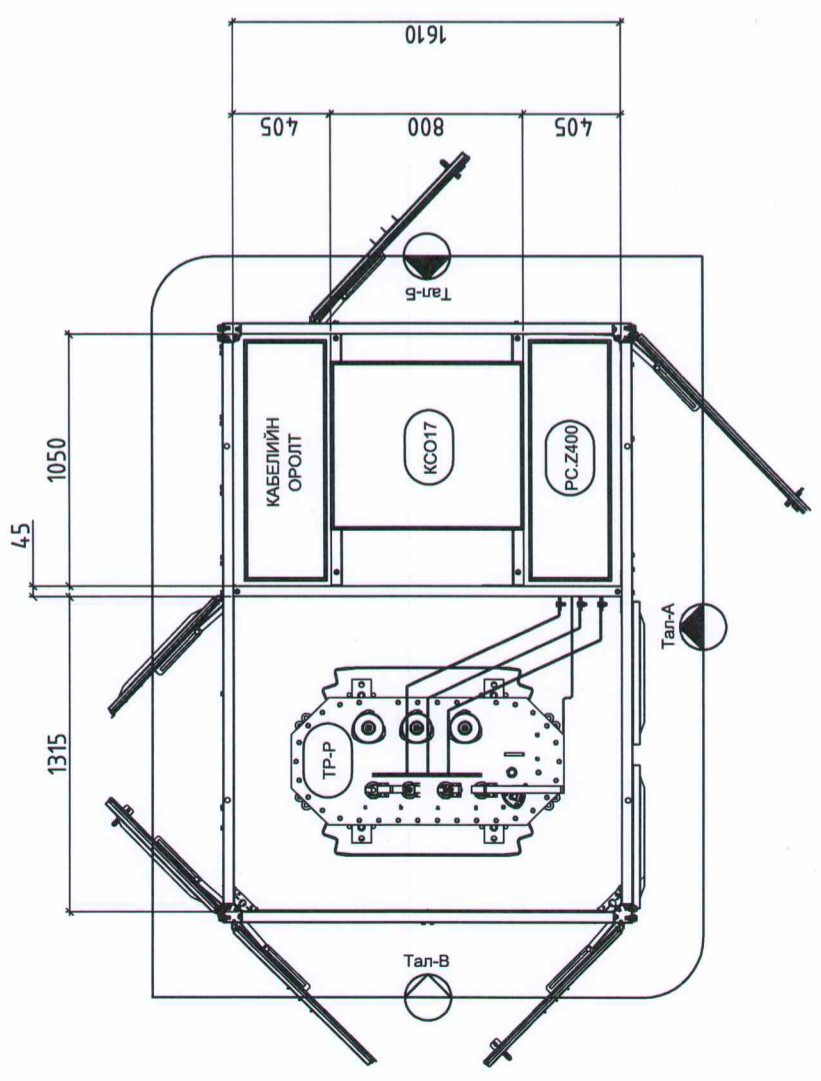
Бага хүчдэлийн тал-А



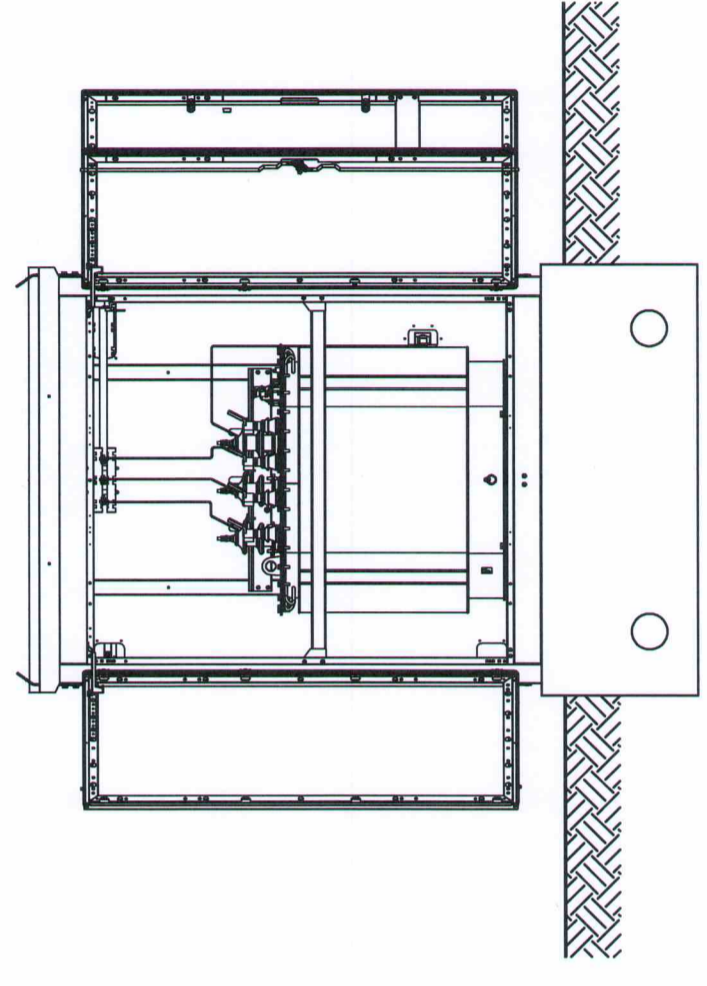
Дунд хүчдэлийн тал-Б



План: тасалгааны байгуулалт, хэмжээ



Трансформаторын тал-В

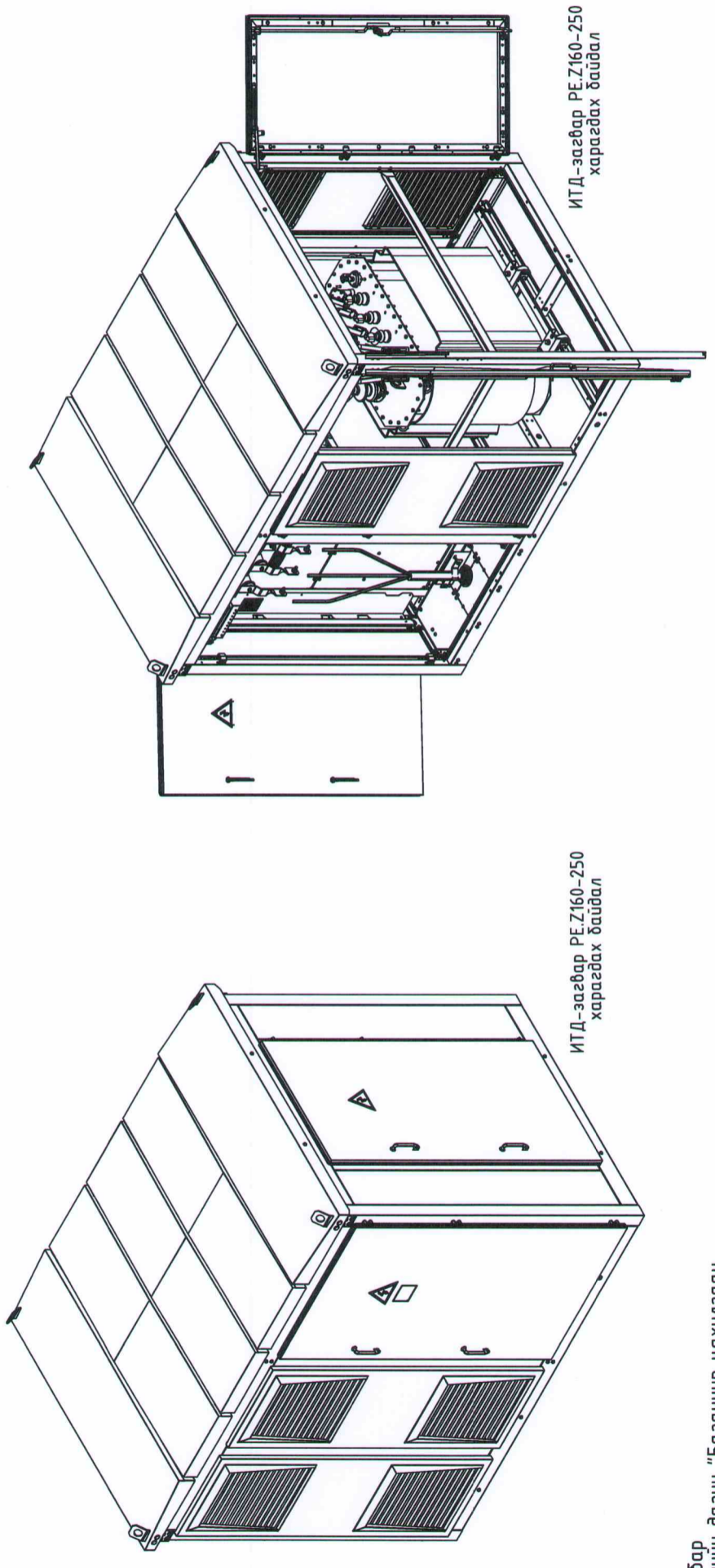
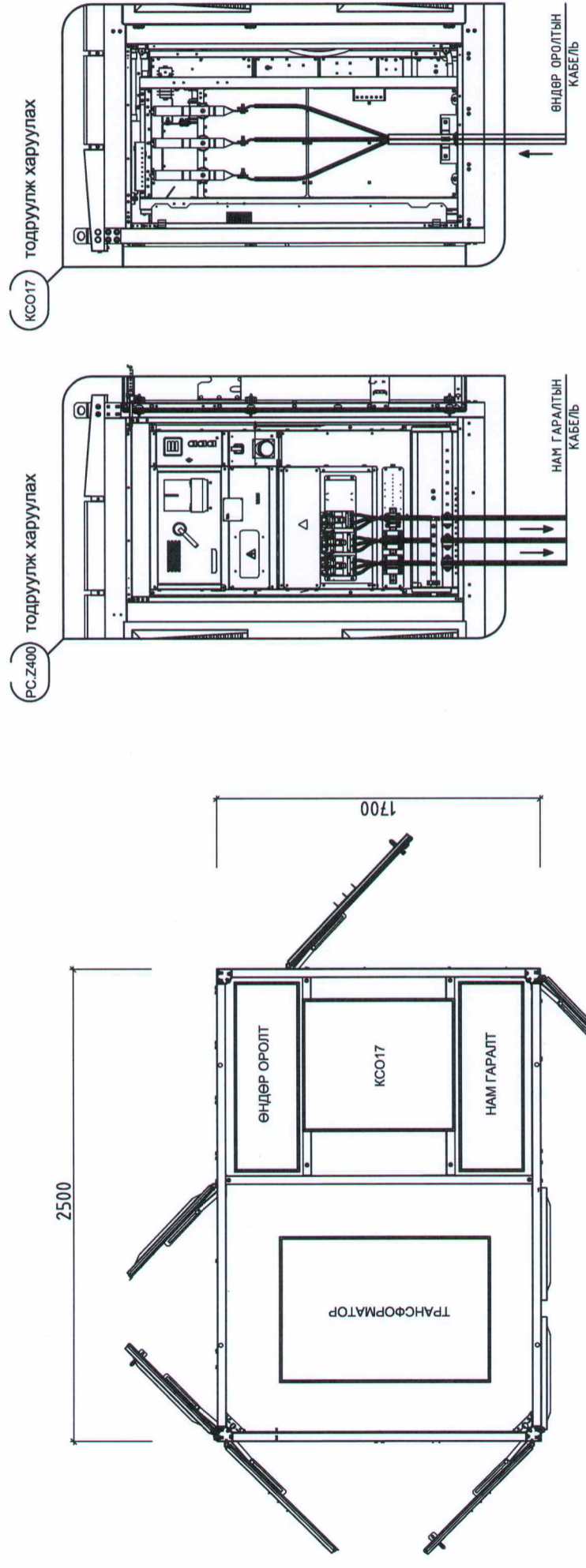


Тайлбар  
Техникийн нөхцөлийн дагуу "Багануур цахилгаан механикийн үйлдвэр" ХХК-ын 6/0.4кВ-ын 250кВА чадалтай КТПН маягийн иж бүрэн дэд өртөөний төлөвлөсөн.



Үе шам:	АЖЛЫН ЗУРАГ
	"ӨРНӨХ ГҮНТ" ХХК БАРИЛГЫН ИЖ БҮРЭН ЗҮРАГ ТӨСЛИЙН КОМПАНИ Улаанбаатар хот Сүхбаатар дүүрэг, 9-р хороо, МГЛ-88.3 Радио телевизийн байр, 3 давхар Зөвлөмт, утас:99067813
Инженер	Б.Төрбат
Гүйцэтгэсэн	М.Билэгүүн
Шалгасан	Б.Төрбат
АХМАД НАСТНЫ АСРАМЖ ҮЙЛЧИЛГЭЭНИЙ ТӨВИЙН БАРИЛГА Хөвсгөл аймаг, Мөрөн сум	
Дэд өртөөний огтлолууд	
Масштаб:	Зургийн дугаар: ДӨ-4
Хуудас: 9	Огноо: 2023 он
ҮГ Шифр: ӨГ/109-03-23	ТГ Шифр:

Дэд өртөөний ерөнхий байдал

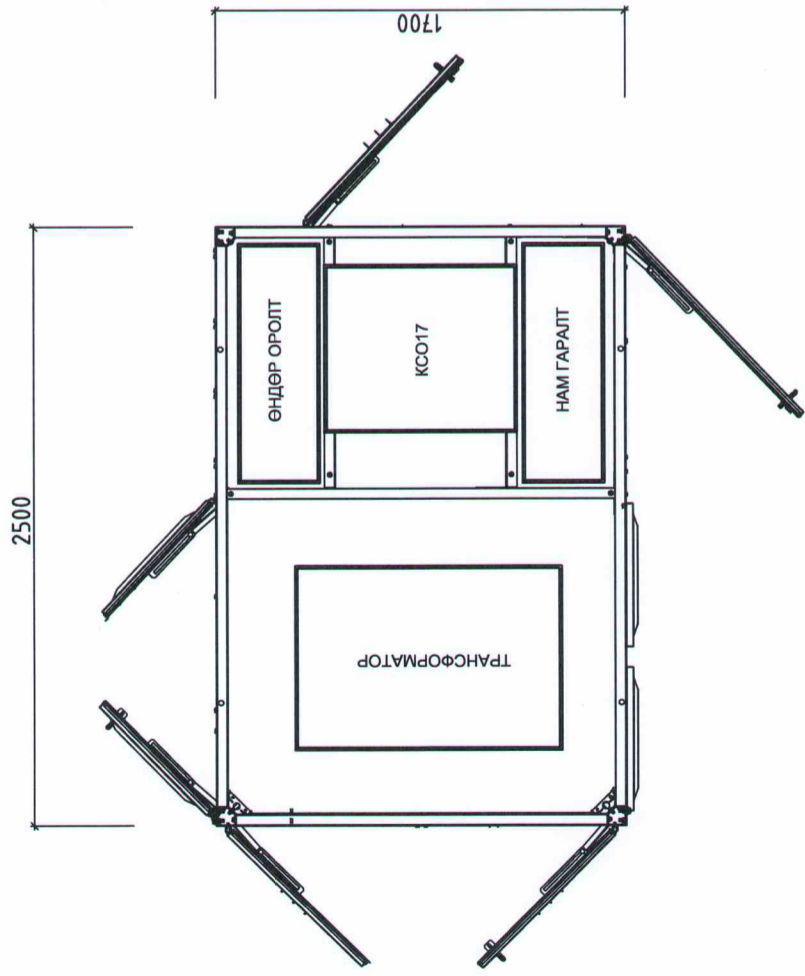


51  
10000  
2023.04.26  
СХЭГЭЭРТ №...  
ЭХЭГ ТАСГАРД МАГАДЛАЛ ҮНЭСЭН

Үе шам:	АЖЛЫН ЗУРАГ
	"ӨРНӨХ ГҮНТ" ХХК БАРИЛГЫН ИЖ БҮРЭН ЗУРАГ ТӨСЛИЙН КОМПАНИ Улаанбаатар хот Сүхбаатар дүүрэг, 9-р хороо, МГЛ-88.3 Радио телевизийн байр, 3 давхар З06т00т, утас:9067813
Инженер	Б.Төрбат
Гүйцэтгэсэн	М.Билэгүүн
Шалгасан	Б.Төрбат
АХМАД НАСТНЫ АСРАМЖ ҮЙЛЧИЛГЭЭНИЙ ТӨВИЙН БАРИЛГА Хөвсгөл аймаг, Мөрөн сум	
Дэд өртөөний ерөнхий байдал	
Масштаб:	Зургийн дугаар: Хүдбас: 9
ЕГ Шифр: ӨГ/109-03-23	ТГ Шифр: ДӨ-5
	Огноо: 2023 он

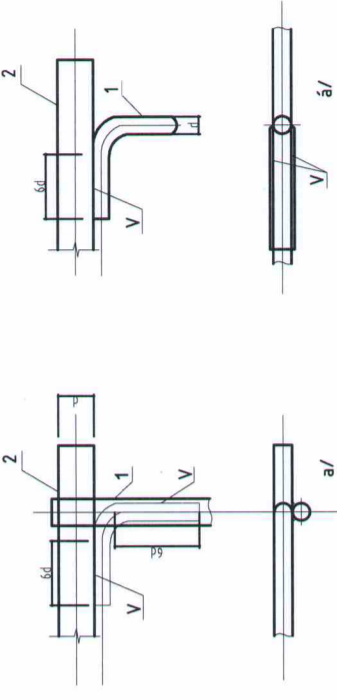
Тайлбар  
Техникийн нөхцөлийн дагуу "Баганцур цахилгаан механикын үйлдвэр" ХХК-ын 6/0.4кВ-ын 250кВА чадалтай КТПН маягийн иж дүрэн дэд өртөөний төлөвлөсөн.

Дэд өртөөний ерөнхий байдал



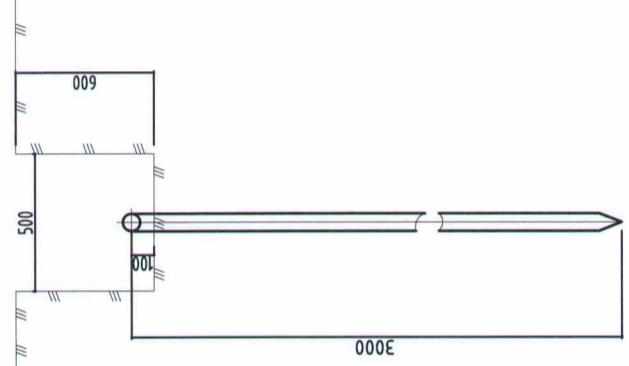
Хөвтөө газардуулагч ба газардуулагч угсыг гагнуураар холбох

Хөвтээ газардуулагч ба босоо газардуулагчийг гагнуураар холбох

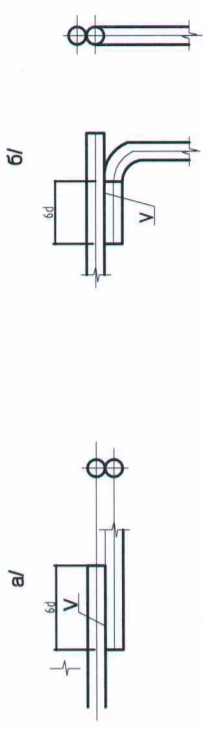


1-Босоо электрод  
2-Хөвтээ электрод  
V-гагнуур

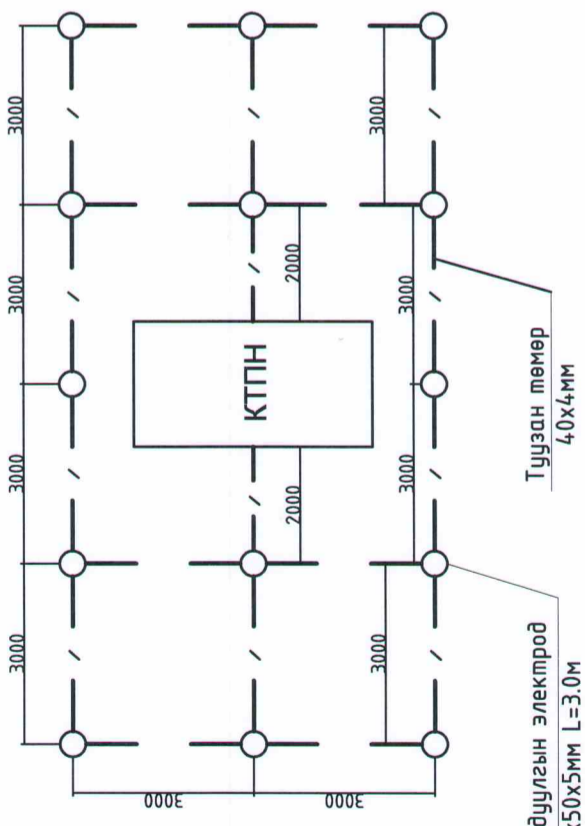
Босоо газардуулагчийг суурилуулах



Хөвтээ газардуулагч ба угсыг гагнуураар холбох



Дэд өртөөний газардуулгын байгуулалт



Тайлбар

Газардуулгын хүрээг 40x4мм-ийн туузан төмөр, электродыг дөрвөнхүй төмөр ф25мм-ийн хийж өгнө. Газардуулгын эсрэгүүлэл нь 4 Ом.м-оос хэтрэхгүй байх ба хэтэрсэн тохиолдолд нэмэлт электрод зоох шаардлагатай

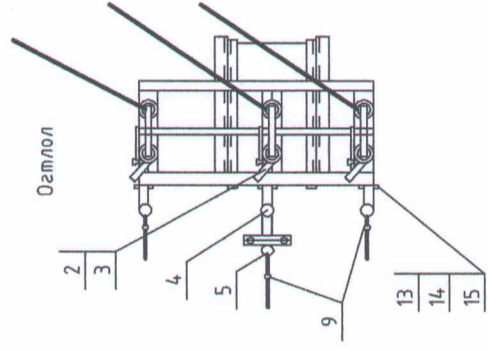
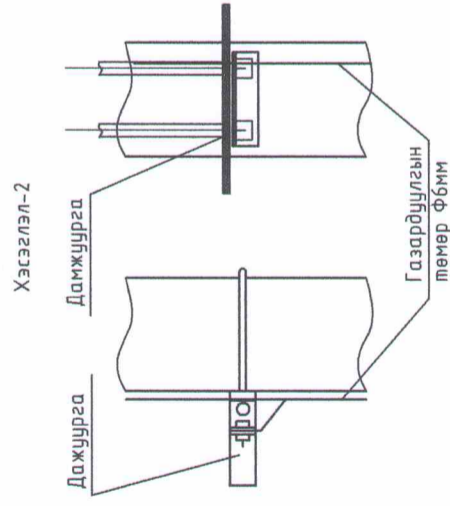
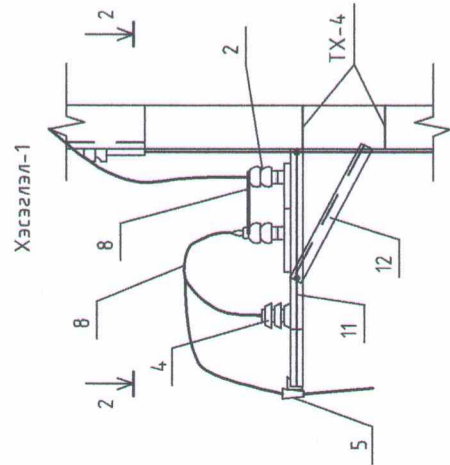
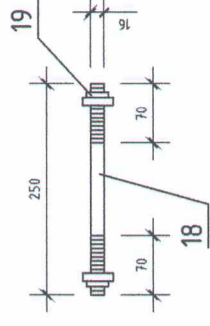
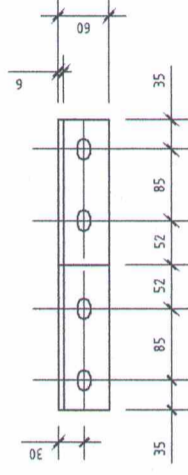
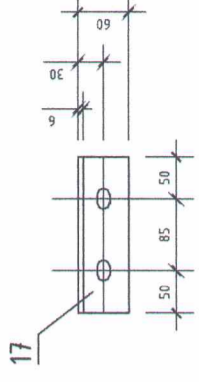
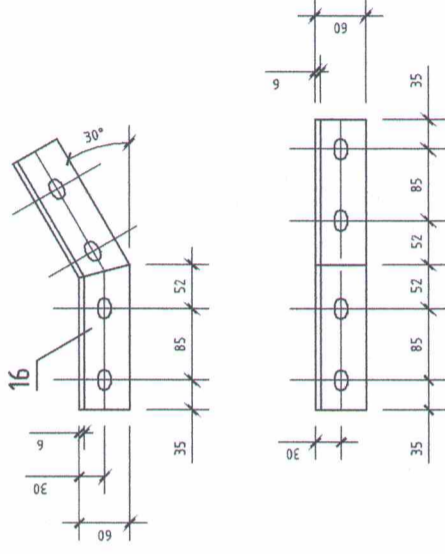
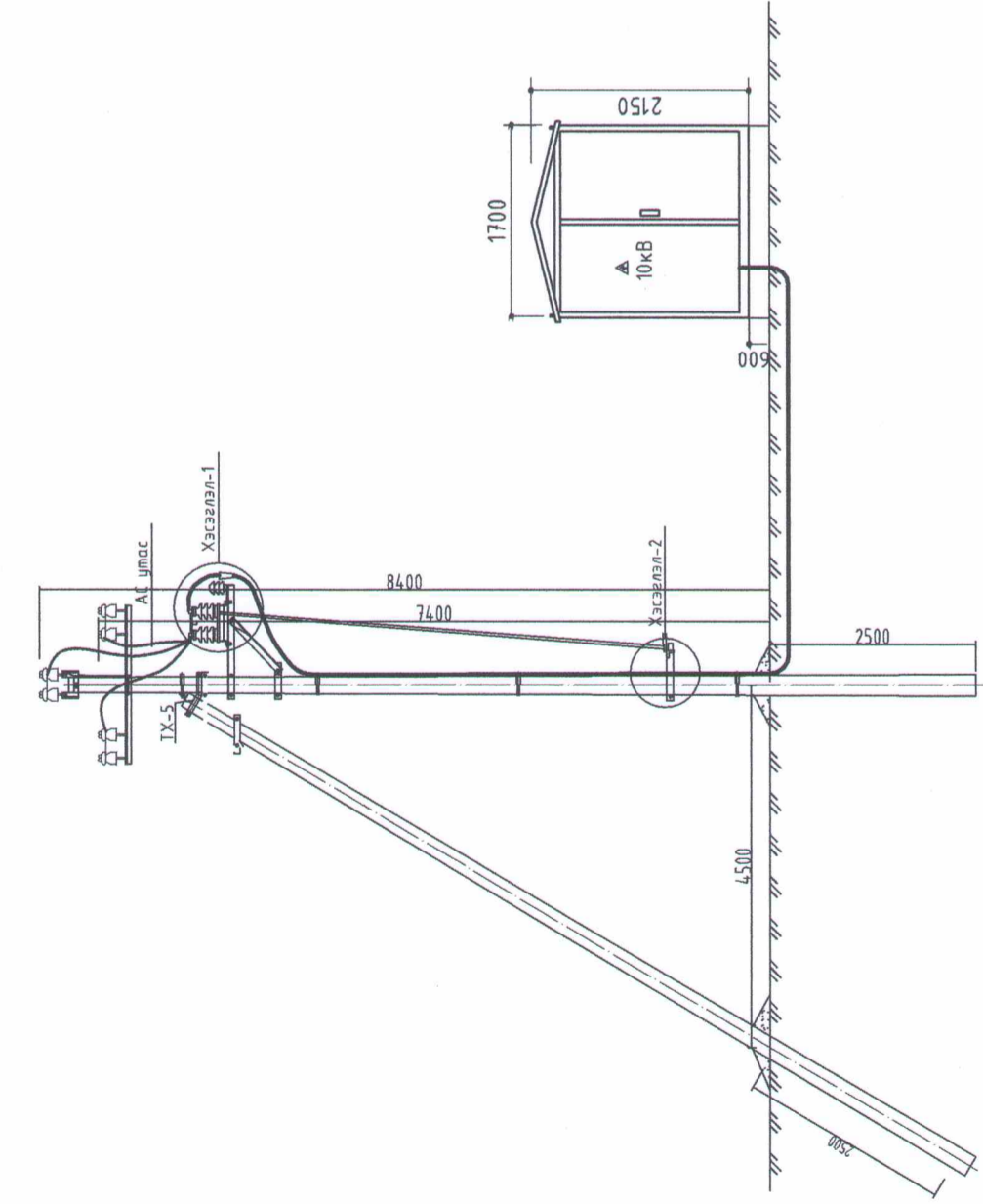
<p>АЖЛЫН ЗУРАГ</p> <p>"ӨРНӨХ ГҮНТ" ХХК БАРИЛГЫН ИЖ БҮРЭН ЗУРАГ ТӨСЛИЙН КОМПАНИ Улаанбаатар хот Сүхбаатар дүүрэг, 9-р хороо, МГЛ-88.3 Радио телевизийн байр, 3 давхар Зөвлөмт, утас:99067813</p>	
<p>Үе шам:</p>	<p>Инженер Гүйцэтгэсэн Шалгасан</p>
<p>"ӨРНӨХ ГҮНТ" ХХК</p>	<p>Б.Төрбат М.Билэгүүн Б.Төрбат</p>
<p>АХМАД НАСТНЫ АСРАМЖ ҮЙЛЧИЛГЭЭНИЙ ТӨВИЙН БАРИЛГА Хөвсгөл аймаг, Мөрөн сум</p>	
<p>Дэд өртөөний газардуулгын байгуулалт</p>	
<p>Масштаб:</p>	<p>Зургийн дугаар: ДӨ-6</p>
<p>ЕГ Шифр: ӨГ/109-03-23</p>	<p>Хуудас: 9 Огноо: 2023 он</p>







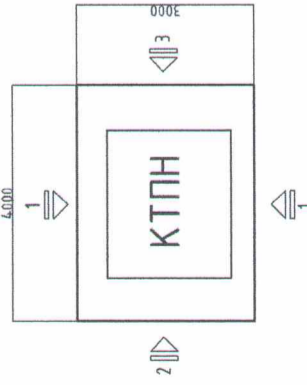
Хэсэглэл -1. М1:100  
Кабелийн оруулга



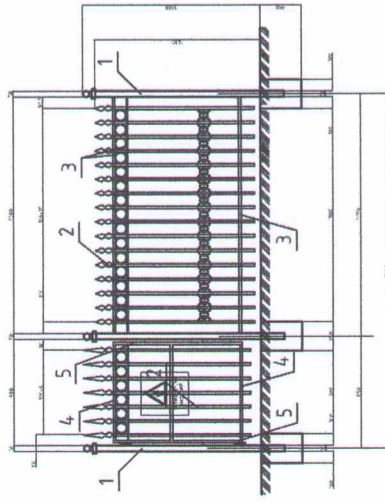
Үе шат:	АЖЛЫН ЗУРАГ
"ӨРНӨХ ГҮНТ" ХХК	"ӨРНӨХ ГҮНТ" ХХК БАРИЛГЫН ИЖ БҮРЭН ЗУРАГ ТӨСЛИЙН КОМПАНИ Улаанбаатар хот Сүхбаатар дүүрэг, 9-р хороо, МБЛ-88.3 Радио телевизийн байр, 3 давхар 306тоот, утас:99067813
Инженер	Б.Төрбат
Гүйцэтгэсэн	М.Билгүүн
Шалгасан	Б.Төрбат
АХМАД НАСТНЫ АСРАМЖ ҮЙЛЧИЛГЭЭНИЙ ТӨВИЙН БАРИЛГА Хөвсгөл аймаг, Мөрөн сум	
Агаарын шугамд хуурай салгуур төлөвлөж	
Масштаб:	КТПН тэжээх
ЭГ Шифр:	Зургийн дугаар: ДӨ-8
ӨГ/109-03-23	ТГ Шифр:
	Хуудас: 9
	Данс: 2023 он

### Хашааны байрлал

M1:100

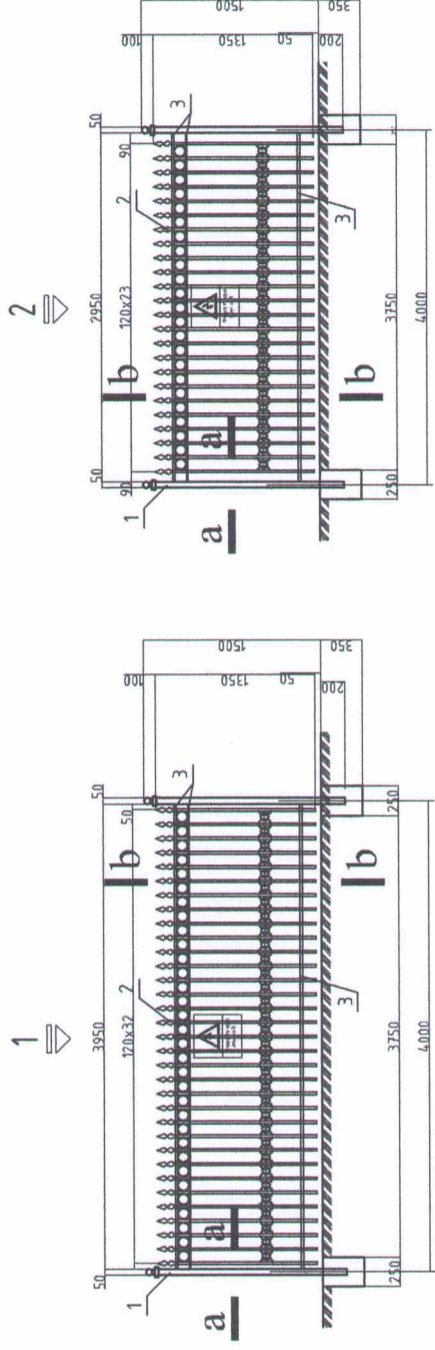


3

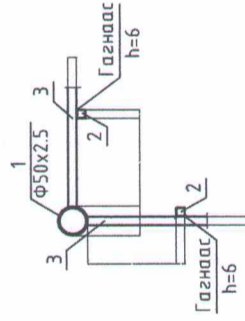


**Тайлбар:**  
Дэд өртөөний амьгүй дайлыг хангах үүднээс КТПН-ий гадна хангалаа хашаа хийж өгнө.  
Цахилгаан аюул ослоос урьдчилан сэргийлэх анхааруулах тэмдгийг дэд өртөөний хаалга болон хашааны гадна талд 1,5м өндөрт халгаа голцуулж өлгөнө.

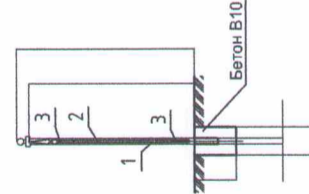
Төмөр хашааны шонг сүүлгэхдаа бетон зурмагаар чигжиж өгөх буюу хөрс, бетонд сууж буй хэсэгт хар тосон түрхлэг хийнэ.  
Бетоны анги В10.  
Төмөр эзлэлүүдийг Э-42 электрообор хагнана. Гагнаасын өндөр 6 мм байна.



a-a  
M1:10



b-b  
M1:50

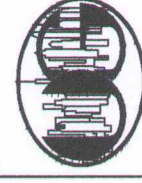


### Материалын түүвэр

Тэмдэглэгээ	Нэр	Тоо /ш/	Хүнд /кг/	
			Нэгж	Нийт
<b>Төмөр хашаа</b>				
1	Труба 50x2.5 L= 1700	5	4.98	24.91
2	Квадрат төмөр 1.5x1.5 L= 1350	106	0.64	67.40
3	Квадрат төмөр 1.5x1.5 L= 12.85 у/м	3	6.05	18.16
<b>Хашааны жижиг хаалга</b>				
1	Квадрат төмөр 1.5x1.5 L= 1700	7	0.80	5.60
2	Квадрат төмөр 1.5x1.5 L= 810	4	0.38	1.53
3	Квадрат төмөр 1.5x1.5 L= 1090	2	0.51	1.03
Материал Бетон В10			0.11	М3

Үе шат:

АЖЛЫН ЗУРАГ



"ӨРНӨХ ГҮНТ" ХХК  
БАРИЛГЫН ИЖ БҮРЭН ЗУРАГ  
ТӨСЛИЙН КОМПАНИ  
Улаанбаатар хот  
Сүхбаатар дүүрэг, 9-р  
хороо, МБЛ-88.3 Радио  
телевизийн байр, 3 давхар  
306тоот, утас:99067813

Инженер

Гүйцэтгэсэн

Шалгасан

Б.Төрбат

М.Билеүүн

Б.Төрбат

АХМАД НАСТНЫ АСРАМЖ  
ҮЙЛЧИЛГЭЭНИЙ ТӨВИЙН БАРИЛГА  
Хөвсгөл аймаг, Мөрөн сум

Дэд өртөөний төмөр хашаа

Масштаб:

Зургийн дугаар:

Хуудас: 9

ЕГ Шифр:

ТГ Шифр:

Огноо: 2023 он

БГ/109-03-23

8