



"АЛТАЙН ГАЗРЫН ХҮЧ" ХХК

Тусгай зөвшөөрлийн дугаар: ЗТ43 -1156/16
Хаяг: Улаанбаатар хот, Баянгол дүүрэг, 4-р хороо,
Платинум, 4-р давхар, 404 тоот
Утас: 976-99106763

ЕГ Шифр: АГХ - 45/2021



**ХӨВСГӨЛ АЙМАГ, АЛАГ-ЭРДЭНЭ СУМ, ХАТГАЛ ТОСГОН
ХҮСЛИЙН ХАД АЯЛАЛ ЖУУЛЧЛАЛЫН ТӨВ**



/ Ажлын зураг /

БОЛОВСРУУЛСАН:

Захирал С.Бямдасүрэн

Зургийн архитектор Б.Мөнх-Эрдэнэ

ЗӨВШӨӨРӨЛЦСӨН:

Хөвсгөл аймгийн газрын харилцаа барилга хот байгуулалтын газрын,
Барилга хот байгуулалтын хэлтсийн дарга

..... Б.Энхжаргал

Хөвсгөл аймгийн онцгой байдлын газрын дарга

Хурандаа Я.Пүрэвсүрэн

Хөвсгөл аймгийн мэргэжлийн хяналтын газрын дарга

..... Д.Түмэнбаяр

Захиалагч: Хөвсгөл аймгийн Засаг Дарга

..... Ш.Идэрбаясгалан

Улаанбаатар хот
2021 он

1

2

3

4

5

6

7

8

A

A



АЛТАЙН ГАЗРЫН ХҮЧ ХХК

ЕГ Шифр: АГХ-45/2021

B

B

**ХӨВСГӨЛ АЙМАГ, АЛАГ-ЭРДЭНЭ СУМ, ХАТГАЛ ТОСГОН
ХҮСЛИЙН ХАД, АЯЛАЛ ЖУУЛЧЛАЛЫН ТӨВ**

/ Ажлын зураг /
ЕРӨНХИЙ ТӨЛӨВЛГӨӨНИЙ ХЭСЭГ - ЕТ

C

C

D

D

E

E

F

F

Улаанбаатар хот
2021 он

1

2

3

4

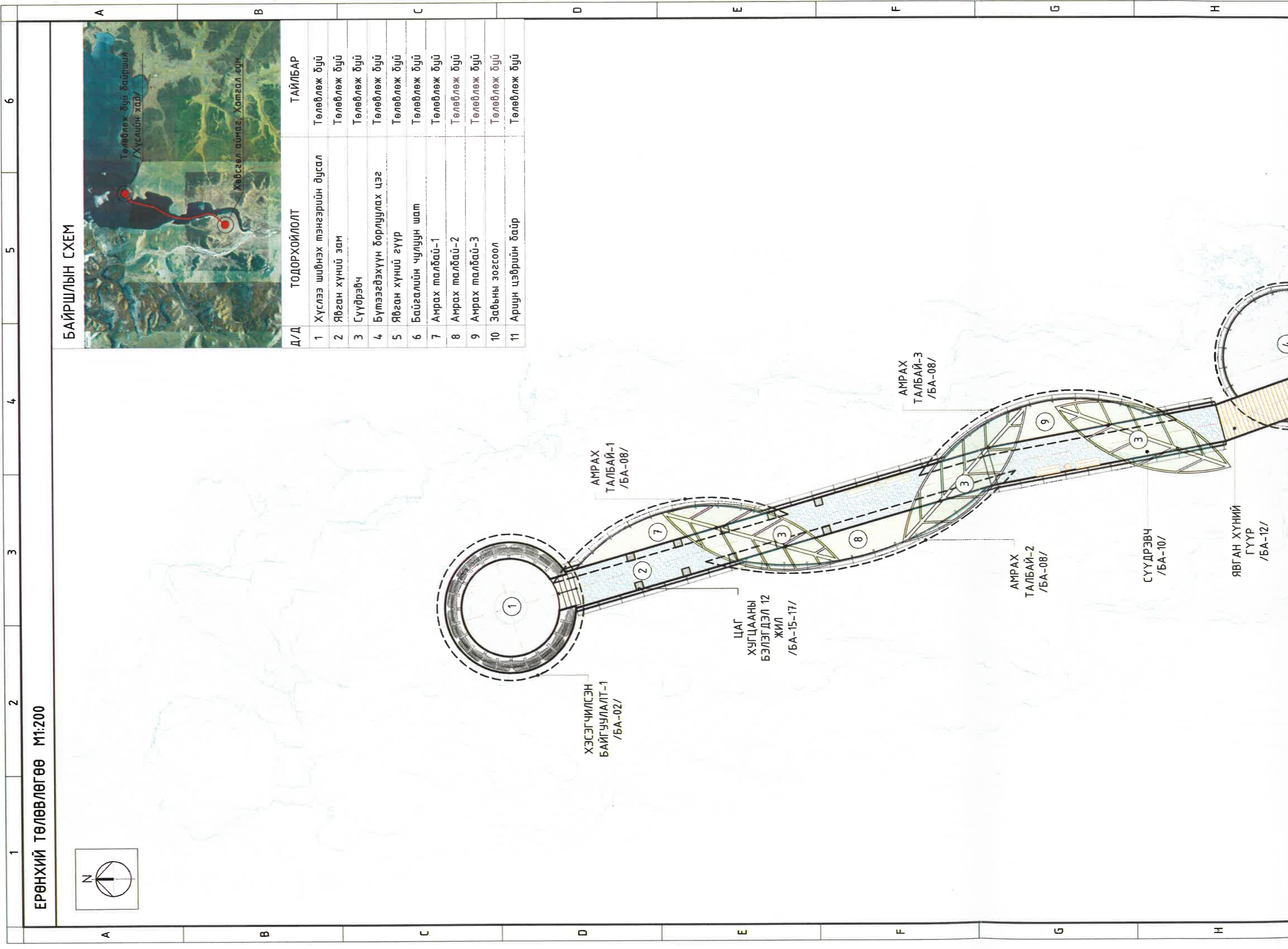
5

6

7

8

A3



ЕРӨНХИЙ ТӨЛӨВЛӨГӨӨ М1:200

БАЙРШЛЫН СХЕМ



Д/Д	ТОДОРХОЙЛОЛТ	ТАЙЛБАР
1	Хүслээ шивнэх тэнгэрийн дусал	Төлөвлөж буй
2	Явган хүний зам	Төлөвлөж буй
3	Сүүдрэвч	Төлөвлөж буй
4	Бүтээгдэхүүн борлуулах цэг	Төлөвлөж буй
5	Явган хүний гүүр	Төлөвлөж буй
6	Байгалийн чулуун шат	Төлөвлөж буй
7	Амрах талбай-1	Төлөвлөж буй
8	Амрах талбай-2	Төлөвлөж буй
9	Амрах талбай-3	Төлөвлөж буй
10	Завьны зогсоол	Төлөвлөж буй
11	Ариун цэврийн байр	Төлөвлөж буй

ХЭСЭГЧИЛСЭН
БАЙГУУЛАЛТ-1
/БА-02/

ЦАГ
ХУГЦААНЫ
БЭЛЭГДЭЛ 12
ЖИЛ
/БА-15-17/

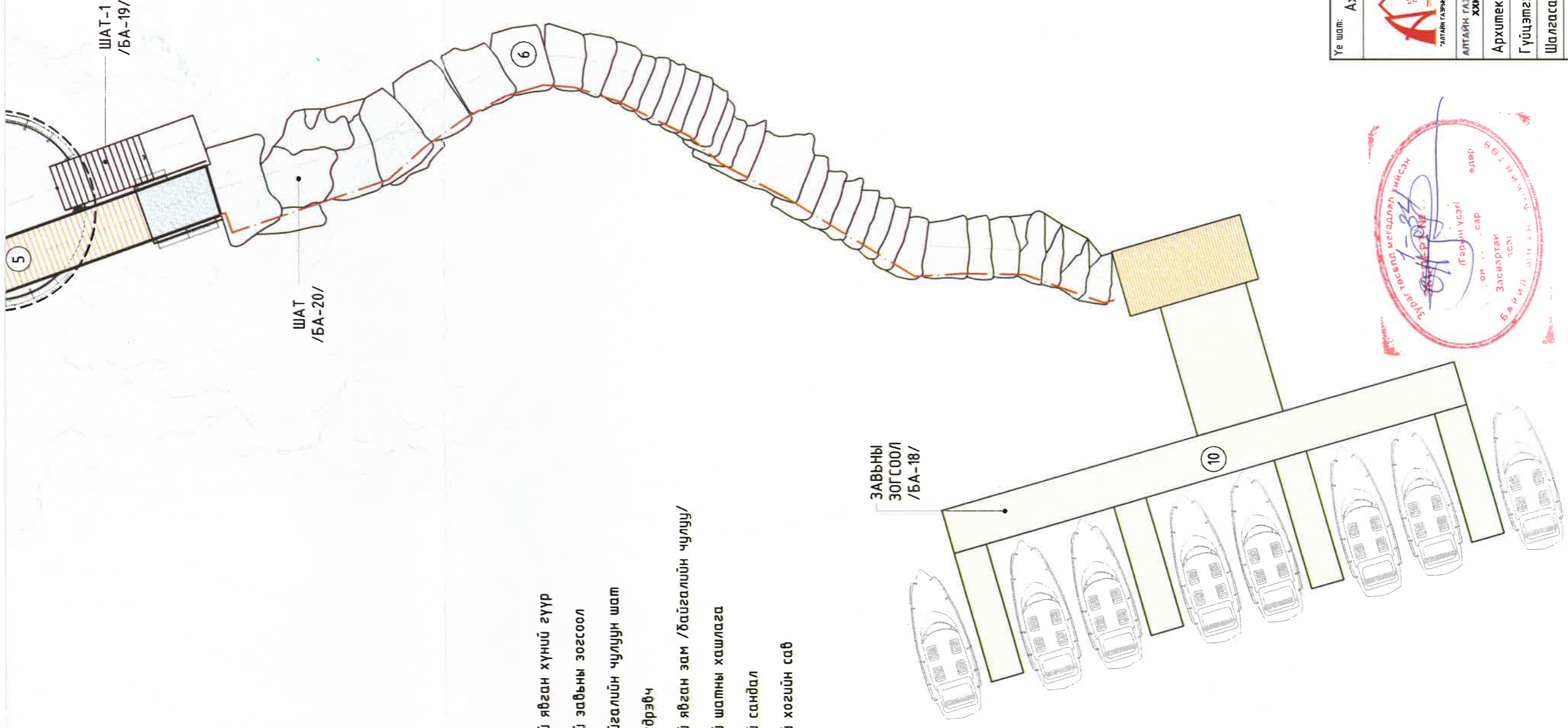
АМРАХ
ТАЛБАЙ-1
/БА-08/

АМРАХ
ТАЛБАЙ-3
/БА-08/










АМРАХ
ТАЛБАЙ-2
/БА-08/

СҮҮДРЭВЧ
/БА-10/

ЯВГАН ХҮНИЙ
ГҮҮР
/БА-12/



ТАНИХ ТЭМДЭГ:

-  Хаялбар
-  Төлөвлөж дүй явган хүний гүүр
-  Төлөвлөж дүй завьны зогсоол
-  Төлөвлөж байгалийн чулуун шат
-  Төлөвлөж сүүдрэвч
-  Төлөвлөж дүй явган зам /байгалийн чулуу/
-  Төлөвлөж дүй шатны хашлага
-  Төлөвлөж дүй сандал
-  Төлөвлөж дүй хогийн саб

Үе шат: Ажлын зураг



Барилгын зураг төслийн
 "АЛТАЙН ГАЗРЫН ХҮЧ" ХХК
 Улаанбаатар хот, Сүхбаатар дүүрэг,
 8-р хороо, 68 plaza,
 3 давхар, 304 тоот
 Утас: 976-80050058
 Email: lsolmonov@gmail.com

АЛТАЙН ГАЗРЫН ХҮЧ
 ХХК

Архитектор **Б.Мөнх-Эрдэнэ**

Гүйцэтгэсэн **Д.Ихэрцэцэг**

Шалгасан **О.Цолмон**

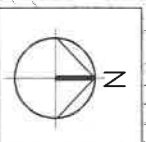
ХӨВСГӨЛ АЙМАГ, АЛАГ-ЭРДЭНЭ СУМ,
 ХАТГАЛ ТОСГОН

ХУСЛИЙН ХАД, АЯЛАЛ ЖУУЛЧЛАЛЫН ТӨВ

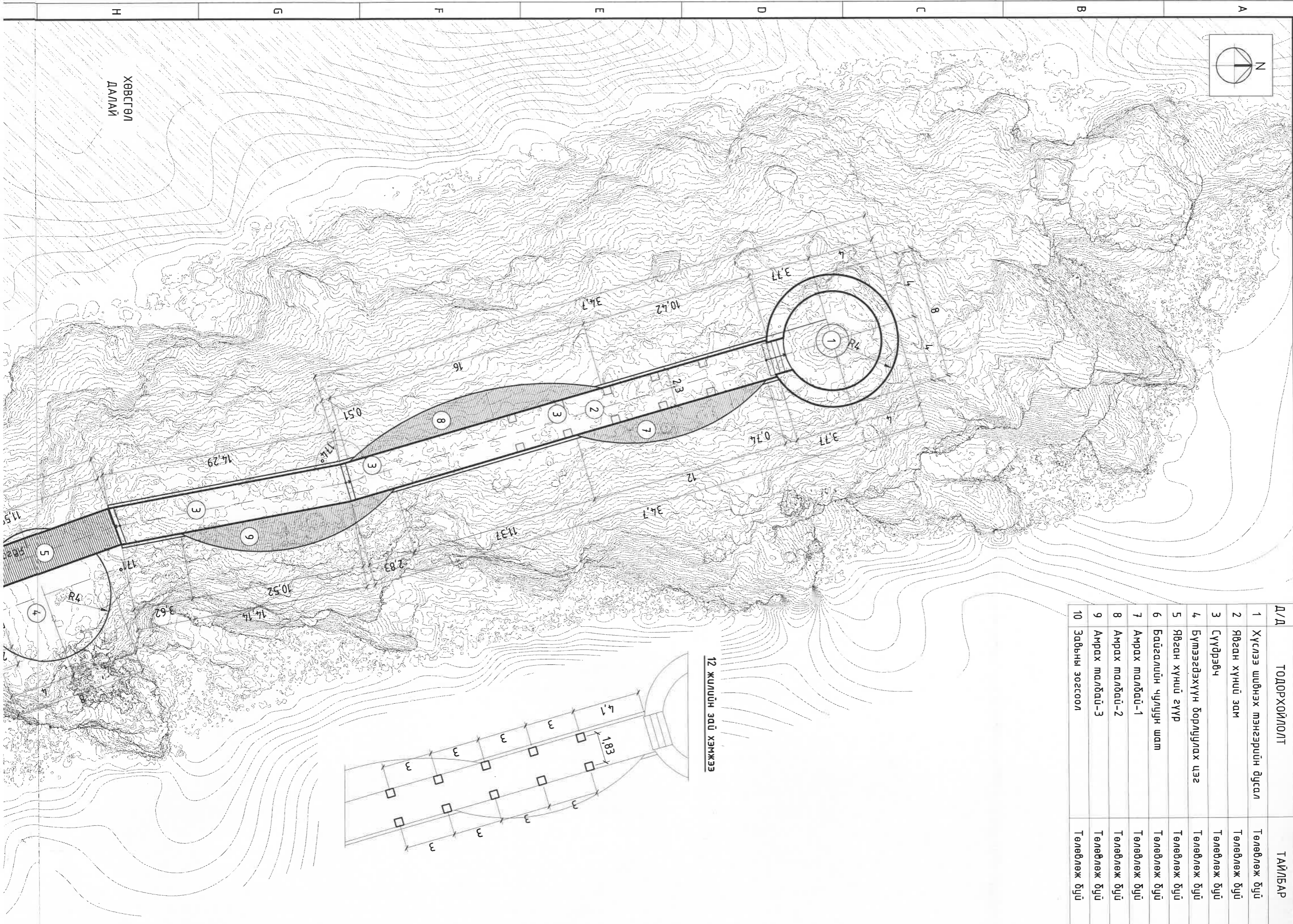
ЕРӨНХИЙ ТӨЛӨВЛӨГӨӨ

Масштаб: М1:200	Зургийн дугаар: ЕТ-01	Хуудас: 03
Е.Г.Шифр: АГТ-45/2021	Т.Г.Шифр: .../.../...	Огноо: 2021.08.21



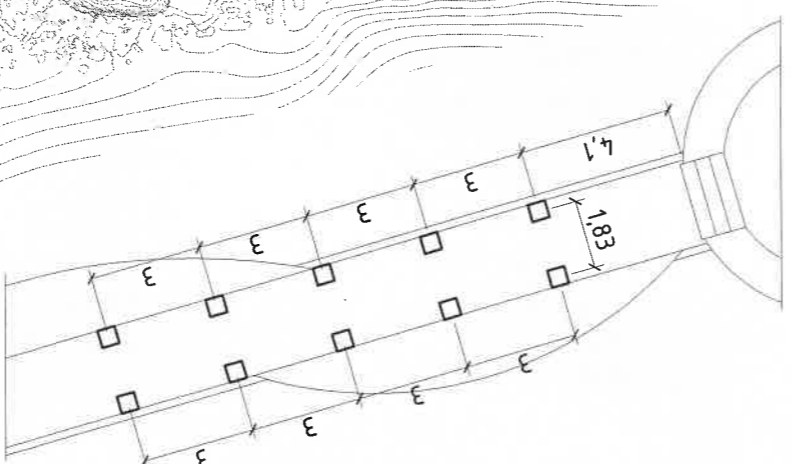


Д/д	ТОДОРХОЙЛОЛТ	ТАЙЛАР
1	Хүснэгт шийнэх мэнгэрийн дүрсэл	Төлөвлөж буй
2	Явган хүний зам	Төлөвлөж буй
3	Сүүдрэвч	Төлөвлөж буй
4	Бүтээгдэхүүн дорлуулах цэг	Төлөвлөж буй
5	Явган хүний гүүр	Төлөвлөж буй
6	Байгалийн чиглүүн шам	Төлөвлөж буй
7	Амрах малбай-1	Төлөвлөж буй
8	Амрах малбай-2	Төлөвлөж буй
9	Амрах малбай-3	Төлөвлөж буй
10	Завьны зогсоол	Төлөвлөж буй








ХӨВСТӨН
ДАЛАЙ

12 ЖИЛИЙН ЭДИ ХЭМЖЭЭ

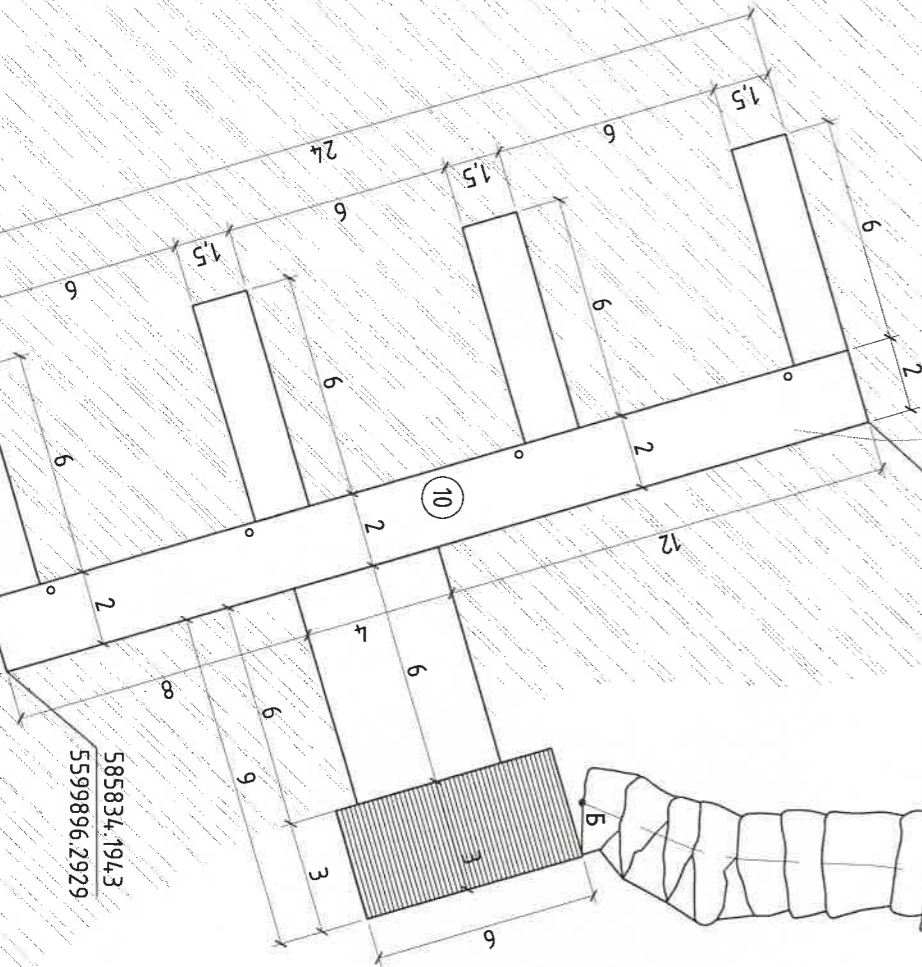
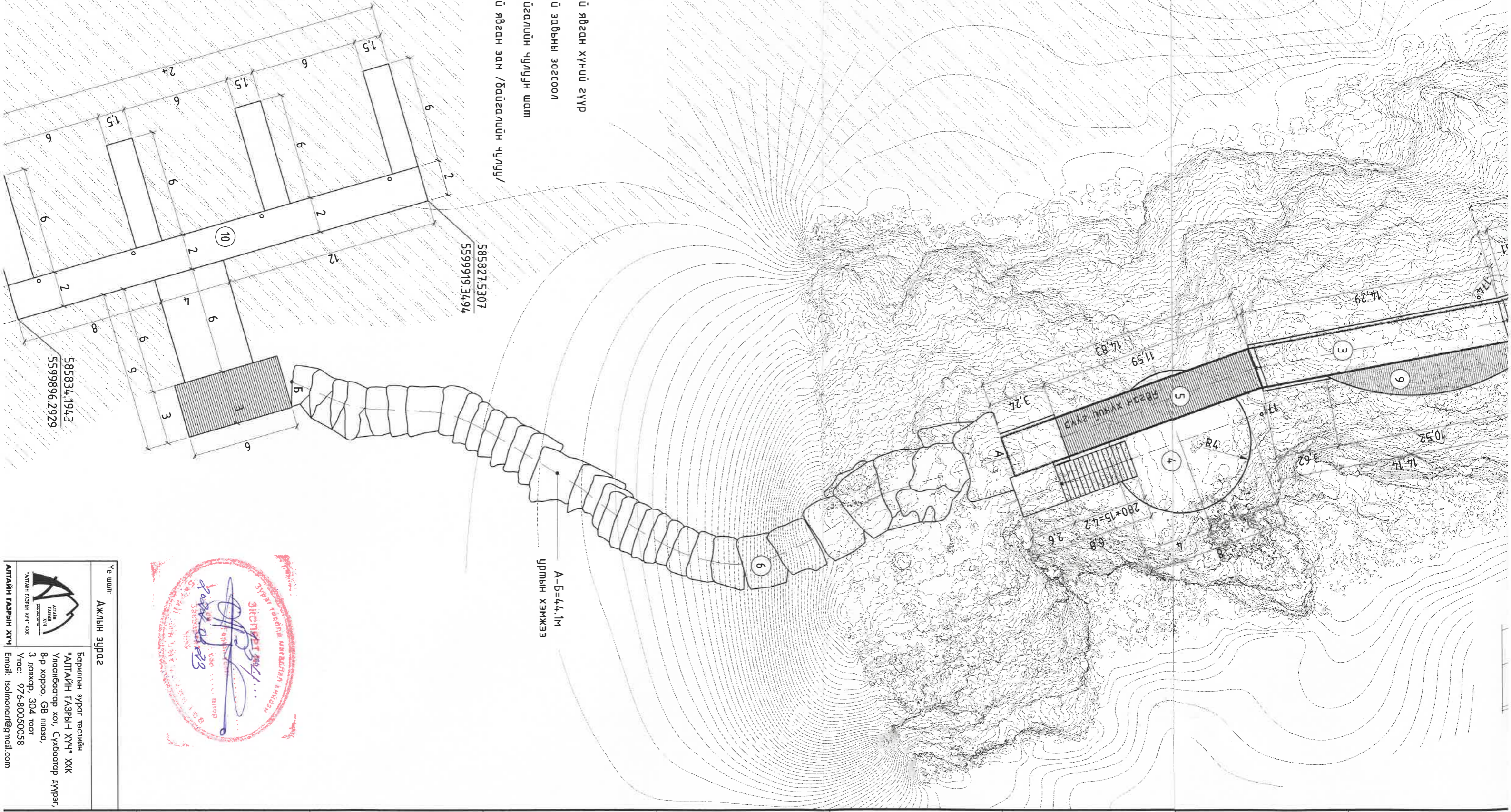


ХӨВСГӨН
ДАЛАН

- ТАНИХ ТЭМДЭГ:**
-  Хаялбар
 -  Төлөвлөж буй явган хүний гүүр
 -  Төлөвлөж буй завьны зоссоол
 -  Төлөвлөж байгалийн чулуун шам
 -  Төлөвлөж буй явган зам /байгалийн чулуу/

585827.5307
5599919.3494

A-B=44.1м
урмын хэмжээ



585834.1943
5599896.2929



Үе шал: АЖЛЫН ЗУРАГ

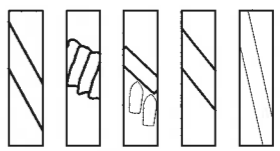
Барилгын зураг төслийн
"АЛТАЙН ГАЗРЫН ХҮҮЧ" ХХК
Улаанбаатар хот, Сүхбаатар дүүрэг,
8-р хороо, 5В нлаад,
3 давхар, 304 тоот
Утас: 976-80050058
Email: tsolmonart@gmail.com



К

К

ТАНИХ ТЭМДЭГ:



Хаялбар

Төлөвлөж буй явган хүний гүүр

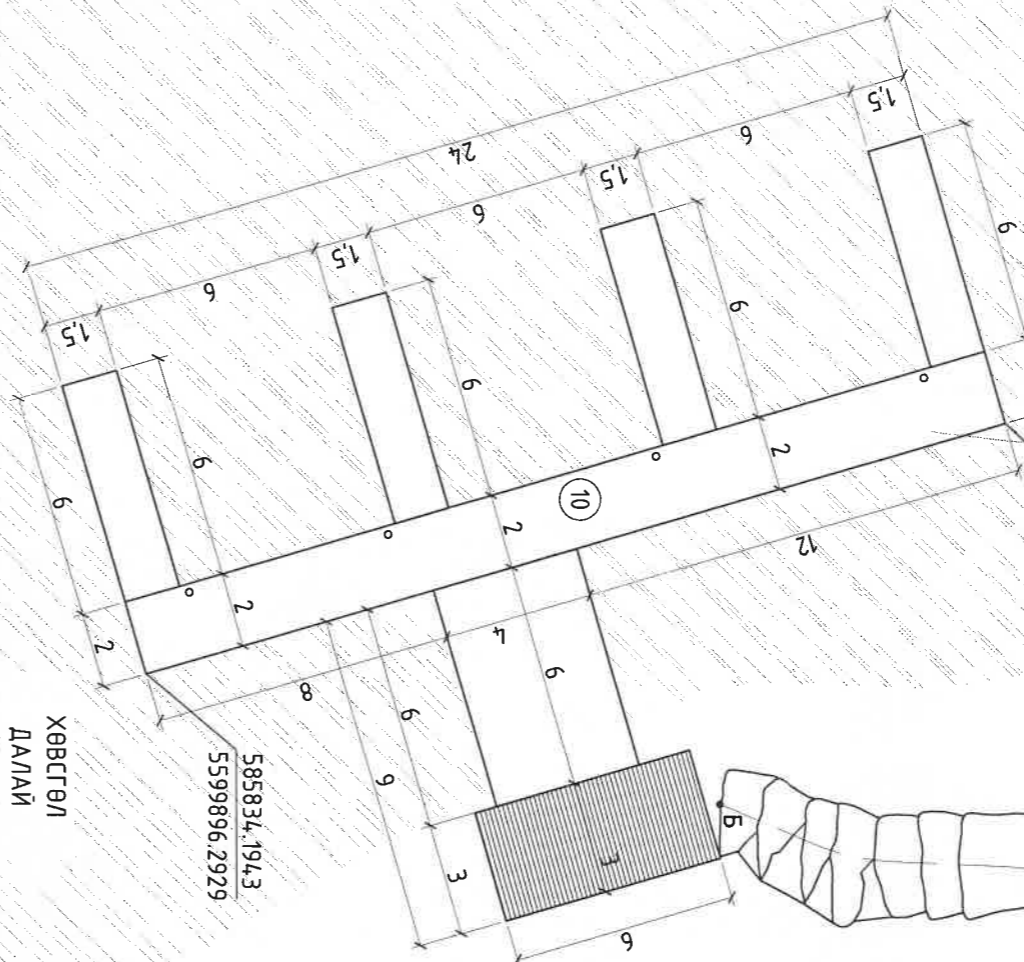
Төлөвлөж буй завьны зогсоол

Төлөвлөж байгалийн чиглүүн шам

Төлөвлөж буй явган зам /байгалийн чиглүү/

А-Б=44.1м
уртын хэмжээ

585827.5307
5599919.3494



585834.1943
5599896.2929



Үе шам: Ажлын зураг

Барилгын зурал төслийн
"АЛТАЙН ГАЗРЫН ХҮЧ" ХХК
Улаанбаатар хот, Сүхбаатар дүүрэг,
8-р хороо, СБ нлаа,
3 давхар, 304 тоот
Утас: 976-80050058
Email: solmonart@gmail.com

АЛТАЙН ГАЗРЫН ХҮЧ
ХХК

Архитектор

Б.Мөнх-Эрдэнэ

Гүйцэтгэсэн

Д.Ихэрцэцэгэ

Шалгасан

О.Цолмон

ХӨВСГӨЛ АЙМАГ, АЛАГ-ЭРДЭНЭ СУМ,
ХАЙГАЛ ТОСГОН
ХҮСЛИЙН ХАД, АЯЛАЛ ЖУУЛЧЛАЛЫН ТӨВ

ЗАЙ ХЭМЖЭЭ

Масштаб:

Зургийн дугаар:

Хугаца:

М1:200

ЕТ-02

03

ЕГ Шифр:

Т.Г Шифр:

Огноо:

АГТ-45/2021

...-.../...

2021.08.21

1

2

3

4

5

6

А3

Р

О

Н

М

Л

К

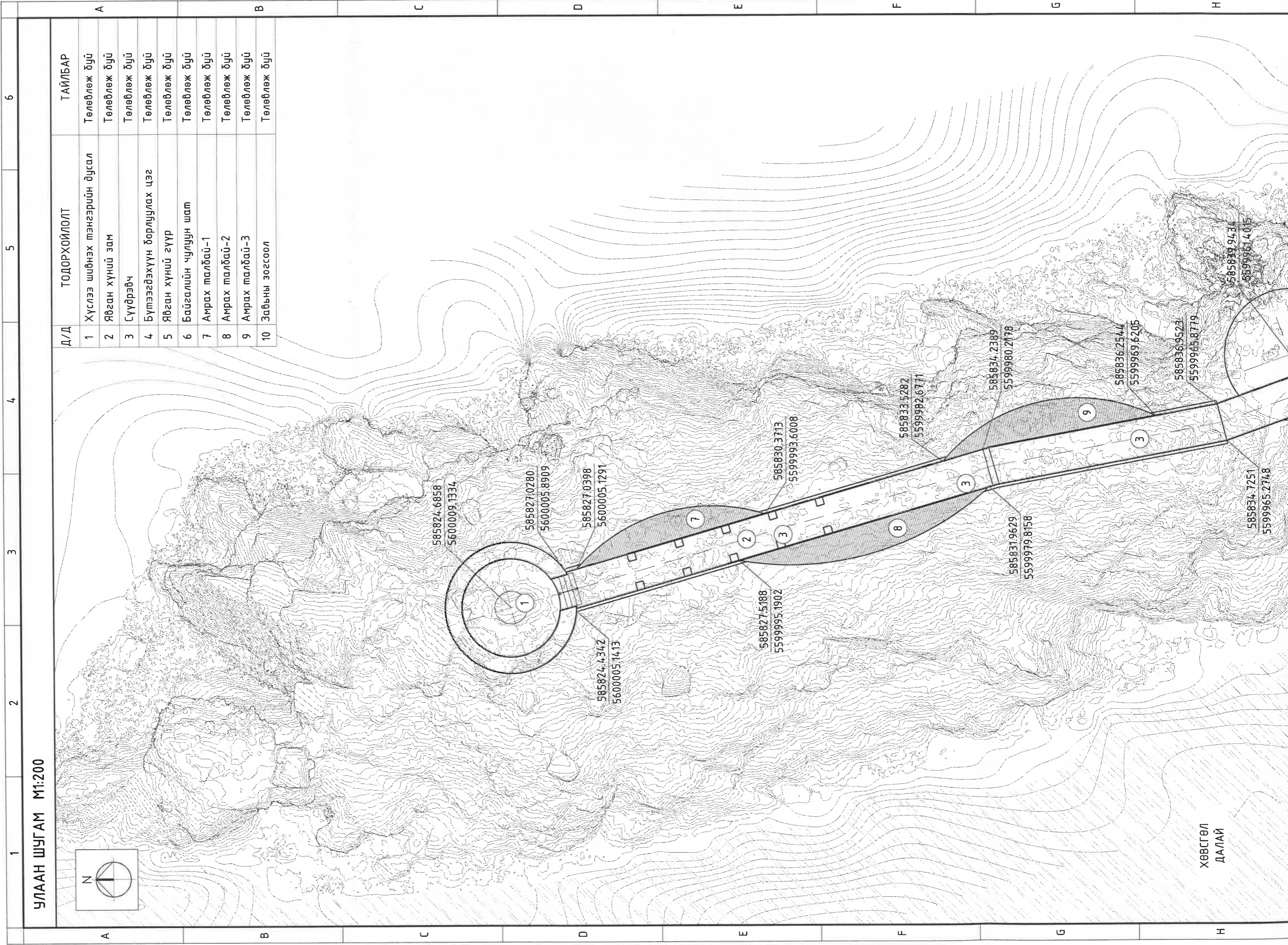
Л

М

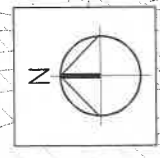
Н

О

Р

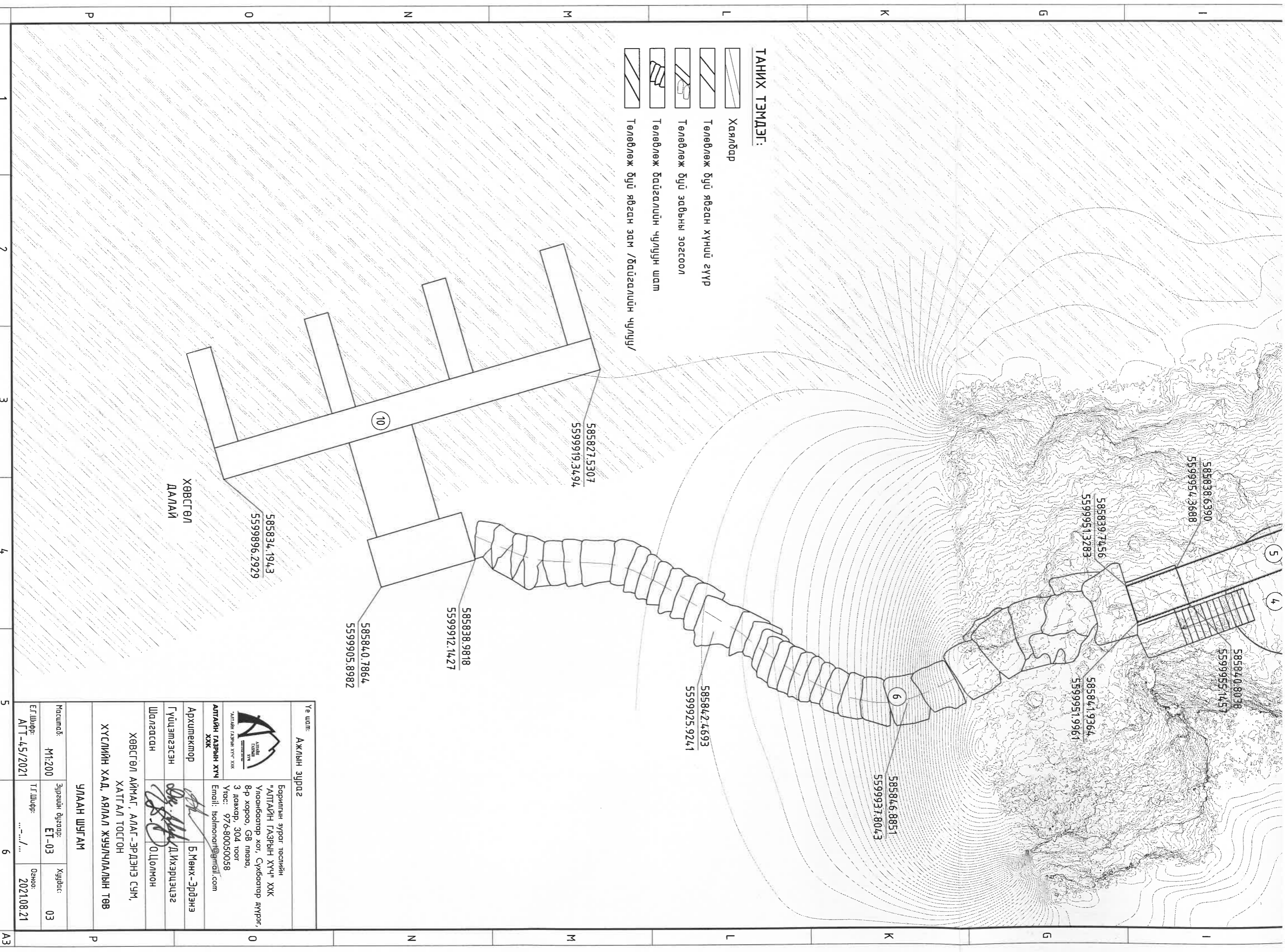


УЛААН ШУГАМ М1:200



Д/Д	ТОДОРХОЙЛОЛТ	ТАЙЛБАР
1	Хүслээ шивнэх тэнгэрийн дусал	Төлөвлөж дүй
2	Явган хүний зам	Төлөвлөж дүй
3	Сүүдрэвч	Төлөвлөж дүй
4	Бүтээгдэхүүн борлуулах цэг	Төлөвлөж дүй
5	Явган хүний гүүр	Төлөвлөж дүй
6	Байгалийн чулуун шат	Төлөвлөж дүй
7	Амрах талбай-1	Төлөвлөж дүй
8	Амрах талбай-2	Төлөвлөж дүй
9	Амрах талбай-3	Төлөвлөж дүй
10	Завьны зогсоол	Төлөвлөж дүй

ХӨВСГӨЛ
ДАЛАЙ



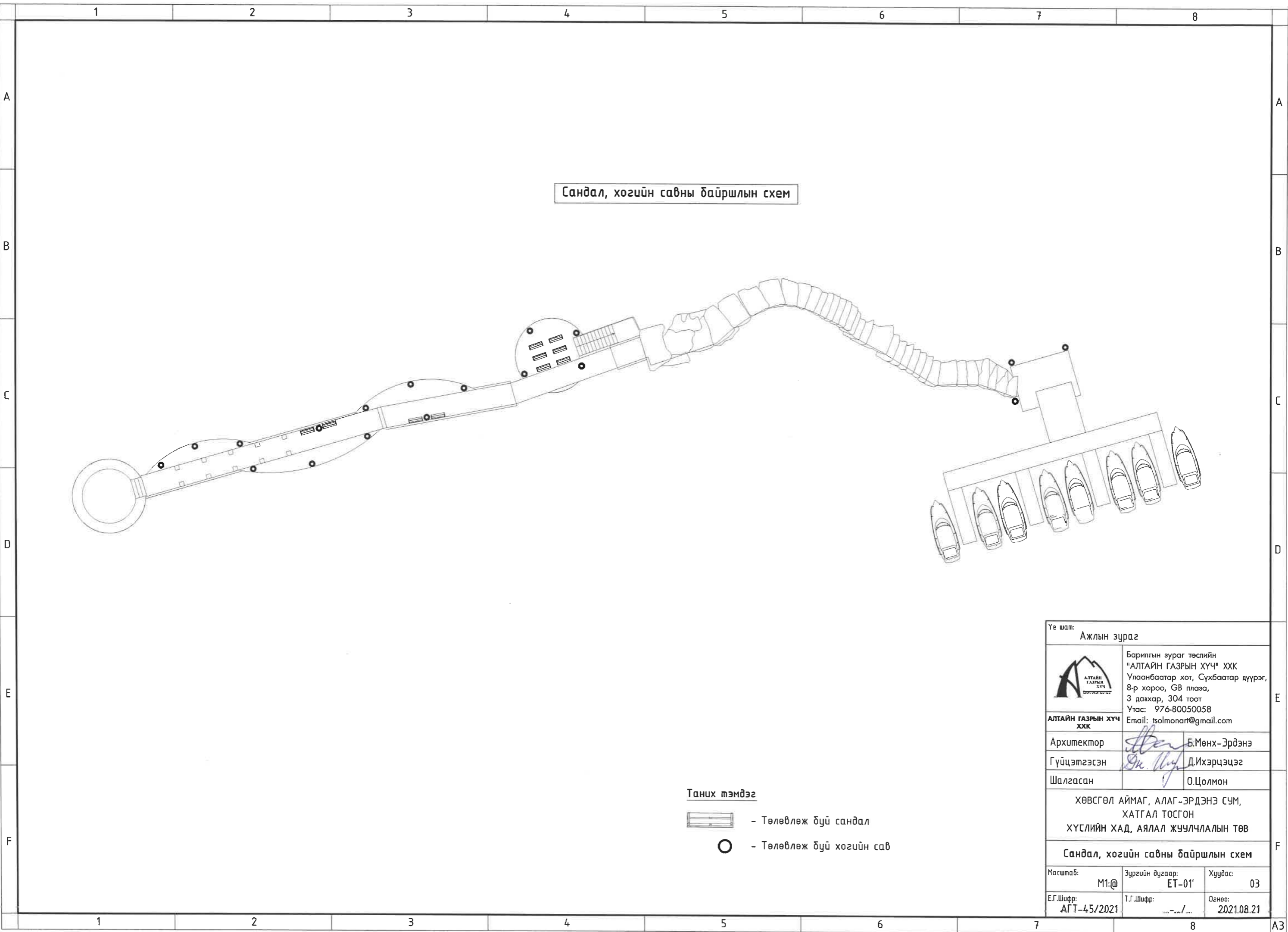
ТАНИХ ТЭМДЭГ:

- Хаялбар
- Төлөвлөж буй явсан хүний гүүр
- Төлөвлөж буй завьны зогсоол
- Төлөвлөж байгалийн чиглүн шаш
- Төлөвлөж буй явсан зам /байгалийн чиглүү/

ХӨВСГӨЛ
ДАЛАЙ



<p>Үе шал: Ажлын зураг</p>		
<p>Борилгын зураг төслийн "ЛАТЛАЙН ГАЗРЫН ХҮЧ" ХХК Улаанбаатар хот, Сүхбаатар дүүрэг, 8-р хороо, СБ нлаа, 3 давхар, 304 тоот Утас: 976-80050058 Email: isolmonot@gmail.com</p>		
<p>АЛТАЙН ГАЗРЫН ХҮЧ ХХК</p>	<p>Архитектор Б.Мөнх-Эрдэнэ</p>	<p>Гүйцэтгэгч Д.Ихэрцэцэг</p>
<p>Шалгарсан О.Цолмон</p>	<p>ХӨВСГӨЛ АЙМАГ, АЛАГ-ЭРДЭНЭ СУМ, ХАТГАЛ ТОСГОН ХҮСЛИЙН ХАД, АЯЛАЛ ХЭҮЛЧЛАЛДЫН ТӨВ</p>	
<p>УЛААН ШУГАМ</p>		
<p>Масштаб: М1:200</p>	<p>Зургийн дугаар: ЕТ-03</p>	<p>Хугаца: 03</p>
<p>Е.Г.Шуфр: АГТ-45/2021</p>	<p>Т.Г.Шуфр: ..."/.../...</p>	<p>Огноо: 2021.08.21</p>

1 2 3 4 5 6 АЗ



Сандал, хогийн савны байршлын схем

Таних тэмдэг

-  - Төлөвлөж буй сандал
-  - Төлөвлөж буй хогийн сав

Үе шат: Ажлын зураг		
	Барилгын зураг төслийн "АЛТАЙН ГАЗРЫН ХҮЧ" ХХК Улаанбаатар хот, Сүхбаатар дүүрэг, 8-р хороо, 6В plaza, 3 дахвар, 304 тоот Утас: 976-80050058 Email: tsolmonart@gmail.com	
АЛТАЙН ГАЗРЫН ХҮЧ ХХК	Email: tsolmonart@gmail.com	
Архитектор		Б.Мөнх-Эрдэнэ
Гүйцэтгэсэн		Д.Ихэрцэцэг
Шалгасан		О.Цолмон
ХӨВСГӨЛ АЙМАГ, АЛАГ-ЭРДЭНЭ СУМ, ХАТГАЛ ТОСГОН ХҮСЛИЙН ХАД, АЯЛАЛ ЖУУЛЧЛАЛЫН ТӨВ		
Сандал, хогийн савны байршлын схем		
Масштаб: M1:@	Зургийн дугаар: ET-01'	Хуудас: 03
Е.Г.Шифр: АГТ-45/2021	Т.Г.Шифр: ...	Огноо: 2021.08.21

1

2

3

4

5

6

7

8



АЛТАЙН ГАЗРЫН ХҮЧ ХХК

ЕГ Шифр: АГХ-45/2021

**ХӨВСГӨЛ АЙМАГ, АЛАГ-ЭРДЭНЭ СУМ, ХАТГАЛ ТОСГОН
ХҮСЛИЙН ХАД, АЯЛАЛ ЖУУЛЧЛАЛЫН ТӨВ**

/Ажлын зураг/

БАРИЛГА АРХИТЕКТУРЫН ХЭСЭГ - БА

Улаанбаатар хот
2021 он

1

2

3

4

5

6

7

8

А3

ЗУРГИЙН ЖАГСААЛТ

ТАЙЛБАР БИЧИГ

ЗУРГИЙН ЕРӨНХИЙ БҮРДЭЛ

Д/д	Хуудасны нэр	Хуудасны марк	Тайлбар
1	Ерөнхий төлөвлөгөө	ЕТ	03-хуудас
2	Барилга архитектур	БА	24-хуудас
3	Барилга бүтээц	ББ	09-хуудас

ЕРӨНХИЙ ТӨЛӨВЛӨГӨӨНИЙ ЗУРГИЙН ЖАГСААЛТ

Д/д	Хуудасны нэр	Хуудасны марк
1	Нүүр хуудас	-
2	Ерөнхий төлөвлөгөө	ЕТ-1
3	Зай хэмжээ	ЕТ-2
4	Улаан шугам	ЕТ-3

БАРИЛГА АРХИТЕКТУРЫН ЗУРГИЙН ЖАГСААЛТ

Д/д	Хуудасны нэр	Хуудасны марк
1	Нүүр хуудас	-
2	Зургийн жагсаалт, тайлбар бичиг	БА-01
3	Талбай-1 хэсэгчилсэн байгуулалт	БА-02
4	Отглол 1-1, Отглол 2-2	БА-03
5	Хэсэглэл-2 /бадамлянхуа хашлага/	БА-04
6	Нүүр тал 1-3, хажуу тал В-А	БА-05
7	Нүүр тал 3-1, Хажуу тал А-В	БА-06
8	Баримал /тэнгэрийн дусал/	БА-07
9	Амрах талбай-1, 2, 3	БА-08
10	Отглол, хэсэглэлүүд	БА-09
11	Сүүдрэвч	БА-10
12	Рамын байгуулалт	БА-11
13	Явган хүний гүүр	БА-12
14	Отглол 1-1, Отглол 2-2	БА-13
15	Хэсэглэл	БА-14
16	Баримлын суурь	БА-15
17	Баримлын нүүр талууд	БА-16
18	Баримал /12жил/	БА-17
19	Завьны зогсоол	БА-18
20	Шат-1	БА-19
21	Шат-2	БА-20
22	Хогийн сав, сандал	БА-21
23	Ариун цэврийн байгууламж	БА-22
24	Харагдах байдал	БА-23
19	Харагдах байдал	БА-24

Үндэслэл:

- Монгол Улсын 2021 оны төсвийн тухай хуулийн 2 дугаар хавсралт заагдсан, төсвийн хөрөнгөөр санхүүжих төсөл, арга хэмжээ, барилгын жагсаалтын VI.4.2-т батлагдсан.
 - БОАЖЯ, Азийн хөгжлийн банктай хамтран хэрэгжүүлж буй "Тогтвортой аялал жуулчлалыг хөгжүүлэх төсөл-1"
 - Зам тээврийн хөгжлийн яамны Хөвсгөл аймгийн Хатгал тосгонд баригдах усан замын "ЭКО-ВОКЗАЛ"-ын төсөл хөтөлбөр болон Хөвсгөл аймгийн Засаг даргын тамгын газар, "Алтайн Газрын Хүч" ХХК нар 2021 оны 07 сарын 01-ний өдөр зураг төсөл боловсруулах гэрээг үндэслэв.

Байршил:

Хөвсгөл аймаг, Алаг-Эрдэнэ сум, Хатгал тосгон.

Ерөнхий төлөвлөгөө:

Хөвсгөл аймгийн Алаг-Эрдэнэ сумын хүслийн хад нь сумын төвийн хэсгээс 2.2 км зайд байдаг ба ерөнхий төлөвлөгөөг байгалийн ургамалаас санаа аван дүрсэлсэн ба одоо байгаа хүслийн хадыг аялал жуулчлалыг хөгжүүлэх зорилгоор зорьж очсон хүн дүрд ая тухтай аялах орчныг дүрдүүлж үндэсний өв соёлыг байгалийн өвөрмөц тогтоц бүхий газартай уяалдүүлан гүн гүнзгий утга дэлгэдлийг шингээн төлөвлөв. Байгууламж нь нутгийн иргэдийн брэнд бүтээгдэхүүнээ борлуулах цэг аялагч амрагчдын ая тухтай байдлыг хангах зорилгоор 11,5 метрийн гүүрэн гарц, сүүдрэвч, сандал, амрах тавцан нийтийн ариун цэврийн байгууламж, завьны зогсоол гэх зэргийг нарийвчлан төлөвлөсөн.

Архитектур төлөвлөлт:

Тэнгэрийн дусал шүтээн:

Тэнгэрийн дусал шүтээнийг гэгээрэл ариусахыг бэлгэддэг Бадамлянхуа цэцгэн хэлбэртэй тавцан дээр байршуулсан. Шүтээний ерөнхий дизайн нь усны дусал хэлбэртэй дөгөөд дотор талдаа хүслийг тэнгэрт хүргэх бэлгэдлээр дуу авиа гаргах хэц /хэнгэрэг/ байрлуулсан, урд талдаа далайн дун хэлбэрийг агуулж гадна талдаа байгалийн хууль жам ёсны үзэгдлийг дүрсэлсэн ба уг шүтээнийг шүншиглэж амилуулснаар хүслийг биелүүлэгч шүтээн болох юм. Тэнгэрийн дусалд хүрэх замд цаг хугацааны бэлгэдэл 12 жилийг байршуулж хүсэл шивнэж мөнгөн өргөл өргөх хүмүүст зориулсан мөнгөний хайрцагыг багтаан төлөвлөв.

Явган хүний гүүр:

Явган хүний гүүрийн хайс, хашлагыг бат бөх, хүний биед аюулгүй, загвар дизайны хувьд үндэсний бэлгэдэлтэй металл хавтан дээр цоолбортой байхаар төлөвлөв. БА-12 хуудаснаас үзнэ үү.

Завьны зогсоол:

Завьны зогсоол нь өвлийн улиралд хурааж авах зориулалттай угсардаг хөвдөг хавтан байхаар төлөвлөв. БА-18 хуудаснаас үзнэ үү.

Бүтээгдэхүүн борлуулах цэг:

Бүтээгдэхүүн борлуулах цэг нь тэнгэрийн дусал шүтээний талбайтай ижил хэмжээтэй ба хашлага нь өөр болно. Хашлагын түүврийг амрах талбайн түүвэрт оруулсан. БА-08 хуудаснаас үз.

Амрах талбай:

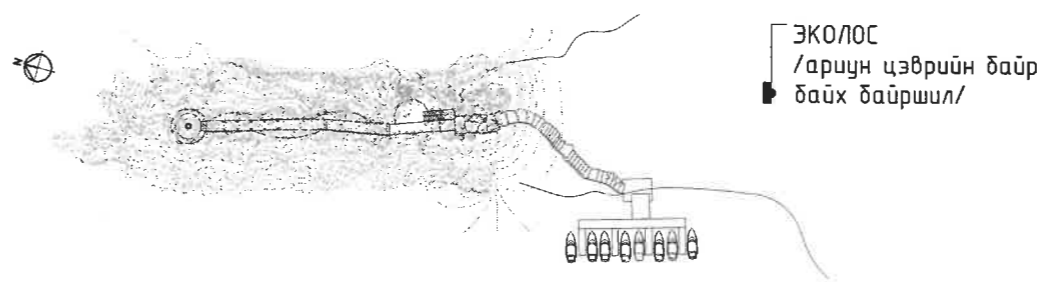
Амрах талбай нь 1,8м консоль байх ба сайн чанарын 50мм зузаантай банзаар хийнэ. хашлага нь металл хийцтэй байхаар төлөвлөв.

Шат:

Завьны зогсоолоос тэнгэрийн дусал шүтээн хэсэг хүртэл байгалийн чулуугаар хийсэн шат байна. Бүтээгдэхүүн борлуулах талбай хэсэгт металл шаттай байхаар төлөвлөв. БА-19 хуудаснаас үзнэ. үү.

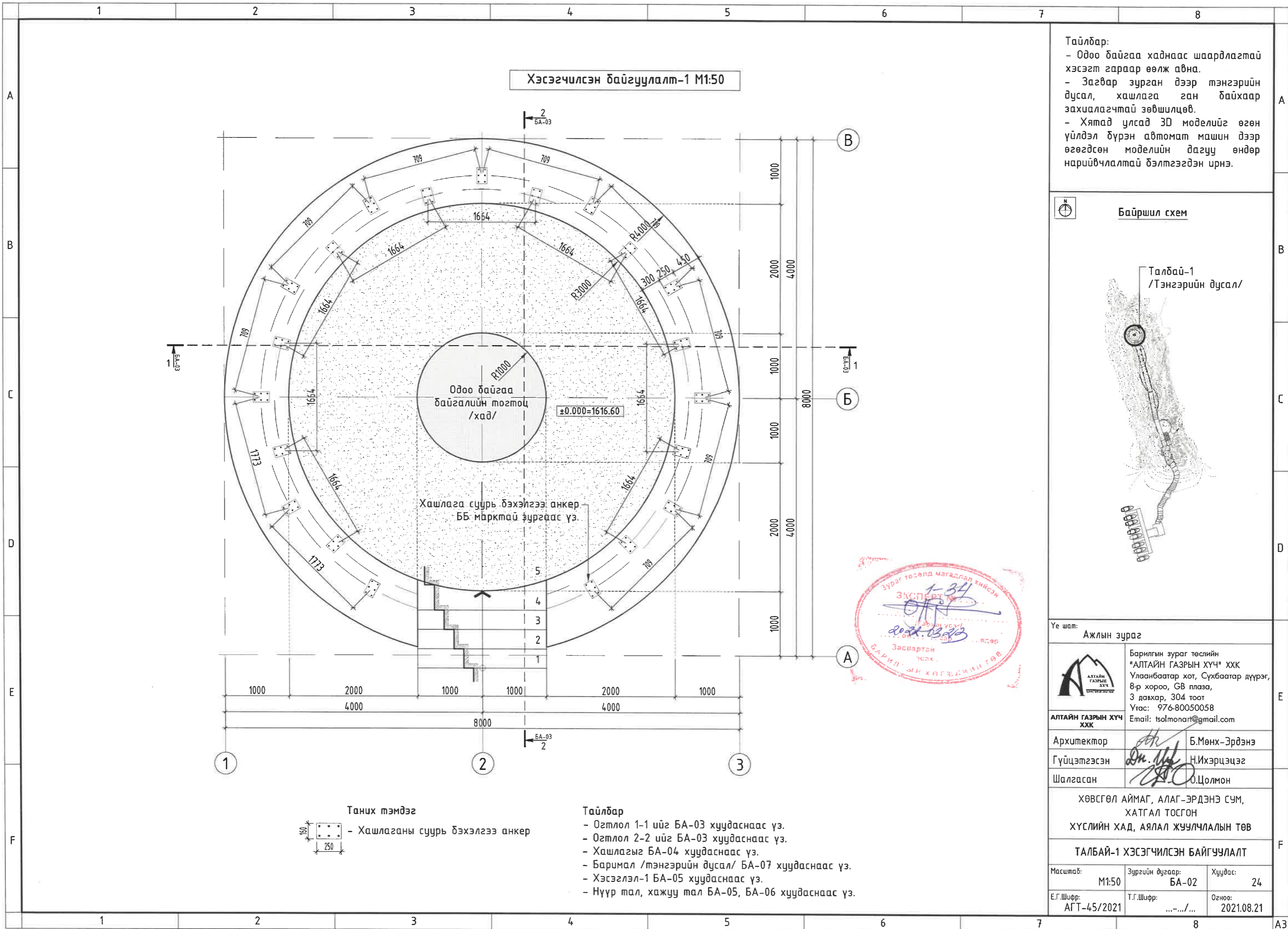
Ариун цэврийн байр:

Бага оврын цэвэрлэх байгууламжтай ба ЭКОЛОС брэндийн ТОПАЭРО-32 /1ш/ станцыг ариун цэврийн барилгын хамт комоор хийхээр төлөвлөв.



ЭКОЛОС /аруун цэврийн байр байх байршил/

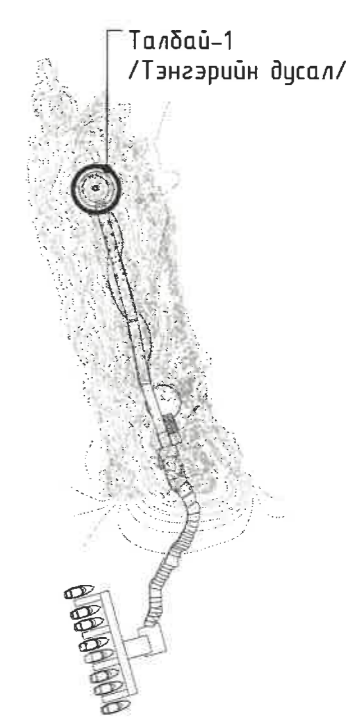
Үе шат: Ажлын зураг		
	Барилгын зураг төслийн "АЛТАЙН ГАЗРЫН ХҮЧ" ХХК Улаанбаатар хот, Сүхбаатар дүүрэг, 8-р хороо, GB плаза, 3 давхар, 304 тоот Утас: 976-80050058 Email: tsolmonart@gmail.com	
АЛТАЙН ГАЗРЫН ХҮЧ ХХК	Архитектор	Б.Мөнх-Эрдэнэ
	Гүйцэтгэсэн	Н.Ихэрцэцэг
	Шалгасан	О.Цолмон
ХӨВСГӨЛ АЙМАГ, АЛАГ-ЭРДЭНЭ СУМ, ХАТГАЛ ТОСГОН ХҮСЛИЙН ХАД, АЯЛАЛ ЖУУЛЧЛАЛЫН ТӨВ		
ЗУРГИЙН ЖАГСААЛТ, ТАЙЛБАР БИЧИГ		
Масштаб: M1:@	Зургийн дугаар: БА-01	Хуудас: 24
Е.Г.Шифр: АГТ-45/2021	Т.Г.Шифр: ...-.../...	Огноо: 2021.08.21

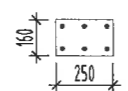


Хэсэгчилсэн байгуулалт-1 М1:50


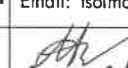
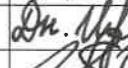

Тайлбар:
 - Одоо байгаа хаднаас шаардлагатай хэсэгт гараар өөлж авна.
 - Зогвар зурган дээр тэнгэрийн дусал, хашлага ган байхаар захиалагчтай зөвшилцөв.
 - Хятад улсад 3D моделийг өгөн үйлдэл бүрэн автомат машин дээр өгөгдсөн моделийн дагуу өндөр нарийвчлалтай бэлтгэгдэн ирнэ.

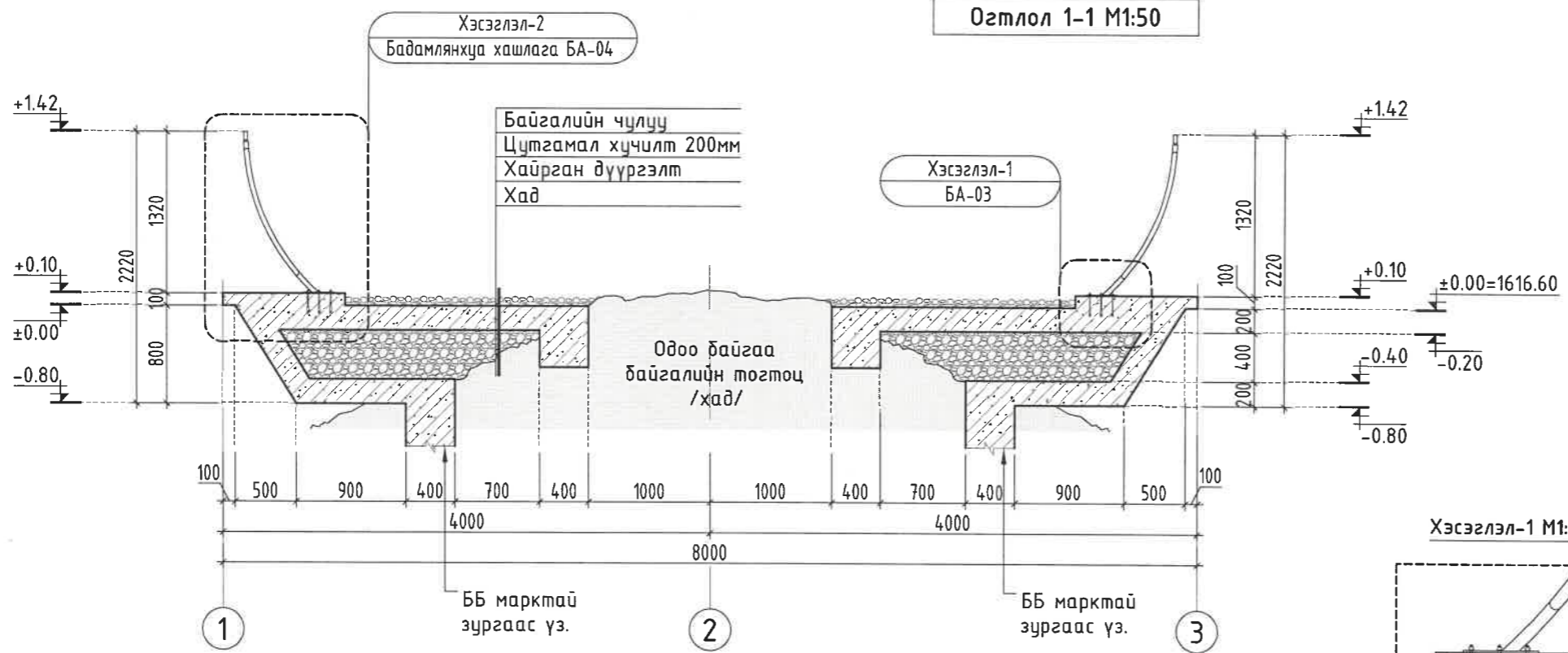
Байршил схем



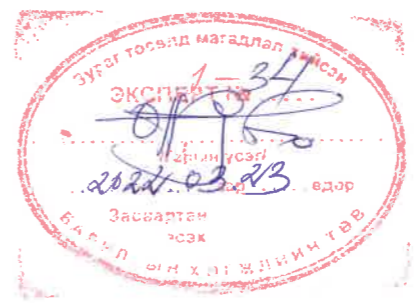
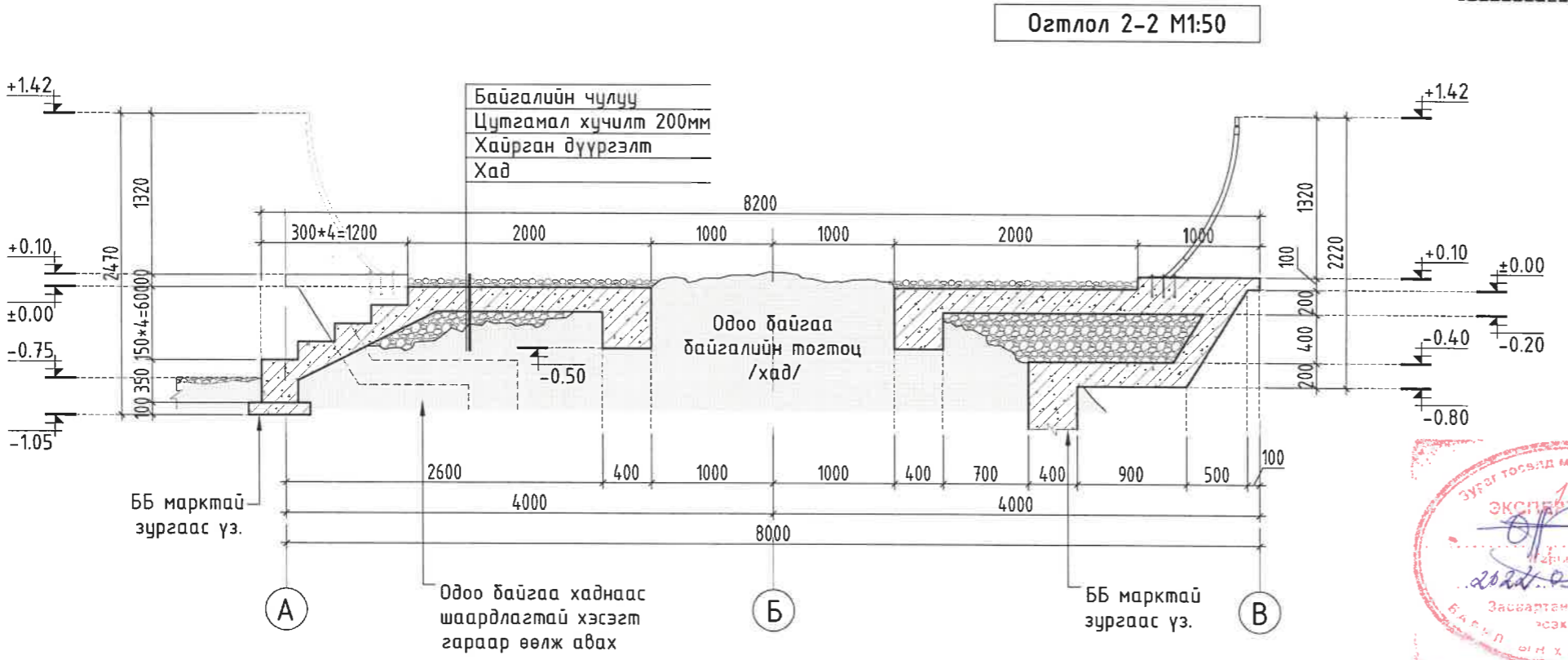
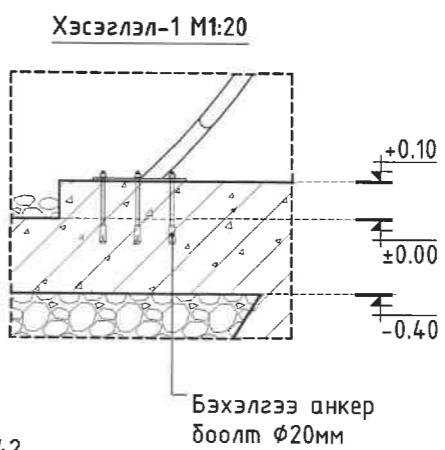
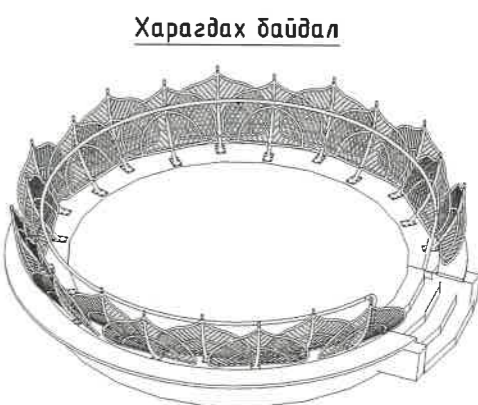
Таних тэмдэг
 - Хашлаганы суурь бэхэлгээ анкер

Тайлбар
 - Огтлол 1-1 ийг БА-03 хуудаснаас үз.
 - Огтлол 2-2 ийг БА-03 хуудаснаас үз.
 - Хашлагыг БА-04 хуудаснаас үз.
 - Баримал /тэнгэрийн дусал/ БА-07 хуудаснаас үз.
 - Хэсэглэл-1 БА-05 хуудаснаас үз.
 - Нүүр тал, хажуу тал БА-05, БА-06 хуудаснаас үз.

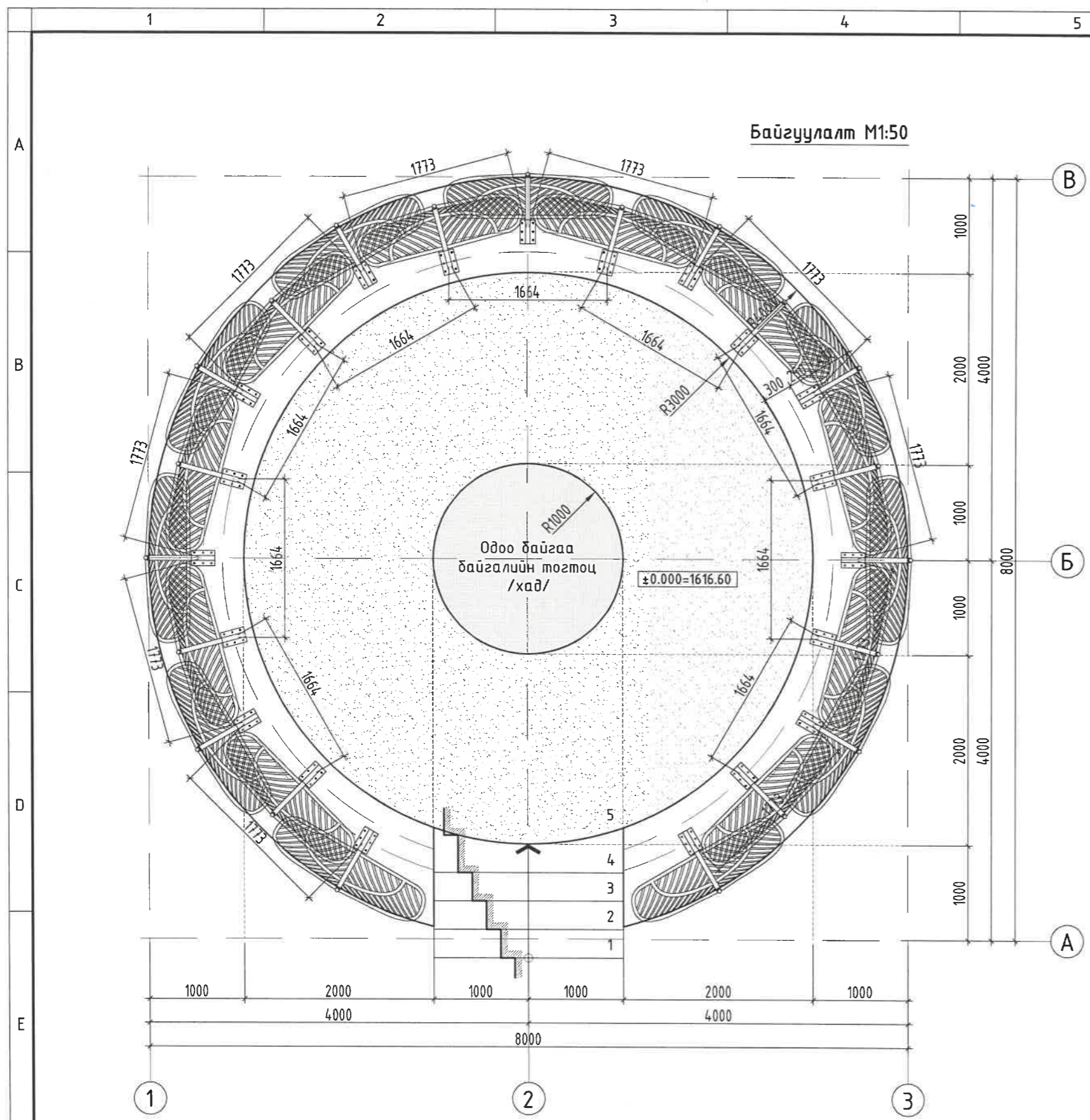
Үе шам: Ажлын зураг		
	Барилгын зураг төслийн "АЛТАЙН ГАЗРЫН ХҮЧ" ХХК Улаанбаатар хот, Сүхбаатар дүүрэг, 8-р хороо, 6В plaza, 3 давхар, 304 тоот Утас: 976-80050058 Email: tsolmonart@gmail.com	
АЛТАЙН ГАЗРЫН ХҮЧ ХХК		
Архитектор		Б.Мөнх-Эрдэнэ
Гүйцэтгэсэн		Н.Ихэрцэцэг
Шалгасан		О.Цолмон
ХӨВСГӨЛ АЙМАГ, АЛАГ-ЭРДЭНЭ СУМ, ХАТГАЛ ТОСГОН ХҮСЛИЙН ХАД, АЯЛАЛ ЖУУЛЧЛАЛЫН ТӨВ		
ТАЛБАЙ-1 ХЭСЭГЧИЛСЭН БАЙГУУЛАЛТ		
Масштаб: М1:50	Зургийн дугаар: БА-02	Хуудас: 24
Е.Г.Шифр: АГТ-45/2021	Т.Г.Шифр: ...-.../...	Огноо: 2021.08.21



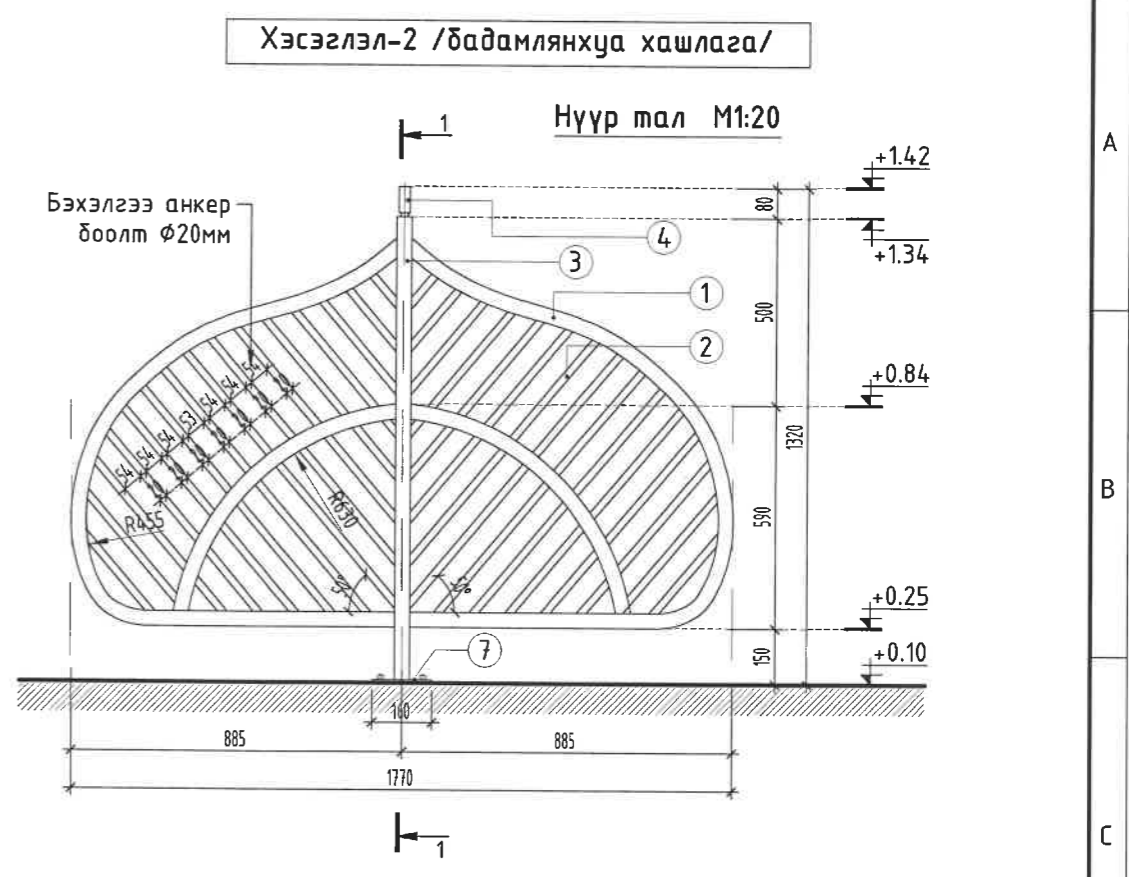
Тайлбар:
- Одоо байгаа хаднаас шаардлагатай хэсэгт гараар өөлж авна.



Үе шат: Ажлын зураг		
	Барилгын зураг төслийн "АЛТАЙН ГАЗРЫН ХҮЧ" ХХК Улаанбаатар хот, Сүхбаатар дүүрэг, 8-р хороо, GB плаза, 3 давхар, 304 тоот Утас: 976-80050058 Email: tsolmonart@gmail.com	
Архитектор		Б.Мөнх-Эрдэнэ
Гүйцэтгэсэн		Н.Хүрэлцэцэг
Шалгасан		О.Долмон
ХӨВСГӨЛ АЙМАГ, АЛАГ-ЭРДЭНЭ СУМ, ХАТГАЛ ТОСГОН ХҮСЛИЙН ХАД, АЯЛАЛ ЖУУЛЧЛАЛЫН ТӨВ		
ОГЛОЛ 1-1, ОГТЛОЛ 2-2		
Масштаб: M1:50	Зургийн дугаар: БА-03	Хуудас: 24
Е.Г.Шифр: АГТ-45/2021	Т.Г.Шифр: .../.../...	Огноо: 2021.08.21

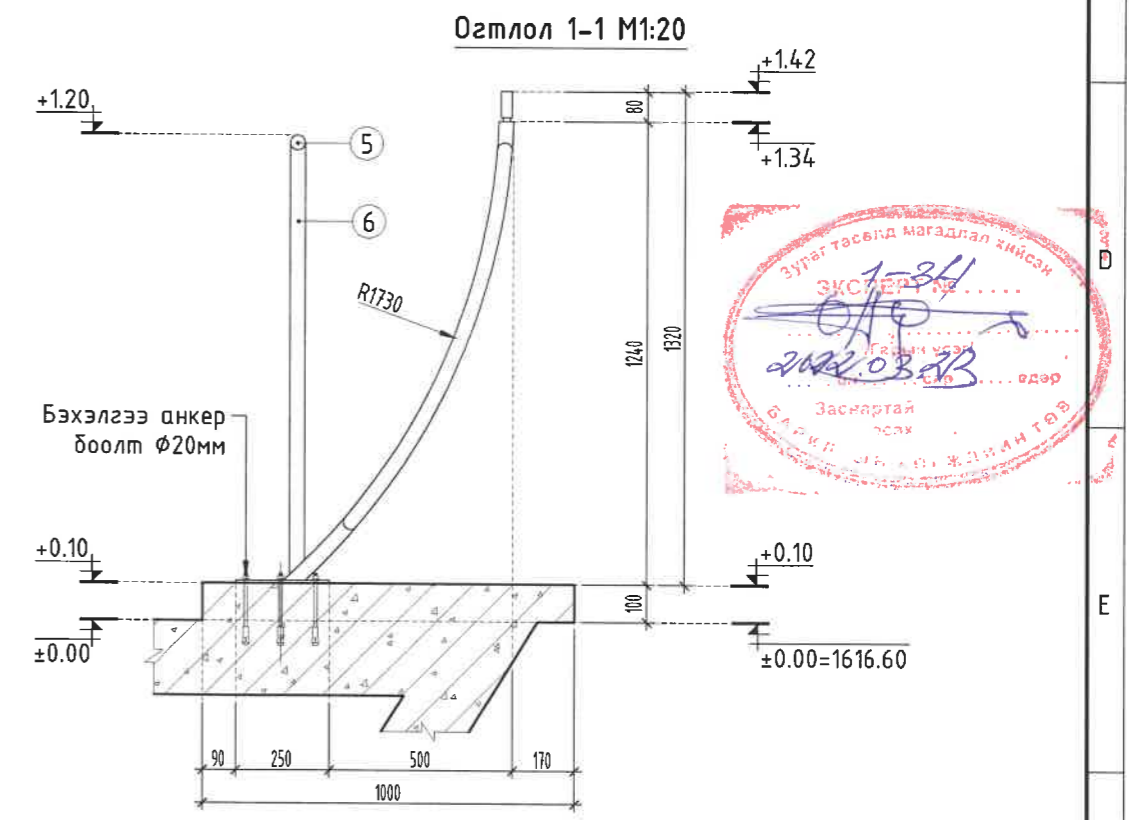


Байгуулалт М1:50



Хэсэглэл-2 /бадамлянхуа хашлага/

Нүүр тал М1:20



Огтлол 1-1 М1:20

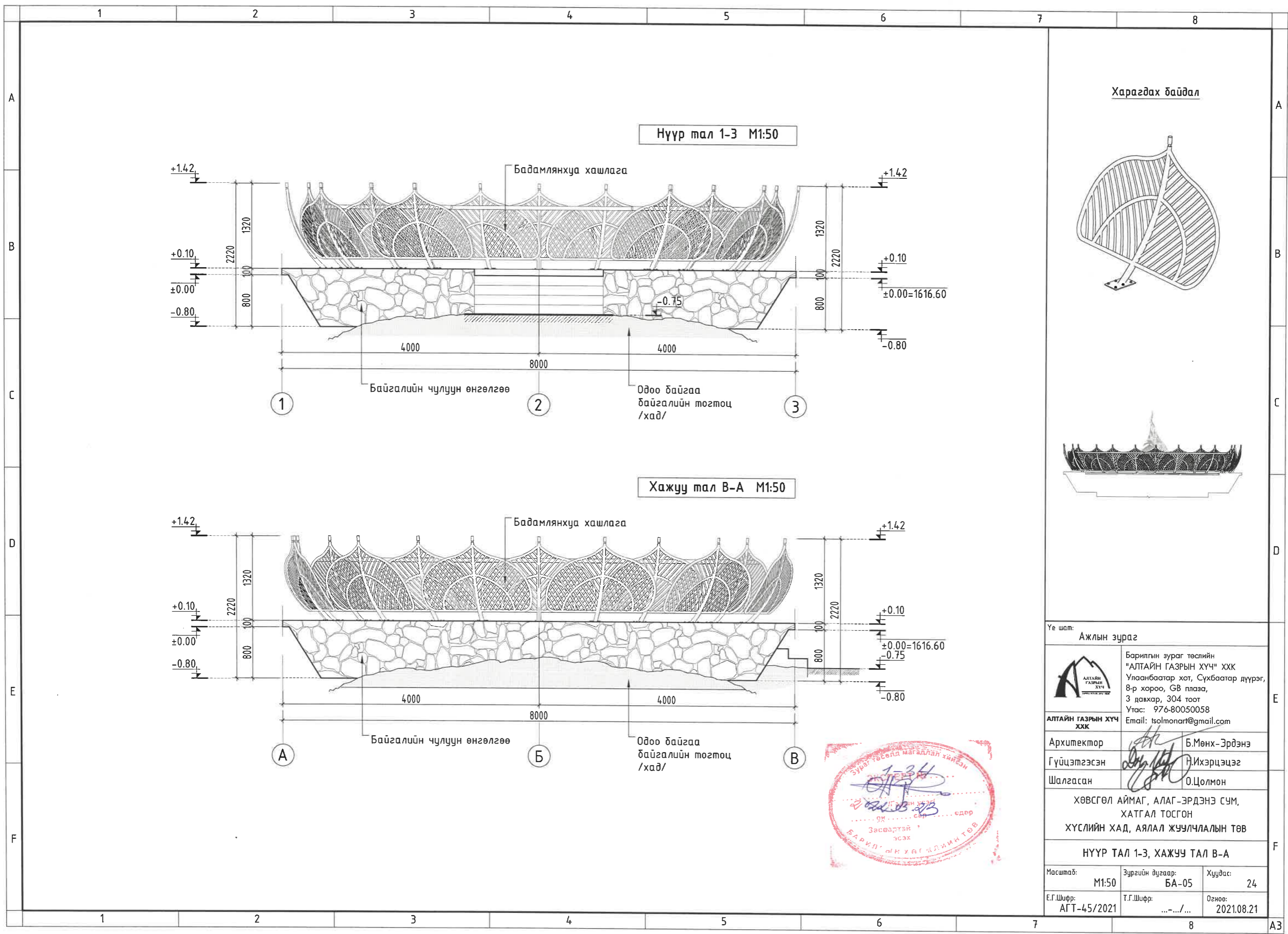
Тайлбар:
- Нийт навчин хэлбэр 21ш байна.

Бадамлянхуа хашлагын материалын түүвэр						
Поз.	Материал	Хэм. н	Урт/м	Тоо	Нийт	Жин
1	Ган турба $\phi 40$	м	4.3	21	90.3	347.6
2	Полоса /хавтгай ган/ 20мм	м	15.4	21	304.5	191.8
3	Ган турба /досоо тулаас/ $\phi 50$	м	1.34	21	28.14	115.3
4	Гэрэл	ш	-	21	21	-
5	Ган турдан бариул $\phi 40$	м	19.4	-	19.4	74.6
6	Ган турба /досоо тулаас/ $\phi 40$	м	1.1	10	11.0	83.9
7	Бэхэлгээ /анкер боолт/ $\phi 20$	ш	-	126	126	-

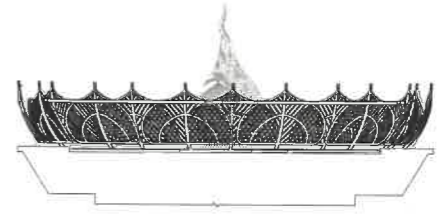
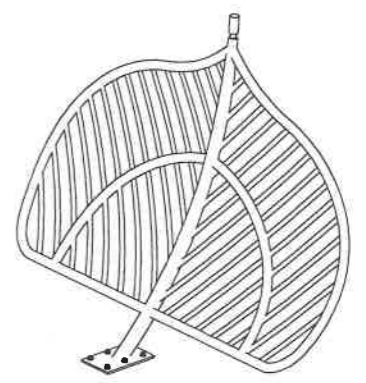


ХӨВСГӨЛ АЙМАГ, АЛАГ-ЭРДЭНЭ СУМ, ХАТГАЛ ТОСГОН ХҮСЛИЙН ХАД, АЯЛАЛ ЖУУЛЧЛАЛЫН ТӨВ				
ХЭСЭГЛЭЛ-2 /БАДАМЛЯНХУА ХАШЛАГА/				
Архитектор	Б.Мөнх-Эрдэнэ	Е.Г.Шифр: АГТ-45/2021	Масштаб: М1:50	Ye шат: А.3
Гүйцэтгэсэн	Н.Ихэрцэцэг	Т.Г.Шифр:	Зургийн дугаар: БА-04	Огноо: 2021.08.21
Шалгасан	О.Цолмон		Хуудас: 24	






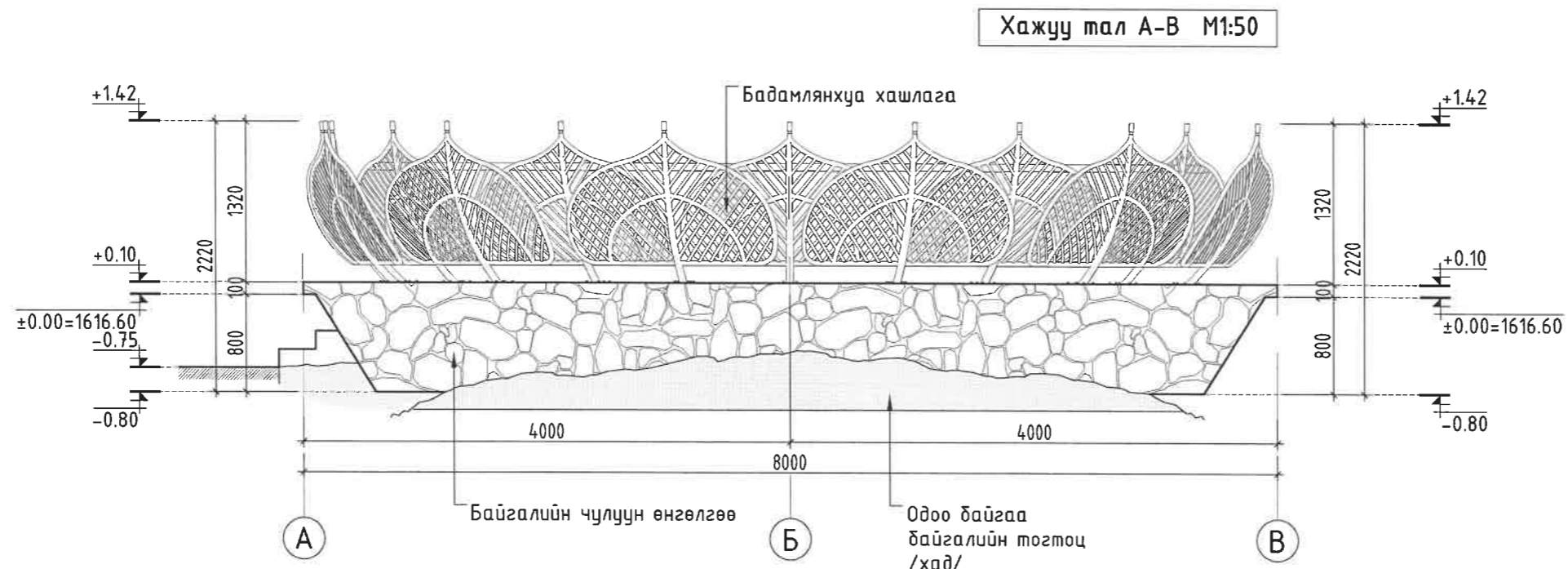
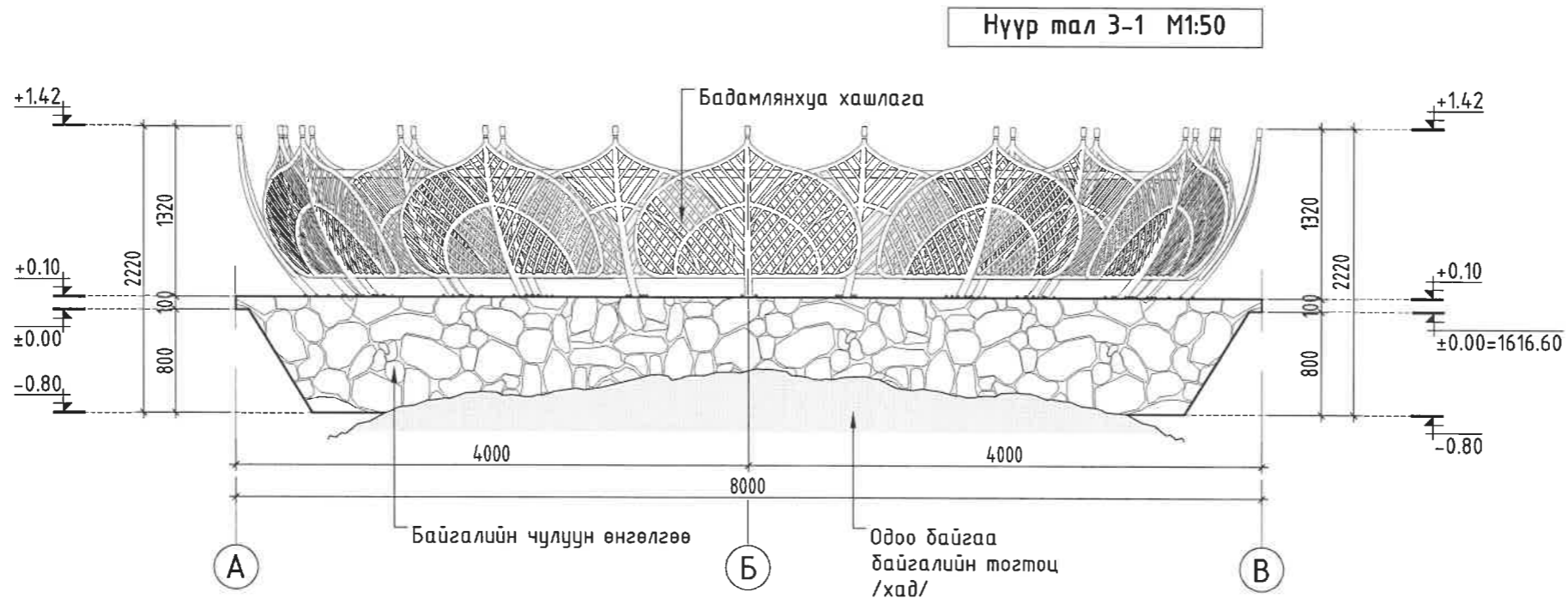
Харагдах байдал



Үе шат: Ажлын зураг

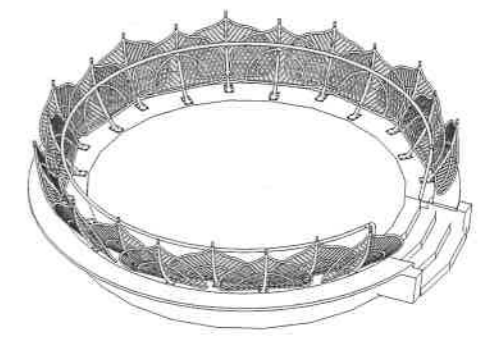
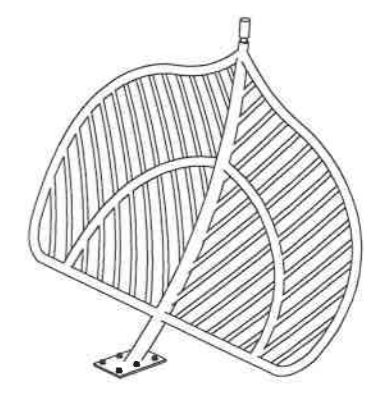
	Барилгын зураг төслийн "АЛТАЙН ГАЗРЫН ХҮЧ" ХХК Улаанбаатар хот, Сүхбаатар дүүрэг, 8-р хороо, 6В plaza, 3 давхар, 304 тоот Утас: 976-80050058 Email: tsolmonart@gmail.com	
	АЛТАЙН ГАЗРЫН ХҮЧ ХХК	
Архитектор	<i>[Signature]</i>	Б.Мөнх-Эрдэнэ
Гүйцэтгэсэн	<i>[Signature]</i>	Н.Ихэрцэцэг
Шалгасан	<i>[Signature]</i>	О.Цолмон
ХӨВСГӨЛ АЙМАГ, АЛАГ-ЭРДЭНЭ СУМ, ХАТГАЛ ТОСГОН ХҮСЛИЙН ХАД, АЯЛАЛ ЖУУЛЧЛАЛЫН ТӨВ		
НҮҮР ТАЛ 1-3, ХАЖУУ ТАЛ В-А		
Масштаб:	Зургийн дугаар:	Хуудас:
M1:50	БА-05	24
Е.Г.Шифр:	Т.Г.Шифр:	Огноо:
АГТ-45/2021	...-.../...	2021.08.21





Материалын түүвэр				
Поз.	Материал	Нэгж хэмжээ	Тоо	Нийт
3	Байгалийн чулуун өнгөлгөө	м ²	-	27.6м ²

Харагдах байдал



Үе шат: Ажлын зураг



Барилгын зураг төслийн
"АЛТАЙН ГАЗРЫН ХҮЧ" ХХК
Улаанбаатар хот, Сүхбаатар дүүрэг,
8-р хороо, 6В plaza,
3 давхар, 304 тоот
Утас: 976-80050058
Email: taalmonart@gmail.com

АЛТАЙН ГАЗРЫН ХҮЧ ХХК

Архитектор

Б.Мөнх-Эрдэнэ

Гүйцэтгэсэн

Н.Ихэрцэцэг

Шалгасан

О.Цолмон

ХӨВСГӨЛ АЙМАГ, АЛАГ-ЭРДЭНЭ СУМ,
ХАТГАЛ ТОСГОН
ХҮСЛИЙН ХАД, АЯЛАЛ ЖУУЛЧЛАЛЫН ТӨВ

НҮҮР ТАЛ 3-1, ХАЖУУ ТАЛ А-В

Масштаб: М1:50

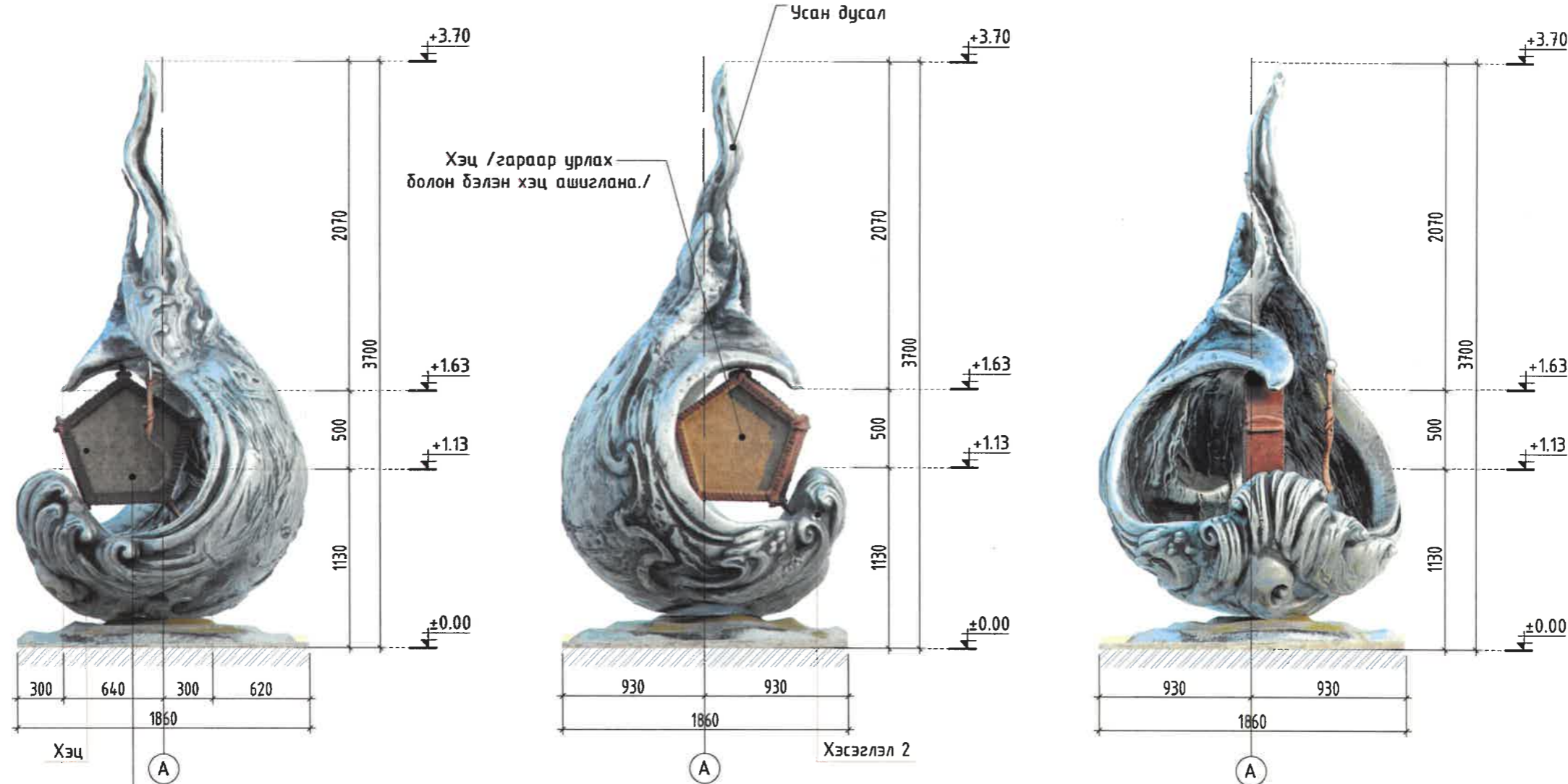
Зургийн дугаар: БА-06

Хуудас: 24

Е.Г.Шифр: АГТ-45/2021

Т.Г.Шифр: ...-.../...

Огноо: 2021.08.21



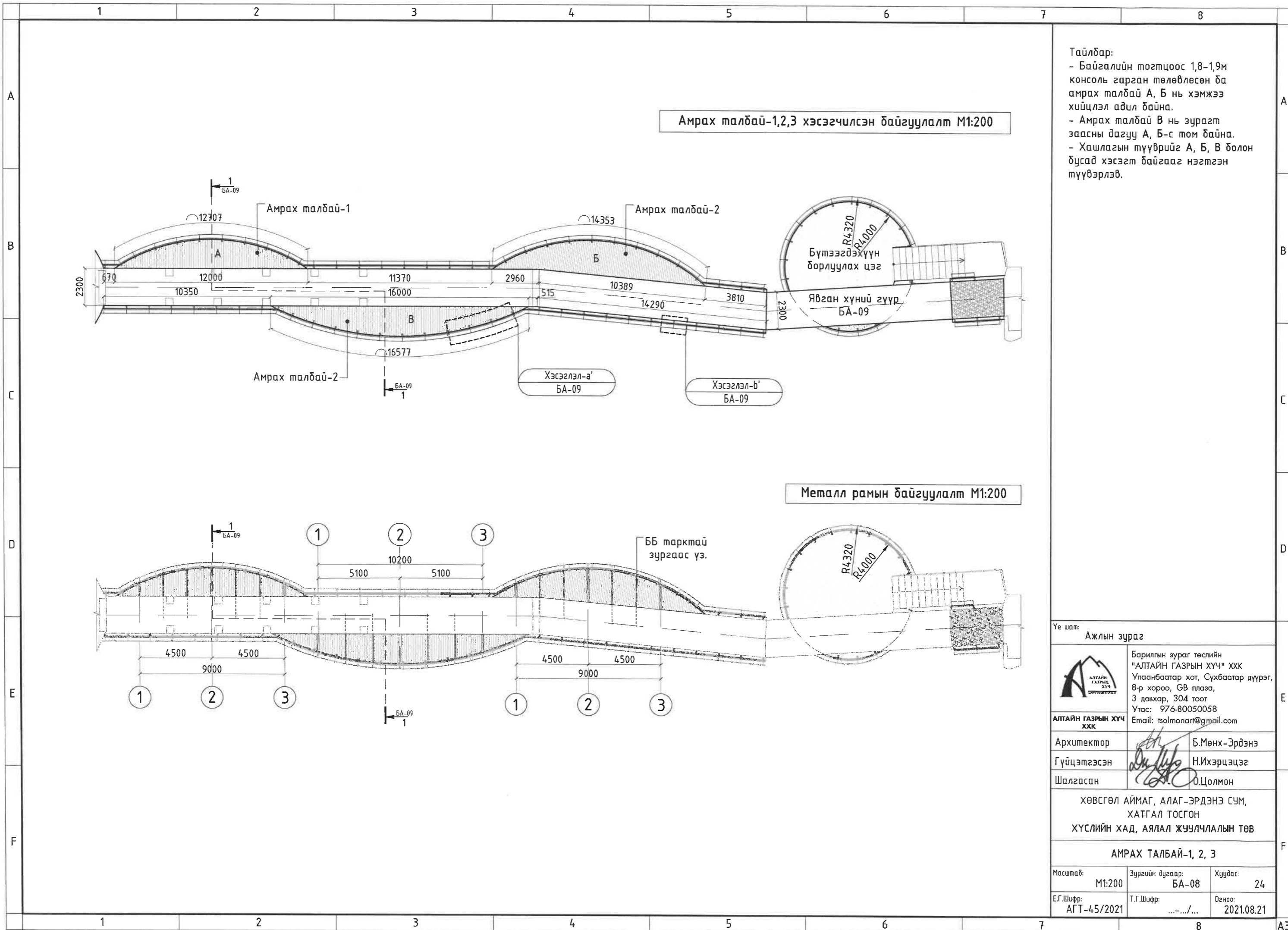
Баримал /тэнгэрийн дусал/ М1:20

Харагдах байдал



Тайлбар:
 - Баримлыг ган материалаар мэргэжлийн барималчинаар хийлгэх ба бат бөх хийнэ.
 - Барималтай холбоотой хэлбэр дүрс өөрчилөх тохиолдолд зохиогчтой заавал зөвшилцөх шаардлагатай.

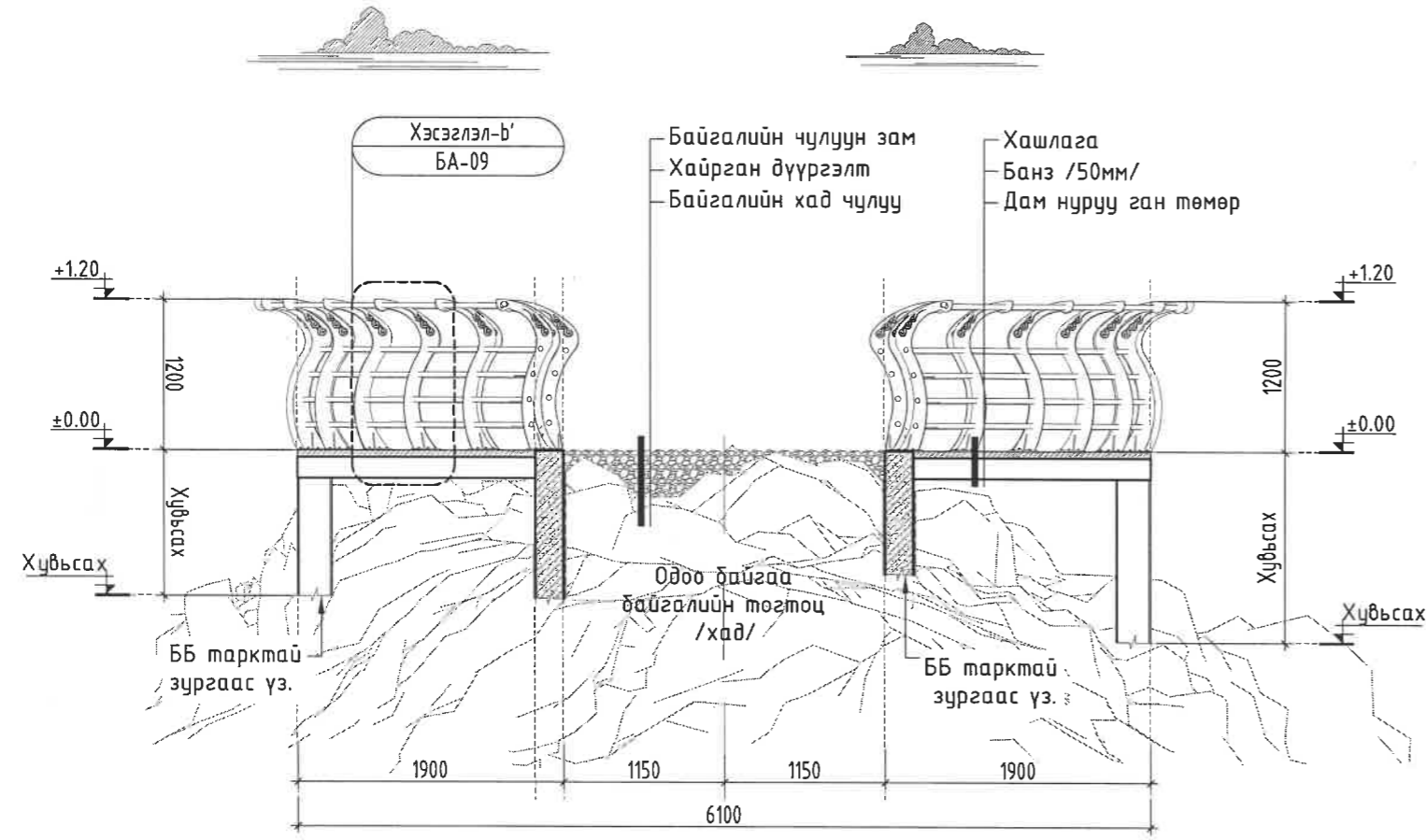
Д/э	Огноо	Засвар өөрчлөлт
Үе шат: Ажлын зураг		
	Барилгын зураг төслийн "АЛТАЙН ГАЗРЫН ХҮЧ" ХХК Улаанбаатар хот, Сүхбаатар дүүрэг, 8-р хороо, 6В plaza, 3 давхар, 304 тоот Утас: 976-80050058 Email: tsolmonart@gmail.com	
Архитектор		Б.Мөнх-Эрдэнэ
Гүйцэтгэсэн		Н.Ихэрцэцэг
Шалгасан		Б.Цолмон
ХӨВСГӨЛ АЙМАГ, АЛАГ-ЭРДЭНЭ СУМ, ХАТГАЛ ТОСГОН ХҮСЛИЙН ХАД, АЯЛАЛ ЖУУЛЧЛАЛЫН ТӨВ		
БАРИМАЛ /ТЭНГЭРИЙН ДУСАЛ/		
Масштаб:	Зургийн дугаар:	Хуудас:
M1:20	БА-07	24
Е.Г.Шифр:	Т.Г.Шифр:	Огноо:
АГТ-45/2021	...-.../...	2021.08.21



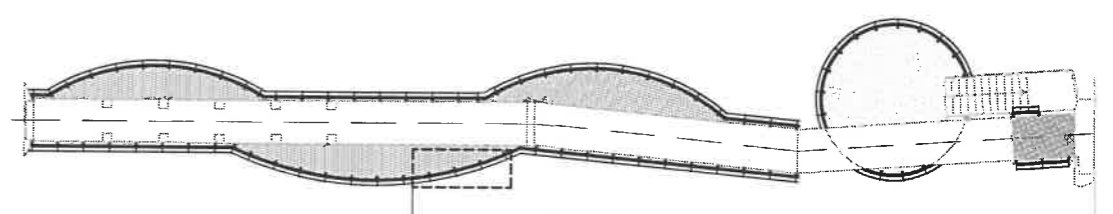
Тайлбар:
 - Байгалийн тогтцоос 1,8-1,9м консоль гарган төлөвлөсөн ба амрах талбай А, Б нь хэмжээ хийцлэл адил байна.
 - Амрах талбай В нь зурагт заасны дагуу А, Б-с том байна.
 - Хашлагын түүврийг А, Б, В болон бусад хэсэгт байгааг нэгтгэн түүвэрлэв.

Ye шат:		
Ажлын зураг		
 Барилгын зураг төслийн "АЛТАЙН ГАЗРЫН ХҮЧ" ХХК Улаанбаатар хот, Сүхбаатар дүүрэг, 8-р хороо, GB плаза, 3 давхар, 304 тоот Утас: 976-80050058 Email: tsolmonart@gmail.com		
АЛТАЙН ГАЗРЫН ХҮЧ ХХК	Архитектор	Б.Мөнх-Эрдэнэ
	Гүйцэтгэсэн	Н.Ихэрцэцэг
	Шалгасан	О.Цолмон
ХӨВСГӨЛ АЙМАГ, АЛАГ-ЭРДЭНЭ СУМ, ХАТГАЛ ТОСГОН ХҮСЛИЙН ХАД, АЯЛАЛ ЖУУЛЧЛАЛЫН ТӨВ		
АМРАХ ТАЛБАЙ-1, 2, 3		
Масштаб:	Зургийн дугаар:	Хуудас:
M1:200	БА-08	24
Е.Г.Шифр:	Т.Г.Шифр:	Огноо:
АГТ-45/2021	...-.../...	2021.08.21

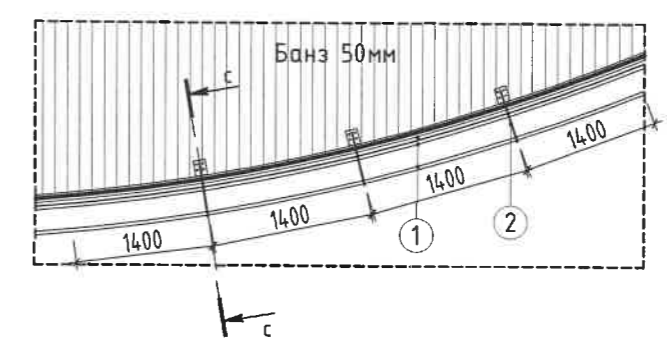
Огтлол 1-1 М1:50



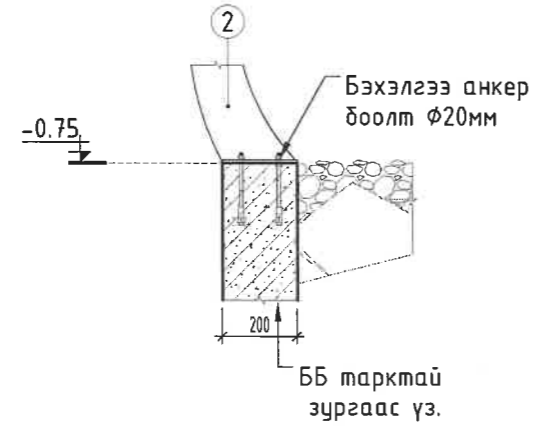
Хашлагын схем



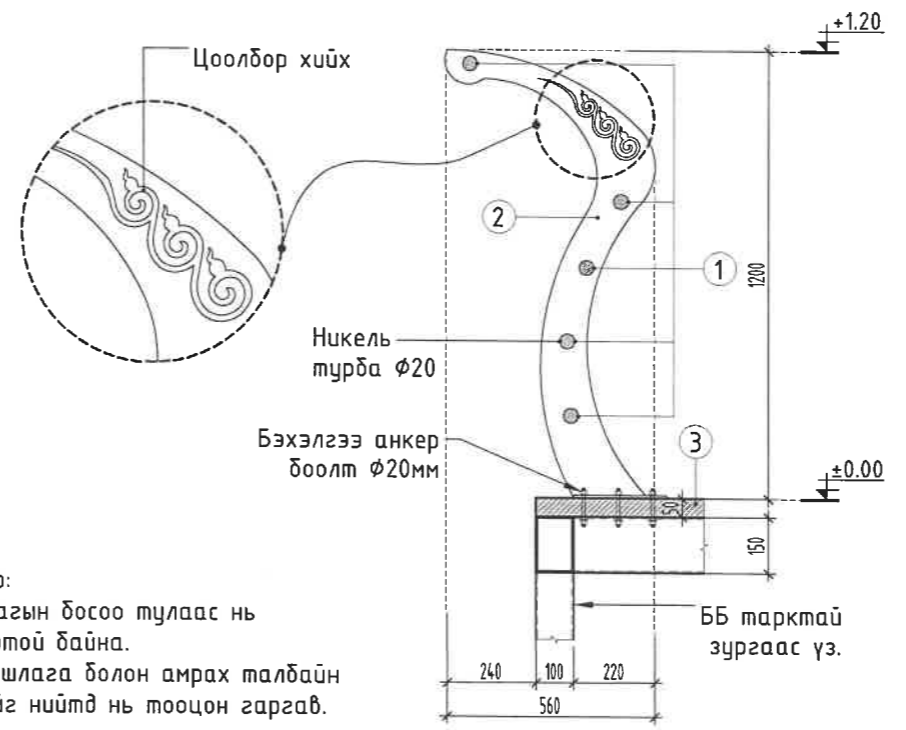
Хэсэглэл-б' М1:20



Хэсэглэл б' М1:20



Огтлол с-с М1:20



Тайлбар:
 - Хашлагын босоо тулаас нь цоолбортой байна.
 - Уг хашлага болон амрах талбайн түүврийг нийтд нь тооцон гаргав.

Материалын түүвэр

Поз.	Материал	Нэгж хэмжээ	Тоо	Нийт	Жин
1	Никель турба $\phi 20$	м	-	632.4	1062.4
2	Босоо тулаас /цоолбортой лист төмөр 8мм/	ш	91	91ш	384.03
3	Банз 50мм	м ²	-	53.9м ²	

Үе шат: Ажлын зураг



Барилгын зураг төслийн "АЛТАЙН ГАЗРЫН ХҮЧ" ХХК
 Улаанбаатар хот, Сүхбаатар дүүрэг,
 8-р хороо, GB plaza,
 3 давхар, 304 тоот
 Утас: 976-80050058
 Email: tsolmonart@gmail.com

АЛТАЙН ГАЗРЫН ХҮЧ ХХК

Архитектор	Б.Мөнх-Эрдэнэ
Гүйцэтгэсэн	Н.Ихэрцэцэг
Шалгасан	О.Цолмон

ХӨВСГӨЛ АЙМАГ, АЛАГ-ЭРДЭНЭ СУМ,
 ХАТГАЛ ТОСГОН
 ХҮСЛИЙН ХАД, АЯЛАЛ ЖУУЛЧЛАЛЫН ТӨВ

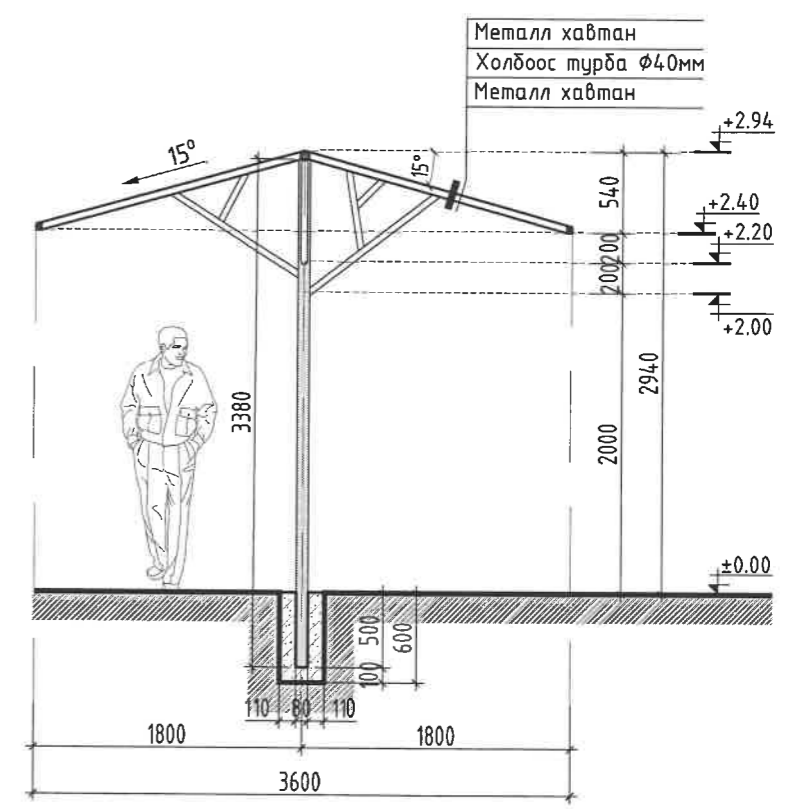
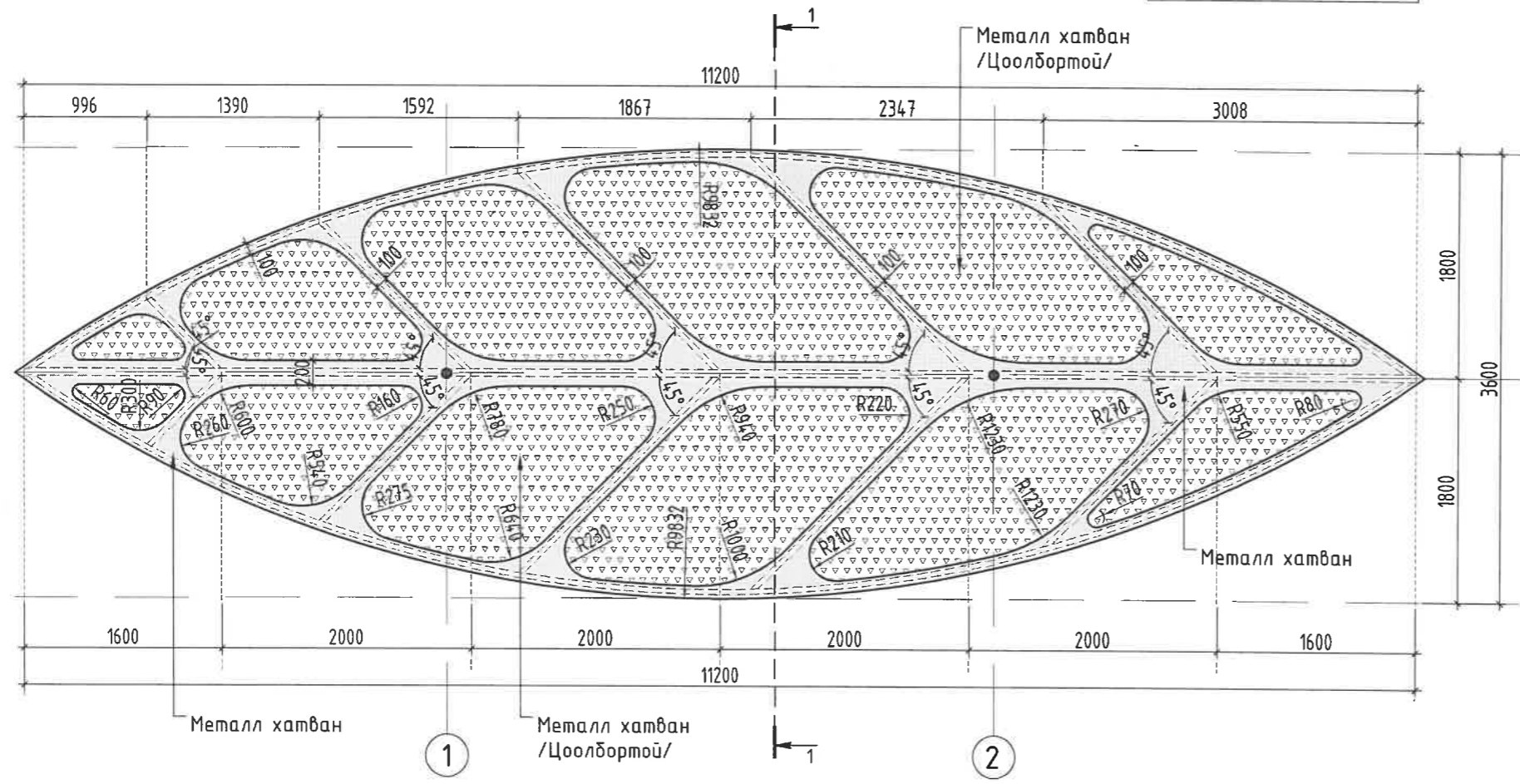
ОГТЛОЛ, ХЭСЭГЛЭЛҮҮД

Масштаб: М1:100	Зургийн дугаар: БА-09	Хуудас: 24
Е.Г.Шифр: АГТ-45/2021	Т.Г.Шифр: .../.../...	Огноо: 2021.08.21

1 2 3 4 5 6 7 8

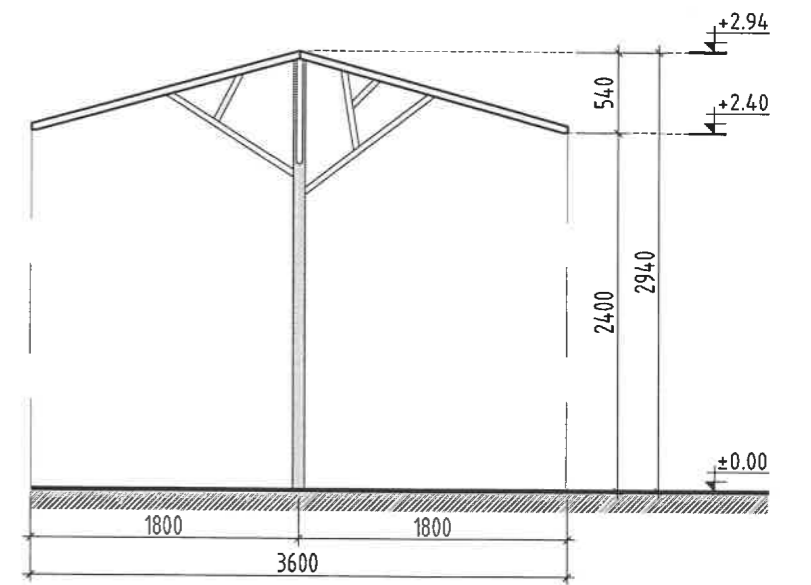
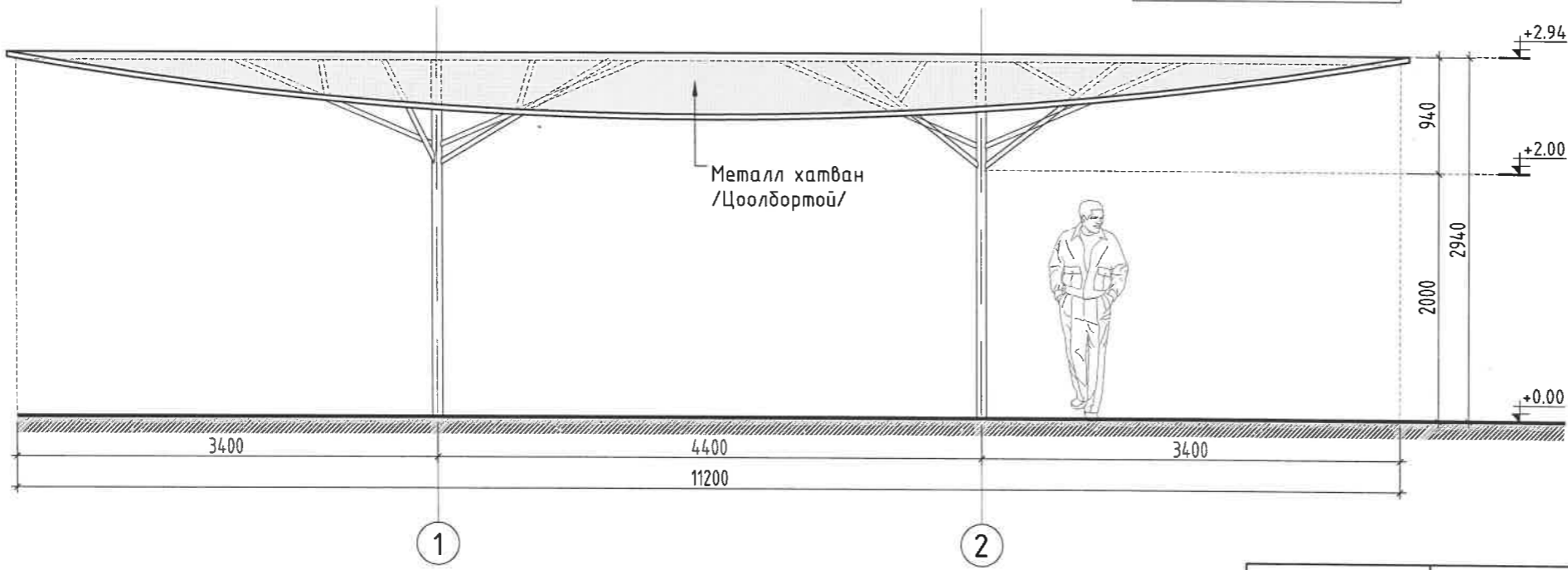
Байгуулалт М1:50

Огтлол 1-1 М1:50




Нүүр тал 1-2 М1:50

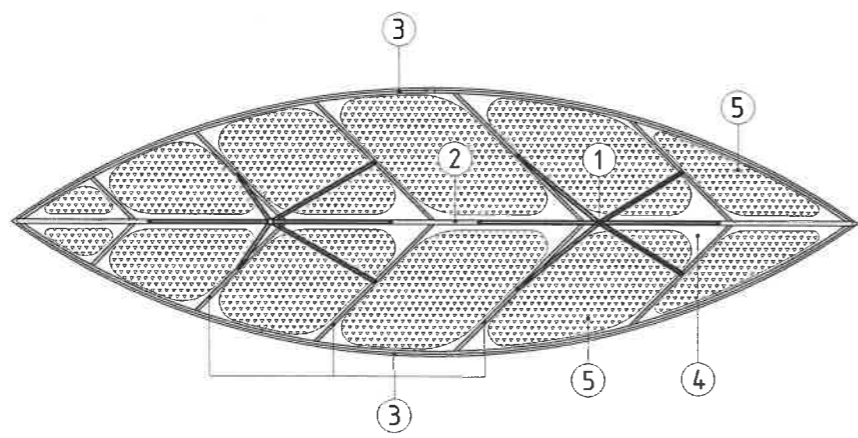
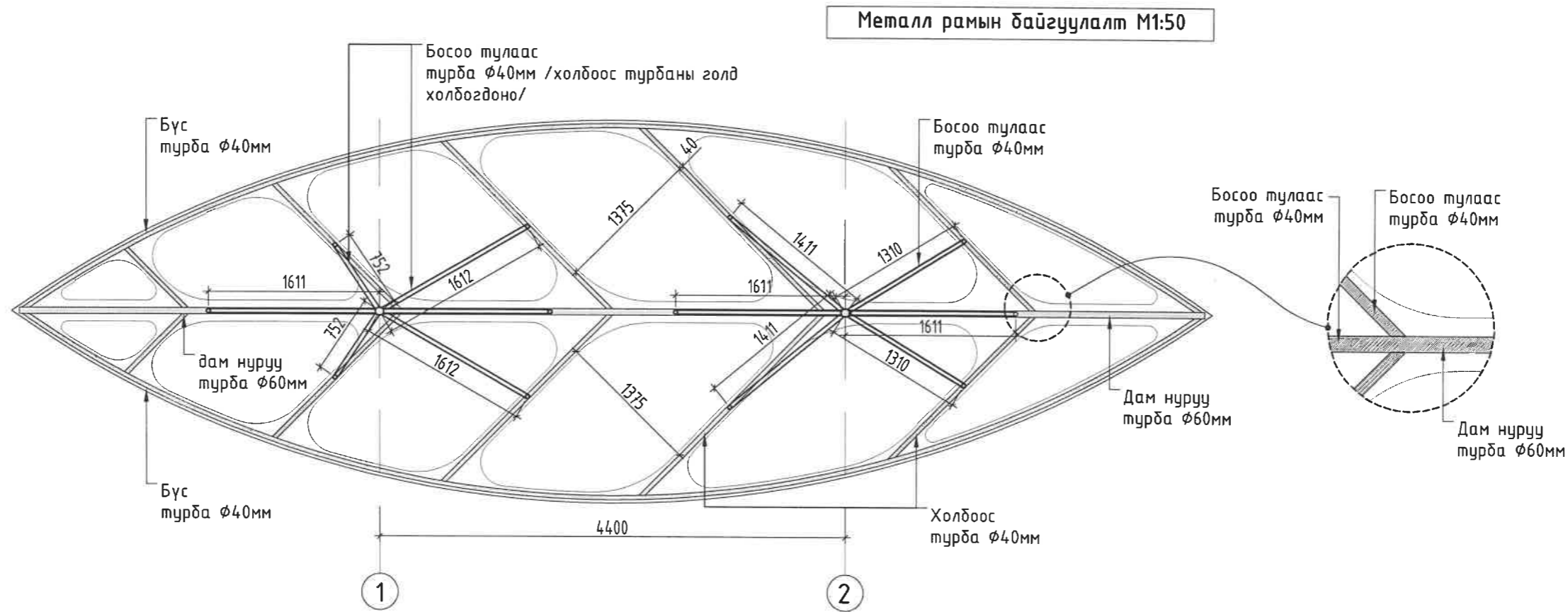
Хажуу тал М1:50



Тайлбар:
 - Сүүдрэвчний металл эдэлхүүнүүдийг хооронд нь цэвэр үзэмжтэй гагнаж бэхлэх ба саарал өнгийн тосон будгаар 2үе будна.
 - Ташуу тулаас турдаг түүвэрт 2м ээр тооцсон ба илүүдэл гарсан хэсгийг уртад нь таарсан хэсэгт тулаас байдлаар ашиглана.
 - Металл рамын байгуулалт, материалын түүврийг БА-11 хуудаснаас үз.

 ХӨВСГӨЛ АЙМАГ, АЛАГ-ЭРДЭНЭ СУМ, ХАТГАЛ ТОСГОН ХУСЛИЙН ХАД, АЯЛАЛ ЖУУЛЧЛАЛЫН ТӨВ				
СҮҮДРЭВЧ				Үе шат:
				А.3
Архитектор	Б.Мөнх-Эрдэнэ	Е.Г.Шифр:	Масштаб:	Огноо:
Гүйцэтгэсэн	Н.Ихэрцэцэг	АГТ-45/2021	M1:50	2021.08.21
Шалгасан	О.Цолмон	Т.Г.Шифр:	Зургийн дугаар:	Хуудас:
			БА-10	24


1 2 3 4 5 6 7 8



Материалын түүвэр				
Поз.	Материал	Хэм. н	Урт/м	Жин
1	Турба φ80	м	6.76	43.94
2	Турба φ60	м	11.2	53.76
3	Турба φ40	м	65.72	253.0
4	Металл хавтан	м ²	15.0	
5	Металл хавтан /цоолбортой/	м ²	40.4	

Тайлбар:
 - Сүүдрэвчний металл эдэлхүүнүүдийг хооронд нь цэвэр үзэмжтэй гагнаж бэхлэх ба саарал өнгийн тосон будгаар 2үе будна.
 - Ташуу тулаас турбаг түүвэрт 2м ээр тооцсон ба илүүдэл гарсан хэсгийг уртад нь таарсан хэсэгт тулаас байдлаар ашиглана.
 - 3ш металл саравч байна. Материалын түүврийг 1ш-р төвцрө.

Үе шам: Ажлын зураг



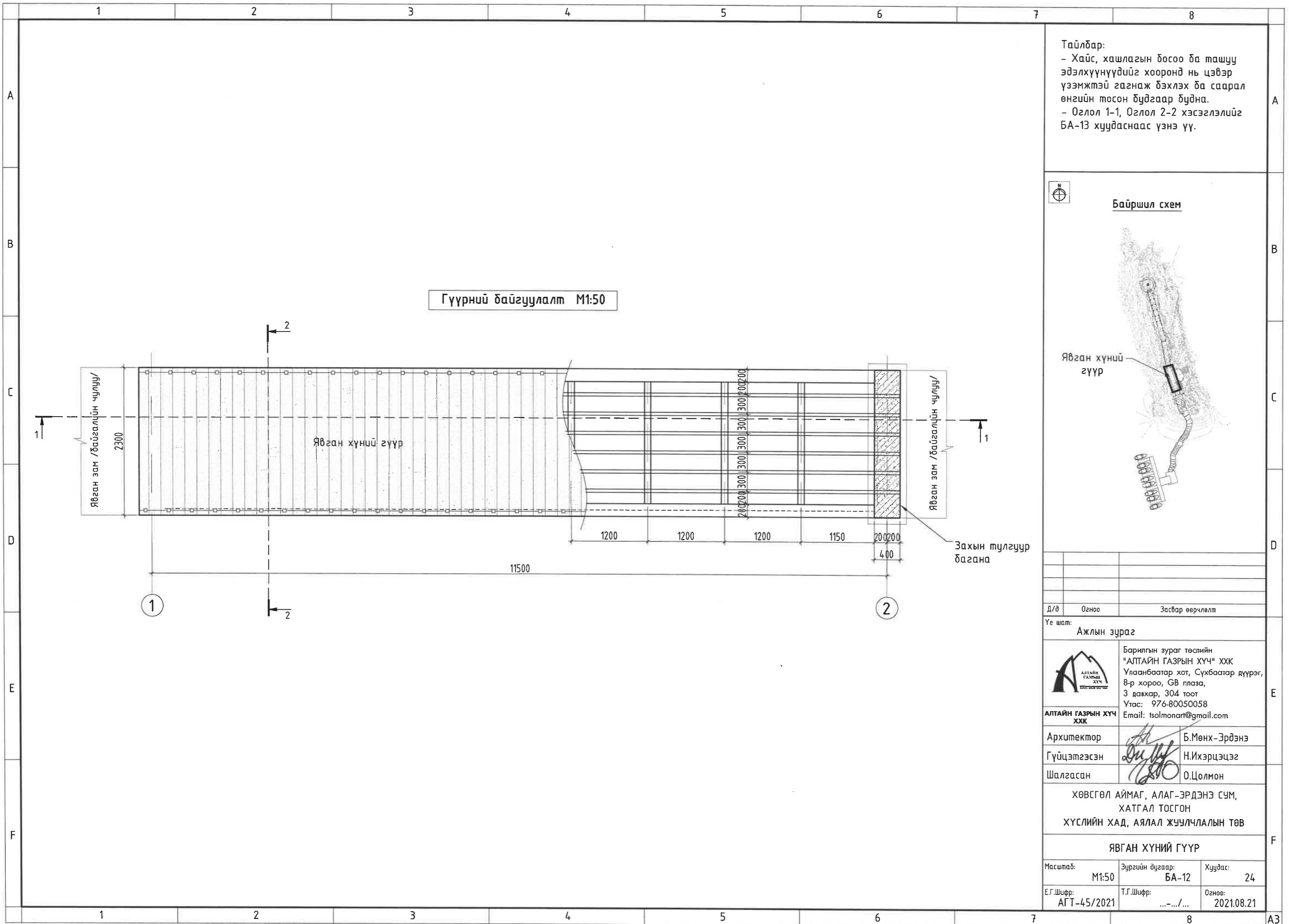
АЛТАЙН ГАЗРЫН ХҮЧ ХХК
 Барилгын зураг төслийн "АЛТАЙН ГАЗРЫН ХҮЧ" ХХК
 Улаанбаатар хот, Сүхбаатар дүүрэг, 8-р хороо, GB плаза, 3 давхар, 304 тоот
 Утас: 976-80050058
 Email: tsolmonart@gmail.com

Архитектор: *[Signature]* Б.Мөнх-Эрдэнэ
 Гүйцэтгэсэн: *[Signature]* Н.Ихэрцэцэг
 Шалгасан: *[Signature]* О.Цолмон

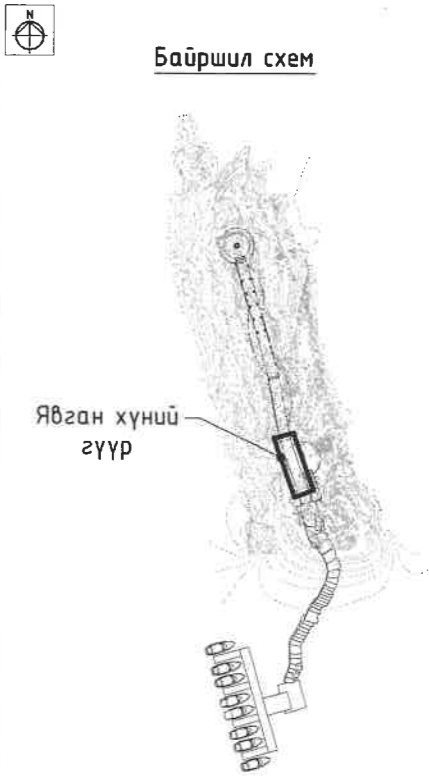
ХӨВСГӨЛ АЙМАГ, АЛАГ-ЭРДЭНЭ СУМ,
 ХАТГАЛ ТОСГОН
 ХҮСЛИЙН ХАД, АЯЛАЛ ЖУУЛЧЛАЛЫН ТӨВ

РАМЫН БАЙГУУЛАЛТ

Масштаб: М1:50	Зургийн дугаар: БА-11	Хуудас: 24
Е.Г.Шифр: АГТ-45/2021	Т.Г.Шифр: .../.../...	Огноо: 2021.08.21



Тайлбар:
 - Хайс, хашлагын босоо ба ташуу эдэлхүүнүүдийг хооронд нь цэвэр үзэмжтэй гагнаж дэхлэх ба саарал өнгийн тосон будгаар будна.
 - Оглол 1-1, Оглол 2-2 хэсэглэлийг БА-13 хуудаснаас үзнэ үү.



Гүүрний байгуулалт M1:50



Байршил схем

Явган хүний гүүр

Захын тулгуур багана

Д/д	Огноо	Засвар өөрчлөлт

Үе шат:

Ажлын зураг



Барилгын зураг төслийн
 "АЛТАЙН ГАЗРЫН ХҮЧ" ХХК
 Улаанбаатар хот, Сүхбаатар дүүрэг,
 8-р хороо, 6В plaza,
 3 давхар, 304 тоот
 Утас: 976-80050058
 Email: tsolmonart@gmail.com

АЛТАЙН ГАЗРЫН ХҮЧ ХХК

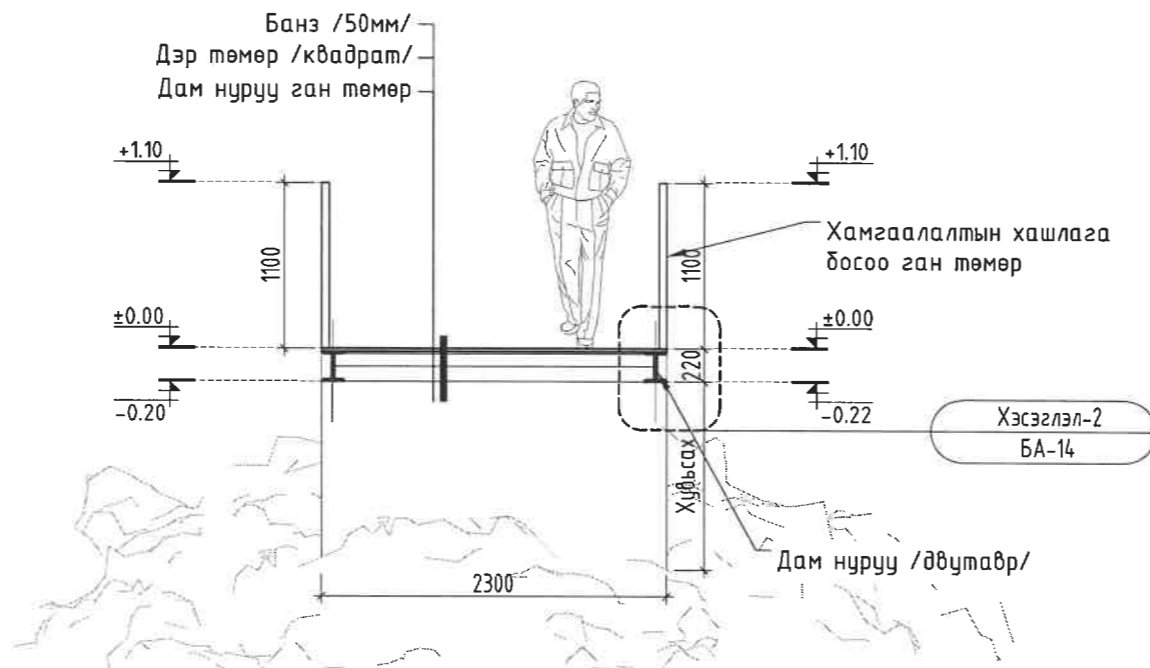
Архитектор	<i>[Signature]</i>	Б.Мөнх-Эрдэнэ
Гүйцэтгэсэн	<i>[Signature]</i>	Н.Ихэрцэцэг
Шалгасан	<i>[Signature]</i>	О.Цолмон

ХӨВСГӨЛ АЙМАГ, АЛАГ-ЭРДЭНЭ СУМ,
 ХАТГАЛ ТОСГОН
 ХҮСЛИЙН ХАД, АЯЛАЛ ЖУУЛЧЛАЛЫН ТӨВ

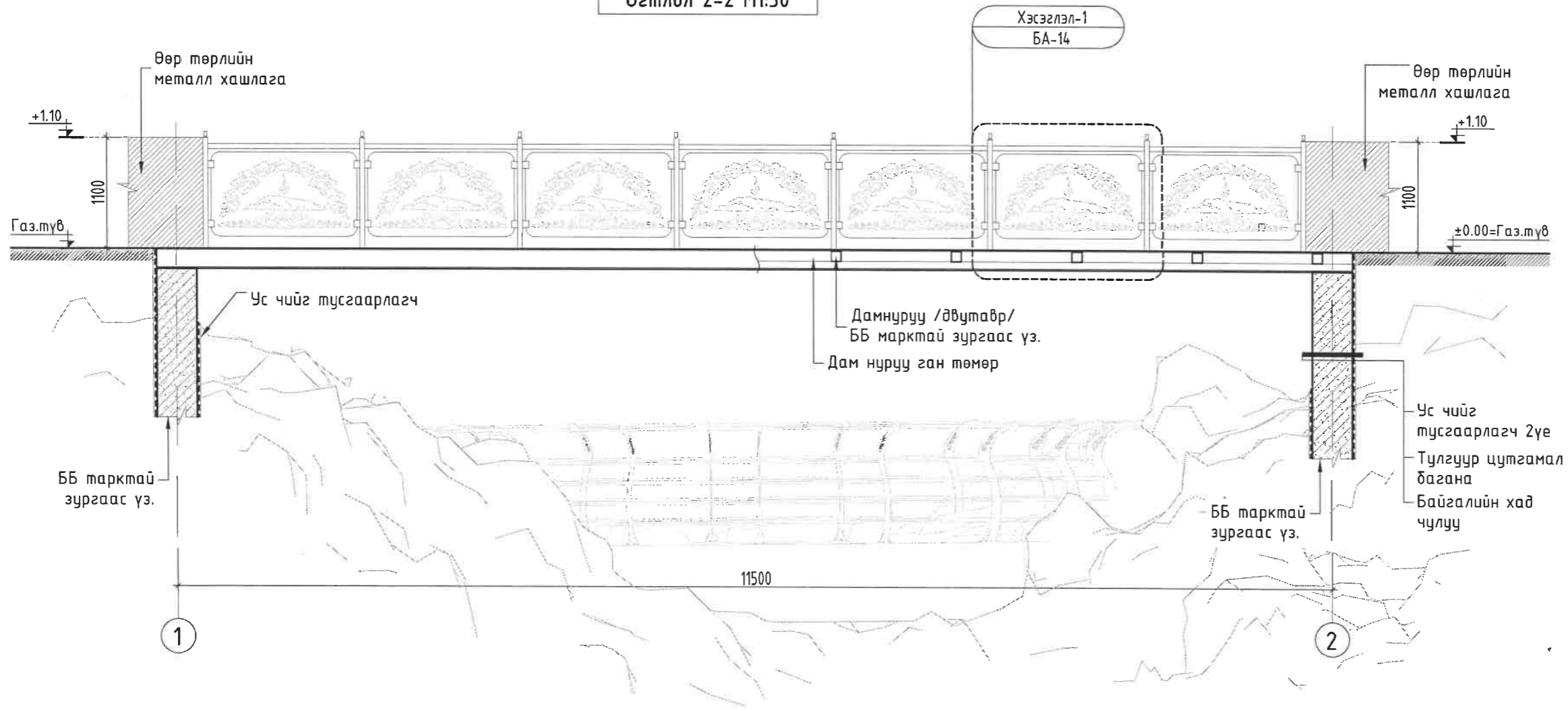
ЯВГАН ХҮНИЙ ГҮҮР


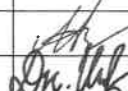
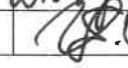
Масштаб:	Зургийн дугаар:	Хуудас:
M1:50	БА-12	24
Е.Г.Шифр:	Т.Г.Шифр:	Огноо:
АГТ-45/2021	...-.../...	2021.08.21

Огтлол 1-1 М1:50



Огтлол 2-2 М1:50



Д/в	Огноо	Засвар өөрчлөлт
Үе шат: Ажлын зураг		
 <p>АЛТАЙН ГАЗРЫН ХҮЧ ХХК</p>		Барилгын зураг төслийн "АЛТАЙН ГАЗРЫН ХҮЧ" ХХК Улаанбаатар хот, Сүхбаатар дүүрэг, 8-р хороо, 6В plaza, 3 давхар, 304 тоот Утас: 976-80050058 Email: tsolmonart@gmail.com
Архитектор		Б.Мөнх-Эрдэнэ
Гүйцэтгэсэн		Н.Ихэрцэцэг
Шалгасан		О.Цолмон
ХӨВСГӨЛ АЙМАГ, АЛАГ-ЭРДЭНЭ СУМ, ХАТГАЛ ТОСГОН ХҮСЛИЙН ХАД, АЯЛАЛ ЖУУЛЧЛАЛЫН ТӨВ		
ОГТЛОЛ 1-1, ОГТЛОЛ 2-2		
Масштаб:	Зургийн дугаар:	Хуудас:
М1:50	БА-13	24
Е.Г.Шифр:	Т.Г.Шифр:	Огноо:
АГТ-45/2021	.../.../...	2021.08.21

A

B

C

D

E

F

A

B

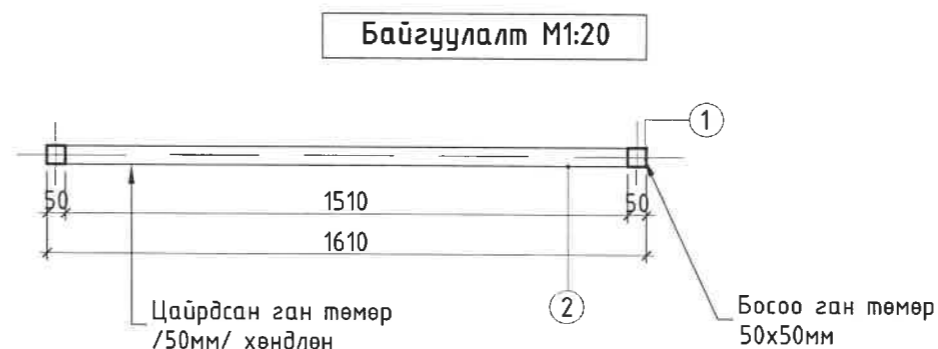
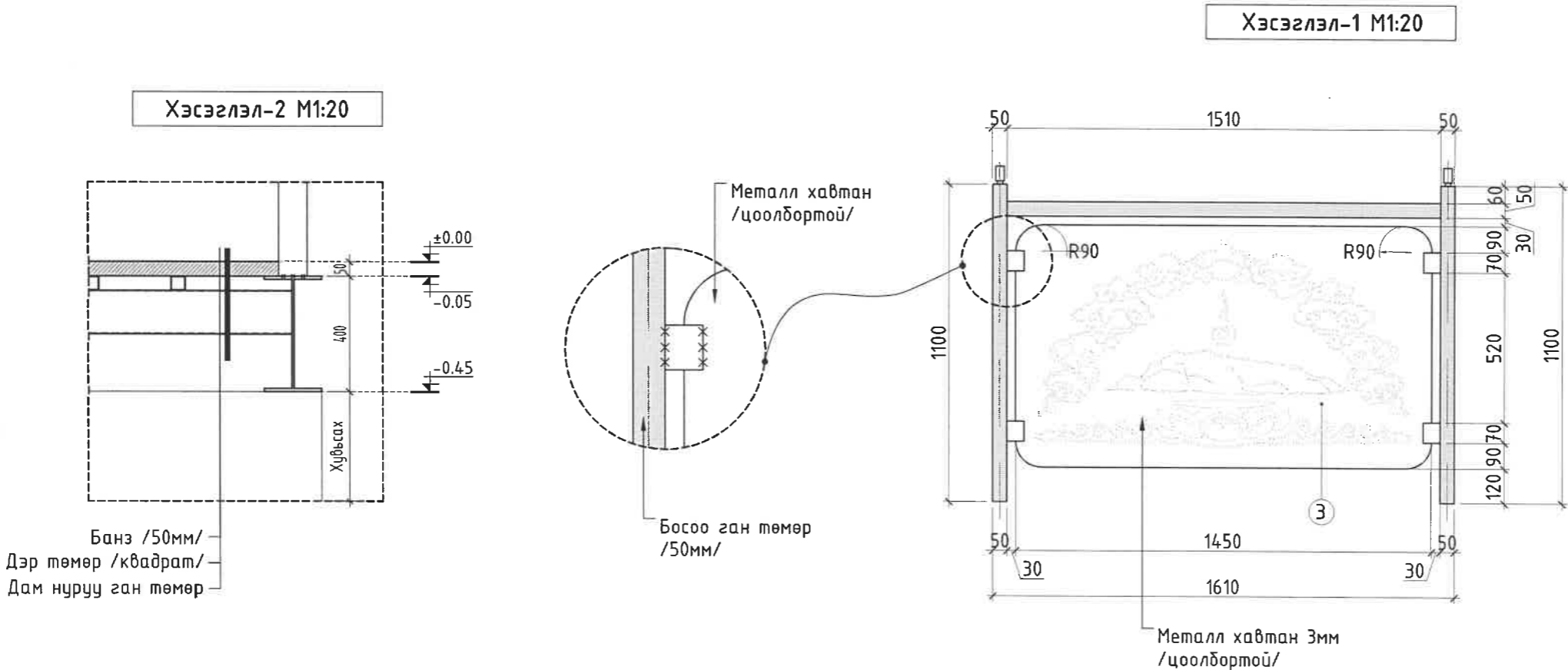
C

D

E

F

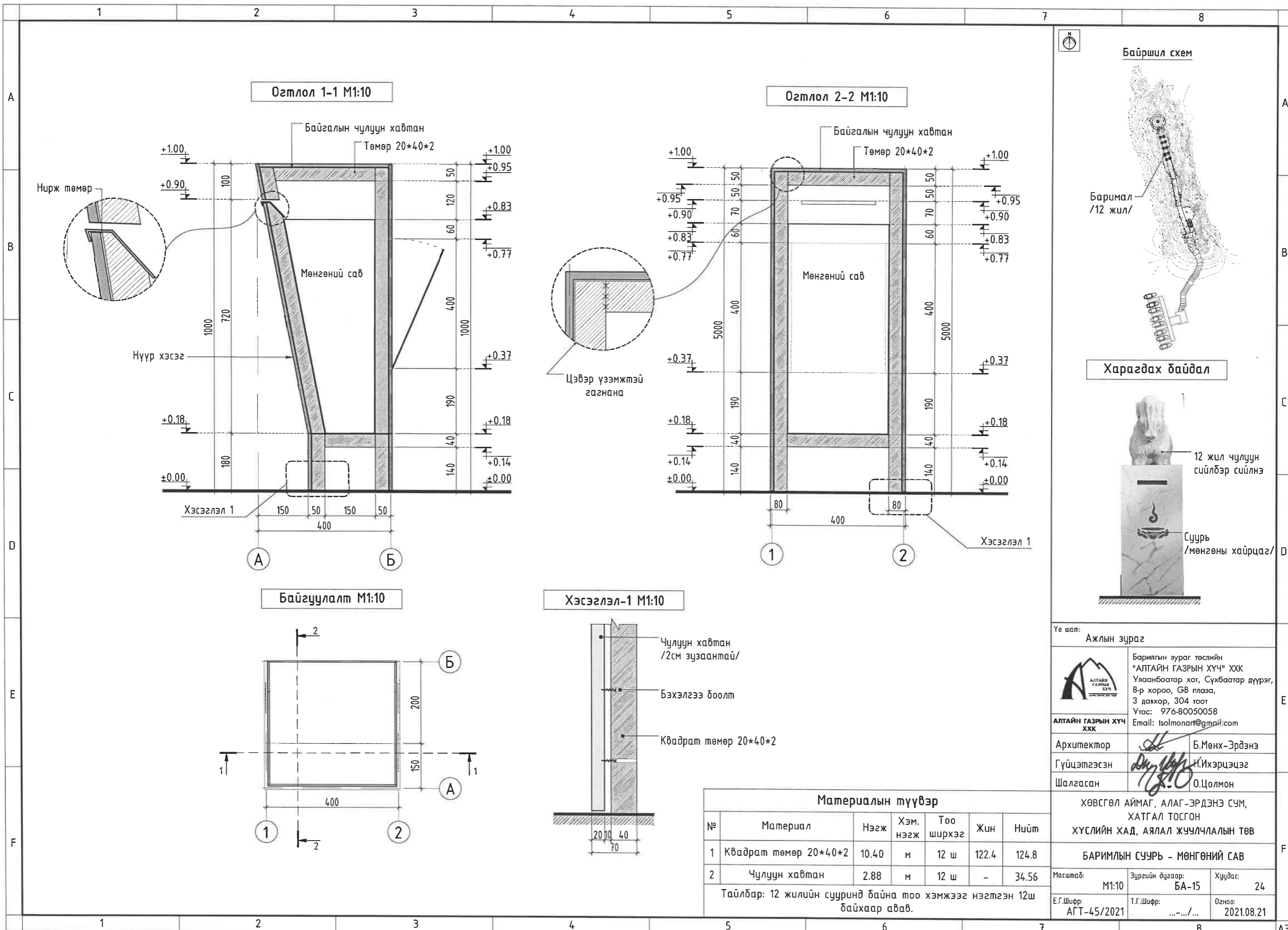
Тайлбар:
 - Хайс, хашлагын босоо ба ташуу эдэлхүүнүүдийг хооронд нь цэвэр үзэмжтэй гагнаж бэхлэх ба саарал өнгийн тосон будгаар будна. Хамгаалалтын хашлага профиль төмрөөр хийнэ.



Материалын түүвэр					
Поз.	Материал	Нэгж хэмжээ	Тоо	Нийт	Жин
1	Босоо ган төмөр 50x50x2мм	1.1м	18ш	28.6м	106.9
2	Хөндлөн ган төмөр /50x50x2мм/	1.51м	16ш	124м	463.7
3	Цоолбортой металл хавтан /30мм/	4.8м ²	16ш	76.8м ²	
4	Банз 50мм	2.3x11.5м	-	26.45м ²	

Д/д	Огноо	Засвар өөрчлөлт
Үе шат: Ажлын зураг		
 АЛТАЙН ГАЗРЫН ХҮЧ ХХК Барилгын зураг төслийн "АЛТАЙН ГАЗРЫН ХҮЧ" ХХК Улаанбаатар хот, Сүхбаатар дүүрэг, 8-р хороо, 6В plaza, 3 давхар, 304 тоот Утас: 976-80050058 Email: tsolmonart@gmail.com		Б.Мөнх-Эрдэнэ Н.Ихэрцэцэг О.Цолмон
Архитектор	Б.Мөнх-Эрдэнэ	
Гүйцэтгэсэн	Н.Ихэрцэцэг	
Шалгасан	О.Цолмон	
ХӨВСГӨЛ АЙМАГ, АЛАГ-ЭРДЭНЭ СУМ, ХАТГАЛ ТОСГОН ХҮСЛИЙН ХАД, АЯЛАЛ ЖУУЛЧЛАЛЫН ТӨВ		
ХЭСЭГЛЭЛ		
Масштаб: М1:50	Зургийн дугаар: БА-14	Хуудас: 24
Е.Г.Шифр: АГТ-45/2021	Т.Г.Шифр: ...-.../...	Огноо: 2021.08.21

A3



Огтлол 1-1 M1:10

Огтлол 2-2 M1:10

Байгуулалт M1:10

Хэсэглэл-1 M1:10

Материалын түүвэр

№	Материал	Нэгж	Хэм. нэгж	Тоо ширхэг	Жин	Нийт
1	Квадрат төмөр 20*40*2	10.40	м	12 ш	122.4	124.8
2	Чулуун хавтан	2.88	м	12 ш	-	34.56

Тайлбар: 12 жилийн сууринд байна тоо хэмжээг нэгтгэн 12ш байхаар авав.

Үе шат: Ажлын зураг

Барилгын зураг төслийн "АЛТАЙН ГАЗРЫН ХҮЧ" ХХК Улаанбаатар хот, Сүхбаатар дүүрэг, 8-р хороо, 6В plaza, 3 давхар, 304 тоот Утас: 976-80050058 Email: tsolmonan@gmail.com

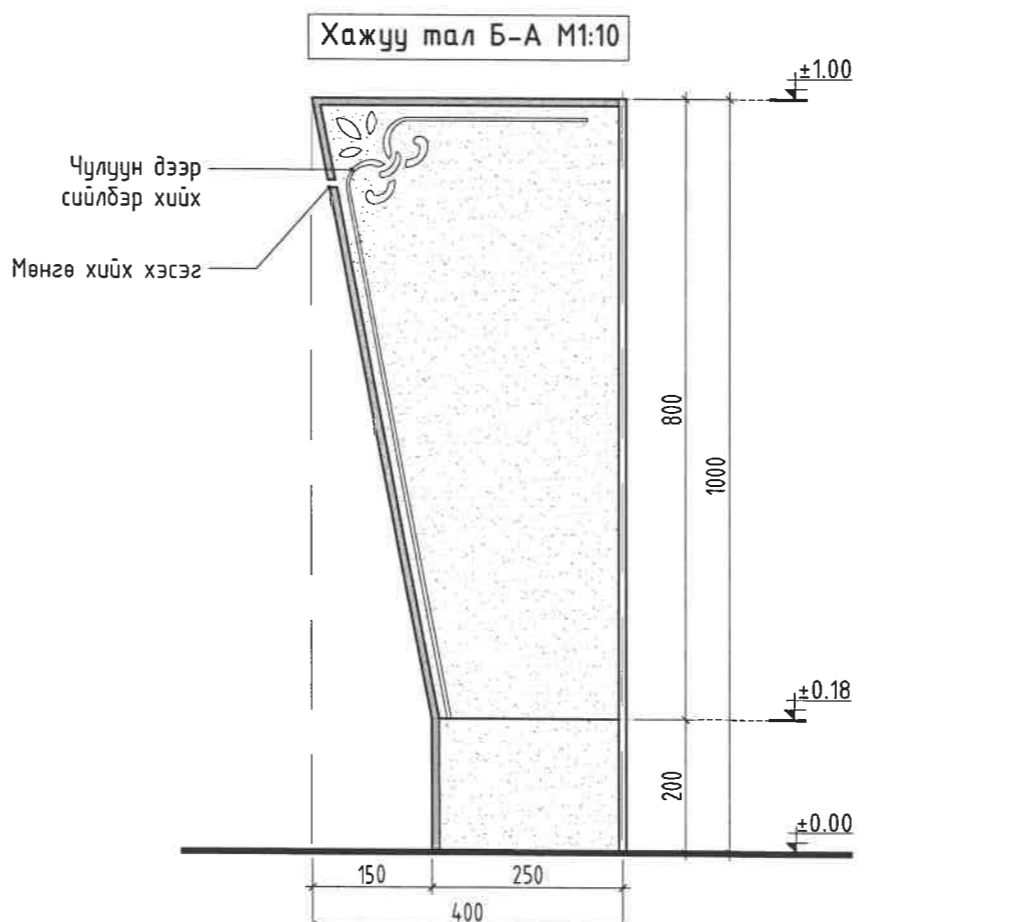
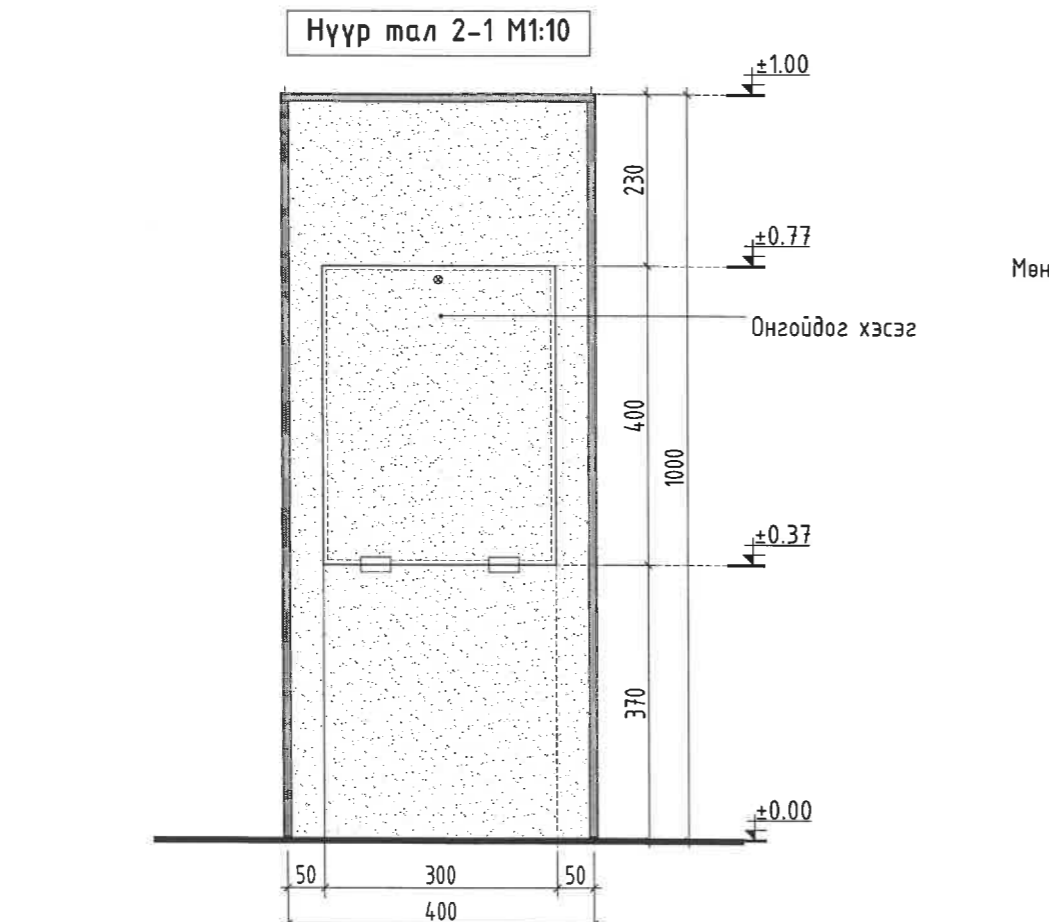
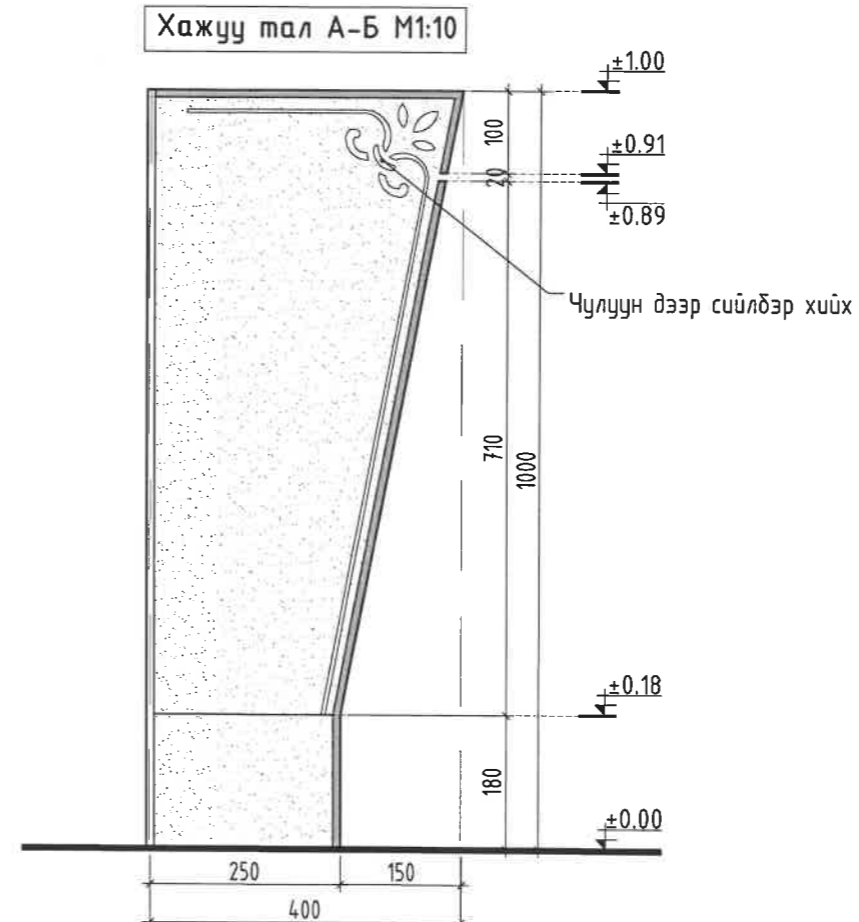
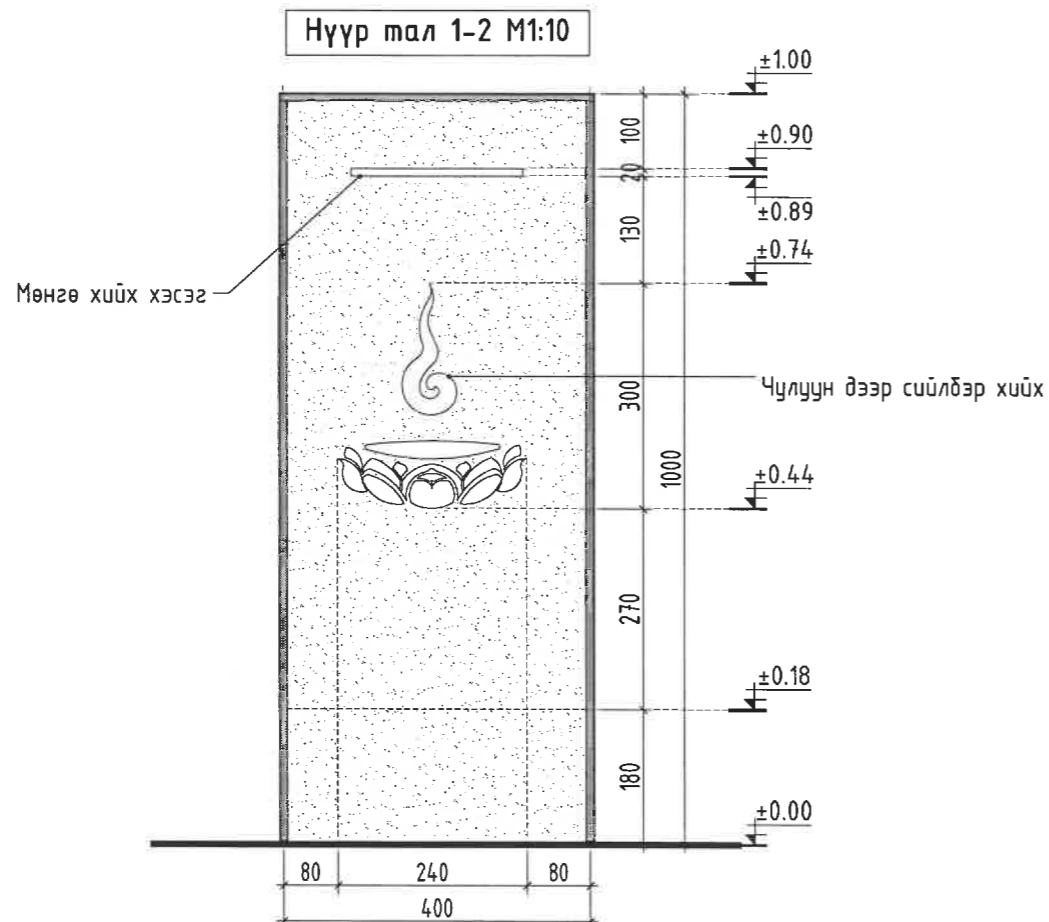
Архитектор: Б.Мөнх-Эрдэнэ
Гүйцэтгэсэн: Н.Ихэрцэцэг
Шалгасан: О.Цолмон

ХӨВСГӨЛ АЙМАГ, АЛАГ-ЭРДЭНЭ СУМ, ХАТГАЛ ТОСГОН ХҮСЛИЙН ХАД, АЯЛАЛ ЖУУЛЧЛАЛЫН ТӨВ

БАРИМЛЫН СУУРЬ - МӨНГӨНИЙ САВ

Масштаб: M1:10
Зургийн дугаар: БА-15
Хуудас: 24

Е.Г.Шифр: АГТ-45/2021
Т.Г.Шифр: ...-.../...
Огноо: 2021.08.21



Д/д	Огноо	Засвар өөрчлөлт
-----	-------	-----------------

Үе шат: Ажлын зураг

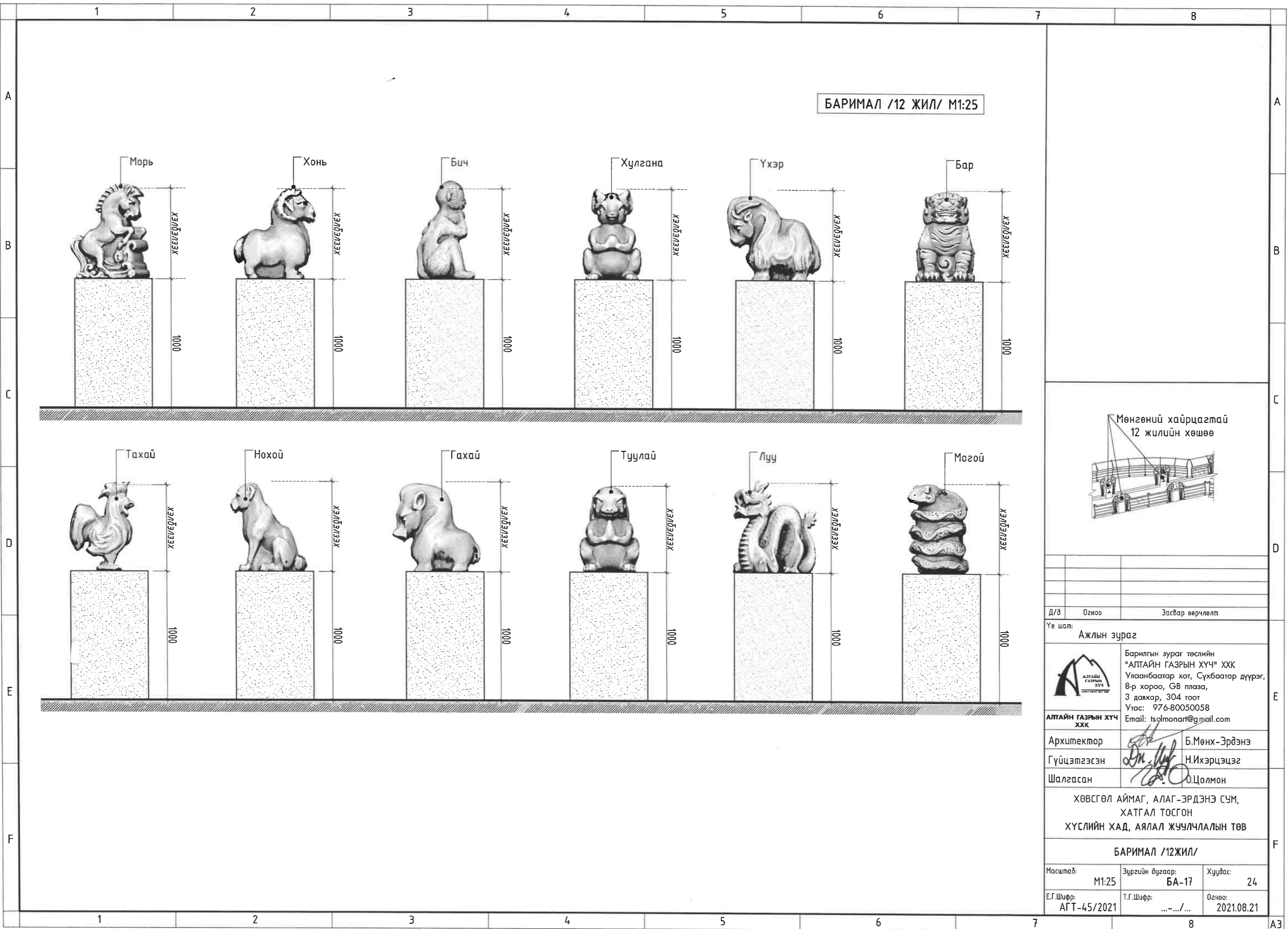
Барилгын зураг төслийн
"АЛТАЙН ГАЗРЫН ХҮЧ" ХХК
Улаанбаатар хот, Сүхбаатар дүүрэг,
8-р хороо, 6В plaza,
3 давхар, 304 тоот
Утас: 976-80050058
Email: tsolmonart@gmail.com

Архитектор	Б.Мөнх-Эрдэнэ
Гүйцэтгэгсэн	Н.Ихэрцэцэг
Шалгасан	Ц.Цолмон

ХӨВСГӨЛ АЙМАГ, АЛАГ-ЭРДЭНЭ СУМ,
ХАТГАЛ ТОСГОН
ХҮСЛИЙН ХАД, АЯЛАЛ ЖУУЛЧЛАЛЫН ТӨВ

БАРИМЛЫН НҮҮР ТАЛУУД

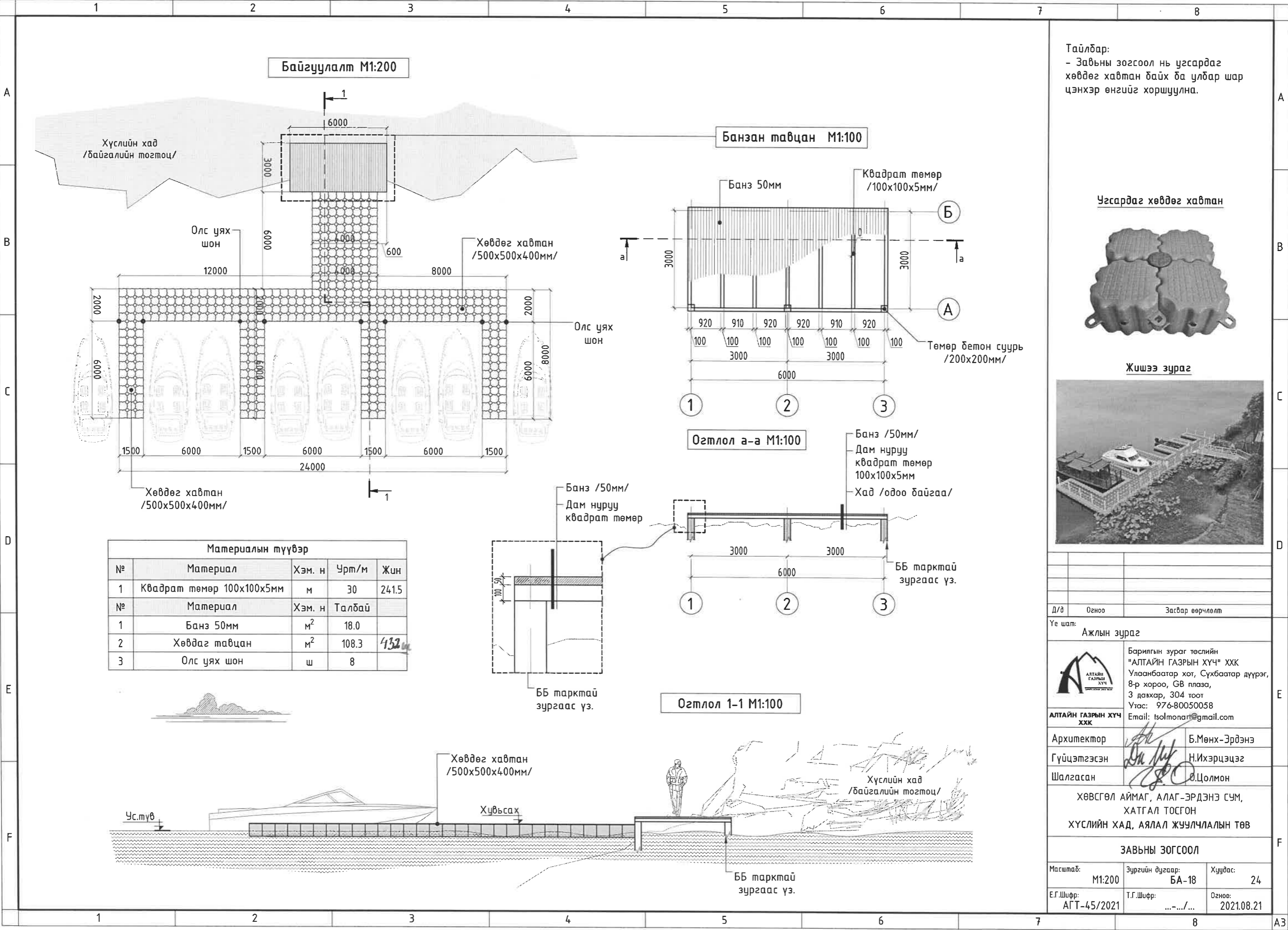
Масштаб:	Зургийн дугаар:	Хуудас:
M1:10	БА-16	24
Е.Г.Шифр:	Т.Г.Шифр:	Огноо:
АГТ-45/2021	...-.../...	2021.08.21



БАРИМАЛ /12 ЖИЛ/ М1:25



Д/д	Огноо	Засвар өөрчлөлт
Үе шал:		
Ажлын зураг		
		Барилгын зураг төслийн "АЛТАЙН ГАЗРЫН ХҮЧ" ХХК Улаанбаатар хот, Сүхбаатар дүүрэг, 8-р хороо, ӨВ плаза, 3 давхар, 304 тоот Утас: 976-80050058 Email: tsolmonart@gmail.com
Архитектор		Б.Мөнх-Эрдэнэ
Гүйцэтгэсэн		Н.Ихэрцэцэг
Шалгасан		О.Цолмон
ХӨВСГӨЛ АЙМАГ, АЛАГ-ЭРДЭНЭ СУМ, ХАТГАЛ ТОСГОН ХҮСЛИЙН ХАД, АЯЛАЛ ЖУУЛЧЛАЛЫН ТӨВ		
БАРИМАЛ /12ЖИЛ/		
Масштаб:	Зургийн дугаар:	Хуудас:
M1:25	БА-17	24
Е.Г.Шифр:	Т.Г.Шифр:	Огноо:
АГТ-45/2021	...-.../...	2021.08.21



Байгуулалт М1:200

Банзан тавцан М1:100

Огтлол а-а М1:100

Огтлол 1-1 М1:100

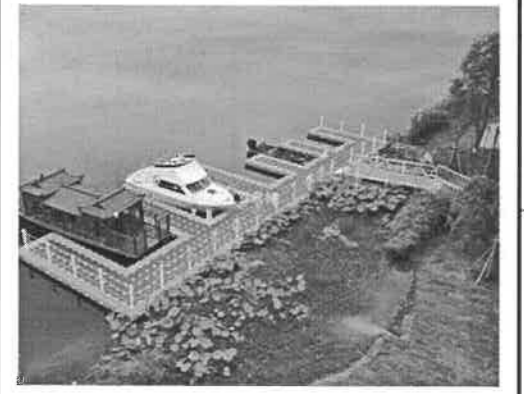
Материалын түүвэр				
№	Материал	Хэм. н	Урт/м	Жин
1	Квадрат төмөр 100x100x5мм	м	30	241.5
№	Материал	Хэм. н	Талбай	
1	Банз 50мм	м ²	18.0	
2	Хөвдөг тавцан	м ²	108.3	132 м ²
3	Олс уях шон	ш	8	

Тайлбар:
- Завьны зогсоол нь угсардаг хөвдөг хавтан байх ба улбар шар цэнхэр өнгийг хоршуулна.

Угсардаг хөвдөг хавтан



Жишээ зураг



Д/д Огноо Засвар өөрчлөлт

Үе шат: Ажлын зураг



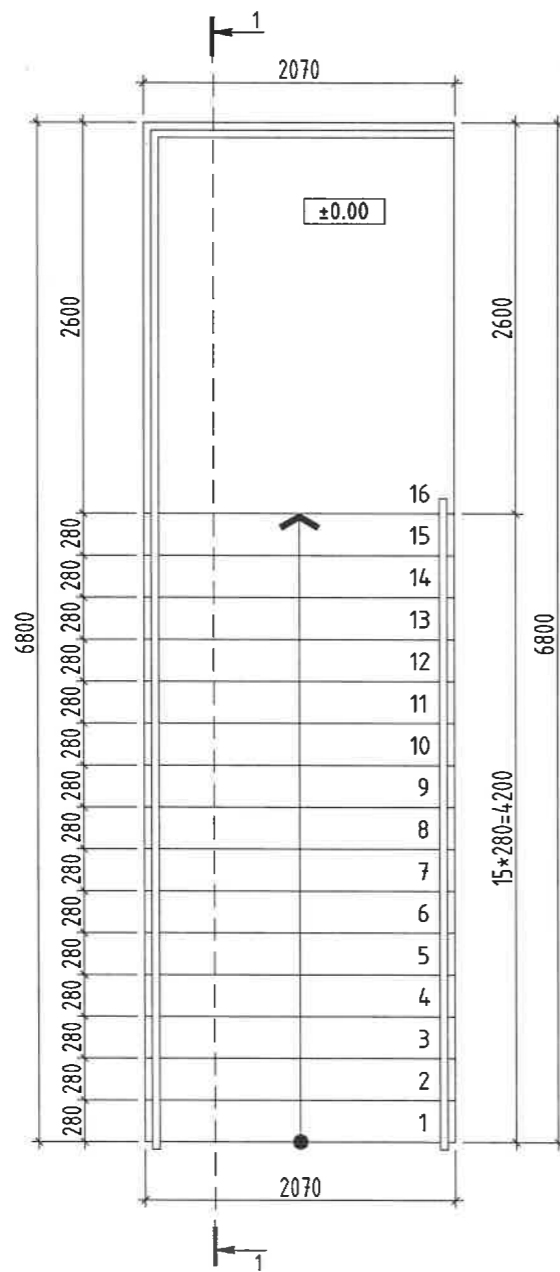
Барилгын зураг төслийн
"АЛТАЙН ГАЗРЫН ХҮЧ" ХХК
Улаанбаатар хот, Сүхбаатар дүүрэг,
8-р хороо, 6В plaza,
3 давхар, 304 тоот
Утас: 976-80050058
Email: tsolmonart@gmail.com

АЛТАЙН ГАЗРЫН ХҮЧ ХХК
Архитектор Б.Мөнх-Эрдэнэ
Гүйцэтгэсэн Н.Ихэрцэцэг
Шалгасан Ө.Цолмон

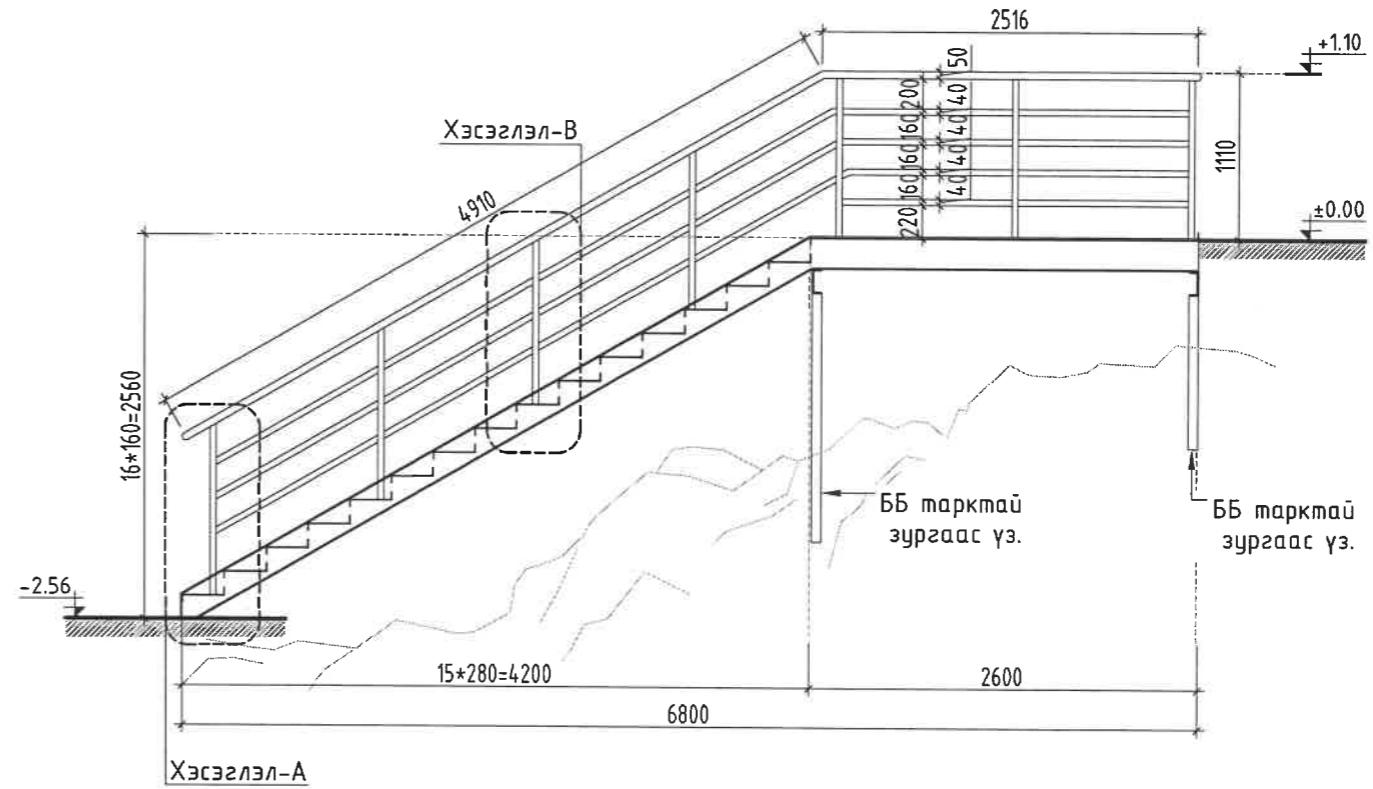
ХӨВСГӨЛ АЙМАГ, АЛАГ-ЭРДЭНЭ СУМ,
ХАТГАЛ ТОСГОН
ХҮСЛИЙН ХАД, АЯЛАЛ ЖУУЛЧЛАЛЫН ТӨВ

ЗАВЬНЫ ЗОГСООЛ
Масштаб: М1:200 Зургийн дугаар: БА-18 Хуудас: 24
Е.Г.Шифр: АГТ-45/2021 Т.Г.Шифр: ...-.../... Огноо: 2021.08.21

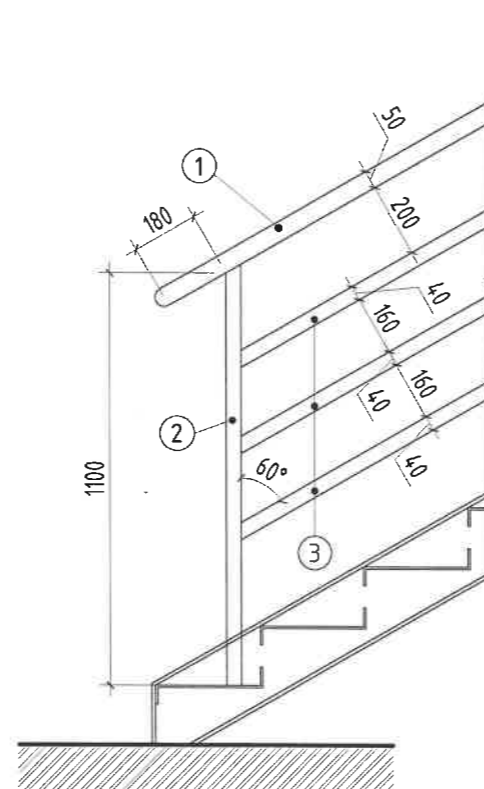
Шатны байгуулалт М1:200



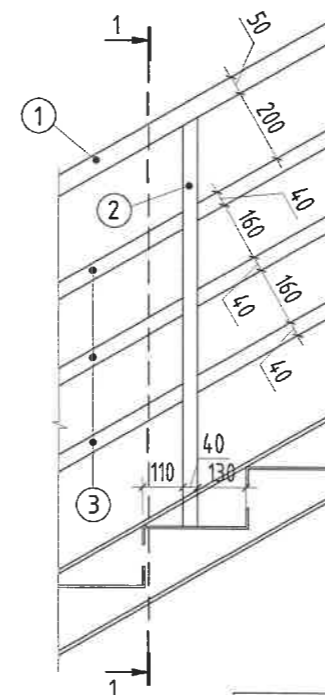
Огтлол 1-1 М1:50



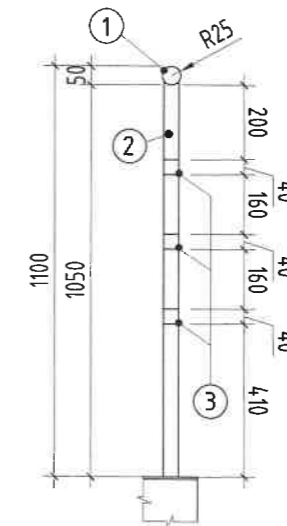
Хэсэглэл-А
М1:20



Хэсэглэл-В
М1:20



Огтлол 1-1
М1:20



Тайлбар:

- Төмөр эдэлхүүнүүдийг электрод Э42-оор гагнана. Гагнаасны өндөр h=3мм
- Галын шатыг бүх төмөр хийцийг угсарч дууссаны дараа гагнуурын шаваас эвд зэргийг нь сайтар цэвэрлэж төмрийн бүдгээр 2 удаа бүднэ.

Тайлбар:

- ① -Цайрдсан ган турба $\phi 50$
- ② -Босоо ган тулаас $\square 40$
- ③ -Бүс төмөр $\square 10 \times 4$

Үе шат:

Ажлын зураг



Барилгын зураг төслийн
"АЛТАЙН ГАЗРЫН ХҮЧ" ХХК
Улаанбаатар хот, Сүхбаатар дүүрэг,
8-р хороо, GB плаза,
3 давхар, 304 тоот
Утас: 976-80050058
Email: tsolmonart@gmail.com

АЛТАЙН ГАЗРЫН ХҮЧ
ХХК

Архитектор

Б.Мөнх-Эрдэнэ

Гүйцэтгэсэн

Н.Ихэрцэцэг

Шалгасан

О.Цолмон

ХӨВСГӨЛ АЙМАГ, АЛАГ-ЭРДЭНЭ СУМ,
ХАТГАЛ ТОСГОН
ХҮСЛИЙН ХАД, АЯЛАЛ ЖУУЛЧЛАЛЫН ТӨВ

Материалын түүвэр

Поз.	Материал	Хэм. нэгж	Нийт	Жин
1	Цайрдсан ган турба $\phi 50$	м	9.4м	-
2	Босоо ган тулаас $\square 40$	1.1м	9.9м	29.1
3	Хөндлөн ган төмөр $\square 40$	м	4.2.2м	124.0

ШАТ-1

Масштаб:

Зургийн дугаар:

Хуудас:

М1:50

БА-19

24

Е.Г.Шифр:

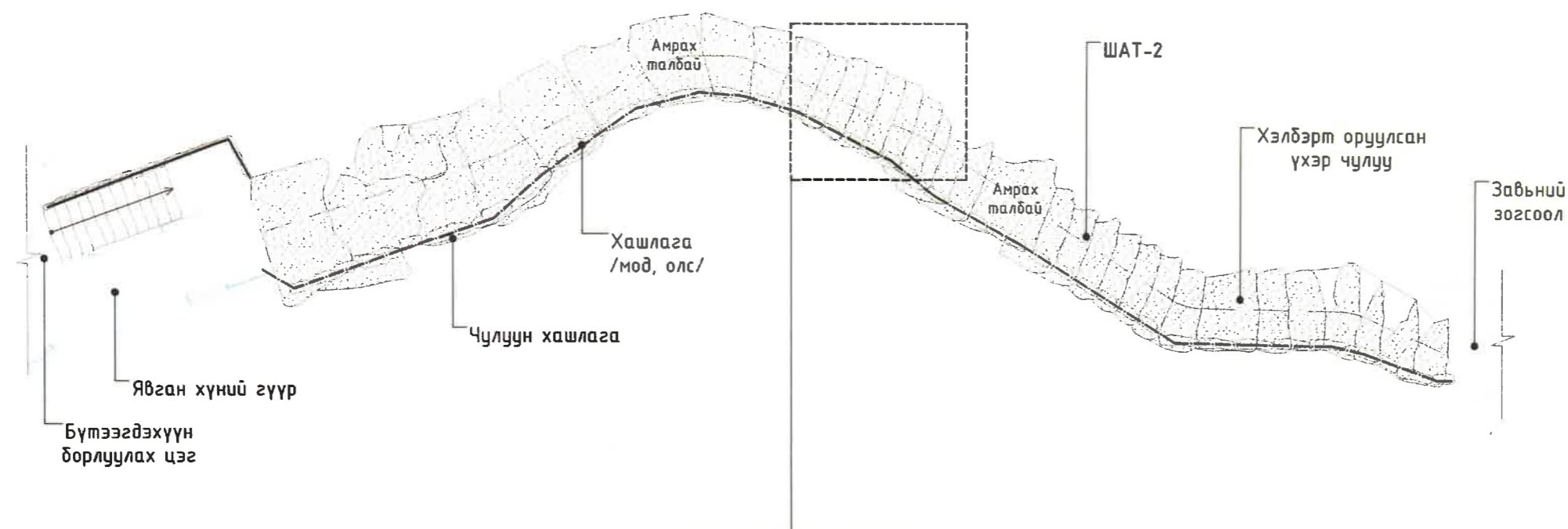
Т.Г.Шифр:

Огноо:

АГТ-45/2021

...-.../...

2021.08.21

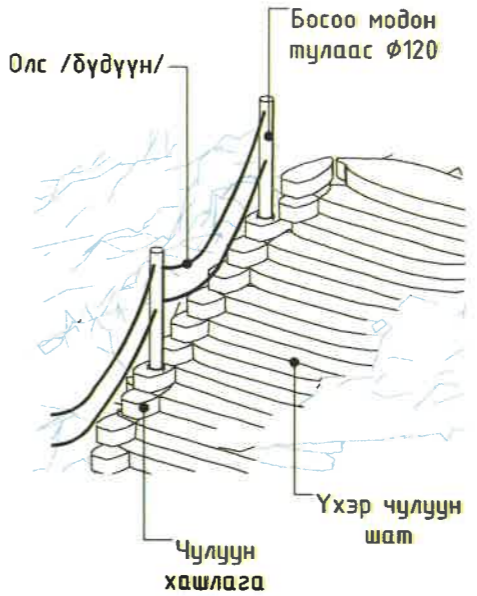
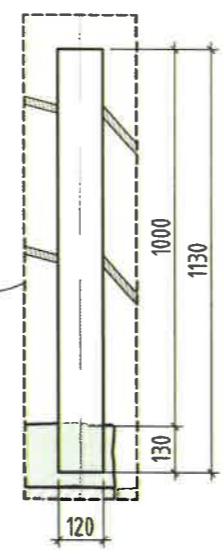
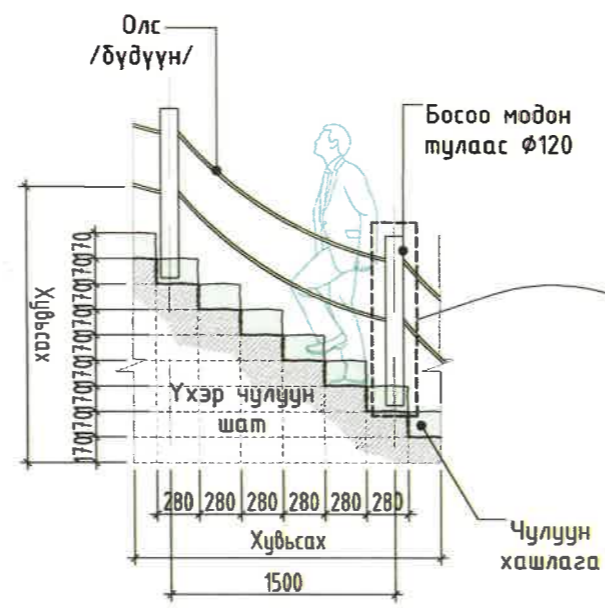
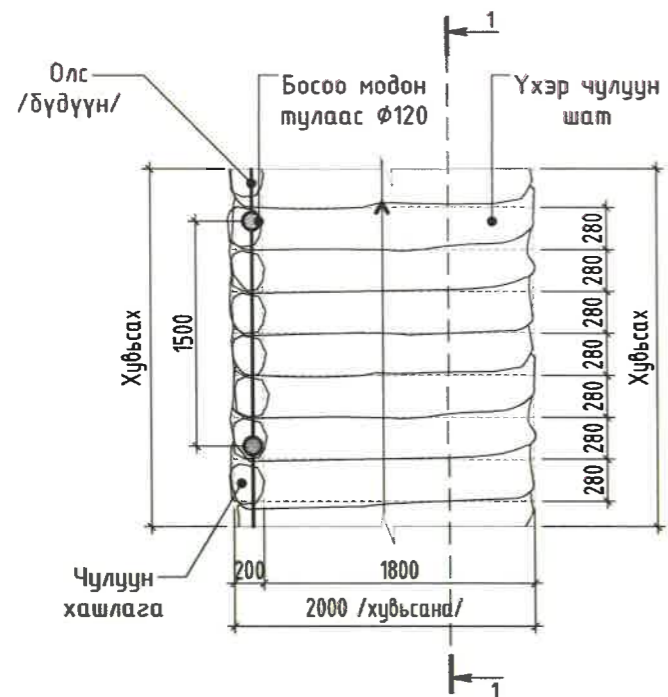


Хэсэглэл-а M1:100

Байгуулалт M1:50

Огтлол 1-1 M1:50

Харагдах байдал



Материалын түүвэр				
№	Материал	Нэгж хэмжээ	Тоо	Нийт
1	Байгалийн үхэр чулуу	0.34м ³	68	23.12м ³
2	Хашлага чулуу /үхэр чулуу/	0.014м ³	68	0.95м ³
3	Босоо модон тулаас φ120	1ш	30	30ш
4	Олс бүдүүн	44.8м	2	89.6м

Тайлбар:
 - Шатыг байгалийн үхэр чулуугаар хийх ба одоо байгаа аялагчидын явдаг мөрийг дагуулан байгалийн тогтоцод уялдуулан хийнэ.
 - Газрын налуу болон хад асга зэргээс шалтгаалан зарим хэсэг газарт хоорондын зай хэмжээ өөрчилөгдөж болно.
 - Шат-1, 2 адил хийгдэх ба түүврийг тусд нь гаргав.
 - Ажил эхлэх үед зохиогчтой зөвшилцох хэрэгтэй.

Жишээ зураг



Ажлын зураг

Барилгын зураг төслийн "АЛТАЙН ГАЗРЫН ХҮЧ" ХХК
 Улаанбаатар хот, Сүхбаатар дүүрэг,
 8-р хороо, GB плаза,
 3 давхар, 304 тоот
 Утас: 976-80050058
 Email: tsolmonart@gmail.com

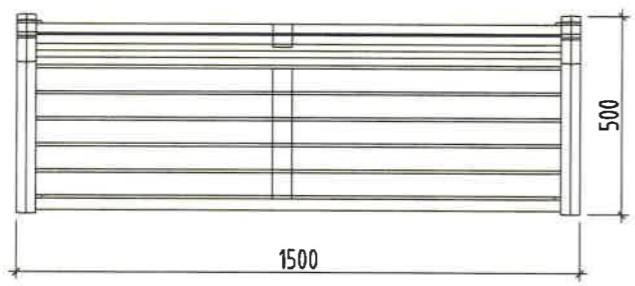
Архитектор: Б.Мөнх-Эрдэнэ
 Гүйцэтгэсэн: Н.Ихэрцэцэг
 Шалгасан: О.Цолмон

ХӨВСГӨЛ АЙМАГ, АЛАГ-ЭРДЭНЭ СҮМ,
 ХАТГАЛ ТОСГОН
 ХҮСЛИЙН ХАД, АЯЛАЛ ЖУУЛЧЛАЛЫН ТӨВ

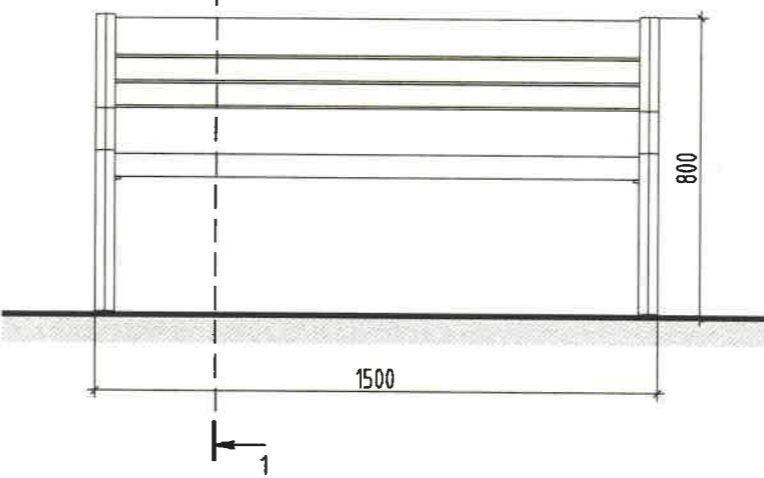
Масштаб: M1:200
 Зургийн дугаар: БА-20
 Хуудас: 24
 Е.Г.Шифр: АГТ-45/2021
 Т.Г.Шифр: ...-.../...
 Огноо: 2021.08.21

A

Байгуулалт M1:20



Нүүр тал M1:20

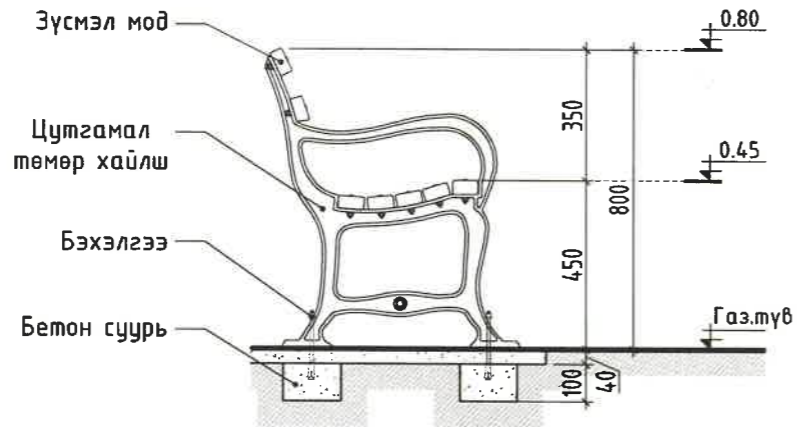


Тайлбар:
 - Амралтын сандал, хогийн савыг бетон суурьтай сайтар дэхэлж өгнө.
 - Амралтын сандал болон хогийн сав нь загварын хувьд адил хийцтэй байна.

Тоо ширхэг
 Сандал - 4ш
 Хогийн сав - 2ш

B

Хажуу тал M1:20



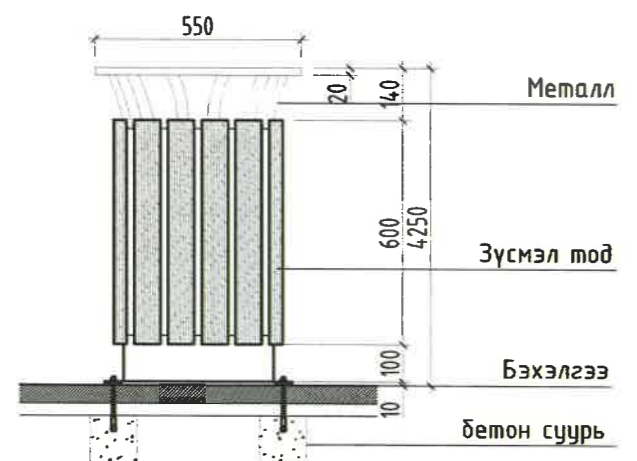
Жишээ зураг



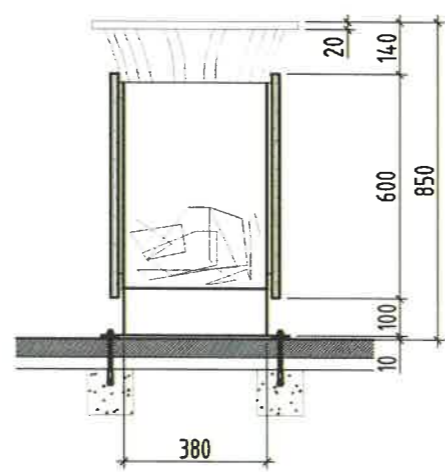
C

D

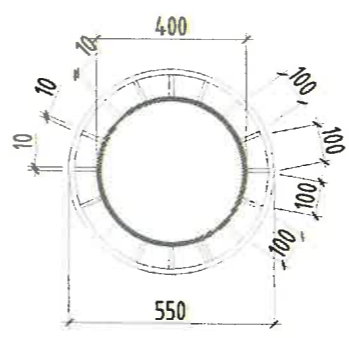
Нүүр тал M1:25



Хогийн сав огтлол M1:25



Огтлол 1-1 M1:20




Харагдах байдал



E

F

Үе шал: Ажлын зураг		
 Барилгын зураг төслийн "АЛТАЙН ГАЗРЫН ХҮЧ" ХХК Улаанбаатар хот, Сүхбаатар дүүрэг, 8-р хороо, 6В plaza, 3 дамжар, 304 тоот Утас: 976-80050058 Email: tsolmonart@gmail.com		
Архитектор	Б.Мөнх-Эрдэнэ	
Гүйцэтгэсэн	<i>Dr. Ny</i> Н.Ихэрцэцэг	
Шалгасан	О.Цолмон	
ХӨВСГӨЛ АЙМАГ, АЛАГ-ЭРДЭНЭ СУМ, ХАТГАЛ ТОСГОН ХҮСЛИЙН ХАД, АЯЛАЛ ЖУУЛЧЛАЛЫН ТӨВ		
САНДАЛ, ХОГИЙН САВ		
Масштаб: M1:20	Зургийн дугаар: БА-21	Хуудас: 24
Е.Г.Шифр: АГТ-45/2021	Т.Г.Шифр: ...-.../...	Огноо: 2021.08.21

A

B

C

D

E

F

ХАРАГДАХ БАЙДАЛ



Үе шал: Ажлын зураг



Барилгын зураг төслийн
 "АЛТАЙН ГАЗРЫН ХҮЧ" ХХК
 Улаанбаатар хот, Сүхбаатар дүүрэг,
 8-р хороо, 6В plaza,
 3 давхар, 304 тоот
 Утас: 976-80050058
 Email: bolmonart@gmail.com

АЛТАЙН ГАЗРЫН ХҮЧ
 ХХК

Архитектор	<i>А.Мөнх-Эрдэнэ</i>	Б.Мөнх-Эрдэнэ
Гүйцэтгэсэн	<i>О.Цолмон</i>	Н.Ихэрцэцэг
Шалгасан	<i>О.Цолмон</i>	О.Цолмон

ХӨВСГӨЛ АЙМАГ, АЛАГ-ЭРДЭНЭ СУМ,
 ХАТГАЛ ТОСГОН
 ХҮСЛИЙН ХАД, АЯЛАЛ ЖУУЛЧЛАЛЫН ТӨВ

Харагдах байдал

Масштаб:	Зургийн дугаар:	Хуудас:
M1:@	БА-23	24
Е.Г.Шифр:	Т.Г.Шифр:	Огноо:
АГТ-45/2021	.../.../...	2021.08.21

A

B

C

D

E

F

1

2

3

4

5

6

7

8

A

A

ХАРАГДАХ БАЙДАЛ



B

B

C

C

D

D

E

E

F

F

Үе шат: Ажлын зураг



Барилгын зураг төслийн
 "АЛТАЙН ГАЗРЫН ХҮЧ" ХХК
 Улаанбаатар хот, Сүхбаатар дүүрэг,
 8-р хороо, 6В plaza,
 3 давхар, 304 тоот
 Утас: 976-80050058
 Email: holmonad@gmail.com

АЛТАЙН ГАЗРЫН ХҮЧ ХХК

Архитектор	<i>[Signature]</i>	Б.Мөнх-Эрдэнэ
Гүйцэтгэсэн	<i>[Signature]</i>	Н.Ихэрцэцэг
Шалгасан	<i>[Signature]</i>	О.Цолмон

ХӨВСГӨЛ АЙМАГ, АЛАГ-ЭРДЭНЭ СУМ,
 ХАТГАЛ ТОСГОН
 ХҮСЛИЙН ХАД, АЯЛАЛ ЖУУЛЧЛАЛЫН ТӨВ

Харагдах байдал

Масштаб:	Зургийн дугаар:	Хуудас:
M1:@	БА-24	24
Е.Г.Шифр:	Т.Г.Шифр:	Огноо:
АГТ-45/2021	...-.../...	2021.08.21

1

2

3

4

5

6

7

8

A3



ЦОЛМОН-АРТ ХХК

Тусгай зөвшөөрлийн дугаар: ЗТ16 -1104/15
Хаяг: Улаанбаатар хот, Сүхбаатар дүүрэг, 8-р хороо, GB плаза,
304 тоот
Утас: 976-80050058

ЕГ Шифр: ЦА-25/2021

ТГ Шифр: АГХ-45/2021

ХӨВСГӨЛ АЙМАГ, АЛАГ-ЭРДЭНЭ СУМ, ХАТГАЛ ТОСГОН ХҮСЛИЙН ХАД, АЯЛАЛ ЖУУЛЧЛАЛЫН ТӨВ

/ Ажлын зураг /

БАРИЛГА БҮТЭЭЦИЙН ХЭСЭГ - ББ

БОЛОВСРУУЛСАН:

Захирал О.Цолмон

Инженер Б.Ганзориг



Улаанбаатар хот
2021 он

Тайлбар бичиг

БАРИЛГА БҮТЭЭЦИЙН ЗУРГИЙН ЖАГСААЛТ		
Д/д	Хуудасны нэр	Хуудасны марк
1	Нүүр хуудас	-
2	Зургийн жагсаалт, тайлбар бичиг	ББ-1
3	Суурь суулгалт	ББ-2
4	Талбай -1 суурийн байгуулалт, огтлол, материалын түүвэр	ББ-3
5	Талбай -1 суурийн улны арматурчлал, огтлол, материалын түүвэр	ББ-4
6	Талбай -1 шалны арматурчлал, огтлол, материалын түүвэр	ББ-5
7	Явган замын суурийн байгуулалт, огтлол, материалын түүвэр	ББ-6
8	Амрах талбай 1, 2, 3, огтлол	ББ-7
9	Амрах талбай 1, 2, 3, материалын түүвэр	ББ-8
10	Гүүр, Талбай-2 суурийн байгуулалт, огтлол, материалын түүвэр	ББ-9
11	Метал гүүрний байгуулалт, огтлол, материалын түүвэр	ББ-10

Ерөнхий хэсэг:

Хөвсгөл аймаг, Алг-Эрдэнэ сум, Хатгал тосгоны нутаг дэвсгэрт баригдах "Хүслийн хад" аялал жуулчлалын төвийн зориулалттай зураг төслийг Монгол улсад мөрдөгдөж байгаа БНБД-ийн дагуу барихаар төлөвлөв.

Барилгын бүтээцийн зургийг Барилга архитектурын зургийн даалгаврыг үндэслэн байгаль цаг уурын дараах нөхцөлд тохируулан боловсруулав.

Үүнд:

- Гадна агаарын тооцооны температур -36°C
- Цасны ачаалал 50 кг/м²
- Салхины ачаалал 34 кг/м²
- Газар хөдлөлийн зэрэг 7 балл

Энэхүү барилга бүтээцийн ажлын зургийг гүйцэтгэхэд ашигласан мөн угсралтын явцад голлож мөрдөх одоо баримталж буй норм дүрмийн жагсаалт:

-Ачаа ба үйлчлэл БНБД 2.01.07-90

-Газар хөдлөлийн дүс нутагт барилга төлөвлөх БНБД 22.01.01*/2006

-Барилга байгууламжийн буурь, суурийн зураг төсөл зохиох норм ба дүрэм БНБД 2.02.01-94

-Барилгын бүтээц ба буурийн найдваршил ерөнхий шаардлага

-Цутгамал бетон, төмөр бетон бүтээц БНБД 52.02.05

Буурь:

Төлөвлөж буй талбайн барилгын инженер-геологийн судалгааны ажлыг "Цолмон арт" ХХК-тай байгуулсан гэрээ болон ажлын техникийн даалгаврыг үндэслэн "Энх-Өрнөлт" ХХКомпани2022 оны 02-р сарын 10-аас 2022 оны 02-р сарын 17-ны хооронд хийж гүйцэтгэсэн байна. Инженер-геологийн судалгааны архивийн

дугаар № 22-017

Байгууламж барихаар төлөвлөж буй судалгааны талбайд нь Ургамлын үндэс бүхий өнгөн хөрс 0.05-0.11 м-ийн зузаантай тархсан. Өнгөн хөрсний доороос орчин үеийн дүнд дээд дөрөвдөгчийн настай, элвийн гаралтай хатуу урсамтгай, хөх саарал өнгийн үндсэн чулууны өгөршил бутарлын үр дүнд үүссэн элсэнцэрээр чигжигдсэн хайрган ул хөрс үргэлжилсэн байдалтай тархсан. Хөрснүүдийн инженер-геологийн судалгааны дүгнэлтийг суурь суулгалтын тайлбар бичгээс харна. Суурь суух буурь хөрс нь дээр өгүүлсэнчлэн элсэн чигжээстэй хайрган ул хөрс болно. Хөрснүүдийн шинж чанарыг ББ-3-р хуудсанд үзнэ. Суурийн нүхийг ухахад гарсан асгамал хөрсөөр суурийг дуцааж чигжиж болохгүй. Овойлт үүсгэдэггүй элс хайрган хөрсийг 30см тутамд нягтруулж чигжинэ. Суурийн котлованыг нээсний дараа инженер-геологич, зургийн зохиогч нараар зохиогчийн хяналт хийлгэсний дараа суурь цутгах ажлыг эхлэх шаардлагатай.

Суурь:

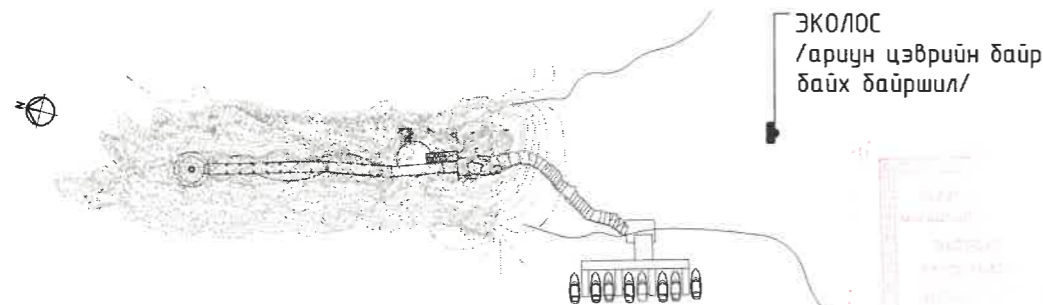
Котлованыг ухахдаа суурь суулгах төслийн түвшин хүртэл гараар ухах хэрэгтэй. Байгууламжын суурийг цутгамал төмөр бетон суурьтай байхаар гүйцэтгэнэ. Суурийн өндөр 1800мм, бетоны анги БМ250 арматурын анги А400. Цутгамал төмөр бетон суурийн доор хад чулуу байгаа тул түүнтэй анерлан бэхлэж цутгалтын ажлыг үйцэтгэнэ. /анкерыг 20см ээс доошгүй суурийн арматуртай үялдуулан арматурчлан суулгах шаардлагатай/. Бетоны ажлыг гүйцэтгэхдээ "Цутгамал төмөр бетон бүтээц" БНБД 52-02-05, Цутгамал төмөр бетон гүйцэтгэх заавар БД52-102-04-ийн заалтуудыг баримтална. Суурийг хөрстэй нийлэх хэсэгт босоо болон хэвтээ гадаргууд нь зурагт тусгасны дагуу ус тусгаарлагч халуун хар тосон түрхлэг 2 дахин давхарлан түрхэнэ. Буурь, суурийн ажлыг гүйцэтгэхдээ барилгын газар шороо ба буурь суурийн ажил гүйцэтгэх БНБД 3.02.01-90-ийг баримталбал зохино.

Ган бүтээц:

Байгууламжын ган бүтээцийн гангийн марк Q345B, холбоосуудын гангийн марк Q235B. Гагнаасыг Е34ХХ электродоор гүйцэтгэнэ ба Ширээлтийн өндөр нь ширээгдэж буй элементийн зузаанаас ихгүй урт нь холбогдох элементийн уулзах хэсгийн уртын дагуу байна. Ган хийц эдлэл зэврэлтийн эсрэг будаг болон нэг цагаас доошгүй галд тэсвэрлэлтийн зэрэгтэй түрхлэгтэй байна. Зөвшөөрөх хэмжээнээс хэтэрсэн согог илэрвэл засах буюу шинээр дахин ширээж шалгасан байна. Ган бүтээцийн ажлыг БНБД 53-02-05-ийн дагуу хийж гүйцэтгэнэ. Бүх гагнаасыг соронзон үртэсийн туршилтаар эсвэл өнгийн нэвчилтийн туршилтаар шалгаж ямар нэг цавыг тодорхойлно. Метал хийцийг бороотой үед ширээхийг хориглоно.

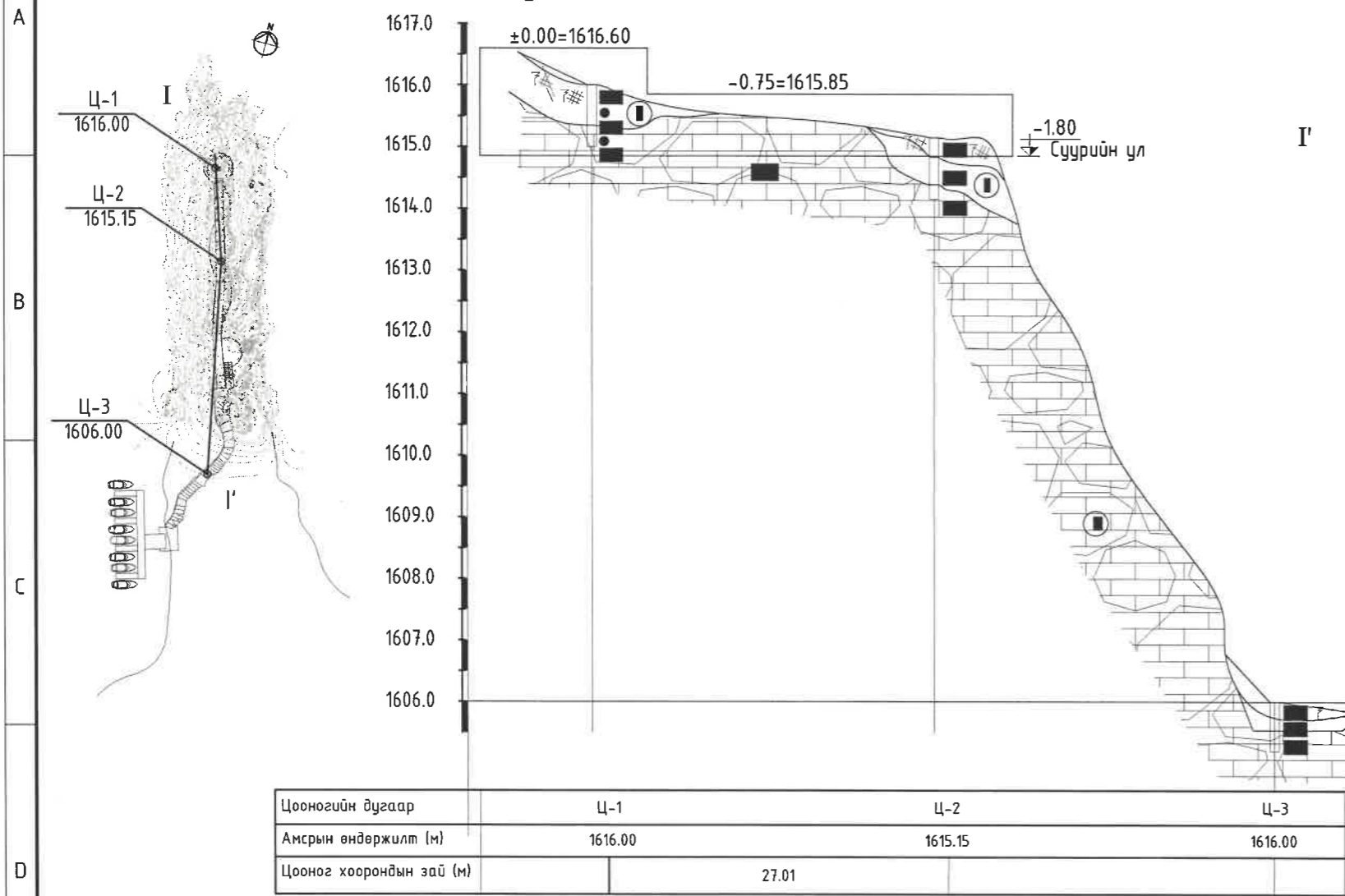
Анхааруулга!

- Цутгамал төмөр бетон хийцүүдэд зураг төсөлд тооцсон арматураас өөр төрлийн арматур ашиглах тохиолдолд тухайн арматур бүрийн багц бүрээс 45см урттай дээж авч зохих эрх бүхий мэргэжлийн байгууллагаар шалгуулж зураг төсөлд тусгасан арматуртай тохирч байгаа бол зохиогчийн зөвшөөрлөөр хэрэглэж болно.
- Барилга угсралтын ажлыг дулааны улиралд гүйцэтгэхээр зураг төсөлд тусгав.
- Байгалийн хад чулуунд гарах нүхийг/анкер гаргах нүх/ хэт их доргиох буюу хаглахыг хориглоно.
- Цутгамал бүтээцийг цаг агаарын тааламжгүй нөхцөлд (хэт салхитай, бороо шуургатай) цутгахыг хориглоно.
- Метал хийцийг бороотой үед ширээхийг хориглоно.
- Метал тугаасын урт 1.8м ээс урт болох тохиолдолд зургийн зохиогч нартай холбогдон зөвшилцөх шаардлагатай.



УЛААНБААТАР ХОТ, ЧИНГЭЛТЭЙ ДҮҮРЭГ, 2-Р ХОРОО					
"ДАЯН ӨНДӨР"ХХК-НИЙ ХУДАЛДАА ҮЙЛЧИЛГЭЭНИЙ БАРИЛГЫН ОРЧНЫ АЖЛЫН ЗУРАГ					
Зургийн жагсаалт, тайлбар бичиг					Үе шат: А.3
Инженер	Б.Ганзориг	Б.Ганзориг	Е.Г.Шифр: ЦА-01/2021	Масштаб: М1:100	Огноо: 2021.02
Гүйцэтгэгсэн	Ч.Түвшин	Ч.Түвшин	Т.Г.Шифр: АГТ-45/2021	Зургийн дугаар: ББ-1	Хуудас: ББ-10
ЦОЛМОН-АРТ ХХК	Шалгасан	Н.Даваасүрэн			

Инженер-геологический разрез
I-I' шулуунаар



ТАНИХ ТЭМДЭГ

- Төлөвлөж буй объект
- Өрөмдсөн цооногийн дугаар /Амсрын өндөржилт
- Инженер-геологийн зүсэлтийн шулуун
- Хаяалбар
- Ургамлын үндэс агуулсан өнгөн хөрс.
- Орчин үеийн дунд дээд дөрөвдөгчийн настай, элвийн гаралтай, хатуу урсамтгай үзүүлэлттэй хөх саарал өнгийн үндсэн чулууны өгөршил дутарлын үр дүнд үүссэн элсэнцэрээр чигжигдсэн хайрга ул хөрс
- Ногоовтор саарал өнгөтэй, өгөршилд их орж анцавшсан, дунд надеозойн доод дунд девоны /D₁₋₂/ граносиенит
- Инженер-геологийн элементийн дугаар
- Хөрсний нас гарал үүслийн индекс



ТАЙЛБАР БИЧИГ

- Төлөвлөж буй барилгын талбай нь инженер-геологийн нөхцөлийн зэрэглэлээр дунд зэргийн нөхцөлтэй талбайд хамаарна.
- Талбайд тархсан буурь хөрсний физик болон механик шинж чанарын норматив болон тооцооны үзүүлэлтийг IV-1 дугаар хүснэгтээр үзүүлэв.

Хөрсний төрөл	Барьцалдах хүч		Дотоод үрэлтийн өнцөг			Хэв гажилтын модуль /МПа/	Барагцаалсан тооцооны эсэргүүцэл /КПа/	
	Норматив КПа	Тооцооны КПа	Норматив КПа	Тооцооны КПа		Байгууллын	R ₀	
	σ ^н	σ ^г	σ ^н	φ ^н	φ ^г	φ ^н	E ^н	
Элсэнцэрээр чигжигдсэн хайрга	30	20	30	44	38	44	72	400
Үндсэн чулуу граносиенит	Эзэлхүүн жин дунджаар -2,85 г/см ³ Өгөршлийн зэрэг K _g =0,43 Нэг чиглэлийн шахагдалд үзүүлэх цаг зуурын эсэргүүцэл R _c >=8кг/см ²							

- Хөрсний улрлын гээсэлтийн гүн, газар шорооны ажлын зэрэг, обойлтын зэрэг хувийн цахилгаан эсэргүүцлийн утгууд

Хөрсний төрөл	Газар шорооны ажлын зэрэг	Обойлтын зэрэг	Улрлын хөдлөлтийн гүн, м	Хувийн цахилгаан эсэргүүцэл ом.м
Элсэнцэрээр чигжигдсэн хайрга	IV	-	3.74	150-350
Үндсэн чулуу граносиенит	VII	-	-	400-450

- Судалгааны район нь газар хөдлөлтийн 7 баллын бүсэд хамаарна.
- Судалгааны талбайд 1.0 метрийн гүнтэй 3 ширхэг цооног өрөмдөхөд ул хөрсний ус илрээгүй байна.
- Суурийн катлованыг нээсний дараа хөрсний хяналтыг заавал хийлгэх шаардлагатай.

Зөвлөмж:

- Байгууламжын суурийг үндсэн буурь болох граносиенит чулуулагт төлөвлөж барих нь зүйтэй.
- Асгамал хөрсийг барилгын сууриас зайлуулах шаардлагатай.

Зургийн тайлбар

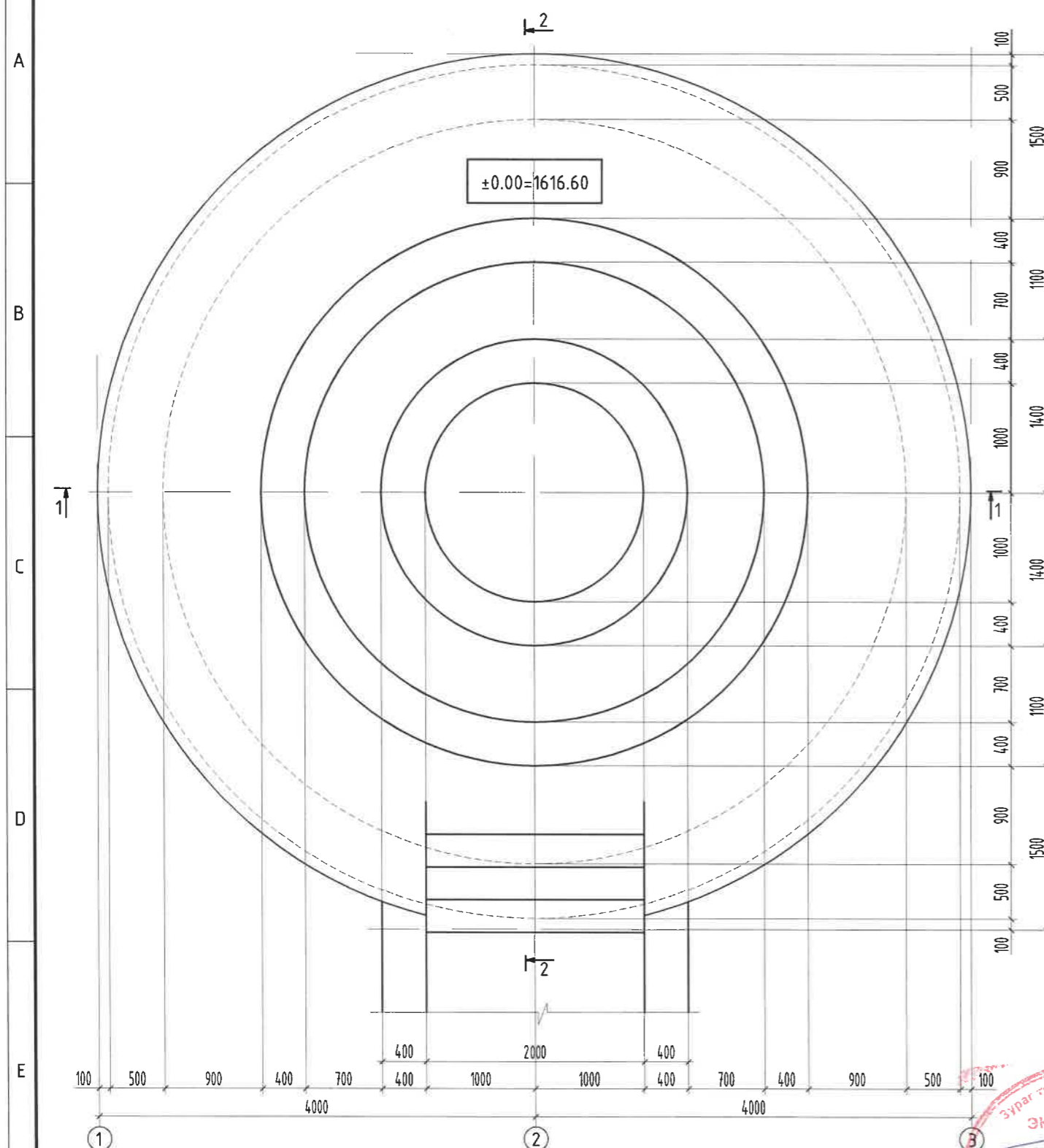
- Цооногийн амсар
- Хөрсний хил зааг
- Хөрсний дээж авсан гүн (м)
- Цооногийн гүн (м)

Хөрсний төлөв байдлын үзүүлэлт

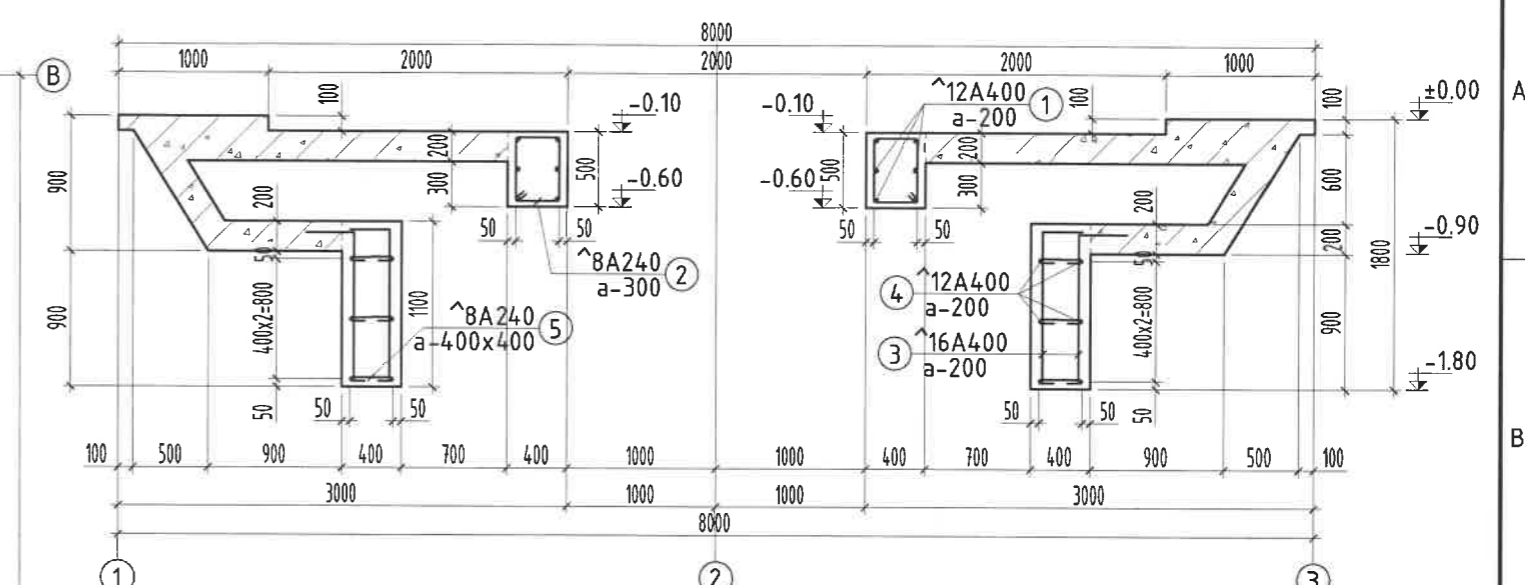
Шаварлаг ул хөрс
Хатуу урсамтгай үзүүлэлттэй

	УЛААНБААТАР ХОТ, ЧИНГЭЛТЭЙ ДҮҮРЭГ, 2-Р ХОРОО				Ye шат: A.3
	"ДАЯН ӨНДӨР" ХХК-НИЙ ХУДАЛДАА ҮЙЛЧИЛГЭЭНИЙ БАРИЛГЫН ОРЧНЫ АЖЛЫН ЗУРАГ				
	Суурь суулгалт				
	Инженер	Б.Танзориг	Е.Г.Шифр:	Масштаб:	
Гүйцэтгэсэн	Ч.Түвшин	ЦА-01/2021	M1:100	Огноо:	
Шалгасан	Н.Даваасүрэн	Т.Г.Шифр:	Зургийн дугаар:	Хуудас:	
ЦОЛМОН-АРТ ХХК		АГТ-45/2021	ББ-2	ББ-10	

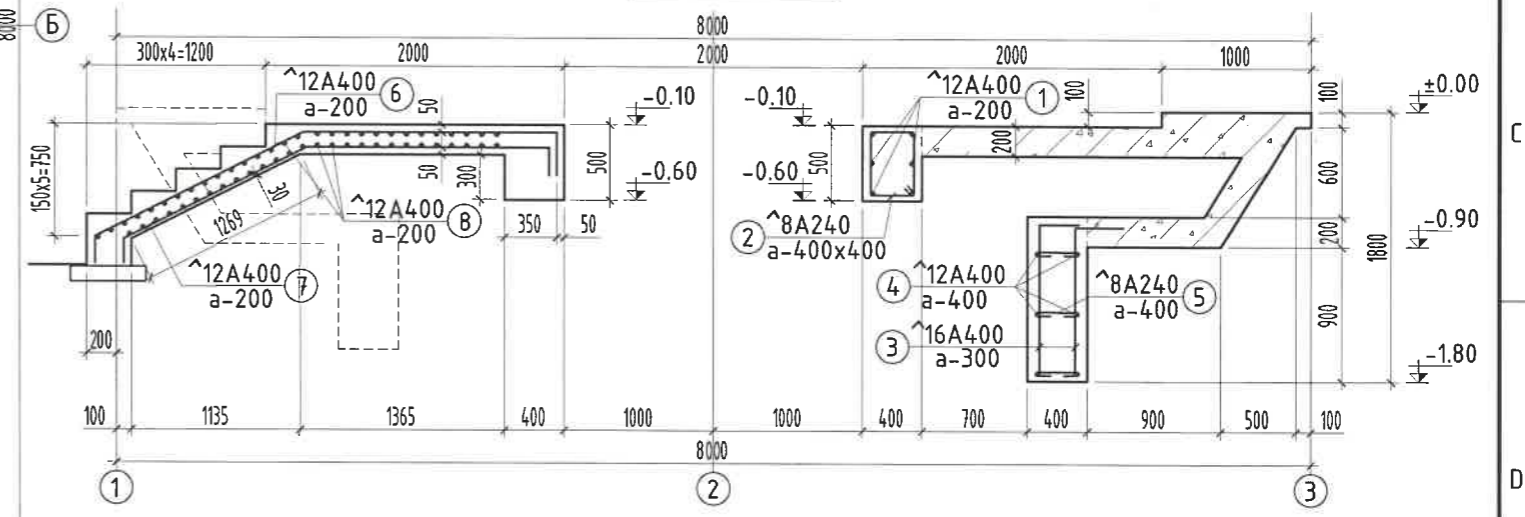
Талбай -1 суурийн байгуулалт М1:50



Огтлол 1-1 М1:50



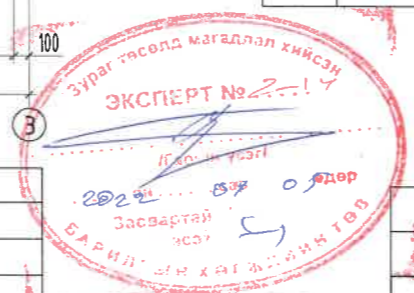
Огтлол 2-2 М1:50



Поз	Загвар	Поз	Загвар	Поз	Загвар	Поз	Загвар	Поз	Загвар	Поз	Загвар
1		2		3		5		6		7	
	7800		1760		100		460		3700		3450

Цутгамал төмөр бетон хийцийн материалын тодорхойлолт

№	Тэмдэглэгээ	Нэр	Тоо ширхэг	Нэгж	Нийт
Суурийн арматур					
1	Хувьсах	φ12 А400 ГОСТ 5781-82 L=7800	1	518.12	518.12
2		φ 8 А240 ГОСТ 5781-82 L=1760	22	6.29249	41.55
3		φ12 А400 ГОСТ 5781-82 L=2250	88	1.9976	15.278
4	Хувьсах	φ12 А400 ГОСТ 5781-82 L=15000	8	13.317	106.54
5		φ12 А240 ГОСТ 5781-82 L=460	108	0.1815	19.603
6		φ12 А400 ГОСТ 5781-82 L=3700	10	3.2849	32.849
7		φ12 А400 ГОСТ 5781-82 L=3450	10	3.063	30.63
8		φ12 А400 ГОСТ 5781-82 L=2000	54	1.7756	95.884
БМ-250				Бетон орц	V=7 м3



Энэхүү зураг төсөл нь "ЦОЛМОН-АРТ" ХХК-ний ОЮУНЫ ӨМЧ түл зохиогчийн зөвшөөрөлгүйгээр өөрчлөх болон ашиглахыг хориглонд.

Зөвшөөрөлцсөн

БА *Dr. Nif* Н.Ихэрцэцэг

УЛААНБААТАР ХОТ, ЧИНГЭЛТЭЙ ДҮҮРЭГ, 2-Р ХОРОО
"ДАЯН ӨНДӨР" ХХК-НИЙ ХУДАЛДАА ҮЙЛЧИЛГЭЭНИЙ БАРИЛГЫН ОРЧНЫ АЖЛЫН ЗУРАГ

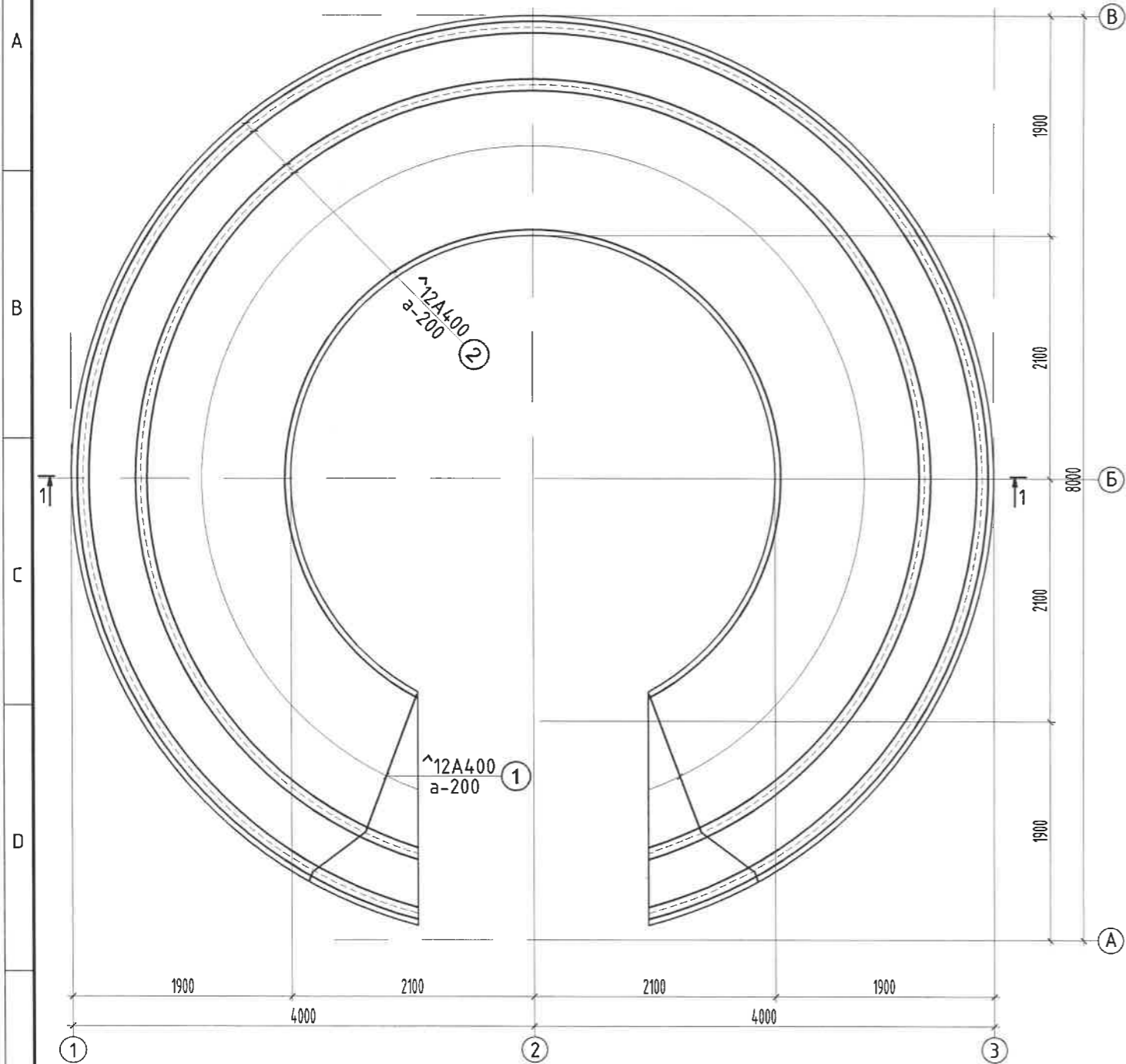
Талбай -1 суурийн байгуулалт, огтлол, материалын түүвэр

Инженер *Б.Тамсрэн* Б.Ганзориг Е.Г.Шифр: ЦА-01/2021 Масштаб: М1:100 Огноо: 2021.02

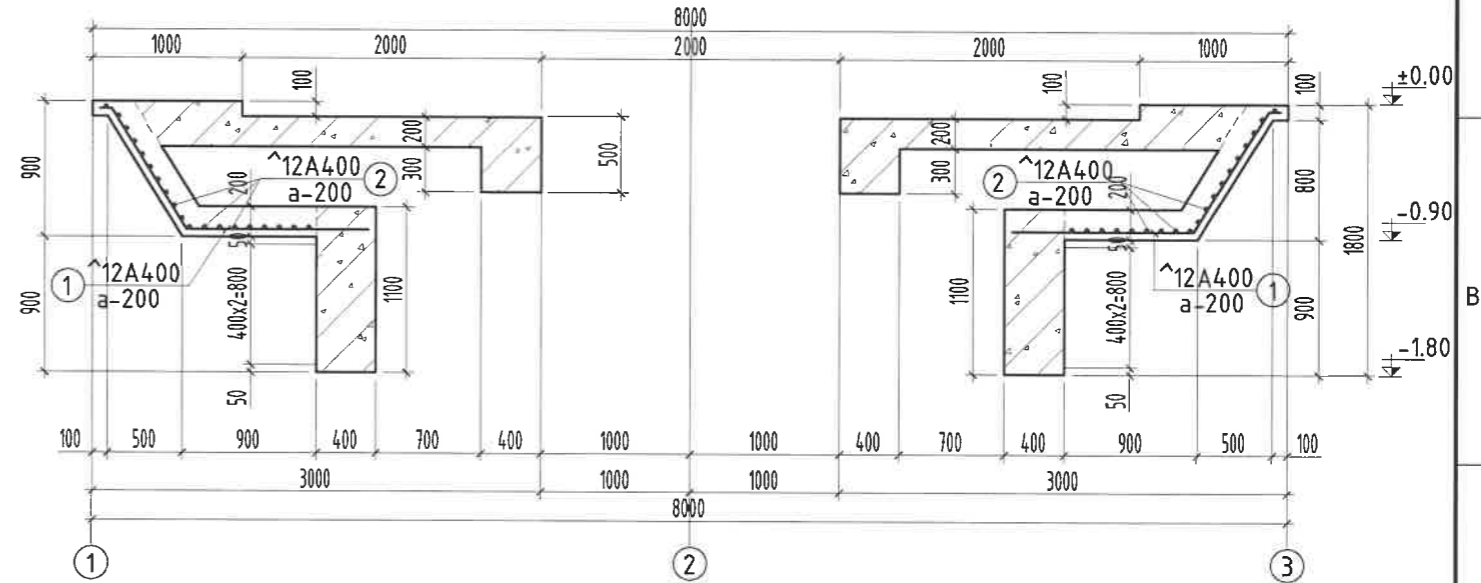
Гүйцэтгэгсэн *Ч.Түвшин* Ч.Түвшин Т.Г.Шифр: АГТ-45/2021 Зургийн дугаар: ББ-3 Хуудас: ББ-10

Шалгасан *Давбаа* Н.Давбаасүрэн

-0.90 түвшний арматурчлал M1:50



Огтлол 1-1 M1:50



Цутгамал төмөр бетон хийцийн материалын тодорхойлолт					
№	Тэмдэглэгээ	Нэр	Тоо ширхэг	Нэгж	Нийт
		Суурь арматур	1	443.91	443.91
1	Хувьсах	Ø12 A400 ГОСТ 5781-82 L=16000	20	14.205	284.1
2		Ø12 A400 ГОСТ 5781-82 L=2250	80	1.9976	159.81
	БМ250	Бетон орц		V=8.5 м3	

Тайлбар:

1. Энэ хуудсыг ББ-1, 2-н хамт үзнэ.
2. Суурийн ажлын арматур нь А400.
3. Суурийн бетоны анги БМ250.
4. Суурийн ажлын арматурын хамгаалах үеийн зузаан 50мм байна.
5. Цутгамал бетоны ажлыг БНбаД-н 52-02-05-ын дагуу хийж гүйцэтгэнэ.
6. Суурийг хөрстэй харьцах хэсэгт ус тусгаарлагч хар тосон түрхлэг 2 үе давхарлан түрхэнэ.
7. Суурийн нүхийг ухахад гарсан асгамал хөрсөөр суурийг эргүүлж чигжиж болохгүй. Овойлт суулт, хөөлт үүсгэдэггүй хөрсийг 300мм тутамд нь нягтруулж ($\gamma_c \geq 1.65 \text{ кг/см}^3$) чигжинэ.
8. Суурийг одоо байгаа байгалийн хад чулуутай анкерлан дэхлэх боломтой.

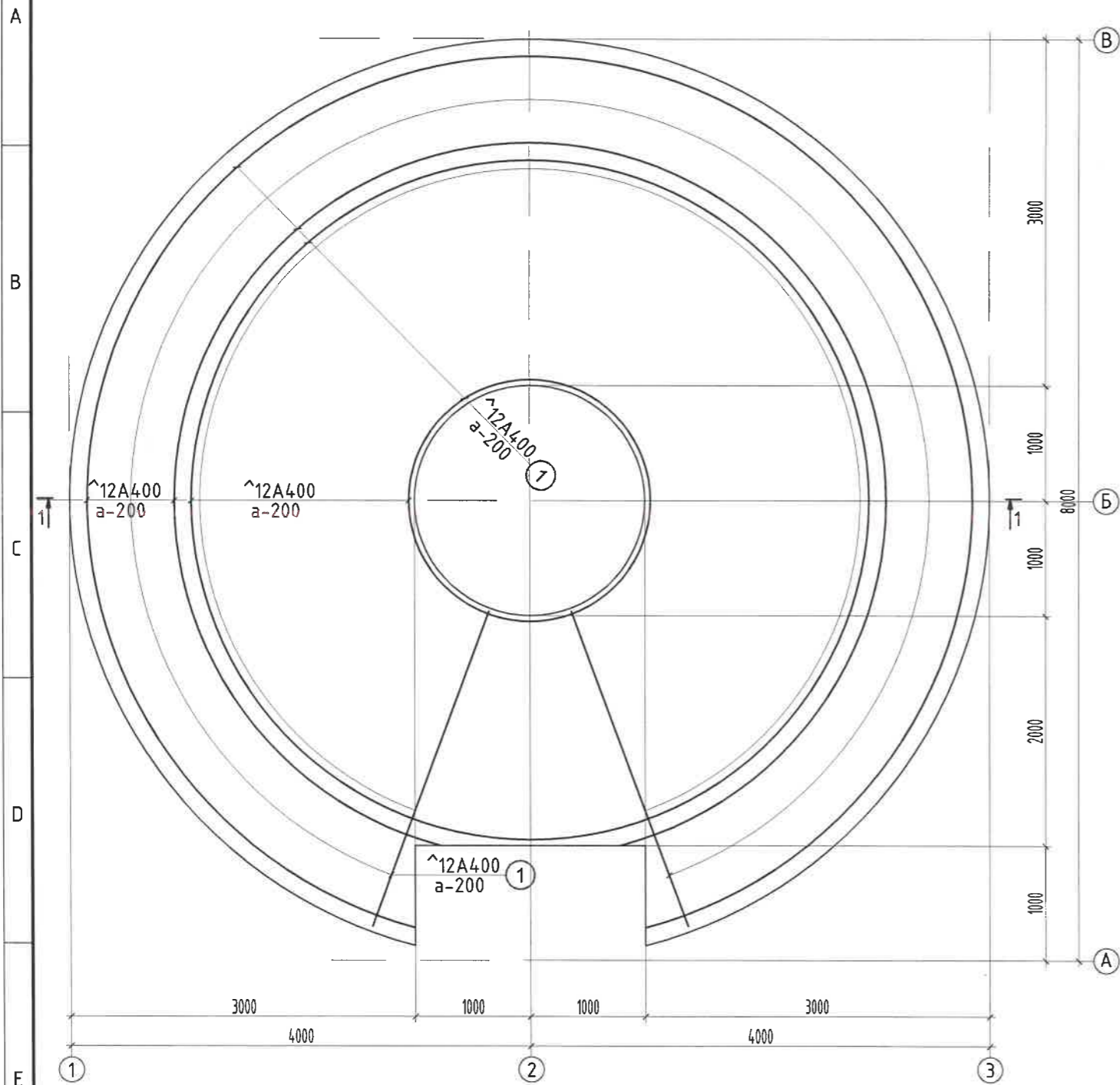
Энэхүү зураг төсөл нь "ЦОЛМОН-АРТ" ХХК-ний ОЮУНЫ ӨМЧ тус зохиогчийн зөвшөөрөлгүйгээр өөрчлөх болон ашиглахыг хориглонд

Поз	Загвар	Поз	Загвар
1		2	
	16000		2250

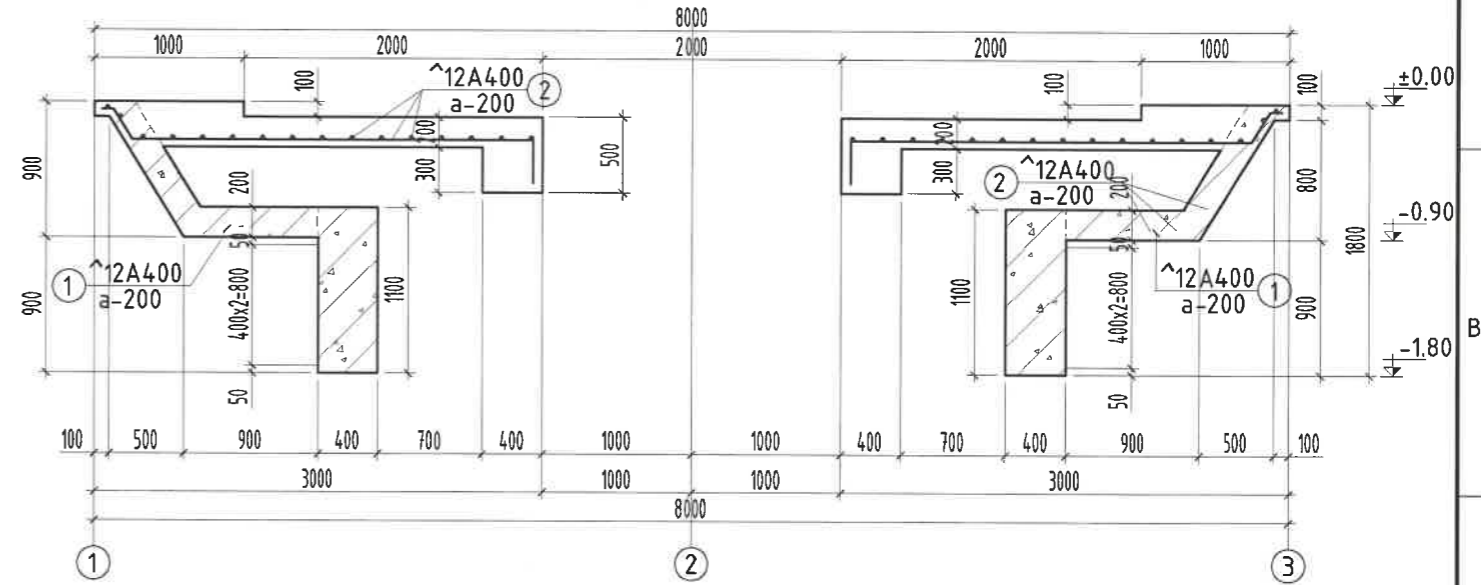


Зөвшөөрөлцсөн					
БА		Н.Ихэрцэцэг	Д/д	Огноо	Засвар өөрчлөлт
УЛААНБААТАР ХОТ, ЧИНГЭЛТЭЙ ДҮҮРЭГ, 2-Р ХОРОО					
"ДАЯН ӨНДӨР" ХХК-НИЙ ХУДАЛДАА ҮЙЛЧИЛГЭЭНИЙ БАРИЛГЫН ОРЧНЫ АЖЛЫН ЗУРАГ					
-0.90 түвшний арматурчлал, огтлол, материалын түүвэр					
					Үе шат: А.3
	Инженер	Б.Ганзориг	Е.Г.Шифр:	Масштаб:	Огноо:
	Гүйцэтгэсэн	Ч.Түвшин	ЦА-01/2021	M1:100	2021.02
ЦОЛМОН-АРТ ХХК	Шалгасан	Н.Даваасүрэн	Т.Г.Шифр:	Зургийн дугаар:	Хуудас:
			АГТ-45/2021	ББ-4	ББ-10
Утас: 976-80050058					

±0.00 түвшний арматурчлал M1:50



Огтлол 1-1 M1:50



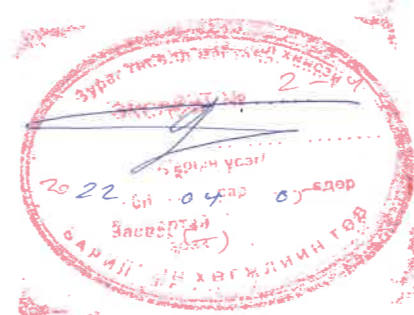
Цутгамал төмөр бетон хийцийн материалын тодорхойлолт					
№	Тэмдэглэгээ	Нэр	Тоо ширхэг	Нэгж	Нийт
		Суурь арматур	1	488.298	488.298
1	Хувьсах	Φ12 А400 ГОСТ 5781-82 L=16000	15	14.205	213.075
2		Φ12 А400 ГОСТ 5781-82 L=2250	100	2.75222	275.222
	БМ250	Бетон орц		V=10.4 м3	

Тайлбар:

- Энэ хуудсыг ББ-1, 2-н хамт үзнэ.
- Суурийн ажлын арматур нь А400.
- Суурийн бетоны анги БМ250.
- Суурийн ажлын арматурын хамгаалах үеийн зузаан 50мм байна.
- Цутгамал бетоны ажлыг БНбаД-н 52-02-05-ын дагуу хийж гүйцэтгэнэ.
- Суурийг хөрстэй харьцах хэсэгт ус тусгаарлагч хар тосон түрхлэг 2 үе давхарлан түрхэнэ.
- Суурийн нүхийг ухахад гарсан асгамал хөрсөөр суурийг эргүүлж чигжиж болохгүй. Овойлт суулт, хөөлт үүсгэдэггүй хөрсийг 300мм тутамд нь нягтруулж ($\gamma_{ц} \geq 1.65 \text{ кг/см}^3$) чигжинэ.
- Суурийг одоо байгаа байгалийн хад чулуутай анкерлан бэхлэх боломжтой.

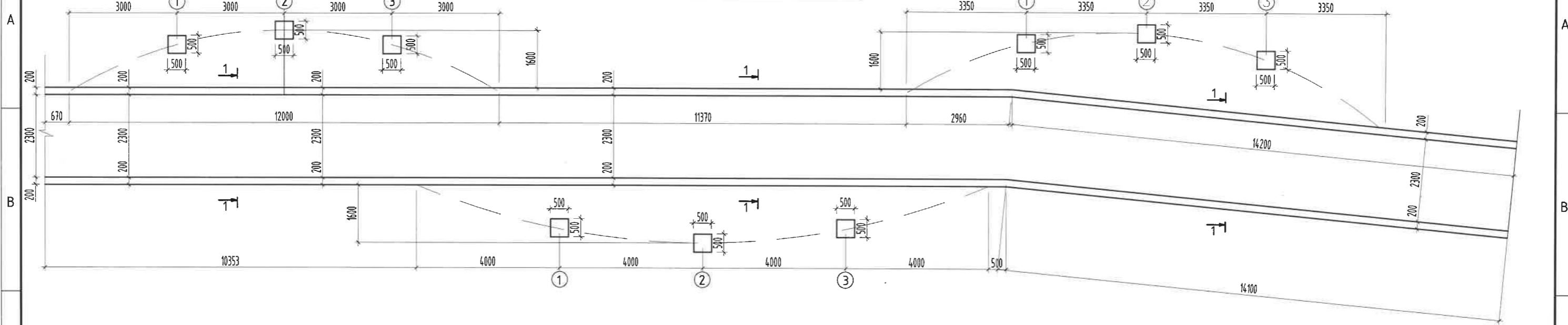
Энэхүү зураг төсөл нь "ЦОЛМОН-АРТ" ХХК-ний ОЮУНЫ ӨМЧ тул зохиогчийн зөвшөөрөлгүйгээр өөрчлөх болон ашиглахыг хориглоно.

Поз	Загвар	Поз	Загвар
1		2	
	16000		3100

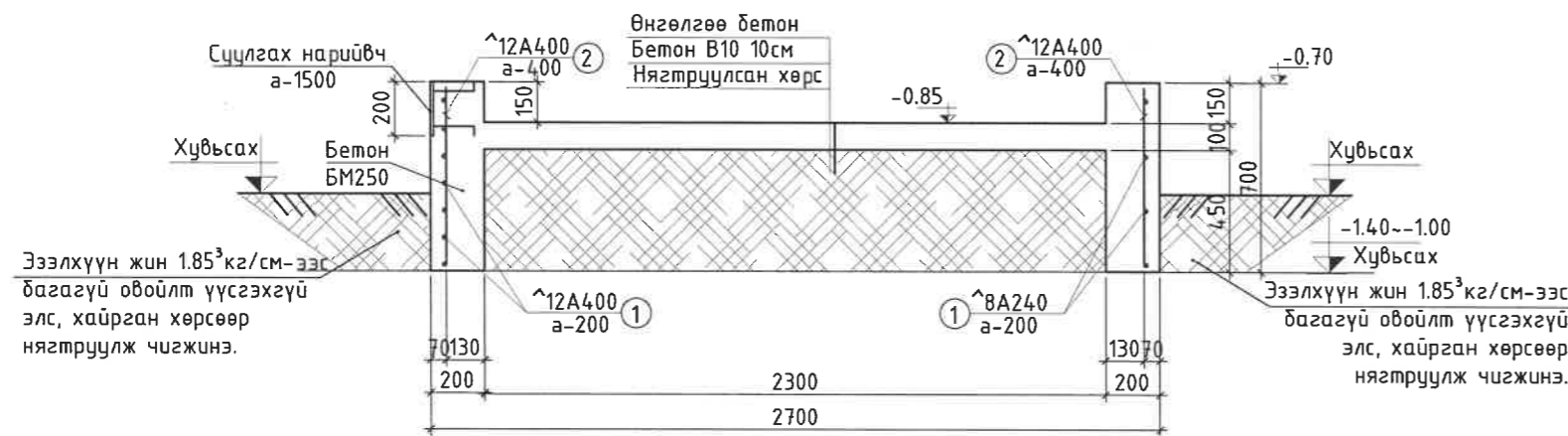


Зөвшөөрөлцсөн					
БА	И.Ихэрцэцэг	Д/д	Огноо	Засвар өөрчлөлт	
	<i>И.Ихэрцэцэг</i>				
УЛААНБААТАР ХОТ, ЧИНГЭЛТЭЙ ДҮҮРЭГ, 2-Р ХОРОО					
"ДАЯН ӨНДӨР" ХХК-НИЙ ХУДАЛДАА ҮЙЛЧИЛГЭЭНИЙ БАРИЛГЫН ОРЧНЫ АЖЛЫН ЗУРАГ					
±0.00 түвшний арматурчлал, огтлол, материалын түүвэр					
					Үе шат:
					А.3
 Утас: 976-80050058 ЦОЛМОН-АРТ ХХК	Инженер	<i>Б.Ганзориг</i>	Б.Ганзориг	Е.Г.Шифр:	Масштаб:
	Гүйцэтгэсэн	<i>Ч.Түвшин</i>	Ч.Түвшин	ЦА-01/2021	M1:100
	Шалгасан	<i>Д.Баа</i>	Н.Даваасүрэн	Т.Г.Шифр:	Огноо:
			АГТ-45/2021	Зургийн дугаар:	Хуудас:
				ББ-5	ББ-10

Явган замын суурийн байгуулалт М1:100



Огтлол 1-1 М1:25



Эзэлхүүн жин 1.85^3 кг/см^3 -ээс багагүй овойлт үүсгэхгүй элс, хайрган хөрсөөр нягтруулж чигжинэ.

Эзэлхүүн жин 1.85^3 кг/см^3 -ээс багагүй овойлт үүсгэхгүй элс, хайрган хөрсөөр нягтруулж чигжинэ.

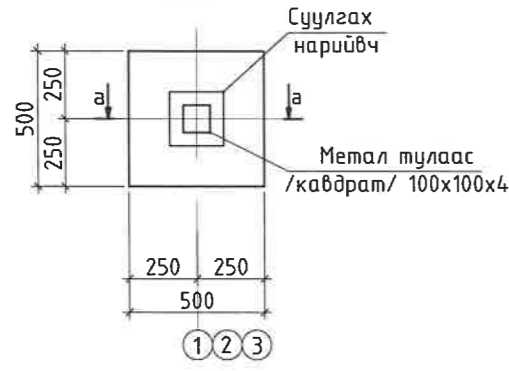
Цутгамал төмөр бетон хийцийн материалын тодорхойлолт

№	Тэмдэглэгээ	Нэр	Тоо ширхэг	Нэгж	Нийт
		Тулаас баганын суурь	1		
	БМ250	Бетон орц		V=1 м3	
		Суулгах нарийвч	1	32.6991	32.6991
1	Лист	200*200*10	9	3.14	28.26
2		$\phi 10$ А240 ГОСТ 5781-82 L=200	36	0.12331	4.43907
		Явган зам суурь арматур	1	754.267	754.267
1	Хувьсах	$\phi 12$ А400 ГОСТ 5781-82 L=700	200	3.14	628
2	Уртын метр	$\phi 8$ А240 ГОСТ 5781-82 L=40000	8	15.7834	126.267
	БМ250	Бетон орц		V=26 м3	

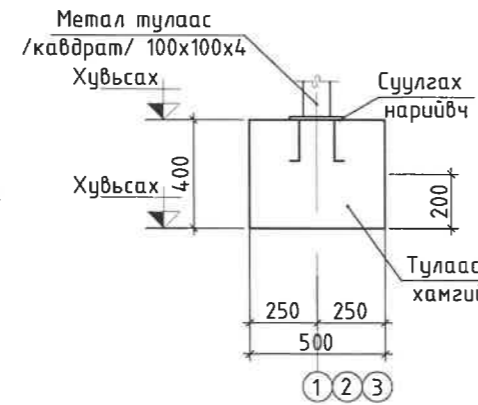
Тайлбар:

- Энэ хуудсыг ББ-1-н хамт үзнэ.
- Суурийн бетоны анги БМ250.
- Цутгамал бетоны ажлыг БНбаД-н 52-02-05-ын дагуу хийж гүйцэтгэнэ.
- Суурийг хөрстэй харьцах хэсэгт ус тусгаарлагч хар тосон түрхлэг 2 үе давхарлан түрхэнэ.
- Суурийн нүхийг ухахад гарсан асгамал хөрсөөр суурийг эргүүлж чигжиж болохгүй. Овойлт суулт, хөөлт үүсгэдэггүй хөрсийг 300мм тутамд нь нягтруулж ($\gamma_u \geq 1.65 \text{ кг/см}^3$) чигжинэ.
- Суурийг одоо байгаа байгалийн хад чулуутай анкерлан дэхлэх боложтой.

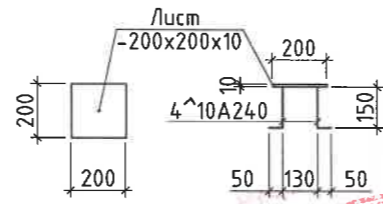
Тулаас баганын суурийн байгуулалт М1:25



Огтлол а-а М1:25



Суулгах нарийвч М1:25



Тулаас баганын суурь нь ул хөрсөнд хамгийн багадаа 20см ээс багагүй суулгана.

Энэхүү зураг төсөл нь "ЦОЛМОН-АРТ" ХХК-ий ОЮУНЫ ӨМЧ тул зохиогчийн зөвшөөрөлгүйгээр өөрчлөх болон ашиглахыг хориглоно.

Зөвшөөрөлцсөн

БА *Д.И. Ширяев* Н.Ихэрцэцэг Д/д Огноо Засвар өөрчлөлт

УЛААНБААТАР ХОТ, ЧИНГЭЛТЭЙ ДҮҮРЭГ, 2-Р ХОРОО
"ДАЯН ӨНДӨР" ХХК-ий ХУДАЛДАА ҮЙЛЧИЛГЭЭНИЙ БАРИЛГЫН ОРЧНЫ АЖЛЫН ЗУРАГ

Явган замын суурийн байгуулалт, огтлол, материалын түүвэр

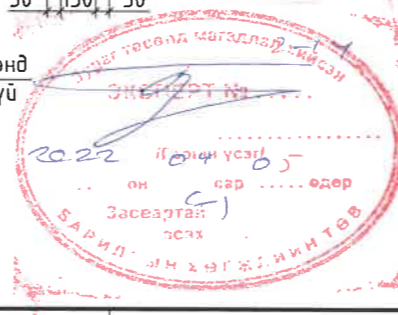
Инженер *Б.Ганзориг* Б.Ганзориг Е.Г.Шифр: ЦА-01/2021 Масштаб: М1:100 Огноо: 2021.02

Гүйцэтгэгсэн *Ч.Түвшин* Ч.Түвшин Т.Г.Шифр: АГТ-45/2021 Зурагийн дугаар: ББ-6 Хуудас: А.3

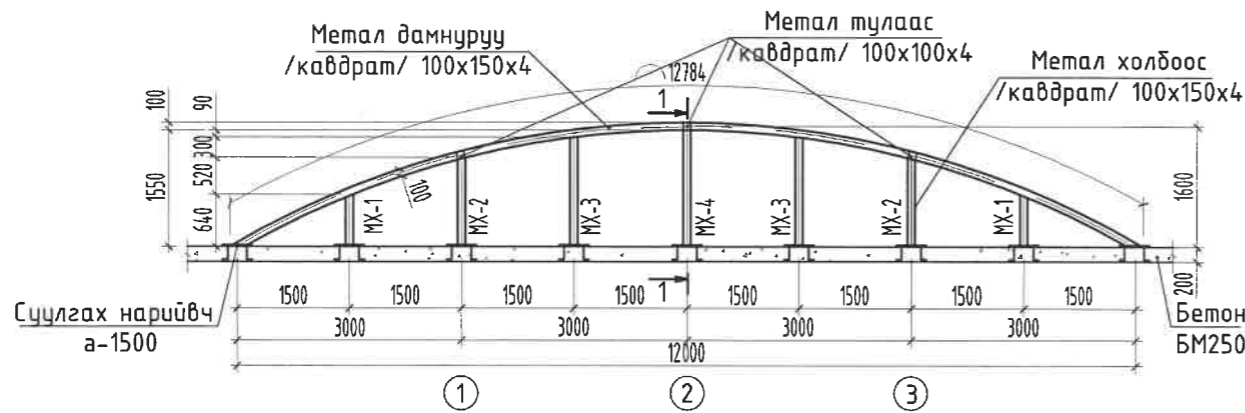
Шалгасан *Д.Баа* Н.Даваасүрэн АГТ-45/2021 ББ-6 ББ-10

ЦОЛМОН-АРТ ХХК

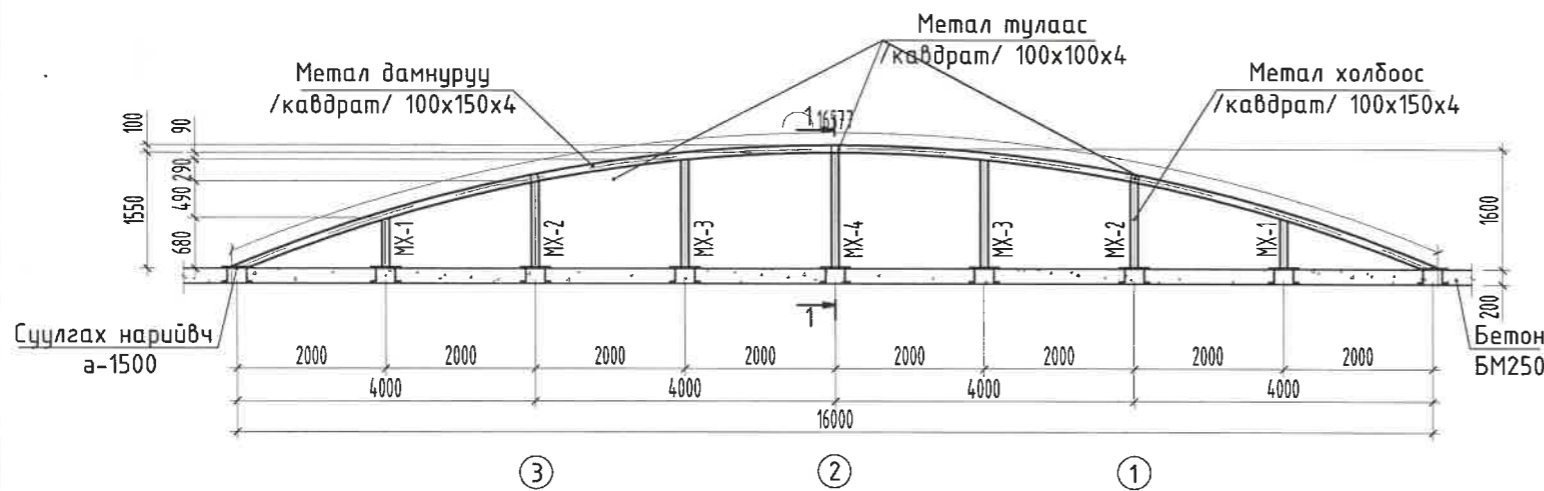
Утас: 976-80050058



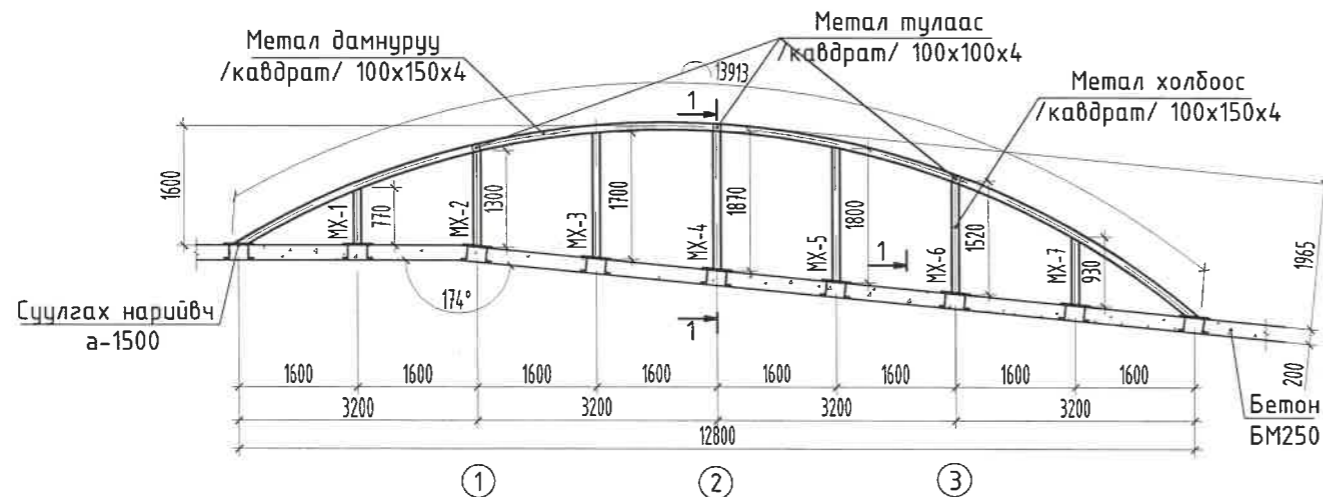
Амрах талбай-1 байгуулалт М1:100



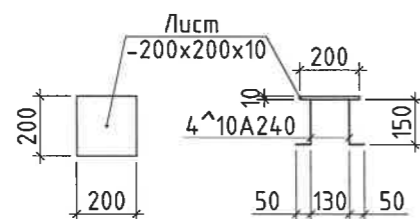
Амрах талбай-2 байгуулалт М1:100



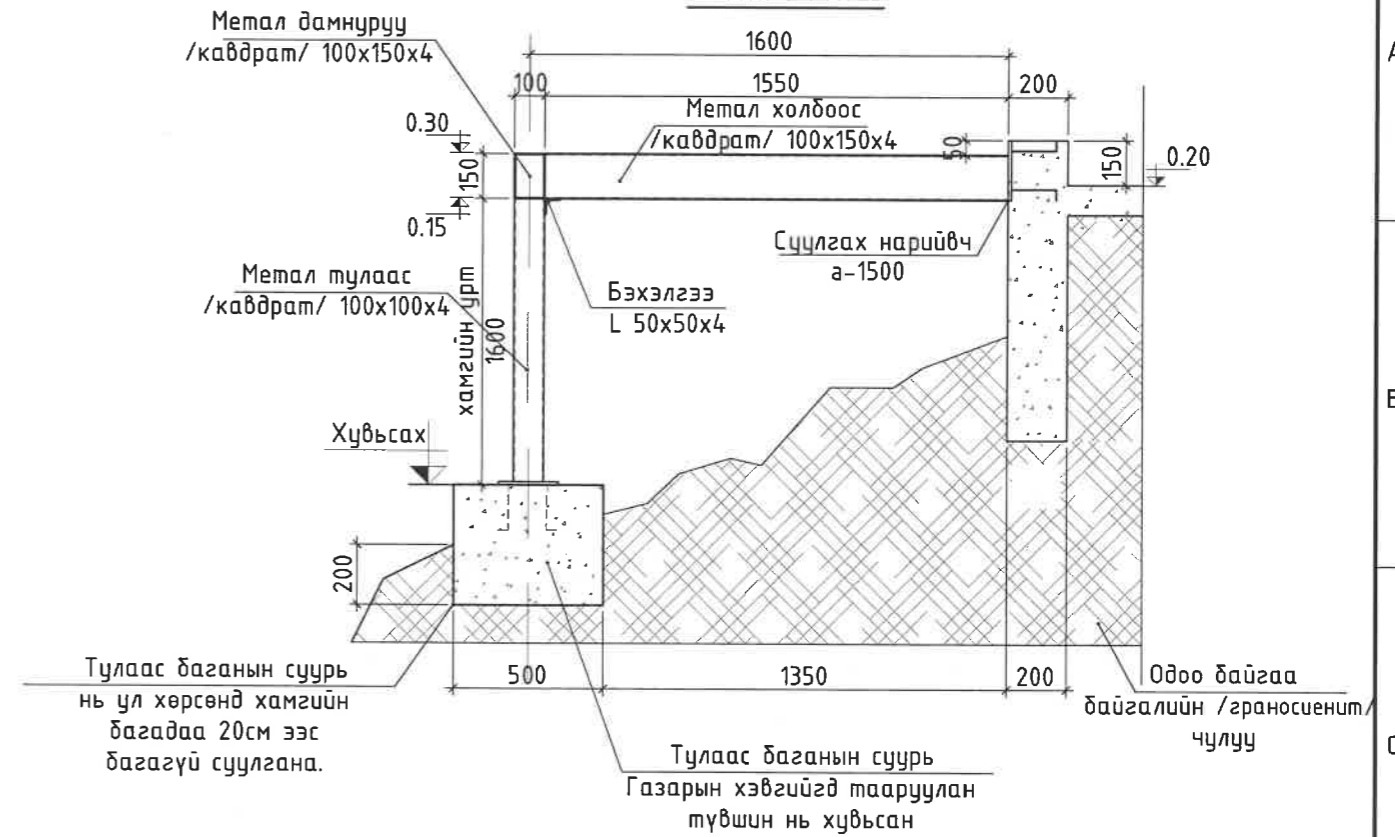
Амрах талбай-3 байгуулалт М1:100



Сүүлгах нарийвч М1:25



Огтлол 1-1 М1:25



Тайлбар:

- Энэ хуудсыг ББ-1, 6, 8-р хуудастай хамтатгаж үзнэ үү.
- Багана дамнурууны гангийн марк Q345B, холбоосуудын гангийн марк Q235B.
- Гагнаасыг E34 XX электродоор гүйцэтгэнэ.
- Метал хийц эдлэл эвэрлэлтийн эсрэг будаг болон нэг цагаас доошгүй галд тэсвэрлэлтийн зэрэгтэй түрхлэгтэй байна.
- Ширээлтийн өндөр нь ширээгдэж дүй элементийн зузаанаас ихгүй урт нь холбогдох элементийн уулзах хэсгийн уртын дагуу байна.
- Метал хийцийг бороотой үед ширээхийг хориглоно.
- Ган бүтээцийн ажлыг БНБД 53-02-05-ийн дагуу хийж гүйцэтгэнэ.
- Гагнаасын чанарын шалгалт
- Бүх гагнаасыг соронзон үртэсийн туршилтаар эсвэл өнгийн нэвчилтийн туршилтаар шалгаж ямар нэг цавыг тодорхойлно.
- Метал тулаасын урт 1.8м ээс урт болох тохиолдолд зургийн зохиогч нартай холбогдон зөвшилцөх шаардлагатай.

Энэхүү зураг төсөл нь "ЦОЛМОН-АРТ" ХХК-ний ОЮУНЫ ӨМЧ түл зохиогчийн зөвшөөрөлгүйгээр өөрчлөх болон ашиглахыг хориглоно



Зөвшөөрөлцсөн		Д/д		Огноо		Засвар өөрчлөлт	
БА	Н.Ихэрцэцэг						
УЛААНБААТАР ХОТ, ЧИНГЭЛТЭЙ ДҮҮРЭГ, 2-Р ХОРОО							
"ДАЯН ӨНДӨР" ХХК-НИЙ ХУДАЛДАА ҮЙЛЧИЛГЭЭНИЙ БАРИЛГЫН ОРЧНЫ АЖЛЫН ЗУРАГ							
Амрах талбай 1, 2, 3, огтлол						Үе шат: А.3	
Инженер	Б.Танзориг	Б.Ганзориг	Е.Г.Шифр:	Масштаб:	Огноо:		
Гүйцэтгэсэн	Ч.Түвшин	Ч.Түвшин	ЦА-01/2021	М1:100	2021.02		
Шалгасан	Н.Даваасүрэн	Н.Даваасүрэн	Т.Г.Шифр:	Зургийн дугаар:	Хуудас:		
ЦОЛМОН-АРТ ХХК	Д.Абаа	Н.Даваасүрэн	АГТ-45/2021	ББ-7	ББ-10		
Утас: 976-80050058							

Цутгамал төмөр бетон хийцийн материалын тодорхойлолт					
№	Тэмдэглэгээ	Нэр	Тоо ширхэг	Нэгж	Нийт
		Амрах талбай-1	1	389.674	389.674
1	Метал тулаас	100*100*4 L=1600	3	20.096	60.288
2	Метал дам нуруу	100*150*4 L=12790	1	200.803	200.8
3	МХ-1	100*150*4 L=640	2	10.048	20.096
4	МХ-2	100*150*4 L=1160	2	18.212	36.424
5	МХ-3	100*150*4 L=1460	2	22.922	45.844
6	МХ-4	100*150*4 L=1550	1	24.335	24.335
	Бэхэлгээ	50*50*4 L=100	3	0.628	1.884
		Суулгах нарийвч	9	3.6336	32.702
1	Лист	200*200*10 L=1	1	3.14	3.14
2		φ10A1 ГОСТ 5781-82 L=200	4	0.1234	0.4936
		Амрах талбай-2	1	439.443	439.443
1	Метал тулаас	100*100*4 L=1300	3	16.328	48.984
2	Метал дам нуруу	100*150*4 L=16580	1	260.306	260.31
3	МХ-1	100*150*4 L=680	2	10.676	21.352
4	МХ-2	100*150*4 L=1170	2	18.369	36.738
	МХ-3	100*150*4 L=1460	2	22.922	45.844
	МХ-4	100*150*4 L=1550	1	24.335	24.335
	Бэхэлгээ	50*50*4 L=100	3	0.628	1.884
		Суулгах нарийвч	9	3.6336	32.7024
1	Лист	200*200*10 L=1	1	3.14	3.14
2		φ10 A1 ГОСТ 5781-82 L=200	4	0.1234	0.4936
		Амрах талбай-3	1	411.849	411.85
	Метал тулаас	100*100*4 L=1000	3	12.56	37.68
	Метал дам нуруу	100*150*4 L=13920	1	218.544	218.54
	МХ-1	100*150*4 L=770	1	12.089	12.089
	МХ-2	100*150*4 L=1300	1	20.41	20.41
	МХ-3	100*150*4 L=1700	1	26.69	26.69
	МХ-4	100*150*4 L=1870	1	29.7113	29.711
	МХ-5	100*150*4 L=1800	1	28.26	28.26
	МХ-6	100*150*4 L=1520	1	23.864	23.864
	МХ-7	100*150*4 L=930	1	14.601	14.601
	Бэхэлгээ	50*50*4 L=100	3	0.628	1.884
		Суулгах нарийвч	9	3.6336	32.702
1	Лист	200*200*10 L=1	1	3.14	3.14
2		φ10 A1 ГОСТ 5781-82 L=200	4	0.1234	0.4936

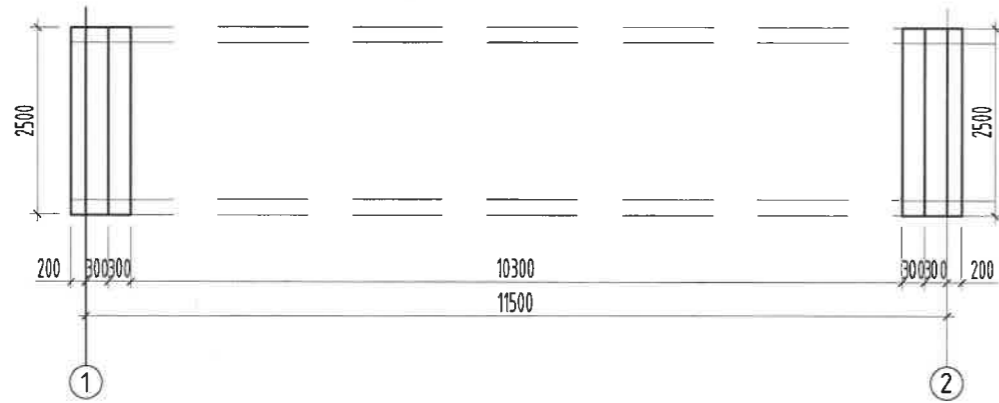


Тайлбар:

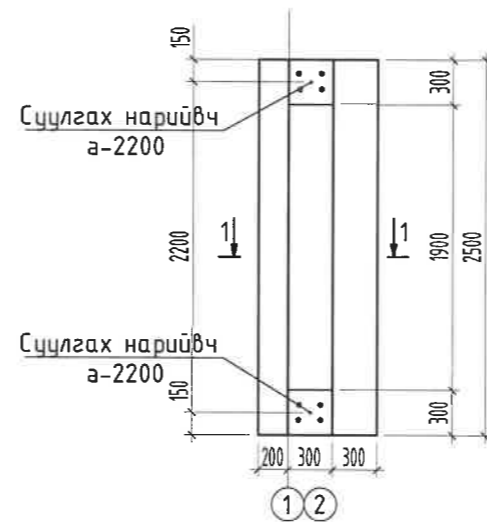
1. Энэ хуудсыг ББ-1, 6, 7-р хуудастай хамтатгаж үзнэ үү.
 2. Багана дамнурууны гангийн марк Q345B, холбоосуудын гангийн марк Q235B.
 3. Гагнаасыг E34XX электродоор гүйцэтгэнэ.
 4. Метал хийц эдлэл зэврэлтийн эсрэг будаг болон нэг цагаас доошгүй галд тэсвэрлэлтийн зэрэгтэй түрхлэгтэй байна.
 5. Ширээлтийн өндөр нь ширээгдэж буй элементийн зузаанаас ихгүй урт нь холбогдох элементийн уулзах хэсгийн уртын дагуу байна.
 6. Метал хийцийг бороотой үед ширээхийг хориглоно.
 7. Ган бүтээцийн ажлыг БНД 53-02-05-ийн дагуу хийж гүйцэтгэнэ.
 8. Гагнаасын чанарын шалгалт
- Бүх гагнаасыг соронзон үртэсийн туршилтаар эсвэл өнгийн нэвчилтийн туршилтаар шалгаж ямар нэг цавыг тодорхойлно.

<p>Утас: 976-80050058</p> <p>ЦОЛМОН-АРТ ХХК</p>	УЛААНБААТАР ХОТ, ЧИНГЭЛТЭЙ ДҮҮРЭГ, 2-Р ХОРОО "ДАЯН ӨНДӨР" ХХК-НИЙ ХУДАЛДАА ҮЙЛЧИЛГЭЭНИЙ БАРИЛГЫН ОРЧНЫ АЖЛЫН ЗУРАГ				
	Амрах талбай 1, 2, 3, материалын түүвэр				Үе шат: А.3
	Инженер	Б.Ганзориг	Е.Г.Шифр:	Масштаб:	Огноо:
	Гүйцэтгэсэн	Ч.Түвшин	ЦА-01/2021	M1:100	2021.02
Шалгасан	Н.Даваасүрэн	Т.Г.Шифр:	Зургийн дугаар:	Хуудас:	
		АГТ-45/2021	ББ-8	ББ-10	

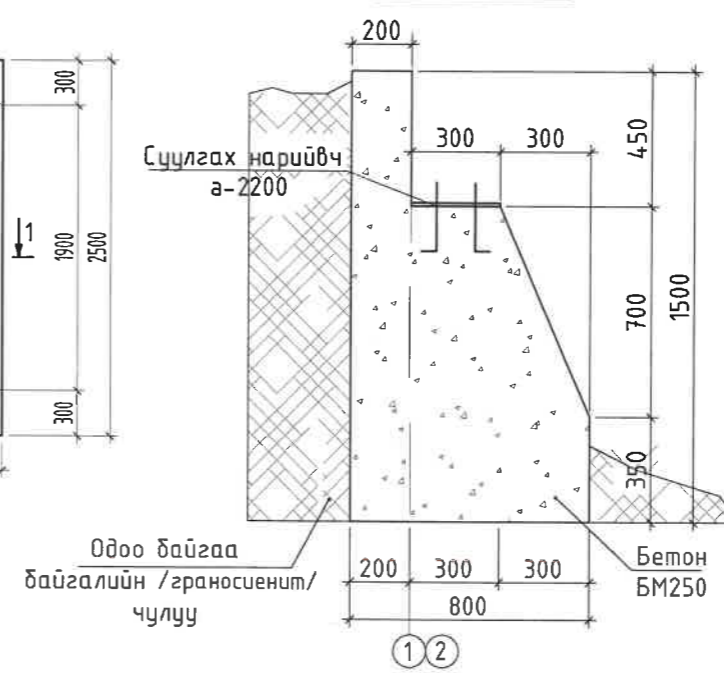
Гүүрний суурийн байгуулалт M1:100



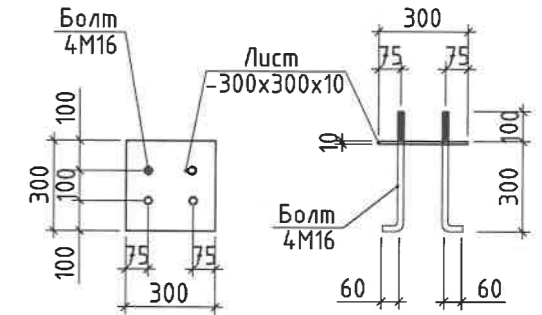
Суурийн байгуулалт M1:50



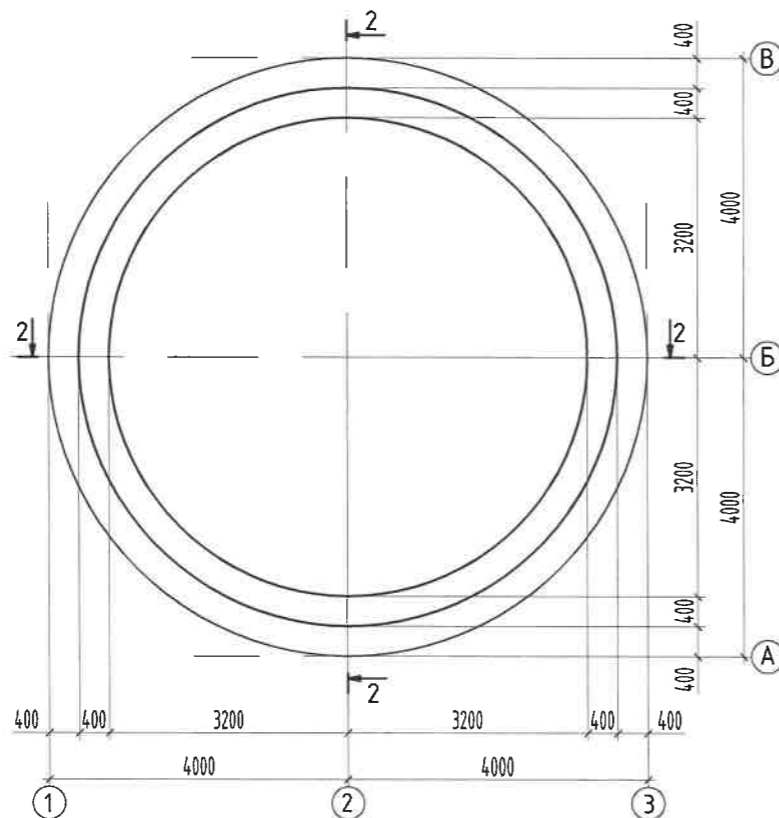
Огтлол 1-1 M1:25



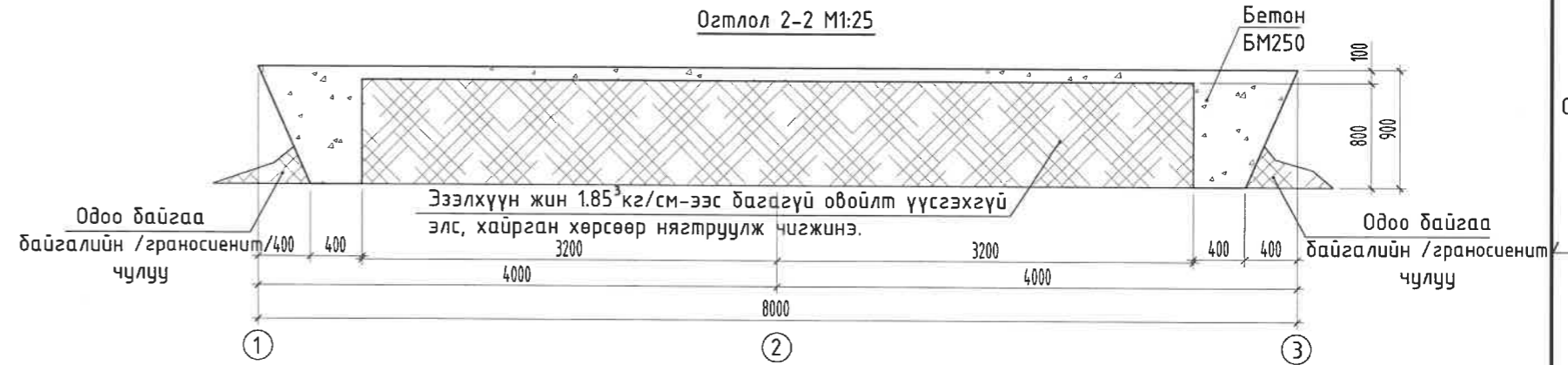
Суулгах нарийвч M1:25



Талбай -2 суурийн байгуулалт M1:100



Огтлол 2-2 M1:25



Цутгамал төмөр бетон хийцийн материалын тодорхойлолт

№	Тэмдэглэгээ	Нэр	Тоо ширхэг	Нэгж	Нийт
		Гүүрний суур	1		
	БМ250	Бетон орц		V=4.5 м3	
		Суулгах нарийвч	1	31.101	31.101
1	Лист	300*300*10	4	7.065	28.26
2		Φ10 АI ГОСТ 5781-82 L=200	16	0.1776	2.841
		Талбай-2 суурь	1		
	БМ250	Бетон орц		V=15 м3	

Тайлбар:

1. Энэ хуудсыг ББ-1-н хамт үзнэ.
2. Суурийн бетоны ангш БМ250.
3. Цутгамал бетоны ажлыг БНбаД-н 52-02-05-ын дагуу хийж гүйцэтгэнэ.
4. Суурийг хөрстэй харьцах хэсэгт ус тусгаарлагч хар тосон түрхлэг 2 үе давхарлан түрхэнэ.
5. Суурийн нүхийг ухахад гарсан асгамал хөрсөөр суурийг эргүүлж чигжиж болохгүй. Овойлт суулт, хөөлт үүсгэдэггүй хөрсийг 300мм тутамд нь нягтруулж ($\gamma_{ц} \geq 1.65 \text{ кг/см}^3$) чигжинэ.
6. Суурийг одоо байгаа байгалийн хад чулуутай анкерлан бэхлэх боломжтой.

Зөвшөөрөлцсөн

БА

Н.Ихэрцэцэг

Д/д

Огноо

Засвар өөрчлөлт



Утас: 976-80050058

ЦОЛМОН-АРТ ХХК

УЛААНБААТАР ХОТ, ЧИНГЭЛТЭЙ ДҮҮРЭГ, 2-Р ХОРОО

"ДАЯН ӨНДӨР" ХХК-НИЙ ХУДАЛДАА ҮЙЛЧИЛГЭЭНИЙ БАРИЛГЫН ОРЧНЫ АЖЛЫН ЗУРАГ

Гүүр, Талбай-2 суурийн байгуулалт, огтлол, материалын түүвэр

Үе шат:

A.3

Инженер

Б.Ганзориг

Б.Ганзориг

Е.Г.Шифр:

ЦА-01/2021

Масштаб:

M1:100

Гүйцэтгэсэн

Ч.Түвшин

Ч.Түвшин

Т.Г.Шифр:

АГТ-45/2021

Зургийн дугаар:

2021.02

Шалгасан

Н.Даваасүрэн

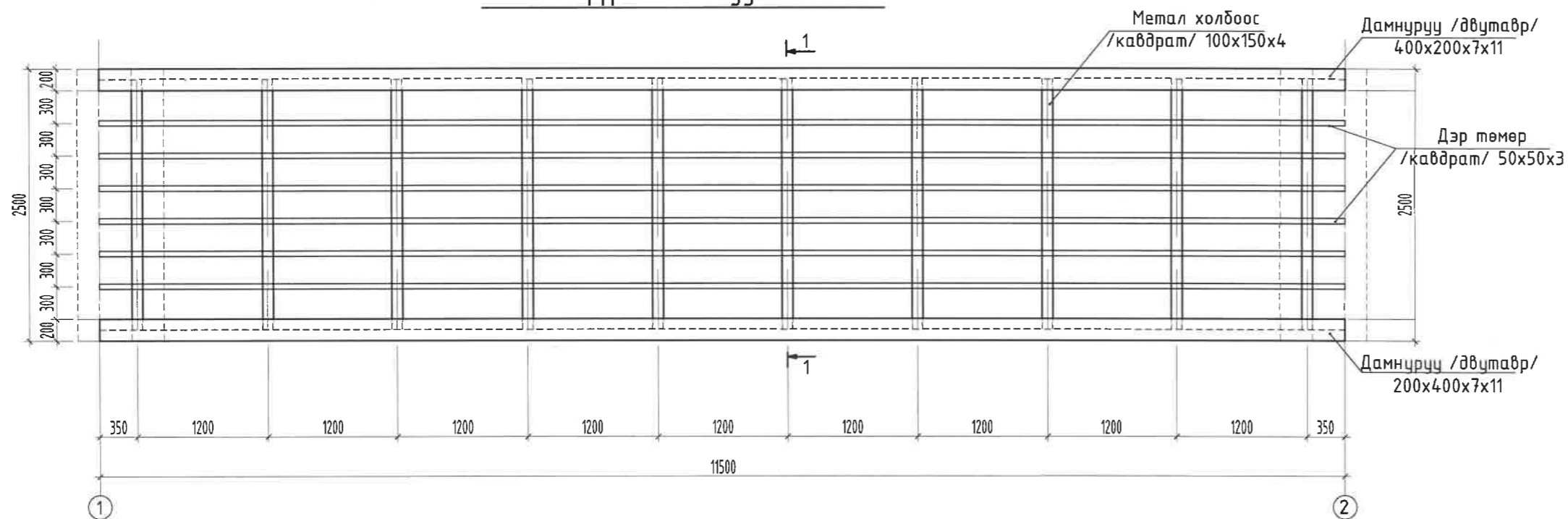
Н.Даваасүрэн

Хуудас:

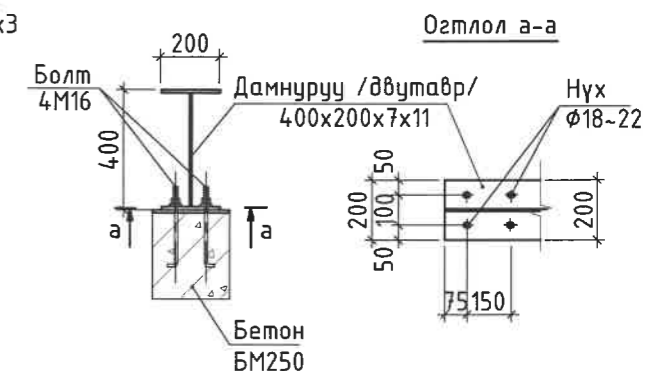
ББ-9

ББ-10

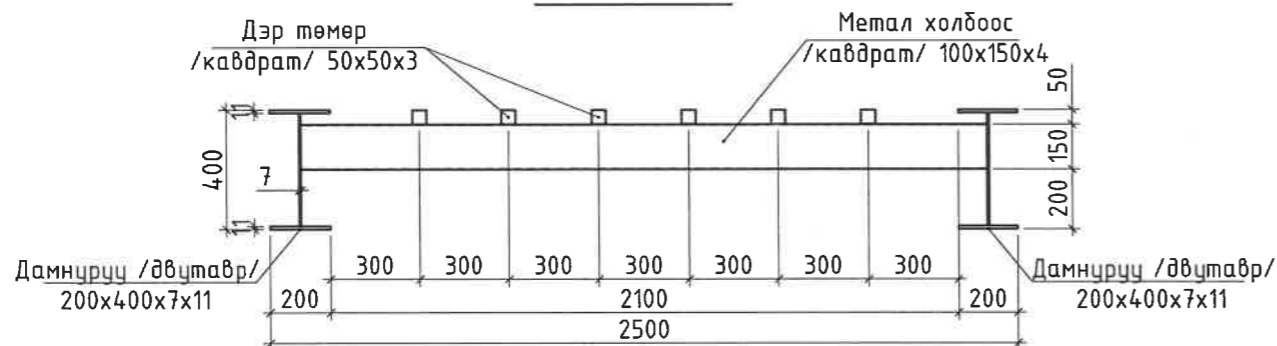
Метал гүүрний байгуулалт М1:50



Холбогдох байдал М1:25



Огтлол 1-1 М1:25



Цутгамал төмөр бетон хийцийн материалын тодорхойлолт

№	Тэмдэглэгээ	Нэр	Тоо ширхэг	Нэгж	Нийт
		Метал гүүр	1	1949.52	1949.52
1	Дамнууруу /двутавр/	400*200*7*11 L=11500	2	632.5	1265
2	Метал холбоос	100*150*4 L=2290	10	35.953	356.53
3	Дэр төмөр	50*50*3 L=11500	6	54.165	324.99

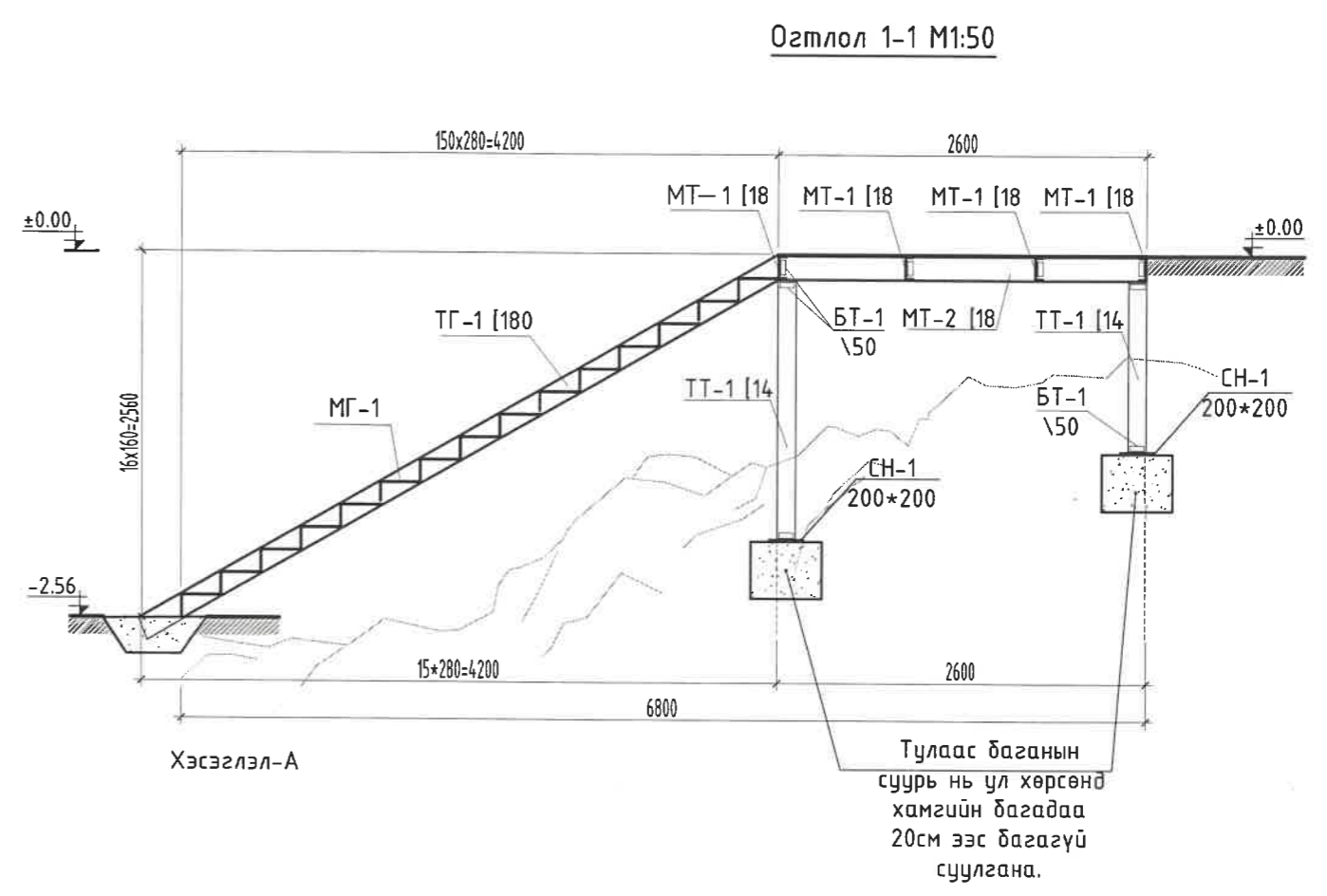
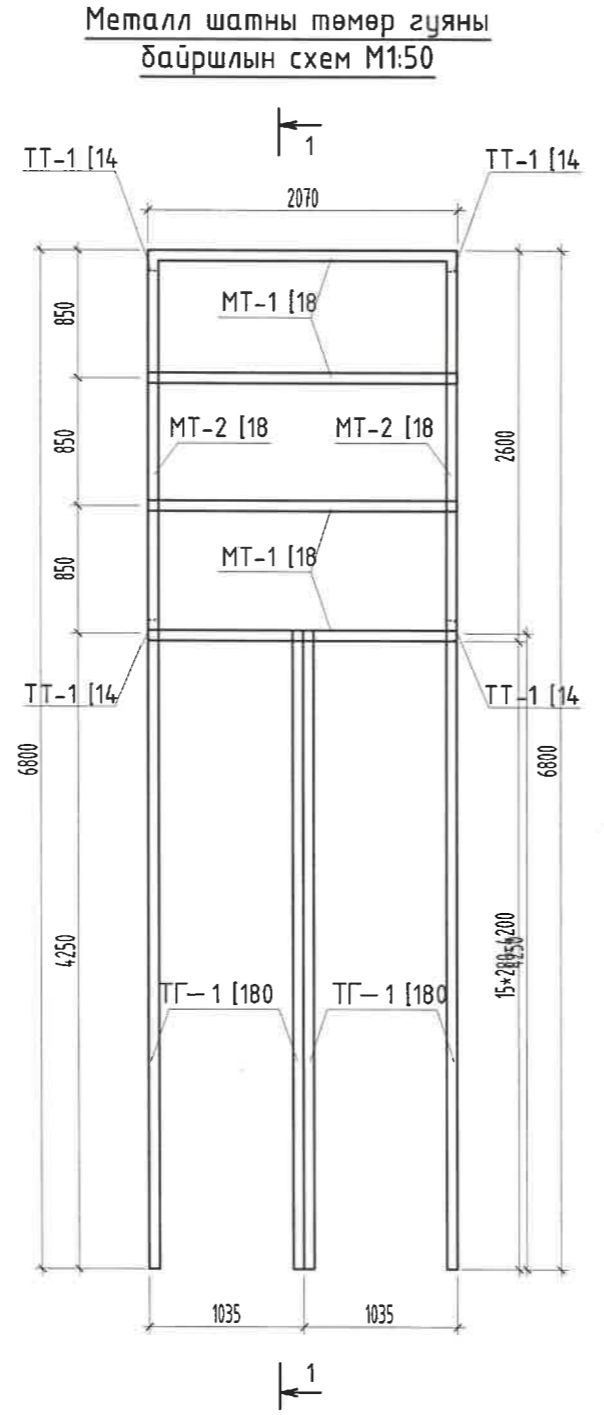
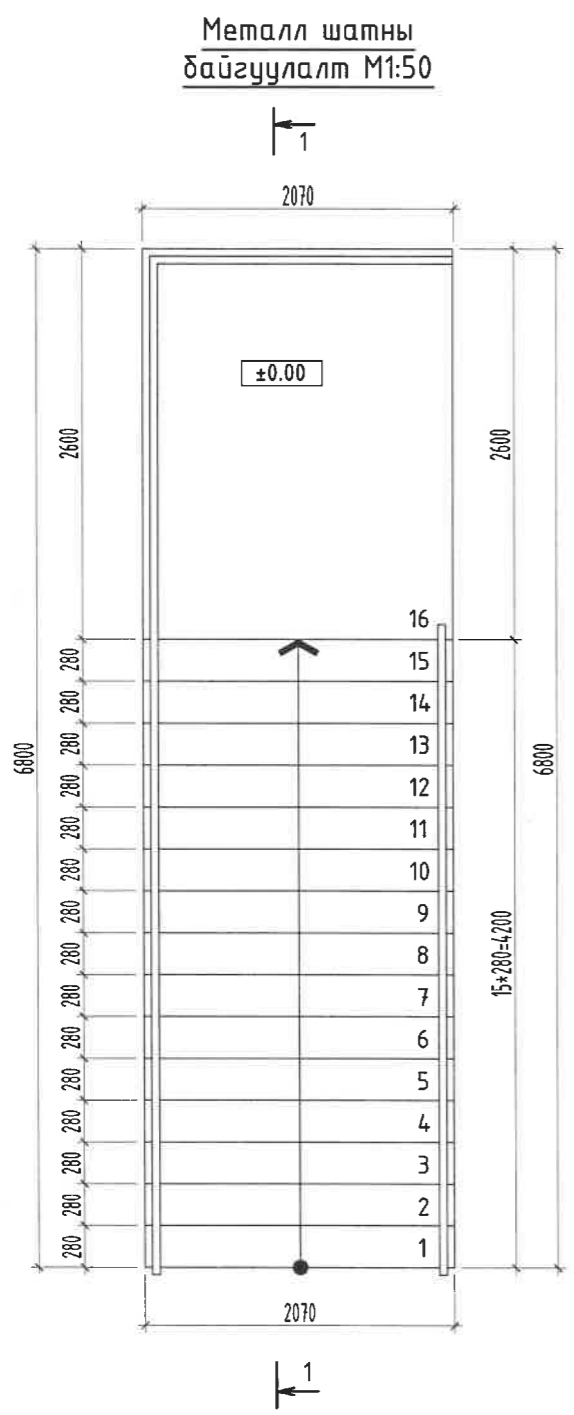
Тайлбар:

1. Энэ хуудсыг ББ-1, 9-р хуудастай хамтатгаж үзнэ үү.
2. Багана дамнуурууны гангийн марк Q345B, холбоосуудын гангийн марк Q235B.
3. Гагнаасыг E34 XX электродоор гүйцэтгэнэ.
4. Метал хийц эдлэл зэврэлтийн эсрэг будаг болон нэг цагаас доошгүй галд тэсвэрлэлтийн зэрэгтэй түрхлэгтэй байна.
5. Ширээлтийн өндөр нь ширээгдэж дүй элементийн зузаанаас ихгүй урт нь холбогдох элементийн уулзах хэсгийн уртын дагуу байна.
6. Метал хийцийг бороотой үед ширээхийг хориглоно.
7. Ган бүтээцийн ажлыг БНД 53-02-05-ийн дагуу хийж гүйцэтгэнэ.
8. Гагнаасын чанарын шалгалт Бүх гагнаасыг соронзон үртэсийн туршилтаар эсвэл өнгийн нэвчилтийн туршилтаар шалгаж ямар нэг цавыг тодорхойлно.




Энэхүү зураг төсөл нь "ЦОЛМОН-АРТ" ХХК-ний ОЮУНЫ ӨМЧ тул зохиогчийн зөвшөөрөлгүйгээр өөрчлөх болон ашиглахыг хориглоно.

Зөвшөөрөлцсөн		Д/д		Огноо		Засвар өөрчлөлт	
БА	Н.Ихэрцэцэг						
УЛААНБААТАР ХОТ, ЧИНГЭЛТЭЙ ДҮҮРЭГ, 2-Р ХОРОО							
"ДАЯН ӨНДӨР" ХХК-НИЙ ХУДАЛДАА ҮЙЛЧИЛГЭЭНИЙ БАРИЛГЫН ОРЧНЫ АЖЛЫН ЗУРАГ							
Метал гүүрний байгуулалт, огтлол, материалын түүвэр						Үе шат: А.3	
 Утас: 976-80050058 ЦОЛМОН-АРТ ХХК	Инженер	Б.Рагзориг	Б.Ганзориг	Е.Г.Шифр:	ЦА-01/2021	Масштаб:	М1:100
	Гүйцэтгэсэн	Ч.Түвшин	Ч.Түвшин	Т.Г.Шифр:	АГТ-45/2021	Зургийн дугаар:	ББ-10
	Шалгасан	Д.Бабаа	Н.Даваасүрэн			Хуудас:	ББ-10



Тайлбар:

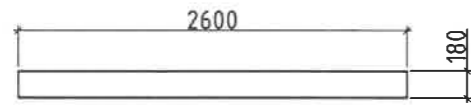
1. Энэ хуудсыг ББ-1, 2-р хуудастай хамтатгаж үзнэ үү.
 2. Шатны гангийн марк Q345B, холбоосуудын гангийн марк Q235B.
 3. Гагнаасыг ЕЗ4ХХ электродоор гүйцэтгэнэ.
 4. Метал хийц эдлэл эзвэрлтийн эсрэг будаг болон нэг цагаас доошгүй галд тэсвэрлэлтийн зэрэгтэй түрхлэгтэй байна.
 5. Ширээлтийн өндөр нь ширээгдэж буй элементийн зузаанаас ихгүй урт нь холбогдох элементийн уулзах хэсгийн уртын дагуу байна.
 6. Метал хийцийг бороотой үед ширээхийг хориглоно.
 7. Ган бүтээцийн ажлыг БНБД 53-02-05-ийн дагуу хийж гүйцэтгэнэ.
 8. Гагнаасын чанарын шалгалт
- Бүх гагнаасыг соронзон үртэсийн туршилтаар эсвэл өнгийн нэвчилтийн туршилтаар шалгаж ямар нэг цавыг тодорхойлно.

 <p>АЛТАЙН ГАЗРЫН ХҮЧ</p>	<p>ХӨВСГӨЛ АЙМАГ, АЛАГ-ЭРДЭНЭ СУМ, ХАТГАЛ ТОСГОН</p> <p>ХҮСЛИЙН ХАД, АЯЛАЛ ЖУУЛЧЛАЛЫН ТӨВ</p> <p>Метал шатны байгуулалт огтлол</p>				<p>Үе шат: АЗ</p>
	<p>Инженер</p>	<p>Б.Ганзориг</p>	<p>Е.Г.Шифр: АГТ-45/2021</p>	<p>Масштаб: М1:100</p>	<p>Огноо: 2021-02</p>
	<p>Гүйцэтгэсэн</p>	<p>Ч.Түвшин</p>	<p>Т.Г.Шифр:</p>	<p>Зургийн дугаар: ББ-11</p>	<p>Хуудас: ББ-10</p>
<p>Шалгасан</p>	<p>Н.Даваасүрэн</p>				

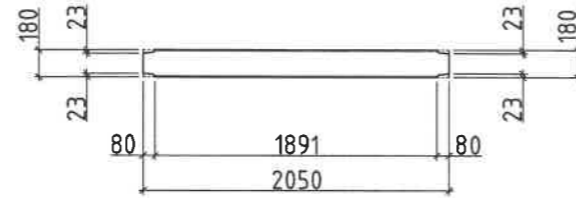
1 2 3 4 5 6 7 8

A

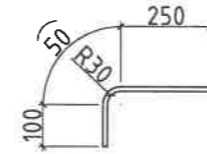
Металл тулаас
MT-1 [18]



Металл тулаас
MT-2 [18]



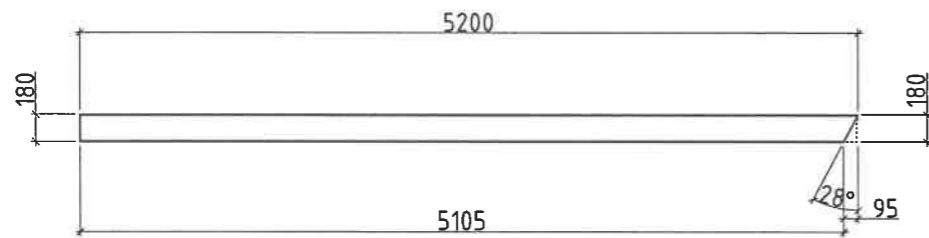
Металл гшгзүүр
МГ-1



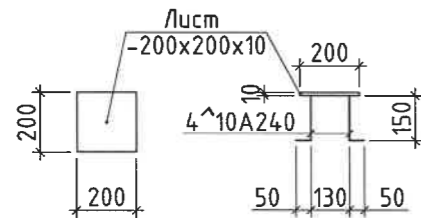
Төмөр тулаас
ТТ-1 [14]



Төмөр гуя ТГ-1 [18]



Суулгах нарийвч М1:25



Поэц	Озтлол	Гангийн марк	Урт (мм)	Тоо	Жин (кг)	
					Нэгж	Нийт
Металл шатны материалын түүвэр					1	1248.2160
СН-1	- 200 x 6		200	4	1.88	7.54
ТГ-1	[180 x 70		5200	4	90.48	361.92
MT-1	[180 x 70		2600	2	45.24	90.48
MT-2	[180 x 70		2050	4	35.67	142.68
ТТ-1	[140 x 58		1500	4	20.10	80.40
МГ	- 400 x 6		1000	30	18.84	565.20
БТ-1	\ 50 x 50		100	24	0.337	8.09

B

C


D

E

F

Тайлбар:

- Энэ хуудсыг ББ-1, 2-р хуудастай хамтатгаж үзнэ үү.
 - Шатны гангийн марк Q345B, холбоосуудын гангийн марк Q235B.
 - Гагнаасыг E34 XX электродоор гүйцэтгэнэ.
 - Метал хийц эдлэл эвэрлэлтийн эсрэг будаг болон нэг цагаас доошгүй галд тэсвэрлэлтийн зэрэгтэй түрхлэгтэй байна.
 - Ширээлтийн өндөр нь ширээгдэж буй элементийн зузаанаас ихгүй урт нь холбогдох элементийн уулзах хэсгийн уртын дагуу байна.
 - Метал хийцийг бороотой үед ширээхийг хориглоно.
 - Ган бүтээцийн ажлыг БНД 53-02-05-ийн дагуу хийж гүйцэтгэнэ.
 - Гагнаасын чанарын шалгалт
- Бүх гагнаасыг соронзон үртэсийн туршилтаар эсвэл өнгийн нэвчилтийн туршилтаар шалгаж ямар нэг цавыг тодорхойлно.

 <p>АЛТАЙН ГАЗРЫН ХҮЧ</p>	ХӨВСГӨЛ АЙМАГ, АЛАГ-ЭРДЭНЭ СУМ, ХАТГАЛ ТОСГОН				Үе шат: А3
	ХҮСЛИЙН ХАД, АЯЛАЛ ЖУУЛЧЛАЛЫН ТӨВ				
	Метал шатны материалын түүвэр.				
Инженер	Б.Тамсраг	Б.Ганзориг	Е.Г.Шифр:	Масштаб:	Огноо:
Гүйцэтгэсэн	Ч.Түвшин	Ч.Түвшин	АГТ-45/2021	M1:100	2021-02
Шалгасан	Н.Даваасүрэн	Н.Даваасүрэн	Т.Г.Шифр:	Зургийн дугаар:	Хуудас:
				ББ-12	ББ-10

1 2 3 4 5 6 7 8

A

B

C

D

E

F

A3



АЛТАЙН ГАЗРЫН ХҮЧ ХХК

ЕГ Шифр: АГХ-45/2021

ХӨВСГӨЛ АЙМАГ, АЛАГ-ЭРДЭНЭ СУМ, ХАТГАЛ ТОСГОН
ХҮСЛИЙН ХАД, АЯЛАЛ ЖУУЛЧЛАЛЫН ТӨВ /АРИУН ЦЭВРИЙН БАРИЛГА/

/Ажлын зураг/

БАРИЛГА АРХИТЕКТУРЫН ХЭСЭГ - БА

БОЛОВСРЧУЛСАН:

Архитектор *Б. Мөнх-Эрдэнэ* Б.Мөнх-Эрдэнэ

Улаанбаатар хот
2021 он

ТАЙЛБАР БИЧИГ

Үндэслэл:

- Монгол Улсын 2021 оны төсвийн тухай хуулийн 2 дугаар хавсралт заагдсан, төсвийн хөрөнгөөр санхүүжих төсөл, арга хэмжээ, барилгын жагсаалтын VI.4.2-т батлагдсан.
- БОАЖЯ, Азийн хөгжлийн банктай хамтран хэрэгжүүлж буй "Тогтвортой аялал жуулчлалыг хөгжүүлэх төсөл-1"
- Зам тээврийн хөгжлийн яамны Хөвсгөл аймгийн Хатгал тосгонд баригдах цусан замын "ЭКО-ВОКЗАЛ"-ын төсөл хөтөлбөр болон Хөвсгөл аймгийн Засаг даргын тамгын газар, "Алтайн Газрын Хүч" ХХК нар 2021 оны 07 сарын 01-ний өдөр зураг төсөл боловсруулах гэрээг үндэслэв.

Байршил:

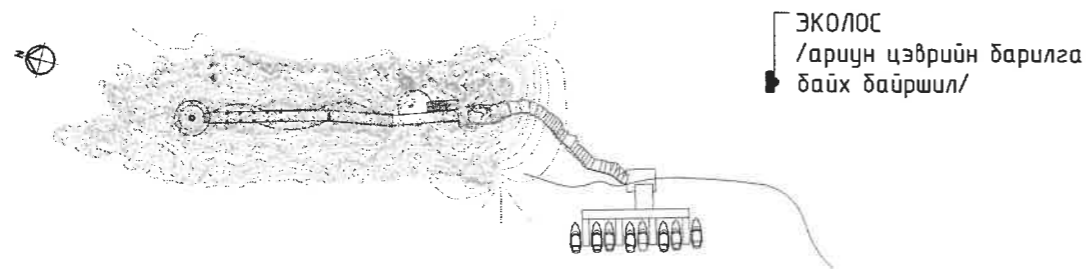
Хөвсгөл аймаг, Алаг-Эрдэнэ сум, Хатгал тосгон.

Ерөнхий төлөвлөгөө:

Хөвсгөл аймгийн Алаг-Эрдэнэ сумын хүслийн хад нь сумын төвийн хэсгээс 2.2 км зайд байдаг ба ерөнхий төлөвлөгөөг байгалийн ургамалаас санаа аван дүрсэлсэн ба одоо байгаа хүслийн хадыг аялал жуулчлалыг хөгжүүлэх зорилгоор зорьж очсон хүн дүрд ая тухтай аялах орчныг бүрдүүлж үндэсний өв соёлыг байгалийн өвөрмөц тогтоц бүхий газартай уяалдуулан гүн гүнзгий утга бэлэгдлийг шингээн төлөвлөв. Байгууламж нь нутгийн иргэдийн брэнд бүтээгдэхүүнээ борлуулах цэг аялагч амрагчдын ая тухтай байдлыг хангах зорилгоор 11,5 метрийн гүүрэн гарц, сүүдрэвч, сандал, амрах тавцан нийтийн ариун цэврийн байгууламж, завьны зогсоол гэх зэргийг нарийвчлан төлөвлөсөн.

Ариун цэврийн байр:

Бага оврын цэвэрлэх байгууламжтай ба ЭКОЛОС брэндийн ТОПАЭРО-32 /1ш/ станцыг ариун цэврийн барилгын хамт комоор хийхээр төлөвлөв.



Архитектур төлөвлөлт:

Ариун цэврийн барилга нь 8.0*5.0м харьцаатай зоорьгүй, 1 давхар нийт 35.8м² барилга төлөвлөв.

Хана, хамар хана: Барилгын гадна хана ган карказ 150мм зузаан, эрдэс чулуун хөвөн дулаалга 150мм, OSB хавтан байх ба гадна фасадны зинк хавтан зэргээс бүрдэнэ. /Бүтцийг БА-13 хуудсанд үзнэ үү/
Хамар хана 100мм зузаантай ган карказ хана байна. /Бүтцийг БА-13 хуудсанд үзнэ үү/

Шал: Шалны төрөл бүтцийг БА-15 хуудаснаас үзнэ үү. Барилгын шалны ажлыг хийхээс өмнө шугам сүлжээ, цахилгаан, моног төхөөрөмжийн угсралтын ажлыг дуусгасан байх хэрэгтэй.

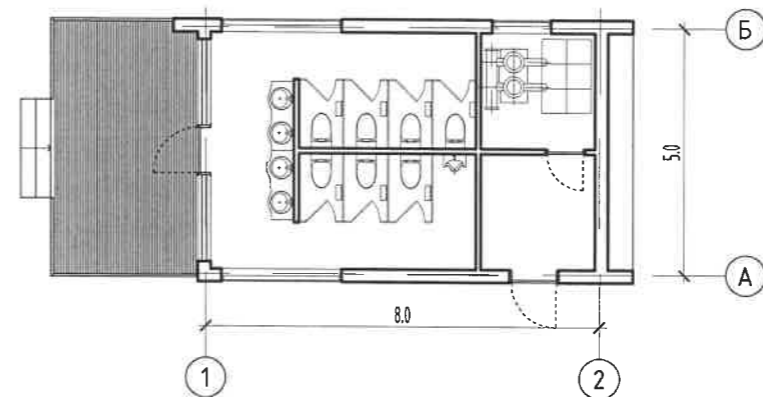
Тааз: Таазны ажлыг хийхээс өмнө шугам сүлжээ, цахилгаан утасны оролт, моног төхөөрөмж бүгд суурилагдсаны дараа хийнэ.

Шилэн хана: Барилга нь шилэн ханатай байх ба шилэн ханыг БА-21 хуудаснаас үзнэ үү.

Хаалга: Хаалганы овор хэмжээг БА-20 хуудаснаас үзнэ үү. Хаалга нь гөлгөр, тэгш, гал, ус чийгэнд тэсвэр сайтай байна.

Дээвэр: байгуулалтыг БА-04 хуудаснаас үзнэ үү. Дээврийн ажлыг дулааны улиралд чанарын маш өндөр түвшинд хийж гүйцэтгэх шаардлагатай. Ханын уулзваруудыг бороо цасны ус нэвтрэхгүйгээр, давирхайтай олсоор чигжиж, халуун битум "изол"-оор нүх сүвийг сайтар битүүлнэ.

Байгуулалт



Анхаараарай!

Бүх дотор хана, шал, таазны материалыг эрүүл ахуйн шаардлагад нийцсэн тусгай сертификаттай бүтээгдэхүүн хэрэглэхийг анхаарна уу.

Үе шат: Ажлын зураг		
	Барилгын зураг төслийн "АЛТАЙН ГАЗРЫН ХҮЧ" ХХК Улаанбаатар хот, Сүхбаатар дүүрэг, 8-р хороо, GB плаза, 3 давхар, 304 тоот Утас: 976-80050058 Email: tsolmonart@gmail.com	
АЛТАЙН ГАЗРЫН ХҮЧ ХХК		
Архитектор	Б.Мөнх-Эрдэнэ	
Гүйцэтгэсэн	Н.Ихэрцэцэг	
Шалгасан	О.Цолмон	
ХӨВСГӨЛ АЙМАГ, АЛАГ-ЭРДЭНЭ СУМ, ХАТГАЛ ТОСГОН ХҮСЛИЙН ХАД, АЯЛАЛ ЖУУЛЧЛАЛЫН ТӨВ /АРИУН ЦЭВРИЙН БАРИЛГА/		
ТАЙЛБАР БИЧИГ		
Масштаб: М1:@	Зургийн дугаар: БА-01	Хуудас: 23
Е.Г.Шифр: АГТ-45/2021	Т.Г.Шифр: ...-.../...	Огноо: 2021.08

A

B

C

D

E

F

Тэмдэглэгээ	Нэр	Марк	Тайлбар
1	Барилга архитектур	БА	23 - хуудас
2	Барилга бүтээц	ББ	.. - хуудас
3	Халаалт, агаар сэлгэлт	ХАС	.. - хуудас
4	Цэвэр бохир ус	ЦБУ	.. - хуудас

ТЕХНИК ЭДИЙН ЗАСГИЙН ҮЗҮҮЛЭЛТ					
№	Объектын үзүүлэлт	Хэмжих нэгж		Үзүүлэлт	
1	Давхрын тоо	тоо		1	
4	Барилгажилтын талбай	S бар	м2	62.8	
5	Ажлын талбай	S аж	м2	35.8	
6	Ашигтай талбай	S аш	м2	35.8	
7	Барилгын эзэлхүүн	V	м3	182.1	
8	K1 ажлын талбай/ ашигтай талбай	Sаж / Sаш	коэф	1.0	
9	K2 барилгын эзэлхүүн / ашигтай талбай	V/ Sаш	коэф	5.0	
10	Дулаан	Бүгд	Q бүгд	к.кал/цаг	-
11		Халуун ус	Q хал.ус	к.кал/цаг	-
12		Халаалт	Q хал	к.кал/цаг	-
13		Салхивч	Q сал	к.кал/цаг	-
14	Усны зарцуулалт	Бүгд	Q бүгд	м3/хон	-
15		Халуун ус	q. ха ус	м3/хон	-
16		Хүйтэн ус	q. ху ус	м3/хон	-
17		Технологийн ус /галын/	Q гал	л/с	-
18		Бохир ус	Q бо	м3/хон	-
19		Даралт	H	м	-
20		Суурилагдсан	Pс	кВт	-
21	Цахилгаан	Тооцооны	Pт	кВт	-
22		Гүйдэл /ампераар/	I	A	-

Барилга архитектурын зургийн жагсаалт		
№	Хуудасны нэр	Хуудасны марк
1	Нүүр хуудас	-
2	Зургийн жагсаалт	БА-01
3	Тайлбар дүгж	БА-02
4	Байгуулалт	БА-03
5	Дээврийн байгуулалт	БА-04
6	Огтлол 1-1	БА-05
7	Огтлол 2-2	БА-06
8	Нүүр тал 1-2	БА-07
9	Хажуу тал Б-А	БА-08
10	Нүүр тал 2-1	БА-09
11	Хажуу тал А-Б	БА-10
12	Нүүр тал А-Б, Нүүр тал Б-А фасадны материал хуваалтын схем	БА-11
13	Дээврийн хэсэглэлүүд	БА-12
14	Гадна, дотор ханын хэсэглэлүүд	БА-13
15	Суурийн хэсэглэл	БА-14
16	Шалны бүтэц	БА-15
17	Гадна довжоо ГД-1	БА-16
18	Гадна довжоо ГД-2	БА-17
19	Ариун цэврийн өрөөний ханын дэлгээс	БА-18
20	Ариун цэврийн өрөөний ханын дэлгээс	БА-19
21	Хаалганы түүвэр	БА-20
22	Шилэн хана ШХ-1, ШХ-2, ШХ-3, ШХ-4	БА-21
23	Технологийн байгуулалт	БА-22
24	Харагдах байдал	БА-23

Үе шал: Ажлын зураг



Барилгын зураг төслийн "АЛТАЙН ГАЗРЫН ХҮЧ" ХХК
Улаанбаатар хот, Сүхбаатар дүүрэг,
8-р хороо, GB плаза,
3 давхар, 304 тоот
Утас: 976-80050058
Email: tsolmonart@gmail.com

АЛТАЙН ГАЗРЫН ХҮЧ ХХК

Архитектор: *Б.Мөнх-Эрдэнэ* Б.Мөнх-Эрдэнэ
Гүйцэтгэсэн: *Н.Ихэрцэцэг* Н.Ихэрцэцэг
Шалгасан: *О.Цолмон* О.Цолмон

ХӨВСГӨЛ АЙМАГ, АЛАГ-ЭРДЭНЭ СУМ,
ХАТГАЛ ТОСГОН
ХҮСЛИЙН ХАД, АЯЛАЛ ЖУУЛЧЛАЛЫН ТӨВ
/АРИУН ЦЭВРИЙН БАРИЛГА/

ЗУРГИЙН ЖАГСААЛТ

Масштаб: M1:@	Зургийн дугаар: БА-02	Хуудас: 23
Е.Г.Шифр: АГТ-45/2021	Т.Г.Шифр: ...-.../...	Огноо: 2021.08

A

B

C

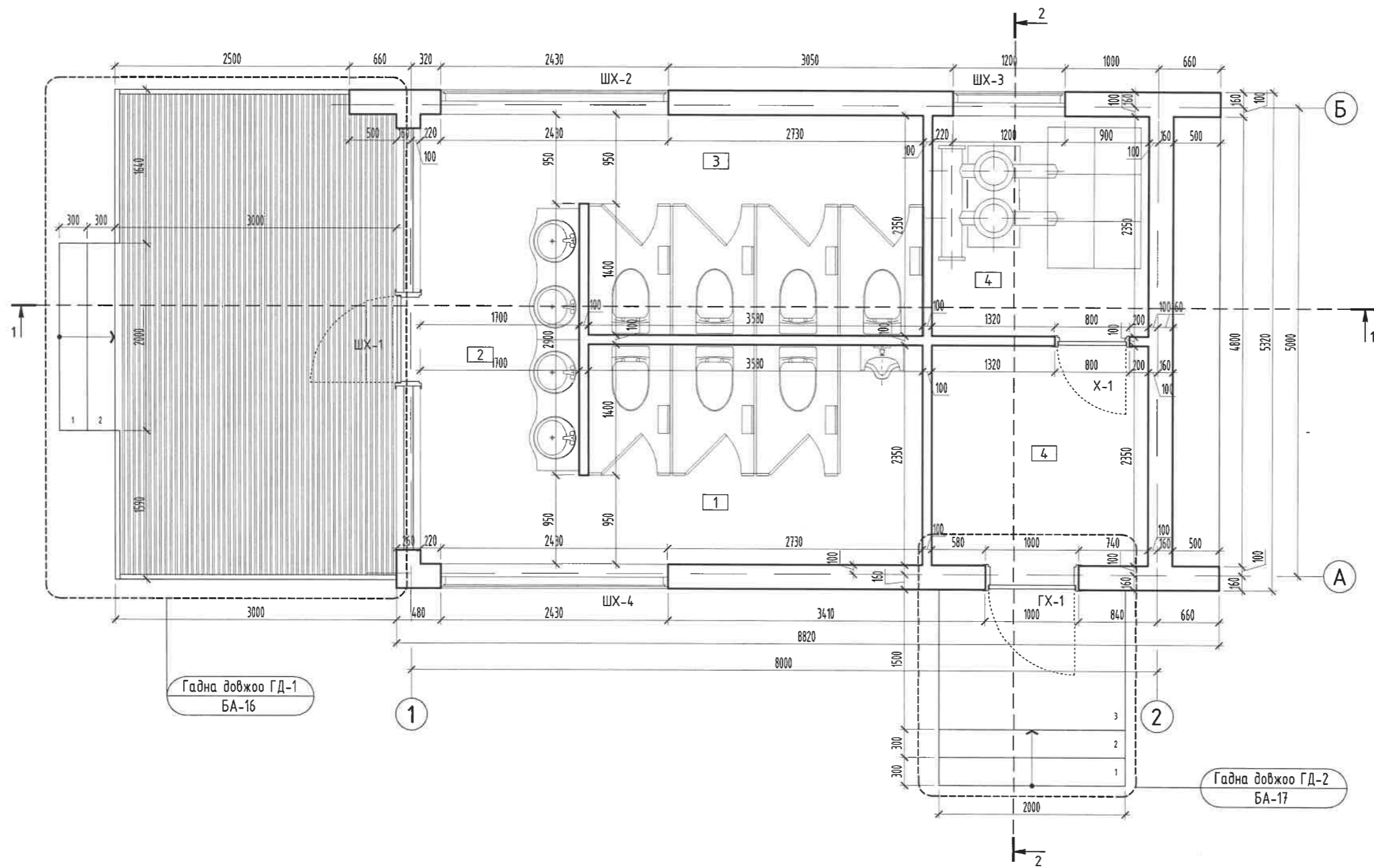
D

E

F

A3

БАЙГУУЛАЛТ М1:50



Гадна довжоо ГД-1
БА-16

Гадна довжоо ГД-2
БА-17

Хаалга			
Марк		Барилгад гарах нүхний хэмжээ	
		Өндөр	Өргөн
1	ГХ-1	2120	1020
2	Х-1	2020	820


Тодорхойлолт				
№	Өрөөний нэр	Хэм. нэгж	Талбай	Шалны төрөл
1	Ариун цэврийн өрөө /эр/	м ²	8.5	Керамик
2	Үүдний хэсэг	м ²	8.1	Керамик
3	Ариун цэврийн өрөө /эм/	м ²	8.4	Керамик
4	Техникийн өрөө	м ²	5.4	Керамик
5	Цахилгааны өрөө	м ²	5.4	Керамик
Нийт талбай		м ²	35.8	

Давхрын талбай:
Тэнхэлгээр - 40.0м²
Гадна ханаар - 44.6м²

- Тайлбар**
- Огтлол 1-1 ийг БА-05 хуудаснаас үз.
 - Огтлол 2-2 ийг БА-06 хуудаснаас үз.
 - Дээврийн байгуулалт БА-04 хуудаснаас үз.
 - Ханын хэсэглэлүүд БА-13 хуудаснаас үз.
 - Шалны бүтцийг БА-15 хуудаснаас үз.
 - Гадна довжоо ГД-1 БА-16 хуудаснаас үз.
 - Хаалганы хэмжээ загварыг БА-20 хуудаснаас үз.
 - Ариун цэврийн өрөөний хэсэгчилсэн байгуулалт БА-18, 19 хуудаснаас үз.
 - Шилэн хана ШХ-1, ШХ-2, ШХ-3, ШХ-4 БА-21 хуудаснаас үз.

Д/д	Огноо	Засвар өөрчлөлт
Зөвшөөрөлцсөн		
ББ	Ногоо	Д.Нандинцэцэг
ЦБУ	А.Очирбат	А.Очирбат

Үе шат: Ажлын зураг



Барилгын зураг төслийн "АЛТАЙН ГАЗРЫН ХҮЧ" ХХК
Улаанбаатар хот, Сүхбаатар дүүрэг,
8-р хороо, GB плаза,
3 давхар, 304 тоот
Утас: 976-80050058
Email: tsolmonart@gmail.com

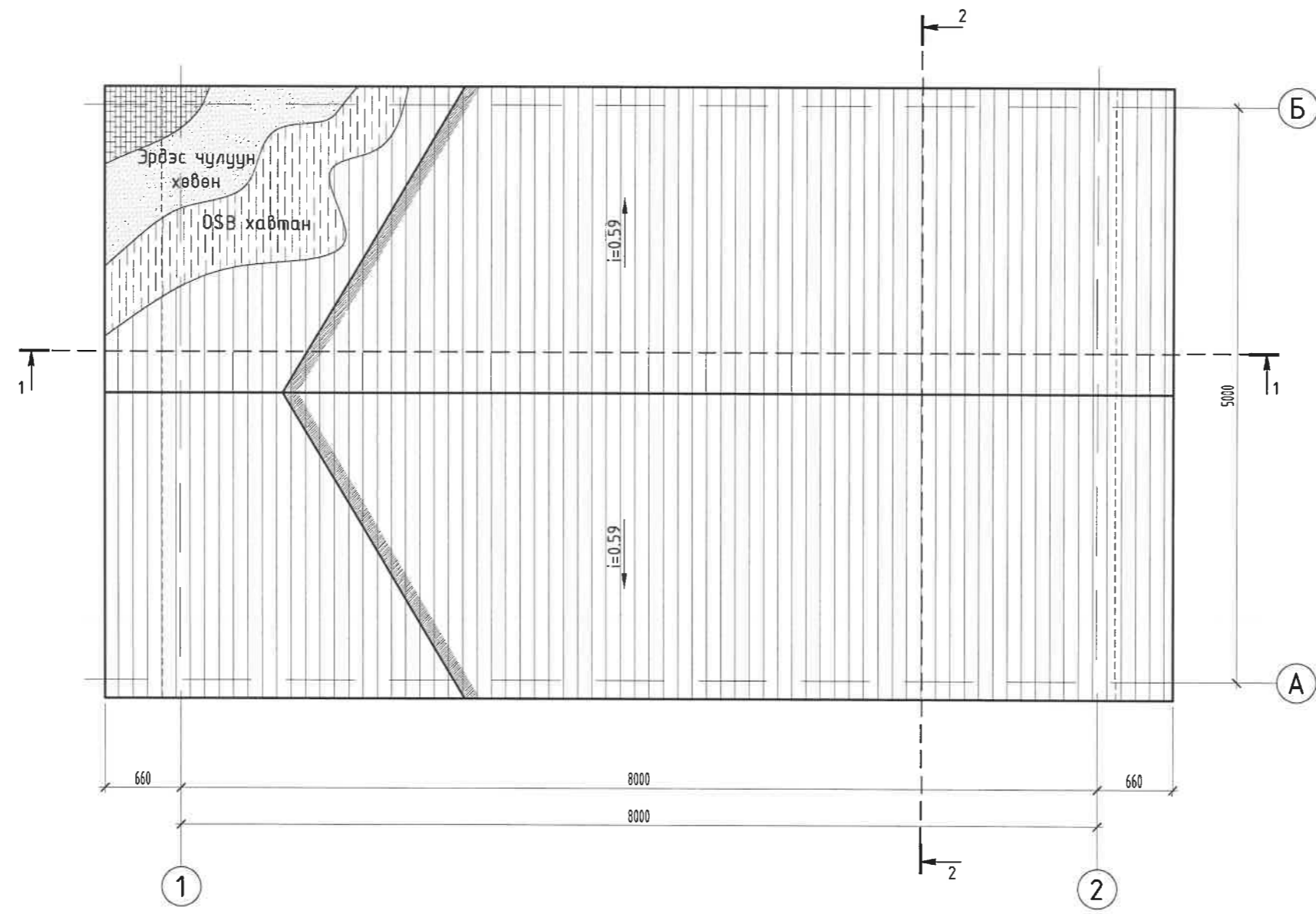
Архитектор	Б.Мөнх-Эрдэнэ	Б.Мөнх-Эрдэнэ
Гүйцэтгэсэн	Н.Ихэрцэцэг	Н.Ихэрцэцэг
Шалгасан	О.Цолмон	О.Цолмон

ХӨВСГӨЛ АЙМАГ, АЛАГ-ЭРДЭНЭ СҮМ,
ХАТГАЛ ТОСГОН
ХҮСЛИЙН ХАД, АЯЛАЛ ЖУУЛЧЛАЛЫН ТӨВ
/АРИУН ЦЭВРИЙН БАРИЛГА/


БАЙГУУЛАЛТ

Масштаб:	Зургийн дугаар:	Хуудас:
M1:50	БА-03	23
Е.Г.Шифр:	Т.Г.Шифр:	Огноо:
АГТ-45/2021	...-.../...	2021.08

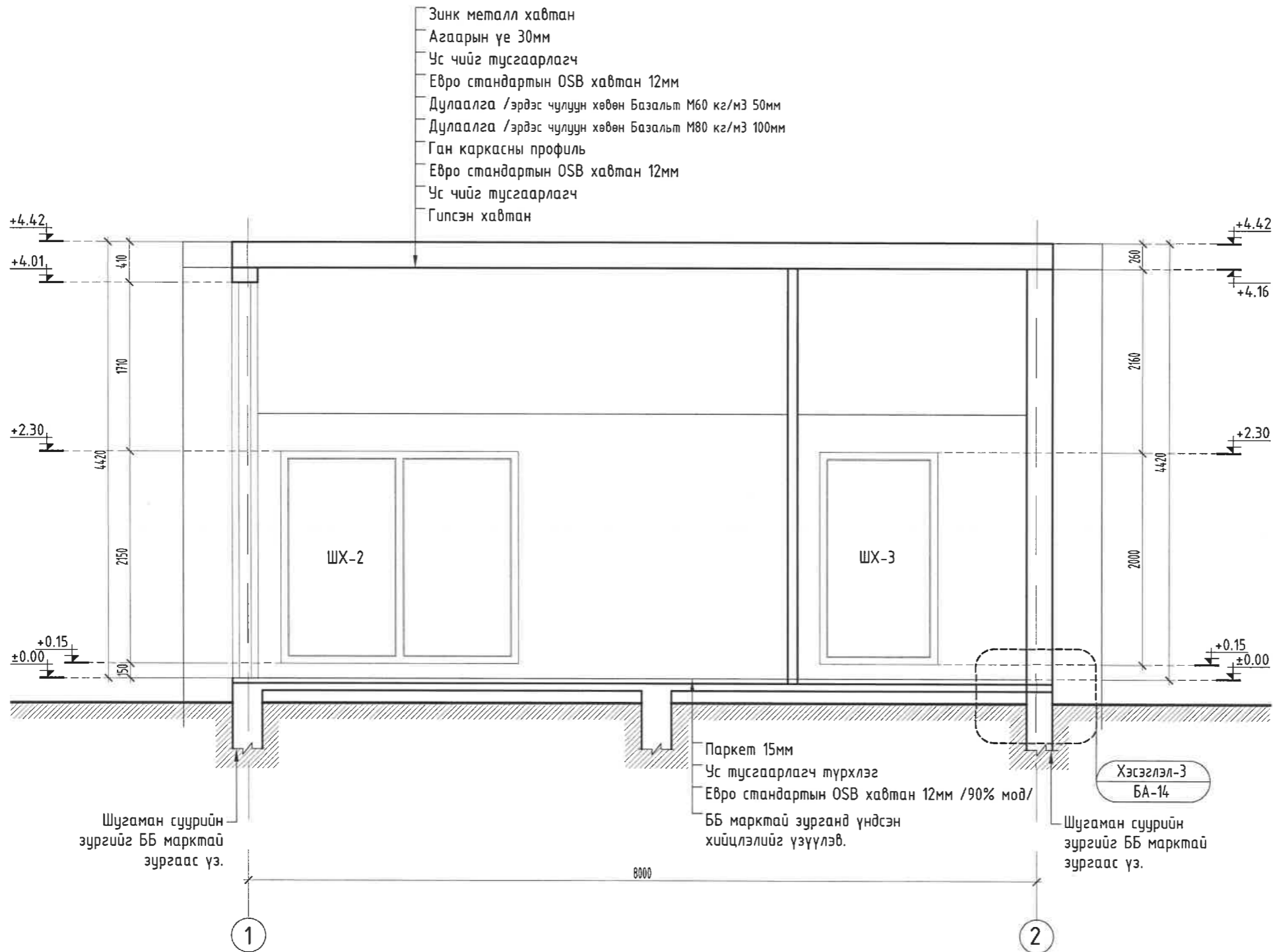
ДЭЭВРИЙН БАЙГУУЛАЛТ М1:50



Тайлбар
 -Дээврийн ажлыг дулааны улиралд чанарын өндөр түвшинд хийж гүйцэтгэх ба уулзваруудыг сайтар өөр хооронд нь бэхэлнэ.

Д/д	Огноо	Засвар өөрчлөлт
Үе шат:		
Ажлын зураг		
		Барилгын зураг төслийн "АЛТАЙН ГАЗРЫН ХҮЧ" ХХК Улаанбаатар хот, Сүхбаатар дүүрэг, 8-р хороо, 6В plaza, 3 давхар, 304 тоот Утас: 976-80050058 Email: tsolmonan@gmail.com
АЛТАЙН ГАЗРЫН ХҮЧ ХХК		
Архитектор	Б.Мөнх-Эрдэнэ	Б.Мөнх-Эрдэнэ
Гүйцэтгэсэн	Н.Ихэрцэцэг	Н.Ихэрцэцэг
Шалгасан	О.Цолмон	О.Цолмон
ХӨВСГӨЛ АЙМАГ, АЛАГ-ЭРДЭНЭ СУМ, ХАТГАЛ ТОСГОН ХҮСЛИЙН ХАД, АЯЛАЛ ЖУУЛЧЛАЛЫН ТӨВ /АРИУН ЦЭВРИЙН БАРИЛГА/		
ДЭЭВРИЙН БАЙГУУЛАЛТ		
Масштаб:	Зургийн дугаар:	Хуудас:
М1:50	БА-04	23
Е.Г.Шифр:	Т.Г.Шифр:	Огноо:
АГТ-45/2021	...-.../...	2021.08

ОГТЛОЛ 1-1 М1:50



- Зинк металл хавтан
- Агаарын үе 30мм
- Ус чийг тусгаарлагч
- Евро стандартын OSB хавтан 12мм
- Дулаалга /эрдэс чулуун хөвөн Базальт М60 кг/м3 50мм
- Дулаалга /эрдэс чулуун хөвөн Базальт М80 кг/м3 100мм
- Ган каркасны профиль
- Евро стандартын OSB хавтан 12мм
- Ус чийг тусгаарлагч
- Гипсэн хавтан

- Паркет 15мм
- Ус тусгаарлагч түрхлэг
- Евро стандартын OSB хавтан 12мм /90% мод/
- ББ марктай зурганд үндсэн хийцлэлийг үзүүлэв.

Шугаман суурийн зургийг ББ марктай зургаас үз.

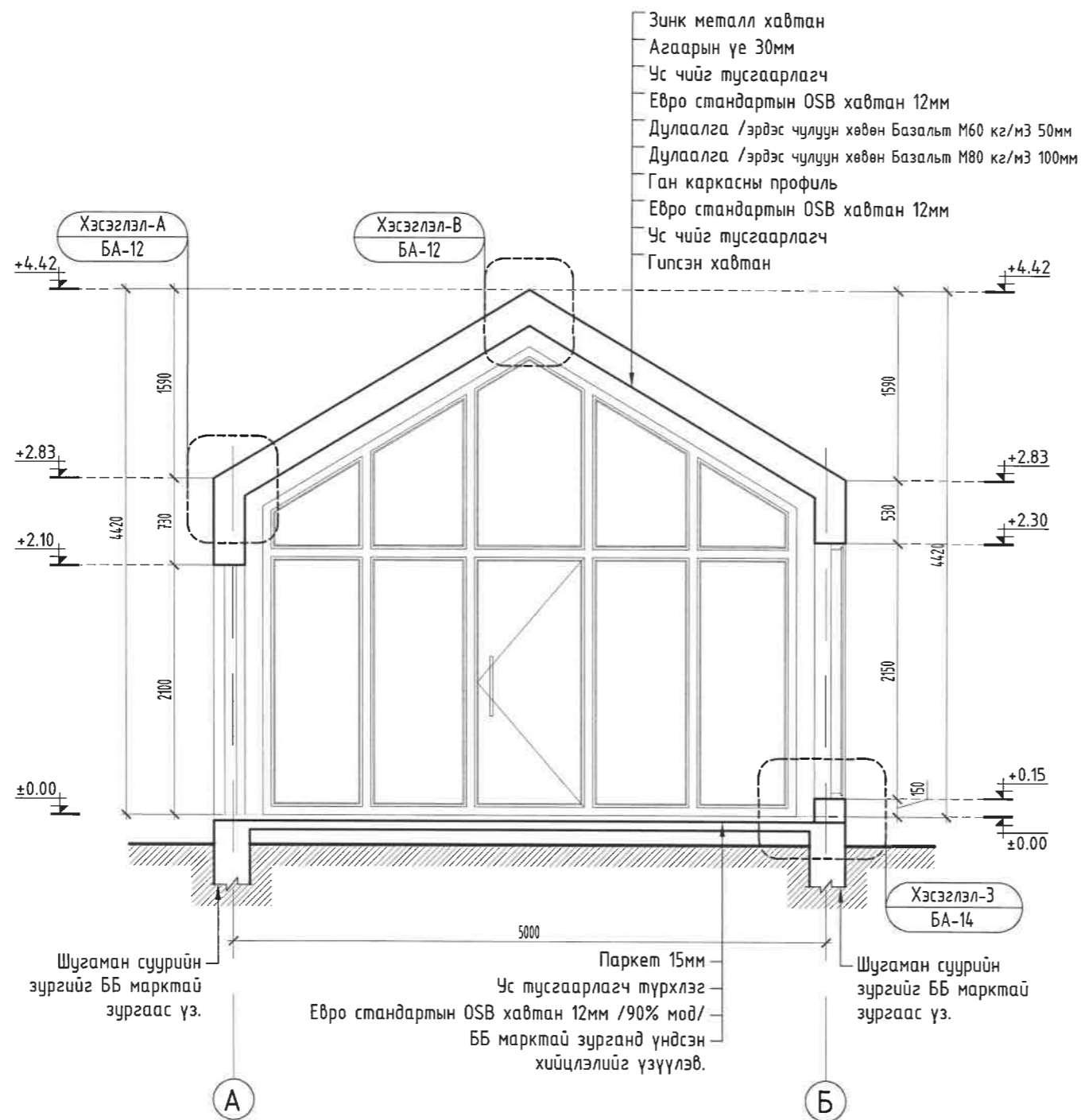
Шугаман суурийн зургийг ББ марктай зургаас үз.

Дотор ханын материалын түүвэр			
№	Материал	Хэм. нэгж	Талбай
1	Евро стандартын OSB хавтан 12мм	м ²	102.5
2	Ханын плита 300x600мм	м ²	53.9

Тайлбар:
 -Хэсэглэл-03 БА-14 хуудаснаас үз.
 -Шалны бүтцийг БА-15 хуудаснаас үз.

Д/д	Огноо	Засвар өөрчлөлт
Зөвшөөрөгдсөн		
ББ	<i>Нанга</i>	Д.Нандинцэцэг
ЦБУ	<i>Салдардам</i>	А.Очирдам
Үе шат: Ажлын зураг		
	Барилгын зураг төслийн "АЛТАЙН ГАЗРЫН ХҮЧ" ХХК Улаанбаатар хот, Сүхбаатар дүүрэг, 8-р хороо, 6В plaza, 3 давхар, 304 тоот Утас: 976-80050058 Email: tsolmonart@gmail.com	
Архитектор	<i>Б.Мөнх-Эрдэнэ</i>	Б.Мөнх-Эрдэнэ
Гүйцэтгэсэн	<i>Ц.Орлов</i>	Н.Ихэрцэцэг
Шалгасан	<i>О.Цолмон</i>	О.Цолмон
ХӨВСГӨЛ АЙМАГ, АЛАГ-ЭРДЭНЭ СУМ, ХАТГАЛ ТОСГОН ХҮСЛИЙН ХАД, АЯЛАЛ ЖУУЛЧЛАЛЫН ТӨВ /АРИУН ЦЭВРИЙН БАРИЛГА/		
ОГТЛОЛ 1-1		
Масштаб:	Зургийн дугаар:	Хуудас:
М1:50	БА-05	23
Е.Г.Шифр:	Т.Г.Шифр:	Огноо:
АГТ-45/2021	...-.../...	2021.08


ОГТЛОЛ 2-2 М1:50



- Тайлбар:
- Хэсэглэл-03 БА-14 хуудаснаас үз.
 - Хэсэглэл-А БА-12 хуудаснаас үз.
 - Хэсэглэл-В БА-12 хуудаснаас үз.
 - Шалны бүтцийг БА-15 хуудаснаас үз.
 - Шилэн хана ШХ-1 БА-20 хэмжээ загварыг

Д/а	Огноо	Засвар өөрчлөлт
Зөвшөөрөгдсөн		
ББ	<i>Налуу</i>	Д.Нандинцэцэг
ЦБУ	<i>А.Очирдам</i>	А.Очирдам

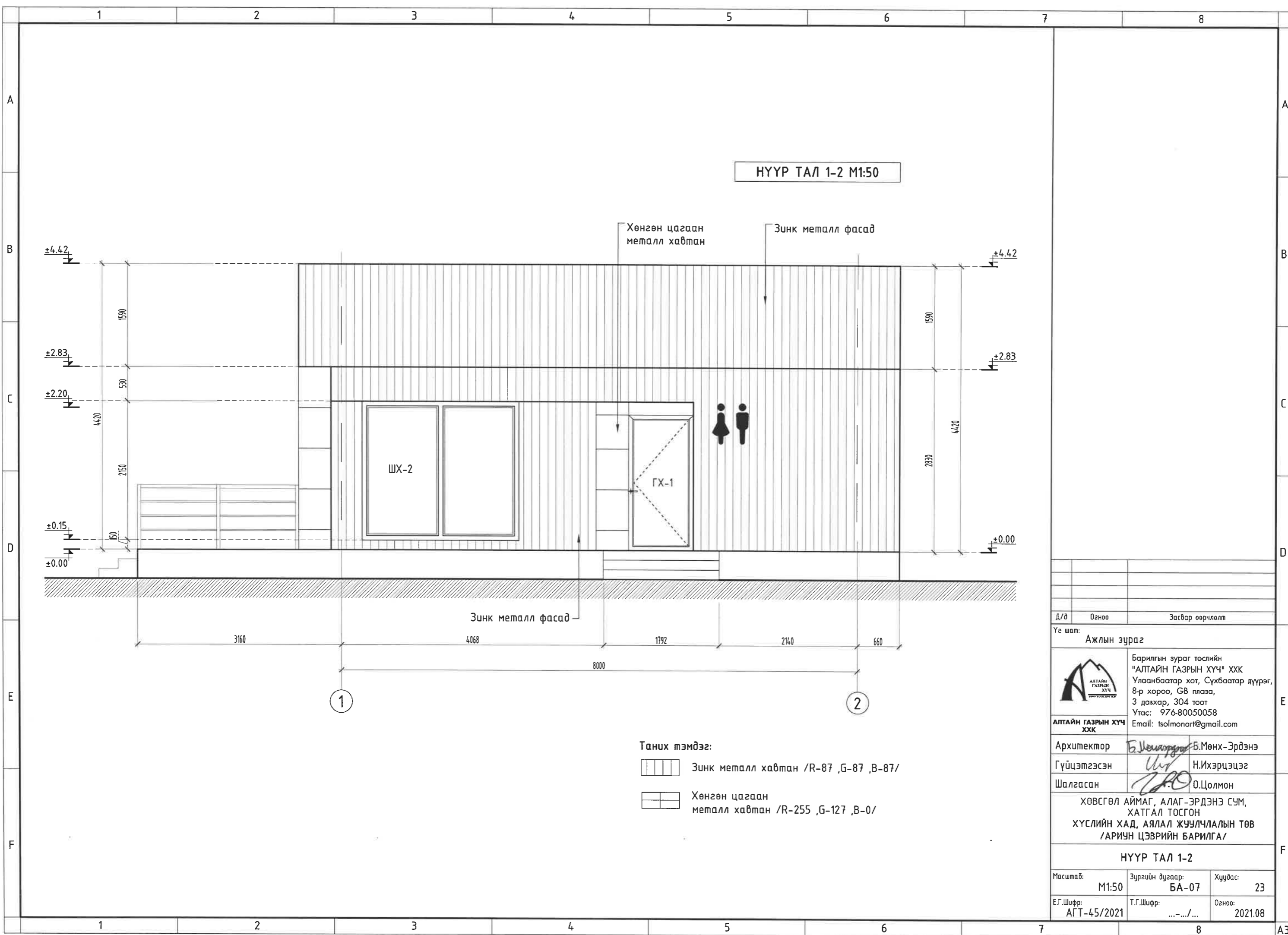
Үе шат: Ажлын зураг

 Барилгын зураг төслийн "АЛТАЙН ГАЗРЫН ХҮЧ" ХХК
Улаанбаатар хот, Сүхбаатар дүүрэг, 8-р хороо, 6В plaza, 3 давхар, 304 тоот
Утас: 976-80050058
Email: tsolmonart@gmail.com

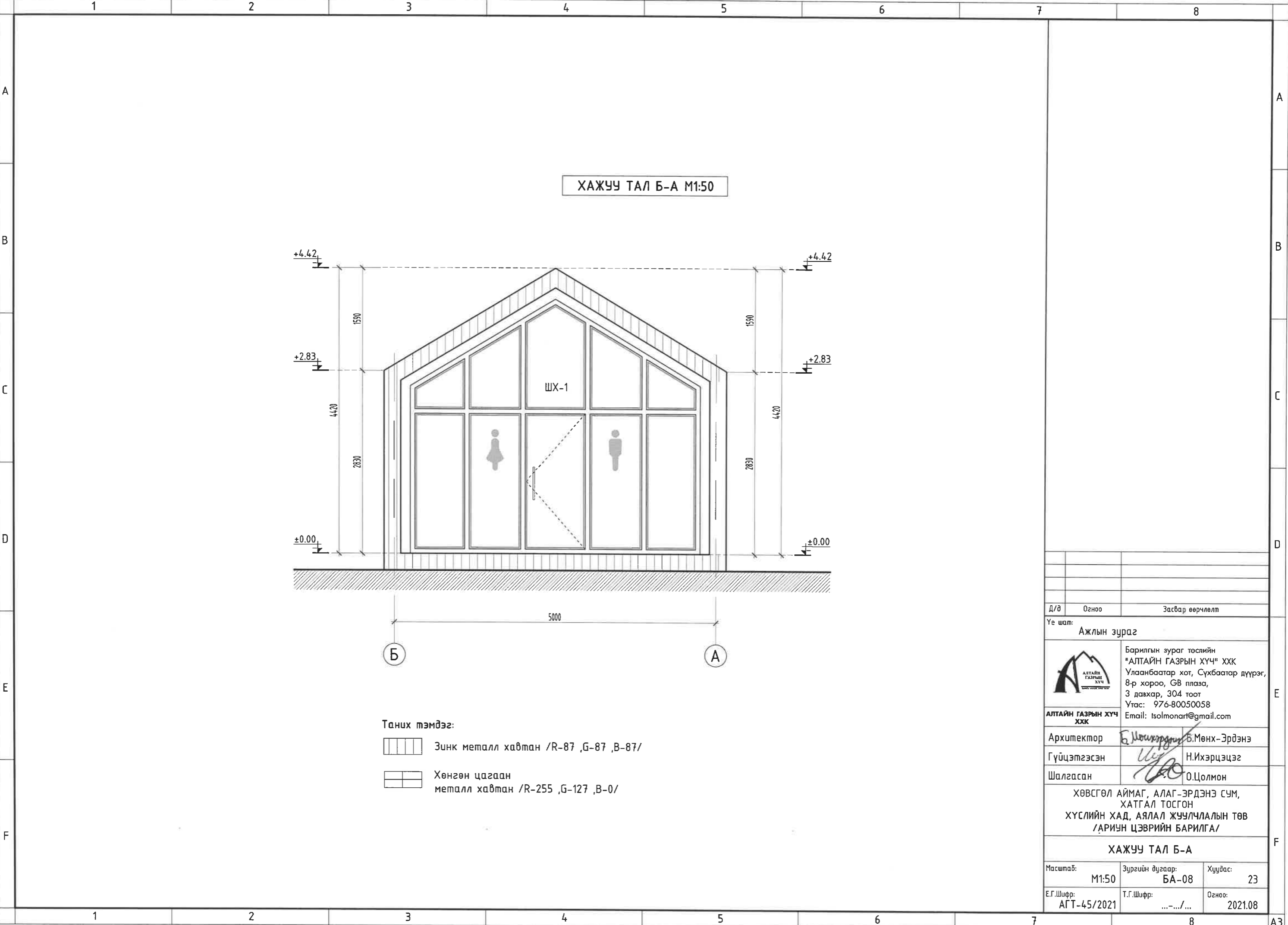
Архитектор	<i>Б.Мөнх-Эрдэнэ</i>	Б.Мөнх-Эрдэнэ
Гүйцэтгэсэн	<i>Н.Ихэрцэцэг</i>	Н.Ихэрцэцэг
Шалгасан	<i>О.Цолмон</i>	О.Цолмон

ХӨВСГӨЛ АЙМАГ, АЛАГ-ЭРДЭНЭ СУМ,
ХАТГАЛ ТОСГОН
ХҮСЛИЙН ХАД, АЯЛАЛ ЖУУЛЧЛАЛЫН ТӨВ
/АРИУН ЦЭВРИЙН БАРИЛГА/

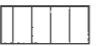
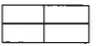
ОГТЛОЛ 2-2		
Масштаб:	Зургийн дугаар:	Хуудас:
М1:50	БА-06	23
Е.Г.Шифр:	Т.Г.Шифр:	Огноо:
АГТ-45/2021	...-.../...	2021.08


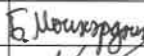



Д/д	Огноо	Засвар өөрчлөлт
Үе шат: Ажлын зураг		
		Барилгын зураг төслийн "АЛТАЙН ГАЗРЫН ХҮЧ" ХХК Улаанбаатар хот, Сүхбаатар дүүрэг, 8-р хороо, 6В plaza, 3 давхар, 304 тоот Утас: 976-80050058 Email: tsolmonart@gmail.com
АЛТАЙН ГАЗРЫН ХҮЧ ХХК		
Архитектор	<i>Б.Мөнх-Эрдэнэ</i>	Б.Мөнх-Эрдэнэ
Гүйцэтгэсэн	<i>Ц.О.Цолмон</i>	Н.Ихэрцэцэг
Шалгасан	<i>Ц.О.Цолмон</i>	О.Цолмон
ХӨВСГӨЛ АЙМАГ, АЛАГ-ЭРДЭНЭ СУМ, ХАТГАЛ ТОСГОН ХҮСЛИЙН ХАД, АЯЛАЛ ЖУУЛЧЛАЛЫН ТӨВ /АРИУН ЦЭВРИЙН БАРИЛГА/		
НҮҮР ТАЛ 1-2		
Масштаб:	Зургийн дугаар:	Хуудас:
М1:50	БА-07	23
Е.Г.Шифр:	Т.Г.Шифр:	Огноо:
АГТ-45/2021	...-.../...	2021.08

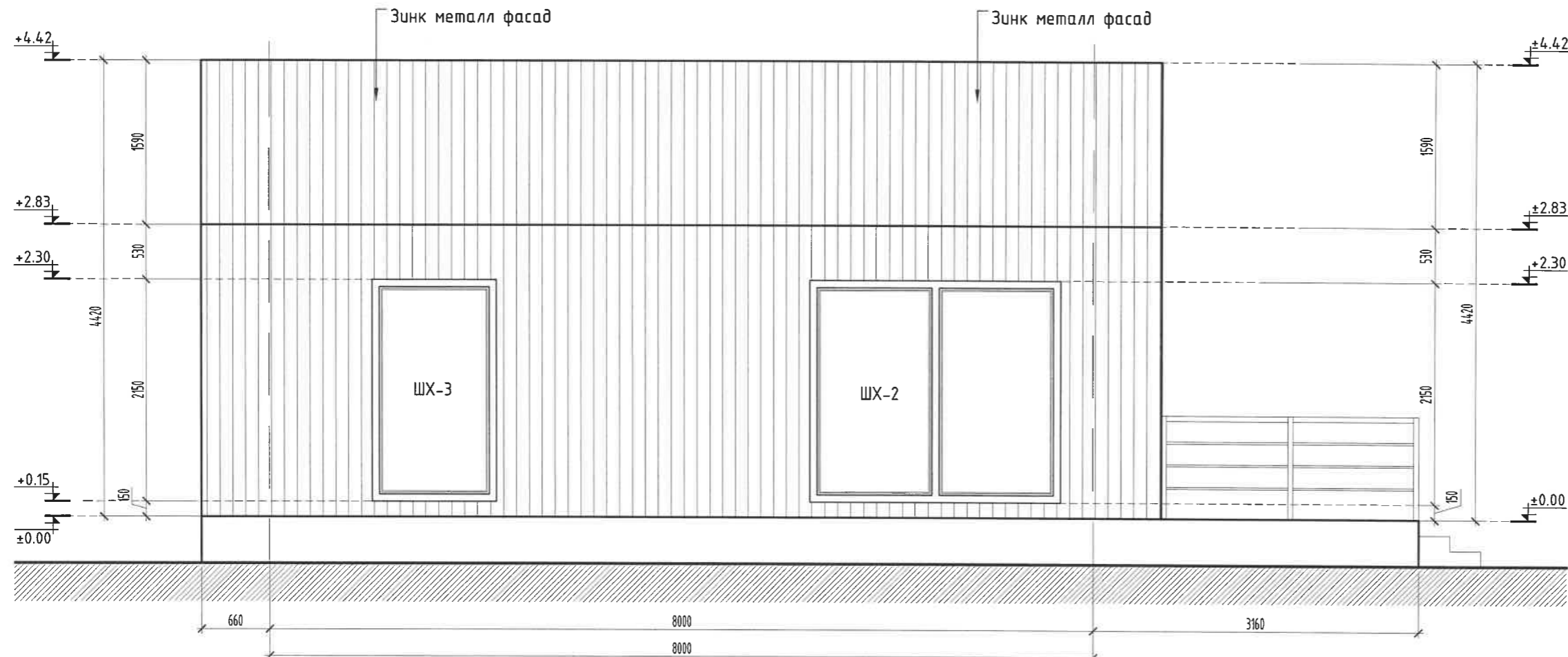


ХАЖУУ ТАЛ Б-А М1:50


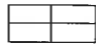
- Таних тэмдэг:
-  Зинк металл хавтан /R-87 ,G-87 ,B-87/
 -  Хөнгөн цагаан металл хавтан /R-255 ,G-127 ,B-0/

Д/д	Огноо	Засвар өөрчлөлт
Үе шат:		
Ажлын зураг		
	Барилгын зураг төслийн "АЛТАЙН ГАЗРЫН ХҮЧ" ХХК Улаанбаатар хот, Сүхбаатар дүүрэг, 8-р хороо, 6В plaza, 3 давхар, 304 тоот Утас: 976-80050058 Email: tsolmonart@gmail.com	
Архитектор		Б.Мөнх-Эрдэнэ
Гүйцэтгэсэн		Н.Ихэрцэцэг
Шалгасан		О.Цолмон
ХӨВСГӨЛ АЙМАГ, АЛАГ-ЭРДЭНЭ СУМ, ХАТГАЛ ТОСГОН ХҮСЛИЙН ХАД, АЯЛАЛ ЖУУЛЧЛАЛЫН ТӨВ /АРИУН ЦЭВРИЙН БАРИЛГА/		
ХАЖУУ ТАЛ Б-А		
Масштаб:	Зургийн дугаар:	Хуудас:
M1:50	БА-08	23
Е.Г.Шифр:	Т.Г.Шифр:	Огноо:
АГТ-45/2021	...-.../...	2021.08

НҮҮР ТАЛ 2-1 М1:50




Таних тэмдэг:

-  Зинк металл хавтан /R-87 ,G-87 ,B-87/
-  Хөнгөн цагаан металл хавтан /R-255 ,G-127 ,B-0/

Д/д Огноо Засвар өөрчлөлт

Үе шат: Ажлын зураг

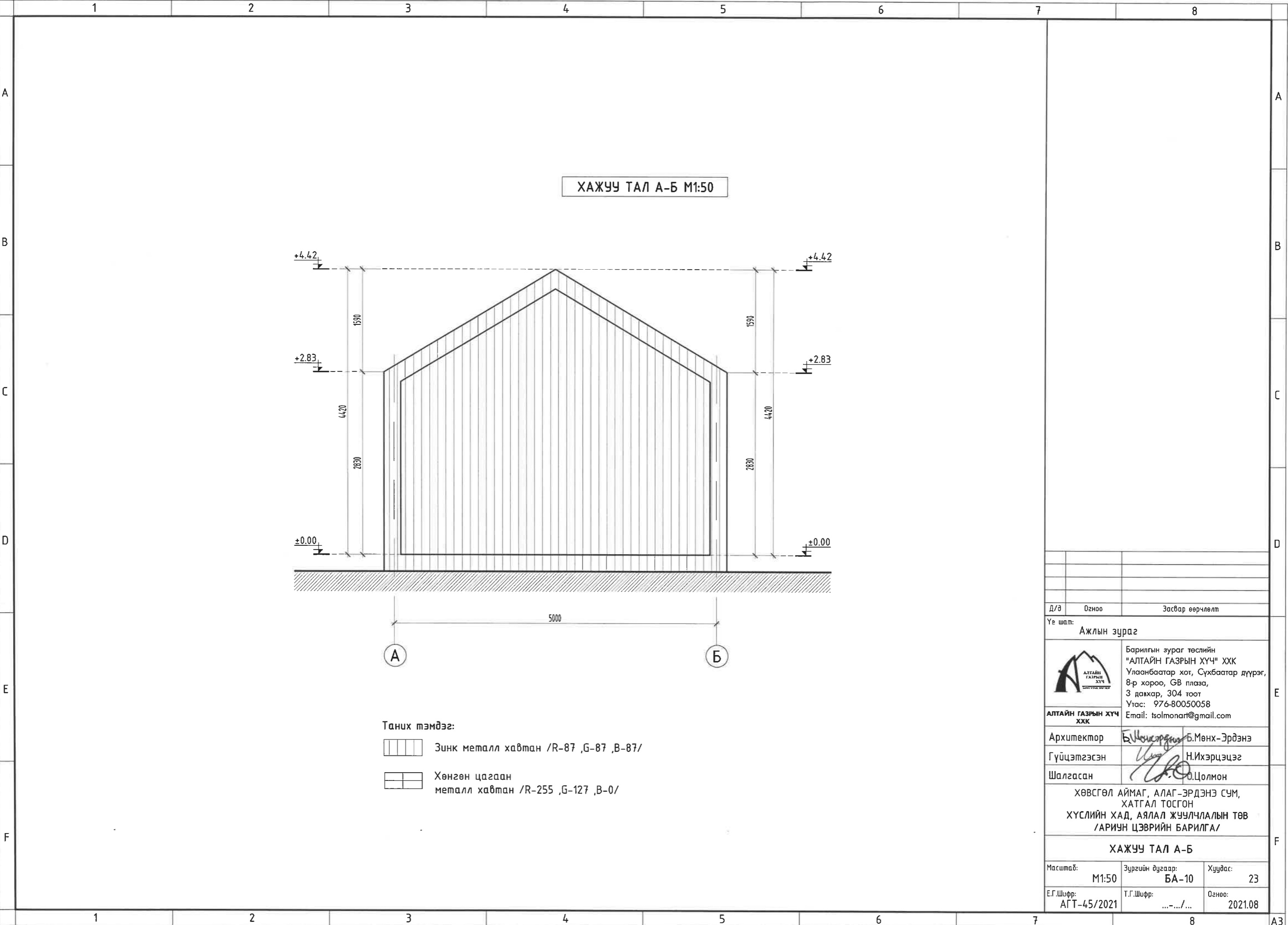
 **АЛТАЙН ГАЗРЫН ХҮЧ ХХК**
 Барилгын зураг төслийн "АЛТАЙН ГАЗРЫН ХҮЧ" ХХК
 Улаанбаатар хот, Сүхбаатар дүүрэг,
 8-р хороо, 6В plaza,
 3 давхар, 304 тоот
 Утас: 976-80050058
 Email: tsolmonart@gmail.com

Архитектор *Б.Мөнх-Эрдэнэ* Б.Мөнх-Эрдэнэ
 Гүйцэтгэсэн *Ц.Орлов* Н.Ихэрцэцэг
 Шалгасан *О.Цолмон* О.Цолмон


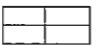
ХӨВСГӨЛ АЙМАГ, АЛАГ-ЭРДЭНЭ СУМ,
 ХАТГАЛ ТОСГОН
 ХҮСЛИЙН ХАД, АЯЛАЛ ЖУУЛЧЛАЛЫН ТӨВ
 /АРИУН ЦЭВРИЙН БАРИЛГА/

НҮҮР ТАЛ 2-1

Масштаб: М1:50	Зургийн дугаар: БА-09	Хуудас: 23
Е.Г.Шифр: АГТ-45/2021	Т.Г.Шифр: ...-.../...	Огноо: 2021.08

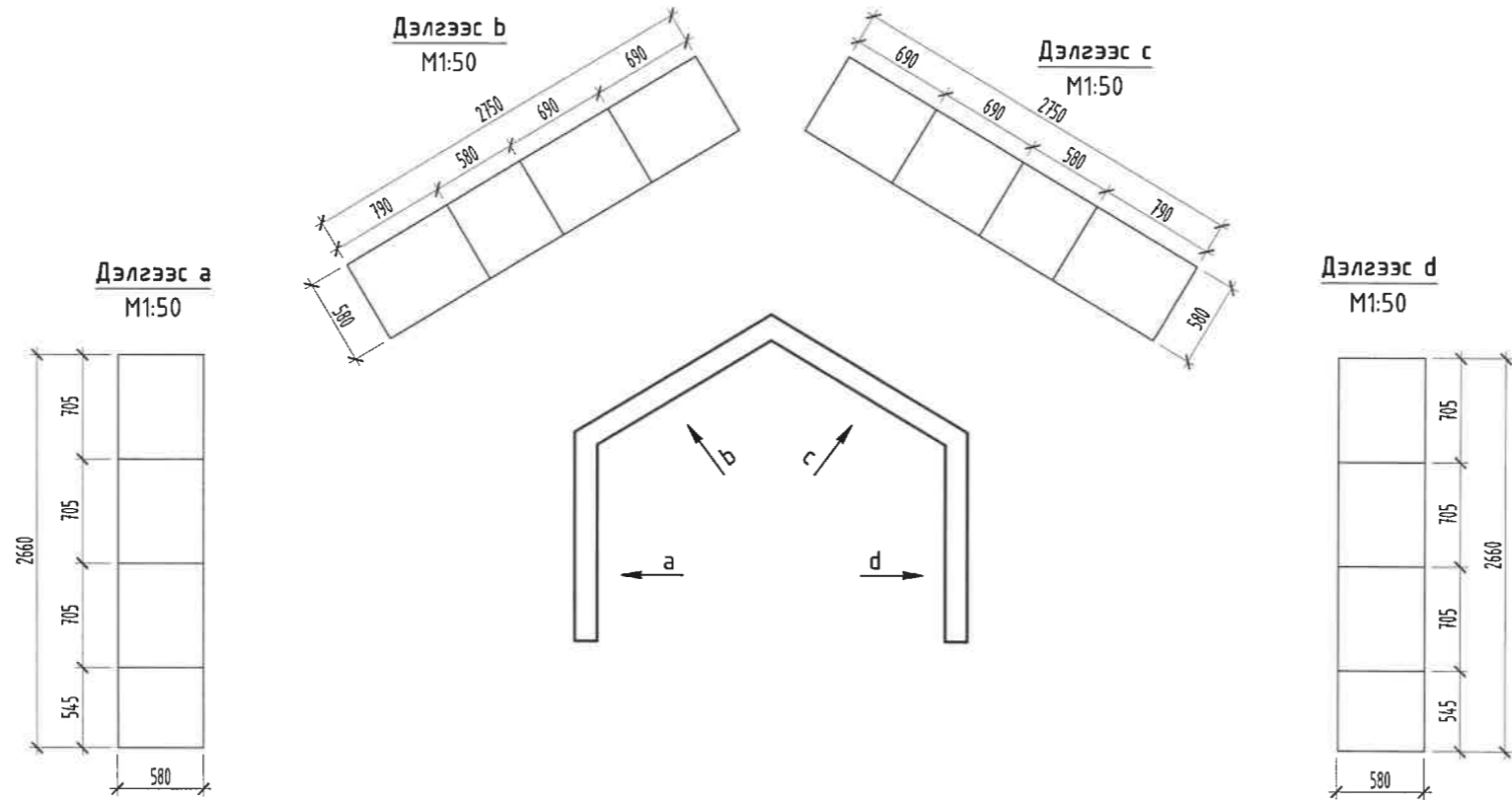


ХАЖУУ ТАЛ А-Б М1:50

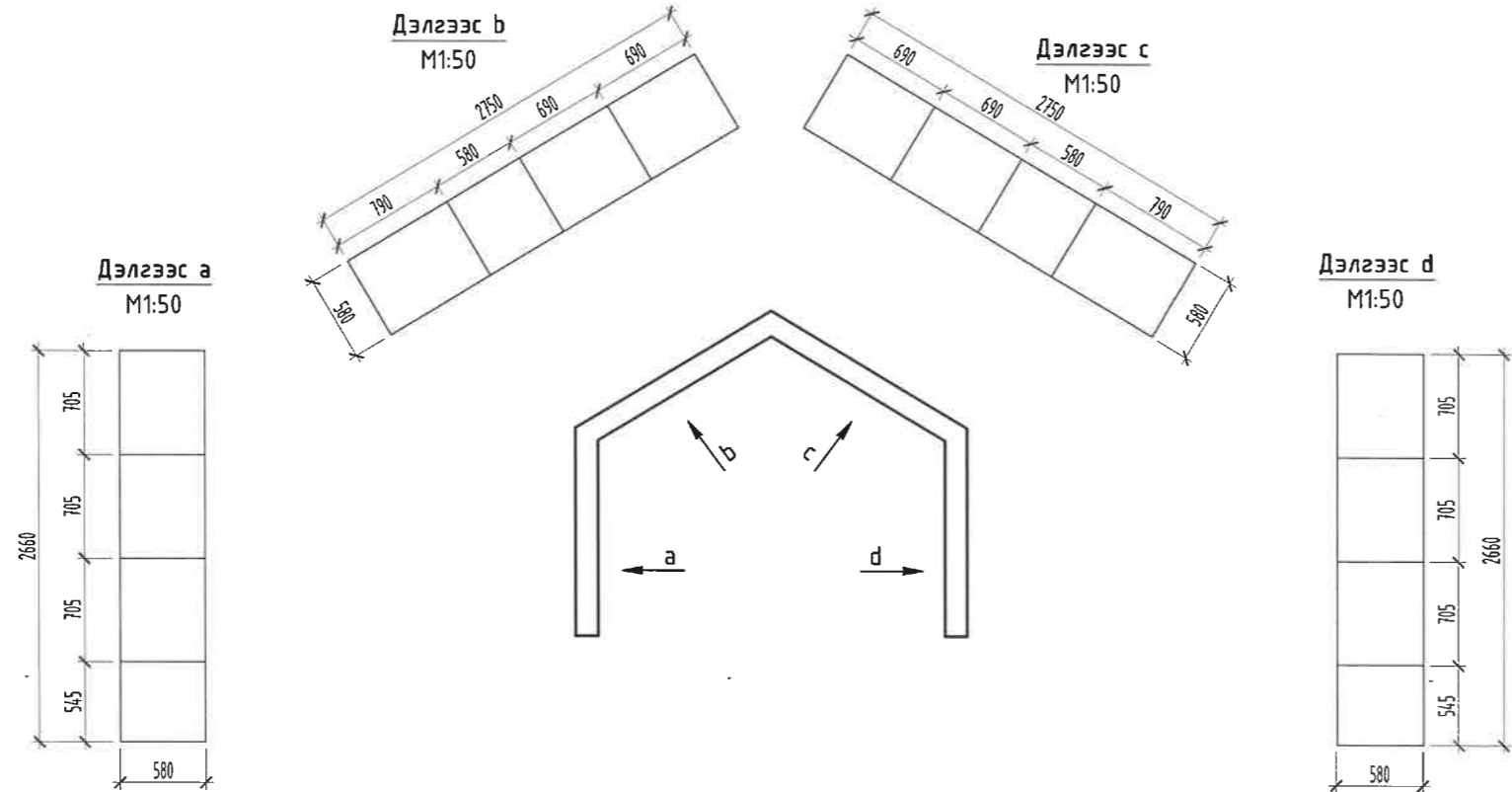
- Таних тэмдэг:
-  Зинк металл хавтан /R-87 ,G-87 ,B-87/
 -  Хөнгөн цагаан металл хавтан /R-255 ,G-127 ,B-0/


Д/в	Огноо	Засвар өөрчлөлт
Үе шат:		
Ажлын зураг		
	Барилгын зураг төслийн "АЛТАЙН ГАЗРЫН ХҮЧ" ХХК Улаанбаатар хот, Сүхбаатар дүүрэг, 8-р хороо, 6В plaza, 3 давхар, 304 тоот Утас: 976-80050058 Email: tsolmonat@gmail.com	
Архитектор		Б.Мөнх-Эрдэнэ
Гүйцэтгэсэн		Н.Ихэрцэцэг
Шалгасан		О.Цолмон
ХӨВСГӨЛ АЙМАГ, АЛАГ-ЭРДЭНЭ СУМ, ХАТГАЛ ТОСГОН ХҮСЛИЙН ХАД, АЯЛАЛ ЖУУЛЧЛАЛЫН ТӨВ /АРИУН ЦЭВРИЙН БАРИЛГА/		
ХАЖУУ ТАЛ А-Б		
Масштаб:	Зургийн дугаар:	Хуудас:
M1:50	БА-10	23
Е.Г.Шифр:	Т.Г.Шифр:	Огноо:
АГТ-45/2021	...-.../...	2021.08

НҮҮР ТАЛ А-Б, фасадны материал хуваалтын схем М1:50



НҮҮР ТАЛ Б-А, фасадны материал хуваалтын схем М1:50



Д/д	Огноо	Засвар өөрчлөлт
Үе шат: Ажлын зураг		
		Барилгын зураг төслийн "АЛТАЙН ГАЗРЫН ХҮЧ" ХХК Улаанбаатар хот, Сүхбаатар дүүрэг, 8-р хороо, 6В plaza, 3 давхар, 304 тоот Утас: 976-80050058 Email: tsolmonart@gmail.com
Архитектор	Б.Шижигрэл / Б.Мөнх-Эрдэнэ	
Гүйцэтгэсэн	Н.Ихэрцэцэг	
Шалгасан	О.Цолмон	
ХӨВСГӨЛ АЙМАГ, АЛАГ-ЭРДЭНЭ СУМ, ХАТГАЛ ТОСГОН ХҮСЛИЙН ХАД, АЯЛАЛ ЖУУЛЧЛАЛЫН ТӨВ /АРИУН ЦЭВЭРИЙН БАРИЛГА/		
Нүүр тал А-Б Нүүр тал Б-А фасадны материал хуваалтын схем		
Масштаб:	Зургийн дугаар:	Хуудас:
М1:50	БА-11	23
Е.Г.Шифр:	Т.Г.Шифр:	Огноо:
АГТ-45/2021	...-.../...	2021.08

1

2

3

4

5

6

7

8

A

A

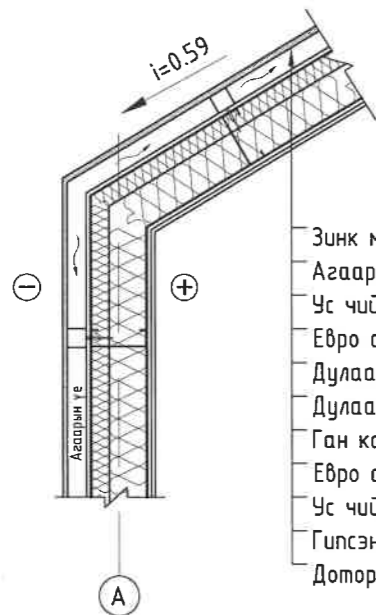
B

B

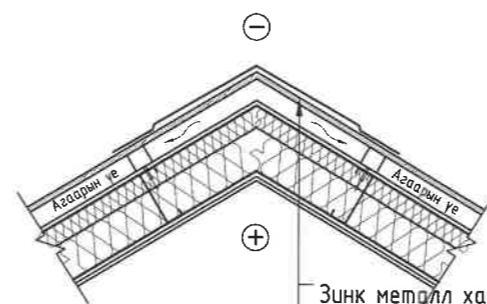
ДЭЭВРИЙН ХЭСЭГЛЭЛҮҮД М1:20

ХЭСЭГЛЭЛ-А М1:20

ХЭСЭГЛЭЛ-В М1:20



- Зинк металл хавтан
- Агаарын үе 50мм
- Ус чийг тусгаарлагч
- Евро стандартын OSB хавтан 12мм
- Дулаалга /эрдэс чулуун хөвөн Базальт М60 кг/м3 50мм
- Дулаалга /эрдэс чулуун хөвөн Базальт М80 кг/м3 100мм
- Ган каркасны профиль
- Евро стандартын OSB хавтан 12мм
- Ус чийг тусгаарлагч
- Гипсэн хавтан
- Дотор интерьерийн хуурай хийцлэл



- Зинк металл хавтан
- Агаарын үе 50мм
- Ус чийг тусгаарлагч
- Евро стандартын OSB хавтан 12мм
- Дулаалга /эрдэс чулуун хөвөн Базальт М60 кг/м3 50мм
- Дулаалга /эрдэс чулуун хөвөн Базальт М80 кг/м3 100мм
- Ган каркасны профиль
- Евро стандартын OSB хавтан 12мм
- Ус чийг тусгаарлагч
- Гипсэн хавтан
- Дотор интерьерийн хуурай хийцлэл

C

C

D

D

E

E

F

F

Д/в Огноо Засвар өөрчлөлт

Үе шат: Ажлын зураг



АЛТАЙН ГАЗРЫН ХҮЧ ХХК

Барилгын зураг төслийн
 "АЛТАЙН ГАЗРЫН ХҮЧ" ХХК
 Улаанбаатар хот, Сүхбаатар дүүрэг,
 8-р хороо, 6В plaza,
 3 давхар, 304 тоот
 Утас: 976-80050058
 Email: tsolmonart@gmail.com

Архитектор

Б.Шантунуу Б.Мөнх-Эрдэнэ

Гүйцэтгэсэн

Н.Ихэрцэцэг

Шалгасан

О.Цолмон

ХӨВСГӨЛ АЙМАГ, АЛАГ-ЭРДЭНЭ СУМ,
 ХАТГАЛ ТОСГОН
 ХҮСЛИЙН ХАД, АЯЛАЛ ЖУУЛЧЛАЛЫН ТӨВ
 /АРИУН ЦЭВРИЙН БАРИЛГА/

ДЭЭВРИЙН ХЭСЭГЛЭЛҮҮД

Масштаб:

М1:20

Зургийн дугаар:

БА-12

Хуудас:

23

Е.Г.Шифр:

АГТ-45/2021

Т.Г.Шифр:

...-.../...

Огноо:

2021.08

1

2

3

4

5

6

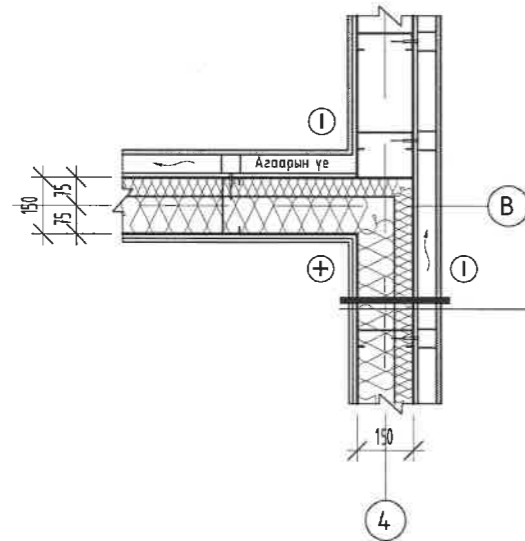
7

8

A3

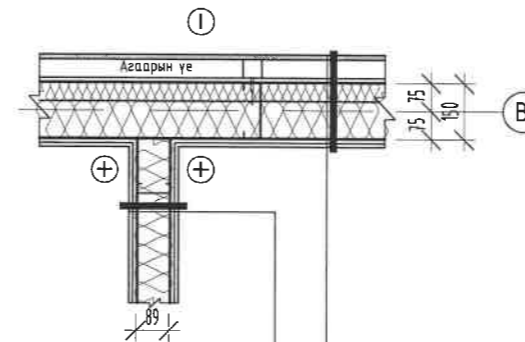
ГАДНА, ДОТОР ХАНЫН ХЭСЭГЛЭЛҮҮД М1:20

Гадна ханын ХЭСЭГЛЭЛ-1 М1:20



- Гипсэн хавтан
- Ус чийг тусгаарлагч
- Евро стандартын OSB хавтан 12мм
- Ган каркасны профиль 150мм
- Дулаалга /эрдэс чулуун хөвөн Базальт М80 кг/м3 100мм
- Дулаалга /эрдэс чулуун хөвөн Базальт М60 кг/м3 50мм
- Евро стандартын OSB хавтан 12мм
- Ус чийг тусгаарлагч
- Агаарын үе 50мм
- Хөнгөн цагаан металл хавтан

Гадна ханын ХЭСЭГЛЭЛ-2 М1:20



- Дотор интерьерийн хуурай хийцлэл
- Гипсэн хавтан
- Ус чийг тусгаарлагч
- Евро стандартын OSB хавтан 12мм
- Дуу тусгаарлагч материал
- Ган каркасны профиль 89мм
- Евро стандартын OSB хавтан 12мм
- Ус чийг тусгаарлагч
- Гипсэн хавтан
- Дотор интерьерийн хуурай хийцлэл
- Гипсэн хавтан
- Ус чийг тусгаарлагч
- Евро стандартын OSB хавтан 12мм
- Ган каркасны профиль 150мм
- Дулаалга /эрдэс чулуун хөвөн Базальт М80 кг/м3 100мм
- Дулаалга /эрдэс чулуун хөвөн Базальт М60 кг/м3 50мм
- Евро стандартын OSB хавтан 12мм
- Ус чийг тусгаарлагч
- Агаарын үе 50мм
- Хөнгөн цагаан металл хавтан

Д/д Огноо Засвар өөрчлөлт

Үе шат: Ажлын зураг



Барилгын зураг төслийн
"АЛТАЙН ГАЗРЫН ХҮЧ" ХХК
Улаанбаатар хот, Сүхбаатар дүүрэг,
8-р хороо, 6В plaza,
3 давхар, 304 тоот
Утас: 976-80050058
Email: tsolmonart@gmail.com

АЛТАЙН ГАЗРЫН ХҮЧ
ХХК

Архитектор	Б.Цолмон	Б.Мөнх-Эрдэнэ
Гүйцэтгэсэн	Б.Цолмон	Н.Ихэрцэцэг
Шалгасан	Б.Цолмон	О.Цолмон

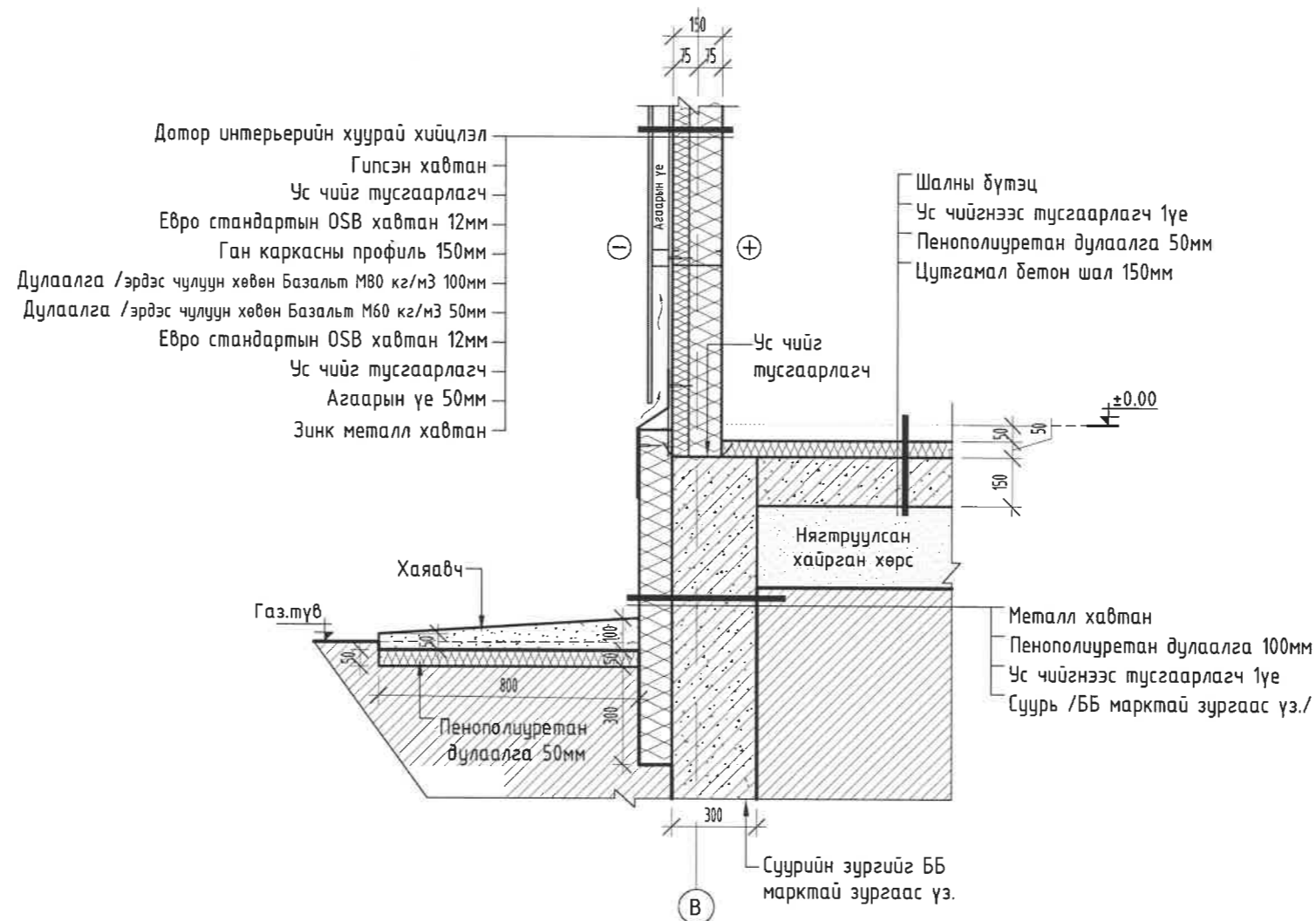
ХӨВСГӨЛ АЙМАГ, АЛАГ-ЭРДЭНЭ СУМ,
ХАТГАЛ ТОСГОН
ХҮСЛИЙН ХАД, АЯЛАЛ ЖУУЛЧЛАЛЫН ТӨВ
/АРИУН ЦЭВРИЙН БАРИЛГА/

ГАДНА, ДОТОР ХАНЫН ХЭСЭГЛЭЛҮҮД

Масштаб:	Зургийн дугаар:	Хуудас:
М1:20	БА-13	23

Е.Г.Шифр:	Т.Г.Шифр:	Огноо:
АГТ-45/2021	...-.../...	2021.08

СУУРИЙН ХЭСЭГ ЛЭЛ-3 М1:20



Тайлбар

Материал	Нягт (кг/м ³)	Дулаан дамжуулалт	Температур С°	Үйлчилгээний хугацаа
Пенополиуретан ППУ	25-750	0.019-0.028 Вт/м*К	-160.....+150	50 жил

Д/д	Огноо	Засвар өөрчлөлт
-----	-------	-----------------

Үе шат:

Ажлын зураг



Барилгын зураг төслийн
"АЛТАЙН ГАЗРЫН ХҮЧ" ХХК
Улаанбаатар хот, Сүхбаатар дүүрэг,
8-р хороо, 6В plaza,
3 давхар, 304 тоот
Утас: 976-80050058
Email: tsolmonart@gmail.com

АЛТАЙН ГАЗРЫН ХҮЧ ХХК

Архитектор *Б.Цолмон* / Б.Мөнх-ЭрдэнэГүйцэтгэсэн *Ц.Ш* / Н.ИхэрцэцэгШалгасан *Ц.Ш* / О.Цолмон

ХӨВСГӨЛ АЙМАГ, АЛАГ-ЭРДЭНЭ СУМ,
ХАТГАЛ ТОСГОН
ХҮСЛИЙН ХАД, АЯЛАЛ ЖУУЛЧЛАЛЫН ТӨВ
/АРИУН ЦЭВРИЙН БАРИЛГА/

СУУРИЙН ХЭСЭГ ЛЭЛ

Масштаб:	Зургийн дугаар:	Хуудас:
М1:20	БА-14	23
Е.Г.Шифр:	Т.Г.Шифр:	Огноо:
АГТ-45/2021	...-.../...	2021.08

1

2

3

4

5

6

7

8

A

B

C

D

E

F

A

B

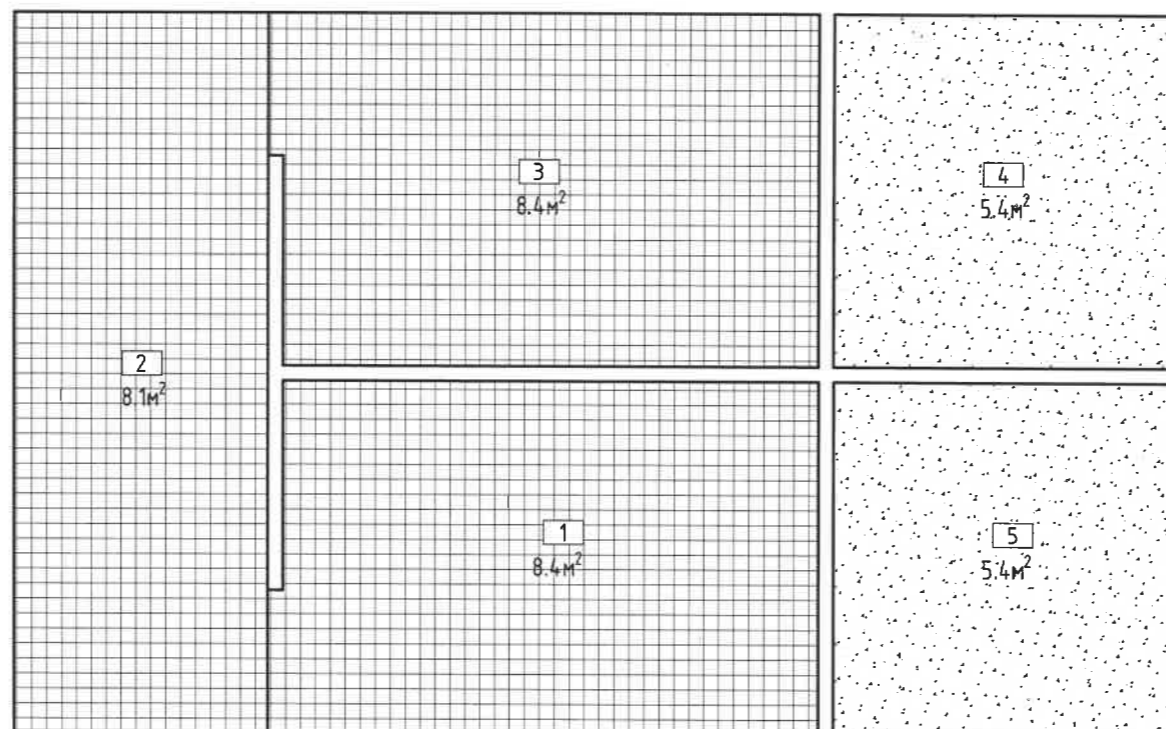
C

D

E

F

ШАЛНЫ БҮТЭЦ М1:50



Шалны бүтэц

Өрөөний дугаар №	Тэмдэглэгээ	Шалны схем	Шалны бүтэц	Талбай /м²/
1, 2, 3			<ul style="list-style-type: none"> - Керамик хавтанцар 15 мм захиалагчтай зөвшилцөх - Цементэн наах зуурмаг 15 мм - Ус тусгаарлагч үе 5 мм - Евро стандартын OSB хавтан 12мм /90% мод/ - Ган карказан шал 150мм 	25.2
4, 5			<ul style="list-style-type: none"> - Бетон 50мм - Ус тусгаарлагч 1үе 5 мм - Евро стандартын OSB хавтан 12мм /90% мод/ - Ган карказан шал 150мм 	10.8

Д/д Огноо Засвар өөрчлөлт

Үе шат: Ажлын зураг



Барилгын зураг төслийн
"АЛТАЙН ГАЗРЫН ХҮЧ" ХХК
Улаанбаатар хот, Сүхбаатар дүүрэг,
8-р хороо, 6В plaza,
3 давхар, 304 тоот
Утас: 976-80050058
Email: tsolmonart@gmail.com

АЛТАЙН ГАЗРЫН ХҮЧ ХХК

Архитектор *Б.Мөнх* Б.Мөнх-ЭрдэнэГүйцэтгэсэн *Ц.О.* Н.ИхэрцэцэгШалгасан *Ц.О.* О.Цолмон

ХӨВСГӨЛ АЙМАГ, АЛАГ-ЭРДЭНЭ СУМ,
ХАТГАЛ ТОСГОН
ХҮСЛИЙН ХАД, АЯЛАЛ ЖУУЛЧЛАЛЫН ТӨВ
/АРИУН ЦЭВРИЙН БАРИЛГА/

ШАЛНЫ БҮТЭЦ

Масштаб: М1:50
Зургийн дугаар: БА-15
Хуудас: 23
Е.Г.Шифр: АГТ-45/2021
Т.Г.Шифр: ...-.../...
Огноо: 2021.08

1

2

3

4

5

6

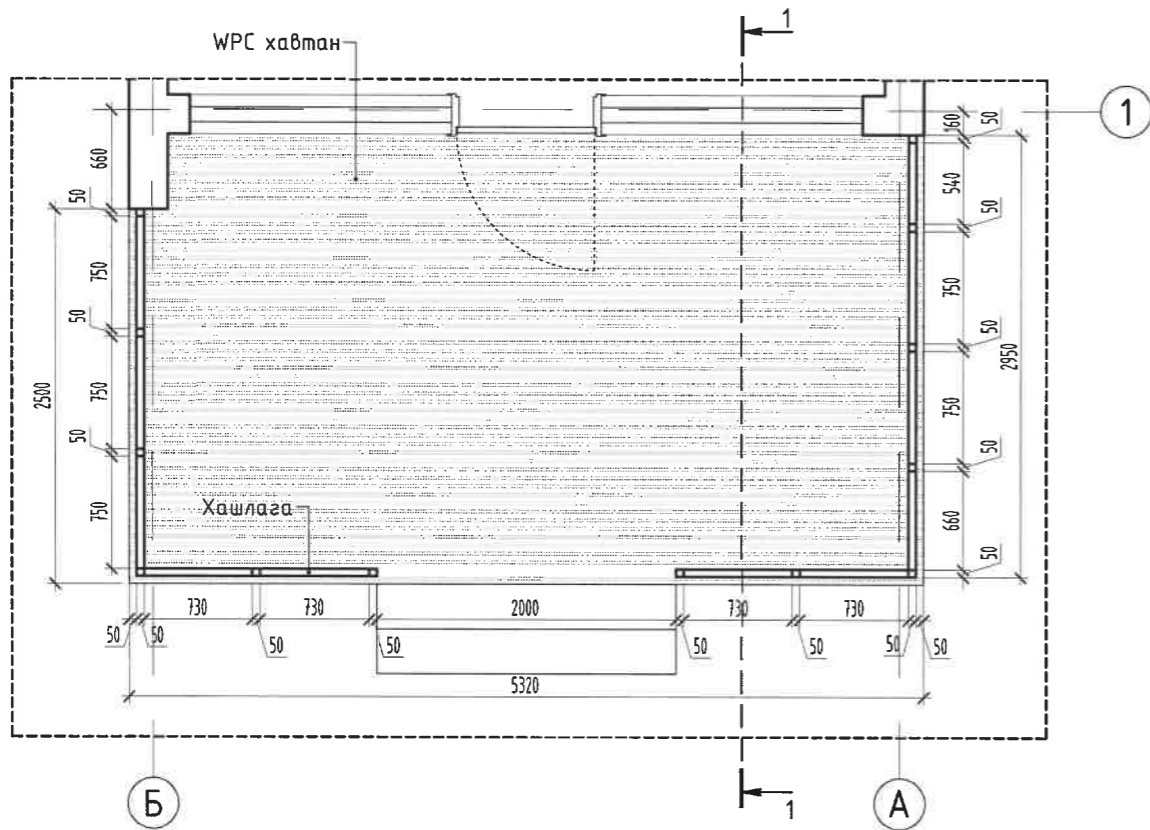
7

8

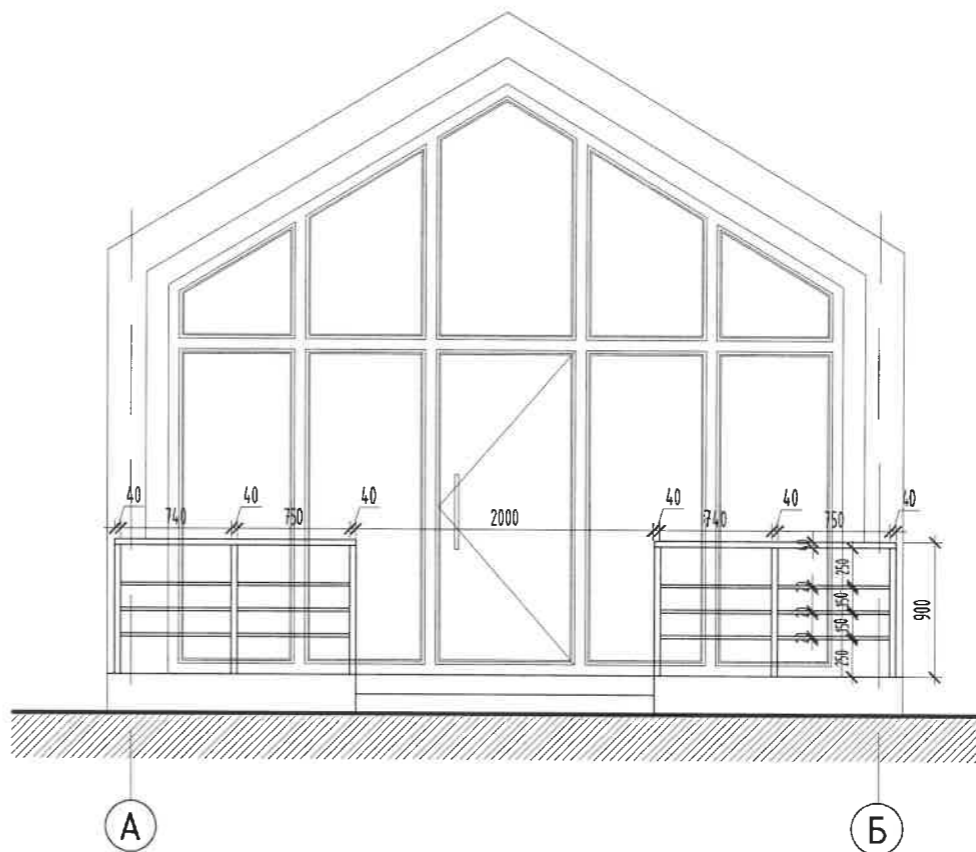
A3

ГАДНА ДОВЖОО ГД-1 М1:50

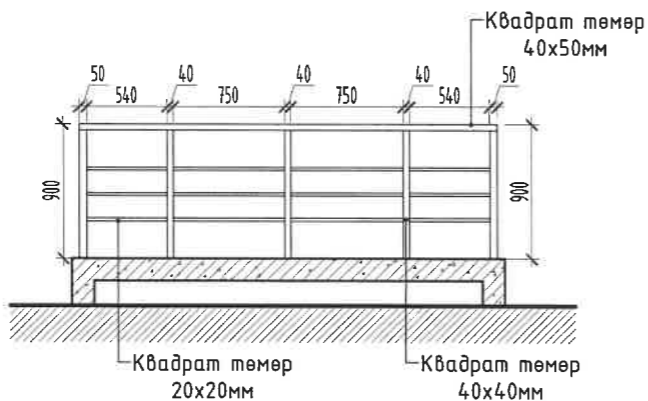
Байгуулалт
М1:50



Нүүр тал
М1:50




Огтлол 1-1
М1:50

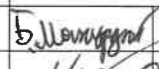

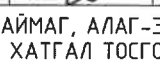


Гадна довжоо ГД-1 баруул				
	Материал	Хэм.н	Урт/м	Жин
1	Квадрат төмөр 40x50мм	м	10.6	24.7
2	Квадрат төмөр 40x40мм	м	15.3	32.1
3	Квадрат төмөр 20x20мм	м	10.6	11.3
	Нийт	м	36.5	68.2
1	WPC хавтан	м ²	15.3	м ²

Д/в Огноо Засвар өөрчлөлт

Үе шат: Ажлын зураг

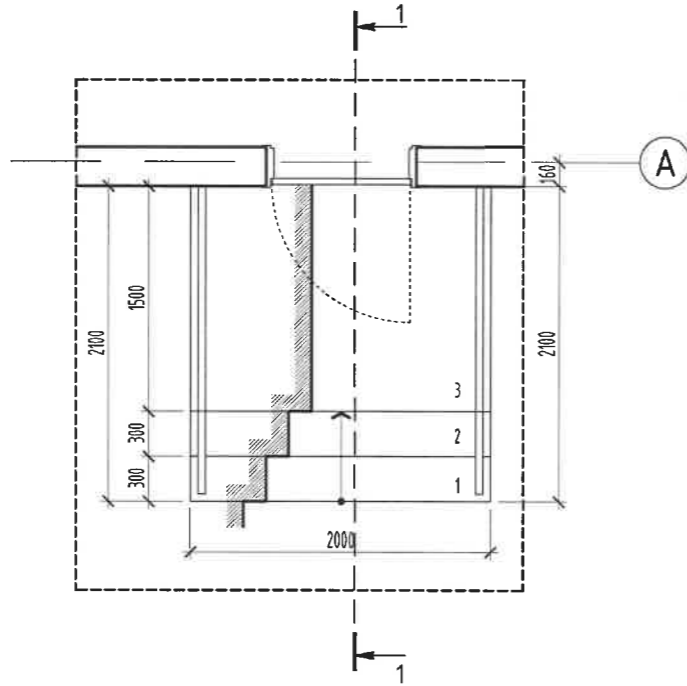
 Барилгын зураг төслийн "АЛТАЙН ГАЗРЫН ХҮЧ" ХХК
Улаанбаатар хот, Сүхбаатар дүүрэг,
8-р хороо, GB плаза,
3 давхар, 304 тоот
Утас: 976-80050058
Email: tsolmonart@gmail.com

Архитектор  Б.Мөнх-Эрдэнэ
Гүйцэтгэсэн  Н.Ихэрцэцэг
Шалгасан  С.Долмон

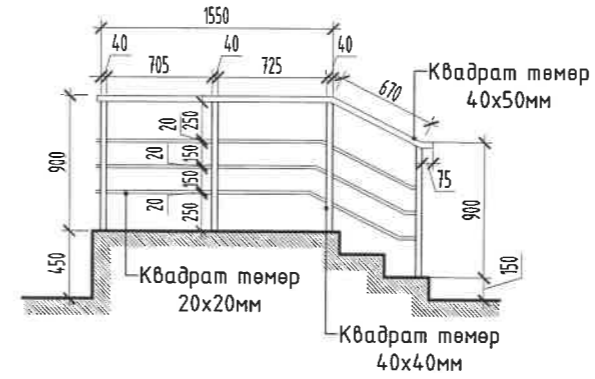
ХӨВСГӨЛ АЙМАГ, АЛАГ-ЭРДЭНЭ СУМ,
ХАТГАЛ ТОСГОН
ХҮСЛИЙН ХАД, АЯЛАЛ ЖУУЛЧЛАЛЫН ТӨВ
/АРИУН ЦЭВРИЙН БАРИЛГА/

ГАДНА ДОВЖОО ГД-1
Масштаб: М1:50 Зургийн дугаар: БА-16 Хуудас: 23
Е.Г.Шифр: АГТ-45/2021 Т.Г.Шифр: .../.../... Огноо: 2021.08

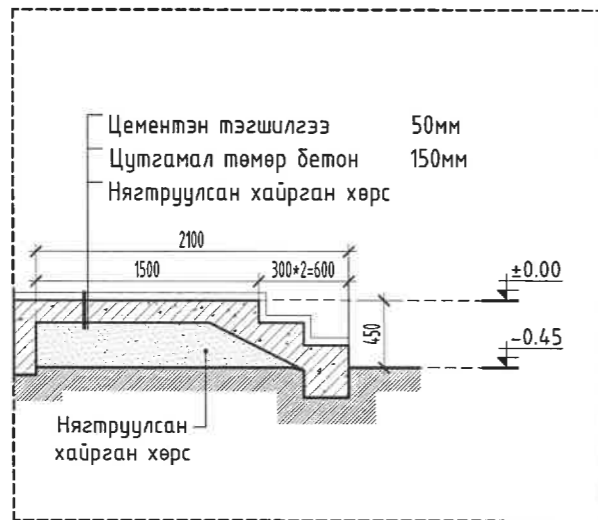
ГАДНА ДОВЖОО ГД-2 М1:50



Гадна довжоо ГД-2 барил M1:50



ОГТЛОЛ 1-1 М1:50



Гадна довжоо ГД-2 барил				
	Материал	Хэм.н	Урт/м	Жин
1	Квадрат төмөр 40x50мм	м	2.3	5.3
2	Квадрат төмөр 40x40мм	м	3.6	8.4
3	Квадрат төмөр 20x20мм	м	6.8	7.3
Нийт		м	12.7	21.0

Д/д	Огноо	Засвар өөрчлөлт
-----	-------	-----------------

Үе шал:

Ажлын зураг



Барилгын зураг төслийн
"АЛТАЙН ГАЗРЫН ХҮЧ" ХХК
Улаанбаатар хот, Сүхбаатар дүүрэг,
8-р хороо, 6В plaza,
3 давхар, 304 тоот
Утас: 976-80050058
Email: tsolmonart@gmail.com

АЛТАЙН ГАЗРЫН ХҮЧ ХХК

Архитектор *Б.Мөнх-Эрдэнэ* Б.Мөнх-Эрдэнэ

Гүйцэтгэсэн *Н.Ихэрцэцэг* Н.Ихэрцэцэг

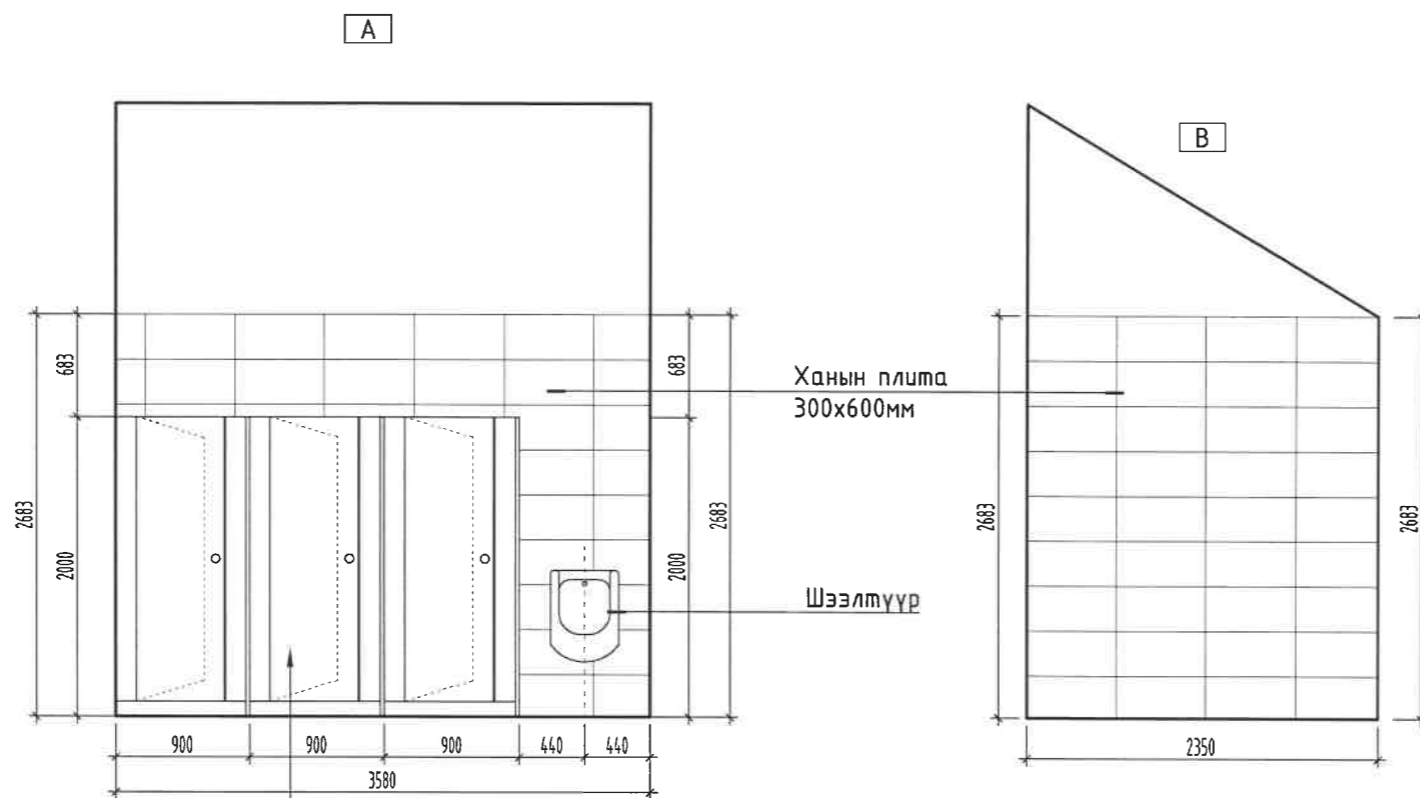
Шалгасан *О.Цолмон* О.Цолмон

ХӨВСГӨЛ АЙМАГ, АЛАГ-ЭРДЭНЭ СУМ,
ХАТГАЛ ТОСГОН
ХҮСЛИЙН ХАД, АЯЛАЛ ЖУУЛЧЛАЛЫН ТӨВ
/АРИУН ЦЭВРИЙН БАРИЛГА/

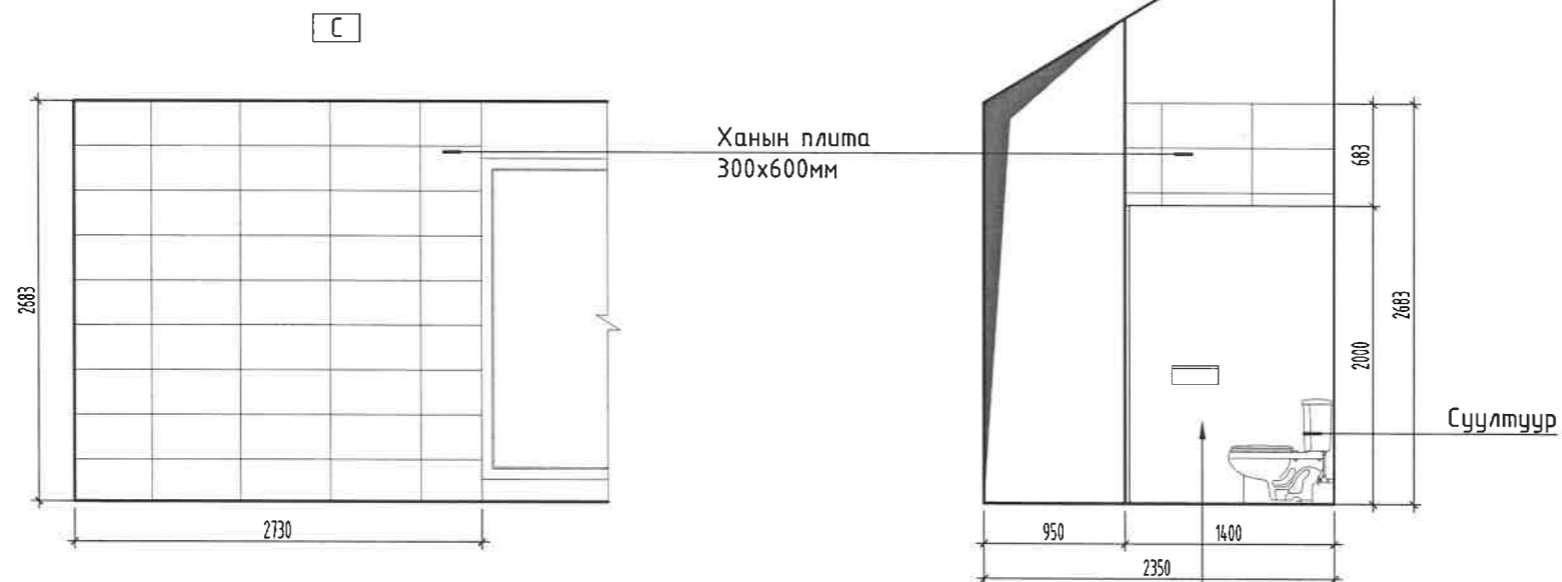
ГАДНА ДОВЖОО ГД-2

Масштаб: М1:50 Зургийн дугаар: БА-17 Хуудас: 23

Е.Г.Шифр: АГТ-45/2021 Т.Г.Шифр: ...-.../... Огноо: 2021.08

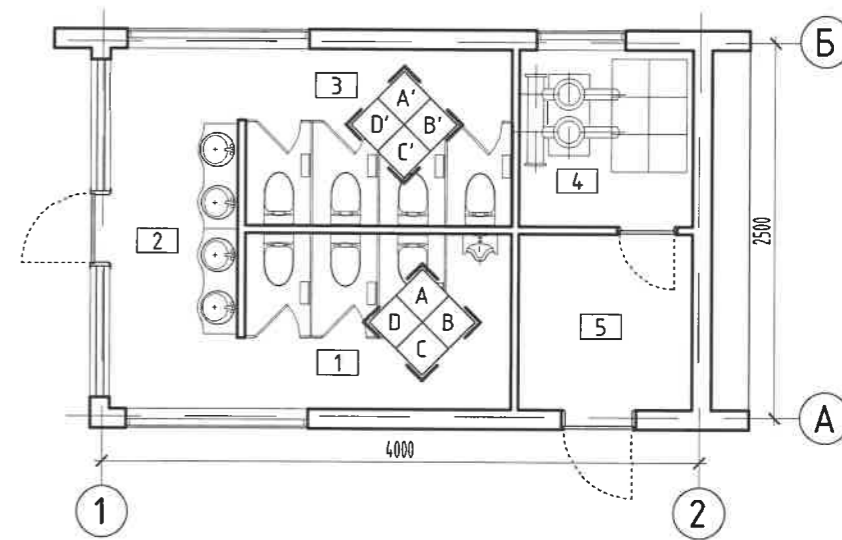


Тусгаарлагч хавтан / ДСП $\delta=20$ мм
дотор заслын дагуу өнгийг сонгоно.



Тусгаарлагч хавтан / ДСП $\delta=20$ мм
дотор заслын дагуу өнгийг сонгоно.

Ариун цэврийн өрөөний ханын дэлгээс
M1:50



- Тайлбар:**
- Ариун цэврийн өрөөний хананд наах керамик хавтанцар 30x60 см байна. Өнгийг захиалагчийн саналыг үндэслэн гүйцэтгэнэ.
 - Ус тусгаарлах гидроизолыг 1 үе шал, хананд 300мм доошгүй заавал хийнэ.
 - Тусгаарлагч хавтан ДСП $\delta=20$ мм ус, чийгэнд тэсвэрлэх чадвар сайтай байх.
 - Ханын дэлгээс А', В', С', D' БА-19 хуудаснаас үз.

Үе шал: Ажлын зураг		
	Барилгын зураг төслийн "АЛТАЙН ГАЗРЫН ХҮЧ" ХХК Улаанбаатар хот, Сүхбаатар дүүрэг, 8-р хороо, GB плаза, 3 давхар, 304 тоот Утас: 976-80050058 Email: tsolmonart@gmail.com	
АЛТАЙН ГАЗРЫН ХҮЧ ХХК	Email: tsolmonart@gmail.com	
Архитектор	Б.Мөнх-Эрдэнэ	
Гүйцэтгэсэн	Н.Ихэрцэцэг	
Шалгасан	О.Цолмон	
ХӨВСГӨЛ АЙМАГ, АЛАГ-ЭРДЭНЭ СУМ, ХАТГАЛ ТОСГОН ХҮСЛИЙН ХАД, АЯЛАЛ ЖУУЛЧЛАЛЫН ТӨВ /АРИУН ЦЭВРИЙН БАРИЛГА/		
Ариун цэврийн өрөөний ханын дэлгээс		
Масштаб:	Зургийн дугаар:	Хуудас:
M1:50	БА-18	23
Е.Г.Шифр:	Т.Г.Шифр:	Огноо:
АГТ-45/2021	.../.../...	2021.08

A

B

C

D

E

F

A

B

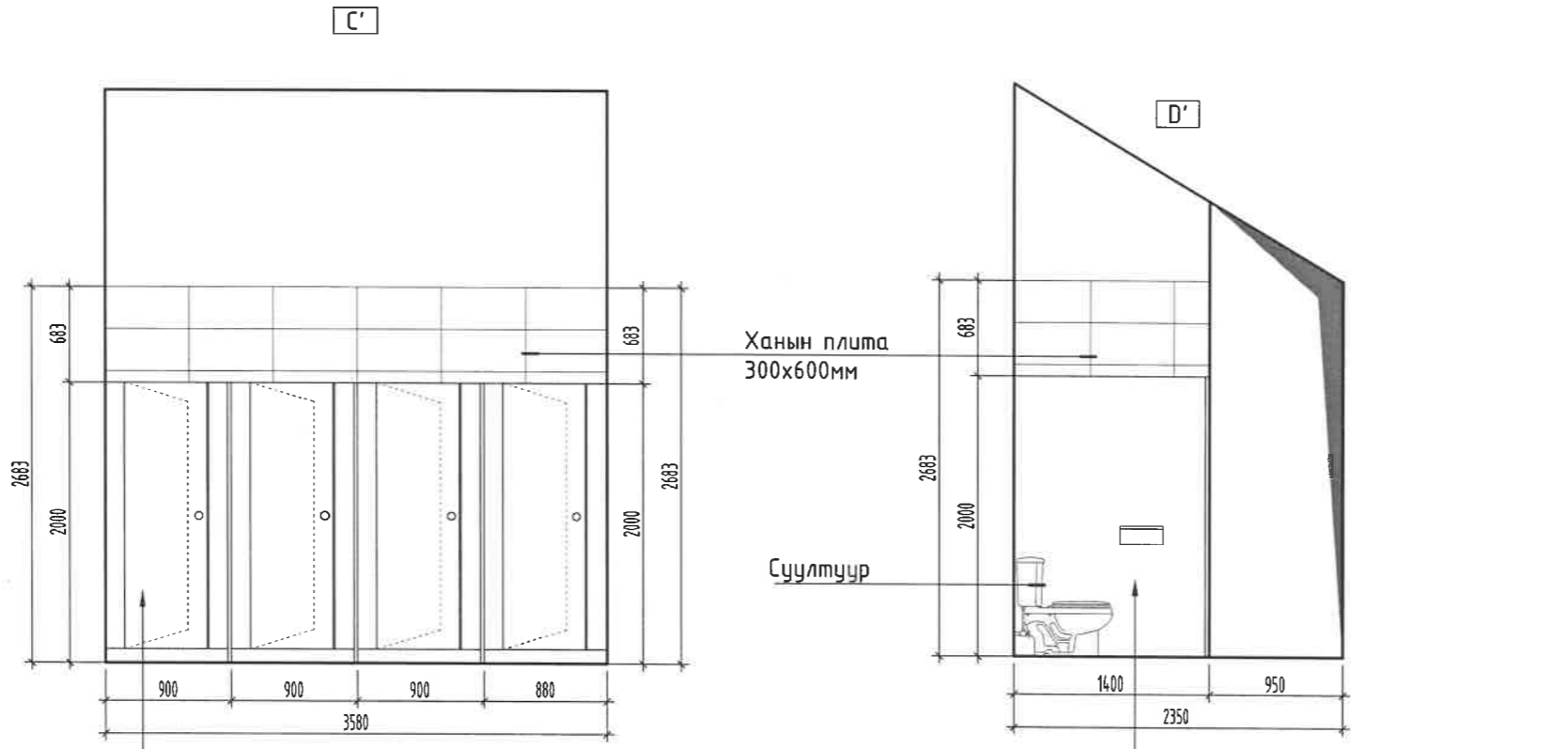
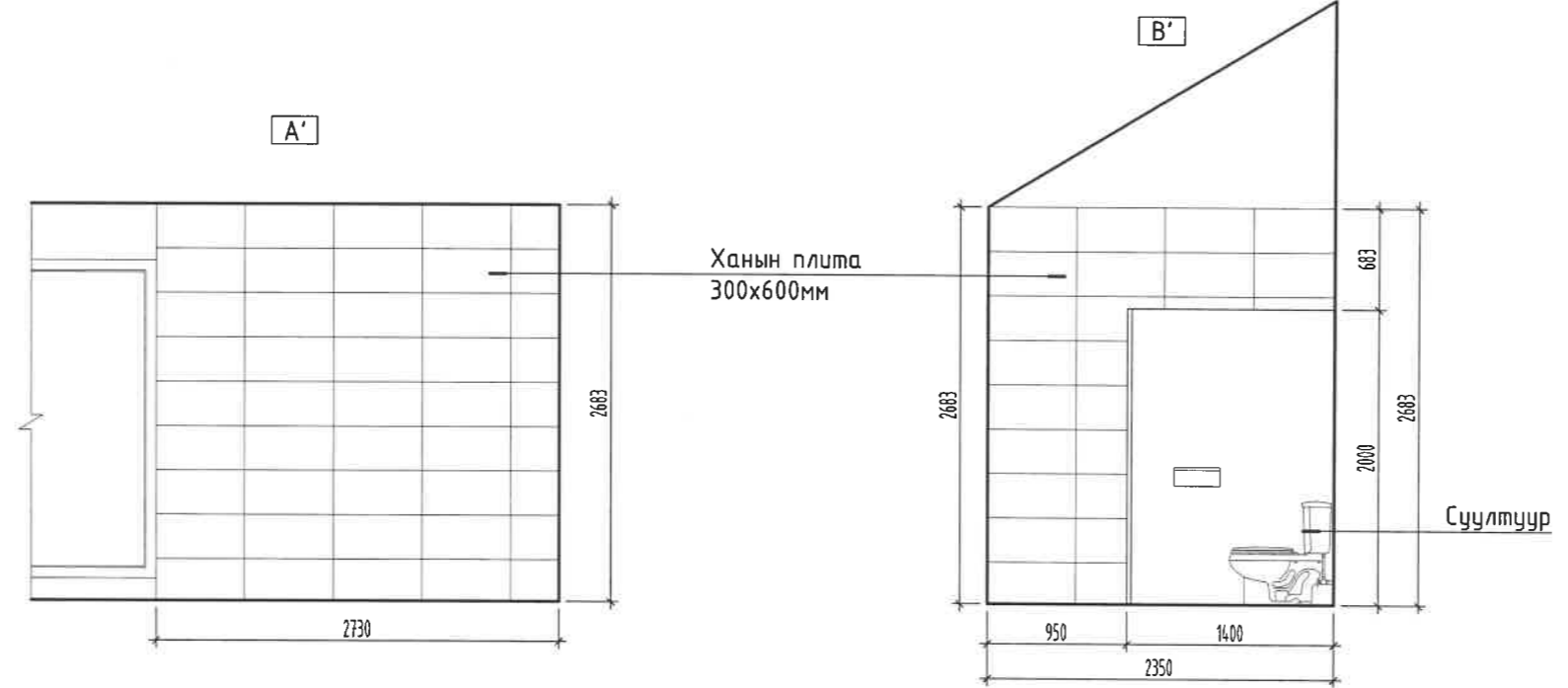
C

D

E

F

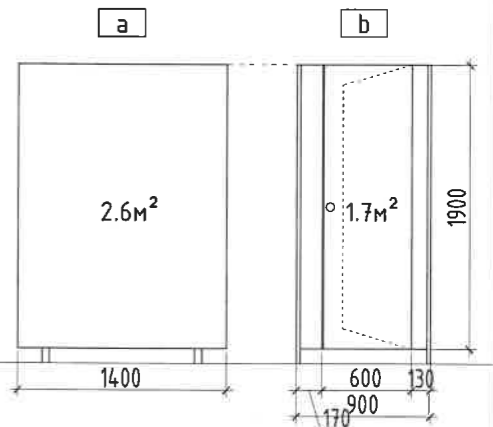
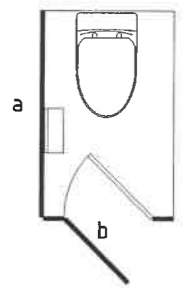
- Тайлбар:**
- Ариун цэврийн өрөөний хананд наах керамик хавтанцар 30x60 см байна. Өнгийг захиалагчийн саналыг үндэслэн гүйцэтгэнэ.
 - Ус тусгаарлах гидроизолыг 1 үе шал, хананд 300мм доошгүй заавал хийнэ.
 - Тусгаарлагч хавтан ДСП $\delta=20$ мм ус, чийгэнд тэсвэрлэх чадвар сайтай байх.



Тусгаарлагч хавтан / ДСП $\delta=20$ мм дотор заслын дагуу өнгийг сонгоно.

Тусгаарлагч хавтан / ДСП $\delta=20$ мм дотор заслын дагуу өнгийг сонгоно.

Тусгаарлагч хавтан ДСП $\delta=20$ мм



Үе шам: Ажлын зураг



Барилгын зураг төслийн "АЛТАЙН ГАЗРЫН ХҮЧ" ХХК Улаанбаатар хот, Сүхбаатар дүүрэг, 8-р хороо, 6В plaza, 3 давхар, 304 тоот Утас: 976-80050058 Email: tsolmonart@gmail.com

АЛТАЙН ГАЗРЫН ХҮЧ ХХК

Архитектор *Б.Мөнх-Эрдэнэ* Б.Мөнх-Эрдэнэ
 Гүйцэтгэсэн *Н.Ихэрцэцэг* Н.Ихэрцэцэг
 Шалгасан *О.Цолмон* О.Цолмон

ХӨВСГӨЛ АЙМАГ, АЛАГ-ЭРДЭНЭ СУМ, ХАТГАЛ ТОСГОН ХҮСЛИЙН ХАД, АЯЛАЛ ЖУУЛЧЛАЛЫН ТӨВ /АРИУН ЦЭВРИЙН БАРИЛГА/

Ариун цэврийн өрөөний ханын дэлгээс

Масштаб: M1:50	Зургийн дугаар: БА-19	Хуудас: 23
Е.Г.Шифр: АГТ-45/2021	Т.Г.Шифр: ...-.../...	Огноо: 2021.08

A

B

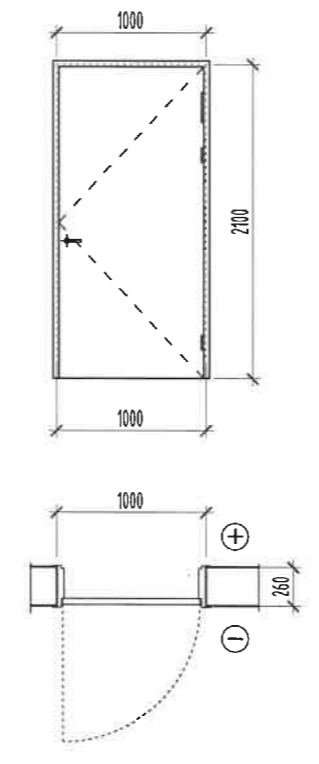
C

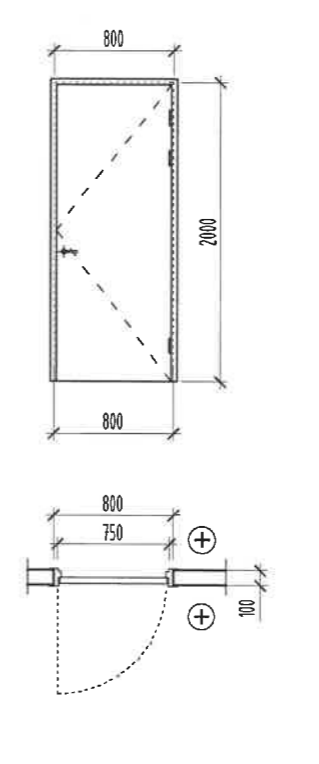
D

E

F

ХААЛГАНЫ ТҮҮВЭР M1:50

ГХ-1		Дотор хаалга	
Хаалганы хэмжээ		Өргөн	Өндөр
		1000	2100
Хаалганы онгойлолт		Баруун	Зүүн
		-	-
Нийт тоо ширхэг		1	
Хаалганы загвар, хийц			
1	Хавтасны тоо	1	
2	Хавтасны төрөл / материал	Металл	
3	Өнгө	Зах.зөвшилцөх	
			
Хаалганы байршил			
Гадна хаалга			

Х-1		Дотор хаалга	
Хаалганы хэмжээ		Өргөн	Өндөр
		800	2000
Хаалганы онгойлолт		Баруун	Зүүн
		-	-
Нийт тоо ширхэг		1	
Хаалганы загвар, хийц			
1	Хавтасны тоо	1	
2	Хавтасны төрөл / материал	Металл	
3	Өнгө	Зах.зөвшилцөх	
			
Хаалганы байршил			
Ариун цэврийн өрөө			

Тайлбар:

- Түүвэрт баруун гараар татаж онгойлгох хаалгыг баруун, зүүн гараар татаж онгойлгох хаалгыг зүүн гэж нэрлэв.
- Хаалга нь ус чийгэнд тэсвэртэй, гажилт өгдөггүй байна.

Д/д	Огноо	Засвар өөрчлөлт

Үе шат: **Ажлын зураг**



Барилгын зураг төслийн
"АЛТАЙН ГАЗРЫН ХҮЧ" ХХК
Улаанбаатар хот, Сүхбаатар дүүрэг,
8-р хороо, 6В plaza,
3 давхар, 304 тоот
Утас: 976-80050058
Email: tsolmonart@gmail.com

АЛТАЙН ГАЗРЫН ХҮЧ ХХК

Архитектор *Б.Мөнх-Эрдэнэ* Б.Мөнх-Эрдэнэ

Гүйцэтгэсэн *Н.Ихэрцэцэг* Н.Ихэрцэцэг

Шалгасан *О.Цолмон* О.Цолмон

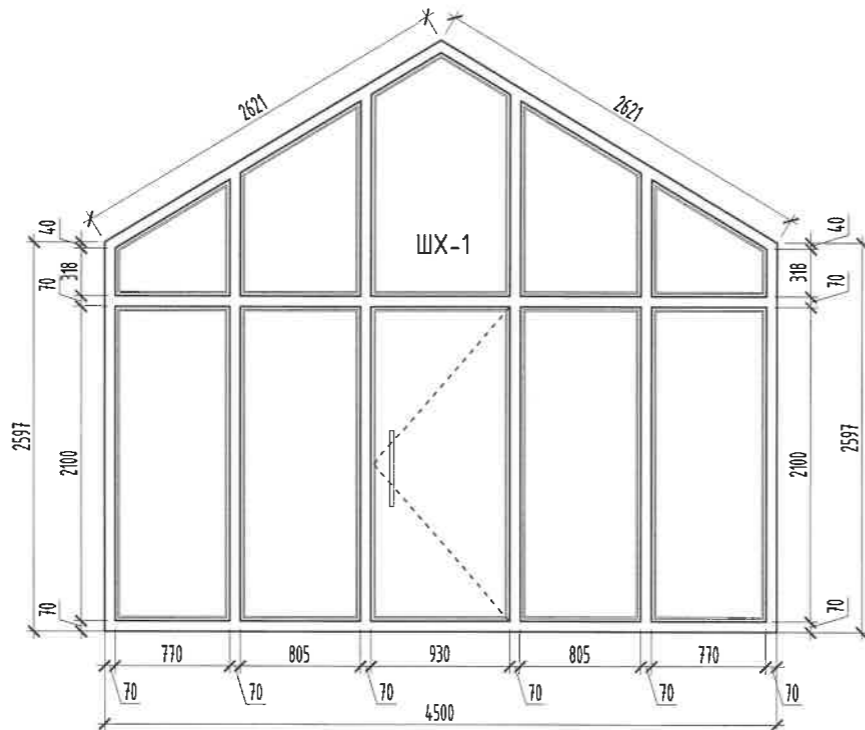
ХӨВСГӨЛ АЙМАГ, АЛАГ-ЭРДЭНЭ СУМ,
ХАТГАЛ ТОСГОН
ХҮСЛИЙН ХАД, АЯЛАЛ ЖУУЛЧЛАЛЫН ТӨВ
/АРИУН ЦЭВРИЙН БАРИЛГА/

ХААЛГАНЫ ТҮҮВЭР

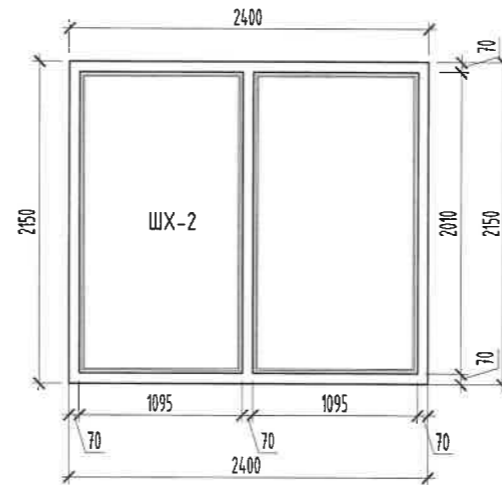
Масштаб:	Зургийн дугаар:	Хуудас:
M1:50	БА-20	23
Е.Г.Шифр:	Т.Г.Шифр:	Огноо:
АГТ-45/2021	...-.../...	2021.08

ШИЛЭН ХАНА М1:50

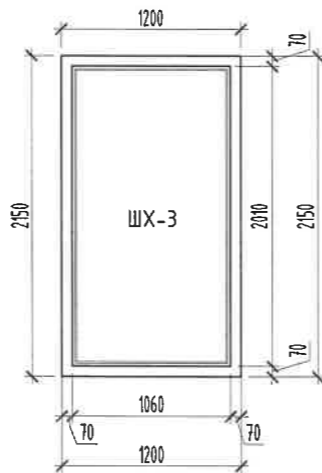
Шилэн хана ШХ-1
М1:50



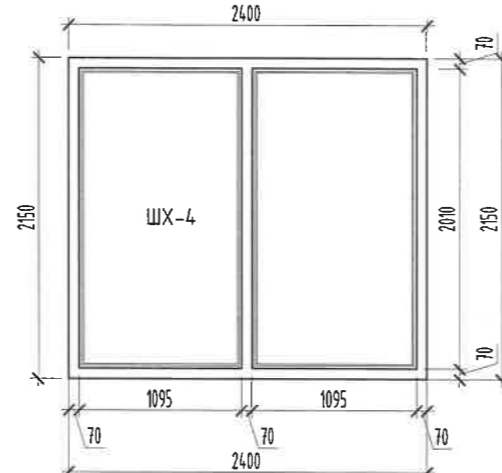
Шилэн хана ШХ-2
М1:50



Шилэн хана ШХ-3
М1:50



Шилэн хана ШХ-4
М1:50



Тайлбар:

-Шилэн хана ШХ хар саарал өнгийн метал байх ба 3 давхар шилтэй байна. Зурагт заасан хэмжээг өөрчилөхгүй байхыг анхаарна уу!
-Шилэн ханын шил нь гүн цэнхэр өнгөтэй байна.

Д/д	Огноо	Засвар өөрчлөлт
-----	-------	-----------------

Үе шат:

Ажлын зураг



Барилгын зураг төслийн
"АЛТАЙН ГАЗРЫН ХҮЧ" ХХК
Улаанбаатар хот, Сүхбаатар дүүрэг,
8-р хороо, 6В plaza,
3 давхар, 304 тоот
Утас: 976-80050058
Email: tsolmonart@gmail.com

АЛТАЙН ГАЗРЫН ХҮЧ ХХК

Архитектор

Б.Мөнх-Эрдэнэ

Гүйцэтгэсэн

Н.Ихэрцэцэг

Шалгасан

О.Цолмон

ХӨВСГӨЛ АЙМАГ, АЛАГ-ЭРДЭНЭ СУМ,
ХАТГАЛ ТОСГОН
ХҮСЛИЙН ХАД, АЯЛАЛ ЖУУЛЧЛАЛЫН ТӨВ
/АРИУН ЦЭВРИЙН БАРИЛГА/

ШИЛЭН ХАНА ШХ-1, ШХ-2, ШХ-3, ШХ-4

ШХ-1				ШХ-2, ШХ-4			ШХ-3				
№	Материал	Хэм. нэгж	Талбай	№	Материал	Хэм. нэгж	Талбай	№	Материал	Хэм. нэгж	Талбай
1	4.5*3.7 шилэн хана	м ²	16.6	1	2.1*2.4 шилэн хана	м ²	5.0	1	1.2*2.01 шилэн хана	м ²	2.4
	Нийт талбай	м ²	16.6		Нийт талбай	м ²	10.0		Нийт талбай	м ²	2.4

Масштаб:

Зургийн дугаар:

Хуудас:

М1:50

БА-21

23

Е.Г.Шифр:

Т.Г.Шифр:

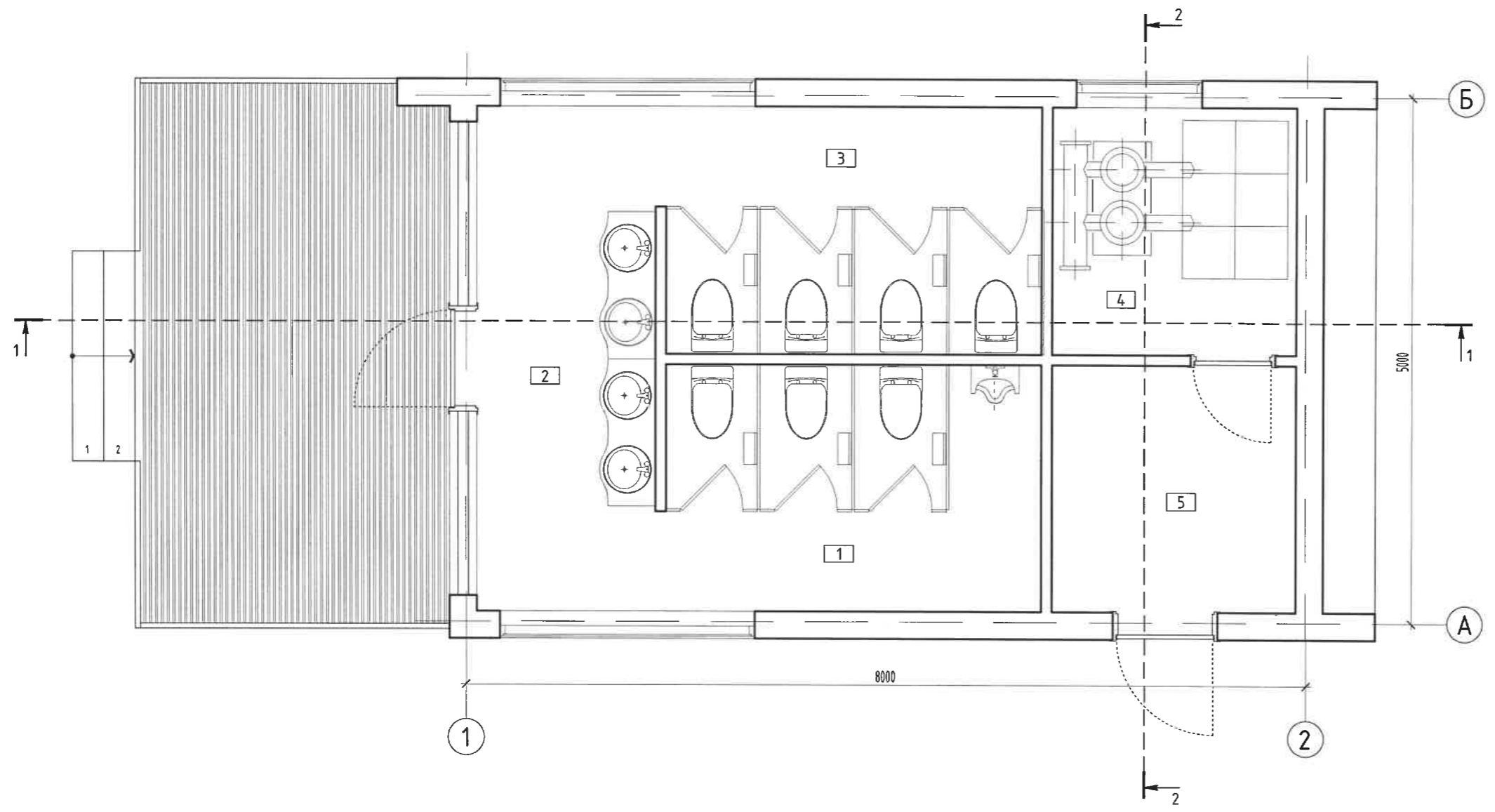
Огноо:

АГТ-45/2021

...-.../...

2021.08

ТЕХНОЛОГИЙН БАЙГУУЛАЛТ М1:50



Хаалга			
Марк		Барилгад гарах нүхний хэмжээ	
		Өндөр	Өргөн
1	ГХ-1	2120	1020
2	Х-1	2020	820

Тодорхойлолт				
№	Өрөөний нэр	Хэм. нэгж	Талбай	Шалны төрөл
1	Ариун цэдрийн өрөө /эр/	м ²	8.5	Керамик
2	Үүдний хэсэг	м ²	8.1	Керамик
3	Ариун цэдрийн өрөө /эм/	м ²	8.4	Керамик
4	Техникийн өрөө	м ²	5.4	Керамик
5	Цахилгааны өрөө	м ²	5.4	Керамик
Нийт талбай		м ²	35.8	

Давхрын талбай:
Тэнхэлгээр - 40.0м²
Гадна ханаар - 44.6м²

Д/в	Огноо	Засвар өөрчлөлт
Зөвшөөрөгдсөн		
ББ	<i>Ховд</i>	Д.Мандинцэцэг
ЦБУ	<i>А.Очирдам</i>	А.Очирдам
Үе шал: Ажлын зураг		
	Барилгын зураг төслийн "АЛТАЙН ГАЗРЫН ХҮЧ" ХХК Улаанбаатар хот, Сүхбаатар дүүрэг, 8-р хороо, GB плаза, 3 давхар, 304 тоот Утас: 976-80050058 Email: tsolmonart@gmail.com	
АЛТАЙН ГАЗРЫН ХҮЧ ХХК		
Архитектор	<i>Б.Мөнх</i>	Б.Мөнх-Эрдэнэ
Гүйцэтгэсэн	<i>Ц.Очирдам</i>	Н.Ихэрцэцэг
Шалгасан	<i>О.Цолмон</i>	О.Цолмон
ХӨВСГӨЛ АЙМАГ, АЛАГ-ЭРДЭНЭ СУМ, ХАТГАЛ ТОСГОН ХҮСЛИЙН ХАД, АЯЛАЛ ЖУУЛЧЛАЛЫН ТӨВ /АРИУН ЦЭВРИЙН БАРИЛГА/		
ТЕХНОЛОГИЙН БАЙГУУЛАЛТ		
Масштаб:	Зургийн дугаар:	Хуудас:
M1:50	БА-22	23
Е.Г.Шифр:	Т.Г.Шифр:	Огноо:
АГТ-45/2021	...-.../...	2021.08

A

B

C

D

E

F

A

B

C

D

E

F

ХАРАГДАХ БАЙДАЛ



Д/д	Огноо	Засвар өөрчлөлт

Үе шат: Ажлын зураг

	Барилгын зураг төслийн "АЛТАЙН ГАЗРЫН ХҮЧ" ХХК	
	Улаанбаатар хот, Сүхбаатар дүүрэг, 8-р хороо, 6В plaza, 3 давхар, 304 тоот Утас: 976-80050058 Email: tsolmonan@gmail.com	

Архитектор	<i>Б.Мөнх-Эрдэнэ</i>	Б.Мөнх-Эрдэнэ
Гүйцэтгэгсэн	<i>Н.Ихэрцэцэг</i>	Н.Ихэрцэцэг
Шалгасан	<i>О.Цолмон</i>	О.Цолмон

ХӨВСГӨЛ АЙМАГ, АЛАГ-ЭРДЭНЭ СУМ,
ХАТГАЛ ТОСГОН
ХҮСЛИЙН ХАД, АЯЛАЛ ЖУУЛЧЛАЛЫН ТӨВ
/АРИУН ЦЭВРИЙН БАРИЛГА/

ХАРАГДАХ БАЙДАЛ

Масштаб:	Зургийн дугаар:	Хуудас:
M1:@	БА-23	23
Е.Г.Шифр:	Т.Г.Шифр:	Огноо:
АГТ-45/2021	...-.../...	2021.08

1

2

3

4

5

6

7

8



АЛТАЙН ГАЗРЫН ХҮЧ ХХК

ЕГ Шуфр: АГХ-45/2021

**ХӨВСГӨЛ АЙМАГ, АЛАГ-ЭРДЭНЭ СУМ, ХАТГАЛ ТОСГОН
ХҮСЛИЙН ХАД, АЯЛАЛ ЖУУЛЧЛАЛЫН ТӨВ /АРИУН ЦЭВРИЙН БАРИЛГА/**

/ Ажлын зураг /

ХАЛААЛТ, АГААР СЭЛГЭЛТИЙН ХЭСЭГ - ХАС

БОЛОВСРУУЛСАН:

Инженер



..... Б.Нансалмаа

Улаанбаатар хот
2021 он

1

2

3

4

5

6

7

8

А3

Таних тэмдэглэгээ

Нэр	Тэмдэглэгээ	
	Байгуулалт	Тойм
- Халаалтын өгөх шугам. 2-р хэлхээ		
- Халаалтын буцах шугам. 2-р хэлхээ		
- Дулаалгатай хоолой		
- Халаалтын шугамын шилжвэр		
- Халаалтын шугамын налуу		
- Балансын хаалт, ус үүлэгч		
- Бөмбөлгөн хаалт		
- Халаалтын босоо шугам, түүний дугаар		
- Халаах хэрэгсэл термостат вентиль буцах вентиль		
- Агаар сорох сараалж		
- Агаар өгөх сараалж		
- Агаар сорох хоолой		
- Салхивчийн гуравлагч хоолой шилжвэр		
- Агаар халаагчийн дулаан хангамжийн шугам		
- Агаар сорох сэнс		
- Дээврийн сэнс		
- Сорох зойм		

ТАЙЛБАР БИЧИГ

Хөвсгөл аймаг, Алаг-Эрдэнэ сум. Хатгал тосгон нутаг дэвсгэрт баригдах Хүслийн хад, жуулчлалын төвийн ариун цэврийн барилгын агаар сэлгэлтийн ажлын зургийг гүйцэтгэхдээ барилга архитектурын зургийн даалгавар болон дараах норм дүрмийг үндэслэв. Үүнд:

- БНБД 23-01-09 Барилгад хэрэглэгдэх уур амьсгал ба геофизикийн үзүүлэлт,
- БНБД 23-02-09 Барилгын дулаан хамгаалалт
- БНБД 41-01-11 Халаалт, агаар сэлгэлт ба кондиционер,
- БНБД 12-03-04 Барилгын үйлдвэрлэлийн хөдөлмөр аюулгүйн ажиллагааны дүрэм
- БНБД 12-101-05 Барилга угсралтын ажилд мөрдөх хөдөлмөр хамгаалаллын үлгэрчилсэн дүрэм
- БНБД 21-02-02 Барилга, байгууламжийн зураг төсөл зохиох галын аюулгүйн норм
- БНБД 31-01-01 Орон сууцны барилгын зураг төсөл төлөвлөх норм ба дүрэм

ХАЛААЛТ: Өвлийн улиралд ажиллахгүй.

АГААР СЭЛГЭЛТ: Барилгын өрөөний зориулалтаас хамааран агаар сэлгэлтийн ердийн сорох систем төлөвлөсөн болно.

Агаар дамжуулах хоолойн залгаас, холбоосыг агаар шүүрэхгүйгээр нягт гүйцэтгэх шаардлагатай. Агаар сэлгэлтийн системийн барилгын хучилтаас дээш хэсгийг дулаалж, тоосгон шахман дотор угсарна. Дээврээс дээш гарах шахт болон агаар сэлгэлтийн системийн хоолойн дулаалгыг БА-ийн хэсэгт үз.

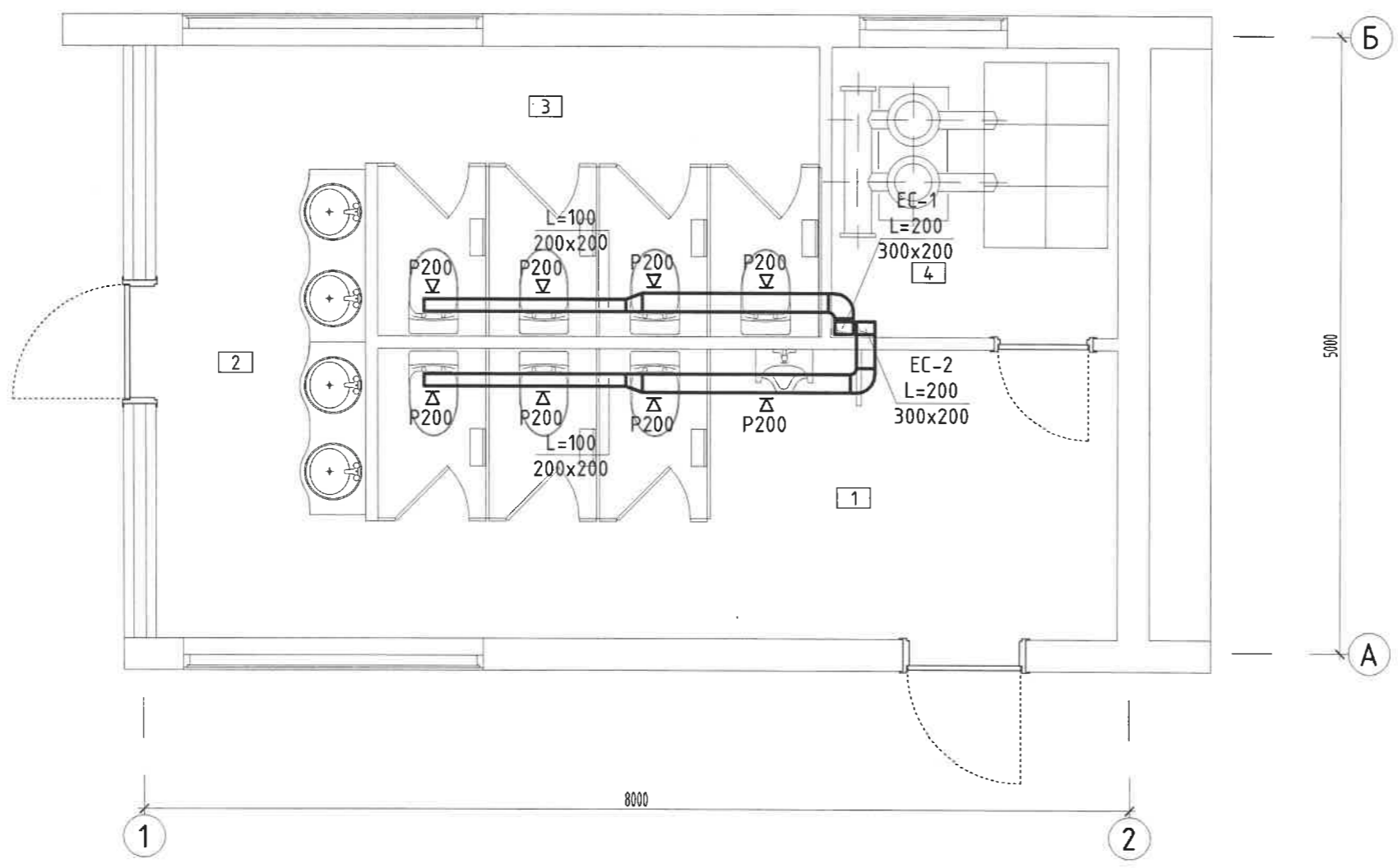
Угсралтын ажлыг гүйцэтгэхдээ "БНБД 12-03-04" /Барилгын үйлдвэрлэлийн хөдөлмөр хамгаалал аюулгүй ажиллагааны дүрэм/, "БД 12-101-05" /Барилга угсралтын ажилд мөрдөх хөдөлмөр хамгааллын үлгэрчилсэн дүрэм/-ийг баримтлан ажиллах хэрэгтэй.

Зургийн жагсаалт

Д/д	Зургийн нэр	Тайлбар
1	Таних тэмдэглэгээ, зургийн жагсаалт, Тайлбар бичиг	ХАС-1
2	Агаар сэлгэлтийн системийн байгуулалт	ХАС-2
3	Дээврийн агаар сэлгэлтийн системийн байгуулалт	ХАС-3
4	Агаар сэлгэлтийн системийн тойм, Материалын түүвэр	ХАС-4

<p>АЛТАЙН ГАЗРЫН ХҮЧ ХХК</p>	<p>ХҮСЛИЙН ХАД, АЯЛАЛ ЖУУЛЧЛАЛЫН ТӨВ /АРИУН ЦЭВРИЙН БАРИЛГА/ ХӨВСГӨЛ АЙМАГ, АЛАГ-ЭРДЭНЭ СУМ, ХАТГАЛ ТОСГОН</p>			<p>Таних тэмдэглэгээ, зургийн жагсаалт, Тайлбар бичиг</p>	<p>Ye шам: A3</p>
	<p>Инженер</p>	<p>Б. Нансалтаа</p>	<p>ЕГ шифр: АГТ-45/2021</p>	<p>Масштаб: M1:100</p>	<p>Огноо: 2022</p>
	<p>Гүйцэтгэсэн</p>	<p>Г. Өлзий-Орших</p>	<p>ТГ шифр:</p>	<p>Зургийн дугаар: ХАС-01</p>	<p>Хуудас: 04</p>
	<p>Шалгасан</p>	<p>Б. Нансалтаа</p>			


АГААР СЭЛГЭЛТИЙН СИСТЕМИЙН БАЙГУУЛАЛТ М1:50

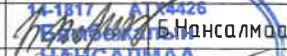




Энэхүү зураг төсөл нь "АЛТАЙН ГАЗРЫН ХҮЧ" ХХК-ий ОЮУНЫ ӨМЧ тул зохиогчийн зөвшөөрөлгүйгээр өөрчлөх болон ашиглахыг хориглоно.

Д/в	Огноо	Засвар өөрчлөлт
Зөвшөөрөгдсөн		
БА		Б.Мөнх-Эрдэнэ
ББ		Д.Нандинцэцэг
ЦБУ		Д.Болор
ХТ. ДГ		Ч.Шинэбаяр
ХД. ГД		Б.Лутбаяр

Үе шат: Ажлын зураг


 Барилгын зураг төслийн "АЛТАЙН ГАЗРЫН ХҮЧ" ХХК Улаанбаатар хот, Сүхбаатар дүүрэг, 8-р хороо, GB plaza, 3 давхар, 304 тоот Үтас: 976-80050058 Email: info@altai-gas.mn

АЛТАЙН ГАЗРЫН ХҮЧ ХХК
 Архитектор:  Б.Нансалмаа
 Гүйцэтгэсэн:  Б.Нансалмаа
 Шалгасан:  Б.Нансалмаа

ХӨВСГӨЛ АЙМАГ, АЛАГ-ЭРДЭНЭ СУМ,
 ХАТГАЛ ТОСГОН
 ХҮСЛИЙН ХАД, АЯЛАЛ ЖУУЛЧЛАЛЫН ТӨВ
 /АРИУН ЦЭВРИЙН БАРИЛГА/

Агаар сэлгэлтийн системийн байгуулалт

Масштаб: М1:50	Зургийн дугаар: ХАС-02	Хуудас: 08
Е.Г.Шифр: АГТ-45/2021	Т.Г.Шифр: .../.../...	Огноо: 2022

Тодорхойлолт

№	Өрөөний нэр	Хэм. нэгж	Талбай	Шалны төрөл
1	Ариун цэдрийн өрөө /эр/	м ²	14.1	Хулдаас
2	Үүдний хэсэг	м ²	8.1	Хулдаас
3	Ариун цэдрийн өрөө /эм/	м ²	8.4	
4	Техникийн өрөө	м ²	5.4	
Нийт талбай		м ²	36.0	


ДЭЭВРИЙН АГААР СЭЛГЭЛТИЙН СИСТЕМИЙН БАЙГУУЛАЛТ М1:50



Энэхүү зураг төсөл нь "АЛТАЙН ГАЗРЫН ХҮЧ" ХХК-ий ОИУНЫ ӨМЧ тул зохиогчийн эвшөөрөлзүүгээр өөрчлөх болон ашиглахыг хориглоно.

Д/д	Огноо	Засвар өөрчлөлт
Зөвшөөрөлцсөн		
ББ		Д.Нандинцэцэг
ХАС		Б.Нансалмаа
ЦБУ		Д.Болор
ХТ. ДГ		Ч.Шинэбаяр
ХД. ГД		Б.Лутбаяр

Үе шат: Ажлын зураг


 Барилгын зураг төслийн
 "АЛТАЙН ГАЗРЫН ХҮЧ" ХХК
 Улаанбаатар хот, Сүхбаатар дүүрэг,
 8-р хороо, 6В plaza,
 3 давхар, 304 тоот
 Утас: 976 80050058
 Email: info@altai.kk.com

АЛТАЙН ГАЗРЫН ХҮЧ ХХК	14-1817-141817-26
Архитектор	Б.Нансалмаа
Гүйцэтгэсэн	Ц.Владей-Орших
Шалгасан	Б.Нансалмаа

ХӨВСГӨЛ АЙМАГ, АЛАГ-ЭРДЭНЭ СУМ,
 ХАТГАЛ ТОСГОН
 ХҮСЛИЙН ХАД, АЯЛАЛ ЖУУЛЧЛАЛЫН ТӨВ
 /АРИУН ЦЭВРИЙН БАРИЛГА/

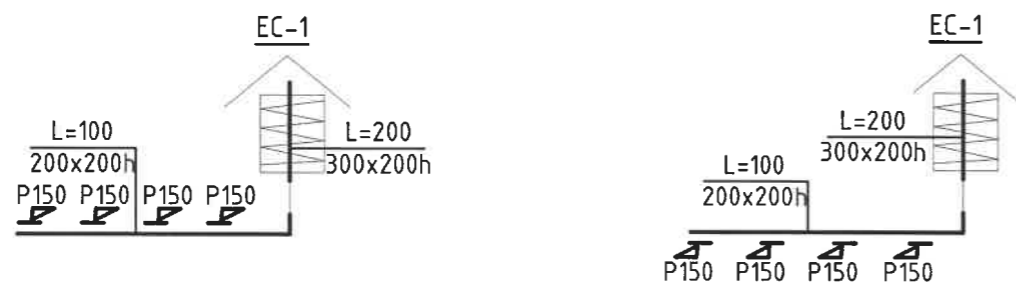
Дээврийн агаар сэлгэлтийн системийн байгуулалт


Масштаб:	Зургийн дугаар:	Хуудас:
M1:50	ХАС-03	08
Е.Г.Шифр:	Т.Г.Шифр:	Огноо:
АГТ-45/2021	...-.../...	2022

Материалын түүвэр

Д/Д	Тэмдэглэгээ	Материалын түүвэр	Тоо ширхэг	Нэгж жин	Тайлбар
1	2	3	4	5	6
Агаар сэлгэлтийн систем					
10	ГОСТ 19903-74	Цайрдсан гөлмөн төмөр хоолой			
	d=0.7	————"———— 200x200	8		у/м
	d=0.7	————"———— 300x200	20		у/м
	Чулуун хөвөн дулаалга δ=50 мм	Хоолойн дулаалга	25.0		м3
11	PВ-1-150x150	Сараалж P150	8		ширхэг

Агаар сэлгэлтийн системийн тойм



 <p>АЛТАЙН ГАЗРЫН ХҮЧ ХХК</p>	ХҮСЛИЙН ХАД, АЯЛАЛ ЖУУЛЧЛАЛЫН ТӨВ /АРИУН ЦЭВРИЙН БАРИЛГА/ ХӨВСГӨЛ АЙМАГ, АЛАГ-ЭРДЭНЭ СУМ, ХАТГАЛ ТОСГОН			
	Агаар сэлгэлтийн системийн тойм, Материалын түүвэр			Үе шат:
	Инженер	Б. Нансалмаа	ЕГ шифр:	А3
	Гүйцэтгэсэн	В. Орших	АГТ-45/2021	Масштаб: М1:100
Шалгасан	Б. Нансалмаа	ТГ шифр:	Огноо: 2022	
		Зургийн дугаар:	Хуудас: 04	
		ХАС-04	04	



АЛТАЙН ГАЗРЫН ХҮЧ ХХК

ЕГ Шифр: АГХ-45/2021

ХӨВСГӨЛ АЙМАГ, АЛАГ-ЭРДЭНЭ СУМ, ХАТГАЛ ТОСГОН
ХҮСЛИЙН ХАД, АЯЛАЛ ЖУУЛЧЛАЛЫН ТӨВ /АРИУН ЦЭВРИЙН БАРИЛГА/

/ Ажлын зураг /
ЦЭВЭР, БОХИР УСНЫ ХЭСЭГ - ЦБУ

БОЛОВСРЧУЛСАН:

Инженер *А.Очирдам* А.Очирдам

Улаанбаатар хот
2021 он

Цэвэр бохир усны маркийн зургийн жагсаалт

Д/Д	Марк	Зургийн нэр	Тайлбар
1	ЦБУ - 1	Бүдүүвч, Тайлбар бичиг, Зургийн жагсаалт, Цэвэр бохир усны үндсэн үзүүлэлтүүд	A3-формат
2	ЦБУ - 2	Таних тэмдэг	A3-формат
3	ЦБУ - 3	Материалын түүвэр "цэвэр усны шугам сүлжээ"	A3-формат
4	ЦБУ - 4	Материалын түүвэр "бохир усны шугам сүлжээ"	A3-формат
5	ЦБУ - 5	Цэвэр усны шугамын байгуулалт	A3-формат
6	ЦБУ - 6	Бохир усны шугамын байгуулалт	A3-формат
7	ЦБУ - 7	Цэвэр бохир усны шугамын угсралтын тойм	A3-формат

Цэвэр бохир усны үндсэн үзүүлэлтүүд

Д/Д	Системийн нэр	Оролтонд шаардагдах дарлалт м.у.д	Тооцооны зарцуулалт				Халуун ус бэлтгэхэд шаардагдах дулаан: ккал/цаг	Тайлбар
			м3/хон	м3/цаг	л/сек	Галын үед л/сек		
1	Хүйтэн ус	10.0	1.04	0.22	0.21	2.5		
2	Халуун ус		0.8	0.30	0.26	16926.0		
3	Бохир ус		1.84	0.48	1.97			

Тайлбар бичиг

Зураг төслийн энэ хэсгийг захиалагч, барилга архитекторын даалгавар үндэслэн гүйцэтгэсэн болно. Зурагт дараахь техникийн бичиг баримтыг ашигласан.

Үүнд:

1. БНБД 40-05-16 /2016 барилга доторхи ус хангамж, ариутгах татуурга
2. БНБД 21-04-05 Барилга, байгууламжийн гал унтраах автомат, төхөөрөмж, дохиолол хэрэгсэл
3. БНБД 21-01-02 Барилга, байгууламжийн галын аюулгүй байдал
4. БНБД 31-03-03 Олон нийтийн иргэний барилга
5. БНБД 3332 : 2012 Барилга доторхи ус хангамж, ариутгах татуургийн системийн ажлын зураг

А. Цэвэр ус хангамжийн систем.

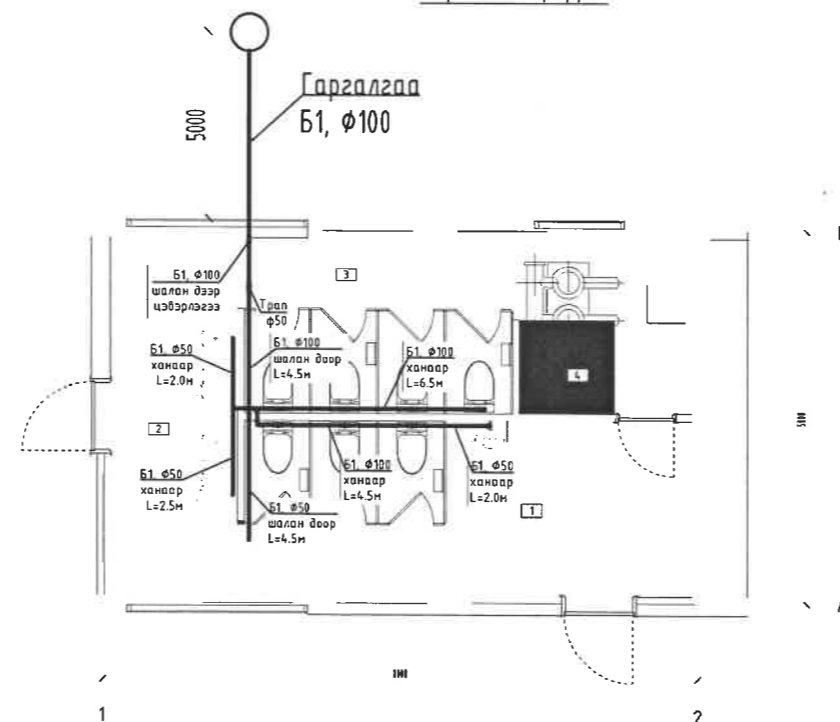
Ахуйн ус хангамжийн системийг гүний худгаас хангана. Халуун хүйтэн усны босоо шугам сүлжээд цайрдагсан 1.0МПа даралт даах ган хоолойг, давхар бүрт явах салбар хэвтээ шугамд металл хуванцар хоолойг угсрах ба шугам хоолой 0,8МПа даах, унд ахуйн усанд зориулсан байна. Хэрэглээний халуун усыг эзэлхүүний цахилгаан ус халаагчаар бэлдэнэ. Узелийн өрөөнөөс явах гол түгээх шугамуудыг таазан доогуур дулаалгатай угсарч, босоо шугамууд нь шахманд дулаалгатай угсарна. Ус буулгах цэг рүү 0,003 налуутайгаар угсарна. Шугам хоолойг тосон бүдгээр 2 дахин бүднэ.

Б. Бохир ус зайлуулах систем.

Бохир усны шугам нь ариун цэврийн өрөөний доод давхрын таазаар угсарч шахманд босоо шугамууд угсарна. Шугам сүлжээнд холбогдох стандартад нийцсэн хуванцар хоолойг угсрах ба шаардлагатай хэсгүүдэд цэвэрлэгээ, шалгах таг тусгасан. Шалгах тагийг шалнаас дээш 1,0 м-т, агааржуулах хоолойг барилгаас дээш 0,5м-т байхаар төлөвлөв. Гол цуглуулах хоолой 1-р давхрын шалан доогуур угсрагч нэг гаргалгаагаар гадагш гарна.

В. Барилгын дотор ус хангамж, ариутгах татуургын шугамыг угсрахдаа "Дотор сантехникийн систем" БНБД 40-06-16-ийн тухайлсан заалтын дагуу угсарч, шахаж шалгаж, угааж цэвэрлэн эрүүл ахуйн шаардлагад нийцүүлэн хийнэ. Системийн угсралтыг норм дүрмийн дагуу гүйцэтгэх ба ил далд ажлын актыг тухай бүлд нь хөтлөн фото зургаар батимтжуулан, БУА-ын журамыг байнга хөтлөж явах шаардлагатай.

Барилгын бүдүүвч



Үе шат: Ажлын зураг

АЛТАЙН ГАЗРЫН ХҮЧ ХХК
 Барилгын зураг төслийн "АЛТАЙН ГАЗРЫН ХҮЧ" ХХК
 Улаанбаатар хот, Сүхбаатар дүүрэг, 8-р хороо, 8В plaza, 3 давхар, 304 тоот
 Утас: 976-80050058
 Email: tsolmonart@gmail.com

Инженер: *А.Очирбат* А.Очирбат
 Гүйцэтгэсэн: *Т.Шинэцэцэг* Т.Шинэцэцэг
 Шалгасан: *А.Очирбат* А.Очирбат

ХӨВСГӨЛ АЙМАГ, АЛАГ-ЭРДЭНЭ СУМ,
 ХАТГАЛ ТОСГОН
 ХҮСЛИЙН ХАД, АЯЛАЛ ЖУУЛЧЛАЛЫН ТӨВ
 /АРИУН ЦЭВРИЙН БАРИЛГА/

ЦЭВЭР УСНЫ ШУГАМЫН БАЙГУУЛАЛТ

Масштаб: Зургийн дугаар: Хуудас:
 ЦБУ-01 ЦБУ-07

Е.Г.Шифр: Т.Г.Шифр: Огноо:
 АГТ-45/2021 .../.../... 2022.09

Таних тэмдэг

Нэр	Тэмдэглэгээ					
	Байгуулалт	Тойм				
Хүйтэн усны босоо шугам	БШУ1-1	БШУ1-1				
Халуун усны босоо шугам	БШД3-1	БШД3-1	Тосгуур /тоек/, сифон, холигч			
Халуун усны эргэлтийн босоо шугам	БШД4-1	БШД4-1	Суултуур			
Галын усны босоо шугам	БШУ2-1	БШУ2-1	Хананы хөтөвч			
Бохир усны босоо шугам	БШБ1-1	БШБ1-1	Алчуур хатаагч			
Борооны усны босоо шугам	БШБ2-1	БШБ2-1	Галын гидрант			
Хүйтэн усны шугам	У1	У1	Хаалт			
Халуун усны шугам	Д3	Д3	Үл дуцаах хаалт			
Халуун усны эргэлтийн шугам	Д4	Д4	Автомат хий гаргагч			
Галын усны шугам	У2	У2	Юүлэх хаалт			
Бохир усны шугам	Б1	Б1	Манометртэй хаалт			
Борооны усны шугам	Б2	Б2	Ус хэмжигч			
Дулаалгатай хоолой			Спринклерийн хушуу			
Ванн, сифон, холигч			Ревиз			
Душ, трап, холигч			Гуравлагч			
Чгаагуур, сифон, холигч			Цэвэрлэгээ			

Үе шат: Ажлын зураг



Барилгын зураг төслийн
"АЛТАЙН ГАЗРЫН ХҮЧ" ХХК
Улаанбаатар хот, Сүхбаатар дүүрэг,
8-р хороо, 6В plaza,
3 давхар, 304 тоот
Утас: 976-80050058
Email: tsolmonart@gmail.com

АЛТАЙН ГАЗРЫН ХҮЧ
ХХК

Инженер *А.Очирдам* А.Очирдам
Гүйцэтгэсэн *Т.Шинэцэцэг* Т.Шинэцэцэг
Шалгасан *А.Очирдам* А.Очирдам

ХӨВСГӨЛ АЙМАГ, АЛАГ-ЭРДЭНЭ СУМ,
ХАТГАЛ ТОСГОН
ХҮСЛИЙН ХАД, АЯЛАЛ ЖУУЛЧЛАЛЫН ТӨВ
/АРИУН ЦЭВРИЙН БАРИЛГА/

ЦЭВЭР УСНЫ ШУГАМЫН БАЙГУУЛАЛТ

Масштаб: Зургийн дугаар: Хуудас:
ЦБҮ-02 ЦБҮ-07

Е.Г.Шуфр: АГТ-45/2021 Т.Г.Шуфр: .../.../... Огноо:
2022.09

МАТЕРИАЛЫН ТҮҮВЭР "ЦЭВЭР УСНЫ ШУГАМ СҮЛЖЭЭ"

Д/Д	Тэмдэглэгээ	Нэрс	Тоо	Жин / Кг /	Тайлбар	
1	2	3	4	5	6	
А. Цэвэр усны шугамын түүвэр						
1	ГОСТ 3262-75	Ус хүй дамжуулах ган яндан	φ20x2.8 мм	-	1.74	у/м
2	P=1.5МПа		φ25x3.2 мм	3	2.46	у/м
3	Ус хүй дамжуулах цайрдсан ган яндан		φ38x3.2 мм	-	3.18	у/м
4			φ40x3.5 мм	-	3.96	у/м
5	P=1.6МПа Ган хоолойд		φ57x3.5 мм	-	4.56	у/м
6		Бөмбөлгөн хаалт	φ20 мм	-	-	шир
7	P=1.6МПа Ган хоолойд	Бөмбөлгөн хаалт	φ25 мм	4	-	шир
8	P=1.6МПа Ган хоолойд	Бөмбөлгөн хаалт	φ32 мм	-	-	шир
9		Бөмбөлгөн хаалт	φ50 мм	-	-	шир
10	PROFECTION T=110C°	Хуванцар хоолой	φ20x2.8 мм	6	1.43	шир
11	MNS ISO15874:2007 T=40C°	Хуванцар хоолой	φ20x2.3 мм	20	1.86	шир
12	PPR	Хуванцар гуравлагч	φ20 мм	15	-	шир
13	PPR	Чихтэй дулан 90°С	φ20 мм	16	-	шир
14	PPR	Булан 90°с	φ20 мм	10	-	шир
15	PPR	Давуулагч	φ20 мм	5	-	шир
16	ГАНГ ХУВАНЦАРТ	Шилжүүлэгч	φ25x20 мм	1	-	шир
17		Аваарын хаалт	φ15 мм	12	-	шир
18		Ган хоолойн будаг, дулаалга, хамгаалалт				
19	ARMSTRONG /Б=5мм/		φ20 мм	-	-	у/м
20	ARMSTRONG /Б=5мм/		φ25 мм	3	-	у/м
21	ARMSTRONG /Б=5мм/		φ32 мм	-	-	у/м
22	ARMSTRONG /Б=5мм/		φ40 мм	-	-	у/м
23	ARMSTRONG /Б=5мм/		φ50 мм	-	-	у/м
24	ARMSTRONG /Б=5мм/		φ65 мм	-	-	у/м
25	Ус түгээх хэрэгслэл	Угаагуурын холигч		4	-	шир
26		Жорлонгийн уян холбоос		7	-	шир
27		Хөтөвчийн уян холбоос		1	-	шир
28		Дүшний холигч		-	-	шир
29		Ванны холигч		-	-	шир

ҮРГЭЛЖИЛЭЛ

Д/Д	Тэмдэглэгээ	Нэрс	Тоо	Жин / Кг /	Тайлбар
1	2	3	4	5	6
30		Алчуур хатаагч	-	-	шир
31		Услах кран φ25 мм	-	-	шир
32		Галын кран φ50 мм	-	-	ком
33		Тоолуур φ20 мм	1	-	ком
34			-	-	ком
35			-	-	ком
36		Усан сан V=8.0м 2000x2000x2000h	1	-	ком
37		Ахуйн усны насос (үндсэн ба нөөц) CR1-3 0.5м3/цаг, h=10м N=1.0кВт, 2А 220v	2	-	ком
38	Гүний худагт	Түвшин мэдрэгчтэй хянах самбар	1	-	ком

Үе шам: Ажлын зураг



Барилгын зураг төслийн "АЛТАЙН ГАЗРЫН ХҮЧ" ХХК
Улаанбаатар хот, Сүхбаатар дүүрэг,
8-р хороо, GB плаза,
3 давхар, 304 тоот
Утас: 976-80050058
Email: tsolmonart@gmail.com

АЛТАЙН ГАЗРЫН ХҮЧ ХХК

Инженер *А.Очирбат* А.Очирбат
Гүйцэтгэсэн *Т.Шинэцэцэг* Т.Шинэцэцэг
Шалгасан *А.Очирбат* А.Очирбат

ХӨВСГӨЛ АЙМАГ, АЛАГ-ЭРДЭНЭ СҮМ,
ХАТГАЛ ТОСГОН
ХҮСЛИЙН ХАД, АЯЛАЛ ЖУУЛЧЛАЛЫН ТӨВ
/АРИУН ЦЭВРИЙН БАРИЛГА/

ЦЭВЭР УСНЫ ШУГАМЫН БАЙГУУЛАЛТ

Масштаб: Зургийн дугаар: Хуудас:
ЦБУ-03 ЦБУ-07
Е.Г.Шифр: АГТ-45/2021 Т.Г.Шифр: .../.../... Огноо: 2022.09


Материалын түүвэр "бохир усны шугам сүлжээ"

Д/Д	Тэмдэглэгээ	Нэрс	Тоо	Жин / Кг /	Тайлбар	
1	2	3	4	5	6	
Б. Бохир усны шугамын түүвэр						
1	POLIPLAST	Хуванцар яндан	φ50 мм	10	0.285	у/м
2			φ100 мм	25	-	у/м
3			φ150 мм	-	-	у/м
4	POLIPLAST	Отвод 90°	φ50 мм	5	0.050	шир
5			φ100 мм	1	-	шир
6		Отвод 45°	φ50 мм	-	-	шир
7			φ100 мм	3	-	шир
8		Тэгш гуравлагч 90°				
9			φ50x50x50 мм	2	-	шир
10			φ100x50x100 мм	2	-	шир
11			φ100x100x100 мм	9	-	шир
12			φ150x100x150 мм	-	-	шир
13		Ташуу гуравлагч 45°				
14			φ50x50x50 мм	-	-	шир
15			φ100x100x100 мм	2	-	шир
16			φ150x150x150 мм	-	-	шир
17		Ташуу дөрөвлөгч 45°	φ50x100x50 мм	-	-	шир
18			φ100x100x100 мм	-	-	шир
19		Таг	φ100 мм	1	-	шир
20	ШАЛАН ДЭЭР ГАРГАХ	Таг	φ50 мм	1	-	шир
21		Шилжүүлэг	φ100x50 мм	2	-	шир
22			φ150x100 мм	-	-	шир
23		Ревизиү	φ100 мм	1	0.220	шир
24			φ50 мм	-	0.075	шир

Материалын түүвэр "бохир усны шугам сүлжээ" /үргэлжилэл /

Д/Д	Тэмдэглэгээ	Нэрс	Тоо	Жин / Кг /	Тайлбар	
1	2	3	4	5	6	
25	OSTENDORF	Бохир усны шугамын дээврийн төгсгөл φ100 мм	1	-	шир	
26	OSTENDORF	Бохир усны шугамын дээврийн төгсгөл φ50 мм	-	-	шир	
27	KUNSTSTOFFE	Хуванцар яндангийн бэхэлгээ φ50 мм	5	-	шир	
28			φ100 мм	10	-	шир
29			φ150 мм	-	-	шир
30	TRAP PANS	Доошоо гаргалгаатай жорлон, бочкиний хамт	7	-	шир	
31		Ариун цэврийн өрөөнд угаагуур, уян холбоос, сифоны хамт	4	-	шир	
32		Ариун цэврийн өрөөнд хөтөбч, уян холбоос, сифоны хамт	1			
33		Ариун цэврийн өрөөнд жакузи, уян холбоос, сифоны хамт	-	-	шир	
34		Ариун цэврийн өрөөнд дүш, сифоны хамт	-	-	шир	
35		Гал тосгооны өрөөнд тосгуур, уян холбоос, сифоний хамт	1	-	шир	

Үе шал: Ажлын зураг



Барилгын зураг төслийн "АЛТАЙН ГАЗРЫН ХҮЧ" ХХК
Улаанбаатар хот, Сүхбаатар дүүрэг,
8-р хороо, 6В plaza,
3 давхар, 304 тоот
Утас: 976-80050058
Email: tsolmonart@gmail.com

АЛТАЙН ГАЗРЫН ХҮЧ ХХК

Инженер *А.Очирбат* А.Очирбат
Гүйцэтгэсэн *Т.Шинэцэцэг* Т.Шинэцэцэг
Шалгасан *А.Очирбат* А.Очирбат

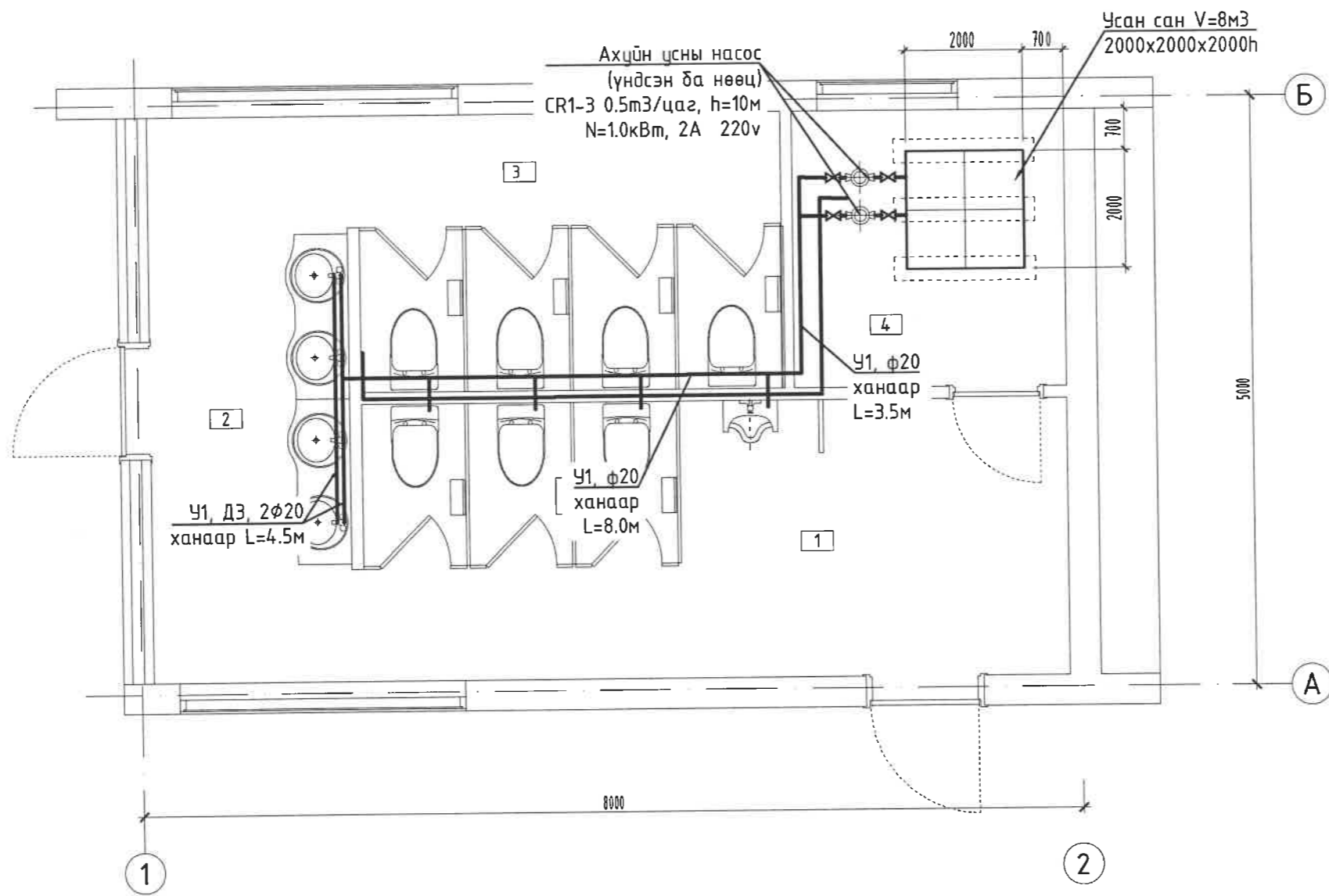
ХӨВСГӨЛ АЙМАГ, АЛАГ-ЭРДЭНЭ СУМ,
ХАТГАЛ ТОСГОН
ХҮСЛИЙН ХАД, АЯЛАЛ ЖУУЛЧЛАЛЫН ТӨВ
/АРИУН ЦЭВРИЙН БАРИЛГА/

ЦЭВЭР УСНЫ ШУГАМЫН БАЙГУУЛАЛТ

Масштаб: Зургийн дугаар: Хуудас:
ЦБҮ-04 ЦБҮ-07

Е.Г.Шифр: Т.Г.Шифр: Огноо:
АГТ-45/2021 ...-.../... 2022.09

ЦЭВЭР УСНЫ ШУГАМЫН БАЙГУУЛАЛТ M1:50




Тодорхойлолт				
№	Өрөөний нэр	Хэм. нэгж	Талбай	Шалны төрөл
1	Ариун цэдрийн өрөө /эр/	м ²	14.1	Хулдаас
2	Үүдний хэсэг	м ²	8.1	Хулдаас
3	Ариун цэдрийн өрөө /эм/	м ²	8.4	
4	Техникийн өрөө	м ²	5.4	
Нийт талбай		м ²	36.0	

Давхрын талбай:
Гадна ханаар - 44.6м²

Энэхүү зураг төсөл нь "ЦОЛМОН-АРТ" ХХК-ий 0ЮУНЫ ӨМЧ түл зохиогчийн зөвшөөрөлгүйгээр өөрчлөх болон ашиглахыг хориглоно.

Д/д	Огноо	Засвар өөрчлөлт
Зөвшөөрөлцсөн		
БА		Б.Мөнх-Эрдэнэ
ББ		Д.Нандинцэцэг
ХАС		Б.Нансалмаа
ХТ. ДГ		Ч.Шинэбаяр
ХД. ГД		Б.Лутбаяр

Үе шат: Ажлын зураг

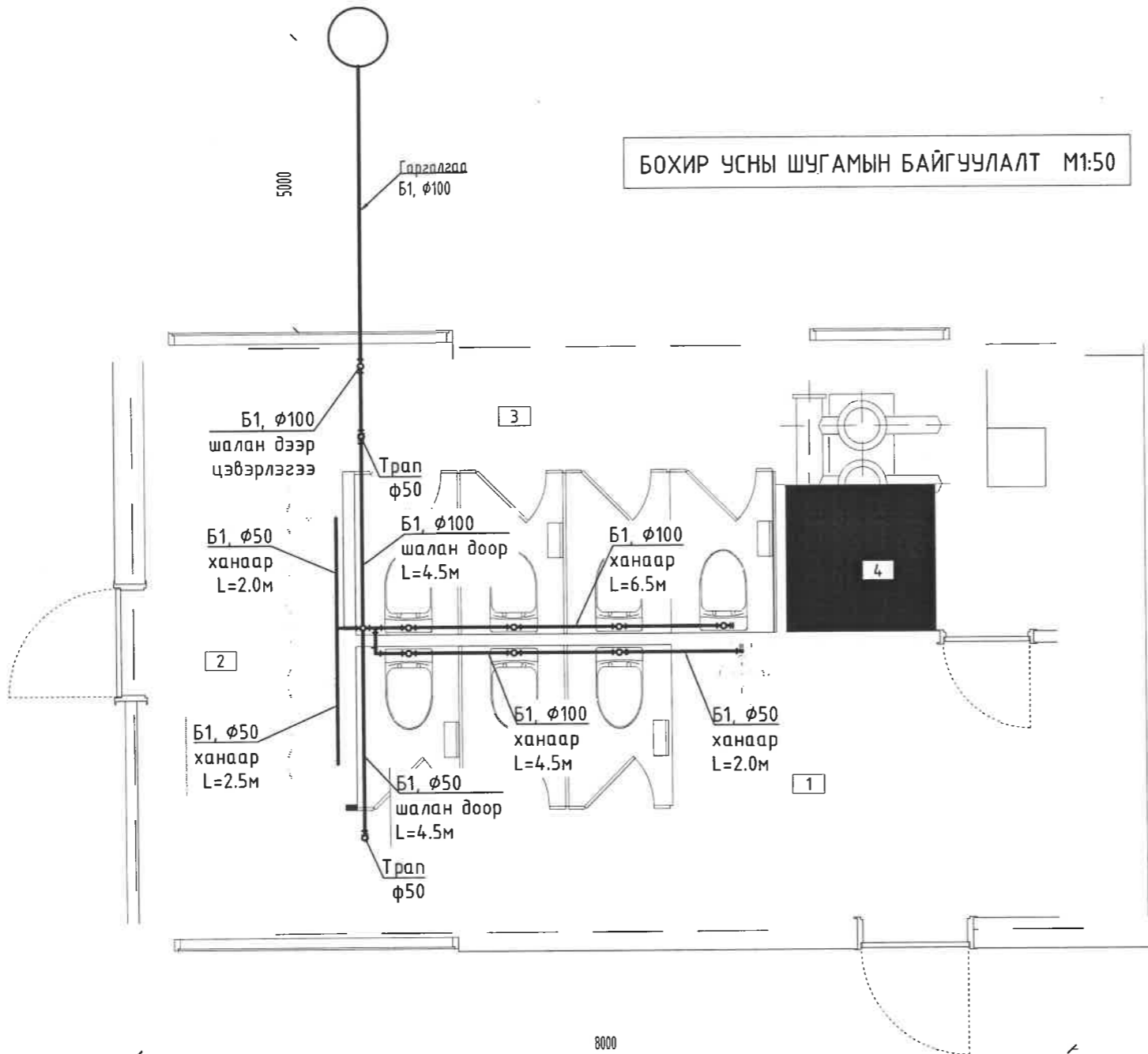
 Барилгын зураг төслийн "АЛТАЙН ГАЗРЫН ХҮЧ" ХХК
Улаанбаатар хот, Сүхбаатар дүүрэг,
8-р хороо, 6В plaza,
3 давхар, 304 тоот
Утас: 976-80050058
Email: tsolmonart@gmail.com

Инженер	<i>А.Очирбат</i>	А.Очирбат
Гүйцэтгэсэн	<i>Т.Шинэцэцэг</i>	Т.Шинэцэцэг
Шалгасан	<i>А.Очирбат</i>	А.Очирбат

ХӨВСГӨЛ АЙМАГ, АЛАГ-ЭРДЭНЭ СҮМ,
ХАТГАЛ ТОСГОН
ХҮСЛИЙН ХАД, АЯЛАЛ ЖУУЛЧЛАЛЫН ТӨВ
/АРИУН ЦЭВРИЙН БАРИЛГА/

ЦЭВЭР УСНЫ ШУГАМЫН БАЙГУУЛАЛТ		
Масштаб:	Зургийн дугаар:	Хуудас:
M1:50	ЦБУ-05	ЦБУ-07
Е.Г.Шифр:	Т.Г.Шифр:	Огноо:
АГТ-45/2021	.../.../...	2022.09

БОХИР УСНЫ ШУГАМЫН БАЙГУУЛАЛТ М1:50




Тодорхойлолт				
№	Өрөөний нэр	Хэм. нэгж	Талбай	Шалны төрөл
1	Ариун цэдрийн өрөө /эр/	м ²	14.1	Хулдаас
2	Үүдний хэсэг	м ²	8.1	Хулдаас
3	Ариун цэдрийн өрөө /эм/	м ²	8.4	
4	Техникийн өрөө	м ²	5.4	
Нийт талбай		м ²	36.0	

Давхрын талбай:
Гадна ханаар - 44.6м²

Энэхүү зураг төсөл нь "ЦОЛМОН-АРТ" ХХК-ийн ОЮУНЫ ӨМЧ түл зохиогчийн эвшөөрөлгүүдээр өөрчлөх болон ашиглахыг хориглоно.

Д/д	Огноо	Засвар өөрчлөлт
Эвшөөрөлцсөн		
БА		Б.Мөнх-Эрдэнэ
ББ		Д.Нандинцэцэг
ХАС		Б.Нансалмаа
ХТ. ДГ		Ч.Шинэбаяр
ХД. ГД		Б.Лунбаяр

Үе шат: Ажлын зураг

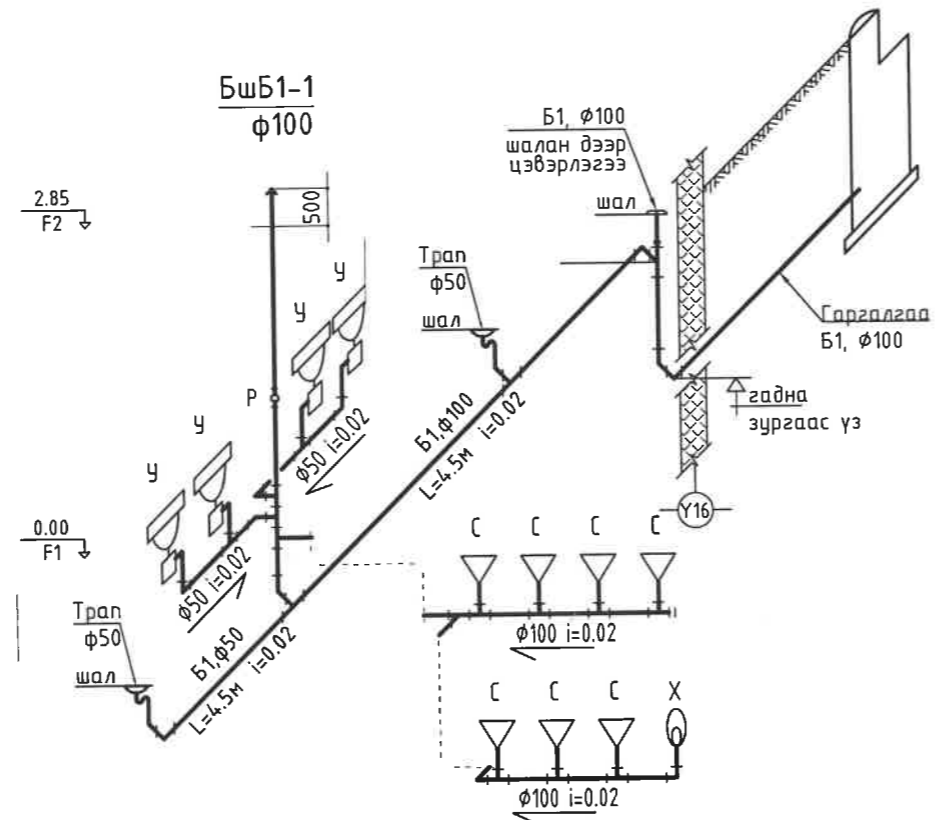
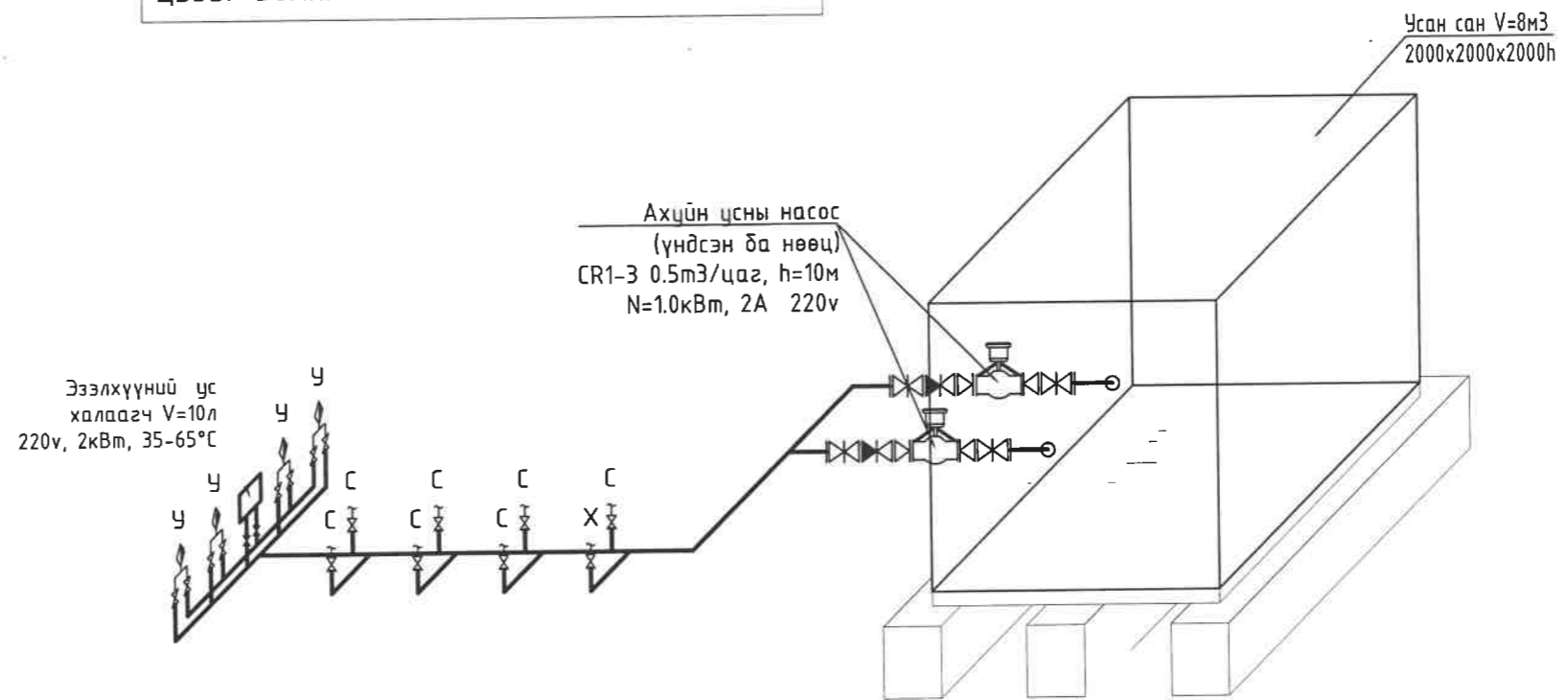
 Барилгын зураг төслийн "АЛТАЙН ГАЗРЫН ХҮЧ" ХХК Улаанбаатар хот, Сүхбаатар дүүрэг, 8-р хороо, 6В plaza, 3 давхар, 304 тоот Утас: 976-80050058 Email: tsolmonart@gmail.com


Инженер	<i>А.Очирбат</i>	А.Очирбат
Гүйцэтгэсэн	<i>Т.Шинэцэцэг</i>	Т.Шинэцэцэг
Шалгасан	<i>А.Очирбат</i>	А.Очирбат

ХӨВСГӨЛ АЙМАГ, АЛАГ-ЭРДЭНЭ СУМ,
ХАТГАЛ ТОСГОН
ХҮСЛИЙН ХАД, АЯЛАЛ ЖУУЛЧЛАЛЫН ТӨВ
/АРИУН ЦЭВРИЙН БАРИЛГА/

БОХИР УСНЫ ШУГАМЫН БАЙГУУЛАЛТ		
Масштаб: М1:50	Зургийн дугаар: ЦБҮ-06	Хуудас: ЦБҮ-07
Е.Г.Шифр: АГТ-45/2021	Т.Г.Шифр: ...-.../...	Огноо: 2022.09

ЦЭВЭР БОХИР УСНЫ ШУГАМЫН УГСРАЛТЫН ТОЙМ



Үе шат: Ажлын зураг		
	Барилгын зураг төслийн "АЛТАЙН ГАЗРЫН ХҮЧ" ХХК Улаанбаатар хот, Сүхбаатар дүүрэг, 8-р хороо, GB плаза, 3 давхар, 304 тоот Утас: 976-80050058 Email: tsolmonart@gmail.com	
	АЛТАЙН ГАЗРЫН ХҮЧ ХХК	
Инженер	<i>А.Очирбат</i>	А.Очирбат
Гүйцэтгэсэн	<i>Т.Шинэцэцэг</i>	Т.Шинэцэцэг
Шалгасан	<i>А.Очирбат</i>	А.Очирбат
ХӨВСГӨЛ АЙМАГ, АЛАГ-ЭРДЭНЭ СУМ, ХАТГАЛ ТОСГОН ХҮСЛИЙН ХАД, АЯЛАЛ ЖУУЛЧЛАЛЫН ТӨВ /АРИУН ЦЭВРИЙН БАРИЛГА/		
ЦЭВЭР БОХИР УСНЫ ШУГАМЫН УГСРАЛТЫН ТОЙМ		
Масштаб:	Зургийн дугаар:	Хуудас:
M1:50	ЦБҮ-07	ЦБҮ-07
Е.Г.Шифр:	Т.Г.Шифр:	Огноо:
АГТ-45/2021	.../.../...	2022.09



АЛТАЙН ГАЗРЫН ХҮЧ ХХК

ЕГ Шифр: АГХ-45/2021

ХӨВСГӨЛ АЙМАГ, АЛАГ-ЭРДЭНЭ СУМ, ХАТГАЛ ТОСГОН
ХҮСЛИЙН ХАД, АЯЛАЛ ЖУУЛЧЛАЛЫН ТӨВ /АРИУН ЦЭВРИЙН БАРИЛГА/

/Ажлын зураг/

ХҮЧИТ ТӨХӨӨРӨМЖ, ДОТОР ГЭРЭЛТҮҮЛГИЙН ХЭСЭГ - ХТ, ДГ

БОЛОВСРУУЛСАН:

Инженер *Э.Амгаланбаатар* Э.Амгаланбаатар

Улаанбаатар хот
2021 он

ХТ, ДГ маркийн ажлын зургийн үндсэн уж бүрдэл, жагсаалт, тайлбар бичиг

ХАВСАРГАСАН БА ИШ ТАТСАН БАРИМТ БИЧГИЙН ЖАГСААЛТ

Тэмдэглэгээ	Нэр	Тайлбар
БД 43-101-03	ЦАХИЛГААН БАЙГУУЛАМЖИЙН ДҮРЭМ	
БД 43-102-07	ОРОН СУУЦ, ОЛОН НИЙТИЙН БАРИЛГЫН ЦАХИЛГААН ТОНОГ ТӨХӨӨРӨМЖИЙГ ТӨЛӨВЛӨХ УГСРАХ	
БД 43-103-08	БАРИЛГА БАЙГУУЛАМЖИЙН АЯНГА ХАМГААЛАЛТЫН ЗУРАГ ТӨСӨЛ ЗОХИОХ ЗААВАР	
БД 31-112-11	ОРОН СУУЦ, ОЛОН НИЙТИЙН БАРИЛГЫН БАЙГАЛИЙН ГЭРЭЛТҮҮЛЭГ	
БНБД 23-02-08	БАЙГАЛИЙН БА ЗОХИОМОЛ ГЭРЭЛТҮҮЛЭГ	
БД 43-107-19	БАРИЛГА БАЙГУУЛАМЖИЙН ЦАХИЛГААН ТӨХӨӨРӨМЖИЙН ГАЗАРДУУЛГЫГ ТООЦООЛОХ АРГАЧЛАЛ	
БДЗ 43-101-03*/12	ГАЗАРДУУЛГА БА ЦАХИЛГААНЫ АЮУЛГҮЙ БАЙДЛЫН ХАМГААЛАЛТЫН АРГА ХЭМЖЭЭ	

Хуудас	Зургийн нэр	Тайлбар
ХТ-1	ХТ, ДГ маркийн ажлын зургийн үндсэн уж бүрдэл, Үндсэн үзүүлэлт	
ХТ-2	Материалын түүвэр, ГС-1 самбарын тооцооны бүдүүвч	
ХТ-3	Гэрэлтүүлэг, цнтраалга, штепсель залгуурын үзүүлэлт, таних тэмдэг	
ХТ-4	Нарны панелийн холболтын бүдүүвч	
ХТ-5	Хүчит төхөөрөмж, дотор гэрэлтүүлгийн байгуулалт	
ХТ-6	Аянга хамгаалалт, аянга хамгаалалтын огтлол, дотор ба гадна газардуулгын хүрээ	

Үндсэн үзүүлэлтүүд

д/д	Үзүүлэлтийн нэр	Хэмжих нэгж	Тоон утга	
1	Сүлжээний хүчдэл	Вольт	380/220В	
			Суурилагдсан ачаалал	Тооцооны ачаалал
2	I оролт ГС.1	кВт	2.5	1.5кВт
3	Хүчдэлийн максимум алдагдал	%	0.8%	

Тайлбар

Хөвсгөл аймаг, Хатгал сумын нутаг дэвсгэрт баригдах НИЙТИЙН АРИУН ЦЭВРИЙН БАЙГУУЛАМЖИЙН цахилгааны хэсгийн ажлын зураг төслийг хийж гүйцэтгэхдээ "Алтайн газрын хүч" ХХК-д хийгдсэн барилга архитектур, технологи, сан техникийн хэсгийн даалгаврыг үндэслэн, олон нийтийн барилгын цахилгааны зураг төсөл зохиох БД43-102-07 болон цахилгаан төхөөрөмж байгууламжийн лүрэм БД43-101-03-ын дагуу хийж гүйцэтгэв.

Цахилгаан хангамж

Ариун цэврийн байгууламжийн тэжээлийг төлөвлөж байгаа нарны панелийн самбараас усны насос, гэрэлтүүлэгчийг тэжээнэ.

Оролтын ба хуваарилах самбарууд

Оролт хуваарилалтын самбарын тэжээлийн шугам гэрэлтүүлгийн шугамыг хамгаалах зорилгоор ВА47-100 2P, ВА47-29 2P маягийн автоматүүд тоноглогдсон болно.

Тэжээлийн ба гэрэлтүүлгийн шугам

Самбар тоног төхөөрөмжийн тэжээлийн ба гэрэлтүүлгийн магистраль шугаманд ВВГ-660 маркийн утсыг таазаар кабелийн табиур дээр хуванцар хоолойд сүвлэл ил табина.

Дотор гэрэлтүүлэг

Гэрэлтүүлгийн сүлжээний хүчдэл 220В.

Гэрэлтүүлгийг БНБД 23-02-08-ын дагуу ерөнхий, ослын ба ажлын байрны зориулалтаар төлөвлөсөн.

Нарны цахилгаан үүсгүүрээс 100% гэрэлтүүлгийн үүргийг гүйцэтгэнэ.

Цнтраалгуудыг шалнаас 1,5м-ийн өндөрт тоноглоно.

Газардуулга ба аянга хамгаалалт

Уг барилгын дээвэр дээр 8мм-ийн цайрцсан бөөрөнхий утсаар аянгын гүйдэл хүлээн авах торыг татаж төмөр дээвэртэй холбож өгөх ба аянгын гүйдэл дамжуулагчийг 12мм-ийн цайрцсан бөөрөнхий төмрөөр хийж барилгын ханын дагуу цутгалтанд буулгаж, гадна газардуулгын босоо электродтой холбож өгнө.

Цахилгаан самбар, техникийн өрөөнд 40х4мм-ийн цайрцсан туузан төмрөөр дотор газардуулгын хүрээг шалнаас 0,5м-ийн өндөрт өгч, гадна газардуулгын хүрээтэй холбож өгнө.

Гадна газардуулгын хүрээг 40х4мм-ийн цайрцсан туузан төмрөөр, электродыг 50*50*5мм-ийн цайрцсан булан төмрөөр хийж өгөх ба гадна газардуулгын эсэргүүцлийн хэмжээ 4 Ом-с хэтрэхгүй байх шаардлагатай.

Бүх угсралтын ажлыг БД43-101-03, БНБД3.05.06-90-ын дагуу хийж гүйцэтгэвэл зохино.

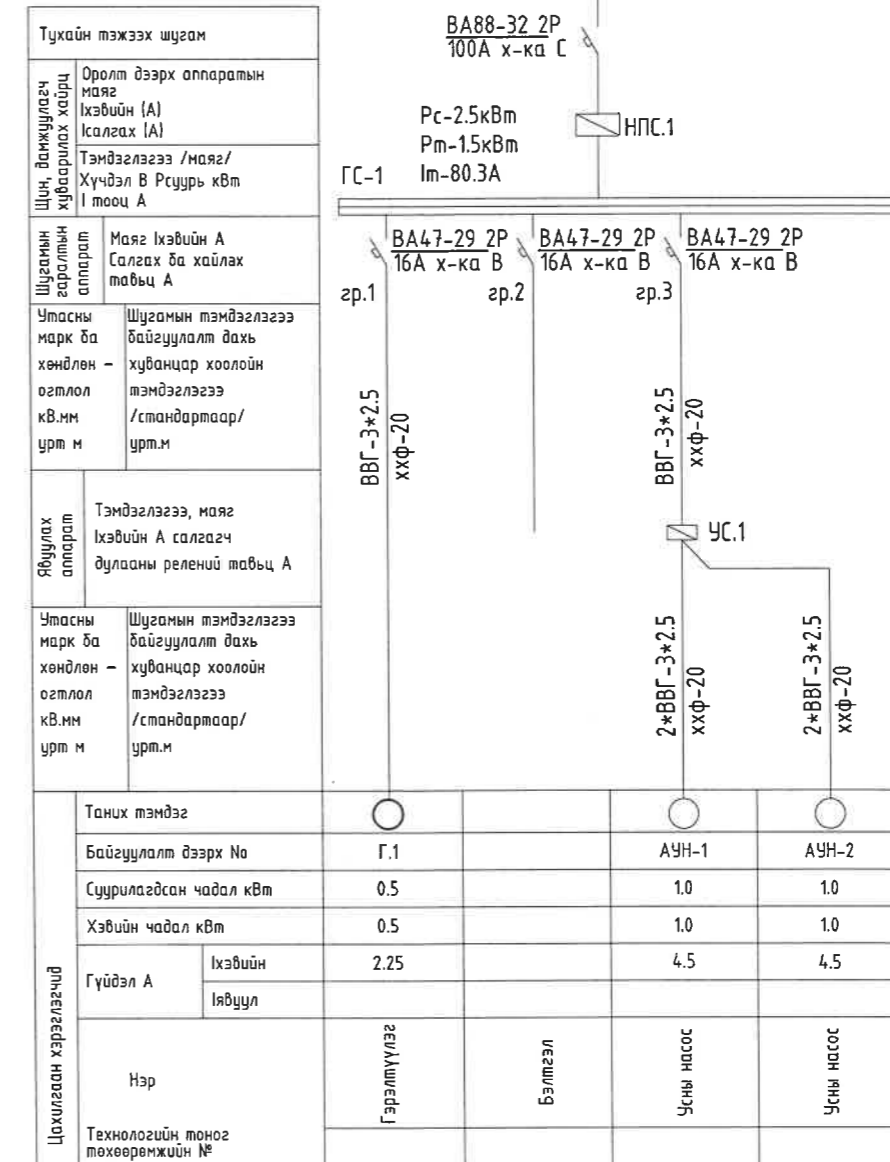


ХҮСЛИЙН ХАД, АЯЛАЛ ЖУУЛЧЛАЛЫН ТӨВ					
ХӨВСГӨЛ АЙМАГ, АЛАГ-ЭРДЭНЭ СУМ, ХАТГАЛ ТОСГОН					
ХТ, ДГ маркийн ажлын зургийн үндсэн уж бүрдэл, жагсаалт. Үндсэн үзүүлэлт					
Инженер	<i>Амгалан</i>	Э.Амгаланбаатар	Е.Г.Шифр:	Масштаб:	Огноо:
Гүйцэтгэсэн	<i>Б.Уянга</i>	Б. Уянга	АГТ-45/2021	M1:	2021
Шалгасан	<i>Амгалан</i>	Э.Амгаланбаатар	Т.Г.Шифр:	Зургийн дугаар:	Хуудас:
				ХТ-1	6

Материалын түүвэр

ГС-1 самбарын тооцооны бүдүүвч

д/д	Нэр	Маяг	Хэмжээ	Тоо	Тайлбар
1	Нарны панелийн самбарын хэсэг IP-54, 1200*800*400мм хэмжээтэй. - Оролтын автомат BA47-100 2P C Ip-100A-1ш - Шугаманд автомат BA47-29 2P B Ip-16A-3ш - Инвертер-12В-1ш - 12В-220В-н хувиргагч-1ш - 200Ah 12В-ийн батарай-3ш		ком	1	Нарны панелийн самбарын хэсэг-1 (НПС.1) ГС.1
2	1950х990 хэмжээтэй 350Вт гарах чадалтай нарны панель 12В тогтоох суурийн хамт		ш	3	
3	150т чадалтай, диодон чийдэнтэй, таазанд тавих ус чийгнээс хамгаалагдсан гэрэлтүүлэгч IP-44	ДГ1	ш	2	
4	150т чадалтай, диодон чийдэнтэй, таазанд тавих ус чийгнээс хамгаалагдсан гэрэлтүүлэгч IP-44	ДГ2	ш	12	
5	Далд тавих, хамгаалагдсан нэг даралтат унтраалга 250В, 15А, Ip44	У1	ш	1	
6	Далд тавих, хамгаалагдсан 2 даралтат унтраалга 250В, 15А, Ip44	У2	ш	3	
7	Унтраалга, розетка далд тавих хайрцаг	КУВ-1М	ш	4	
8	Далд утас салбарлах хайрцаг	-	ш	2	
9	Уян оруулга	ВГ-22У3	ком	1	
10	2.5 мм2 хөндлөн огтлолтой ээс голтой ВВГ тусгаарлагчтай утас	ВВГ-660	м	100	
11	1*25 мм2 хөндлөн огтлолтой тогтмол гүйдлийн ээс голтой тусгаарлагчтай утас	ВВГ-1000	м	30	
12	Хуванцар хоолой ф20		м	100	
13	Хуванцар хоолой булан ф20		ш	110	
14	Хуванцар хоолой муфт ф20		ш	35	
15	Цайрдсан тугузан төмөр 25*4мм		м	30	
16	Цайрдсан тугузан төмөр 40*4мм		м	25	
17	Босоо электрод 50*50*5мм е-3.5м		ш	4	
18	8мм-ийн цайрдсан бөөрөнхий төмөр		м	40	
19	12мм-ийн цайрдсан бөөрөнхий төмөр		м	8	



ХҮСЛИЙН ХАД, АЯЛАЛ ЖУУЛЧЛАЛЫН ТӨВ ХӨВСГӨЛ АЙМАГ, АЛАГ-ЭРДЭНЭ СУМ, ХАТГАЛ ТОСГОН					
Материалын түүвэр, ГС-1 самбарын тооцооны бүдүүвч					
Инженер	Амгалан	Э.Амгаланбаатар	Е.Г.Шифр:	Масштаб:	Огноо:
Гүйцэтгэсэн	Б.Уянга	Б.Уянга	АГТ-45/2021	М1:	2021
Шалгасан	Амгалан	Э.Амгаланбаатар	Т.Г.Шифр:	Зургийн дугаар:	Хуудас:
				ХТ-2	6

Гэрэлтүүлэг, унтраалга, штепсель залгуурын үзүүлэлт, таних тэмдэг

Д/Д NO.	Таних тэмдэг	Нэр	Үзсралт	Чийдэн	Хүчдэл	Хамгаалалтын зэрэг	Тайлбар
ДГ1		Диодон чийдэнтэй гэрэлтүүлэгч	Хананд	15Вт	12В	IP54	
ДГ2		Диодон чийдэнтэй гэрэлтүүлэгч/Төмөр торон хаалттай/	Таазанд	15Вт	12В	IP44	
У1		1 даралтад ердийн унтраалга /далд/	Хананд 1.0-1.5м	15А	250В	IP44	
У2		2 даралтад ердийн унтраалга /далд/	Хананд 1.0-1.5м	15А	250В	IP44	

Гэрэлтүүлгийн маяг

ДГ1 Диодон чийдэнтэй гэрэлтүүлэгч	ДГ2 Диодон чийдэнтэй батарейтай гэрэлтүүлэгч
Диодон чийдэнтэй гэрэлтүүлэгч	Диодон чийдэнтэй гэрэлтүүлэгч
Хананд тоноглох	Таазанд тоноглох
Төмөр бүрхүүлтэй	Хөнгөн цагаан бүрхүүлтэй
Хамгаалалт IP-54	Хамгаалалт IP-44

Тэмдэглэл:

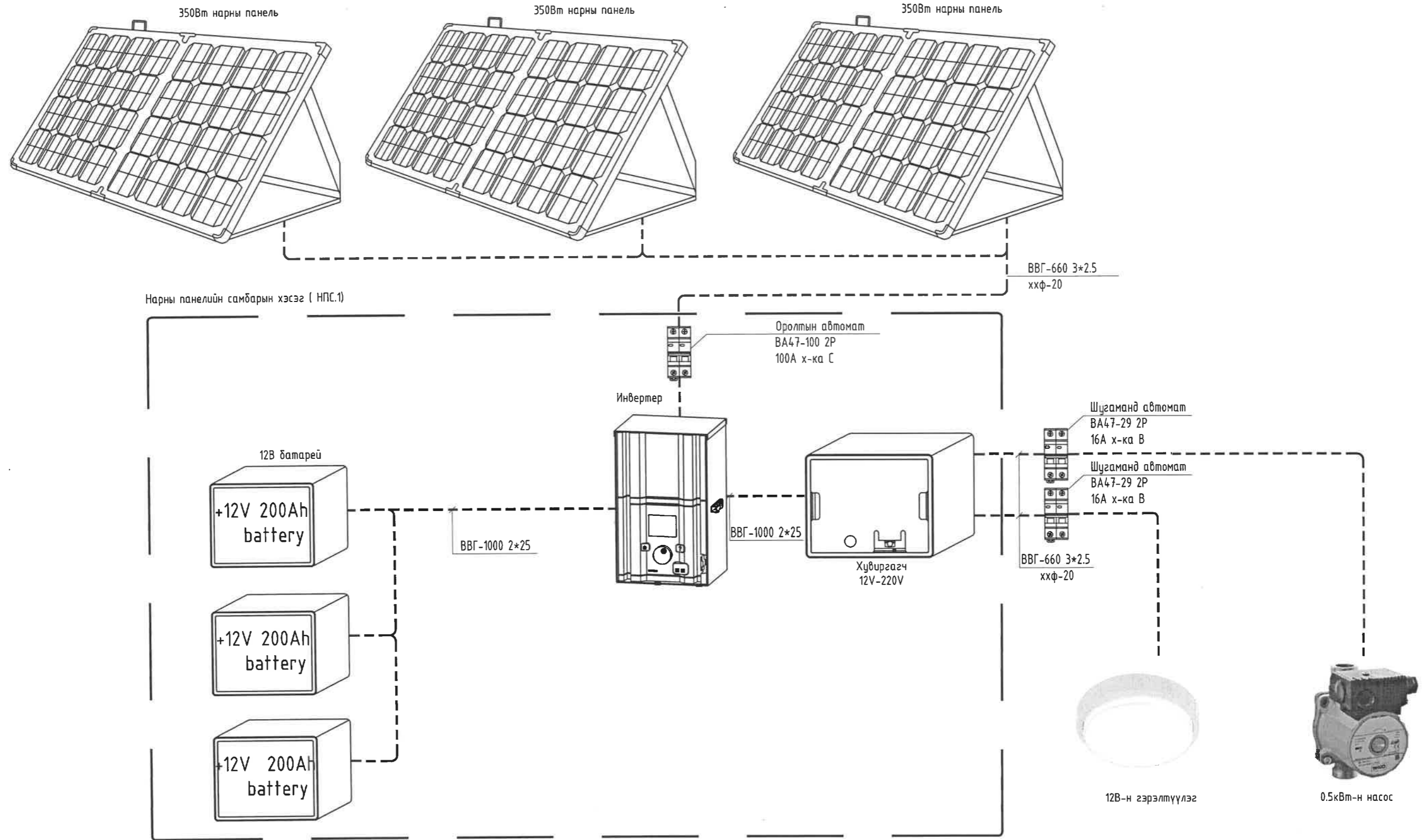
1. ЗАРИМ ГЭРЭЛТҮҮЛЭГ НЬ БОДИТ БАЙДАЛ ДЭЭР ӨӨР БАЙЖ БОЛНО.

Тэмдэглэгээ	Нэр
	Гэрэлтүүлгийн хуваарилах самбар
	Wh: Идэвхит чадлын электрон тоолуур
	ТТН: Гүйдлийн трансформатор
	Газардуулгын гүйдэл илрүүлэгчтэй автомат
	Ердийн 1Ф болон 3Ф-ын автомат
	ПН: Гал хамгаалагч
	ОПС1-В/4 маягийн цэнэг шавхагч
	Тэнхлэгийн сэнс
	Дамжуулагчийн тоо



ХҮСЛИЙН ХАД, АЯЛАЛ ЖУУЛЧЛАЛЫН ТӨВ ХӨВСГӨЛ АЙМАГ, АЛАГ-ЭРДЭНЭ СУМ, ХАТГАЛ ТОСГОН Гэрэлтүүлэг, унтраалга, штепсель залгуурын үзүүлэлт, таних тэмдэг					
Инженер	<i>Амгалан</i>	Э.Амгаланбаатар	Е.Г.Шифр:	Масштаб:	Огноо:
Гүйцэтгэсэн	<i>Б.Уянга</i>	Б. Уянга	АГТ-45/2021	M1:	2021
Шалгасан	<i>Амгалан</i>	Э.Амгаланбаатар	Т.Г.Шифр:	Зургийн дугаар:	Хуудас:
				ХТ-3	6

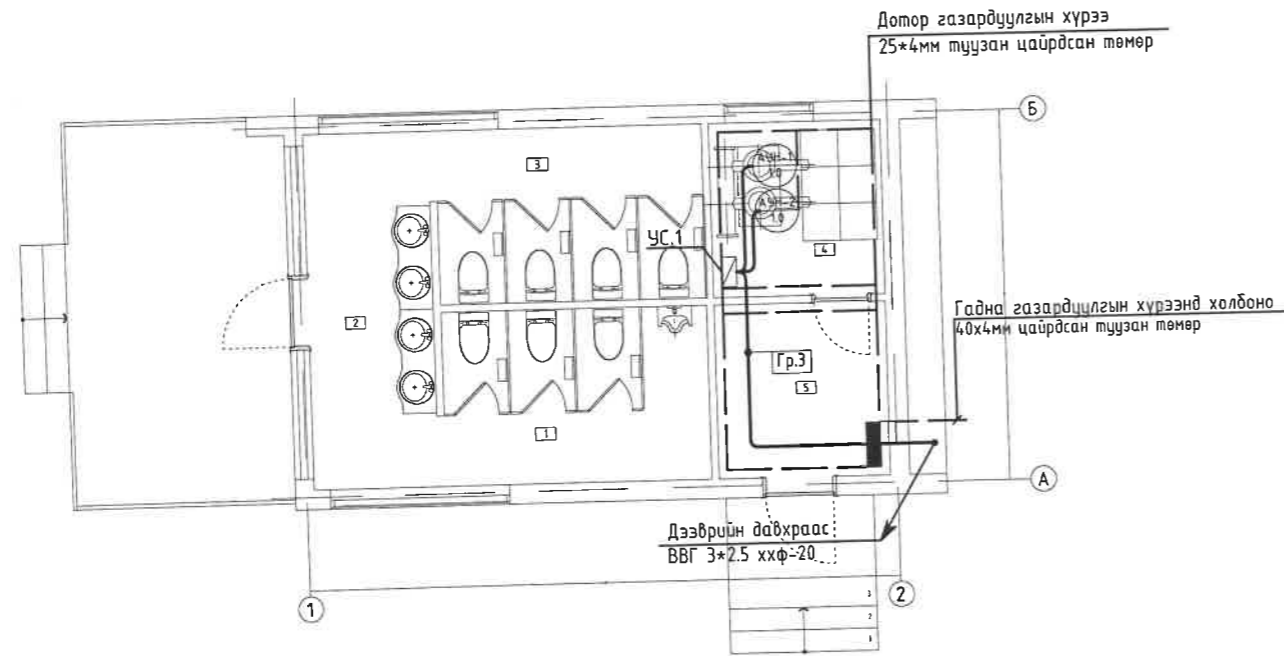
Нарны панелийн холболтын бүдүүвч



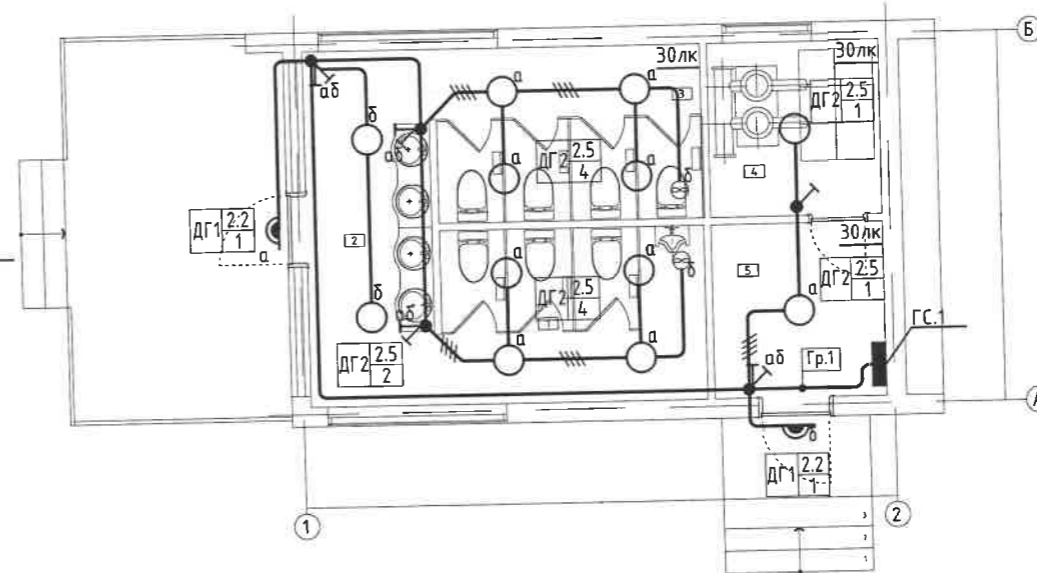
Барилгын зураг төсөл
АЛТАЙН ГАЗРЫН ХҮЧ ХХК
Утас: 976-80050058

ХҮСЛИЙН ХАД, АЯЛАЛ ЖУУЛЧЛАЛЫН ТӨВ ХӨВСГӨЛ АЙМАГ, АЛАГ-ЭРДЭНЭ СҮМ, ХАТГАЛ ТОСГОН					
Нарны панелийн холболтын бүдүүвч					
Инженер	Амгалан	Э.Амгаланбаатар	Е.Г.Шифр:	Масштаб:	Огноо:
Гүйцэтгэсэн	Б.Уянга	Б. Уянга	АГТ-45/2021	M1:	2021
Шалгасан	Амгалан	Э.Амгаланбаатар	Т.Г.Шифр:	Зургийн дугаар:	Хуудас:
				ХТ-4	6

Хүчит төхөөрөмжийн байгуулалт



Дотор гэрэлтүүлгийн байгуулалт



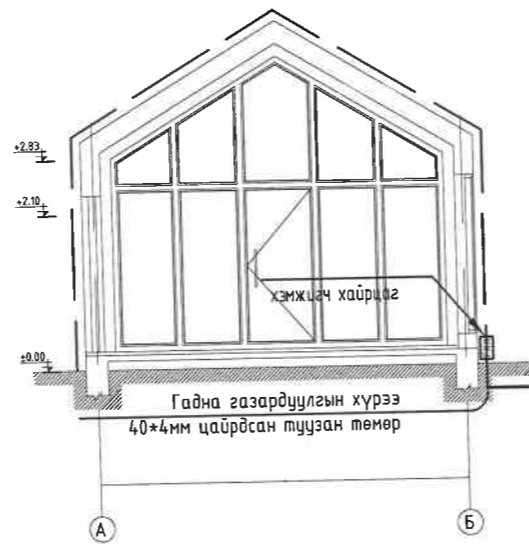
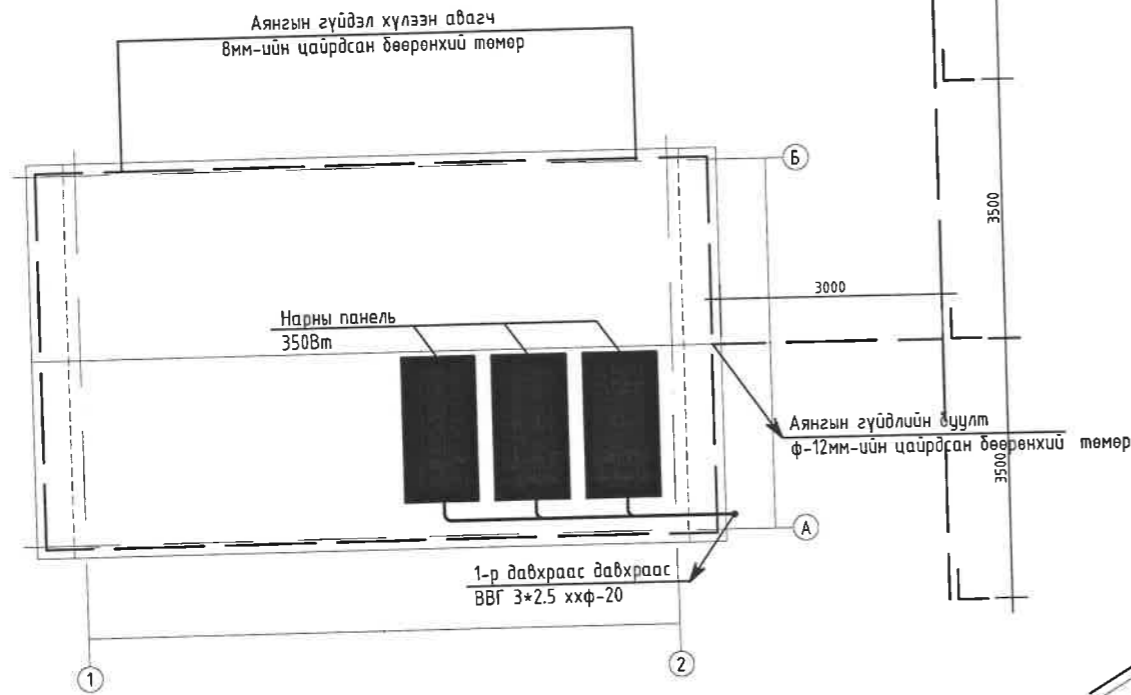
Тодорхойлолт

№	Өрөөний нэр	Хэм. нэгж	Талбай
1	Ариун цэдрийн өрөө /эр/	м ²	8.5
2	Үүдний хэсэг	м ²	8.1
3	Ариун цэдрийн өрөө /эм/	м ²	8.4
4	Техникийн өрөө	м ²	5.4
5	Цахилгааны өрөө	м ²	5.4
Нийт талбай		м ²	35.8

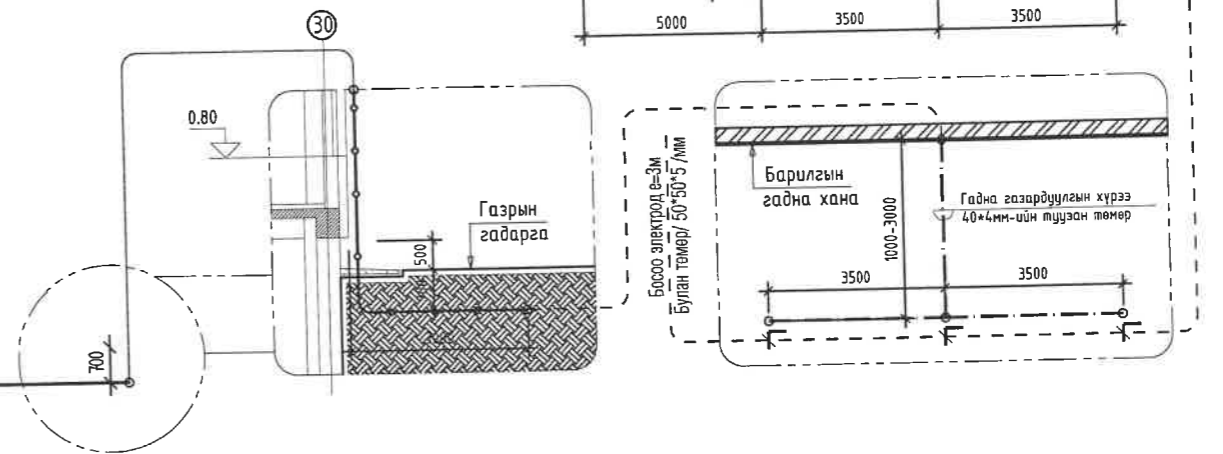
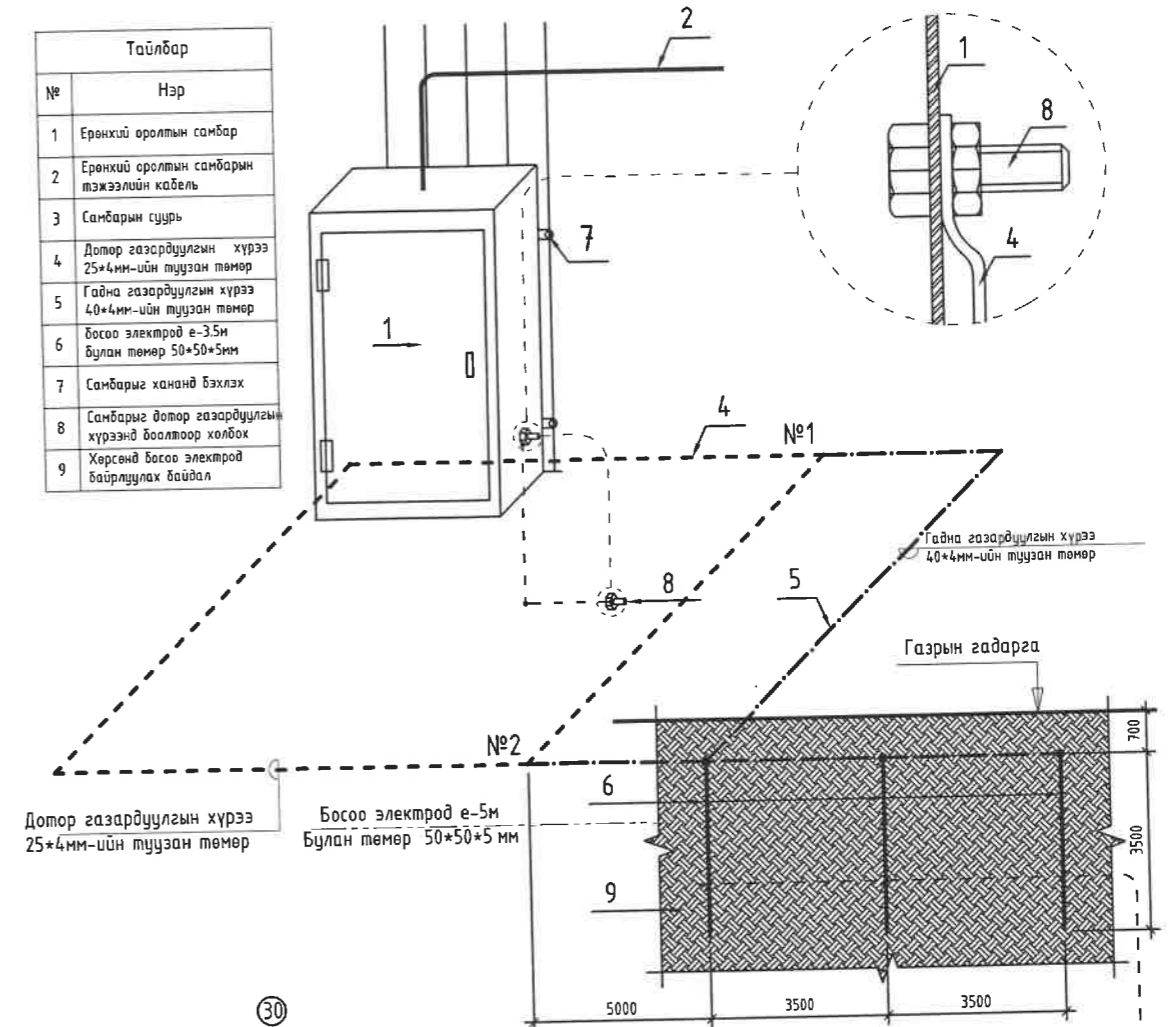


ХҮСЛИЙН ХАД, АЯЛАЛ ЖУУЛЧЛАЛЫН ТӨВ ХӨВСГӨЛ АЙМАГ, АЛАГ-ЭРДЭНЭ СУМ, ХАТГАЛ ТОСГОН Хүчит төхөөрөмж, дотор гэрэлтүүлгийн байгуулалт					
Инженер	<i>Амгаланбаатар</i>	Э.Амгаланбаатар	Е.Г.Шифр: АГТ-45/2021	Масштаб: М1:	Огноо: 2021
Гүйцэтгэсэн	<i>Б.Уянга</i>	Б. Уянга	Т.Г.Шифр:	Зургийн дугаар: ХТ-5	Хуудас: 6
Шалгасан	<i>Амгаланбаатар</i>	Э.Амгаланбаатар			

Аянга хамгаалалтын байгуулалт



Тайлбар	
№	Нэр
1	Ерөнхий оролтын самбар
2	Ерөнхий оролтын самбарын тэжээлийн кабель
3	Самбарын суурь
4	Дотор газардуулгын хүрээ 25*4мм-ийн туузан төмөр
5	Гадна газардуулгын хүрээ 40*4мм-ийн туузан төмөр
6	Босоо электрод е-5м булан төмөр 50*50*5мм
7	Самбарыг хананд бэхлэх
8	Самбарыг дотор газардуулгын хүрээнд боолтоор холбох
9	Хөрсөнд босоо электрод байрлуулах байдал



ХҮСЛИЙН ХАД, АЯЛАЛ ЖУУЛЧЛАЛЫН ТӨВ ХӨВСГӨЛ АЙМАГ, АЛАГ-ЭРДЭНЭ СУМ, ХАТГАЛ ТОСГОН					
Аянга хамгаалалт, аянга хамгаалалтын огтлол, дотор ба гадна газардуулгын хүрээ					
Инженер	<i>А.Уянга</i>	Э.Амгаланбаатар	Е.Г.Шифр: АГТ-45/2021	Масштаб: М1	Огноо: 2021
Гүйцэтгэсэн	<i>Б.Уянга</i>	Б. Уянга	Т.Г.Шифр:	Зургийн дугаар: ХТ-6	Хуудас: 6
Шалгасан	<i>А.Уянга</i>	Э.Амгаланбаатар			



ЕГ Шифр: АГХ-45/2021

**ХӨВСГӨЛ АЙМАГ, АЛАГ-ЭРДЭНЭ СУМ, ХАТГАЛ ТОСГОН
ХҮСЛИЙН ХАД, АЯЛАЛ ЖУУЛЧЛАЛЫН ТӨВ**

/ Ажлын зураг /

УС ХАНГАМЖ, АРИУТГАХ ТАТУУРГЫН ШУГАМЫН БАЙГУУЛАЛТЫН ХЭСЭГ - УХАТ

БОЛОВСРУУЛСАН:

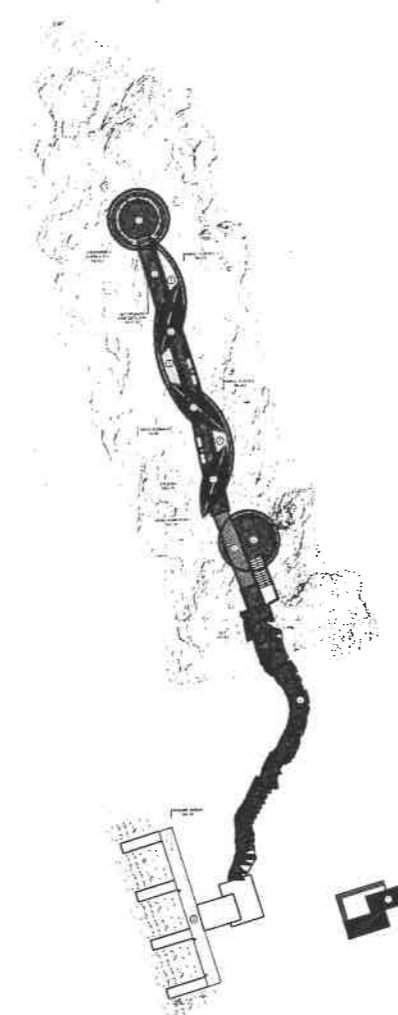
Инженер *А.Очирдам* А.Очирдам

Улаанбаатар хот
2021 он

Цэвэр бохир усны зургийн жагсаалт

Д/Д	Марк	Зургийн нэр	Тайлбар
1	УХАТ - 1	Цэвэр бохир усны зургийн жагсаалт, Үндсэн үзүүлэл, Барилгын схем	А3-формат
2	УХАТ - 2	Материалын түүвэр	А3-формат
3	УХАТ - 3	Гадна ус хангамж ариутгах татуургын шугамын байгуулалт	А3-формат
4	УХАТ - 4	Ариутгах татуургын шугамын дагууугийн зүсэлт	А3-формат
5	УХАТ - 5	Ус хангамжийн шугамын дагууугийн зүсэлт, Шугам хоолойн угсралтын тойм	А3-формат
6	УХАТ - 6	Гүний худаг	А3-формат
7	УХАТ - 7	Гүний худаг огтлол	А3-формат
8	УХАТ - 8	Хүдгийн огтлол, байгуулалт	А3-формат
9	УХАТ - 9	Модон тазны байгуулалт, Хүдгийн төмөр шат	А3-формат
10	УХАТ - 10	Бохир усны хүдгийн төмөр бетон хийцийн түүвэр	А3-формат

Байршлын схем



Тайлбар бичиг

Баян-Өлгий аймаг, Улаанхус сумын нутаг дэвсгэрт баригдах "150 хүүхдийн цэцэрлэгийн барилга" -н гадна ус хангамж ариутгах татуургын шугамын ажлын зургийг доорхи материалын үндэслэн хийж гүйцэтгэв.

- Орчны дэвсгэр зураг, ерөнхий төлөвлөгөө, өндөржилт
- БНБД 40-01-14 "Ариутгах татуурга, гадна сүлжээ ба байгууламж"
- БНБД 40-02-16 "Ус хангамж, гадна сүлжээ ба байгууламж"
- БНБД 40-04-16 "Ус хангамж, ариутгах татуургын гадна шугам сүлжээ, барилга байгууламж"
- БНБД 40-06-16 "Дотор сантехникийн систем"
- БНБД 40-05-16 "Барилга доторхи ус хангамж, ариутгах татуурга"
- Инженер геологийн дүгнэлт "Эл Эм Ланд" ХХК 2022.5-р сар архив №22/022 инженер-геологийн судалгааны дүгнэлтээс:
 - Хөрсний ус 2-2.7 м-д элсэрэн. Хүр бороо элбэгтэй улиралд 1-1.5 метр дээшилнэ.
 - Улирлын хөлдөлтийн гүн: - Элсээр чигжигдсэн сайран ул хөрс - 3.24м
- Шавранцар ул хөрс - 2.40м
- Газар хөдлөлтийн 7 баллын бүсэд байрлана.

Ариутгах татуурга: Төлөвлөж буй барилгаас гарах ариутгах татуургыг барилгаас 12.0 метрийн зайд БУХ-1 төлөвлөж зургийн даалгаварын дагуу топаэро-32 биологийн цэвэрлэх байгууламжид холбохоор зураг төсөлд тусгав. Гадна ариутгах татуургын шугам нь ф150 мм-н голчтой ширмэн хоолой байна. Бохир усны хүдгийг Бохир усны шугамыг 15см зузаан элсэн дэвсгэр дээр 20см понеполуретанаар дулаалж, гадуур нь ус тусгаарлагч хийж өгнө. Цахилгаан халдаг кабель төлөвлөсөн. Шүүдүүг булахдаа хоолойн дээр хатуу зүйл /чулуу, тоосго, хайрга г.м/ агуулаагүй 30см-с багагүй зузаантай нарийн ширхэгтэй шороон хамгаалах давхаргыг зайлшгүй хийх шаардлагатай. Бохир усны шугамыг нормын дагуу холбогдох хүдгээс эхлэн угсралтын ажлыг хийнэ. Угсралтын ажлыг гүйцэтгэхдээ техник аюулгүйн ажиллагааны норм дүрмийг баримтлан ажиллана. Бохир усны холболтыг хийлгэхдээ тусгай зөвшөөрөл бүхий мэргэжлийн байгууллагаар хийлгэх шаардлагатай.

Ус хангамж: Барилгын ус хангамжийн системийг зургийн даалгаварын дагуу гүний хүдгээс хангахаар зураг төсөлд тусгав. Цэвэр усны огтолгоог хийлгэхдээ тусгай зөвшөөрөл бүхий мэргэжлийн байгууллагаар хийлгэх шаардлагатай. Хоолойн даралт даах чадвар нь PN=1.0MPa.

Газар шорооны ажил эхлэхийн өмнө холбогдох газруудаас зөвшөөрөл авах шаардлагатай. Төлөвлөж байгаа бохир усны шугамын трасс дагуу цахилгаан, холбооны кабель шугамын байрлалыг тодорхойлох ба тухайн хэсэгт газар шорооны ажлыг гараар цуна. Барилга угсралтын ажлыг техникийн аюулгүйн ажиллагааны дүрмийг баримтлан хийж гүйцэтгэнэ. Бохир усны шугамын угсралтын ажлын үед ашиглалтын байгууллагын хяналтын инженер байлцуулж ил, далд ажлын акт хөтлөнө.

Цэвэр бохир усны үндсэн үзүүлэлтүүд

Д/Д	Системийн нэр	Оролтонд шаардагдах дарлалт м.у.б	Тооцооны зарцуулалт			Халуун ус бэлтгэхэд шаардагдах дулаан: кВт	Тайлбар
			м3/хон	м3/цаг	л/сек		
1	Хүйтэн ус		2.1	1.45	0.72	2.5	
2	Халуун ус		2.4	1.35	0.69		100.0
3	Бохир ус		4.5	2.67	2.84		



ХӨВСГӨЛ АЙМАГ, АЛАГ-ЭРДЭНЭ СУМ, ХАТГАЛ ТОСГОН ХҮСЛИЙН ХАД, АЯЛАЛ ЖУУЛЧЛАЛЫН ТӨВ					
Цэвэр бохир усны зургийн жагсаалт, Байршлын схем, Үндсэн үзүүлэлтүүд, Тайлбар бичиг					
Инженер	А.Очирдам	Е.Г.Шифр	АГТ-45/2021	Масштаб:	Огноо:
Гүйцэтгэсэн	Т.Шинэцэцэг	Т.Г.Шифр		Зургийн дугаар:	Хуудас:
Шалгасан	А.Очирдам			УХАТ-1	УХАТ-10

10/02/2018 23:00 PM

Материалын түүвэр "Бохир усны шугам сүлжээ"

Д/Д	Тэмдэглэгээ	Нэрс	Тоо хэмж	Жин / Кг /	Тайлбар
1	2	3	4	5	6
А. Бохир усны шугамын түүвэр					
1		Хуванцар хоолой φ100мм	5	6.45	у/м
2		Хуванцар хоолой φ150мм	70	-	у/м
3	Газар дээр нь цутгана.	Төмөр бетон худаг φ1000 мм	3	-	шир
4		Модон таг /дулаалгатай/	1	-	шир
5		Ширмэн таг ба амсар, хүүзүүвч φ700 мм	1	-	шир
6		Гэр хоолой φ350 мм	-	-	шир
7	Хэвлэмэл	Хоолойн дулаалга φ100мм	-	-	у/м
8	Хэвлэмэл	Хоолойн дулаалга φ150мм	-	-	у/м
9		Ус чийг тусгаарлагч φ100-150мм	-	-	у/м
10		Элсэн дэвсгэр	2.0	-	м3
11		Тонаэро-32 цэвэрлэх байгууламж	1	-	ком
12	Deviflex	Цахилгаан халдаг кабель L=39м, 1075Вт Удирдлагын самбарын хамт	-	-	ком

Материалын түүвэр "цэвэр усны шугам сүлжээ"

Д/Д	Тэмдэглэгээ	Нэрс	Тоо хэмж	Жин / Кг /	Тайлбар
1	2	3	4	5	6
Б. Цэвэр усны шугамын түүвэр					
1	"HDPE"	Хуванцар хоолой φ50x2.5 мм	60	-	у/м
2		Отвод φ50 мм	2	-	шир
3	P=1.0МПа	Фланцтай хаалт φ50 мм	1	-	шир
4		Фланц φ50 мм	2	-	шир
5		Ус буулгагч φ20 мм	1	-	шир
6	Понеполууретан δ=20см	Хоолойн дулаалга φ50 мм	35	-	у/м
7		Бетон дэр ОП-1 /200x200x90h/	-	-	шир
8		Гулсах тулгуур ГТ 17.10-65	-	-	шир
9		Шилжвэр φ80/50	-	-	шир



ХӨВСГӨЛ АЙМАГ, АЛАГ-ЭРДЭНЭ СУМ, ХАТГАЛ ТОСГОН ХҮСЛИЙН ХАД, АЯЛАЛ ЖУУЛЧЛАЛЫН ТӨВ					
Материалын түүвэр "цэвэр бохир усны шугам сүлжээ"					
Инженер	<i>А.Очирдам</i>	А.Очирдам	Е.Г.Шифр АГТ-45/2021	Масштаб:	Огноо: 2022-09-р сар
Гүйцэтгэсэн	<i>Т.Шинэцэцэг</i>	Т.Шинэцэцэг	Т.Г.Шифр	Зургийн дугаар: УХАТ-2	Хуудас: УХАТ-10
Шалгасан	<i>А.Очирдам</i>	А.Очирдам			

10/02/2018 23:00 PM

А3

Гадна усан хангамж ариутгах татуургын шугамын байгуулалт М 1:500

Д/Д	ТОДОРХОЙЛОЛТ	ТАЙЛБАР
1	Хүслээ шивнэх тэнгэрийн дусал	Төлөвлөж дүй
2	Явган хүний зам	Төлөвлөж дүй
3	Сүүдрэвч	Төлөвлөж дүй
4	Бүтээгдэхүүн борлуулах цэг	Төлөвлөж дүй
5	Явган хүний гүүр	Төлөвлөж дүй
6	Байгалийн чулуун шат	Төлөвлөж дүй
7	Амрах талбай	Төлөвлөж дүй
8	Завьний зогсоол	Төлөвлөж дүй

Таних тэмдэг

	Төлөвлөж дүй барилга
	Төлөвлөж дүй авто зам, зогсоол
	Төлөвлөж дүй ногоон байгуулалмж
	Эзэмшил газрын хил хязгаар
	Одоо байгаа барилга
	Бохир усны шугам
	Дулааны шугам
	Цэвэр усны шугам
	Цахилгааны шугам
	Хоблооны шугам

ТАНИХ ТЭМДЭГ:

	Хаялбар
	Төлөвлөж дүй явган хүний гүүр
	Төлөвлөж дүй завьний зогсоол
	Төлөвлөж байгалийн чулуун шат
	Төлөвлөж сүүдрэвч
	Төлөвлөж дүй явган зам /байгалийн чулуу/
	Төлөвлөж дүй шатны хашлага
	Төлөвлөж дүй сандал
	Төлөвлөж дүй хогийн сав



<p>АЛТАЙН ГАЗРЫН ХҮЧ ХХК</p> <p>"АЛТАЙН ГАЗРЫН ХҮЧ" ХХК</p>	ХӨВСГӨЛ АЙМАГ, АЛАГ-ЭРДЭНЭ СУМ, ХАТГАЛ ТОСГОН ХҮСЛИЙН ХАД, АЯЛАЛ ЖУУЛЧЛАЛЫН ТӨВ			
	Гадна усан хангамж ариутгах татуургын шугамын байгуулалт			
	Инженер	А.Очирбат	Е.Г.Шифр	Масштаб:
	Гүйцэтгэсэн	Т.Шинэцэцэг	АГТ-45/2021	Огноо:
Шалгасан	А.Очирбат	Т.Г.Шифр	Зургийн дугаар:	Хуудас:
			УХАТ-3	УХАТ-10

10/02/2018 23:00 PM

Ус хангамжийн шугамын дагуугийн зүсэлт

Хөндлөн огтлол 1-1

A

B

C

D

E

F

A

B

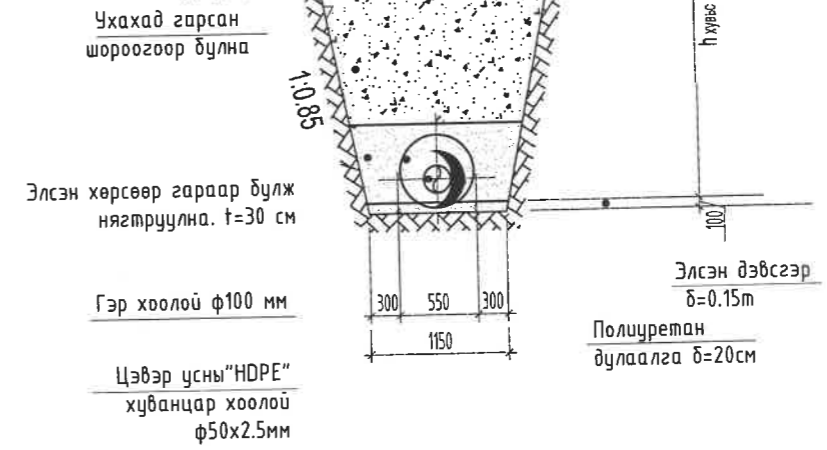
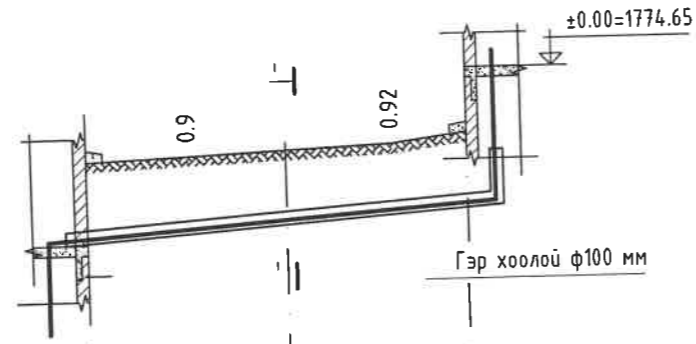
C

D

E

F

1776.00
1775.00
1774.00
1773.00
1772.00
1771.00
1770.00
1769.00
1768.00
1767.00
1766.00
1765.00



Газрын хөрсний тэмдэгт

Газрын төслийн тэмдэгт

Ховилын доод тэмдэгт

Хоолойн төрөл голч ГОСТ

Буйр хөрсний байдал

Урт

Худгас хоорондын зай

Худгийн дугаар

1673.40 1673.41 1673.70

1672.25 1672.35 1672.65

"HDPE" Хуванцар хоолой Ф50x2.5
Пенополиуретан дулаалга б=20мм
Хамгаалах гэр хоолой ф100

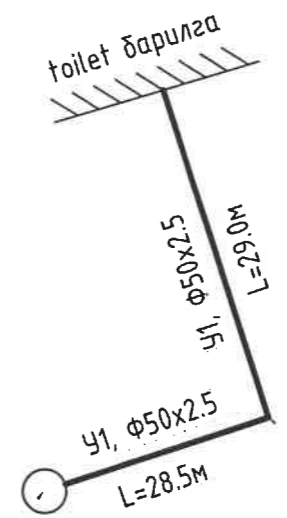
Байгалийн хөрс, Элсэн дэвсгэр t=150 мм

57.5 0.014


28.5 29.0

Гүний худаг ЭӨ-1 Цэцэрлэгийн барилга

Гүний худаг ЭӨ-1 Цэцэрлэгийн барилга



Гүний худаг

 <p>АЛТАЙ ГАЗРЫН ХҮЧ ХХК Улаанбаатар хот, Сүхбаатар дүүрэг, Вр хороо, 28 оюун, 3 дугаар, 304 нөхц Утас: 074-80050058 Факс: 74660000@yandex.com</p>	ХӨВСГӨЛ АЙМАГ, АЛАГ-ЭРДЭНЭ СУМ, ХАТГАЛ ТОСГОН ХҮСЛИЙН ХАД, АЯЛАЛ ЖЧУЛЧЛАЛЫН ТӨВ					
	Ус хангамжийн шугамын дагуугийн зүсэлт, Үзсралтын тойм					
	Инженер	<i>А.Очирбат</i>	А.Очирбат	Е.Г.Шифр АГТ-45/2021	Масштаб:	Огноо: 2022-09-р сар
	Гүйцэтгэсэн	<i>Т.Шинэцэцэг</i>	Т.Шинэцэцэг	Т.Г.Шифр	Зургийн дугаар: УХАТ-5	Хуудас: УХАТ-10
Шалгасан	<i>А.Очирбат</i>	А.Очирбат				

1

2

3

4

5

6

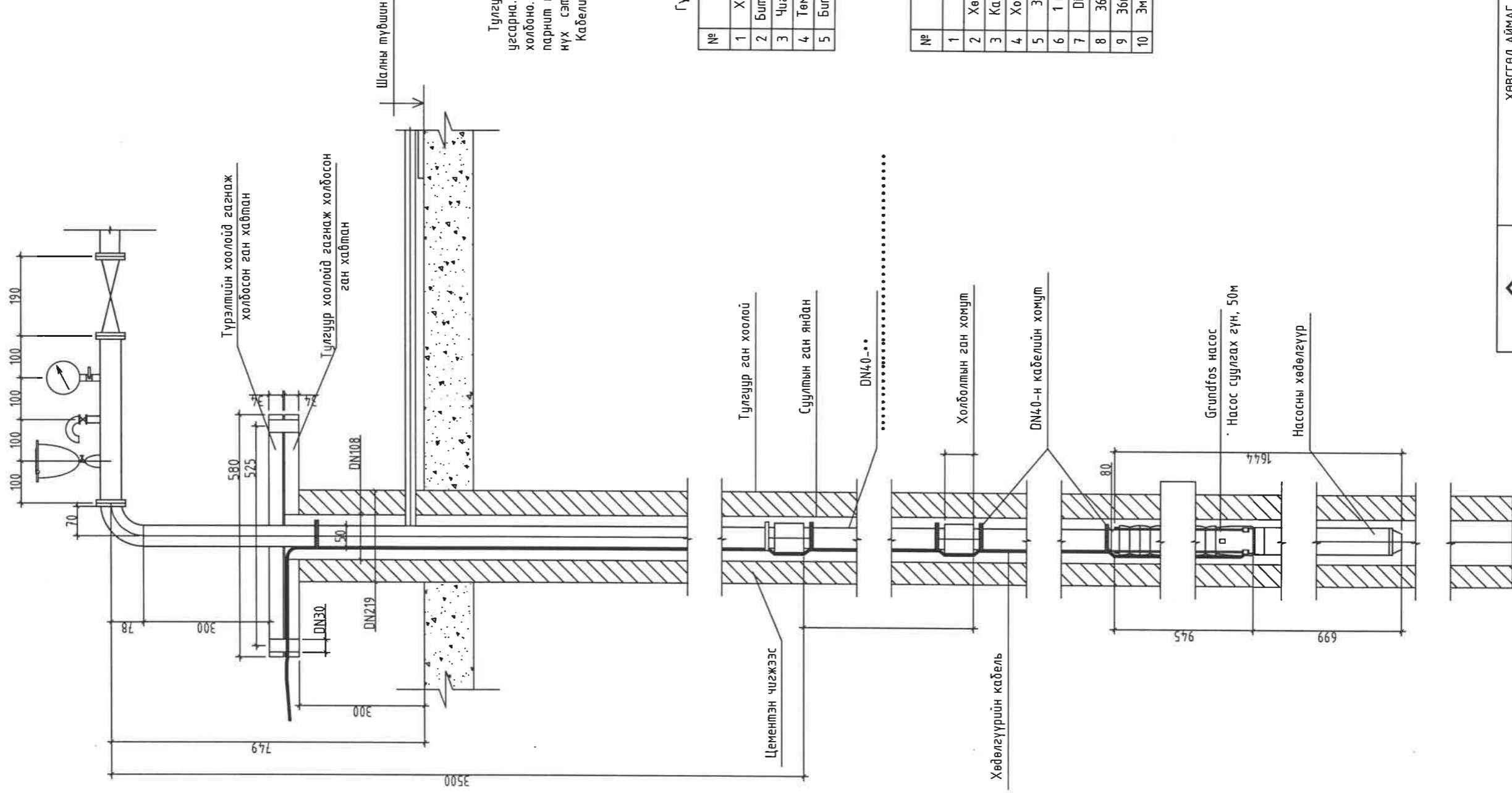
7

8

A3

10/02/2018 23:00 PM

Гүний хүдгийн насосны холболт, Ажлын хэмжээ



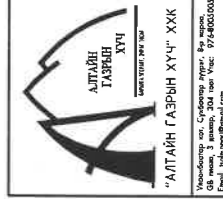
Тайлбар
 Тулгуурын ган хоолойд 34мм зузаан DN580-н ган хавтанг гэгнэж цусарна. Түрэлтийн DN57-н ган хоолойд DN58-н ган хавтанг гэгнэж холдоно. Ган хавтангуудыг DN30мм-н 16 ширхэг нүх гаргаж 3мм парнит тавьж боолтоор дооно. Тулгуур ган хавтанд кабель оруулах нүх сэтгэж гаргана. Түрэлтийн ган янданг муфтээр холбоно. Кабелийг түрэлтийн хоолойн муфтын хоёр талд хомцгоор бэхлэнэ.

Гүний хүдгийн ган хоолойн хамгаалалтын ажлын хэмжээ

№	Нэр	Хэмжих нэгж	Тоо
1	Хамгаалалтын ган дүрхэвч DN 100мм, L=0.3x5	м	1.5
2	Битумэн олс	кг	2.5
3	Чигжээс бетон зуурмаг	м³	0.05
4	Төмрийн цэнхэр будаг	кг	5
5	Битумэн тусгаарлалт	кг	5

Ажлын хэмжээ

№	Нэр	Хэмжих нэгж	Тоо
1	насос	ком	1
2	Хөдөлгүүрийн кабель	м	50
3	Кабелийн хомjum	ш	52
4	Холболтын ган муфт	ш	16
5	3.5 м-н урттай муфтээр холдох ган хоолой	ш	17
6	1 м урт догино ган хоолой DN40	ш	1
7	DN580 -у ган хавтан δ=34мм зузаан	ш	2
8	36мм боолт (L=110мм d=27)	ш	16
9	36мм-н гайка	ш	16
10	3мм-парнит	кг	1



ХӨВСГӨЛ АЙМАГ, АЛАГ-ЭРДЭНЭ СҮМ, ХАТГАЛ ТОСГОН
 ХҮСЛИЙН ХАД, АЯЛАЛ ЖУУЛЧЛАЛЫН ТӨВ

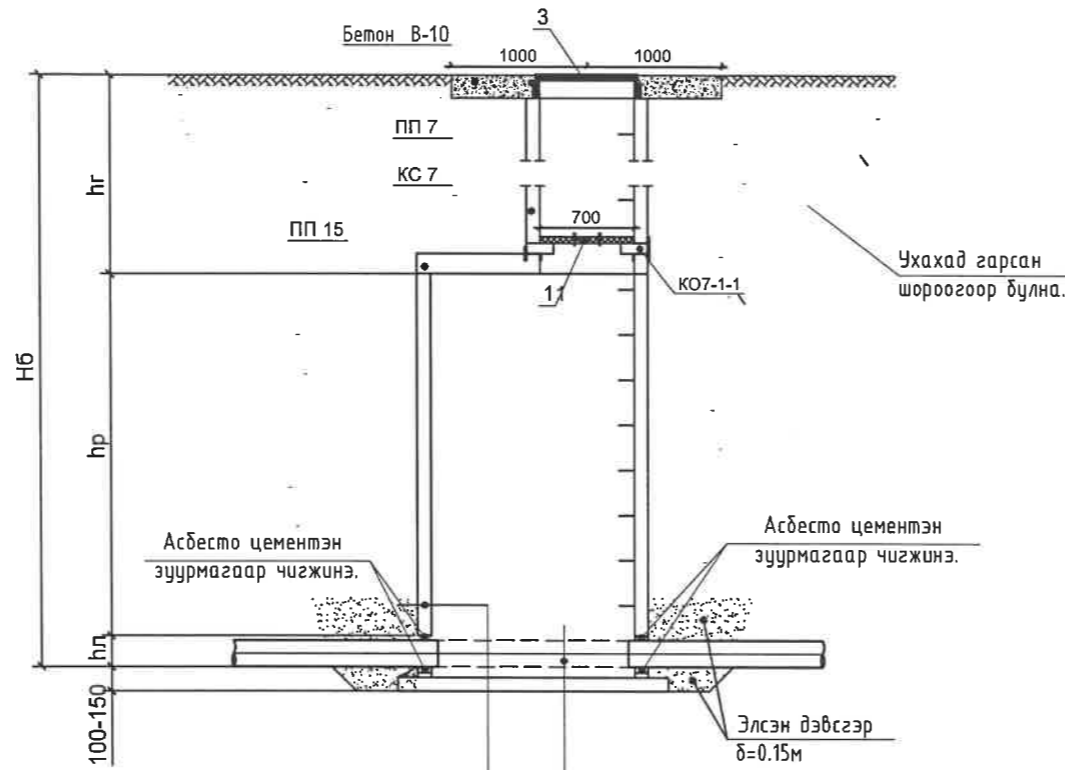
Гүний хүдгийн насосны холболт, Ажлын хэмжээ

Инженер: *[Signature]*
 Гүйцэтгэгсэн: *[Signature]*
 Шалгасан: *[Signature]*

А.Очирбат
 Т.Шинэцэцэг
 А.Очирбат

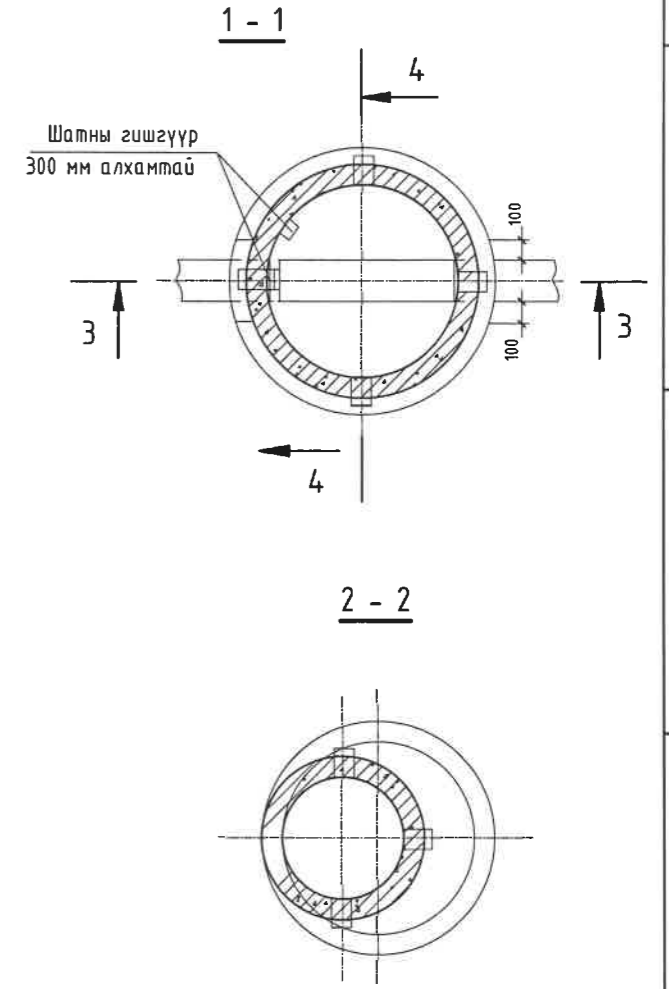
Масштаб:
 АГТ-45/2021
 Т.Г.Шурра
 Зураачийн дугаар:
 УХАТ-7
 Огноо:
 2022-09-р сар
 Хуудас:
 УХАТ-10

Хүдгийн нэг маягийн огтлол А-А

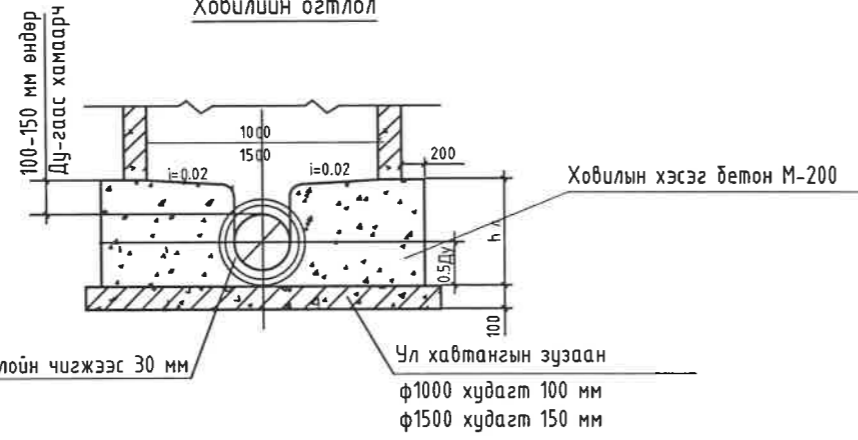


Гадна ханын гадаргууг	Ховилын гадаргуугийн бетон М-200
Халуун хар тосгоор 2 дахин бүднэ	Суурийн хавтангийн дэр δ=20мм
Хар тосны эмульсээр h _{max} +500 мм тэнцүү өндөртэй түрхлэг хийнэ	Ул хавтан, Асфальт δ=20мм
	Бетон дэлдмэл М 100-100 мм

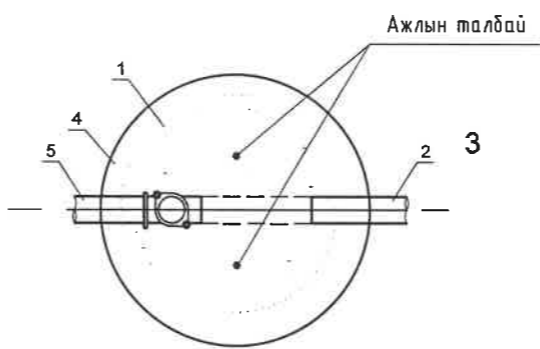
Хүдгийн байгуулалт



Ховилийн огтлол



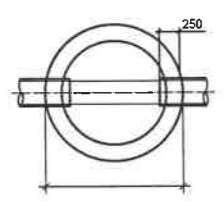
Хүдгийн байгуулалт



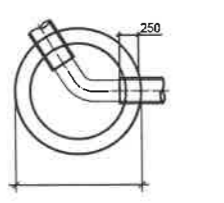
Тодорхойлолт

№	Нэр	№	Нэр
1	Бохир усны хүдгийн хана	7	Богино хоолой
2	Гарах шугам	8	Гуравлагч
3	Хүдгийн таг	9	Шалгах таг
4	Хүдгийн ул	10	Муфта
5	Орох шугам	11	Дулаалгатай модон таг
6	Отвод 90°		

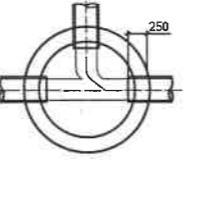
Схем I



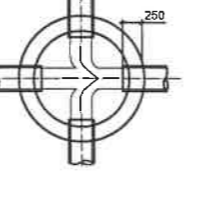
Схем II




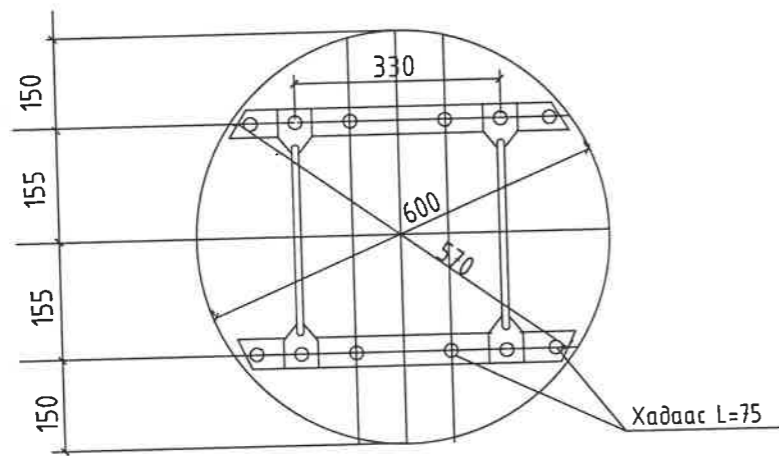
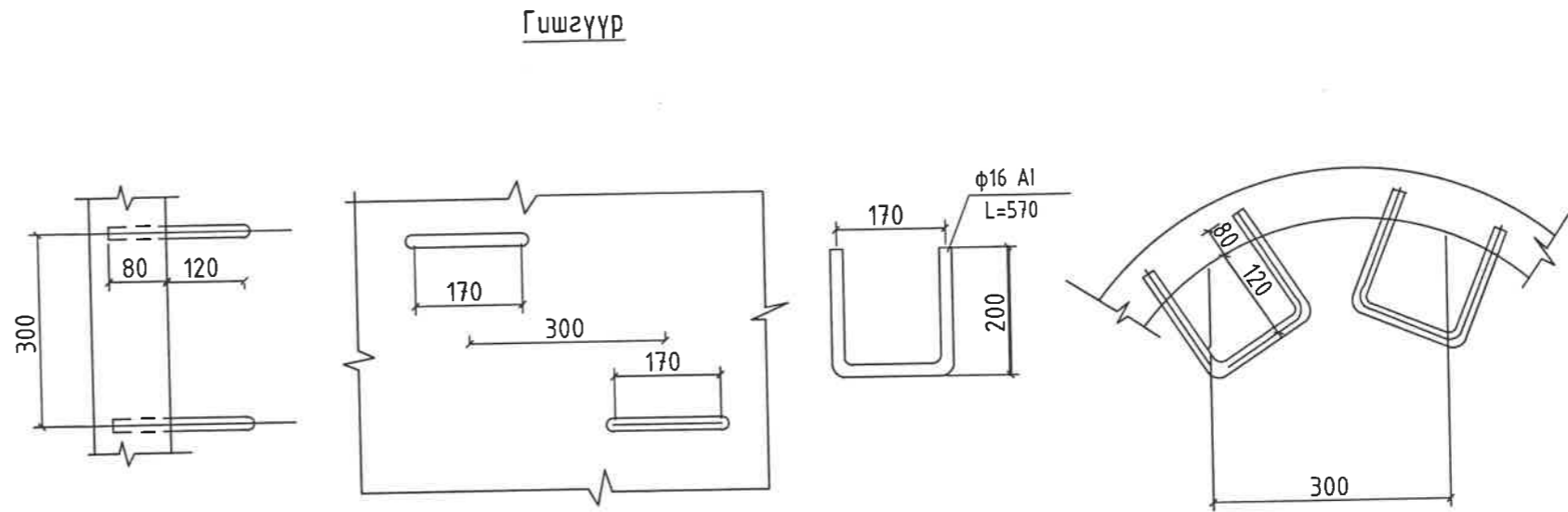
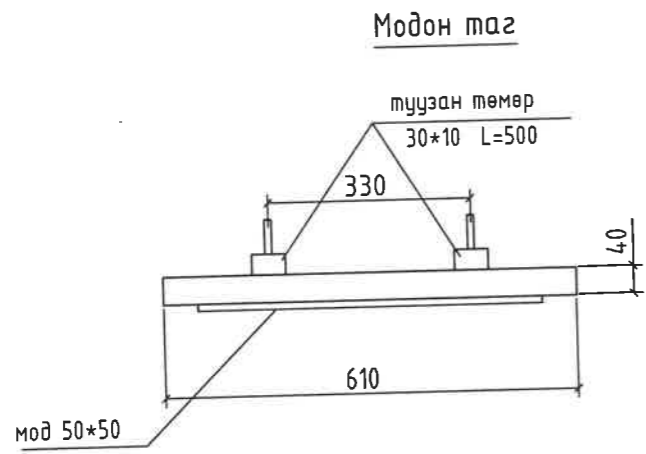
Схем III



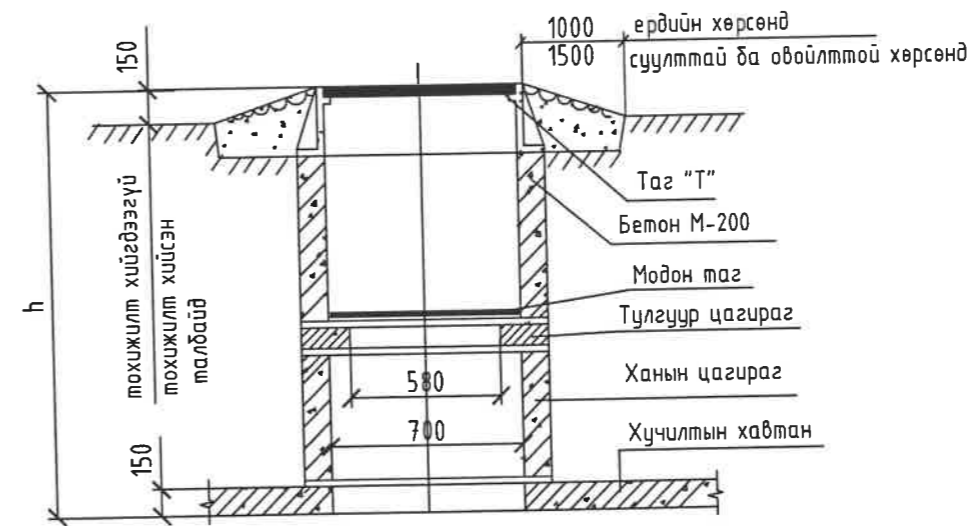
Схем IV



 <p>АЛТАЙН ГАЗРЫН ХҮЧ "АЛТАЙН ГАЗРЫН ХҮЧ" ХХК Улаанбаатар хот, Сүхбаатар дүүрэг, 5р хороо, СВ хороо, 2 дугаар, 304 тоот Утас: 97640020099 Email: info@altagasry.kh</p>	ХӨВСГӨЛ АЙМАГ, АЛАГ-ЭРДЭНЭ СУМ, ХАТГАЛ ТОСГОН ХҮСЛИЙН ХАД, АЯЛАЛ ЖУУЛЧЛАЛЫН ТӨВ					
	Хүдгийн огтлол, байгуулалт					
	Инженер	<i>А.Очирбат</i>	А.Очирбат	Е.Г.Шифр	Масштаб:	Огноо:
	Гүйцэтгэсэн	<i>Т.Шинэцэцэг</i>	Т.Шинэцэцэг	АГТ-45/2021	Зургийн дугаар:	Хуудас:
Шалгасан	<i>А.Очирбат</i>	А.Очирбат	Т.Г.Шифр	УХАТ-8	УХАТ-10	



Замын хучилтгүй талбайд үзсрэх хүдгийн хүзүүвч



Материалын түүвэр

материал	м3	жин кг
модон самбар	0.0115	-
туузан төмөр 30*10	-	2.36
савх мод 50*50	0.0025	
дүгд	0.0115	5.2

Материалын түүвэр


Нэр	огтлол мм	урт мм	жин кг
гушгүүр	φ16 Al	570	0.9



ХӨВСГӨЛ АЙМАГ, АЛАГ-ЭРДЭНЭ СУМ, ХАТГАЛ ТОСГОН ХҮСЛИЙН ХАД, АЯЛАЛ ЖУУЛЧЛАЛЫН ТӨВ				
Модон тагны байгуулалт, Хүдгийн төмөр шат				
Инженер	<i>А.Очирбат</i>	А.Очирбат	Е.Г.Шифр АГТ-45/2021	Масштаб: Огноо: 2022-09-р сар
Гүйцэтгэсэн	<i>Т.Шинэцэцэг</i>	Т.Шинэцэцэг	Т.Г.Шифр	Зургийн дугаар: Хуудас: УХАТ-9 УХАТ-10
Шалгасан	<i>А.Очирбат</i>	А.Очирбат		

Бохир усны хүдгийн төмөр бетон хийцийн түүвэр

Хүдгийн дугаар	Нэг маягийн зургийн дугаар	Хүдгийн бүрэн өндөр НТ /м/	Хүдгийн диаметр /мм/	Ховилын тоймын дугаар	Ул хавтангийн зураг, /мм/	Ховилын гүн, /мм/ h	Хүдгийн ажлын хэсгийн гүн, /мм/ hp	Хучилтын хавтангийн зураг, /мм/	Хүзүүвчийн өндөр, /мм/ hz	Төмөр бетон эдлэлүүд, шр												Бэхлэгээ деталь, шр				Чигжээс бетоны өндөр	Шалны гушгүүр /ш/	Чигжээс бетоны эзэлхүүн, м³						
										Ул хавтан			Ажлын хэсгийг цутгаж хийнэ						Хучилт хавтан			Хүзүүвч, Ø700												
										ПД 10-1 /h=100мм/	ПД 15-1 /h=100мм/	ПД 20-1 /h=150мм/	КС 10-2 /h=600мм/	КС 10-2 /h=890мм/	КС 10-ультай /h=890мм/	КС 15-2 /h=600мм/	КС 15-2 /h=890мм/	КС 15-ультай /h=890мм/	КС 20-2 /h=600мм/	КС 20-2 /h=890мм/	КС 20-ультай /h=890мм/	ПП 10-1 /h=100мм/	ПП 15-1 /h=150мм/	ПП 20-1 /h=150мм/	КО 7 /h=70мм/				КС 7 /h=300мм/	КС 7 /h=400мм/	КС 7 /h=600мм/	МС-1	МС-2	МС-5
11	12	13	14	15	16	17	18	19	20	21	22	23	24	25	26	27	28	29	30	31	32	33	34	35	36									
БУХ-1	36	1000	1000	III	100	200	600	100	200	1	-	-	1	-	-	-	-	-	-	-	1	-	-	1	-	-	-	4	4	4	6	130	4	0.19
БУХ-2	36	1050	1000	III	100	200	600	100	250	1	-	-	1	-	-	-	-	-	-	-	1	-	-	1	-	-	-	4	4	4	6	180	4	0.19
БУХ-3	36	1160	1000	III	100	200	600	100	360	1	-	-	1	-	-	-	-	-	-	-	1	-	-	1	1	-	-	4	4	4	6	-	4	0.19



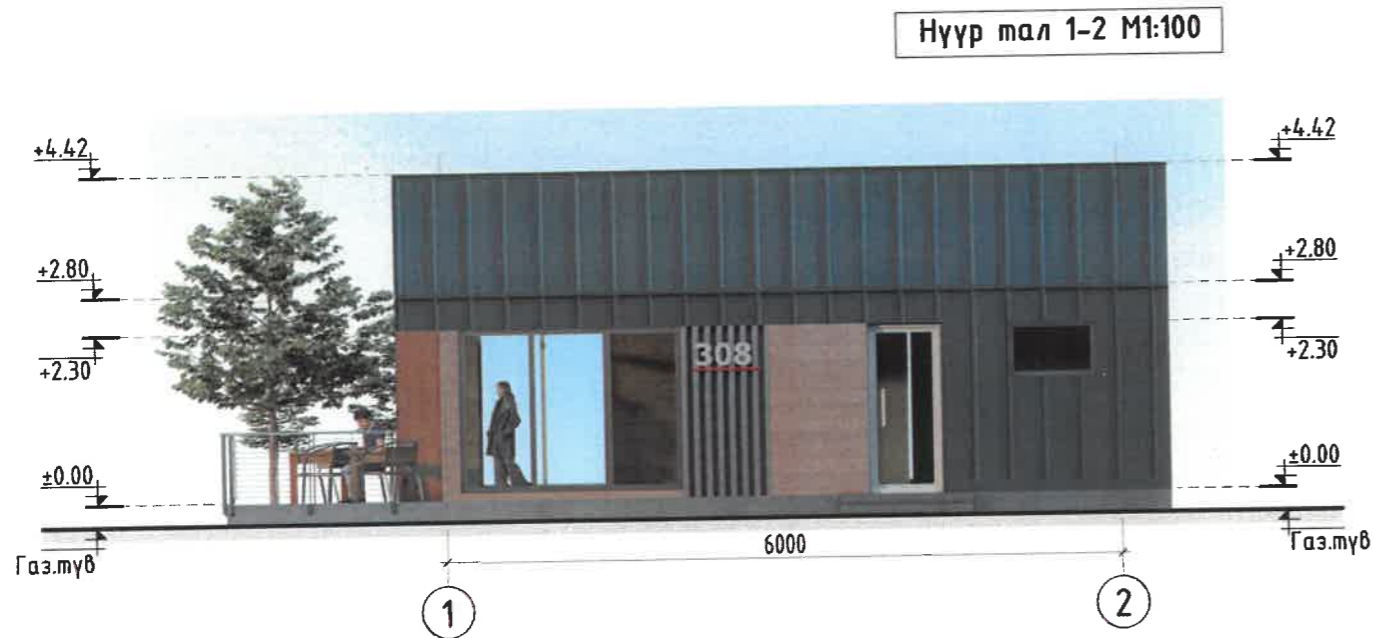
АЛТАЙН ГАЗРЫН ХҮЧ
"АЛТАЙН ГАЗРЫН ХҮЧ" ХХК

Улаанбаатар хот, Сүхбаатар дүүрэг, Вр хороо,
СБ хороо, 3 дахь багц, 304 тоот Утас: 9764000099
Email: info@altairgasrykh.com

ХӨВСГӨЛ АЙМАГ, АЛАГ-ЭРДЭНЭ СУМ, ХАТГАЛ ТОСГОН
ХҮСЛИЙН ХАД, АЯЛАЛ ЖУУЛЧЛАЛЫН ТӨВ

Бохир усны хүдгийн төмөр бетон хийцийн түүвэр

Инженер	<i>А.Очирдам</i>	А.Очирдам	Е.Г.Шифр АГТ-45/2021	Масштаб:	Огноо: 2022-09-р сар
Гүйцэтгэсэн	<i>Т.Шинэцэцэг</i>	Т.Шинэцэцэг	Т.Г.Шифр	Зургийн дугаар:	Хуудас: УХАТ-10
Шалгасан	<i>А.Очирдам</i>	А.Очирдам		УХАТ-10	УХАТ-10



ТОПАЭРО 32

200 хүн

32м³/хон

35,2квт/хон

5,2м 4,6м 3,0м

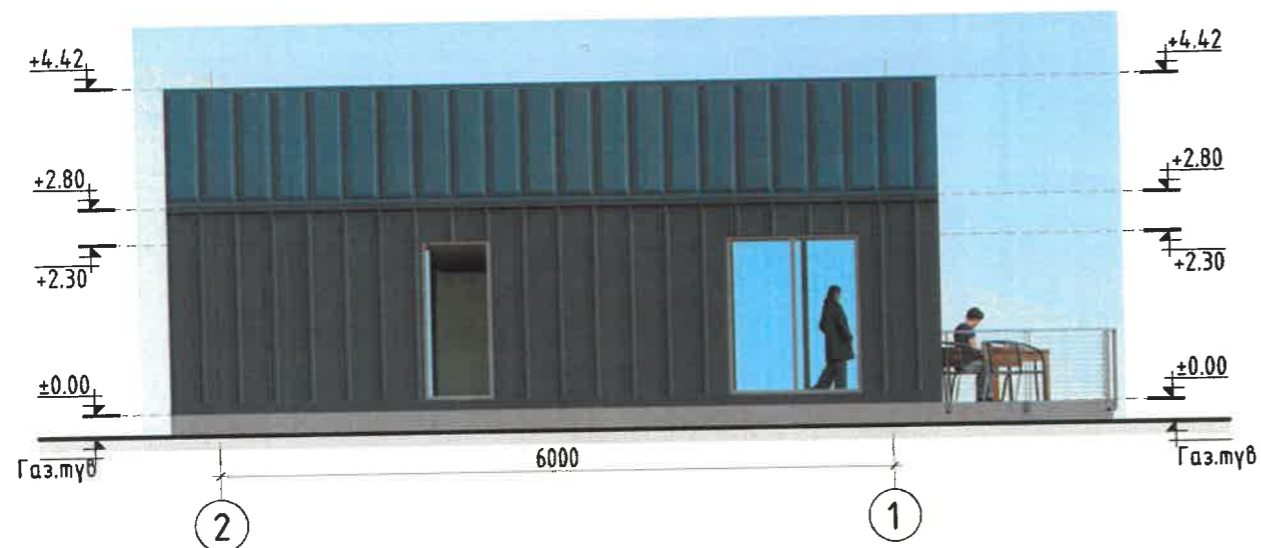
ТОПАЭРО-32 Pr станц нь өргөн хүрээний хэрэглэгчдэд хамаатай. ТОПАЭРО-32 систем нь хотхон, орон сууцны хороолол, томоохон үл хөдлөх хөрөнгө, зочид буудал, мотель, кемп, оффис, аж үйлдвэрийн барилга байгууламж зэрэгт ашиглана.

ТОПАЭРО-32 Pr лаг тунгаагуурын тусгай коридорын хийц нь тундасыг угаах процессыг багасгаж, гүйцэтгэлийг нь нэмэгдүүлдэг.

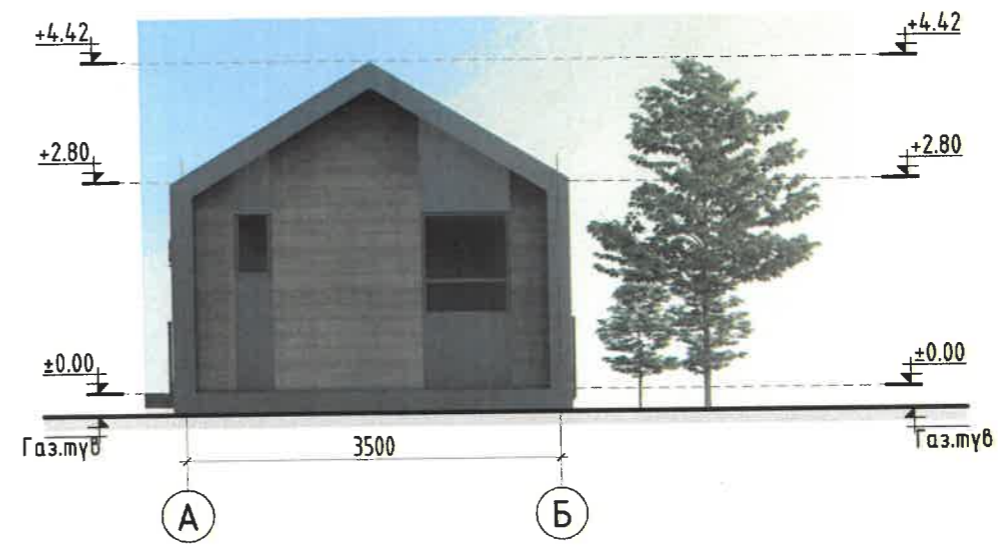
Тайлбар:

- Ариун цэврийн барилга нь бэлэн үнэлэгдсэн барилга байна.
- Эрэгтэй, эмэгтэй 3.5х6.0м 2 ширхэг барилга байна.

Нүүр тал 1-2 M1:100



Хажуу тал M1:100



Үе шат: Ажлын зураг		
	Барилгын зураг төслийн "АЛТАЙН ГАЗРЫН ХҮЧ" ХХК Улаанбаатар хот, Сүхбаатар дүүрэг, 8-р хороо, GB плаза, 3 дахмар, 304 тоот Утас: 976-80050058 Email: tsolmonart@gmail.com	
АЛТАЙН ГАЗРЫН ХҮЧ ХХК		
Архитектор	Б.Мөнх-Эрдэнэ	
Гүйцэтгэгсэн	Н.Ихэрцэцэг	
Шалгасан	О.Цолмон	
ХӨВСГӨЛ АЙМАГ, АЛАГ-ЭРДЭНЭ СУМ, ХАТГАЛ ТОСГОН ХҮСЛИЙН ХАД, АЯЛАЛ ЖУУЛЧЛАЛЫН ТӨВ		
Ариун цэврийн байгууламж		
Масштаб: M1:100	Зургийн дугаар: БА-22	Хуудас: 24
Е.Г.Шифр: АГТ-45/2021	Т.Г.Шифр: ...-.../...	Огноо: 2021.08.21