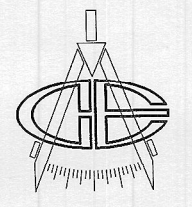


УХГ-2 хуудсын хамт үз.



Эрдэнэт үйлдвэр "ТӨҮГ" ЗТХ

Далан №5М барих зураг төсөл.

Булдлын шугам хажуугаас, огтлол 1-1

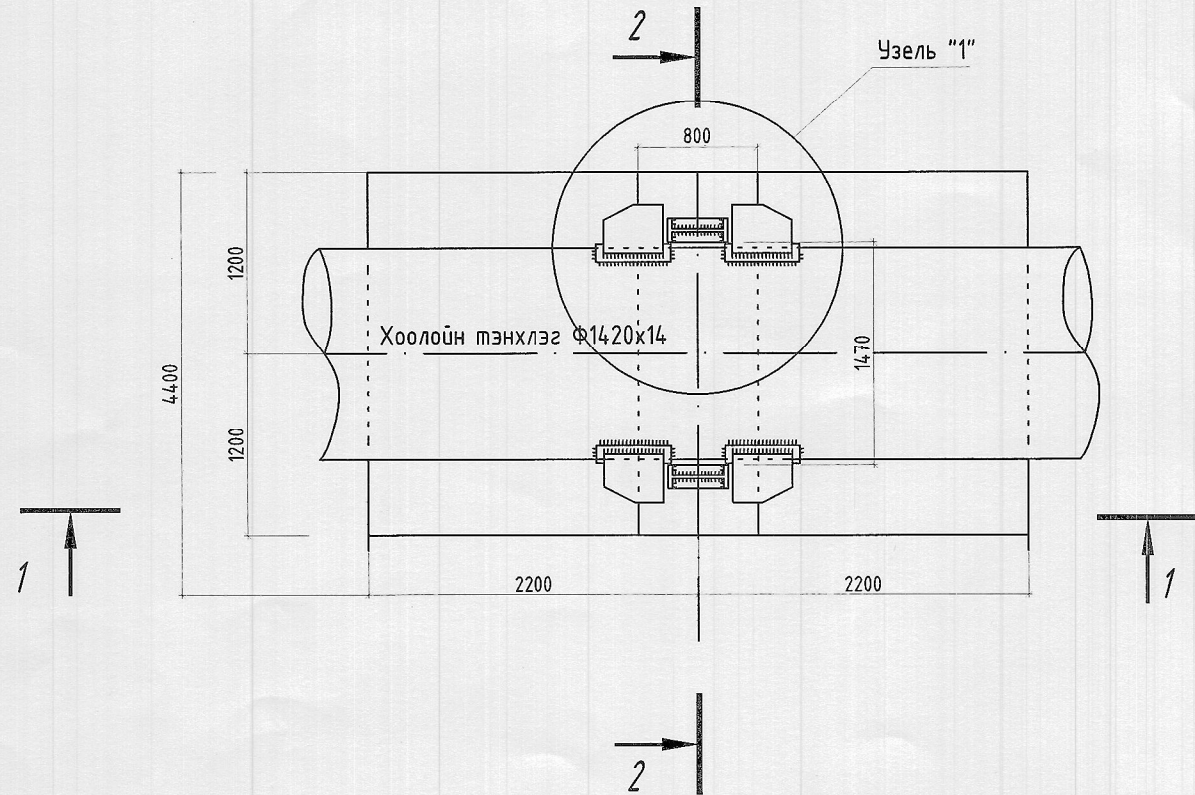
Үе шат: А.3

Захирал	Д.Тамир	ЕГ Шифр:	11.08.061	Масштаб:	Огноо:
З.Е.И	Т.Намсрайсүрэн	ТГ Шифр:		Зургийн дугаар:	2023.10
Тэргүүлэх инж.	Л.Мөнхцэцэг			УХГ-3	Хуудас:
Шалгасан	Л.Мөнхцэцэг				3
Гүйцэтгэсэн	В.Молор-Эрдэнэ				

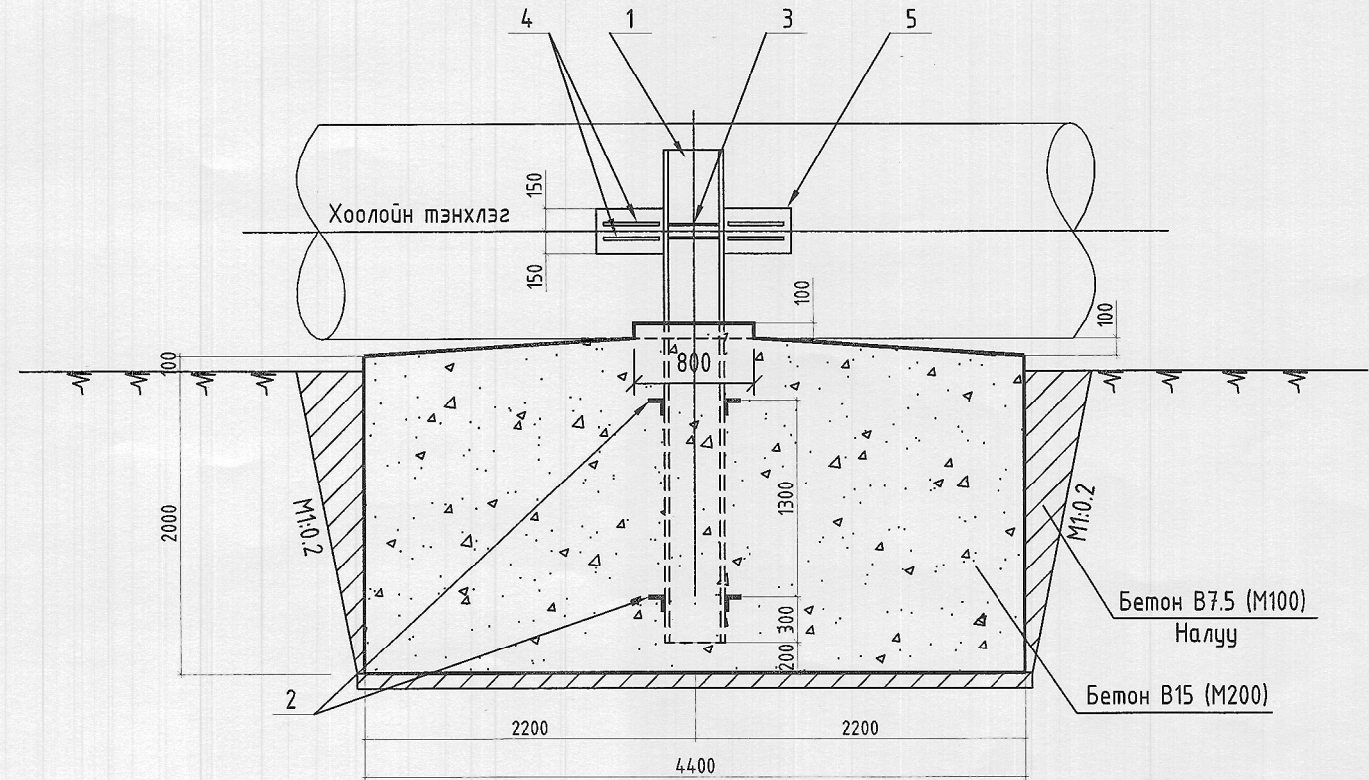
ТАЙЛАР:

8 А3

Үл хөдлөх тулгуурын байгуулалт /ҮТ-1/
М1:50



Огтлол 1-1
М1:50



Материалын түүвэр

Д/д	Тэмдэглэгээ	Нэр	Тоо	Жин. кг	Тайлбар
1.	ГОСТ 8239-89	Двухавр 40ГОСТ 8239-89 L=3250мм СтЗсп ГОСТ 535-88*	2	185.25	шир.
2.	ГОСТ 8509-93	Уголок 100х10 ГОСТ 8509-93 L=2000мм СтЗсп ГОСТ 535-88*	4	60.4	шир.
3.	ГОСТ 19903-74*	Редро жесткости из листа 20х75х4.00 ГОСТ 19903-74* СтЗсп ГОСТ 14637-89*	4	4.71	шир.
4.	ГОСТ 19903-74*	Косынка из листа 20х75х4.00 ГОСТ 19903-74* СтЗсп ГОСТ 14637-89*	8	15.9	шир.
5.	ГОСТ 10704-91	Накладка 500х300 из трубы 1420х14 ГОСТ 10704-91 В СтЗсп ГОСТ 10706-76*	4	16.0	шир.
6.	ГОСТ 10704-91	Подкладка 600х800 из трубы 1420х14 ГОСТ 10704-91 В СтЗсп ГОСТ 10706-76*	2 ш	57.0	М-1
7.	ГОСТ 5781-82*	Арматура 8 АI, L=0.7 м	4 ш	0.28	(2 ш)
8.	ГОСТ 10923-93*	Рубероид	2.0	-	м ²

Материалын түүвэр

Д/д	Тэмдэглэгээ	Нэр	Тоо	Жин. кг	Тайлбар
1.		Бетон В15 (М200)	22.2	-	м ³
2.		Бетон В7.5 (М100)	6.0	-	м ³

Далан №5М барих зураг төсөл.

Үл хөдлөх тулгуурын байгуулалт, огтлол 1-1

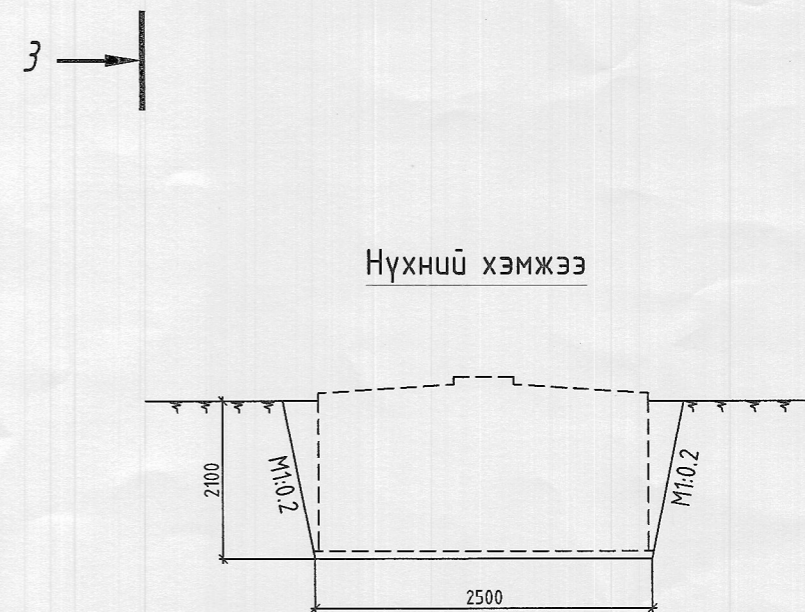
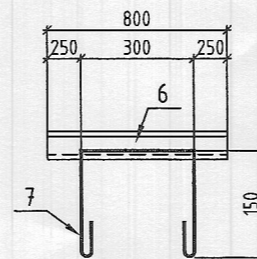
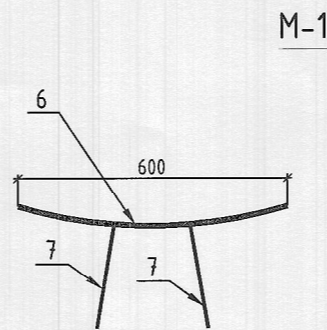
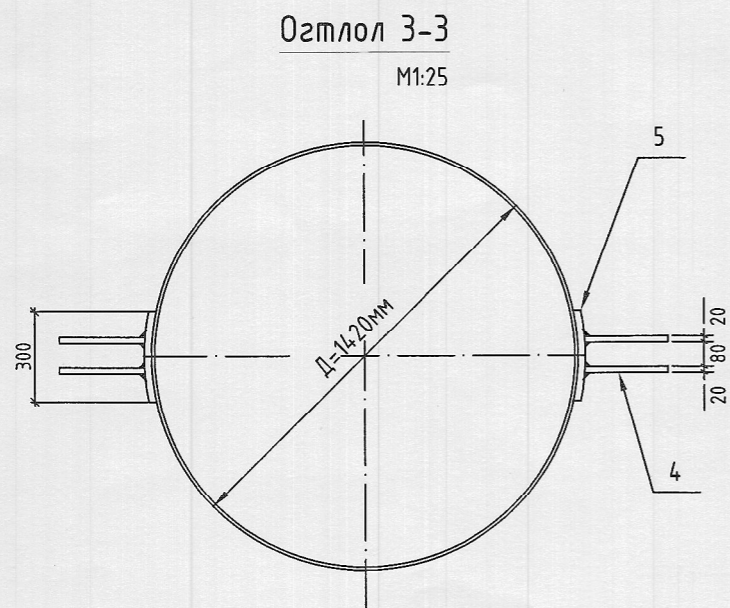
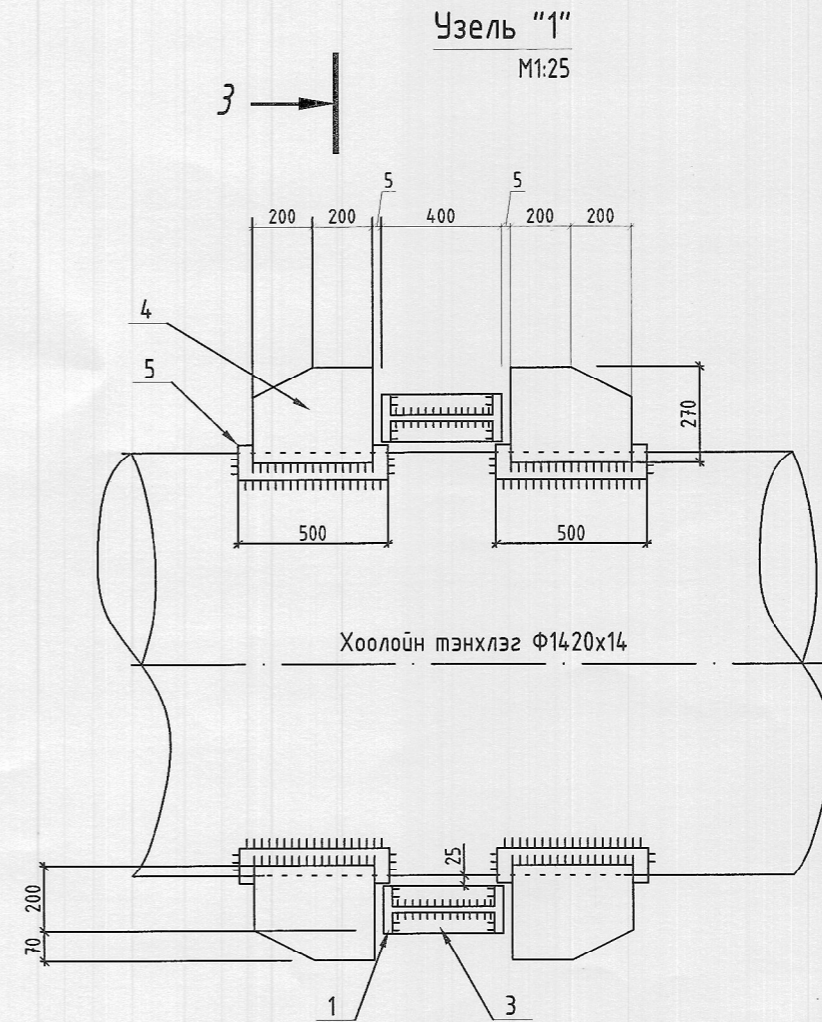
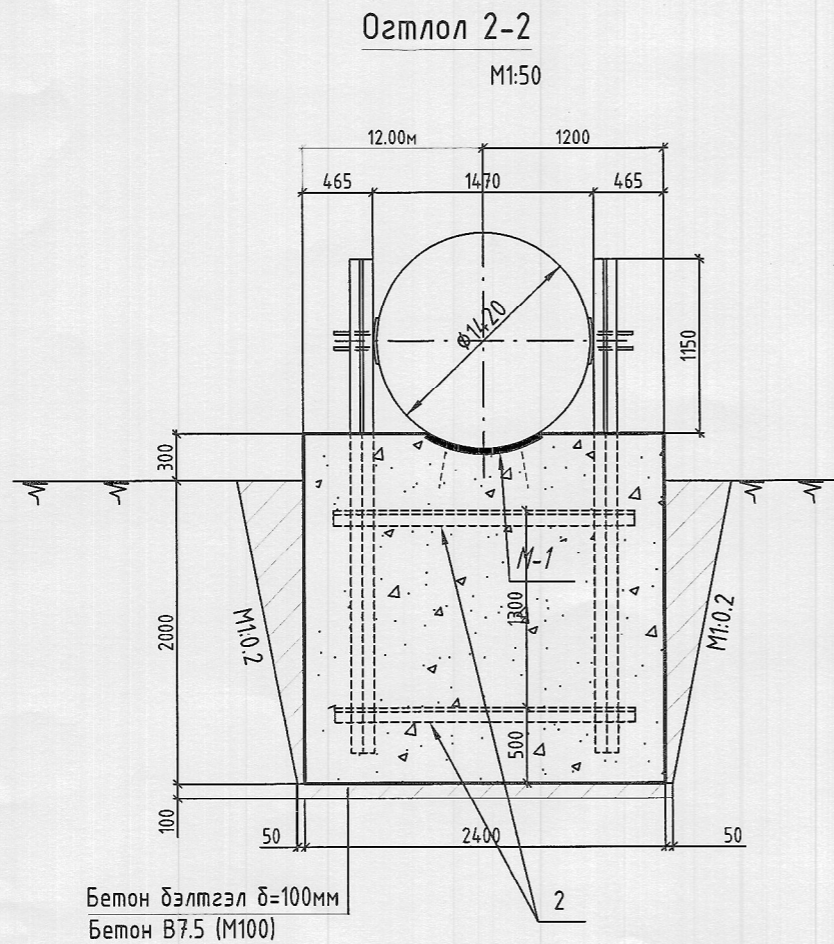
Үе шат: А.3

Огноо: 2023.10

Хуудас: 3

Захирал: Д.Тамир
З.Е.И: Т.Намсрайсүрэн
Тэргүүлэх инж.: Л.Мөнхцэцэг
Шалгасан: Л.Мөнхцэцэг
Гүйцэтгэсэн: Ө.Молор-Эрдэнэ

ЕГ Шифр: 11.08.061
Масштаб:
ТГ Шифр:
Зургийн дугаар: УХГ-4



	Далан №5М барих зураг төсөл.				
	Огтлол 2-2, 3-3, узель 1				Үе шат: А.3
	Захирал	Д.Тамир	ЕГ Шифр: 11.08.061	Масштаб:	Огноо: 2023.10
	З.Е.И	Т.Намсрайсүрэн	ТГ Шифр:	Зургийн дугаар: УХГ-5	Хуудас: 3
Тэргүүлэх инж.	Л.Мөнхцэцэг				
Шалгасан	Л.Мөнхцэцэг				
Гүйцэтгэсэн	Ө.Молор-Эрдэнэ				
Эрдэнэт үйлдвэр "ТӨҮГ" ЗТХ					