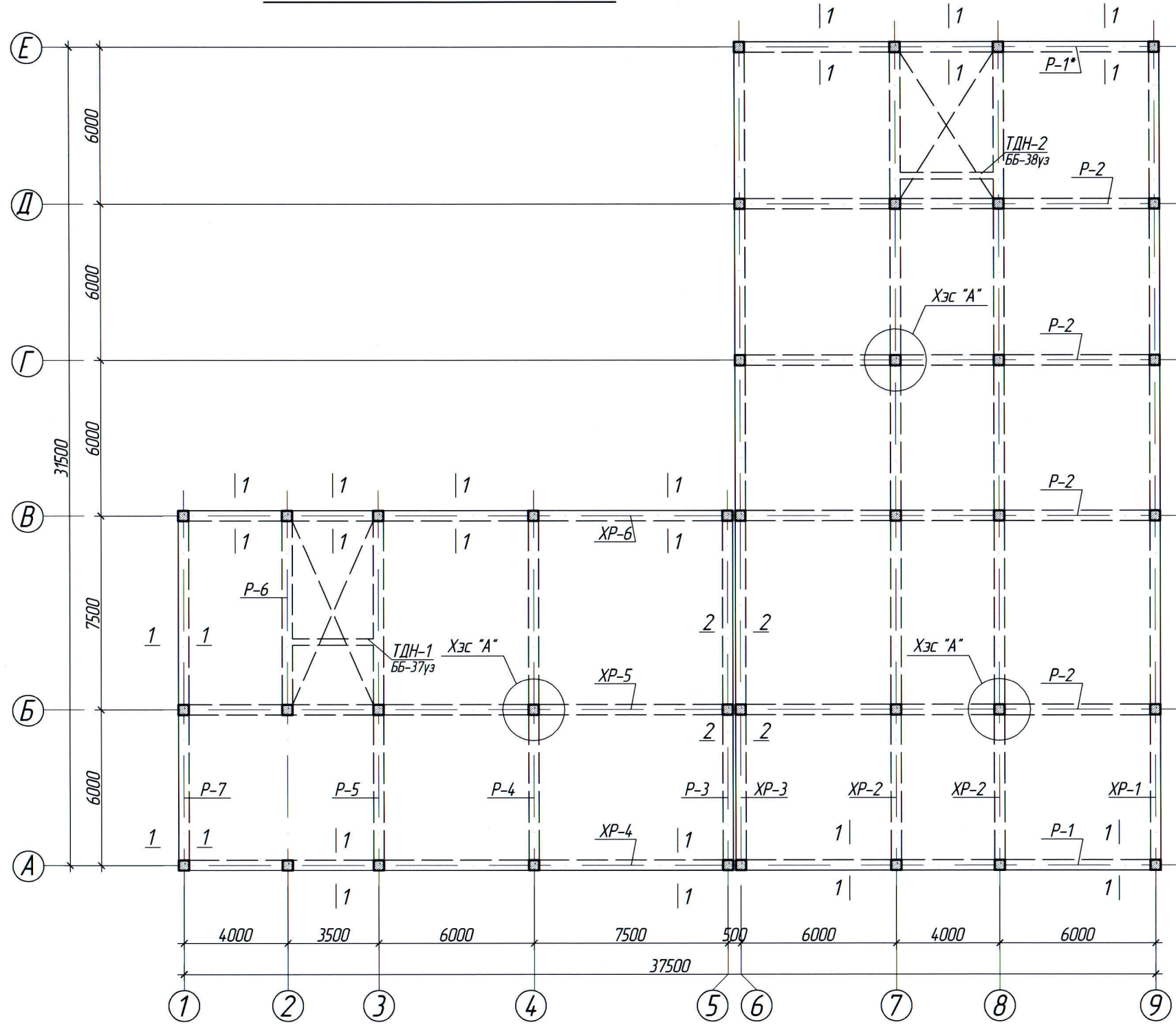
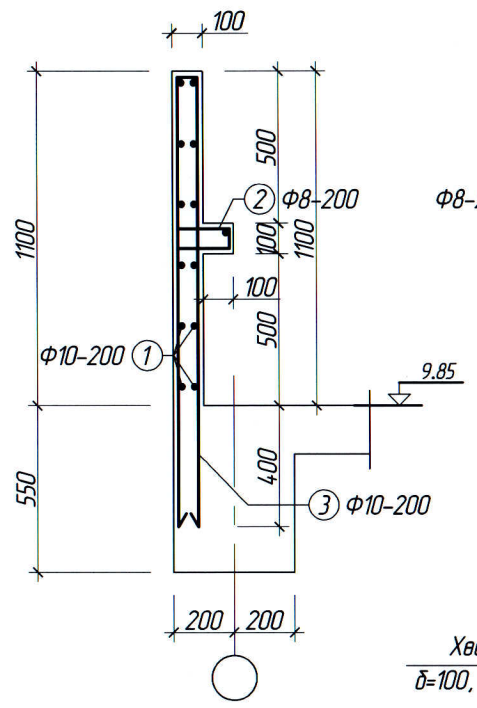


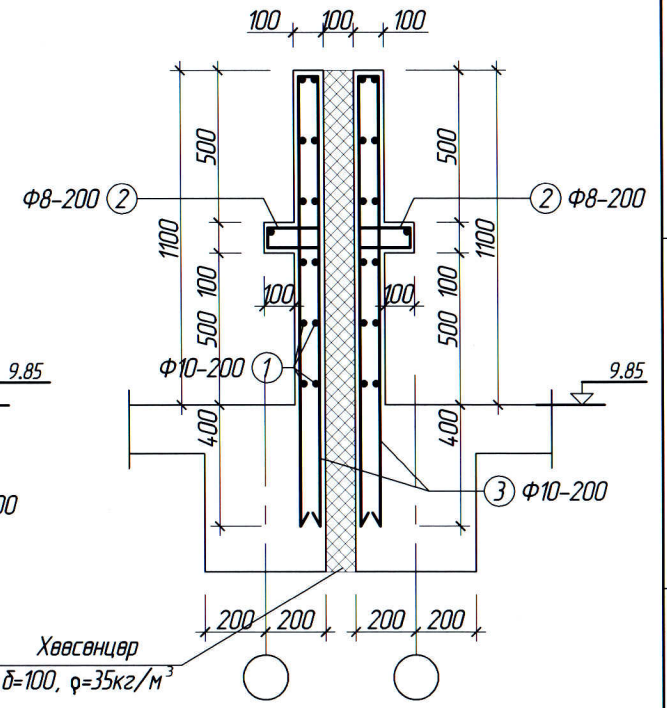
РАМЫН БАЙРШЛЫН СХЕМ М:50



1-1 M1:25



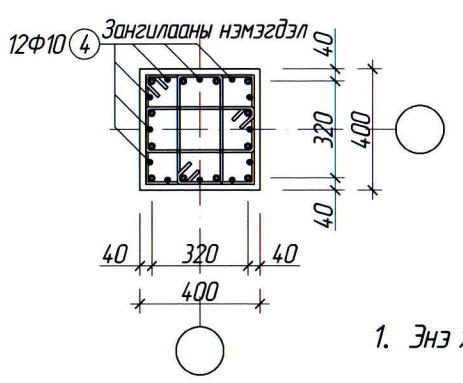
2-2 M1:25



МАТЕРИАЛЫН НЭГДСЭН ТҮҮВЭР

Поз	Тэмдэглэгээ	Нэр	Утга	Тоо шир	Жин		Тайлбар
					Нэгж	Бүгд	
	ББ-10;11	Цутгамал рам P-1	ш	1	2948.0		V=16.9м³
	ББ-12;13	Цутгамал рам P-2	ш	4	2948.0	11792.0	V=67.6м³
	ББ-12;13	Цутгамал рам P-1*	ш	1	3108.9		V=16.9м³
	ББ-16;17	Цутгамал рам P-3	ш	1	2614.9		V=13.14м³
	ББ-18;19	Цутгамал рам P-4	ш	1	2614.9		V=13.14м³
	ББ-20;21	Цутгамал рам P-5	ш	1	2517.3		V=13.14м³
	ББ-22	Цутгамал рам P-6	ш	1	1611.3		V=7.86м³
	ББ-23;24	Цутгамал рам P-7	ш	1	2514.9		V=13.14м³
	ББ-25;26	Холбоос рам XP-1	ш	1	3235.7		V=20.8м³
	ББ-27;28	Холбоос рам XP-2	ш	2	2476.7	4953.4	V=4.16м³
	ББ-29;30	Холбоос рам XP-3	ш	1	2411.1		V=20.8м³
	ББ-31;32	Холбоос рам XP-4	ш	1	2208.1		V=16.0м³
	ББ-33;34	Холбоос рам XP-5	ш	1	2208.1		V=15.2м³
	ББ-35;36	Холбоос рам XP-6	ш	1	2209.2		V=15.2м³
	ББ-37	Туслах дамнуруу ТДН-1	ш	2	69.4	138.7	V=0.7м³
	ББ-38	Туслах дамнуруу ТДН-2	ш	2	75.9	151.7	V=0.9м³
		Паралелны арматур				3226.5	
1	ГОСТ 5781-82	∅ 10 A240 L=1000	мм	2132	0.62	1315.45	
2		∅ 8 A240 L=400	мм	822	0.158	129.56	
3		∅ 10 A400 L=3040	мм	822	1.88	1538.06	
		Материал В20	м³			21.42	
		Нэмэгдэл арматур				715.4	
4	ГОСТ 5781-82	∅ 10 A1 L=750	мм	1368	0.46	633.05	

Хэсэглэл "А" М1:25



ХЭСГИЙН ТОДОРХОЙЛОЛТ

Поз	Загвар	Поз	Загвар
2		3	

1. Энэ хуудсыг ББ-10-38-тай хамт үзнэ.

2-АА
2023-8-15

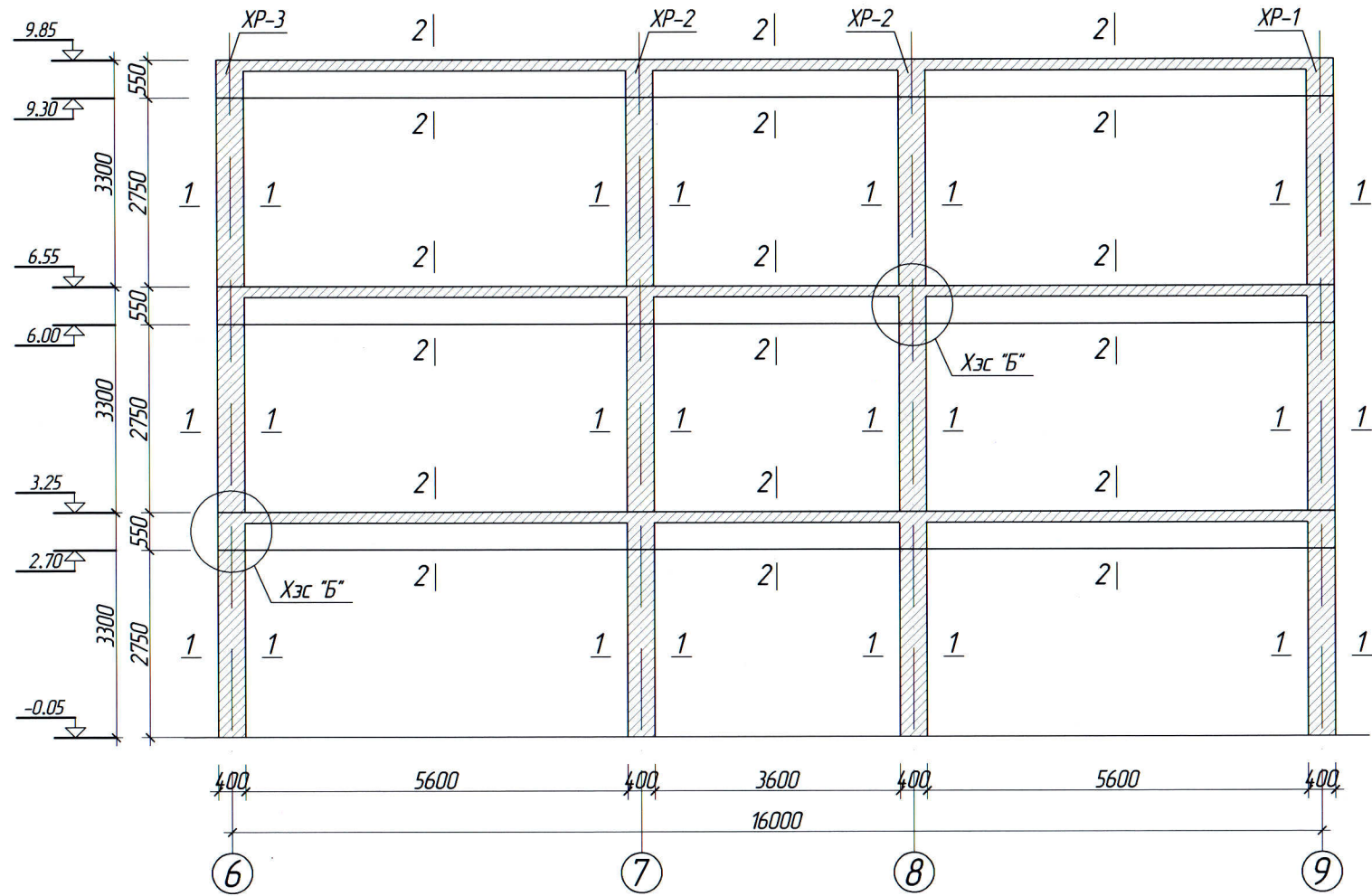


ТӨВ АЙМАГ, БОРНУЧР СУМЫН СУРГУУЛИЙН
320-Н СУРАГЧТАЙ ХИЧЭЭЛИЙН БАЙРНЫ ӨРГӨТГӨЛ

РАМЫН БАЙРШЛЫН СХЕМ

Инженер	Д.Чиндрахсайхан	ЕГ шифр:	02/23	Масштаб	M1:100	Үе шат:	A3
Гүйцэтгэсэн	Д.Чиндрахсайхан	ТГ шифр:		Зургийн дугаар	ББ-9	Огноо	2023
Шалгасан	Ч.Тунгалаг			Хуудас:	ББ-9		59

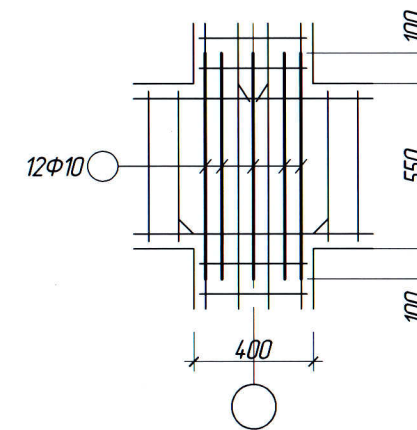
РАМ Р-1 ХЭВ М1:100



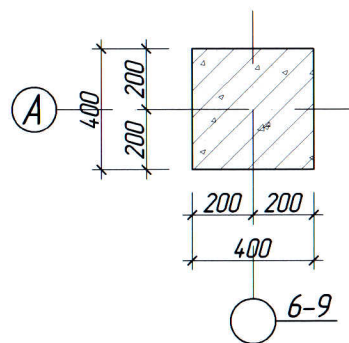
ЦУТГАМАЛ ТӨМӨР БЕТОН ЭДЭЛХҮҮНИЙ МАТЕРИАЛЫН ТҮҮВЭР

Поз	Тэмдэглэгээ	Нэр	Утга	Тоо шир	Жин		Тайлбар
					Нэгж	Бүгд	
		ЦУТГАМАЛ РАМ Р-1		1			
		Багана материал В20	м ³	-	6.34		
		Дамнууруу материал В20	м ³	-	10.56		
			м ³	Нийт:	16.90		

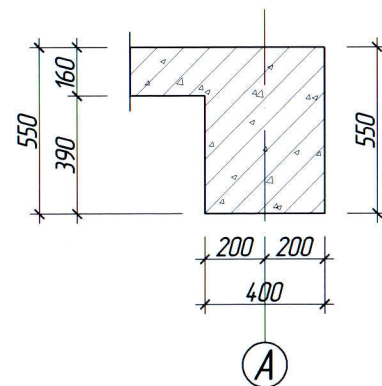
Хэсэглэл "Б" М1:25



1-1 М1:25



2-2 М1:25



2-44
 [Signature]
 2023-8-15

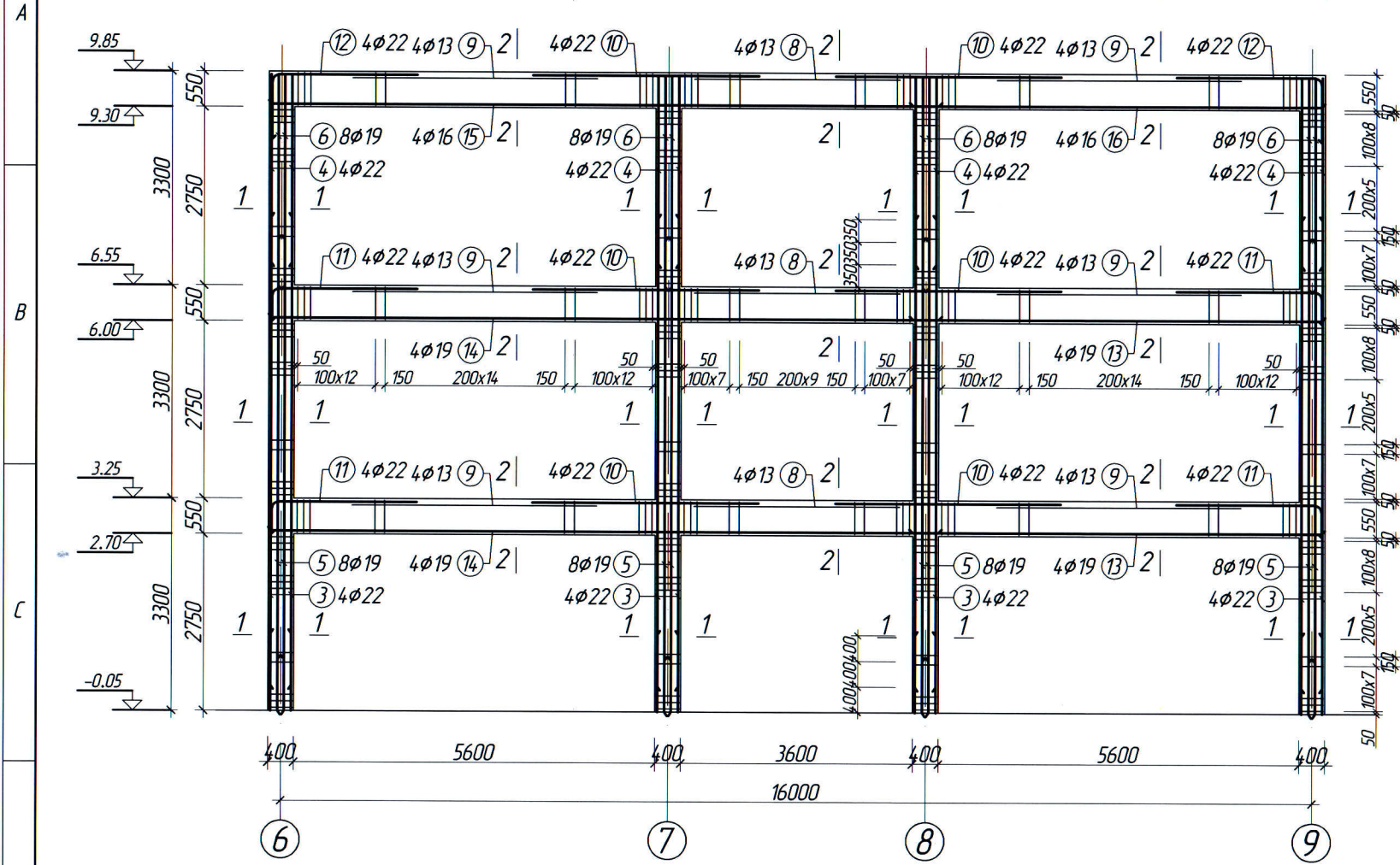
ТАЙЛБАР

- Энэ хуудсыг ББ-9; ББ-11-тай хамт үзнэ.
- Цутгамал төмөр бетон рамын арматурыг Монголд үйлдвэрлэсэн төмрийн стандартаар зааж өглөө. Өөр төрлийн арматур хэрэглэсэн тохиолдолд УСТ4241-94 стандартын шаардлагыг хангасан А1 ангийн гөлгөр гадаргуутай арматурт SR295, АIII ангийн иржгээр гадаргуутай арматурт SD345-аас багагүй хүчдэлтэй арматурын төмрийг хэрэглэнэ.



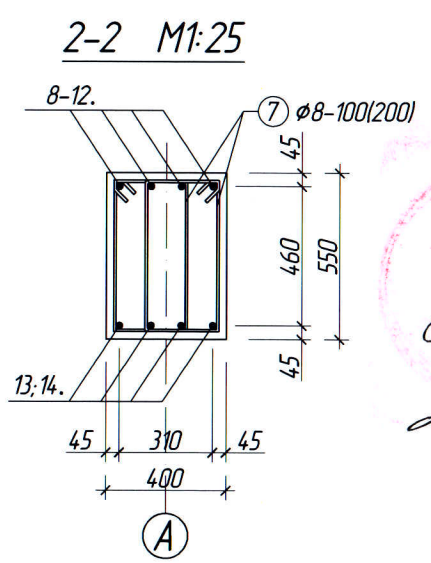
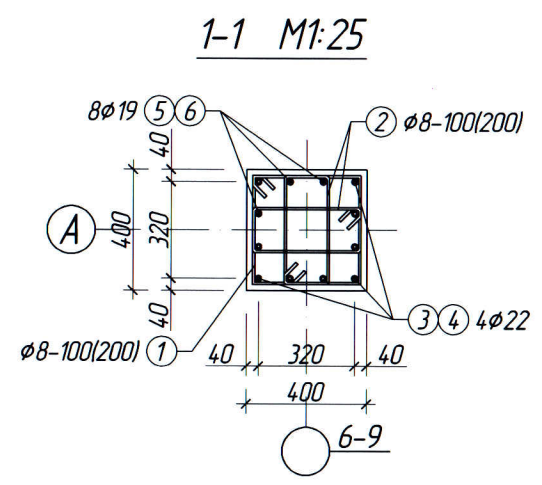
ТӨВ АЙМАГ, БОРНУУР СУМЫН СҮРГҮЧЛИЙН 320-Н СУРАГЧТАЙ ХИЧЭЭЛИЙН БАЙРНЫ ӨРГӨТГӨЛ					
РАМ Р-1 ХЭВ, МАТЕРИАЛЫН ТҮҮВЭР					Үе шат: А3
Инженер	Д.Чунгалаг	Д.Чндрахсайхан	ЕГ шифр: 02/23	Масштаб М1:100	Огноо 2023
Гүйцэтгэсэн	Д.Чунгалаг	Д.Чндрахсайхан	ТГ шифр:	Зургийн дугаар ББ-10	Хуудас: 59
Шалгасан	[Signature]	Ч.Тунгалаг			

РАМ Р-1 ХЭВ М1:100



ЦУТГАМАЛ ТӨМӨР БЕТОН ЭДЭЛХҮҮНИЙ ТОДОРХОЙЛОЛТ

Поз	Тэмдэглэгээ	Нэр	Утга	Тоо шир	Жин		Тайлбар	
					Нэгж	Бүгд		
Цутгамал рам Р-1					1	3053.4	3053.4	
Багана						1644.6		
1	ГОСТ 5781-82	∅ 8 AI - L=1590	мм	264	0.6	165.5		
2		∅ 8 AI - L=1170	мм	528	0.5	243.6		
3	MNS JISG3112-2002	∅ 22 - SD390 L=7250	мм	16	21.6	346.0		
4		∅ 22 - SD390 L=2900	мм	16	8.6	138.4		
5		∅ 19 - SD390 L=7300	мм	32	16.2	519.7		
6		∅ 19 - SD390 L=3250	мм	32	7.2	231.4		
Дамнуруу						1408.8		
7	ГОСТ 5781-82	∅ 8 AI - L=1640	мм	648	0.6	419.1		
8	MNS JISG3112-2002	∅ 13 - SD390 L=3200	мм	12	3.3	40.0		
9		∅ 13 - SD390 L=3800	мм	24	4.0	95.0		
10		∅ 22 - SD390 L=3500	мм	24	10.4	250.5		
11		∅ 22 - SD390 L=2650	мм	16	7.9	126.5		
12		∅ 22 - SD390 L=3150	мм	8	9.4	75.2		
13		∅ 19 - SD390 L=6350	мм	8	14.1	113.0		
14		∅ 19 - SD390 L=10350	мм	8	23.0	184.2		
15		∅ 16 - SD390 L=10350	мм	4	16.3	65.3		
16		∅ 16 - SD390 L=6350	мм	4	10.0	40.1		



ХЭСГИЙН ТОДОРХОЙЛОЛТ

Поз	Загвар	Поз	Загвар	Поз	Загвар	Поз	Загвар
1		2		7		11	
12							

2-44
2023-8-15

ТӨВ АЙМАГ, БОРНУУР СУМЫН СҮРГҮУЛИЙН
320-Н СУРАГЧТАЙ ХИЧЭЭЛИЙН БАЙРНЫ ӨРГӨТГӨЛ

РАМ Р-1 АРМАТУРЧЛАЛ, МАТЕРИАЛЫН ТҮҮВЭР

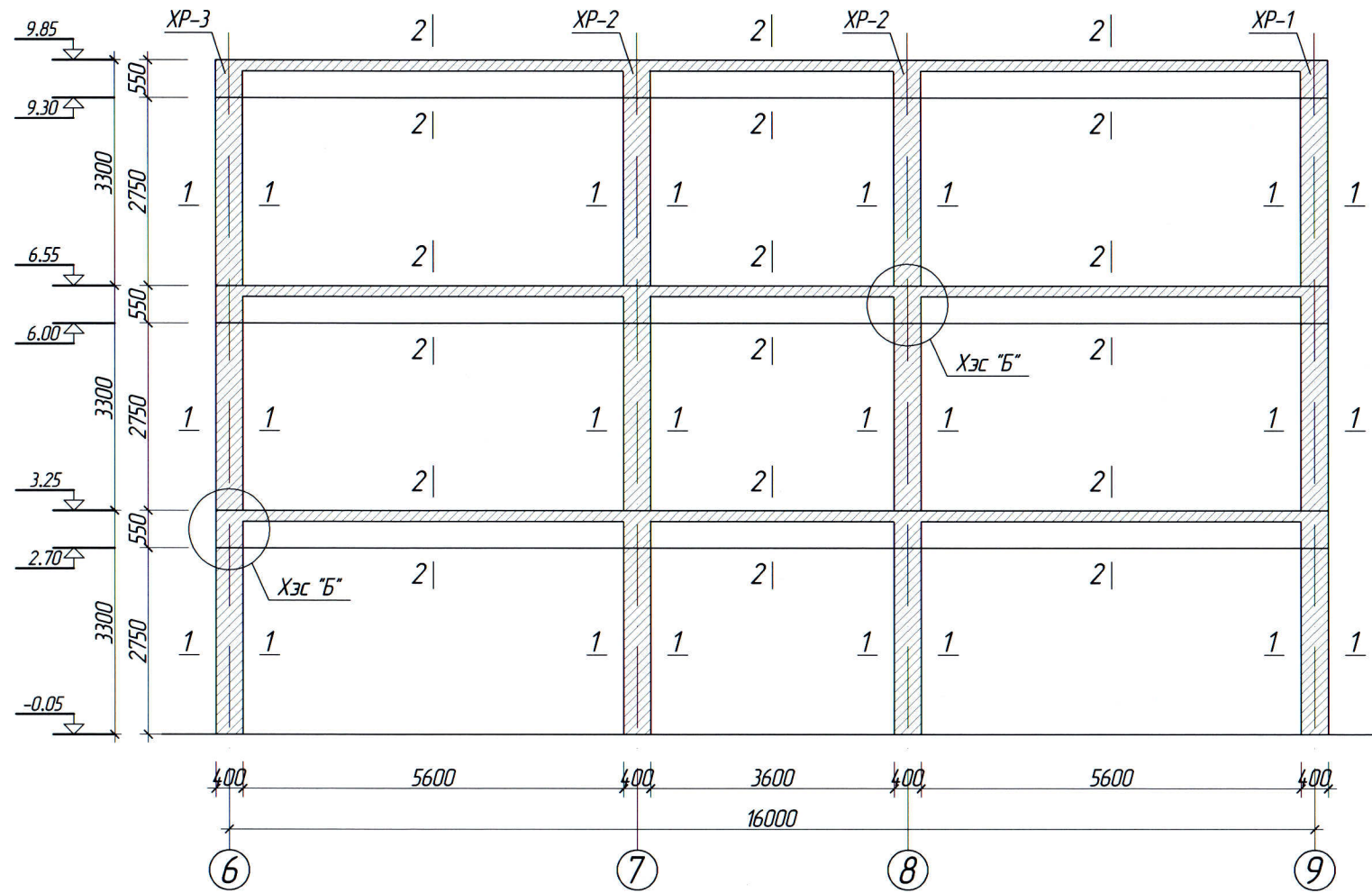
Инженер: Д.Ундрахсайхан
Гүйцэтгэсэн: Д.Ундрахсайхан
Шалгасан: Ч.Тунгалаг

ЕГ шифр: 02/23
ТГ шифр: Зургийн дугаар ББ-11

Хуудас: 59

Үе шат: А3
Огноо: 2023

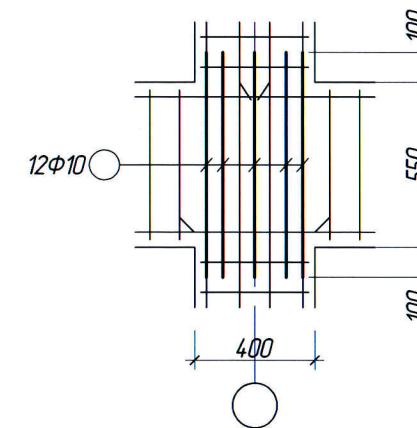
РАМ Р-2 ХЭВ М1:100



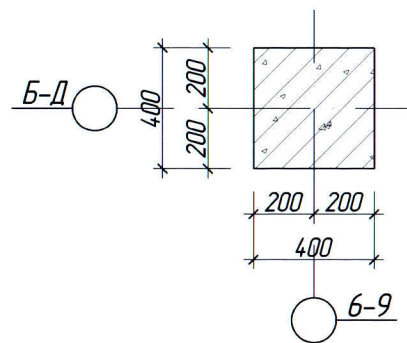
ЦУТГАМАЛ ТӨМӨР БЕТОН ЭДЭЛХҮҮНИЙ МАТЕРИАЛЫН ТҮҮВЭР

Поз	Тэмдэглэгээ	Нэр	Утга	Тоо шир	Жин		Тайлбар
					Нэгж	Бүгд	
		ЦУТГАМАЛ РАМ Р-2		4			
		Багана материал В20	м ³	-	6.34		
		Дамнуруу материал В20	м ³	-	10.56		
			м ³	Нийт:	16.90	67.6	

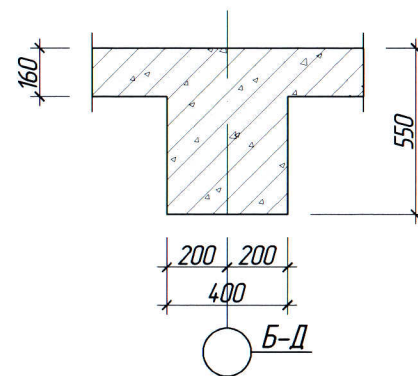
Хэсэгзлэл "Б" М1:25



1-1 М1:25



2-2 М1:25

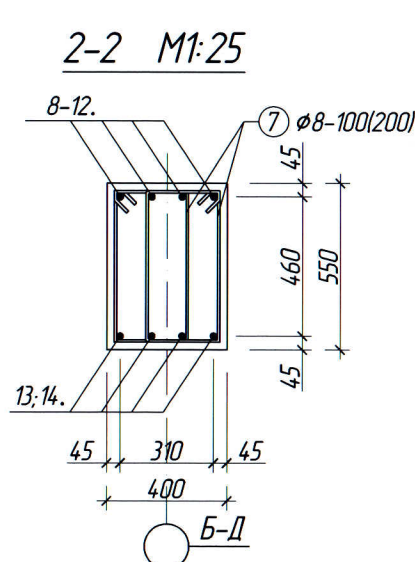
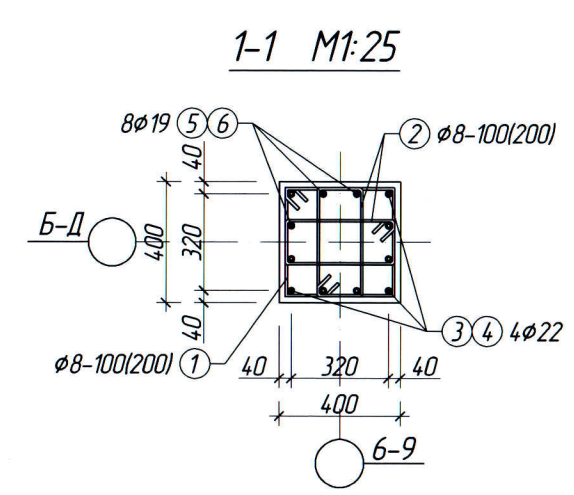
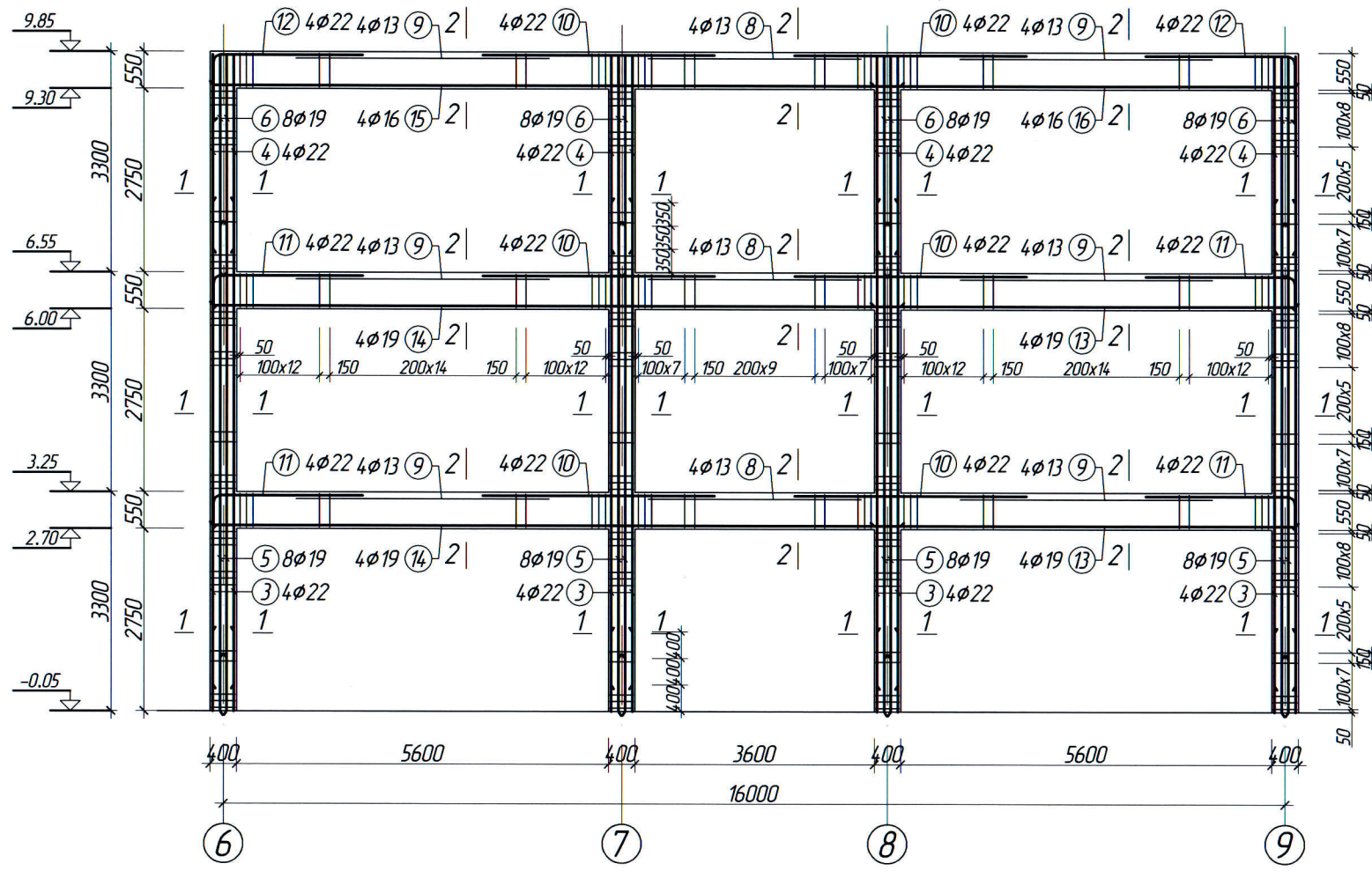


ТАЙЛБАР

- Энэ хуудсыг ББ-9; ББ-13-тай хамт үзнэ.
- Цутгамал төмөр бетон рамын арматурыг Монголд үйлдвэрлэсэн төмрийн стандартаар зааж өглөө. Өөр төрлийн арматур хэрэглэсэн тохиолдолд УСТ4241-94 стандартын шаардлагыг хангасан АI ангийн гөлгөр гадаргуутай арматурт SR295, АIII ангийн иржгэр гадаргуутай арматурт SD345-аас багагүй хүчдэлтэй арматурын төмрийг хэрэглэнэ.

<p>БАРИЛГЫН ЗУРАГ ТӨСЛИЙН "ТТГ"ХХК</p>	ТӨВ АЙМАГ, БОРНУУР СУМЫН СУРГУУЛИЙН 320-Н СУРАГЧТАЙ ХИЧЭЭЛИЙН БАЙРНЫ ӨРГӨТГӨЛ				Үе шат: А3
	РАМ Р-2 ХЭВ, МАТЕРИАЛЫН ТҮҮВЭР				
	Инженер	Д.Ундрах	Д.Ундрахсайхан	ЕГ шифр: 02/23	Масштаб М1:100
	Гүйцэтгэсэн	Д.Ундрах	Д.Ундрахсайхан	ТГ шифр:	Зургийн дугаар ББ-12
Шалгасан		Ч.Тунгалаг		Хуудас: 59	

РАМ Р-2 ХЭВ М1:100



ЦУТГАМАЛ ТӨМӨР БЕТОН ЭДЭЛХҮҮНИЙ ТОДОРХОЙЛОЛТ

Поз	Тэмдэглэгээ	Нэр	Утга	Тоо шир	Жин		Тайлбар	
					Нэгж	Бүгд		
Цутгамал рам Р-2					4	3053.4	12213.5	
Багана						1644.6		
1	ГОСТ 5781-82	∅ 8 AI - L=1590	мм	264	0.6	165.5		
2		∅ 8 AI - L=1170	мм	528	0.5	243.6		
3	MNS JISG3112-2002	∅ 22 - SD390 L=7250	мм	16	21.6	346.0		
4		∅ 22 - SD390 L=2900	мм	16	8.6	138.4		
5		∅ 19 - SD390 L=7300	мм	32	16.2	519.7		
6		∅ 19 - SD390 L=3250	мм	32	7.2	231.4		
Дамнууруу						1408.8		
7	ГОСТ 5781-82	∅ 8 AI - L=1640	мм	648	0.6	419.1		
8	MNS JISG3112-2002	∅ 13 - SD390 L=3200	мм	12	3.3	40.0		
9		∅ 13 - SD390 L=3800	мм	24	4.0	95.0		
10		∅ 22 - SD390 L=3500	мм	24	10.4	250.5		
11		∅ 22 - SD390 L=2650	мм	16	7.9	126.5		
12		∅ 22 - SD390 L=3150	мм	8	9.4	75.2		
13		∅ 19 - SD390 L=6350	мм	8	14.1	113.0		
14		∅ 19 - SD390 L=10350	мм	8	23.0	184.2		
15		∅ 16 - SD390 L=10350	мм	4	16.3	65.3		
16		∅ 16 - SD390 L=6350	мм	4	10.0	40.1		

ХЭСГИЙН ТОДОРХОЙЛОЛТ

Поз	Загвар	Поз	Загвар	Поз	Загвар	Поз	Загвар
1		2		7		11	
12							



ТӨВ АЙМАГ, БОРНУУР СУМЫН СУРГУУЛИЙН
320-Н СУРАГЧТАЙ ХИЧЭЭЛИЙН БАЙРНЫ ӨРГӨТГӨЛ

РАМ Р-2 АРМАТУРЧЛАЛ, МАТЕРИАЛЫН ТҮҮВЭР

Инженер: Д.Ундрахсайхан
Гүйцэтгэсэн: Д.Ундрахсайхан
Шалгасан: Ч.Тунгалаг

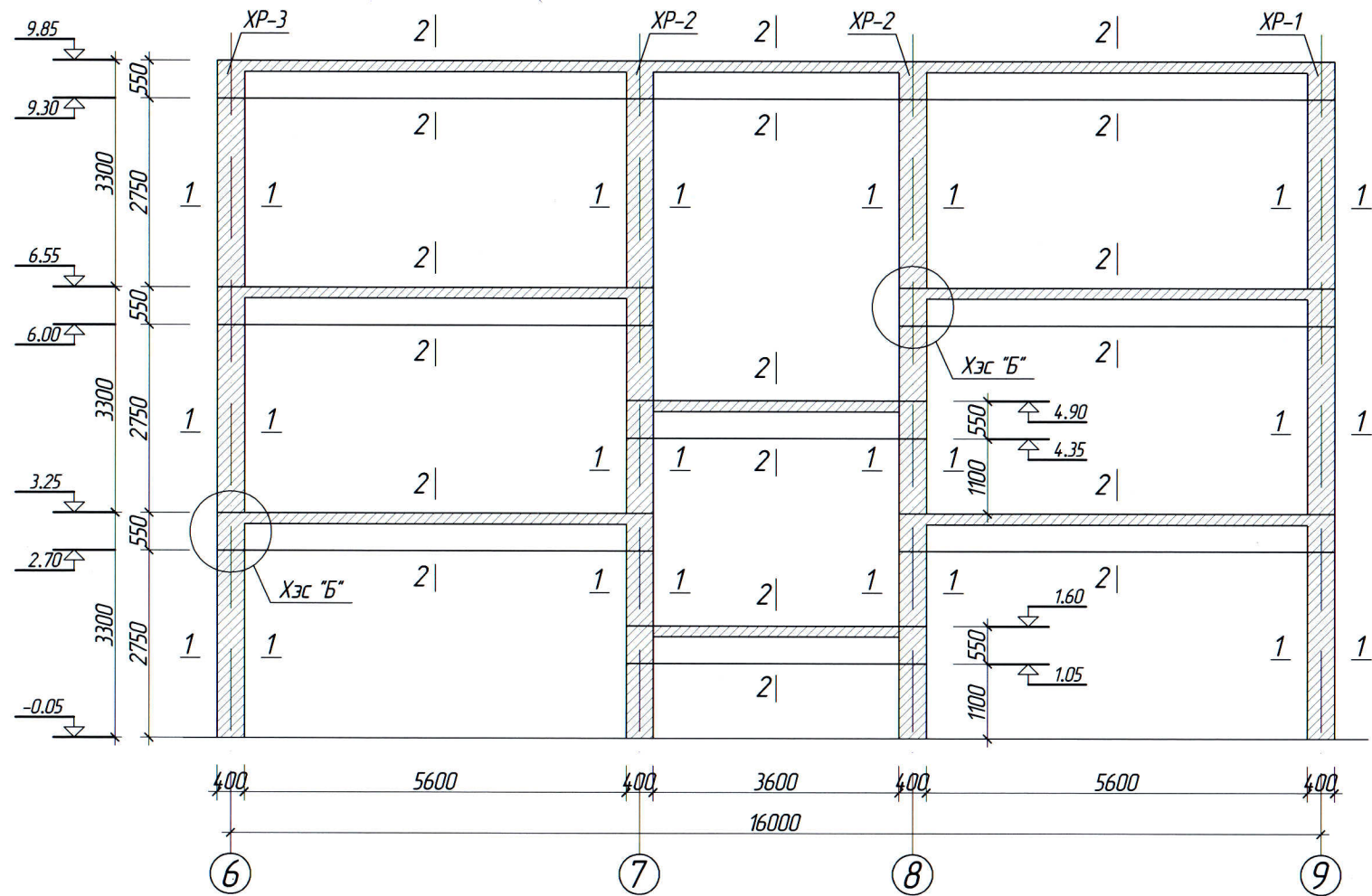
ЕГ шифр: 02/23
ТГ шифр: Зургийн дугаар ББ-13

Масштаб: М1:100

Хуудас: 59

Үе шат: А3
Огноо: 2023

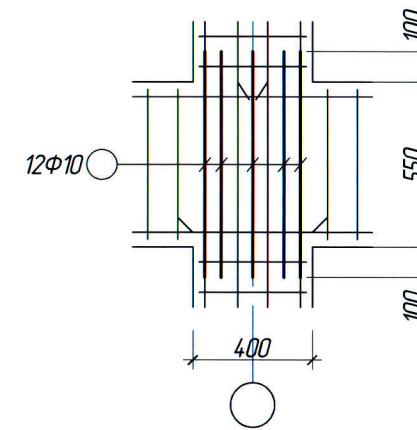
РАМ Р-1* ХЭВ М1:100



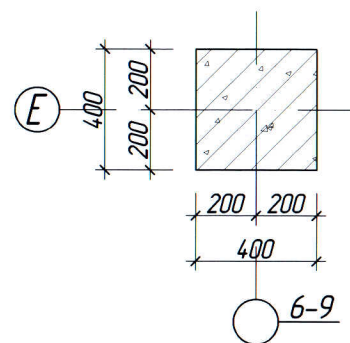
ЦУТГАМАЛ ТӨМӨР БЕТОН ЭДЭЛХҮҮНИЙ МАТЕРИАЛЫН ТҮҮВЭР

Поз	Тэмдэглэгээ	Нэр	Утга	Тоо шир	Жин		Тайлбар
					Нэгж	Бүгд	
		ЦУТГАМАЛ РАМ Р-1*		1			
		Багана материал В20	м ³	-	6.34		
		Дамнууруу материал В20	м ³	-	10.56		
			м ³	Нийт:	16.90		

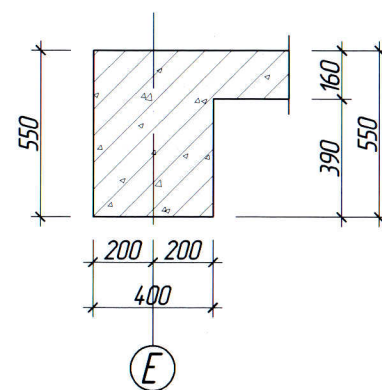
Хэсэглэл "Б" М1:25



1-1 М1:25



2-2 М1:25



2 А7
 [Signature]
 2023-8-15

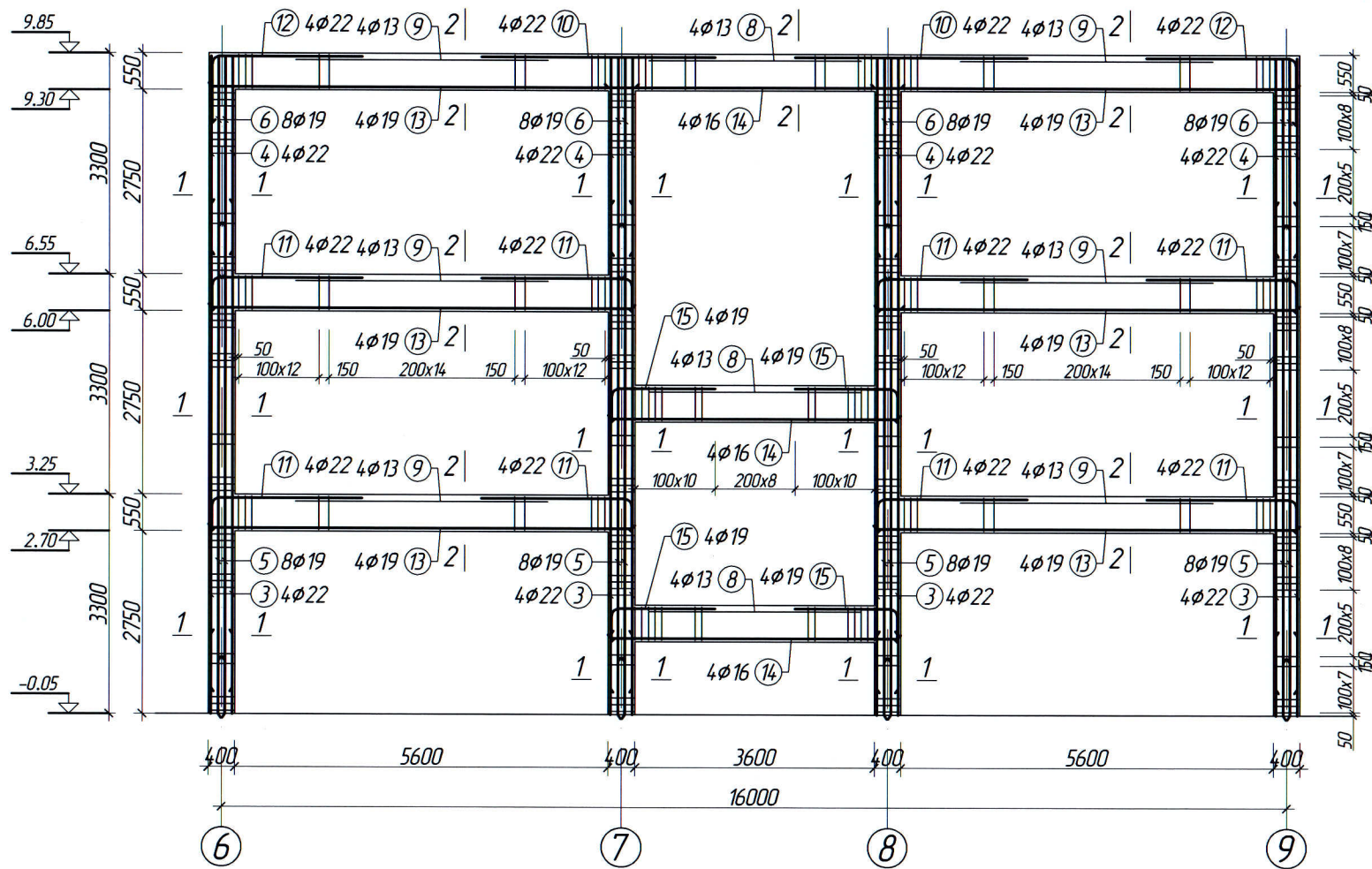
ТАЙЛБАР

- Энэ хуудсыг ББ-9; ББ-15-тай хамт үзнэ.
- Цутгамал төмөр бетон рамын арматурыг Монголд үйлдвэрлэсэн төмрийн стандартаар зааж өглөө. Өөр төрлийн арматур хэрэглэсэн тохиолдолд УСТ4241-94 стандартын шаардлагыг хангасан А1 ангийн гэлгөр гадаргуутай арматурт SR295, АIII ангийн иржгэр гадаргуутай арматурт SD345-аас багагүй хүчдэлтэй арматурын төмрийг хэрэглэнэ.



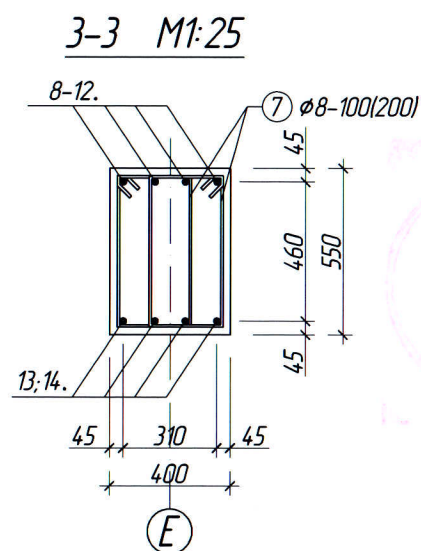
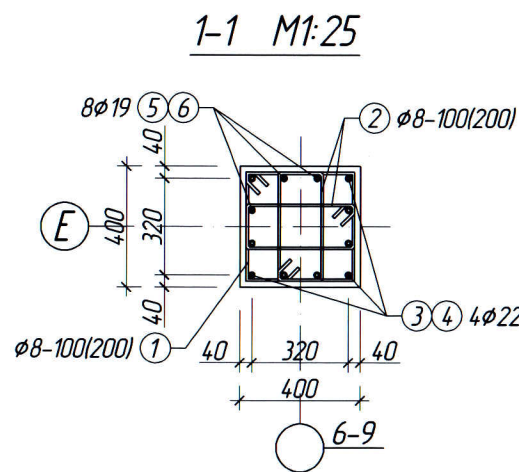
ТӨВ АЙМАГ, БОРНУУР СУМЫН СҮРГҮҮЛИЙН 320-Н СУРАГЧТАЙ ХИЧЭЭЛИЙН БАЙРНЫ ӨРГӨТГӨЛ				
РАМ Р-1* ХЭВ, МАТЕРИАЛЫН ТҮҮВЭР				Үе шат: А3
Инженер	Д.Ундрахсайхан	ЕГ шифр:	02/23	Масштаб М1:100
Гүйцэтгэсэн	Д.Ундрахсайхан	ТГ шифр:	Зургийн дугаар ББ-14	Огноо 2023
Шалгасан	Ч.Тунгалаг		Хуудас: 59	

РАМ Р-1* ХЭВ М1:100



ЦУТГАМАЛ ТӨМӨР БЕТОН ЭДЭЛХҮҮНИЙ ТОДОРХОЙЛОЛТ

Поз	Тэмдэглэгээ	Нэр	Утга	Тоо шир	Жин		Тайлбар	
					Нэгж	Бүгд		
Цутгамал рам Р-1*					1	3108.9	3108.9	
Багана						1644.6		
1	ГОСТ 5781-82	∅ 8 AI - L=1590	мм	264	0.6	165.5		
2		∅ 8 AI - L=1170	мм	528	0.5	243.6		
3	MNS JISG3112-2002	∅ 22 - SD390 L=7250	мм	16	21.6	346.0		
4		∅ 22 - SD390 L=2900	мм	16	8.6	138.4		
5		∅ 19 - SD390 L=7300	мм	32	16.2	519.7		
6		∅ 19 - SD390 L=3250	мм	32	7.2	231.4		
Дамнуруу						1464.3		
7	ГОСТ 5781-82	∅ 8 AI - L=1640	мм	660	0.6	426.9		
8	MNS JISG3112-2002	∅ 13 - SD390 L=3200	мм	12	3.3	40.0		
9		∅ 13 - SD390 L=3800	мм	24	4.0	95.0		
10		∅ 22 - SD390 L=3500	мм	8	10.4	83.5		
11		∅ 22 - SD390 L=2650	мм	32	7.9	252.9		
12		∅ 22 - SD390 L=3150	мм	8	9.4	75.2		
13		∅ 19 - SD390 L=6350	мм	24	14.1	339.0		
14		∅ 16 - SD390 L=4300	мм	12	6.8	81.4		
15		∅ 19 - SD390 L=1980	мм	16	4.4	70.5		



ХЭСГИЙН ТОДОРХОЙЛОЛТ

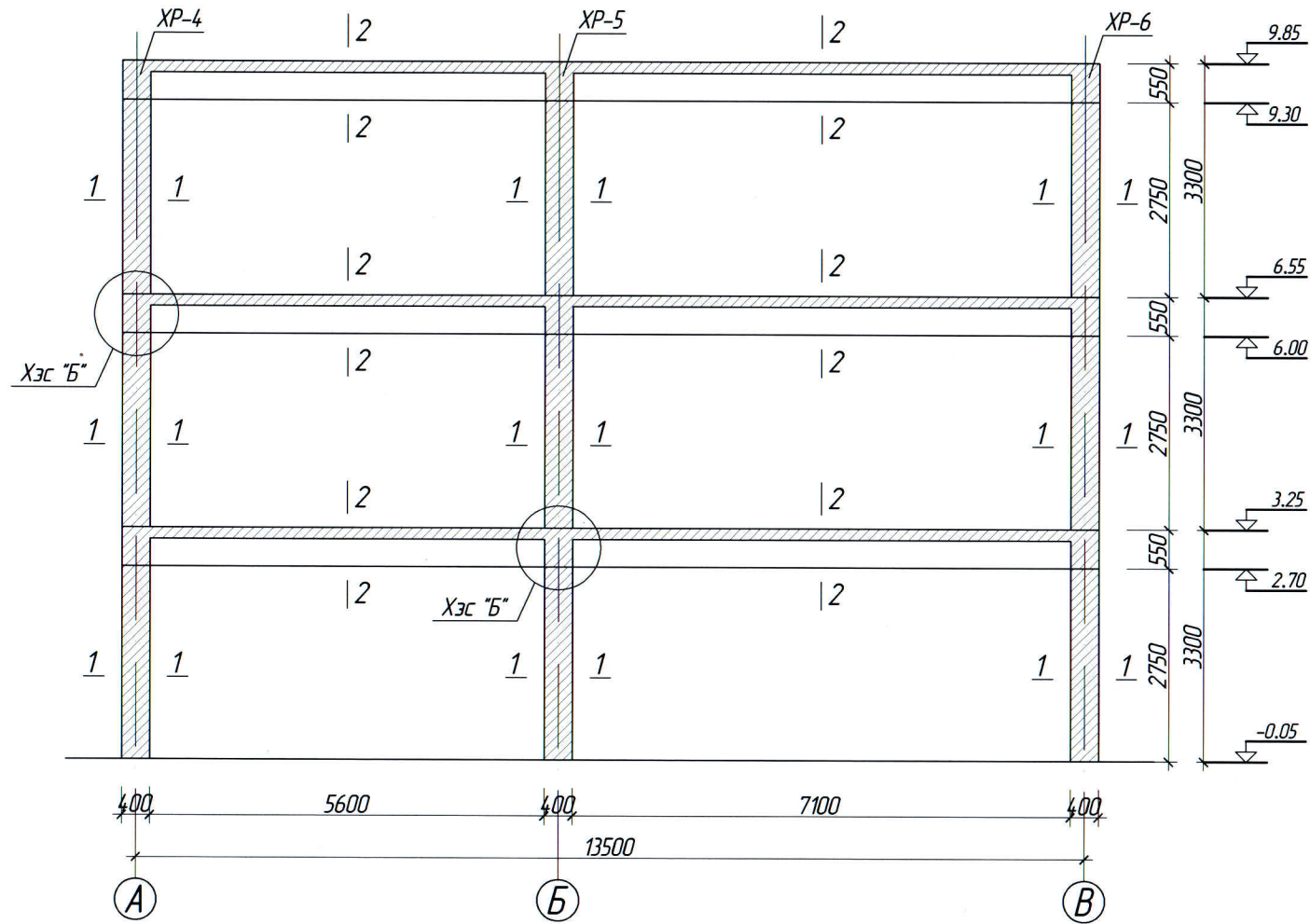
Поз	Загвар	Поз	Загвар	Поз	Загвар	Поз	Загвар
1		2		7		11	
12		15					

2-АА
2023-8-15



ТӨВ АЙМАГ, БОРНУУР СУМЫН СУРГУУЛИЙН 320-Н СУРАГЧТАЙ ХИЧЭЭЛИЙН БАЙРНЫ ӨРГӨТГӨЛ					
РАМ Р-1* АРМАТУРЧЛАЛ, МАТЕРИАЛЫН ТҮҮВЭР					
Инженер Д.Ундрахсайхан			ЕГ шифр: 02/23		Үе шат: А3
Гүйцэтгэсэн Д.Ундрахсайхан			ТГ шифр:		Масштаб М1:100
Шалгасан Ч.Тунгалаг			Зургийн дугаар ББ-15		Огноо 2023
					Хуудас: 59

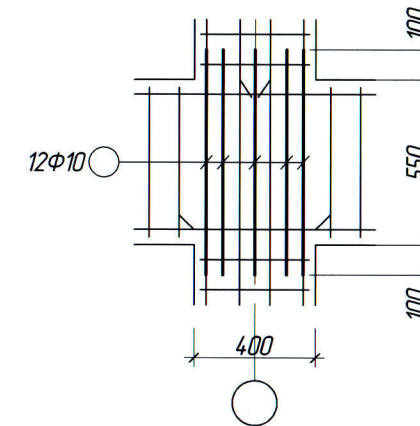
РАМ Р-3 ХЭВ М1:100



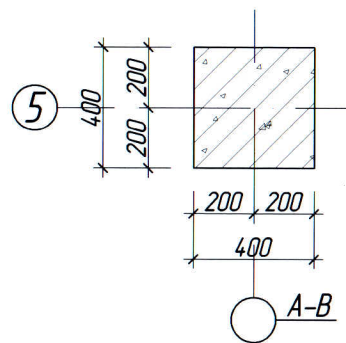
ЦУТГАМАЛ ТӨМӨР БЕТОН ЭДЭЛХҮҮНИЙ МАТЕРИАЛЫН ТҮҮВЭР

Поз	Тэмдэглэгээ	Нэр	Утга	Тоо шир	Жин		Тайлбар
					Нэгж	Бүгд	
		ЦУТГАМАЛ РАМ Р-3		1			
		Багана материал В20	м ³	-	4.75		
		Дамнуруу материал В20	м ³	-	8.39		
			м ³	Нийт:	13.14		

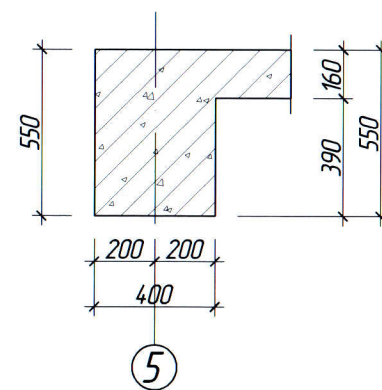
Хэсэглэл "Б" М1:25



1-1 М1:25



2-2 М1:25



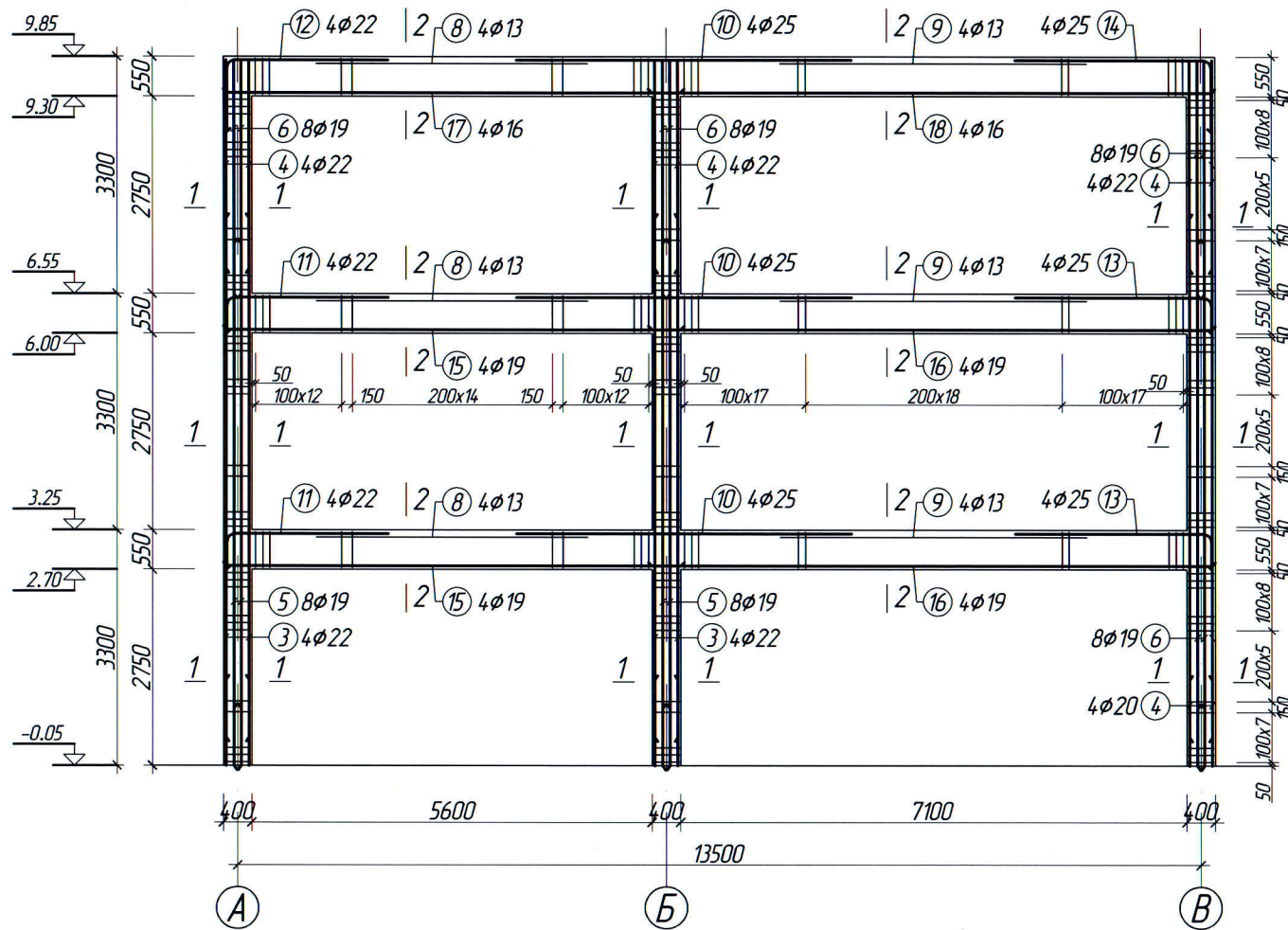
ТАЙЛБАР

- Энэ хуудсыг ББ-9; ББ-17-той хамт үзнэ.
- Цутгамал төмөр бетон рамын арматурыг Монголд үйлдвэрлэсэн төмрийн стандартаар зааж өглөө. Өөр төрлийн арматур хэрэглэсэн тохиолдолд УСТ4241-94 стандартын шаардлагыг хангасан А1 ангийн гөлгөр гадаргуутай арматурт SR295, АIII ангийн иржгэр гадаргуутай арматурт SD345-аас багагүй хүчдэлтэй арматурын төмрийг хэрэглэнэ.



ТӨВ АЙМАГ, БОРНУУР СУМЫН СҮРГУУЛИЙН 320-Н СУРАГЧТАЙ ХИЧЭЭЛИЙН БАЙРНЫ ӨРГӨТГӨЛ					
РАМ Р-3 ХЭВ, МАТЕРИАЛЫН ТҮҮВЭР					Үе шат: АЗ
Инженер	Д.Ундрах	Д.Ундрахсайхан	ЕГ шифр:	Масштаб	Огноо
Гүйцэтгэсэн	Д.Ундрах	Д.Ундрахсайхан	02/23	М1:100	2023
Шалгасан	Ч.Тунгалаг	Ч.Тунгалаг	ТГ шифр:	Зургийн дугаар	Хуудас:
				ББ-16	59

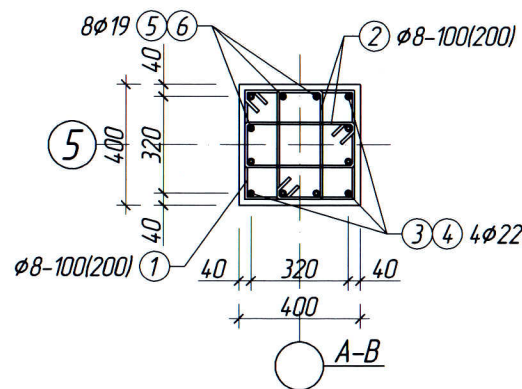
РАМ Р-3 ХЭВ М1:100



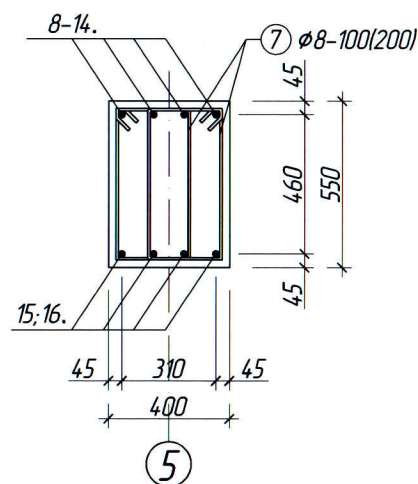
ЦУТГАМАЛ ТӨМӨР БЕТОН ЭДЭЛХҮҮНИЙ ТОДОРХОЙЛОЛТ

Поз	Тэмдэглэгээ	Нэр	Утга	Тоо шир	Жин		Тайлбар	
					Нэгж	Бүгд		
Цутгамал рам Р-3					1	2614.9	2614.9	
Багана						1335.7		
1	ГОСТ 5781-82	∅ 8 AI - L=1590 мм		264	0.6	165.5		
2		∅ 8 AI - L=1170 мм		528	0.5	243.6		
3	MNS JISG3112:2002	∅ 22 - SD390 L=7250 мм		12	21.6	259.5		
4		∅ 22 - SD390 L=2900 мм		12	8.6	103.8		
5		∅ 19 - SD390 L=7300 мм		24	16.2	389.7		
6		∅ 19 - SD390 L=3250 мм		24	7.2	173.5		
Дамнууруу						1279.2		
7	ГОСТ 5781-82	∅ 8 AI - L=1640 мм		564	0.6	364.8		
8	MNS JISG3112:2002	∅ 13 - SD390 L=3800 мм		12	4.0	47.5		
9		∅ 13 - SD390 L=4300 мм		12	4.5	53.7		
10		∅ 25 - SD390 L=4700 мм		12	18.1	217.2		
11		∅ 22 - SD390 L=2650 мм		8	7.9	63.2		
12		∅ 22 - SD390 L=3150 мм		4	9.4	37.6		
13		∅ 25 - SD390 L=3140 мм		8	12.1	96.7		
14		∅ 25 - SD390 L=3640 мм		4	14.0	56.1		
15		∅ 19 - SD390 L=6350 мм		8	14.1	113.0		
16		∅ 19 - SD390 L=7850 мм		8	17.5	139.7		
17		∅ 16 - SD390 L=6350 мм		4	10.0	40.1		
18		∅ 16 - SD390 L=7850 мм		4	12.4	49.5		

1-1 М1:25



2-2 М1:25



ХЭСГИЙН ТОДОРХОЙЛОЛТ

Поз	Загвар	Поз	Загвар	Поз	Загвар	Поз	Загвар
1		2		7		11	
12		13		14			

2-АА
2023-8-15

ТӨВ АЙМАГ, БОРНУУР СУМЫН СУРГУУЛИЙН
320-Н СУРАГЧТАЙ ХИЧЭЭЛИЙН БАЙРНЫ ӨРГӨТГӨЛ

РАМ Р-3 АРМАТУРЧЛАЛ, МАТЕРИАЛЫН ТҮҮВЭР

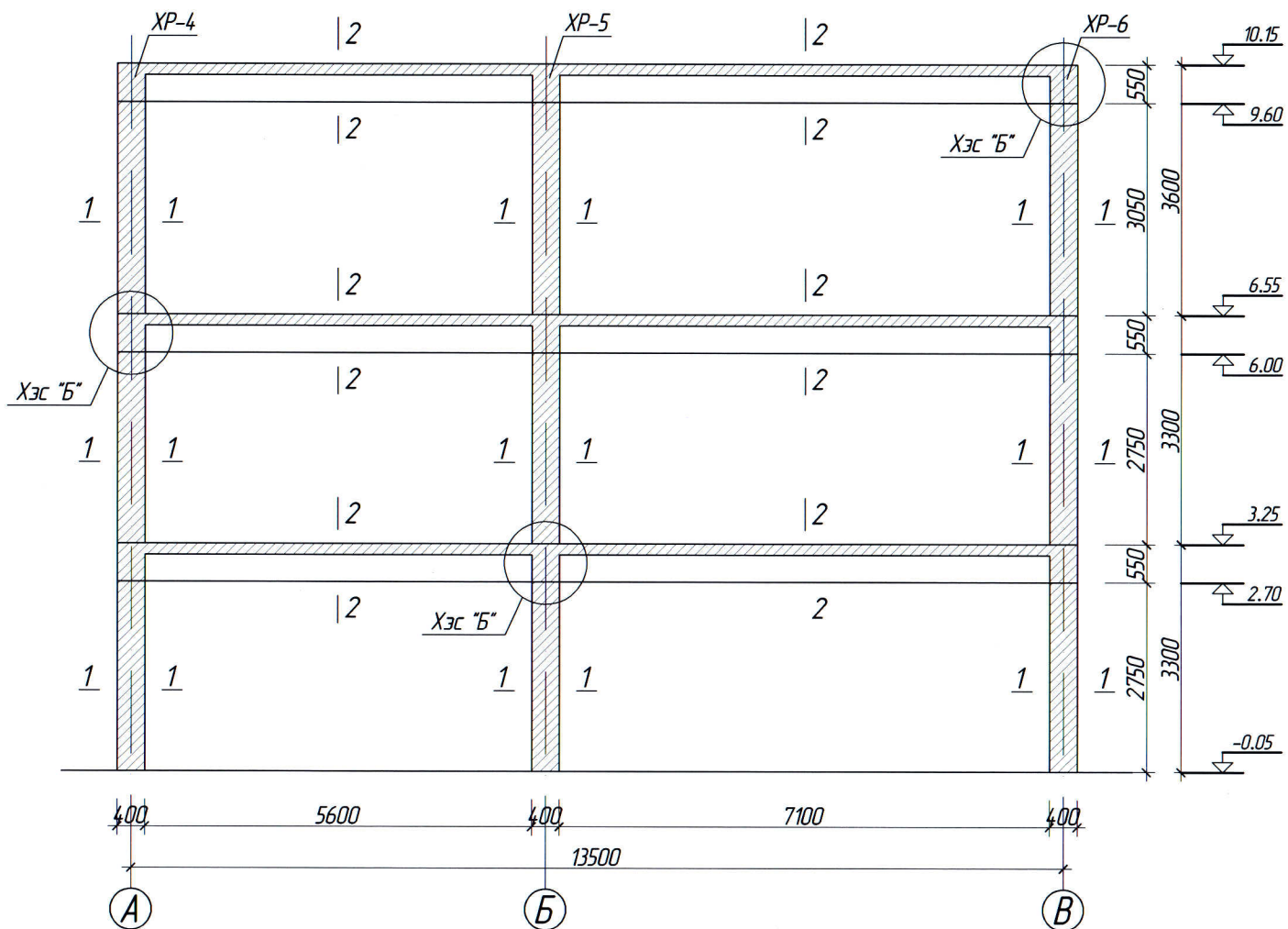
Инженер: Д.Ундрахсайхан
Гүйцэтгэсэн: Д.Ундрахсайхан
Шалгасан: Ч.Тунгалаг

ЕГ шифр: 02/23
ТГ шифр: Зургийн дугаар 6Б-17

Масштаб: М1:100
Хуудас: 59

Ye шат: АЗ
Огноо: 2023

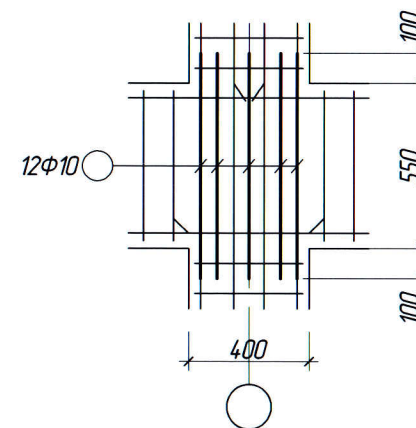
РАМ Р-4 ХЭВ М1:100



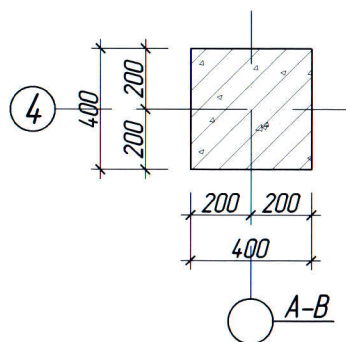
ЦУТГАМАЛ ТӨМӨР БЕТОН ЭДЭЛХҮҮНИЙ МАТЕРИАЛЫН ТҮҮВЭР

Лоз	Тэмдэглэгээ	Нэр	Утга	Тоо шир	Жин		Тайлбар
					Нэгж	Бүгд	
		ЦУТГАМАЛ РАМ Р-4		1			
		Багана материал В20	м ³	-	4.75		
		Дамнуруу материал В20	м ³	-	8.39		
			м ³	Нийт:	13.14		

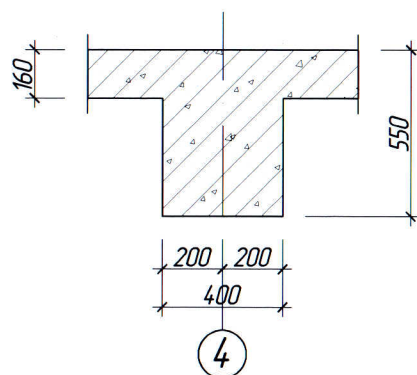
ХЭСЭГЛЭЛ "Б" М1:25



1-1 М1:25



2-2 М1:25



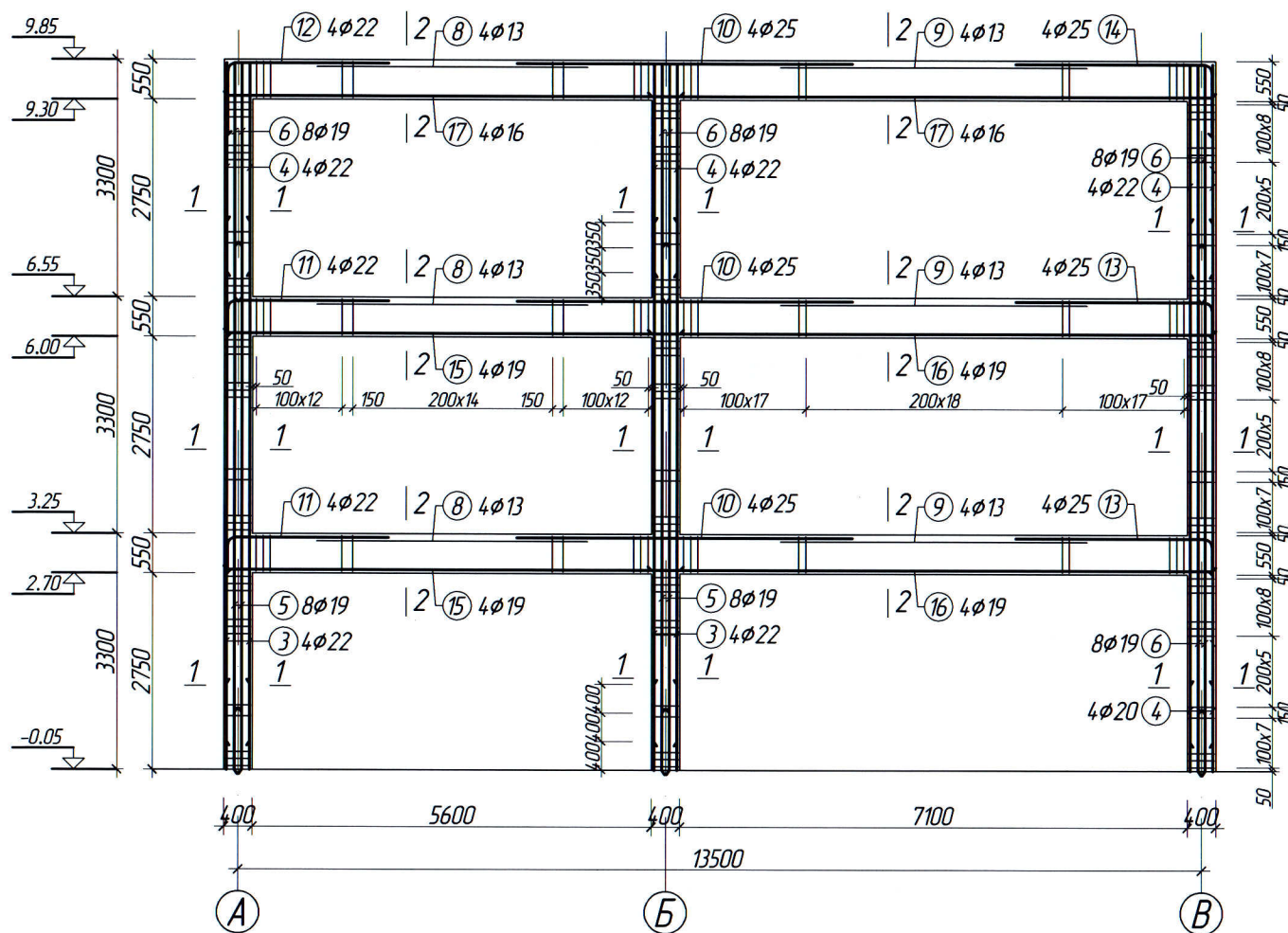
2-44
 2023-8.15

ТАЙЛБАР

- Энэ хуудсыг ББ-9; ББ-19-тэй хамт үзнэ.
- Цутгамал төмөр бетон рамын арматурыг Монголд үйлдвэрлэсэн төмрийн стандартаар зааж өглөө. Өөр төрлийн арматур хэрэглэсэн тохиолдолд УСТ4241-94 стандартын шаардлагыг хангасан А1 ангийн гөлгөр гадаргуутай арматурт SR295, АIII ангийн иржгээр гадаргуутай арматурт SD345-аас багагүй хүчдэлтэй арматурын төмрийг хэрэглэнэ.

<p>БАРИЛГЫН ЗУРАГ ТӨСЛИЙН ТГТГХХК</p>	ТӨВ АЙМАГ, БОРНУУР СУМЫН СҮРГУУЧИЙН 320-Н СУРАГЧТАЙ ХИЧЭЭЛИЙН БАЙРНЫ ӨРГӨТГӨЛ				Үе шат: АЗ	
	РАМ Р-4 ХЭВ, МАТЕРИАЛЫН ТҮҮВЭР					Огноо 2023
	Инженер	Д.Ундрахсайхан	ЕГ шифр:	Масштаб		
Гүйцэтгэсэн	Д.Ундрахсайхан	02/23	М1:100	Хуудас:		
Шалгасан	Ч.Тунгалаг	ТГ шифр:	Зургийн дугаар	59		
			ББ-18			

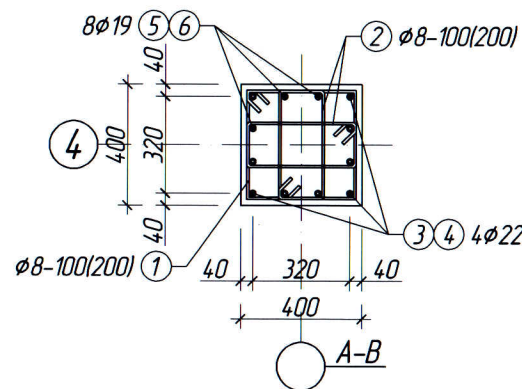
РАМ Р-4 ХЭВ М1:100



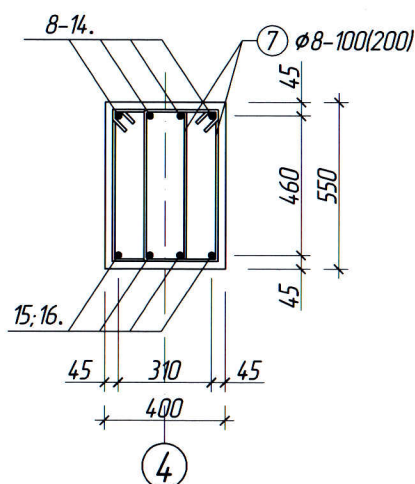
ЦУТГАМАЛ ТӨМӨР БЕТОН ЭДЭЛХҮҮНИЙ ТОДОРХОЙЛОЛТ

Поз	Тэмдэглэгээ	Нэр	Утга	Тоо шир	Жин		Тайлбар
					Нэгж	Бүгд	
					Цутгамал рам Р-4		
					Багана		1335.7
1	ГОСТ 5781-82	∅ 8 AI - L= 1590	мм	264	0.6	165.5	
2		∅ 8 AI - L= 1170	мм	528	0.5	243.6	
3	MNS JISG3112:2002	∅ 22 - SD390 L= 7250	мм	12	21.6	259.5	
4		∅ 22 - SD390 L= 2900	мм	12	8.6	103.8	
5		∅ 19 - SD390 L= 7300	мм	24	16.2	385.7	
6		∅ 19 - SD390 L= 3250	мм	24	7.2	173.5	
					Дамнуруу		1279.2
7	ГОСТ 5781-82	∅ 8 AI - L= 1640	мм	564	0.6	364.8	
8	MNS JISG3112:2002	∅ 13 - SD390 L= 3800	мм	12	4.0	47.5	
9		∅ 13 - SD390 L= 4300	мм	12	4.5	53.7	
10		∅ 25 - SD390 L= 4700	мм	12	18.1	217.2	
11		∅ 22 - SD390 L= 2650	мм	8	7.9	63.2	
12		∅ 22 - SD390 L= 3150	мм	4	9.4	37.6	
13		∅ 25 - SD390 L= 3140	мм	8	12.1	96.7	
14		∅ 25 - SD390 L= 3640	мм	4	14.0	56.1	
15		∅ 19 - SD390 L= 6350	мм	8	14.1	113.0	
16		∅ 19 - SD390 L= 7850	мм	8	17.5	139.7	
17		∅ 16 - SD390 L= 6350	мм	4	10.0	40.1	
18		∅ 16 - SD390 L= 7850	мм	4	12.4	49.5	

1-1 М1:25



2-2 М1:25



ХЭСГИЙН ТОДОРХОЙЛОЛТ

Поз	Загвар	Поз	Загвар	Поз	Загвар	Поз	Загвар
1		2		7		11	
12		13		14			

ТӨВ АЙМАГ, БОРНУУР СУМЫН СУРГУУЛИЙН
320-Н СУРАГЧТАЙ ХИЧЭЭЛИЙН БАЙРНЫ ӨРГӨТГӨЛ

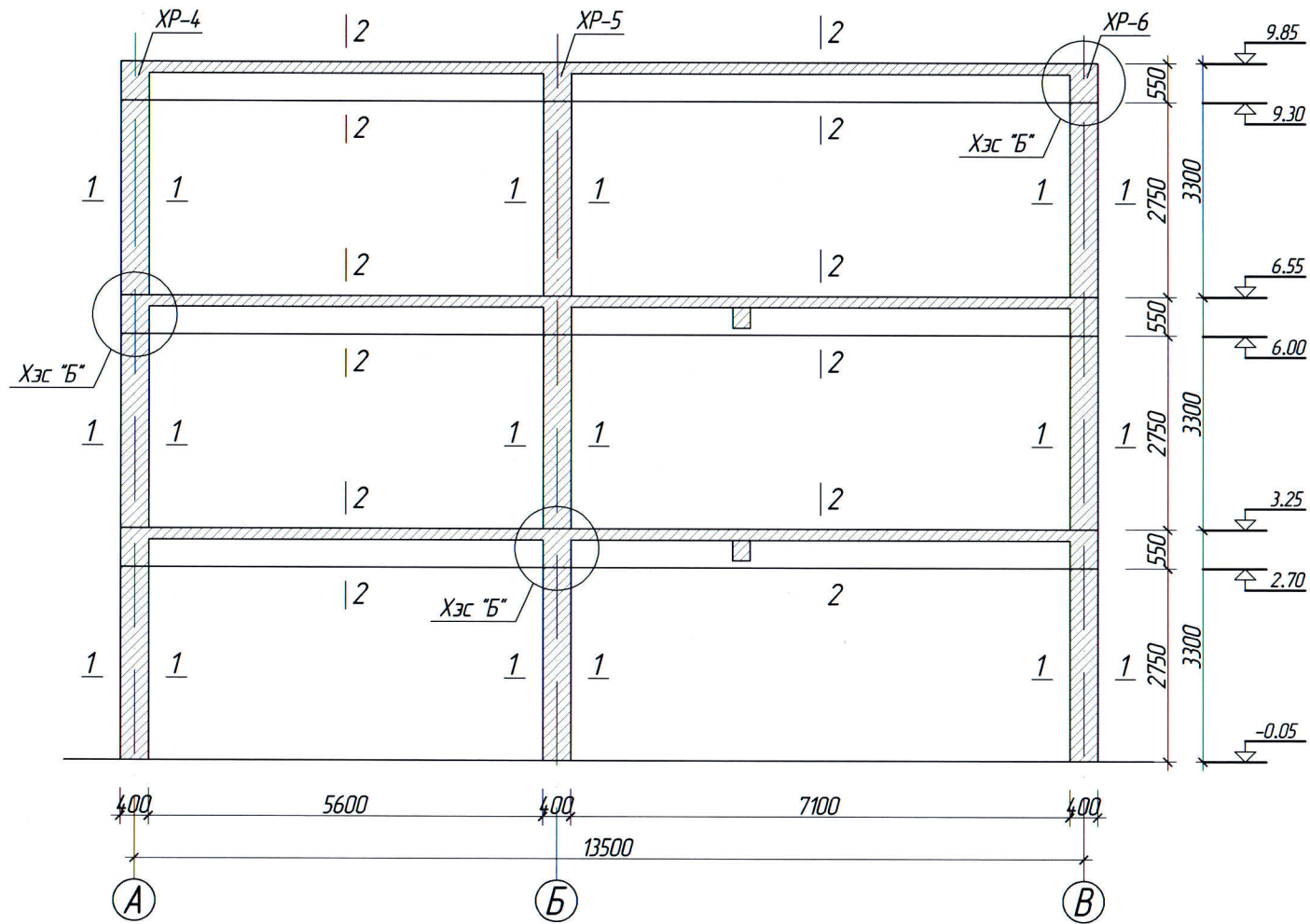
РАМ Р-4 АРМАТУРЧЛАЛ, МАТЕРИАЛЫН ТҮҮВЭР

Инженер *Д.Ундрах* Д.Ундрахсайхан ЕГ шифр: 02/23 Масштаб М1:100 Өгнөө 2023

Гүйцэтгэсэн *Д.Ундрах* Д.Ундрахсайхан ТГ шифр: Зургийн дугаар ББ-19 Хуудас: 59

Шалгасан *Ч.Тунгалаг* Ч.Тунгалаг

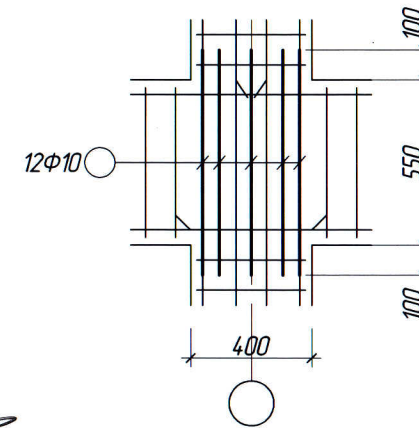
РАМ Р-5 ХЭВ М1:100



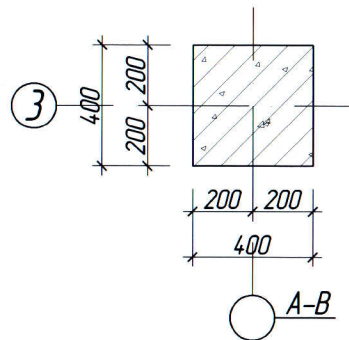
ЦУТГАМАЛ ТӨМӨР БЕТОН ЭДЭЛХҮҮНИЙ МАТЕРИАЛЫН ТҮҮВЭР

Поз	Тэмдэглэгээ	Нэр	Утга	Тоо шир	Жин		Тайлбар
					Нэгж	Бүгд	
		ЦУТГАМАЛ РАМ Р-5		1			
		Багана материал В20	м ³	-	4.75		
		Дамнууруу материал В20	м ³	-	8.39		
			м ³	Нийт:	13.14		

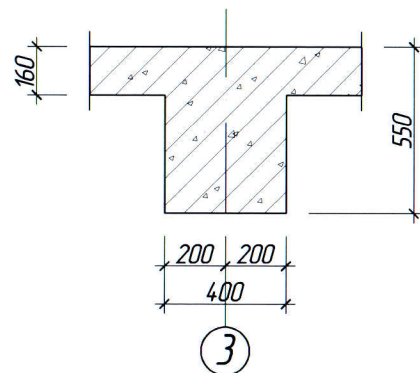
Хэсэглэл "Б" М1:25



1-1 М1:25



2-2 М1:25



2-АА
 30
 2023-8-15

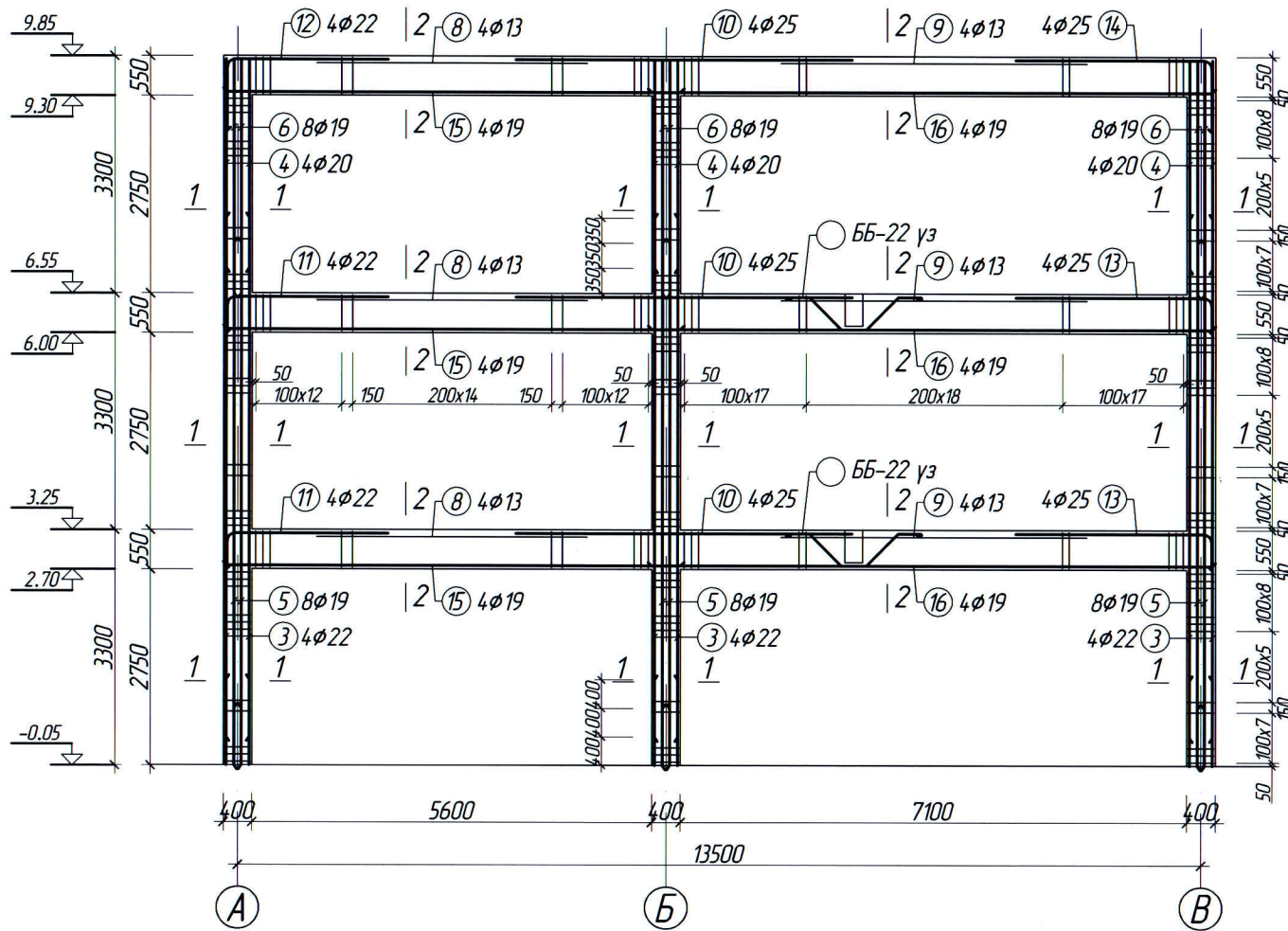
ТАЙЛБАР

- Энэ хуудсыг ББ-9; ББ-21-тэй хамт үзнэ.
- Цутгамал төмөр бетон рамын арматурыг Монголд үйлдвэрлэсэн төмрийн стандартаар зааж өглөө. Өөр төрлийн арматур хэрэглэсэн тохиолдолд УСТ4241-94 стандартын шаардлагыг хангасан А1 ангийн гөлгөр гадаргуутай арматурт SR295, АIII ангийн иржгээр гадаргуутай арматурт SD345-аас багагүй хүчдэлтэй арматурын төмрийг хэрэглэнэ.



ТӨВ АЙМАГ, БОРНУУР СУМЫН СУРГУУЛИЙН 320-Н СУРАГЧТАЙ ХИЧЭЭЛИЙН БАЙРНЫ ӨРГӨТГӨЛ					
РАМ Р-5 ХЭВ, МАТЕРИАЛЫН ТҮҮВЭР					Үе шат: А3
Инженер	Д.Ундрахсайхан	ЕГ шифр:	Масштаб	Огноо	
Гүйцэтгэсэн	Д.Ундрахсайхан	02/23	М1:100	2023	
Шалгасан	Ч.Тунгалаг	ТГ шифр:	Зургийн дугаар	Хуудас:	
			ББ-20	59	

РАМ Р-5 ХЭВ М1:100



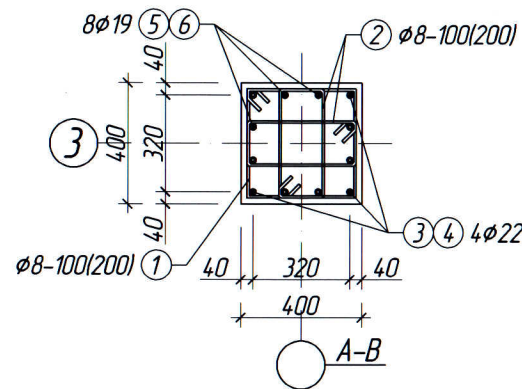
ЦУТГАМАЛ ТӨМӨР БЕТОН ЭДЭЛХҮҮНИЙ АРМАТУРЫН ТОДОРХОЙЛОЛТ

Поз	Тэмдэглэгээ	Нэр				Утга	Тоо шир	Жин		Тайлбар
		Нэгж	Бүгд	Нэгж	Бүгд					
		ЦУТГАМАЛ РАМ Р-5					1	2554.0		
		БАГАНА						1238.1		
1	ГОСТ 5781-82	∅ 8	AI	L= 1590	мм	201	0.6	126.0		
2		∅ 8	AI	L= 1170	мм	402	0.5	185.5		
3	MNS JISG3112:2002	∅ 22	SD390	L= 7250	мм	12	21.6	259.5		
4		∅ 22	SD390	L= 2900	мм	12	8.6	103.8		
5		∅ 19	SD390	L= 7300	мм	24	16.2	389.7		
6		∅ 19	SD390	L= 3250	мм	24	7.2	173.5		
		ДАМНУРЧУ						1315.9		
7	ГОСТ 5781-82	∅ 8	AI	L= 1640	мм	564	0.6	364.8		
8	MNS JISG3112:2002	∅ 13	SD390	L= 3800	мм	12	4.0	47.5		
9		∅ 13	SD390	L= 4300	мм	12	4.5	53.7		
10		∅ 25	SD390	L= 4700	мм	12	18.1	217.2		
11		∅ 22	SD390	L= 2650	мм	8	7.9	63.2		
12		∅ 22	SD390	L= 3150	мм	4	9.4	37.6		
13		∅ 25	SD390	L= 3140	мм	8	12.1	96.7		
14		∅ 25	SD390	L= 3640	мм	4	14.0	56.1		
15		∅ 19	SD390	L= 6350	мм	12	14.1	169.5		
16		∅ 19	SD390	L= 7850	мм	12	17.5	209.6		

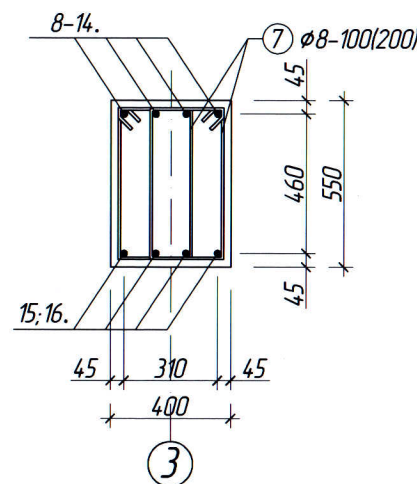
ХЭСГИЙН ТОДОРХОЙЛОЛТ

Поз	Загвар	Поз	Загвар	Поз	Загвар	Поз	Загвар
1		2		7		11	
12		13		14			

1-1 М1:25



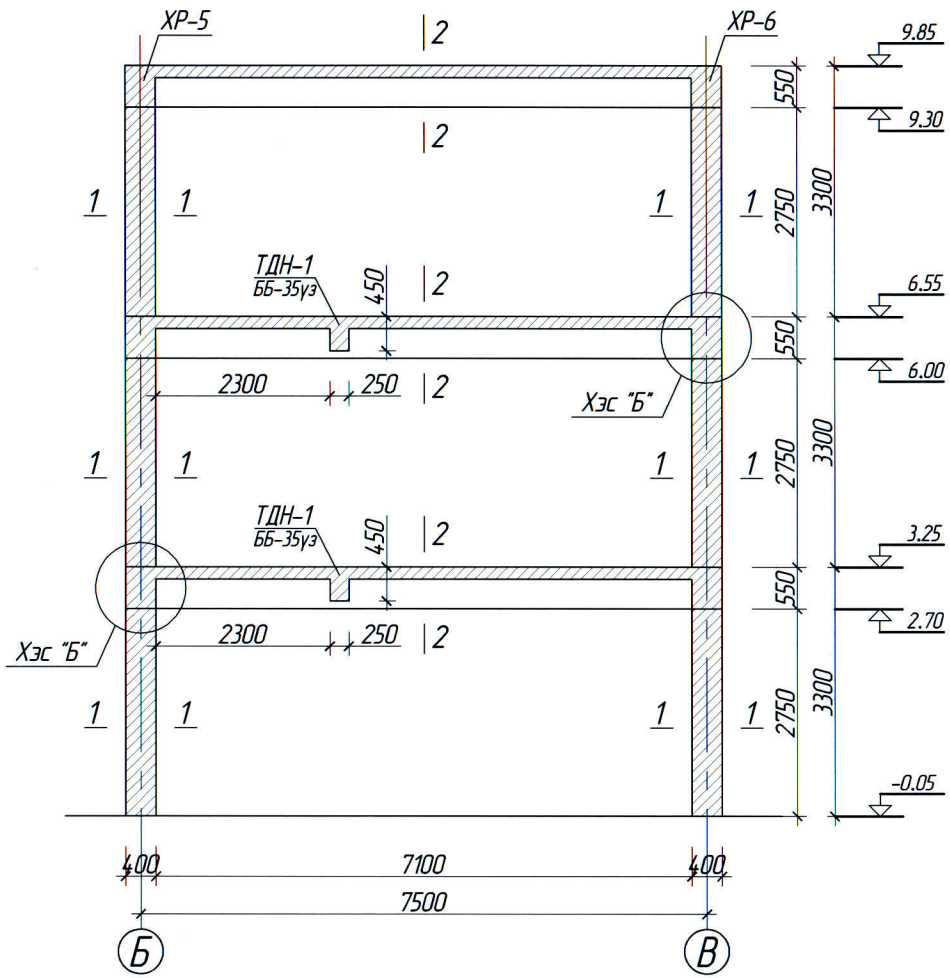
2-2 М1:25



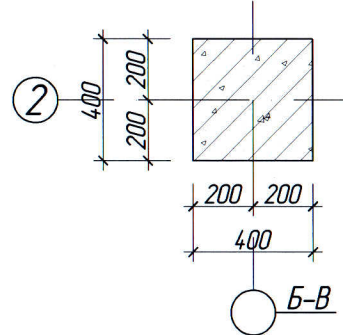
2-44
2022-8-15

<p>БАРИЛГЫН ЗУРАГ ТӨСЛИЙН ТГТХХК</p>	ТӨВ АЙМАГ, БОРНУУР СУМЫН СҮРГҮУЛИЙН 320-Н СУРАГЧТАЙ ХИЧЭЭЛИЙН БАЙРНЫ ӨРГӨТГӨЛ				Үе шат: А3 Огноо: 2023 Хуудас: 59
	РАМ Р-5 АРМАТУРЧЛАЛ, МАТЕРИАЛЫН ТҮҮВЭР				
	Инженер	Д.Ундрахсайхан	ЕГ шифр:	02/23	
Гүйцэтгэсэн	Д.Ундрахсайхан	ТГ шифр:		Зургийн дугаар	ББ-21
Шалгасан	Ч.Тунгалаг				

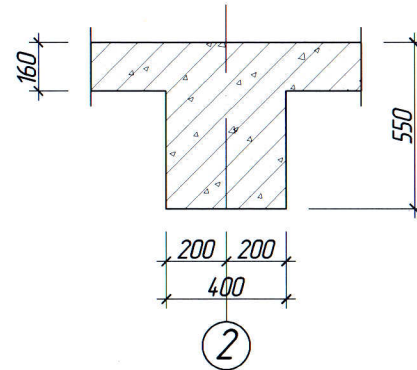
РАМ Р-6 ХЭВ М1:100



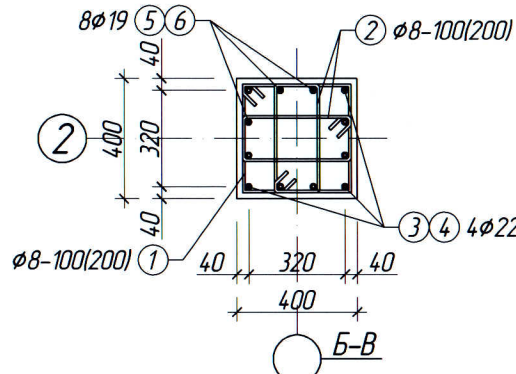
1-1 М1:25



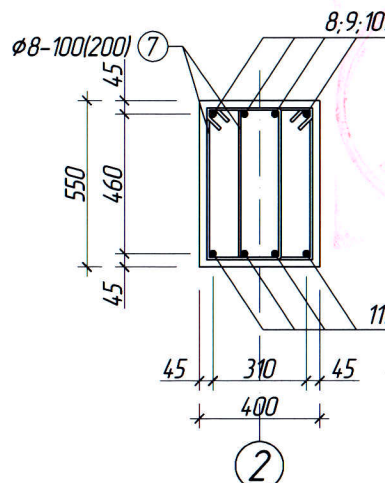
2-2 М1:25



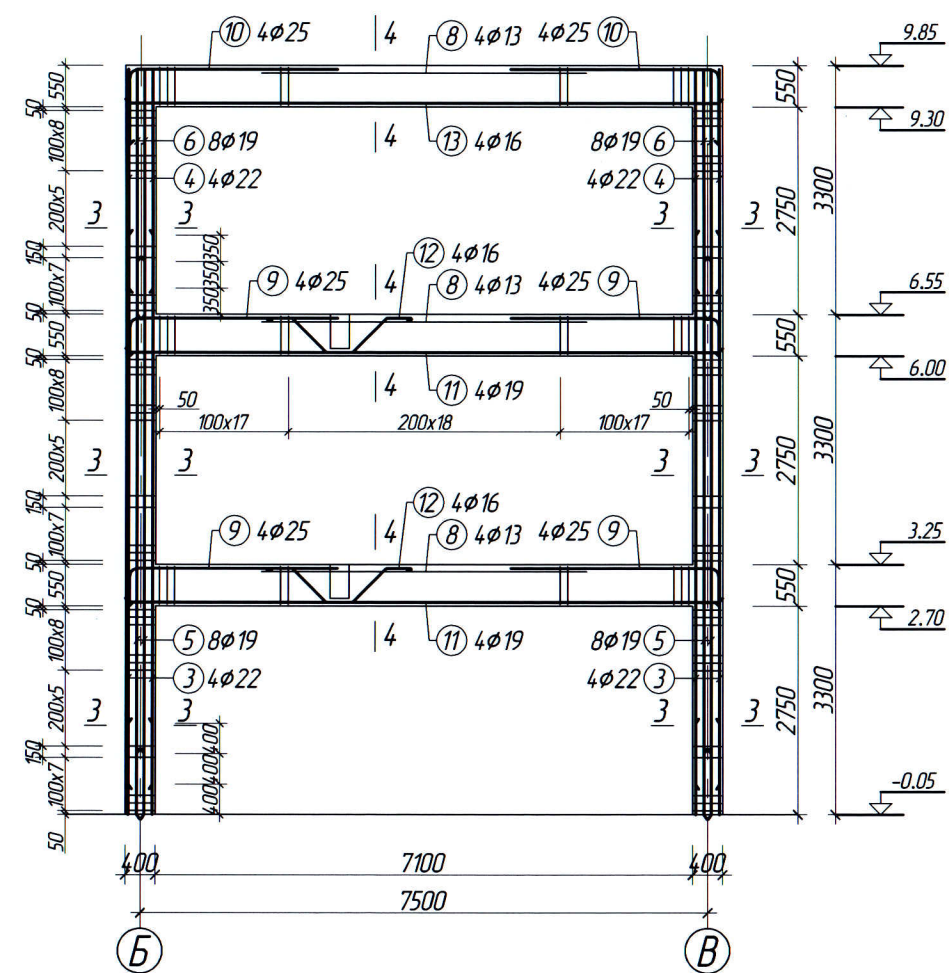
3-3 М1:25



4-4 М1:25



РАМ Р-6 ХЭВ М1:100



ЦУТГАМАЛ ТӨМӨР БЕТОН ЭДЭЛХҮҮНИЙ МАТЕРИАЛЫН ТҮҮВЭР

Поз	Тэмдэглэгээ	Нэр	Утга	Тоо шир	Жин		Тайлбар
					Нэгж	Бүгд	
		ЦУТГАМАЛ РАМ Р-6		1			
		Багана материал В20	м ³	-	3.17		
		Дамнуруу материал В20	м ³	-	4.69		
			м ³	Нийт:	7.86		

ЦУТГАМАЛ ТӨМӨР БЕТОН ЭДЭЛХҮҮНИЙ ТОДОРХОЙЛОЛТ

Поз	Тэмдэглэгээ	Нэр	Утга	Тоо шир	Жин		Тайлбар
					Нэгж	Бүгд	
		Цутгамал рам Р-6		1	1611.3	1611.3	
		Багана			825.4		
1	ГОСТ 5781-82	∅ 8 АI - L= 1590	мм	134	0.6	84.0	
2		∅ 8 АI - L= 1170	мм	268	0.5	123.7	
3	MNS JISG3112:2002	∅ 22 - SD390 L= 7250	мм	8	21.6	173.0	
4		∅ 22 - SD390 L= 2900	мм	8	8.6	69.2	
5		∅ 19 - SD390 L= 7300	мм	16	16.2	259.8	
6		∅ 19 - SD390 L= 3250	мм	16	7.2	115.7	
		Дамнуруу			785.9		
7	ГОСТ 5781-82	∅ 8 АI - L= 1640	мм	318	0.6	205.7	
8	MNS JISG3112:2002	∅ 13 - SD390 L= 4300	мм	12	4.5	53.7	
9		∅ 25 - SD390 L= 3140	мм	16	12.1	193.5	
10		∅ 25 - SD390 L= 3640	мм	8	14.0	112.2	
11		∅ 19 - SD390 L= 7800	мм	8	17.4	138.8	
12		∅ 16 - SD390 L= 2600	мм	8	4.1	32.8	
13		∅ 16 - SD390 L= 7800	мм	4	12.3	49.2	

ХЭСГИЙН ТОДОРХОЙЛОЛТ

Поз	Загвар	Поз	Загвар	Поз	Загвар	Поз	Загвар
1		2		7		9	
10		12					

ТАЙЛБАР

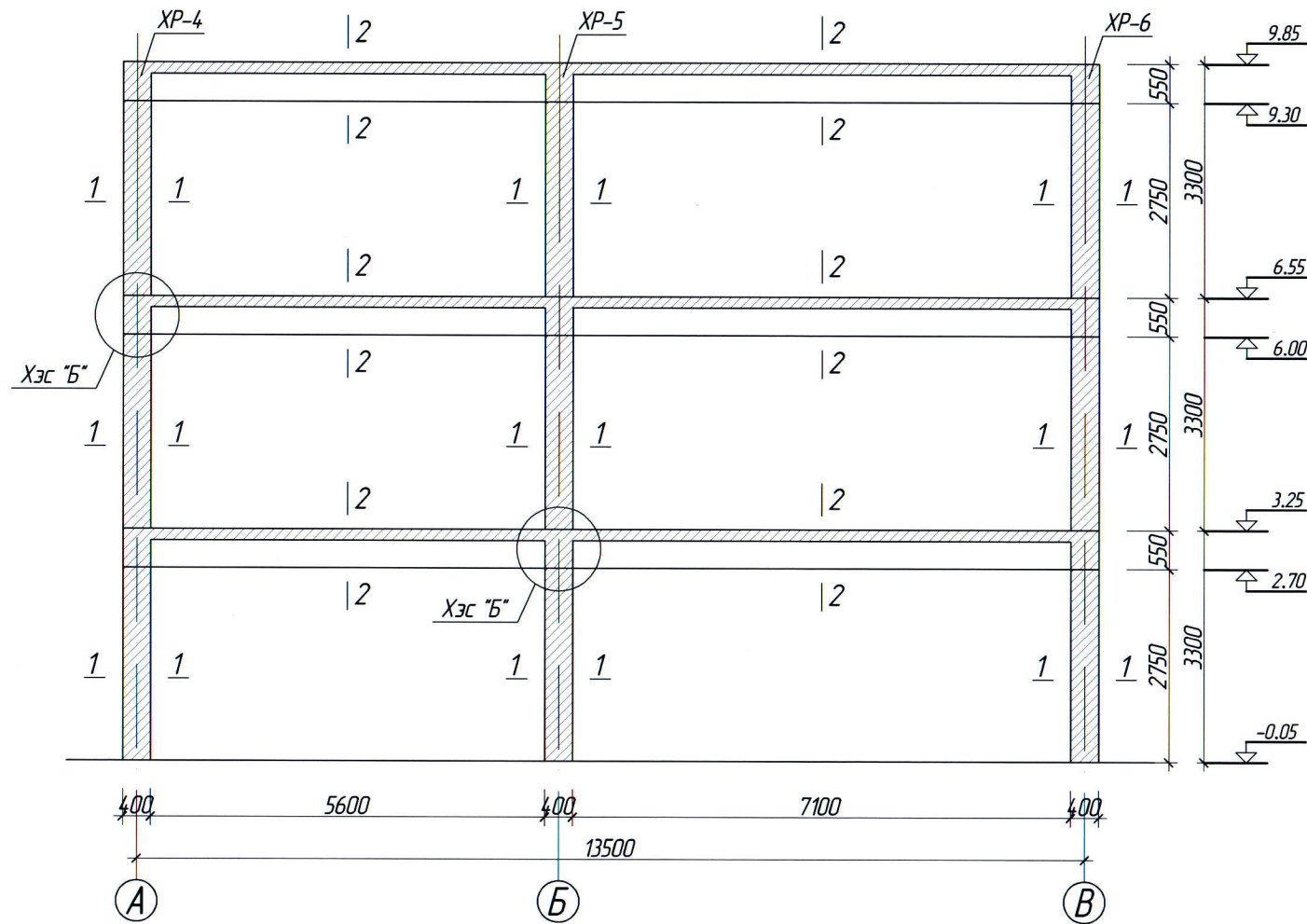
- Энэ хуудсыг ББ-9-тай хамт үзнэ.
- Цутгамал төмөр бетон рамын арматурыг Монголд үйлдвэрлэсэн төмрийн стандартаар зааж өглөө. Өөр төрлийн арматур хэрэглэсэн тохиолдолд УСТ4241-94 стандартын шаардлагыг хангасан АI ангийн гөлгөр гадаргуутай арматур SR295, АIII ангийн иржгэр гадаргуутай арматур SD345-аас багагүй хүчдэлтэй арматурын төмрийг хэрэглэнэ.



БАРИЛГЫН
ЗУРАГ ТӨСЛИЙН ТГТ-ХХК

ТӨВ АЙМАГ, БОРНУУР СУМЫН СУРГУУЛИЙН 320-Н СУРАГЧТАЙ ХИЧЭЭЛИЙН БАЙРНЫ ӨРГӨТГӨЛ			
РАМ Р-6 ХЭВ, АРМАТУРЧЛАЛ, МАТЕРИАЛЫН ТҮҮВЭР			
Инженер	Д.Чингэл	Д.Чандрахсайхан	ЕГ шифр: 02/23
Гүйцэтгэсэн	Д.Чингэл	Д.Чандрахсайхан	Масштаб М1:100
Шалгасан	Ч.Тунгалаг	Ч.Тунгалаг	Огноо 2023
			Зургийн дугаар ББ-22
			Хуудас: 59
			Үе шат: А3

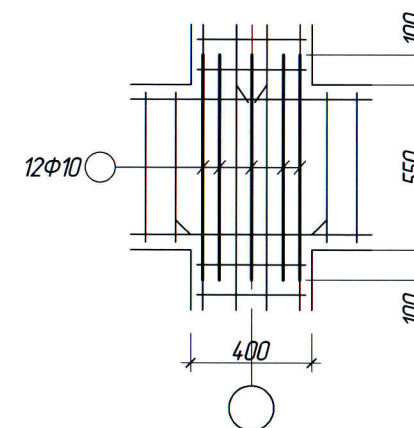
РАМ Р-7 ХЭВ М1:100



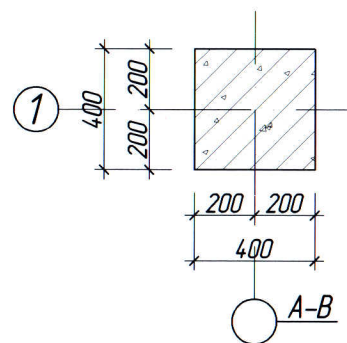
ЦУТГАМАЛ ТӨМӨР БЕТОН ЭДЭЛХҮҮНИЙ МАТЕРИАЛЫН ТҮҮВЭР

Поз	Тэмдэглэгээ	Нэр	Утга	Тоо шир	Жин		Тайлбар
					Нэгж	Бүгд	
		ЦУТГАМАЛ РАМ Р-7		1			
		Багана материал В20	м ³	-	4.75		
		Дамнууу материал В20	м ³	-	8.39		
			м ³	Нийт:	13.14		

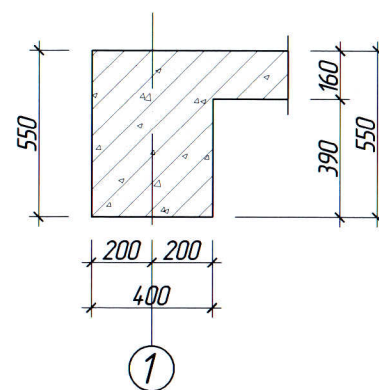
Хэсэгзлэл "Б" М1:25



1-1 М1:25




2-2 М1:25



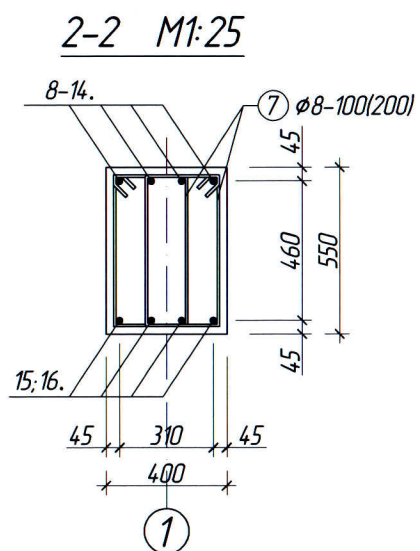
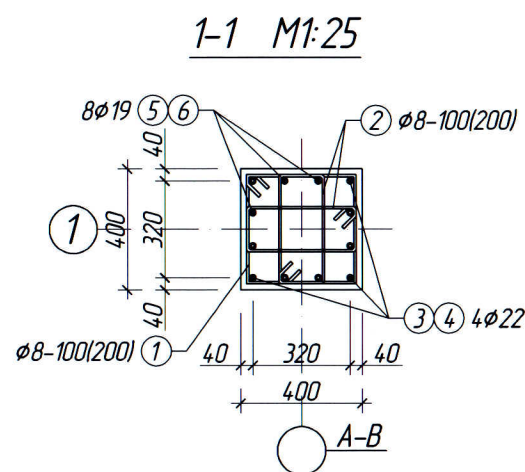
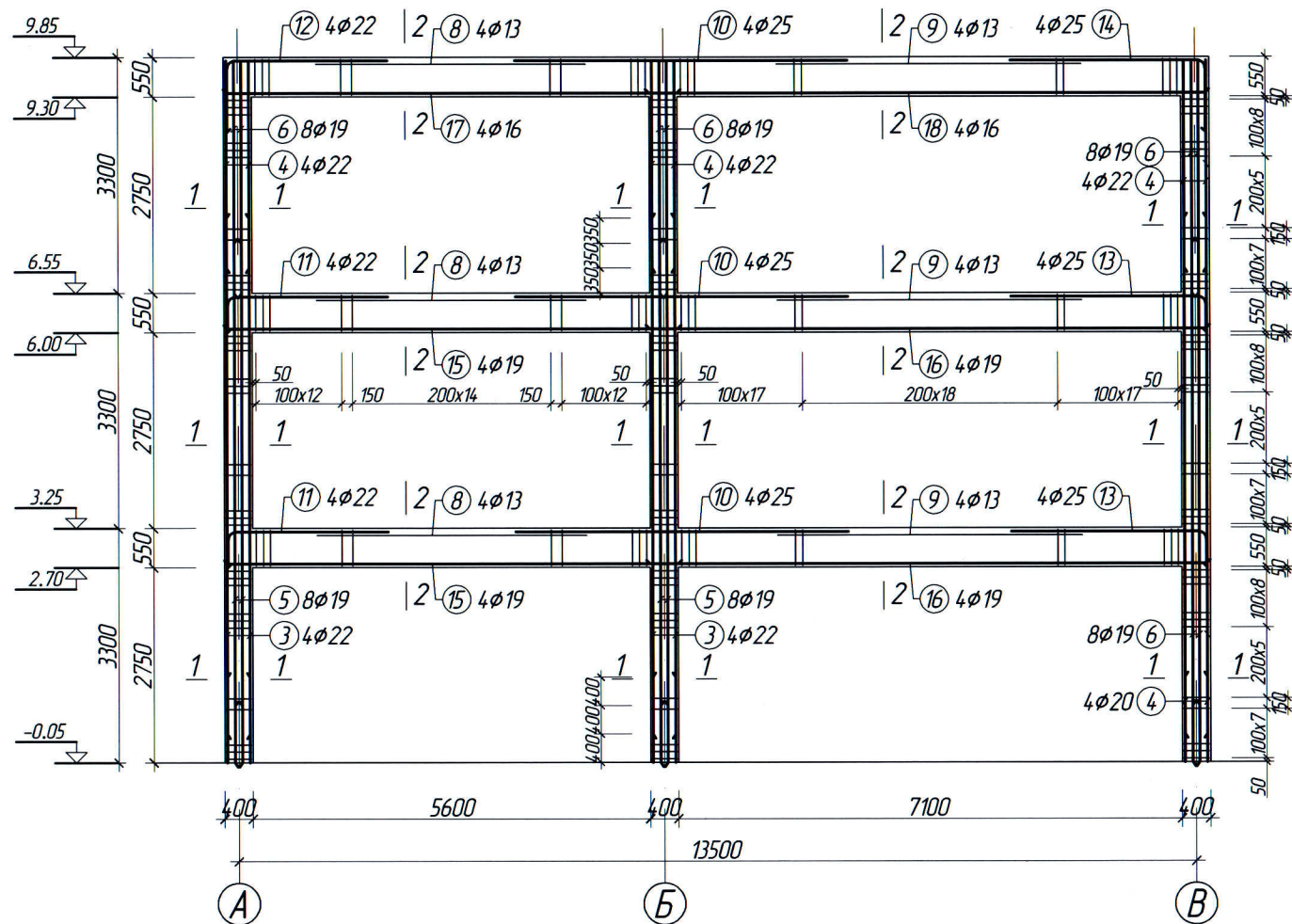
2-АА
2023-8-15

ТАЙЛБАР

- Энэ хуудсыг ББ-9; ББ-24-той хамт үзнэ.
- Цутгамал төмөр бетон рамын арматурыг Монголд үйлдвэрлэсэн төмрийн стандартаар зааж өглөө. Өөр төрлийн арматур хэрэглэсэн тохиолдолд УСТ4241-94 стандартын шаардлагыг хангасан А1 ангийн гөлгөр гадаргуутай арматурт SR295, АIII ангийн иржгээр гадаргуутай арматурт SD345-аас багагүй хүчдэлтэй арматурын төмрийг хэрэглэнэ.

 БАРИЛГЫН ЗУРАГ ТӨСЛИЙН "ТГТ"ХХК	ТӨВ АЙМАГ, БОРНУУР СУМЫН СУРГУУЛИЙН 320-Н СУРАГЧТАЙ ХИЧЭЭЛИЙН БАЙРНЫ ӨРГӨТГӨЛ РАМ Р-7 ХЭВ, МАТЕРИАЛЫН ТҮҮВЭР				Үе шат: А3
	Инженер Гүйцэтгэсэн Шалгасан	Д.Ундрахсайхан Д.Ундрахсайхан Ч.Тунгалаг	ЕГ шифр: 02/23 ТГ шифр:	Масштаб М1:100 Зургийн дугаар ББ-23	Огноо 2023 Хуудас: 59
					А3

РАМ Р-7 ХЭВ М1:100



ЦУТГАМАЛ ТӨМӨР БЕТОН ЭДЭЛХҮҮНИЙ ТОДОРХОЙЛОЛТ

Поз	Тэмдэглэгээ	Нэр	Утга	Тоо шир	Жин		Тайлбар	
					Нэгж	Бүгд		
Цутгамал рам Р-7					1	2614.9	2614.9	
Багана						1335.7		
1	ГОСТ 5781-82	∅ 8 AI - L=1590	мм	264	0.6	165.5		
2		∅ 8 AI - L=1170	мм	528	0.5	243.6		
3	MNS JISG3112-2002	∅ 22 - SD390 L=7250	мм	12	21.6	259.5		
4		∅ 22 - SD390 L=2900	мм	12	8.6	103.8		
5		∅ 19 - SD390 L=7300	мм	24	16.2	389.7		
6		∅ 19 - SD390 L=3250	мм	24	7.2	173.5		
Дамнууруу						1279.2		
7	ГОСТ 5781-82	∅ 8 AI - L=1640	мм	564	0.6	364.8		
8	MNS JISG3112-2002	∅ 13 - SD390 L=3800	мм	12	4.0	47.5		
9		∅ 13 - SD390 L=4300	мм	12	4.5	53.7		
10		∅ 25 - SD390 L=4700	мм	12	18.1	217.2		
11		∅ 22 - SD390 L=2650	мм	8	7.9	63.2		
12		∅ 22 - SD390 L=3150	мм	4	9.4	37.6		
13		∅ 25 - SD390 L=3140	мм	8	12.1	96.7		
14		∅ 25 - SD390 L=3640	мм	4	14.0	56.1		
15		∅ 19 - SD390 L=6350	мм	8	14.1	113.0		
16		∅ 19 - SD390 L=7850	мм	8	17.5	139.7		
17		∅ 16 - SD390 L=6350	мм	4	10.0	40.1		
18		∅ 16 - SD390 L=7850	мм	4	12.4	49.5		

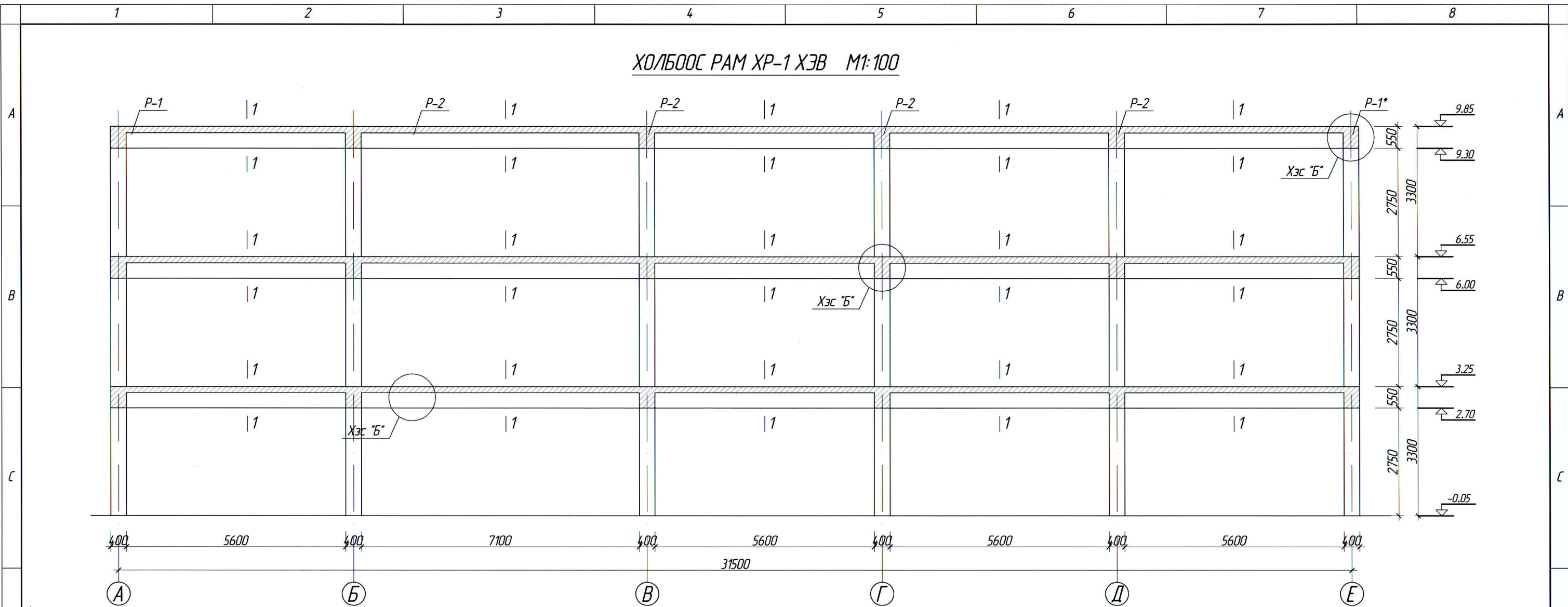
ХЭСГИЙН ТОДОРХОЙЛОЛТ

Поз	Загвар	Поз	Загвар	Поз	Загвар	Поз	Загвар
1		2		7		11	
12		13		14			

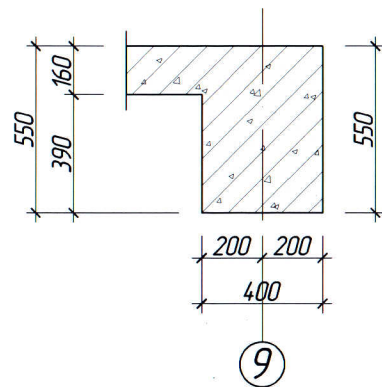


ТӨВ АЙМАГ, БОРНУУР СУМЫН СУРГУУЛИЙН 320-Н СУРАГЧТАЙ ХИЧЭЭЛИЙН БАЙРНЫ ӨРГӨТГӨЛ					
РАМ Р-7 АРМАТУРЧЛАЛ, МАТЕРИАЛЫН ТҮҮВЭР					
Инженер		Д.Ундрахсайхан		Үе шат: АЗ	
Гүйцэтгэгч		Д.Ундрахсайхан		Огноо: 2023	
Шалгасан		Ч.Тунгалаг		Хуудас: 59	
ЕГ шифр: 02/23		Масштаб: М1:100		Зургийн дугаар: ББ-24	
ТГ шифр:					

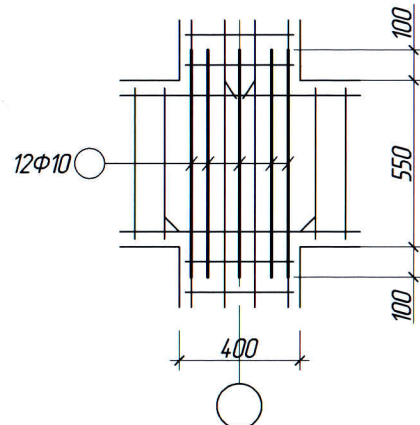
ХОЛБООС РАМ ХР-1 ХЭВ М1:100



1-1 М1:25



Хэсэгзлэл "Б" М1:25



ЦУТГАМАЛ ТӨМӨР БЕТОН ЭДЭЛХҮҮНИЙ МАТЕРИАЛЫН ТҮҮВЭР

Явз	Тэмдэглэгдээ	Нэр	Утга	Тоо шир	Жин		Тайлбар
					Нэгж	Бүгд	
		ХОЛБООС РАМ ХР-1		1			
		Дамнууруу материал В20	м ³	-	20.8		

ТАЙЛБАР

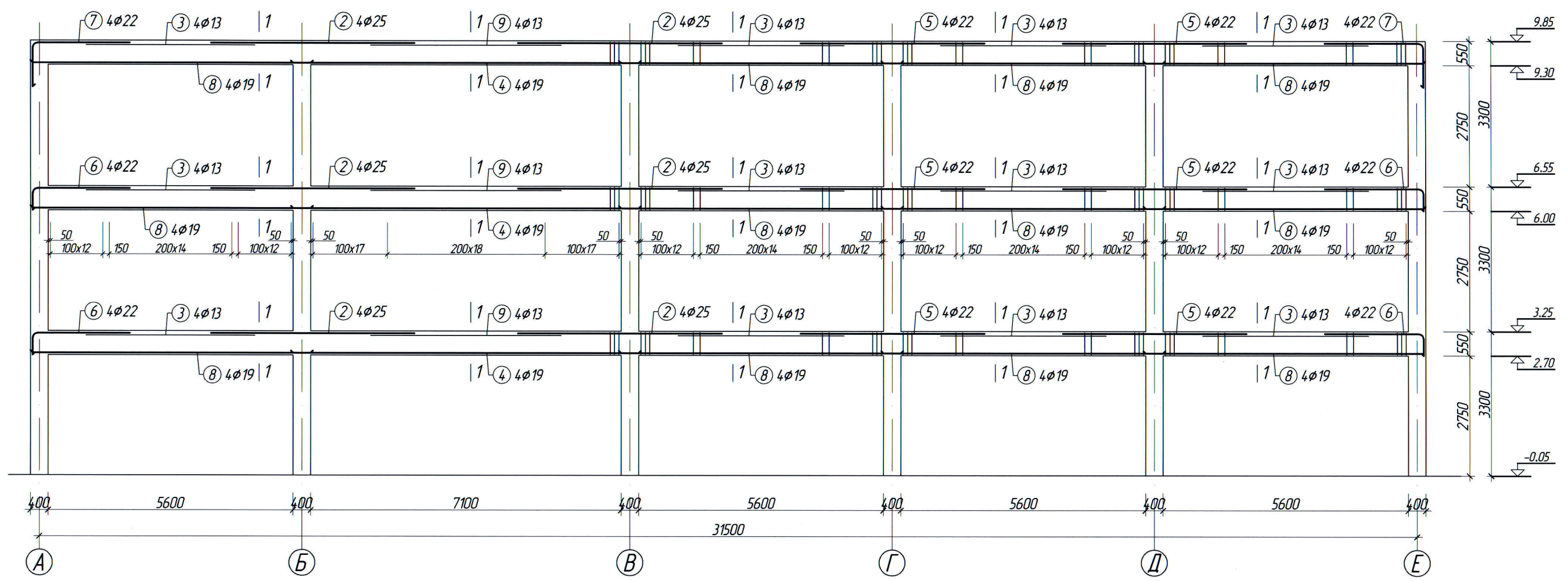
- Энэ хуудсыг ББ-9; ББ-26-тэй хамт үзнэ.
- Цутгамал төмөр бетон рамын арматурыг Монголд үйлдвэрлэсэн төмрийн стандартаар зааж өглөө. Өөр төрлийн арматур хэрэглэсэн тохиолдолд УСТ4241-94 стандартын шаардлагыг хангасан А1 ангийн гөлгөр гадаргуутай арматурт SR295, АIII ангийн иржгэр гадаргуутай арматурт SD345-аас багагүй хүчдэлтэй арматурын төмрийг хэрэглэнэ.



ТӨВ АЙМАГ, БОРНУУР СУМЫН СУРГУУЛИЙН 320-Н СУРАГЧТАЙ ХИЧЭЭЛИЙН БАЙРНЫ ӨРГӨТГӨЛ					
ХОЛБООС РАМ ХР-1 ХЭВ, МАТЕРИАЛЫН ТҮҮВЭР					Үе шат:
Инженер	Д.Чидрахсайхан	ЕГ шифр:	02/23	Масштаб	М1:100
Гүйцэтгэсэн	Д.Чидрахсайхан	ТГ шифр:	Зургийн дугаар	ББ-25	Огноо
Шалгасан	Ч.Тунгалаг		Хуудас:	59	2023

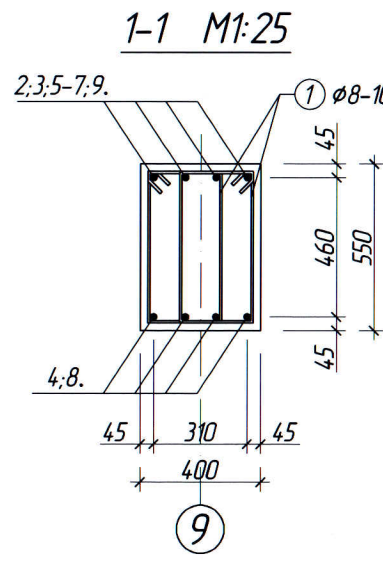
2-АА
2023-8-15

ХОЛБООС РАМ ХР-1 ХЭВ М1:100



ХЭСГИЙН ТОДОРХОЙЛОЛТ

Поз	Загвар	Поз	Загвар
1		6	
7			



2-АА
2025-8-15

ЦУТГАМАЛ ТӨМӨР БЕТОН ЭДЭЛХҮҮНИЙ АРМАТУРЫН ТОДОРХОЙЛОЛТ

Поз	Тэмдэглэгээ	Нэр			Утга	Тоо шир	Жин		Тайлбар
		Холбоос РАМ ХР-1	Дамнурчу	Нэгж			Бүгд		
		ХОЛБООС РАМ ХР-1				1	3232.8		
		ДАМНУРЧУ					3232.8		
1	ГОСТ 5781-82	∅ 8	AI	L= 1640 мм	1284	0.64	831.80		
2	MNS JISG3112:2002	∅ 25	SD390	L= 4650 мм	24	17.9	429.66		
3		∅ 13	SD390	L= 3800 мм	48	4.0	188.05		
4		∅ 19	SD390	L= 7900 мм	12	17.7	210.0		
5		∅ 22	SD390	L= 4200 мм	24	12.5	300.4		
6		∅ 22	SD390	L= 2650 мм	16	7.9	126.4		
7		∅ 22	SD390	L= 3150 мм	8	9.4	75.1		
8		∅ 22	SD390	L= 6400 мм	48	19.07	915.46		
9		∅ 22	SD390	L= 4360 мм	12	12.99	155.92		

ТӨВ АЙМАГ, БОРНУР СУМЫН СҮРГУУЛИЙН
320-Н СУРАГЧТАЙ ХИЧЭЭЛИЙН БАЙРНЫ ӨРГӨТГӨЛ

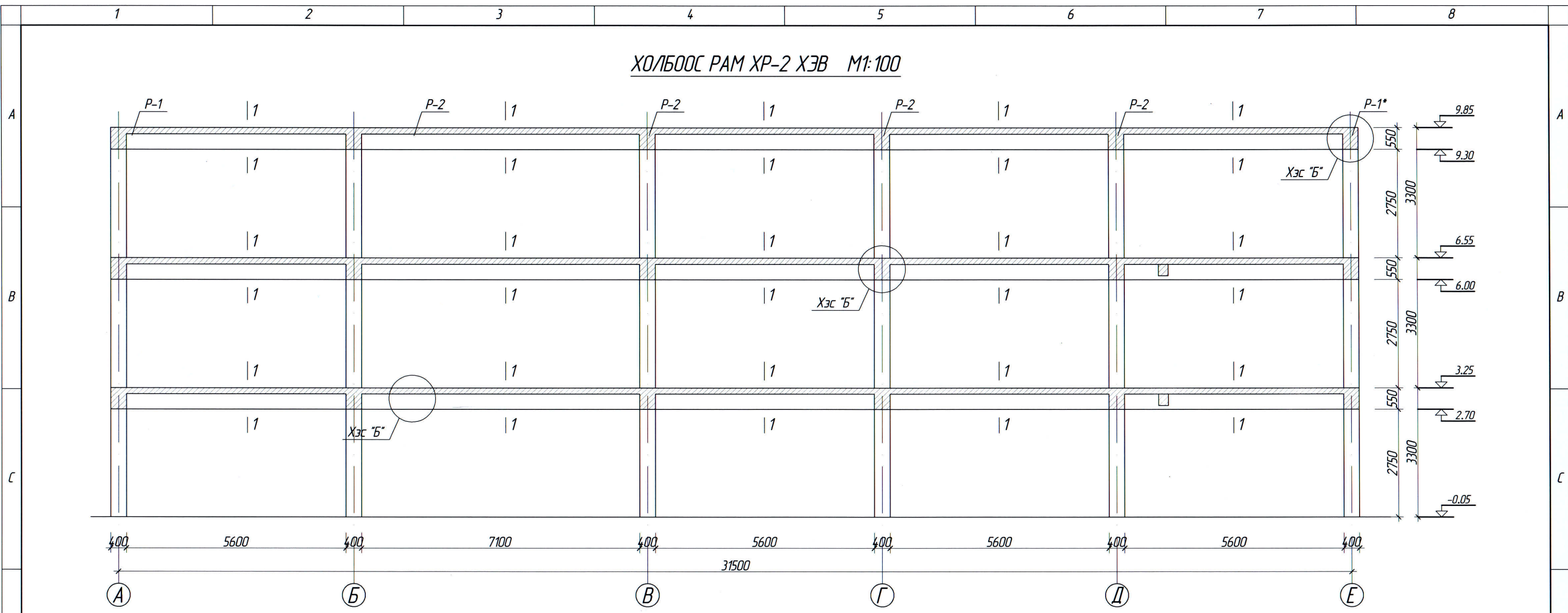
ХОЛБООС РАМ ХР-1 АРМАТУРЧЛАЛ, МАТЕРИАЛЫН ТҮҮВЭР

Инженер	Д.Ундрахсайхан	ЕГ шифр:	02/23	Масштаб	М1:100	Огноо	2023
Гүйцэтгэгч	Д.Ундрахсайхан	ТГ шифр:		Зургийн дугаар	ББ-26	Хуудас:	59
Шалгасан	Ч.Тунгалаг						

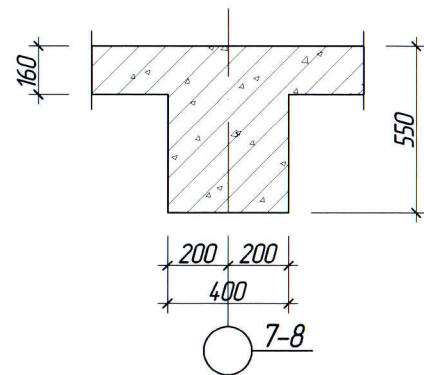
Ye шат: А3



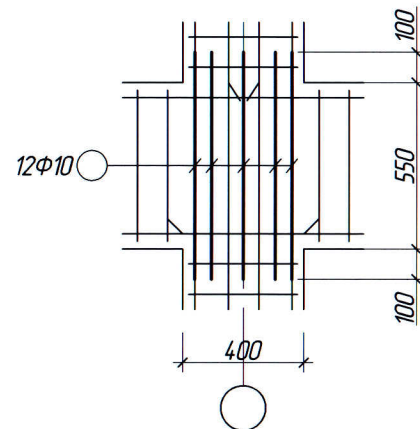
ХОЛБООС РАМ ХР-2 ХЭВ М1:100



1-1 М1:25



Хэсэгзлэл "Б" М1:25



ЦУТГАМАЛ ТӨМӨР БЕТОН ЭДЭЛХҮҮНИЙ МАТЕРИАЛЫН ТҮҮВЭР

Поз	Тэмдэглэгээ	Нэр	Утга	Тоо шир	Жин		Тайлбар
					Нэгж	Бүгд	
		ХОЛБООС РАМ ХР-2		2	20.8	41.6	
		Дамнууруу материал В20	м ³	-	20.8		

ТАЙЛБАР

- Энэ хуудсыг ББ-9; ББ-28-тэй хамт үзнэ.
- Цутгамал төмөр бетон рамын арматурыг Монголд үйлдвэрлэсэн төмрийн стандартаар зааж өглөө. Өөр төрлийн арматур хэрэглэсэн тохиолдолд УСТ4241-94 стандартын шаардлагыг хангасан А1 ангийн гөлгөр гадаргуутай арматурт SR295, АIII ангийн иржгэр гадаргуутай арматурт SD345-аас багагүй хүчдэлтэй арматурын төмрийг хэрэглэнэ.

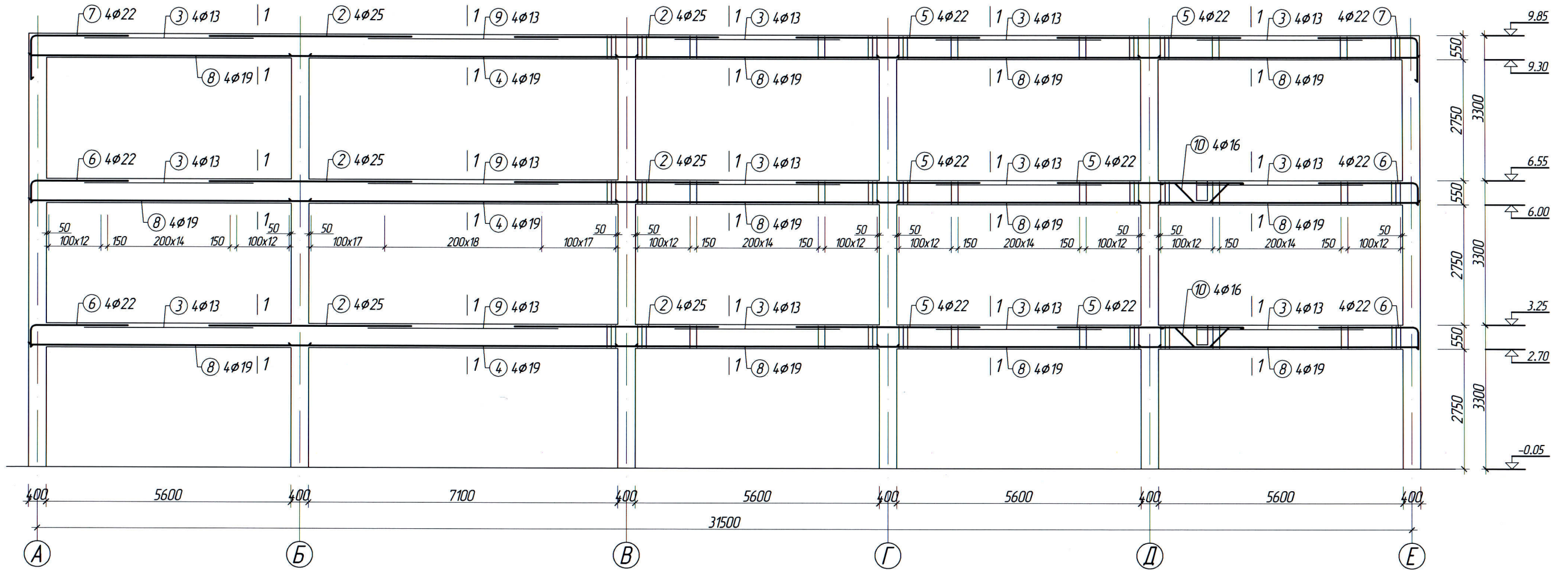
БАРИЛГЫН
ЗУРАГ ТӨСЛИЙН ТГТ-ХХК

ТӨВ АЙМАГ, БОРНУУР СУМЫН СУРГУУЛИЙН
320-Н СУРАГЧТАЙ ХИЧЭЭЛИЙН БАЙРНЫ ӨРГӨТГӨЛ

ХОЛБООС РАМ ХР-1 ХЭВ, МАТЕРИАЛЫН ТҮҮВЭР

Инженер	Д.Ундрахсайхан	ЕГ шифр:	02/23	Масштаб	М1:100	Үе шат:	А3
Гүйцэтгэсэн	Д.Ундрахсайхан	ТГ шифр:		Зургийн дугаар	ББ-27	Огноо	2023
Шалгасан	Ч.Тунгалаг			Хуудас:	59		

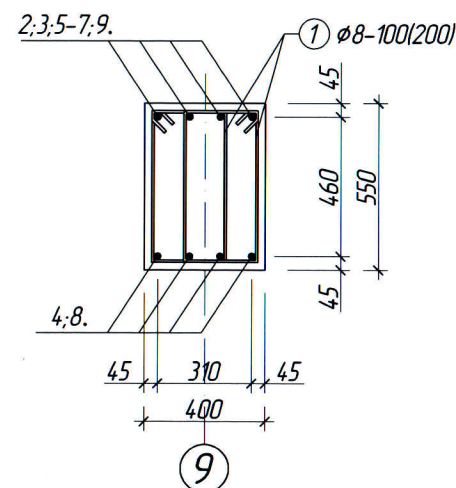
ХОЛБООС РАМ ХР-2 ХЭВ М1:100



ХЭСГИЙН ТОДОРХОЙЛОЛТ

Поз	Зазвар	Поз	Зазвар
1		6	
7		8	

1-1 М1:25



ЦУТГАМАЛ ТӨМӨР БЕТОН ЭДЭЛХҮҮНИЙ ТОДОРХОЙЛОЛТ

Поз	Тэмдэглэгээ	Нэр	Утга	Тоо шир	Жин		Тайлбар	
					Нэгж	Бүгд		
Холбоос рам ХР-2					2	2476.7	4953.4	
Дамнууруу						2476.7		
1	ГОСТ 5781-82	∅ 8 AI - L=1640 мм		1284	0.6	830.5		
2	MNS JISG3112:2002	∅ 25 - SD390 L=4650 мм		24	17.9	429.8		
3		∅ 13 - SD390 L=3800 мм		48	4.0	190.0		
4		∅ 19 - SD390 L=7900 мм		12	17.6	210.9		
5		∅ 22 - SD390 L=4200 мм		24	12.5	300.6		
6		∅ 22 - SD390 L=2650 мм		24	7.9	189.7		
7		∅ 22 - SD390 L=3150 мм		8	9.4	75.2		
8		∅ 13 - SD390 L=2600 мм		48	2.7	130.0		
9		∅ 13 - SD390 L=4360 мм		12	4.5	54.5		
10		∅ 16 - SD390 L=2600 мм		16	4.1	65.6		

ТӨВ АЙМАГ, БОРНУУР СУМЫН СУРГУУЛИЙН
320-Н СУРАГЧТАЙ ХИЧЭЭЛИЙН БАЙРНЫ ӨРГӨТГӨЛ

ХОЛБООС РАМ ХР-1 АРМАТУРЧЛАЛ, МАТЕРИАЛЫН ТҮҮВЭР

Үе шат: АЗ

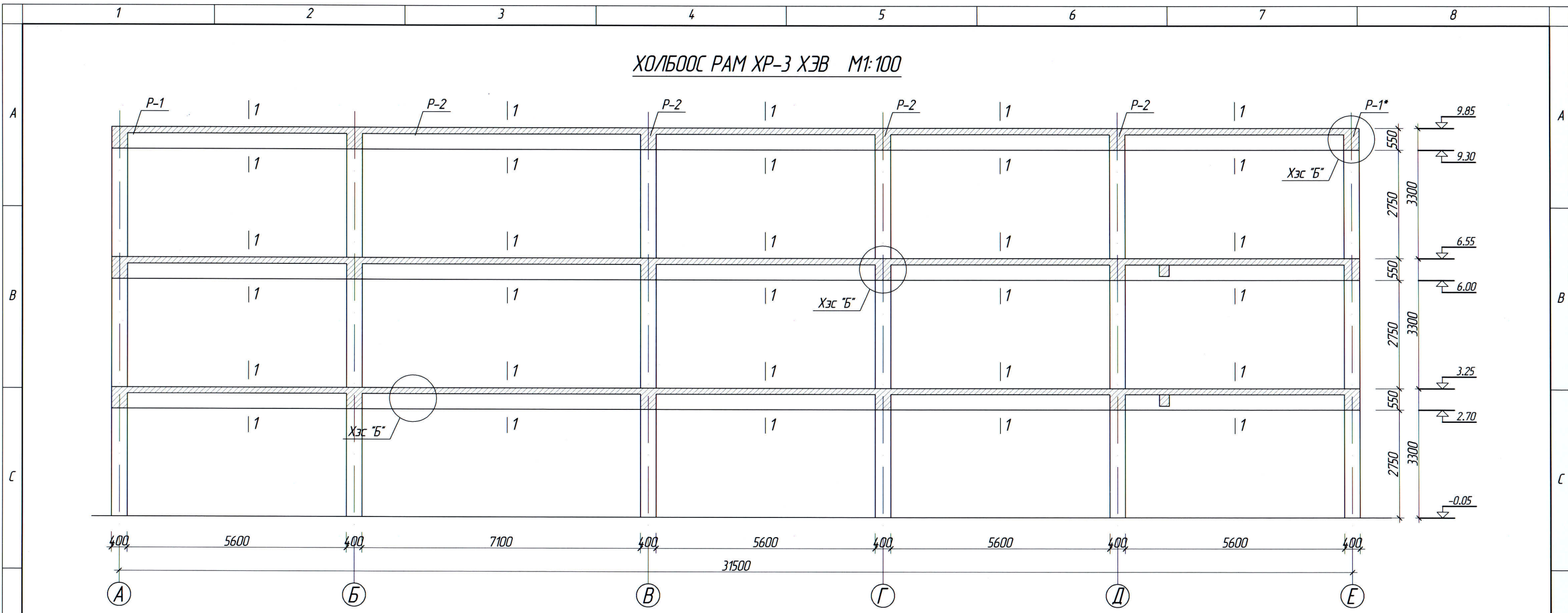


Инженер *Д.Ундрах* Д.Ундрахсайхан
Гүйцэтгэгчэн *Д.Ундрах* Д.Ундрахсайхан
Шалгасан *Д.Ундрах* Ч.Тунгалаг

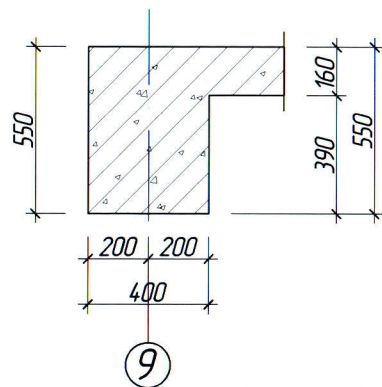
ЕГ шифр: 02/23
ТГ шифр:

Масштаб М1:100
Зургийн дугаар ББ-28
Огноо 2023
Хуудас: 59

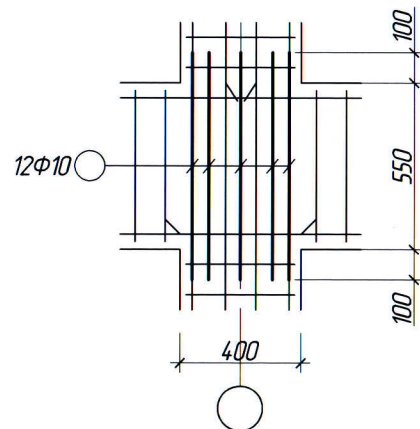
ХОЛБООС РАМ ХР-3 ХЭВ М1:100



1-1 М1:25



Хэсэглэл "Б" М1:25



ЦУТГАМАЛ ТӨМӨР БЕТОН ЭДЭЛХҮҮНИЙ МАТЕРИАЛЫН ТҮҮВЭР

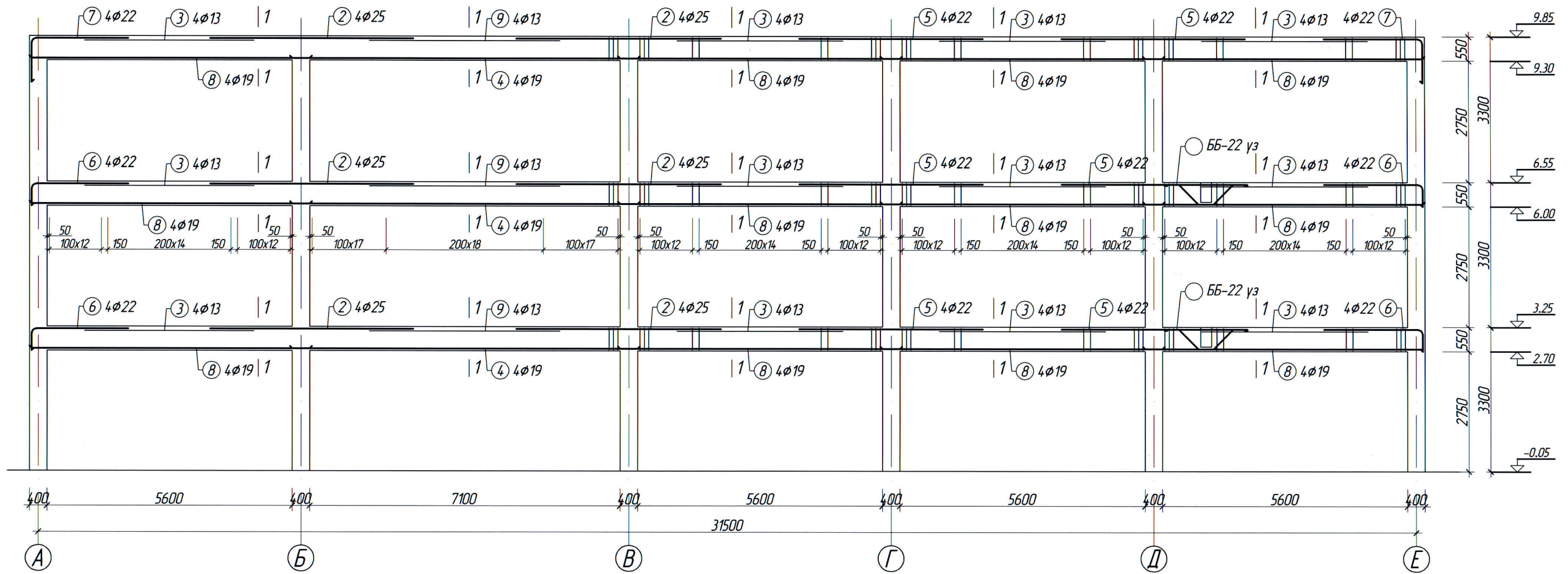
Поз	Тэмдэглэгээ	Нэр	Утга	Тоо шир	Жин		Тайлбар
					Нэгж	Бүгд	
		ХОЛБООС РАМ ХР-3		1			
		Дамнууруу материал В20	м ³	-	20.8		

ТАЙЛБАР

- Энэ хуудсыг ББ-9 ББ-30-тэй хамт үзнэ.
- Цутгамал төмөр бетон рамын арматурыг Монголд үйлдвэрлэсэн төмрийн стандартаар зааж өглөө. Өөр төрлийн арматур хэрэглэсэн тохиолдолд УСТ4241-94 стандартын шаардлагыг хангасан А1 ангийн гөлгөр гадаргуутай арматурт SR295, АIII ангийн иржгэр гадаргуутай арматурт SD345-аас багагүй хүчдэлтэй арматурын төмрийг хэрэглэнэ.

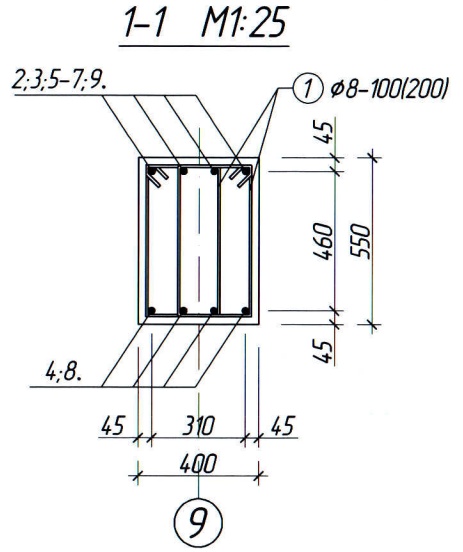
<p>БАРИЛГЫН ЗУРАГ ТӨСЛИЙН "ТГТ"ХХК</p>	ТӨВ АЙМАГ, БОРНУУР СУМЫН СУРГУУЛИЙН 320-Н СУРАГЧТАЙ ХИЧЭЭЛИЙН БАЙРНЫ ӨРГӨТГӨЛ				Үе шат: А3	
	ХОЛБООС РАМ ХР-1 ХЭВ, МАТЕРИАЛЫН ТҮҮВЭР					Масштаб М1:100
	Инженер	Д.Ундрахсайхан	ЕГ шифр:	02/23		
Гүйцэтгэсэн	Д.Ундрахсайхан	ТГ шифр:	Зургийн дугаар ББ-29	Хуудас: 59		
Шалгасан	Ч.Тунгалаг					

ХОЛБООС РАМ ХР-3 ХЭВ М1:100



ХЭСГИЙН ТОДОРХОЙЛОЛТ

Поз	Загвар	Поз	Загвар
1		6	
7			



ЦУТГАМАЛ ТӨМӨР БЕТОН ЭДЭЛХҮҮНИЙ ТОДОРХОЙЛОЛТ

Поз	Тэмдэглэгээ	Нэр	Утга	Тоо шир	Жин		Тайлбар
					Нэгж	Бүгд	
		Холбоос рам ХР-3		1	2411.1		
		Дамнуруу			2411.1		
1	ГОСТ 5781-82	∅ 8 АI - L= 1640	мм	1284	0.6	830.5	
2	MNS JISG3112:2002	∅ 25 - SD390 L= 4650	мм	24	17.9	429.8	
3		∅ 13 - SD390 L= 3800	мм	48	4.0	190.0	
4		∅ 19 - SD390 L= 7900	мм	12	17.6	210.9	
5		∅ 22 - SD390 L= 4200	мм	24	12.5	300.6	
6		∅ 22 - SD390 L= 2650	мм	24	7.9	189.7	
7		∅ 22 - SD390 L= 3150	мм	8	9.4	75.2	
8		∅ 13 - SD390 L= 2600	мм	48	2.7	130.0	
9		∅ 13 - SD390 L= 4360	мм	12	4.5	54.5	

ТӨВ АЙМАГ, БОРНУУР СУМЫН СҮРГҮҮЛИЙН
320-Н СУРАГЧТАЙ ХИЧЭЭЛИЙН БАЙРНЫ ӨРГӨТГӨЛ

ХОЛБООС РАМ ХР-1 АРМАТУРЧЛАЛ, МАТЕРИАЛЫН ТҮҮВЭР

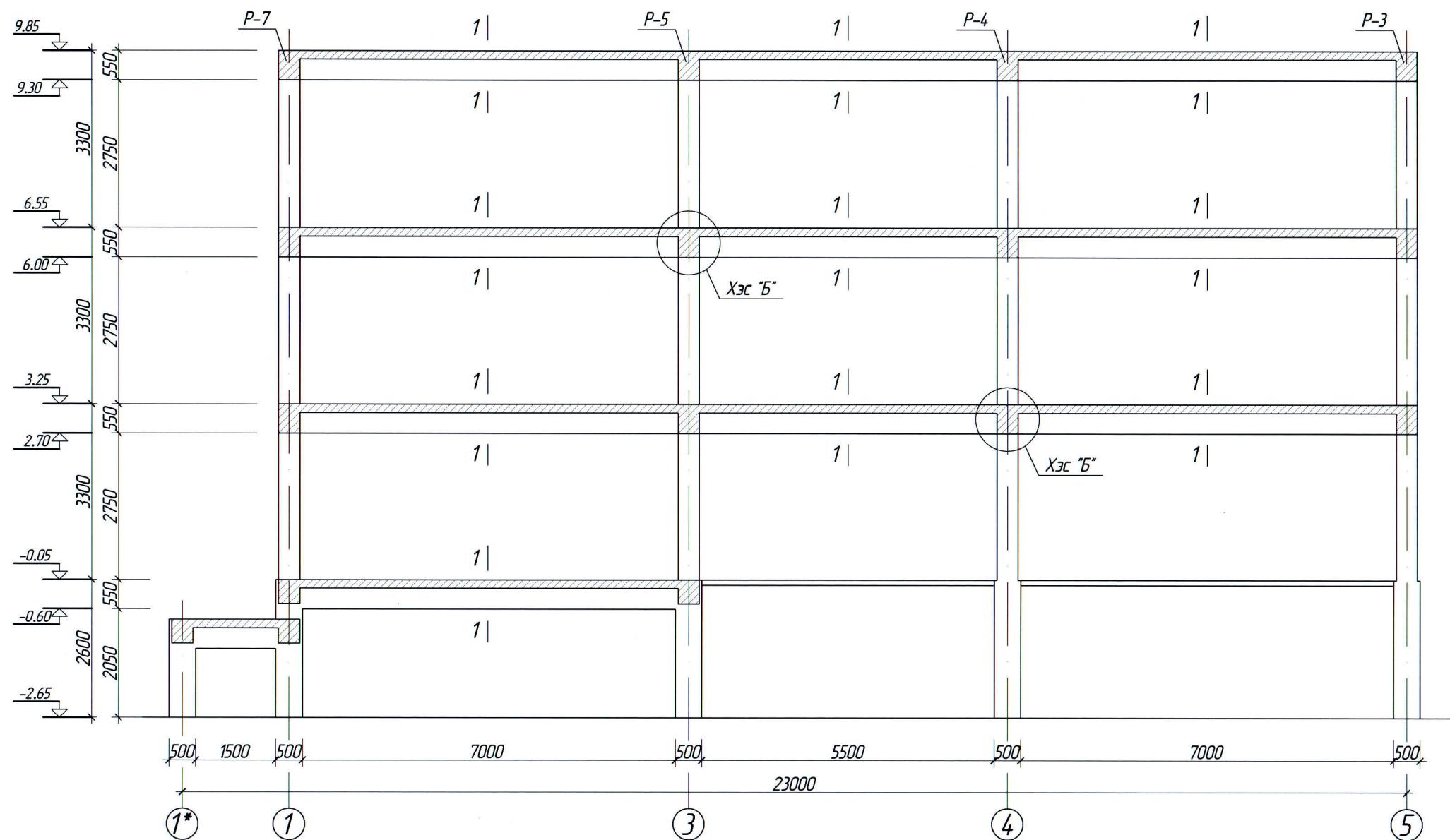
Инженер: *Д.Ундрахсайхан* Д.Ундрахсайхан
Гүйцэтгэсэн: *Д.Ундрахсайхан* Д.Ундрахсайхан
Шалгасан: *Ч.Тунгалаг* Ч.Тунгалаг

ЕГ шифр: 02/23
ТГ шифр: Зургийн дугаар ББ-30

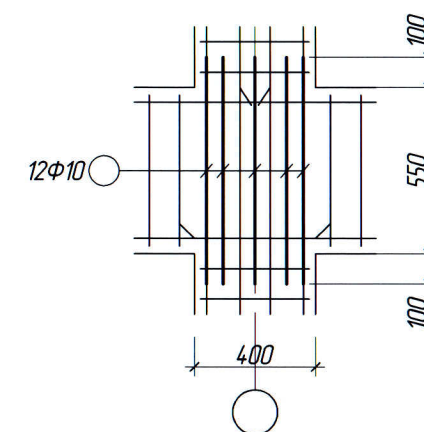
Масштаб: М1:100
Хуудас: 59

Үе шат: А3
Огноо: 2023

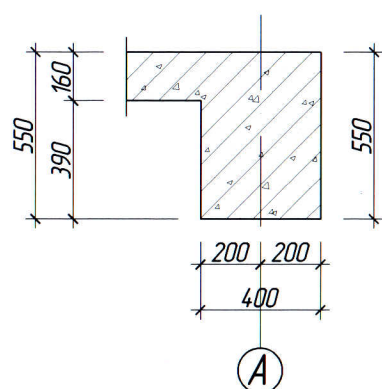
ХОЛБООС РАМ ХР-4 ХЭВ М1:100



Хэсэглэл "Б" М1:25



1-1 М1:25



ЦУТГАМАЛ ТӨМӨР БЕТОН ЭДЭЛХҮҮНИЙ МАТЕРИАЛЫН ТҮҮВЭР

Поз	Тэмдэглэгээ	Нэр	Утга	Тоо шир	Жин		Тайлбар
					Нэгж	Бүгд	
		ХОЛБООС РАМ ХР-4		1			
		Дамнууруу материал В20	м ³	-	16.0		

ТАЙЛБАР

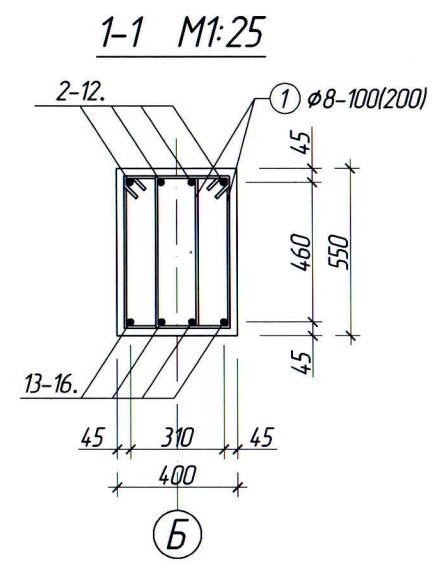
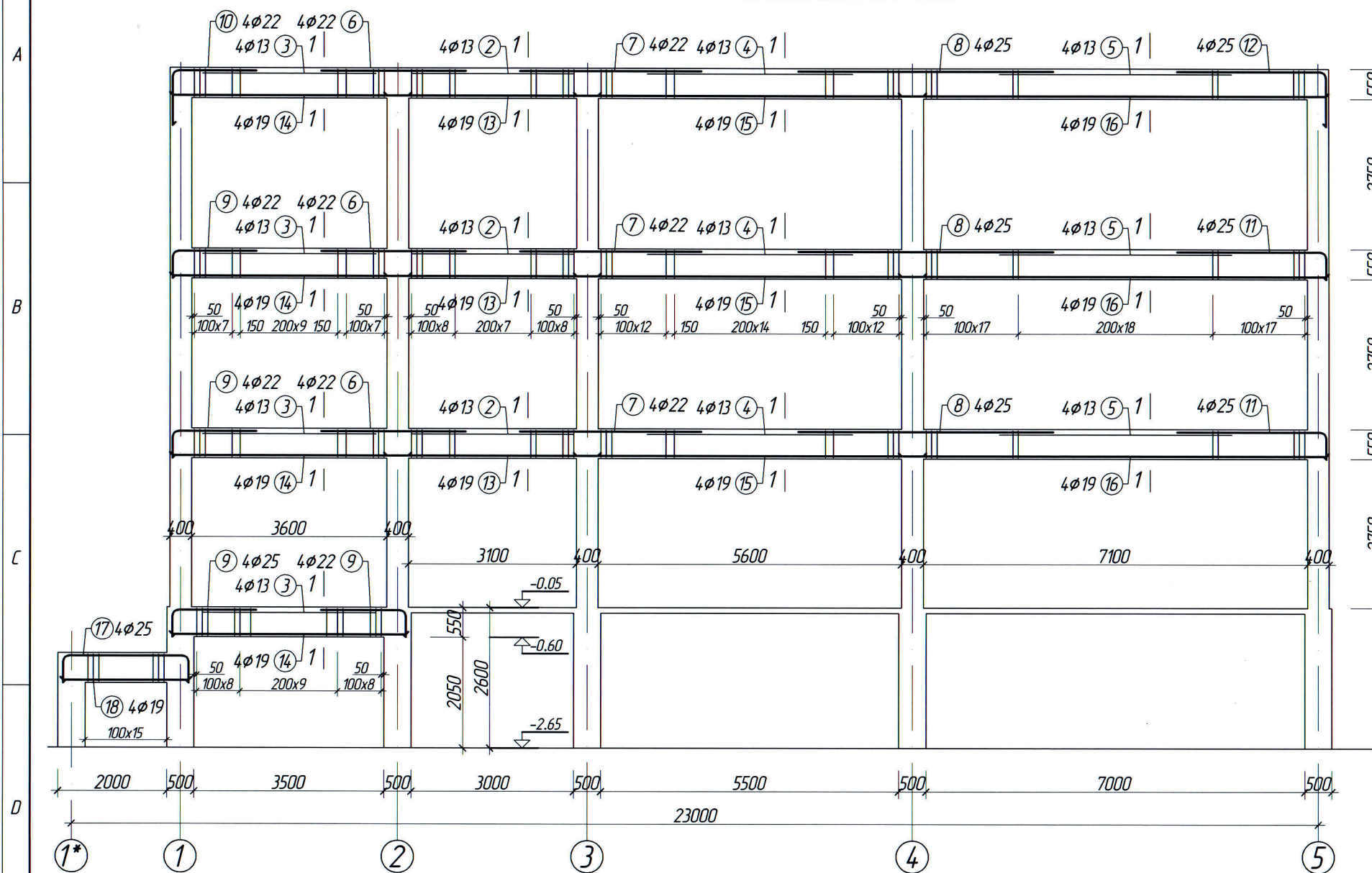
- Энэ хуудсыг ББ-9; ББ-32-тай хамт үзнэ.
- Цутгамал төмөр бетон рамын арматурыг Монголд үйлдвэрлэсэн төмрийн стандартаар зааж өглөө. Өвөр төрлийн арматур хэрэглэсэн тохиолдолд УСТ4241-94 стандартын шаардлагыг хангасан А1 ангийн гөлгөр гадаргуутай арматурт SR295, АIII ангийн иржгэр гадаргуутай арматурт SD345-аас багагүй хүчдэлтэй арматурын төмрийг хэрэглэнэ.

2-АА
2023-8-15

ТӨВ АЙМАГ, БОРНУУР СУМЫН СУРГУУЛИЙН 320-Н СУРАГЧТАЙ ХИЧЭЭЛИЙН БАЙРНЫ ӨРГӨТГӨЛ					
ХОЛБООС РАМ ХР-4 ХЭВ, МАТЕРИАЛЫН ТҮҮВЭР					Үе шат: А3
Инженер	Д.Ундрахсайхан	ЕГ шифр:	02/23	Масштаб	М1:100
Гүйцэтгэсэн	Д.Ундрахсайхан	ТГ шифр:		Зургийн дугаар	ББ-31
Шалгасан	Ч.Тунгалаг			Хуудас:	59
				Огноо	2023



ХОЛБООС РАМ ХР-4 ХЭВ М1:100



ЦУТГАМАЛ ТӨМӨР БЕТОН ЭДЭЛХҮҮНИЙ ТОДОРХОЙЛОЛТ

Поз	Тэмдэглэгээ	Нэр	Утга	Тоо шир	Жин		
					Нэгж	Бүгд	
Холбоос рам ХР-4					1	2208.1	
Дамнууруу						2208.1	
1	ГОСТ 5781-82	∅ 8 AI - L= 1640	мм	960	0.6	620.9	
2	MNS JISG3112:2002	∅ 13 - SD390 L= 3000	мм	12	3.1	37.5	
3		∅ 13 - SD390 L= 3200	мм	16	3.3	53.3	
4		∅ 13 - SD390 L= 3800	мм	12	4.0	47.5	
5		∅ 13 - SD390 L= 4300	мм	12	4.5	53.7	
6		∅ 22 - SD390 L= 2650	мм	12	7.9	94.8	
7		∅ 22 - SD390 L= 3350	мм	12	10.0	119.9	
8		∅ 25 - SD390 L= 4700	мм	12	18.1	217.2	
9		∅ 22 - SD390 L= 1950	мм	16	5.8	93.1	
10		∅ 22 - SD390 L= 2450	мм	4	7.3	29.2	
11		∅ 25 - SD390 L= 3140	мм	8	12.1	96.7	
12		∅ 25 - SD390 L= 3640	мм	4	14.0	56.1	
13		∅ 19 - SD390 L= 3900	мм	12	8.7	104.1	
14		∅ 19 - SD390 L= 4350	мм	16	9.7	154.8	
15		∅ 19 - SD390 L= 6400	мм	12	14.2	170.8	
16		∅ 19 - SD390 L= 7850	мм	12	17.5	209.6	
17		∅ 19 - SD390 L= 3180	мм	4	7.1	28.3	
18		∅ 19 - SD390 L= 2300	мм	4	5.1	20.5	

ХЭСГИЙН ТОДОРХОЙЛОЛТ

Поз	Загвар	Поз	Загвар	Поз	Загвар
1		9		10	
11		12		17	

2-44
2023-8-15

БАРИЛГЫН
ЗУРАГ ТӨСЛИЙН "ТГТ"ХХК

ТӨВ АЙМАГ, БОРНУУР СУМЫН СҮРГҮҮЛИЙН
320-Н СУРАГЧТАЙ ХИЧЭЭЛИЙН БАЙРНЫ ӨРГӨТГӨЛ

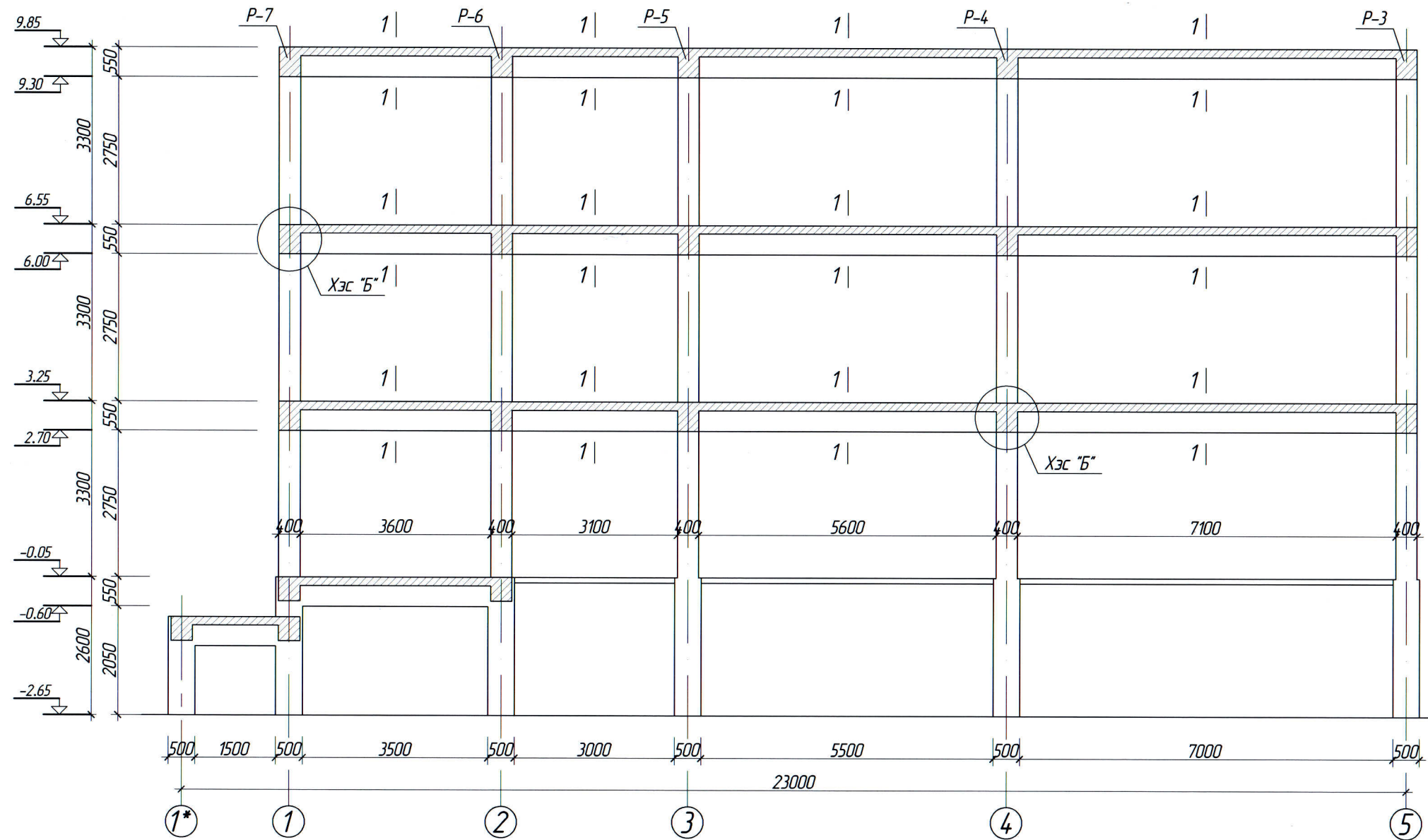
ХОЛБООС РАМ ХР-4 АРМАТУРЧЛАЛ, МАТЕРИАЛЫН ТҮҮВЭР

Инженер *Д.Ундрахсайхан* ЕГ шифр: 02/23
 Гүйцэтгэгчэн *Д.Ундрахсайхан* ТГ шифр:
 Шалгасан *Ч.Тунгалаг*

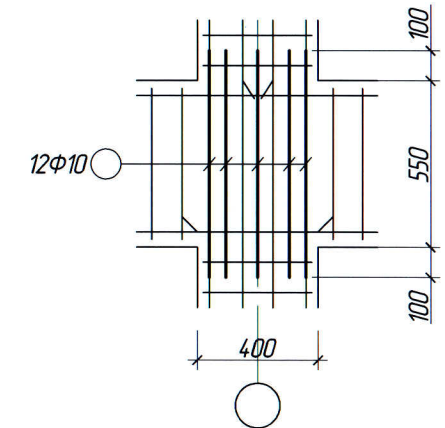
Масштаб М1:100
 Зургийн дугаар ББ-32

Үе шат: АЗ
 Огноо 2023
 Хуудас: 59

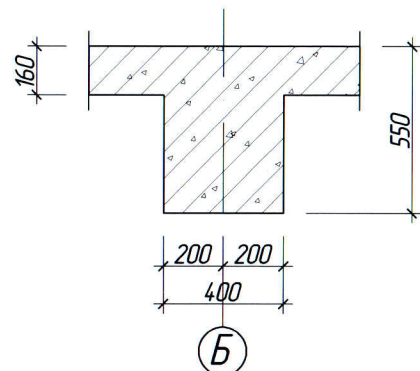
ХОЛБООС РАМ ХР-5 ХЭВ М1:100



Хэсэглэл "Б" М1:25



1-1 М1:25



ЦУТГАМАЛ ТӨМӨР БЕТОН ЭДЭЛХҮҮНИЙ МАТЕРИАЛЫН ТҮҮВЭР

Поз	Тэмдэглэгээ	Нэр	Утга	Тоо шир	Жин		Тайлбар
					Нэгж	Бүгд	
		ХОЛБООС РАМ ХР-5		1			
		Дамнууруу материал В20	м ³	-	15.2		

ТАЙЛБАР

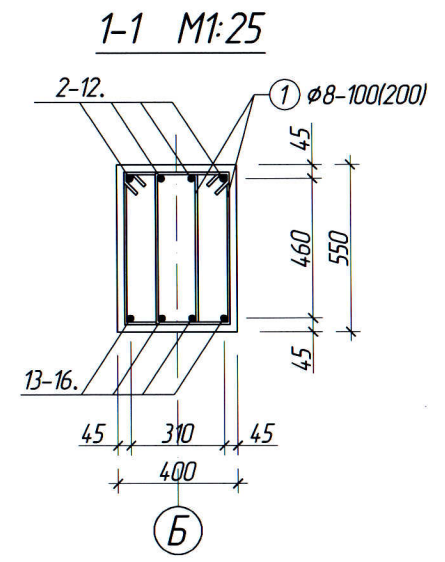
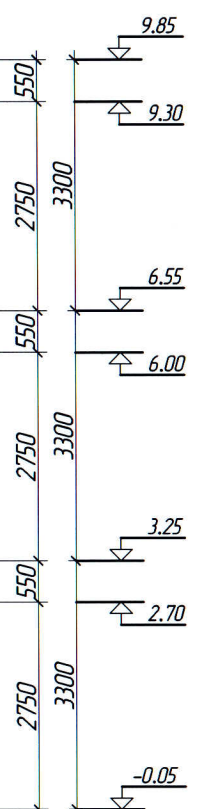
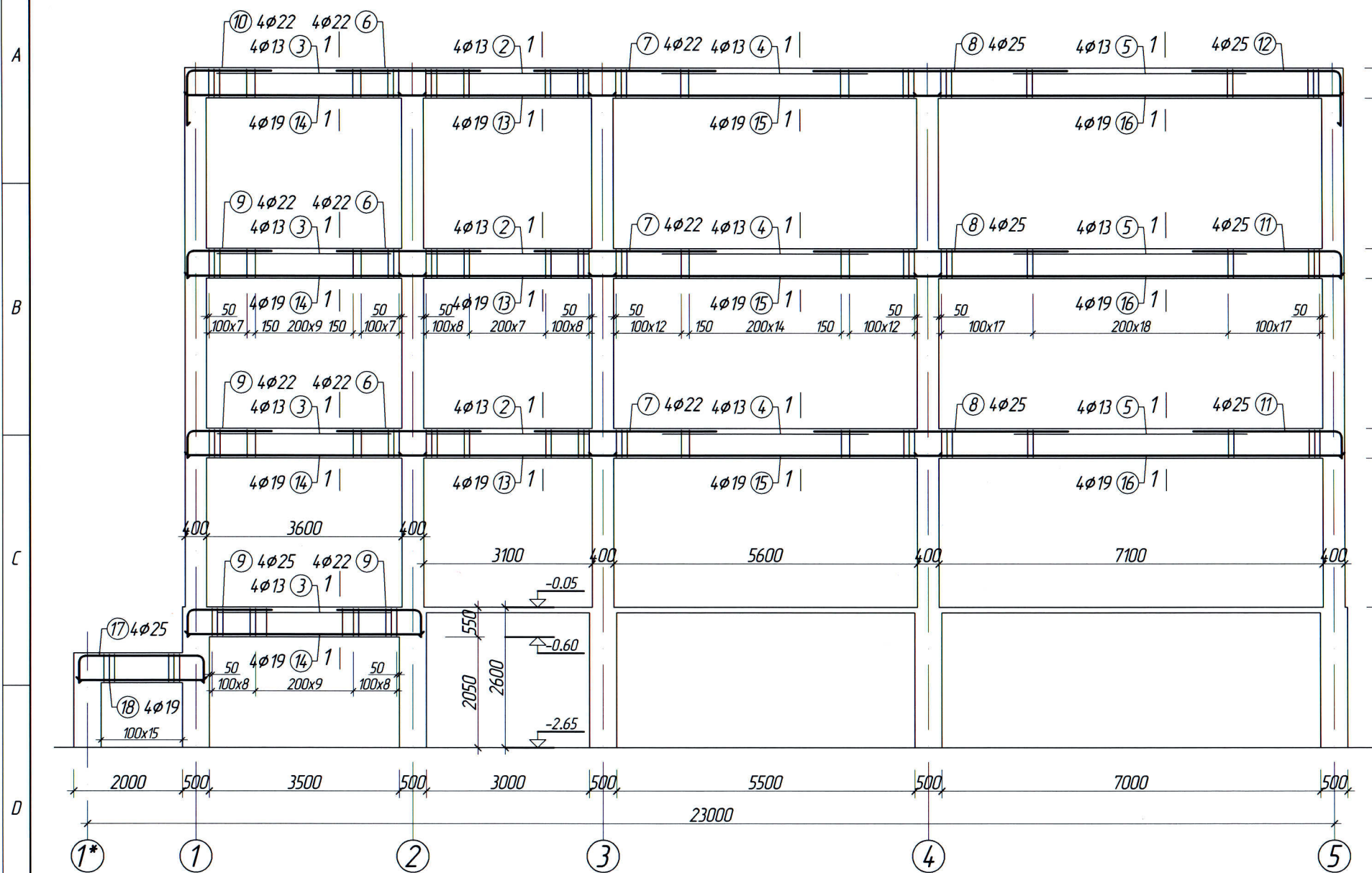
- Энэ хуудсыг ББ-9; ББ-34-той хамт үзнэ.
- Цутгамал төмөр бетон рамын арматурыг Монголд үйлдвэрлэсэн төмрийн стандартаар зааж өглөө. Өөр төрлийн арматур хэрэглэсэн тохиолдолд УСТ4241-94 стандартын шаардлагыг хангасан АІ ангийн гэлгөр гадаргуутай арматурт SR295, АІІІ ангийн иржгээр гадаргуутай арматурт SD345-аас багагүй хүчдэлтэй арматурын төмрийг хэрэглэнэ.



БАРИЛГЫН
ЗУРАГ ТӨСЛИЙН ТГТХХК

ТӨВ АЙМАГ, БОРНУУР СУМЫН СУРГУУЛИЙН 320-Н СУРАГЧТАЙ ХИЧЭЭЛИЙН БАЙРНЫ ӨРГӨТГӨЛ					
ХОЛБООС РАМ ХР-5 ХЭВ, МАТЕРИАЛЫН ТҮҮВЭР					Үе шат: А3
Инженер	Д.Ундрахсайхан	ЕГ шифр: 02/23	Масштаб М1:100	Огноо 2023	
Гүйцэтгэсэн	Д.Ундрахсайхан	ТГ шифр:	Зургийн дугаар ББ-33	Хуудас: 59	
Шалгасан	Ч.Тунгалаг				

ХОЛБООС РАМ ХР-5 ХЭВ М1:100



ЦУТГАМАЛ ТӨМӨР БЕТОН ЭДЭЛХҮҮНИЙ ТОДОРХОЙЛОЛТ

Поз	Тэмдэглэгээ	Нэр	Утга	Тоо шир	Жин		
					Нэгж	Бүгд	
Холбоос рам ХР-5					1	2208.1	
Дамнууруу						2208.1	
1	ГОСТ 5781-82	∅ 8 AI - L= 1640	мм	960	0.6	620.9	
2	MNS JISG3112:2002	∅ 13 - SD390 L= 3000	мм	12	3.1	37.5	
3		∅ 13 - SD390 L= 3200	мм	16	3.3	53.3	
4		∅ 13 - SD390 L= 3800	мм	12	4.0	47.5	
5		∅ 13 - SD390 L= 4300	мм	12	4.5	53.7	
6		∅ 22 - SD390 L= 2650	мм	12	7.9	94.8	
7		∅ 22 - SD390 L= 3350	мм	12	10.0	119.9	
8		∅ 25 - SD390 L= 4700	мм	12	18.1	217.2	
9		∅ 22 - SD390 L= 1950	мм	16	5.8	93.1	
10		∅ 22 - SD390 L= 2450	мм	4	7.3	29.2	
11		∅ 25 - SD390 L= 3140	мм	8	12.1	96.7	
12		∅ 25 - SD390 L= 3640	мм	4	14.0	56.1	
13		∅ 19 - SD390 L= 3900	мм	12	8.7	104.1	
14		∅ 19 - SD390 L= 4350	мм	16	9.7	154.8	
15		∅ 19 - SD390 L= 6400	мм	12	14.2	170.8	
16		∅ 19 - SD390 L= 7850	мм	12	17.5	209.6	
17		∅ 19 - SD390 L= 3180	мм	4	7.1	28.3	
18		∅ 19 - SD390 L= 2300	мм	4	5.1	20.5	

ХЭСГИЙН ТОДОРХОЙЛОЛТ

Поз	Загвар	Поз	Загвар	Поз	Загвар
1		9		10	
11		12		17	

БАРИЛГЫН
ЗУРАГ ТӨСЛИЙН ТГТ-ХХК

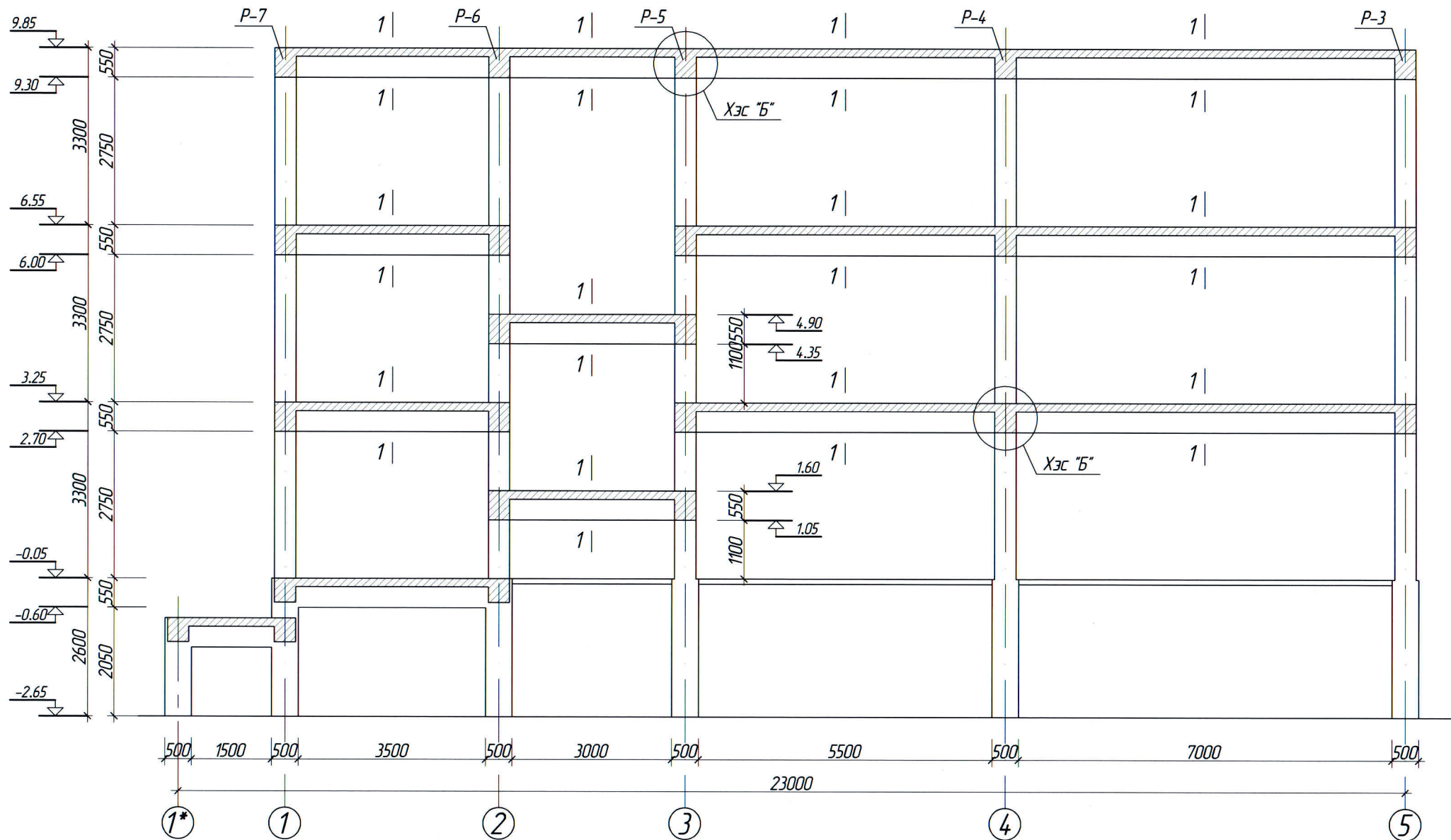
ТӨВ АЙМАГ, БОРНУУР СУМЫН СҮРГҮЧЛИЙН
320-Н СУРАГЧТАЙ ХИЧЭЭЛИЙН БАЙРНЫ ӨРГӨТГӨЛ

ХОЛБООС РАМ ХР-5 АРМАТУРЧЛАЛ, МАТЕРИАЛЫН ТҮҮВЭР

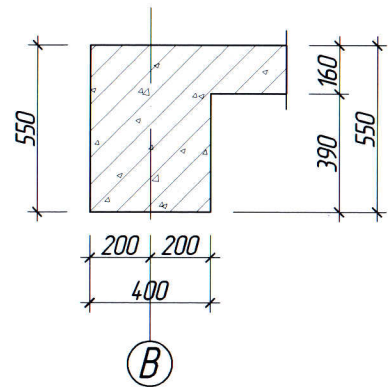
Үе шат: АЗ

Инженер	Д.Ундрахсайхан	ЕГ шифр:	Масштаб	Огноо
Гүйцэтгэгч	Д.Ундрахсайхан	02/23	М1:100	2023
Шалгасан	Ч.Тунгалаг	ТГ шифр:	Зургийн дугаар	Хуудас:
			ББ-34	59

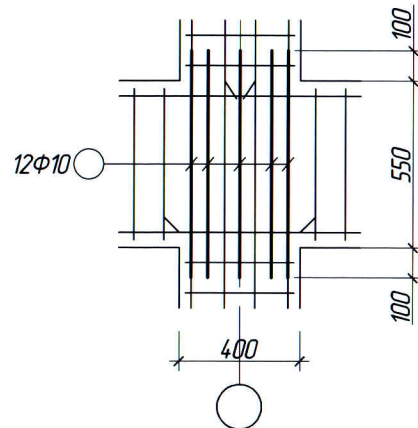
ХОЛБООС РАМ ХР-6 ХЭВ М1:100



1-1 М1:25



Хэсэглэл "Б" М1:25




ЦУТГАМАЛ ТӨМӨР БЕТОН ЭДЭЛХҮҮНИЙ МАТЕРИАЛЫН ТҮҮВЭР

Поз	Тэмдэглэгээ	Нэр	Утга	Тоо шир	Жин		Тайлбар
					Нэгж	Бүгд	
		ХОЛБООС РАМ ХР-6		1			
		Дамнууруу материал В20	м ³	-	15.2		

ТАЙЛБАР

- Энэ хуудсыг ББ-9; ББ-36-тэй хамт үзнэ.
- Цутгамал төмөр бетон рамын арматурыг Монголд үйлдвэрлэсэн төмрийн стандартаар зааж өглөө. Өөр төрлийн арматур хэрэглэсэн тохиолдолд УСТ4241-94 стандартын шаардлагыг хангасан АI ангийн гөлгөр гадаргуутай арматурт SR295, АIII ангийн иржгэр гадаргуутай арматурт SD345-аас багагүй хүчдэлтэй арматурын төмрийг хэрэглэнэ.



БАРИЛГЫН
СУРАГ ТӨСЛИЙН ТГТ-ХХК

ТӨВ АЙМАГ, БОРНУУР СУМЫН СУРГУУЛИЙН
320-Н СУРАГЧТАЙ ХИЧЭЭЛИЙН БАЙРНЫ ӨРГӨТГӨЛ

ХОЛБООС РАМ ХР-6 ХЭВ, МАТЕРИАЛЫН ТҮҮВЭР

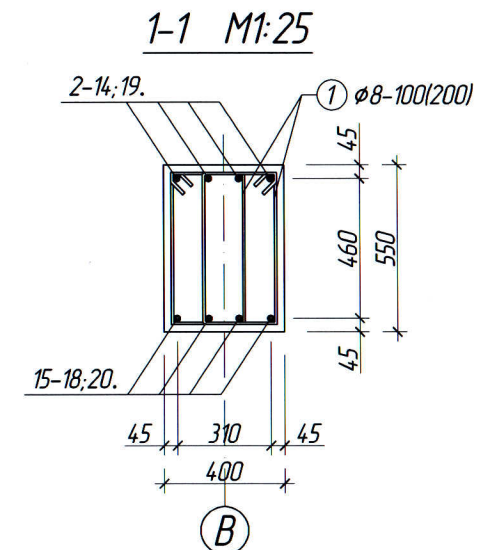
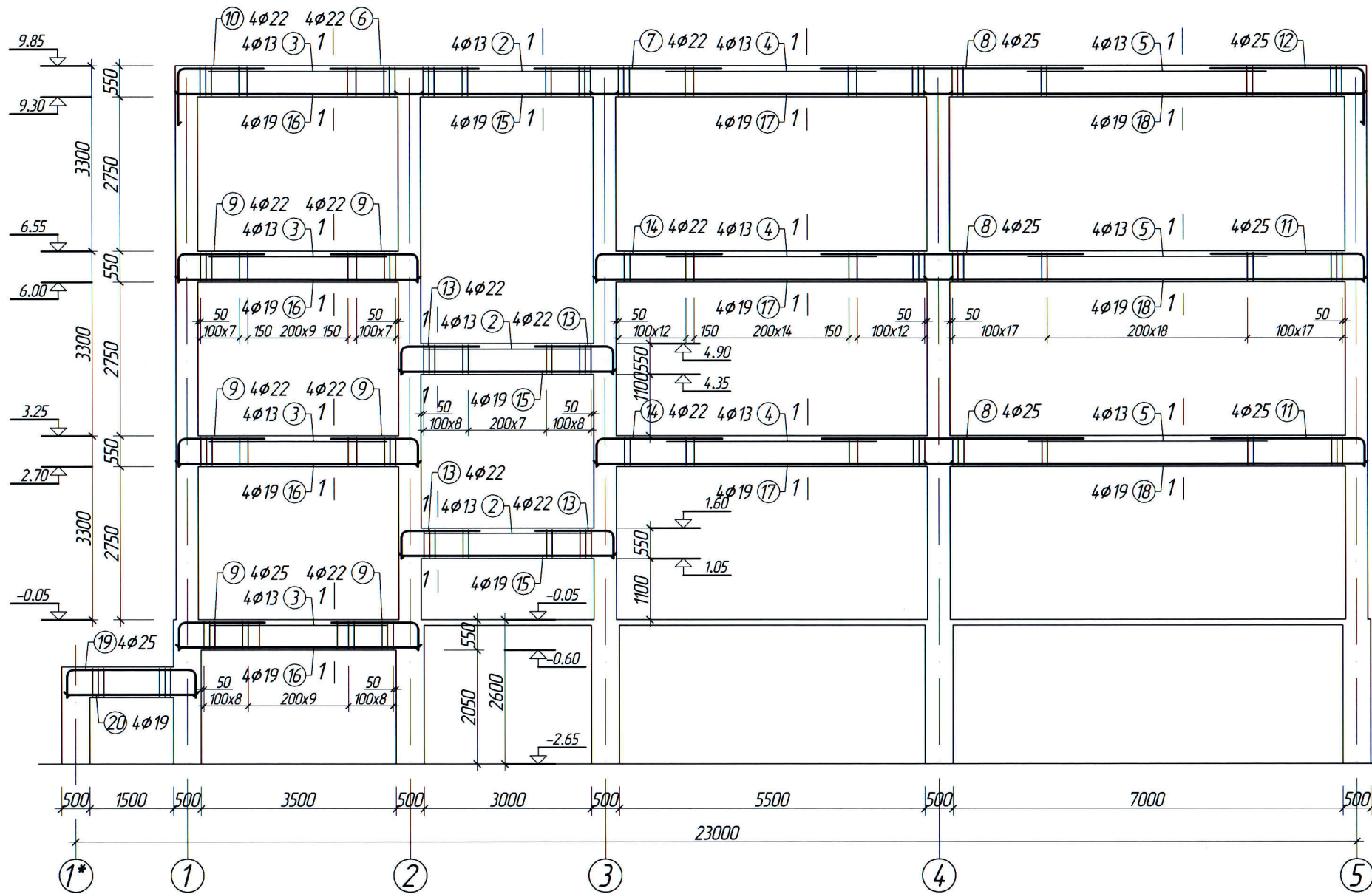
Үе шат: АЗ

Огноо: 2023

Хуудас: 59

Инженер	Д.Ундрахсайхан	ЕГ шифр:	02/23	Масштаб	М1:100
Гүйцэтгэсэн	Д.Ундрахсайхан	ТГ шифр:		Зургийн дугаар	ББ-35
Шалгасан	А.Тунгалаг				

ХОЛБООС РАМ ХР-6 ХЭВ М1:100



ЦУТГАМАЛ ТӨМӨР БЕТОН ЭДЭЛХҮҮНИЙ ТОДОРХОЙЛОЛТ

Поз	Тэмдэглэгээ	Нэр	Утга	Тоо шир	Жин		
					Нэгж	Бүгд	
Холбоос рам ХР-6					1	2209.2	
Дамнууруу						2209.2	
1	ГОСТ 5781-82	∅ 8 AI - L=1640 мм	960	0.6	620.9		
2	MNS JISG3112:2002	∅ 13 - SD390 L=3000 мм	12	3.1	37.5		
3		∅ 13 - SD390 L=3200 мм	16	3.3	53.3		
4		∅ 13 - SD390 L=3800 мм	12	4.0	47.5		
5		∅ 13 - SD390 L=4300 мм	12	4.5	53.7		
6		∅ 22 - SD390 L=2650 мм	4	7.9	31.6		
7		∅ 22 - SD390 L=3350 мм	4	10.0	40.0		
8		∅ 25 - SD390 L=4700 мм	12	18.1	217.2		
9		∅ 22 - SD390 L=1950 мм	24	5.8	139.6		
10		∅ 22 - SD390 L=2450 мм	4	7.3	29.2		
11		∅ 25 - SD390 L=3140 мм	8	12.1	96.7		
12		∅ 25 - SD390 L=3640 мм	4	14.0	56.1		
13		∅ 22 - SD390 L=1800 мм	16	5.4	85.9		
14		∅ 22 - SD390 L=2650 мм	8	7.9	63.2		
15		∅ 19 - SD390 L=3850 мм	12	8.6	102.8		
16		∅ 19 - SD390 L=4350 мм	16	9.7	154.8		
17		∅ 19 - SD390 L=6350 мм	12	14.1	169.5		
18		∅ 19 - SD390 L=7850 мм	12	17.5	209.6		
19		∅ 19 - SD390 L=3180 мм	4	7.1	28.3		
20		∅ 19 - SD390 L=2300 мм	4	5.1	20.5		

ХЭСГИЙН ТОДОРХОЙЛОЛТ

Поз	Загвар	Поз	Загвар	Поз	Загвар
1		9		10	
11		12		13	
14		19			

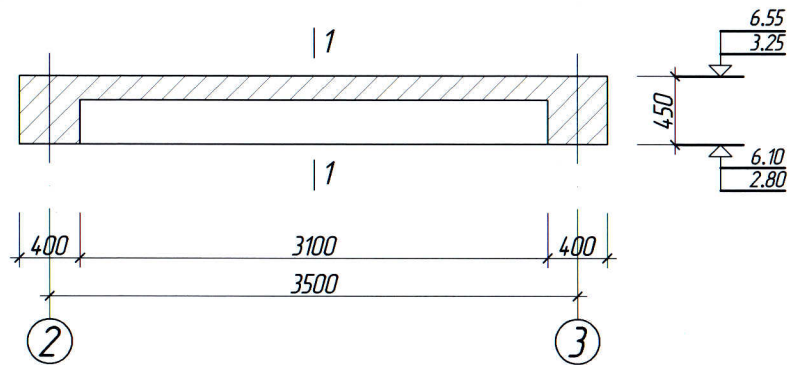
БАРИЛГЫН
ЗУРАГ ТӨСЛИЙН "ТГТ"ХХК

ТӨВ АЙМАГ, БОРНУУР СУМЫН СҮРГУУЛИЙН
320-Н СУРАГЧТАЙ ХИЧЭЭЛИЙН БАЙРНЫ ӨРГӨТГӨЛ

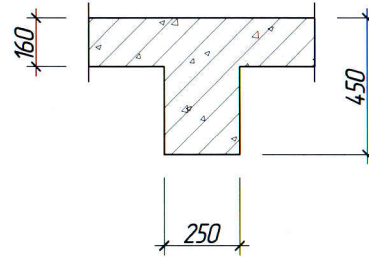
ХОЛБООС РАМ ХР-6 АРМАТУРЧЛАЛ, МАТЕРИАЛЫН ТҮҮВЭР

Инженер	<i>Д.Ундрахсайхан</i>	ЕГ шифр:	02/23	Масштаб	M1:100	Үе шат:	A3
Гүйцэтгэгч	<i>Д.Ундрахсайхан</i>	ТГ шифр:		Зургийн дугаар	ББ-36	Огноо	2023
Шалгасан	<i>Ч.Тунгалаг</i>			Хуудас:	59		

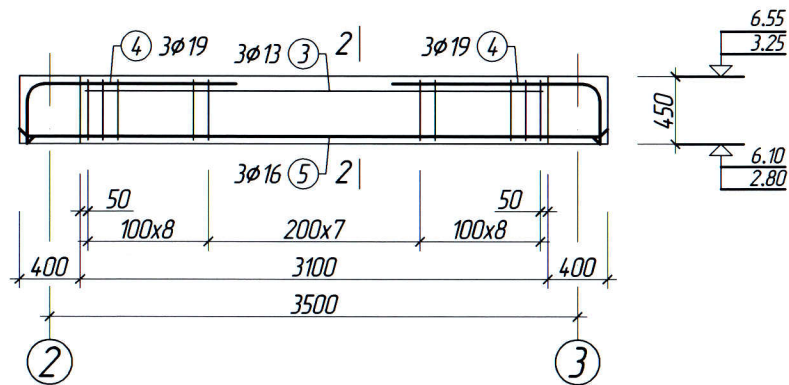
ТУСЛАХ ДАМНУРУУ ТДН-1 ХЭВ



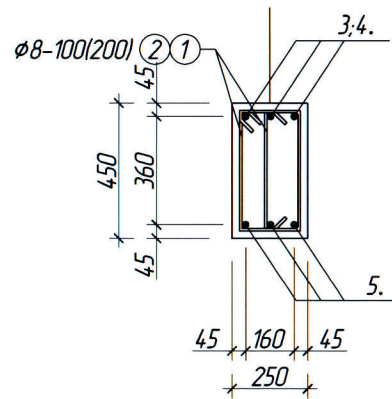
1-1 M1:25



ТУСЛАХ ДАМНУРУУ ТДН-1 АРМАТУРЧЛАЛ



2-2 M1:25



ЦУТГАМАЛ ТӨМӨР БЕТОН ЭДЭЛХҮҮНИЙ МАТЕРИАЛЫН ТҮҮВЭР

Поз	Тэмдэглэгээ	Нэр	Утга	Тоо шир	Жин		Тайлбар
					Нэгж	Бүгд	
		ТДН-1		2			
		Дамнууу материал В20	м ³		0.3	0.7	

ЦУТГАМАЛ ТӨМӨР БЕТОН ЭДЭЛХҮҮНИЙ АРМАТУРЫН ТОДОРХОЙЛОЛТ

Поз	Тэмдэглэгээ	Нэр	Утга	Тоо шир	Жин		Тайлбар
					Нэгж	Бүгд	
		ТУСЛАХ ДАМНУРУУ ТДН-1		2	69.3	138.6	
		ДАМНУРУУ			69.3		
1	ГОСТ 5781-82	∅ 8 AI	L= 1350 мм	24	0.5	12.8	
2		∅ 8 AI	L= 550 мм	24	0.2	5.2	
3	MNS JISG3112:2002	∅ 13 SD390	L= 3000 мм	3	3.1	9.4	
4		∅ 19 SD390	L= 1800 мм	6	4.0	23.9	
5		∅ 16 SD390	L= 3800 мм	3	6.0	18.0	

ХЭСГИЙН ТОДОРХОЙЛОЛТ

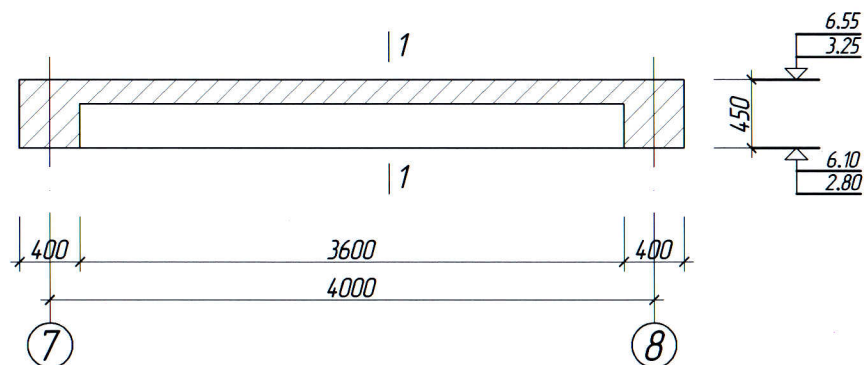
Поз	Загвар	Поз	Загвар	Поз	Загвар
1		2		4	

ТАЙЛБАР

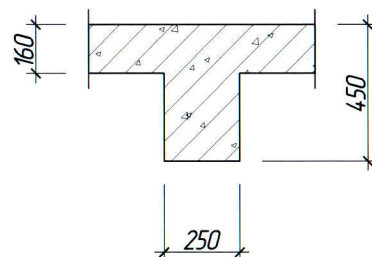
- Энэ хуудсыг ББ-9; ББ-22-той хамт үзнэ.
- Цутгамал төмөр бетон рамын арматурыг Монголд үйлдвэрлэсэн төмрийн стандартаар зааж өглөө. Өөр төрлийн арматур хэрэглэсэн тохиолдолд УСТ4241-94 стандартын шаардлагыг хангасан AI ангийн гөлгөр гадаргуутай арматурт SR295, AIII ангийн иржээр гадаргуутай арматурт SD345-аас багагүй хүчдэлтэй арматурын төмрийг хэрэглэнэ.

<p>БАРИЛГЫН ЗУРАГ ТӨСЛИЙН "ТГТ"ХХК</p>	ТӨВ АЙМАГ, БОРНУУР СУМЫН СУРГУУЛИЙН 320-Н СУРАГЧТАЙ ХИЧЭЭЛИЙН БАЙРНЫ ӨРГӨТГӨЛ				Үе шат: А3	
	ТУСЛАХ ДАМНУРУУ ТДН-1 ХЭВ, АРМАТУРЧЛАЛ, МАТЕРИАЛЫН ТҮҮВЭР					
	Инженер	Д.Чандрахсайхан	ЕГ шифр:	Масштаб		Огноо
	Гүйцэтгэсэн	Д.Чандрахсайхан	ТГ шифр:	Зургийн дугаар		Хуудас:
Шалгасан	Ч.Тунгалаг		ББ-37	59		

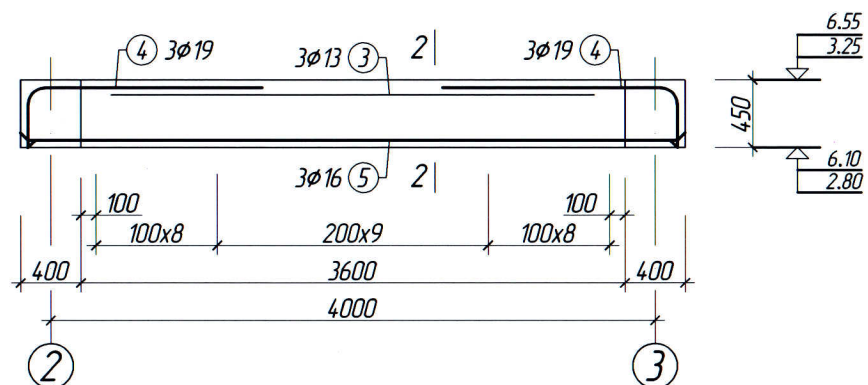
ТУСЛАХ ДАМНУРУУ ТДН-2 ХЭВ



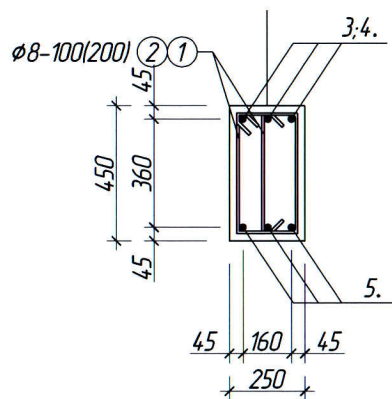
1-1 М1:25



ТУСЛАХ ДАМНУРУУ ТДН-2 АРМАТУРЧЛАЛ



2-2 М1:25



ЦУТГАМАЛ ТӨМӨР БЕТОН ЭДЭЛХҮҮНИЙ МАТЕРИАЛЫН ТҮҮВЭР

Поз	Тэмдэглэгээ	Нэр	Утга	Тоо шир	Жин		Тайлбар
					Нэгж	Бүгд	
		ТДН-2		2			
		Дамнуруу материал В20	м ³		0.45	0.9	

ЦУТГАМАЛ ТӨМӨР БЕТОН ЭДЭЛХҮҮНИЙ АРМАТУРЫН ТОДОРХОЙЛОЛТ

Поз	Тэмдэглэгээ	Нэр	Утга	Тоо шир	Жин		Тайлбар
					Нэгж	Бүгд	
		ТУСЛАХ ДАМНУРУУ ТДН-2		2	75.8	151.6	
		ДАМНУРУУ			75.8		
1	ГОСТ 5781-82	∅ 8 AI	L=1350 мм	26	0.5	13.9	
2		∅ 8 AI	L=550 мм	26	0.2	5.7	
3	MNS JISG3112:2002	∅ 13 SD390	L=3200 мм	3	3.3	9.9	
4		∅ 19 SD390	L=1950 мм	6	4.3	25.9	
5		∅ 16 SD390	L=4300 мм	3	6.8	20.4	

ХЭСГИЙН ТОДОРХОЙЛОЛТ

Поз	Загвар	Поз	Загвар	Поз	Загвар
1		2		4	

2-11

 АНЗБ-8-15

ТАЙЛБАР

- Энэ хуудсыг ББ-9; ББ-28-той хамт үзнэ.
- Цутгамал төмөр бетон рамын арматурыг Монголд үйлдвэрлэсэн төмрийн стандартаар зааж өглөө. Өөр төрлийн арматур хэрэглэсэн тохиолдолд УСТ4241-94 стандартын шаардлагыг хангасан AI ангийн гөлгөр гадаргуутай арматурт SR295, AIII ангийн иржгэр гадаргуутай арматурт SD345-аас дагаггүй хүчдэлтэй арматурын төмрийг хэрэглэнэ.

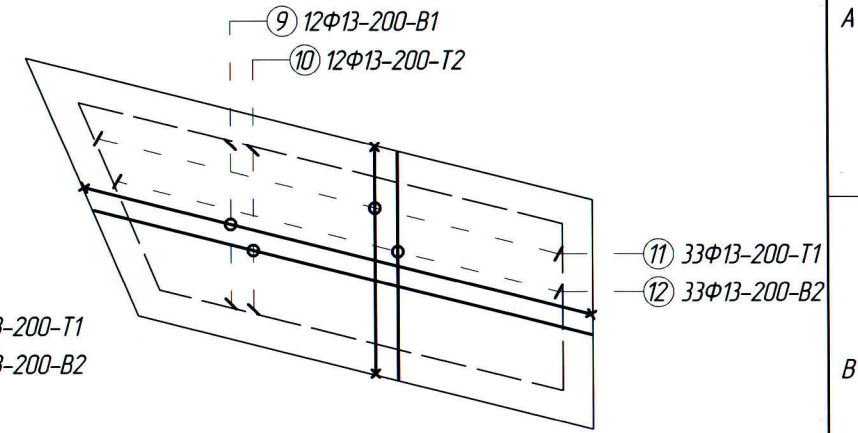
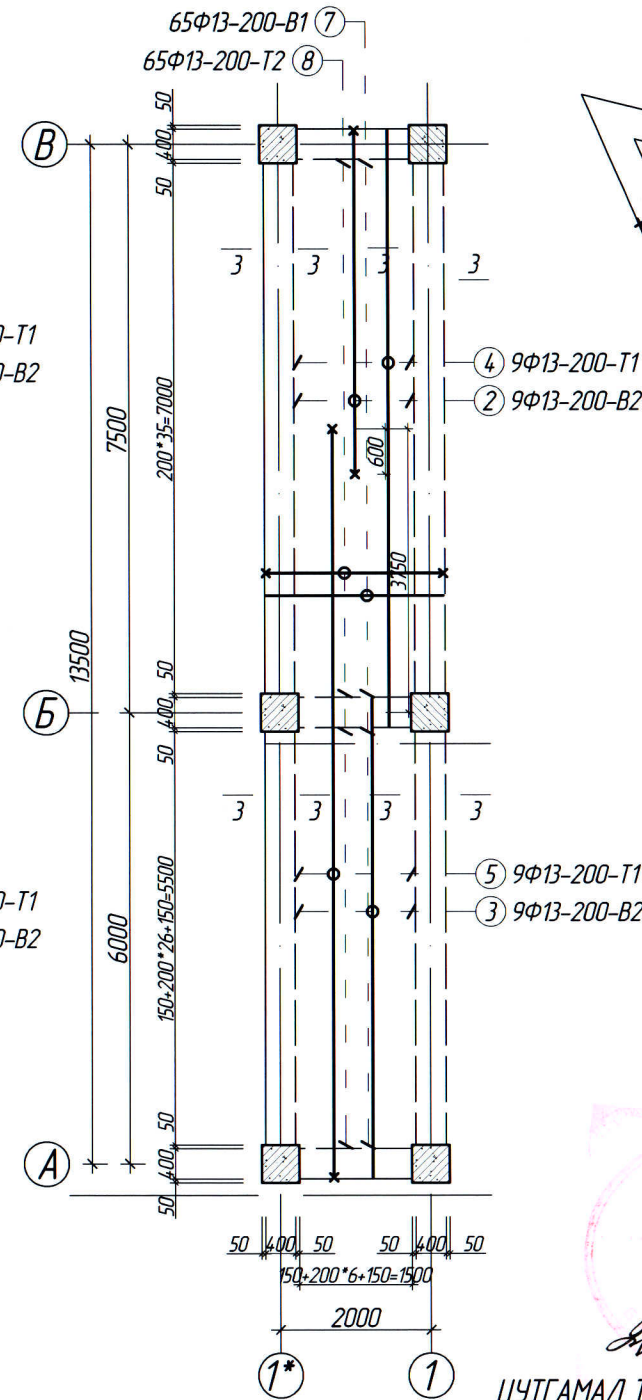
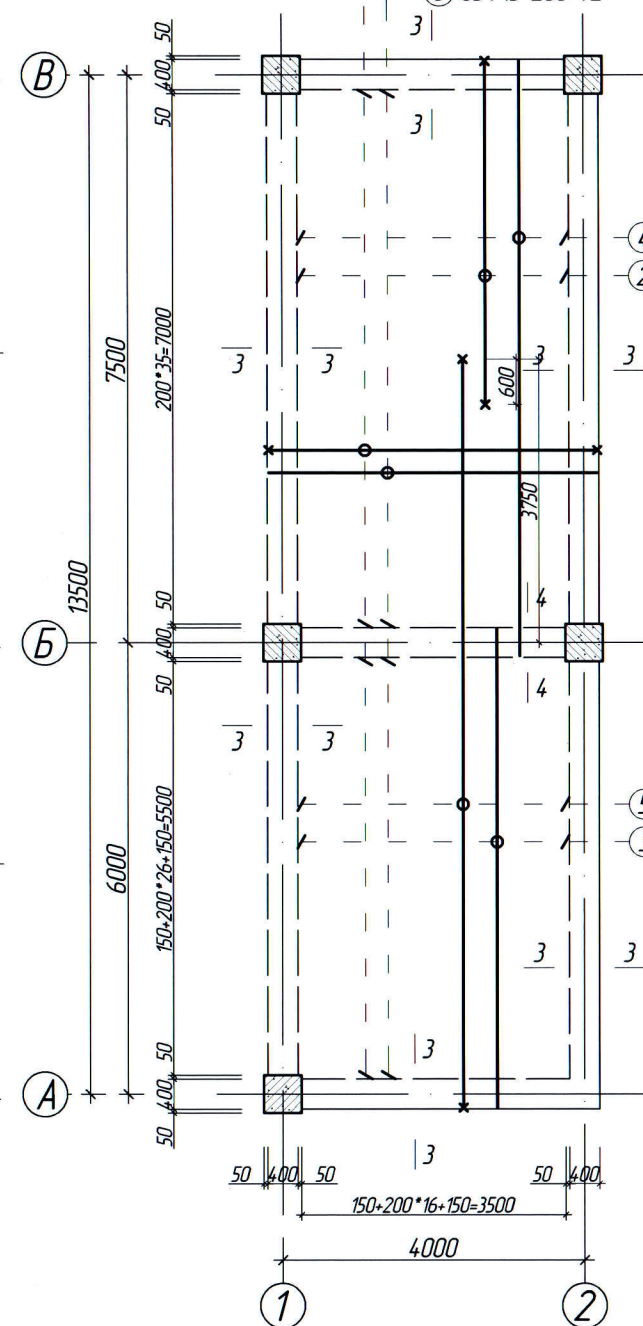
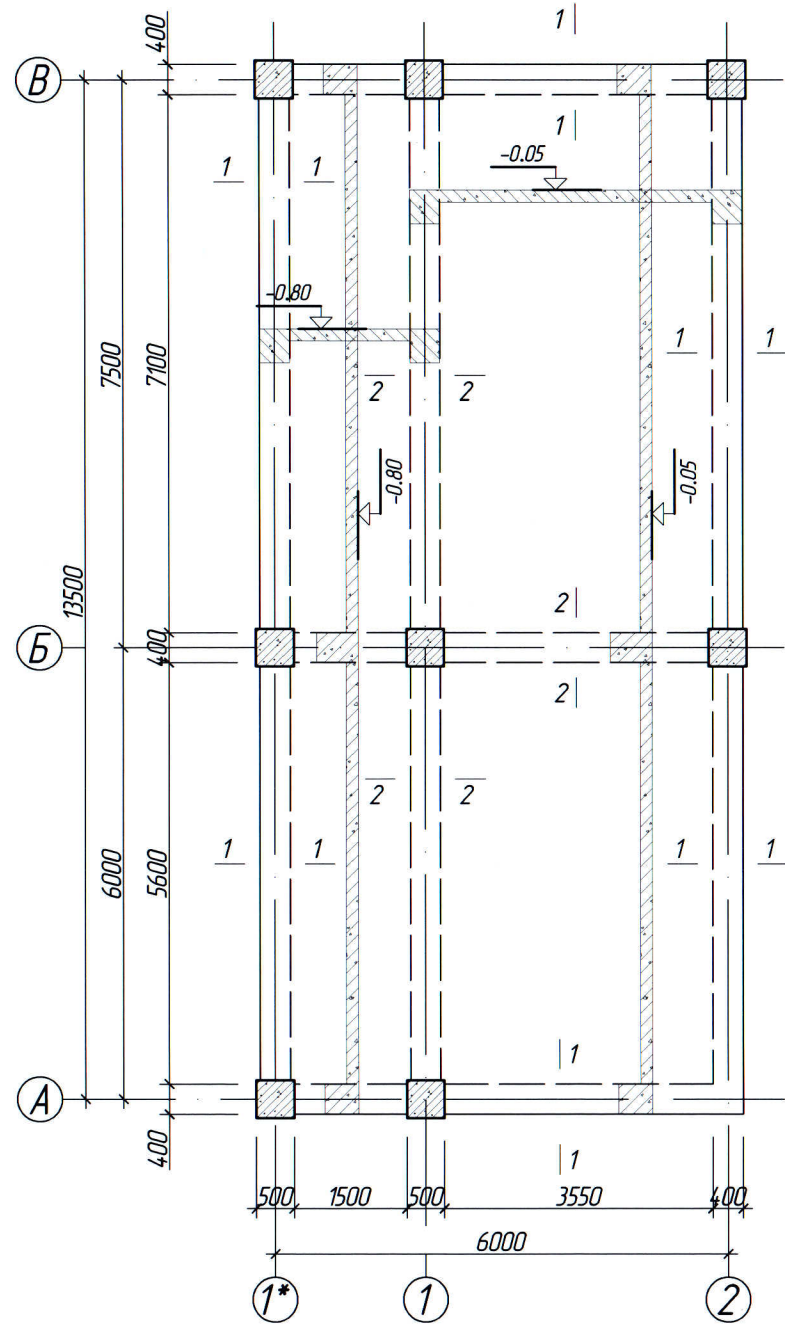
 БАРИЛГЫН ЗУРАГ ТӨСЛИЙН ТГТХХК	ТӨВ АЙМАГ, БОРНУУР СУМЫН СҮРГҮҮЛИЙН							
	320-Н СУРАГЧТАЙ ХИЧЭЭЛИЙН БАЙРНЫ ӨРГӨТГӨЛ							
	ТУСЛАХ ДАМНУРУУ ТДН-2 ХЭВ, АРМАТУРЧЛАЛ, МАТЕРИАЛЫН ТҮҮВЭР							
	Үе шат: А3							
Инженер	Д.Чидрах	Д.Ундрахсайхан	ЕГ шифр:	02/23	Масштаб	М1:100	Огноо	2023
Гүйцэтгэсэн	Д.Чидрах	Д.Ундрахсайхан	ТГ шифр:		Зургийн дугаар	ББ-38	Хуудас:	59
Шалгасан		Ч.Тунгалаг						

ЗООРИЙН ДАВХРЫН ХУЧИЛТЫН БАЙГУУЛАЛТ М1:100

ЗООРИЙН ДАВХРЫН ХУЧИЛТЫН АРМАТУРЧЛАЛ М1:100
ТҮВ ▼-0.05

ЗООРИЙН ДАВХРЫН ХУЧИЛТЫН АРМАТУРЧЛАЛ М1:100
ТҮВ ▼-0.80

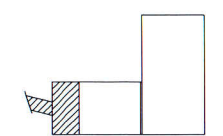
ХҮЗҮҮВЧНИЙ ХУЧИЛТЫН АРМАТУРЧЛАЛ М1:100
ТҮВ ▼2.95



ХЭСГИЙН ТОДОРХОЙЛОЛТ

Поз	Загвар	Поз	Загвар
2		5	
1		8	
9		11	

БАЙРШЛЫН СХЕМ



ЦУТГАМАЛ ТӨМӨР БЕТОН ЭДЭЛХҮҮНИЙ ТОДОРХОЙЛОЛТ

Поз	Тэмдэглэгээ	Нэр	Утга	Тоо шир	Жин		Тайлбар
					Нэгж	Бүгд	
					Зоорийн давхрын хучилт		
					1828.4		
1	MNS JISG3112:2002	∅ 13 - SD390 L=4860	мм	65	5.06	328.98	
2		∅ 13 - SD390 L=4780	мм	28	4.98	139.38	
3		∅ 13 - SD390 L=6360	мм	28	6.62	185.46	
4		∅ 13 - SD390 L=7860	мм	28	8.19	229.20	
5		∅ 13 - SD390 L=10180	мм	28	10.60	296.85	
6		∅ 13 - SD390 L=4360	мм	65	4.54	295.14	
7		∅ 13 - SD390 L=2360	мм	65	2.46	159.75	
8		∅ 13 - SD390 L=2860	мм	65	2.98	193.60	
		Материал	B20	м ³	V=15.12м ³		

ЦУТГАМАЛ ТӨМӨР БЕТОН ЭДЭЛХҮҮНИЙ ТОДОРХОЙЛОЛТ

Поз	Тэмдэглэгээ	Нэр	Утга	Тоо шир	Жин		Тайлбар
					Нэгж	Бүгд	
					Зоорийн давхрын хучилт		
					398.2		
9	MNS JISG3112:2002	∅ 13 - SD390 L=7300	мм	12	7.60	91.23	
10		∅ 13 - SD390 L=6800	мм	12	7.08	84.98	
11		∅ 13 - SD390 L=3480	мм	33	3.62	119.60	
12		∅ 13 - SD390 L=2980	мм	33	3.10	102.41	
		Материал	B20	м ³	V=3.40 ³		

ЗӨВШӨӨРӨЛЦСӨН

БА		Ш.Есдөл
ХС		Б.Мөнх-Эрдэнэ
ЦБУ		Ч.Ганаа
ХТ, ДГ		Н.Түвшинбат
ХД		Н.Түвшинбат



БАРИЛГЫН
ЗУРАГ ТӨСЛИЙН ТГТХХК

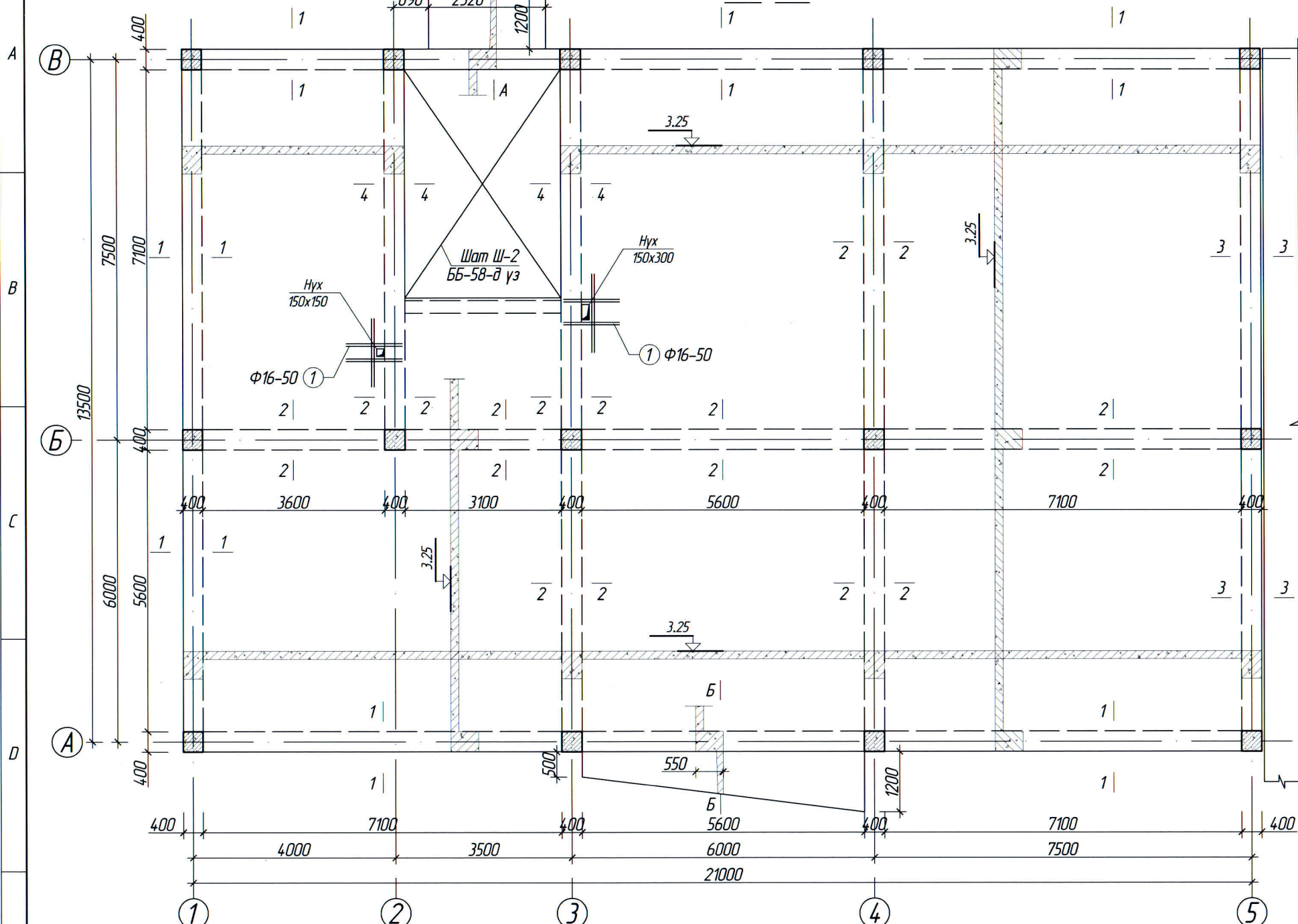
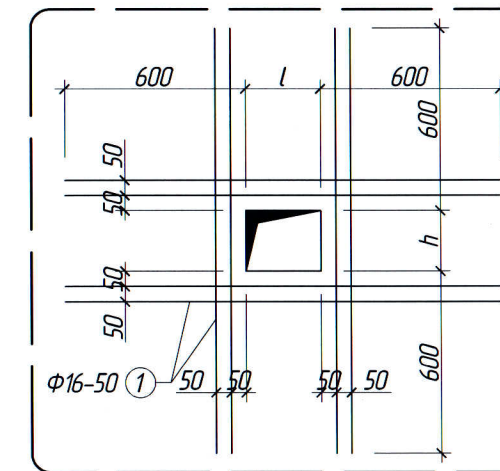
ТӨВ АЙМАГ, БОРНУУР СУМЫН СУРГУУЛИЙН
320-Н СУРАГЧТАЙ ХИЧЭЭЛИЙН БАЙРНЫ ӨРГӨТГӨЛ

ЗООРИЙН ДАВХРЫН ХУЧИЛТЫН АРМАТУРЧЛАЛ, ОГТЛОЛ, МАТЕРИАЛЫН ТҮҮВЭР				Үе шат:	A3
Инженер	Э.Амгаландаатар	ЕГ шифр:	02/23	Масштаб	M1:100
Гүйцэтгэгч	З.Унграх	Д.Ундрахсайхан	ТГ шифр:	Зургийн дугаар	ББ-39
Шалгасан		Ч.Тунгалаг		Хуудас:	59

1-Р ДАВХРЫН ХУЧИЛТЫН БАЙГУУЛАЛТ М1:100

ТУВ $\nabla 3.25$

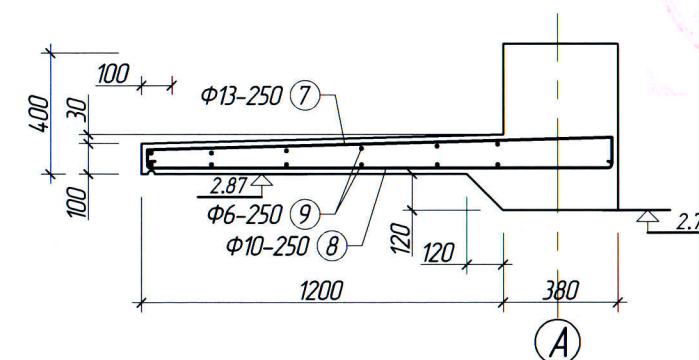
НҮХНИЙ НЭМЭГДЭЛ М1:25



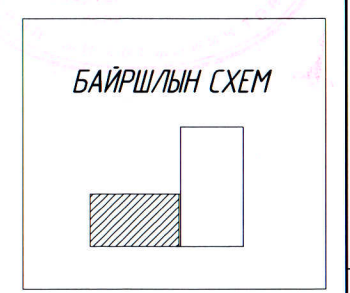
ЦУТГАМАЛ ТӨМӨР БЕТОН ЭДЭЛХҮҮНИЙ ТОДОРХОЙЛОЛТ

Поз	Тэмдэглэгээ	Нэр	Утга	Тоо шир	Жин	
					Нэгж	Бүгд
					1-р давхрын хучилт	
1	MNS JISG3112:2002	∅ 16 - SD390 L=1000	мм	99	1.58	156.18
					Материал В20	
					15.12	$V=15.12\text{м}^3$
					Цутгамал саравч ЦС-1	
4	MNS JISG3112:2002	∅ 13 - SD390 L=1670	мм	10	1.74	17.39
5		∅ 10 - SD390 L=1540	мм	10	0.95	9.49
6		∅ 6 - SR325 L=2280	мм	12	0.51	6.07
					Материал В20	
					0.32	$V=0.96\text{м}^3$
					Цутгамал саравч ЦС-2	
7	MNS JISG3112:2002	∅ 13 - SD390 L=1670	мм	23	1.74	40.00
8		∅ 10 - SD390 L=1540	мм	23	0.95	21.83
9		∅ 6 - SR325 L=5560	мм	12	1.23	14.80
					Материал В20	
					0.98	$V=0.98\text{м}^3$

Б-Б М1:25
ЦУТГАМАЛ САРАВЧ ЦС-2



2-АА
2023-8-25

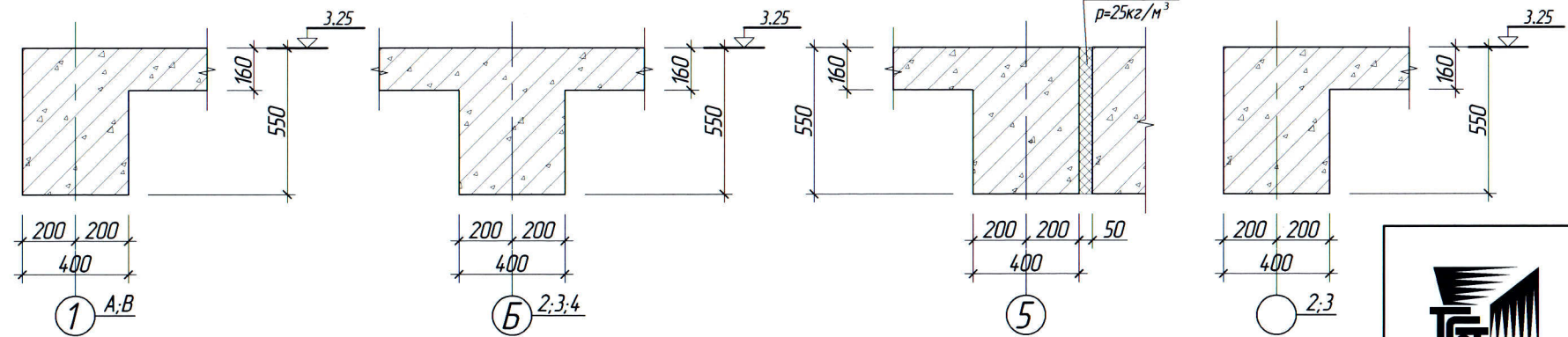


1-1 М1:25

2-2 М1:25

3-3 М1:25

4-4 М1:25



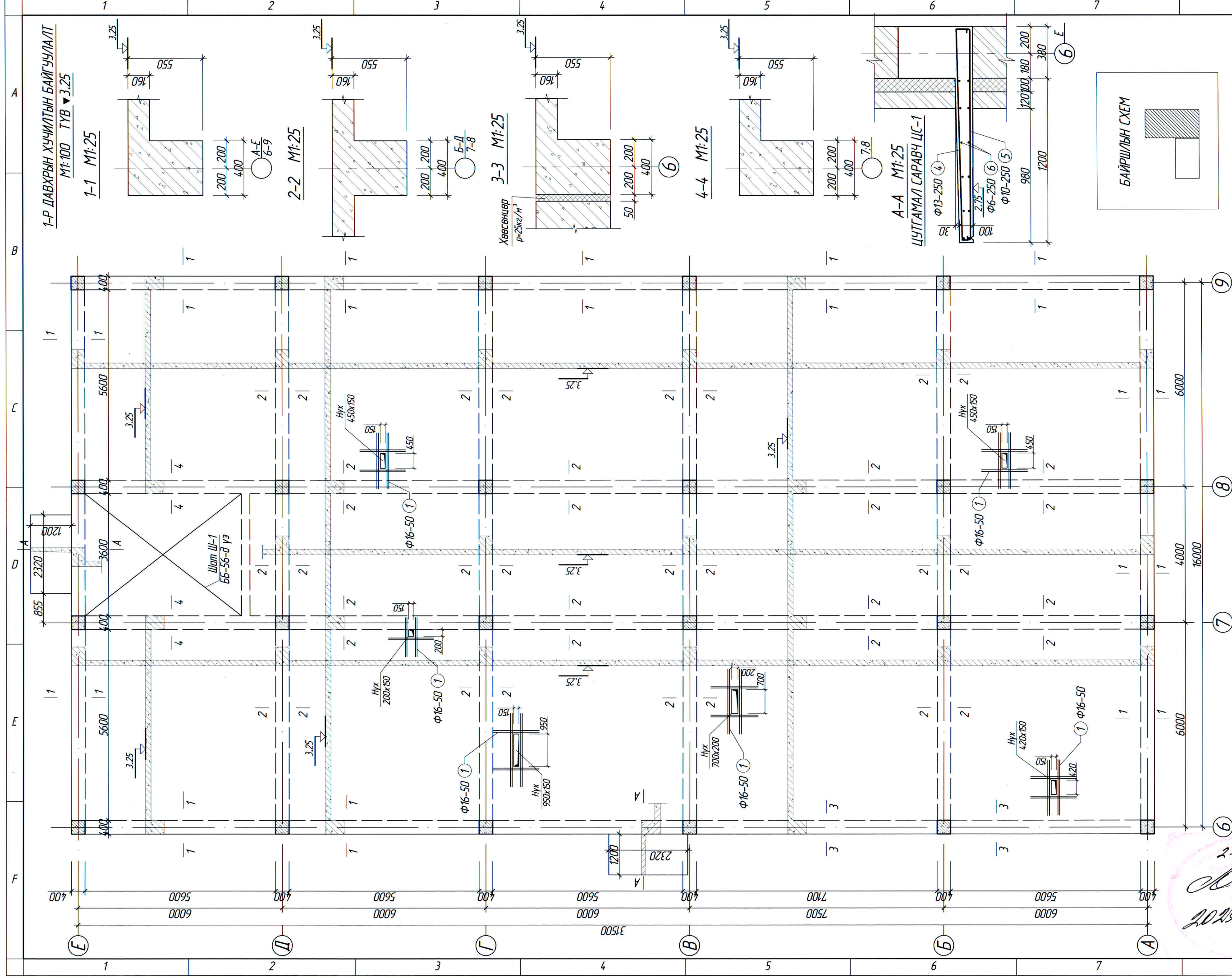
БАРИЛГЫН
ЗУРАГ ТӨСЛИЙН "ТТГ"ХХК

ТӨВ АЙМАГ, БОРНУУР СУМЫН СҮРГУУЛИЙН
320-Н СУРАГЧТАЙ ХИЧЭЭЛИЙН БАЙРНЫ ӨРГӨТГӨЛ

1-Р ДАВХРЫН ЦУТГАМАЛ ХУЧИЛТ, ОГТЛОЛ, МАТ/ТҮҮВЭР

Инженер	<i>(Signature)</i>	Э.Амгаландаатар	ЕГ шифр:	02/23	Масштаб	M1:100	Огноо	2023
Гүйцэтгэгсэн	<i>(Signature)</i>	Д.Ундрахсайхан	ТГ шифр:		Зургийн дугаар	ББ-40	Хуудас:	59
Шалгасан	<i>(Signature)</i>	Ч.Тунгалаг						

Үе шат: АЗ



1-Р ДАВХРЫН ХУЧИЛТЫН БАЙГУУЛАЛТ
M1:100 ТҮВ ▼3.25

1-1 M1:25

2-2 M1:25

3-3 M1:25

4-4 M1:25

A-A M1:25

ЦУТГАМАЛ САРАВЧ ЦС-1

БАЙШИЛЫН СХЕМ

ТӨВ АЙМАГ, БОРНУУР СУМЫН СҮРГУУЛИЙН
320-Н СУРАГЧТАЙ ХИЧЭЭЛИЙН БАЙРНЫ ӨРГӨТГӨЛ

Инженер	Э.Амгаландамтар	ЕГ шифр:	02/23	Масштаб	M1:100	Үе шат:	A3
Гүйцэтгэгч	Д.Ундрахсайхан	ТТ шифр:		Зургийн дугаар	ББ-41	Огноо	2023
Шалгалсан	Ч.Тугангалз			Хуудас:	59		



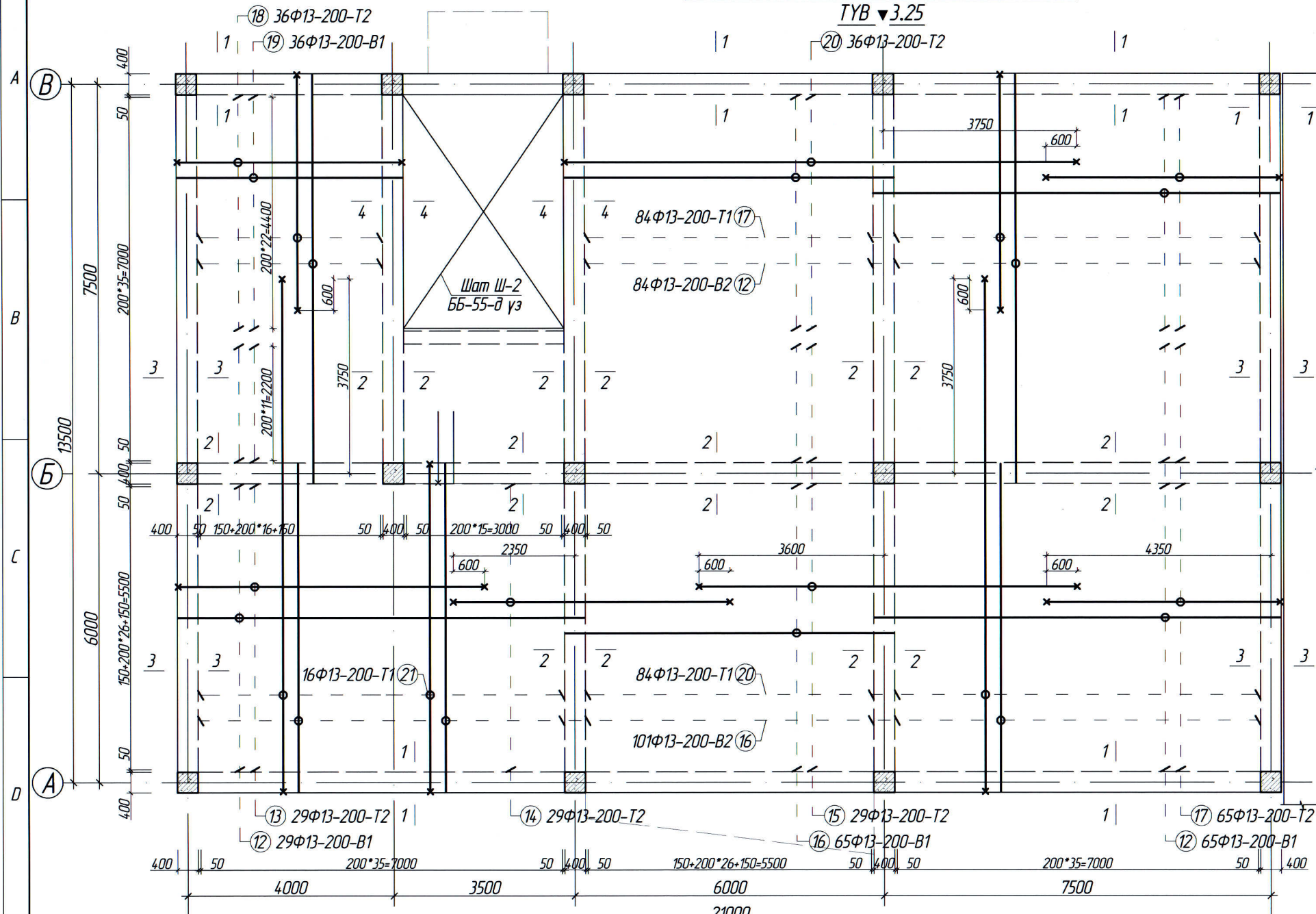
ЗӨВШӨӨРӨЛЦӨН

БА	Ш.Есбол
ХС	Б.Мөнх-Эрдэнэ
ЦБУ	Ч.Ганцаа
ХТ. ДГ	Н.Түвшиндам
ХД	Н.Түвшиндам

2-АА
2023-8-15

1-Р ДАВХРЫН ХУЧИЛТЫН АРМАТУРЧЛАЛ М1:100

ТУВ ∇ 3.25



ЦУТГАМАЛ ТӨМӨР БЕТОН ЭДЭЛХҮҮНИЙ ТОДОРХОЙЛОЛТ

Поз	Тэмдэглэгдээ	Нэр	Утга	Тоо шир	Жин		
					Нэгж	Бүгд	
					1-р давхрын хучилт		10486.7
1	MNS JISG3112:2002	∅ 13 - SD390 L=6360	мм	593	6.62	3927.70	
2		∅ 13 - SD390 L=6860	мм	48	7.14	342.92	
3		∅ 13 - SD390 L=10030	мм	58	10.45	605.84	
4		∅ 13 - SD390 L=6600	мм	77	6.87	529.25	
5		∅ 13 - SD390 L=7350	мм	77	7.65	589.39	
6		∅ 13 - SD390 L=7860	мм	77	8.19	630.29	
7		∅ 13 - SD390 L=10180	мм	77	10.60	816.33	
8		∅ 13 - SD390 L=4030	мм	19	4.20	79.74	
9		∅ 13 - SD390 L=4030	мм	254	4.20	1066.02	
10		∅ 13 - SD390 L=10000	мм	127	10.41	1322.60	
11		∅ 13 - SD390 L=4360	мм	127	4.54	576.66	

ЦУТГАМАЛ ТӨМӨР БЕТОН ЭДЭЛХҮҮНИЙ ТОДОРХОЙЛОЛТ

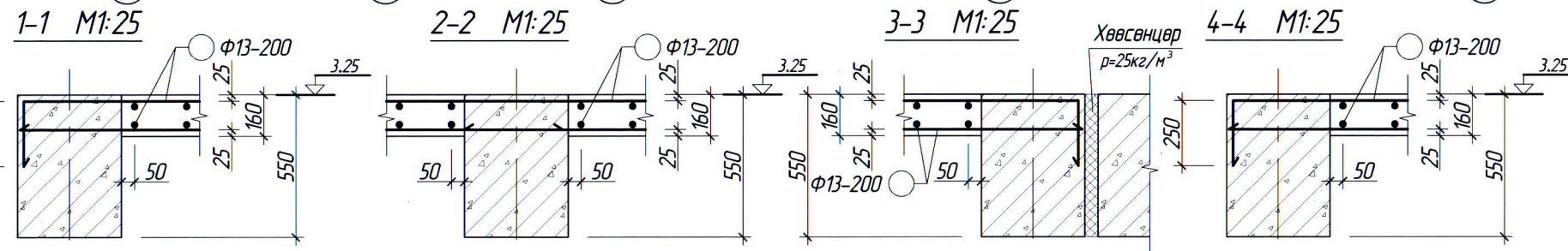
Поз	Тэмдэглэгдээ	Нэр	Утга	Тоо шир	Жин		
					Нэгж	Бүгд	
					1-р давхрын хучилт		4404.9
12	MNS JISG3112:2002	∅ 13 - SD390 L=7860	мм	168	8.19	1375.17	
13		∅ 13 - SD390 L=6180	мм	41	6.44	263.88	
14		∅ 13 - SD390 L=5350	мм	41	5.57	228.44	
15		∅ 13 - SD390 L=7350	мм	41	7.65	313.83	
16		∅ 13 - SD390 L=6360	мм	65	6.62	430.52	
17		∅ 13 - SD390 L=4780	мм	65	4.98	323.57	
18		∅ 13 - SD390 L=4860	мм	23	5.06	116.41	
19		∅ 13 - SD390 L=4360	мм	23	4.54	104.43	
20		∅ 13 - SD390 L=10180	мм	107	10.60	1134.38	
21		∅ 13 - SD390 L=6860	мм	16	7.14	114.31	

ХЭСГИЙН ТОДОРХОЙЛОЛТ

Поз	Загвар	Поз	Загвар
13		17	
18		20	
21			



2-А
2023-8-15



ХЭСГИЙН ТОДОРХОЙЛОЛТ

Поз	Загвар	Поз	Загвар	Поз	Загвар	Поз	Загвар	Поз	Загвар
2		3		7		8		9	



ТӨВ АЙМАГ, БОРНУУР СУМЫН СУРГУУЛИЙН 320-Н СУРАГЧТАЙ ХИЧЭЭЛИЙН БАЙРНЫ ӨРГӨТГӨЛ

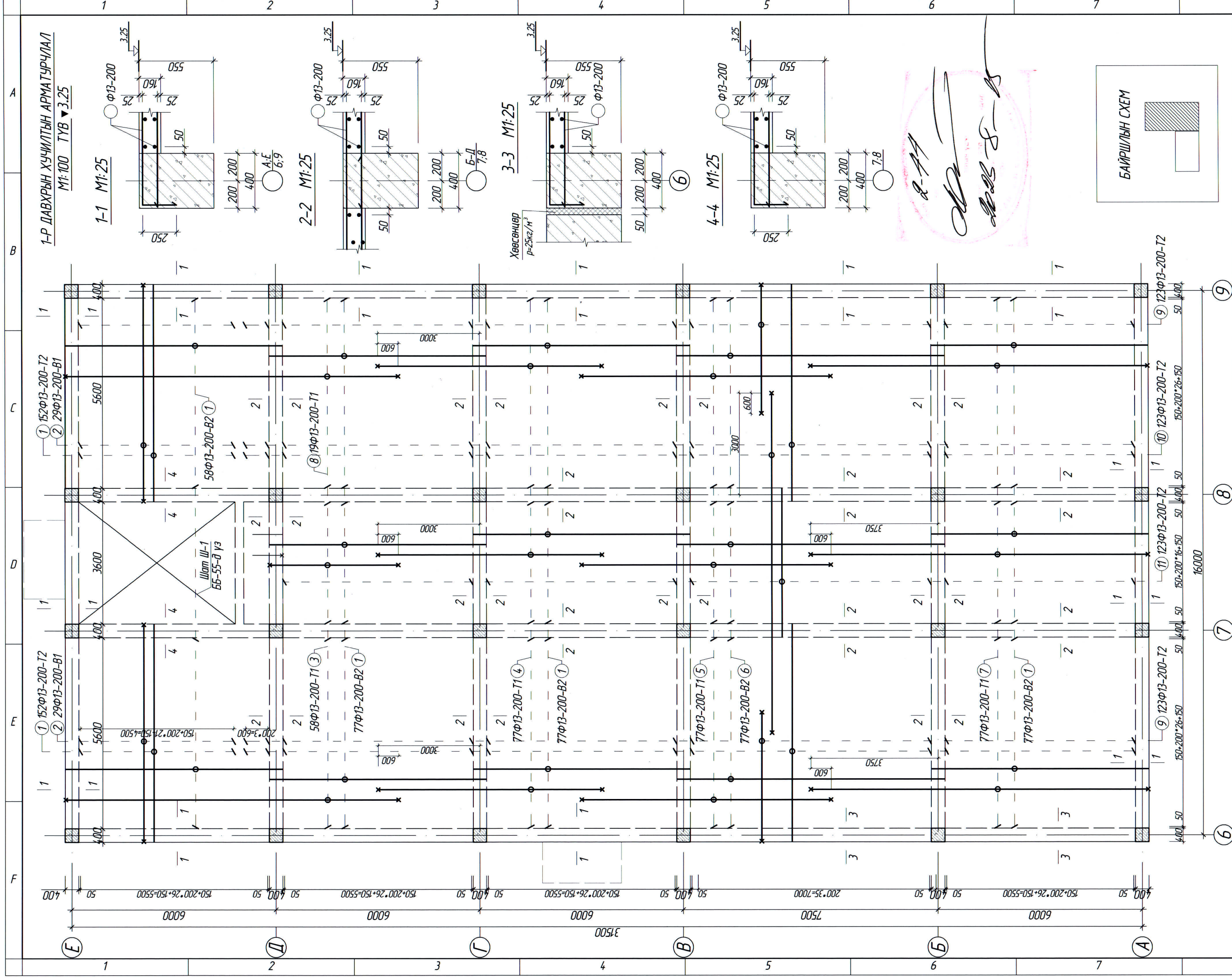
1-Р ДАВХРЫН ХУЧИЛТЫН АРМАТУРЧЛАЛ, ОГТЛОЛ, МАТ/ТУУВЭР

Инженер: *[Signature]* Э.Амгаландаатар
 Гүйцэтгэгч: *[Signature]* Д.Чандрахсайхан
 Шалгасан: *[Signature]* Ч.Тунгалаг

ЕГ шифр: 02/23
 ТГ шифр: Зургийн дугаар ББ-42

Масштаб: М1:100
 Хуудас: 59

Үе шат: АЗ
 Огноо: 2023



1-Р ДАВХРЫН ХУЧИЛТЫН АРМАТУРЧЛАЛ
M1:100 ТУВ ▼3.25

1-1 M1:25

2-2 M1:25

3-3 M1:25

4-4 M1:25

ХӨӨСӨНЦӨӨР
p=25к2/м³

БАЙРШЛЫН СХЕМ

ТӨВ АЙМАГ, БОРНУУР СУМЫН СҮРГҮҮЛИЙН
320-Н СУРАГЧТАЙ ХИЧЭЭЛИЙН БАЙРНЫ ӨРГӨТӨЛ

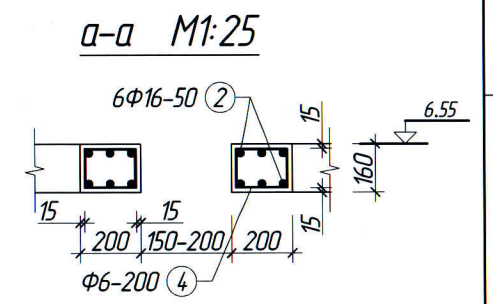
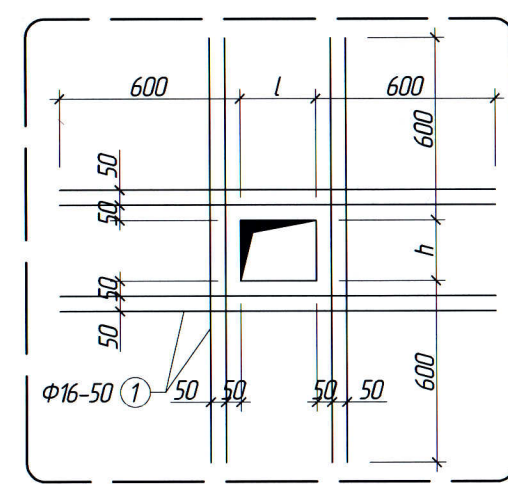
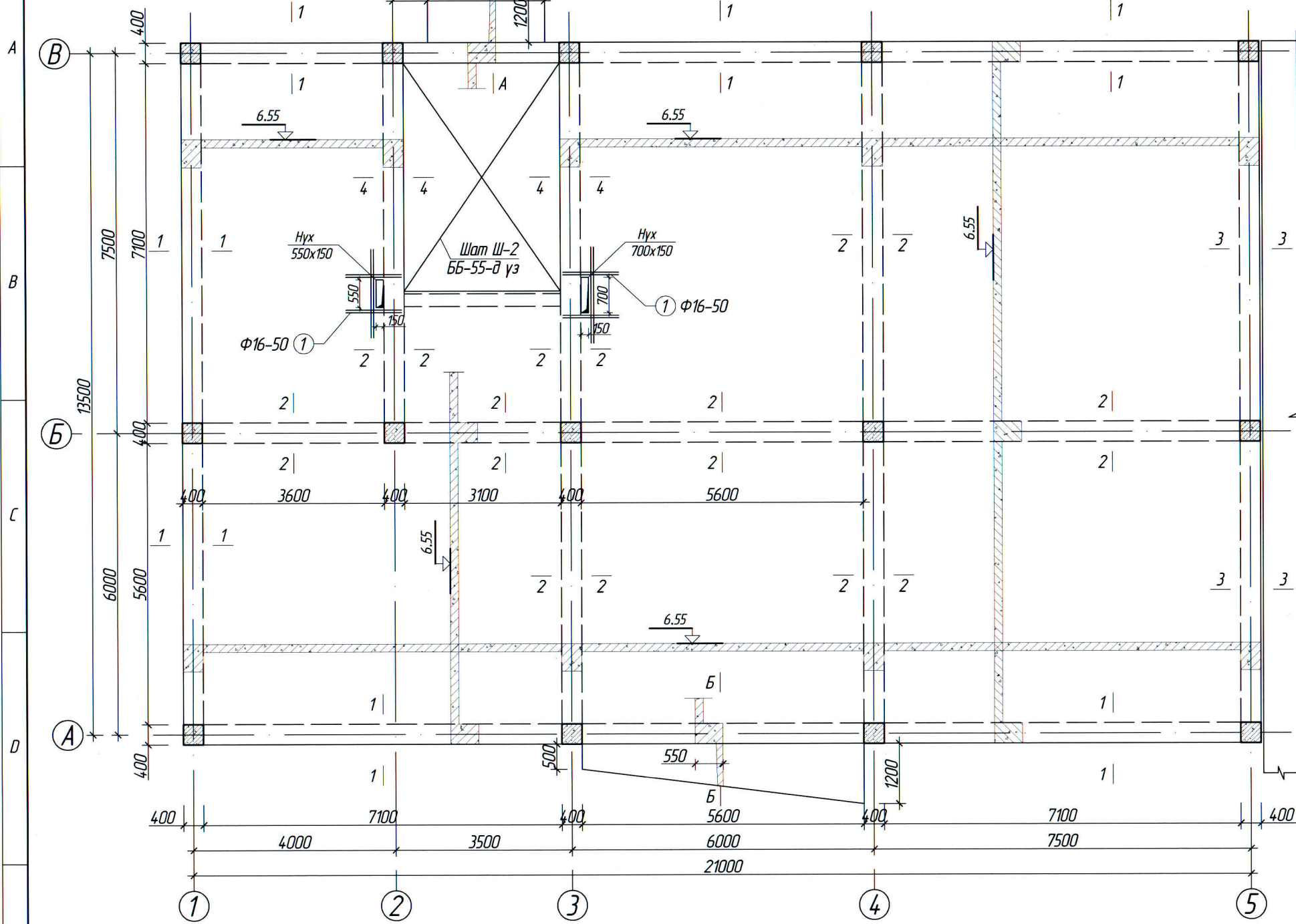


БАРИЛГЫН
ЗУРАГ ТӨСЛИЙН ТГТХХК

Инженер	Э.Амгаландамтар	ЕГ шифр:	02/23	Масштаб	M1:100	Огноо	2023
Гүйцэтгэгч	Д.Ундрахсайхан	ТГ шифр:		Зургийн дугаар	ББ-43	Хуудас:	59
Шалгалсан	У.Тугалз						
		1-Р ДАВХРЫН ХУЧИЛТЫН АРМАТУРЧЛАЛ, ОЛТЛОЛ				Үе шат:	A3

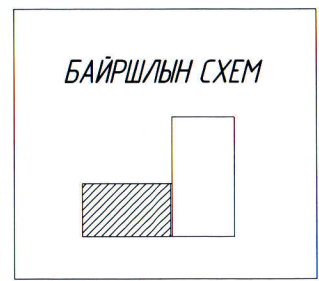
2-Р ДАВХРЫН ХУЧИЛТЫН БАЙГУУЛАЛТ М1:100
ТҮВ ▼6.55

НҮХНИЙ НЭМЭГДЭЛ
М1:25



ЦУТГАМАЛ ТӨМӨР БЕТОН ЭДЭЛХҮҮНИЙ ТОДОРХОЙЛОЛТ

Поз	Тэмдэглэгээ	Нэр	Утга	Тоо шир	Жин	
					Нэгж	Бүгд
2-р давхрын хучилт						433.5
1	MNS JISG3112:2002	∅ 16 - SD390 L=1000	мм	111	1.58	175.11
2		∅ 16 - SD390 L=6350	мм	24	10.02	240.42
4		∅ 6 - SD390 L=700	мм	116	0.16	18.01
Материал В20			101.14	м ³	V=101.14м ³	

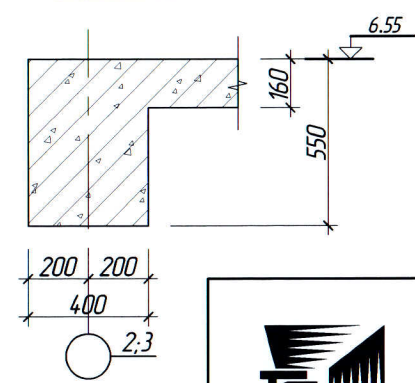
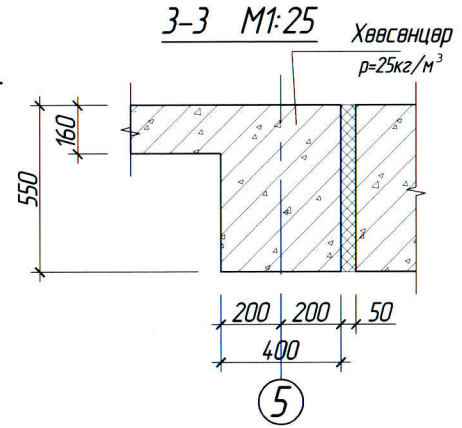
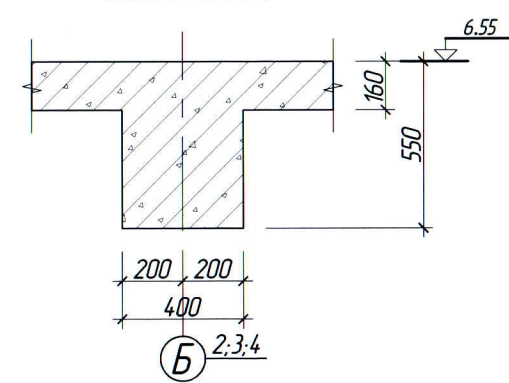
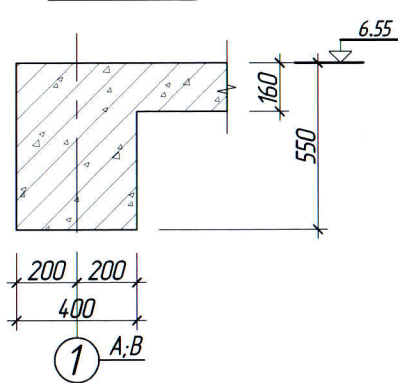


1-1 М1:25


2-2 М1:25

3-3 М1:25

4-4 М1:25



ЗӨВШӨӨРӨЛЦСӨН		
БА	<i>[Signature]</i>	Ш.Есбол
ХС	<i>[Signature]</i>	Б.Мөнх-Эрдэнэ
ЦБЧ	<i>[Signature]</i>	Ч.Ганаа
ХТ, ДГ	<i>[Signature]</i>	Н.Түвшинбат
ХД	<i>[Signature]</i>	Н.Түвшинбат

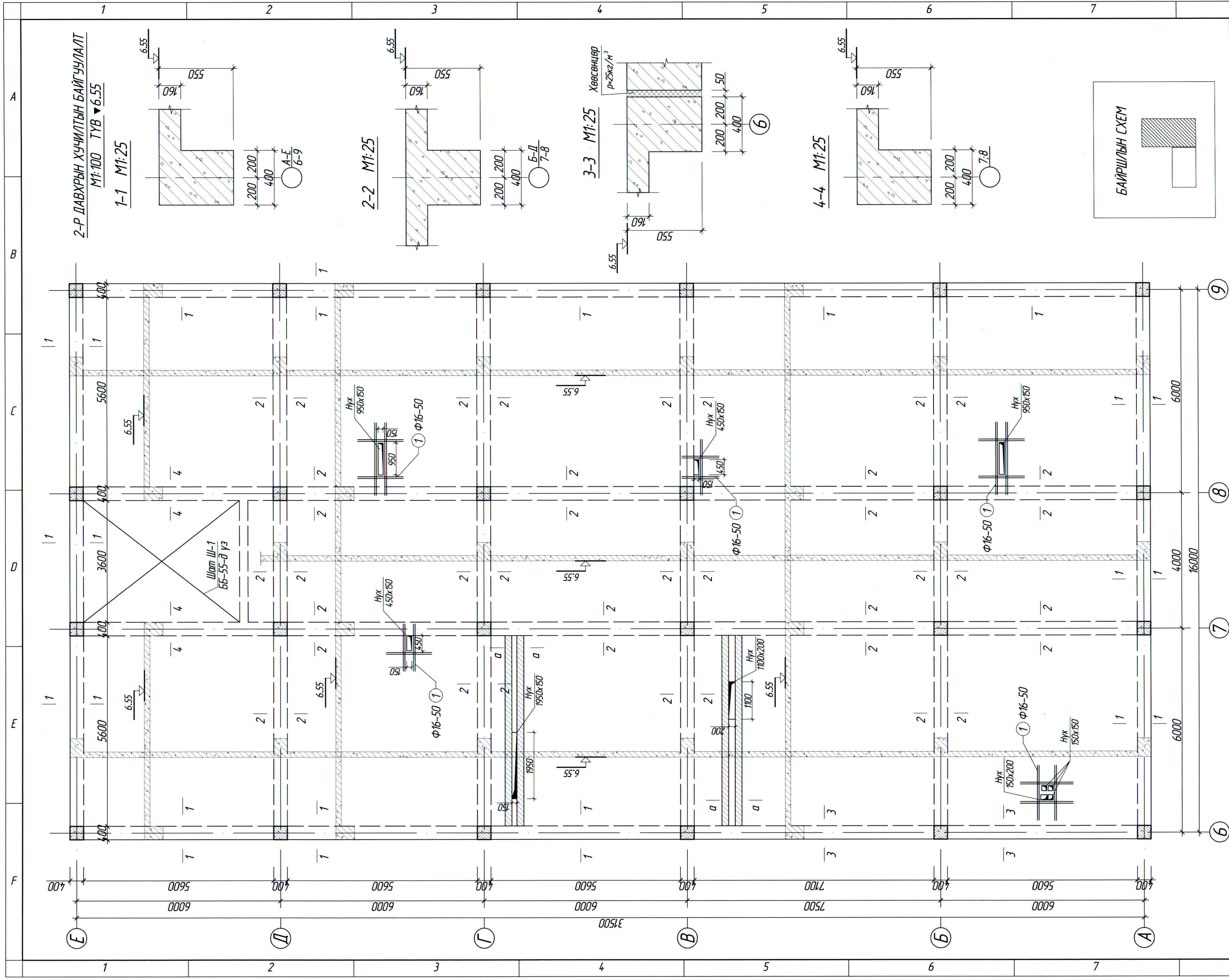


БАРИЛГЫН
ЗУРАГ ТӨСЛИЙН "ПТТХХК"

ТӨВ АЙМАГ, БОРНУУР СУМЫН СУРГУУЛИЙН
320-Н СУРАГЧТАЙ ХИЧЭЭЛИЙН БАЙРНЫ ӨРГӨТГӨЛ

2-Р ДАВХРЫН ЦУТГАМАЛ ХУЧИЛТ, ОГТЛОЛ, МАТ/ТҮҮВЭР

Инженер	<i>[Signature]</i>	Э.Амгаландаатар	ЕГ шифр:	Масштаб	Үе шат:
Гүйцэтгэсэн	<i>[Signature]</i>	Д.Ундрахсайхан	02/23	М1:100	АЗ
Шалгасан	<i>[Signature]</i>	Ч.Тунгалаг	ТГ шифр:	Зургийн дугаар	Огноо
				ББ-44	2023
					Хуудас:
					59



2-Р ДАВХРЫН ХУЧИЛТЫН БАЙГУУЛАЛТ
M1:100 ТҮВ ▼6.55

1-1 M1:25

2-2 M1:25

3-3 M1:25

4-4 M1:25

БАЙШЛЫН СХЕМ

ЗӨВШӨӨРӨЛЦСӨН		ТӨВ АЙМАГ, БОРНУУР СУМЫН СУРГУУЛИЙН 320-Н СУРАГЧТАЙ ХИЧЭЭЛИЙН БАЙРНЫ ӨРГӨТӨЛ		2-Р ДАВХРЫН ЦУТГАМАЛ ХУЧИЛТ, ОГТ/ЛОЛ		Үе шат: АЗ	
БА	Ш.Есдөл	Э.Амгаландаатар	ЕГ шифр: 02/23	Масштаб	M1:100	Огноо	2023
ХС	Б.Мөнх-Эрдэнэ	Г.Цэцэгэлэцэн	ТГ шифр:	Зургийн дугаар	ББ-45	Хуудас:	59
ЦБУ	Ч.Ганцаа	Шалгалсан					
ХТ, ДГ	Н.Түвшиндам						
ХД	Н.Түвшиндам						



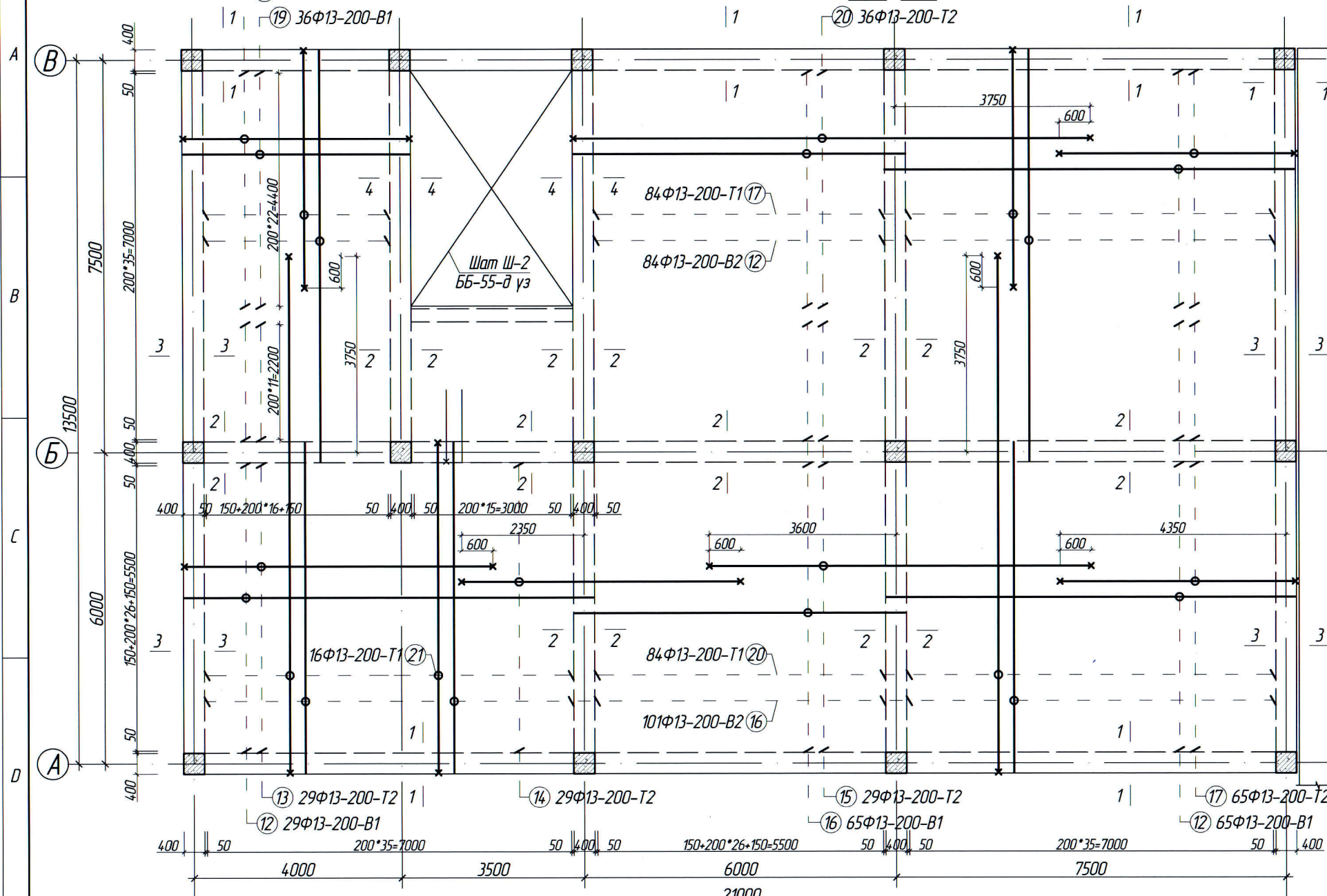
БАРИЛТЫН
ЗЭРАГ ТӨСЛИЙН ТГТХХ

Зөвшөөрөгчидсөн

Ш.Есдөл
 Б.Мөнх-Эрдэнэ
 Ч.Ганцаа
 Н.Түвшиндам
 Н.Түвшиндам

2-Р ДАВХРЫН ХУЧИЛТЫН АРМАТУРЧЛАЛ М1:100

ТҮВ ▼6.55



ЦУТГАМАЛ ТӨМӨР БЕТОН ЭДЭЛХҮҮНИЙ ТОДОРХОЙЛОЛТ

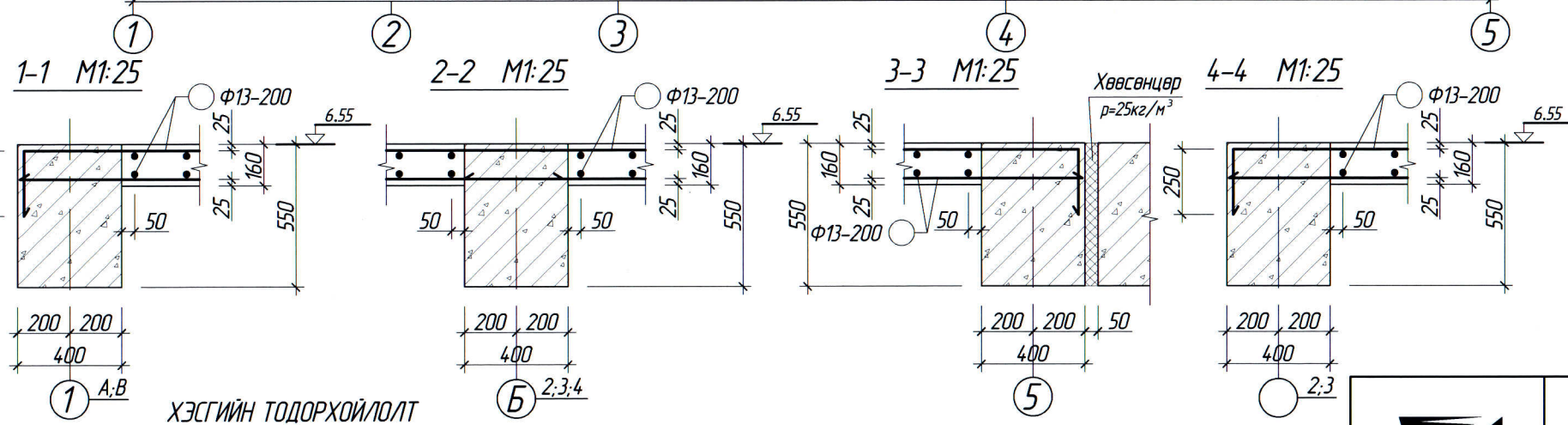
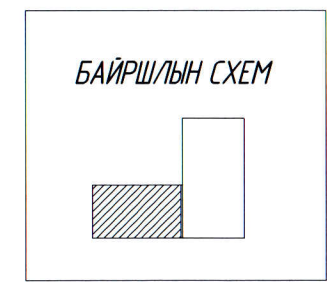
Поз	Тэмдэглэл	Нэр	Утга	Тоо шир	Жин	
					Нэгж	Бүгд
					2-р давхрын хучилт	
					10486.7	
1	MNS JISG3112:2002	∅ 13 - SD390 L=6360	мм	593	6.62	3927.70
2		∅ 13 - SD390 L=6860	мм	48	7.14	342.92
3		∅ 13 - SD390 L=10030	мм	58	10.45	605.84
4		∅ 13 - SD390 L=6600	мм	77	6.87	529.25
5		∅ 13 - SD390 L=7350	мм	77	7.65	589.39
6		∅ 13 - SD390 L=7860	мм	77	8.19	630.29
7		∅ 13 - SD390 L=10180	мм	77	10.60	816.33
8		∅ 13 - SD390 L=4030	мм	19	4.20	79.74
9		∅ 13 - SD390 L=4030	мм	254	4.20	1066.02
10		∅ 13 - SD390 L=10000	мм	127	10.41	1322.60
11		∅ 13 - SD390 L=4360	мм	127	4.54	576.66

ЦУТГАМАЛ ТӨМӨР БЕТОН ЭДЭЛХҮҮНИЙ ТОДОРХОЙЛОЛТ

Поз	Тэмдэглэл	Нэр	Утга	Тоо шир	Жин	
					Нэгж	Бүгд
					2-р давхрын хучилт	
					4404.9	
12	MNS JISG3112:2002	∅ 13 - SD390 L=7860	мм	168	8.19	1375.17
13		∅ 13 - SD390 L=6180	мм	41	6.44	263.88
14		∅ 13 - SD390 L=5350	мм	41	5.57	228.44
15		∅ 13 - SD390 L=7350	мм	41	7.65	313.83
16		∅ 13 - SD390 L=6360	мм	65	6.62	430.52
17		∅ 13 - SD390 L=4780	мм	65	4.98	323.57
18		∅ 13 - SD390 L=4860	мм	23	5.06	116.41
19		∅ 13 - SD390 L=4360	мм	23	4.54	104.43
20		∅ 13 - SD390 L=10180	мм	107	10.60	1134.38
21		∅ 13 - SD390 L=6860	мм	16	7.14	114.31

ХЭСГИЙН ТОДОРХОЙЛОЛТ

Поз	Загвар	Поз	Загвар
13		17	
18		20	
21			



ХЭСГИЙН ТОДОРХОЙЛОЛТ

Поз	Загвар	Поз	Загвар	Поз	Загвар	Поз	Загвар	Поз	Загвар
2		3		7		8		9	



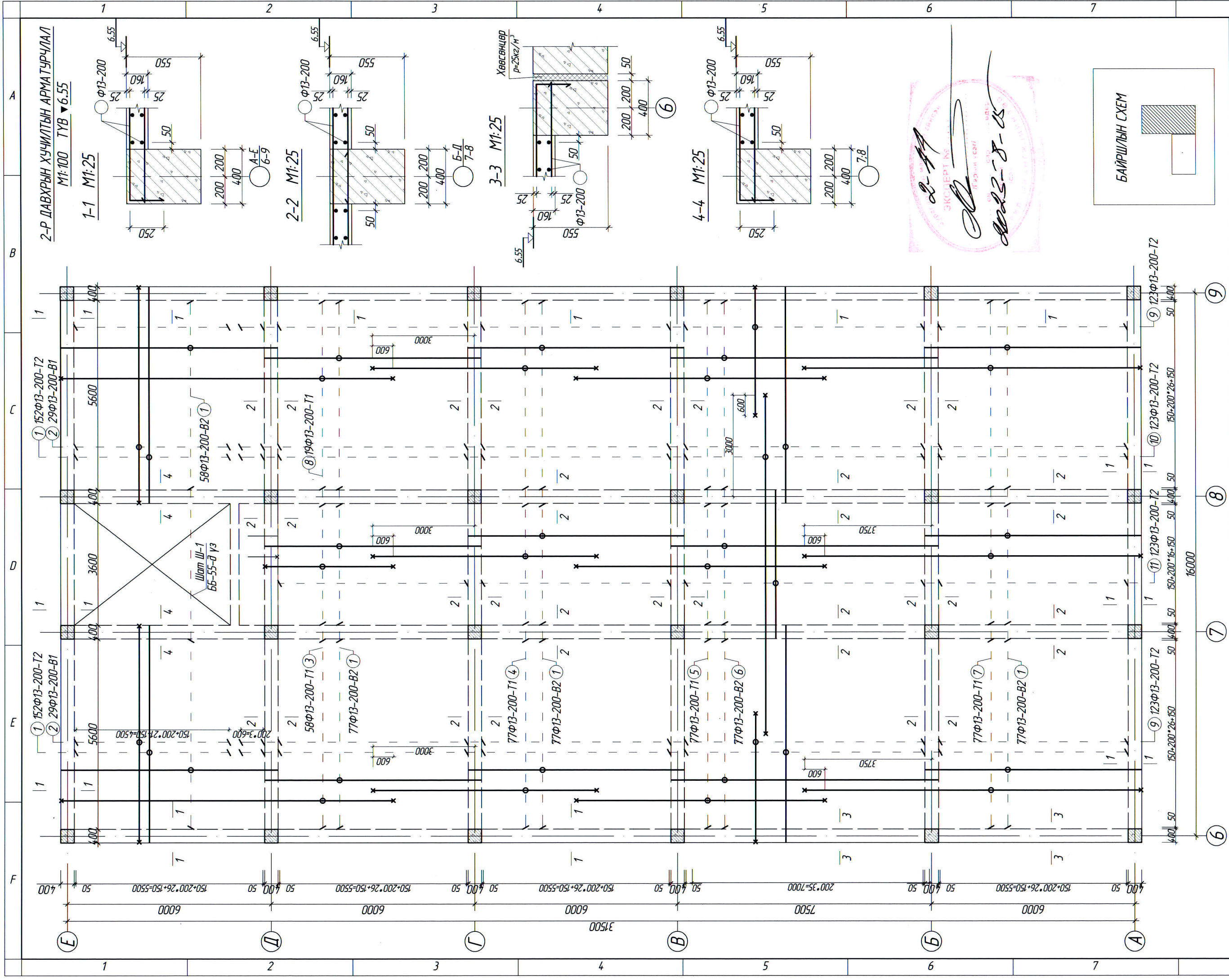
ТӨВ АЙМАГ, БОРНУУР СУМЫН СҮРГҮЧЛИЙН 320-Н СУРАГЦАЙ ХИЧЭЭЛИЙН БАЙРНЫ ӨРГӨТГӨЛ

2-Р ДАВХРЫН ХУЧИЛТЫН АРМАТУРЧЛАЛ, ОГТЛОЛ, МАТ/ТҮҮВЭР

Инженер: *[Signature]* Э.Амгаландаатар ЕГ шифр: 02/23 Масштаб: М1:100 Огноо: 2023

Гүйцэтгэгсэн: *[Signature]* Д.Ундрахсайхан ТГ шифр: Зургийн дугаар: ББ-46 Хуудас: 59

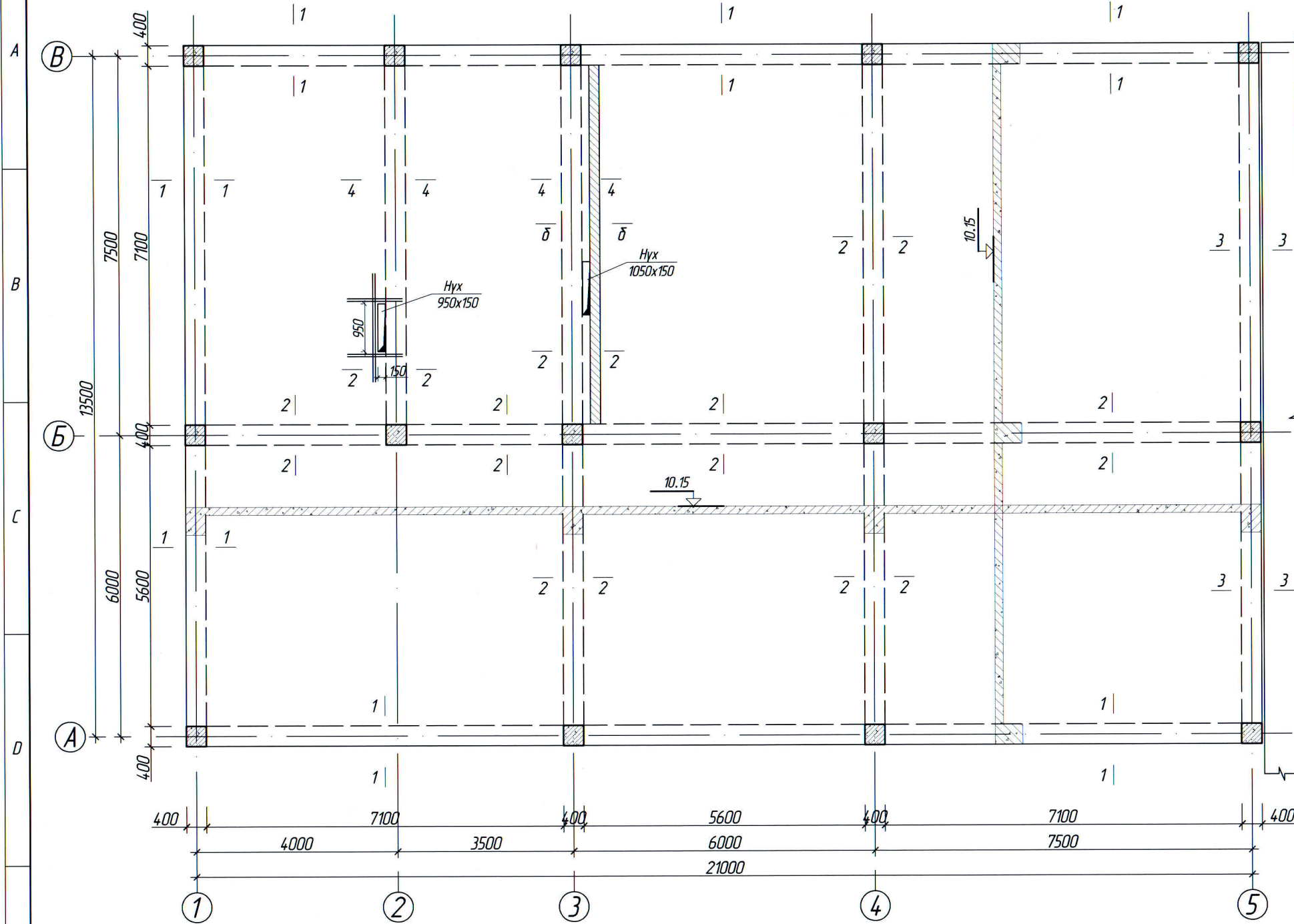
Шалгасан: *[Signature]* Ч.Түндэлаз



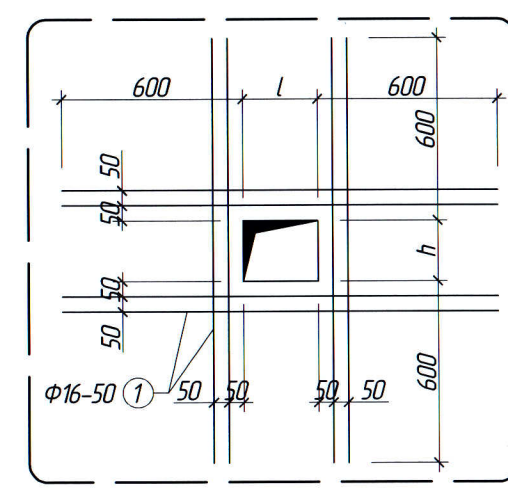
2-11
ЭКСПЕРТ ИС
И.Э.Х.А.А.А.
2023-08-05

<p>ТБТ БАРИЛЫН ЗУРАГ ТӨСЛИЙН ТИТХХК</p>		ТӨВ АЙМАГ, БОРНУУР СУМЫН СҮРГҮҮЛИЙН 320-Н СЭРАГЧТАЙ ХИЧЭЭЛИЙН БАЙРНЫ ӨРГӨТӨЛ	
		Инженер Г.ЮЦЭЛГЭСЭН ШОНГОСОН	Э.Амгаландамтар Д.Ундрахсайхан Ч.Цэндэлэлэ
2-Р ДАВХРЫН ХУЧИЛТЫН АРМАТУРЧУЛАЛ, ОГТ/10Л		Масштаб M1:100	Үе шат: А3
2023		Огноо 2023	Хуудас: 59

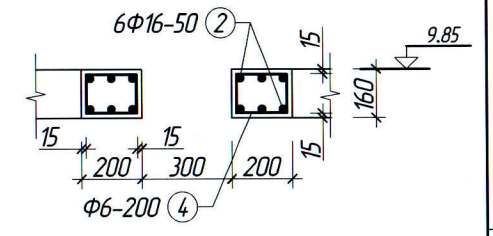
3-Р ДАВХРЫН ХУЧИЛТЫН БАЙГУУЛАЛТ М1:100
ТҮВ ▼10.15



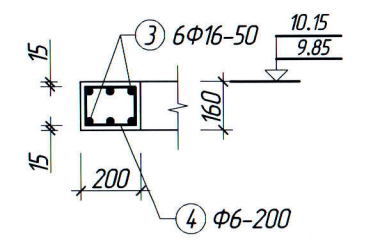
НҮХНИЙ НЭМЭГДЭЛ
М1:25



а-а М1:25

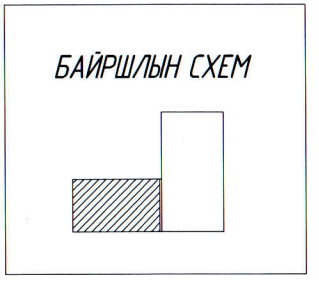


б-б М1:25

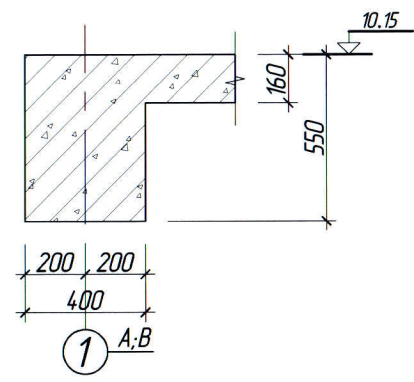


ЦУТГАМАЛ ТӨМӨР БЕТОН ЭДЭЛХҮҮНИЙ ТОДОРХОЙЛОЛТ

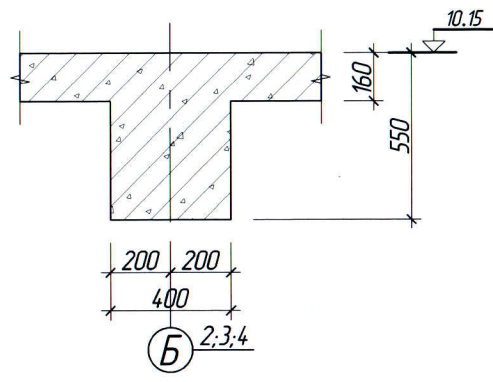
Поз	Тэмдэглэгээ	Нэр	Утга	Тоо шир	Жин	
					Нэгж	Бүгд
3-р давхрын хучилт					672.5	
1	MNS JISG3112:2002	∅ 16 - SD390 L=1000	мм	48	1.58	75.72
2		∅ 16 - SD390 L=6350	мм	48	10.02	480.83
3		∅ 16 - SD390 L=7850	мм	6	12.38	74.30
4		∅ 6 - SD390 L=700	мм	268	0.16	41.62
Материал В20			108.34	м ³	V=108.34м ³	



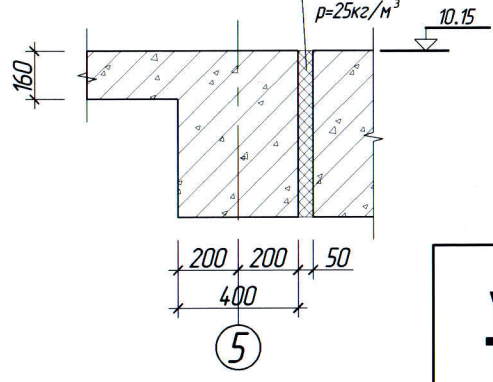
1-1 М1:25



2-2 М1:25




3-3 М1:25



ЗӨВШӨӨРӨЛЦСӨН

БА	<i>[Signature]</i>	Ш.Есбол
ХС		Б.Мөнх-Эрдэнэ
ЦБУ	<i>[Signature]</i>	Ч.Ганаа
ХТ, ДГ		Н.Түвшинбат
ХД		Н.Түвшинбат

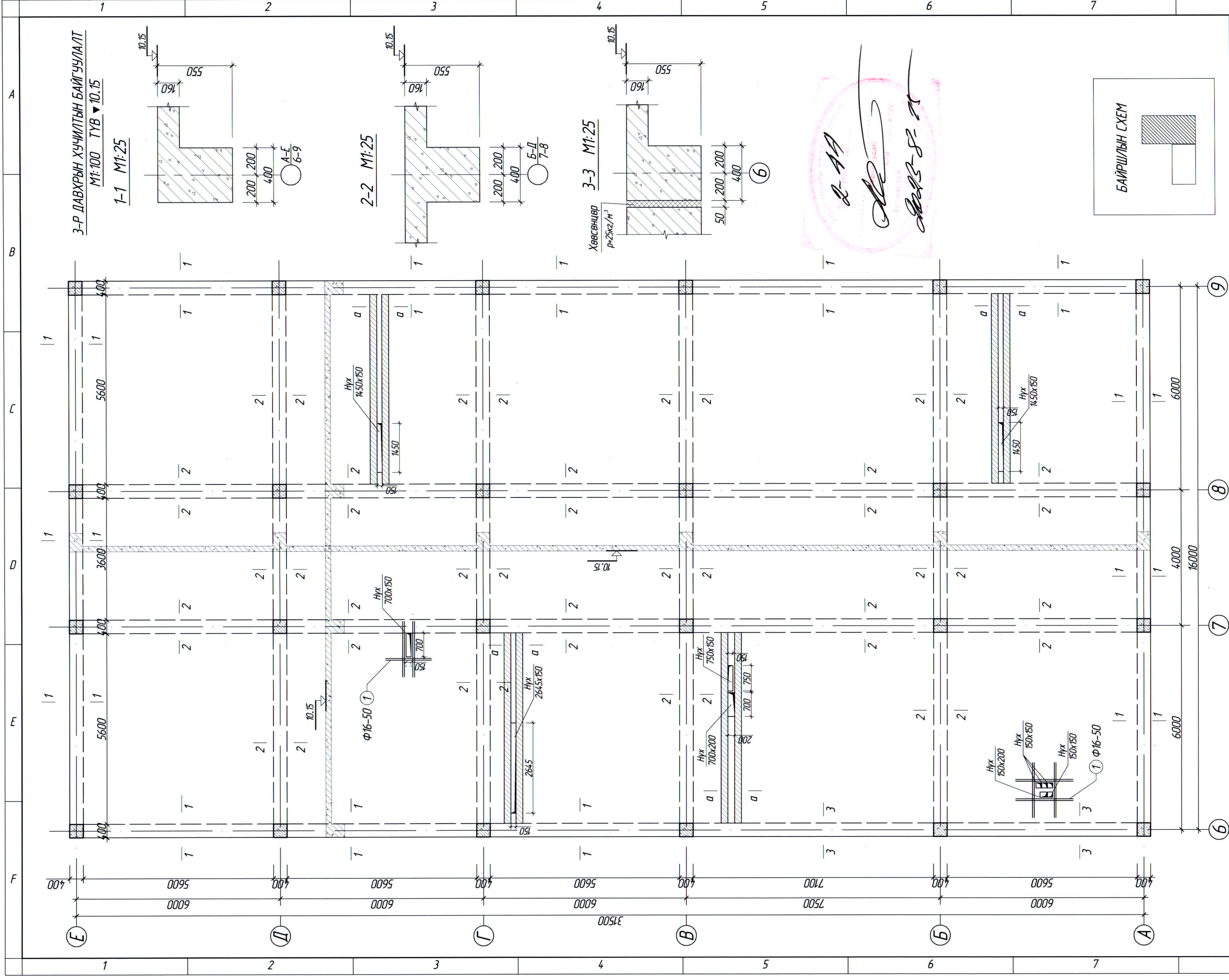


БАРИЛГЫН
ЗУРАГ ТӨСЛИЙН ТГТ-ХХК

ТӨВ АЙМАГ, БОРНУУР СУМЫН СУРГУУЛИЙН
320-Н СУРАГЧТАЙ ХИЧЭЭЛИЙН БАЙРНЫ ӨРГӨТГӨЛ

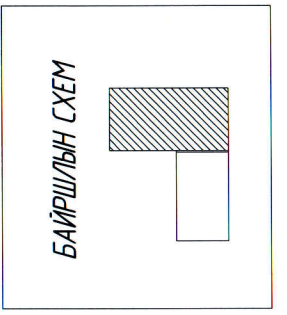
3-Р ДАВХРЫН ЦУТГАМАЛ ХУЧИЛТ, ОГТЛОЛ, МАТ/ТҮҮВЭР

Инженер	<i>[Signature]</i>	Э.Амгаланбаатар	ЕГ шифр:	Масштаб	Үе шат:
Гүйцэтгэгч	<i>[Signature]</i>	Д.Ундрахсайхан	02/23	M1:100	АЗ
Шалгасан	<i>[Signature]</i>	Ч.Тунгалаг	ТГ шифр:	Зургийн дугаар	Огноо
				ББ-48	2023
					Хуудас:
					59

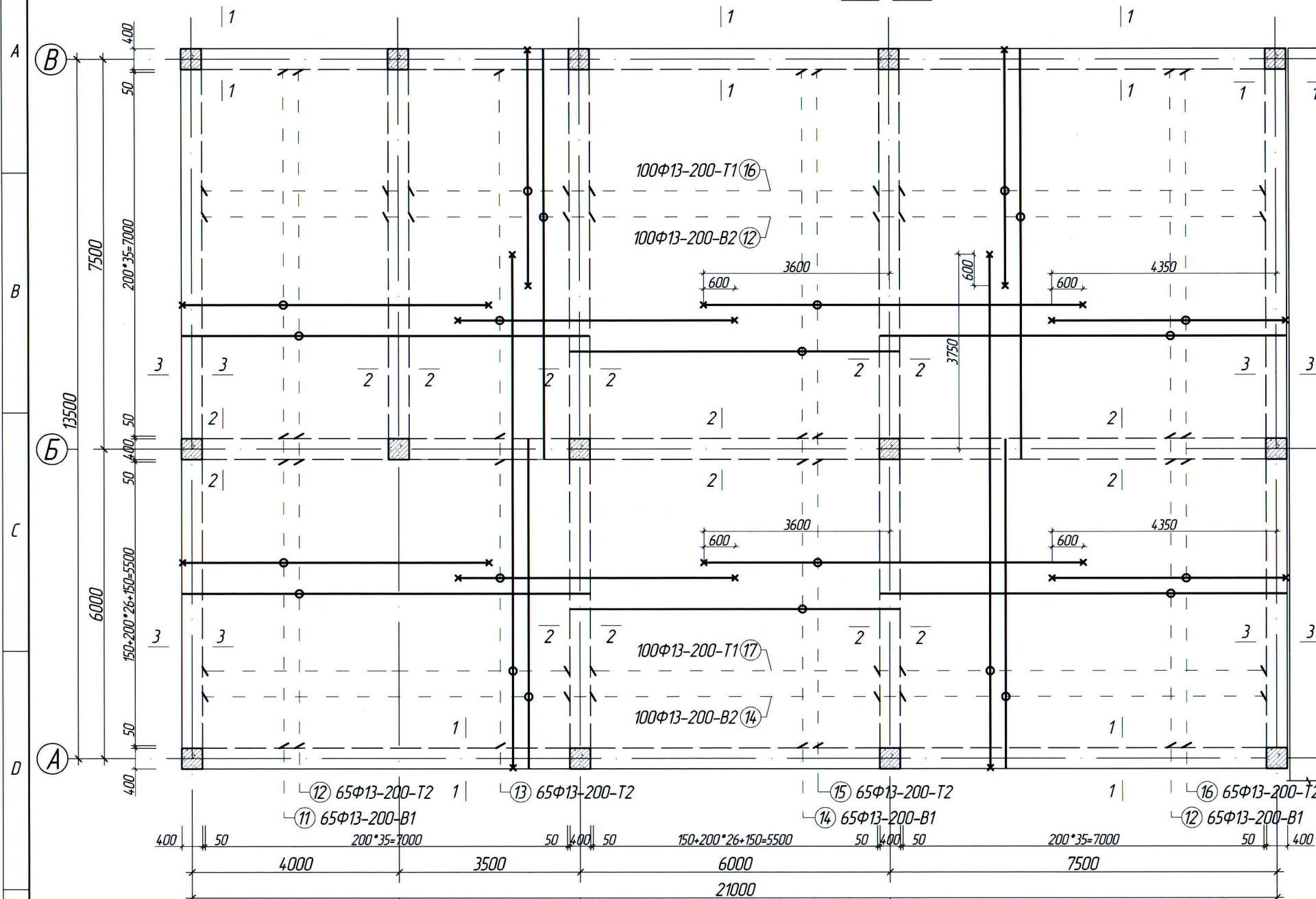


ЗӨВШӨӨРӨЛЦӨВН		ТӨВ АЙМАГ, БОРНУУР СУМЫН СҮРГУУЛИЙН 320-Н СУРАГЧТАЙ ХИЧЭЭЛИЙН БАЙРНЫ ӨРГӨТӨЛ		3-Р ДАВХРЫН ЦУТГАМАЛ ХУЧИЛТ, ОГТ/ЛОЛ		Үе шат: АЗ	
БА	Ш.Есбол	Э.Амгаландамтар	ЕГ шифр:	Масштаб	Огноо	Зургийн дугаар	Хуудас
ХС	Б.Мөнх-Эрдэнэ	Д.Ундрахсайхан	02/23	М1:100	2023	ББ-49	59
ЦБУ	Ч.Ганаа	Н.Түвшиндам	ТТ шифр:				
ХТ, ДГ	Н.Түвшиндам	Н.Түвшиндам					
ХД	Н.Түвшиндам	Н.Түвшиндам					
Инженер		Гүйцэтгэгч	Шалтгаал				
Амг		Д.Ундрах	Н.Түвшиндам				
Э.Амгаландамтар		Барилгын ЗӨРГ ТӨСЛИЙН ТГТХХК					
Д.Ундрахсайхан		ТӨВ					
Н.Түвшиндам		БАРИЛГЫН ЗӨРГ ТӨСЛИЙН ТГТХХК					
Н.Түвшиндам		320-Н СУРАГЧТАЙ ХИЧЭЭЛИЙН БАЙРНЫ ӨРГӨТӨЛ					

Handwritten signatures and a pink circular stamp. The stamp contains the text 'УБС-С' and other illegible characters.



3-р ДАВХРЫН ХУЧИЛТЫН АРМАТУРЧЛАЛ М1:100
ТҮВ ▼10.15



ЦУТГАМАЛ ТӨМӨР БЕТОН ЭДЭЛХҮҮНИЙ ТОДОРХОЙЛОЛТ

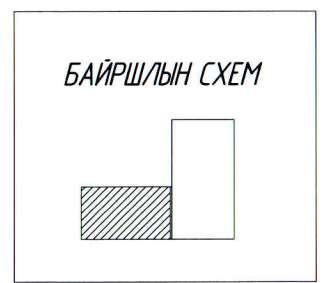
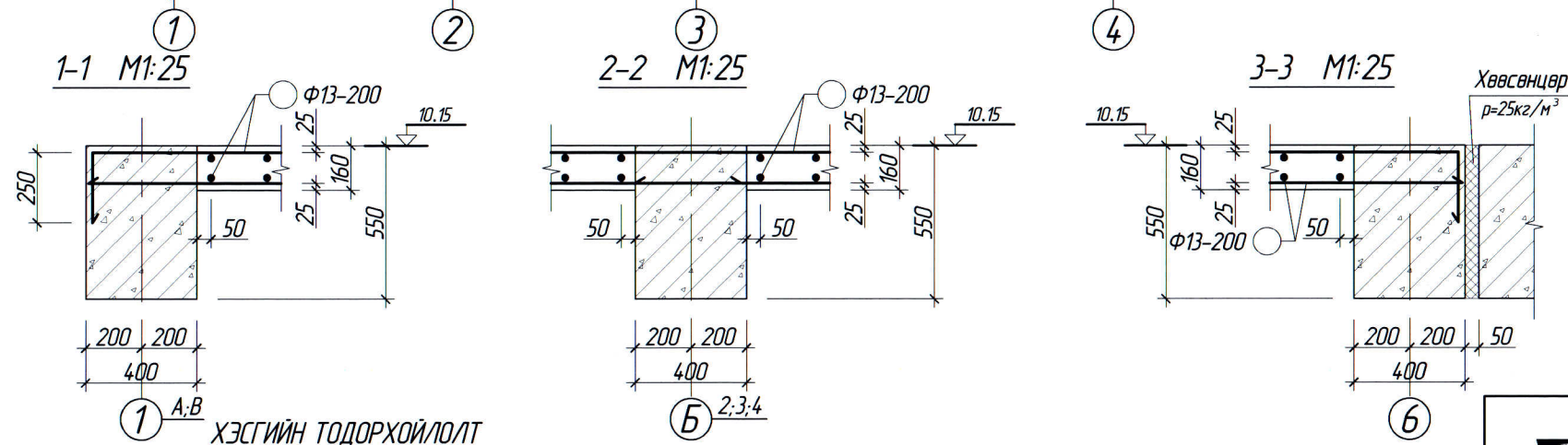
Поз	Тэмдэглэгээ	Нэр	Утга	Тоо шир	Жин	
					Нэгж	Бүгд
					3-р давхрын хучилт	
					10972.1	
1	MNS JISG3112:2002	∅ 13 - SD390 L=8430	мм	152	8.78	1334.43
2		∅ 13 - SD390 L=6360	мм	612	6.62	4053.54
3		∅ 13 - SD390 L=5600	мм	152	5.83	886.46
4		∅ 13 - SD390 L=4360	мм	152	4.54	690.17
5		∅ 13 - SD390 L=4030	мм	152	4.20	637.93
6		∅ 13 - SD390 L=10030	мм	77	10.45	804.30
7		∅ 13 - SD390 L=6600	мм	77	6.87	529.25
8		∅ 13 - SD390 L=7350	мм	77	7.65	589.39
9		∅ 13 - SD390 L=7860	мм	77	8.19	630.29
10		∅ 13 - SD390 L=10180	мм	77	10.60	816.33

ЦУТГАМАЛ ТӨМӨР БЕТОН ЭДЭЛХҮҮНИЙ ТОДОРХОЙЛОЛТ

Поз	Тэмдэглэгээ	Нэр	Утга	Тоо шир	Жин	
					Нэгж	Бүгд
					3-р давхрын хучилт	
					6135.1	
11	MNS JISG3112:2002	∅ 13 - SD390 L=6180	мм	65	6.44	418.34
12		∅ 13 - SD390 L=7860	мм	230	8.19	1882.68
13		∅ 13 - SD390 L=5350	мм	65	5.57	362.15
14		∅ 13 - SD390 L=6360	мм	165	6.62	1092.87
15		∅ 13 - SD390 L=7350	мм	65	7.65	497.54
16		∅ 13 - SD390 L=4780	мм	165	4.98	821.37
17		∅ 13 - SD390 L=10180	мм	100	10.60	1060.17

ХЭСГИЙН ТОДОРХОЙЛОЛТ

Поз	Загвар	Поз	Загвар	Поз	Загвар
11		16		17	



ХЭСГИЙН ТОДОРХОЙЛОЛТ

Поз	Загвар	Поз	Загвар	Поз	Загвар	Поз	Загвар
1		5		6		10	

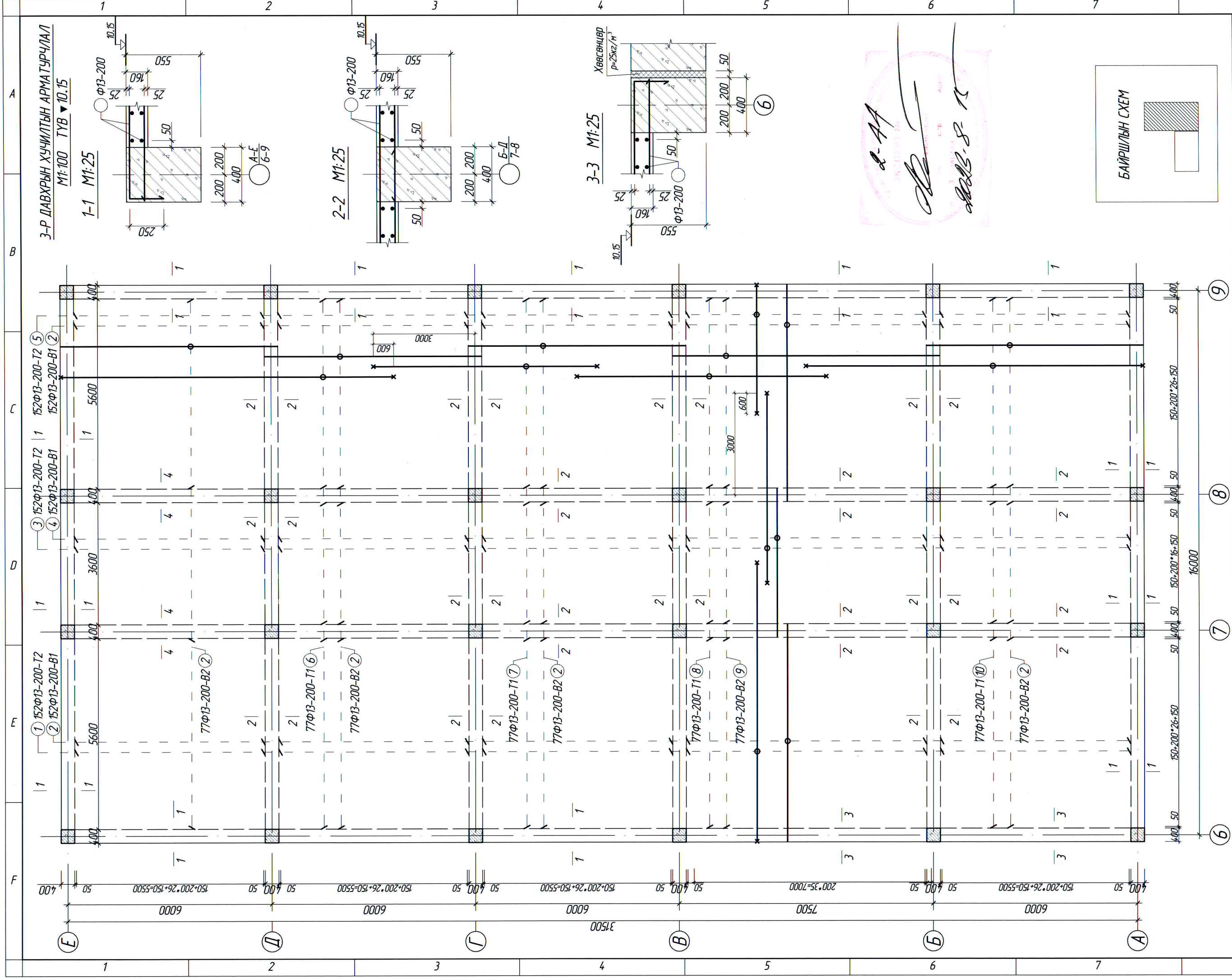


ТӨВ АЙМАГ, БОРНУЧУР СУМЫН СУРГУУЛИЙН
320-Н СУРАГЧТАЙ ХИЧЭЭЛИЙН БАЙРНЫ ӨРГӨТГӨЛ

3-р ДАВХРЫН ХУЧИЛТЫН АРМАТУРЧЛАЛ, ОГТЛОЛ, МАТ/ТҮҮВЭР

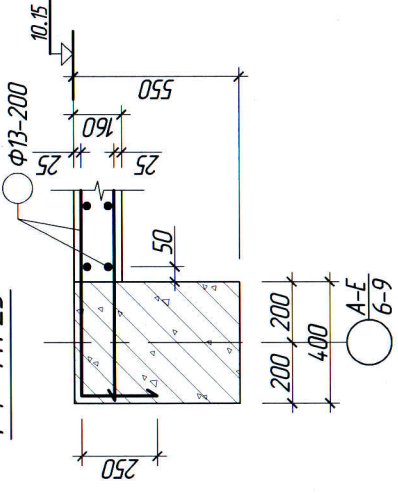
Инженер		Э.Амгаландаатар	ЕГ шифр:	Масштаб	Огноо
Гүйцэтгэгч		Д.Ундрахсайхан	02/23	M1:100	2023
Шалгасан		Ч.Тунгалаг	ТГ шифр:	Зургийн дугаар	Хуудас:
				ББ-50	59

Үе шат: А3

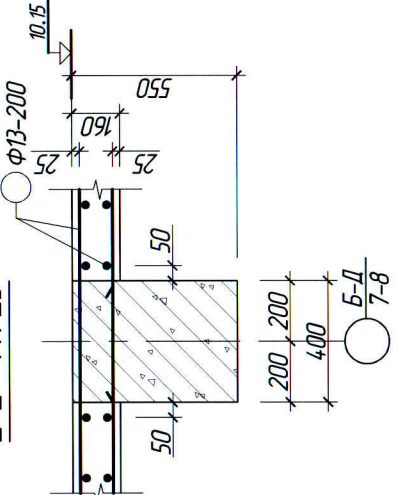


3-Р ДАВХРЫН ХУЧИЛТЫН АРМАТУРЧЛАЛ
M1:100 ТҮВ ∇ 10.15

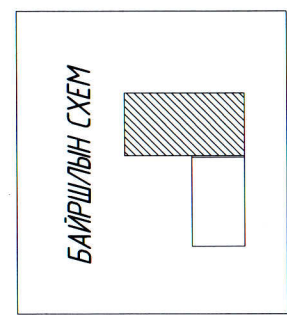
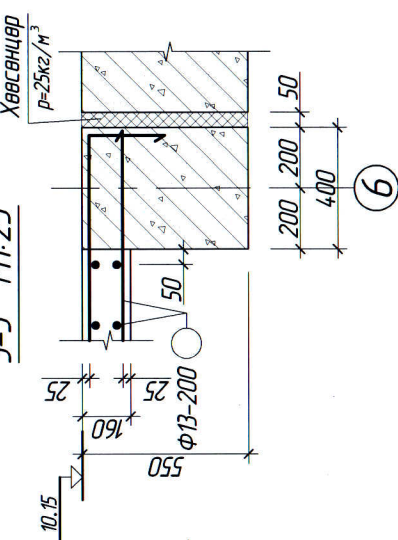
1-1 M1:25




2-2 M1:25



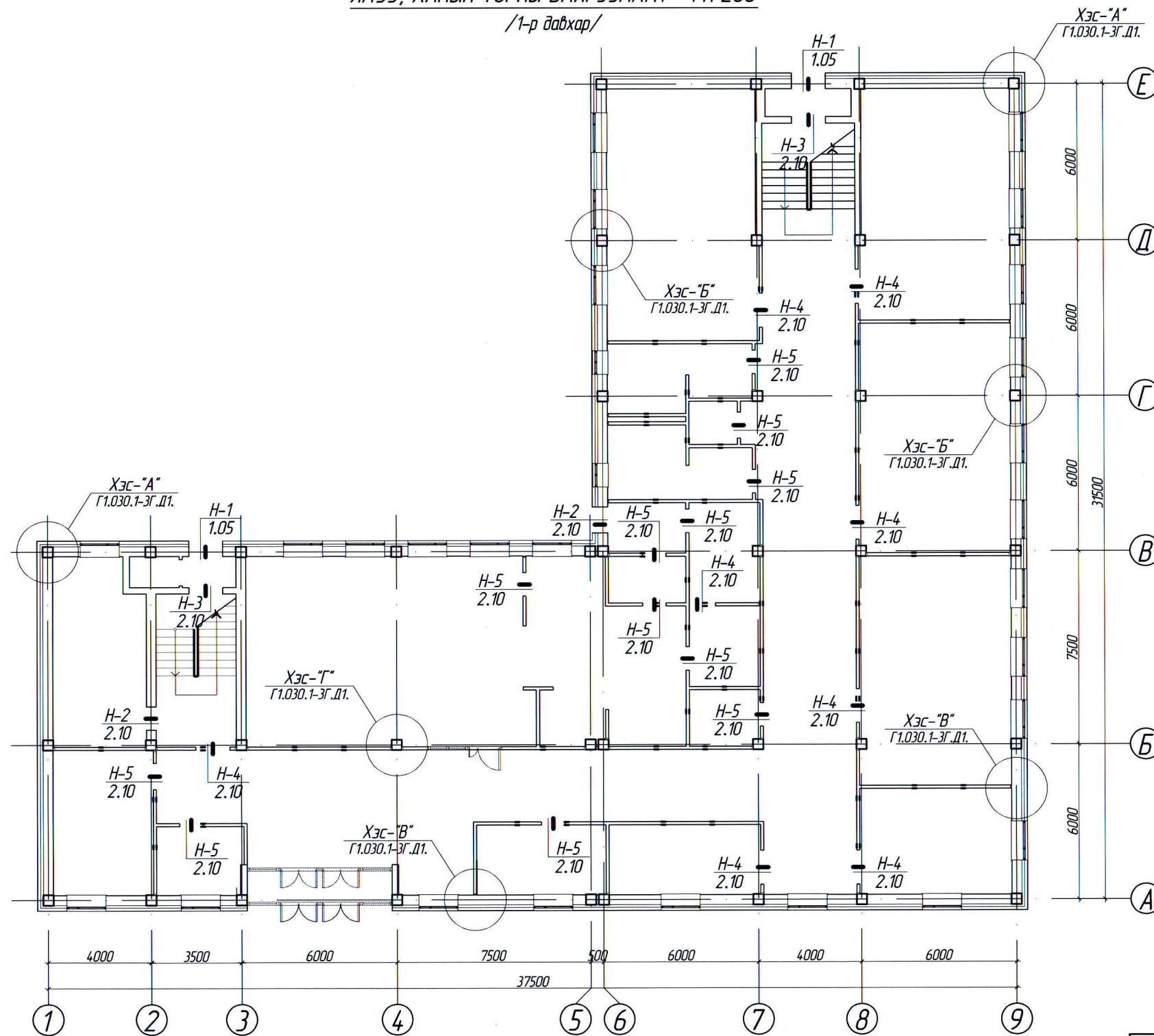
3-3 M1:25



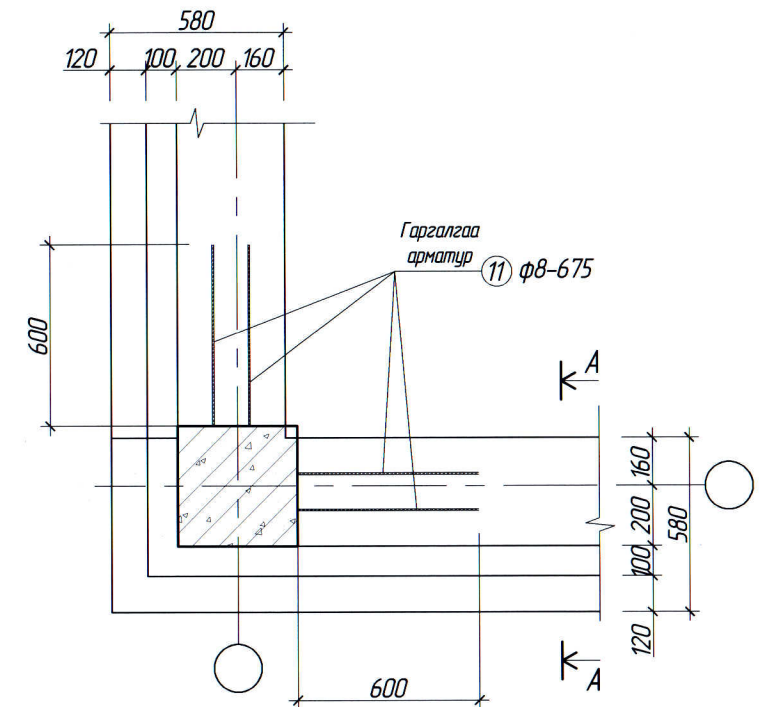
 ТӨВ АЙМАГ, БОРНУУР СУМЫН СҮРГҮҮЛИЙН 320-Н СУРАГЧТАЙ ХИЧЭЭЛИЙН БАЙРНЫ ӨРГӨТӨЛ 3-Р ДАВХРЫН ХУЧИЛТЫН АРМАТУРЧЛАЛ, ОГТ/10/1		Инженер	Э.Амгаландаатар	ЕГ шифр:	02/23	Масштаб	M1:100	Үе шат:	A3
		Гүйцэтгэгч	Д.Ундрахсайхан	ТГ шифр:		Зургийн дугаар	ББ-51	Огноо	2023
	Шолгогч	Ч.Түгээлэл						Хуудас:	59

ЯЛУУ, ХАНЫН ТОРНЫ БАЙГУУЛАЛТ М1:200

/1-р давхар/



ХЭСЭГЛЭЛ А М1:25



ЦУТГАМАЛ ТӨМӨР БЕТОН ЭДЭЛХҮҮНИЙ ТОДОРХОЙЛОЛТ

Поз	Тэмдэглэгээ	Нэр	Утга	Тоо шир	Жин		Тайлбар
					Нэгж	Бүгд	
		1-р давхар				93.9	
11	MNS JISG3112:2002	∅ 8 - SD390 L=620	мм	384	0.24	93.89	

ТАЙЛБАР

- Энэ хуудсыг ББ-1; ББ-53; ББ-54; ББ-55-тай хамт үз.
- Ялууг В1.038-1 дэвтэр-1-ээс сонгож авлаа. Ялууг 1.5м-ээс бага өргөнтэй нүхэн дээр нэг талд нь 25см, 1.5м-ээс дээш өргөнтэй нүхэн дээр нэг талд нь 35см суулгаж өгнө.
- Ялууны түвшинг архитектурын огтлол, нүүр талуудтай уялдуулж үзнэ үү.
- Хана хамар ханыг өргийн өндрийн 675мм тутамд баганатай дэхэлж өрнө.
- Дулаалгатай тоосгон ханын хийц хэсэглэлийг Г1.030.1-ЭГ дэвтэр 4-с үзнэ үү.



БАРИЛГЫН
ЗУРАГ ТӨСЛИЙН "ТГТ"ХХК

ТӨВ АЙМАГ, БОРНУУР СУМЫН СУРГУУЛИЙН
320-Н СУРАГЧТАЙ ХИЧЭЭЛИЙН БАЙРНЫ ӨРГӨТГӨЛ

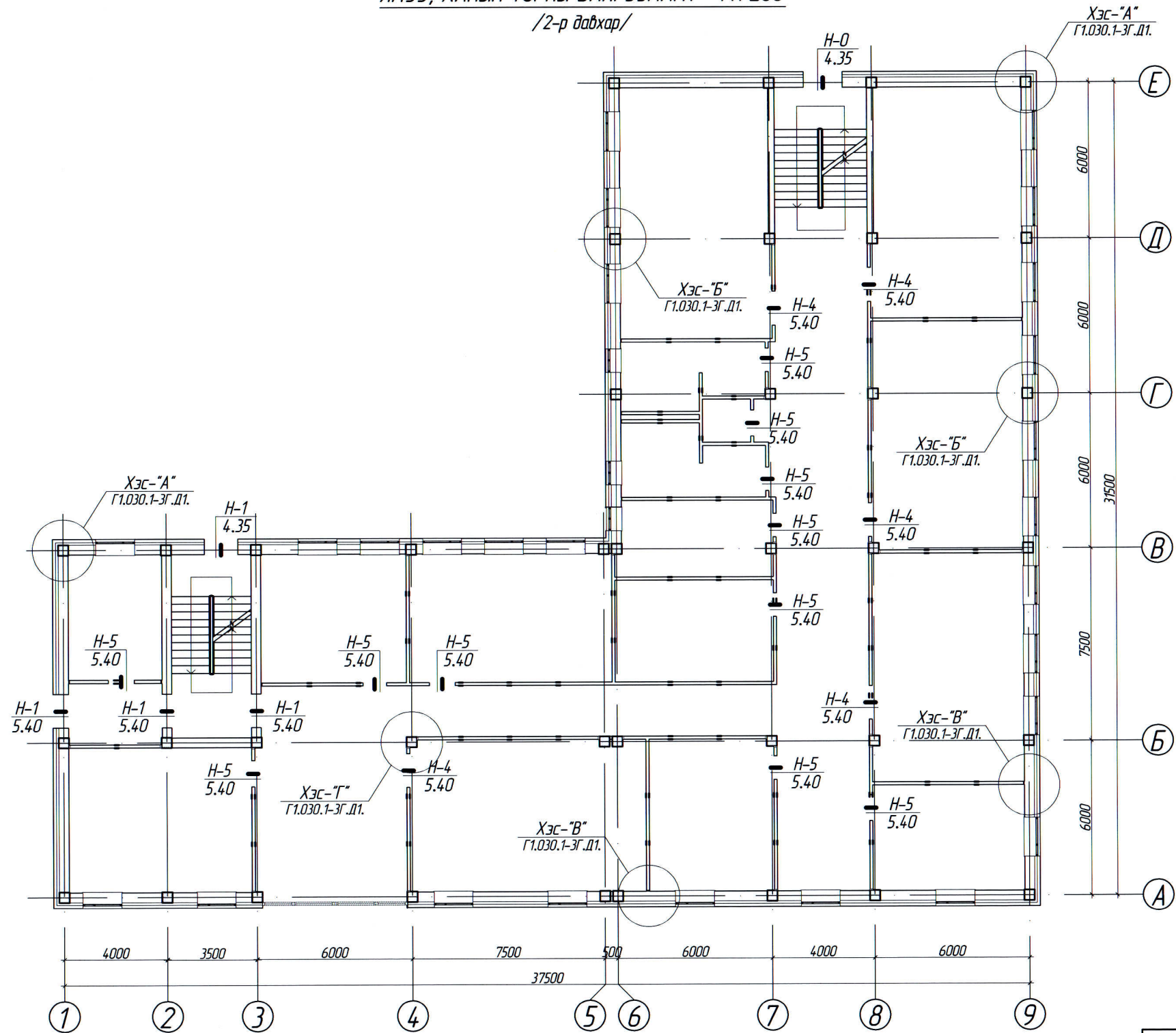
1-Р ДАВХРЫН ЯЛУУ, ХАНЫН ТОРНЫ БАЙГУУЛАЛТ, ХЭСЭГЛЭЛ

Үе шат: А3

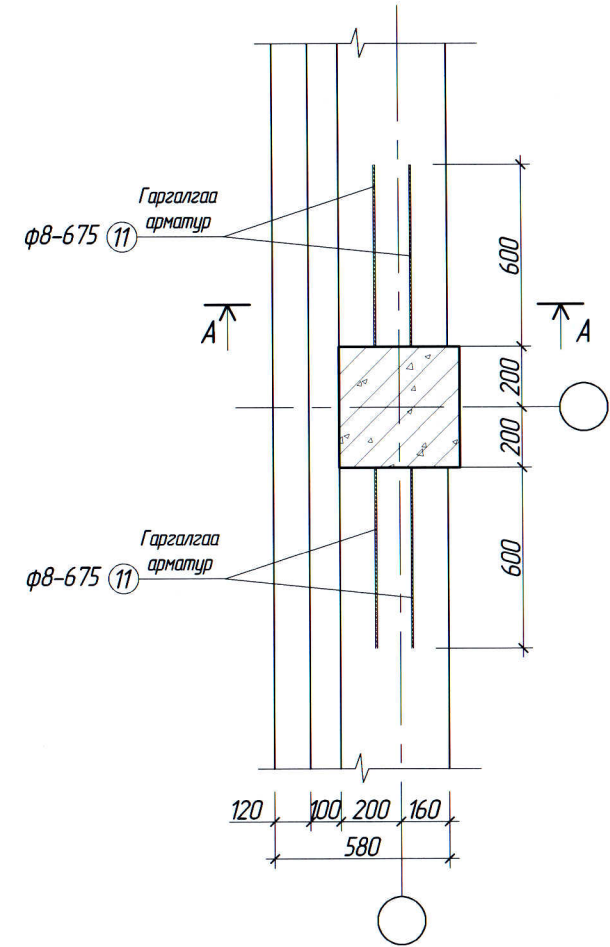
Инженер	<i>[Signature]</i>	Э.Амгаланбаатар	ЕГ шифр:	02/23	Масштаб	M1:200	Огноо	2023
Гүйцэтгэсэн	<i>[Signature]</i>	Д.Ундрахсайхан	ТГ шифр:		Зургийн дугаар	ББ-52	Хуудас:	59
Шалгасан	<i>[Signature]</i>	Ч.Тунгалаг						

ЯЛУУ, ХАНЫН ТОРНЫ БАЙГУУЛАЛТ М1:200

/2-р давхар/



ХЭСЭГЛЭЛ Б М1:25



ЦУТГАМАЛ ТӨМӨР БЕТОН ЭДЭЛХҮҮНИЙ ТОДОРХОЙЛОЛТ

Поз	Тэмдэглэгээ	Нэр	Утга	Тоо шир	Жин		Тайлбар
					Нэгж	Бүгд	
		2-р давхар			93.9		
11	MNS JISG3112:2002	∅ 8	- SD390 L=620	мм	384	0.24	93.89

ТАЙЛБАР

- Энэ хуудсыг ББ-1; ББ-52; ББ-54; ББ-55-тай хамт үз.
- Ялууг В1.038-1.дэвтэр-1-ээс сонгож авлаа. Ялууг 1.5м-ээс бага өргөнтэй нүхэн дээр нэг талд нь 25см, 1.5м-ээс дээш өргөнтэй нүхэн дээр нэг талд нь 35см суулгаж өгнө.
- Ялууны түвшинг архитектурын огтлол, нүүр талуудтай уялдуулж үзнэ үү.
- Хана хамар ханыг өргийн өндрийн 675мм тутамд даганатай дэхэлж өрнө.
- Дулаалгатай тоосгон ханын хийц хэсэглэлийг Г1.030.1-ЗГ дэвтэр 4-с үзнэ үү.



БАРИЛГЫН
ЗУРАГ ТӨСЛИЙН ТГТ-ХХК

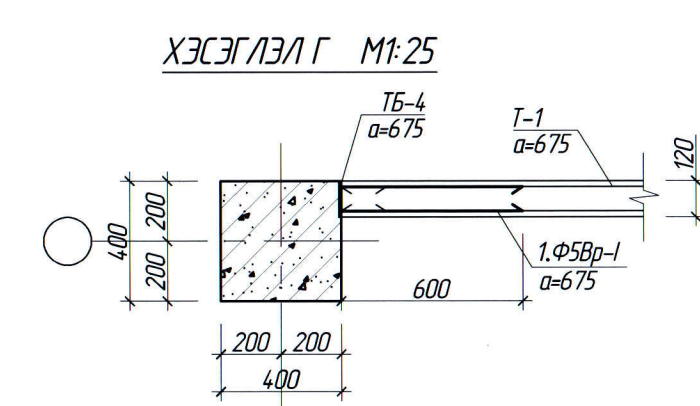
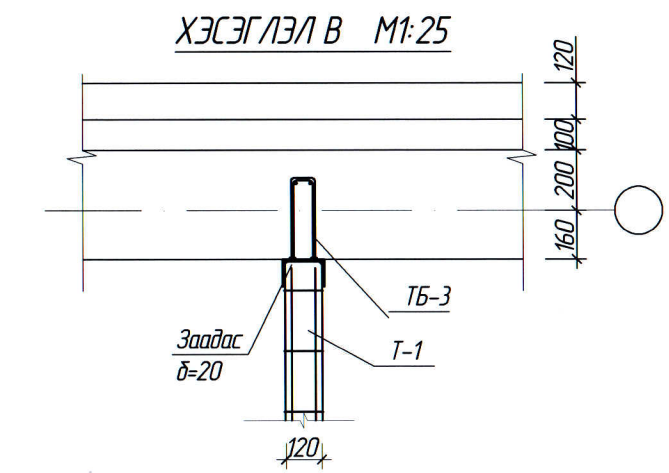
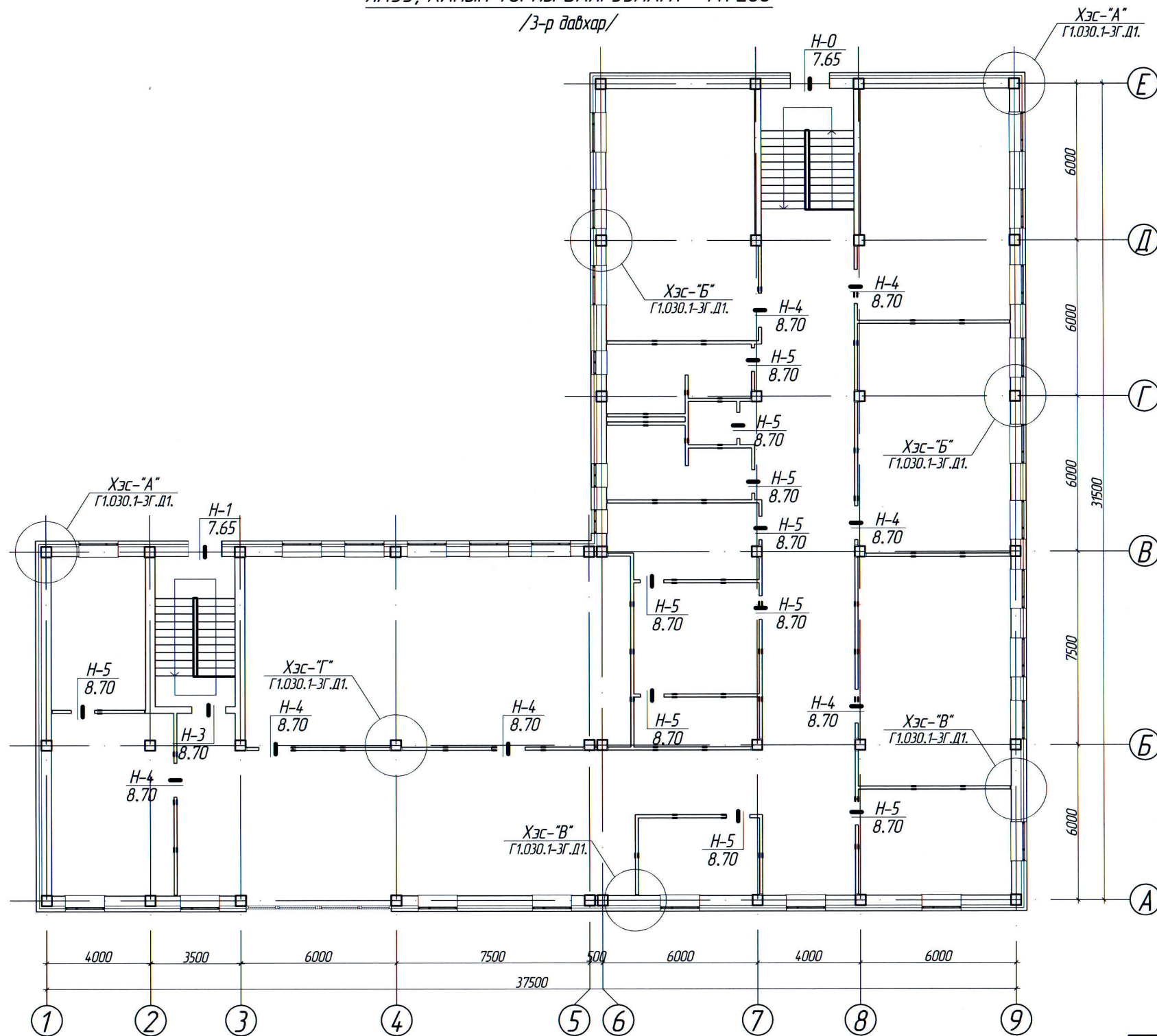
ТӨВ АЙМАГ, БОРНУУР СУМЫН СУРГУУЛИЙН
320-Н СУРАГЧТАЙ ХИЧЭЭЛИЙН БАЙРНЫ ӨРГӨТГӨЛ
2-Р ДАВХРЫН ЯЛУУ, ХАНЫН ТОРНЫ БАЙГУУЛАЛТ, ХЭСЭГЛЭЛ

Инженер	<i>М</i>	Э.Амгаланбаатар	ЕГ шифр:	Масштаб	Огноо
Гүйцэтгэсэн	<i>Д.Ундрах</i>	Д.Ундрахсайхан	02/23	М1:200	2023
Шалгасан	<i>Д.Ундрах</i>	Ч.Тунгалаг	ТГ шифр:	Зургийн дугаар	Хуудас:
				ББ-53	59

Ye шат: А3

ЯЛУУ, ХАНЫН ТОРНЫ БАЙГУУЛАЛТ М1:200

/3-р давхар/



ЦУТГАМАЛ ТӨМӨР БЕТОН ЭДЭЛХҮҮНИЙ ТОДОРХОЙЛОЛТ

Поз	Тэмдэглэгээ	Нэр	Үлгэр	Тоо шир	Жин		Тайлбар
					Нэгж	Бүгд	
3-р давхар							
11	MNS JS63112:2002	∅ 8 - SD390 L=620	мм	384	0.24	93.89	

ТАЙЛБАР

1. Энэ хуудсыг ББ-1; ББ-52; ББ-53; ББ-54-тай хамт үз.
2. Ялууг В1.038-1.дэвтэр-1-ээс сонгож авлаа. Ялууг 1.5м-ээс бага өргөнтэй нүхэн дээр нэг талд нь 25см, 1.5м-ээс дээш өргөнтэй нүхэн дээр нэг талд нь 35см сүүлгэж өгнө.
3. Ялууны түвшинг архитектурын огтлол, нүүр талуудтай уялдуулж үзнэ үү.
4. Хана хамар ханыг өргийн өндрийн 675мм тутамд баганатай дэхэлж өрнө.
5. Дулаалгатай тоосгон ханын хийц хэсэгслэлийг Г1.030.1-ЗГ дэвтэр 4-с үзнэ үү.

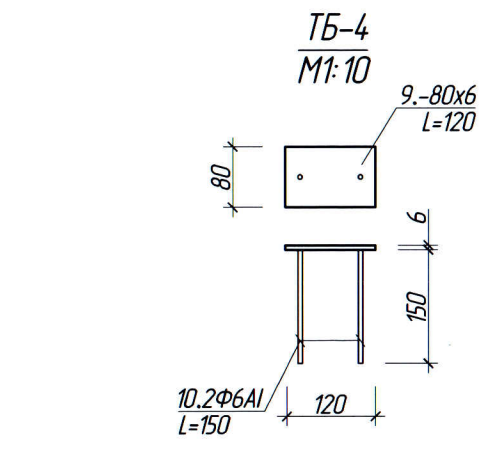
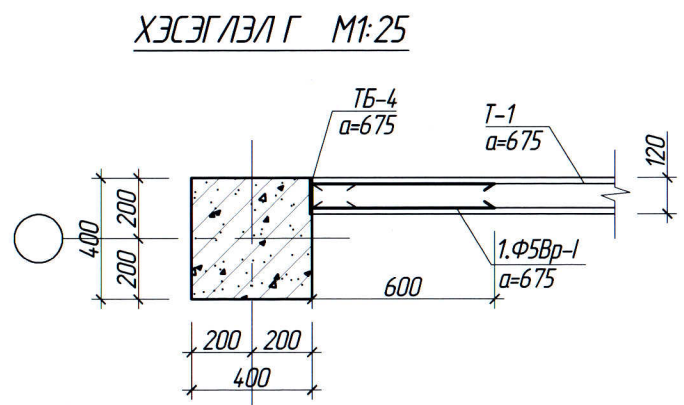
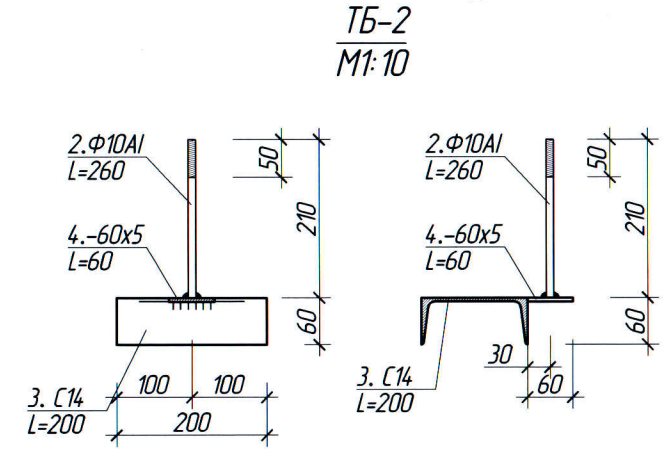
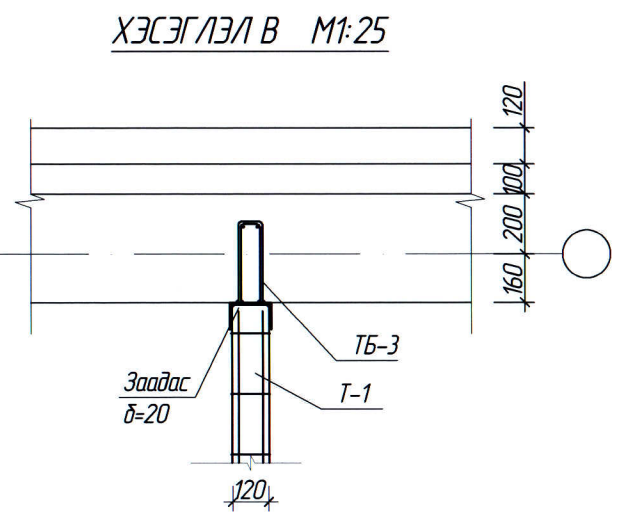
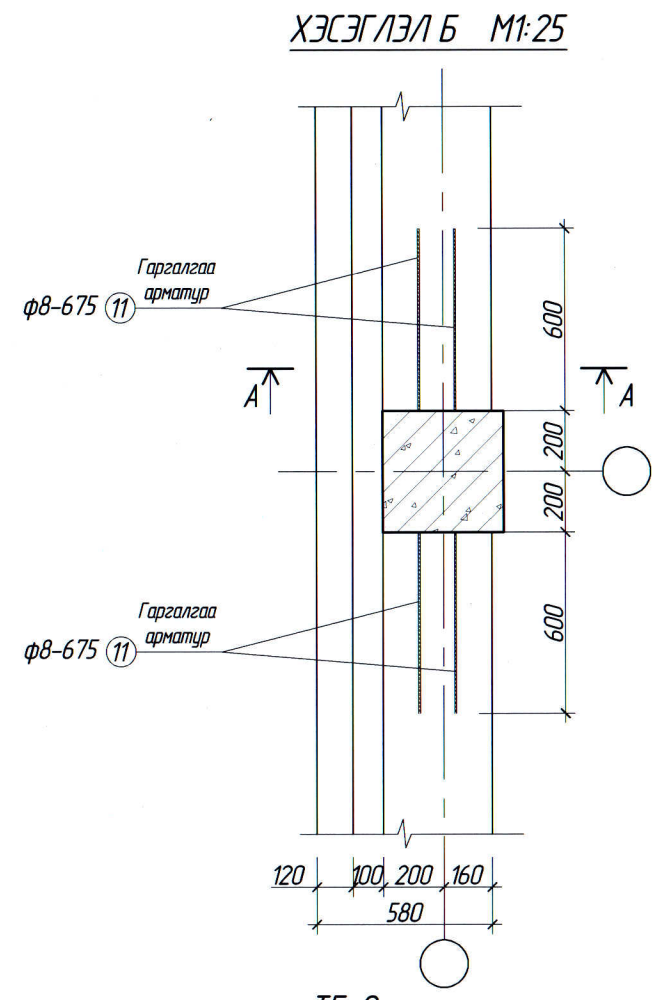
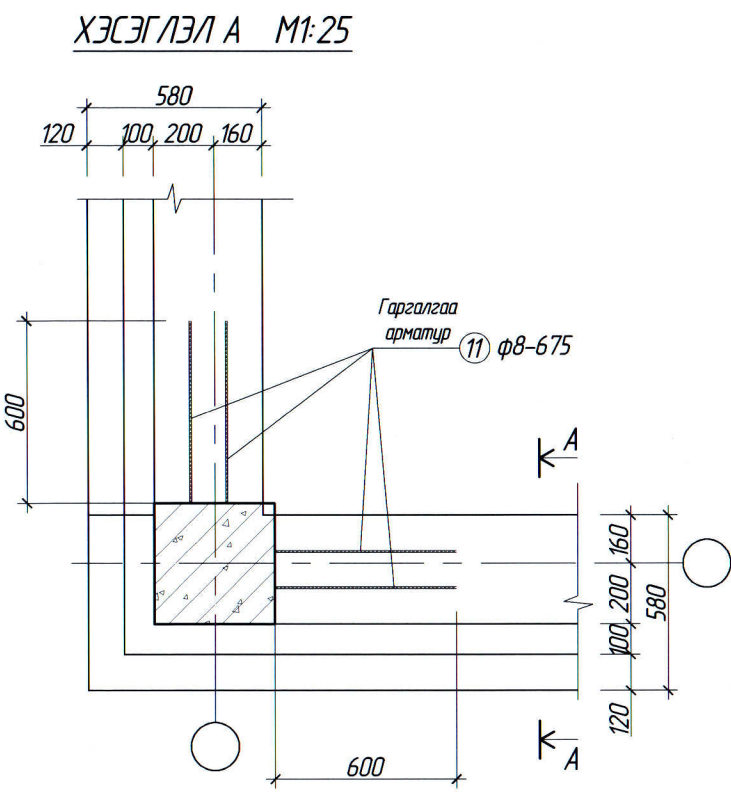
БАРИЛГЫН
СУРАГ ТӨСЛИЙН "ТГТ"ХХК

ТӨВ АЙМАГ, БОРНУУР СУМЫН СУРГУУЛИЙН
320-Н СУРАГЧТАЙ ХИЧЭЭЛИЙН БАЙРНЫ ӨРГӨТГӨЛ

3-Р ДАВХРЫН ЯЛУУ, ХАНЫН ТОРНЫ БАЙГУУЛАЛТ, ХЭСЭГЛЭЛ

Үе шат: АЗ

Инженер	<i>[Signature]</i>	Э.Амгаландаатар	ЕГ шифр:	Масштаб	Огноо
Гүйцэтгэсэн	<i>[Signature]</i>	Д.Ундрахсайхан	02/23	М1:200	2023
Шалгасан	<i>[Signature]</i>	Ч.Тунгалаг	ТГ шифр:	Зургийн дугаар	Хуудас:
				ББ-54	59



ТАЙЛБАР
1. Энэ хуудсыг ББ-1; ББ-52; ББ-53; ББ-54-тэй хамт үз.

ЯЛУУНЫ ТҮҮВЭР

Дэс дугаар	Тэмдэглэгээ	Нэр	1 элм-н тоо	Тоо /ш/			Нийт /ш/
				1-р	2-р	3-р	
H-0	■	-Я22,38,14	1	-	1	1	2
H-1	■	-Я18,38,14	1	2	4	1	7
H-2	■	-Я15,38,14	1	2	-	-	2
H-3	■	-2Я18,12,14	1	2	-	1	3
H-4	■	-Я18,12,14	1	8	5	7	20
H-5	■	-Я15,12,14	1	12	11	10	33

ЯЛУУНЫ НЭГДСЭН ТҮҮВЭР

Поз	Тэмдэглэгээ	Нэр	Тоо Шир	Жин (тн)		Тайлбар
				Нэгж	Бүгд	
		Даацын дүс ялуу		6.58тн		
	B1.038-1	Я15,12,14	33	60.0	1980	
	--/--	Я18,12,14	26	70.0	1820	
	--/--	Я15,38,14	2	200.0	400	
	--/--	Я18,38,14	7	240.0	1680	
	--/--	Я22,38,14	2	350.0	700	

ЭДЭЛХҮҮНИЙ АРМАТУРЫН ТОДОРХОЙЛОЛТ

Поз	Тэмдэглэгээ	Нэр	Тоо Шир	Жин (кг)		Тайлбар
				Нэгж	Бүгд	
	Г1.030.1.3Г-Д1.03.100-01	ТБ-2		2.91		
2	ГОСТ5781-82*	∅10A1 SR235 L=210	1		0.16	
3	ГОСТ8240-72	С14 L=200	1		2.46	
4	ГОСТ 103-76	-60x5 L=60	1		0.14	
	ГОСТ5915-70*	-Гайка М10	1		0.011	
	ГОСТ 103-76	-Шайба 60x5 L=60	1		0.14	
	Г1.030.1.3Г-Д1.03.100-02	ТБ-3		1.12		
5	ГОСТ5781-82*	∅8AIII SD390 L=120	1		0.05	
6	ГОСТ5781-82*	∅8AIII SD390 L=600	1		0.24	
7	ГОСТ8510-72	L140x90x8 L=50	1		0.70	
8	ГОСТ 103-76	-50x4 L=80	1		0.13	
		ТБ-4		0.978		
9	MNS JIS G3112:2002	-80x6 L=120	1		0.91	
10		∅6A1 SR235 L=150	2	0.034	0.068	

МАТЕРИАЛЫН ТҮҮВЭР

Поз	Загвар	Давхар			Тоо Шир	Жин (кг)	
		I	II	III		Нэгж	Бүгд
1	Т-1 /Г1.030-3Г-Д1/ L=нм	729	667	571	1967	0.328	645.18
	∅5Bp-I SR235 L=1300	124	116	96	336	0.21	70.56
	ТБ-2 /Г1.030.1.3Г-Д1.03.100-01/	50	56	51	157	2.91	456.87
	ТБ-3 /Г1.030.1.3Г-Д1.03.100-02/	32	40	40	112	1.12	125.44
	ТБ-4	124	116	96	336	0.978	328.61

ТӨВ АЙМАГ, БОРНУУР СУМЫН СУРГУУЛИЙН 320-Н СУРАГЧТАЙ ХИЧЭЭЛИЙН БАЙРНЫ ӨРГӨТГӨЛ

ЯЛУУ, ХАНЫН ТОРНЫ ХЭСЭГЛЭЛ, НЭГДСЭН ТҮҮВЭР

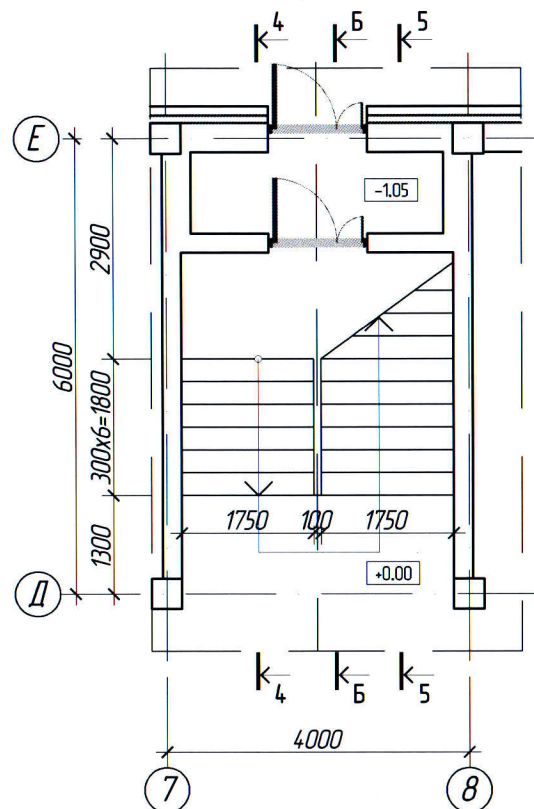
Үе шат: **А3**

Инженер	<i>М</i>	Э.Амгаланбаатар	ЕГ шифр:	Масштаб	Огноо
Гүйцэтгэсэн	<i>Д.Ундрах</i>	Д.Ундрахсайхан	02/23	М1:25	2023
Шалгасан	<i>Д.Ундрах</i>	Ч.Тунгалаг	ТГ шифр:	Зургийн дугаар	Хуудас:
				ББ-55	59

БАРИЛГЫН СУРАГ ТӨСЛИЙН "ПТГХХК"

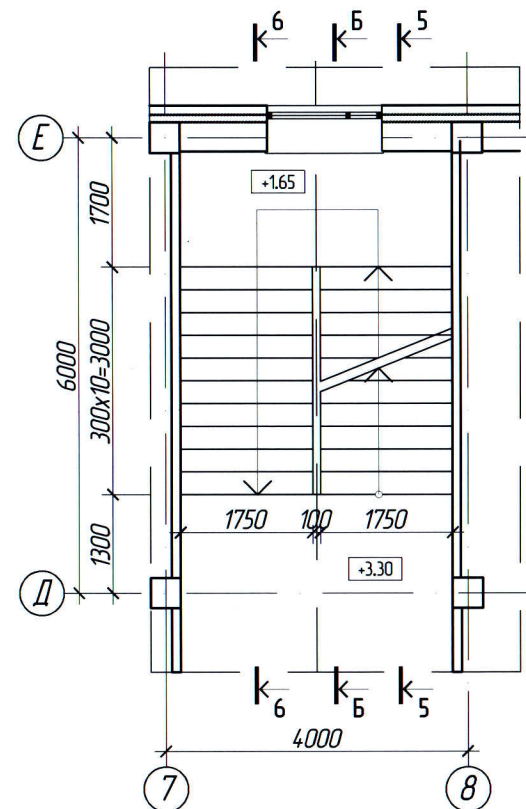
ШАТ Ш-1 БАЙГУУЛАЛТ М1:100

түв 0.00



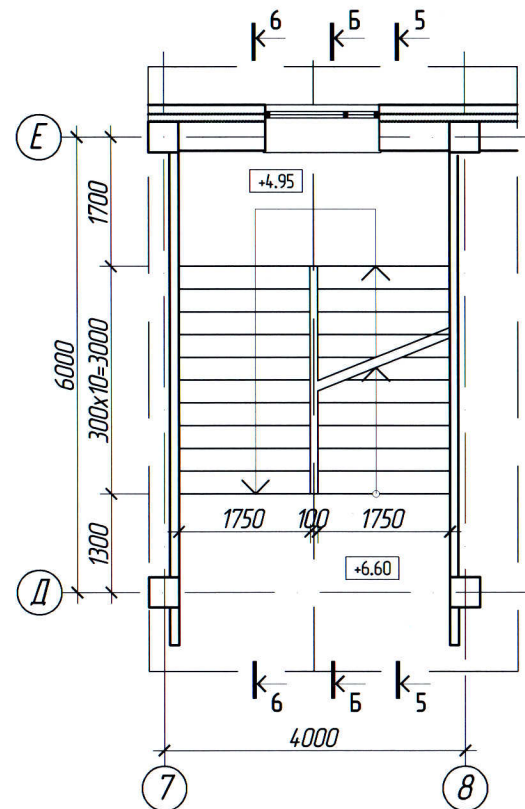
ШАТ Ш-1 БАЙГУУЛАЛТ М1:100

түв 3.30

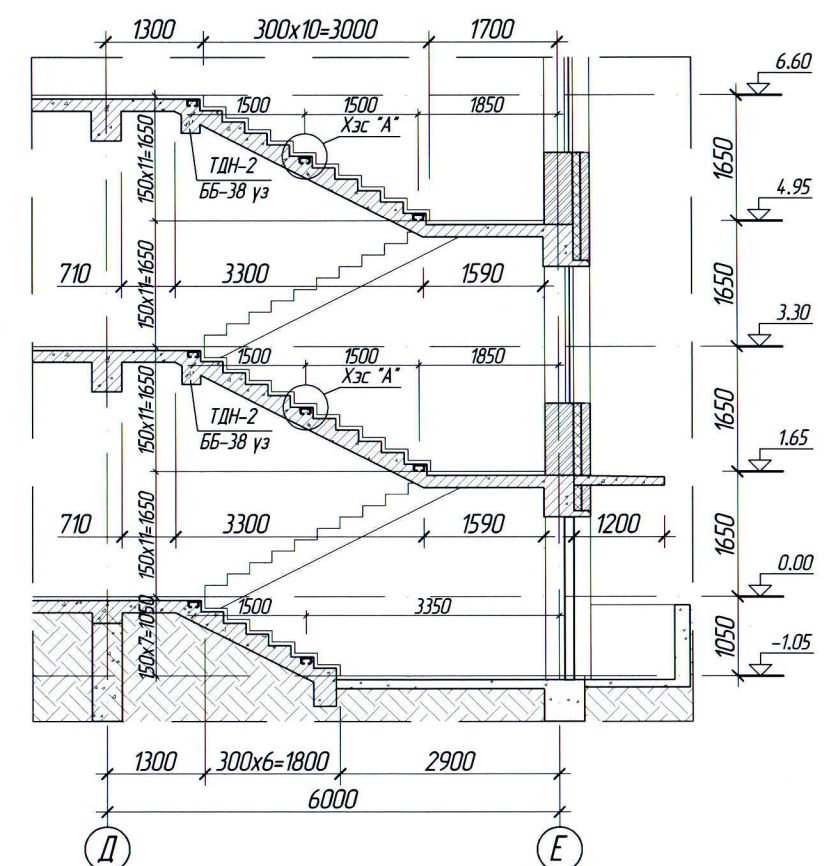


ШАТ Ш-1 БАЙГУУЛАЛТ М1:100

түв 6.60



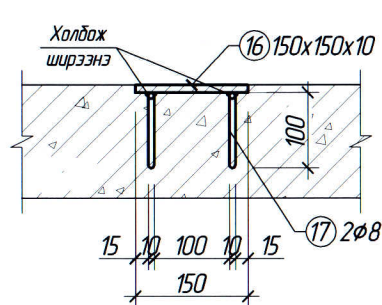
ОГТЛОЛ Б-Б М1:100



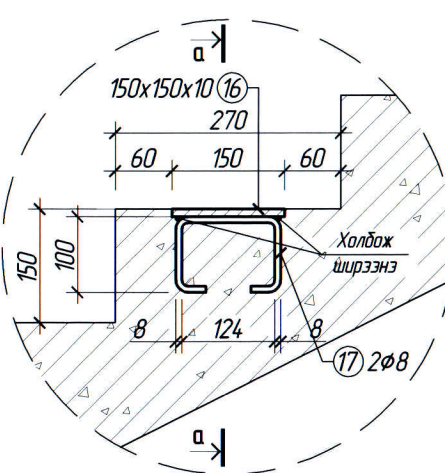
ЦУТГАМАЛ ТӨМӨР БЕТОН ЭДЭЛХҮҮНИЙ АРМАТУРЫН ТОДОРХОЙЛОЛТ

Поз	Тэмдэглэл	Нэр	Утга	Тоо шир	Жин		Тайлбар
					Нэгж	Бүгд	
					1787.9		
Цутгамал шат Ш-1							
1	ГОСТ 5781-82	∅ 8 AI	L=800 мм	408	0.3	128.7	
2	MNS JISG3112:2002	∅ 13	SD390 L=1710 мм	220	1.8	391.8	
3		∅ 13	SD390 L=3560 мм	56	3.7	207.6	
4		∅ 16	SD390 L=3910 мм	9	6.2	55.5	
5		∅ 16	SD390 L=2630 мм	9	4.1	37.3	
6		∅ 16	SD390 L=2120 мм	9	3.3	30.1	
7		∅ 16	SD390 L=6230 мм	16	9.8	157.2	
8		∅ 16	SD390 L=2710 мм	16	4.3	68.4	
9		∅ 16	SD390 L=2460 мм	16	3.9	62.1	
10		∅ 16	SD390 L=2430 мм	16	3.8	61.3	
11		∅ 16	SD390 L=3690 мм	32	5.8	186.3	
12		∅ 16	SD390 L=5930 мм	16	9.4	149.7	
13		∅ 16	SD390 L=3110 мм	16	4.9	78.5	
14		∅ 16	SD390 L=3570 мм	16	5.6	90.1	
15		∅ 16	SD390 L=2030 мм	16	3.2	51.2	
16		-	150x150x10	14	1.8	24.7	
17	ГОСТ 5781-82	∅ 10 A240	L=420 мм	28	0.3	7.2	
					V=10.27м³		
					33.0		
Цутгамал саравч ЦС-4							
18	MNS JISG3112:2002	∅ 13	SD390 L=1670 мм	10	1.7	17.4	
19	-- // --	∅ 10	SD390 L=1540 мм	10	0.9	9.5	
20	-- // --	∅ 6	SR235 L=2280 мм	12	0.5	6.1	
					V=0.32м³		

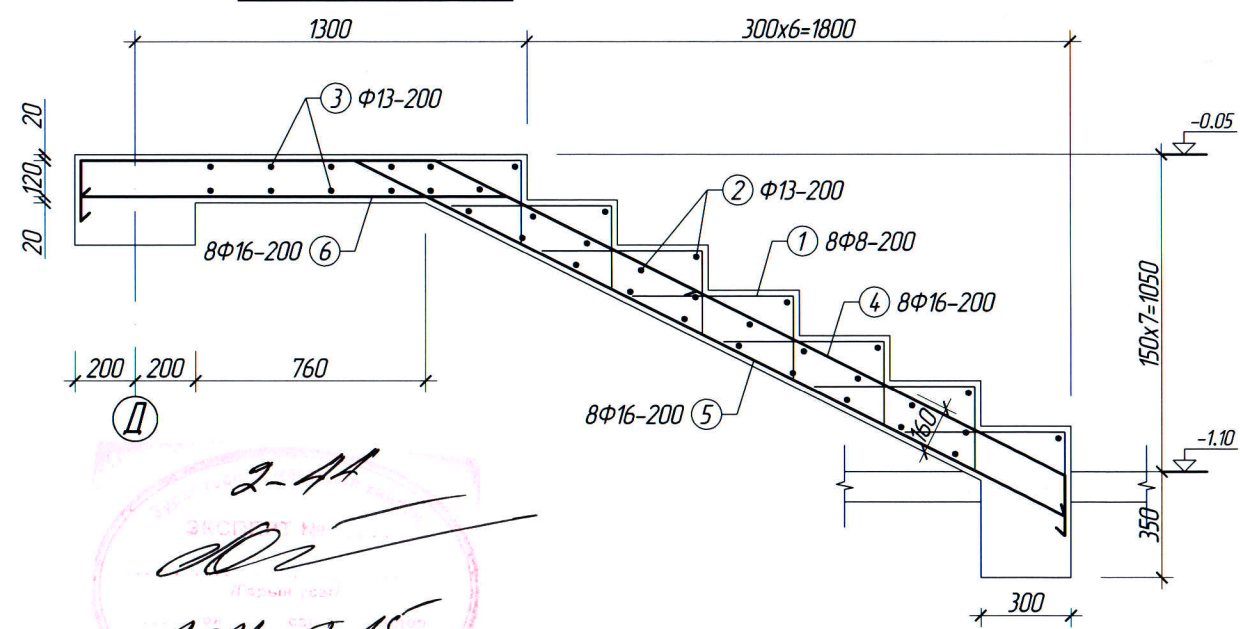
ОГТЛОЛ а-а М1:10



ХЭСЭГЛЭЛ "А" М1:10



ОГТЛОЛ 4-4 М1:25



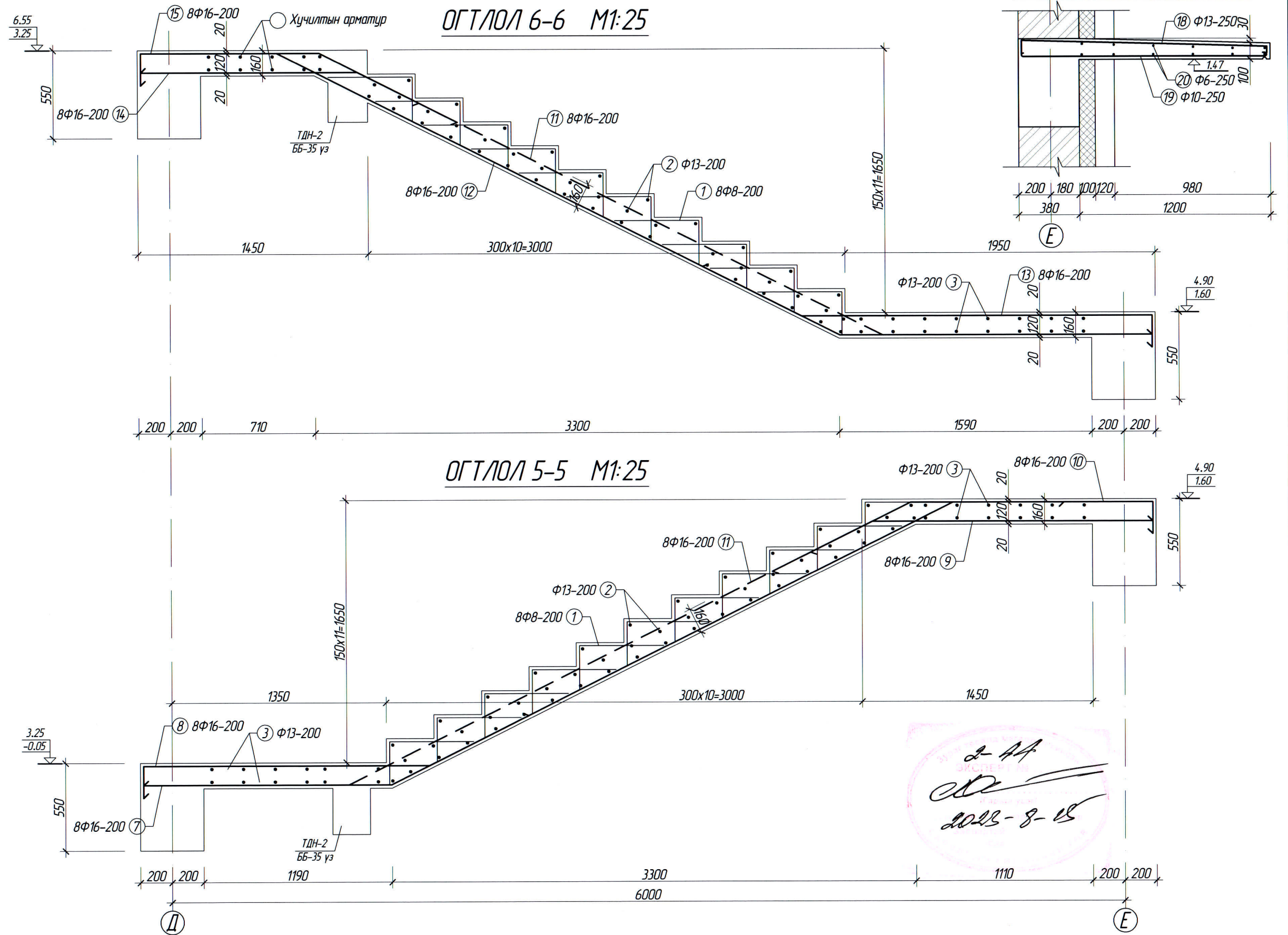
2-АА
2023-8-15

ТАЙЛБАР
1. Энэ хуудсыг ББ-1; ББ-57-тай хамт үз.

<p>БАРИЛГЫН ЗУРАГ ТӨСЛИЙН ТГТХХК</p>	ТӨВ АЙМАГ, БОРНУУР СУМЫН СУРГУУЛИЙН 320-Н СУРАГЧТАЙ ХИЧЭЭЛИЙН БАЙРНЫ ӨРГӨТГӨЛ			
	ШАТ Ш-1 БАЙГУУЛАЛТ, ОГТЛОЛ 4-4, МАТЕРИАЛЫН ТҮҮВЭР			
	Инженер	Д.Ундрахсайхан	ЕГ шифр:	02/23
	Гүйцэтгэгч	Д.Ундрахсайхан	ТГ шифр:	М1:100
Шалгасан	Ч.Тунгалаг	Зургийн дугаар	ББ-56	
			Үе шат:	А3
			Огноо	2023
			Хуудас:	59

ХЭСГИЙН ТОДОРХОЙЛОЛТ

Поз	Загвар
1	
4	
6	
7	
8	
9	
10	
12	
13	
14	
15	



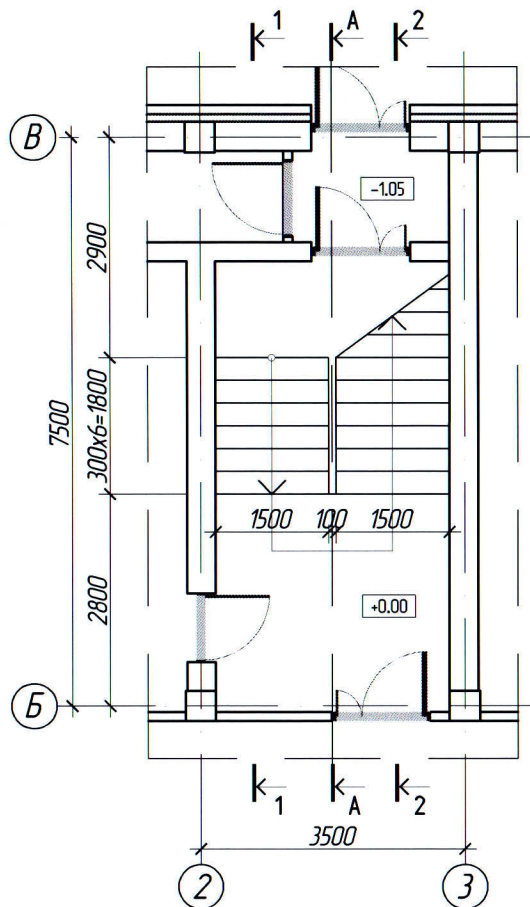
ТАЙЛБАР
1. Энэ хуудсыг ББ-1; ББ-56-тай хамт үз.

2-14
2023-8-15

<p>БАРИЛГЫН ЗУРАГ ТӨСЛИЙН ТГТХХК</p>	ТӨВ АЙМАГ, БОРНУУР СУМЫН СҮРГҮУЛИЙН 320-Н СУРАГЧТАЙ ХИЧЭЭЛИЙН БАЙРНЫ ӨРГӨТГӨЛ			
	ШАТ Ш-1 ОГТЛОЛ 5-5, ОГТЛОЛ 6-6			
	Инженер	Д.Ундрахсайхан	ЕГ шифр:	Масштаб
Гүйцэтгэсэн	Д.Ундрахсайхан	02/23	M1:25	
Шалгасан	Ч.Тунгалаг	ТГ шифр:	Зургийн дугаар	
			ББ-57	
		Ye шат:	А3	
		Огноо	2023	
		Хуудас:	59	

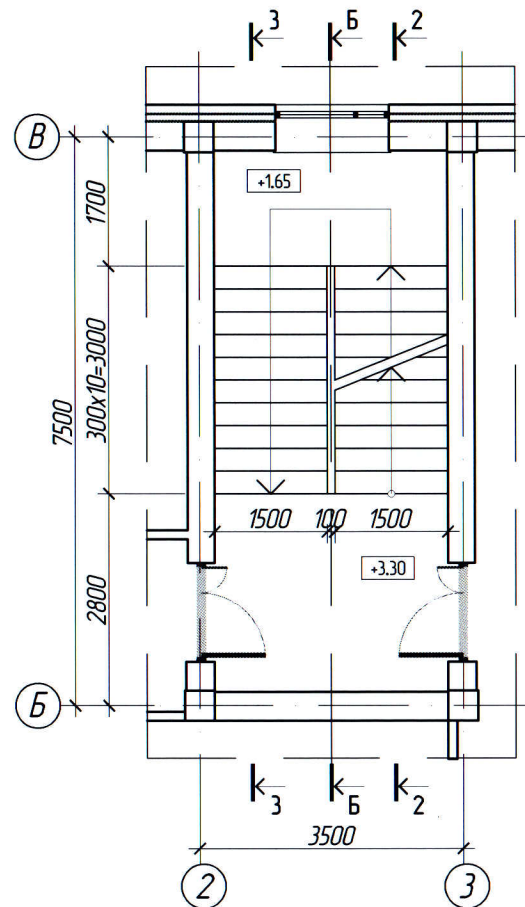
ШАТ Ш-2 БАЙГУУЛАЛТ М1:100

түвш 0.00



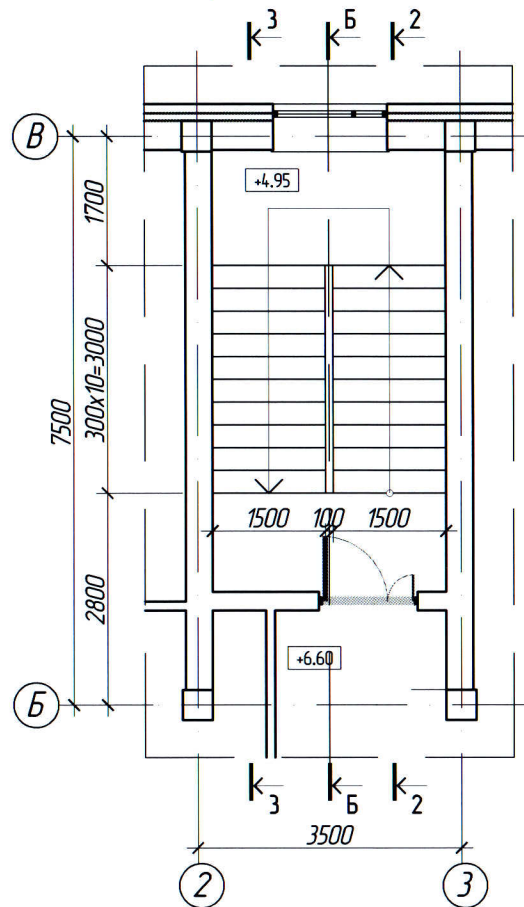
ШАТ Ш-2 БАЙГУУЛАЛТ М1:100

түвш 3.30

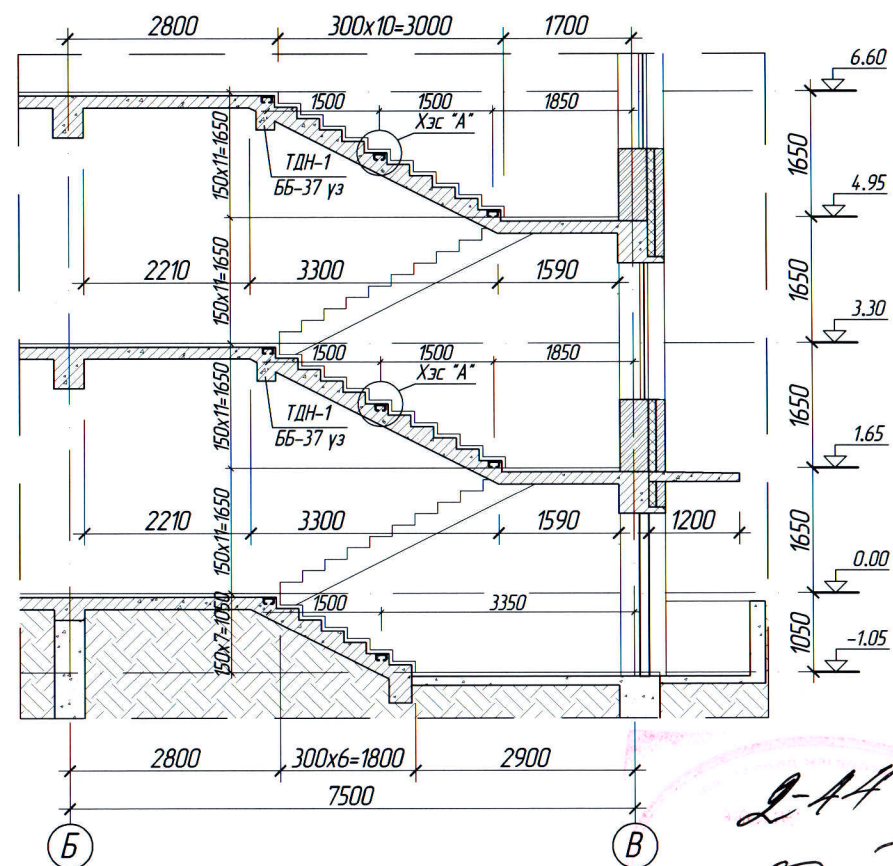


ШАТ Ш-2 БАЙГУУЛАЛТ М1:100

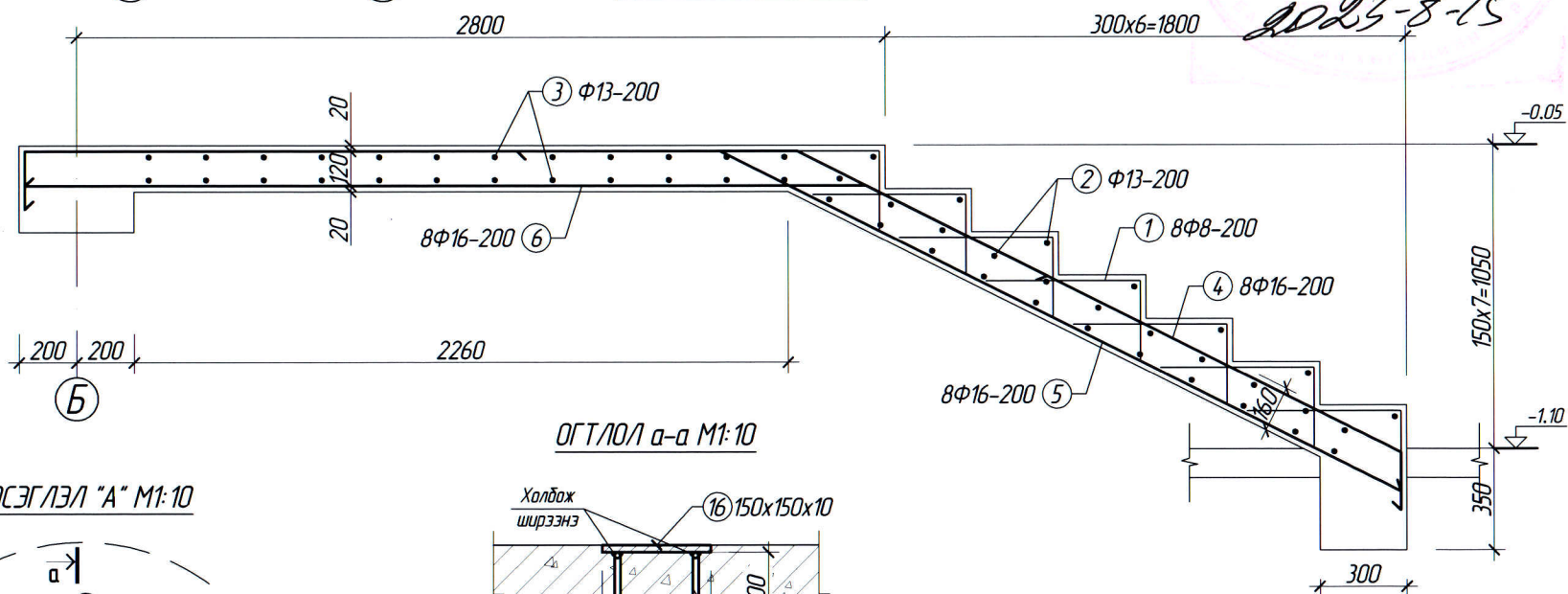
түвш 6.60



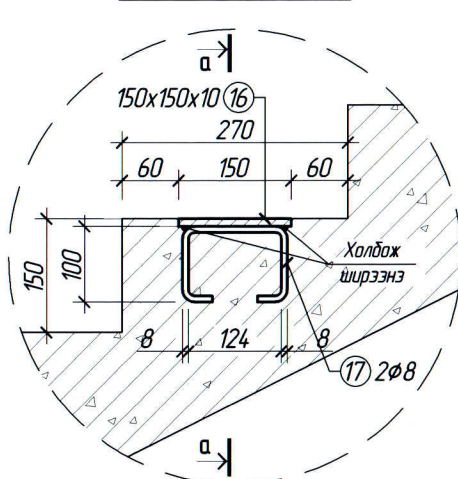
ОГТ/ЛОЛ А-А М1:100



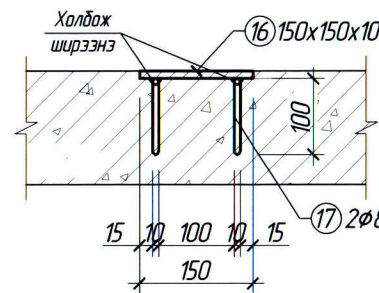
ОГТ/ЛОЛ 1-1 М1:25



ХЭСЭГЛЭЛ "А" М1:10



ОГТ/ЛОЛ а-а М1:10



ТАЙЛБАР
1. Энэ хуудсыг ББ-1; ББ-59-тай хамт үз.

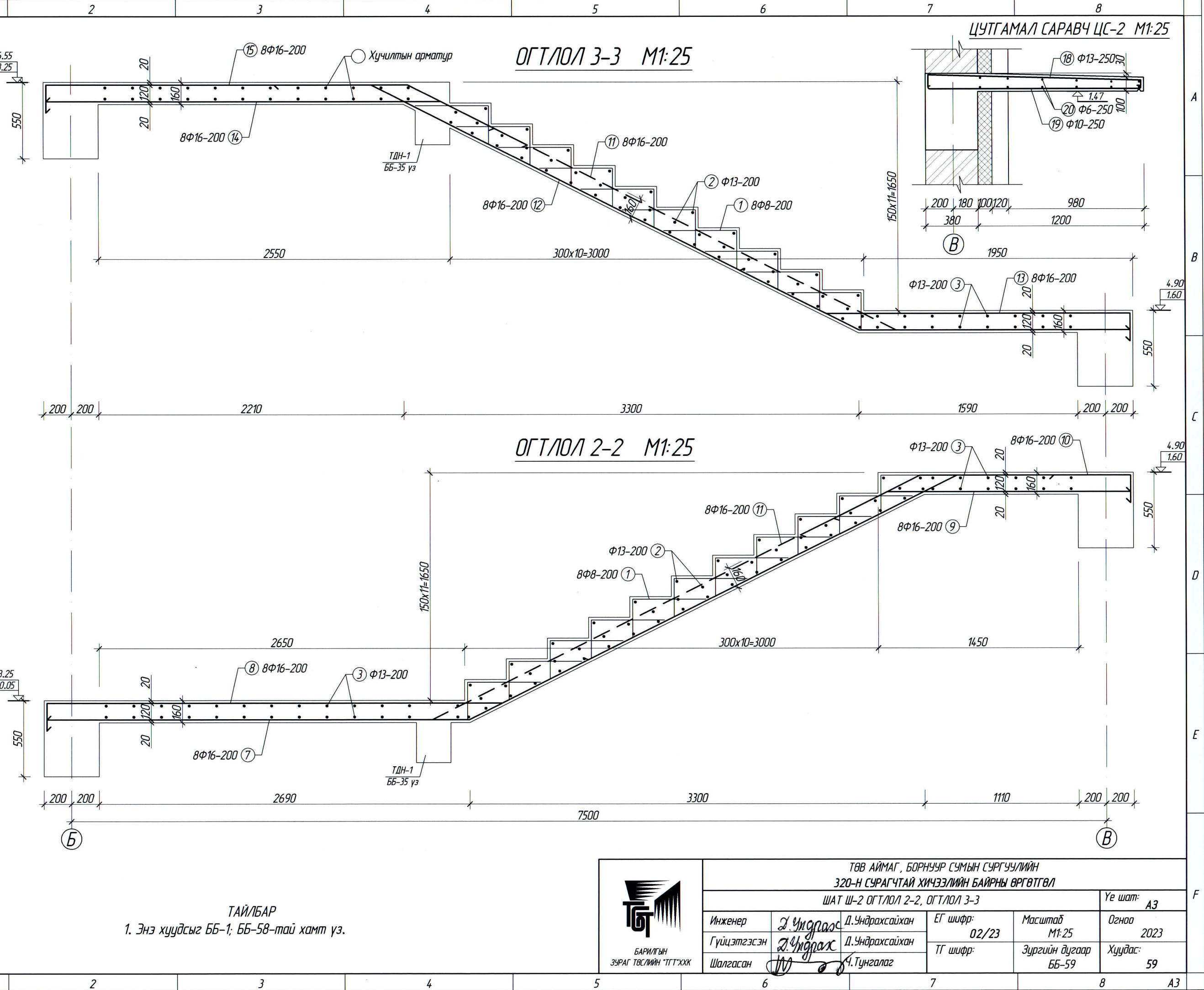
ЦУТГАМАЛ ТӨМӨР БЕТОН ЭДЭЛХҮҮНИЙ АРМАТУРЫН ТОДОРХОЙЛОЛТ

Поз	Тэмдэглэгээ	Нэр	Утга	Тоо шир	Жин		Тайлбар
					Нэгж	Бүгд	
					1859.7		
Цутгамал шат Ш-2							
1	ГОСТ 5781-82	∅ 8 AI	L=800 мм	392	0.3	123.7	
2	MNS JISG3112:2002	∅ 13 SD390	L=1460 мм	221	1.5	336.0	
3		∅ 13 SD390	L=3060 мм	56	3.2	178.5	
4		∅ 16 SD390	L=5410 мм	8	8.5	68.3	
5		∅ 16 SD390	L=3330 мм	8	5.3	42.0	
6		∅ 16 SD390	L=3420 мм	8	5.4	43.2	
7		∅ 16 SD390	L=7730 мм	16	12.2	195.1	
8		∅ 16 SD390	L=4210 мм	16	6.6	106.3	
9		∅ 16 SD390	L=2460 мм	16	3.9	62.1	
10		∅ 16 SD390	L=2430 мм	16	3.8	61.3	
11		∅ 16 SD390	L=3690 мм	32	5.8	186.3	
12		∅ 16 SD390	L=6630 мм	16	10.5	167.3	
13		∅ 16 SD390	L=3110 мм	16	4.9	78.5	
14		∅ 16 SD390	L=3570 мм	16	5.6	90.1	
15		∅ 16 SD390	L=3530 мм	16	5.6	89.1	
16		- 150x150x10		14	1.8	24.7	
17	ГОСТ 5781-82	∅ 10 A240	L=420 мм	28	0.3	7.2	
Материал В20					V=10.27м³		
Цутгамал саравч ЦС-2							
					33.0		
18	MNS JISG3112:2002	∅ 13 SD390	L=1670 мм	10	1.7	17.4	
19	-- // --	∅ 10 SD390	L=1540 мм	10	0.9	9.5	
20	-- // --	∅ 6 SR235	L=2280 мм	12	0.5	6.1	
Материал В20					V=0.32м³		

<p>БАРИЛГЫН ЗУРАГ ТӨСЛИЙН "ТГТ"ХХК</p>	ТӨВ АЙМАГ, БОРНУУР СУМЫН СҮРГҮҮЛИЙН 320-Н СУРАГЧТАЙ ХИЧЭЭЛИЙН БАЙРНЫ ӨРГӨТГӨЛ ШАТ Ш-2 БАЙГУУЛАЛТ, ОГТ/ЛОЛ 1-1, МАТЕРИАЛЫН ТҮҮВЭР				Ye шат: АЗ	
	Инженер	Д.Ундрахсайхан	ЕГ шифр:	02/23	Масштаб	М1:100
	Гүйцэтгэсэн	Д.Ундрахсайхан	ТГ шифр:		Зургийн дугаар	ББ-58
	Шалгасан	А.Тунгалаг			Хуудас:	59

ХЭСГИЙН ТОДОРХОЙЛОЛТ

Поз	Зазвар	Хэмжээ
1		l=800
4		l=5210
5		l=3330
6		l=3420
7		l=7730
8		l=4210
9		l=2460
10		l=2430
12		l=6630
13		l=3110
14		l=3570
15		l=3530



ТАЙЛБАР
1. Энэ хуудсыг ББ-1; ББ-58-тай хамт үз.

<p>БАРИЛГЫН ЗУРАГ ТӨСЛИЙН ТГТ-ХХК</p>	ТӨВ АЙМАГ, БОРНУУР СУМЫН СҮРГУУЛИЙН 320-Н СУРАГЧТАЙ ХИЧЭЭЛИЙН БАЙРНЫ ӨРГӨТГӨЛ			
	ШАТ Ш-2 ОГТЛОЛ 2-2, ОГТЛОЛ 3-3			
	Инженер	Д.Ундрахсайхан	ЕГ шифр:	Масштаб
Гүйцэтгэсэн	Д.Ундрахсайхан	02/23	М1:25	
Шалгасан	Ч.Тунгалаг	ТГ шифр:	Зургийн дугаар	
			ББ-59	
		Ye шат:	Огноо	
		A3	2023	
		Хуудас:	59	

Хашлага хийцийн дулаан техникийн үзүүлэлт

ЗУРГИЙН ЖАГСААЛТ

Д/Д	Хашлага хийцийн нэр	Материалын			R	K	
		нэр	нягт кг/м ³	зузаан: δ м			ДДК Вт·м/°С
1	Гадна хана	Хөнгөнцагаан хавтан	-	0.01	0.7	0.01	
		Эрдэс хөвдөн дулаалга	500	0.1	0.039	2.56	
		Блок өрлөг хана	1000	0.38	0.41	0.93	
		Шавардлага	1800	0.015	0.76	0.02	
		Дулаан өгөлтийн итгэлцүүр				0.16	
					3.68	0.27	
2	Хучилт	Шавардлага	1800	0.02	0.76	0.03	
		Цутгамал төмөр бетон	2500	0.15	1.92	0.08	
		Ус тусгаарлагч пергамин	600	0.0015	0.17	0.01	
		Тартай хөвсөн полистрол дулаалга	30	0.25	0.05	5.00	
		Керамзитан налуулга	600	0.05	0.17	0.29	
		Цементэн тэгшилгээ	1800	0.02	0.76	0.03	
		Ус тусгаарлагч - Руберойд 3 үе	600	0.0045	0.17	0.03	
		Дулаан өгөлтийн итгэлцүүр				0.158	
					5.62	0.18	
3	Цанх MNS 5802:2007	3-н давхар шиллэгээтэй					
		хуванцар хүрээтэй				0.65	1.54
4	Гадна хаалга				0.5	2.0	
5	Дулаалгагүй шал	Дулаалгатай шал / 100мм XPS хөвсөнцөр хавтан /					
		1-р бүс				5.1	0.2
		2-р бүс				7.3	0.14
		3-р бүс				11.6	0.09
		4-р бүс				17.2	0.06

Д/Д	Зургийн нэр	Тайлбар
1	Зургийн жагсаалт, Хашлага хийцийн дулаан техникийн үзүүлэлт, ХАС-н үндсэн үзүүлэлт	ХАС-1
2	Танх тэмдэг, тайлбар бичиг	ХАС-2
3	Материалын түүвэр	ХАС-3
4	Материалын түүвэр	ХАС-4
5	Зоорийн давхрын халаалтын системийн гол шугамын байгуулалт, 1-р давхрын халаалтын системийн байгуулалт	ХАС-5
6	2-р давхрын халаалтын системийн байгуулалт	ХАС-6
7	3-р давхрын халаалтын системийн байгуулалт	ХАС-7
8	1-р давхрын агаар сэлгэлтийн системийн байгуулалт	ХАС-8
9	2-р давхрын агаар сэлгэлтийн системийн байгуулалт	ХАС-9
10	3-р давхрын агаар сэлгэлтийн системийн байгуулалт	ХАС-10
11	Дээдрийн агаар сэлгэлтийн системийн байгуулалт	ХАС-11
12	Халаалтын системийн тойм	ХАС-12
14	Агаар сэлгэлтийн системийн тойм	ХАС-14
15	Агаар сэлгэлтийн системийн тойм	ХАС-15

Халаалт, агаар сэлгэлтийн системийн үндсэн үзүүлэлт

Барилга байгууламжийн нэр	Барилгын эзлэхүүн / м ³ / микрореж	Гадна агаарын температур / °С	Дулаан зарцуулалт, кВт				Хүйтэн зарцуулалт / кВт/	Цахилгаан хөдөлгөөрийн хүчин чадал, кВт
			Халаалт	Агаар сэлгэлт	Халуун усан хангамж	Бүгд		
Сургуулийн барилга	94.77	-24.9	123.04	-	45.4	168.4400	-	-

ТӨВ АЙМАГ,
БОРНУУР СУМЫН СУРГУУЛИЙН
320-Н СУРАГЧТАЙ
ХИЧЭЭЛИЙН БАЙРНЫ
ӨРГӨТГӨЛ

Инженер: Б.Мөнх-Эрдэнэ

Гүйцэтгэсэн: Б.Сэрданда

Шалгасан: Б.Мөнх-Эрдэнэ

Зургийн жагсаалт, Хашлага хийцийн дулаан техникийн үзүүлэлт, ХАС-н үндсэн үзүүлэлт

Масштаб: М1:100 | Зургийн дугаар: ХАС-1 | Хуудас: 15

ЕГ шифр: 02/23 | ТГ шифр: --- | Огноо: 2023 он

3-11
Б.Мөнх-Эрдэнэ
2023.09.18