



БАТЛАВ.
“ДДС” ТӨХК-ИЙН ЗАХИРАЛ

Д.БАТЖАРГАЛ

“ДДС” ТӨХК-ИЙН 2024 ОНЫ ХААЛТ АРМАТУРЫН ЗАСВАРТ ХЭРЭГЛЭГДЭХ
ХААЛТНЫ ТЕХНИКИЙН ТОДОРХОЙЛОЛТ

2024.02.19

№	Барааны нэр, техникийн тодорхойлолт	Хэмжих нэгж	Тоо ширхэг
1	Сугардаг голтой, фланцтай ган хаалт Ду300мм, Ру25 кг/см ² /30с64нж/	ш	2
2	Сугардаг голтой, фланцтай ган хаалт Ду250мм, Ру25 кг/см ² /30с64нж/	ш	1
3	Сугардаг голтой, фланцтай ган хаалт Ду200мм, Ру25 кг/см ² /30с64нж/	ш	5
4	Сугардаг голтой, фланцтай ган хаалт Ду200мм, Ру16 кг/см ² /30с64нж/	ш	1
5	Сугардаг голтой, фланцтай ган хаалт Ду150мм, Ру25 кг/см ² /30с64нж/	ш	4
6	Сугардаг голтой, фланцтай ган хаалт Ду150мм, Ру16 кг/см ² /30с64нж/	ш	2
7	Сугардаг голтой, фланцтай ган хаалт Ду125мм, Ру25 кг/см ² /30с64нж/	ш	2
8	Сугардаг голтой, фланцтай ган хаалт Ду80мм, Ру16 кг/см ² /30с64нж/	ш	9
9	Сугардаг голтой, фланцтай ган хаалт Ду50мм, Ру40 кг/см ² /30с64нж/	ш	8
10	Сугардаг голтой, фланцтай ган хаалт Ду50мм, Ру25 кг/см ² /30с64нж/	ш	6
11	Сугардаг голтой, фланцтай ган хаалт Ду50мм, Ру16 кг/см ² /30с64нж/	ш	3
12	Сугардаг голтой, фланцтай ган хаалт Ду32мм, Ру16 кг/см ² /30с64нж/	ш	2
13	Фланцтай бөмбөлгөн хаалт Ду150мм, Ру25кг/см ²	ш	2
14	Фланцтай бөмбөлгөн хаалт Ду100мм, Ру25кг/см ²	ш	7
15	Фланцтай бөмбөлгөн хаалт Ду80мм, Ру25кг/см ²	ш	19
16	Фланцтай бөмбөлгөн хаалт Ду50мм, Ру25кг/см ²	ш	4
17	Фланцтай бөмбөлгөн хаалт Ду100мм, Ру16кг/см ²	ш	1
18	Фланцтай бөмбөлгөн хаалт Ду80мм, Ру16кг/см ²	ш	11
19	Фланцтай бөмбөлгөн хаалт Ду65мм, Ру16кг/см ²	ш	6
20	Фланцтай бөмбөлгөн хаалт Ду50мм, Ру16кг/см ²	ш	55
21	Гагнадаг бөмбөлгөн хаалт Ду25мм, Ру16кг/см ²	ш	2
22	Бөмбөлгөн хаалт Ду100мм, Ру25кг/см ²	ш	2
23	Бөмбөлгөн хаалт Ду80мм, Ру25кг/см ²	ш	2
24	Бөмбөлгөн хаалт Ду50мм, Ру16кг/см ²	ш	12
25	Бөмбөлгөн хаалт Ду40мм, Ру25кг/см ²	ш	2
26	Бөмбөлгөн хаалт Ду32мм, Ру16кг/см ²	ш	12
27	Бөмбөлгөн хаалт Ду25мм, Ру16кг/см ²	ш	5
28	Бөмбөлгөн хаалт Ду20мм, Ру16кг/см ²	ш	8
29	Бөмбөлгөн хаалт Ду15мм, Ру16кг/см ²	ш	10
30	Фланц Ду25мм, Ру16кг/см ²	ш	6
31	Фланц Ду40мм, Ру25кг/см ²	ш	16
32	Фланц Ду50мм, Ру40кг/см ²	ш	30
33	Фланц Ду50мм, Ру/25кг/см ²	ш	12
34	Фланц Ду50мм, Ру16кг/см ²	ш	7
35	Фланц Ду80мм, Ру25кг/см ²	ш	26
36	Фланц Ду80мм, Ру16кг/см ²	ш	33
37	Фланц Ду100мм, Ру25кг/см ²	ш	34
38	Фланц Ду100мм, Ру16кг/см ²	ш	4
39	Фланц Ду125мм, Ру25кг/см ²	ш	8
40	Фланц Ду150мм, Ру25кг/см ²	ш	16

41	Фланц Ду200мм, Ру25кг/см2	ш	12
42	Фланц Ду250мм, Ру25кг/см2	ш	4
43	Фланц Ду300мм, Ру25кг/см2	ш	4
44	Буцаахгүй клапан Ду100мм, Ру16кг/см2	ш	2
45	Буцаахгүй клапан Ду80мм, Ру16кг/см2	ш	2
46	Буцаахгүй клапан Ду50мм, Ру16кг/см2	ш	10
47	Буцаахгүй клапан Ду32мм, Ру16кг/см2	ш	5
48	Буцаахгүй клапан Ду25мм, Ру16кг/см2	ш	5
49	Шилжүүлэг 108/89	ш	8
50	Шилжүүлэг 89/76	ш	8
51	Шилжүүлэг 57/76	ш	8
52	Шилжүүлэг 25/50	ш	8
53	Шилжүүлэг 25/40	ш	8
54	Шилжүүлэг 50/80	ш	6
55	Шилжүүлэг 50/65	ш	4
56	Шилжүүлэг 65/89	ш	4
57	Шилжүүлэг 20/25	ш	4
58	Шилжүүлэг 25/32	ш	4
59	Шилжүүлэг 200/300	ш	2
60	Шилжүүлэг 200/150	ш	2
61	Хог шүүгч ф15	ш	4
62	Хог шүүгч ф20	ш	4
63	Хог шүүгч ф25	ш	4
64	Хог шүүгч ф32	ш	3
65	Хог шүүгч ф25	ш	10
66	Хог шүүгч ф50	ш	9

Тавигдах шаардлага:

- Олон улсын ISO5208:2008, ISO7121:2016 болон ОХУ-ын ГОСТ 12521-89, ГОСТ 21345-78 стандартын шаардлага хангасан байх ба ОХУ-ын LD фермийн хаалттай дүйцэхүйц байна.
- Нийлүүлэгч нь үйлдвэрлэгчийн албан ёсны гэрээт борлуулагч байх буюу эсвэл үйлдвэрлэгчээс нийлүүлэгчид бараа нийлүүлэх тухай албан ёсны гэрээ хэлцэл хийсэн байна.
- Нийлүүлэгдэх барааг /ган хаалт/ чанар, стандартын шаардлага хангаж байгааг харуулах техникийн бичиг баримт /сертификат/ дагалдана.
- Хаалтнуудын нягтруулах гадаргуу (седло, клапан) болон гол нь зэвэрдэггүй гангаар хийгдсэн, 6000 нээлт хаалтын тооноос багагүй, ажлын биеийн температур нь 130 °C-аас доошгүй байна.
- Хаалт арматур нь боолт, гайк, маховек бүрэн, тосолгоо хийгдсэн байна.

ЕРӨНХИЙ ИНЖЕНЕР

ТАНИЛЦСАН:


Б.ХҮРЭЛТОГОО

ТБЗА-НЫ ДАРГА

ХЯНАСАН:

Л.ГАНЦЭЦЭГ

ДДА-НЫ ДАРГА



Б.БАТ-ЭРДЭНЭ

ДТХА-НЫ ДАРГА



Ц.БОЛОР-ЭРДЭНЭ

ТОДОРХОЙЛОЛТ БОЛОВСРУУЛСАН:

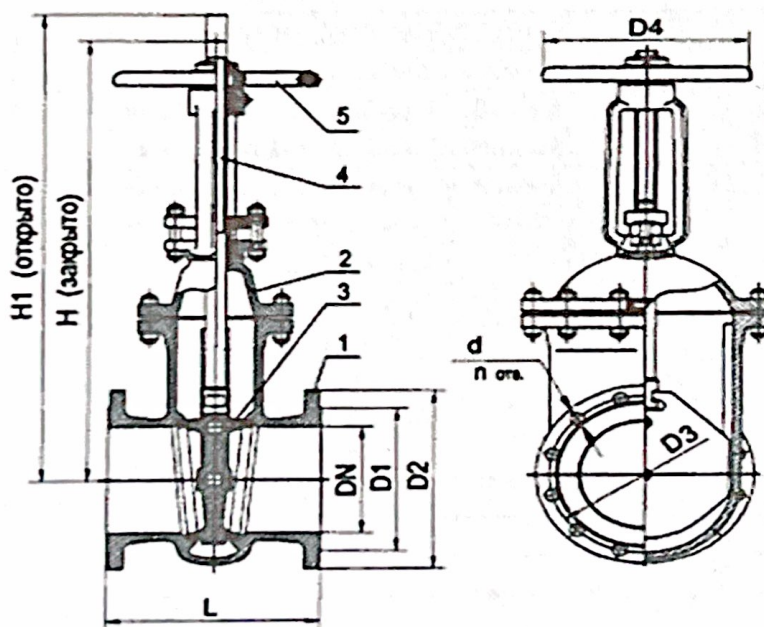
ЗАСВАРЫН ИНЖЕНЕР



М.БАДАМЦЭЦЭГ

Сугардаг голтой, фланцтай ган хаалтны хэмжээ /30с41нж/

Нэр төрөл	DN	D1	D2	D3	D4	H1	Масса, кг
Задвижка 30с41нж Ду 50	50	160	160	180	281	346	17
Задвижка 30с41нж Ду 80	80	195	160	210	336	428	29
Задвижка 30с41нж Ду 100	100	215	210	230	385	496	39
Задвижка 30с41нж Ду 125	125	245	210	255	470	600	61
Задвижка 30с41нж Ду 150	150	280	320	280	576	742	83
Задвижка 30с41нж Ду 200	200	335	320	330	686	902	124
Задвижка 30с41нж Ду 250	250	405	400	450	854	1118	242



Зураг: Хаалтны хэмжээ