

ЗАМ, ТЭЭВРИЙН ЯАМ
ЗАМ, ТЭЭВРИЙН ХӨГЖЛИЙН ТӨВ
Магадлалын өрөнхий дүгнэлтийн
дугаар ... 364/2023
МАГАДЛАЛ ХИЙГДСЭН
Магадтал хариуцсан
Хэлтсийн дарга ... /гарын үсэг/
20 23 оны 12 сарын 21 өдөр



ШИФР: ХМ - 2023/108

Өмнөговь аймаг, Ханбогд сумын төв доторх 5.4км авто замын
гэрэлтүүлгийн зураг төсөл

/Ажлын зураг/

"ХАЙТАЛ МЕГАВАТ" ХХК-ний Захирал



Б. Гантөгс

ГГ маркийн үндсэн иж бүрдэл ажлын зургийн жагсаалт

Хуудас	Зургийн нэр	Тайлбар
ГГ-1	Зургийн бүрдэл, тайлбар бичиг	
ГГ-2	Материалын түүвэр гадна гэрэлтүүлэг	
ГГ-3-32	Гэрэлтүүлгийн план зураг	
ГГ-33	Инженерийн шугамтай огтлолцох	
ГГ-34	Гэрэлтүүлгийн шонгийн түүвэр тайлбар	
ГГ-35	Гэрэлтүүлгийн шонгийн ерөнхий байдал	
ГГ-36	Гэрэлтүүлгийн шонгийн суурь	
ГГ-37	Гэрэлтүүлгийн шонгийн ерөнхий байдал Зангилаа А	
ГГ-38	Гэрэлтүүлгийн шонгийн зангилаа В,Г цахилгааны схем	
ГГ-39-45	Гэрэлтүүлгийн самбарын харагдах байдал	

Иш татсан баримт бичиг

Д/д	Нэр	Дугаар	Албан ёсны хэвлэл
1	Хот, тосгон дусад суурин газрын авто зам, гудамж талбайн гэрэлтүүлэг	MNS-6846-2020	Стандарт хэмжил зүйн газар
2	Нийтийн эзэмшлийн гудамж, зам, талбайд, байршуулах, гэрэлтүүлгийн тоног төхөөрөмжинд табигдах шаардлага	UCS-1901B-2020	-
3	Цахилгаан байгууламжийн дүрэм	БД 43-101-03	Монгол улсын дэд бүтцийн яам
4	Орон сууц олон нийтийн барилгын цахилгаан тоног төхөөрөмжийг төлөвлөх ба угсрах	БД 43-102-07	Монгол улсын барилга, хот байгуулалтын яам
5	Байгалийн ба зохиомол гэрэлтүүлэг	БНБД 23-02-08	Монгол улсын зам, тээвэр, барилга хот байгуулалтын яам
6	Цахилгаан байгууламжийн дүрэм	БД 43-101-3*/12	Монгол улсын зам, тээвэр, барилга, хот байгуулалтын яам эрдэс баялаг эрчим хүчний яам

Тайлбар

Өмнөговь аймаг, Ханбогд сумын төвийн авто замын гэрэлтүүлгийн зураг төсөл хийхдээ

1. Техникийн нөхцөл : Суурилагдсан чадал /52.92/ кВт
2. Холбогдох цэг: ТП-4 5, 46, 10, 48 дэд өртөөний 0,4кВ-ын талаас гэрэлтүүлгийн самбар тэжээв.
3. Дэд станцын мэдээлэл цуглуулах дата концентратортой PLC дуюу хүчдэлийн шугамаар холбогдох
4. Гэрэлтүүлгийн хооронд АВБдшв маркийн 5*25мм² кабель шугамаар хийх авто замын гарц болгонд ган хоолой хийж өгнө. Г фазыг газардуулга болон гэрэлтүүлгийн шонтой холбож өгнө.
5. Замын зэрэглэл- III зэрэглэл
6. Гэрэлтүүлгийн төлөвлөлт- Гэрэлтүүлгийг авто замын нэг талд байрлуулж төлөвлөв. Авто машин зогсоолтой хэсэгт гэрэлтүүлгийг "Зиг заг" -аар байрлуулав. Авто замын трасс шулуун UCS 1901B-2020 стандартын дагуу гэрэлтүүлэг хоорондын зайг L=20-30м -ээр тооцов.
7. Нийт 8526м замд 52.92кВт чадал дүхий 9м-ийн өндөртэй 2 толгойтой болон 1 толгойтой гэрэлтүүлэг төлөвлөв.
8. Зураг төсөл боловсруулахад ашигласан материал
 - MNS-6846-2020- Хот, тосгон дусад суурин газрын авто зам, гудамж талбайн гэрэлтүүлэг. Техникийн ерөнхий шаардлага.
 - CS-1901B-2020 Нийтийн эзэмшлийн гудамж, зам, талбайд, байршуулах, гэрэлтүүлгийн тоног төхөөрөмжид табигдах шаардлага
 - БД 43-101-03 Цахилгаан байгууламжийн дүрэм 2003 он
 - БД 43-102-07 Орон сууц, олон нийтийн барилгын цахилгаан тоног төхөөрөмжийг төлөвлөх ба угсрах 2007 он
 - БНБД 23-02-08 Байгалийн ба зохиомол гэрэлтүүлэг 2008 он
 - БД 43-101-03*/12 Цахилгаан байгууламжийн дүрэм 2012 он

Жич: Угсралтын ажлыг БД43-101-03, БНБД3,05,06-90ын дагуу мэргэжлийн байгууллагаар хийх ёстой.



Эрчим Хүчний Зураг төслийн
"Хайтал моговат" ХХК
Утас: 93128282

Өмнөговь аймаг, Ханбогд сумын төвийн авто замын
гэрэлтүүлгийн зураг төсөл

Зургийн бүрдэл

Инженер		Б. Гантөгс	Е.Г.Шифр:	Масштаб:	Огноо:
Гүйцэтгэсэн		И. Наржин-Янгаз	Т.Г.Шифр: ХМ-23/108	Зургийн дугаар ГГ 01	Хуудас: нийт 45
Шалгасан		Б. Гантөгс			

Тайлбар бичиг

Алсын удирдлагатай гадна гэрэлтүүлгийн самбар

1. Гадна гэрэлтүүлгийн удирдлагын самбар нь 127x100x37.5 /хэмжээг табина/ хэмжээтэй, оройн хэсэгтээ цас борооноос хамгаалах нуруу хэлбэрийн хамгаалалтын дүрхүүлтэй, дитүүмжлэл сайтай, 2 хаалгатай, төмөр хийцтэй байна.
2. Гэрэлтүүлгийн самбар нь шатдаггүй материалаар хийгдэх ба хамгаалалтын дүрхүүлийн зэрэглэл IP34D –ээс багагүй байх шаардлагатай, мөн механик бат бөхийг хангах зорилгоор лист төмрийн зузаан нь 1.5мм ээс багагүй байна.
3. Гэрэлтүүлгийн самбар нь ус чийг, тоосноос хамгаалагдсан дитүүмжлэлтэй байна.
4. Гэрэлтүүлгийн самбар нь тусдаа нууц юм уу ил цоожтой байх ба цоож дүр нь нэг ижил болон өөр өөрийн нууцлалтай байж болох бөгөөд гадна хаалган дээр ААД-ийн дагуу анхааруулах плакатыг бэхлсэн байна.
5. Гэрэлтүүлгийн самбарын 0 –ын шин нь их диаметртэй тусгаарлагчтай боолтон холбоосор нягт холбогдсон байна. Гэрэлтүүлгийн самбарын их бие нь газардуулах байгууламжтай холбогдох боолтон холболттой байна.
6. Гэрэлтүүлгийн шитэнд холдох газардуулгын эсэргүүцэл жилийн аль ч улиралд 4 Ом оос ихгүй байна.

Удирдлагын хайрцаг

1. Удирдлагын аппаратын хайрцаг нь 30x40x15 хэмжээтэй, төмөр хийцтэй байх бөгөөд хайрцгийн доод хэсгийн 2 талд кабель сүвэгчлэх зориулалттай PG13.5 загварын кабель сүвэгчлэгчийг байрлуулна.
2. Удирдлагын хайрцаг нь дотор сууриндаа угсравчин дүтэцтэй төмөр хийцийн хавтгаинтай байх ба удирдлагын хайрцаг болон цагийн релег түүн дээр болтон холболтоор бэхлэж тэгтээнэ.
3. ШУА –ийн Информатикийн хүрээлэнд боловсруулсан алсын удирдлагын аппаратыг байрлуулах боломжтой зай талбайтай үлдээж цагийн релег байрлуулна.

Удирдлагын аппарат

1. ШУА –ийн Информатикийн хүрээлэнд боловсруулсан гэрэлтүүлгийн самбарын удирдлагын аппарат байна. Энэ аппарат нь удирдлагын хайрцаг дотор дээд хэсэгт боолтон холболтоор бэхлэгдэх ба 20x15x10 ихгүй хэмжээтэй байна.

Тоолуурын хайрцаг

1. Тоолуурын хайрцаг нь нүүрэн хэсэгтээ 27x8 /хэмжээг табина/ хэмжээтэй тунгалаг хаалттай, түүгээр тоолуурын заалтыг харах боломжтой, 40x40x20 хэмжээтэй хайрцаг байна.
2. Тоолуурын хайрцаг нь дотор сууриндаа угсравчин дүтэцтэй их биендээ болтон холболтоор бэхлэгдэх төмөр хийцийн хавтгаинтай байх ба тоолуур болон 3 фазын ерөнхий автоматыг түүн дээр болтон холболтоор бэхлэж тэгтээнэ.
3. Тоолуурын хайрцаг нь дээд болон доод хэсэгтээ 3мм ээс багагүй диаметр бүхий тус бүр 3 ш кабель сүвэгчлэх нүхтэй байна.
4. Тоолуурын хайрцаг дотор 100 А-ийн 3 фазын автомат болон 100А-ийн 3 фазын тарифтай DTS0545S тоолуурыг байрлуулна.

Тоолуур

1. 100А ийн 3 фазын тарифтай rs485 холболтоор удирдлагын аппараттай мэдээлэл солилцох чадвартай DTS0545S тоолуур байна. Уг тоолуурыг тоолуурын хайрцагт боолтон холболтоор бэхлэнэ.

Суурийн блок

1. Нийтийн эзэмшлийн гудамж талбайн гэрэлтүүлгийн удирдлагын самбарыг тусгай цутгасан бетон суурин дээр бэхлэж, суурийг газарт 0.4м ээс багагүй гүнд суулгаж өгнө. Суурь нь өөрийн газардуулах байгууламжтай байна.
2. Суурь нь доод хэсэгтээ 15см диаметр бүхий кабель сүвэгчлэх 6ш нүх, гол хэсгээрээ хөндий хийцтэй байх бөгөөд түүгээр тэгжээлийн кабелийг сүвэгчлэж гэрэлтүүлгийн самбарт оруулна.
3. Самбар бэхлэх болтыг цутгамал бетон суурийн их биеийн төмөр арамад гажнаж, цутгамал суурийн дээд ирмэгээс дээш 5см оос багагүй ил гаргаж өгсөн байна.

Газардуулга

1. Газрын хөрсний эсэргүүцэл тодорхойгүй тул $\rho=1000$ Ом м гэж авав. Гэрэлтүүлгийн самбар болон бүх тэнгэрлэл, тусгаарлагчийн сууриудыг газардуулна.
2. Газардуулгын хэвтээ хүрээг 10 мм голчтой дугуй гангаар хийнэ./50x5-ийн тугзан гангаар хийж болно. Дугуй (тугзан) ганг газрын тэгшлэгдсэн түвшингээс доош 0.5м-ийн гүнд шуудуунд суулгана.
3. Босоо электродыг 3.0м-ийн урттай ш 22 мм голчтой дугуй огтлолтой гангаар хийнэ./2.5м-ийн урттай 50x50x5-ийн дуган төмрөөр хийж болно./ Босоо электродыг өрөмдөх замаар газарт зоош угсарна.
4. Газардуулгын хэвтээ хүрээ, босоо электродыг хооронд нь гажуураар холбона.
5. Гэрэлтүүлгийн самбарын газардуулгын эсэргүүцэл нь жилийн аль ч улиралд 4 Ом-оос ихгүй байх шаардлагатай.



Эрчим Хүчний Зурга төслийн
"Хайтал мегаваат" ХХК
Утас: 93128282

Өмнөговь аймаг, Ханбогд сумын төвийн авто замын
гэрэлтүүлгийн зураг төсөл

Тайлбар бичиг


Инженер		Б. Гантөгс	Е.Г.Шифр:	Масштаб:	Огноо:
Гүйцэтгэсэн		И. Наржин-Янзай	Т.Г.Шифр: ХМ-23/108	Зургийн дугаар ГГ 01-Б	Хуудас: нийт 45
Шалгасан		Б. Гантөгс			

Материал тоног төхөөрөмжийн түүвэр							
№	Нэр	Маяг	Хэм. Нэгж	Тоо	Нэгж жин	Нийт жин	Тайлбар
Гэрэлтүүлгийн материал							
1	0.4кВ-ын 5*25кВ.мм хөндлөн огтлолтой хөнгөн цагаан голтой	АВБШБ 1кВ	м	5269	1176	6196.344	Гэрэлтүүлгийн хооронд
2	Кабелийн тэмдэг		ш	21	25	525	
3	Кабелийн төгсгөвч ТА-25		ш	910	0.20	182.00	
4	Текстолит самбар		ком	182	0.5	910	
5	9м-ийн өндөртэй 2 толгойтой гэрэлтүүлгийн шон	-	ком	182	135	24570	
6	9м-ийн өндөртэй 1 толгойтой гэрэлтүүлгийн шон	-	ком	-	130	###	
7	9м-ийн өндөртэй гэрэлтүүлгийн шонгийн бетон суурь	-	ш	182	-	####	
8	Гэрлийн толгой 1*120Вт	LED-120Вт	ш	182	5	910	шар тусгалтай /LED гэрэл тусгал нь 4000Л
9	Гэрлийн толгой 1*60Вт	LED-60Вт	ш	182	5	910	шар тусгалтай /LED гэрэл тусгал нь 4000Л
10	Алсын удирдлагатай 2-н гаралттай замын гэрэлтүүлгийн удирдлагын самбар -Оралтонд ВА88-32А Ip-32А 1ш -Идэвхит чадлын электрон тоолуур 400В, 100А 1ш -Амперметр, вольтметр ком 1ш -Цэнэг шавхагч ОПС1 1ш -Шугамын Автомат 88-32 Ip-16А 2ш -Соронзон залгуур КМИ 2ш -Фото реле 1ш -Шин 3м -Шинийн дүрээс	1200*800*350 IP-54	ком	4	-	-	Хангагч байгууллагын хүсэлтээр
11	Гэрэлтүүлэгч цэнэглэх утас 1*2.5кВ.мм	ПВ-1*2.5	м	2912	0.06	174.72	
Автомашинь зам хөндлөн гарах хэсэгт тавих хоолой							
1	Ган хоолой L-3м Ф-159кВ.мм		м	269	19	5111	
0.4кВ.т тэжээлийн хэсэг							
1	Элс		куб.м	37.2	-		
2	Тоосго		ш	4800	-		
3	АВВБЗ*50*1*35мм2 кабель		м	630	-		
4	Кабелийн төгсгөвч ТА-35-50		ш	32	-		
5	Дэд станцын мэдээлэл цуглуулах концентратор		ш	2	-		
6	40*4 татам төмөр		м	105	1260	132.300000	Гэрэлтүүлгийн шонд
7	Булан төмөр 50*50*5		м	180	3.770	678.600000	Гэрэлтүүлгийн шонд
8	40*4 татам төмөр		м	160	1260	201.600000	Гэрэлтүүлгийн самбар
9	Булан төмөр 50*50*5		м	96	3.770	361.920000	Гэрэлтүүлгийн самбар

Инженерийн шугам сүлжээтэй кабель огтлолцох цэгүүд						
№	Нэр	Огтлолцох гүн м	Огтлолцох урт м	Ган хоолой ш	Яндангийн диаметр	Тайлбар
А	0.4кВ-ийн кабель шугам					
1	Авто машины зам		8	9	159	Ган хоолой
2	Авто машины зам		6	13	159	Ган хоолой
3	Авто машины зам		7	17	159	Нөөц Ган хоолой

Кабель хүснэгт					
№	Чиглэл		Кабель, зургааср		
	Эхлэл	Төгсгөл	Маяг	Хөндлөн огтлол	Трассын урт
1	ГГС 1	1-87ш гэрэлтүүлэг	АВБШБ-1кВ	5*25кВ.мм	1961м
2	ГГС 2	88-116ш гэрэлтүүлэг	АВБШБ-1кВ	5*25кВ.мм	1120м
3	ГГС 3	117-147ш гэрэлтүүлэг	АВБШБ-1кВ	5*25кВ.мм	935м
4	ГГС 4	148-181ш гэрэлтүүлэг	АВБШБ-1кВ	5*25кВ.мм	1000м
8	Одоо байгаа тулгуур		АВВБ-1кВ	3*50+1*35мм2	600м

Газар шорооны ажлын тоо хэмжээ					
1	Кабелийн шуудуу ухах тоо хэмжээ		куб.м	1375.92	
2	Кабелийн шуудуу булах тоо хэмжээ		куб.м	1307.12	
3	Шон, суурийн нүх ухах тоо хэмжээ		куб.м	236.6	
4	Шон, суурийн нүх булах тоо хэмжээ		куб.м	118.3	
5	Газардуулгын шуудуу ухах тоо хэмжээ		куб.м	15.75	
6	Газардуулгын шуудуу х тоо хэмжээ		куб.м	14.96	



Өмнөговь аймаг, Ханбогд сумын төвийн шулуун авто замын гэрэлтүүлгийн зураг төсөл

Материалын түүвэр гадна гэрэлтүүлэг

Инженер	<i>[Signature]</i>	Б. Гантөгс	Е.Г.Шифр:	Масштаб:	Огноо:
Гүйцэтгэсэн	<i>[Signature]</i>	И. Наржин-Янзэг	Т.Г.Шифр:	1:500	2023-12-13
Шалгасан	<i>[Signature]</i>	Б. Гантөгс	ХМ-23/108	Зургийн дугаар:	Хуудас:
				ГГ 02	нийт 45

1	2	3	4	5	6	7	8	
Материал тоног төхөөрөмжийн түүвэр								
№	Нэр	Маяг	Хэм. Нэгж	Тоо	Нэгж жин	Нийт жин	Тайлбар	
A	Гэрэлтүүлгийн материал							
1	0.4кВ-ын 5*25кВ мм хөндлөн огтлолтой хөнгөн цагаан голтой	АВБШВ 1кВ	м	4074	1176	4791024	Гэрэлтүүлгийн хооронд	
2	Кабелийн тэмдэг		ш	16	25	400		
3	Кабелийн төгсгөвч ТА-25		ш	585	0.20	117.00		
4	Текстолит самбар		кОМ	117	0.5	58.5		
B	9м-ийн өндөртэй 2 толгойтой гэрэлтүүлгийн шон	-	кОМ	92	135	12420		
6	9м-ийн өндөртэй 1 толгойтой гэрэлтүүлгийн шон	-	кОМ	25	130	3250		
7	9м-ийн өндөртэй гэрэлтүүлгийн шонгийн бетон суурь	-	ш	117	-	####		
C	8	Гэрлийн толгой 1*120Вт	LED-120Вт	ш	134	5	670	шар тусгалтай ЛЕД гэрэл тусгал нь 4000Л
9	Гэрлийн толгой 1*60Вт	LED-60Вт	ш	75	5	375	шар тусгалтай ЛЕД гэрэл тусгал нь 4000Л	
10	Алсын удирдлагатай 2-н гаралттай замын гэрэлтүүлгийн удирдлагын самбар -Оралтонд ВА88-32А Ip-32А 1ш -Идэвхит чадлын электрон тоолуур 400В, 100А 1ш -Амперметр, вольтметр ком 1ш -Цэнэг шавхагч ОПС1 1ш -Шугамын Автомат 88-32 Ip-16А 2ш -Соронзон залгуур КМИ 2ш -Фото реле 1ш -Шин 3м -Шинийн дүрээс	1200*800*350 IP-54	кОМ	2	-	-	Хангагч байгууллагын хүсэлтээр	
11	Гэрэлтүүлэгч цэнэглэх утас 1*2.5кВ мм	ПВ-1*2.5	м	1872	0.06	112.32		
B	Автомашинь зам хөндлөн гарах хэсэгт табиx хаолой							
1	Ган хоолой L-3м Ф-159кВ мм		м	177	19	3363		
B	0.4кВт тэжээлийн хэсэг							
1	Элс		кцд.м	56.73	-			
2	Тоосго		ш	7320	-			
3	АВВБ3*50+1*35мм2 кабель		м	960.75	-			
4	Кабелийн төгсгөвч ТА-35-50		ш	16	-			
5	Дэд станцын мэдээлэл цуглуулах концентратор		ш	1	-			
6	40*4 татам төмөр		м	70	1260	88.200000	Гэрэлтүүлгийн шонд	
7	Булан төмөр 50*50*5		м	120	3.770	452.400000	Гэрэлтүүлгийн шонд	
8	40*4 татам төмөр		м	80	1260	100.800000	Гэрэлтүүлгийн самбарт	
9	Булан төмөр 50*50*5		м	48	3.770	180.960000	Гэрэлтүүлгийн самбарт	

Инженерийн шугам сүлжээтэй кабель огтлолцох цэгүүд						
№	Нэр	Огтлолцох гүн м	Огтлолцох урт м	Ган хоолой ш	Яндангийн диаметр	Тайлбар
A	0.4кВ-ийн кабель шугам					
1	Авто машины зам		8	16	159	Ган хоолой
3	Авто машины зам		7	7	159	Нөөц Ган хоолой

Кабель хүснэгт

№	Чиглэл		Кабель, зургааср		
	Эхлэл	Төгсгөл	Маяг	Хөндлөн огтлол	Трассын урт
1	ГГС 5	182-230ш гэрэлтүүлэг	АВБШВ-1кВ	5*25кВ мм	144.0м
2	ГГС 6	231-299ш гэрэлтүүлэг	АВБШВ-1кВ	5*25кВ мм	244.0м
3	Одоо байгаа түлгуур		АВВБ-1кВ	3*50+1*35мм2	915м

Газар шарооны ажлын тоо хэмжээ			
1	Кабелийн шуудуу ухах тоо хэмжээ	кцд.м	1174.77
2	Кабелийн шуудуу булаx тоо хэмжээ	кцд.м	1116.03
3	Шон, суурийн нүх ухах тоо хэмжээ	кцд.м	152.1
4	Шон, суурийн нүх булаx тоо хэмжээ	кцд.м	76.05
5	Газардуулгын шуудуу ухах тоо хэмжээ	кцд.м	10.5
6	Газардуулгын шуудуу ухах тоо хэмжээ	кцд.м	9.97



Өмнөговь аймаг, Хэнтийн сумын төвийн авто замын Зогсоолын гэрэлтүүлгийн зураг төсөл				
Материалын түүвэр гадна гэрэлтүүлэг				
Инженер	<i>[Signature]</i>	Б. Гантөгс	Е.Г.Шифр:	Масштаб: 1:500
Гүйцэтгэсэн	<i>[Signature]</i>	И. Норжин-Янзиг	Т.Г.Шифр:	Огноо: 2023-12-13
Шалгасан	<i>[Signature]</i>	Б. Гантөгс	ХМ-23/108	Зургийн дугаар ГГ 02
				Хуудас: нийт 45

Гэрэлтүүлэг, автозам, кабель шугмын норм дүрэм, стандарт

Д/д	Гэрэлтүүлгийн өндөр м	Гэрэлтүүлгийн хоорондын зай м	Гудамжны өргөн м	Натрийн чийдэн Ватт	LED чийдэн Ватт
1	9	30	7	-	60-120

Д/д	Гэрэлтүүлгийн шонгийн нэр	Хэмжээ метр
1	Авто замын гэрлийн шон	9

Авто замын гэрэлтүүлэлтийн үзүүлэлт

Гэрэлтүүлэлтийн жигд байдал							
Замын ангилал	Замын зэрэглэл	Дундаж тодрол L (кд/м2) багазүй	Тодролын ерөнхий жигд байдал OU, багазүй	Тодролын дагуу жигд байдал U, багазүй	Дундаж гэрэлтүүлэлт Eh, (лк), багазүй	Тодролын босго өсөлт TI /%/ багазүй	Гэрэлтүүлэлтийн жигд байдал Uh, багазүй
Хөдөө орон нутгийн зам	3Б	0.4	0.35	0.4	6	15	0.25

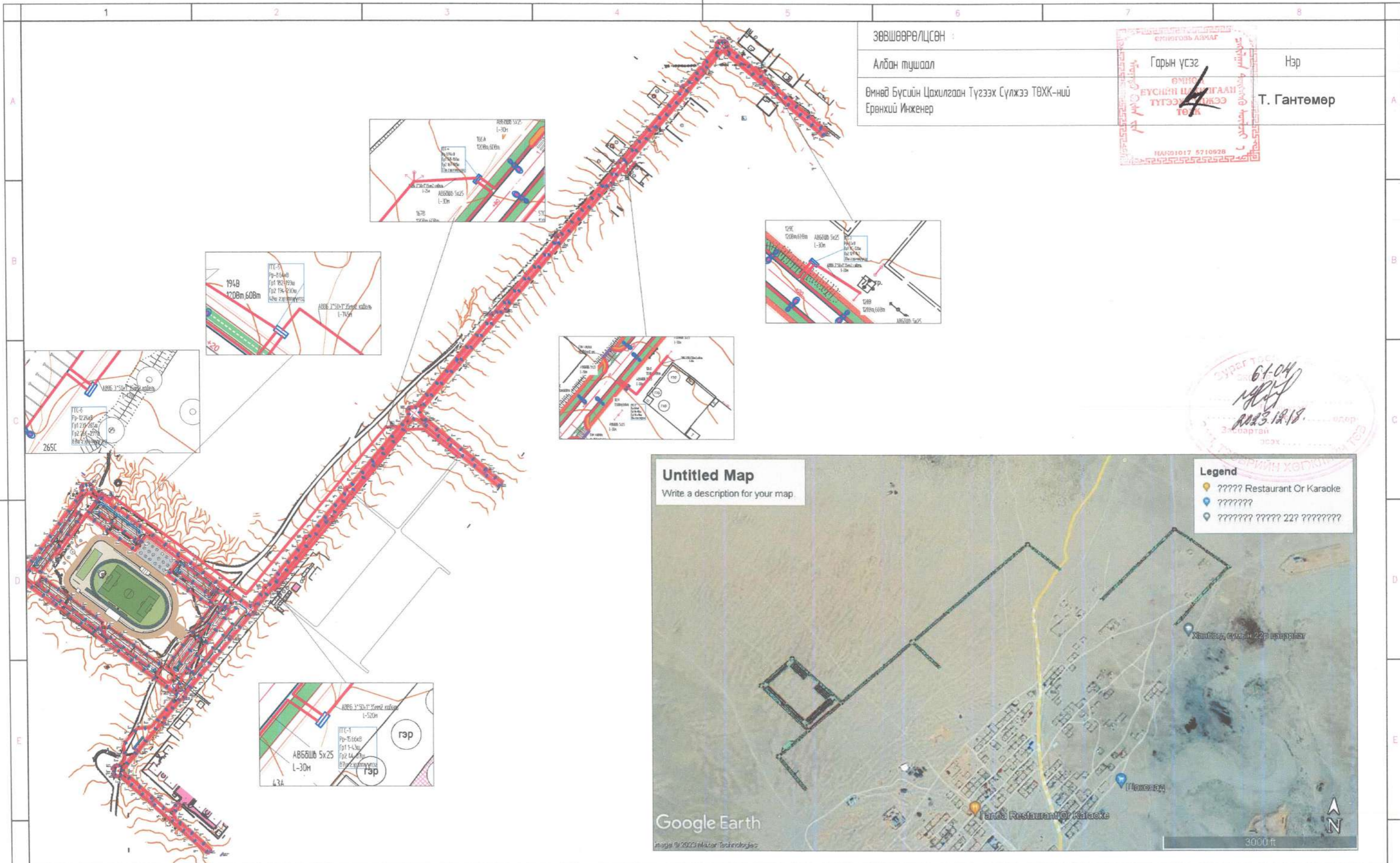


Эрчим Хүчний Зураг төслийн
"Хайтал мегават" ХХК
Утас 93128282

Өмнөговь аймаг, Хандгай сумын төвийн авто замын
гэрэлтүүлгийн зураг төсөл

Стандарт хэмжээ

Инженер		Б. Гантөгс	Е.Г.Шифр:	Масштаб: 1:500	Огноо: 2023-12-13
Гүйцэтгэсэн		И. Норжин-Янгаг	Т.Г.Шифр: ХМ-23/108	Зургийн дугаар ГГ 2-Б	Хуудас: нийт 45
Шалгасан		Б. Гантөгс			



ЗӨВШӨӨРӨЛЦСӨН :

Албан тушаал
 Өмнөд Бүсийн Цахилгаан Түгээх Сүлжээ ТӨХК-ний
 Ерөнхий Инженер

Гарын үсэг
 Т. Гантөмөр

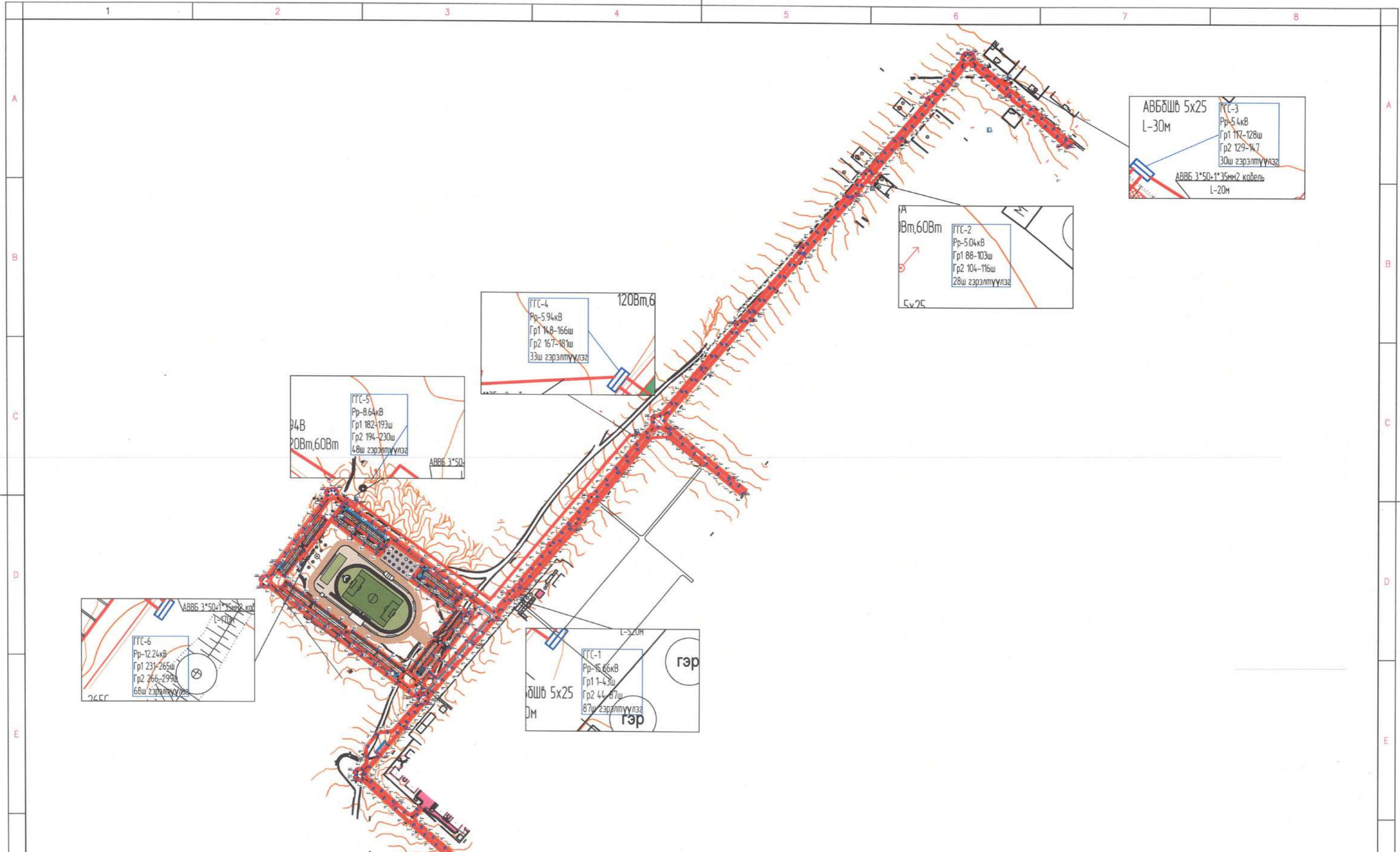
Нэр
 Т. Гантөмөр



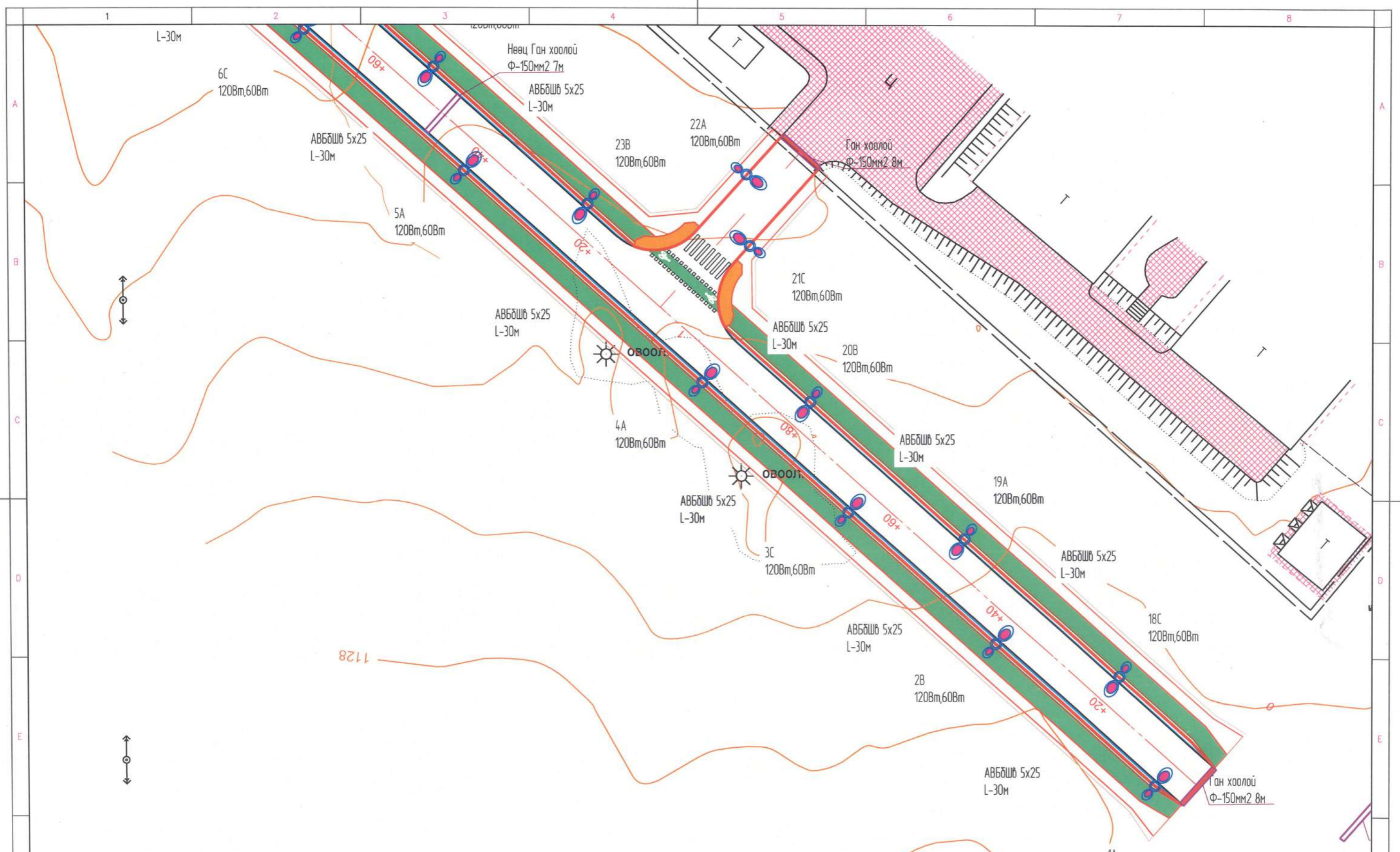
- Шинээр хийх ГГСанбар
- Шинээр татах гэрэлтүүлэгийн трасс
- 0.4 кв-н шон
- Шинээр татах 10кВ-н бетонан тулгуур
- φ-150мм ган түрба
- Шинээр суурилуулах LED гэрэл
- 0.4- кв-н Төмөр бетон тулгуур
- шинээр татах 10кВ шуган
- шинээр хийх ЦДАШ-ын татах 6-10кВ-ын шуган



Өмнөговь аймаг, Ханбогд сумын төвийн алба замын гэрэлтүүлгийн зураг төсөл				
Гэрэлтүүлгийн план зураг				
Инженер	<i>[Signature]</i>	Б. Гантөгс	Е.Г.Шифр:	
Гүйцэтгэсэн	<i>[Signature]</i>	И. Наржин-Янзэг	Т.Г.Шифр:	ХМ-23/108
Шалзасан	<i>[Signature]</i>	Б. Гантөгс	Масштаб:	1:1
			Зургийн дугаар	ГГ 3
			Хуудас:	нийт 45
			Огноо:	2023-12-13



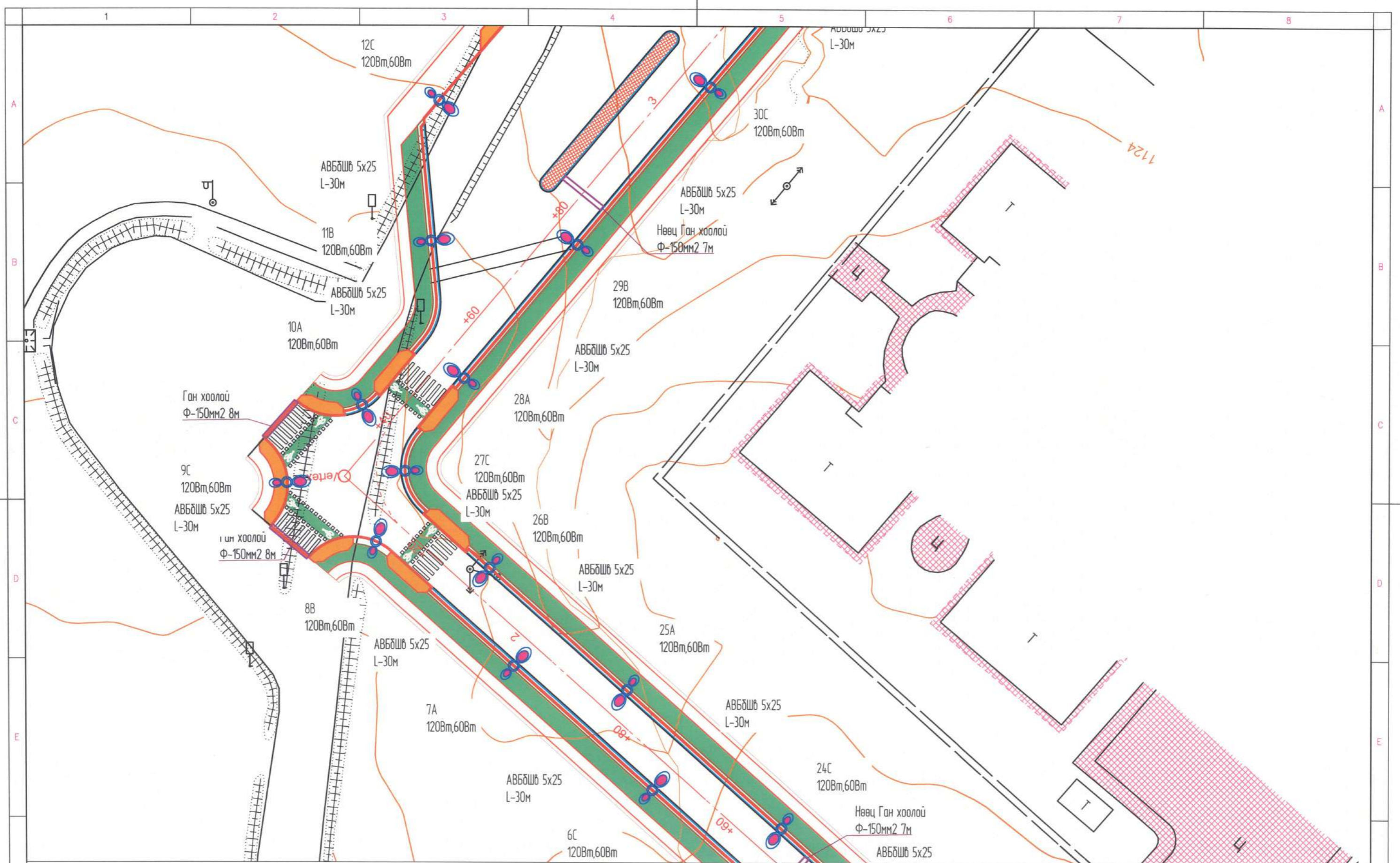
					<p>Эрчим Хүчний Зураг төслийн "Хайтал мегават" ХХК Утас: 93128282</p>	Өмнөговь аймаг, Ханбогд сумын төвийн аймга замын гэрэлтүүлгийн зураг төсөл Гэрэлтүүлгийн план зураг				
Инженер		Б. Гантөгс		Е.Г.Шифр:		Масштаб:	Огноо:			
Гүйцэтгэсэн		И. Норжин-Янзаг		Т.Г.Шифр:		Зургийн дугаар	Хуудас:			
Шалгасан		Б. Гантөгс		ХМ-23/108	ГГ 3	нийт 45				



	Шинээр хийх ГТСанбар		0.4 кВ-н шон		Ф-150мм ган түрба		0.4-кВ-ын Төмөр бетон түлгуур		Шинээр татах гэрэлтүүлэгийн трасс		10кВ-н шинээр татах түлгуур		Шинээр суурилуулах LED гэрэл		шинээр хийх ЦДАШ-ын татах 6-10кВ-ын шугам
	Шугам зөөж байгаа хэсэг		10 кВ-н бетонн түлгуур		Шинээр суурилуулах LED гэрэл		10кВ-н шинээр татах түлгуур		Шинээр татах 10кВт шугам		Шинээр суурилуулах LED гэрэл		Шинээр суурилуулах LED гэрэл		шинээр хийх ЦДАШ-ын татах 6-10кВ-ын шугам



Өмнөговь аймаг, Хөндлөг сумын төвийн авто замын гэрэлтүүлэгийн зураг төсөл					
Гэрэлтүүлэгийн план зураг					
Инженер		Б. Гантөгс	Е.Г.Шифр:	Масштаб:	Огноо:
Гүйцэтгэсэн		И. Наржин-Янзэг	Т.Г.Шифр:	Зургийн дугаар:	Хуудас:
Шалгасан		Б. Гантөгс	ХМ-23/108	ГГ 4	нийт 45



	Шинээр хийх ГГ Санбар		0.4 кВ-н шан		φ-150мм ган түрдэ		0.4-кВ-ын Төмөр бетон тулгуур		Шинээр татах гэрэлтүүлгийн трасс		Шинээр татах 10кВ-ын шугам		Шинээр суурилуулах LED гэрэл		Шинээр хийх ЦДАШ-ын татах 6-10кВ-ын шугам
	Шугам зөвх байгаа хэсэг		10 кВ-н бетонан тулгуур												

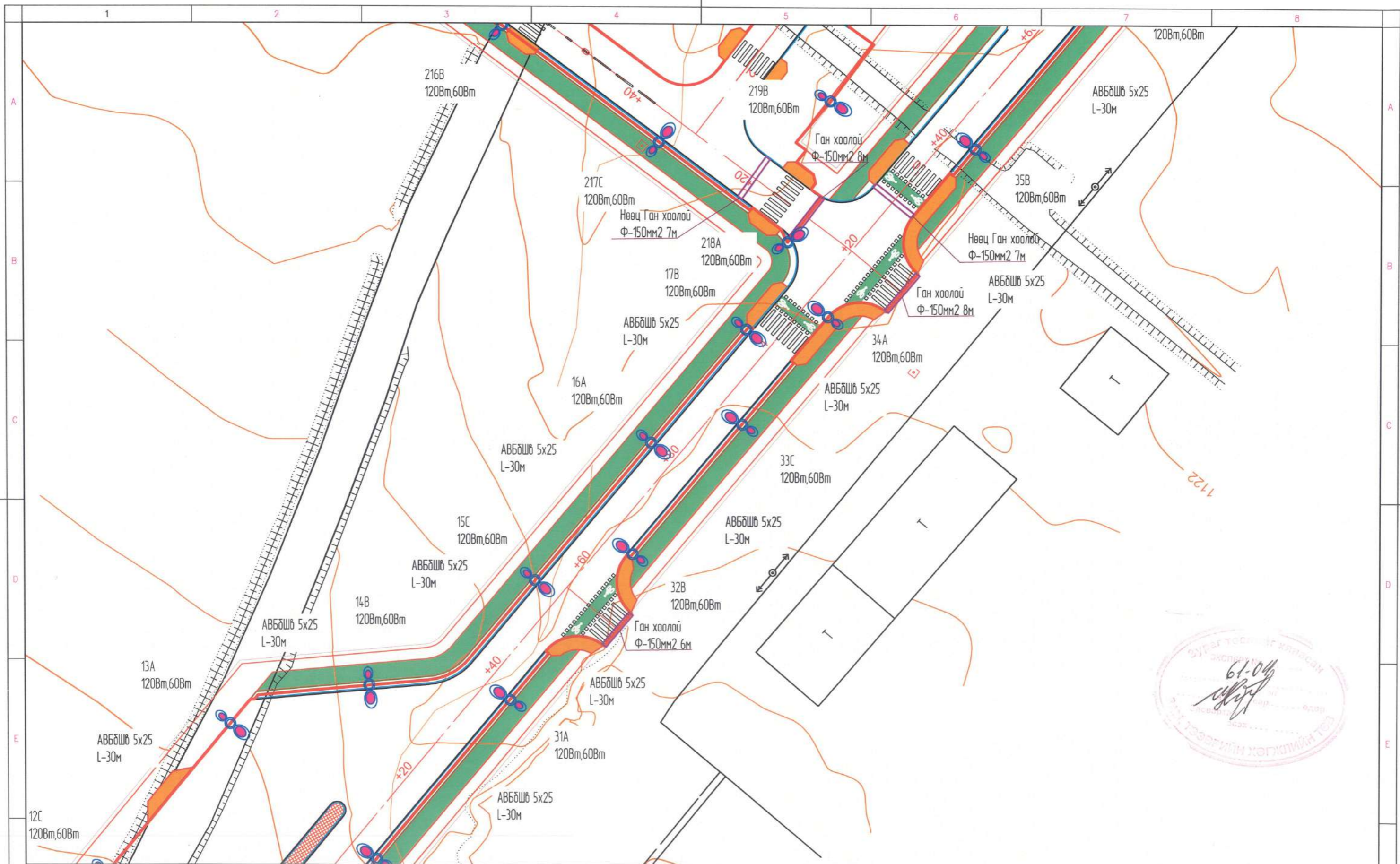


Эрчим Хүчний Зургаг төслийн "Хайтал мегават" ХХК Утас: 93128282

Өмнөговь аймаг, Ханбогд сумын төвийн авто замын гэрэлтүүлгийн зураг төсөл

Гэрэлтүүлгийн план зураг

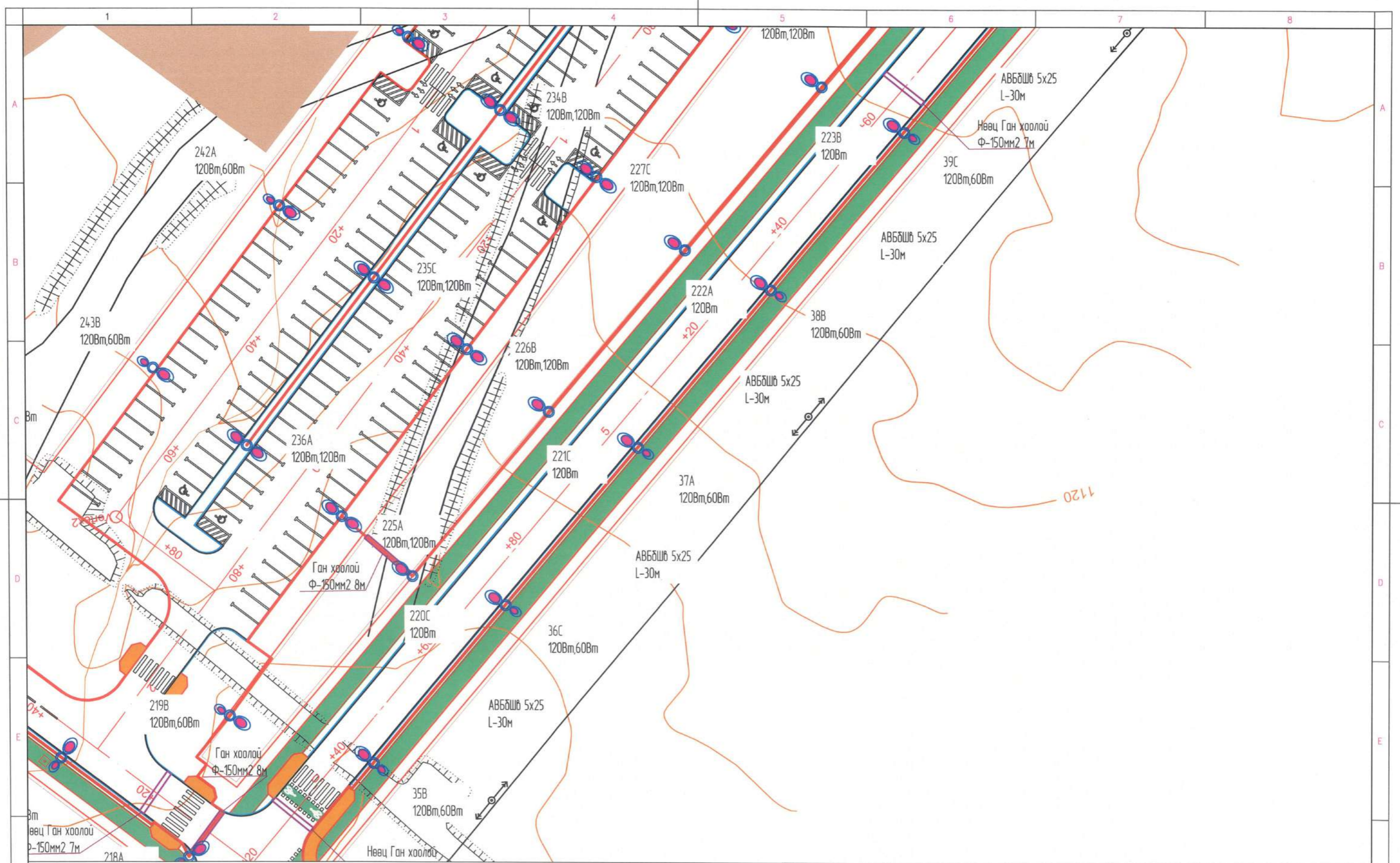
Инженер		Б. Гантөгс	Е.Г.Шифр:	Масштаб:	Огноо:
Гүйцэтгэсэн		И. Наржин-Янзэг	Т.Г.Шифр:	Зургийн дугаар	Хуудас:
Шалгасан		Б. Гантөгс	ХМ-23/108	ГГ 05	нийт 45



- Шинээр хийх ГГСамбар
- 0.4 кВ-н шан
- φ-150мм ган турба
- Шинээр татах гэрэлтүүлгийн трасс
- 0.4-кВ-ын Төмөр бетон тулгуур
- Шугам зөвх байгаа хэсэг
- 10 кВ-н бетонан тулгуур
- Шинээр суурилуулах LED гэрэл
- шинээр татах 10кВт шугам
- шинээр хийх ЦДАШ-ын татах 6-10кВ-ын шугам



Өннөгдөв аймэг, Ханбогд сумын төвийн авто замын гэрэлтүүлгийн зураг төсөл				
Гэрэлтүүлгийн план зураг				
Инженер		Б. Гантөгс	Е.Г.Шифр:	
Гүйцэтгэсэн		И.Норжин-Янзог	Т.Г.Шифр:	ХМ-23/108
Шалгасан		Б. Гантөгс	Масштаб:	1:1
			Зургийн дугаар:	ГГ 06
			Огноо:	2023-12-13
			Хуудас:	нийт 45



	Шинээр хийх ГГСамбар		0.4-кВ-н шан		Ф-150мм ган турба		Шинээр татах гэрэлтүүлэгийн трасс		0.4-кВ-ын Төмөр бетон тулгуур		Шинээр хийх ЦДАШ-ын татах 6-10кВ-ын шугам
	Шугам зөвх байгаа хэсэг		10-кВ-н бетонан тулгуур		Шинээр суурилуулах LED гэрэл		Шинээр татах 10кВм шугам		Шинээр хийх ЦДАШ-ын татах 6-10кВ-ын шугам		



Өннөгөв аймэг, Ханбогд сумын төвийн авто замын гэрэлтүүлгийн зураг төсөл				
Гэрэлтүүлгийн план зураг				
Инженер		Б. Гантөгс	Е.Г.Шифр	Масштаб: 1:
Гүйцэтгэгч		И. Наржин-Янзог	Т.Г.Шифр	Огноо: 2023-12-13
Шалгасан		Б. Гантөгс	ХМ-23/108	Зургийн дугаар ГГ 07
				Хуудас: нийт 45



Зрчим Хүчний Зурал төслийн
"Хайтал мегават" ХХК
Утас: 93128282

Өннөгөв аймэг, Ханбогд сумын төвийн авто замын
гэрэлтүүлгийн зураг төсөл

Гэрэлтүүлгийн план зураг

Инженер		Б. Гантөгс	Е.Г.Шифр:	Масштаб:	Огноо:
Гүйцэтгэгч		И. Наржин-Янзог	Т.Г.Шифр:	Зургийн дугаар	Хуудас:
Шалгасан		Б. Гантөгс	ХМ-23/108	ГГ 08	нийт 45



ГГС-1
 Рр-15.66кВ
 Гр1 1-43ш
 Гр2 44, 87ш
 87ш гэрэлтүүлэгч

	Шинээр хийх ГГСандар		0.4 кВ-н шон		Φ-150мм ган түрдэ		Шинээр татах гэрэлтүүлэгийн трасс		0.4-кВ-ын Төмөр бетон тулгуур
	Шугам зөвх байгаа хэсэг		10 кВ-н бетонан тулгуур		Шинээр суурилуулах LED гэрэл		шинээр татах 10кВм шугам		шинээр хийх ЦДАШ-ын татах 6-10кВ-ын шугам



Өмнөговь аймаг, Ханбогд сумын төвийн авто замын гэрэлтүүлгийн зураг төсөл

Гэрэлтүүлгийн план зураг

Инженер		Б. Гантөгс	Е.Г.Шифр:	Масштаб:	Огноо:
Гүйцэтгэсэн		И. Наржин-Янзэг	Т.Г.Шифр: ХМ-23/108	Зургийн дугаар ГГ 09	Хуудас: нийт 45
Шалгасан		Б. Гантөгс			



- | | | | | |
|---------------------------|-------------------------|------------------------------|-----------------------------------|---|
| Шинээр хийх ГГС амбар | 0.4 кВ-н шон | Ф-150мм ган түрбэ | Шинээр татах гэрэлтүүлэхийн трасс | 0.4-кВ-ын төмөр бетон тулгуур |
| Шугам зөвхөн байгаа хэсэг | 10 кВ-н бетонан тулгуур | Шинээр суурилуулах LED гэрэл | шинээр татах 10кВт шугам | шинээр хийх ЦДАШ-ын татах 6-10кВ-ын шугам |



Өннөгэдий аймаг, Ханбогд сумын төвийн авто замын гэрэлтүүлгийн зураг төсөл				
Гэрэлтүүлгийн план зураг				
Инженер		Б. Гантөгс	Е.Г.Шифр:	Масштаб: 1:
Гүйцэтгэсэн		И.Норжин-Янзог	Т.Г.Шифр:	Огноо: 2023-12-13
Шалгасан		Б. Гантөгс	ХМ-23/108	Зургийн дугаар ГГ 15
				Хуудас: нийт 45



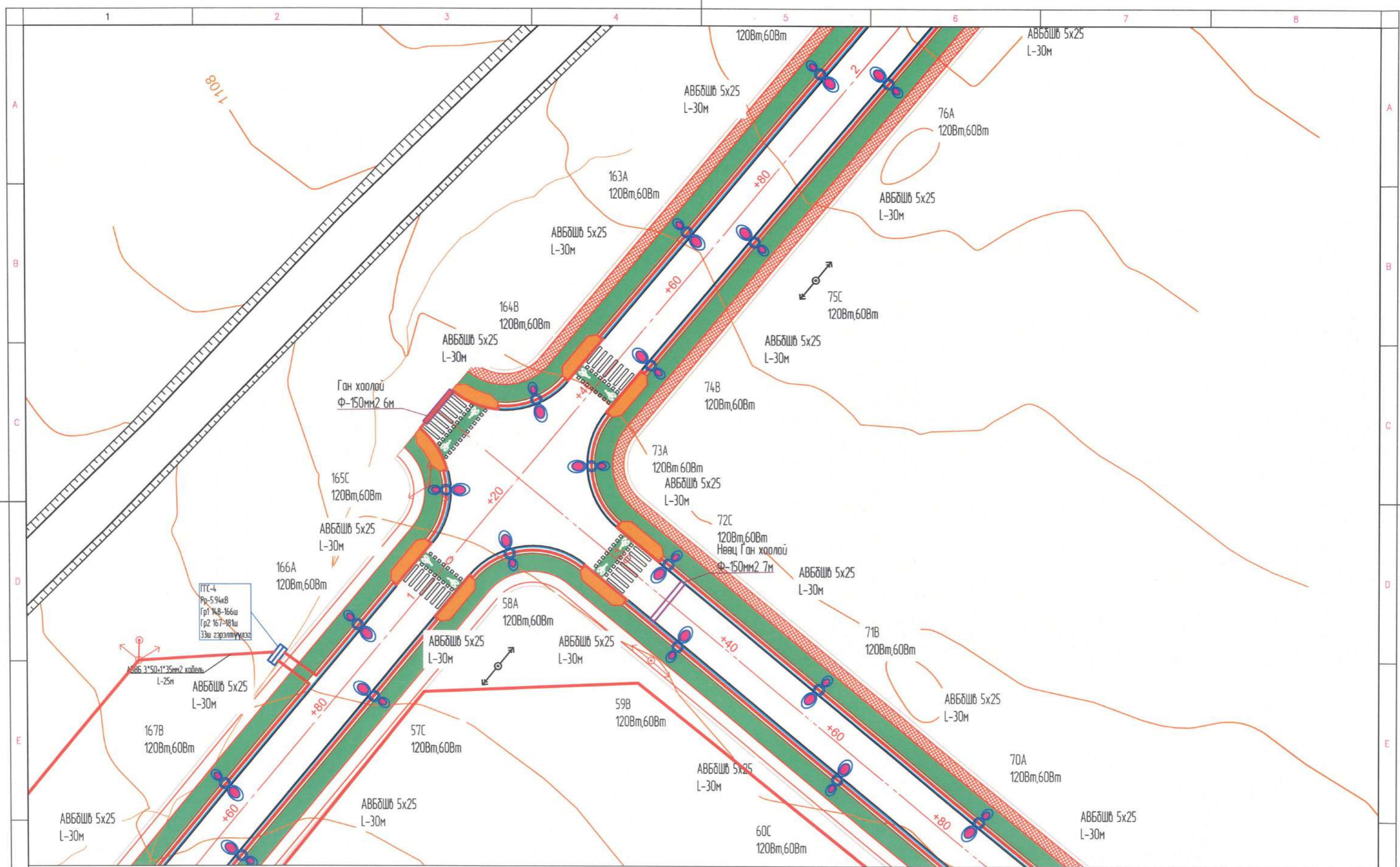
	Шинээр хийх ГГСамбар		0.4 кВ-н шон		φ-150мм ган турба		Шинээр татах гэрэлтүүлэгийн трасс		0.4-кВ-ын Тамар бетон тулгуур
	Шугам зөвх байгаа хэсэг		10 кВ-н бетонан тулгуур		Шинээр суурилуулах LED гэрэл		шинээр татах 10кВм шугам		шинээр хийх ЦДАШ-ын татах 6-10кВ-ын шугам



Өмнөговь аймаг, Ханбогд сумын төвийн авто замын гэрэлтүүлгийн зураг төсөл

Гэрэлтүүлгийн план зураг

Инженер		Б. Гантөгс	Е.Г.Шифр:	Масштаб:	Огноо:
Гүйцэтгэсэн		И. Наржин-Янзог	Т.Г.Шифр:	Зургийн дугаар	Хуудас:
Шалгасан		Б. Гантөгс	ХМ-23/108	ГГ 16	нийт 45



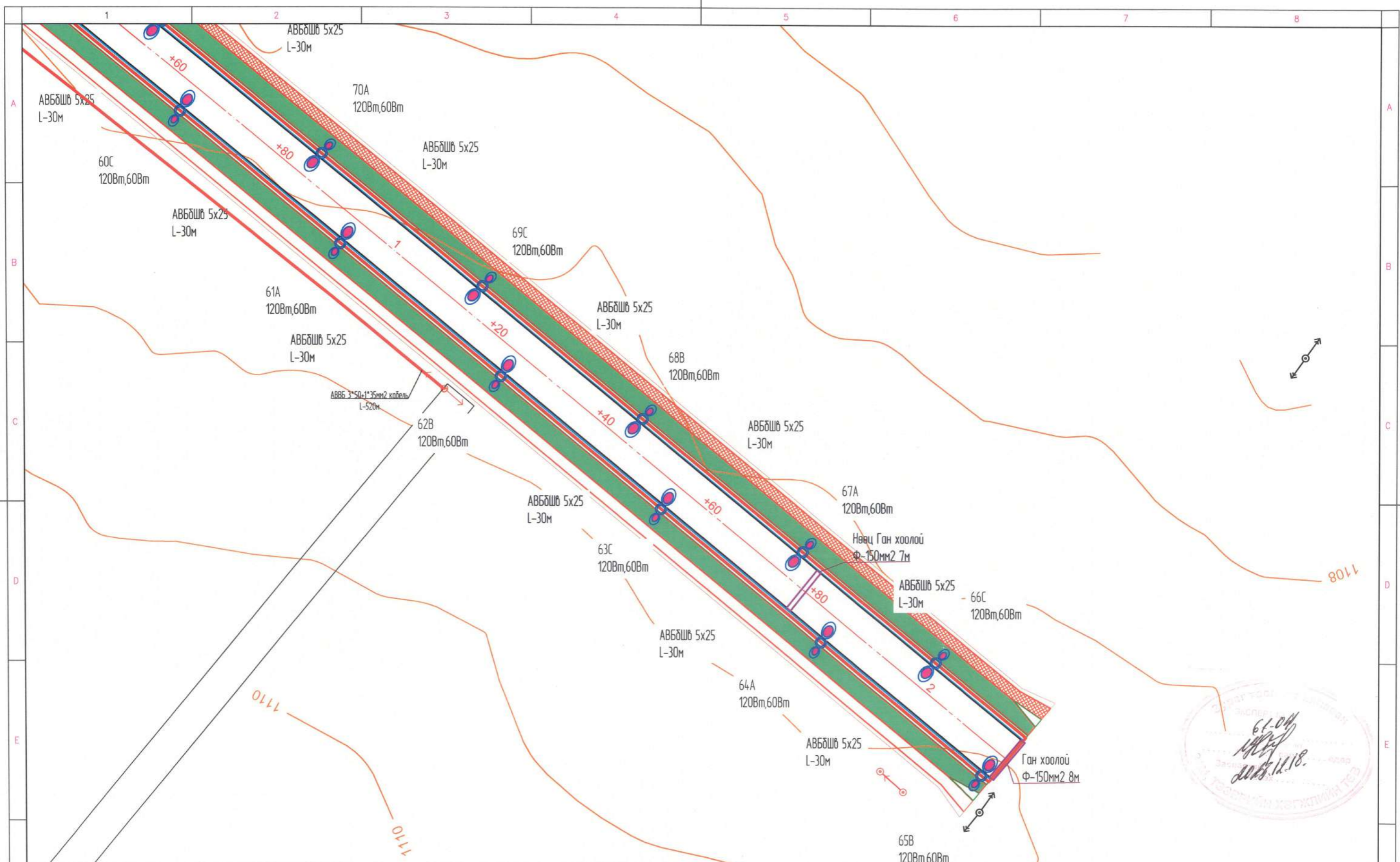
	Шинээр хийх ГГСамбар		0.4 кВ-н шан		φ-150мм ган турба		Шинээр татах гэрэлтүүлэгийн трасс		0.4-кВ-ын Төмөр бетон тулгуур
	Шугам зөвх байгаа хэсэг		10 кВ-н бетонн тулгуур		Шинээр суурилуулах LED гэрэл		шинээр татах 10кВм шугам		шинээр хийх ЦДАШ-ын татах 6-10кВ-ын шугам



Өмнөговь аймаг, Хандгай сумын төвийн авто замын гэрэлтүүлгийн зураг төсөл

Гэрэлтүүлгийн план зураг

Инженер		Б. Гантөгс	Е.Г.Шифр:	Масштаб:	Огноо:
Гүйцэтгэгч		И. Наржин-Янзиг	Т.Г.Шифр:	Зургийн дугаар	Хуудас:
Шалгасан		Б. Гантөгс	ХМ-23/108	ГГ 17	нийт 45

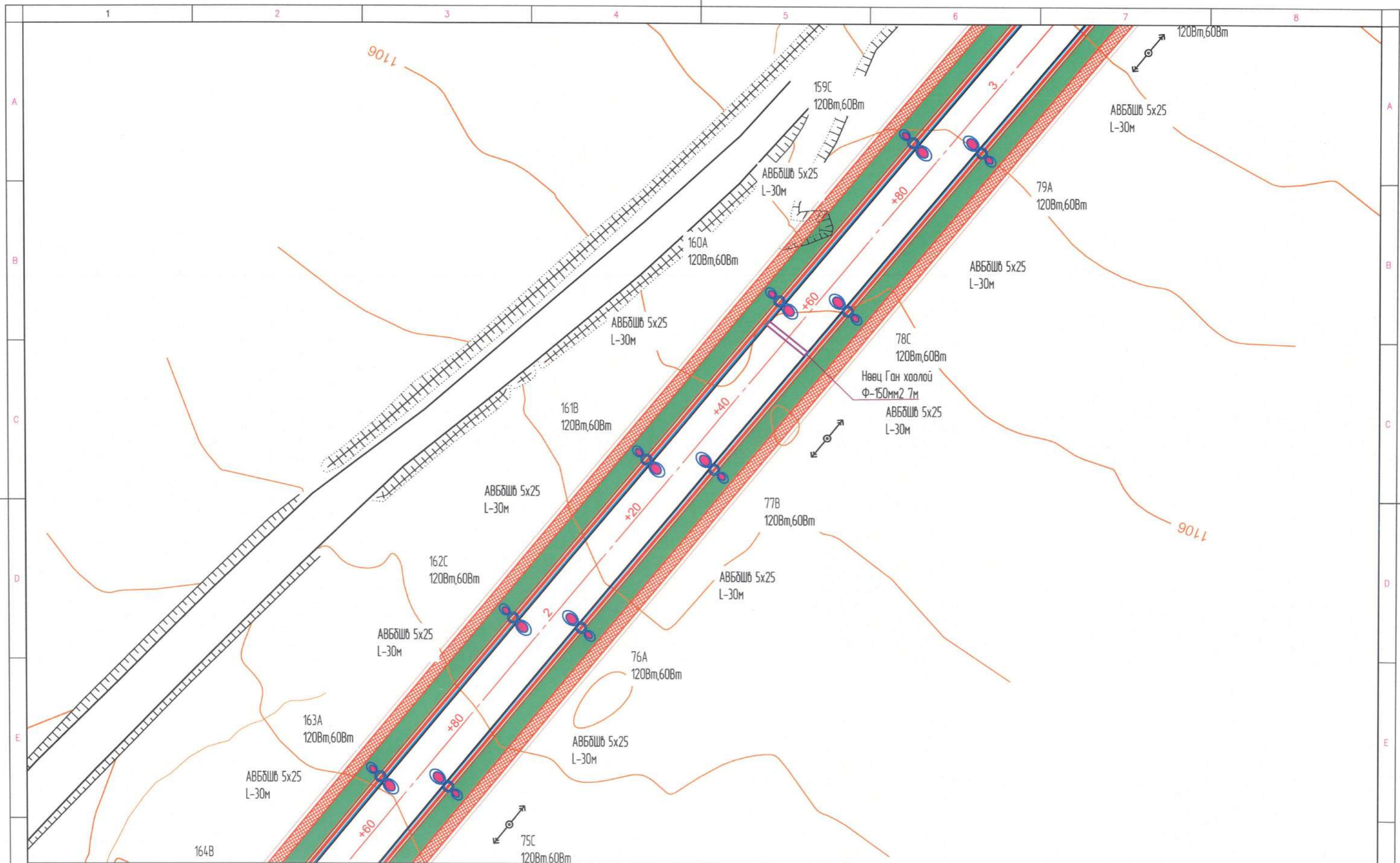


61-04
 2023.12.18.

	Шинээр хийх ГГС амбар		0.4 кВ-н шан		Ф-150мм ган турба		Шинээр татах гэрэлтүүлэгийн трасс		0.4-кВ-ын Төмөр бетон тулгуур
	Шугам зөвхө байгаа хэсэг		10 кВ-н бетон тулгуур		Шинээр суурилуулах LED гэрэл		Шинээр татах 10кВ шугам		Шинээр хийх ЦДАШ-ын татах 6-10кВ-ын шугам



Өннөгдөв аймаг, Хандгай сумын төвийн авто замын гэрэлтүүлгийн зураг төсөл				
Гэрэлтүүлгийн план зураг				
Инженер		Б. Гантөгс	Е.Г.Шифр:	Масштаб: 1:
Гүйцэтгэгч		И. Наржин-Янзог	Т.Г.Шифр:	Зургийн дугаар: ГГ 18
Шалгасан		Б. Гантөгс	ХМ-23/108	Хуудас: нийт 45
Огноо: 2023-12-13				



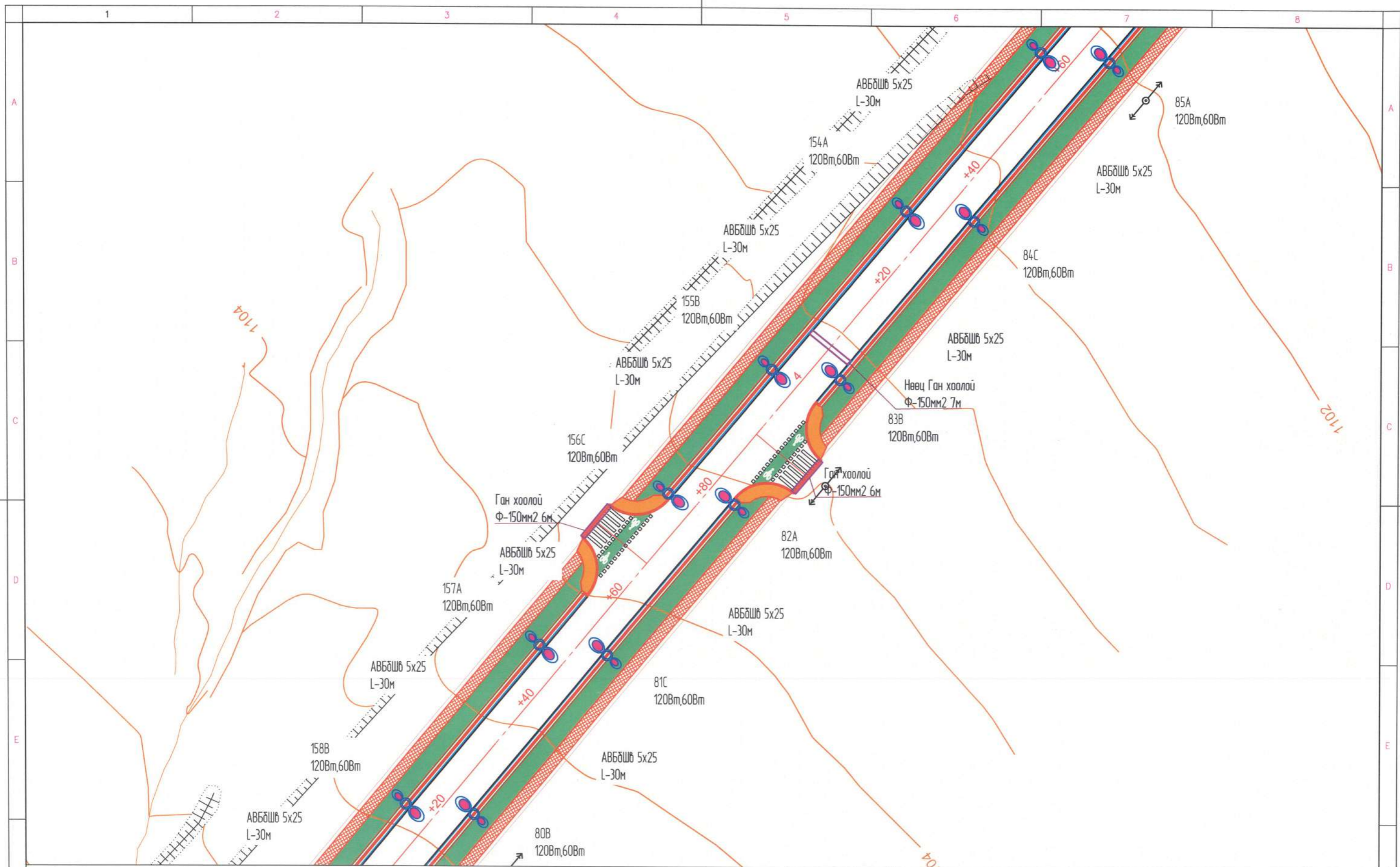
- | | | | | |
|-------------------------|------------------------|------------------------------|-----------------------------------|---|
| Шинээр хийх ГГСандар | 0.4 кВ-н шон | φ-150мм ган түрбэ | Шинээр татах гэрэлтүүлэгийн трасс | 0.4-кВ-ын Төмөр бетон түлгуур |
| Шугам зөвж байгаа хэсэг | 10 кВ-н бетонн түлгуур | Шинээр суурилуулах LED гэрэл | шинээр татах 10кВт шугам | шинээр хийх ЦДАШ-ын татах 6-10кВ-ын шугам |



Өмнөговь аймаг, Ханбогд сумын төвийн авто замын гэрэлтүүлгийн зураг төсөл

Гэрэлтүүлгийн план зураг

Инженер		Б. Гантөгс	Е.Г.Шифр:	Масштаб:	Огноо:
Гүйцэтгэсэн		И. Наржин-Янзиг	Т.Г.Шифр: ХМ-23/108	Зургийн дугаар ГГ 19	Хуудас: нийт 45
Шалгасан		Б. Гантөгс			



	Шинээр хийх ГГСамбар		0.4 кВ-н шан		φ-150мм ган турба		Шинээр татах гэрэлтүүлэгийн трасс		0.4-кВ-ын төмөр бетон тулгуур
	Шугам зөвх байгаа хэсэг		10 кВ-н бетонан тулгуур		Шинээр суурилуулах LED гэрэл		шинээр татах 10кВт шугам		шинээр хийх ЦДАШ-ын татах 6-10кВ-ын шугам



Өмнөговь аймаг, Ханбогд сумын төвийн авто замын гэрэлтүүлгийн зураг төсөл				
Гэрэлтүүлгийн план зураг				
Инженер		Б. Гантөгс	Е.Г.Шифр:	Масштаб: 1:
Гүйцэтгэсэн		И. Норжин-Янзаг	Т.Г.Шифр:	Зургийн дугаар
Шалгасан		Б. Гантөгс	ХМ-23/108	ГГ 20
				Хувдас: нийт 45





Өмнөговь аймаг, Хандгай сумын төвийн авто замын гэрэлтүүлгийн зураг төсөл				
Гэрэлтүүлгийн план зураг				
Инженер		Б. Гантөгс	Е.Г.Шифр:	Масштаб: 1:
Гүйцэтгэсэн		И. Норжин-Янзэг	Т.Г.Шифр:	Огноо: 2023-12-13
Шалгасан		Б. Гантөгс	ХМ-23/108	Зургийн дугаар ГГ 21
				Хуудас: нийт 45



ГГС-2
Рр-50кВ
Гр1 88-103ш
Гр2 104-116ш
28ш гэрэлтүүлэг

	Шинээр хийх ГГС-сандар		0.4 кВ-н шон		φ-150мм ган турба		Шинээр татах гэрэлтүүлэгийн трасс		0.4-кВ-ын Төмөр бетон тулгуур
	Шугам зөвж байгаа хэсэг		10 кВ-н бетонан тулгуур		Шинээр суурилуулах LED гэрэл		шинээр татах 10кВм шугам		шинээр хийх ЦДАШ-ын татах 6-10кВ-ын шугам



Өмнөговь аймаг, Ханбогд сумын төвийн авто замын гэрэлтүүлгийн зураг төсөл

Гэрэлтүүлгийн план зураг

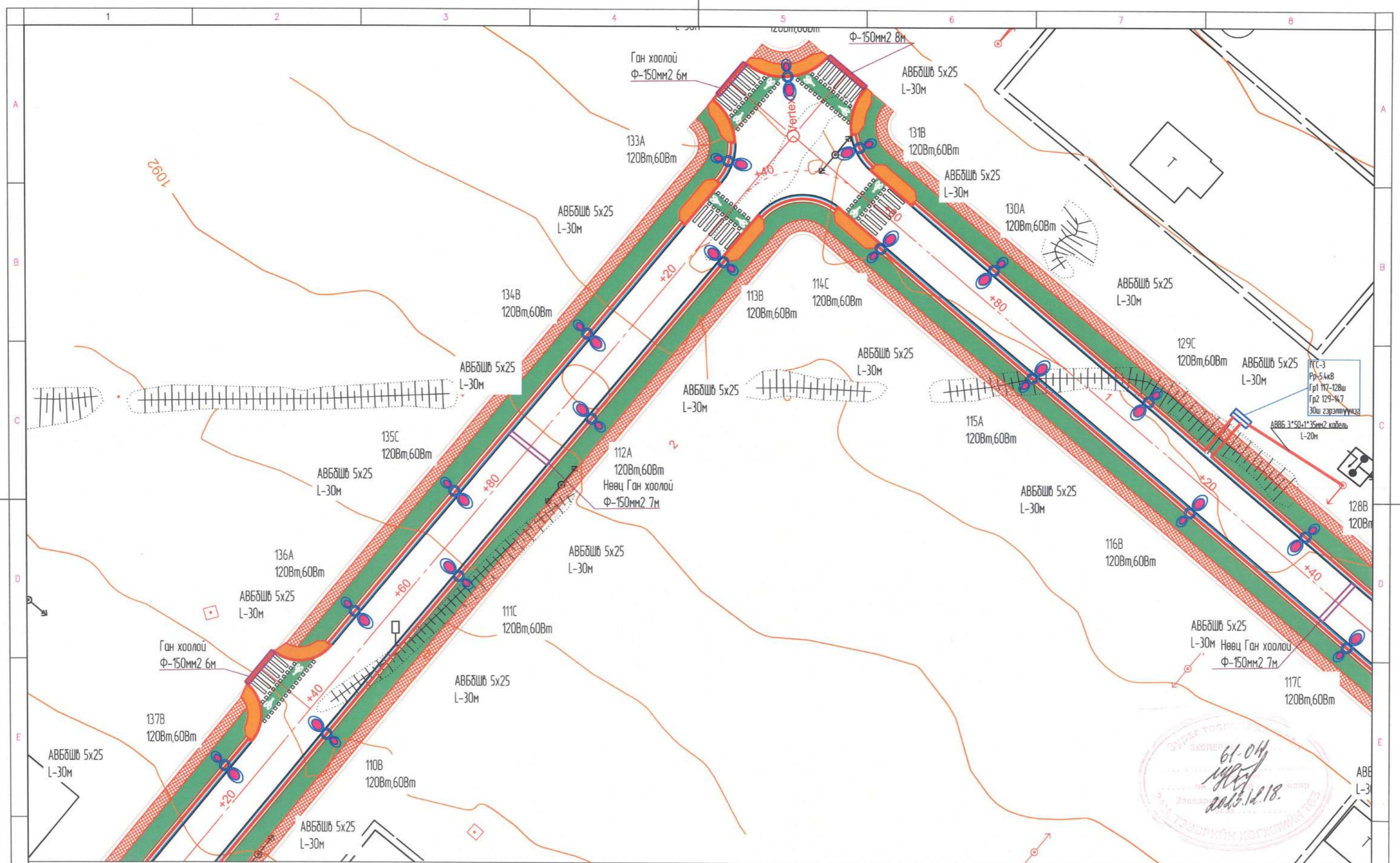
Инженер		Б. Гантөгс	Е.Г.Шифр:	Масштаб:	Огноо:
Гүйцэтгэсэн		И. Наржин-Янзай	Т.Г.Шифр:	Зургийн дугаар	Хуудас:
Шалгасан		Б. Гантөгс	ХМ-23/108	ГГ 22	нийт 45



- Шинээр хийх ГГС амбар
- 0.4 кВ-н шон
- φ-150мм ган түрдэ
- Шинээр татах гэрэлтүүлэгийн трасс
- 0.4-кВ-ын төмөр бетон тулгуур
- шинээр татах 10кВ-н шугам
- Шугам зөвх байгаа хэсэг
- 10 кВ-н бетонан тулгуур
- Шинээр суурилуулах LED гэрэл
- шинээр хийх ЦДАШ-ын татах 6-10кВ-ын шугам



Өмнөговь аймаг, Ханбогд сумын төвийн аймгын замын гэрэлтүүлгийн зураг төсөл				
Гэрэлтүүлгийн план зураг				
Инженер		Б. Гантөгс	Е.Г.Шифр:	Масштаб: 1:
Гүйцэтгэсэн		И. Норжин-Янзог	Т.Г.Шифр:	Зургийн дугаар: ГГ 23
Шалгасан		Б. Гантөгс	ХМ-23/108	Хуудас: нийт 45



61-04
 2023.12.18.

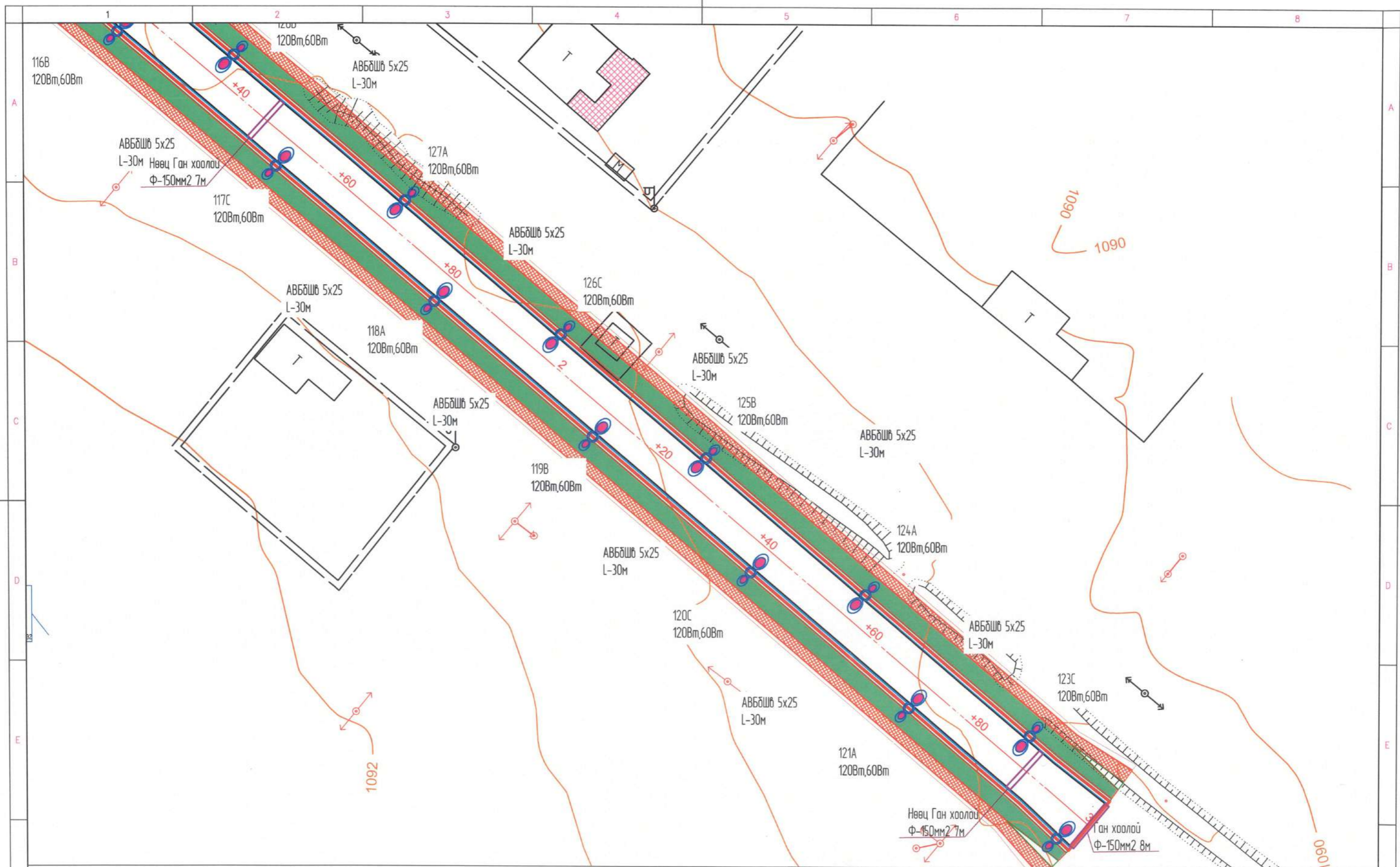
	Шинээр хийх ГГСамбар		0.4 кВ-н шон		Ф-150мм ган түрбэ		Шинээр татах гэрэлтүүлэгийн трасс		0.4-кВ-ын Төмөр бетон тулгуур
	Шугам зөвх байгаа хэсэг		10 кВ-н бетонан тулгуур		Шинээр суурилуулах LED гэрэл		шинээр татах 10кВм шугам		шинээр хийх ЦДАШ-ын татах 6-10кВ-ын шугам



Өннөговь аймаг, Ханбогд сумын төвийн авто замын гэрэлтүүлгийн зураг төсөл

Гэрэлтүүлгийн план зураг

Инженер		Б. Гантөгс	Е.Г.Шифр:	Масштаб:	Огноо:
Гүйцэтгэсэн		И. Норжин-Янзай	Т.Г.Шифр:	Зургийн дугаар	Хувдас:
Шалгасан		Б. Гантөгс	ХМ-23/108	ГГ 24	нийт 45



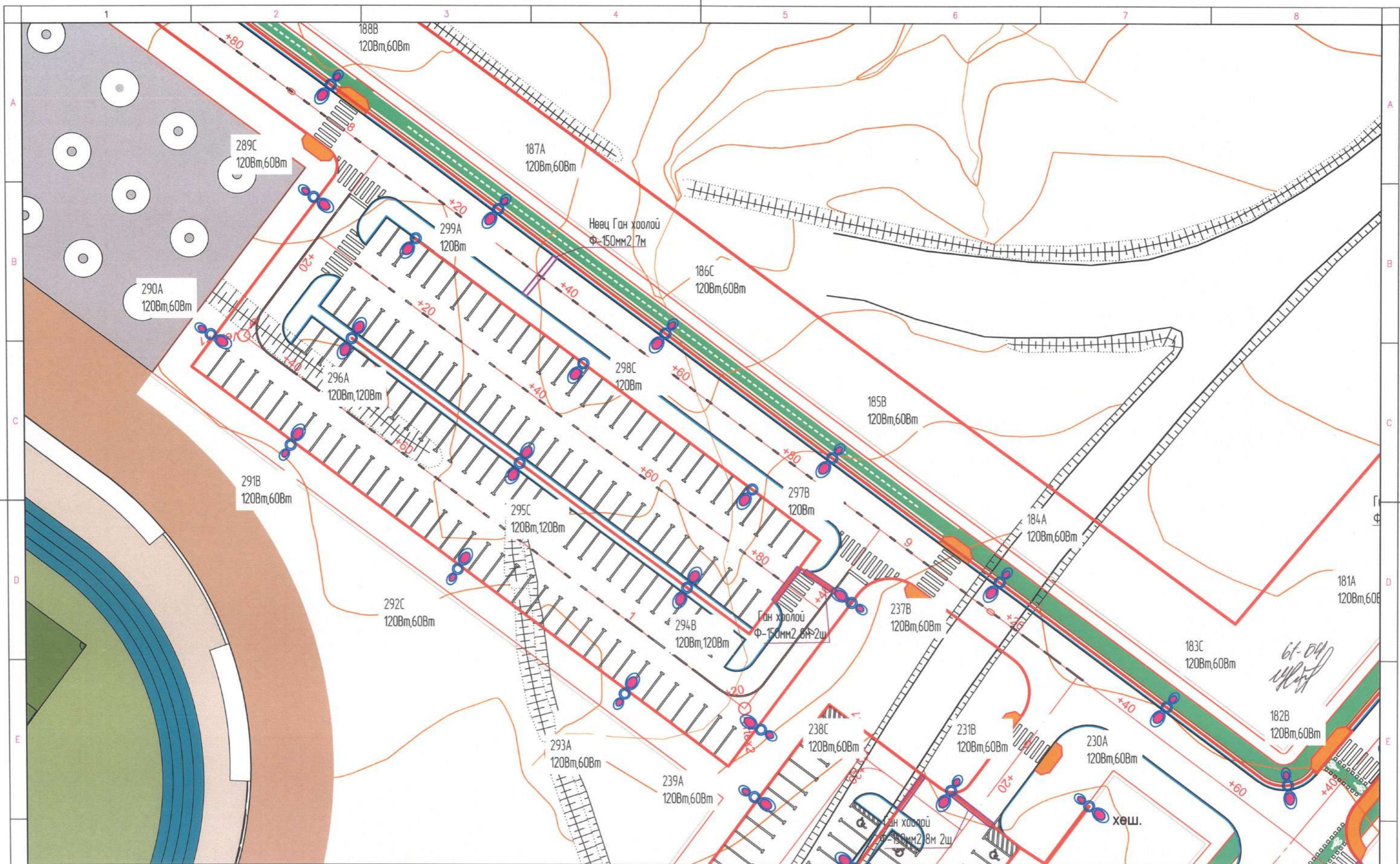
	Шинээр хийх ГГСандор		0.4 кВ-н шон		Ф-150мм ган түрбэ		Шинээр татах гэрэлтүүлэгийн трасс		0.4-кВ-ын Төмөр бетон түлзүүр
	Шугам зөвж байгаа хэсэг		10 кВ-н бетонн түлзүүр		Шинээр суурилуулах LED гэрэл		шинээр татах 10кВт шугам		шинээр хийх ЦДАШ-ын татах 6-10кВ-ын шугам



Өмнөговь аймаг, Ханбогд сумын төвийн авто замын гэрэлтүүлгийн зураг төсөл

Гэрэлтүүлгийн план зураг

Инженер		Б. Гантөгс	Е.Г.Шифр:	Масштаб:	Огноо:
Гүйцэтгэсэн		И. Норжин-Янзог	Т.Г.Шифр:	Зургийн дугаар	Хуудас:
Шалгасан		Б. Гантөгс	ХМ-23/108	ГГ 25	нийт 45



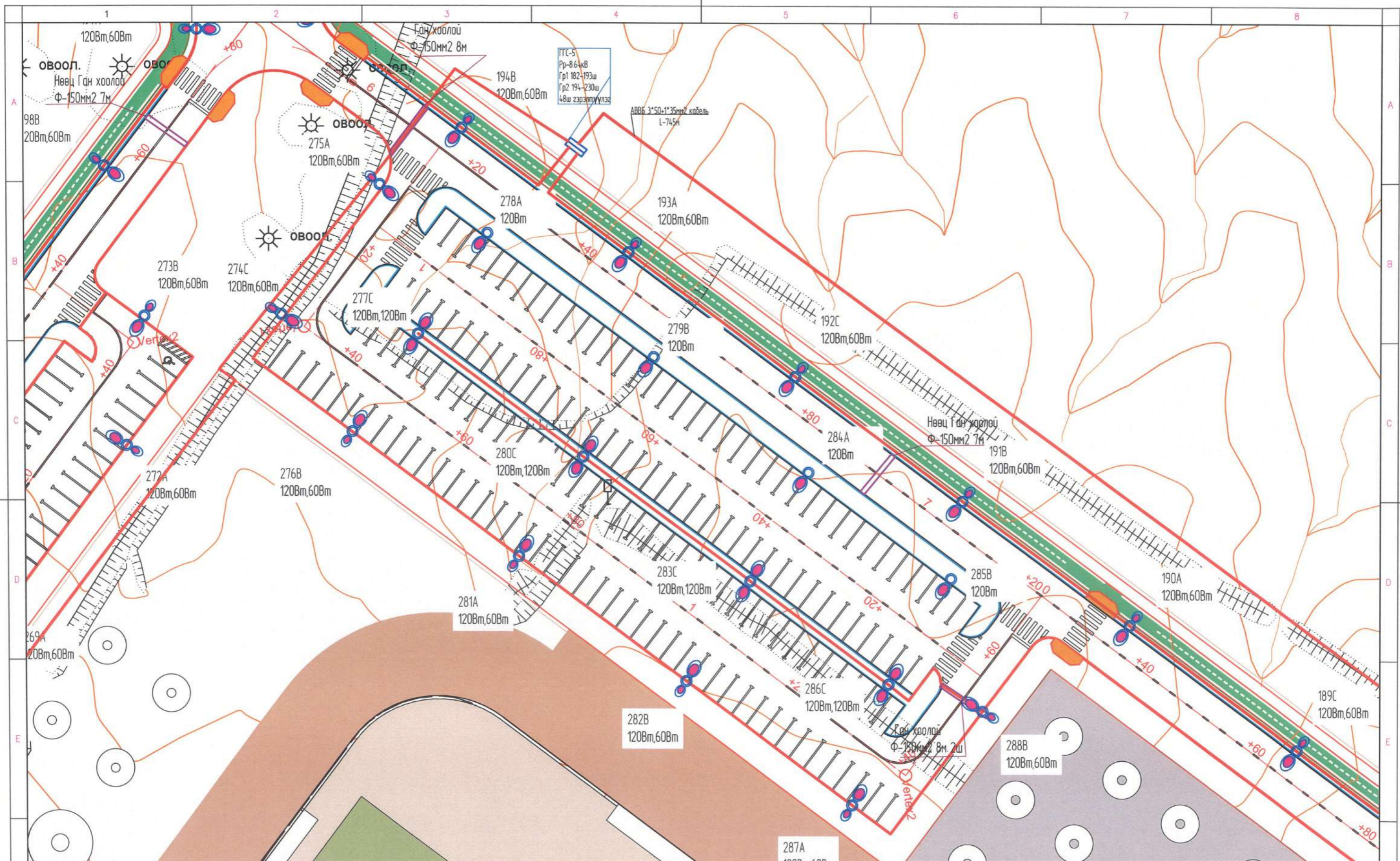
	Шинээр хийх ГТСандар		0.4 кВ-н шон		φ-150мм ган турба		Шинээр татах гэрэлтүүлэгийн трасс		0.4-кВ-ын Төмөр бетон тулгуур
	Шугам зөвж байгаа хэсэг		10 кВ-н бетонн тулгуур		Шинээр суурилуулах LED гэрэл		шинээр татах 10кВ шугам		шинээр хийх ЦДАШ-ын татах 6-10кВ-ын шугам



Өмнөговь аймаг, Хандгад сумын төвийн алба замын гэрэлтүүлгийн зураг төсөл

Гэрэлтүүлгийн план зураг

Инженер		Б. Гантөгс	Е.Г.Шифр:	Масштаб:	Огноо:
Гүйцэтгэсэн		И. Наржин-Янзэг	Т.Г.Шифр: ХМ-23/108	Зургийн дугаар ГГ 26	Хуудас: нийт 45
Шалгасан		Б. Гантөгс			



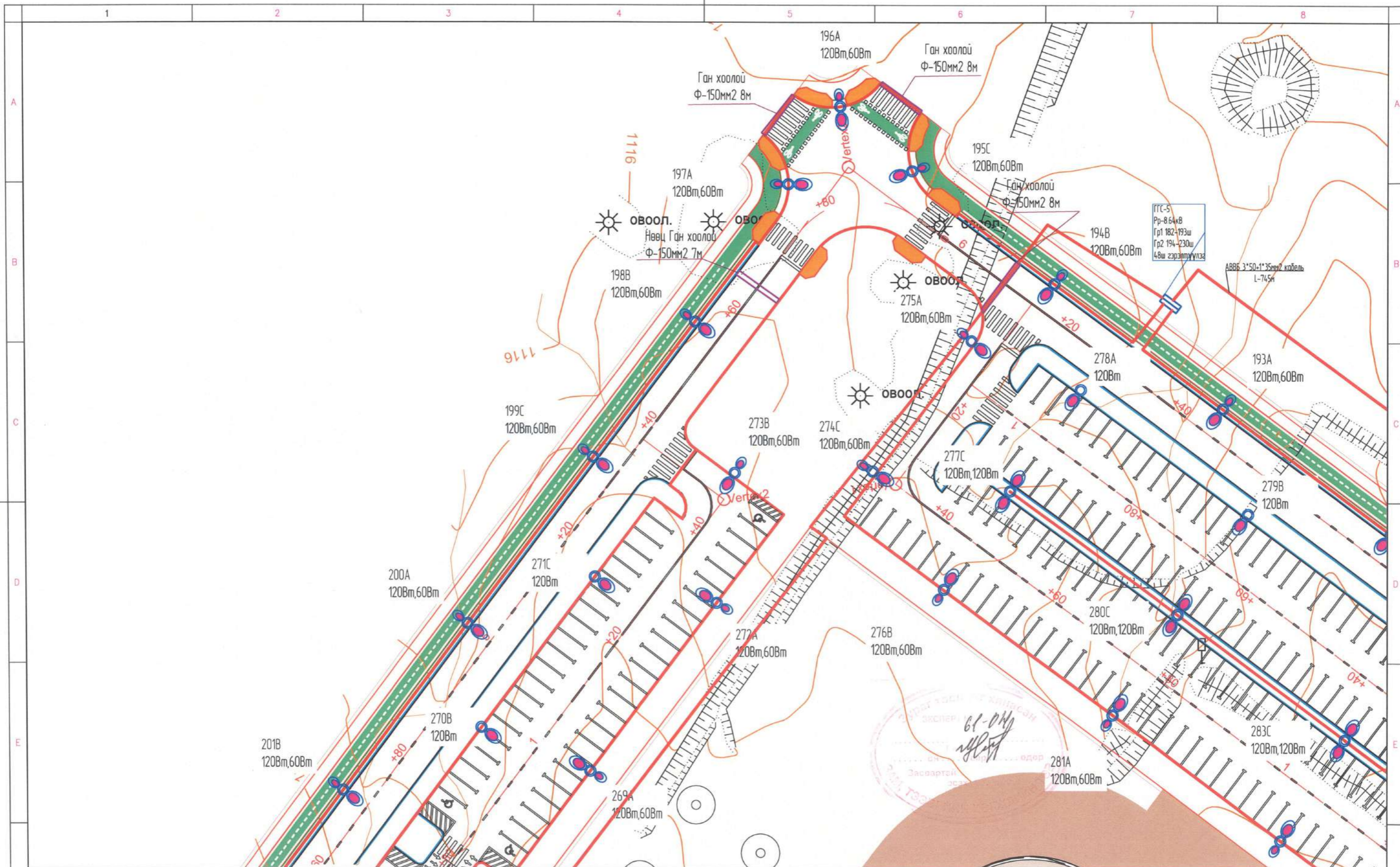
- | | | | | |
|-------------------------|-------------------------|------------------------------|-----------------------------------|---|
| Шинээр хийх ГТС-ондор | 0.4 кВ-н шон | φ-150мм ган түрдэ | Шинээр татах гэрэлтүүлэгийн трасс | 0.4-кВ-ын Төмөр бетон түлгүүр |
| Шугам зөвж байгаа хэсэг | 10 кВ-н бетонан түлгүүр | Шинээр суурилуулах LED гэрэл | шинээр татах 10кВт шугам | шинээр хийх ЦДАШ-ын татах 6-10кВ-ын шугам |



Өмнөговь аймаг, Ханбогд сумын төвийн алба замын гэрэлтүүлгийн зураг төсөл

Гэрэлтүүлгийн план зураг

Инженер		Б. Гантөгс	Е.Г.Шифр:	Масштаб:	Огноо:
Гүйцэтгэсэн		И. Норжин-Янзаг	Т.Г.Шифр: ХМ-23/108	Зургийн дугаар ГГ 27	Хуудас: нийт 45
Шалгасан		Б. Гантөгс			



61-014
 Засвартай эснэ
 2023.12.28

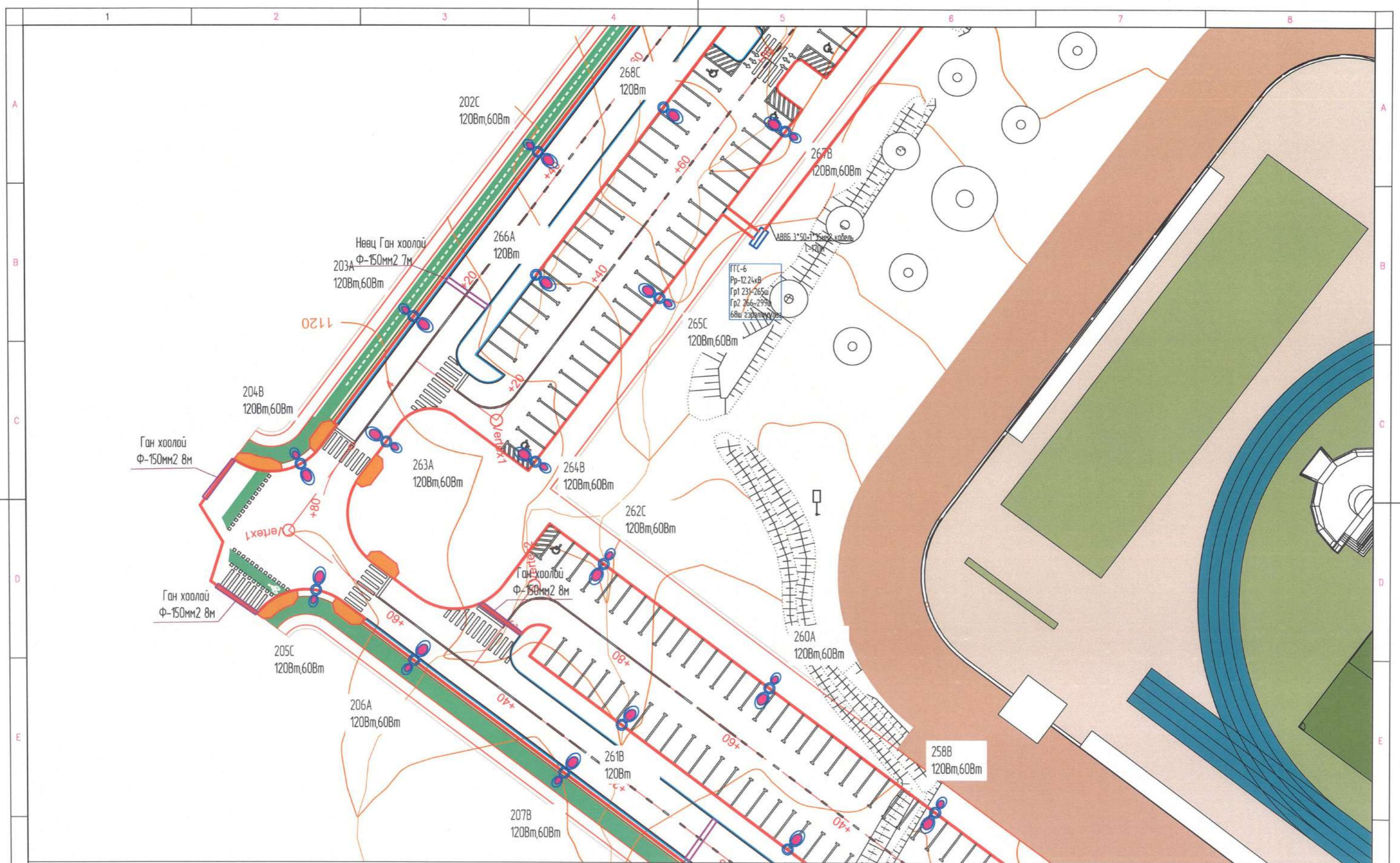
- Шинээр хийх ГГСамбар
- 0.4 кВ-н шон
- Ф-150мм ган турба
- Шинээр татах гэрэлтүүлэгийн трасс
- 0.4-кВ-ын Төмөр бетон тулгуур
- Шинээр татах 10кВм шугам
- Шугам зөвх байгаа хэсэг
- 10 кВ-н бетонон тулгуур
- Шинээр суурилуулах LED гэрэл
- Шинээр хийх ЦДАШ-ын татах 6-10кВ-ын шугам



Өмнөговь аймаг, Ханбогд сумын төвийн алба замын гэрэлтүүлгийн зураг төсөл

Гэрэлтүүлгийн план зураг

Инженер		Б. Гантөгс	Е.Г.Шифр:	Масштаб:	Огноо:
Гүйцэтгэсэн		И. Наржин-Янзаг	Т.Г.Шифр:	Зургийн дугаар	Хуудас:
Шалгасан		Б. Гантөгс	ХМ-23/108	ГГ 28	нийт 45



Нөөц Ган хоолой
203A
Ф-150мм2 7м
120Bm,60Bm

Ган хоолой
Ф-150мм2 8м

Ган хоолой
Ф-150мм2 8м

ГГС-6
Рр-12.24кВ
Гр1 231-265ш
Гр2 266-299ш
68ш гэрэлтүүлэг



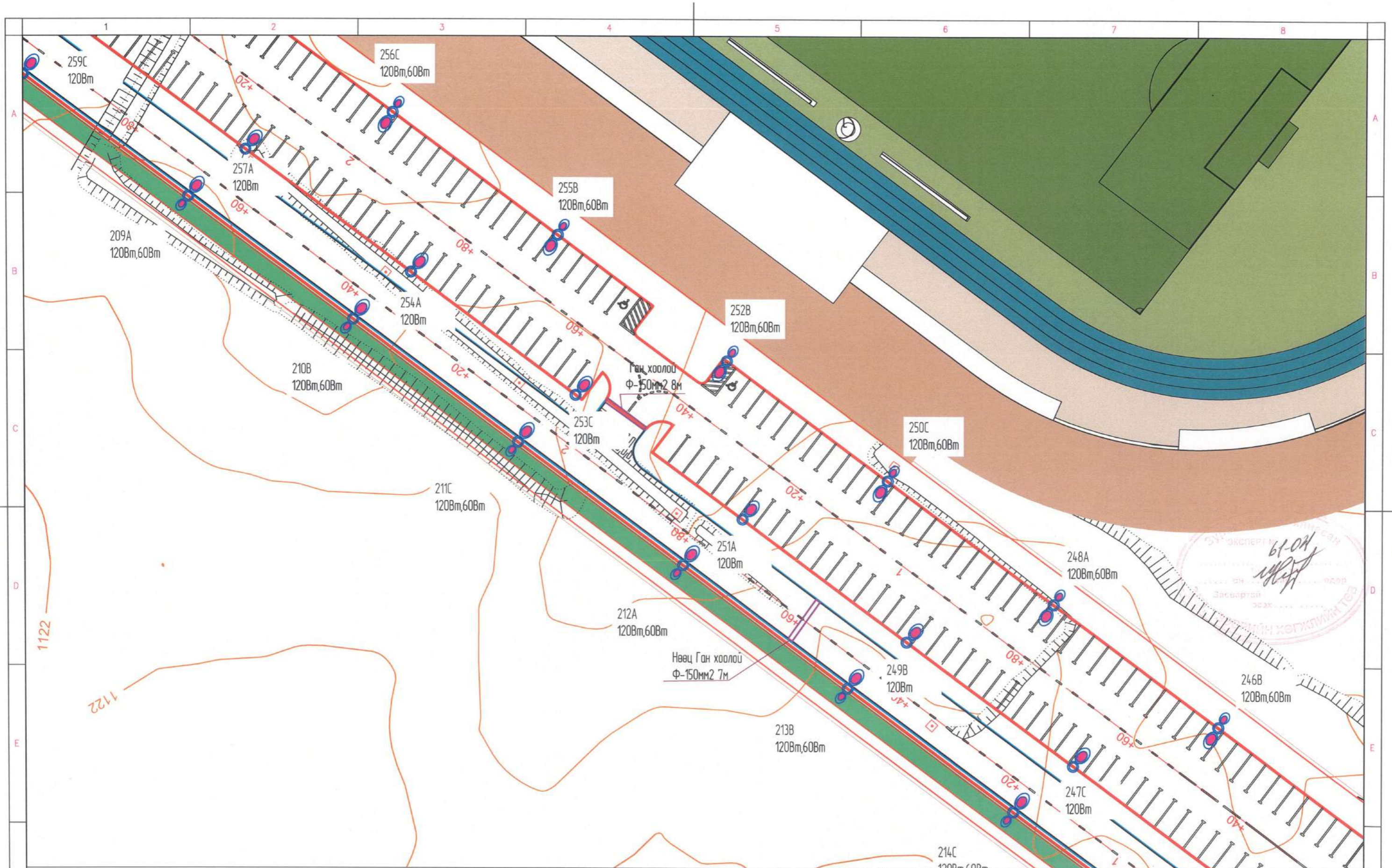
Орчим Хүчний Зураг төслийн
"Хайтал мегвал" ХХК
Утас: 93128282

Өннөгөв аймэг, Ханбогд сумын төвийн авто замын
гэрэлтүүлгийн зураг төсөл

Гэрэлтүүлгийн план зураг

Инженер	<i>[Signature]</i>	Б. Гантөгс	Е.Г.Шифр:	Масштаб:	Огноо:
Гүйцэтгэгч	<i>[Signature]</i>	И. Наржин-Янзог	Т.Г.Шифр: ХМ-23/108	Зургийн дугаар ГГ 29	Хуудас: нийт 45
Шалгасан	<i>[Signature]</i>	Б. Гантөгс			

- Шинээр хийх ГГСамбар
- 0.4 кВ-н шан
- Ф-150мм ган турба
- Шинээр татах гэрэлтүүлгийн трасс
- 0.4-кВ-ын Төмөр бетон тулгуур
- Шинээр хийх ЦДАШ-ын татах 6-10кВ-ын шугам
- Шинээр татах 10кВм шугам
- Шинээр суурилуулах LED гэрэл



ЭКСПЕРТ
 61-01
 Засвартай
 ХАЙТАЛ МЭГВАЛ

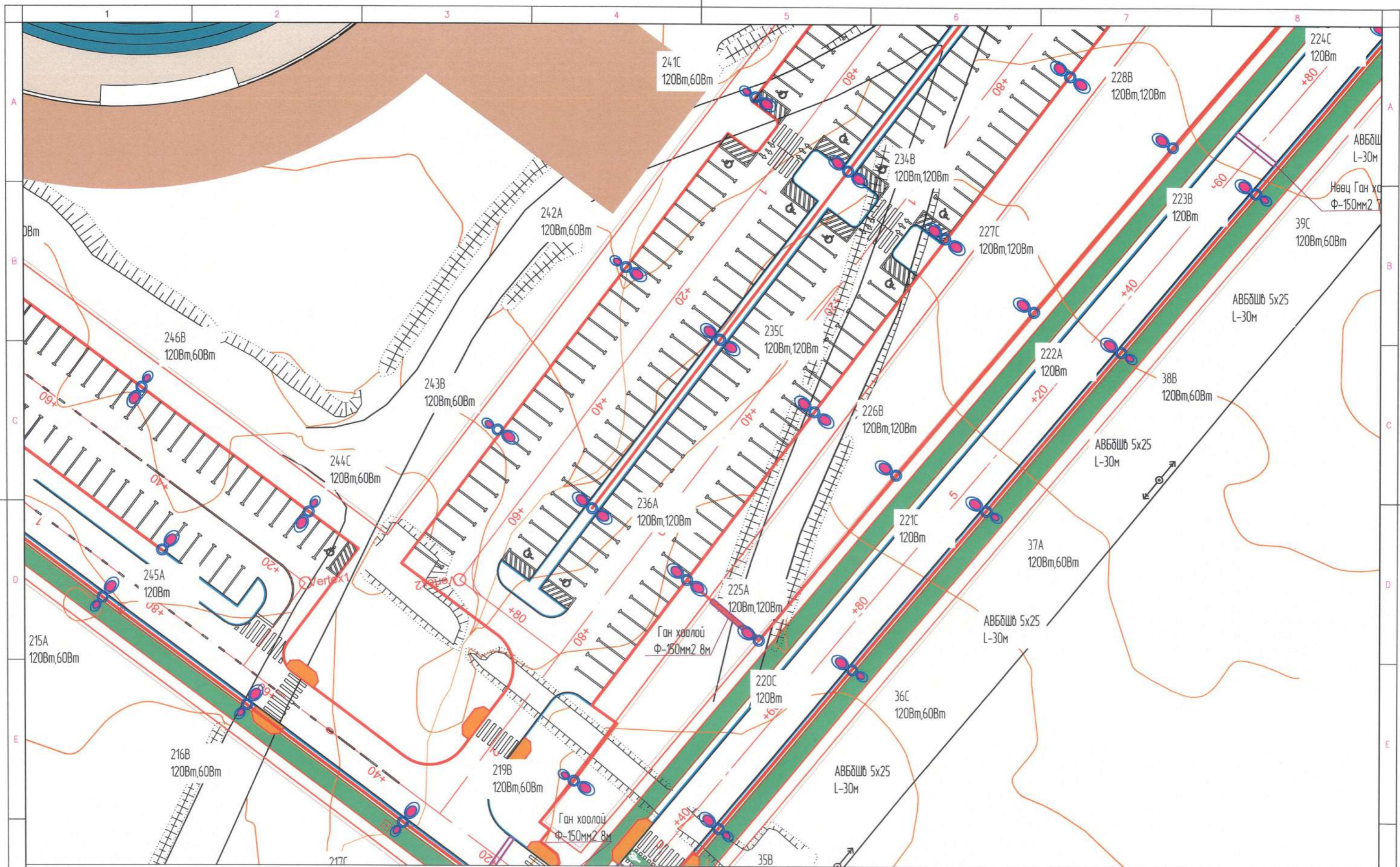
	Шинээр хийх ГГСамбар		0.4 кВ-н шон		φ-150мм ган түрбэ		Шинээр татах гэрэлтүүлэгийн трасс		0.4-кВ-ын Төмөр бетон тулгуур
	Шугам зөвх байгаа хэсэг		10 кВ-н бетонан тулгуур		Шинээр суурилуулах LED гэрэл		шинээр татах 10кВм шугам		шинээр хийх ЦДАШ-ын татах 6-10кВ-ын шугам



Өннөговь аймаг, Ханбогд сумын төвийн алба замын гэрэлтүүлгийн зураг төсөл

Гэрэлтүүлгийн план зураг

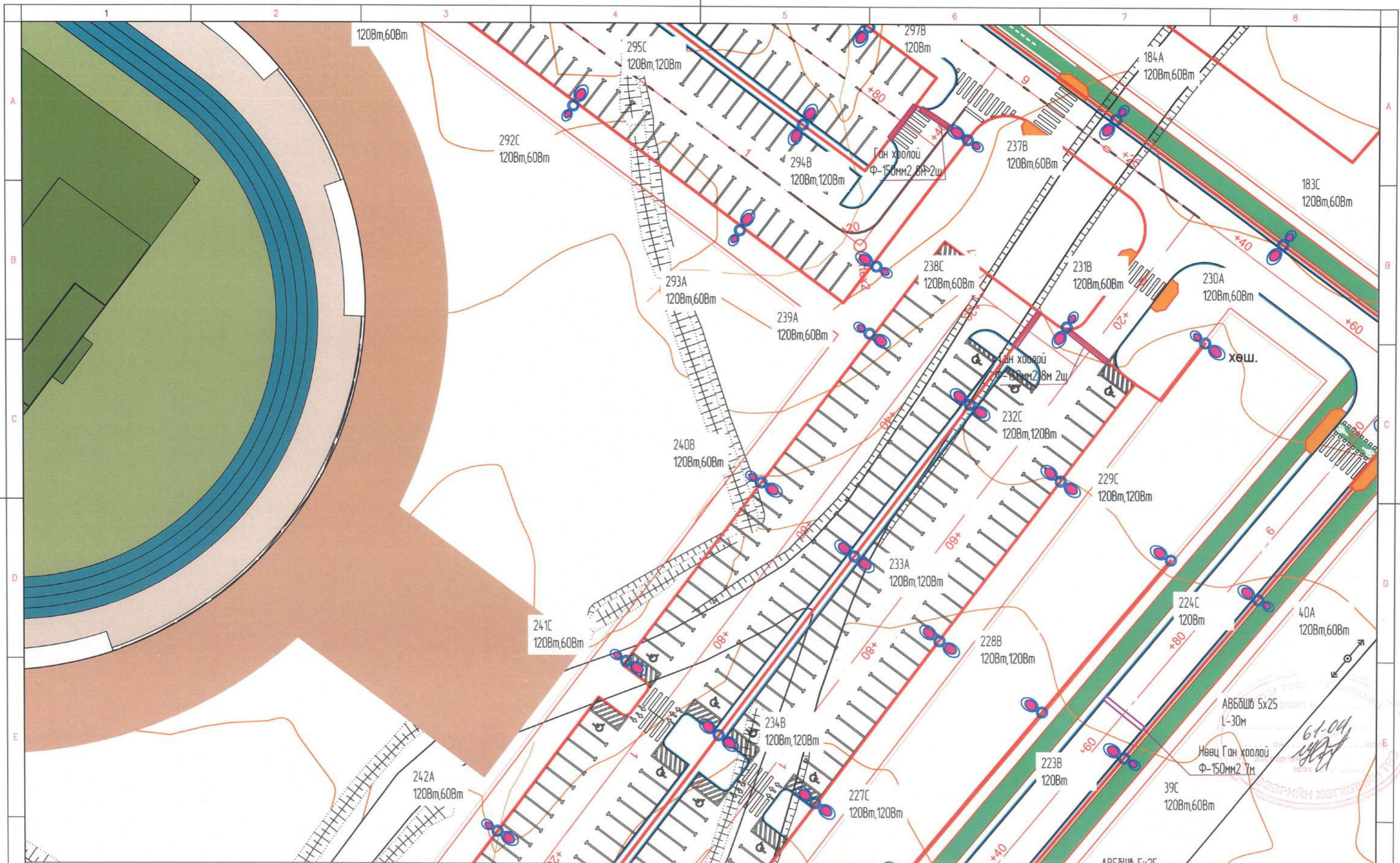
Инженер		Б. Гантөгс	Е.Г.Шифр:	Масштаб:	Огноо:
Гүйцэтгэсэн		И. Норжин-Янзэг	Т.Г.Шифр:	Зургийн дугаар	Хуудас:
Шалзасан		Б. Гантөгс	ХМ-23/108	ГГ 30	нийт 45



	Шинээр хийх ГГС-андар		0.4 кВ-н шон		φ-150мм ган түрвэ		Шинээр татах гэрэлтүүлгийн трасс		0.4-кВ-ын Төмөр бетон тулгуур		Шинээр хийх ЦДАШ-ын татах 6-10кВ-ын шугам
	Шугам зөвхө байгаа хэсэг		10 кВ-н бетонан тулгуур		Шинээр суурилуулах LED гэрэл		Шинээр татах 10кВ-н шугам		Шинээр хийх ЦДАШ-ын татах 6-10кВ-ын шугам		



Өмнөговь аймаг, Ханбогд сумын төвийн авто замын гэрэлтүүлгийн зураг төсөл				
Гэрэлтүүлгийн план зураг				
Инженер		Б. Гантөгс	Е.Г.Шифр:	Масштаб: 1:
Гүйцэтгэгч		И. Наржин-Янзай	Т.Г.Шифр:	Зургийн дугаар
Шалгасан		Б. Гантөгс	ХМ-23/108	ГГ 31
				Хуудас: нийт 45
				Огноо: 2023-12-13

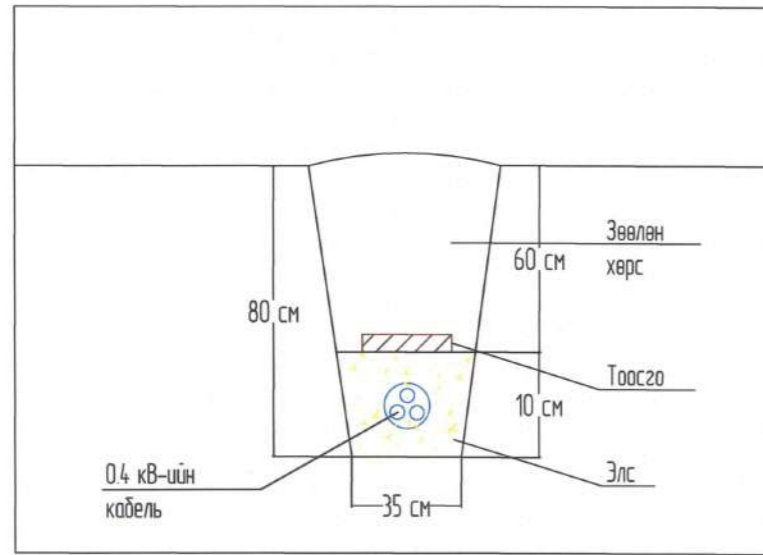


	Шинээр хийх ГГС амбар		0.4 кВ-н шон		φ-150мм ган түрдэ		Шинээр татах гэрэлтүүлэгийн трасс		0.4-кВ-ын төмөр бетон тулгуур
	Шугам зөвх байгаа хэсэг		10 кВ-н бетонан тулгуур		Шинээр суурилуулах LED гэрэл		шинээр татах 10кВм шугам		шинээр хийх ЦДАШ-ын татах 6-10кВ-ын шугам

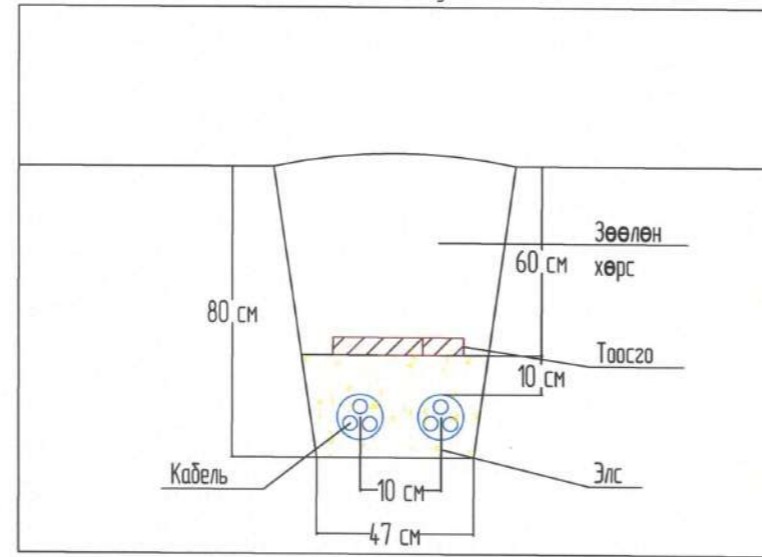


Өмнөговь аймаг, Хандгай сумын төвийн аймга замын гэрэлтүүлэгийн зураг төсөл				
Гэрэлтүүлэгийн план зураг				
Инженер		Б. Гантөгс	Е.Г.Шифр:	Масштаб: 1:
Гүйцэтгэгч		И. Наржин-Янзэг	Т.Г.Шифр:	Зургийн дугаар
Шалгасан		Б. Гантөгс	ХМ-23/108	ГГ 32
				Хуудас: нийт 45

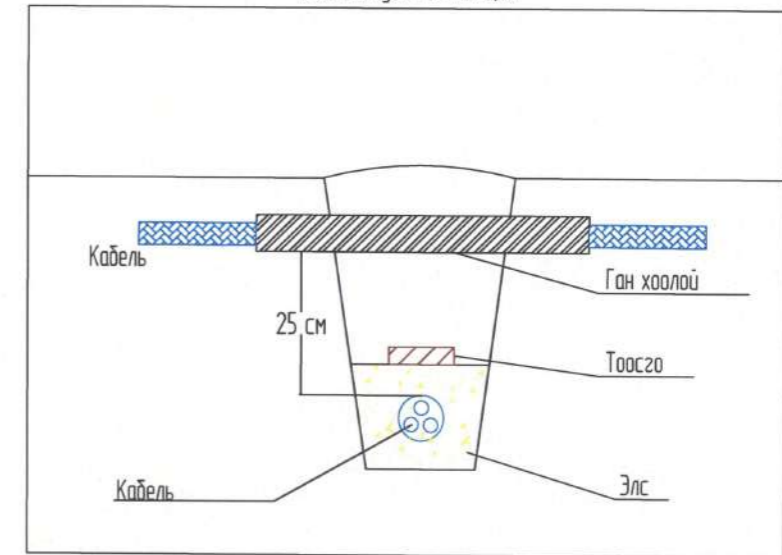
0.4 кВ-ийн кабель шугам



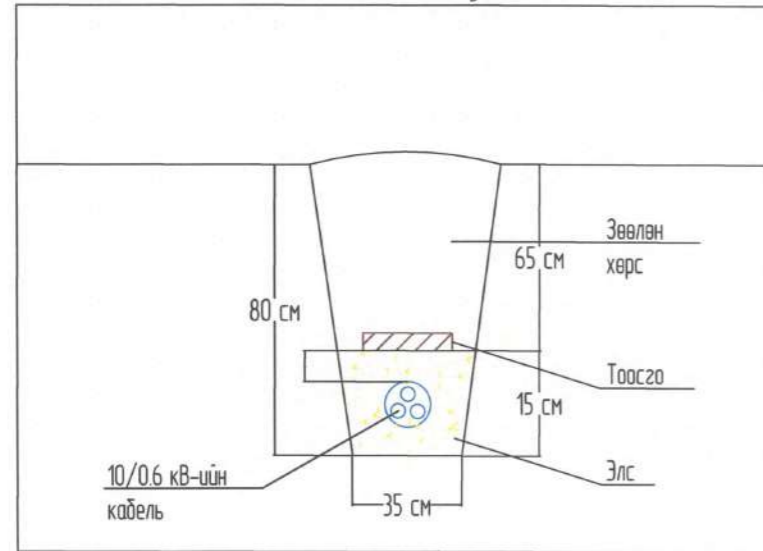
Хос кабель шугам



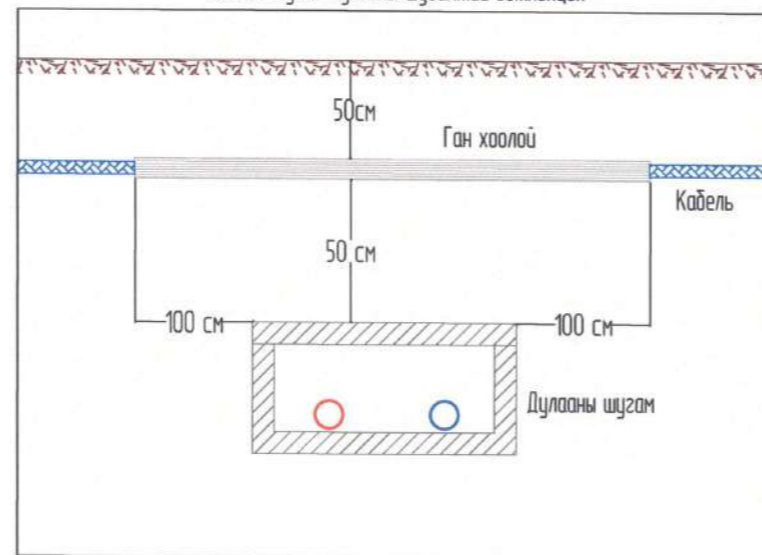
Кабель шугам огтлолцол



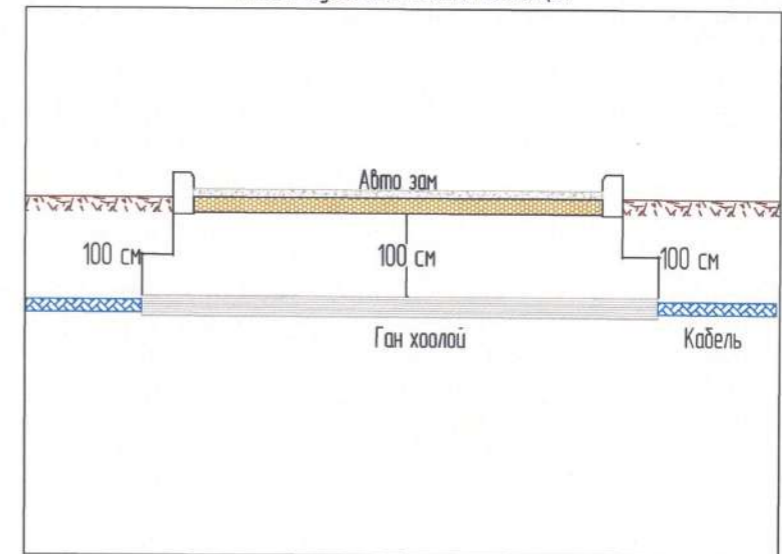
10/6 кВ-ийн кабель шугам



Кабель шугам дулааны шугамтай огтлолцох



Кабель шугам авто замтай огтлолцол



Эрчим Хүчний Зурал төслийн
"Хайтал мегават" ХХК
Утас: 93128282

Өмнөговь аймаг, Ханбогд сумын төвийн авто замын
гэрэлтүүлгийн зураг төсөл

Инженерийн шугамтай огтлолцох

Инженер	<i>[Signature]</i>	Б. Гантөгс	Е.Г.Шифр:	Масштаб:	Огноо:
Гүйцэтгэсэн	<i>[Signature]</i>	И. Наржин-Янгаз	Т.Г.Шифр:	1:500	2023-12-13
Шалгасан	<i>[Signature]</i>	Б. Гантөгс	ХМ-23/108	Зургийн дугаар	Хуудас:
				ГГ 33	нийт 45

Зургийн бүрдэл

Материалын түүбэр

Д/д	Зургийн бүрдэл	Хуудас марк
1	Нүүр хуудас	Ш-1-1
2	Ерөнхий байдал, шонгийн суурь, Зангилаа А	Ш-1-2
3	Зангилаа Б, В, Г	Ш-1-3

Д/д	Нэр төрөл	Огтлол ба маяг	Тоо ш	Урт м	Жин /кг/		ГОСТ
					Нэгж	Бүгд	
1	LED гэрэлтүүлэг 120Вт	OURW 120-60	1				
2	Төмөр яндан	Ф50х3,5	1	1200	4.62	14.78	8732-78
3	Төмөр яндан	Ф100х4,5	1	6000	14.26	86.20	8732-78
4	Төмөр яндан	Ф159х7	1	3000	36	110	8732-78
5	Төмөр фланец	Ф153х10	1	153	1.83	1.83	12820-80
6	Швеллер	№14	4	430	5.89	23.56	8239-72
7	Булан төмөр	50х5х5	4	560	8.45	16.60	8509-72
8	Боолт анкерийн Ф-22	шайд зайгийн	160	450	0.05	12	103-76
9	Электрод	Э-42	кг		7.00	7.00	9466-75

Тайлбар

- Шонг захих зургийн дагуу чанар, үзэмж, хийц хэсгийг онц анхаарч хийх хэрэгтэй./Ялангуяа гагнаасын хэсгийг/
- Шонгийн толгойн хэсгийг захих тойргоор машинаар нугалах хэрэгтэй.
- Шонгийн гадаад хэсгийг өнгөлж цагаан боронзоор будна.
- Шонгийн хийцийг үйлдвэрт бэлдэж газар дээр цугсарч босгохоор тооцов. Төмөр шонгийн зузаан нь 3,5 мм багагүй байх.
- Шонгийн газар суух хэсгийг эзвэрлээс хамгаалж төмрийн будгаар будах хэрэгтэй.
- Битүүмж хангах зорилгоор холболтын нүхний таганд резин жийргэвч хийнэ.



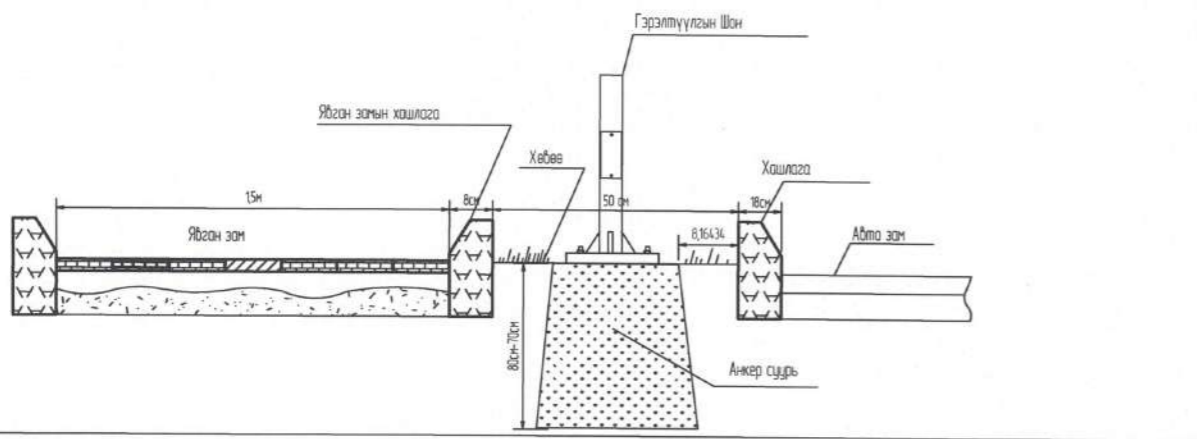
Эрчим Хүчний Зураг төслийн
"Хайтал мөнгөө" ХХК
Утас: 93128282

Өмнөговь аймаг, Ханбогд сумын төвийн алто замын
гэрэлтүүлгийн зураг төсөл

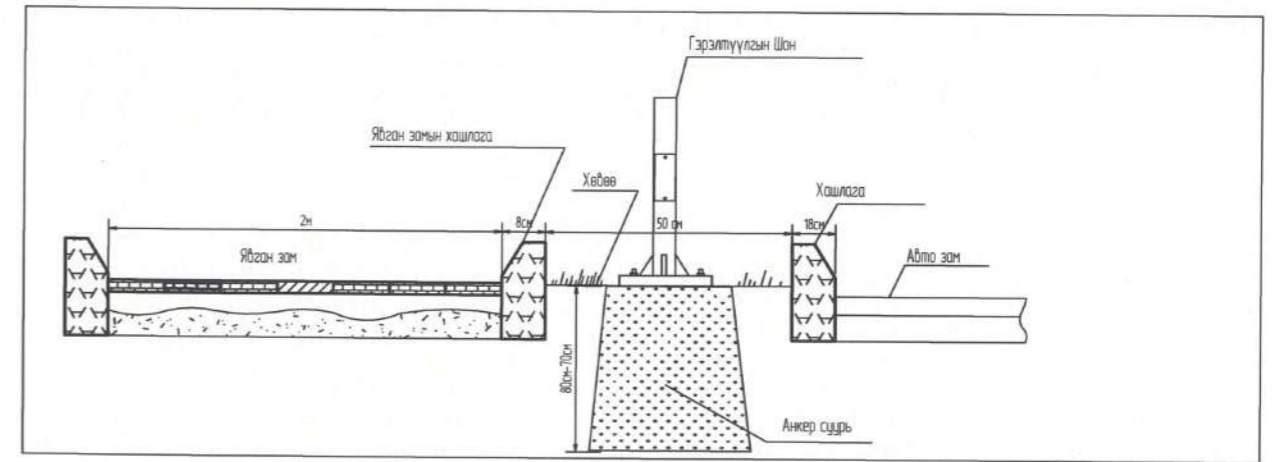
Гэрэлтүүлгийн шонгийн түүбэр тайлбар

Инженер		Б. Гантөгс	Е.Г.Шифр:	Масштаб:	Огноо:
Гүйцэтгэсэн		И. Норжин-Янзаг	Т.Г.Шифр: ХМ-23/108	1:500	2023-12-13
Шалгасан		Б. Гантөгс			

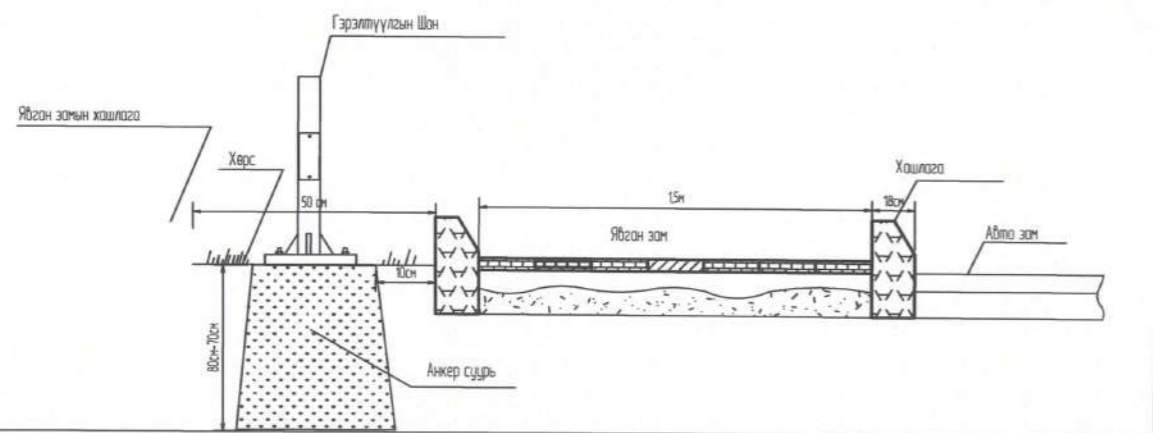
1,5 м явган замтай 50см хөвөөтэй авто замын гэрэлтүүлгийн байрлах зураг



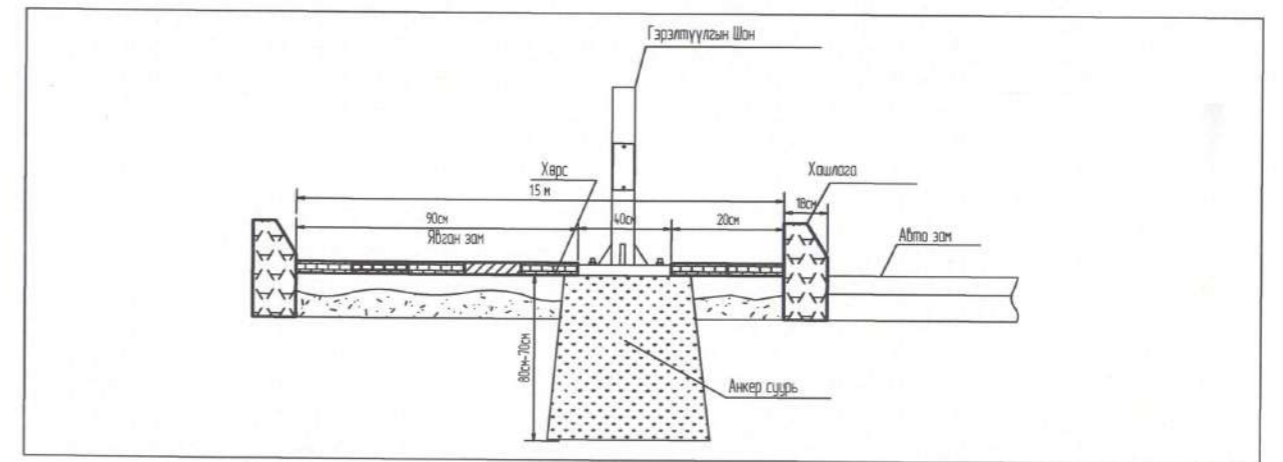
2 м явган замтай 50см хөвөөтэй авто замын гэрэлтүүлгийн байрлах зураг



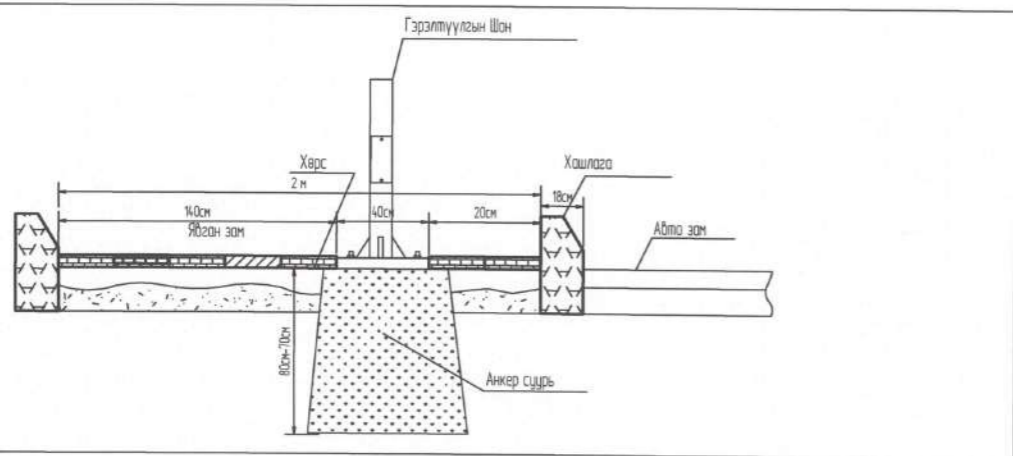
Явган замтай хөвөөгүй үед хийх авто замын гэрэлтүүлгийн байрлах зураг



1,5м Явган зам дээр авто замын гэрэлтүүлгийн байрлах зураг



2м Явган зам дээр авто замын гэрэлтүүлгийн байрлах зураг



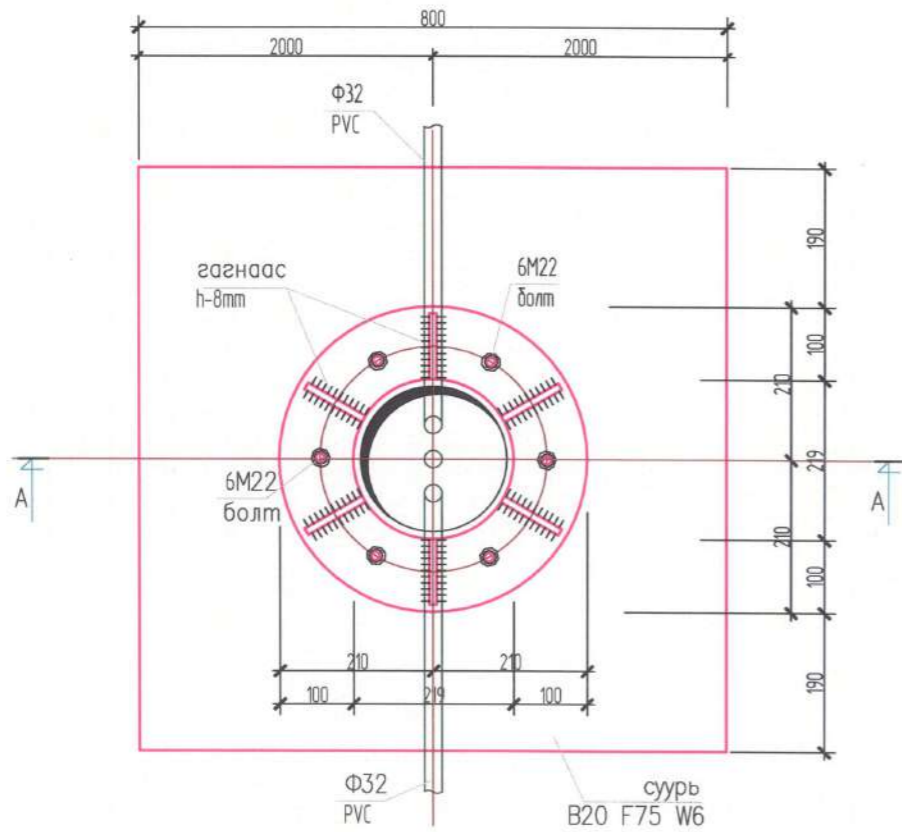
Зочим Хүчний Зураг төслийн
"Хайтал мегават" ХХК
Утас: 93128282

Өмнөговь аймаг, Хандгад сумын төвийн авто замын гэрэлтүүлгийн зураг төсөл

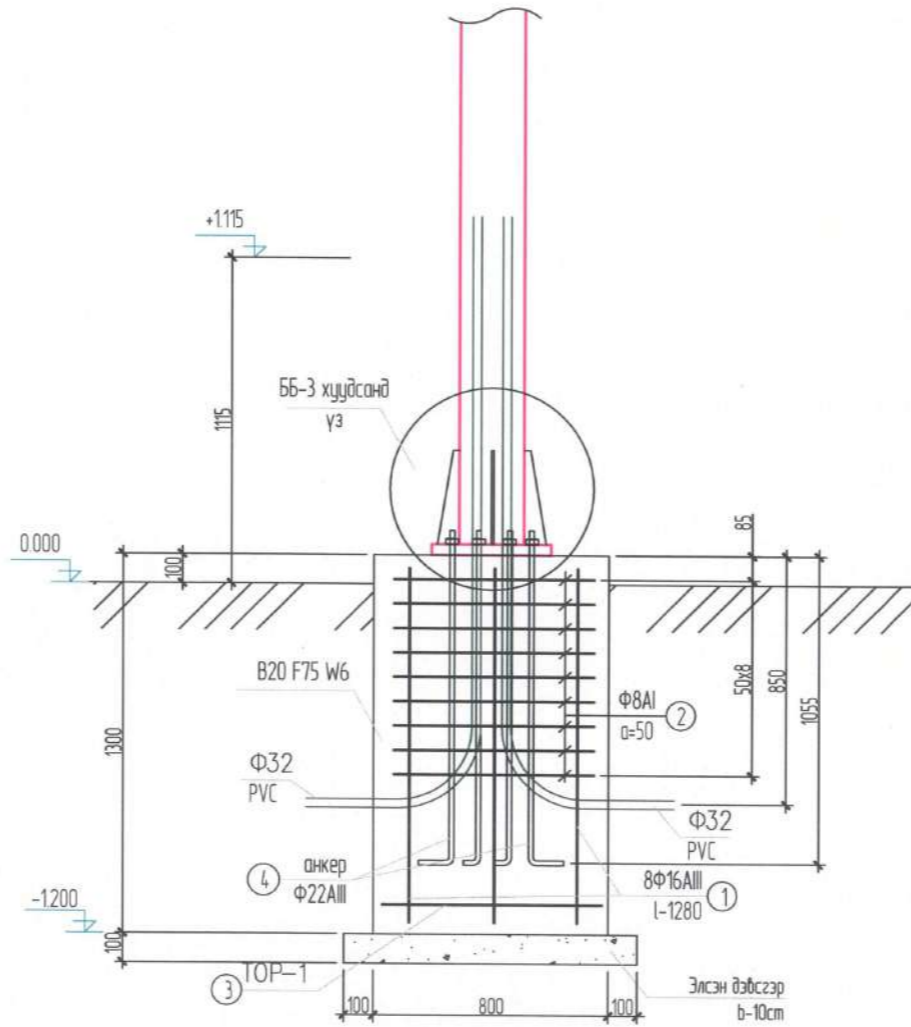
Гэрэлтүүлгийн шангийн ерөнхий байдал

Инженер		Б. Гантөгс	Е.Г.Шифр:	Масштаб:	Огноо:
Гүйцэтгэсэн		И. Норжин-Янгаг	Т.Г.Шифр:	1:500	2023-12-13
Шалгасан		Б. Гантөгс	ХМ-23/108	Зургийн дугаар	Хуудас:
				ГГ 35	нийт 45

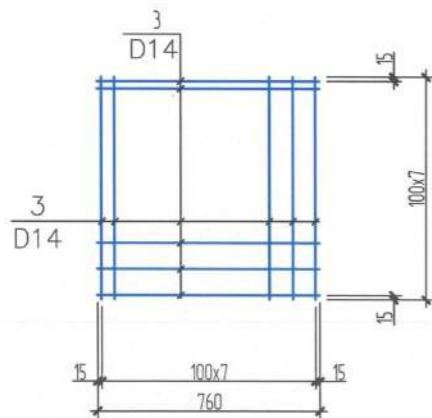
Гэрэлтүүлгийн шонгийн суурь M1,50



Зүсэлт А-А M1,25



Суурийн тор Т-1 M1,25



Хэсгийн тодорхойлолт

Поз	Зазвар	Поз	Зазвар
1		2	

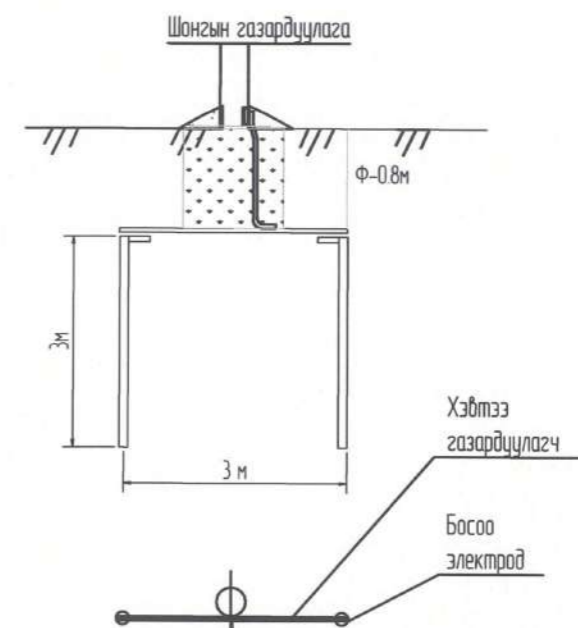
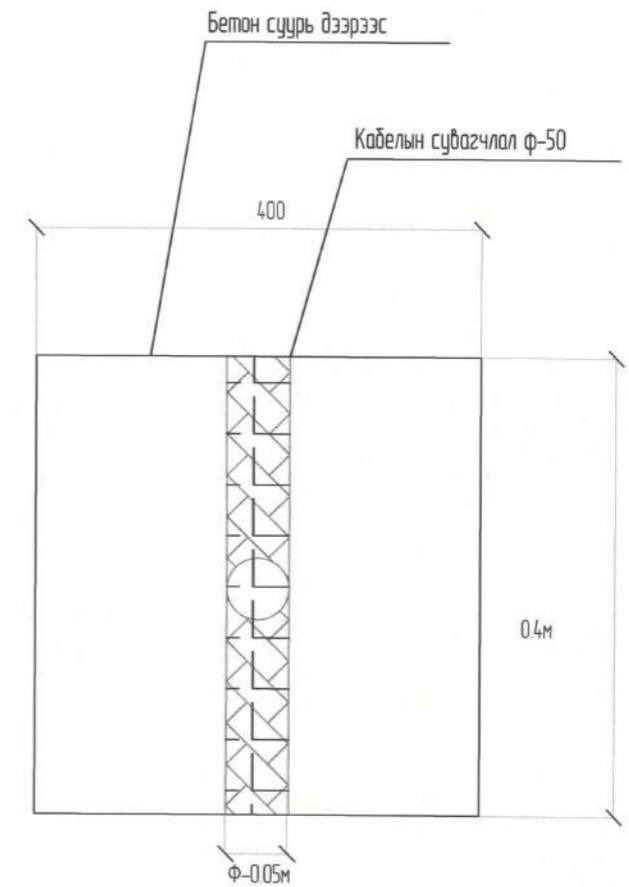
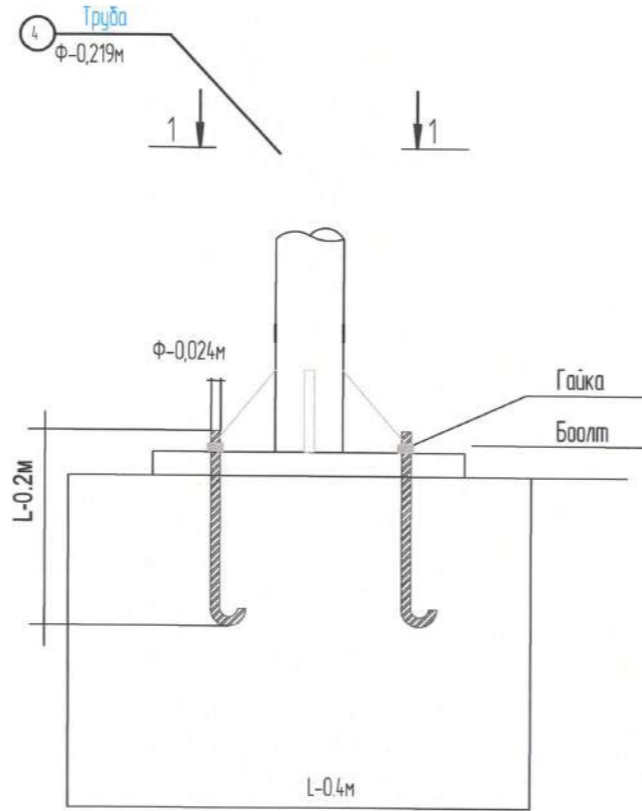
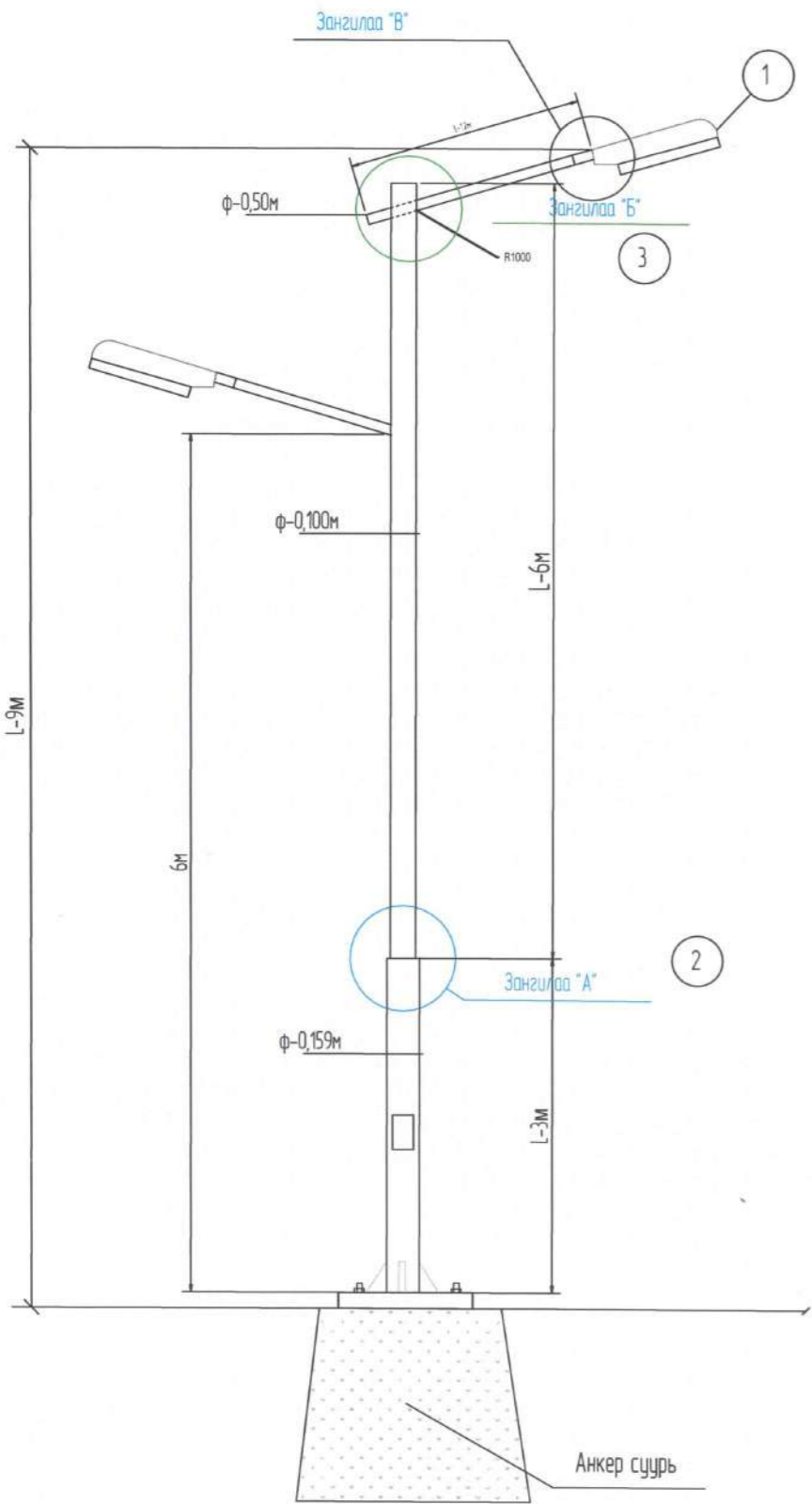
ЦУТГАМАЛ ТӨМӨР БЕТОН ХИЙЦИЙН МАТЕРИАЛЫН ТОДОРХОЙЛОЛТ

Поз	Тэмдэглэгээ	Нэр	Тоо шир	Жин /кг/	
				Нэгж	Нийт
		Гэрлийн шонгийн суурь-1		4137	
1	ГОСТ 5781-82	Ф 16 АIII L= 1280	8	202	1616
2	ГОСТ 5781-82	Ф 8 АI L= 2960	9	117	1051
3	ГОСТ 5781-82	Ф 14 АIII L= 760	16	0.92	14.69
4		Шайб	6		
		Гайка	12		
		Боолт М22	6		
		Бетон В20 В15 F75 W6		0.9м3	
		Элсэн дэвсгэр Н ³		0.10	



Өмнөговь аймаг, Ханбогд сумын төвийн алба замын гэрэлтүүлгийн зураг төсөл				
Гэрэлтүүлгийн шонгийн суурь				
Инженер		Б. Гантөгс	Е.Г.Шифр	Масштаб: 1:500
Гүйцэтгэсэн		И. Норжин-Янзаг	Т.Г.Шифр: ХМ-23/108	Огноо: 2023-12-13
Шалгасан		Б. Гантөгс	Зургийн дугаар: ГГ 36	Хуудас: нийт 45

Тайлбар: Зурагт тусгайлан зааж өгөөгүйгээс бусад тохиолдолд бүх хэмжээсийг Метрээр өгөв (М)



Өмнөговь аймаг, Хандгай сумын төвийн авто замын гэрэлтүүлгийн зураг төсөл

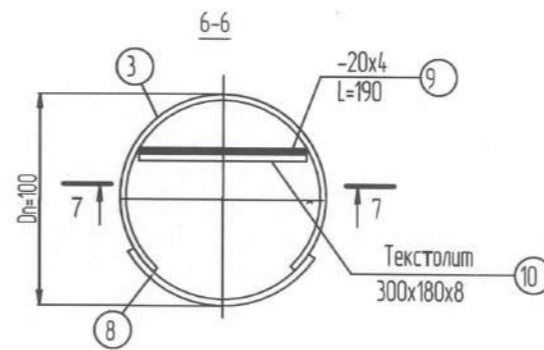
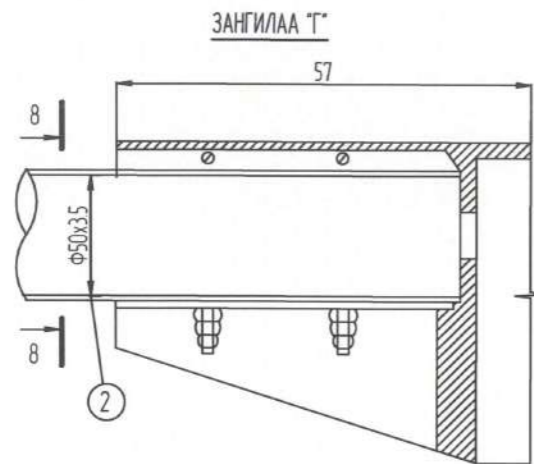
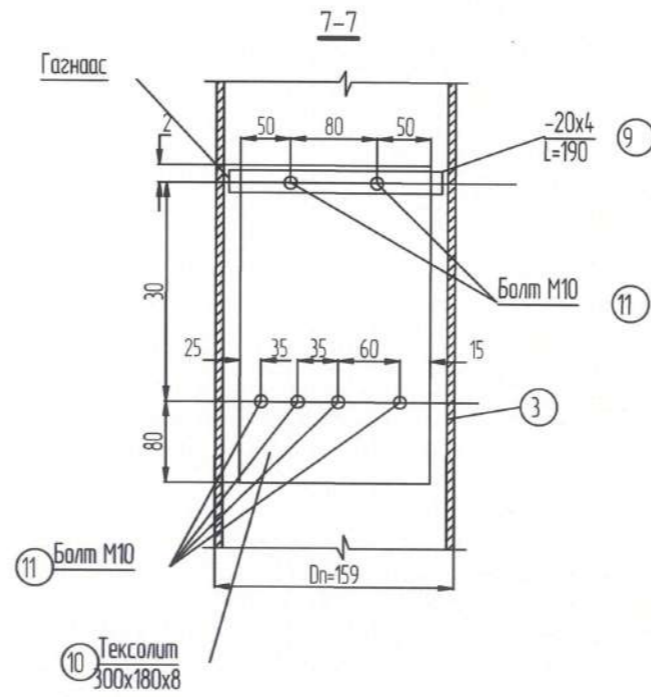
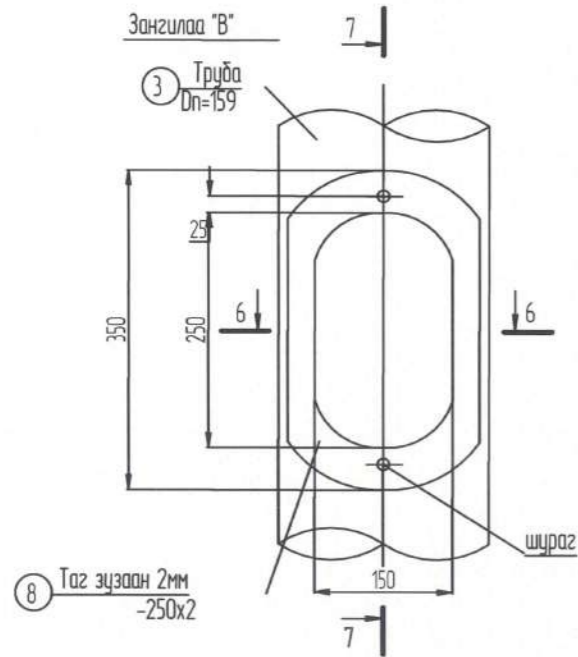
Гэрэлтүүлгийн шонгийн ерөнхий байдал зангилаа "А"



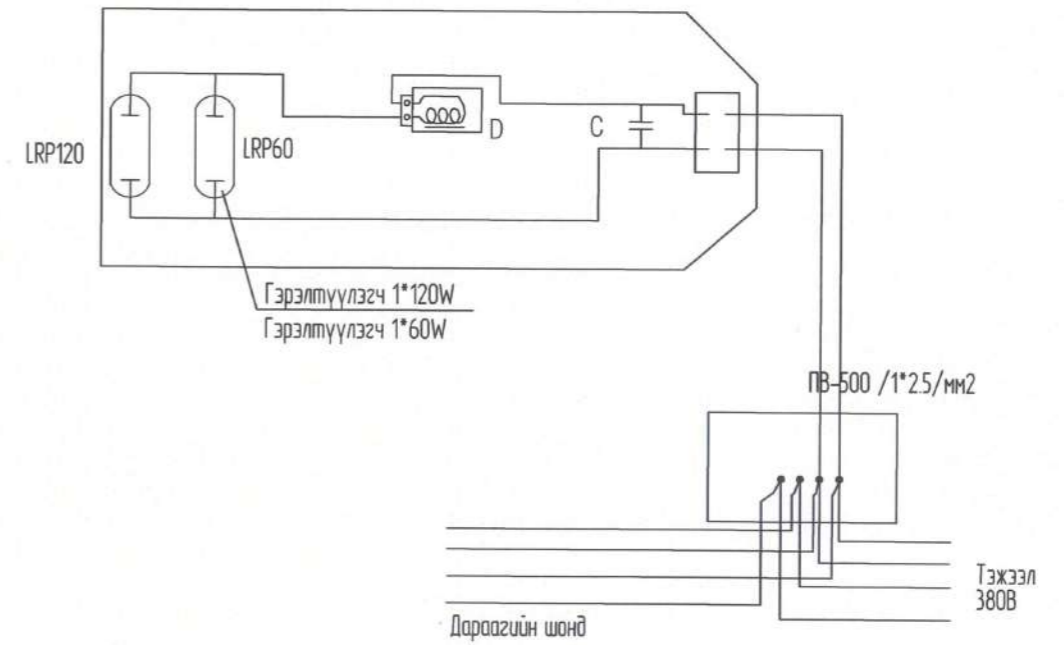
Эрчим Хүчний Зураг төслийн
"Хайтал мегават" ХХК
Утас: 93128282

Инженер	<i>[Signature]</i>	Б. Гантөгс	Е.Г.Шифр:	Масштаб:	Огноо:
Гүйцэтгэсэн	<i>[Signature]</i>	И. Норжин-Янзай	Т.Г.Шифр:	1:500	2023-12-13
Шалгасан	<i>[Signature]</i>	Б. Гантөгс	ХМ-23/108	Зургийн дугаар	Хуудас:
				ГГ 37	нийт 45

А-аар харах



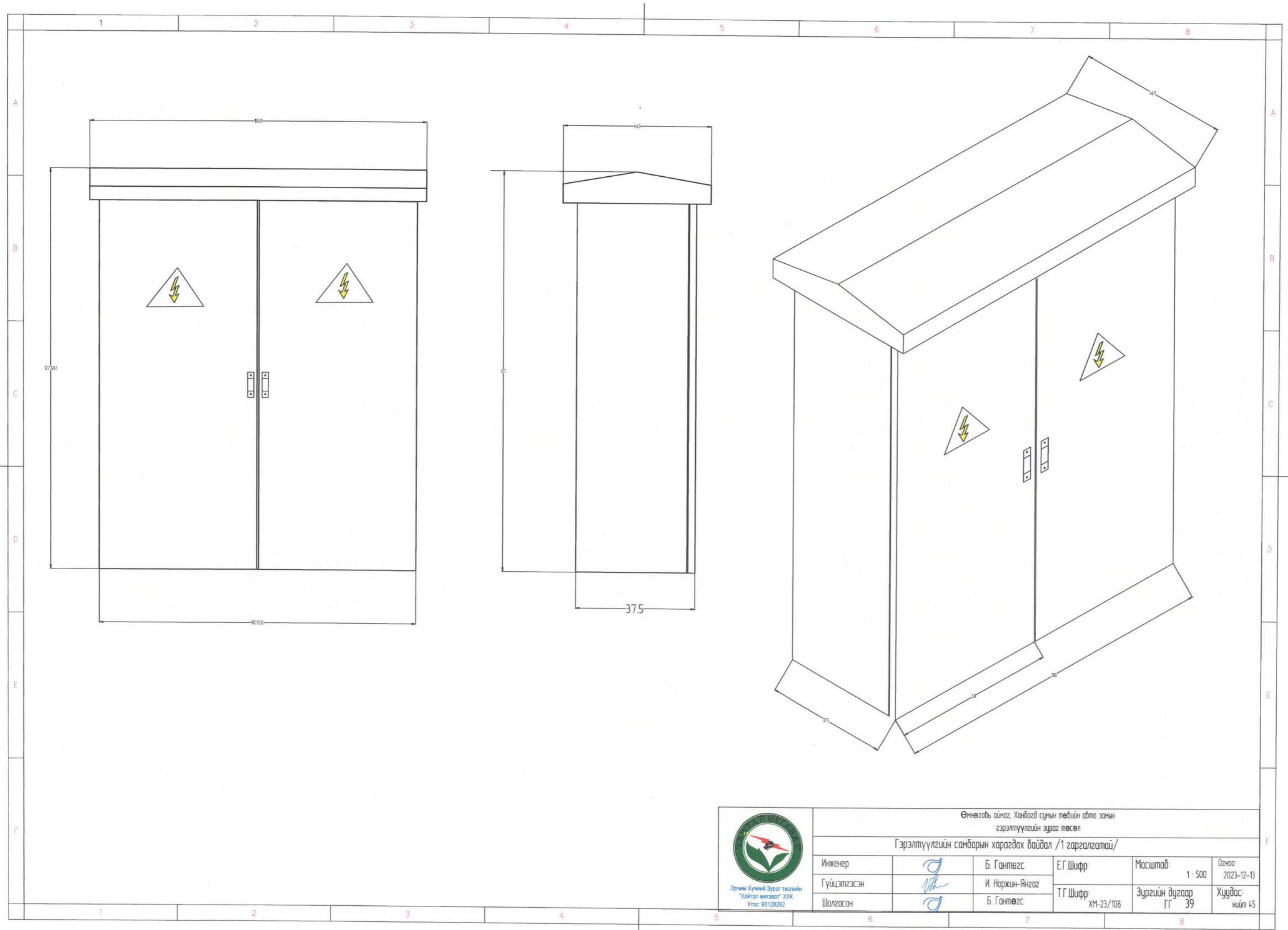
Цахилгааны схем



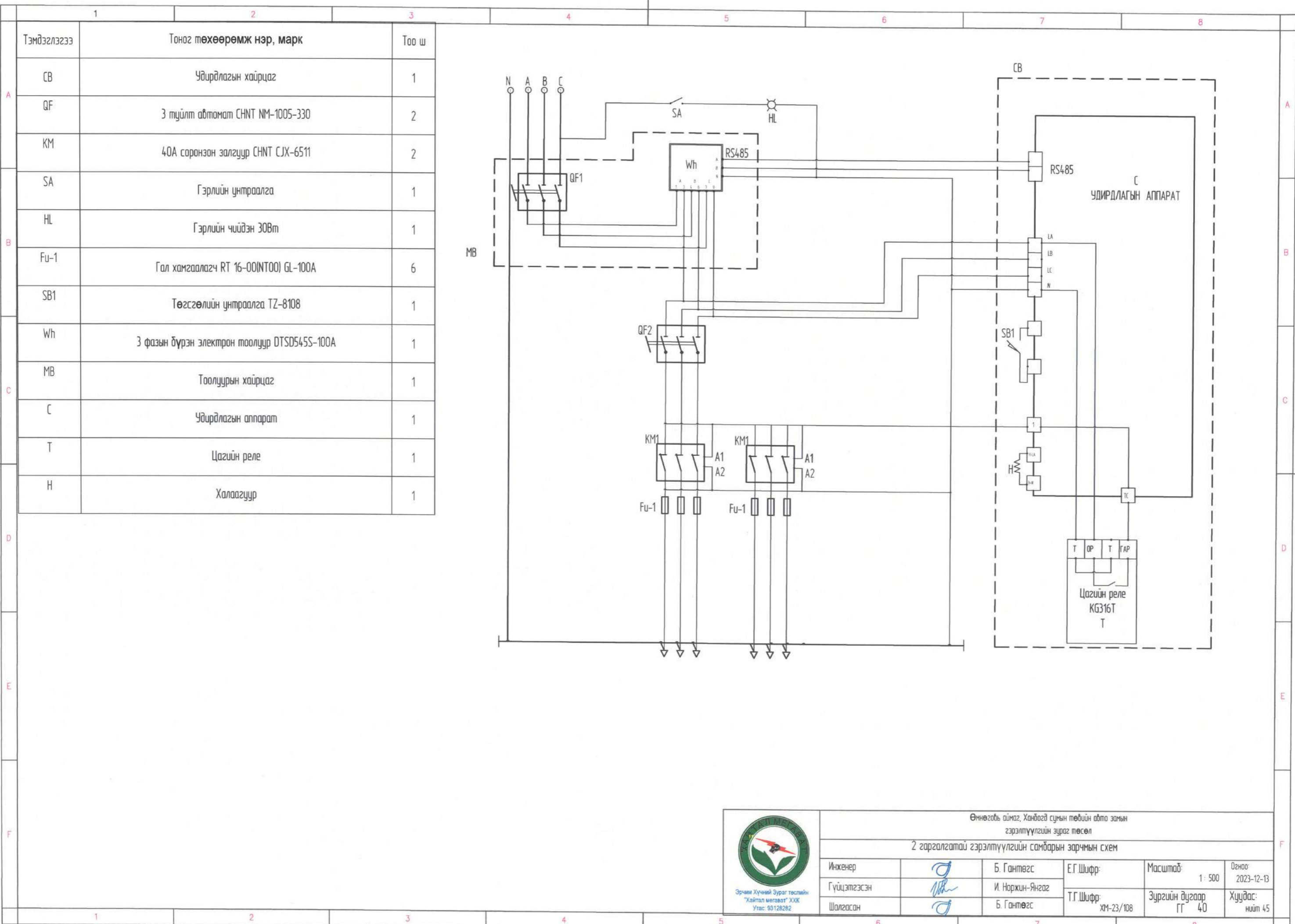
Өмнөговь аймаг, Ханбогд сумын төвийн алба замын
гэрэлтүүлгийн зураг төсөл

Гэрэлтүүлгийн шонгийн зангилаа "В, Г", цахилгааны схем


Инженер		Б. Гантөгс	Е.Г.Шифр:	Масштаб:	Огноо:
Гүйцэтгэсэн		И. Норжин-Янзиг	Т.Г.Шифр:	1:500	2023-12-13
Шалгасан		Б. Гантөгс	ХМ-23/108	Зургийн дугаар ГГ 38	Хуудас: нийт 45



Өмнөговь аймаг, Хандгад сумын төвийн аймгын замын гэрэлтүүлгийн зураг төсөл					
Гэрэлтүүлгийн самбарын харагдах байдал /1 гаргалгатай/					
Инженер		Б. Гантөгс	Е.Г.Шифр:	Масштаб:	Огноо:
Гүйцэтгэсэн		И. Норжин-Янзаг	Т.Г.Шифр:	Зургийн дугаар	Хуудас:
Шалгасан		Б. Гантөгс	ХМ-23/108	ГГ 39	нийт 45
				1 : 500	2023-12-13


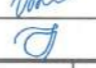



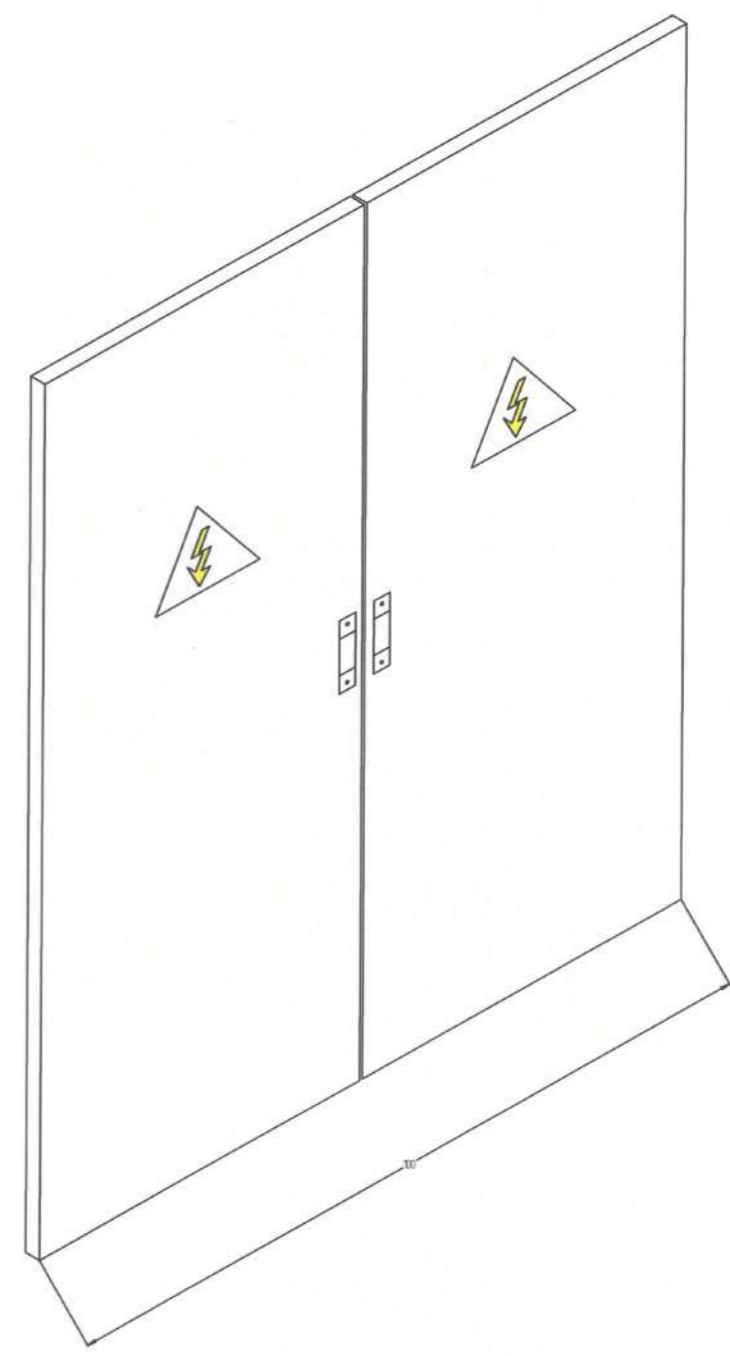
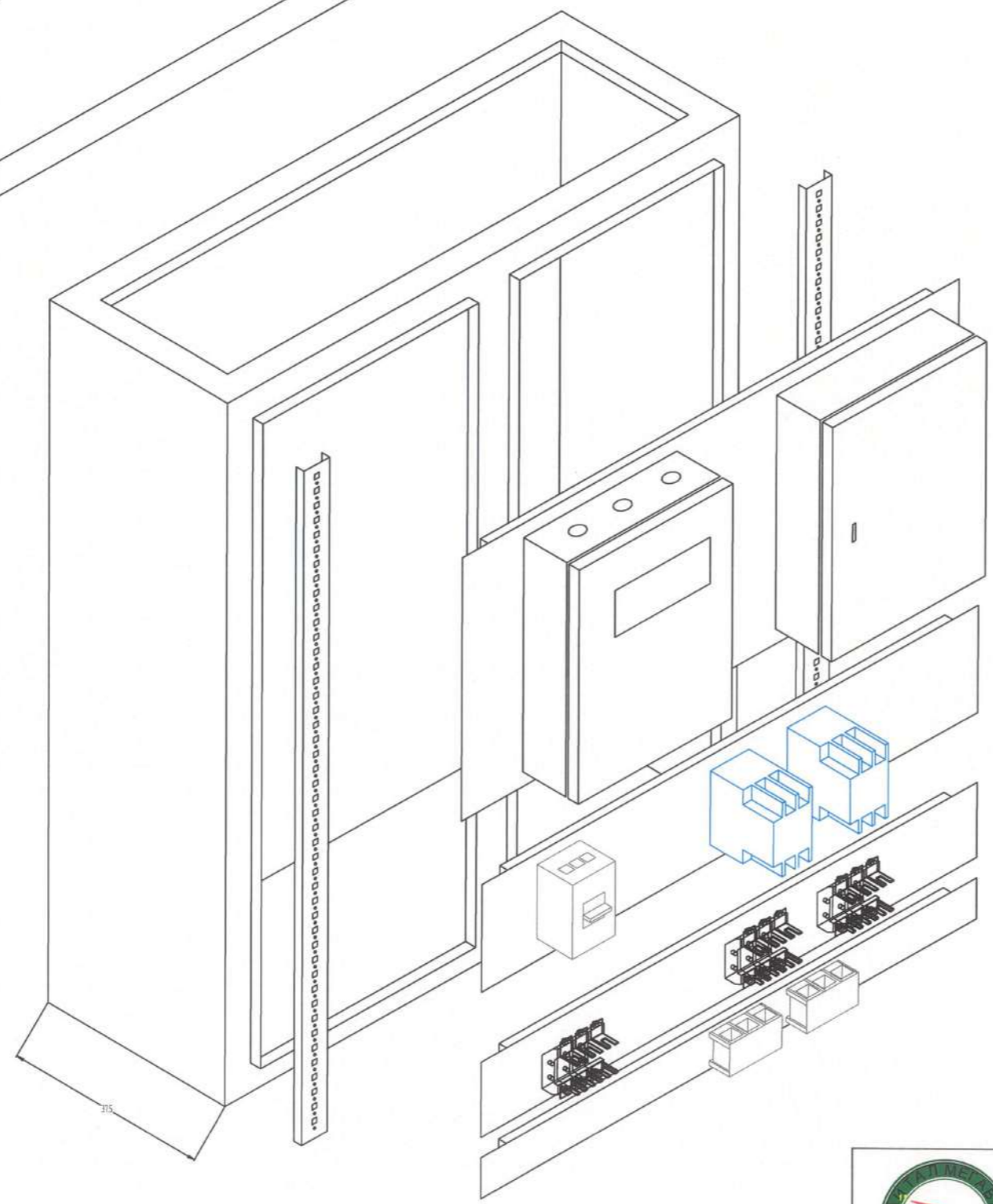
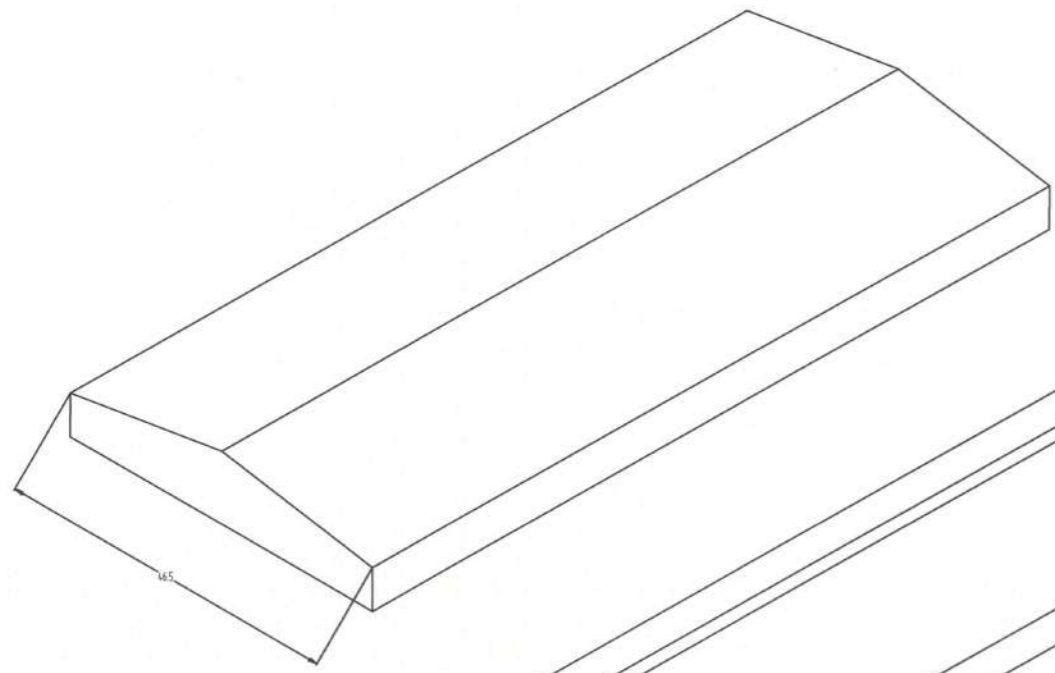
Тэмдэглэгээ	Тонэг төхөөрөмж нэр, марк	Тоо ш
CB	Удирдлагын хайрцаг	1
QF	3 туйлт автомат CHNT NM-1005-330	2
KM	40A соронзон залгуур CHNT CJX-6511	2
SA	Гэрлийн унтраалга	1
HL	Гэрлийн чийдэн 30Вт	1
Fu-1	Гал хамгаалагч RT 16-00(NT00) GL-100A	6
SB1	Төгсгөлийн унтраалга TZ-8108	1
Wh	3 фазын бүрэн электрон тоолуур DTSD545S-100A	1
MB	Тоолуурын хайрцаг	1
C	Удирдлагын аппарат	1
T	Цагийн реле	1
H	Халаагуур	1



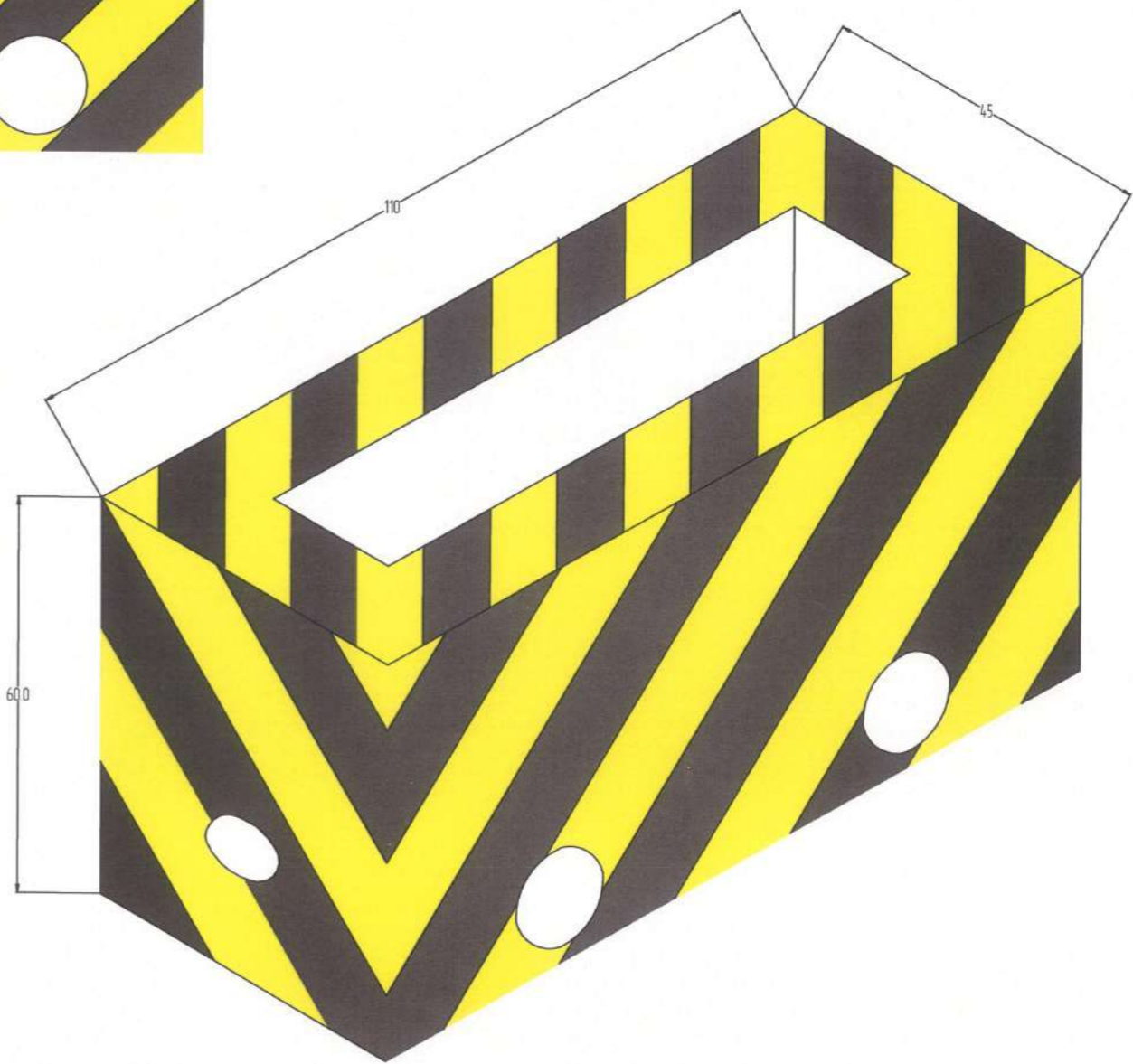
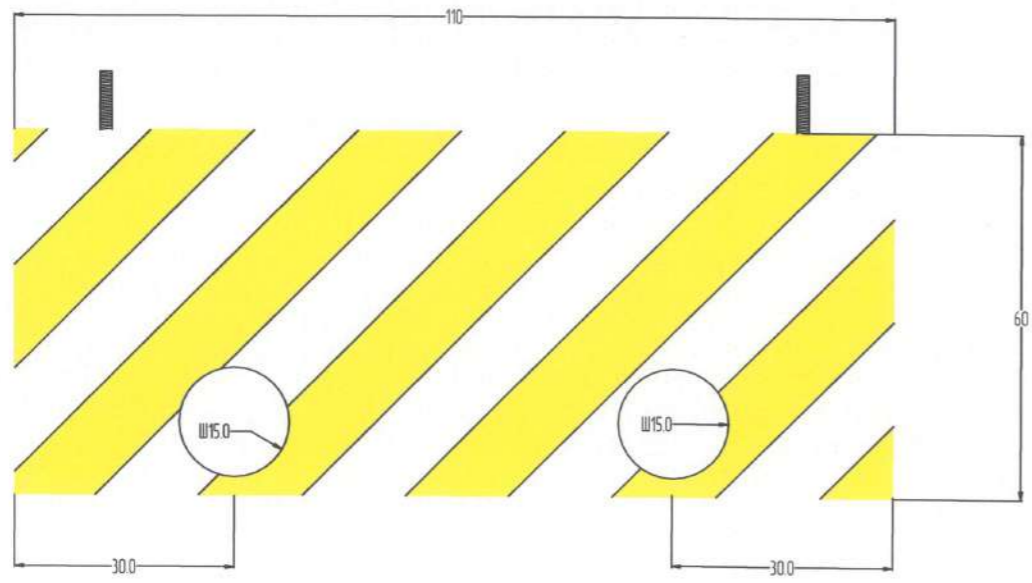
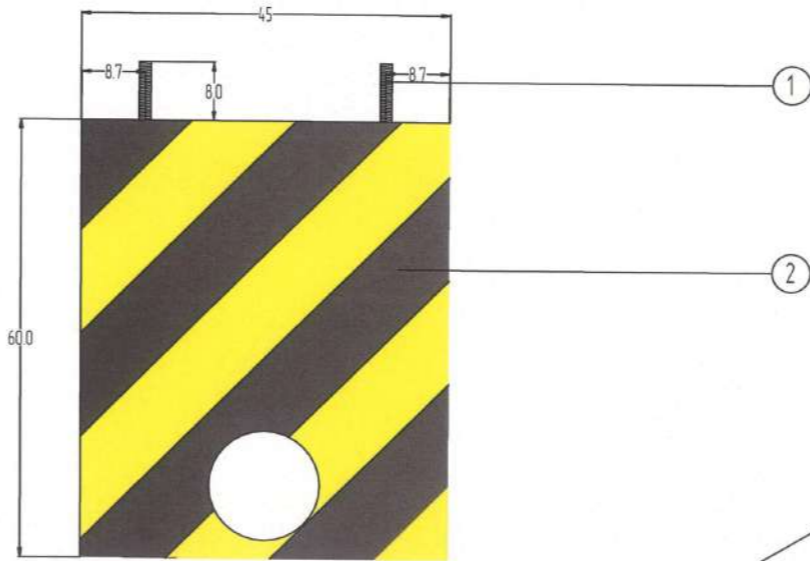
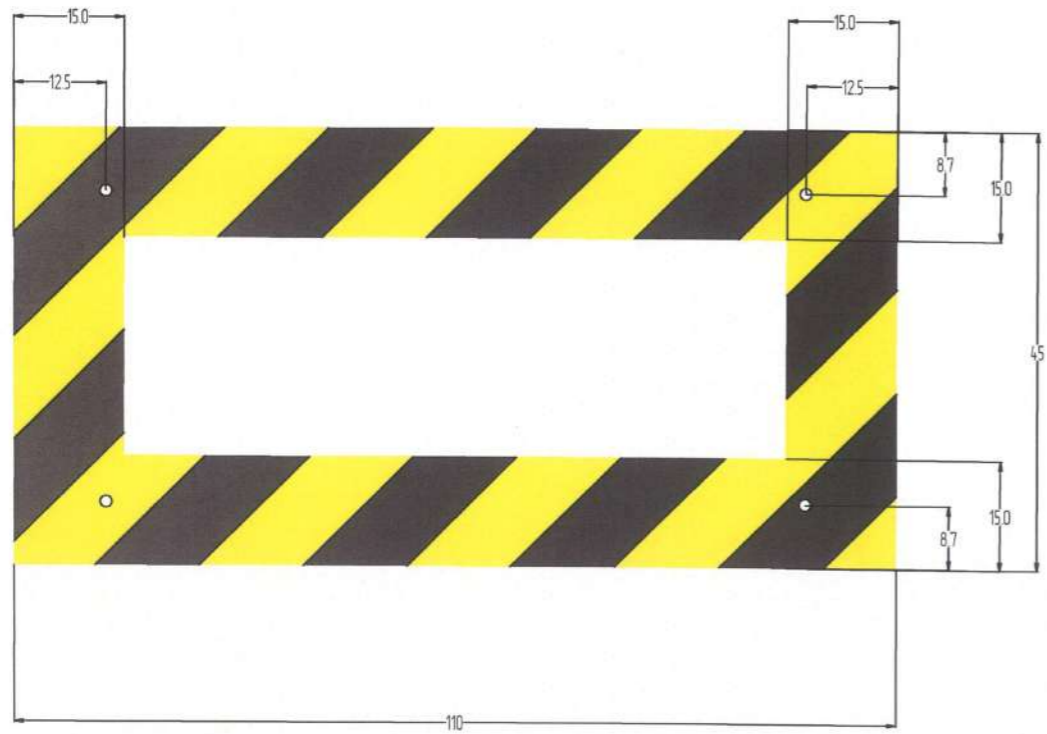
Өмнөговь аймаг, Ханбогд сумын төвийн авто замын
гэрэлтүүлгийн зураг төсөл

2 гаргалгатай гэрэлтүүлгийн самбарын зарчмын схем

Инженер		Б. Гантөгс	Е.Г.Шифр:	Масштаб:	Огноо:
Гүйцэтгэсэн		И. Норжин-Янгаз	Т.Г.Шифр:	1:500	2023-12-13
Шалгасан		Б. Гантөгс	ХМ-23/108	Зургийн дугаар ГГ 40	Хуудас: нийт 45



Өмнөговь аймаг, Ханбогд сумын төвийн авто замын гэрэлтүүлгийн зураг төсөл					
Гэрэлтүүлгийн самбарын ерөнхий байдал					
Инженер		Б. Гантөгс	Е.Г.Шифр:	Масштаб:	Огноо:
Гүйцэтгэсэн		И. Норжин-Янгаз	Т.Г.Шифр: ХМ-23/108	Зургийн дугаар ГГ 41	Хуудас: нийт 45
Шалгасан		Б. Гантөгс			

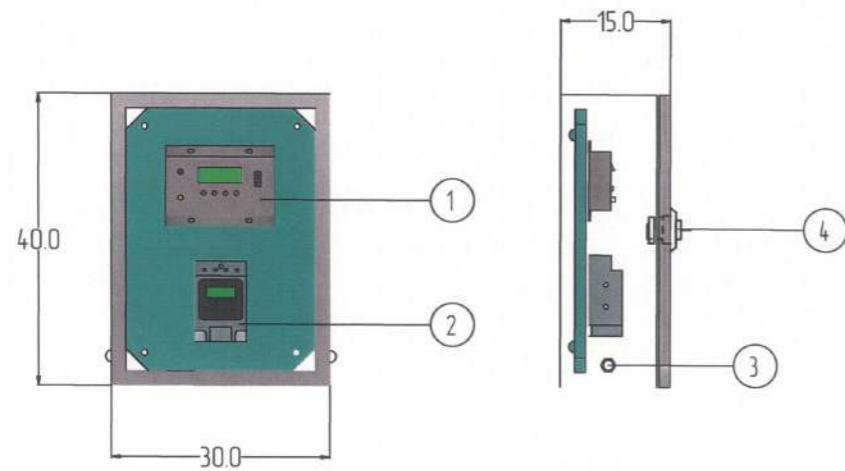
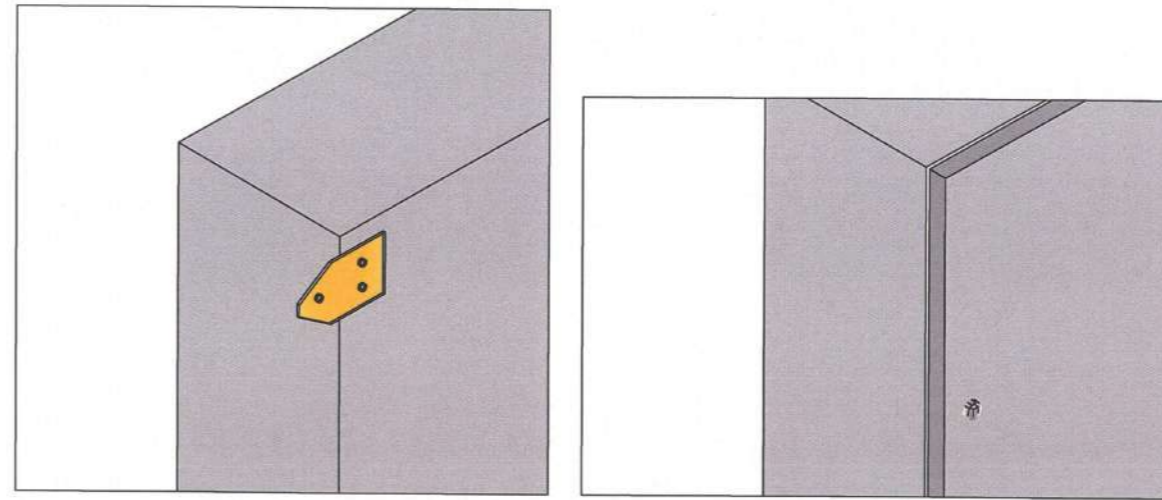
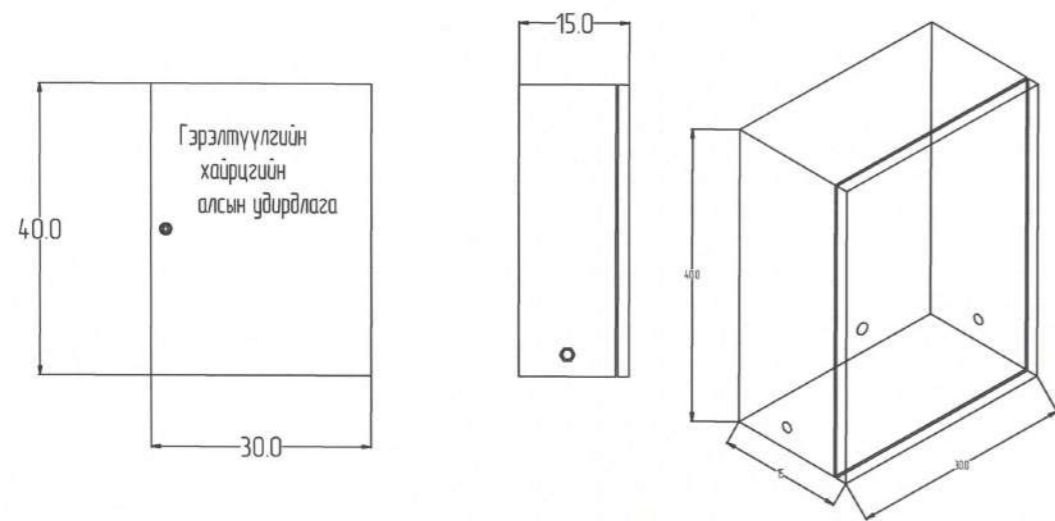


№	Нэр	Марк	Тоо
1	Болт ш	M16	4
2	Бетон цутгамал суурь м3		130

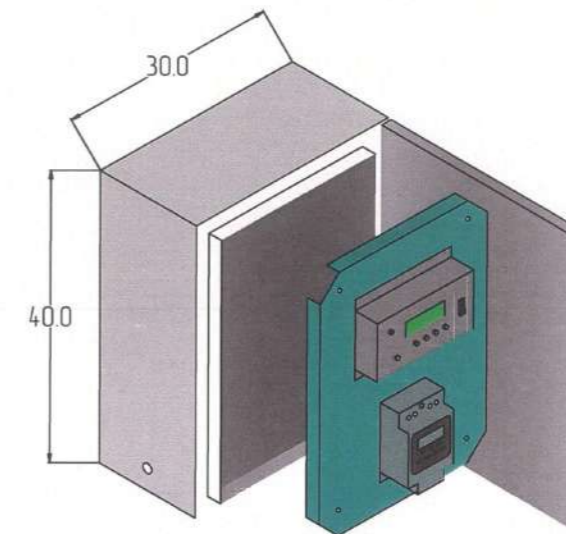


Өмнөговь аймаг, Ханбогд сумын төвийн авто замын гэрэлтүүлгийн зураг төсөл					
Гэрэлтүүлгийн самбарын цутгамал суурь					
Инженер	<i>[Signature]</i>	Б. Гантөгс	Е.Г.Шифр:	Масштаб:	Огноо:
Гүйцэтгэсэн	<i>[Signature]</i>	И. Наржин-Янзэг	Т.Г.Шифр:	1:500	2023-12-13
Шалгасан	<i>[Signature]</i>	Б. Гантөгс	ХМ-23/108	Зургийн дугаар ГГ 42	Хуудас: нийт 45

Алсын удирдлагын хайрцаг



№	Нэр	Марк	Тоо
1	Удирдлагын аппарат	LCS 485-v12	1
2	Цагийн реле	CHNT KG316T	1
3	Кабель сүвэгчлэгч	PG 13.5	1
4	Нууц цоож		1



Эрчим Хүчийн Зураг төслийн
"Хайтал мегаватт" ХХК
Утас: 93128282

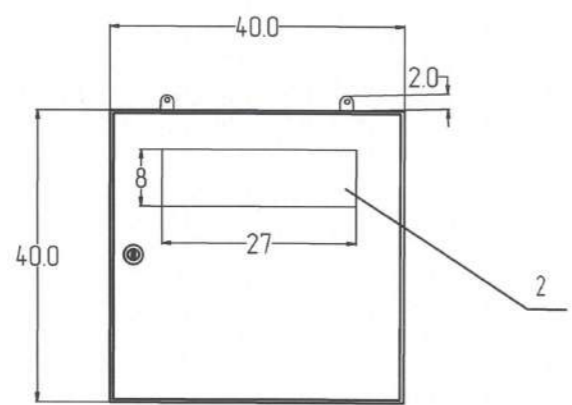
Өмнөговь аймаг, Ханбогд сумын төвийн авто замын
гэрэлтүүлгийн зураг төсөл

Гэрэлтүүлгийн самбарын алсын удирдлага

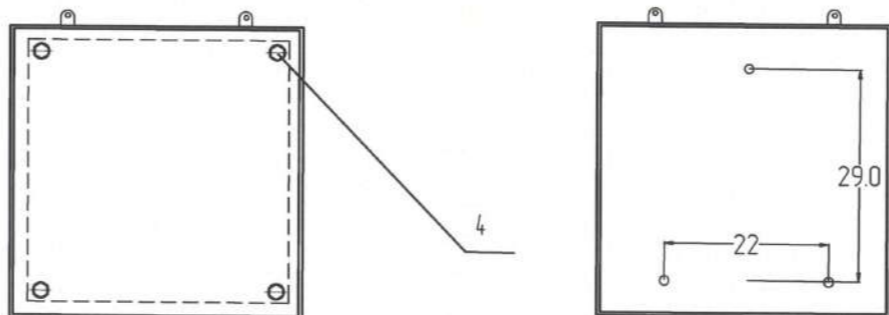
Инженер		Б. Гантөгс	Е.Г.Шифр:	Масштаб:	Огноо:
Гүйцэтгэсэн		И. Норжин-Янгаг	Т.Г.Шифр: ХМ-23/108	Зургийн дугаар ГГ 43	Хуудас: нийт 45
Шалгасан		Б. Гантөгс			

Тоолуурын хайрцаг

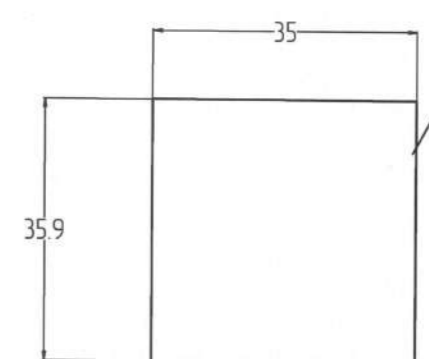
Нүүрэн тал



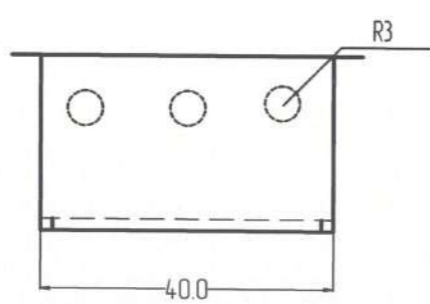
Ар тал



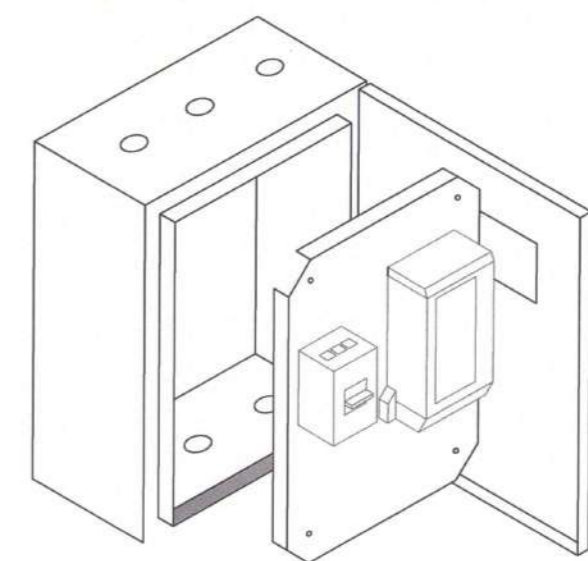
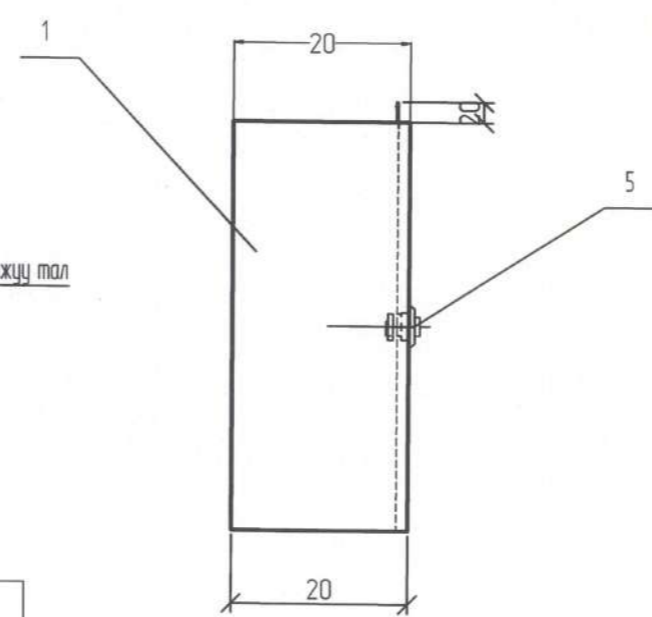
Хөндийрүүлэгч текстолит



Дээд тал



Хажуу тал



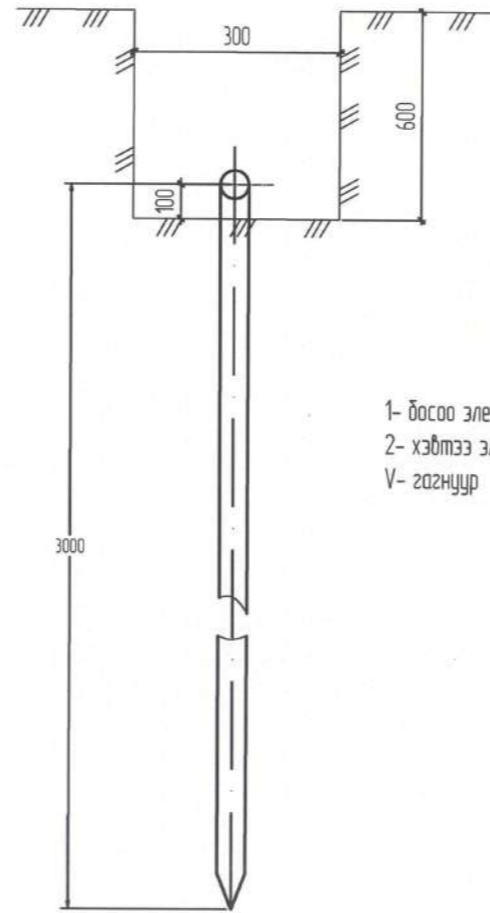
Тэмдэглэгээ	Нэр, хэмжээ мм	Нэг ГС-т ш
1	Тоолуурын самбар /40x40x20/	1
2	Целлилойд цонх	1
3	Хөндийрүүлэгч текстолит 350x350	1
4	Болт, Гайка, Шайба М10	4,4,8
5	Нууц цоож	1



Өмнөговь аймаг, Ханбогд сумын төвийн аймгын газар тээврийн зэрэглүүлийн зурга төсөл				
Гэрэлтүүлгийн самбарын тоолуурын хайрцаг				
Инженер		Б. Гантөгс	Е.Г.Шифр:	Масштаб: 1:500
Гүйцэтгэсэн		И. Норжин-Янгаз	Т.Г.Шифр: ХМ-23/108	Огноо: 2023-12-13
Шалгасан		Б. Гантөгс	Зургийн дугаар ГГ 44	Хуудас: нийт 45



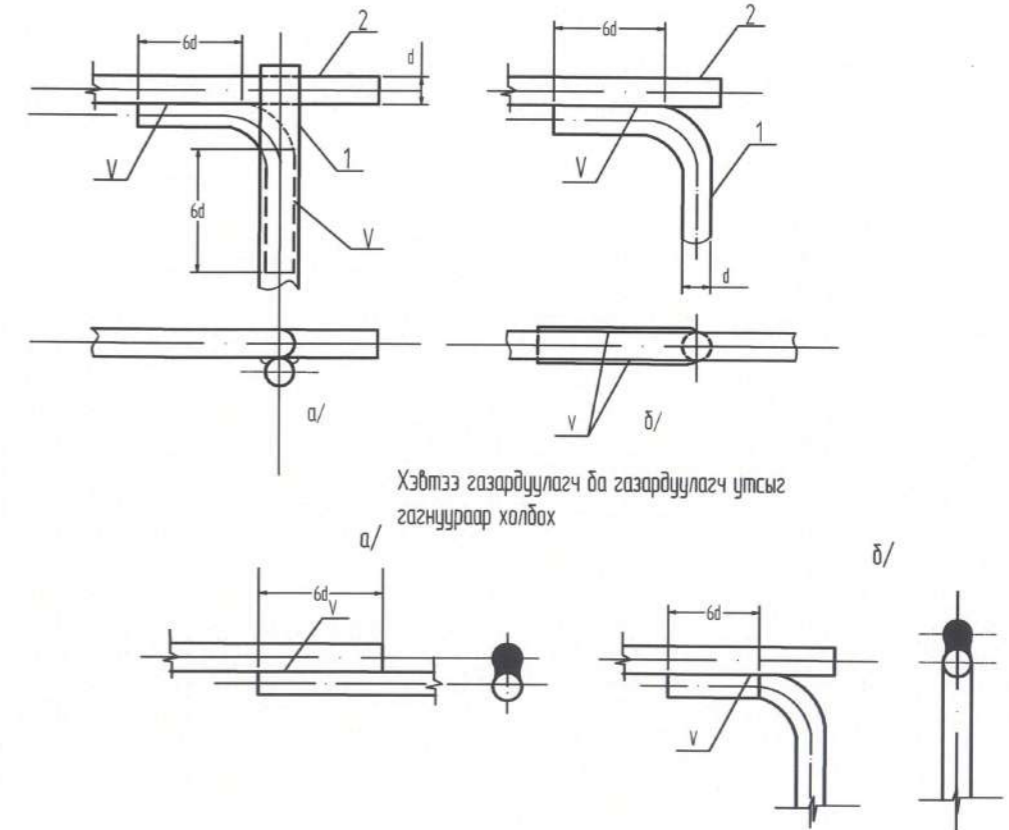
Босоо электродын байрлуулалт



1- босоо электрод
2- хэвтээ электрод
V- загнуур

Тайлбар

Хэвтээ газардуулагч ба босоо газардуулагчийг загнуураар холбох



Хэвтээ газардуулагч ба газардуулагч утсыг загнуураар холбох

Хүснэгт №1

Хөрсний хувийн эсэргүүцэл	Босоо электродын тоо	Урт м		Гангийн орц кг		
		Электрод булан /Дугуй/	Холбоос булан /дугуй/	Булан /дугуй/ ган	Туузан ган	Бүгд
$\rho = \leq 1000$	8	25 /5/	54 /50/	74 /35.6/	68 /22/	142 /57.6/

Газардуулга

- Газрын хөрсний эсэргүүцэл тодорхойгүй тул $\rho=1000$ Ом м гэж авав. Гэрэлтүүлгийн самбар болон бүх танаглад, тусгаарлагчийн сууриудыг газардуулна.
- Газардуулгын хэвтээ хүрээг 10 мм голчтой дугуй гангаар хийнэ./50x5-ийн туузан гангаар хийж болно. Дугуй (туузан) ганг газрын тэгшлэгдсэн түвшингээс доош 0.5м-ийн гүнд шуудуунд суулгана.
- Босоо электродыг 3м-ийн урттай 50x50x5-ийн булан төмрөөр хийж болно. Босоо электродыг өрөмдөх замаар газарт зоож угсарна.
- Газардуулгын хэвтээ хүрээ, босоо электродыг хооронд нь загнуураар холбона.
- Гэрэлтүүлгийн самбарын газардуулгын эсэргүүцэл нь жилийн аль ч улиралд 4 Ом-оос ихгүй байх шаардлагатай.
- Хэрэв газардуулга нь норм хангахгүй тохиолдолд нэмэлт газардуулга хийж өгнө.



Зрчим Хүчний Зураг төслийн
"Хайтал мөгалал" ХХК
Утас: 93128262

Өмнөговь аймаг, Ханбогд сумын төвийн авто замын
гэрэлтүүлгийн зураг төсөл

Гэрэлтүүлгийн самбарын газардуулга

Инженер		Б. Гантөгс	Е.Г.Шифр:	Масштаб:	Огноо:
Гүйцэтгэсэн		И. Наржин-Янзай	Т.Г.Шифр:	1:500	2023-12-13
Шалгасан		Б. Гантөгс	ХМ-23/108	Зургийн дугаар ГГ 45	Хуудас: нийт 45



ШИФР: ХМ - 2023/108

Өмнөговь аймаг, Ханбогд сумын төвийн авто замын ЦДАШ зөөх
ажлын зураг төсөл

/Ажлын зураг/

Гүйцэтгэсэн

"ХАЙТАЛ МЕГАВАТ" ХХК-ний Захирал



Б. Гантөгс

Улаанбаатар хот
2023 он

ГЦ маркийн гндсэн иж дгрдэл ажлын зургийн жагсаалт.

Хуудас	Зургийн нэр	Тайлбар
ГЦ-1	Зургийн дгрдэл . Тайлбар бичиг	
ГЦ-2	Материалын түүдэр гадна гзрэлтүүлэг	
ГЦ-3-11	ЦДАШ зөөх план зураг	

ЦДАШ-ийн зөөх ажлын материал

10 кВ-н ЦДАШ хэсэг

1	УА маркийн тулгуур	УА10-5Б	ш	4	Шинээр хийх
2	П10-7Б маркийн тулгуур	П10-7Б	ш	5	Зөөх
3	Буулгах шон тулаастай		ш	1	Буулгах
4	Буулгах шон завсрын		ш	6	Буулгах
5	СИПЗ 1*70мм	СИП	м 3 фаз	448	Шинээр хийх

0.4 кВ-н ЦДАШ хэсэг

1	УАН 12-35,19 Тулаастай тулгуур	УАН	ш	1	Шинээр хийх
2	УАН 12-35,19 Тулаастай тулгуур	УАН	ш	3	Шинээр хийх
3	Буулгах завсрын		ш	2	
4	Буулгах Тулаастай		ш	2	
5	СИП 3*50+1*70мм	СИП	м	65	Шинээр хийх

Тайлбар





Өмнөговь аймаг Хөндөгд сумын төвийн авто замын ЦДАШ зөөх ажлын зураг төсөл хийхдээ:

Өмнөд бүсийн ЦТС ТӨХК-ний №263-2023 дугаартай техникийн нөхцлийн дагуу

0.4, 10 кВ ЦДАШ

- Авто замын трассд орсон хэсэгийг замаас чөлөөлөн зөөж шилжүүлэх мөн зам хөндлөн гарсан хэсэгт тулгуурыг өндөрлөх

Жич: Угсралтын ажлыг БД43-101-03, БНБД 3.05.06-90-ын дагуу мэргэжлийн байгууллагаар хийх хэрэгтэй. Угсралтын ажлыг эхлэхдээ харьяа аймгийн ЦТС-ХК аас зөвшөөрөл авч дахин тодруулга авах.

						Өмнөговь аймаг Хөндөгд сумын төвийн авто замын ЦДАШ зөөх ажлын зураг төсөл					
Тайлбар бичиг, Материалын түүдэр											
Инженер		Б. Гантөгс	Е.Г.Шифр:	Масштаб:	Огноо:						
Гүйцэтгэсэн		И. Наржин-Янзгаг	Т.Г.Шифр:	Зургийн дугаар	Хуудас:						
Шалгасан		Б. Гантөгс	ХМ-23/108	ГЦ 01	нийт 11						
				1: 500	2023-12-15						

0.4кВ ЦДАШ-ийн техник эдийн засгийн үзүүлэлтүүд

Д/д	Үзүүлэлтүүд	Тип марк	Хэмжих нэгж	Тоо хэмжээ	Тайлбар
1	Цахилгаан дамжуулах шугамын урт		км	0.065	
2	Дамжуулагч утасны урт	СИП-2А-70	км	0	
3	Дамжуулагч утасны урт	СИП-2А-50	км	0.065	
4	Дамжуулагч утасны урт	СИП-2А-35	км	0	
5	Завсрын тулгуурын тоо		ш	0	
6	Тулаастай тулгуурын тоо		ш	4	
7	Нийт тулгуурын тоо		ш	4	
8	10м урттай төмөр бетон баганын тоо		ш	8	
9	Хэт хүчдэл хязгаарлагч суурилуулсан		ш	0	
10	Зөрлөгийн тоо		ком	0	

0.4кВ ЦДАШ-ийн Паспорт

Д/д	Нэр	Үзүүлэлт
1	Захиалгач байгууллага	Өмнөговь ЗДТГ
2	Ашиглагч байгууллага	Өмнөговь ЗДТГ
3	Барилгын байгууллага, баригдах он	2023
4	Шугамын урт /км/	0.065
5	Бүх тулгуурын тоо	4
6	Завсрын тулгуурын тоо	0
7	Тулаастай тулгуурын тоо	4
8	Өндөрлөсөн тулгуурын тоо	0
9	Цаг уур ба трассын дагуух нөхцөл	
10	Ердийн нөхцэлтэй трассын урт	0.065
11	Уултай трассын урт	0
12	Намагтай трассын урт	0
13	Шугамын нийт трассын урт	0.065
14	Мөстөлтийн район	2
15	Салхины район	3
16	Мөстөлтийн зузаан	10мм
17	Салхины хурд	24м/с

0.4кВ ЦДАШ-ийн угсралтын ажлын хэмжээ

Д/д	Ажилбарын нэр	Тип марк	Хэмжих нэгж	Ажлын тоо хэмжээ			Нийт
				Ердийн	Уулархаг	Намагтай	
1	ЦДАШ-н тулгуурт утас татах /трасс/	СИП-2А-	км	0	0	0	0
2		СИП-2А-	км	0.065	0	0	0.065
3		СИП-2А-	км	0	0	0	0
4	Хуучин тулгуур ашиглах	ПН-2Б	ш		0		
5		УАН-2Б	ш		0		
6		ОАН-2Б	ш		0		
7		АКН-2Б	ш		0		
8	Газардуулгын босоо	Круг 22	м		20		
9	Газардуулгын хэвтээ	Полоса	м		20		
10	Тулгуурт газардуулгын	Катанка	м		22		
11	Тулгуурт цэнэг шавхагч	ОПН	ш		0		
12	Тулгуурт төгсгөлийн муфттэй		ш		0		
13	Тулгуурт тоолуурын хайрцаг	6-тай	ком		0		
14	суурилуулах	3-тай	ком		0		

0.4кВ ЦДАШ-ийн тулгуур угсралтын ажлын хэмжээ

Д/д	Ажилбарын нэр	Хэмжих нэгж	Ажлын хэмжээ хөрсний зэргээр							Нийт
			1	2	3	4	5	6	7	
1	ПН-2Б тулгуур угсрах	ком	0	0	0	0	0	0	0	0
2	УАН-2Б тулгуур угсрах	ком	0	0	3	0	0	0	0	3
3	ОАН-2Б тулгуур угсрах	ком	0	0	1	0	0	0	0	1
4	АКН-2Б тулгуур угсрах	ком	0	0	0	0	0	0	0	0
5	Тулгуурын дүн		0	0	4	0	0	0	0	4
6	Давтан газардуулгатай тулгуурын тоо		0	0	2	0	0	0	0	2
7	Тулгуурын нүх ухах	м ³	0	0	7.2	0	0	0	0	7.2
8	Тулгуурын нүх эргүүлж булах	м ³	0	0	6.48	0	0	0	0	6.48
9	Газардуулгын шуудуу ухах	м ³	0	0	5.6	0	0	0	0	5.6
10	Газардуулгын шуудууг	м ³	0	0	5.04	0	0	0	0	5.04



Өмнөговь аймаг Хөнбөгд сумын төдийн авто замын ЦДАШ зөөх ажлын зураг төсөл

Тайлбар бичиг, Материалын түүвэр

Инженер		Б. Гантөгс	Е.Г.Шифр:	Масштаб:	Огноо:
Гүйцэтгэсэн		И. Норжин-Янзаг	Т.Г.Шифр:	Зургийн дугаар	Хуудас:
Шалгасан		Б. Гантөгс			

0.4кВ ЦДАШ-ийн материалын нэгдсэн түүвэр																				
Д/д	Материалын нэр	Тип марк	Хэмжих нэгж	ПН-2Б		УАН-2Б		ОАН-2Б		АКН-2Б		Хуучин тулгуур ашиглах								Нийт
				Нэг	Бүг	Нэг	Бүг	Нэг	Бүг	Нэг	Бүг	ПН-2Б		УАН-2Б		ОАН-2Б		АКН-2Б		
												Нэг	Бүг	Нэг	Бүг	Нэг	Бүг	Нэг	Бүг	
1	Бетон шон	УКШ	ш	1	0	2	6	2	2	2	0	0	0	0	0	0	0	0	0	8
2	кронштейн тогтоогч	диаметр 170мм	ш	1	0	2	6	2	2	1	0	1	0	2	0	2	0	1	0	8
3	кронштейн	Z-7	ш	1	0	2	6	3	3	1	0	1	0	2	0	3	0	1	0	9
4	Бүслүүрийн боолт	M16x50	ш	2	0	4	12	4	4	2	0	2	0	4	0	4	0	2	0	16
5	гайка	M16	ш	2	0	8	24	8	8	6	0	2	0	8	0	8	0	6	0	32
6	шайба	M17	ш	4	0	16	48	16	16	12	0	4	0	16	0	16	0	12	0	64
7	татагч	РА-1500	ш	0	0	2	6	3	3	1	0	1	0	2	0	3	0	1	0	9
8	баригч	NXGF-1	ш	1	0	0	0	0	0	0	0	0	0	0	0	0	0	0	0	0
9	Тулаас тогтоогч	L63x6x530	ш	0	0	2	6	2	2	2	0	0	0	0	0	0	0	0	0	8
10	М холбогч	D=160мм	ш	0	0	4	12	4	4	4	0	0	0	0	0	0	0	0	0	16
11	Тулаас тогтоогч боолт	M16x220	ком	0	0	4	12	4	4	4	0	0	0	0	0	0	0	0	0	16
12	Тулаасны U Бүслүүр	d=180, M16	ком	0	0	1	3	1	1	1	0	0	0	0	0	0	0	0	0	4
13	Тулаас хязгаарлагч	L63x6x280	ш	0	0	1	3	1	1	1	0	0	0	0	0	0	0	0	0	4
14	Салбарлагч	СТ1S-95A	ш	0	0	0	0	8	8	0	0	4	0	4	0	4	0	0	0	8

Д/д	Материалын нэр	Тип марк	Хэмжих нэгж	Тоо хэмжээ	Нэгж жин	Нийт жин
1	Төмөр бетон тулгуур	УКШ 12м	ш	8.00	1000.00	8000.0
2	Бетон шон	УКШ 10-30.17	ш	0.00	660.00	0
3	кронштейн тогтоогч бүслүүр	диаметр 170мм	ш	8.00	1.65	13.2
4	кронштейн	Z-7	ш	9.00	0.50	4.5
5	Бүслүүрийн боолт	M16x50	ш	16.00	0.20	3.2
6	гайка	M16	ш	32.00	0.20	6.4
7	шайба	M16	ш	64.00	0.10	6.4
8	татагч	РА-1500	ш	9.00	1.00	9.0
9	баригч	NXGF-1	ш	0.00	0.80	0.0
10	Тулаас тогтоогч	L63x6x530	ш	8.00	3.80	30.4
11	М холбогч	D=160мм	ш	16.00	0.30	4.8
12	Тулаас тогтоогч боолт	M16x220	ком	16.00	0.60	9.6
13	Тулаасны U Бүслүүр	d=180, M16	ком	4.00	1.10	4.4
14	Тулаас хязгаарлагч	L63x6x280	ш	4.00	1.20	4.8
15	Салбарлагч	СТ1S-95A	ш	8.00	0.12	1.0
16	СИП-2А Бүрээстэй дамжуулагч утас	3x70+1x54	кi	0.00	870.00	0.0
17		3x50+1x54	кi	0.07	700.00	47.8
18		3x35+1x54	кi	0.00	530.00	0.0
19	Буултын утас	Ф 8мм	м	22.20	0.37	8.2
20	Татам төмөр	40x4	м	20.00	1.26	25.2
21	Газардуулагч электрод	Ф 22мм	м	20.00	2.98	59.6
22	Газардуулгын салбарлагч	TTD-151	ш	2.00	0.10	0.2
23	Залгаас	70 мм2	ш	0.34	0.06	0.0
24		70-50 мм2	ш	1.02	0.06	0.1
25		50-35 мм2	ш	0.00	0.06	0.0
26	Багцлагч		ш	9.00	0.01	0.0
27	Хэт хүчдэл хязгаарлагч	ОПН 0.4кВ	ш	0	0.2	0
28	Хэт хүчдэл хязгаарлагчийн суурь	Угольник 5x50x300	ш	0	0.9	0
29	Хэт хүчдэл хязгаарлагчийн холбох утас	ПВ 1x10	м	0	0.1	0
30	Төгсгөвч	10мм	ш	0	0.05	0
31	Бетон кольцо	КС1500/90	ш	0	800	0
32	Бул чулуу	-	м3	0	2000	0

Төмөр хийц жин /кг/ -	180.9
Бетон хийц жин /кг/ -	8000.0
Хөндийрүүлэгч жин	10.1
Дамжуулагчийн жин	47.8
Нийт /кг/	8238.8



Өмнөговь аймаг Хөндөгд сумын төвийн алта замын ЦДАШ зөөх ажлын зураг төсөл

Тайлбар бичиг, Материалын түүвэр

Инженер		Б. Гантөгс	Е.Г.Шифр:	Масштаб:	Огноо:
Гүйцэтгэсэн		И. Норжин-Янзаг	Т.Г.Шифр:	Зургийн дугаар	Хуудас:
Шалгасан		Б. Гантөгс			

10кВ-ын ЦДАШ-ийн угсралтын ажлын хэмжээ

Д/д	Ажилбарын нэр	Тип марк	Хэмжих нэгж	Ажлын тоо хэмжээ			Нийт
				Ердийн	Уулархаг	Намагтай	
1	ЦДАШ-н тулгуурт утас татах /трасс/	АС-50/8	км	0	0	0	0
2		АС-70/11	км	0	0	0	0
3		СИПЗ-70	км	0.448	0	0	0.448
4	Газардуулгын босоо электрод	Круг 22	м	90			
5	Газардуулгын хэвтээ электрод	Полоса	м	90			
6	Тулгуурт газардуулгын буултын	Полоса	м	18			
7	Эрчим завсар үүсгэгчийн суурилуулах цагийн тоо	MCR-20	КОМ	0			
8	Зөөврийн газардуулгын тусгай зориулалтын хавчаартай цэг	RPN 150+D	КОМ	0			
9	Тулгуурт шугамын хуурай	РЛНД	КОМ	0			
10	Гэмтэл заагч суурилуулах	AR-360	КОМ	0			
11	10 кВ-ын реклоузериин функт	OSM15-AI-	КОМ	0			
12	Цэнэг шавхагч суурилуулах	ОПН 10 кВ	КОМ				

10кВ-ын ЦДАШ-ийн тулгуур угсралтын ажлын хэмжээ

Д/д	Ажилбарын нэр	Хэмжих нэгж	Ажлын хэмжээ хөрсний зэргээр							Нийт
			1	2	3	4	5	6	7	
1	П10-7Б тулгуур угсрах	КОМ	0	0	5	0	0	0	0	5
2	П10-9Б тулгуур угсрах	КОМ	0	0	0	0	0	0	0	0
3	АК10-4Б тулгуур угсрах	КОМ	0	0	0	0	0	0	0	0
4	АК10-5Б тулгуур угсрах	КОМ	0	0	0	0	0	0	0	0
5	АК10-6Б тулгуур угсрах	КОМ	0	0	0	0	0	0	0	0
6	УП10-4Б тулгуур угсрах	КОМ	0	0	0	0	0	0	0	0
7	УА10-4Б тулгуур угсрах	КОМ	0	0	0	0	0	0	0	0
8	УА10-5Б тулгуур угсрах	КОМ	0	0	4	0	0	0	0	4
9	ОП-10-4Б тулгуур угсрах	КОМ	0	0	0	0	0	0	0	0
10	ОА10-4Б тулгуур угсрах	КОМ	0	0	0	0	0	0	0	0
11	Хуурай салгуур суурилуулалт	КОМ	0							0
12	Нэмэлт таталтын траверс	КОМ	0							0
13	Нэмэлт завсрын траверс	КОМ	0							0
14	Татлага	КОМ	0							0
15	Тулаас /Нэмэлт/	КОМ	0							0
16	Тулгуурын дүн		0	0	9	0	0	0	0	9
17	Тулгуурын нүх ухах	м ³	0	0	16.6	0	0	0	0	16.56
18	Тулгуурын нүх эргүүлж булах	м ³	0	0	14.9	0	0	0	0	14.904
19	Газардуулгын шуудуу ухах	м ³	0	0	25.2	0	0	0	0	25.2
20	Газардуулгын шуудууг эргүүлж	м ³	0	0	22.7	0	0	0	0	22.68

10кВ-ын ЦДАШ-ийн Буух ажлын хэмжээ

Д/д	Үзүүлэлтүүд	Тип марк	Хэмжих нэгж	Тоо хэмжээ	Тайлбар
1	Тулаастай	Завсрын	КОМ	1	
2	Завсрын	Анкер	КОМ	6	



Эрчим Хүчний Зурга төслийн "Хайтал мегаватт" ХХК Утас 89108202

Өмнөговь аймаг Хөвсгөд сумын төдийн алба замын ЦДАШ зөөх ажлын зураг төсөл

Тайлбар бичиг, Материалын түүвэр

Инженер		Б. Гантөгс	Е.Г.Шифр:	Масштаб:	Огноо:
Гүйцэтгэсэн		И. Наржин-Янзаг	Т.Г.Шифр:	Зургийн дугаар	Хуудас:
Шалгасан		Б. Гантөгс	ХМ-23/108	ГЦ 01с	нийт 11

д/д	Материалын нэр	Маяг	Хэмжих нэгж	П10-7Б		П10-9Б		АК10-4Б		АК10-5Б		АК10-6Б		УП10-4Б		УА10-4Б		УА10-5Б		ОП-10-4Б		ОА10-4Б		Хуурай салгуур суурилуулалт		Нэмэлт таталтын траверс		Нэмэлт завсрын траверс		Татлага		Тулаас	
				Орц	Бүд	Орц	Бүд	Орц	Бүд	Орц	Бүд	Орц	Бүд	Орц	Бүд	Орц	Бүд	Орц	Бүд	Орц	Бүд	Орц	Бүд	Орц	Бүд	Орц	Бүд	Орц	Бүд	Орц	Бүд	Орц	Бүд
1	Тулгуур	УКШ-12-35-19	ш	1	0	1	0	2	0	3	0	2	0	2	0	2	8	2	0	2	0	2	0	0	0	0	0	0	0	1	0		
2	Шугамын траверс /М холбогчын хамт/	Цайрдсан хөнгөлөвч 1500x100x100x7.2	ш	1	0	1	0	2	0	2	0	3	0	2	0	4	0	2	8	3	0	4	0	0	2	0	1	0	0	2	0		
3	Толгойн бүслүүр дан	Туузан 60x6 Ф190	ком	1	0	0	0	1	0	1	0	1	0	0	0	1	0	1	4	0	0	1	0	0	0	0	0	0	0	0	0		
4	Толгойн бүслүүр давхар	Туузан 60x6 Ф190	ш	0	1	0	0	0	0	0	0	1	0	0	0	0	0	1	0	0	0	0	0	0	0	0	0	0	0	0	0		
5	Траверс холбогч полосо	575x63x6	ш	0	0	0	0	2	0	2	0	2	0	0	0	4	0	2	8	2	0	4	0	0	2	0	0	0	0	0	0		
6	Арматур холбогч полосо	160x50x5	ш	0	0	0	0	3	0	6	0	6	0	0	0	6	0	6	24	3	0	9	0	0	3	0	0	0	0	0	0		
7	Тулаас тогтоогч	Цайрдсан төмөр 680x63x63x6	ш	0	0	0	0	2	0	4	0	2	0	2	0	2	0	2	8	2	0	2	0	0	0	0	0	0	0	2	0		
8	Болт, гайка, шайба	M18x280	ш	0	0	0	0	8	0	12	0	8	0	8	0	12	0	8	32	8	0	12	0	2	0	4	0	0	0	4	0		
9	Болт, гайка, шайба	M18x70	ш	8	0	8	0	24	0	40	0	40	0	8	0	32	0	28	112	24	0	40	0	12	0	12	0	0	3	0	0		
10	U хомут	R=110 M18	ш	1	0	1	0	1	0	2	0	2	0	1	0	1	0	1	4	2	0	1	0	0	0	1	0	0	1	0			
11	Тулаас хязгаарлагч	320x63x63x6	ш	0	0	0	0	1	0	2	0	1	0	1	0	1	0	1	4	1	0	1	0	0	0	1	0	0	1	0			
12	Тулаас изолятор	ШФ-20 УО	ком	3	0	3	0	0	0	1	0	1	0	3	0	4	0	3	12	5	0	5	0	0	3	0	3	0	0	1	0		
13	Дүүжин хөндийрүүлэгч	ПС-70	ш	0	0	0	0	6	0	12	0	12	0	0	0	12	0	12	48	6	0	18	0	0	6	0	3	0	0	0			
14	Салаа ушко	У2-7-16	ш	0	0	0	0	3	0	6	0	6	0	0	0	6	0	6	24	3	0	9	0	0	6	0	0	0	0	0			
15	Таталтын зажим /Анкерны зажим/	DN-70 Rpi	ш	0	0	0	0	3	0	6	0	6	0	0	0	6	0	6	24	3	0	9	0	0	6	0	0	0	0	0	0		
16	Салбарлагч хавчаар RP 150	RP 150	ш	0	0	0	0	0	0	0	0	0	0	0	0	0	0	0	0	0	0	0	0	6	0	0	0	0	0	0	0		
17	Скоб	СКТ-7-1	м	0	0	0	0	3	0	6	0	6	0	0	0	6	0	6	24	3	0	9	0	6	0	3	0	0	0	0	0		
18	Серга	СР-7-16	м	0	0	0	0	3	0	6	0	6	0	0	0	6	0	6	24	3	0	9	0	0	0	0	0	0	0	0	0		
19	Газардуулгын босоо электрод	Круг-22	м	10	0	10	0	10	0	10	0	10	0	0	0	10	0	10	40	10	0	10	0	0	0	0	0	0	0	0	0		
20	Бүслүүр	диаметр 240мм	ш	0	0	0	0	0	0	0	0	0	0	0	0	0	0	0	0	0	0	0	0	0	0	0	0	0	0	0	0		
21	Бүслүүр	диаметр 270мм	ш	0	0	0	0	0	0	0	0	0	0	0	0	0	0	0	0	0	0	0	0	0	0	0	0	0	0	0	0		
22	Бүслүүр	диаметр 310мм	ш	0	0	0	0	0	0	0	0	0	0	0	0	0	0	0	0	0	0	0	0	1	0	0	0	0	0	0	0		
23	Хуурай салгуур	РЛНД-10/400	ком	0	0	0	0	0	0	0	0	0	0	0	0	0	0	0	0	0	0	0	1	0	0	0	0	0	0	0	0		
24	Хуурай салгуурын хөндлөвч	1200x63x63x6	ш	0	0	0	0	0	0	0	0	0	0	0	0	0	0	0	0	0	0	0	1	0	0	0	0	0	0	0	0		
25	Хуурай салгуурын хөндлөвч тулагч	850x50x50x5	ш	0	0	0	0	0	0	0	0	0	0	0	0	0	0	0	0	0	0	0	2	0	0	0	0	0	0	0	0		
26	Хуурай салгуурын приводны	Труба Ф25	м	0	0	0	0	0	0	0	0	0	0	0	0	0	0	0	0	0	0	0	7	0	0	0	0	0	0	0	0		
27	Хуурай салгуурын привод тогтоох	50x50x5	м	0	0	0	0	0	0	0	0	0	0	0	0	0	0	0	0	0	0	0	1	0	0	0	0	0	0	0	0		
28	Бүслүүр	Ф200мм	ш	0	0	0	0	0	0	0	0	0	0	0	0	0	0	0	0	0	0	0	0	0	0	0	0	1	0	0	0		
29	Таталтын зажим	Зажим НКК-2-1	ш	0	0	0	0	0	0	0	0	0	0	0	0	0	0	0	0	0	0	0	0	0	0	0	0	1	0	0	0		
30	Тросс	С-35	м	0	0	0	0	0	0	0	0	0	0	0	0	0	0	0	0	0	0	0	0	0	0	0	0	0	1	0	0		
31	Тусгаарлагч	J-4.5	ш	0	0	0	0	0	0	0	0	0	0	0	0	0	0	0	0	0	0	0	0	0	0	0	0	1	0	0	0		
32	Троссны хавчаар	Зажим ПС-2	ш	0	0	0	0	0	0	0	0	0	0	0	0	0	0	0	0	0	0	0	0	0	0	0	0	8	0	0	0		
33	Чангалагч хавчаар	NUT-1	ш	0	0	0	0	0	0	0	0	0	0	0	0	0	0	0	0	0	0	0	0	0	0	0	0	1	0	0	0		
34	Татуурга төмөр	гогцоотой круг-20	ш	0	0	0	0	0	0	0	0	0	0	0	0	0	0	0	0	0	0	0	0	0	0	0	0	1	0	0	0		
35	Татлаганы бетон		ш	0	0	0	0	0	0	0	0	0	0	0	0	0	0	0	0	0	0	0	0	0	0	0	0	1	0	0	0		
36	Татлагын анхааруулах хамгаалалт	Цацруулагчтай	ш	0	0	0	0	0	0	0	0	0	0	0	0	0	0	0	0	0	0	0	0	0	0	0	0	1	0	0	0		
37	ВЯЗКА СПИРАЛЬНАЯ СВ хобогч	ВС 70/95.1	ш	3	0	6	0	6	0	6	0	6	0	6	0	6	0	6	24	8	0	10	0	0	6	0	6	0	0	0	0		



Өмнөговь аймаг Хөндөгд сумын төвийн алба тамын ЦДАШ зөөх ажлын зураг төсөл

Тайлбар бичиг, Материалын түүвэр

Инженер	<i>[Signature]</i>	Б. Гантөгс	Е.Г.Шифр:	Масштаб:	Огноо:
Гүйцэтгэгсэн	<i>[Signature]</i>	И. Наржин-Янзэг	Т.Г.Шифр:	Зургийн дугаар	Хуудас:
Шалгасан	<i>[Signature]</i>	Б. Гантөгс	ХМ-23/108	ГЦ 01d	нийт 11

1

2

3

4

5

6

7

8

10 кВ-ын ЦДАШ-ийн материалын нэгдсэн түүвэр

Д/д	Материалын нэр	Тип марк	Хэмжих	Тоо хэмжээ	Нэгж жин /кг/	Нийт жин /кг/
1	Өндөрлөсөн тулгуур	УКШ-15-38-19	ш	4	1300	5200
2	Тулгуур	УКШ-12-35-19	ш	4	1035	4140
3	Шугамын траверс	Цайрдсан төмөр	ш	8	11.3	90.4
4	Толгойн бүслүүр дан	Туузан 60х6 Ф190	ком	4	4.8	19.2
5	Толгойн бүслүүр давхар	Туузан 60х6 Ф190	ш	0	4.8	0
6	Салаа ушко	У2-7-16	ш	24	1	24
7	Траверс холбогч полосо	575х63х6	ш	8	1.7	13.6
8	Арматур холбогч полосо	160х50х5	ш	24	0.31	7.44
9	Тулаас тогтоогч	Цайрдсан төмөр	ш	8	4	32
10	Болт, гайка, шайба	M18х280	ш	120	0.712	85.44
11	Болт, гайка, шайба	M18х70	ш	32	0.292	9.344
12	U хомут	R=110 M18	ш	4	3	12
13	Тулаас хязгаарлагч	Цайрдсан төмөр	ш	4	2	8
14	Тулаас изолятор	ШФ-20 УО	ком	12	5.2	62.4
15	Дүүжин хөндийрүүлэгч	ПС-70	ш	48	0.46	22.08
16	Таталтын зажим /Анкерны зажим/	DN-70 Rpi	ш	24	0.3	7.2
17	Салбарлагч хавчаар RP 150 /зажим /	RP 150	ш	0	0.3	0
18	Газардуулгын буултын утас	Полосо 40х4	м	18	0.62	11.16
19	Газардуулгын хэвтээ электрод	Полосо 40х4	м	90	1.26	113.4
20	Газардуулгын босоо электрод	Круг-22	м	90	2.98	268.2
21	Бүслүүр	диаметр 240мм	ш	0	2.6	0
22	Бүслүүр	диаметр 270мм	ш	0	2.7	0
23	Бүслүүр	диаметр 310мм	ш	0	2.8	0
24	Хуурай салгуур	РЛНД-10/400	ком	0	25	0
25	Хуурай салгуурын хөндлөвч	Цайрдсан төмөр	ш	0	6.8	0
26	Хуурай салгуурын хөндлөвч тулагч	Цайрдсан төмөр	ш	0	3.5	0
27	Хуурай салгуурын приводны дамжуурга	Труба Ф25	м	0	2.43	0
28	Хуурай салгуурын привод тогтоох хийц	Цайрдсан төмөр 50х50х5	м	0	3.77	0
29	Бүслүүр	Ф200мм	ш	0	0.8	0
30	Таталтын зажим	Зажим НКК-2-1	ш	0	0.78	0
31	Тросс	С-35	м	0	0.19	0
32	Тусгаарлагч	J-4.5	ш	0	0.3	0
33	Троссны хавчаар	Зажим ПС-2	ш	0	0.35	0
34	Чангалагч хавчаар	NUT-1	ш	0	2.1	0
35	Татуурга төмөр	гогцоотой круг-22 1800мм	ш	0	5.1	0
36	Татлаганы бетон		ш	0	60	0
37	Татлагын анхааруулах хамгаалалт	Цацруулагчтай хуванцар	ш	0	3	0
38	Электрод	Э-46	кг	5.04	1	5.04
39	Очит завсар үүсгэгч	MCR-20	ш	0	0.5	0
40	Эрийн газардуулгын тусгай зориулалтын хавч	RPN 150+D	ш	0	0.559	0
41	Утас холбогч хавчаар /гилз/	MJRP 70	ш	0	1.9	0
42	Бетон кольцо	КС1500/90	ш	0	800	0
43	Бул чулуу	-	м3	0	2000	0
44	Гэмтэл заагч суурилуулах	AR-360	ком	0	1	0
45	ВЯЗКА СПИРАЛЬНАЯ СВ хобогч	BC 70/95.1	ш	24	0	0
46	Скоб	СКТ-7-1	ш	24	1	24
47	Серга	СР-7-16	ш	24	2	48
48	Цэнэг шавхагч	ОПН-10кВ	ш	0	1.5	3
49	Цэнэг шавхагчийн суурь	Угольник 50х5х200	ш	0	2.7	5.4
50	Холбогч хавчаар	ПА-2-2	ш		0.35	11.55

Төмөр хийц жин /кг/ -	598.378
Бетон хийц жин /кг/ -	9340
Хөндийрүүлэгч жин	62.4
Дамжуулагчийн жин	515.088
Нийт /кг/	10,516

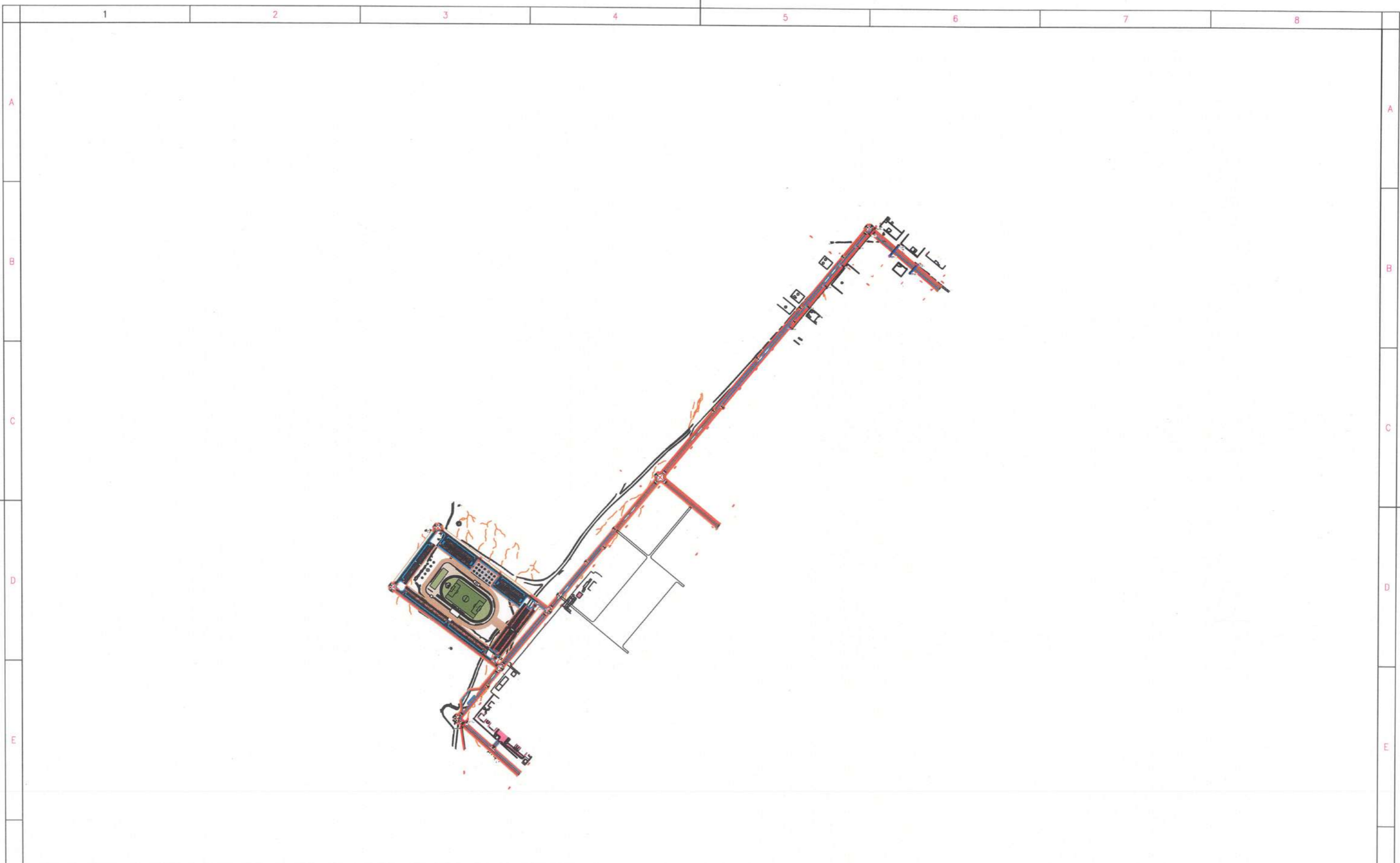
Д/д	Материалын нэр	Тип марк	Хэмжих	Тоо	Нэгж жин	Нийт
51	Дамжуулагч утас	АС-50/8	м	0	0.198	0
52	Дамжуулагч утас	АС-70/11	м	0	0.272	0
53	Дамжуулагч утас /Нөөцтөй/ к=1.05	XLPE СИПЗ-70	м	1,411	0.365	515.1



Өмнөговь аймаг Хөвсгөл сумын төвийн аймгын ЦДАШ зөөх ажлын зураг төсөл




Тайлбар бичиг, Материалын түүвэр

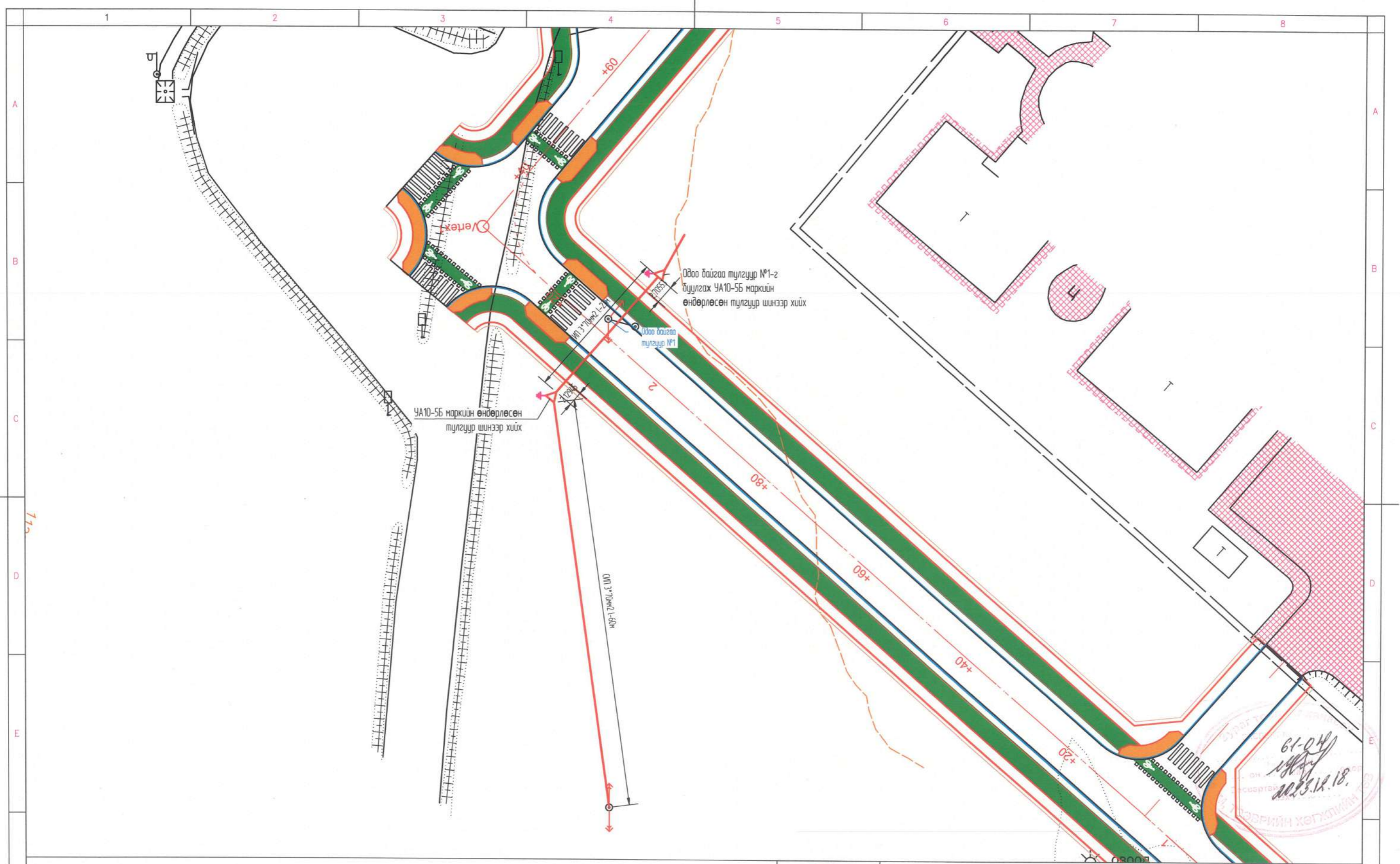
Инженер	<i>[Signature]</i>	Б. Гантөгс	Е.Г.Шифр:	Масштаб:	Огноо:
Гүйцэтгэсэн	<i>[Signature]</i>	И. Наржин-Янзог	Т.Г.Шифр:	1: 500	2023-12-15
Шалгасан	<i>[Signature]</i>	Б. Гантөгс	ХМ-23/108	Зургийн дугаар	Хуудас:
				ГЦ 01е	нийт 11



	Шинээр хийх ГГСамбар		0.4 кВ-н шон		φ-150мм ган турба		Шинээр татах гэрэлтүүлэгийн трасс		0.4-кВ-ын Төмөр бетон тулгуур
	Шугам зөөх байгаа хэсэг		10 кВ-н бетонан тулгуур		Шинээр суурилуулах LED гэрэл		шинээр татах 10кВт шугам		шинээр хийх ЦДАШ-ын татах 6-10кВ-ын шугам



Өмнөговь аймаг Хөнбөгд сумын төдийн авто замын ЦДАШ зөөх ажлын зураг төсөл				
ЦДАШ-ийг зөөх план зураг				
Инженер		Б. Гантөгс	Е.Г.Шифр:	Масштаб: 1:
Гүйцэтгэсэн		И. Норжин-Янзаг	ХМ-23/108	Зургийн дугаар ГЦ 02
Шалгасан		Б. Гантөгс		
		Огноо: 2023-12-15		



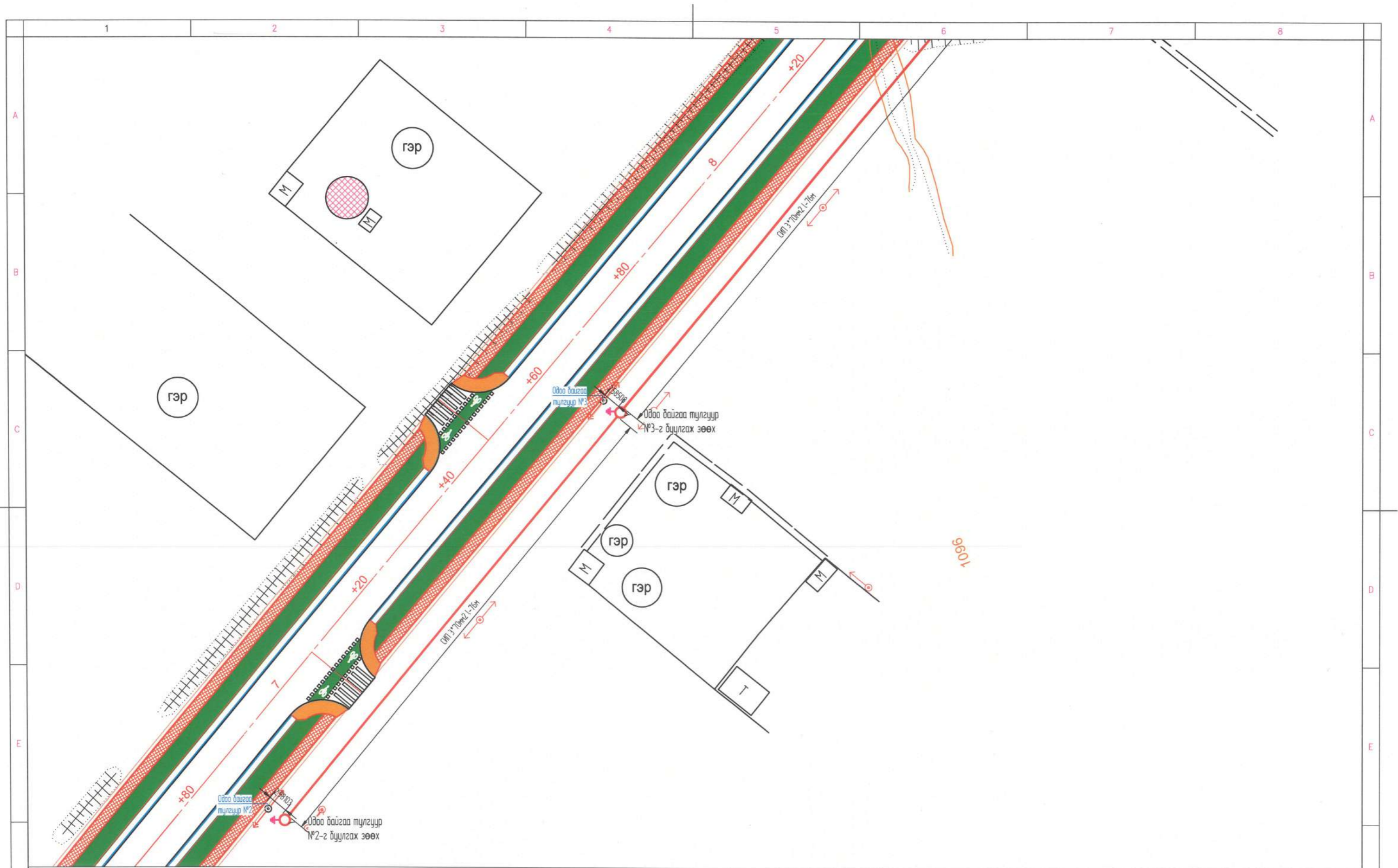
	Шинээр хийх ГГСамбар		0.4кВ-н шон		φ-150мм ган түрдэ		Шинээр татах гэрэлтүүлэгсийн трасс		0.4кВ-н Төмөр бетон тулгуур
	Шугам зөөх байгаа хэсэг		10кВ-н бетонан тулгуур		Шинээр суурилуулах LED гэрэл		шинээр татах 10кВм шугам		шинээр хийх ЦДАШ-ын татах 6-10кВ-ын шугам



Өмнөговь аймаг Хөндөгд сумын төвийн авто замын ЦДАШ зөөх ажлын зураг төсөл

ЦДАШ-ын зөөх план зураг /1-р хэсэг/

Инженер		Б. Гантөгс	Е.Г.Шифр:	Масштаб:	Огноо:
Гүйцэтгэсэн		И. Наржин-Янзаг	ХМ-23/108	Зургийн дугаар ГЦ 03	Хуудас: нийт 11
Шалгасан		Б. Гантөгс			



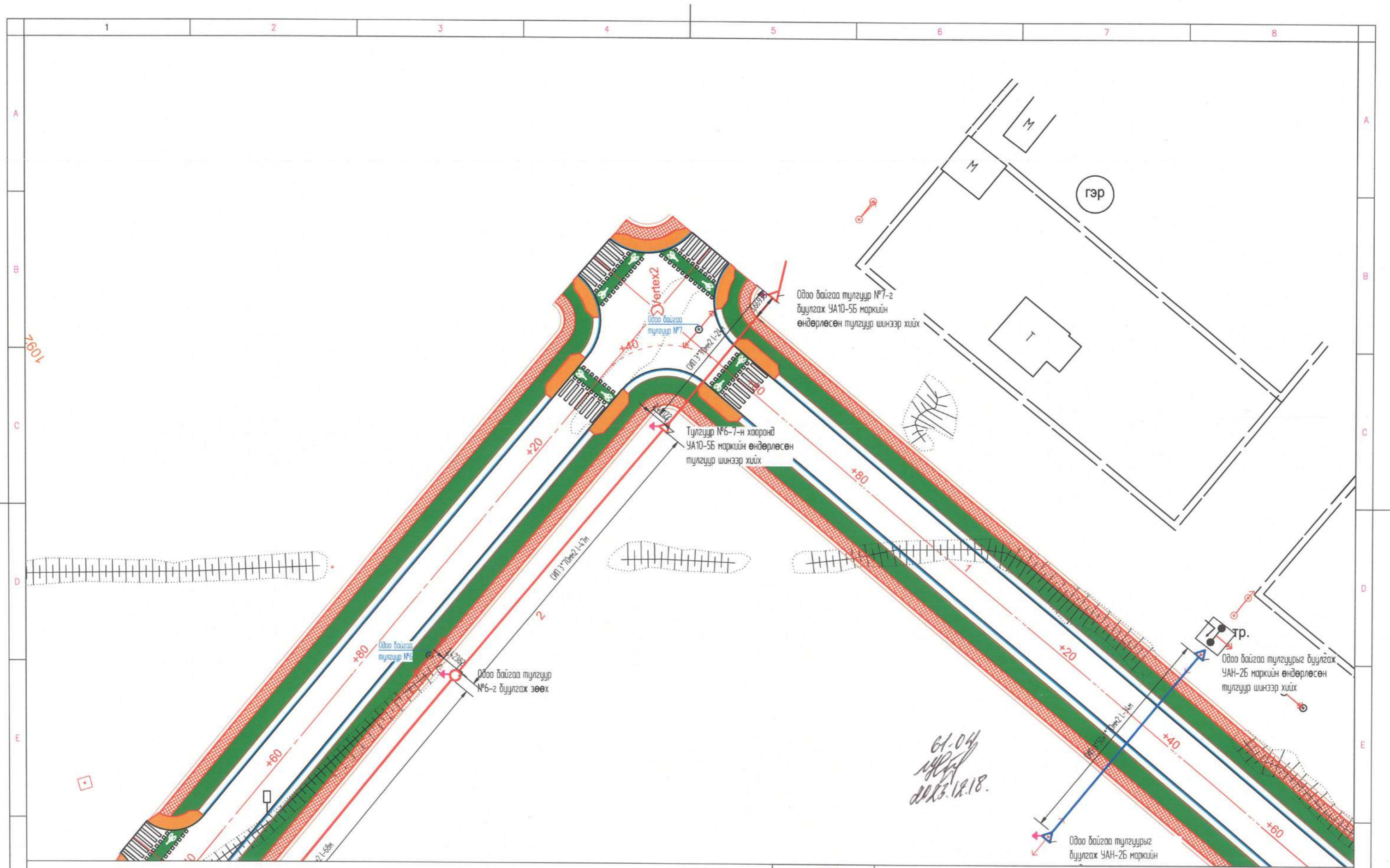
Өмнөговь аймаг Хөвдөгд сумын төвийн авто замын ЦДАШ зөөх ажлын зураг төсөл				
ЦДАШ-ын зөөх план зураг /1-р хэсэг/				
Инженер		Б. Гантөгс	Е.Г.Шифр:	Масштаб: 1:500
Гүйцэтгэсэн		И. Норжин-Янзэг	Т.Г.Шифр:	Огноо: 2023-12-15
Шалгасан		Б. Гантөгс	ХМ-23/108	Зургийн дугаар ГЦ 04
				Хувдас: нийт 11



	Шинээр хийх ГГСамбар		0.4 кВ-н шон		φ-150мм ган түрбэ		Шинээр татах гэрэлтүүлэгийн трасс		0.4-кВ-ын Төмөр бетон тулгуур
	Шугам зөөх байгаа хэсэг		10 кВ-н бетон тулгуур		Шинээр суурилуулах LED гэрэл		шинээр татах 10кВ шугам		шинээр хийх ЦДАШ-ын татах 6-10кВ-ын шугам



Өмнөговь аймаг Хөнбөгд сумын төдийн алба замын ЦДАШ зөөх ажлын зураг төсөл				
ЦДАШ-ын зөөх план зураг /1-р хэсэг/				
Инженер		Б. Гантөгс	Е.Г.Шифр:	Масштаб: 1:500
Гүйцэтгэсэн		И. Норжин-Янзэг	Т.Г.Шифр:	Огноо: 2023-12-15
Шалгасан		Б. Гантөгс	ХМ-23/108	Зургийн дугаар ГЦ 05
				Хүндас: нийт 11



	Шинээр хийх ГГСамбар		0.4 кВ-н шан		φ-150мм ган түрдэ		Шинээр татах гэрэлтүүлэгийн трасс		0.4-кВ-ын Төмөр бетон тулгуур
	Шугам зөөх байгаа хэсэг		10 кВ-н бетонан тулгуур		Шинээр суурилуулах LED гэрэл		Шинээр татах 10кВт шугам		шинээр хийх ЦДАШ-ын татах 6-10кВ-ын шугам



Өмнөговь аймаг Хөнбөгд сумын төвийн авто замын ЦДАШ зөөх ажлын зураг төсөл				
ЦДАШ-ын зөөх план зураг /1-р хэсэг/				
Инженер		Б. Гантөгс	Е.Г.Шифр:	Масштаб: 1: 500
Гүйцэтгэсэн		И. Норжин-Янзга	Т.Г.Шифр:	Огноо: 2023-12-15
Шалгасан		Б. Гантөгс	ХМ-23/108	Зургийн дугаар ГЦ 06
				Хуудас: нийт 11



ТР.
Одоо байгаа тулгуурыг буулгаж
УАН-2Б маркийн өндөрлөсөн
тулгуур шинээр хийх

Одоо байгаа тулгуурыг
буулгаж УАН-2Б маркийн
өндөрлөсөн тулгуураар солих

Одоо байгаа тулгуурыг
буулгаж УАН-2Б маркийн
өндөрлөсөн тулгуураар солих

Одоо байгаа тулгуурыг
буулгаж ОАН-2Б маркийн
өндөрлөсөн тулгуураар солих

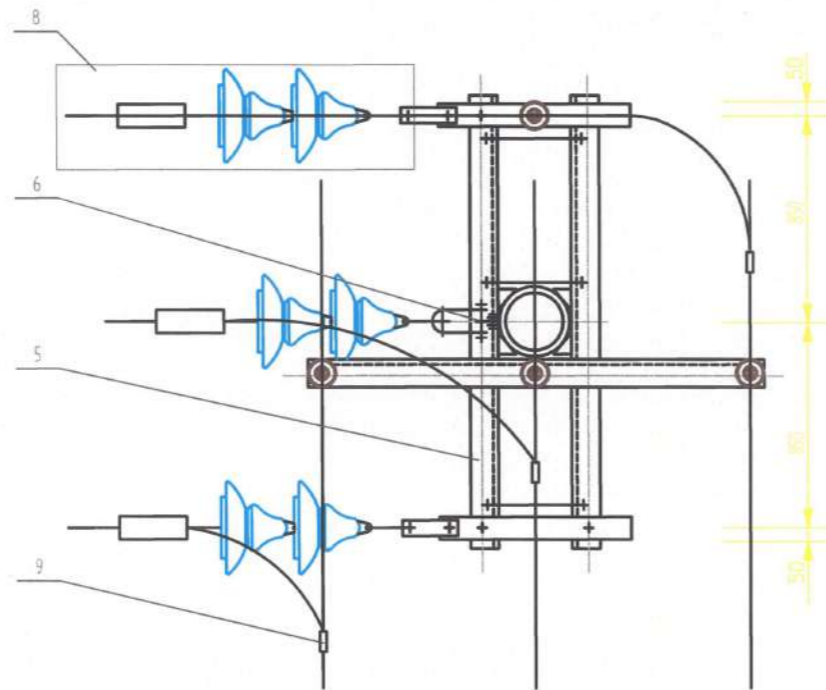
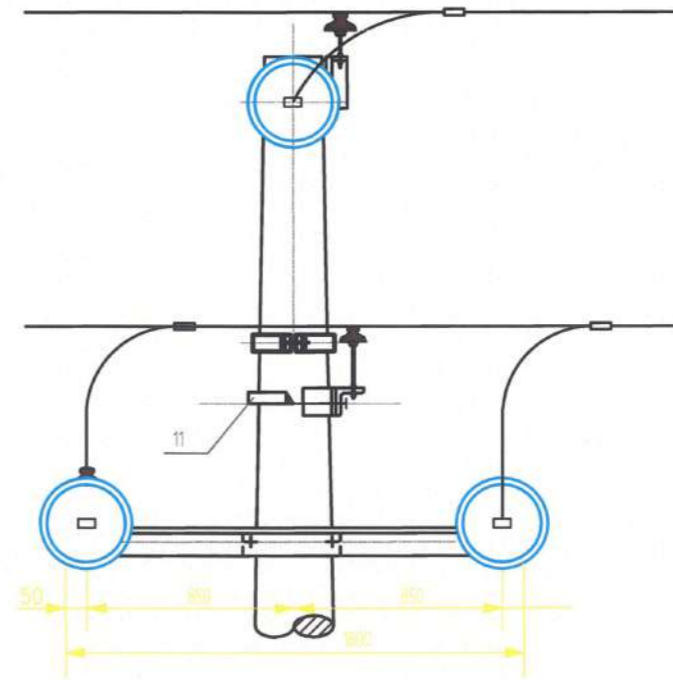
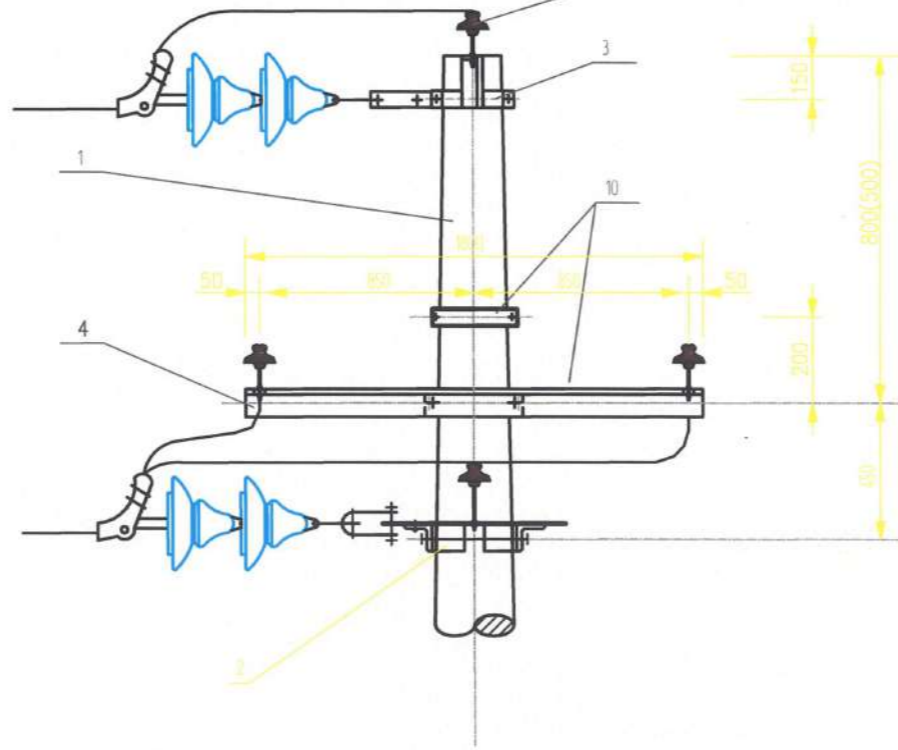
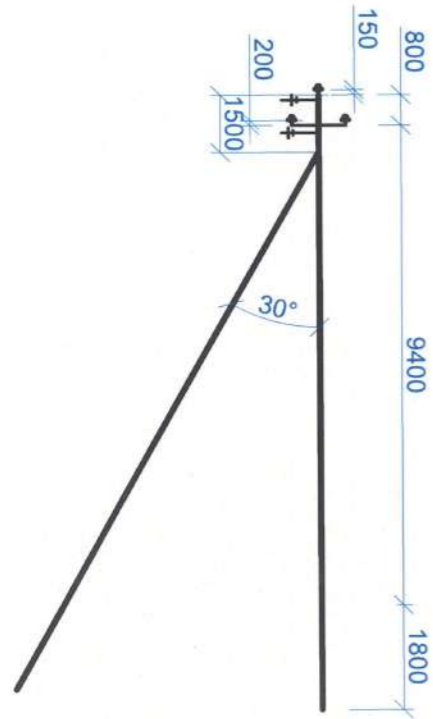


	Шинээр хийх ГТСамбар		0.4 кВ-н шон		φ-150мм ган түрдэ		Шинээр татах гэрэлтүүлэгийн трасс		0.4-кВ-ын Төмөр бетон тулгуур
	Шугам зөөх байгаа хэсэг		10 кВ-н бетонан тулгуур		Шинээр суурилуулах LED гэрэл		шинээр татах 10кВт шугам		шинээр хийх ЦДАШ-ын татах 6-10кВ-ын шугам



Өмнөговь аймаг Хөнбөгд сумын төдийн авто замын ЦДАШ зөөх ажлын зураг төсөл				
ЦДАШ-ын зөөх план зураг /1-р хэсэг/				
Инженер		Б. Гантөгс	Е.Г.Шифр:	Масштаб: 1: 500
Гүйцэтгэсэн		И. Норжин-Янзаг	Т.Г.Шифр:	Огноо: 2023-12-15
Шалгасан		Б. Гантөгс	ХМ-23/108	Хуудас: нийт 11
			Зургийн дугаар ГЦ 07	

Өндөрлөсөн тм□м□р бетон □нцгийн анкерын тулгуур УА10-5Б



Тонг т□х□□р□мжийн түүвэр

Ө/д	Нэр	Хэлбэр	Нэгж	Жин, кг		Тайлбар
				Нэгж	Бүтэц	
1	Тулгуур	12м, φ170	Ш	2		
2	М холбогч	_60x5x280	Ш	3	12	3.6 23.3-14
3	Толгой (-)	φ172, L=370mm	Ш	1	3.6	3.6 23.3-18
4	Х□ндл□вч	L63x6x 1800	Ш	1	10.3	10.3 23.3-21
5	Х□ндл□вч	2xL63x6x 1800	Ш	1	23.6	23.6 23.3-22
6	Холбогч	_50x5x160	Ш	1	0.34	0.34 23.3-26
7	Х□ндийрүүлэгч	P-15(10)T	Ш	4	3.3	13.2 23.3-18
8	Дүүжин х□ндийрүүлэгч		уБ	3	19.9	59.7 23.3-28
9	Хавчаар	JB	Ш	3	0.6	0.6
10	У дүслүүр	φ16x605	ком	1	1.65	1.65 23.3-15
11	Нийт					116.6



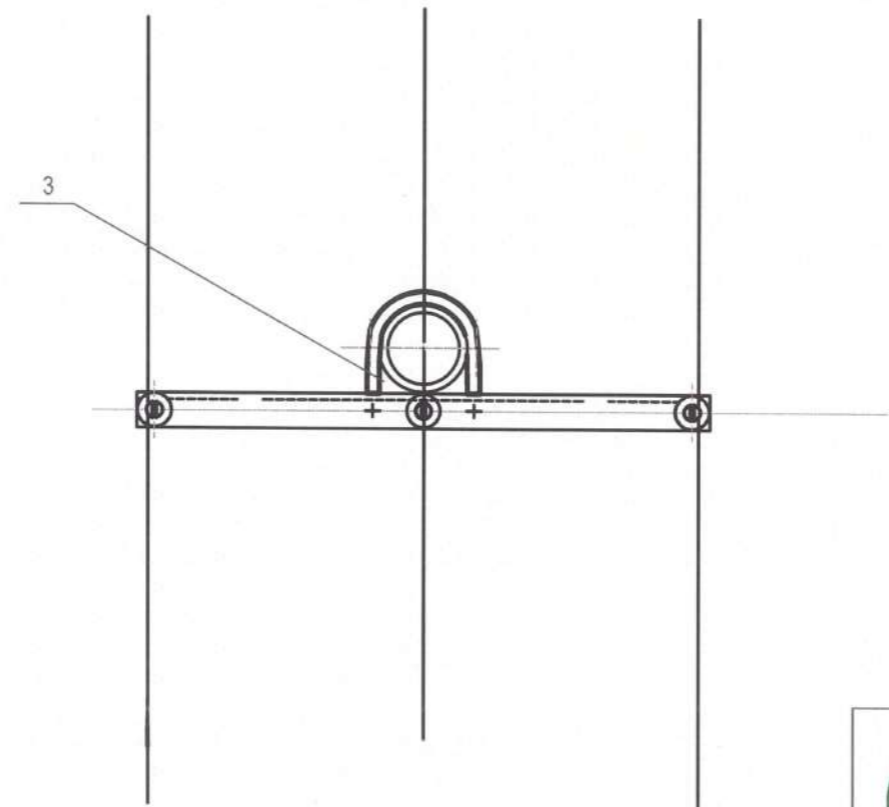
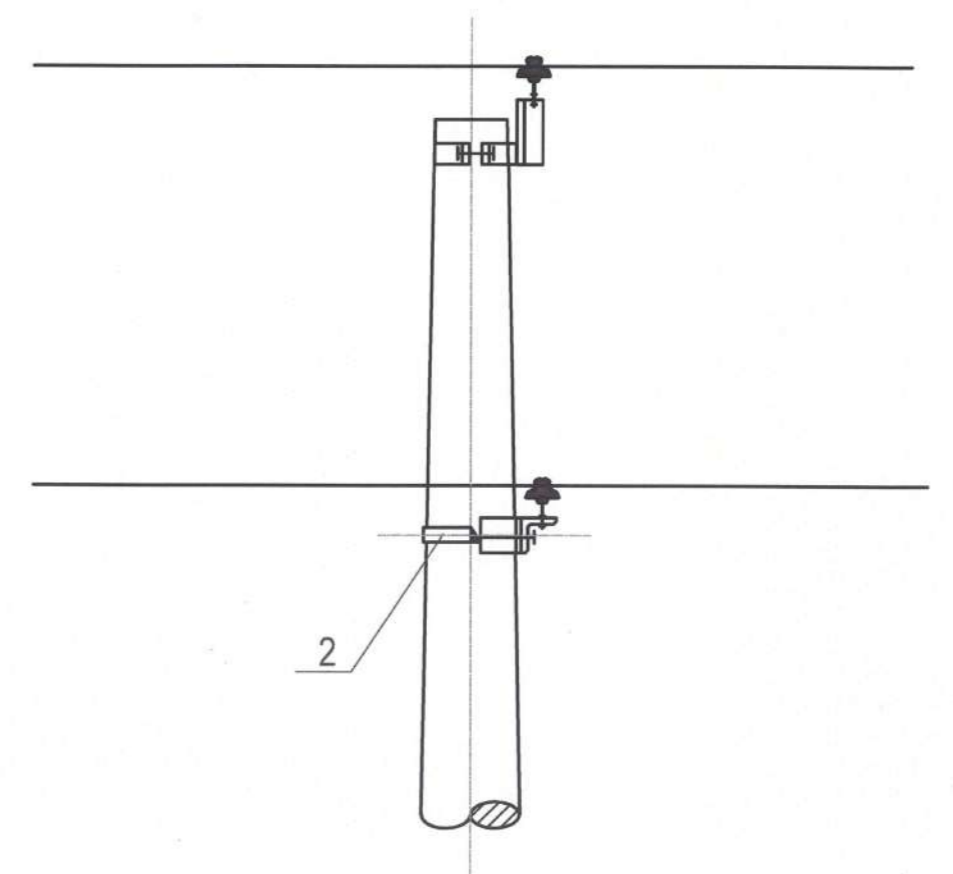
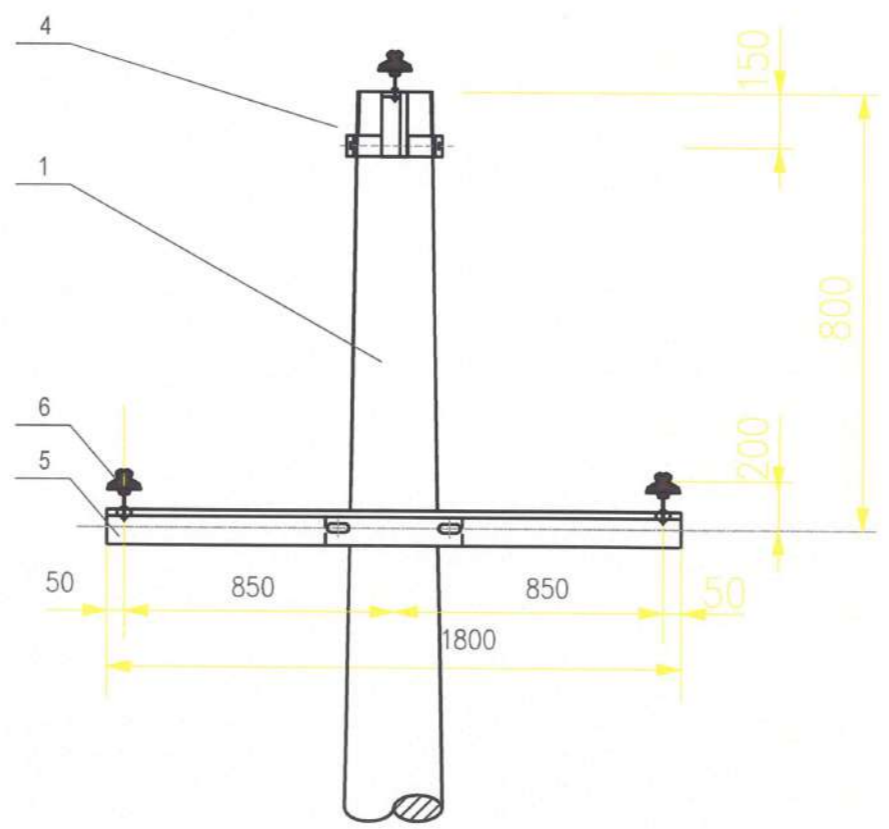
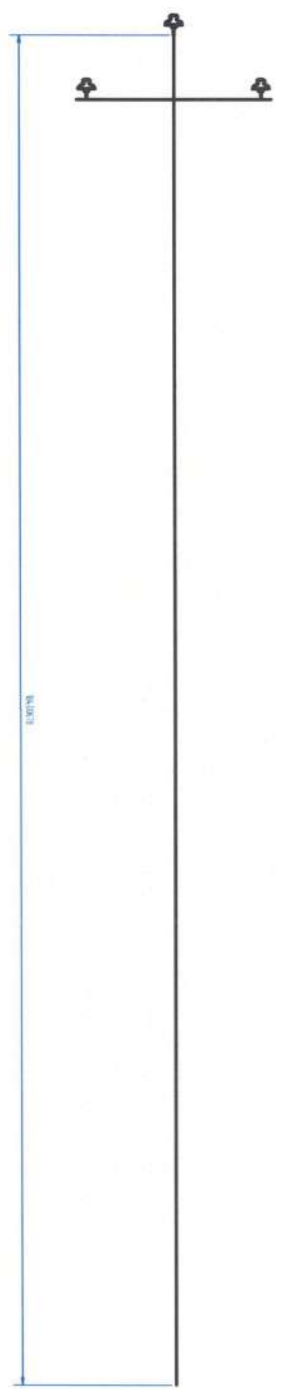
Эрчим Хүчний Зураг төслийн
"Хайтал мегават" ХХК
Утас: 89108202

Өмнөговь аймаг Хөнбөгд сумын төвийн алта замын ЦДАШ зөөх ажлын зураг төсөл

Өндөрлөсөн тм□м□р бетон □нцгийн анкерын тулгуур ПУА10-5Б

Инженер	<i>[Signature]</i>	Б. Гантөгс	Е.Г.Шифр:	Масштаб:	Огноо:
Гүйцэтгэсэн	<i>[Signature]</i>	И. Наржин-Янгаз	Т.Г.Шифр:	1:500	2023-12-15
Шалгасан	<i>[Signature]</i>	Б. Гантөгс	ХМ-23/108	Зургийн дугаар	Хуудас:
				ГЦ 08	нийт 11

Өндөрлөсөн т.м.р.р. бетон цооногийн анкерийн тусгай зураг

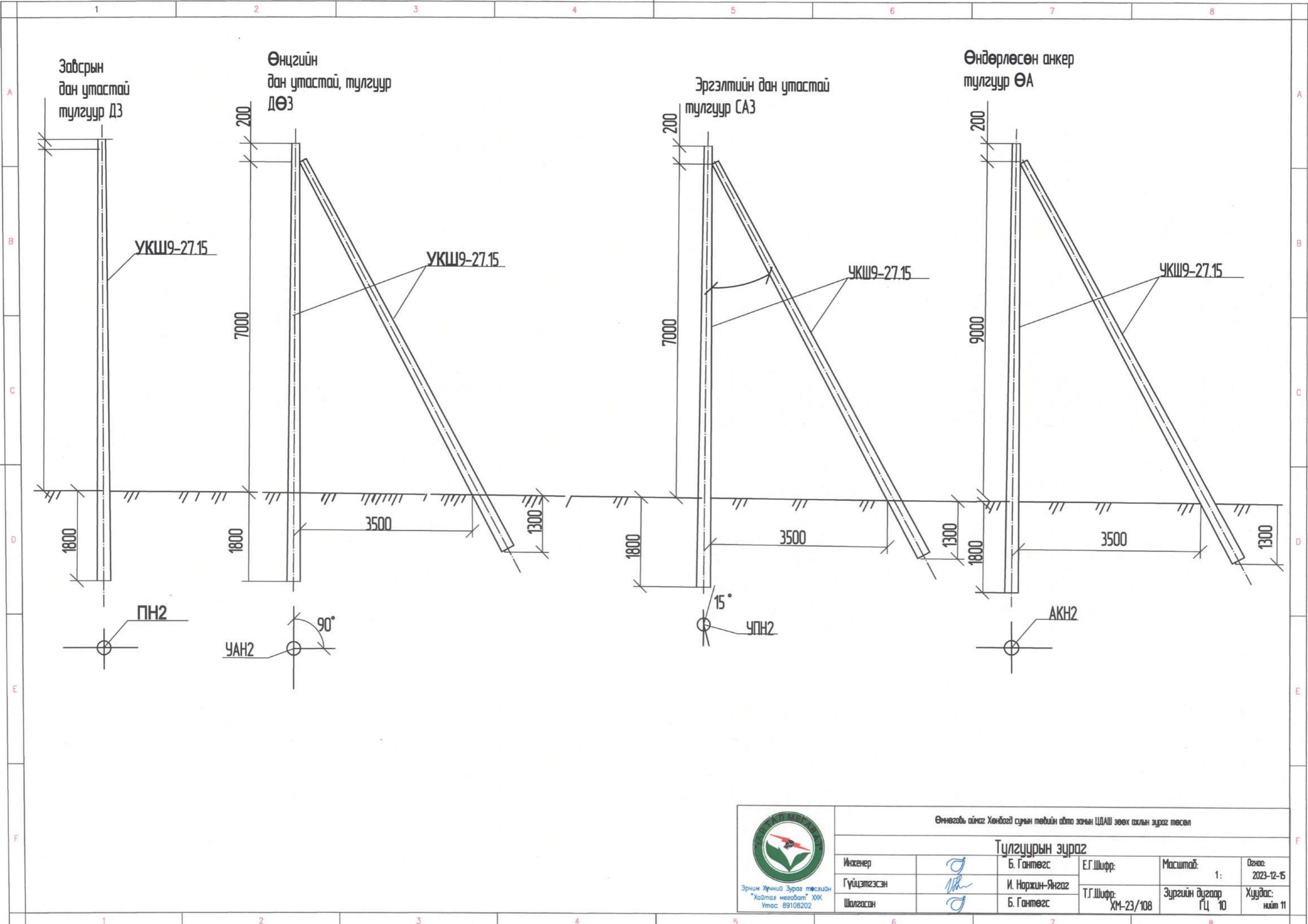


Тонног т.м.р.р. бетон цооногийн тусгай зураг

№/а	Тусгай зураг	Өгөгдөл	Тусгай зураг	Хөд, өс	Хөд, өс	Хөд, өс
1	Өгөгдөл	121,8170	Ø 1			
2	Урьдчилсан	L63*6*605	өт	1.1	1.1	23.3-15
3	M өгөгдөл	60*5*280	Ø 1	1	1	23.3-14
4	Өгөгдөл (-)	φ172, L=370mm	Ø 1	3.2	3.2	23.3-18
5	Өгөгдөл	L63x6x 1800	Ø 1	10.3	10.3	23.3-21
6	Өгөгдөл	P-15(10)T	Ø 3	3.3	9.9	23.3-18
7	Болт, гайц	M16x70	өт	2	0.18	0.34
	Нийт					25.84

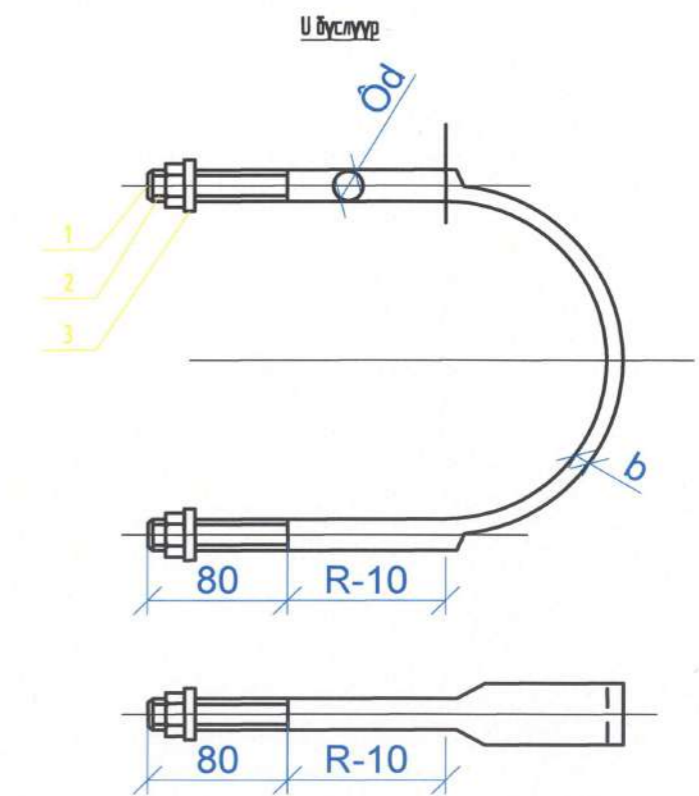
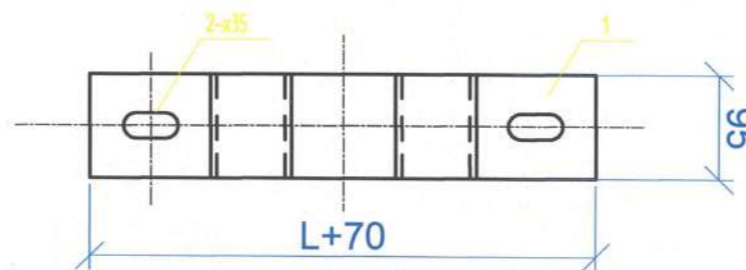
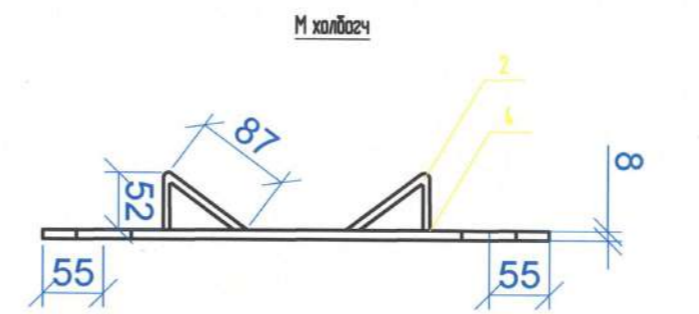
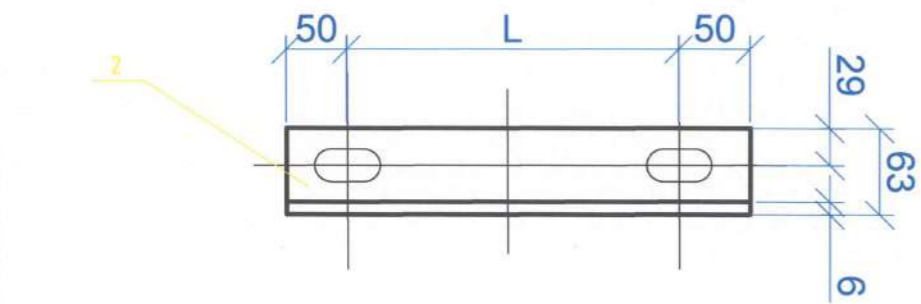
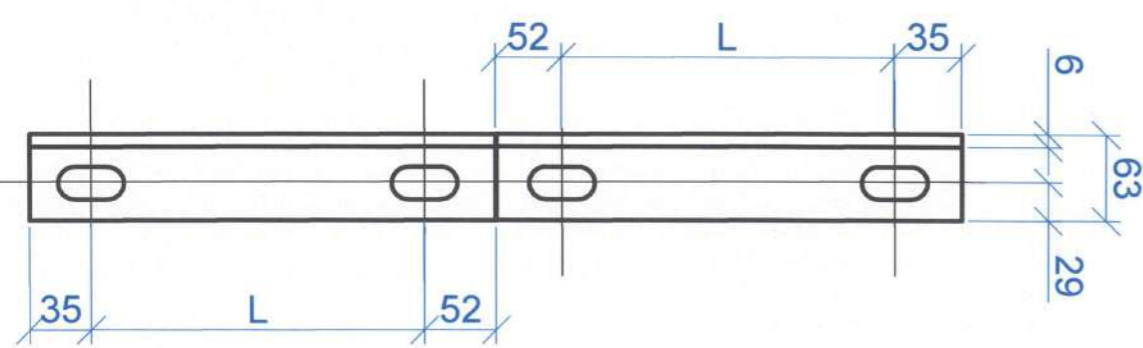
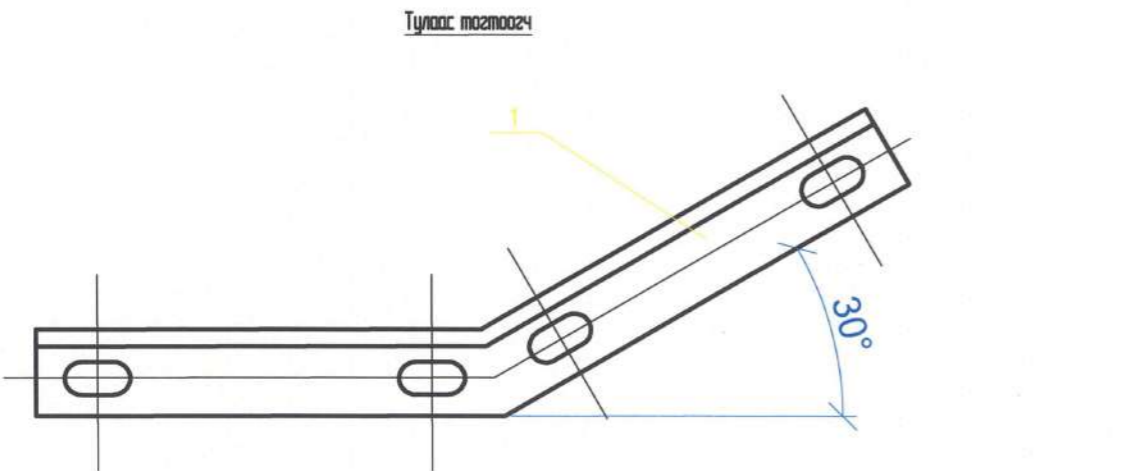


Өмнөговь аймаг Хөндөгд сумын төдийн алба замын ЦДАШ зөвх ахлын зураг төсөл					
Өндөрлөсөн т.м.р.р. бетон цооногийн анкерийн тусгай зураг ПУА10-5Б					
Инженер		Б. Гантөгс	Е.Г.Шифр:	Масштаб:	Огноо:
Гүйцэтгэсэн		И. Наржин-Янзга	Т.Г.Шифр:	1:500	2023-12-15
Шалгасан		Б. Гантөгс	ХМ-23/108	Зургийн дугаар	Хуудас:
				ГЦ 09	нийт 11



Өмнөговь аймэг Хөндөгд сүмийн төвийн авто замын ЦДАШ зөөх ахлын зураг төсөл					
Тулгуурын зураг					
Инженер		Б. Гантөгс	Е.Г.Шифр:	Масштаб:	Огноо:
Гүйцэтгэсэн		И. Норжин-Янгаз	Т.Г.Шифр:	Зургийн дугаар	Хуудас:
Шалгасан		Б. Гантөгс	ХМ-23/108	ГЦ 10	нийт 11

Тулаас тогтоогч, U бүслүүр, М холбогч



Тонг м[]р[]хийн түүвэр

№	Нэр	Хэнжлэх нэгж	Тоо	Тайлбар
Тулаас тогтоогч				
1	Тулаас тогтоогч, 163*6	ш	2	
2	Хязгаарлагч, 163*6	ш	1	
U бүслүүр				
1	Б[]р[]хий м[]р, Ф16 L=550мм	ш	1	
2	Гайка	ш	2	
3	Шайба	ш	2	
М холбогч				
1	Туузан м[]р 60*5	ш	1	
2	Туузан м[]р 60*5*95	ш	2	



Өмнөговь аймаг Хөндөгд сумын төвийн алба зочин ЦДАШ зөвх ахлын зураг төсөл

Тулаас тогтоогч, U бүслүүр, М холбогч

Инженер		Б. Гантөгс	Е.Г.Шифр:	Масштаб:	Огноо:
Гүйцэтгэсэн		И. Наржин-Янзэг	Т.Г.Шифр:	1: 500	2023-12-15
Шалгасан		Б. Гантөгс	ХМ-23/108	Зургийн дугаар	Хуудас:
				ГЦ 11	нийт 11