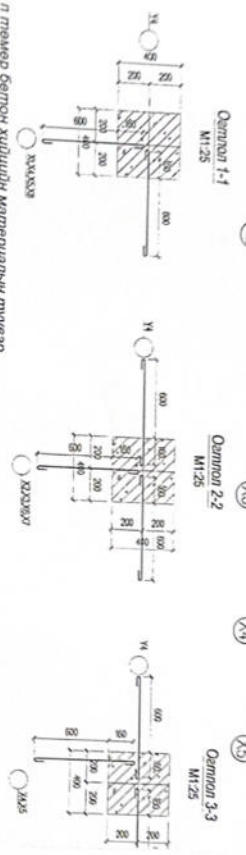
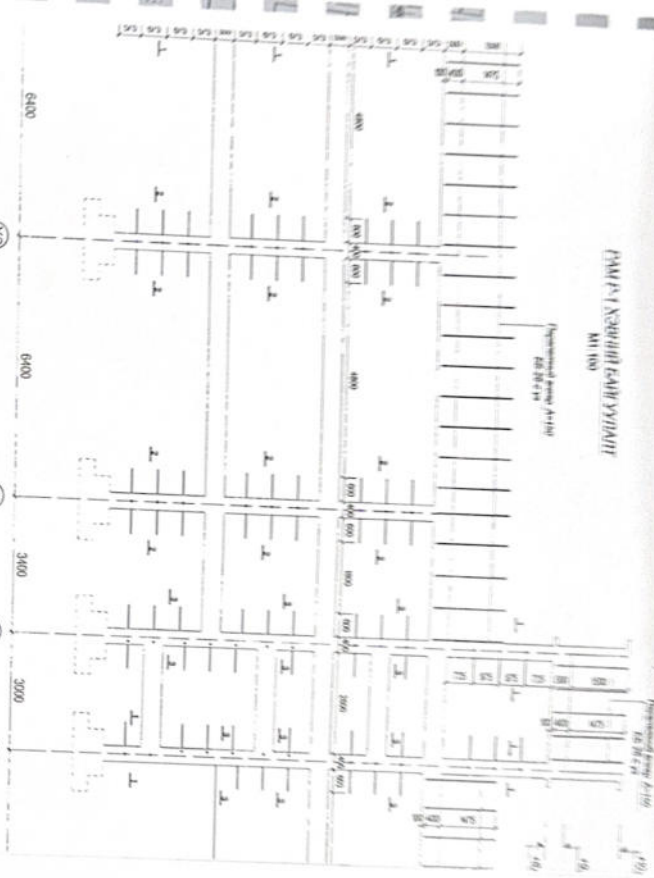


1. Део зграда које се налази на територији града



		(NO)OPTIČKI NAČIN SUŠIŠTA SVAJETA		ES	
АРХИТЕКТУРА ДИЗАЈН ПРОЈЕКЦИЈА	СТАДИЈУМ НАЧИН ПРОЈЕКЦИЈА	ДИЗАЈН ПРОЈЕКЦИЈА	ДИЗАЈН ПРОЈЕКЦИЈА	ДИЗАЈН ПРОЈЕКЦИЈА	ДИЗАЈН ПРОЈЕКЦИЈА
АРХИТЕКТУРА ДИЗАЈН ПРОЈЕКЦИЈА	СТАДИЈУМ НАЧИН ПРОЈЕКЦИЈА	ДИЗАЈН ПРОЈЕКЦИЈА	ДИЗАЈН ПРОЈЕКЦИЈА	ДИЗАЈН ПРОЈЕКЦИЈА	ДИЗАЈН ПРОЈЕКЦИЈА
АРХИТЕКТУРА ДИЗАЈН ПРОЈЕКЦИЈА	СТАДИЈУМ НАЧИН ПРОЈЕКЦИЈА	ДИЗАЈН ПРОЈЕКЦИЈА	ДИЗАЈН ПРОЈЕКЦИЈА	ДИЗАЈН ПРОЈЕКЦИЈА	ДИЗАЈН ПРОЈЕКЦИЈА
АРХИТЕКТУРА ДИЗАЈН ПРОЈЕКЦИЈА	СТАДИЈУМ НАЧИН ПРОЈЕКЦИЈА	ДИЗАЈН ПРОЈЕКЦИЈА	ДИЗАЈН ПРОЈЕКЦИЈА	ДИЗАЈН ПРОЈЕКЦИЈА	ДИЗАЈН ПРОЈЕКЦИЈА

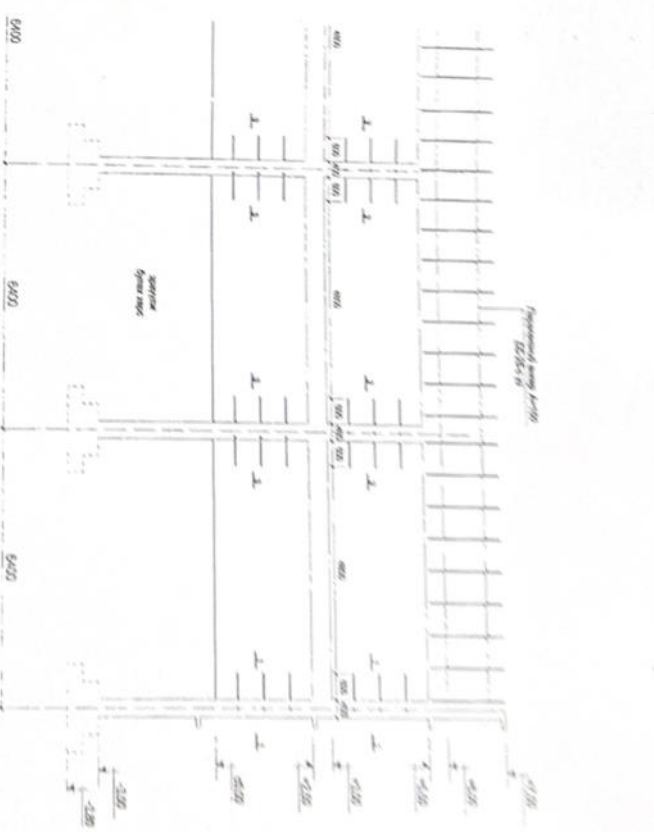
100-ОПТОН ХҮҮДИЙН БАЙРНЫ БАРИЛТА



И төмөр бетон хуйцуйн материалын түгээгч

№	Нэр	Төг шир	Жиш -гэ-	Тайлбар
301	РБМ Р-1 Х30	110	0.21	23.10
3112.2022	А/ Д6	1.075		

Тайлбар
1. Энэ хурдны хурдас ББ-5, ББ-мид
хамгаалаж уяа.



Баталсан үг: 100-ОПТОН ХҮҮДИЙН БАЙРНЫ БАРИЛТА

100-ОПТОН ХҮҮДИЙН БАЙРНЫ БАРИЛТА

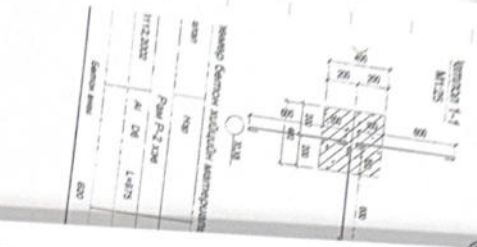
Авралын системийн функцлэлт: 100-ОПТОН ХҮҮДИЙН БАЙРНЫ БАРИЛТА

Инженер: Ү.Мөнхсайхан

Шалбарсан: С.Батбаяр

Огноо: 2014 он

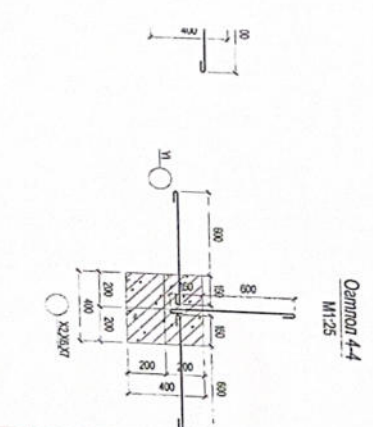
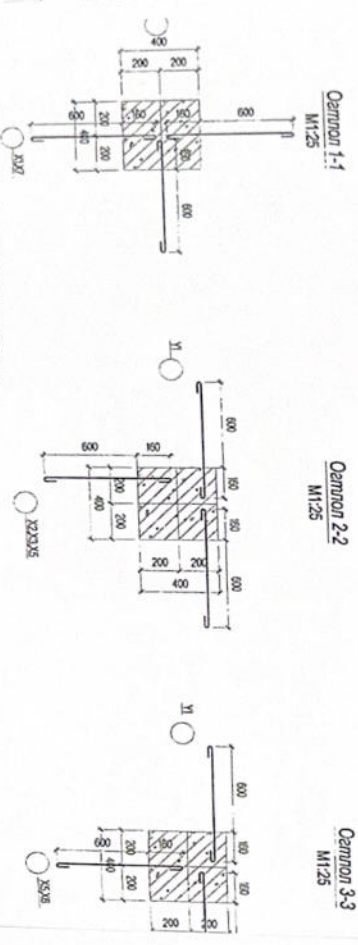
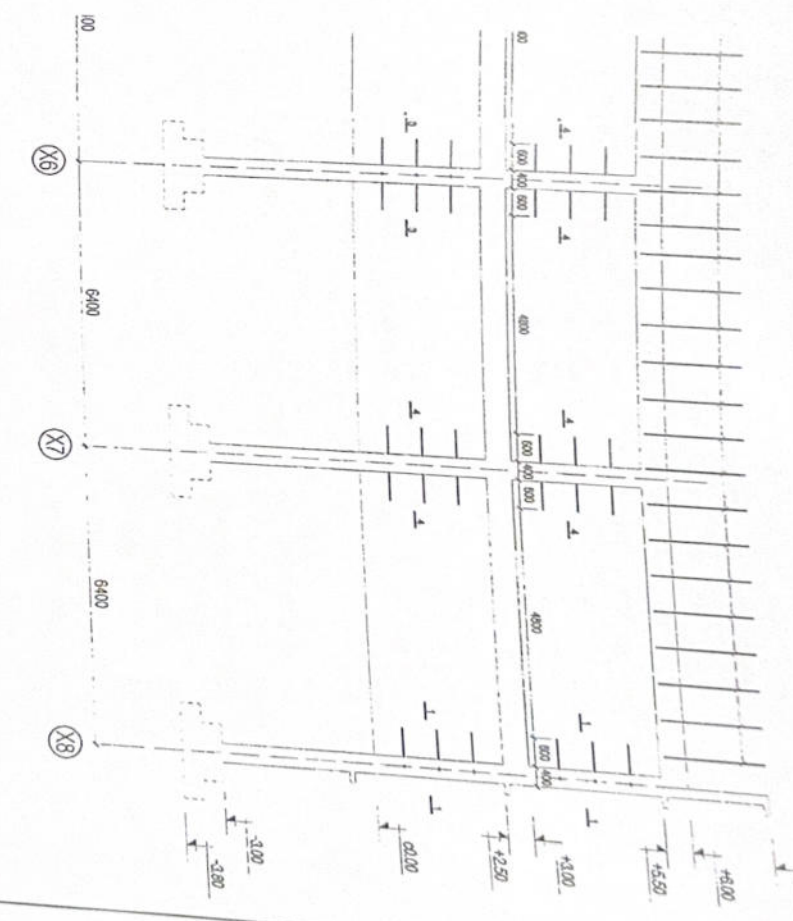
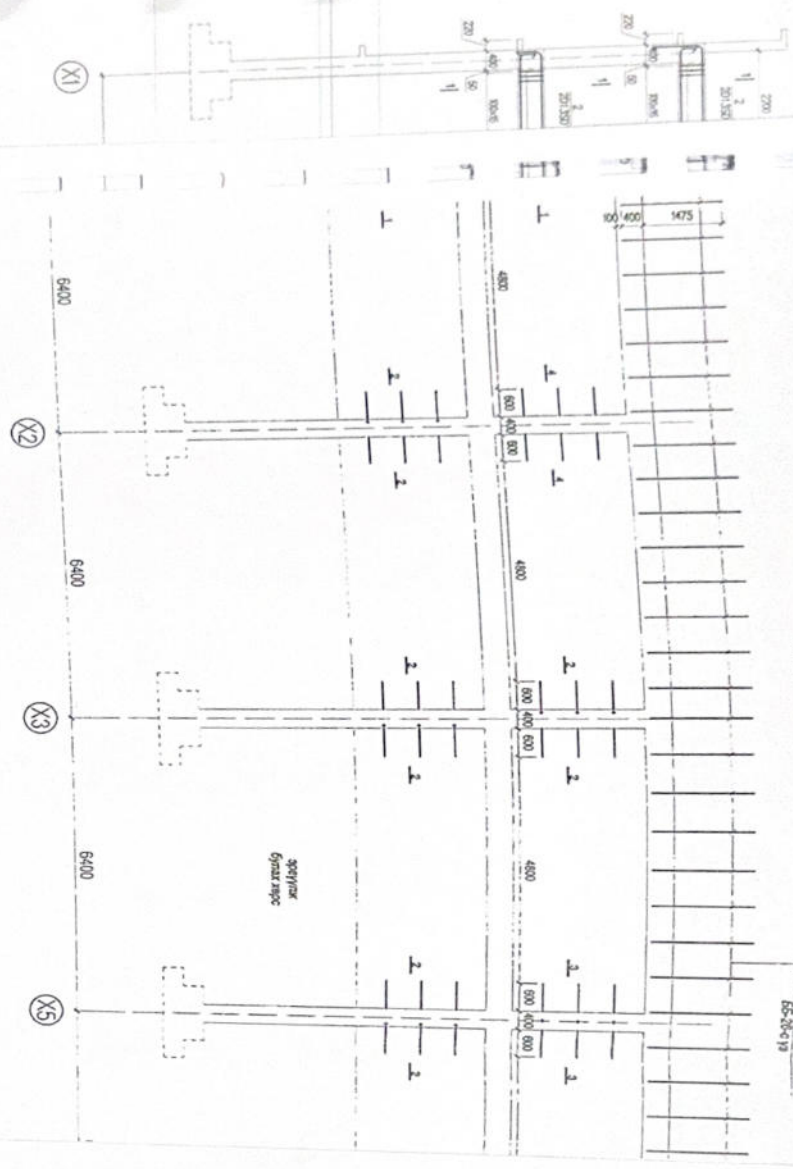
Замгаан	Б.Аюулбаяр	Рам Р-1, Хавдгай байгууламт, Ортон, Материалын түгээгч	Масштаб: 1:100/25
Ажлаач	К.Жаргал	Эл шугам: ТМХЗ 2013/1017	№ өмөр: 07
Тайлбарсан	Т.Мөнх-Өнөр	ИТ шугам: ТМХЗ-712013	№ өмөр: 07
Шалбарсан			2013 он



Эмчилж авах	Б20
-------------	-----

РАМ Р-4 ХЭВНИЙ БАЙГУУЛАГТ
М1:100

Дотоодний өнгөр А+150
Б5-В5-С-19



Организац. н.э.г.	СМД Ажсанга сүм.
Ажлын зургийн хэлбэлт	1/50 ортой дотуур байрны барилга
Засварч	У.Нарандамдор
Инженер	Б.Цогтгарам
Шалтсан	Б.Баясгалан
Огноо	2014 ойн 11 сар

л төмөр бетон хийцийн материалын түгээгч

Тайлбар
1. Энэ хуудас хуудас Б5-5, Б-14-мэд хайтгаж үзэж

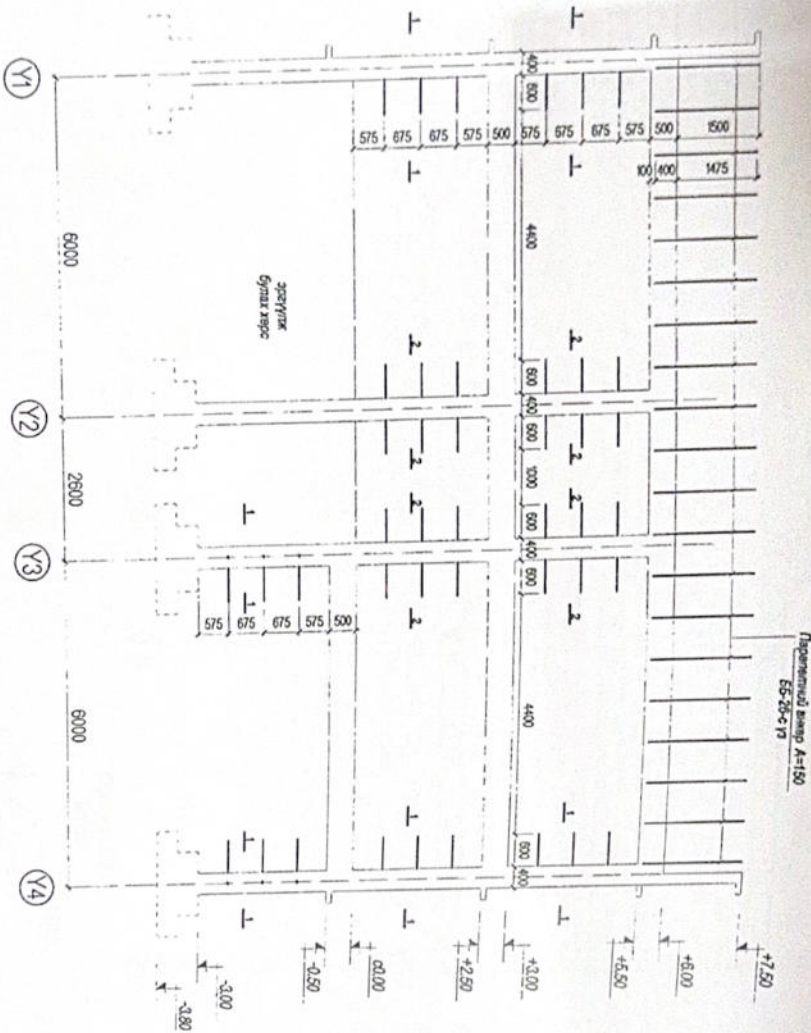
Нэр	Тос шур	Хүн	Тайлбар
РАМ Р-4 Х38	1ш		
А1 Д6	72	0.21	15.12
1:3112:2002			

Алт	Бетон анги	В20
-----	------------	-----

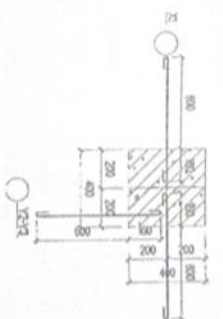
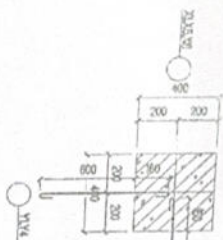


Засварч	Б.Аюушар	РАМ Р-4 Хэвний байгуулагт,	Масштаб	1:100,25
Инженер	Ж.Жаргал	Орлонгийн материалын түгээгч	Үе	хүснэгт
Гүйцэтгэсэн	Ж.Жаргал	ЕГ шийдэр: НМЗ 2013/10/17	Төрөл	13
Шалтсан	Т.Мөнх-Очир	ТТ шийдэр: ХХ-7/2013	Сайт	4
			Огноо	2013 он

РАМ Р-5 ХЭВНИЙ БАЙГУУЛАЛТ
М:1:100



Горьцолтой амар А-150
ББ-25-С-Р



Тайлбар
1. Энэ хуудсыг хуудас ББ-5, Б-16-тай
хөмөлгөж үзнэ.

Цугаагагч төмөр бетон хийцийн материалын түүвэр

Марк ноз	Тэмдэглэл	Нэр	Тоо шур	Жин -кг-	Тайлбар	
1	MNS JIS G 3112:2002	Рам Р-5 хэв	1ш	42	0.21	8.82
		АI D6 L=975				
Материал			Бетон анги В20			



100-ОРТОЙ ХҮҮДИЙН ДЭТТҮҮР БАЙРНЫ БАРИЛГА

Замчлал	Б.Аюубар	Рам Р-5, Хэвний байгуулалт,	Масштаб 1:100,25
Инженер	Ж.Жаргал	Огноол, Материалын түүвэр	19 жил
Гүйцэтгэсэн	Ж.Жаргал	ЕГ шийдр НМС 2013/017	хоноо 15
Шалгасан	Т.Мөнх-Өнөр	ТГ шийдр ХК-7/2013	4
			2013 он

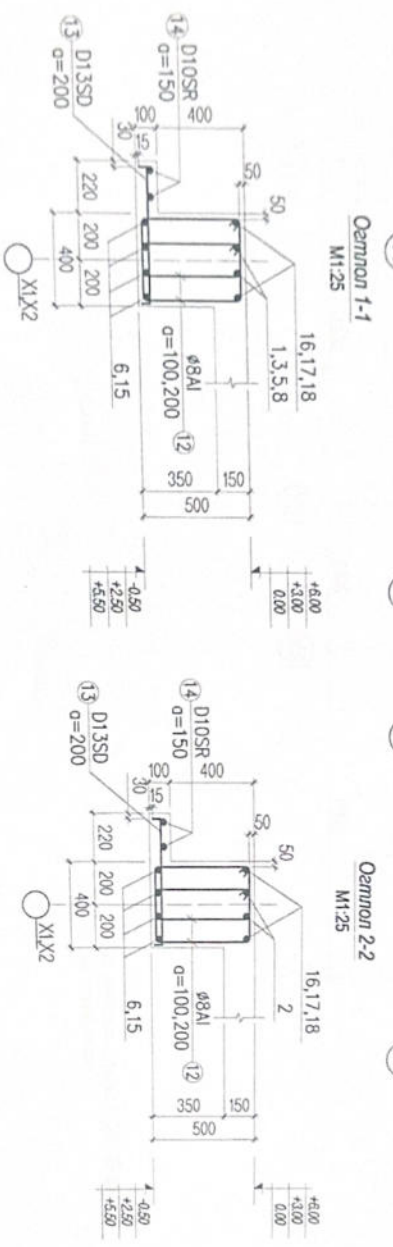
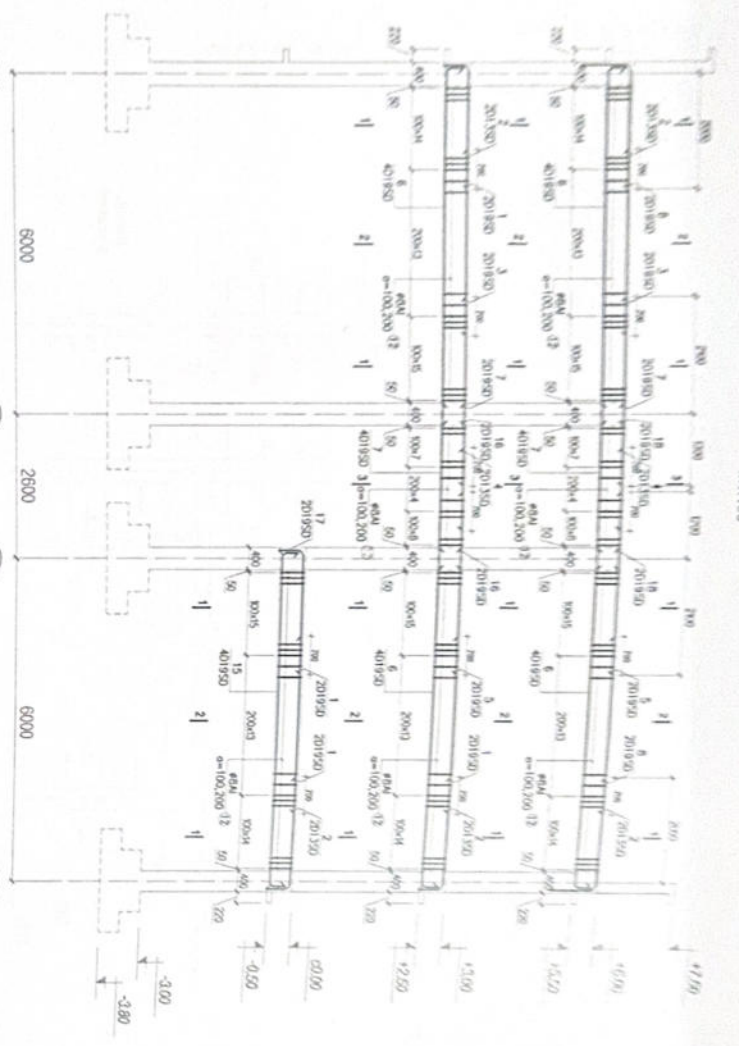
Огноогч... Г.Н. Дорногов сүм
100 ортой дотуур байр

Амжилт зурлын
хөрвөлт

ЭЗЭМЧЭЛ
ЗЭВЧЭЛ
ИНЖЕНЕР
ШИНГЭСЭН
Огноогч

У.Наранзад
Б.Дорногов
Б.Бадаржав

2013 он



Цугааруулсан төмөр бетон урдугийн материалын түүвэр

Нэгж (kg)	Тайлбар	Материал	Үзэг	Тоо	Хэмжээ	Төгсгөл
1	УИГ ЖС 0 3115 2012	РАМ Р-5	L=2070	8	5.78	46.34
2		D19 SC360	L=2000	10	3.28	32.85
3		D19 SC360	L=3600	4	7.05	30.00
4		D19 SC360	L=1900	4	1.49	5.96
5		D19 SC360	L=2310	4	7.42	29.68
6		D19 SC360	L=2910	16	14.78	226.16
7		D19 SC360	L=3600	12	6.75	31.00
8		D19 SC360	L=3710	4	9.77	27.08
12		8BA1	L=1640	498	0.84	372.32
13		D13 SC360	L=4050	187	0.84	119.06
14		D19 SC360	L=4264	-	0.900	51.87
15		D19 SC360	L=4720	4	15.12	50.48
16		D19 SC360	L=4770	4	15.23	50.52
17		D19 SC360	L=7140	2	16.06	32.12
18		D19 SC360	L=7210	4	16.22	64.88

Материал: Бетон ангуу В20
У=7.2мэл х 1м

Тайлбар

1. Энэ хуудсыг хуудас ББ-5, ББ-15-тэй хамтатгаж үзнэ.
2. Цугаарал төмөр бетон дам нурууны бетон марк В20 ажлын арматурын анги SD390. Цугаарал төмөр бетон дам нуруунд эзвэрч муудсан, буруу хадгалсан арматур ашиглах, бетон 70%-ийн бэхжилтээ ваагаар байхад хэе хаймагальг задлах, төмөр бетон цуглах технологийн сорим зарчих зардагд хялму хоршилоно.
3. Бетонноос дээгдэвч В20 ангууд хүрч буй эсэйдг лабораторийг тодорхойлуулсны дараа баяагальг цуглана.
4. Цугаарал төмөр бетоны ажлыг гүйцэтгэхэд "Цугаарал бетон, төмөр бетон бүтэц" БНБД 52-02-05-ийн холбогдох заалтуудын дагуу хийж гүйцэтгэнэ.
5. Бөлийн гууриад цугаарал төмөр бетоны ажлыг гүйцэтгэх технологийн өвчин гууриад барилга усралтын ажлыг гүйцэтгэх норм, бичгийг дагуу хийж хэрэглэ.
6. Материалын түүврийг зөвхөн нэг раямн эргэвэр хүйсэн тул арматурын түүврийг тус ширхэгээр нь үргүүлэх шаардлагагдана.
7. Лоз 13, 14 нь захын Райд орж байгаа тул үндсг 2ш-ээр үргүүлэхгүй.



100-ОРТГОЙ ХҮҮХДИЙН ДОТУУР БАВРНЫ БАРИЛГА

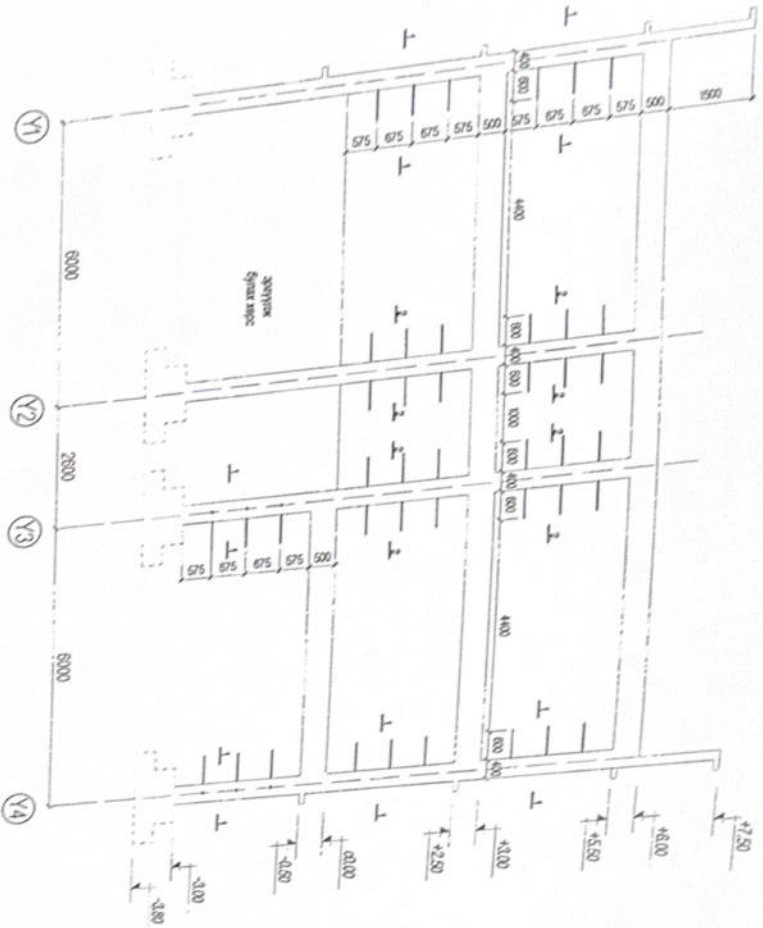
Захирагч: Б.Аюушпил
Инженер: Ж.Жаргал
Гүйцэтгэн: Ж.Жаргал
Шалгалсан: Т.Мөнх-Өнөр

Рам Р-5 Арматуруулагч, Ортгогч 1-1,
2-2 Материалын түүвэр
ЕГ ширхэг: НАЗ 2013.1017
ТТ ширхэг: ХХ-7/2013

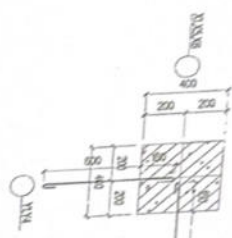


Масштаб: 1:100, 25
№ ширхэг: 16
№ хуудас: 45
2013 он

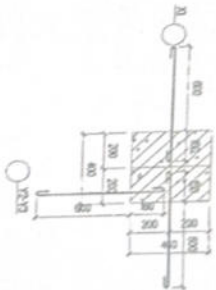
РАМ Р-6 ХЭЭНИЙ БАЙГУУЛАЛТ
М:1:100



Тайлбар
1. Энэ хуудсыг хурдас БС-5, Б-18-нд
хамталаж уяц.



Огнол 1-1
М:1/25



Огнол 2-2
М:1/25

Цутгамал төмөр бетон хийцдийн материалын түүвэр

Мэргэц нэгж	Тайлбар	Нэр	Тоо шир	хүн -к-	Тайлбар
1	MNS JIS G 3112:2002	Al D6 L-975	42	0.21	8.82
	Материал	Бетон ангу	B20		

Орлогч / 100-Ортой Хувийн Дотуур Байрны Байрлал	Эхлүүлэгч / 100-Ортой Хувийн Дотуур Байрлал
Амжилттай / 100-Ортой Хувийн Дотуур Байрлал	Амжилттай / 100-Ортой Хувийн Дотуур Байрлал
Хяналт / 100-Ортой Хувийн Дотуур Байрлал	Хяналт / 100-Ортой Хувийн Дотуур Байрлал
Төлөөлөгч / 100-Ортой Хувийн Дотуур Байрлал	Төлөөлөгч / 100-Ортой Хувийн Дотуур Байрлал

ХАРИУЦАГЧИЙН
ЦАХИР

100-ОРТОЙ ХУВИЙН ДОТУУР БАЙРНЫ БАЙРЛАЛ

Эхлүүлэгч / 100-Ортой Хувийн Дотуур Байрлал
Хяналт / 100-Ортой Хувийн Дотуур Байрлал
Төлөөлөгч / 100-Ортой Хувийн Дотуур Байрлал

РАМ Р-6 ХЭЭНИЙ БАЙГУУЛАЛТ

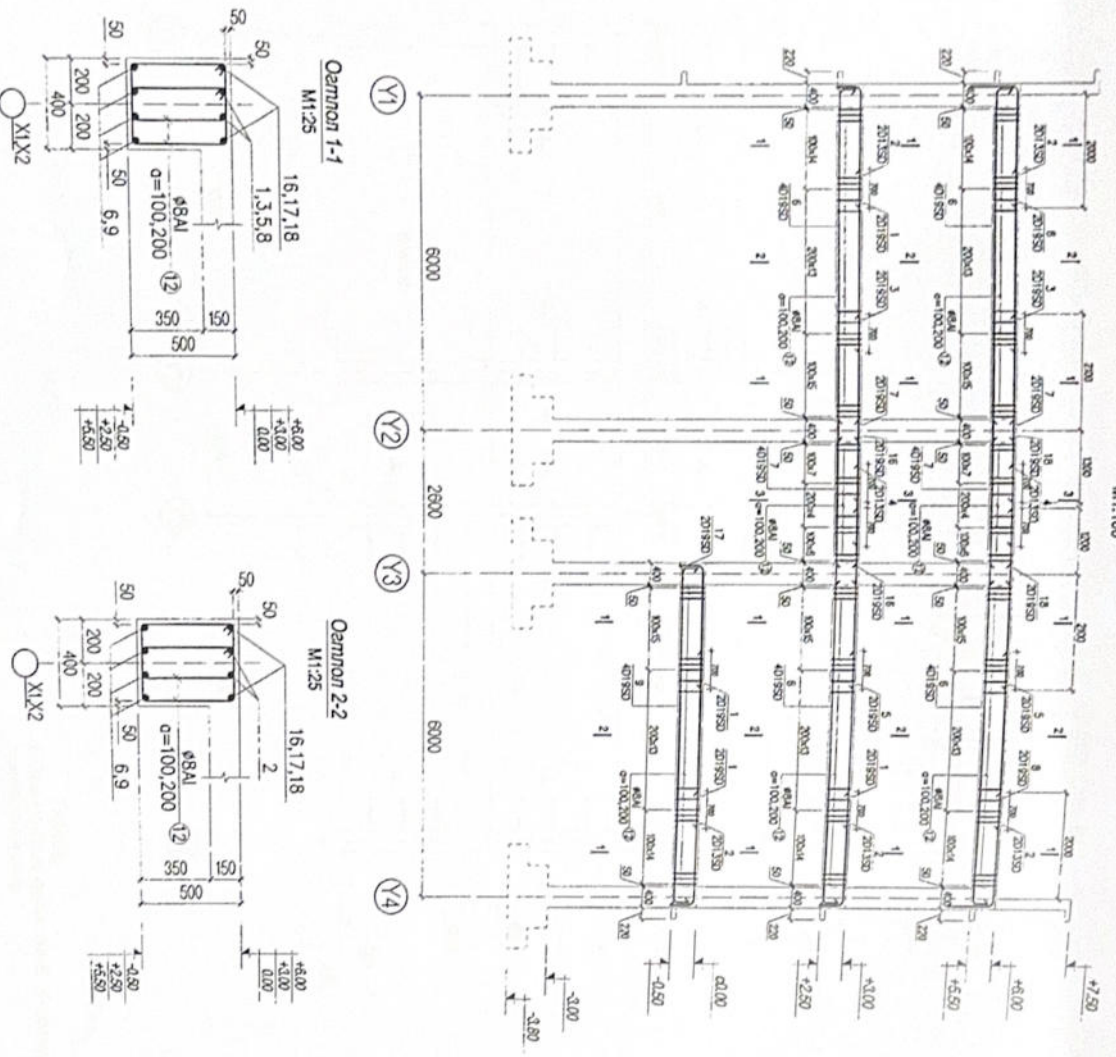
Огноо / 100-Ортой Хувийн Дотуур Байрлал
Т.Урлук / Х.Х.7/2013

БС

Масштаб: 1:100, 25

17
2013 он

РАМ Р-6 АРМАТУРЧИЛ
М1:100

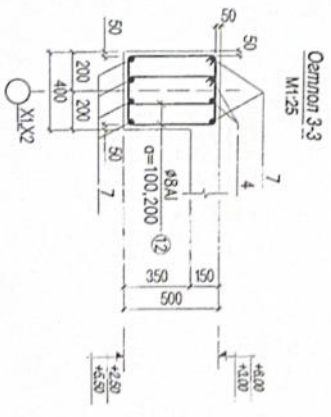


- Тайлбар**
- Энэ хуудсыг хуудас ББ-6, ББ-17-той хамталаж уяа.
 - Цутгамаг төмөр бетон дам нурууны бетон марк В20, ажлын арматурын анги SD390. Цутгамаг төмөр бетон дам нуруунд зэвсрч муудсан, буруу хадгалсан арматур ашиглах, бетон 70%-ийг бэхжилтээ аваагүй байхад хэв хашималтай задлах, төмөр бетон цутгах технологийн аргын зарчид зааруулж хялуу хорлохгүй.
 - Бетонгоос дээж авч В20 ангид хүрч бүгд эсгийг лабораторийд тодорхойлуулахыг дарал бааяныг цутгана.
 - Цутгамаг төмөр бетоны ажлыг гүйцэтгэхдээ "Цутгамаг бетон, төмөр бетон бүтэц" БНБД.
 - 52-02-05-ийн холбоодох заалтуудын дагуу хийж гүйцэтгэнэ.
 - Өвлийн улиралд цутгамаг төмөр бетоны ажлыг хийж гүйцэтгэх технологийн заалтуудыг уяагаар хялуу хэрэглэнэ.
 - Материалын ажлыг гүйцэтгэх норм, дүрмийн дагуу хийж гүйцэтгэнэ.
 - Материалын ажлыг гүйцэтгэх норм, дүрмийн дагуу хийж гүйцэтгэнэ.
 - Материалын ажлыг гүйцэтгэх норм, дүрмийн дагуу хийж гүйцэтгэнэ.
 - Материалын ажлыг гүйцэтгэх норм, дүрмийн дагуу хийж гүйцэтгэнэ.

Цутгамаг төмөр бетон хийцийн материалын түүвэр

Мөр	Тэмдэглэл	Нэр	Тоо шир	Жин кг	Тайлбар
Рам Р-6					
1	MNS JIS G 3112-2002	D19 SD390	2ш	5.78	45.24
2	///	D13 SD390	10	3.28	32.80
3	///	D19 SD390	4	7.65	30.60
4	///	D13 SD390	4	1.49	5.96
5	///	D19 SD390	4	7.42	29.68
6	///	D19 SD390	16	14.75	236.16
7	///	D19 SD390	12	6.75	81.00
8	///	D19 SD390	4	6.77	27.08
9	///	D19 SD390	4	15.12	60.48
12	///	8BA1	488	0.64	312.32
16	///	D19 SD390	4	15.23	60.92
17	///	D19 SD390	2	16.06	32.12
18	///	D19 SD390	4	16.22	64.88

Бетон анги В20
V=7.29м³ x 7ш



Ажлын зургийн хэлбэр	Тасалбар	Энэ хуудас
Сэлтгэгч	Урван Дэлгэр	Урван Дэлгэр
Шалбарсан	Б.Бадар	Б.Бадар
Огноо	2021.01	2021.01

Хөдөөн модорхойлом

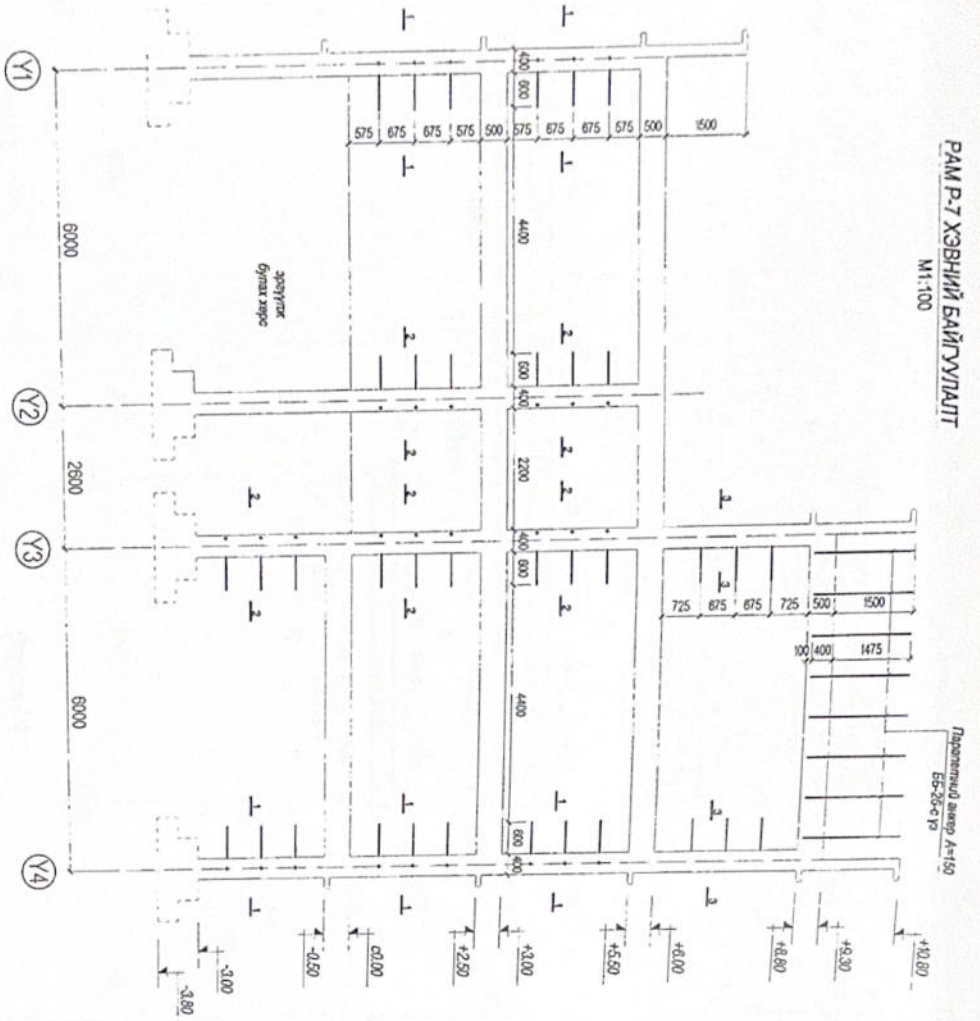
Лай	Засаар	Жин кг	Тайлбар
1	8BA1	312.32	
2	12	32.80	
3	5S	64.88	
4	5S	27.08	
5	5S	60.48	
6	5S	60.92	
7	5S	32.12	
8	5S	64.88	
9	5S	27.08	
10	5S	60.48	
11	5S	60.92	
12	5S	32.12	
13	5S	64.88	
14	5S	27.08	
15	5S	60.48	
16	5S	60.92	
17	5S	32.12	
18	5S	64.88	

100-ОРТОЙ ХМХДИЙН ДӨТҮР БАЙРНЫ БАРИЛГА

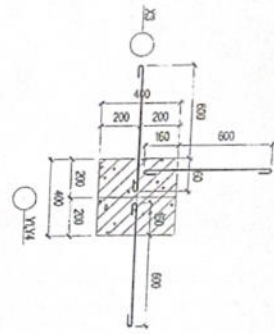
Замнал	Б.Амгавар	Рам Р-6 проектчил, Огтлол 1-1,	Масштаб 1:100, 25
Нижмөр	Ж.Жаргал	2-2, Материалын түүвэр	1:100, 1:50
Гүйцэтгэсэн	Ж.Жаргал	ЭГ ширхэг: РМБЗ 2013/10/17	1:50, 1:5
Шалбарсан	Т.Мянх-Өнөр	ТТ ширхэг: ХХ-7/2013	5:5, 1:5

55

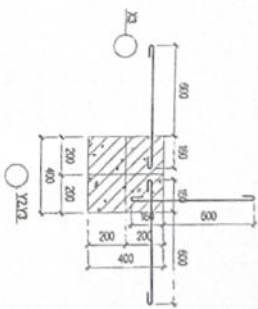
РАМ Р-7 ХЭВНИЙ БАЙГУУЛАЛТ
М1:100



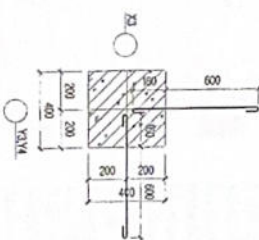
Тайлбар
1. Энэ хуудсыг хуудас Б5-5, Б-20-той
хамтатгаж үзнэ.



Оемол 1-1
М1:25



Оемол 2-2
М1:25



Оемол 3-3
М1:25

Орлогч	Г.А. Дэлгэр сум
Ажлын зургийн холболт	100 ортой дотуур байрны барилга
Засварч	У.Нэгдэлгэр
Уншигч	Б.Цогтсүрэн
Шалтгаан	Б.Борбоо
Огноо	2014.01.11

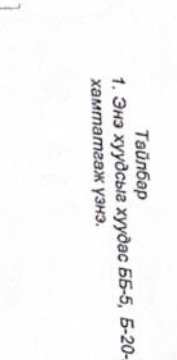
Масштаб	1:100, 25
Үе шэл	55
Уулс	19
Баталсан	4
Огноо	2013 он

Харгал	Б.Амгваар
Ажлаач	Ж.Жаргал
Үндэстэн	Ж.Жаргал
Шалтгаан	Т.Мөнх-Өнөр

100-ОРТОЙ ХҮҮДИЙН ДОТУУР БАЙРНЫ БАРИЛГА	Б5
---	----

Марк поз	Тэмдэглэл	Нэр	Тоо шир	жин -кг-	Тайлбар
1	MNS JIS G 3112:2002	AI D6 L=975	36	0.21	7.56

Цутгамал төмөр бетон хийцийн материалын түвээр	Бетон янгу	B20
--	------------	-----

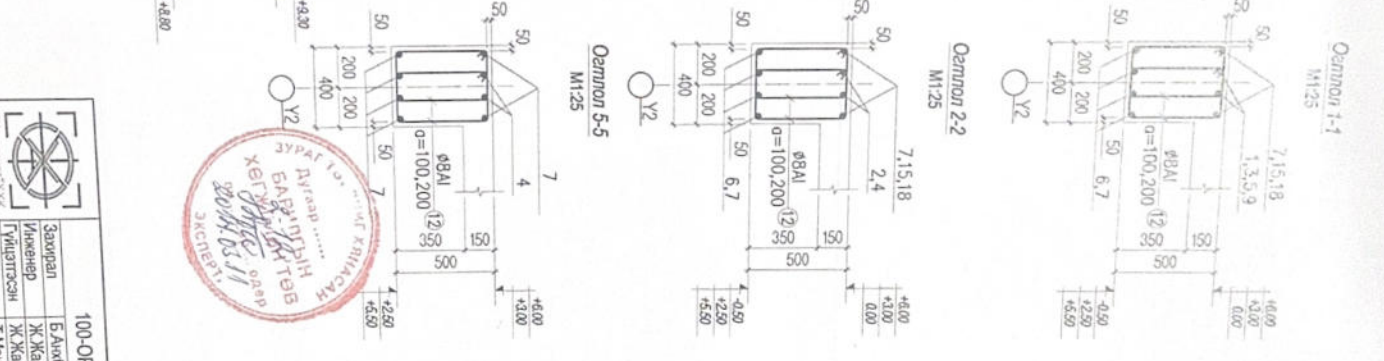
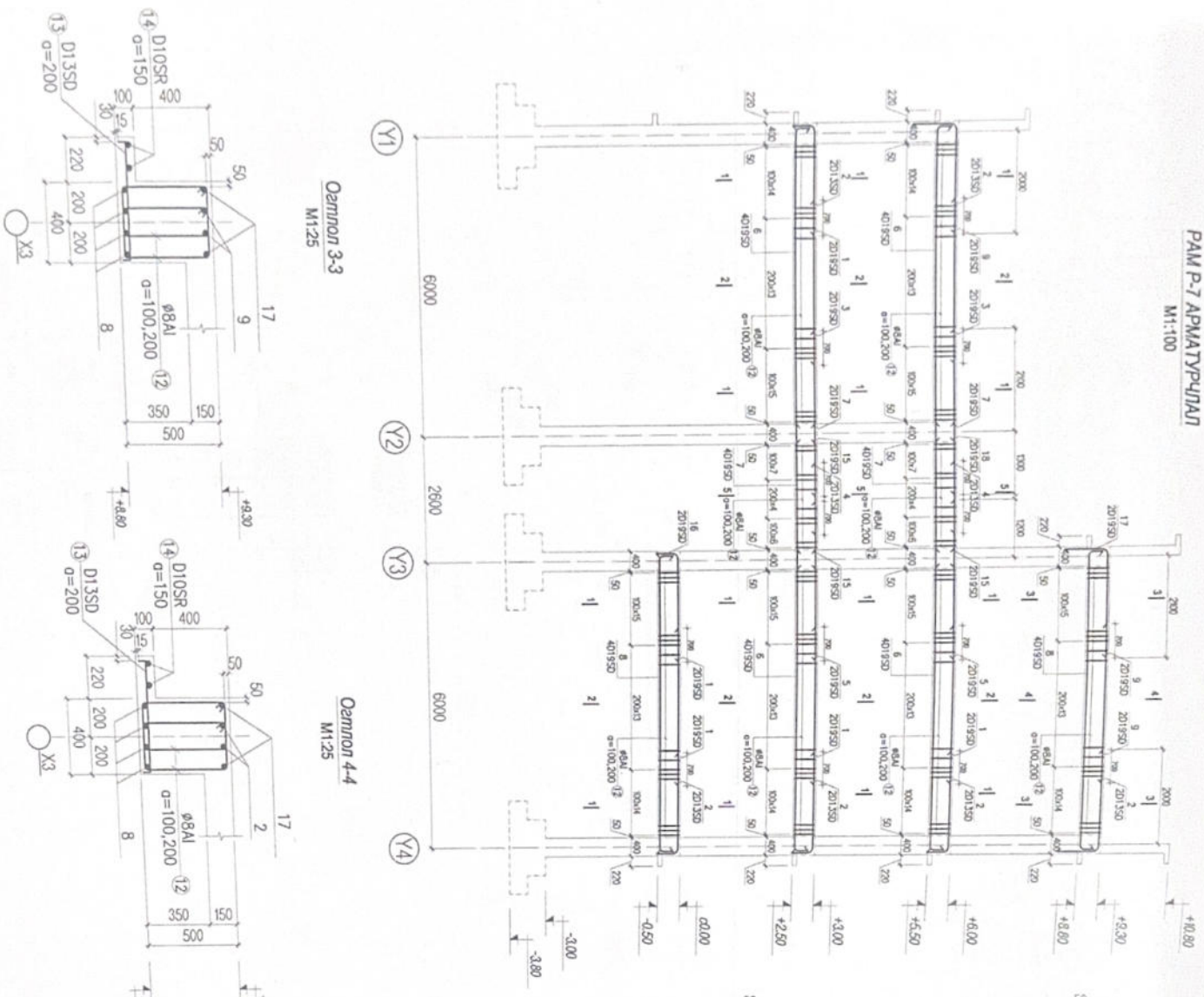


Зохил	Б.Амгваар
Ажлаач	Ж.Жаргал
Үндэстэн	Ж.Жаргал
Шалтгаан	Т.Мөнх-Өнөр

Орлогч	Г.А. Дэлгэр сум
Ажлын зургийн холболт	100 ортой дотуур байрны барилга
Засварч	У.Нэгдэлгэр
Уншигч	Б.Цогтсүрэн
Шалтгаан	Б.Борбоо
Огноо	2014.01.11

Масштаб	1:100, 25
Үе шэл	55
Уулс	19
Баталсан	4
Огноо	2013 он

Харгал	Б.Амгваар
Ажлаач	Ж.Жаргал
Үндэстэн	Ж.Жаргал
Шалтгаан	Т.Мөнх-Өнөр



Цуггамаг төмөр бетон хийгддэг материалын түгээр

№	Тайлбар	Нэр	Төр	Тайлбар
1	МНЗ 418.0-3112-2002	Рам Р-7	10	5.78
2	Д19 СД390	Л-42870	12	3.28
3	Д19 СД390	Л-43800	4	7.65
4	Д19 СД390	Л-43600	4	7.65
5	Д19 СД390	Л-43300	4	7.42
6	Д19 СД390	Л-46600	18	14.76
7	Д19 СД390	Л-43000	12	6.75
8	Д19 СД390	Л-46700	8	15.12
9	Д19 СД390	Л-40100	6	6.77
10	Б8А	Л-16400	572	0.64
11	Д13 СД390	Л-46600	34	0.64
12	Д10 СД390	Л-41300	6	15.23
13	Д19 СД390	Л-46700	2	18.06
14	Д19 СД390	Л-46700	2	18.06
15	Д19 СД390	Л-46200	2	18.04
16	Д19 СД390	Л-47210	2	18.22
17	Д19 СД390	Бетон аяга В20	2	32.44
18	Д19 СД390	Бетон аяга В20	2	32.44

Тайлбар

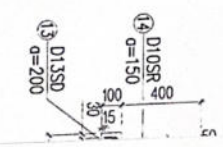
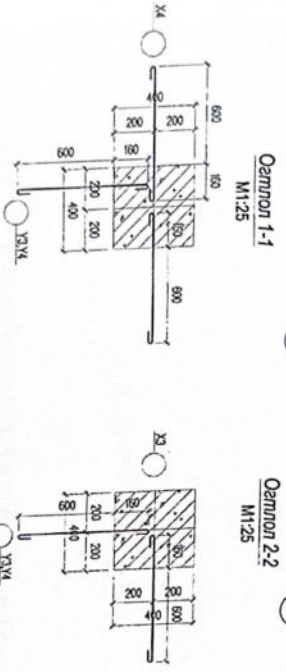
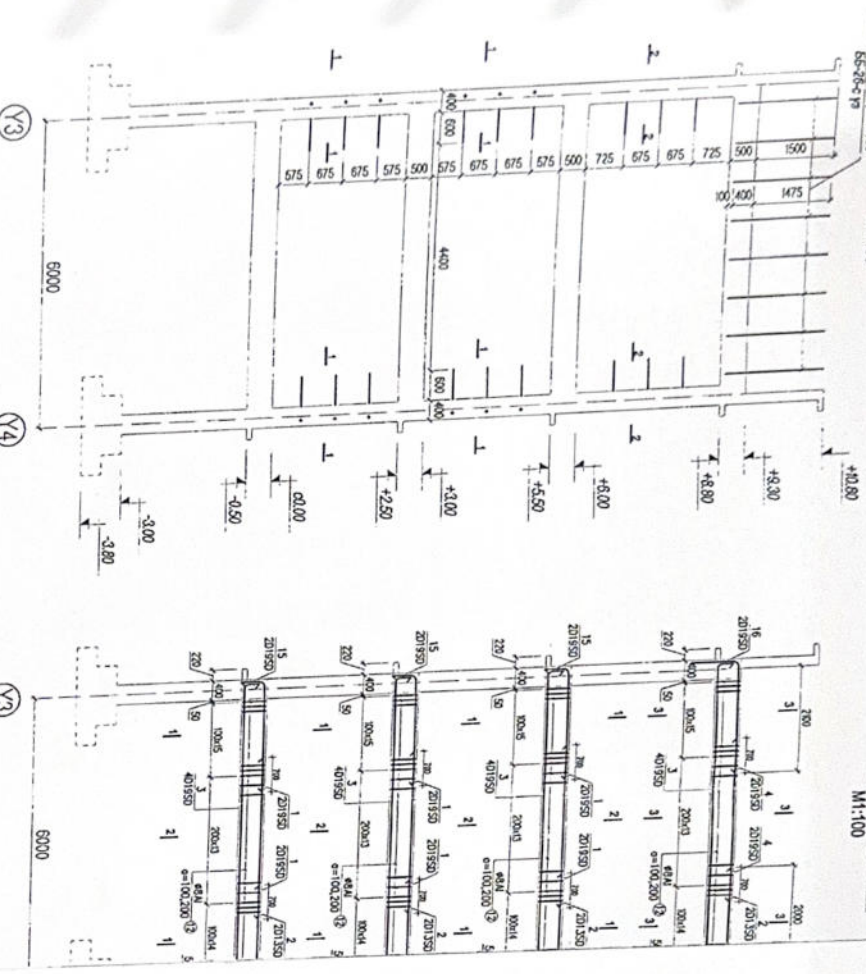
- Энэ хуудсыг хуудас ББ-5-ББ-19-м эд хамтатгаж үзнэ.
- Цуггамаг төмөр бетон дам нурууны бетон марк В20, ажлын арматурын аяга СД390. Цуггамаг төмөр бетон дам нуруунд зэвэрч мүүдсэн, буруу хадгалсан арматур ашиглах, бетон 70%-ийн бэхжилтээ алаагүйд бийдэд хэв хашмалыг аюулах, төмөр бетон цуглах төмнөлөгийн горим зөрчих зэргийг хялгуу хоршуулно.
- Бетонноос дээж авч В20 аягад хүрч бүт эсэвдэг лабораторид тодорхойлогдсонны дараа баазыг цуглана.
- Цуггамаг төмөр бетоны ажлыг гүйцэтгэхдээ "Цуггамаг бетон, төмөр бетон бүлэгч" БНБД 52-02-05-ийн холбоодох заалтуудын дагуу хийж гүйцэтгэнэ.
- Өөлийн улиралд цуггамаг төмөр бетоны ажлыг хийж гүйцэтгэх тохиолдолд өөлийн улиралд барилга усаргалын ажлыг гүйцэтгэх норм, дүрмийн дагуу хийж хэрэглэнэ.
- Материалын түүвэрийг зөвхөн нэг дахин зургаар хийсэн туг арматурын түүвэрийг тооцож зургаар нь уржүүлж шаварлагавал.

Хэсгийн тодорхойлолт

Глид	Зэвэр	Тайлбар
1	20х	20х
2	20х	20х
3	20х	20х
4	20х	20х
5	20х	20х
6	20х	20х
7	20х	20х
8	20х	20х
9	20х	20х
10	20х	20х
11	20х	20х
12	20х	20х
13	20х	20х
14	20х	20х
15	20х	20х
16	20х	20х
17	20х	20х
18	20х	20х

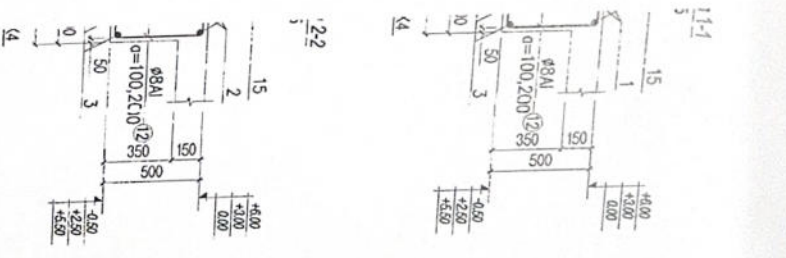


100-ОРТОЙ ХҮҮДИЙН ДОТУУР БАЙРНЫ БАРИЛГА		ББ	
Засгийн байгуулалт	Б.Амгавар	Масштаб	1:100,25
Инженер	Ж.Жаргал	Угсрал	Хүрээ
Үндэслэсэн	Ж.Жаргал	ЭГ шифр	МНЗ 2013/1017
Шалтсан	Т.Мөнх-Өнөр	ТГ шифр	ХКЗ-7/2013
		Угсрал	Хүрээ
		Шалтсан	2013 он



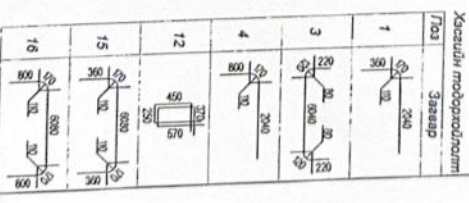
Марк поз	Тэмдэглэл	Нэр	Тоо шир	Жин кг	Тайлбар
1	MNS JIS G 3112:2002	Рам Р-8 Хэв	1ш	0.21	Тайлбар
		AI D8	18	0.21	
		L=975		3.78	
Материал			Бетон аягуу	B20	

Цутгагч төмөр бетон хийцийн материалын түүвэр



Марк поз	Тэмдэглэл	Нэр	Тоо шир	Жин кг	Тайлбар
РАМ Р-8					
1	MNS JIS G 3112:2002	D19 SD390	L=2570	5.78	788.53кг
2		D13 SD390	L=3390	3.28	28.24
3		D19 SD390	L=6720	15.12	241.92
4		D19 SD390	L=9010	8	54.16
12		8AII	L=1640	0.64	215.04
13		D13 SD390	L=650	0.64	21.78
14		D10 SR390	L=13.6м	0.580	7.61
15		D19 SD390	L=7140	18.06	98.38
16		D19 SD390	L=8020	18.04	36.08
Материал			Бетон аягуу B20		
V=5.12м ³ х 1ш					

- Энэ хуудсыг хуудас ББ-5-ийг хамтатгаж үзнэ.
- Цутгагч төмөр бетон дам нурууны бетон марк В20, нуруунд заагч муудсан, буруу хэдэгдсэн арматур ашиглах, бетон 70%-ийн бэхжилтээ аваагүй байдэд хэв хашмалыг эвдэх, төмөр бетон цулгах технологийн горил зарчих зардалд хатуу хорлогно.
- Бетонгоос дээж аягуу В20 өнөд хүрч бүгд засагдах лабораторийд тодорхойлогдсаны дараа баявныг цутгана.
- Цутгагч төмөр бетонны ажлыг гүйцэтгэхдээ "Цутгагч төмөр бетон бүтээгч" БНБД 52-02-05-ийн холбооцох заалтуудын дагуу хийж гүйцэтгэнэ.
- Өөлийн улиралд цутгагч төмөр бетонны ажлыг хийж гүйцэтгэх тохиолдолд өөлийн улиралд барилда усралтын ажлыг гүйцэтгэх норм, дүрмийн дагуу хийж хэрэглэд.
- Материалын түүвэрийг зөвхөн нэг рамын зураар хийсэн тул арматурын түүвэрийг тус ширээгээр нь үргүүлэх шаардлагатай.



Салбар
100 ортой готуур барилга

Ажилч зургууш
Холбоот

ЗЭВЭЭНИЙ ДЭВЭЭНИЙ АЖУУСИЙН
У. Нарансүрэн
В. Уугарсан
Б. Дорноо

Цэцэрлэг
2013.04

100-ОРТОЙ ХҮХИЙН ДОТУР БАЙРНЫ БАРИЛГА

Зөвлөх
Учирч
Шалгарсан

Б. Амгояр
К. Жагдал
Т. Мөнх-Өнөр

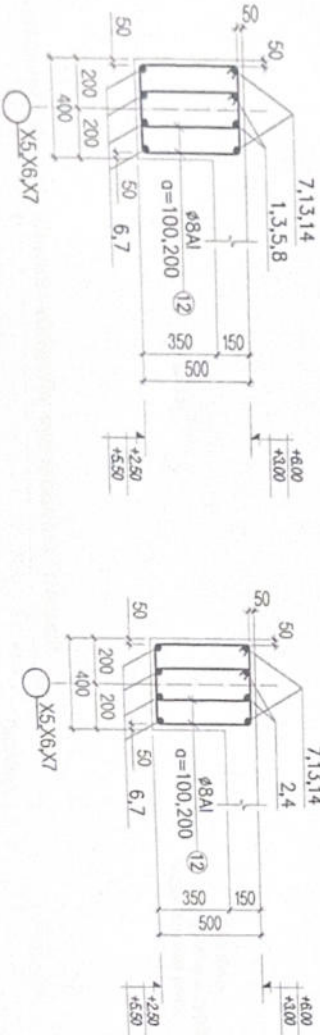
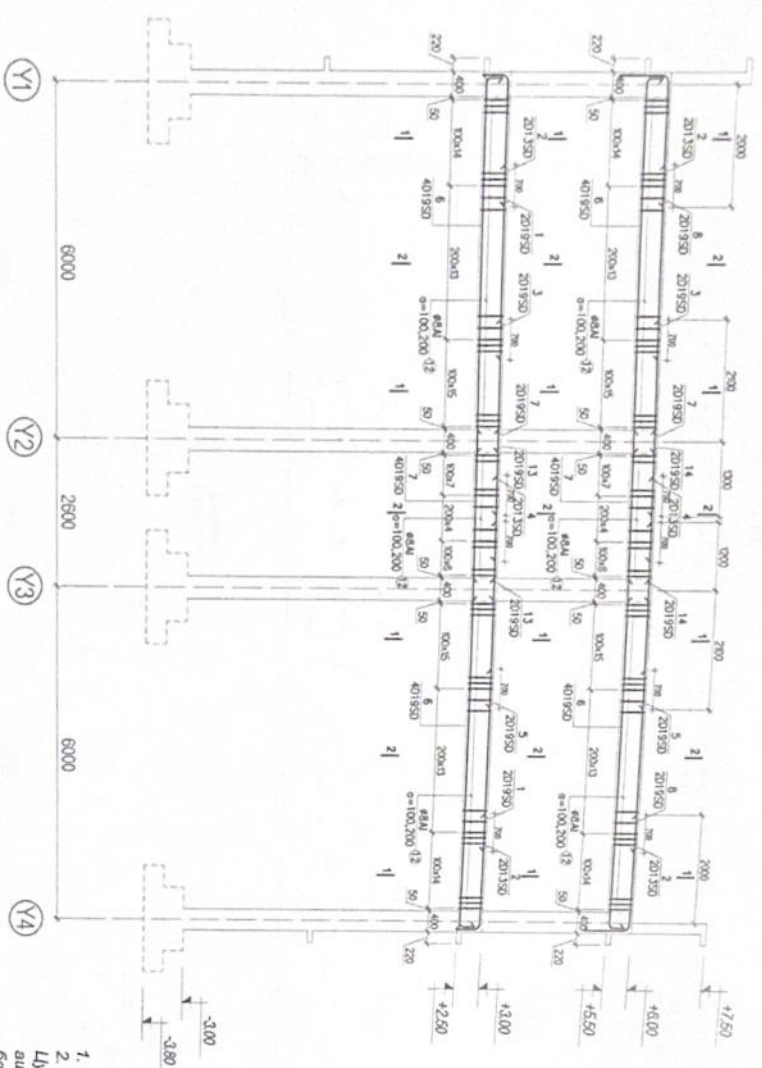
Рам Р-8 Хэвийн барилга, Арматурчлал,
Ортол, Материалын түүвэр

ЕГ ширээг НМБЗ 2013/1017
ТГ ширээг ХК-72013

Масштаб 1:100,25
№ ширээг
ББ
21
45

2013 он



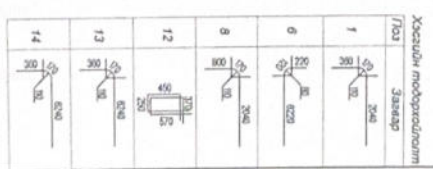


Цугтамал төмөр бетон хийцүүдн материалын түүвэр

Марк нод	Тайлбар	Нэр	Тоо цув	жн -кг	Тайлбар
Рам Р-9					
1	M100 SJS G 3112.2002	D19 SD390	2ш	844.20кг	
2	///	L-2570	4	5.78	23.12
3	///	L-3300	8	3.28	26.24
4	///	L-3400	4	7.65	30.60
5	///	L-1500	4	1.49	5.96
6	///	L-3300	4	7.42	29.68
7	///	L-6560	16	14.76	236.16
8	///	L-3000	12	6.75	81.00
9	///	L-3010	4	6.77	27.08
10	///	L-1640	404	0.64	258.56
11	///	L-6770	4	15.23	60.92
12	///	L-7210	4	16.22	64.88
Материал					
Бетон ангид В20					
V=6.00м ³ x 2ш					

Тайлбар

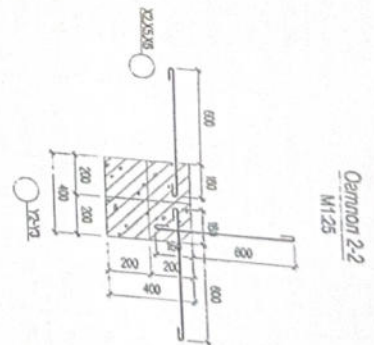
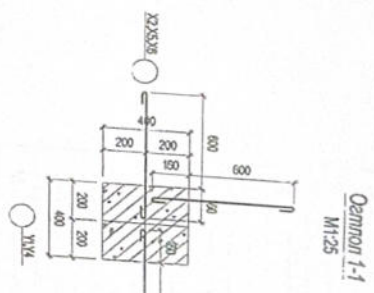
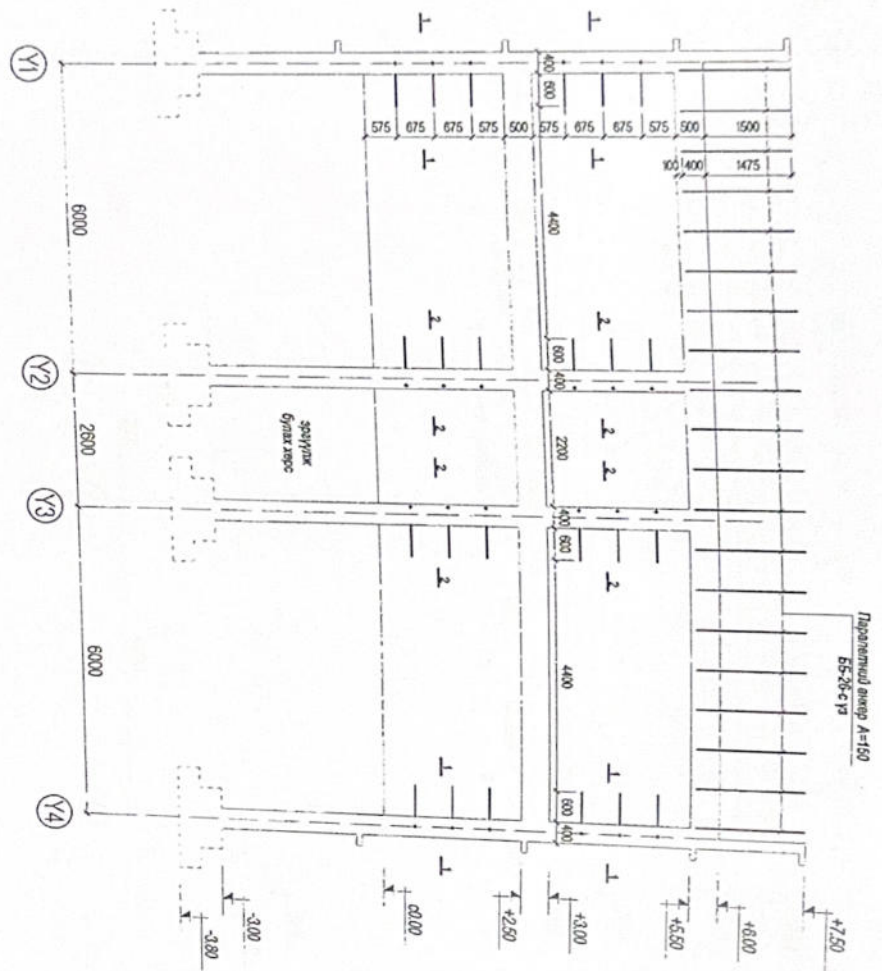
- Энд хуудсыг хуудас Б5-5,Б5-21-т эд хамтагтаж үзнэ.
- Цугтамал төмөр бетон дам нуруунд бетон марк В20, ажлын арматурын ангид SD390. Цугтамал төмөр бетон дам нуруунд зөөвөр нуруудын, буруу хэдэвхэн арматур ашиглах. Бетон 70%-ийн бэхжилтээ өгөөгүйд байхад хэс хэсгийнхээ эвдлэх, төмөр бетон цугтах технологийн зарим зөрүүг зөвхөнд хамтуу хориглоно.
- Бетонноос дэж аяч В20 ангид хүрч бүр эсвэлд лабораторийн төдөрхийлүүлсэны дараа биеэцэг цугтгана.
- Цугтамал төмөр бетоны ажлыг гүйцэтгэхдээ "Цугтамал бетон, төмөр бетон бүтээгч" БНБД 52-02-05-ийн холбооноор заалтуудын дагуу хийж гүйцэтгэнэ.
- Өвгдлн улиралд цугтамал төмөр бетоны ажлыг хийж гүйцэтгэх тохиолдолд өвгдлн улиралд барилга усралтын ажлыг гүйцэтгэх норм, дүрмийн дагуу хийж зэрэглэй.
- Материалын түүвэртэй зөвхөн нэг рамын зурвалж хийсэн тул арматурын түүвэртэй тус ширхэгээр нь үржүүлэх шаардлагагүй.
- Лоз: 13.14 нь захын Рамд орж байгаа тул үнийгээ зүй-ээр үржүүлэхгүй.



		100-ОРТОЙ ХУУДИЙН ДОТУУР БАВРЫН БАРИЛГА	
Захирагч	Б.Амбалар	Рам Р-9 арматуруулал, Өгтөл 1-1,	Масштаб 1:100,25
Инженер	Ж.Жаргал	Өгтөл 2-2, Арматурын түүвэр	№ шал 23
Гүйцэтгэсэн	Ж.Жаргал	ЕТ ширхэг НМЗ 2013/017	55
Шалтгаан	Т.Мөнх-Өнөр	ТГ ширхэг ХХ-7/2013	23
			45
			2013 он
			55



РАМ Р-10 ХЭВНИЙ БАЙГУУЛАЛТ
М1:100



Тайлбар
1. Энэ хурдныг хуудас Б5-5, Б-25-ийг
хамтатгаж үзнэ.

Цутгагдал төмөр бетон хийцийн материалын түүвэр

Марк цоо	Тэмдэглэл	Нэр	Тоо шир	жин -кг-	Тайлбар	
1	MMS JIS G 3112:2002	РАМ Р-10 ХЭӨ	1ш	24	0.21	5.04
	AI D6 L-975					
	Материал	Бетон анги				B20

Бэлтгэл: ГАН ДАМГЕР СУМ
100 ОРТОЙ ДОТУР БАЙРНЫ БАРИЛГА

Амжилт зурлын холболт	Энэ хуудас
Зөхиргөл	У.Мажидангар
Инженер	В.Батбаяр
Шалтгаан	Огноо: 2013 оны 07 сар

Зарчлал	Б.Аюубар	100-ОРТОЙ ХВХДИЙН ДОТУР БАЙРНЫ БАРИЛГА	Масштаб 1:100,25
Инженер	Ж.Жаргал	РАМ Р-10 Хэвний байгуулалт, Огноо, Материалын түүвэр	1р хэл 2д
Гүйцэтгэсэн	Ж.Жаргал	ЭТ шифр: НМБ 2013/1017	4р хуудас
Шалтгаан	Т.Мөнх-Өнөр	ТТ шифр: ХХ-7/2013	2013 он