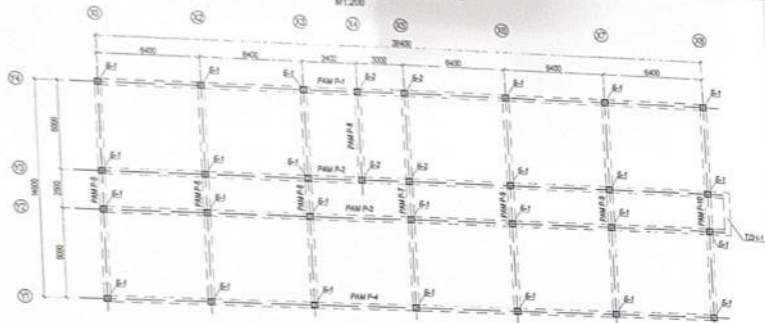




РАМЫН БАЙРШЫН СХЕМ / $\gamma = -0.00, \pm 0.30$ /  
M1:200



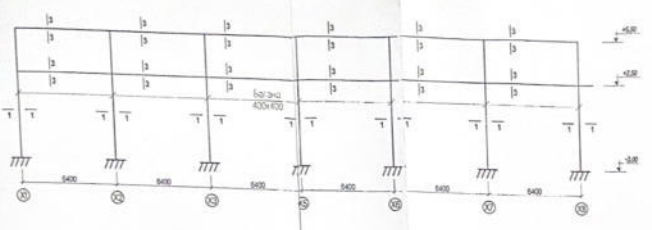
PAM P-1  
M1:200



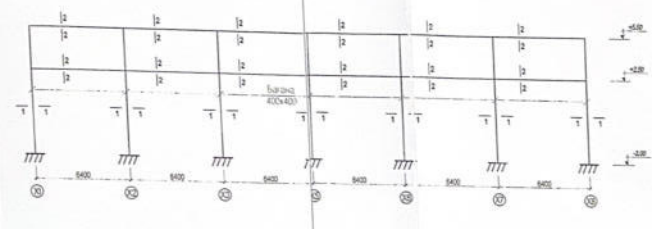
PAM P-2  
M1:200



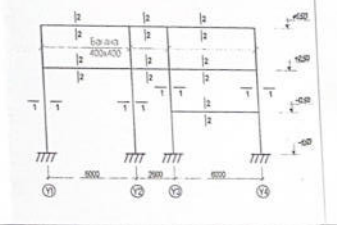
PAM P-3  
M1:200



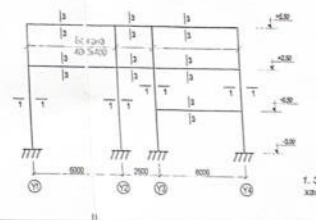
PAM P-4  
M1:200



PAM P-5  
M1:200



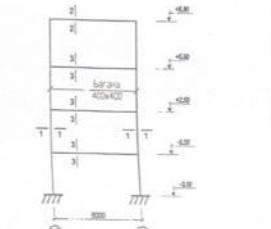
PAM P-6  
M1:200



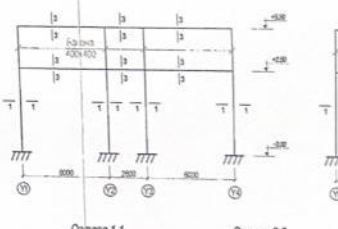
PAM P-7  
M1:200



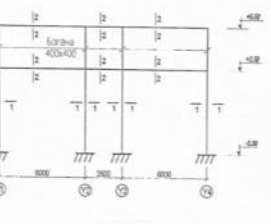
PAM P-8  
M1:200



PAM P-9  
M1:200



PAM P-10  
M1:200



Солон 1-1  
M1:25



Солон 2-2  
M1:25



Солон 3-3  
M1:25

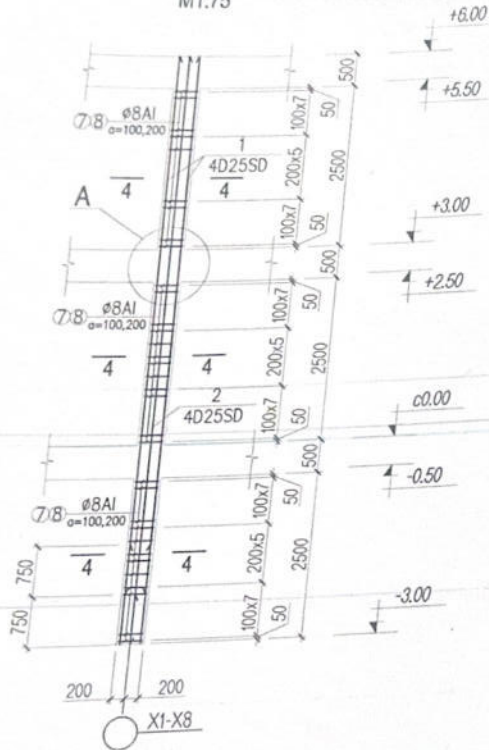


Тайлбар  
1. Энэ хуудас хуудас 66-6-25-мэд хэмтэлэх уян.

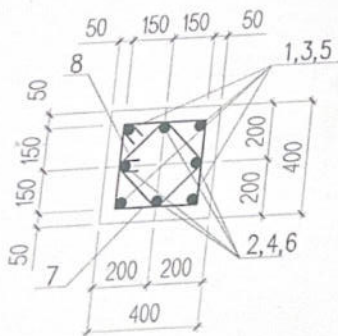


100-ОПТОЙ ХҮҮДИЙН ДОТУУР БАЙРНЫ БАРИМГА		55
Зохиолч:	Б.Аюулбаяр	Масштаб 1:200, 2:25
Урьдчилсан:	Х.Жаргал	Тайлбар 1, 2, 3, 4, 5, 6, 7, 8, 9, 10, 11, 12, 13, 14, 15, 16, 17, 18, 19, 20, 21, 22, 23, 24, 25, 26, 27, 28, 29, 30, 31, 32, 33, 34, 35, 36, 37, 38, 39, 40, 41, 42, 43, 44, 45, 46, 47, 48, 49, 50, 51, 52, 53, 54, 55, 56, 57, 58, 59, 60, 61, 62, 63, 64, 65, 66, 67, 68, 69, 70, 71, 72, 73, 74, 75, 76, 77, 78, 79, 80, 81, 82, 83, 84, 85, 86, 87, 88, 89, 90, 91, 92, 93, 94, 95, 96, 97, 98, 99, 100
Төгсгөлдөгч:	Х.Жаргал	Бие 1, 2, 3, 4, 5, 6, 7, 8, 9, 10, 11, 12, 13, 14, 15, 16, 17, 18, 19, 20, 21, 22, 23, 24, 25, 26, 27, 28, 29, 30, 31, 32, 33, 34, 35, 36, 37, 38, 39, 40, 41, 42, 43, 44, 45, 46, 47, 48, 49, 50, 51, 52, 53, 54, 55, 56, 57, 58, 59, 60, 61, 62, 63, 64, 65, 66, 67, 68, 69, 70, 71, 72, 73, 74, 75, 76, 77, 78, 79, 80, 81, 82, 83, 84, 85, 86, 87, 88, 89, 90, 91, 92, 93, 94, 95, 96, 97, 98, 99, 100
Шалтгаан:	Т.Мөнх-Орш	2013 он

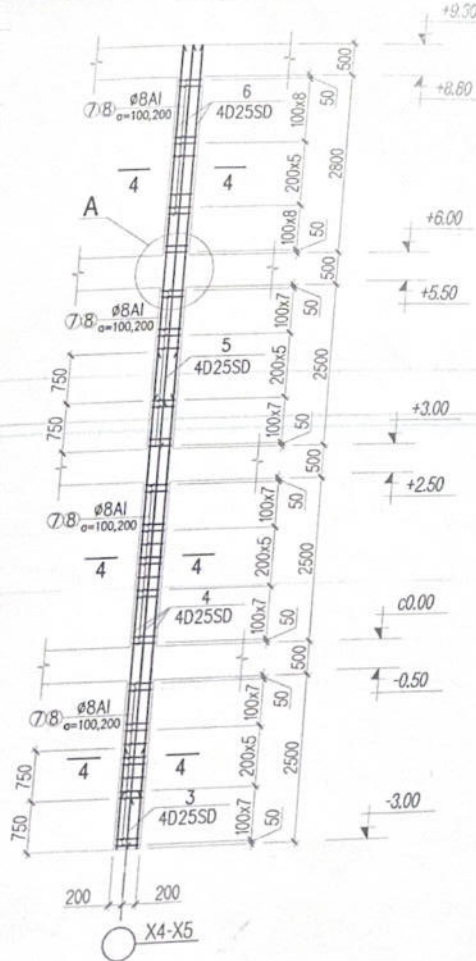
**БАГАНА Б-1**  
M1:75



**Огтлол 4-4**  
M1:25



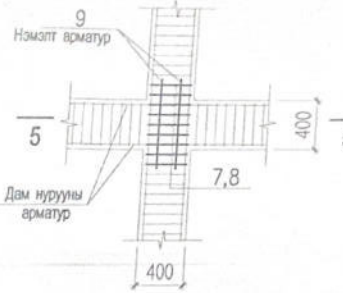
**БАГАНА Б-2**  
M1:75



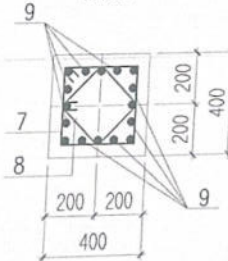
**Тайлбар**

1. Энэ хуудсыг хуудас ББ-5-тай хамтатгаж узн.
2. Цутгамал төмөр бетон каркасын бетоны марк В20, ажлын арматурын ани SД390. Цутгамал төмөр бетон рамд эзэрч мүүдсэн, буруу хадгалсан арматур ашиглах, цутгамал төмөр бетон рамд эзэрч мүүдсэн, буруу хадгалсан арматур ашиглах, бетон 70%-ийн бэхжилтээ аваагүй байхад хэв хэмжээгээ задлах, төмөр бетон цутгах технологийн горим зөрчих зэргийг хатуу хориглоно.
3. Бетоноос дээж авч В20 анигид хүрч буй эсэхийг лабораторид тодорхойлуулсаны дараа баганыг цутгана.
4. Цутгамал төмөр бетоны ажлыг гүйцэтгэхдээ "Цутгамал бетон, төмөр бетон бүтэц" БНБД 52-02-05-ийн холбогдох заалтуудын дагуу хийж гүйцэтгэнэ.
5. Өвлийн улиралд цутгамал төмөр бетоны ажлыг гүйцэтгэх тохиолдолд өвлийн улиралд барилга угсралтын ажлыг гүйцэтгэх норм, дүрмийн дагуу хийж хэрэгтэй.

**Хэсгэлэл А**  
M1:50



**Огтлол 5-5**  
M1:25



**Цутгамал төмөр бетон хийцийн материалын түүвэр**

Марк	Тэмдэглэл	Мар	Гүн шир	Мон-с	Тайлбар
Багана Б-1					
1	MYS JIS G 3112,3002	D25 SД390	L=8200	4	35.83 131.37
2	"	D25 SД390	L=9000	4	38.83 143.28
7	"	8A1	L=1440	24	0.58 47.04
8	"	8A1	L=1080	24	0.43 34.17
9	"	8A1	L=900	24	0.35 28.40
Багана Б-2					
3	MYS JIS G 3112,3002	D25 SД390	L=6750	4	26.86 107.44
4	"	D25 SД390	L=6000	4	23.88 95.52
5	"	D25 SД390	L=6300	4	25.07 100.28
6	"	D25 SД390	L=5550	4	22.08 87.88
7	"	8A1	L=1440	154	0.58 53.84
8	"	8A1	L=1080	154	0.43 49.02
9	"	8A1	L=900	32	0.35 11.20
Материал Бетон ани В20 V=1.44м3 514.96м3					

**Хэсгийн тодорхойлолт**

Лоз	Зэвгэр
7	
8	



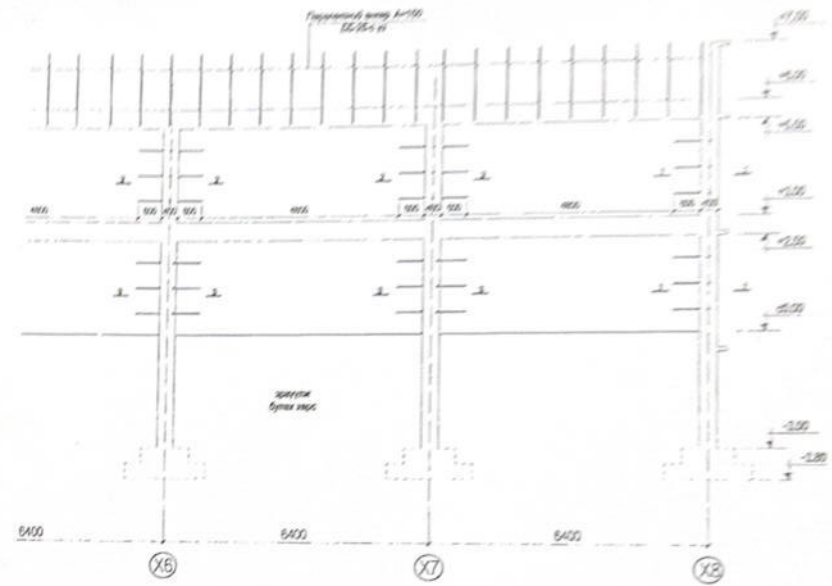
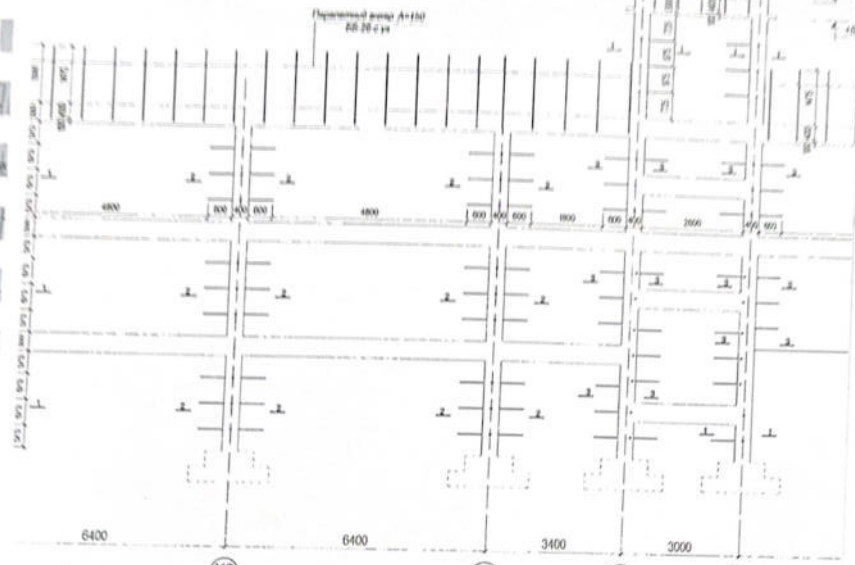
Объект: Г.А. 4-ажгэр сэтг. 100 ортой дотуур байр.

Энэ хуудас

Ажлын зургийн холболт	засвартай	засваргүй	хуучингүй
Захирагч	У.Нямсүх		
Инженер	Э.Цогтзориг		
Шалгасан	Б.Батбаяр		
Огноо:	он	сар	

100-ОРТОЙ ХҮҮХДИЙН ДОТУУР БАЙРНЫ БАРИЛГА				Б5
Захирагч	Б.Анхбаяр		Багана Б-1, Б-2, Б-3, Огтлол, Хэсгэлэл, Материалын түүвэр	Масштаб 1:75, 50, 25
Инженер	Ж.Жаргал		ЕГ шифр: НМЗ 2013/1017	үе шалгуулах 06 45
Гүйцэтгэсэн	Ж.Жаргал		ТГ шифр: ХХ-7/2013	2013 он
Шалгасан	Т.Мөнх-Өнөр			

РАМ Р-1 ХЭВНИЙ БАЙГУУЛАЛТ  
М1:100



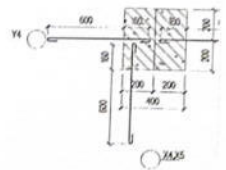
Омтлон 1-1  
М1:25



Омтлон 2-2  
М1:25



Омтлон 3-3  
М1:25



п төмөр бетон хийцийн материалын түүвэр

эл	Нэр	Тоо шир	жин кг-	Тайлбар
Рам Р-1 хэв				
3112.2002	А/ ДБ	L=975	110 0.21	23.10
ал	Бетон анги	Б20		

Тайлбар  
1. Энэ хуудсыг хуудас ББ-5, Б-8-тай хамтгааж үзнэ.

Объектын нэр: Г.А. Доргов сүм  
100 ортой дотуур байр

Ажлын зургийн гэрээлэл	Урьдчилсан зураг
Засчрал	У.Нарандалсүрэн
Ижилчлэр	В.Цогтсүрэн
Шалгасан	Г.Байгаль
Огноо:	2011 он



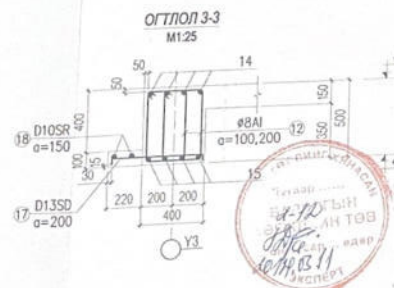
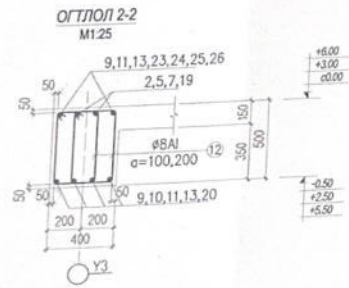
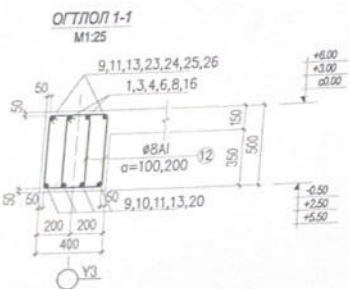
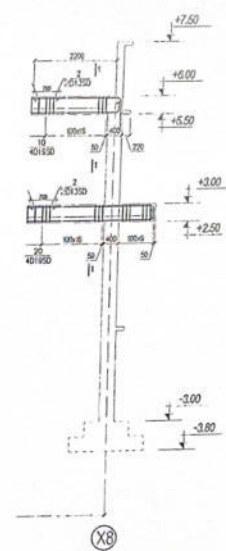
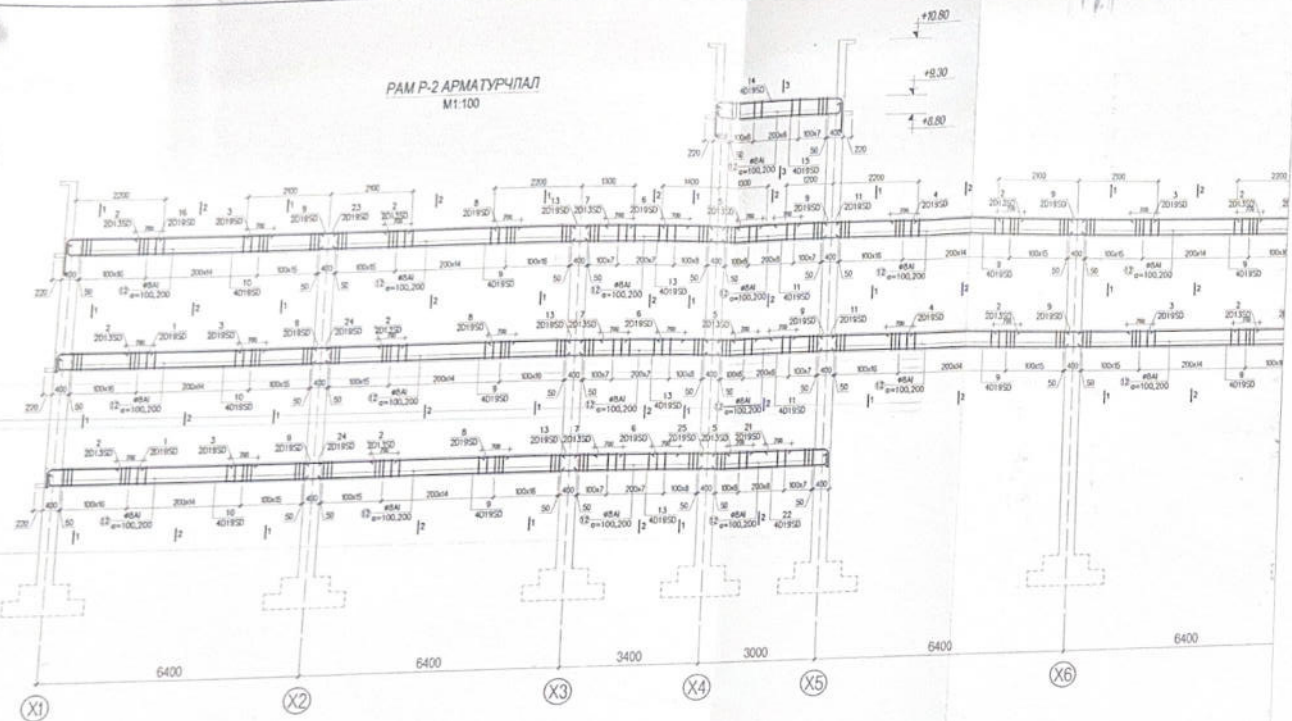
100-ОРТОЙ ХҮҮДИЙН ДОТУУР БАЙРНЫ БАРИЛГА

Засчрал: Б.Аюулбаяр  
Ижилчлэр: Ж.Жаргал  
Гүйцэтгэсэн: Ж.Жаргал  
Шалгасан: Т.Мөнх-Өнөр

Рам Р-1, Хэвний байгуулалт, Омтлон, Материалын түүвэр  
ЕГ шифр: НМЗ 2013/017  
ТГ шифр: ХЖ-72613

ББ		
Масштаб 1:100.25		
№ шир	хуудас	Бетон хийцийн түүвэр
ББ	07	4
2013 он		





Цутгамал төмөр бетон хийцийн материалын түүвэр

Марк лоз	Тайлбарал	Нар	Тоо шил	Жин кг	Табигар	
					Тай	2875.1кг
1	MNS JIS G 3112:2002	Рам Р-2 D19 S0390 L=2770	4	8.23	24.92	
2		D13 S0390 L=3000	24	3.48	83.52	
3		D19 S0390 L=4200	10	9.45	94.50	
4		D19 S0390 L=3700	4	8.32	33.28	
5		D13 S0390 L=1700	5	1.50	10.14	
6		D19 S0390 L=2600	5	5.85	35.10	
7		D13 S0390 L=2100	5	2.08	12.48	
8		D19 S0390 L=3500	6	7.87	47.22	
9		D19 S0390 L=6900	42	15.30	642.60	
10		D19 S0390 L=6960	24	15.66	375.84	
11		D19 S0390 L=3400	12	7.55	91.80	
12		8	13.02	0.64	84.48	
13		D19 S0390 L=3800	18	8.55	153.90	
14		D19 S0390 L=4140	4	8.31	37.24	
15		D19 S0390 L=3720	4	8.37	33.48	
16		D19 S0390 L=3210	4	7.22	28.88	
17		D13 S0390 L=650	26	0.64	16.54	
18		D10 S0390 L=7.58м	-	0.960	4.30	
19		D19 S0390 L=3770	2	8.48	16.96	
20		D19 S0390 L=7960	2	17.91	35.82	
21		D19 S0390 L=2070	2	4.65	9.30	
22		D19 S0390 L=3560	2	8.07	16.02	
23		D19 S0390 L=7610	4	17.12	68.48	
24		D19 S0390 L=7170	4	16.13	64.52	
25		D19 S0390 L=8170	2	8.48	16.96	
26		D19 S0390 L=3770	2	18.38	36.76	
Материал			Бетон анги В20		V=20.32м³ х 1ш	

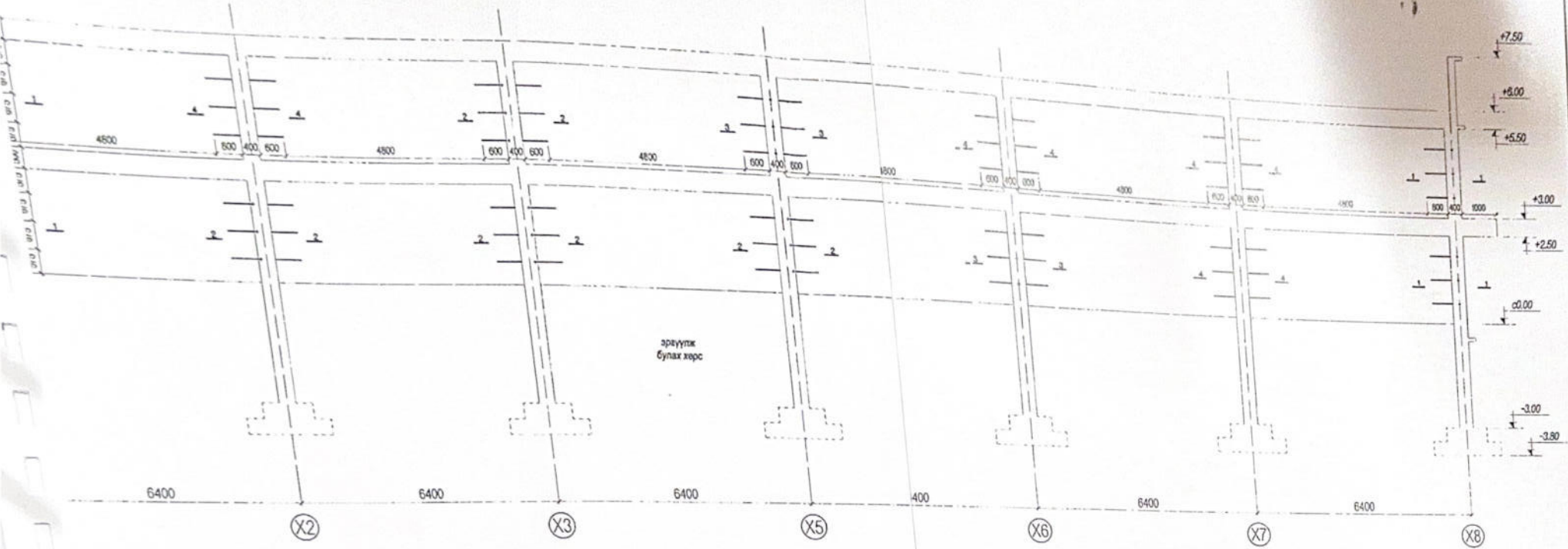
ББ-5, ББ-9-тай хамтаар үзнэ.  
өтөн дам нуруунд бетон марк В20, ажлын  
10. Цутгамал төмөр бетон дам нуруунд зэвэрч  
тсан арматур ашиглах, бетон 70%-ийн бэхжилтээ  
шамлыг эвдлэх, төмөр бетон цутгах  
өрчих зэргийг хатуу хориглоно.  
В20 ангид хүрч буй эсэгийг лабораторид  
ираа баганыг цутгана.  
өтөны ажлыг гүйцэтгэхдээ "Цутгамал  
бүтээц" БНБД 52-02-05-ийн холбогдох  
йж гүйцэтгэнэ.  
таамал төмөр бетоны ажлыг хийж гүйцэтгэх  
лйралд барилга урсгалтын ажлыг гүйцэтгэх  
ийх хэрэгтэй.  
ийг зөвхөн нэг рамын зургаар хийсэн тул  
: тоо ширхгээр нь үржүүлэх шаардлагатай.

Лоз	Хэсгийн тодорхойлолт		Лоз	Завсар	Лоз	Завсар
	Завсар	Лоз				
1	18	16	23			
10	19	19	24			
14	20	20	25			
15	21	21	26			
12	22	22				

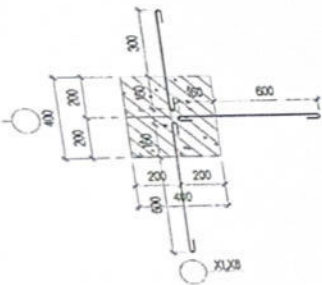


100-ОРТОЙ ХҮХДИЙН ДОТУУР БАЙРНЫ БАРИЛГА				ББ	
Закрал	Б.Анхбаяр	Рам Р-2 Арматурчлал, Огтлол 1-1, 2-2, 3-3, Материалын түүвэр	Масштаб	1:100.25	
Инженер	Ж.Жаргал	ЕГ шифр: НМЗ 2013/0117	мн	10	45
Гүйцэтгэсэн	Ж.Жаргал	ТГ шифр: ХХ-7/2013	ББ	2013 он	
Шалгалсан	Т.Мөнх-Өнөр				

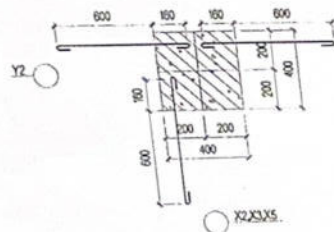
РАМ Р-3 ХЭВНИЙ БАЙГУУЛАЛТ  
М1:100



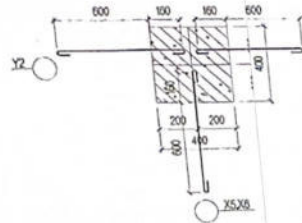
Огтлол 1-1  
М1:25



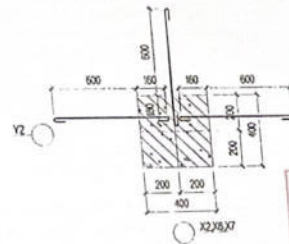
Огтлол 2-2  
М1:25



Огтлол 3-3  
М1:25



Огтлол 4-4  
М1:25



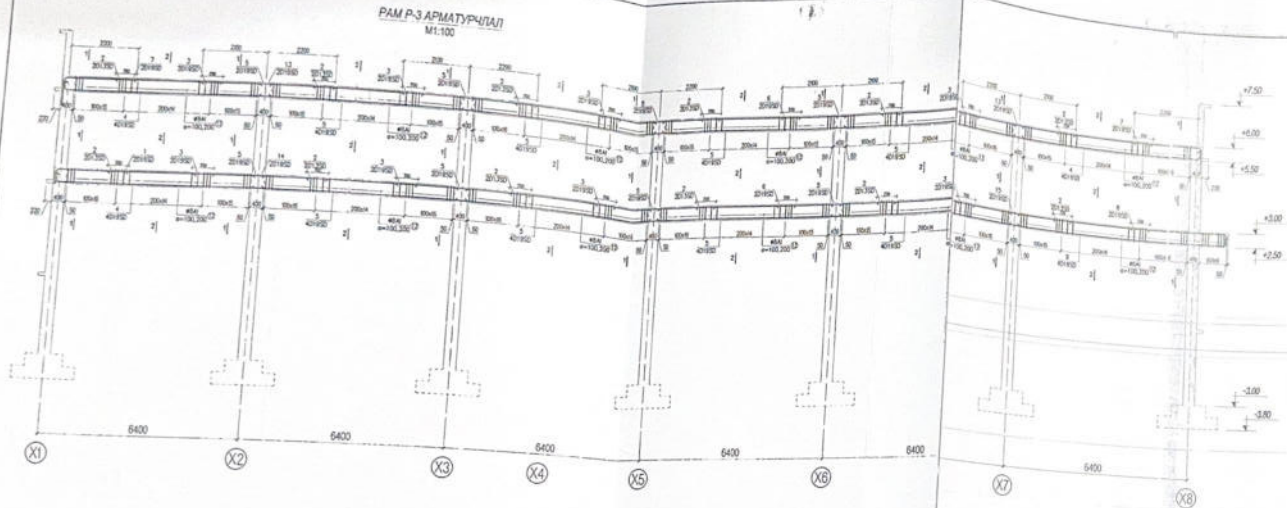
1-ал төмөр бетон хийцийн материалын түүвэр

Тайлбар	Нэр	Тоо шир	жин -кг-	Тайлбар
	Рам Р-3 хэв	1ш		
Г 3112,2002	А1 D6 L=975	72	0.21	15.12
Төрөл	Бетон анги	B20		

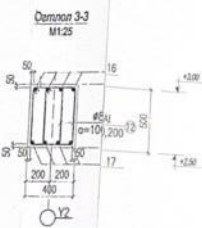
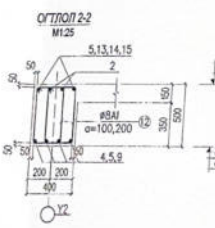
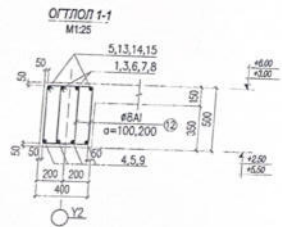
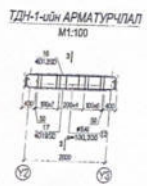
Тайлбар  
1. Энэ хуудсыг хуудас ББ-5, Б-12-той хамтатгаж үзнэ.

Объектын нэр	ГАА Дэлгэр СЭМ		
Ажлын зургийн холболт	100 ортой хувийн барилга		
Засвартай	Засвартай	Засваргүй	Хувируу
Закрачигч	У.Наран Оюун		
Инженер	В.Цогтгарал		
Шалгалсан	Б.Батбаяр		
Огноо	2012 он	Сар	

100-ОРТОЙ ХУВХДИЙН ДОТУУР БАЙРНЫ БАРИЛГА				ББ
Захирал	Б.Аюубалр	Инженер	Ж.Жаргал	Масштаб 1:100,25
Гүйцэтгэсэн	Ж.Жаргал	Шалгалсан	Т.Мөнх-Өнөр	ББ 11 4
Инженер	Ж.Жаргал	ТГ шифр	ХК-7/2013	2013 он
Шалгалсан	Т.Мөнх-Өнөр	Рам Р-3, Хэвний байгуулалт, Огтлол, Материалын түүвэр	ЕГ шифр: НМЗ 2013/1017	



Цутгамал төмөр бетон хийцийн материалын туувар						
Марк лоз	Тэмдэглэл	Нэр	Тоо шар	жиш нар	Табигар	
		Рам Р-3	тш		3132.70т	
1	MNS JIS G 3112-2002	D19 SD390	L=2770	2	6.23	12.45
2		D13 SD390	L=3500	24	3.48	81.52
3		D19 SD390	L=4300	16	9.87	154.72
4		D19 SD390	L=6960	12	13.66	187.92
5		D19 SD390	L=8800	48	15.30	734.40
6		D19 SD390	L=4200	4	9.45	37.80
7		D19 SD390	L=3210	4	7.22	28.89
8		D19 SD390	L=3770	2	8.48	16.96
9		D19 SD390	L=7960	2	17.91	35.82
10		D19 SD390	L=7960	0.64	702.72	
12		Ø8	L=1640	1068	0.64	702.72
13		D19 SD390	L=7610	4	17.12	68.48
14		D19 SD390	L=7170	2	16.13	32.26
15		D19 SD390	L=8170	2	18.38	36.76
Материал			Бетон анги B20	V=15.72м <sup>3</sup> х тш		
Туслал дам нуруу ТДН-1						
Материал			Бетон анги B20	V=0.60м <sup>3</sup> х тш		
16	MNS JIS G 3112-2002	D13 SD390	L=3600	4	3.58	14.32
17		D19 SD390	L=3320	4	7.47	29.88
12	Гоом 5781-83	Ø8	L=1640	34	0.64	21.76
Материал			Бетон анги B20	V=0.60м <sup>3</sup> х тш		



- Тайлбар
- Энэ хуудсыг хуудас ББ-5.65-11-тэй холбогдохгүй.
  - Цутгамал төмөр бетон дам нурууны бетон марк B20, аклын арматурын анги SD390. Цутгамал төмөр бетон дам нуруунд хэвэр муураас, буу урьдчилсан арматур ашиглах, бетон 70%-ийн бохирдлаа ав агаар байдал эх хашималтай төмөр бетон цутгах техник үндсийг горим зөрчих хэрэггүй залуу хэрэглэнэ.
  - Бетонорос үзэмж өвч B20 ангийг зурч буй эсгийг лабораторийг тодорхойлуулахыг Дарва Газарын цутгамал төмөр бетон, төмөр бетоны ангийг гүйцэтгэхэд "Цутгамал бетон, төмөр бетон бүтэц" БНМД 52-02-08-ийн холбоодох зөвлөлдөөн шагуу хийж гүйцэтгэнэ.
  - Өмчийн үйл ралд цутгамал төмөр бетоны ангийг хийж гүйцэтгэх норм, дүрмийн дагуу хийж гэрээлнэ.
  - Материалыг гүйцэтгэх ажилан нээ раныг зураар илгээн тул арматурын гүйцэтгэлд тоо ширхээр нь урьдчилж шаардлагаар.

Хэсгийн тодорхойлолт			
Гоз	Загвар	Гоз	Загвар
1		12	
4		13	
7		14	
8		15	
9			

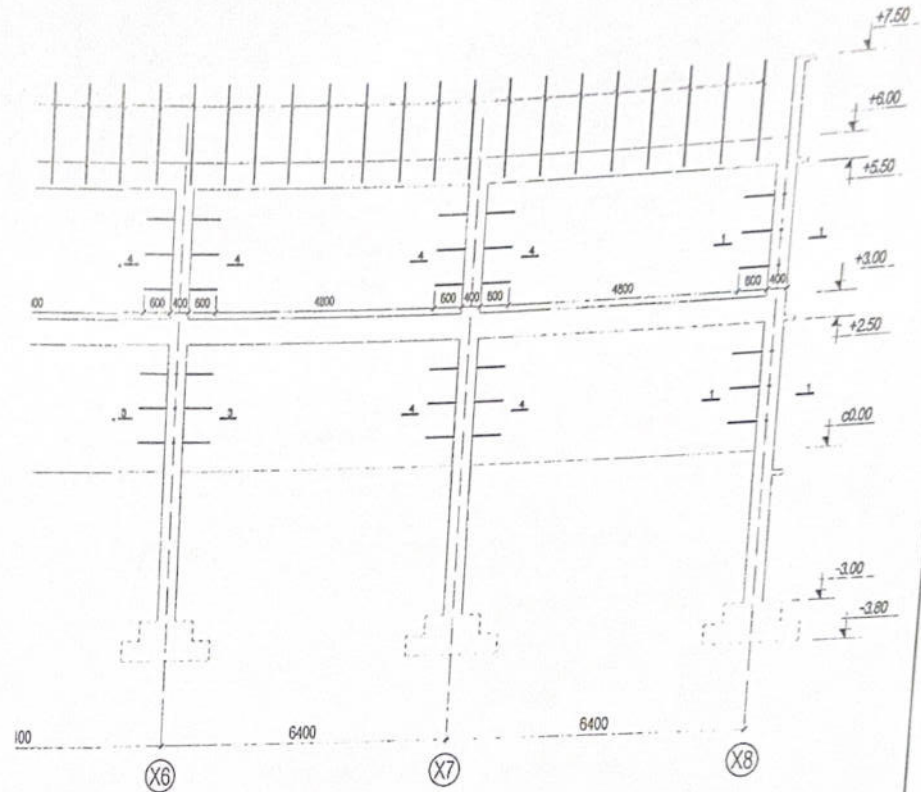
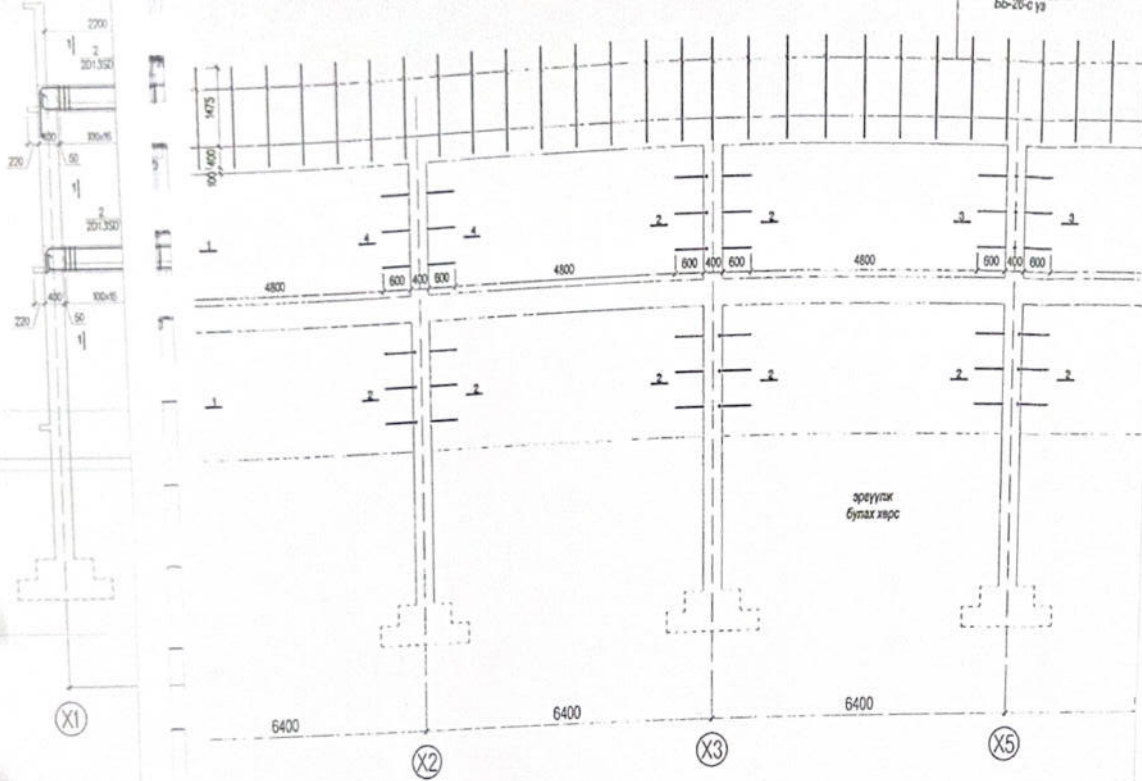
100-ОРТОЙ ХУВЬДИЙН ДОТУУР БАЙРНЫ БАРИЛГА

Засагч	Б.Аюулбар	Рам Р-3 Арматурчлал, Огтлол 1-1, 2-2, Материалын туувар	Масштаб 1:100,25
Ижвэр	Ж.Жаргал	ЕГ шифр: НМС 2013/01/7	12 1 45
Гүйцэтгэн	Ж.Жаргал	ТГ шифр: ХК-72013	2013 он
Шалгарсан	Т.Мяг-Өнөр		

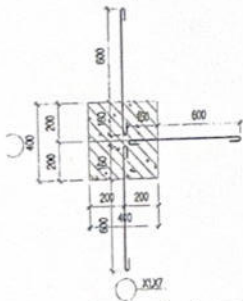


РАМ Р-4 ХЭВНИЙ БАЙГУУЛАЛТ  
М1:100

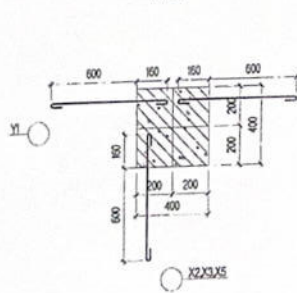
Параллель өлсөр А=150  
ББ-26-с үз



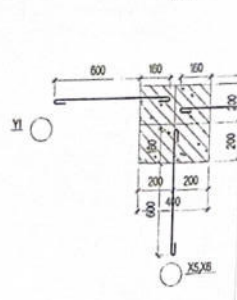
Өстлөл 1-1  
М1:25



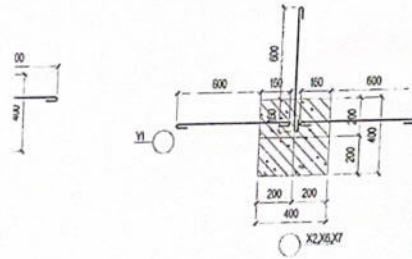
Өстлөл 2-2  
М1:25



Өстлөл 3-3  
М1:25



Өстлөл 4-4  
М1:25



л төмөр бетон хийцийн материалын түүвэр

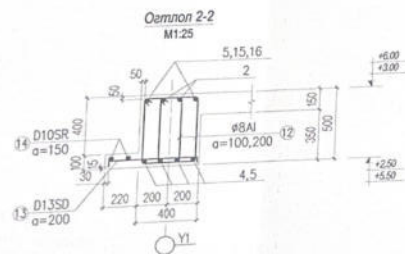
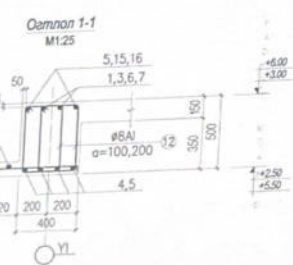
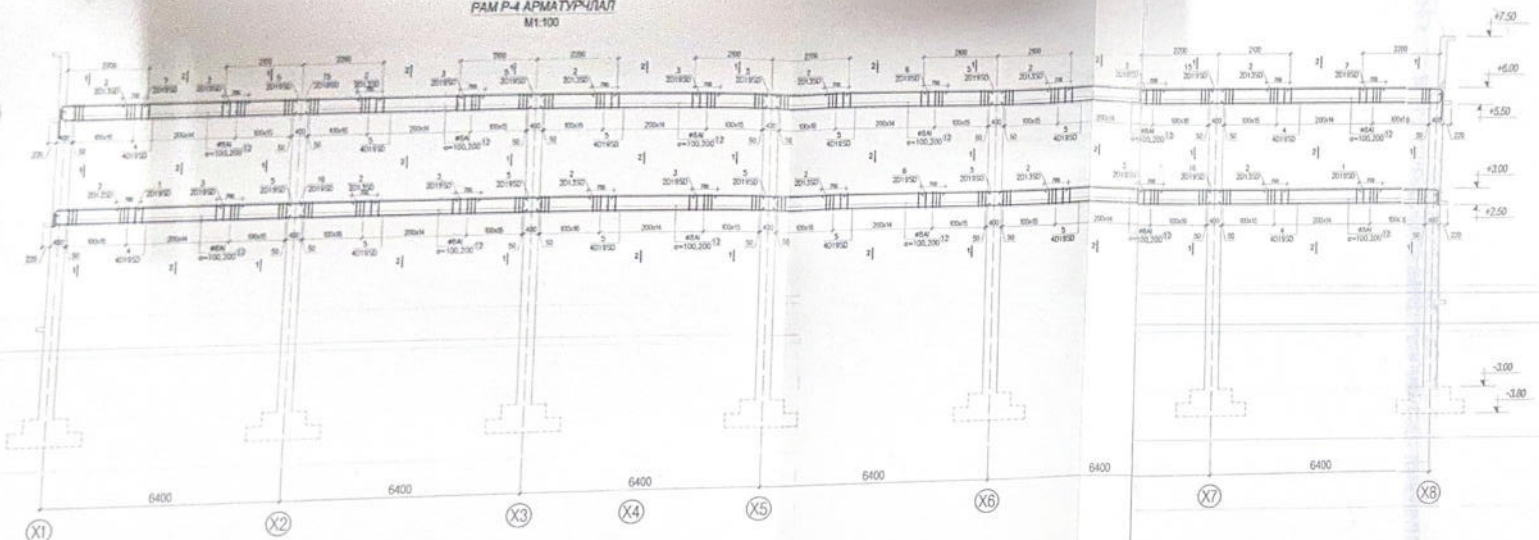
Тал	Нэр	Тоо шир	жин -кг-	Төйлбөр
13112.2002	АI D6 L=975	72	0.21	15.12
тал	Бетон анги	B20		

Тайлбар  
1. Энэ хуудсыг хуудас ББ-5, Б-14-тэй хамтатгаж үзнэ.

Объектын нэр: Г.АА. 4-дүгээр сум.		
100 ортой дотуур байр		
Ажлын зургийн холболт	Энэ хуудас	
Захирал	У.Нарандамжигер	
Инженер	Ө.Цоггарт	
Шалгасан	Б.Батбаяр	
Огноо:	2021 он	... сар

100-ОРТОЙ ХҮҮХДИЙН ДОТУУР БАЙРНЫ БАРИЛГА			ББ
Захирал	Б.Анхбаяр	Рам Р-4, Хэвний байгуулалт,	Масштаб 1:100.25
Инженер	Ж.Жаргал	Огтлол, Материалын түүвэр	уе шилт хуудас бүх хуудас
Гүйцэтгэсэн	Ж.Жаргал	ЕГ шифр: НМЗ 2013/1017	ББ 13 4'
Шалгасан	Т.Мөнх-Өнөр	ТГ шифр: ХХ-7/2013	2013 он

**РАМ Р-4 АРМАТУРЧЛАЛ**  
М1-100



- Тайлбар**
1. Энэ хуудсыг хуудас ББ-1, ББ-13-тэй хамтатгаж үзнэ.
  2. Цутгамал төмөр бетон дам нурууны бетон марк В20, ажлын арматурын анги SD390. Цутгамал төмөр бетон Сам нуруунд эвэрэн мүүдсэн, буруу хадгалсан арматур ашиглах, бетон 70%-ийн бүхжилтээ авч үзэж байхад хэв хашималыг задлах, төмөр бетон цутгах технологийн зарим зөрчлөх зэргийг хатуу харилцоно.
  3. Бетонноос дээж авч В20 ангид хүрч буй эсгийг лабораторид тодорхойлуулсаны дараа баазын цутгана.
  4. Цутгамал төмөр бетоны ажлыг гүйцэтгэхдээ "Цутгамал бетон, төмөр бетон бүтэц" БНБД 52-02-05-ийг халбогдох заалтуудын дагуу хийж гүйцэтгэнэ.
  5. Өвлийн улиралд цутгамал төмөр бетоны ажлыг хийж гүйцэтгэх тус үйлдэлд өвлийн улиралд барилга усралтын ажлыг гүйцэтгэх норм, дүрмийн дагуу хийж хэрэглэж, үйлдэлд барилга усралтын ажлыг гүйцэтгэх норм, дүрмийн дагуу хийж хэрэглэж.
  6. Материалын түгээрийг зөвхөн нэг замын зургаар хийсэн тул арматурын түгээрийг тоо ширхгээр нь үржүүлж шаардлагатай.

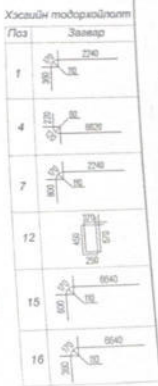
**Цутгамал төмөр бетон хийцийн материалын түүвэр**

Марк лоз	Тэмдэглэл	Мар	Тоо шир	жм м <sup>3</sup>	Таблиц	
					Тш	2501.61м
<b>Рам Р-4</b>						
1	MVS JS G 3112-2002	D19 SD390	L=2770	4	5.23	24.92
2	"	D13 SD390	L=3500	24	3.48	83.52
3	"	D19 SD390	L=4300	15	9.57	154.72
4	"	D19 SD390	L=6960	15	15.06	250.56
5	"	D19 SD390	L=6800	48	15.30	734.40
6	"	D19 SD390	L=4200	4	8.45	37.80
7	"	D19 SD390	L=3210	4	7.22	28.88
12	"	Ø8	L=1640	1080	0.54	891.20
13	"	D13 SD390	L=630	523	0.64	334.72
14	"	D10 SR390	L=156.96м	-	0.560	87.89
15	"	D19 SD390	L=7610	4	17.12	88.48
16	"	D19 SD390	L=7170	4	16.13	64.52
<b>Материал</b>				<b>Бетон анги В20</b>		<b>V=15.52м<sup>3</sup> тш</b>

Объект: ГАА дундгай сургууль  
100-Ортой дотуур байр

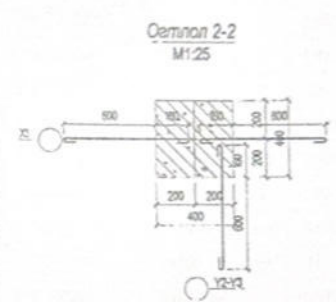
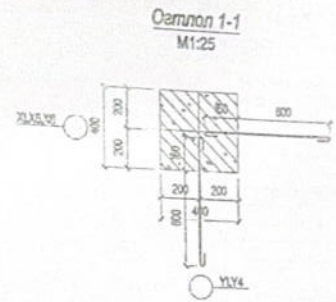
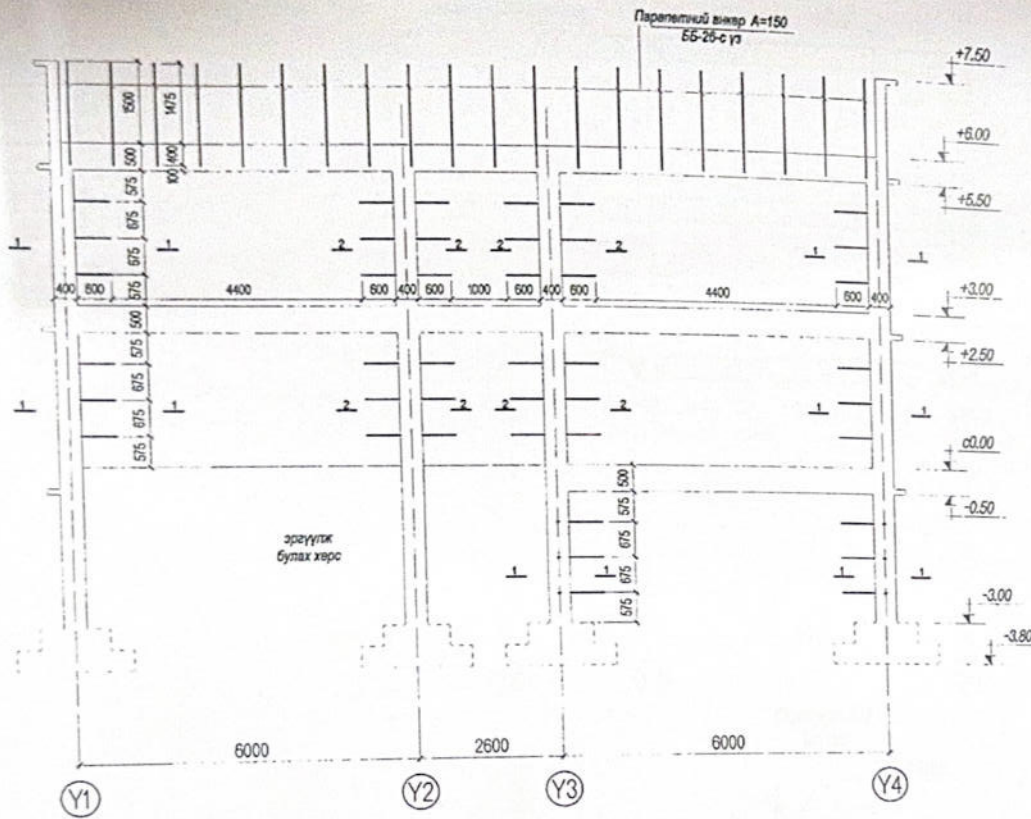
Ажлын зургийн хэлбэл: Энэ хуудас  
Урсгал: 1-1, 2-2, 3-3, 4-4, 5-5, 6-6, 7-7, 8-8, 9-9, 10-10, 11-11, 12-12, 13-13, 14-14, 15-15, 16-16, 17-17, 18-18, 19-19, 20-20, 21-21, 22-22, 23-23, 24-24, 25-25, 26-26, 27-27, 28-28, 29-29, 30-30, 31-31, 32-32, 33-33, 34-34, 35-35, 36-36, 37-37, 38-38, 39-39, 40-40, 41-41, 42-42, 43-43, 44-44, 45-45, 46-46, 47-47, 48-48, 49-49, 50-50, 51-51, 52-52, 53-53, 54-54, 55-55, 56-56, 57-57, 58-58, 59-59, 60-60, 61-61, 62-62, 63-63, 64-64, 65-65, 66-66, 67-67, 68-68, 69-69, 70-70, 71-71, 72-72, 73-73, 74-74, 75-75, 76-76, 77-77, 78-78, 79-79, 80-80, 81-81, 82-82, 83-83, 84-84, 85-85, 86-86, 87-87, 88-88, 89-89, 90-90, 91-91, 92-92, 93-93, 94-94, 95-95, 96-96, 97-97, 98-98, 99-99, 100-100

Засрагч: У. Нарандамсүрэн  
Инженер: О. Цыгэнбал  
Шалгалсан: Б. Батбаяр  
Огноо: 2021 он



		100-ОРТОЙ ХҮҮХДИЙН ДОТУУР БАЙРНЫ БАРИЛГА		ББ
		Захирагч: Б. Аюушаар Инженер: Ж. Жаргал Гүйцэтгэсэн: Ж. Жаргал Шалгалсан: Т. Минс-Өнөр	Рам Р-4 арматурчлал, Өгтөл 1-1, 2-2, Материалын түүвэр ЕГ шифр: НКЗ 2013/1817 ТТ шифр: ХХ.7.2013	Масштаб: 1:100, 25 6Б 14 45 2013 он

РАМ Р-5 ХЭВНИЙ БАЙГУУЛАЛТ  
М1:100



Тайлбар  
1. Энэ хуудсыг хуудас ББ-5, Б-16-тай хамтатгаж үзнэ.

Цутгамал төмөр бетон хийцийн материалын түүвэр

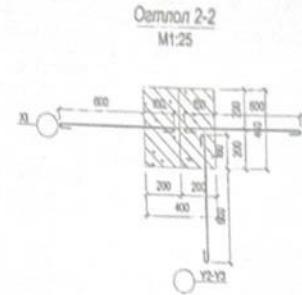
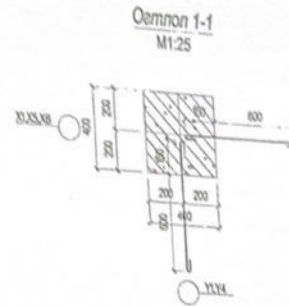
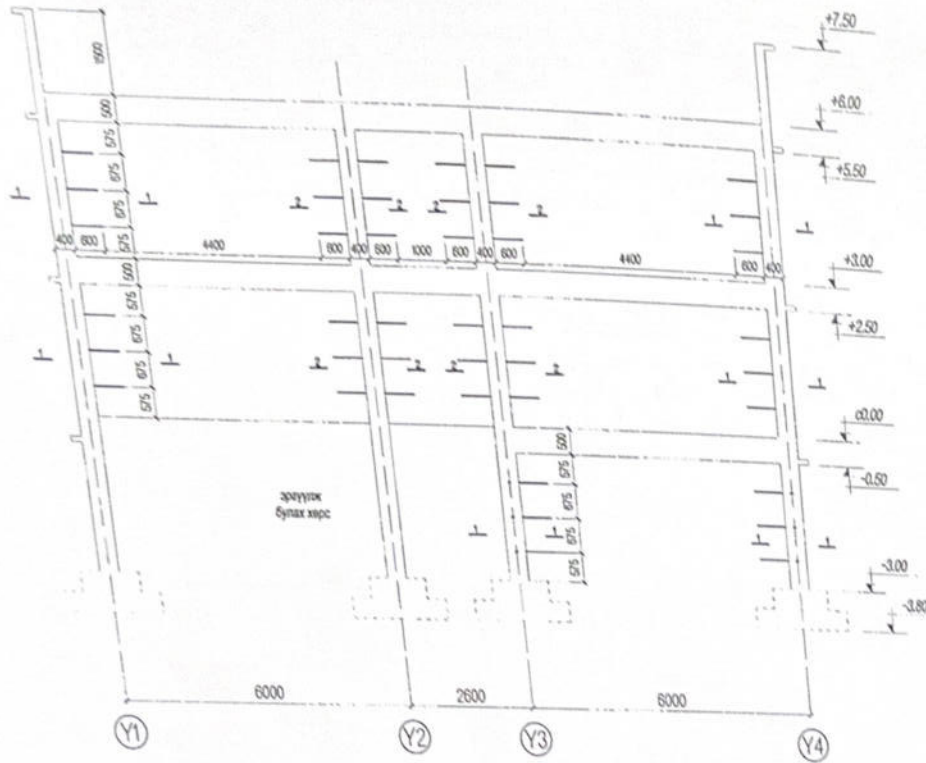
Марк поз	Тэмдэглэл	Нэр	Тоо шир	жин -кг-	Тайлбар
1	MNS JIS G 3112;2002	АI D6 L=975 Рам Р-5 хэв	42	0.21	8.82
	Материал	Бетон анги	B20		

Объектын нэр: Г.А. Аюулгүй сэтгэл	
100 ортой дотуур байр	
Ажлын зургийн холболт	Энэ хуудас
Зөхирөл	Засварлан / Засваргүй / Хуучингүй
Инженер	У.Нарандал Гэрэл
Шалгасан	В.Цоггосон
Огноо:	Б.Балдар
	2021 он

100-ОРТОЙ ХҮҮХДИЙН ДОТУУР БАЙРНЫ БАРИЛГА				ББ
	Зөхирөл	Б.Анхбаяр	Рам Р-5, Хэвний байгуулалт, Огнол, Материалын түүвэр ЕГ шифр: НМЗ 2013/1017 ТГ шифр: ХЖ-7/2013	Масштаб 1:100,25
	Инженер	Ж.Жаргал		ББ
Гүйцэтгэсэн	Ж.Жаргал			4
Шалгасан	Т.Мөнх-Өнөр			2013 он



РАМ Р-6 ХЭВНИЙ БАЙГУУЛАЛТ  
М1:100



Тайлбар  
1. Энэ хуудсыг хуудас Б5-5, Б-18-тад хамтатгаж үзнэ.

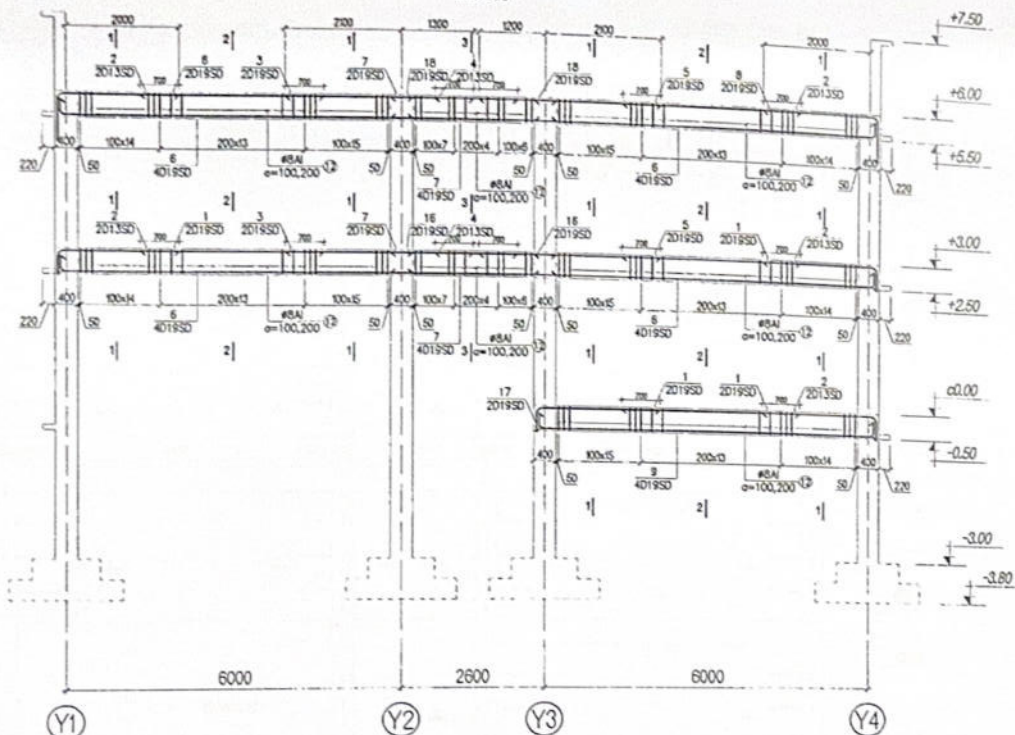
Цутгамал төмөр бетон хийцийн материалын түүвэр

Марк поз	Тэмдэглэл	Нэр	Тоо шир	жин-ка-	Тайлбар
Рам Р-6 хэв					
1	MNS JIS G 3112:2002	AI D6 L=975	42	0.21	8.82
	Материал	Бетон анги	B20		

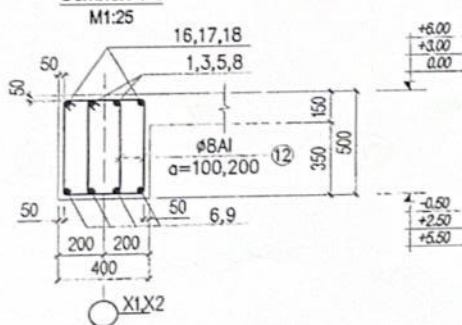
Объектын нэр: 100-ОРТОЙ ХҮҮХДИЙН ДОТУУР БАЙРНЫ БАРИЛГА	
Ажлын зургийн код/онц	Энэ зураг
Засварч	И.МАНЖУУР
Инженер	Ж.ЖАРГАЛ
Шалгалсан	Т.МОНХ-ӨНӨР
Огноо	10/01/2013

100-ОРТОЙ ХҮҮХДИЙН ДОТУУР БАЙРНЫ БАРИЛГА				ББ	
Захираг	Б.Алсбаяр	Рам Р-6, Хэвний байгуулалт,	Масштаб	1:100,25	
Инженер	Ж.Жаргал	Огтлол, Материалын түүвэр	Хүндэтгэсэн	17	2013 он
Гүйцэтгэсэн	Ж.Жаргал	ЕГ шифр: НМЗ 2013/1017	Шалгалсан	17	2013 он
Шалгалсан	Т.Монх-Өнөр	ТГ шифр: ХЖ-7/2013			

РАМ Р-6 АРМАТУРЧЛАЛ  
M1:100



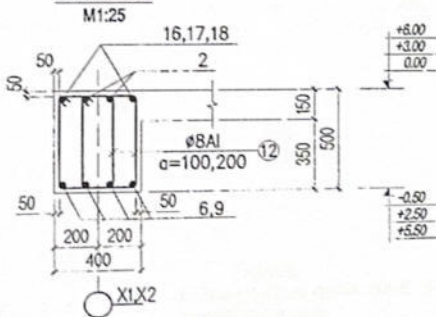
Огтлол 1-1



Тайлбар

- Энэ хуудсыг хуудас ББ-5, ББ-17-той хамтатгаж үзнэ.
- Цутгамал төмөр бетон дам нурууны бетон марк В20, ажлын арматурын анги SD390. Цутгамал төмөр бетон дам нуруунд зэвэрч муудсан, буруу хадгалсан арматур ашиглах, бетон 70%-ийн бэхжилтээ аваагүй байхад хэв хашмалыг зөдлөх, төмөр бетон цутгах технологийн горим зөрчих зэргийг хатуу хориглоно.
- Бетоноос дээж авч В20 ангид хүрч буй эсвэлийг лабораторид тодорхойлуулсаны дараа баганыг цутгана.
- Цутгамал төмөр бетоны ажлыг гүйцэтгэхдээ "Цутгамал бетон, төмөр бетон бүтээц" БНБД 52-02-05-ийн холбогдох заалтуудын дагуу хийж гүйцэтгэнэ.
- Өвлийн улиралд цутгамал төмөр бетоны ажлыг хийж гүйцэтгэх тохиолдолд өвлийн улиралд барилга усралтын ажлыг гүйцэтгэх норм, дүрмийн дагуу хийх хэрэгтэй.
- Материалын түүврийг зөвхөн нэг рамын зургаар хийсэн тул арматурын түүврийг тоо ширхгээр нь үржүүлэх шаардлагатай.

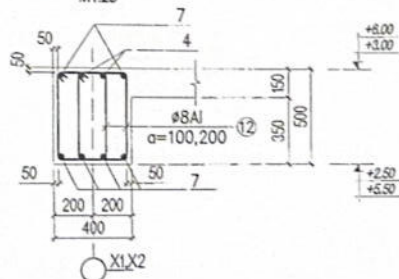
Огтлол 2-2



Цутгамал төмөр бетон хийцийн материалын түүвэр

Марк поз	Тэмдэглэл	Нэр	Тоо шир	Жин кг	Тайлбар
		Рам Р-6	2ш		1030.24кг
1	MNS JIS G 3112;2002	D19 SD390 L=2570	8	5.78	45.24
2	//	D13 SD390 L=3300	10	3.28	32.80
3	//	D19 SD390 L=3400	4	7.65	30.60
4	//	D13 SD390 L=1500	4	1.49	5.96
5	//	D19 SD390 L=3300	4	7.42	29.68
6	//	D19 SD390 L=6560	16	14.76	236.16
7	//	D19 SD390 L=3000	12	6.75	81.00
8	//	D19 SD390 L=3010	4	6.77	27.08
9	//	D19 SD390 L=6720	4	15.12	60.48
12	//	ø 8AI L=1640	488	0.64	312.32
16	//	D19 SD390 L=6770	4	15.23	60.92
17	//	D19 SD390 L=7140	2	16.06	32.12
18	//	D19 SD390 L=7210	4	18.22	64.88
Материал		Бетон анги В20	V=7.28м <sup>3</sup> х 1ш		

Огтлол 3-3



Хэсгийн тодорхойлолт

Лоз	Завгар
1	
6	
8	
9	
12	
16	
17	
18	

Объект: Г.А. Дэлгэр Сүм  
100 ортой дотуур байр

Энэ хуудсыг  
Ажлын зургийн холболт / засварлалт / засваргүй / хувируу

Захирагч: У.Нарандалхүүр  
Инженер: А.Цогзориг  
Шалгасан: Б.Балдар

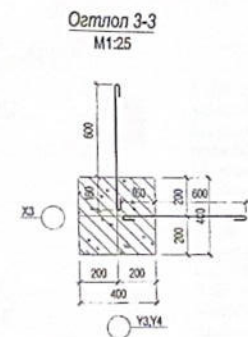
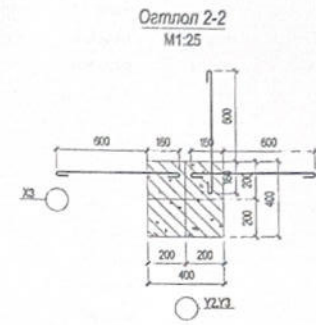
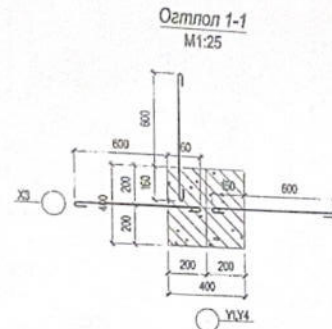
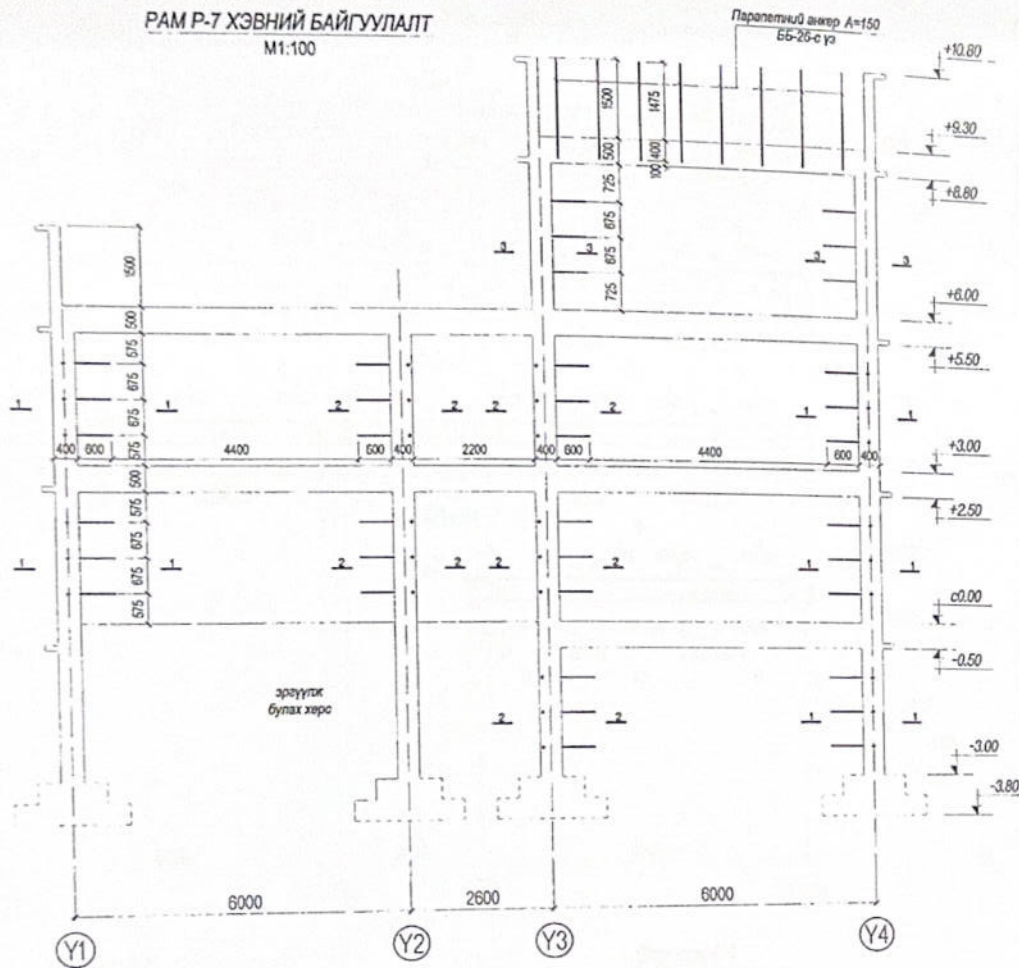
Огноо: 2024.04.01



100-ОРТОЙ ХҮҮХДИЙН ДОТУУР БАЙРНЫ БАРИЛГА

Захирагч	Б.Анхбаяр	Рам Р-6 арматурчлал, Огтлол 1-1, 2-2, Материалын түүвэр	Масштаб 1:100, 25
Инженер	Ж.Жаргал	ЕГ шифр: РМЗ 2013/Т017	18 45
Гүйцэтгэсэн	Ж.Жаргал	Т1 шифр: Х12-7/2013	2013 он
Шалгасан	Т.Мөнх-Өнөр		

РАМ Р-7 ХЭВНИЙ БАЙГУУЛАЛТ  
М1:100



Тайлбар  
1. Энэ хуудсыг хуудас ББ-5, Б-20-той хамтатгаж үзнэ.

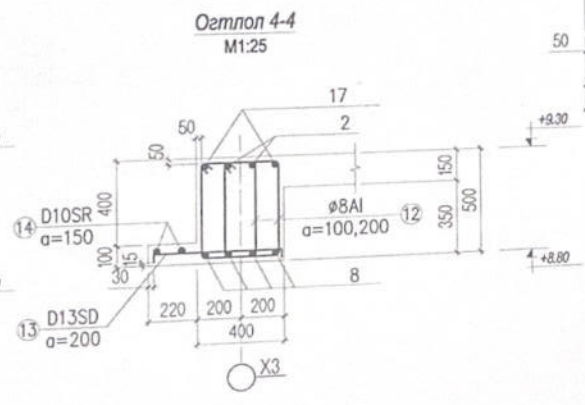
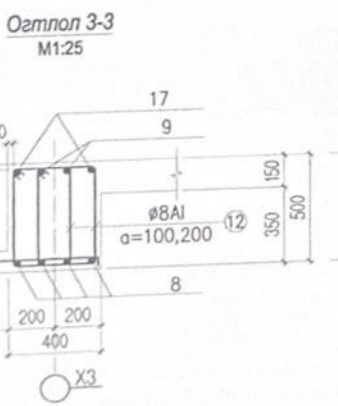
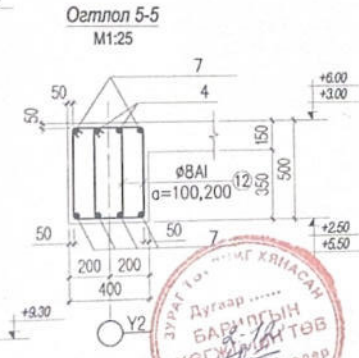
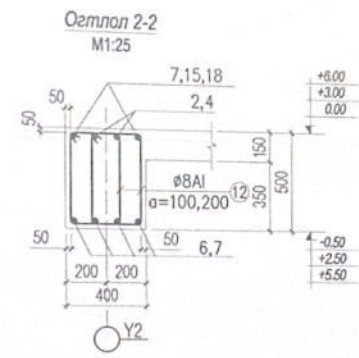
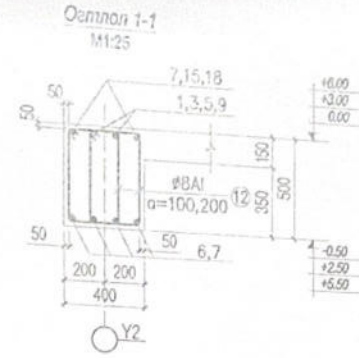
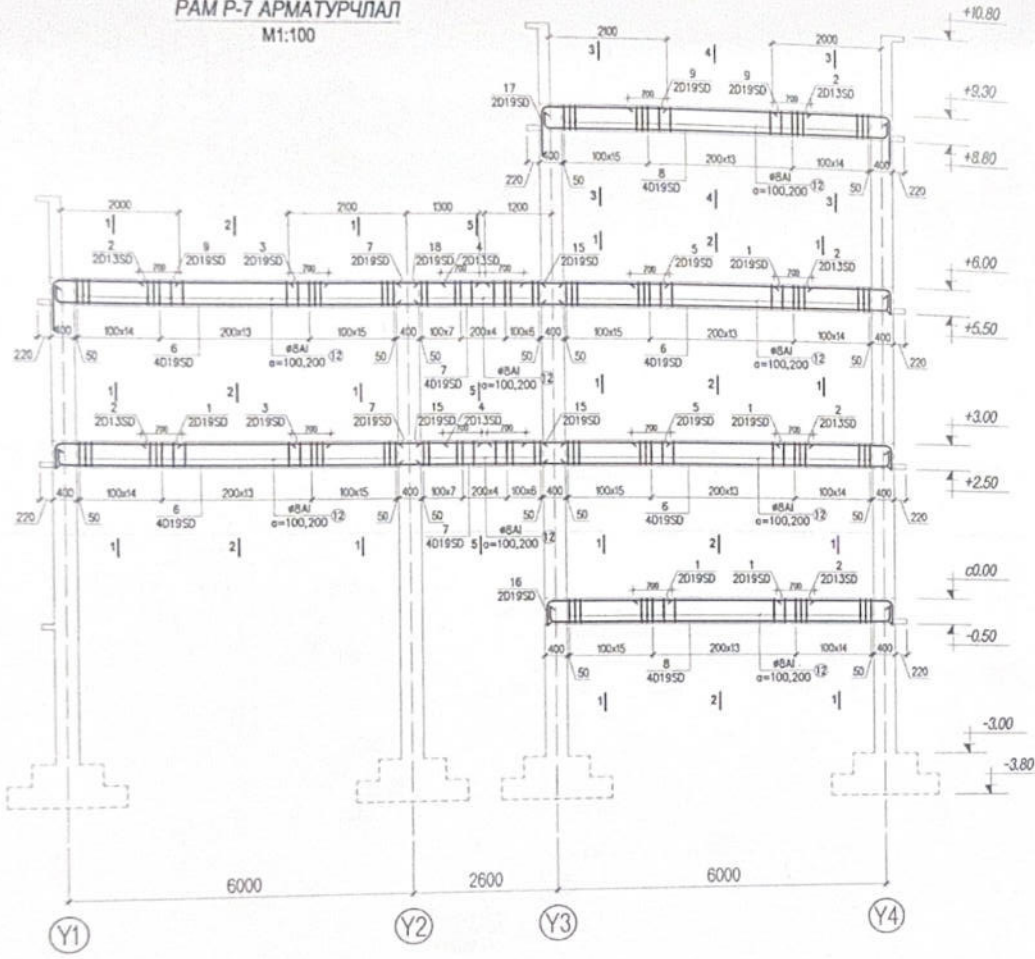
Объектын нэр: Т.А.А. Дотуур сүм	
100 ортой дотуур байр	
Энэ хуудас	
Ажлын зургийн холболт	засвартай / эсвэлгүй / дүгнэнгүй
Зөхицөр	У.Нугар-Одхгар
Инженер	В.Цоггөрөл
Шалгасан	Б.Балдаср
Огноо	2021.11.11

Цутгамал төмөр бетон хийцийн материалын түүвэр

Марк поз	Тэмдэглэл	Нэр	Тоо шир	жин-кэ	Тайлбар
1	MNS JIS G 3112,2002	AI D6 L=975	36	0.21	7.56
	Материал	Бетон анги	B20		

100-ОРТОЙ ХҮҮХДИЙН ДОТУУР БАЙРНЫ БАРИЛГА			ББ
Зөхицөр	Б.Анхбаяр	Рам Р-7, Хэвний байгуулалт, Огтлол, Материалын түүвэр	Масштаб 1:100,25
Инженер	Ж.Жаргал	ЕГ шифр: НМЗ 2013/1017	ББ 19 4'
Гүйцэтгэсэн	Ж.Жаргал	ТГ шифр: ХХ-7/2013	2013 он
Шалгасан	Т.Мөнх-Өнөр		

**РАМ Р-7 АРМАТУРЧЛАЛ**  
M1:100



**Цутгамал төмөр бетон хийцийн материалын түүвэр**

Материалын код	Тайлбар	Нэр	Тоо шир	Жил-кв	Тайлбар
Рам Р-7			1 ш		1229.61 м
1	MNS 413 G 3112.2002	D19 SD390 L=2570	10	5.78	57.80
2	-/-	D13 SD390 L=3360	12	3.28	39.36
3	-/-	D19 SD390 L=3400	4	7.05	30.60
4	-/-	D13 SD390 L=1500	4	1.49	5.96
5	-/-	D19 SD390 L=3300	4	7.42	29.68
6	-/-	D19 SD390 L=6560	18	14.78	236.16
7	-/-	D19 SD390 L=3000	12	6.75	81.00
8	-/-	D19 SD390 L=6720	8	15.12	120.96
9	-/-	D19 SD390 L=3010	6	6.77	40.62
12	-/-	8A1 L=1640	572	0.64	366.08
13	-/-	D13 SD390 L=650	34	0.64	21.76
14	-/-	D10 SR390 L=13.6м	-	0.560	7.61
15	-/-	D19 SD390 L=6770	6	15.23	91.38
16	-/-	D19 SD390 L=7140	2	18.06	32.12
17	-/-	D19 SD390 L=8020	2	18.04	36.08
18	-/-	D19 SD390 L=7210	2	16.22	32.44
Материал			Бетон анги В20		V=10.28м³ ± 1ш

- Тайлбар**
- Энэ хуудсыг хуудас ББ-5, ББ-19-тэй хамтатгаж үзнэ.
  - Цутгамал төмөр бетон дам нурууны бетон марк В20, ажлын арматурын анги SD390. Цутгамал төмөр бетон дам нуруунд эзвэрч муудсан, буруу хадгалсан арматур ашиглах, бетон 70%-ийн бэхжилтээ аваагүй байхад хэв хашмалыг задлах, төмөр бетон цутгах технологийн горим зөрчих зэргийг хатуу хорглоно.
  - Бетоноос дээж авч В20 ангид гурч бүл эсэгийг лабораторид тодорхойлоулсаны дараа баганыг цутгана.
  - Цутгамал төмөр бетоны ажлыг гүйцэтгэхдээ "Цутгамал бетон, төмөр бетон бүтээг" БНБД 52-02-05-ийн холбогдох заалтуудын дагуу хийж гүйцэтгэнэ.
  - Өвлийн улиралд цутгамал төмөр бетоны ажлыг хийж гүйцэтгэх тохиолдолд өвлийн улиралд барилга усралтын ажлыг гүйцэтгэх норм, дүрмийн дагуу хийх хэрэгтэй.
  - Материалын түүврийг зөвхөн нэг рамын зургаар хийсэн тул арматурын түүврийг тоо ширхгээр нь үржүүлэх шаардлагатай.

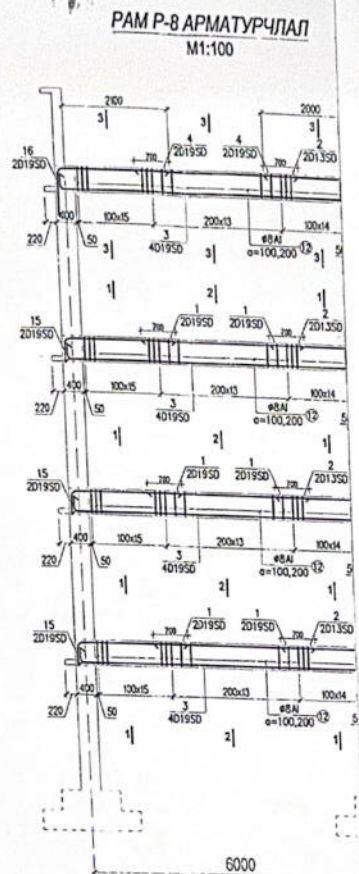
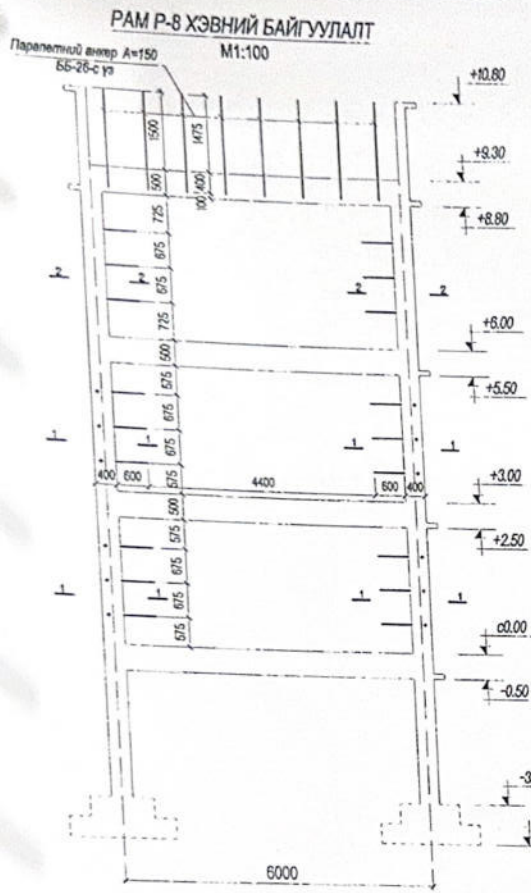
**Хэсгийн тодорхойлолт**

Поз	Зазвар
1	2040
6	6220
8	6040
9	2040
12	6240
15	6240
16	6060
17	6060
18	6240

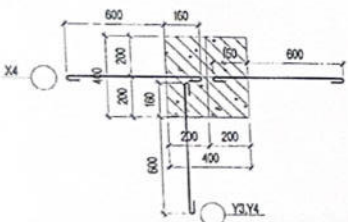


100-ОРТОЙ ХҮҮХДИЙН ДОТУУР БАЙРНЫ БАРИЛГА				ББ	
Захирал	Б.Анхбаяр	Рам Р-7 арматурчлал, Огтлол 1-1, 2-2, 3-3, 4-4, Материалын түүвэр	Масштаб	1:100, 25	
Инженер	Ж.Жаргал	ЕГ шифр: НМЗ 2013/1017	үе шат	хуудас	бүх хуудас
Гүйцэтгэсэн	Ж.Жаргал	ТГ шифр: ХЖ-7/2013	ББ	20	45
Шалгасан	Т.Мөнх-Өнөр		2013 он		

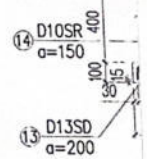
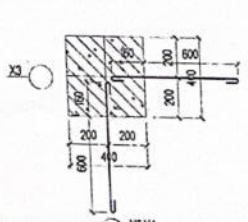




Огтлол 1-1  
M1:25

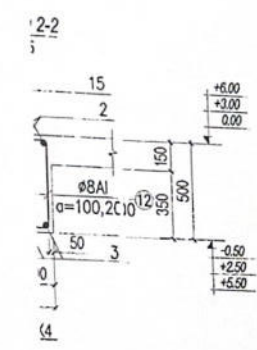
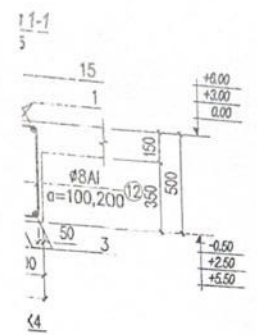


Огтлол 2-2  
M1:25



Цутгамал төмөр бетон хийцийн материалын түүвэр

Марк поз	Тэмдэглэл	Нэр	Тоо шир	жин -кг-	Тайлбар
Рам Р-8 хэв					
1	MNS JIS G 3112:2002	AI D6 L=975	18	0.21	3.78
Материал			Бетон анги B20		



Цутгамал төмөр бетон хийцийн материалын түүвэр

Марк поз	Тэмдэглэл	Нэр	Тоо шир	жин -кг-	Тайлбар
Рам Р-8					
1	MNS JIS G 3112:2002	D19 SD390 L=2570	12	5.78	69.36
2	//	D13 SD390 L=3300	8	3.28	26.24
3	//	D19 SD390 L=6720	16	15.12	241.92
4	//	D19 SD390 L=3010	8	6.77	54.16
12	//	ø8AI L=1640	336	0.64	215.04
13	//	D13 SD390 L=650	34	0.64	21.76
14	//	D10 SR390 L=13.6м	-	0.560	7.81
15	//	D19 SD390 L=7140	6	16.06	96.36
16	//	D19 SD390 L=8020	2	18.04	36.08
Материал			Бетон анги B20		V=5.12м3 х 1ш

Тайлбар

- Энэ хуудсыг хуудас ББ-5-тай хамтатгаж үзнэ.
- Цутгамал төмөр бетон дам нурууны бетон марк В20, ажлын арматурын анги SD390. Цутгамал төмөр бетон дам нуруунд зэвэрч муудсан, буруу хадгалсан арматур ашиглах, бетон 70%-ийн бэхжилтээ аваагүй байхад хэв хашмалыг задлах, төмөр бетон цутгах технологийн горим зөрчих зэргийг хатуу хориглоно.
- Бетоноос дээж авч В20 ангид хүрч буй эсэгийг лабораторид тодорхойлуулсаны дараа баганыг цутгана.
- Цутгамал төмөр бетоны ажлыг гүйцэтгэхдээ "Цутгамал бетон, төмөр бетон бүтэц" БНБД 52-02-05-ийн холбогдох заалтуудын дагуу хийж гүйцэтгэнэ.
- Өвлийн улиралд цутгамал төмөр бетоны ажлыг хийж гүйцэтгэх тохиолдолд өвлийн улиралд барилга угсралтын ажлыг гүйцэтгэх норм, дүрмийн дагуу хийх хэрэгтэй.
- Материалын түүрийг зөвхөн нэг рамын зургаар хийсэн тул арматурын түүрийг тоо ширхэгээр нь үржүүлэх шаардлагатай.

Хэсгийн тодорхойлолт

Поз	Завгар
1	
3	
4	
12	
15	
16	

Г.А. Аюулгар сум  
100-ОРТОЙ ХҮҮХДИЙН ДОТУУР БАЙРНЫ БАРИЛГА

Энэ хуудас

Ажлын зургийн холболт: [Харгал] [Харгал] [Харгал]

Засварчин: [Харгал]

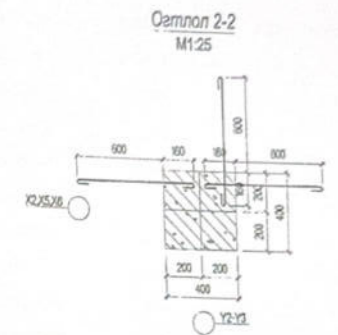
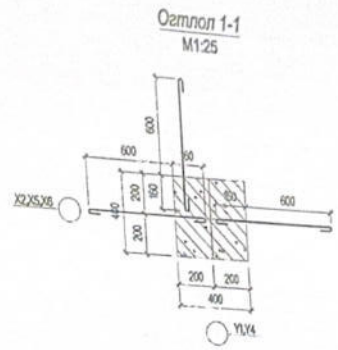
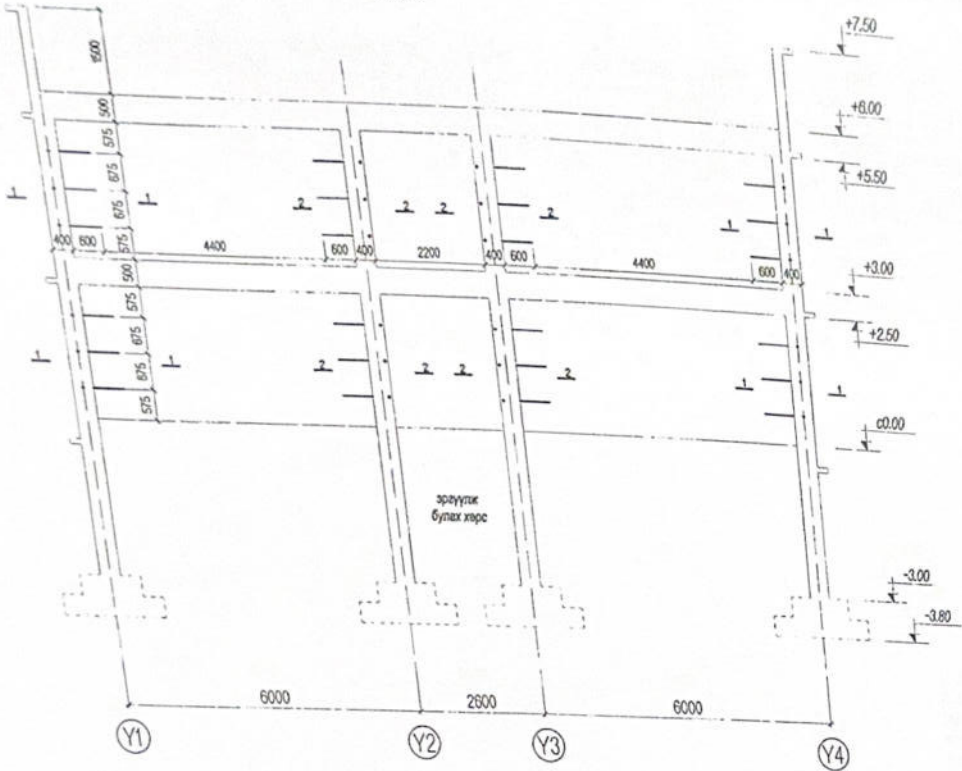
Инженер: [Харгал]

Шалгасан: [Харгал]

2021.04.01

100-ОРТОЙ ХҮҮХДИЙН ДОТУУР БАЙРНЫ БАРИЛГА			ББ		
Захирал	Б.Анхбаяр	Рам Р-8, Хэвний байгууллт, Арматурчлал	Масштаб 1:100,25		
Инженер	Ж.Жаргал	Огтлол, Материалын түүвэр	18 шир	куудас	Дүр хуудас
Гүйцэтгэсэн	Ж.Жаргал	ЕГ шифр: НМЗ 2013/1017	ББ	21	45
Шалгасан	Т.Мөнх-Өнөр	ТГ шифр: ХЖ-7/2013	2013 он		

РАМ Р-9 ХЭВНИЙ БАЙГУУЛАЛТ  
M1:100



Тайлбар  
1. Энэ хуудсыг хуудас ББ-5, Б-23-тай хамтатгаж үзнэ.

Цутгамал төмөр бетон хийцийн материалын түүвэр

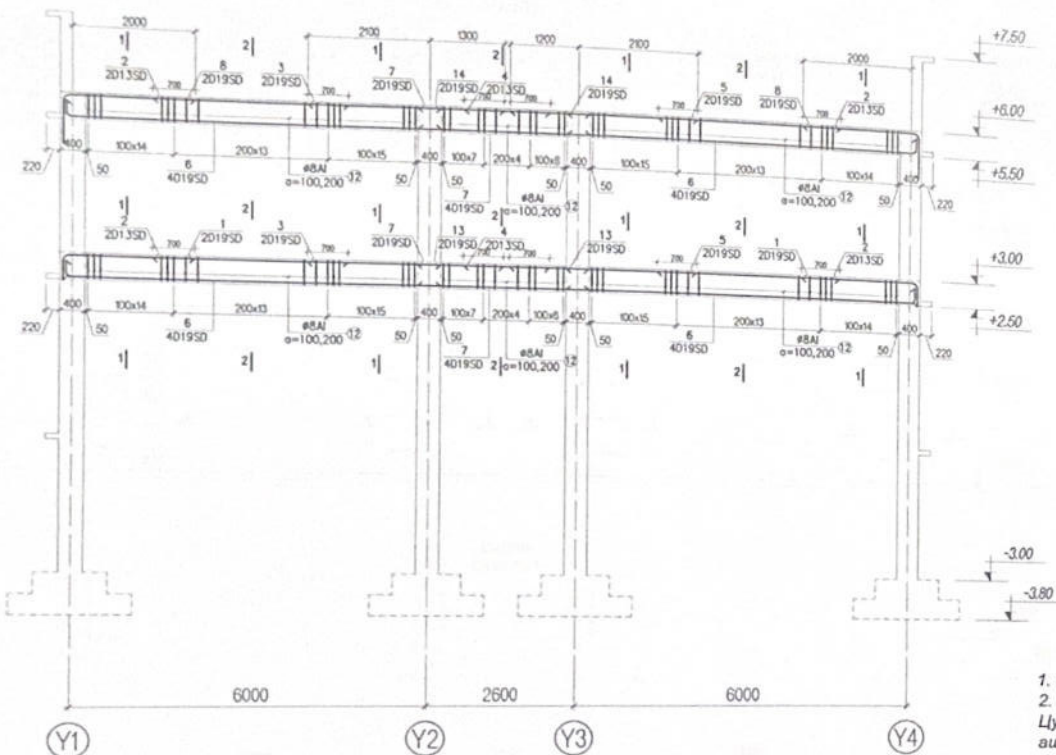
Марк поз	Тэмдэглэл	Нэр	Тоо шир	жин-кг	Тайлбар
		Рам Р-9 хэв	2ш		
1	MNS JIS G 3112,2002	AI D6 L=975	24	0.21	5.04
	Материал	Бетон анги	B20		

ОБЛАСТЫН Г.А.А. Агаарын сүлжээний 100 ортой дотуур байр

Ажлын зургийн холболт	Огноо: 2021 он
Закнрал	У.Нарандалгар
Инженер	В.Цоггөрөн
Шалгасан	В.Батбаяр

100-ОРТОЙ ХҮҮХДИЙН ДОТУУР БАЙРНЫ БАРИЛГА				ББ
Захирал	Б.Аюулар		Рам Р-9, Хэвний байгуулалт, Солон, Материалын түүвэр	Масштаб 1:100,25
Инженер	Ж.Жаргал		ЕГ шифр: НМЗ 2013/1017	ББ 22 4
Гүйцэтгэсэн	Ж.Жаргал		ТГ шифр: ХЖ-7/2013	2013 он
Шалгасан	Т.Мөнх-Өнөр			

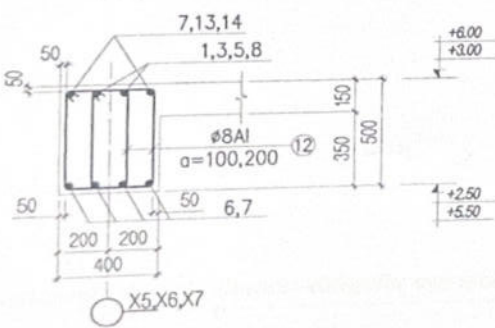
РАМ Р-9 АРМАТУРЧЛАЛ  
М1.100



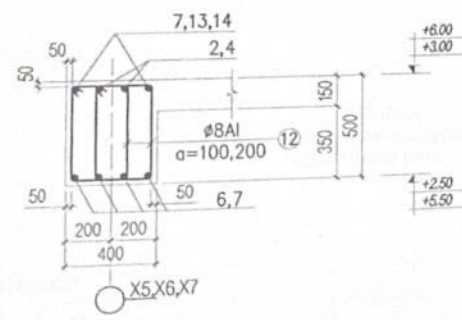
Цутгамал төмөр бетон хийцийн материалын түүвэр

Марк поз	Тэмдэглэл	Нэр		Тоо шир	жин кг	Тайлбар
Рам Р-9						
1	MNS JIS G 3112,2002	D19 SD390	L=2570	4	5.78	23.12
2	///	D13 SD390	L=3300	8	3.28	26.24
3	///	D19 SD390	L=3400	4	7.65	30.60
4	///	D13 SD390	L=1500	4	1.49	5.96
5	///	D19 SD390	L=3300	4	7.42	29.68
6	///	D19 SD390	L=6560	16	14.76	236.16
7	///	D19 SD390	L=3000	12	6.75	81.00
8	///	D19 SD390	L=3010	4	6.77	27.08
12	///	∅BAI	L=1640	404	0.64	258.56
13	///	D19 SD390	L=6770	4	15.23	60.92
14	///	D19 SD390	L=7210	4	16.22	64.88
Материал		Бетон анги В20		V=6.00м3 x 2ш		

Огтлол 1-1  
М1:25



Огтлол 2-2  
М1:25



Тайлбар

1. Энэ хуудсыг хуудас ББ-5,ББ-21-тэй хамтатгаж үзнэ.
2. Цутгамал төмөр бетон дам нурууны бетон марк В20, ажлын арматурын анги SD390. Цутгамал төмөр бетон дам нуруунд эзэрч муудсан, буруу хадгалсан арматур ашиглах, бетон 70%-ийн бэхжилтээ аваагүй байхад хэв хашмалыг задлах, төмөр бетон цутгах технологийн горим зөрчих зэргийг хатуу хориглоно.
3. Бетоноос дээж авч В20 ангид хүрч буй эсэгийг лабораторид тодорхойлуулсаны дараа баганыг цутгана.
4. Цутгамал төмөр бетоны ажлыг гүйцэтгэхдээ "Цутгамал бетон, төмөр бетон бүтээгч" БНБД 52-02-05-ийн холбогдох заалтуудын дагуу хийж гүйцэтгэнэ.
5. Өвлийн улиралд цутгамал төмөр бетоны ажлыг хийж гүйцэтгэх тохиолдолд өвлийн улиралд барилга угсралтын ажлыг гүйцэтгэх норм, дүрмийн дагуу хийх хэрэгтэй.
6. Материалын түүврийг зөвхөн нэг рамын зургаар хийсэн тул арматурын түүврийг тоо ширхгээр нь үржүүлэх шаардлагатай.
7. Поз: 13,14 нь захын Рамд орж байгаа тул үүнийг 3ш-ээр үржүүлэхгүй.

Хэсгийн тодорхойлолт

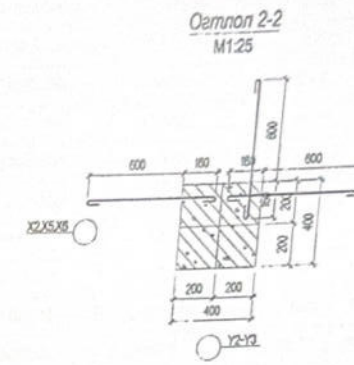
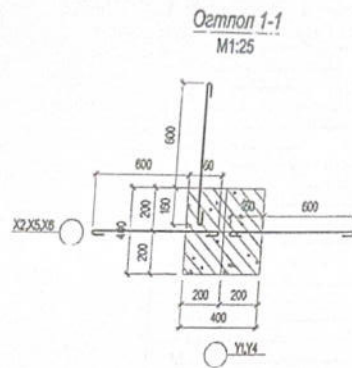
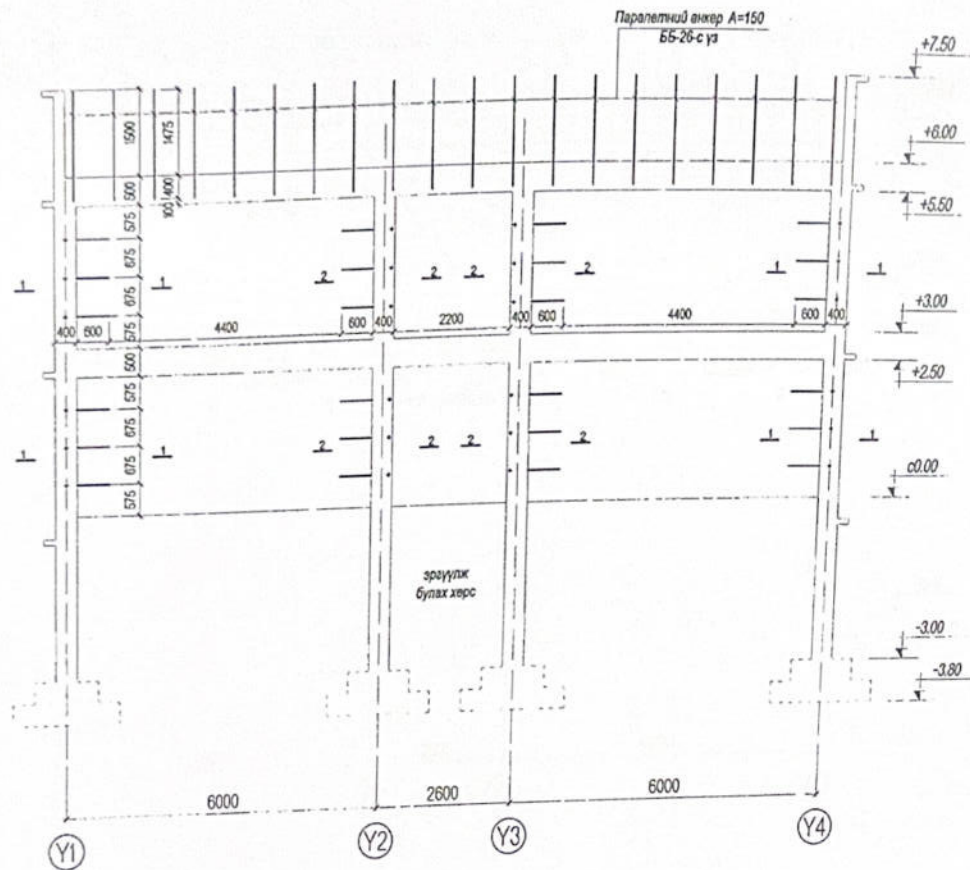
Поз	Загвар
1	
6	
8	
12	
13	
14	



100-ОРТОЙ ХҮҮХДИЙН ДОТУУР БАЙРНЫ БАРИЛГА				ББ	
Захирал	Б.Анхбаяр	Рам Р-9 арматурчлал, Огтлол 1-1, 2-2, Материалын түүвэр	ЕГ шифр: НМЗ 2013/1017	Масштаб 1: 100,25	ББ
Инженер	Ж.Жаргал		ТГ шифр: ХХ-72013	ББ	23
Гүйцэтгэсэн	Ж.Жаргал			ББ	45
Шалгасан	Т.Мөнх-Өнөр			2013 он	

РАМ Р-10 ХЭВНИЙ БАЙГУУЛАЛТ

M1:100



Тайлбар  
1. Энэ хуудсыг хуудас ББ-5, Б-25-тэй хамтатгаж үзнэ.

Цутгамал төмөр бетон хийцийн материалын түүвэр

Марк поз	Тэмдэглэл	Нэр	Тоо шир	жин -кг-	Тайлбар
		Рам Р-10 хэв	1ш		
1	MNS JIS G 3112;2002	AI D6 L=975	24	0.21	5.04
	Материал	Бетон анги В20			

Объектын нэр: Г.А. 4өлгөр сум	
100 ортой дотуур байр	
Ажлын зургийн холболт	Энэ хуудас
Зохирагч	У.Мөнх-Орхон
Инженер	Ө.Цогтэрэл
Шалгасан	Б.Батбаяр
Огноо:	2021

100-ОРТОЙ ХҮҮХДИЙН ДОТУУР БАЙРНЫ БАРИЛГА			ББ
Захирал	Б.Анхбаяр	Рам Р-10 Хэвний байгуулалт, Огтлол, Материалын түүвэр	Масштаб 1:100,25
Инженер	Ж.Жаргал	ЕГ шифр: НМЗ 2013/1017	үе шат хуудас бүх хуудас
Гүйцэтгэсэн	Ж.Жаргал	ТГ шифр: ХЖ-7/2013	ББ 24 4.
Шалгасан	Т.Мөнх-Өнөр		2013 он