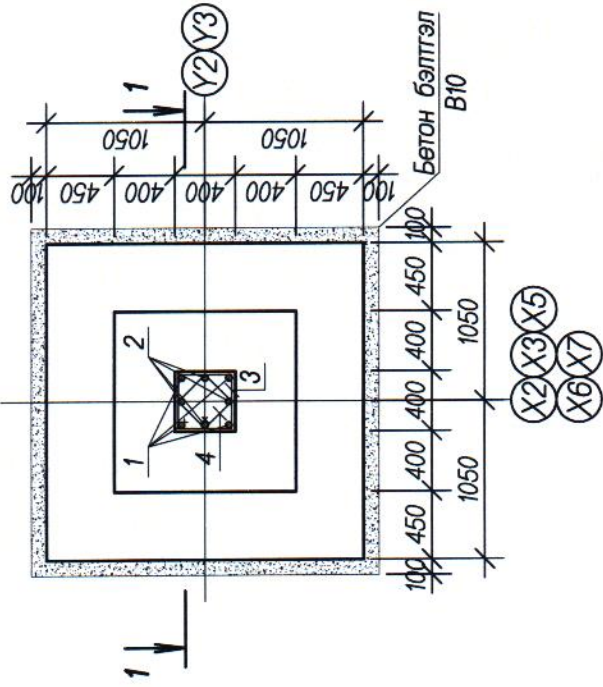
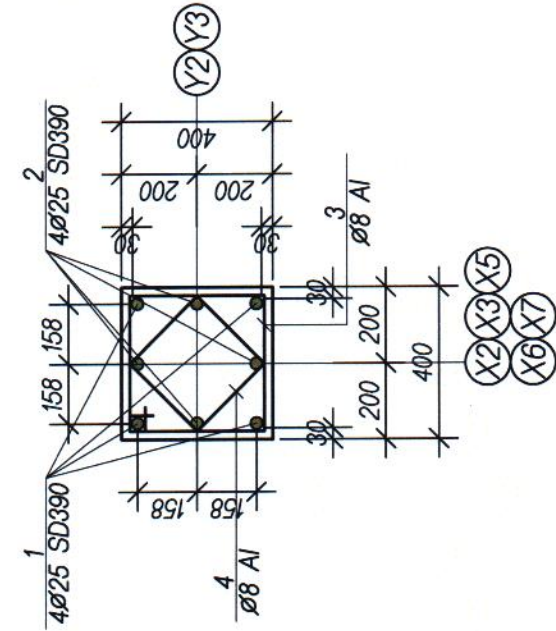


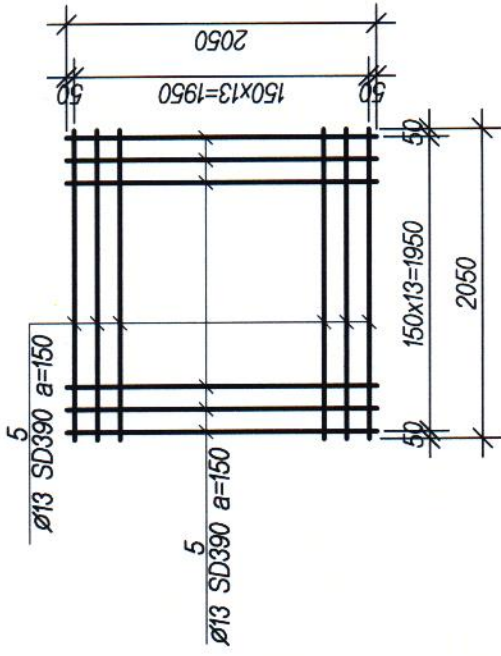
Баганан суурь БС-2



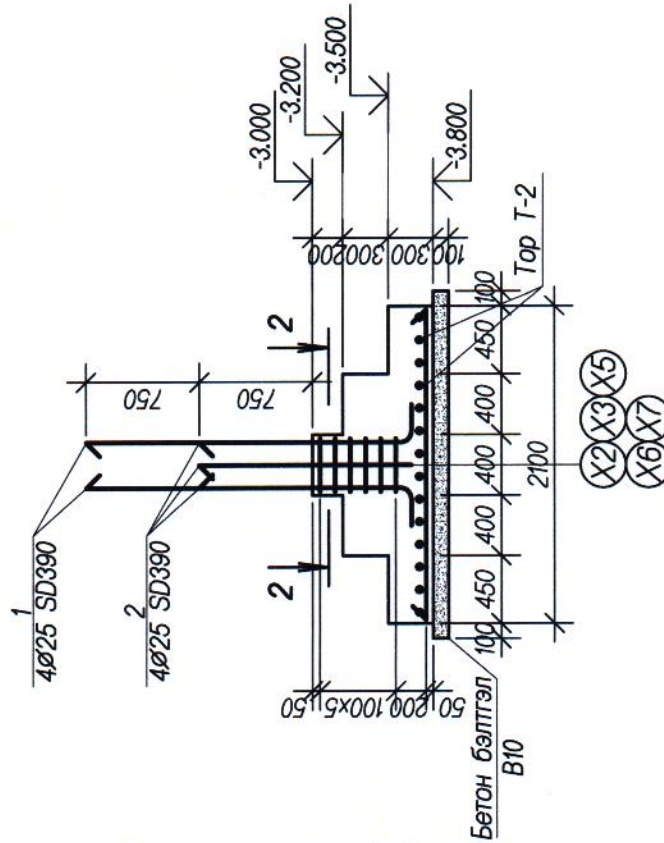
Огтлол 2-2



Тор Т-2



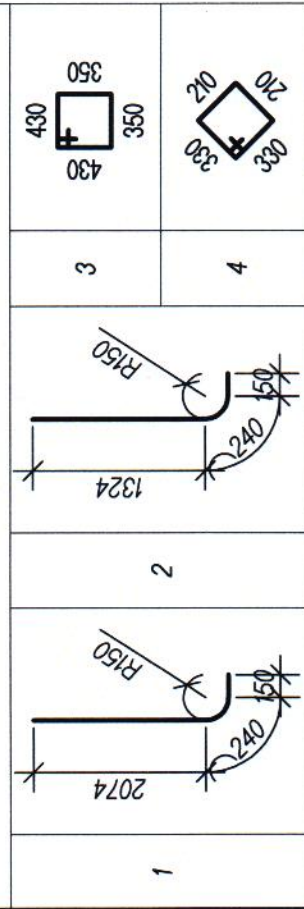
Огтлол 1-1



Цутгамал төмөр бетон хийц эдлэлийн материалын тодорхойлолт

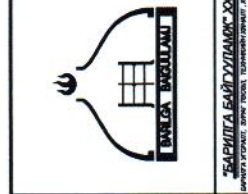
Д/Д	Тэмдэглэгээ	Нэр	Тоо шир	Нэгж жин /кг/	Нийт жин /кг/
1	ББ-	Баганан суурь БС-2	10	130.64	1306.40
2	"	Арматур Ø 25 SD390 L=2470	4	9.52	38.07
3	"	" Ø 25 SD390 L=1720	4	6.63	26.51
4	"	" Ø 8 AI L=1560	6	0.62	3.69
5	"	" Ø 8 AI L=1080	6	0.43	2.56
		Тор Т-2			
		Ø 13 SD390 L=2050	28	2.14	59.81
		Материал В20 V=1.79x10=17.90 м³			
		Бетон бэлтгэл В10 V=0.53x10=5.30 м³			

Хэсгийн тодорхойлолт



Тайлбар.

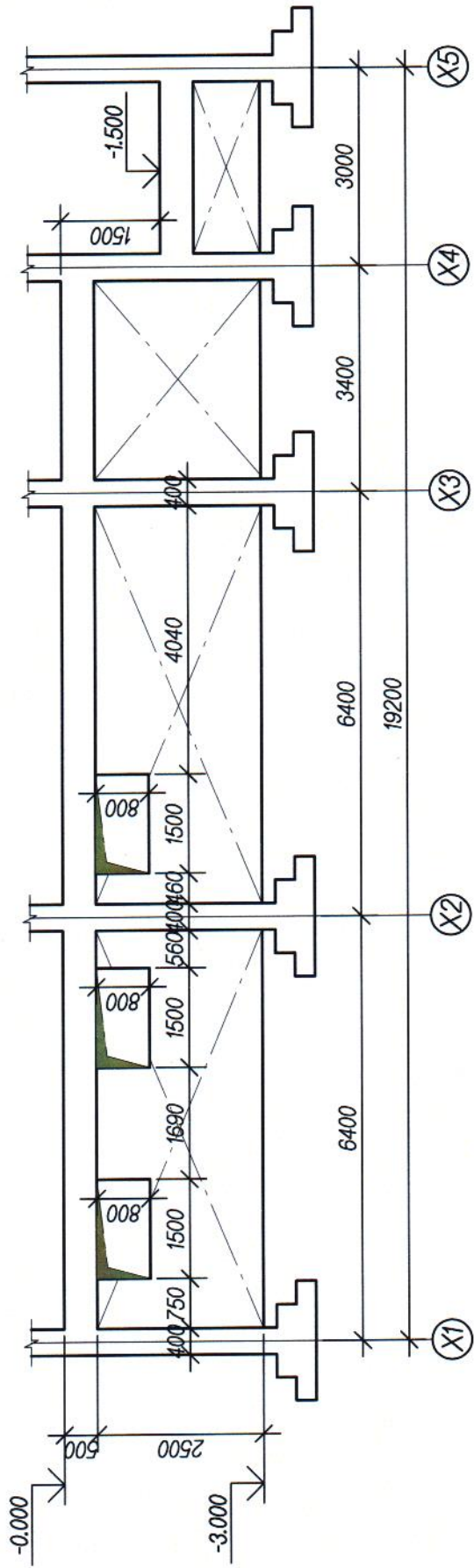
1. Энэ хуудсыг ББ-ийн холбогдох зургуудтай сайтар тулгаж хамт үз.



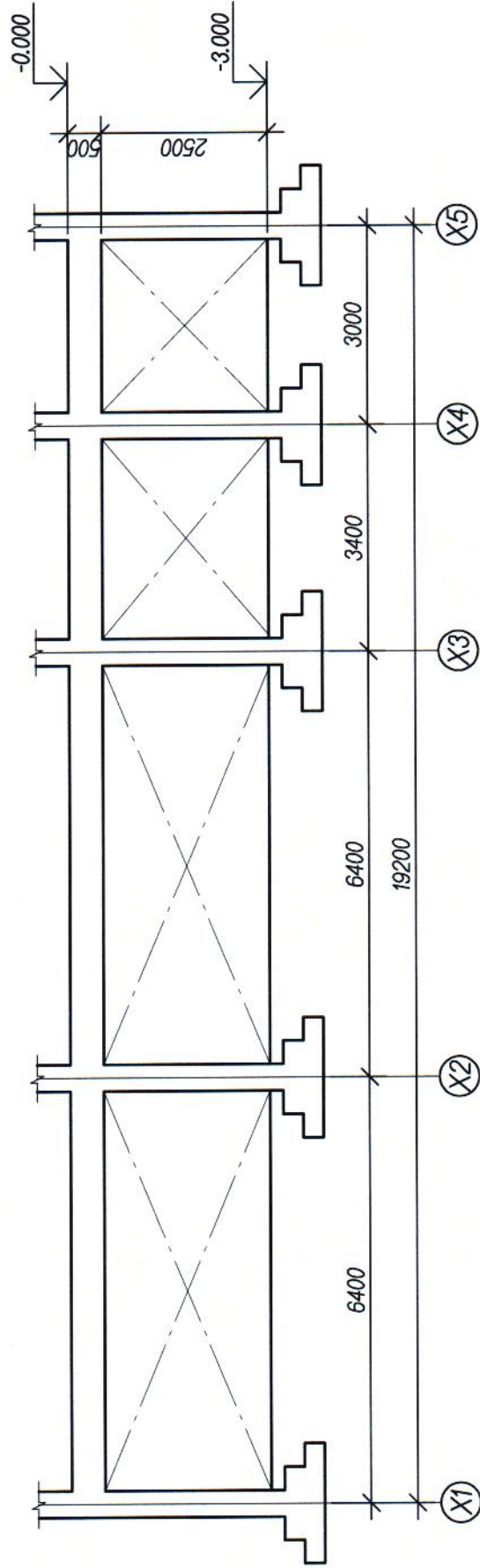
Говь-Алтай аймаг, Дэлгэр сум.
100 ХҮҮХДИЙН ДОТУР БАЙРНЫ БАРИЛГА

Инженер		ЕГ.Шдфр:		Масштаб:		Үе шат: А-З	
Гүйцэтгэсэн		ББ-20/2021		Баганан суурь БС-2, Огтлол 1-1, 2-2, Тор Т-2		Огноо: 2021 он	
Шалгасан		Т.Г.Шдфр:		Эзрийн дугаар: ББ-6		Хуудас: 11	

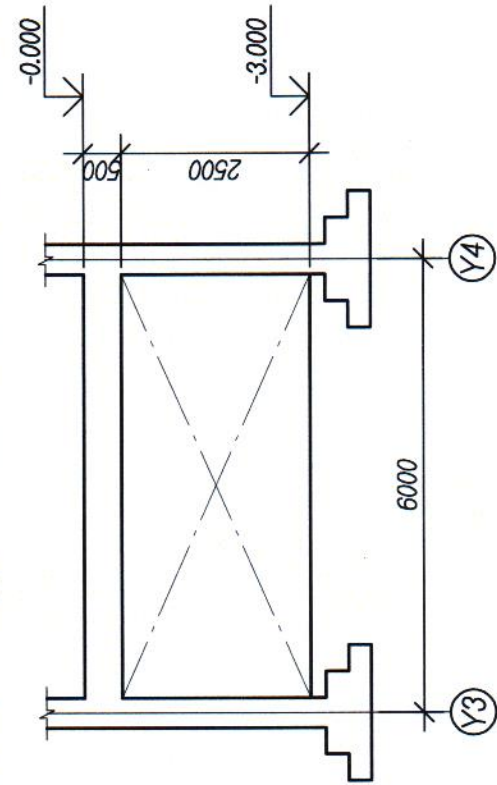
Y4 тэнхлэг дагуух цутгамал ханын хэв M1:100



Y3 тэнхлэг дагуух цутгамал ханын хэв M1:100



X1, X5 тэнхлэг дагуух цутгамал ханын хэв M1:100



Говь-Алтай аймаг, Дэлгэр сум,
100 ХУУДУЙН ДОТУУР БАЙРНЫ БАРИЛГА

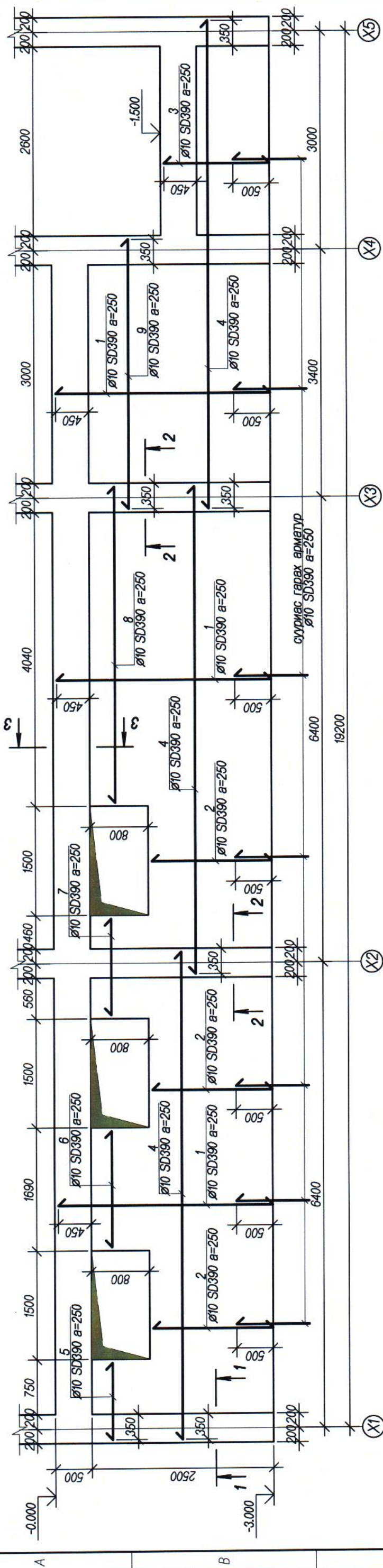
Зорчийн төмөр бетон цутгамал ханын хэв

Инженер	Ө.Цогтгэрэл	Е.Г.Шифр:	Масштаб:	Үе шат:
Гүйцэтгэсэн	Ө.Цогтгэрэл	ББ-20/2021	Эргийн дугаар:	Огноо:
Шалгасан	Б.Батбаяр	Т.Г.Шифр:	ББ-7	2021он
			Хуудас:	Хуудас:
			II	II

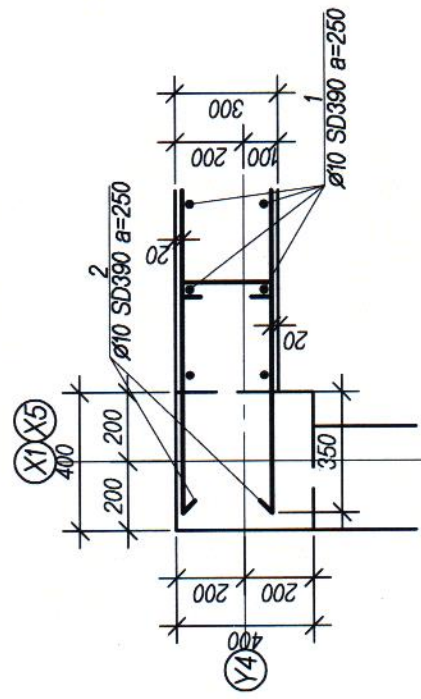


БНГА-ИНЖИНИЕР
УЛААНБААТАР

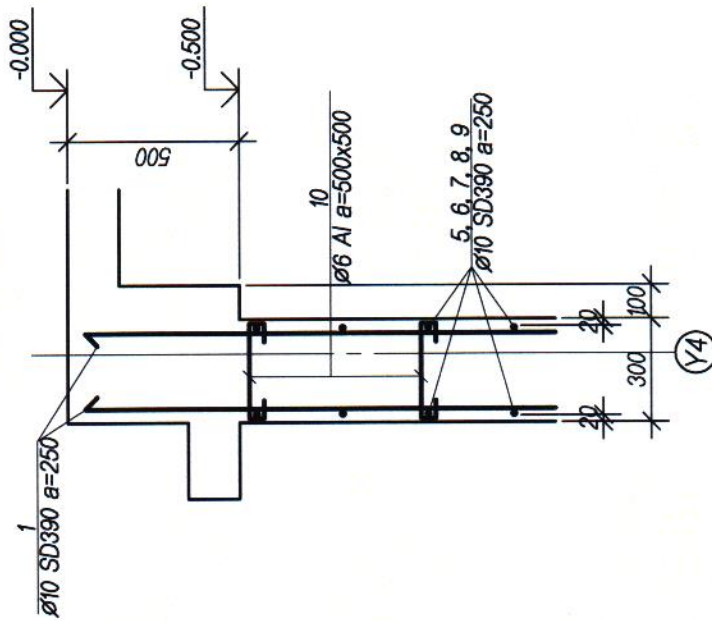
Ү4 ТЭНХЛЭГ ДАГУУХ ЗООРИЙН ТӨМӨР БЕТОН ХАНА



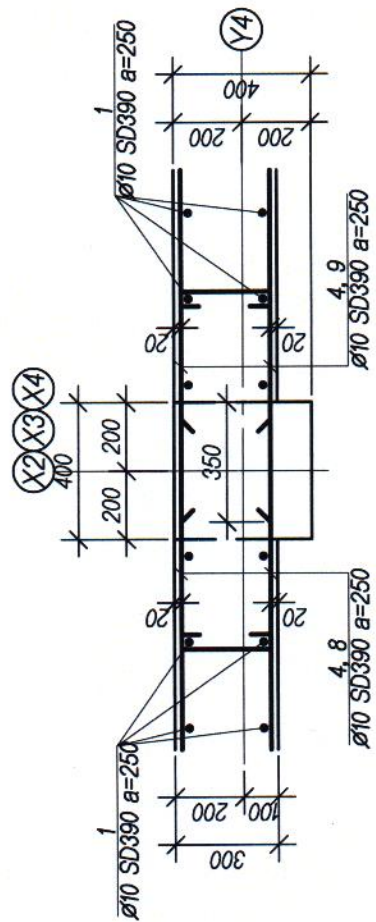
Огллол 1-1



Огллол 3-3



Огллол 2-2



Цутгамал төмөр бетон хийц эдлэлийн материалын тодорхойлолт

Д/д	Тэмдэглэгээ	Нэр	Тоо шир	Нэгж жин /кг/	Нийт жин /кг/
1	ББ-	Ү4 тэнхлэг дагуух төмөр бетон хана	1	412.40	412.40
2		Арматур $\emptyset 10$ SD390 L=2950	84	1.82	152.78
3		" $\emptyset 10$ SD390 L=1650	36	1.02	36.62
4		" $\emptyset 10$ SD390 L=1450	20	0.89	17.88
5		" $\emptyset 10$ SD390 L=6700	36	4.13	148.71
6		" $\emptyset 10$ SD390 L=1050	6	0.65	3.88
7		" $\emptyset 10$ SD390 L=1590	6	0.98	5.88
8		" $\emptyset 10$ SD390 L=1320	6	0.81	4.88
9		" $\emptyset 10$ SD390 L=4340	6	2.68	16.05
10		" $\emptyset 6$ AI L=420	80	0.09	7.46
Материал В20 V=11.00 м³					

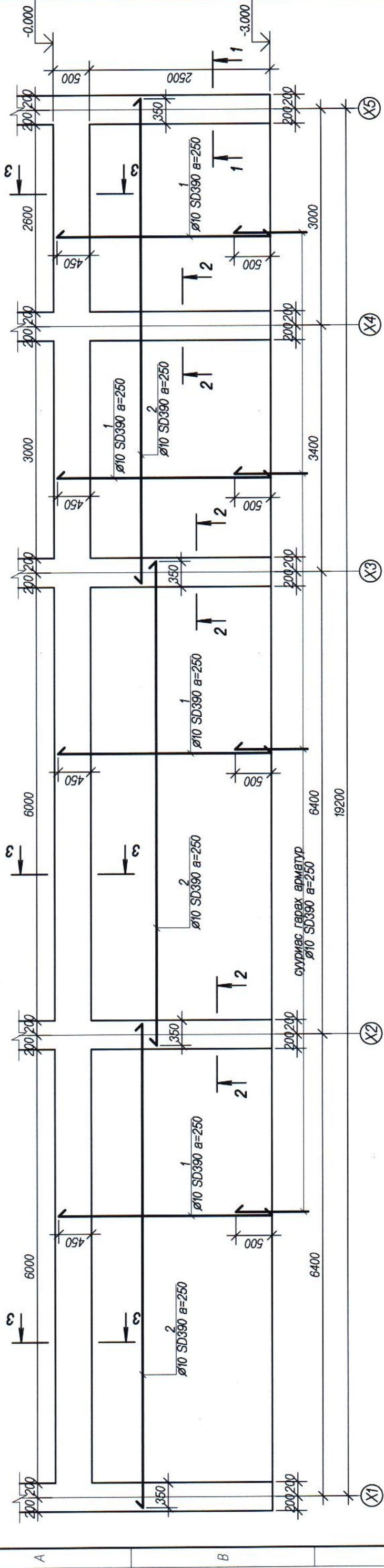
Говь-Алтай аймаг, Дэлгэр сум
100 ХУУДИЙН ДОЛГУУР БАЙРНЫ БАРИЛГА

Инженер		ӨЦцөгөрөл		ЕГШифр:		Мэсэлб:		Үе шат: АЗ	
Гүйцэтгэсэн		ӨЦцөгөрөл		ББ-20/2021		2021он		Ондоо:	
Шалтсан		Б.Батбаяр		Т.Г.Шифр:		Зургийн дугаар:		Хуудас:	
						ББ-8		11	

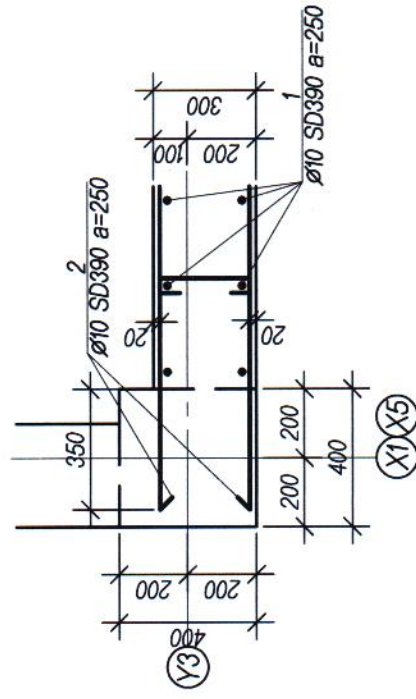
- Тайлбар.**
- Хананд гарах нүхний хэмжээг БА-ийн зурагтай заавал тулгаж хамт үз
 - Энэ хуудсыг ББ-ийн холбогдох зургуудтай сайтар тулгаж хамт үз.
 - Дулаан, цахилгаан, холбоо дохиололын оролт гаралтын нүхний байршилг ХАС, ЦБУ, ХТ, ХД-н зургаас үз.



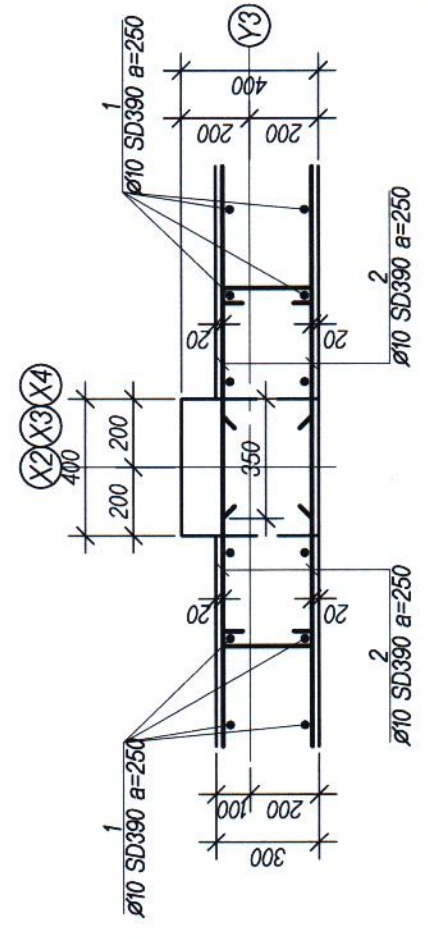
ҮЗ ТЭНХЛЭГ ДАГУХ ЗООРИЙН ТӨМӨР БЕТОН ХАНА



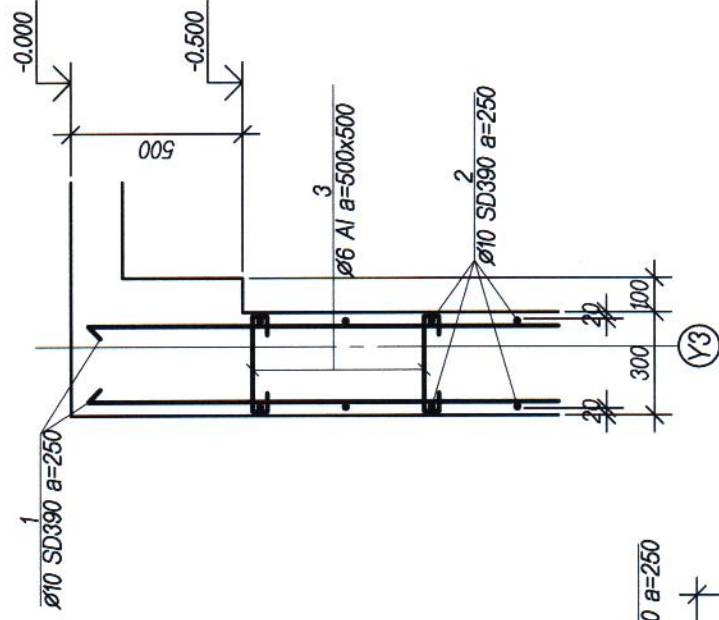
Огллол 1-1



Огллол 2-2



Огллол 3-3



Цутгамал төмөр бетон хийц эдлэлийн материалын тодорхойлолт

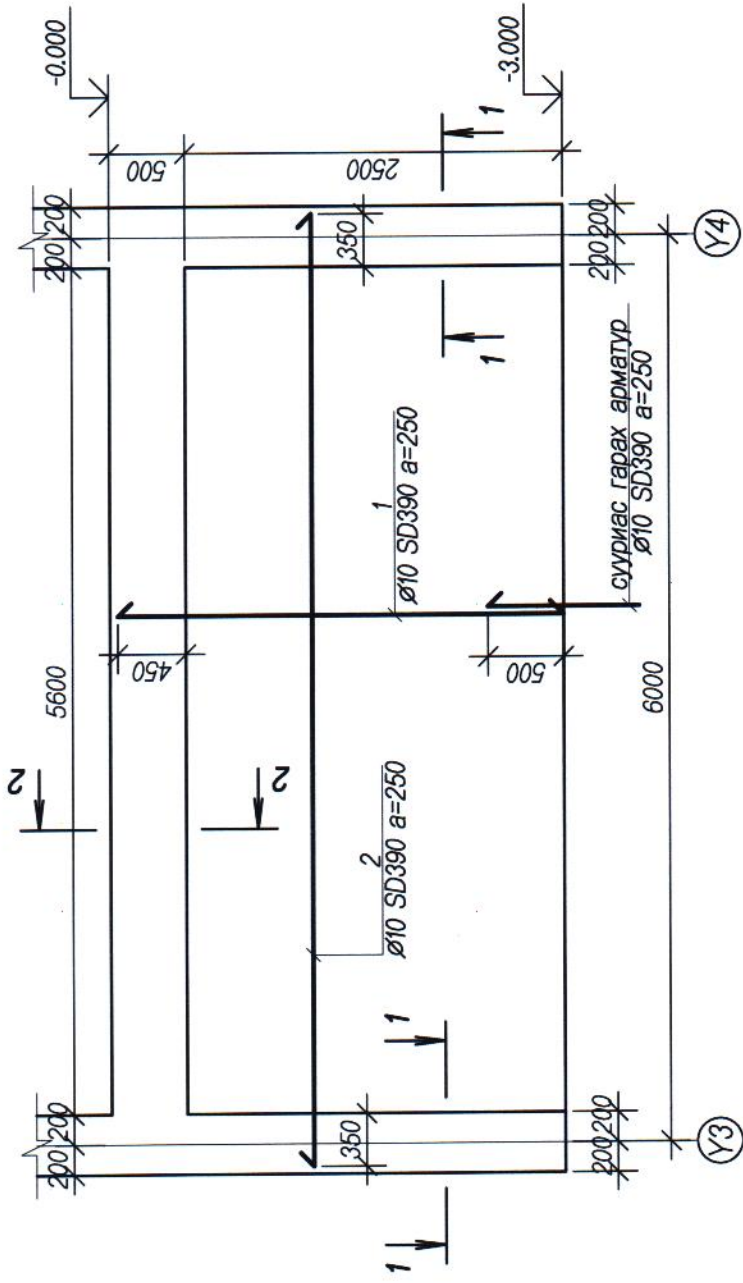
Д/д	Тэмдэглэгээ	Нэр	Тоо шир	Нэгж жин кг/г	Нийт жин кг/г
1	ББ-	ҮЗ тэнхлэг дагуух төмөр бетон хана	1	511.80	511.80
2	"	Арматур $\emptyset 10$ SD390 L=2950	140	1.82	254.63
3	"	" $\emptyset 10$ SD390 L=6700	60	4.13	247.85
	"	" $\emptyset 6$ AI L=420	100	0.09	9.32
		Материал В20 V=13.20 м³			

Говь-Алтай аймаг, Дэлгэр сум
100 ХУУХДИЙН ДОТУУР БАЙРНЫ БАРИЛГА

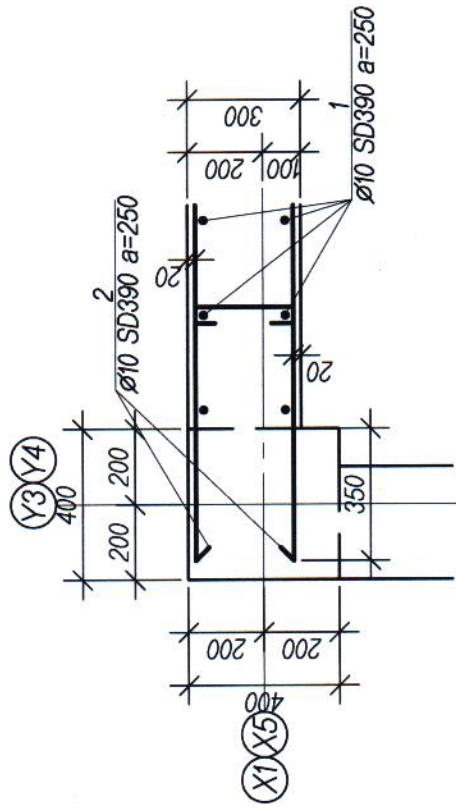
Инженер		Ө.Цогтөрөл		ЕГ.Шифр:		Масштаб:		Үе шат: А3	
Гүйцэтгэсэн		Ө.Цогтөрөл		ББ-20/2021		2021он		Ондоо:	
Шалтгасан		Б.Батбаяр		Т.Г.Шифр:		Зургийн дугаар:		Хуудас:	
						ББ-9		11	

- Тайлбар.**
- Хананд гарах нүхний хэмжээг БА-ийн зурагтай заавал тулгаж хамт үз.
 - Энэ хуудсыг ББ-ийн холбогдох зургуудтай сайтар тулгаж хамт үз.
 - Дулаан, цөхилгөөн, холбоо дохиоллын оролт гаралтын нүхний байршлыг ХАС, ЦБУ, ХТ, ХД-н зургаас үз.

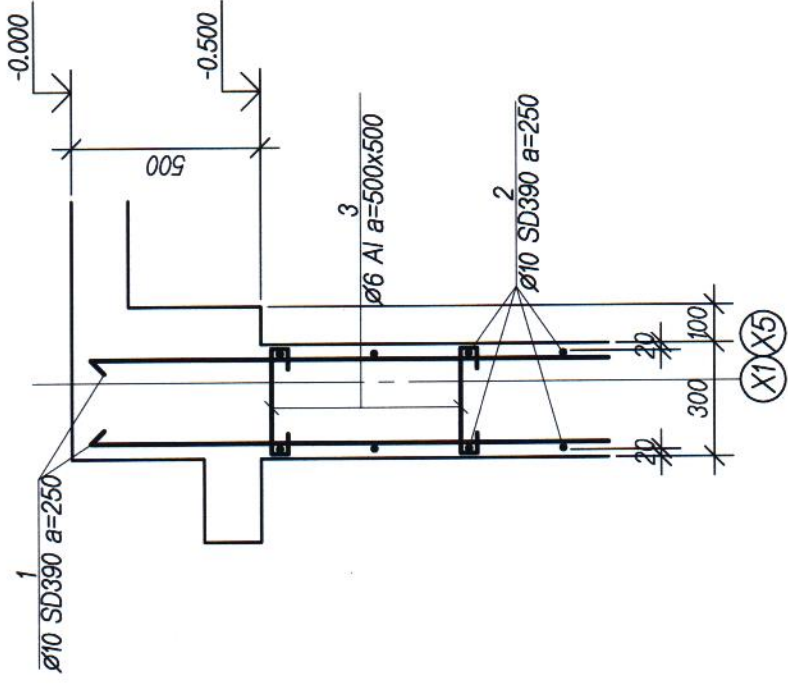
Х1, Х5 тэнхлэг дагуух зорийн төмөр бетон хана



ОГТЛОЛ 1-1



Огтлол 2-2



Цутгамал төмөр бетон хийц эдлэлийн материалын тодорхойлолт

Д/д	Тэмдэглэгээ	Нэр	Тоо шир	Нэгж жин /кг/	Нийт жин /кг/
1	ББ-	Х1, Х5 тэнхлэг дагуух төмөр бетон хана	2	160.04	320.08
2	"	Арматур $\emptyset 10$ SD390 L=2950	44	1.82	80.03
3	"	" $\emptyset 6$ AI L=420	20	3.88	77.68
		Материал B20 V=4.20x2=8.40 м³	25	0.09	2.33

Тайлбар.

1. Хананд гарах нүхний хэмжээг БА-ийн зурагтай заавал тулгаж хамт үз
2. Энэ хуудсыг ББ-ийн холбогдох зургуудтай сайтар тулгаж хамт үз.
3. Дулаан, цахилгаан, холбоо дохиоллын оролт гаралтын нүхний байршлыг ХАС, ЦБУ, ХТ, ХД-н зургаас үз.



“БАРИЛГА БАЙГ УЛАМКС ХХК”
УЛААНБААТАР

Говь-Алтай аймаг, Дэлгэр сум,
100 ХҮҮХДИЙН ДОРТУУР БАЙРНЫ БАРИЛГА

Инженер		Ө.Цогтөрөл		ЕГ.Шифр:		Маслаб:		Үе шат: АЗ	
[Signature]		[Signature]		ББ-20/2021		Хананд		Огноо: 2021он	
Гүйцэтгэсэн		Ө.Цогтөрөл		Т.Г.Шифр:		Зургийн дугаар:		Хуудас:	
[Signature]		[Signature]		Б.Батбаяр		ББ-10		11	