

# ТӨСВИЙН НҮҮР ХУУДАС

Төсвийн дугаар: ЗТ01/24

Захиалагч: Цагааннуур сумын ЗДТГ

## Сэлэнгэ аймгийн Цагааннуур суманд баригдах Хүүхдийн тоглоомын талбайн тохижилт-н төсөв

Төсөвт өртгийн дүн: 103 944 222

( нэг зуун гурван сая, есөн зуун дөчин-дөрвөн мянга, хоёр зуун хорин-хоёр төгрөг )

Баталгаажуулсан

Зураг төслийн: Бурхант-Орд ХХК

Захирал: ...../М.Түмэндэмбэрэл/

Огноо: 24.01.16

Хянасан

Тэргүүлэх /мэргэшсэн/ төсөвчин: ...../О.Баярхүү/  
Огноо:

ГҮЙЦЭТГЭСЭН

Мэргэшсэн төсөвчин: ...../М.Түмэндэмбэрэл/

Төсөв тооцсон огноо: 24.01.16

📍 Хаяг: Дархан-Уул аймаг

✉ Имэйл: Burhant\_ord@yahoo.com

☎ Дугаар: 1

## ТӨСВИЙН ТОВЧ ТАЙЛБАР

БАЙГУУЛЛАГЫН НЭР: БУРХАНТ-ОРД ХХК

ТУСГАЙ ЗӨВШӨӨРЛИЙН ДУГААР: ЗТ65-23

МЭРГЭШСЭН ТӨСӨВЧИН: М.ТҮМЭНДЭМБЭРЭЛ

АЖЛЫН ЗУРГЫН НЭР, БАЙРШИЛ, ШИФР: ЦАГААНУУР СУМЫН ХҮҮХДИЙН ТОГЛООМЫН ТАЛБАЙН ТО-ХИЖИЛТЫН АЖИЛ

№	ТӨСВИЙН ТУХАЙ ТЭМДЭГЛЭЛ
1	БХБ Сайдын 2020 оны 30 дугаар тушаалаар батлагдсан барилгын төсөв зохиох дүрэм
2	БХБ Сайдын 2019 оны 217-дугаар тушаалаар батлагдсан барилгын ажилтны тарифт цалин
3	ЗТХ сайдын 2019 оны 256-р тушаалаар батлагдсан автомашинаар ачаа тээвэрлэх жишиг тариф

ТӨСӨВТ ӨРТГИЙН ДҮН: 103 944 222 төгрөг

ТАЙЛБАР БИЧСЭН:

БАРИЛГЫН НИЙТ ТАЛБАЙ: 210

АШИГТАЙ ТАЛБАЙ: 210

1м2-ЫН ӨРТӨГ:494972

Мэргэшсэн төсөвчин:

☎ Дугаар: 1

✉ Имэйл: Burhant\_ord@yahoo.com

📍 Хаяг: Дархан-Уул аймаг



## ТӨСӨВТ ӨРТГИЙН НЭГДСЭН ТОВЧОО

Д/Д	Зардлын нэр	Бүгд өртөг /төгрөг/
1	Ажиллах хүчний зардал	19 786 156
2	Материал	45 932 879
3	Тээвэр	686 953
4	Машин ашиглалт	2 018 874
	Шууд зардлын дүн	68 424 862
5	Нэмэгдэл зардал /61 %/	6 166 305
6	Ашиг / 15%/	11 188 675
	Барилга угсралтын ажлын дүн	85 779 842
7	НӨАТ 10%	8 577 984
8	Нормчлолын сан 0.18%	154 404
	Дүн	94 512 230
9	Захиалагчийн албаны зардал	1 715 597
10	Инженер хайгуул, зураг төслийн ажлын дүн	5 143 000
11	Зураг төсөл зохиогчийн хяналтын зардал	857 798
	Дүн	102 228 625
12	Магадлашгүй ажил 2 %	1 715 597
13	Бусад нэмэлт зардал	0
	Дүн	103 944 222

## ЦАЛИНГИЙН НЭГТГЭЛ

## ХАШААНЫ АЖИЛ-185Ш

Үндэслэл	Гүйцэтгэх ажлын нэр	Хэмжих нэгж	Тоо хэмжээ	Дундаж зэргийн хөдөлмөр зарцуулалт (үндсэн ажил / тэт ачиж буулгах)					
				Зэрэг	Нэгж хүн-цаг	Бүгд хүн-цаг	Тарифт цалин	Нийт цалин	Бүгд цалин
01-050-02	Хашааны шонгийн нүх гараар ухах	м3	5.25	2.4 / 2	4.11 /	21.576 /	5587 / 5212	120545 /	120 545
06-010-04	Хашааны шонгийн суурь цутгах	м3	4.78	2.4 / 2	0.76 / 1.49	3.643 / 7.1	5587 / 5212	20355 / 37021	57 376
07-400-10	Бэхлэгээний арматур төмөр элементүүдийг гагнах	ш	378	4.2 / 2	1.01 / 0.19	381.553 / 71.82	7058 / 5212	2693002 / 374326	3 067 328
01-070-03	Суурийн нүхийг эргүүлж булах	м3	0.54	1.4 / 2	2.19 /	1.184 /	4648 / 5212	5501 /	5 501
07-450-09	1,0м өндөртэй хаяавчгүй төмөр шонтой төмөр хашаа	м	378	3.6 / 2	2.44 / 0.07	921.942 / 26.46	6613 / 5212	6096802 / 137910	6 234 712
07-460-12	Төмөр хашааны жижиг хаалга	ш	4	3.0 / 2	0.97 / 0.08	3.873 / 0.32	6150 / 5212	23818 / 1668	25 486
74-852-02	Энгийн ба дунд зэргийн хийцтэй төмөр хашаа ба сараалжийг тосон будгаар будах	10м2	59.51	/ 2	/	/	/ 5212	/	

Нийт Хүн/цаг: 1333.77 / 105.7

Үндсэн цалин: 9 510 948

Инженер техникийн ажилчдын цалин: 1 616 861

Нэмэгдэл цалин: 3 519 051

Нийт цалин: 14 646 860

Нийгмийн даатгал, эрүүл мэндийн даатгалын байгууллагын төлөх шимтгэлийн дүн 13.5%: 1 977 326

Ажлын багаж, хувцас, хэрэглэл: 1 991 973

Ажиллах хүчний зардал: 18 616 159

## СҮҮДРЭВЧНИЙ АЖИЛ-1Ш /4Х4/

Үндэслэл	Гүйцэтгэх ажлын нэр	Хэмжих нэгж	Тоо хэмжээ	Дундаж зэргийн хөдөлмөр зарцуулалт (үндсэн ажил / тэт ачиж буулгах)					
				Зэрэг	Нэгж хүн-цаг	Бүгд хүн-цаг	Тарифт цалин	Нийт цалин	Бүгд цалин
01-050-02	Сүүдрэвчний хөл суулгах хөрс гараар ухах	м3	0.95	2.4 / 2	4.11 /	3.904 /	5587 / 5212	21813 /	21 813
06-010-22	Бетон суурь цутгах м100	м3	0.92	3.0 / 2	3.49 / 1.42	3.207 / 1.31	6150 / 5212	19721 / 6809	26 530
10-030-04	Дүнзэн дан тулгуур, холбоос ба дам нуруу угсрах	м3	0.7	2.7 / 2	39.13 / 2.15	27.391 / 1.5	5868 / 5212	160729 / 7844	168 573
10-020-09	Цэвэр банзан сараалж хана хийх	м2	8.6	2.5 / 2	0.28 / 0.01	2.392 / 0.11	5680 / 5212	13585 / 583	14 167
10-080-08	ОСБО хавтангаар хучилт хийх	м2	18	2.9 / 2	1.93 / 0.2	34.67 / 3.53	6056 / 5212	209960 / 18388	228 348
12-130-04	Уян шингласаар дээврийг бүрэх	м2	18	2.8 / 2	0.23 / 0.03	4.19 / 0.47	5962 / 5212	24983 / 2439	27 422

## ЦАЛИНГИЙН НЭГТГЭЛ

06-010-04	Бетон шал цутгах	м3	0.65	2.4 / 2	0.76 / 1.49	0.495 / 0.97	5587 / 5212	2768 / 5034	7 802
10-260-08	Банзан ширээ, сандлын хамт угсрах	ш	1	2.5 / 2	0.95 / 0.34	0.948 / 0.34	5680 / 5212	5382 / 1772	7 154
15-180-04	Модон хийцүүдийг өнгийн тосон будгаар гар аргаар ердийн будах	м2	20.1	3.0 / 2	0.35 / 0.00	6.977 / 0.03	6150 / 5212	42907 / 157	43 064

Нийт Хүн/цаг: 84.17 / 8.26

Үндсэн цалин: 544 875

Инженер техникийн ажилчдын цалин: 92 629

Нэмэгдэл цалин: 201 604

Нийт цалин: 839 107

Нийгмийн даатгал, эрүүл мэндийн даатгалын байгууллагын төлөх шимтгэлийн дүн 13.5%: 113 279

Ажлын багаж, хувцас, хэрэглэл: 114 119

Ажиллах хүчний зардал: 1 066 505

## ТОНОГ ТӨХӨӨРӨМЖИЙН АЖИЛ

Үндэслэл	Гүйцэтгэх ажлын нэр	Хэмжих нэгж	Тоо хэмжээ	Дундаж зэргийн хөдөлмөр зарцуулалт (үндсэн ажил / тэт ачиж буулгах)			Бүгд цалин		
				Зэрэг	Нэгж хүн-цаг	Бүгд хүн-цаг		Тарифт цалин	Нийт цалин
15-180-04	Модон хуучин сандал тоглоомуудыг өнгийн тосон будгаар гар аргаар ердийн будах	м2	18	3.0 / 2	0.35 / 0.00	6.248 / 0.03	6150 / 5212	38424 / 141	38 565
10-260-08	Хогийн сав угсрах	ш	2	2.5 / 2	0.95 / 0.34	1.895 / 0.68	5680 / 5212	10765 / 3544	14 309

Нийт Хүн/цаг: 8.14 / 0.71

Үндсэн цалин: 52 874

Инженер техникийн ажилчдын цалин: 8 989

Нэмэгдэл цалин: 19 563

Нийт цалин: 81 425

Нийгмийн даатгал, эрүүл мэндийн даатгалын байгууллагын төлөх шимтгэлийн дүн 13.5%: 10 992

Ажлын багаж, хувцас, хэрэглэл: 11 074

Ажиллах хүчний зардал: 103 492

ЦАЛИНГИЙН НЭГТГЭЛ

Бүгд хун/цаг: 1426.09 / 114.67 Бүгд цалин: 10 108 696

Инженер техникийн ажилчдын цалин: 1 718 478  
Нэмэгдэл цалин: 3 740 218  
Нийт цалин: 15 567 392

Нийгмийн даатгал, эрүүл мэндийн даатгалын байгууллагын төлөх шимтгэлийн дүн 13.5%:  
Ажлын багаж, хувцас, хэрэглэл: 2 101 598  
Ажиллах хүчний зардал: 2 117 165  
19 786 156

## МАТЕРИАЛЫН ХЭРЭГЦЭЭ (ҮЕ ШАТААР)

## ХАШААНЫ АЖИЛ-185Ш

Шифр	Материалын нэр	Х/Н	Нийт орц	Нэгж үнэ	Нийт үнэ
1-4271	Ус	м3	1.9009	2000	3 802
1-3824	Том жижиг хаалганы самбар	кг	280	2900	812 000
1-0218	Тосон будаг	кг	82	15000	1 229 999
1-3824	Төмөр хайсан хашаа	ш	184.9996	197920	36 615 126
1-2702	Хашааны шон	ш	189	22000	4 158 000
1-4334	Хайрга	м3	2.9254	18000	52 656
1-4025	Цемент м-400	тн	0.7801	385000	300 337
1-0879	Электрод э-42	кг	57.3	4000	229 200
1-3825	Бэхэлгээний арматур ф13а	кг	75.6	2800	211 680
1-4543	Голын элс	м3	3.2179	15000	48 268
1-0410	Маажин	кг	12	6000	72 000

43 733 069

## СҮҮДРЭВЧНИЙ АЖИЛ-1Ш /4Х4/

Шифр	Материалын нэр	Х/Н	Нийт орц	Нэгж үнэ	Нийт үнэ
	Уян шинглас цаас	м2	18.36	26500	486 540
1-4271	Ус	м3	0.4741	2000	948
1-4542	Уулын элс	м3	0.0223	8000	179
1-4376	Хомут	ш	4.716	240	1 132
1-0095	Хадаас /70-110мм/	кг	4.8862	4500	21 988
1-4334	Хайрга	м3	0.9646	18000	17 363
1-8979	Цэвэр банз 19-22мм	м3	0.0413	450000	18 576
1-0083	Цаасан зүлгүүр	м2	0.0201	5500	111
1-4025	Цемент 42.5	тн	0.3006	385000	115 737
1-4543	Голын элс	м3	1.0457	15000	15 685
1-4152	Дүнзэнцэр	м3	0.6553	450000	294 885
1-0410	Маажин	кг	1.7688	6000	10 613
1-4270	Модон ширээ,2 сандал	м2	1	280000	280 000
1-4022	Осбо хавтан	м2	14.4	28000	403 200
1-0221	Өнгийн тосон будаг	кг	7.2045	12000	86 455

1 753 410

## ТОНОГ ТӨХӨӨРӨМЖИЙН АЖИЛ

Шифр	Материалын нэр	Х/Н	Нийт орц	Нэгж үнэ	Нийт үнэ
1-4270	Хогийн сав	ш	2	190000	380 000
1-4522	Цэрдэн шаваас	кг	0.324	800	259
1-0083	Цаасан зүлгүүр	м2	0.018	5500	99
1-0182	Эпоксид цавуу	кг	0.099	6000	594
1-0410	Маажин	кг	1.584	6000	9 504
1-0221	Өнгийн тосон будаг	кг	4.662	12000	55 944

446 400

НИЙТ ДҮН:

45 932 879

## НИЙТ БАРИЛГЫН МАШИН МЕХАНИЗМЫН ХЭРЭГЦЭЭ

Шифр	Машин механизмын нэр	Нийт хэрэгцээ	Нэгж үнэ	Нийт үнэ
2028	Автокран 5тн	0.00	59489	278
	Автомашин	13.86	18000	249 434
3027	Гагнуурын аппарат	90.7	19489	1 767 691
9023	Гүний доргиур	0.18	7992	1 471

**2 018 874**



## БҮЛЭГ ТУС БҮРИЙН МАТЕРИАЛ БА ТЭЭВРИЙН ЗАРДАЛ

## ХАШААНЫ АЖИЛ-185Ш

Шифр	Материалын нэр	Материал				Тээвэр				
		Х/Н	Үнэ	Нийт орц	Зардал	Нийт жин	Зай	Зэрэг	Тариф	Зардал
1-4271	Ус	м3	2000	1.901	3 802	1.901	0	1	0	0
1-3824	Том жижиг хаалганы самбар	кг	2900	280	812 000	0.28	153	1	216.56	9 277
1-0218	Тосон будаг	кг	15000	82	1 229 999	0.082	88	1	229.88	1 659
1-3824	Төмөр хайсан хашаа	ш	197920	185	36 615 126	2.09	153	2	280.66	89 768
1-2702	Хашааны шон	ш	22000	189	4 158 000	22.68	88	1	229.88	458 804
1-4334	Хайрга	м3	18000	2.925	52 656	5.119	18	1	323.62	29 821
1-4025	Цемент м-400	тн	385000	0.78	300 337	0.796	153	1	216.56	26 364
1-0879	Электрод э-42	кг	4000	57.3	229 200	0.115	153	2	280.66	4 921
1-3825	Бэхлэгээний арматур ф13а	кг	2800	75.6	211 680	0.076	153	1	216.56	2 505
1-4543	Голын элс	м3	15000	3.218	48 268	5.31	18	1	323.62	30 929
1-0410	Маажин	кг	6000	12	72 000	0.015	153	2	280.66	649

Хог, хаягдлын зардал: 0.2308

0 1 0 0

43 733 069

654 698

## СҮҮДРЭВЧНИЙ АЖИЛ-1Ш /4Х4/

Шифр	Материалын нэр	Материал				Тээвэр				
		Х/Н	Үнэ	Нийт орц	Зардал	Нийт жин	Зай	Зэрэг	Тариф	Зардал
	Уян шинглас цаас	м2	26500	18.36	486 540	0.022	153	2	280.66	954
1-4271	Ус	м3	2000	0.474	948	0.474	0	1	0	0
1-4542	Уулын элс	м3	8000	0.022	179	0.033	6	1	415.61	83
1-4376	Хомут	ш	240	4.716	1 132	0.002	153	2	280.66	92
1-0095	Хадаас /70-110мм/	кг	4500	4.886	21 988	0.006	153	2	280.66	241
1-4334	Хайрга	м3	18000	0.965	17 363	1.688	18	1	323.62	9 833
1-8979	Цэвэр банз 19-22мм	м3	450000	0.041	18 576	0.027	41	1	0	0
1-0083	Цаасан зүлгүүр	м2	5500	0.02	111	0	153	2	280.66	1
1-4025	Цемент 42.5	тн	385000	0.301	115 737	0.307	153	1	216.56	10 160
1-4543	Голын элс	м3	15000	1.046	15 685	1.725	18	1	323.62	10 050

## БҮЛЭГ ТУС БҮРИЙН МАТЕРИАЛ БА ТЭЭВРИЙН ЗАРДАЛ

1-4152	Дүнзэнцэр	м3	450000	0.655	294 885	0.426	41	1	0	0
1-0410	Маажин	кг	6000	1.769	10 613	0.002	153	2	280.66	96
1-4270	Модон ширээ,2 сандал	м2	280000	1	280 000	0.092	41	1	0	0
1-4022	Осбо хавтан	м2	28000	14.4	403 200	9.36	41	2	0	0
1-0221	Өнгийн тосон будаг	кг	12000	7.205	86 455	0.009	153	2	280.66	399

Хог, хаягдлын зардал:

0.085

0

1

0

0

1 753 410

31 910

## ТОНОГ ТӨХӨӨРӨМЖИЙН АЖИЛ

Шифр	Материалын нэр	Материал				Тээвэр				
		Х/Н	Үнэ	Нийт орц	Зардал	Нийт жин	Зай	Зэрэг	Тариф	Зардал
1-4270	Хогийн сав	Ш	190000	2	380 000	0.184	41	1	0	0
1-4522	Цэрдэн шаваас	кг	800	0.324	259	0.000	0	1	0	0
1-0083	Цаасан зулгүүр	м2	5500	0.018	99	0	153	2	280.66	1
1-0182	Эпоксид цавуу	кг	6000	0.099	594	0.000	0	2	0	0
1-0410	Маажин	кг	6000	1.584	9 504	0.002	153	2	280.66	86
1-0221	Өнгийн тосон будаг	кг	12000	4.662	55 944	0.006	153	2	280.66	258

Хог, хаягдлын зардал:

0.0012

0

1

0

0

446 400

345

Хог, хаягдлын зардал:

0.317

0

1

0

0

45 932 879

686 953

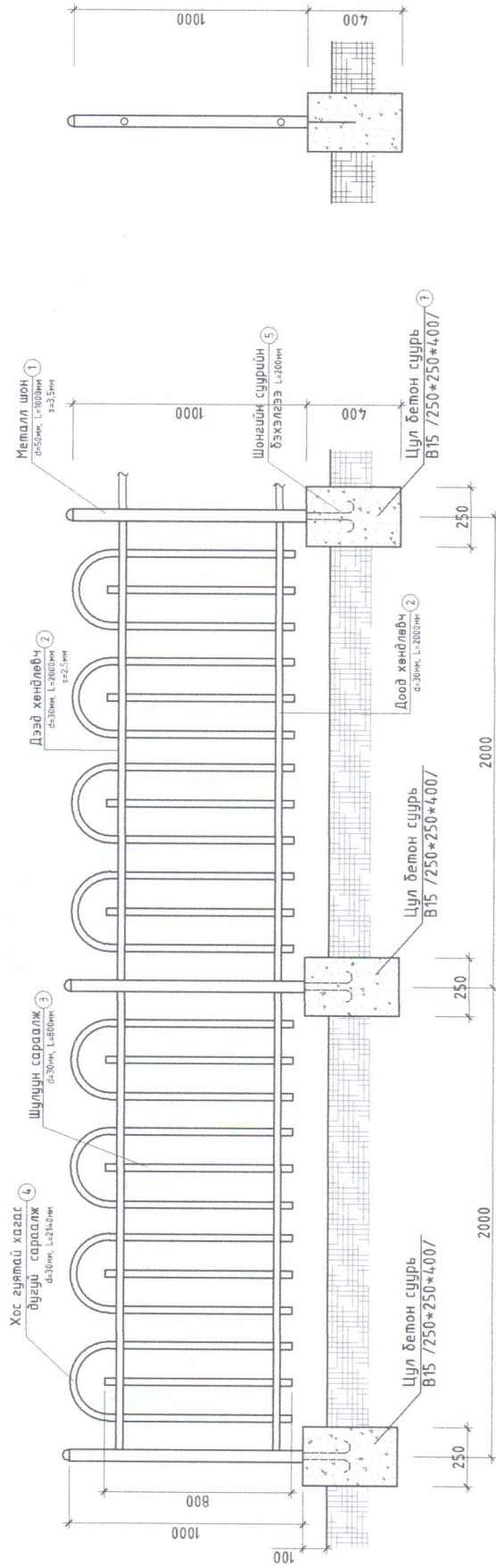
## НИЙТ ТЭЭВРИЙН ЗАРДЛЫН ДҮН:

# ХАМГААЛАЛТЫН ХАЙС: 1-1

M1:25

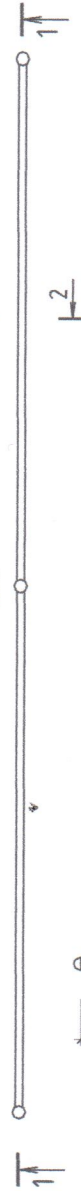
2-2

M1:25



# БАЙГУУЛАЛТ

M1:25



Хамгаалалтын хайс - 94ш

МАРК	ТЭМДЭГЛЭГЭЭ	НЭР	Тоо, ш	Нэмж, кг	Нийт, кг
1	ГОСТ 8732-78	φ 50, s=3.5 L=1000	1	4.01	380.95
2	ГОСТ 8732-78	φ 30, s=2.5 L=2000	2	6.80	639.20
3	ГОСТ 8732-78	φ 30, s=2.5 L=800	4	5.44	511.36
4	ГОСТ 8732-78	φ 30, s=2.5 L=214.0	4	14.55	1367.7
5	MNS JISG3112:2002	φ 13 SD390 L=200	2	0.416	39.11
6	ГОСТ 19903-74	- 60*60*10мм	2	0.0072м³	0.67м³
7	Бетон В15	250*250*4000мм	1	0.025м³	2.375м³

СЭЛЭНГЭ АЙМАГ ЦАГААНЧУР СУМ 3-р БАГИЙН 1-р ХЭСЭГ  
ХОРООЛЛЫН ТОГЛООМЫН ТАЛБAYН ХАШАА

## ХАМГААЛАЛТЫН ХАЙС

Архитектор	Г.Булган-Эрдэнэ	Масштаб:	M1:25	Үе шал:	A.3
Гүйцэтгэсэн	Г.Булган-Эрдэнэ	ЭГ Шурф:	ЗТ-80/2023	Огноо:	2023.11
Шалгасан	М.Түмэндэмбэрэл	Т.Г Шурф:	Зургийн дугаар:	Бүж хуудас:	БА-1
					1



## ТАЙЛАР:

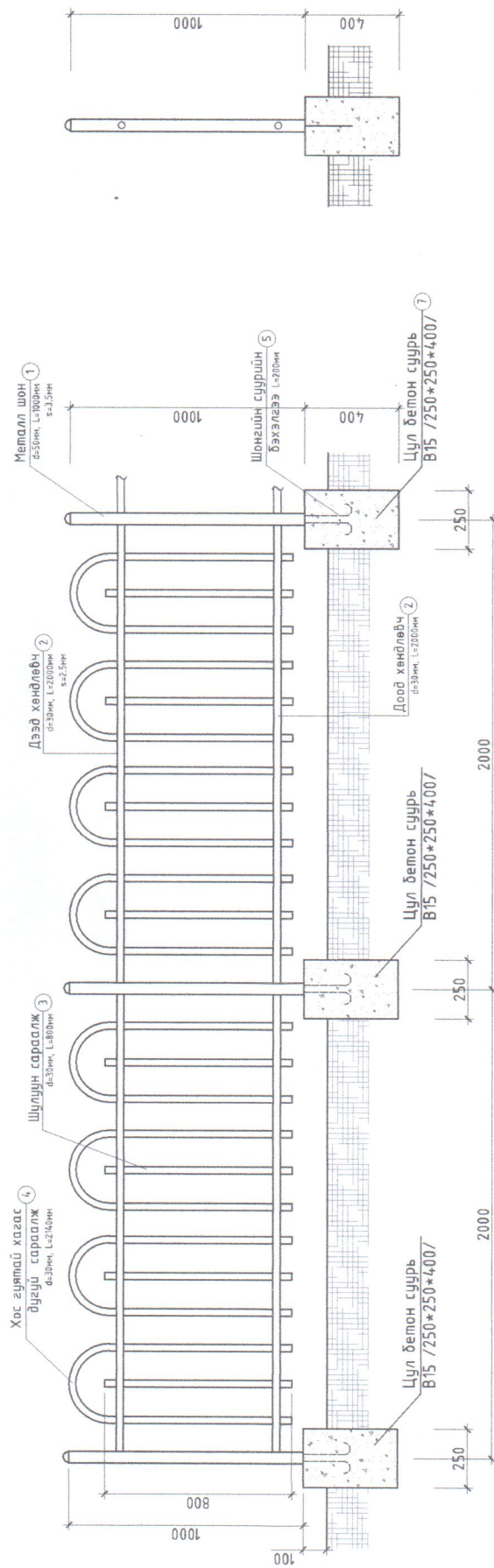
- Суурийн хөрстэй ширээлэж бүх босоо гадаргууд хар тосон түрхээг 2 удаа түрхэнэ.
- Цуцгаарал бетоны ажилыг гүйцэтгэхдээ цуцгаарал бетон, төмөр бетон дүгээц ВББД52.02.05 -ын дагуу хийж гүйцэтгэнэ.
- Металлуудын хоорондын холбоосыг хийхдээ 3х4 электрод ашиглан, ширээлтийн өндөр 1-4мм байхаар гар аргасар ширээнэ.
- Турба газраасан газраасныг цэвэрлэж сайтар зүлгээний дарга төмрийн бүлгээр 2 үе дийхсрлэн бүрднэ.

# ХАМГААЛАЛТЫН ХАЙС: 1-1

M1:25

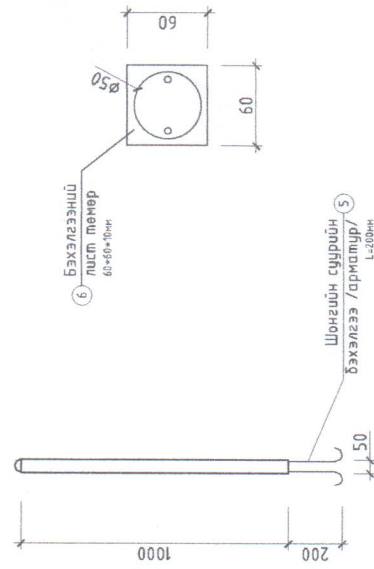
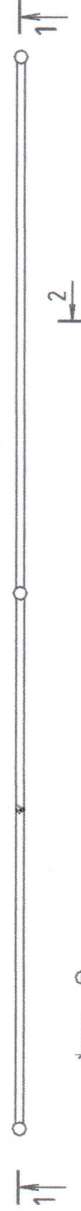
# 2-2

M1:25



## БАЙГУУЛАЛТ

M1:25



Хамгаалалтын хайс -95ш

МАРК	ТЭМДЭГ/ЛЭГЭЭ	Нэр	Тоо, ш	нээж, кг	нийлм, кг
1	ГОСТ 8732-78	φ 50, s=3.5 L=1000	1	4.01	384.96
2	ГОСТ 8732-78	φ 30, s=2.5 L=2000	2	6.80	646.00
3	ГОСТ 8732-78	φ 30, s=2.5 L=800	4	5.44	516.80
4	ГОСТ 8732-78	φ 30, s=2.5 L=2140	4	14.55	1382.25
5	MNS JISG3112:2002	φ 13 SD390 L=200	2	0.416	39.52
6	ГОСТ 19903-74	- 60*60*10мм	2	0.0072м³	0.69м³
7	бетон В15	250*250*400мм	1	0.025м³	2.40м³

СЭЛЭНГЭ АЙМАГ, ЦАГААННУР СҮМ  
ХҮҮХДИЙН ЦЭЦЭРЛЭГИЙН ХАШАА

ХАМГААЛАЛТЫН ХАЙС		ХАМГААЛАЛТЫН ХАЙС	
Архитектор	Г.Булеан-Эрдэнэ	Масштаб:	M1:25
Гүйцэтгэгсэн	Г.Булеан-Эрдэнэ	Эг.Шифр:	ЗТ-80/2023
Шалгасан	М.Түмэндэмбэрэл	Т.Г.Шифр:	
		Зургийн дугаар:	ББ-1
		Огноо:	2023.11
		Бүт хуудас:	1



ТАЙЛАР:  
1. Суурин хөрстэй шүргэлцэж буй босоо гадаргууд хар тосон түрхлээг 2 удаа түрхэнэ.  
2. Цутгасмал бетоны ажлыг гүйцэтгэхдээ цугтамал бетон, төмөр бетон бүтэцтэй БНБ152.02.05-ын дагуу хийж гүйцэтгэнэ.  
3. Металлуудын хорроодой холбоосыг хийдвээ 3х2 электрод ашиглан, шүргэлтийн өндөр h=4мм байхад гар сарсаар шүргэнэ.  
4. Трuba гажнасан гажнаасны цэвэрлэж сайтар зүлгээний дараа төмрийн бубсаар 2 үе давхирлан бүтнэ.

СҮҮДРЭВЧИЙН ЦУТГАМАЛ БЕТОН СУУРЬ, МОДОН ХИЙЦИЙН МАТЕРИАЛЫН ТҮҮВЭР

№	ТЭМДЭГЛЭГЭЭ	НЭР	ТОО,Ш	Тоо хэмжээ	
				Нэгж, кг	Нийт, кг
ТҮҮВЭР					
БАГАНА ХАШЛАГА ХИЙЦ					
1	Багана	200x200 L=3250	4	0,13	0,52
2	Хашлага багана	150x150 L=1430	8	0,03	0,26
3	Дээд доод холбоос	80x50 L=1200	16	0,00	0,08
4	Дээд доод холбоос	80x50 L=1100	4	0,00	0,02
5	Хашлага сабаа	40x20 L=690	88	0,00	0,05
Дээбрийн бүтэц					
6		100x150 L=4550	4	0,07	0,27
7		100x150 L=4200	4	0,06	0,25
8		70x400 L=1900	4	0,05	0,21
9		70x150 L=2160	12	0,02	0,27
10		70x150 L=1350	8	0,01	0,11
11		70x150 L=340	8	0,00	0,03
12		50x50 L=5360	4	0,01	0,05
13		50x50 L=4350	4	0,01	0,05
14		50x50 L=3250	4	0,01	0,03
15		50x50 L=2150	4	0,01	0,02
16		50x50 L=2300	4	0,01	0,02
17		50x50 L=1350	4	0,00	0,01
18		50x50 L=350	4	0,00	0,01
19		70x100 L=1300	4	0,01	0,04
20		10x150 L=	1	0,50	0,50
Метал хийц					
21		L50x50 L=50	130	0,22	29,06
22	Модны холбоос лист	5x100 L=200	50	0,27	13,50
Бетон хийцийн түүвэр					
	Суурь	B10		м³	0,92
	Бетон дэлгэц	B7,5		м³	0,18

СЭЛЭНГЭ АЙМАГ, ЦАГААНУУР СУМ,  
ХҮҮХДИЙН ЦЭЦЭРЛЭГИЙН ТАЛБАЙН ТОХИЖИЛТ

МАТЕРИАЛЫН ТҮҮВЭР



"БҮРХАНТ ОРД" ХХК  
"БҮРХАНТ ОРД" ХХК

Архитектор: *[Signature]*  
Гүйцэтгэсэн: *[Signature]*  
Шалгасан: *[Signature]*

Г.Булган-Эрдэнэ  
Г.Булган-Эрдэнэ

Е.Г.Шифр:  
ЗТ-80/2023  
Т.Г.Шифр:

Масштаб:  
поле

Зургийн дугаар:  
БА-7

Уе шат:  
А.4

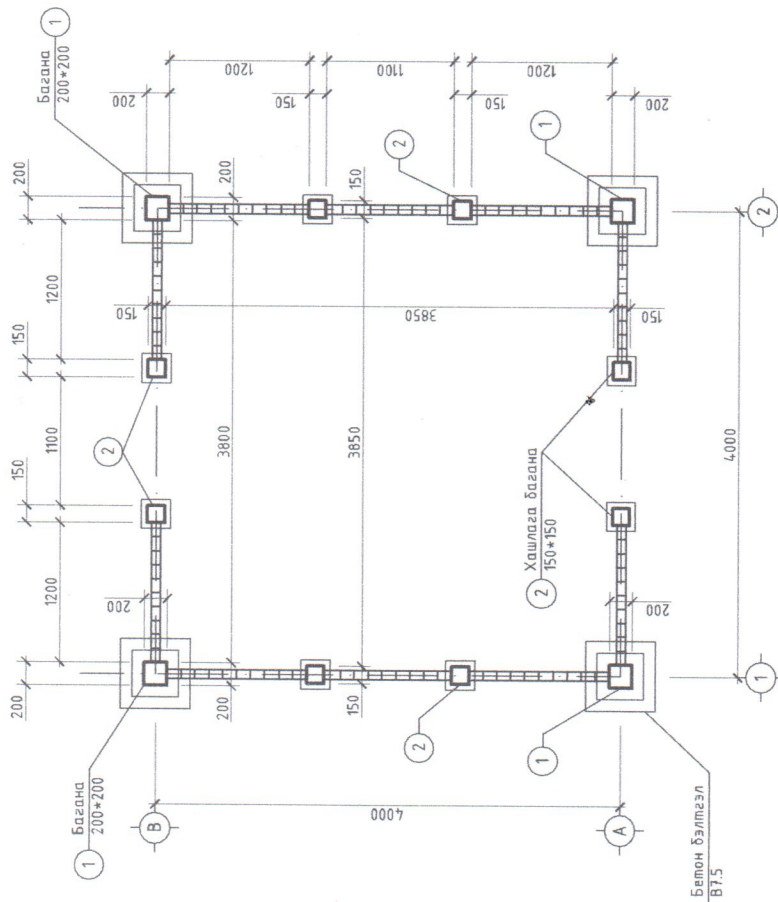
Дэноо:  
2023.11

Бүх хуудас:  
7

1	2	3	4	5	6	7	8	9	А4
---	---	---	---	---	---	---	---	---	----

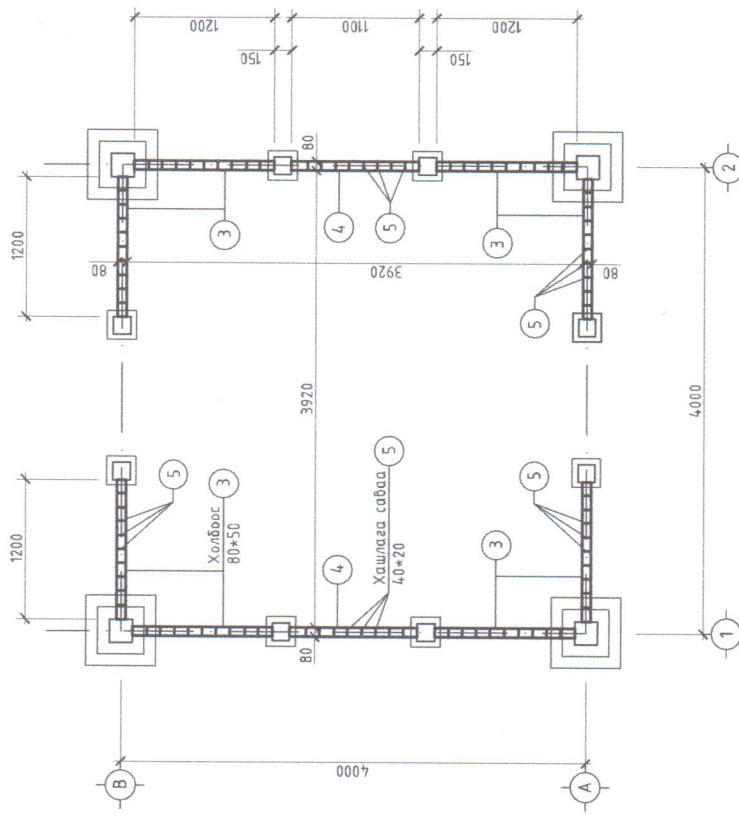
СҮҮДРЭВЧИЙН БАГАНЫН БАЙГУУЛАЛТ

M1:50



СҮҮДРЭВЧИЙН ХАШЛАГА ХИЙЦИЙН БАЙГУУЛАЛТ

M1:50



ТАЙЛААР:

1. Энэ хуудсыг холбогдох хүүдсүүдтэй хамтатган үзнэ.
2. Суурийн хөрстэй шүргэлцэж буй босоо гадаргууд хар тосон түрхлэг 2 удаа түрхэнэ.
3. Модон бүтээцийн ажлыг гүйцэтгэхдээ модон бүтээц БНБД 54-01-07 -ын дагуу хийж гүйцэтгэнэ.
4. Баганын суурьтай харьцах босоо гадаргууд хар тосон түрхлэг 2 удаа түрхэнэ.



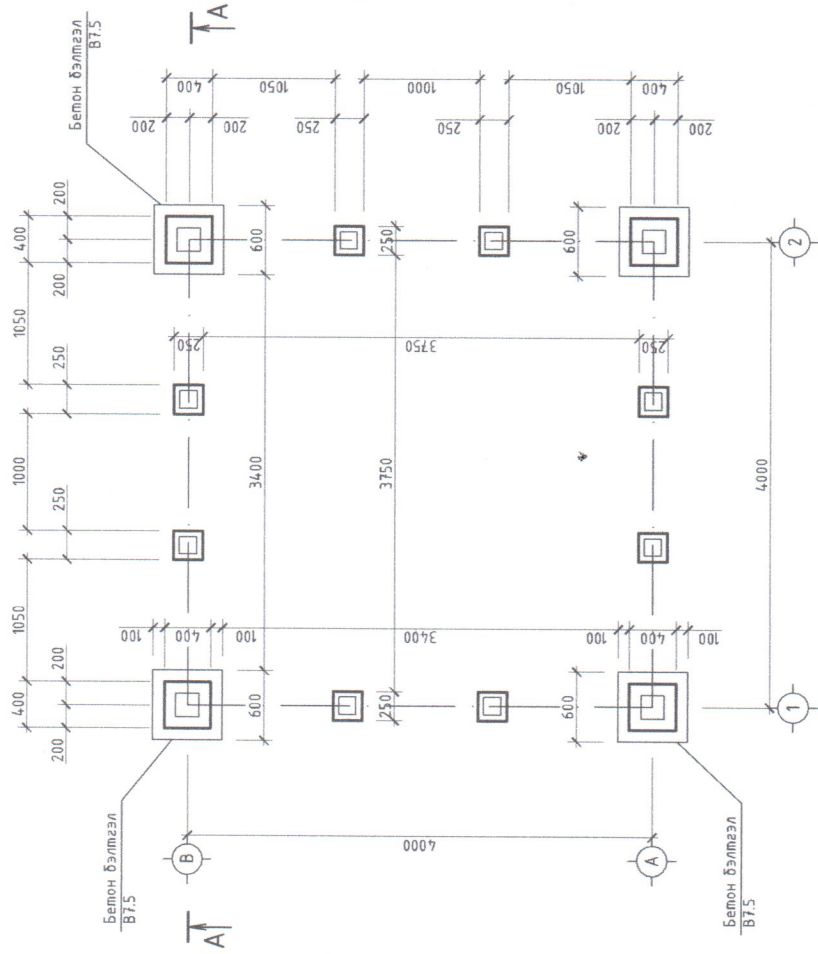
"БҮРХАНТ ОРД" ХХК

СЭЛЭНГЭ АЙМАГ, ЦАГААННУР СУМ.

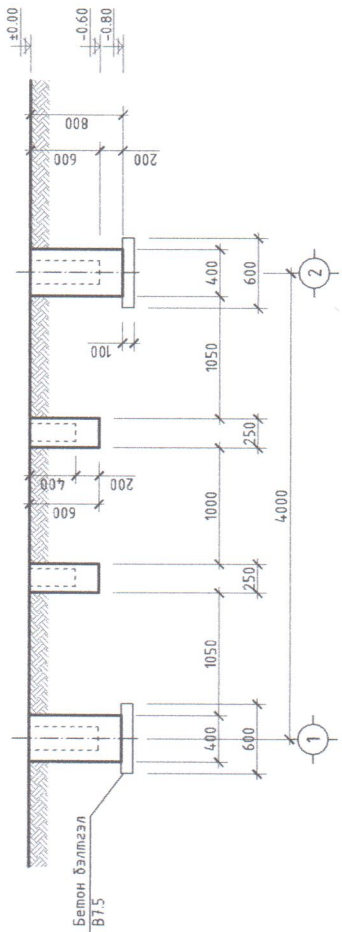
ХҮҮХДИЙН ЦЭЦЭРЛЭГИЙН ТАЛБAYН ТОХИЖИЛТ

СҮҮДРЭВЧИЙН БАГАНА ХАШЛАГА ХИЙЦИЙН БАЙГУУЛАЛТ		Уе шалт:	A.4
Архитектор		Догоо:	2023.11
Гүйцэтгэсэн		Масштаб:	M1:50
Шалгасан		Эргийн дугаар:	БА-6
		Т.Г.Шифр:	3Т-80/2023
		Зургийн дугаар:	БА-6
		Бүх хуудас:	7

СҮҮДРЭВЧИЙН СҮҮРИЙН БАЙГУУЛАЛТ  
M1:50



ОГТЛОЛ А-А  
M1:50



ТАЙЛАР:

1. Энэ хуудсыг холбогдох хуудсуудтай хамтатган үзнэ.
2. Суурийн хөрстэй шүргэлцэж буй босоо гадаргууд, босоо шонгийн суурьтай харьцах гадаргууд хар тосон түрхлэг 2 удаа түрхэнэ.
3. Цутгамал бетоны ажлыг гүйцэтгэхдээ цутгамал бетон, төмөр бетон бүлгээц БНБД52.02.05 -ын дасгуу хийж гүйцэтгэнэ.

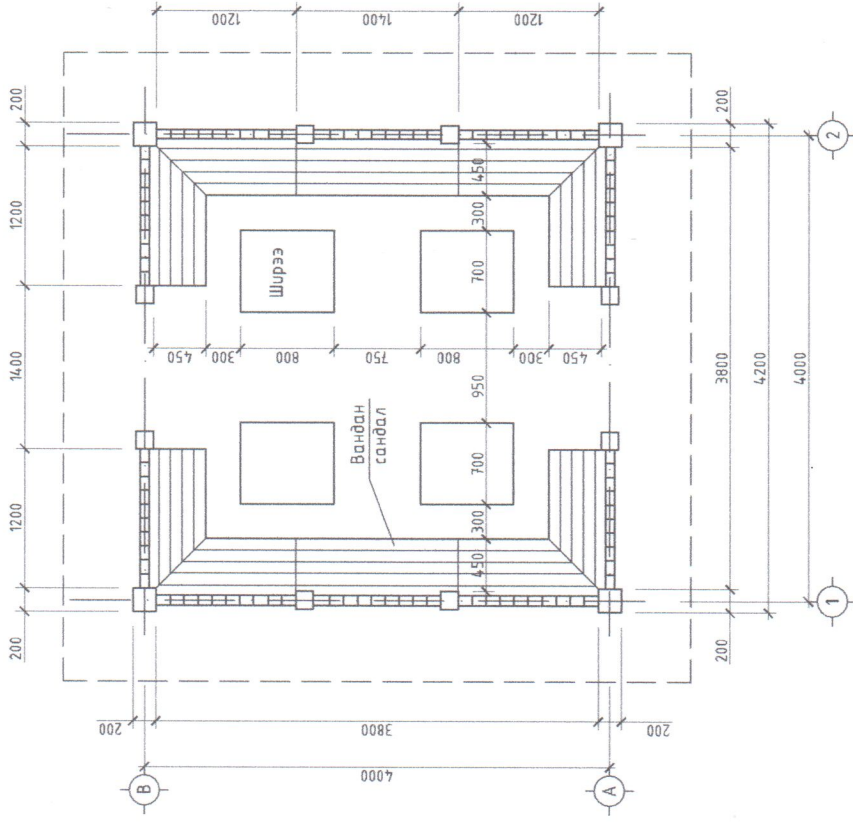
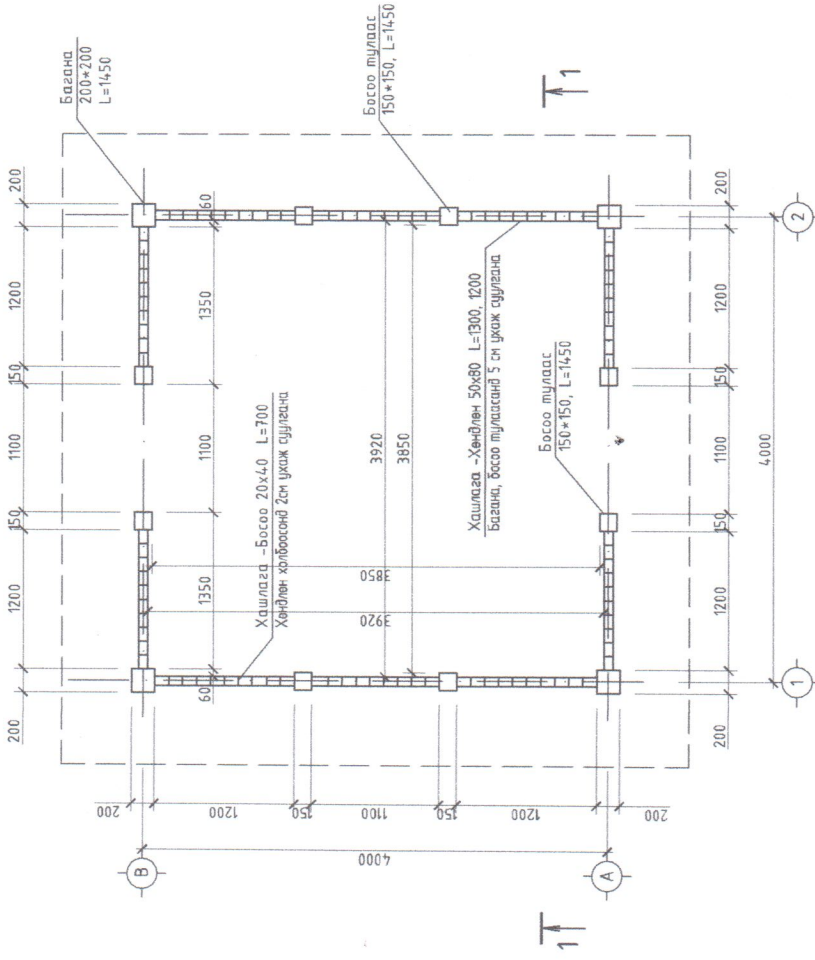


"БҮРХАНТ ОРД" ХХК

СЭЛЭНГЭ АЙМАГ, ЦАГААННУР СУМ,  
ХҮҮХДИЙН ЦЭЦЭРЛЭГИЙН ТАЛБAYН ТОХИЖИЛТ

СҮҮДРЭВЧИЙН ЦУТГАМАЛ БЕТОН СУУРИЙН БАЙГУУЛАЛТ, ОГТЛОЛ А-А		Үе шам: А.4
Архитектор	Г.Булган-Эрдэнэ	Масштаб: М1:50
Гүйцэтгэсэн	Г.Булган-Эрдэнэ	ЭЗТ-80/2023
Шалгасан		Т.Г.Шифр: БА-5
		Энгийн дараа: 7
		Данс: 2023.11
		Бүх хуудас: 7

СҮҮДРЭВЧИЙН БАЙГУУЛАЛТ  
M1:50



ТАЙЛБАР:

- Сүүдрэвчийн ерөнхий харьцаа 4.0х4.0м байна.
- Модон хийцийг маш сайн чанарын халаасан модоор хийнэ. Үжил эсэргүүцэгч түрхлэг 2 үе түрхсний дараа хар хүрэн өнгийн модны будгаар 2 үе будна.
- Дээврийг хар хүрэн өнгийн уян дээвэрээр өнгөлнө.
- Дээврийн дотор талаас модон хийц ил харагдах тул мужааны гүйцэтгэлийн ажлыг маш үзэмжтэй цэвэрхэн хийнэ.
- Сүүдрэвч дотор байрлах шүрээ, сандал сайтар өнгөлж өгч модны будгаар 2 үе будна.
- Сүүдрэвчийн шалыг бетондож тэгшилэн, дээр нь байгалийн чулуугаар өнгөлгөө хийж өгнө.



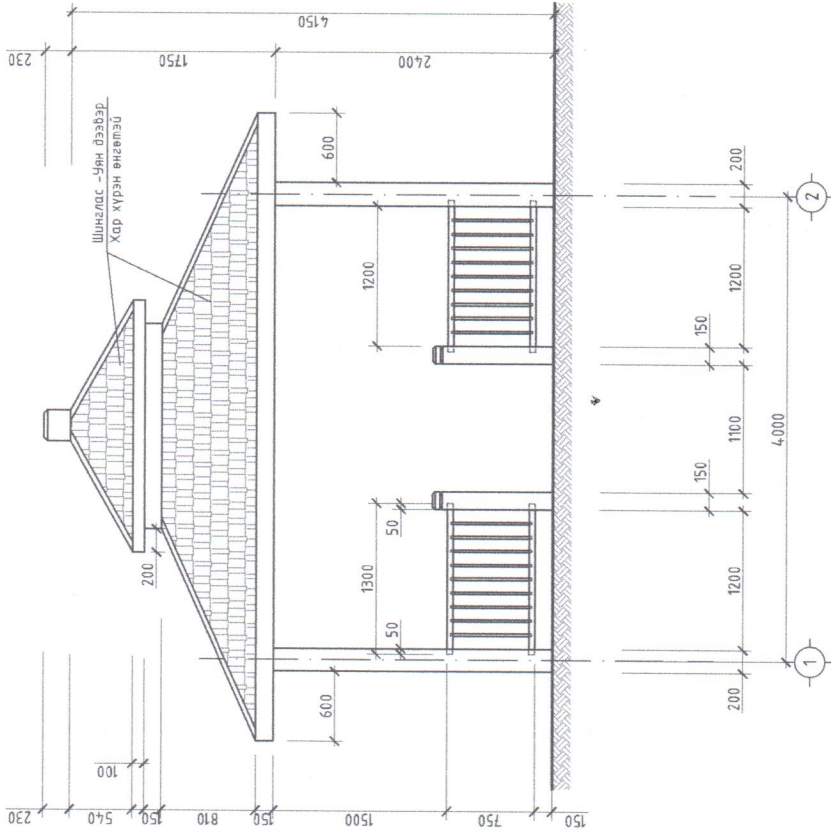
СЭЛЭНГЭ АЙМАГ, ЦАГААННУР СУМ  
ХҮҮХДИЙН ЦЭЦЭРЛЭГИЙН ТАЛБAYН ТОХИЖИЛТ

СҮҮДРЭВЧИЙН БАЙГУУЛАЛТ

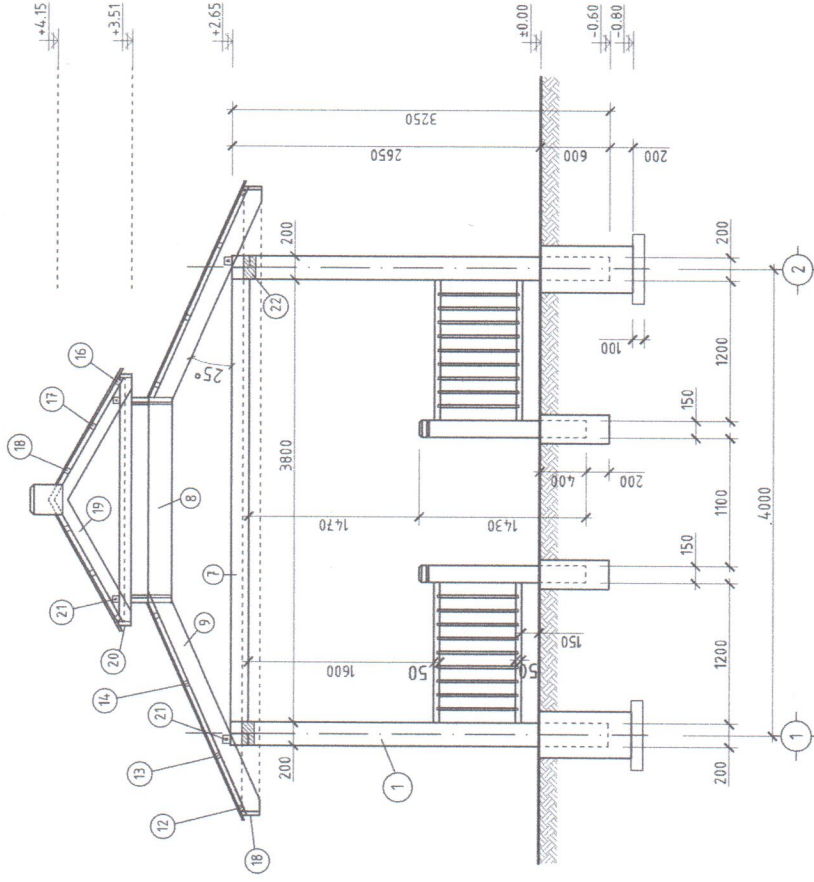
Архитектор		Масштаб:	M1:50	Үе шал:	A.4
Гүйцэтгэсэн		Е.Г.Шифр:	ЭТ-80/2023	Огноо:	2023.11
Шалгасан		Т.Г.Шифр:		Зургийн дугаар:	Бүх хуудас: 7
				Зургийн дугаар:	БА-2



СҮҮДРЭВЧИЙН НҮҮР ТАЛ  
M1:50



СҮҮДРЭВЧИЙН ОГТЛОЛ 1-1  
M1:50



"БҮРХАНТ ОРД" ХХК

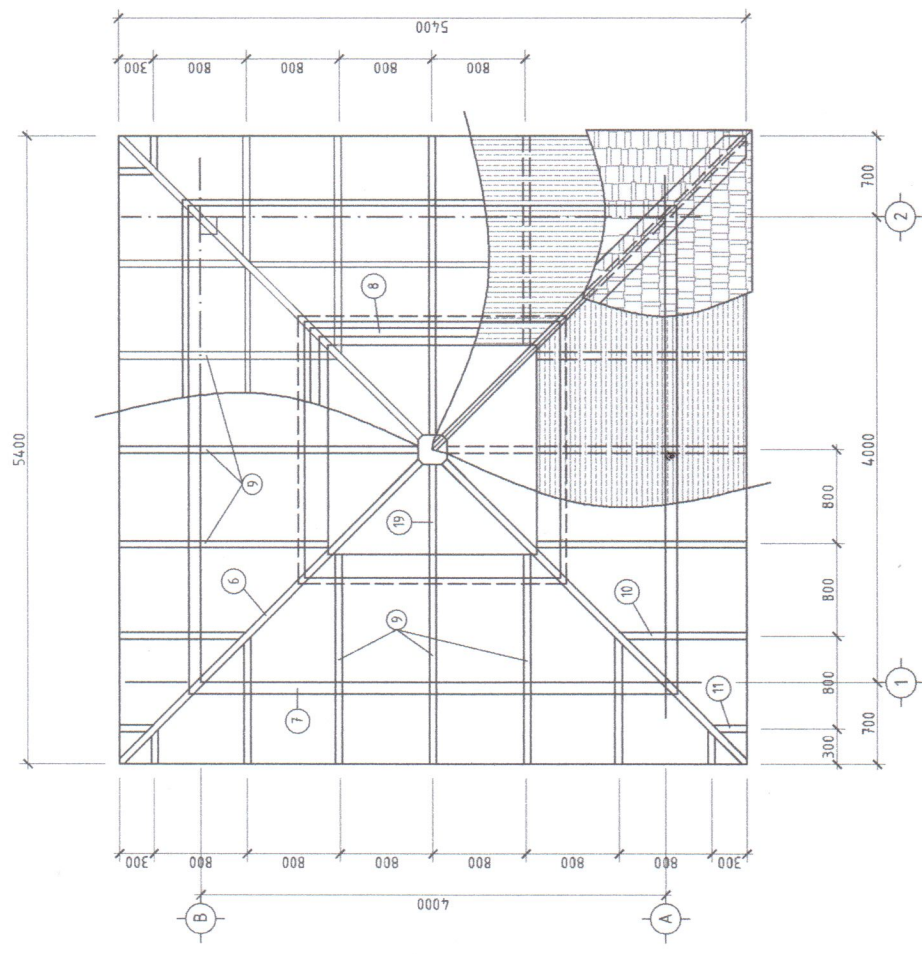
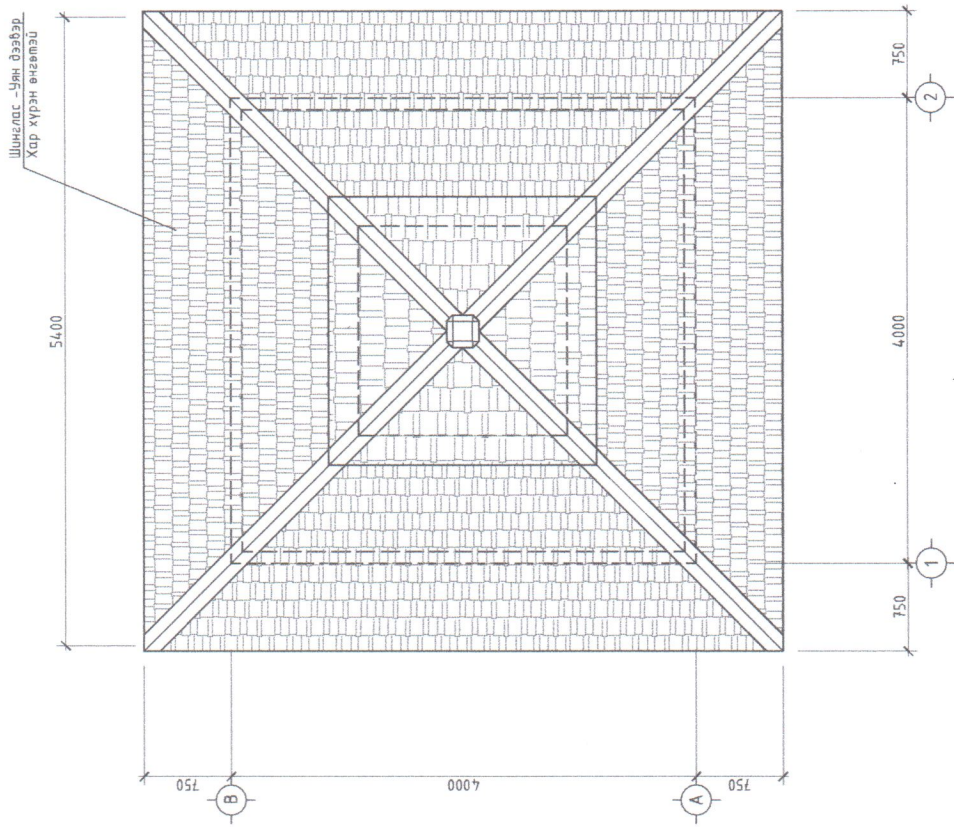
СЭЛЭНГЭ АЙМАГ, ЦАГААННУР СҮМ,  
ХҮҮХДИЙН ЦЭЦЭРЛЭГИЙН ТАЛБAYН ТОХИЖИЛТ

НҮҮР ТАЛ, ОГТЛОЛ 1-1

Архитектор	Г.Булган-Эрдэнэ	ЕГ.Шифр:	ЗТ-80/2023	Масштаб:	M1:50	Датно:	2023.11	Үе шалт:	A.4
Гүйцэтгэсэн	Г.Булган-Эрдэнэ	Т.Г.Шифр:		Зургийн дугаар:	БА-3	Бүх хуудас:	7		
Шалгасан									

1 2 3 4 5 6 7 8 9 A4

СҮҮДРЭВЧИЙН ДЭЭВРИЙН БАЙГУУЛАЛТ  
M1.50



№	НЭР	Хэмжээ	Хэмжих нэгж	поо ширхэг
1	Уян дэвэр – шингэлэс	1000x317x3.0	M2	4.10
2	Чулуур дарагч	L=14.00	У/М	22.4
3	Ус хаягч	L=14.00	У/М	4.0
4	Харсжүүлэгч		кг	18
5	Хар цаас		M2	4.10
6	OSB хавтан	1220x2440x12	M2	43.0



СЭЛЭНГЭ АЙМАГ, ЦАГААННУУР СҮМ, ХҮҮХДИЙН ЦЭЦЭРЛЭГИЙН ТАЛБАЙН ТОХИЖИЛТ		ДЭЭВРИЙН БАЙГУУЛАЛТ	
Архитектор	<i>Г.Булган-Эрдэнэ</i>	Е.Г.Шифр:	ЭТ-80/2023
Гүйцэтгэгсэн	<i>Г.Булган-Эрдэнэ</i>	Т.Г.Шифр:	
Шалгасан		Масштаб:	M1:50
		Зургийн дугаар:	БА-4
		Уе шалт:	A.4
		Огноо:	2023.11
		Бүх хуудас:	7

1 2 3 4 5 6 7 8 9 A4