

1

2

3

4

5

6

7

8

A

"КРИТИВ МОНГОЛИА" ХХК

Улаанбаатар хот, Баянзүрх дүүрэг, 26-р хороо, Их монгол улсын гудамж,
"Санто Смарт Оффис" 2-207 тоот, утас: 99114527

A

B

ЕГ Шифр: КМ-24-03-524
ТГ Шифр:

B

C

(Байршил: Дорноговь аймаг, Сайншанд сум)

"ДОРНОГОВЬД ҮЙЛДВЭРЛЭВ" БИЗНЕС ЭРХЛЭГЧДИЙН ТӨВИЙН ГАДНА АВТО ЗОГСООЛ, ТОХИЖИЛТЫН АЖИЛ

C

(гадна гэрэлтүүлгийн ажлын зураг)
ГАДНА ГЭРЭЛТҮҮЛЭГ-ГГ

D

Захирал /Ө.Санжаа/
Инженер /А.Тэмүүлэн/

D

E

E

F

F

Улаанбаатар хот
2024 он

1

2

3

4

5

6

7

8

A3

ЗУРГИЙН БҮРДЭЛ

Д/Д	ЗУРГИЙН НЭР	ТАЙЛБАР
1	Зургийн бүрдэл, Тайлбар, кабелийн хүчдлийн алдагдал	ГГ-1
2	Материалын түүвэр, угсралтын ажлын хэмжээ	ГГ-2
3	Гадна гэрэлтүүлэгийн самбарын тооцооны бүдүүвч	ГГ-3
4	Гадна гэрэлтүүлэгийн самбарын удирдлагын бүдүүвч	ГГ-4
5	Гадна гэрэлтүүлэгийн самбарын харагдах байдал	ГГ-5
6	Кабелийн хүснэгт. Инженерийн шугам сүлжээтэй кабель огтлолцох цэгүүд	ГГ-6
7	Гэрэлтүүлэгчдийн харагдах байдал, кабелийн сүвгийн огтлол	ГГ-7
8	Гадна гэрэлтүүлэгийн байгуулалт	ГГ-8

КАБЕЛИЙН ХҮЧДЛИЙН АЛДАГДАЛ

Самбар	Чадал, кВт	Групп	Урт, м	ΔU%
ГГС-1-р самбар	ГГС-1 Pc=0.3кВт	1	92	ГГС1-Гр.1 ΔU=0.2%

Тайлбар

Дорноговь аймаг, Сайншанд суманд одоо байгаа “ДОРНОГОВЬД ҮЙЛДВЭРЛЭВ” бизнес эрхлэгчдийн төвийн гадна авто зогсоолын тохижилтийн ажлын гадна гэрэлтүүлгийн ажлын зургийг ерөнхий төлөвлөгөө болон цахилгаан байгууламжийн дүрэм “БД 43-101-03”-ийн, Байгалийн ба зохиомол гэрэлтүүлэг “БНБД 23-02-08”-ын дагуу боловсрууллаа.

Гадна гэрэлтүүлгийн самбар нь уг барилгын цахилгааны өрөөнд байхаар төлөвлөсөн. Уг гадна гэрэлтүүлгийн самбарийг ХС-1 хуваарилах самбараас ПВ-5(1x6)мм² нФ25 ээс голтой умсаар тэжээхээр төлөвлөсөн. Гадна гэрэлтүүлгийн самбарыг дотор газардуулгын хүрээтэй 40x4мм туузан төмрөөр холбож газардуулна.

Цахилгаан эрчим хүчний хэрэглээг ГГС-1 самбарт тавьсан 1 фазын тоолуураар хэмжинэ.

Гэрэлтүүлэгчүүдийг хугацааны релегээр болон байгалийн гэрлээр удирдаж байхаар төлөвлөсөн. Фото релег барилгын гадна хананд байгалийн гэрэл сайн тусгах газар угсарна. Гадна гэрэлтүүлгийн тэжээлд:

Явган хүний замын 3м өндөртэй гэрэлтүүлэгчүүдийн цахилгааны тэжээлд хөнгөн цагаан голтой поливинилхлорид тусгаарлагчтай хуягласан АВВБ-(3x4)мм.кв хөндлөн огтлолтой кабель шугамаар тэжээхээр төлөвлөсөн.

Гадна гэрэлтүүлэгт PHILIPS брэндийн Парк-4 хувьсах 220В-р ажилладаг, IP65, ажиллах орчны температур -45°C +45°C, ЛЕД гэрэл төлөвлөсөн. Гэрэлтүүлгийн шон 3м өндөртэй, бетонон суурьтай гэрэлтүүлэгч байна. Гадна гэрэлтүүлэгчүүдийг үйлдвэрээс ирэх зааварын дагуу угсарна.

Газардуулга:

Гэрэлтүүлгийн бүх шонг “БД30-102-11”-ийн 3.17-д заасны дагуу газардуулж өгнө. Газардуулгын хэвтээ хүрээг газрын тэгшлэгдсэн түвшингээс доош 0,5м-ийн гүнд шуудуунд суулгана. Явган хүний замын гэрэлтүүлгийн 1 шонд 1 босоо электрод зоож өгнө. Газардуулгын хэвтээ хүрээг 40x4мм туузан төмрөөр хийнэ. Газардуулгын хэвтээ хүрээг газрын тэгшлэгдсэн түвшингээс доош 0.5м гүнд шуудуунд суулгана. Босоо электродыг 3м урттай Ф25мм цайрдсан бөөрөнхий төмрөөр хийнэ. Босоо электродыг өрөмдөх замаар газарт зоож угсарна. Гэрэлтүүлгийн шон, газардуулгын хэвтээ хүрээ, босоо электродыг хооронд нь гагнуураар холбоно. Гэрэлтүүлгийн шонгын газардуулгын эсэргүүцэл нь 10 Ом ихгүй байх шаардлагтай. 10 Ом их гарсан тохиолдолд нэмж электрод зоож өгнө.

Явган хүний замын гэрэлтүүлэгчийн кабелийн сүвгийг газрын тэгшлэгдсэн түвшинээс -0,7м гүнд тавихаар төлөвлөсөн ба зам талбай болон инженерийн шугам сүлжээтэй огтлолцсон цэгт ган хоолойд сүвлэхээр төлөвлөсөн. Угсралтын ажлыг зураг төслийн дагуу болон “Цахилгаан байгууламжийн дүрэм” БД43-101-03, “Цахилгаан техникийн ажил” БНБД-3.05.0.6-90-ын дагуу гүйцэтгэвэл зохино.

Бүх газар шорооны ажил, угсралтын ажлын үед цахилгаан шугам сүлжээ болон ажлын зурагт зөвшилцсөн бүх байгууллагаас мэргэжлийн хүмүүс байлцуулах хэрэгтэй ба техникийн шийдлийг өөрчлөх үед зургийн зохиогчийн зөвшөөрлийн дагуу өөрчлөлт хийнэ.




“ДОРНОГОВЬД ҮЙЛДВЭРЛЭВ” БИЗНЕС ЭРХЛЭГЧДИЙН ТӨВИЙН ГАДНА АВТО ЗОГСООЛ, ТОХИЖИЛТЫН АЖИЛ. :Дорноговь аймаг, Сайншанд сум

Зургийн бүрдэл, Тайлбар, кабелийн хүчдлийн алдагдал

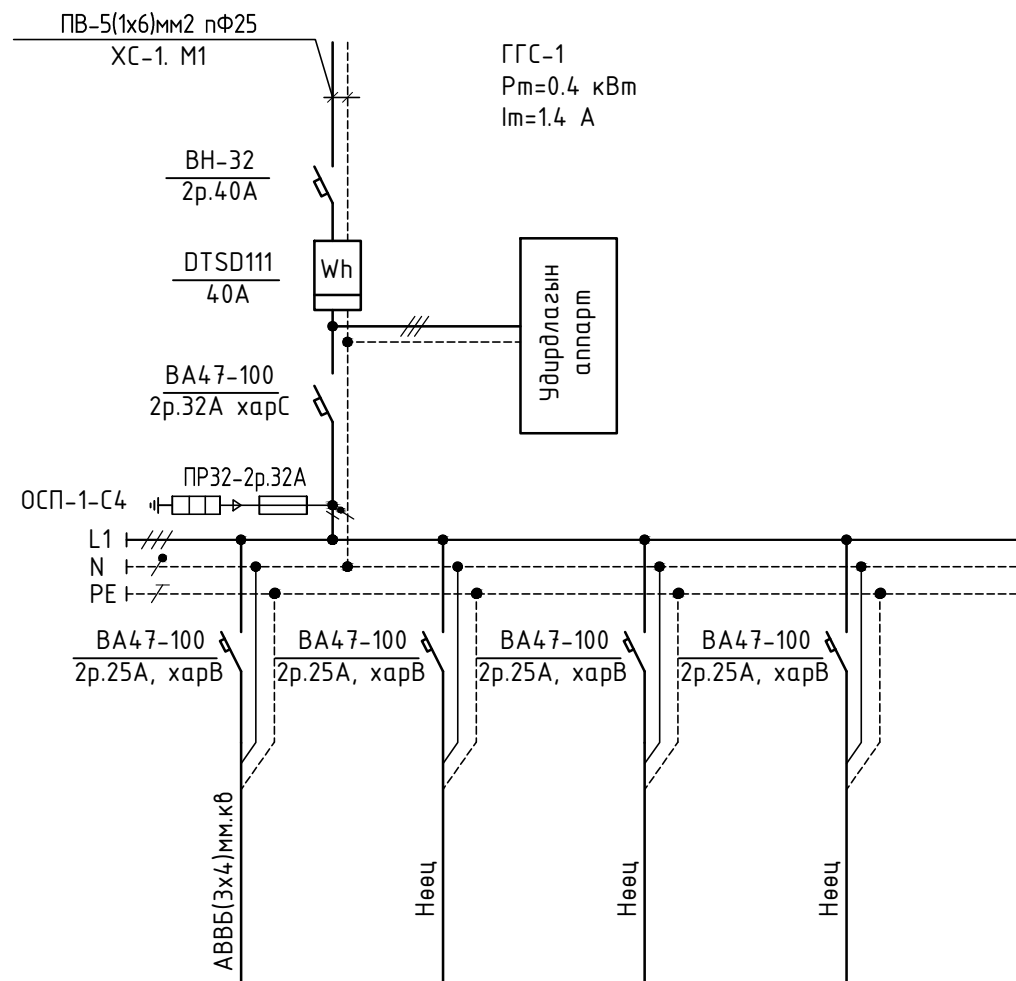
Үе шат: А3

Инженер	А. Тэмүүлэн	ЕГ Шифр: КМ-24-03-524	Масштаб:	Огноо: 2024
Гүйцэтгэсэн	А. Тэмүүлэн	ТГ Шифр:	Дугаар: ГГ-1	Хуудас: 8
Шалгасан	Б.Төрбат	-		

1	2	3	4	5	6	7	8
МАТЕРИАЛЫН ТҮҮВЭР				0.4 КВ КАБЕЛЬ ШУГАМЫН УГСРАЛТЫН АЖЛЫН ХЭМЖЭЭ			
A B C D E	Д/Д	НЭР	ХЭВ МАЯГ	ХЭМ. НЭГЖ	ТОО ШИР	ТАЙЛБАР	
	1	Гадна гэрэлтүүлгийн самбар: 1. Гадна гэрэлтүүлгийн самбарын хайрцаг 800x650x230 мм -1ш 2. Үдирдлагын хайрцаг 30x40x15мм -1ш 3. Ачаалал таслагч ВН-32.2р-40А -1ш 4. Оролтын автомат ВА47-100-2р.32А.харС -1ш 5. Автомат таслуур ВА47-100-2р.25А.харВ -4ш 6. Бүрэн электрон тоолуур DTSD111-220В,40А -1ш 7. Соронзон залгуур КМИ23210 Im=32А 220В -1ш 8. Фото реле ФР-2У3 220 -1ш 9. Клем ТС25А-3р -3ш 10. Дулааны реле РТИ-2355.28,0-36,0А -1ш 11. Хугацааны реле ВЛ-40М1 220В, 5А -1ш 12. Сэлгэн залгагч АLCLR22 -2ш 13. Үдирдлагын товчлуур РРВВ-30N -1ш 14. Дохионы гэрэл АL-22, улаан, ногоон гэрэл -2ш 15. 0-н шин ҮNN11-04-100 -1ш 16. Члайсах чийдэн 220В,30Вт -1ш 17. Зэс голтой ПВ маягийн утас ПВ(1x2.5)мм.кв -30м 18. Зэс голтой ПВ маягийн утас ПВ(1x6)мм.кв -50м	ГГС-1	ком	1	ЩМП 800hх650х230	
	2	Газардуулгын тугузан төмөр 40*4мм		м	6		
	3	Газардуулгын босоо электрод L=3м Ф25мм цайрдсан дөөрөнхий төмөр		ш	7		
	4	Хөнгөн цагаан голтой поливинилхлорид тусгаарлагчтай хуягласан кабель (3x4)мм.кв	АВВБ	м	100		
	5	Зэс голтой ПВХ тусгаарлагчтай утас 6мм.кв	ПВ-660	м	30		
	6	Хөнгөн цагаан голтой поливинилхлорид тусгаарлагчтай утас (1x2.5)мм.кв	АПВ	м	75		
	7	Чян пластмассан хоолой ПНД Ф20мм		м	25		
	8	Ган хоолой L=3м	Ф=32	ш	5		
	9	Элс		м ³	6.65		
	10	Тоосго		ш	760		
	11	Кабелийн хамгаалалтын тугуз	ЛЭС-150	м	95		
	12	Явган хүний замын гэрэлтүүлэгч - 3м өндөртэй Парк-4 LED-42Вт IP65	Парк-4	ком	7	Явган хүний замын гэрэл-гч	
	13	Гадна гэрэлтүүлэгчийн шон -3м өндөртэй Ф80мм		ком	7	Явган хүний замын гэрэл-гч	
	14	Анкер боолт Ф10мм		ш	28	Явган хүний замын гэрэл-гч	
15	Бетон марк-М15 /гэрэлтүүлгийн шонгийн сууринд цутгана/		м3	2.1	Явган хүний замын гэрэл-гч		
F			“ДОРНОГОВЬД ҮЙЛДВЭРЛЭВ” БИЗНЕС ЭРХЛЭГЧДИЙН ТӨВИЙН ГАДНА АВТО ЗОГСООЛ, ТОХИЖИЛТЫН АЖИЛ. :Дорноговь аймаг, Сайншанд сум				
	Материалын түүвэр, угсралтын ажлын хэмжээ						Үе шат: А3
	Инженер		А. Тэмүүлэн	ЕГ Шифр: КМ-24-03-524	Масштаб:	Огноо: 2024	
Гүйцэтгэсэн		А. Тэмүүлэн	ТГ Шифр:	Дугаар: ГГ-2	Хуудас: 8		
“КРИТИВ МОНГОЛИА” ХХК	Шалгасан		Б.Төрбат	-			
1	2	3	4	5	6	7	8
							А3

д/д	Ажлын нэр	Хэмж нэгж	Тоо хэмжээ
1	Трассын урт	м	92
2	Кабель сунгах	м	92
3	Кабельд элсэн дэвсгэр хийх	м	92
4	Кабельд тоосгоор хучилт хийх	м	92
5	Кабельд үзүүрлэлт хийх	ш	42
6	Кабелийн шуудуу ухах	м ³	36.8
7	Кабелийн шуудууг эргүүлж дулах	м ³	36.4

ГАДНА ГЭРЭЛТҮҮЛЭГИЙН САМБАРЫН ТООЦООНЫ БҮДҮҮВЧ ГГС-1



Гэрэлт-гч	Нөөц	Нөөц	Нөөц
1	2	3	4
0.3	-	-	-
1.4	-	-	-
L1	L2	L3	L1
Явган хүний Гэрэлтүүлэгч №1-7	Нөөц	Нөөц	Нөөц

Тухайн тэжээх шугам	
Ачаалал таслагч	
Тоолуур	
Оролт дээрхи автомат маяг I хэвийн (A)	
Гал хамгаалагч	
Цахилгаан тэжээл	Шин дамжуулагч хуваарилах цэг
	Шугамын гаралтын автомат
	Гал хамгаалагч
Кабель, утасны марк ба өндлөн огтлол, сүвлэх хоолой	
Байгуулалт дээрх тэмдэглэгээ	
Байгуулалт дахь нэр, №	
Цахилгаан хэрэглэгч	Групп №
	Pm, кВт
	Im, А
	Фаз
	Технологийн нэр
Технологийн дугаар	

Тайлбар
 Фото релег барилгын гадна хананд
 байгалийн гэрэл сайн тусах газар угсарна.
 Гэрэлтүүлэгчүүдийг хугацааны релегээр болон байгалийн
 гэрлээр удирдаж байхаар төлөвлөсөн.



CREATIVE MONGOLIA

"ДОРНОГОВЬД ҮЙЛДВЭРЛЭВ" БИЗНЕС ЭРХЛЭГЧДИЙН ТӨВИЙН ГАДНА АВТО ЗОГСООЛ,
 ТОХИЖИЛТЫН АЖИЛ: Дорноговь аймаг, Сайншанд сум

Гадна гэрэлтүүлэгийн самбарын тооцооны бүдүүвч

Инженер	А. Тэмүүлэн	ЕГ Шифр:	Масштаб:	Үе шат:
Гүйцэтгэсэн	А. Тэмүүлэн	КМ-24-03-524		А3
Шалгасан	Б.Төрбат	ТГ Шифр:	Дугаар:	Огноо:
		-	ГГ-3	2024
				Хуудас:
				8

A

B

C

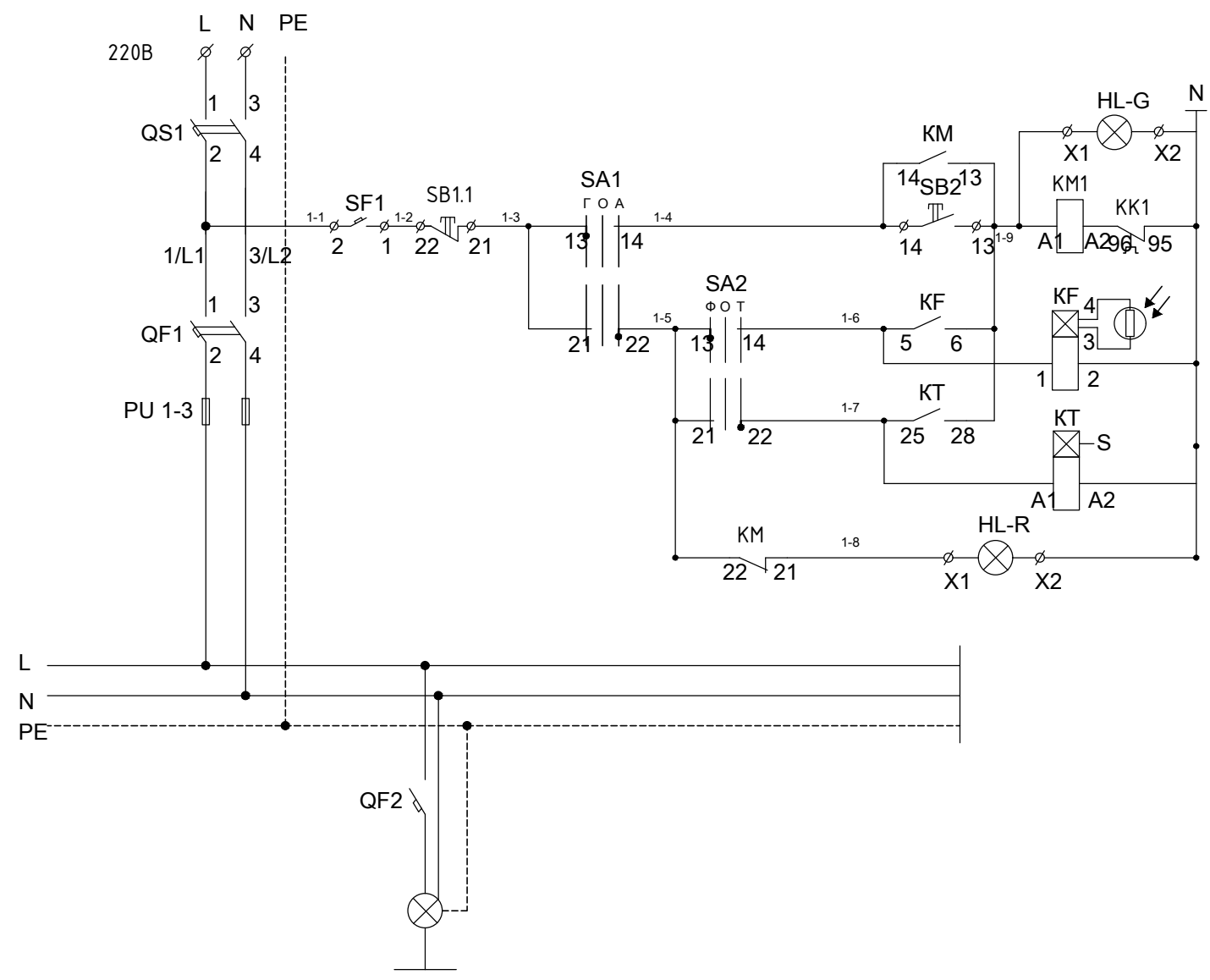
D

E

F

A3

Гадна гэрэлтүүлгийн удирдлагын бүдүүвч



Гэрэлтүүлгийн удирдлага	Гэрэлтүүлэг ассан байна	
	Гар	Гараар удирдах
	Автомат	Байгалийн гэрэлээр удирдах
	Хугацааны релегээр удирдах	
	Гэрэлтүүлэг асаагүй байна	

Материалын түүвэр

Тэмдэг	Нэр	Төрөл	Тоо
QS1	Ачаалал таслагч	ВН-32.2р 40А	1
QF1	Оролтын автомат	ВА47-100.2р ХарС 32А	1
QF2	Группын автомат	ВА47-100.2р ХарС 25А	1
QF3-5	Группын автомат	ВА47-100.2р ХарС 16А	3
PU1-3	Гал хамгаалагч	ПР32-2р.32А	1
KM	Соронзон залгуур	КМИ-23210.32А	1
KK	Дулааны реле	РТИ-2355.28,0-36,0А	1
KF	Фото реле	ФР-7Н 220В, 0.01-5А	1
KT	Хугацааны реле	ВЛ-40М1 220В, 5А	1
SA1	Сэлгэн залгагч	ALCLR-22	1
SA2	Сэлгэн залгагч	ALCLR-22	1
SB	Удирдлагын товчлуур	РРВВ-30Н	1
HL-R	Дохионы гэрэл	AL-22 220В, Улаан өнгийн	1
HL-G	Дохионы гэрэл	AL-22 220В, Ногоон өнгийн	1

Сэлгэн залгагч SA1

Контакт-тын №	Сэлгэн залгуурын залгагдах байдал		
	Г	0	А
13-14	X		
21-22			X
	Гар	0	Автомат

Сэлгэн залгагч SA2

Контакт-тын №	Сэлгэн залгуурын залгагдах байдал		
	Ф	0	Т
13-14	X		
21-22			X
	Фото реле-гээр удирдана		Хугацааны реле-гээр удирдана

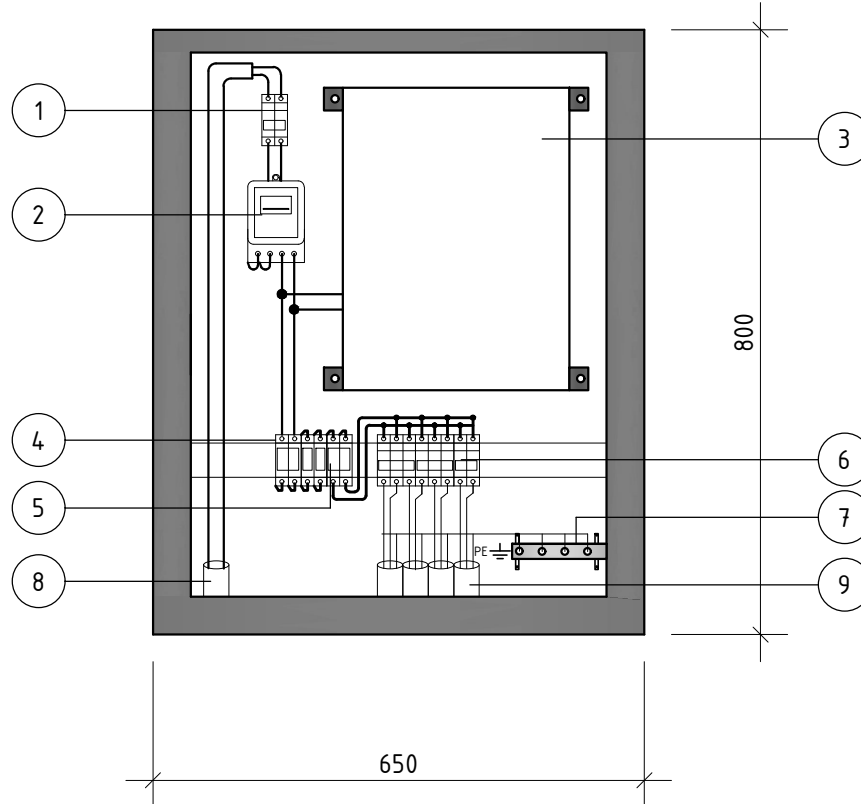
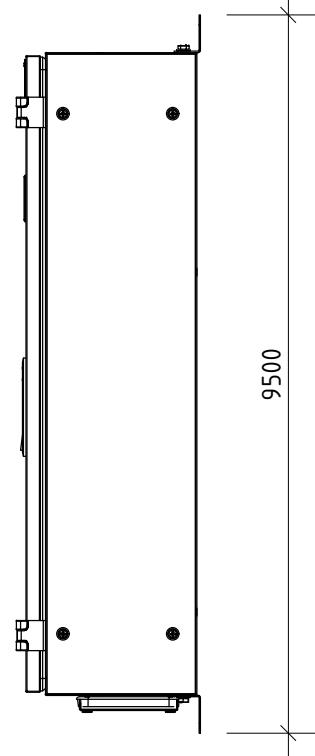
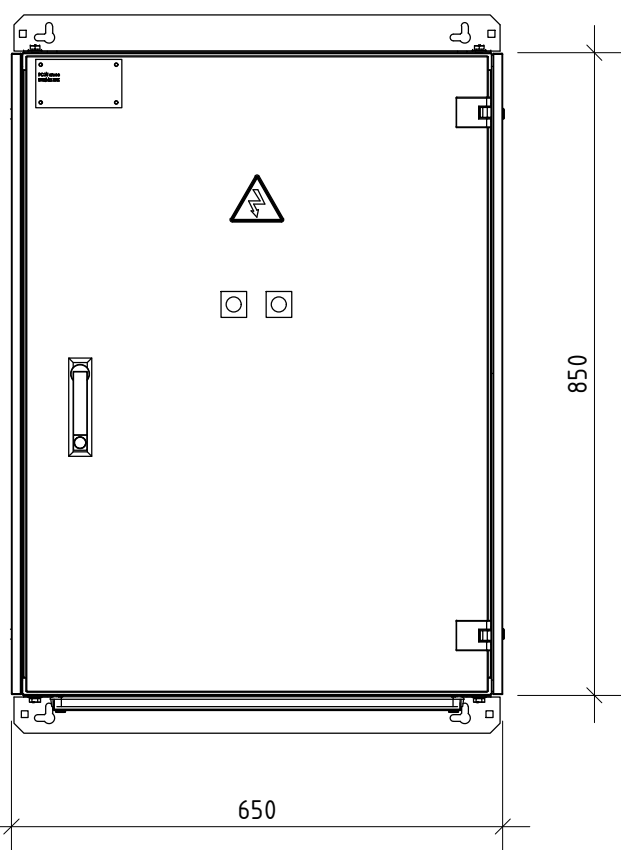
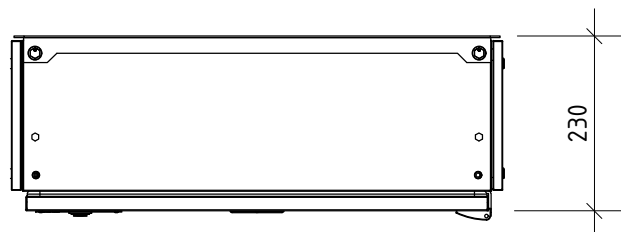


"ДОРНОГОВЬД ҮЙЛДВЭРЛЭВ" БИЗНЕС ЭРХЛЭГЧДИЙН ТӨВИЙН ГАДНА АВТО ЗОГСООЛ,
ТОХИЖИЛТЫН АЖИЛ. :Дорноговь аймаг, Сайншанд сум
Гадна гэрэлтүүлгийн самбарын удирдлагын бүдүүвч Үе шат: АЗ

Инженер	А. Тэмүүлэн	ЕГ Шифр:	Масштаб:	Огноо:
Гүйцэтгэсэн	А. Тэмүүлэн	КМ-24-03-524		2024
Шалгасан	Б.Төрбат	ТГ Шифр:	Дугаар:	Хуудас:
		-	ГГ-4	8

ГАДНА ГЭРЭЛТҮҮЛГИЙН САМБАРЫН ХАРАГДАХ БАЙДАЛ

ТОНОГ ТӨХӨӨРӨМЖИЙН ТОДОРХОЙЛОЛТ



Д/в	НЭР
1	АЧААЛАЛ ТАСЛАГЧ ВН-32.2Р 40А
2	1 ФАЗЫН ОЛОН ТАРИФТ ЭЛЕКТРОН ТООЛУУР 40А
3	УДИРДЛАГЫН ХАЙРЦАГ 300*400*150ММ
4	ОРОЛТЫН АВТОМАТ
5	ЦЭНЭГ ШАВХАГЧ
6	ГРУППЫН АВТОМАТ
7	ГАЗАРДУУЛГЫН ШИН
8	КАБЕЛИЙН ОРЧУЛГА
9	КАБЕЛИЙН ГАРГАЛГА
10	ГАЗАРДУУЛГЫН ТУУЗАН ТӨМӨР 40*4ММ

ТАЙЛБАР

1. ХАМГААЛАЛТЫН ЗЭРЭГ IP31;
2. ОРЧУЛГА ГАРГАЛГЫН ТӨРӨЛ: КАБЕЛЬ
3. СҮЛЖЭЭНИЙ ХҮЧДЭЛ: 220В
4. ДАВТАМЖ: 50ГЦ
5. МОДУЛИЙН ТОО: 36
6. ХЭМЖЭЭ: 850x650x230мм
7. СТАНДАРТ: ISO9001:2015, MNS 5834:2008
8. ОРЧИНЫ АГААРЫН ТЕМПЕРАТУР: -40°C +50°C

Тайлбар

Гадна гэрэлтүүлгийн ГГС-1 самбарыг цахилгааны өрөөнд байхаар төлөвлөсөн. ГГС-1 самбарыг цахилгааны өрөөний гадна газардуулгын хүрээтэй холбож газардуулна. Ерөнхий тэжээлийн кабелийн РЕ газардуулгын утасыг ГГС-1 самбарын газардуулгын шинтэй холбож газардуулна.



“КРИЕТИВ МОНГОЛИА” ХХК

“ДОРНОГОВЬД ҮЙЛДВЭРЛЭВ” БИЗНЕС ЭРХЛЭГЧДИЙН ТӨВИЙН ГАДНА АВТО ЗОГСООЛ, ТОХИЖИЛТЫН АЖИЛ: Дорноговь аймаг, Сайншанд сум

Гадна гэрэлтүүлгийн самбарын харагдах байдал

Үе шат: АЗ

Инженер	А. Тэмүүлэн	ЕГ Шифр:	Масштаб:	Огноо:
Гүйцэтгэсэн	А. Тэмүүлэн	КМ-24-03-524		2024
Шалгасан	Б.Төрбат	ТГ Шифр:	Дугаар:	Хуудас:
		-	ГГ-5	8

КАБЕЛИЙН ХҮСНЭГТ ГГС-1.ГР №1
ЯВГАН ХҮНИЙ ЗАМЫН ГЭРЭЛТҮҮЛЭГЧ - Парк-4 - 42 Вm

д/д	Эхлэл	Төгсгөл	Шон №	Фаз	Гэрэлтүүлэгч		Тоо	Урт,м	Кабель/Утас
1	2	3	4	5	6	7	8	9	
1	ГГС-1. Гр-№1	Парк-4 №1	1	220В	LED	1x42Вm	1	30	ABBБ (3x4)мм.кв
2	Парк-4 №1	Парк-4 №2	2	220В	LED	1x42Вm	1	9	ABBБ (3x4)мм.кв
3	Парк-4 №2	Парк-4 №3	3	220В	LED	1x42Вm	1	10	ABBБ (3x4)мм.кв
4	Парк-4 №3	Парк-4 №4	4	220В	LED	1x42Вm	1	10	ABBБ (3x4)мм.кв
5	Парк-4 №4	Парк-4 №5	5	220В	LED	1x42Вm	1	9	ABBБ (3x4)мм.кв
6	Парк-4 №5	Парк-4 №6	6	220В	LED	1x42Вm	1	9	ABBБ (3x4)мм.кв
7	Парк-4 №6	Парк-4 №7	7	220В	LED	1x42Вm	1	10	ABBБ (3x4)мм.кв
6	ХҮЧДЛИЙН АЛДАГДАЛ		P=7*42=0.3кВт		L=87м*1.05=92м		ΔU%=0.2%		

ИНЖЕНЕРИЙН ШУГАМ СҮЛЖЭЭТЭЙ КАБЕЛЬ ОГТЛОЛЦОХ ЦЭГҮҮД

Д/Д	ОГТЛОЛЦСОН ЦЭГИЙН НЭР	ХҮЧДЭЛ /КВ/	ГҮН /М/	ОГТЛОЛЦОХ УРТ /М/	КАБЕЛИЙН ТОО /Ш/	ЯНДАНГИЙН ДИАМЕТР /ММ/	ТАЙЛБАР
1	Төлөвлөж дүй Барилгын гаралт	0.4	-0.7	3	1	32	1x3
2	Явган хүний зам	0.4	-0.7	9	1	32	1x9
3	Бохир усны шугам	0.4	-0.7	3	1	32	1x3



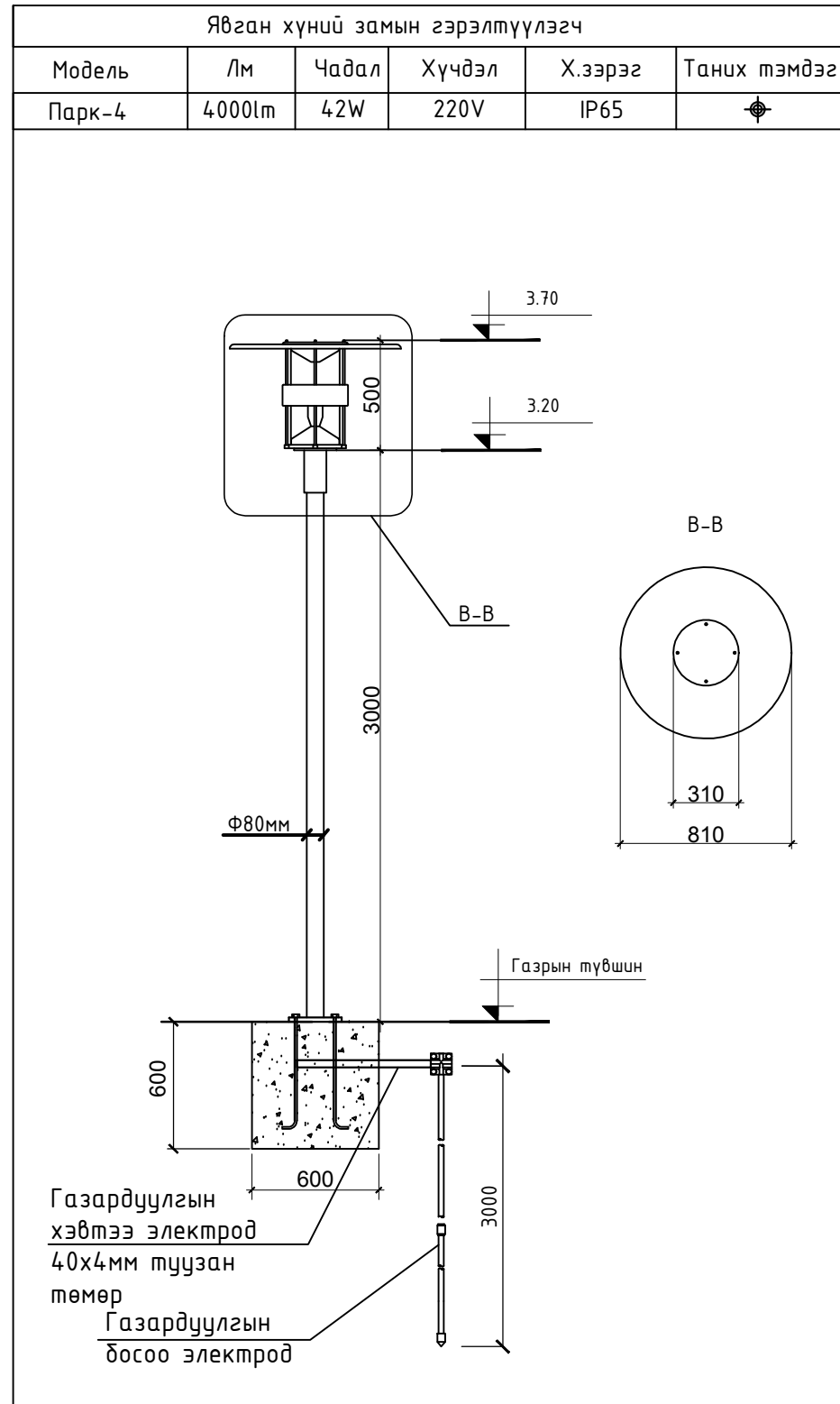
"КРИЕТИВ МОНГОЛИА" ХХК

"ДОРНОГОВЬД ҮЙЛДВЭРЛЭВ" БИЗНЕС ЭРХЛЭГЧДИЙН ТӨВИЙН ГАДНА АВТО ЗОГСООЛ, ТОХИЖИЛТЫН АЖИЛ. :Дорноговь аймаг, Сайншанд сум

Кабелийн хүснэгт. Инженерийн шугам сүлжээтэй кабель огтлолцох цэгүүд

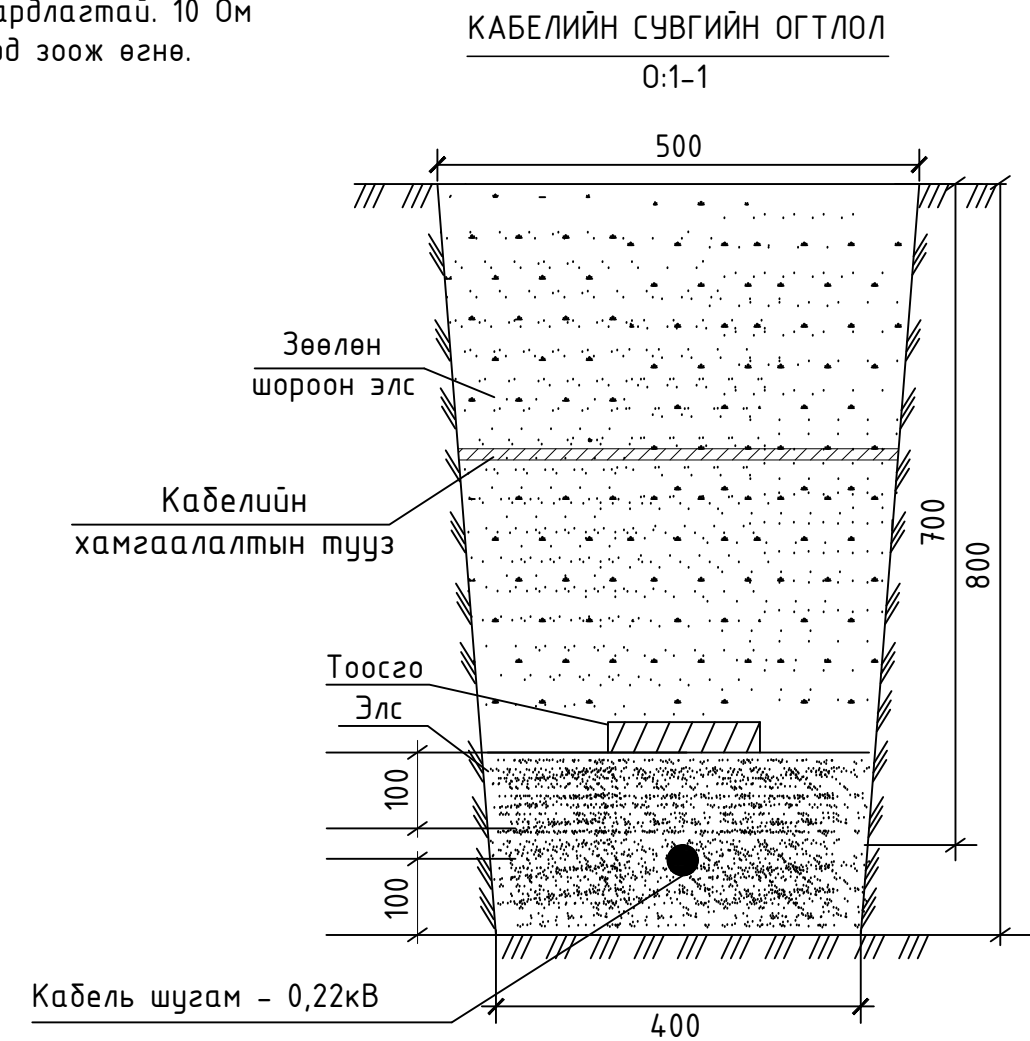
Үе шат: АЗ

Инженер	А. Тэмүүлэн	ЕГ Шифр:	Масштаб:	Огноо:
Гүйцэтгэсэн	А. Тэмүүлэн	КМ-24-03-524		2024
Шалгасан	Б.Төрбат	ТГ Шифр:	Дугаар:	Хуудас:
		-	ГГ-6	8



Тайлбар

1. Гэрэлтүүлгийн бүх шонд газардуулга хийж өгнө.
2. Газардуулгын хэвтээ хүрээг 40x4мм туузан гангаар хийнэ. Газардуулгын хэвтээ хүрээг газрын тэгшлэгдсэн түвшингээс доош 0.5м гүнд шуудуунд суулгана.
3. Босоо электродыг 3м урттай Ф25мм цайрдсан дөөрөнхий төмрөөр хийнэ. Босоо электродыг өрөмдөх замаар газарт зоож угсарна.
4. Гэрэлтүүлгийн шон, газардуулгын хэвтээ хүрээ, босоо электродыг хооронд нь гагнуураар холбоно.
5. Гэрэлтүүлгийн шонгын газардуулгын эсэргүүцэл нь 10 Ом ихгүй байх шаардлагтай. 10 Ом их гарсан тохиолдолд нэмж электрод зоож өгнө.



"ДОРНОГОВЬД ҮЙЛДВЭРЛЭВ" БИЗНЕС ЭРХЛЭГЧДИЙН ТӨВИЙН ГАДНА АВТО ЗОГСООЛ, ТОХИЖИЛТЫН АЖИЛ. :Дорноговь аймаг, Сайншанд сум					
Гэрэлтүүлэгчдийн харагдах байдал, кабелийн сувгийн огтлол					Үе шат: А3
Инженер		А. Тэмүүлэн	ЕГ Шифр: КМ-24-03-524	Масштаб:	Огноо: 2024
Гүйцэтгэсэн		А. Тэмүүлэн	ТГ Шифр:	Дугаар: ГГ-7	Хуудас: 8
Шалгасан		Б.Төрбат	-		

