

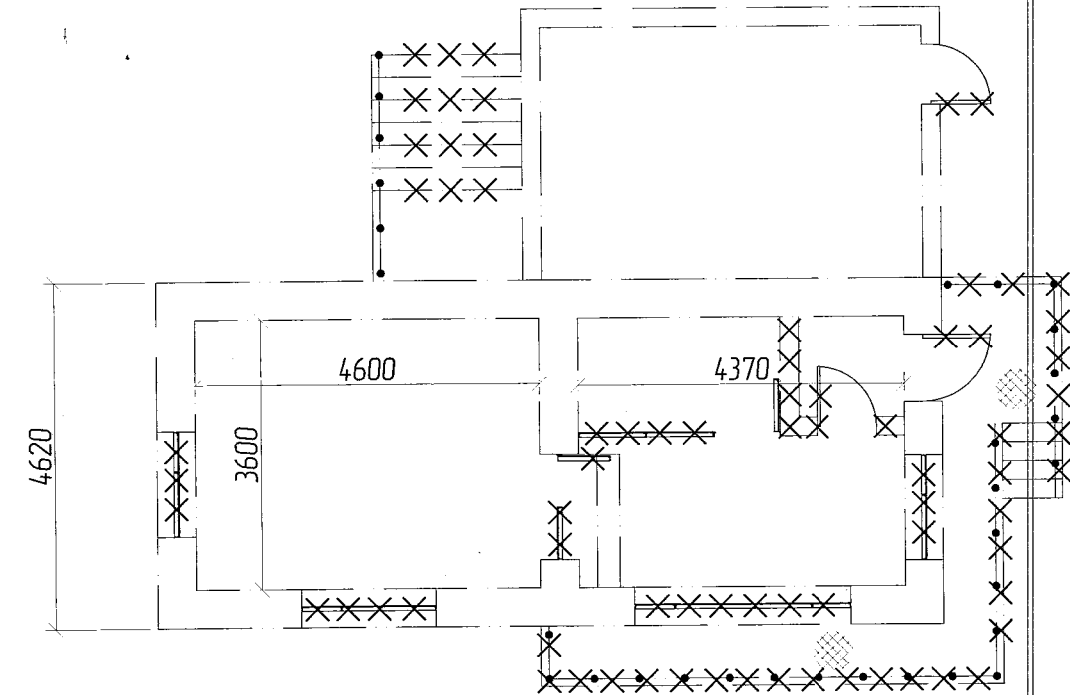
Ажлын зургийн үндсэн бүрдлийн жагсаалт

Д.д	Зургийн нэр	Зургийн марк	Тайлбар
1	Барилга архитектур	59.23.046 БА	
2	Дотор гэрэлтүүлэг	59.23.046 ДГ	

"БА" маркийн ажлын зургийн жагсаалт

Д.д	Зургийн нэр	Хуудасны марк
1	Зургийн жагсаалт, Тайлбар бичиг, Буулгах ажлын бүдүүвч	БА-1
2	Төлөвлөлтийн байгуулалт	БА-2
3	Гадна довжоо ГД1	БА-3

БУУЛГАЛТЫН БҮДҮҮВЧ



Буулгах ажил:

1.	25см тоосгон хана буулгах	2.12м ³
2.	Вакум цонх буулгах 1400x1100(н)мм	2ш
3.	Вакум цонх буулгах 1800x1100(н)мм	1ш
3.	Вакум цонх буулгах 2900x1100(н)мм	1ш
4.	Вакум хаалга буулгах 1400x1800(н)мм	1ш
5.	Вакум хаалт буулгах 2700x2600(н)мм	1ш
6.	Дюбэн хаалга буулгах 800x2100(н)мм	1ш
7.	Гадна хаалга буулгах 800x2100(н)мм	2ш
8.	Гадна хаалга буулгах 900x2100(н)мм	1ш
9.	Дүүжин тааз гэрэлтүүлгийн хамт буулгах	32.4м ²
10.	Ханын будаг хусч цэвэрлэх	85.66м ²
11.	Цонхны амалга хусч цэвэрлэх	11.9м ²
12.	Хаалганы амалга хусч цэвэрлэх	4.25м ²
13.	Гадна ханын шавардлага хусч цэвэрлэх	154м ²
14.	Бетон довжоо хашлаганы хамт буулгах	0.52м ³
15.	Металл тавцан шатны хамт буулгах	520кг
16.	Дээврийн хар цаас буулгах	60м ²
17.	Паркетны гөлмөн төмөр буулгах	20м ²
18.	Ус зайлуулах хобоо буулгах	2.5м

ТАЙЛБАР БИЧИГ:

ЕРӨНХИЙ ХЭСЭГ: Барилгын ажлын зургийг "Эрдэнэт үйлдвэр" ТӨҮГ-ын Ерөнхий захирлын нэгдүгээр орлогч дөгөөд ерөнхий инженерийн Т22.0107 (2023-094-XO) тоот техникийн даалгаврыг үндэслэн боловсруулав.

ХАРУУЛЫН БАЙР: Харуулын байрны одоо байгаа металл шат тавцанг буулгаж бетон довжоо төлөвлөв. Гонхны 25см тоосгон ханыг буулгаж албан тасалгааны зориулалтаар ашиглахаар үүдний хэсгийн төлөвлөлтийг өөрчлөв. Харуулын байранд дотор засвар, гадна фасадны засвар, дээврийн засварын ажлууд хийгдэнэ.

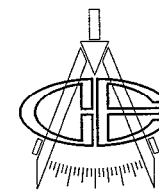
ГАДНА ТАЛБАЙ: Барилгын үүдний хэсэгт 5х9м хэмжээтэй бетон талбай цутгана. Гадна талбайд В20 / F75; W6/ маркийн бетон хэрэглэнэ. Талбайн доорх хөрсийг обойлт суулт үүсгэдэггүй 1,6г/см3 болтол нь нягтруулна.

БУУЛГАЛТЫН АЖИЛ: Буулгах ажлыг БД 20-101-12 "Барилга байгууламжийг буулгах үйл ажиллагааны дүрэм"-ийг мөрдлөг болгоно. Буулгах үеийн шугам хоолой, цахилгааны ажлуудыг ББ-3 хуудсанд тусгасан. Өндөрт ажиллах нөхцөлтэй учир Хөдөлмөрийн аюулгүй байдлыг хангаж ажиллах шаардлагатай.

БАРИЛГА БАРИХ ҮЕД АНХААРАХ ЗҮЙЛ:

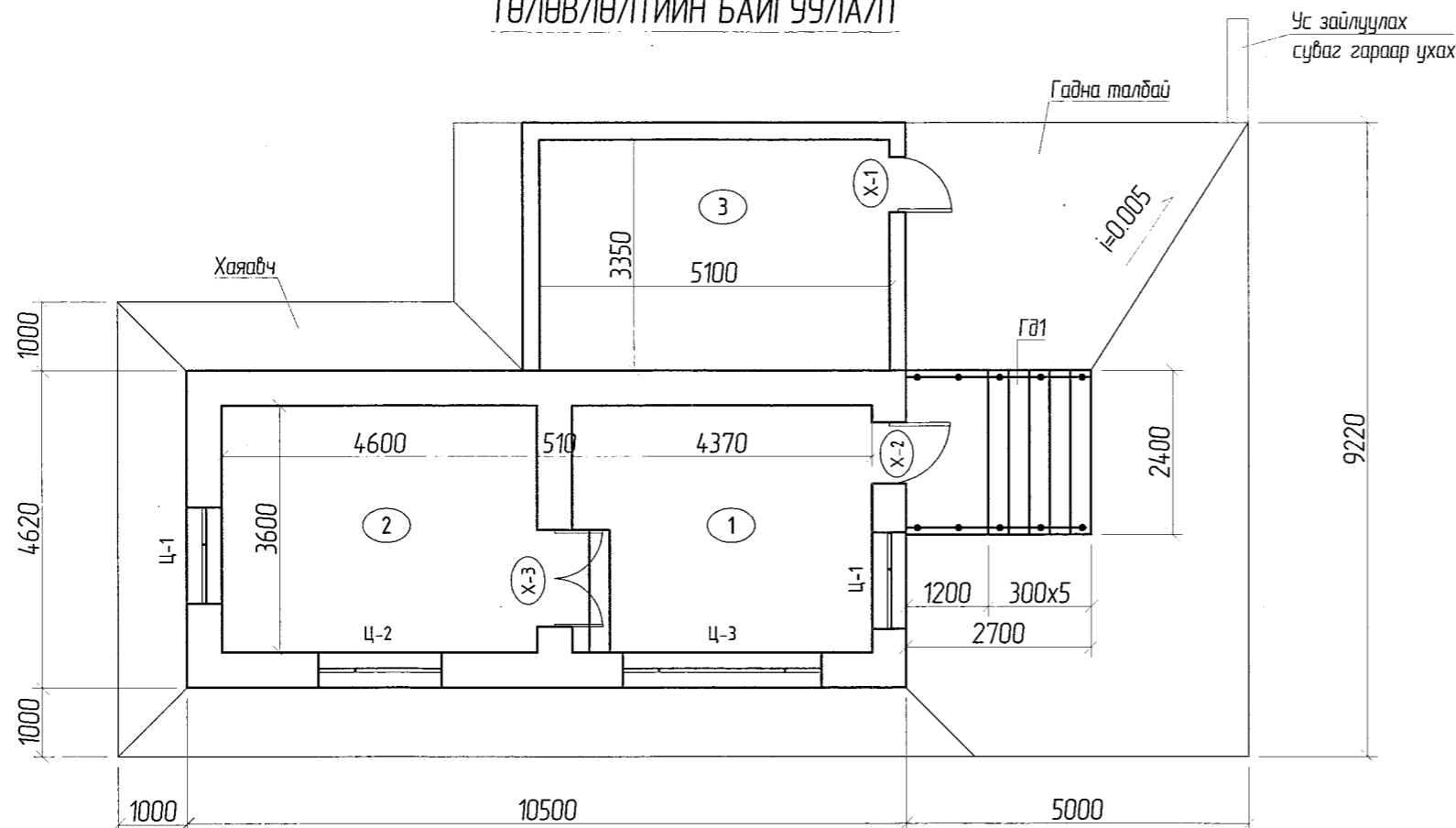
- Барилга угсралтын үед үндсэн төлөвлөлт, хийцийг өөрчлөх тохиолдолд зохиогчоос зөвшөөрөл авах.
- Барилгын хийц эдлэхүүнд хэрэглэх материалын гарал үүслийн гэрчилгээ, сертификатыг ханган нийлүүлэх байгууллагаас тухай дүрт нь авч баталгаажуулна.
- Барилга угсралтын ажлын явцад БНБД 12-03-03 "Барилга үйлдвэрлэлийн хөдөлмөрийн аюулгүй ажиллагааны дүрэм I хэсэг. Ерөнхий шаардлага" БНБД 12-04-05 "Барилгын үйлдвэрлэлийн хөдөлмөрийн аюулгүй ажиллагааны дүрэм II хэсэг" нормд заасан техникийн аюулгүй ажиллагааны дүрмийг мөрдлөг болгон ажиллана.

Гэрээт цагдаагийн хэлтэс					
ДЦС-ын үүлзварын дэргэдэх Харуулын байрны засвар					
Зургийн жагсаалт, Тайлбар бичиг, Буулгах ажлын бүдүүвч					Үе шат:
Захирал	З.Е.И	Т.Намсрайсүрэн	ЕГ Шифр:	Масштаб:	А.3
Тэргүүлэх инж.	А.Хатагтуул	А.Хатагтуул	59.23.046		Огноо:
Шалгасан	Ж.Хурц	Ж.Хурц	ТГ Шифр:	Зургийн дугаар:	2022.04.27
Гүйцэтгэсэн	Б.Мөнхцацрал	Б.Мөнхцацрал		БА-1	Хуудас:
					03



"Эрдэнэт үйлдвэр" ТӨҮГ
ЗТХ

ТӨЛӨВЛӨЛТИЙН БАЙГУУЛАЛТ



ӨРӨӨНИЙ ТАСАЛГААНЫ ТОДОРХОЙЛОЛТ

Өрөөний дугаар	Өрөөний нэр	Талбай м ²
1	Албан өрөө	15.7
2	Агуулах	16.6
3	Хүйтэн агуулах	17
Нийт		49.30

НҮХ БӨГЛӨХ ЭЛЕМЕНТИЙН ТҮҮВЭР

Марк	Нэр	Тоо	Жин, кг	Тайлбар
Х-1	Бүргэд хаалга Х21х0.8	1		Цоож болон бусад моноглолтой
Х-2	Бүргэд хаалга Х21х0.9	1		Цоож болон бусад моноглолтой
Х-3	Бүргэд хаалга Х21х14	1		Цоож болон бусад моноглолтой
Ц-1	Хуванцар вакум цонх Ц14х11 (h)	2		1 онгойлттой
Ц-2	Хуванцар вакум цонх Ц18х11 (h)	1		1 онгойлттой
Ц-3	Хуванцар вакум цонх Ц29х11 (h)	1		2 онгойлттой

ЦУТГАМАЛ ЭЛЕМЕНТИЙН НЭГДСЭН ТҮҮВЭР

Д/д	Тэмдэглэгээ	Элементийн нэр	Тоо		Бетон эзэлхүүн /м ³ /		Гангийн жин /кг/	
			зө	эс	Нэгж	Нийт	Нэгж	Нийт
ГД1	59.23.046 БА-3	Гадна дэвжээ	1		3.50	3.50	107.90	107.90
Нийт						3.5		107.9

ӨРӨӨ ТАСАЛГААНЫ ДОТОР ЗАСЛЫН ТОДОРХОЙЛОЛТ

Өрөөний дугаар ба нэр	Тааз		Хана да хамар хана		Шал		Тайлбар
	Заслын төрөл	Талбай м ²	Заслын төрөл	Талбай м ²	Заслын төрөл	Талбай м ²	
1. Албан өрөө	Дүүжин тааз	15.7	Замаскан тэгшилгээ, 2 үе эмүльс	42.2	Паркет	15.7	
2. Агуулах	Дүүжин тааз	16.6	Замаскан тэгшилгээ, 2 үе будаг	43.5	-	-	
3. Хүйтэн агуулах	2 үе тосон будгаар будаг	17	2үе эмүльс	44	-	-	

Гадна заслын ажил

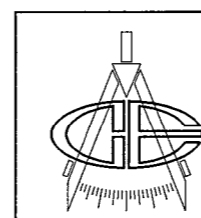
1. Гадна хана шавардах	154м ²
2. Гадна хана хөрсжүүлэлт тавих	154м ²
3. Гадна хана 2үе эмүльсдэх	154м ²
4. Хүйтэн агуулахын хананд бүт нүхийг бетон В10-р битүүлэх	0.04м ³

Дээврийн ажил

1. Бетон тэгшилгээ хийх В10 δ=50мм	39.8м ²
2. Дээвэрт хөрсжүүлэлт түрхэх	60м ²
3. Дээврийн хар цаас 2үе наах	60м ²
2. Паркетны гөлмөн төмөр угсрах g=126кг	20м ²
3. Ус зайлуулах цорго, ховоо, хоолой угсрах	12.5м

Гадна талбай/5х9м/

Гадна талбайд хайрга дэвсэх δ=100мм	40м ²
Гадна талбай В20 бетон цутгах δ=100мм	40м ²
Асгамал хөрсөнд ус зайлуулах суваг гараар ухах l=2м 0.3м ³	
Хаявч цутгах В10 бетон	5.4м ³

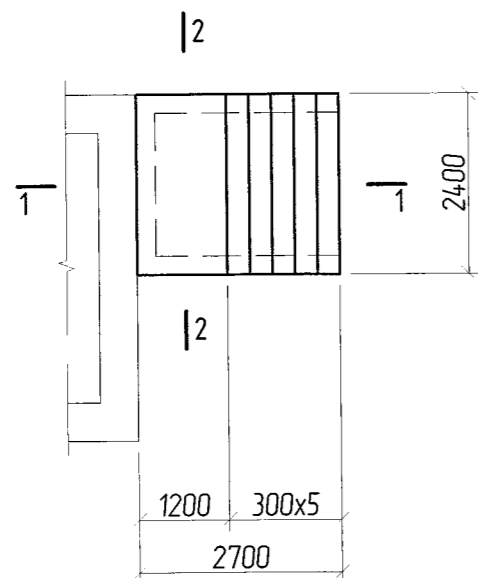


Эрдэнэт үйлдвэр ТӨҮГ ЗТХ

Гэрээт цагдаагийн хэлтэс
ДЦС-ын үүлэварын дэргэдэх Харуулын байрны засвар

Төлөвлөлтийн байгуулалт				Үе шат:	
Захирал	Д.Тамир	ЕГ Шифр:	59.23.046	Масштаб:	Огноо:
З.Е.И	Т.Намсрайсүрэн	ТГ Шифр:		Зургийн дугаар:	Хуудас:
Тэргүүлэх инж.	А.Хатагтуул		БА-2		03
Шалгасан	Ж.Хурц				
Гүйцэтгэсэн	Б.Мөнхцацрал				

ГАДНА ДОВЖОО ГД1



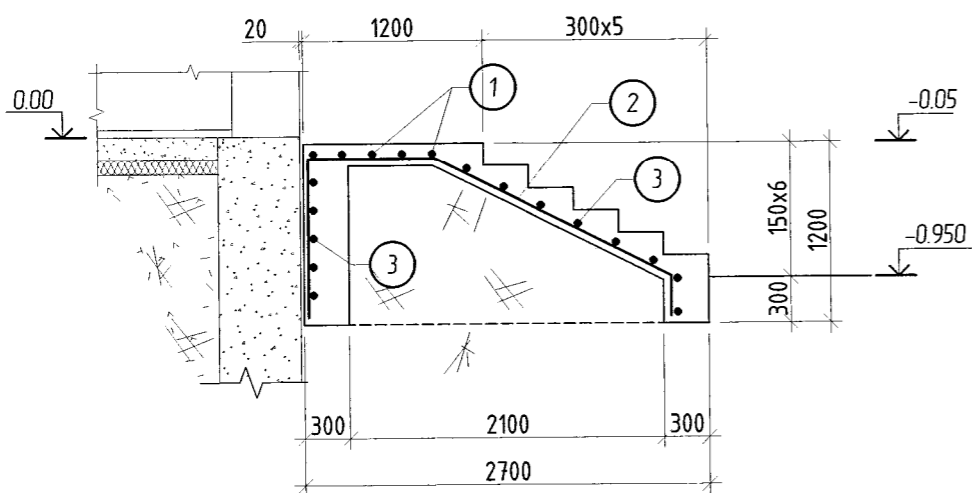
ХЭСГИЙН ТОДОРХОЙЛОЛТ

Позиц	Загвар						
1	2340						
	1050					1050	
	2	1	0	0	1050	2400	1050
2	850						
	1050					1760	
	3	5	0	0	1050	850	1760

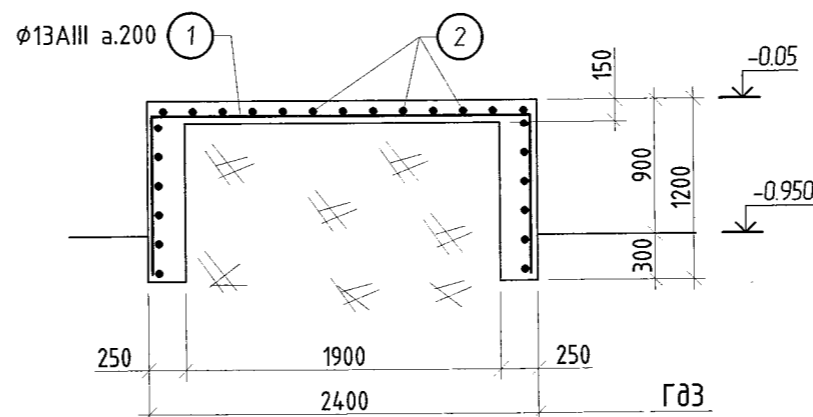
ЦУТГАМАЛ ЭЛЕМЕНТИЙН НЭГДСЭН ТҮҮВЭР

Д/д	Тэмдэглэгээ	Нэр	Тоо шир	Жин /кг/		
				Нэгж	Нийт	
Гадна довжоо ГД1				1	107.90	107.90
1	MNS JIS G 3112:2002	φ13 AIII	L= 4440	5	4.43	22.16
2	MNS JIS G 3112:2002	φ13 AIII	L= 3960	12	3.95	47.42
3	MNS JIS G 3112:2002	φ13 AIII	L= y.m	38.4	0.9980	38.32
Бетон B15			V=3.1м³			

ОГТЛОЛ 1-1



ОГТЛОЛ 2-2



1. Энэ хуудсыг БА2-тай хамт үз.
2. Бетоны анги B15 /марк M200/, арматурын гангийн анги AIII.
3. Цутгалтын ажлыг "Цутгамал бетон, Төмөр бетон дүтээц" БНБД 52-02-05 баримтлан гүйцэтгэвэл зохино.

Гэрээт цагдаагийн хэлтэс
ДЦС-ын үүлварын дэргэдэх Харуулын байрны засвар

Гадна довжоо ГД1

Ye шат: А.3

Захирал	Д.Тамир	ЕГ Шифр:	Масштаб:	Огноо:
З.Е.И	Т.Намсрайсүрэн	59.23.046		2022.04.27
Тэргүүлэх инж.	А.Хатантуул	ТГ Шифр:	Зургийн дугаар:	Хуудас:
Шалгасан	Ж.Хурц		БА-3	03
Гүйцэтгэсэн	Б.Мөнхцацрал			

Эрдэнэт үйлдвэр ТӨҮТ
ЗТХ