

Д.д	Зургийн нэр	Зургийн марк	Тайлбар
1	Барилга архитектур	11.04.127 БА	
2	Ган бүтээц	11.04.127 ГБ	
3	Халаалт агаар сэлгэлт	11.04.127 ХАС	
4	Дотор гэрэлтүүлэг	11.04.127 ХТ,ДГ	

Ажлын зургийн үндсэн бүрдлийн жагсаалт

Д.д	Зургийн нэр	Тайлбар
1	Зургийн жагсаалт, Тайлбар бичиг	ГБ-1
2	Цэсралтыг байгуулалт, Огтлол 1-1, 2-2	ГБ-2
3	Огтлол 3-3, 4-4, 5-5 Хэсэглэл I, II	ГБ-3
4	Багана Б1, Б2, Дамнуруу Дн1, Ханьн дамнуруу Р1, Р2, Р3	ГБ-4
5	Дамнуруу Дн2-Дн6, Ханьн дамнуруу Р4, Р5, Р7, Тулгуур Т3, Т4	ГБ-5
6	Тулгуур Т1, Ханьн дамнуруу Р6, Суулгах нарийвч Сн1	ГБ-6
7	Тулгуур Т2	ГБ-7
8	Шат: Ш1	ГБ-8
9	Хашлага: Х1, Х2	ГБ-9
10	Босоо холбоос: Бх1	ГБ-10
11	Босоо холбоос: Бх2	ГБ-11
12	Босоо холбоос: Бх3	ГБ-12

"ГБ" маркийн ажлын зургийн жагсаалт

Огтлол	Жин, кг	ГОСТ
Г20	44	8239-89
Г20	2229	8240-89
Г16	1514	8240-89
L100x7	918	8509-93
L75x6	146	8509-93
L50x5	79	8509-93
10	54	19903-74
6	105	19903-74
4	2192	8568-77
Ø13 SD345	3	19903-74
Ø 42x2.5	96	10704-76
Ø 25x2.5	19	10704-77
Нийт	7400	

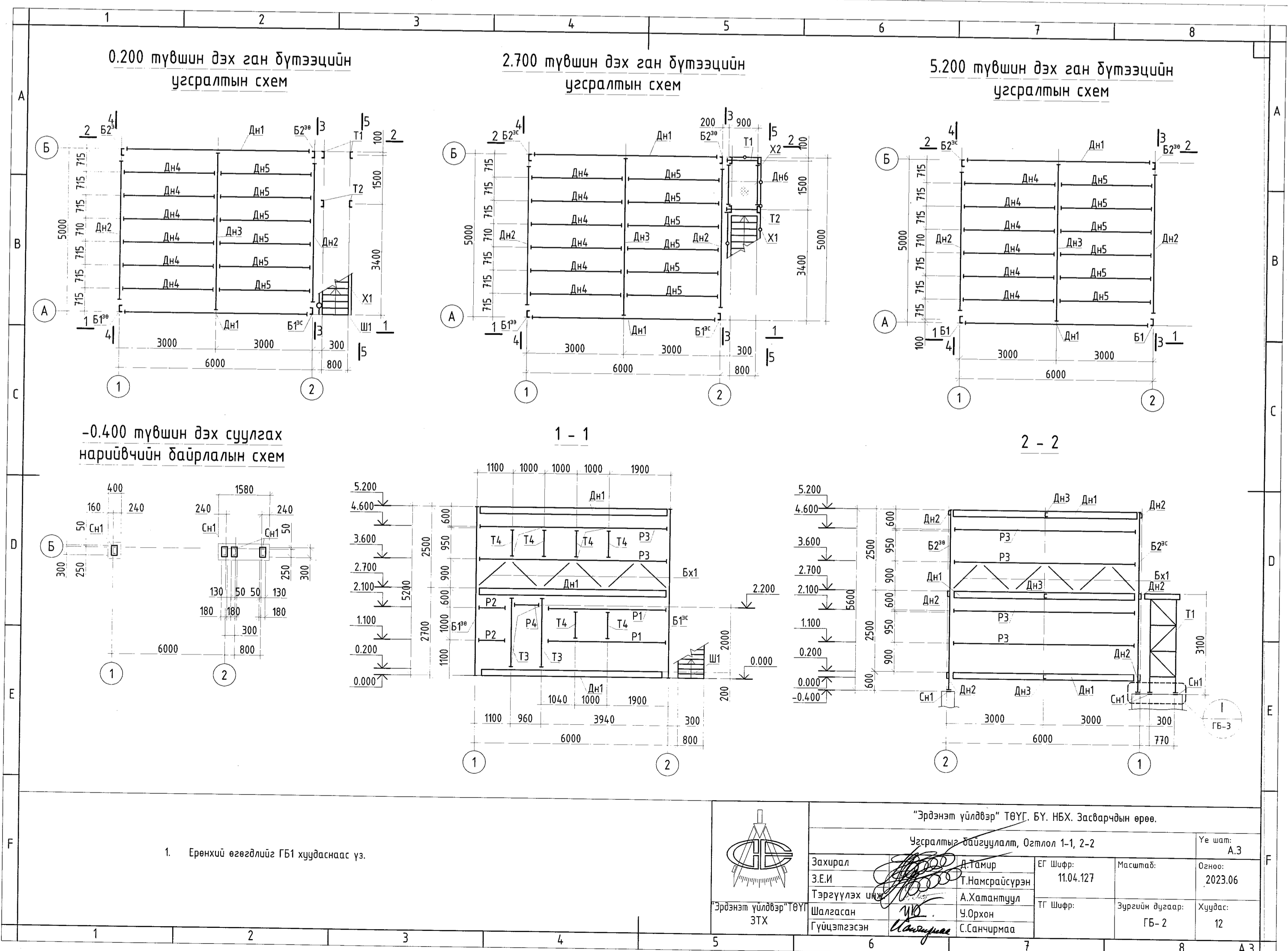
Гангийн түүвэр

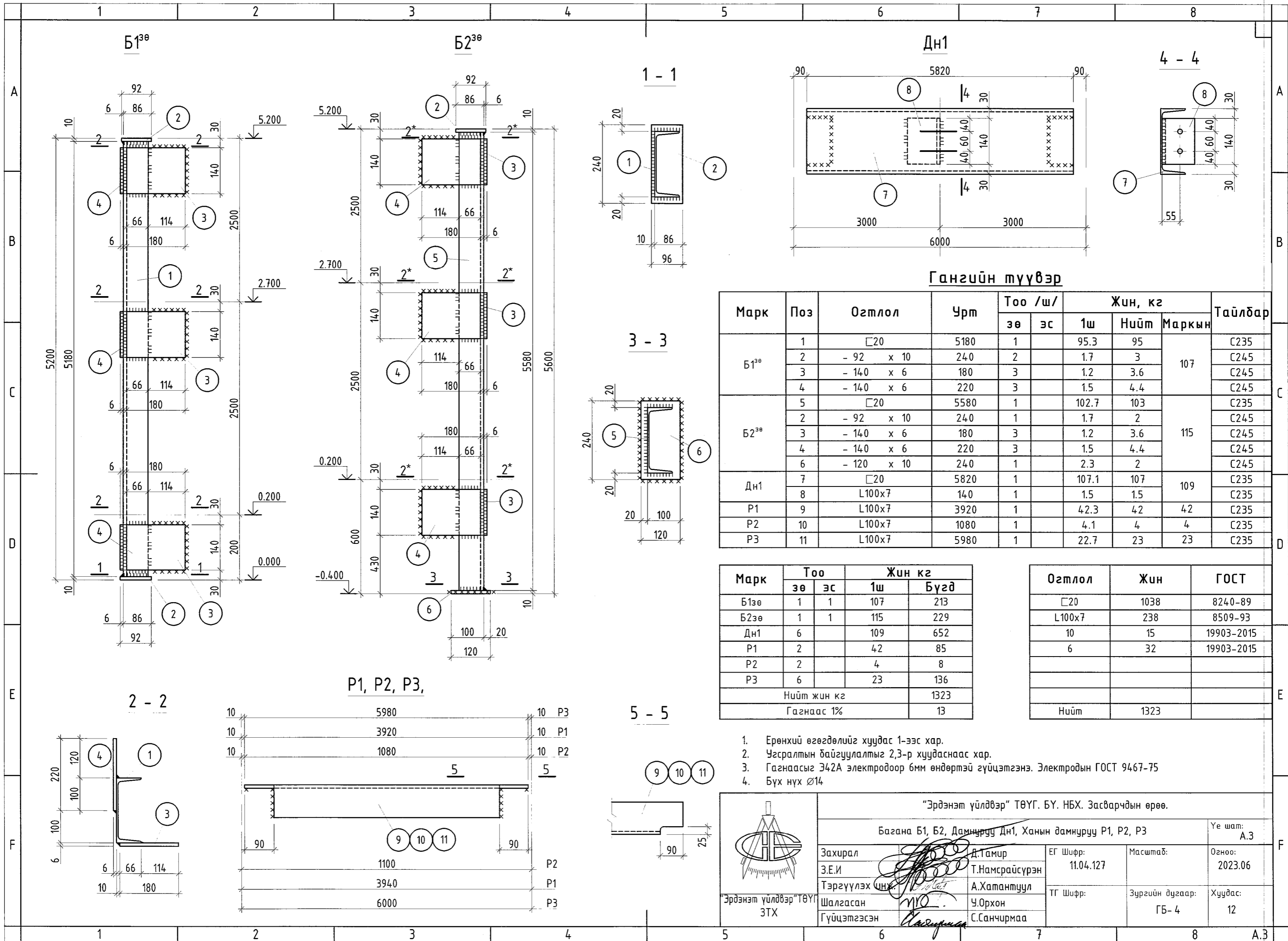
Захирагч	З.Е.И	Тэргүүлэх инж	Шалгасан	Гүйцэтгэсэн	ЕГ Шифр:	Масштаб:	Огноо:	Хуудас:
Д.Тамир	Т.Намрайсүрэн	А.Хатантуул	У.Орхон	С.Санчирмаа	11.04.127	ГБ-1	2023.06	12

"Эрдэнэт үйлдвэр" ТӨҮГ. БҮ. НБХ. Засварчдын өрөө.

Зургийн жагсаалт, тайлбар бичиг

Үе шат: А.3





Гангийн түүвэр

Марк	Поз	Огтлол	Урм	Тоо /ш/		Жин, кг			Тайлбар
				зө	эс	1ш	Нийт	Маркын	
Б1 ³⁰	1	□20	5180	1		95.3	95	107	С235
	2	- 92 x 10	240	2		1.7	3		С245
	3	- 140 x 6	180	3		1.2	3.6		С245
	4	- 140 x 6	220	3		1.5	4.4		С245
Б2 ³⁰	5	□20	5580	1		102.7	103	115	С235
	2	- 92 x 10	240	1		1.7	2		С245
	3	- 140 x 6	180	3		1.2	3.6		С245
	4	- 140 x 6	220	3		1.5	4.4		С245
Дн1	7	□20	5820	1		107.1	107	109	С235
	8	L100x7	140	1		1.5	1.5		С235
P1	9	L100x7	3920	1		4.2.3	4.2	4.2	С235
P2	10	L100x7	1080	1		4.1	4	4	С235
P3	11	L100x7	5980	1		22.7	23	23	С235

Марк	Тоо		Жин кг	
	зө	эс	1ш	Бүгд
Б1 ³⁰	1	1	107	213
Б2 ³⁰	1	1	115	229
Дн1	6		109	652
P1	2		4.2	85
P2	2		4	8
P3	6		23	136
Нийт жин кг				1323
Гагнаас 1%				13

Огтлол	Жин	ГОСТ
□20	1038	8240-89
L100x7	238	8509-93
10	15	19903-2015
6	32	19903-2015
Нийт		1323

- Ерөнхий өгөгдөлийг хуудас 1-ээс хар.
- Угсралтын байгуулалтыг 2,3-р хуудаснаас хар.
- Гагнаасыг Э42А электродоор бмм өндөртэй гүйцэтгэнэ. Электродын ГОСТ 9467-75
- Бүх нүх Ø14

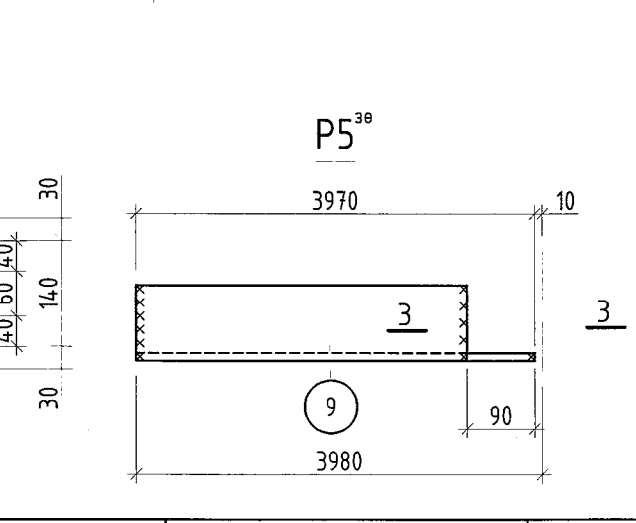
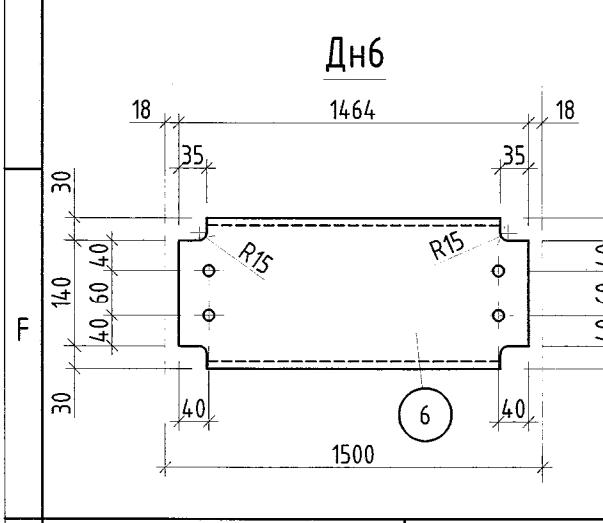
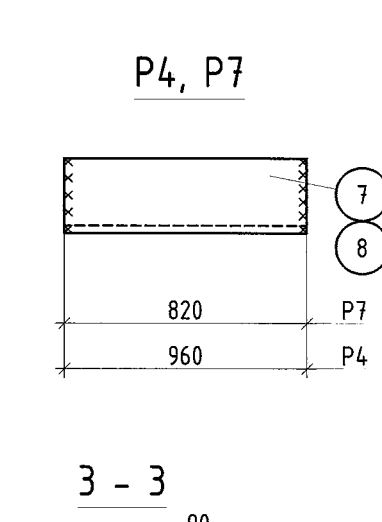
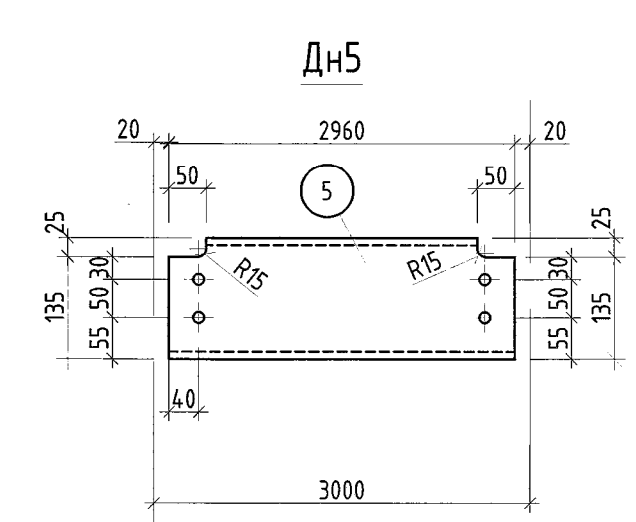
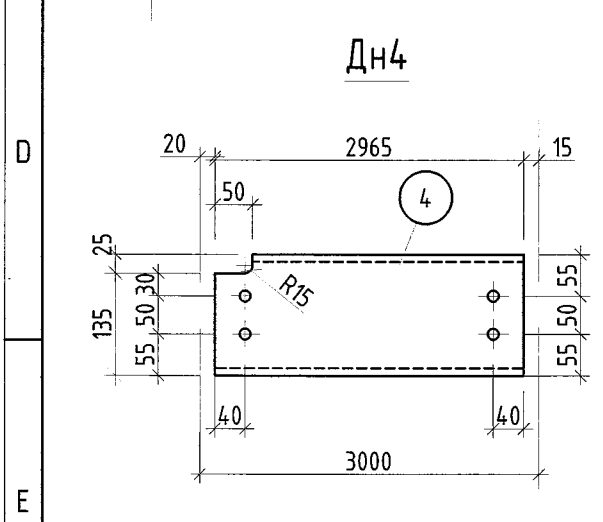
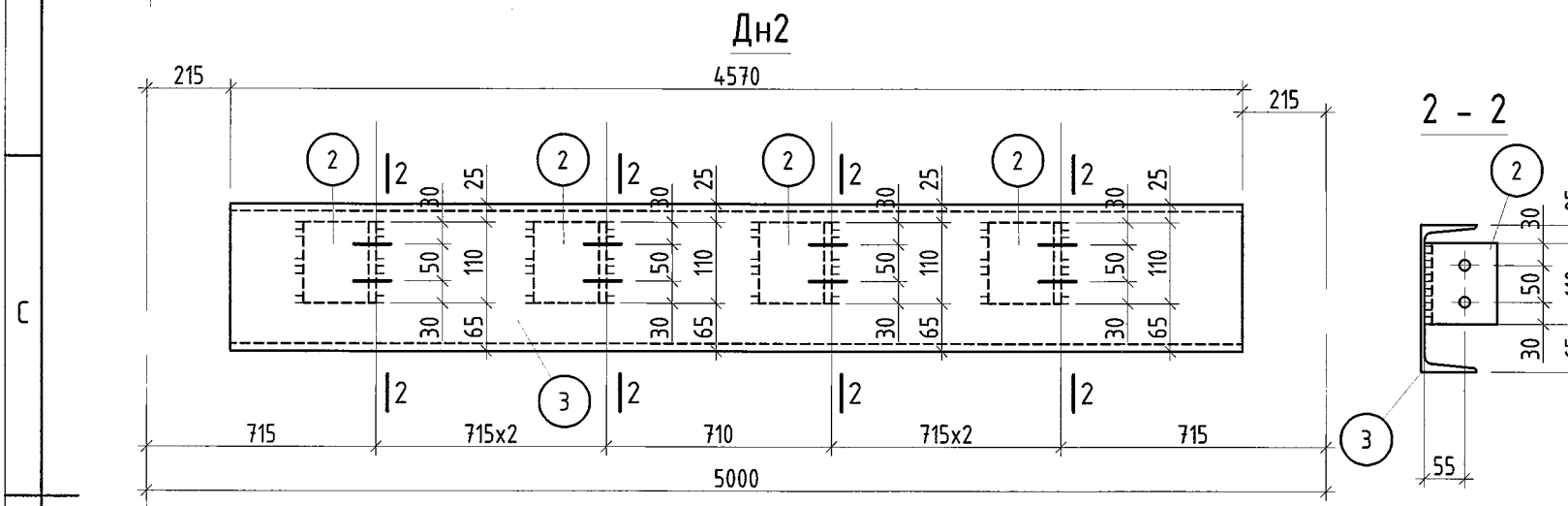
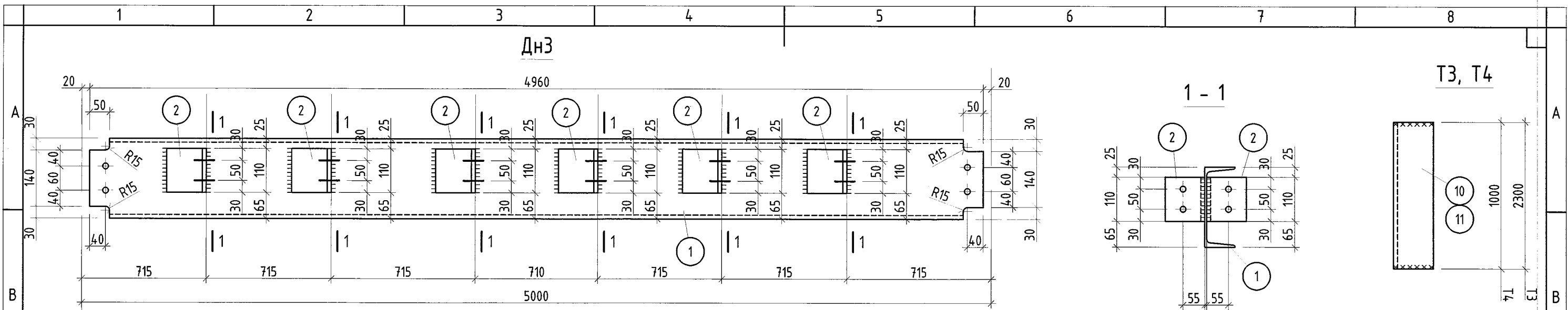
“Эрдэнэт үйлдвэр” ТӨҮГ. БҮ. НБХ. Засварчдын өрөө.

Багана Б1, Б2, Дамнууруу Дн1, Ханын дамнууруу Р1, Р2, Р3

Үе шат: А.3

Захирал	Д.Тамир	ЕГ Шифр:	11.04.127	Масштаб:	Огноо:
З.Е.И	Т.Намсрайсүрэн	ТГ Шифр:		Зургийн дугаар:	Хуудас:
Тэргүүлэх чинх	А.Хатантуул			ГБ-4	12
Шалгасан	У.Орхон				
Гүйцэтгэсэн	С.Санчирмаа				

“Эрдэнэт үйлдвэр” ТӨҮГ
ЗТХ



Гангийн түүвэр

Марк	Поз	Огтлол	Урт	Тоо /ш/		Жин, кг			Тайлбар
				зө	эс	1ш	Нийт	Маркын	
Дн2	3	□20	4570	1		84.1	84	91	С235
	2	L100x7	110	6		1.2	7.1		С235
Дн3	1	□20	4960	1		91.3	91	106	С235
	2	L100x7	110	12		1.2	14.2		С235
Дн4	4	□16	2965	1		42.1	42	42	С235
Дн5	5	□16	2960	1		42.0	42	42	С235
Дн6	6	□20	1464	1		26.9	27	27	С235
Р4	7	L100x7	960	1		10.4	10	10	С235
Р5	9	L100x7	3970	1		42.8	43	43	С235
Р7	8	L100x7	820	1		8.8	9	9	С235
Т3	10	L100x7	2300	1		24.8	25	25	С235
Т4	11	L100x7	1000	1		10.8	11	11	С235

Бэлтгэгч

Марк	Тоо		Жин кг	
	зө	эс	1ш	Бүгд
Дн2	6		91	547
Дн3	3		106	317
Дн4	18		42	758
Дн5	18		42	757
Дн6	2		27	54
Р4	1		10	10
Р5	1	1	43	86
Р7	1		9	9
Т3	3		25	74
Т4	10		11	108
Нийт жин кг				2719
Гагнаас 1%				27

Гангийн сонголт

Огтлол	Жин	ГОСТ
□20	832	8240-89
□16	1514	8240-89
L100x7	373	8509-93
Нийт	2719	

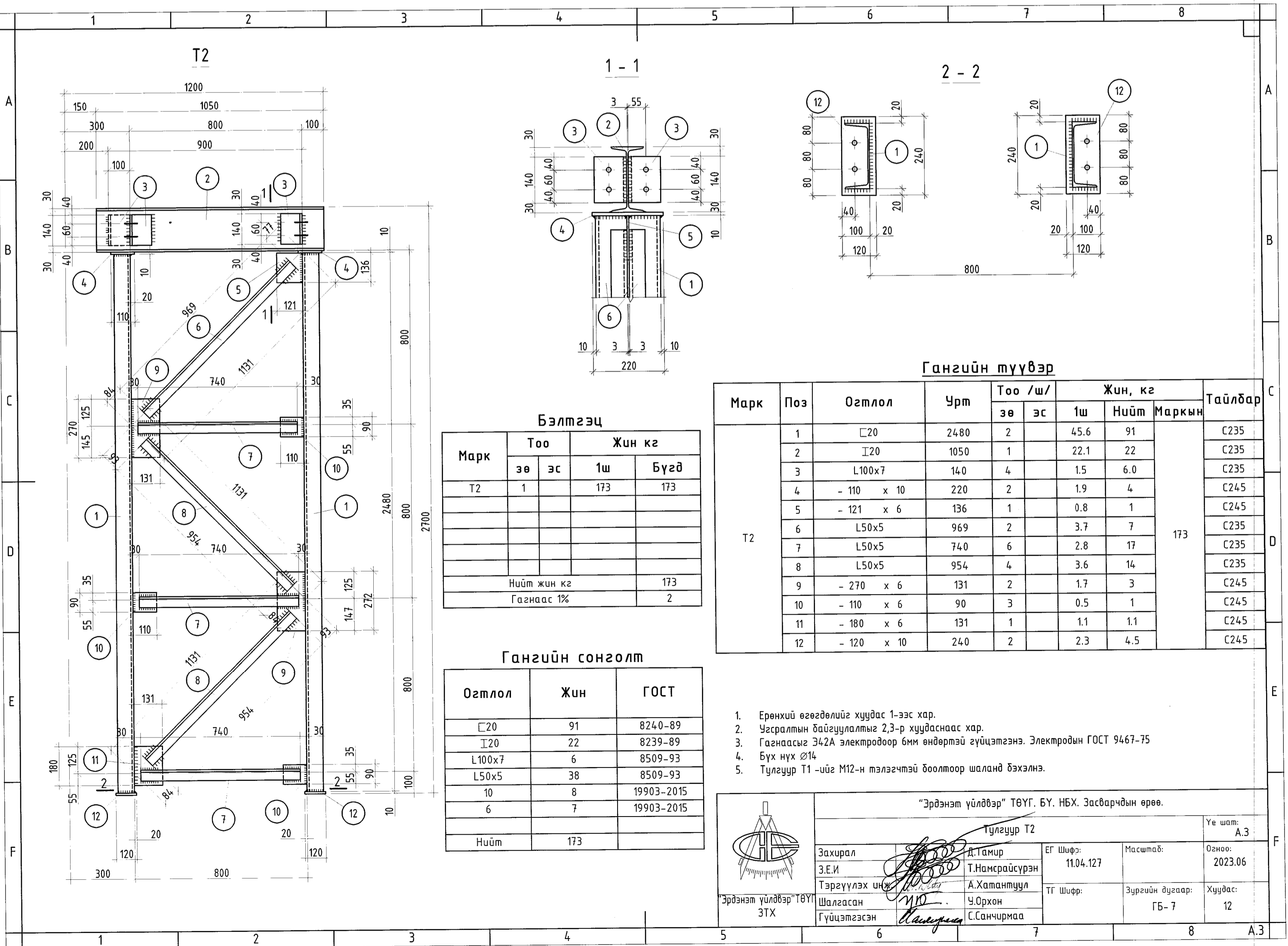
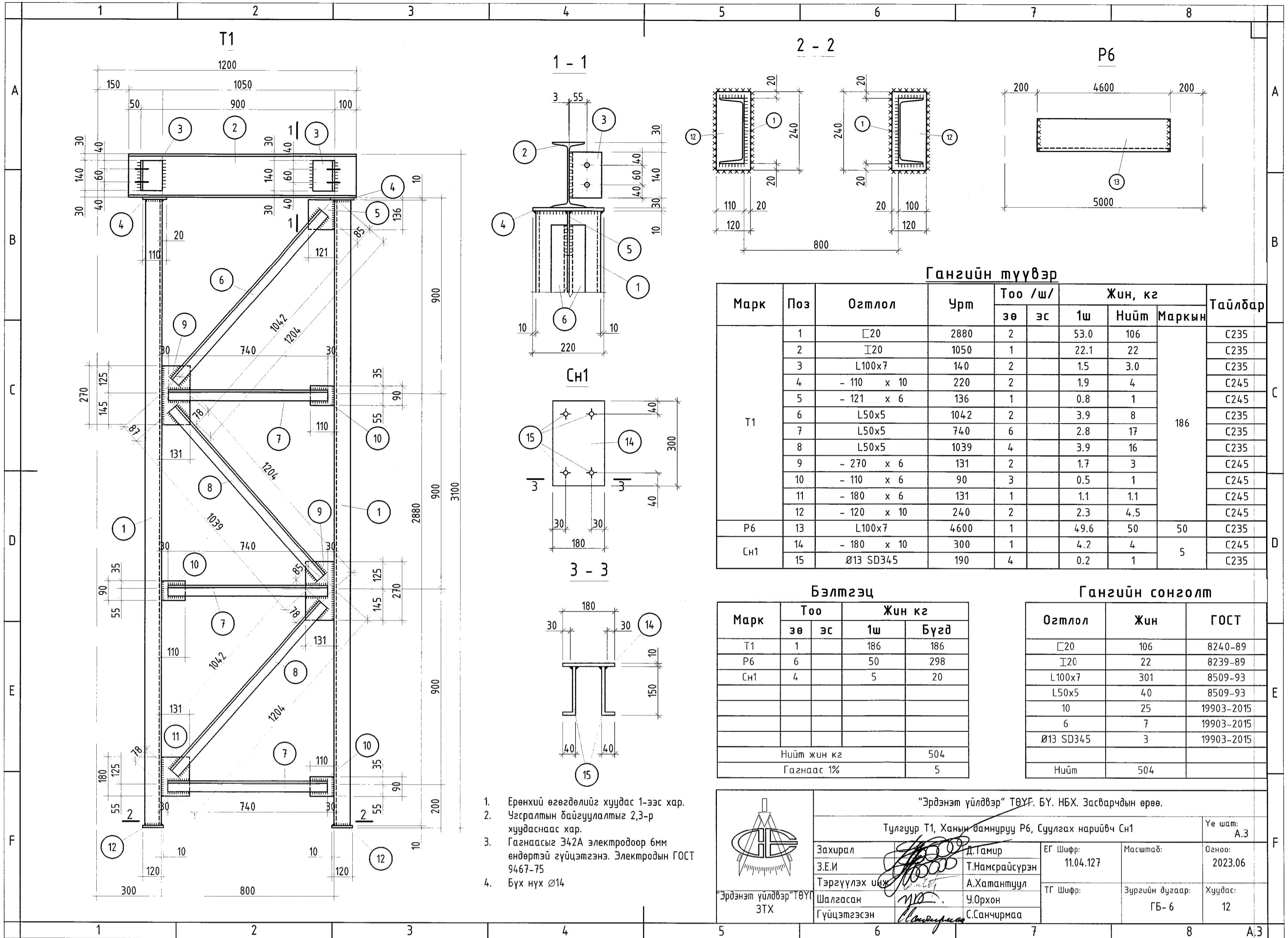
- Ерөнхий өгөгдөлийг хуудас 1-ээс хар.
- Часралтын байгуулалтыг 2,3-р хуудаснаас хар.
- Гагнаасыг Э42А электродоор бмм өндөртэй гүйцэтгэнэ. Электродын ГОСТ 9467-75
- Бүх нүх Ø14

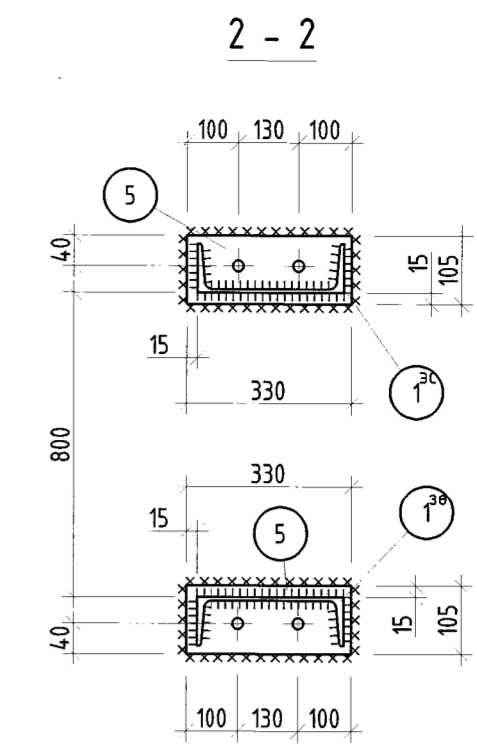
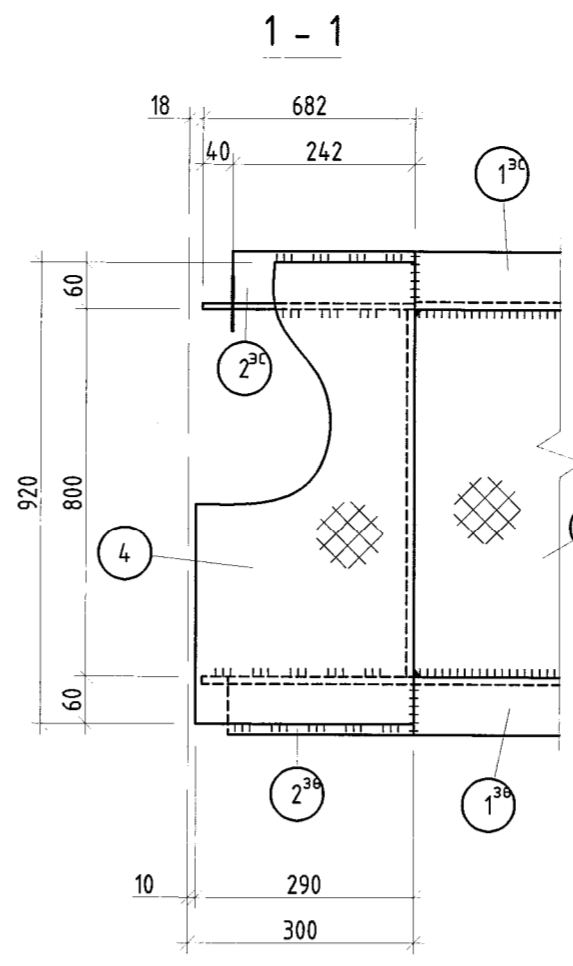
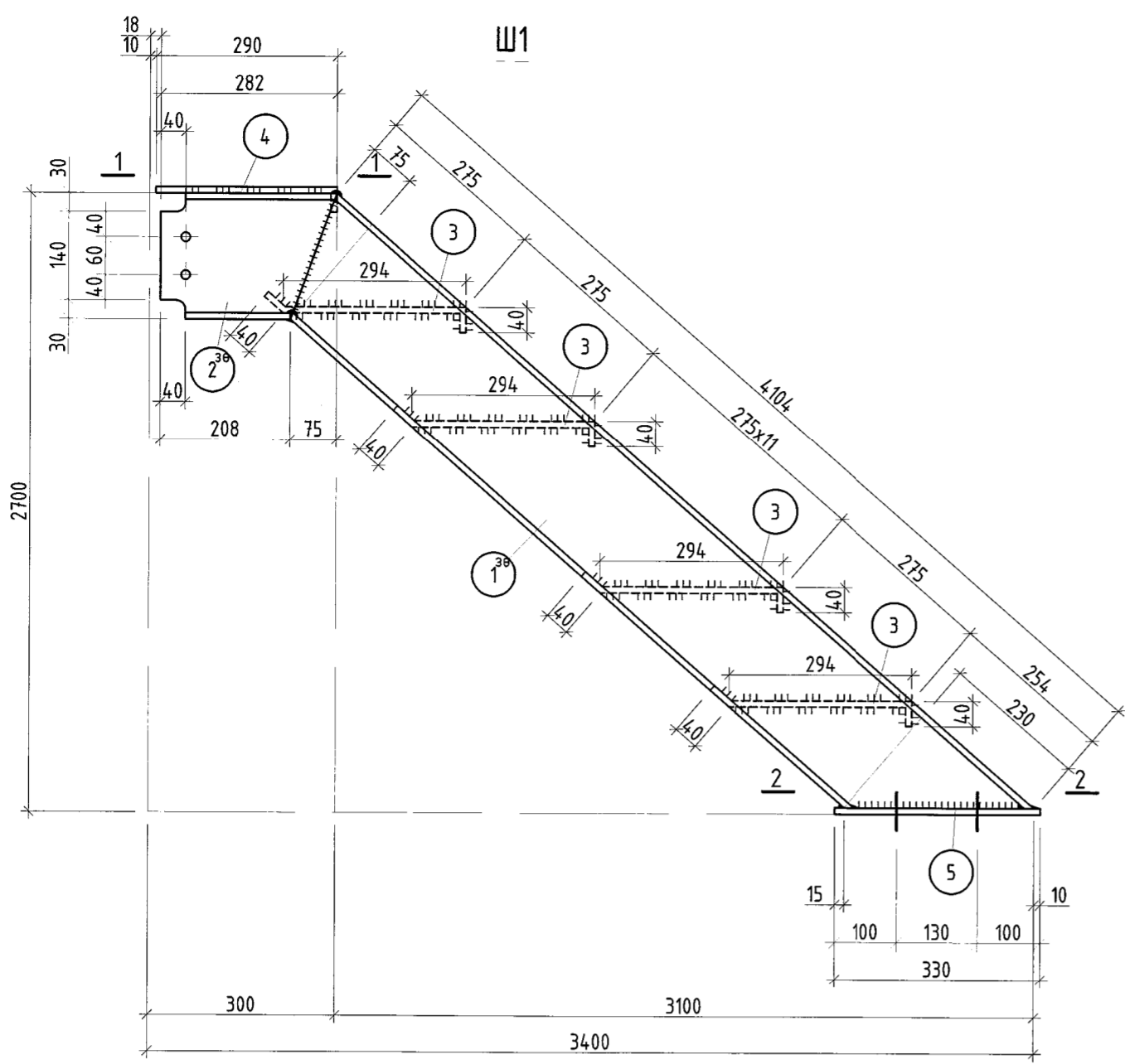
“Эрдэнэт үйлдвэр” ТӨҮГ. БҮ. НБХ. Засварчдын өрөө.

Дамнуруу Дн2-Дн6, Ханын дамнуруу Р4, Р5, Р7, Тулгуур Т3, Т4

Үе шат: А.3

Зохирал З.Е.И	А.Тамир Т.Намсрайсүрэн	ЕГ Шифр: 11.04.127	Масштаб: Огноо: 2023.06
Тэргүүлэх инж Шалгасан Гүйцэтгэсэн	А.Хатантуул У.Орхон С.Санчирмаа	ТГ Шифр:	Зургийн дугаар: ГБ-5 Хуудас: 12





Гангийн түүвэр

Марк	Поз	Огтлол	Урт	Тоо /ш/		Жин, кг			Тайлбар
				зө	эс	1ш	Нийт	Маркын	
Ш1	1	□20	4104	1	1	75.5	151	316	С235
	2	□20	282	1	1	5.2	10		С235
	3	- 800 x 4	374	15		9.4	140.9		С245
	4	- 920 x 4	290	1		8.4	8		С245
	5	- 105 x 10	330	2		2.7	5		С245

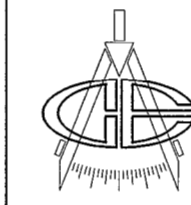
Бэлтгэц

Марк	Тоо		Жин кг	
	зө	эс	1ш	Бүгд
Ш1	1		316	316
Нийт жин кг				316
Гагнаас 1%				3

Гангийн сонголт

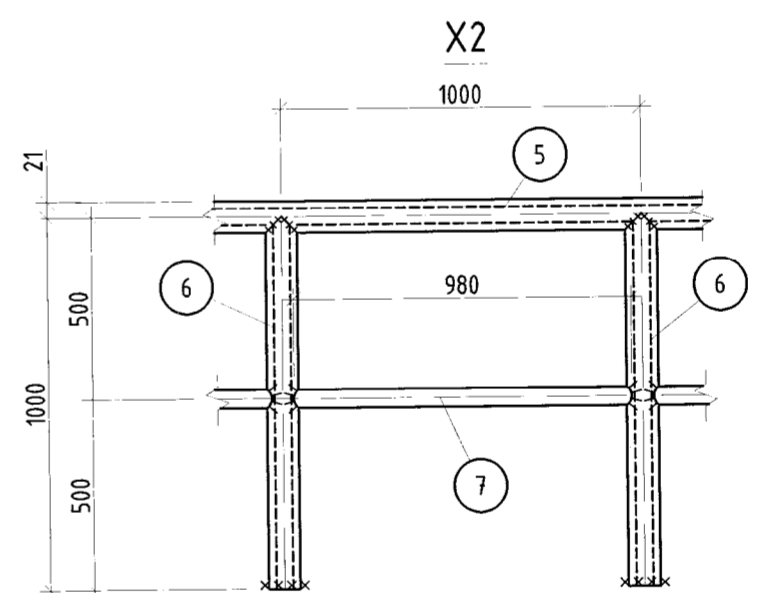
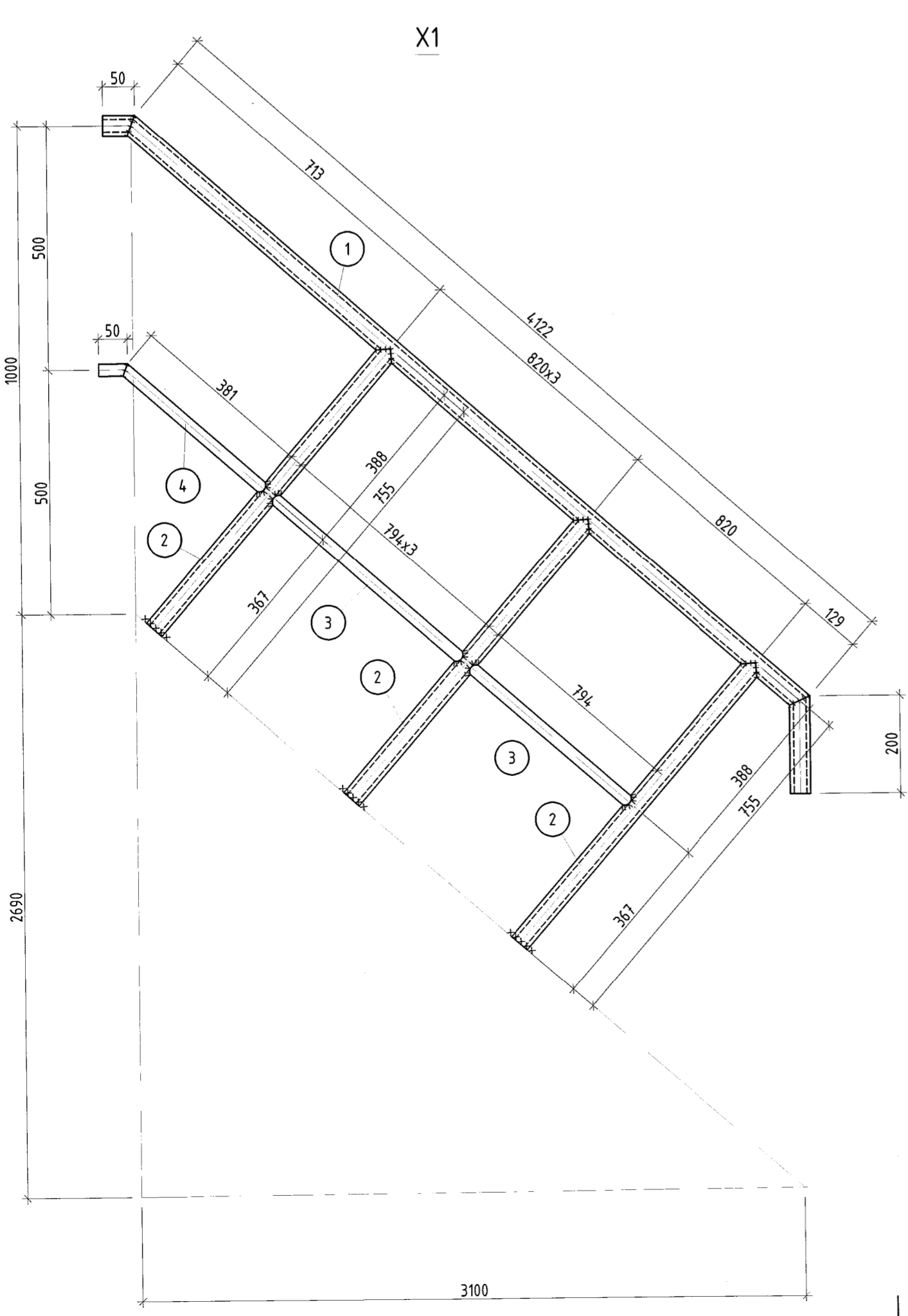
Огтлол	Жин	ГОСТ
□20	161	8240-89
10	5	19903-2015
4	14.9	8568-77
Нийт	316	

- Ерөнхий өгөгдөлийг хуудас 1-ээс хар.
- Угсралтын байгуулалтыг 2,3-р хуудаснаас хар.
- Гагнаасыг Э42А электродоор бмн өндөртэй гүйцэтгэнэ. Электродын ГОСТ 9467-75
- Бүх нүх $\varnothing 14$
- Шат Ш1 -ийг М12-н тэлэгчтэй доолтоор шаланд бэхэлнэ.



"Эрдэнэт үйлдвэр" ТӨҮГ, БҮ, НБХ, Засварчдын өрөө.

Захирал		Шат Ш1		Үе шат:	
З.Е.И	Д.Гамир	ЕГ Шифр:	11.04.127	А.3	
Тэргүүлэх инж.	Т.Намсрайсүрэн	Масштаб:		Огноо: 2023.06	
Шалгасан	А.Хатантуул	ТГ Шифр:		Зургийн дугаар: ГБ-8	
Гүйцэтгэсэн	У.Орхон	Хуудас:		12	
	С.Санчирмаа				



Гангийн түүвэр

Марк	Поз	Огтлол	Урт	Тоо /ш/		Жин, кг			Тайлбар
				зө	эс	1ш	Нийт	Маркын	
X1	1	$\varnothing 42 \times 2.5$	4372	1		16.6	17	44	С235
	2	$\varnothing 42 \times 2.5$	755	7		2.9	20		С235
	3	$\varnothing 25 \times 2.5$	794	6		1.1	7		С235
	4	$\varnothing 25 \times 2.5$	431	1		0.6	1		С235
X2	5	$\varnothing 42 \times 2.5$	1000	1		3.8	4	9	С235
	6	$\varnothing 42 \times 2.5$	1000	1		3.8	4		С235
	7	$\varnothing 25 \times 2.5$	1000	1		1.4	1		С235

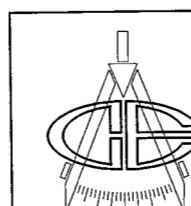
Бэлтгэц

Марк	Тоо		Жин кг	
	зө	эс	1ш	Бүгд
X1	2		44	88
X2	3		9	27
Нийт жин кг				115
Гагнаас 1%				1

Гангийн сонголт

Огтлол	Жин	ГОСТ
$\varnothing 42 \times 2.5$	96	10704-76
$\varnothing 25 \times 2.5$	19	10704-76
Нийт	115	

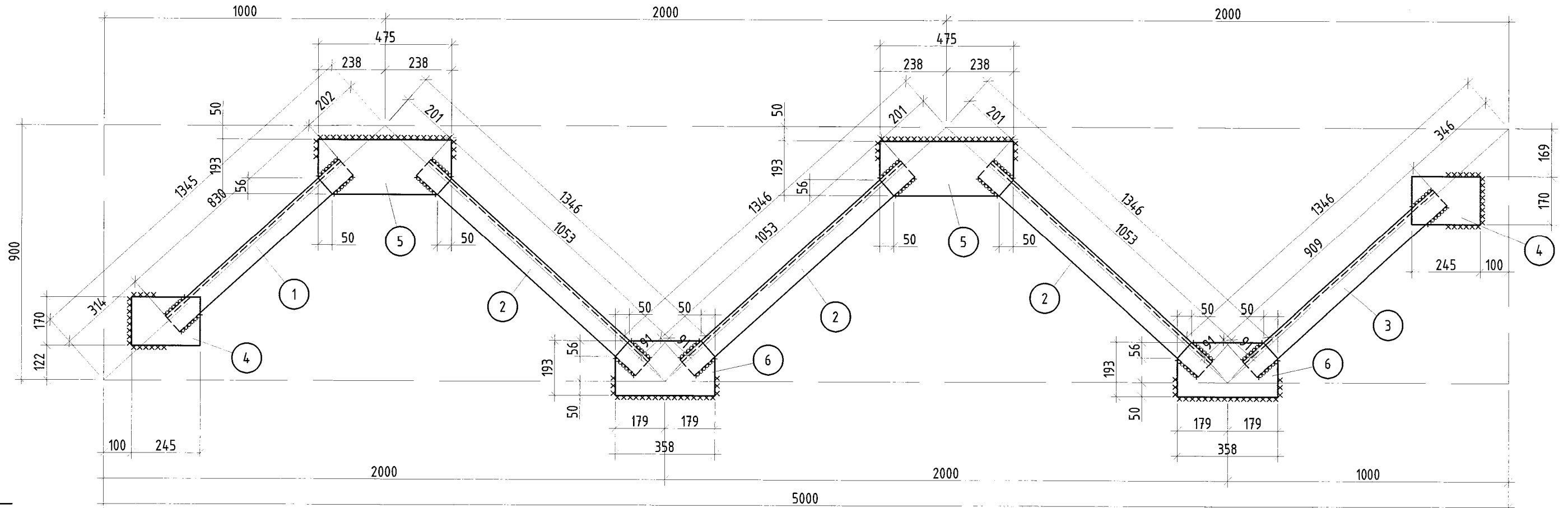
- Ерөнхий өгөгдөлийг хуудас 1-ээс хар.
- Угсралтын байгуулалтыг 2,3-р хуудаснаас хар.
- Гагнаасыг Э42А электродоор бмн өндөртэй гүйцэтгэнэ. Электродын ГОСТ 9467-75



"Эрдэнэт үйлдвэр" ТӨҮГ, БҮ, НБХ, Засварчдын өрөө.

Захирал		Хашлага: X1, X2		Үе шат:	
З.Е.И	Д.Гамир	ЕГ Шифр:	11.04.127	А.3	
Тэргүүлэх инж.	Т.Намсрайсүрэн	Масштаб:		Огноо: 2023.06	
Шалгасан	А.Хатантуул	ТГ Шифр:		Зургийн дугаар: ГБ-9	
Гүйцэтгэсэн	У.Орхон	Хуудас:		12	
	С.Санчирмаа				

БхЗ



Гангийн түүвэр

Марк	Поз	Огтлол	Урм	Тоо /ш/		Жин, кг			Тайлбар
				зө	эс	1ш	Нийт	Маркын	
БхЗ	1	L75x6	830	1		5.7	6	45	С235
	2	L75x6	1053	3		7.3	22		С235
	3	L75x6	909	1		6.3	6		С235
	4	- 245 x 6	170	2		2.0	4		С245
	5	- 193 x 6	358	2		1.3	3		С245
	6	- 193 x 6	475	2		2.3	5		С245

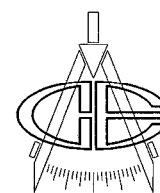
Бэлтгэгч

Марк	Тоо		Жин кг	
	зө	эс	1ш	Бүгд
БхЗ	1		45	45
Нийт жин кг			45	
Гагнаас 1%			0	

Гангийн сонголт

Огтлол	Жин	ГОСТ
L75x6	34	8509-86
6	11	19903-2015
Нийт	45	

1. Ерөнхий өгөгдөлийг хуудас 1-ээс хар.
2. Үзсралтын байгуулалтыг 2,3-р хуудаснаас хар.
3. Гагнаасыг Э42А электродоор бмм өндөртэй гүйцэтгэнэ. Электродын ГОСТ 9467-75



"Эрдэнэт үйлдвэр" ТӨҮГ. БҮ. НБХ. Засварчдын өрөө.					
Босоо холбоос: БхЗ					Үе шат: А.3
Захирал	З.Е.И	Тэргүүлэх онц.	Шалгасан	Гүйцэтгэгсэн	Д.Тамир Т.Намсрайсүрэн А.Хатантуул У.Орхон С.Санчирмаа
"Эрдэнэт үйлдвэр" ТӨҮГ ЗТХ			ЕГ Шифр: 11.04.127	Масштаб:	Огноо: 2023.06
			ТГ Шифр:	Зургийн дугаар: ГБ-12	Хуудас: 12