



"ЭРДЭНЭТ ҮЙЛДВЭР" ТӨҮГ  
Зураг төслийн хүрээлэн

ЕГ шифр: 11.04.127  
ТГ шифр:

БҮ.Нунтаглан баяжуулах хэсэг.Засварчдын ажлын өрөөг  
шинээр барих.

(Ажлын зураг)

**Халаалт,агаар сэлгэлтийн хэсэг – ХАС**

БОЛОВСРУУЛСАН:

Захирал

Инженер

/Д.Тамир/

/Б.Бямбацэцэг/

Орхон аймаг  
2023 он

## ХАЛААЛТ, АГААР СЭЛГЭЛТИЙН СИСТЕМИЙН ҮНДСЭН ҮЗҮҮЛЭЛТ

Барилга байгууламжийн хэсэг	Эзлүүн /М/ V /мэ/	Гадна агаарын тооцооны хэм /°C/	Дулааны зарцуулалт /Вт/			
			Халаалт	Агаар сэлгэлт	Халуун усан хангамж	Бүгд
Засварчдын өрөө	150	-26,6	/4650/ Цахилгаанаар	Цахилгаанаар	-	

## АЖЛЫН ЗУРГИЙН ЖАГСААЛТ

Хуудас	Нэр	Тайлбар
1	Нүүр хуудас, тайлбар бичиг	ХАС-1
2	Материалын түүвэр	ХАС-2
3	Халаалтын системийн байгуулалт	ХАС-3
4	Салхиачийн системийн байгуулалт. +0.000, +2.700, +5.300	ХАС-4
5	Агаар сэлгэлтийн төхөөрөмжийн харэгдах байдал, огтлол 1-1	ХАС-5
6	Агаар сэлгэлтийн системийн тойм	ХАС-6

## АЖЛЫН ЗУРГИЙН ҮНДСЭН БҮРДЛИЙН ЖАГСААЛТ

Д/Д	Зургийн нэр	Зургийн марк	Тайлбар
1	Барилга архитектур	11.04.127 БА	
2	Ган бүтээц	11.04.127 ГБ	
3	Халаалт, агаар сэлгэлт	11.04.127ХАС	
4	Дотор гэрэлтүүлэг, Хүчим төхөөрөмж	11.04.127 ХТ, ДГ	

## ТАЙЛБАР

Ган бөөрөнцгийн цех. Цехийн засварчдын өрөө болон мастерын өрөөний өргөтгөл засварын ажлын зургийг дараахь баримт бичгүүдийг үндэслэн боловсруулав. Үүнд:  
 Эрдэнэт үйлдвэр ХХК-ийн Ерөнхий захирлын Үйлдвэрлэл эрхэлсэн орлогч Ерөнхий инженерийн баталсан 2024-109-ХО, /Т23.0194-01/ тоот техникийн даалгавар  
 БНБД 23-01-09 " Барилгад хэрэглэгдэх уур амьсгал ба геофизикийн үзүүлэлт"  
 БНБД 41-01-11 Халаалт, агаар сэлгэлт ба кондиционер  
 МУ-н стандарт MNS 3240-2003

### Халаалт:

-Тус засварчдын өрөөг хоёр давхар болгон өөрчилж байгаа бөгөөд халаалтын төвлөрсөн системд холбогдох боломжгүй учир халаалтыг цахилгаанаар халаахаар төлөвлөж эрчим хүчний хэмнэлттэй РЭССИ маркийн ханын цахилгаан халаагуур 4 ширхэгийг тавихаар тусгалаа.  
 -Зурагт байгуулалт болон тоймыг үзүүлсэн болно.

### Агаар сэлгэлт:

-Тус хоёр өрөөнд механик агаар сэлгэлтийн систем төлөвлөсөн ба системийн байгуулалт болон тоймыг зурагт үзүүлсэн  
 Агаар сэлгэлтийн системийн тоног төхөөрөмжөөр AWENTA PRO маркийн агаар өгөх, сорох хоолой нэг дор байрлах төхөөрөмж сонгосон ба үзүүлэлтийг зураг болон түүвэрт тусгасан болно.  
 -Дотор сантехникийн системийн угсралтын ажлыг гүйцэтгэхэд дараах техник, аюулгүй ажиллагааны норм дүрмийг мөрдлөгөө болгох шаардлагатай.

БНБД 12-03-04 Барилгын үйлдвэрлэлийн хөдөлмөр аюулгүй ажиллагааны дүрэм


БНБД 12-101-05 Барилга угсралтын ажилд мөрдөх хөдөлмөр хамгаалалын үлгэрчилсэн дүрэм

БНБД 3.05.01-90 Дотор сантехникийн угсралт

## ЗӨВШӨӨРСӨН:

/НБХ-ийн дарга...../Т.Гэрэлт-Од/

Барилгын хяналт, ашиглалтын инженер ...../Э.Энхбат/

"Эрдэнэт үйлдвэр" ТӨҮГ. Баяжуулах үйлдвэр. Нунтаглан баяжуулах хэсэг. НБХ-ийн засварчдын ажлын өрөөг шинээр барих.					
 "Эрдэнэт үйлдвэр" ТӨҮГ ЗТХ	Нүүр хуудас			Үе шат:	А.3
	Захирал	Д.Тамир	ЕГ Шифр:	Масштаб 1:500	Огноо:
	З.Е.И	Т.Нямсрайсүрэн	11.04.127		2023.06
	Тэргүүлэх ЗБИ:	Л.Мөнхцэцэг	ТГ Шифр:	Зургийн дугаар:	Хуудас:
Шалгасан	Ө.Молор-Эрдэнэ		ХАС-1	6	
Гүйцэтгэсэн	Б.Бямбацэцэг				

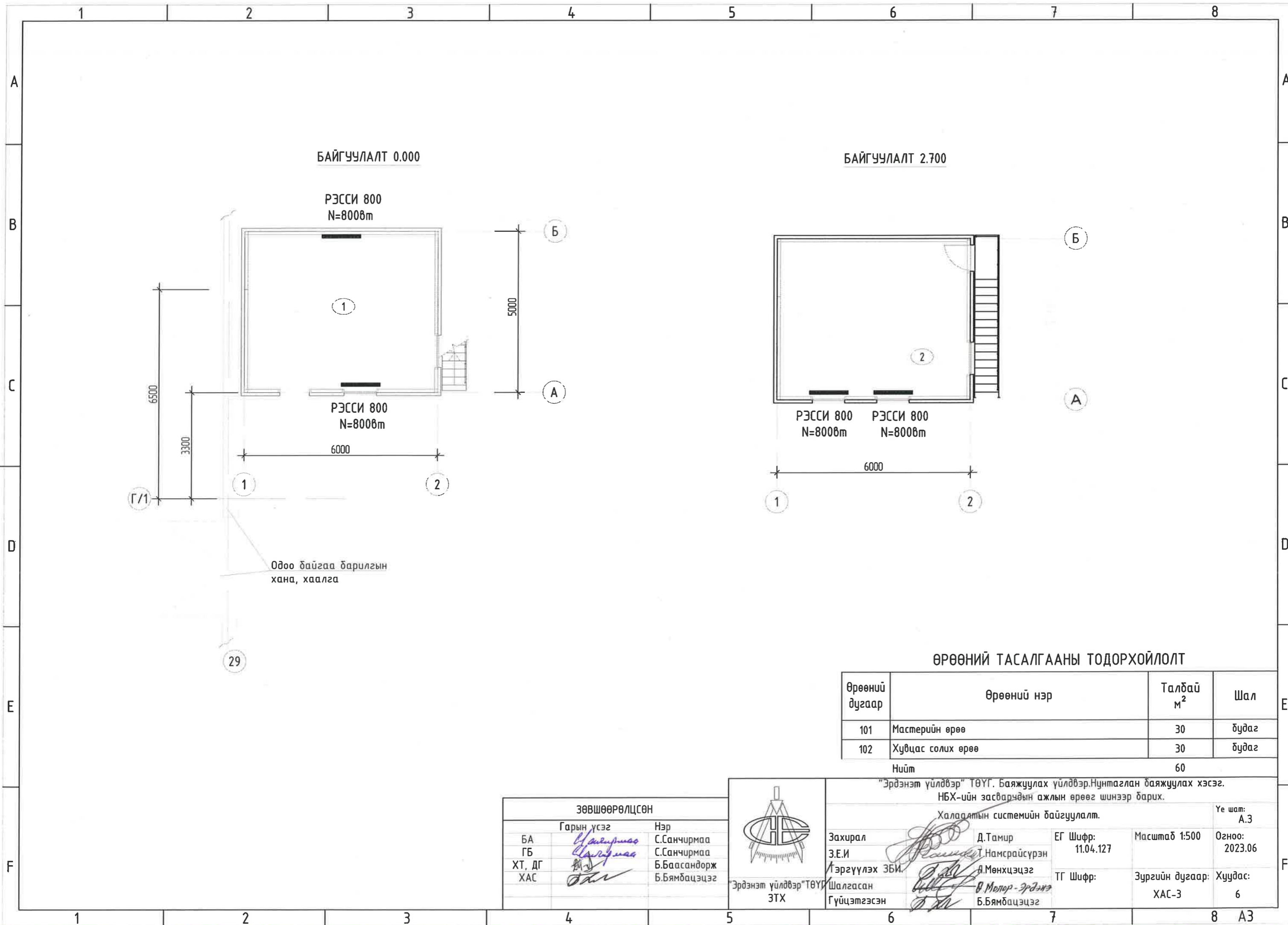
МАТЕРИАЛЫН ТҮҮВЭР

Д/д	Тэмдэглэгээ марк	Нэрс	Тоо	ҮНН НГ	Тайлбар
Халаалт					
1.	РЭССИ 800 1200х300х60	Эрчим хүчний хэмнэлттэй ханын цахилгаан халаагуур			
		N=800вт халаах талбай F=15м2	4	-	уж бүрэн
		Иж бүрдэлд:			
		хананд бэхлэх суурь төмөр			
		хананд бэхлэх дулаан ойлгох материал			
		тэлэгч шрупп 6х40мм 4ш			
		Агааржуулалтын систем 0-1,С-1			
1.	AWENTA PRO	Агаар солилцооны төхөөрөмж L=616 м³/ц N=2.0кВт			
2.		удирдлагын самбарын хамт	1	35	уж бүрэн
3.	ГОСТ 19904-90	Агаар дамжуулах хоолой Ф200 δ=0.5мм	15	2.8	у/м
4.	ГОСТ 19904-90	Агаар дамжуулах хоолой 200х150h δ=0.6мм	6	3.5	у/м
5.	ГОСТ 19904-90	Агаар дамжуулах хоолой 100х150h δ=0.4мм	30	2.55	у/м
6.	ГОСТ 19904-90	Эргэлт 90° Ф200	4	1.84	ш
7.	ГОСТ 19904-90	Эргэлт 90° 200х150h	2	1.6	ш
8.	ГОСТ 19904-90	Шилжвэр Ф200--200х150h	2	1.2	ш
9.	ГОСТ 19904-90	Шилжвэр 200х150-100х150h	2	1.32	ш
10.		Агаар сорох сараалж Р150х150	6	0.3	ш
11.		Агаар өгөх сараалж Р150х150	6	0.3	ш
		Тоног төхөөрөмж болон хоолойн бэхэлгээ			
12.	ГОСТ 8278-83	Швеллер 50х50х4 L=1.5м	2	4.24	ш
13.	ГОСТ 19771-74	Угольник 40х3	10	1.76	у/м
14.	ГОСТ 19904-90	Малгай Ф400	1	3.3	ш
15.	Орос	Угаалтуур	1	8.9	уж бүрэн
16.	PVC-U	Хуванцар хоолой Ф50	10	1.03	у/м
17.	PPR	Хуванцар хоолой Ф15	15	0.6	у/м

"Эрдэнэт үйлдвэр" ТӨҮГ. Баяжуулах үйлдвэр. Нунтаглан баяжуулах хэсэг. НБХ-ийн засварчдын ажлын өрөөг шинээр барих.					
Материалын түүвэр					Үе шат: А.3
Захирал З.Е.И	Д.Тамир	ЕГ Шифр: 11.04.127	Масштаб 1:500	Огноо: 2023.06	
Тэргүүлэх ЗБИ. Шалгасан Гүйцэтгэсэн	Т.Намсрайсүрэн Л.Мөнхцэцэг О.Молор-Эрдэнэ Б.Бямбацэцэг	ТГ Шифр:	Зургийн дугаар: ХАС-2	Хуудас: 6	



"Эрдэнэт үйлдвэр" ТӨҮГ  
ЗТХ



**ӨРӨӨНИЙ ТАСАЛГААНЫ ТОДОРХОЙЛОЛТ**

Өрөөний дугаар	Өрөөний нэр	Талбай м <sup>2</sup>	Шал
101	Мастерийн өрөө	30	будаг
102	Хувцас солих өрөө	30	будаг
Нийт		60	

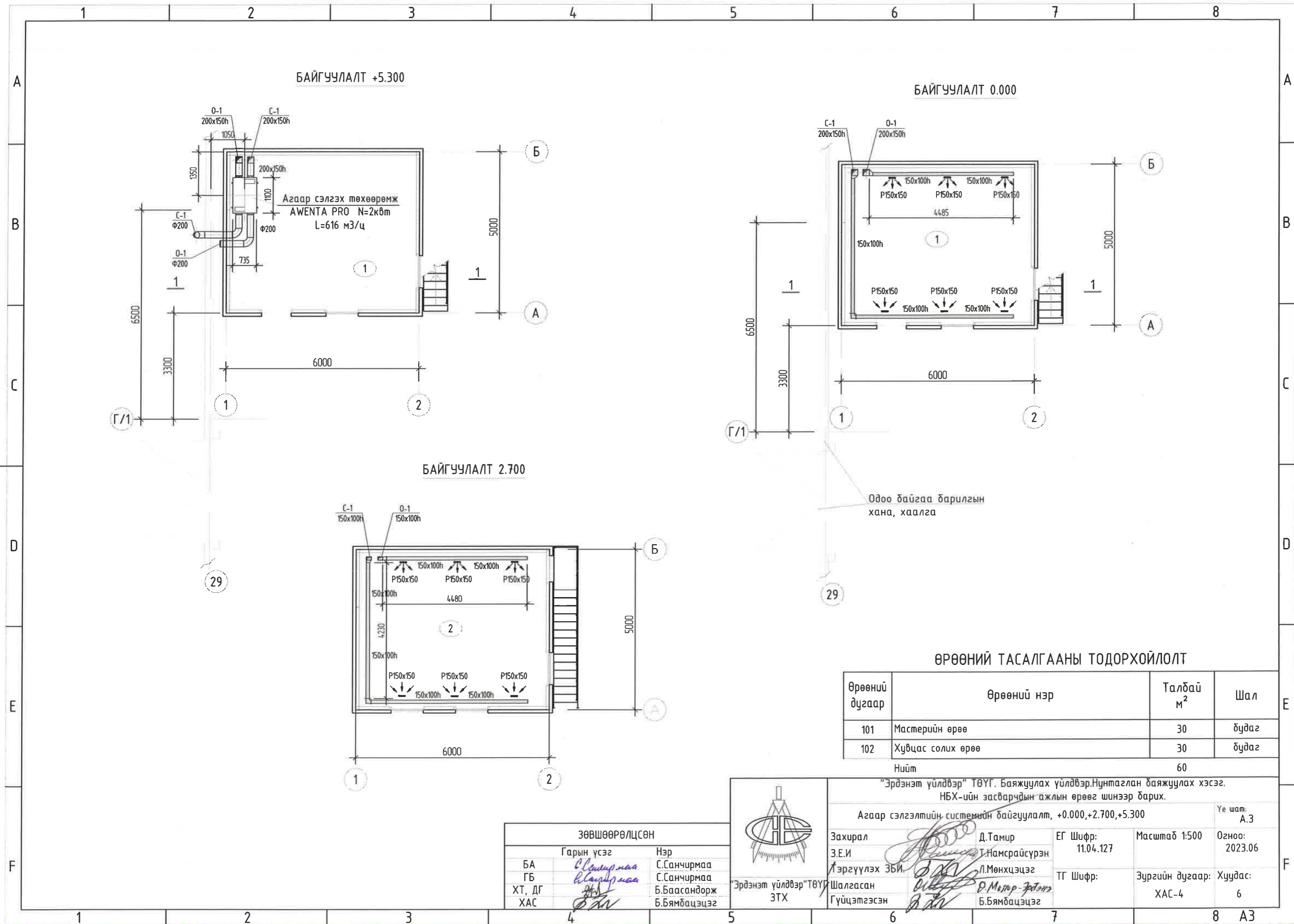
"Эрдэнэт үйлдвэр" ТӨҮГ. Баяжуулах үйлдвэр. Нунтаглан баяжуулах хэсэг.  
НБХ-ийн засварчдын ажлын өрөөг шинээр барих.

**ЗӨВШӨӨРӨЛЦСӨН**

Гарын үсэг	Нэр
БА	С.Санчирмаа
ГБ	С.Санчирмаа
ХТ, ДГ	Б.Баасандорж
ХАС	Б.Бямдацэцэг



Халаалтын системийн байгуулалт.		Ye шат: А.3
Захирал	Д.Тамир	ЕГ Шифр: 11.04.127
З.Е.И	Т.Намсрайсүрэн	Масштаб 1:500
Гэргүүлэх ЗБИ	Я.Мөнхцэцэг	Огноо: 2023.06
Шалгасан	В.Молор-Эрдэнэ	ТГ Шифр:
Гүйцэтгэсэн	Б.Бямдацэцэг	Зургийн дугаар: ХАС-3
		Хуудас: 6



БАЙГУУЛАЛТ +5.300

БАЙГУУЛАЛТ 0.000

БАЙГУУЛАЛТ 2.700

Агаар сэлгэх төхөөрөмж  
AWENTA PRO N=2кВт  
L=616 м³/ц

Одоо байгаа барилгын  
хана, хаалга

ӨРӨӨНИЙ ТАСАЛГААНЫ ТОДОРХОЙЛОЛТ

Өрөөний дугаар	Өрөөний нэр	Талбай м²	Шал
101	Мастерийн өрөө	30	будаг
102	Хувцас солих өрөө	30	будаг
Нийт		60	

ЗӨВШӨӨРӨЛЦСӨН		
Гарын үсэг	Нэр	
БА	<i>С.Санчирмаа</i>	С.Санчирмаа
ГБ	<i>С.Санчирмаа</i>	С.Санчирмаа
ХТ, ДГ	<i>Б.Баасандорж</i>	Б.Баасандорж
ХАС	<i>Б.Бямбацэцэг</i>	Б.Бямбацэцэг



"Эрдэнэт үйлдвэр" ТӨҮГ  
ЗТХ

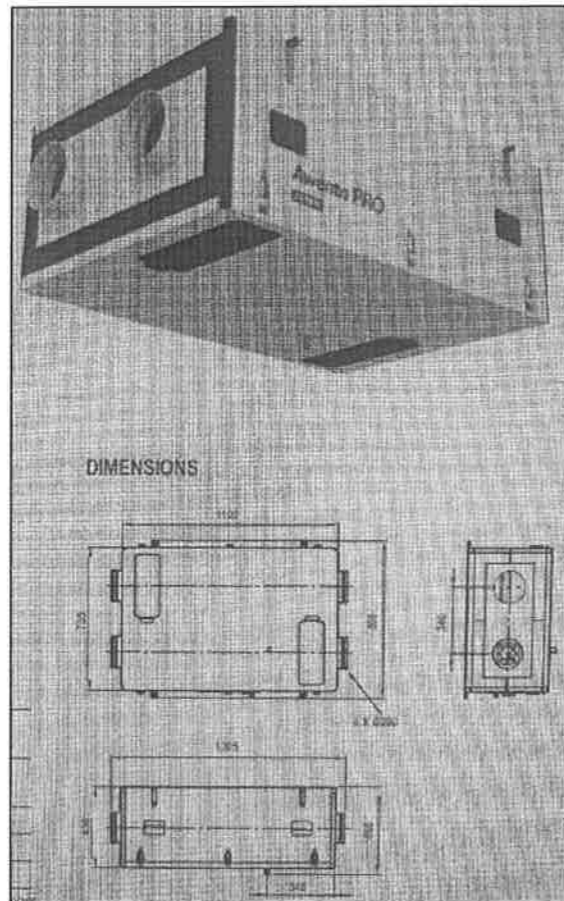
"Эрдэнэт үйлдвэр" ТӨҮГ. Баяжуулах үйлдвэр. Нунтаглан баяжуулах хэсэг.  
НБХ-ийн засварчдын ажлын өрөөг шинээр барих.

Агаар сэлгэлтийн системийн байгуулалт, +0.000, +2.700, +5.300

Үе шал:  
А.3

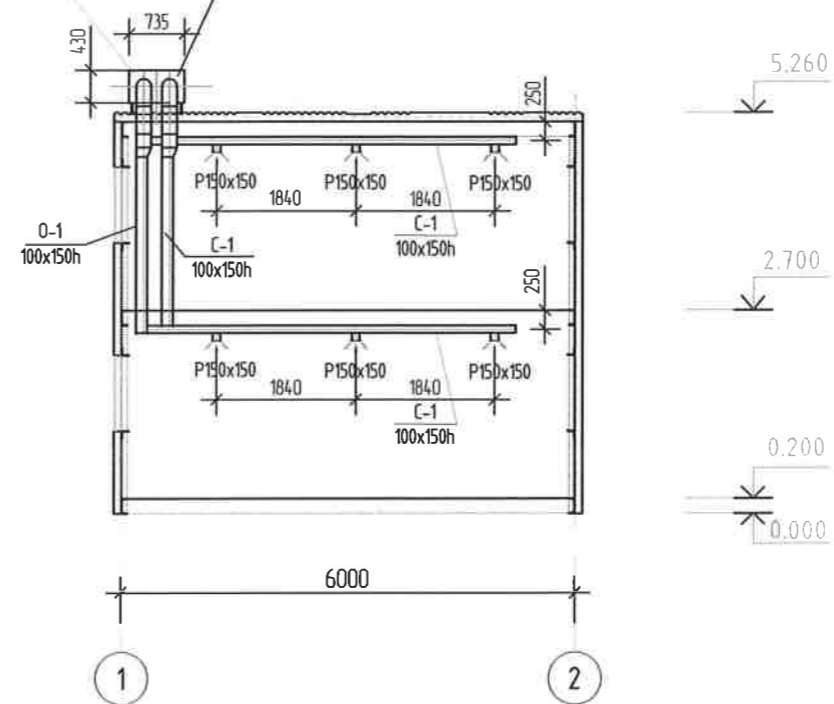
Захирал	Д.Тамир	ЕГ Шифр:	Масштаб 1:500	Огноо:
З.Е.И	Т.Намсрайсүрэн	11.04.127		2023.06
Тэргүүлэх ЗБИ	Л.Мөнхцэцэг	ТГ Шифр:	Зургийн дугаар:	Хуудас:
Шалгасан	Д.Могой-Эрдэнэ		ХАС-4	6
Гүйцэтгэсэн	Б.Бямбацэцэг			

Агаар сэлгэх төхөөрөмжийн харагдах байдал



Агаар сэлгэх төхөөрөмж  
AWENTA PRO N=2кВт  
L=616 мЗ/ц

төхөөрөмжийг газар дээр нь  
түүвэрт тусгасан  
материалаар бэхлэх



Тайлбар

1. "ХАС-4 хуудсан дахь салхивчийн системийн дайгуулалттай хамт үз.
2. Хоолойн угсрах түвшинг газар дээр нь тохируулж хийж болно.



"Эрдэнэт үйлдвэр" ТӨҮГ  
ЗТХ

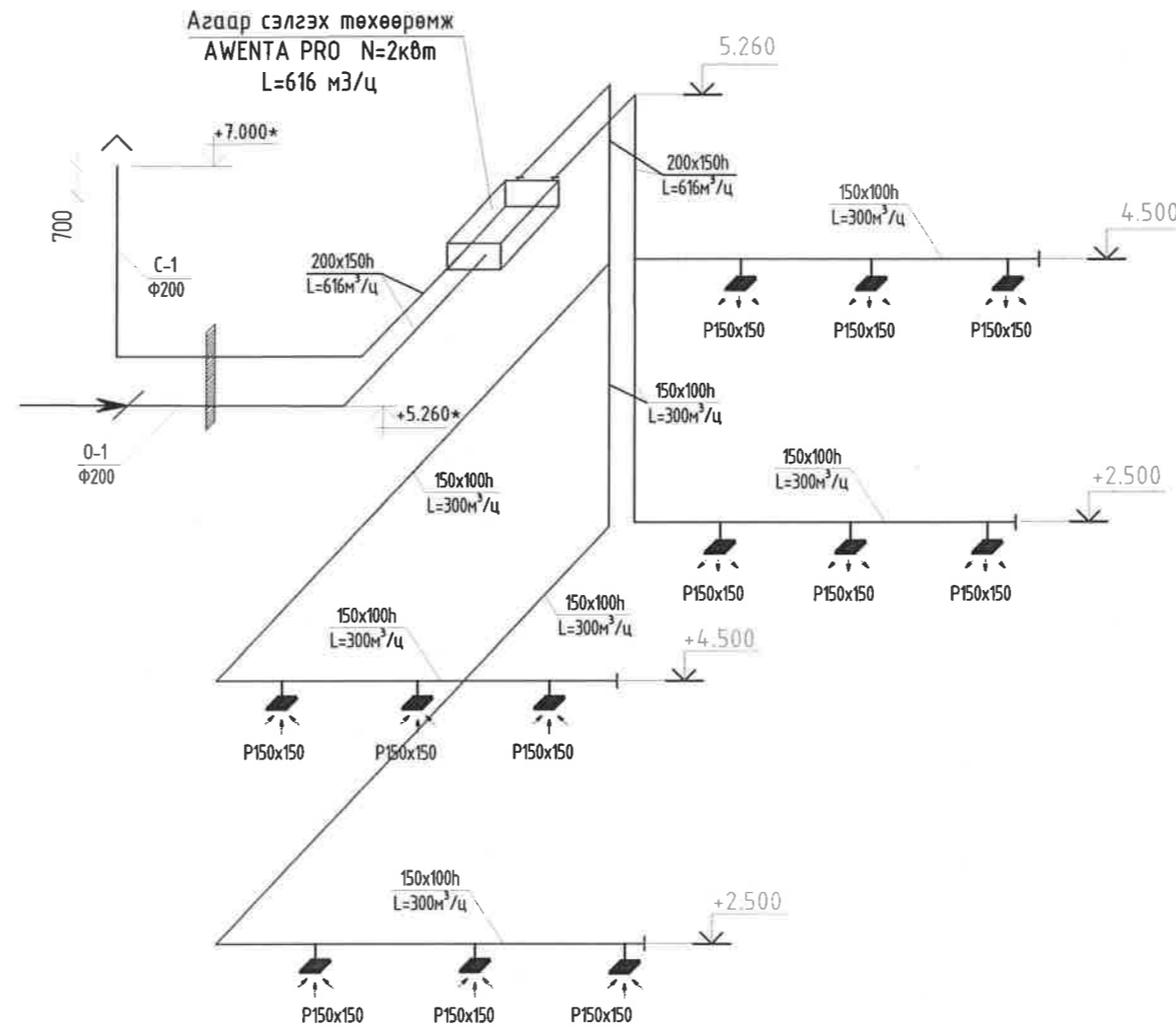
"Эрдэнэт үйлдвэр" ТӨҮГ. Баяжуулах үйлдвэр. Нунтаглан баяжуулах хэсэг.  
НБХ-ийн засварчдын ажлын өрөөг шинээр барих.

Агаар сэлгэх төхөөрөмжийн харагдах байдал, огтлол 1-1

Үе шат:  
А.3

Захирал Э.Е.И	Д.Тамир	ЕГ Шифр: 11.04.127	Масштаб 1:500	Огноо: 2023.06
Тэргүүлэх ЗБИ	Л.Мөнхцэцэг	ТГ Шифр:	Зургийн дугаар: ХАС-5	Хуудас: 6
Шалгасан Гүйцэтгэгч	О.Могой-Эрдэнэ Б.Бямбацэцэг			

Агаар сэлгэх системийн тойм



Тайлбар

1. "ХАС-4" хуудсан дахь салхивчийн системийн байгуулалттай хамт үз.
2. Хоолойн угсрах түвшинг газар дээр нь тохируулж хийж болно.



"Эрдэнэт үйлдвэр" ТӨҮГ  
ЗТХ

"Эрдэнэт үйлдвэр" ТӨҮГ. Баяжуулах үйлдвэр. Нунтаглан баяжуулах хэсэг.  
НБХ-ийн засварчдын ажлын өрөөг шинээр барих.

Салхивчийн системийн тойм

Захирал	Д.Тамир	ЕГ Шифр:	Масштаб 1:500	Үе шат:
З.Е.И	Т.Намсрайсүрэн	11.04.127		А.3
Тэргүүлэх ЗБИ	Л.Мөнхцэцэг	ТГ Шифр:	Зургийн дугаар:	Огноо:
Шалгасан	В.Молор-Эрдэнэ		ХАС-6	2023.06
Гүйцэтгэсэн	Б.Бямдацэцэг		Хуудас:	
			6	