

Ажлын зургийн үндсэн бүрдлийн жагсаалт

Д.д	Зургийн нэр	Зургийн марк	Хуудас дугаар
1	Барилга архитектур	БА	
2	Цэвэр бохир ус	ЦБУ	
3	Хүчим төхөөрөмж, дотор гэрэлтүүлэг	ХТ, ДГ	

ДГ маягийн ажлын зургийн жагсаалт

Д.д	Зургийн нэр	Тайлбар
1	Ерөнхий өгөгдөл. Тайлбар.	A3
2	Материалын түүвэр.	A3
3	ГС гэрэлтүүлгийн самбарын нэг шугамын бүдүүвч.	A3
4	+0.000, +2.700 түвшний хүчим төхөөрөмжийн байгуулалт. +0.000, +2.700 түвшний гэрэлтүүлгийн байгуулалт.	A3

Иш татсан ба хавсаргасан баримт дичгийн жагсаалт

Тэмдэглэгээ	Нэр	Тайлбар
	Иш татсан баримт дичгүүд	
БД 43-101-03	Цахилгаан байгууламжийн дүрэм	
БНД23-02-08	Байгалийн ба зохиомол гэрэлтүүлэг	
MNS 3757 : 2015	Дотор цахилгаан гэрэлтүүлэг	
MNS 3757-16 : 2015	Цахилгаан тоног, төхөөрөмж, гүйдэл дамжуулагчийн таних тэмдэглэгээ. Ерөнхий шаардлага	

Тайлбар

Уг зураг төслийг 2023 оны 04-р сарын 18-ны өдрийн Т23.0194-01 (2024-109-XO) тоот зураг төсөл боловсруулах даалгаврыг үндэслэн холбогдох норм дүрмийн дагуу хийж гүйцэтгэв.

- Засварчдын өрөөнд төлөвлөж буй ГС гэрэлтүүлгийн самбарыг одоо байгаа ПР-2 хуваарилах самбарын нөөц автомат таслуур QF1(25A)-с ВВГнг-4х4 кабелиар тэжээнэ.
- ГС гэрэлтүүлгийн самбарыг №203 тоот өрөөнд хананд далд шалны түвшнээс 1.5м-н өндөрт суурилуулна.
- Гэрэлтүүлэг болон розетканы хэлхээг хана болон таазны металл хийцээр ППВнг-3х2.5 утсаар төмөр уян хоолойд сүвлэн гүйцэтгэнэ.
- Розеткануудыг шалнаас дээш 0.5-0.8м, унтраалгуудыг 1.5м-н өндөрт барилгын хананд тоноглоно.
- Газардуулгыг Цахилгаан байгууламжийн дүрэм БД43-101-03\*/12 (Бүлэг 1.6 Газардуулга ба цахилгааны аюулгүй байдлын хамгаалалтын арга хэмжээ)-н дагуу хийж гүйцэтгэнэ.
- Бүх угсралтын ажлыг
  - Цахилгаан байгууламжийн дүрэм /БД 43-101-03/,
  - Цахилгаан техникийн ажил /БНД 03.05.06.90/,
  - Цахилгаан байгууламжийн ашиглалтын үед мөрдөх аюулгүй ажиллагааны дүрэм,
  - Хэрэглэгчийн цахилгаан тоног төхөөрөмжийн техник ашиглалтын дүрмийн шаардлагын дагуу аюулгүй ажиллагааны арга хэмжээг ханган мэрэгжлийн байгууллагаар хийлгэж гүйцэтгэнэ.

Зөвшөөрөлцсөн

БҮ-н НБХ-н дарга

Т.Гэрэлт-Од

БҮ-н НБХ-н Ахлах цахилгаанчин

О.Бадмаараг

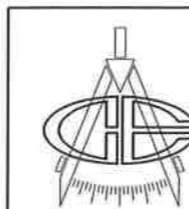
*(Signatures)*  
09.06.23Г

ЗӨВШӨӨРӨЛЦСӨН

БА	<i>(Signature)</i>	С.Санчирмаа
ХАС	<i>(Signature)</i>	Б.Бямдацэцэг

	БҮ. НБХ. Засварчдын өрөө.				
	Ерөнхий өгөгдөл. Тайлбар.			Үе шат: А.3	
	Захирал	Д.Тамир	ЕГ Шифр: 11.04.127	Масштаб:	
	З.Е.И	Т.Намсрайсүрэн	Огноо: 2023.06		
Тэргүүлэх инж.	Д.Болормаа	ТГ Шифр:	Зургийн дугаар:	Хуудас: 1	Бүх хуудас: 4
"Эрдэнэт үйлдвэр" ТӨҮГ ЗТХ	Шалгасан	Д.Болормаа	ХТ, ДГ		
	Гүйцэтгэсэн	Д.Баасандорж			

1	2	3	4	5	6	7	8
<b>Материалын түүвэр</b>							
A	Д/д	Нэр	Маяг	Хэмж. нэгж	Тоо	Нэг бүрийн жин. кг	Тайлбар
	1	Угсралтын хавтан бүхий хананд ил суурилуулах 12 модультай металл хайрцаг. Хэмжээ: 330x250x 20мм, IP44		иж бүрдэл	1	5.0	ГС. Угсралтын хэрэгслийн хамт
B		- Оролтонд: Гурван фазын автомат таслуур ~380В, Iхэв=25А	МСВ	ш	1	0.45	QF
		- Шугаманд: Нэг фазын автомат таслуур ~220В, Iхэв=10А	МСВ	ш	2	0.15	QF1; QF5
		- Шугаманд: Нэг фазын автомат таслуур ~220В, Iхэв=25А	МСВ	ш	1	0.15	QF4
		- Шугаманд: Автомат дифференциал таслуур ~220В, Iхэв=25А/30мА	ELCB	ш	2	0.25	QF2; QF3
		- Цэнэг шавхагч Uхэв=400V, Iтах=40кА, Iхэв=20кА, Uр<2,0кV	ОПС1-В/4	ш	1	0.6	
C	2	Таазанд тоноглох LED гэрэлтүүлэгч, ~220В, 30Вт, 3700Лм, 4000К, IP54. Хэмжээ: 1270x115x80мм		ш	8	1.3	L1
	3	Ил тоноглох, газардуулгын контакттай хоёрлосон розетка ~220В, 16А, IP31		ш	1	0.5	
	4	Ил тоноглох, газардуулгын контакттай розетка ~220В, 16А, IP31		ш	4	0.5	
	5	Ил тоноглох нэг туйлт унтраалга ~220В, 6А, IP20		ш	2	0.2	
	6	Ил утас салбарлах хайрцаг, IP44		ш	8	0.095	
D	7	0,66кВ хүртэл хүчдэлтэй, зэс голчтой, ПВХ тусгаарлагчтай, гал тархаадаггүй хүчний кабель: 4x4	ВВГнг	м	40	0.45	H1
	8	0,38кВ хүртэл хүчдэлтэй, зэс голчтой, ПВХ тусгаарлагчтай гал тархаадаггүй утас: 3x2.5	ППВнг	м	100	0.36	гр.1-гр.4
	9	Ган хоолой Ø32мм		м	40		
	10	Ган хоолой Ø25мм		м	10		
E	11	Төмөр уян хоолой Ø16мм		м	80		
F	БҮ. НБХ. Засварчдын өрөө.						
	Материалын түүвэр.						Үе шат: А.3
	Захирал	Д.Тамир	ЕГ Шифр: 11.04.127	Масштаб:	Огноо: 2023.06		
	З.Е.И	Т.Намсрайсүрэн	ТГ Шифр:	Зургийн дугаар: ХТ, ДГ	Хуудас: 2	Бүх хуудас: 4	
	Тэргүүлэх инж	Д.Болормаа					
Шалгасан	Д.Болормаа						
Гүйцэтгэсэн	Д.Баасандорж						
1	2	3	4	5	6	7	8



"Эрдэнэт үйлдвэр" ТӨҮГ  
ЗТХ

БҮ. НБХ. Засварчдын өрөө.

Материалын түүвэр.

Үе шат:  
А.3

Захирал

З.Е.И

Тэргүүлэх инж

Шалгасан

Гүйцэтгэсэн

Д.Тамир

Т.Намсрайсүрэн

Д.Болормаа

Д.Болормаа

Д.Баасандорж

ЕГ Шифр:  
11.04.127

ТГ Шифр:

Масштаб:

Зургийн дугаар:  
ХТ, ДГ

Огноо:  
2023.06

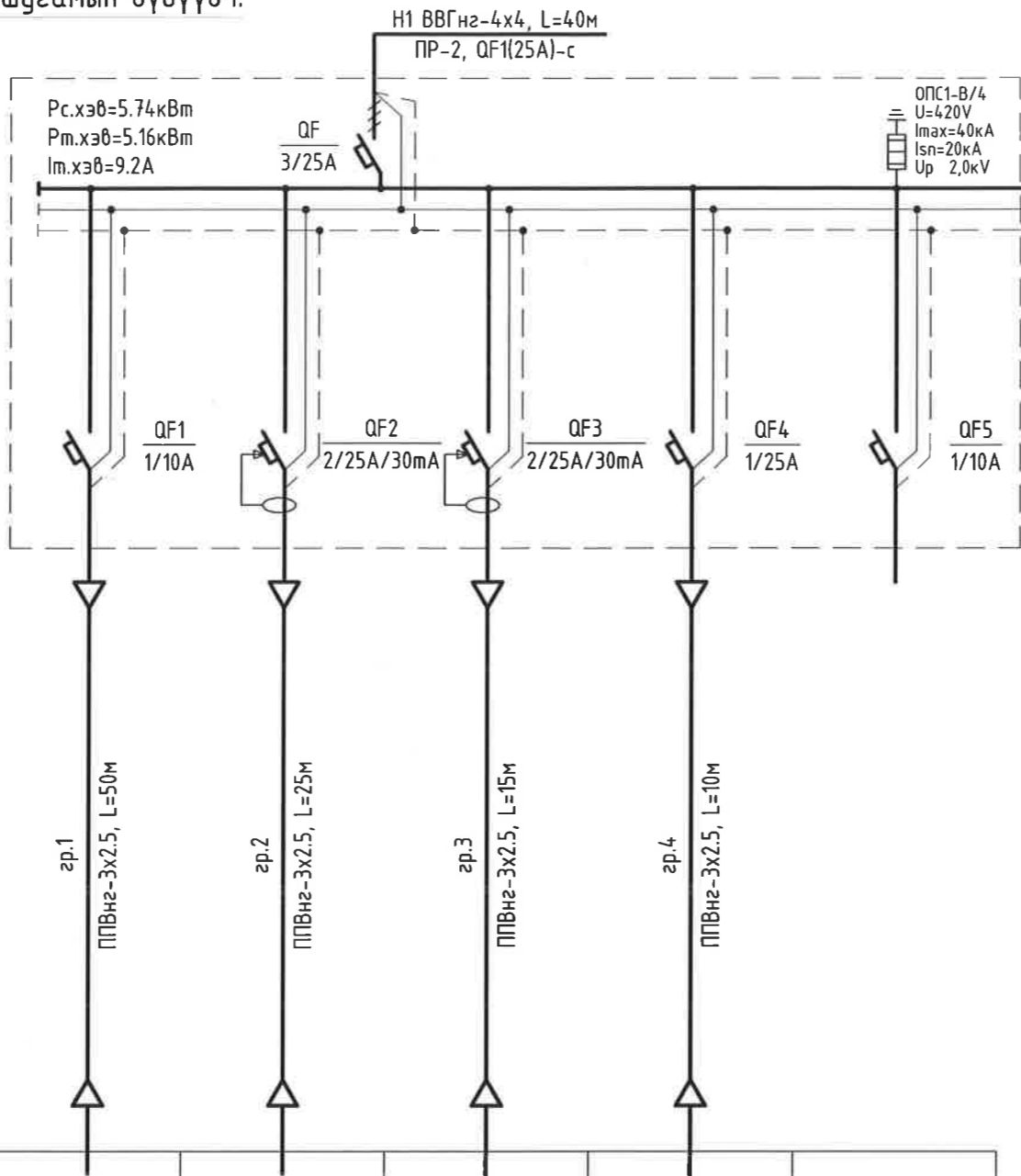
Хуудас: 2

Бүх хуудас: 4

А.3

ГС гэрэлтүүлгийн самбарын нэг шугамын бүдүүвч.

Тухайн тэжээх шугам		
Шин дамжуулагч, хуваарилах хайрцаг	Оролт дээрхи аппаратын хаяг Хэвийн гүйдэл (А) Явуулах гүйдэл (А)	
	Тэмдэглэгээ, хүчдэл (В), Суурилагдсан чадал (кВт) Тооцооны гүйдэл (А)	
Шугамын гаргалтын аппарат	Маяг, хэвийн гүйдэл (А) Салгах ба хайлах тавьц	
Шугамын ачаалал кВт, гүйдэл А, урт м, момент кВт, хүчдэлийн алдагдал	Утасны маяг ба хөндлөн огтлол	
Явуулах аппарат	Тэмдэглэгээ, хүчдэл (В), Суурилагдсан чадал (кВт) Тооцооны гүйдэл (А)	
Шугамын тэмдэглэгээ ачаалал кВт, гүйдэл А, урт м, момент кВт, хүчдэлийн алдагдал	Утасны маяг ба хөндлөн огтлол	
Цахилгаан хэрэглэгчид	Таних тэмдэг	
	Байгуулалт дээрхи №	
	Маяг	
	Хэвийн чадал кВт	
	Гүйдэл, А	Хэвийн
	Явуулах	
Нэр	№101, 102 өрөөнүүдийн гэрэлтүүлэг	
	№101 өрөөний цахилгаан халаагчүүд	
	№102 өрөөний цахилгаан халаагчүүд	
	Агаар сэлгэх төхөөрөмж АСТ	
	Нөөц	

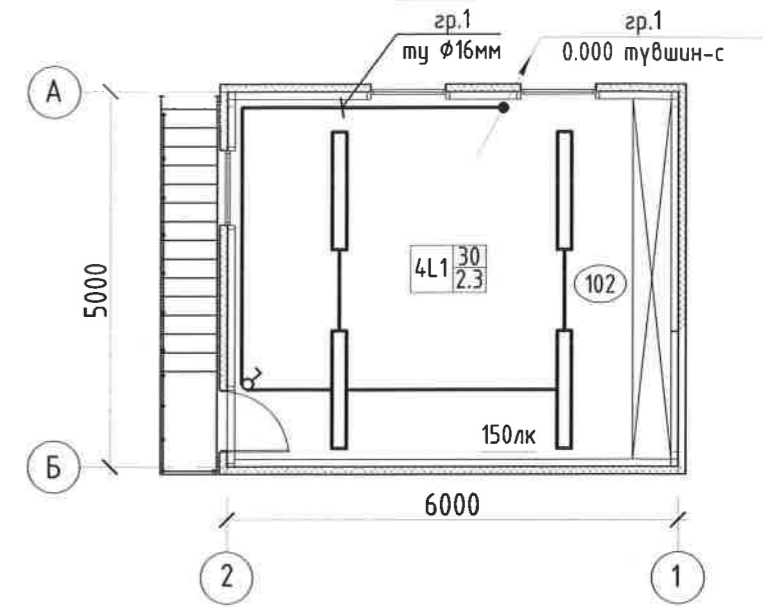
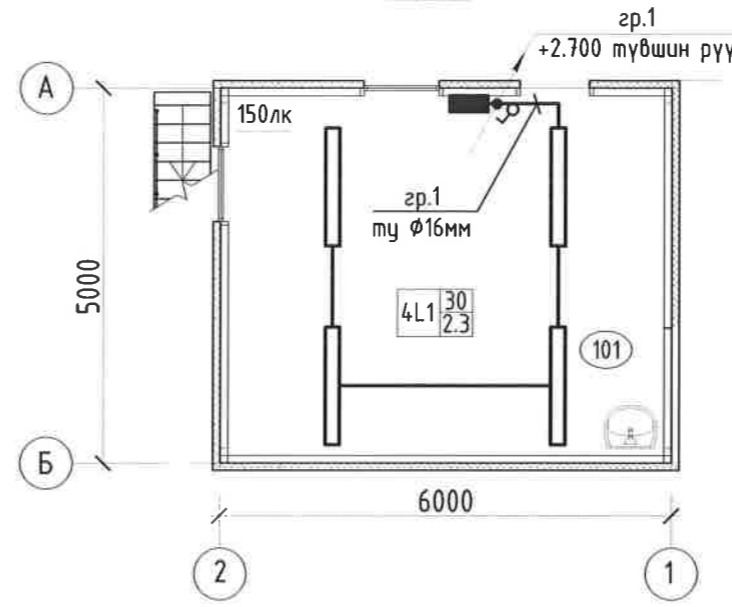
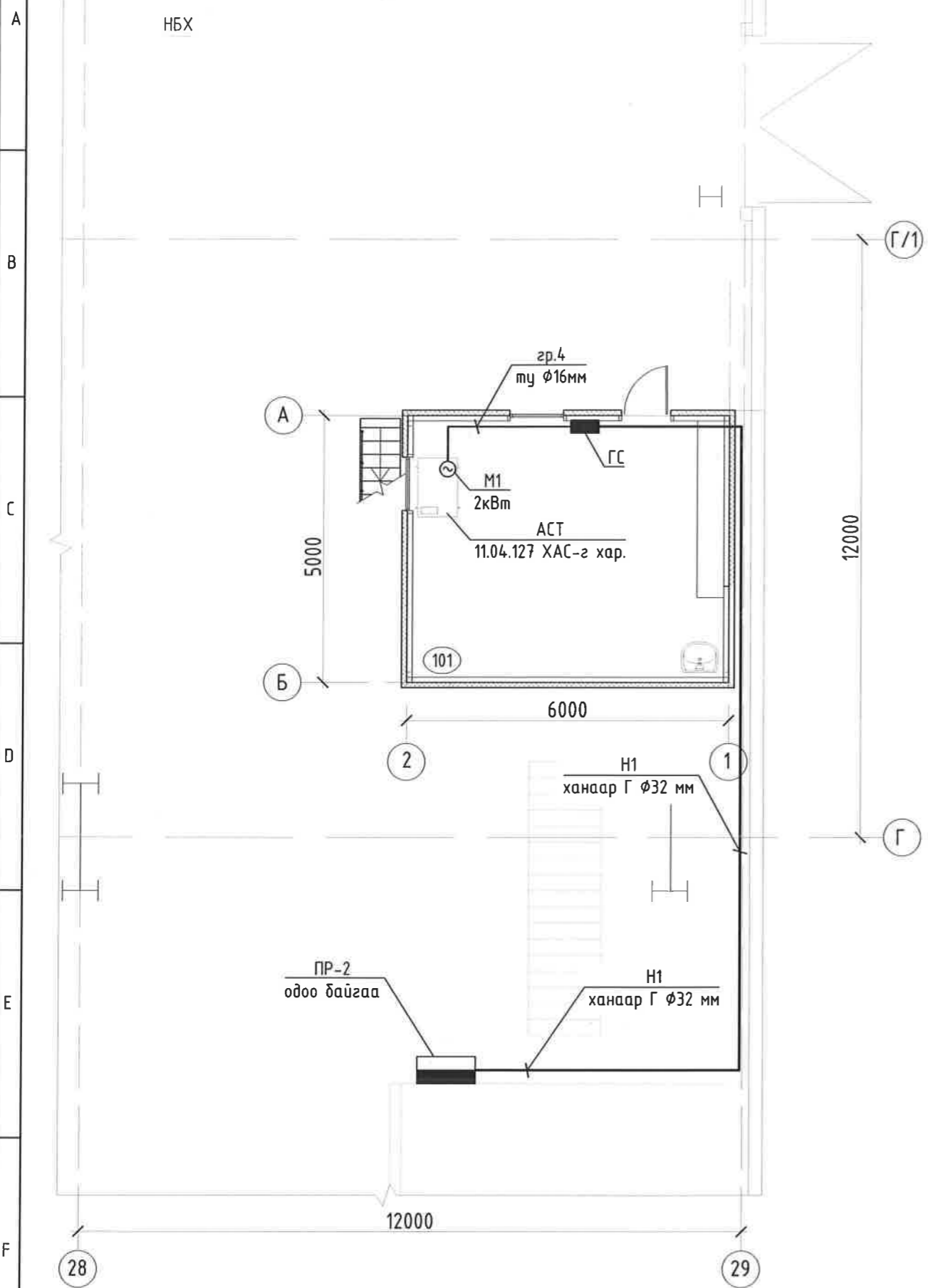


	БҮ. НБХ. Засварчдын өрөө.			
	ГС гэрэлтүүлгийн самбарын нэг шугамын бүдүүвч.			Үе шат: А.3
	Захирал	Д.Тамир	ЕГ Шифр: 11.04.127	Масштаб:
	З.Е.И	Т.Намсрайсүрэн	Огноо: 2023.06	
	Тэргүүлэх инж.	Д.Болормаа	ТГ Шифр:	Зургийн дугаар:
Шалгасан	Д.Болормаа	ХТ, ДГ	Хуудас: 3	Бүх хуудас: 4
Гүйцэтгэсэн	Д.Баасандорж			

+0.000 түвшний хүчит төхөөрөмжийн байгуулалт. М1:100

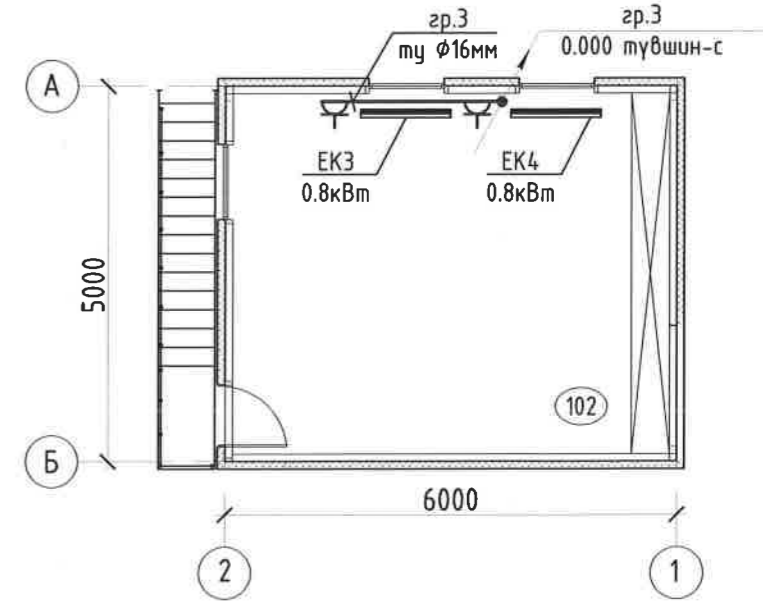
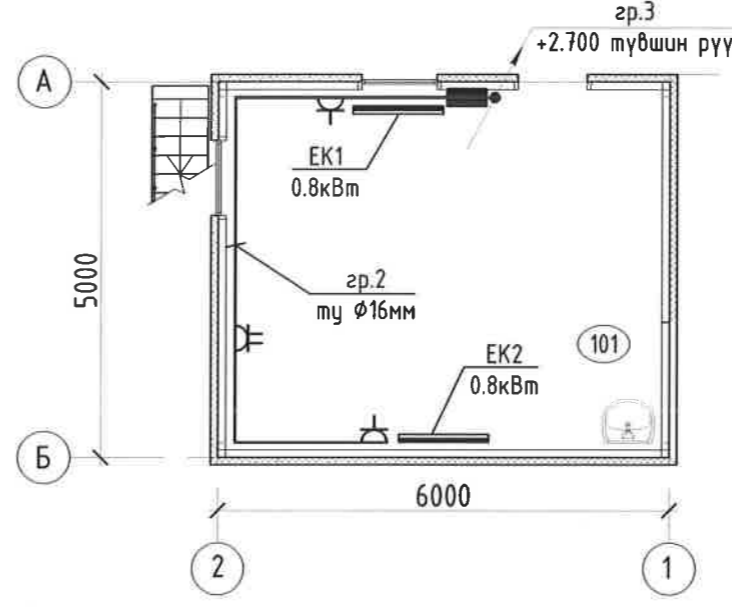
+0.000 түвшний гэрэлтүүлгийн байгуулалт. М1:100

+2.700 түвшний гэрэлтүүлгийн байгуулалт. М1:100



+0.000 түвшний хүчит төхөөрөмжийн байгуулалт. М1:100

+2.700 түвшний хүчит төхөөрөмжийн байгуулалт. М1:100



Өрөөний тодорхойлолт

Өрөөний дугаар	Өрөөний нэр	Талбай м <sup>2</sup>
101	Мастерийн өрөө	30
102	Хувцас солих өрөө	30

БҮ. НБХ. Засварчдын өрөө.

+0.000, +2.700 түвшний хүчит төхөөрөмжийн байгуулалт. +0.000, +2.700 түвшний гэрэлтүүлгийн байгуулалт. Үе шат: А.3

Захирал	Д.Тамир	ЕГ Шифр:	11.04.127	Масштаб:	Огноо:	2023.06
З.Е.И	Т.Намсрайсүрэн	ТГ Шифр:		Зургийн дугаар:	Хуудас:	Бүх хуудас:
Тэргүүлэх инж.	Д.Болормаа			ХТ, ДГ	4	4
Шалгасан	Д.Болормаа					
Гүйцэтгэсэн	Д.Баасандорж					

"Эрдэнэт үйлдвэр" ТӨҮГ  
ЗТХ