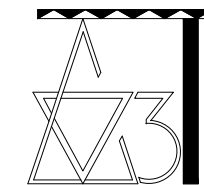


МОНГОЛЫН БАРИЛГЫН  
ЗУРАГ ТӨСӨЛ  
ЗОХИОГЧДЫН ХОЛБОО

"ДОЗТ" БГБХН  
Дорнод аймаг, Хэрлэн сум, 7-р баг, 52-дүйр 06 тоот



"ДОЗТ" БГБХН

ЕГ Шифр: До-38/2023

/Дорнод аймаг, Чойдалсан сум/

# "ЕРӨНХИЙ БОЛОВСРОЛЫН СУРГУУЛИЙН СПОРТ ЗААЛНЫ БАРИЛГЫН ЗАСВАР"

/АЖЛЫН ЗУРАГ/

Захирал ..... /Ч.Лхагвасүрэн/

Гүйцэтгэсэн архитектор ..... /Э.Бадамсэрээжид/

Чойдалсан хөм  
2023 он

БАРИЛГА АРХИТЕКУРЫН ЗУРГИЙН ЖАГСААЛТ

Д/д	Хуудасны нэр	Хуудасны марк
01	Нүүр хуудас	
02	Зургийн жагсаалт, тайлбар бичиг	БА-01
03	Хэмжилтийн байгуулалт ±0.00	БА-02
04	Хэмжилтийн байгуулалт +3.00	БА-03
05	Өөрчилсөн байгуулалт ±0.00	БА-04
06	Дээврийн байгуулалт	БА-05
07	Огтлол 1-1, Хэсгэлэл 1,2,3	БА-06
08	Шалны байгуулалт ±0.00	БА-07
09	Өрөөний модорхойлолт ба заслалын ажлын модорхойлолт	БА-08

ТАЙЛБАР:

Дорнод аймаг, Чойбалсан сумын нутаг дэвсгэрт байрлах “ЕРӨНХИЙ БОЛОВСРОЛЫН СУРГУУЛИЙН СПОРТ ЗААЛНЫ БАРИЛГЫН ЗАСВАР”-ын ажлын зураг төслийг Дорнод аймгийн ЭДТГ, ГХБХБГ- ийн 2023 оны сарын -ны өдөр хийсэн № тоот зураг төсөв зохиох гэрээ, зургийн даалгавар, засварын ажлаар хийгдэх ажлын нэр төрөл, жагсаалтыг үндэслэн Дорнод аймгийн барилгын зураг төсөв, угсралтын “ДОЗТ” БГБХНөхөрлөл 2023 оны 10 дургаар сард хийж гүйцэтгэв.Үүнд:  
ТООЦООНЫ ӨГӨГДЛҮҮД:

Барилгад хэрэглэх уур амьсгал ба геофизикийн үзүүлэлт БНБД 2.01.01-93-ын заалтын дагуу  
Гадна агаарын тооцооны хэм - 32.4°C  
Цасны норматив ачаа - 50 кг/м<sup>2</sup>  
Салхины норматив ачаа - 45.0 кг/м<sup>2</sup>  
Газар чичирхийллийн балл - 5

Байршил:

Дорнод аймаг, Булган сумын нутаг дэвсгэрт байрлалтай.

ЕРӨНХИЙ ХЭСЭГ:

Уг сургуулийн барилгад 2023 оны 10-р сарын 23-ний өдөр ашиглагч байгуулагатай хамтран газар дээр нь хэмжилт хийж, засвараар хийгдэх ажлын нэр төрөл, хэмжээг модорхойлов. Тус спорт заалны барилга нь тэгш өнцөгт хэлбэртэй, 1 давхар, 640мм-ийн зузаантай тоосгон ханатай, угсармал төмөр бетон хавиргат хавтан хүчилтмэй, хар цаасан хавтгай дээвэртэй барилга болно. 1999 онд ашиглалтанд орсон ба орсноос хойш их болон урсгал засвар хийгдэж байсан.

Уг барилга нь тэнхлэгээрээ 30м х 12м-ийн хэмжээтэй тоосгон барилга болно.

Суурь - .....

Хана - Силикат тоосго / δ=640мм /, дотор хана 120мм,380мм тоосгон ханатай.

Хучилт - Заалны хэсэг угсармал төмөр бетон хавиргат хавтан, угсармал төмөр бетон нүхтэй хавтан

Дулаалга - Керамзит

Дээвэр - Хар цаасан хавтгай дээвэртэй.

Хаалга - Мод, төмөр

Цонх - Вакум

Шал - Тосон будагтай модон шалтай.

БАРИЛГА БАЙГУУЛАМЖИЙН ОДООГИЙН ТӨЛӨВ БАЙДАЛ:

1999 онд ашиглалтанд орсноос хойш их болон урсгал засварууд хийгдсэн. Заалны цонхны хамгаалах төмөр муудсан хөдөлгөөнд орсон байдалтай байна. Мөн модон болон төмөр хаалга элэгдэж муудсан дулаан алдагдал ихтэй байна, хар цаасан дээвэр ус нэвчиж ан цав гарсан тул засварлах шаардлагатай байна. Дотор гэрэлтүүлэг анивчиж тусгал муудсан ашиглалтын хугацаа дууссан байдалтай байна. Заалны хэсгийн шалны будаг хагарч муудсан шинээр өнгө ялгаж будах шаардлагатай байна. Халаах хэрэгслүүд анх ашиглалтанд орсноосоо хойш засварт ороогүй тул шинэчлэх шаардлагатай байна.

ЗАСВАРААР ХИЙГДЭХ АЖЛУУД:

Дотор засвар:

- Заалны ханыг 2.6м хүртэл цайвар шаргал өнгийн солонгос тосон будгаар 2 дахин будах, тааз хүртэлх үлдсэн хэсгийг сайн чанарын цагаан өнгийн эмульсэн будгаар 2 дахин будах.

- Заалны таазыг цагаан өнгийн эмульсэн будгаар 2 дахин будах.

- Заалны шалыг сайн чанарын тосон будгаар 2 дахин өнгө ялгаж будах.

- Халаах хэрэгслүүдэд БА-06-д заасны дагуу модоор хаалт хийж гүйцэтгэх.

Хаалга цонх:

- Заалнаас гарах дулаалгатай төмөр хаалгыг шинээр хийх 2,1x1,0-1ш, Заалны модон хаалга 2,1x1,51-1ш, дотор модон хаалга шинээр хийх 2,1x1,0-4ш, Дотор Гэрэлтүүлэг:

- 150Вт-ын 12ш заалны зориулалтын гэрэлтүүлгийг таазанд бэхэлж тогтоох.

- Багшын өрөө, Хувцас солих өрөө /Эрэгтэй, эмэгтэй/, Коридорын өрөөнүүдэд-5ш 60x60 хэмжээтэй 96W-ийн LED гэрэлтүүлэг хийх.

- Цахилгааны засвар 100% шинээр хийх.

- Халаах хэрэгслийг 100% шинээр хийх.

- Шинээр хийж буй арын өрөөнүүдэд агааржуулах систем хийх.

Дээврийн засвар:

- Шинээр 2 үе хар цаасан дээвэр хийх /хүйтэнд тэсвэртэй битумат хар цаас- 1 үе чулууцай δ=6мм, 1 үе чулуугүй хар цаас, δ=5мм, ГОСТ 10925-98 /

- Бетон тэгшилгээний дээр суурь түрхлэг /хөрсжүүлэлт ТУ-5773-011- 17925162-2003 / - ийг хийх

- Дээврийн хашлага ханын дээд талд өнгөлгөө шавардлага буюу цементэн тэгшилгээ хийж өгөх, ..... ээрэг ажлуудыг хийхээр зураг төсөвт тусгасан болно.

Дээврийн хучлага хийх технологи, ажлын дэс дараалал.

Дээврийн засварын ажлыг гүйцэтгэхдээ " Битум- полимер материалаар дээврийн хучлага төлөвлөх ба гүйцэтгэх" БД 31-108-08, " Дээврийн ажил" БНБД

31-07-05, " Дээврийн хучлага" БНБД 31-02-03- ийн зохих заалтуудыг баримтлан гүйцэтгэнэ.

Шинээр хийх бетон тэгшилгээ нь дээврийн эдэлгээний хугацаанд онцгой нөлөөтэй тул түүнийг 40-50мм-ийн зузаантай, В12.5 ангийн 5мм-ийн ширхэглэл бүхий хаирган дүүргэгчтэй бетоноор гүйцэтгэнэ. Бетон тэгшилгээний дараа найруулалгүйгээр шууд хэрэглэдэг праймерыг сайн хутгаад гадаргууд жигд түрхэнэ. Дээврийн 2 үе хар цаасны доод үеийн 1 үе хар цаас нь " УНИФЛЕКС" төрлийн ЭПП маркийн 4мм-ийн зузаантай, дээд үеийн хар цаас нь ЭКП маркийн 5-6мм-ийн зузаантай том цацаас бүхий чулууцай байна. Хар цаасны зөрүүлэг 80-100мм байна. Битум полимер материалыг дээврийн хашлага хананд цоройлгож наахдаа тэгш гадаргуутай адил тэгшилгээ ба хөрсжүүлэлтийг хийж нарпетын дотор талын тууш мөгөнд тулгаад 3-4см-ийн өргөн төмөрөөр 20-40см-ийн зайтайгаар тэлэгчтэй шрупээр бэхэлнэ. Шруп хадаас нь дээврийн зориулалтын зэвдэгдэггүй цайрдсан хадаас байна. Дээврийн хийц хэсгэлэлд нэмэлт үе наахдаа доод үндсэн үеийнхээ хар цаастай ижил төрөл, марктай байна.

- Монгол улсын стандарт MNS 0531 : 2002 "Барилгын модон хаалга, цонх, тагтны хаалга. Техникийн ерөнхий шаардлага."

- "Заслын ажил" БНБД 31-10-05

- "Цахилгаан техникийн ажил" /БНБД 3.05.06.90/

ТАЙЛБАР:

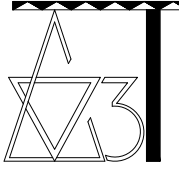
ТАЙЛБАР, ЗУРГИЙН ЖАГСААЛТ



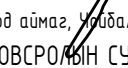
АРХИТЕКТУРЫН ТЭМДЭГЛЭГЭЭ

- ① Өрөөний дугаар
- Ц-1 Цонхны дугаар
- Х-1 Хаалганы төрлийн марк болон дугаар
- Гадна ханны хэсэгчилсэн байгуулалтын дугаар
- Зургийн хуудасны дугаар
- Хана-01 Ханын төрлийн марк болон дугаар
- 1.00 Нүүр тал, огтлол дээрх цэгийн өндөржилт
- 0.00 Байгуулалт дээрх цэгийн өндөржилт /шалны заслын дээд түвшин/
- Хэс.δ-1 Хэсэгчилсэн байгуулалтын дугаар
- БА-09 Зургийн хуудасны дугаар
- ХЭС-1 Хэсгэлэлийн зургийн дугаар
- БА-10 Зургийн хуудасны дугаар

Д/д	Огноо	Засвар өөрчлөлт
-----	-------	-----------------

БАРИЛГА АРХИТЕКТУР

 Монгол улс, Дорнод аймаг, Хэрлэн сум,  
7-р баг,  
52-байр 06  
Утас: 976-99033068  
Факс:  
И-мэйл: Doz1999@gmail.com  
Интернет хаяг:

Архитектор		Ч/Лхагвасүрэн
Гүйцэтгэсэн		Э.Бадамсэрээжид
Шалгасан		Ч/Лхагвасүрэн

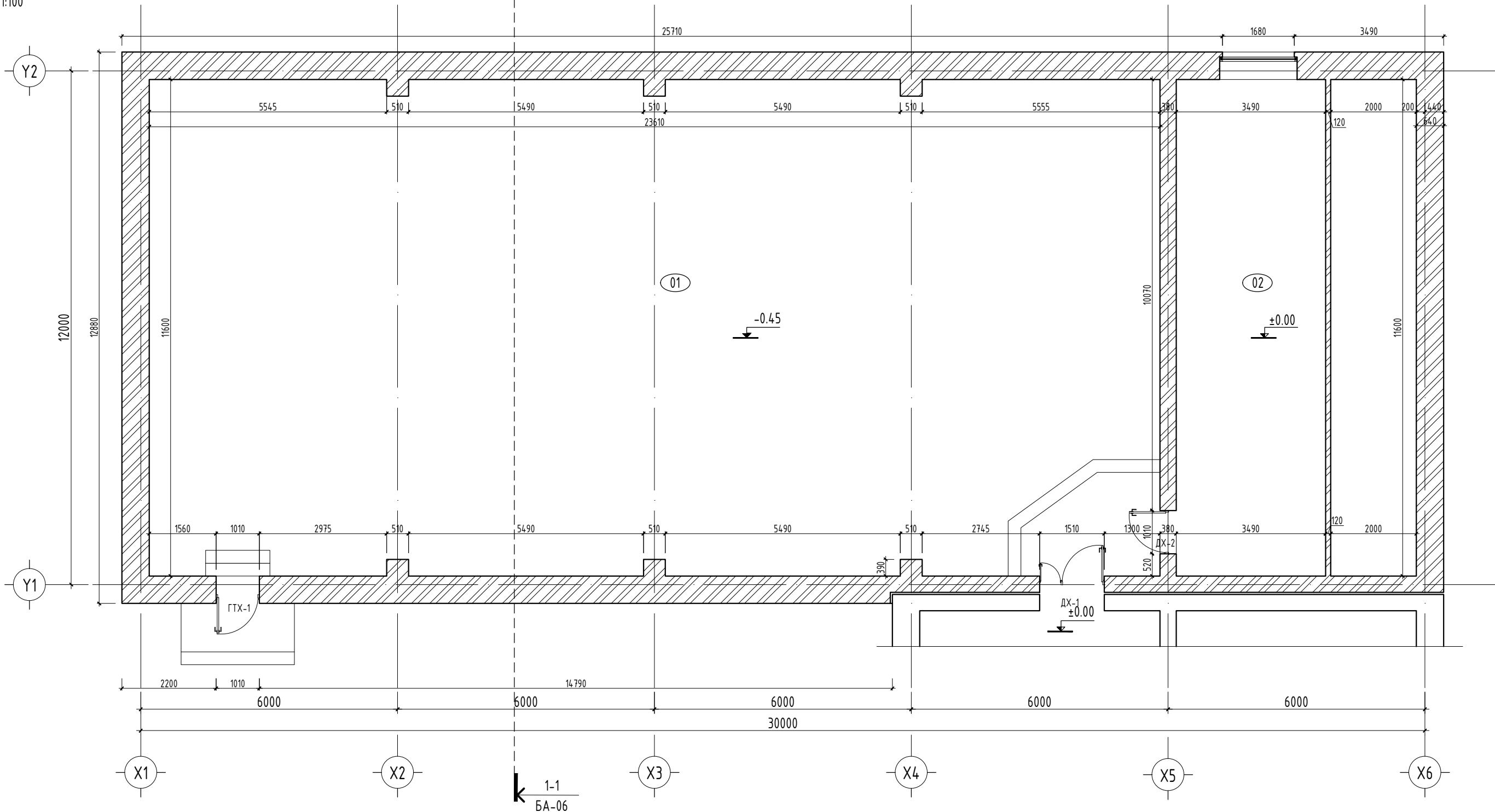
/Дорнод аймаг, Чойбалсан сум/  
"ЕРӨНХИЙ БОЛОВСРОЛЫН СУРГУУЛИЙН СПОРТ  
ЗААЛНЫ БАРИЛГЫН ЗАСВАР"

Зургийн жагсаалт, тайлбар бичиг

Масштаб:	Зургийн дугаар:	Хуудас:
M1:100	БА-01	08
ЕГ Шифр:	ТГ Шифр:	Огноо:
До-38/2023		2023

ХЭМЖИЛТИЙН БАЙГУУЛАЛТ ±0.00  
M1:100

1-1  
БА-06



Д/д	Давхрын өрөөний тодорхойлолт	Талбай м <sup>2</sup>
1	Биеийн тамирын заал	274.45
2	Арын өрөө	40.86
	Нийт талбай	315.31

Тайлбар:  
 - Энэхүү хуудсыг БА-04 хуудастай хамт үзнэ үү.  
 - Огтлол 1-1 ийг БА-06 хуудаснаас үзнэ үү.  
 - Хэсэгчилсэн байгуулалтыг

Таних тэмдэг:

Ц-1	-Цонхны марк		-Блокон хана
ГТХ-1	-Хаалганы марк		-Тоосгон хана
ДХ-1	-Хаалганы марк		
Хэс.б-1	-Хэсэгчилсэн байгуулалт		

Дорнод аймаг, Чойбалсан сум/  
 "ЕРӨНХИЙ БОЛОВСРОЛЫН СУРГУУЛИЙН СПОРТ ЗААЛНЫ БАРИЛГЫН ЗАСВАР"  
 Хэмжилтийн байгуулалт ±0.00

Архитектор Э.Бадамсэрээжид  
 Гүйцэтгэсэн Э.Бадамсэрээжид  
 Шалгасан Ч.Лхагвасүрэн

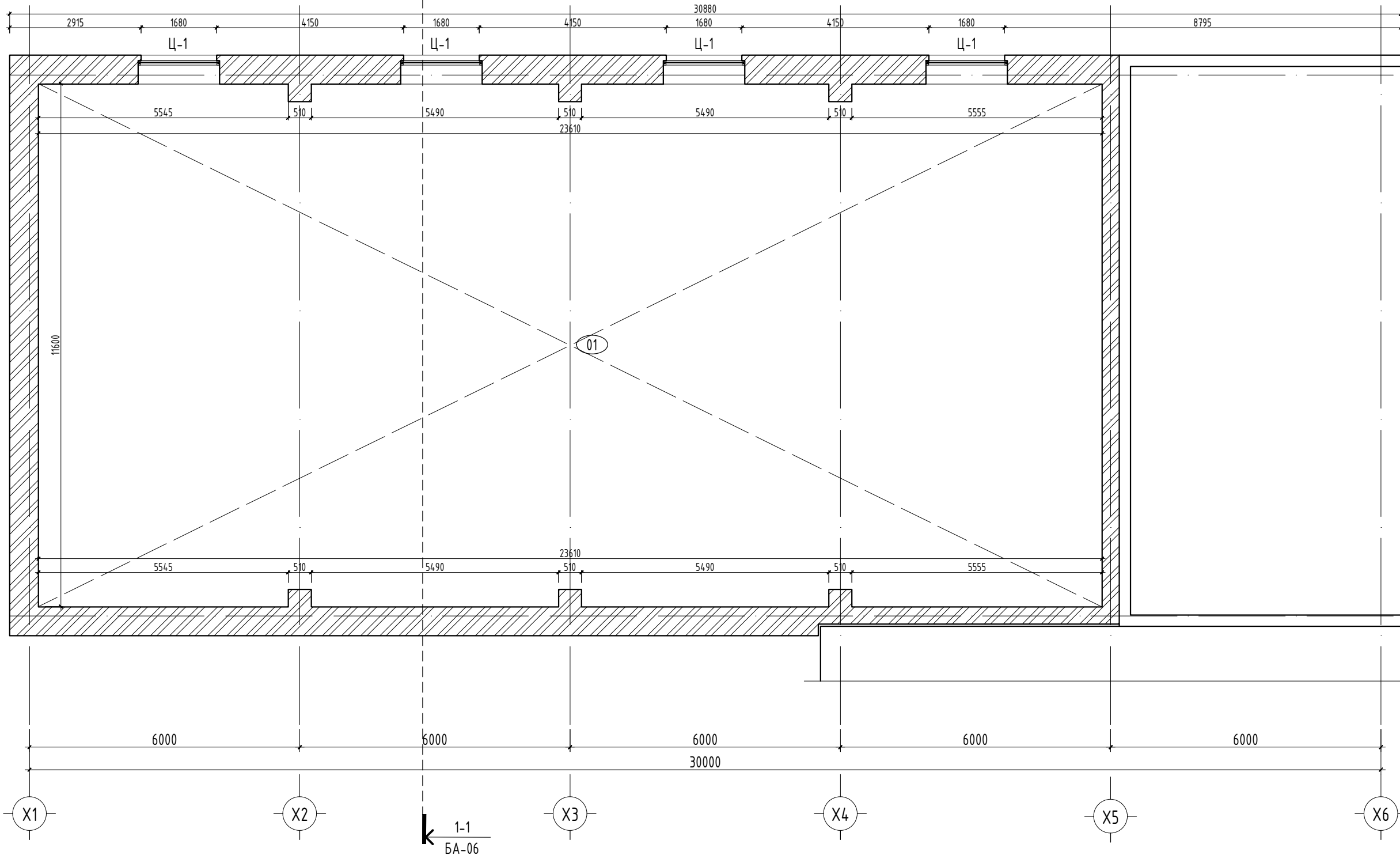
Дорнод аймаг  
 Хэрлэн сум  
 7-р даг 52-р байр 6 тоот  
 "ДОЗТ" БГБХН

ЕГ Шифр: До-38/2023  
 ТГ Шифр: Зургийн дугаар: БА-02

Масштаб: M1:100  
 Огноо: 2023  
 Хуудас: 08

ХЭМЖИЛТИЙН БАЙГУУЛАЛТ +3.00  
M1:100

1-1  
БА-06



Тайлбар:  
- Энэхүү хуудсыг БА-04 хуудастай хамт үзнэ үү.  
- Огтлол 1-1 ийг БА-06 хуудаснаас үзнэ үү.  
- Хэсэгчилсэн байгуулалтыг

- Таних тэмдэг:
- Ц-1 -Цонхны марк
  - ГТХ-1 -Хаалганы марк
  - ДХ-1 -Хаалганы марк
  - Хэс.б-1 -Хэсэгчилсэн байгуулалт
  - Блокон хана
  - Тоосгон хана



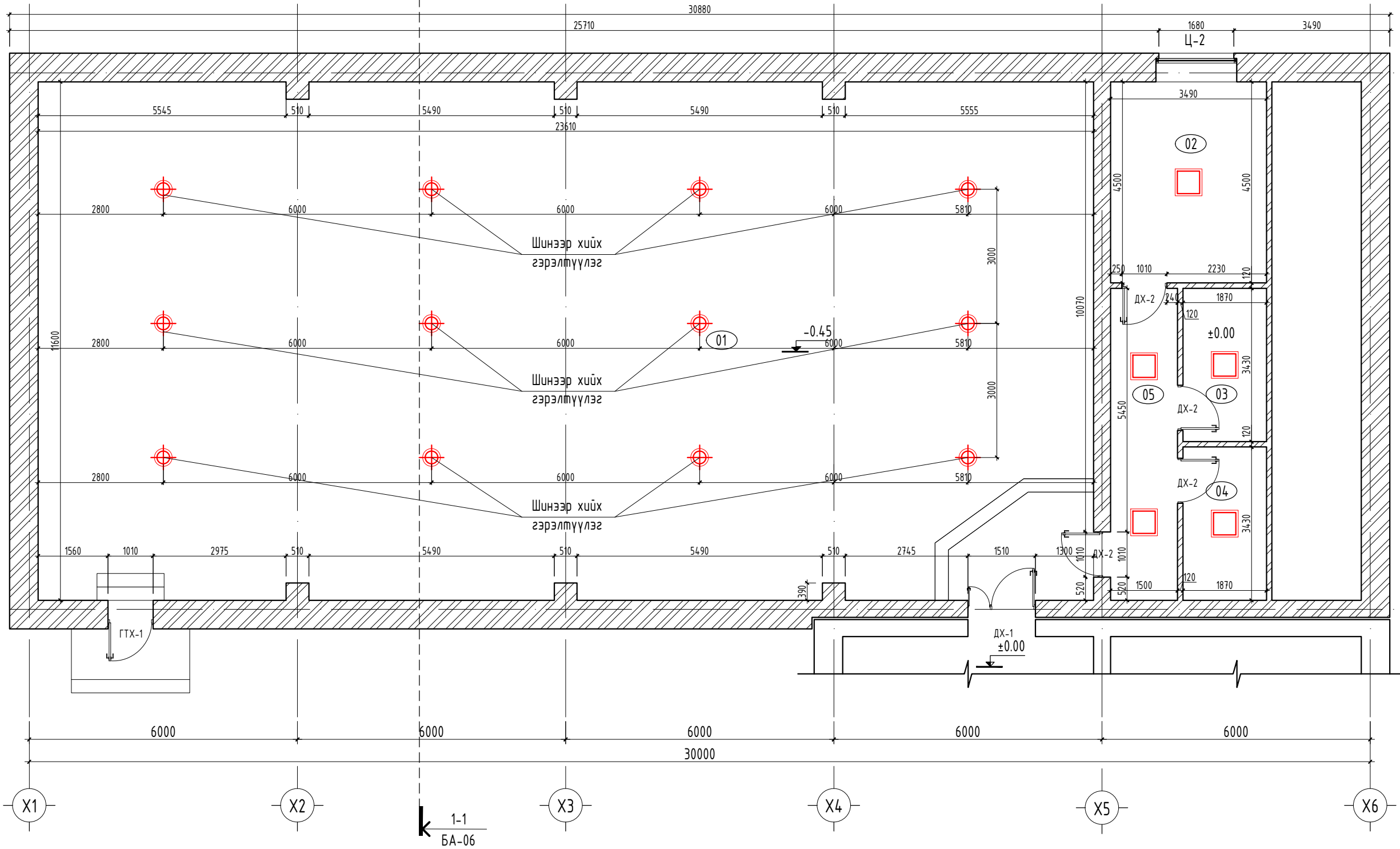
Дорнод аймаг  
Хэрлэн сум  
7-р даг 52-р байр 6 тоот

"ДОЗТ" БГБХН

/Дорнод аймаг, Чойбалсан сум/ "ЕРӨНХИЙ БОЛОВСРОЛЫН СУРГУУЛИЙН СПОРТ ЗААЛНЫ БАРИЛГЫН ЗАСВАР"			
Хэмжилтийн байгуулалт +3.00			
Архитектор		Э.Бадамсэрээжид	ЕГ Шифр: До-38/2023
Гүйцэтгэсэн		Э.Бадамсэрээжид	Масштаб: M1:100
Шалгасан		Ч.Лхагвасүрэн	Огноо: 2023
			ТГ Шифр: Зургийн дугаар: БА-03
			Хуудас: 08

ӨӨРЧИЛСӨН БАЙГУУЛАЛТ ±0.00  
M1:100

1-1  
БА-06



ХААЛГА, ЦОНХНЫ ТҮҮВЭР					
Д/Д	Нэр	Марк	Хэмжээ		Тоо ширхэг
			Н	L	
01	Гадна төмөр хаалга /Шинээр хийх/	ГТХ-1	2100	1010	1
02	Дотор модон хаалга /Шинээр хийх/	ДХ-1	2100	1510	1
03	Дотор модон хаалга /Шинээр хийх/	ДХ-2	2100	1010	4

Д/д	Давхрын өрөөний тодорхойлолт	Талбай м <sup>2</sup>
1	Биеийн тамирын заал	274.45
2	Багшийн өрөө	15.83
3	Хувцас солих өрөө /Эрэгтэй/	6.53
4	Хувцас солих өрөө /Эмэгтэй/	6.53
5	Коридор	10.85
	Нийт талбай	290.28

Тайлбар:  
- Энэхүү хуудсыг БА-04 хуудастай хамт үзнэ үү.  
- Огтлол 1-1 ийг БА-06 хуудаснаас үзнэ үү.  
- Хэсэгчилсэн байгуулалтыг  
- Гэрэлтүүлгийг тусгал сайтай заавал заалны зориулалтын гэрэл сонгож суурилуулах.  
- Гадна төмөр хаалгыг заавал дулаалгатай хаалга байх

Танх тэмдэг:

Ц-1	-Цонхны марк		-Блокон хана
ГТХ-1	-Хаалганы марк		-Тоосгон хана
ДХ-1	-Хаалганы марк		-Шинээр хийх 150Вт заалны гэрэлтүүлэг-12ш
Хэс.д-1	-Хэсэгчилсэн байгуулалт		-Шинээр хийх LED гэрэлтүүлэг-5ш

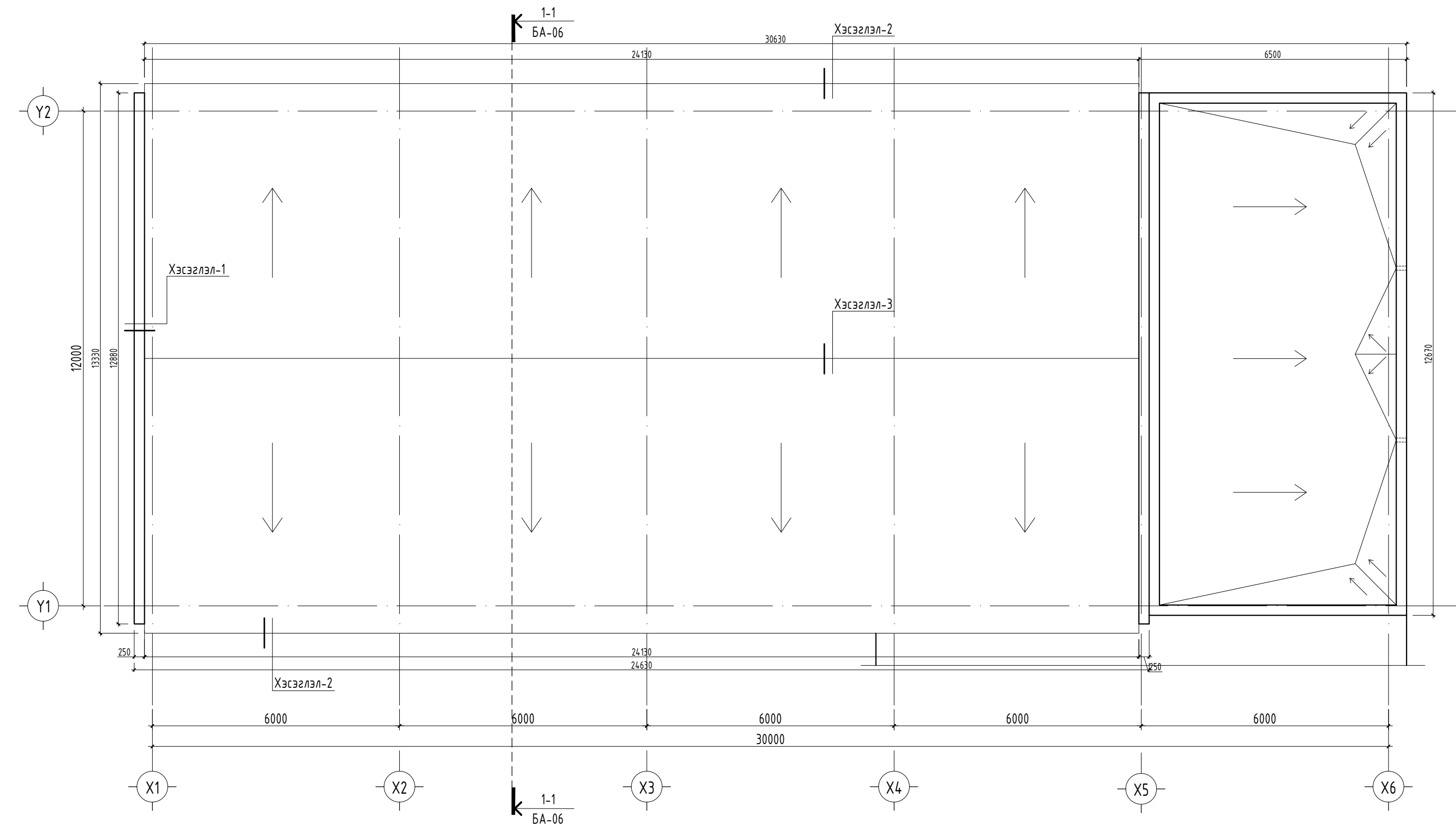
Дорнод аймаг, Чойбалсан сум/  
"ЕРӨНХИЙ БОЛОВСРОЛЫН СУРГУУЛИЙН СПОРТ ЗААЛНЫ БАРИЛГЫН ЗАСВАР"

Өөрчилсөн байгуулалт ±0.00

Архитектор		Э.Бадамсэрээжид	ЕГ Шифр:	До-38/2023	Масштаб:	M1:100	Огноо:	2023
Гүйцэтгэсэн		Э.Бадамсэрээжид	ТГ Шифр:		Зургийн дугаар:	БА-04	Хуудас:	08
Шалгасан		Ч.Лхагвасүрэн						

Дорнод аймаг  
Хэрлэн сум  
7-р даг 52-р байр 6 тоот  
"ДӨЗТ" БГБХН

ДЭЭВРИЙН БАЙГУУЛАЛТ  
M1:100



Тайлбар:  
 - Энэхүү хуудсыг БА-02 хуудастай хамт үзнэ үү.  
 - Огтлол 1-1 ийг БА-06 хуудаснаас үзнэ үү.  
 - Дээврийн засварыг дулааны улралд хийх.  
 - Хар цаасан дээврийн засварын ажлыг гүйцэтгэхдээ "Битум- полимер материалаар дээврийн хучлага төлөвлөх ба гүйцэтгэх" БД 31-108-08, "Дээврийн хучлага" БНД 31-02-03, "Дээврийн ажил" БНД 31-07-05 -ийн зохих заалтуудыг баримтлан ажлыг гүйцэтгэх шаардлагатай.

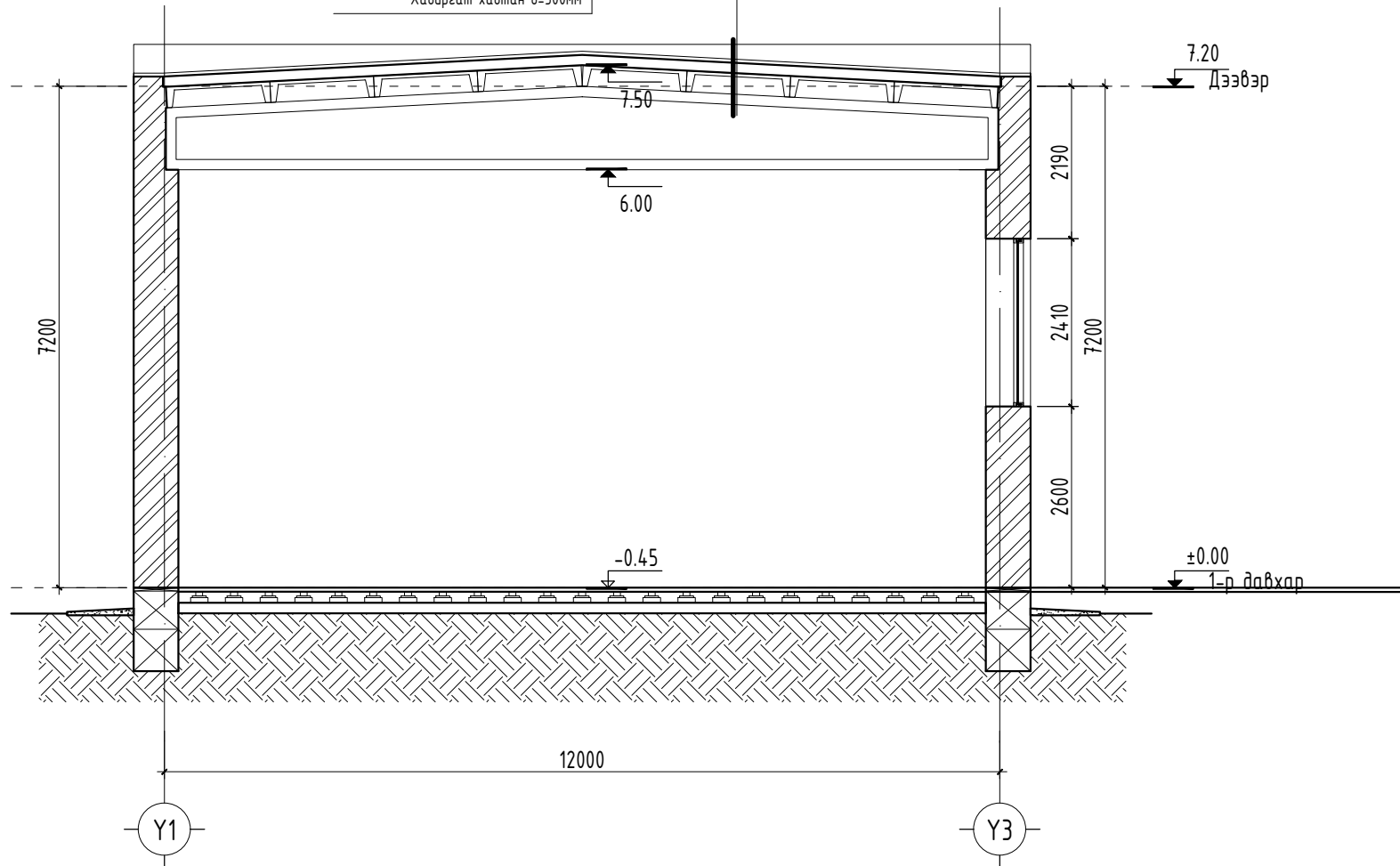
Таних тэмдэг:

Ц-1	-Цонхны марк		-Блокон хана
ГТХ-1	-Хаалганы марк		-Тоосгон хана
ДХ-1	-Хаалганы марк		
Хэс.δ-1	-Хэсэгчилсэн байгуулалт		

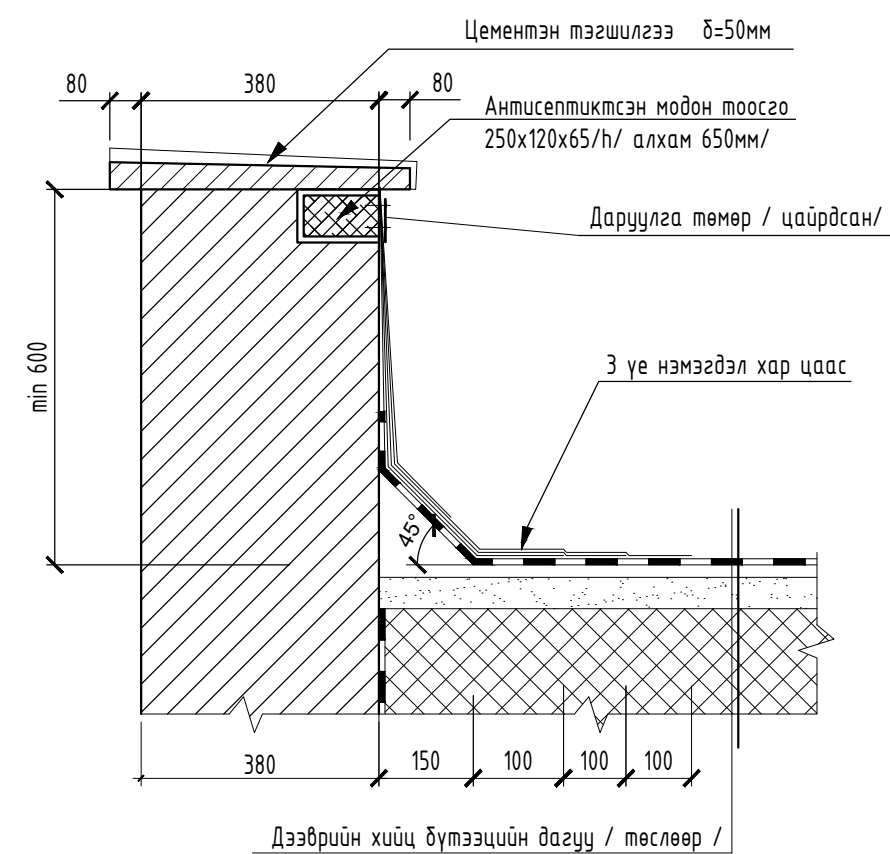
 Дорнод аймаг Хэрлэн сум 7-р баг 52-р байр 6 тоот "ДОЗТ" БГБХН	/Дорнод аймаг, Чойбалсан сум/ "ЕРӨНХИЙ БОЛОВСРОЛЫН СУРГУУЛИЙН СПОРТ ЗААЛНЫ БАРИЛГЫН ЗАСВАР"		
	Дээврийн байгуулалт		
	Архитектор		Э.Бадамсэрээжид
Гүйцэтгэсэн		Э.Бадамсэрээжид	
Шалгасан		Ч.Лхагвасүрэн	
ЕГ Шифр:	До-38/2023	Масштаб:	M1:100
Огноо:	2023	Зургийн дугаар:	БА-05
ТГ Шифр:		Хуудас:	08

ОГТЛОЛ 1-1  
M1:100

- Хар цаасан дээвэртэй
- Цементэн тэгшилгээ δ=50мм M100
- Үнсэн бетон налуулга δ=50мм
- Дулалга хөөсөнцөр δ=200мм
- 1 үе уур тусгаарлагч паргамин П-350
- Цементэн тэгшилгээ δ=20мм
- Хавиргат хавтан δ=300мм



ХЭСЭГЛЭЛ - 1

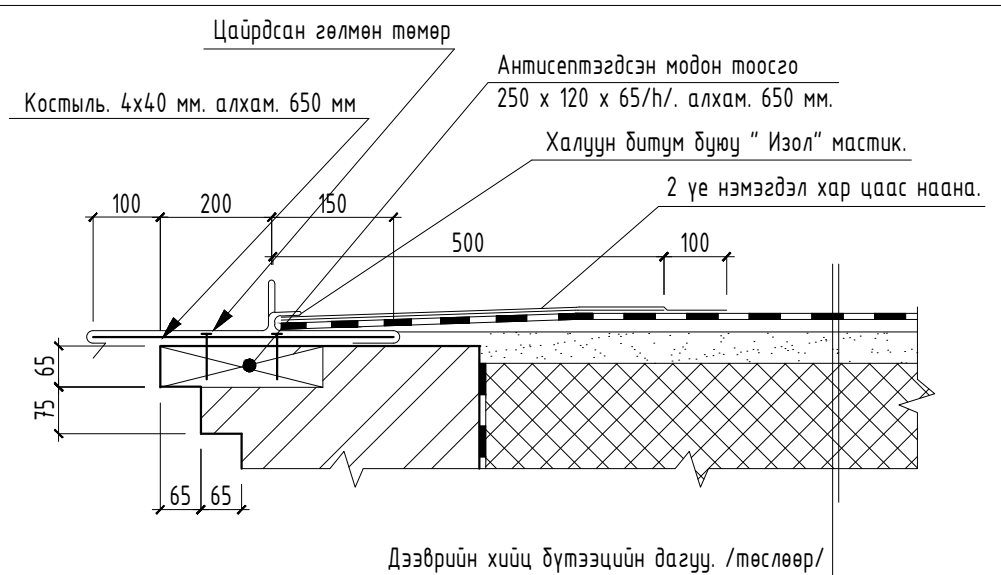
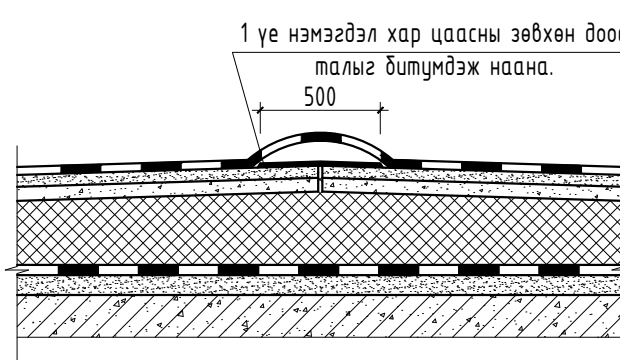
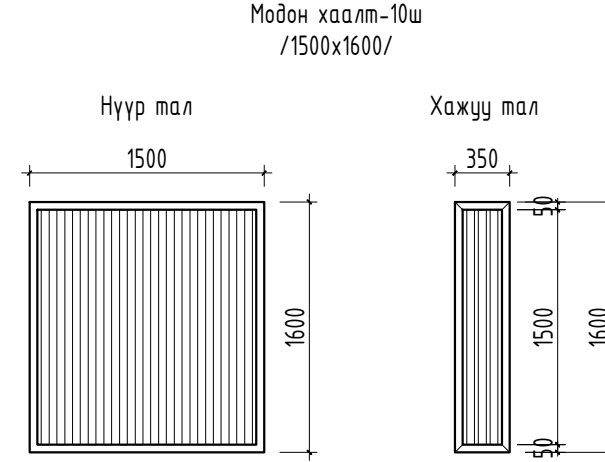
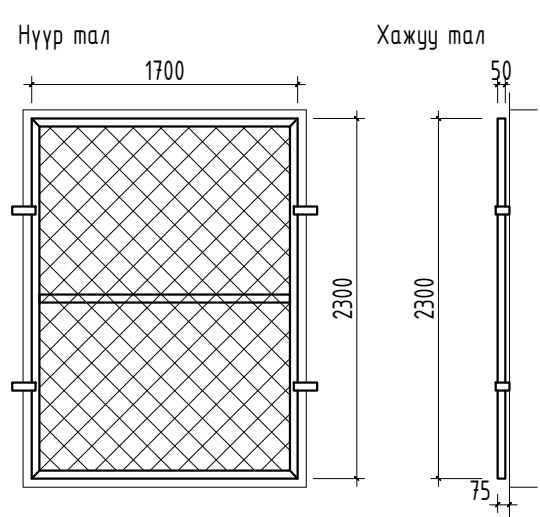


ЗААЛНЫ ЦОНХНЫ ТӨМӨР ХААЛТ  
M1:50

ХАЛААХ ХЭРЭГСЛИЙН МОДОН ХААЛТ  
M1:50

ХЭСЭГЛЭЛ - 3

ХЭСЭГЛЭЛ - 2



Тайлбар:  
- Энэхүү хуудсыг БА-02 хуудастай хамт үзнэ үү.  
- Цонхны хаалтыг хана сайтар бэхлэх.  
- Хар цаасан дээврийн засварын ажлыг гүйцэтгэхдээ "Битум- полимер материалаар дээврийн хучлага төлөвлөх ба гүйцэтгэх" БД 31-108-08, "Дээврийн хучлага" БНД 31-02-03, "Дээврийн ажил" БНД 31-07-05 -ийн зохих заалтуудыг баримтлан ажлыг гүйцэтгэх шаардлагатай.

- Танх тэмдэг:
- Ц-1 -Цонхны марк
  - ГТХ-1 -Хаалганы марк
  - ДХ-1 -Хаалганы марк
  - Хэс.δ-1 -Хэсэгчилсэн байгуулалт
  - Блокон хана
  - Тоосгон хана

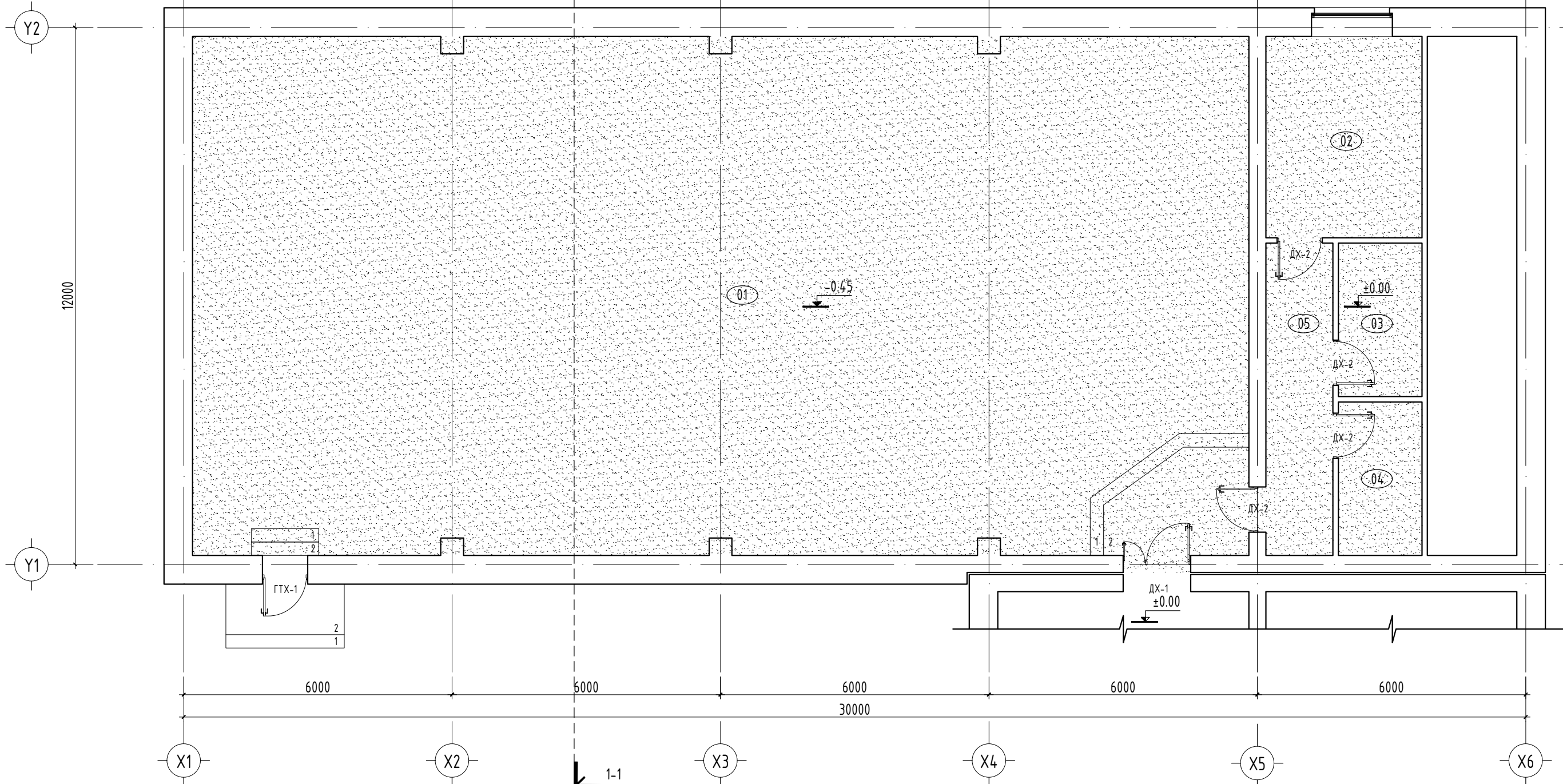


Дорнод аймаг, Чойбалсан сум/  
"ЕРӨНХИЙ БОЛОВСРОЛЫН СУРГУУЛИЙН СПОРТ ЗААЛНЫ БАРИЛГЫН ЗАСВАР"  
Огтлол 1-1, Хэсэглэл 1,2,3  
Архитектор: Э.Бадамсэрээжид  
Гүйцэтгэсэн: Э.Бадамсэрээжид  
Шалгасан: Ч.Лхагвасүрэн  
ЕГ Шифр: До-38/2023  
Масштаб: M1:100  
Огноо: 2023  
ТГ Шифр:  
Зургийн дугаар: БА-06  
Хуудас: 08

ШАЛНЫ БАЙГУУЛАЛТ ±0.00  
M1:100

1-1  
БА-06

1-1  
БА-06




Д/д	Давхрын өрөөний тодорхойлолт	Талбай м <sup>2</sup>	Шалны төрөл
1	Биеийн тамырын заал	274.45	Тосон будаг
2	Багшийн өрөө	15.83	Тосон будаг
3	Хувцас солих өрөө /Эрэгтэй/	6.53	Тосон будаг
4	Хувцас солих өрөө /Эмэгтэй/	6.53	Тосон будаг
5	Коридор	10.85	Тосон будаг
	Нийт талбай	290.28	

Тайлбар:  
- Энэхүү хуудсыг БА-02 хуудастай хамт үзнэ үү.  
- Огтлол 1-1 ийг БА-06 хуудаснаас үзнэ үү.  
- Заалны хэсгийн будагдаа сагсан бөмбөгийн талбайн зураасаар өнгө ялган 2 дахин будах.  
- Заалны арын өрөөнүүдийн мөн адил 2 дахин тосон будгаар будах.

Танчих тэмдэг:

Ц-1	-Цонхны марк		-Блокон хана
ГТХ-1	-Хаалганы марк		-Тоосгон хана
ДХ-1	-Хаалганы марк		- Тосон будаг
Хэс.д-1	-Хэсэгчилсэн байгуулалт		



Дорнод аймаг  
Хэрлэн сум  
7-р даг 52-р байр 6 тоот

"ДОЗТ" БГБХН

/Дорнод аймаг, Чойбалсан сум/  
"ЕРӨНХИЙ БОЛОВСРОЛЫН СУРГУУЛИЙН СПОРТ ЗААЛНЫ БАРИЛГЫН ЗАСВАР"


Шалны байгуулалт ±0.00

Архитектор		Э.Бадамсэрээжид	ЕГ Шифр:	До-38/2023	Масштаб:	M1:100	Огноо:	2023
Гүйцэтгэсэн		Э.Бадамсэрээжид	ТГ Шифр:		Зургийн дугаар:	БА-07	Хуудас:	08
Шалгасан		Ч.Лхагвасүрэн						



ӨРӨӨНИЙ ТОДОРХОЙЛОЛТ БА ЗАСЛАЛЫН АЖЛЫН ТОДОРХОЙЛОЛТ

Д/д	Өрөөний нэр	Өрөөний хэмжээ L x B м	талбай м <sup>2</sup>	Хана		Хаалганы засвар			Шал		Цонх			Тааз		Бусад засвар
				Одоо байгаа	Засвар хийх	Хэмжээ Н x L м	Тоо ш	Засвар хийх	Одоо байгаа	Засвар хийх	Хэмжээ Н x L м	Тоо ш	Засвар хийх	Одоо байгаа	Засвар хийх	
1	Биеийн тамирын заал	23.61x11.60	274.45	h=2.6м тосон будаг, тааз хүртэл эмүльс	h=2.6м тосон будаг, тааз хүртэл эмүльс	2.1x1.01 /Төмөр/	1 1	2.1x1.01 /Төмөр/ 2.1x1.51 /Мод/	Тосон будаг	Тосон будаг				Эмүльс	Эмүльс	Дотор гэрэлтүүлэгийг газар дээр нь сольж шинэчлэх /солих тоноглолуудыг төсөвт тусгав/
2	Багшийн өрөө	4.5x3.49	15.83	h=2.1м тосон будаг, тааз хүртэл эмүльс	h=2.1м тосон будаг, тааз хүртэл эмүльс		1	2.1x1.01/Мод/	Тосон будаг	Тосон будаг				Эмүльс	Эмүльс	
3	Хувцас солих өрөө /Эрэгтэй/	3.43x1.87	6.53	h=2.1м тосон будаг, тааз хүртэл эмүльс	h=2.1м тосон будаг, тааз хүртэл эмүльс		1	2.1x1.0/Мод/	Тосон будаг	Тосон будаг				Эмүльс	Эмүльс	
4	Хувцас солих өрөө /Эмэгтэй/	3.43x1.87	6.53	h=2.1м тосон будаг, тааз хүртэл эмүльс	h=2.1м тосон будаг, тааз хүртэл эмүльс		1	2.1x1.0/Мод/	Тосон будаг	Тосон будаг				Эмүльс	Эмүльс	
5	Коридор	5.45x1.5	10.85	h=2.1м тосон будаг, тааз хүртэл эмүльс	h=2.1м тосон будаг, тааз хүртэл эмүльс	2.1x1.0/Мод/	1	2.1x1.0/Мод/	Тосон будаг	Тосон будаг				Эмүльс	Эмүльс	
Нийт талбай			290.28													

 Дорнод аймаг Хэрлэн сум 7-р баг 52-р байр 6 тоот	/Дорнод аймаг, Чойбалсан сум/ "ЕРӨНХИЙ БОЛОВСРОЛЫН СУРГУУЛИЙН СПОРТ ЗААЛНЫ БАРИЛГЫН ЗАСВАР"				
	Өрөөний тодорхойлолт ба заслалын ажлын тодорхойлолт				
	Архитектор	Э.Бадамсэрээжид	ЕГ Шифр: До-38/2023	Масштаб:	Огноо: 2023
	Гүйцэтгэсэн	Э.Бадамсэрээжид	ТГ Шифр:	Зургийн дугаар: БА-08	Хуудас: 08
"ДОЗТ" БГБХН	Шалгасан	Ч.Лхагвасүрэн			