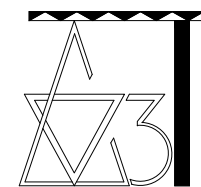




МОНГОЛЫН БАРИЛГЫН
ЗУРАГ ТӨСӨЛ
ЗОХИОГЧДЫН ХОЛБОО

"ДОЗТ" БГБХН
Дорнод аймаг, Хэрлэн сум, 7-р баг, 52-дуйр 06 тоот



"ДОЗТ" БГБХН

ЕГ Шифр: До-41/2023

/Дорнод аймаг, Баян-уул сум/

"ЕРӨНХИЙ БОЛОВСРОЛЫН СУРГУУЛИЙН БАРИЛГЫН ЗАСВАР"

/АЖЛЫН ЗУРАГ/

Захирал /Ч.Лхагвасүрэн/

Гүйцэтгэсэн архитектор /Э.Бадамсэрээжид/

Чойдалсан хөм
2023 он

БАРИЛГА АРХИТЕКТУРЫН ЗУРГИЙН ЖАГСААЛТ		
Д/Д	Хуудасны нэр	Хуудасны марк
01	Нүүр хуудас	
02	Зургийн жагсаалт, тайлбар бичиг	БА-01
03	1 Дүгээр давхрын хэмжилтийн байгуулалт	БА-02
04	2 Дугаар давхрын хэмжилтийн байгуулалт	БА-03
05	Огтлол 1-1, Гадна ханын хэсэгчилсэн байгуулалт	БА-04
06	Нүүр тал Х1-Х4, Х4-Х1 Бэхэлгээ төмөр	БА-05
07	Нүүр тал Y1-Y6, Y6-Y1 Бэхэлгээ төмөр	БА-06
08	Нүүр тал Х1-Х4, Х4-Х1	БА-07
09	Нүүр тал Y1-Y6, Y6-Y1	БА-08
10	Хаалга, цонхны түүвэр	БА-09

ТАЙЛБАР БИЧИГ:

ҮНДЭСЛЭЛ:

Дорнод аймаг, Баян-уул сумын нутаг дэвсгэрт байрлах /ЕРӨНХИЙ БОЛОВСРОЛЫН СУРГУУЛИЙН БАРИЛГЫН ЗАСВАР/-ын ажлын зураг төслийг Дорнод аймгийн ЭДТГ, ГХБХБГ- ийн 2023 оны сарын -ны өдөр хийсэн № тоот зураг төсөв зохиох гэрээ, зургийн даалгавар, засварын ажлаар хийгдэх ажлын нэр төрөл, жагсаалтыг үндэслэн Дорнод аймгийн барилгын зураг төсөв, угсралтын "ДОЗТ" БГБХНөхөрлөл 2023 оны 11 дүргээр сард хийж гүйцэтгэв.

ТООЦООНЫ ӨГӨГДЛҮҮД:

Барилгад хэрэглэх уур амьсгал ба геофизикийн үзүүлэлт БНБД 2.01.01-93-ын заалтын дагуу:

- Гадна агаарын тооцооны температур: 32.4°C
- Цасны ачаалал: 50кг/м2
- Салхины норматив ачаалал: 45кг/м2
- Газар чичирхийлэлтийн зэрэг: 5балл
- Гал тэсвэрлэлтийн зэрэг: II
- Эдэлгээний зэрэг: II

БАЙРШИЛ, ЭДЭЛБЭР ГАЗАР:

Дорнод аймаг, Баян-уул сум байрладаг.

ЕРӨНХИЙ ХЭСЭГ:

2023 оны сард ашиглагч байгуулагатай хамтран газар дээр нь хэмжилт хийж, засвараар хийгдэх ажлын хэмжээ, нэр төрлийг тодорхойлов. Тус барилга нь тэгш өнцөгт хэлбэртэй 2 давхар 600мм зузаантай тоосгон ханатай, төмөр бетон цутгамал хучилттай, шувуу нуруу гөлмөн төмөр дээвэртэй барилга болно.

БАРИЛГА БАЙГУУЛАМЖИЙН ОДООГИЙН ТӨЛӨВ БАЙДАЛ:

Одоо байгаа барилгын гадна өнгө үзэмж мүүдсан, гадна төмөр хаалга болон цонх дулаан алдагдал ихтэй байна.

ЗАСВАРААР ХИЙГДЭХ АЖЛУУД:

- Монгол улсын стандарт MNS 0531 : 2002 "Барилгын модон хаалга, цонх, тагтны хаалга. Техникийн ерөнхий шаардлага."
- Модон хаалгыг олон улсын стандартын шаардлага хангасан чанартай хаалгаар хийнэ.
- Хаалганы өнгө загварыг захиалагчийн хүсэлтийн дагуу сонгож угсарна.
- Завсар зайг шингэн хөөсөөр чигжиж дулаална.
- Металл, модон хаалгыг захиалахдаа газар дээр хэмжээг нарийвчлан нягталж захиална.
- Метал сайдинг тогтоох квадрат дэхэлгээ төмрийг хананд БА-05,06-д харуулсан хэсэгчлэлийн дагуу сайтар дэхэлж тогтоож өгнө хэрэв зурагт заасан материалыг өөрчлөх шаардлага гарвал зургийн зохиогчоос зөвшөөрөл авах шаардлагатай.
- Цоклын хэсгийг бараан саарал өнгийн сайдинггаар хийж гүйцэтгэх.

Байршлын схем:

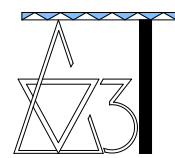


ТАЙЛБАР:

АРХИТЕКТУРЫН ТЭМДЭГЛЭГЭЭ

- ① Өрөөний дугаар
- Ц-1 Цонхны дугаар
- Х-1 Хаалганы төрлийн марк болон дугаар
- Г.Ха.Хэс-1 Гадна ханны хэсэгчилсэн байгуулалтын дугаар
- БА-18 Зургийн хуудасны дугаар
- Хана-01 Ханын төрлийн марк болон дугаар
- 1.00 Нүүр тал, огтлол дээрх цэгийн өндөржилт
- 0.00 Байгуулалт дээрх цэгийн өндөржилт /шалны заслын дээд түвшин/
- Хэс.б-1 Хэсэгчилсэн байгуулалтын дугаар
- БА-09 Зургийн хуудасны дугаар
- Хэс-1 Хэсэгчлэлийн зургийн дугаар
- БА-10 Зургийн хуудасны дугаар

Үе шам: БАРИЛГА АРХИТЕКТУР



Монгол улс, Дорнод аймаг, Хэрлэн сум, 7-р баг, 52-байр 06
Утас: 976-99033068
Факс:
И-мэйл: Dozt2003@gmail.com
Интернет хаяг:

"ДОЗТ" БГБХН

Архитектор: Э.Бямасэрээжид
Гүйцэтгэсэн: Э.Бямасэрээжид
Шалгасан: Г.Батмүлгэ

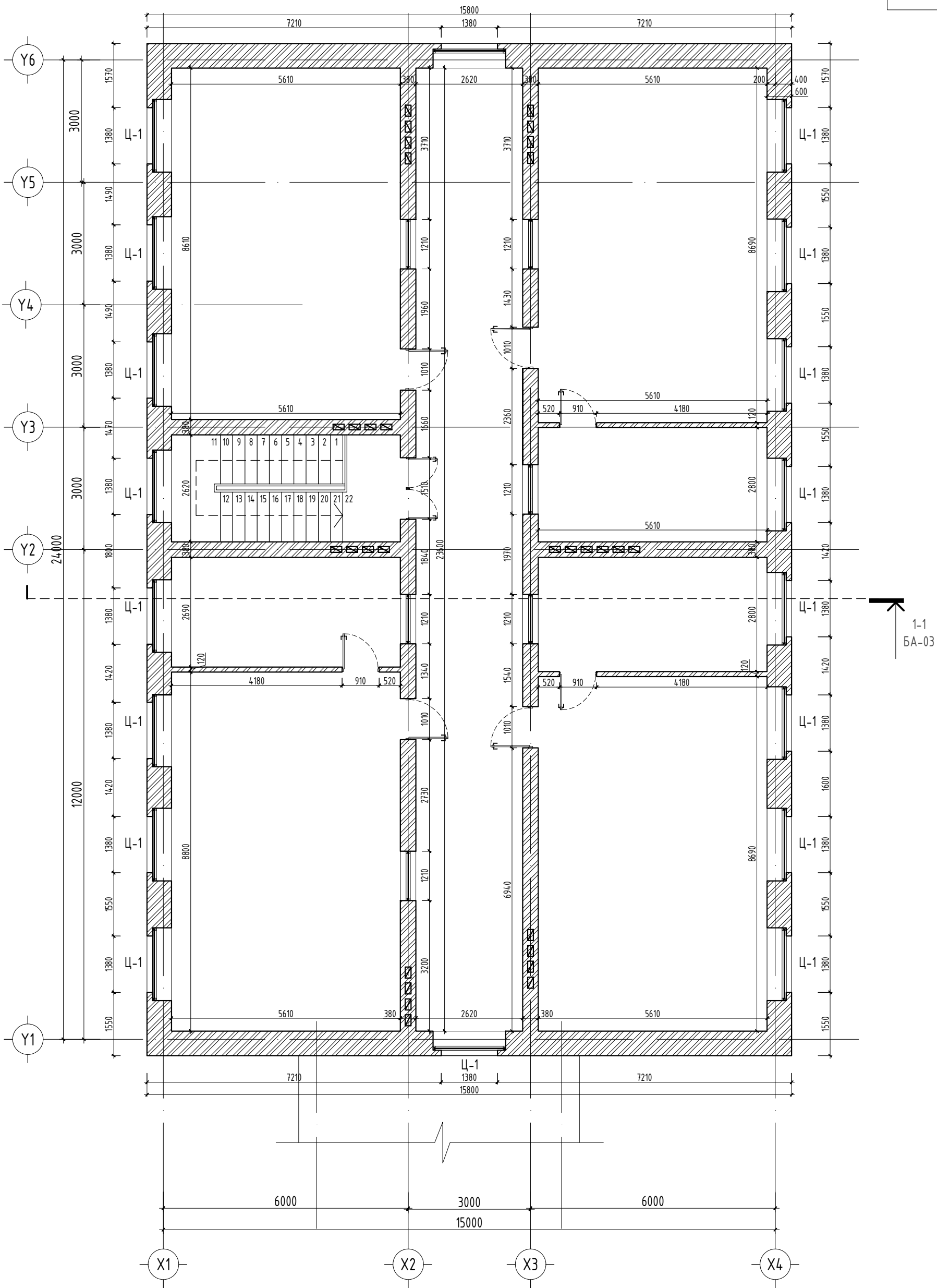
/Дорнод аймаг, Баян-уул сум/
**"ЕРӨНХИЙ БОЛОВСРОЛЫН СУРГУУЛИЙН
БАРИЛГЫН ЗАСВАР"**

Тайлбар бичиг, зургийн жагсаалт

Масштаб:	Зургийн дугаар: БА-01	Хуудас: 09
ЕГ Шифр: До-41/2023	ТГ Шифр:	Огноо: 2023

2 ДУГААР ДАВХРЫН ХЭМЖИЛТИЙН БАЙГУУЛАЛТ

M1:100



Тайлбар:

-Энэ хуудасыг БА-02-08-р хуудсанд хамт үзнэ.
-Засвар хийгдэх хаалгыг зураг дээр дугаарлаж тэмдэглсэн болно.

Таних тэмдэг:

	-Цонхны марк
	-Төмөр хаалганы марк
	-Хаалганы марк
	-Тоосгон хана



Дорнод аймаг, Баян-ул сум		"ЕРӨНХИЙ БОЛОВСРОЛЫН СУРГУУЛИЙН БАРИЛГЫН ЗАСВАР"	
2 Дугаар давхрын хэмжилтийн байгуулалт			
Архитектор		Э.Бадамсэрээжид	ЕГ Шифр: До-41/2023
Гүйцэтгэгч		Э.Бадамсэрээжид	Масштаб: M1:100
Шалгасан		Э.Баттулга	Огноо: 2023
			ТГ Шифр: Зургийн дугаар: БА-03
			Хуудас: 09

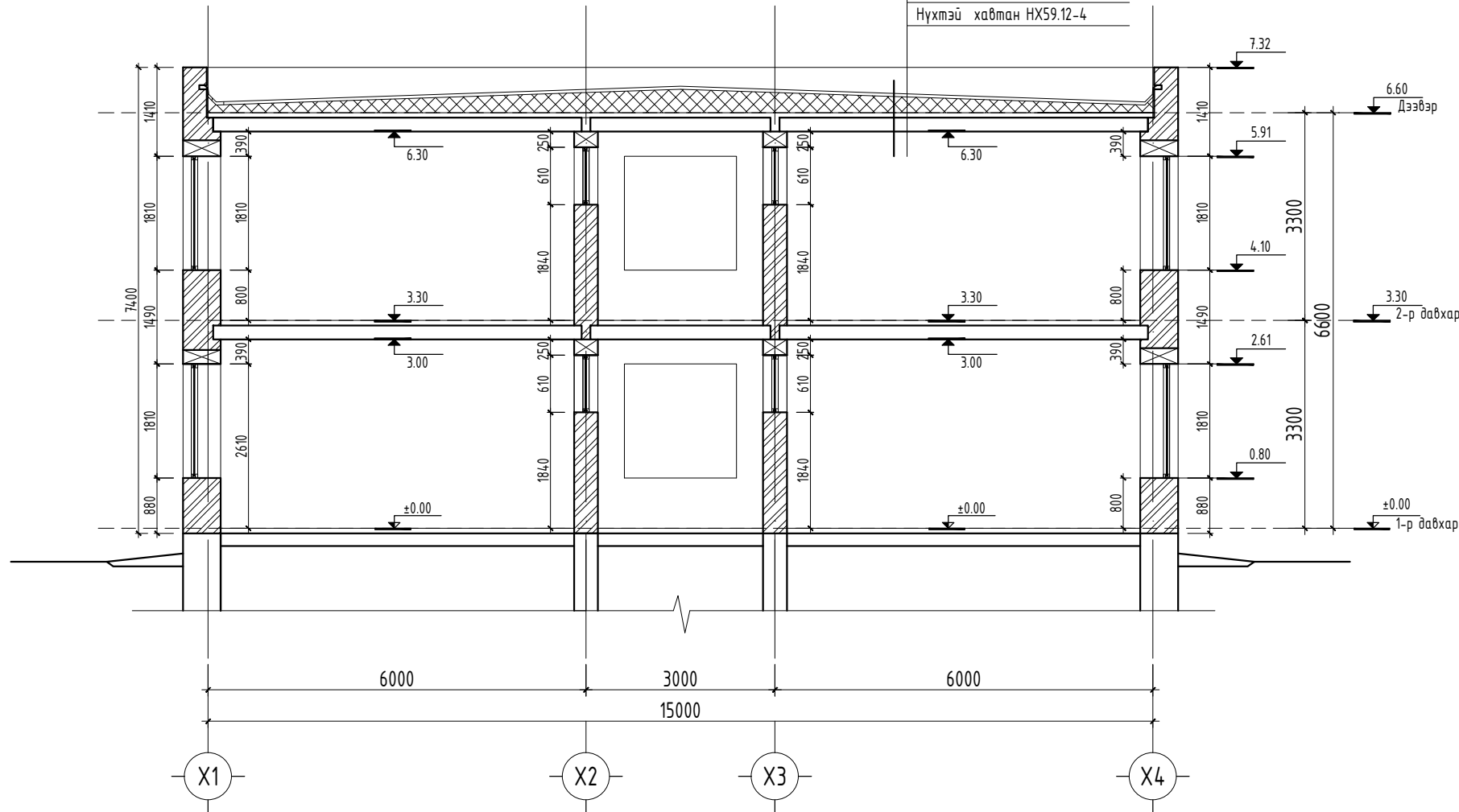
ОГТЛОЛ 1-1

M1:100

ТАЙЛБАР:

-Энэ хуудасыг БА-02-08-р хуудсуудтай хамт үзнэ.

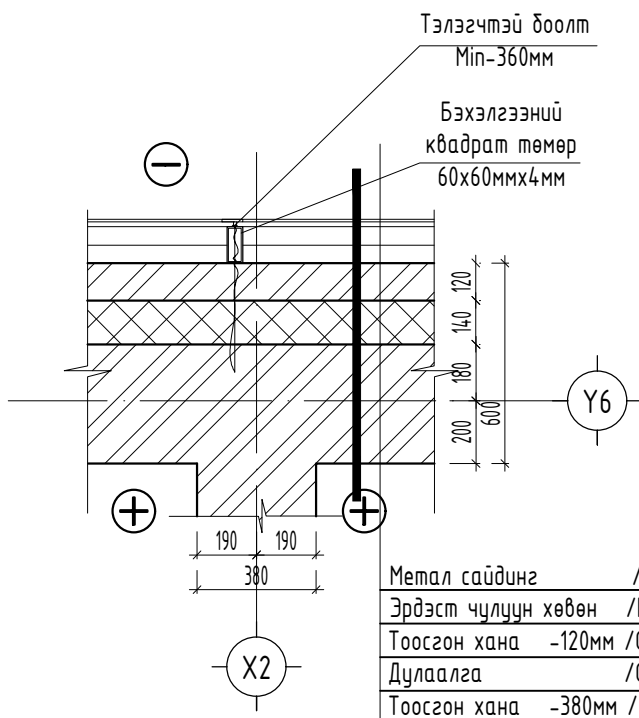
- 1 үе чулуутай хар цаас
- 3 үе хар цаас
- Цементэн тэгшилгээ б=2см
- Дулаалга үнс б=180-200мм
- Чур тусгаарлагч 1 үе пергамин
- Цементэн тэгшилгээ б=2см
- Нүхтэй хавтан НХ59.12-4



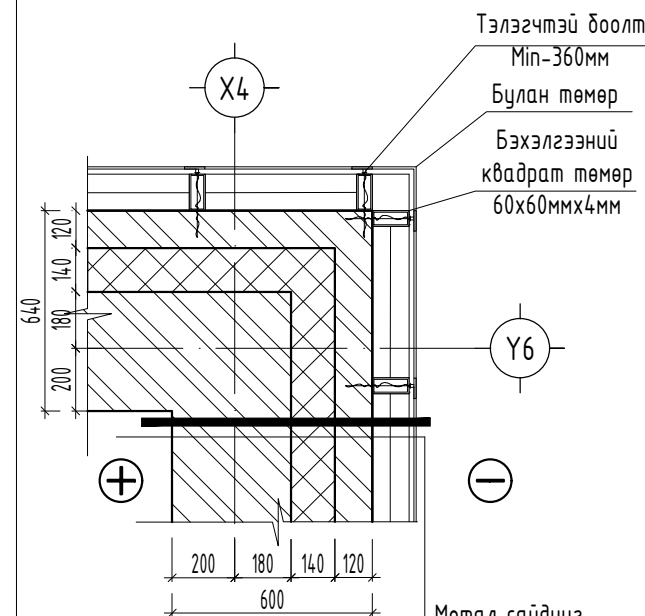
Г.Ха.Хэс-1 ДАВХРЫН ГАДНА ХАНЫН ХЭСЭГЛЭЛ -1

Г.Ха.Хэс-2 ДАВХРЫН ГАДНА ХАНЫН ХЭСЭГЛЭЛ -2

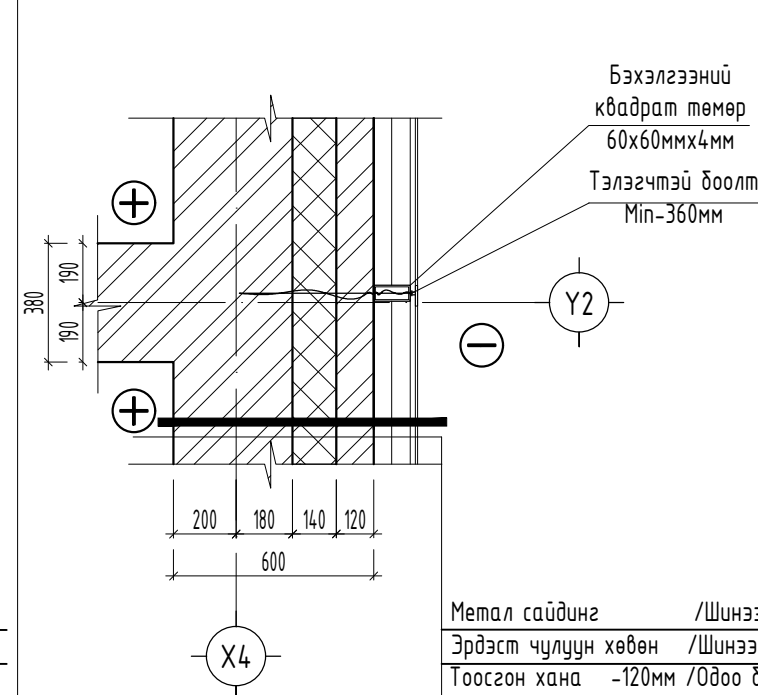
Г.Ха.Хэс-3 ДҮГЭЭР ДАВХРЫН ГАДНА ХАНЫН ХЭСЭГЛЭЛ -3



- Метал сайдинг /Шинээр хийх/
- Эрдэст чулуун хөвөн /Шинээр хийх/
- Тоосгон хана -120мм /Одоо байгаа/
- Дулаалга /Одоо байгаа/
- Тоосгон хана -380мм /Одоо байгаа/



- Метал сайдинг /Шинээр хийх/
- Эрдэст чулуун хөвөн /Шинээр хийх/
- Тоосгон хана -120мм /Одоо байгаа/
- Дулаалга /Одоо байгаа/
- Тоосгон хана -380мм /Одоо байгаа/



- Метал сайдинг /Шинээр хийх/
- Эрдэст чулуун хөвөн /Шинээр хийх/
- Тоосгон хана -120мм /Одоо байгаа/
- Дулаалга /Одоо байгаа/
- Тоосгон хана -380мм /Одоо байгаа/

Үе шат: БАРИЛГА АРХИТЕКТУР



Монгол улс, Дорнод аймаг, Хэрлэн сум, 7-р баг,
52-байр 06
Утас: 976-99033068
Факс:
И-мэйл: Dozt2003@gmail.com
Интернет хаяг:

"ДОЗТ" БГБХН

Архитектор: Э.Бямасэрээжид

Гүйцэтгэсэн: Э.Бямасэрээжид

Шалгасан: Г.Батмүлгэ

/Дорнод аймаг, Баян-уул сум/
"ЕРӨНХИЙ БОЛОВСРОЛЫН СУРГУУЛИЙН
БАРИЛГЫН ЗАСВАР"

Огтлол 1-1, Гадна ханын хэсэгчилсэн
байгуулалт

Масштаб: M1:50,100

Зургийн дугаар: БА-04

Хуудас: 09

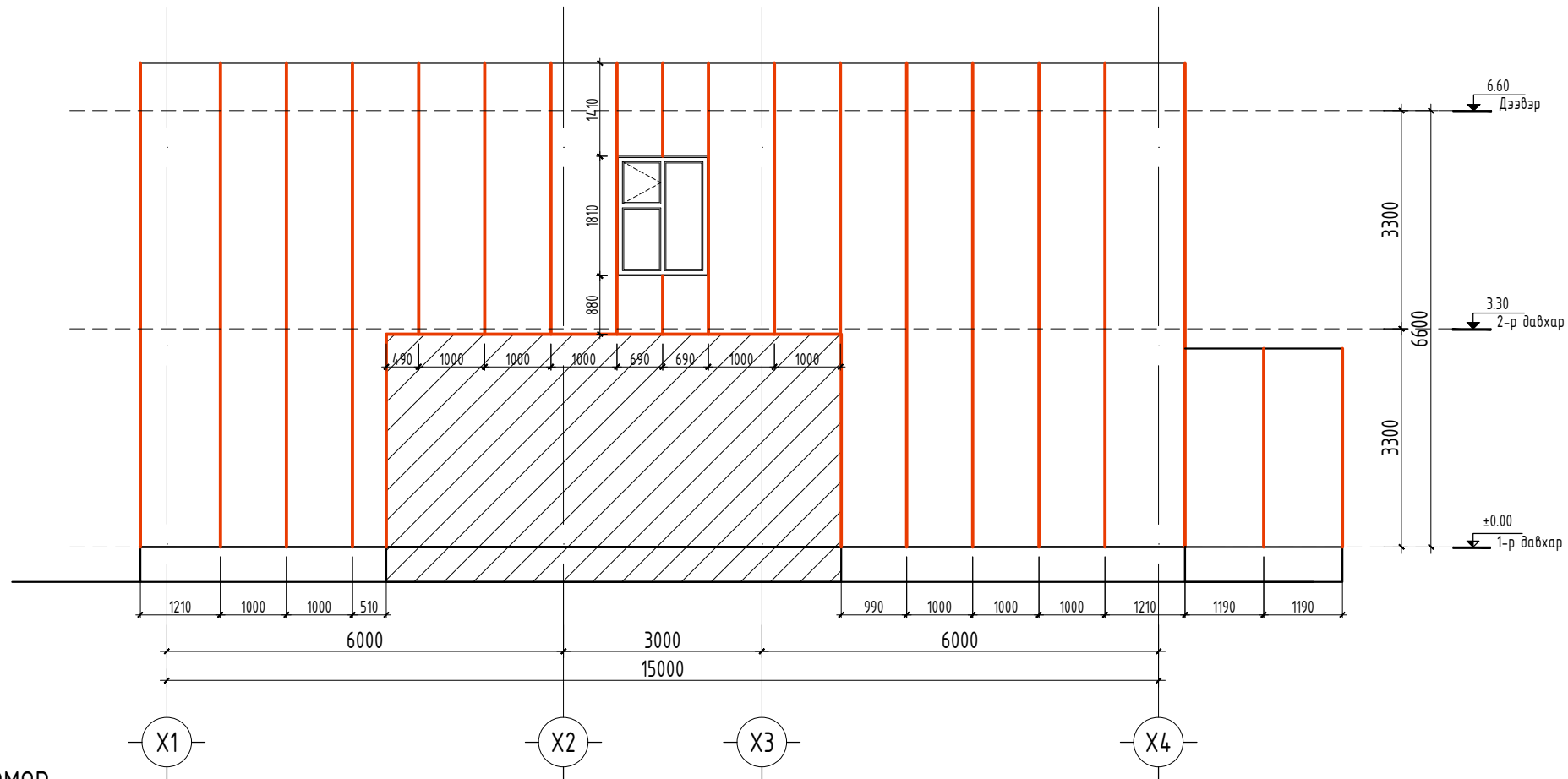
ЕГ Шифр: До-41/2023

ТГ Шифр:

Огноо: 2023

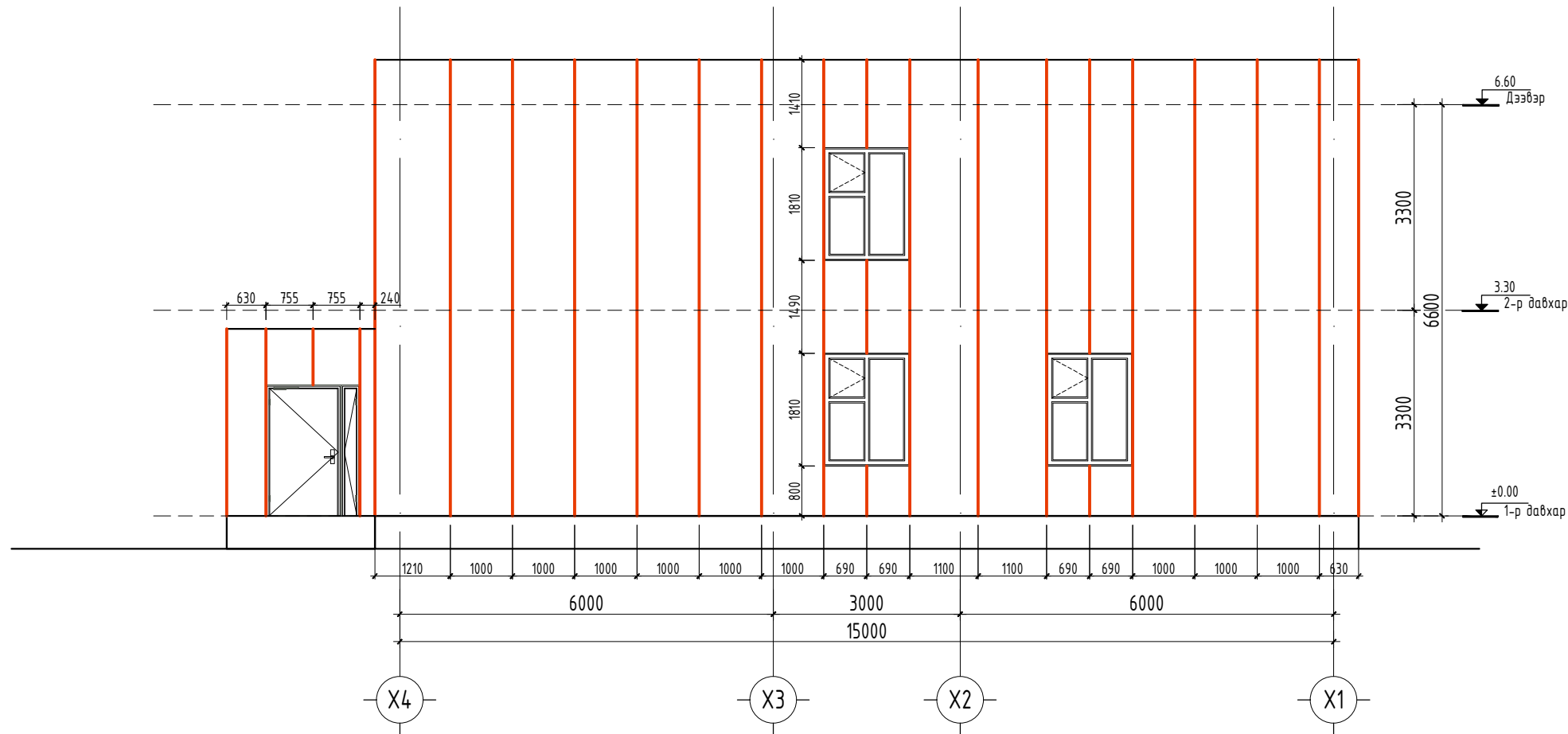
НҮҮР ТАЛ Х1-Х4 БЭХЭЛГЭЭ ТӨМӨР

M1:100



НҮҮР ТАЛ Х4,Х1 БЭХЭЛГЭЭ ТӨМӨР

M1:100



ТАЙЛБАР:

- Метал сайдинг тогтоох квадрат бэхэлгээ төмрийг хананд БА-09-д харуулсан хэсэглэлийн дагуу сайтар бэхэлж тогтоож өгнө хэрэв зурагт заасан материалыг өөрчлөх шаардлага гарвал зургийн зохиогчоос зөвшөөрөл авах шаардлагатай.
- Хананд бэхэлгээ төмрийг сайтар бэхлэж тогтоох.
- Эрдэст чулуутай хөвөнг бэхэлгээ төмөр хоорондох зайнд сайтар чигчиж дулаалах.

Үе шам: БАРИЛГА АРХИТЕКТУР



Монгол улс, Дорнод аймаг, Хэрлэн сум, 7-р баг,
52-байр 06
Утас: 976-99033068
Факс:
И-мэйл: Dozt2003@gmail.com
Интернет хаяг:

"ДОЗТ" БГБХН

Архитектор: Э.Баямсэрээжид

Гүйцэтгэсэн: Э.Баямсэрээжид

Шалгасан: Г.Батмүлгэ

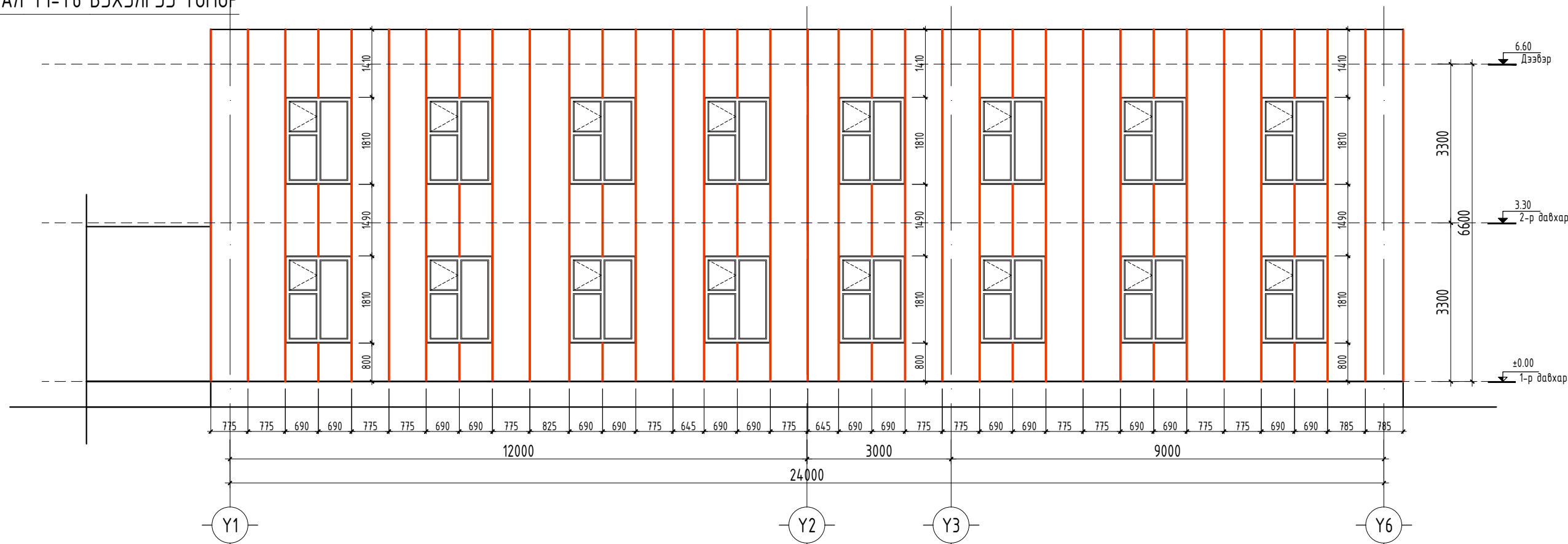
/Дорнод аймаг, Баян-уул сум/
"ЕРӨНХИЙ БОЛОВСРОЛЫН СУРГУУЛИЙН
БАРИЛГЫН ЗАСВАР"

Нүүр тал Х1-Х4, Х4-Х1 Бэхэлгээ төмөр

Масштаб: M1:100	Зургийн дугаар: БА-05	Хуудас: 09
ЕГ Шифр: До-41/2023	ТГ Шифр:	Огноо: 2023

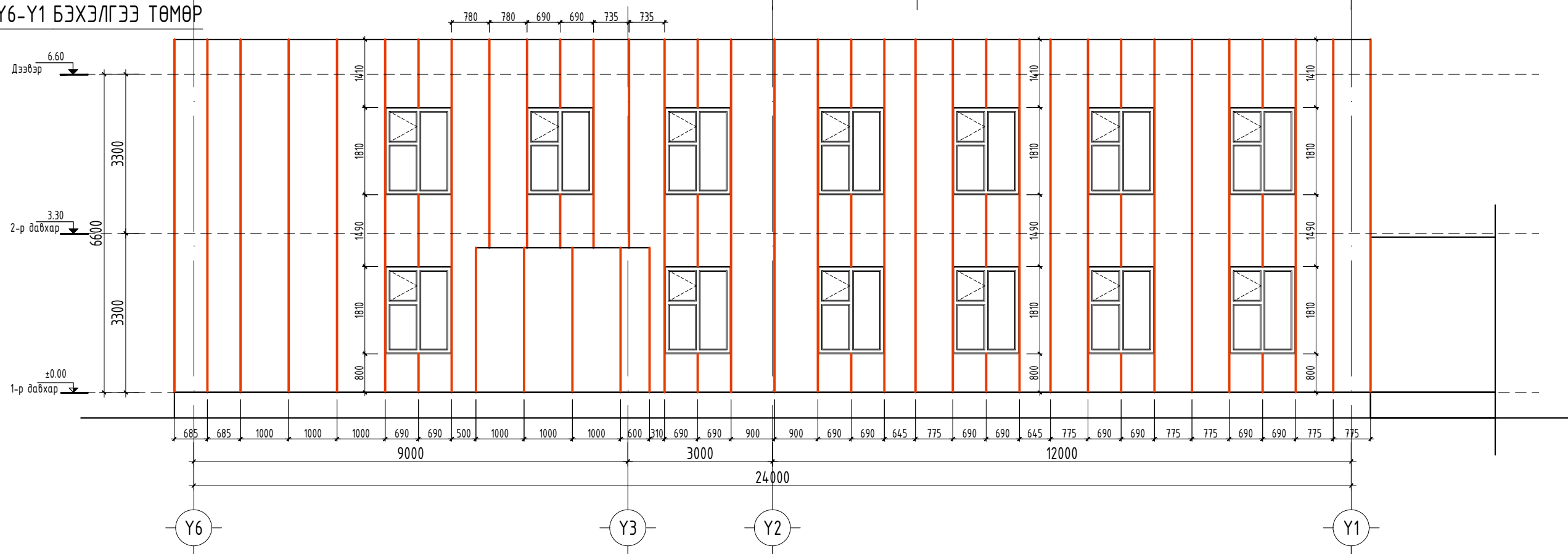
НҮҮР ТАЛ Ү1-Ү6 БЭХЭЛГЭЭ ТӨМӨР

M1:100



НҮҮР ТАЛ Ү6-Ү1 БЭХЭЛГЭЭ ТӨМӨР

M1:100



Тайлбар:

-Метал сайдинг тогтоох квадрат бэхэлгээ төмрийг хананд БА-09-д харуулсан хэсэглэлийн дагуу сайтар бэхлж тогтоож өгнө хэрэв зурагт заасан материалыг өөрчлөх шаардлага гарвал зургийн зохиогчоос зөвшөөрөл авах шаардлагатай.
 -Хананд бэхэлгээ төмрийг сайтар бэхлж тогтоох.
 -Эрдэст чулуутай хөвөнг бэхэлгээ төмөр хоорондох зайнд сайтар чигчиж дулаалах.

Танх лэмдэг:

- Ц-1 -Цонхны марк
- ГТХ-1 -Төмөр хаалганы марк
- ДХ-1 -Хаалганы марк



Дорнод аймаг
Хэрлэн сум
7-р баг 52-р даяр 6 тоот

"ДОЭТ" БГБХН

Дорнод аймаг, Баян-уул сум

"ЕРӨНХИЙ БОЛОВСРОЛЫН СУРГУУЛИЙН БАРИЛГЫН ЗАСВАР"

Нүүр тал Ү1-Ү6, Ү6-Ү1 Бэхэлгээ төмөр

Архитектор *[Signature]* Э.Бадамсэрээжид

Гүйцэтгэсэн *[Signature]* Э.Бадамсэрээжид

Шалгасан *[Signature]* Э.Батмүлгэ

ЕГ Шифр:
До-41/2023

ТГ Шифр:

Масштаб:
M1:100

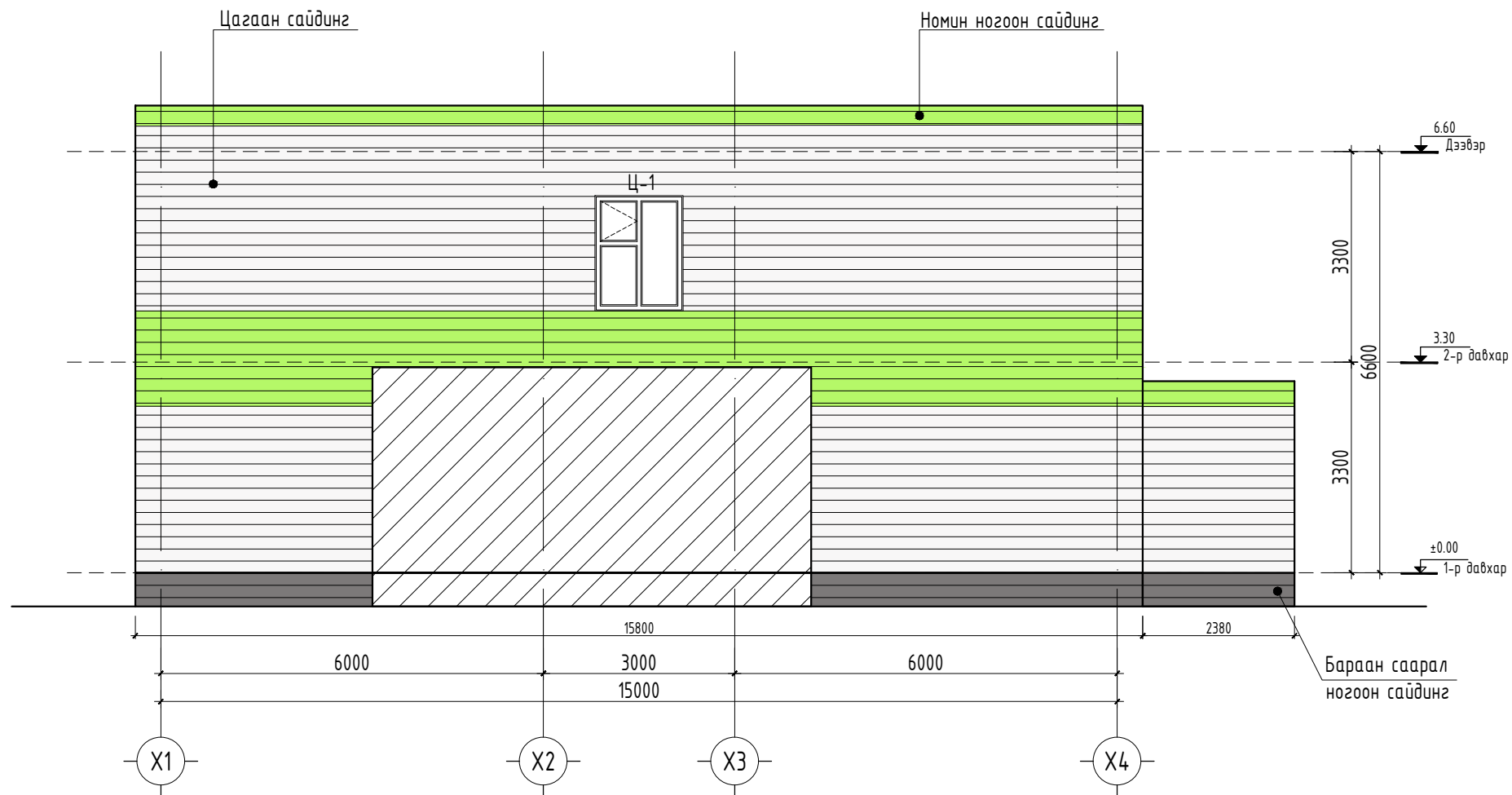
Зургийн дугаар:
БА-06

Огноо:
2023

Хуудас:
09

НҮҮР ТАЛ Х1-Х4

M1:100



НҮҮР ТАЛ Х4,Х1

M1:100



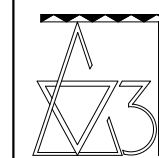
ТАЙЛБАР:

-Метал сайдинг тогтоох квадрат дэхэлгээ төмрийг хананд БА-09-д харуулсан хэсэглэлийн дагуу сайтар дэхэлж тогтоож өгнө хэрэв зурагт заасан материалыг өөрчлөх шаардлага гарвал зургийн зохиогчоос зөвшөөрөл авах шаардлагатай.
 -Мөн цоколийн ханыг бараан саарал өнгийн сайдинггаар хийнэ.
 -Сайдингийн өнгийг газар дээр нь ашиглагч байгуулагтай тохиролцож гүйцэтгэх өөрчлөх үед зураг төсөл зохиогчтой зөвшилцөх.

Таних тэмдэг:

- Ц-1 -Цонхны марк
- ГТХ-1 -Төмөр хаалганы марк
- ДХ-1 -Хаалганы марк
- Тоосгон хана
- Цагаан сайдинг
- Номин ногоон сайдинг
- Бараан саарал сайдинг

Үе шат: БАРИЛГА АРХИТЕКТУР



Монгол улс, Дорнод аймаг, Хэрлэн сум, 7-р баг,
 52-байр 06
 Утас: 976-99033068
 Факс:
 И-мэйл: Dozt2003@gmail.com
 Интернет хаяг:

"ДОЗТ" БГБХН

Архитектор: Э.Бямасэрээжид
 Гүйцэтгэсэн: Э.Бямасэрээжид
 Шалгасан: Г.Батмүлгэ

/Дорнод аймаг, Баян-уул сум/
 "ЕРӨНХИЙ БОЛОВСРОЛЫН СУРГУУЛИЙН
 БАРИЛГЫН ЗАСВАР"

Нүүр тал Х1-Х4, Х4-Х1

Масштаб: M1:50,100	Зургийн дугаар: БА-07	Хуудас: 09
ЕГ Шифр: До-41/2023	ТГ Шифр:	Огноо: 2023

НҮҮР ТАЛ Ү1-Ү6

M1:100



НҮҮР ТАЛ Ү6-Ү1

M1:100



Тайлбар:
 -Метал сайдинг тогтоох квадрат бэхэлгээ төмрийг хананд БА-09-д харуулсан хэсэглэлийн дагуу сайтар бэхэлж тогтоож өгнө хэрэв зурагт заасан материалыг өөрчлөх шаардлага гарвал зургийн зохиогчдоос зөвшөөрөл авах шаардлагатай.
 -Мөн цоколийн ханыг бараан саарал өнгийн сайдинггаар хийнэ.
 -Сайдингийн өнгийг газар дээр нь ашиглагч байгуулагатай тохиролцож гүйцэтгэх өөрчлөх үед зураг төсөл зохиогчтой зөвшилцөх.

Таних тэмдэг:

- | | | | |
|--|----------------------------|--|-----------------------|
| | Ц-1 -Цонхны марк | | Цагаан сайдинг |
| | ГТХ-1 -Төмөр хаалганы марк | | Номин ногоон сайдинг |
| | ДХ-1 -Хаалганы марк | | Бараан саарал сайдинг |
| | -Тоосгон хана | | |



Дорнод аймаг
Хэрлэн сум
7-р баг 52-р даяр 6 тоот

"ДОЗТ" БГБХН

Дорнод аймаг, Баян-уул сум

"ЕРӨНХИЙ БОЛОВСРОЛЫН СУРГУУЛИЙН БАРИЛГЫН ЗАСВАР"

Нүүр тал Ү1-Ү6, Ү6-Ү1

Архитектор *[Signature]* Э.Бадамсэрээжид

Гүйцэтгэсэн *[Signature]* Э.Бадамсэрээжид

Шалгасан *[Signature]* Э.Батмүлгэ

ЕГ Шифр: До-41/2023

ТГ Шифр:

Масштаб: М1:100

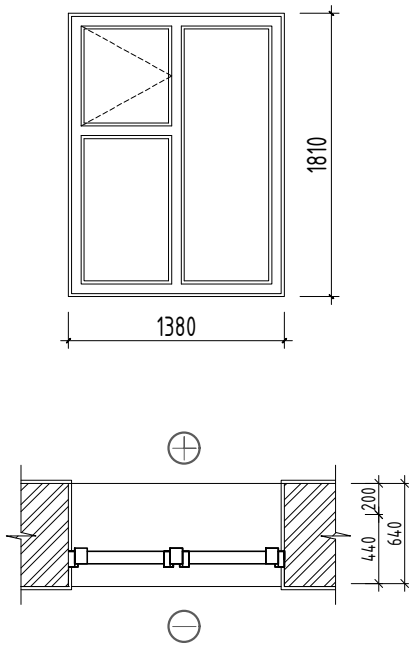
Зургийн дугаар: БА-08

Огноо: 2023

Хуудас: 09

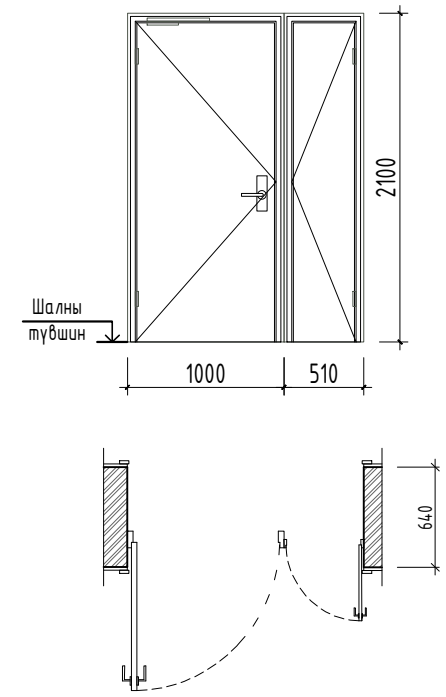
/Ц-1/ 33ш

/Одоо байгаа/
Нүхний хэмжээ 1510x1810



/ГТХ-1/ 2ш

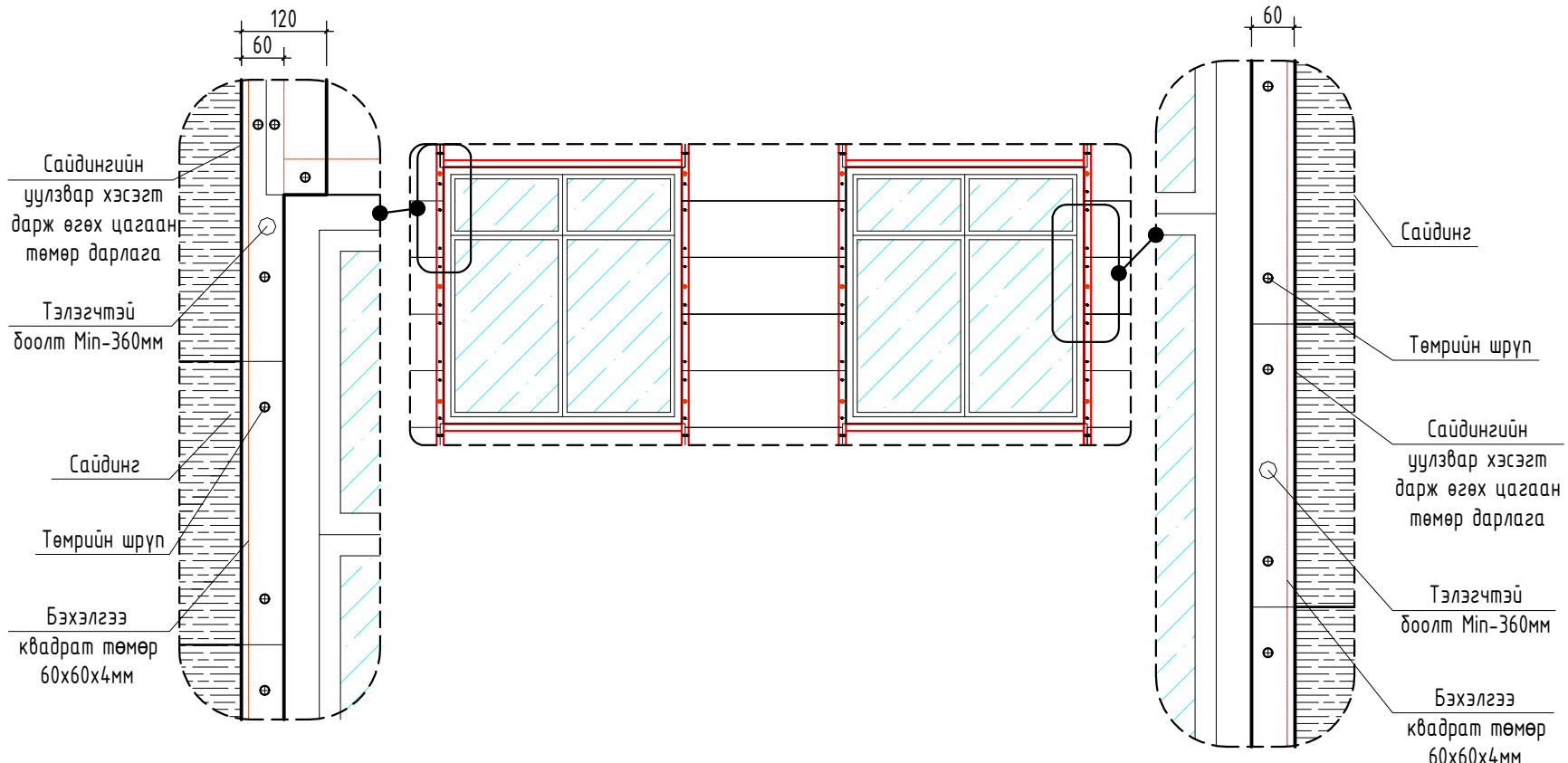
/Төмөр хаалга-Шинээр хийх/
Нүхний хэмжээ 2100x1510



ТАЙЛБАР:

-Энэ хуудасыг БА-02,03-р хуудсуудтай хамт үзнэ.
-Завсар зайг шингэн хөөсөөр чигжиж дулаална.
-Монгол улсын стандарт MNS 0531 : 2002 "Барилгын модон хаалга, цонх, тагтны хаалга. Техникийн ерөнхий шаардлага."
-Хаалганы өнгө загварыг захиалагчийн хүсэлтийн дагуу сонгож угсарна.
-Завсар зайг шингэн хөөсөөр чигжиж дулаална.
-Металл хаалгыг захиалахдаа газар дээр хэмжээг нарийвчлан нягтлаж захиална.

САЙДИНГ ТОГТООХ АРГАЧЛАЛ
M1:50



ХААЛГА, ЦОНХНЫ ТҮҮВЭР					
Д/д	Нэр	Марк	Хэмжээ		Тоо ширхэг
			Н	Л	
01	Гадна төмөр хана	ГТХ-1	2100	1510	2
02	Цонх	Ц-1	1810	1510	33

Үе шат: БАРИЛГА АРХИТЕКТУР



Монгол улс, Дорнод аймаг, Хэрлэн сум, 7-р баг, 52-байр 06
Утас: 976-99033068
Факс:
И-мэйл: Dozt2003@gmail.com
Интернет хаяг:

"ДОЗТ" БГБХН

Архитектор: Э.Баямсэрээжид
Гүйцэтгэсэн: Э.Баямсэрээжид
Шалгасан: Г.Батмүлгэ

/Дорнод аймаг, Баян-уул сум/
"ЕРӨНХИЙ БОЛОВСРОЛЫН СУРГУУЛИЙН БАРИЛГЫН ЗАСВАР"

Хаалга, цонхны түүвэр

Масштаб: M1:50	Зургийн дугаар: БА-09	Хуудас: 09
ЕГ Шифр: До-41/2023	ТГ Шифр:	Огноо: 2023