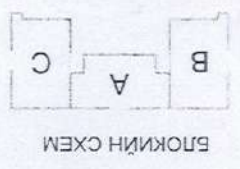


8	БАШКИН ӨРӨӨ	22.52	21.66	19	ХОЛБОО ДОХИОЛЫН ТЕХНИКИЙН ӨРӨӨ	1599.46	НИЙТ
9	МУЖААНЫ КАБИНЕТ	92.89	46.20	20	УСНЫ ТЕХНИКИЙН ӨРӨӨ		
10	ШАТНЫ ХОНЛИ	23.73	30.53	21	ДУЛААНЫ ТЕХНИКИЙН ӨРӨӨ		
11	ПЕРЧАЛ	42.11	34.02	22	АГУУЛАХ		
12	НОМЫН САН	115.86	23.43	23	ШАТНЫ ХОНЛИ		
13	АРХИВ	22.59	149.12	24	ХОНЛИ		
14	ЧӨНӨТ ТАХИМ	139.57	149.12	25	АЖ АХУЙН ӨРӨӨ		
15	ПЕРЧАЛ	42.53	128.6				
16	ШАТНЫ ХОНЛИ	23.43	46.84				
17	АЖ АХУЙН ӨРӨӨ	17.82	17.82				
18	ЦАХИЛГААНЫ ТЕХНИКИЙН ӨРӨӨ	68.90	68.90				
19	ДАРХАНЫ КАБИНЕТ						

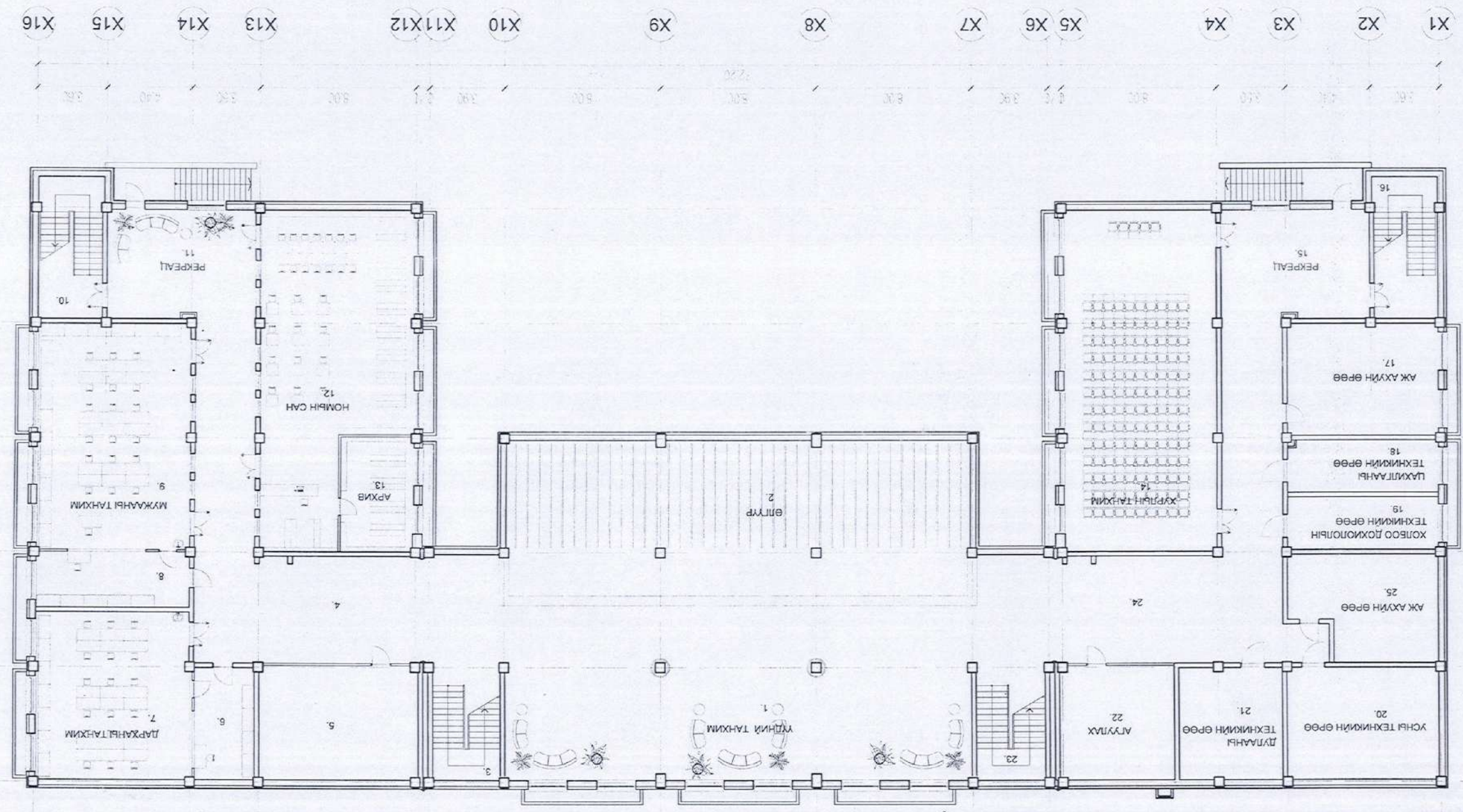


БЛОКИЙН СХЕМ



3.6. АРХИТЕКТОР ИНЖЕНЕР
Н. ШИНДЭВЭЛ
 БАЖИМЫН
 БЭД 16-р хороо багамт хороолол
 1500 ХҮҮХДИЙН СУРГУУЛЬ
 ДАВТАН ХЭРЭГЛЭХ
 ЗҮРГИЙН ХОЛБОЛТ
 2019 он 07 22
 НК-2019/27

Нэг маргийн ба
 давтан хэрэгсэх
 зэвсэглэл, засваргүй,
 хуучингүй
 Инженер
С. Орсунбаяр
 Гүйцэтгэсэн
С. Орсунбаяр
 Шалгасан
Н. Шиндэвэл



Улаанбаатар хот, Баянгол дүүрэг, 4-р хороо
 1500 ХҮҮХДИЙН 38-Р СУРГУУЛЬ
 ЗООРИЙН ТЕХНОЛОГИЙН
 МАСТАР 1:250
 А3 1 6
 2016 ОНЫ 1-Р САР

ЭРЭЭНИЙ ТОДОРХОЛЛОЛТ	ТАЛБАЙ	ЭМЧИЙН ӨРӨӨ	ТАЛБАЙ	ЭМЧИЙН ӨРӨӨ	ТАЛБАЙ	ЭМЧИЙН ӨРӨӨ
13	АРИУН ЦЭВРИЙН ӨРӨӨ	18.54	28	АГУУЛАХ	29.65	28
14	АРИУН ЦЭВРИЙН ӨРӨӨ	3.15	29	ХОНЛИ	2.48	29
15	АРИУН ЦЭВРИЙН ӨРӨӨ	35.26	30	НЭРЭВ	10.23	30
16	ЭМЧИЙН ӨРӨӨ	28.63	31	ТОГООЧИЙН ӨРӨӨ	6.63	31
17	БАГА АНГИ	45.12	32	АГУУЛАХ	9.93	32
18	БАГА АНГИ	45.12	33	АЖИЛЧДИЙН ӨРӨӨ	10.21	33
19	БАГА АНГИ	45.12	34	ГОНХ	2.48	34
20	ШАТНЫ ХОНЛИ	23.43	35	АРИУН ЦЭВРИЙН ӨРӨӨ	12.43	35
21	АМРАЛТЫН ХЭСЭГ	45.53	36	АРИУН ЦЭВРИЙН ӨРӨӨ	13.35	36
22	БАГА АНГИ	44.82	37	ҮЙЛЧЛЭГИЙН ӨРӨӨ	3.76	37
23	БАГА АНГИ	45.12	38	ШАТНЫ ХОНЛИ	20.70	38
24	БАГА АНГИ	46.10	39	ШАТНЫ ХОНЛИ	20.70	39
25	СУРАГЧДИЙН ХООНЛЫ ТАХИМ	352.36				
26	ГАЛ ТОГОО	55.02				
27	УЛАЛЛА	18.16				
				НИЙТ	1615.45	

Нэг марлин ба
нэвтрэн хэргэлэх
хэргэлэн ХТ болт
Х9

Энэ хуудас
дэсэвгэйтэй, засваргүй
Х8 хүчингүй

Г. Оруулах
Г. Оруулах
Г. Оруулах
Н. Шинэболд

МАВТАН ХЭРГЭЛЭХ
ЭВЛЭГЧИЙН ХӨРӨӨНГ
2019 оны 07 сар 22 өдөр
НК-2019/27

БЭД 16-р хороо баталсан
1500 хүүхдийн сургууль
Н. Шинэболд

Улаанбаатар хот, Баянгол дүүрэг, 4-р хороо
1500 ХҮҮХДИЙН 38-Р СУРГУУЛЬ

ЗАХИРАЛ
Г.ЦЭЭРЭГЭЭН

АРХИТЕКТОР
Л.МӨНХЖИН

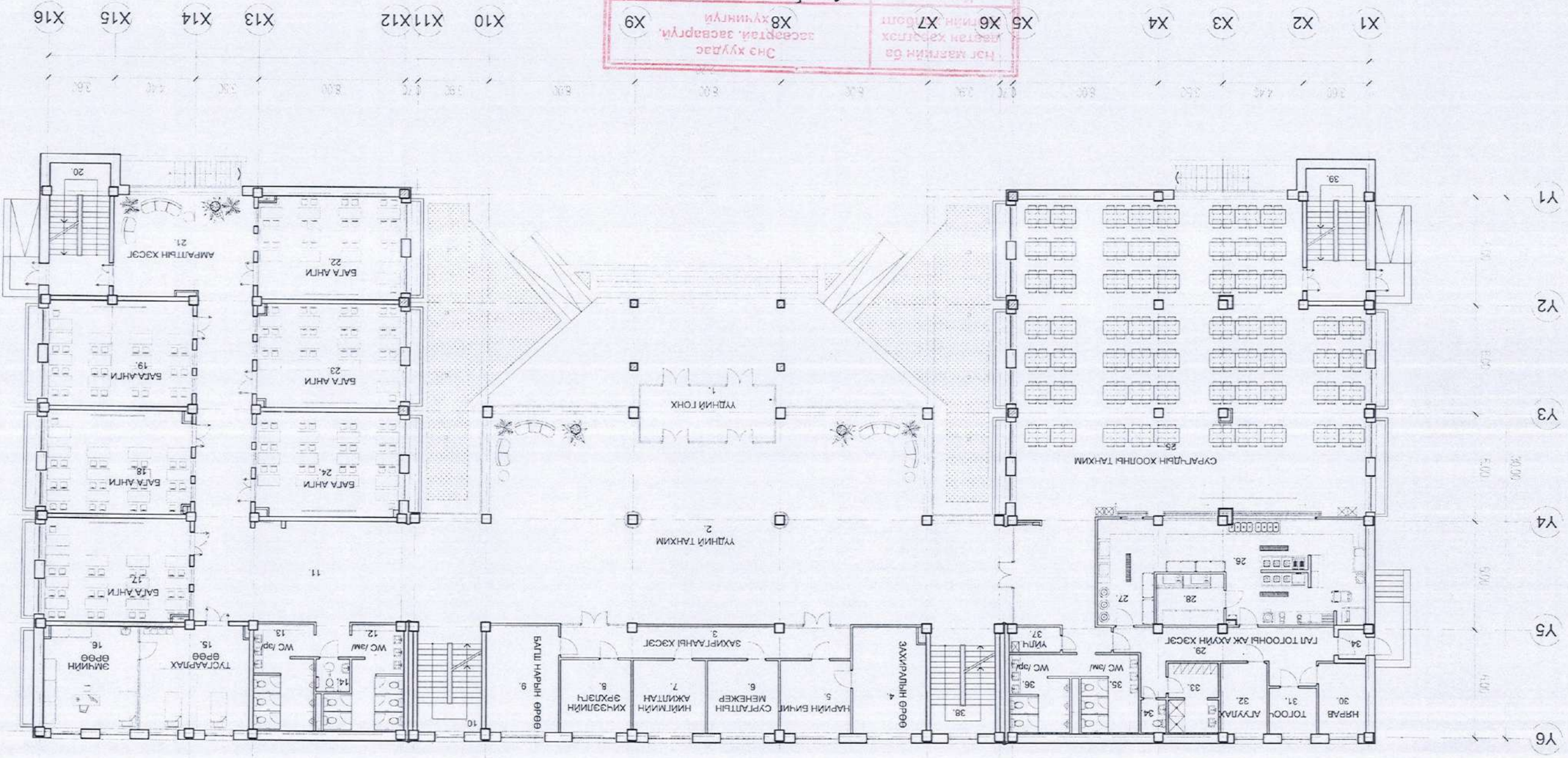
ДОТОНБААТАР
Д.ОТОНБААТАР

ШИФР: НБ-01/16

А3 2 6

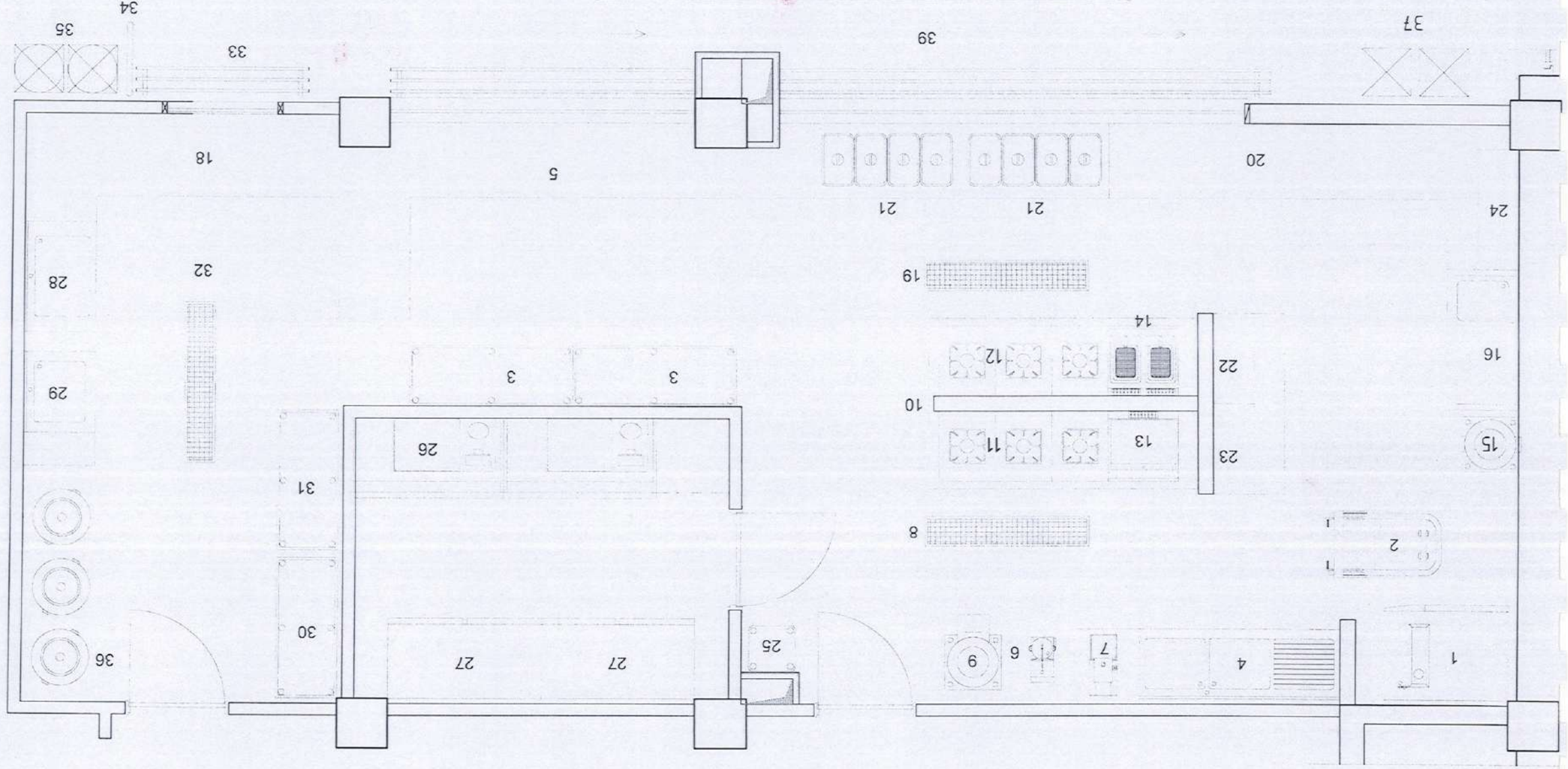
МАСШТАБ 1:250

2016 ОНЫ 1-Р САР



1-р
2-р
3-р

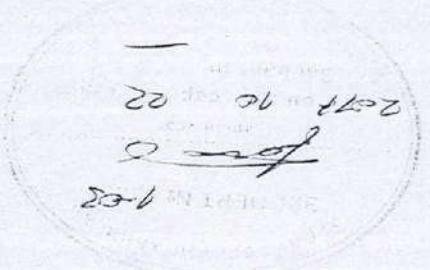
Төхөөрөмжийн нэр	Хэмжээ	Фаз	Хүч кват	Тайлбар	Тоо					
						1	2	3	4	
1 ШАРАХ ШҮТЭЭ					1	9.6	220/380			
2 ТЭРГЭНИЦЭР					1					
3 ТАВИУР					2					
4 УГАЛТУУР 200 CM					1					
5 АЖЛЫН ТАВЦАН					1					
6 БУДАА АГШАЛЧ					1	0.85	220/380			
7 МАХНЫ МАШИН					1	0.7	220			
8 ТРАП					1					
9 НОГОО ХЭРЧИГ					1	0.2	220			
10 ГЭЛТ ТӨСВӨРТЭЙ ТАВЦАН					2					
11 ШАРАГТАЙ ПЛИТХА					1	0.98	220/380			
12 ХИЙН ЗУУХ					1					
13 ШАРАХ ШҮТЭЭ					1	9.6	220/380			
14 ИХ ТООСОНД ШАРАГЧ					1	9.6	220/380			
15 МИКСЕР					1	0.5	220			
16 УГАЛТУУР					1					
17 ЗУСАГЧ МАШИН					1	0.7	220			
18 АЖЛЫН ШИРЭЭ					1					
19 ТРАП					1					
20 АЖЛЫН ЗӨВӨРДЭГТЭЙ ТАВЦАН					1					
21 ХООЛ ХАЛХУН БАЙЛАГЧ ТАВЦАН					2	1.05	220			
22 ХАНЫН ӨНГӨДӨГ ШҮТЭЭ					1					
23 ХАНЫН ӨНГӨДӨГ ШҮТЭЭ					1					
24 ХАНЫН ӨНГӨДӨГ ШҮТЭЭ					1					
25 ХАГАХ БУТГАХ ТАВЦАН					1					
26 ХӨНДӨӨГЧ					1	0.2	220			
27 ХӨРӨГЧ					2	0.3	220			
28 УГАЛТУУР 110					1					
29 АНГА ТАВАГ УГАЛЧ					1					
30 ТАВИУР 140CM					1					
31 ТАВИУР 160CM					1					
32 ТРАП					1					
33 БОХИР АВАХ ТАВЦАН					1					
34 ХАЛТ					1					
35 ХОЙН САВ					1					
36 ХОТ ТҮР ХАЛГАЛХ САВ					1					
37 ЦЭВЭР УСНЫ САВ					1					
38 ХАЛТ					1					
39 ХООЛ ТҮРЭХ ТАВЦАН					1					



ДАВАН ХЭРЭГЛЭХ ЗҮРГИЙН ХӨЛӨӨЛТ
 НК-2019/27
 2019 оны 07 сар 22 өдөр
 БЭД 16-р хороо баганат хороолол
 ОРБЕГИЙН НЭР
 1500 ХҮҮХДИЙН СУРГУУЛЬ
 З.А. АРХИТЕКТОР ИНЖЕНЕР
 Н.ШИНДОНД

Нэг хуудас
 Даван хэрэглэх зэвсэглэл, засваргүй, хүчингүй
 Мэргэжид
 С.Орзуулбаяр (С.Орзуулбаяр)
 С.Орзуулбаяр (С.Орзуулбаяр)
 Шинэсэн
 Шинэсэн
 Шинэсэн

Улаанбаатар хот, Баянтал дүүрэг, 4-р хороо
 1500 ХҮҮХДИЙН 38-Р СУРГУУЛЬ
 ГЭЛ ТӨГӨӨНӨЙ
 МАСШТАБ 1:50
 АЗ 3 6
 2016 ОНЫ 1-Р САР



Улаанбаатар хот, Баянгол дүүрэг, 4-р хороо
1500 ХҮҮДИЙН 38-Р СУРГУУЛЬ

ЗАХИРАЛ Г.ЦЭЭРЭГЭЭН
АРХИТЕКТОР Л.МӨНХЖИН
Л.ОТОНБААТАР
ШИӨР: НБ-01/16

2-Р ДАВХРЫН ТЕХНОЛОГИЙН БАЙГУУЛАЛТ
МАШТАБ 1:250

2016 ОНЫ 1-Р САР



110.03	ХОНЛИЛ	162.03	ХОНЛИЛ
60.76	АНГИ ТАНХИМ	58.88	ФИЗИКИЙН КАБИНЕТ
61.74	АНГИ ТАНХИМ	26.68	БАЛШИН ӨРӨӨ
60.76	АНГИ ТАНХИМ	58.88	ХИМИЙН КАБИНЕТ
20.70	АНГИ ТАНХИМ	20.70	ШАТНЫ ХОНЛИЛ
19	ПЕКРАЛ	67.56	АНГИ ТАНХИМ
42.90	АНГИ ТАНХИМ	67.56	АНГИ ТАНХИМ
32	АНГИ ТАНХИМ	68.83	АНГИ ТАНХИМ
3.15	НИЙТ	1657.27	

Нэг машин ба дотор хэрэгсэх зэрэгтэй, засваргүй, хүчингүй

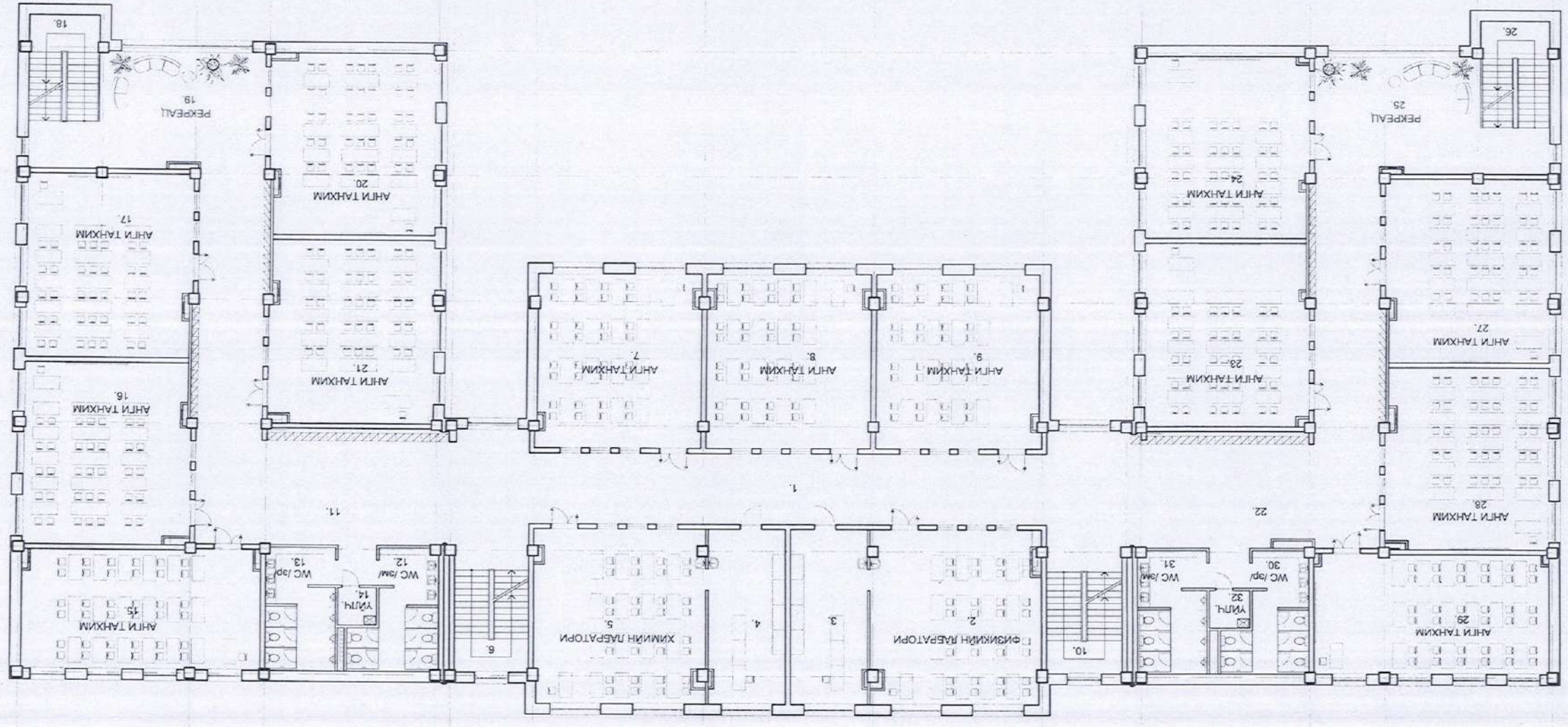
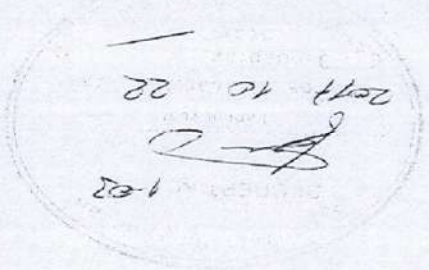
Энэ хуудас засваргүй, засваргүй, хүчингүй

Л.Орзулбаатар
Л.Орзулбаатар
Л.Орзулбаатар

2019 оны 07 сар 22 өдөр
НК-2019/27

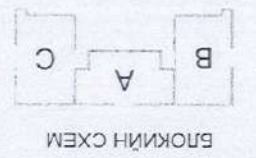
Л.Орзулбаатар
Л.Орзулбаатар
Л.Орзулбаатар

2019 оны 07 сар 22 өдөр
НК-2019/27



Y1
Y2
Y3
Y4
Y5
Y6

АНГИ ТАНХИМ	60.76	20	АНГИ ТАНХИМ	68.83		
АНГИ ТАНХИМ	61.74	19	АНГИ ТАНХИМ	67.56	31	УЙЧЛЭГЧИЙН ӨРӨӨ
АНГИ ТАНХИМ	60.76	18	ПЕРЧАЦ	42.90	30	АРЛУН ЦЭВРИЙН ӨРӨӨ
ШАТНЫ ХОНЛИ	20.70	17	ШАТНЫ ХОНЛИ	21.42	29	АРЛУН ЦЭВРИЙН ӨРӨӨ
АНГИ ТАНХИМ	57.23	16	АНГИ ТАНХИМ	68.70	28	АНГИ ТАНХИМ
АНГИ ТАНХИМ	56.83	15	АНГИ ТАНХИМ	67.78	27	АНГИ ТАНХИМ
АНГИ ТАНХИМ	57.23	14	АНГИ ТАНХИМ	64.04	26	АНГИ ТАНХИМ
ХОНЛИ	162.03	13	УЙЧЛЭГЧИЙН ӨРӨӨ	3.15	25	ШАТНЫ ХОНЛИ
ЕРӨНИЙ НЭРС	ТАЛБАН	12	АРЛУН ЦЭВРИЙН ӨРӨӨ	18.54	24	ПЕРЧАЦ
		11	АРЛУН ЦЭВРИЙН ӨРӨӨ	19.38	23	АНГИ ТАНХИМ
		10	ХОНЛИ	110.22	22	АНГИ ТАНХИМ
ЕРӨНИЙ ТОДОРХОЛЛОЛТ		9	ШАТНЫ ХОНЛИ	20.70	21	ХОНЛИ



БЛОКЦИЙН СХЕМ



Улаанбаатар хот, Баянгол дүүрэг, 4-р хороо
1500 ХҮҮХДИЙН 38-Р СУРГУУЛЬ
Г.ЦЭЭРЭГЗЭН
АРХИТЕКТОР
Л.МӨНХЖИН
ДИ.ОТГОНБААТАР
ШИФР: НБ-01/16
2016 ОНЫ 1-Р САР

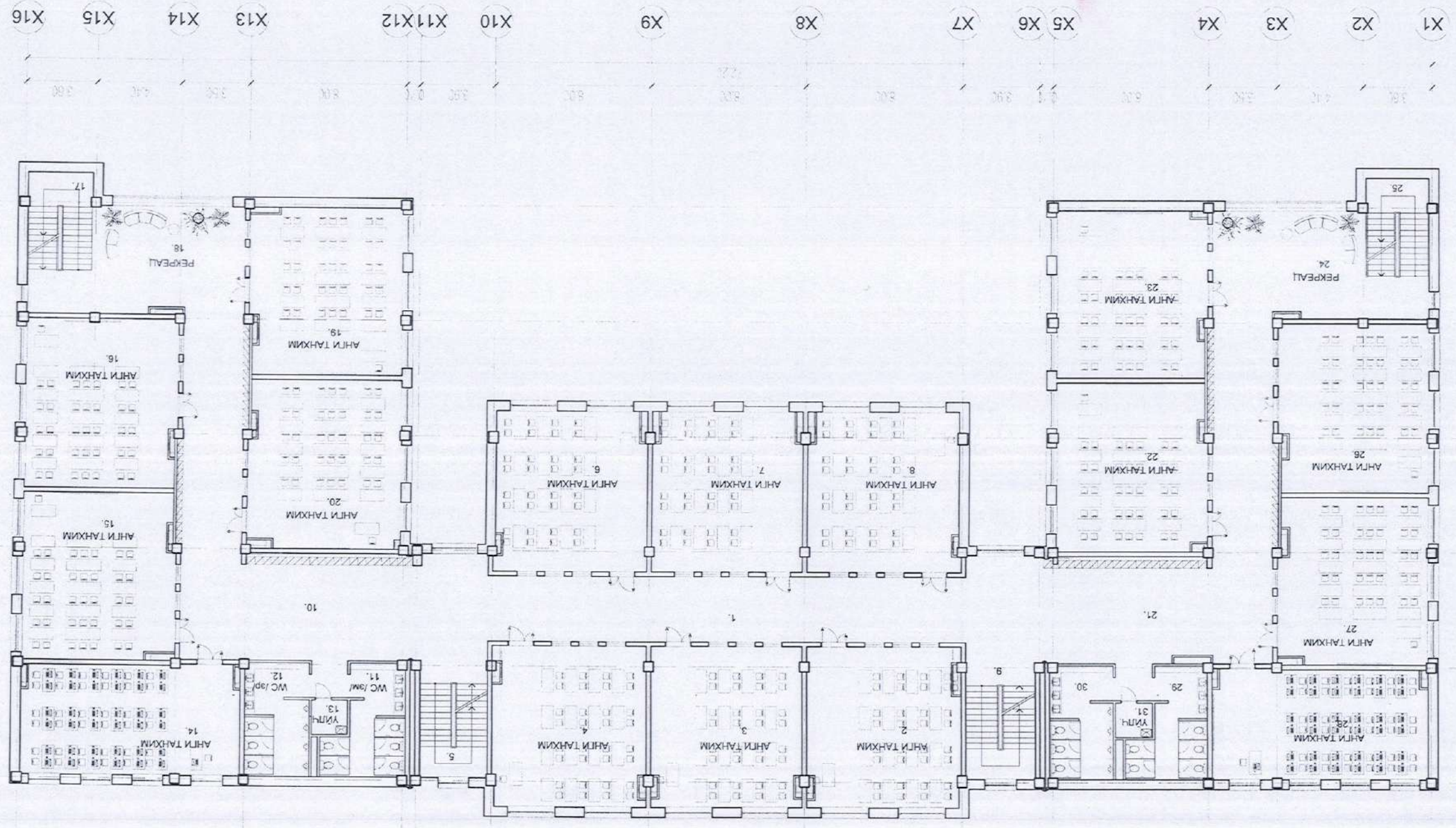
Нэг маягийн ба
давтан хэрэглэх
зурганы холболт
Энэ хуудас
засвартай, засваргүй,
хучингүй

Тайлбар
1. Үндсэн
Төлвөгөөн

Г.Сүрэнболд
Л.Сүрэнболд
С.Сүрэнболд
Н.Шинэболд

ДАВТАН ХЭРЭГЛЭХ
ЗУРГАНЫ ХОЛБОЛТ
2019 он 07 сар 22
НК-2019/27

БЭГД 16-р хороо баянгол хорооноос
1500 хүүхдийн сургууль
Э.Э.А.А.А.
Н.Шинэболд



МАШТАБ 1:250
УЕШАТ ХУУДАС БҮХ ХУУДАС
А3 5 6

1-03
2017.10.22

Эрвэний тодорхойлолт	ТАЙЛАГ	Эрвэний дугаар	Анги таних	Талбай
Анги танхим	8	68.70	АНГИ ТАНХИМ	68.70
Анги танхим	9	23.16	АНГИ ТАНХИМ	23.16
Анги танхим	10	43.75	АНГИ ТАНХИМ	43.75
Анги танхим	11	67.56	АНГИ ТАНХИМ	67.56
Анги танхим	12	68.83	АНГИ ТАНХИМ	68.83
Анги танхим	13	131.28	АНГИ ТАНХИМ	131.28
Анги танхим	14	10.94	АНГИ ТАНХИМ	10.94
Анги танхим	15	10.94	АНГИ ТАНХИМ	10.94
Хувцас солих өрөө /ЗМ/	16	21.76	АНГИ ТАНХИМ	21.76
Анги танхим	17	64.04	АНГИ ТАНХИМ	64.04
Анги танхим	18	67.78	АНГИ ТАНХИМ	67.78
НИЙТ		1637.47		1637.47



БЛОКИЙН СХЕМ



Улаанбаатар хот, Баянгол дүүрэг, 4-р хороо
1500 ХҮҮДИЙН 38-Р СУРГУУЛЬ

ЗАХИРАЛ Г.ЦЭЭРЭГЭЭН
АРХИТЕКТОР Л.МӨНХЖИН
ДИЗАЙНЕР Д.ОТОНБААТАР
ШИФР: НБ-01/16

2016 ОНЫ 1-Р САР

3.5 АРХИТЕКТОР ИНЖЕНЕР
Н.ШИНЭБОЛД

БАЙШИЙН
БЭЛ 16-р хороо баганаг хорвоон
1500 хүүхдийн сургууль

ОБЪЕКТИЙН НЭР:
ОБЪЕКТИЙН НЭР:
ОБЪЕКТИЙН НЭР:

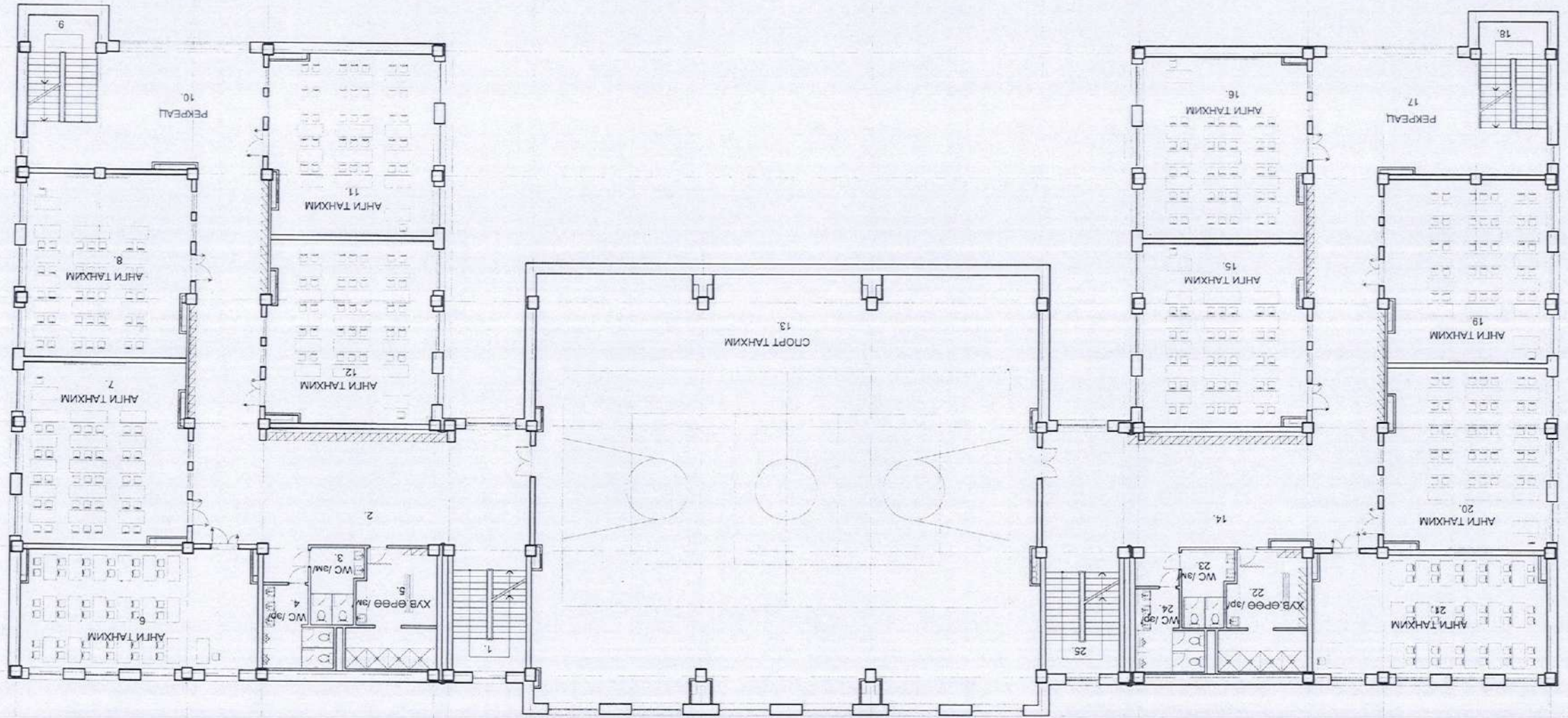
ЛАВТАН ХЭРЭГЛЭХ
ЗЭРГИЙН ХОЛБОЛТ
2019 он 07 сар 22 өдөр
НК-2019/27

Нэг маргийн ба
лавтан хэрэгсэх
зургийн холболт
хүчингүй

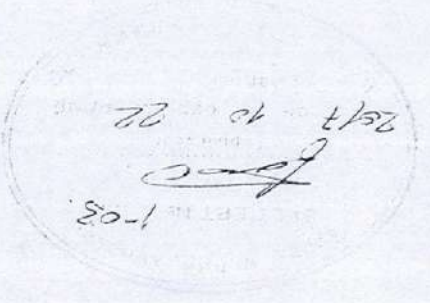
Энэ хуудас
засвартай, засваргүй,
хүчингүй

Компьютер
Г.Оршубаг
Л.Оршубаг
Н.Шинэболд

X1 X2 X3 X4 X5 X6 X7 X8 X9 X10 X11 X12 X13 X14 X15 X16

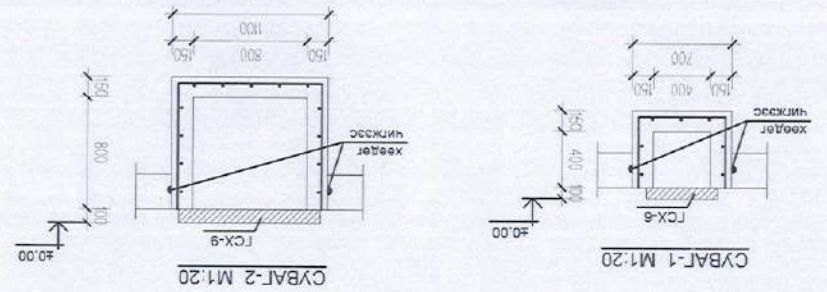
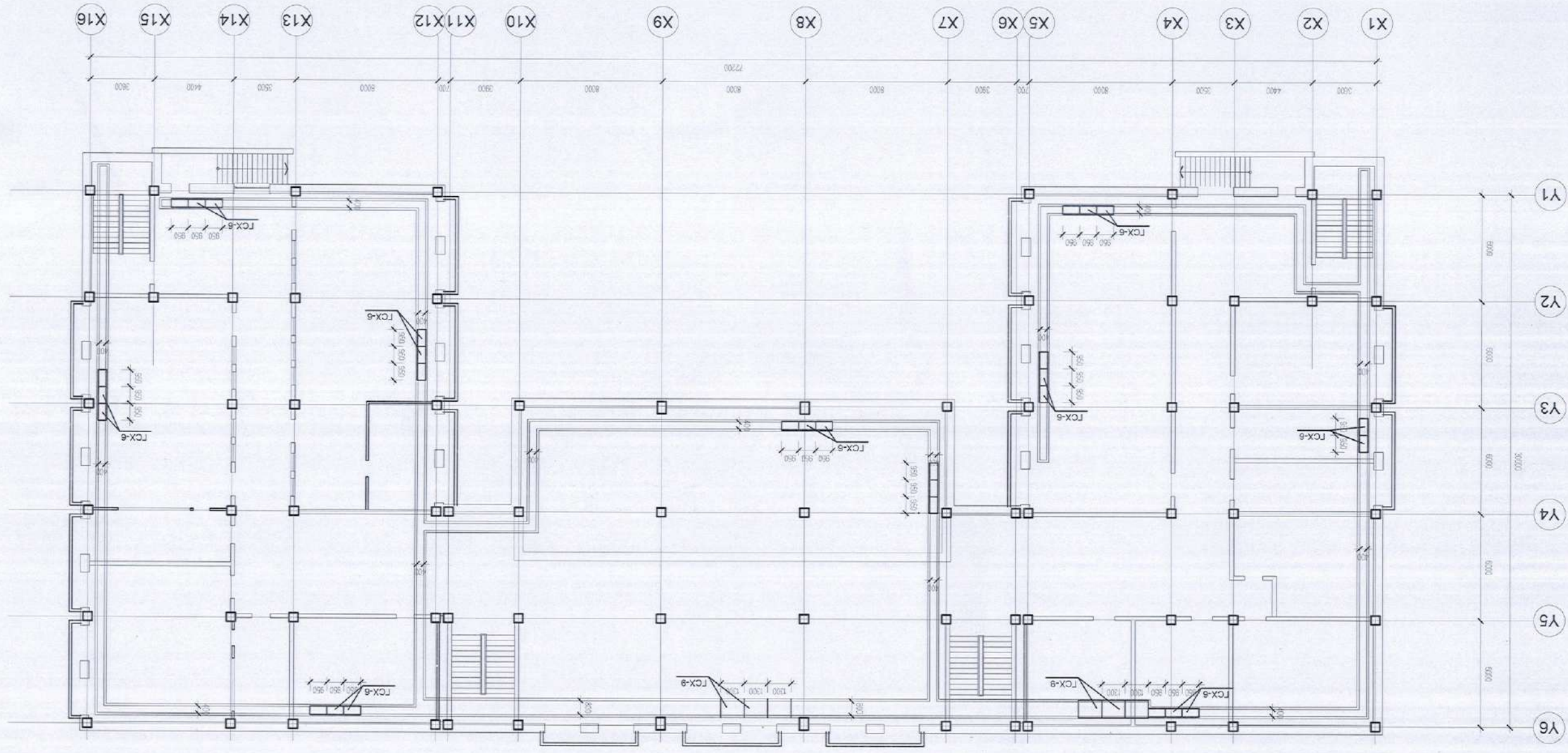


Y1
Y2
Y3
Y4
Y5
Y6



TX

СҮВЛИЙН БАЙГУУЛАЛТ М1:200



Материалын түүвэр

Тамгиргаа	Тод	Ширхэг	Жин	Нийт жин	Тод
Гувар	Жин	Кт/	Кт/	Кт/	Кт/
01-1-8дэв.1	228	80.0	18240.0		
01-1-8дэв.1	32	100.0	3200.0		
a=200	5	-	15.15		
Бетоны марк БМ150=В10	γ/м	-	2753.67		66.25м³
Ø10 АII; ГОСТ 5781-83	L=4463.0				
L63x5	L=800				



Уланбаатар хот. Баянзүрх дүүрэг 16-р хороо Баянгат хороолол. "Цамхат констракшн" ХХК 1500 хүүхдийн сургуулийн барилга	Инженер	Т.Тамуужин	М.Шижирбат	Шалгарсан
Сувгийн байгуулалт	Т.Тамуужин	Т.Тамуужин	Т.Тамуужин	Т.Тамуужин
ЭТ шифр: НК-2019/27	Маштаб: 1:100	Зургийн дугаар: ББ - 29	Хуудас: 20	Огноо: 2019-07

УЛААНБААТАР ХОТ 2019 ОН.

БАРИЛГА БҮТЭЭЦ

"БАГАНАТ ХОРООЛОЛ"-ЫН 1500
ХҮҮХДИЙН СУРГУУЛИЙН БАРИЛГА

УЛААНБААТАР ХОТ, БАЯНЗҮРХ ДҮҮРЭГ, 16-Р ХОРОО

Д/а	Зургийн жасгалт	55-01 ^е
1	Зургийн бичиг	55-02 ^е
2	Сурь суулгалтын зураг, зэвсэг	55-03 ^е
3	Сурь суулгалтын зураг, зэвсэг	55-04 ^е
4	Сурь суулгалтын зураг, зэвсэг	55-05 ^е
5	Сурь суулгалтын зураг, зэвсэг	55-06 ^е
6	Баган суурь БС-1н арматурчал, огтлол 1-1; 2-2, түүвэр	55-07 ^е
7	Баган суурь БС-2н арматурчал, огтлол 1-1; 2-2, түүвэр	55-08 ^е
8	Баган суурь БС-3н арматурчал, огтлол 1-1; 2-2, түүвэр	55-09 ^е
9	Баган суурь БС-4н арматурчал, огтлол 1-1; 2-2, түүвэр	55-10 ^е
10	Баган суурь БС-5н арматурчал, огтлол 1-1; 2-2, түүвэр	55-11 ^е
11	Баган суурь БС-6н арматурчал, огтлол 1-1; 2-2, түүвэр	55-12 ^е
12	Баган суурь БС-7н арматурчал, огтлол 1-1; 2-2, түүвэр	55-13 ^е
13	Баган суурь БС-8н арматурчал, огтлол 1-1; 2-2, түүвэр	55-14 ^е
14	Баган суурь БС-9н арматурчал, огтлол 1-1; 2-2, түүвэр	55-15 ^е
15	Зургийн цугтаман хана ЗЦХ-1 - ЗЦХ-5н хэв	55-16 ^е
16	Зургийн цугтаман хана ЗЦХ-6 - ЗЦХ-9н хэв	55-17 ^е
17	Зургийн цугтаман хана ЗЦХ-1, ЗЦХ-2н арматурчал, огтлол, түүвэр	55-18 ^е
18	Зургийн цугтаман хана ЗЦХ-3, ЗЦХ-4, ЗЦХ-5н арматурчал, огтлол, түүвэр	55-19 ^е
19	Зургийн цугтаман хана ЗЦХ-6, ЗЦХ-8н арматурчал, огтлол, түүвэр	55-20 ^е
20	Зургийн цугтаман хана ЗЦХ-7, ЗЦХ-9н арматурчал, огтлол, түүвэр	55-21 ^е
21	Гадна доожоо ГД-1н арматурчал, түүвэр, огтлол	55-12
22	Гадна доожоо ГД-2, зургийн гадна шатын арматурчал, түүвэр, огтлол	55-13
23	А блок, Зургийн давхрын рамьн байгуулалт	55-14
24	А блок, 1-4-р давхрын рамьн байгуулалт	55-15
25	А блок, Техникийн давхрын рамьн байгуулалт, дамнуруу ДН-1н хэв	55-16
26	А блок, Дамнуруу ДН-2, ДН-3н хэв	55-17
27	А блок, Дамнуруу ДН-4, Рам Р-1н хэв	55-18
28	А блок, Рам Р-2, Р-3н хэв	55-19
29	А блок, Рам Р-1н арматурчал, огтлол, түүвэр	55-20
30	А блок, Рам Р-2н арматурчал, огтлол, түүвэр	55-21
31	А блок, Рам Р-3н арматурчал, огтлол, түүвэр	55-22
32	А блок, Дамнуруу ДН-1н арматурчал, огтлол, түүвэр	55-23
33	А блок, Дамнуруу ДН-2н арматурчал, огтлол, түүвэр	55-24
34	А блок, Дамнуруу ДН-3н арматурчал, огтлол, түүвэр	55-25
35	А блок, Дамнуруу ДН-4н арматурчал, огтлол, түүвэр	55-26
36	А блок, Дамнуруу ДН-5, ДН-7, ДН-1-1, ДН-4н арматурчал	55-27

Д/а	Хуудас	55-28
37	А блок, Дамнуруу ДН-5, ДН-7, ДН-1-1, ДН-4н огтлол, түүвэр	55-29
38	В блок, Зоорь, 1-4-р давхрын рамьн байгуулалт	55-30
39	В блок, Рам Р-1, Р-2, Р-3н хэв	55-31
40	В блок, Рам Р-4, дамнуруу ДН-1н хэв	55-32
41	В блок, Дамнуруу ДН-2, ДН-3н хэв	55-33
42	В блок, Рам Р-1н арматурчал, огтлол, түүвэр	55-34
43	В блок, Рам Р-2н арматурчал, огтлол, түүвэр	55-35
44	В блок, Рам Р-3н арматурчал, огтлол, түүвэр	55-36
45	В блок, Рам Р-4н арматурчал, огтлол, түүвэр	55-37
46	В блок, Дамнуруу ДН-1н арматурчал, огтлол, түүвэр	55-38
47	В блок, Дамнуруу ДН-2н арматурчал, огтлол, түүвэр	55-39
48	В блок, Дамнуруу ДН-3н арматурчал, огтлол, түүвэр	55-40
49	В блок, Дамнуруу ДН-4, ДН-1, ДН-2н арматурчал, огтлол, түүвэр	55-41
50	С блок, Зоорь, 1-4-р давхрын рамьн байгуулалт	55-42
51	С блок, Рам Р-1, Р-2, Р-3н хэв	55-43
52	С блок, Рам Р-4, дамнуруу ДН-1н хэв	55-44
53	С блок, Дамнуруу ДН-2, ДН-3н хэв	55-45
54	С блок, Рам Р-1н арматурчал, огтлол, түүвэр	55-46
55	С блок, Рам Р-2н арматурчал, огтлол, түүвэр	55-47
56	С блок, Рам Р-3н арматурчал, огтлол, түүвэр	55-48
57	С блок, Рам Р-4н арматурчал, огтлол, түүвэр	55-49
58	В блок, Дамнуруу ДН-1н арматурчал, огтлол, түүвэр	55-50
59	В блок, Дамнуруу ДН-2н арматурчал, огтлол, түүвэр	55-51
60	В блок, Дамнуруу ДН-3н арматурчал, огтлол, түүвэр	55-52
61	В блок, Дамнуруу ДН-4, ДН-1, ДН-2н арматурчал, огтлол, түүвэр	55-53
62	А блок, Зоорь, 1-р давхрын хучилтын хэв	55-54
63	А блок, 2-4-р давхрын хучилтын хэв	55-55
64	А блок, Техникийн давхрын хучилтын хэв, нэмэлт арматурын түүвэр	55-56
65	А блок, Зоорийн давхрын хучилтын арматурчал	55-57
66	А блок, 1-3-р давхрын хучилтын арматурчал	55-58
67	А блок, 4-р давхрын хучилтын арматурчал	55-59
68	А блок, Техникийн давхрын хучилтын арматурчал	55-60
69	А блок, Хучилтын түүвэр, огтлол 1-1	55-61
70	В блок, Зоорь, 1-р давхрын хучилтын хэв	55-62
71	В блок, 2,3-р давхрын хучилтын хэв	55-63
72	В блок, 4-р давхар, техникийн давхрын хучилтын хэв, нэмэлт арматурын түүвэр	55-63

Д/а	Нар	55-64
73	В блок, Зоорь, 1-4-р давхрын хучилтын арматурчал	55-65
74	В блок, Техникийн давхрын хучилтын арматурчал, огтлол 1-1, 2-2, түүвэр	55-66
75	С блок, Зоорь, 1-р давхрын хучилтын хэв	55-67
76	С блок, 2,3-р давхрын хучилтын хэв	55-68
77	С блок, 4-р давхар, техникийн давхрын хучилтын хэв, нэмэлт арматурын түүвэр	55-69
78	С блок, Зоорь, 1-4-р давхрын хучилтын арматурчал	55-70
79	С блок, Техникийн давхрын хучилтын арматурчал, огтлол 1-1, 2-2, түүвэр	55-71
80	А блок, Шат Ш-2н байгуулалт, огтлол	55-72
81	А блок, Ш-2н цугтаман гшүүр ЦГ-1, ЦГ-4н арматурчал, түүвэр	55-73
82	А блок, Ш-2н цугтаман гшүүр ЦГ-2н арматурчал, түүвэр	55-74
83	А блок, Ш-2н цугтаман гшүүр ЦГ-3н арматурчал, түүвэр	55-75
84	В, С блок, Шат Ш-1н байгуулалт, огтлол	55-76
85	В, С блок, Ш-1н цугтаман гшүүр ЦГ-1, ЦГ-4н арматурчал, түүвэр	55-77
86	В, С блок, Ш-1н цугтаман гшүүр ЦГ-2н арматурчал, түүвэр	55-78
87	В, С блок, Ш-1н цугтаман гшүүр ЦГ-3н арматурчал, түүвэр	55-79
88	А блок, Цугтаман парпетийн байгуулалт	55-80
89	В, С блок, Цугтаман парпетийн байгуулалт, огтлол 1-1, 2-2, түүвэр	55-81
90	А блок, Ган каркасын байгуулалт, огтлол А-А, В-В	55-82
91	А блок, Ган каркасын огтлол С-С, зангилаа А, түүвэр	55-83
92	А блок, Ган каркасын зангилаа В, С	55-84
93	А блок, Тулаас Т-1, Т-2, ТБ-1, түүвэр	55-85
94	А блок, Даварийн нуруу, татуурын байгуулалт	55-86
95	А блок, Огтлол 1-1 - 4-4, суултаг нарийвч СН-1, түүвэр	55-87
96	Зоорийн давхрын ялуу, торьж байгуулалт	55-88
97	1-р давхрын ялуу, торьж байгуулалт	55-89
98	2-р давхрын ялуу, торьж байгуулалт	55-90
99	3-р давхрын ялуу, торьж байгуулалт	55-91
100	4-р давхрын ялуу, торьж байгуулалт	55-92
101	Ханын тор, төмөр бэхлэгээ ТБ-1, ТБ-2, ТБ-3, түүвэр	55-93
102	Тор Т-1, Т-2, Т-3, төмөр бэхлэгээ ТБ-1, ТБ-2, ТБ-3, түүвэр	55-94
103	Гадна саравчны огтлол, түүвэр	55-95
104	Гадна саравчны хучилт, огтлол, түүвэр	55-95

НҮТЭГ
КОНСТ

Инженер
Г.УИЦЭГСЭН

Шалгасан
М.ШИЖИРБАТ

Зургийн жасгалт

Улаанбаатар хот, Баянзүрх дүүрэг 16-р хороо
Баганат хороолол, "Цамхат констракшн" ХХК
1500 хувьдгийн сургуулийн барилга

ЭТ шифр: НК-2019/27
Масштаб: 1:1
Зургийн туйлаар: 55-01^е
Хуудас: 28
Огноо: 2019-07

1	2	3	4	5	6	7	8
A	B	C	D	E	F	F	F
Д/д	Хуудас	Хуудас	Нэр	Нэр	Хуудас	Нэр	Хуудас
1	Зургийн жасгалт	55-01 ^е	37	А блок, Ламнуруу ДН-5-ДН-7, ДН-1-1-ДН-4-н арматурчал	55-27	73	В блок, 4-р давхар, техникийн давхрын хучилтын хэв, нэмэлт арматурын түүвэр
2	Тайлбар бичиг	55-02 ^е	38	А блок, Ламнуруу ДН-5-ДН-7, ДН-1-1-ДН-4-н арматурчал, түүвэр	55-28	74	В блок, Зоорь, 1-4-р давхрын хучилтын арматурчал
3	Суурь суулгалтын зураг, зурагт	55-03 ^е	39	В блок, Зоорь, 1-4-р давхрын рамьын байгуулалт	55-29	75	В блок, Техникийн давхрын хучилтын арматурчал, огтлол 1-1, 2-2, түүвэр
4	55-04 ^е	55-04 ^е	40	В блок, Рам Р-1, Р-2, Р-3-н хэв	55-30	76	С блок, Зоорь, 1-р давхрын хучилтын хэв
5	55-05 ^е	55-05 ^е	41	В блок, Рам Р-4, дамнуруу ДН-1-н хэв	55-31	77	С блок, 2,3-р давхрын хучилтын хэв
6	55-06 ^е	55-06 ^е	42	В блок, Ламнуруу ДН-2, ДН-3-н хэв	55-32	78	С блок, 4-р давхар, техникийн давхрын хучилтын хэв, нэмэлт арматурын түүвэр
7	55-07 ^е	55-07 ^е	43	В блок, Рам Р-1-н арматурчал, огтлол, түүвэр	55-33	79	С блок, Зоорь, 1-4-р давхрын хучилтын арматурчал
8	55-08 ^е	55-08 ^е	44	В блок, Рам Р-2-н арматурчал, огтлол, түүвэр	55-34	80	С блок, Техникийн давхрын хучилтын арматурчал, огтлол 1-1, 2-2, түүвэр
9	55-09 ^е	55-09 ^е	45	В блок, Рам Р-3-н арматурчал, огтлол, түүвэр	55-35	81	А блок, Шат Ш-2-н байгуулалт, огтлол
10	55-10 ^е	55-10 ^е	46	В блок, Рам Р-4-н арматурчал, огтлол, түүвэр	55-36	82	А блок, Ш-2-н цутгамал гшүүр ЦГ-1, ЦГ-4-н арматурчал, түүвэр
11	55-11 ^е	55-11 ^е	47	В блок, Ламнуруу ДН-1-н арматурчал, огтлол, түүвэр	55-37	83	А блок, Ш-2-н цутгамал гшүүр ЦГ-2-н арматурчал, түүвэр
12	55-12 ^е	55-12 ^е	48	В блок, Ламнуруу ДН-2-н арматурчал, огтлол, түүвэр	55-38	84	А блок, Ш-2-н цутгамал гшүүр ЦГ-3-н арматурчал, түүвэр
13	55-13 ^е	55-13 ^е	49	В блок, Ламнуруу ДН-3-н арматурчал, огтлол, түүвэр	55-39	85	В, С блок, Шат Ш-1-н байгуулалт, огтлол
14	55-14 ^е	55-14 ^е	50	В блок, Ламнуруу ДН-4, ДН-1, ДН-2-н арматурчал, огтлол, түүвэр	55-40	86	В, С блок, Ш-1-н цутгамал гшүүр ЦГ-1, ЦГ-4-н арматурчал, түүвэр
15	55-15 ^е	55-15 ^е	51	С блок, Зоорь, 1-4-р давхрын рамьын байгуулалт	55-41	87	В, С блок, Ш-1-н цутгамал гшүүр ЦГ-2-н арматурчал, түүвэр
16	55-16 ^е	55-16 ^е	52	С блок, Рам Р-1, Р-2, Р-3-н хэв	55-42	88	В, С блок, Ш-1-н цутгамал гшүүр ЦГ-3-н арматурчал, түүвэр
17	55-17 ^е	55-17 ^е	53	С блок, Рам Р-4, дамнуруу ДН-1-н хэв	55-43	89	А блок, Цутгамал нарпетийн байгуулалт
18	55-18 ^е	55-18 ^е	54	С блок, Ламнуруу ДН-2, ДН-3-н хэв	55-44	90	В, С блок, Цутгамал нарпетийн байгуулалт, огтлол 1-1, 2-2, түүвэр
19	55-19 ^е	55-19 ^е	55	С блок, Рам Р-1-н арматурчал, огтлол, түүвэр	55-45	91	А блок, Ган каркасын байгуулалт, огтлол А-А, В-В
20	55-20 ^е	55-20 ^е	56	С блок, Рам Р-2-н арматурчал, огтлол, түүвэр	55-46	92	А блок, Ган каркасын огтлол С-С, зангилаа А, түүвэр
21	55-21 ^е	55-21 ^е	57	С блок, Рам Р-3-н арматурчал, огтлол, түүвэр	55-47	93	А блок, Ган каркасын зангилаа В, С
22	55-22 ^е	55-22 ^е	58	С блок, Рам Р-4-н арматурчал, огтлол, түүвэр	55-48	94	А блок, Тулаас Т-1, Т-2, ТБ-1, түүвэр
23	55-23 ^е	55-23 ^е	59	В блок, Ламнуруу ДН-1-н арматурчал, огтлол, түүвэр	55-49	95	А блок, Дээрхийн нуруу, татуурын байгуулалт
24	55-24 ^е	55-24 ^е	60	В блок, Ламнуруу ДН-2-н арматурчал, огтлол, түүвэр	55-50	96	А блок, Огтлол 1-1 - 4-4, суулах наривч СН-1, түүвэр
25	55-25 ^е	55-25 ^е	61	В блок, Ламнуруу ДН-3-н арматурчал, огтлол, түүвэр	55-51	97	Зоорийн давхрын ялуу, торны байгуулалт
26	55-26 ^е	55-26 ^е	62	В блок, Ламнуруу ДН-4, ДН-1, ДН-2-н арматурчал, огтлол, түүвэр	55-52	98	1-р давхрын ялуу, торны байгуулалт
27	55-27 ^е	55-27 ^е	63	А блок, Зоорь, 1-р давхрын хучилтын хэв	55-53	99	2-р давхрын ялуу, торны байгуулалт
28	55-28 ^е	55-28 ^е	64	А блок, Зоорь, 2-4-р давхрын хучилтын хэв	55-54	100	3-р давхрын ялуу, торны байгуулалт
29	55-29 ^е	55-29 ^е	65	А блок, Техникийн давхрын хучилтын хэв, нэмэлт арматурын түүвэр	55-55	101	4-р давхрын ялуу, торны байгуулалт
30	55-30 ^е	55-30 ^е	66	А блок, Зоорийн давхрын хучилтын арматурчал	55-56	102	Ханын тор, төмөр бэхлэлтийн хэсэглэл
31	55-31 ^е	55-31 ^е	67	А блок, 1-3-р давхрын хучилтын арматурчал	55-57	103	Тор Т-1, Т-2, Т-3, төмөр бэхлэлээ ТБ-1, ТБ-2, ТБ-3, түүвэр
32	55-32 ^е	55-32 ^е	68	А блок, 4-р давхрын хучилтын арматурчал	55-58	104	Гадна саравчны огтлол, түүвэр
33	55-33 ^е	55-33 ^е	69	А блок, Техникийн давхрын хучилтын арматурчал	55-59	105	Гадна саравчны хучилт, огтлол, түүвэр
34	55-34 ^е	55-34 ^е	70	А блок, Хучилтын түүвэр, огтлол 1-1	55-60		
35	55-35 ^е	55-35 ^е	71	В блок, Зоорь, 1-р давхрын хучилтын хэв	55-61		
36	55-36 ^е	55-36 ^е	72	В блок, 2,3-р давхрын хучилтын хэв	55-62		



Улаанбаатар хот, Баянзүрх дүүрэг 16-р хороо
 Баганат хороолол, "Цамхат констракшн" ХХК
 1500 хүүхдийн сургуулийн барилга
 Зургийн жасгалт
 Инженер: Т.Тэмүүжин
 Гүйцэтгэсэн: Т.Тэмүүжин
 Шалгасан: Шалгасан
 М.Шижирбат
 ТТ шифр: М.Шижирбат
 ЕТ шифр: НК-2019/27
 Масштаб: 1:1
 Зургийн дугаар: ББ-01^е
 Хуудас: 20
 Огноо: 2019-07

Зургийн жасгалт

1	2	3	4	5	6	7	8										
A	<p>Тайлбар бичиг</p> <p>Ерөнхий хэсэг. Барилга бүтээцийн төлөвлөлийг ЛИРА 9.6 програмын дагуу тооцож, архитектурын болон холбогдох мэргэжлийн даалгаварыг байгаль цаг уурын дараах нөхцөлд тохируулан төлөвлөв.</p> <ul style="list-style-type: none"> - Агаарын хамгийн бага температур - -39.0С - Ласны ачаалал - 50.0 кг/м2 - Салхины ачаалал - 50 кг/м2 - Газар чийрхийлэл - 8 балл <p>Даацын үндсэн бүтэц нь цутгамал төмөр бетон аргат бүтэц байна. Барилга нь А блок нь 31.8м х 24.0м, В, С блок нь 30.0м х 19.5м хэмжээтэй, зорьтой, 4н давхар байна.</p>		B	<p>Буурыг.</p> <p>Барилгын инженер-геологич судалгааны "Комплекс Инженеринг Сервис" ХХК-ийн КИС-23/19 дугаартай инженер-геологийн судалгааны дүгнэлтийг үндэслэв. Барилгын суурийн дорхи буурь хөрс нь улаавтар, хүрэн бор шаргал өнгөтэй, хайрга агуулсан шавар ул хөрс байна. Улирлын хөндлөлтийн норматив гүн -2.55 м байна. Судалгааны талбайд 8.0м гүн өрөмдөлгөөр үл хөрсний усны түвшин 0.40-0.96м гүнд тогтсон. Хүчтэй овойлттой хөрсөд нормчлогдоно. Барилгын талбай нь хөрсний устай бөгөөд бүрэн зайлуулсны дараа суурийн ажлыг эхэлнэ. Суурийн нүхийг ухахад гарсан асгамал хөрсөөр суурийг эргүүлж чигжиж болохгүй. Ус зайлуулах дрейнажын системийн зургийг зохиж инженер техникийн ажиглалтаар гүйцэтгэж буурь хөрсийг ус чийгийг арилгах арга хэмжээг зайлшгүй авана. Хэрэв дрейнажын системийг гүйцэтгэж буурь хөрсийг арилгахад хэв гажилт үүсэх, өөрчлөлтөд орсон тохиолдолд Барилга бүтээцийн зохиогч хариуцахгүй болно. Суурийн котлованыг нээсний дараа инженер-геологич болон зургийн зохиогч инженерээр зохиогчийн хяналт зайлшгүй хийлгэсний дараа суурийн ажлыг эхлүүлнэ.</p>		C	<p>Суурь.</p> <p>Котлованыг механикмаар ухахдаа суурь суулах төслийн түвшнээс дээш 20-30 см дутуу ухаж түвшнээс доош төслийн түвшин хүртэл гараар ухах хэрэгтэй. Суурийг цутгамал төмөр бетон багана суурь болон цутгамал төмөр бетон дамнуу хийхээр төлөвлөв. Төмөр бетон багана суурь болон суурийн дамнууны бетоны марк нь 250 /B20/, арматурын анги нь А1, АIII байна. Суурийн үлэнд 10 см зузаантай 100 маркийн бетон бэлтгэл хийнэ. Суурийн хөрсөй харьцах гадаргуунд 2 үе резинэн түрхлэг түрхэх ба суурийн хажуугаар овойлт үүсэхгүй эвс, хайрганы холцоор 20 см-с ихгүй зузаантайгаар 1.8 т/м3-ээс багагүй нягттай болтол нягтруулж хийнэ. Ус зайлуулах 10 зузаан 1.5 м өргөтэй В7.5 ангийн бетоноор хийнэ. Барилгын ажлын явцад суурийн суулийг (буурь хөрсний хэв гажилт) байнга тэмдэглэл хөтлөх шаардлагатай.</p>		D	<p>Аргат бүтэц.</p> <p>Барилгын үндсэн даацын хийц нь цутгамал төмөр бетон аргат бүтэц юм. Аргат бүтээцийн бетоны марк В20, дагуу ажлын арматур нь МNS 3112-02 стандартын АIII, хомуу болон холбогч ГОСТ 5781-82 стандартын АI байна. Багана, дамнууны хомуугаар дагуу арматурыг битүү өрөөсөн байхаар нугалж хийнэ. Арматурыг нугалахдаа түнний диаметрийг 5 дахин ихэсгэж авснаас багагүй радиустай байхаар агуур нугалах ба огцом нугалж язврал үүссэн арматур хэрэглэхийг хориглоно. Бетоны хэв хашмал авах ачаалах зэрэгт мөн бетоны ажлыг хүйтний улиралд гүйцэтгэх тохиолдолд БНБД III.0311-38-ын холбогдох заалтыг баримтлана. Багана, дамнууны уулзварт тавих нэмэлт арматур болон туслах дамнууны үндсэн дамнууны суух хэсэгт тавих нэмэлт арматурыг зургийн дагуу байрлуулна. Цутгамал аргат бүтээцийг БНБД 52-02-05-ийн дагуу гүйцэтгэнэ.</p>		E	<p>Хүйт.</p> <p>Барилгын хүйтлийг В20 ангийн бетоноор цутгана. Ажлын арматурын анги нь SD390 /A=400/ d=13 байна. Хүйтлийг цутгамал төмөр бетон рам, шат, ханын хамтаар нэг хэв хашмалд үргэлжлүүлэн цутгана. Хүйтэнд гарах нүхийг Б-ын зургийн дагуу гарана. Цутгамал хүйтлийг БНБД 52-02-05-ийн дагуу гүйцэтгэнэ.</p>		F	<p>Улаанбаатар хот, Баянзүрх дүүрэг 16-р хороо "Цамхаг констракшн" ХХК 1500 хүүхдийн сургуулийн барилга</p> <p>Суурь суулгалтын зураг</p> <p>Инженер Т.Тэмүүжин Гүйцэтгэсэн Т.Тэмүүжин Шалгасан М.Шижирбат</p> <p>ЭГ шифр: НК-2019/27 Масштаб: 1:1 Зургийн дугаар: ББ-02^о Хуудас: 20</p> <p>Огноо: 2019-07</p>	
A	<p>Хана.</p> <p>Барилгын гадна хана нь 150 мм-ийн МNS 4629-98 стандартын хөөсөнцөр дүлээлтэй бүхий 360 мм-ийн хөнгөн блок /MNS831-2001/ байна. Гадна болон дотор ханыг 50 маркийн цементэн зурмагаар гаргаж өгнө. Ханын уулзвар, дүлээлт, булант 1-030, 1-3Г дэвтрийн дагуу хийнэ. Гадна ханын нийт уртын дагуу Т-2-ийг 675мм-ийн алхамтайгаар тавина. Гадна ба дотор ханыг цутгамал хүйтлэг болон дамнууны зургийн дагуу төмөр бэхлэгээр бэхлэнэ. Ханын өргийн ажлыг БНБД 3.03.05-90-ийн дагуу гүйцэтгэнэ. Ялуу, Хананд гарах хаалганы нүхэнд В1.038-1 альбомыг үндэслэн угсармал ялуут сонгосон. Нүхний хэмжээ 1.5 м-ээс бага үед ялууны нэг талын дэрлэлт 25 см-ээс багагүй, 1.5 м-ээс их үед ялууны нэг талын дэрлэлт 35 см-ээс багагүй суулгана. Ялуул 2 см-ийн зузаан цементэн зурмаал дээр суулгана.</p>		B	<p>Шат.</p> <p>Шатыг цутгамал төмөр бетон шат байхаар төлөвлөсөн. Шатыг В20 ангийн бетоноор дагуу талдаа 150 мм-ийн алхамтай, хөндлөн чиглэлдээ 150 мм-ийн алхамтай МNS 3112-02 стандартын 13 мм-ийн диаметртэй арматураар 150 мм зузаантайгаар хийнэ. Цутгамал гишүүр, талбайн хамгаалалтын үе болон ажлын өндрийг алдагдуулахгүй байх шаардлагатай. Цутгамал төмөр бетон шатыг БНБД 52-02-05-ийн дагуу гүйцэтгэнэ.</p>		C	<p>Анхаар!</p> <p>1. Цутгамал төмөрбетон хийцүүдэд хэрэглэх арматурын багц бүрээс 45 см урттай дээж авч зохиж эрх бүхий мэргэжлийн байгууллагаар шалгуулж зураг төсөлд тусгасан арматурыг тохирч байгаа бол зохиогчийн зөвшөөрлөөр хэрэглэж болно. 2. Барилга угсралтын ажлыг дулааны улиралд гүйцэтгэхээр зураг төсөлд тусгав. Хэрэв хүйтний улиралд гүйцэтгэх бол БНБД 02.01-80-ийн зохиж заалтыг баримтлаж хийнэ.</p>		D								
1	2	3	4	5	6	7	8										

Тайлбар бичиг

Ерөнхий хэсэг. Барилга бүтээцийн төлөвлөлтийг ЛИРА 9.6 программ дээр тооцож, архитектурын болон холбогдох мэргэжлийн даалгаварыг байгаль цаг уурын дараах нөхцөлд тохируулан төлөвлөв.

- Агаарын хамгийн бага температур - -39.0С
 - Цасны ачаалал - 50.0 кг/м2
 - Салхисны ачаалал - 50 кг/м2
 - Газар чийрхийлэл - 8 балл
- Даацын үндсэн бүтэц нь цутгамал төмөр бетон аярт бүтэц байна. Барилга нь А блок нь 31.8м х 24.0м, В, С блок нь 30.0м х 19.5м хэмжээтэй, зорьтой, 4н давхар байна.

Буйр.

Барилгын инженер-геологи геотехникийн судалгааны "Комплекс Инженеринг Сервис" ХХК-ийн КИС-23/19 даугаартай инженер-геологийн судалгааны дүгнэлтийг үндэслэв. Барилгын суурийн дорхи буйр хөрс нь улаавтар, хүрэн бор шаргал өнгөтэй, хайрга агуулсан шавар үл хөрс байна. Үлirпын хөлдөлийн норматив гүн -2.55 м байна. Судалгааны талбайд 8.0м гүн ерөмдлөгөөр үл хөрсний усны түвшин 0.40-0.96м гүнд тогтсон. Хүчтэй овойлтой хөрсөд нормчлогдоно. Барилгын талбай нь хөрсний устай бөгөөд бүрэн зайлуулсны дараа суурийн ажлыг эхэлнэ. Суурийн нүхийг ухахад гарсан асгамал хөрсөөр суурийг эргүүлж чийжж болхотүй. Ус зайлуулах дрейнажын системийн зургийг зохиох инженер техникийн ажиглалтаар гүйцэтгүүлж буйр хөрсийг ус чийгийг арилгах арга хэмжээг зайлшгүй авна. Хэрэв дрейнажын системийг гүйцэтгээгүйгээс барилгад хэв гажилт үүсэх, өөрчлөлтөд орсон тохиолдолд Барилга бүтээцийн зохиогч харууцажгүй болно. 1500 хүүхдийн сургуулийн А, В, С блокын барилгын суурь суух түвшин 1334.00, үл спорт заалны барилгын суурь суух түвшин нь 1336.00 байгаа тул буйр хөрсийг зурат үзүүлсэн суурийн нүх хязгаарыг тогтоож шатаж суултахаар төсөллөв. Энэ хязгаараас хойш хэтрүүлж суурийн нүх ухахыг хатуу хориглоно. Хязгаараас хэтэрсэн тохиолдолд спорт заалны барилгын суурь суух түвшинг өөрчөх шаардлагатай.

Суурийн котлованыг нээсний дараа инженер-геологийн болон зургийн зохиогч инженерээр зохиогчийн хяналт зайлшгүй хийлгэсний дараа суурийн ажлыг эхлүүлнэ.

Суурь.

Котлованыг механизмар ухахдаа суурь суулах төслийн түвшнээс дээш 20-30 см дутуу ухаж түнээс доош төслийн түвшин хүртэл гараар ухах хэрэгтэй. Котлованыг ухаж дуусгаад барилгажих нийт талбайд 10 см зузаантай 150 маркийн бетон бэлтгэл хийж бөгөөд түнний дээр СРС-СЛ02 маркийн мембраныг котлованы нийт талбайд өлгийдөж тависны дараа дахин 10 см зузаантай 150 маркийн бетон бэлтгэл хийж өгнө. Суурийг цутгамал төмөр бетон баган суурь болон цутгамал төмөр бетон дамнуруу хийхээр төлөвлөв. Төмөр бетон баган суурь болон цутгамал төмөр бетон аярт бүтэцтэй. Барилгын ажлын үүсгэхүй элс, хайрганы хольцоор 30 см-с ихгүй зузаантайгаар 1.8 т/м3-ээс баггүй нягтай болтол нягтлуулж хийнэ. Ус зайлуулах 10 зузаан 1.5 м өргөнтэй В7.5 ангийн бетоноор хийнэ. Барилгын ажлын явцад суурийн сууцлыг (буйр хөрсний хэв гажилт) байнга тэмдэглэл хөтлөх шаардлагатай. Зоорин цутгамал шалны бусад элементтэй нийлэх зурвас болон сууринд гарах гадна инженерийн шугам хоолой, оролт, гаралтын нүхний зай залгаасг хөддөг чийжээс /SikaWell S-2/-ийг техникологийн дагуу хийнэ. Суурийн бүх бүтээцийн элементийн бетон нь уснаас хамгаалах нэмэлтэй байх шаардлагатай.

Аярт бүтэц.

Барилгын үндсэн даацын хийц нь цутгамал төмөр бетон аярт бүтэц юм. Аярт бүтэцийн бетоны марк В20, дагуу ажлын аярт нь МNS 312-02 стандартын АIII, хомут болон холбогч СОС 5781-82 стандартын АI байна. Багана, дамнурууны хомутыг дагуу аярт бичиг барилгаар нугалж хийнэ. Аярт бичиг нугалахдаа түнний диаметрийг 5 дахин ихэсгэж авснаас багартэй радиустай байхаар аярт нугалж ачаалал үзүүлсэн аярт үүсгэн аярт хэрэглэхийг хориглоно. Бетоны хэв хашмал ачаалал зэрэгт мөн бетоны ажлыг хийгдлийн үйлдэлд гүйцэтгэх тохиолдолд БНБД III.0311-38-ын холбогдох заалтыг баримтлана. Багана, дамнурууны үүзвэрт тавих нэмэлт аярт болон туслах дамнурууны үндсэн дамнурууны суух хэсэгт тавих нэмэлт аярт бичиг дагуу гүйцэтгэнэ.

Хучилт.

Барилгын хучилтыг В20 ангийн бетоноор цутгана. Ажлын аярт бичиг нь SD390 /A=400/ D=13 байна. Хучилтыг цутгамал төмөр рам, шат, ханын нийн хамтаар нэг хэв хашмалд үргэлжлүүлж үзүүлэн цутгана. Хучилтад гарах нүхийг Б-ын зургийн дагуу гаргана. Цутгамал хучилтыг БНБД 52-02-05-ийн дагуу гүйцэтгэнэ.



Инженер	Т.Тэмүүжин	ЕГ шифр: НК-2019/27	Масштаб: 1:1	Огноо: 2019-07
	Т.Тэмүүжин	ТТ шифр:	Зургийн дугаар: ББ-028	Хуудас: 20
Шалгасан	М.Шижирбат			
Гүйцэтгэсэн	Т.Тэмүүжин			

Улаанбаатар хот. Баянзүрх дүүрэг 16-р хороо Баганат хороолол. "Цамхаг констракшн" ХХК	1500 хүүхдийн сургуулийн барилга	Суурь сууцалтын зураг
Хана.	Барилгын гадна хана нь 150 мм-ийн МNS 4629-98 стандартын хөөсөнцөр дулаалга бүхий 360 мм-ийн хөнгөн блок /MNS831-2001/ байна. Гадна болон дотор ханыг 50 маркийн цементэн зүүрмэгээр галнаж өгнө. Ханын үүзвэр, дулаалга, булалт 1-030, 1-31 дэвтрийн дагуу хийнэ. Гадна ханын нийт уртын дагуу 1-2-ийг 675мм-ийн алхамтайгаар тавина. Гадна ба дотор ханыг цутгамал хучилт болон дамнуруутай зургийн дагуу төмөр бэхлэгээр бэхлэнэ. Ханын өргийн ажлыг БНБД 3.03.05-90-ийн дагуу гүйцэтгэнэ. Ханад гарах хаалганы нүхэнд В1.038-1 альбомыг үндэслэн үгсэрмэл ялуул сонсоно. Нүхний хэмжээ 1.5 м-ээс бага үед ялууны нэг талын дэрлэлт 25 см-ээс багартүй, 15 м-ээс их үед ялууны нэг талын дэрлэлт 35 см-ээс багартүй суулгана. Ялуул 2 см-ийн зузаан цементэн зүүрмэг дээр суулгана.	Ялуу үгсрэх ажлыг БНБД 3.03.05-90-ийн дагуу гүйцэтгэнэ.
Шат.	Шатыг цутгамал төмөр бетон шат байхаар төлөвлөсөн. Шатыг В20 ангийн бетоноор дагуу талдаа 150 мм-ийн алхамтай, хөндлөн чиглэлдээ 150 мм-ийн алхамтай МNS 3112-02 стандартын 13 мм-ийн диаметртэй арматураар 150 мм зузаантайгаар хийнэ. Цутгамал гишүүр, талбайн хамгаалалтын үе болон ажлын өндрийг алдагдуулахгүй байх шаардлагатай. Цутгамал төмөр бетон шатыг БНБД 52-02-05-ийн дагуу гүйцэтгэнэ.	Анхаар!
Анхаар!	1. Цутгамал төмөр бетон хийцүүдэд хэрэглэх арматурын багц бүрээс 45 см уртай дээж авч зохиох эрх бүхий мэргэжлийн байгууллагаар шалгуулж зурат төсөлд тусгасаар арматурыг тохирч байгаа бол зохиогчийн зөвшөөрлөөр хэрэглэж болно. 2. Барилга үгсрэлтийн ажлыг дулааны үйлдэлд гүйцэтгэхээр зурат төсөлд тусгав. Хэрэв хүйтний үйлдэлд гүйцэтгэх бол БНБД 02.01-80-ийн зохиох заалтыг баримтлаж хийнэ.	

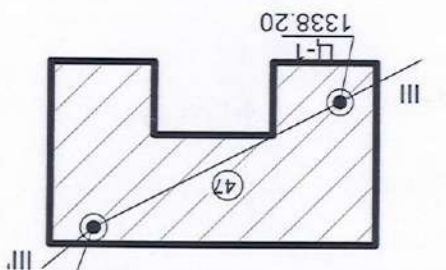
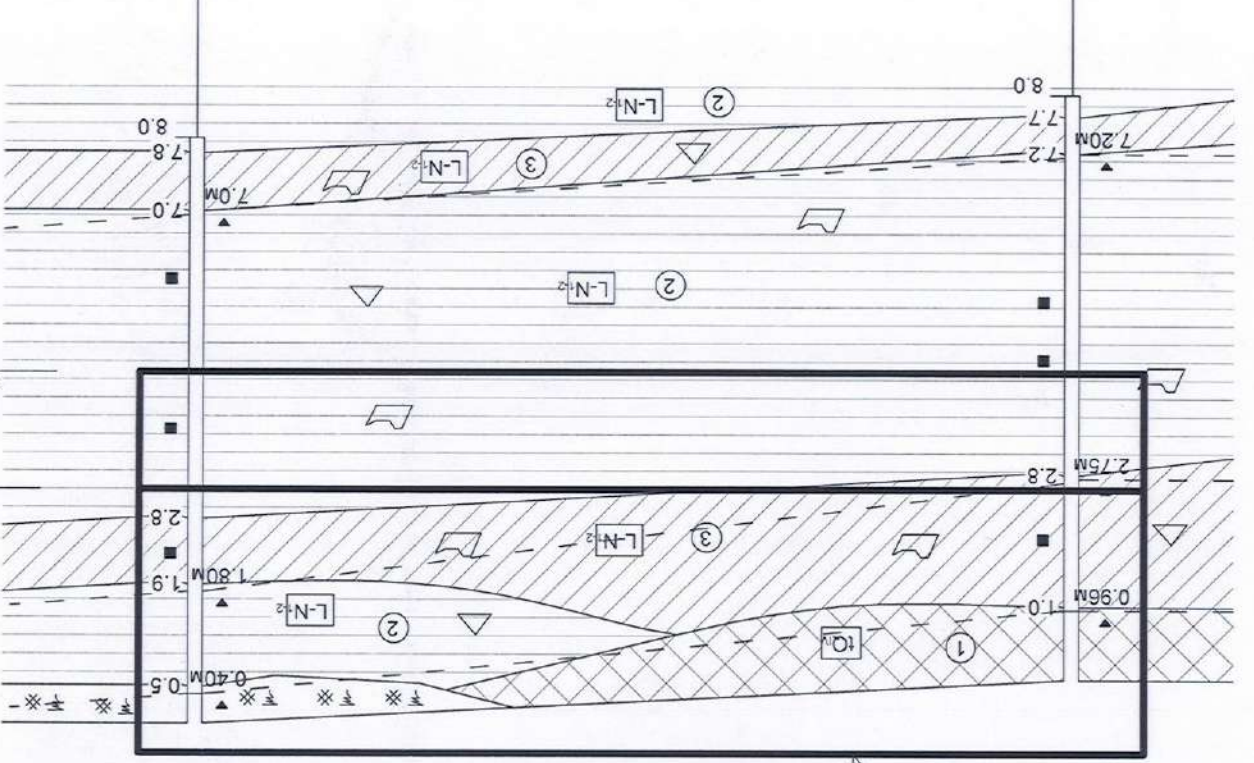


Инженер	Т.Тамъянжин	ЭТ шифр:	НК-2019/27	Масштаб:	1:1000	Огноо:	2019-07
Лийцэгсэн	Т.Тамъянжин	ТТ шифр:	ББ-03	Зургийн дугаар:	ББ-03	Хуудас:	20
Шалгасан	М.Шижирбат	Улаанбаатар хот, Баянзүрх дүүрэг 16-р хороо "Цамхат констракшн" ХХК 1500 хүүхдийн сургуулийн барилга					

Тайлбар бичиг

- Барилгын суурийн дээрхи буурь хөрс нь улаавтар, хүрэн бор шаргал өнгөтэй, хайрга агуулсан шавар ул хөрс. ИГЭ-2 хөрсний үндсэн үзүүлэлт:
 Сайрга: 8.9%
 Элс: 31.5%
 Тоосорхог элс: 20.8%
 Шаварлаг хэсэг: 38.8%
 Барцалдалтын хүч: 54 кПа = $c_{H=2}^E$
 Хэв гажилтын модуль: 21 МПа = E_s
 Дотоод үрэлтийн өнцөг: 19° = ϕ_{int}^E
 Тооцооны эсэргүүцэл: 300кПа
 Хүчтэй овойлттой хөрсөд нормчлогдоно.
 Улирлын хөндлөлтийн норматив гүн 2.55 м байна. Газар шорооны ажлын зэрэг гэгсгэлэн нөхцөлд гар араар ухахад асрамал хөрсөнд II байна.
- Судалгааны талбайд 8.0м гүн ерөмдлөгөөр үл хөрсний усны түвшин 0.40-0.96м гүнд тогтсон.
- Барилгын суурийн ажлыг ус зайлуулах дрсейнажын системийн зургийг зохих инженер техникийн ажигланаар гүйцэтгүүлж буурь хөрсийг ус чийглүй болсон нөхцөлд ахлуулна.
- Суурийн катлованыг нээх үед суурь суух буурь хөрсийг ахуйн гаралтай ус болон борооны усанд норгохыг хориглоно. Барилгын буурийг бэлтгээд геологийн болон барилгын инженер /зохиогч/-т хянуулж, буурь хөрснөөс дээж авч зохих нормативын шаардлагыг хангасан тохиолдолд суурийн ажлыг эхлэхийг зөвшөөрнө.
- Газар чийрхийлэл 8 Баллын бүсэд хамрагдана.

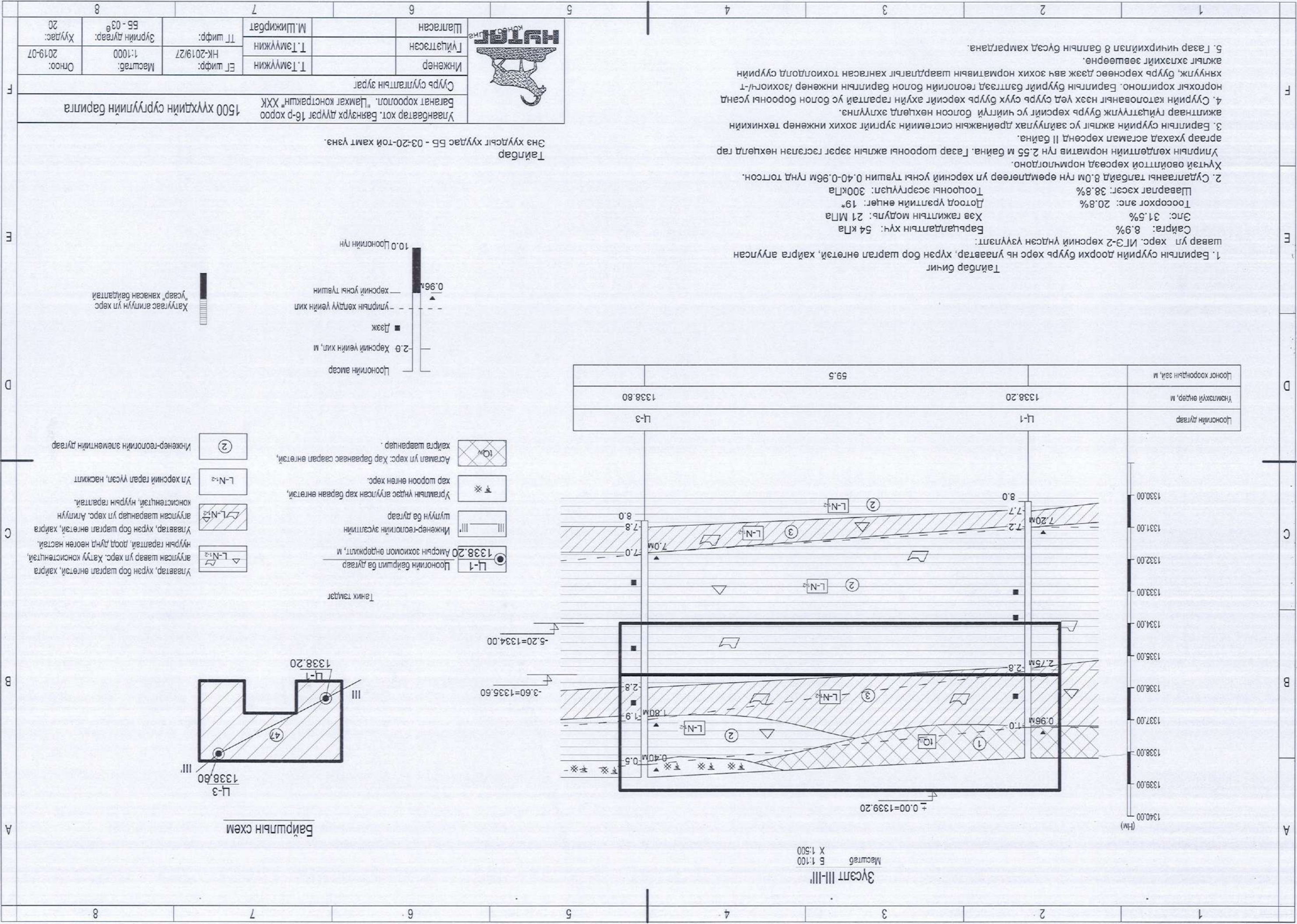
Цооногийн дугаар	Ц-1	Ц-3
Үнэмлэхүй өндөр, м	1338.20	1338.80
Цооног хороондын зай, м	59.5	



Байршлын схем

- Танх тэмдэг**
- Ц-1 Цооногийн байршил ба дугаар 1338.20 Амрын зохиомол өндөржилт, м
 - III Инженер-геологийн зүсэлтийн шүүлтүүн ба дугаар
 - ※ Үргэлжлэн үндэс агуулсан хар бараан өнгөтэй, хар шороон өнгөн хөрс.
 - Ц-3 Цооногийн амсар
 - Дээж
 - Улирлын хөндлүү үеийн хил
 - Хөрсний усны түвшин
 - Ц-2 Цооногийн гүн 10.0 Цооногийн гүн
 - Инженер-геологийн элементийн дугаар
 - L-N1 Улаавтар, хүрэн бор шаргал өнгөтэй, хайрга агуулсан шавар ул хөрс. Хатуу консистенцтэй.
 - L-N2 Улаавтар, хүрэн бор шаргал өнгөтэй, хайрга агуулсан шавар ул хөрс. Ажилуун консистенцтэй, нуурын гаралтай.
 - L-N3 Улаавтар, хүрэн бор шаргал өнгөтэй, хайрга агуулсан шавар ул хөрс. Насжилт үл хөрсний гарал үүсэл, насжилт.

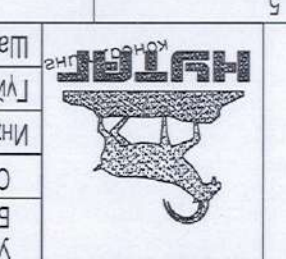
Зүсэлт III-III
 Масштаб Б 1:100
 Х 1:500



Инженер	Т.Тамуужин	ЭГ шифр: НК-2019/27	Масштаб: 1:1000	Огноо: 2019-07
Гүйцэтгэсэн	Т.Тамуужин	ТТ шифр: ББ-03	Зургийн дугаар: ББ-03	Хуудас: 20
Шалсан	М.Шижирбат			

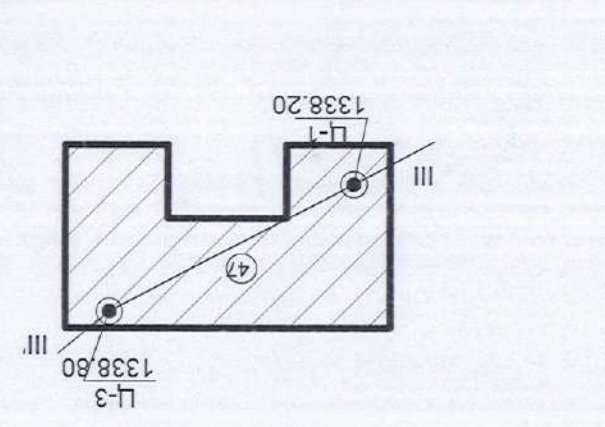
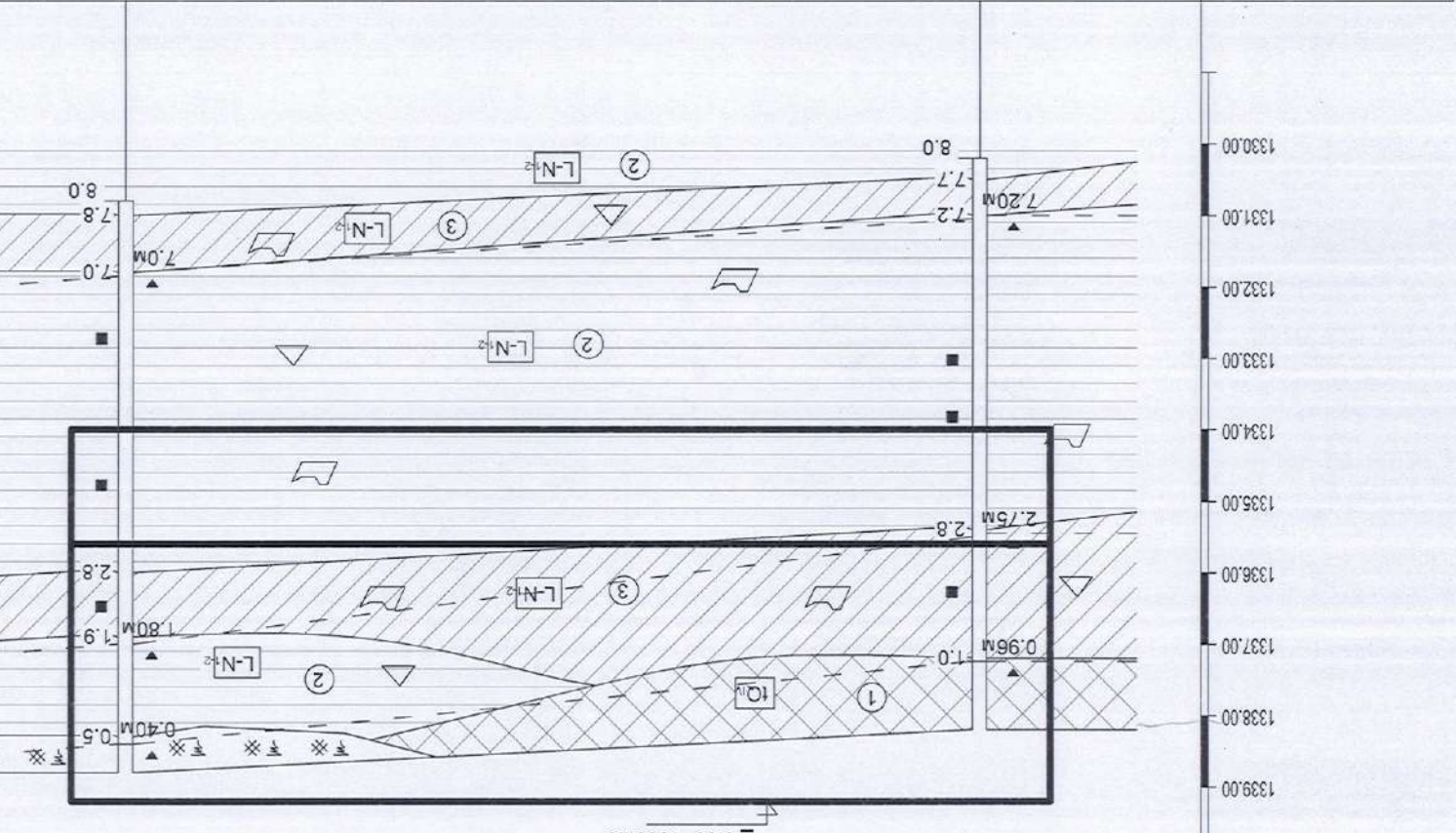
Улаанбаатар хот, Баянзүрх дүүрэг 16-р хороо
 Баранат хороолол, "Цамхаг констракшн" ХХК
 1500 хүүхдийн сургуулийн барилга
 Сурь суулгалтын зураг

Тайлбар
 Энэ хуудсыг хуудас ББ - 03-20-той хамт үзнэ.



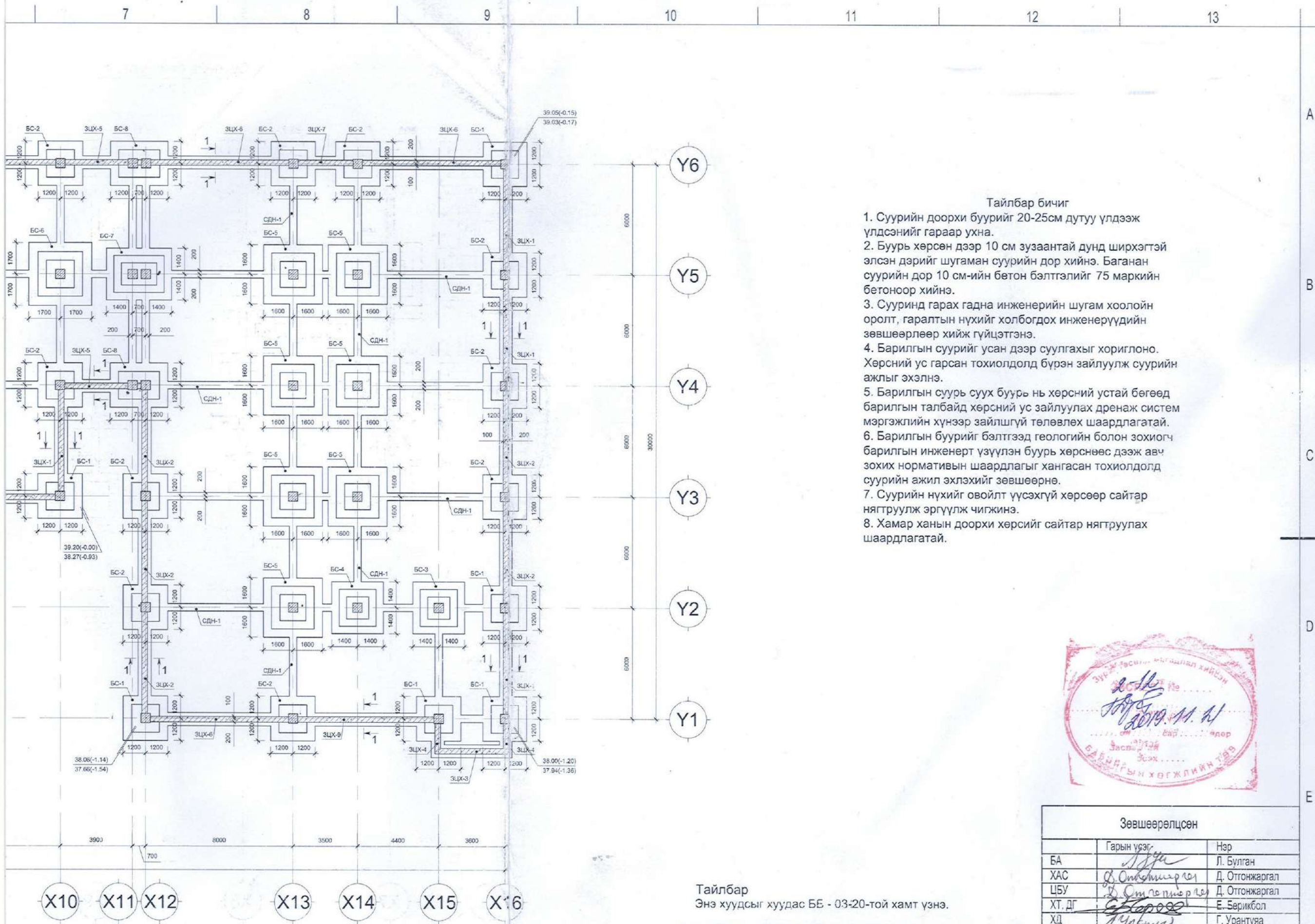
1. Барилгын суурийн доорхи буурь хөрс нь улаавтар, хүрэн бор шаргал өнгөтэй, хайрга агуулсан шавар ул хөрс. ИГЭ-2 хөрсний үндсэн үзүүлэлт:
 Сайрга: 8.9%
 Элс: 31.5%
 Хав гажилтын модуль: 21 МПа
 Барьцалдалтын хүч: 54 кПа
 Тосорхой элс: 20.8%
 Шаварлаг хэсэг: 38.8%
 Тооцооны эсэргүүцэл: 300кПа
 Дотоод үрэлтийн өнцөг: 19°
 2. Судалгааны талбайд 8.0м гүн өрөмдөлгөөр үл хөрсний усны түвшин 0.40-0.96м гүнд тогтсон.
 Хүчтэй овойлттой хөрсөд нормчлогдоно.
 Улригын хөндлөнтэйг норматив гүн 2.55 м байна. Газар шорооны ажлын зэрэг гасгалзэн нөхцөлд гар аргаар ухахад асмагал хөрсөнд II байна.
 3. Барилгын суурийн ажлыг ус зайлуулах дрсейнажын системийн зүргийг зохих инженер техникийн ажилтнаар гүйцэтгүүлж буурь хөрсийг ус чийглүү болсон нөхцөлд эхлүүлнэ.
 4. Суурийн католованыг нээх үед суурь суух буурь хөрсийг ахуйн гаралтай ус болон борооны усанд норгохыг хориглоно. Барилгын буурийг бэлгээд геологийн болон барилгын инженер /зохиолч/-т ажлыг эхлэхийг зөвшөөрнө.
 5. Газар чийрхийлэл 8 баллын бусад хамрагдана.

Цооногийн дугаар	Ц-1	Ц-3
Үнэмлэхүй өндөр, м	1338.20	1338.80
Цооног хоорондын зай, м	59.5	



Байршлын схем

Зүсэлт III-III
 Масштаб Б 1:100
 X 1:500



- Тайлбар бичиг**
- Суурийн доорхи буурийг 20-25см дутуу үлдээж үлдсэнийг гараар ухна.
 - Буурь хөрсөн дээр 10 см зузаантай дунд ширхэгтэй элсэн дэрийг шугаман суурийн дор хийнэ. Баганан суурийн дор 10 см-ийн бетон бэлтгэлийг 75 маркийн бетоноор хийнэ.
 - Сууринд гарах гадна инженерийн шугам хоолойн оролт, гаралтын нүхийг холбогдох инженерүүдийн зөвшөөрлөөр хийж гүйцэтгэнэ.
 - Барилгын суурийг усан дээр суулгахыг хориглоно. Хөрсний ус гарсан тохиолдолд бүрэн зайлуулж суурийн ажлыг эхэлнэ.
 - Барилгын суурь суух буурь нь хөрсний устай бөгөөд барилгын талбайд хөрсний ус зайлуулах дренаж систем мэргэжлийн хүнээр зайлшгүй төлөвлөх шаардлагатай.
 - Барилгын буурийг бэлтгээд геологийн болон зохиогч барилгын инженерт үзүүлэн буурь хөрснөөс дээж авч зохих нормативын шаардлагыг хангасан тохиолдолд суурийн ажил эхлэхийг зөвшөөрнө.
 - Суурийн нүхийг овойлт үүсэхгүй хөрсөөр сайтар нягтруулж эргүүлж чигжинэ.
 - Хамар ханын доорхи хөрсийг сайтар нягтруулах шаардлагатай.

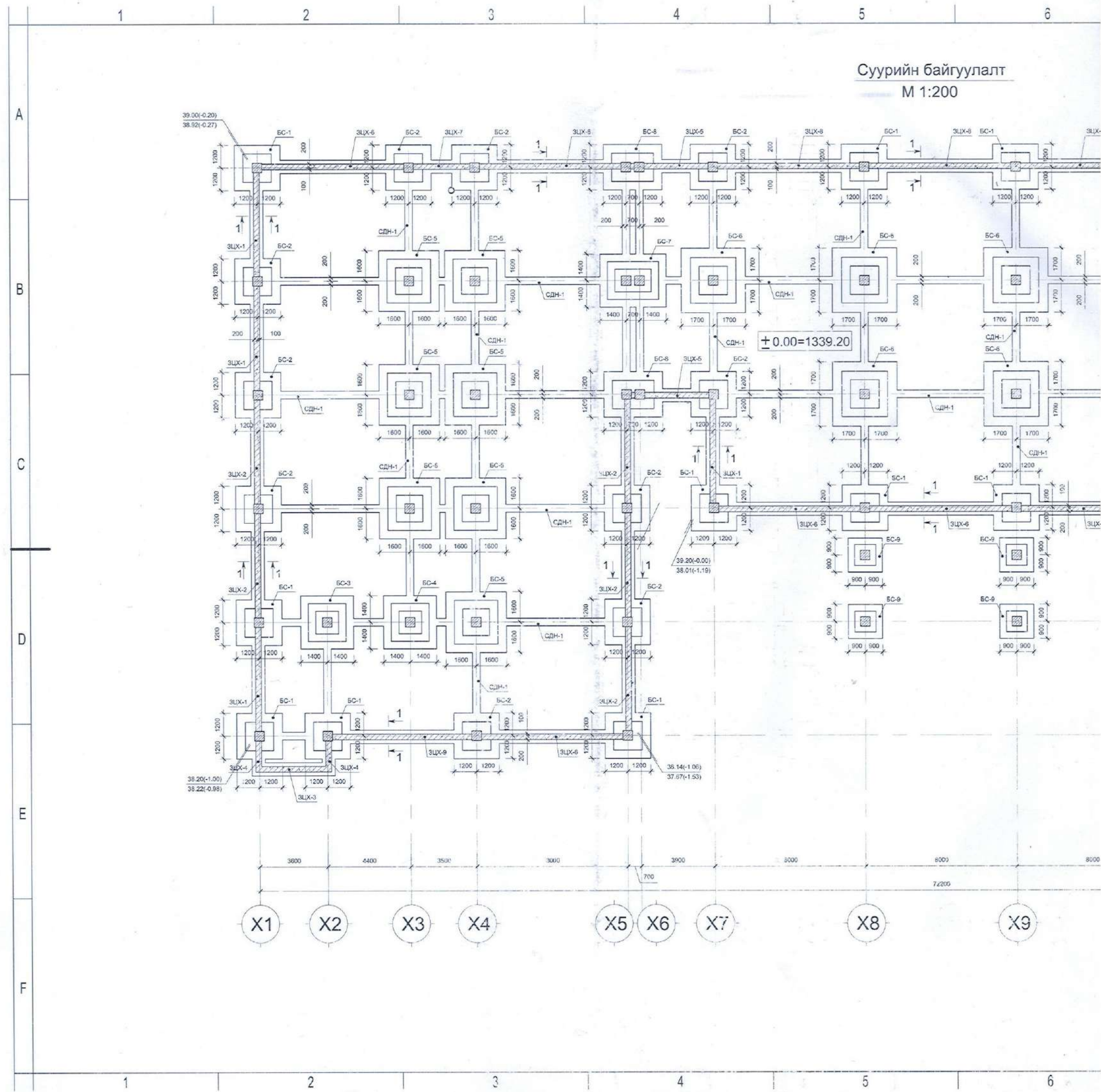


Тайлбар
Энэ хуудсыг хуудас БЕ - 03-20-той хамт үзнэ.

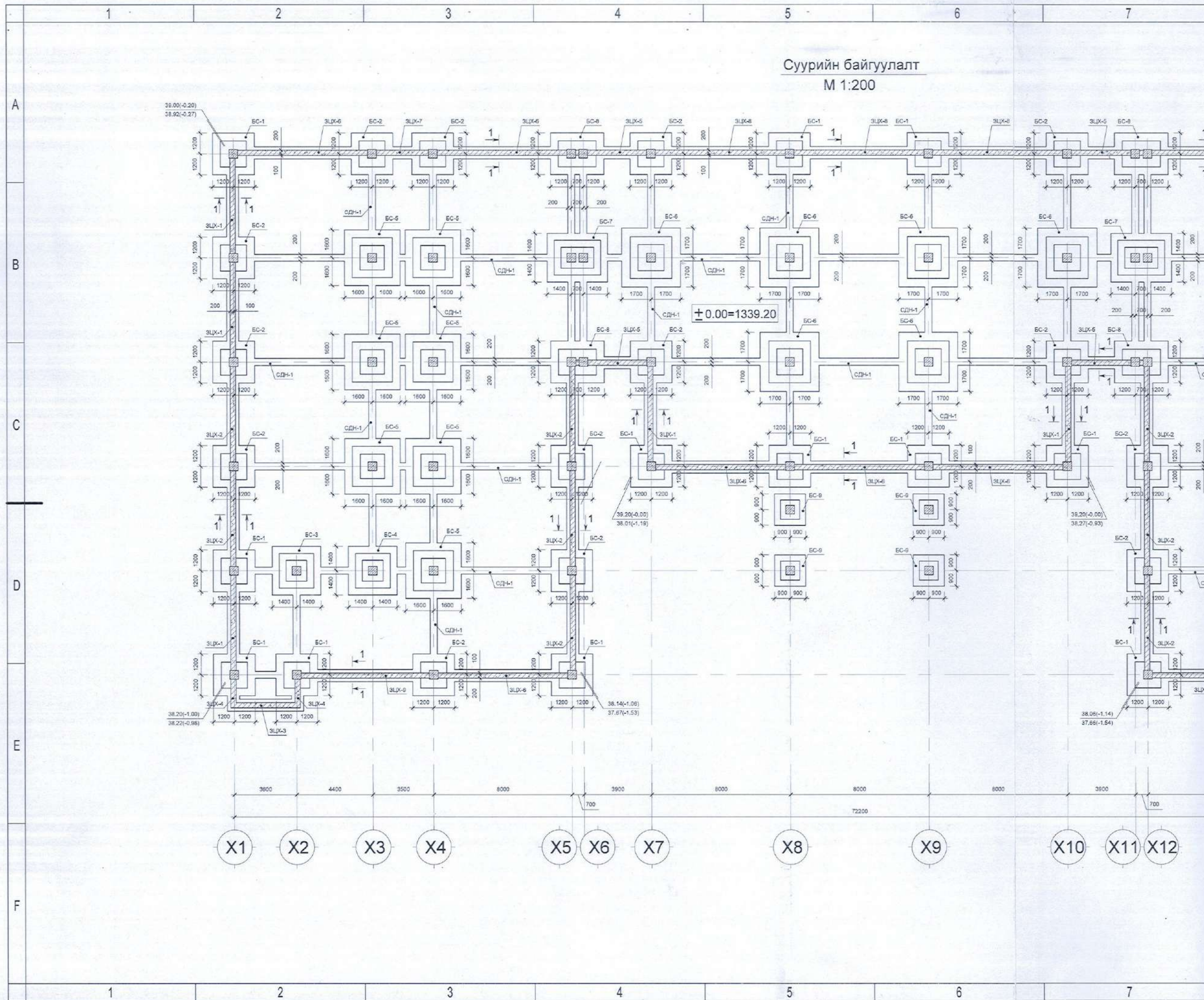
Зөвшөөрөлцсөн		
Гарын үсэг	Нэр	
<i>Л. Булган</i>	Л. Булган	
<i>Д. Отгонжаргал</i>	Д. Отгонжаргал	
<i>Д. Отгонжаргал</i>	Д. Отгонжаргал	
<i>Е. Берикбол</i>	Е. Берикбол	
<i>Г. Урантуяа</i>	Г. Урантуяа	

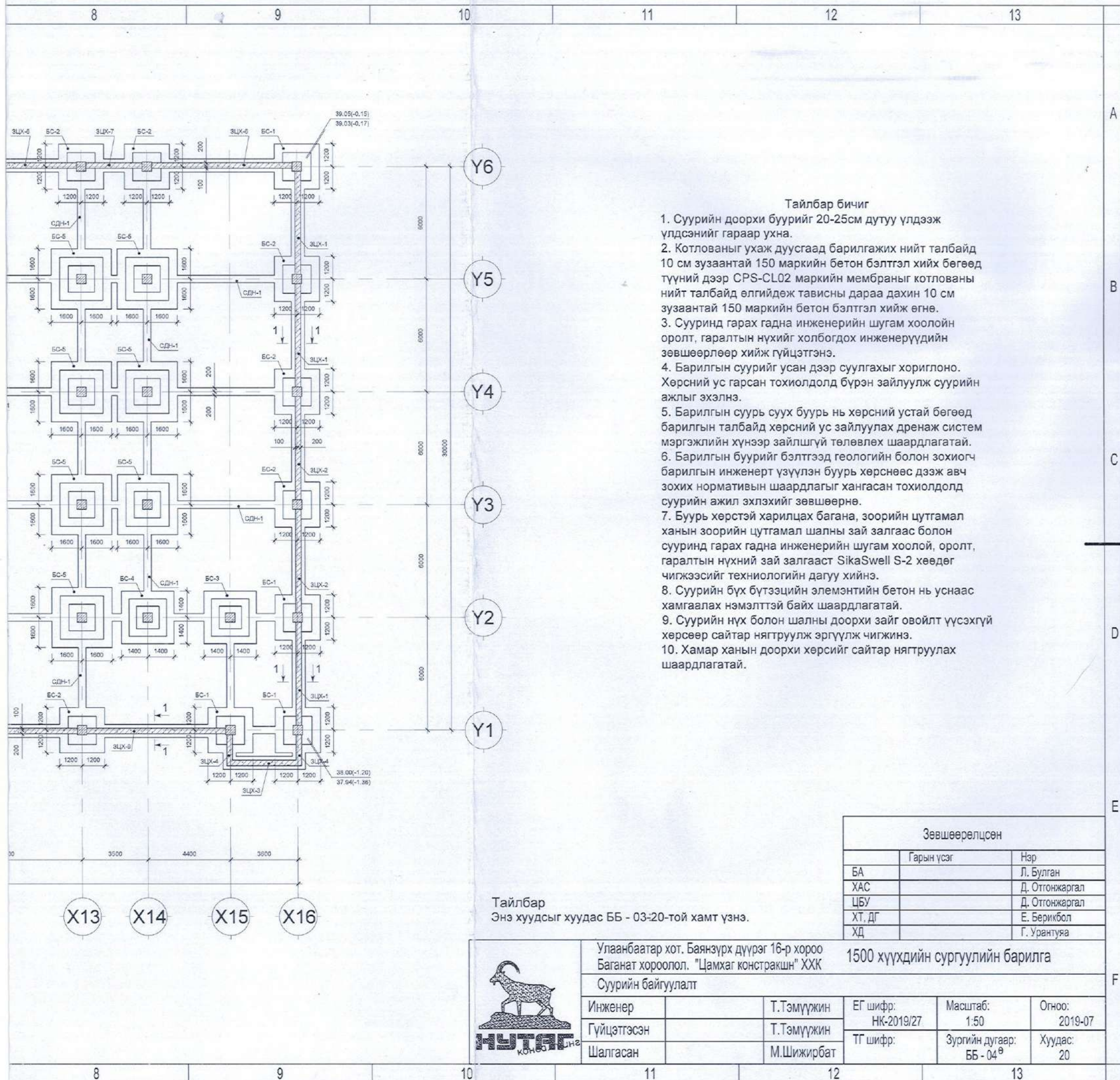
	Улаанбаатар хот, Баянзүрх дүүрэг 16-р хороо Баганат хороолол, "Цамхаг констракшн" ХХК		1500 хүүхдийн сургуулийн барилга			
	Суурийн байгуулалт					
	Инженер		Т.Тэмүүжин	ЕГ шифр:	Масштаб:	Огноо:
	Гүйцэтгэсэн		Т.Тэмүүжин	НК-2019/27	1:50	2019-07
Шалгасан	<i>[Signature]</i>	М.Шижирибат	ТГ шифр:	Зурийн дугаар:	Хуудас:	
				ББ - 04 ^Б	20	

Суурийн байгуулалт
М 1:200



Суурийн байгуулалт
M 1:200





Тайлбар бичиг

1. Суурийн доорхи буурийг 20-25см дутуу үлдээж үлдсэнийг гараар ухна.
2. Котлованыг ухаж дуусгаад барилгажих нийт талбайд 10 см зузаантай 150 маркийн бетон бэлтгэл хийх бөгөөд түүний дээр CPS-CL02 маркийн мембраныг котлованы нийт талбайд өлгийдөж тависны дараа дахин 10 см зузаантай 150 маркийн бетон бэлтгэл хийж өгнө.
3. Сууринд гарах гадна инженерийн шугам хоолойн оролт, гаралтын нүхийг холбогдох инженерүүдийн зөвшөөрлөөр хийж гүйцэтгэнэ.
4. Барилгын суурийг усан дээр суулгахыг хориглоно. Хөрсний ус гарсан тохиолдолд бүрэн зайлуулж суурийн ажлыг эхэлнэ.
5. Барилгын суурь суух буурь нь хөрсний устай бөгөөд барилгын талбайд хөрсний ус зайлуулах дренаж систем мэргэжлийн хүнээр зайлшгүй төлөвлөх шаардлагатай.
6. Барилгын буурийг бэлтгээд геологийн болон зохиогч барилгын инженерт үзүүлэн буурь хөрснөөс дээж авч зохих нормативын шаардлагыг хангасан тохиолдолд суурийн ажил эхлэхийг зөвшөөрнө.
7. Буурь хөрстэй харилцах багана, зоорийн цутгамал ханын зоорийн цутгамал шалны зай залгаас болон сууринд гарах гадна инженерийн шугам хоолой, оролт, гаралтын нүхний зай залгааст SikaSwell S-2 хөөдөг чигжээсийг технологийн дагуу хийнэ.
8. Суурийн бүх бүтээцийн элементийн бетон нь уснаас хамгаалах нэмэлттэй байх шаардлагатай.
9. Суурийн нүх болон шалны доорхи зайг овойлт үүсэхгүй хөрсөөр сайтар нягтруулж эргүүлж чигжинэ.
10. Хамар ханын доорхи хөрсийг сайтар нягтруулах шаардлагатай.

Тайлбар
Энэ хуудсыг хуудас ББ - 03-20-той хамт үзнэ.

Зөвшөөрөлцсөн		
	Гарын үсэг	Нэр
БА		Л. Булган
ХАС		Д. Отгонжаргал
ЦБУ		Д. Отгонжаргал
ХТ, ДГ		Е. Берикбол
ХД		Г. Урантуяа



Улаанбаатар хот, Баянзүрх дүүрэг 16-р хороо Баганат хороолол, "Цамхаг констракшн" ХХК		1500 хүүхдийн сургуулийн барилга		
Суурийн байгуулалт				
Инженер		Т.Тэмүүжин	ЕГ шифр: НК-2019/27	Масштаб: 1:50
Гүйцэтгэсэн		Т.Тэмүүжин	ТГ шифр:	Огноо: 2019-07
Шалгасан		М.Шижирбат		

Инженер	Т.Тамүүжин	ЭТ шифр:	НК-2019/27	Масштаб:	1:50	Огноо:	2019-07
Гүйцэтгэсэн	Т.Тамүүжин	ТТ шифр:	ББ-05	Зургийн дугаар:	ББ-05	Хуудас:	20
Шалгасан	М.Цэцэгбаяр						



Улаанбаатар хот, Баянзүрх дүүрэг 16-р хороо
 Баганат хороолол, "Цамхаг констракшн" ХХК
 1500 хүүхдийн сургуулийн барилга

Тайлбар
 Энэ хуудсыг хуудас ББ - 03-20-той хамт үзнэ.

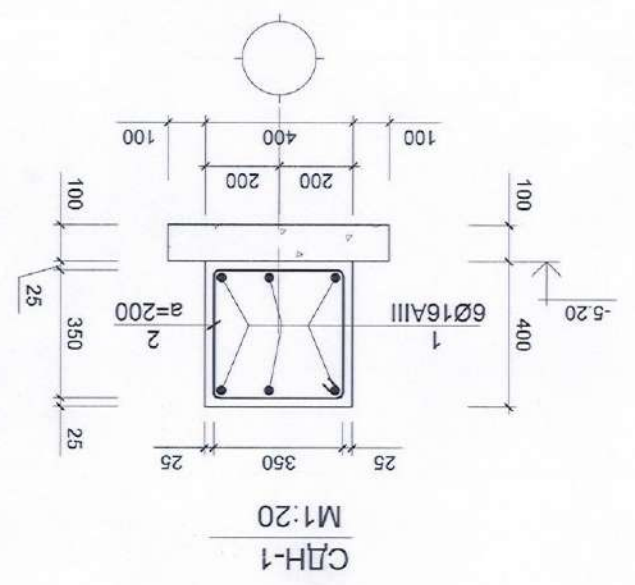
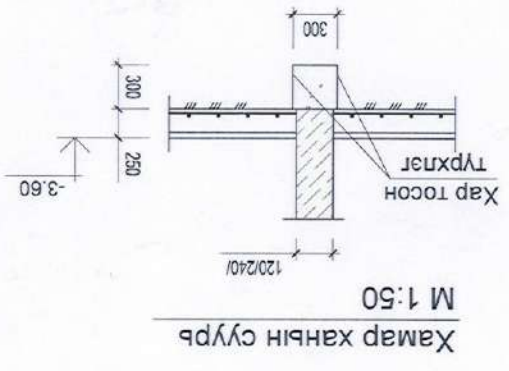
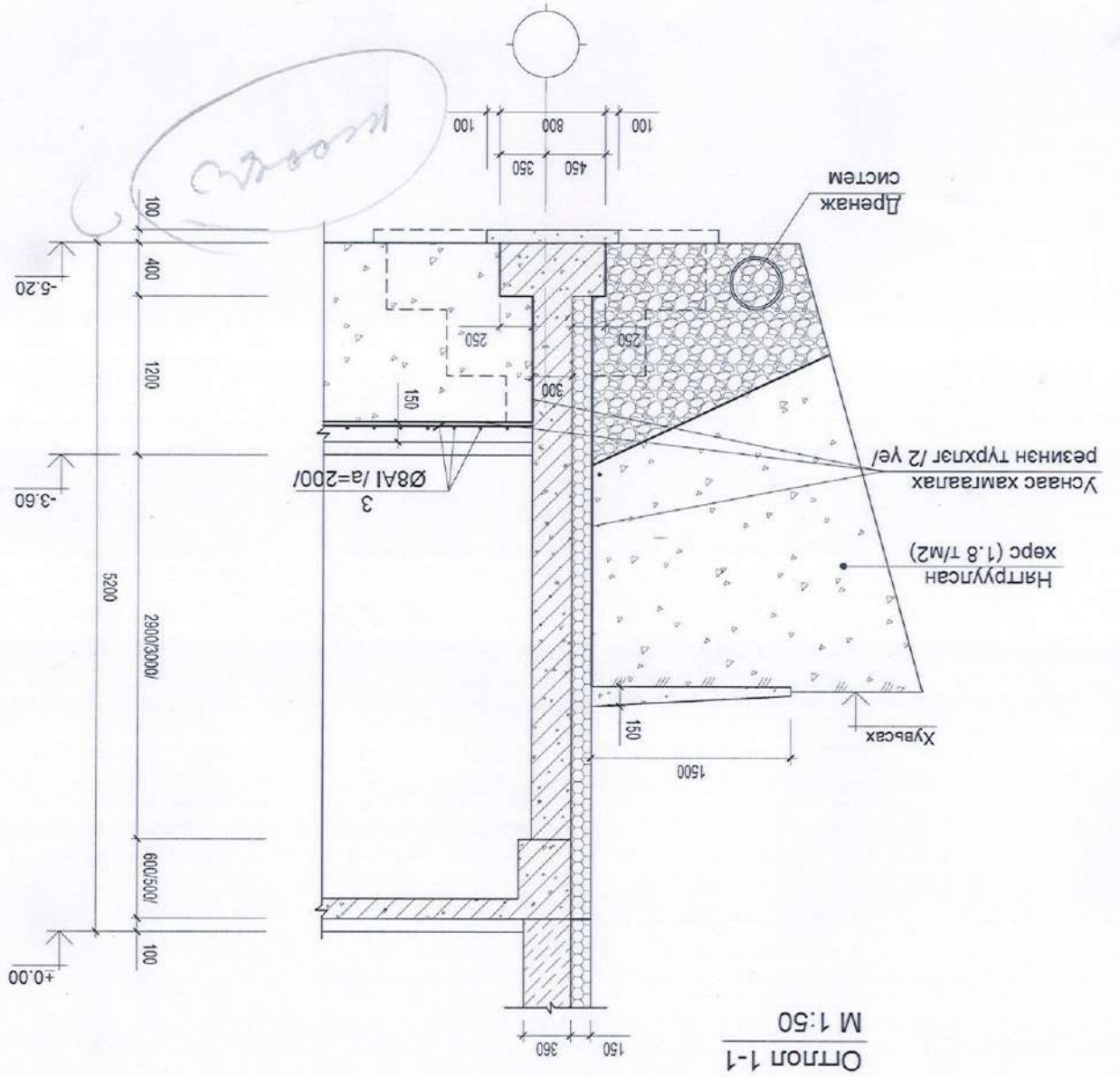
F
E
D
C
B
A

Хэсгийн тодорхойлолт	Тоо	Хэмжээ
Зарвар	1	470x470x360

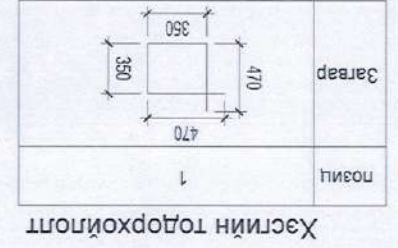
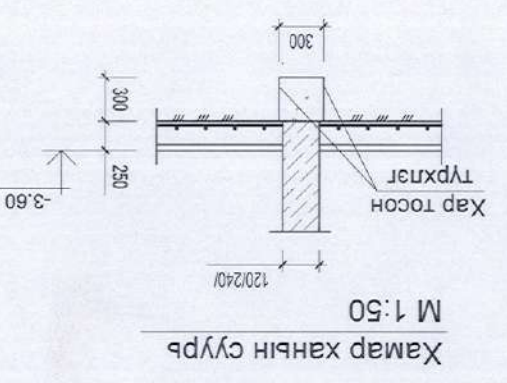
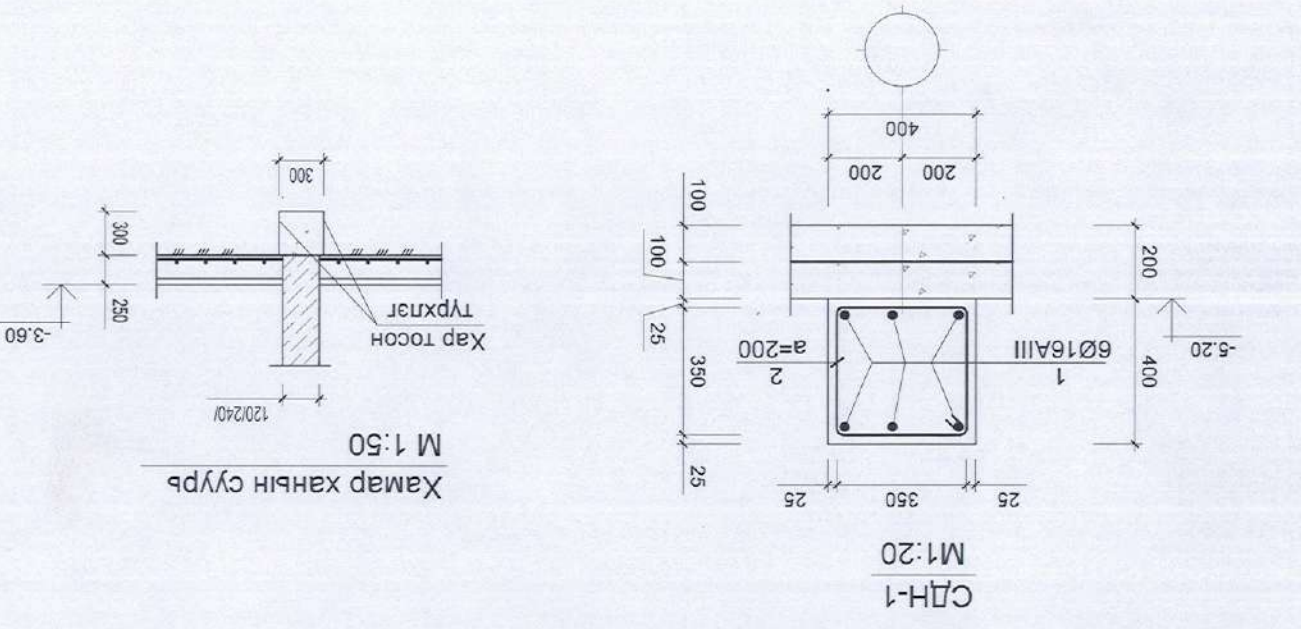
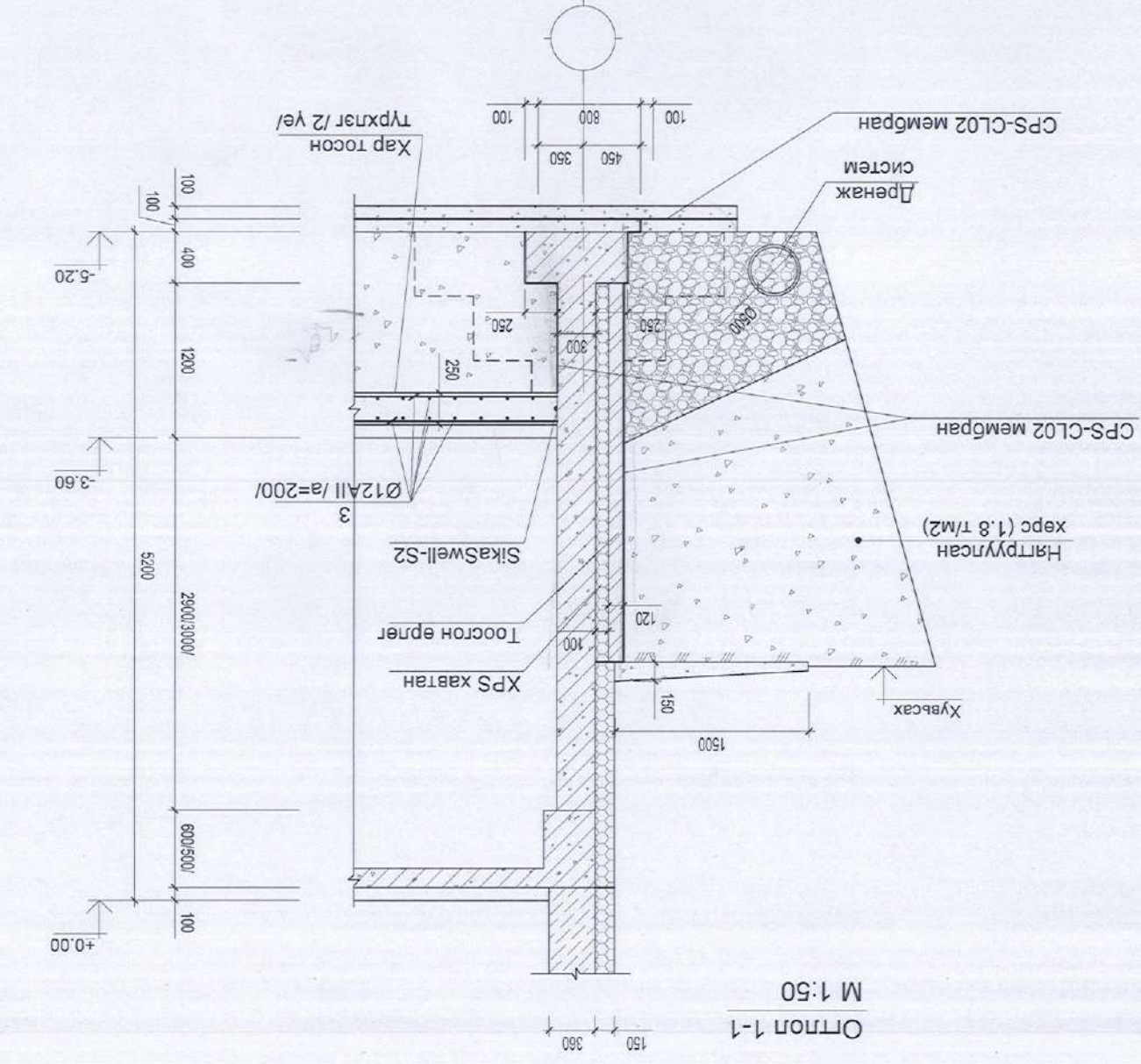
Сөрөг

Лоз	Тэмдэглэгээ	Нар	Тоо	Жин /кг/	Нийт жин /кг/
1	СДН-1	Нар	ширхэг		5325.71
2	Ø8 А1: ГОСТ 5781-83	L = 1640	1483	0.65	4361.76
					963.95
3	Ø6 А1: ГОСТ 5781-83	L = 14984.0	у/м		3326.45
					214.28м³
	Бетон бэлтгэл БМ75=Б5				12.996м³
	Бетонь марк БМ250=Б20				34.656м³
	Хамар ханын суурь				13.820м³
	Бетонь марк БМ150=Б12.5				13.820м³
	Бетон шал				
	Бетонь марк БМ150=Б12.5				3326.45
	Харавч				56.850м³

Материалын түүвэр



8
7
6
5
4
3
2
1



Поз	Тэмдэглэгээ	Нэр	Тоо	Ширхэг	Жин /кг	Нийт жин /кг		
1	Бетон бэлтгэл BM150=B10	Бетон бэлтгэл	2		202.90м³	405.80м³		
							СДН-1	5325.71
2	Ø8 A1; ГОСТ 5781-83 L=1640	Тоосрон өргөт	1483	0.65	963.95	34.656м³		
							Хамар ханын суурь	34.656м³
							Бетоны марк BM150=B10	
3	Ø12 AII; ГОСТ 5781-83 L=31020.0	Хар тосон түрхлэг	1200	-	27545.76	13.820м³		
							Бетон шал	27545.76
							Бетоны марк BM150=B10	
	Хавач				56.850м³	56.850м³		
							Бетоны марк BM150=B10	

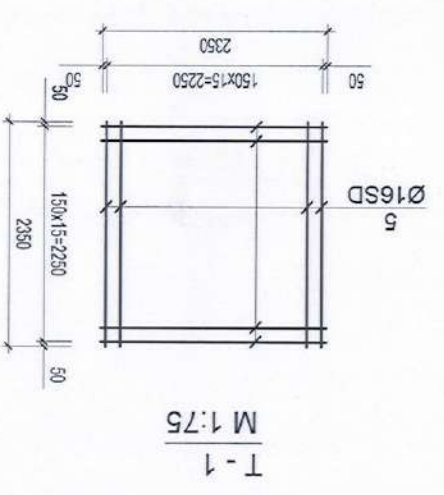
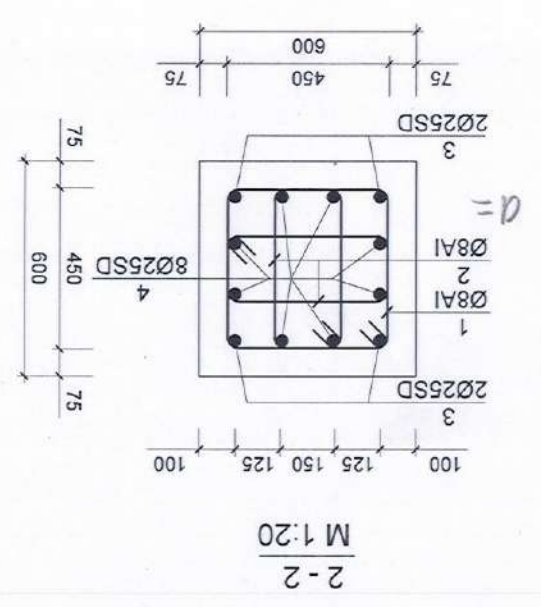
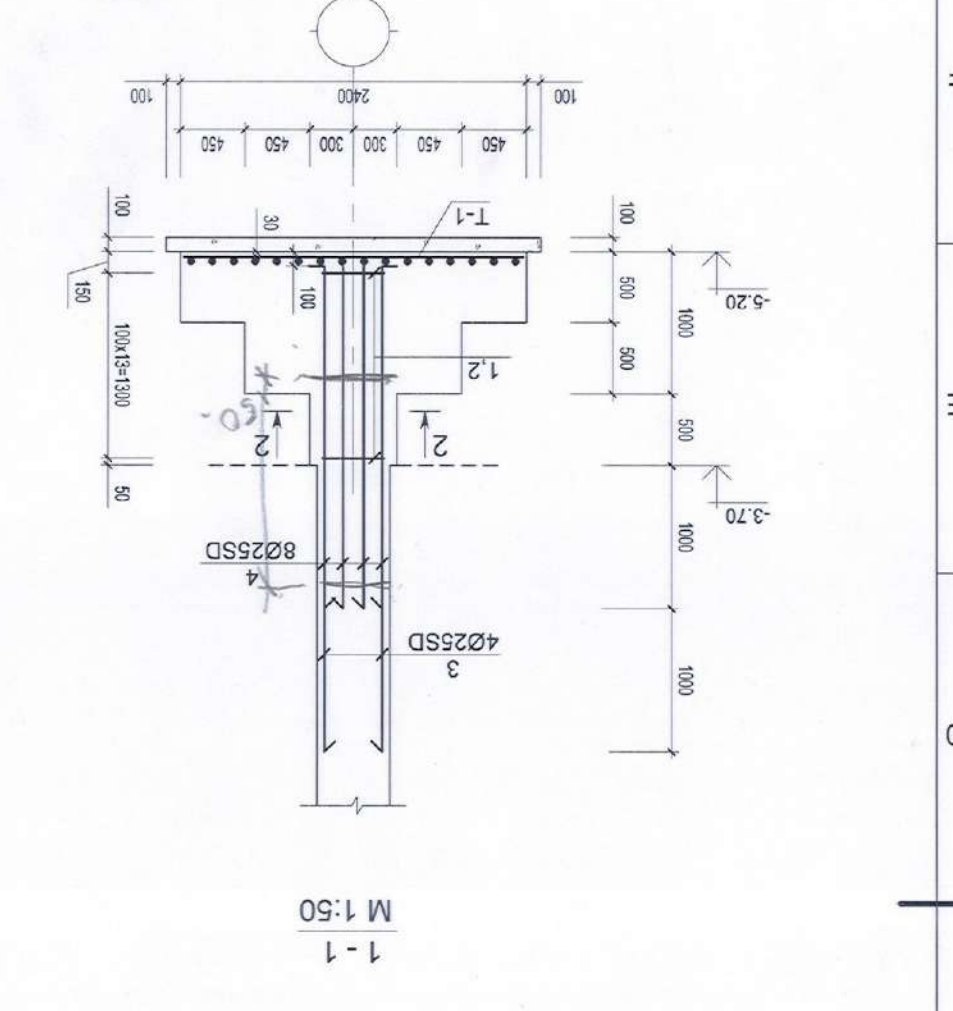
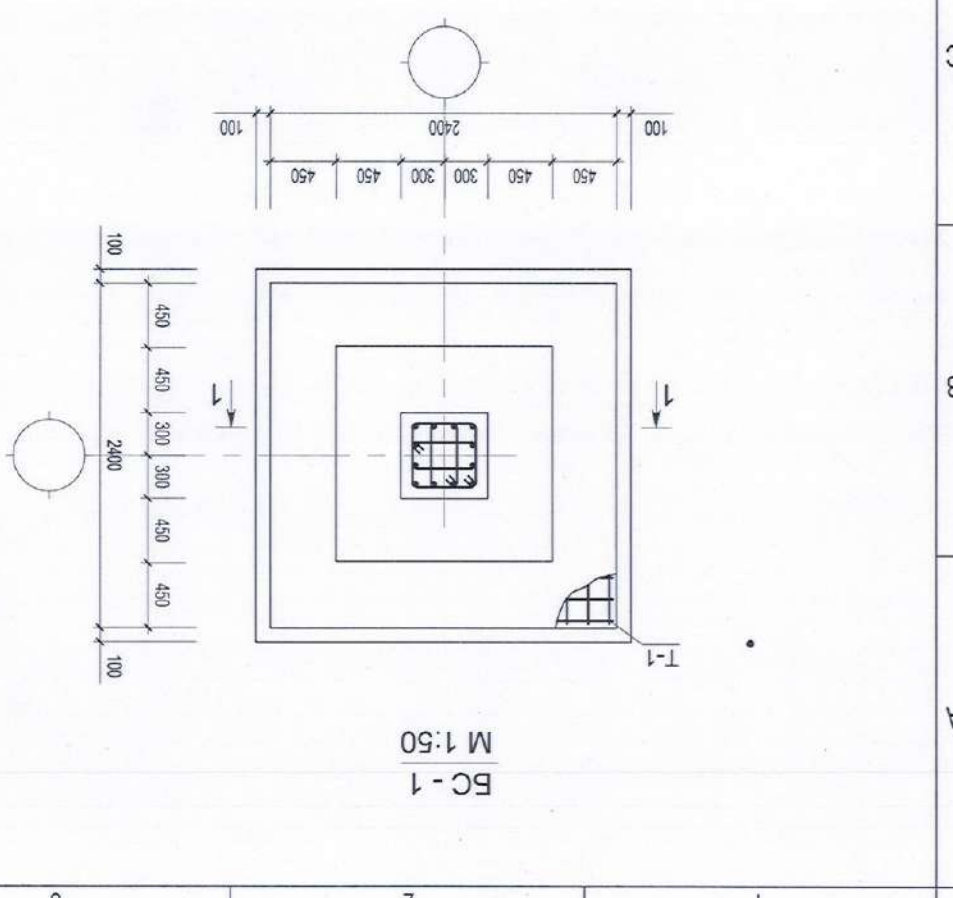
Материалын түүвэр



Тайлбар
Энэ хуудсыг хуудас ББ - 03-20-той хамт унэ.

Улаанбаатар хот. Баянзүрх дүүрэг 16-р хороо Баганат хороолол, "Цамхаг констракшн" ХХК 1500 хувьдгийн сургуулийн барилга	Инженер Т.Тэмүүжин	ЭТ шифр: НК-2019/27	Масштаб: 1:50	Огноо: 2019-07
Шалгасан Гүйцэтгэсэн	М.Шижирбат Т.Тэмүүжин	ТТ шифр: ББ-06	Зургийн дугаар: ББ-06	Хуудас: 20

Суурин оттол 1-1, СДН-1н арматурчлал, түүвэр



Лоз	Тэмдэглэгээ	Нэр	Тоо	Жин /кг/	Нийт жин /кг/
1	Ø8 A1; ГОСТ 5781-83	Баяннан суурь БС-1	16	293.46	4695.36
2	Ø8 A1; ГОСТ 5781-83	Ø8 A1; ГОСТ 5781-83	28	0.62	17.36
3	Ø25 SD390; MNS 3112-02	Ø25 SD390; MNS 3112-02	4	14.93	59.72
4	Ø25 SD390; MNS 3112-02	Ø25 SD390; MNS 3112-02	8	10.95	87.60
5	T-1	Ø16 SD390; MNS 3112-02	32	3.67	117.44
		Бетоны марк БМ250=В20	16	4.185м³	66.960м³
		Бетон балтгал БМ75=В5	16	0.676м³	10.816м³

Хэсгийн тодорхойлолт	позц	Зарвар
1	1	570x570x450
2	2	570x390x210
3	3	3900x250x250
4	4	2300x250x250

Тайлбар Энэ хуудсыг хуудас ББ - 03:20-той хамт үзнэ.

Улаанбаатар хот. Баянзүрх дүүрэг 16-р хороо
 Баянгат хороолол. "Цамхаг констракш" ХХК
 1500 хүүхдийн сургуулийн барилга

Баяннан суурь БС-1н огтлол 1-1; 2-2, түүвэр

Инженер Т.Тэмүүжин
 Т.Тэмүүжин
 М.Шижирбат

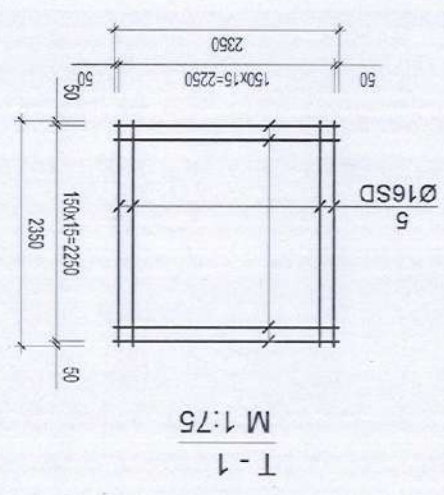
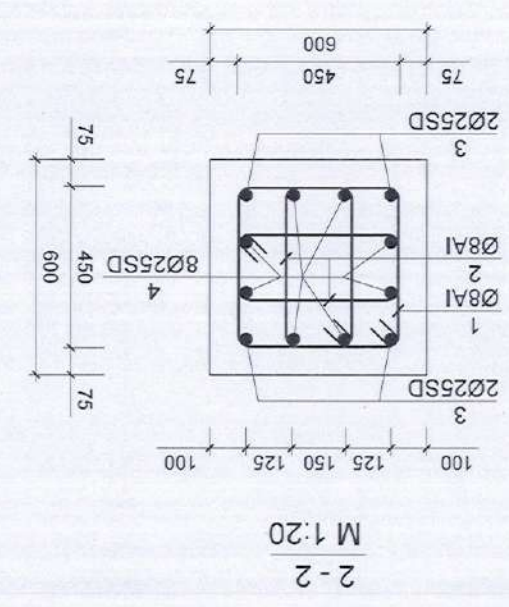
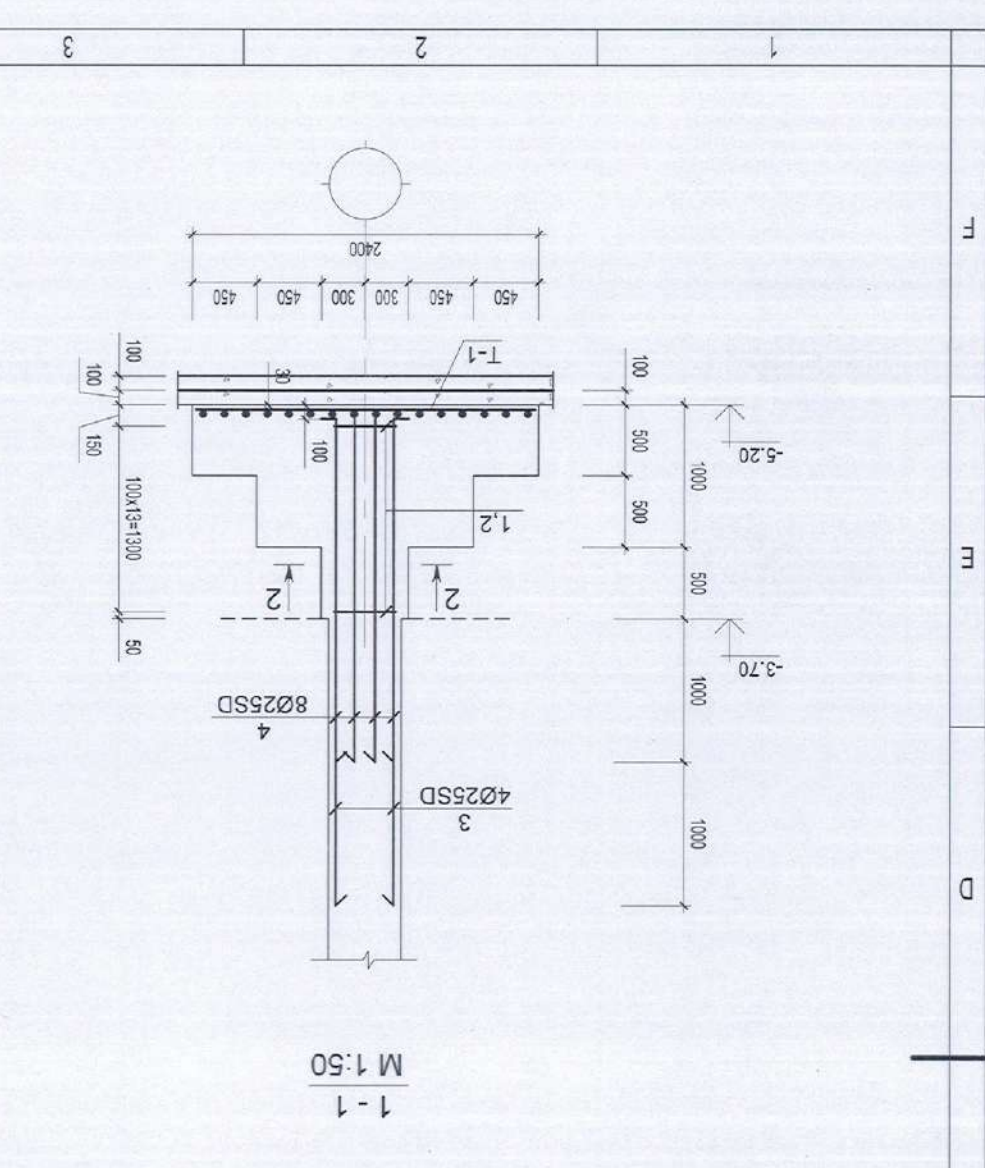
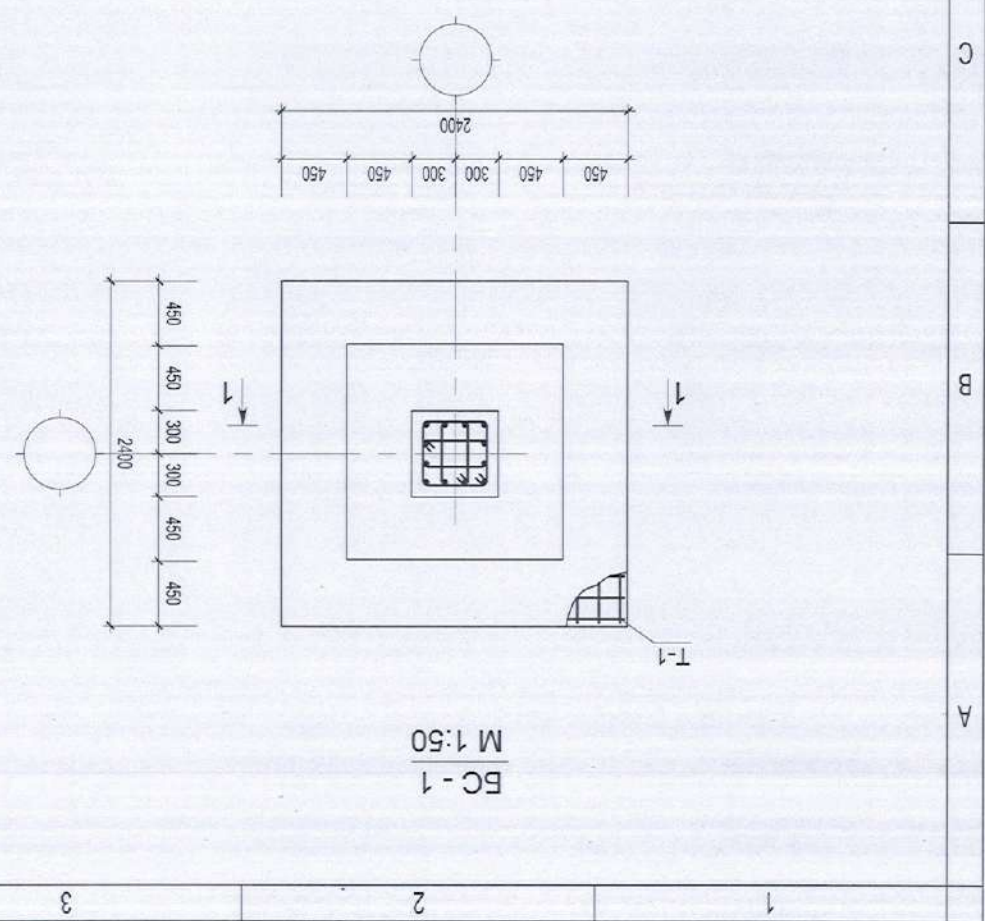
Шалгасан
 Гүйцэтгэсэн
 Шалгасан

ЭТ шифр: НК-2019/27
 ТТ шифр: 55-069

Масштаб: 1:50
 Хуудас: 20

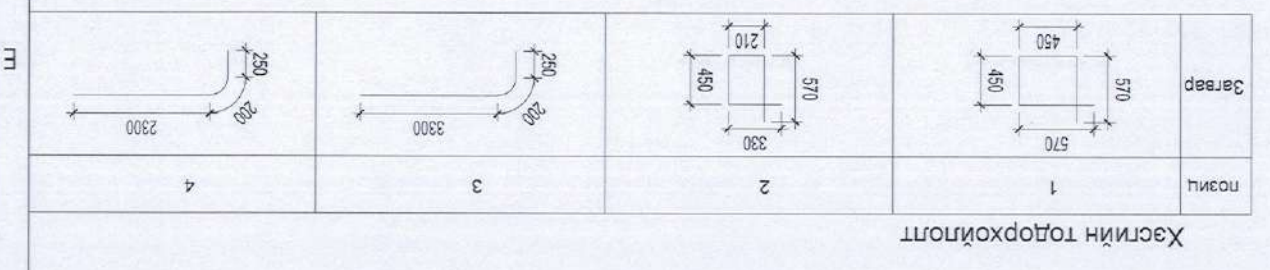
Огноо: 2019-07





Материалын түүвэр

Лоз	Тэмдэглэгээ	Нэр	Тоо	Жиш	Нийт жин / кг
1	Ø8 A1; ГОСТ 5781-83	Баянсан суурь BC-1	16	293.46	4695.36
2	Ø8 A1; ГОСТ 5781-83	Баянсан суурь BC-1	28	0.62	17.36
3	Ø25 SD390; MNS 3112-02	Баянсан суурь BC-1	4	14.93	59.72
4	Ø25 SD390; MNS 3112-02	Баянсан суурь BC-1	8	10.95	87.60
5	Ø16 SD390; MNS 3112-02	Баянсан суурь BC-1	32	3.67	117.44
			16	4.185м³	66.960м³



Тайбар
Энэ хуудсыг хуудас ББ - 03:20-той хамт үзнэ.

Улаанбаатар хот. Баянзүрх дүүрэг 16-р хороо
Баянгат хороолол, "Цамхаг констракшн" ХХК
1500 хүүхдийн сургуулийн барилга

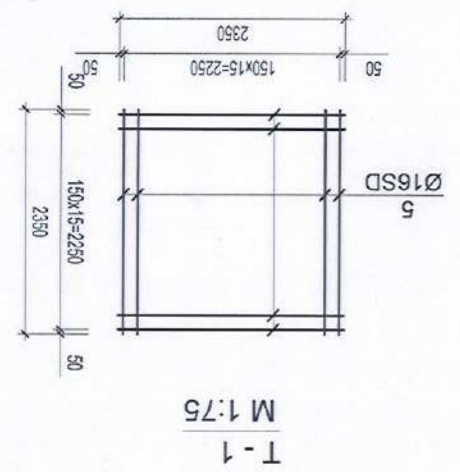
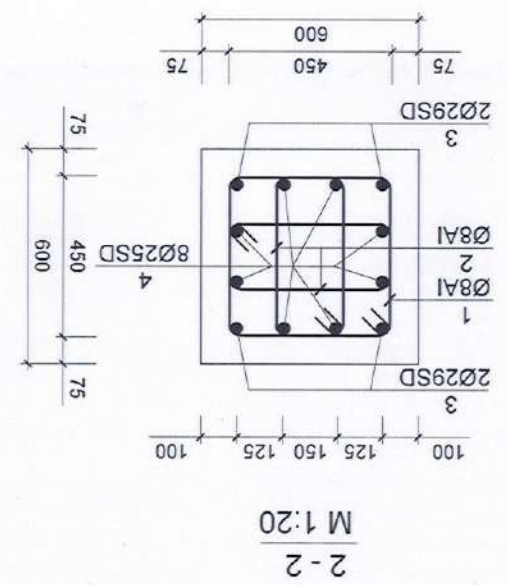
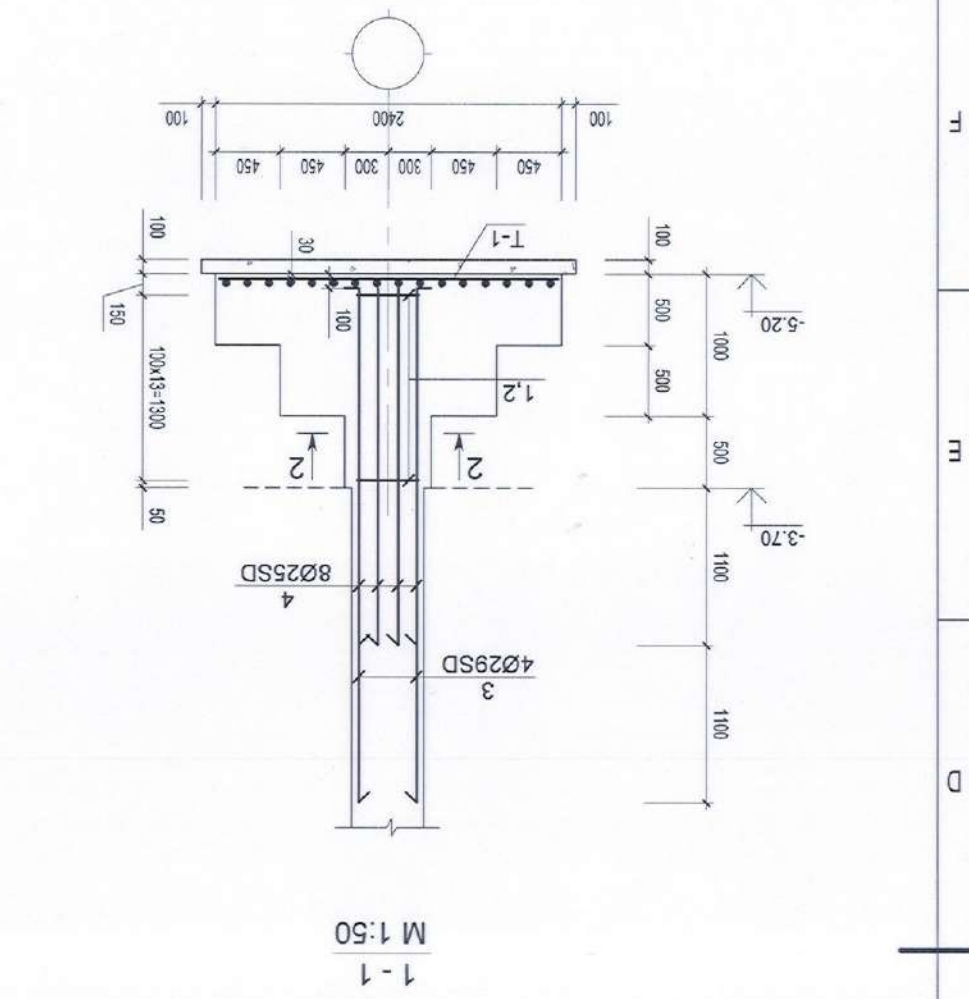
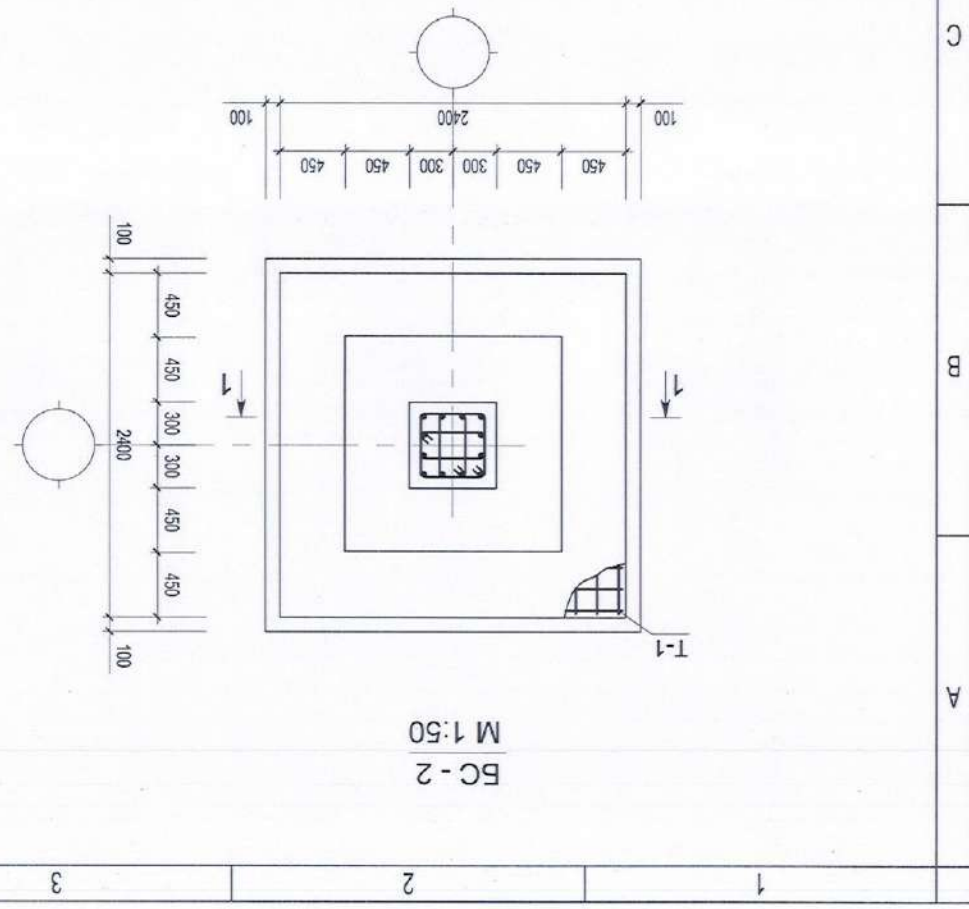
Баянсан суурь BC-1н отгол 1-1; 2-2, түүвэр

Инженер Т.Тамүүжин
Гүйцэтгэсэн Т.Тамүүжин
Шалгасан М.Шижирбат

ЭТ шифр: НК-2019/27
Масштаб: 1:50
Зургийн дугаар: ББ - 03
Хуудас: 20

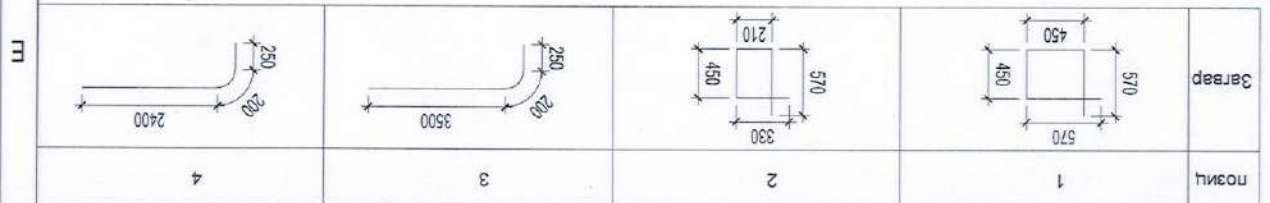
Огноо: 2019-07

НУТГА
КОНСТРУКЦИ



Поз	Тэмдэглэгээ	Нэр	Тоо	Жин /кг/	Нийт жин /кг/
		Баранан суурь ВС-2	20	316.50	6330.00
1		Ø8 A1; ГОСТ 5781-83 L=2040	14	0.81	11.34
2		Ø8 A1; ГОСТ 5781-83 L=1560	28	0.62	17.36
3		Ø29 SD390; MNS 3112-02 L=3950	4	19.91	79.64
4		Ø25 SD390; MNS 3112-02 L=2850	8	11.34	90.72
5	T-1	Ø16 SD390; MNS 3112-02 L=2350	32	3.67	117.44
		Бетоны марк БМ250=В20	20	4.185м³	43.700м³
		Бетон балтгал БМ75=В5	20	0.676м³	13.520м³

Хэсгийн тодорхойлолт



Тайлбар
Энэ хуудсыг хуудас ББ - 03:20-той хамт үзнэ.

Улаанбаатар хот, Баянзүрх дүүрэг 16-р хороо
Батанат хороолол, "Цамхаг констракшн" ХХК
1500 хүүхдийн сургуулийн барилга

Баранан суурь ВС-2н отгол 1-1, 2-2, түүвэр

Инженер
Т.Тэмүүжин

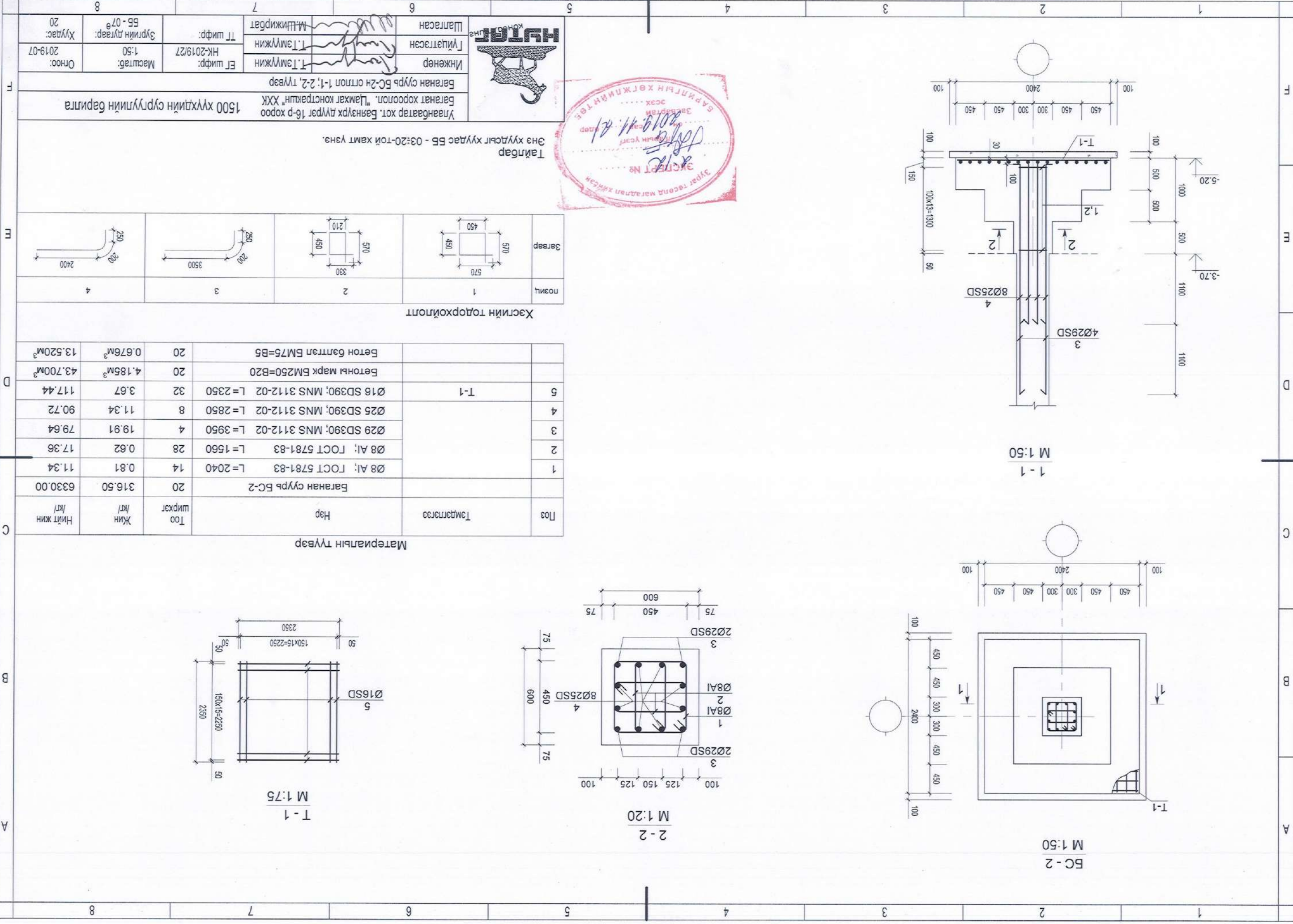
Гүйцэтгэсэн
Т.Тэмүүжин

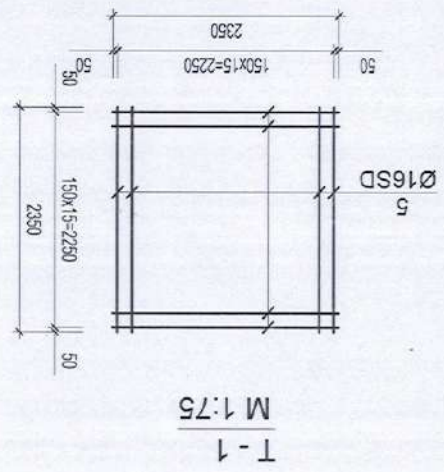
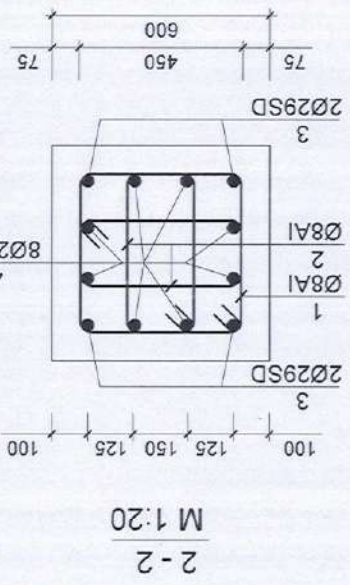
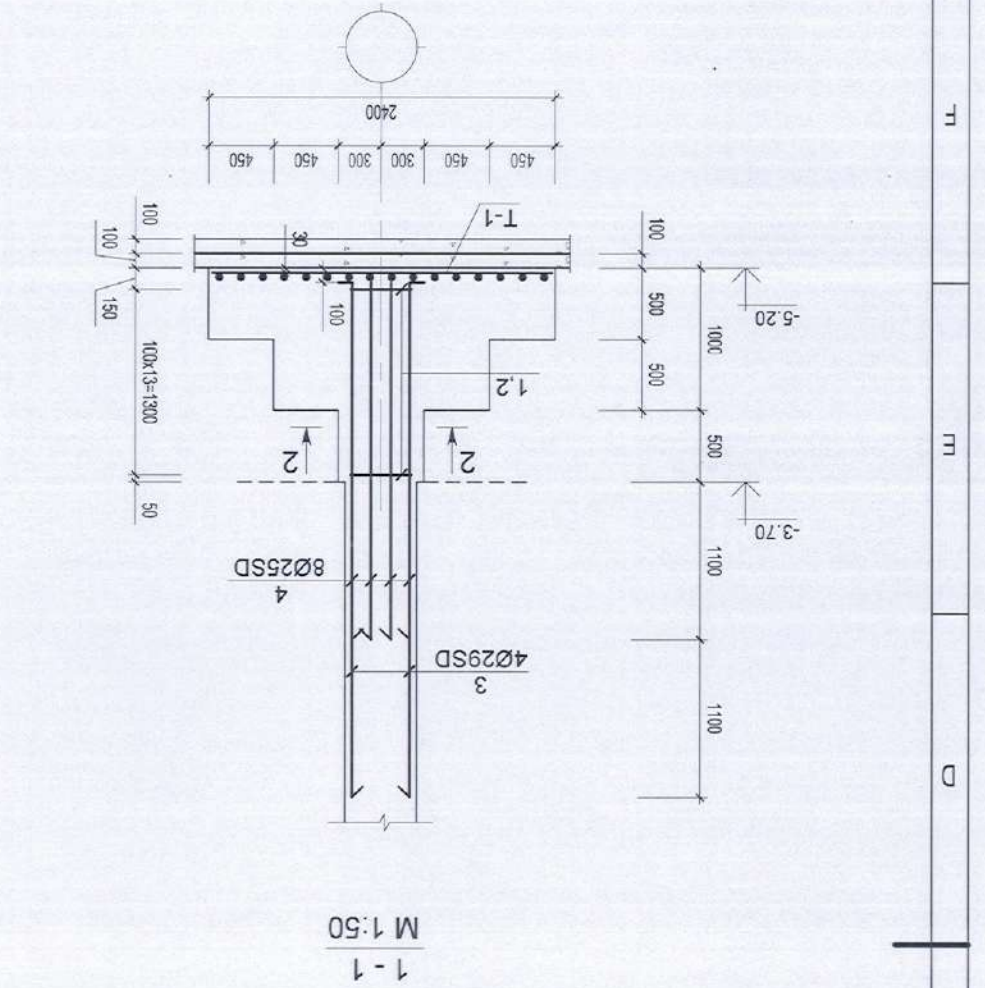
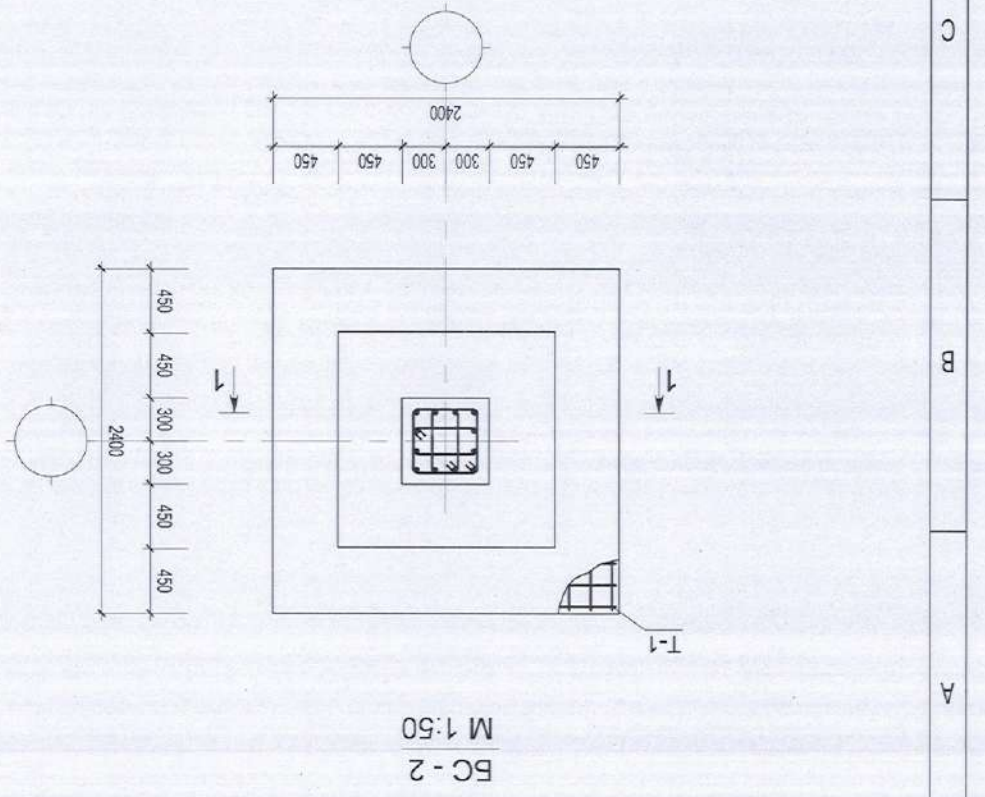
М.Шижирбат

Шалгасан

ЭТ шифр: НК-2019/27
Масштаб: 1:50
Огноо: 2019-07

Зургийн дугаар: ББ-07
Хуудас: 20





Поз	Тэмдэглэгээ	Нэр	Тоо	Жин /кг	Нийт жин /кг
		Баранан суурь BC-2	20	316.50	6330.00
1	T-1	Ø8 A1; ГОСТ 5781-83 L=2040	14	0.81	11.34
2		Ø8 A1; ГОСТ 5781-83 L=1560	28	0.62	17.36
3		Ø29 SD390; MNS 3112-02 L=3950	4	19.91	79.64
4		Ø25 SD390; MNS 3112-02 L=2850	8	11.34	90.72
5		Ø16 SD390; MNS 3112-02 L=2350	32	3.67	117.44
		Бетоны марк BМ250=B20	20	4.185M³	43.700M³

Хэсгийн тодорхойлолт

поз	Зарвар
1	
2	
3	
4	

Тайлбар
Энэ хуудсыг хуудас ББ - 03:20-той хамт үзнэ.

Улаанбаатар хот. Баянзүрх дүүрэг 16-р хороо
Баганат хороолол, "Цамхаг констракшн" ХХК
1500 хүүхдийн сургуулийн барилга

Баганан суурь BC-2н ортол 1-1; 2-2, түүвэр



Инженер
Т.Тэмүүжин

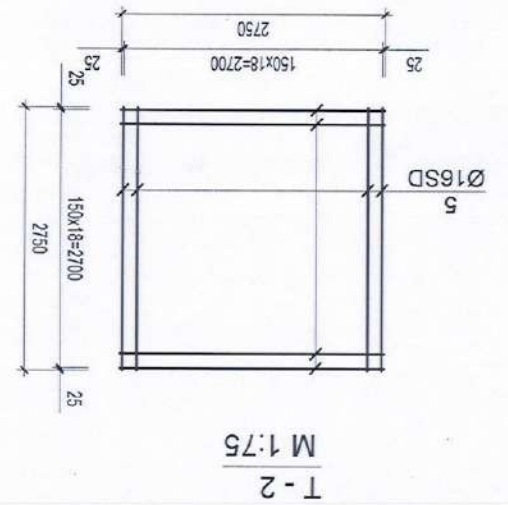
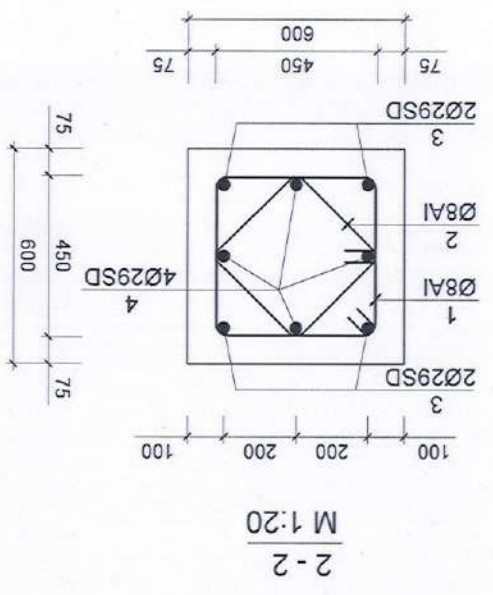
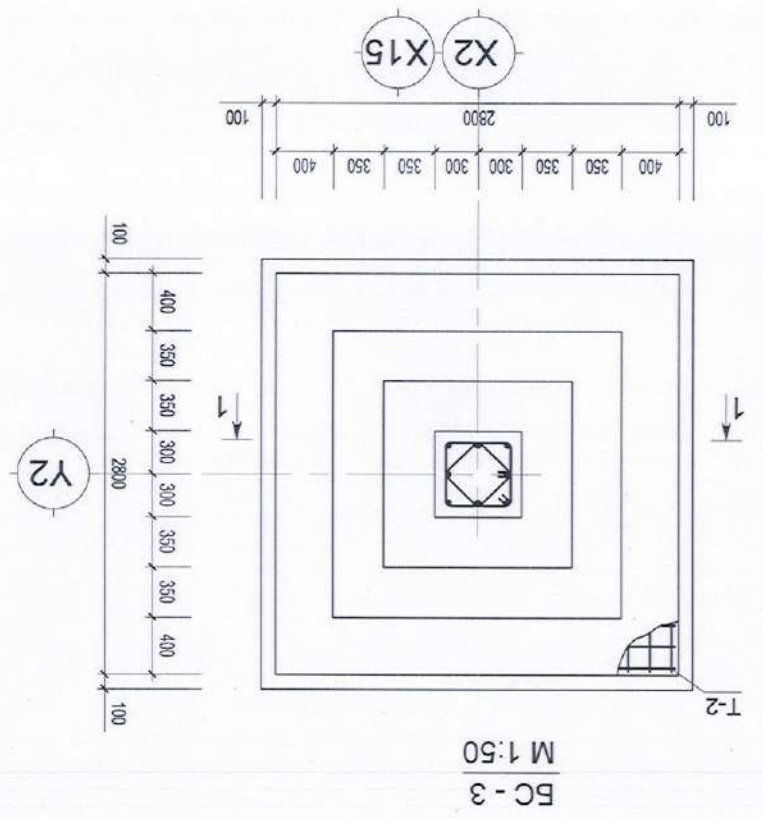
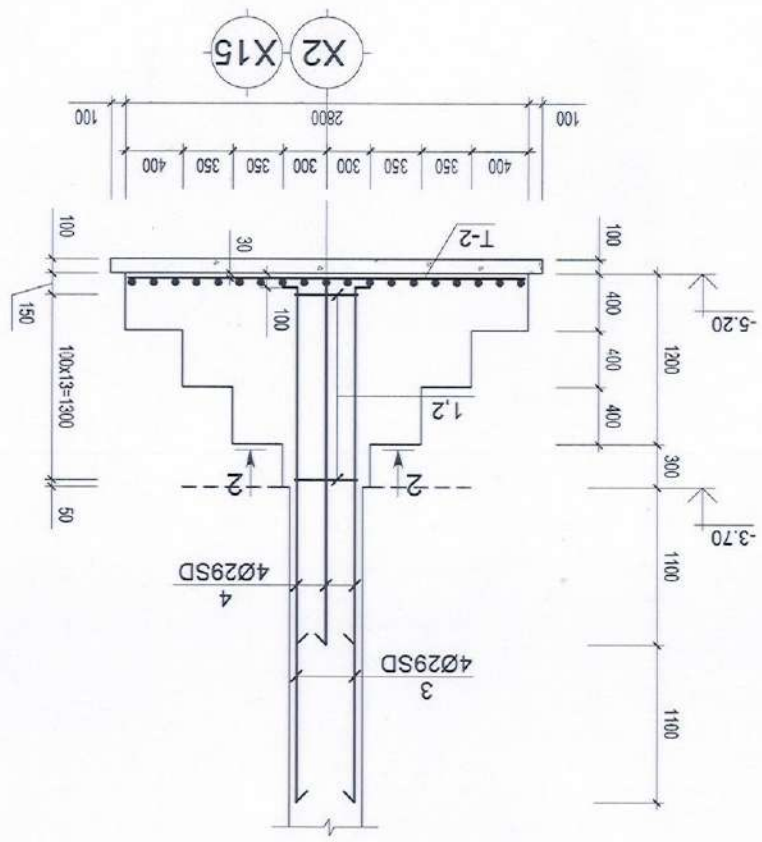
Лийцэтгэсэн
Т.Тэмүүжин

Шалгасан
М.Шижирбат

ЭГ шифр: НК-2019/27
Масштаб: 1:50

Зургийн дугаар: ББ - 07

Хуудас: 20
Огноо: 2019-07



Тайлбар
Энэ хуудсыг хуудас ББ - 03:20-той хамт унэ.

Улаанбаатар хот. Баянзүрх дүүрэг 16-р хороо
Баянгат хороолол. "Цамхаг констракшн" ХХК
1500 хүүхдийн сургуулийн барилга

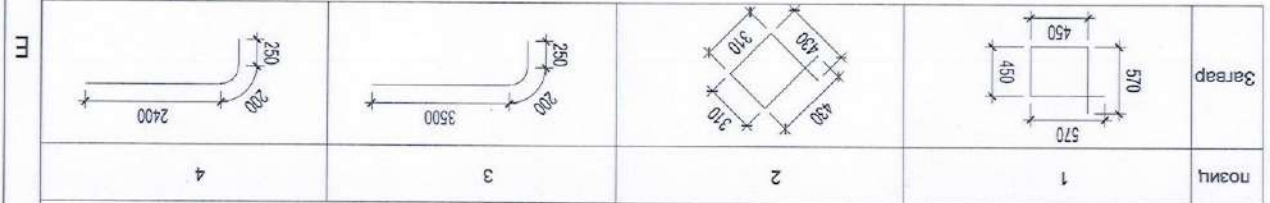
Инженер Т.Тэмүүжин
Гүйцэтгэсэн Г.Тэмүүжин
Шалгасан М.Мижирбат

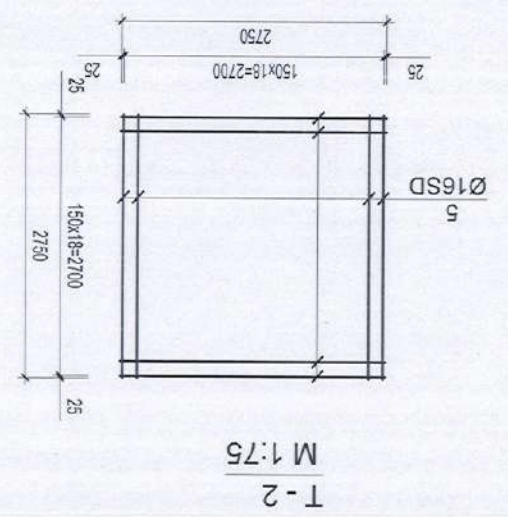
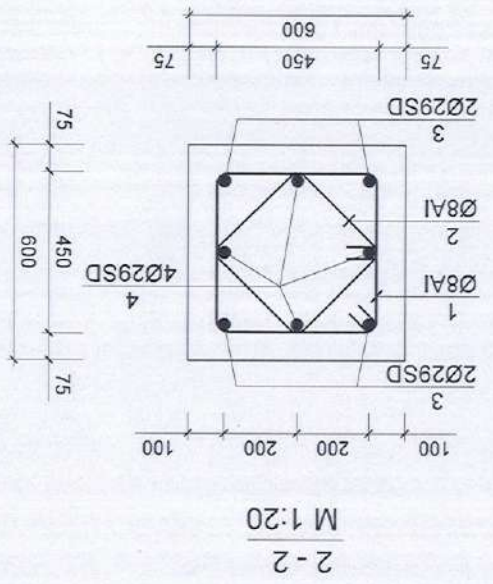
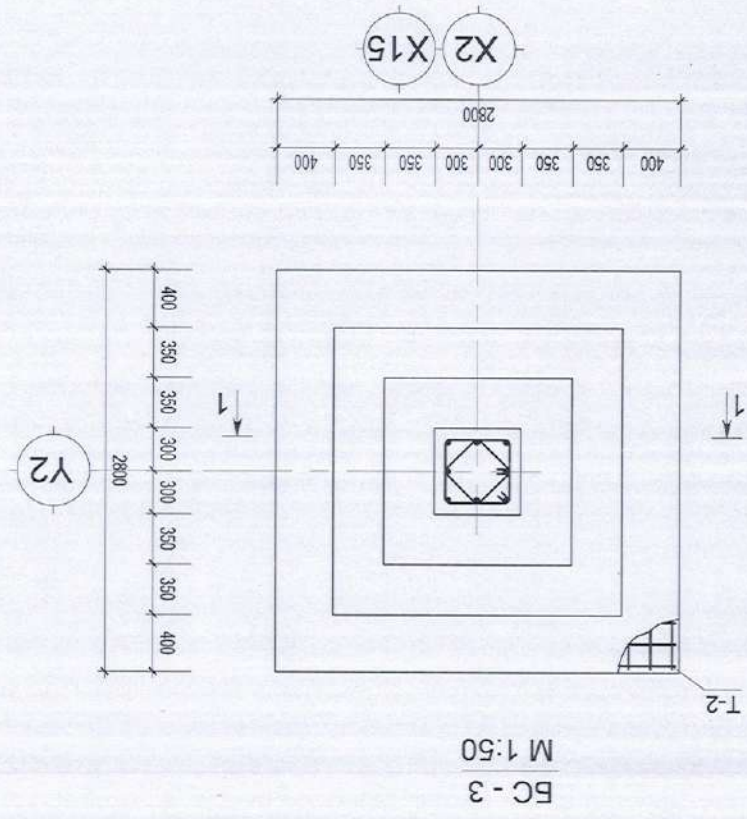
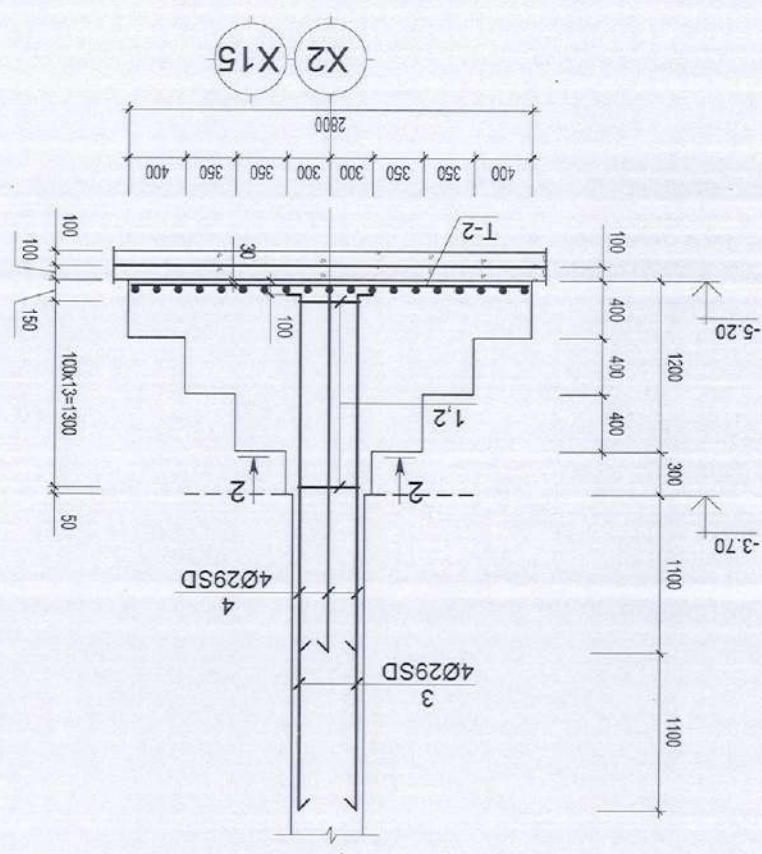
ЭФ шифр: НК-2019/27
ТТ шифр:

Масштаб: 1:50
Зургийн дугаар: ББ - 08
Хуудас: 20
Огноо: 2019-07

Хэсгийн тодорхойлолт

Лоз	Тэмдэглэгээ	Нэр	Тоо	Жин /кг/	Нийт жин /кг/
1	Ø8 AI; ГОСТ 5781-83	Баянган суурь БС-3	14	0.58	8.14
2	Ø8 AI; ГОСТ 5781-83	Баянган суурь БС-3	14	0.81	11.34
3	Ø29 SD390; MNS 3112-02	Баянган суурь БС-3	4	19.91	79.64
4	Ø29 SD390; MNS 3112-02	Баянган суурь БС-3	4	14.36	57.44
5	T-2	Баянган суурь БС-3	38	4.29	163.02
		Бетонны марк БМ250=В20	2	5.520м³	11.040м³
		Бетон балтгал БМ75=В5	2	0.900м³	1.800м³





1-1
M 1:50

BC-3
M 1:50

2-2
M 1:20

T-2
M 1:75

Хэсгийн тодорхойлолт

позц	Зарвар
1	
2	
3	
4	

№	Тэмдэглэгээ	Нэр	Тоо	Ширхэг	Жин /кг/	Нийт жин /кг/
1		Баганан суурь БС-3	2		319.58	639.16
2		Ø8 А1; ГОСТ 5781-83	14		0.81	11.34
3		Ø29 SD390; MNS 3112-02	4		19.91	79.64
4		Ø29 SD390; MNS 3112-02	4		14.36	57.44
5	T-2	Бетоны марк БМ250=В20	38		4.29	163.02
			2		5.520м³	11.040м³

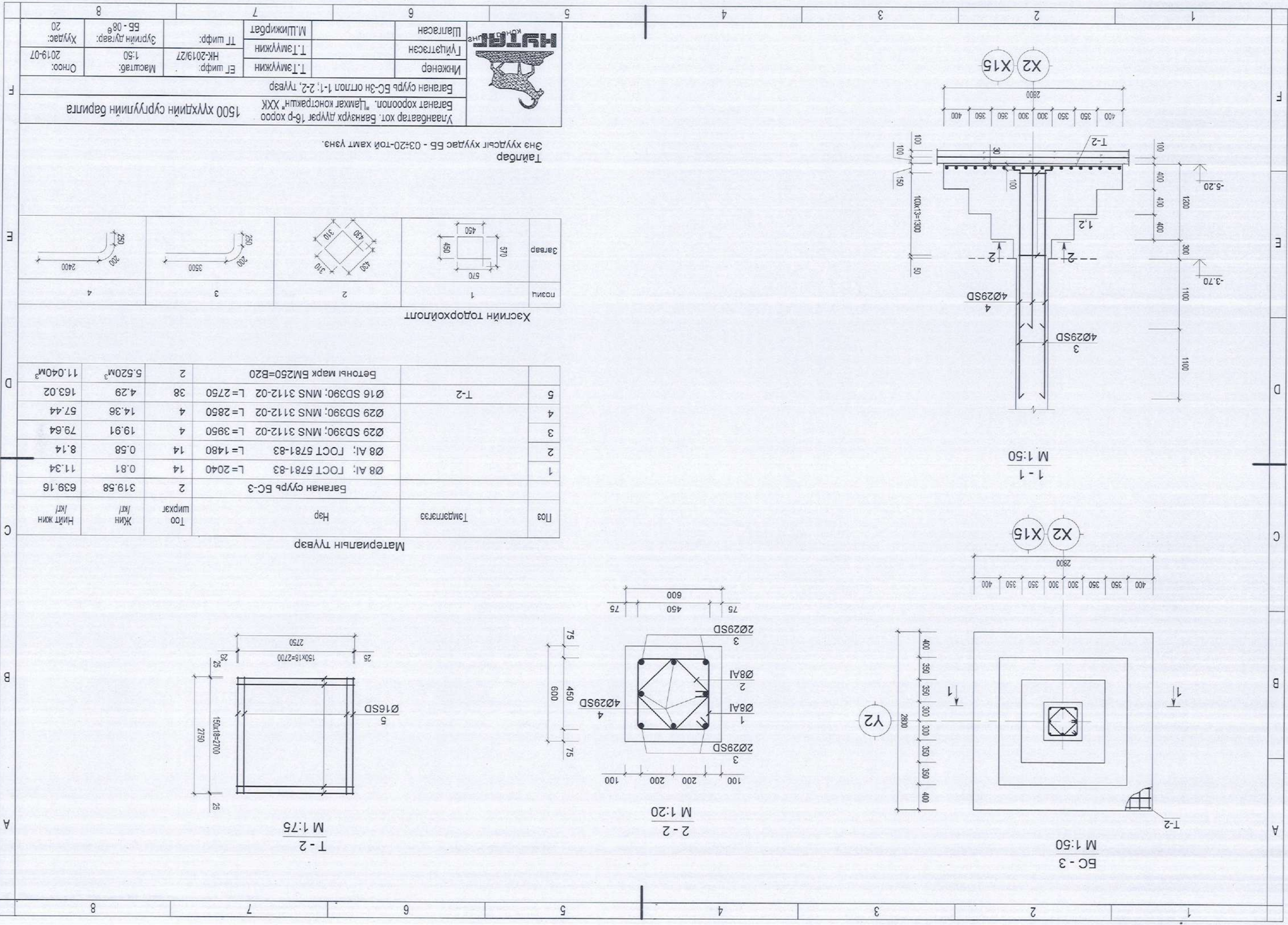
Материалын түүвар

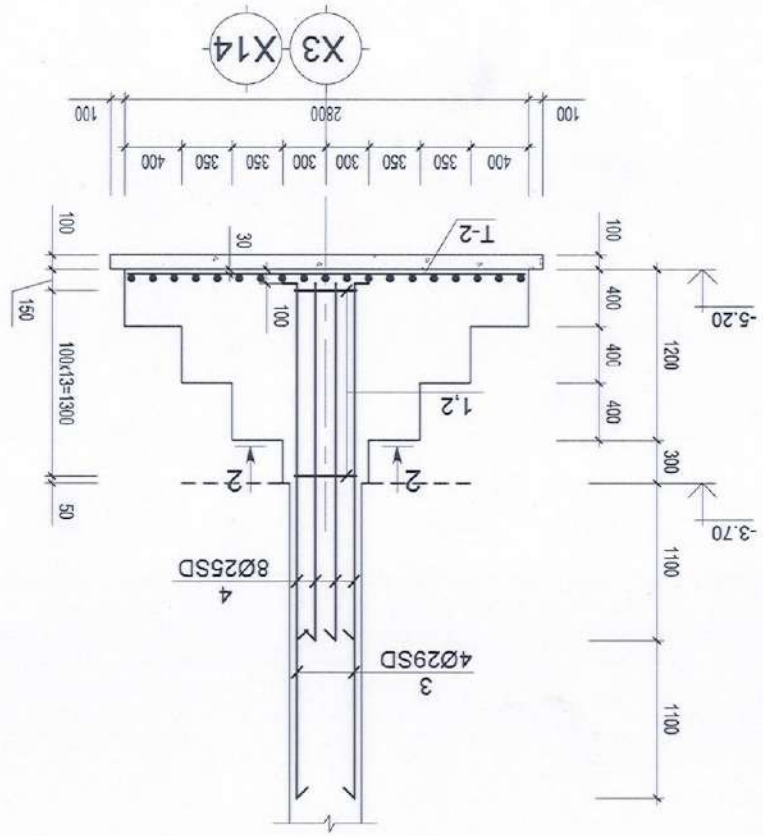
Тайлбар
Энэ хуудсыг хуудас ББ - 03:20-той хамт узнэ.

Улаанбаатар хот. Баянзүрх дүүрэг 16-р хороо
Баганат хороолол. "Цамхаг констракшн" ХХК
1500 хүүхдийн сургуулийн барилга

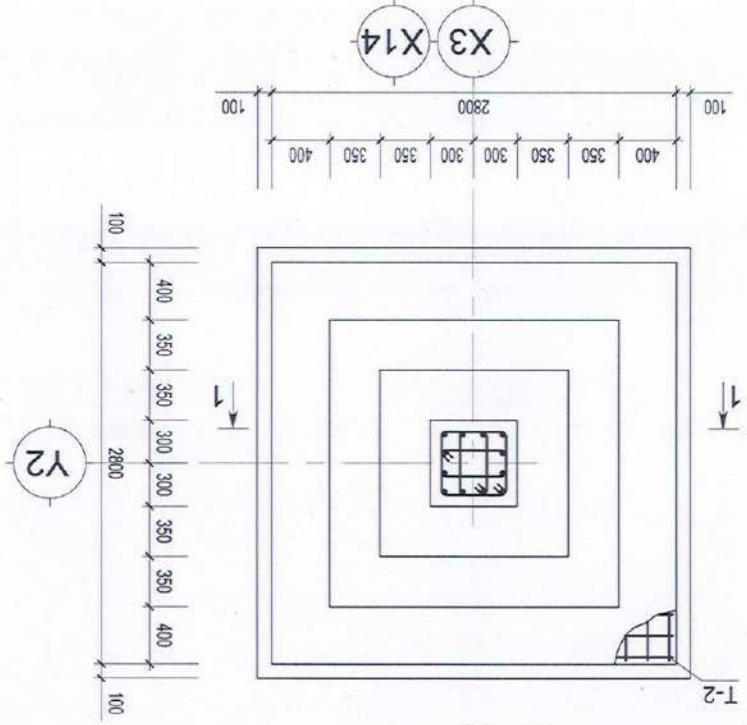


Инженер Т.Тамуужин	М.Шижигбат	Шалгасан Г.Цэцэгсэн
ЭТ шифр: НК-2019/27	ТТ шифр:	Зургийн дугаар: ББ-08
Масштаб: 1:50	Огноо: 2019-07	Хуудас: 20

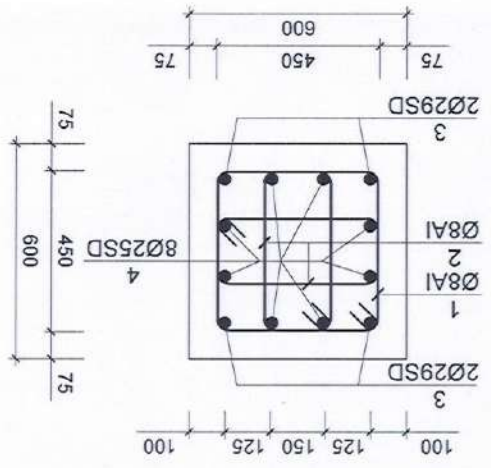




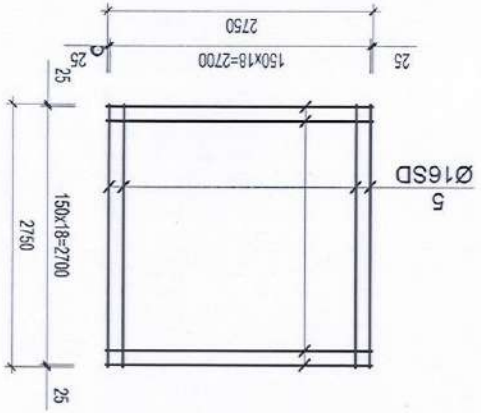
1-1
M 1:50



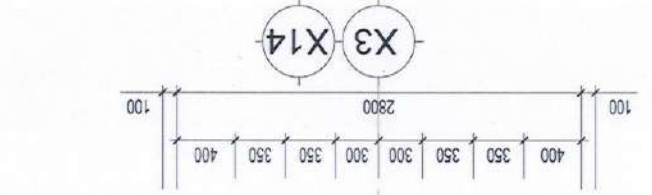
BC-4
M 1:50



T-2
M 1:20



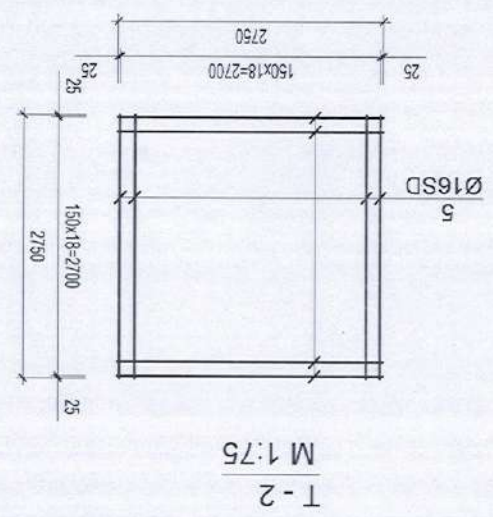
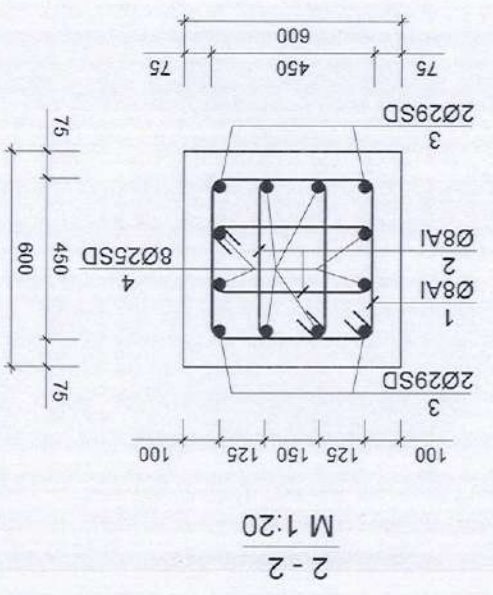
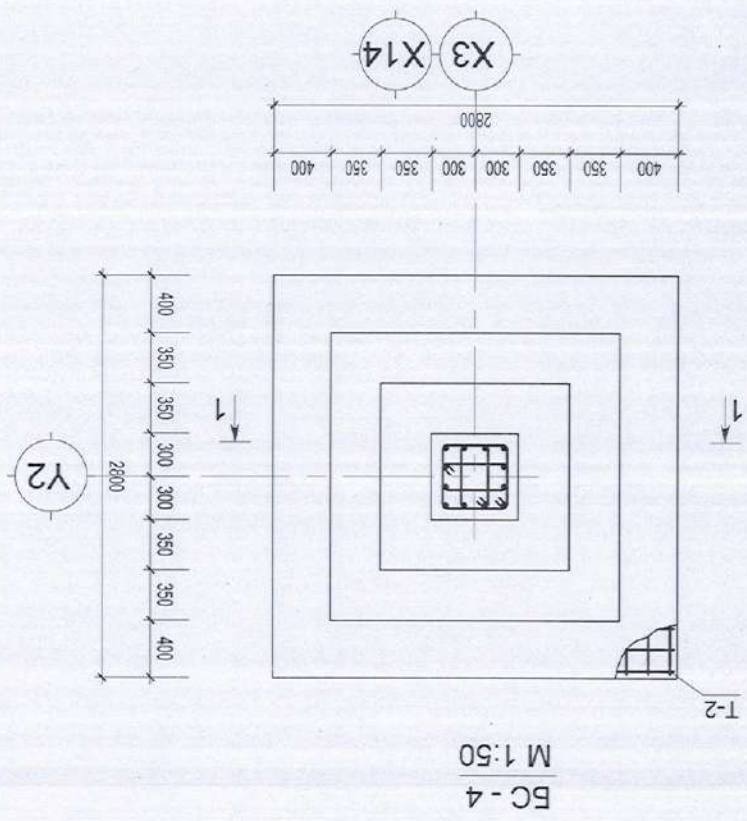
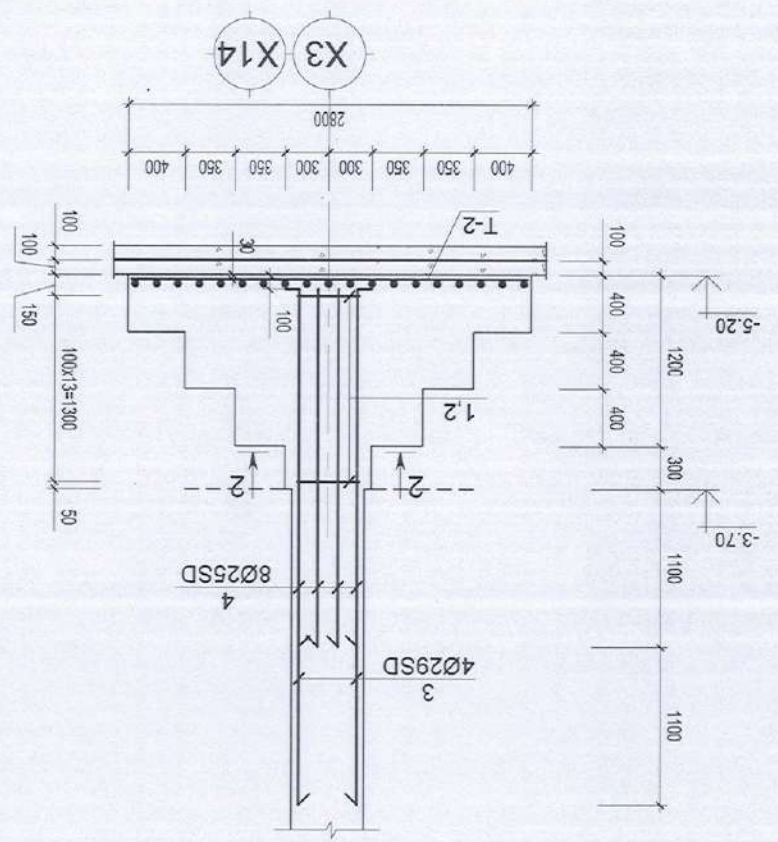
T-2
M 1:75



Y2

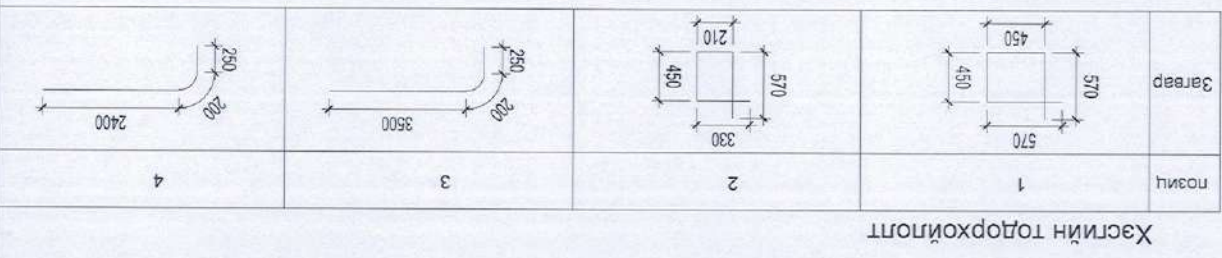
8	7	6	5	4	3	2	1
<p>Улаанбаатар хот. Баянзүрх дүүрэг 16-р хороо Баганат хороолол. "Цамхаг констракшн" ХХК 1500 хүүхдийн сургуулийн барилга</p>							
<p>Тайлбар Энэ хуудсыг хуудас ББ - 03:20-той хамт уяна.</p>							
<p>Инженер Т.Тамүүжин Т.Тамүүжин М.Шижирбат</p>							
<p>Шалгасан Гүйцэтгэсэн Шалгасан Гүйцэтгэсэн</p>							
<p>ЭТ шифр: НК-2019/27 ТТ шифр: ББ - 09 Мэсрэл: 1:50 Хуудас: 2019-07</p>							
<p>Хэсгийн тодорхойлолт</p>							
позц	1	2	3	4			
Зарар	570 450 450	570 390 450	250 350 250	250 2400 250			
Поз	Тамдгалзээ	Нэр	Тоо ширхэг	Жин кг/	Нийт жин кг/		
1	Баянган суурь БС-4	Баянган суурь БС-4	2	362.08	724.16		
2	Ø8 АI; ГОСТ 5781-83 L=1560	Ø8 АI; ГОСТ 5781-83 L=2040	28	0.62	17.36		
3	Ø29 SD390; MNS 3112-02 L=3950	Ø29 SD390; MNS 3112-02 L=3950	4	19.91	79.64		
4	Ø25 SD390; MNS 3112-02 L=2850	Ø25 SD390; MNS 3112-02 L=2850	8	11.34	90.72		
5	T-2	Бетон баглал БМ75=Б5	38	4.29	163.02		
		Бетонь марк БМ250=В20	2	5.520м³	11.040м³		
		Бетон баглал БМ75=Б5	2	0.900м³	1.800м³		





Материалын түүвэр

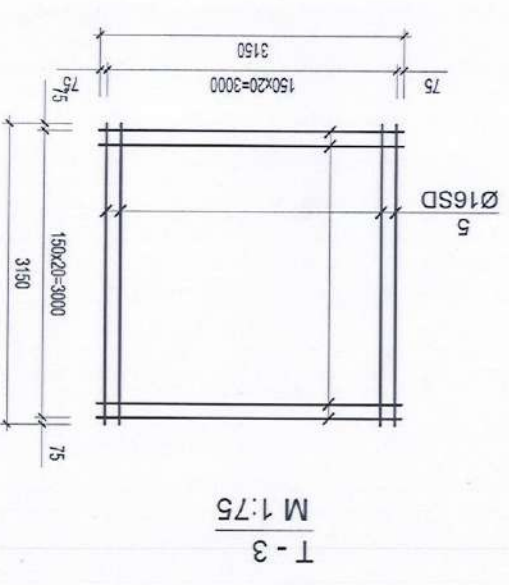
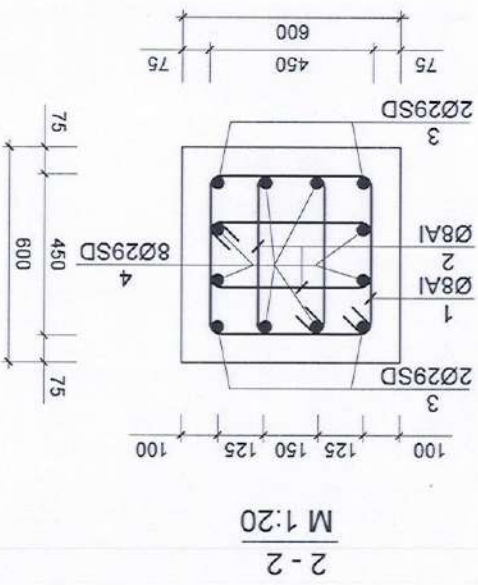
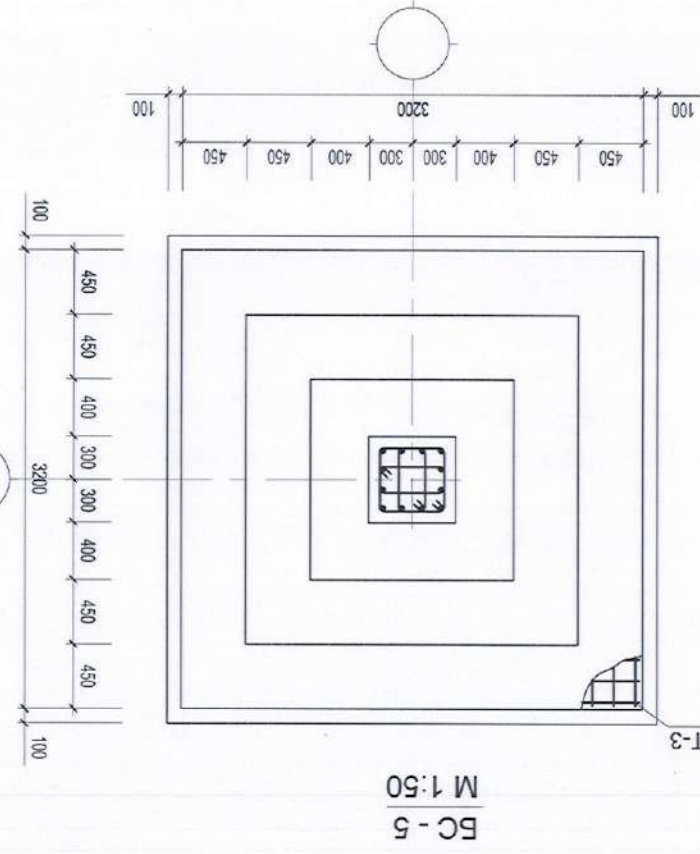
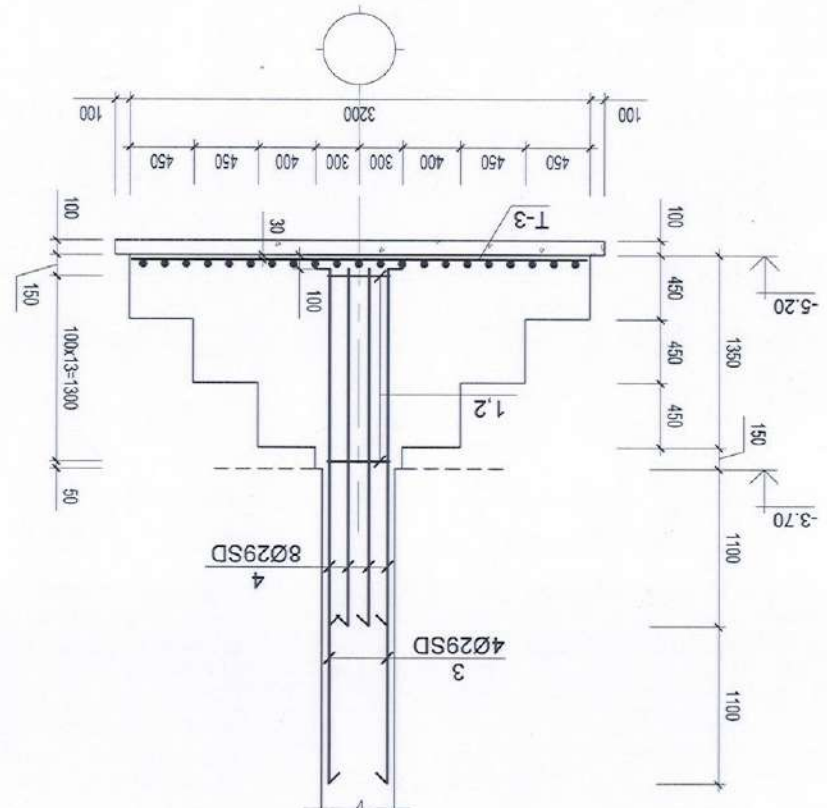
Лоз	Тэмдэглэгээ	Нэр	ТОО ширхэг	Жин /кг	Нийт жин /кг
1	Ø8 A1; ГОСТ 5781-83	Баранан суурь БС-4	14	0.81	11.34
2	Ø8 A1; ГОСТ 5781-83		28	0.62	17.36
3	Ø29 SD390; MNS 3112-02		4	19.91	79.64
4	Ø25 SD390; MNS 3112-02		8	11.34	90.72
5	Ø16 SD390; MNS 3112-02		38	4.29	163.02
		Бетоны марк БМ250=В20	2	5.520м³	11.040м³



Тайлбар
Энэ хуудсыг хуудас ББ - 03:20-той хамт үзнэ.

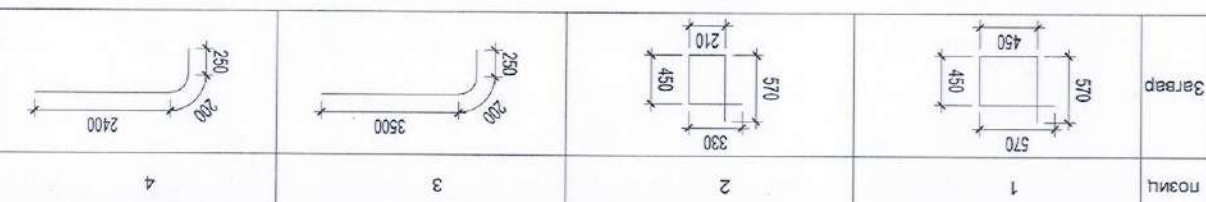
Улаанбаатар хот. Баянзүрх дүүрэг 16-р хороо
Баранат хороолол, "Цамхаг констракшн" ХХК
Баранан суурь БС-4н огтлон 1-1; 2-2, түүвэр

Инженер	Т.Тамуужин	М.Шижирбат
Гүйцэтгэсэн	Т.Тамуужин	М.Шижирбат
ЭТ шифр:	НК-2019/27	ТТ шифр:
Масштаб:	1:50	Зургийн дугаар:
Огноо:	2019-07	Хуудас:
		20



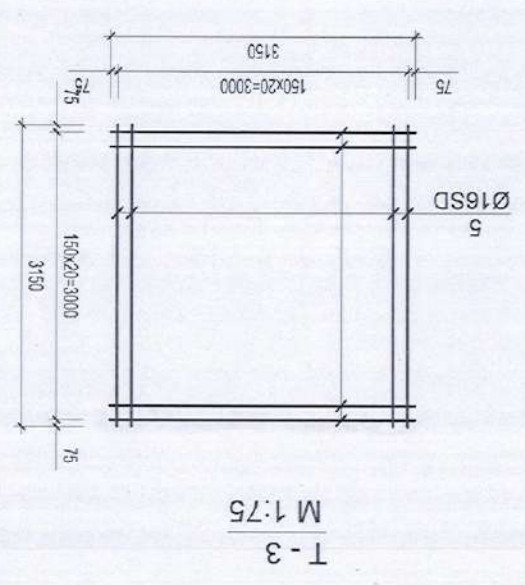
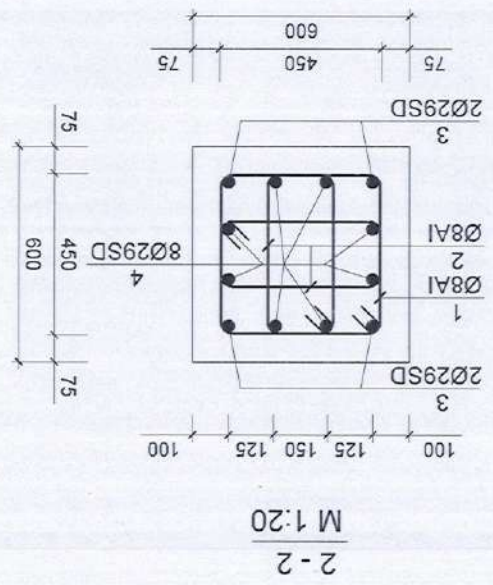
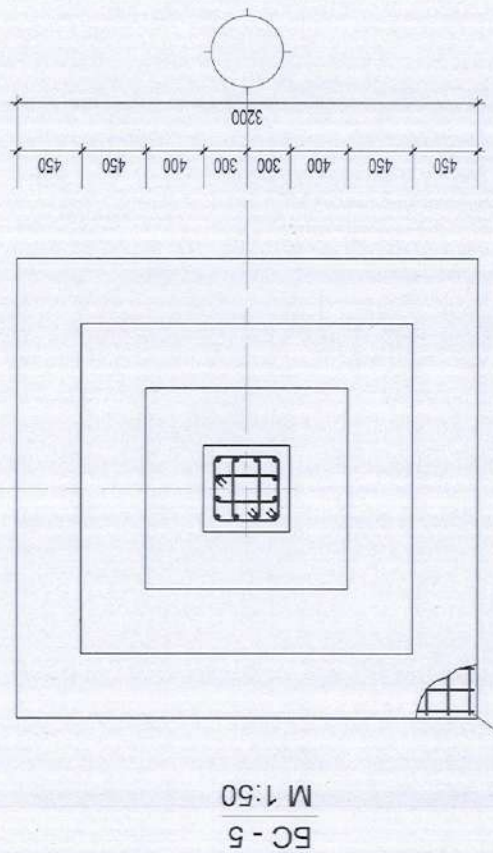
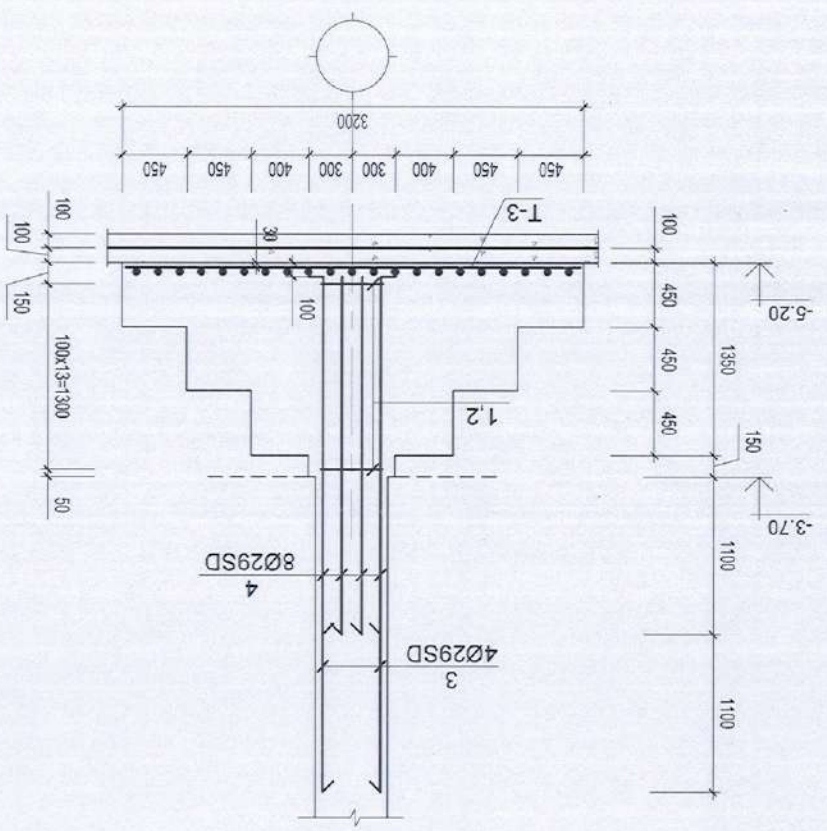
Лоз	Тэмдэглэгээ	Нэр	Тоо	Жин /кг/	Нийт жин /кг/
		Баганан суурь БС-5	14	429.44	6012.16
1		Ø8 А1; ГОСТ 5781-83 L=2040	14	0.81	11.34
2		Ø8 А1; ГОСТ 5781-83 L=1560	28	0.62	17.36
3		Ø29 SD390; MNS 3112-02 L=3950	4	19.91	79.64
4		Ø29 SD390; MNS 3112-02 L=2850	8	14.36	114.88
5	T-3	Ø16 SD390; MNS 3112-02 L=3150	42	4.91	206.22
		Бетоны марк БМ250=В20	14	7.925м³	110.95м³
		Бетон бэлтгэл БМ75=В5	14	1.156м³	16.184м³

Хэсгийн тодорхойлолт

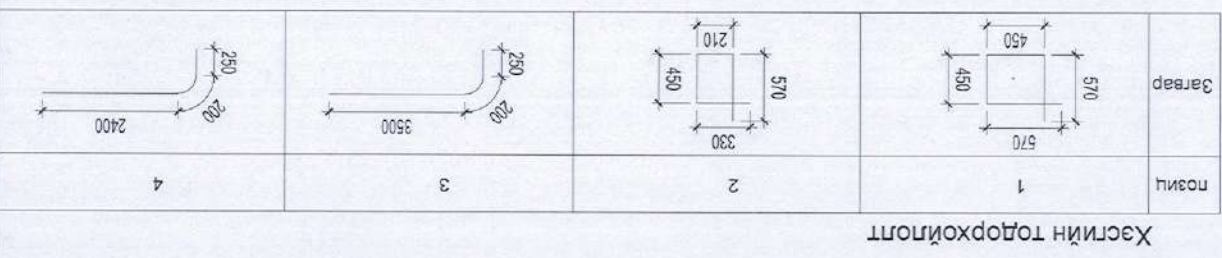


Тайлбар	Энэ хуудсыг хуудас ББ - 03:20-той хамт узнэ.
Уланбаатар хот. Баянзүрх дүүрэг 16-р хороо Баянгат хороолол. "Цамхаг констракшн" ХХК	1500 хүүхдийн сургуулийн барилга
Инженер	Т.Тэмүүжин
Т.Тэмүүжин	Т.Тэмүүжин
Шалтгаан	М.Шижирбат
Гүйцэтгэсэн	Т.Тэмүүжин
М.Шижирбат	М.Шижирбат
Масштаб:	1:50
Эзрийн дугаар:	ББ - 10 ^б
Хуудас:	20
Огноо:	2019-07
ЭФ шифр:	НК-2019/27
ТТ шифр:	
Баганан суурь БС-5н огтлол 1-1, 2-2, түүвэр	





Поз	Тэмдэглэгээ	Нэр	Тоо	Жин /кг/	Нийт жин /кг/
1	Ø8 A1; ГОСТ 5781-83	Баранан суурь BC-5	14	429.44	6012.16
2	Ø8 A1; ГОСТ 5781-83	Баранан суурь BC-5	28	0.62	17.36
3	Ø29 SD390; MNS 3112-02	Баранан суурь BC-5	4	19.91	79.64
4	Ø29 SD390; MNS 3112-02	Баранан суурь BC-5	8	14.36	114.88
5	Ø16 SD390; MNS 3112-02	Баранан суурь BC-5	42	4.91	206.22
Бетоны марк БМ250=В20			14	7.925м³	110.95м³



Тайлбар
Энэ хуудсыг хуудас ББ - 03:20-той хамт үзнэ.

Хэсгийн тодорхойлолт

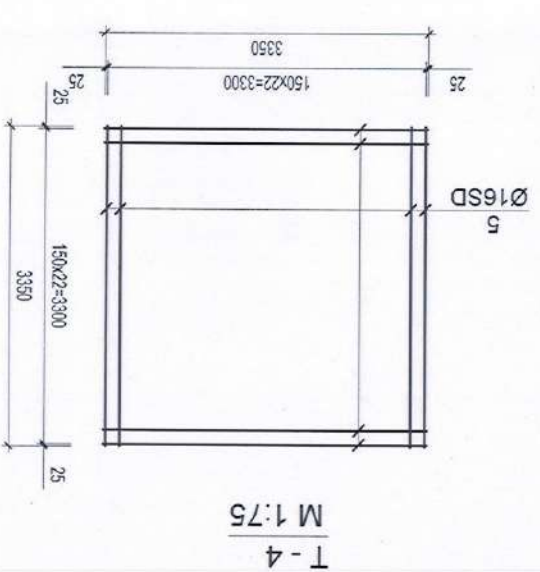
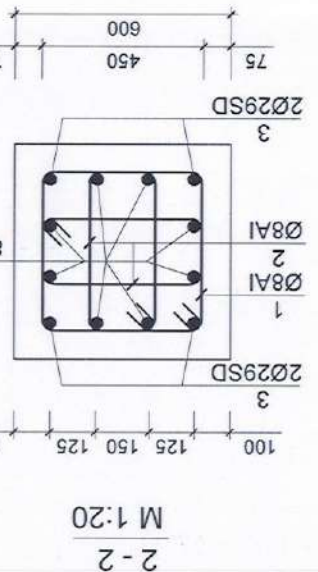
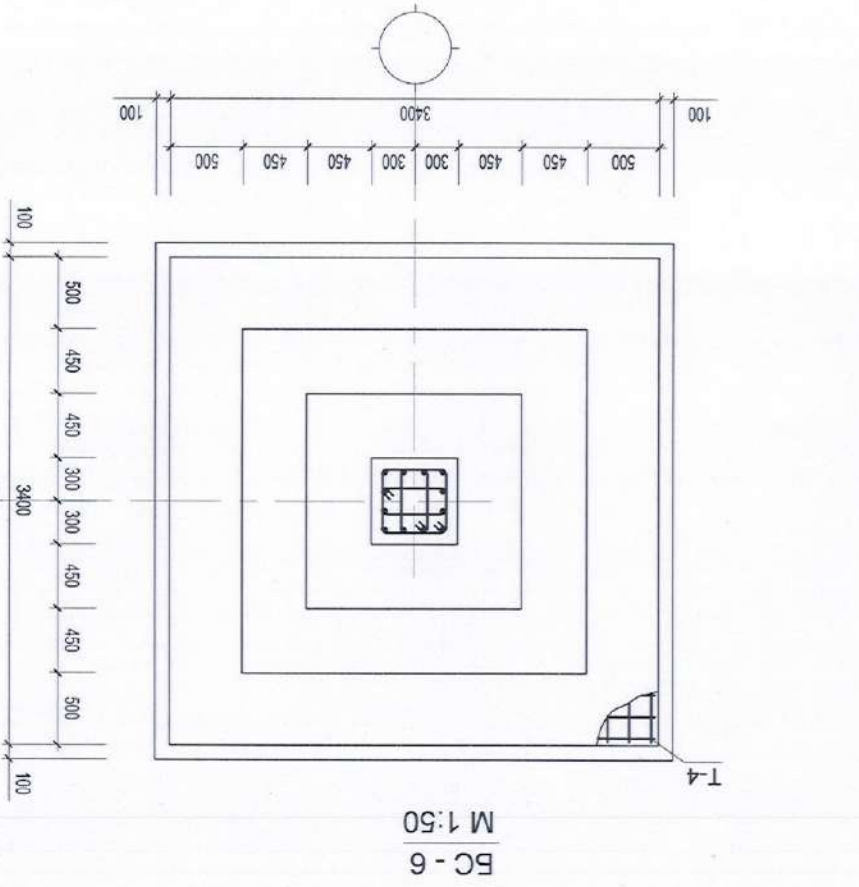
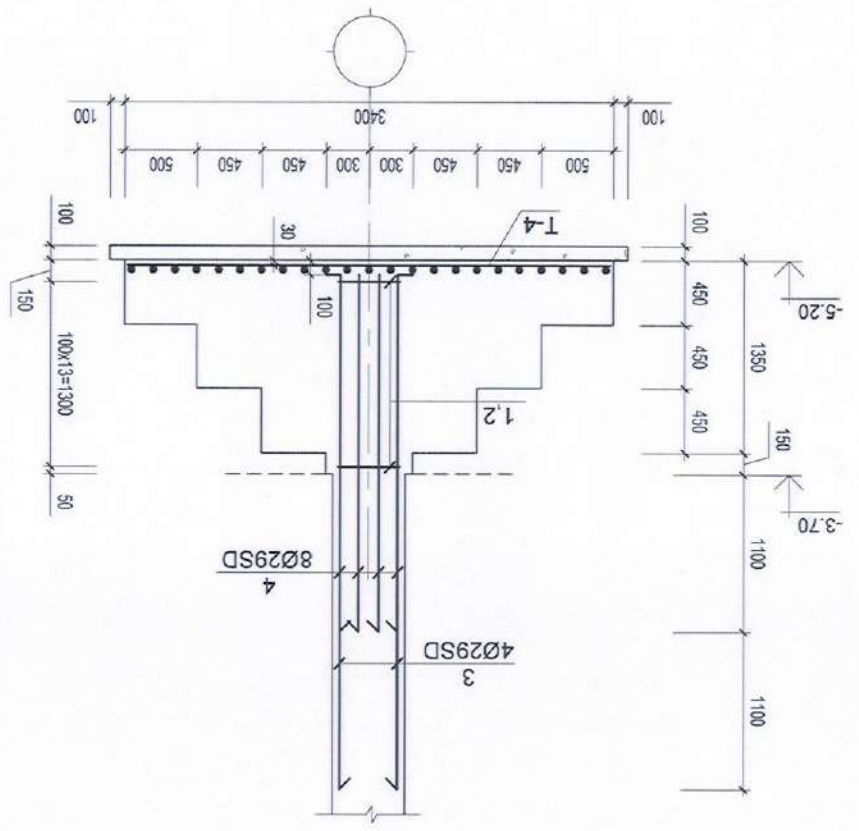
Уланбаатар хот. Баянзүрх дүүрэг 16-р хороо
Баганат хороолол. "Цамхаг констракшн" ХХК
1500 хүүхдийн сургуулийн барилга

Баганан суурь BC-5н отлол 1-1; 2-2, түүвэр

Инженер: Т.Тэмүүжин
Гүйцэтгэсэн: Т.Тэмүүжин
Шалгасан: М.Шижирбат

ТТ шифр: НК-2019/27
Масштаб: 1:50
Эургийн дугаар: ББ - 10⁹
Хуудас: 20
Огноо: 2019-07

НУТГА
КОНСОЛИД

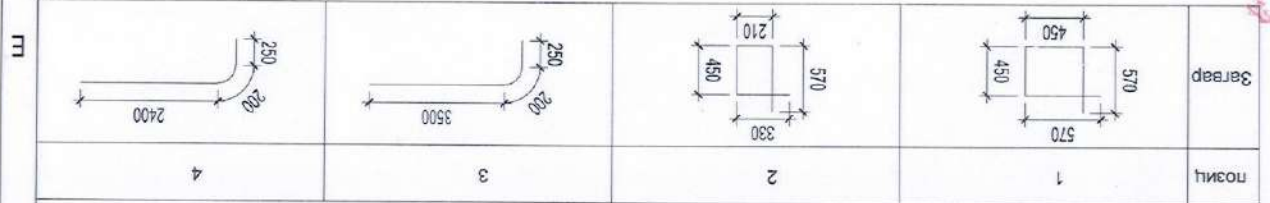


Инженер	Т.Тэмүүжин	ТТ шифр:	НК-2019/27	Масштаб:	1:50	Огноо:	2019-07
Гүйцэтгэсэн	Т.Тэмүүжин	Зургийн дугаар:	ББ - 11 ^б	Хуудас:	Хуудас: 20		
Шалгасан	М.Шижирбат						

Улаанбаатар хот, Баянзүрх дүүрэг 16-р хороо
 Баянгат хороолол, "Цамхаг констракшн" ХХК
 1500 хүүхдийн сургуулийн барилга

Батанан суурь БС-6н отлол 1-1, 2-2, түүвэр

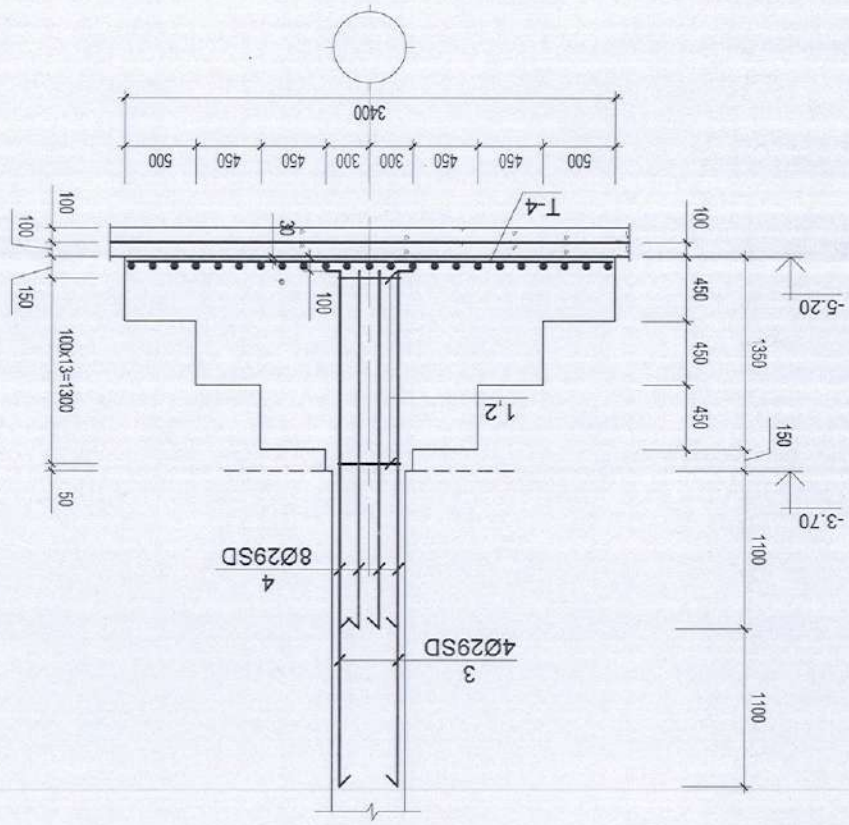
Тайлбар
 Энэ хуудсыг хуудас ББ - 03:20-той хамт үзнэ.



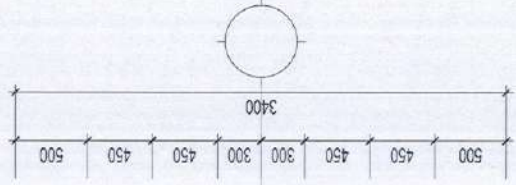
Поз	Тэмдэглэгээ	Нэр	Тоо	Ширхэг	Жин /кг/	Нийт жин /кг/
1	Ø8 А1; ГОСТ 5781-83	Батанан суурь БС-6	6	463.80	0.81	11.34
2	Ø8 А1; ГОСТ 5781-83	Батанан суурь БС-6	28	0.62	17.36	
3	Ø29 SD390; MNS 3112-02	Батанан суурь БС-6	4	19.91	79.64	
4	Ø29 SD390; MNS 3112-02	Батанан суурь БС-6	8	14.36	114.88	
5	Т-4	Батанан суурь БС-6	46	5.23	240.58	
6	Бетонь марк БМ250=В20	Бетон бэлтгэл БМ75=Б5	6	7.925м³	110.95м³	
6	Бетон бэлтгэл БМ75=Б5	Бетон бэлтгэл БМ75=Б5	6	1.296м³	7.776м³	

Хэсгийн тодорхойлолт	Позиц	Зөвөр
1	1	570x570x450
2	2	570x570x330
3	3	3500x250x200
4	4	2400x250x200

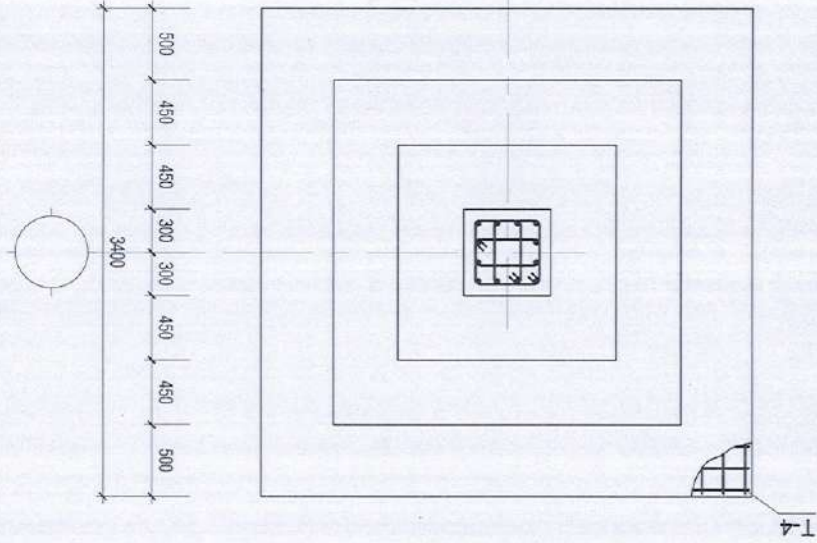
Материалын түүвэр



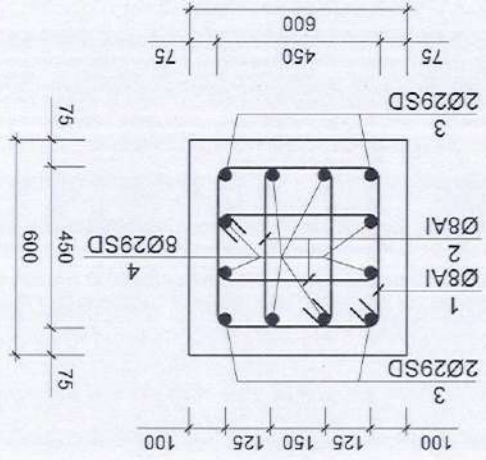
1-1
M 1:50



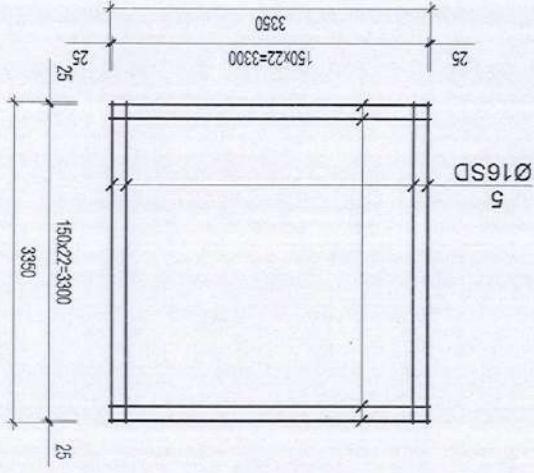
BC-6
M 1:50



2-2
M 1:20



T-4
M 1:75



Материалын түүвэр

Лоз	Тэмдэглэгээ	Нэр	Тоо	Жиш / кг	Нийт жин / кг
1	Ø8 A1; ГОСТ 5781-83	Ø8 A1; ГОСТ 5781-83	14	0.81	11.34
2	Ø8 A1; ГОСТ 5781-83	Ø8 A1; ГОСТ 5781-83	28	0.62	17.36
3	Ø29 SD390; MNS 3112-02	Ø29 SD390; MNS 3112-02	4	19.91	79.64
4	Ø29 SD390; MNS 3112-02	Ø29 SD390; MNS 3112-02	8	14.36	114.88
5	Ø16 SD390; MNS 3112-02	Ø16 SD390; MNS 3112-02	46	5.23	240.58
6	Бетоны марк BМ250=B20		6	7.925M³	110.95M³
		Баганан суурь BC-6	6	463.80	2782.80

Хэсгийн тодорхойлолт

познц	Зарвар
1	
2	
3	
4	

Тайлбар
Энэ хуудсийг хуудас ББ - 03:20-той хамт үзнэ.

Улаанбаатар хот. Баянзүрх дүүрэг 16-р хороо
Баганат хороолол. "Цамхаг констракшн" ХХК
1500 хүүхдийн сургуулийн барилга

Баганан суурь BC-6н ортлол 1-1; 2-2, түүвэр



Инженер
Т.Тамуужин

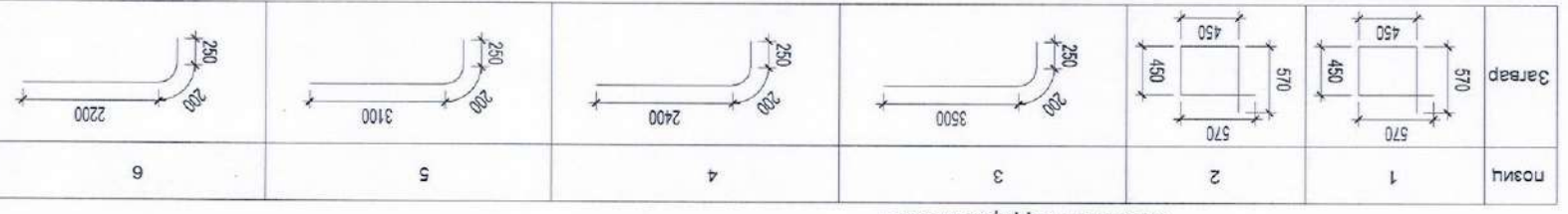
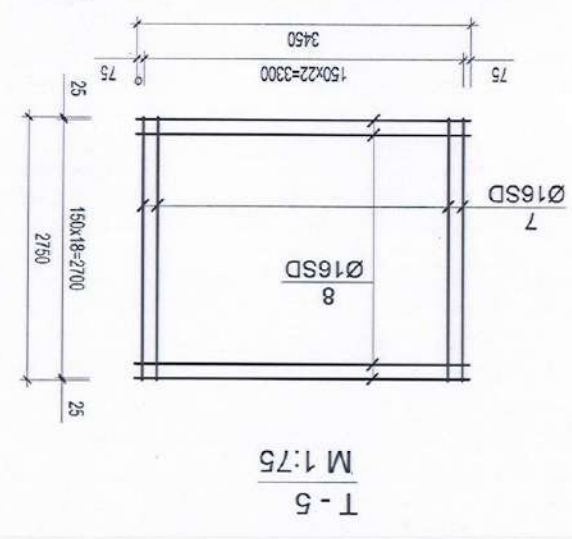
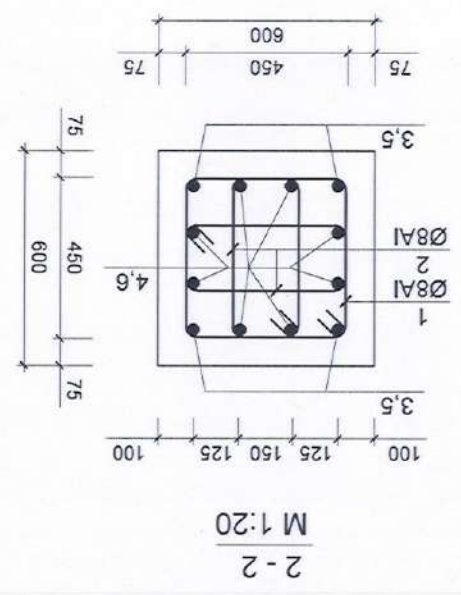
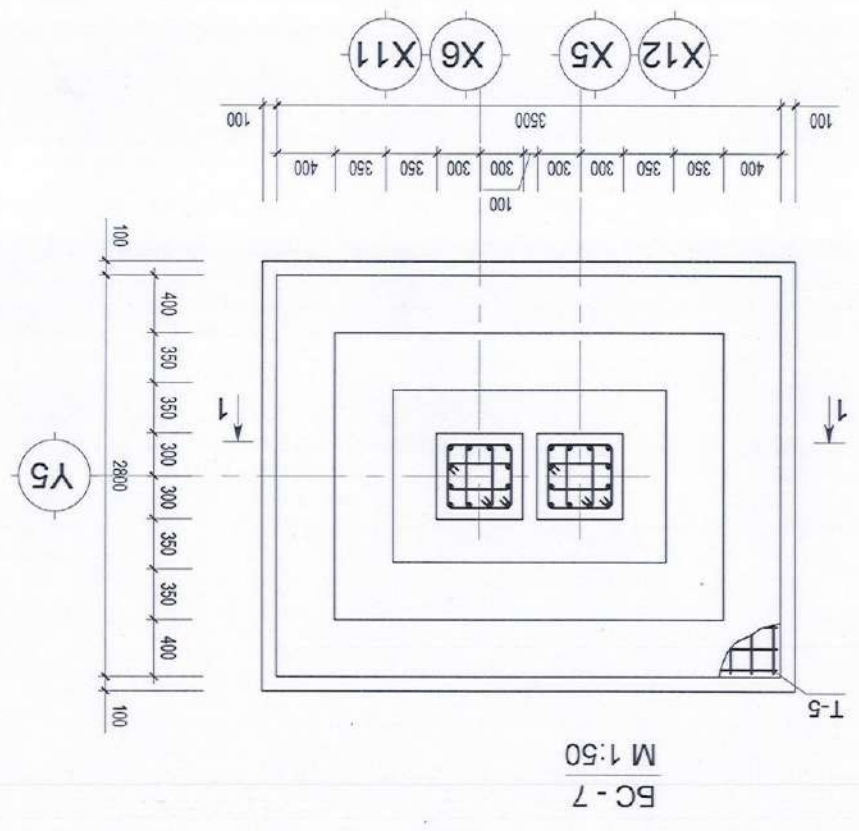
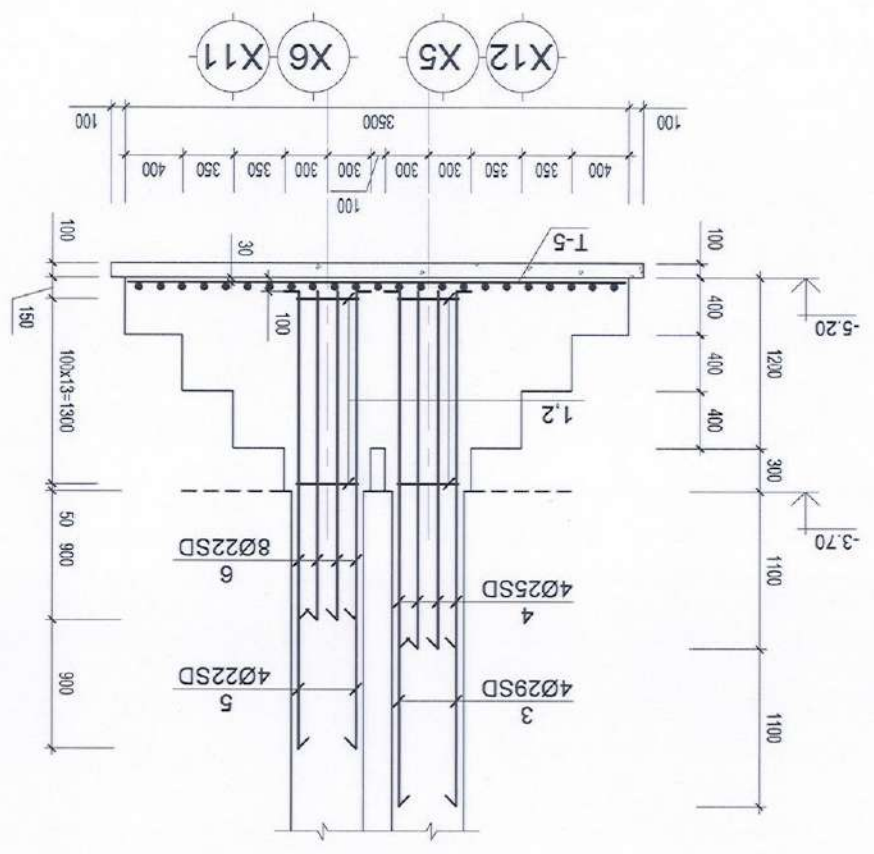
Гүйцэтгэсэн
Т.Тамуужин

М.Шижирбат
ТТ шифр:
НК-2019/27

Масштаб:
1:50

Огноо:
2019-07

Хуудас:
20



Хэсгийн тодорхойлолт

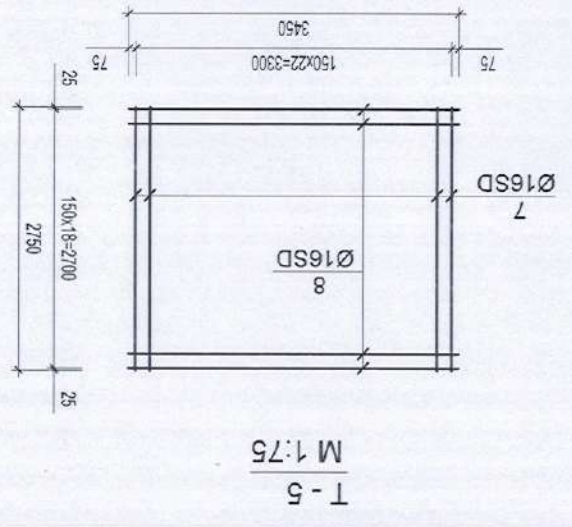
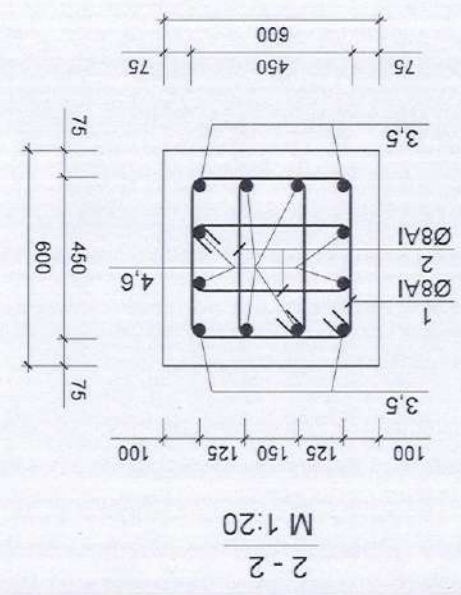
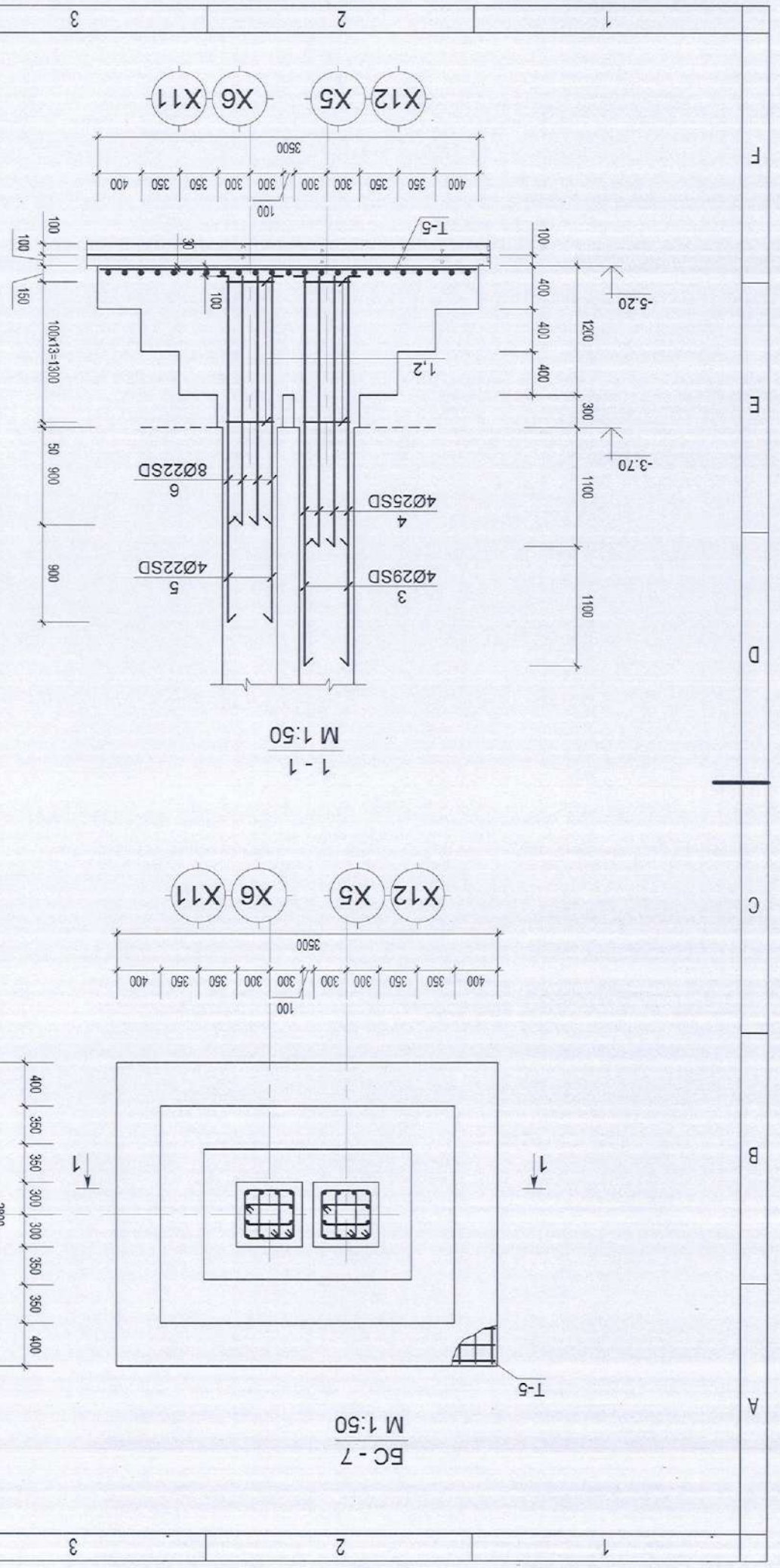
№	Тамдгалга	Нэр	Тоо	Ширхэг	Жин /кг	Нийт жин /кг
1	Ø8 A1; ГОСТ 5781-83	Баранан суурь БС-7	28	2	0.81	22.68
2	Ø8 A1; ГОСТ 5781-83	Баранан суурь БС-7	56	2	0.62	34.72
3	Ø29 SD390; MNS 3112-02	Баранан суурь БС-7	4	2	19.91	79.64
4	Ø25 SD390; MNS 3112-02	Баранан суурь БС-7	8	2	11.34	90.72
5	Ø22 SD390; MNS 3112-02	Баранан суурь БС-7	4	2	10.79	43.16
6	Ø22 SD390; MNS 3112-02	Баранан суурь БС-7	8	2	8.06	64.48
7	Ø16 SD390; MNS 3112-02	Баранан суурь БС-7	23	2	4.29	98.67
8	Ø16 SD390; MNS 3112-02	Баранан суурь БС-7	19	2	5.38	102.22
Бетоны марк БМ250=В20			2		5.808м³	11.616м³
Бетон балтгал БМ75=В5			2		1.110м³	2.220м³

Тайлбар
Энэ хуудсыг хуудас ББ - 03+20-той хамт уяна.

Улаанбаатар хот. Баянзүрх дүүрэг 16-р хороо
Баранат хороолол. "Цамхаг констракшн" ХХК
Баранан суурь БС-7н огтлол 1-1; 2-2, түүвэр

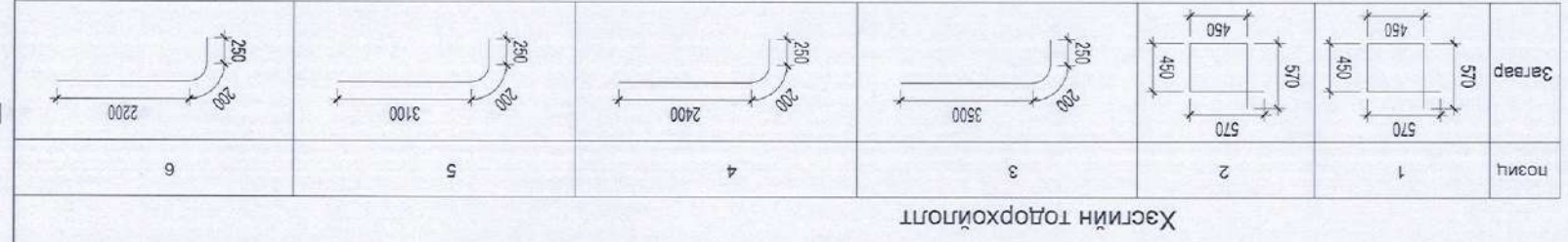


Инженер	Т.Тэмүүжин	ЭТ шифр:	НК-2019/27	Масштаб:	1:50	Огноо:	2019-07
Шалтсан	Т.Тэмүүжин	ТТ шифр:		Зургийн дугаар:	ББ - 12 ^а	Хуудас:	20
М.Шижирбат							




Материалын түүвэр

Лоз	Тамдгалгаа	Нэр	Тоо ширхэг	Жин /кг/	Нийт жин /кг/
1	Ø8 A1; ГОСТ 5781-83	Баранан суурь BC-7	2	536.29	1072.58
2	Ø8 A1; ГОСТ 5781-83 L=2040		28	0.81	22.68
3	Ø29 SD390; MNS 3112-02 L=3950		4	19.91	79.64
4	Ø25 SD390; MNS 3112-02 L=2850		8	11.34	90.72
5	Ø22 SD390; MNS 3112-02 L=3550		4	10.79	43.16
6	Ø22 SD390; MNS 3112-02 L=2650		8	8.06	64.48
7	Ø16 SD390; MNS 3112-02 L=2750		23	4.29	98.67
8	Ø16 SD390; MNS 3112-02 L=3450		19	5.38	102.22
Бетоны марк БМ250=В20			2	5.808м³	11.616м³



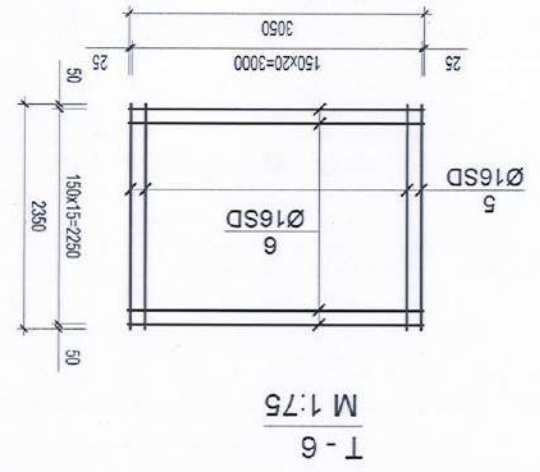
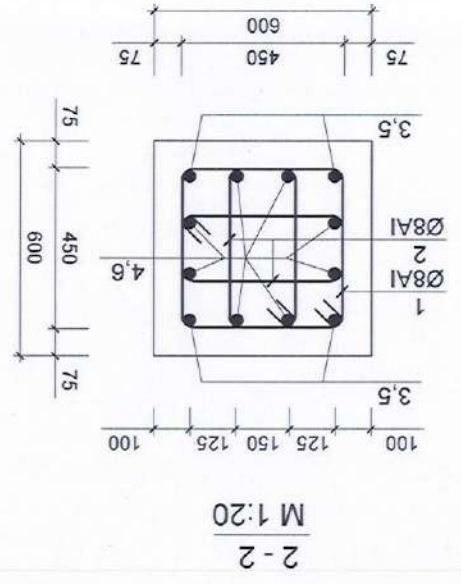
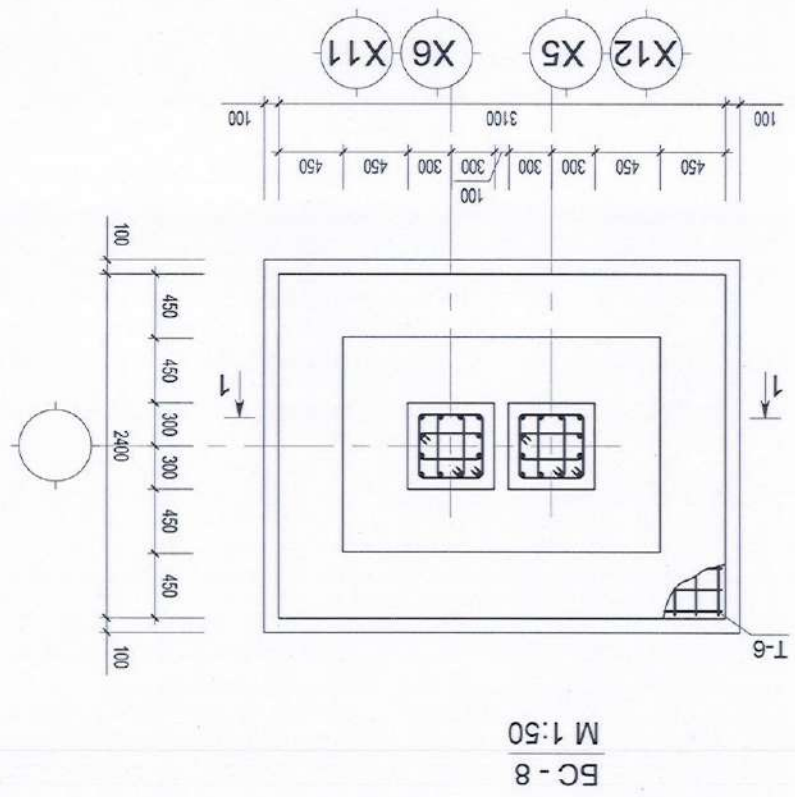
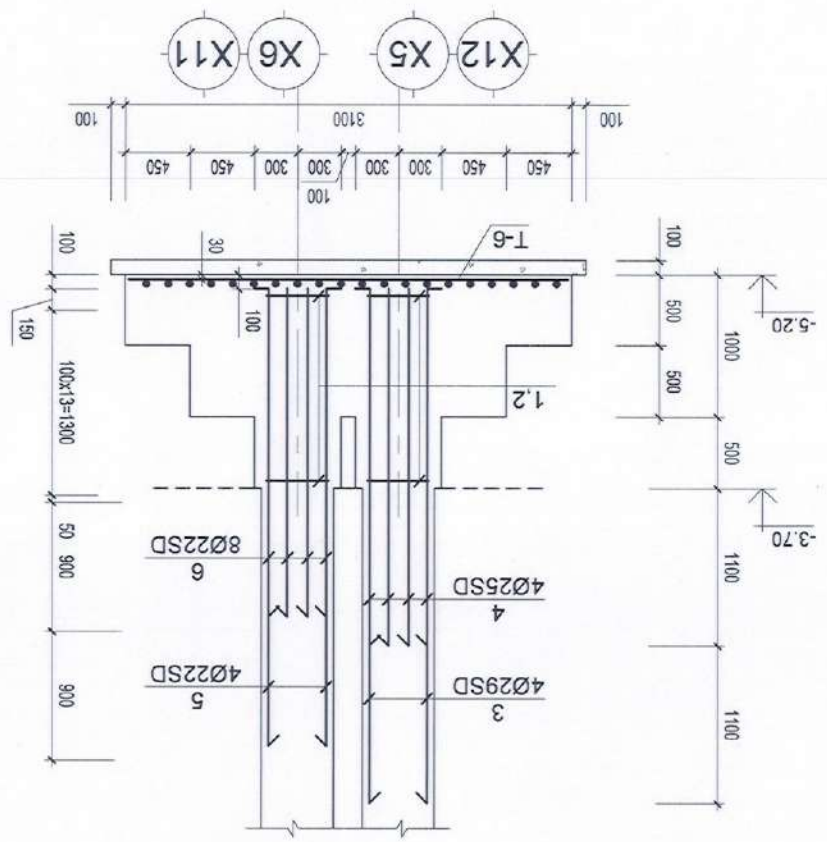
Тайлбар
Энэ хуудсыг хуудас ББ - 03:20-той хамт үзнэ.



Улаанбаатар хот. Баянзүрх дүүрэг 16-р хороо
Баганат хороолол, "Цамхаг констракшн" ХХК
1500 хүүхдийн сургуулийн барилга

Баганан суурь BC-7H отгол 1-1; 2-2, түүвэр

Инженер	Т.Тамүүжин	ЭТ шифр:	НК-2019/27	Масштаб:	1:50	Огноо:	2019-07
Гүйцэтгэсэн	Т.Тамүүжин	ТТ шифр:		Зургийн дугаар:	ББ - 12 ^а	Хуудас:	20
Шалгасан	М.Шижирбат						



познц	Заргас
1	570x570x480
2	570x570x480
3	3500x250x200
4	2400x250x200
5	3100x250x200
6	2200x250x200

Хэсгийн тодорхойлолт

Тэмдэглэгээ	Нэр	Тоо	Жин /кг	Нийт жин /кг
1	Ø8 А1; ГОСТ 5781-83 L=2040	28	0.81	22.68
2	Ø8 А1; ГОСТ 5781-83 L=1560	56	0.62	34.72
3	Ø29 SD390; MNS 3112-02 L=3950	4	19.91	79.64
4	Ø25 SD390; MNS 3112-02 L=2850	8	11.34	90.72
5	Ø22 SD390; MNS 3112-02 L=3550	4	10.79	43.16
6	Ø22 SD390; MNS 3112-02 L=2650	8	8.06	64.48
7	Ø16 SD390; MNS 3112-02 L=2350	21	3.67	77.07
8	Ø16 SD390; MNS 3112-02 L=3050	16	4.76	76.16
	Бетоны марк ВМ250=В20	4	5.730м³	22.920м³
	Бетон балтгал ВМ75=В5	4	0.858м³	3.432м³

Материалын түүвэр

Тайлбар
Энэ хуудсыг хуудас Б5 - 03:20-той хамт үзнэ.

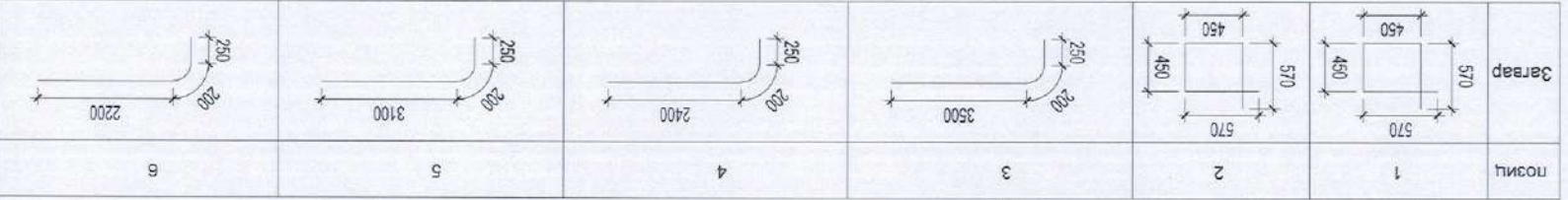
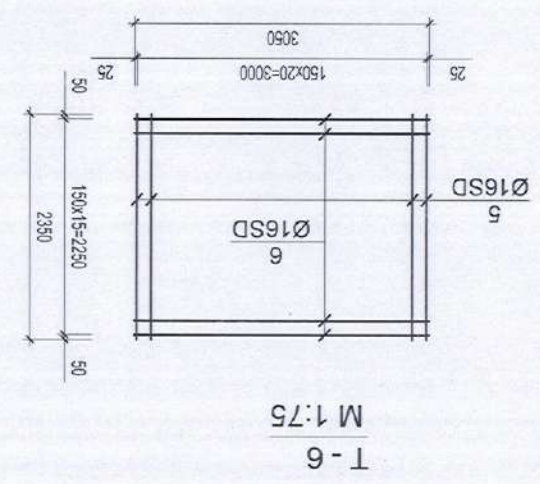
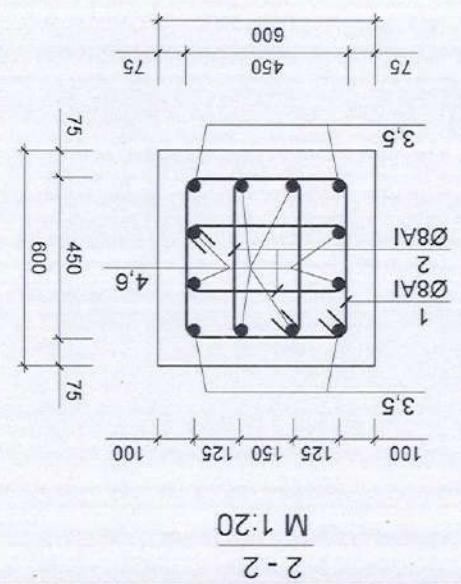
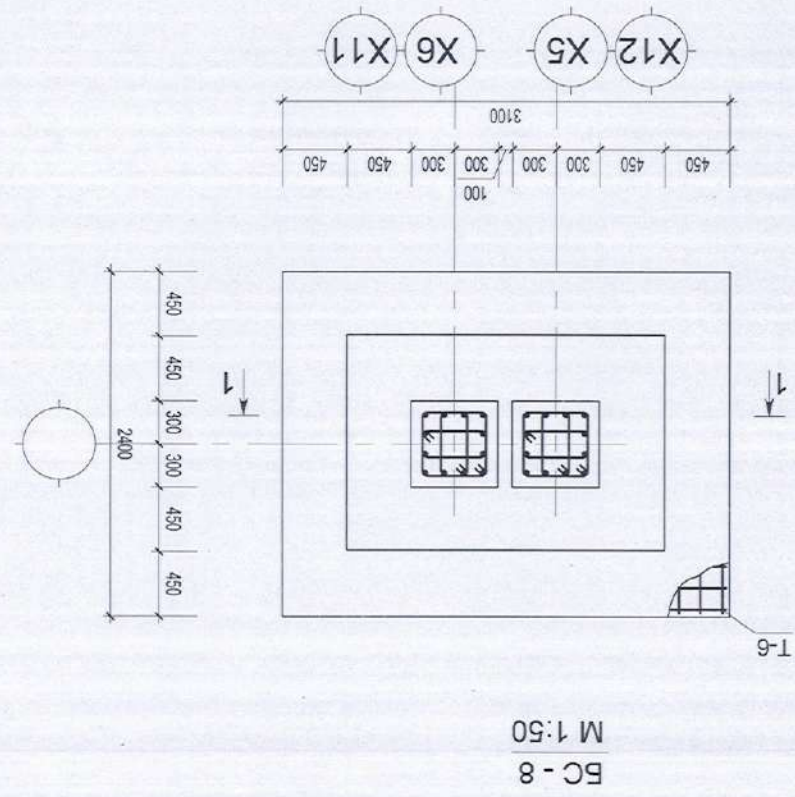
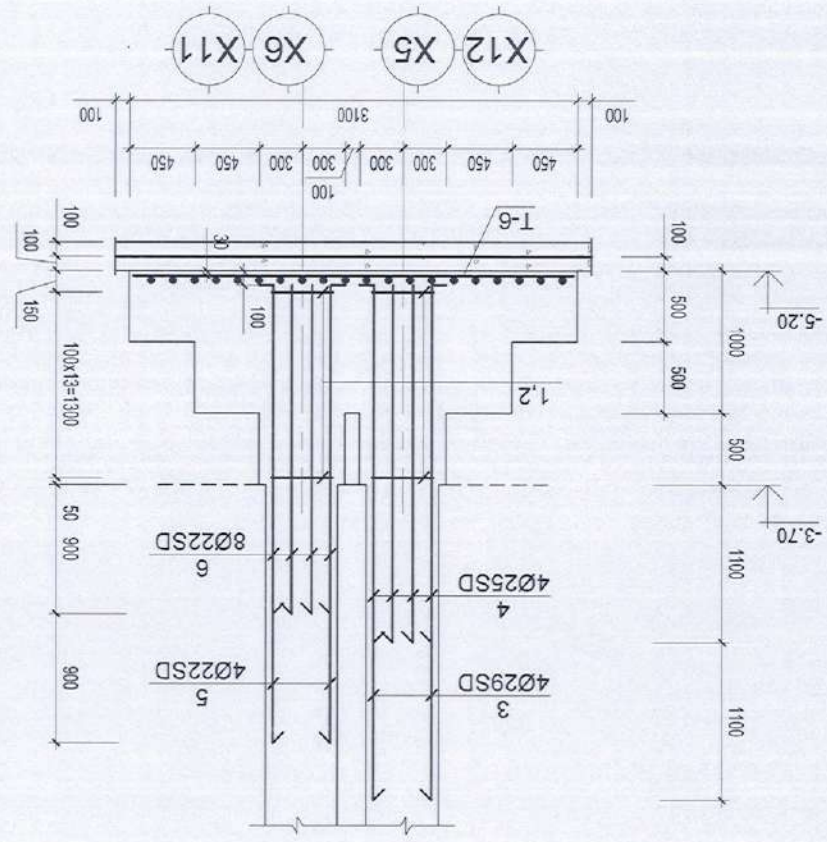
Улаанбаатар хот, Баянзүрх дүүрэг 16-р хороо
Баянгат хороолол, "Цамхаг констракшн" ХХК
1500 хүүхдийн сургуулийн барилга

Инженер Т.Тэмүүжин
Л.Тэмүүжин
М.Шижирбат

ЭФ шифр: НК-2019/27
Масштаб: 1:50
Зургийн дугаар: Б5 - 13^в

Хуудас: 20
Огноо: 2019-07





Хэсгийн тодорхойлолт

Лоз	Тамдгал	Нэр	Тоо ширхэг	Жин /кг	Нийт жин /кг
1	Ø8 A1; ГОСТ 5781-83	Баранан суурь BC-8	4	488.63	1954.52
2	Ø8 A1; ГОСТ 5781-83	Баранан суурь BC-8	56	0.62	34.72
3	Ø29 SD390; MNS 3112-02	Баранан суурь BC-8	4	19.91	79.64
4	Ø25 SD390; MNS 3112-02	Баранан суурь BC-8	8	11.34	90.72
5	Ø22 SD390; MNS 3112-02	Баранан суурь BC-8	4	10.79	43.16
6	Ø22 SD390; MNS 3112-02	Баранан суурь BC-8	8	8.06	64.48
7	Ø16 SD390; MNS 3112-02	Баранан суурь BC-8	21	3.67	77.07
8	Ø16 SD390; MNS 3112-02	Баранан суурь BC-8	16	4.76	76.16
Бетоны марк BМ250=B20			4	5.730м³	22.920м³

Тайлбар
Энэ хуудсыг хуудас ББ - 03:20-той хамт унэ.

Уланбаатар хот. Баянзүрх дүүрэг 16-р хороо
Баянгат хороолол, "Цамхаг констракшн" ХХК
1500 хүүхдийн сургуулийн барилга

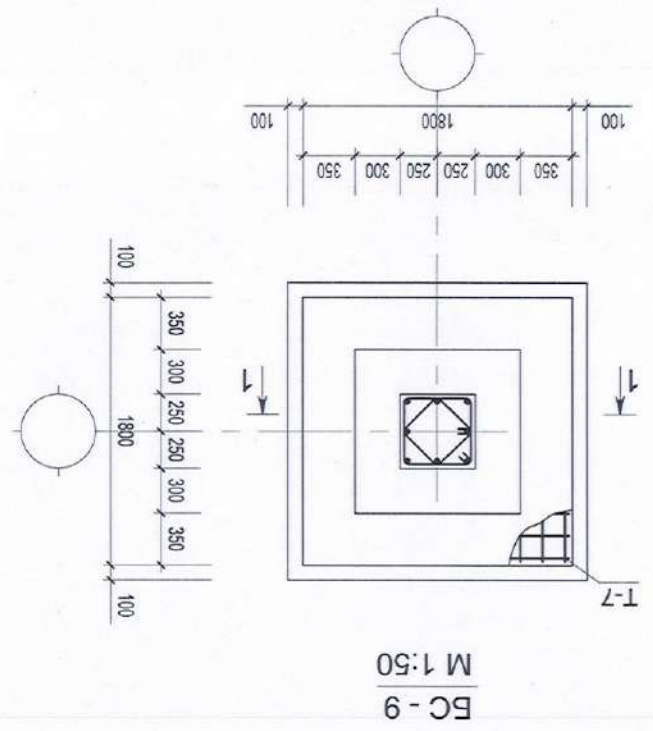


Инженер
Т.Тамуужин
М.Шижирбат
Т.Тамуужин

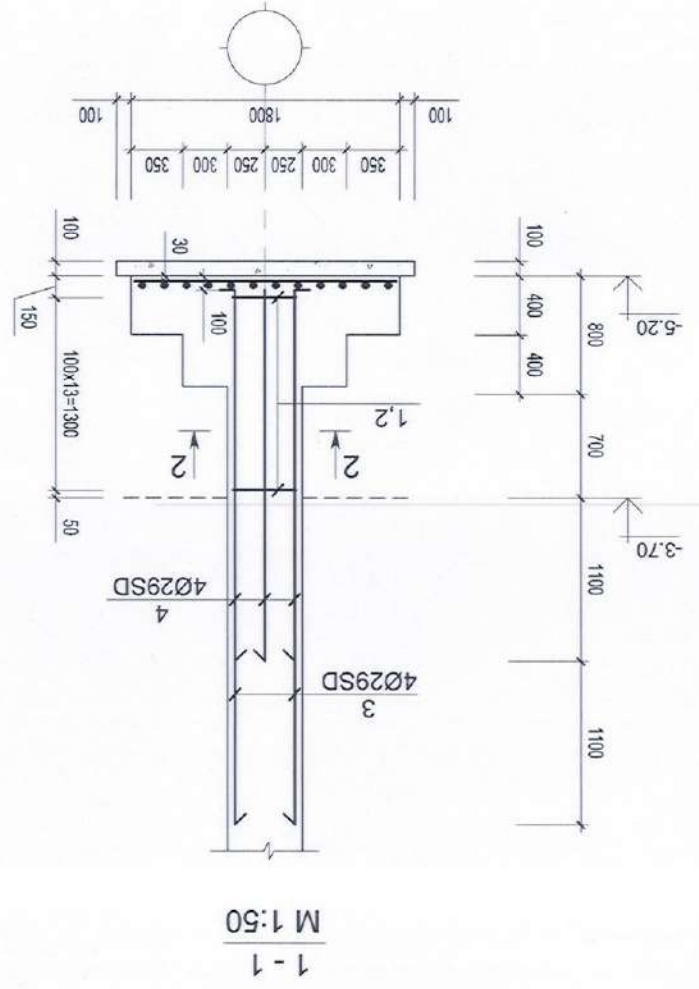
ЭТ шифр: НК-2019/27
ТТ шифр:

Масштаб: 1:50
Зургийн дугаар: ББ - 13^а

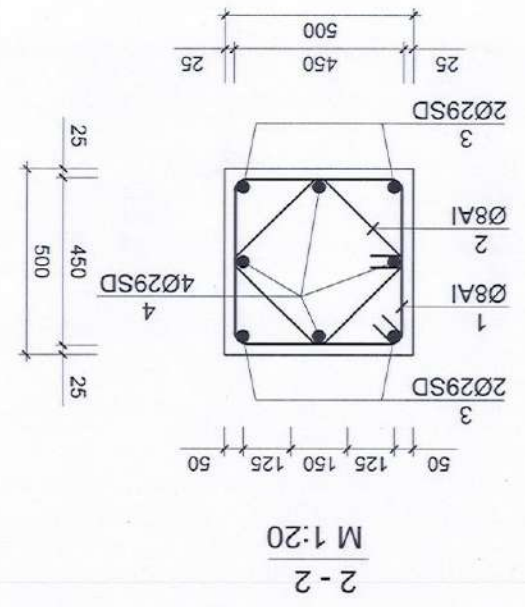
Огноо: 2019-07
Хуудас: 20



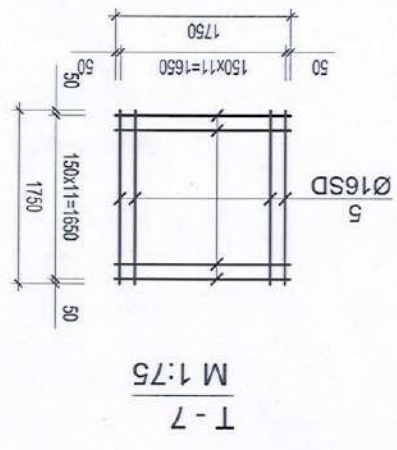
BC-9
M 1:50



1-1
M 1:50



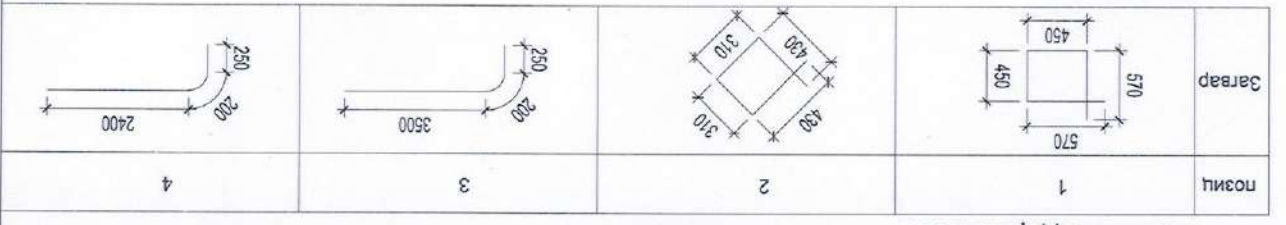
2-2
M 1:20



T-7
M 1:75

№	Тэмдэглэгээ	Нэр	Тоо ширхэг	Жин /кг	Нийт жин /кг
1	Ø8 A1; ГОСТ 5781-83	Барган суурь BC-9	14	0.81	11.34
2	Ø8 A1; ГОСТ 5781-83	Барган суурь BC-9	14	0.58	8.14
3	Ø29 SD390; MNS 3112-02	Барган суурь BC-9	4	19.91	79.64
4	Ø29 SD390; MNS 3112-02	Барган суурь BC-9	4	14.36	57.44
5	T-7	Барган суурь BC-9	24	2.73	65.52
		Барган суурь BC-9	4	1.955	7.820
		Барган суурь BC-9	4	0.400	1.600

Хэсгийн тодорхойлолт



Тайлбар
Энэ хуудсыг хуудас ББ - 03:20-той хамт унэ.

Улаанбаатар хот, Баянзүрх дүүрэг 16-р хороо
Баганат хороолол, "Цамхаг констракшн" ХХК
1500 хүүхдийн сургуулийн барилга

Инженер Т.Тамүүжин
Т.Тамүүжин
М.Шижирбат

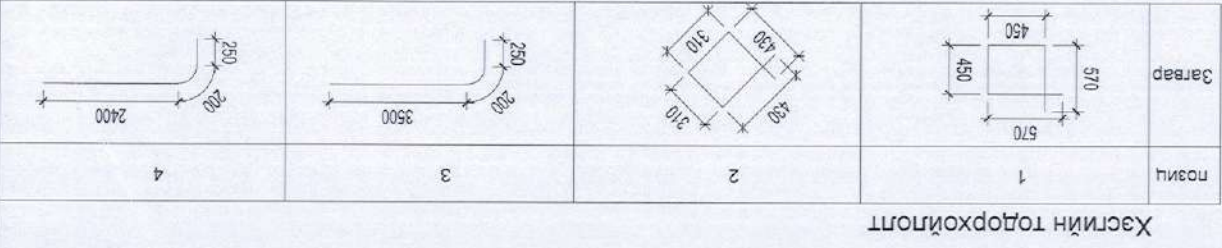
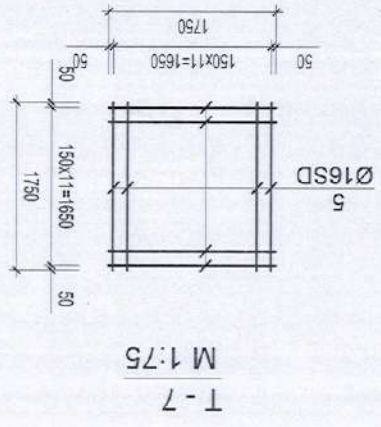
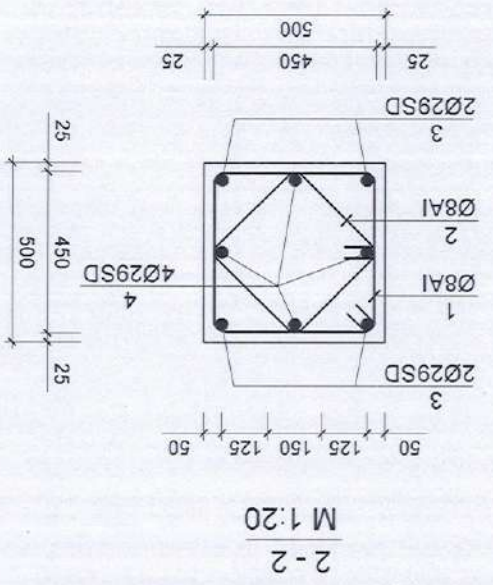
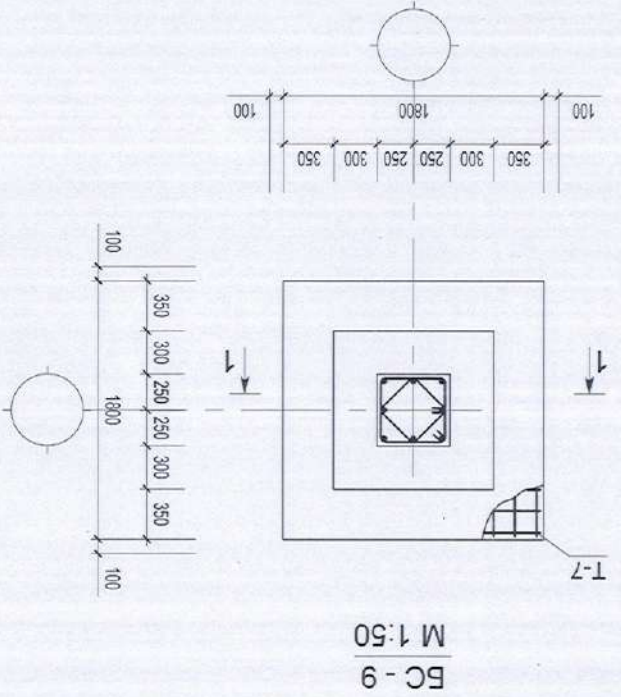
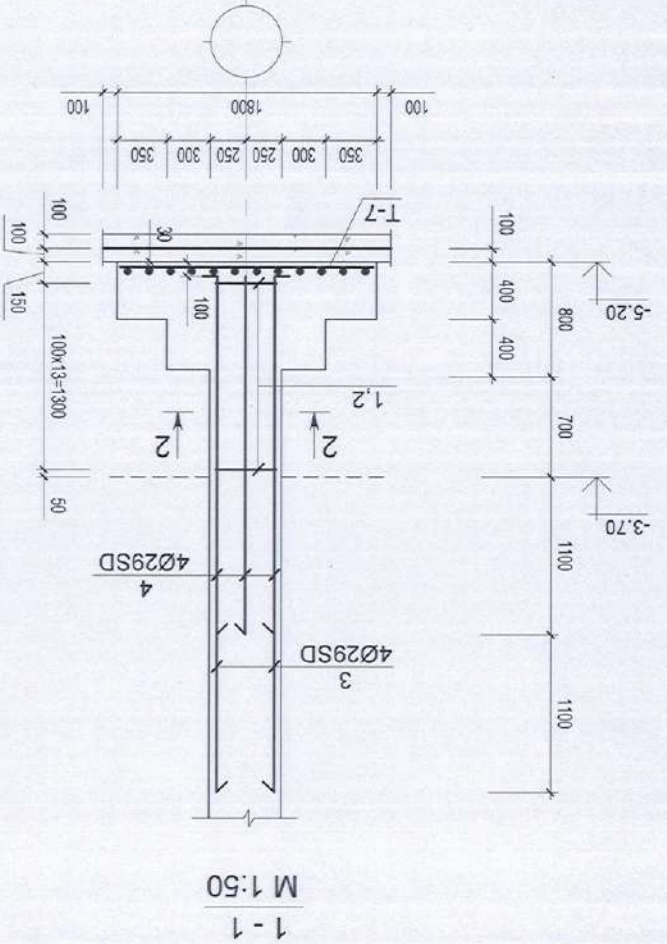
Шалгаан
Гүйцэтгэсэн
М.Шижирбат

ЭФ шифр: НК-2019/27
ТТ шифр: ББ - 14^Б

Масштаб: 1:50
Хуудас: 2019-07



1	2	3	4	5	6	7	8
A	B	C	D	E	F		



Поз	Тэмдэглэгээ	Нэр	Тоо	Жин /кг/	Нийт жин /кг/
		Баганан суурь БС-9	4	222.08	888.32
1		Ø8 А1; ГОСТ 5781-83 L=2040	14	0.81	11.34
2		Ø8 А1; ГОСТ 5781-83 L=1480	14	0.58	8.14
3		Ø29 SD390; MNS 3112-02 L=3950	4	19.91	79.64
4		Ø29 SD390; MNS 3112-02 L=2850	4	14.36	57.44
5	T-7	Ø16 SD390; MNS 3112-02 L=1750	24	2.73	65.52
		Бетоны марк БМ250=В20	4	1.955м³	7.820м³

Хэсгийн тодорхойлолт

Тайлбар
Энэ хуудсыг хуудас ББ - 03:20-той хамт үзнэ.

НЦГА
Компаний лого

Улаанбаатар хот. Баянзүрх дүүрэг 16-р хороо
Баганат хороолол, "Цамхаг констракшн" ХХК
1500 хүүхдийн сургуулийн барилга

Баганан суурь БС-2н огтлол 1-1; 2-2, түүвэр

Инженер	T.Тамуужин	ET шифр:	НК-2019/27	Масштаб:	1:50	Зургийн дугаар:	ББ - 14 ^а	Хуудас:	Хуудас: 20
Шалгарсан	М.Шижирбат	ТТ шифр:		Огноо:	2019-07				



Шалгасан
Гүйцэтгэсэн
Инженер

М.Шижирбат
Т.Тэмүүжин
Т.Тэмүүжин

ТТ шифр:
ЭФ шифр:

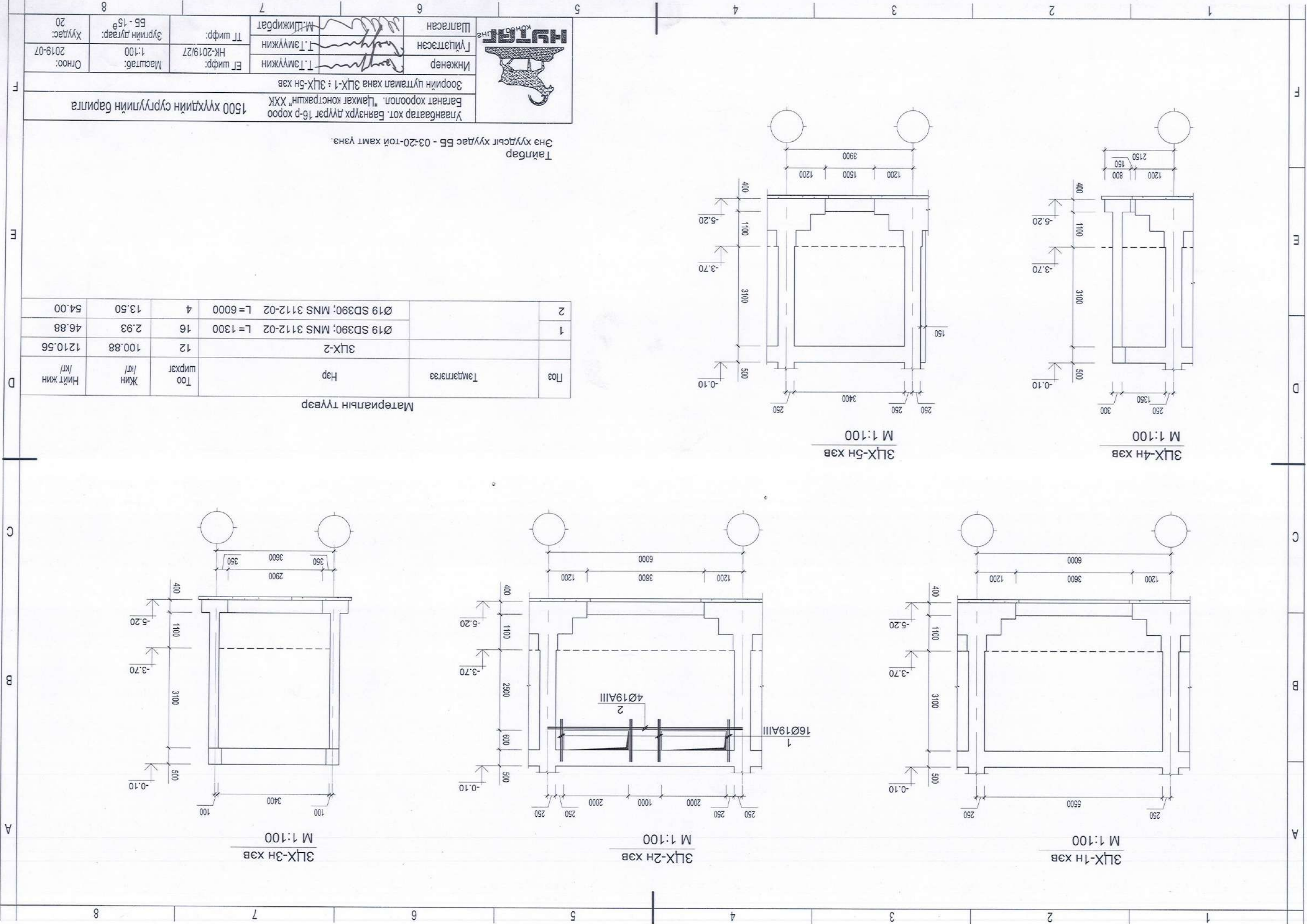
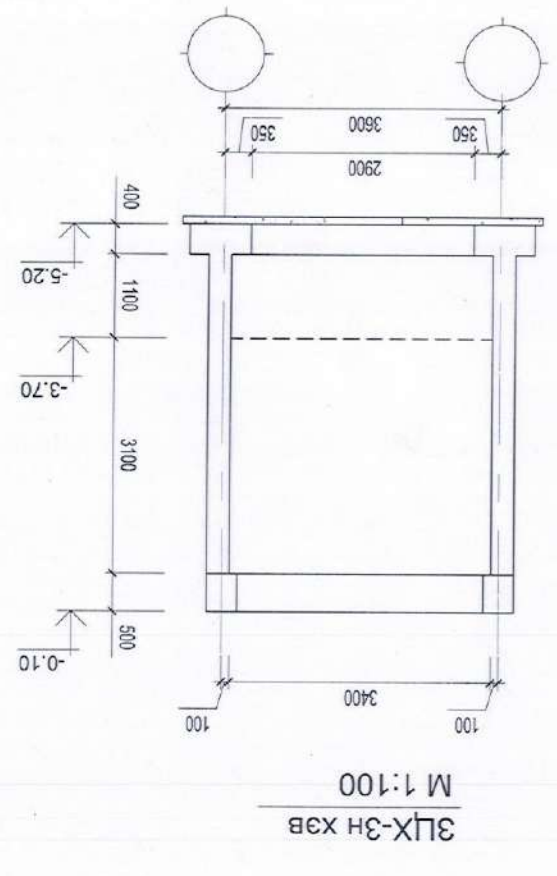
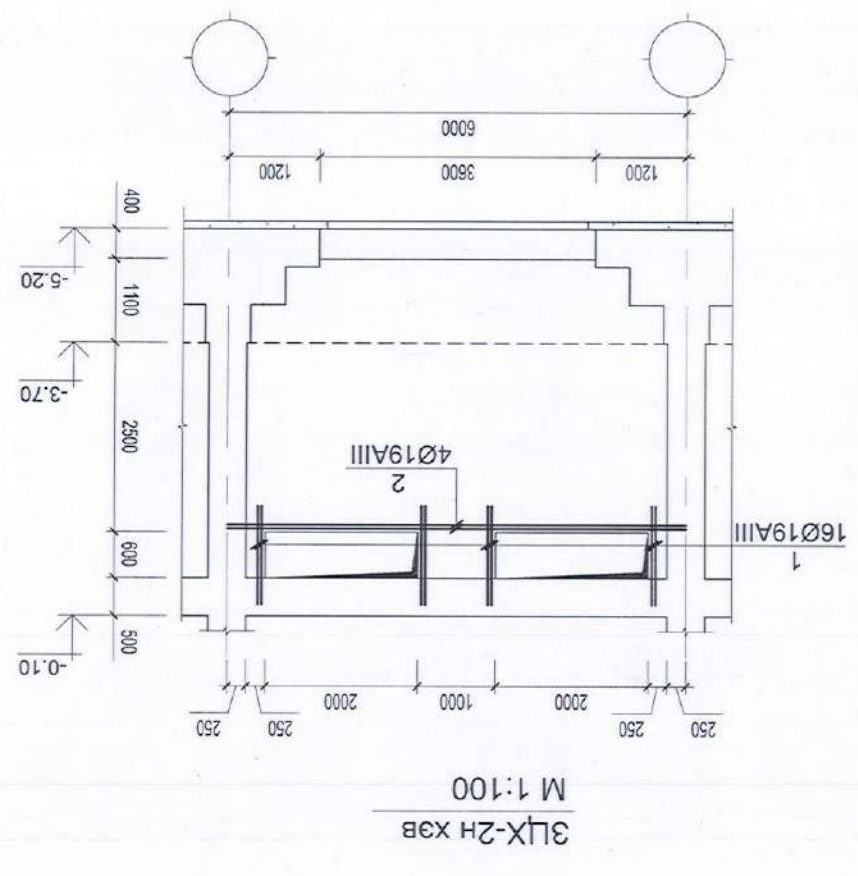
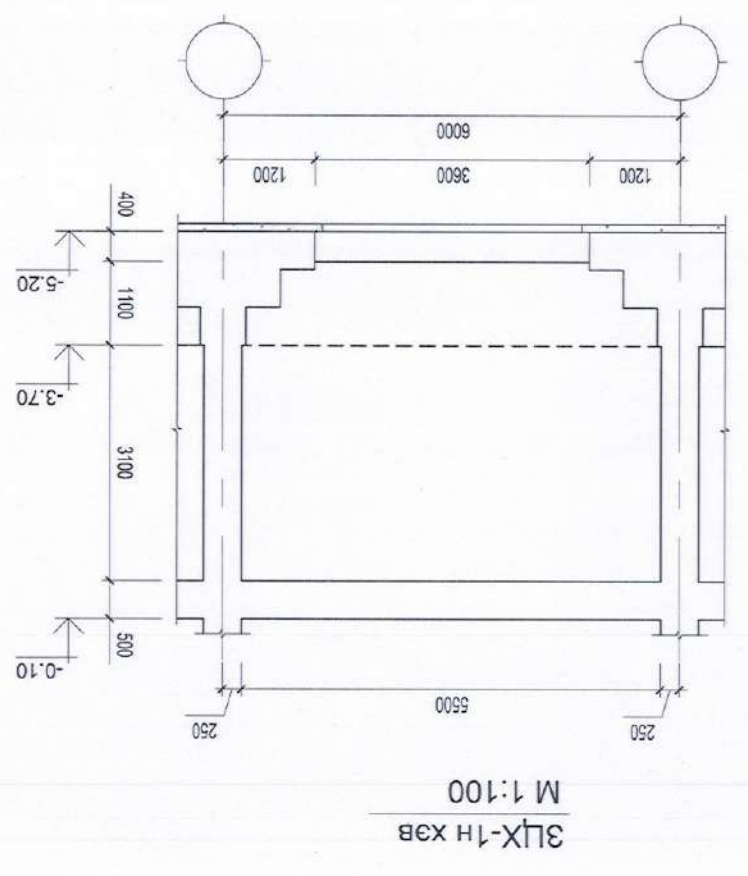
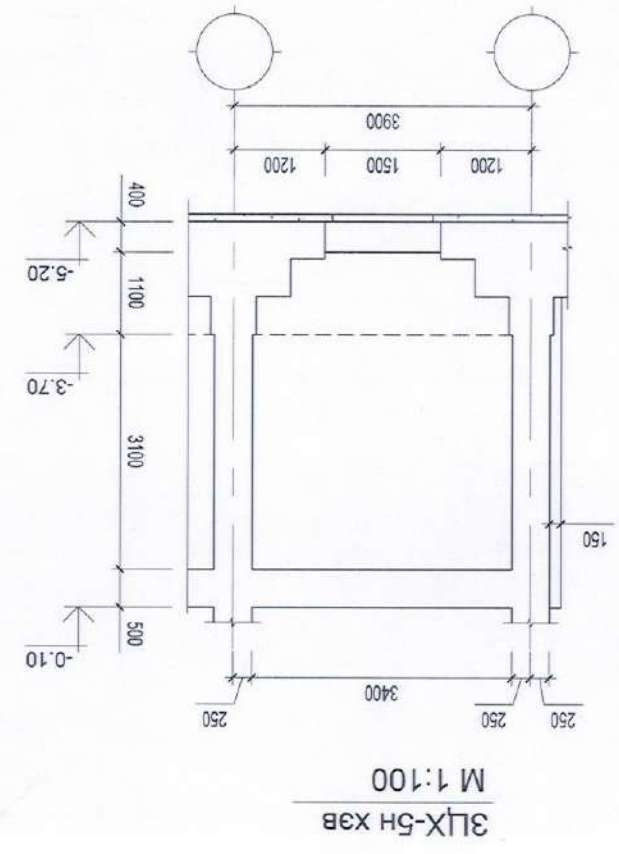
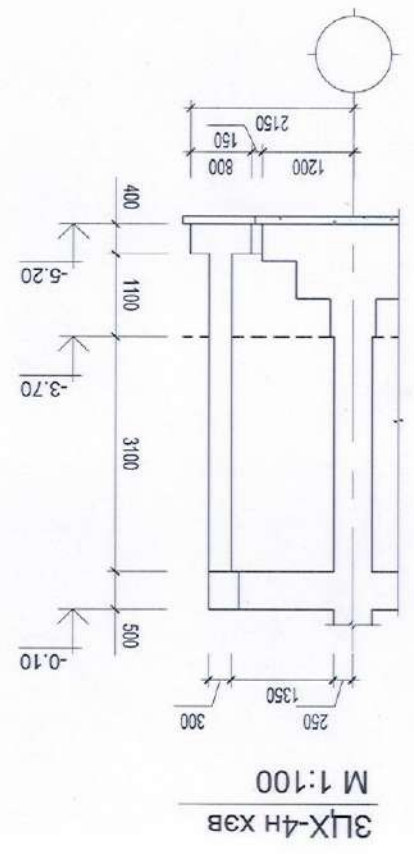
Хуудас: 20
Огноо: 2019-07

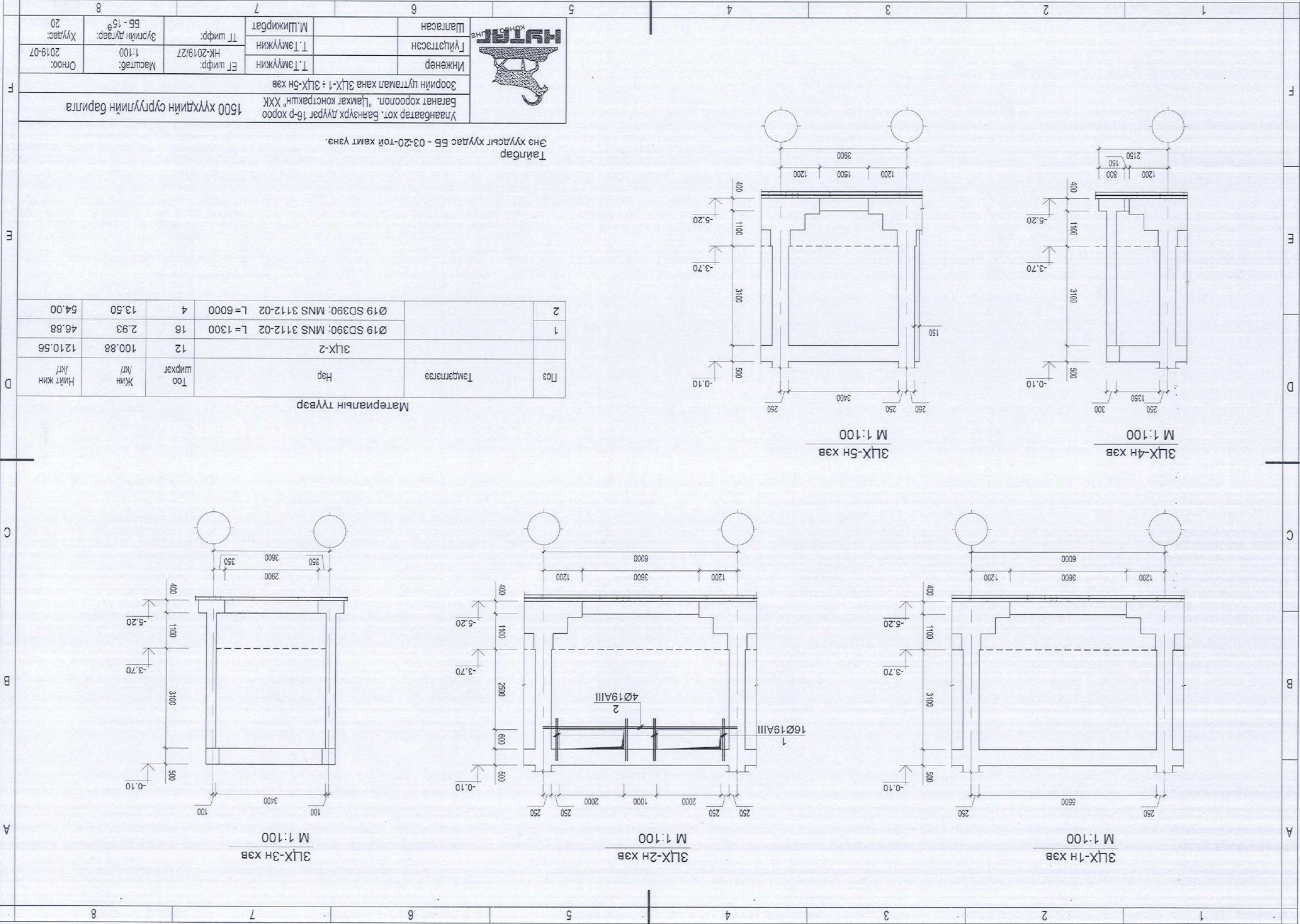
Улаанбаатар хот, Баянзүрх дүүрэг 16-р хороо
Баганат хороолол, "Цамхаг констракшн" ХХК
Зоорийн цутгамал хана ЗЦХ-1 : ЗЦХ-5н хэв

Тайлбар
Энэ хуудсыг хуудас ББ - 03-20-той хамт үзнэ.

Төл	Тэмдэглэгээ	Нэр	Тоо ширхэг	Жин /кг	Нийт жин /кг
2	Ø19 SD390; MNS 3112-02 L= 6000	ЗЦХ-2	4	13.50	54.00
1			16	2.93	46.88
			12	100.88	1210.56

Материалын түүвэр





3ЦХ-4Н хэв
M 1:100

3ЦХ-5Н хэв
M 1:100

3ЦХ-1Н хэв
M 1:100

3ЦХ-2Н хэв
M 1:100

3ЦХ-3Н хэв
M 1:100

Материалын түүвэр

№	Тэмдэглэгээ	Нэр	Тоо ширхэг	Жин /кг	Нийт жин /кг
2	1	Ø19 SD390; MNS 3112-02 L=1300	4	13.50	54.00
			16	2.93	46.88
		3ЦХ-2	12	100.88	1210.56

Тайлбар
Энэ хуудсыг хуудас ББ - 03-20-той хамт үзнэ.

Улаанбаатар хот, Баянзүрх дүүрэг 16-р хороо
Баланат хороолол, "Цамхаг констракшн" ХХК
1500 хүүхдийн сургуулийн барилга

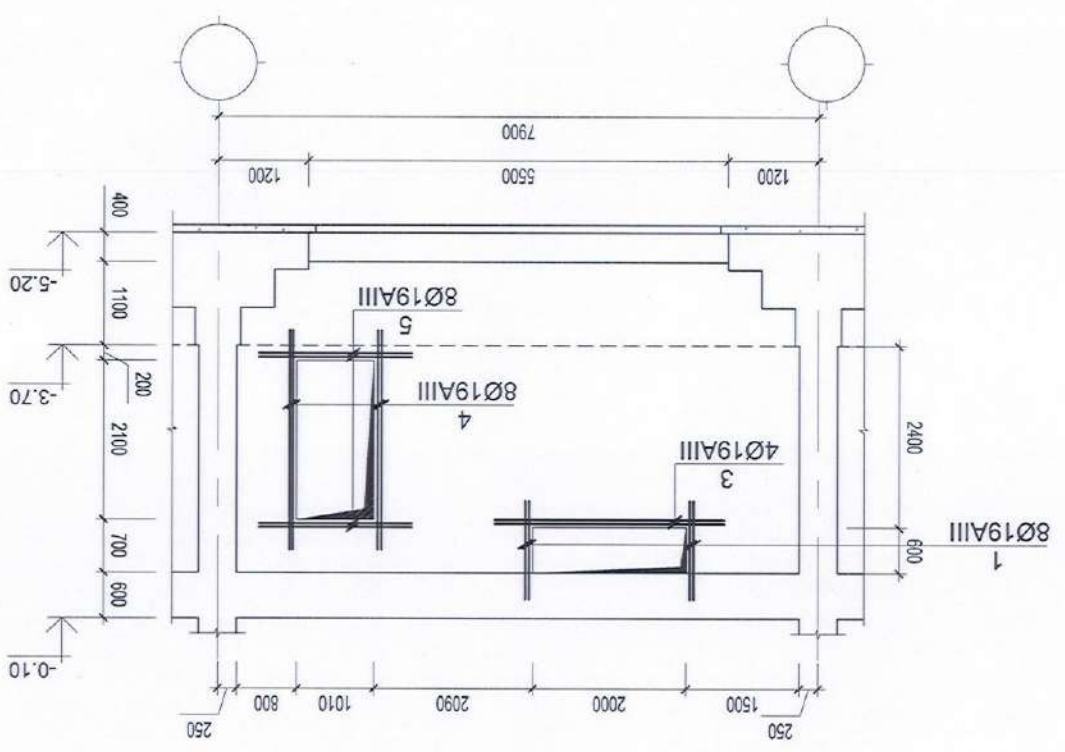
ЗООРИЙН ЦУГТАМГАЛ ХАНА 3ЦХ-1 : 3ЦХ-5Н ХЭВ

Инженер: Т.Тэмүүжин
Гүйцэтгэсэн: Т.Тэмүүжин
Шалгасан: М.Шижирбат

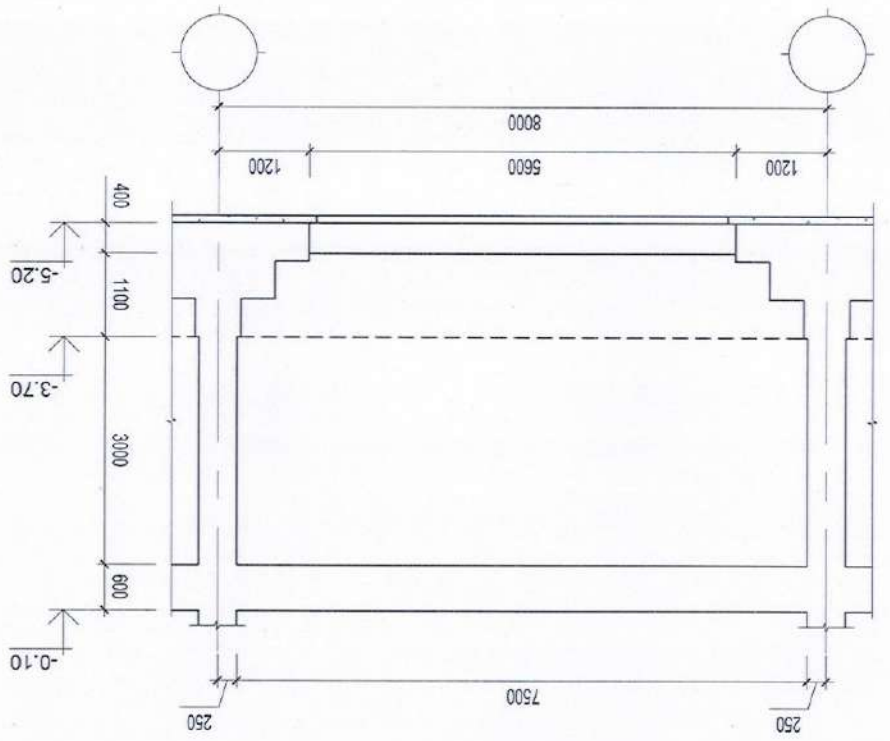
ET шифр: НК-2019/27
Масштаб: 1:100
Огноо: 2019-07

TT шифр: ББ-15
Зургийн дугаар: Хуудас: 20

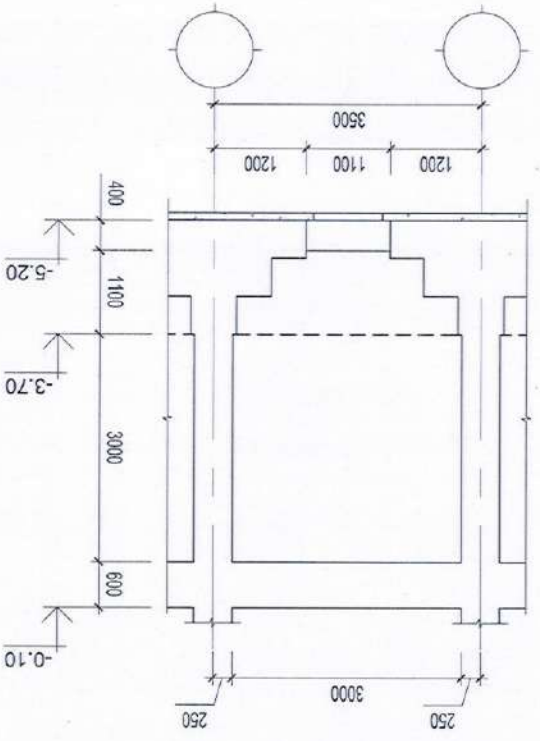
НХТГЭЛ
КОНСОЛ
ЛНЭ



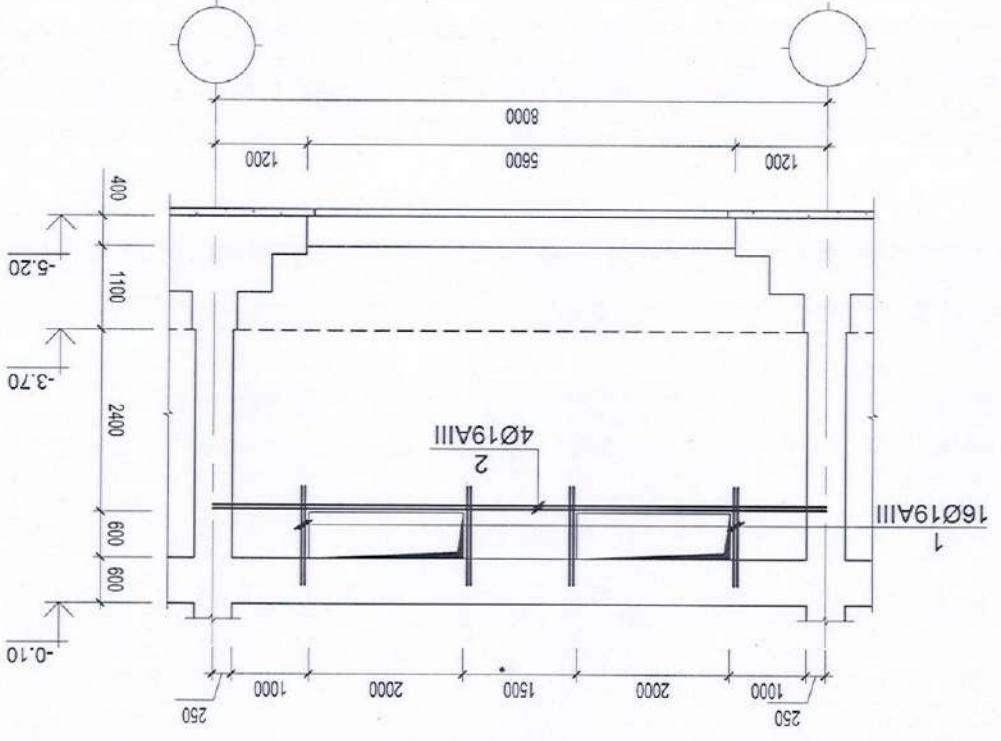
3ЦХ-9Н хэв
M 1:100



3ЦХ-6Н хэв
M 1:100



3ЦХ-7Н хэв
M 1:100



3ЦХ-8Н хэв
M 1:100

Лоз	Тамдгалзээ	Нэр	Тоо ширхэг	Жин /кг/	Нийт жин /кг/
1	Ø19 SD390; MNS 3112-02 L=1300	3ЦХ-8	3	118.00	354.00
1	Ø19 SD390; MNS 3112-02 L=1300	3ЦХ-9	2	162.28	324.56
1	Ø19 SD390; MNS 3112-02 L=1300	3ЦХ-9	8	2.93	46.88
3	Ø19 SD390; MNS 3112-02 L=3000	3ЦХ-9	4	6.75	27.00
4	Ø19 SD390; MNS 3112-02 L=2010	3ЦХ-9	8	4.52	36.16
5	Ø19 SD390; MNS 3112-02 L=2900	3ЦХ-9	8	6.53	52.24

Материалын туйвар

Тайлбар
Энэ хуудсыг хуудас ББ - 03-20-той хамт үзнэ.

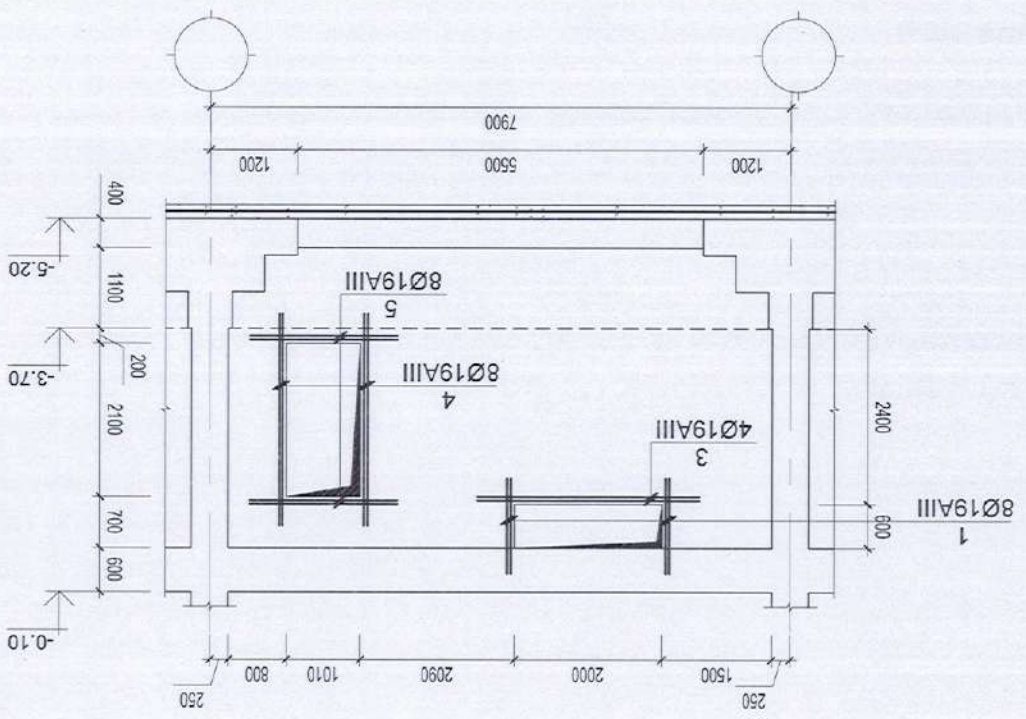
Улаанбаатар хот. Баянзүрх дүүрэг 16-р хороо
Баганат хороолол. "Цамхаг констракшн" ХХК
1500 хүүхдийн сургуулийн барилга

Зоорин цутгамал хана 3ЦХ-6 : 3ЦХ-9н хэв

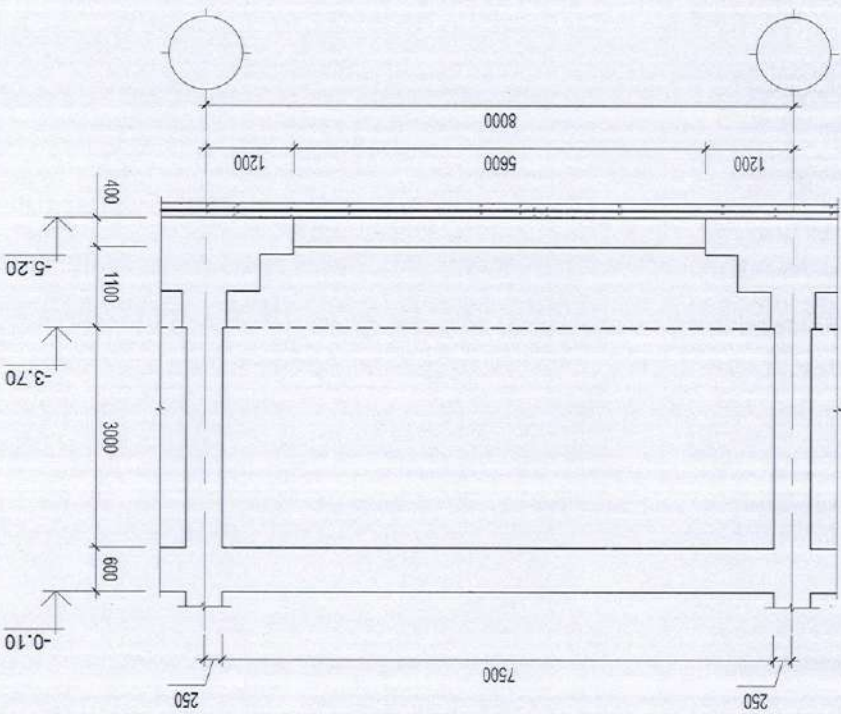
Инженер: Т.Тамуужин	Т.Тамуужин	М.Шижирбат
Гүйцэтгэсэн: Т.Тамуужин	Т.Тамуужин	М.Шижирбат
Шалсан: Т.Тамуужин	Т.Тамуужин	М.Шижирбат



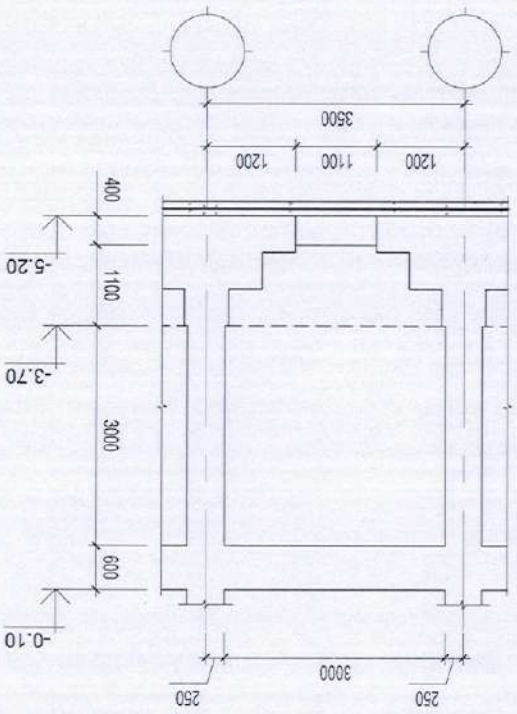
Хуудас: 20	Эургийн дугаар: ББ - 16
Огноо: 2019-07	Масштаб: 1:100
ТТ шифр: НК-2019/27	ЭТ шифр: НК-2019/27



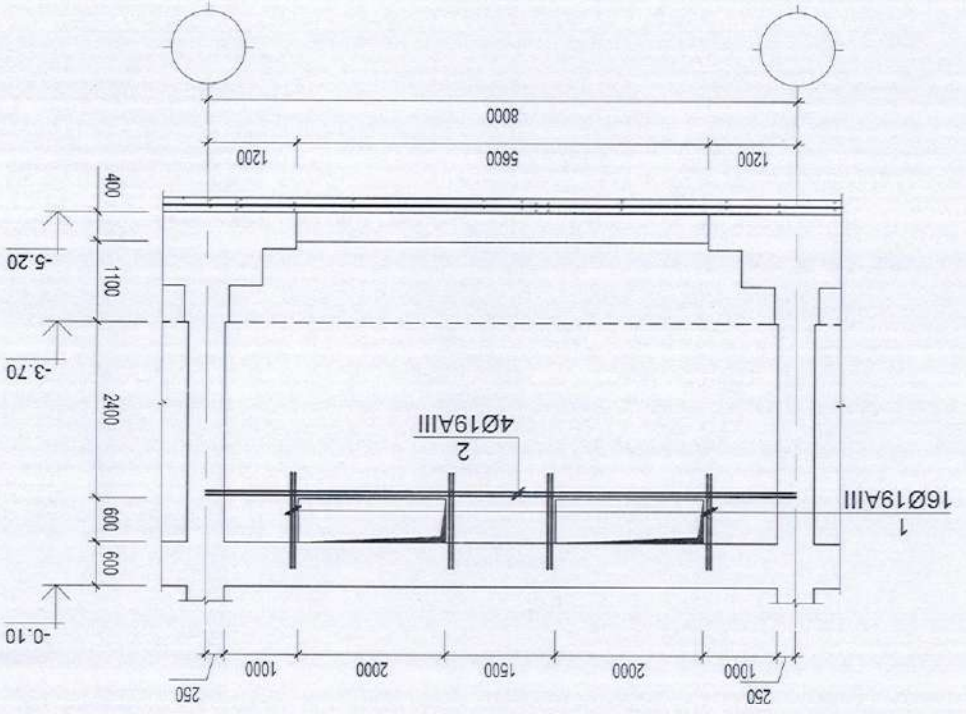
3ЦХ-9Н хэв
M 1:100



3ЦХ-6Н хэв
M 1:100



3ЦХ-7Н хэв
M 1:100



3ЦХ-8Н хэв
M 1:100

Лоз	Тэмдэглэгээ	Нэр	Тоо	Ширхэг	Жин /кг/	Нийт жин /кг/
1	1	Ø19 SD390; MNS 3112-02 L=1300	16	2.93	46.88	354.00
2	2	Ø19 SD390; MNS 3112-02 L=7900	4	17.78	71.12	
1	1	3ЦХ-8	3	118.00	354.00	
2	2	3ЦХ-9	2	162.28	324.56	
3	3	Ø19 SD390; MNS 3112-02 L=1300	8	2.93	46.88	
4	4	Ø19 SD390; MNS 3112-02 L=2010	8	4.52	36.16	
5	5	Ø19 SD390; MNS 3112-02 L=2900	8	6.53	52.24	

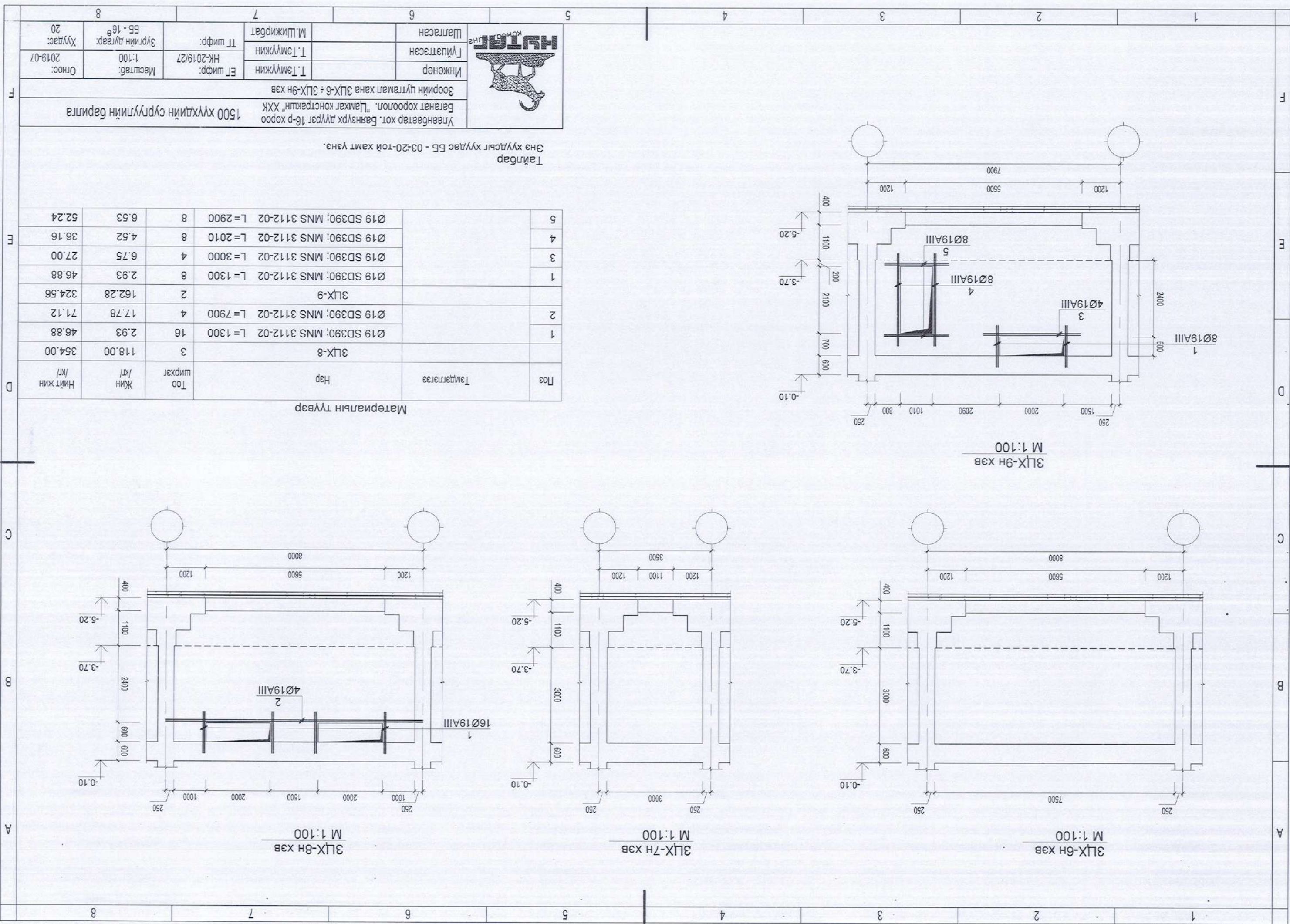
Материалын туйвар

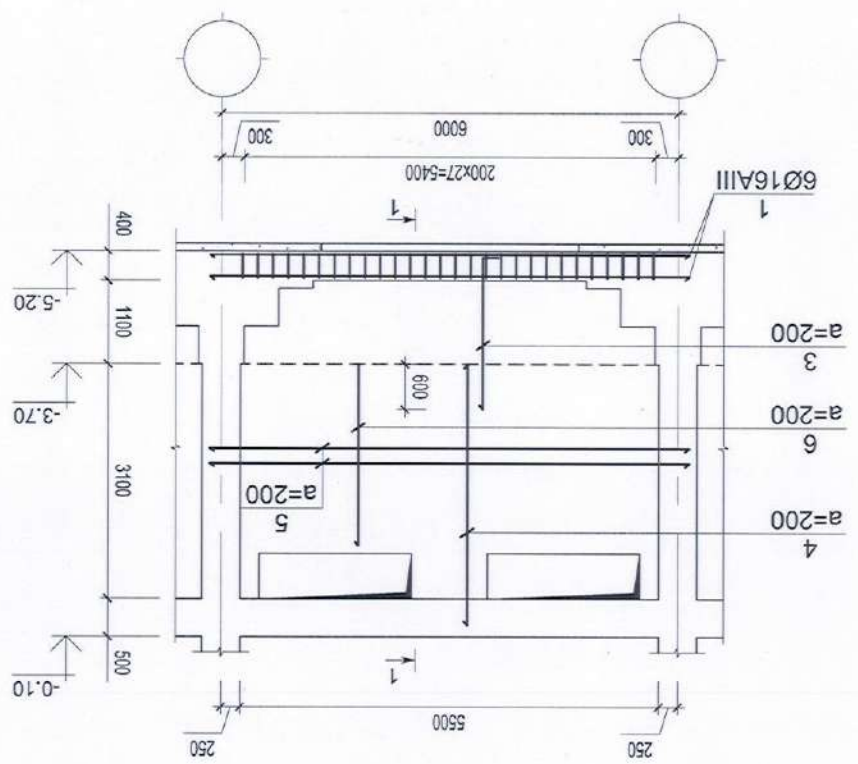
Тайлбар
Энэ хуудсыг хуудас ББ - 03-20-той хамт үзнэ.

Уланбаатар хот, Баянзүрх дүүрэг 16-р хороо
Баганат хороолол, "Цамхаг констракшн" ХХК
1500 хүүхдийн сургуулийн барилга
Зоорин цутгамал хана 3ЦХ-6 : 3ЦХ-9Н хэв

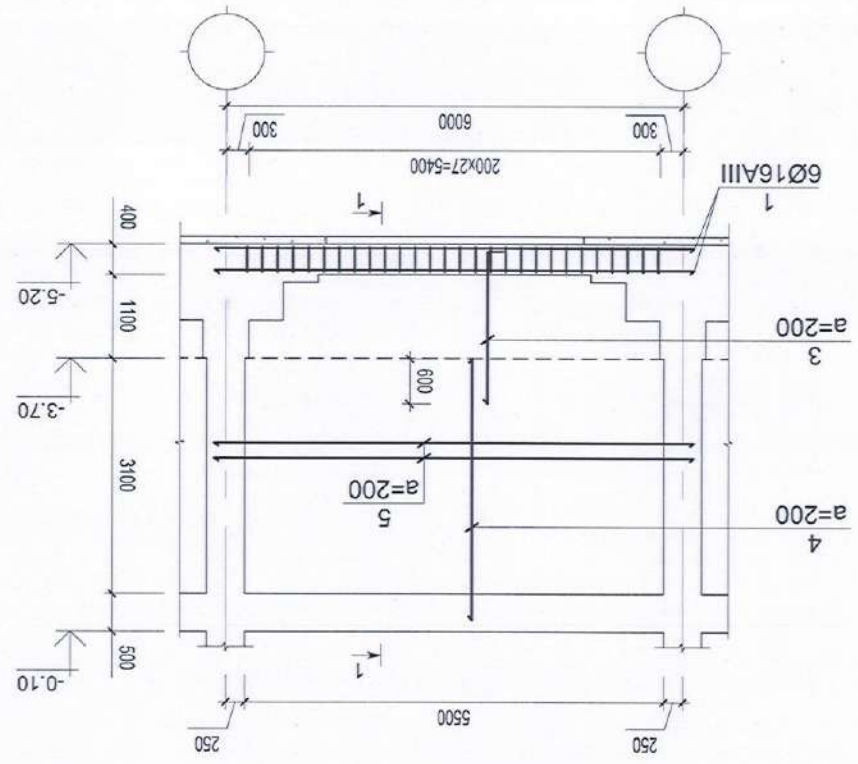


Инженер	Т.Тамуужин	Масштаб:	1:100	Огноо:	2019-07
Үндэглэгч	Т.Тамуужин	ЭТ шифр:	НК-2019/27	Хуудас:	20
Шалсан	М.Шижирбат	Зургийн дугаар:	ББ - 16		

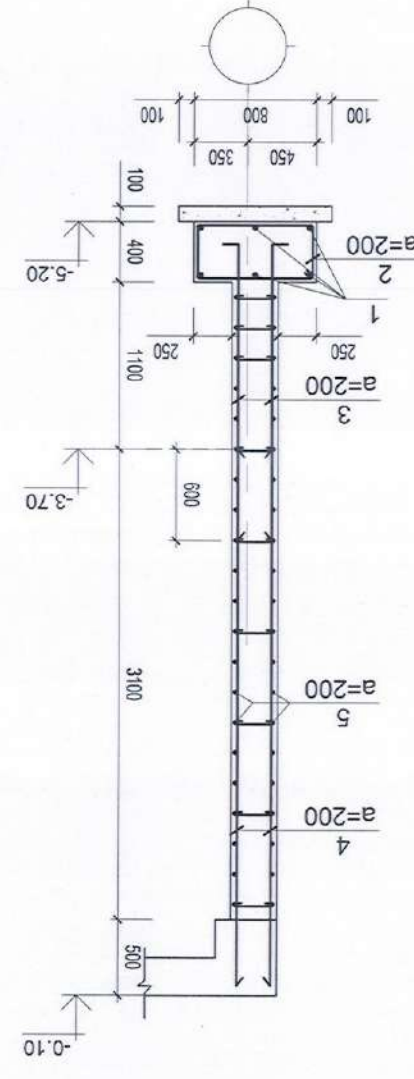




3ЦХ-2
M 1:100



3ЦХ-1
M 1:100



Отгол 1-1
M 1:50

Хэсгийн тодорхойлолт

позц	2	3	Н
Зарвар	470 870	350 2000	260
	90	90	90

Глоз	Тэмдэглэгээ	Нэр	Тоо	Ширхэг	Жин /кг/	Нийт жин /кг/
1	Ø16 SD390; MNS 3112-02 L=6500	3ЦХ-1	8		686.18	5489.44
2	Ø8 A1; ГОСТ 5781-83 L=2440		28		0.96	26.88
3	Ø13 SD390; MNS 3112-02 L=2350		56		2.34	131.04
4	Ø13 SD390; MNS 3112-02 L=3450		56		3.43	192.08
5	Ø13 SD390; MNS 3112-02 L=6300		42		6.27	263.34
Н	Ø8 A1; ГОСТ 5781-83 L=420		80		0.15	12.0
	Бетоны марк ВМ250=В20		8		7.860м³	62.880м³
	Бетон багтгал ВМ75=В5		8		0.360м³	2.880м³
1	Ø16 SD390; MNS 3112-02 L=6500	3ЦХ-2	10		617.27	6172.70
6	Ø8 A1; ГОСТ 5781-83 L=420		65		0.15	9.75
7	Ø13 SD390; MNS 3112-02 L=2450		42		2.44	102.48
8	Ø13 SD390; MNS 3112-02 L=6300		38		6.27	238.26
9	Ø13 SD390; MNS 3112-02 L=3450		14		3.43	48.02
10	Ø13 SD390; MNS 3112-02 L=2350		56		2.34	131.04
	Ø16 SD390; MNS 3112-02 L=6500		6		10.14	60.84
	Ø8 A1; ГОСТ 5781-83 L=2440		28		0.96	26.88
	Ø13 SD390; MNS 3112-02 L=2350		56		2.34	131.04
	Ø13 SD390; MNS 3112-02 L=3450		14		3.43	48.02
	Ø13 SD390; MNS 3112-02 L=6300		38		6.27	238.26
	Ø13 SD390; MNS 3112-02 L=2450		42		2.44	102.48
	Бетоны марк ВМ250=В20		10		7.140м³	71.400м³
	Бетон багтгал ВМ75=В5		10		0.360м³	3.600м³

Материалын түүвэр

Тайлбар
Энэ хуудсыг хуудас ББ - 03-20-той хамт үзнэ.

Улаанбаатар хот, Баянзүрх дүүрэг 16-р хороо
Баганат хороолол, "Цамхаг констракшн" ХХК
1500 хүүхдийн сургуулийн барилга

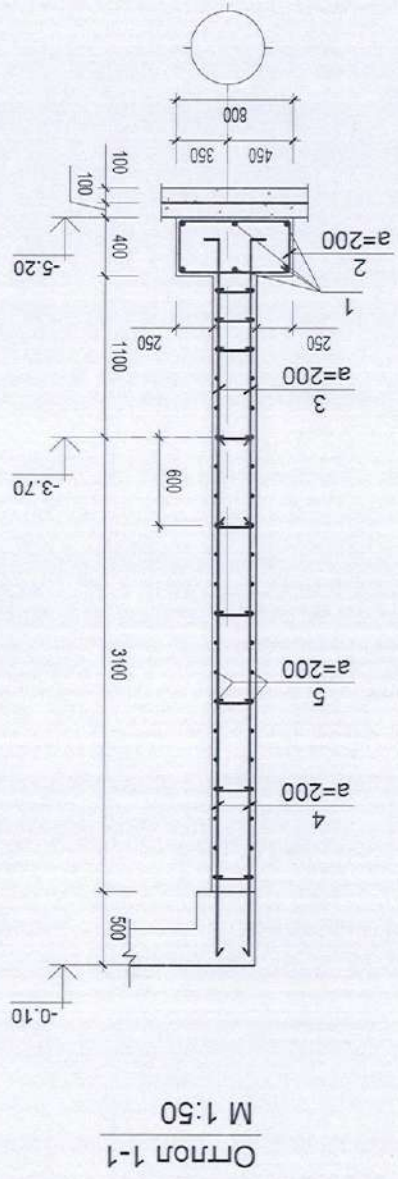
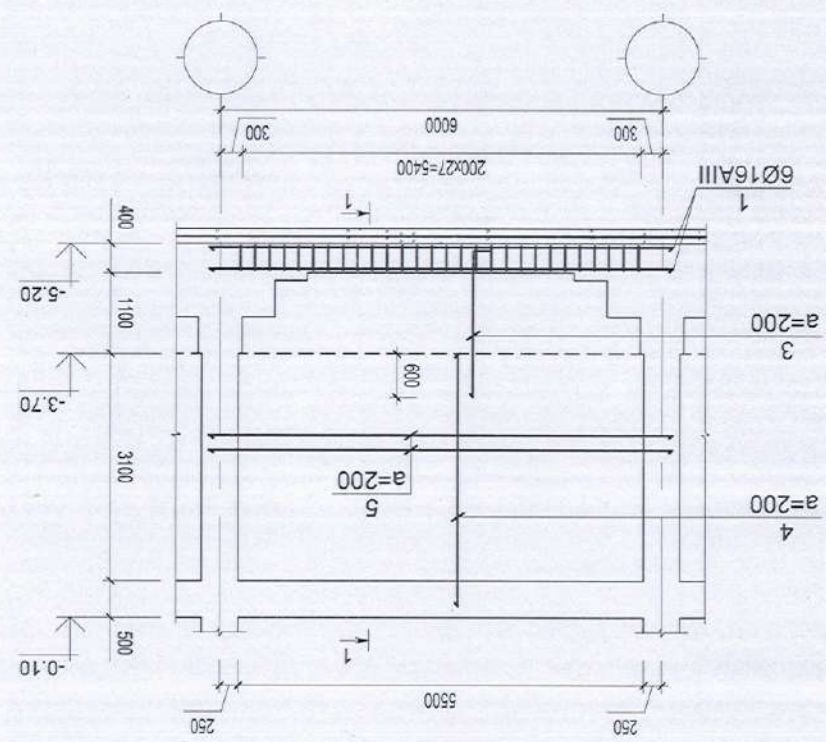
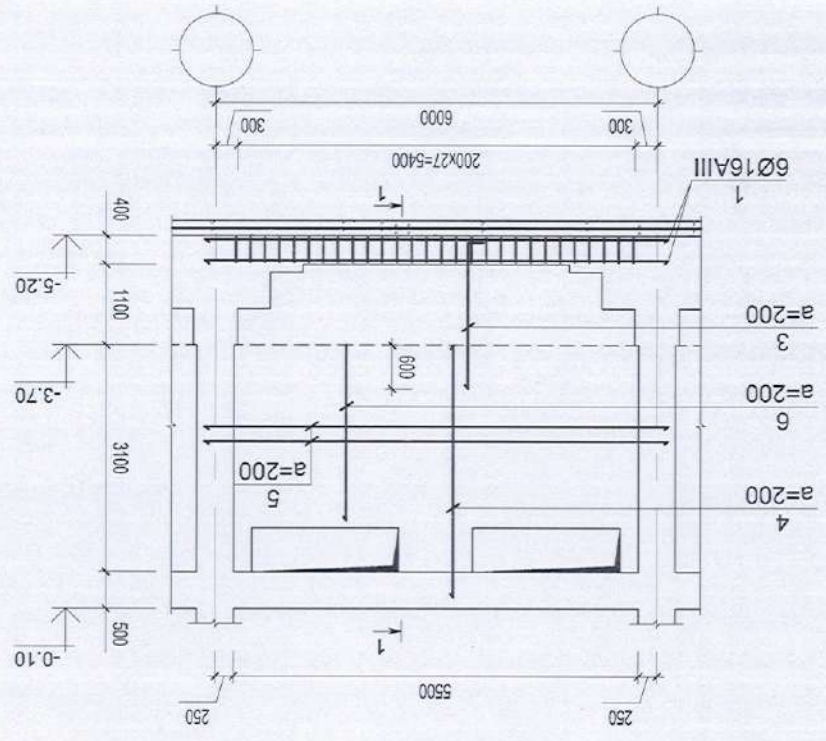
Зоорин цутгамал хана ЗЦХ-1, ЗЦХ-2-н арматурчлал, отгол, түүвэр

Инженер: Т.Тамүүжин
Гүйцэтгэсэн: Т.Тамүүжин
Шалгасан: М.Шижирбат

Масштаб: 1:100
Эургийн дугаар: ББ-17^а
Хуудас: 20

Огноо: 2019-07
ТТ шифр: НК-2019/27
ЭТ шифр:

НХБГ КООРС ЛХС



Хэсгийн тодорхойлолт

Позиц	Зарвар
2	470 750 870
3	350 2000
Н	260 90 90

Материалын түүвэр

Лоз	Тамдгалгаа	Нэр	Тоо	Жин /кг/	Нийт жин /кг/
1	Ø16 SD390; MNS 3112-02 L=6500	3ЦХ-1	8	686.18	5489.44
2	Ø8 A1; ГОСТ 5781-83 L=2440		28	0.96	26.88
3	Ø13 SD390; MNS 3112-02 L=2350		56	2.34	131.04
4	Ø13 SD390; MNS 3112-02 L=3450		56	3.43	192.08
5	Ø13 SD390; MNS 3112-02 L=6300		42	6.27	263.34
Н	Ø8 A1; ГОСТ 5781-83 L=420		80	0.15	12.0
	Бетоны марк ВМ250=В20		8	7.860 ^{м³}	62.880 ^{м³}
	3ЦХ-2		10	617.27	6172.70
1	Ø16 SD390; MNS 3112-02 L=6500		6	10.14	60.84
2	Ø8 A1; ГОСТ 5781-83 L=2440		28	0.96	26.88
3	Ø13 SD390; MNS 3112-02 L=2350		56	2.34	131.04
4	Ø13 SD390; MNS 3112-02 L=3450		14	3.43	48.02
5	Ø13 SD390; MNS 3112-02 L=6300		38	6.27	238.26
6	Ø13 SD390; MNS 3112-02 L=2450		42	2.44	102.48
Н	Ø8 A1; ГОСТ 5781-83 L=420		65	0.15	9.75
	Бетоны марк ВМ250=В20		10	7.140 ^{м³}	71.400 ^{м³}

Улаанбаатар хот. Баянзүрх дүүрэг 16-р хороо
 Баянэт хороолол. "Цамхаг констракшн" ХХК
 1500 хүүхдийн сургуулийн барилга

Зоорин цугтамал хана 3ЦХ-1, 3ЦХ-2-н арматурчлал, отлол, түүвэр

Инженер: Т.Тэмүүжин
 Гүйцэтгэсэн: Т.Тэмүүжин
 Шалгасан: М.Шижирбат

Энэ хуудсыг хуудас ББ - 03-20-той хамт үзнэ.

Тайлбар

Масштаб: 1:100
 Зургийн дугаар: ББ-17^а
 Хуудас: 20

Огноо: 2019-07

Инженер: Т.Тэмүүжин
 Гүйцэтгэсэн: Т.Тэмүүжин
 Шалгасан: М.Шижирбат

Масштаб: 1:100
 Зургийн дугаар: ББ-17^а
 Хуудас: 20

Огноо: 2019-07

Улаанбаатар хот. Баянзүрх дүүрэг 16-р хороо
 Баянэт хороолол. "Цамхаг констракшн" ХХК
 1500 хүүхдийн сургуулийн барилга

Зоорин цугтамал хана 3ЦХ-1, 3ЦХ-2-н арматурчлал, отлол, түүвэр

Инженер: Т.Тэмүүжин
 Гүйцэтгэсэн: Т.Тэмүүжин
 Шалгасан: М.Шижирбат

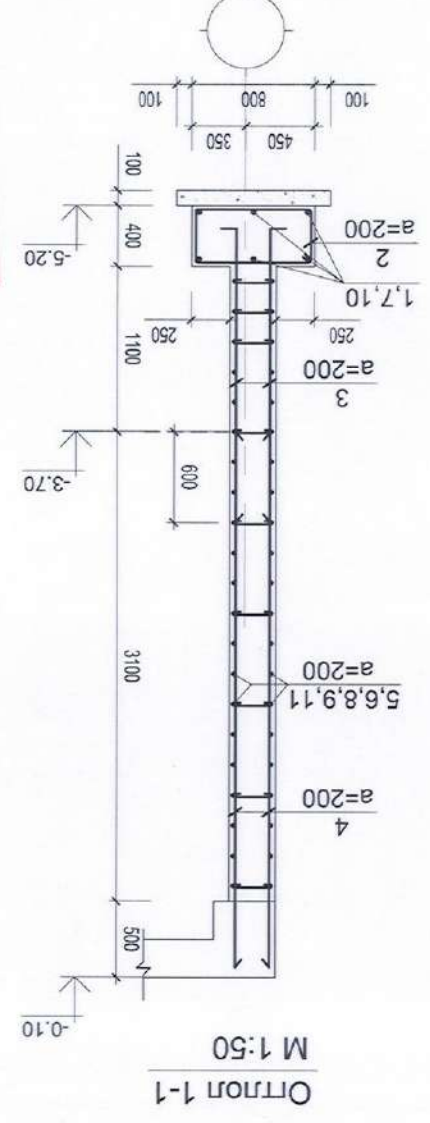
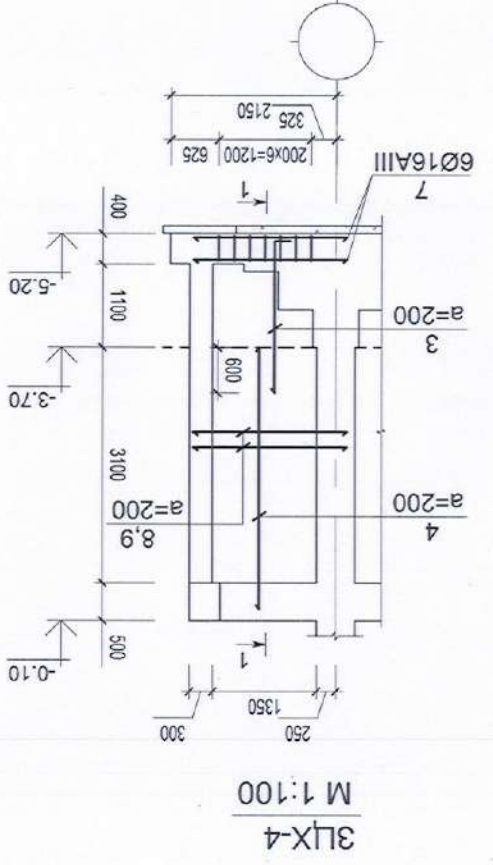
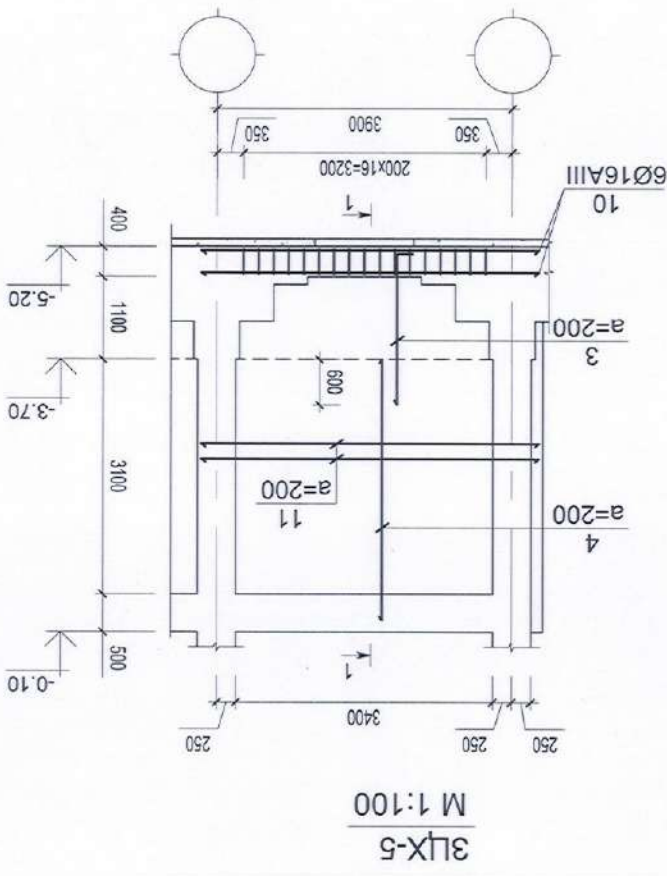
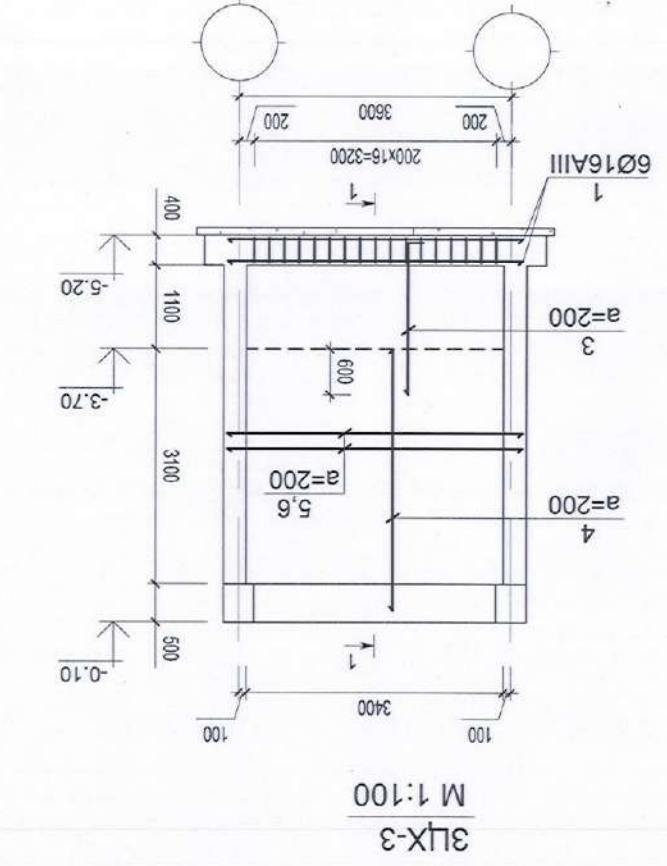
Масштаб: 1:100
 Зургийн дугаар: ББ-17^а
 Хуудас: 20

Огноо: 2019-07

Инженер: Т.Тэмүүжин
 Гүйцэтгэсэн: Т.Тэмүүжин
 Шалгасан: М.Шижирбат

Масштаб: 1:100
 Зургийн дугаар: ББ-17^а
 Хуудас: 20

Огноо: 2019-07



Материалын түүвэр

Лоз	Тэмдэглэгээ	Нэр	Түү	Ширхэг	Жин /кг/	Нийт жин /кг/
1	Ø16 SD390; MNS 3112-02 L=4000	3ЦХ-3	2	6	6.24	12.48
2	Ø8 A1; ГОСТ 5781-83 L=2440		17	0.96	16.32	
3	Ø13 SD390; MNS 3112-02 L=2350		34	2.34	79.56	
4	Ø13 SD390; MNS 3112-02 L=3450		34	3.43	116.62	
5	Ø13 SD390; MNS 3112-02 L=5350		21	5.32	111.72	
6	Ø8 A1; ГОСТ 5781-83 L=4870		21	4.85	101.85	
7	Ø8 A1; ГОСТ 5781-83 L=420		54	0.15	8.10	
8	Бетоны марк ВМ250=В20		2	5.724м³	11.448м³	
9	Бетон бэлтгэл ВМ75=В5		2	0.450м³	0.900м³	
10	3ЦХ-4		4	224.51	898.04	
11	Ø8 A1; ГОСТ 5781-83 L=2440		7	0.96	6.72	
12	Ø13 SD390; MNS 3112-02 L=2350		14	2.34	32.76	
13	Ø13 SD390; MNS 3112-02 L=3450		14	3.43	48.02	
14	Ø13 SD390; MNS 3112-02 L=2100		6	3.28	19.68	
15	Ø13 SD390; MNS 3112-02 L=2800		21	2.79	58.59	
16	Ø13 SD390; MNS 3112-02 L=2550		21	2.54	53.34	
17	Ø8 A1; ГОСТ 5781-83 L=420		36	0.15	5.40	
18	Бетоны марк ВМ250=В20		4	1.638м³	6.552м³	
19	Бетон бэлтгэл ВМ75=В5		4	0.020м³	0.080м³	
20	3ЦХ-5		4	463.32	1853.28	
21	Ø8 A1; ГОСТ 5781-83 L=2440		17	0.96	16.32	
22	Ø13 SD390; MNS 3112-02 L=2350		36	2.34	84.24	
23	Ø13 SD390; MNS 3112-02 L=3450		36	3.43	123.48	
24	Ø13 SD390; MNS 3112-02 L=4500		6	7.02	42.12	
25	Ø13 SD390; MNS 3112-02 L=4500		42	4.48	188.16	
26	Ø8 A1; ГОСТ 5781-83 L=420		60	0.15	9.00	
27	Бетоны марк ВМ250=В20		4	4.542м³	18.168м³	
28	Бетон бэлтгэл ВМ75=В5		4	0.150м³	0.600м³	

Хэсгийн тодорхойлолт

позц	Зарвар
2	470 870
3	2000
Н	90 260
5	3950
6	3470
7	700
8	2100
9	700 1850

Улаанбаатар хот. Баянзүрх дүүрэг 16-р хороо
 Баранат хороолол. "Цамхаг констракшн" ХХК
 1500 хүүхдийн сургуулийн барилга

Энэ хуудсыг хуудас ББ - 03-20-той хамт үзнэ.

Тайлбар

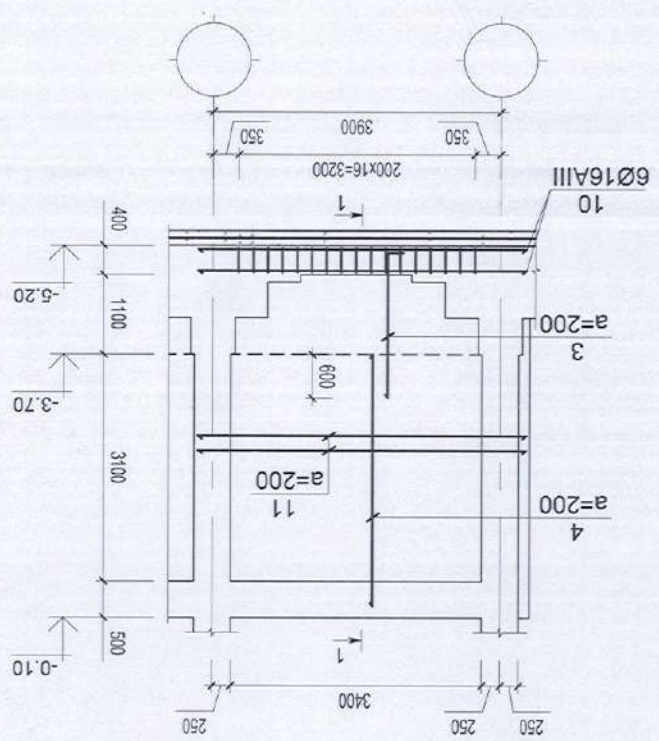
Инженер: Т.Тэмүүжин
 Гүйцэтгэсэн: Т.Тэмүүжин
 Шалгасан: М.Шижирбат

ЭФ шифр: НК-2019/27
 ТТ шифр: М.Шижирбат

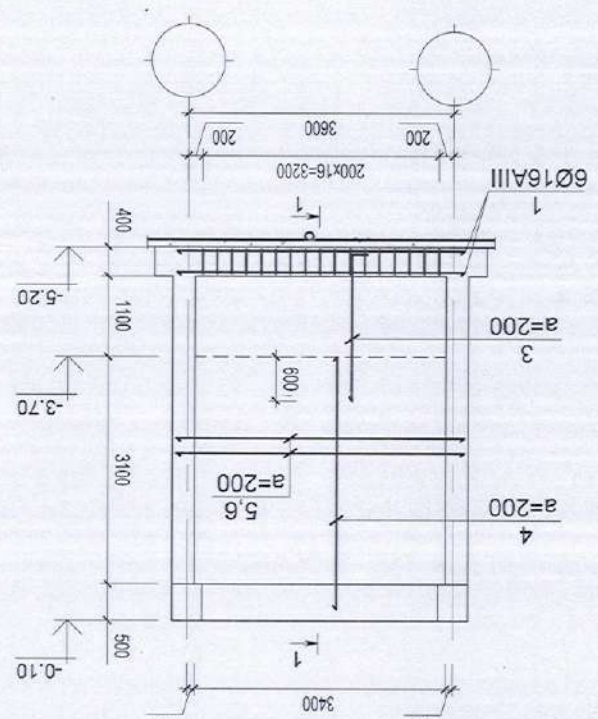
Масштаб: 1:100
 Зургийн дугаар: ББ - 18^а

Огноо: 2019-07
 Хуудас: 20

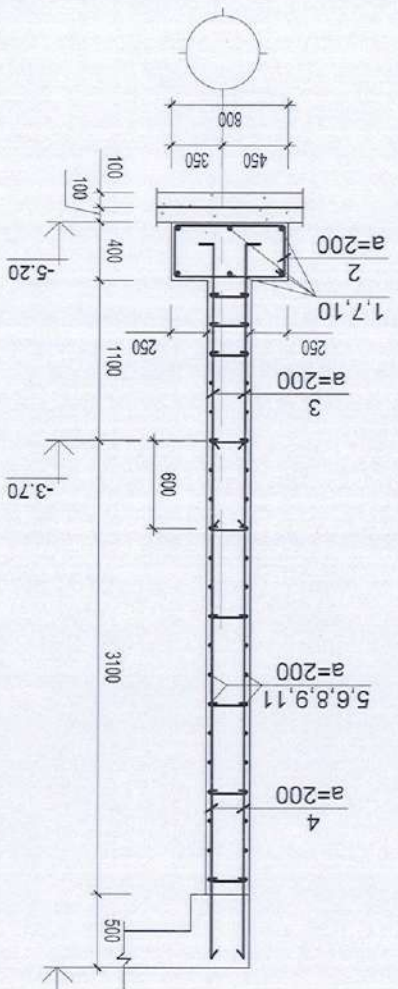




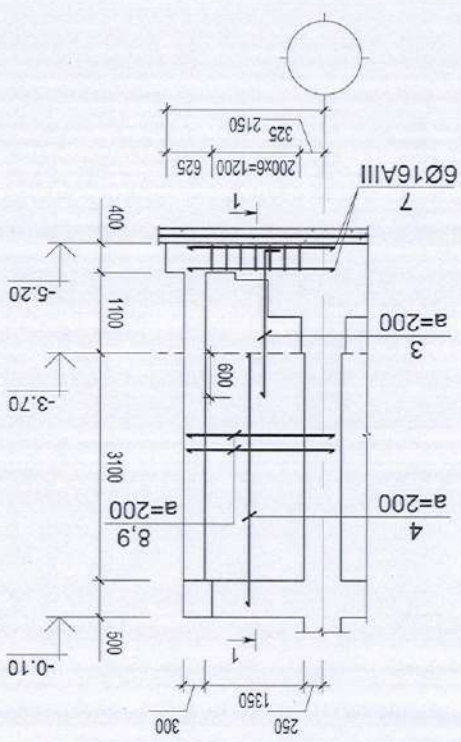
3CX-5
M 1:100



3CX-3
M 1:100



Отгол 1-1
M 1:50



3CX-4
M 1:100



Инженер
Т.Тамуужин
Т.Тамуужин
М.Шижирбат

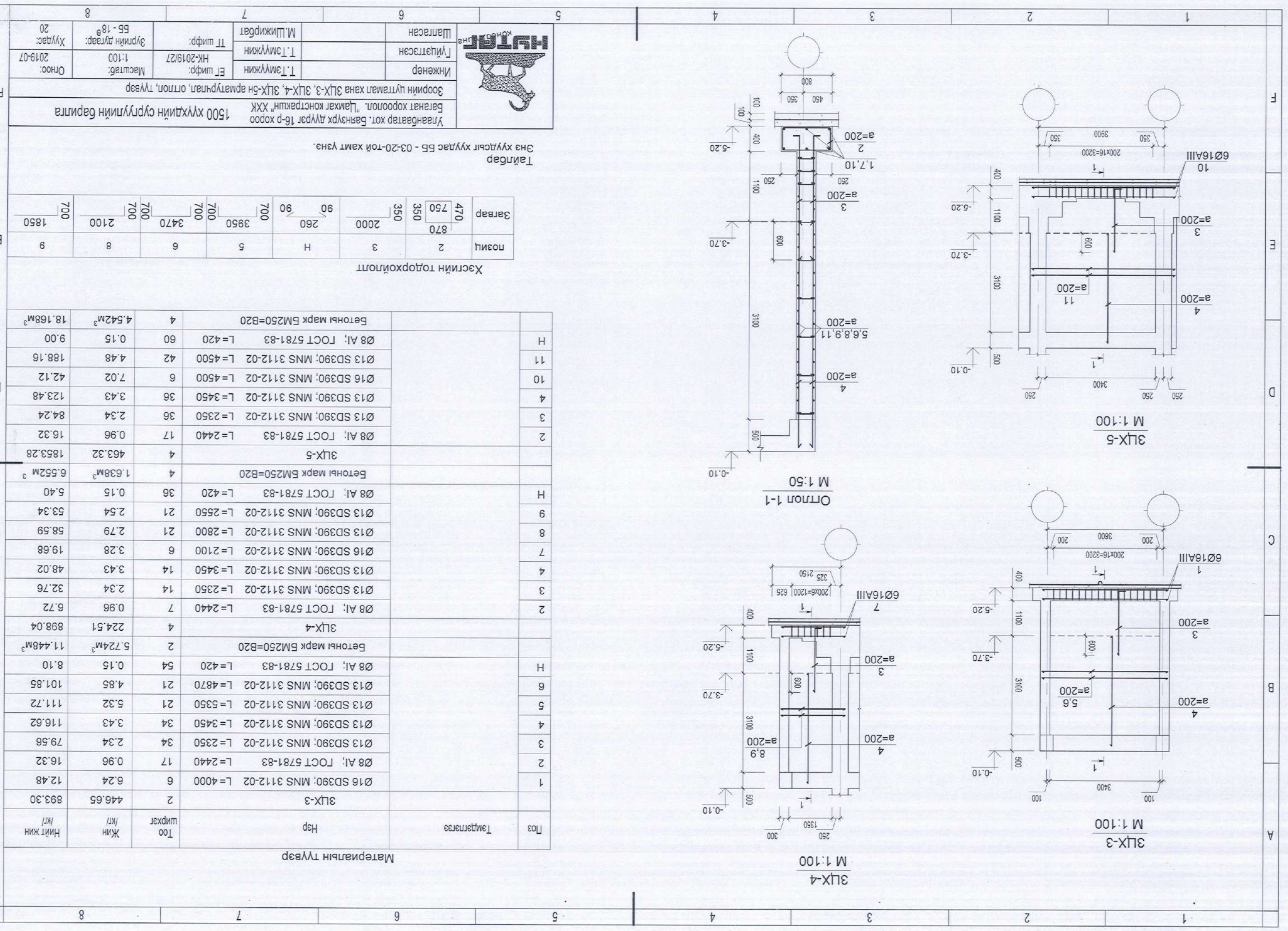
Улаанбаатар хот. Баянзүрх дүүрэг 16-р хороо
Баганат хороолол. "Цамхаг констракшн" ХХК
Зоорин цутгамал хана 3CX-3, 3CX-4, 3CX-5н арматурчлал, отгол, түүвэр

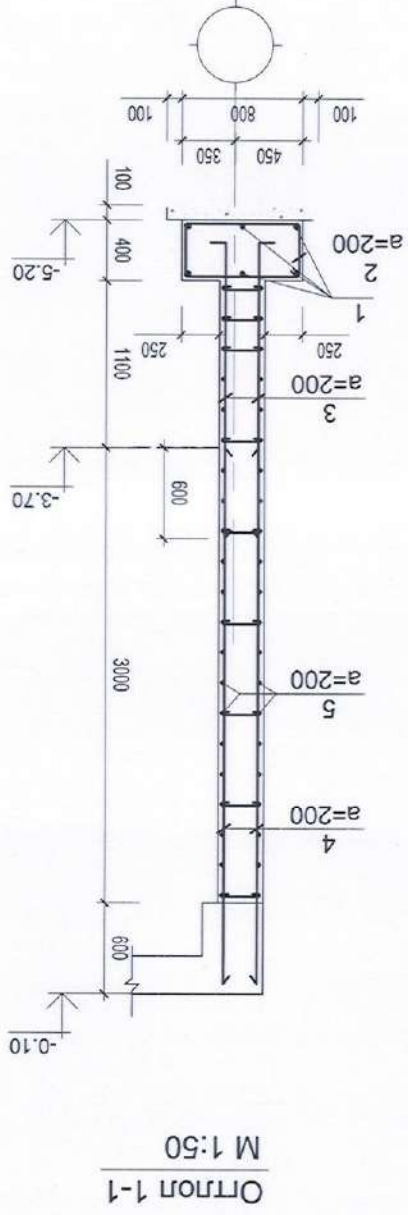
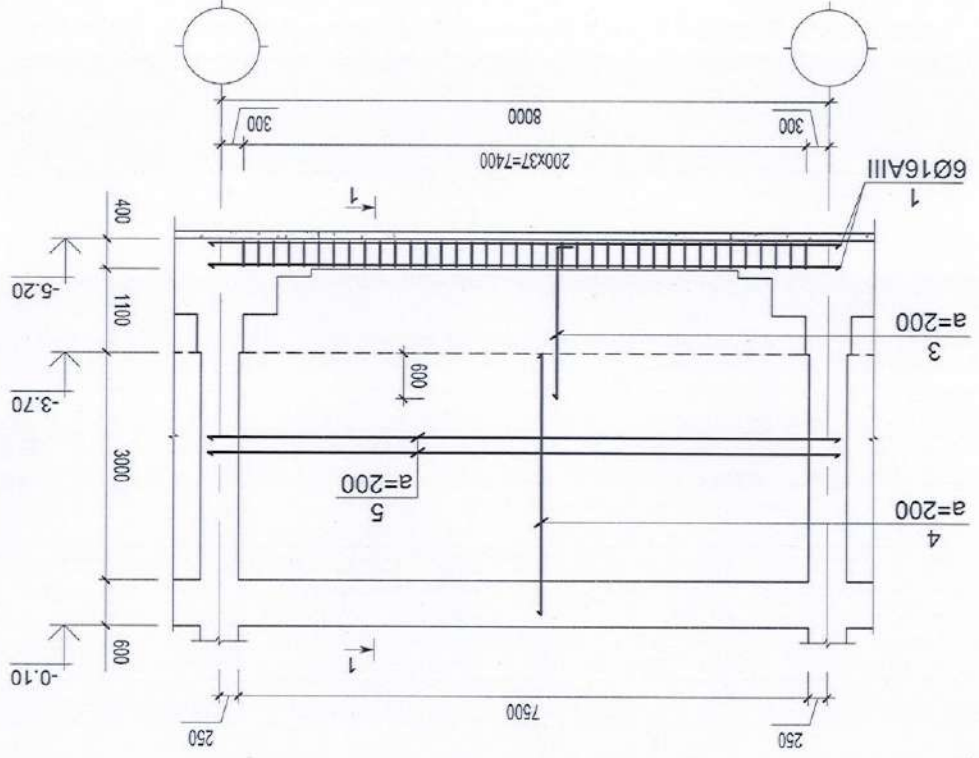
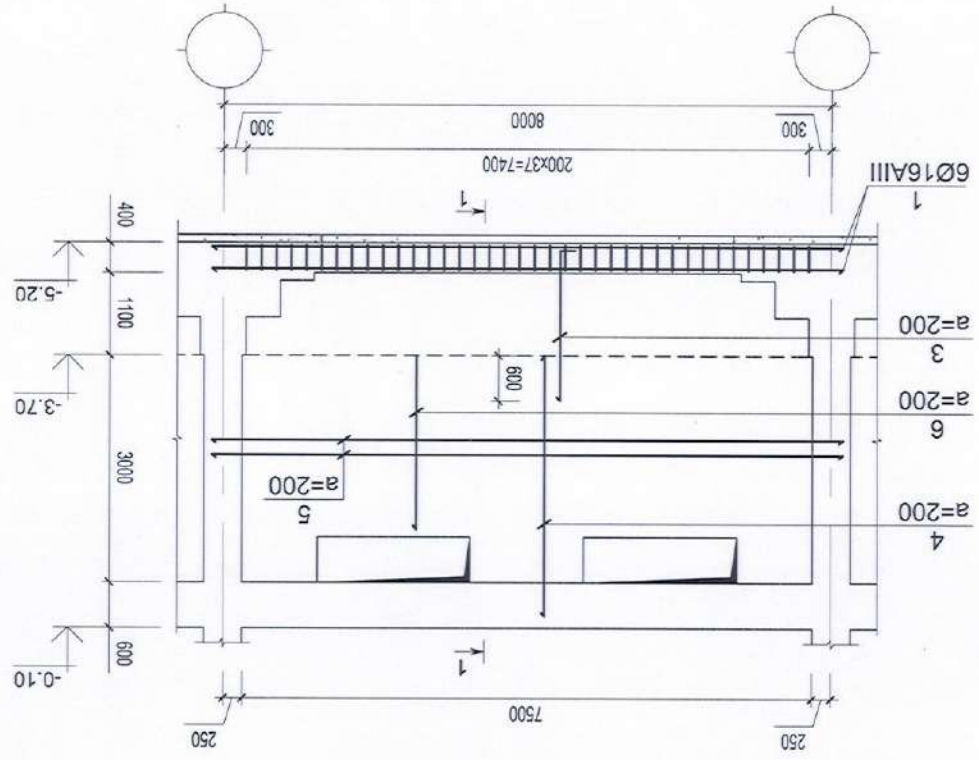
Тайлбар
Энэ хуудсыг хуудас ББ - 03-20-той хамт үзнэ.

позц	Зарвар	Хэсгийн тодорхойлолт
2	470 870	3
3	350	350
Н	90	90
5	700	3950
6	700	3470
8	700	2100
9	700	1850

Лоз	Тэмдэглэгээ	Нэр	Тоо	ширхэг	Жин /кг/	Нийт жин /кг/
1	Ø16 SD390; MNS 3112-02	L=4000	6	6.24	12.48	893.30
2	Ø8 A1; ГОСТ 5781-83	L=2440	17	0.96	16.32	79.56
3	Ø13 SD390; MNS 3112-02	L=2350	34	2.34	79.56	116.62
4	Ø13 SD390; MNS 3112-02	L=3450	34	3.43	116.62	111.72
5	Ø13 SD390; MNS 3112-02	L=5350	21	5.32	111.72	101.85
6	Ø8 A1; ГОСТ 5781-83	L=420	54	0.15	8.10	11.448M³
3CX-4			2	5.724M³	898.04	
2	Ø8 A1; ГОСТ 5781-83	L=2440	7	0.96	6.72	
3	Ø13 SD390; MNS 3112-02	L=2350	14	2.34	32.76	
4	Ø13 SD390; MNS 3112-02	L=3450	14	3.43	48.02	
7	Ø16 SD390; MNS 3112-02	L=2100	6	3.28	19.68	
8	Ø13 SD390; MNS 3112-02	L=2800	21	2.79	58.59	
9	Ø13 SD390; MNS 3112-02	L=2550	21	2.54	53.34	
Н	Ø8 A1; ГОСТ 5781-83	L=420	36	0.15	5.40	6.552M³
3CX-5			4	4.542M³	1853.28	
2	Ø8 A1; ГОСТ 5781-83	L=2440	17	0.96	16.32	
3	Ø13 SD390; MNS 3112-02	L=2350	36	2.34	84.24	
4	Ø13 SD390; MNS 3112-02	L=3450	36	3.43	123.48	
10	Ø16 SD390; MNS 3112-02	L=4500	6	7.02	42.12	
11	Ø13 SD390; MNS 3112-02	L=4500	42	4.48	188.16	
Н	Ø8 A1; ГОСТ 5781-83	L=420	60	0.15	9.00	18.168M³

Материалын түүвэр





Тайлбар
Энэ хуудсыг хуудас ББ - 03-20-той хамт үзнэ.



Зарвар	позц	Хэсгийн тодорхойлолт
470	2	350
750	2	350
870	2	2000
350	3	90
260	3	90

Лоз	Тэмдэглэгээ	Нэр	Тоо	Жин /кг	Нийт жин /кг
		3ЦХ-6	9	920.38	8283.42
1		Ø16 SD390; MNS 3112-02 L=8500	6	13.26	79.56
2		Ø8 A1; ГОСТ 5781-83 L=2440	38	0.96	36.48
3		Ø13 SD390; MNS 3112-02 L=2350	76	2.34	177.84
4		Ø13 SD390; MNS 3112-02 L=3450	76	3.43	260.68
5		Ø13 SD390; MNS 3112-02 L=8300	42	8.26	346.92
		3ЦХ-8	3	843.84	2531.52
1		Ø16 SD390; MNS 3112-02 L=8500	6	13.26	79.56
2		Ø8 A1; ГОСТ 5781-83 L=2440	38	0.96	36.48
3		Ø13 SD390; MNS 3112-02 L=2350	76	2.34	177.84
4		Ø13 SD390; MNS 3112-02 L=3450	36	3.43	123.48
5		Ø13 SD390; MNS 3112-02 L=8300	38	8.26	313.88
6		Ø13 SD390; MNS 3112-02 L=2450	40	2.44	97.60
		Бетонь марк BM250=B20	3	10.075м³	30.225м³
		Бетон бэлтгэл BM75=B5	3	0.560м³	1.680м³

Материалын түүвэр

Тэмдэглэгээ

Нэр

Тоо

Жин /кг

Нийт жин /кг

Лоз

Тэмдэглэгээ

Нэр

Тоо

Жин /кг

Нийт жин /кг

Лоз

Тэмдэглэгээ

Нэр

Тоо

Жин /кг

Нийт жин /кг

Лоз

Тэмдэглэгээ

Нэр

Тоо

Жин /кг

Нийт жин /кг

Лоз

Тэмдэглэгээ

Нэр

Тоо

Жин /кг

Нийт жин /кг

Лоз

Тэмдэглэгээ

Нэр

Тоо

Жин /кг

Нийт жин /кг

Лоз

Тэмдэглэгээ

Нэр

Тоо

Жин /кг

Нийт жин /кг

Лоз

Тэмдэглэгээ

Нэр

Тоо

Жин /кг

Нийт жин /кг

Лоз

Тэмдэглэгээ

Нэр

Тоо

Жин /кг

Нийт жин /кг

Лоз

Тэмдэглэгээ

Нэр

Тоо

Жин /кг

Нийт жин /кг

Лоз

Тэмдэглэгээ

Нэр

Тоо

Жин /кг

Нийт жин /кг

Лоз

Тэмдэглэгээ

Нэр

Тоо

Жин /кг

Нийт жин /кг

Лоз

Тэмдэглэгээ

Нэр

Тоо

Жин /кг

Нийт жин /кг

Лоз

Тэмдэглэгээ

Нэр

Тоо

Жин /кг

Нийт жин /кг

Лоз

Тэмдэглэгээ

Нэр

Тоо

Жин /кг

Нийт жин /кг

Лоз

Тэмдэглэгээ

Нэр

Тоо

Жин /кг

Нийт жин /кг

Лоз

Тэмдэглэгээ

Нэр

Тоо

Жин /кг

Нийт жин /кг

Лоз

Тэмдэглэгээ

Нэр

Тоо

Жин /кг

Нийт жин /кг

Лоз

Тэмдэглэгээ

Нэр

Тоо

Жин /кг

Нийт жин /кг

Лоз

Тэмдэглэгээ

Нэр

Тоо

Жин /кг

Нийт жин /кг

Лоз

Тэмдэглэгээ

Нэр

Тоо

Жин /кг

Нийт жин /кг

Лоз

Тэмдэглэгээ

Нэр

Тоо

Жин /кг

Нийт жин /кг

Лоз

Тэмдэглэгээ

Нэр

Тоо

Жин /кг

Нийт жин /кг

Лоз

Тэмдэглэгээ

Нэр

Тоо

Жин /кг

Нийт жин /кг

Лоз

Тэмдэглэгээ

Нэр

Тоо

Жин /кг

Нийт жин /кг

Лоз

Тэмдэглэгээ

Нэр

Тоо

Жин /кг

Нийт жин /кг

Лоз

Тэмдэглэгээ

Нэр

Тоо

Жин /кг

Нийт жин /кг

Лоз

Тэмдэглэгээ

Нэр

Тоо

Жин /кг

Нийт жин /кг

Лоз

Тэмдэглэгээ

Нэр

Тоо

Жин /кг

Нийт жин /кг

Лоз

Тэмдэглэгээ

Нэр

Тоо

Жин /кг

Нийт жин /кг

Лоз

Тэмдэглэгээ

Нэр

Тоо

Жин /кг

Нийт жин /кг

Лоз

Тэмдэглэгээ

Нэр

Тоо

Жин /кг

Нийт жин /кг

Лоз

Тэмдэглэгээ

Нэр

Тоо

Жин /кг

Нийт жин /кг

Лоз

Тэмдэглэгээ

Нэр

Тоо

Жин /кг

Нийт жин /кг

Лоз

Тэмдэглэгээ

Нэр

Тоо

Жин /кг

Нийт жин /кг

Лоз

Тэмдэглэгээ

Нэр

Тоо

Жин /кг

Нийт жин /кг

Лоз

Тэмдэглэгээ

Нэр

Тоо

Жин /кг

Нийт жин /кг

Лоз

Тэмдэглэгээ

Нэр

Тоо

Жин /кг

Нийт жин /кг

Лоз

Тэмдэглэгээ

Нэр

Тоо

Жин /кг

Нийт жин /кг

Лоз

Тэмдэглэгээ

Нэр

Тоо

Жин /кг

Нийт жин /кг

Лоз

Тэмдэглэгээ

Нэр

Тоо

Жин /кг

Нийт жин /кг

Лоз

Тэмдэглэгээ

Нэр

Тоо

Жин /кг

Нийт жин /кг

Лоз

Тэмдэглэгээ

Нэр

Тоо

Жин /кг

Нийт жин /кг

Лоз

Тэмдэглэгээ

Нэр

Тоо

Жин /кг

Нийт жин /кг

Лоз

Тэмдэглэгээ

Нэр

Тоо

Жин /кг

Нийт жин /кг

Лоз

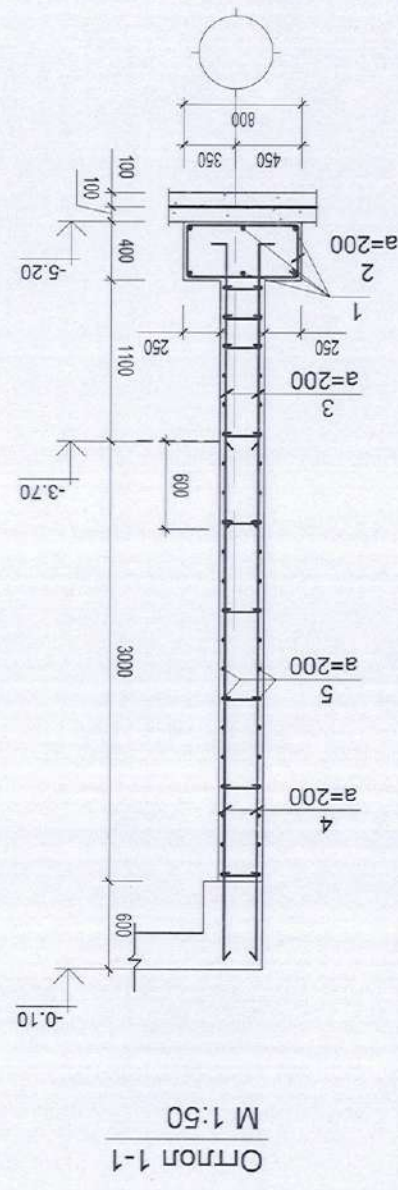
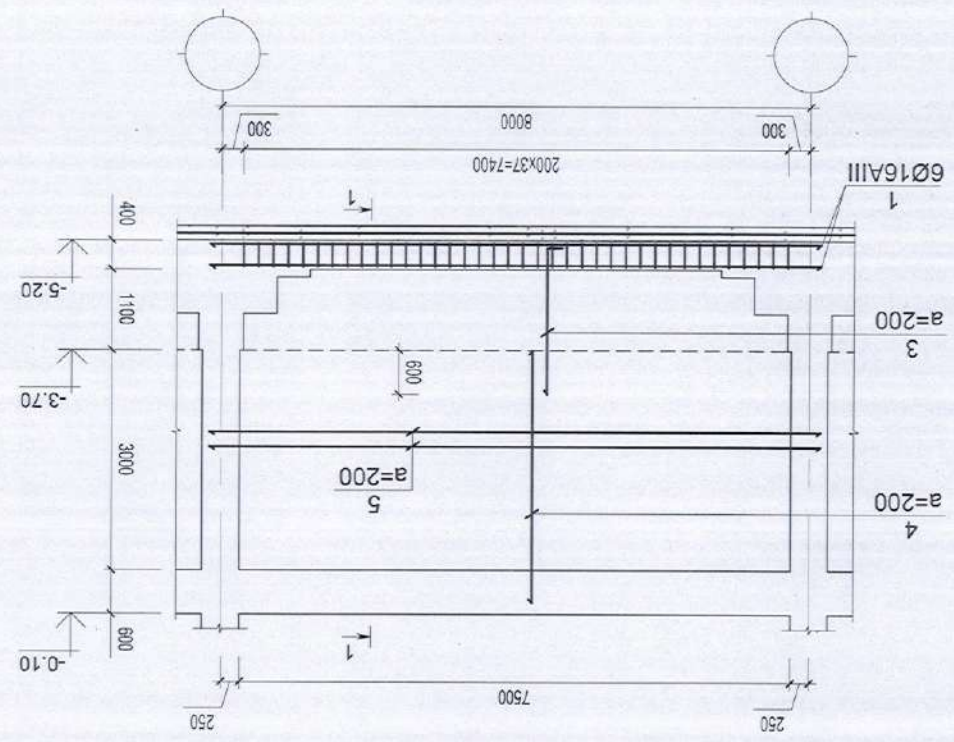
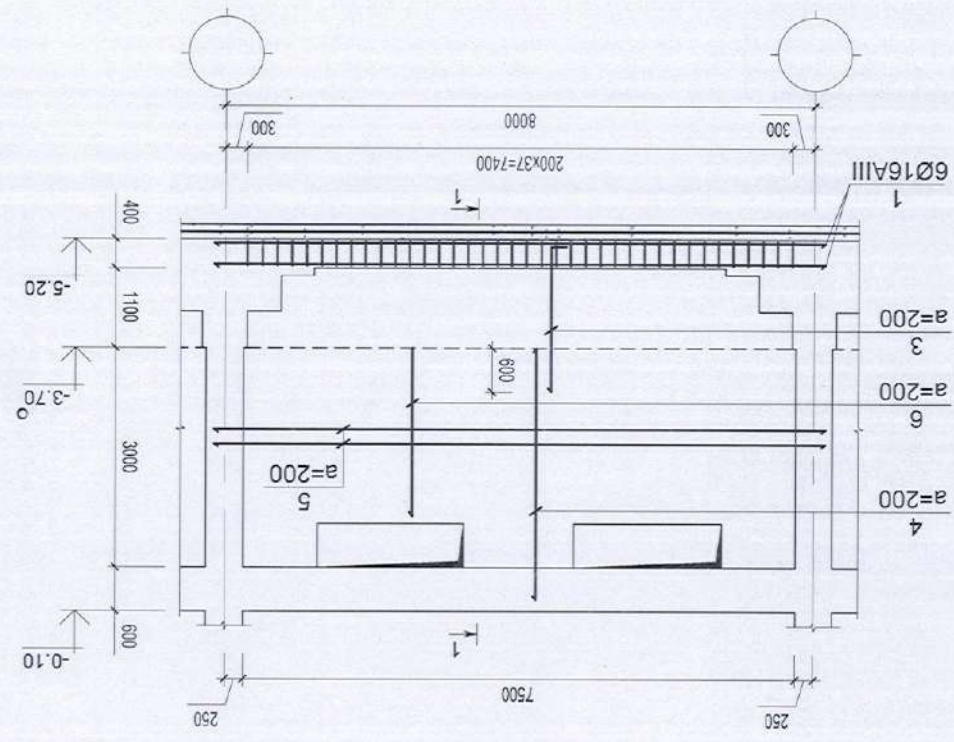
Тэмдэглэгээ

Нэр

Тоо

Жин /кг

Нийт жин /кг



Хэсгийн тодорхойлолт

Позиц	Зарвар
2	470 870 350
3	2000 350
Н	90 260 90

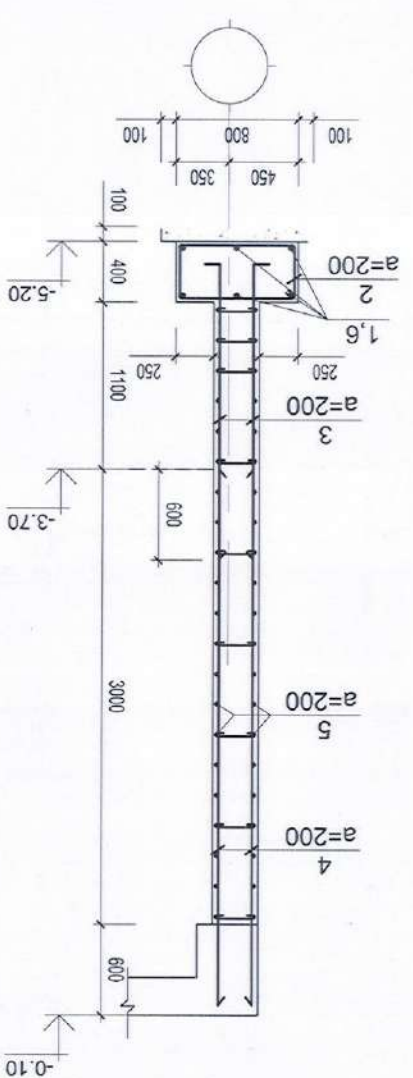
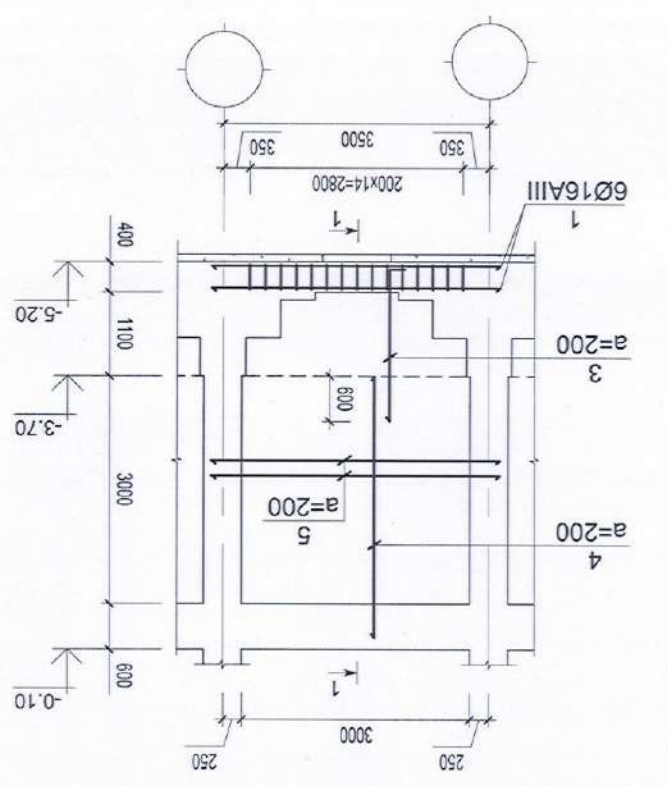
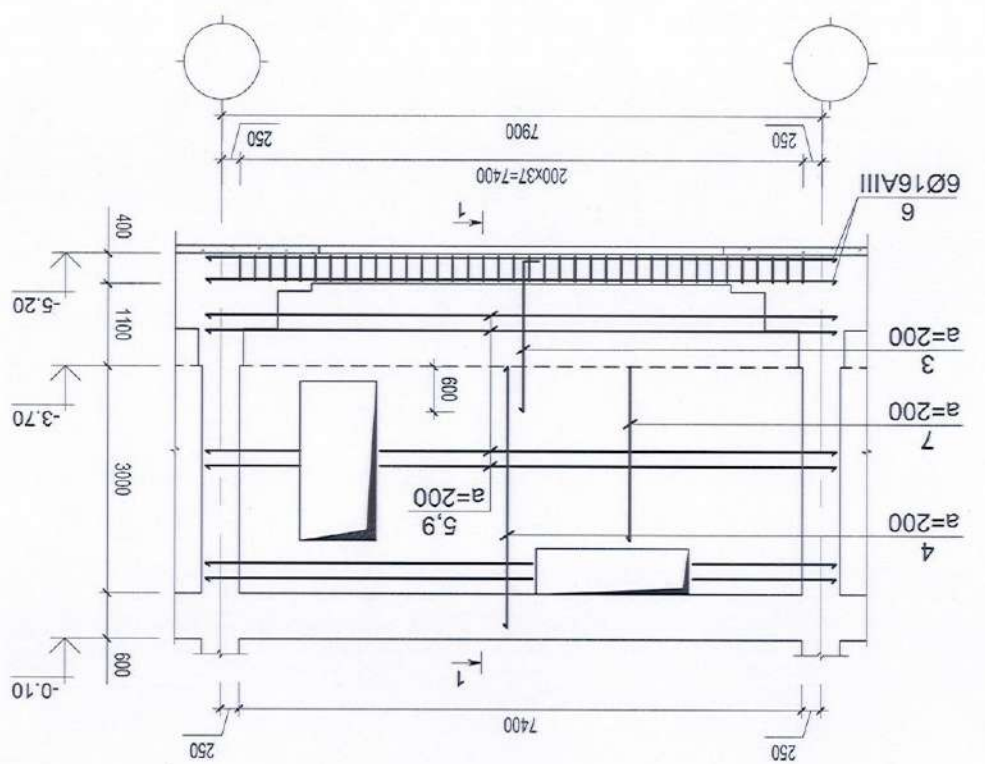
Тайлбар
Энэ хуудсыг хуудас ББ - 03-20-той хамт үзнэ.



Уланбаатар хот, Баянзүрх дүүрэг 16-р хороо Баганат хороолол, "Цамхаг констракшн" ХХК 1500 хүүхдийн сургуулийн барилга	Инженер Т.Тэмүүжин	Инженер Т.Тэмүүжин	ЭТ шифр: НК-2019/27	Масштаб: 1:100	Огноо: 2019-07
Шалгасан Гүйцэтгэсэн	М.Шижирбат	Т.Тэмүүжин	ТТ шифр:	Зургийн дугаар: ББ - 19	Хуудас: 20

Материалын түүвэр

Лоз	Тамдгалгээ	Нэр	Түү ширхэг	Жин /кг	Нийт жин /кг
1	Ø16 SD390; MNS 3112-02 L= 8500	Ø8 A1; ГОСТ 5781-83	6	13.26	79.56
2	Ø8 A1; ГОСТ 5781-83	Ø13 SD390; MNS 3112-02 L= 2440	38	0.96	36.48
3	Ø13 SD390; MNS 3112-02 L= 2350	Ø13 SD390; MNS 3112-02 L= 2350	76	2.34	177.84
4	Ø13 SD390; MNS 3112-02 L= 3450	Ø13 SD390; MNS 3112-02 L= 3450	76	3.43	260.68
5	Ø13 SD390; MNS 3112-02 L= 8300	Ø8 A1; ГОСТ 5781-83	42	8.26	346.92
6	Ø8 A1; ГОСТ 5781-83	Ø13 SD390; MNS 3112-02 L= 420	126	0.15	18.90
		3ЦХ-8	9	843.84	2531.52
1	Ø16 SD390; MNS 3112-02 L= 8500	Ø8 A1; ГОСТ 5781-83	6	13.26	79.56
2	Ø8 A1; ГОСТ 5781-83	Ø13 SD390; MNS 3112-02 L= 2440	38	0.96	36.48
3	Ø13 SD390; MNS 3112-02 L= 2350	Ø13 SD390; MNS 3112-02 L= 2350	76	2.34	177.84
4	Ø13 SD390; MNS 3112-02 L= 3450	Ø13 SD390; MNS 3112-02 L= 3450	76	3.43	260.68
5	Ø13 SD390; MNS 3112-02 L= 8300	Ø8 A1; ГОСТ 5781-83	42	8.26	346.92
6	Ø8 A1; ГОСТ 5781-83	Ø13 SD390; MNS 3112-02 L= 420	126	0.15	18.90
		3ЦХ-8	9	843.84	2531.52
1	Ø16 SD390; MNS 3112-02 L= 8500	Бетоны марк БМ250=В20	3	10.075м³	30.225м³
2	Ø8 A1; ГОСТ 5781-83	Бетоны марк БМ250=В20	100	0.15	15.00
3	Ø13 SD390; MNS 3112-02 L= 2450		40	2.44	97.60
4	Ø13 SD390; MNS 3112-02 L= 8300		38	8.26	313.88
5	Ø13 SD390; MNS 3112-02 L= 3450		36	3.43	123.48
6	Ø13 SD390; MNS 3112-02 L= 2350		76	2.34	177.84
		3ЦХ-8	9	843.84	2531.52
		Бетоны марк БМ250=В20	3	10.075м³	30.225м³
		Ø8 A1; ГОСТ 5781-83	100	0.15	15.00
		Ø13 SD390; MNS 3112-02 L= 2450	40	2.44	97.60
		Ø13 SD390; MNS 3112-02 L= 8300	38	8.26	313.88
		Ø13 SD390; MNS 3112-02 L= 3450	36	3.43	123.48
		Ø13 SD390; MNS 3112-02 L= 2350	76	2.34	177.84
		3ЦХ-8	9	843.84	2531.52
		Бетоны марк БМ250=В20	3	10.075м³	30.225м³
		Ø8 A1; ГОСТ 5781-83	100	0.15	15.00
		Ø13 SD390; MNS 3112-02 L= 2450	40	2.44	97.60
		Ø13 SD390; MNS 3112-02 L= 8300	38	8.26	313.88
		Ø13 SD390; MNS 3112-02 L= 3450	36	3.43	123.48
		Ø13 SD390; MNS 3112-02 L= 2350	76	2.34	177.84
		3ЦХ-8	9	843.84	2531.52
		Бетоны марк БМ250=В20	3	10.075м³	30.225м³
		Ø8 A1; ГОСТ 5781-83	100	0.15	15.00
		Ø13 SD390; MNS 3112-02 L= 2450	40	2.44	97.60
		Ø13 SD390; MNS 3112-02 L= 8300	38	8.26	313.88
		Ø13 SD390; MNS 3112-02 L= 3450	36	3.43	123.48
		Ø13 SD390; MNS 3112-02 L= 2350	76	2.34	177.84
		3ЦХ-8	9	843.84	2531.52
		Бетоны марк БМ250=В20	3	10.075м³	30.225м³
		Ø8 A1; ГОСТ 5781-83	100	0.15	15.00
		Ø13 SD390; MNS 3112-02 L= 2450	40	2.44	97.60
		Ø13 SD390; MNS 3112-02 L= 8300	38	8.26	313.88
		Ø13 SD390; MNS 3112-02 L= 3450	36	3.43	123.48
		Ø13 SD390; MNS 3112-02 L= 2350	76	2.34	177.84
		3ЦХ-8	9	843.84	2531.52
		Бетоны марк БМ250=В20	3	10.075м³	30.225м³
		Ø8 A1; ГОСТ 5781-83	100	0.15	15.00
		Ø13 SD390; MNS 3112-02 L= 2450	40	2.44	97.60
		Ø13 SD390; MNS 3112-02 L= 8300	38	8.26	313.88
		Ø13 SD390; MNS 3112-02 L= 3450	36	3.43	123.48
		Ø13 SD390; MNS 3112-02 L= 2350	76	2.34	177.84
		3ЦХ-8	9	843.84	2531.52
		Бетоны марк БМ250=В20	3	10.075м³	30.225м³
		Ø8 A1; ГОСТ 5781-83	100	0.15	15.00
		Ø13 SD390; MNS 3112-02 L= 2450	40	2.44	97.60
		Ø13 SD390; MNS 3112-02 L= 8300	38	8.26	313.88
		Ø13 SD390; MNS 3112-02 L= 3450	36	3.43	123.48
		Ø13 SD390; MNS 3112-02 L= 2350	76	2.34	177.84
		3ЦХ-8	9	843.84	2531.52
		Бетоны марк БМ250=В20	3	10.075м³	30.225м³
		Ø8 A1; ГОСТ 5781-83	100	0.15	15.00
		Ø13 SD390; MNS 3112-02 L= 2450	40	2.44	97.60
		Ø13 SD390; MNS 3112-02 L= 8300	38	8.26	313.88
		Ø13 SD390; MNS 3112-02 L= 3450	36	3.43	123.48
		Ø13 SD390; MNS 3112-02 L= 2350	76	2.34	177.84
		3ЦХ-8	9	843.84	2531.52
		Бетоны марк БМ250=В20	3	10.075м³	30.225м³
		Ø8 A1; ГОСТ 5781-83	100	0.15	15.00
		Ø13 SD390; MNS 3112-02 L= 2450	40	2.44	97.60
		Ø13 SD390; MNS 3112-02 L= 8300	38	8.26	313.88
		Ø13 SD390; MNS 3112-02 L= 3450	36	3.43	123.48
		Ø13 SD390; MNS 3112-02 L= 2350	76	2.34	177.84
		3ЦХ-8	9	843.84	2531.52
		Бетоны марк БМ250=В20	3	10.075м³	30.225м³
		Ø8 A1; ГОСТ 5781-83	100	0.15	15.00
		Ø13 SD390; MNS 3112-02 L= 2450	40	2.44	97.60
		Ø13 SD390; MNS 3112-02 L= 8300	38	8.26	313.88
		Ø13 SD390; MNS 3112-02 L= 3450	36	3.43	123.48
		Ø13 SD390; MNS 3112-02 L= 2350	76	2.34	177.84
		3ЦХ-8	9	843.84	2531.52



Отгол 1-1
M 1:50

3CX-9
M 1:100

3CX-7
M 1:100

Хэсгийн тодорхойлолт

позц	2	3	Н
Зарвар	470 870	350 2000	90 260
	350	350	90

Тайлбар
Энэ хуудсыг хуудас Б5 - 03-20-той хамт үзнэ.



Материалын түүвэр

Поз	Тэмдэглэл	Нэр	Тоо	Жин /кг/	Нийт жин /кг/
1	Ø16 SD390; MNS 3112-02 L=4000	3CX-7	2	395.40	790.80
2	Ø8 A1; ГОСТ 5781-83 L=2440		6	6.24	37.44
3	Ø13 SD390; MNS 3112-02 L=2350		30	2.34	70.20
4	Ø13 SD390; MNS 3112-02 L=3450		30	3.43	102.90
5	Ø13 SD390; MNS 3112-02 L=3900		42	3.88	162.96
Н	Ø8 A1; ГОСТ 5781-83 L=420		50	0.15	7.50
	Бетоны марк ВМ250=В20		2	3.820M ³	7.640M ³
	Бетон багтгал ВМ75=В5		2	0.110M ³	0.220M ³
	3CX-9		2	582.58	1165.16
2	Ø8 A1; ГОСТ 5781-83 L=2440		38	0.96	36.48
3	Ø13 SD390; MNS 3112-02 L=2350		76	2.34	70.20
4	Ø13 SD390; MNS 3112-02 L=3450		44	3.43	102.90
5	Ø13 SD390; MNS 3112-02 L=3900		14	3.88	54.32
6	Ø16 SD390; MNS 3112-02 L=8400		6	8.36	50.16
7	Ø13 SD390; MNS 3112-02 L=2350		20	2.34	46.80
8	Ø13 SD390; MNS 3112-02 L=1150		12	1.14	13.68
9	Ø13 SD390; MNS 3112-02 L=6000		22	5.97	131.34
10	Ø13 SD390; MNS 3112-02 L=1200		22	1.19	26.18
11	Ø13 SD390; MNS 3112-02 L=1900		6	1.89	11.34
12	Ø13 SD390; MNS 3112-02 L=4300		6	4.28	25.68
Н	Ø8 A1; ГОСТ 5781-83 L=420		90	0.15	13.50
	Бетоны марк ВМ250=В20		2	9.644M ³	19.288M ³
	Бетон багтгал ВМ75=В5		2	0.550M ³	1.100M ³

Улаанбаатар хот, Баянзүрх дүүрэг 16-р хороо
Баганат хороолол, "Цамхаг констракшн" ХХК
1500 хүүхдийн сургуулийн барилга

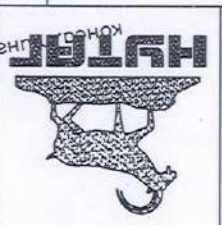
Зоорин цутгамал хана ЗЦХ-7, ЗЦХ-9н арматурчлал, огтлол, түүвэр

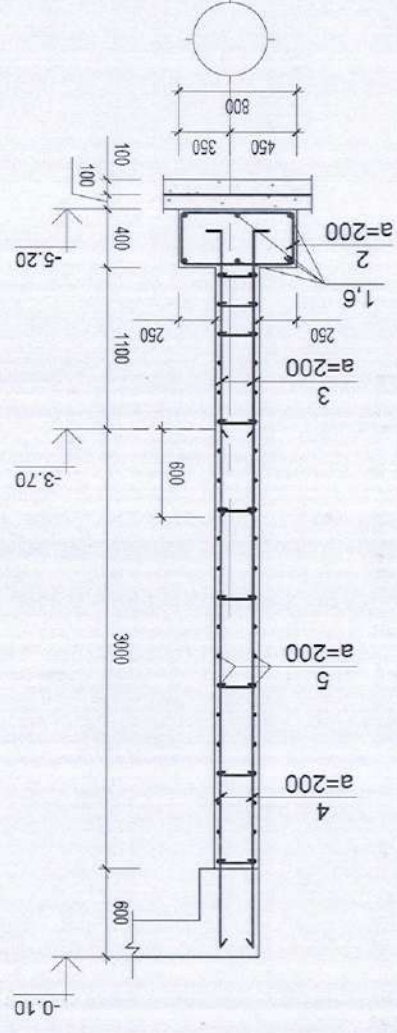
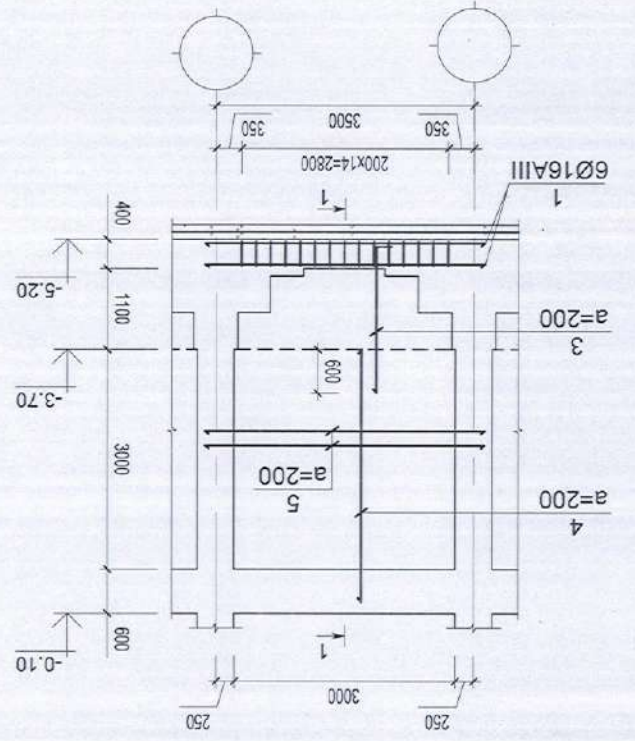
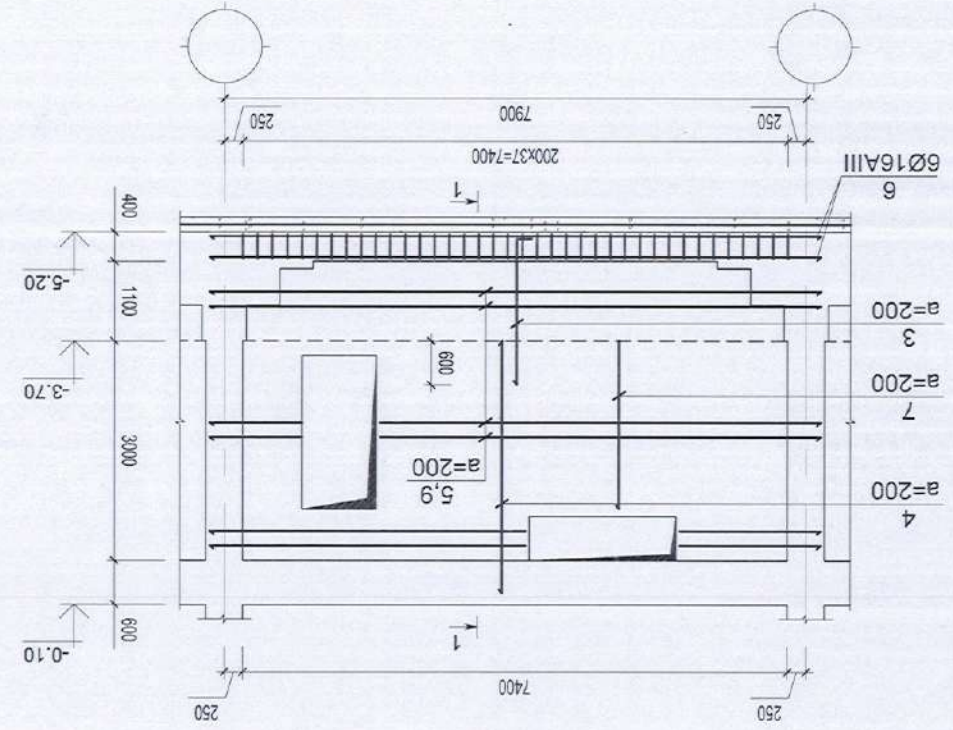
Инженер: Т.Тэмүүжин
Гүйцэтгэсэн: Т.Тэмүүжин
Шалласан: М.Шижирбат

ТТ шифр: НК-2019/27
Масштаб: 1:100
Огноо: 2019-07

Хуудас: 20
Эзрийн дугаар: Б5-20

Тайлбар





Инженер	Т.Тамуужин	М.Шижирбат	Шалгасан
Гүйцэтгэсэн	Т.Тамуужин		
ЭЗРИЙН ДУГААР:	ЭЗРИЙН ДУГААР:	Хуудас:	Огноо:
БК-2019/27	ББ-20	20	2019-07
Масштаб:	1:100		
ЭТ шифр:	НК-2019/27	ТТ шифр:	



Уланбаатар хот, Баянзүрх дүүрэг 16-р хороо
 Батанат хороолол, "Цамхаг констракшн" ХХК
 1500 хүүхдийн сургуулийн барилга
 Зорилын цугтамал хана 3LX-7, 3LX-9H арматурчлал, огтлол, түүвэр

Тайлбар
 Энэ хуудсыг хуудас ББ - 03-20-той хамт үзнэ.

Хэсгийн тодорхойлолт

Зарвар	позиц
470	2
750	2
870	2
350	3
2000	3
90	Н
260	Н

Лоз	Тэмдэглэгээ	Нэр	Тоо	ширхэг	Жин /кг/	Нийт жин /кг/
1	Ø16 SD390; MNS 3112-02 L=4000	Ø8 А1; ГОСТ 5781-83	6	6.24	37.44	790.80
2	Ø8 А1; ГОСТ 5781-83	Ø16 SD390; MNS 3112-02 L=2440	15	0.96	14.40	395.40
3	Ø13 SD390; MNS 3112-02 L=2350	Ø8 А1; ГОСТ 5781-83	30	2.34	70.20	790.80
4	Ø13 SD390; MNS 3112-02 L=3450	Ø13 SD390; MNS 3112-02 L=2350	30	3.43	102.90	790.80
5	Ø13 SD390; MNS 3112-02 L=3900	Ø13 SD390; MNS 3112-02 L=3900	42	3.88	162.96	790.80
6	Ø16 SD390; MNS 3112-02 L=8400	Ø8 А1; ГОСТ 5781-83	50	0.15	7.50	790.80
7	Ø13 SD390; MNS 3112-02 L=2350	Ø13 SD390; MNS 3112-02 L=2350	76	2.34	176.04	790.80
8	Ø13 SD390; MNS 3112-02 L=1150	Ø13 SD390; MNS 3112-02 L=1150	12	1.14	13.68	790.80
9	Ø13 SD390; MNS 3112-02 L=6000	Ø13 SD390; MNS 3112-02 L=6000	22	5.97	131.34	790.80
10	Ø13 SD390; MNS 3112-02 L=1200	Ø13 SD390; MNS 3112-02 L=1200	22	1.19	26.18	790.80
11	Ø13 SD390; MNS 3112-02 L=1900	Ø13 SD390; MNS 3112-02 L=1900	6	1.89	11.34	790.80
12	Ø13 SD390; MNS 3112-02 L=4300	Ø13 SD390; MNS 3112-02 L=4300	6	4.28	25.68	790.80
Н	Ø8 А1; ГОСТ 5781-83	Бетоны марк ВМ250=В20	2	0.15	13.50	19.288M³
		3LX-9	2	582.58	1165.16	7.640M³
		Бетоны марк ВМ250=В20	2	3.820M³	7.640M³	19.288M³

Материалын түүвэр

