

УВС АЙМАГ БАРИЛГЫН ЗУРАГ ТӨСЛИЙН
"БАРИЛГЫН ИНЖЕНЕРҮҮД" ХХК

Увс аймгийн ерөнхий архитектор

Г. Отгонболд



БАТЛАВ.

УВС АЙМАГ УЛААНГОМ СУМЫН 10-Р БАГИЙН НУТАГ ДЭВСГЭРТ
БАЙРЛАХ ОНЦГОЙ БАЙДЛЫН ГАЗРЫН АЖИЛЧДЫН 8 АЙЛЫН ОРОН
СУУЦНЫ БАРИЛГЫН ГАДНА ФАСАД, ДЭЭВРИЙН АЖЛЫН ЗУРАГ

БОЛОВСРУУЛСАН:

Захирал

Ерөнхий архитектор



Л. Парчаадож

Б. Уянга

ЗАХИАЛЛАГЧ:

Зөвшөөрөгдсөн:

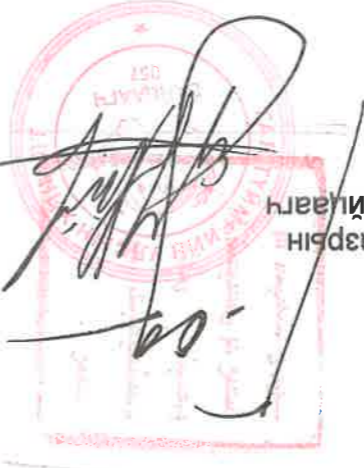
Увс аймгийн ГХБХБГ-ын дарга

Г. Отгонболд

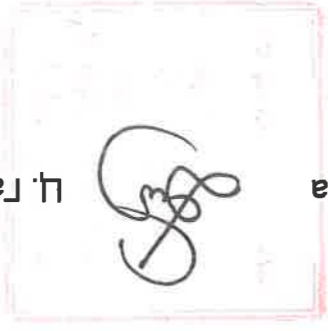
Увс аймгийн Онцгой Байдлын Газрын
Гал түймрийн улсын хяналтын байцаагч

Ахлах дэслэгч

Е. Жанибек



Ц. Гантөмөр



Увс аймгийн Улаангом сумын засаг дарга

Улаангом

2021 он

ЗУРГИЙН ШИФР: БИ-269/21
ТӨСВИЙН ШИФР: БИ - /21

ТАЙЛАР:

Ерөнхий хэсэг:
 Увс аймгийн Улаангом сумын 10-р багийн нутаг дэвсгэрт байрлах Онцгой байдлын газрын ажиглалтын 8 айлын орон сууцны барилгын гадна фасад, дээврийн засварын ажлын зураг төслийг 2021ны 05 сарын 19-ний өдрийн №10/2021 тоот ажлын тоо хэмжээг үндэслэн барилгын засварын ажлын зураг төслийг "БАРИЛГЫН ИНЖЕНЕРҮҮД" ХХК-д боловсруулав.

Бүүлгах ажил:
 1. Хаалга: Гадна үүдний төмөр хаалга 2630x1470мм -1ш бүүлгах.
 2. Гадна засал: Цоколын хөндийрч ховхорсон шавардлагыг 3м² бүүлгаж, Гадна хааны шавардлагын хөндийрч ховхорсон хэсгийг бүүлгаад нөхөж 5% буюу 17.19м² шавардах ба хуучин шохойн будалт хийсэн хэсгийг 343.77м² хусаж цэвэрлэх.
Шинээр хийгдэх ажил:

1. Дээвэр: Ус зайлуулах ховоо $\phi=0.02$ налуутайгаар төлөвлөнө. (BA-6-р зургаас үз).
 2. Хаалга: Гадна орчны сайн чанарын дулаалалттай металл хаалга чигтэй цоожтой 2630x1470мм -1ш хийж өгнө.
 3. Цонх: Цоронтоны өргөл дээр модон цонх хийнэ. 750x1000мм -2ш
 3. Балконы хаалт: Балконы хаалт угсрахдаа Монгол улсын MNS-5802-2007 стандартын шаардлага хангасан сайн чанарын хуванцар рамтай 4мм- доошгүй зузаантай шилтэй хийнэ. Газар дээр хэмжилт хийсний дараа захиалгаа өгөх. Цонхны нээхийг өөрчлөхгүй

4. Усны хаялга: Одоо байгаа цонхнууддаа усны хаялга 23.2м хийж өгөх.
 5. Гадна засал: Уг барилгын хөндийрсөн шавардлагыг бүүлгаад буцааж шавардах, поронтоны өргөл, салхивчны өргөл, бүс бетон хүртэл бүүлгаад ул нуруул бэхлэх талыг боолтоо бэхлээд буцааж паргедны өргөл хийсэн хэсгийн шавардлага 202.79м² хийх.

Фасадыг хөржүүлэлт хийгээд, өнгийн чулуут замаскан 475.23м² хийж өгнө. Үүнд: BA-6, BA-7, BA-8, BA-9-р хуудсыг зургийн дагуу /Өнгийн код G-168004, G-154006/ өнгөөр будах ба G-168004 кодтой өнгөөр 378.21м², G-154006 кодтой өнгөөр будах талбайн хэмжээ 97.02м² байна.

Цоколын хөндийрч ховхорсон шавардлагыг бүүлгаж сэрээж бэсрэг шавардлага 5% буюу 3м² хийж өгнө. Одоо байгаа татны төмөр хашлагыг хар өнгийн төмрийн будаар будаад дотор талд нь хуванцар болгооны хаалт давхар хийж өгнө.

BA маркийн ажлын зургийн үндсэн бүрдлийн жагсаалт

Д/д	Зургийн нэр	Хуудасны марк
1	Тайлбар бичиг зургийн жагсаалт	BA-1
2	Одоо байгаа А-Г, Г-А тэнхлэгийн Нүүр тал	BA-2
3	Одоо байгаа 2-1, 1-2 тэнхлэгийн Нүүр тал	BA-3
4	Одоо байгаа дээврийн байгуулалт	BA-4
5	Шинэчилсэн дээврийн байгуулалт	BA-5
6	Г-А тэнхлэг дагуу Нүүр тал	BA-6
7	1-2 тэнхлэг дагуу Нүүр тал	BA-7
8	А-Г тэнхлэг дагуу Нүүр тал	BA-8
9	2-1 тэнхлэг дагуу Нүүр тал	BA-9
10	А-Г тэнхлэг дагуу гадна хааны дулаалга, хэсэглэлүүд	BA-10
11	Г-А тэнхлэг дагуу гадна хааны дулаалга	BA-11
12	1-2 тэнхлэг дагуу гадна хааны дулаалга	BA-12
13	2-1 тэнхлэг дагуу гадна хааны дулаалга	BA-13
14	Борооны ус зайлуулах сувгийн угсралтын тойм	BA-14
15	Хаалганы түүвэр, Балконы шилэн хаалт	BA-15

BB маркийн ажлын зургийн үндсэн бүрдлийн жагсаалт

Д/д	Барилга бүтээцийн хэсэг	Хуудасны марк
1	Тайлбар, Дээврийн үнсэн дулаалга бүүлгах байгуулалт	BB-1
2	Дээврийн шинэчилсэн байгуулалт, агааржуулалтын яндан	BB-2
3	Ул нуруулт бэхлэх анкерын байгуулалт	BB-3
4	Шувуун нурууны байгуулалт, деталь хэсэглэлүүд	BB-4
5	Отгол 1,2 хэсэглэл А, Б, В, Г	BB-5
6	Хэсэглэл Д, Е, Ж, З, И, материалын түүвэр	BB-6

Увс Улаангом сум 3-р баг 3-р 60 айл 19 тоот Утас: 70452033



"Барилгын инженерүүд" ХХК

Архитектор

Гүйцэтгэсэн

Шалгасан

Увс аймгийн Улаангом сумын зураг Онцгой бичиг засварын ажлын зураг

Тайлбар бичиг, зургийн жагсаалт

Масштаб: М1:100
 Зургийн дугаар: BA-1
 Хуудас: 15
 ET шифр: BI-269/21
 Огноо: 2021 он



Одоо байгаа 2-1 тэнхлэгийн Нүүр тал М1:100

Одоо байгаа 1-2 тэнхлэгийн Нүүр тал М1:100

ТАЙЛАР:

Увс Улангом сум
3-р баг 3-р 60 айл
19 тоот
Утас: 70452033



"Барилгын инженерүүд" ХХК

Архитектор Б.Уянга

Гүйцэтгэсэн Б.Уянга

Шалгасан Д.Оюун

Увс аймгийн Улангом сумын 10-р багт
байрлах Онцгой байдлын газрын
ажилчдын 8 айлын орон сууцны барилгын
гадна фасадыг, дээврийн засварын ажлыг
Одоо байгаа 2-1, 1-2 тэнхлэгийн Нүүр тал

Масштаб: М1:100

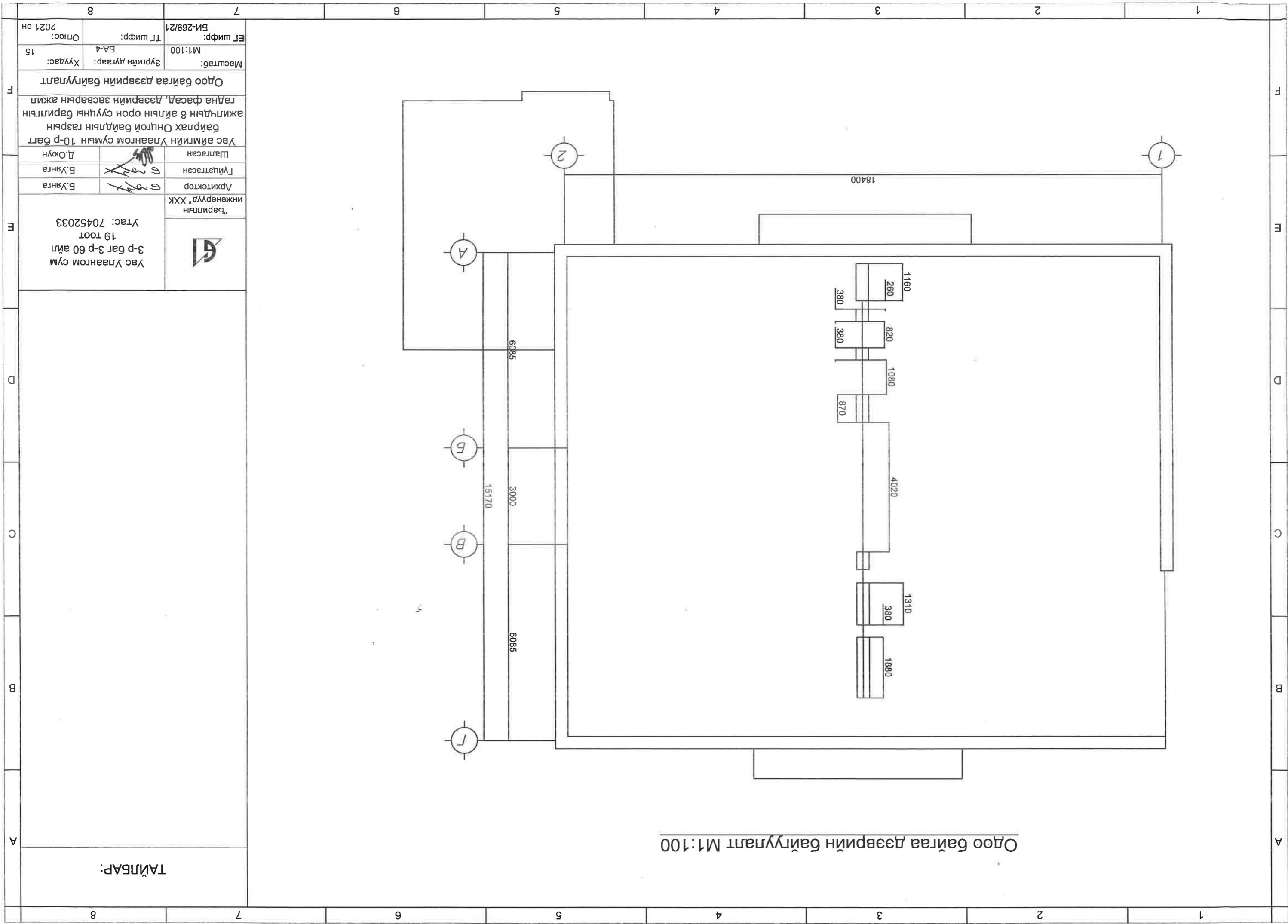
Зургийн дугаар: БА-3

Хуудас: 15

ТТ шифр:

ЭТ шифр: БИ-269/21

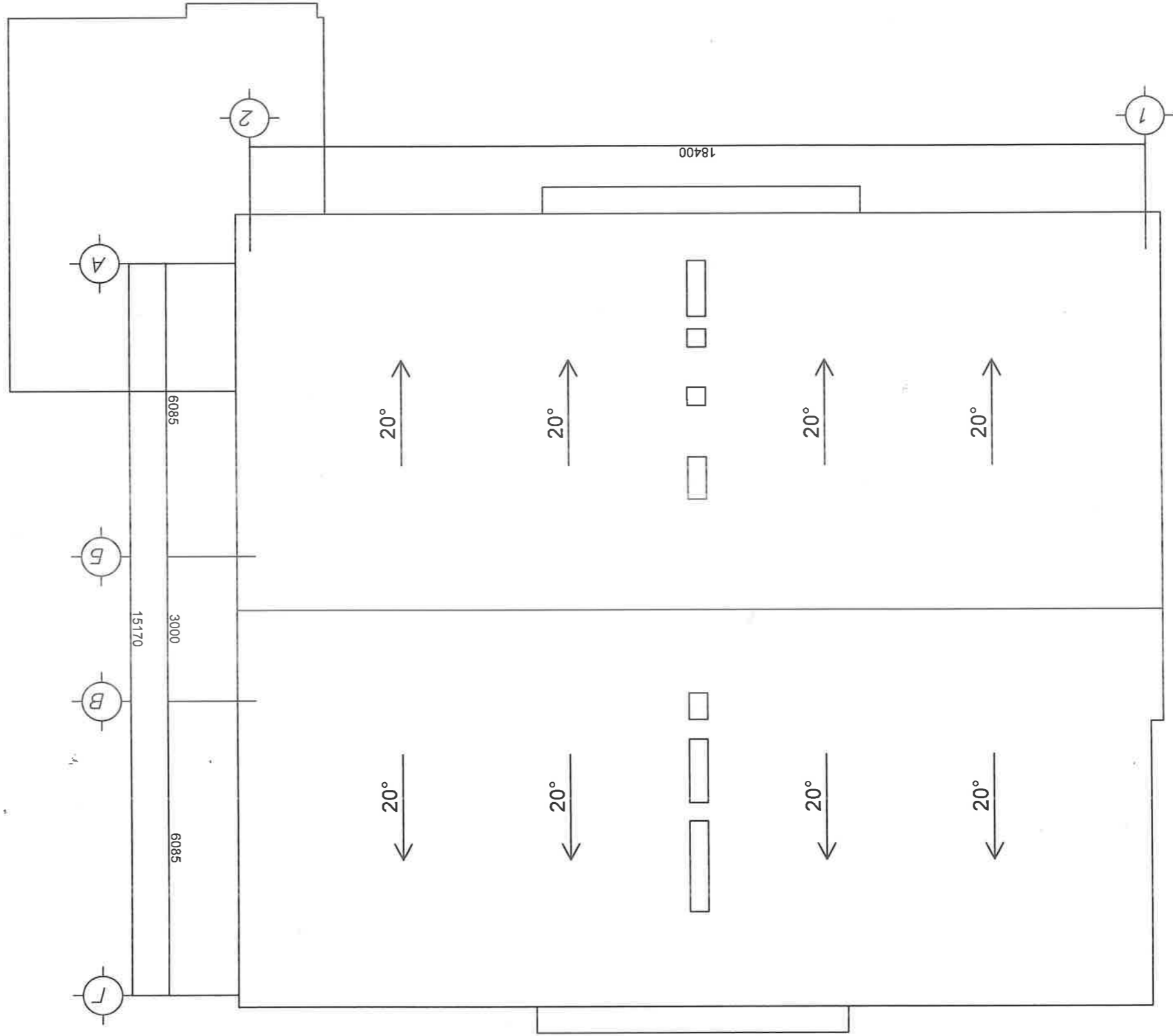
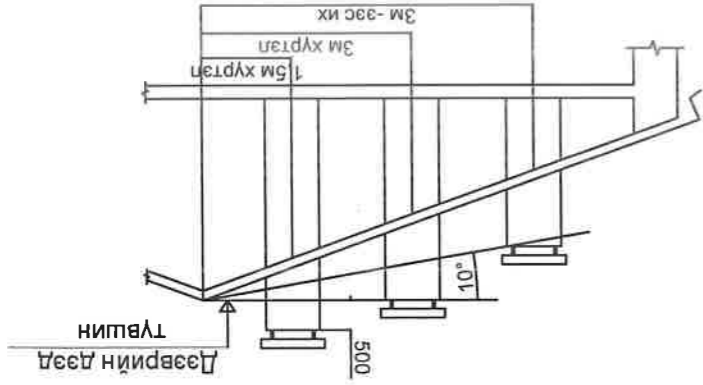
Огноо: 2021 он



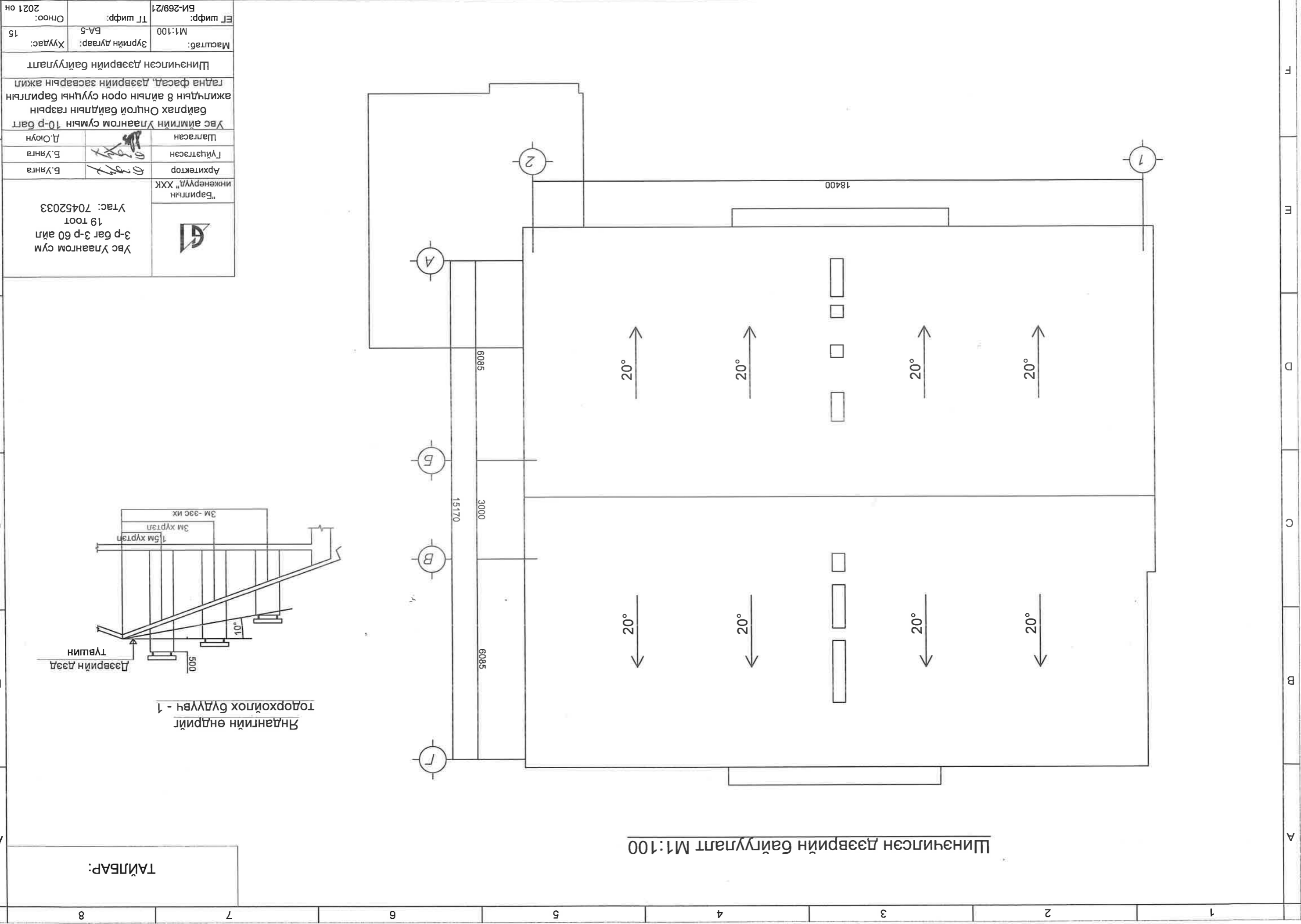
Шинэчилсэн дээврийн байгуулалт М1:100

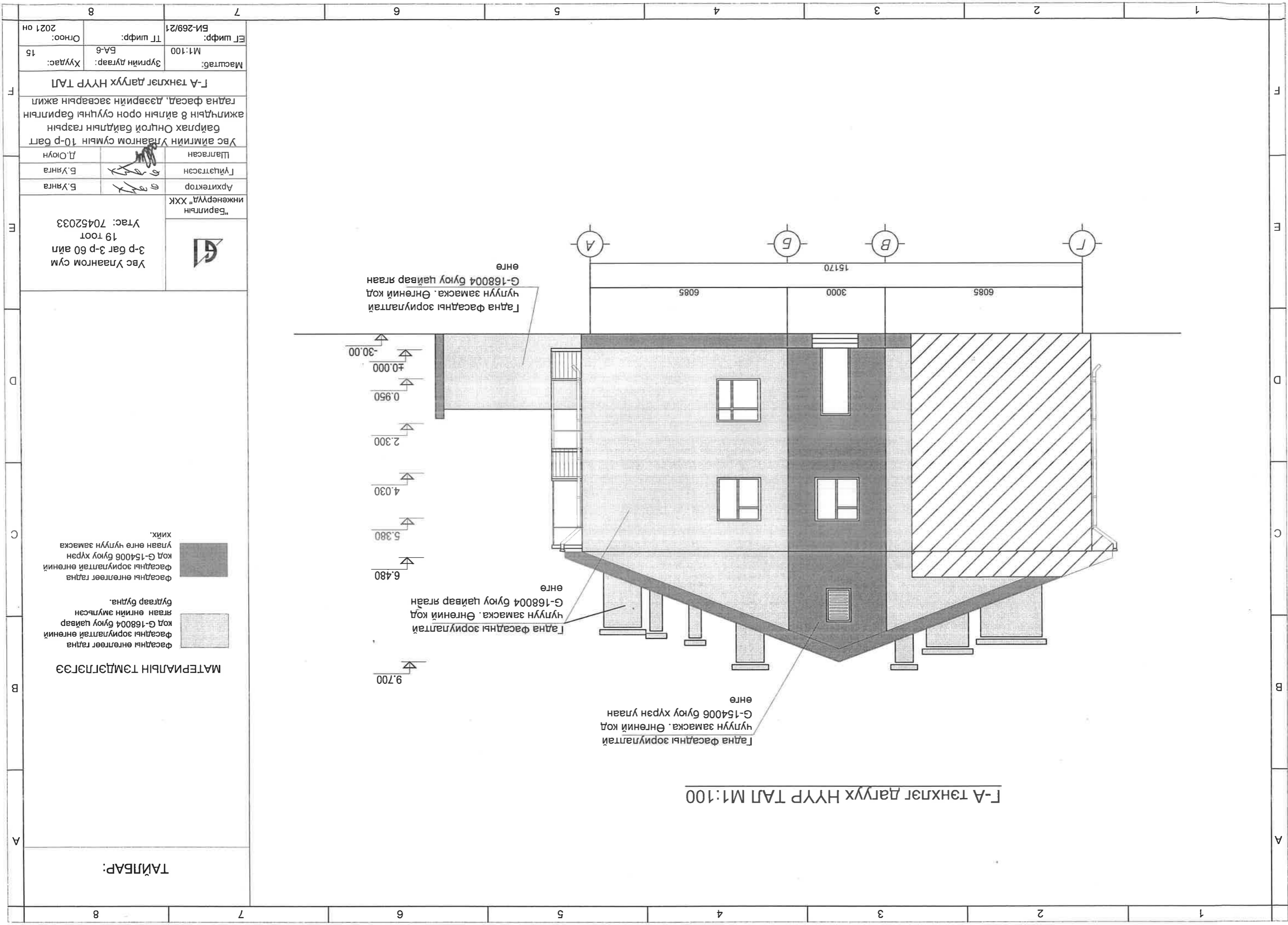
ТАЙЛБАР:

Үндэний өндрийг тодорхойлох бүүдүүвч - 1



Увс Улаангом сүм 3-р баг 3-р 60 айл 19 тоот Утас: 70452033		"Барилгын инженерүүд" ХХК
Архитектор Б.Уянга	Гүйцэтгэсэн Б.Уянга	
Шалсан Д.Оюун	Шалсан Д.Оюун	Масштаб: М1:100
Хуудас: 15	Зургийн дугаар: БА-5	ET шифр: БИ-269/21
Онноо: 2021 он	ТТ шифр:	Шинэчилсэн дээврийн байгуулалт





Г-А тэнхлэг дагуу НҮР ТАЛ М1:100

Гадна фасадны зориулалтай чүлүүн замаска. Өнгөний код G-154006 буюу хүрэн улаан өнгө

Гадна фасадны зориулалтай чүлүүн замаска. Өнгөний код G-168004 буюу цайвар ягаан өнгө

Гадна фасадны зориулалтай чүлүүн замаска. Өнгөний код G-168004 буюу цайвар ягаан өнгө

МАТЕРИАЛЫН ТЭМДЭГЛЭГЭЭ

Фасадны өнгөлгөөг гадна фасадны зориулалтай өнгөний код G-168004 буюу цайвар ягаан өнгөний эмүлсэн будаар будна.

Фасадны өнгөлгөөг гадна фасадны зориулалтай өнгөний код G-154006 буюу хүрэн улаан өнгө чүлүүн замаска хийх.

Увс Улаангом сум 3-р баг 3-р 60 айл 19 тоот Утас: 70452033



"Барилгын инженерүүд" ХХК

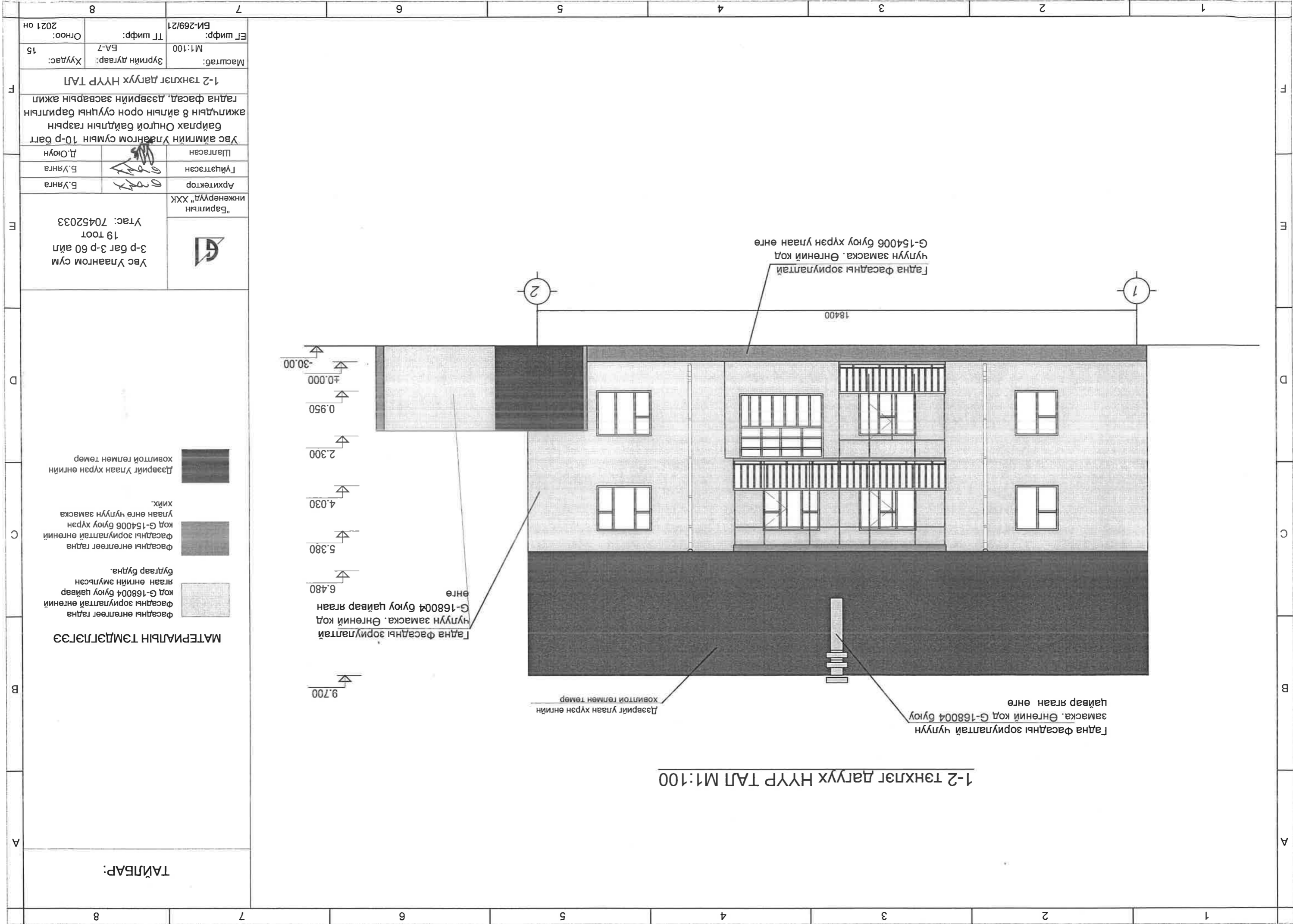
Архитектор Б.Уянга
Гүйцэтгэсэн Б.Уянга
Шалгасан Д.Оюун

Увс аймгийн Улаангом сумын 10-р багт байрлах Онцгой байдлын газрын ажиглалтын 8 айлын орон сууцны барилгын гадна фасад, дээврийн засварын ажил

Г-А тэнхлэг дагуу НҮР ТАЛ

Масштаб: М1:100
Зургийн дугаар: БА-6
Хуудас: 15
ЭТ шифр: БН-269/21
ТТ шифр: Огноо: 2021 он

ТАЙЛБАР:

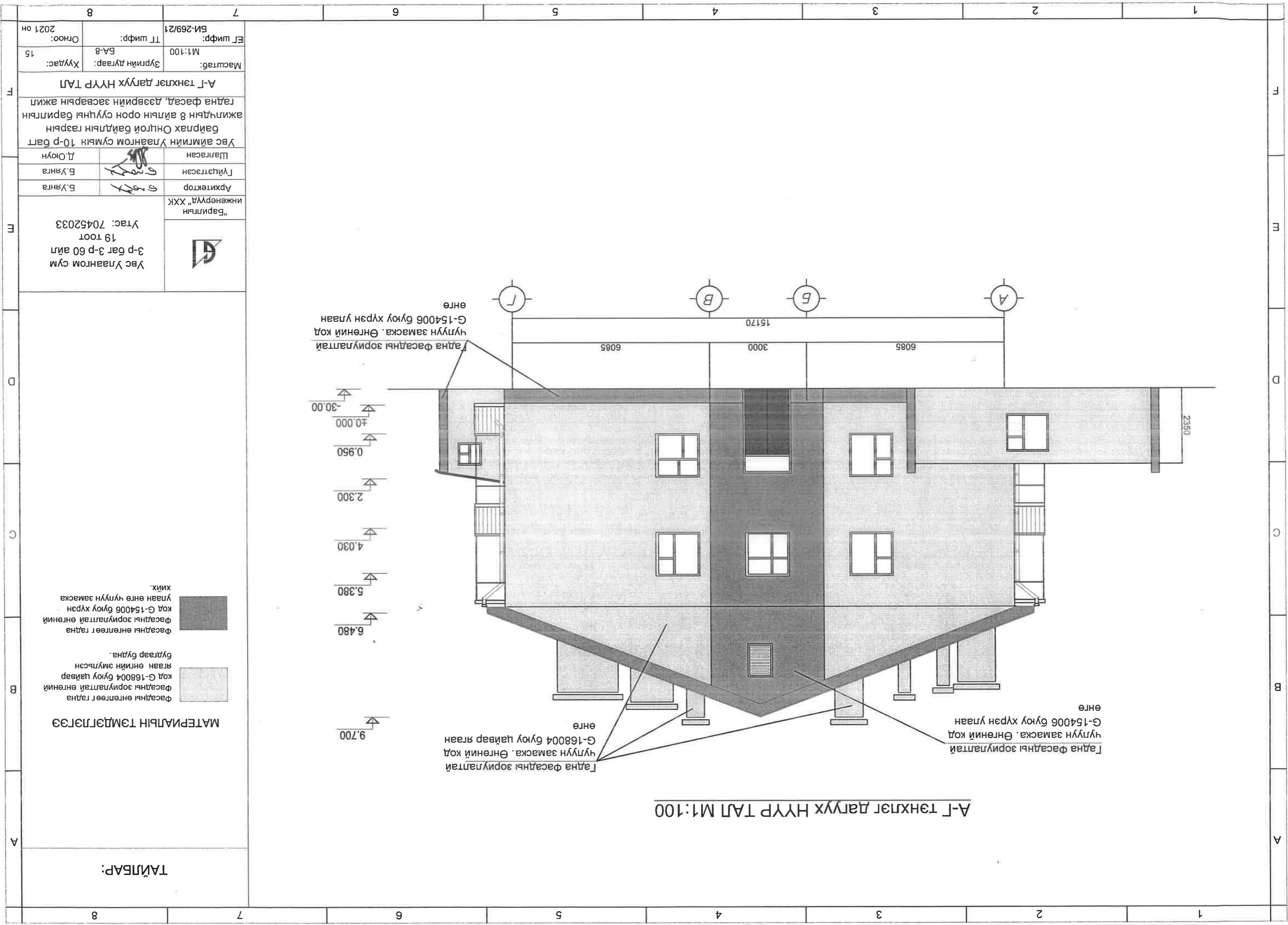


1-2 тэнхлэг дагуу НҮҮР ТАЛ М1:100

F	Увс аймгийн Улаангом сумын 10-р багт байрлах Онцгой байдлын газрын ажиглалтын 8 айлын орон сууцны барилгын гадна Фасад, дээврийн засварын ажигл	Масштаб: М1:100	Эзрийн дуугаар: БА-7	ТТ шифр: 2021 он
	Увс Улаангом сум 3-р баг 3-р 60 айл 19 тоот Утас: 70452033	"Барилгын инженерүүд" ХХК	Архитектор: Б.Уянга	Гүйцэтгэсэн: Б.Уянга
E		Шалгасан	Д.Оюун	

D	<p>Материалын тэмдэглэгээ</p> <p>Фасадны зориулалтай өнгөний замаска. Өнгөний код G-168004 буюу цайвар ягаан өнгийн амульсан гүлтгээр будна.</p> <p>Фасадны зориулалтай өнгөний замаска. Өнгөний код G-154006 буюу хуран улаан өнгө чүлгүүн замаска хийх.</p> <p>Дээрхийг Улаан хуран өнгийн ховилтой гөлмөн төмөр</p>	Увс Улаангом сум 3-р баг 3-р 60 айл 19 тоот Утас: 70452033
		<p>Гадна Фасадны зориулалтай чүлгүүн замаска. Өнгөний код G-168004 буюу цайвар ягаан өнгө</p> <p>Гадна Фасадны зориулалтай чүлгүүн замаска. Өнгөний код G-154006 буюу хуран улаан өнгө</p>
C		
B		
A		

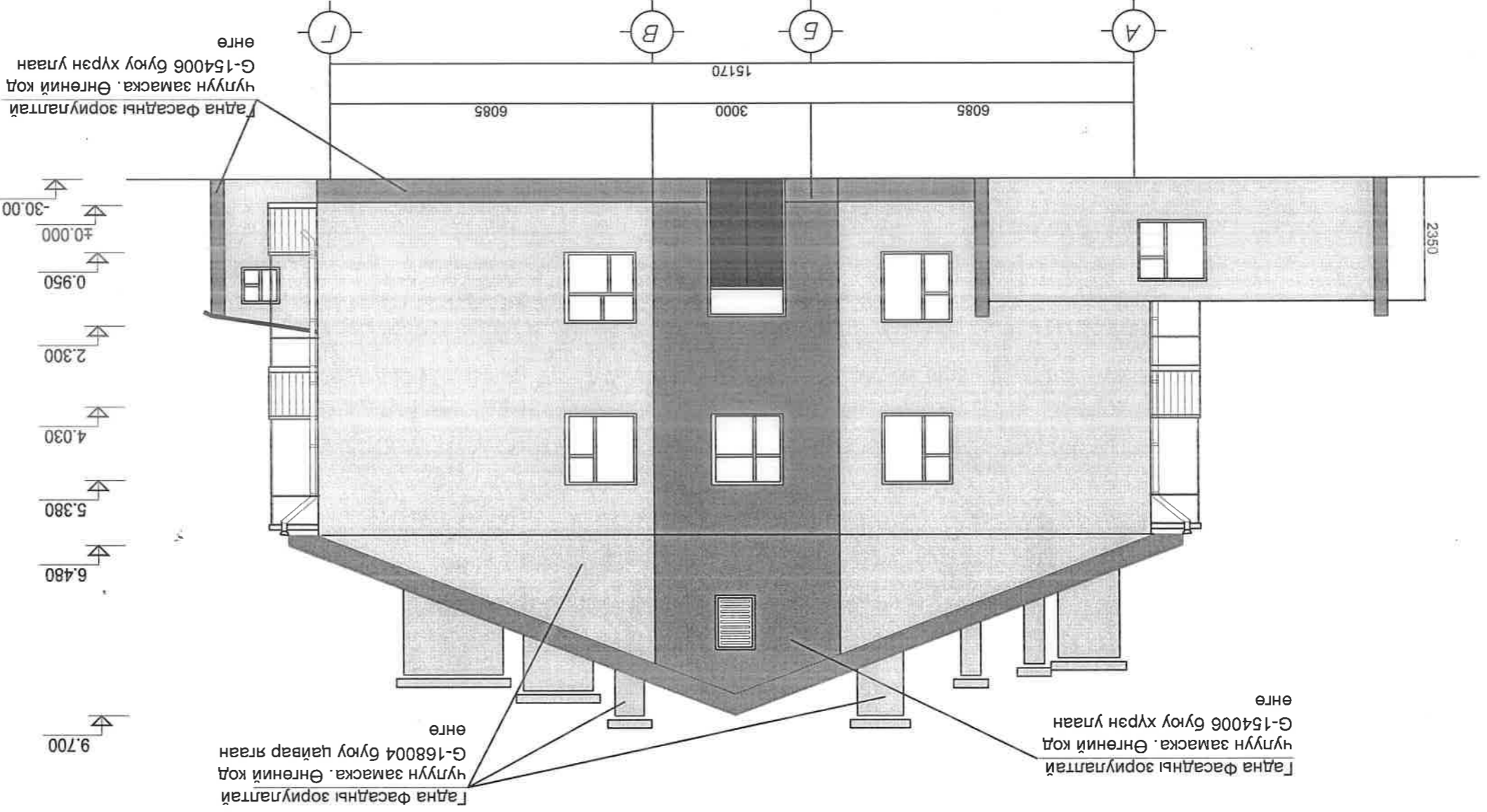




А-Г тэнхлэг дагуу НҮҮР ТАЛ М1:100

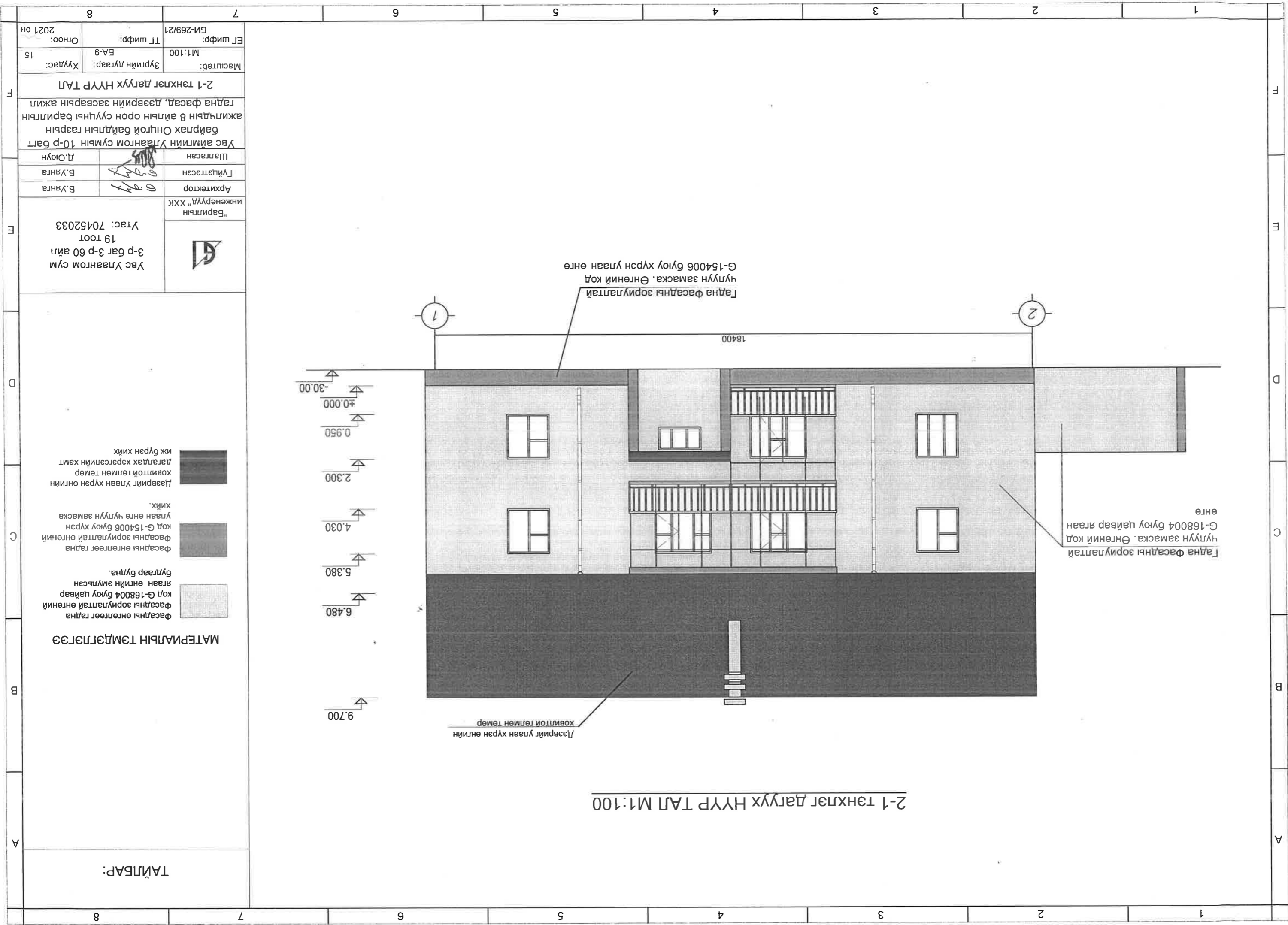
МАТЕРИАЛЫН ТЭМДЭГЛЭГЭЭ

- Фасадны өнгөлгөө гадна
Фасадны зориулалтай өнгөний
код G-168004 буюу цайвар
ялан өнгөний эмүлсэн
будгаар будна.
- Фасадны өнгөлгөө гадна
Фасадны зориулалтай өнгөний
код G-154006 буюу хүрэн
улаан өнгө чүлүүн замаска
хийх.



Увс Улаангом сум 3-р баг 3-р 60 айл 19 тоот Утас: 70452033		 "Барилгын инженерүүд" ХХК
Архитектор Б.Уянга	Гүйцэтгэсэн Б.Уянга	
Шалгасан Д.Оюун	Масштаб: М1:100	ЭГ шифр: БИ-269/21
Увс аймгийн Улаангом сумын 10-р багт байрлах Онцгой байдлын газрын ажилчидын 8 айлын орон сууцны барилгын гадна фасад, дээврийн засварын ажил	Зургийн дугаар: БА-8	ТТ шифр: Огноо: 2021 он

А-Г тэнхлэг дагуу НҮҮР ТАЛ



2-1 тэнхлэг дагуу НҮҮР ТАЛ М1:100

ТАЙЛАР:

МАТЕРИАЛЫН ТЭМДЭГЛЭГЭЭ

- Фасадны өнгөлгөөт гадна фасадны зориулалтай өнгөний код G-168004 буюу цайвар ягаан өнгийн эмүлсэн булгаар будана.
- Фасадны өнгөлгөөт гадна фасадны зориулалтай өнгөний код G-154006 буюу хүрэн улаан өнгө чүүлүн замаска хийх.
- Дээрний Улаан хүрэн өнгийн ховилтон гөлмөн төмөр далагдах хэрэгсэлийн хамт иж бүрэн хийх

Увс Улаангом сум
3-р баг 3-р 60 айл
19 тоот
Утас: 70452033



"Барилгын инженерүүд" ХХК

Архитектор: Б.Уянга
Гүйцэтгэсэн: Б.Уянга
Шалгасан: Д.Оюун

Увс аймгийн Улаангом сумын 10-р багт байрлах Онцгой байдлын газрын ажиглалтын 8 айлын орон сууцны барилгын гадна фасад, дээрний засварын ажигл

2-1 тэнхлэг дагуу НҮҮР ТАЛ

Масштаб: М1:100
Зургийн дугаар: БА-9

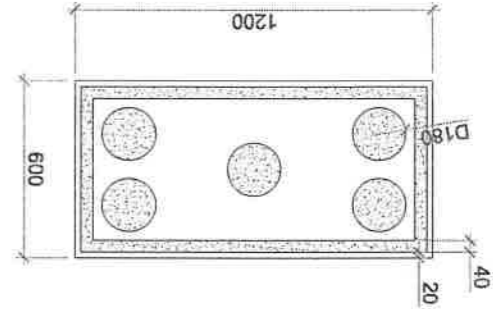
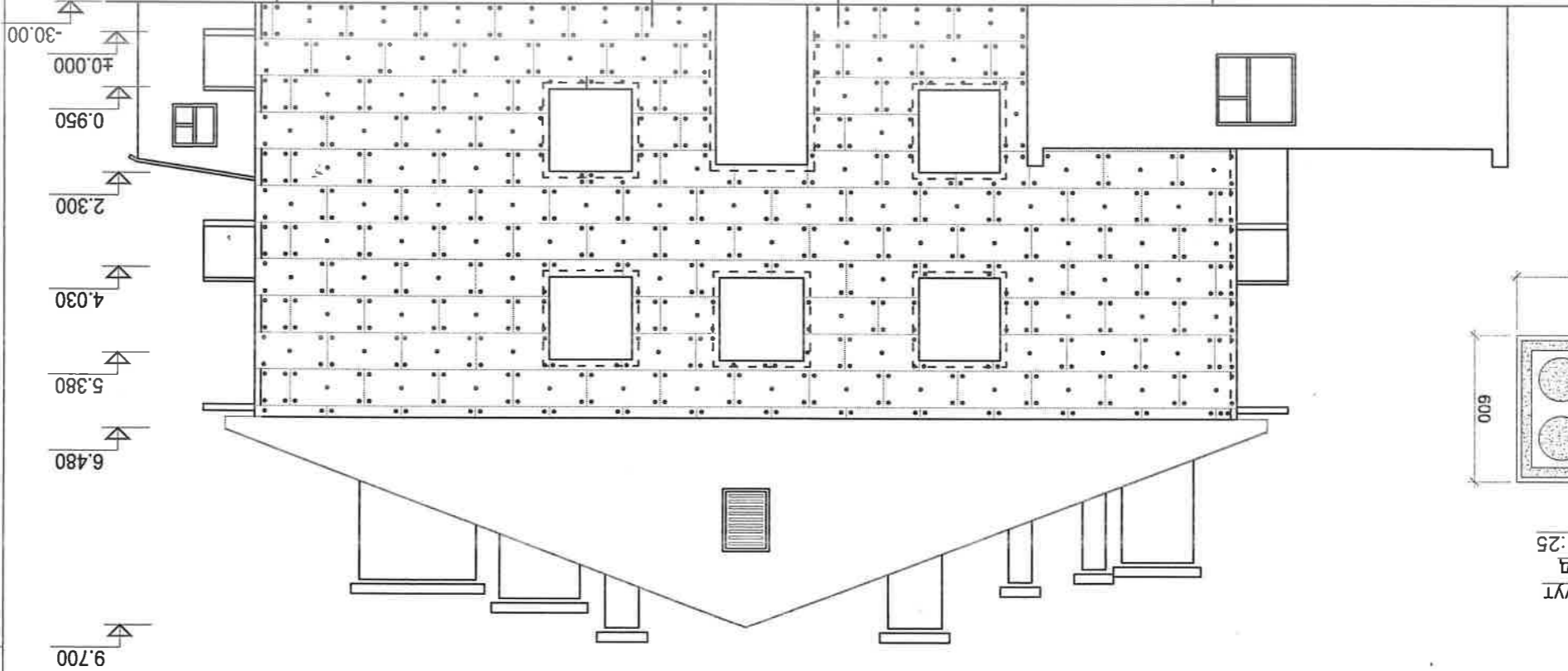
Хуудас: 15
Он: 2021 он

ET шифр: БИ-269/21
TT шифр:

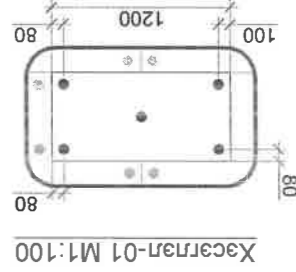
А-Г тэнхлэг дарууц НҮР ТАЛ М1:100

ТАЙЛАР:

1м² талбайд байх дүбөлгийн тоо 8м хүртлэх өндөр барилгэд захын бүсэд бш -с их, дунд бүсэд бш -с их байна.

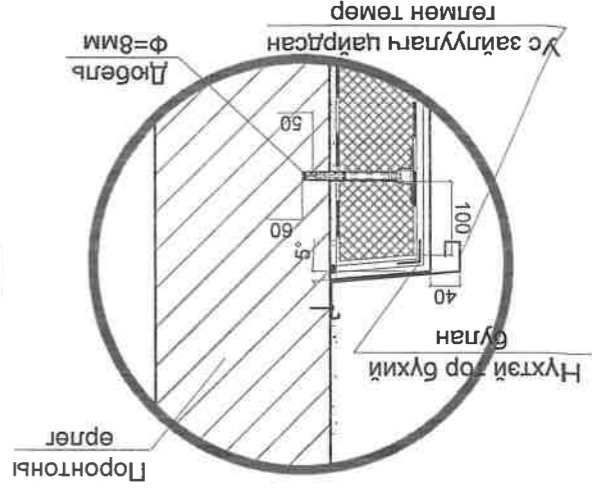


Дулаалгын наах цавуут зурмагийн хавтан Д байрлуулах тойм М1:25



Хэсгэл-01 М1:100

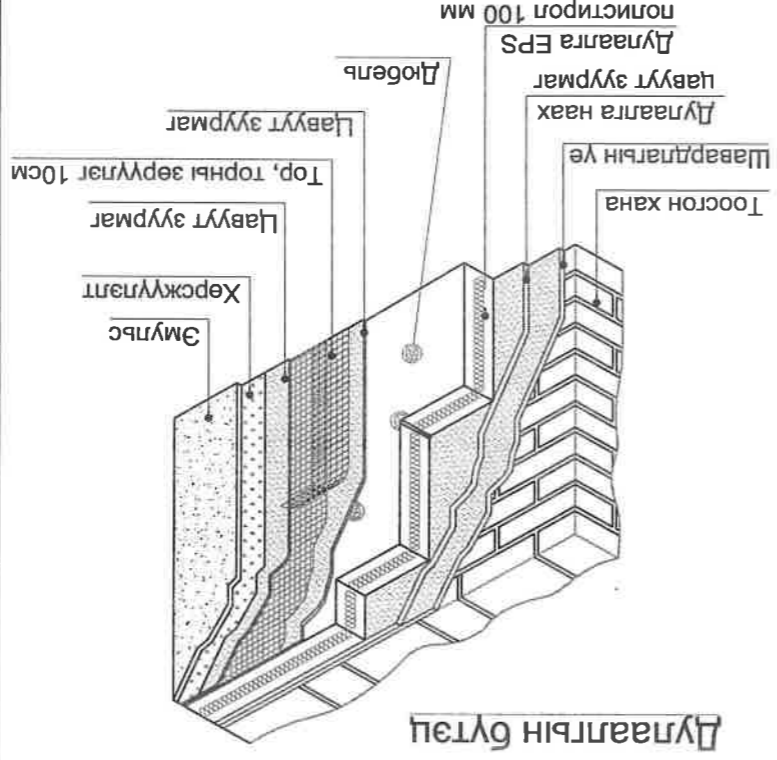
Ханын дулаалгын хавтануудыг поронтонь өргөтэй хэсгийн усны хаялга хийж үндсэн хананд дүбөлээр багтах М1:10



№	Материал	Талбай
1	XPS Полистирол хөсөнцөр б=100мм	86.95м ²
2	3 үе цавуут зурмаг	86.95м ²
3	Нийлэг тор	86.95м ²
4	Хөрсжүүлэлт	86.95м ²
5	Дүбөл	680ш

Материалын түүвэр

Эмүлбс
Хөрсжүүлэлт
Цавуут зурмаг 3мм
Нийлэг тор/үхний хэмжээ 5х5мм
Цавуут зурмаг 3мм
Дулаалга пенополистирол 100 мм
Цавуут зурмаг 5мм
Шварцлагын үе
Үндсэн гадна хана



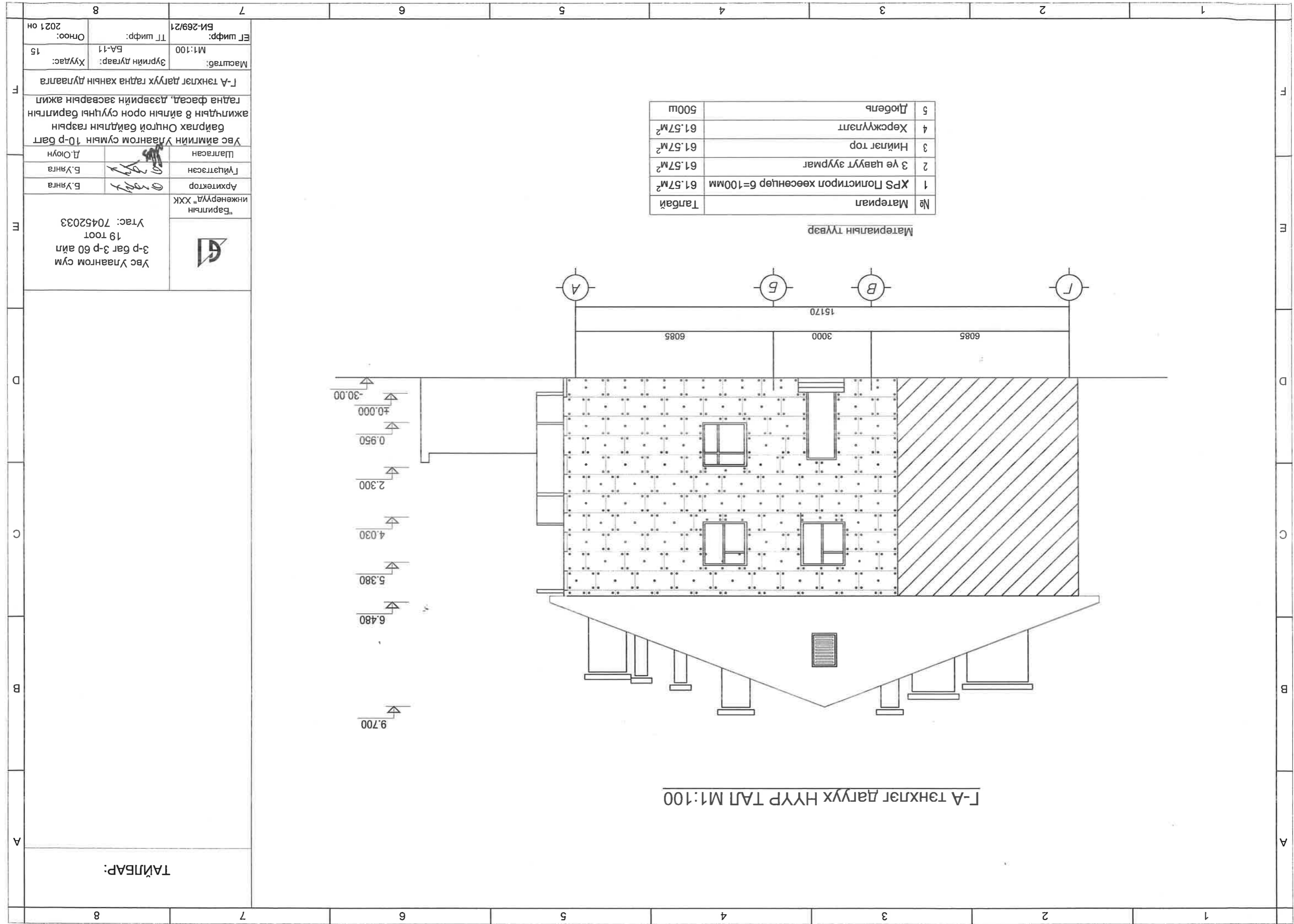
Дулаалгын бүтэц

Масштаб: М1:100	ЭТ шифр: БН-269/21
Хуудас: 15	Огноо: 2021 он
Зургийн дугаар: БА-10	ТТ шифр:
Архитектор: Б.Уянга	Инженерүүд: ХХК
Гүйцэтгэсэн: Б.Уянга	Шалсан: Д.Оюун
Увс Улаангом сүм 3-р баг 3-р 60 айл 19 тоот Утас: 70452033	Барилгын инженерүүд: ХХК

МNS 13163-2011 стандартын EPS маркийн М35 полистирол хөсөнцөр хавтанг 100мм зузаантайгаар ам даруулан 86.95м² хийнэ.

Увс Улаангом сүм 3-р баг 3-р 60 айл 19 тоот Утас: 70452033





Г-А тэнхлэг даруух нүүр ТАЛ М1:100

Материалын түүвэр

№	Материал	Талбай
1	XPS Полистрирол хөөсөнцөр б=100мм	61.57м ²
2	3 үе цавуут зуурмаг	61.57м ²
3	Нийлэг тор	61.57м ²
4	Хөржүүлэлт	61.57м ²
5	Дубель	500ш

Увс Улаангом сум
3-р баг 3-р 60 айл
19 тоот
Утас: 70452033

“Барилгын
инженерүүд” ХХК

Архитектор
Б.Уянга

Гүйцэтгэсэн
Б.Уянга

Шалгасан
Л.Оюун

Масштаб:
М1:100

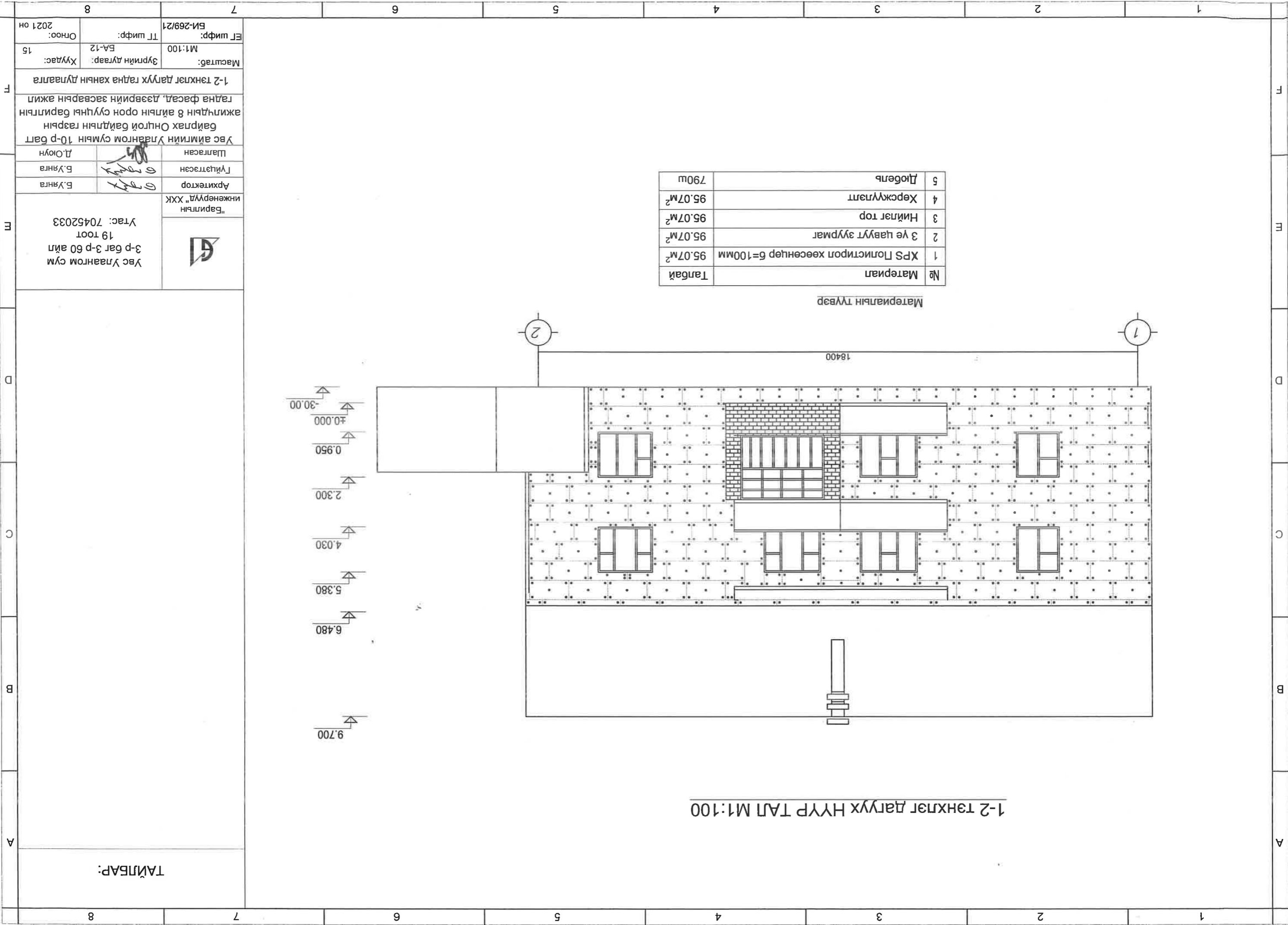
Зургийн дугаар:
БА-11

Хуудас:
15

ЭГ шифр:
БИ-269/21

ТГ шифр:
Огноо: 2021 он

ТАЙЛАГ:



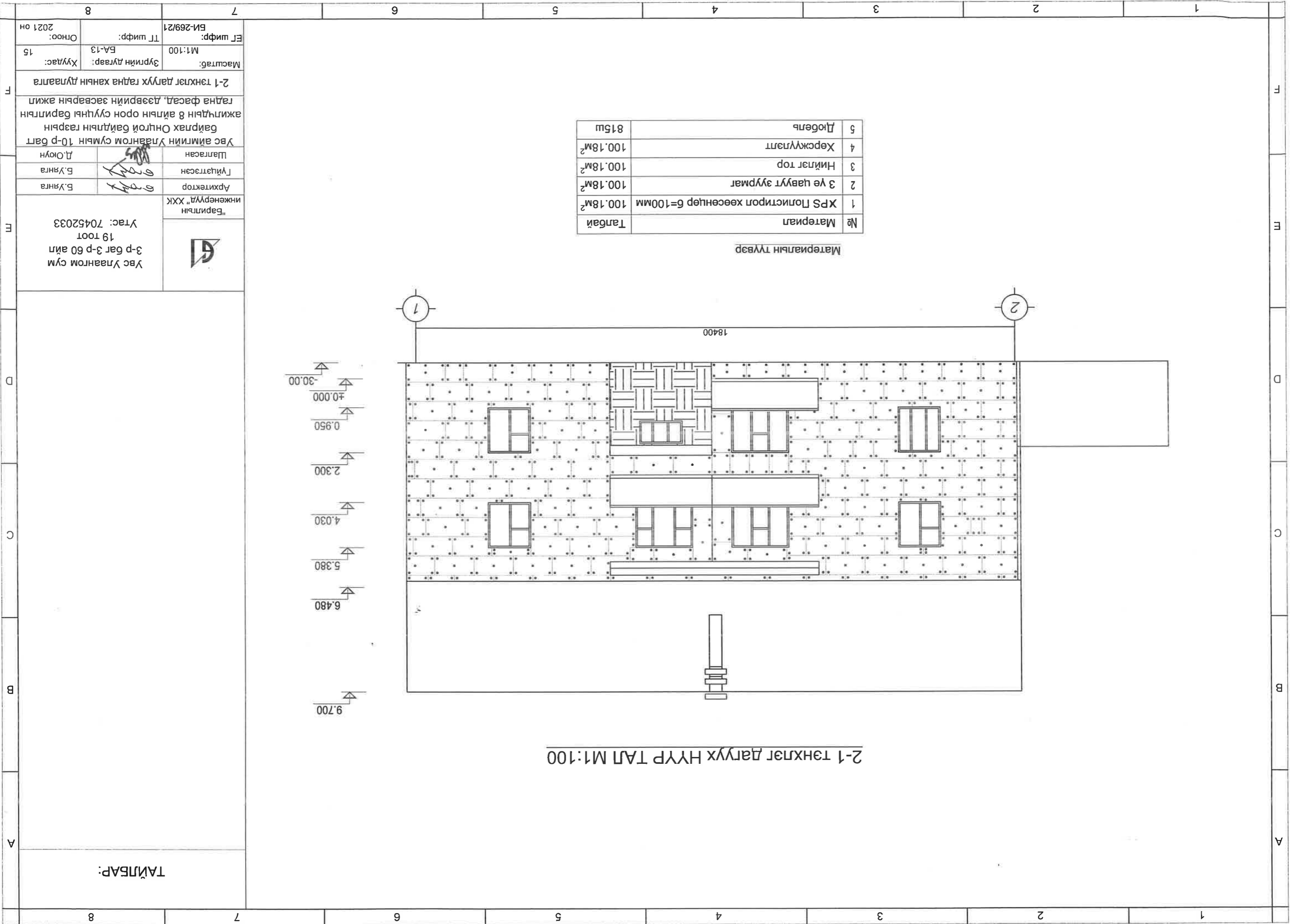
1-2 тэнхлэг дагуу НҮҮР ТАЛ М1:100

ТАЙЛБАР:

№	Материал	Талбай
1	XPS Полистирол хөсөнцөр б=100мм	95.07м ²
2	3 үе цавуут зурьмар	95.07м ²
3	Нийлэг тор	95.07м ²
4	Хөрсжүүлэлт	95.07м ²
5	Дюбель	790ш

Материалын түүвэр

Увс Улангом сум 3-р баг 3-р 60 айл 19 тоот Утас: 70452033		
Архитектор	Б.Уянга	
Гүйцэтгэсэн	Б.Уянга	
Шалгасан	Д.Оюун	
Увс аймгийн Улангом сумын 10-р багт Байрлах Онцгой байдлын газрын ажигчдын 8 айлын орон сууцны барилгын гадна фасад, дээврийн засварын ажил 1-2 тэнхлэг дагуу гадна ханын дулаалга		
Масштаб:	M1:100	
Зургийн дугаар:	БА-12	
ТТ шифр:	БН-269/21	
Огноо:	2021 он	



2-1 ТЭХЛЭГ ДАГУУ НҮҮР ТАЛ М:1:100

№	Материал	Талбай
1	ХРС Полистирол хөөсөнцөр б=100мм	100.18м ²
2	3 үе цавуут зуурмаг	100.18м ²
3	Нийлэг тор	100.18м ²
4	Хөрсжүүлэлт	100.18м ²
5	Дюбель	815ш

Материалын түүвэр

Увс Улаангом сум
3-р баг 3-р 60 айл
19 тоот
Утас: 70452033

"Барилгын
инженерүүд" ХХК

Архитектор
Б.Уянга

Гүйцэтгэсэн
Б.Уянга

Шалгасан
Л.Оюун

Увс аймгийн Улаангом сумын 10-р багт
байрлах Онцгой байдлын газрын
ажилчдын 8 айлын орон сууцны барилгын
гадна фасад, дээврийн засварын ажил
2-1 тэнхлэг дагуу гадна ханын дулаалга

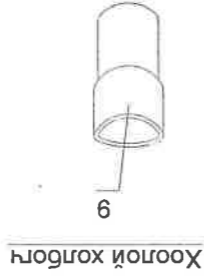
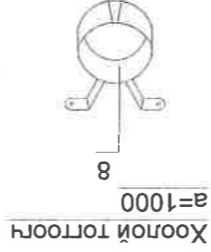
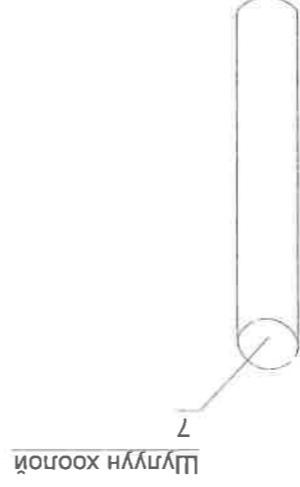
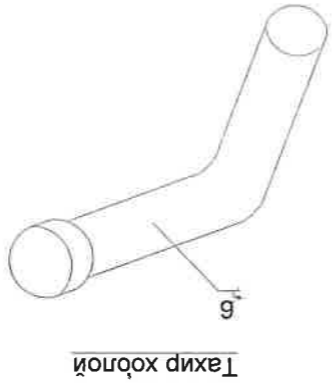
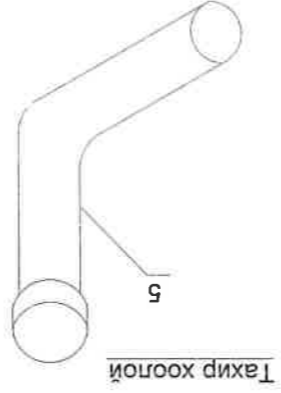
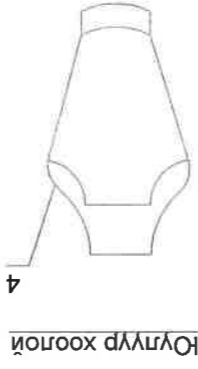
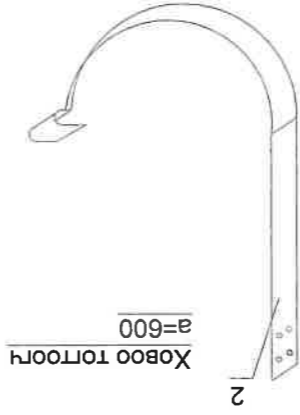
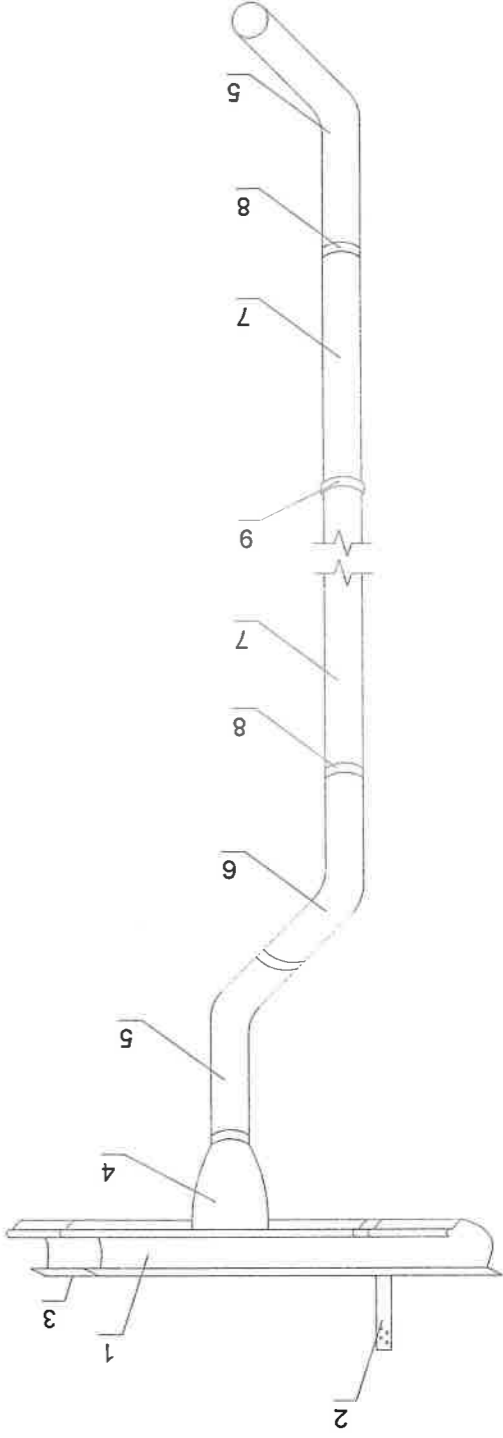
Масштаб:
М1:100

Зургийн дугаар:
БА-13

ТТ шифр:
Огноо: 2021 он

ТАЙЛАР:

Борооны ус зайлуулах сүвгийн угсралтын тойм



№	Нэр	Тоо	Нэрж	Харж	Ховоо
1	Ховоо	L=38.4ү/м	ширхэг	Бүрд	L=38.4ү/м
2	Ховоо тогтоогч бэхэлгээ	24			24
3	Ховоо хоолой				24
4	Юлгүүр хоолой	4		1	4
5	Тахир хоолой	4		2	8
6	Тахир хоолой	4		1	4
7	Шүлүүн хоолой L=2250	4		2	8
8	Хоолой тогтоогч бэхэлгээ	4		5	20
9	Хоолой хоолой	4		2	8

Материалын түүвэр

ТАЙЛБАР:

Тайлбар
Ус зайлуулах хоолойг
ховоотой байхаар төлөвнө.

Увс Улаангом сүм
3-р баг 3-р 60 айл
19 тоот
Утас: 70452033



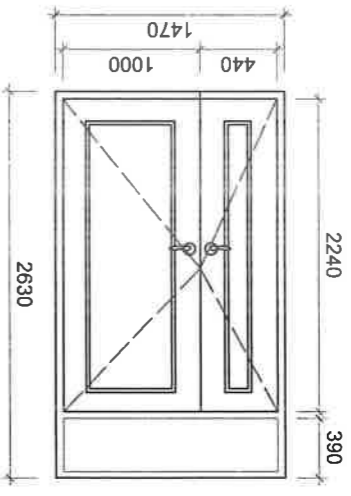
"Барилгын инженерүүд" ХХК

Архитектор: Б.Уянга
Гүйцэтгэсэн: Б.Уянга
Шалгасан: Д.Оюун

Увс аймгийн Улаангом сумын 10-р багт
байрлах Онцгой байдлын газрын
ажилчидын 8 айлын орон сууцны барилгын
гадна фасад, дээврийн засварын ажил
сүвгийн угсралтын тойм
Борооны ус зайлуулах

Масштаб: М1:100
Зургийн дугаар: БА-14
Хуудас: 15

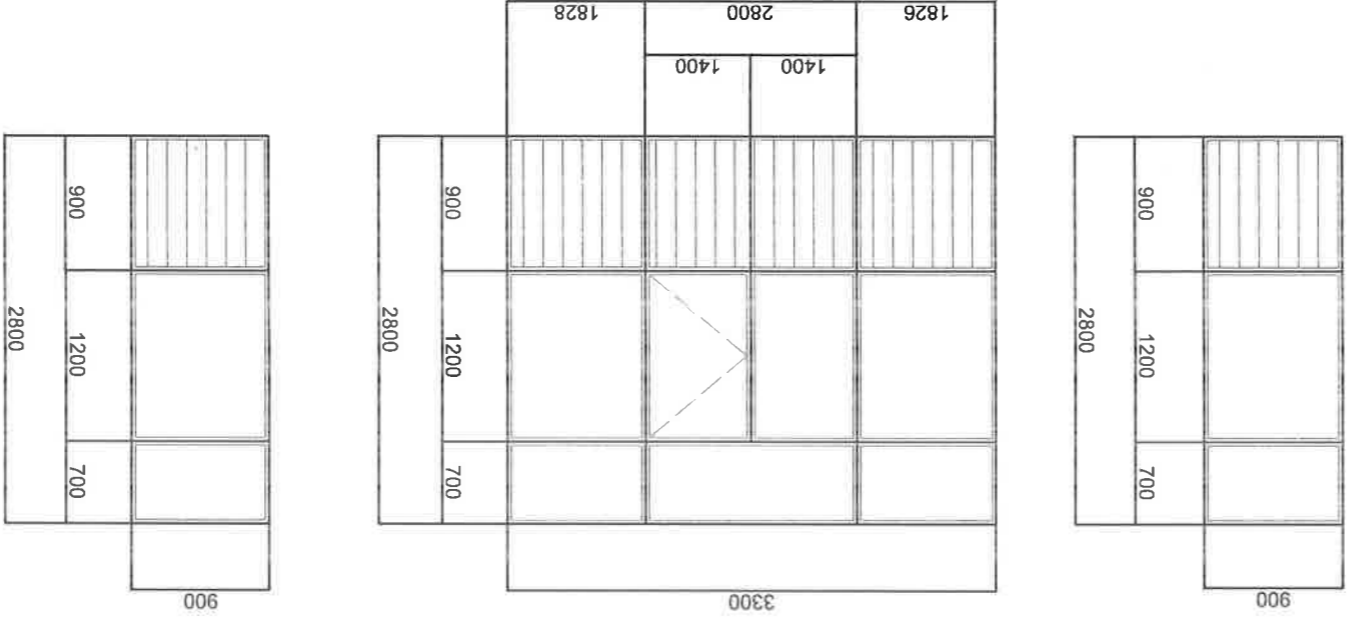
ET шифр: БИ-269/21
ТТ шифр: Онноо: 2021 он

Зарвар	Зарвар	Хананд гарах нүхний хэмжээ	Баруун	Зүүн	Тоо ширхэг
Х-1	Х-1	2630x1510	-	-	1ш
					

Хаалганы түүвр



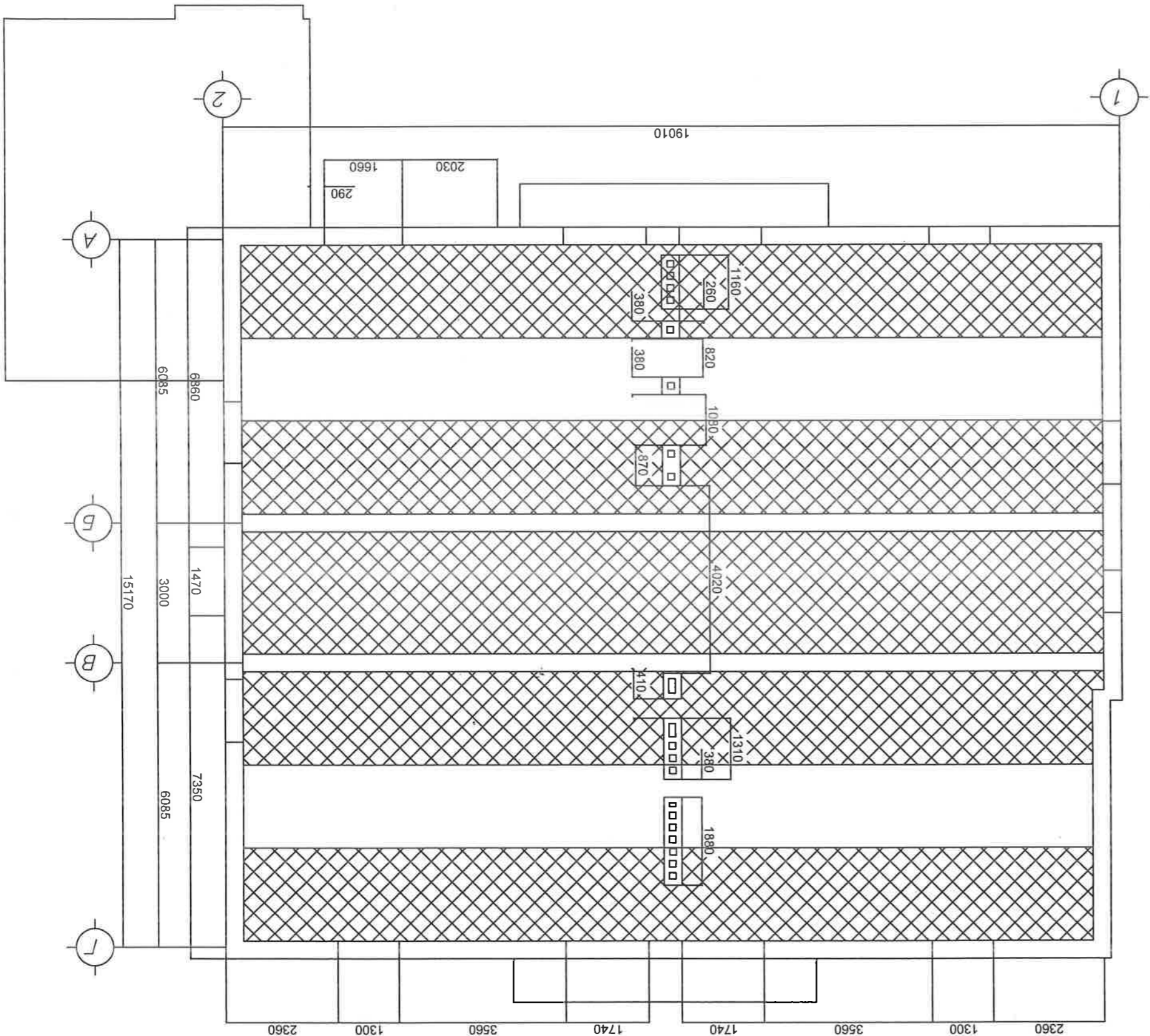
Шилэн хийц ШХ-1 М1:25



A	B	C	D	E	F	Увс Улаангом сүм 3-р баг 3-р 60 айл 19 тоот Утас: 70452033	Архитектор Б.Уянга	Гүйцэтгэсэн Б.Уянга	Шалгасан Д.Оюун	Увс аймгийн Улаангом сумын 10-р багт байрлах Онцгой байдлын газрын ажилчдын 8 айлын орон сууцны барилгын гадна фасад, дээврийн засварын ажил	Масштаб: М1:100	Зургийн дугаар: БА-15	Хуудас: 15	ЭТ шифр: БИ-269/21	Огноо: 2021 он
						Утас: 70452033 19 тоот 3-р баг 3-р 60 айл Увс Улаангом сүм	Архитектор Б.Уянга	Гүйцэтгэсэн Б.Уянга	Шалгасан Д.Оюун	Увс аймгийн Улаангом сумын 10-р багт байрлах Онцгой байдлын газрын ажилчдын 8 айлын орон сууцны барилгын гадна фасад, дээврийн засварын ажил	Масштаб: М1:100	Зургийн дугаар: БА-15	Хуудас: 15	ЭТ шифр: БИ-269/21	Огноо: 2021 он

ТАЙЛАР:

Дэврийн үнсэн дүлаалга буулгалт М1:100



Ёрөнхий хэсэг:
 Үс аймгийн Улангом сумын 10-р багийн нутаг дэвсгэрт байрлах Онцгой байдлын газрын ажиглалтын 8 айлын орон сууцны барилгын засварын ажлын зорилгоор 2021 ны 05- сарын 19-ний дэврийн засварын ажлын зурга төслийг 2021 ны 05- сарын 19-ний өдрийн №10/2021 тоот ажлын тоо хэмжээг үндэслэн барилгын засварын ажлын зурга төслийг " БАРИЛГЫН ИНЖЕНЕРҮҮД" ХХК-д боловсруулав.

Буулгах ажиглалт:
 1.Хавтгай дэвсгэр буулгах: Одоо байгаа хавтгай дэвсгэр буулгах үнд: Анкера бүс бетонд бэхлэх хэсэгт паранейдны өрлөг бүс хүртэл 270.95м² буулгах. 3үе хар цаас 270.95м² буулгах, цементэн тэгшилгээ 8.66м² буулгах. 3үе хар цаас 270.95м² буулгах, цементэн тэгшилгээ 270.95м² буулгах. Салхивч, утааны яндангын нүх цэвэрлэх, өрлөг 1.94м² буулгах. Паранейдны цайрдсан төмөр малгайвч 24.46м² буулгах. Үнсэн дүлаалганы 70.23% буюу 190.3м² буулгахдаа буцааж ашиглахаар уулгаж буулгана.

Шинээр хийгдэх ажиглалт:
 1.Шувуун нургуу шинээр хийх: Шувуун нургуу серия 02-4-20 альбомын хэсэглүүдийн дагуу ББ-4 ББ-9 хуудсийн зургийн дагуу үрсэрх гүйцэтгэнэ. Тэгэч боолтоор ул нургуу сайтар боож бэхлэнэ. Ул нургуу суулгахдаа ул нургуун доор уртын дагуу 1үе толь хар цаас тавьж өгнө. Бүх модон хийцүүдэд өмхрөлт ба ялзаралтаас сэргийлэх антисептик, галд шатахаас хамгаалах антиперин түрхлэг хийж өгнө. Модон материалын чийглэг нь 18%-иас ихгүй байна. Паранейдны 510мм өрлөг 8.72м², паранейдны 380мм өрлөг 6.5м², поронтонны өрлөг 25.97м³. Ут барилгын дэврийг ховилтой төмрөөр 344.09м² хийж өгөх. /S=0.8мм/. Мөн салхивч, утааны янданг сэрээж 380мм тоосгон өрлөг 7.02м² өрж гаргах. (ББ-4-р зурагас үз). Одоо байгаа үнсэн дүлаалга 70.23% буюу 190.3м² буулгаж /уулгаж авах/ үнсэн дүлаалга буулгасан хэсэгт 1 үе үс тусгаарлагч хар цаас 270.95м² тавиад уулгасан үнсэн дүлаалга жигд тарааж өрсний дараа намалт үнсэн дүлаалга тарааж дүлаалж өгнө. Тэгэч салхивч, сараачны дэвсгэр засаж цементэн тэгшилгээ 17.82м² хийгээд, хүйлмал хар цаасан дэвсгэр 17.82м² 1 үе /ТехноЭласт ЭПД/ наагаад 17.82м² 1 үе (ТехноЭласт ЭКП чуйлуугай хар цаас) хар цаас нааж өгөх. (ББ-4, ББ-9-р зурагас үз).

ТАНИХ ТЭМДЭГЛЭГЭЭ

Үнсэн дүлаалга 190.3м² буулгахдаа буцааж ашиглахаар уулгаж буулгах.

Үс Улангом сум
 Утас: 70452033



"Барилгын инженерүүд" ХХК

Шалгасан

Гүйцэтгэсэн

Инженер

Д.Оюун

Б.Уянга

Ж.Оюундэлгэр

ТТ шифр:

ЭТ шифр:

Масштаб:

Зургийн дугаар:

М1:100

Масштаб:

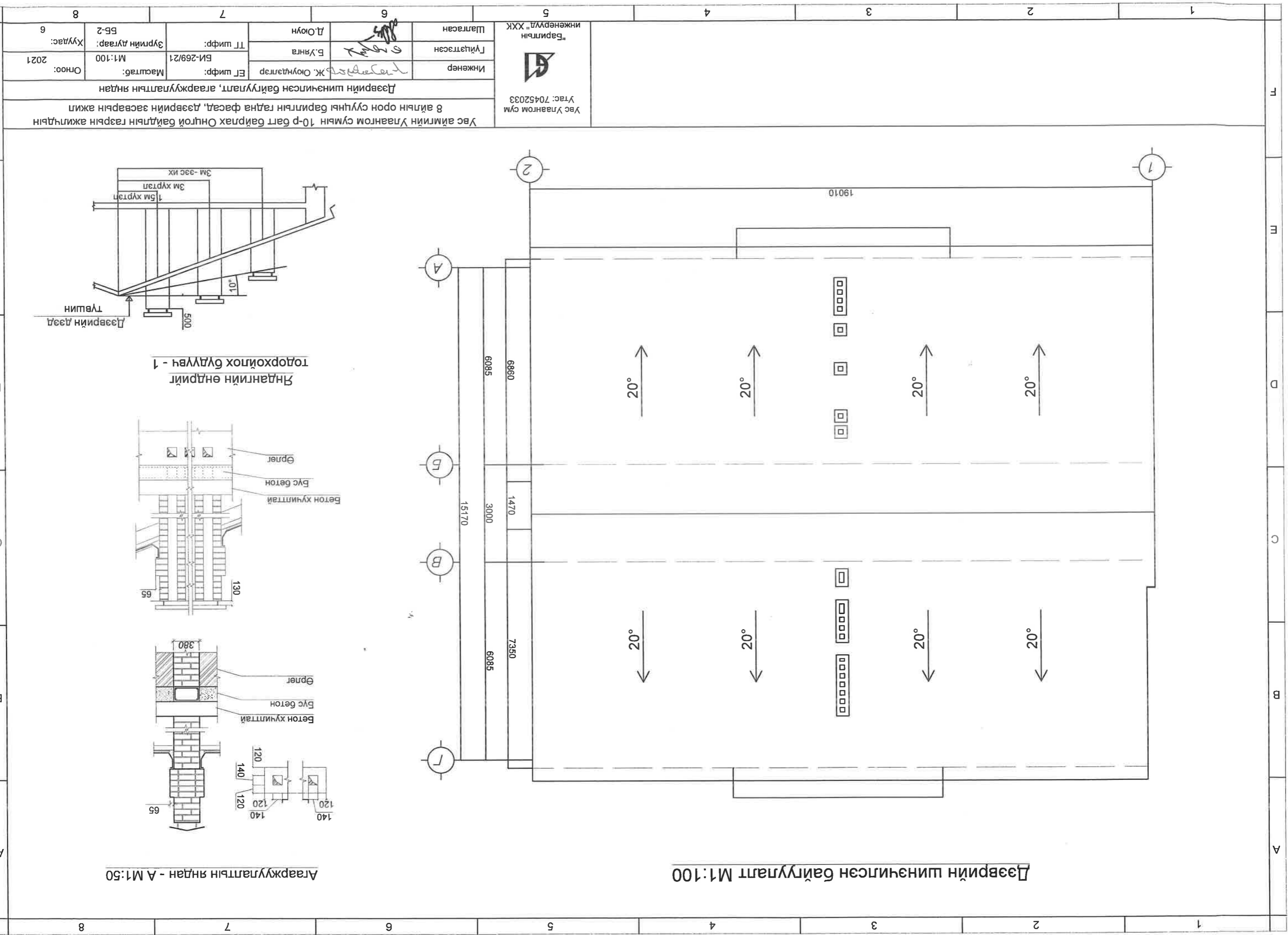
Хуудас:

М1:100

Огноо:

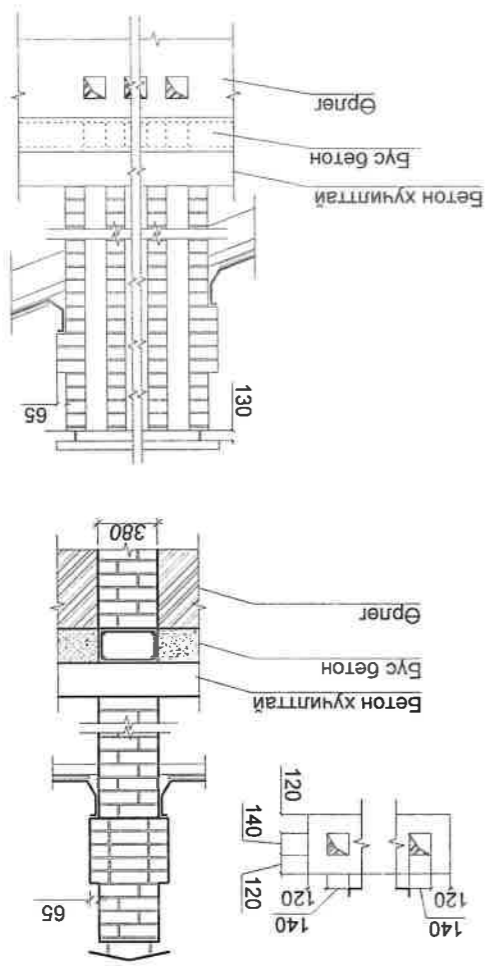
2021

Үс аймгийн Улангом сумын 10-р багт байрлах Онцгой байдлын газрын ажиглалтын 8 айлын орон сууцны барилгын гадна фасадад, дэврийн засварын ажлыг Тайвар, Дэврийн үнсэн дүлаалга буулгалт байгуулалт

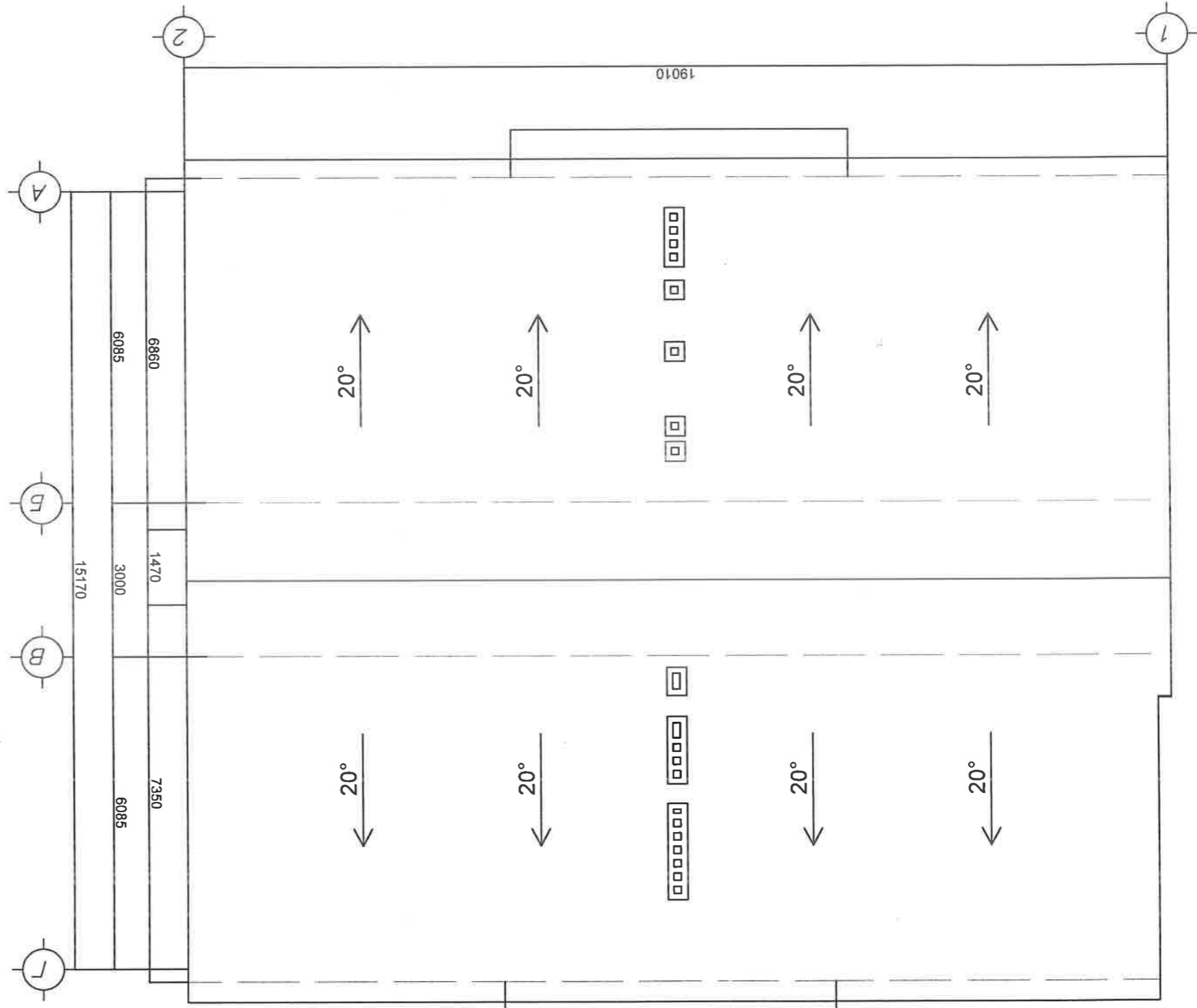
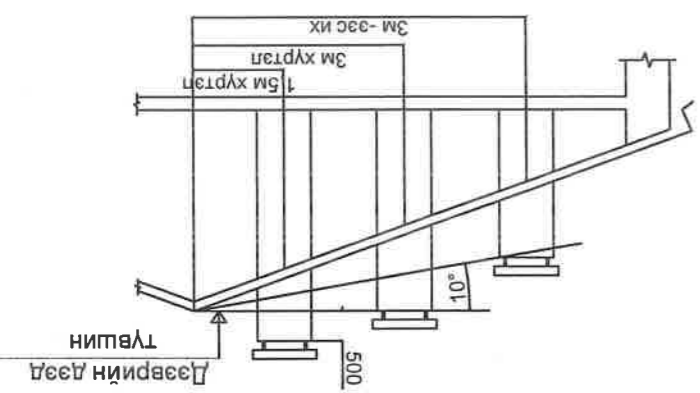


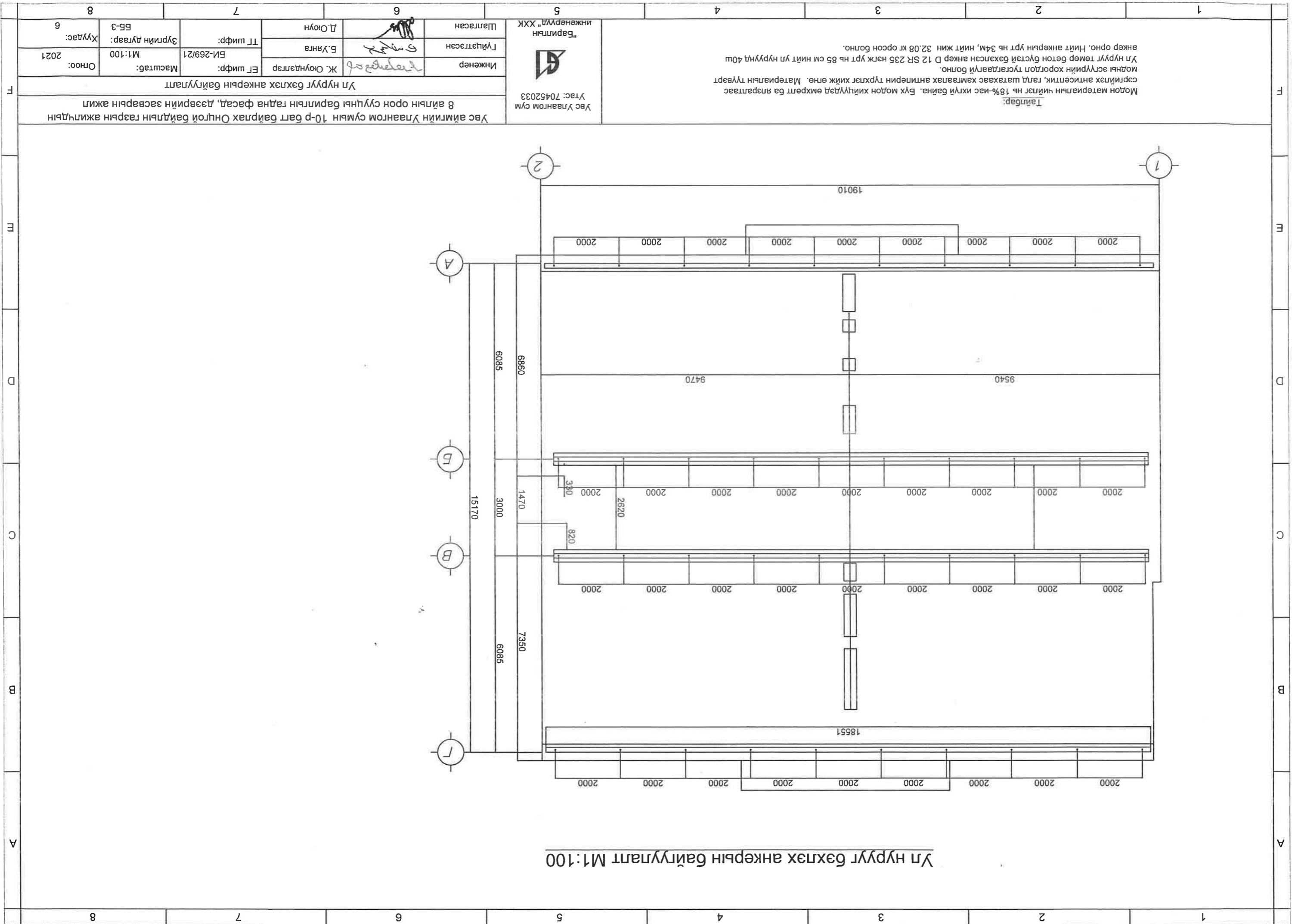
Дэврийн шинэчилсэн байгуулалт М1:100

Агааржуулалтын яндан - А М1:50



Яндангийн өндрийг тодорхойлох бүүвч - 1





Үл нурууг бэхлэх анкерын байгуулалт М1:100

Тайлбар:
 Модон материалын чийглэг нь 18%-иас ихгүй байна. Бүх модон хийцүүдэд өмхрөлт ба ялзралтаас сэргийлэх антисептик, галд шатахаас хамгаалах антиперин түрхлэг хийж өгнө. Материалын түгээрт модны эсрүүрийн хоргодол тусгагдаагүй болно.

Увс Улаангом сүм
 Утас: 70452033

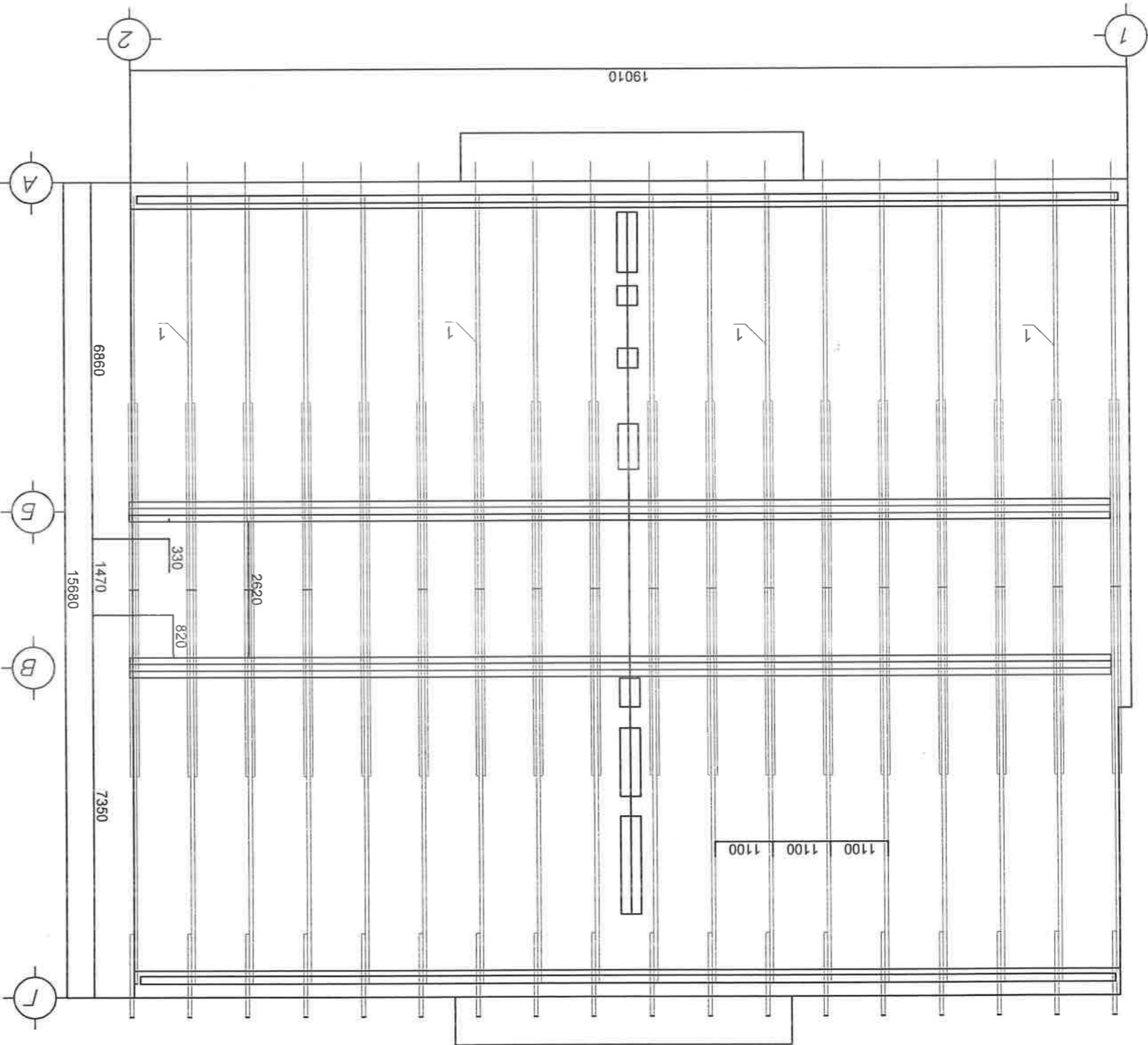


"Барилны" ХХК
 Инженерүүд

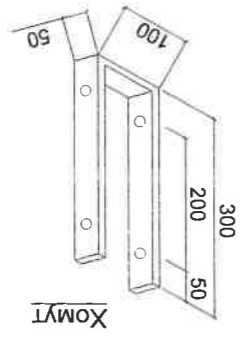
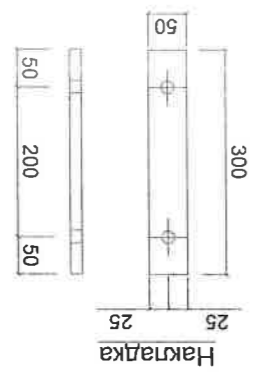
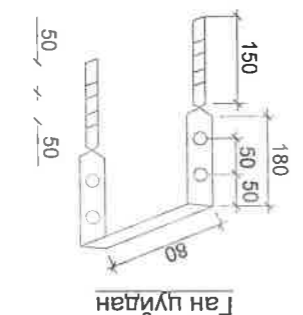
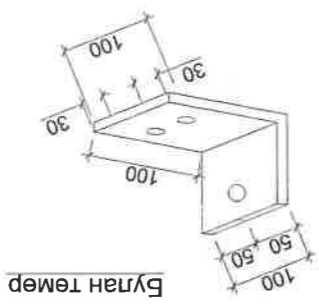
Инженер	Ж. Оюундэлгэр	Масштаб: М1:100	Огноо: 2021
	Б. Уянга	ЭГ шифр: БН-269/21	Хуудас: 6
Гүйцэтгэсэн	Д. Оюун	Зургийн дугаар: ББ-4	
Шалсан		ТГ шифр:	

Увс аймгийн Улаангом сумын 10-р багт байрлах Онцгой байдлын газрын ажигчдын 8 айлын орон сууцны барилгын гадна фасад, дээврийн засварын ажил

Шувуун нурууны байгуулалт, деталь хэсгэлэлүүд



Шувуу нурууны байгуулалт М1:100



A B C D E F

A B C D E F

8

7

6

5

4

3

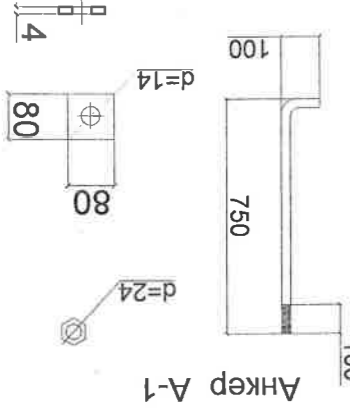
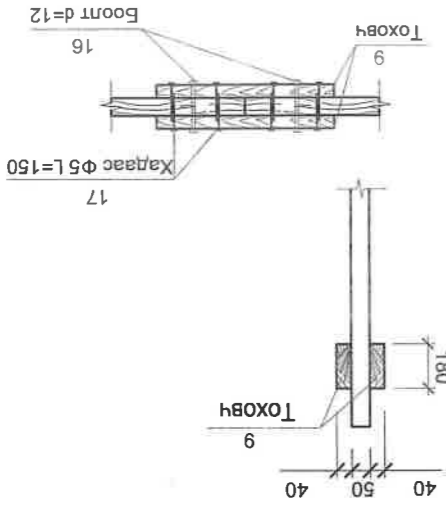
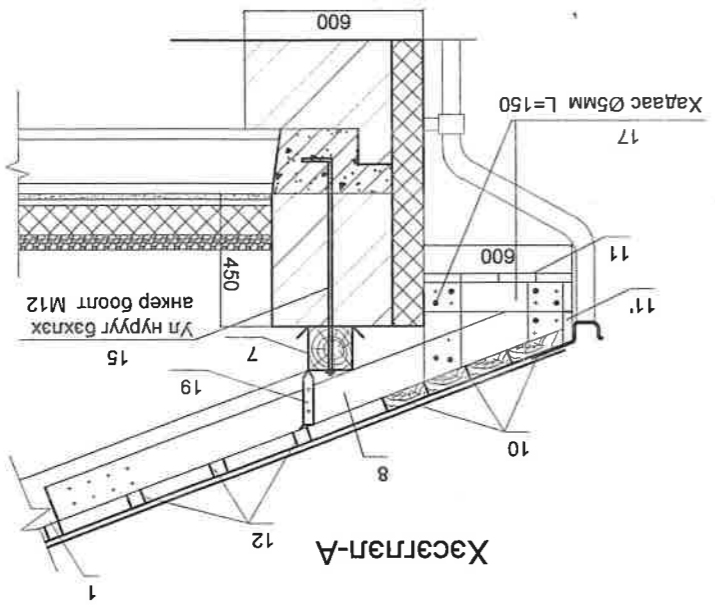
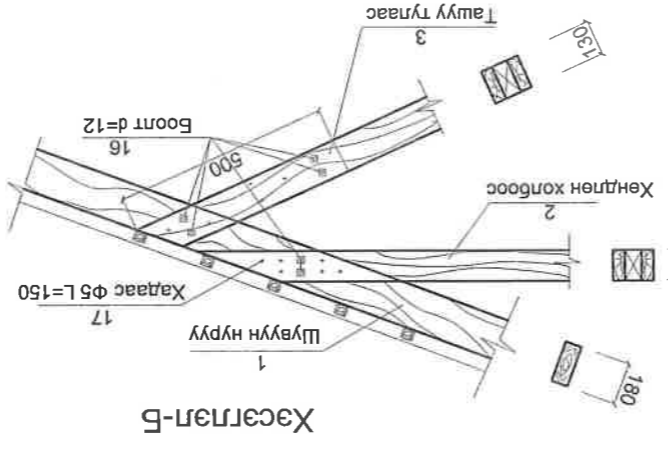
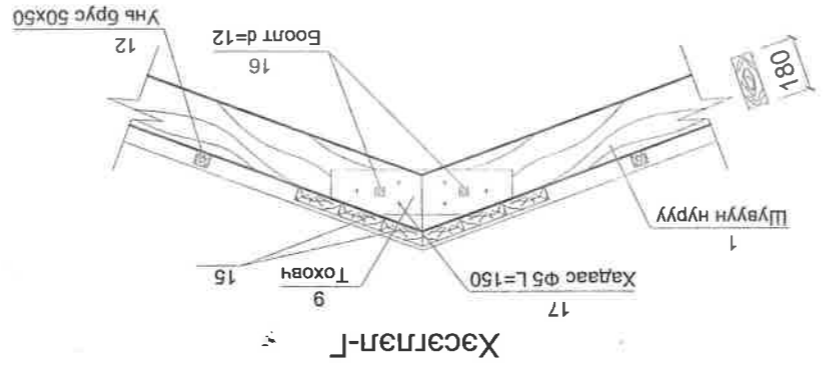
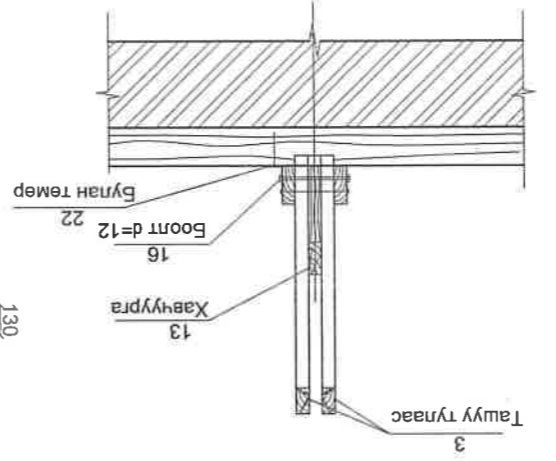
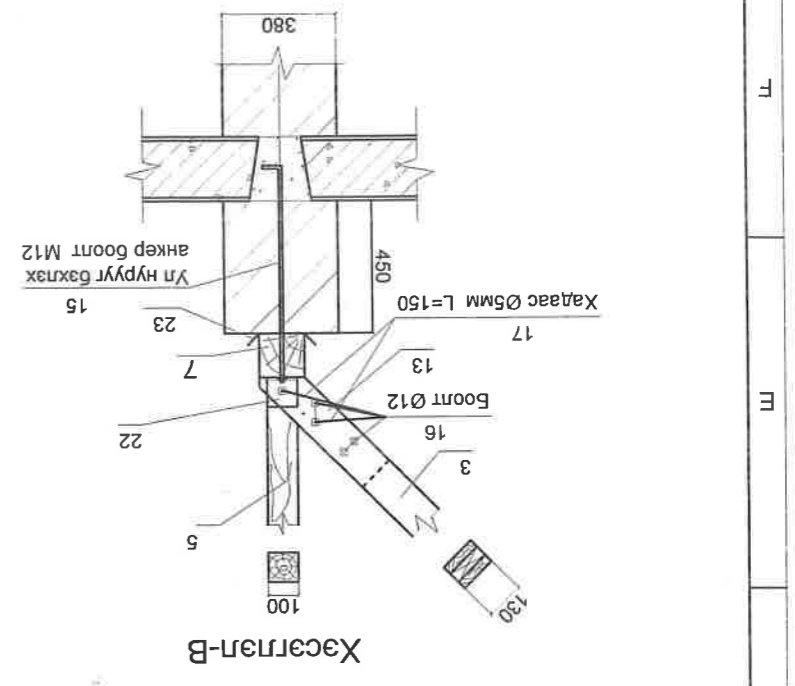
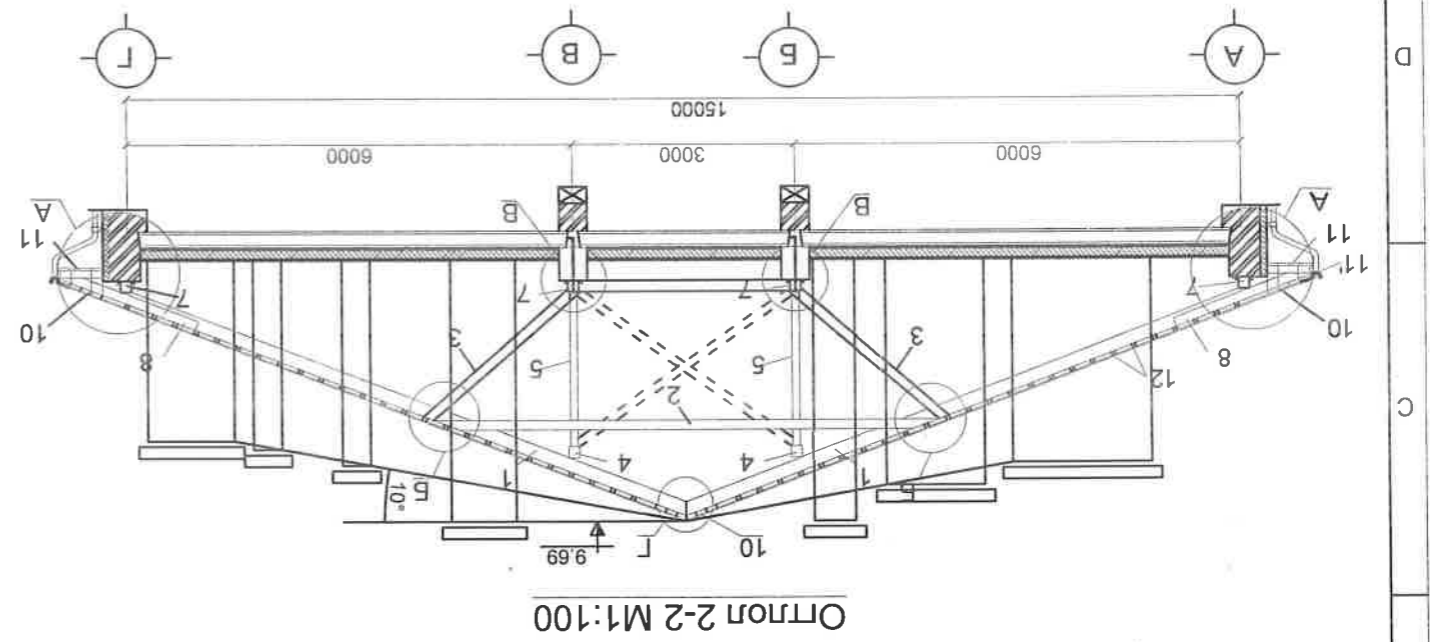
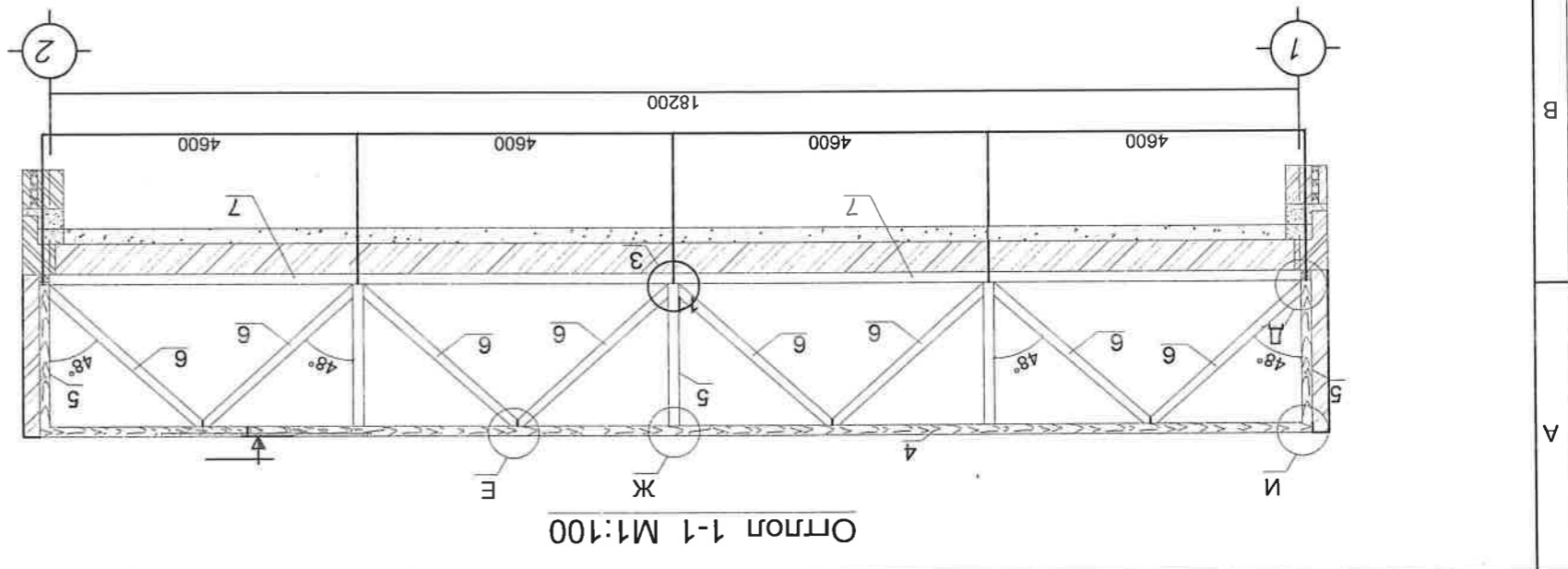
2

1

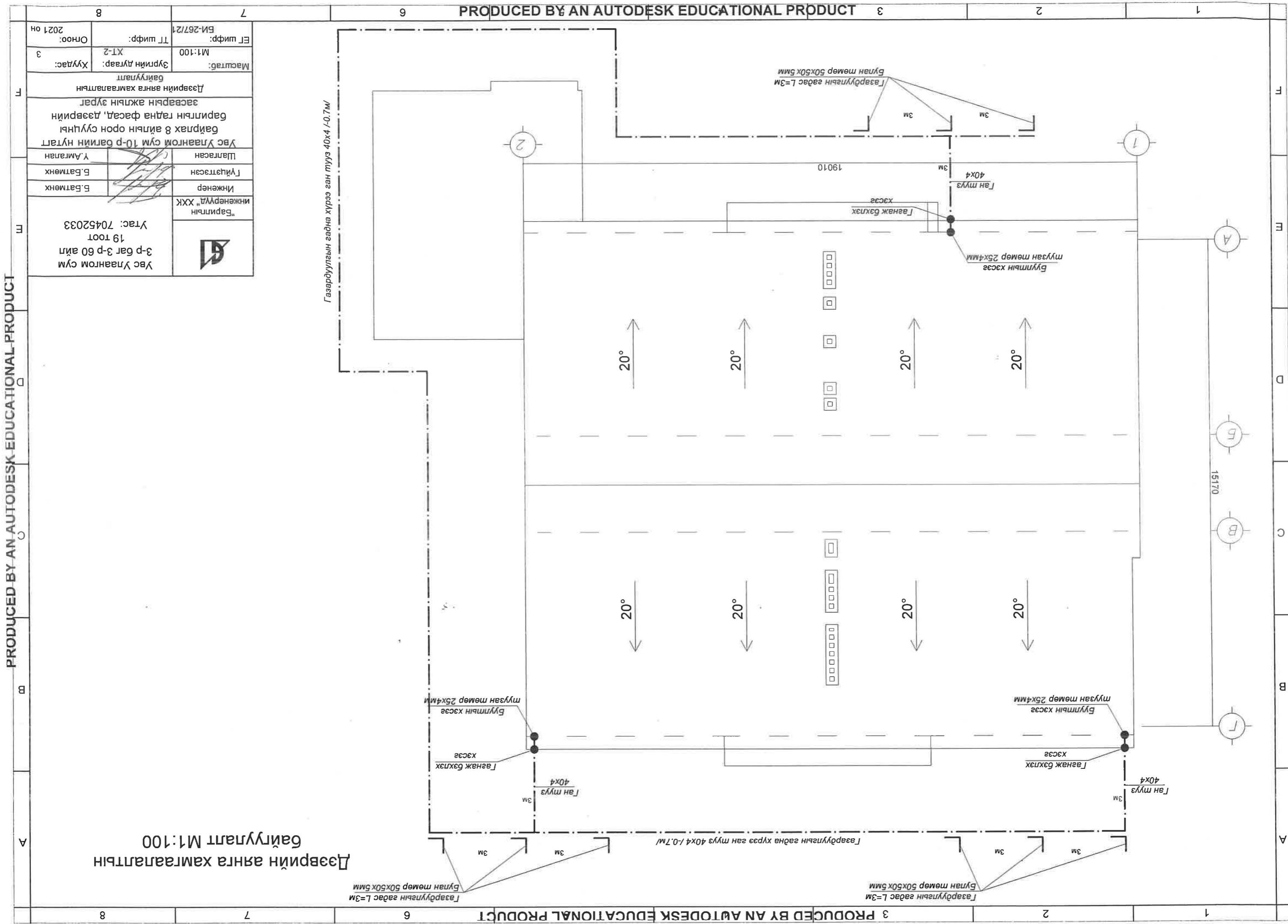
Увс Улаангом сум Утас: 70452033		Инженер Ж. Оюундэлэр		Масштаб: М1:25		Огноо: 2021	
"Барилгын инженерууд" ХХК		Гүйцэтгэсэн Б. Уянга		ТТ шифр: БИ-269/21		Хуудас: ББ-5	
Шалгасан Д. Оюун		Эзрийн дугаар: М1:25		ЭТ шифр: БИ-269/21		Хуудас: ББ-5	
Инженер		Масштаб:		Огноо:		Хуудас:	

Увс аймгийн Улаангом сумын 10-р багт байрлах Онцгой байдлын газрын ажигчидын 8 айлын орон сууцны барилгын гадна фасадад, дээрврийн засварын ажил

Отлон 1,2 хэсэглэл А, Б, Г



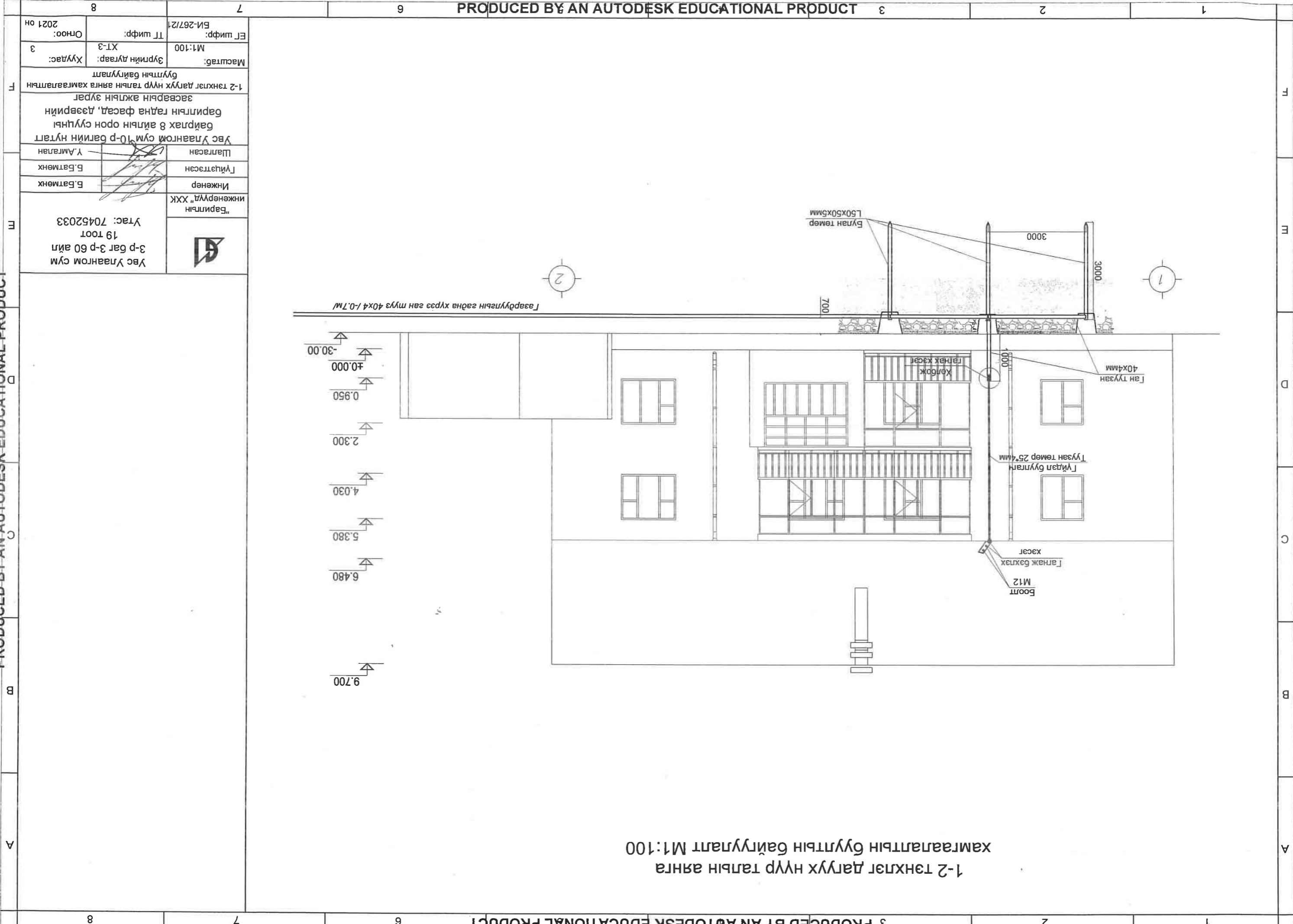
Grid lines: 1, 2, 3, 4, 5, 6, 7, 8 (horizontal); А, В, С, D, E, F (vertical)




Увс Улаангом сум 3-р баг 3-р 60 айл 19 тоот Утас: 70452033		Инженер Б.Батмөнх	У.Амгалан
Инженер Б.Батмөнх		Гүйцэтгэсэн Б.Батмөнх	
Увс Улаангом сум 10-р багийн нутагт байрлах 8 айлын орон сууцны барилгын гадна фасад, дээврийн засварын ажлын зураг	Дээврийн аянга хамгаалалтын байгуулалт	Масштаб: М1:100	ЭТ шифр: БИ-267/21
Хуудас: 3	Зургийн дугаар: ХТ-2	Огноо: 2021 он	ЭТ шифр: М1:100

Дээврийн аянга хамгаалалтын
байгуулалт М1:100

PRODUCED BY AN AUTODESK EDUCATIONAL PRODUCT



1-2 тэнхлэг дагуух нүүр талын аянга
хамгаалгалтын буултын байгуулалт M1:100

Увс Улаангом сүм 3-р баг 3-р 60 айл 19 тоот Утас: 70452033	Инженер Б.Батмөнх	Гүйцэтгэсэн Б.Батмөнх	Шалгасан У.Амгалан
 "Байрлын" инженерүүд ХХК	Инженер Б.Батмөнх	Гүйцэтгэсэн Б.Батмөнх	Шалгасан У.Амгалан
	Увс Улаангом сүм 10-р багийн нутагт байрлах 8 айлын орон сууцны барилгын гадна фасад, дээврийн засварын ажлын зураг 1-2 тэнхлэг дагуух нүүр талын аянга хамгаалгалтын буултын байгуулалт		
Масштаб: M1:100	Зургийн дугаар: ХТ-3	Хуудас: 3	Огноо: 2021 он
ET шифр: БИ-267/21	ТТ шифр:		

PRODUCED BY AN AUTODESK EDUCATIONAL PRODUCT

PRODUCED BY AN AUTODESK EDUCATIONAL PRODUCT