

ЗАМ, ТЭЭВРИЙН ЯАМ
ЗАМ, ТЭЭВРИЙН ХӨГЖЛИЙН ТӨВ
Магадлалын сөрөнхий дүгнэлтийн
дугаар *227/2023*
МАГАДЛАЛ ХИЙГДСЭН
Магадлал хариуцсан
Хэлтсийн дарга *[Signature]* /гарын үсэг/
2023 оны 09 сарын 29 өдөр



ШИФР: ХМ - 2023/80

Баруун босоо тэнхлэгийн авто замаас Ховд аймгийн Мөнххайрхан сум чиглэлийн 63.50км авто замын ЦДШ зөөх,
шинэчлэх ажлын зураг төсөл

/Ажлын зураг/

Гүйцэтгэсэн
"ХАЙТАЛ МЕГАВАТ" ХХК-ний Захирал *[Signature]* Б.Гантөгс



Улаанбаатар хот
2023 он

ГЕО ЗУРАГЛАЛ ХХК
ЭХ ХУВЬ

ГЦ маркийн тэндсэн иж бйрдэл ажлын зургийн жагсаалт.

Хуудас	Зургийн нэр	Тайлбар
ГЦ-1	Зургийн бйрдэл . Тайлбар бичиг	
ГЦ-2	Материалын түүбэр гадна гзрэлтүүлэг	
ГЦ-3-19	ЦДАШ зөөх план зураг	

Тайлбар

Баруун босоо тэнхлэгийн авто замаас Ховд аймгийн Мөнххайрхан сум чиглэлийн 635 км авто замын ЦДАШ зөөх, шинэчлэх ажлын зураг төсөл

10 кВ ЦДАШ

- Одоо байгаа тулгуур №1-4-г буулгаж шинээр өндөрлөсөн анкер тулгуур болон, эргэлтийн тулгуур хийх

Жиш: Учсралтын ажлыг БД43-101-03, БНБД 3.05.06-90-ын дагуу мэргэжлийн байгууллагаар хийх хэрэгтэй. Учсралтын ажлыг эхлэхдээ УБЦТС-ХК аас эвдшөөрөл авч дахин тодруулга авах .

ЦДАШ-ийн зөөх ажлын материал

10 кВ-н ЦДАШ хэсэг

1	УА маркийн тулгуур	УА10-5Б	ш	11	Шинээр хийх
2	П10-7Б маркийн тулгуур	П10-7Б	ш	2	Шинээр хийх
3	Буулгах шон тулаастай		ш	4	Буулгах
5	СИПЗ 1*70мм	СИП	н 3 фаз	629	Шинээр хийх



Эрчим Хүчний Зураг төслийн
"Хайтгал мегават" ХХК
Утас: 89108202

Баруун босоо тэнхлэгийн авто замаас Ховд аймгийн Мөнххайрхан сум чиглэлийн 635 км авто замын ЦДАШ зөөх, шинэчлэх ажлын зураг төсөл

Тайлбар бичиг, Материалын түүбэр

Инженер		Б. Гантөгс	Е.Г.Шифр:	Масштаб: 1 : 500	Огноо: 2023-08-23
Гүйцэтгэсэн		И. Наржин-Янгаз	Т.Г.Шифр: ХМ-23/80	Зургийн дугаар ГЦ 01	Хуудас: нийт 10
Шалгасан		Б. Гантөгс			

10 кВ-ын ЦДАШ-ийн угсралтын ажлын хэмжээ

Д/д	Ажилбарын нэр	Тип марк	Хэмжих нэгж	Ажлын тоо хэмжээ			Нийт
				Ердийн	Уулархаг	Намагтай	
1	ЦДАШ-н тулгуурт утас татах /трасс/	АС-50/8	км	0	0	0	0
2		АС-70/11	км	0	0	0	0
3		СИП3-70	км	0.629	0	0	0.629
4	Газардуулгын босоо электрод	Круг 22	м	130			
5	Газардуулгын хэвтээ	Полоса	м	130			
6	Тулгуурт газардуулгын	Полоса	м	26			
7	Очиг завсар үүсгэгчийн суурилуулах цагийн тоо	MCR-20	ком	0			
8	Зөөврийн газардуулгын тусгай зориулалтын хавчаартай цэг	RPN 150+D	ком	0			
9	Тулгуурт шугамын хуурай	РЛНД	ком	0			
10	Гэмтэл заагч суурилуулах	AR-360	ком	0			
11	10 кВ-ын реклоузериин функт	OSM15-AI-	ком	0			
12	Цэнэг шавхагч суурилуулах	ОПН 10	ком	0			

10 кВ-ын ЦДАШ-ийн тулгуур угсралтын ажлын хэмжээ

Д/д	Ажилбарын нэр	Хэмжих нэгж	Ажлын хэмжээ хөрсний зэргээр							Нийт
			1	2	3	4	5	6	7	
1	П10-7Б тулгуур угсрах	ком	0	0	2	0	0	0	0	2
2	П10-9Б тулгуур угсрах	ком	0	0	0	0	0	0	0	0
3	АК10-4Б тулгуур угсрах	ком	0	0	0	0	0	0	0	0
4	АК10-5Б тулгуур угсрах	ком	0	0	0	0	0	0	0	0
5	АК10-6Б тулгуур угсрах	ком	0	0	0	0	0	0	0	0
6	УП10-4Б тулгуур угсрах	ком	0	0	0	0	0	0	0	0
7	УА10-4Б тулгуур угсрах	ком	0	0	0	0	0	0	0	0
8	УА10-5Б тулгуур угсрах	ком	0	0	11	0	0	0	0	11
9	ОП-10-4Б тулгуур угсрах	ком	0	0	0	0	0	0	0	0
10	ОА10-4Б тулгуур угсрах	ком	0	0	0	0	0	0	0	0
11	Хуурай салгуур суурилуулалт	ком	0							0
12	Нэмэлт таталтын траверс	ком	0							0
13	Нэмэлт завсрын траверс	ком	0							0
14	Татлага	ком	0							0
15	Тулаас /Нэмэлт/	ком	0							0
16	Тулгуурын дүн		0	0	13	0	0	0	0	13
17	Тулгуурын нүх ухах	м ³	0	0	23.9	0	0	0	0	23.92
18	Тулгуурын нүх эргүүлж булах	м ³	0	0	21.5	0	0	0	0	21.528
19	Газардуулгын шуудуу ухах	м ³	0	0	36.4	0	0	0	0	36.4
20	Газардуулгын шуудууг	м ³	0	0	32.8	0	0	0	0	32.76

10кВ-ын ЦДАШ-ийн Буух ажлын хэмжээ

Д/д	Үзүүлэлтүүд	Тип марк	Хэмжих нэгж	Тоо хэмжээ	Тайлбар
1	Модон анкер тулгуур	Анкер	ком	4	



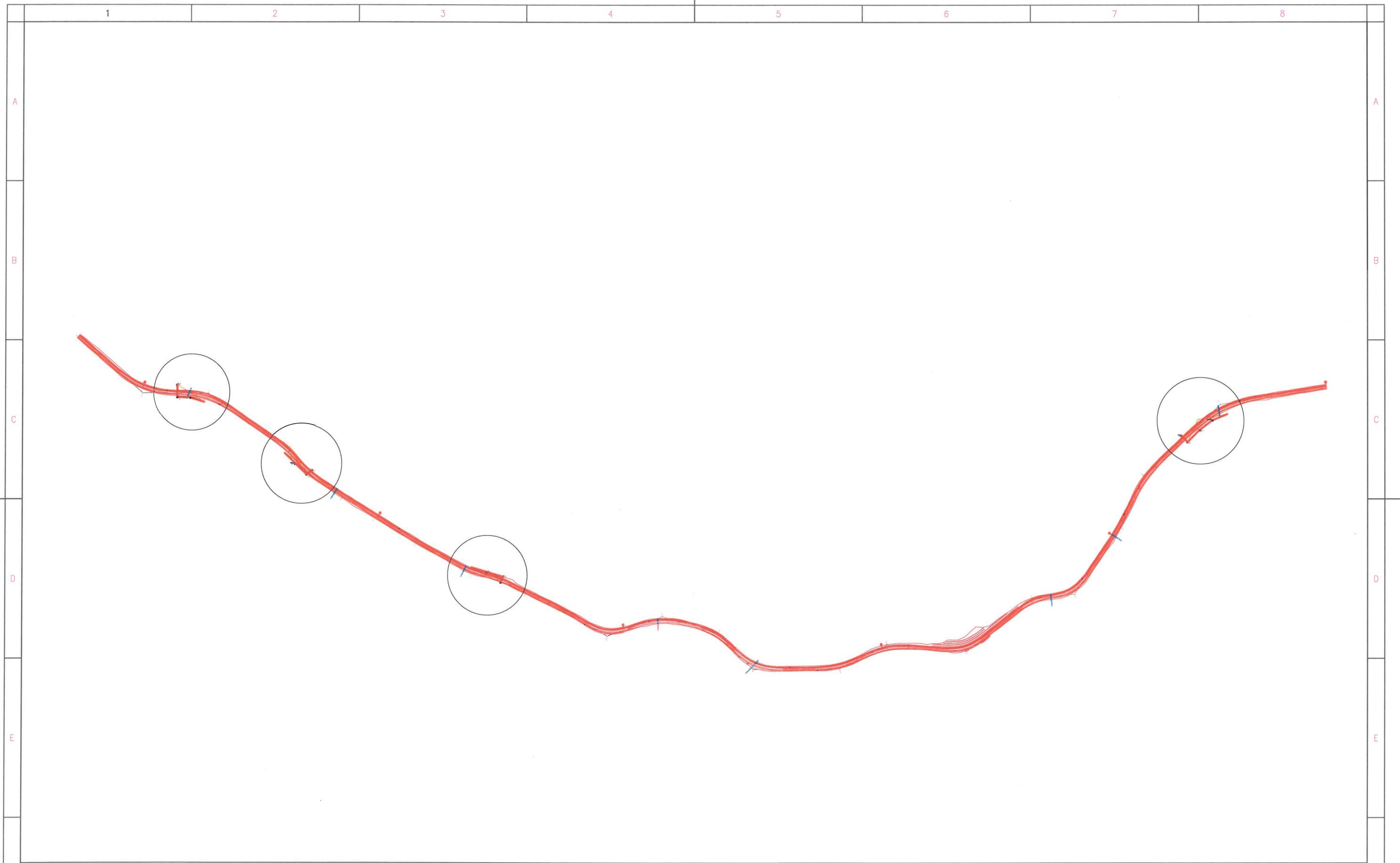
Эрчим Үчний Зурга төслийн "Хайтэл мегабат" ХХК Утас 89108202

Баруун босоо тэнгэргийн аймгаас Ховд аймгийн Мансхайрхан сум чиглэлийн 635 км аймгаас ЦДАШ зөвхөн шинэчлэх ажлын зураг төсөл

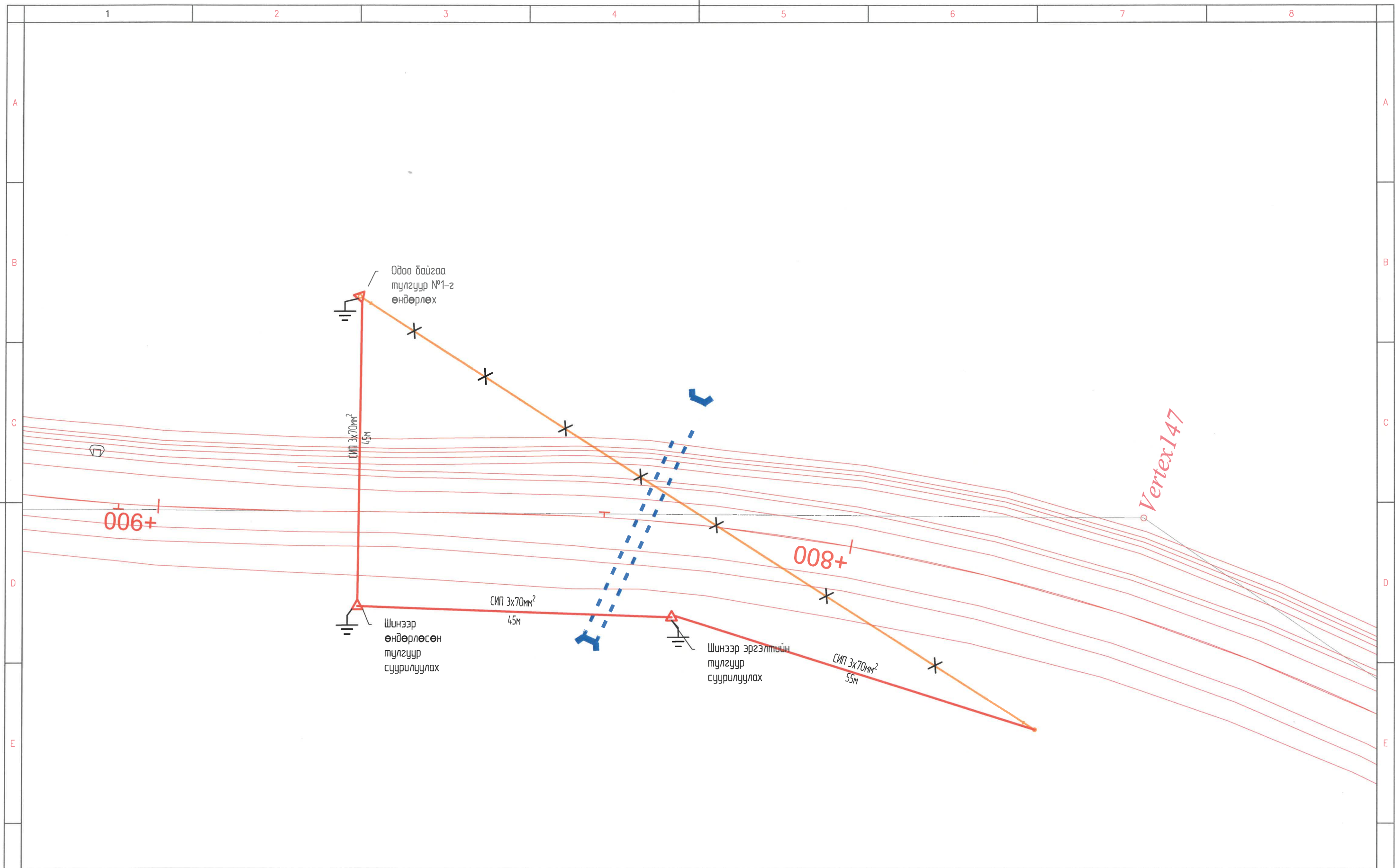
Тайлбар бичиг, Материалын түүгээр

Инженер		Б. Гантөгс	Е.Г.Шифр:	Масштаб: 1:500	Огноо: 2023-08-23
Гүйцэтгэсэн		И. Наржин-Янзгаз	Т.Г.Шифр: ХМ-23/80	Зургийн дугаар ГЦ 01	Хуудас: нийт 10
Шалгасан		Б. Гантөгс			

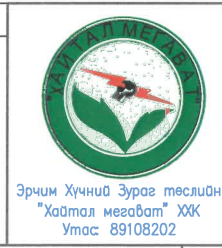
1	2	3	4	5	6	7	8																																								
10 кВ-ын ЦДАШ-ийн материалын нэгдсэн түүвэр																																															
Д/д	Материалын нэр	Тип марк	Хэмжих	Тоо хэмжээ	Нэгж жин	Нийт жин																																									
1	Өндөрлөсөн тулгуур	УКШ-15-38-19	ш	8	1300	10400																																									
2	Тулгуур	УКШ-12-35-19	ш	16	1000	16000																																									
3	Шугамын траверс	Цайрдсан төмөр 1500x100x100x7.2	ш	24	11.3	271.2																																									
4	Толгойн бүслүүр дан	Туузан 60x6 Ф190	ком	11	4.8	52.8																																									
5	Толгойн бүслүүр давхар	Туузан 60x6 Ф190	ш	2	4.8	9.6																																									
6	Салаа ушко	У2-7-16	ш	66	1	66																																									
7	Траверс холбогч полоса	575x63x6	ш	22	1.7	37.4																																									
8	Арматур холбогч полоса	160x50x5	ш	66	0.31	20.46																																									
9	Тулаас тогтоогч	Цайрдсан төмөр	ш	22	4	88																																									
10	Болт, гайка, шайба	M18x280	ш	88	0.712	62.656																																									
11	Болт, гайка, шайба	M18x70	ш	324	0.292	94.608																																									
12	U хомут	R=110 M18	ш	13	3	39																																									
13	Тулаас хязгаарлагч	Цайрдсан төмөр	ш	11	2	22																																									
14	Тулаас изолятор	ШФ-20 УО	ком	39	5.2	202.8																																									
15	Дүүжин хөндийрүүлэгч	ПС-70	ш	132	0.46	60.72																																									
16	Таталтын захым /Анкерны захим/	DN-70 Rpi	ш	66	0.3	19.8																																									
17	Салбарлагч хавчаар RP 150 /ажим /	RP 150	ш	0	0.3	0																																									
18	Газардуулгын буултын утас	Полоса 40x4	м	26	0.62	16.12																																									
19	Газардуулгын хэвтээ электрод	Полоса 40x4	м	130	1.26	163.8																																									
20	Газардуулгын босоо электрод	Круг-22	м	130	2.98	387.4																																									
21	Бүслүүр	диаметр 240мм	ш	0	2.6	0																																									
22	Бүслүүр	диаметр 270мм	ш	0	2.7	0																																									
23	Бүслүүр	диаметр 310мм	ш	0	2.8	0																																									
24	Хуурай салгуур	РЛНД-10/400	ком	0	25	0																																									
25	Хуурай салгуурын хөндлөвч	Цайрдсан төмөр	ш	0	6.8	0																																									
26	Хуурай салгуурын хөндлөвч тулагч	Цайрдсан төмөр	ш	0	3.5	0																																									
27	Хуурай салгуурын приводны дамжуурга	Труба Ф25	м	0	2.43	0																																									
28	Хуурай салгуурын привод тогтоох хийц	Цайрдсан төмөр 50x50x5	м	0	3.77	0																																									
29	Бүслүүр	Ф200мм	ш	0	0.8	0																																									
30	Таталтын захым	Зажим НКК-2-1	ш	0	0.78	0																																									
31	Тросс	С-35	м	0	0.19	0																																									
32	Тусгаарлагч	J-4.5	ш	0	0.3	0																																									
33	Троссны хавчаар	Зажим ПС-2	ш	0	0.35	0																																									
34	Чангалагч хавчаар	NUT-1	ш	0	2.1	0																																									
35	Татуурга төмөр	гогцоотой круг-22 1800мм	ш	0	5.1	0																																									
36	Татлаганы бетон		ш	0	60	0																																									
37	Татлагын анхааруулах хамгаалалт	Цацруулагчтай хуванцар	ш	0	3	0																																									
38	Электрод	Э-46	кг	7.28	1	7.28																																									
39	Очит завсар үүсгэгч	MCR-20	ш	0	0.5	0																																									
40	Врийн газардуулгын тусгай зориулалтын хавч	RPN 150+D	ш	0	0.559	0																																									
41	Утас холбогч хавчаар /гилз/	MJRP 70	ш	0	1.9	0																																									
42	Бетон кольцо	КС1500/90	ш	0	800	0																																									
43	Бул чулуу	-	м3	0	2000	0																																									
44	Гэмтэл заагч суурилуулах	AR-360	ком	0	1	0																																									
45	ВЯЗКА СПИРАЛЬНАЯ СВ хобогч	BC 70/95.1	ш	72	0	0																																									
46	Скоб	СКТ-7-1	ш	66	1	66																																									
47	Серга	CP-7-16	ш	66	2	132																																									
48	Цэнэг шавхагч	ОПН-10кВ	ш	0	1.5	3																																									
49	Цэнэг шавхагчийн суурь	Угольник 50x5x200	ш	0	2.7	5.4																																									
50	Холбогч хавчаар	ПА-2-2	ш		0.35	11.55																																									
Д/д	Материалын нэр	Тип марк	Хэмжих	Тоо	Нэгж жин	Нийт жин																																									
51	Дамжуулагч утас /Нөөцтөй/	АС-50/8	м	0	0.198	0																																									
52	Дамжуулагч утас /Нөөцтөй/	АС-70/11	м	0	0.272	0																																									
53	Дамжуулагч утас /Нөөцтөй/ k=1.05	XLPE СИП3-70	м	1,981	0.282	558.7																																									
<table border="1" style="width: 100%;"> <tr> <td colspan="2">Төмөр хийц жин /кг/ -</td> <td>1430.394</td> </tr> <tr> <td colspan="2">Бетон хийц жин /кг/ -</td> <td>26400</td> </tr> <tr> <td colspan="2">Хөндийрүүлэгч жин</td> <td>202.8</td> </tr> <tr> <td colspan="2">Дамжуулагчийн жин</td> <td>558.7407</td> </tr> <tr> <td colspan="2">Нийт /кг/</td> <td>28,592</td> </tr> </table>								Төмөр хийц жин /кг/ -		1430.394	Бетон хийц жин /кг/ -		26400	Хөндийрүүлэгч жин		202.8	Дамжуулагчийн жин		558.7407	Нийт /кг/		28,592																									
Төмөр хийц жин /кг/ -		1430.394																																													
Бетон хийц жин /кг/ -		26400																																													
Хөндийрүүлэгч жин		202.8																																													
Дамжуулагчийн жин		558.7407																																													
Нийт /кг/		28,592																																													
<table border="1" style="width: 100%;"> <tr> <td colspan="8">Баруун босоо тэнгэрийн алба зэмлэс Хөвд аймгийн Мөнхсайрхан сум чиглэлийн 63.5 км алба зэмн ЦДАШ зөвх, шинэчлэх ажлын зураг төсөл</td> </tr> <tr> <td colspan="8" style="text-align: center;">Тайлбар бичиг, Материалын түүвэр</td> </tr> <tr> <td>Инженер</td> <td></td> <td>Б. Гантөгс</td> <td>Е.Г.Шифр:</td> <td>Масштаб:</td> <td>Огноо:</td> <td colspan="2"></td> </tr> <tr> <td>Гүйцэтгэсэн</td> <td></td> <td>И. Наржин-Янзэг</td> <td>Т.Г.Шифр:</td> <td>Зургийн дугаар</td> <td>Хуудас:</td> <td colspan="2"></td> </tr> <tr> <td>Шалгасан</td> <td></td> <td>Б. Гантөгс</td> <td>ХМ-23/80</td> <td>ГЦ 01</td> <td>нийт 10</td> <td colspan="2"></td> </tr> </table>								Баруун босоо тэнгэрийн алба зэмлэс Хөвд аймгийн Мөнхсайрхан сум чиглэлийн 63.5 км алба зэмн ЦДАШ зөвх, шинэчлэх ажлын зураг төсөл								Тайлбар бичиг, Материалын түүвэр								Инженер		Б. Гантөгс	Е.Г.Шифр:	Масштаб:	Огноо:			Гүйцэтгэсэн		И. Наржин-Янзэг	Т.Г.Шифр:	Зургийн дугаар	Хуудас:			Шалгасан		Б. Гантөгс	ХМ-23/80	ГЦ 01	нийт 10		
Баруун босоо тэнгэрийн алба зэмлэс Хөвд аймгийн Мөнхсайрхан сум чиглэлийн 63.5 км алба зэмн ЦДАШ зөвх, шинэчлэх ажлын зураг төсөл																																															
Тайлбар бичиг, Материалын түүвэр																																															
Инженер		Б. Гантөгс	Е.Г.Шифр:	Масштаб:	Огноо:																																										
Гүйцэтгэсэн		И. Наржин-Янзэг	Т.Г.Шифр:	Зургийн дугаар	Хуудас:																																										
Шалгасан		Б. Гантөгс	ХМ-23/80	ГЦ 01	нийт 10																																										
1	2	3	4	5	6	7	8																																								



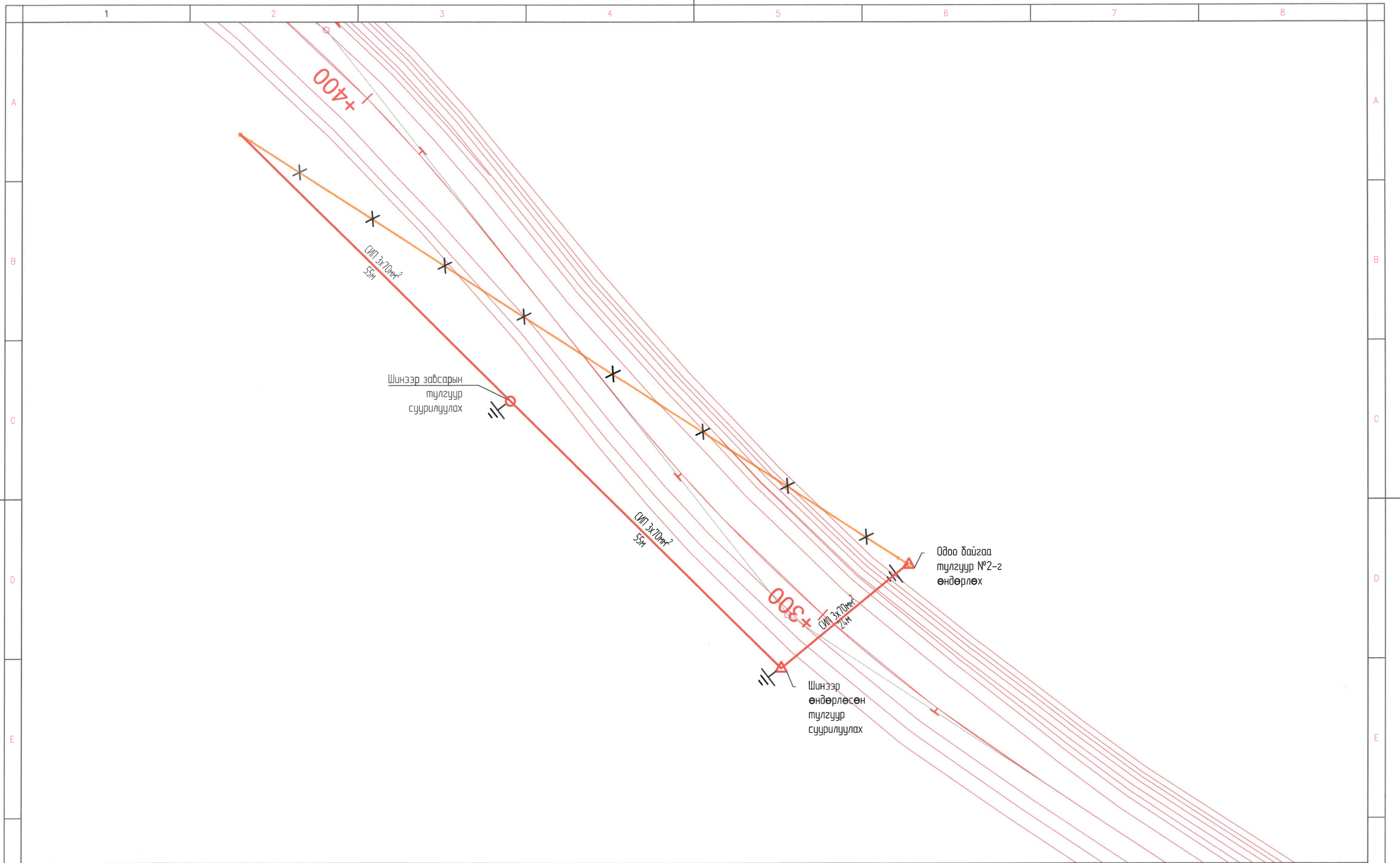
							Баруун босоо тэнхлэгийн авто замаас Ховд аймгийн Мөнххайрхан сум чиглэлийн 63.50км авто замын ЦДАШ зөөх, шинэчлэх ажлын зураг төсөл		
					ЦДАШ-ийг зөөх план зураг				
Инженер			Б. Гантөгс	Е.Г.Шифр:		Масштаб:	Огноо:		
Гүйцэтгэсэн			И. Норжин-Янзаг	Т.Г.Шифр:		Зургийн дугаар	Хуудас:		
Шалгасан			Б. Гантөгс	ХМ-23/80		ГЦ 02	нийт 10		
1	2	3	4	5	6	7	8		



	Шинээр хийх ГГСамбар		0.4 кВ-н шон		φ-150мм ган түрдэ		Шинээр татах гэрэлтүүлэггүйн трасс		0.4-кВ-ын Төмөр бетон тулгуур
	Шугам зөөх байгаа хэсэг		10 кВ-н бетонан тулгуур		Шинээр суурилуулах LED гэрэл		Шинээр татах 10кВт шугам		Шинээр хийх ЦДАШ-ын татах 6-10кВ-ын шугам



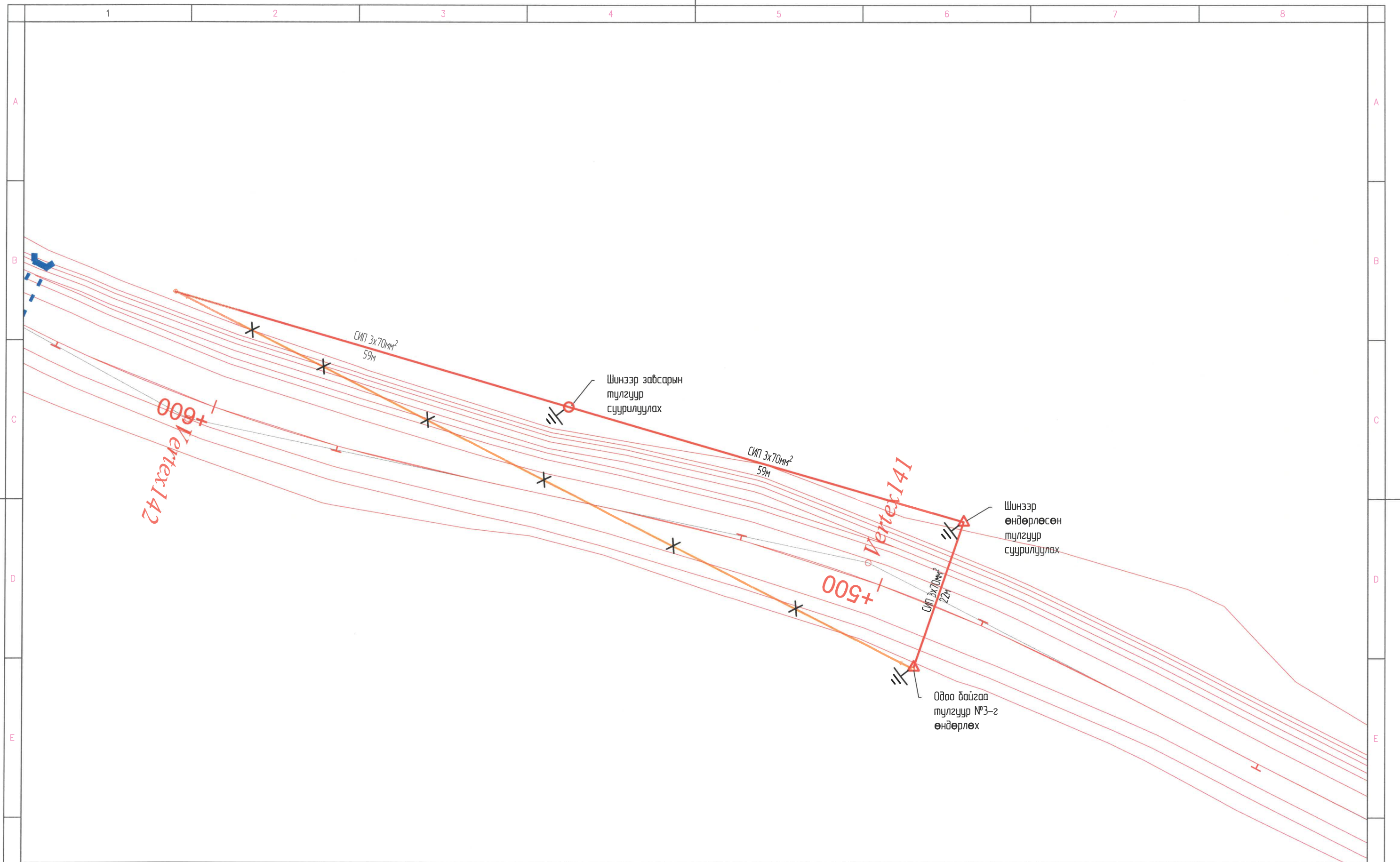
Баруун босоо тэнхлэгийн авто замаас Ховд аймгийн Мөнххайрхан сум чиглэлийн 63.50км авто замын ЦДАШ зөөх, шинэчлэх ажлын зураг төсөл					
ЦДАШ-ын зөөх план зураг /1-р хэсэг/					
Инженер		Б. Гантөгс	Е.Г.Шифр:	Масштаб:	Огноо:
Гүйцэтгэсэн		И. Наржин-Янгаг	Т.Г.Шифр:	1 : 500	2023-08-23
Шалгасан		Б. Гантөгс	ХМ-23/80	Зургийн дугаар	Хуудас:
				ГЦ 03	нийт 10




	Шинээр хийх ГГСамбар		0.4 кВ-н шон		φ-150мм ган турба		Шинээр татах гэрэлтүүлэгийн трасс		0.4-кВ-ын Төмөр бетон тулгуур
	Шугам зөөх байгаа хэсэг		10 кВ-н бетонан тулгуур		Шинээр суурилуулах LED гэрэл		шинээр татах 10кВт шугам		шинээр хийх ЦДАШ-ын татах 6-10кВ-ын шугам



Баруун босоо тэнхлэгийн авто замаас Ховд аймгийн Мөнххайрхан сум чиглэлийн 63.50км авто замын ЦДШ зөөх, шинэчлэх ажлын зураг төсөл					
ЦДАШ-ын зөөх план зураг /1-р хэсэг/					
Инженер		Б. Гантөгс	Е.Г.Шифр:	Масштаб: 1:500	Огноо: 2023-08-23
Гүйцэтгэсэн		И. Норжин-Янзэг	Т.Г.Шифр:	Зургийн дугаар ГЦ 04	Хуудас: нийт 10
Шалгасан		Б. Гантөгс	ХМ-23/80		



	Шинээр хийх ГГСамбар		0.4 кВ-н шон		φ-150мм ган түрбэ		Шинээр татах гэрэлтүүлэгний трасс		0.4-кВ-ын Төмөр бетон тулгуур
	Шугам зөөх байгаа хэсэг		10 кВ-н бетонон тулгуур		Шинээр суурилуулах LED гэрэл		шинээр татах 10кВм шугам		шинээр хийх ЦДАШ-ын татах 6-10кВ-ын шугам

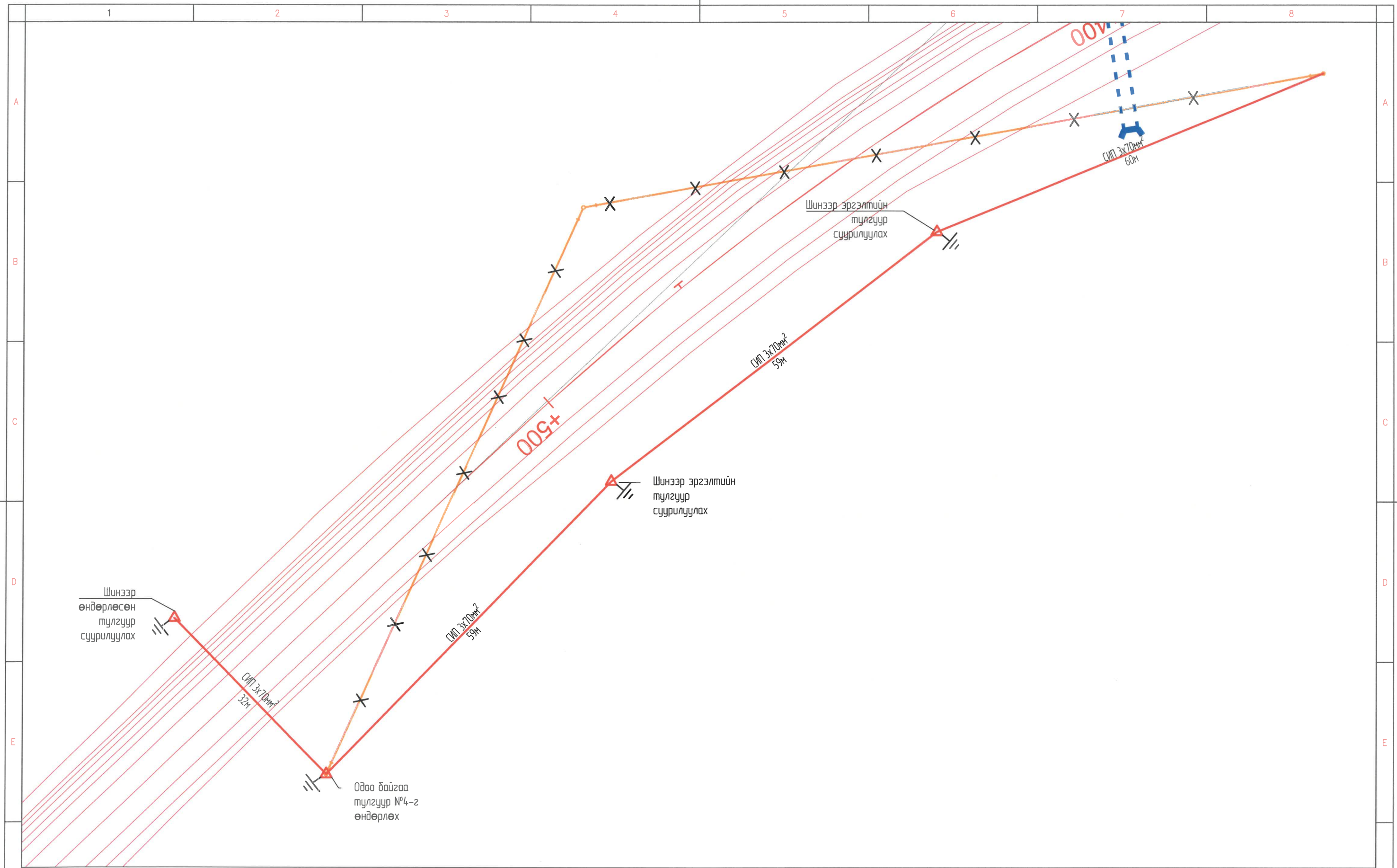


Эрчим Хүчний Эураг төслийн
"Хайтал мегават" ХХК
Утас 89108202


Баруун досоо тэнхлэгийн авто замаас Ховд аймгийн Мөнххайрхан сум чиглэлийн 63.50км авто замын ЦДАШ зөөх, шинэчлэх ажлын зураг төсөл

ЦДАШ-ын зөөх план зураг /1-р хэсэг/

Инженер		Б. Гантөгс	Е.Г.Шифр:	Масштаб:	Огноо:
Гүйцэтгэсэн		И. Наржин-Янзаг	Т.Г.Шифр:	1 : 500	2023-08-23
Шалгасан		Б. Гантөгс	ХМ-23/80	Зургийн дугаар	Хуудас:
				ГЦ 05	нийт 10



	Шинээр хийх ГГСандар		0.4 кВ-н шон		φ-150мм ган түрбэ		Шинээр татах гэрэлтүүлэгсийн трасс		0.4-кВ-ын Төмөр бетон тулгуур
	Шугам зөөх байгаа хэсэг		10 кВ-н бетонан тулгуур		Шинээр суурилуулах LED гэрэл		шинээр татах 10кВт шугам		шинээр хийх ЦДАШ-ын татах 6-10кВ-ын шугам

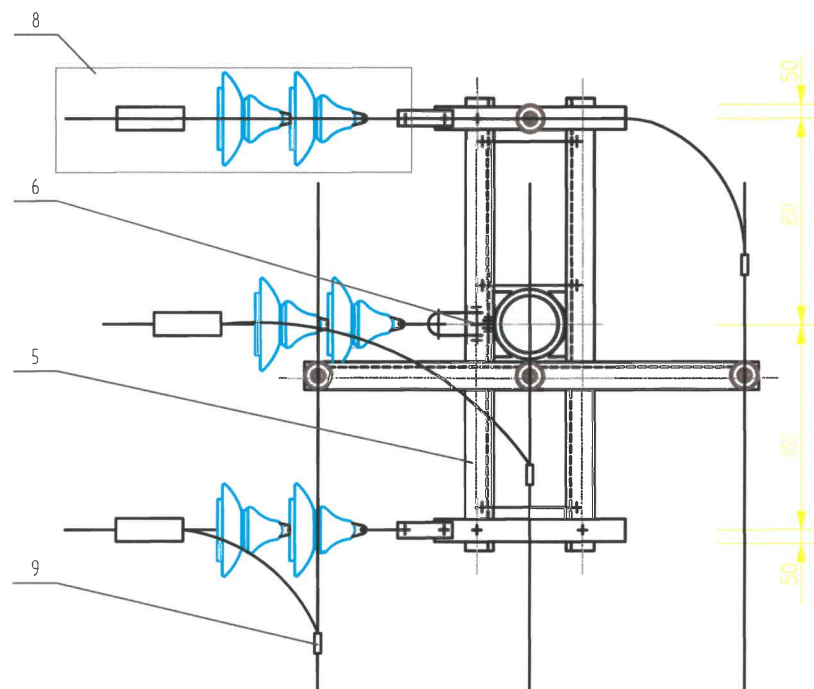
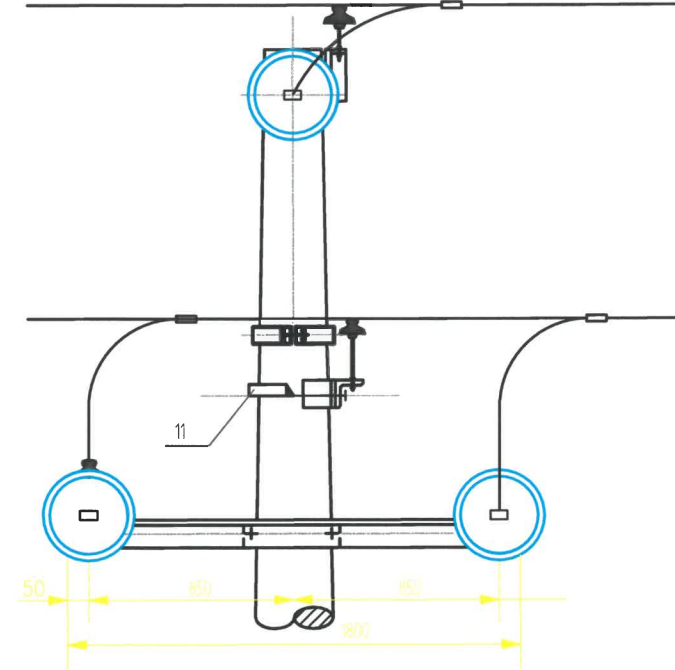
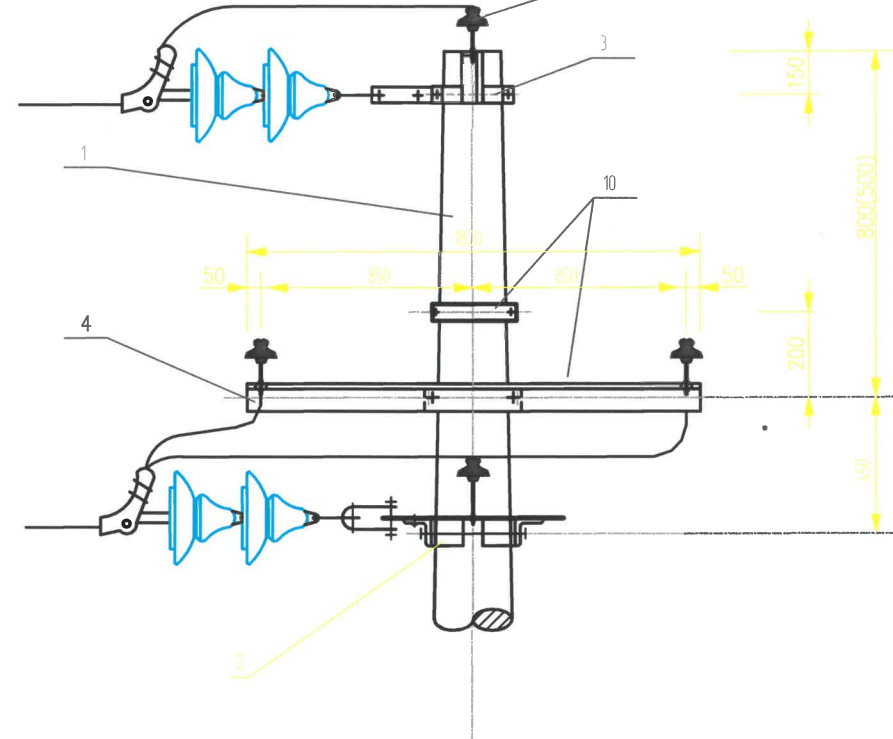
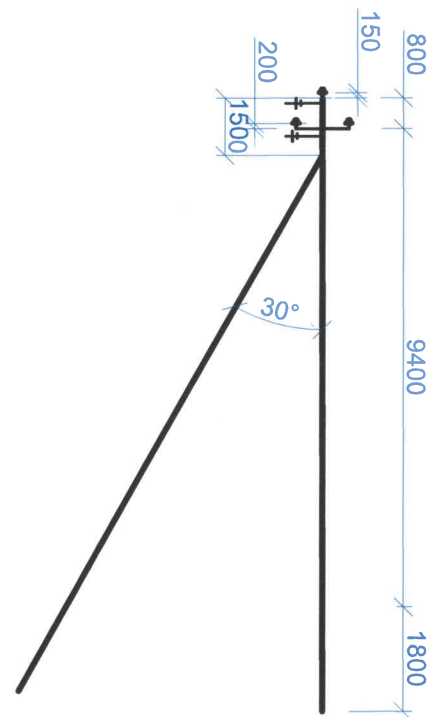


Баруун босоо тэнхлэгийн авто замаас Ховд аймгийн Мөнххайрхан сум чиглэлийн 63.50км авто замын ЦДАШ зөөх, шинэчлэх ажлын зураг төсөл

ЦДАШ-ын зөөх план зураг /1-р хэсэг/

Инженер		Б. Гантөгс	Е.Г.Шифр:	Масштаб:	Огноо:
Гүйцэтгэсэн		И. Норжин-Янзэг	Т.Г.Шифр:	1 : 500	2023-08-23
Шалгасан		Б. Гантөгс	ХМ-23/80	Зургийн дугаар	Хуудас:
				ГЦ 06	нийм 10

Өндөрлөсөн тэгш бетон цэцгийн анкерын тулгуур УА10-5Б



Тонгог тэгш бетон цэцгийн түүвэр

Э/а	Нэр	Хэлбэр	Төрөл	Жин, кг		Тайлбар
				Нэгж	Бүтэц	
1	Тулгуур	12м, φ170	Ш	2		
2	М холбогч	60x5x280	Ш	3	12 3.6	233-14
3	Толгой (-)	φ172, L=370mm	Ш	1	3.6 3.6	233-18
4	Хөндлөвч	L63x6x 1800	Ш	1	10.3 10.3	233-21
5	Хөндлөвч	2xL63x6x 1800	Ш	1	23.6 23.6	233-22
6	Холбогч	50x5x160	Ш	1	0.34 0.34	233-26
7	Хөндийрүүлэгч	P-15(10)T	Ш	4	3.3 13.2	233-18
8	Дүүжин хөндийрүүлэгч		уБ	3	19.9 59.7	233-28
9	Хавчаар	JB	Ш	3	0.6 0.6	
10	У дүслүүр	φ16x605	ком	1	1.65 1.65	233-15
11	Нийт					116.6

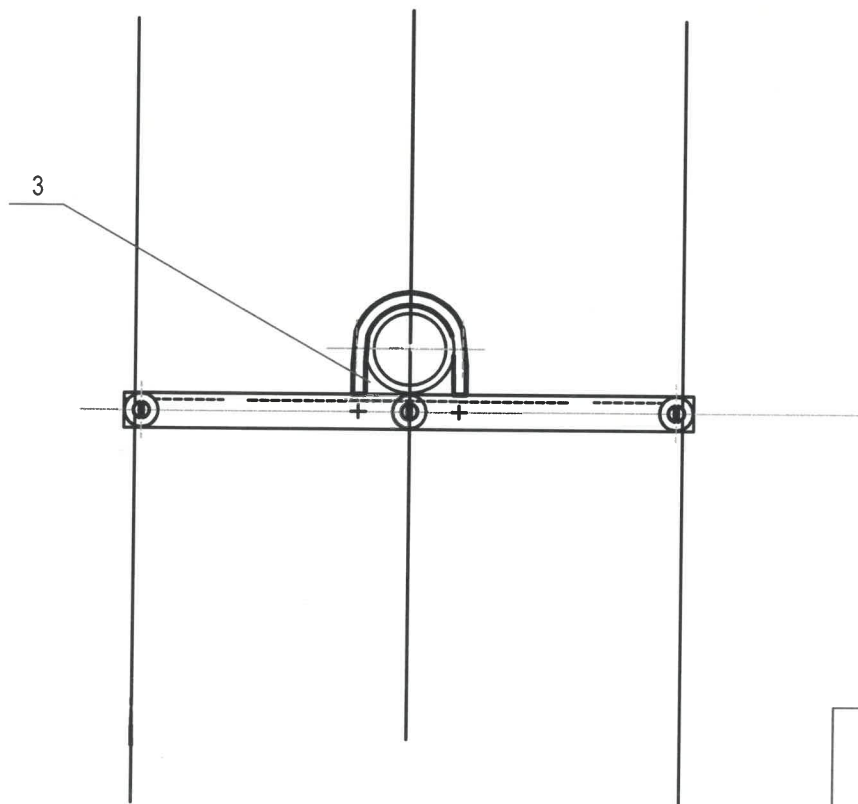
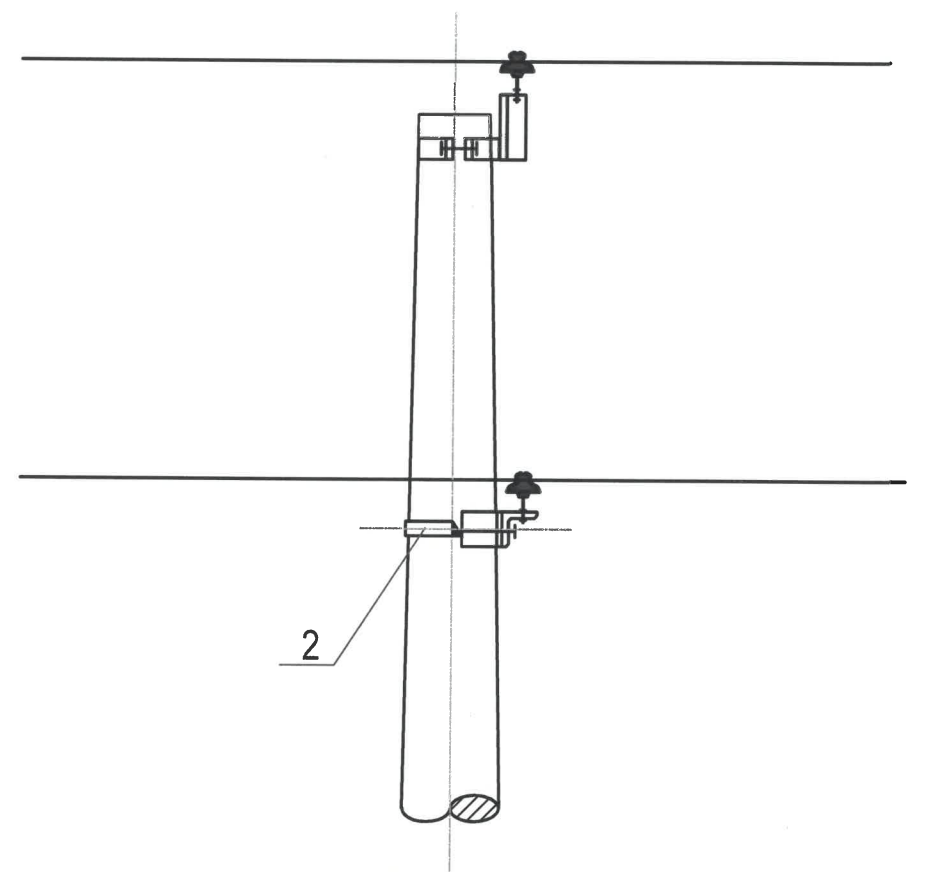
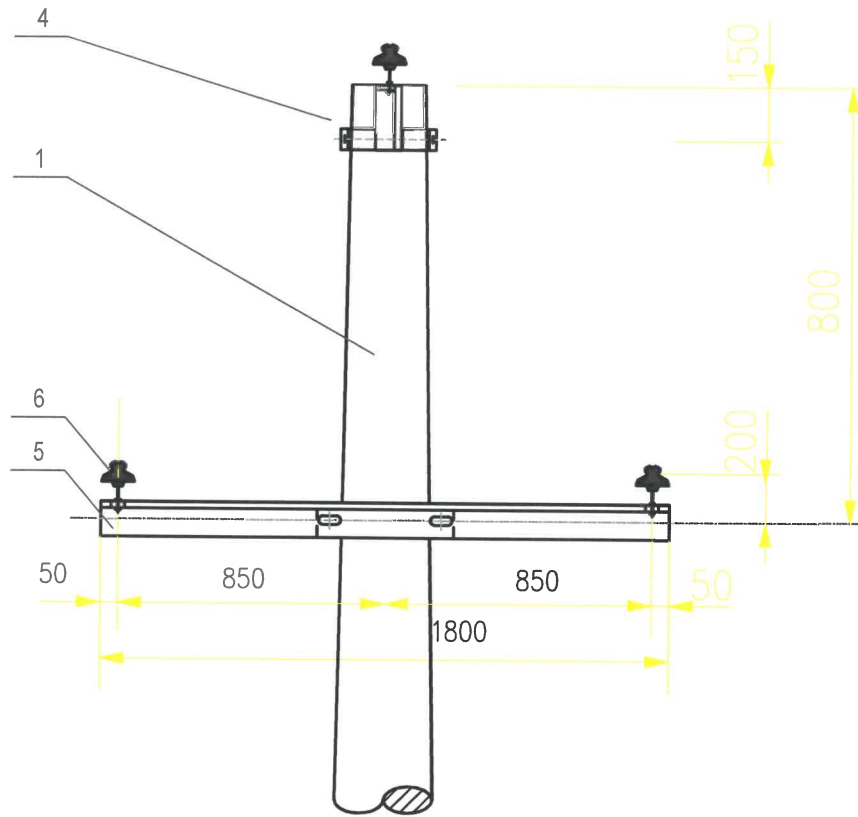
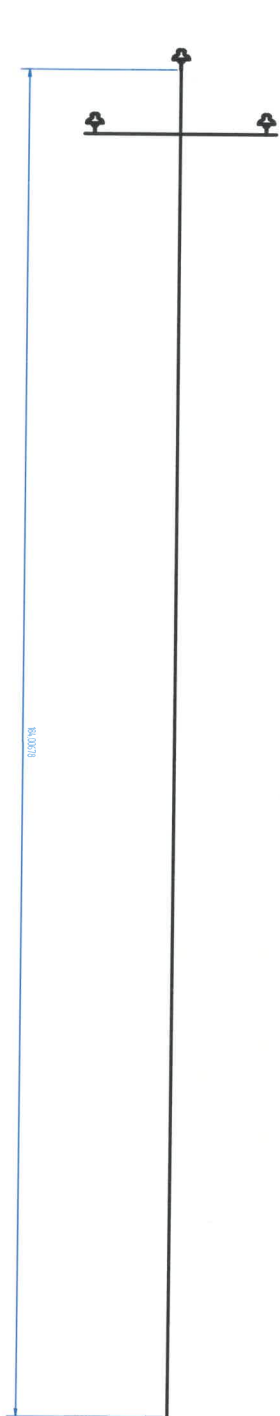


Баруун босоо тэнхлэгийн авто замаас Ховд аймгийн Мөнххайрхан сум чиглэлийн 63.50км авто замын ЦДШ зөөх, шинэчлэх ажлын зураг төсөл

Өндөрлөсөн тэгш бетон цэцгийн анкерын тулгуур УА10-5Б

Инженер	<i>[Signature]</i>	Б. Гантөгс	Е.Г.Шифр:	Масштаб:	Огноо:
Гүйцэтгэсэн	<i>[Signature]</i>	И. Норжин-Янзаг		1:500	2023-08-23
Шалгасан	<i>[Signature]</i>	Б. Гантөгс	Т.Г.Шифр:	Зургийн дугаар	Хуудас:
			ХМ-23/80	ГЦ 07	нийт 10

Өндөрлөсөн т/м-д 668ТГ сэдэв 89108202 8688666 Тпо-7А



Тонгог т/м-д бетон анкерийн т/г-дээр

№/т	Түг	Өгөгдөл	Түг	Кей, өа	Орлоог
1	Өгөгдөл	121,6170	Ø 1		
2	Удсгал	L63*6*605	1	1.1	1.1
3	М өгөгдөл	60*5*280	Ø 1	1	1
4	Өгөгдөл (-)	φ172, L=370mm	Ø 1	3.2	3.2
5	Өгөгдөл	L63x6x 1800	Ø 1	10.3	10.3
6	Өгөгдөл	P-15(10)T	Ø 3	3.3	9.9
7	Болт, гайка шилдэг	M16x70	2	0.18	0.34
	Нийт				25.84



Баруун досоо тэнхлэгийн авто замаас Ховд аймгийн Мөнххайрхан сум чиглэлийн 63.50км авто замын ЦДШ зөөх, шинэчлэх ажлын зураг төсөл

Өндөрлөсөн т/м-д бетон анкерийн тулгуур ПУА10-5Б

Инженер		Б. Гантөгс	Е.Г.Шифр:	Масштаб:	Огноо:
Гүйцэтгэсэн		И. Наржин-Янзэг	Т.Г.Шифр:	1:500	2023-08-23
Шалгасан		Б. Гантөгс	ХМ-23/80	Зургийн дугаар ГЦ 08	Хуудас: нийт 10