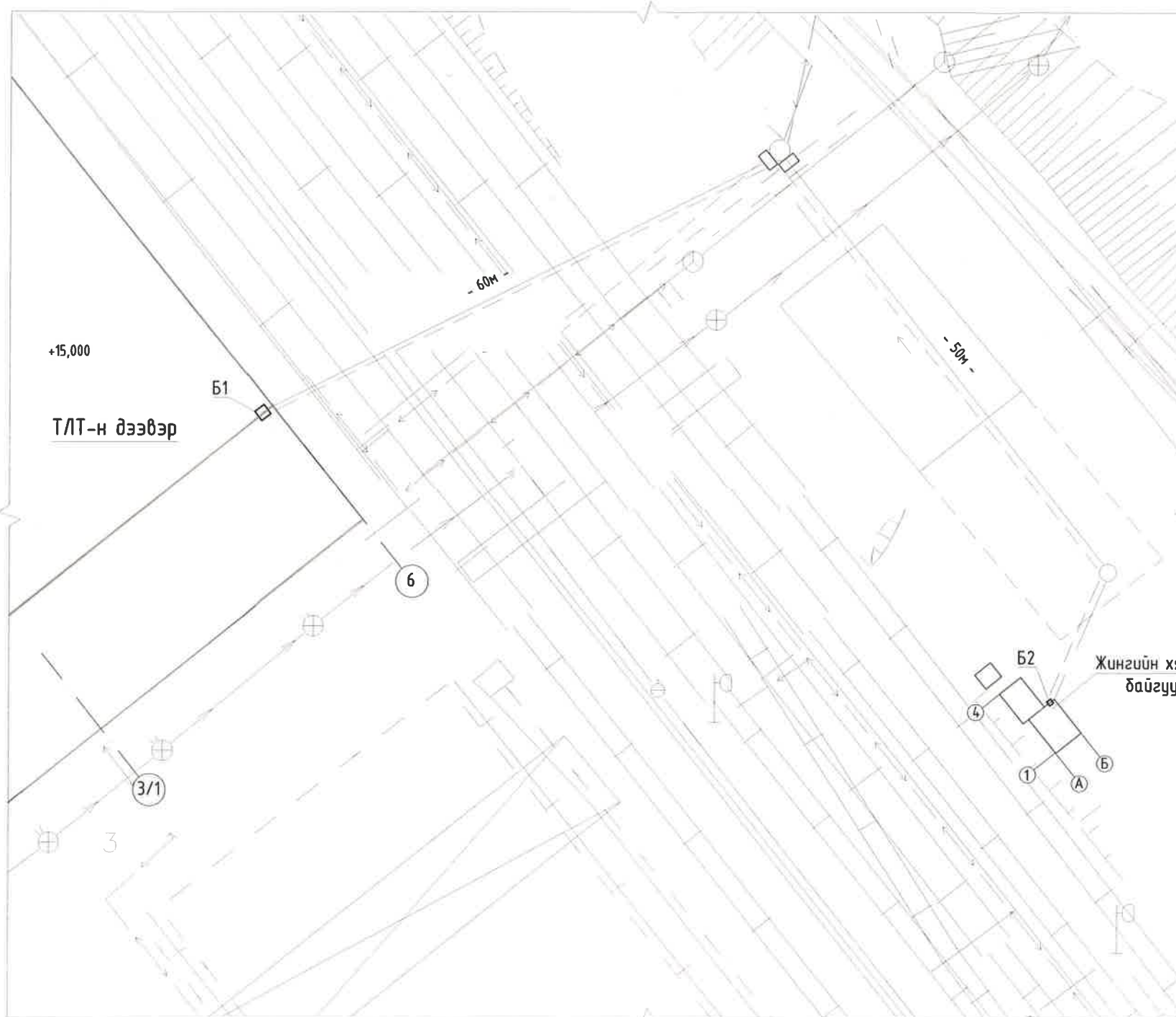


Дээвэрт цахилгааны утас бэхлэх бэхэлгээ шонгийн байрлалын схем



Ажлын зургийн үндсэн бүрдлийн жагсаалт

Д.д	Зургийн нэр	Зургийн марк	Хуудас дугаар
1	Ган дүтээц	ГБ	
2	Хүчит төхөөрөмж, дотор гэрэлтүүлэг	ХТ, ДГ	

"ГБ" маркийн ажлын зургийн жагсаалт

Д.д	Зургийн нэр	Хуудасны марк
1	Зургийн жагсаалт, Тайлбар бичиг, Дээвэрт цахилгааны утас бэхлэх бэхэлгээ шонгийн байрлалын схем	ГБ-1
2	Бэхэлгээ Б1, Б2	ГБ-2

Тайлбар:

1. Үндэслэл: "Эрдэнэт үйлдвэр" ТӨҮГ-ын ерөнхий инженер Т.Батмөнхийн 2023.04.30-ны өдрийн Т23.0162 /2024-077-ХО/ даалгаварыг үндэслэл болгон холбогдох норм дүрмийн дагуу хийж гүйцэтгэв.
2. Ган хийцийн эдэлхүүнийг бэлтгэх, угсрах, хүлээн авахад БНБД 53-02-05 "Ган дүтээц" нормыг баримтална.
3. Ган эдэлхүүний орцыг "Гангийн түүвэр хүснэгтээс үз
4. Үйлдвэрт ган хийцийн эдэлхүүнийг гагнаж бэлтгэх ба бэлэн болсон эдэлхүүнийг угсрахдаа угсралтын гагнаас, долт хэрэглэнэ.
5. Угсралтын үеийн гагнаасуудыг хэсэглэл болон эдэлхүүний зураг үзүүлсэн.
6. Угсралтын үеийн гагнаасыг ГОСТ 9467-75 стандарттай Э-42 маркийн электродоор хийж гүйцэтгэнэ.
7. Ган хийцийг эвэрэлтээс хамгаалахын тулд БНБД 20-03-11 "Барилгын дүтээцийг эвэрэлтээс хамгаалах" угсралтын норм дагуу, MNS: 4584-2003 стандартын шаардлагатай хангасан металын дүдгаар 1 үе суурьж тавьж 2 үе будна.
8. Барилгын угсралтын ажлын явцад БНБД 12-03-03 "Барилгын үйлдвэрлэлийн хөдөлмөрийн аюулгүй ажиллагааны дүрэм 1 хэсэг, БНБД 12-04-05 "Барилгын үйлдвэрлэлийн хөдөлмөрийн аюулгүй ажиллагааны дүрэм 2 хэсэг, зэрэг барилгын норм ба дүрмүүдийг баримтлан ажиллана.

ЗӨВШӨӨРӨЛЦСӨН

ХТ, ДГ	<i>[Signature]</i>	Д.Баасандорж



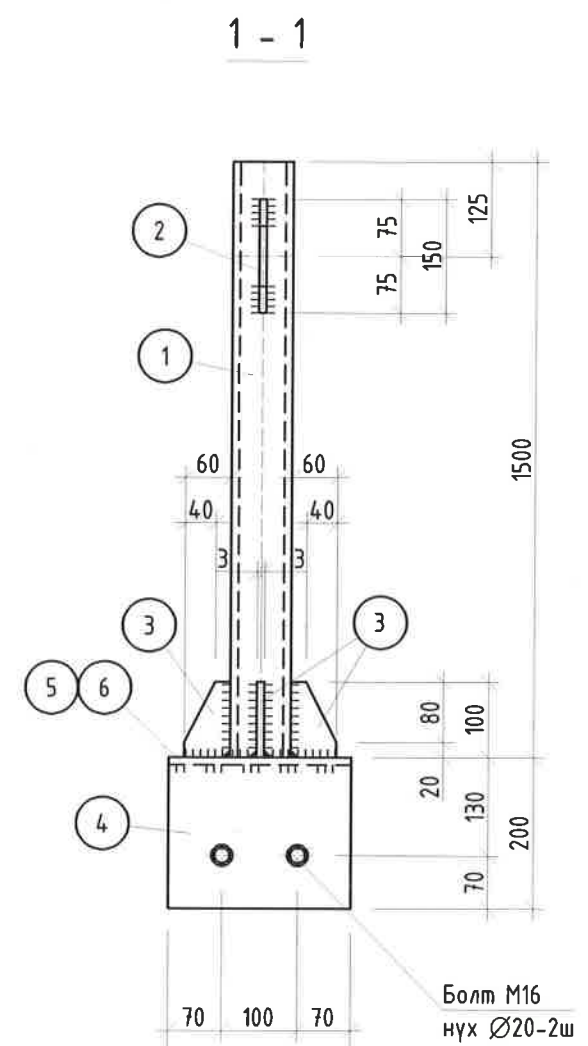
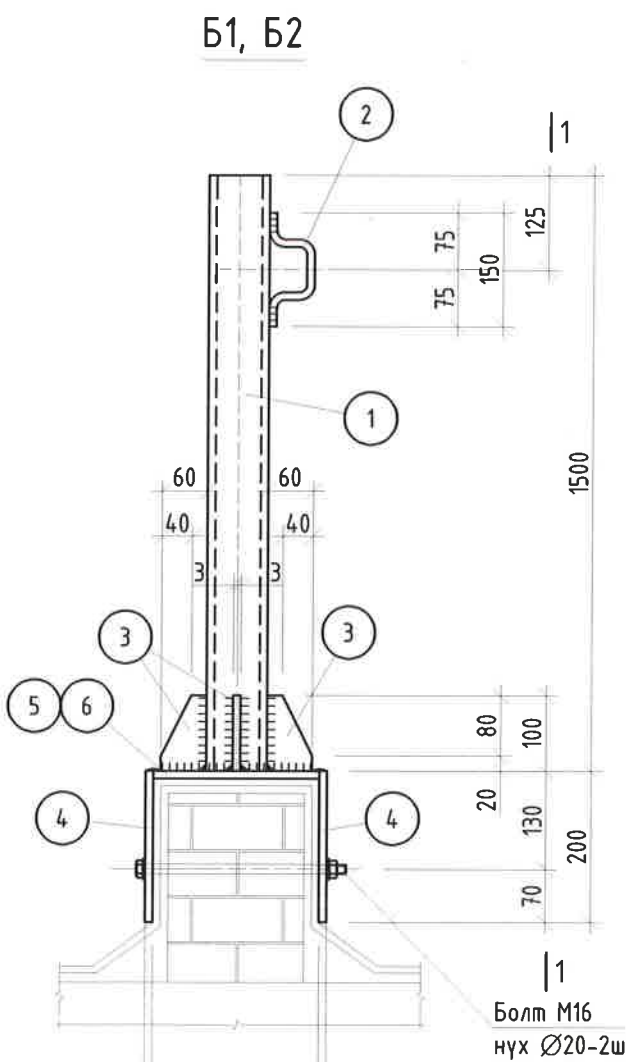
Эрдэнэт үйлдвэр ТӨҮГ
ЗТХ

ЧХХ. Жингийн хяналтын ажлын байрны цахилгаан хангамж, монтажийг шинэчлэх.

Дээвэрт цахилгааны утас бэхлэх бэхэлгээ шонгийн байрлалын схем

Захирал	Д.Тамир
З.Е.И	Т.Намсрайсүрэн
Тэргүүлэх (яж)	А.Хатантуул
Шалгасан	Ж.Хурц
Гүйцэтгэсэн	С.Санчирмаа

ЕГ Шифр:	28.33.017	Масштаб:		Огноо:	2023.06
ТГ Шифр:		Зургийн дугаар:	ГБ- 1	Хуудас:	2

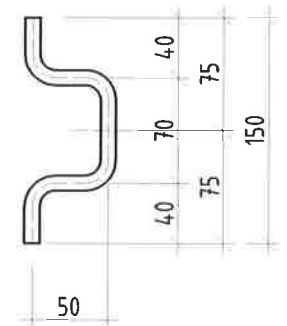


6	220	6	B1
6	400	6	B2

Болт М16
нүх Ø20-2ш

Болт М16
нүх Ø20-2ш

Эдлэхүүн - 2



Гангийн түүвэр

Марк	Поз	Огтлол	Урм	Тоо /ш/		Жин, кг			Тайлбар
				зө	эс	1ш	Нийт	Маркын	
Б1	1	Ø 70x2.8	1500	1		7.0	7	15	C235
	2	Ø8 SD245	250	1		0.1	0.1		C235
	3	- 100 x 6	60	4		0.3	1		C245
	4	- 200 x 6	240	2		2.3	5		C245
	5	- 220 x 6	240	1		2.5	2		C245
	7	M16 L=	260	2					
Б2	1	Ø 70x2.8	1500	1		7.0	7	17	C235
	2	Ø8 SD245	250	1		0.1	0.1		C235
	3	- 100 x 6	60	4		0.3	1		C245
	4	- 200 x 6	240	2		2.3	5		C245
	6	- 400 x 6	240	1		4.5	5		C245
	8	M16 L=	460	2					

Марк	Тоо		Жин кг	
	зө	эс	1ш	Бүгд
Б1	1		15	15
Б2	1		17	17
Нийт жин кг				32
Гагнаас 1%				0

Огтлол	Жин	ГОСТ
Ø 70x2.8	14	19903-74
Ø8 SD245	0.2	19903-74
6	18	19903-2015
Нийт		32

1. Ерөнхий өгөгдлийг ГБ1 хуудаснаас үз.
2. Байгуулалтын схемийг хуудас 1-ээс хар.
3. Гагнаасыг Э42А электродоор 6мм өндөртэй гүйцэтгэнэ. Электродын ГОСТ 9467-75
4. Ган хийцийг ээврэлтээс хамгаалахын тулд БНБД 20-03-11 "Барилгын бүтээцийг ээврэлтээс хамгаалах" угсралтын норм дагуу, МНС: 4584-2003 стандартын шаардлагатай хангасан металын будгаар 1 үе суурьж тавьж 2 үе будна.

	ЧХХ. Жингийн хяналтын ажлын байрны цахилгаан хангамж, монтажийг шинэчлэх.			Үе шат:	A.3
	Бэхлэгээ Б1, Б2			ЕГ Шифр:	28.33.017
	Захирал	Д.Тамир	Масштаб:	Огноо:	
	З.Е.И	Т.Намсрайсүрэн	ТГ Шифр:	Хуудас:	
Тэргүүлэх инж	А.Хатантуул	Зургийн дугаар:	ГБ- 2		2
Шалгасан	Ж.Хурц				
Гүйцэтгэсэн	С.Санчирмаа				