

## Техникийн тодорхойлолт

Нийлүүлэх бараа нь доор дурдсан техникийн тодорхойлолт, стандартад нийцсэн байна.

Тендерийн код: МРЦМ/20240102014

### Багц № 1. / Шанага, LIEBHERR R9100B гидроэкскаватор/

#### Мэдээлэл:

Сэлбэг хэрэгслийг Хэнтий аймгийн “Бор-Өндөр” суман дахь “МОНГОЛПРОСЦВЕТМЕТ” ТӨҮГ -ийн харъяа “Бор-Өндөр” УБҮ -ийн “Баргилтын төмрийн хүдрийн ил уурхай”-д ашиглагдаж буй LIEBHERR R9100B төрлийн экскаваторт суурилуулж ашиглана.

#### Машин, техникийн тухай мэдээлэл:

- Машины модель: R9100B
- Машины үйлдвэрлэсэн он: 2023
- Үйлдвэрлэсэн улс: Герман улсад угсрагдсан
- Экскаваторын Ser No \*WLHZ1132TZE036225\*
- Шанаганы хэмжээ: 6м3

#### Сэлбэгт тавигдах шаардлага:

1. Экскаваторын шанага нь хүснэгтэд үзүүлсэн эд ангийн дугаартай нийцэх эсвэл дүйцэхүйц хэлбэр, хэмжээ, шинж чанартай, LIEBHERR R9100B төрлийн экскаваторт угсарч ашиглахад таарч нийцэхээр байна.
2. Шанаганы хэмжээ: 6м3 байна.
3. Шанаганы их биений материал hardox 400-с доошгүй байна.
4. Шанаганы хуягны материал hardox 500-с доошгүй байна.
5. Экскаваторын шанага нь уул уурхайн зориулалттаар тоноглогдсон, сэнжний втулка иж бүрэн байна.
6. Шанага нь LIEBHERR төрлийн Z100L100 эдийн дугаар бүхий 4 ширхэг буйлаар/adapter/ тоноглогдсон байна.
7. Голын буйл нь элэгдлээс хамгаалсан 11110105 эдийн дугаартай хуягтай байна.
8. Захын буйл нь элэгдлээс хамгаалсан 11837378 эдийн дугаартай хуягтай байна.
9. Буйл хооронд SL100C410 болон SL100L410, SL100R410 төрлийн баруун, зүүн, голын гэсэн хуягтай/lip shrouds/ байна.
10. Шанаганы ажлын хэсгийн ар хэсэгт элэгдлээс хамгаалсан хуягтай/wear plate/ байна.
11. Шанаганы 11074105 эдийн дугаартай булангийн бэхэлгээ /heel shroud/, хамгаалалттай байх.

12. Шанаганы хажуу, утгалтын хэсэг 11110178 эдийн дугаар бүхий хуягаар давхар хуяглагдсан/Side protector/ байх.
13. Шанаганы шанаа хэсгийн гадна талд листэн хуяг байхаас гадна товчин /wear button/ хуягтай байх.
14. Шанаганы дотор утгалтын хэсэг хуяглагдсан байх.
15. Нийлүүлэх сэлбэг хэрэгсэл нь 2023 оноос хойш үйлдвэрлэгдсэн, шинэ байна.
16. Шанага нь хэмжээ, жин, эдийн дугаар зэргийг заасан пайзтай байх.
17. Жишээ зурагт үзүүлсэн шанагатай дүйцэхүйц байна.

#### Тендерээр худалдан авах сэлбэгийн жагсаалт

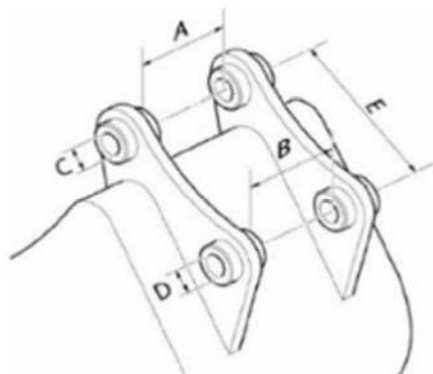
№	Нэр	Төрөл, эдийн дугаар	Хэм-жих нэгж	Тоо	Тайлбар
1	LIEBHERR R9100 экскаваторын шанага	11074097	ш	1	LIEBHERR R9100 маркийн экскаваторт суурилуулж ашиглана

#### Нэмэлт мэдээлэл:

- Нийлүүлэгдэх сэлбэг хэрэгсэл нь LIEBHERR R9100 маркийн экскаваторт угсрахад таарч нийцэхээр байна.
- Шанага нь 1 удаагийн ашиглалтын 4 ширхэг шүдний хамт нийлүүлэгдэх.
- Шанаганы үндсэн үзүүлэлтийг хавсралт №1-р үзүүлсэн бөгөөд шаардлагатай нарийн хэмжээг өөрийн шанаган дээрээс авах боломжтой.

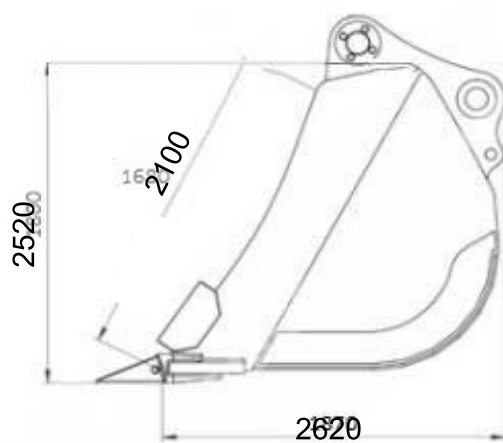
Экскаваторын шанаганы пайзны зураг





### ШАНАГАНЫ ҮНДСЭН ҮЗҮҮЛЭЛТ

A (mm):	605
B (mm):	605
C (mm):	130
D (mm):	120
E (mm):	680



Шанаганд сууриглагдах LIEBHERR төрлийн Z100L100  
эдийн дугаар бүхий буйлны /Adapter/ зураг



Шанаганд сууриглагдаж ирэх шүдний зураг



Буйл хоорондын хуягны зураг



Булангийн хамгаалалт /Heel shroud/



Шанаганы ар хэсгийн хамгаалалт /wear plate/



Шанаганы утгалтын хэсгийн хуяг /side protector/



Шанаганы шанаа хэсгийн нэмэлт хуяг  
/chocky bar, wear button/



Шанаганы жишээ зураг



## Багц № 2. / CAT374F L экскаваторын шанага /

### Мэдээлэл:

Сэлбэг хэрэгслийг Хэнтий аймгийн “Бор-Өндөр” суман дахь “МОНГОЛПРОСЦВЕТМЕТ” ТӨҮГ -ийн харъяа “Бор-Өндөр” УБҮ -ийн “Баргилтын төмрийн хүдрийн ил уурхай”-д ашиглагдаж буй CATERPILLAR 374F L төрлийн экскаваторт суурилуулж ашиглана.

### Машин, техникийн тухай мэдээлэл:

- Машины модель: CATERPILLAR 374F L
- Машины үйлдвэрлэсэн он: 2018
- Үйлдвэрлэсэн улс: АНУ-д угсрагдсан
- Экскаваторын Ser No \*CAT0374FKMFL20064\*
- Шанаганы хэмжээс: 4.6м3

### Сэлбэгт тавигдах шаардлага:

1. Сэлбэг, хэрэгсэл нь хүснэгтэд үзүүлсэн эд ангийн дугаартай нийцэх эсвэл дүйцэхүйц хэлбэр, хэмжээ, шинж чанартай, CATERPILLAR 374F L төрлийн экскаваторт угсарч ашиглахад таарч нийцэхээр байна.
2. Шанаганы хэмжээс 4.3м3/4.6м3 байж болно/ байна.
3. Шанаганы их биений материал hardox 400-с доошгүй байна.
4. Шанаганы хуягны материал hardox 500-с доошгүй байна.
5. Экскаваторын шанага нь уул уурхайн зориулалтгаар тоноглогдсон, сэнжний втулка иж бүрэн байна.
6. Буйл хооронд хуягтай/lip shrouds/, шанаганы ажлын хэсгийн ар хэсэгт элэгдлээс хамгаалсан хуягтай/wear plate/ байна.
7. Шанаганы булангийн бэхэлгээ/heel shroud/, хамгаалалттай байх.
8. Шанаганы хажуу, утгалтын хэсэг давхар хуяглагдсан/Side protector/ байх.
9. Шанаганы шанаа хэсгийн гадна талд листэн хуяг байхаас гадна товчин /wear button/ хуягтай байх.
10. Шанаганы дотор утгалтын хэсэг хуяглагдсан байх.
11. Нийлүүлэх сэлбэг хэрэгсэл нь 2023 оны 01 сараас хойш үйлдвэрлэгдсэн, шинэ байна.
12. Шанага нь хэмжээ, жин, эдийн дугаар зэргийг заасан пайзтай байх.
13. Жишээ зурагт үзүүлсэн шанагатай дүйцэхүйц байна.



### Тендерээр худалдан авах сэлбэгийн жагсаалт

№	Нэр	Төрөл, эдийн дугаар	Хэм-жих нэгж	Тоо	Тайлбар
1	CAT374F L экскаваторын шанага	330-6579	ш	1	CAT374F L маркийн экскаваторт суурилуулж ашиглана

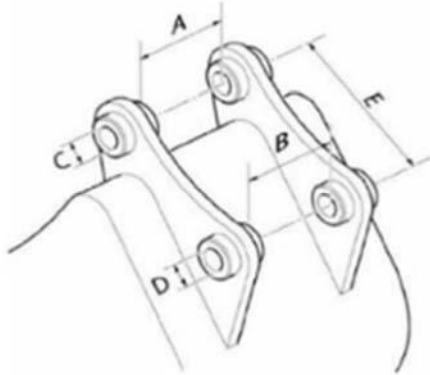
#### Нэмэлт мэдээлэл:

- Нийлүүлэгдэх сэлбэг хэрэгсэл нь CATERPILLAR 374F L маркийн экскаваторт угсарахад таарч нийцэхээр байна.
- Шанага нь 1 удаагийн ашиглалтын 5 ширхэг шүдний хамт нийлүүлэгдэх.
- Шанаганы үндсэн үзүүлэлтийг хавсралт №1-р үзүүлсэн бөгөөд шаардлагатай нарийн хэмжээг өөрийн шанаган дээрээс авах боломжтой.
- Шанагыг 2024 оны III улиралын 7-р сард нийлүүлэлтээр авна.

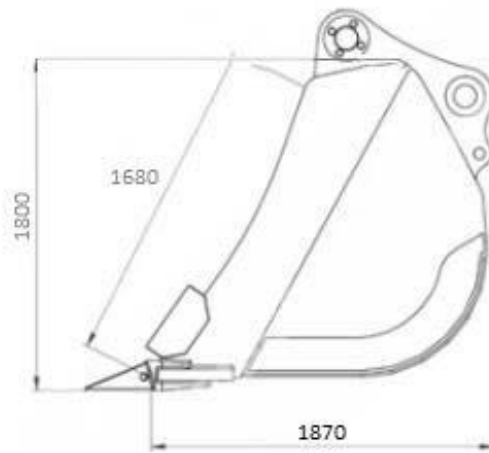
#### Шанаганы пайзны зураг



### ШАНАГАНЫ ҮНДСЭН ҮЗҮҮЛЭЛТ



A (mm):	605
B (mm):	605
C (mm):	130
D (mm):	120
E (mm):	680



Шанаганы ар хэсгийн хамгаалалт /wear plate/



Шанаганы утгалтын хэсгийн хуяг /side protector/



Шанаганы шанаа хэсгийн нэмэлт хуяг

/chocky bar, wear button/



### Багц № 3. / НІТАСНІ 870Н экскаваторын шанага /

#### Мэдээлэл:

Сэлбэг хэрэгслийг Хэнтий аймгийн “Бор-Өндөр” суман дахь “МОНГОЛПРОСЦВЕТМЕТ” ТӨҮГ -ийн харъяа “Бор-Өндөр” УБҮ -ийн “Баргилтын төмрийн хүдрийн ил уурхай”-д ашиглагдаж буй НІТАСНІ 870Н төрлийн экскаваторт суурилуулж ашиглана.

#### Машин, техникийн тухай мэдээлэл:

- Машины модель: НІТАСНІ 870Н
- Машины үйлдвэрлэсэн он: 2015
- Үйлдвэрлэсэн улс: БНХАУ-д угсрагдсан
- Экскаваторын Ser No \*HNEAXG00E00100097\*
- Шанаганы хэмжээс: 4.5м3

#### Сэлбэгт тавигдах шаардлага:

1. Экскаваторын шанага нь хүснэгтэд үзүүлсэн эд ангийн дугаартай нийцэх эсвэл дүйцэхүйц хэлбэр, хэмжээ, шинж чанартай, НІТАСНІ 870Н төрлийн экскаваторт угсарч ашиглахад таарч нийцэхээр байна.
2. Шанаганы хэмжээ 4.5 м3-с багагүй байна.
3. Шанаганы их биений материал hardox 400-с доошгүй байна.
4. Шанаганы хуягны материал hardox 500-с доошгүй байна.
5. Экскаваторын шанага нь уул уурхайн зориулалттаар тоноглогдсон, сэнжний втулка иж бүрэн байна.
6. Буйл хооронд хуягтай /lip shrouds/, шанаганы ажлын хэсгийн ар хэсэгт элэгдлээс хамгаалсан хуягтай /wear plate/ байна.
7. Шанаганы булангийн бэхэлгээ /heel shroud/, хамгаалалттай байх.
8. Шанаганы хажуу, утгалтын хэсэг давхар хуяглагдсан /Side protector/ байх.
9. Шанаганы шанаа хэсгийн гадна талд листэн хуяг байхаас гадна товчин /wear button/ хуягтай байх.
10. Нийлүүлэх сэлбэг хэрэгсэл нь 2023 оны 01 сараас хойш үйлдвэрлэгдсэн, шинэ байна.
11. Шанага нь хэмжээ, жин, эдийн дугаар зэргийг заасан пайзтай байх
12. Жишээ зурагт үзүүлсэн шанагатай дүйцэхүйц байна.

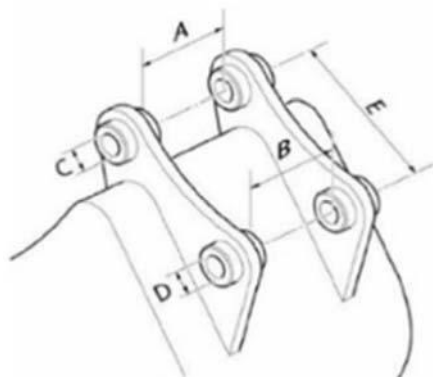
### Тендерээр худалдан авах сэлбэгийн жагсаалт

№	Нэр	Төрөл, эдийн дугаар	Хэм-жих нэгж	Тоо	Тайлбар
1	НІТАСНІ 870Н экскаваторын шанага	3306579 /9275244/	ш	1	НІТАСНІ 870Н маркийн экскаваторт суурилуулж ашиглана

#### Нэмэлт мэдээлэл:

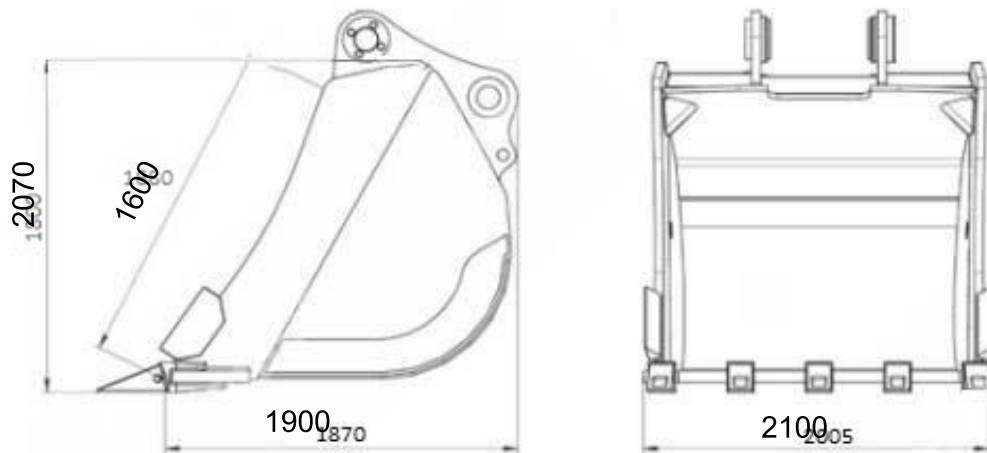
- Нийлүүлэгдэх сэлбэг хэрэгсэл нь НІТАСНІ 870Н маркийн экскаваторт угсрахад таарч нийцэхээр байна.
- Шанаганы үндсэн үзүүлэлтийг хавсралт №1-р үзүүлсэн бөгөөд шаардлагатай нарийн хэмжээг өөрийн шанаган дээрээс авах боломжтой.
- Шанага нь 1 удаагийн ашиглалтын 5 ширхэг шүдний хамт нийлүүлэгдэх.
- Шанагыг 2024 оны III улиралын 7-р сард нийлүүлэлтээр авна.

ХАВСРАЛТ №1



#### ШАНАГАНЫ ҮНДСЭН ҮЗҮҮЛЭЛТ

A (mm):	<input type="text" value="540"/>
B (mm):	<input type="text" value="540"/>
C (mm):	<input type="text" value="140"/>
D (mm):	<input type="text" value="130"/>
E (mm):	<input type="text" value="700"/>

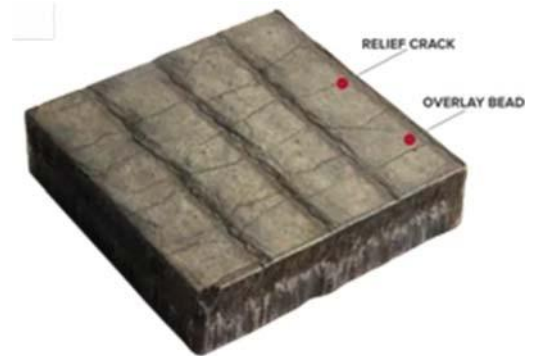


Буйл хоорондын хуягны зураг



Булангийн хамгаалалт /Heel shroud/-ын зураг

Шанаганы ар хэсгийн хамгаалалт /wear plate/-ын зураг



Шанаганы утгалтын хэсгийн хуяг

Шанаганы шанаа хэсгийн нэмэлт хуяг

/side protector/-ны зураг



chocky bar, wear button/-ны зураг



#### **Багц № 4. SEM-656D маркийн дугуйт ачигчийн шанага**

- 1. Багц:** Техник тоног төхөөрөмж
- 2. Багцын нэр :** Шанага
- 3. Захиалагч:** “МРЦМ” ТӨҮГ, “Бор-Өндөр” УБҮ, Баяжуулах фабрик

#### **Мэдээлэл:**

Шанагыг Хэтий аймгийн Бор-Өндөр суман дахь Монголросцветмет ТӨҮГ-ын харъяа “Бор-Өндөр” УБҮ-ийн Баргилтын төмрийн хүдрийн ил уурхайд ашиглагдаж буй SEM-656D маркийн дугуйт ачигчид ашиглана.

Техникийн тухай мэдээлэл:

- Техникийн модель: SEM656D дугуйт ачигч
- Техникийн үйлдвэрлэсэн он: 2020 оны 06-р сар
- Үйлдвэрлэсэн улс: БНХАУ
- Техникийн серийн дугаар: \*SEM00656CS5304404\*

Байгууллагад тавих шаардлага:

- Шанага нийлүүлэх байгууллага нь SEM дугуйт ачигчийн сэлбэгийг өөрсдөө үйлдвэрлэгч эсвэл албан ёсны эрх бүхий худалдааны байгууллага байна.
- Монгол улсад сэлбэг, хэрэгсэл, бараа материалын худалдаа гүйцэтгэсэн, энэ чиглэлээр 3-с доошгүй жил ажилласан байна.
- Нийлүүлсэн бараандаа үйлдвэрийн оригиналь сэлбэгийн баталгаа өгдөг байх.

Шанаганд тавигдах шаардлага:

- Шанага нь үзүүлсэн эд ангийн дугаар бүхий техникийн иж бүрдэл эд ангид сольж хэрэглэхээр зориулагдан үйлдвэрлэгдсэн, шууд угсарч ашиглахаар байна.
- Шанага нь шинэ байна.
- Шанаганд эдийн дугаар, багтаамж, үйлдвэрлэсэн он болон бусад мэдээллийг үзүүлсэн пайз бэхэлсэн байна.

- Шанаганы жингийн үзүүлэлт бүхий техникийн баримт, гэрчилгээтэй, үйлдвэрийн баталгаат шошго, сав баглаа боодолтой байна.

Шанаганы техникийн үзүүлэлт:

№	Нэр	Үзүүлэлт
1	Шанаганы ангилал	Rock Bucket Heavy Duty Part № NZ5B12600200
2	Багтаамж	2,9 м3
3	Жин	1800-2000 кг
4	Утгах өргөн хүнхэр хэсгийн	710 мм
5	Өндөр	1200-1250 мм
6	Урт	3050-3100 мм
7	Хажуу хананы зузаан	30 мм
8	Улны зузаан	40 мм
9	Шанаганы үндсэн бие хэсгийн зузаан	12 мм
10	Шанага болон гарыг холбох сэнжний дотор хэсгийн хэмжээс	Ф70мм
11	Кулис холбогдох нүхний диаметр	Ф78мм
12	Шүдний төрөл	SEM 30062
13	Бэхэлгээний төрөл	Палецаар бэхлэгддэг, түгжигддэг байх
	Нэмэлт мэдээлэл	
14	Шанаганы материал: Hardox400, Hardox 450, Hardox500, Q345B/Q460/NM4400/WH60/NM690, буйл хооронд болон ул, хажуу ирмэгийн зүсэгч хуягаар тоноглогдсон байна.	
15	Ашиглах нөхцөл	Төмрийн хүдрийн уурхай
16	Ухах чулуулгийн төрөл	3860 кг/м3 нягтралтай уулын чулууллаг ухаж ачих нөхцөлд нийцэх

#### Багц № 4. ( Шанага /SEM676D дугуйт ачигч/ )

##### Мэдээлэл:

Сэлбэг хэрэгслийг Хэнтий аймгийн “Бор-Өндөр” суман дахь “МОНГОЛПРОСЦВЕТМЕТ” ТӨҮГ -ийн харъяа “Бор-Өндөр” УБҮ -ийн “Баргилтын төмрийн хүдрийн ил уурхай”-д ашиглагдаж буй SEM676D төрлийн дугуйт ачигчид суурилуулж ашиглана.

##### Машин, техникийн тухай мэдээлэл:

- Машины модель: SEM676D
- Машины үйлдвэрлэсэн он: 2021
- Үйлдвэрлэсэн улс: БНХАУ-д угсрагдсан
- Экскаваторын Ser No \*SEM00670ES7D00232\*
- Шанаганы хэмжээ: 3.6м3



**Сэлбэгт тавигдах шаардлага:**

1. Ачигчийн шанага нь хүснэгтэд үзүүлсэн эд ангийн дугаартай нийцэх эсвэл дүйцэхүйц хэлбэр, хэмжээ, шинж чанартай, SEM676D төрлийн дугуйт ачигчид угсарч ашиглахад таарч нийцэхээр байна.
2. Шанаганы хэмжээ: 3.6м3-с доошгүй байна.
3. Шанаганы их биений материал hardox 400-с доошгүй байна.
4. Шанаганы хуягны материал hardox 500-с доошгүй байна.
5. Дугуйт ачигчын шанага нь уул уурхайн зориулалттаар тоноглогдсон байна.
6. Шанага нь 5332637 эдийн дугаар бүхий 5ширхэг голын буйлаар /adapter/ тоноглогдсон байх.
7. Шанага нь 5332633 эдийн дугаар бүхий баруун талын буйл /adapter/, 5852943 эдийн дугаар бүхий зүүн талын буйлаар /adapter/ тоноглогдсон байх.
8. Буйл хооронд хуягтай/lip shrouds/, шанаганы ажлын хэсгийн ар хэсэгт элэгдлээс хамгаалсан хуягтай/wear plate/ байна.
9. Шанаганы булангийн бэхэлгээ/heel shroud/, хамгаалалттай байх.
10. Шанаганы хажуу, утгалтын хэсэг давхар хуяглагдсан/Side protector/ байх.
11. Нийлүүлэх сэлбэг хэрэгсэл нь 2023 оноос хойш үйлдвэрлэгдсэн, шинэ байна.
12. Шанага нь хэмжээ, жин, эдийн дугаар зэргийг заасан пайзтай байх
13. Жишээ зурагт үзүүлсэн шанагатай дүйцэхүйц байна.

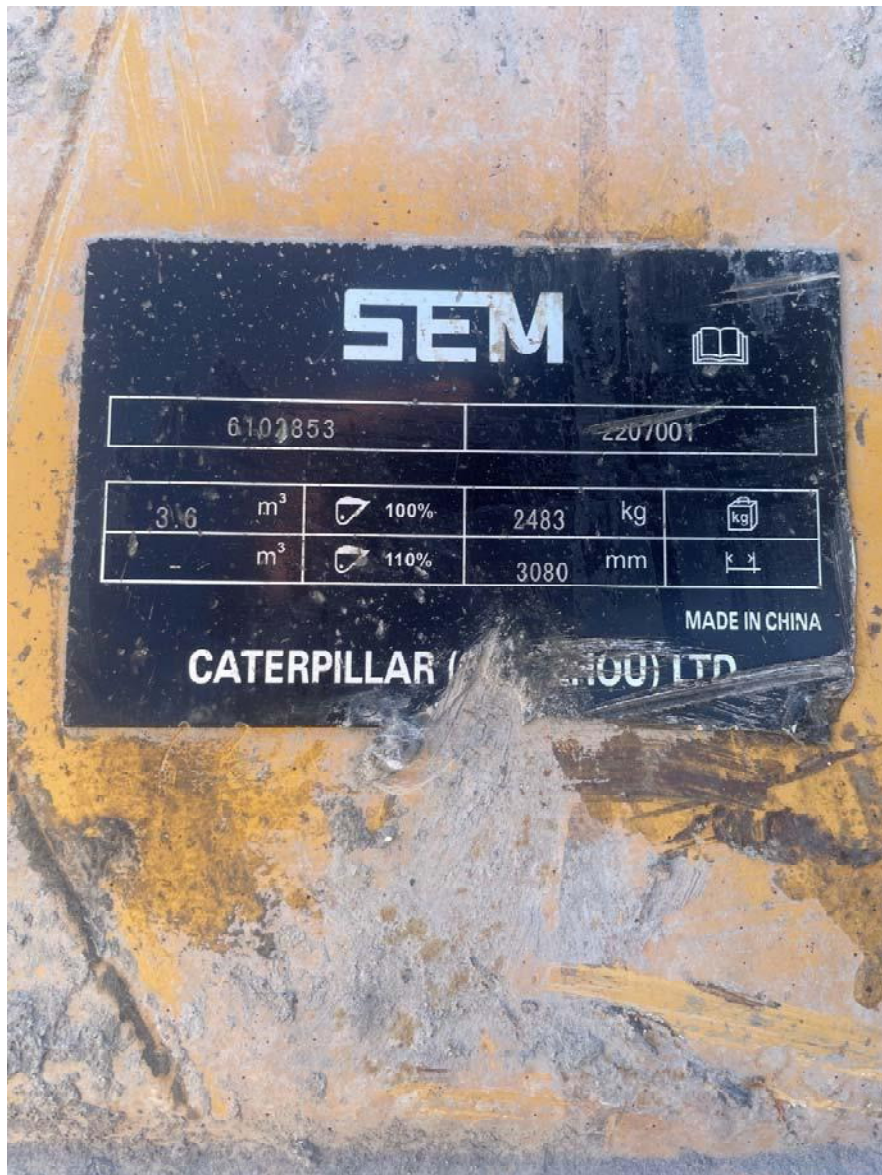
**Тендерээр худалдан авах сэлбэгийн жагсаалт**

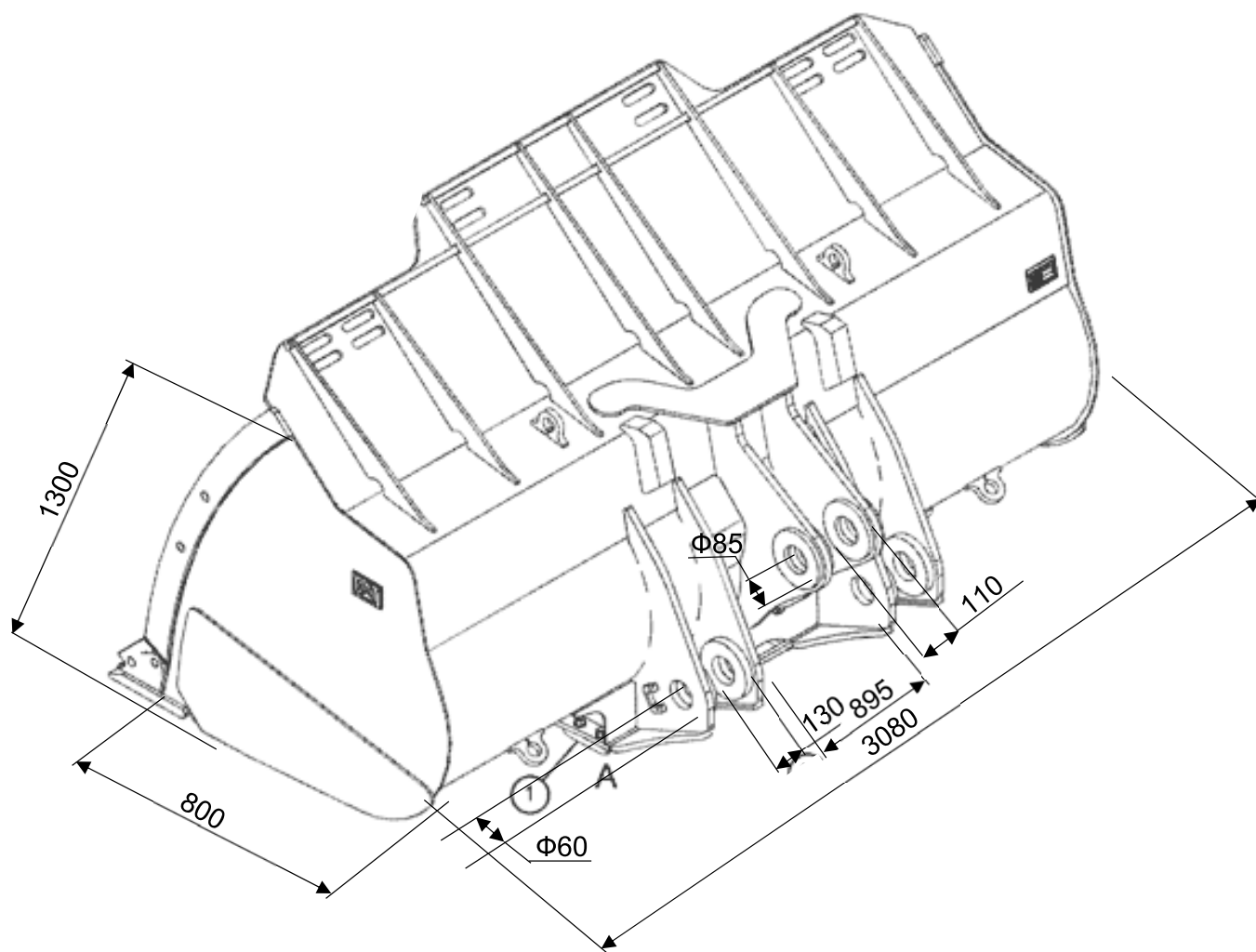
№	Нэр	Төрөл, эдийн дугаар	Хэм-жих нэгж	Тоо	Тайлбар
1	SEM676D дугуйт ачигчын шанага	5839771	ш	1	SEM676D маркийн дугуйт ачигчид суурилуулж ашиглана

**Нэмэлт мэдээлэл:**

- Нийлүүлэгдэх сэлбэг хэрэгсэл нь SEM676D маркийн дугуйт ачигчид угсрахад таарч нийцэхээр байна.
- Шанаганы үндсэн үзүүлэлтийг хавсралт №1-р үзүүлсэн бөгөөд шаардлагатай нарийн хэмжээг өөрийн шанаган дээрээс авах боломжтой.
- Шанага нь 1 удаагийн ашиглалтын 7 ширхэг шүдний хамт нийлүүлэгдэх.

Дугуйт ачигчын шанаганы пайзны зураг





Шанаганы захын буйл

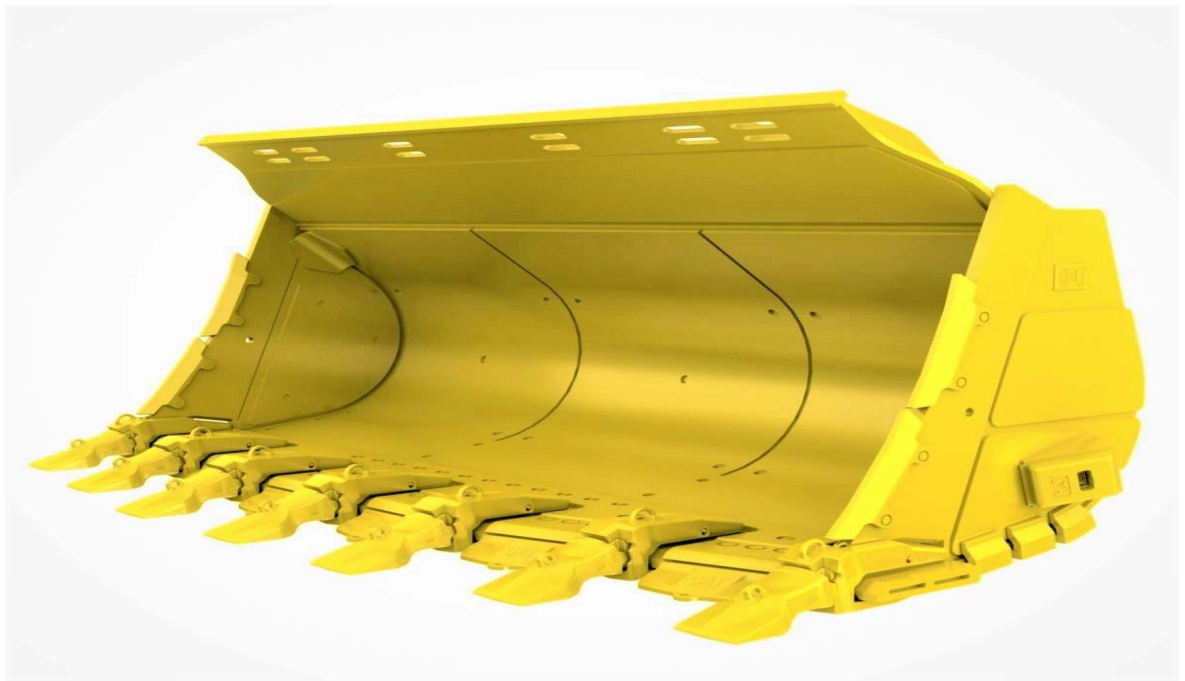


Шанаганы голын буйл

#



Шанаганы жишээ зураг



#

Шанаганд тоноглогдох хуягнуудын зураг



Барааны нэр: .....

№	Захиалагчийн техникийн тодорхойлолт (Тухайн барааны үзүүлэлт тус бүрийг дор жагсааж бичих ба хэрвээ чанарын баталгаат хугацаа шаардах бол бичнэ үү.)	Санал болгож буй техникийн тодорхойлолт (захиалагчийн техникийн тодорхойлолтыг хуулахгүй байхыг анхаарна уу. Зөвхөн санал болгож буй барааны техникийн тодорхойлолтыг бичнэ үү.)	Тайлбар (дээрх үзүүлэлтийг нотлох баримт бичиг болон танилцуулгыг хавсаргана)
1			
2			
3			
...			

[Үнэлгээний хороо худалдан авах ажиллагааны цахим систем /www.tender.gov.mn/-д нийтэлсэн техникийн тодорхойлолтын жишиг нөхцөл, стандарт, загварыг баримтлан техникийн тодорхойлолтыг боловсруулна.]