

ТАЙЛБАР БИЧИГ

ББ МАРКИЙН АЖЛЫН ЗУРГИЙН ЖАГСААЛТ

ЕРӨНХИЙ ЗҮЙЛ

15м өндөр үүрэн холбооны төмөр цамхагийн ажлын зургийг "Эйч Ту Эл" ХХК-тай 2021 оны 09 сарын 12-нд байгуулсан ажлын гэрээний дагуу энэхүү зураг төслийг барилгын зураг төслийн "Алтайн газрын хүч" ХХК-д боловсруулав.

БҮТЭЭЦ ТӨЛӨВЛӨЛТИЙН БАЙГАЛЬ ЦАГ УУРЫН ҮНДСЭН ҮЗҮҮЛЭЛТ

- Гадна агаарын температур $\leq -45.0^\circ (+45.0^\circ)$
- Салхины хурд $\leq 42\text{м/с}$
- Цасны ачаалал $\leq 70\text{кг/м}^2$
- Мөстөлтийн зузаан $\leq 10,0\text{мм}$
- Газар хөдлөлтийн балл ≤ 8

БУУРЬ

Цамхагийн суурь суух хөрсийг инженер-геологийн энгийн нөхцөлд тооцов. Хөрс нь улирлын хөлдөлтийн дүсэд овоолт үүсгэхгүй, хөрсний ус илрээгүй, хөрсний тооцооны эсэргүүцлийг $R_0=500\text{кПа}$ аар тооцов. Суурийн нүхийг механизмаар ухахдаа суурь суулгах төслийн түвшингээс дээш 10-20 см дутуу ухаж, түүнээс доош төслийн түвшин хүртэл гараар ухах хэрэгтэй. Суурийн эргэн тойронг буцааж чигжихдээ овойлт үүсгэдэггүй хайрган хөрсөөр 10 см тутамд нягтруулж гүйцэтгэнэ. Буцааж чигжсэн хөрсний нягт 1.8г/см^3 байна.

ҮНДСЭН БҮТЭЭЦ

Цамхагийн үндсэн хийц болох тулгуур, хэвтээ босоо холбоос, бусад хийцүүд болох үндсэн хийцийн холбоос, ажлын тавцан, хамгаалтын хашлага, босоо шат, антен бэхлэх тулгуур, аянга зайлуулагч зэрэг хийц эдлэлүүдийг ГОСТ 27772-88 стандартын С345 таркийн гангаар угсарч хийнэ.

Мөн бүтээц эдлэлийг өндөр бат дэх дүхий ГОСТ 7805-70, ГОСТ 7805-70* /GR6.8/ стандартын 6 талт М20, М16 маркын эрэг, болтоор боож бэхлэнэ.

Хийц эдлэлд гарах болтны нүхийг болтны диаметрээс 2мм илүү диаметрэдэй байхаар нүхлэнэ. Гагнхсан холбоос хийхдээ ГОСТ 9467-75 стандартын Э-42А таркийн электрод хэрэглэнэ. Зурагт зааснаас бусад гагнааны өндрийг гагнагдаж байгаа эдлэлийг өндрөөс багагүй байхаар оёдлын өндрийг сонгоно. Ган бүтээцийг эвэрэлтээс хамгаалсан зориулалтын дүдгээр дүдгах шаардлагатай. Ган бүтээцийн ажлыг гүйцэтгэхдээ "Ган бүтээц" /БНД 53-02-05/ барилгын норм ба дүрмийн зохих заалтуудыг нарийн баримтлах шаардлагатай.

СУУРЬ

Чг барилгын суурийг холбоостой төмөр бетон баганан суурь байхаар төлөвлөв. Баганан суурийн бетоны марк В20, арматур нь MNS JIS G 3112:2002 стандартын SD390, SR235 ангийн арматур байна. Суурийн доор 10см-ийн зузаантай бетон дэлтгэлийг В10 ангийн бетоноор цутгаж хийнэ. Бүх сууриуд стандартын шаардлага хангасан зурагт заасан арматурыг хэрэглэх шаардлагатай. Мөн цутгамал хийцийг хөлдөөх, тэрчлэн буурь хөрсийг ухаж дууссаны дараа хур борооны болон бусад уснаас шалтгаалан хөрсийг хөлдөөж барилга угсралтын ажил гүйцэтгэхийг хориглоно. Суурийн газрын хөрстэй харьцах хажуу гадаргууд халуун хар тосон түрхлэг хоёр дахин хийнэ. Бетоны ажлыг гүйцэтгэхдээ "Цутгамал төмөр бетон бүтээц" /БНД 52-02-05/ барилгын норм ба дүрэм, "Цутгамал төмөр бетоны ажил гүйцэтгэх заавар" /БД 52-102.04/ барилгын дүрмийн заалтуудыг баримталбал зохино. Цутгамал төмөр бетон суурийг хэв хашмалд хийж цутгах ба бетон дэхжилтийнхээ 70%-ийг авахаас өмнө буюу 28 хоногоос өмнө хэв хашмалыг суллахыг хориглоно. Өвлийн улиралд төмөр бетон суурийн ажил гүйцэтгэхийг хориглоно.


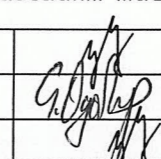
АРМАТУР

Чг барилгад хэрэглэх арматур нь MNS JIS G 3112:2002 стандартын SD390, SR235 ангийн арматур байна.

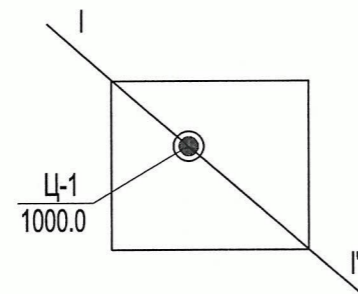
БАРИЛГА УГСРАЛТЫН АЖИЛ ГҮЙЦЭТГЭХЭД АНХААРАХ ЗҮЙЛ

Төмөр бетон цутгамал бүтээцийн угсралтын ажлыг гүйцэтгэхээс өмнө ашиглах норм, дүрэм, стандартыг сайтар судлаж, ажлын зурагтай нэг бүрчлэн танилцаж модотгосны дараа барилга угсралтын ажлыг гүйцэтгэх шаардлагатай. Цутгамал төмөр бетон бүтээцийн угсралтын ажлыг гүйцэтгэхэд арматурчлалыг зурагт үзүүлсний дагуу гүйцэтгэх ба арматурыг нуглах, анкерлах, хэв хашмал дэлтгэх бетон цутгахдаа "Цутгамал төмөр бетон эдлэл" БНДЗ.03.01-88, "Цутгамал төмөр бетон бүтээцийн ажил гүйцэтгэх заавар" БД 52-102-04 болон бетон зуурмаг, элс, хайрга, цемент, эдгээр материалуудыг хэрэглэхтэй холбогдсон бусад стандартуудыг чанд баримтлан ажиллавал зохино.

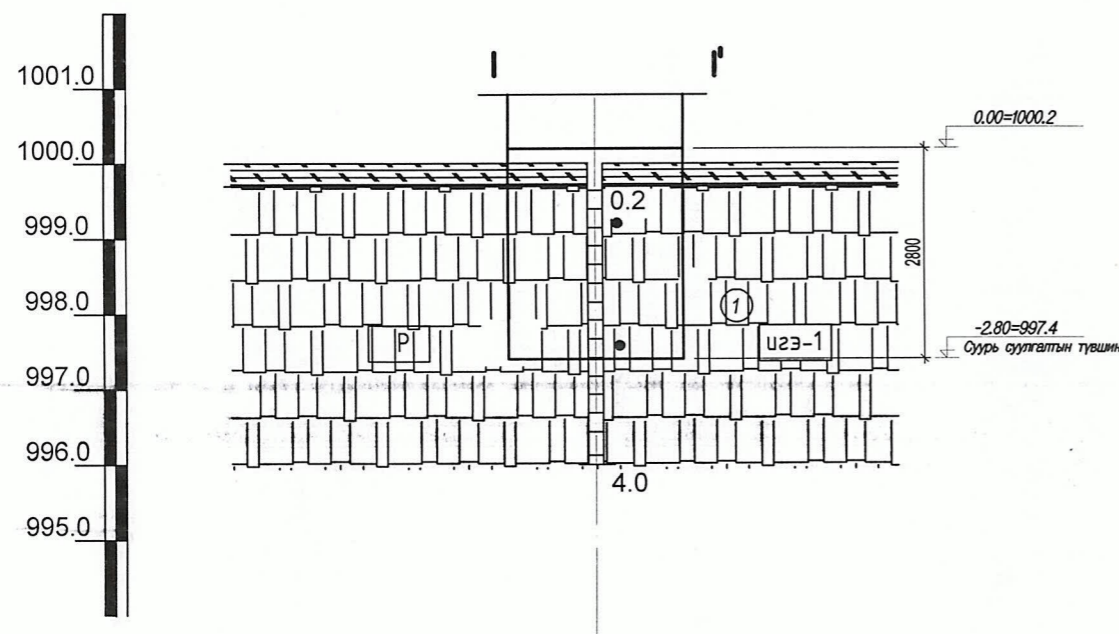
ДЭС ДУГААР	ЗУРГИЙН НЭР	ХУЧУДАСНЫ МАРК
1	ЗУРГИЙН ЖАГСААЛТ, ТАЙЛБАР БИЧИГ	ББ-1
2	ИНЖЕНЕР ГЕОЛОГИЙН ЗҮСЭЛТ, СУУРЬ СУУЛГАЛТ	ББ-2
3	ЦАМХАГИЙН ЕРӨНХИЙ СХЕМ, МАТЕРИАЛЫН НЭГДСЭН ТҮҮВЭР	ББ-3
4	СУУРИЙН БАЙГУУЛАЛТ, ОГТЛОЛ, ТҮҮВЭР	ББ-4
5	ЦАМХАГИЙН ЕРӨНХИЙ БАЙДАЛ	ББ-5
6	ОГТЛОЛ 1-1, 2-2, 3-3, ХЭСЭГЛЭЛ-А	ББ-6
7	ХЭСЭГЛЭЛ-Б,В,Г,Д	ББ-7
8	БОСОО ТУЛААС-1	ББ-8
9	БОСОО ТУЛААС-2	ББ-9
10	БОСОО ТУЛААС-3	ББ-10
11	ХОЛБООСНЫ ХЭСЭГЛЭЛ ТҮҮВЭР	ББ-11
12	ТӨМӨР ШАТ	ББ-12
13	+15.31 ТҮВШНИЙ АЖЛЫН ТАВЦАН	ББ-13

 <p>АЛТАЙН ГАЗРЫН ХҮЧ</p> <p>Утас: 88112489</p> <p>Алтайн газрын хүч</p>	"ҮҮРЭН ХОЛБООНЫ ЦАМХАГ 15М"					
	Зургийн жагсаалт тайлбар дүгнэлт					Ye шат: А3
	Инженер		3.Батболд	ЕГ Шифр:	Масштаб: --	Огноо:
	Гүйцэтгэсэн		4.Одонбаяр	АГХ-21/55	М1:--	2021
Шалгасан		3.Батболд	ТГ Шифр:	Зургийн дугаар:	Хуудас: 13	
				ББ-01		

Инженер геологийн байгуулалт I-I'



Инженер геологийн зүсэлт I-I'
Суурь суулгалт



Цооногийн дугаар	Ц-1
Өндөржилт. м	1000.00
Хоорондын зай. м	

ТАЙЛБАР БИЧИГ

Цамхагийн суурь суух хөрсийг инженер-геологийн энгийн нөхцөлд тооцов. Хөрс нь улирлын хөлдөлтийн бүсэд овоолт үүсгэхгүй, хөрсний ус илрээгүй, хөрсний тооцооны эсэргүүцлийг $R_0=500\text{кПа}$ аар тооцов. Суурийн нүхийг механизмаар ухахдаа суурь суулгах төслийн түвшингээс дээш 10-20 см дутуу ухаж, түүнээс доош төслийн түвшин хүртэл гараар ухах хэрэгтэй. Суурийн эргэн тойронг буцааж чигжихдээ овойлт үүсгэдэггүй хайрган хөрсөөр 10 см тутамд нягтруулж гүйцэтгэнэ. Буцааж чигжсэн хөрсний нягт 1.8г/см^3 байна.

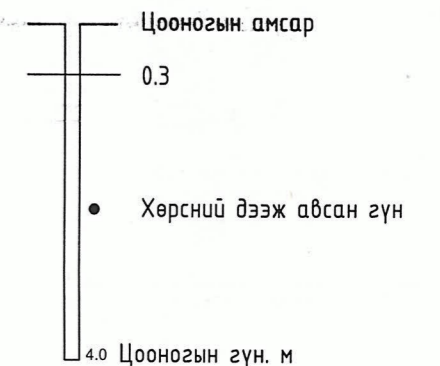
Газар шорооны ажлын зэрэг III
Газар хөдлөлийн балл 8 балл


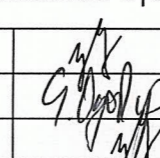
Санамж:

- Суурийн катлованыг бүрэн нээсний дараа инженер геологчоор акт гаргуулж, зураг төсөлд зааснаас өөр төрлийн хөрс илэрвэл авторд хянуулж шийдэл гаргуулсны дараа суурийн ажлыг эхлэнэ.
- Газар шорооны, суурийн ажлын үед хөрс нурхаас хамгаалах, хөдөлмөр хамгаалал аюулгүй ажиллагааны зааварчилгааг мөрдөж барилгын ажлыг гүйцэтгэх.

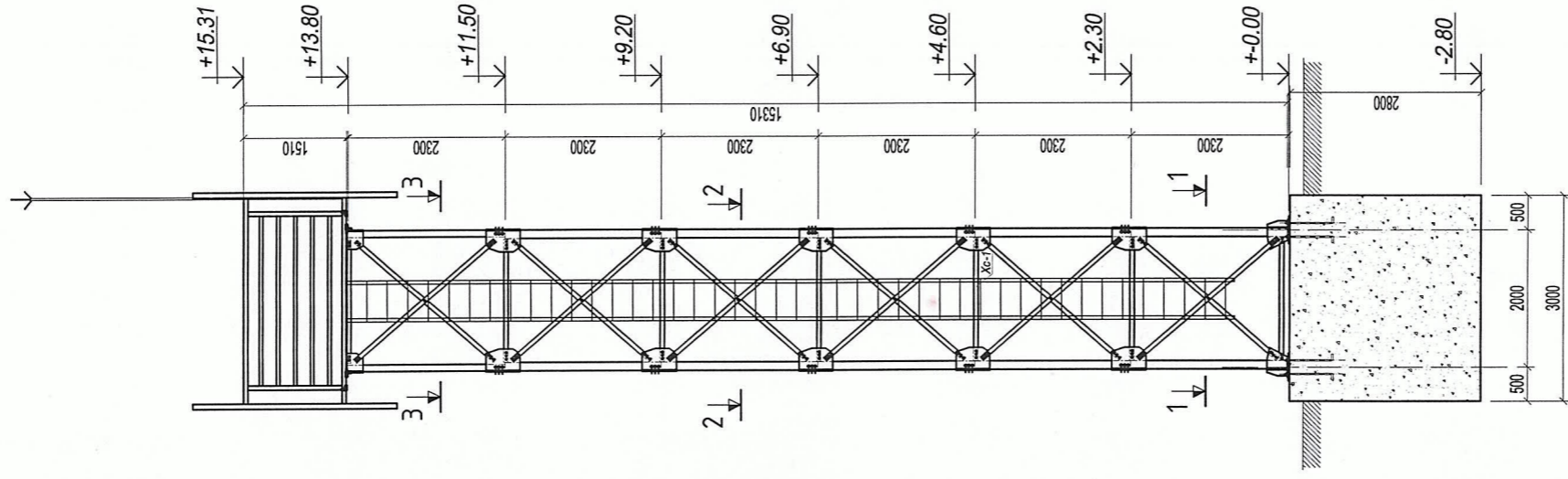
Таних тэмдэг

- Ургамлын үндэс бүхий өнгөн хөрс
- ИГЭ-1. Хөрс нь улирлын хөлдөлтийн бүсэд овоолт үүсгэхгүй, хөрсний ус илрээгүй, хөрсний тооцооны эсэргүүцлийг $R_0=500\text{кПа}$ аар тооцов.
- Инженер геологийн зүсэлтийн чиглэл
- Хөрсний гарал үүслийн индекс

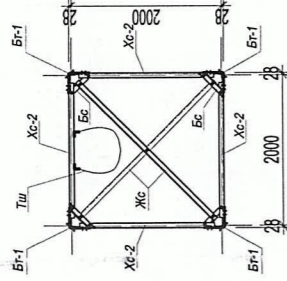


 АЛТАЙН ГАЗРЫН ХҮЧ Утас: 88112489 Алтайн газрын хүч	"ҮҮРЭН ХОЛБООНЫ ЦАМХАГ 15М"					
	Инженер геологийн зүсэлт, суурь суулгалт				Ye шат: А3	
	Инженер		3.Батболд	ЕГ Шифр: АГХ-21/55	Масштаб: -- М1:--	Огноо: 2021
	Гүйцэтгэсэн		4.Одонбаяр	ТГ Шифр:	Зургийн дугаар: ББ-02	Хуудас: 13
Шалгасан		3.Батболд				

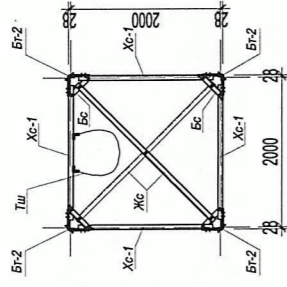
15м Цамхагын схем
M1:100



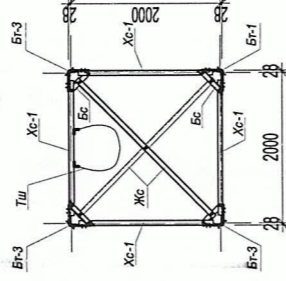
Огтлол 1-1 M1:100



Огтлол 2-2 M1:100



Огтлол 3-3 M1:100



Металл элементийн нэгдсэн мүүвэр

Марк ноз	Тэмдэглэгээ	Нэр	Тоо ширхэг	Нэгж жин /кг/	Нийт жин /кг/
	15м Цамхаг				3194.93
БТ-1	ББ-8	БТ-1	4	71.67	286.68
БТ-2	ББ-9	БТ-2	16	48.57	777.12
БТ-3	ББ-10	БТ-3	4	38.12	152.48
ТС	ББ-11	ТС	48	12.93	620.64
ХС-1	ББ-11	Хэвлээ холбоос	24	8.63	207.12
ХС-2	ББ-11	Хэвлээ холбоос	4	8.63	34.52
ЖС	ББ-11	Жшүү холбоос	12	10.9	130.8
БС	ББ-11	Булангийн холбоос	24	2.29	54.96
ТШ	ББ-12	Төмөр шат	1	173.92	173.92
АТ	ББ-13	Ажлын тавцан	1	508.05	508.05
ХТ-1	ББ-07	Хавчар төмөр	6	0.78	4.68
ХТ-2	ББ-07	Хавчар төмөр	24	2.51	60.24
	GR. 6.8	M30 гайка, шайд	16 ком	0.52	8.32
	GR. 6.8	M20 болт, гайка, шайд L=70	120 ком	0.48	57.6
	GR. 6.8	M16 болт, гайка, шайд L=50	398 ком	0.296	117.8



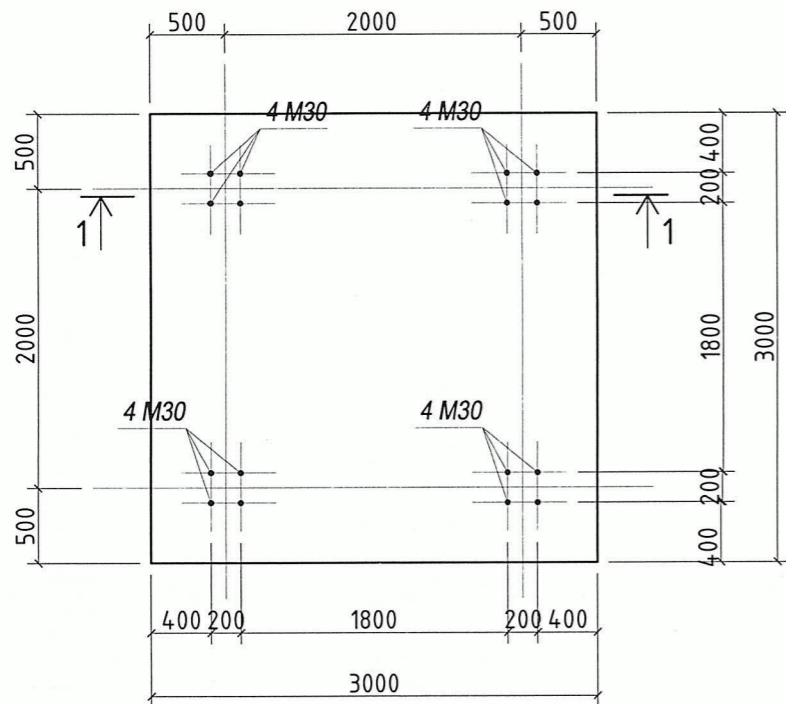
Утас: 88112489
Алтайн газрын хүч

"ҮҮРЭН ХОЛБООНЫ ЦАМХАГ 15М"

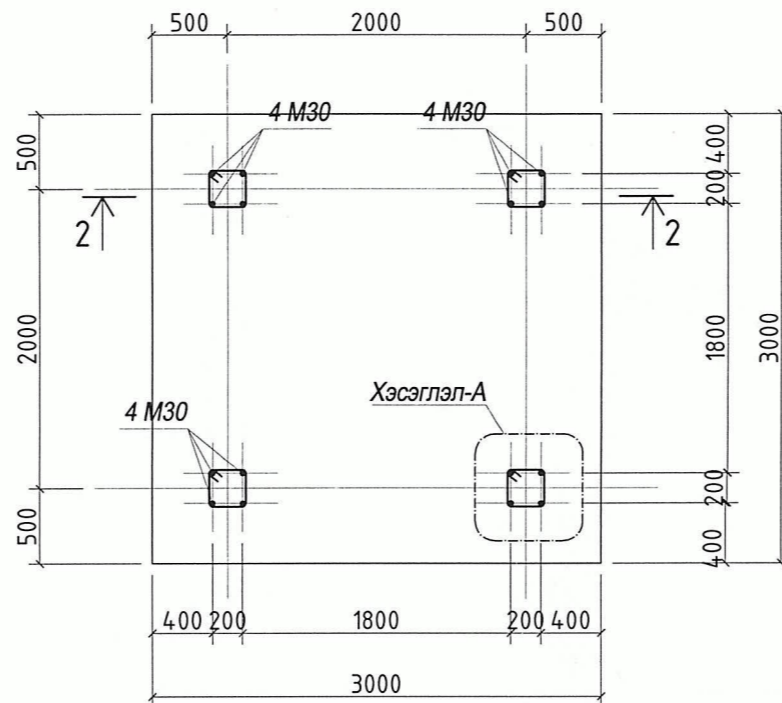
15м цамхагын схем, огтлол, нэгдсэн мүүвэр

Инженер	Э.Бамболд	ЕГ Шифр:	Масштаб: --	Огноо:	Уе шат: А3
Гүйцэтгэгч	Ч.Одонбаяр	АГХ-21/55	M1:10	2021	
Шалгасан	Э.Бамболд	ТТ Шифр:	Зургийн дугаар:	Хуудас: 13	
			ББ-03		

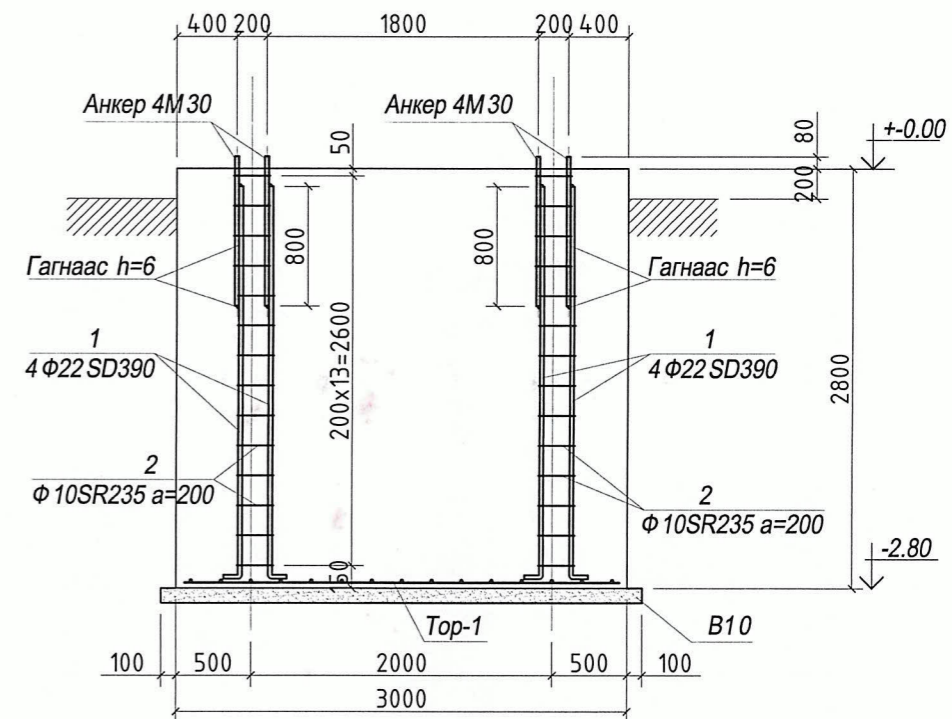
Суурийн байгуулалт
M1:50



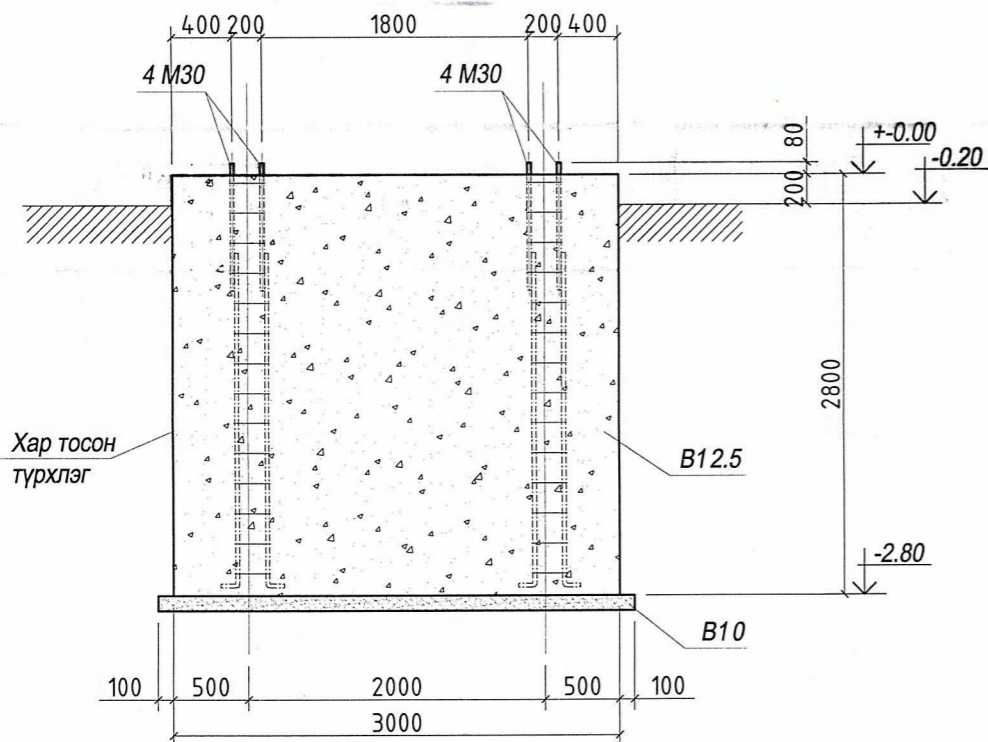
Суурийн арматурчлалын байгуулалт
M1:50



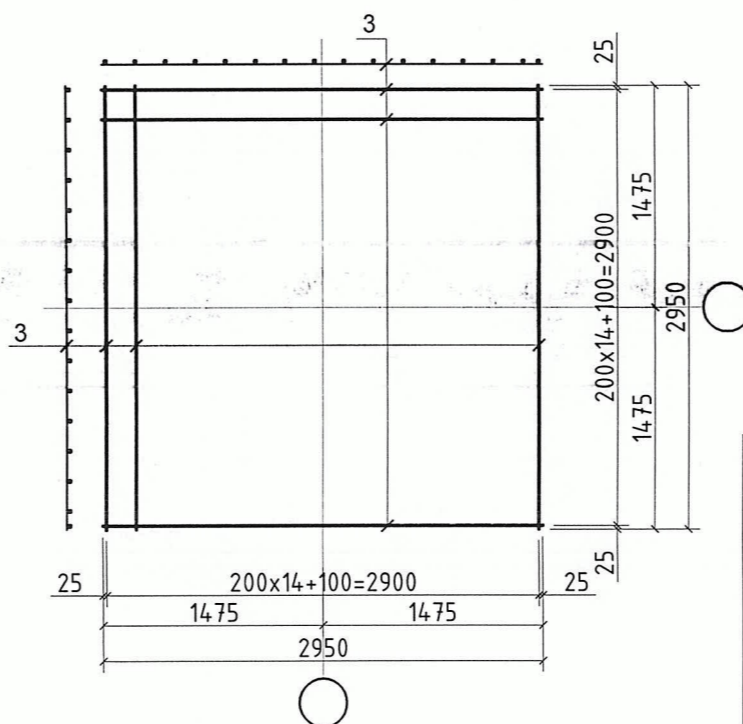
Суурийн арматурчлалын огтлол 2-2
M1:50



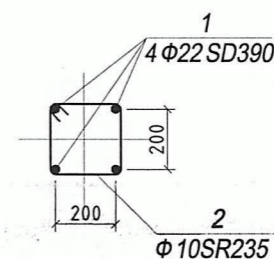
Суурийн огтлол 1-1
M1:50



Тор-1 M1:50



Хэсэглэл-А
M1:25



Хэсгийн тодорхойлолт

Поз	Загвар	Поз	Загвар
1		2	

Цутгамал төмөр бетон хийцийн материалын тодорхойлолт

Поз	Тэмдэглэгээ	Нэр	Тоо шир	Хүнд /кг/	
				Нэгж	Нийт
Суурийн арматурчлал					
1	MNS JIS G 3112:2002	SD 390 D 22 L= 2530	16	380.4	380.4
2	MNS JIS G 3112:2002	SR 235 D 10 L= 1120	56	0.69	38.7
3	MNS JIS G 3112:2002	SD 390 D 16 L= 2950	32	4.66	149.0
		Анкер M27 D 27 L= 1000	16	4.49	71.9
		Материал бетон /м3/	B12.5	1	25.20
		Бетон бэлтгэл /м3/	B10	1	1.02



Утас: 88112489
Алтайн газрын хүч

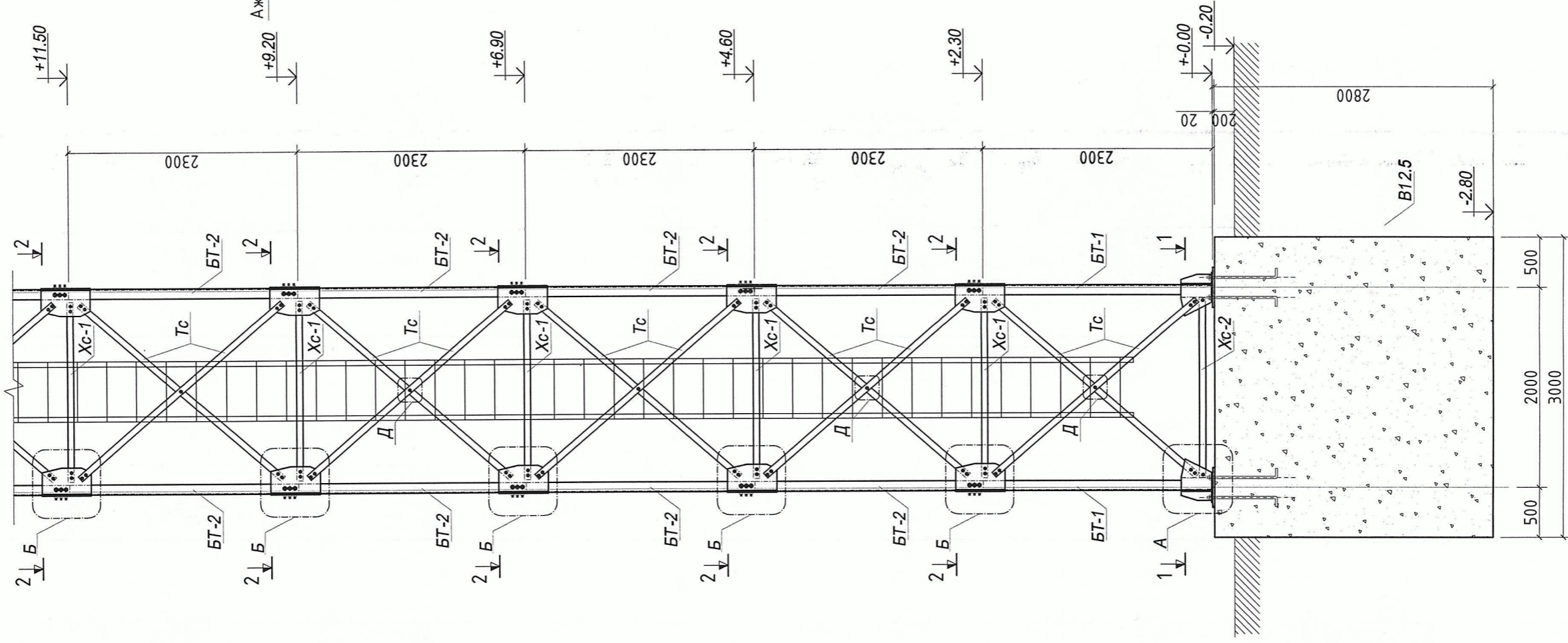
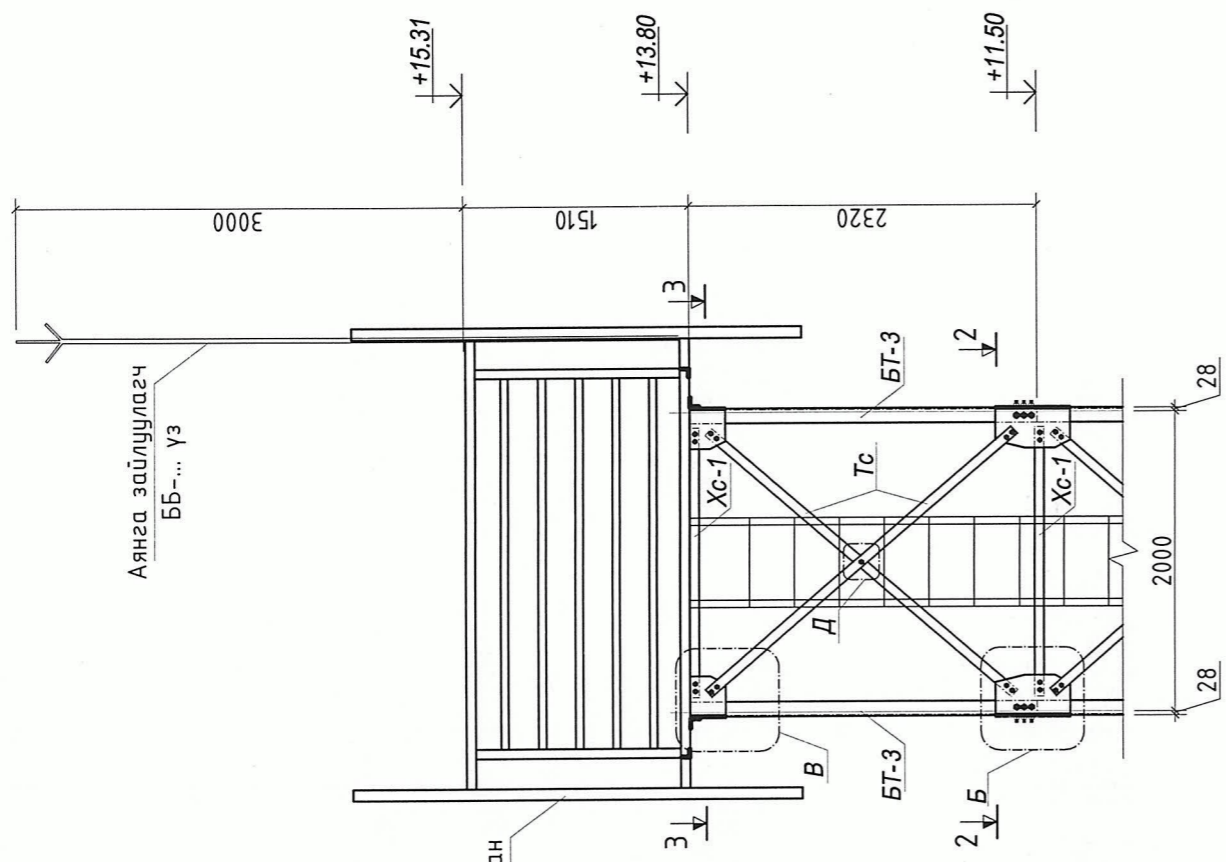
"ҮҮРЭН ХОЛБООНЫ ЦАМХАГ 15М"

Суурийн байгуулалт, арматурчлал, түүвэр

Үе шат: А3

Инженер	З.Батболд	ЕГ Шифр:	Масштаб: --	Огноо:
Гүйцэтгэсэн	Ч.Одонбаяр	АГХ-21/55	M1:10	2021
Шалгасан	З.Батболд	ТГ Шифр:	Зургийн дугаар:	Хуудас: 13
			ББ-04	

15м Цамхагын ерөнхий байдал
M1:50

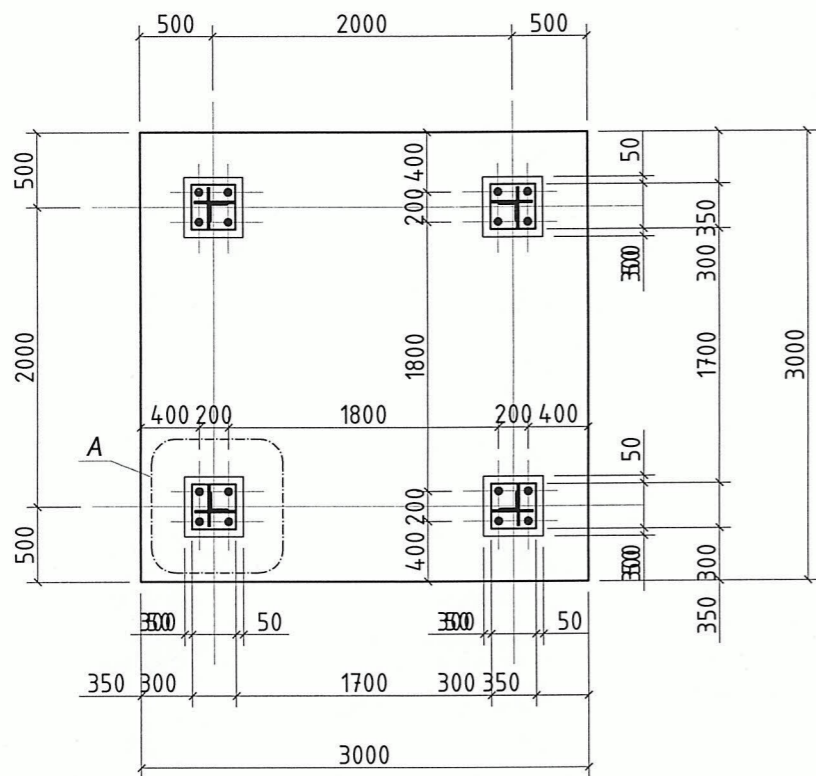


"ҮҮРЭН ХОЛБООНЫ ЦАМХАГ 15М"

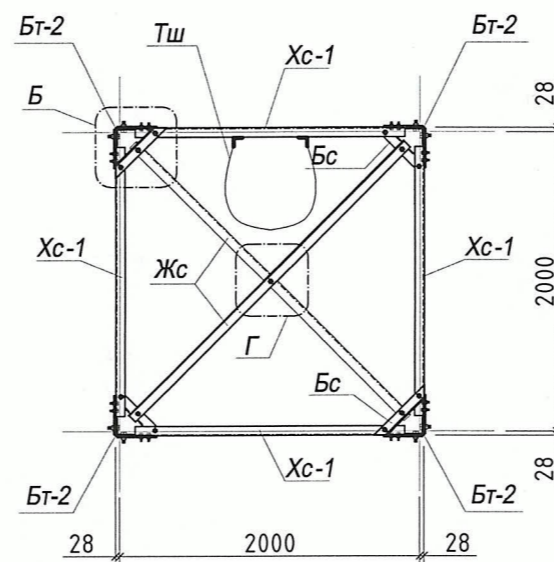
15м Цамхагын харагдах байдал

Инженер	З.Батболд	ЕГ Шифр:	Масштаб: --	Үе шат: А3
Гүйцэтгэсэн	Ч.Оюунбаяр	АГХ-21/55	М1:10	Огноо: 2021
Шалгасан	З.Батболд	ТТ Шифр:	Зургийн дугаар: ББ-05	Худгас: 13

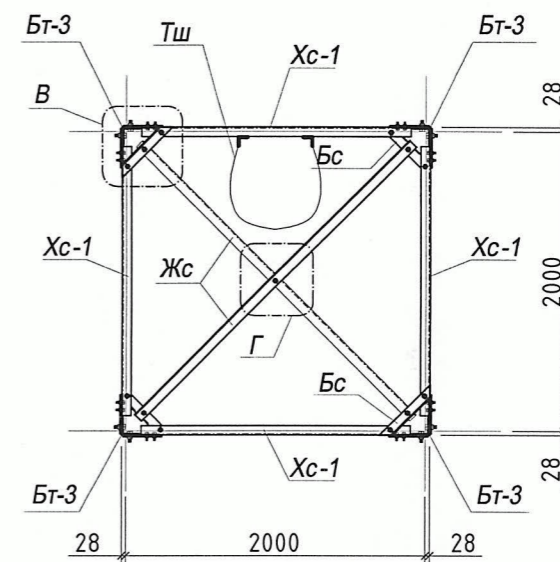
Огтлол 1-1 М1:50



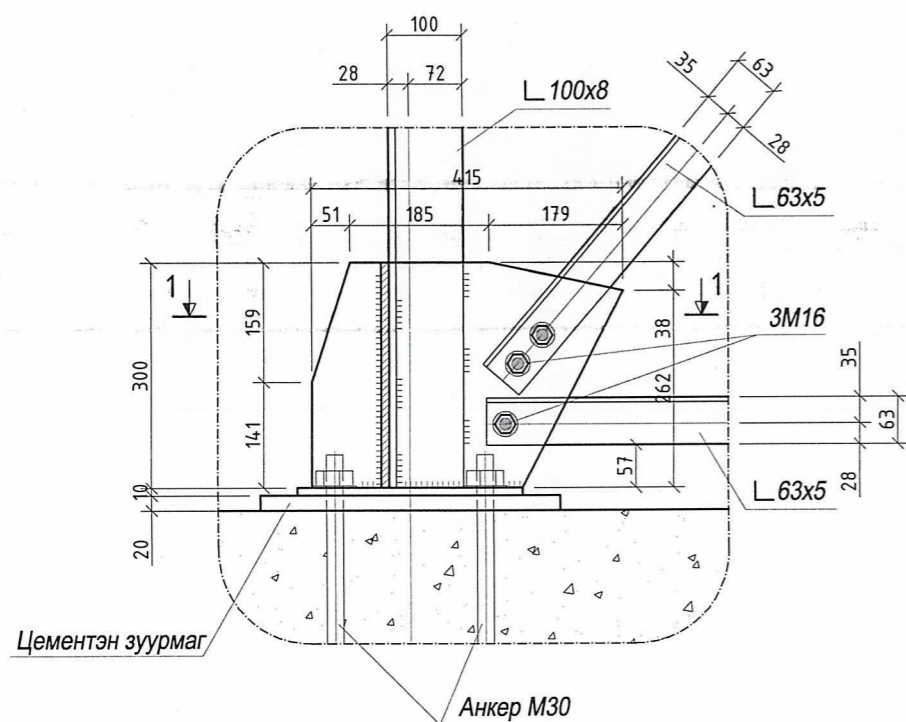
Огтлол 2-2 М1:50



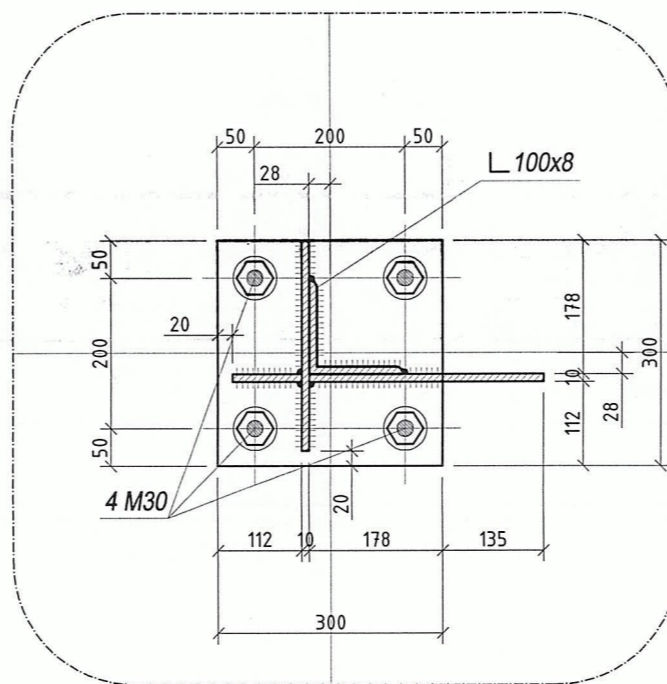
Огтлол 3-3 М1:50




Хэсэглэл-А М1:10

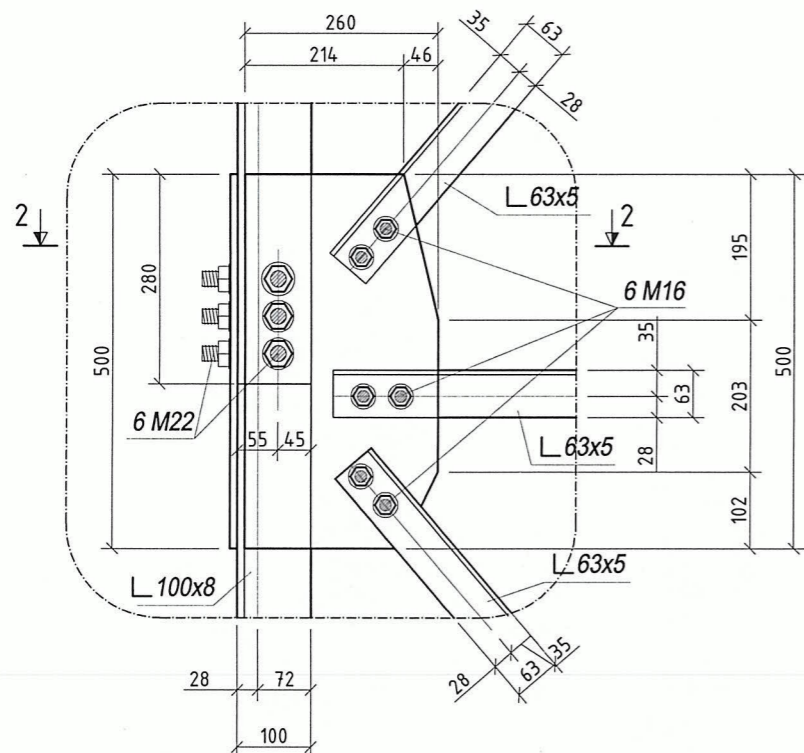


Огтлол 1-1 М1:10

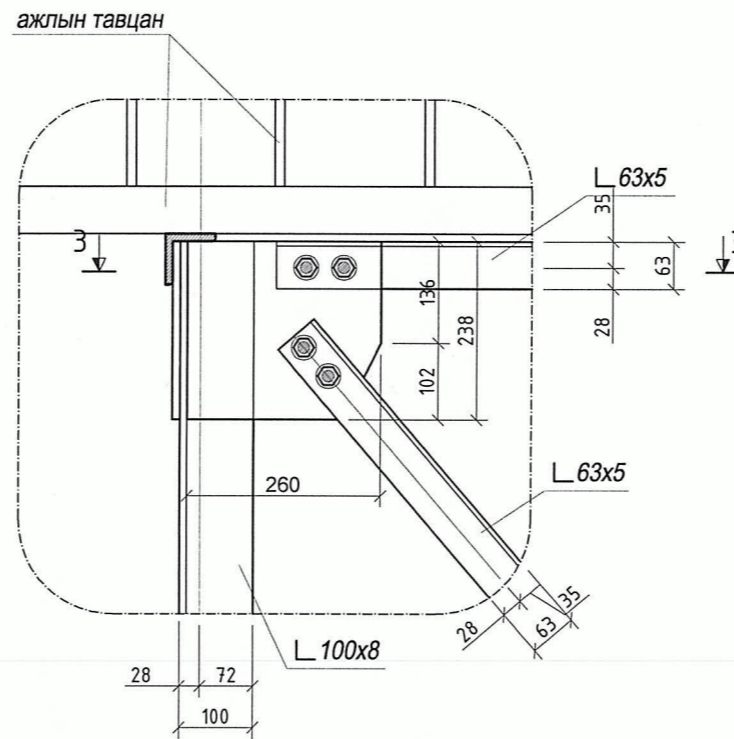


 <p>АЛТАЙН ГАЗРЫН ХҮЧ</p> <p>Утас: 88112489</p> <p>Алтайн газрын хүч</p>	"ҮҮРЭН ХОЛБООНЫ ЦАМХАГ 15М"				
	Огтлол 1-1, 2-2, 3-3, хэсэглэл-А				Ye шат: А3
	Инженер	З.Батболд	ЕГ Шифр:	Масштаб: --	Огноо:
	Гүйцэтгэсэн	Ч.Одонбаяр	АГХ-21/55	М1:10	2021
Шалгасан	3.Батболд	ТГ Шифр:	Зургийн дугаар:	Хуудас: 13	
			ББ-06		

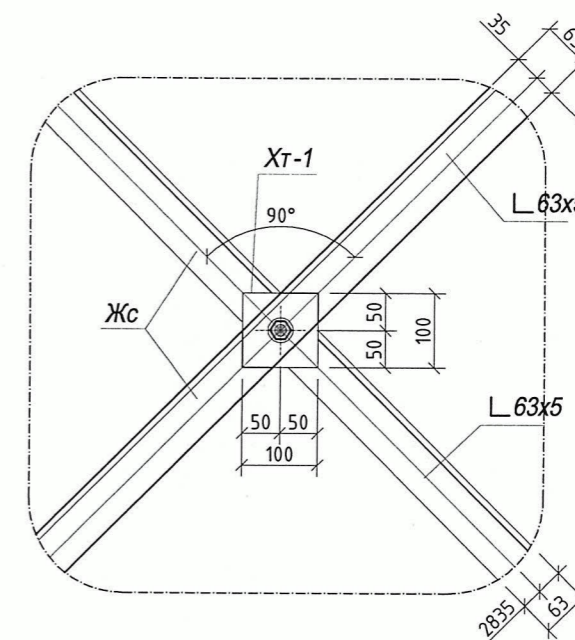
Хэсэглэл-Б М1:10



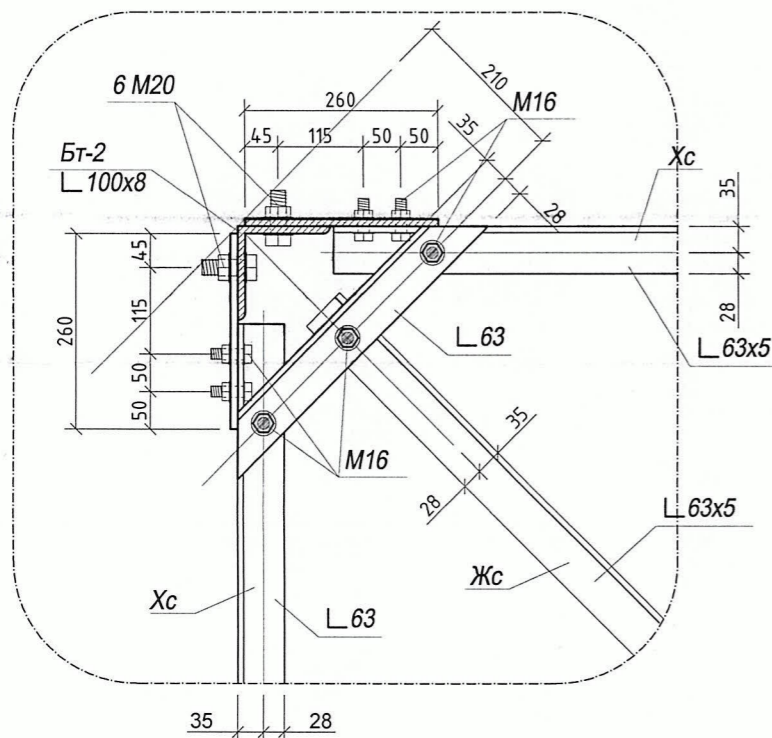
Хэсэглэл-В М1:10



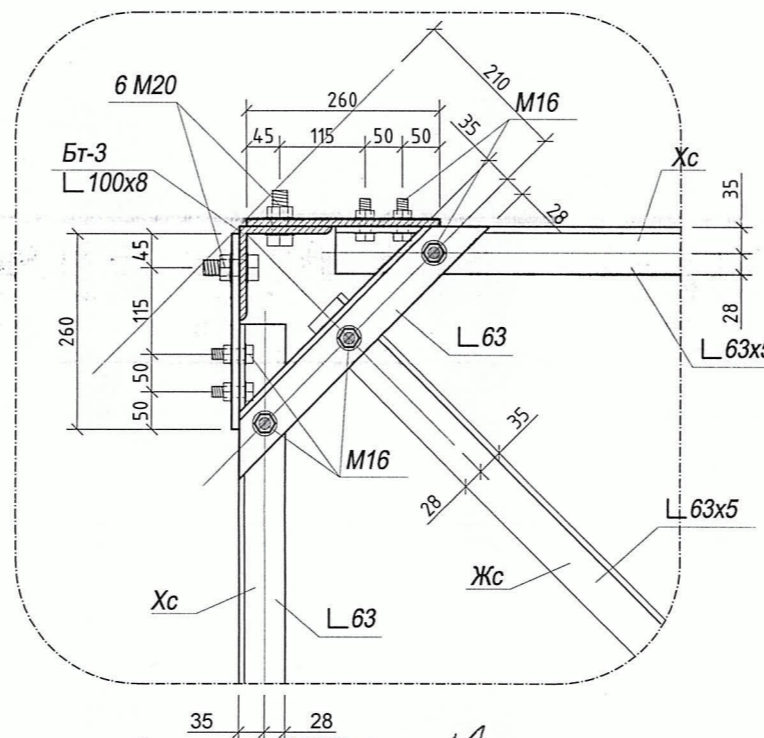
Хэсэглэл-Г М1:10



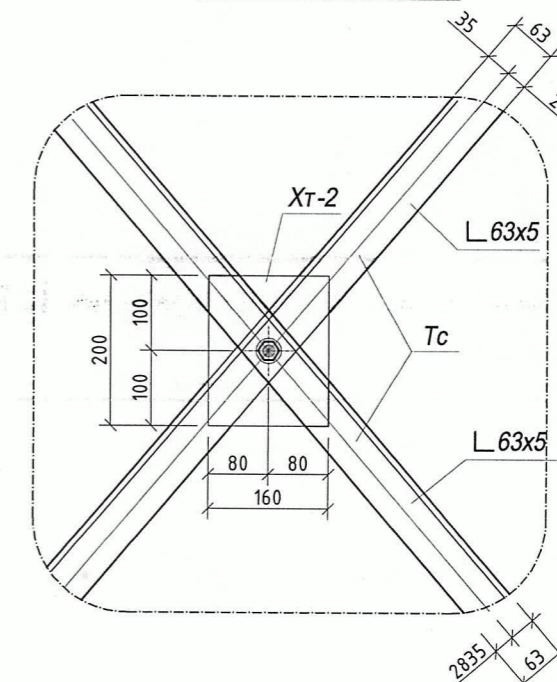
Огтлол 2-2 М1:10



Огтлол 3-3 М1:10

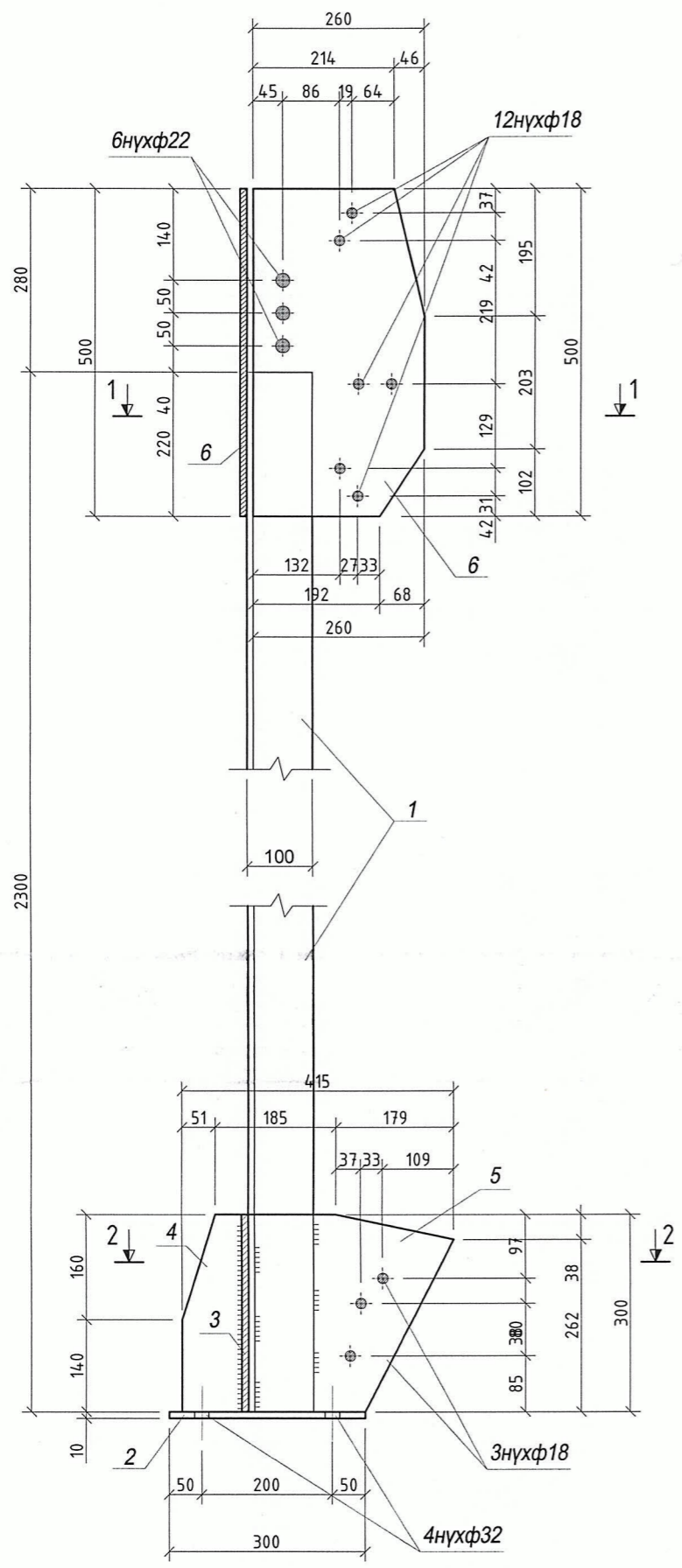


Хэсэглэл-Д М1:10



"ҮҮРЭН ХОЛБООНЫ ЦАМХАГ 15М"					
Хэсэглэл Б,В,Г,Д				Үе шат: А3	
Инженер		3.Батболд	ЕГ Шифр:	Масштаб: --	Огноо:
Гүйцэтгэсэн		Ч.Одонбаяр	АГХ-21/55	M1:10	2021
Шалгасан		3.Батболд	ТГ Шифр:	Зургийн дугаар:	Хуудас: 13
Утас: 88112489				ББ-07	
Алтайн газрын хүч					

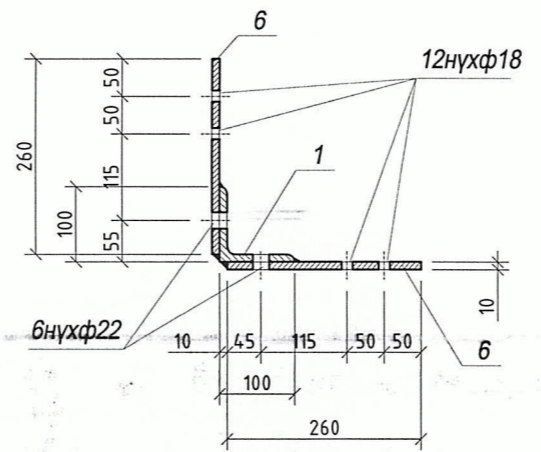
БТ-1 М1:10



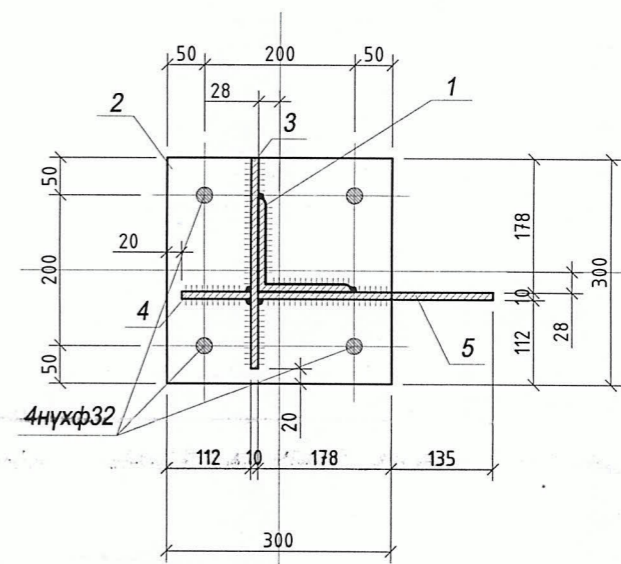
Босоо тулаас БТ-1. материалын түүвэр


Марк поз	Тэмдэглэгээ	Нэр	Тоо ширхэг	Нэгж жин /кг/	Нийт жин /кг/
		БТ-1	4	71.67	286.68
1	Гост8509-93	L 100x100x8 L=2300	1	28.17	28.17
2	Гост 19903-86	хуудас ган -300x300x10	1	7.0	7.0
3	Гост 19903-86	хуудас ган -300x280x10	1	6.6	6.6
4	Гост 19903-86	хуудас ган -300x90x10	1	2.12	2.12
5	Гост 19903-86	хуудас ган -300x313x10	1	7.38	7.38
6	Гост 19903-86	хуудас ган -500x260x10	2	10.2	20.4

Огтлол 1-1 М1:10

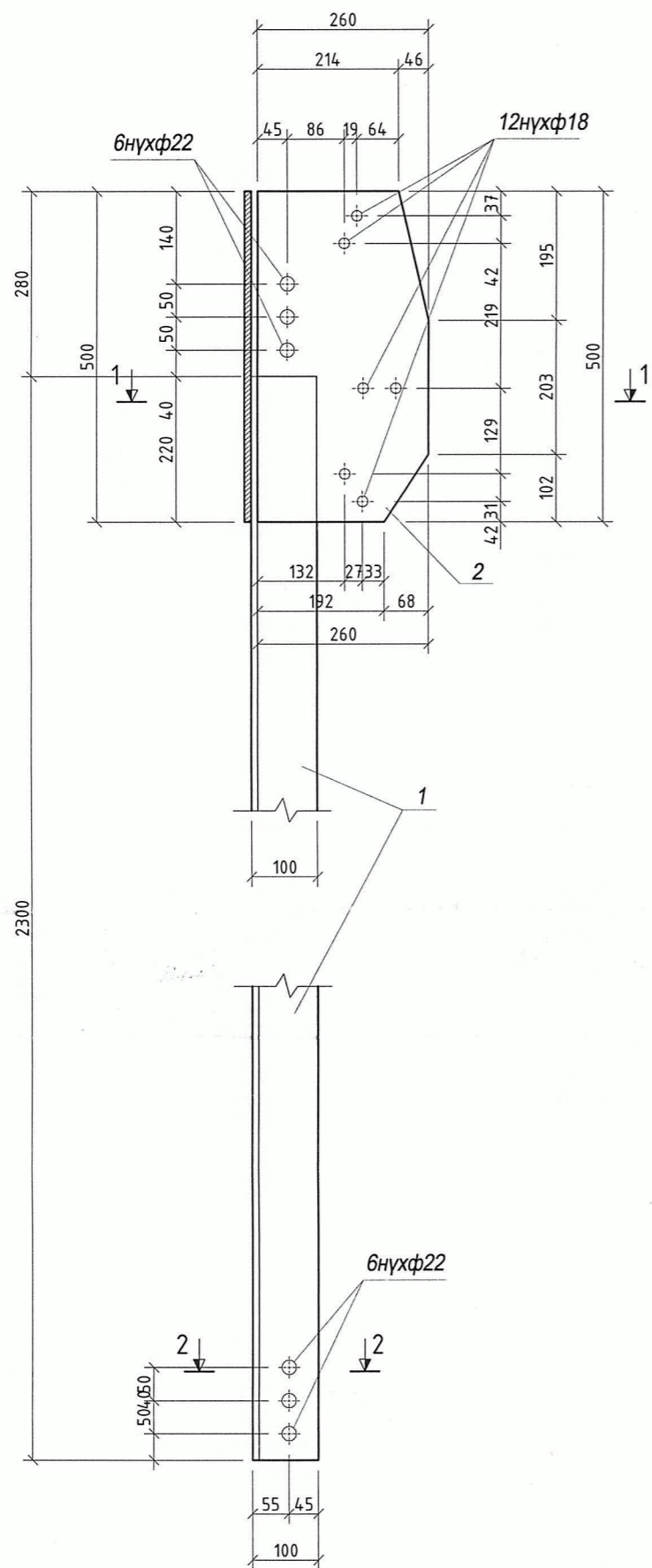


Огтлол 2-2 М1:10

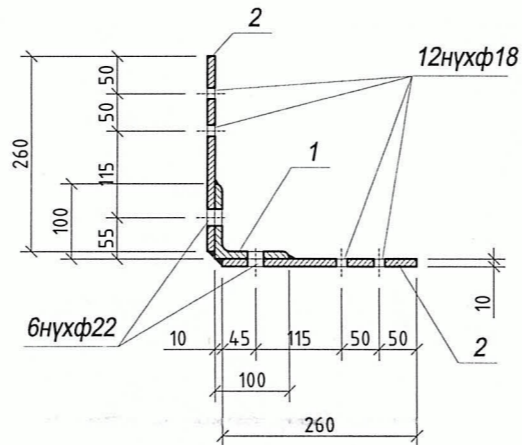


 <p>АЛТАЙН ГАЗРЫН ХҮЧ</p> <p>Утас: 88112489</p> <p>Алтайн газрын хүч</p>	"ҮҮРЭН ХОЛБООНЫ ЦАМХАГ 15М"				Үе шат: А3	
	БТ-1					
	Инженер	3.Батболд	ЕГ Шифр: АГХ-21/55	Масштаб: -- М1:10		Огноо: 2021
	Гүйцэтгэсэн	Ч.Одонбаяр	ТГ Шифр:	Зургийн дугаар: ББ-08		Хуудас: 13
	Шалгасан	3.Батболд				

БТ-2 М1:10



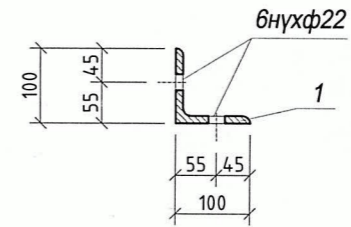
Огтлол 1-1 М1:10




Босоо тулаас БТ-2. материалын түүвэр

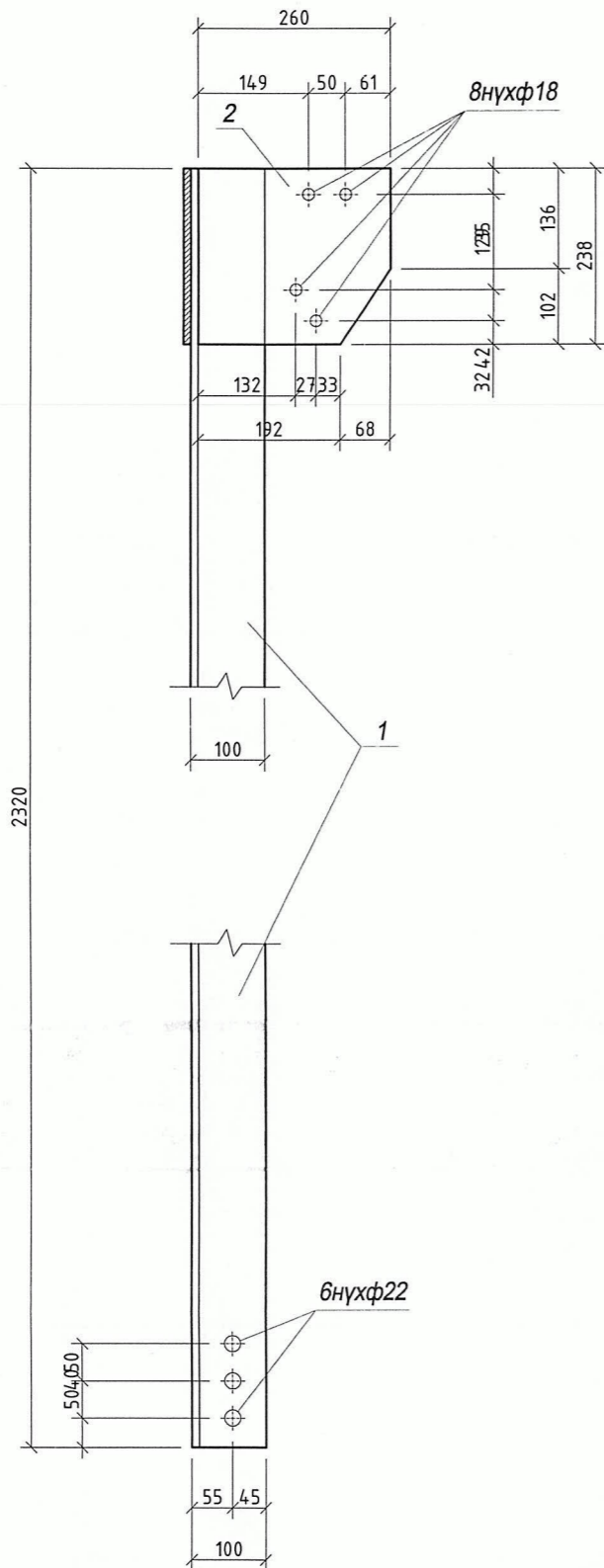
Марк поз	Тэмдэглэгээ	Нэр	Тоо ширхэг	Нэгж жин /кг/	Нийт жин /кг/
		БТ-2	16	48.57	777.12
1	Гост8509-93	L 100x100x8 L=2300	1	28.17	28.17
2	Гост 19903-86	хуудас ган -500x260x10	2	10.2	20.4

Огтлол 2-2 М1:10



 <p>АЛТАЙН ГАЗРЫН ХҮЧ</p> <p>Утас: 88112489</p> <p>Алтайн газрын хүч</p>	"ҮҮРЭН ХОЛБООНЫ ЦАМХАГ 15М"					
	БТ-2					Ye шат: А3
	Инженер	3.Батболд	ЕГ Шифр: АГХ-21/55	Масштаб: -- М1:10	Огноо: 2021	
Гүйцэтгэсэн	4.Одонбаяр	ТГ Шифр:	Зургийн дугаар: ББ-09	Хуудас: 13		
Шалгасан	3.Батболд					

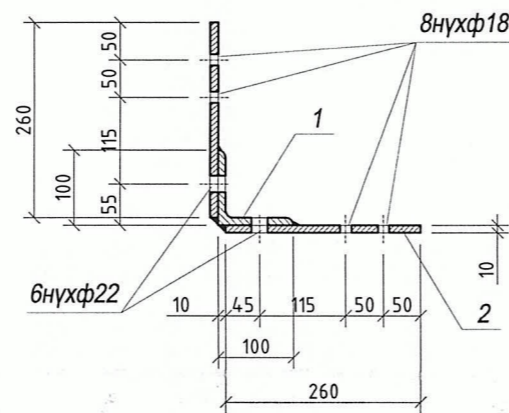
БТ-3 М1:10



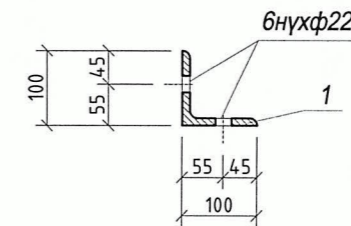
Босоо тулаас БТ-3, материалын түүвэр


Марк поз	Тэмдэглэгээ	Нэр	Тоо ширхэг	Нэгж жин /кг/	Нийт жин /кг/
		БТ-3	4	38.12	152.48
1	Гост8509-93	L 100x100x8 L=2320	1	28.42	28.42
2	Гост 19903-86	хуудас ган -238x260x10	2	4.85	9.7

Огтлол 1-1 М1:10

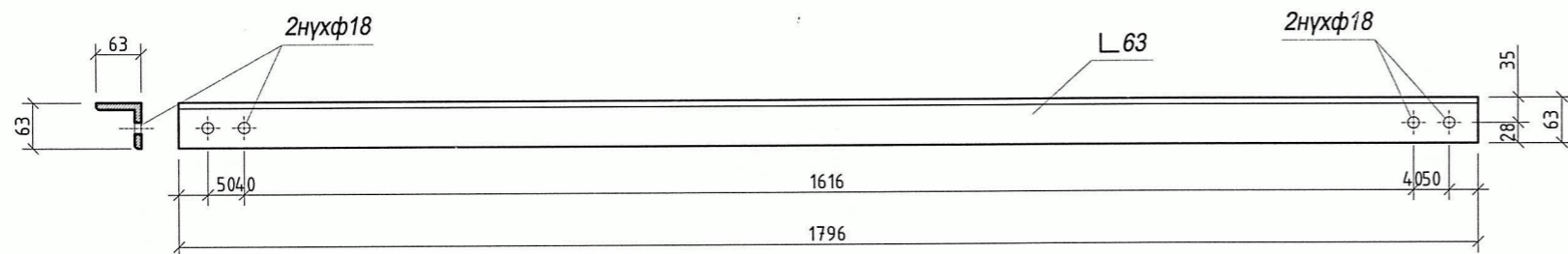


Огтлол 2-2 М1:10

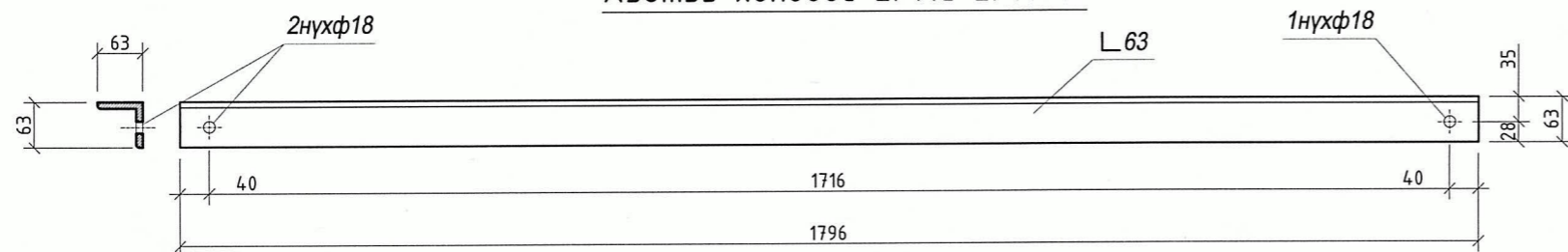


 АЛТАЙН ГАЗРЫН ХҮЧ Утас: 88112489 Алтайн газрын хүч	"ҮҮРЭН ХОЛБООНЫ ЦАМХАГ 15М"				
	БТ-3				Үе шат: А3
	Инженер		3.Батболд	ЕГ Шифр: АГХ-21/55	Масштаб: -- М1:10
	Гүйцэтгэсэн		4.Одонбаяр	ТГ Шифр:	Зургийн дугаар: ББ-10
Шалгасан		3.Батболд		Огноо: 2021	
				Хуудас: 13	

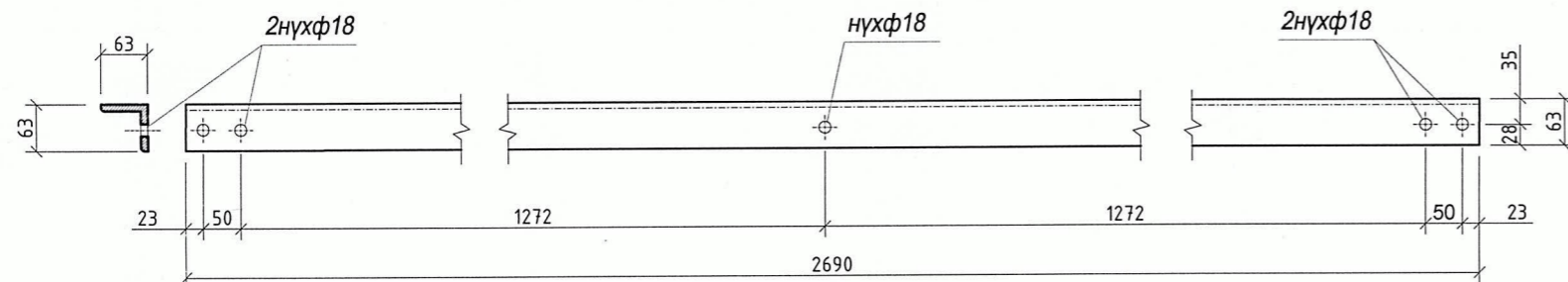
Хэвтээ холбоос-1. ХС-1. М1:10



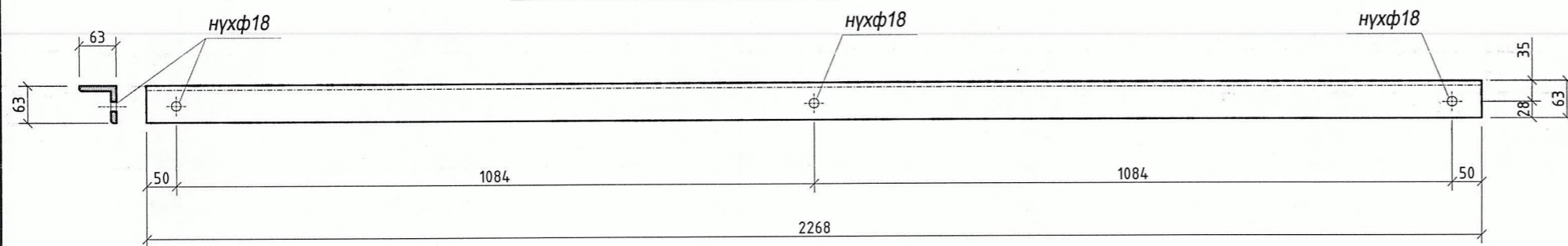
Хэвтээ холбоос-2. ХС-2. М1:10



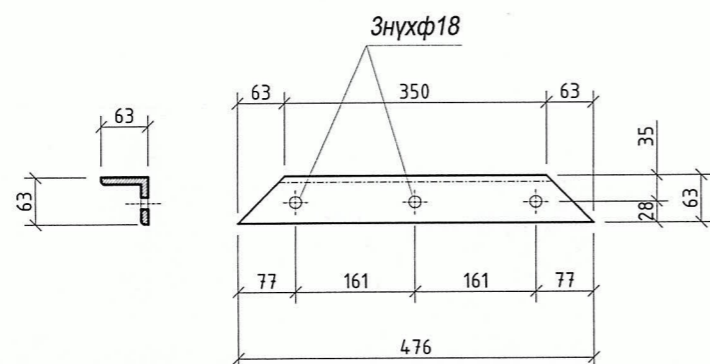
Ташуу холбоос. ТС. М1:10



Жишүү холбоос. ЖС. М1:10




Булангийн холбоос. БС. М1:10



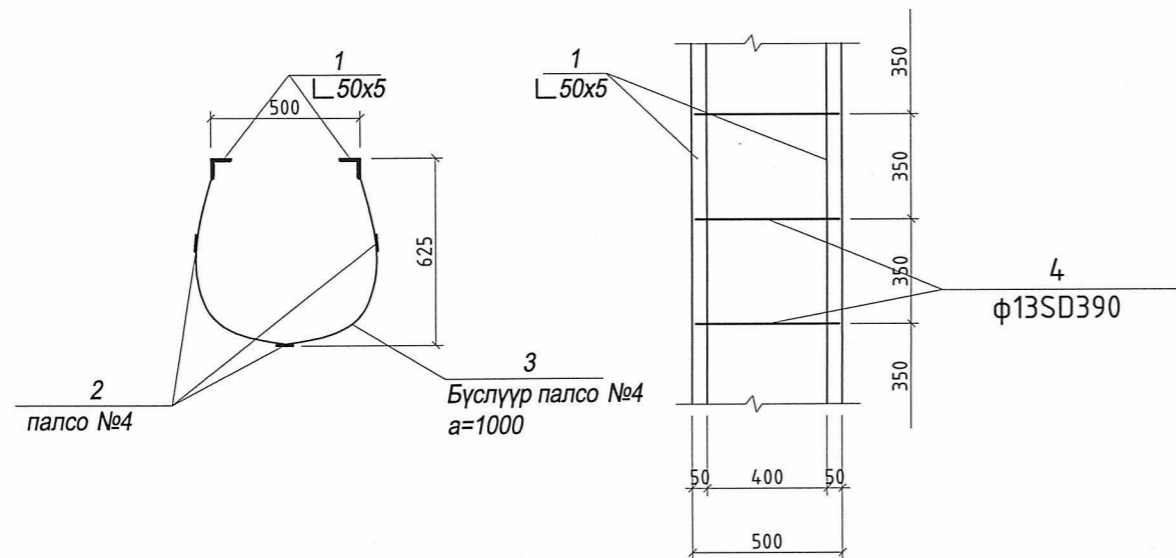
Холбоосны материалын түүвэр

Марк поз	Тэмдэглэгээ	Нэр	Тоо ширхэг	Нэгж жин /кг/	Нийт жин /кг/	
ХС-1	Госм8509-93	L 63x63x5	L=1796	24	8.63	207.12
ХС-2	Госм8509-93	L 63x63x5	L=1796	4	8.63	34.52
ТС	Госм8509-93	L 63x63x5	L=2690	48	12.93	620.64
ЖС	Госм8509-93	L 63x63x5	L=2268	12	10.9	130.8
БС	Госм8509-93	L 63x63x5	L=476	24	2.29	54.96



"ҮҮРЭН ХОЛБООНЫ ЦАМХАГ 15М"					
Холбоосны хэсэглэл, түүвэр					Үе шат: А3
 АЛТАЙН ГАЗРЫН ХҮЧ Утас: 88112489 Алтайн газрын хүч	Инженер	3.Батболд	ЕГ Шифр:	Масштаб: --	Огноо:
	Гүйцэтгэсэн	Ч.Одонбаяр	АГХ-21/55	M1:10	2021
	Шалгасан	3.Батболд	ТГ Шифр:	Зургийн дугаар:	Хуудас: 13
				ББ-11	

Төмөр шат. М1:25

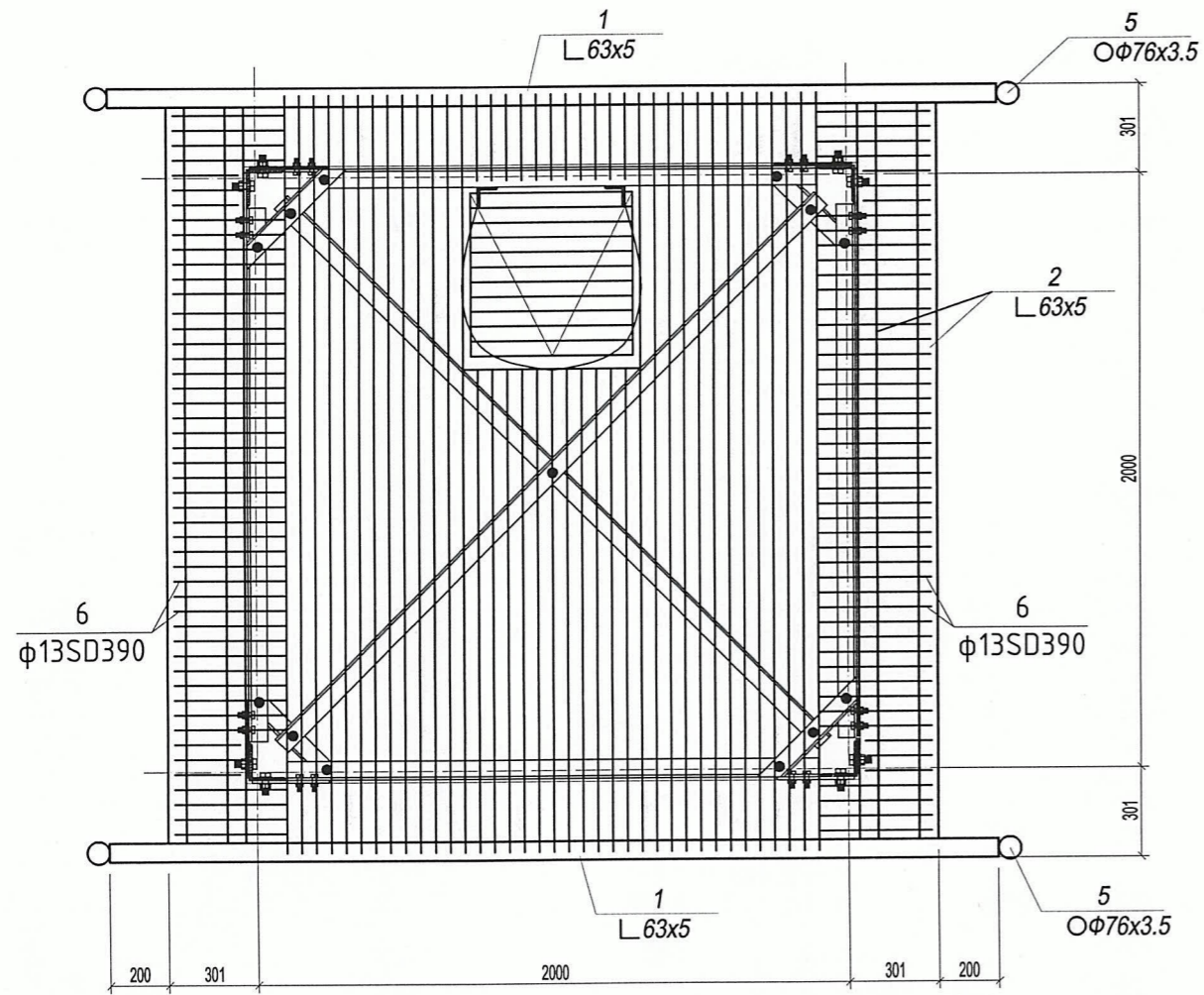


Төмөр шатны материалын түүвэр

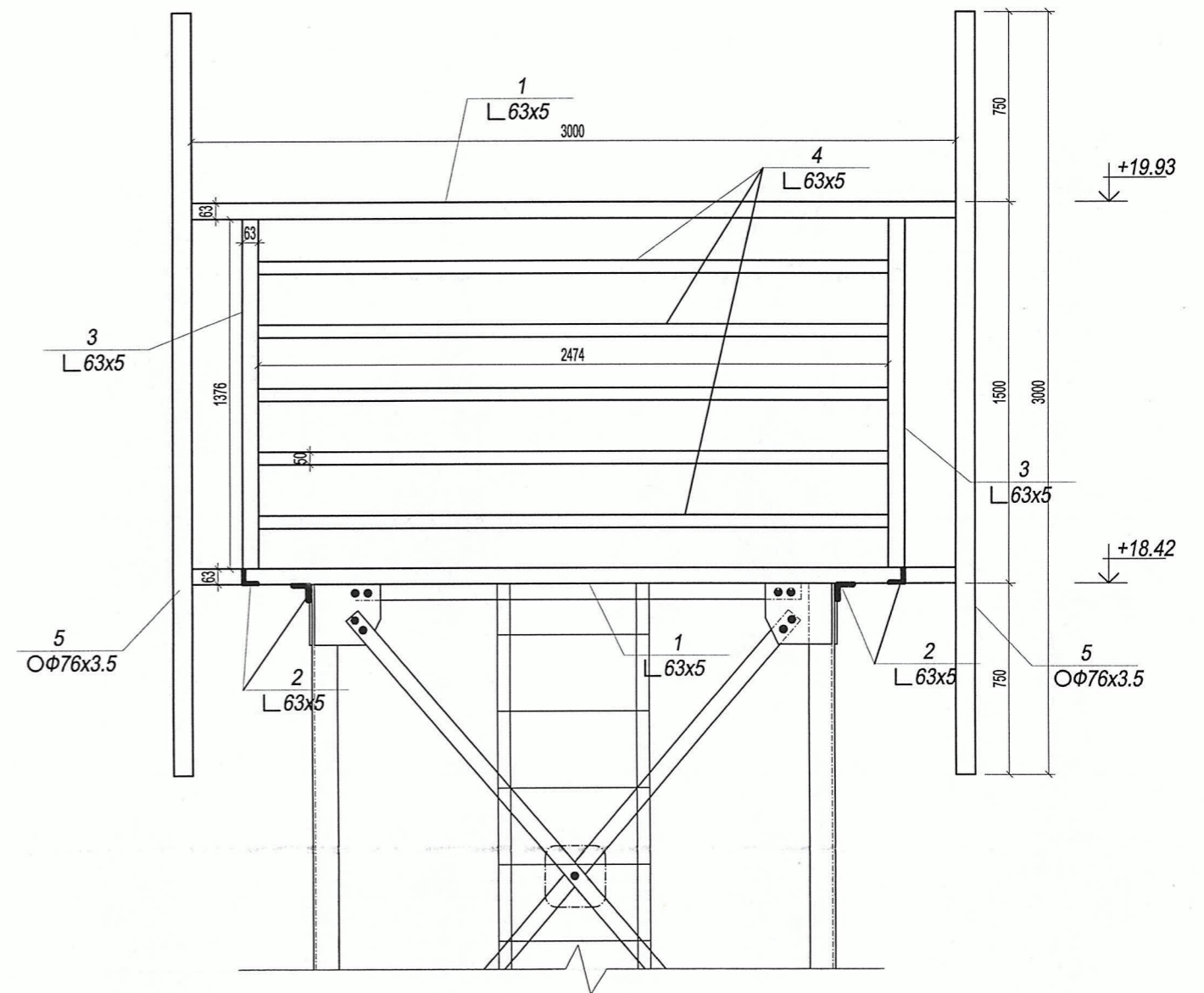
Марк поз	Тэмдэглэгээ	Нэр	Тоо ширхэг	Нэгж жин /кг/	Нийт жин /кг/
		Төмөр шат ТШ	1		173.92
1	Гост8509-93	L 50x50x5 L=13м	2	49.01	98.02
2	Гост103-76*	Палсо №4 /40x4/ L=13м	3	12.24	36.72
3	Гост103-76*	Палсо №4 /40x4/ L=1.75м	13	1.64	21.32
4	MNS JIS G 3112:2002	Ф13 SD390 L=0.48м	38	0.47	17.86

	"ҮҮРЭН ХОЛБООНЫ ЦАМХАГ 15М"				
	Төмөр шат, материалын түүвэр				Ye шат: А3
	Инженер		З.Батболд	ЕГ Шифр: АГХ-21/55	Масштаб: -- М1:10
	Гүйцэтгэсэн		Ч.Одонбаяр	ТГ Шифр:	Зургийн дугаар: ББ-12
Алтайн газрын хүч	Шалгасан	З.Батболд		Огноо: 2021	Хуудас: 13

+15.31шний ажлын тавцангын байгуулалт. М1:25



+15.31 Түвшний ажлын тавцангын нүүр тал. М1:25



+15.31 Түвшний ажлын тавцангын материалын түүвэр

Марк поз	Тэмдэглэгээ	Нэр	Тоо ширхэг	Нэгж жин /кг/	Нийт жин /кг/
		+15.31 ажлын тавцан	1	508.05	508.05
1	Гост8509-93	L 63x63x5 L=3000	4	16.35	65.41
2	Гост8509-93	L 63x63x5 L=2600	8	14.19	85.13
3	Гост8509-93	L 63x63x5 L=1380	8	4.81	19.24
4	Гост8509-93	L 50x50x5 L=2470	10	11.15	133.8
5	Гост8732-78	φ76x3.5 L=3000	4	18.78	75.12
6	MNS JIS G 3112:2002	φ13 SD390 L=130м	1	129.35	129.35



Утас: 88112489
Алтайн газрын хүч

"ҮҮРЭН ХОЛБООНЫ ЦАМХАГ 15М"					
+15.31 Түвшний ажлын тавцан, материалын түүвэр					Ye шат: АЗ
Инженер	З.Батболд	ЕГ Шифр:	Масштаб: --	Огноо:	
Гүйцэтгэсэн	Ч.Одонбаяр	АГХ-21/55	M1:10	2021	
Шалгасан	З.Батболд	ТГ Шифр:	Зургийн дугаар:	Хуудас: 13	
			ББ-13		