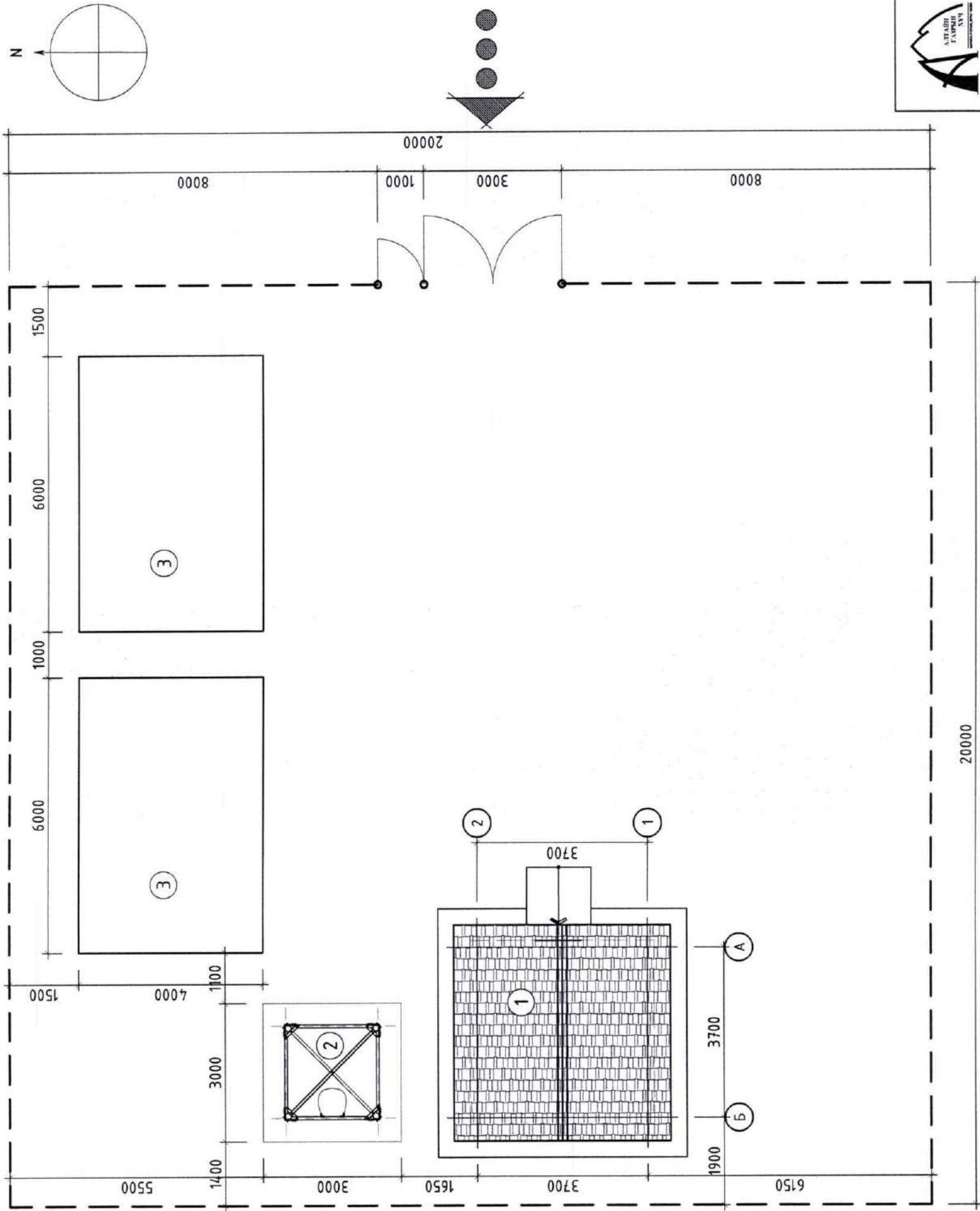


ҮНДЭСЛЭЛ:

- Хөвсгөл аймгийн Тосонцэнгэл сумын засаг даргын 2022 оны 09 сарын 20-ны өдрийн №А/71 дугаартай захирамжаар олгосон 400м2 газар олголт.
- "Эвч Ту Эл" ХХК-ийн 2022 оны 07 сарын 23-ны өдрийн №6/22. №05/22 тоот зураг төсөл боловсруулах даалгавар
- Хот тосгоны төлөвлөлт, барилгажилтын норм ба дүрэм
- БНБД 30.01.04-ийг тус тус үндэслэн ерөнхий төлөвлөгөөний зургийг гүйцэтгэв.

ЕРӨНХИЙ ТӨЛӨВЛӨГӨӨ М1:100



ТОСОНЦЭНГЭЛ СУМ, ЦАГААНБҮРГАС БАГ ДАРХИТ УУЛ ТӨЛӨВЛӨЖ БАЙГАА ХАШААНЫ КООРДИНАТ

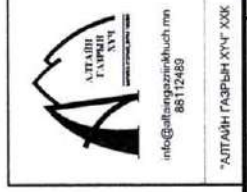
Тэнхлэг	Х тэнхлэг	Ү тэнхлэг
1.	5499235.811	655413.123
2.	5499255.811	655413.123
3.	5499255.811	655433.123
4.	5499235.811	655433.123

ТОСОНЦЭНГЭЛ СУМ, ТЭЭЛ БАГ ДОМБУУ ХАЙРХАН УУЛ ТӨЛӨВЛӨЖ БАЙГАА ХАШААНЫ КООРДИНАТ

Тэнхлэг	Х тэнхлэг	Ү тэнхлэг
1.	5468180.460	624495.171
2.	5468200.460	624495.171
3.	5468200.460	624515.171
4.	5468180.460	624515.171

ТАНИХ ТЭМДЭГ

- Төлөвлөж байгаа талбайн хязгаар
- Төлөвлөж байгаа орц, гарц



ХӨВСГӨЛ АЙМАГ, ТОСОНЦЭНГЭЛ СУМ, ЦАГААНБҮРГАС БАГ ДАРХИТ УУЛ, ТЭЭЛ БАГ, ДОМБУУ ХАЙРХАН УУЛ "ҮҮРЭН ХОЛБООНЫ ДАХИН ДАНЖУУЛАХ СТАНЦ"

Архитектор		Ч.Гантулга		ЕГ Шифр		Масштаб		Үе шам	
Гүйцэтгэсэн		Ч.Гантулга		АГХ-22/52		М1:100		Огноо: 2022.02	
Шалгасан		Г.Хонгорзул		ТГ Шифр		Эргийн дугаар		Хугацаа	
						ЕТ-1		1	

Ерөнхий төлөвлөгөө

20000

Ажлын зургийн үндсэн бүрдлийн жагсаалт

Д/д	Үзүүлэлтийн нэр	Зургийн марк	Хуудасны тоо
1	Ерөнхий төлөвлөгөө	ЕТ	1
2	Барилга архитектур	БА	4
3	Барилга бүтээц	ББ	6
4	Цахилгаан хангамж	ХТ, ДГ	4

Барилга архитектурын зургийн жагсаалт

Д/д	Хуудасны нэр	Хуудасны марк
1	Ерөнхий төлөвлөгөө	ЕТ-1
2	Зургийн жагсаалт, тайлбар бичиг	БА-1
3	Байгуулалт, Огтлол 1-1, хэсгэлэл	БА-2
4	Нүүр талууд	БА-3
5	Хаалганы түүвэр, Дээврийн байгуулалт	БА-4

БАРИЛГЫН ТЕХНИК ЭДИЙН ЗАСГИЙН ҮЗҮҮЛЭЛТ

д/д	ҮЗҮҮЛЭЛТИЙН НЭР	ХЭМЖИХ НЭГЖ	ҮЗҮҮЛЭЛТ
1	Давхрын тоо	Тоо	1 давхар
2	Хүчин чадал	М2	12.25
3	Барилгажилтын талбай	М2	29.16
4	Ажлын талбай	М2	12.25
5	Ашигтай талбай	М2	12.25
6	Барилгын нийт талбай	М2	12.25
7	Барилгын эзлэхүүн	М3	49.28
8	K1 = S аж/ S аш	-	1.0
9	K2 = V ба/ S нийт	-	4.02

БАРИЛГЫН ХИЙЦ:

- Үндсэн хийц: Өрөгт бүтээц
- Хучилт: Модон хучилт
- Гадна хана: 380мм-ийн тоосгон хана
- Дээвэр: Модон дээвэр

ТАЙЛАР:

БАЙРШИЛ:

Хөвсгөл аймгийн Тосонцэнгэл сум, Цагаандургаг баг, Дархит уул, Тээл баг, Домбуу хайрхан ууланд төлөвлөж байгаа "Үүрэн холбооны дахин бамжуулах станцын барилга" нь 3.7м х 3.7м харьцаатай 1 давхар, тоосгон барилга байна. Төлөвлөж байгаа барилгын хэргийг олгогдсон 20х20м газарт тохируулан хашаны нэг талруу шахаж барина.

ҮНДЭСЛЭЛ:

"Эгч Ту Эл" ХХК-ийн 2022 оны 07 сарын 23-ны өдрийн №06/22, №05/22 тоот зурга төсөл боловсруулах агаалаар, "Эгч Ту Эл" ХХК-ийн 2022 оны 07 сарын 18-ны өдөр байгуулсан НТЛ/22/145 тоот зурга төсөл боловсруулах гэрээг үндэслэн зураг төслийн "Алтайн газрын хүч" ХХК-д 2022 оны 10-р сард боловсруулав.

АРХИТЕКТУР ТӨЛӨВЛӨЛТИЙН ШИЙДЭЛ:

Төлөвлөж байгаа "Үүрэн холбооны сайтын барилга"-ын тоног төхөөрөмжийн өрөөнөөс бүрдэнэ.

Барилгын ажлыг гүйцэтгэх явцад дүтээцийн даацын хана барьцалдуулах зуурмаг, шавардлага зэрэгт туршилт, сорилт, хяналт шалгалтыг талбай дээр ажлыг хийж гүйцэтгэж байх хугацаанд хийгдсэн байдал зохино. Барилгын тоосгон бүтээц нь бүтэн, хагарч эвдрээгүй цул бүтээц байх шаардлагатай. Барилгад хэрэглэх ханын болон бүх материал нь улсын стандартад нийцсэн материал сонгосон байх шаардлагатай.

Хана:

Барилгын ханыг захиалагчийн хүсэлтийн дагуу 380мм-н даацын тоосгон хана төлөвлөв. Тоосгон ханын гадна талыг заадас гаргаж өрнө, заадасны хэмжээ нэгэн жигд байх хэрэгтэй.

Хаалга цонх:

Хаалганы схем зургийг БА-4 хуудаснаас үз. Гадна хаалганы зузаан 9-10см, дугаан тусгаарлалт сайтай төмөр хаалга байна. Хаалгын газар дээр нь дахин хэмжээ авч шалгаж зургийн дагуу захиална. Хаалгыг угсарсанахаа дараа ханатай харьцах хэсгүүдийн завсарыг тусгай зориулалтын шахдаг хөөсөөр сайтар чигжсэний дараа амалгаа шавардлага хийнэ.

Шал:

Техникийн өрөө бетон шалтай байх ба зориулалтын резинен дүдгээр 1-үе будна.

Гадна заслал:

Барилгын гадна заслалын ажлыг БА-3 хуудаст үзүүлсний дагуу хийж гүйцэтгэнэ. Барилгын эргэн тойронд 0,75м-ийн өргөнтэй 12см зузаантай 100 маркийн бетон дэлгэц дээр 2см цементэн өнгөлгөөтэй хаявчийг барилгаас гадагш 2%-ийн налуутай хийж гадаргуугийн цыг барилгаас зайлуулах арга хэмжээ авна.

Дотор заслал:

Барилгын нийт дотор гадаргууд сайн чанарын шавардлага хийнэ. Хана, тааз нийт гадаргуугийн нүх, сүб чигжээсүүдийг сайтар дөглөж, тэгшилж цэвэрлээд 2-үе замаск татаж эмүльсэн будгаар будна. Тааз нь дүүжин тааз байна.

Дээвэр:

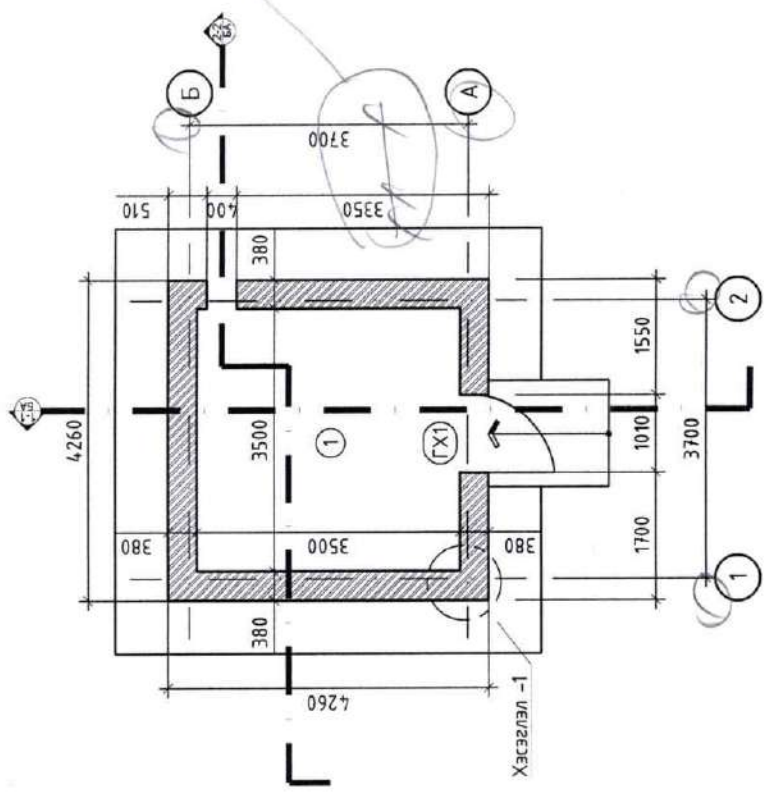
Дээвэр нь модон хучилттай шувуун нуруун дээвэр байна. Модон хучилтын модны чийглэг нь 15%-иас хэтрэхгүй 1-р зэргийн зүсмэл мод байна. Модон хийцийг өмхөрч ялзарсан, хазгарч цуурсан модоор хийхийг хориглоно.



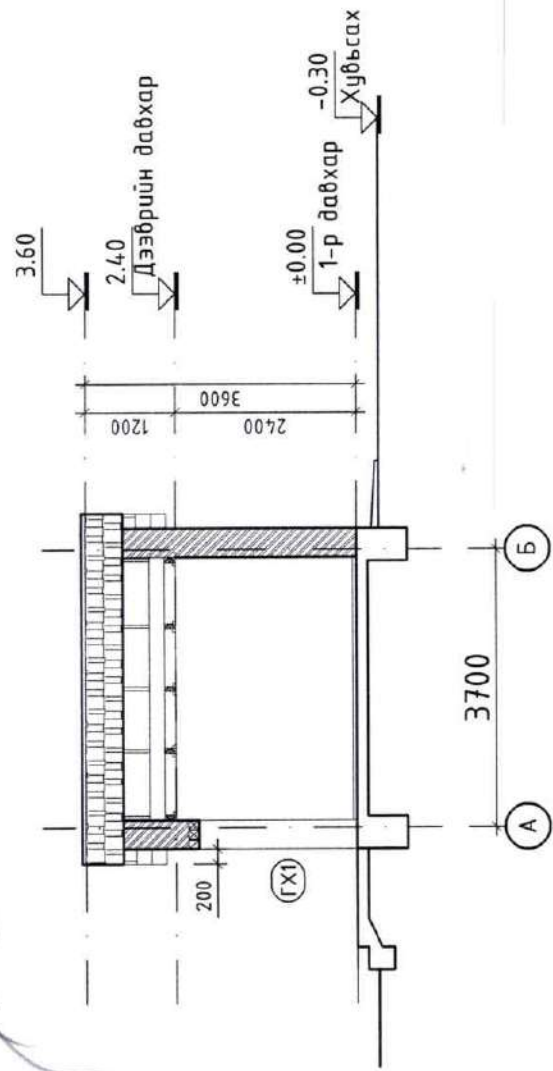
Үе шал: ТӨСЛИЙН ҮЕ ШАТ

	"Алтайн газрын хүч" ХХК	
	info@altaynenergy.mn	
"АЛТАЙН ГАЗРЫН ХҮЧ" ХХК		
Архитектор	Ч.Гантулга	Ч.Гантулга
Гүйцэтгэсэн	Ч.Гантулга	Ч.Гантулга
Шалгаан	Г.Хонгорзул	Г.Хонгорзул
ХӨВСГӨЛ АЙМАГ, ТОСОНЦЭНГЭЛ СУМ, ЦАГААНДУРГАГ БАГ, ДАРХИТ УУЛ, ТЭЭЛ БАГ, ДОМБУУ ХАЙРХАН УУЛ "ҮҮРЭН ХОЛБООНЫ ДАХИН ДАМЖУУЛАХ СТАНЦ"		
Зургийн жагсаалт, тайлбар бичиг		
Масштаб: М1:-	Зургийн дугаар: БА-1	Хуудас: 04
ЕГ Шифр: АГХ-22/52	ТГ Шифр:	Огноо: 2022.10

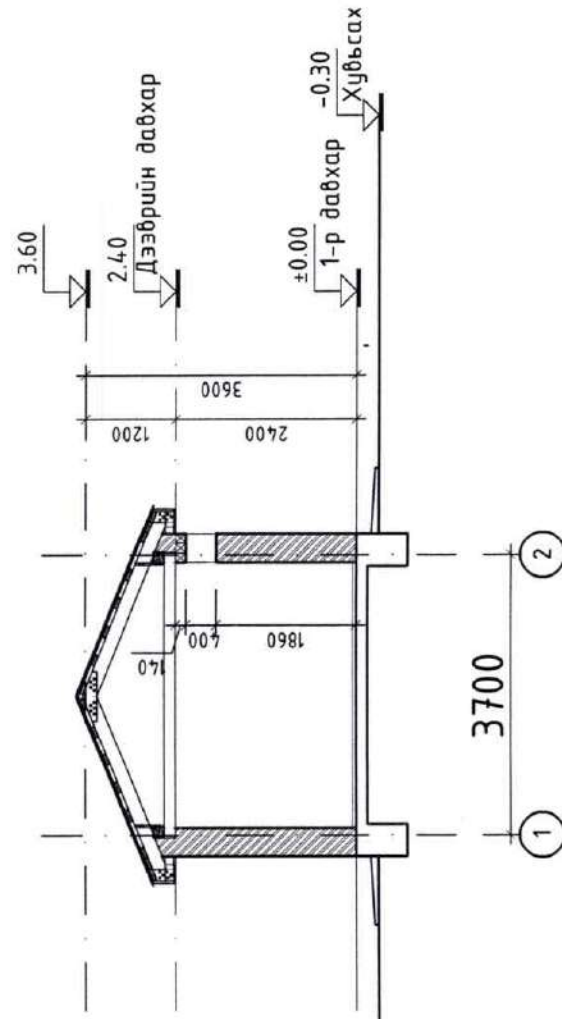
БАЙГУУЛАЛТ М1:100



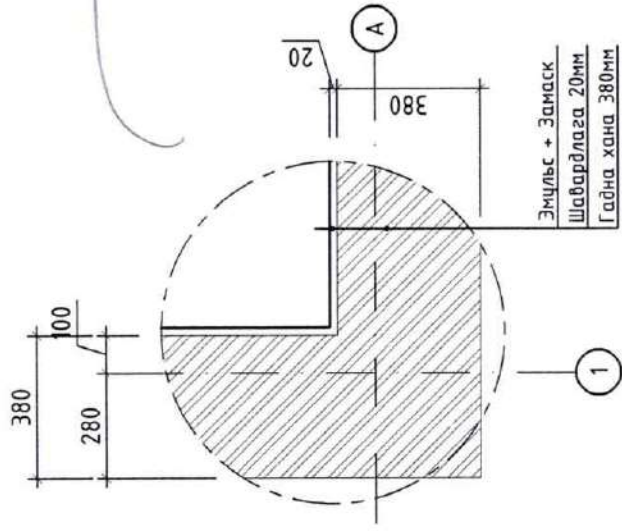
ОГТЛОЛ /1-1/ М1:100



ОГТЛОЛ /2-2/ М1:100



ГАДНА ХАНЫН ХЭСЭГЛЭЛ-1 М1:20



ТАЙЛБАР:
 Хийц: Тоосгон өрөгт /Гадна хана 380мм тоосго
 Хучилт: Мод
 Шал: Цутгаснал бетон хучилт 150мм + Бетон
 тэгшилгээ /50мм/
 Дээвэр: Модон араг бүтээцтэй шувуу нуруун дээвэр
 /Төмөр дээвэр/
 Хаалга: Бүргэд хаалга

ТАЙЛБАР:

Өрөөний тодорхойлолт

Өрөөний дугаар	Өрөөний нэр	Талбай	Шал
1	Тонгог төхөөрөмжийн өрөө	12.25	Бетон

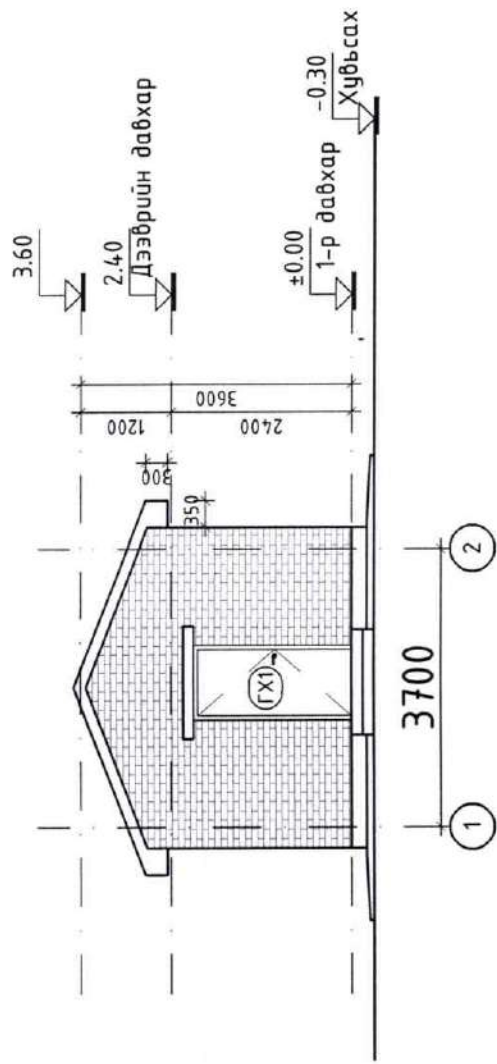


*Төгсгөлтэй байдал
 анхаар*

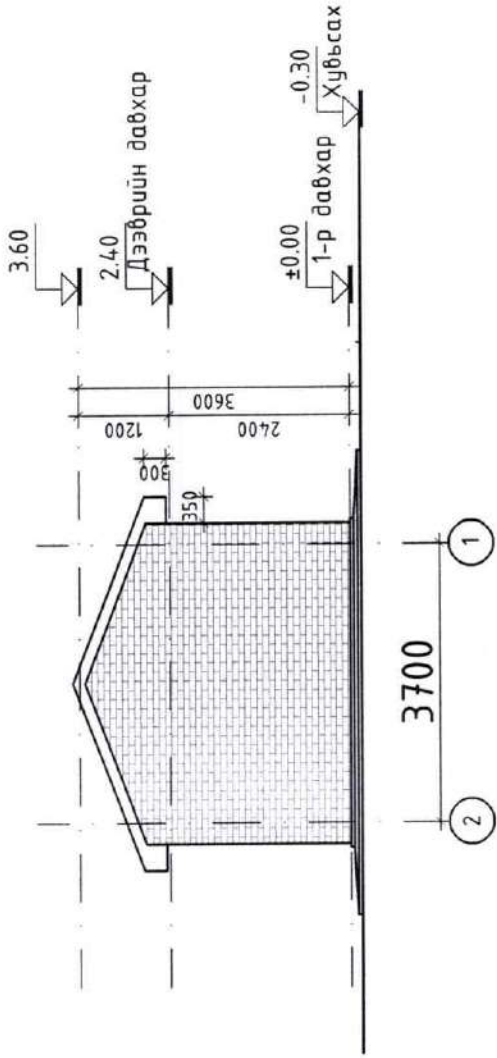
Үе шат: ТӨСЛИЙН ҮЕ ШАТ

	"Алтайн газрын хүч" ХХК		
	info@altaingasrinhuech.mn		
	"АЛТАЙН ГАЗРЫН ХҮЧ" ХХК		
	Архитектор	Ч.Гантулга	
Гүйцэтгэсэн	Ч.Гантулга		
Шалгасан	Г.Хонгорзул		
ХӨВӨГТӨЛ АЙМАГ, ТӨСӨНЦЭНГЭЛ СҮМ, ЦАГААНБҮРГАС БАГ ДАРХИТ ЧУЛ, ТЭЭЛ БАГ ДОМБУУ ХАЙРХАН ЧУЛ "ҮҮРЭН ХОЛБООНЫ ДАХИН ДАМЖУУЛАХ СТАНЦ"			
Байгуулалт, өгтлөл 1-1, 2-2			
Масштаб: М1:100	Зургийн дугаар: БА-02	Хуудас: 04	
ЕГ Шифр: АГХ-22/52	ТГ Шифр:	Огноо 2022.10	

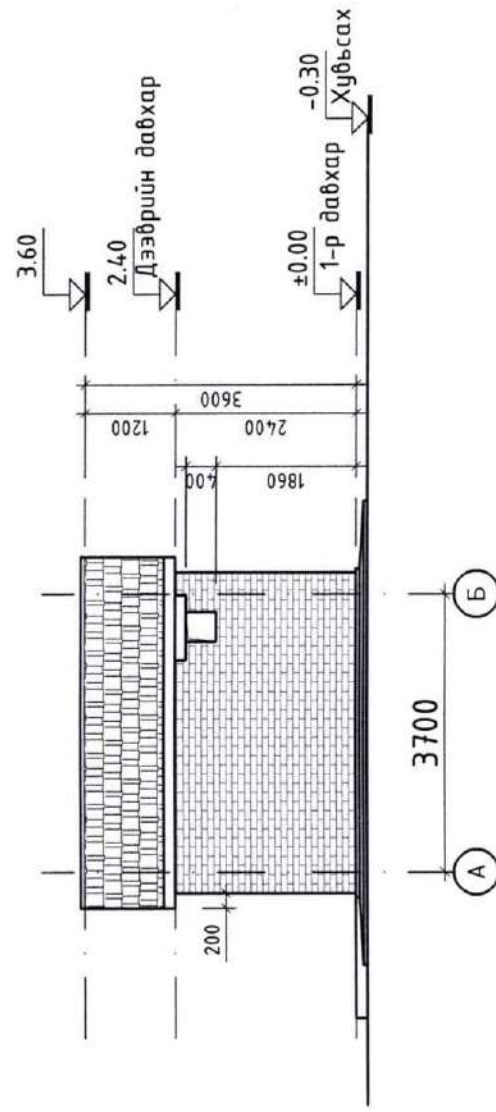
НҮҮР ТАЛ / 1-2 ТЭНХЛЭГ ДАГУУ/ М1:100



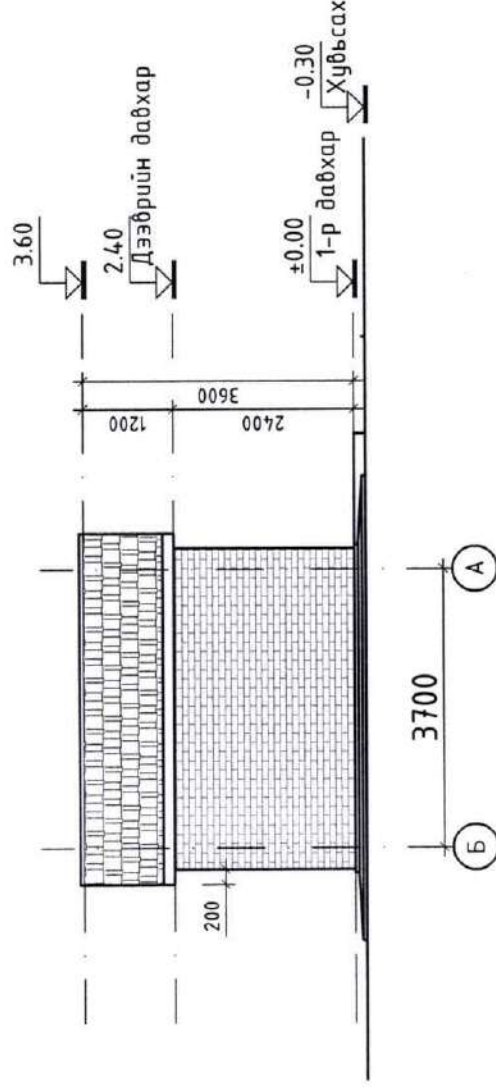
НҮҮР ТАЛ / 2-1 ТЭНХЛЭГ ДАГУУ/ М1:100



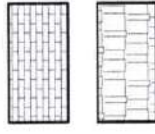
НҮҮР ТАЛ / А-Б ТЭНХЛЭГ ДАГУУ/ М1:100



НҮҮР ТАЛ / Б-А ТЭНХЛЭГ ДАГУУ/ М1:100



МАТЕРИАЛЫН ТЭМДЭГЛЭГЭЭ



-Тоосгон өрлөг

-Дээврийн төмөр



ТАЙЛБАР:

Үе шат: ТӨСЛИЙН ҮЕ ШАТ



"Алтайн газрын хүч" ХХК

info@altaiingazrinhuch.mn

"АЛТАЙН ГАЗРЫН ХҮЧ" ХХК

Архитектор

Гүйцэтгэсэн

Шалгасан

Ч.Гантулга

Ч.Гантулга

Г.Хонгорзул

ХӨВСГӨЛ АЙМАГ, ТОСОНЦЭНГЭЛ СҮМ, ЦАГААНБҮРГАС БАГ
ДАРХИТ УУЛ, ТЭЭЛ БАГ ДОМБУУ ХАЙРХАН УУЛ
"ҮҮРЭН ХОЛБООНЫ ДАХИН ДАМЖУУЛАХ СТАНЦ"

Нүүр мал

Масштаб: М1:50

Зургийн дугаар: БА-03

Хувьдас: 04

ЕГ Шифр: АГХ-22/52 ТГ Шифр:

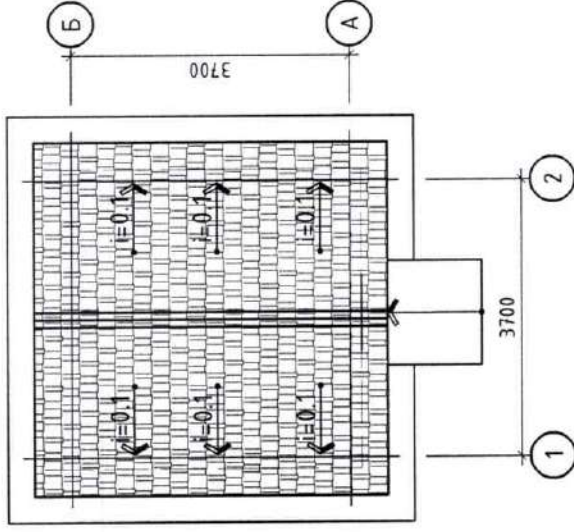
Огноо: 2022.10

ХААЛГАНЫ ТҮҮВЭР

M1:50


Нүх дүрсээ элементийн түүвэр / хаалга /	
Нэр	ГХ1
Нүхний хэмжээ	2100x1010
Харгалдах байдал	
Тайлбар	Метал хаалга
Давхарм	1

ДЭЭВРИЙН БАЙГУУЛАЛТ M1:100



ТАЙЛБАР:

03

Үе шал:	ТӨСЛИЙН ҮЕ ШАТ
	"Алтайн газрын хүч" ХХК
info@altai.gov.mn	
ТАЛГАЙН ГАЗРЫН ХҮЧ ХХК	
Архитектор	Ч.Гантулга
Гүйцэтгэсэн	Ч.Гантулга
Шалгасан	Г.Хонгорзул
ХӨВСГӨЛ АЙМАГ, ТОСОНЦЭНГЭЛ СЭМ, ЦАГААНБҮРГАС БАГ ДАРХИТ УУЛ, ТЭЭЛ БАГ, ДӨМБҮҮ ХАЙРХАН УУЛ "ҮҮРЭН ХОЛБООНЫ ДАХИН ДАМЖУУЛАХ СТАНЦ"	
Хаалганы түүвэр, дээврийн байгуулалт	
Масштаб: M1:50	Зургийн дугаар: БА-04
Хуудас: 04	
ТГ Шифр: АГХ-22/52	Огноо: 2022.10

“Алтайн газрын хүч” ХХК
ТЗД: 3Т43-770/21, Улаанбаатар хот, Хан-Уул дүүрэг, 3-р
хороо, Энгельс-5, 1002 тоот, утас:88112489

ЕГ Шифр: АГХ-22/52

ХӨВСГӨЛ АЙМАГ. ТОСОНЦЭНГЭЛ СУМ. ЦАГААНБУРГАС БАГ ДАРХИТ УУЛ, ТЭЭЛ БАГ ДОМБУУ ХАЙРХАН УУЛ
“ҮҮРЭН ХОЛБООНЫ ДАХИН ДАМЖУУЛАХ СТАНЦ”

БАРИЛГА БҮТЭЭЦИЙН ХЭСЭГ-ББ



Захирал. /С.Бямбасүрэн/

Инженер. /З.Батболд/

ББ МАРКИЙН АЖЛЫН ЗҮРГИЙН ҮНДСЭН БҮРДЛИЙН ЖАГСААЛТ

Хуудас	Нэр	Тайлбар
1	Зургийн ажгаалт тайлбар бичиг	ББ-1
2	Суурь суулгалтын зураг	ББ-2
3	Суурийн байгуулалт, огтлол 1-1, огтлол 2-2	ББ-3
4	Ханын тор ялууны байгуулалт, хэсэглэл, ханын тор-1	ББ-4
5	Шулуун нурууны байгуулалт, огтлол, хэсэглэл	ББ-5
6	Төмөр хашаа, хаалга	ББ-6

ТАЙЛАР БИЧИГ

Ерөнхий хэсэг: "Үүрэн холбооны дахин дамжуулах станцын байр"-ны барилга бүтээцийн төлөвлөлтийг барилга архитектурын даалгавар, "Гурван Тэс" ХХК-ийн архив №073-1/022, №073-2/022 тоот дүгнэлтүүдийг үндэслэн байгаль цаг уурын дараах нөхцөлд тохируулан боловсруулав.

Үүнд:
 Гадна агаарын тооцооны температур Цагаандүргас баг. Дархит уул
 -26.3°
 Цасны ачаалал 50 кг/м2
 Салхины ачаалал 33 кг/м2
 Газар хөдлөлийн балл 7 балл
 Хариуцлагын зэрэг II

Барилга бүтээцийн /ББ/ хэсгийн зураг төслийн шийдэл: 3.7x3.7м хэмжээтэй 1 давхар барилга.
 Үндсэн даацан бүтээгч: Архитектурчлсан өрөгт бүтээгч
 Суурь: Шугаман суурь.
 Гадна хана: 380мм тоосгон өрлөг.
 Хучилт: модон хучилттай.

Буурь: Тосонцэнгэл сум. Цагаандүргас баг. Дархит ууланд төлөвлөж дүй Барилгын суурь суух дүүр хөрс нь барилгын инженер геологийн "Гурван Тэс" ХХК-ийн архив №073-1/022 тоот дүгнэлтээр ногоовтор сарал өнгөтэй, Гүний гаралтай, доод ба дунд Кембрийн настай, псридоитыг чулуулаг, түүний өгөршлийн бүс. Өгөршлийн зэрэг К_{гг}=0.88 байгаа нь өгөршөнд тооцогдоно. хадан ул хөрсний эзэлхүүн жин 2.59г/см³ Газар шорооны ажлын зэрэг-V-VI, Хөрсний ус илрээгүй, Улралын хөлдөлтийн бүсэд обойлт үүсгээгүй. дусад физик механик шинж чанарыг ББ-2 хуудаснаас үз.
 Тосонцэнгэл сум. Тээл баг. Домбуу хайрхан ууланд төлөвлөж дүй Барилгын суурь суух дүүр хөрс нь барилгын инженер геологийн "Гурван Тэс" ХХК-ийн архив №073-2/022 тоот дүгнэлтээр хөх саарал өнгөтэй, Бялхмал гаралтай, Доод Кембрийн настай, андезит-порфирит чулуулаг, түүний өгөршлийн бүс. Өгөршлийн зэрэг К_{гг}=0.87 байгаа нь өгөршөнд тооцогдоно. хадан ул хөрсний эзэлхүүн жин 2.57г/см³. Газар шорооны ажлын зэрэг-V-VI, Хөрсний ус илрээгүй, Улралын хөлдөлтийн бүсэд обойлт үүсгээгүй. дусад физик механик шинж чанарыг ББ-2 хуудаснаас үз.

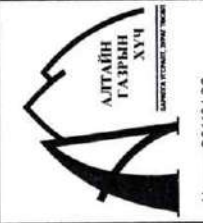
Суурь: Шугаман суурийн бетоны анги В15 /М200/. шугаман суурийн доор 100мм зузаан В10/М150/ ангийн бетон бэлтгэл хийнэ. Бетон цутгалтын ажлыг гүйцэтгэхдээ "Цутгамал бетон, төмөр бетон бүтээгч"-ийн БНБД 52-02-05, цутгамал төмөр бетоны ажил гүйцэтгэх заавар БД52-102-04-ийн холбогдох заалтуудын дагуу гүйцэтгэнэ. Буурь, суурийн ажлыг гүйцэтгэхдээ барилгын газар шороо ба дүүр суурийн ажлыг гүйцэтгэх БНБД 3.02.01-90-ийг баримтална. Суурийн хөрстэй харьцаж дүй босоо гадаргууг гост 2889-80 стандартын МБК-Г-85 маркын халуун хар тосгоор 2 удаа түрхлэг хийж өгөх шаардлагатай. Суурийн нүхийг механизмаар ухахдаа суурь суулгах түвшингээс дээш 20см дутуу ухах түүнээс доош төслийн түвшин хүртэл гараар ухах хэрэгтэй.

Хана: Барилгын гадна хана нь М75 ба түүнээс дээш маркын 280мм зузаантай тоосгон байна. Барилгад хэрэглэх тоосго нь МNS138:2010 шаардлагыг хангасан байх ёстой. Өргийн зуурмагийн марк М50. Өргийн зэрэг нь II бөгөөд нормаль барьцалдалт нь 1,8кг/см²-R_{сун}>1,2кг/см² байна. Өргийн ажил гүйцэтгэхдээ өрөгт бүтээцийн норм дүрэм БНБД 51-02-05-ийг баримталдал зохино. Гадна ханын торыг өндрийн дагуу 525мм таламд ханын торны зургийн дагуу байрлуулна.

Ялуу: Гадна хананд гарсан нүхнүүд дээр угсармал төмөр бетон ялуу байрлуулна. Угсармал төмөр бетон ялууг цуфрал В1038-1-ийн дэвтэр-1 ээс сонгов. Ялууны султ 1.5м ээс илүү өргөнтэй нүхний дээр 35см ээс багагүй, 1.5м хүртлэх нүхэн дээр 25см ээс багагүй дэрлүүлж суулгана. Угсармал төмөр бетон ялууг М100 маркийн жигд тараасан дэхжээгүй шинэхэн зуурмаг дээр суулгана.

Хучилт: Модон хучилттай шулуун нуруун дэвэр байна. Модон хучилтын модны чийглэг нь 15%-иас хэтрэхгүй 1-р зэргийн зүсмэл мод байна. Модон хийцийг өмхөрч ялзарсан, хагарч цуурсан модоор хийхийг хориглоно. Бүх модон хийцийг галаас хамсаалах болон үжил эсэргүүцэх найрлага бүхий уусмалаар 2 удаа түрхлэг хийж өгнө. Дээврийн төмрийн зузаан 0.7мм ээс багагүй байна.

Хаявч: Барилгын эргэн тойрон 750мм өргөнтэй хаявчийг В10 ангийн бетоноор 10-13см зузаантайгаар цутгаж 20мм цементэн тэгшилгээ хийж өнгөлнө. Хаявчийг гадагш 2% налуутай цутгана. Хаявч бетоны суурийн ус үл нэмтрүүлэх чанраар тогтоосон марк W6, хүйтэн тэсвэрлэлтээр тогтоосон марк F75 байна.



Утас: 8812489
Алтайн газрын хүч

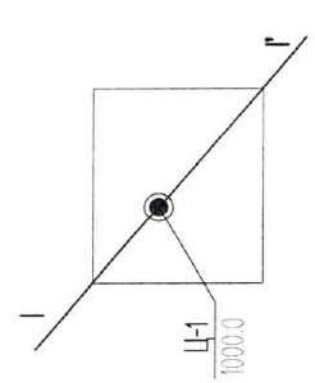
ХӨВСГӨЛ АЙМАГ, ТОСОНЦЭНГЭЛ СУМ ЦАГААНБҮРГАС БАГ ДАРХИТ УУЛ, ТЭЭЛ БАГ ДОМБУУ ХАЙРХАН УУЛ
 "ҮҮРЭН ХОЛБООНЫ ДАХИН ДАМЖУУЛАХ СТАНЦ"

Зургийн жагсаалт тайлбар бичиг

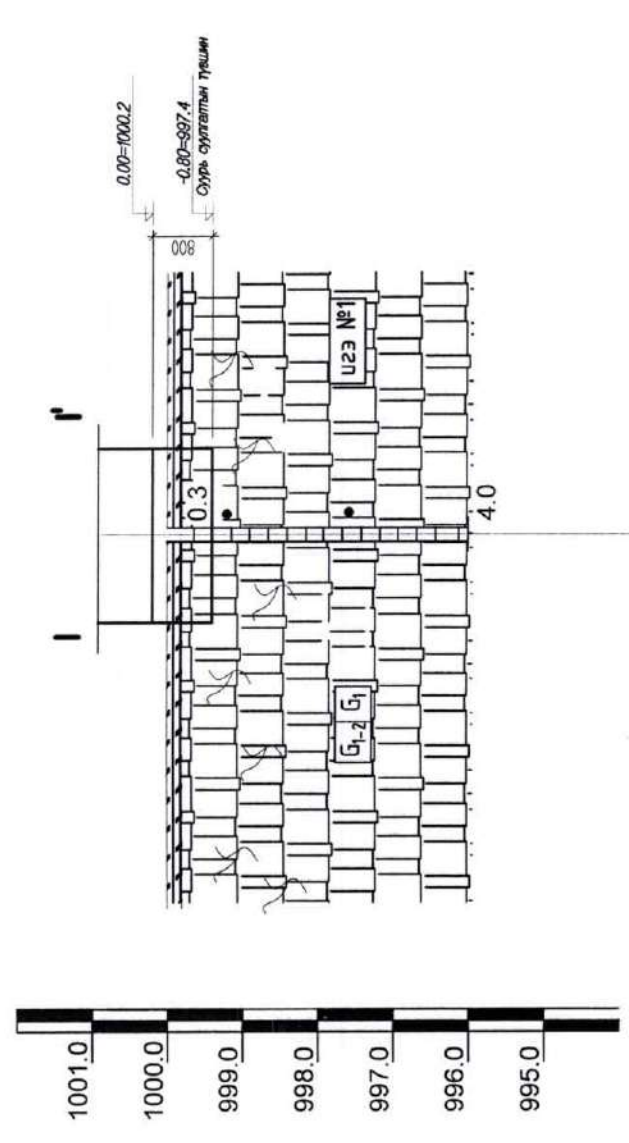
Инженер	ЭГ Шифр	Масштаб	Огноо
	3 Бамболд	М1:---	2022.10
Гүйцэтгэсэн	ЭГ Шифр	Зургийн дугаар	Хуудас
	3 Бамболд	ББ-1	6
Шалгасан	С.Бямбасүрэн		

Үе шат: А3

Байршлын схем



Огтлол I-I'



Цооногийн дугаар	Ц-1
Өндөржилт, м	1000.00
Хоорондын зай, м	

ТАЙЛБАР БИЧИГ

Тосонцэнгэл сум, Цагаандургас баг, Дархит ууланд төлөвлөж буй "Үүрэн холбооны дахин дамжуулах станцын байр"-ны барилгын суурь суух дугаар хөрс нь "Гурван Тэс" ХХК-ийн архив №073-1/022 тоот дүгнэлтээр ногоовтор саарал өнгөтэй, Гүний гаралтай, доод да дунд Кембрийн настай, прсидомит чулуулаг, түүний өгөршлийн бүс. Өгөршлийн зэрэг К_{гг}=0.88 байгаа нь өгөршсөнд тооцогдоно. хадан ул хөрсний эзэлхүүн жин 2.57г/см³ Газар шорооны ажлын зэрэг-V-VI, Хөрсний ус илрээгүй, Улралын хөлдөлтийн бүсэд ойролт үүсгэхгүй. Суурийн нүхийг механизмаар ухалдаа суурь суулгах төслийн түвшингээс дээш 10-20 см дутуу ухаж, түүнээс доош төслийн түвшин хүртэл гараар ухаж хэрэгтэй. Суурийн эргэн тойронг дуцааж чигжихдээ ойролт үүсгээдэггүй хайрган хөрсөөр 200-300 см тутамд нягтруулж гүйцэтгэнэ.

Хадан ул хөрсний механик үзүүлэлт:
 E=152-160 ГПа
 G=60-62 ГПа
 v=0.23-0.26
 V-VI
 7 балл

Уян харимхайн модуль
 Шилжээсний модуль
 Пауссоны итгэлцүүр
 Газар шорооны ажлын зэрэг
 Газар хөдлөлийн балл

Тосонцэнгэл сум, Тээл баг, Дөмбүү хайрхан цуланд төлөвлөж буй "Үүрэн холбооны дахин дамжуулах станцын байр"-ны барилгын суурь суух дугаар хөрс нь "Гурван Тэс" ХХК-ийн архив №073-2/022 тоот дүгнэлтээр хөх саарал өнгөтэй, Бялхмал гаралтай, Доод Кембрийн настай, андезит-порфирит чулуулаг, түүний өгөршлийн бүс. Өгөршлийн зэрэг К_{гг}=0.87 байгаа нь өгөршсөнд тооцогдоно. хадан ул хөрсний эзэлхүүн жин 2.57г/см³. Хадан ул хөрс нь улралын хөлдөлтийн бүсэд ойролт үүсгэхгүй. Суурийн нүхийг механизмаар ухалдаа суурь суулгах төслийн түвшингээс дээш 10-20 см дутуу ухаж, түүнээс доош төслийн түвшин хүртэл гараар ухаж хэрэгтэй. Суурийн эргэн тойронг дуцааж чигжихдээ ойролт үүсгээдэггүй хайрган хөрсөөр 200-300 см тутамд нягтруулж гүйцэтгэнэ.

Хадан ул хөрсний механик үзүүлэлт:
 E=47-73 ГПа
 G=20-30 ГПа
 v=0.17-0.24
 V-VI
 7 балл

Уян харимхайн модуль
 Шилжээсний модуль
 Пауссоны итгэлцүүр
 Газар шорооны ажлын зэрэг
 Газар хөдлөлийн балл

Санамж:
 Суурийн катлобаныг бүрэн нээсний дараа инженер геологчоор акт гаргуулж, зураг төсөлд зааснаас өөр төрлийн хөрс илэрвэл автмод хянуулж шийдэл гаргуулсны дараа суурийн ажлыг эхлэнэ.
 Газар шорооны, суурийн ажлын үед хөрс нурхаас хамгаалах, хөдөлмөр хамсаалал аюулгүй ажиллагааны зааварчилгааг мөрдөж барилгын ажлыг гүйцэтгэх.

Таних тэмдэг

Цргамлын үндэс бүхий өнгөн хөрс

ИГЭ-1. Цагаандургас баг. Дархит уул: ногоовтор саарал өнгөтэй, Гүний гаралтай, доод да дунд Кембрийн настай, прсидомит чулуулаг, түүний өгөршлийн бүс

ИГЭ-1. Тээл баг. Дөмбүү хайрхан уул: хөх саарал өнгөтэй, Бялхмал гаралтай, Доод Кембрийн настай, андезит-порфирит чулуулаг, түүний өгөршлийн бүс.

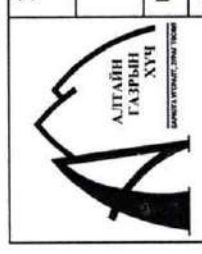
Инженер геологийн элементийн дугаар

Хөрсний нас, гарал үүслийн индекс

Цооногын амсар

0.3

4.0 Цооногын гүн, м



Улаас: 8812489
 Алтайн газрын хүч

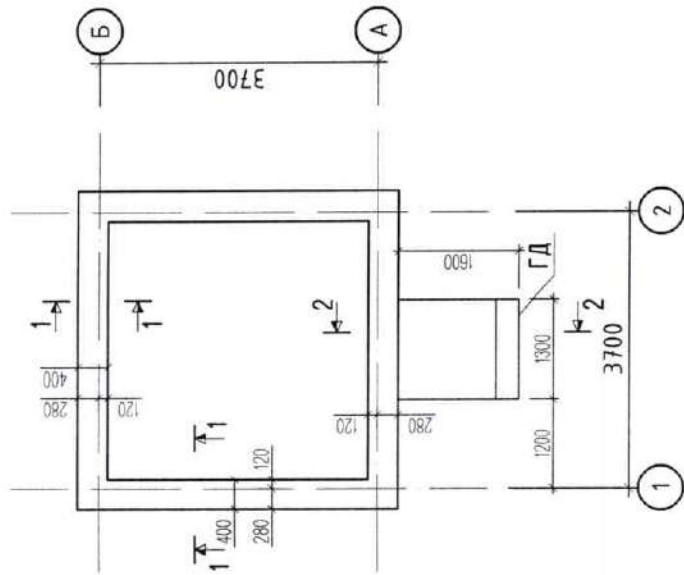
ХӨВСГӨЛ АЙМАГ, ТОСОНЦЭНГЭЛ СУМ ЦАГААНБҮРГАС БАГ ДАРХИТ УУЛ, ТЭЭЛ БАГ ДӨМБҮҮ ХАЙРХАН УУЛ "ҮҮРЭН ХОЛБООНЫ ДАХИН ДАМЖУУЛАХ СТАНЦ"

суурь суулгалтын зураг

Инженер	М.Н	ЭГ Шифр:	3.Балболд	Масштаб: ---	Огноо:
Гүйцэтгэсэн	Б.П	АГХ-22/52	3.Балболд	М1:---	2022.10
Шалгасан		ТГ Шифр:	С.Бямбасүрэн	Зургийн дугаар:	Худгас: 6
				ББ-02	

Үе шат: А3

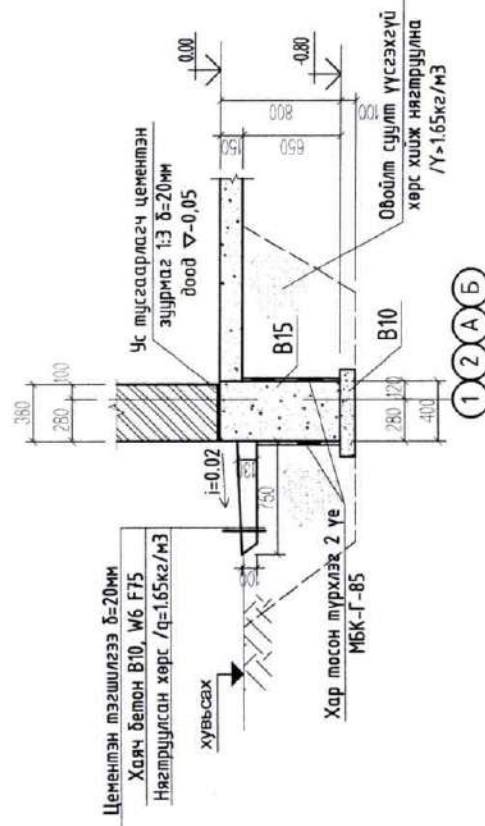
Суурийн байгуулалт
M1:100



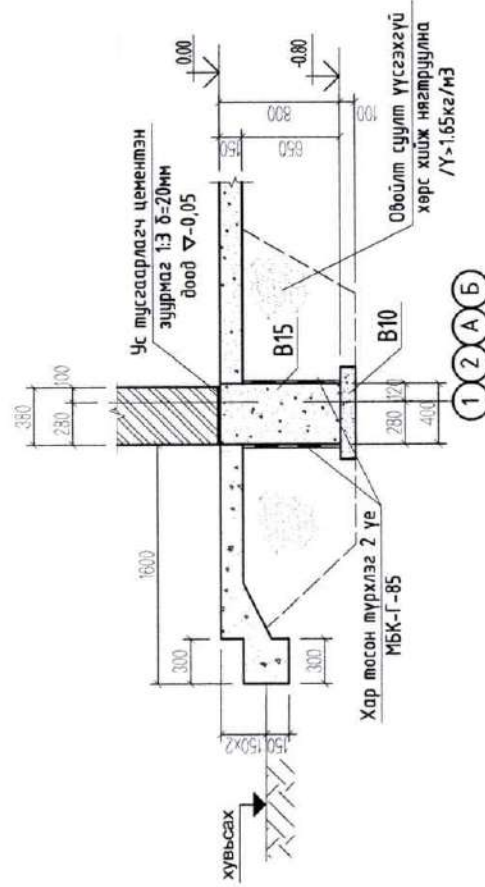
Цутгамал элементийн нэгдсэн түүвэр

Марк поз	Тэмдэглэгээ	Нэр	бетон /мЗ/
		Шугаман суурь B15	4.94
ГД		Гадна довжоо B10	0.7
		Бетон дэлгэц B10	0.74

Огтлол 1-1
M1:50



Огтлол 2-2
M1:50



1. Цутгамал бетоны ажлыг БНБДЗ.03.02-90, БНБД52-02-05 ийн заалтын дагуу хийж гүйцэтгэнэ.
2. Цутгамал суурийг модон хэм хашмалд бэлтгэж цутгасны дараагаар бэхжилтийн бат бэхийг 70%-д хүрсний дараа хэв хашмалыг авна.
3. Хөрстэй харьцах хэсэгт 2-үе МБК-Г-85 (гост 2889-80) маркын хар тосон түрхлэг түрхэнэ.



ЗӨВШӨӨРӨЛЦӨН	
Гарын үсэг	Нэр
БА	Ч.Гантулга
ХТ,ДГ	Э.Энхжаргал

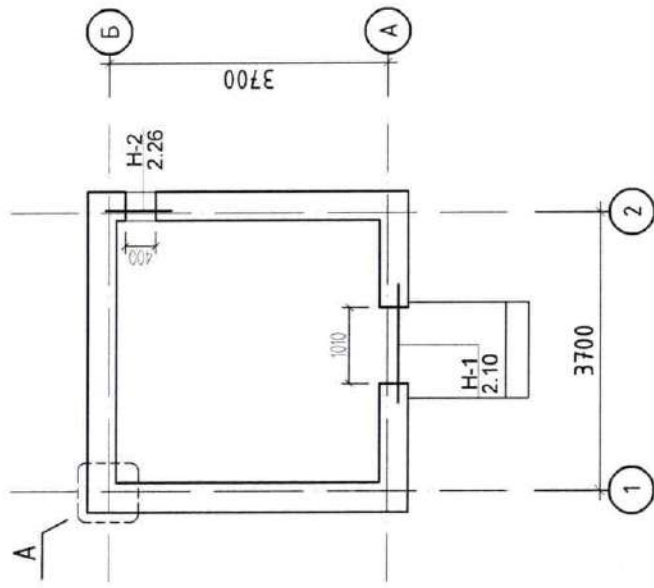
ХӨВСГӨЛ АЙМАГ, ТОСОНЦЭНГЭЛ СҮМ ЦАГААНБҮРГЭС БАГ ДАРХИТ УУЛ, ТЭЭЛ БАГ ДОМБУУ ХАЙРХАН УУЛ
"ҮҮРЭН ХОЛБООНЫ ДАХИН ДАМЖУУЛАХ СТАНЦ"

Суурийн байгуулалт, огтлол 1-1, 2-2

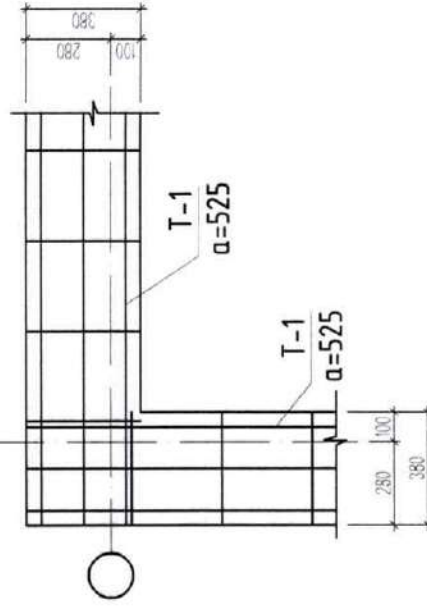
Инженер		Масштаб: ---		Огноо: ---	
Гүйцэтгэсэн	Шалгасан	3.Батболд	М1:100	2022.10	Хуудас 6
		3.Батболд	ЭЗХ-22/52	Зургийн дугаар: ББ-3	
		С.Бямбагсүрэн	ТГ Шифр:	Урсгалын дугаар:	
Утас: 8812489	Алтын газрын хүч	Үе шат: АЗ			



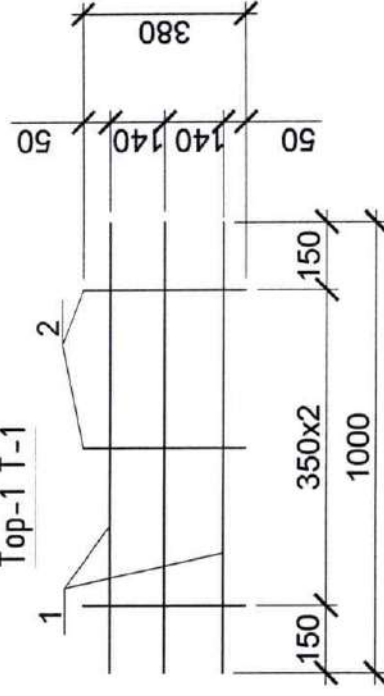
Ханын тор ялууны байгуулалт
M1:100



Хэсэглэл-А M1:25



Тор-1 Т-1



Ялууны түүвэр

Д/Д	Тэмдэглэгээ	Нэр	Нүхний тоо	Нийт дүн	Тайлбар
H-1	☒☒☒	Я15.12.14	1	3	61.0
H-2	☒☒☒	Я12.12.14	1	3	53

Ханын торны түүвэр

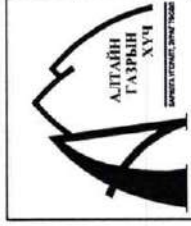
Поз	Тэмдэглэгээ	Нэр	Тоо ширхэг	Жин /кг/	
				Нэгж	Нийт
		Ханын тор			32.64
	Г1.030.1-3Г	тор-1 L=у/м	16x4	0.51	32.64

- Ханын арматурчлалд цуврал Г1.030.1-3Г дэвтрийг ашиглав.
- Гадна хананд 525 мм тунганд өрлөгийн нийт уртын дагуу арматуран торнуудыг тавьж өгнө.
- Торыг ханын гадаргуу дээр 2-3мм /зөв тавигдсан эсэхийг/ цухуйлгана.
- Ялууг 1.5 м ээс бага нүхэн дээр 25см, 1.5м ээс их нүхэн дээр 35см ээс багагүй суулгана.
- Ялууг М100 маркын бэхжээгүй бетон зурмаг дээр суулгана.



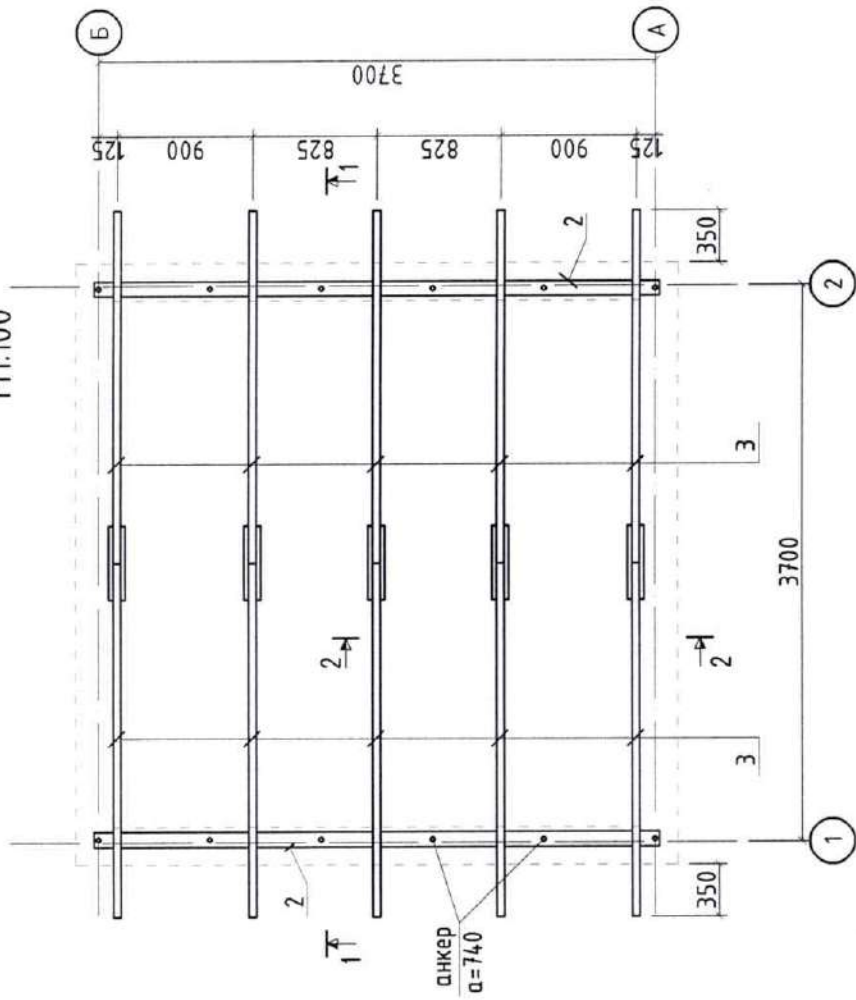
Ханын торны тодорхойлолт

Эдлэхүүний нэр	Поз	Озглол	Урм	Тоо ширхэг	Жин		Тайлбар
					Нэгж	Нийт	
Тор Т-1	1	Ф5Вр1	1000	3	0.15	0.45	0.51
	2	Ф3Вр1	380	3	0.02	0.06	

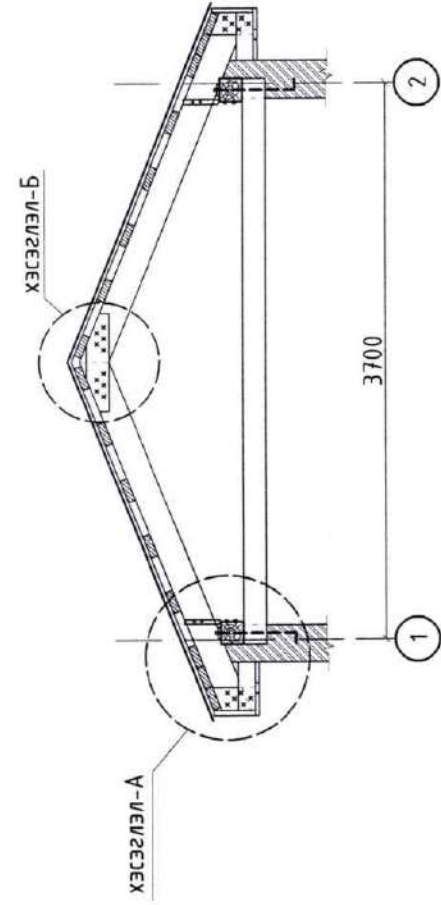


ХӨВСГӨЛ АЙМАГ, ТОСОНЦЭНГЭЛ СҮМ ЦАГААНБҮРГАС БАГ ДАРХИТ УУЛ, ТЭЭЛ БАГ ДОМБУУ ХАЙРХАН УУЛ "ҮҮРЭН ХОЛБООНЫ ДАХИН ДАМЖУУЛАХ СТАНЦ"		Ханын тор ялууны байгуулалт		Үе шат: А3	
Инженер	М/Х	3-Балтолд	ЭГ Шифр:	Масштаб: ---	Огноо: 2022.10
Гүйцэтгэсэн	Г/Х-22/52	3-Балтолд	ТГ Шифр:	М1:100	Хуудас: 6
Шалгасан	С.Бямбасүрэн	С.Бямбасүрэн		Зургийн дугаар: ББ-4	

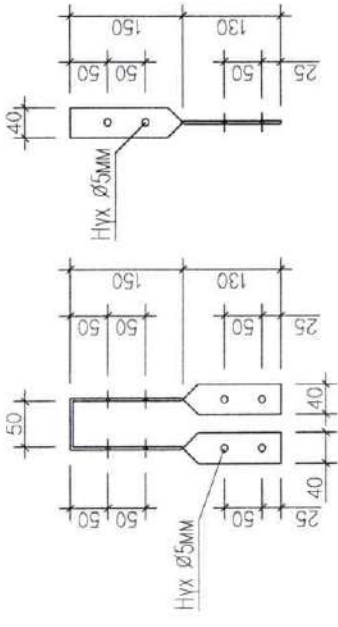
Шувуун нурууны байгуулалт
M1:100



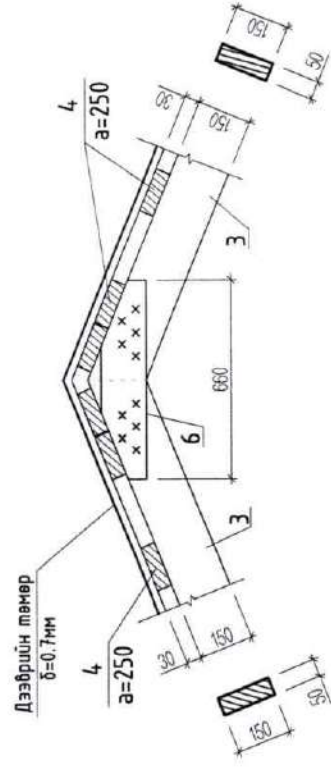
Огтлол 1-1
M1:50



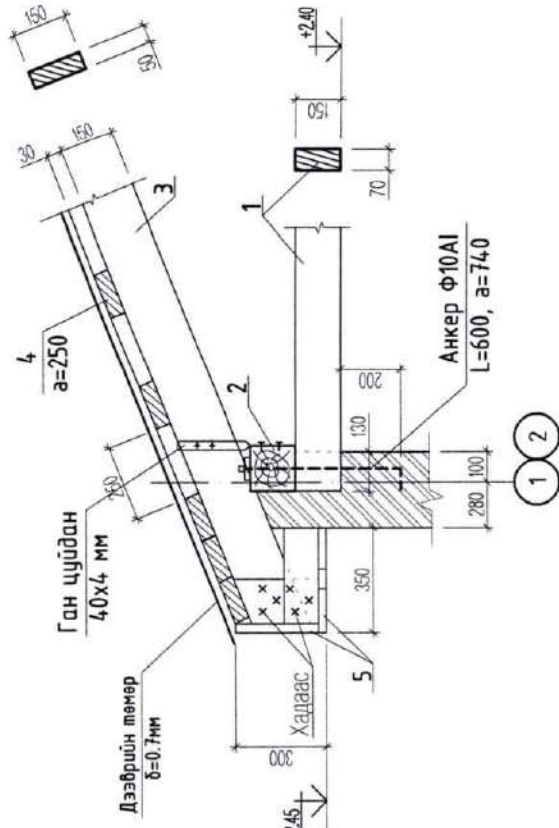
Ган цуйдан M1:10



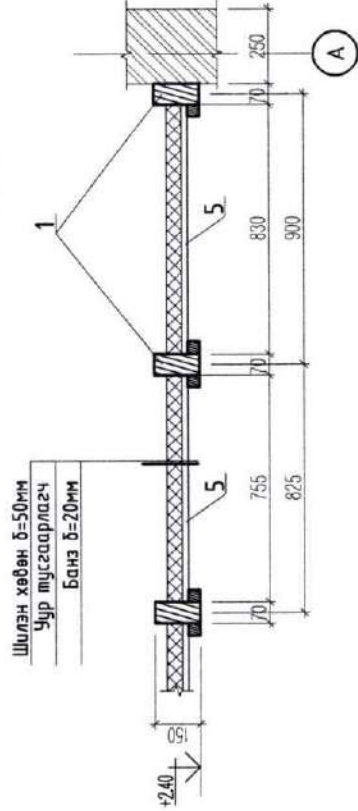
ХЭСЭГЛЭЛ-Б M1:25



ХЭСЭГЛЭЛ-А M1:25



Огтлол 2-2 /банзан дамбай/
M1:25



Материалын түүвэр

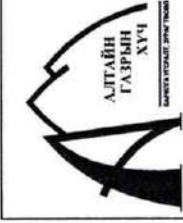
Поз	Элементийн нэр	Өгтлол /bхh/ см	Урт /м/	Тоо ширхэг	Эзэлхүүн /м3/
1	Дам нуруу				
2	Ул нуруу	15x15	3.76	8	0.18
3	Шувуун нуруу	15x5	2.57	10	0.2
4	Унь банз	15x3	79.2 у/м	1	0.35
5	Банз	15x2	150 у/м	1	0.45
6	Банз	15x5	0.66	10	0.05
	Нийт				1.4

Материалын түүвэр

Поз	Тэмдэглэгээ	Нэр	тоо	Нэгж жин /кг/	Нийт жин /кг/
	500	Ф10AI ГОСТ 5781-82 L=600	12	0.336	4.03
ГЦ	ган цуйдан	-40x4 ГОСТ23570-79 L=610	10	0.98	9.8
		Нийт			13.83

Тайлбар:

- Модон хучилтын модны чийглэг нь 15%-иас хэтрэхгүй 1-р зэргийн зүсмэл мод байна. Модон хийцийг өмхөрч ялзарсан, хагарч цуурсан модоор хийцийг хориглоно. Бүх модон хийцийг галаас хамгаалах болон үжил эсэргүүцэх найрлага бүхий уусмалаар 2 удаа түрхлэг хийж өгнө.
- Дээврийн төмрийн зузаан 0.7мм ээс багагүй байна.



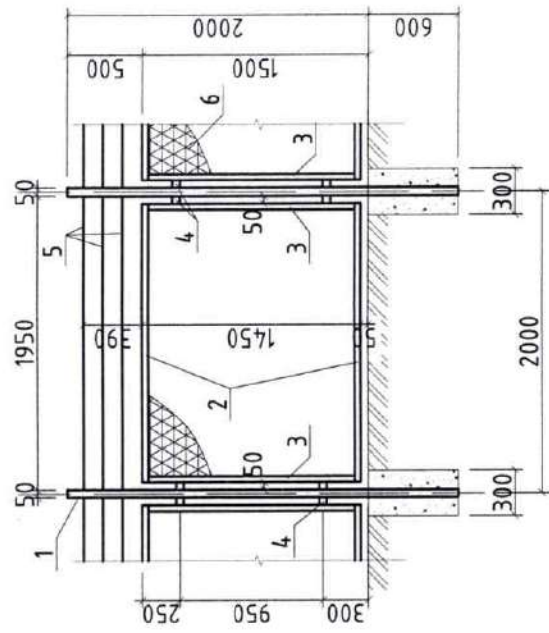
Утас: 88112489
Алмалын газрын хүч

ХӨВСГӨЛ АЙМАГ, ГОСОНЦЭНГЭЛ СҮМ ЦАГААНБҮРГАС БАГ ДАРХИТ УУЛ, ТЭЭЛ БАГ ДОМБУУ ХАЙРХАН УУЛ
"ҮҮРЭН ХОЛБООНЫ ДАХИН ДАМЖУУЛАХ СТАНЦ"

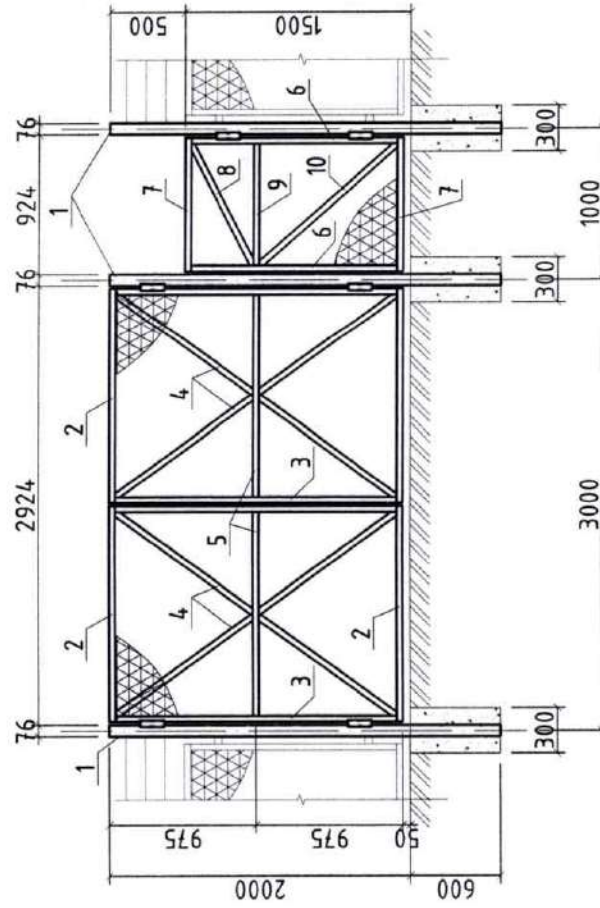
Шувуун нурууны байгуулалт, огтлол, хэсэглэл

Инженер	ЭГ Шифр	Масштаб	Огноо
	3-Батболд	---	2022.10
Гүйцэтгэсэн	ТГ Шифр	Зургийн дугаар	Хуудас
	3-Батболд	---	6
Шалгалсан	С.Бямбацэрэн	ББ-5	
Уе шат: А3			

Төмөр хашаа М1:50



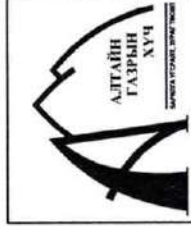
Төмөр хаалга М1:50



1. Бүх төмөр хийцгүйг С235 маркын төмрөөр хийнэ.
2. Бүх төмөр хийцгүйг уулзаж байгаа уртаар нь гагнана. Гагнуурын оёсны өндөр 6мм байна.
3. Бүх төмөр хийцгүйг төмрийн будаагаар 2 удаа будна.

Материалын тодорхойлолт

Марк поз	Тэмдэглэгээ	Нэр	Тоо ширхэг	Жин /кг/	Тайлбар /кг/
Төмөр хашаа					
1	Госп 8732-78	Φ50x2,5 L=2600	38	36.13	1372.94
2	Госп 8509-93	L 40x4 L=1850	1	7.61	7.61
3	Госп 8509-93	L 40x4 L=1370	2	4.48	8.96
4	Госп 17594-81	-50x4 L=50	2	3.32	6.64
5		Өргөст умас L=2000	4	0.08	0.32
6		Төмөр мор /1850x1450/	3	0.6	1.8
		Бетон В15	1	10.8	10.8
Төмөр хаалга					
1	Госп 8732-78	Φ76x3 L=2600	1	14.8.11	14.8.11
2	Госп 8509-93	L 40x4 L=1430	3	14.04	42.12
3	Госп 8509-93	L 40x4 L=1870	4	3.46	13.84
4	Госп 8509-93	L 40x4 L=2300	4	4.52	18.08
5	Госп 8509-93	L 40x4 L=1350	4	5.56	22.24
6	Госп 8509-93	L 40x4 L=1370	2	3.26	6.52
7	Госп 8509-93	L 40x4 L=880	2	3.31	6.62
8	Госп 8509-93	L 40x4 L=900	2	2.12	4.24
9	Госп 8509-93	L 40x4 L=800	1	2.17	2.17
10	Госп 8509-93	L 40x4 L=1220	1	1.93	1.93
		Төмөр мор /1950x1430/	1	2.95	2.95
		Төмөр мор /880x1450/	2	11.15	22.3
		Бетон В15	1	5.1	5.1
			0.16м3		



ХӨВСГӨЛ АЙМАГ, ТОСОНЦЭНГЭЛ СҮМ ЦАГААНБҮРГЭС БАГ ДАРХИТ УУЛ, ТЭЭЛ БАГ ДОМБУУ ХАЙРХАН УУЛ
"ҮҮРЭН ХОЛБООНЫ ДАХИН ДАМЖУУЛАХ СТАНЦ"

Төмөр хашаа, хаалга

Инженер	З.Батболд	ЕГ Шифр:	Масштаб: ---	Огноо:
Гүйцэтгэсэн	З.Батболд	АГХ-22/52	М1:100	2022.10
Шалгалсан	С.Бямдасүрэн	ТГ Шифр:	Зургийн дугаар:	Хуудас: 6
			ББ-6	

Үе шат: А3

"Алтайн газрын хүч" ХХК
ТЗД: ЗТ43-770/21, Улаанбаатар хот, Хан-Уул дүүрэг, 3-р
хороо, Энгельс-5, 1002 тоот, утас:88112489

ЕГ Шифр: АГХ-22/52

ХӨВСГӨЛ АЙМАГ, ТОСОНЦЭНГЭЛ СУМ, ЦАГААНБҮРГАС БАГ ДАРХИТ УУЛ, ТЭЭЛ БАГ ДОМБУУ ХАЙРХАН УУЛ
"ҮҮРЭН ХОЛБООНЫ ДАХИН ДАМЖУУЛАХ СТАНЦ"

ДОТОР ЦАХИЛГААН



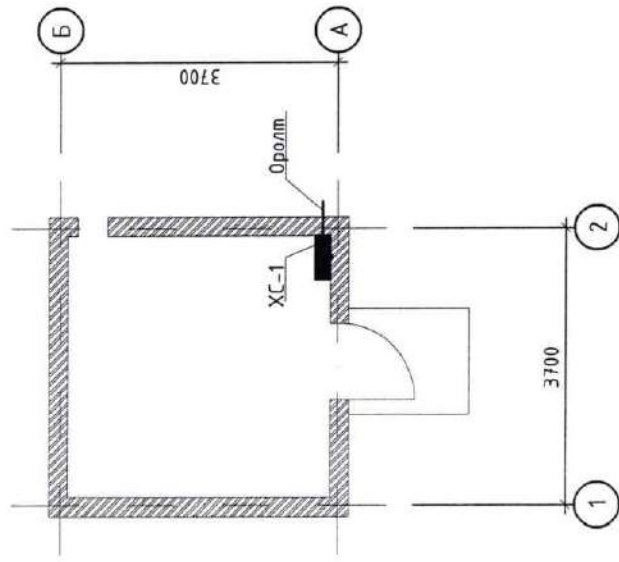
Захирал. /С.Бямбасүрэн/

Инженер. /Э.Энхжаргал/

УЛААНБААТАР ХОТ 2022 ОН

БҮДҮҮВЧ, ЗҮРГИЙН ЖАГСААЛТ, ҮНДСЭН ҮЗҮҮЛЭЛТ, ТАЙЛБАР БИЧИГ

БАРИЛГЫН БҮДҮҮВЧ М1:100



ЗҮРГИЙН ЖАГСААЛТ

Д/д	Хуудас	Хуудасны нэр	Тайлбар
1	ХТ-1	Бүдүүвч, зургийн жагсаалт, үндсэн үзүүлэлт, тайлбар бичиг	
2	ХТ-2	Материалын түүвэр, хуваарилах самбарын бүдүүвч	
3	ХТ-3	Барилгын доторхи потенциалыг тэгшлэх	
4	ХТ-4	Гэрэлтүүлэг, хүчлэг төхөөрөмж, аянга хамгаалалт газардуулгийн байгуулалт	

Ерөнхий хэсэг

Энэхүү барилгын дотор цахилгааны ажлын зургийг барилга архитектур техник технологийн даалгаврыг үндэслэн "Орон сууц, олон нийтийн барилгын цахилгаан тоног төхөөрөмжийг төлөвлөх ба угсрах" барилгын дүрэм "БД43-102-07", "Цахилгаан байгууламжийн дүрэм" "БД43-101-03", "Байгалийн ба зохиомол гэрэлтүүлэг" "БНБД 23-02-08", "Барилга байгууламжийн аянга хамгаалалтын зураг төсөл зохиох заавар" "БД 43-103-08" -ын дагуу хийж гүйцэтгэв.

Цахилгаан хангамж

Цахилгаан хэрэглэгчид нь цахилгаан хангамжийн найдвартай ажиллагааны III зэрэгт хамаарагдана. Барилгын тэжээлийг кабель шугамаар ХС самбар руу оруулж тэжээнэ. Оролтын самбар нь Монгол улсын стандартын шаардлагад нийцсэн байх шаардлагатай.

Цахилгаан эрчим хүчний хэрэглээг самбарт тавьсан тоолуураар тооцож гаргана. Тоолуур нь 2 тарифт дүрэн электрон тоолуур байна. Самбарт ВА47-100, ВА47-29, АВДТ-32 маягийн автомативдыг болон цэнэг шавхагч ОПС тоноглогдсон болно.

Гэрэлтүүлэг

Гэрэлтүүлэгчдийг өрөөний зориулалт, архитектурын шийдэлд тулгуурлан ус чийгнээс хамгаалагдсан гэрэлтүүлэгч сонгож төлөвлөв. Розеткагийг өрөөний зориулалт, архитектурын технологийн шийдэлд тулгуурлан сонгосон.

Тэжээлийн ба группын шугам

Хуваарилах самбараас гарах тэжээлийн шугамыг ВВГнг Маркийн кабель утсыг пластмассан хоолойд сүвлэн хучилт, хана болон шалны дэлгэцэд далд угсарч гүйцэтгэнэ.

Бүх пластмассан хоолой нь галд тэсвэртэй МУ-ын стандартын шаардлага хангасан Орос болон Солонгос улсын байна.

Тоног төхөөрөмжийг угсрах

Цахилгааны самбар нь газардуулгатай холбогдсон байна. Цахилгааны самбарыг шалнаас 1,5м өндөрт, унтраалгыг хаалга онгойх талын хананд шалнаас 1,5м-ийн өндөрт тоноглоно.

Розетка шалнаас 1,1м-ийн өндөрт тагтай нүх нь автоматаар хаагдаж байхаар тоноглоно.

Бүх чийдэн нь цахилгаан хэмнэх компакт люминесцент (сүүн цагаан) чийдэн байна. Түүний чадлын итгэлцүүр 0,9-с хэтрэхгүй байх ба гэрэлтүүлгүүд нь олон улсын стандартад нийцсэн байх шаардлагатай.

Аянга хамгаалалт, газардуулга

Уг барилга нь аянга хамгаалалтын IV ангилалд орж байгаа тул 10x10м2 талбай бүхий аянгын гүйдэл хүлээн авах торыг дээвэр дээр Ф12мм-н цайрдагсан дөрвөнхүй ган төмрөөр дээвэр дээр ил хийнэ. Барилгын аянга хүлээн авагч нь шууд аянга дуухаас хамгаалж, аянгын цахилгааны нөлөө болон аянны цахилгаан долгион нэвтрэхээс хамгаалж потенциалыг тэгшитгэнэ.

Аянгын гүйдэл дамжуулагчийг барилгын ханын дагуу 25м тутамд багана болон хана, гадна дүлаалаг хоёрын дунд Ф=12мм-ийн дөрвөнхүй төмрийг галд тэсвэртэй Ф=16мм-ийн PVC пластмассан хоолойд сүвлэж дуулааг гадна газардуулгын системтэй холбож өгнө. Дээвэр дээр илүү гарч байгаа бүх металл эд анги, жишээ нь агааржуулалтын металл хоолой, дээврийн сэнс, төмөр дээвэр, дээврийн төмөр тулгуур зэргийг аянга хүлээн авах бүслүүртэй гагнаж холбоно.

Уг барилгыг 40x4мм-ийн туузан төмрөөр дотор газардуулгын хүрээ хийх ба хүрээг шалнаас 0,5м-ийн өндөрт хийж гадна газардуулгын хүрээтэй - цэгээр холбоно. Хэвтээ электродыг 0,8м-ийн түвшинд 40x4мм-ийн туузан төмрөөр досоо электродын дээд үзүүр нь -0,7м гүнд 50x50x5мм 3м-ийн урттай дулан төмрөөр хийнэ. Эсэргүүцлийн хэмжээ 4,00м-оос хэтрэхгүй байх шаардлагатай.

Цахилгааны тоног төхөөрөмжийн угсралт дууссаны дараа бүх тоноглолын нүхийг галд шатдаггүй материаллаар чигжиж дөглөж гал гарахаас хамгаална.

Угсралтыг цахилгаан техникийн ажил БНБД-305.06.90 нормын шаардлагад нийцүүлэн зураг төслийн дагуу гүйцэтгэх шаардлагатай. Барилгын ажлын гүйцэтгэлийн явцад ямар нэгэн асуудал үүсвэл зураг төсөл зохиосон байгууллага болон холбогдох байгууллагуудтай яаралттай холбох барин зөвшилцөх, талбай дээр нь шийднэ.



Утас: 88112489
Алтайн газрын хүч

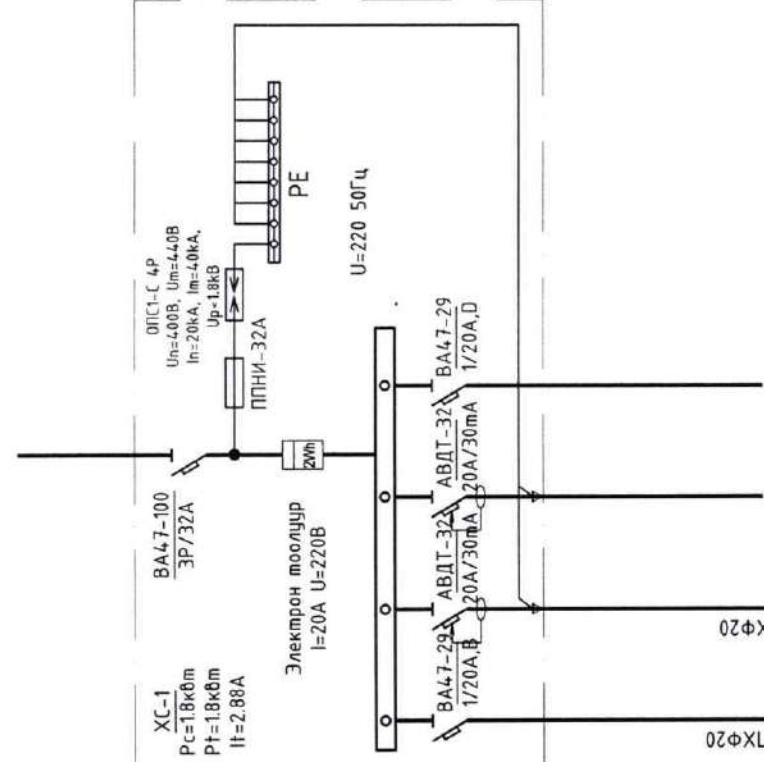
ХӨВСГӨЛ АЙМАГ, ТОСОНЦЭНГЭЛ СҮМ ЦАГААНБҮРТГЭС БАГ ДАРХИТ УУЛ, ТЭЭЛ БАГ ДОМБУУ ХАЙРХАН УУЛ
"ҮҮРЭН ХОЛБООНЫ ДАХИН ДАМЖУУЛАХ СТАНЦ"

Бүдүүвч, зургийн жагсаалт, үндсэн үзүүлэлт, тайлбар бичиг				Үе шат: А3	
Инженер	Э.Энхжаргал	ЕГ Шифр:	Масштаб: --	Огноо:	2022.10
Гүйцэтгэсэн	Э.Энхжаргал	АГХ-22/52	М1:--	Хуудас: 4	
Шалгасан	Э.Энхжаргал	ТГ Шифр:	Зургийн дугаар:	ХТ-1	

МАТЕРИАЛЫН ТҮҮВЭР

ХУВААРИЛАХ САМБАРЫН ТООЦООНЫ БҮДҮҮВЧ ХС-1

№	Нэр	Маяг	Хэж нэгж	Тоо ширхэг	Тайлбар
1	Хуваарилах самбар Хананд далд тоноглох ээс шилтэй самбар туслах тоног төхөөрөмжийн хамт. IP-32, 800x650x250мм хэмжээтэй а. 2 фазын автомат маслуур ВА47-100 Зр/32А -1ш б. Цэнэг шавхагч ОПС1-С4 U=400В, I=30кА -3ш в. Гүйдлийн трансформатор ТТИ 20/5А -3ш г. Гүйдлийн электрон тоолуур 220В, 5А -1ш Шүгэмд: г. 2 фазын дифференциал автомат маслуур АВДТ-32 20А/30mA IP-20 д. 1 фазын автомат маслуур ВА47-29 1р/20А.D-2ш		КОМ	1	ХС-1
2	LED чийдэнтэй тасанд тоноглох гэрэлтүүлэг 230В 36Вт IP-20	NLED489	ш	1	
4	Сүүн чийдэнтэй үс чийгнээс хамгаалагдсан хананд тоноглох гэрэлтүүлэг 230В 28Вт IP-44	NWED3503A	ш	1	
5	Өөр дээрээ тог баригчтай хананд дуу тасалнаас дүүжилж тоноглох авсаарийн EXIT гэрэлтүүлэгч 230В 8Вт IP-20	ССА1001	ш	1	
7	Хананд далд тоноглох хоёр даралттай умралга 10А 220В		ш	1	
10	Хананд далд тоноглох газардуулгын контакттай хоёр туйлт розетка 10А 220В		ш	2	
11	Умралга розетка суух хайрцаг		ш	3	
12	Утас салбарлах хайрцаг		ш	5	
13	Олон ширхэгтэй ээс судалмудаас бүрдэх поливинилхлоридийн пластиком тусгаарлагчтай умас 1x2.5мм2		М	20	
14	Мөн 1x4мм2		М	30	
15	Уян пластмассан хоолой Ф20мм	ПВХ	М	16	Галд тэсвэртэй /Орос, Солонгос цлсынх/
16	Уян пластмассан хоолой холбох муфт Ф20мм	ПВХ	ш	8	Галд тэсвэртэй /Орос, Солонгос цлсынх/
17	Уян пластмассан хоолой холбох булан Ф20мм	ПВХ	ш	4	Галд тэсвэртэй /Орос, Солонгос цлсынх/
18	Цайрдсан дөөрөнхий ган төмөр Ф12мм		М	12	
19	Цайрдсан туузан ган төмөр 25x4мм		М	10	
20	Цайрдсан туузан ган төмөр 40x4мм		М	4	
21	Цайрдсан булан төмөр 50x50x5мм L=3000мм		ш	3	
22	Уян пластмассан хоолой Ф16мм		М	4	
23	Аянга хүлээн авагчийг хөндийрүүлэгч		ш	8	
24	Аянгын гүйдлийн буулт хөндийрүүлэгч		ш	2	



Тухайн тэмдэгт шугам	Тэмдэглэгээ /Маяг/ Хүчдэл, В; Рсуурь, кВт; Iтооц, А	Шугамын гаргалтын аппарат	Маяг, Ихэдийн, А	Салгагч ба хайлах табыц	Шугамын тэмдэглэгээ	Байгуулалт дахь төмөр хоолойн тэмдэглэгээ	Утасны марк ба хөндлөн огтлол, мм2	Шугамын тэмдэглэгээ /стандартаар/ урт, м	Тэмдэглэгээ, маяг Ихэдийн, А	Салгагч дулааны релений табыц, А	Шугамын тэмдэглэгээ	Байгуулалт дахь төмөр хоолойн тэмдэглэгээ	Утасны марк ба хөндлөн огтлол, мм2	Шугамын тэмдэглэгээ /стандартаар/ урт, м
ХС-1	РС=18кВт Рт=18кВт Iт=2.88А	ВА47-100 Зр/32А	Маяг, Ихэдийн, А	Салгагч ба хайлах табыц	Шугамын тэмдэглэгээ	Байгуулалт дахь төмөр хоолойн тэмдэглэгээ	Утасны марк ба хөндлөн огтлол, мм2	Шугамын тэмдэглэгээ /стандартаар/ урт, м	Тэмдэглэгээ, маяг Ихэдийн, А	Салгагч дулааны релений табыц, А	Шугамын тэмдэглэгээ	Байгуулалт дахь төмөр хоолойн тэмдэглэгээ	Утасны марк ба хөндлөн огтлол, мм2	Шугамын тэмдэглэгээ /стандартаар/ урт, м
Гр.1			Маяг											
Гр.2			Маяг											
Гр.3			Маяг											
Гр.4			Маяг											

ХӨВСГӨЛ АЙМАГ, ТОСОНЦЭНГЭЛ СУМ ЦАГААНБҮРГАС БАГ ДАРХИТ УУЛ, ТЭЭЛ БАГ ДОМБУУ ХАЙРХАН УУЛ
"ҮҮРЭН ХОЛБООНЫ ДАХИН ДАМЖУУЛАХ СТАНЦ"

Материалын түүвэр, хуваарилах самбарын бүдүүвч

Инженер: *[Signature]* Э.Энхжаргал
Гүйцэтгэсэн: *[Signature]* Э.Энхжаргал
Шалгасан: *[Signature]* Э.Энхжаргал

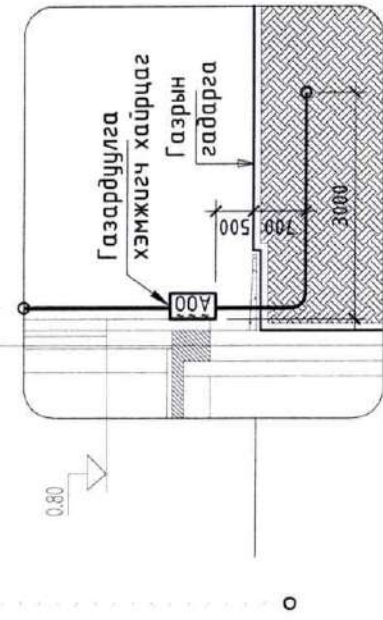
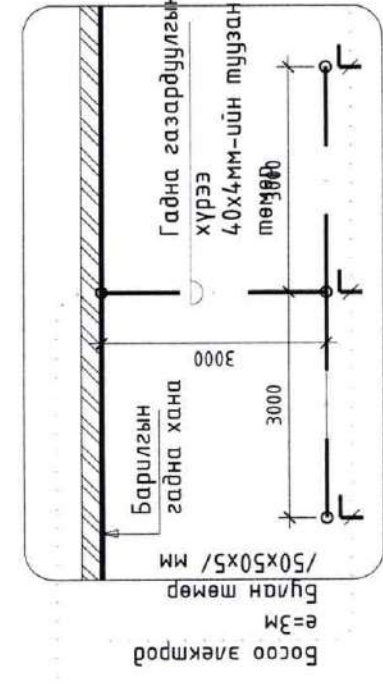
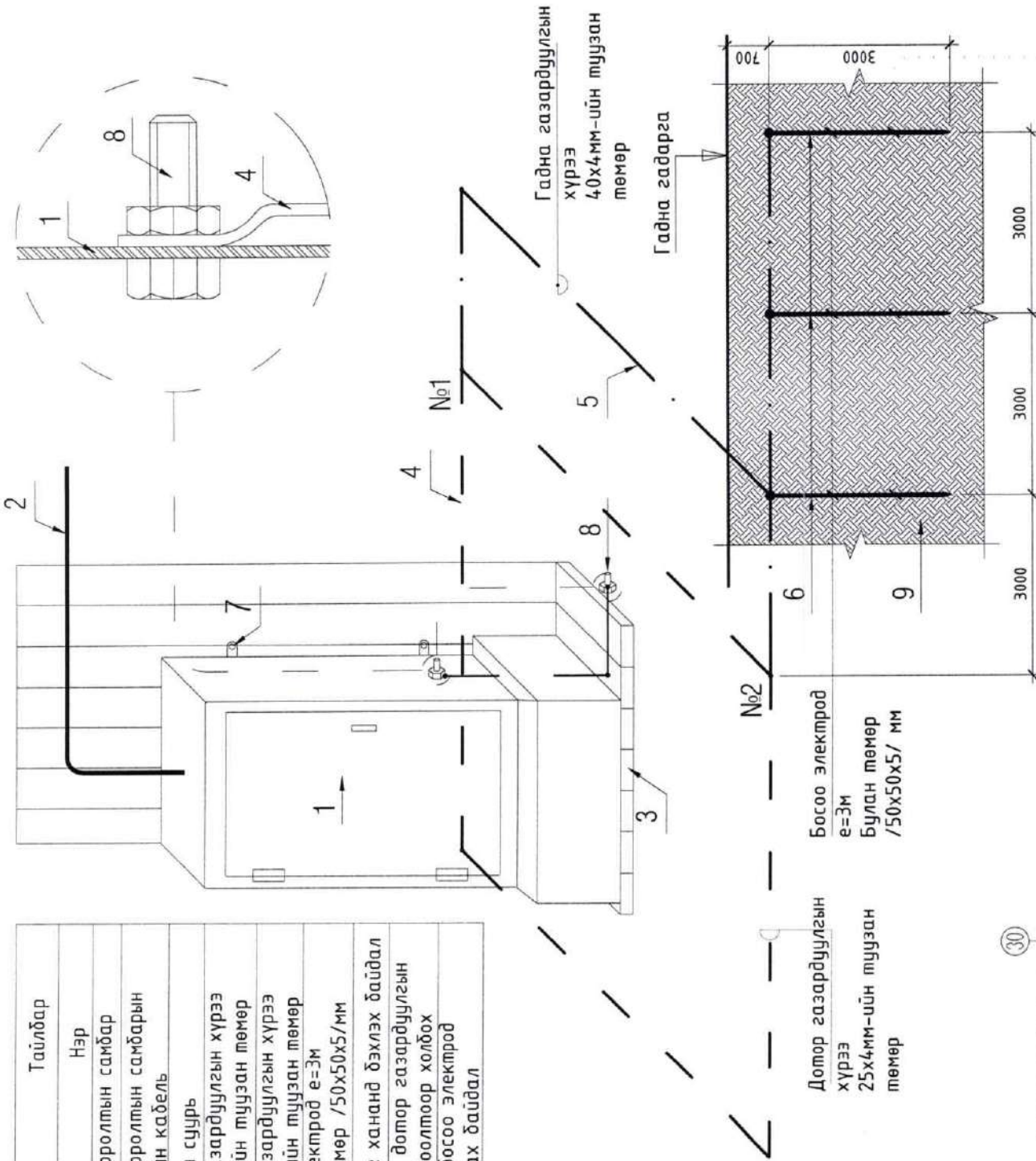
Масштаб: ---
М1: ---
Зургийн дугаар: ХТ-2


Огноо: 2022.10
Хуудас: 4

Үе шат: А3

БАРИЛГЫН ДОТОРХИ ПОТЕНЦИАЛИЙГ ТЭГШИТГЭХ

№	Тайлбар
1	Нэр
2	Ерөнхий оролтын самбар
3	Ерөнхий оролтын самбарын тэжээлийн кабель
4	Самбарын суурь
5	Дотор газардуулгын хүрээ 25x4мм-ийн туузан төмөр
6	Гадна газардуулгын хүрээ 40x4мм-ийн туузан төмөр
7	Босоо электрод e=3м
8	Булан төмөр /50x50x5/мм
9	Самбарыг хананд бэхлэх байдал
10	Самбарыг дотор газардуулгын хүрээнд боолтоор холбох
11	Хөрсөнд босоо электрод байрлуулах байдал





АЛТАЙН ГАЗРЫН ХҮЧ
ИНЖЕНЕРИЙН АКАДЕМИ

Утас: 8812489
Алтайн газрын хүч

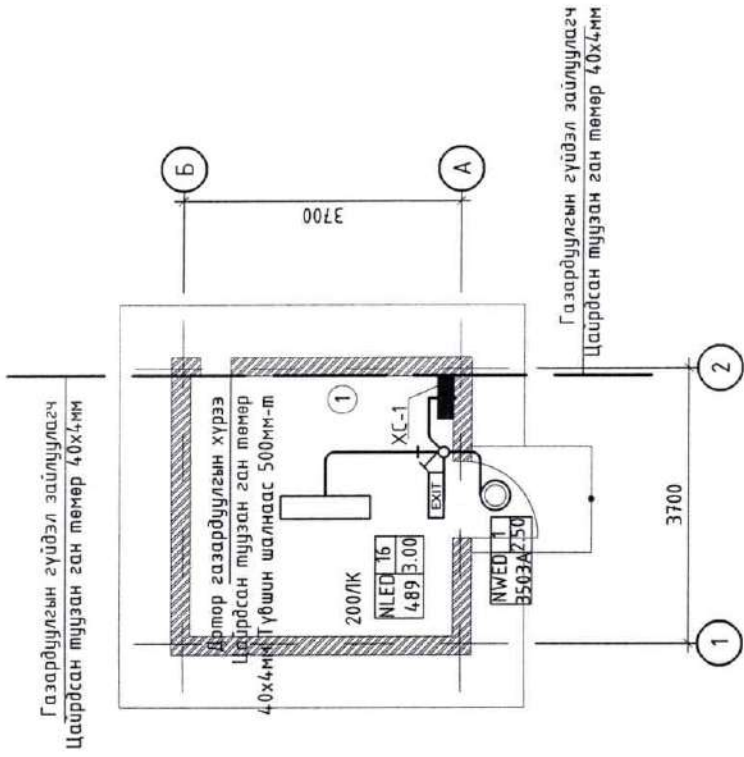
ХӨВСГӨЛ АЙМАГ, ТОСОНЦЭНГЭЛ СУМ ЦАГААНБҮРГЭС БАГ ДАРХИТ УУЛ, ТЭЭЛ БАГ ДОМБЧУУ ХАЙРХАН УУЛ
"ҮҮРЭН ХОЛБООНЫ ДАХИН ДАМЖУУЛАХ СТАНЦ"

Барилгын доторхи потенциалыг тэгшлэх

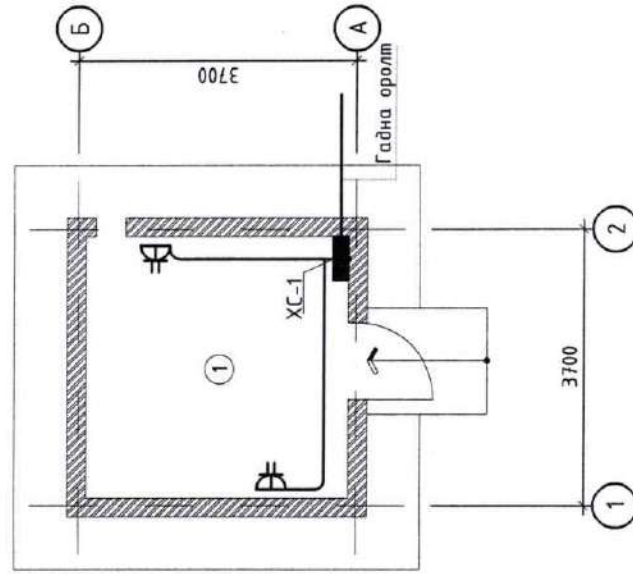
Үе шат: АЗ

Инженер	Э.Энхжаргал	ЕГ Шифр:	Масштаб: ---	Огноо:
Гүйцэтгэсэн	Э.Энхжаргал	АГХ-22/52	М1:---	2022.10
Шалгасан	Э.Энхчимэг	ТГ Шифр:	Зургийн дугаар:	Хуудас: 4
			ХТ-3	

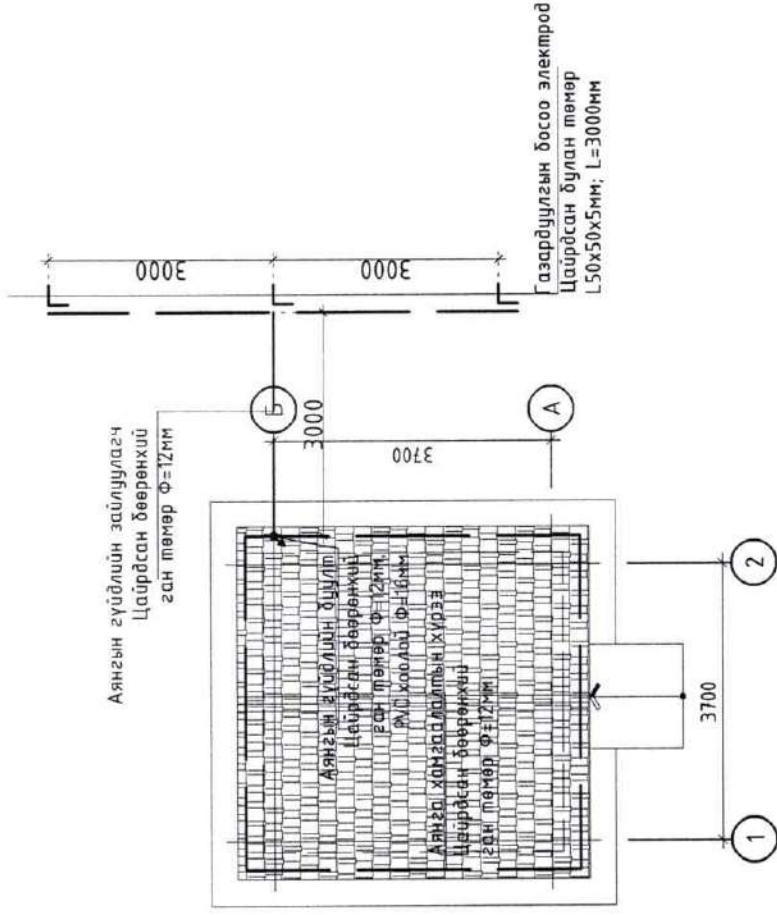
ДОТОР ГЭРЭЛТҮҮЛГИЙН БАЙГУУЛАЛТ М1:100



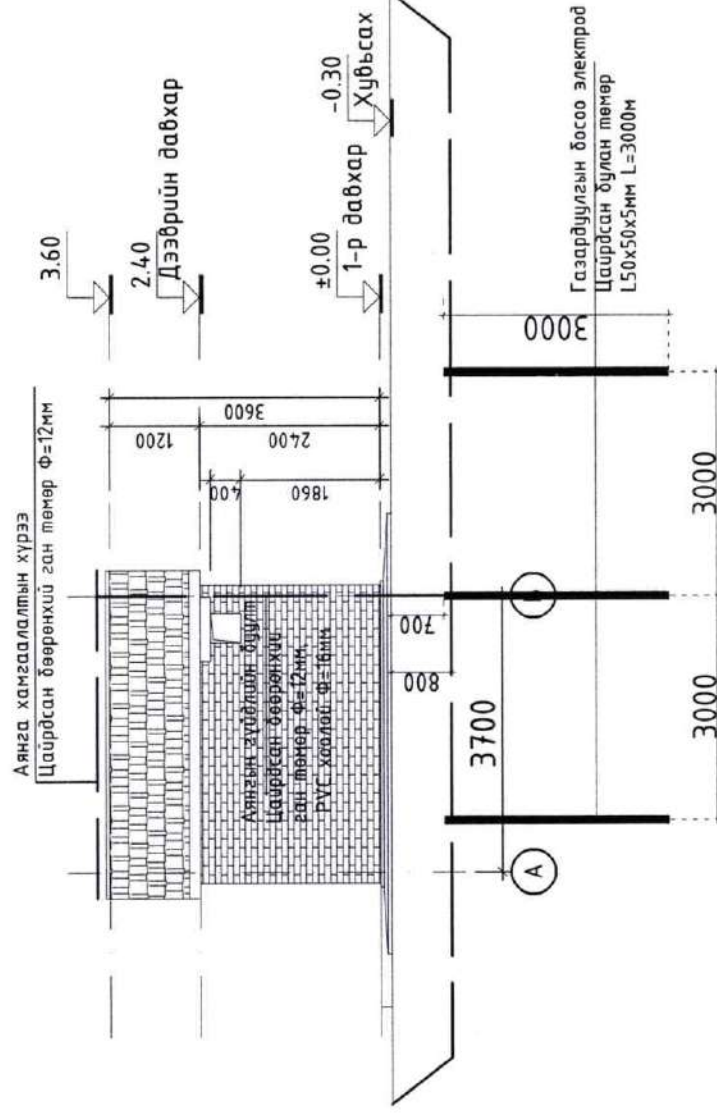
ХҮЧИТ ТӨХӨӨРӨМЖИЙН БАЙГУУЛАЛТ М1:100




АЯНГА ХАМГААЛАЛТЫН БАЙГУУЛАЛТ М1:100



АЯНГА ХАМГААЛАЛТЫН ЕРӨНХИЙ БАЙГУУЛАЛТ М1:100



 <p>АЛТАЙН ГАЗРЫН ХҮЧ ЭНГЭВЭРЭЛЭГ</p> <p>Утас: 88112489 Алтайн газрын хүч</p>		<p>ХӨВСГӨЛ АЙМАГ, ТОСОНЦЭНГЭЛ СУМ ЦАГААНБҮРГАС БАГ ДАРХИТ УУЛ, ТЭЭЛ БАГ ДОМБУУ ХАЙРХАН УУЛ "ҮҮРЭН ХОЛБООНЫ ДАХИН ДАМЖУУЛАХ СТАНЦ"</p>		<p>Гэрээлүүлэг, хүчит төхөөрөмж, аянга хамгаалалт газардуулгийн байгуулалт</p>		<p>Үе шат: АЗ</p>	
Инженер	Э.Энхжаргал	ЕГ Шифр:	Масштаб: ---	Огноо:	2022.10	Хуудас: 4	12
Гүйцэтгэсэн	Э.Энхжаргал	АГХ-22/52	М1---	Зургийн дугаар	ХТ-4		
Шалгасан	Э.Энхжаргал	ТГ Шифр:					