

БАРИЛГЫН ЗУРАГ ТӨСӨЛ ЗОХИОГЧДЫН ХОЛБОО

ТГ Шифр: АЕ-16/2023

*БАЯН-ӨЛГИЙ АЙМАГ, БАЯННУУР СУМ
"100 -Н ХҮҮХДИЙН ДОТУУР БАЙРНЫ БАРИЛГА"*

/Ажлын зураг/

ГАДНА ДУЛААНЫ ХЭСЭГ - ГДГ

Захирал



/С.Галя /

Улаанбаатар хот 2023 он

ТАЙЛБАР БИЧИГ

Баян-Өлгий аймаг, Баяннуур сум 100-н хүүхдийн дотуур байрны барилгын зургийг доорхи материалыг үндэслэн хийж гүйцэтгэв.

Гадна дулааны ажлын зургийг гүйцэтгэхдээ:

- БНБД 41-02-13 Дулааны сүлжээ
- БНБД 41-03-13 Зуухны төхөөрөмж
- БНБД 41-04-13 Тоног төхөөрөмж дамжуулах хоолой дулаан тусгаарлалт
- БНБД 41-05-18 Дулааны сүлжээ
- Зураг төслийг "АЕСН" ХХК-д боловсруулсан ерөнхий төлөвлөгөө, өндөржилт
- Орчны дэвсгэр зураг
- MNS 4967:2000 /Хөдөлмөр аюулгүй ажиллагаа/
- Газар дээр нь хийсэн хэмжилт зэргийг үндэслэсэн болно.

Барилга баригдах газрын цаг уурын нөхцөл:

- Гадна агаарын тооцооны температур -27.3° C
- Галлагааны үеийн дундаж температур -8.9° C
- Галлагааны үеийн үргэлжлэх хугацаа -257хон

Гадна дулаан

- ДХ-13-аас барилга хүртэл Ф76мм (108) хос ган хоолой төлөвлөсөн.
- Уг зураг төсөлд одоо холбогдох барилгуудын салбар шугам болон магистрал шугамыг зурагт төлөвлөсөн болно.
- Дулааны шугам болон хэрэгцээний халуун усны шугам сүлжээг бүх барилгын дулааны ачааллаар сонгон авна.
- Төлөвлөж буй барилгын дулааны ачаалал - 0,044Гкал/цаг

Дулааны шугамыг газар доор үл нэвтрэх угсармал сувагт бетон дэр бүхий гулсах тулгуур дээр угсарна.

Гулсах тулгуурын хоорондох зайг:

Ф200 хоолойд	6.0 м;
Ф150 хоолойд	5.0 м;
Ф100хоолойд	4.0 м;
Ф50-70 хоолойд	3,0м-ээр угсарвал зохино.


Температурын зөрүүнээс үүссэн шугаман тэлэлтийг шугамын өнцгийн эргэлт болон П хэлбэрийн компенсаторын тусламжтайгаар гүйцэтгэнэ.

Д/д	Зургийн нэр	Тайлбар
1	Зургийн жагсаалт, Тайлбар бичиг, Дулааны ачаалал	ГДГ-1
2	Гадна дулааны шугамын байгуулалт	ГДГ-2
3	Гадна дулааны шугамын дагуугийн зүсэлт/ Онцлог цэг 1-8/	ГДГ-3
4	Гадна дулааны шугамын угсралтын тойм / Онцлог цэг 1-8/	ГДГ-4
5	Сувгийн огтлол /1-1, /Үл хөдлөх тулгуур-1,2,3	ГДГ-5
6	К1, К2 Компенсаторын байгуулалт	ГДГ-6
7	ДХ-13, худгийн байгуулалт, огтлол 1-1	ГДГ-7
8	Материалын түүвэр	ГДГ-8

Дулааны хэрэглээ /Гкал/ц/

Д/Д	Барилгын нэр	t /°C/	Халаалт	Агаар сэлгэлт	ХХУ	Нийт
Одоо байгаа барилгууд						
1	100-н хүүхдийн дотуур байр	-27.3	0.044		-	



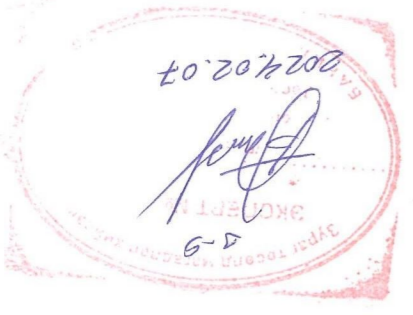
 <p>“АЕСН” ХХК</p>	Баян-Өлгий аймаг, Баяннуур сум “100-н ХҮҮХДИЙН ДОТУУР БАЙРНЫ БАРИЛГА”				Ye шат: А.3
	ЗУРГИЙН ЖАГСААЛТ, ТАЙЛБАР БИЧИГ				Огноо: 2023 он
	Инженер	Гүйцэтгэсэн	Шалгасан	Масштаб: М1: 1:20	Зургийн дугаар: ГДГ-1



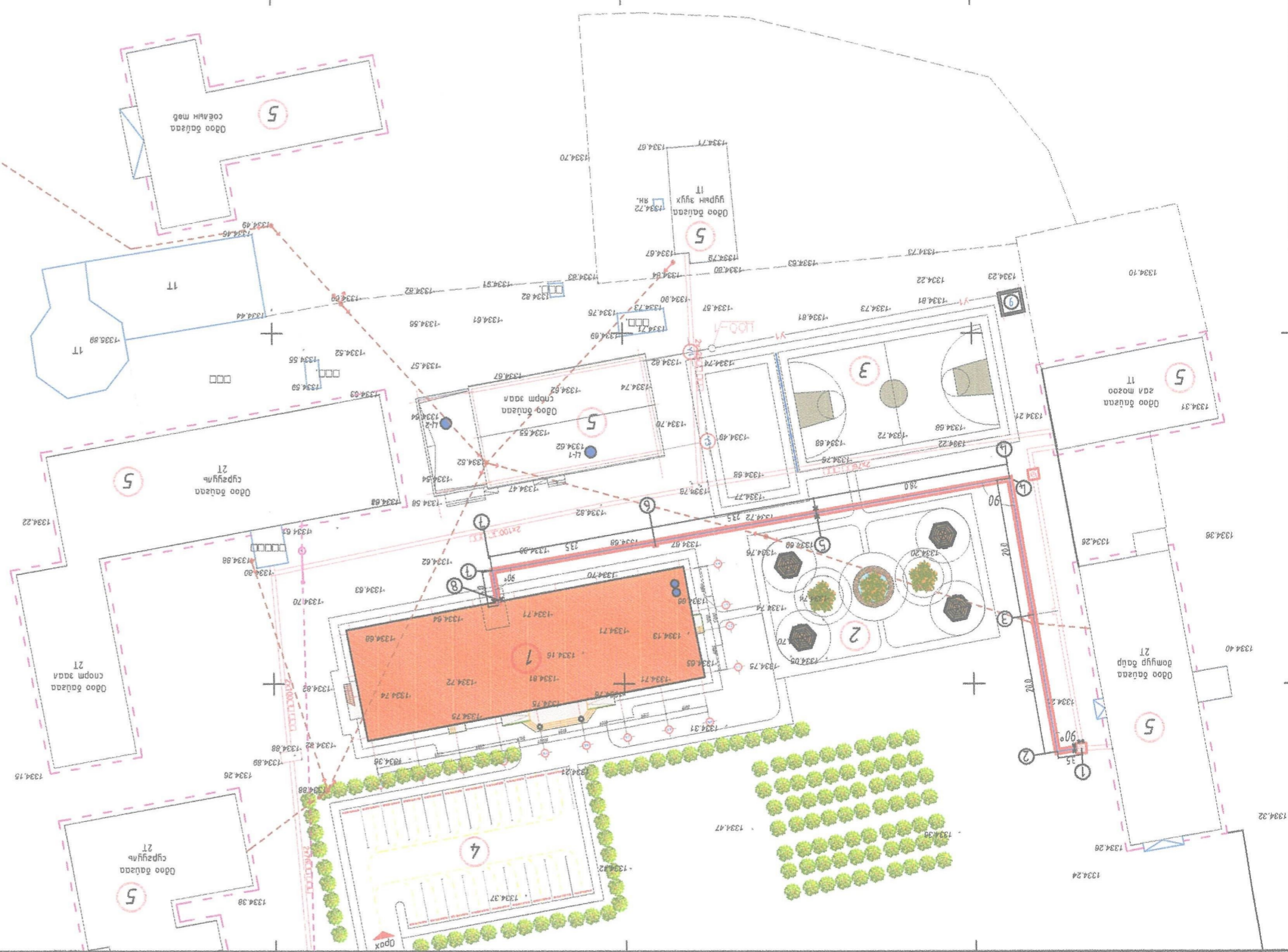
Инженер
Гүлшатсан
Шалсан

МОНГОЛ УЛС
ЭРӨНХИЙ ТӨЛӨВЛӨЛӨӨ
АТХАВЗ
М.Цифр: АТХАВЗ
М.Тайлбар: М1:1000
Огноо: 2023 он
Хугацаа: ГЛ-9

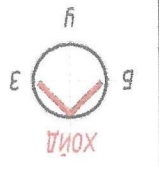
Баян-Вилли думга, Баянчуур сум
"100-н ХУУХДИЙН ДӨМГҮР БАЙРЫН БАРИЛГА"



- ТАНИХ ТЭМДЭГ:
- Төлбөж бүл дүрвэг, дэвгүлэмж
 - Авто зогсоол зам
 - Явган хүний зам
 - Ногоон дэвгүлэмж
 - Гадна дөвжөө
 - Шос гарамтгүүлэг
 - Гол орну газру
 - Бүт сөөг
 - Тоглоомын тавирын нийлүүлэх
 - Сүүлдөвч 4мХ3,4м
 - Цэцгийн мандла
 - Бохир усны шугам
 - Цэвэр усны шугам
 - Агуурагын шугам
 - Цооногийн шугам
 - Холбооны шугам



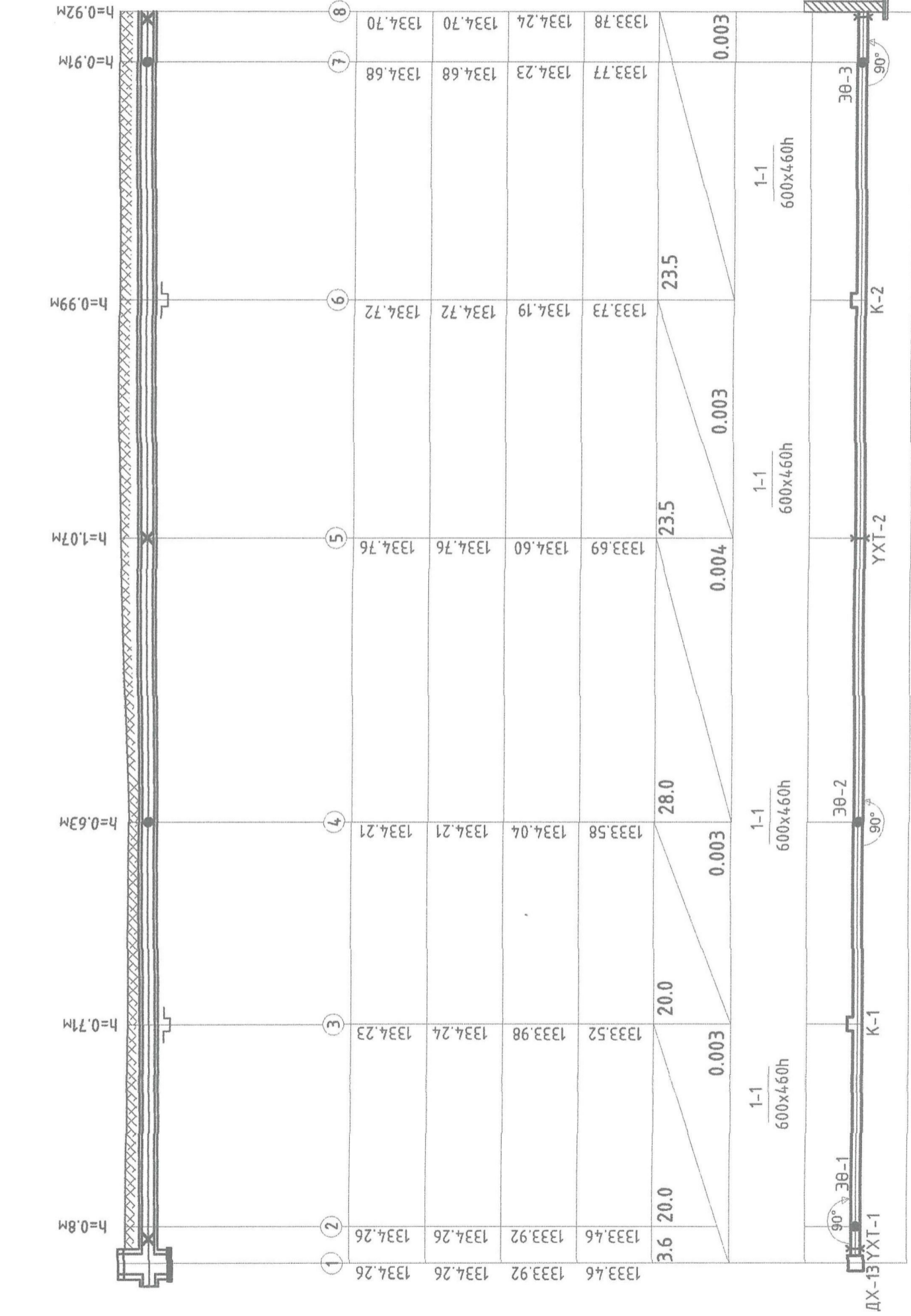
А3 ЭРӨНХИЙ ТӨЛӨВЛӨЛӨӨ М1:1000



Д/а	ТӨДӨРХӨЙ/ЛОЛТ	ТАМБАР
1	100-н хуухдийн дөмгүр дэвр	Төлбөж бүл дүрвэг
2	Амралтын дүс	Төлбөж бүл дүрвэг
3	Сорм тавирын дүс	Төлбөж бүл дүрвэг
4	Авто зогсоол	Төлбөж бүл дүрвэг
5	Одоо байгаа дэвгүлэгч	Одоо байгаа

Grid coordinates: A, B, C, D, E, F, G, H and 1, 2, 3, 4, 5, 6, 7, 8, 9, 10, 11, 12

ГАДНА ДУЛААНЫ ШУГАМЫН ДАГУУГИЙН ЗҮСЭЛТ /ОНЦЛОХ ЦЭГ 1-8 / БОСОО М1:500
ХЭВТЭЭ М1:100

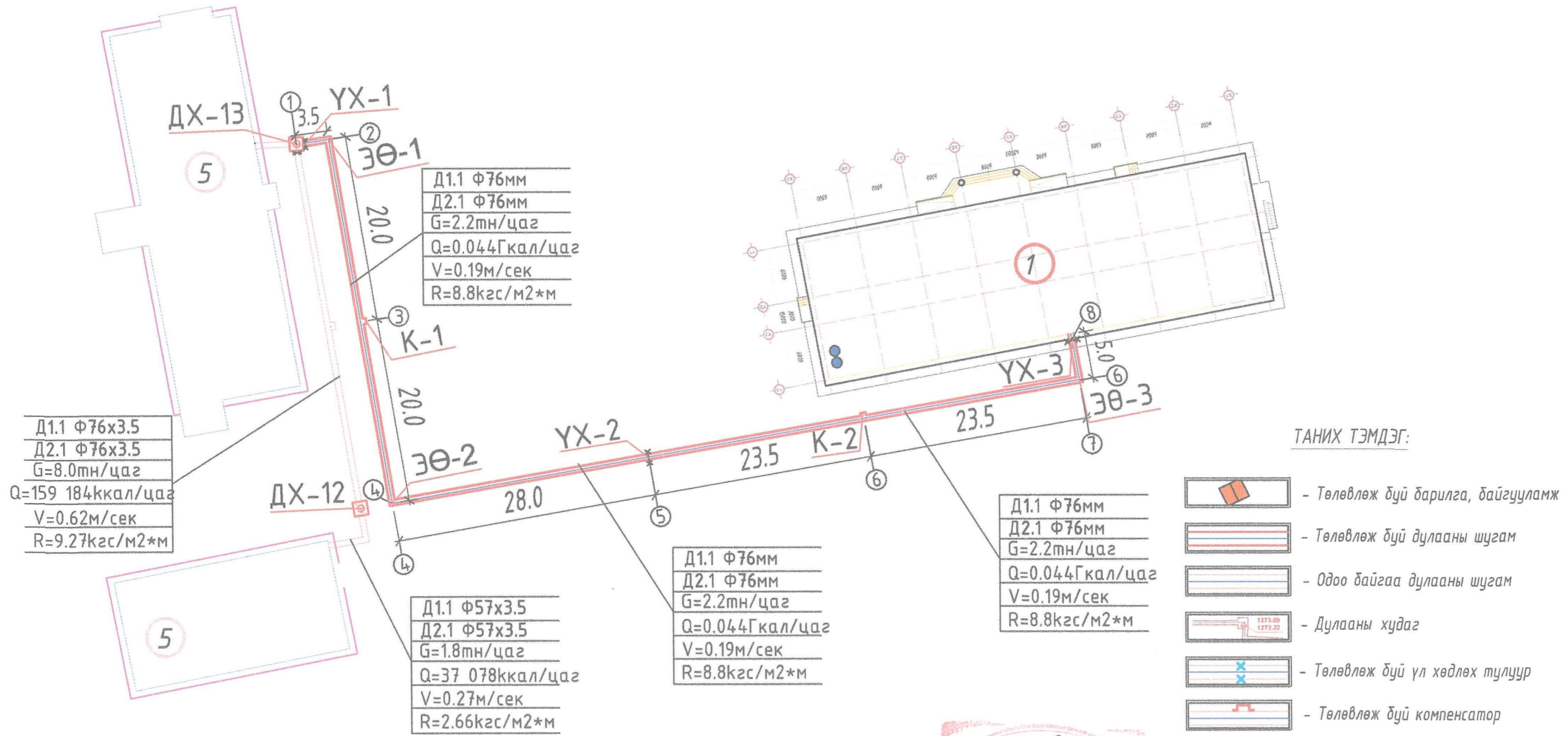


Баян-Өлгий аймаг, Баянцур сум
"100-н ХҮҮХДИЙН ДОТУР БАЙРНЫ БАРИЛГА"
ГАДНА ДУЛААНЫ ШУГАМЫН ДАГУУГИЙН ЗҮСЭЛТ /ОНЦЛОХ ЦЭГ 1-8/
Инженер
Гүйцэтгэсэн
Шалгасан
МОНГОЛ УЛС
Баян-Өлгий аймаг
Баянцур сум
"100-н ХҮҮХДИЙН ДОТУР БАЙРНЫ БАРИЛГА"
МЭРГЭЭЛИЙН ИНЖЕНЕР
ЭРГИЙН ДУГААР
ГДГ-3
2022-2024

Үе шат: А.3
Огноо: 2023 он
Хуудас: ГДГ-8

ГАДНА ДУЛААНЫ ШУГАМЫН УГСРАЛТЫН ТОЙМ /ОНЦЛОХ ЦЭГ 1-8/

Д/а	ТОДОРХОЙЛОЛТ	ТАЙЛБАР
1	100-н хүүхдийн дотуур байр	Төлөвлөж буй барилга
5	Одоо байгаа барилгууд	Одоо байгаа



ТАНИХ ТЭМДЭГ:

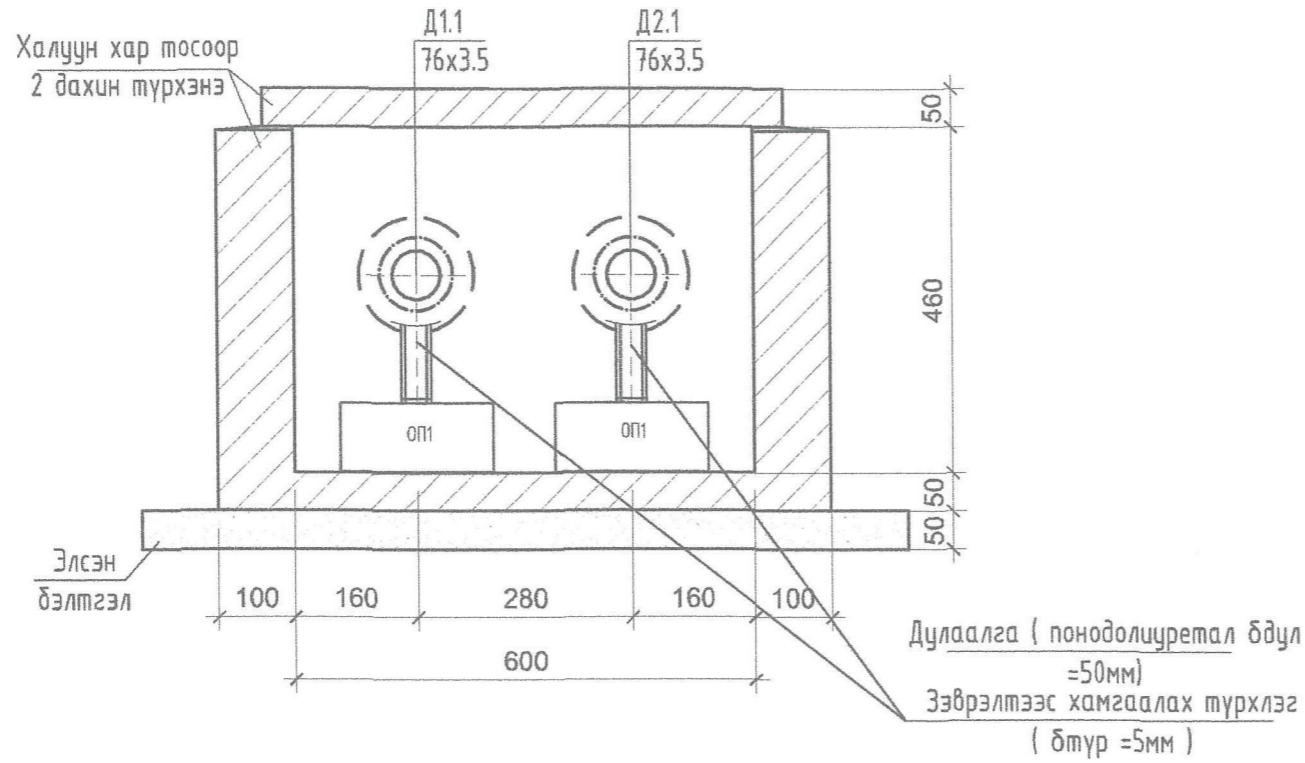
- Төлөвлөж буй барилга, байгууламж
- Төлөвлөж буй дулааны шугам
- Одоо байгаа дулааны шугам
- Дулааны худаг
- Төлөвлөж буй үл хөдлөх тулуур
- Төлөвлөж буй компенсатор
- Хий авагч dy-20
- Бөмбөлгөн хаалт
- Үс юүлэгч dy-25



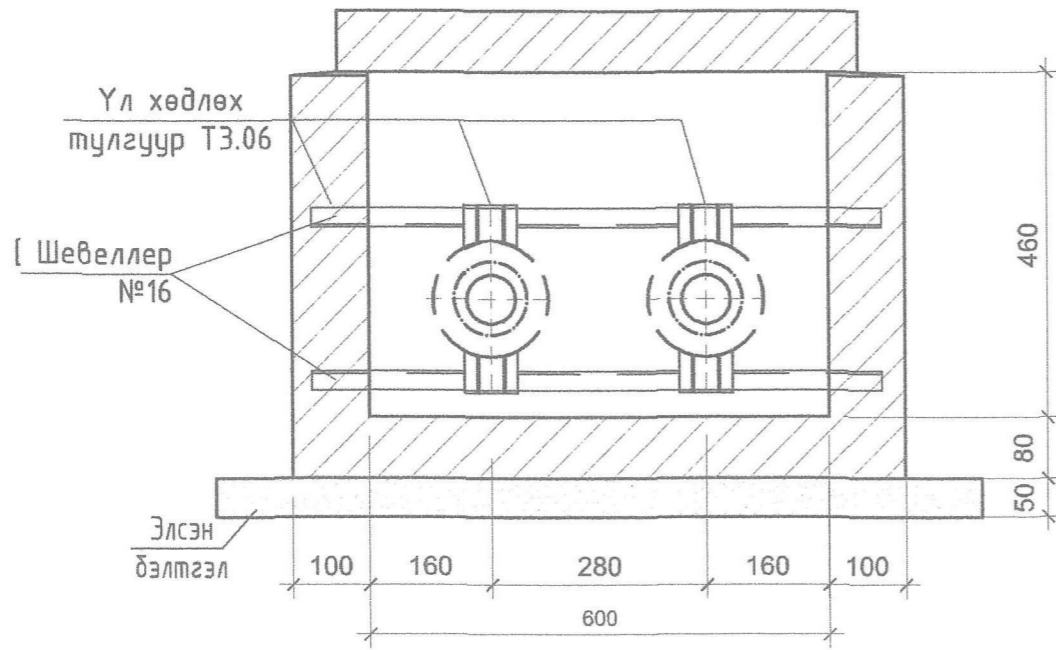
	Баян-Өлгий аймаг, Баяннуур сум		100-н ХҮҮХДИЙН ДОТУУР БАЙРЫН БАРИЛГА ГАДНА ДУЛААНЫ ШУГАМЫН УГСРАЛТЫН ТОЙМ /ОНЦЛОХ ЦЭГ 1-8/	Үе шат: А.3
	Инженер	М.Мягмарсүрэн		Масштаб: 1:Гүй
Гүйцэтгэсэн	М.Мягмарсүрэн	МЭРГЭШСЭН ИНЖЕНЕР	Зургийн дугаар: ГДГ-4	Хуудас: ГДГ-8
Шалгасан	А.Ердэл	МЭРГЭШСЭН ИНЖЕНЕР		


СҮВГИЙН ОГТЛОЛ /1-1,/ ҮЛ ХӨДЛӨХ ТУЛГУУР -1,2,3

Сувгийн огтлол 1-1 M1:20

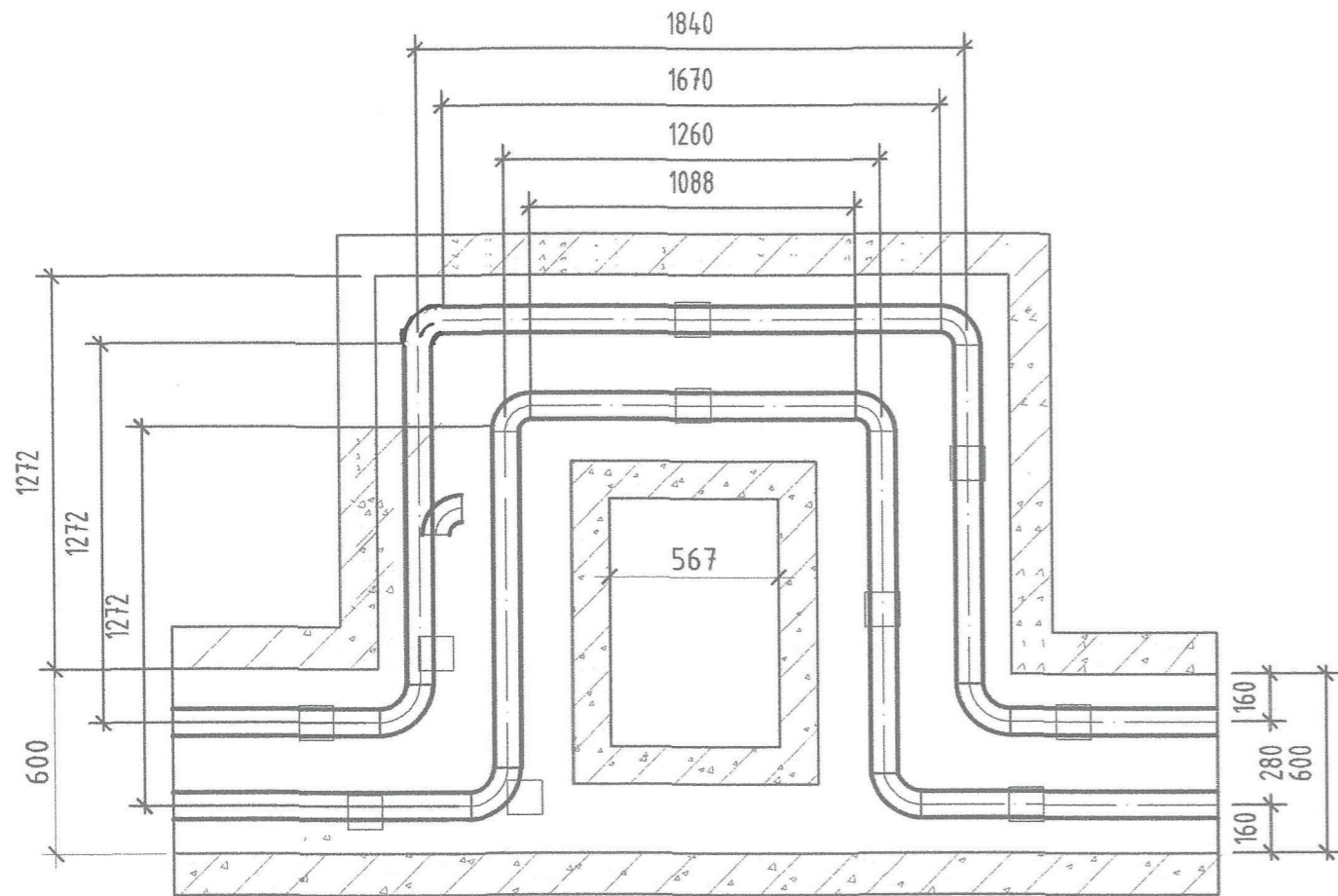


ҮХТ-1,2,3 1-1 M1:20



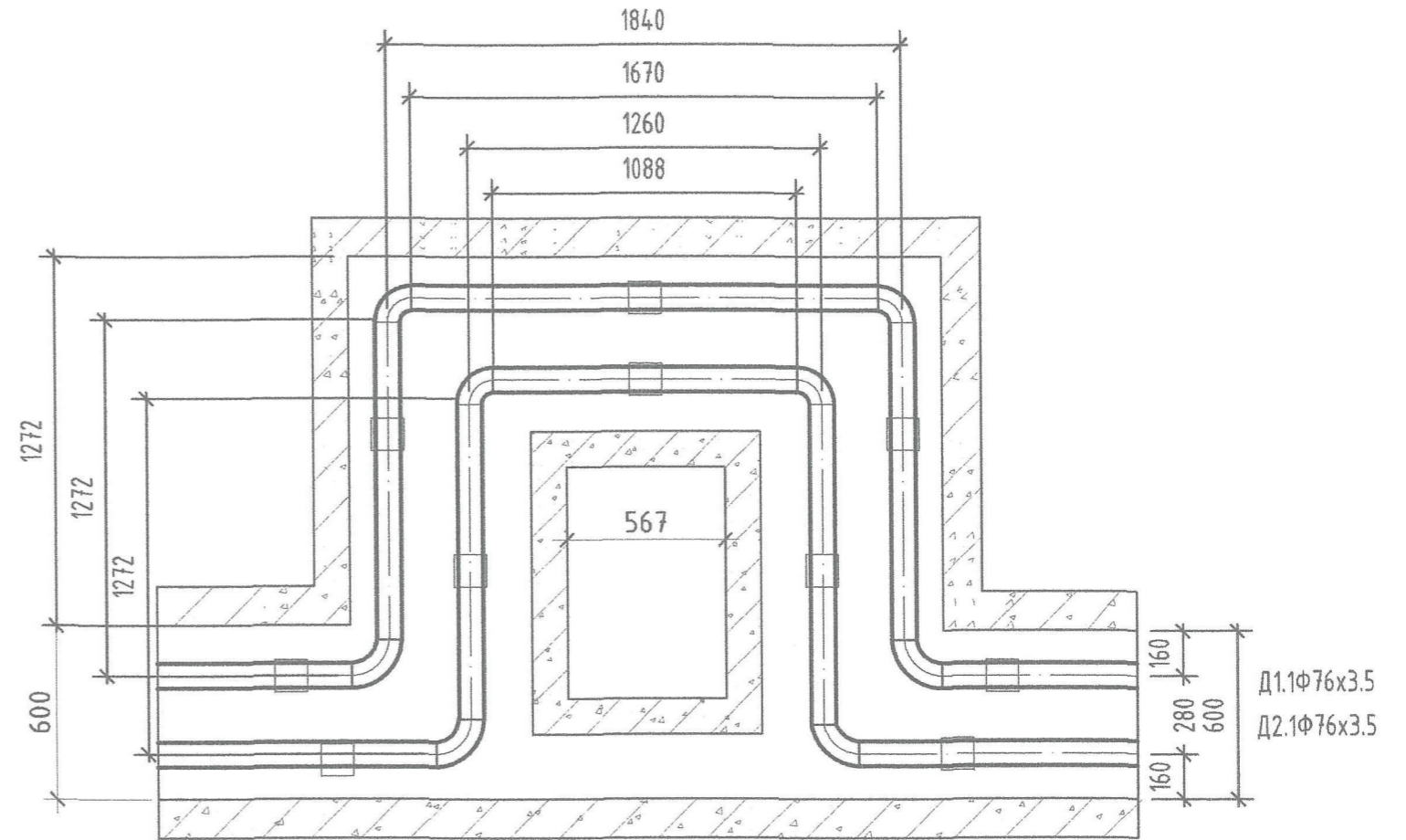
 "АЕСН" ХХК	БЯАН-ӨЛГИЙ АЙМАГ, БЯАННУУР СУМ "100-н ХҮҮХДИЙН ДОТУЧР БАЙРЫН БАРИЛГА"			Үе шат: А.3	
	Инженер	17-3128-476930 АХМЕТОВ МЭРГЭШСЭН ИНЖЕНЕР 2022-2025	Э.Мягмарсүрэн Э.Мягмарсүрэн А.Борол	Е.Л.Ширалын МЭРГЭШСЭН ИНЖЕНЕР Т.Т.Шуурхас 2021-2024	Масштаб: М1:20 Огноо: 2023 он Хуудас: ГДГ-8
	Гүйцэтгэгч	Шалгасан	Зургийн дугаар: ГДГ-5		

Компенсатор-1 М1:25 онцлох цэг - 3



Тайлбар:
Компенсаторыг доорхи хэмжээгээр таталт хийж угсарна.
Онцлох цэг-3
өгөх шугам Д1.1 -28.1мм
буцах шугам Д2.1 -23.3мм

Компенсатор-2 М1:25 онцлох цэг - 6



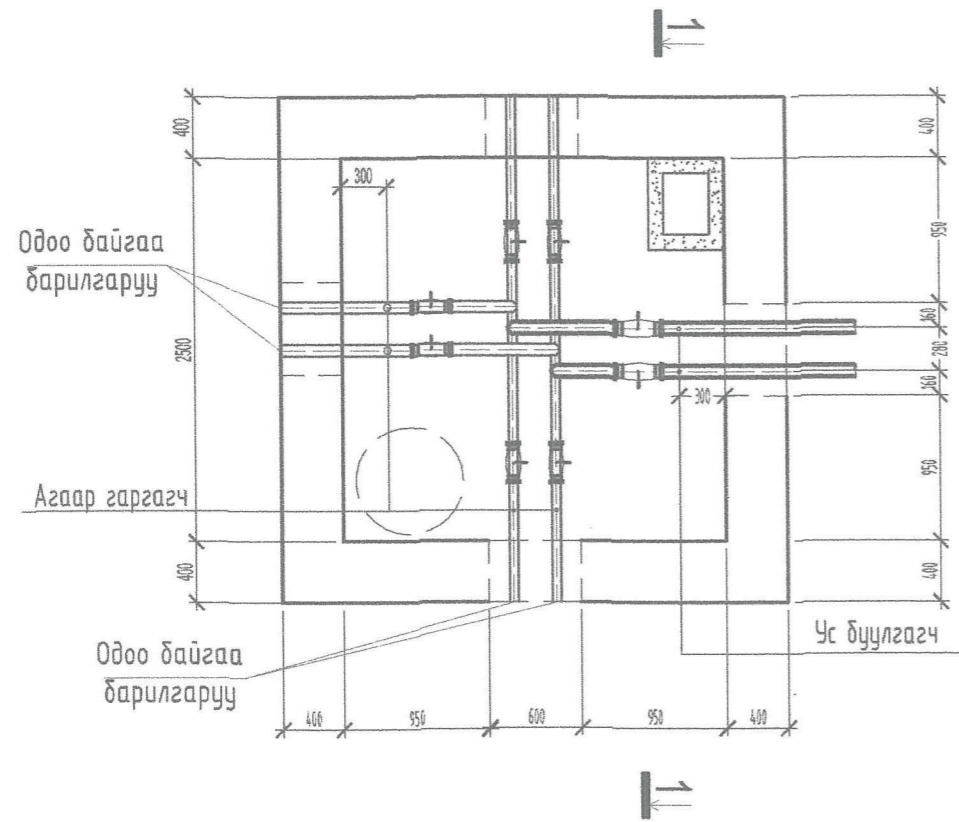
Д1.1Ф76х3.5
Д2.1Ф76х3.5

Тайлбар:
Компенсаторыг доорхи хэмжээгээр таталт хийж угсарна.
Онцлох цэг-6
өгөх шугам Д1.1 -33.0мм
буцах шугам Д2.1 -27.4мм

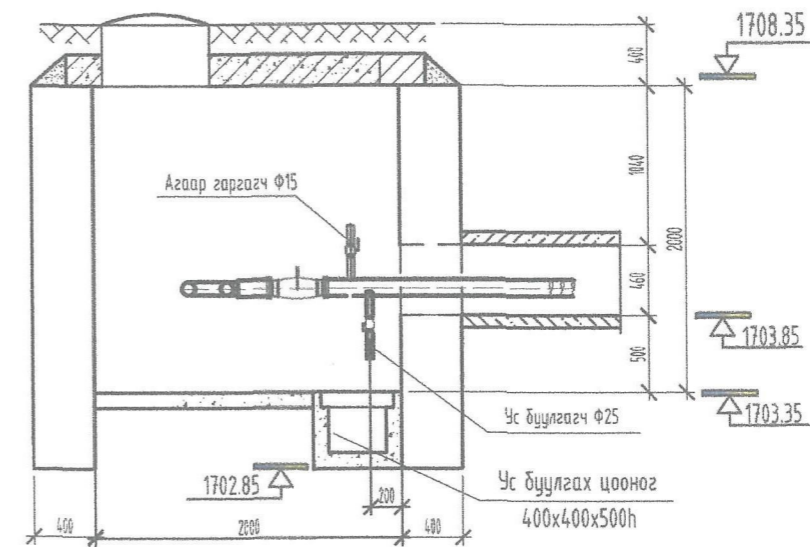


	Баян-Өлгий аймаг, Баяннуур сум		МОНГОЛ УЛС 17-3128 АХМЕТЬН ЕРӨННӨӨ МЭРГЭШСЭН ИНЖЕНЕР 2022-2025	21-0007 ДТХ-4834 Е.Г. Шифр: АЕ-36/2023	Масштаб: М1: 1:25	Үе шат: А.3 Огноо: 2023 он
	"АЕСН" ХХК Шалгасан	"100-н ХҮҮХДИЙН ДОТУУР БАЙРНЫ БАРИЛГА" К1, Компенсаторын байгуулалт Онцлох цэг-3, Б/С				

ДХ-13 худгийн байгуулалт М1:50



ДХ-13 худгийн огтлол 1-1 М1:50




<p>АЕСН БАРИГЛЫН ЗУРАГ ТӨСӨЛ ГАРААД ДӨТӨСӨД ҮҮДЭЛЭН ХХК</p>	Баян-Өлгий аймаг, Баяннуур сум "100-н ХҮҮХДИЙН ДОТУУР БАЙРНЫ БАРИЛГА" ДХ-13 ХУДГИЙН БАЙГУУЛАЛТ, ОГТЛОЛ 1-1			Үе шат: А.3
	Инженер	Э.Мягмарсүрэн	МОНГОЛ УЛС 17-3126 АТХ6930	Масштаб: М1: 1:25
	Гүйцэтгэсэн	Э.Мягмарсүрэн	21-1317 АТХ4834	Огноо: 2023 он
	Шалгасан	А.Ердүү	МОНГОЛ УЛС МОНХ-ЭРДЭНЭ МЭРГЭШСЭН ИНЖЕНЕР 3Т-УХАТ 2022-2025	Зургийн дугаар: ГД-7 Хуудас: ГДГ-8

МАТЕРИАЛЫН ТҮҮВЭР

Д/а	Тэмдэглэгээ	Материалын нэр	Тоо	Нэгж, жин кг	Тайлбар
1	ГОСТ 10704-92	Ган яндан ф 76x3.5	296	8.39	у/м
2	Пенополиурентан	Яндангийн дулаалга ф70	296		у/м
3	Серия В,493 вып-1	Гулсах тулгуур ГТ-17.10-70	44.0		у/м
4	Серия ЭМ-26/3 лист 133	Үл хөдлөх тулгуур Ф70 Т3.04	3.0		ш
5		Үл хөдлөхийн хавирга	4.0		у/м
6		Компенсатор Ф70 мм	2.0		ш
7		Швеллер 16мм	16.0		у/м
8	Г-991-1 аль-2 вып-1 л-68	Бетон дэр ОП-1	9.0	14.10	ш
9		Цутгамал суваг 600x460 h	148.0		у/м
10	Цуврал Г.091-1	Цутгамал бетон сувгийн эргэлтийн өнцөг 90°, УП-1 900x460 h	3.0		ш

Д/а	Тэмдэглэгээ	Материалын нэр	Тоо шир	Нэгж жин кг	Тайлбар
ДХ-13 худгийн материалын түүвэр					
1	ВРОЕН 64.103.50	Гагнагдах төгсгөлтэй ган дөмбөлгөн хаалт Ру 2.5 МПа Тмах 200°С Ду70мм	2.0	8.2	шир
2	ГОСТ 12830-67	Фланц Ру 2.5 МПа Тмах 200°С Ду70мм	4.0	2.78	шир
3	ГОСТ 10704-92	Цахилгаан гагнааст шулуун задааст ган хоолой Ду=76x3.5	2.0		у/м
4		Пенополиуретан дулаалга Ду70 Тмах150°С р=80кг/м3 q=0.036т/м δ=50мм	2.0		у/м
5	СЕРИЯ Г-991-1	Худгийн проем ялцу П-2	2.0		шир
6		Ус буулгагч Ф25	2.0		шир
7		Агаар гаргагч Ф15	2.0		шир
8	СЕРИЯ Г-991-1	Цутгамал бетон дулааны худаг Тип ТК-8 3500x3500x2000(h)	1.0		Ком
9		Худгийн төмөр таг	2.0		шир
10		Худгийн шат	2.0		шир

 <p>“АЕСН” ХХК</p>	Баян-Өлгий аймаг, Баяннуур сум “100-н ХҮҮХДИЙН ДӨТӨР БАЙРЫН БАРИЛГА”			Ye шат: А.3	
	Инженер Гүйцэтгэсэн Шалгасан	МОНГОЛ УЛС АХУЙН МЭРГЭШЭЭН ИНЖЕНЕР АХИЙН МЭРГЭШЭЭН ИНЖЕНЕР А.Ербол 2022-2025	МАТЕРИАЛЫН ТҮҮВЭР АТХ4834 БЭРГИЙН МЭРГЭШЭЭН ИНЖЕНЕР Э.Мягмаруудэн 2021-2024	М1: 1:500 Зургийн дугаар: ГДГ - В	Огноо: 2023 он Хуудас: ГДГ -8
	Баян-Өлгий аймаг, Баяннуур сум “100-н ХҮҮХДИЙН ДӨТӨР БАЙРЫН БАРИЛГА”			Ye шат: А.3	

ЗУРГИЙН ЖАГСААЛТ

д.д	Зургийн нэр	Хуудасны тоо
1	Нүүр хуудас	БА-1
2	Зургийн жагсаалт тайлбар бичиг	БА-2
3	Хучилтын байгуулалт.	БА-3
4	Цооногийн огтлол А-А,Б-Б.	БА-4
5	Дам нуруу ДН-2	БА-5
6	Хучилтын байгуулалт./ Цутгамал вариант./	БА-6
7	Дам нуруу ДН-2 / Цутгамал вариант/	БА-7

ТАЙЛБАР БИЧИГ.

I. Ерөнхий хэсэг.

- а. Бохир усны 20м3-ийн багтаамжтай энэхүү цооногийн зургийг сантехникийн даалгавар схемийн дагуу тэгш өнцөгт хэлбэртэй сонгон авсан цооногийг суулт овойлт үүсгэдэггүй хуурай хөрсний төвшин 4.0м-ээс дээшгүй нөхцөлд боловсруулан хийв. бүтээцийн зураг төслийг боловсруулав.
- б. Цооногийн амсрын ширмэн тагны дээр 0.00 төвшин буюу газрын гадаргуугаас 100мм-ийн дээр байна.
- в. Цооногийн дотор ёроолын нүхний дээд төвшин цооногийн амсраас доош -3.30м байх ба дүүргэлтийн өндөр 1400мм байна.

II. Хийцийн хэсэг.

ХАНА. Цооногийн ханыг хоёр вариантаар авав.

Үүнд: 1. Бетон М100 хэрэглэх үед ханын зузаан 400мм.

Ханын дотор талыг 1:3 харьцаатай цементэн зуурмагаар 20мм зузаан өнгөлгөө хийж өгнө.

ХУЧИЛТ. Хучилтыг төмөр бетоноор цутгамал вариантаар хийнэ.

2. Цутгамал хучилтын төмөр бетон хавтанг 200 маркийн бетоноор цутгана. Цутгамал төмөр бетон дам нурууны бетон марк 200.

ШАЛ. Цооногийн ёроол буюу шалыг 150 маркийн бетоноор цутгаж

1:3 харьцаатай цементэн зуурмагаар 20мм зузаантай өнгөлгөө хийнэ.

Шалны доор өтгөн шар шавраар 330мм зузаан бэлтгэл үе хийж өгнө.


Цооногийн хана, хучилтын гадна талаар үнс ба өтгөн шар шавар үеийг тус тус 300мм зузаантай хийж өгнө.

Цооногийн амсарын хэсгийн ханыг 75 маркийн тоосгоор өрж 50 маркийн цементэн зуурмагаар /Мр3-35/ гагнаж өрнө.

Амсарын таг нь ширмэн люк байх ба давхар тагыг банзаар хийнэ.

Цооногийн амсарыг тойруулан 700мм өргөнтэй хаяавчийг 100 маркийн бетоноор хийнэ.

Цооногийн хучилтын хавтангийн доод төвшин нь цооногийн амсараас доош -1.00м байх ба тухайн газарт өөрчлөгдөх үед даацын тооцоог дахин хийх шаардлагатай.

 <p>БАРИЛГЫН ЗУРАГ ТӨСӨЛ, ГАДААД ДОТООД ХУДАЛДАА ХХК</p>	Баян-Өлгий аймаг, Баяннуур сум "100 хүүхдийн дотуур байрны барилга"				Үе шат: А.3
	ЗУРГИЙН ЖАГСААЛТ, ТАЙЛБАР БИЧИГ				Огноо: 2023 он
	Инженер Гүйцэтгэсэн Шалгасан	 <p>17-3125 А.Эрбол Ахметъяр МЭРГЭШСЭР ИНЖЕНЕР 2022-2025</p>	А.Ербол Э.Мягмарсүрэн А.Ербол	Е.Г.Шифр: АЕ-2023-16 Т.Г.Шифр:	Масштаб: М1:100 Зургийн хуудас: БА-2



БАЙРГАЛ АЖААЛ ХАЙРГАЛ
"АЕСН" XXK

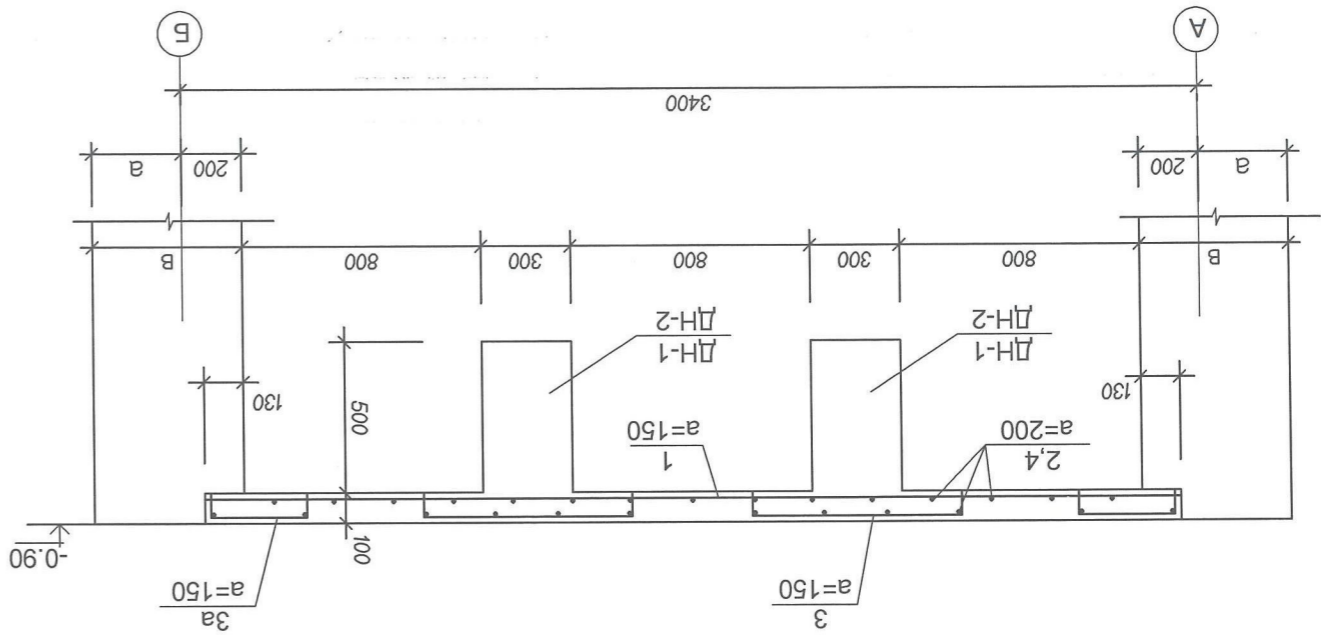
Инженер
Г.Цэцэгсэл
Шалтсан

УТГАРМАЛ ХУВИЛТЫН БАЙГУУЛАЛТ, ТҮВЭР
"100 хүүхдийн дотуур байрны барилга"
Баян-Өлгий аймаг, Баяннуур сум

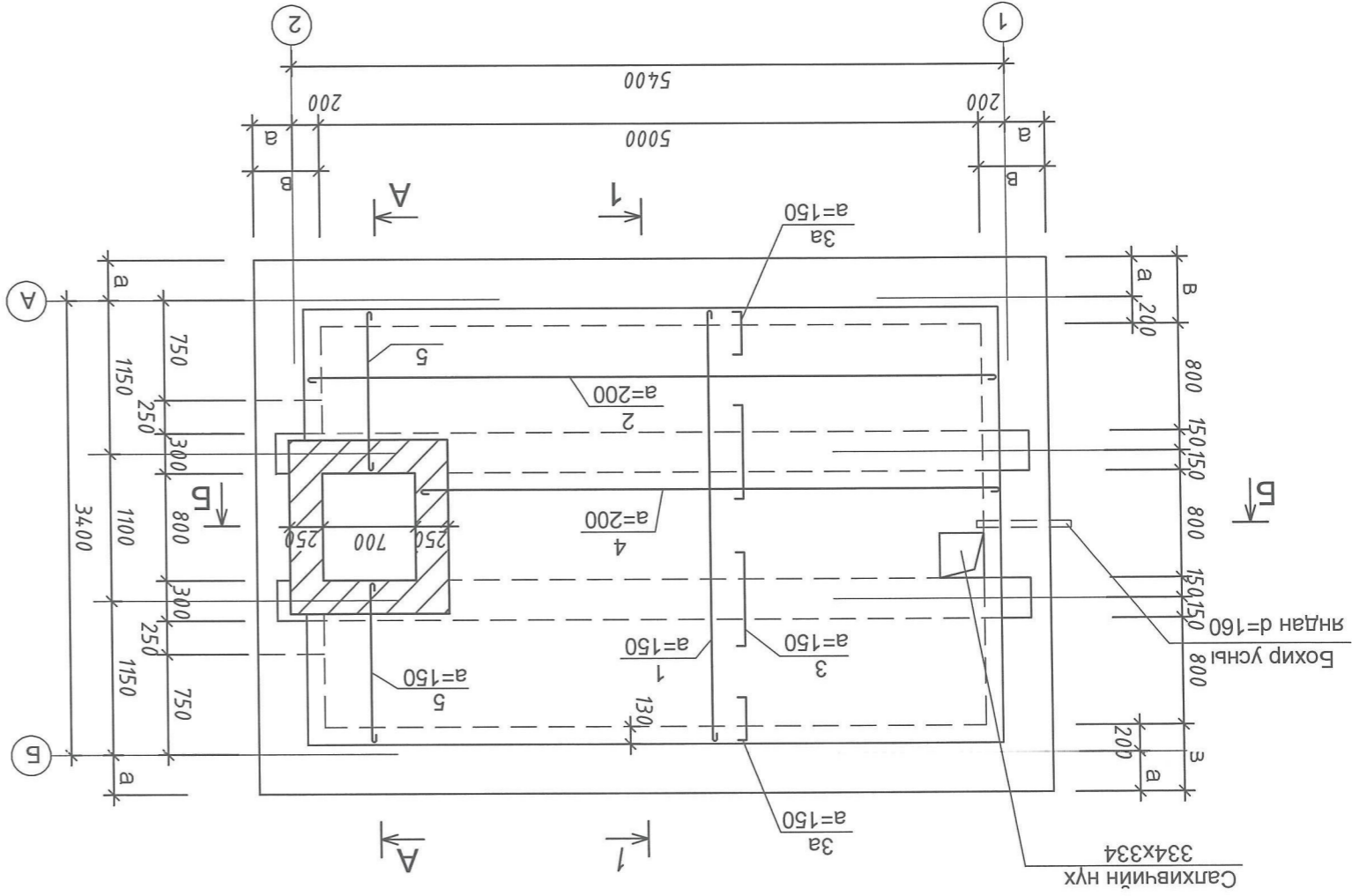
Т.Г.Шифр: АЕ-2023-16
Э.Г.Шифр: А.Ербол
Э.Мамарсүрэн
А.Ербол

Масштаб: М1:100
Хуудас: БА-3

Ондоо: 2023 он
Хуудас: БА-7

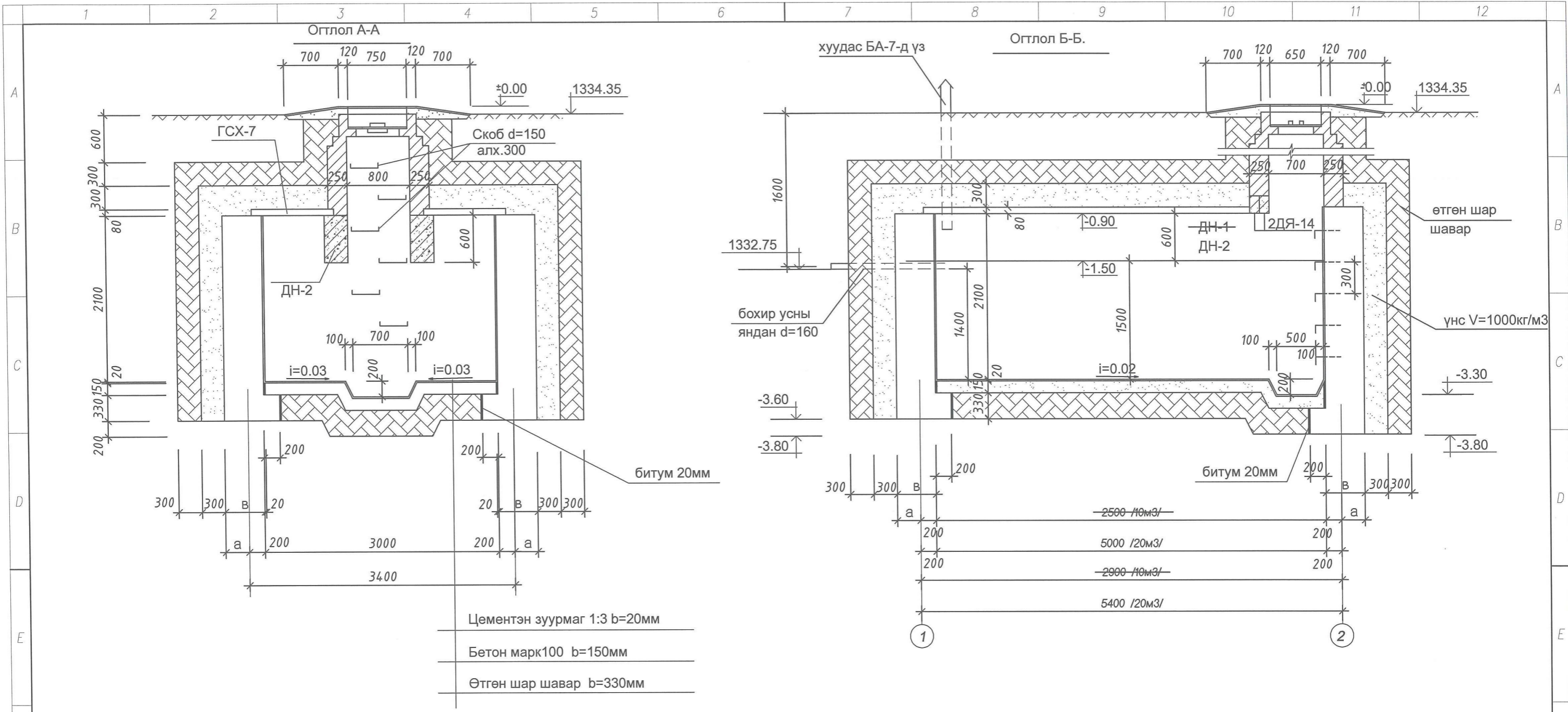


Отлол 1-1



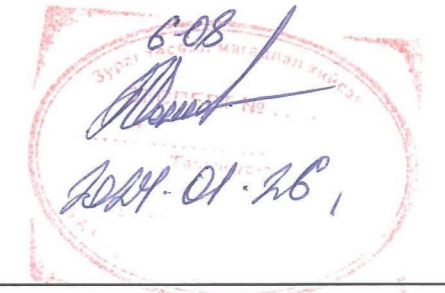
Цутгамал хучилтын арматурчлалт, V=20м3

- Тайлбар
1. Отлол А-А, Б-Б-г хуудас марк БА-4-тай холбож үз.
 2. Цутгамал төмөр бетон дам нуруу ДН-1, ДН-2-ын арматурчлалтын зургийг хуудас марк БА-7-д үз.
 3. Хангын зузааны сонголт а,в-ийн утгыг хүснэгтээс авна. Хуудас БА-4-д үз.



Тайлбар

- Огтлол А-А,Б-Б-г хуудас марк БА-3-д үз.
- Цутгамал хэсгийн арматурын түүврийг хуудас марк БА-4-д үз.
- а,в-ийн утгыг хуудас БА-4-ийн хүснэгтээс авна.



Баян-Өлгий аймаг, Баяннуур сум
"100 хүүхдийн дотуур байрны барилга"

ОГТЛОЛ А-А,Б-Б.

Инженер А.Ербол
Гүйцэтгэсэн Э.Мягмарсүрэн
Шалгасан А.Ербол

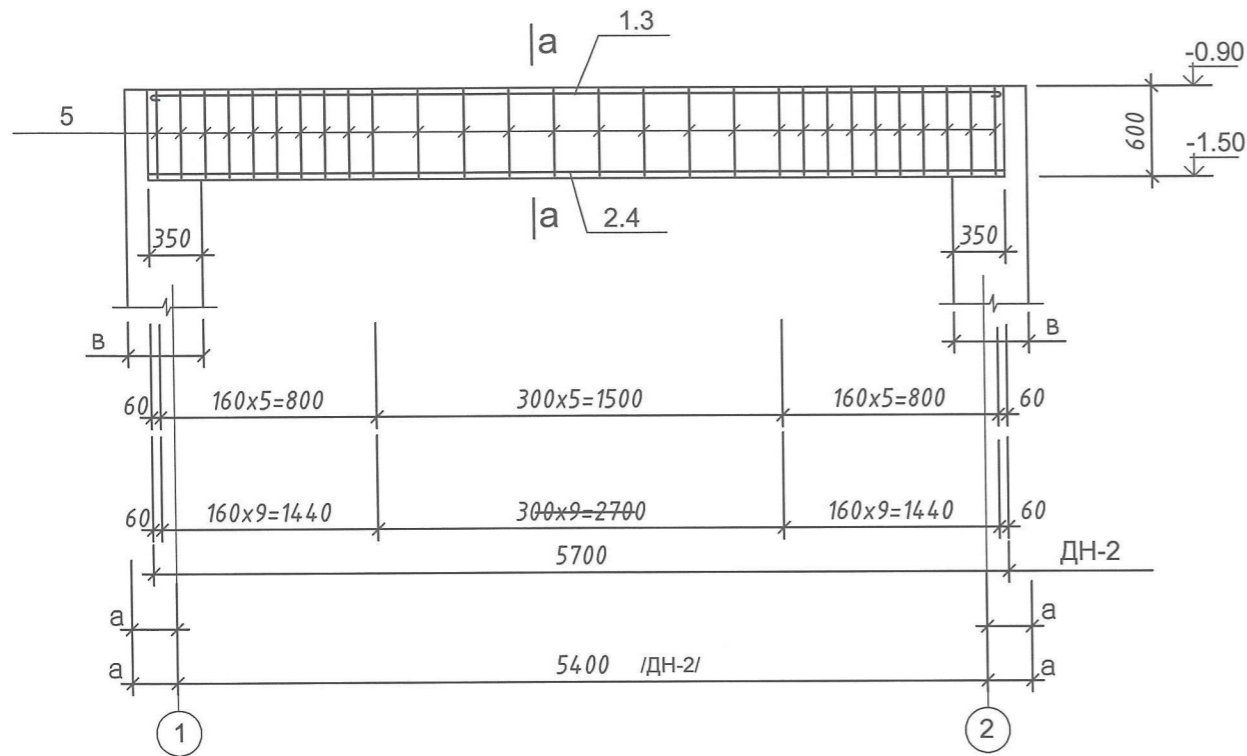
Е.Г.Шифр: АЕ-2023-16
Т.Г.Шифр:

Масштаб: М1:100
Зургийн хуудас: БА-4

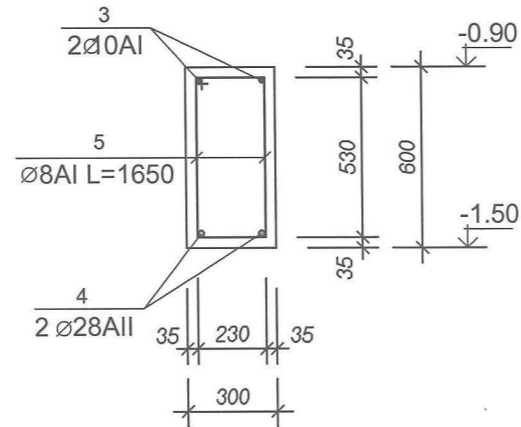
Үе шат: А.3
Огноо: 2023 он
Хуудас: БА-7

МОНГОЛ УЛС
17-2120 АТХ6930
АХИМЭГЭН
МЭРТЭЦЭГЭН ИНЖЕНЕР
2022-2025

Дам нуруу ДН-2



а - а
ДН-2



Нэг элементэд орох арматурын түүвэр.

Элемент марк.	Поз	Загвар	∅ мм	нэгж урт мм	тоо шир.	бүх урт м.	Арматур сонголт.			
							∅ мм.	бүх урт м.	бүх хүнд	кг.
Цут.хэс ЦХ-1	1		10AI	1130	2	2.26	10AI	7.70	4.80	4.80
	2		10AI	730	4	2.92				
	3		10AI	630	4	2.52				

Бетон ба арматурын тодорхойлолт.

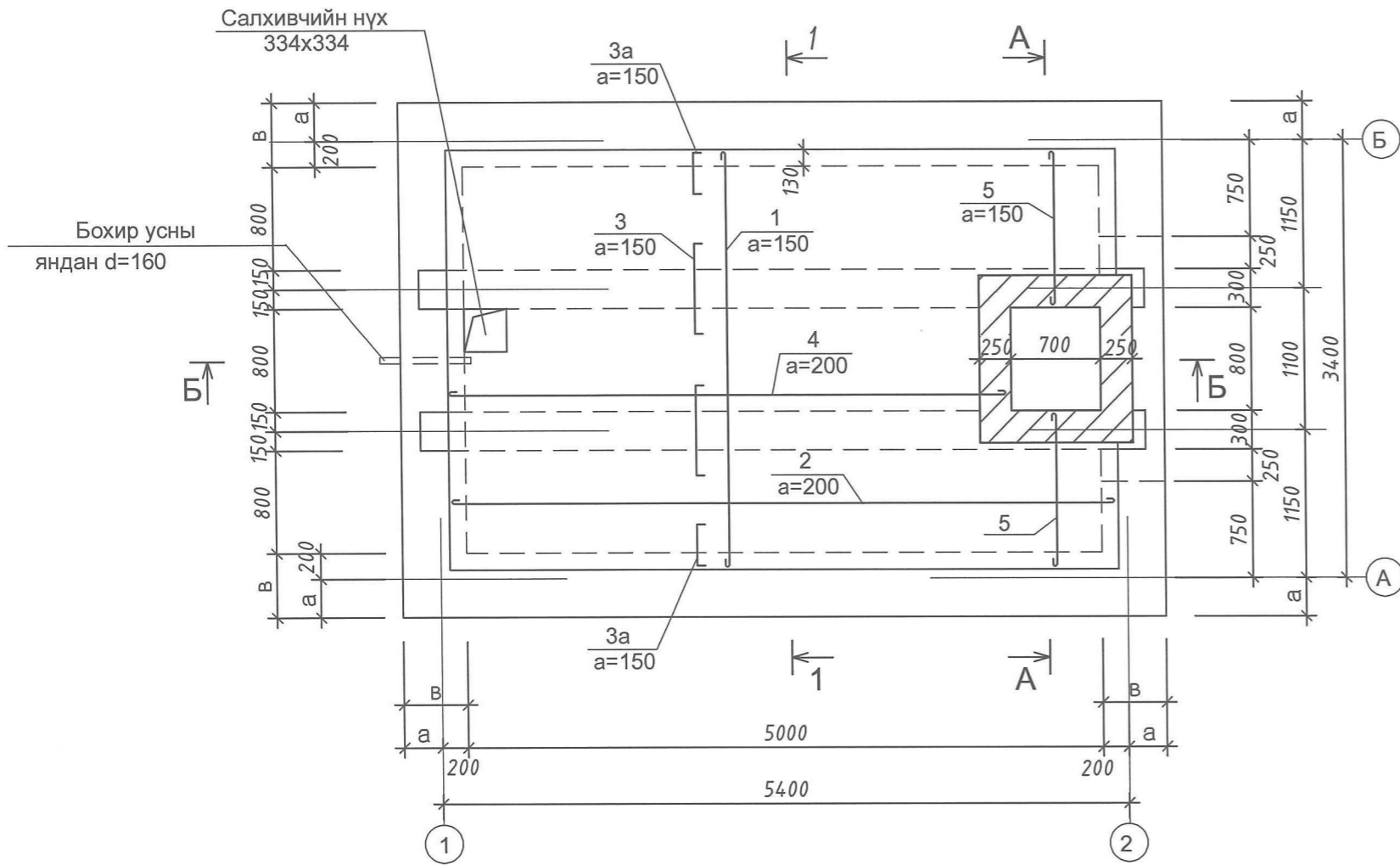
Элемент марк.	Бетон марк.	Элем тоо	бетоны орц м3		арматур /кг/	
			1эле	бүгд	1эле	бүгд
ДН-2	200	2	1.03	2.06	107.66	215.32
ЦХ-1	150	1	0.06	0.06	4.80	4.80
Арматур ГОСТ5781-82						

Тайлбар

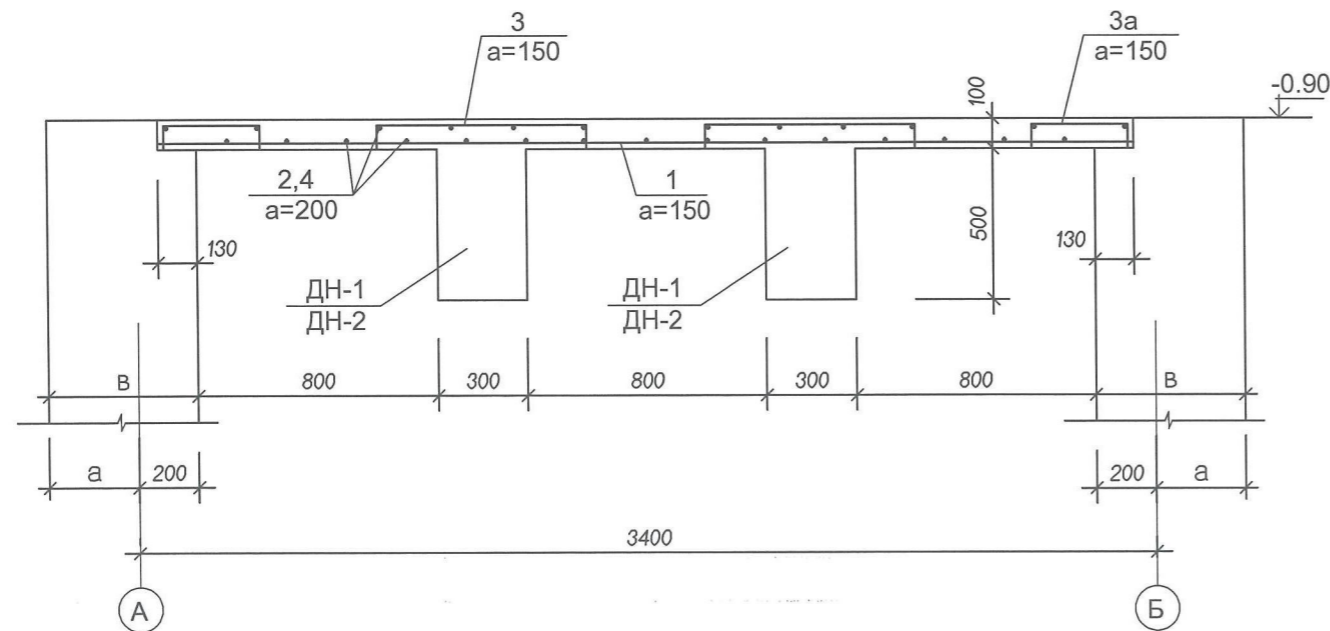
1. Энэ хуудсыг хуудас марк БА-3-той хамт үз.
2. Цутгамал хэсгийн арматурчлалтын зургийг хуудас марк БА-6-д үз.

 БАРИЛГЫН ЗУРАГ ТӨСӨЛ, ГАЙМАГ ДОТООСД ХУДАЛДАА ХХК "АЕСН" ХХК	Баян-Өлгий аймаг, Баяннуур сум "100 хүүхдийн дотуур байрны барилга"				Төмөр бетон дам нуруу ДН-2 түүвэр	Үе шат: А.3	
	Инженер Гүйцэтгэсэн Шалгасан	А.Ербол Э.Мягмарсүрэн А.Ербол	Е.Г.Шифр: АЕ-2023-16 Т.Г.Шифр:	Масштаб: М1:100 Зургийн хуудас: БА-5	Огноо: 2023 он Хуудас: БА-7		
	МОНГОЛ УИС 17-312/2023 АХИМЕТ МЭРГЭШСЭН ИНЖЕНЕР 2022-2025						

Цутгамал хучилтын арматурчлалт. V=20м³



Огтлол 1-1



Тайлбар

- Огтлол А-А,Б-Б-г хуудас марк БА-4-тай холбож үз.
- Цутгамал төмөр бетон дам нуруу ДН-2-ын арматурчлалтын зургийг хуудас марк БА-7-д үз.
- Ханын зузааны сонголт а,в-ийн утгыг хүснэгтээс авна. Хуудас БА-4-д үз.

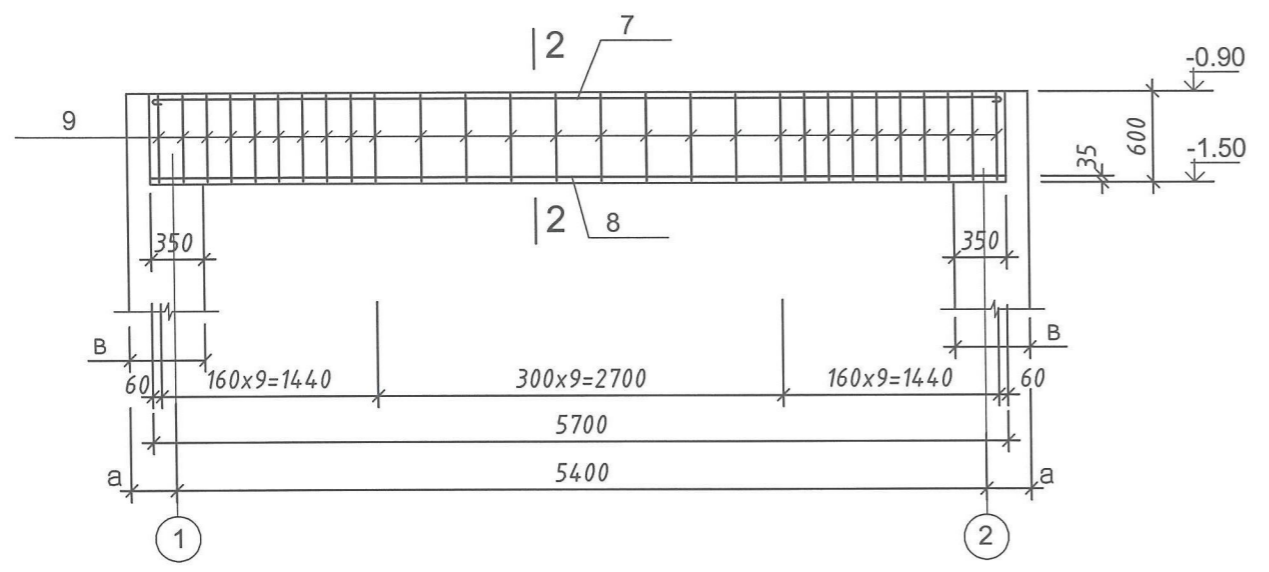


"АЕСН" ХХК

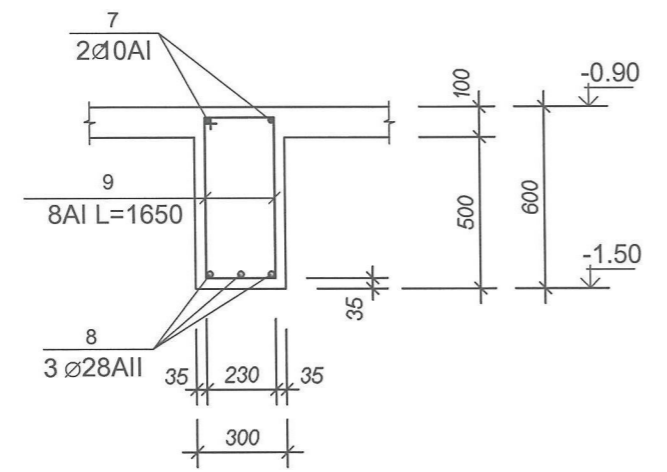
Баян-Өлгий аймаг, Баяннуур сум "100 хүүхдийн дотуур байрны барилга"			
ЦУТГАМАЛ ХУЧИЛТЫН АРМАТУРЧЛАЛТ			Үе шат: А.3
Инженер	А.Ербол	Е.Г.Шифр:	Масштаб:
Гүйцэтгэсэн	Э.Мягмарсүрэн	АЕ-2023-16	M1:100
Шалгасан	А.Ербол	Т.Г.Шифр:	Огноо:
			2023 он
			Хуудас:
			БА-6
			Хуудас:
			БА-7



Дам нуруу ДН-2



2-2



Төмөр бетон дам нуруу, хавтанд орох арматур бетоны тодорхойлолт.

Цооног багт.	Элем. нэр.	Поз	Загвар	Ø мм	нэгж урт мм	тоо шир.	бүх урт м.	Арматур сонголт.		
								Ø мм.	бүх урт м.	бүх хүнд
20м3	хучилтын хавтан	1		12AI	3555	28	99.58	8AI	131.6	51.78
		2		8AI	5455	18	87.3	12AI	205.6	182.6
		3		12AI	860/480/			бүгд 234.38кг		
		4		8AI	4425	10	44.3			
		5		12AI	1205	13	15.7			
Бетон марк 200 V=1.31м3										
ДН-2 /2шир./	7			10AI	5795	2	11.59	8AI	46.2	18.35
	8			28AII	5670	3	17.01	10AI	14.59	7.15
	9			8AI	1650	28	46.2	28AII	14.59	82.16
Бетон марк 200 V=1.03м3x2=2.06м3 арматур 107.7x2=215.4кг										

Тайлбар

1. Энэ хуудсыг хуудас марк БА-6-тай хамт үз.

Баян-Өлгий аймаг, Баяннуур сум
"100 хүүхдийн дотуур байрны барилга"

УГСАРМАЛ ХУЧИЛТЫН БАЙГУУЛАЛТ, ТҮҮВЭР

Инженер А.Ербол
Гүйцэтгэсэн Э.Мягмарсүрэн
Шалгасан А.Ербол

МОНГОЛ УЛС
17-2/10
АЖМАР ТХ6930
МЭРГЭЭШ ДЭГ
2022-2025

Е.Г.Шифр: АЕ-2023-16
Т.Г.Шифр:

Масштаб: М1:100
Зургийн хуудас: БА-7

Огноо: 2023 он
Хуудас: БА-7

Үе шат: А.3

"АЕСН" ХХК ЗТ12-480/22

Сүхбаатар дүүрэг 7-р хороо "Одкон Холдинг" 3-н давхар 308 тоот 88088388, 99087826

Нэг маягийн зургийн Шифр: АЕ-2023-16

БАЯН-ӨЛГИЙ АЙМАГ, БАЯННУУР СУМ
100 ХҮҮХДИЙН ДОТУУР БАЙРНЫ БАРИЛГЫН БОХИР УСНЫ ЦООНОГ 20мЗ

/АЖЛЫН ЗУРАГ/
Гадна цэвэр бохир усны хэсэг УХАТ

Захирал /С.Галя /



Улаанбаатар хот
2023 он

ЗУРГИЙН ЖАГСААЛТ

д.д	Зургийн нэр	Хуудасны тоо
1	Нүүр хуудас	БА-1
2	Зургийн жагсаалт тайлбар бичиг	БА-2
3	Хучилтын байгуулалт.	БА-3
4	Цооногийн огтлол А-А,Б-Б.	БА-4
5	Дам нуруу ДН-2	БА-5
6	Хучилтын байгуулалт./ Цутгамал вариант./	БА-6
7	Дам нуруу ДН-2 / Цутгамал вариант/	БА-7

ТАЙЛБАР БИЧИГ.

I. Ерөнхий хэсэг.

- а. Бохир усны 20м³-ийн багтаамжтай энэхүү цооногийн зургийг сантехникийн даалгавар схемийн дагуу тэгш өнцөгт хэлбэртэй сонгон авсан цооногийг суулт овойлт үүсгэдэггүй хуурай хөрсний төвшин 4.0м-ээс дээшгүй нөхцөлд боловсруулан хийв. бүтээцийн зураг төслийг боловсруулав.
- б. Цооногийн амсрын ширмэн тагны дээр 0.00 төвшин буюу газрын гадаргуугаас 100мм-ийн дээр байна.
- в. Цооногийн дотор ёроолын нүхний дээд төвшин цооногийн амсраас доош -3.30м байх ба дүүргэлтийн өндөр 1400мм байна.

II. Хийцийн хэсэг.

ХАНА. Цооногийн ханыг хоёр вариантаар авав.

Үүнд: 1. Бетон М100 хэрэглэх үед ханын зузаан 400мм.

Ханын дотор талыг 1:3 харьцаатай цементэн зуурмагаар 20мм зузаан өнгөлгөө хийж өгнө.

ХУЧИЛТ. Хучилтыг төмөр бетоноор цутгамал вариантаар хийнэ.

2. Цутгамал хучилтын төмөр бетон хавтанг 200 маркийн бетоноор цутгана. Цутгамал төмөр бетон дам нурууны бетон марк 200.

ШАЛ. Цооногийн ёроол буюу шалыг 150 маркийн бетоноор цутгаж

1:3 харьцаатай цементэн зуурмагаар 20мм зузаантай өнгөлгөө хийнэ.

Шалны доор өтгөн шар шавраар 330мм зузаан бэлтгэл үе хийж өгнө.

Цооногийн хана, хучилтын гадна талаар үнс ба өтгөн шар шавар үеийг тус тус 300мм зузаантай хийж өгнө.

Цооногийн амсарын хэсгийн ханыг 75 маркийн тоосгоор өрж 50 маркийн цементэн зуурмагаар /Мр3-35/ гагнаж өрнө.

Амсарын таг нь ширмэн люк байх ба давхар тагыг банзаар хийнэ.

Цооногийн амсарыг тойруулан 700мм өргөнтэй хаяавчийг 100 маркийн бетоноор хийнэ.

Цооногийн хучилтын хавтангийн доод төвшин нь цооногийн амсараас доош -1.00м байх ба тухайн газарт өөрчлөгдөх үед даацын тооцоог дахин хийх шаардлагатай.

 <p>БАРИГТЭН ВУРГ ТӨСӨЛ, ГАДААД ДӨТӨӨД ХУДАЛГАА ХОЖ</p> <p>"АЕСН" ХХК</p>	<p>Баян-Өлгий аймаг, Баяннуур сум "100 хүүхдийн дотуур байрны барилга"</p>				Үе шат: А.3			
	<p>ЗУРГИЙН ЖАГСААЛТ, ТАЙЛБАР БИЧИГ</p>			Инженер	А.Ербол	Е.Г.Шифр:	Масштаб:	Огноо:
	Гүйцэтгэсэн	М.Эрдэнэбат	Э.Мягмарсүрэн	Т.Г.Шифр:	М1:100	2023 он	Хуудас:	
Шалтгаан	А.Ербол	А.Ербол	Т.Г.Шифр:	Зургийн хуудас:	Хуудас:	БА-2	БА-7	



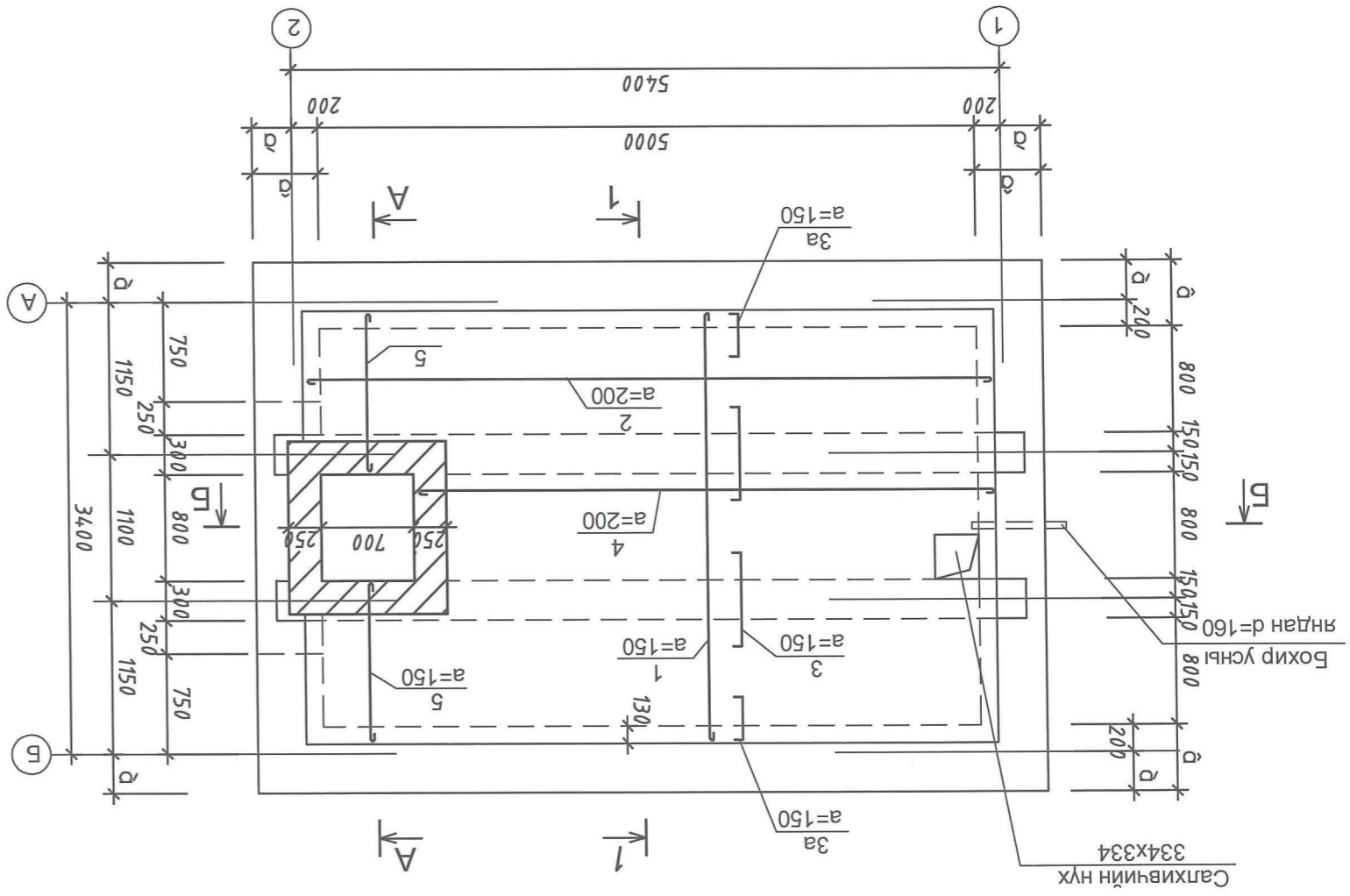
МЭЧН ХХК
БҮЛЭГ ДЭВЭР ТӨСӨЛ
ТӨСӨЛ АЖЛАЛ

МОНГОЛ УЛСЫН
ЭНГЭЛЭГ
Э.МАНДАРСҮРЭН
А.ЕРДОН
Т.Г.ШИФР:
АЕ-2023-16
МЭ-2023-16
М.ШИФР:
М1:100
Хуудас:
БА-7
2023 он

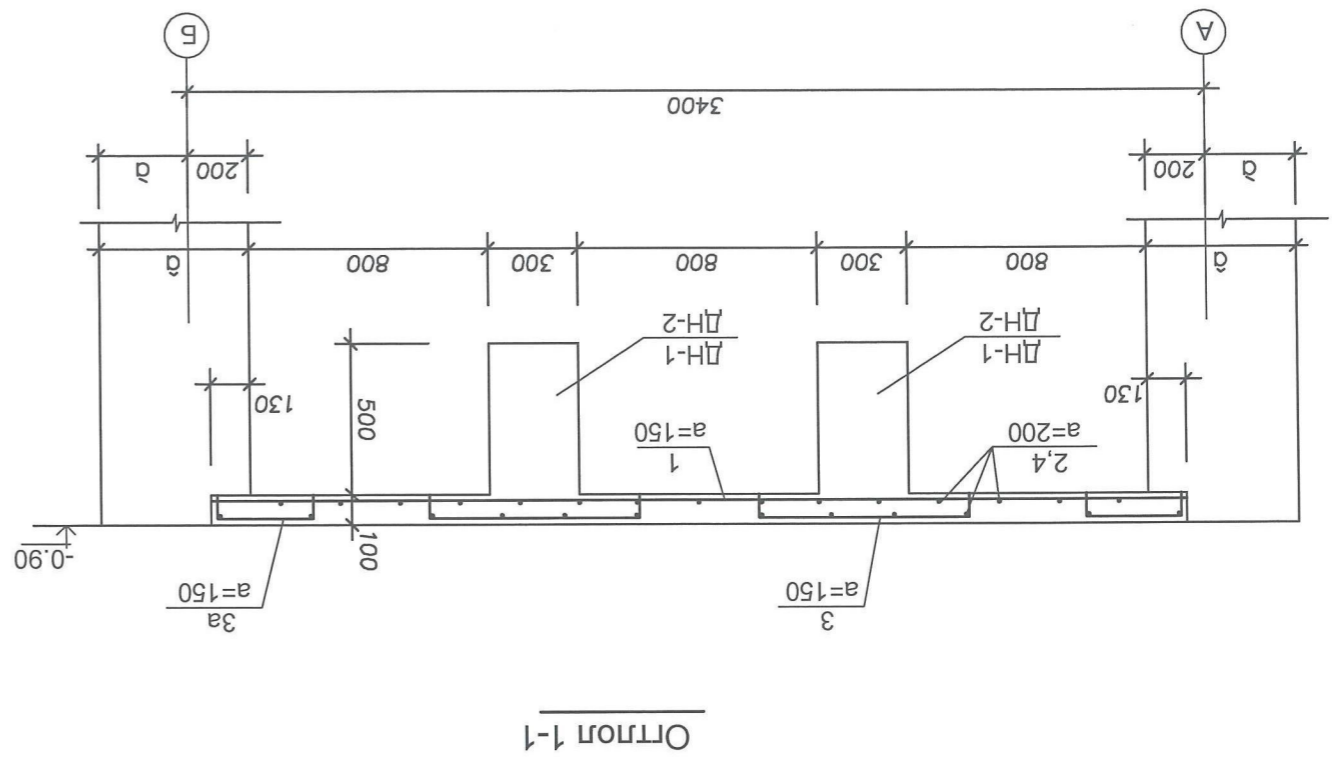
УГСАРМАЛ ХУЧИЛТЫН БАЙГУУЛАЛТ, ТҮҮВЭР
Баян-Өлгий аймаг, Баяннуур сум
"100 хүүхдийн дотуур байрны барилга"

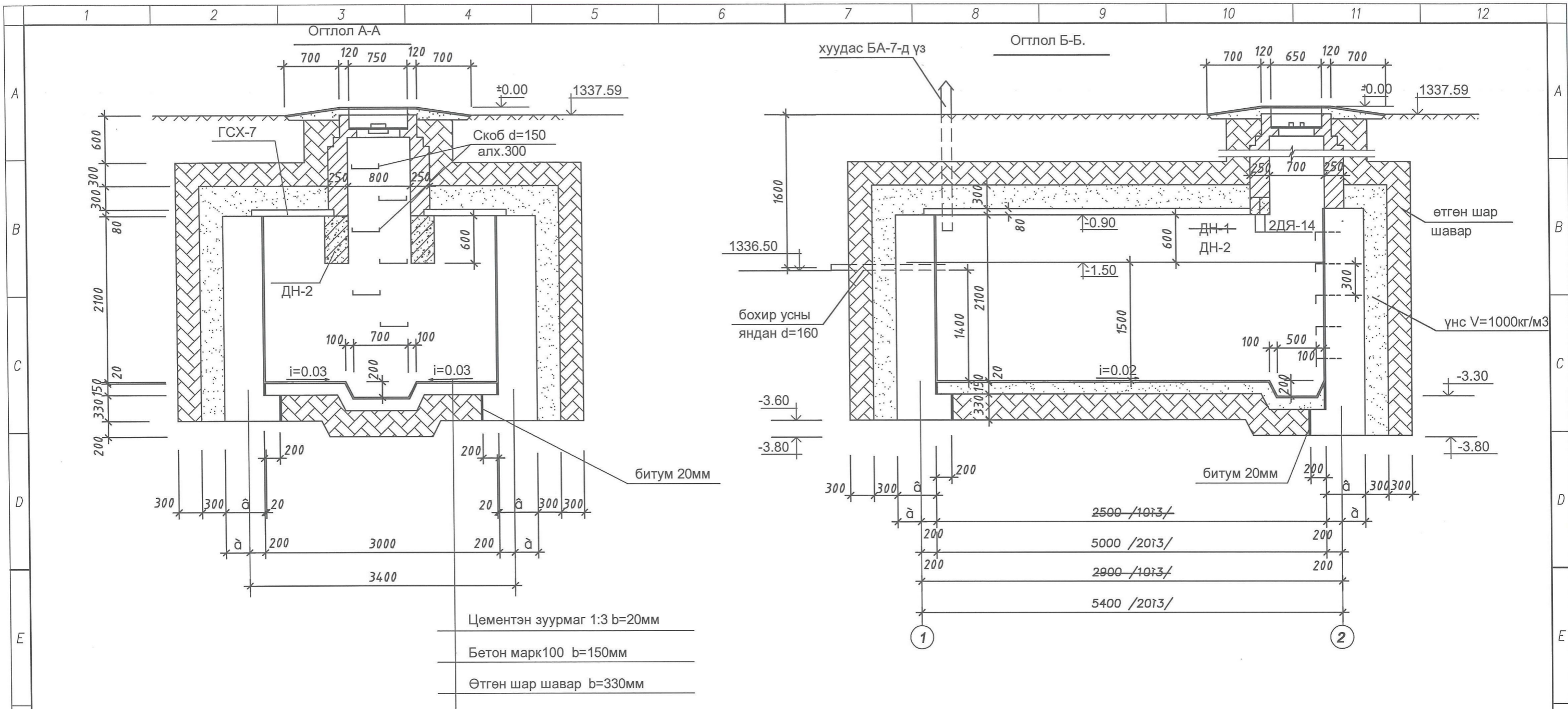
МОНГОЛ УЛСЫН
ЭНГЭЛЭГ
Э.МАНДАРСҮРЭН
А.ЕРДОН
Т.Г.ШИФР:
АЕ-2023-16
МЭ-2023-16
М.ШИФР:
М1:100
Хуудас:
БА-7
2023 он

- Тайлбар
- Ортол А-А, Б-Б-г хуудас марк БА-4-тай холбож үз.
 - Цутгамал төмөр бетон дам нуруу ДН-1, ДН-2-ын арматурчлалтын зургийг хуудас марк БА-7-д үз.
 - Ханын зузааны сонголт а,в-ийн утгыг хүснэгтээс авна. Хуудас БА-4-д үз.



Цутгамал хучилтын арматурчлалт. V=20M3



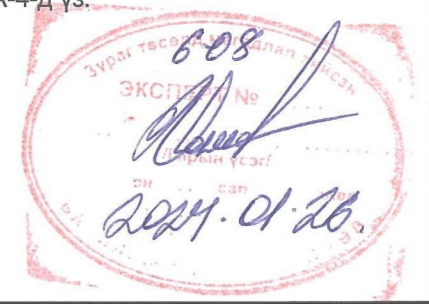


- Цементэн зуурмаг 1:3 b=20мм
- Бетон марк100 b=150мм
- Өтгөн шар шавар b=330мм

Цооногийн ханын зузааныг сонгох хүснэгт.

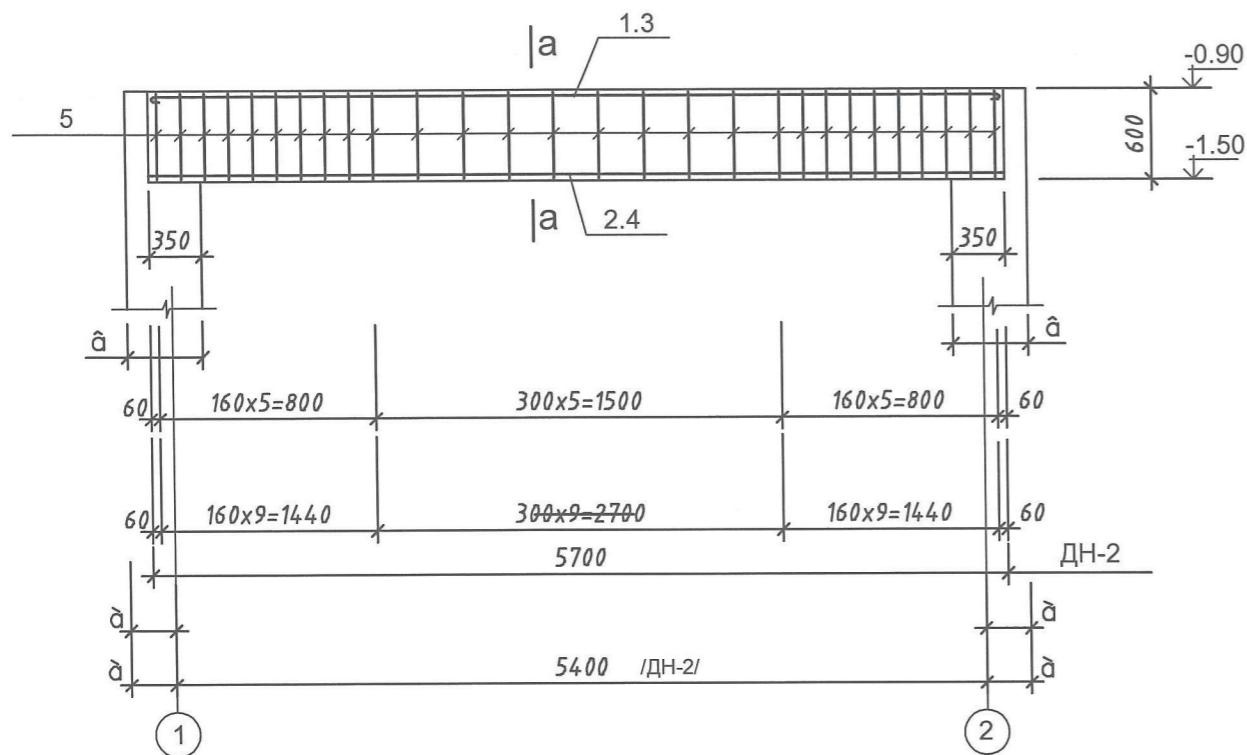
N/N	Ханын вариант	а /мм/	в /мм/	н /мм/	Орох материалын марк
1	Бетон	200	400	2600	бетон М100

- Тайлбар
- Огтлол А-А,Б-Б-г хуудас марк БА-3-д үз.
 - Цутгамал хэсгийн арматурын түүврийг хуудас марк БА-4-д үз.
 - а,в-ийн утгыг хуудас БА-4-ийн хүснэгтээс авна.

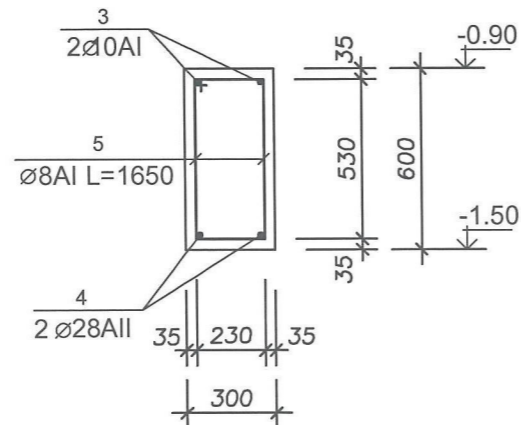


	Баян-Өлгий аймаг, Баяннуур сум "100 хүүхдийн дотуур байрны барилга"				Үе шат: А.3
	МОНГОЛ УЛС А.Ербол		Э.Г.Шифр: АЕ-2023-16		Масштаб: М1:100
	Гүйцэтгэсэн М.Эрдэнэбат		Э.Мягмарсүрэн		Огноо: 2023 он
"АЕСН" ХХК		Шалгасан А.Ербол		Т.Г.Шифр:	Хуудас: БА-4
				Зургийн хуудас: БА-4	Хуудас: БА-7

Дам нуруу ДН-2



а - а
ДН-2



Нэг элементэд орох арматурын түүвэр.

Элемент марк.	Поз	Загвар	∅ мм	нэгж урт мм	тоо шир.	бүх урт м.	Арматур сонголт.			
							∅ мм.	бүх урт м.	бүх хүнд	кг.
Цут.хэс ЦХ-1	1		10AI	1130	2	2.26	10AI	7.70	4.80	4.80
	2		10AI	730	4	2.92				
	3		10AI	630	4	2.52				

Бетон ба арматурын тодорхойлолт.

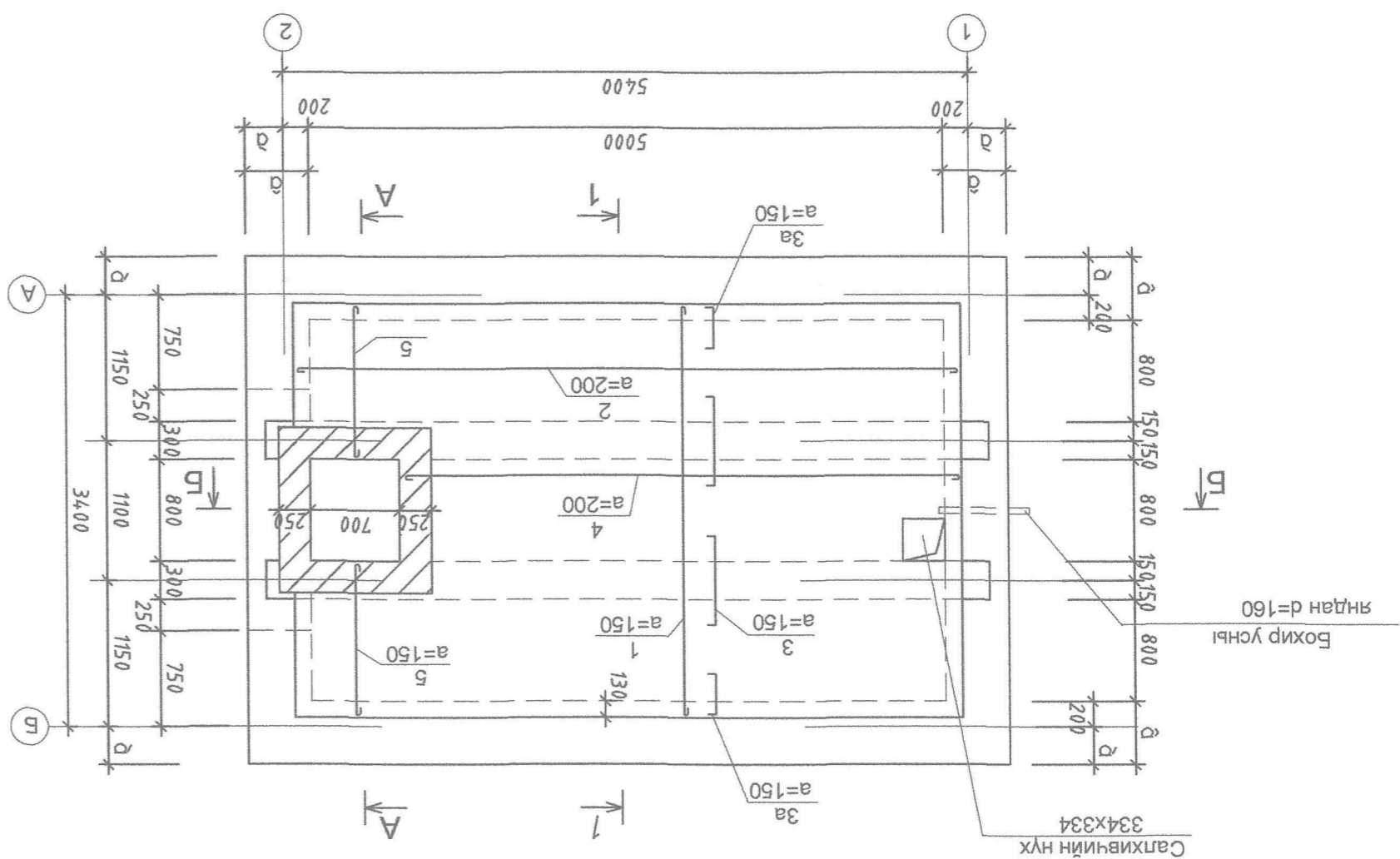
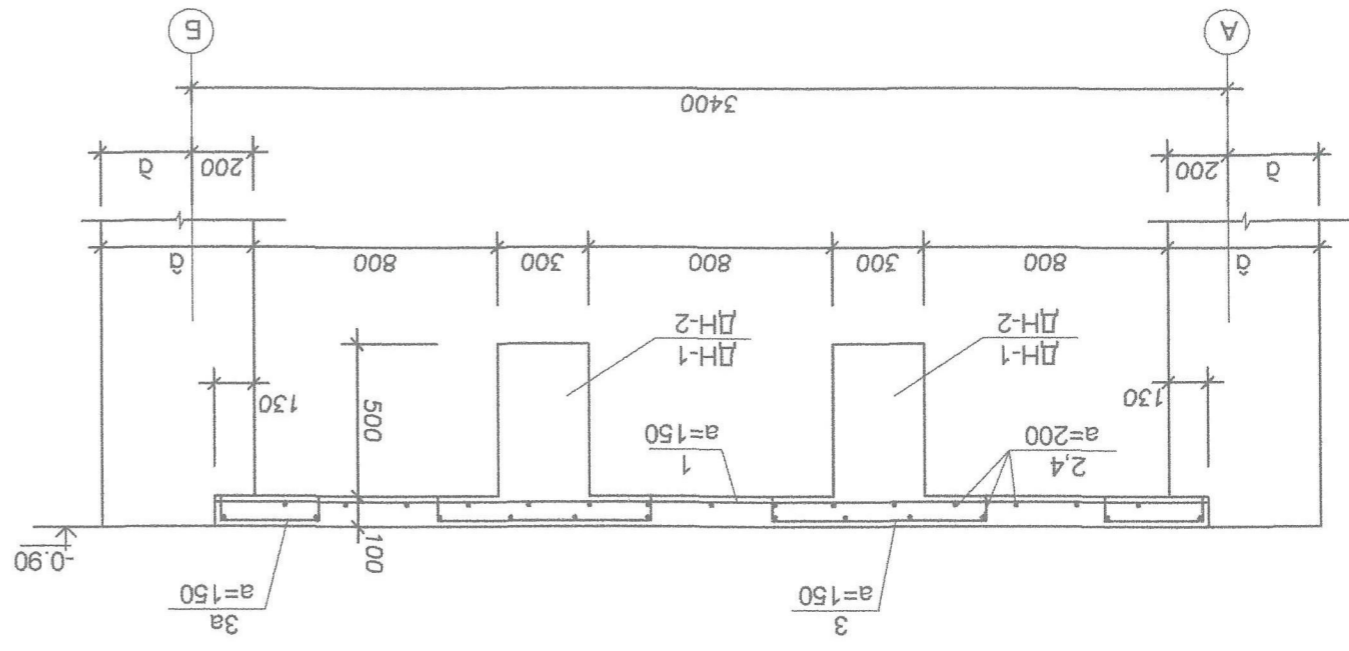
Элемент марк.	Бетон марк.	Элем тоо	бетоны орц м3		арматур /кг/	
			1элемент	бүгд	1элемент	бүгд
ДН-2	200	2	1.03	2.06	107.66	215.32
ЦХ-1	150	1	0.06	0.06	4.80	4.80

Арматур ГОСТ5781-82

Тайлбар

1. Энэ хуудсыг хуудас марк БА-3-той хамт үз.
2. Цутгамал хэсгийн арматурчлалтын зургийг хуудас марк БА-6-д үз.

<p>АЕСН БАРИГТЫН ВУРГА ТӨСӨЛ ГАДААД ДӨТӨСӨЛ ХОДАЛГАА ХЭВЧ</p>	Баян-Өлгий аймаг, Баяннуур сум "100 хүүхдийн дотуур байрны барилга"				Үе шат: А.3
	ТӨМӨР БЕТОН ДАМ НУРУУ ДН-2 ТҮҮВЭР				
	Инженер	А.Ербол	Е.Г.Шифр:	Масштаб:	Огноо:
	Гүйцэтгэсэн	Э.Мягмарсүрэн	АЕ-2023-16	М1:100	2023 он
Шалгасан	А.Ербол	Т.Г.Шифр:	Зургийн хуудас:	Хуудас:	
"АЕСН" ХХК			БА-5	БА-7	



Цутгамал хучилтын арматурчлалт. V=20м3

Отгол 1-1

- Тайлбар
1. Отгол А-А, Б-Б-г хуудас марк БА-4-тай холбож үз.
 2. Цутгамал төмөр бетон дам нуруу ДН-2-ын арматурчлалтын зургийг хуудас марк БА-7-д үз.
 3. Хангын зузааны сонголт а,в-ийн утгыг хүснэгтээс авна. Хуудас БА-4-д үз.



"АЕСН" ХХК
БҮГДЭЛЭЛЭЙН ХӨГЖӨЛ
ЭМЧИЙН ХӨГЖӨЛ

Шалтсан
Гүйцэтгэсэн

Инженер
Т.Г.Шифр:
А.Ербол
Э.Мянмарсүрэн

Масштаб:
М1:100

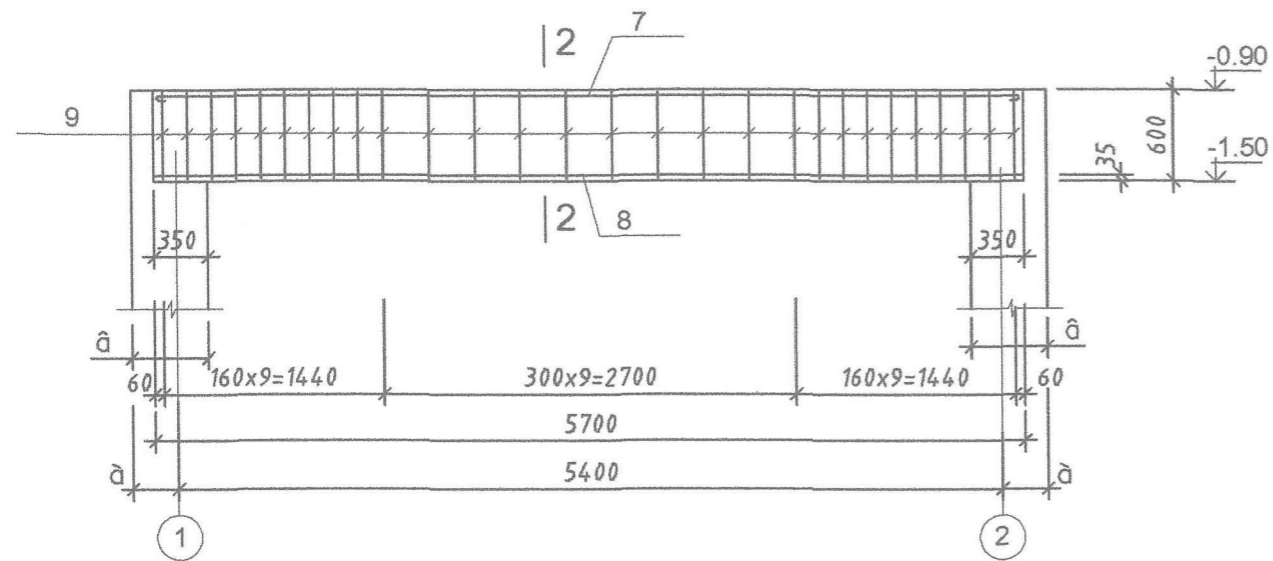
Хуудас:
Хуудас:
BA-7

ЦУТГАМАЛ ХУЧИЛТЫН АРМАТУРЧЛАЛТ
Баян-Өлгий аймаг, Баяннур сум
"100 хүүгийн хотуур байрны барилга"

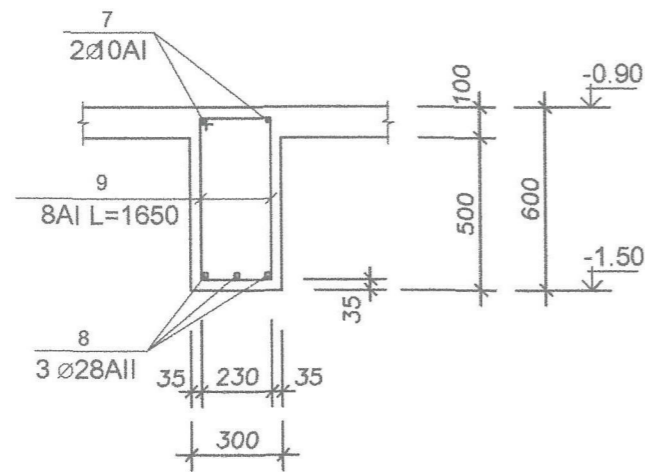
Өрнөө:
2023 он

Үе шат: А.3

Дам нуруу ДН-2



2-2




Төмөр бетон дам нуруу, хавтанд орох арматур бетоны тодорхойлолт.

Цооног багт.	Элем. нэр.	Поз	Загвар	∅ мм	нэгж урт мм	тоо шир.	бүх урт м.	Арматур сонголт.		
								∅ мм.	бүх урт м.	бүх хүнд
20м3	хучилтын хавтан	1		12AI	3555	28	99.58	8AI	131.6	51.78
		2		8AI	5455	18	87.3	12AI	205.6	182.6
		3		12AI	860 /480/			бүгд 234.38кг		
		4		8AI	4425	10	44.3			
		5		12AI	1205	13	15.7			
Бетон марк 200 V=1.31м3										
ДН-2 /2шир./		7		10AI	5795	2	11.59	8AI	46.2	18.35
		8		28AII	5670	3	17.01	10AI	14.59	7.15
		9		8AI	1650	28	46.2	28AII	14.59	82.16
Бетон марк 200 V=1.03м3х2=2.06м3 арматур 107.7х2=215.4кг										

Тайлбар

1. Энэ хуудсыг хуудас марк БА-6-тай хамт үз.

	Баян-Өлгий аймаг, Баяннуур сум "100 хүүхдийн дотуур байрны барилга"					Үе шат: А.3	
	УГСАРМАЛ ХУЧИЛТЫН БАЙГУУЛАЛТ, ТҮҮВЭР						
	Инженер	<i>А.Ербол</i>	А.Ербол	Е.Г.Шифр:	Масштаб:		Огноо:
	Гүйцэтгэсэн	<i>Шинэбаяр</i>	Э.Мягмарсүрэн	АЕ-2023-16	М1:100		2023 он
"АЕСН" ХХК	Шалгасан	<i>А.Ербол</i>	А.Ербол	Т.Г.Шифр:	Зургийн хуудас:	Хуудас:	
				БА-7	БА-7	БА-7	

Баян-Өлгий аймаг, Баяннур сум
 "100 хүүхдийн дотуур байрны барилга"
 ЗЭРГИЙН БҮРЭЛ ЦЭВЭР БОХИР УСНЫ МАТЕРИАЛЫН ТҮҮВЭР

АЕЧН "ХХК"
 Баян-Өлгий аймгийн Засаг даргаар 2023.08.01-ийн тушаалаар үйлдвэрлэлийн үйлчилгээний байртай хамт байгуулагдсан ажлын гэрээний үйлдвэр.

Инженер: [Харгалсан] / Т.Г.Шифр: [Харгалсан]
 Т.Г.Шифр: [Харгалсан] / Т.Г.Шифр: [Харгалсан]

Масштаб: М1:100 / Зурагийн хуудас: УХАТ-1
 Огноо: 2023 он / Хуудас: УХАТ-7

Үе шат: А.3

Г

Ф

7	ДТ1	Дугуй бетон тал	1	-	ш
6	20 тонн	Төмөр бетон цоног	1	-	ком
5	Пенополиуретан дуглаалгатай.	Хоолойн дуглаалга Ф160, б=10см	10	10 мм	
4	Выпуск 901	Төмөр бетон худар Ф1000	1	-	ш
3		Дуглаалгатай модон тал	1	-	ш
2	ГОСТ 3634-82	Ширмэн тал, суурийн хамт	1	65	ш
1	MNS 5544:2005	Хуванцар хоолой Ф160 (PE,S8)	10		у/м

БОХИР УСНЫ ШУТАМ

7					
6		ОтводФ50-90	2.0		ш
5		Ус буулгагч Ф15	1		ш
4		Агаар гаргагч Ф15	1		ш
3	BRON PN16	Хаалт Ф50	2.0		ш
2	Пенополиуретан дуглаалгатай.	Хоолойн дуглаалга Ф50 б=10см	15		у/м
1	MNS ISO 4427:2007	Хуванцар хоолой Ф50 (PN=1.6MPa)	15		у/м

ЦЭВЭР УСНЫ ШУТАМ

Д/Д	Тэмдэглэгээ	Материалын нэр	Тоо	Нарж	Тайлбар

МАТЕРИАЛЫН ТҮҮВЭР

А

ЗЭРГИЙН ЖАГСГАЛТ

Д/Д	ЗЭРГИЙН НЭР	ТАЙЛБАР
1	Зургийн бүрдэл, цэвэр бохир усны материалын түвэр.	УХАТ
2	Таних тэмдэг, тайлбар бичиг, тооцооны үндэслэл	УХАТ
3	Гадна цэвэр бохир усны байгуулалт.	УХАТ
4	Гадна бохир усны даруугийн зураг.	УХАТ
5	Гадна цэвэр усны даруугийн зураг.	УХАТ
6	БУХ-1,2,3 байгуулалт, хуудгийн байгуулалтын түвэр	УХАТ
7	Бохир усны хуудгийн т/б хийцийн материалын түвэр	УХАТ
8	Гадна цохир усны шугамын угсралтын тойм, хуудгийн түвэр, огтлол.	УХАТ

Б

В

Г

Д

Е

Ж

З

И

Й

К

Л

М

Н

О

П

Р

С

Т

У

Ф

Х

Ц

Ч

Ш

Щ

Ъ

Ы

Э

Ю

Я

ТАЙЛГАР БИЧИГ

Баян-Өлгий аймаг, Баяннур сум 5-р багт баригдах 100 хүүхдийн дотуур байрны барилга"-ын гадна ус хангамж,аривтгах татуургыг шугам сүлжээн"-ий ажлын зургаг төслийг "АЕСН"ХХК-д дор дурдсан баримт материалууд болон норм дүрэм,стандартууд туглууран боловсруулав.

- Захиалагчтай байгуулсан гэрээ
- Баяннур сумын засаг даргын 2017 оны 10-р сарын 27- ны өдрийн №А/91 тоот захирамж.
- "АЕСН" ХХК 2021 онд боловсруулсан хэсэгчилсэн ерөнхий төлөвлөгөө
- БН6Д 40-02-16,БН6Д 40-04-16, БН6Д 50-02-17 болон бусад норматив баримт бичиг болон MNS 3241:2003, MNS 5213:2002 стандартруудын даруу боловсруулав.

Цэвэр ус: Барилгын зургаг төслийн даалгаварын даруу ордоо байгаа спорт заал руу холбогдсон 50мм-ийн хуванцар шугамаар холболт хийхээр төлөвлөв.

Уг шугам нь дуулааны шугамтай нэг сувагт хийхээр төлөвлөв.

Шугам хоолой, холбох харгал: Гадна ус хангамжийн шугам сүлжээнд MNS 4427:2007 стандартад нийцсэн PE50 маркийн ф50мм-ийн диаметртэй хуванцар хоолойгоор хийнэ.

Шугам сүлжээнд MNS8 ГОСТ,EN8 ISO стандартын шаардлага хангасан, PN=1.0MPa даарлт даах чадвартай задрдах хоолойн даарлт даах чадвар нь PN=1.0MPa.

Бохир ус: Холбоос бүхий каалт арматур болон бусад холбох хэрэгсэл ашиглана.

Уг дотуур байрны барилгад дангаараа 20 тоннын төмөр бетон цоног төлөвлөв.

Шугам хоолой: Бохир ус зайлуулах шугам хоолойг MNS 8772:2008 стандартад нийцсэн дуулаалгатай ф110-ф160мм-ийн диаметртэй HDPE маркын хуванцар хоолойгоор хийнэ.

Бохир усны хуудаг: Бохир ус зайлуулах шугам сүлжээнд дугуй огтлолтой төмөр бетон нэг маягийн /Бьлүск 901/ зургаг заасан хийцтэй

Холбогтын болон үзэгийн хуудагт зургаг заасан зайнуудаг байрлуулна.

Дугуй төмөр бетон хуудаг орж гарах шат хийнэ.

Ширмэн таг: Бохир усны хуудагт ГОСТ 3634-99 стандартын ширмэн таг тавина.

Угсралтын ажлыг гүйцэтгэхэд дараах шаардлагууд тавигдана.

Техник аюулгүй болон барилгын газар шороо ба буурь суурийн ажлыг гүйцэтгэх БН6Д 50-02-17-ыг чанд мөрдөх. Газар шорооны ажлыг эхлэхийн өмнө холбогдох газруудаг зөвшөөрөл авч цахилгааны болон бусад сүлжээнд сүлжээтэй огтлолцож байгаа болон датаг байгаа хэсгийг тэмдэглүүлж, гараар ухах болон бусад сүлжээнд камгаалалт хийж угсралтыг гүйцэтгэн буцааж булхадаа Усан хангамж,аривтгах татуургыг гадна

Далд ажлын акт хөтөх.

Бохир усны хуудагт болон хийцийн гадна таг, хоолойн холбогтуудаг ус тусгаарлагч хийж өгнө.

Шугам хоолойг булхаас өмнө холбогдох төлөөллийг байлцуулж битүүмжлэлийг нь шалгах,далд ажлын акт хөтөх.

Бохир ус зайлуулах шугамын ажлыг холбох хуудаг буюу шугам хоолойн төгсгөлийн цэргээс эхлэн гүйцэтгэнэ.

Шугам хоолойн угсралтын явцад хөндөгдөх авто зам болон талбайн байгууламжуудыг ажлын гүйцэтгэл дууссаны дараа заавал анхны байдалд эргүүдлэн оруулах ба уг ажлуудыг төсөвт өргөтг тусгаж өгөх.

ИНЖЕНЕР ГЕОЛОГИЙН ТОВЧ ДҮГНЭЛТ:

"Эл Эм Ланд" ХХК-д боловсруулсан инженер геологийн дүгнэлт.

Уг барилгын талбай инженер-геологийн дүнд зэргийн төвөгтэй нөхцөлд хамаарна.

Судалгааны талбайд хөрсний ус 7.0м гүн ерөмдөхөд хөрсний ус 1,8м илэрсэн.

Угсралтын хөндөгдлийн норматив гүн: Элсэн чимжээсээ сайрган хөрсөнд-3,48 м Судалгааны талбай нь газар хөндөгдлийн 92 баглын бүсэд хамаарна.

Инженер геологийн "Эл Эм Ланд" ХХК-нд хийгдсэн Архив-006/021 дугаартай.

УС ХАНГАМЖ,АРИВТГАХ ТАТУУРГЫН СИСТЕМИЙН ҮНДСЭН ҮЗҮҮЛҮЛТ

Системийн нэр	Шаардлагат даргалт	м3/хон	Тооцоот зардал		Халуун усанд шаардлагдх дугаар	Тайлбар
			л/сек	л/сек		

Усан хангамж

Хүйтэн ус	30.0	5.62	0.82	0.35	2.5	ЦБҮ зургаас
Халуун ус	4.0	4.22	1.46	0.73	80685	ЦБҮ зургаас
Нийт ус	9.85	2.29	1.09			ЦБҮ зургаас
Бохир ус	9.85	2.29	2.69			ЦБҮ зургаас

ТАНИХ ТЭМДЭГЛЭГЭЭ

Нар	Байгуулалт дээр	Төм дээр
Бохир ус даажуулах хоолой	Б1	Б1
Бохир усны хуудаг	БҮХ	БҮХ
Холбогдох хуудаг	ХХ	ХХ
Цэвэр ус даажуулах хоолой	У1	У1
Цэвэр усны хуудаг	ЦҮХ	ЦҮХ



Баян-Өлгий аймаг, Баяннур сум "100 хүүхдийн дотуур байрны барилга" ТАНИХ ТЭМДЭГ, ТАЙЛГАР БИЧИГ, ТООЦООНЫ ҮНДСЭЛ

Масштаб: М1: 100
Огноо: 2023 он

Хуудаг: УХАТ-2
УХАТ-7

Т.Г.Шифр: АЕ-2023-16

МЭРЭГ 2-ийн ИНЖЕНЕР А.Ербогд
Э.Мянмарсүрэн
А.Төхсүрэн
А.Ербогд

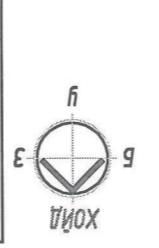
9 2022-2023

А 1 2 3 4 5 6 7 8 9 10 11 12

А 1 2 3 4 5 6 7 8 9 10 11 12

Хүндэтгэсэн УАТ-7	Масштаб: М 1:1000	Т.Г. Шурф: АЕ-2023-76	Инженер А.Ерөөн	Мэргэжлийн Ажлын Энхэмжлэл
				Мэргэжлийн Ажлын Энхэмжлэл
Огноо: 2023он	Масштаб: М 1:1000	Т.Г. Шурф: АЕ-2023-76	Инженер А.Ерөөн	Мэргэжлийн Ажлын Энхэмжлэл
Үе шат: АЗ	ГАНДА ЦЭВЭР БОХИР УСНЫ ШУТАМЫН БАЙГУУЛАЛТ			

АЕЧН "ХХК"
БАНГИЙН ЗӨВЛӨХ ХЭВЭЛЭЛЭЛЭХ
ТӨСВИЙН ДЭГЭЭСЭННИЙН ХЭВЭЛЭЛЭЛЭХ



1	Ерөнхий төлөвлөгөөг ЕТ-1-с ҮЗ.
2	Зай хэмжээ ЕТ-2-с ҮЗ.
3	Тохжилт ногоон байгууламж ЕТ-4-с ҮЗ.
4	Зам талбайн хучилт ЕТ-5-с ҮЗ.
5	Ерөнхий төлөвлөгөөний ажмыг дугаарын гуравд хийж гүйцэтгэх шаардлагамад.

Баян-Өлгий аймаг, Баяннур сум
"100-н ХҮҮХДИЙН ДОНГУР БАЙРНЫ БАРИЛГА"

8-08
ЭХЛЭГЧИЙН
АЖЛЫН
ЭНХЭМЖЛЭЛ

Холбооны шугам
Цахилгааны шугам
Дулианы шугам
Цэвэр усны шугам
Бохир усны шугам
Цэгцгийн мандал
Сүүдэрвэй 4 ш 3.4мх3.4м
Тоглоомын талбайн хучилт
Бүт сөөг
Гоу оу гарц
Шог сэрэмтүүлэг
Гадна дөвжөө
Ногоон байгууламж
Явган хүний зам
Авто зогсоол зам
Төвөлж буй барилга, байгууламж

ТАНИХ ТЭМДЭГ:

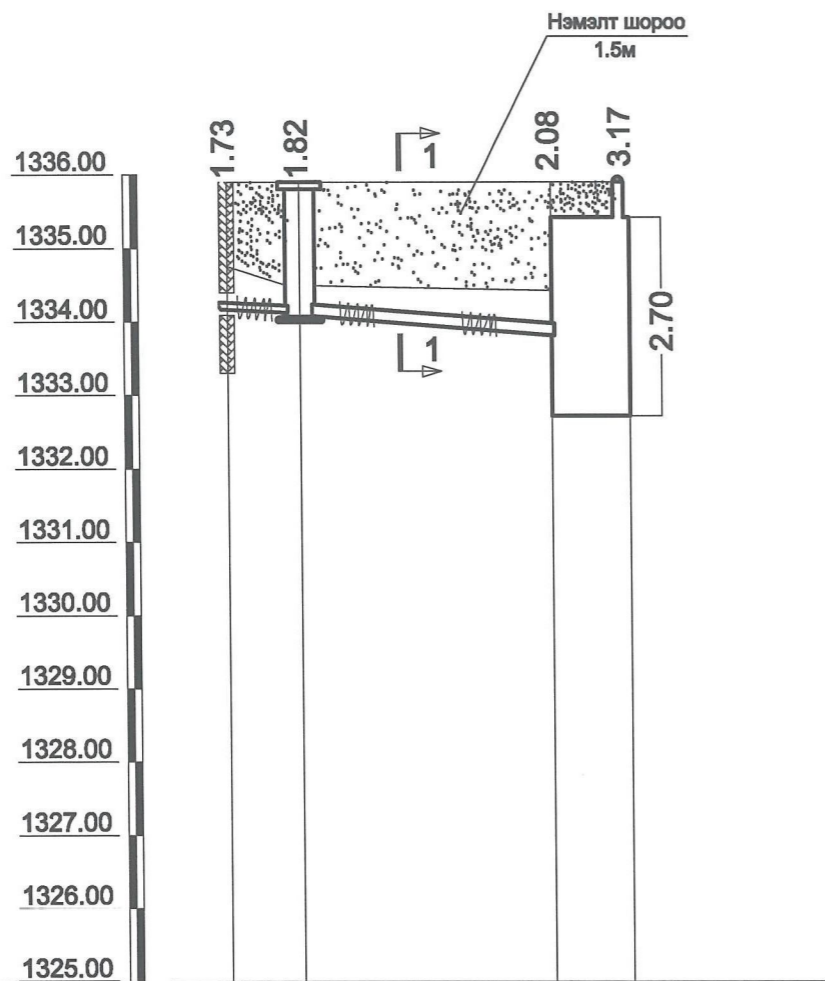


А/а	ТӨЛӨРХӨЙЛӨЛТ	ТАЙЛБАР
1	100-н хүүхдийн донгур барц	Төвөлж буй барилга
2	Амралтын бүс	Төвөлж буй
3	Спорт талбайн бүс	Төвөлж буй
4	Авто зогсоол	Төвөлж буй
5	Одоо байгаа спорт заал	Одоо байгаа

АЗ ГАНДА ЦЭВЭР БОХИР УСНЫ ШУТАМЫН БАЙГУУЛАЛТ М 1:1000	
---	--

ГАДНА БОХИР УСНЫ ШУГАМЫН ДАГУУГИЙН ЗҮСЭЛТ.

Масшт босоо М1:100
хэвтээ М1:500



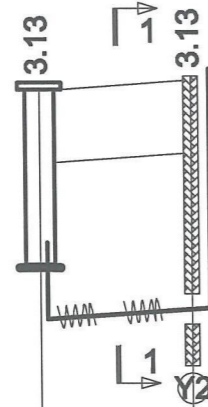
Ховилын доод тэмдэгт	1335.90	1335.90	1336.50	1337.59
Газрын төслийн тэмдэгт	1334.75	1334.50	1334.42	1334.42
Газрын хөрсний тэмдэгт	1334.17	1334.08	1333.82	1332.73
Хоолойн материал ба Диаметр	PVC МАРКИЙН ДУЛААЛГАТАЙ ХУВАНЦАР ХООЛОЙ MNS-5544:2005 Ф160x4.0мм			
Буурь хөрсний байдал	Элсэнцэр хөрс Элсэн дэвсгэр б=10см			
Урт	Налуу 0.008			
Худаг хоорондын зай	5.0м	17.3м		
Худгийн дугаар	БАР	БУХ-1	Цооног	

<p>АЕСН БАНГАЙН ОРГОН ТӨСӨЛ ГАРНАЙ ВЕЛТЭХЭЙ ХОИРОМ АХУЙ</p>	Баян-Өлгий аймаг, Баяннуур сум "100 хүүхдийн дотуур байрны барилга"			
	ГАРНАЙ ВЕЛТЭХЭЙ ХОИРОМ АХУЙ ГАРНАЙ ВЕЛТЭХЭЙ ХОИРОМ АХУЙ ГАРНАЙ ВЕЛТЭХЭЙ ХОИРОМ АХУЙ		ГАРНАЙ ВЕЛТЭХЭЙ ХОИРОМ АХУЙ ГАРНАЙ ВЕЛТЭХЭЙ ХОИРОМ АХУЙ ГАРНАЙ ВЕЛТЭХЭЙ ХОИРОМ АХУЙ	
	Инженер	Гүйцэтгэсэн	Шалгасан	Т.Г.Шифр: АЕ-2023-16 Зургийн хуудас: УХАТ- 4
А.Ербол Э.Мягмарсүрэн А.Ербол		Т.Г.Шифр: АЕ-2023-16 Зургийн хуудас: УХАТ- 4	Масштаб: М1: 500 Хуудас: УХАТ-7	Үе шат: А.3 Огноо: 2023 он

ГАДНА ЦЭВЭР УСНЫ ШУГАМЫН ДАГУУГИЙН ЗҮСЭЛТ.

Масшт босоо М1:100
хэвтээ М1:500

1335.00
1335.00
1334.00
1333.00
1332.00
1331.00
1330.00
1329.00
1328.00
1327.00
1326.00
1325.00

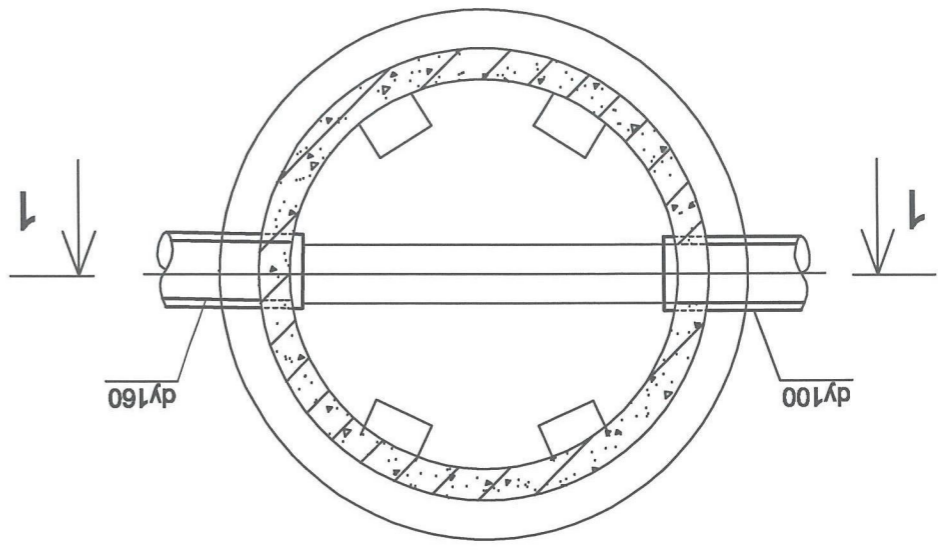


Ховилын доод тэмдэгт	1335.71	1335.81
Газрын төслийн тэмдэгт	1334.71	1334.81
Газрын хөрсний тэмдэгт	1332.58	1332.68
Хоолойн материал ба Диаметр	PE100 МАРКИЙН ДУЛААЛГАТАЙ ХУВАНЦАР ХООЛОЙ MNS, ISO 4427:2007 (SDR11, Ф50мм PN=1.6МПа)	
Буурь хөрсний байдал	Элсэнцэр хөрс Элсэн дэвсгэр б=10см	
Урт	10.4м	0.04
Худаг хоорондын зай	10.4м	
Худгийн дугаар	ДХ-1	Барилга

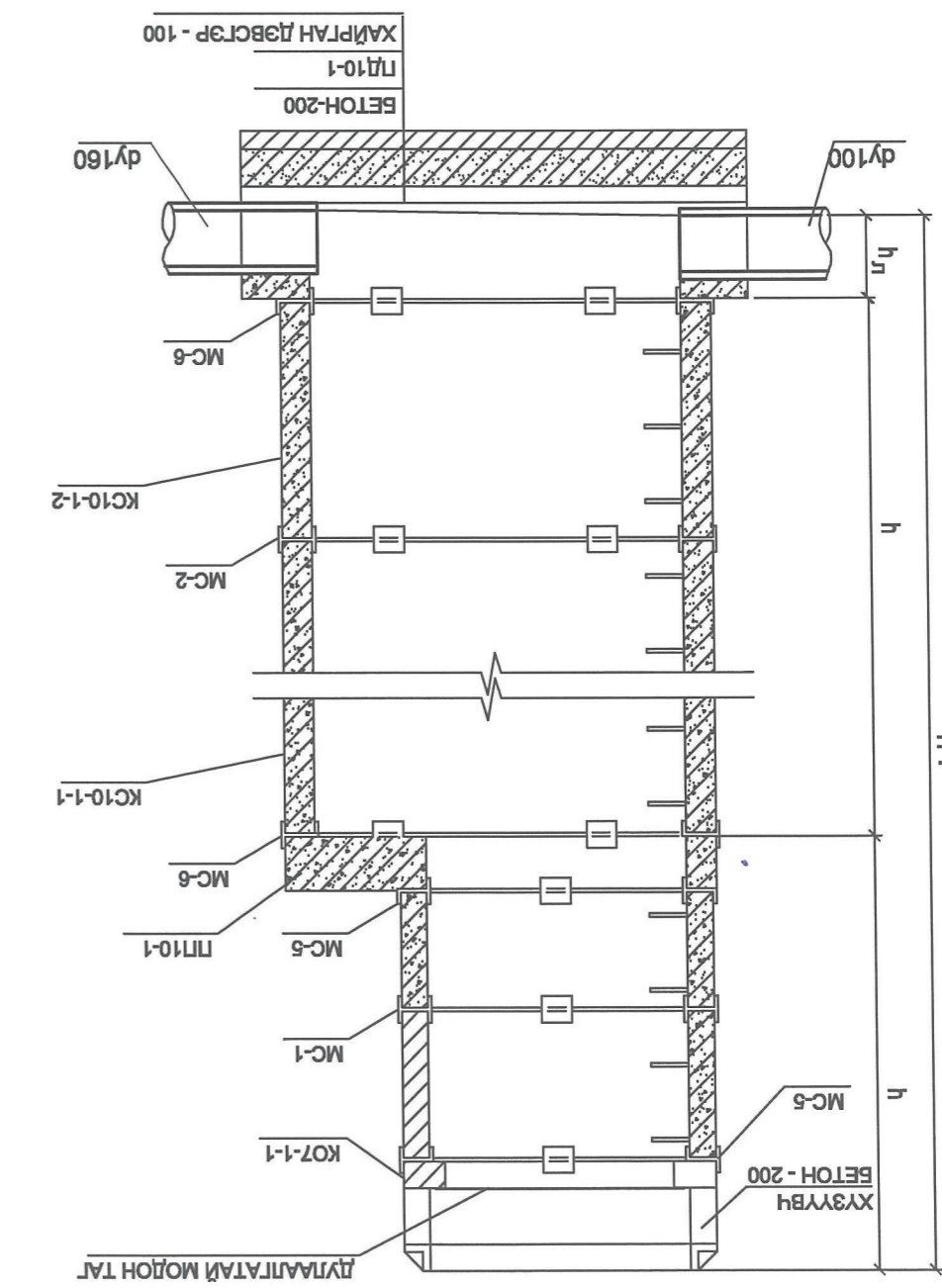


Баян-Өлгий аймаг, Баяннуур сум "100 хүүхдийн дотуур байрны барилга"				
ГАДНА ЦЭВЭР УСНЫ ШУГАМЫН ДАГУУГИЙН ЗҮСЭЛТ				Үе шат: А.3
Инженер	А.Ербол	Э.Г.Шифр:	Масштаб:	Огноо:
Гүйцэтгэсэн	Э.Мянмарсүрэн	AE-2023-16	M1: 250	2023 он
Шалгасан	А.Ербол	Т.Г.Шифр:	Зургийн хуудас:	Хуудас:
"АЕСН" ХХК			УХАТ- 5	УХАТ-7

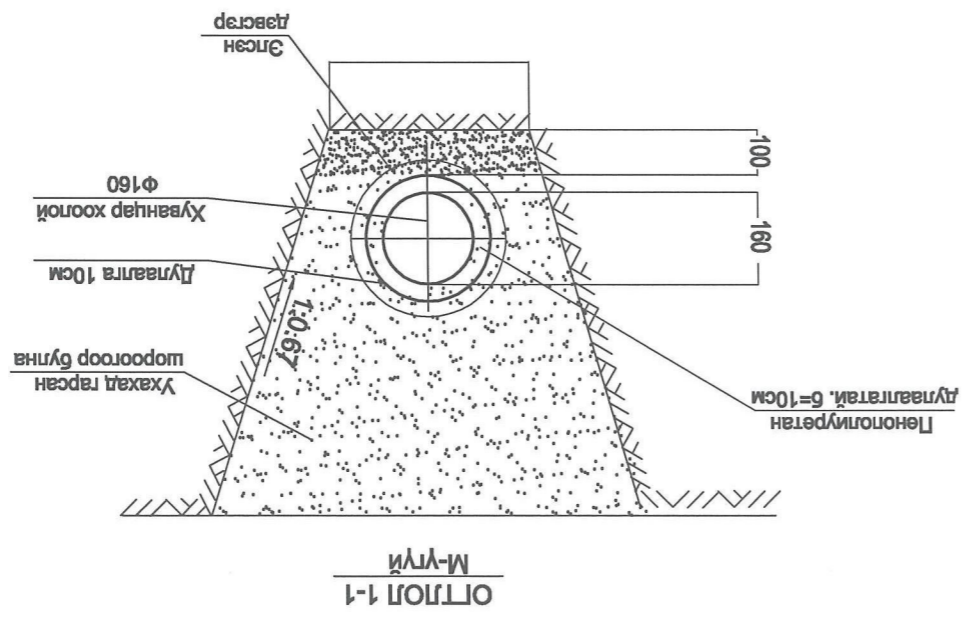




БҮХ-1 БАЙГУУЛАЛТ



ХҮДЛИЙН ОТЛОЛ 1-1



М-ҮИИ
ОТЛОЛ 1-1

Баян-Өлгий аймаг, Баяннур сум "100 хүүхдийн дотуур байрны барилга" Үе шат: А.3	БҮХ-1 БАЙГУУЛАЛТ ХҮДЛИЙН ОТЛОЛ 1-1, МАТЕРИАЛЫН ТҮВЭР		
	Инженер Г.Цэцэгсэл Э.Мянгарсүрэн А.Ербон	Т.Г.Шифр: АЕ-2023-16	
Өгөө: 2023 он	Мэсшад: М1: суу	Зургийн хуудас: УХАТ-6	Шалтсан Г.Цэцэгсэл
Хуудас: УХАТ-7	Өгөө: 2023 он	Зургийн хуудас: УХАТ-6	Шалтсан Г.Цэцэгсэл

А3 12 11 10 9 8 7 6 5 4 3 2 1

А В С D E F G H

1 2 3 4 5 6 7 8 9 10 11 12

