

ББ МАРКЫН АЖЛЫН ЗҮРГИЙН ҮНДСЭН БҮРДЛИЙН ЖАГСААЛТ

ЦООНОГИЙН БАЙРШИЛ М1:1000

ИНЖЕНЕР-ГЕОЛОГИЙН ЗҮСЭЛТ II-II'

Масштаб: Босоо 1:100
Хэвтээ 1:500

Д/Д	Зургийн нэр	Хуудасны марк	Тайлбар
1	2	3	4
1	Зургийн жагсаалт, тайлбар дичиг суурь суулгалтын зураг	ББ-1	
2	Цутгамал суурийн байгуулалт, арматурчлал	ББ-2	
3	-0.05; 2.80 түвшин дахь хучилтын байгуулалт, төмөрбетон зүрхэвч, бүсний арматурчлал	ББ-3	
4	-0.05; 2.80 түвшин дахь хучилтын арматурчлал	ББ-4	
5	Ханын тор, ялууны байгуулалт, цутгамал ялууны арматурчлал, материалын түүвэр	ББ-5	

Тайлбар дичиг

Ерөнхий хэсэг: Барилга бүтээцийн төлөвлөлтийг дайсгал цэг уурын доорхи нөхцөлд тохируулан төлөвлөв.

Үнд: Гадна агаарын тооцооны температур -38.8°C
цасны ачлал 50кг/м2
салхины ачлал 23кг/м2
газар хөдлөлийн балл 6 балл

Даацын үндсэн бүтээц нь цутгамал төмөр бетон зүрхэвч, блокон хана болно. Барилга нь тэнхлэгээрээ 8.2м x 7м хэмжээтэй, зорьтой, 1 давхар барилга болно.

Бүүр: Барилгын инженер геологийн "ЛЭНД ТЕСТ" ХХК-д боловсруулсан геологийн архив №18/022 тоот судалгааны дүгнэлтийн дагуу суурь суух дүүр нь орчин үеийн дөрөвдөгчийн настай, пролюбийн гарал үүсэлтэй /pQI/, хөх саарал өнгийн хамуу констистенцтэй хайргархаг шавар ул хөрс болно. Шавранцар хөрс нь улирлын хөлдөлийн бүсэд дүнд зэрэг обойлт үүсгэнэ. Газар шорооны ажлын зэрэг нь гар аргаар малтахад -II болно. Тус талбай газар чичирхийллийн 6 баллын дүгнэлт багтана. Тус талбайд хөрсний ус илрээгүй. Суурь суух дүүр хөрс нь зурагт зааснаас шинж үзүүлэлтээр зөрүүтэй өөр төрлийн хөрс болон асгаас хөрс, нүх, одоо байгаа шугам сүлжээ зэрэг зүйл илэрвэл холбогдох хүмүүст мэдэгдэх, техникийн шийдвэр гаргуулах хэрэгтэй.

Суурь: Комловоны механизмаар ухахдаа суурь суулгах төслийн түвшингээс дээш 20-30см дутуу ухаж түүнээс доош төслийн түвшин хүртэл гараар ухах хэрэгтэй. Барилгын суурийг цутгамал төмөр бетон шугаман суурьтайгаар төлөвлөв. Шугаман суурийн бетоны анги В.20, арматурын анги А400, А24.0 байна. Шугаман суурийн доор 10см зузаан В10 ангийн бетон бэлтгэл хийнэ. Барилгын суурийн хөрсний харьцаа гадаргууд хар тосон түрхлэгийг 3 үе хийх ба обойлт үүсгэдэггүй элс хайрган хөрсөөр эргүүлж чигжинэ. Бетоны ажлыг гүйцэтгэхдээ "Цутгамал бетон, төмөр бетон бүтээц" БНБД52-02-05, "Цутгамал төмөр бетоны ажил гүйцэтгэх заавар" БД52-102.04-н заалтуудыг баримталбал зохино.

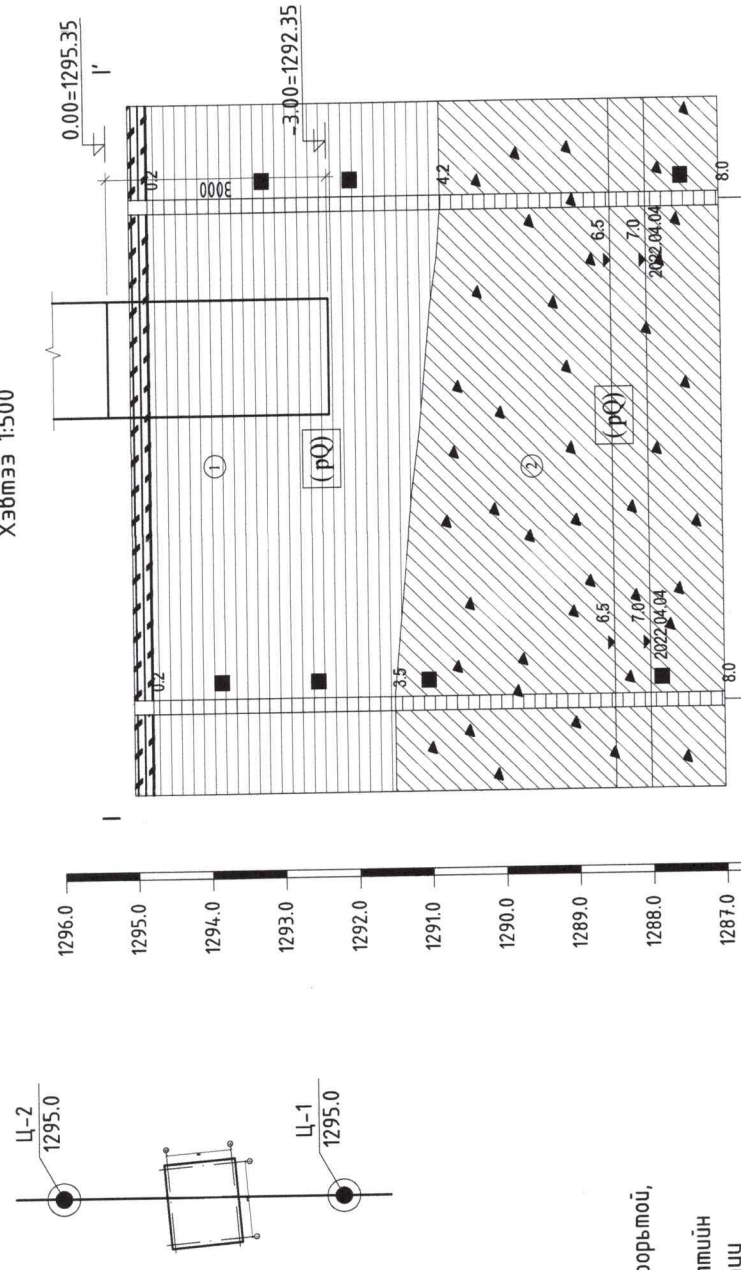
Цутгамал төмөр бетон зүрхэвч, хучилт: Төмөр бетон зүрхэвч, бүсийг В.20 ангийн бетон, А400, А24.0 ангийн арматураар зураг төсөлд тооцсон. Төмөр бетон зүрхэвчийн хөндлөн огтлол нь 36x36см, бүсний огтлол 36x30см байна. Цутгамал зүрхэвч, бүс, хучилтыг хамт цутгана. Бетоны ажлыг гүйцэтгэхдээ "Цутгамал бетон, төмөр бетон бүтээц" БНБД52-02-05, "Цутгамал төмөр бетоны ажил гүйцэтгэх заавар" БД52-102.04-н заалтуудыг баримталбал зохино. Хэв хашмал нь бат бөх, тогтвортой нөхцөлөөр хангагдсан байх шаардлагатай да бетон бат дэх бэхжилтийнхээ 70%-г авахаас өмнө дүүж 28 хоногоос өмнө хэв хашмалыг суллаж болохгүй. Бетон цутгах зуурмагаас дээж авч В20 ангид хүрч байгаа эсэхийг тодорхойлуулсны дараа цутгалтын ажлыг эхлэх хэрэгтэй. Цутгамал бүтээцэд зэвэрч муудсан, тахиж муруйсан арматур ашиглаж болохгүй.

Гадна хана: Барилгын гадна ханыг зурагт үзүүлсний дагуу стандарт МNS 0831:2001-ийн шаардлагыг хангасан 500кг/м³ эзэлхүүн жинтэй 36см-н зузаан царууц шохойн гулдмайгаар өрж 10см-ийн зузаан хөөсөн полистрол хайтангаар дулаалж 12см-н өнгөлгөөний тоосгоор өнгөлнө.

Хучилт: Хучилтыг цутгамалаар гүйцэтгэхээр зураг төсөлд тусгасан. Цутгамал хучилтын арматурчлалыг бүсний арматурчлалтай хамтад нь хийх шаардлагатай да хучилтын зузаан 15см болно. Цутгамал хучилтын бетоны анги В20, ажлын арматурын анги А400, хөндлөн арматурын анги А24.0 байна. Цутгамал төмөр бетоны ажлыг гүйцэтгэхдээ "Цутгамал бетон, төмөр бетон бүтээц" БНБД52-02-05, "Цутгамал төмөр бетон бүтээцийн ажил гүйцэтгэх заавар" БД52-102-04-н заалтуудыг баримталбал зохино. Хэв хашмал нь бат дэх, тогтвортой нөхцөлөөр хангагдсан байх шаардлагатай да бетон бат дэхийн бэхжилтийнхээ 70%-ийг авахаас өмнө хэв хашмалыг суллаж болохгүй.

Ялуу: Гадна хананд гарах хаалганы нүх, дотор хананд гарах хаалганы нүхнүүд дээр угсармал төмөр бетон болон цутгамал ялуу тавина. Ялууг ханын өргөний хэмжээгээр тавих бөгөөд 1500мм хүртэл өргөнтэй нүхэн дээр 250мм-с багагүй, 1500мм-с дээш өргөнтэй нүхэн дээр 350мм-с багагүй хэмжээтэй суулгана. Угсармал төмөр бетон ялууг М100 маркийн жигд тараасан бэхжээгүй зуурмаг дээр суулгана.

Хаявч: Барилгын эргэн тойронд 100см өргөнтэй бетон хаявч хийж өгнө.



Цооногийн дугаар	Ц-1	Ц-2
Өндөржилт, м	1295.0	1295.0
Хоорондын зай, м		33.96

ТАНИХ ТЭМДЭГ

Өнгөн хөрс

Шавар ул хөрс

Шавранцараар чигжигдсэн хайрган ул хөрс

Хөрс чулуулгийн нас гарал

Үүслийн индекс

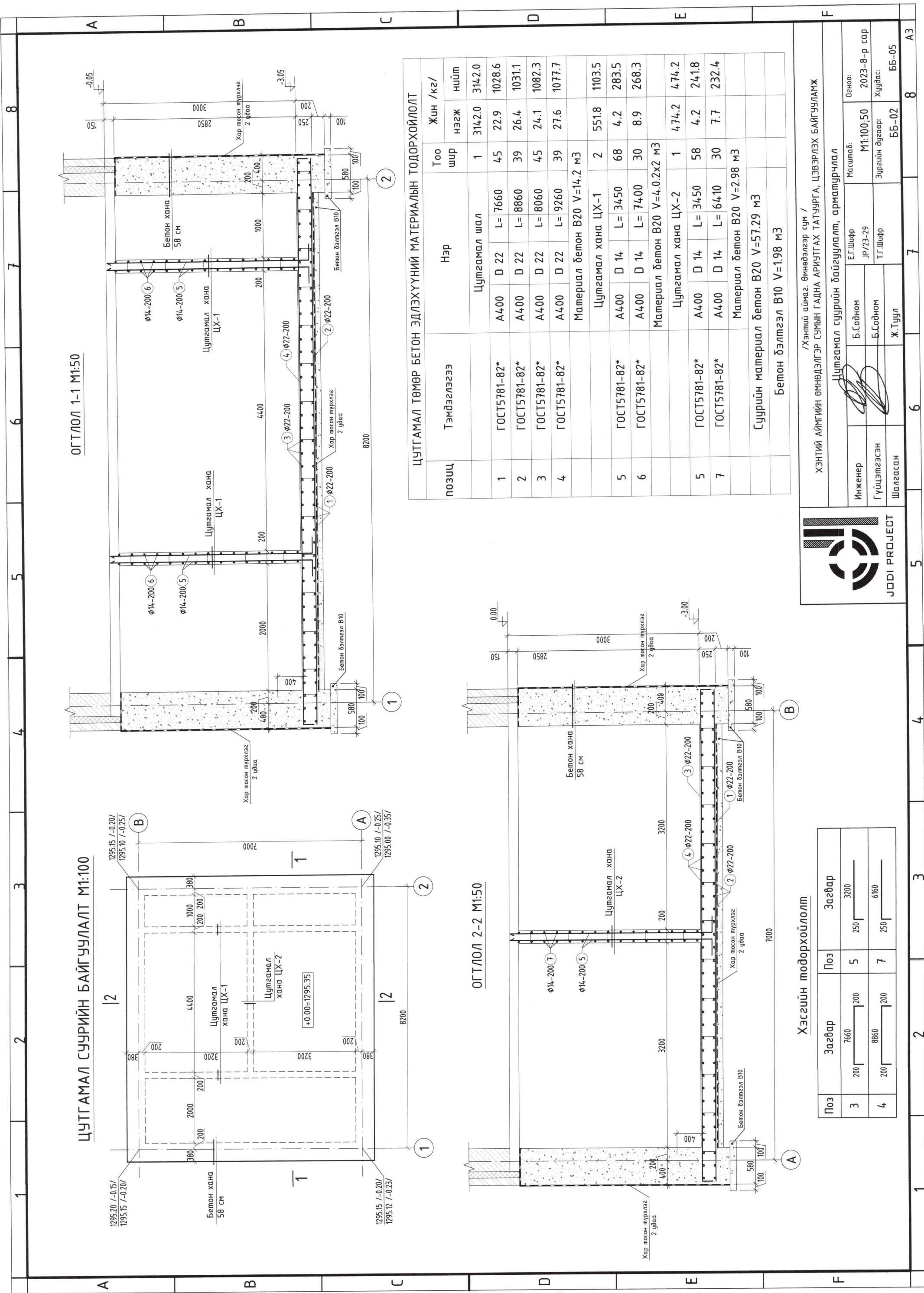
Шавранцар / Шавар

Хатуу



Хэнтий аймаг, Өмнөдэлгэр сум / Хэнтий аймгийн Өмнөдэлгэр сумын Гадна Ариутгах Татчурга, Цэвэрлэх Байгуулалж

Хэнтий аймгийн Өмнөдэлгэр сум, суурь суулгалтын зураг		Огноо: 2023-8-р сар	
Инженер	Б.Содном	Масштаб: М1:2000	Хуудас: 55-01
Гүйцэтгэсэн	Б.Содном	Зургийн дугаар: 55-01	ББ-05
Шалгасан	Ж.Туул		



ОГТЛОЛ 1-1 M1:50

ОГТЛОЛ 2-2 M1:50

ЦУТГАМАЛ ТӨМӨР БЕТОН ЭДЛЭХҮҮНИЙ МАТЕРИАЛЫН ТОДОРХОЙЛОЛТ

ПОЗИЦ	Тэмдэглэгээ	Нэр	Тоо шир	Жин /кг/	
				НЭЗЖ	НУЙМ
1	ГОСТ5781-82*	Цутгамал шал	1	3142.0	3142.0
2	ГОСТ5781-82*	A400 D 22 L= 7660	45	22.9	1028.6
3	ГОСТ5781-82*	A400 D 22 L= 8860	39	26.4	1031.1
4	ГОСТ5781-82*	A400 D 22 L= 8060	45	24.1	1082.3
5	ГОСТ5781-82*	A400 D 22 L= 9260	39	27.6	1077.7
Материал бетон В20 V=14.2 м3					
Цутгамал хана ЦХ-1 2 551.8 1103.5					
Цутгамал хана ЦХ-2 2 551.8 1103.5					
5	ГОСТ5781-82*	A400 D 14 L= 3450	68	4.2	283.5
6	ГОСТ5781-82*	A400 D 14 L= 7400	30	8.9	268.3
Материал бетон В20 V=4.0.2x2 м3					
Цутгамал хана ЦХ-2 1 474.2 474.2					
5	ГОСТ5781-82*	A400 D 14 L= 3450	58	4.2	241.8
7	ГОСТ5781-82*	A400 D 14 L= 6410	30	7.7	232.4
Материал бетон В20 V=2.98 м3					
Суурийн материал бетон В20 V=57.29 м3					
Бетон дэлгэцэл В10 V=1.98 м3					



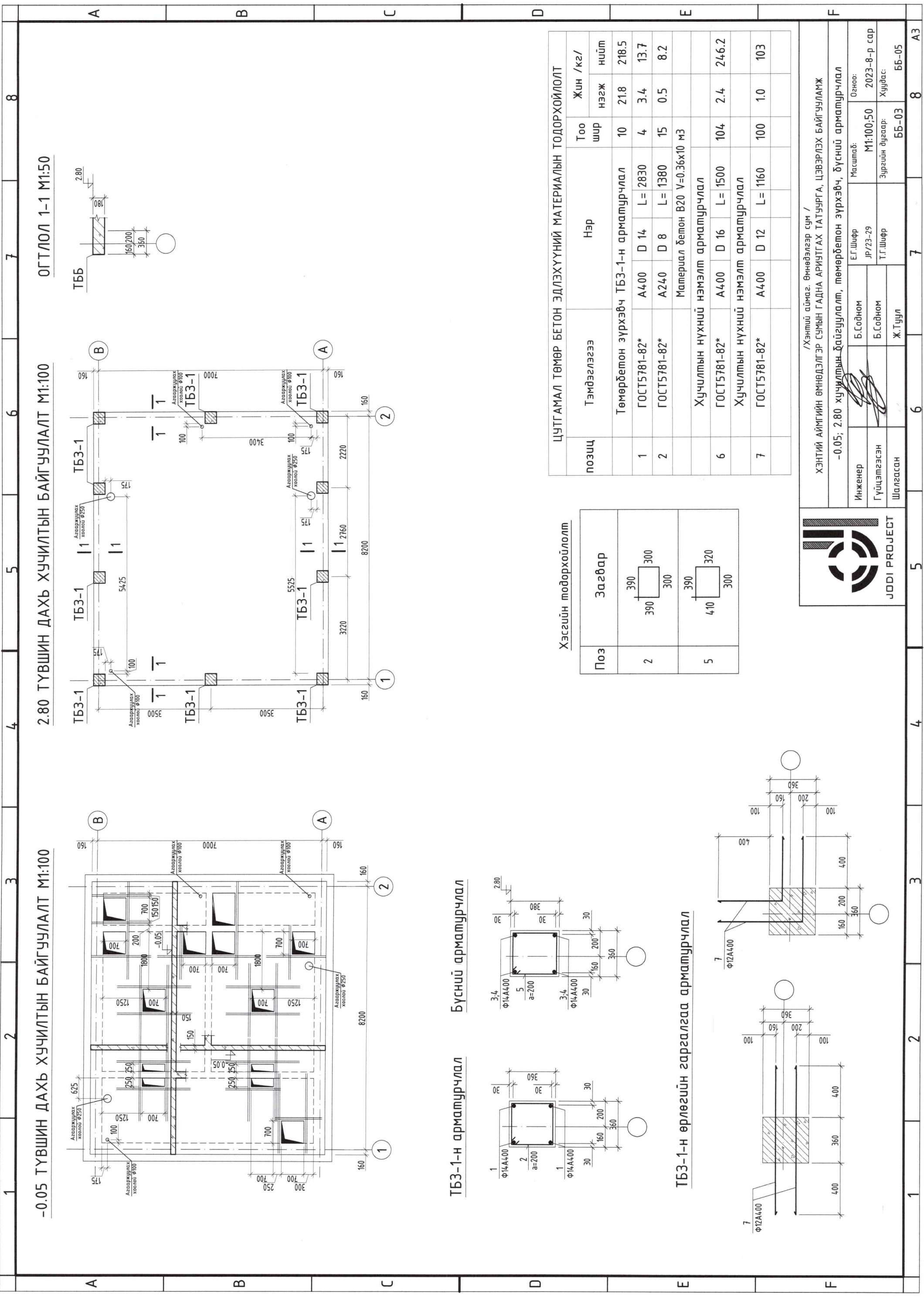
JODI PROJECT

Хэсгийн тодорхойлолт

Поз	Загвар	Поз	Загвар
3	200 7660 200	5	250 3200
4	200 8860 200	7	250 6160

Хэнтий аймгийн өмнөдэлгэр сумын Гадна Ариутгах Татцурга, Цэвэрлэх Байгуулмж /Хэнтий аймаг, өмнөдэлгэр сум /

Цутгамал суурийн байгуулалт, арматурчлал		Масштаб:	Огноо:
Инженер	Б.Содном	М1:100,50	2023-8-р сар
Гүйцэтгэгсэн	Б.Содном	Зургийн дугаар:	Хуудас:
Шалгасан	Ж.Туул	ББ-02	ББ-05



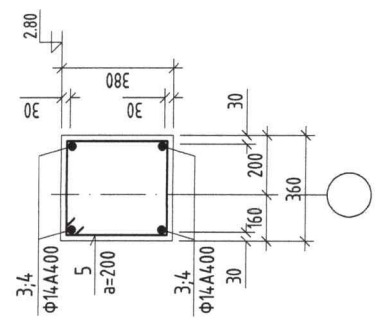
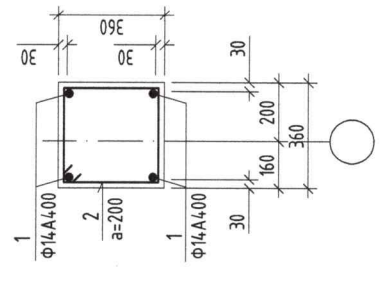
-0.05 ТҮВШИН ДАХЬ ХУЧИЛТЫН БАЙГУУЛАЛТ М1:100

2.80 ТҮВШИН ДАХЬ ХУЧИЛТЫН БАЙГУУЛАЛТ М1:100

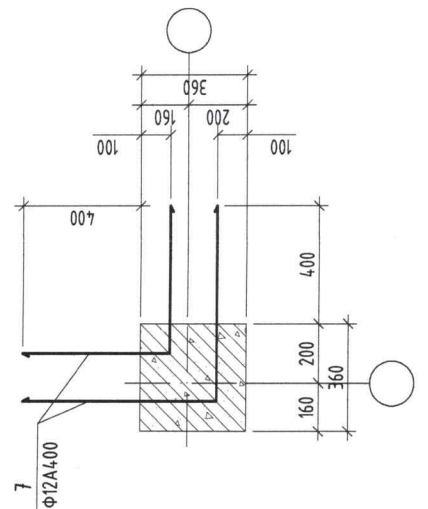
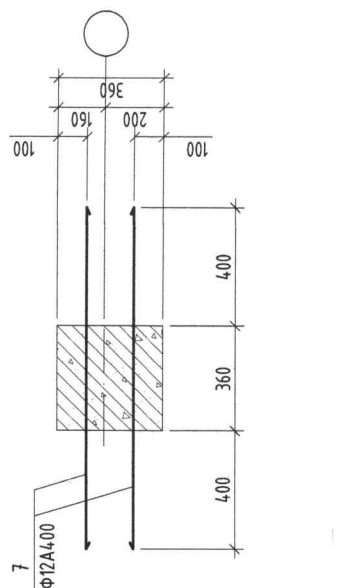
ОГТЛОЛ 1-1 М1:50

ТБ3-1-н арматурчлал

Бүсний арматурчлал



ТБ3-1-н өрлөгийн гаргалгаа арматурчлал



Хэсгийн тодорхойлолт

Поз	Загвар
2	
5	

ЦУТГАМАЛ ТӨМӨР БЕТОН ЭДЛЭХҮҮНИЙ МАТЕРИАЛЫН ТОДОРХОЙЛОЛТ

позиц	Тэмдэглэгээ	Нэр	Тоо	
			шур	Жин /кг/ нийт
Төмөрбетон зүрхэвч ТБ3-1-н арматурчлал				
1	ГОСТ5781-82*	A4.00 D 14 L= 2830	10	218.5
2	ГОСТ5781-82*	A2.40 D 8 L= 1380	4	13.7
Материал бетон В20 V=0.36x10 м3				
Хучилтын нүхний нэмэлт арматурчлал				
6	ГОСТ5781-82*	A4.00 D 16 L= 1500	104	246.2
Хучилтын нүхний нэмэлт арматурчлал				
7	ГОСТ5781-82*	A4.00 D 12 L= 1160	100	103



ХЭНТИЙ АЙМГИЙН ӨМНӨДЛЭГЭР СУМЫН ГАДНА АРИУНГАХ ТАТУУРГА, ЦЭВЭРЛЭХ БАЙГУУЛАМЖ

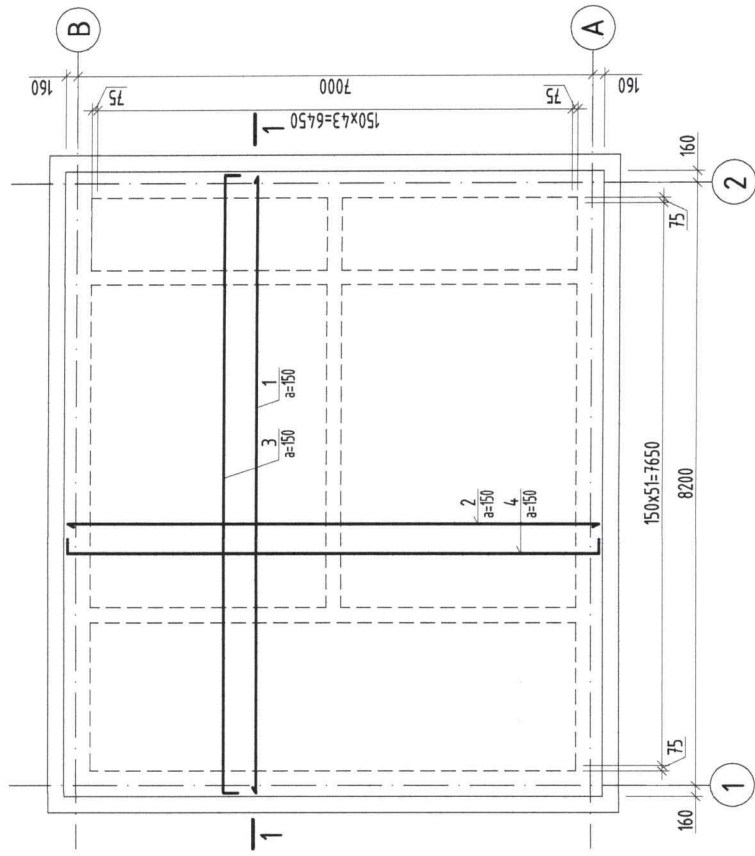
-0.05; 2.80 хучилтын байгуулалт, төмөрбетон зүрхэвч, бүсний арматурчлал

Инженер	Б.Содном	Е.Г.Шифр	Масштаб:	Огноо:
Гүйцэтгэсэн	Б.Содном	JP/23-29	M1:100;50	2023-8-р сар
Шалгасан	Ж.Туул	Т.Г.Шифр	Зургийн дугаар:	Хуудас:
			ББ-03	ББ-05

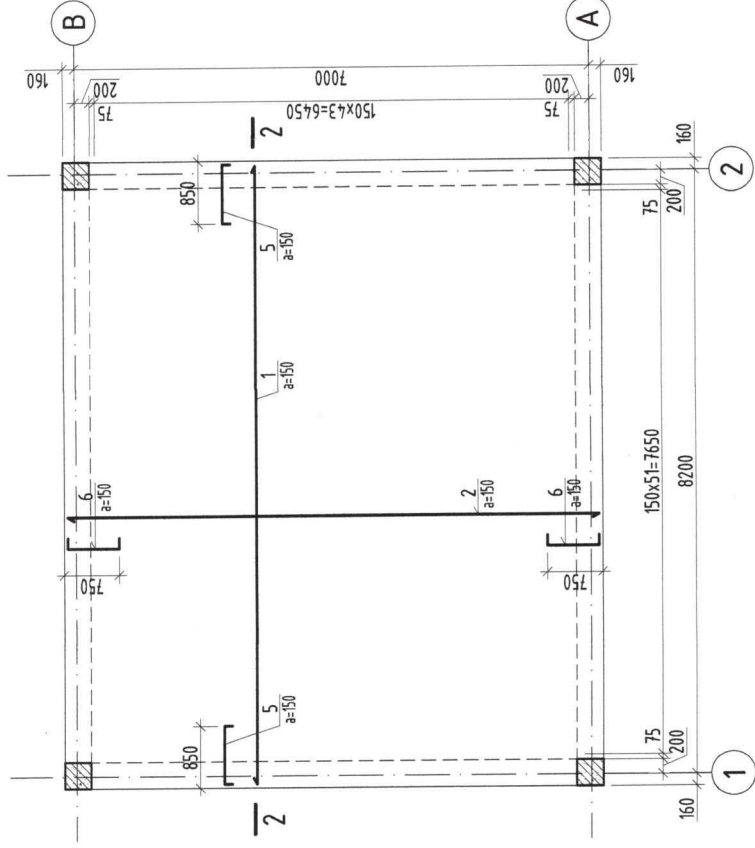
1 2 3 4 5 6 7 8

1 2 3 4 5 6 7 8 АЗ

-0.05 ТҮВШИН ДАХЬ ХУЧИЛТЫН АРМАТУРЧЛАЛ М1:100



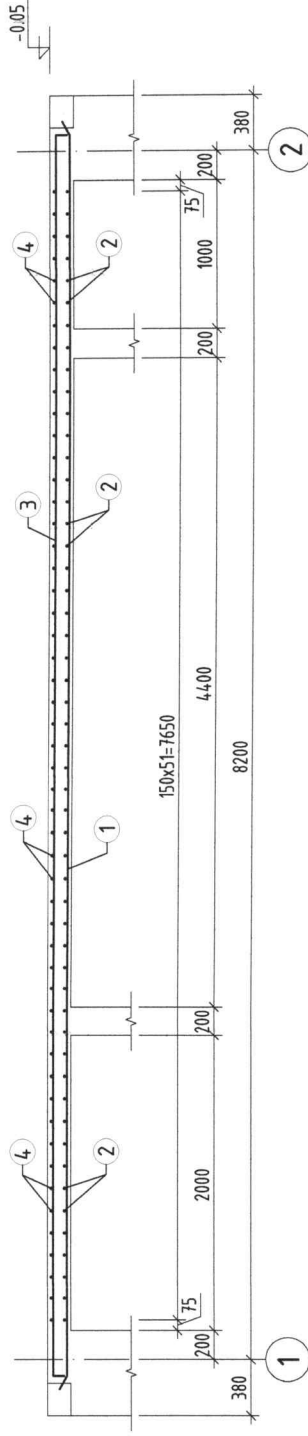
2.80 ТҮВШИН ДАХЬ ХУЧИЛТЫН АРМАТУРЧЛАЛ М1:100



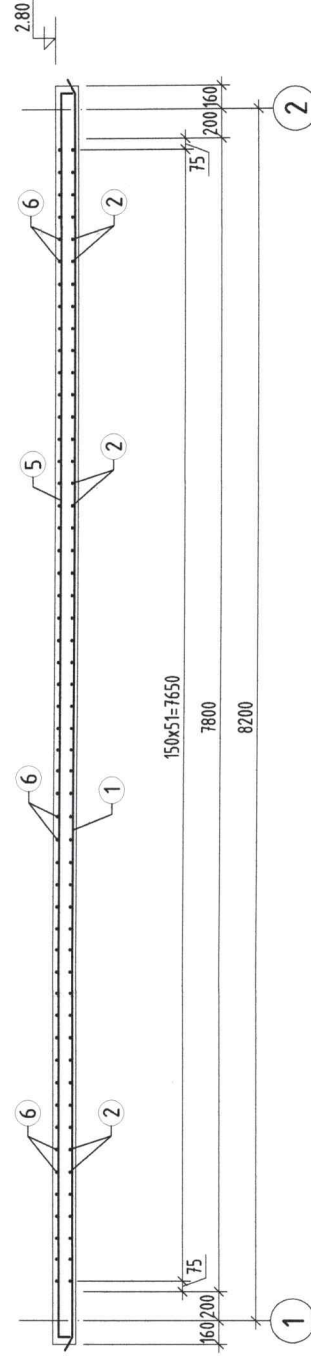
Хэсгийн тодорхойлолт

Поз	Загвар
3	8420
4	7220
5	830
6	730

ОГТЛОЛ 1-1 М1:50



ОГТЛОЛ 2-2 М1:50



ЦУГАМАЛ ТӨМӨР БЕТОН ЭДЛЭХҮҮНИЙ МАТЕРИАЛЫН ТОДОРХОЙЛОЛТ

ПОЗИЦ	Тэмдэглэгээ	Нэр	Тоо / кг /	
			шур	нэгж нийлм
-0.05 түвшин дахь хучилтын арматурчлал				
1	ГОСТ5781-82*	A400 D 12 L= 8420	1	1344.9
2	ГОСТ5781-82*	A400 D 12 L= 7220	44	7.5
3	ГОСТ5781-82*	A400 D 12 L= 8660	52	6.4
4	ГОСТ5781-82*	A400 D 12 L= 7460	44	7.7
Материал бетон В20 V=7.67 м3				
2.80 түвшин дахь хучилтын арматурчлал				
1	ГОСТ5781-82*	A400 D 14 L= 8420	1	989.7
2	ГОСТ5781-82*	A400 D 14 L= 7220	44	10.2
5	ГОСТ5781-82*	A400 D 12 L= 1090	52	8.7
6	ГОСТ5781-82*	A400 D 12 L= 990	44	1.0
Материал бетон В20 V=9.26 м3				



/Хэнтий аймаг, Өннөдэлгэр сум /

ХЭНТИЙ АЙМГИЙН ӨМНӨДЭЛГЭР СУМЫН ГАДНА АРИУТГАХ ТАТУУРГА, ЦЭВЭРЛЭХ БАЙГУУЛАМЖ

-0.05; 2.80 түвшин дахь хучилтын арматурчлал

Инженер
Гүйцэтгэсэн
Шалгасан

Б.Содном
Б.Содном
Ж.Туул

Е.Г.Шифр
JP/23-29
Т.Г.Шифр

Масштаб:
Зургийн дугаар:

Огноо:
Хугацаа:

М1:100,50
ББ-04

2023-8-р сар
ББ-05

