

1 2 3 4 5 6 7 8

A	B	C	D	E	F
---	---	---	---	---	---

ЕГ шифр: JP/23-29



Монгол Улс, Улаанбаатар хот,
 Баянгол дүүрэг, 18-р хороо,
 4-р хороолол, 47а, 3 тоот
 Утас: +976-9900-8721;

(Байршил: Хэнтий аймаг, Өмнөдэлгэр сум)

СУМЫН ТӨВИЙН АРИУТГАХ ТАТУРГА, ЦЭВЭРЛЭХ БАЙГУУЛАМЖ

(Ажлын зураг)

Барилга бүтээцийн хэсэг /ББ/

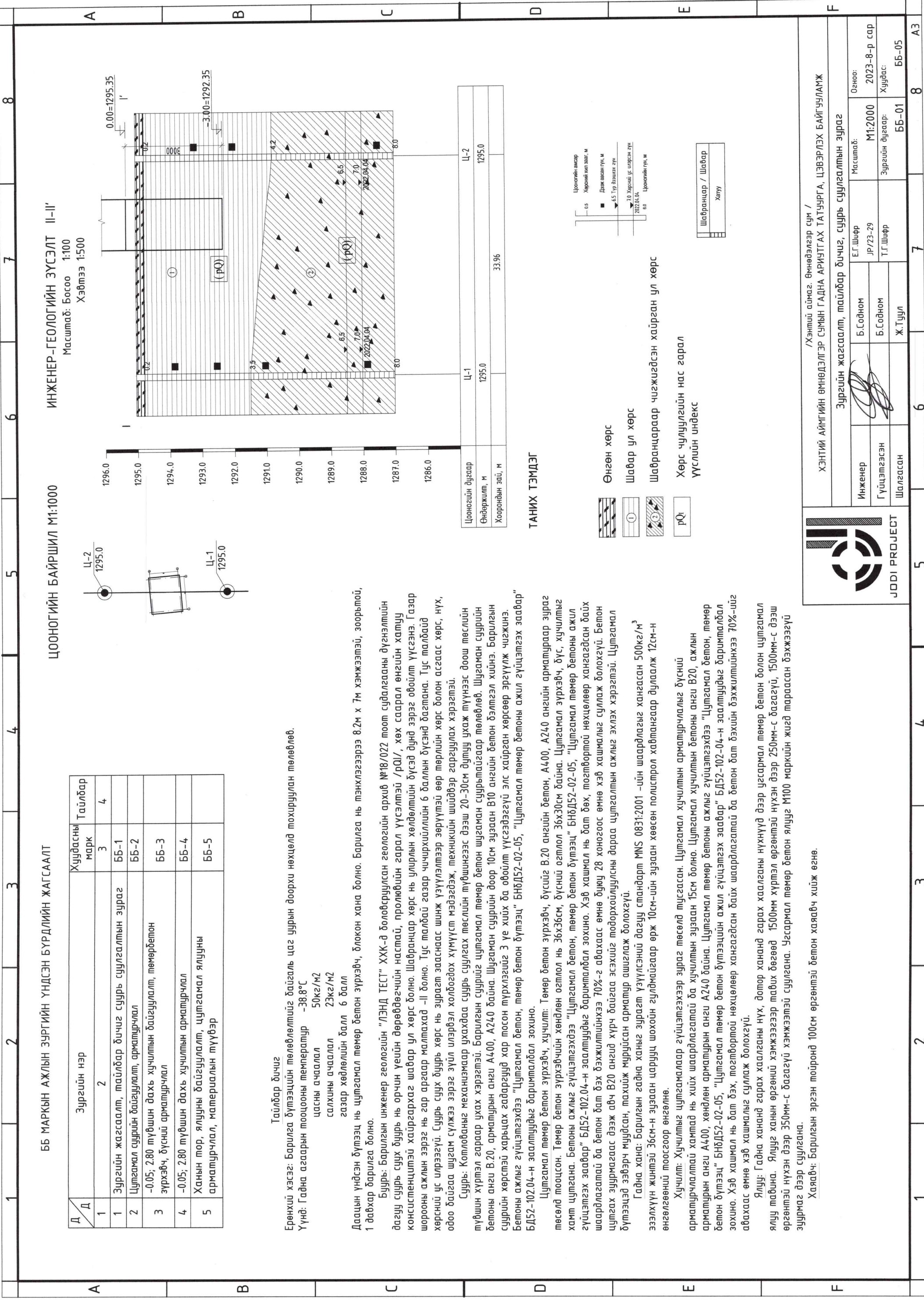


Захирагч.....Э.Мөнхтулга

Инженер.....Б.Содном

Улаанбаатар хот
 2023 он

1 2 3 4 5 6 7 8



ЦООНОГИЙН БАЙРШИЛ М1:1000

ИНЖЕНЕР-ГЕОЛОГИЙН ЗҮСЭЛТ II-II'

Масштаб: Босоо 1:100
Хэвтээ 1:500

Д/Д	Зургийн нэр	Хувдасны марк	Тайлбар
1	2	3	4
1	Зургийн жагсаалт, тайлбар бичиг суурь суулгалтын зураг	ББ-1	
2	Цутгамал суурийн байгуулалт, арматурчлал	ББ-2	
3	-0.05; 2.80 түвшин дахь хучилтын байгуулалт, төмөрбетон зүрхэвч, бүсний арматурчлал	ББ-3	
4	-0.05; 2.80 түвшин дахь хучилтын арматурчлал	ББ-4	
5	Ханын тор, ялууны байгуулалт, цутгамал ялууны арматурчлал, материалын түүвэр	ББ-5	

Тайлбар бичиг

Ерөнхий хэсэг: Барилга бүтээцийн төлөвлөлтийг дагаж цаг уурын доорхи нөхцөлд тохируулан төлөвлөв.

Үнд: Гадна агаарын тооцооны температур -38.8°C

цасны ачлалал 50кг/м2

салхины ачлалал 23кг/м2

газар хөдлөлийн балл 6 балл

Даацын үндсэн бүтээц нь цутгамал төмөр бетон зүрхэвч, блокон хана болно. Барилга нь тэнхлэгээрээ 8.2м x 7м хэмжээтэй, зорьтой, 1 давхар барилга болно.

Бүүр: Барилгын инженер геологийн "ЛЭНД ТЕСТ" ХХК-д боловсруулсан геологийн архив №18/022 тоот судалгааны дүгнэлтийн дагуу суурь суух дүүр нь орчин үеийн дөрөвдөгчийн настай, пролибийн гарал үүсэлтэй /pQI/, хөх саарал өнгөний хатуу констемцилтэй хайргархаг шавар ул хөрс болно. Шавранцар хөрс нь улирлын хөдөлмөлийн дүнд дүнд зэрэг обойлт үүсгэнэ. Газар шорооны ажлын зэрэг нь гар аргаар малтахад -II болно. Тус талбай газар чичирхийллийн 6 баллын дүсэнд багтана. Тус талбайд хөрсний ус илрээгүй. Суурь суух дүүр хөрс нь зурагт зааснаас шинж үзүүлэлтээр зөрүүтэй өөр төрлийн хөрс болон асгаас хөрс, нүх, одоо байгаа шугам сүлжээ зэрэг зүйл илэрвэл холбогдох хүмүүст мэдэгдэж, техникийн шийдвэр гаргуулах хэрэгтэй.

Суурь: Комлобаны механизмаар ухахдаа суурь суулгах төслийн түвшингээс дээш 20-30см дутуу ухаж түүнээс доош төслийн түвшин хүртэл гараар ухах хэрэгтэй. Барилгын суурийг цутгамал төмөр бетон шугаман суурьтайгаар төлөвлөв. Шугаман суурийн бетоны анги В.20, арматурын анги А4.00, А24.0 байна. Шугаман суурийн доор 10см зузаан В10 ангиын бетон дэлгэц хийнэ. Барилгын суурийн хөрсний харьцах гадаргууд хар тосон түрхлэгийг 3 үе хийх ба обойлт үүсгэдэггүй элс хайрган хөрсөөр эргүүлж чигжинэ. Бетоны ажлыг гүйцэтгэхдээ "Цутгамал бетон, төмөр бетон бүтээц" БНБД52-02-05, "Цутгамал төмөр бетоны ажил гүйцэтгэх заавар" БД52-102.04-н заалтуудыг баримталбал зохино.

Цутгамал төмөр бетон зүрхэвч, хучилт: Төмөр бетон зүрхэвч, дүсийг В.20 ангиын бетон, А4.00, А24.0 ангиын арматураар зураг төсөлд тооцсон. Төмөр бетон зүрхэвчийн хөндлөн огтлол нь 36x36см, дүсний огтлол 36x30см байна. Цутгамал зүрхэвч, дүс, хучилтыг хамт цутгана. Бетоны ажлыг гүйцэтгэхдээ "Цутгамал бетон, төмөр бетон бүтээц" БНБД52-02-05, "Цутгамал төмөр бетоны ажил гүйцэтгэх заавар" БД52-102.04-н заалтуудыг баримталбал зохино. Хэв хашмал нь бат бөх, тогтвортой нөхцөлөөр хангагдсан байх шаардлагатай ба бетон бат бэх бэхжилтийнхээ 70%-г авахаас өмнө дүүр 28 хоногос өмнө хэв хашмалыг суллаж болохгүй. Бетон цутгах зурмагаас дээш авч В.20 анги хүрч байгаа эсэхийг тодорхойлуулсны дараа цутгалтын ажлыг эхлэх хэрэгтэй. Цутгамал бүтээцэд зэвэрч муудсан, тахийж муруйсан арматур ашиглаж болохгүй.

Гадна хана: Барилгын гадна ханыг зурагт үзүүлсний дагуу стандарт МNS 0831:2001 -ийн шаардлагыг хангасан 500кг/м³ эзлэхүүн жинтэй 36см-н зузаан царууц шохойн гүлдмэйгаар өрж 10см-ийн зузаан хөвсөн полистрол хавтангаар дулаалж 12см-н өнгөлгөөний тоосгоор өнгөлнө.

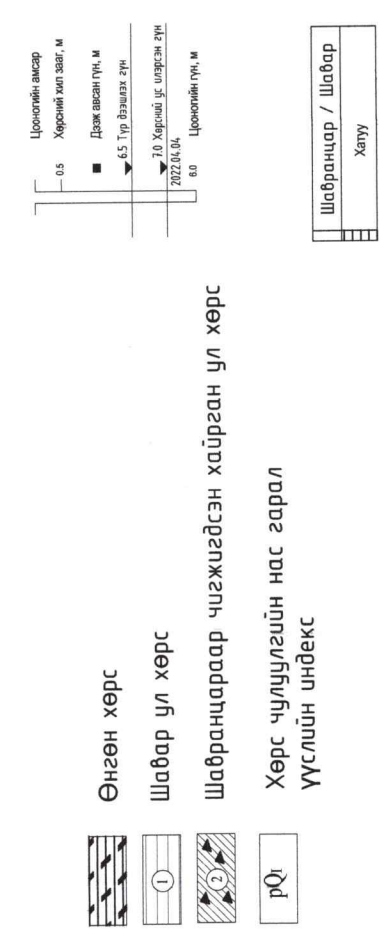
Хучилт: Хучилтыг цутгамалаар гүйцэтгэхээр зураг төсөлд тусгасан. Цутгамал хучилтын арматурчлалыг бүсний арматурчлалтай хамтад нь хийх шаардлагатай ба хучилтын зузаан 15см болно. Цутгамал хучилтын бетоны анги В20, ажлын арматурын анги А4.00, хөндлөн арматурын анги А24.0 байна. Цутгамал төмөр бетоны ажлыг гүйцэтгэхдээ "Цутгамал бетон, төмөр бетон бүтээц" БНБД52-02-05, "Цутгамал төмөр бетон бүтээц" БД52-102.04-н заалтуудыг баримталбал зохино. Хэв хашмал нь бат бэх, тогтвортой нөхцөлөөр хангагдсан байх шаардлагатай ба бетон бат бэхийн бэхжилтийнхээ 70%-ийг авахаас өмнө хэв хашмалыг суллаж болохгүй.


Ялуу: Гадна хананд гарах хаалганы нүхүүд дээр угсармал төмөр бетон болон цутгамал ялуу табина. Ялууг ханын өргөний хэмжээгээр тавих бөгөөд 1500мм хүртэл өргөнтэй нүхэн дээр 250мм-с багагүй, 1500мм-с дээш өргөнтэй нүхэн дээр 350мм-с багагүй хэмжээтэй суулгана. Угсармал төмөр бетон ялууг М100 маркийн жигд тарасан бэхжээгүй зуурмаг дээр суулгана.

Хаявч: Барилгын эргэн тойронд 100см өргөнтэй бетон хаявч хийж өгнө.

Цооногийн дугаар	Ц-1	1295.0	Ц-2	1295.0
Өндөржилт, м				
Хоорондын зай, м		33.96		

ТАНИХ ТЭМДЭГ





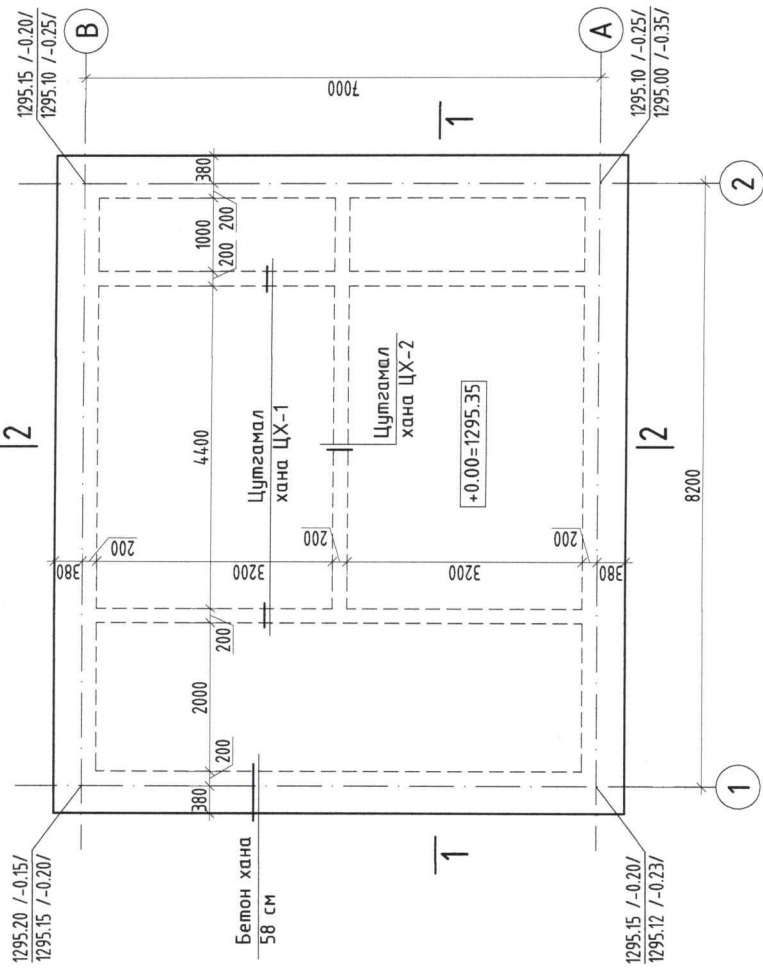
JODI PROJECT

ХЭНТИЙ АЙМГИЙН ӨМНӨДЭЛГЭР СҮМЫН ГАДНА АРИУНГАХ ТАТУУРГА, ЦЭВЭРЛЭХ БАЙГУУЛАМЖ

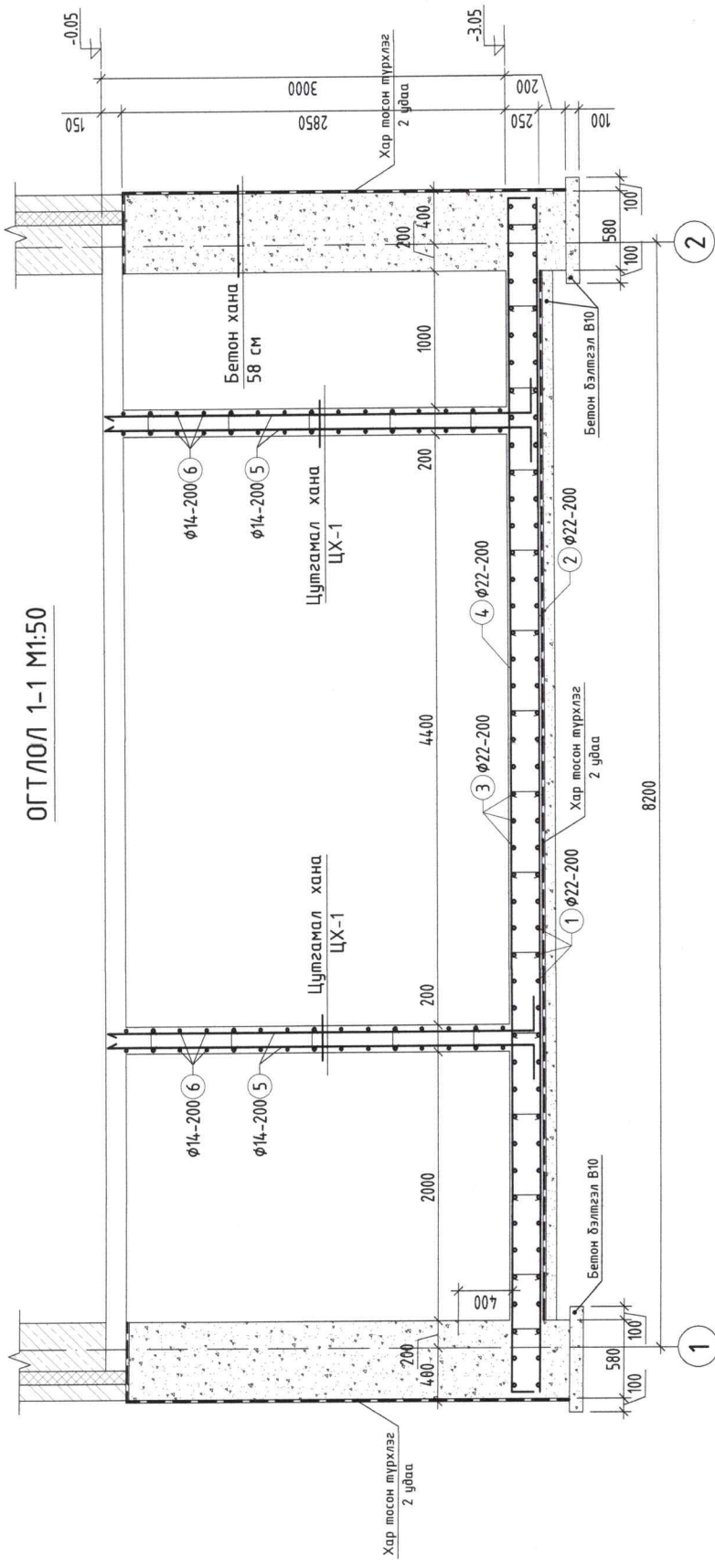
Зургийн жагсаалт, тайлбар бичиг, суурь суулгалтын зураг

Инженер	Б.Содном	Е.Г.Шифр	Масштаб:	М1:2000	Огноо:	2023-8-р сар
Гүйцэтгэсэн	Б.Содном	JP/23-29	Зургийн дугаар:	ББ-01	Хуудас:	ББ-05
Шалгасан	Ж.Туул	Т.Г.Шифр				

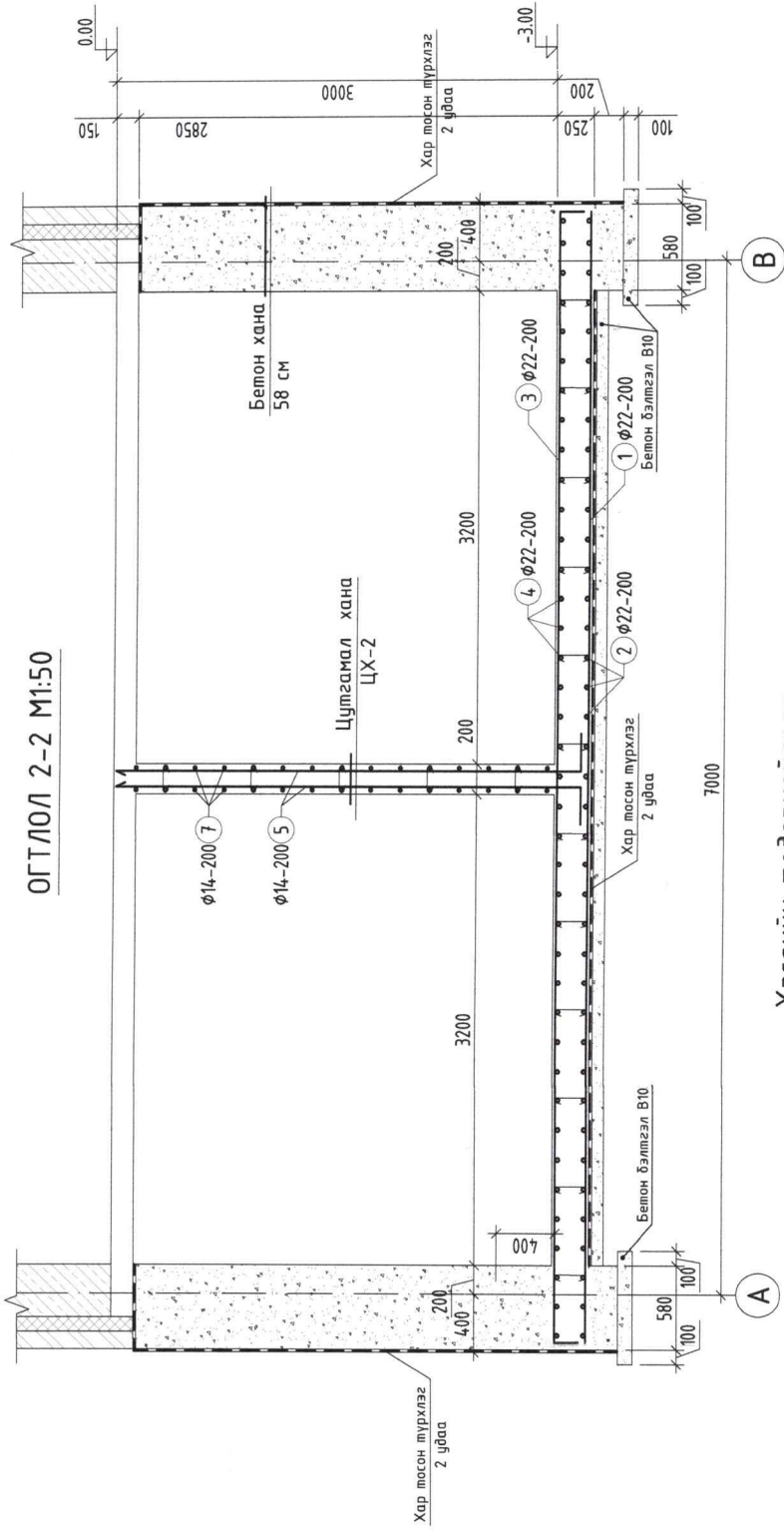
ЦУТГАМАЛ СУУРИЙН БАЙГУУЛАЛТ М1:100



ОГТЛОЛ 1-1 М1:50



ОГТЛОЛ 2-2 М1:50



ЦУТГАМАЛ ТӨМӨР БЕТОН ЭДЛЭХҮҮНИЙ МАТЕРИАЛЫН ТОДОРХОЙЛОЛТ

позиц	Тэмдэглэгээ	Нэр	Тоо шир	Жин /кг/	
				нэгж	нийлм
1	ГОСТ5781-82*	Цутгамал шал	1	3142.0	3142.0
2	ГОСТ5781-82*	A400 D 22 L= 7660	45	22.9	1028.6
3	ГОСТ5781-82*	A400 D 22 L= 8860	39	26.4	1031.1
4	ГОСТ5781-82*	A400 D 22 L= 8060	45	24.1	1082.3
5	ГОСТ5781-82*	A400 D 22 L= 9260	39	27.6	1077.7
				Материал бетон В20 V=14.2 м3	
				Цутгамал хана ЦХ-1	
5	ГОСТ5781-82*	A400 D 14 L= 3450	68	4.2	283.5
6	ГОСТ5781-82*	A400 D 14 L= 7400	30	8.9	268.3
				Материал бетон В20 V=4.0.2x2 м3	
				Цутгамал хана ЦХ-2	
5	ГОСТ5781-82*	A400 D 14 L= 3450	58	4.2	241.8
7	ГОСТ5781-82*	A400 D 14 L= 6410	30	7.7	232.4
				Материал бетон В20 V=2.98 м3	
				Суурийн материал бетон В20 V=57.29 м3	
				Бетон бэлтгэл В10 V=1.98 м3	

Хэсгийн тодорхойлолт

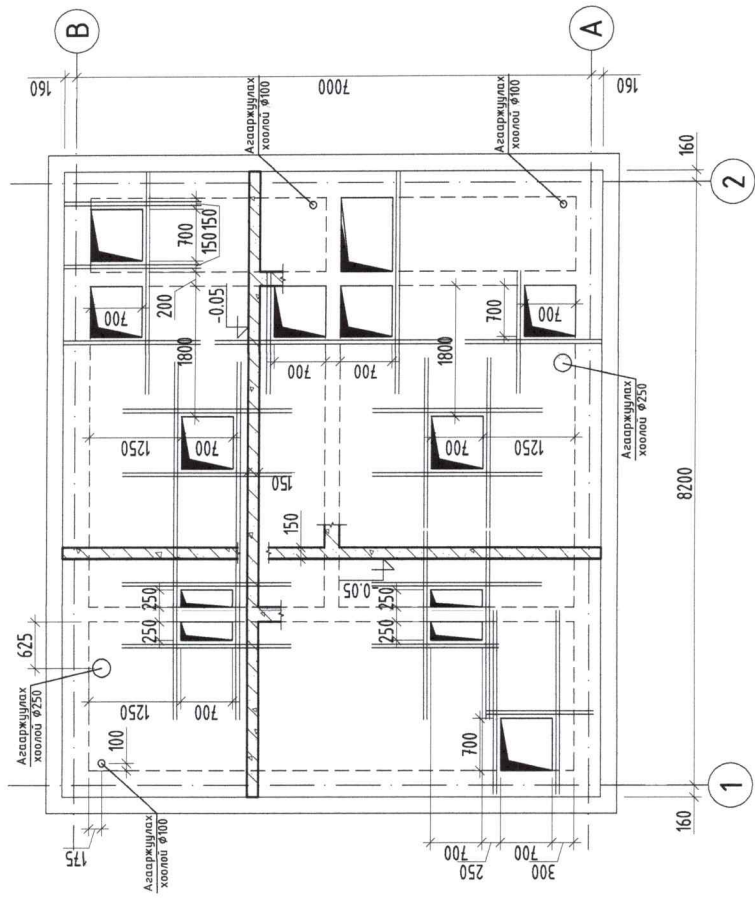
Поз	Загвар	Поз	Загвар
3	200 7660 200	5	250 3200
4	200 8860 200	7	250 6160



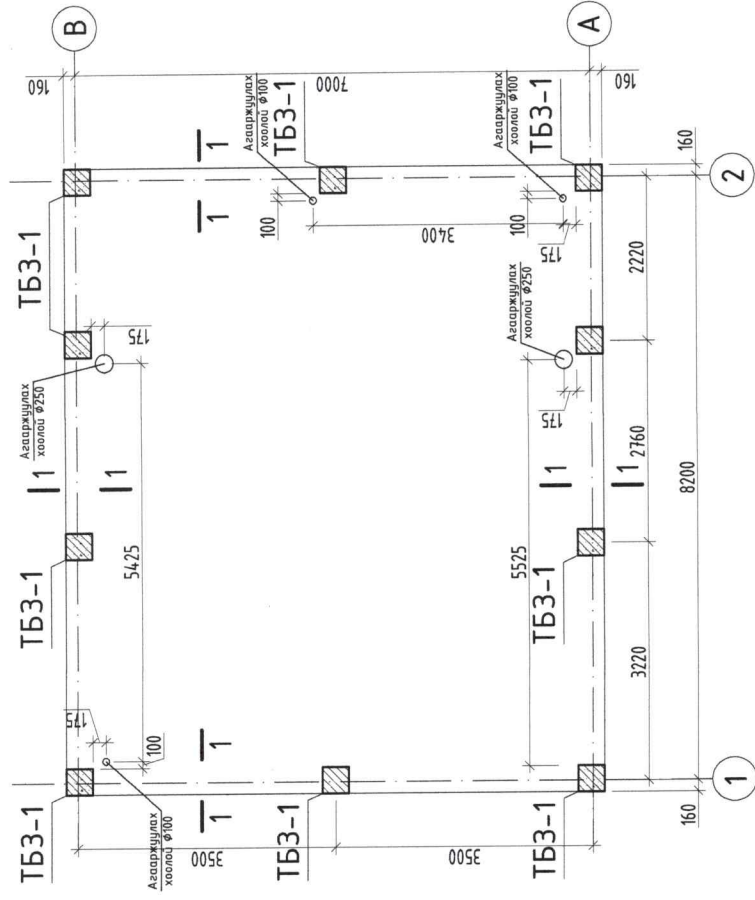
Хэнтий аймгийн өмнөдэлгэр сумын гадна ариутгах татчурга, цэвэрлэх байгууламж /Хэнтий аймаг, өмнөдэлгэр сум /

Инженер	Б.Садном	Е.Г.Шифр	Масштаб:	Огноо:
Гүйцэтгэсэн	Б.Садном	JP/23-29	M1:100,50	2023-8-р сар
Шалгасан	Ж.Туул	Т.Г.Шифр	Зургийн дугаар:	Худас:
			ББ-02	ББ-05

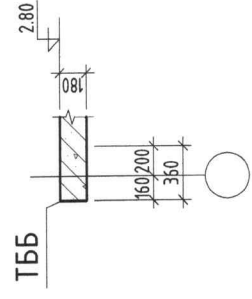
2.80 ТҮВШИН ДАХЬ ХУЧИЛТЫН БАЙГУУЛАЛТ М1:100



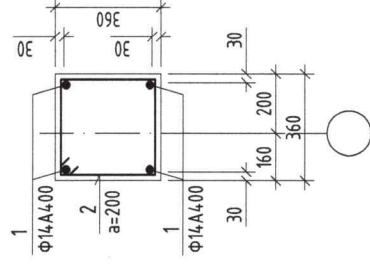
2.80 ТҮВШИН ДАХЬ ХУЧИЛТЫН БАЙГУУЛАЛТ М1:100



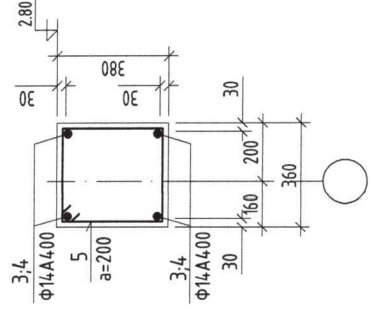
ОГТЛОЛ 1-1 М1:50



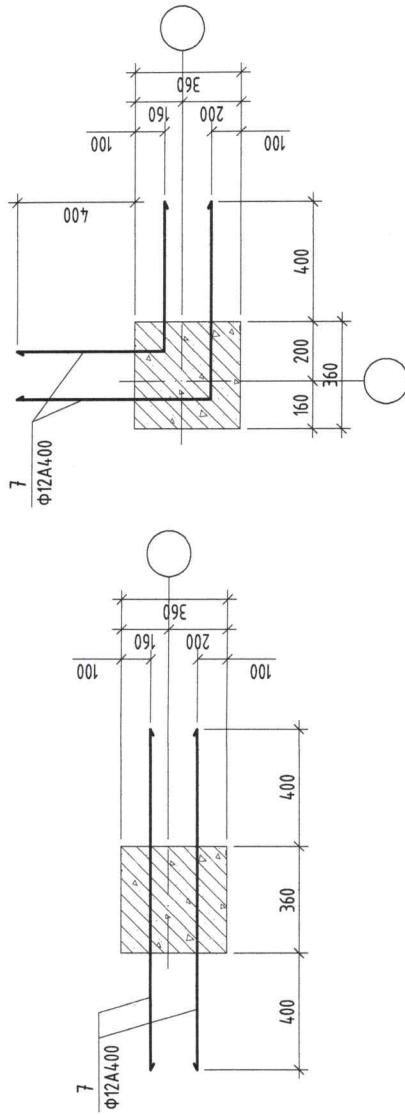
ТБ3-1-н арматурчлал



Бүсний арматурчлал



ТБ3-1-н өрлөгийн гаргалгаа арматурчлал



Хэсгийн тодорхойлолт

Поз	Зургар
2	
5	

ЦУТГАМАЛ ТӨМӨР БЕТОН ЭДЛЭХҮҮНИЙ МАТЕРИАЛЫН ТОДОРХОЙЛОЛТ

ПОЗИЦ	Тэмдэглэгээ	Нэр	Тоо шир	Жин /кг/ нийт	
				нэгж	нийт
1	Төмөрбетон зүрхэвч ТБ3-1-н арматурчлал		10	218	218.5
2	ГОСТ5781-82*	A400 D 14 L= 2830	4	3.4	13.7
2	ГОСТ5781-82*	A240 D 8 L= 1380	15	0.5	8.2
		Материал бетон В20 V=0.36x10 м3			
6	Хучилтын нүхний нэмэлт арматурчлал				
6	ГОСТ5781-82*	A400 D 16 L= 1500	104	2.4	246.2
	Хучилтын нүхний нэмэлт арматурчлал				
7	ГОСТ5781-82*	A400 D 12 L= 1160	100	1.0	103

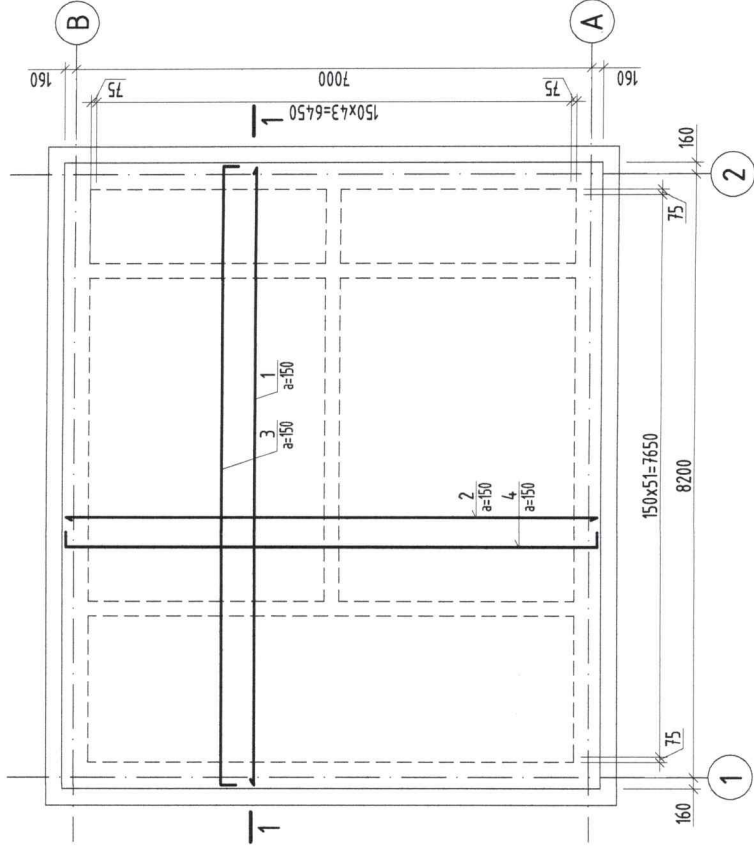


ХЭНТИЙ АЙМГИЙН ӨМНӨДЛЭГЭР СҮМЫН ГАДНА АРИУТГАХ ТАТУУРГА, ЦЭВЭРЛЭХ БАЙГУУЛАМЖ
 /Хэнтий аймаг, Өмнөдлэгэр сум /

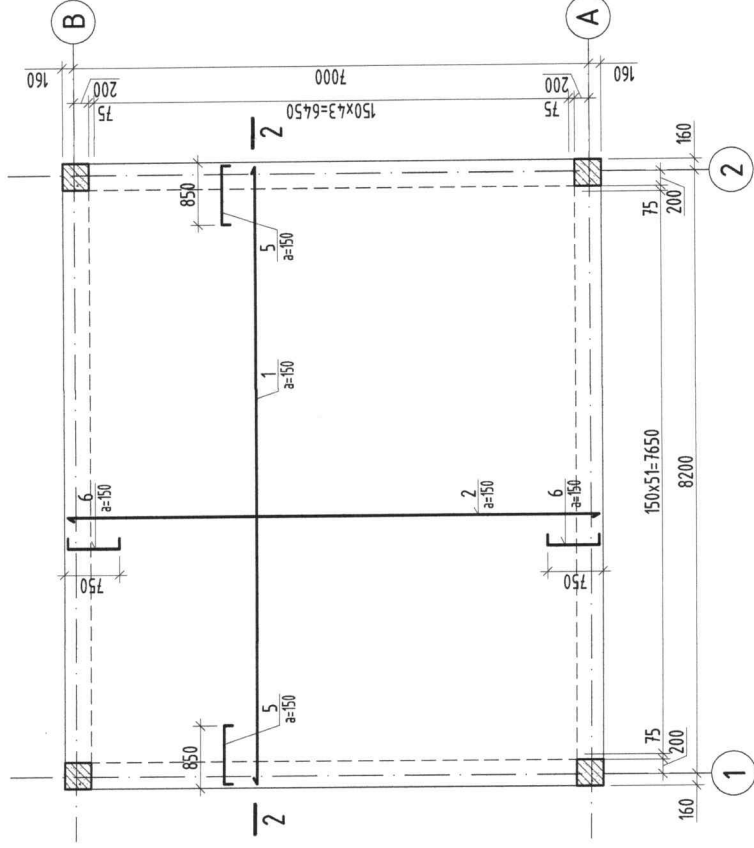
-0.05; 2.80 хучилтын байгуулалт, төмөрбетон зүрхэвч, бүсний арматурчлал

Инженер	Б.Содном	Е.Г.Шифр	Масштаб:	Огноо:
Гүйцэтгэсэн	Б.Содном	JP/23-29	M1:100;50	2023-8-р сар
Шалгасан	Ж.Туул	T.G.Шифр	Зургийн дугаар:	Хуудас:
			ББ-03	ББ-05

-0.05 ТҮВШИН ДАХЬ ХУЧИЛТЫН АРМАТУРЧЛАЛ М1:100



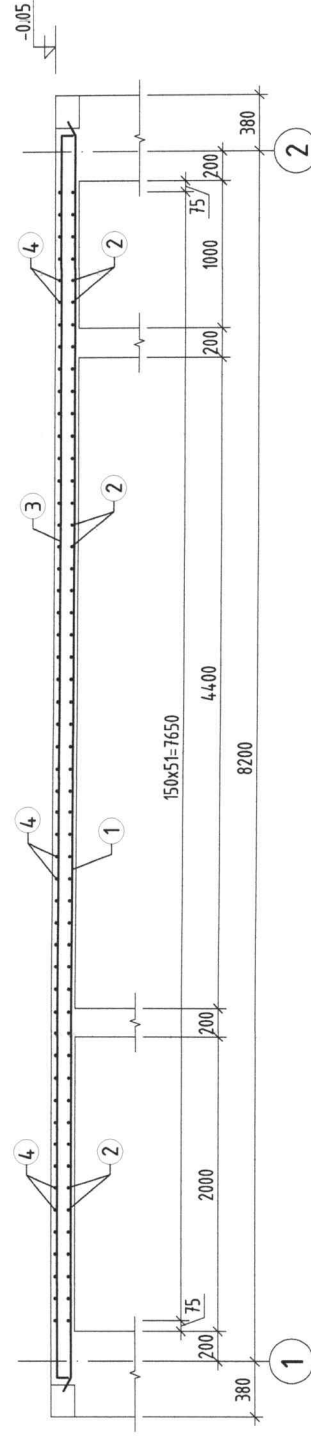
2.80 ТҮВШИН ДАХЬ ХУЧИЛТЫН АРМАТУРЧЛАЛ М1:100



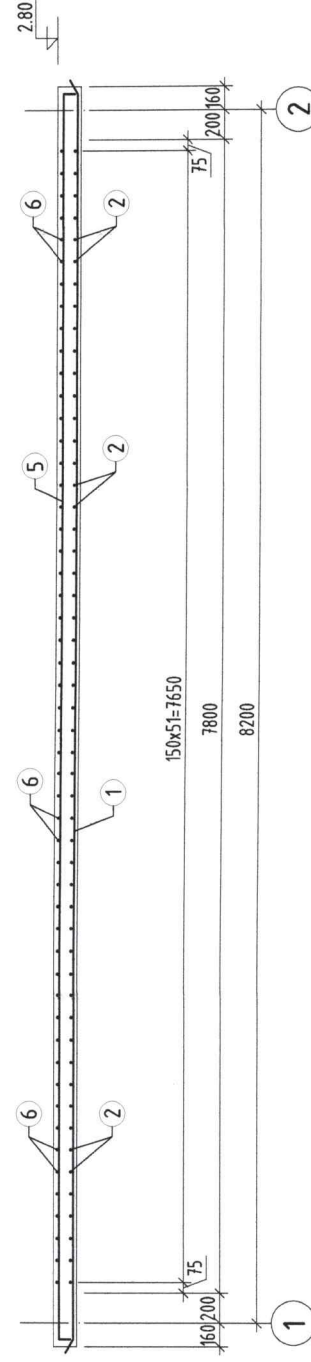
Хэсгийн тодорхойлолт

Поз	Загвар
3	120 120
4	120 120
5	130 130
6	130 130

ОГТЛОЛ 1-1 М1:50



ОГТЛОЛ 2-2 М1:50



ЦУТГАМАЛ ТӨМӨР БЕТОН ЭДЛЭХҮҮНИЙ МАТЕРИАЛЫН ТОДОРХОЙЛОЛТ

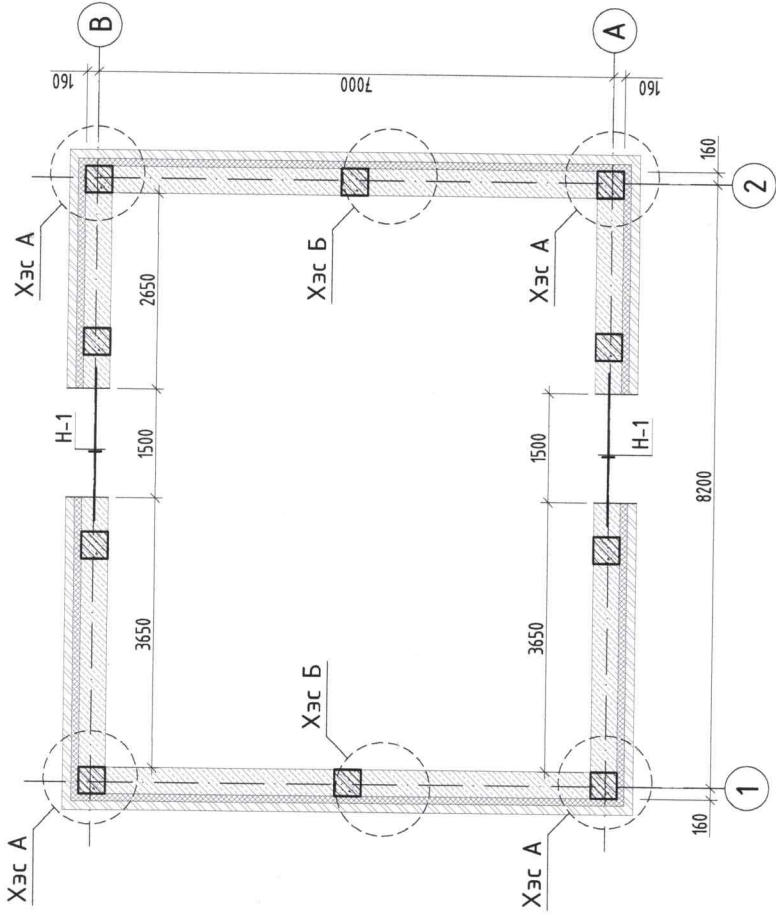
позиц	Тэмдэглэгээ	Нэр	Тоо		Жин /кг/ нийт
			шур	нэгж	
-0.05 түвшин дахь хучилтын арматурчлал					
1	ГОСТ5781-82*	A400 D 12 L= 8420	1	44	1344.9
2	ГОСТ5781-82*	A400 D 12 L= 7220	44	52	328.9
3	ГОСТ5781-82*	A400 D 12 L= 8660	44	7.7	333.3
4	ГОСТ5781-82*	A400 D 12 L= 7460	52	6.6	338.3
Материал бетон В20 V=7.67 м3					
2.80 түвшин дахь хучилтын арматурчлал					
1	ГОСТ5781-82*	A400 D 14 L= 8420	1	44	989.7
2	ГОСТ5781-82*	A400 D 14 L= 7220	44	52	447.7
5	ГОСТ5781-82*	A400 D 12 L= 1090	44	1.0	453.7
6	ГОСТ5781-82*	A400 D 12 L= 990	52	0.9	42.6
Материал бетон В20 V=9.26 м3					



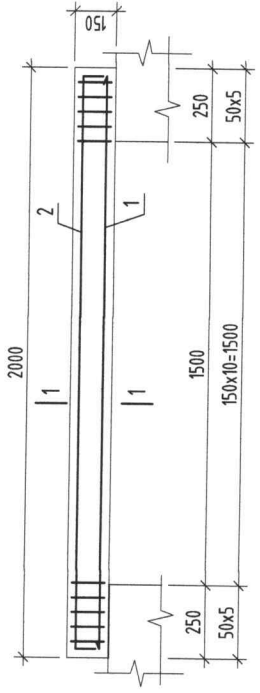
Хэнтий аймгийн өмнөдэлгэр сумын Гадна Ариутгах Татчурга, Цэвэрлэх Байгууламж
-0.05; 2.80 түвшин дахь хучилтын арматурчлал

Инженер	Б.Содном	Е.Г.Шифр	Масштаб:	Огноо:
Гүйцэтгэсэн	Б.Содном	JP/23-29	M1:100;50	2023-8-р сар
Шалгасан	Ж.Туул	Т.Г.Шифр	Зургийн дугаар:	Худбас:
			ББ-04	ББ-05

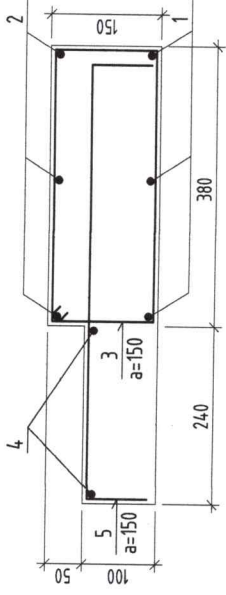
ХАНЫН ТОР, ЯЛУУНЫ БАЙГУУЛАЛТ



Цутгамал ялуу ЦЯ-1 М1:25



ОГТЛОЛ 1-1 М1:10



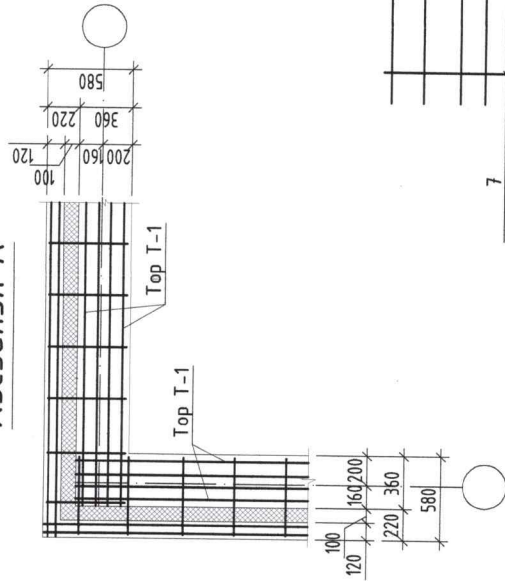
Хэсгийн тодорхойлолт

Поз	Загвар
1	130 1940 130
5	70 580 70
3	430 140 340

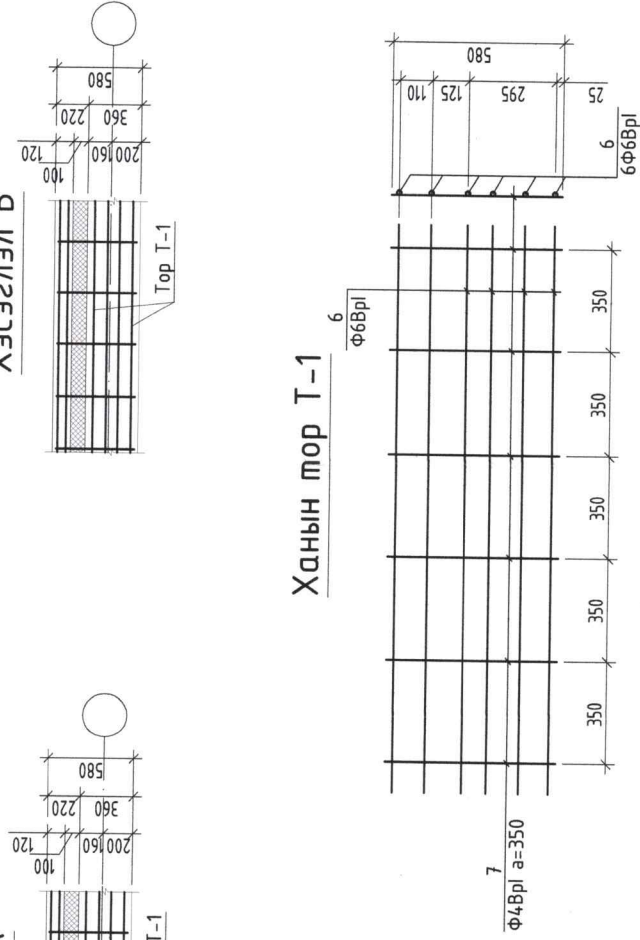
Ялууны тодохойлолт

Нүхний марк	Загвар	Ялууны марк	Нүхний тоо	Нэг нүхэнд тоо шир	Жин /кг/	
					нэгж	нийт
Н-1		ЦЯ-1	2	1	35.3	70.6
ЦУТГАМАЛ ТӨМӨР БЕТОН ЭДЛЭХҮҮНИЙ МАТЕРИАЛЫН ТОДОРХОЙЛОЛТ						
позиц	Тэмдэглэгээ	Нэр	Тоо шир			
Цутгамал ялуу ЦЯ-1						
1	ГОСТ5781-82*	A400 D 16 L= 1940	3	3.1	9.2	
2	ГОСТ5781-82*	A400 D 16 L= 2200	3	3.5	10.4	
3	ГОСТ5781-82*	A240 D 8 L= 1140	21	0.4	9.4	
4	ГОСТ5781-82*	A400 D 10 L= 1460	2	0.9	1.8	
5	ГОСТ5781-82*	A400 D 10 L= 720	10	0.4	4.4	
Материал бетон В15 V=0.15x2 м3						
Тор Т-1						
6	ГОСТ5781-82*	SR235 D 6 L _{ум} 30600	30	6.8	203.8	
7	ГОСТ5781-82*	SR235 D 4 L= 580	260	0.1	14.9	

Хэсэглэл А



Хэсэглэл Б



ХЭНТИЙ АЙМГИЙН ӨМНӨДЛЭГЭР СУМЫН ГАДНА АРИУНГАХ ТАТУУРГА, ЦЭВЭРЛЭХ БАЙГУУЛАМЖ

Ханын тор, ялууны байгуулалт, цутгамал ялууны арматурчлал, материалын түүвэр

Инженер	Б.Содном	Е.Г.Шифр	Масштаб:	Огноо:
Гүйцэтгэсэн	Б.Содном	JP/23-29	M1:100;50	2023-8-р сар
Шалгасан	Ж.Туул	Т.Г.Шифр	Зургийн дугаар:	Хуудас:
			ББ-05	ББ-05