



"МОНКУЗБАСС" ХХК

Улаанбаатар хот, БГДүүрэг, 16-р хороо,
Өндөр Газрын Зангазрын гудамж, 10/4-р байр, 6,7 тоот

Үндэслэл:

Булган аймгийн Дашинчилэн сумын
Засаг даргын 2019 оны 06 сарын 17-ны
өдрийн А/137 дугаар захирамжийг
үндэслэв.

ЕГ ШИФР: МК-16/2019

Булган аймаг, Дашинчилэн сум.

Гадна дулаан, усан хангамж, ариутгах татургын шугам сүлжээ, дагалдах барилга байгууламж

"ГҮНИЙ ХУДАГ, 30м³ ДАРАЛТАТ УСАН САН"

(АЖЛЫН ЗУРАГ)

БОЛОВСРУУЛСАН:

"Монкузбасс" ХХК-ийн Захирал

/Ж.Ганболд/

"Монкузбасс" ХХК-ийн Архитектор

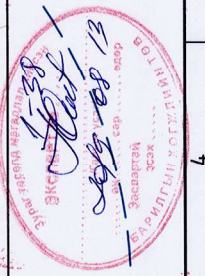
/Э.Содмандах/

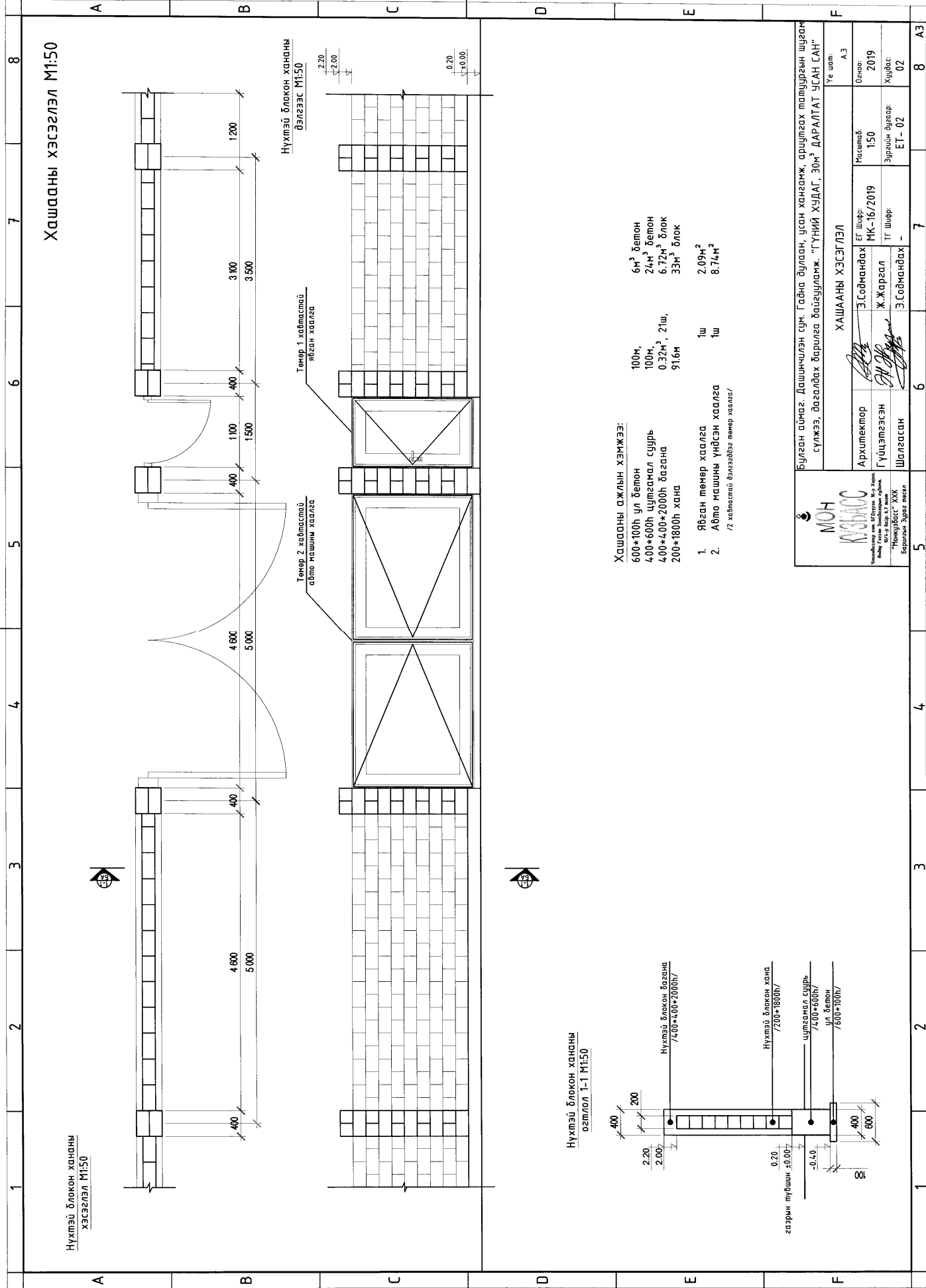
Улаанбаатар хот
2019 он

| | | | | | | | |
|-------------------------------------------------------------------------------------------------------------------------------------------------------------------------------------------------------------------------------------------------------------------------------------------------------------------------------------------------------------------------------------------------------------------------------------------------|---|---------------------------------------------------|---|---|---|----------|---|
| 1 | 2 | 3 | 4 | 5 | 6 | 7 | 8 |
| <p>Үндэслэл:</p> <ul style="list-style-type: none"> - Булеан аймгийн Дашинчигэн сумын Засаг даргын 2019 оны 06 сарын 17-ны өдрийн А/137 дугаар захирамжаар олгосон Дашинчигэн сумын нутаг дэвсгэрт газар олголт. - Дашинчигэн сумын төвийн хөгжлийн ерөнхий төлөвлөгөөний дэвсгэр зураг. - Хот тосгоны төлөвлөлт барилгачилтын норм ба дүрэм БНБД 30.01.04-2 үндэслэн ерөнхий төлөвлөгөөний зургийг зүйцэтгэв. | | | | | | | |
| Д/д | | Тодорхойлолт | | | | Таабар | |
| 1 | | Төлөвлөж буй "Гүний худаг" | | | | 3.4*3.4м | |
| 2 | | Төлөвлөж буй "30м ³ даралтат усан сан" | | | | 4.0*4.0м | |
| 3 | | Төлөвлөж буй сайжруулсан шороон зам | | | | - | |
| 4 | | Төлөвлөж буй бетон хааша | | | | 100м | |



| | | |
|--------------------------------------------------------------------------------------------------------------------------------------------------------------------------------|-------------------------------------------|--------------------------------------------------------------------------------------------------|
| <p>Булган аймга. Дашинчигэн сум. Гагна дугаар, усан хангаж, оруулгах толиурган шуган сүлжээ, дасалдах барилга байгуулалт. "Гүний худаг, 30м³ ДАРАЛТАТ УСАН САН"</p> | | <p>Ерөнхий Төлөвлөгөө, Зай Хэмжээ, Өндөржилт</p> <p>Угс шат: А.3</p> |
| <p>Архитектор: Э.Содномдах</p> <p>Гүйцэтгэгч: Ж.Жаргал</p> <p>Шалгасан: Э.Содномдах</p> | <p>ЕТ Шор: МК-16/2019</p> <p>Т Шөр: -</p> | <p>Масштаб: 1:250</p> <p>Огноо: 2019</p> <p>Хугацаа: Хугацаа: -</p> <p>Зургийн дугаар: ЕТ-01</p> |





Хашаны хэсэглэл М1:50

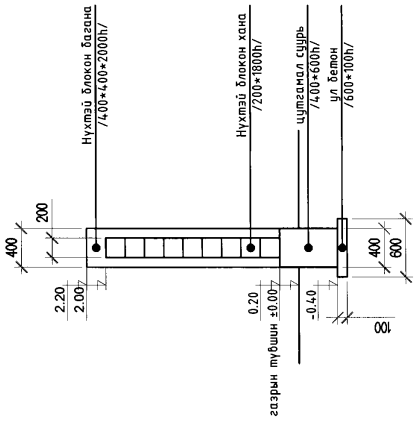
Нүхтэй блок хананы
хэсэглэл М1:50

Нүхтэй блок хананы
бэлгээс М1:50

Төвөр 2 хайвастай
өйтө машин хаалга

Төвөр 1 хайвастай
явсан хаалга

Нүхтэй блок хананы
өсгмөл 1-1 М1:50



Хашаны ажлын хэмжээ:

- 600*100h үл бетон 6м³ бетон
- 400*600h цугамал сурь 24м³ бетон
- 400*400*2000h басанд 0.32м³, 21ш, 6.72м³ блок
- 200*1800h хана 91.6м 33м³ блок

- Явган төмөр хаалга 1ш 2.09м²
 - Апто машины үндсэн хаалга 1ш 8.74м²
- /2 хайвастай бэлгээдэг төмөр хаалга/

MOH KAZHAG
 Чөмөөгийн ажлын байрны нэгж
 Улаанбаатар хот, Сүхбаатар дүүрэг
 Г.Мунхуурын замын 10-д
 "МОНХОН" ХХК
 Баруун Зүгдэ ажил

| | | | | | | | |
|---------------------------------------------------------------------------------------------------------------------------------------------------------------|-------------|----------|------------|------------------|-------|---------|------|
| Булган аймаг, Дашинчилэн сум, Гадна булаган, усан хангамж, ариутгах татварын шугам сүлжээ, дагалдах барилга байгууламж. "ГҮНИЙ ХУДАГ, 30м³ ДАРАЛТАТ УСАН САН" | | | | ХАШААНЫ ХЭСЭГЛЭЛ | | Үе шат | А.З |
| Архитектор | Э.Содмандах | ЕГ Шифр: | МК-16/2019 | Масштаб: | 1:50 | Огноо: | 2019 |
| Гүйцэтгэсэн | Ж.Жаргал | ТГ Шифр: | - | Зургийн дүрээр: | ЕТ-02 | Хуудас: | 02 |
| Шалсан | Э.Содмандах | ТГ Шифр: | - | Зургийн дүрээр: | ЕТ-02 | Хуудас: | 02 |



"МОНКУЗБАСС" ХХК

Улсынбаатар хил, БГДүүрэг, 16-р хороо,
Өндөр Газрын Зонадагын гудамж, 10/4-р байр, 6.7 мост

Үндэслэл:

Булган аймгийн Дашинчилэн сумын
Засаг даргын 2019 оны 06 сарын 17-ны
өдрийн А/137 дугаар захирамжийг
үндэслэв.

ЕГ ШИФР: МК-16/2019

Булган аймаг, Дашинчилэн сум.

Гадна дулаан, усан хангамж, ариутгах татнуурзгын шугам сүлжээ, дагалдах барилга байгууламж

"ГҮНИЙ ХУДАГ"

(БА АЖЛЫН ЗУРАГ)

БОЛОВСРУУЛСАН:

"Монкузбасс" ХХК-ийн Захирал

/Ж.Ганболд/

"Монкузбасс" ХХК-ийн Архитектор

/Э.Содмандах/

Улсынбаатар хот
2019 он

Зургийн жагсаалт, тайлбар бичиг

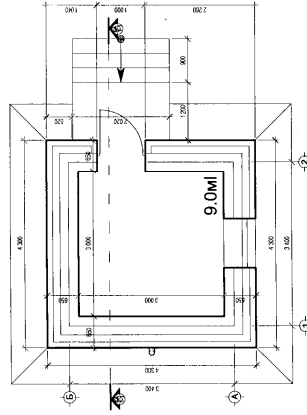
Барилгын техник эдийн засгийн үзүүлэлт

| Д/д | Хуудасны нэр | Хэмжих нэгж | Марк | Тайлбар |
|-----|----------------------|----------------|-------|--------------|
| 1 | Давхрын тоо | Тоо | 1 | зоорьгүй |
| 2 | Хүчин чадал | - | - | - |
| 3 | Барилгажилтын талбай | м ² | 18.49 | - |
| 4 | Барилгын эзэлхүүн | м ³ | 70.44 | газраас дээш |
| 5 | Ажлын талбай | м ² | 11.56 | - |
| 6 | Ашигтай талбай | м ² | 9.0 | - |
| 7 | K1 Sаш/Sаж | - | 0.77 | - |
| 8 | K2 V/Sаш | - | 7.82 | - |

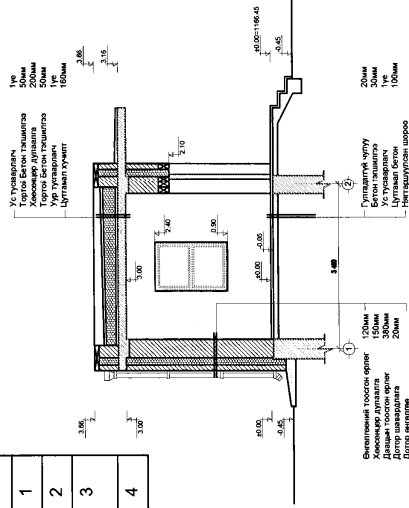
"БА" зургийн жагсаалт

| Д/д | Хуудасны нэр | Марк | Хуудас |
|-----|-----------------------------------------------------------|------|--------|
| 1 | Нүүр хуудас | | |
| 2 | Зургийн жагсаалт, тайлбар бичиг | БА | 1 |
| 3 | Байгуулалт, дэвэрийн байгуулалт | | 2 |
| 4 | Огтлол 1-1 Гэнхлэг 1-2/, хаалга цонхны түүвэр, байгуулалт | | 3 |
| 5 | Нүүр тал | | 4 |

Барилгын ерөнхий байгуулалт М1:100



Барилгын ерөнхий огтлол М1:100



Ерөнхий хэсэг

Уг барилга нь Булган аймгийн Дашинчилэн сумын Засаг даргын 2019 оны 06 сарын 17-ны өдрийн А/137 дугаар захирамжийг үндэслэн Дашинчилэн сумын нутаг дэвсгэрт баригдана. Дашинчилэн сумын нутаг дэвсгэрт баригдах "Гүний худал" барилга нь Засаг Даргын захиалгаар, сумын ерөнхий төлөвлөгөөний дагуу газар олголт, техникийн нөхцөл нь шийдэгдэж, төсөл зураг нь техникийн болон мэргэжлийн журлаар хэлэлцэгдсэний дараа ажлын зураг төсөл зохиогдсон барилга бөгөөд уг барилга нь тэнхлэгээрээ 3,4*3,4м хэмжээтэй байхаар төлөвлөгдсөн.

Бүх гадна шугам сүлжээний зургийг өгөгдсөн техникийн нөхцлийн шаардлагын дагуу боловруулсан ба нарийвчилсан тооцоо, техникийн өгөгдөл шийдэл, тайлбарыг хэсэг тус бүрийн зургаас үзнэ.

- Байгаль Цэг Уурьц/үндсэн өгөгдлүүд нь:
- Газар хөдлөлийн Балл: 9_a
 - Гадна агаарын тооцооны температур: -30.4°C
 - Цасны ачаалал: 50 кг/м²
 - Галд тэсвэржилтийн зэрэг: 2
 - Галын ангилалын категор: 2
 - Салхины ачаалал: 33 кг/м²
- байх ба хөрөнгө геологийн бүтэц, даацыг барилга бүтээцийн зурагт үзнэ.

Барилга архитектурын хэсэг

Төлөвлөлт
Уг барилга нь тэнхлэгээрээ 3,4*3,4м хэмжээтэй байхаар төлөвлөгдсөн ба "Гүний худал" нь даацын тоосгон хана, цутгамал хүчилтгайгаар төлөвлөгдсөн. Гүний худалруу орох үндсэн 1 гарц төлөвлөгдсөн.

Хана:
Уг барилгын гадна хана нь 380мм тоосгон ханыг 150мм галд тэсвэртэй хөөсөнцөр хавтангаар дүлаалж 120мм өнгөлөөний тоосгоор өнгөлнө.

Дэвэр:
Гадна хананы хэсгэлэлийг БА-2, 3 хуудаснаас үз.
Уг барилгын хүчилт нь 160мм цутгамал хүчилтэй, бус бетонотой байна.

Хаалга, цонх:
Бүх хаалга цонхыг БА-2, 3, 4-р зурагт үзүүлсэн ерөнхий схемийн дагуу хийнэ. Хаалга цонхны түүвэр, тодорхойлолтын зурагт хаалга цонхны хананд гарах нүхний хэмжээ, хаалга цонхны хэмжээг заасан. Гүйцэтгэгч байгууллага нь хаалга цонхыг үйлдвэрлэхдээ хананд гарсан нүхний хэмжээг хаалга цонхны түүвэр тодорхойлолтоотой харьцуулан шалгаж, үйлдвэрлэн угсарна.

Бүх хаалга, цонх нь одоо мөрдөгдөж буй MNS 5802, MNS 5874, MNS 5830 шаардлагын хангасан байна

Шал:
Барилгын шал нь 100мм цутгамал бетон дээр 30мм тэгшилгээ бетон хийж гулгадаггүй чулуу наана.

Гадна засалт:
Гадна өнгөлөөг БА-4-р зурагт үзүүлсний дагуу өнгөлөөний тоосгоор хийнэ.

Дотор засалт:
Барилгын дотор талын хананд 20мм сайжруулсан шавардлага хийж 2-3 үе замаас тавьж дотор эмүүльсээр өнгөлнө.

Барилгын дотор заслыг захиалагчийн хүсэлтээр өөрчилж болно.

Заслын ажлыг хүйтний улиралд гүйцэтгэхийг хатуу хориглоно.



МОН
УВБАС
Улаанбаатар улс, З.Содномдах 1/2 хороо
Өнөр Гэвэг Замын өргөө
"Нийслэл" ХХК
Барилгын Зэрэг төсөл

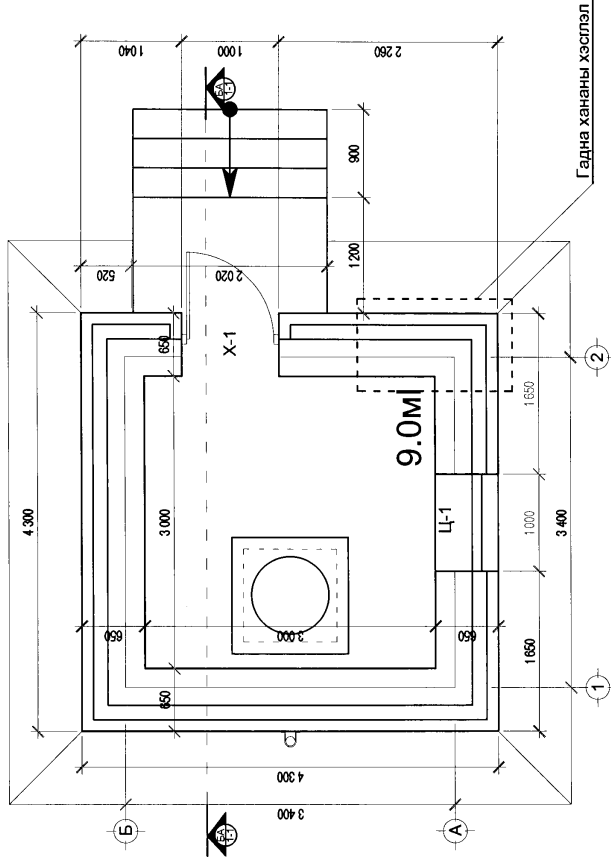
Булган аймаг, Дашинчилэн сум, Гадна булаг, усан хангамж, оршигдэх татнуурзрын шугам сүлжээ, багасгах барилга байгууламж, "Гүний ХУДАЛ"

| | | | | | | |
|--------------|-------------|-------------|------------|-----------------|---------|-----|
| Архитектор | З.Содномдах | ЕГ Шифр: | МК-16/2019 | Масштаб: | Огноо: | А.З |
| Гүйцэтгэгсэн | АНУУ УИХ | Ж.Жаргал | ТГ Шифр: | Зургийн дугаар: | Хуудас: | |
| Шалгасан | | З.Содномдах | | БА-01 | 04 | |

Анхааруулга:

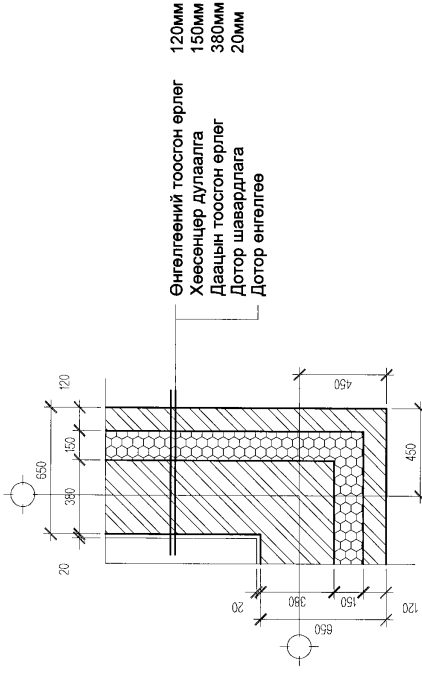
Барилгын төмөр болон модон хийцийг зөррөлт, шаталт, өмхрөлт ялзралт, мөөгөндрөөс хамгаалах арга хэмжээг холбогдох норм дүрмүүдэд заасны дагуу авсан байх шаардлагатай. Барилгын зураг төслийг боловруулахдаа барилга угсралтын ажлыг дулааны улиралд гүйцэтгэхээр тусгасан бөгөөд хэрвэ хүйтний улиралд хийх бол холбогдох норм дүрэм заалтыг мөрдлөг болгоно.

Байгуулалт М1:50

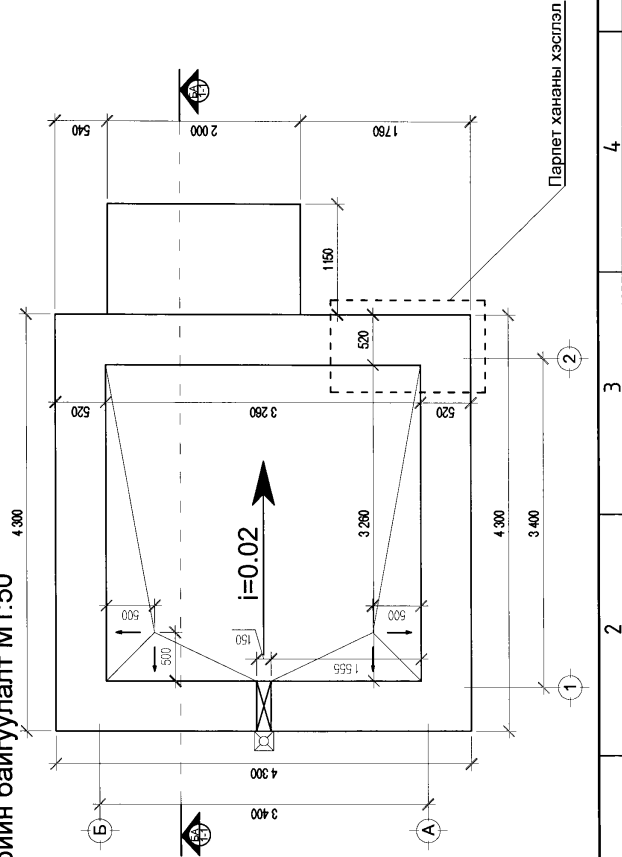


Гадна хананы хэсгэл

Гадна хананы хэсгэл М1:25

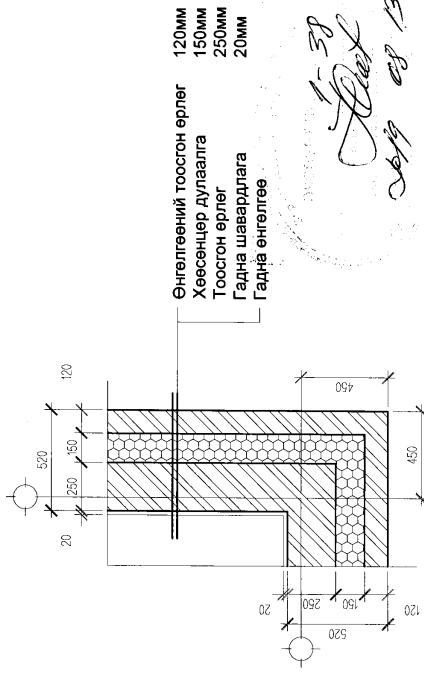



Дээврийн байгуулалт М1:50



Парлет хананы хэсгэл

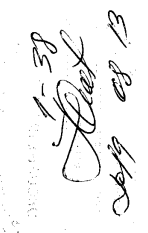
Парлет хананы хэсгэл М1:25



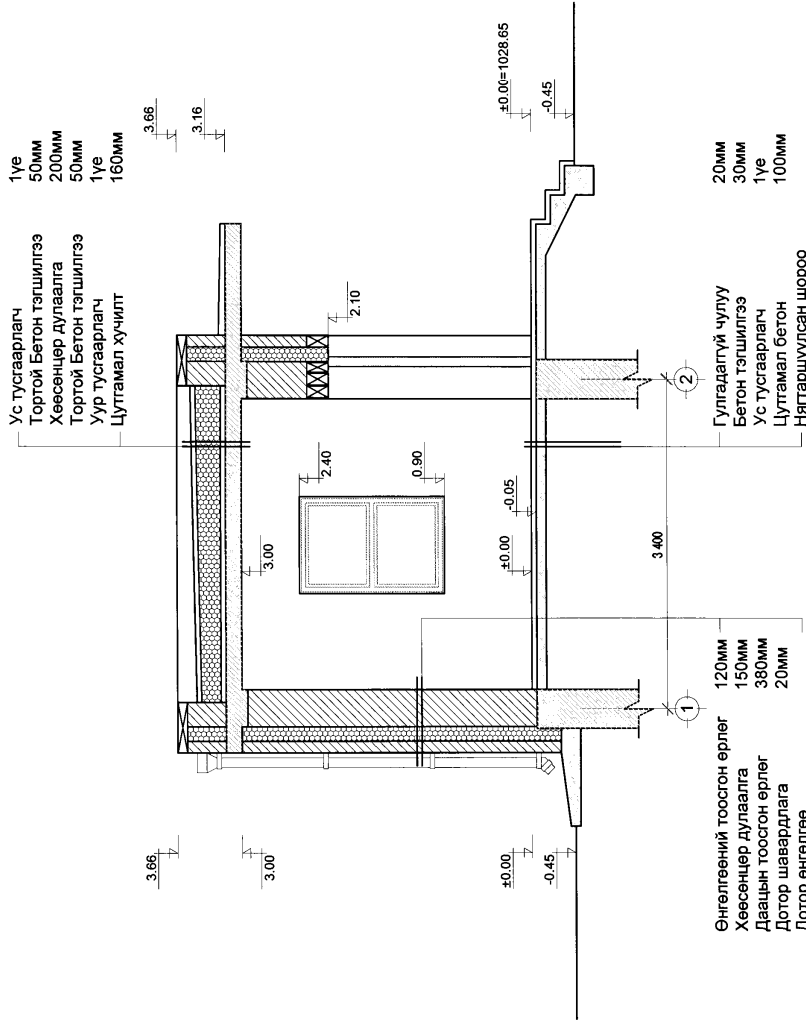

 Урьдчилсан төслийн зураг
 Урьдчилсан төслийн зураг
 Урьдчилсан төслийн зураг
 Урьдчилсан төслийн зураг

Булган аймаг, Дашинчилэн сум, Гадна дугаар, усан хангамж, ариутгах татварын шугам сүлжээ, дагалдах барилга байгууламж "ГҮНИЙ ХУДАГ"

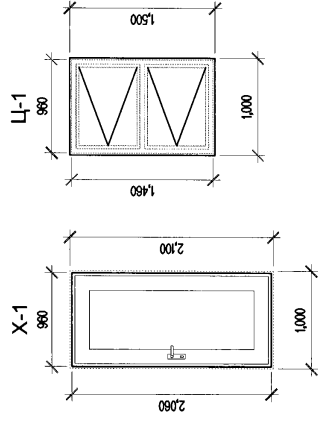
| | | | |
|------------|--------------------------------|----------------|-------------|
| Архитектор | Байгуулалт, дээршин байгуулалт | Үе шим | А.З |
| Гүйцэтгэгч | Э.Содномдах | Масштаб | Огноо: 2019 |
| Шалгагч | Ж.Жаргал | ТТ Шифр | Хуудас: 04 |
| | Э.Содномдах | Зургийн дүрсэл | БА-02 |


 2019.08.13

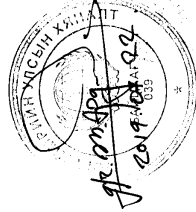
Огллол 1-1 /тэнхлэг 1-2/ М1:50



Хаалга цонхныгүүвэр, тодорхойлолт М1:50



| Д/Д | Марк | Хананд гарах нүхний хэмжээ /өргөн, өндөр мм/ | Хаалга цонхны хэмжээ /өргөн, өндөр мм/ | Тоо/ш | | Тайлбар |
|-----|------|----------------------------------------------|----------------------------------------|-------|---|-----------------------------------------------------|
| | | | | R | L | |
| 1 | X-1 | 1000*2100 | 960*2060 | 1 | - | 1 гадна төмөр |
| 2 | Ц-1 | 1000*1500 | 960*1460 | 1 | - | -Хувиар цонх -Цайрдсан борооны усны хаялгатай |



17.38
2019.08.13

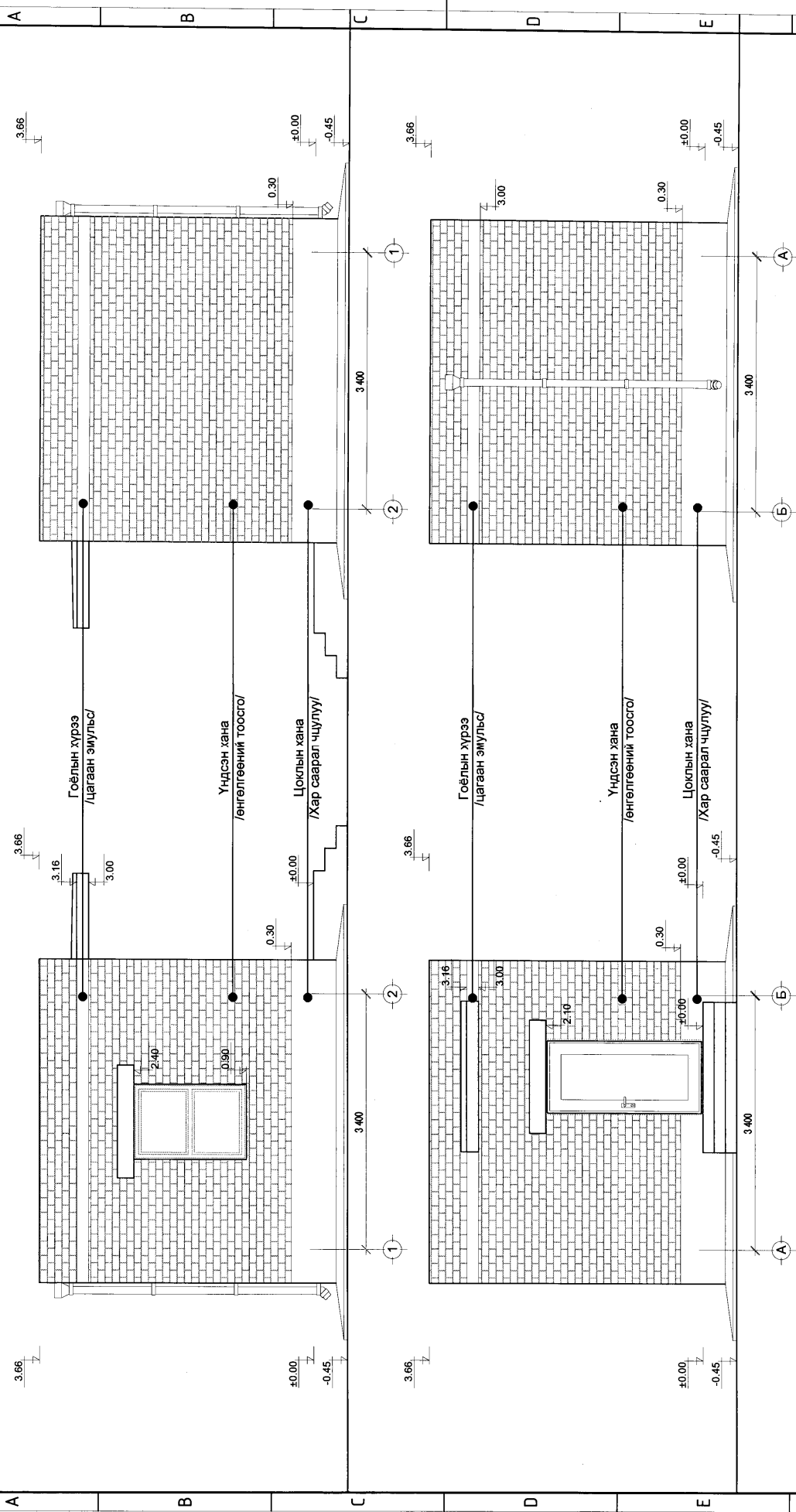
МОН
УС УСАГААНЫ ХАМГААГАХ, ХӨВСӨНЦӨР ДУЛААЛГА, ЦУТГАМАЛ БЕТОН, ШИЛЭЭХ, ШИНЭЭЛЭЛТ
Улаанбаатар, Ам. Бүлэг, 15-2-К/10
Бөгдөл ГЗЗХ-ийн Зөвлөлийн эрхийг
Хүндэтгэсэн ГЗЗХ
"МОН" УБС-ийн ХХК
Борлогын Засаг тасал

Булган аймэг, Дашинчүлэн сум, Гайна дугаан, усан хангамж, ариутгах тастуурайн шугам сүлжээ, дагслдах барилга байгууламж, "ГҮНИЙ ХУДАГ"

Огллол 1-1 /тэнхлэг 1-2/, хаалга

| Цонхны гүүвэр, тодорхойлолт | | Уг шил | |
|-----------------------------|-------------|------------|---------|
| Архитектор | Э.Содмандах | Масштаб: | А.3 |
| Гүйцэтгэсэн | Ж.Жаргал | ЕГ Шифр: | Огноо: |
| Шалгасан | Э.Содмандах | МК-16/2019 | 2019 |
| | | ТТ Шифр: | Хуудас: |
| | | | БА-03 |
| | | | 04 |

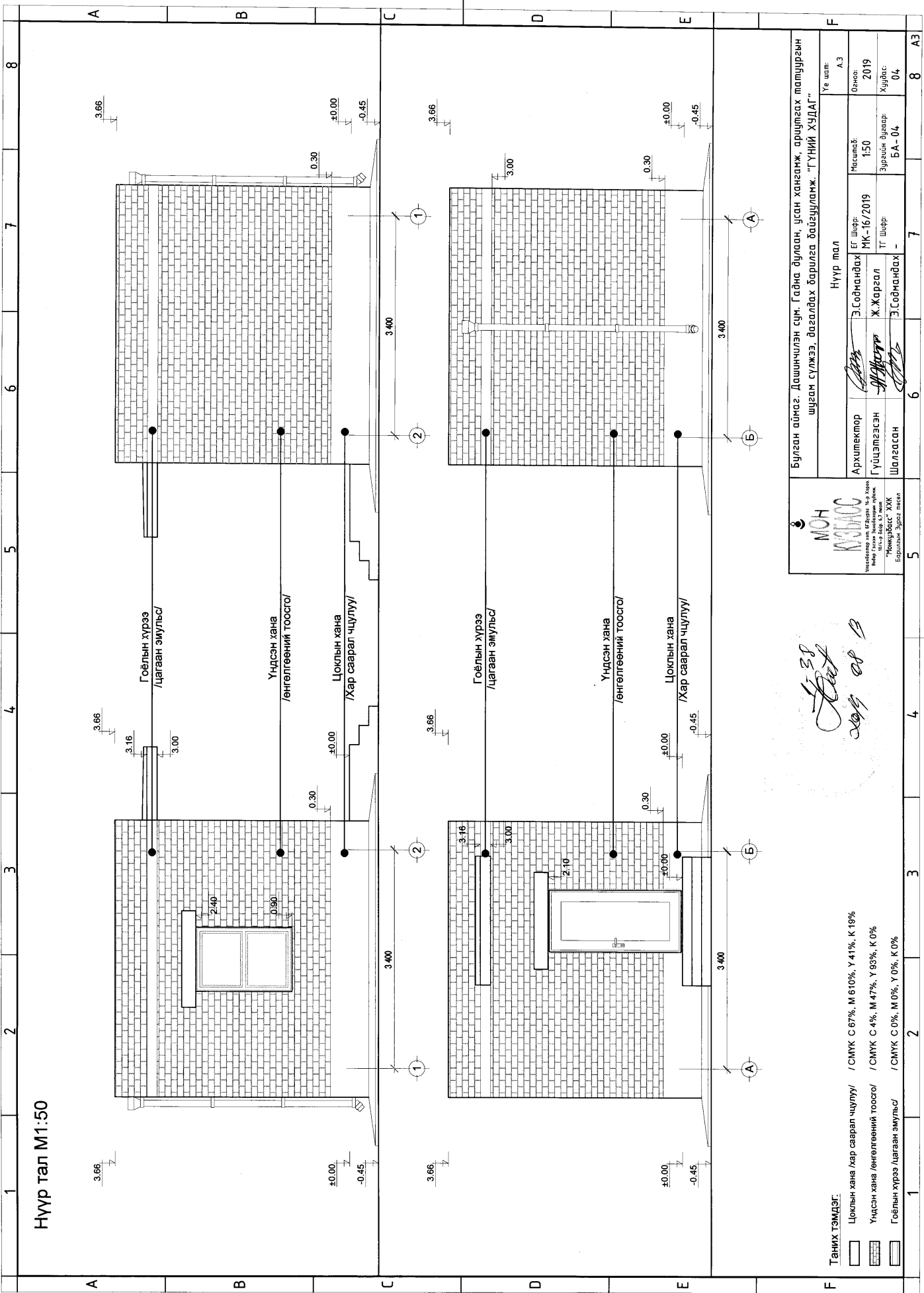
Нүүр тал М1:50



Handwritten signature and date: 2019.04.04

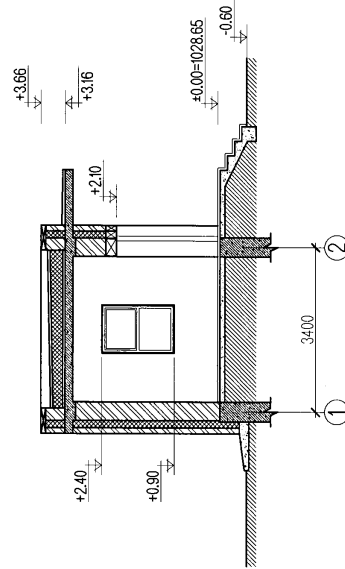
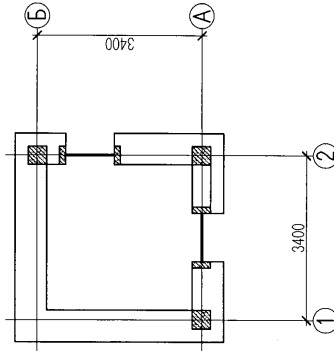
| | | | |
|-------------|-------------|-------------------------------------------------------------------------------------------------------------------------------------|------------|
| | | Бугдан аймаг, Дашинчилэн сум, Гадна дугаар, усан хангамж, ариутгах татварын шугам сүлжээ, дагалдах барилга байгууламж "ГҮНИЙ ХУДАГ" | |
| Архитектор | Э.Соймандах | ЕГ Шифр: | МК-16/2019 |
| Гүйцэтгэсэн | Ж.Харсал | ТТ Шифр: | - |
| Шалгасан | Э.Соймандах | Зургийн дугаар: | БА-04 |
| Үе шим: | А.З | Огноо: | 2019 |
| Хуудас: | Хуудас | Хуудас: | 04 |

- Төвнх тэмдэг:**
- Цоцлын хана /хар саарал чцулуу/ /СМУК С 67%, М 610%, У 41%, К 19%
 - Ундсэн хана /өнгөлгөөний тоосго/ /СМУК С 4%, М 47%, У 93%, К 0%
 - Гоёлын хурээ /цагаан эмүльс/ /СМУК С 0%, М 0%, У 0%, К 0%



| Д/д | Зургийн нэр | Хуудас/марк | Тайлбар |
|-----|-----------------------------------------------------------|-------------|---------|
| 1 | Зургийн жагсаалт, тайлбар бичиг | ББ-1 | |
| 2 | Суурь суулгалтын зураг | ББ-2 | |
| 3 | Шугаман суурийн байгуулалт, огтлол 1-1 | ББ-3 | |
| 4 | Огтлол 2-2, 3-3, 4-4 | ББ-4 | |
| 5 | Ханын тор ба ялууны байгуулалт, ЦЯ-1-ийн арматурчлал | ББ-5 | |
| 6 | Зур-1, Зур-2-ын арматурчлал | ББ-6 | |
| 7 | Хучилтын хэвний байгуулалт, төмөрбетон бүсний арматурчлал | ББ-7 | |
| 8 | Цутгамал хучилтын арматурчлал | ББ-8 | |

Тооцооны схем М1:100



Тайлбар бичиг

Ерөнхий хэсэг. Булган аймгийн Дашинчилэн сумын гадна ус хангамж, ариутгах татуурын шугам сүлжээ, цэвэрлэх байгууламжийн гүний худгийн барилгыг барилга архитектурын даалгаварын дагуу барилга бүтээцийн зургийг тооцож боловсруулав. Барилгын барилга бүтээцийн төлөвлөлтийг байгаль цаг уурын доторхи нөхцөлд тохируулан төлөвлөв.

Үүнд:
Гадна агаарын тооцооны температур -30.4°C
Цасны ачаалал 50кг/м2
Салхины ачаалал 33кг/м2
Гагар чичирхийллийн балл 92 балл

Барилга нь тэнгэлгэрээс 3.4 х 3.4 м зорьгүй 1 давхар, зүрхэвчтэй даацын тоосгон ханатай барилга байна.

Суурь: Котлованыг механикамаар ухахдаа суурь суулгах теслийн түвшнээс дээш 20-30 см дулуу ухах, түүнээс доош теслийн гүн хүртэл гараар ухах хэрэгтэй. Барилгын суурийг В20 ангийн цутгамал шугаман суурьтайгаар төлөвлөв. Суурийн доор 10см зузаан В10 ангийн бетоноор бэлтгэл үе хийж өгнө. Бетоны ажлыг гүйцэтгэхдээ "Цутгамал бетон, төмөрбетон бүтээц, Угсралтын БНБД 52-02-05, цутгамал төмөрбетоны ажил гүйцэтгэх заавар БДС2-102-04 –ийн холбогдох заалтуудын дагуу хийнэ. Буурь суурийн ажлыг БНБД 52-02-05 –г баримтлан гүйцэтгэвэл зохино. Шугаман суурьт төмөрбетон бүс хийнэ. ББ-3-р хуудаснаас үз. Суурийн хөрстэй харьцах бүх хэсэгт ус чийгнээс хамгаалсан хар тосон түрлэг 2-3-н үе түрхэж өгнө. Суурийг буцаан булаахаа овойлт үүсгэхгүй хайрган хөрсөөр чигжинэ. / 1,63гр/см3 хүртэл /Суурийн доорхи буурь хөрсний талаархи мэдээлэлийг ББ-2-р хуудаснаас үз.

Даацын бүтээц: Барилгын даацын бүтээц төмөрбетон зүрхэвчтэй 380мм-ийн зузаантай цул тоосго байна.

Хана: Барилгын гадна хана гадна талаасаа 120мм-ийн зузаантай 75-аас доошгүй маркын бат бэхтэй цул тоосго, 150мм-ийн зузаантай 35кг/м3-ээс багагүй нягттай, гал дэмждэггүй / MNS 4629:2007 стандартын антиперины нэмэлттэй / PS-A -35 / маркийн пенополистрол хавтан, 380мм-ийн зузаантай 75-аас доошгүй маркийн бат бэхтэй цул тоосго гэсэн бүтээцтэй байна. Гадна болон хамар хананд өндрийн дагуу 500 мм тугамд өргөлийн тор тавьж бэхлэнэ. Хамар ханыг 3 м-ээс урт үед зургийн дагуу хучилтанд бэхлэх өгнө. Өрөт цемент шохойн зуурмаг хэрэглэх бөгөөд тоосгон өргөлийн зуурмагийн марк 50 байвал зохино. Газар хөдлөлийн 8 ба 9 баллын эрчимтэй талбайд баригдах өрөт бүтээцэн ханатай барилгын өргийн зуурмагт зөөлрүүлэгч нэмэлтийг заавал хэрэглэх шаардлагатай. Өргийн зэрэг II бөгөөд нормаль барьцдалт нь 1,8кг/см2>Rcu>1,2кг/см2 байна. Ханын тор ба зүрхэвчийн зургийг ББ-5,6-р хуудаснаас үз.

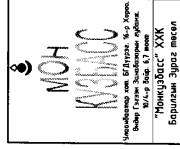
Ялуу: Барилгын гадна даацын хананд гарах хаалга цонхны нүүний 2 талд зүрхэвчтэй тул угсармал ялуу хийгдэхгүй. Цутгамал ялуу хийгдэнэ. Цутгамал ялууны бетоны анги В15 байна. Арматурын анги АIII, АI байна. Цутгамал ялууны зургийг ББ-5-р хуудаснаас үз.

Хучилт: Барилгын хучилт нь төмөрбетон бүстэй цутгамал төмөрбетон хучилт байна. Хучилтын зузаан 160мм байна. Арматурын анги АIII, АI, Бетоны анги В20 байна.

Хаяавч /манаас/: Барилгын эргэн тойронд 75см өргөнтэй бетон хаяавчийг барилгаас гадаргуу талуудтай /i=0.02/ хийж өгнө. Орчны тохижилтын ажлыг зургийн дагуу БНБД 3.01.06-90 –ийг баримтлан гүйцэтгэнэ.

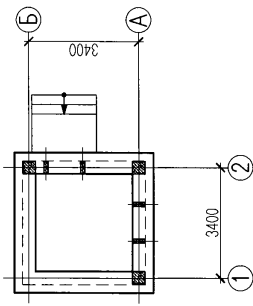
Анхаар:

1. Цутгамал төмөрбетон хийцүүдэд хэрэглэх арматурын төрлийг өөрчлөх тохиолдолд тухайн арматурын багц бүрээс 45 см урттай дээш авч зохих эрх бүхий мэргэжлийн байгууллагаар шалгуулж зураг төсөлд заасантай тохирч байгаа бол зохиогчийн зөвшөөрлийг авч хэрэглэнэ.
2. Барилга угсралтын ажлыг дулааны улиралд гүйцэтгэхээр зураг төсөлд тусгасан болно. Хэрэв хүйтний улиралд гүйцэтгэх бол холбогдох барилгын норм дүрм БНБД III 02.01.90 –ийн зохих заалтуудыг баримтална.
3. Барилга угсралтын ажил гүйцэтгэхдээ хөдөлмөр хамгаалалын БНБД 12-03-04-ийг баримталж гүйцэтгэнэ.
4. Барилгын угсралтын үед зохиогчийн хяналт хийлгэх хэрэгтэй.



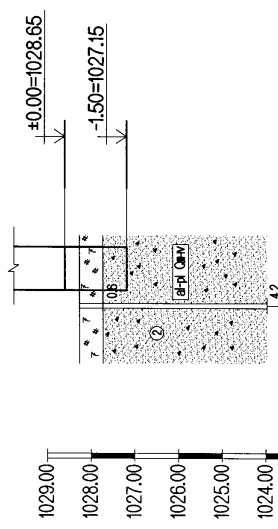
| | | | |
|----------------------------------------------------------------------------------------------------------------------------------------|-------------|----------|---------------|
| Булган аймаг, Дашинчилэн сум, Гадна дулаан, усан хангамж, ариутгах татуурын шугам сүлжээ, дөнгөлдөх барилга байгууламж " ГҮНИЙ ХУДАГ " | | Үе шим: | А.3 |
| Шугаман суурийн байгуулалт, огтлол 1-1, 2-2 | | Масштаб: | Бөхөл |
| Инженер | Г.Ганцолмон | ЕГ Шифр: | МК-16/2019 |
| Гүйцэтгэгч | Г.Мандухай | ТГ Шифр: | Зургийн дагуу |
| Шалгасан | Г.Ганцолмон | Хуудас: | ББ-1 |
| Хуудас: | ББ-1 | Хуудас: | 08 |

Цооногийн байгуулалт М1:200



Ц-6
1028.30

Инженер-геологийн зүсэлт



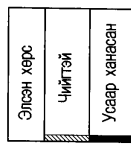
| | |
|---------------------|---------|
| Матгалтын нэрдугаар | Ц-6 |
| Амсрын өндөрм | 1028.30 |
| Хоорондын зай | |

- Төвч дүгнэлт
- Монкубас: ХХК-ын захиалгаар Булган аймаг Дашинчилэн сумын инженерийн шугам сүлжээ, түүнийг дагалдах барилга байгууламжийн зураг төсөл боловруулахад зориулсан инженер-геологийн судалгааны дүгнэлтийг 2019-р оны 06-р сард барилгын зураг төсөл, инженер-геологийн "Гурвалгас" ХХК №4.3/19 ЭТ118-1023/18 боловруулан гүйцэтгэсэн байна.
 - Төлөвлөх буй талбай нь инженер геологийн дүнд эсргийн нөхцөл хамаарна тус талбайд хоёр төрлийн ул хөрс илэрсэн.
 - Судалгааны талбайд 2019 оны 05-р сарын 25ны байрлаар 4-дүгээр цооног 4.0м гүн өрөмдөхөд хөрсний үс 2.0м, 3 дугаар цооногт 4.0м гүн өрөмдөхөд 1.0м, 8 дугаар цооногт 5.0м гүн өрөмдөхөд 1.2м, 7 дугаар цооногт 5.0м гүн өрөмдөхөд 4.5м-г хөрсний үс тус тус илэрсэн ба хөөрөх түвшин нь 0.3-0.6м-ээр дөвшилнэ.
 - Тооцоолох элсэн ул хөрсний $K_f=0.042$ байгаа тул дүнд эсргийн өвчлөгт ул хөрсэнд нормлогдоно. - Хайргархаг элсэн ул хөрсний $K_f=0.045$ байгаа тул сул өвчлөгт ул хөрсэнд нормлогдоно.
 - Ул хөрсний улирлын хөлдлийн норматив гүн. Тооцоолох элсэн ул хөрсэнд: 2.77м Хайргархаг элсэн ул хөрсэнд: 2.93м
 - Газар шорооны ажлын зэрэг Тооцоолох элсэн ул хөрсэнд: I Хайргархаг элсэн ул хөрсэнд: III
 - Судалгааны талбай нь газар хөлдлийн 92 баглын эрчимтэй бүсэнд багтана.

Хөрсний үзүүлэлт

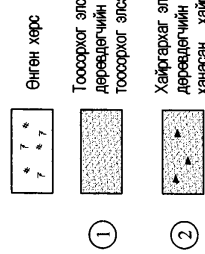
ИГЭ-1-р хөрс: Зуурагдалтын хүч $C^H = C^H = 4.0kPa$ $C^H = 2.6kPa$
 Дотоод үрэлтийн өнцөг $\varphi^H = \varphi^H = 30^\circ$ $\varphi^H = 27^\circ$
 Хэв гажилтын модуль $E^H = 18kPa$
 Хөрсний тооцооны эсэргүүцэл $R_0 = 150kPa$

ИГЭ-2-р хөрс: Зуурагдалтын хүч $C^H = C^H = 1.0kPa$ $C^H = 0.66kPa$
 Дотоод үрэлтийн өнцөг $\varphi^H = \varphi^H = 38^\circ$ $\varphi^H = 35^\circ$
 Хэв гажилтын модуль $E^H = 42kPa$
 Хөрсний тооцооны эсэргүүцэл $R_0 = 500kPa$



Цооногийн амсар
 0.6 Хөрсний үеийн хил
 Хөрсний усны хөөрөх түвшин
 Хөрсний усны илэрч тогтсон түвшин
 Эвдэрсэн бүтэцтэй хөрсний дөж авсан гүн
 4.0 Цооногийн гүн

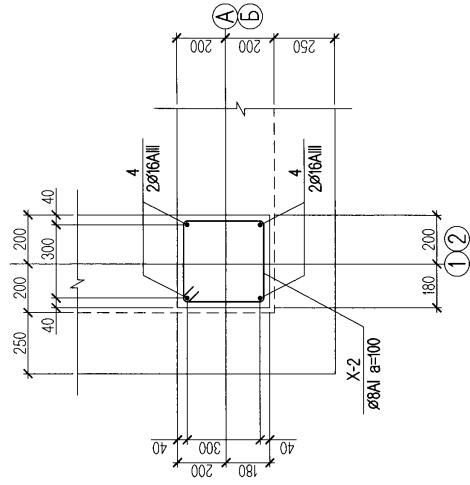
Таних тэмдэг



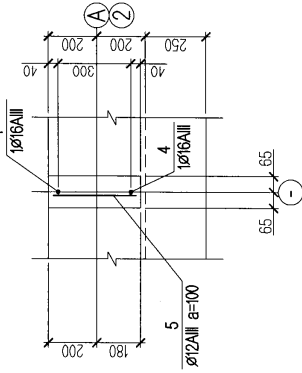
2-40
 2019 8 13

| | | | |
|--------------------------------------------------------------------------------------------------------------------------------------|-------------|----------------|------------|
| Булган аймаг, Дашинчилэн сум, Гарна далаан, усан хангамж, ариутгах татуургын шугам сүлжээ, дагалдах барилга байгууламж, ГҮНИЙ ХУДАГ. | | Үе шал | А.3 |
| Инженер | Г.Ганцолмон | Масштаб | |
| Гүйцэтгэсэн | Г.Мандахуй | ЕГ Шифр | МК-16/2019 |
| Шалгалсан | Г.Ганцолмон | ТГ Шифр | - |
| Суурь суулгалтын зураг | | Зургийн дугаар | ББ-2 |
| | | Огноо | 2019 |
| | | Хуудас | 08 |

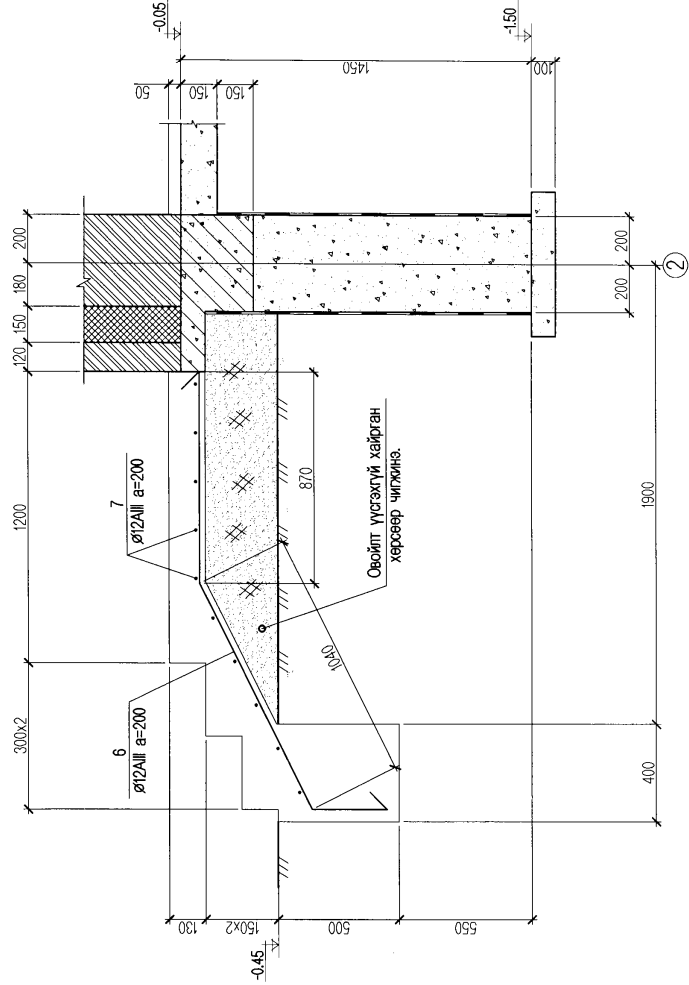
ОТГЛОЛ 3-3 М1:20




ОТГЛОЛ 4-4 М1:20



ОТГЛОЛ 2-2 М1:20



| Д/Д | Тэмдэглэгээ | Нэр төрөл | Тоо ширхэг | Нэгжийн жин /кг/ | тайлбар |
|-------------------------|------------------------|---------------------------------|------------|------------------|---------|
| | | Гадна доожооны арматурын түүвэр | 1 | 36.58 | |
| | | арматуру | 1 | 36.58 | |
| 6 | Ø 12 III ГОСТ 5781-82* | L= 2220 | 10 | 1.97 | 19.709 |
| 7 | Ø 12 III ГОСТ 5781-82* | L= 1900 | 10 | 1.69 | 16.868 |
| Гадна доожооны эзэлхүүн | | | бетон В15 | V= 2.17 м³ | 1 |
| | | | | 2.17 | 2.17 м³ |

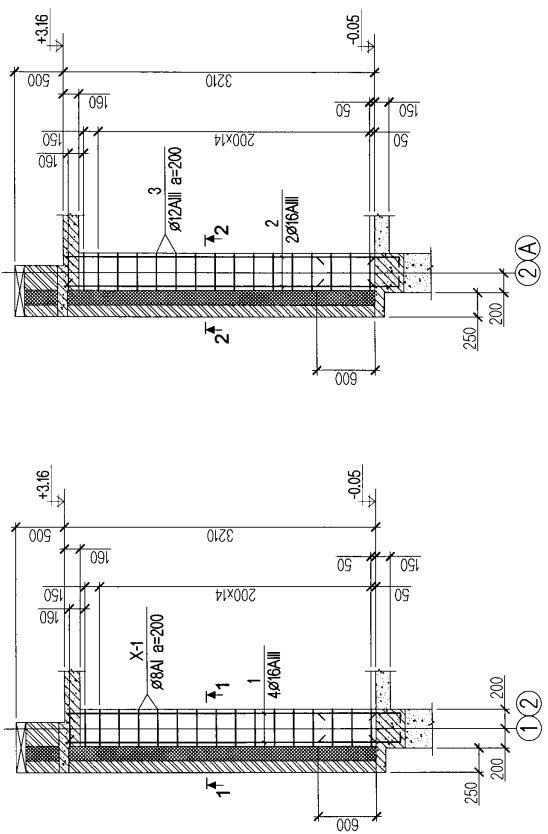


 Урьдчилсан гүйцэтгэл
 Инженер Г.Ганцолмон
 Гүйцэтгэсэн Г.Мандухай
 Шалсан Г.Ганцолмон

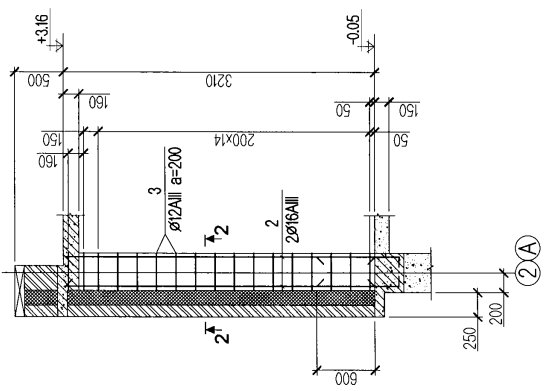
Булган аймаг, Дашинчилэн сум, Гадна дүлээн, усан хангамж, ариутгах татуургын шугам сулжээ, дөгдөлх барилга байгууламж " ГҮНИЙ ХУДАГ "

| ОТГЛОЛ 2-2, 3-3, 4-4 | | Үе шэл | А.З |
|----------------------|-------------|---------------------|------------|
| Инженер | Г.Ганцолмон | Масштаб | Далдас |
| Гүйцэтгэсэн | Г.Мандухай | ЕГ Шифр: МК-16/2019 | 2019 |
| Шалсан | Г.Ганцолмон | ТТ Шифр | Хуудас: 08 |
| | | Зургийн дүрсэл | ББ-4 |

Зур-1 М1:50



Зур-2 М1:50

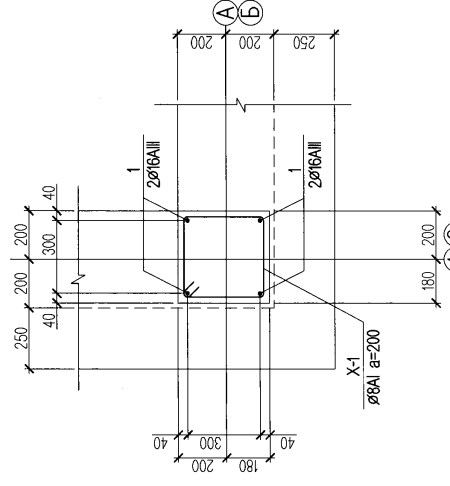


| Д/Д | Тэмдэглэгээ | Нэр төрөл | Тоо ширхэг | нэгжийн жин /кг/ | тайлбар |
|-----|-------------|-----------------------------|------------|------------------|---------|
| | Зур-1 | Зурхэвчний арматурын түүвэр | | | |
| | | арматур | 3 | | 75.90 |
| 1 | | Ø 16 AIII ГОСТ 5781-82* | L= 3190 | | 25.30 |
| X-1 | | Ø 8 A I ГОСТ 5781-82* | L= 1520 | 5.03 | 15.105 |
| | | бетон В12.5 V= | 0.44 м3 | 0.60 | 10.196 |
| | | Зурхэвчний эзэлхүүн | 3 | | 1.32 м3 |

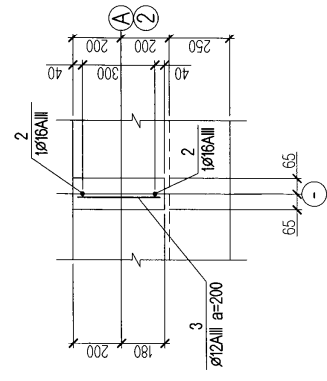
Зур-2

| Д/Д | Тэмдэглэгээ | Нэр төрөл | Тоо ширхэг | нэгжийн жин /кг/ | тайлбар |
|-----|-------------|-----------------------------|------------|------------------|---------|
| | Зур-2 | Зурхэвчний арматурын түүвэр | | | |
| | | арматур | 4 | | 60.81 |
| 2 | | Ø 16 AIII ГОСТ 5781-82* | L= 3190 | 5.03 | 15.20 |
| 3 | | Ø 12 AIII ГОСТ 5781-82* | L= 340 | 0.30 | 10.070 |
| | | бетон В12.5 V= | 0.15 м3 | | 5.132 |
| | | Зурхэвчний эзэлхүүн | 4 | | 0.60 м3 |

Огтлол 1-1 М1:20



Огтлол 2-2 М1:20



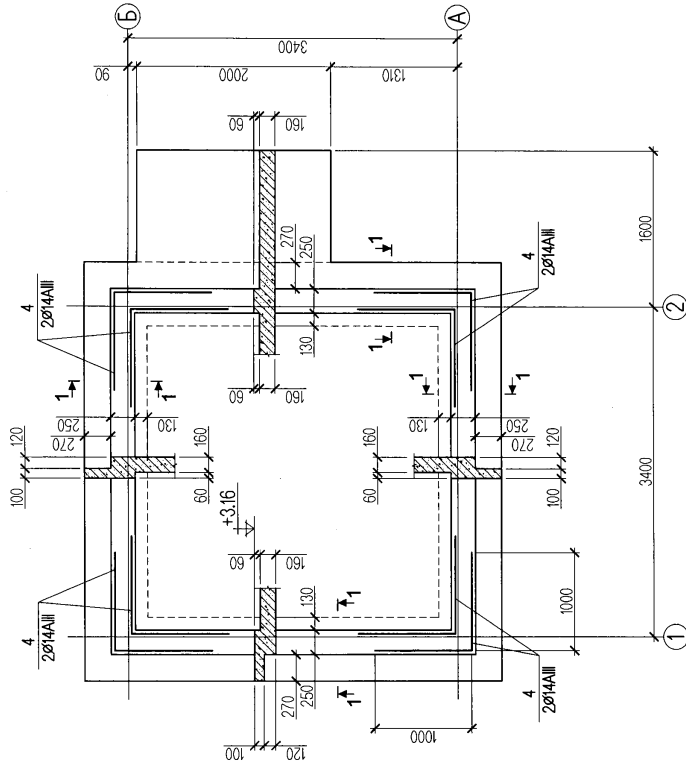
Хана: Гадна дотор ханын өргийн ажлыг гүйцэтгэхээ өрөгт бүтээхийн норм дүрэм БНБД 3.03.05-90 – ийг баримтлан хийнэ. Өрлөгөн ханыг 75-аас доошгүй мармын багт бэхтэй, нүхгүй цул тоосон ханаар өрнө. Хамар ханыг өргийн босоо чиглэлд 500 мм тутамд ургынх нь дагууд арматурлах ба 3м –ээс урт хамар ханыг цутгамал хучилтанд бэхлэх өгнө. Өрөгт цемент шохойн зууриг хэрэглэх бөгөөд тоосон өрлөгийн зууригийн марк 50 байвал зохино. Газар хөдлөлийн 8 ба 9 баллын талбайд баригдах өрөгт бүтэцэн ханатай барилгын өргийн зуурмагт зөөлрүүлэгч нэмэлтийг заавал хэрэглэх шаардлагатай. Өргийн ээрэг II бөгөөд нормаль барьцдалт нь 1,8кг/см2<Rсуун<1,2кг/см2 байна. Барилгын бүлэгийн хана газар хөдлөлийн нормын дагуу хангахгүй байгаа учраас зурхэвч хийж хүчитгэнэ. Зурхэвчийн бетоны анги В12,5 байна.

Ялуу: Гадна болон хамар хананд гарах хаалга, цоохны нүхэн дээр угсармал төмөрбетон ялууг тавина. Хаалга цоохны нүхний гадна талд зурхэвчтэй тул цутгамал ялуу хийнэ. Цутгамал ялууны бетоны анги В12,5 байна. Арматурын анги AIII, A I байна. Цуврал В1.038-1 дөвтрээс сонгоно. Ялууны султ нь 1,5 м хүртэл өргөнтэй нүхний дээр 25см –ээс багагүй, 1,5 м-ээс илүү өргөнтэй нүхний дээр 35см-ээс багагүй байна. Угсармал төмөрбетон ялууг 100маркийн жигд тараасан бэххээгүй шинэхэн зуурмаган дээр суулгана.

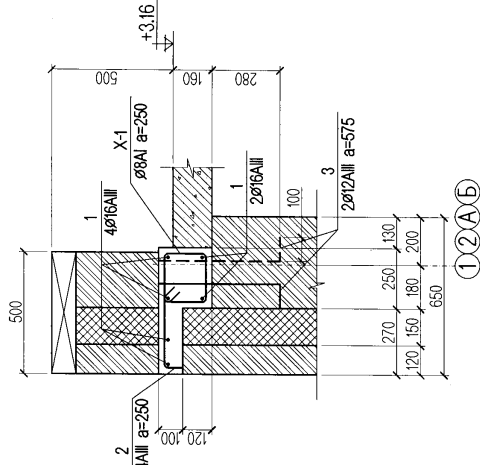
МОН
КОНСТРО
Улаанбаатар ам. Б.Улзуур, 4-д байрлана.
Винер Газар Засварлалтын АЖИОХ
"МОНАРХИСТ" УХК
Барилгын Засах төлөх

| | | | | | |
|----------------------------------------------------------------------------------------------------------------------------------------|-------------|---------------------------|------------|----------------|---------|
| Булган аймга, Дашинчилэн сум, Гарна дугаан, усан хангамж, ариулгах татуурын шугам сулжээ, дагалдах барилга байгууламж. • ГҮНИЙ ХУДАГ • | | Эр-1, Эр-2-ын арматурчлал | | Үе шал. | A3 |
| Инженер | Г.Ганцолмон | ЕГ Шифр: | МК-16/2019 | Масштаб: | Огноо: |
| Гүйцэтгэгч | Г.Мандухай | ТГ Шифр: | - | Зургийн Шивар: | Хуудас: |
| Шалгагсан | Г.Ганцолмон | | | ББ-6 | 08 |
| | | | | | 8 |

Цутгамал хучилтын хэвний байгуулалт М1:50




Оттлол 1-1 М1:20



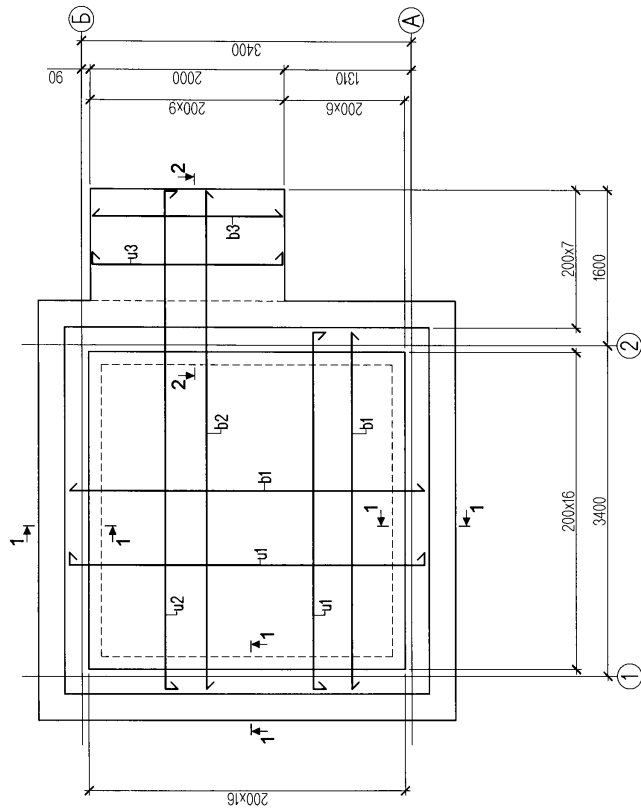
| д/д | Тэмдэглэгээ | Нэр төрөл | Тоо ширхэг | Нэгжлийн жон /кг/ | Тайлбар |
|-----------------------------------------|-------------------------|------------------------------------|------------|-------------------|---------|
| | Хучилтын | темербетон бүсний арматурын түүвэр | | | 248.58 |
| | | арматур | 1 | | 248.58 |
| 1 | Ø 16 AIII ГОСТ 5781-82* | | 81.6 | 1.58 | 128.765 |
| 2 | Ø 14 AIII ГОСТ 5781-82* | L= 800 | 56 | 0.97 | 54.137 |
| 3 | Ø 12 AIII ГОСТ 5781-82* | L= 600 | 48 | 0.53 | 25.569 |
| 4 | Ø 14 AIII ГОСТ 5781-82* | L= 2000 | 8 | 2.42 | 19.335 |
| X-1 | Ø 8 A I ГОСТ 5781-82* | L= 940 | 56 | 0.37 | 20.771 |
| Темербетон бүсний эзэлхүүн бетон B20 V= | | | 1.12 м³ | 1 | 1.12 м³ |

2-00
 2013.8.13
 [Handwritten signature]

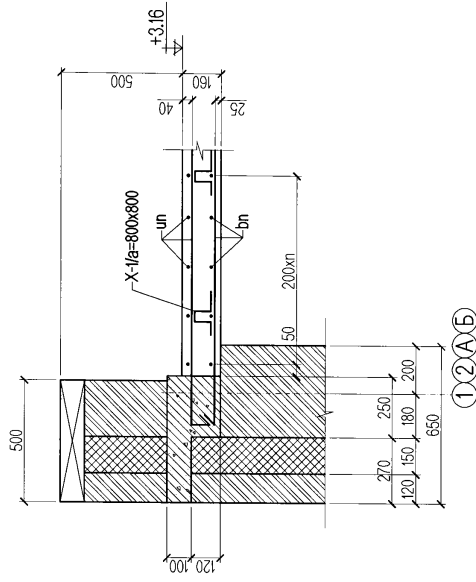

 Учиртгалын ажлын байрны үйлчилгээний байр
 "Монгол" ХХК
 Бороо, Зүүн тал

| | | | |
|--------------------------------------------------------------------------------------------------------------------------------------|-------------|----------------|---------|
| Булган аймаг, Дашинчилэн сум, Гадна дулаан, усан хангамж, ариутгах татвуртэн шугам сулжээ, дөглөх барилга байгууламж " ГҮНИЙ ХУДА" - | | Үе шам | А.3 |
| Цутгамал хучилтын хэвний байгуулалт | | Масштаб: | Бэлэс: |
| Инженер | Г.Ганцолмон | EG Шифр: | 2019 |
| Гүйцэтгэсэн | Г.Мандухай | IT Шифр: | Хуудас: |
| Шалсан | Г.Ганцолмон | Зургийн дотор: | 55-7 |
| 6 | 7 | 8 | А3 |

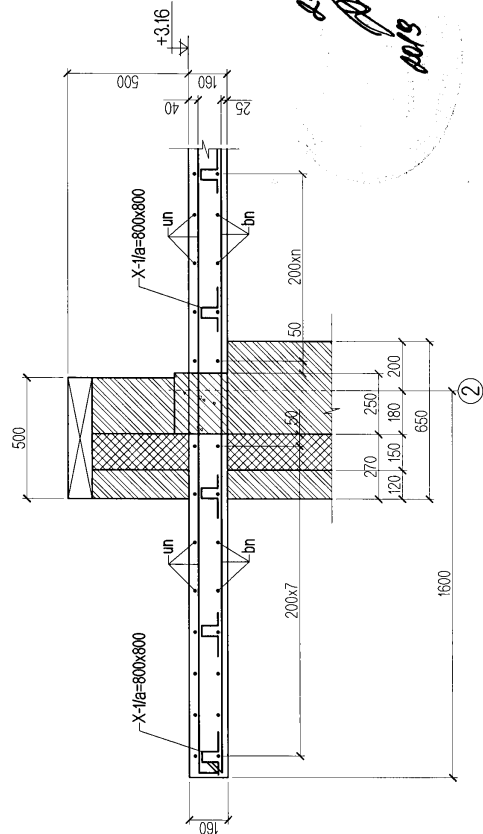
Цутгамал хучилтын доод, дээд торны арматурчлал М1:50




Огллол 1-1 М1:20



Огллол 2-2 М1:20



| д/д | Тэмдэглэгээ | Нэр төрөл | тоо ширхэг | нэгжийн жин /кг/ | тайлбар |
|-----|-------------------------|------------------------------------|------------|------------------|---------|
| | 1-р давхар | Цутгамал хучилтын арматурын түүвэр | | | 337.68 |
| b 1 | Ø 12 АIII ГОСТ 5781-82* | Доод торны арматур | 1 | | 137.27 |
| b 2 | Ø 12 АIII ГОСТ 5781-82* | L= 3660 | 24 | 3.25 | 77.986 |
| b 3 | Ø 12 АIII ГОСТ 5781-82* | L= 5110 | 10 | 4.54 | 45.367 |
| | | L= 1960 | 8 | 1.74 | 13.921 |
| u 1 | Ø 14 АIII ГОСТ 5781-82* | Дээд торны арматурчлал | | | 197.00 |
| u 2 | Ø 14 АIII ГОСТ 5781-82* | L= 3660 | 24 | 4.66 | 111.947 |
| u 3 | Ø 14 АIII ГОСТ 5781-82* | L= 5310 | 10 | 6.42 | 64.167 |
| | | L= 2160 | 8 | 2.61 | 20.881 |
| X-1 | Ø 8 АI ГОСТ 5781-82* | Хөндийрүүлэгч арматур | | | 3.41 |
| | | L= 360 | 24 | 0.14 | 3.409 |
| | Хучилтын эзэлхүүн | бетон В20 V= | 2.15 м3 | | 2.15 м3 |

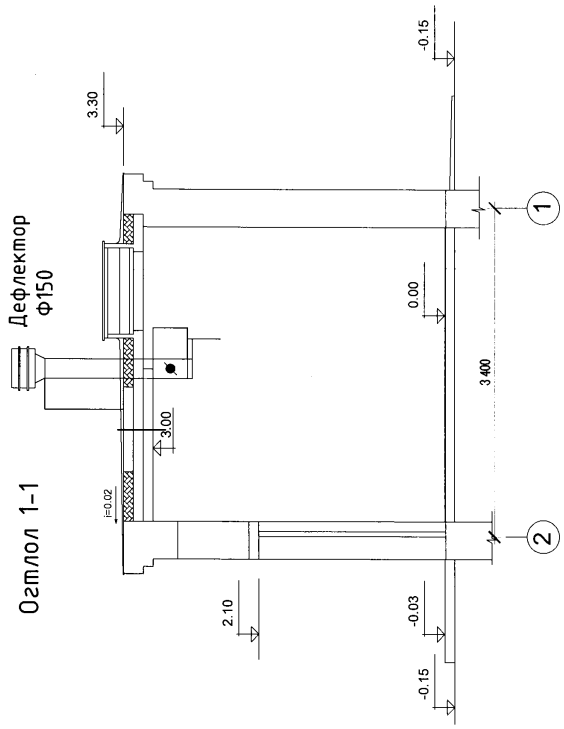
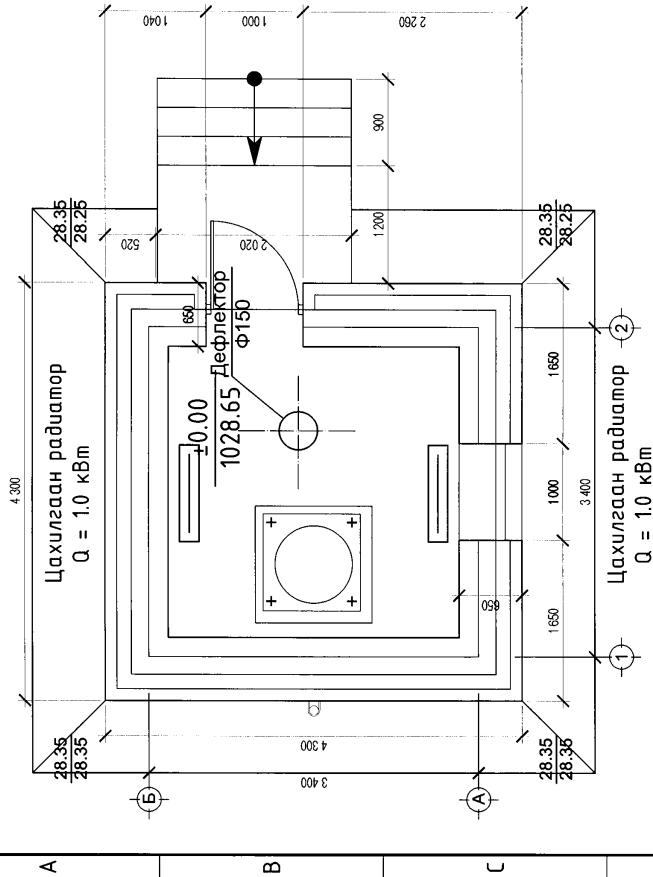

 Урьдчилсан гүйцэтгэсэн
 Шалгасан
 Инженер
 Гүйцэтгэсэн
 Шалгасан

Булган аймаг, Дашинчигэн сум, Гадна дулаан, усан хангамж, аруутгах татуургын шугам сулжээ, дөнгөдөх барилга байгууламж " ГҮНИЙ ХУДАГ "

| | | | | | |
|-------------|-------------|----------|------------|-----------------|------|
| Инженер | Г.Ганцолмон | ЕГ Шифр: | МК-16/2019 | Масштаб: | А 3 |
| Гүйцэтгэсэн | Г.Мандухай | ТТ Шифр: | - | Зургийн дугаар: | 55-8 |
| Шалгасан | Г.Ганцолмон | | | Хуудас: | 08 |
| | | | | Үе шим: | 8 |

8-10
 2019.8.15

Гүний худас-1 Халаалт агааржуулалтын системийн байгуулалт М1:50



Материалын түүвэр

| А/а | Тэмдэглэгээ | Материалын нэр | Тоо хэмжээ | Нэгж жин, кг | Тайлбар |
|-----|-------------|--------------------------------------------------------------------------|------------|--------------|---------|
| 1 | | Цахилгаан радиатор, Q = 1.0 кВт | 2 | | ш |
| 2 | | Дефлектор, Ф150 | 1 | 7.4 | ш |
| 3 | | Дугуй огтлолтой хоолойд тавих дроссель - клапан, Ф150 | 1 | 3.25 | ш |
| 4 | | Тор, № 20 | 0.06 | 1.5 | м2 |
| 5 | | Агаар дамжуулах хоолой, Ф150 | | | |
| 6 | | Агаар дамжуулах хоолойн дулаалга L1100 мм, зузаан 1,0мм | 1 | 5.42 | ш |
| 7 | | Агаар дамжуулах хоолойн дулаалгын эрдэс хөвөн хавтан, зузаан 50мм | 0.04 | | м3 |
| | | Агаар дамжуулах хоолойн дулаалгын хамгаалах үе - цайрдагсан нимгэн төмөр | 1.1 | | м2 |

Ерөнхий заавар

- Гүний худгийн халаалт - салхивчийн ажлын зургийг зургийн даалгавар, БА - ийн ажлын зураг, холбогдох норм дүрмүүдийг үндэслэн боловсруулав.
- Технологийн даалгаврын дагуу барилгын дотор агаарын хэм : tв = 5-8°С байх ба байршил бусад зүйлсийг харгалзан цахилгаан халаалтын систем төлөвлөв. Гадна агаарын тооцооны хэм tн = - 30.4 °С байна.
- Барилгын гадна хашлага хийцүүдийн дулаан дамжуулалтын коэффициентүүд дараахь утгатай байна.
 Үүнд: - Гадна хана K = 0.3 ккал / ц* м2 * °С
 - Хучилт K = 0.9 ккал / ц* м2 * °С
- Агаар сорох ердийн систем төлөвлөсөн ба агаар сорох системийн гадагш гарсан хоолойг 50 мм - ийн зузаан хатуу эрдэс хөвөн хавтангаар дулаалж, цайрдагсан нимгэн ган хуудас төмрөөр хамгаалж өгнө.
- Барилгын нийт дулаан алдагдал Q = 2000 ккал / цаг

Handwritten signatures and stamps

БУЛАН АЙМАГ ДАШИНЧИГЭН СУМ, Дорнод

Гадна дулаан, усан хангамж, ариулгах талуураан шугам сүлжээ, Фабрикийн барилга байгууламж

Халаалт агааржуулалтын системийн байгуулалт, Озглал 1-1 / Гүний худас / А.З


Инженер: Г.Цолмон
 Гүйцэтгэсэн: Ж.Энхмаа
 Шалгалсан: Цолмон

Массштаб: 1:50
 ТГ Шифр: ХАС-01
 Өсөн: 2019-6
 Хурдас: 04

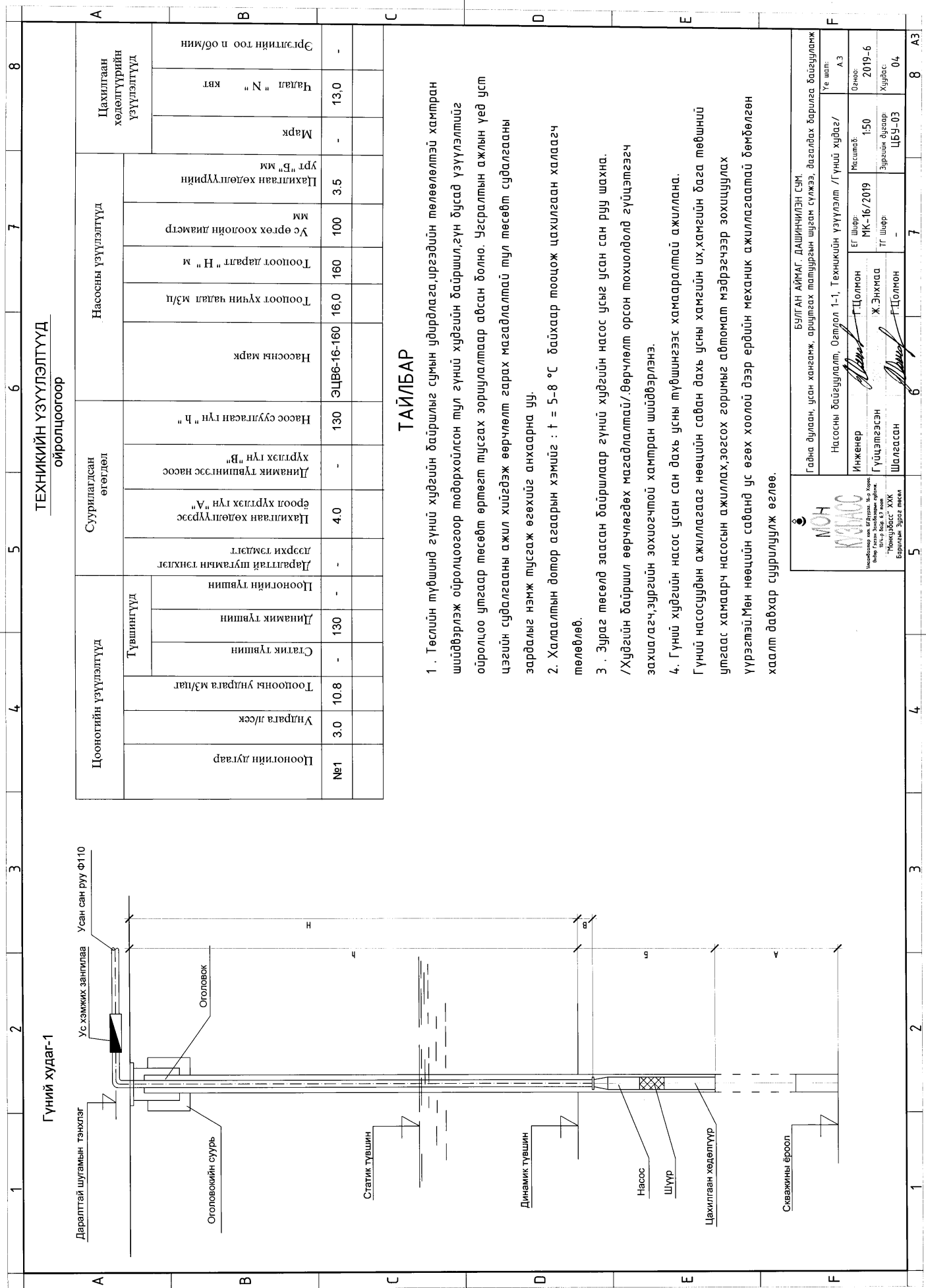
Уг шийт: А.З

| | | | | | | | |
|--------------------------|----------------------------------------------------------------------------|-------|---|---|---|---|---|
| 1 | 2 | 3 | 4 | 5 | 6 | 7 | 8 |
| ЗҮРГИЙН ЖАГСААЛТ | | | | | | | |
| Материалын түүвэр | | | | | | | |
| Д/д | Нэрс | Марк | | | | | |
| 1 | Зүрсийн жагсаалт, Материалын түүвэр | ЦБУ-1 | | | | | |
| 2 | Гүний хурдаг №1 цэвэр усны системийн байгуулалт, Огтлол 1-1, Усралтын тойм | ЦБУ-2 | | | | | |
| 3 | Гүний хурдагын насосны байгуулалт, Огтлол 1-1, Техникийн үзүүлэлт | ЦБУ-3 | | | | | |
| 4 | Гүний хурдаг-1 Халаалт агааржуулалтын системийн байгуулалт, Огтлол 1-1 | ХАС-1 | | | | | |

| Д/д | Тэмдэглэгээ | Материалын нэр | тоо шир | нэрж жин | Тайлбар |
|-----|----------------------|----------------------------------------------------------------------------|---------|----------|----------------|
| 1 | Грундфосс | ЭЦБВ-16-160 Гүний насос хөдөлгүүрийн хамт q=16м3/цаг, H=160м N=13квт | 1 | 156.0 | |
| 2 | HDRE P100 PN16 SDR11 | Хуванцар хоолой Ф110х10мм у/м | 10.0 | - | |
| 3 | HDRE P100 PN16 SDR11 | Хуванцар хоолой 110х14.0 у/м | 140.0 | 12.15 | |
| 4 | | Хаалт Ф80 шир | 3 | - | 1ш цооногт |
| 5 | | Үл буцаах клапан Ф80 шир | 2 | - | |
| 6 | | Отвод Ф80 | 5 | - | |
| 7 | | Гуравлагч Ф80х80 | 3 | - | |
| 8 | | Хий гаргагч кран Ф15 | 1 | - | |
| 9 | | Фланц Ф80 | 8 | - | |
| 10 | | Ус хэмжигч Ф50 комп | 1 | - | |
| 11 | | Шилжвэр Ф80х50 | 2 | - | |
| 12 | | Даралт хэмжигч ба манометр шир | 2 | - | |
| 13 | | Герметизированный оголовок комп | 1 | - | |
| 14 | | Хөг шүүц Ф 80 | 1 | - | |
| 15 | | Даралт баригч 50л | 1 | - | |
| 16 | ГОСТ10704-91 | Ган гэр хоолой 273х7.0 у/м | 150.0 | 58.6 | обсадная труба |



МУН КОМПАГ
Улаанбаатар, Засаг захиргаа, тусгай зориулалтын бүс, 10-01/02/03/04/05/06/07/08/09/10/11/12/13/14/15/16/17/18/19/20/21/22/23/24/25/26/27/28/29/30/31/32/33/34/35/36/37/38/39/40/41/42/43/44/45/46/47/48/49/50/51/52/53/54/55/56/57/58/59/60/61/62/63/64/65/66/67/68/69/70/71/72/73/74/75/76/77/78/79/80/81/82/83/84/85/86/87/88/89/90/91/92/93/94/95/96/97/98/99/100/101/102/103/104/105/106/107/108/109/110/111/112/113/114/115/116/117/118/119/120/121/122/123/124/125/126/127/128/129/130/131/132/133/134/135/136/137/138/139/140/141/142/143/144/145/146/147/148/149/150/151/152/153/154/155/156/157/158/159/160/161/162/163/164/165/166/167/168/169/170/171/172/173/174/175/176/177/178/179/180/181/182/183/184/185/186/187/188/189/190/191/192/193/194/195/196/197/198/199/200/201/202/203/204/205/206/207/208/209/210/211/212/213/214/215/216/217/218/219/220/221/222/223/224/225/226/227/228/229/230/231/232/233/234/235/236/237/238/239/240/241/242/243/244/245/246/247/248/249/250/251/252/253/254/255/256/257/258/259/260/261/262/263/264/265/266/267/268/269/270/271/272/273/274/275/276/277/278/279/280/281/282/283/284/285/286/287/288/289/290/291/292/293/294/295/296/297/298/299/300/301/302/303/304/305/306/307/308/309/310/311/312/313/314/315/316/317/318/319/320/321/322/323/324/325/326/327/328/329/330/331/332/333/334/335/336/337/338/339/340/341/342/343/344/345/346/347/348/349/350/351/352/353/354/355/356/357/358/359/360/361/362/363/364/365/366/367/368/369/370/371/372/373/374/375/376/377/378/379/380/381/382/383/384/385/386/387/388/389/390/391/392/393/394/395/396/397/398/399/400/401/402/403/404/405/406/407/408/409/410/411/412/413/414/415/416/417/418/419/420/421/422/423/424/425/426/427/428/429/430/431/432/433/434/435/436/437/438/439/440/441/442/443/444/445/446/447/448/449/450/451/452/453/454/455/456/457/458/459/460/461/462/463/464/465/466/467/468/469/470/471/472/473/474/475/476/477/478/479/480/481/482/483/484/485/486/487/488/489/490/491/492/493/494/495/496/497/498/499/500/501/502/503/504/505/506/507/508/509/510/511/512/513/514/515/516/517/518/519/520/521/522/523/524/525/526/527/528/529/530/531/532/533/534/535/536/537/538/539/540/541/542/543/544/545/546/547/548/549/550/551/552/553/554/555/556/557/558/559/560/561/562/563/564/565/566/567/568/569/570/571/572/573/574/575/576/577/578/579/580/581/582/583/584/585/586/587/588/589/590/591/592/593/594/595/596/597/598/599/600/601/602/603/604/605/606/607/608/609/610/611/612/613/614/615/616/617/618/619/620/621/622/623/624/625/626/627/628/629/630/631/632/633/634/635/636/637/638/639/640/641/642/643/644/645/646/647/648/649/650/651/652/653/654/655/656/657/658/659/660/661/662/663/664/665/666/667/668/669/670/671/672/673/674/675/676/677/678/679/680/681/682/683/684/685/686/687/688/689/690/691/692/693/694/695/696/697/698/699/700/701/702/703/704/705/706/707/708/709/710/711/712/713/714/715/716/717/718/719/720/721/722/723/724/725/726/727/728/729/730/731/732/733/734/735/736/737/738/739/740/741/742/743/744/745/746/747/748/749/750/751/752/753/754/755/756/757/758/759/760/761/762/763/764/765/766/767/768/769/770/771/772/773/774/775/776/777/778/779/780/781/782/783/784/785/786/787/788/789/790/791/792/793/794/795/796/797/798/799/800/801/802/803/804/805/806/807/808/809/810/811/812/813/814/815/816/817/818/819/820/821/822/823/824/825/826/827/828/829/830/831/832/833/834/835/836/837/838/839/840/841/842/843/844/845/846/847/848/849/850/851/852/853/854/855/856/857/858/859/860/861/862/863/864/865/866/867/868/869/870/871/872/873/874/875/876/877/878/879/880/881/882/883/884/885/886/887/888/889/890/891/892/893/894/895/896/897/898/899/900/901/902/903/904/905/906/907/908/909/910/911/912/913/914/915/916/917/918/919/920/921/922/923/924/925/926/927/928/929/930/931/932/933/934/935/936/937/938/939/940/941/942/943/944/945/946/947/948/949/950/951/952/953/954/955/956/957/958/959/960/961/962/963/964/965/966/967/968/969/970/971/972/973/974/975/976/977/978/979/980/981/982/983/984/985/986/987/988/989/990/991/992/993/994/995/996/997/998/999/1000/1001/1002/1003/1004/1005/1006/1007/1008/1009/1010/1011/1012/1013/1014/1015/1016/1017/1018/1019/1020/1021/1022/1023/1024/1025/1026/1027/1028/1029/1030/1031/1032/1033/1034/1035/1036/1037/1038/1039/1040/1041/1042/1043/1044/1045/1046/1047/1048/1049/1050/1051/1052/1053/1054/1055/1056/1057/1058/1059/1060/1061/1062/1063/1064/1065/1066/1067/1068/1069/1070/1071/1072/1073/1074/1075/1076/1077/1078/1079/1080/1081/1082/1083/1084/1085/1086/1087/1088/1089/1090/1091/1092/1093/1094/1095/1096/1097/1098/1099/1100/1101/1102/1103/1104/1105/1106/1107/1108/1109/1110/1111/1112/1113/1114/1115/1116/1117/1118/1119/1120/1121/1122/1123/1124/1125/1126/1127/1128/1129/1130/1131/1132/1133/1134/1135/1136/1137/1138/1139/1140/1141/1142/1143/1144/1145/1146/1147/1148/1149/1150/1151/1152/1153/1154/1155/1156/1157/1158/1159/1160/1161/1162/1163/1164/1165/1166/1167/1168/1169/1170/1171/1172/1173/1174/1175/1176/1177/1178/1179/1180/1181/1182/1183/1184/1185/1186/1187/1188/1189/1190/1191/1192/1193/1194/1195/1196/1197/1198/1199/1200/1201/1202/1203/1204/1205/1206/1207/1208/1209/1210/1211/1212/1213/1214/1215/1216/1217/1218/1219/1220/1221/1222/1223/1224/1225/1226/1227/1228/1229/1230/1231/1232/1233/1234/1235/1236/1237/1238/1239/1240/1241/1242/1243/1244/1245/1246/1247/1248/1249/1250/1251/1252/1253/1254/1255/1256/1257/1258/1259/1260/1261/1262/1263/1264/1265/1266/1267/1268/1269/1270/1271/1272/1273/1274/1275/1276/1277/1278/1279/1280/1281/1282/1283/1284/1285/1286/1287/1288/1289/1290/1291/1292/1293/1294/1295/1296/1297/1298/1299/1300/1301/1302/1303/1304/1305/1306/1307/1308/1309/1310/1311/1312/1313/1314/1315/1316/1317/1318/1319/1320/1321/1322/1323/1324/1325/1326/1327/1328/1329/1330/1331/1332/1333/1334/1335/1336/1337/1338/1339/1340/1341/1342/1343/1344/1345/1346/1347/1348/1349/1350/1351/1352/1353/1354/1355/1356/1357/1358/1359/1360/1361/1362/1363/1364/1365/1366/1367/1368/1369/1370/1371/1372/1373/1374/1375/1376/1377/1378/1379/1380/1381/1382/1383/1384/1385/1386/1387/1388/1389/1390/1391/1392/1393/1394/1395/1396/1397/1398/1399/1400/1401/1402/1403/1404/1405/1406/1407/1408/1409/1410/1411/1412/1413/1414/1415/1416/1417/1418/1419/1420/1421/1422/1423/1424/1425/1426/1427/1428/1429/1430/1431/1432/1433/1434/1435/1436/1437/1438/1439/1440/1441/1442/1443/1444/1445/1446/1447/1448/1449/1450/1451/1452/1453/1454/1455/1456/1457/1458/1459/1460/1461/1462/1463/1464/1465/1466/1467/1468/1469/1470/1471/1472/1473/1474/1475/1476/1477/1478/1479/1480/1481/1482/1483/1484/1485/1486/1487/1488/1489/1490/1491/1492/1493/1494/1495/1496/1497/1498/1499/1500/1501/1502/1503/1504/1505/1506/1507/1508/1509/1510/1511/1512/1513/1514/1515/1516/1517/1518/1519/1520/1521/1522/1523/1524/1525/1526/1527/1528/1529/1530/1531/1532/1533/1534/1535/1536/1537/1538/1539/1540/1541/1542/1543/1544/1545/1546/1547/1548/1549/1550/1551/1552/1553/1554/1555/1556/1557/1558/1559/1560/1561/1562/1563/1564/1565/1566/1567/1568/1569/1570/1571/1572/1573/1574/1575/1576/1577/1578/1579/1580/1581/1582/1583/1584/1585/1586/1587/1588/1589/1590/1591/1592/1593/1594/1595/1596/1597/1598/1599/1600/1601/1602/1603/1604/1605/1606/1607/1608/1609/1610/1611/1612/1613/1614/1615/1616/1617/1618/1619/1620/1621/1622/1623/1624/1625/1626/1627/1628/1629/1630/1631/1632/1633/1634/1635/1636/1637/1638/1639/1640/1641/1642/1643/1644/1645/1646/1647/1648/1649/1650/1651/1652/1653/1654/1655/1656/1657/1658/1659/1660/1661/1662/1663/1664/1665/1666/1667/1668/1669/1670/1671/1672/1673/1674/1675/1676/1677/1678/1679/1680/1681/1682/1683/1684/1685/1686/1687/1688/1689/1690/1691/1692/1693/1694/1695/1696/1697/1698/1699/1700/1701/1702/1703/1704/1705/1706/1707/1708/1709/1710/1711/1712/1713/1714/1715/1716/1717/1718/1719/1720/1721/1722/1723/1724/1725/1726/1727/1728/1729/1730/1731/1732/1733/1734/1735/1736/1737/1738/1739/1740/1741/1742/1743/1744/1745/1746/1747/1748/1749/1750/1751/1752/1753/1754/1755/1756/1757/1758/1759/1760/1761/1762/1763/1764/1765/1766/1767/1768/1769/1770/1771/1772/1773/1774/1775/1776/1777/1778/1779/1780/1781/1782/1783/1784/1785/1786/1787/1788/1789/1790/1791/1792/1793/1794/1795/1796/1797/1798/1799/1800/1801/1802/1803/1804/1805/1806/1807/1808/1809/1810/1811/1812/1813/1814/1815/1816/1817/1818/1819/1820/1821/1822/1823/1824/1825/1826/1827/1828/1829/1830/1831/1832/1833/1834/1835/1836/1837/1838/1839/1840/1841/1842/1843/1844/1845/1846/1847/1848/1849/1850/1851/1852/1853/1854/1855/1856/1857/1858/1859/1860/1861/1862/1863/1864/1865/1866/1867/1868/1869/1870/1871/1872/1873/1874/1875/1876/1877/1878/1879/1880/1881/1882/1883/1884/1885/1886/1887/1888/1889/1890/1891/1892/1893/1894/1895/1896/1897/1898/1899/1900/1901/1902/1903/1904/1905/1906/1907/1908/1909/1910/1911/1912/1913/1914/1915/1916/1917/1918/1919/1920/1921/1922/1923/1924/1925/1926/1927/1928/1929/1930/1931/1932/1933/1934/1935/1936/1937/1938/1939/1940/1941/1942/1943/1944/1945/1946/1947/1948/1949/1950/1951/1952/1953/1954/1955/1956/1957/1958/1959/1960/1961/1962/1963/1964/1965/1966/1967/1968/1969/1970/1971/1972/1973/1974/1975/1976/1977/1978/1979/1980/1981/1982/1983/1984/1985/1986/1987/1988/1989/1990/1991/1992/1993/1994/1995/1996/1997/1998/1999/2000/2001/2002/2003/2004/2005/2006/2007/2008/2009/2010/2011/2012/2013/2014/2015/2016/2017/2018/2019/2020/2021/2022/2023/2024/2025/2026/2027/2028/2029/2030/2031/2032/2033/2034/2035/2036/2037/2038/2039/2040/2041/2042/2043/2044/2045/2046/2047/2048/2049/2050/2051/2052/2053/2054/2055/2056/2057/2058/2059/2060/2061/2062/2063/2064/2065/2066/2067/2068/2069/2070/2071/2072/2073/2074/2075/2076/2077/2078/2079/2080/2081/2082/2083/2084/2085/2086/2087/2088/2089/2090/2091/2092/2093/2094/2095/2096/2097/2098/2099/2100/2101/2102/2103/2104/2105/2106/2107/2108/2109/2110/2111/2112/2113/2114/2115/2116/2117/2118/2119/2120/2121/2122/2123/2124/2125/2126/2127/2128/2129/2130/2131/2132/2133/2134/2135/2136/2137/2138/2139/2140/2141/2142/2143/2144/2145/2146/2147/2148/2149/2150/2151/2152/2153/2154/2155/2156/2157/2158/2159/2160/2161/2162/2163/2164/2165/2166/2167/2168/2169/2170/2171/2172/2173/2174/2175/2176/2177/2178/2179/2180/2181/2182/2183/2184/2185/2186/2187/2188/2189/2190/2191/2192/2193/2194/2195/2196/2197/2198/2199/2200/2201/2202/2203/2204/2205/2206/2207/2208/2209/2210/2211/2212/2213/2214/2215/2216/2217/2218/2219/2220/2221/2222/2223/2224/2225/2226/2227/2228/2229/2230/2231/2232/2233/2234/2235/2236/2237/2238/2239/2240/2241/2242/2243/2244/2245/2246/2247/2248/2249/2250/2251/2252/2253/2254/2255/2256/2257/2258/2259/2260/2261/2262/2263/2264/2265/2266/2267/2268/2269/2270/2271/2272/2273/2274/2275/2276/2277/2278/2279/2280/2281/2282/2283/2284/2285/2286/2287/2288/2289/2290/2291/2292/2293/2294/2295/2296/2297/2298/2299/2300/2301/2302/2303/2304/2305/2306/2307/2308/2309/2310/2311/2312/2313/2314/2315/2316/2317/2318/2319/2320/2321/2322/2323/2324/2325/2326/2327/2328/2329/2330/2331/2332/2333/2334/2335/2336/2337/2338/2339/2340/2341/2342/2343/2344/2345/2346/2



ТЕХНИКИЙН ҮЗҮҮЛЭЛТҮҮД
ойролцоогоор

| Цооногийн үзүүлэлтүүд | Суурилагдсан өгөгдөл | | | | Насосны үзүүлэлтүүд | | | Цахилгаан хөдөлгүүрийн үзүүлэлтүүд | |
|-----------------------|------------------------|-------------------------------------------------|-----------------------------------------|-------------------------|---------------------|-----------------------------|---------------------|------------------------------------|------------------------------------|
| | Туршингууд | Цахилгаан хөдөлгүүрээс дарагтай шугамын гэнхлэг | Динамик түвшинтээс насос хүртэх гүн "В" | Насос суулгасан гүн "h" | Насосны марк | Тооцот хүчин чадал м/цп | Тооцот дарагт "H" м | Ус өргөх хоолойн диаметр мм | Цахилгаан хөдөлгүүрийн урт "B" мм |
| Цооногийн дугаар №1 | Статик түвшин 130 | 4.0 | 130 | ЭЦВ6-16-160 | 16.0 | 160 | 100 | 3.5 | 13.0 |
| Ундарата лисек | Тооцооны ундарата м/цп | | | | | | | | |
| Марк | Динамик түвшин | Цахилгаан хөдөлгүүрийн үзүүлэлтүүд | Эрэгтийн гүн | Марк | Чайлалт | Ус өргөх хоолойн диаметр мм | Тооцот дарагт "H" м | Цахилгаан хөдөлгүүрийн урт "B" мм | Цахилгаан хөдөлгүүрийн үзүүлэлтүүд |

ТАЙЛБАР

- Төслийн түвшинд гүний хүдгийн байрлыг сумын цэвэрлэлийн төлөөлөлтэй хамтран шийдвэрлэж ойролцоогоор тодорхойлсон тул гүний хүдгийн байршил, гүн бусад үзүүлэлтийг ойролцоо утгаар төсөвт өртөгт тусгах зориулалтаар авсан болно. Угсралтын ажлын үед усг цэгийн судалгааны ажил хийгдэж өөрчлөлт гарах магадлалтай тул төсөвт судалгааны зардлыг нэмж тусгаж өгөхийг анхаарна уу.
- Халаалтын дотор агаарын хэмийг : t = 5-8 °C байхаар тооцож цахилгаан халаагч төлөвлөв.
- Зураг төсөлд заасан байршлаар гүний хүдгийн насос усыг усан сан руу шахна. /Хүдгийн байршил өөрчлөгдөх магадлалтай/. Өөрчлөлт орсон тохиолдолд гүйцэтгэгч захиалагч, зургийн зохиогчтой хамтран шийдвэрлэнэ.
- Гүний хүдгийн насос усан сан дахь усны түвшингээс хамааралтай ажиллана. Гүний насосуудын ажиллагааг нөөцийн сабан дахь усны хангийн их, хангийн бага төвшний утгасг хамаарч насосын ажиллах, зогсох горимыг автомат мэдрэгчээр зохицуулах үүрэгтэй. Мөн нөөцийн сабанд ус өгөх хоолой дээр ердийн механик ажиллагаатай бөмбөлгөн хаалт багхар суурилуулж өглөө.

БУЛГАН АЙМАГ, ДАШИНЧИГЭН СҮМ, Гадна дулаан, усан хангамж, ариулах татварын шүүмжээ, дасалдах барилга байгууламж

Насосны байгуулалт, Олзгол 1-1, Техникийн үзүүлэлт /Гүний худаг/

Инженер: *[Signature]* Т.Цолмон

Гүйцэтгэгч: Ж.Энхнаа

Шалгасан: *[Signature]* Т.Цолмон

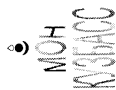
Масштаб: 1:50

Эргийн дугаар: ЦБУ-03

Огноо: 2019-6

Хуудас: 04

Уг шилт: А.З



"МОНКУЗБАСС" ХХК

Улаанбаатар хот, БГДүүрэг, 16-р хороо,
Өндөр Гэгээн Зонабазарын гудамж, 10/4-р байр, 6,7 тоот

ЕГ ШИФР: МК-16/2019

Булган аймаг, Дашинчилэн сум.

Гадна дулаан, усан хангамж, ариутгах патуургын шугам сүлжээ, дагалдах барилга байгууламж

"ГҮНИЙ ХУДАГ"

(ХТ /цахилгаан/ АЖЛЫН ЗУРАГ)

Улаанбаатар хот
2019 он

Материалын түүвэр

| ИД | Нэр | Хэв маяг | Хэмжээ | Тоо шир | Тайлбар |
|----|----------------------------------------------------------------------------------------------------------------------------------------------------------------------------------------------------------------------------------------------------------------------------------------------------------------------------------------------------------------------------------------------------------------------------------------------------------------------------------------------------------------------------------------------------------------------------|----------|--------|---------|------------------------------------------------------------------|
| 1 | Ерөнхий самбар-1 (Автомат салгэн залгалттай самбар) АСЭС-200 380/220В а. Амперметр АИ-47 63/5А-2ш б. Вольтметр ВМ-47 400В/2ш в. Гүйдлийн трансформатор ТТИ-А 63/5А-6ш г. 3 фазын электрон тоолуур 380В, 5А-2ш д. Цэнэг шавхагч ОПС1-Б4 U=380В, I=30кА-6ш е. Ачаалалт таслагч: ВН57Ф35, Зр. 500/63А-1ш ж. Оролтын автомат: ВА57Ф35, Зр. 160/50А-1ш з. Шуугийн автомат: ВА57Ф35, Зр. 160/50А-1ш и. УЗО-той шуугийн автомат: ДА29Р, ЕО1, L-2P, 16/30mA-2ш к. Шуугийн автомат: ВА61F29-1Z, тр. 63/10А-3ш й. Автомат салгэн залгалт АВР-80А | ЕС-1 | КОМ | 1 | ОХУ-н Дивногоорск хотын "ДЭЗНВА" үйлдвэр (www.zakaz-ve@ztnva.ru) |
| 2 | Ус чийгнээс хамгаалагдсан хананд тоноглох улайсах чийгдэн бүхий гэрэлтүүлэгч 220В, 60Вт - IP44 | | Ш | 1 | ⊙ |
| 3 | Ус чийгнээс хамгаалагдсан таазанд тоноглох люминесцент чийгдэн бүхий компарт гэрэлтүүлэгч 220В, 60Вт - IP44 | | Ш | 4 | ⊗ |
| 4 | Хананд ил тоноглох хоёрлосон нэг туйлт ус чийгнээс хамгаалагдсан унтраалга - 10А, 220В, IP44 | | Ш | 1 | ↙ |
| 5 | ВВГнгLS (3x2.5)мм.кв | | М | 15 | ↘ |
| 6 | ВВГнгLS (3x4)мм.кв | | М | 10 | - |
| 7 | Усны хамгаалагдтай кабель ТМЛ-В 4x16 мм.кв | | М | 160 | ✓ |
| 8 | Удирдлагын самбар CU100.230.1.9.30.A | | КОМ | 2 | ✓ |
| 9 | Цахилгаан халаагуур IP44 | | КОМ | 2 | ЗАСГАЛГАЛЧИН |
| 10 | Цахилгаан халаагуурын удирдлагын самбар | | КОМ | 2 | ДЭЗЭГЭЭР |
| 11 | Бөөрөнхий ган φ12мм² | | М | 20 | ЭХО-ЭЛЭКОМДИТ |
| 12 | Туусан төмөр 40x4мм² | | М | 50 | |
| 13 | Туусан төмөр 25x4мм² | | М | 30 | |
| 14 | Булан төмөр 50x50x5мм² L=5м | | Ш | 9 | |
| 15 | Ган хоолой φ20 | | М | 25 | |
| 16 | Ган хоолой холбох муфт φ20 | | Ш | 20 | |
| 17 | Ган хоолой 90° энцгийн холбогч φ20 | | Ш | 7 | |
| 18 | Ган хоолойн гуравлагч холбоос φ20 | | Ш | 7 | |

ТАЙЛБАР

Ерөнхий хэсэг

Булган аймаг, Дашинчилэн суманд Берлигдах гүний худгийн барига байгууламжийн дотор цахилгааны ажлын туслах барилга архитектор, технологийн дизайныг үндэслэн "Орон сууц, олон нийтийн барилгын цахилгаан тоног төхөөрөмжийг төлөвлөх ба угсрах" Барилгын дүрэм "БНД-102-07", "Цахилгаан байгууламжийн дүрэм" БНД-101-03", "Байгалийн ба зохиомол гэрэлтүүлэг" БНД-23-02-08", "Барилга байгууламжийн аяна хамгаалалтын зураг төсөл зохиох заавар" БД-43-103-08"-ыг дагуу хийж гүйцэтгэв.

Цахилгаан хангамж

Цахилгаан хэрэглэгчид нь цахилгаан хангамжийн найдвартай ажиллагааны II зэрэгт хамраарагдана. Барилгад TN-C-S системийг хэрэглэнэ. Барилгад Хүчний тоног төхөөрөмжид тэмээлд төхөөрөмжийн самбар ЕС-1 төлөвлөв. Самбарт ВА57Ф35, ВА61F29-1Z маягийн автоматуд төлөвлөсөн. Самбарыг ил байрлуулна.

Гэрэлтүүлэг

Гэрэлтүүлэгчдийг ерөнхий зориулалт, архитектурын даалгаварт тулгуурлан төлөвлөсөн. Барилгад ус чийгнээс хамгаалагдсан люминесцент чийдэнтэй гэрэлтүүлэгч төлөвлөсөн.

Төхөөрөмж

Уг барилгын хүчит төхөөрөмжийн цахилгаан хэрэглэгчдэд, цахилгаан самбар, цахилгаан халаагуур, насос орно. Насос болон удирдах аппаратыг захиалагчийн сонгосон Grundfos үйлдвэрийн тоног төхөөрөмжийг төлөвлөсөн. Угсралтыг үйлдвэрээс ирэх зааврын дагуу гүйцэтгэх шаардлагатай.

Тоног төхөөрөмжийг угсрах

Самбарыг шалнаас 1.5м өндөрт, унтраалгыг хаалга онгойх талын хананд шалнаас 1.5м-т угсарна. Гэрэлтүүлгийн шугаманд барилгад ус чийгнээс хамгаалагдсан мөн шаталт дэмждэггүй ВВГнгLS маркийн эс голтой угсыг угсарна. Насосны тэмээлд усны хамгаалагдтай кабель сонгосон.

Аяна хамгаалагч, газардуула

Уг барилга нь аянаас хамгаалалтын ердийн хэсэгт орох ба хамгаалагч II түвшинд орно. Барилгын дээвэр дээр 12мм-ийн бөөрөнхий угтсаар аянгын гүндэл хүлээн авах торыг /10x10мм/ буюу 100мм²-ээс илүү талбайтайгаар талж, торны замилгаа уулзваруудыг галнах өгнө. Барилгын аяна хүлээн авах нь шууд аянаг буулгаас хамгаалах аянганы цахилгааны нөлөө болон аянганы цахилгааны долгион нөөтрээс хамгаалах, потенциалын тэгшитгэж.

Аянгын гүндэл дамжуулагчийг 25x4 мм-ийн туусан төмөрөөр хийж, гадна газардуулгын системтэй холбож өгнө. Гадна дамжуулагчийн шугамыг газарт 1.0м-т гүн гэрэн гадна газардуулгын системтэй галнаж холбоно. Дээвэр дээр илүү гэрн байгаа бүх металл эд анги, жишээ нь, төмөр дээвэр, дээврийн төмөр тулгуур зэргийг аянаг хүлээн авах бүслүүртэй галнаж холбоно.

Газардуула

Тус барилгад TN-C-S газардуулгын системийг хэрэглэсэн. Тоног төхөөрөмжийн газардуула, аянаг хамгаалагчтай газардуулгыг салгах хийхээр төлөвлөсөн. Ердийн үед цахилгаан гүндэл гүндэлгүй металл бүрхүүл, ган хоолой, хөдөлгүүрийн эх биеийг газардуулгатай сайн холбож өгөх шаардлагатай.

Уг барилгын цахилгаан самбар, өрөөг 40x4мм-ийн туусан төмөр дотор газардуулгын хүрээг шалнаас 0.5м-ийн өндөрт хийж өгч, гадна газардуулгын хүрээтэй 2 цэгээр холбож өгнө. Гадна газардуулгын хүрээг 40x4мм-ийн туусан төмөрөөр, электродыг 50x50x5мм-ийн булан төмөрөөр хийж өгөх ба хариах эсрэгүүдийн хэмжээ 4 Ом-оос хэтрүүлж байх шаардлагатай.

Газардуулгын эсрэгүүдэл нь 4 Ом-оос хэтэрсэн тохиолдолд нэмэлт электрод зоож өгөх шаардлагатай. Газардуулгын техникийн ажил БНД-305.06.90-нормын шаардлагад нийцүүлэн зураг төслийн дагуу гүйцэтгэх шаардлагатай.

БҮЛГЭН АЙМАГ, ДАШИНЧИЛЭН СУМ,
Булган аймаг, Дашинчилэн суманд Берлигдах гүний худгийн барига байгууламж

Гадна дуулам, угсралтын ажлыг гүйцэтгэх ажлын гүйцэтгэгч, барилгын барилга байгууламж

Тайлбар: Материалын түүвэр "Гүний худгаг".

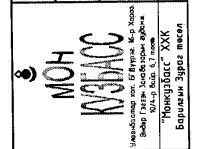
Инженер: *[Signature]* Г.Золбоо
Гүйцэтгэгч: Г.Аюурзана
Шалгасан: *[Signature]* Г.Золбоо

ЕГ Шеру: РК-16/2019
ТГ Шеру: -

Масштаб: М1:
Хүндэс: ХТ-2

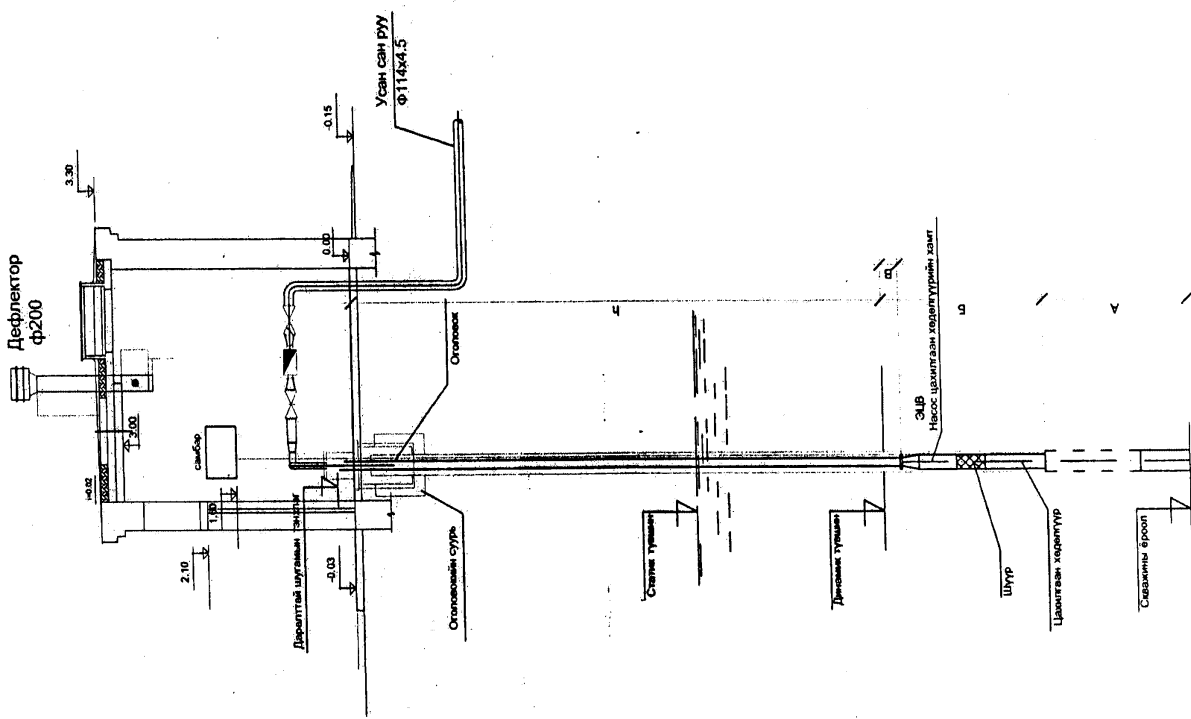
Огноо: 2019
Хүндэс: 8

Уг шал: А.З



ТЕХНИКИЙН ҮЗҮҮЛЭЛТҮҮД

| Цэцгийн үзүүлэлтүүд | Суурилагдсан өгөгдөл | | | | Насосны үзүүлэлтүүд | | | | Цахилгаан хөдөлгүүрийн үзүүлэлтүүд | | | | | | | |
|---------------------|----------------------|--------------------------------------|---------------|----------------|---------------------------------------|----------------------------------------------|------------------------------------------|-------------------------|------------------------------------|--------------|--------------------------------------|---------------------|-----------------------------|-----------------------------------|------|------------------------------------|
| | Ундрага л/сек | Тооцооны ундрага м ³ /цаг | Статик түвшин | Динамик түвшин | Цахилгаан хөдөлгүүрээс дээрхи тэмдэгт | Цахилгаан хөдөлгүүрээс өрөөл хүртэлх гүн "А" | Динамик түвшингээс насос хүртэлх гүн "В" | Насос суулагсан гүн "h" | | Насосны марк | Тооцот хүчин чадал м ³ /ц | Тооцот даралт "H" м | Үс өргөх хоолойн диаметр мм | Цахилгаан хөдөлгүүрийн урт "L" мм | | |
| Цэцгийн дугаар №1 | - | - | - | - | - | - | 130 | ЭЦВ | 16 | 150 | 100 | - | - | 16 | Mark | Цахилгаан хөдөлгүүрийн үзүүлэлтүүд |
| | | | | | | | | | | | | | | | | Эргэлтийн тоо n об/мин |



ТАЙЛБАР

1. Төслийн түвшинд зөвхөн гүний худгийн байршил тодорхойлогдсон тул гүний худгийн гүн бусад үзүүлэлтийг ойролцоо утгаар төсөвт өртөгт тусгах зорилгатаар авсан болно. Угсралтын ажлын үед өөрчлөлт гарах магадлалтайг анхаарна уу.
2. Барилгын дотор агаарын хэм : tв = 5 °С байхаар тооцож цахилгаан халаагч төлөвлөх.
3. Гүний худгийн насосор усыг зэргэлдээ байрлах даралтад цамхаг руу шахна.
4. Гүний худгийн насос даралтад цамхагийн нөөцийн саван дахь усны түвшингээс хамааралтай ажиллана. Нөөцийн сав 12 метрийн өндөрт байрлах ба хамгийн их хамгийн бага усны төвшнөөс хамаарч насосын ажиллах зогсох горимыг автомат мэдрэгчээр зохицуулах уурэлтэй. Мөн нөөцийн саванд ус өгөх хоолой дээр ердийн механик ажиллагаатай бөмбөлгөн хаалт давхар суурилуулж өглөө.

БҮЛГАН АЙМАГ, ДАШИНЧИЛЭН СҮМ
Гадна дугаар, усан хангамж, ариулах таслуурын шуган сүлжээ, дасалдах барилга байгууламж

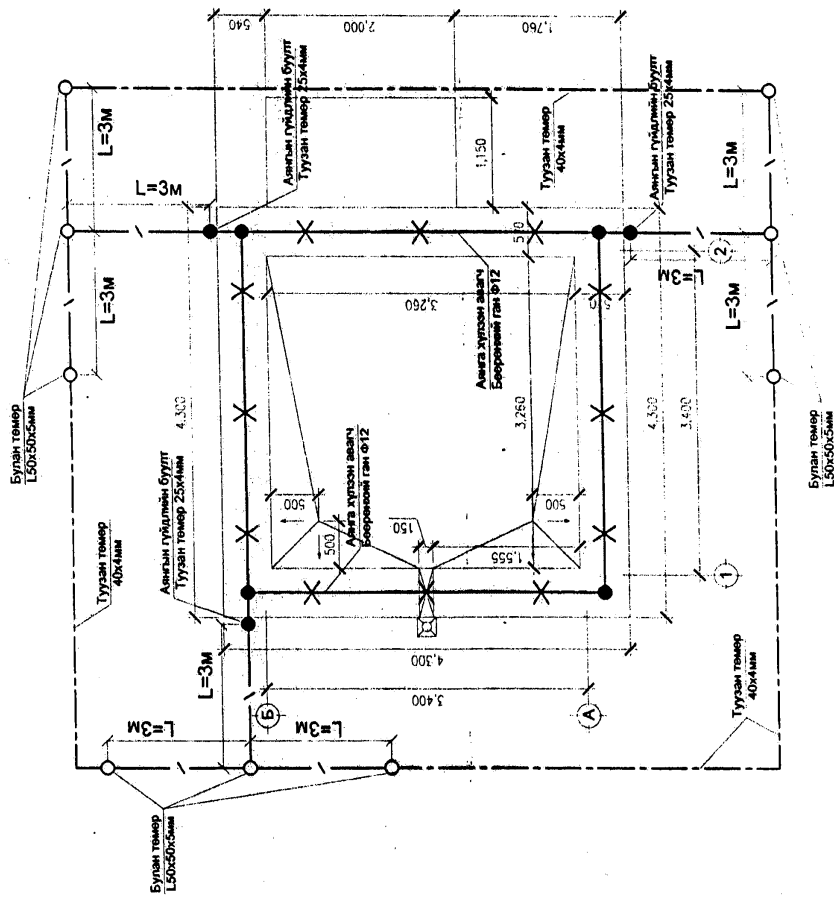
Гүний худгийн огтлол, Техникийн үзүүлэлтүүд "Гүний худгаг"

Ус шат: А.3

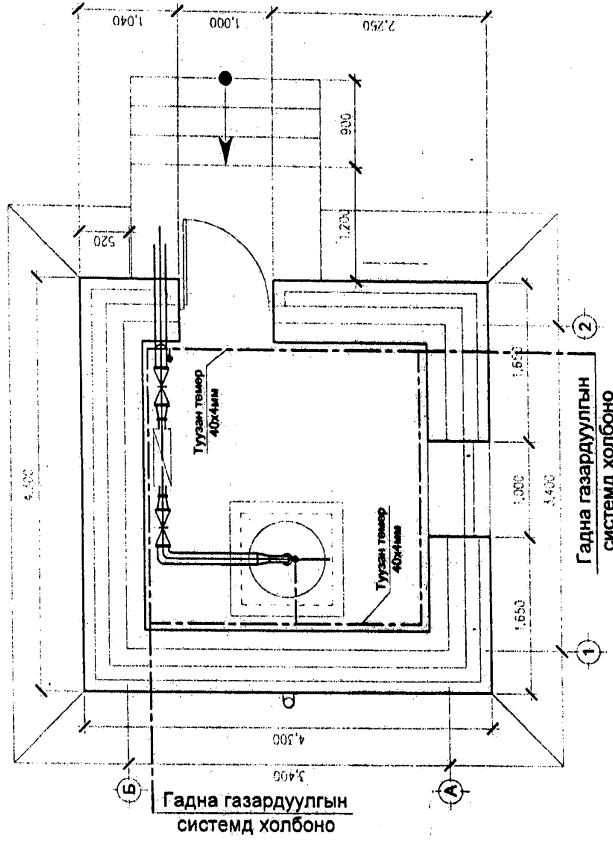
| | | | | | | | |
|------------|------------|----------|------------|-----------------|------|----------|------|
| Инженер | Г.Золбоо | ЕГ Шерф: | МК-16/2019 | Масштаб: | М1 | Огноо: | 2019 |
| Гүйцэтгэгч | Г.Аюурзана | ТГ Шерф: | - | Зургийн дугаар: | ХТ-5 | Хугацаа: | 8 |
| Шалгасан | Г.Золбоо | | | | | | |

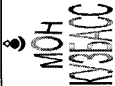
МОН
УЗБАС
Урьдчилсан төслийн барилгын зураг
"УЗБАС" ХХК
Барилгын Зүрээлэл

Аянга хамгаалалтын байгуулалт М1:50

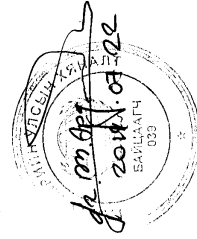
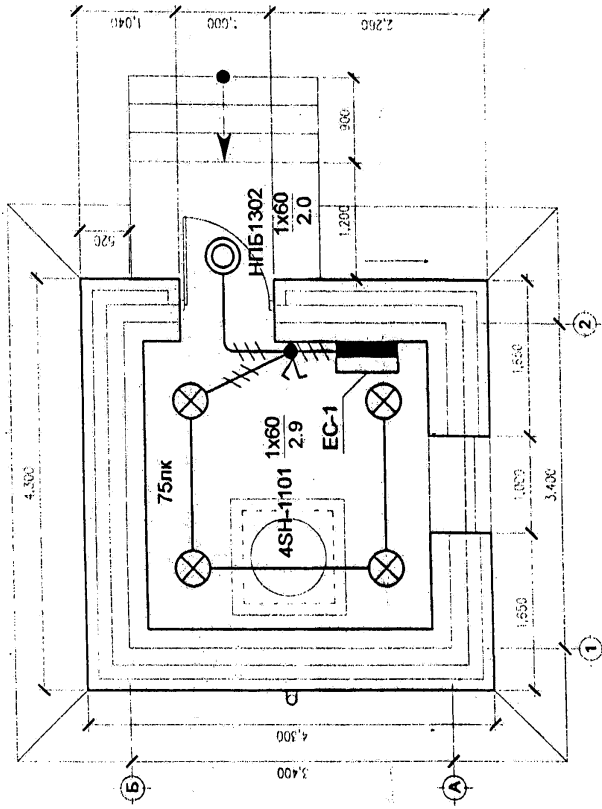


Газардуулгын байгуулалт М1:50

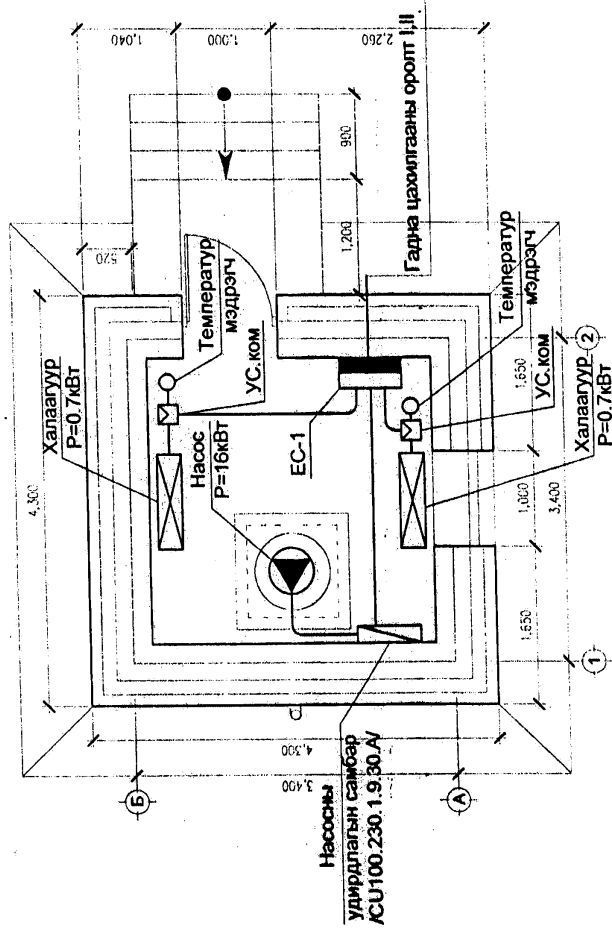


| | | | |
|-------------------------------------------------------------------------------------------------------------------------------------------------------------------------------------------------------------------------------------------------|--------------|---------------------------------------------------------------------------------------------------------------------------|-------------|
|  <p>МОН КУБАСС</p> <p>Улаанбаатар хот, 47 дугаар, 5 ба 6 дугаар наймаг дугаар хороо, 10 дугаар хороо "Монголбасс" ХХК Баруун Зүрэг нутаг</p> | | БУЛАН АЙМАГ ДАШИНЧИЛЭН СУМ Гадна бүлэглэл, усан хангамж, ариулгах талбарын шүтэн сүлжээ, дасгалдах барилдаа байгуулалт | |
| Инженер | Г.Золбоо | ТГ Ширэгч | М.1.50 |
| Гүйцэтгэгч | Г.Аюурагдана | ТГ Ширэгч | МК-16/2019 |
| Шалгасан | Г.Золбоо | Эргэлт дугаар | ХТ-6 |
| | | Уг шал: | Огноо: 2019 |
| | | | Хугацаа: 8 |

1-р давхрын гэрэлтүүлгийн байгуулалт М1:50



1-р давхрын төхөөрөмжийн байгуулалт М1:50



| | | | | | | | |
|------------|-----------------------------------------------------------------------------------------------------------------------------------------------------------------------------------------|----------|---------|----------------|---------|---------|-------|
| | БУЛГАН АЙМАГ, ДАШИНЧИМЭН СҮМ Гадна дугаар, цэвэр хангамж, оршмогх малчлалын шугам сүлжээ, бөглөх барилга байгууламж 1-р давхрын төхөөрөмж, гэрэлтүүлгийн байгуулалт "Гүний худал" | | | | Үе шэл | А.3 | |
| | Инженер | Г.Золбоо | ЕТ Шифр | МК-16/2019 | Масштаб | М1:50 | Огноо |
| Гүйцэтгэгч | Г.Аюурагна | ТТ Шифр | - | Зургийн дугаар | ХТ-7 | Хугацаа | 8 |
| Шалгасан | Г.Золбоо | | | | | | |



"МОНКУЗБАСС" ХХК

Улаанбаатар хот, Бүдүүрэг, 16-р хороо,
Өндөр Газрын Замбазарын гудамж, 10/4-р байр, 6.7 тоот

МК-16/2019

Булган аймаг, Дашинчилэн сум.

"ГҮНИЙ ХУДАГ, ЗОМЪ УСАН САНГИЙН АВТОМАТИК"

(АВТОМАТИК, ажлын зураг)

Улаанбаатар хот
2019 он

ЗҮРГИЙН ЖАГСААЛТ

| Д/а | Нэрс | Марк |
|-----|------------------------------------------------------------------|------|
| 1 | Зургийн жагсаалт, Тайлбар бичиг, Таних тэмдэг, материалын түүвэр | ТХ-1 |
| 2 | Бүтцийн дүрвүүч | ТХ-2 |
| 3 | Насосны цэвэрлэлийн зарчмын болон холболтын дүрвүүч | ТХ-3 |
| 4 | Гүний худаг, усан сангийн байгуулалт, огтлол | ТХ-4 |
| 5 | Түвшин мэдрэгчийн кабелийн трассын байгуулалт | ТХ-5 |

ТАНИХ ТЭМДЭГ

| Д/а | Таних тэмдэг | Нэрс | Тайлбар |
|-----|--------------|-------------------------------------|---------|
| 1 | | Хөдөлгүүр, насос | |
| 2 | | Автомат асаагч | |
| 3 | | Соронзон залгуур, контакт | |
| 4 | | Хэвийн нээлттэй контакт | |
| 5 | | Хэвийн залгаатай контакт | |
| 6 | | Дохионы чийдэн | |
| 7 | | Цэвэрлэлийн санбар | |
| 8 | | Түвшин мэдрэгч /контактан гаралтай/ | |

ТАЙЛБАР

Булган аймаг, Дашинчилэн сумын барилгын гүний худаг, 30м3 даралтат усан сангийн автоматикийн Ажлын зургийг усны инженер, технологийн даалгаврыг үндэслэн хийж гүйцэтгэлээ.

- Норм дүрэм, стандарт:
- БД 43-101-03 "Цахилгаан байгууламжийн дүрэм"
- MNS 4187:1993 "Технологийн үйл ажиллагааны автоматжуулалт. Бүдүүвч дэх автоматжуулалтын хөрөгсөл ба багажийн таних тэмдэглэгээ"

Ажиллагаа:

- Цэвэр усыг газрын гүнээс ЭЦВ6-16-160 маркын насос ашиглан даралтат усан сан руу дүүргэлт хийнэ. Гүний худгийн насосны удирдлагын санбар "HMS control L3" /grundfos/ нь худгийн барилга дотор байрлана. Усан сан нь гүний худгаас тусдаа байрлах бөгөөд усан сангийн ус доод түвшинд хүрэхэд худгийн насос автоматаар ажиллаж ус шахна. Харин усан сангийн ус дээд түвшинд ирэхэд худгийн насос автоматаар зогсоно. Хөвөгч мэдрэгчийг усан сангийн дээд болон доод түвшинд сууриалгалтын үед тохируулан байрлуулна.

ТАНИХ ТЭМДЭГ

| Д/а | Нэрс | Хэв маяг | Хэмж. нэгж | Тоо хэмжээ | Тайлбар |
|-----|--------------------------|-----------------------|------------|------------|------------------------|
| 1 | Цэвэрлэлийн санбар | Смания HMS Control L3 | ш | 1 | |
| 2 | Кабель сүлжээ ган хоолой | Ф25 | м | 35 | |
| 3 | Түвшин мэдрэгч | NivoFloat NL100 | ш | 2 | 35м кабелийн захиална. |

МОН
АВТОНОМ
 Улаанбаатар улс, Баянзүрх дүүрэг, 4-р хороо,
 Витер Газар Зориулалтын Урванд,
 "Нондэбасс" ХХК
 Барилгын Зүрэг төлөл

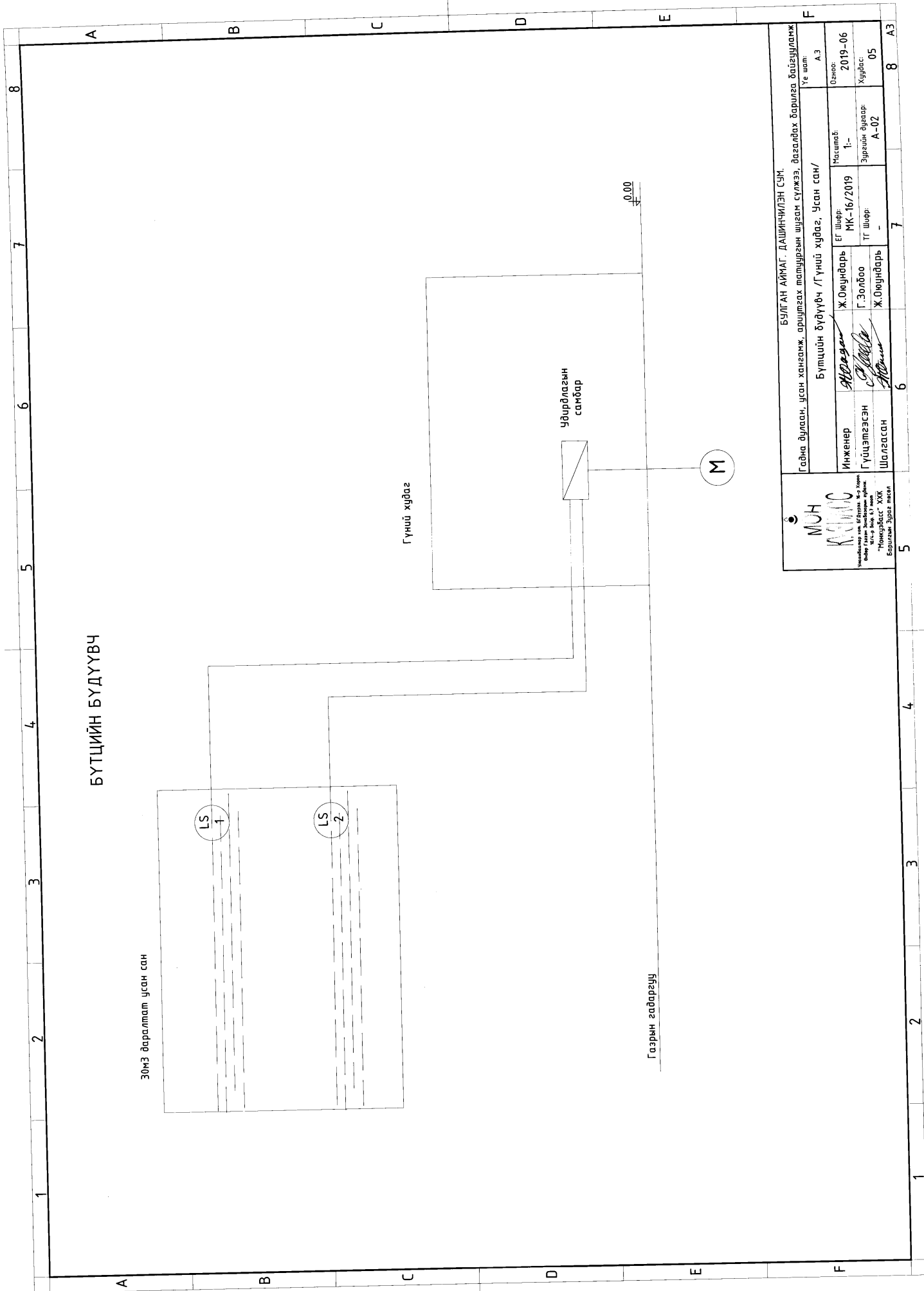
БУЛГАН АЙМАГ, ДАШИНЧИЛЭН СУМ.

Гадна дулаан, усан хангамж, ариутгах татнуурын шусан сүлжээ, дагалдах барилга байгууламж

Зургийн жагсаалт, Тайлбар бичиг, Таних тэмдэг, материалын түүвэр

Уе шал: А.З

| | | | | | |
|------------|------------|----------|------------|-----------------|--------|
| Инженер | Ж.Оюундарь | ЕГ Шифр: | МК-16/2019 | Наснайд: | 1- |
| Гүйцэтгэгч | Г.Элбоо | ТГ Шифр: | - | Зургийн дүрвэр: | Хувиас |
| Шалгасан | Ж.Оюундарь | | | А-01 | 05 |



БҮТЦИЙН БҮДҮҮВЧ

30м3 даралтат усан сан

Гүний худаг

Удирвлагын самбар

Газрын гадаргуу

0.00

M

МУН
ХАРИУУЛ
 Улаанбаатар хот, Б.Пүрэв, №2-А орон.
 Өмнөд дүүрэг, 10-дугаар хороо.
 Утас: 3311 2000, 3311 2001
 "Монкурад" ХХК
 Барууны Зүрэг тал

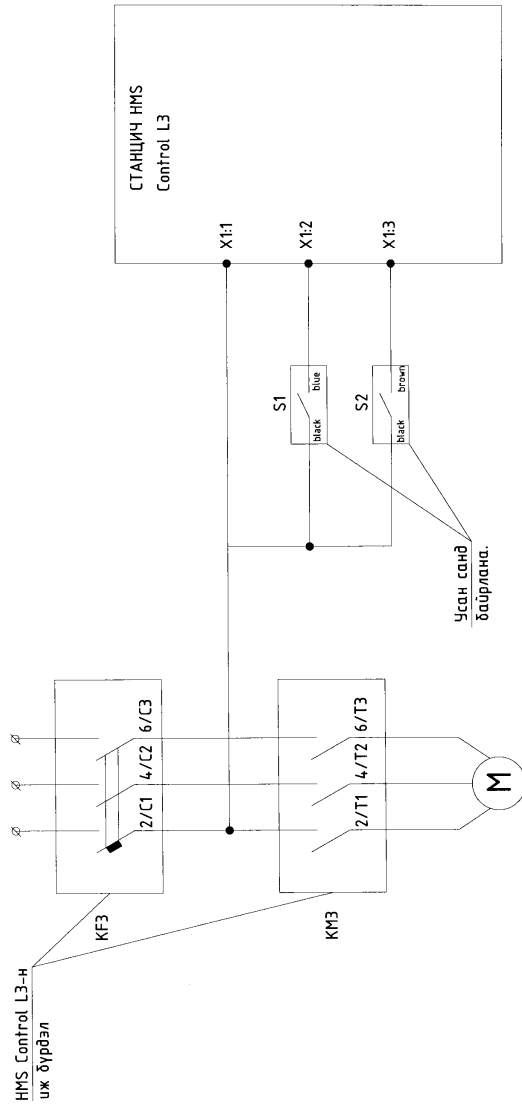
БҮЛГЭН АЙМАГ, ДАШИНЧИЛЭН СҮМ.
 Гадна дүрлэл, усан хангамж, ариутгах татварын шугам сүлжээ, дагалдах барилга байгууламж
 Үе шат: А.3

| | | | | | |
|-------------|------------|----------|------------|----------------|------|
| Инженер | Ж.Оюундарь | ЕГ Шифр: | МК-16/2019 | Масштаб: | 1- |
| Гүйцэтгэсэн | Г.Ээлбю | ТГ Шифр: | - | Зургийн дүрэл: | А-02 |
| Шалгасан | Ж.Оюундарь | | | Хурдас: | 05 |

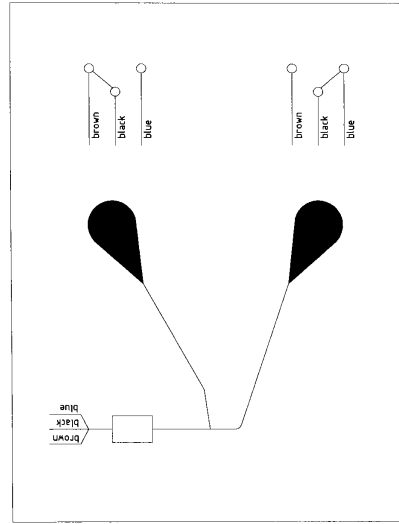
Бүтцийн Бүдүүвч / Гүний худаг, Усан сан /

8
 А3

НАСОСНЫ УДИРДЛАГЫН ЗАРЧМЫН БҮДҮҮВЧ



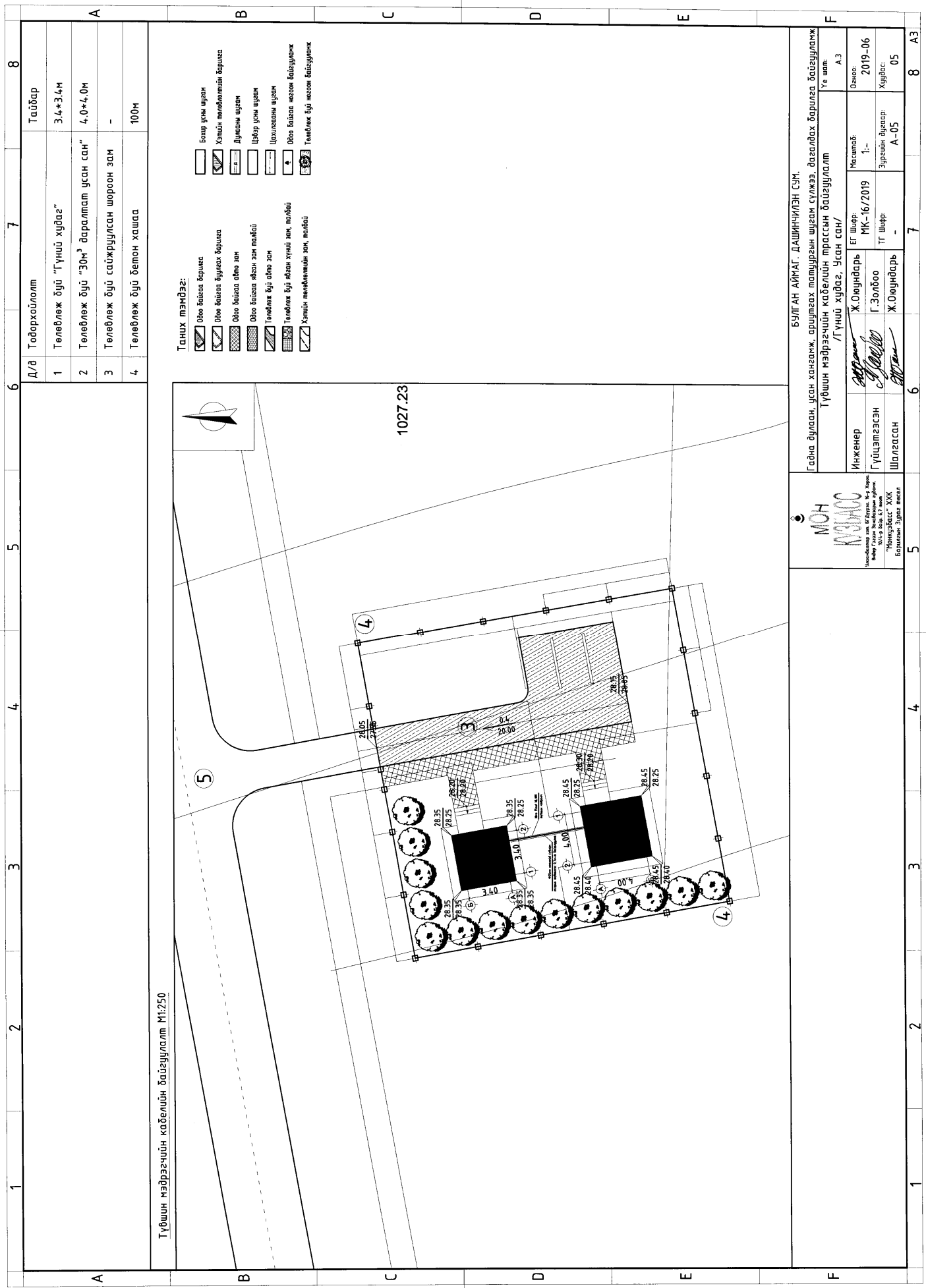
Хөвөгч түвшин мэдрэгч NL100 контактны холболт



ТАЙЛБАР

- Гүний худгийн насосны HMS Control L3 удирдлагын самбар нь иж бүрэн бөгөөд удирдлагын самбарын холболтын бүдүүвчийг хавсралт паспортын дагуу хийж гүйцэтгэлээ.
- Гүний худгийн насос унтрах түвшин - S1 (black - brown)
 - Гүний худгийн насос ажиллах түвшин - S2 (black - blue)

| | | | |
|----------------------------------------------------|------------|---------------------------------------------------------------------------------------------------------------------------|------------|
| | | БУЛГАН АЙМАГ, ДАШИНЧИЛЭН СҮМ. Говьна дулаан, усан хангамж, ариутгах татварын шуган сүлжээ, багалдах барилда байгууламж | |
| Насосны удирдлагын зарчмын болон холболтын бүдүүвч | | Үе шам: А3 | |
| Инженер | Ж.Оюундарь | ЕГ Шифр: | МК-16/2019 |
| Гүйцэтгэгсэн | Г.Золбоо | ТГ Шифр: | 1-- |
| Шалгасан | Ж.Оюундарь | Зургийн дугаар: | А-03 |
| | | Огноо: | 2019-06 |
| | | Хугацаа: | 05 |



Түүшин мэдрэгчийн кабелийн байгуулалт М1:250

- Тангих тэмдэг:**
- Өвсө байгаа барилга
 - Өвсө байгаа буураг барилга
 - Өвсө байгаа ойво зам
 - Өвсө байгаа өвсөн зам талбай
 - Төлөвлөж буй ойво зам
 - Төлөвлөж буй өвсөн тухай зам, талбай
 - Хамийн төлөвлөлийн зам, талбай
 - Босор усны шороон
 - Хамийн төлөвлөлийн барилга
 - Дугуйны шороон
 - Цэвэр усны шороон
 - Цахилгааны шороон
 - Өвсө байгаа нэгжон байгуулалт
 - Төлөвлөж буй нэгжон байгуулалт

| Д/д | Тодорхойлолт | Тайбар |
|-----|---------------------------------------|----------|
| 1 | Төлөвлөж буй "Гүний худаг" | 3.4*3.4м |
| 2 | Төлөвлөж буй "30м" даралтат усан сан" | 4.0*4.0м |
| 3 | Төлөвлөж буй сайжруулсан шороон зам | - |
| 4 | Төлөвлөж буй бетон хашаа | 100м |

БҮЛГЭН АЙМАГ, ДАШИНЧИЛЭН СҮМ.

Гадна дугаар, усан хангамж, ариулах талуурын шугам сүлжээ, дагалдах барилга байгуулалт

Түүшин мэдрэгчийн кабелийн троссын байгуулалт

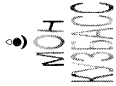
| | | | | | | | |
|--------------|------------|----------|------------|-----------------|------|--------------|---------|
| Инженер | Ж.Оюундарь | ЕГ Шифр: | МК-16/2019 | Масштаб: | 1:- | Огноо: | 2019-06 |
| Гүйцэтгэгсэн | Г.Золбоо | ТГ Шифр: | - | Зургийн дугаар: | А-05 | Хүндэтгэсэн: | 05 |
| Шалгасан | Ж.Оюундарь | | | | | | |

Уг шал: А.3

МОН

МОНГОС

Иргэдийн Төлөөлөгчдийн Хурал
 Улаанбаатар хот, 47 дугаар, 9-2 хороо
 Улаанбаатар хот, 47 дугаар, 9-2 хороо
 "МОНГОС" ХХК
 Барууны Зүгээс төсөл



"МОНКУЗБАСС" ХХК

Улаанбаатар хот, БГДуураг, 16-р хороо,
Өндөр Гэгээн Зочибазарын гудамж, 10/4-р байр, 6,7 өсөл

Үндэслэл:

Булган аймгийн Дашинчлэн сумын
Засаг даргын 2019 оны 06 сарын 17-ны
өдрийн А/137 дугаар захирамжийг
үндэслэв.

ЕГ ШИФР: МК-16/2019

Булган аймаг, Дашинчлэн сум.

Гадна дулаан, усан хангамж, ариутгах татнуурсын шугам сүлжээ, дагалдах барилга байгууламж

"30м³ ДАРАЛТАТ УСАН САН"

(БА АХЛЫН ЗУРАГ)

БОЛОВСРЧУУЛСАН:

"Монкузбасс" ХХК-ийн Захирал

/Ж.Ганболд/

"Монкузбасс" ХХК-ийн Архитектор

/Э.Содмандах/

Улаанбаатар хот
2019 он

Зургийн жагсаалт, тайлбар бичиг

Барилгын техник, эдийн засгийн үзүүлэлт

| Д/д | Хуудасны нэр | Хэмжих нэгж | Марк | Тайлбар |
|-----|----------------------|-------------|-------|--------------|
| 1 | Давхрын тоо | өндөр/м | 16.8 | зoorьзrүү |
| 2 | Хүчин чадал | м³ | 25 | - |
| 3 | Барилгэжилтын талбай | м² | 22.94 | - |
| 4 | Барилгын эзэлхүүн | м³ | - | газраас дээш |
| 5 | Ажлын талбай | м² | 16.0 | - |
| 6 | Ашигтай талбай | м² | - | - |
| 7 | K1 Sash/Sаж | - | - | - |
| 8 | K2 V/Sаж | - | - | - |

Барилгын ерөнхий байгуулалт М1:200

Ерөнхий хэсэг

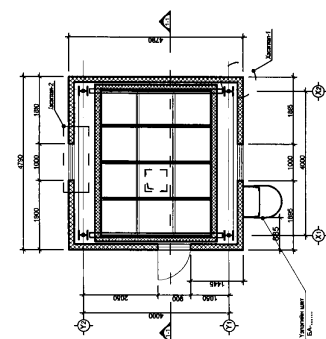
Булган аймгийн Дашинчилэн сумын Засаг даргын 2019 оны 6 сарын 17 -ны өдрийн А/137 тушаалыг үндэслэн Дашинчилэн сумын нутаг дэвсгэрт баригдана. Дашинчилэн сумын нутаг дэвсгэрт баригдах "30м³ даралтат усан сан"-н барилга нь Засаг даргын захиалгаар, сумын ерөнхий төлөвлөгөөний дагуу газар олголт, техникийн нөхцөл нь шийдэгдэж, төсөл зураг нь техникийн болон мэргэжлийн хурлаар хэлэлцэгдсэний дараа ажлын зураг төсөл зохиогдсон барилга бөгөөд уг барилга нь тэнхлэгээрээ 4.0*4.0м хэмжээтэй байхаар төлөвлөгдсөн.

Бүх гадна шугам сүлжээний зургийг өгөгдсөн техникийн нөхцлийн шаардлагын дагуу боловсруулсан ба нарийвчилсан тооцоо, техникийн өгөгдөл шийдэл, тайлбарыг хэсэг тус бүрийн зурагаас үзнэ.

- Байгаль цаг уурын үндсэн өгөгдлүүд нь:
- Газар хөдлөлийн Балл: - 9a
 - Гадна агаарын тооцооны температур: - 30.4°C
 - Цасны ачаалал: - 50кг/м2
 - Галын ангилалын категор: - 2
 - Галд тэсвэржилтийн зэрэг: - 2
 - Салхины ачаалал: - 33кг/м2

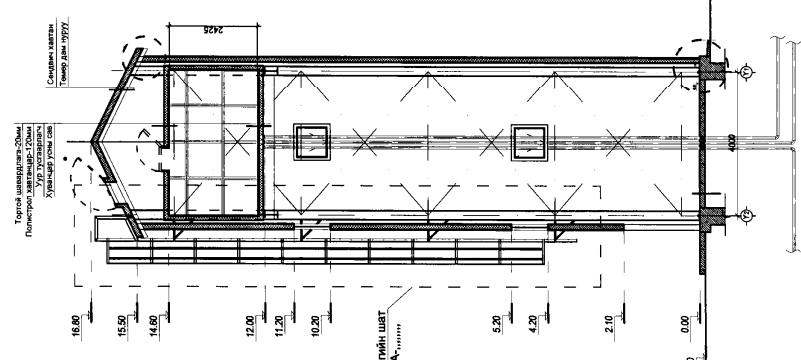
байх ба хөрөнгөний геологийн бүтэц, даацыг барилга бүтээцийн зурагт үзнэ.

Барилга архитектурын хэсэг



Барилгын ерөнхий огтлол М1:200

| Д/д | Хуудасны нэр | Марк | Хуудас |
|-----|---------------------------------|------|--------|
| 1 | Нүүр хүцбас | БА | 1 |
| 2 | Зургийн жагсаалт, тайлбар бичиг | | 2 |
| 3 | Байгуулалт | | 3 |
| 4 | Нүүр шал | | 4 |
| 5 | Огллол 1-1, хэсгэлэл | | 5 |
| 6 | Дээврийн байгуулалт, хэсгэлэл | | 6 |
| 7 | Хаалга, цонхны мүүдэр | | 7 |
| 8 | Үзлэгийн шат | | 8 |



Анхааруулга:

Барилгын төмөр болон модон хийцийг зэрэглэл, шаталт, өмхрөлт ялзралт, мөөгөнцрөөс хамгаалах арга хэмжээг холбогдох норм дүрмүүдэд заасны дагуу авсан байх шаардлагатай. Барилгын зураг төслийг боловсруулахдаа барилга угсралтын ажлын дулааны улиралд гүйцэтгэхээр тусгасан бөгөөд хэрэв хүйтний улиралд хийх бол холбогдох норм дүрэм заалтыг мөрдлөг болгоно.

Төлөвлөлт

Уг барилга нь тэнхлэгээрээ 4.0*4.0м хэмжээтэй байхаар төлөвлөгдсөн ба "30м³ даралтат усан сан" нь сандвчин хана, хучилттайгаар төлөвлөгдсөн. 30м³ даралтат усан санруу орох үндсэн 1 орц, засаар үйлчилгээний хэсгүүр орох 1 жижиг туслах орц төлөвлөгдсөн.

Хана:

Уг барилгын гадна хана нь 150мм галд тэсвэртэй хөөсөнцөр сандвчин хавтанг дотор талаас нь 120мм си төмөр бэхлэгээр төмөр багананд бэхлэхээр төлөвлөгдсөн.

Гадна хананы хэсгэлэлийг БА-2, 4 хуудаснаас үз.

Дээвэр:

Уг барилгын хучилт нь 150мм галд тэсвэртэй хөөсөнцөр сандвчин хавтан байна.

Хаалга, цонх:

Бүх хаалга цонхыг БА-6-р зурагт үзүүлсэн ерөнхий схемийн дагуу хийнэ. Хаалга цонхны түүвэр, тодорхойлолын зурагт хаалга цонхны хананд гарах нүхний хэмжээ, хаалга цонхны хэмжээг заасан. Гүйцэтгэгч байгууллага нь хаалга цонхыг үйлдвэрлэхдээ хананд гарсан нүхний хэмжээг хаалга цонхны түүвэр тодорхойлолтой харьцуулан шалгаж, үйлдвэрлэн угсарна.

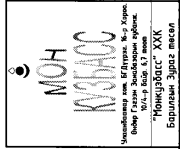
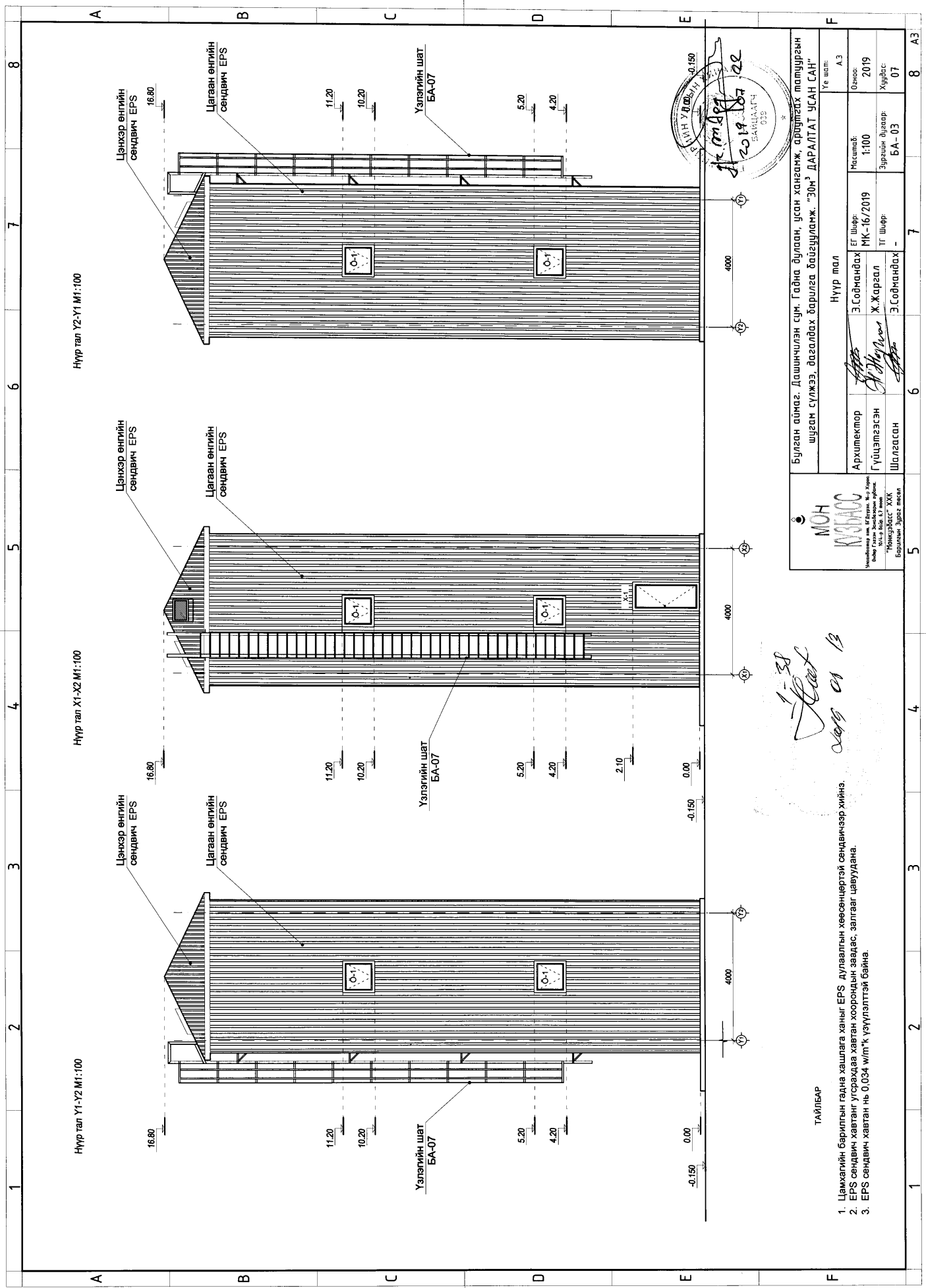
Бүх хаалга, цонх нь одоо мөрдөгдөж буй MNS 5802, MNS 5874, MNS 5830 шаардлагын хангасан байна

Гадна засалт:

Гадна өнгөлгөөг БА-3-р зурагт үзүүлсний дагуу хийнэ.

Заслын ажлыг хүйтний улиралд гүйцэтгэхийг хатуу хориглоно.

| | | | |
|-------------------------------------------------------------------------------------------------------------------------|---------------------------------|--------------------------------------------------------------------------------------------------------------------------------------------------|---------------|
| <p>МОН KVNDC МОН-ын эдийн засгийн зохицуулалтын үйлчилгээний төв "МОН-ИДЭС" УХК Барилгын Засаг нэгж</p> | | Булган аймэг, Дашинчилэн сүм, Гадна дулаан, усан хангамж, орцлох төлүүргэйн шугам сүмжээ, дагсалдах барилга байгууламж. "30м³ ДАРАЛТАТ УСАН САН" | |
| Архитектор | Зургийн жагсаалт, тайлбар бичиг | Үе шат | А.3 |
| Гүйцэтгэгч | Э.Содномдах | Масштаб | Огноо: 2019 |
| Шалгасан | Ж.Жаргал | Т.Шифр | Хүндэс: БА-01 |
| | Э.Содномдах | | 07 |



Булган аймаг, Дашинчүлэн сум, Гадна дулаан, усан хангамж, ариутгах таслуурын шугам сүлжээ, дагалдах барилга байгууламж. "30м" ДАРАЛТАТ УСАН САН"

| | | | | | | | |
|--------------|-------------|----------|------------|-----------------|--------|---------|------|
| Архитектор | Э.Содмандэх | ЕГ Шифр: | МК-16/2019 | Масштаб: | 1:100 | Үе шат: | А.3 |
| Гүйцэтгэгсэн | Ж.Жаргал | ТТ Шифр: | - | Зургийн дугаар: | БА-03 | Огноо: | 2019 |
| Шалгасан | Э.Содмандэх | Хүндэс: | - | Хүндэс: | Хүндэс | Хүндэс: | 07 |

1-38
[Handwritten signature]
 2019.07.13

ТАЙЛБАР

1. Цамхагийн барилгын гадна хашлага ханыг EPS дулаалгын хөрсөнцөртэй сөндвмээр хийнэ.
2. EPS сөндвмч хавтанг угсрахдаа хавтан хоорондын заадас, залгааг цавуудана.
3. EPS сөндвмч хавтан нь 0.034 Вт/м²К үзүүлэлттэй байна.