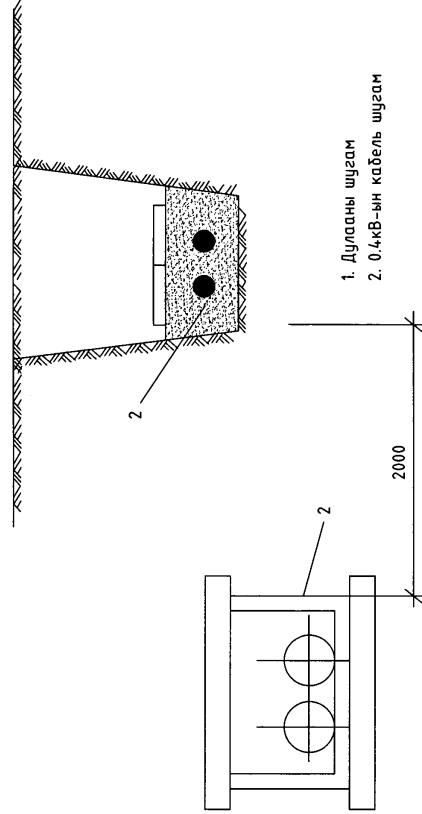
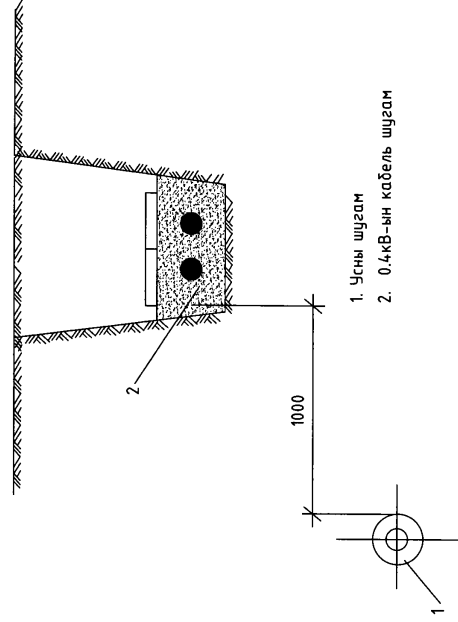


ДУЛААНЫ СУВАГТАЙ КАБЕЛИЙН СУВАГ ЗЭРЭГЦЭН ЯВАХ ХЭСЭГЛЭЛ



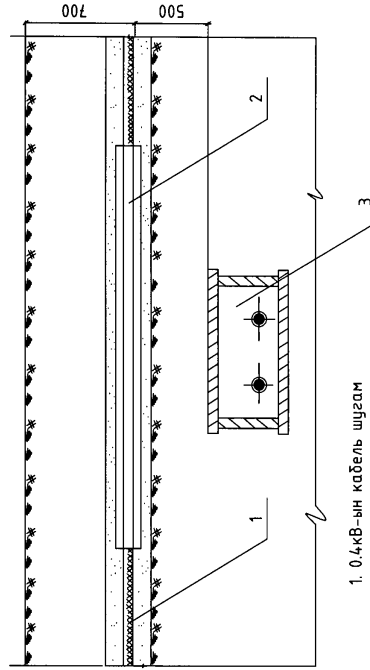
1. Дулааны шугам
2. 0.4кВ-ын кабель шугам

УСНЫ ШУГАМТАЙ КАБЕЛИЙН СУВАГ ЗЭРЭГЦЭН ЯВАХ ХЭСЭГЛЭЛ



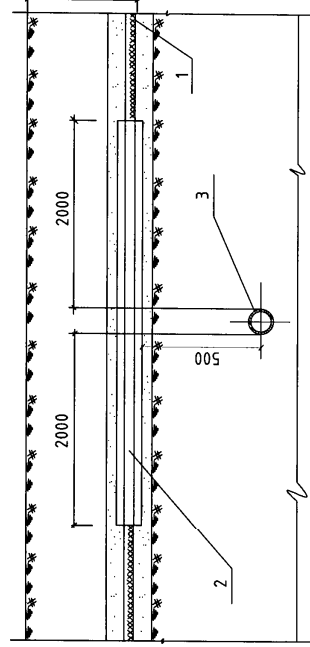
1. Усны шугам
2. 0.4кВ-ын кабель шугам

ДУЛААНЫ СУВАГТАЙ КАБЕЛИЙН СУВАГ ОГТЛОЦОХ ХЭСЭГЛЭЛ



1. 0.4кВ-ын кабель шугам
2. Ган хоолой ф39
3. Дулааны суваг

УСНЫ ШУГАМТАЙ КАБЕЛИЙН СУВАГ ОГТЛОЦОХ ХЭСЭГЛЭЛ



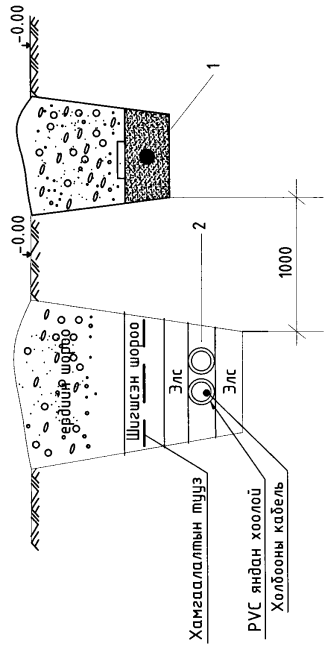
1. 0.4кВ-ын кабель шугам
2. Ган хоолой ф39
3. Усны шугам



БҮЛГЭН АЙМАГ, ДАШИНЧИЛЭН СҮМ, УЧСАН САНГУУЙН ХУДАГГИЙН БАРИЛГАЛ, ГАНДНА ЦАХИМЛААН ХАНГАХ			
Инженерийн шугам сүлжээтэй өргөлдөх өсгөллөх	Инженер	Г.Эолбоо	Г.Э.Ширр
Гүйцэтгэсэн	Шалбарсан	Г.Айрарзана	Т.Г.Ширр
Масштаб:	Масштаб:	Масштаб:	Масштаб:
Огноо: 2019-07	Хугацаа: 27	Зургийн булгар: ГЦ-06	Хугацаа: 27

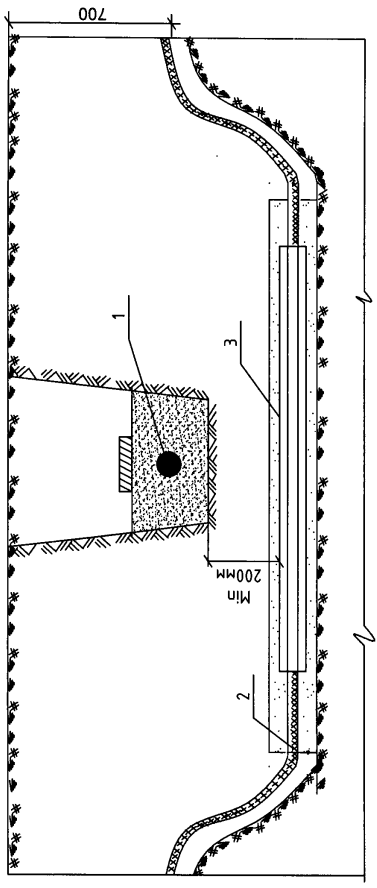
Уг шат:	Агийн зураг
Огноо:	2019-07
Хугацаа:	27

ХОЛБООНЫ СУВАГЧИЛТАЙ ЗЭРГЭЦЭН ЯВАХ ХЭСЭГЛЭЛ



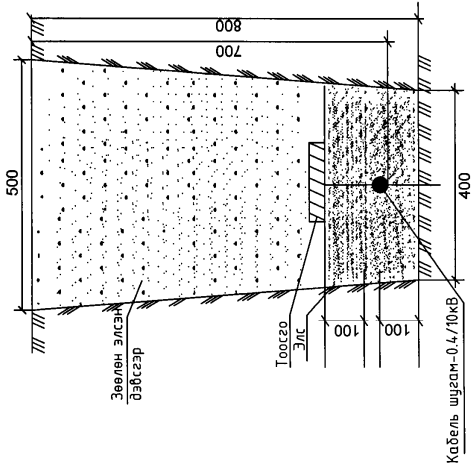
1. Цахилгааны шугам
2. Холбооны сувагчлал

ОДОО БАЙГАА КАБЕЛЬ ШҮГАНТАЙ ОГТЛОЦОХ ХЭСЭГЛЭЛ



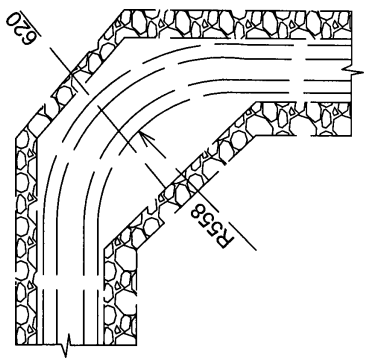
1. Одоо байгаа кабель шугам
2. Төлвөлж буй кабель шугам
3. Төлвөлж буй ган хоолой ф159

Кабель сүргийн огтлол

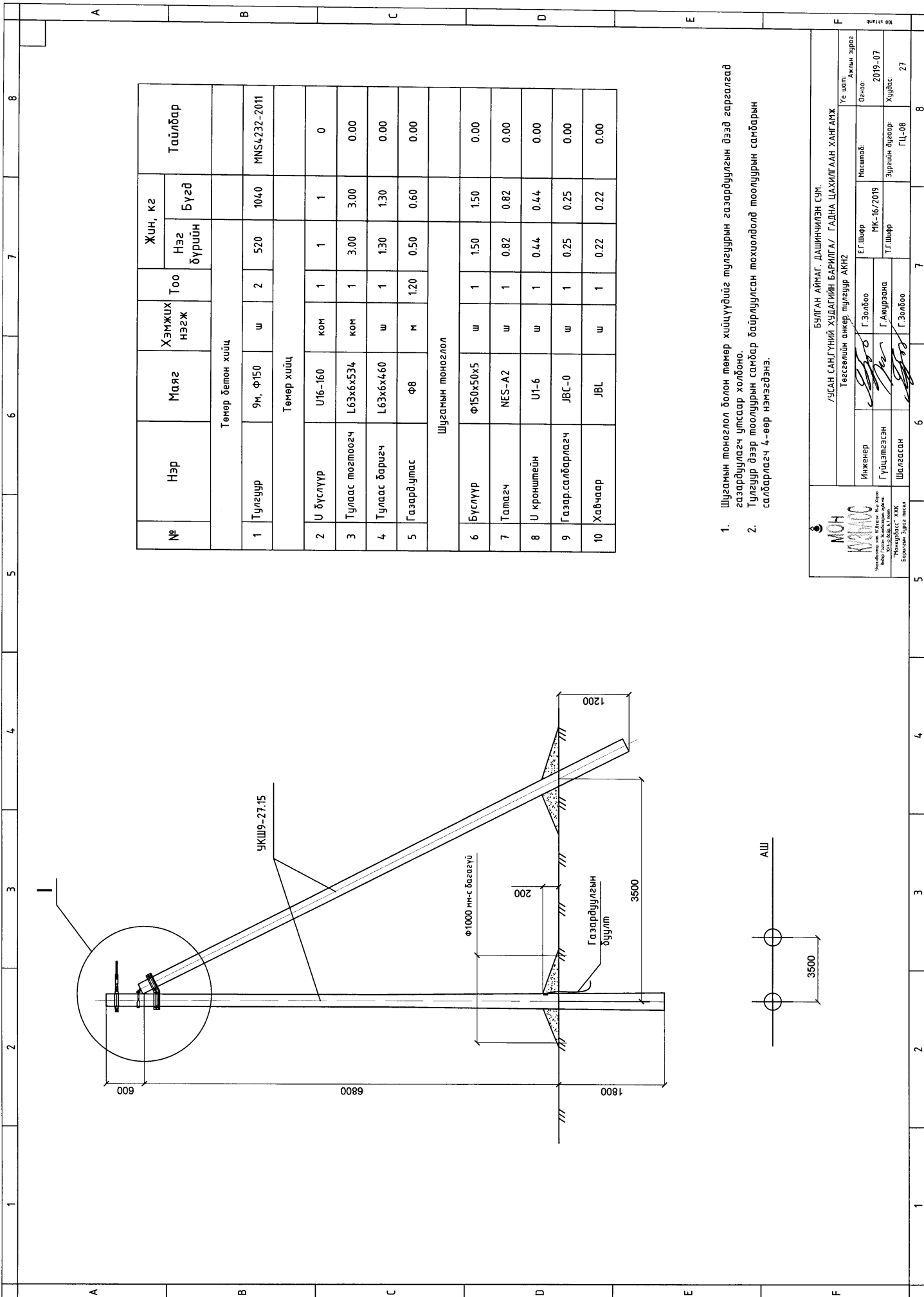


Кабель шугам-0.4/10кВ

Кабелийн эргэлтийн хэсэглэл



		БУЛГАН АЙМАГ, ДАШИНЧИЛЭН СУМ /УСАН САНГУУНИЙ ХУДАГИЙН БАРИЛГА/ ГАДНА ЦАХИЛГААН ХАНГАМЖ	
Инженер	Г.Ээлбоо	Масштаб:	Уг шат
Гүйцэтгэсэн	Г.Амурсэна	МК-16/2019	Ажлын зураг
Шалгалсан	Г.Ээлбоо	Т.Г.Шар	Огноо:
		Зургийн дүрвэр:	2019-07
		Г.Ц-07	Хуудас:
			27



№	Нэр	Маяг	Хэмжих нэгж	Тоо	Жин, кг		Тайлбар
					Нэг бүрийн	Бүгд	
Төмөр бетон хийц							
1	Тулгуур	9м, Ф150	ш	2	520	1040	MNS4232-2011
Төмөр хийц							
2	U бүслүүр	U16-160	ком	1	1	1	0
3	Тулаас тогтоогч	L63x6x534	ком	1	3.00	3.00	0.00
4	Тулаас баригч	L63x6x460	ш	1	1.30	1.30	0.00
5	Газард утас	Ф8	м	1.20	0.50	0.60	0.00
Шугамын моноглол							
6	Бүслүүр	Ф150x50x5	ш	1	1.50	1.50	0.00
7	Талагч	NES-A2	ш	1	0.82	0.82	0.00
8	U кронштейн	U1-6	ш	1	0.44	0.44	0.00
9	Газар салбарлагч	JBC-0	ш	1	0.25	0.25	0.00
10	Хавчвар	JBL	ш	1	0.22	0.22	0.00

1. Шугамын моноглол болон төмөр хийцүүдийг тулгуурын газардуулгын дээд газартаа газардуулагч улсаар холбоно.
2. Тулгуур дээр тоолуурын самбар байрлуулсан тохиолдолд тоолуурын самбарын салбарлагч 4-өөр нэмэгдэнэ.

БҮЛГЭН АЙМАГ, ДАШИНЧИЛЭН СҮМ,
УСАН САНГУУНИЙ ХУДАГИЙН БАРИЛГА, ГАДНА ЦАХИЛГААН ХАНГАГЧ
Төгссөлийн анкер тулгуур АНЗ

Инженер: *[Signature]*
Гүйцэтгэгч: *[Signature]*
Шалгасан: *[Signature]*

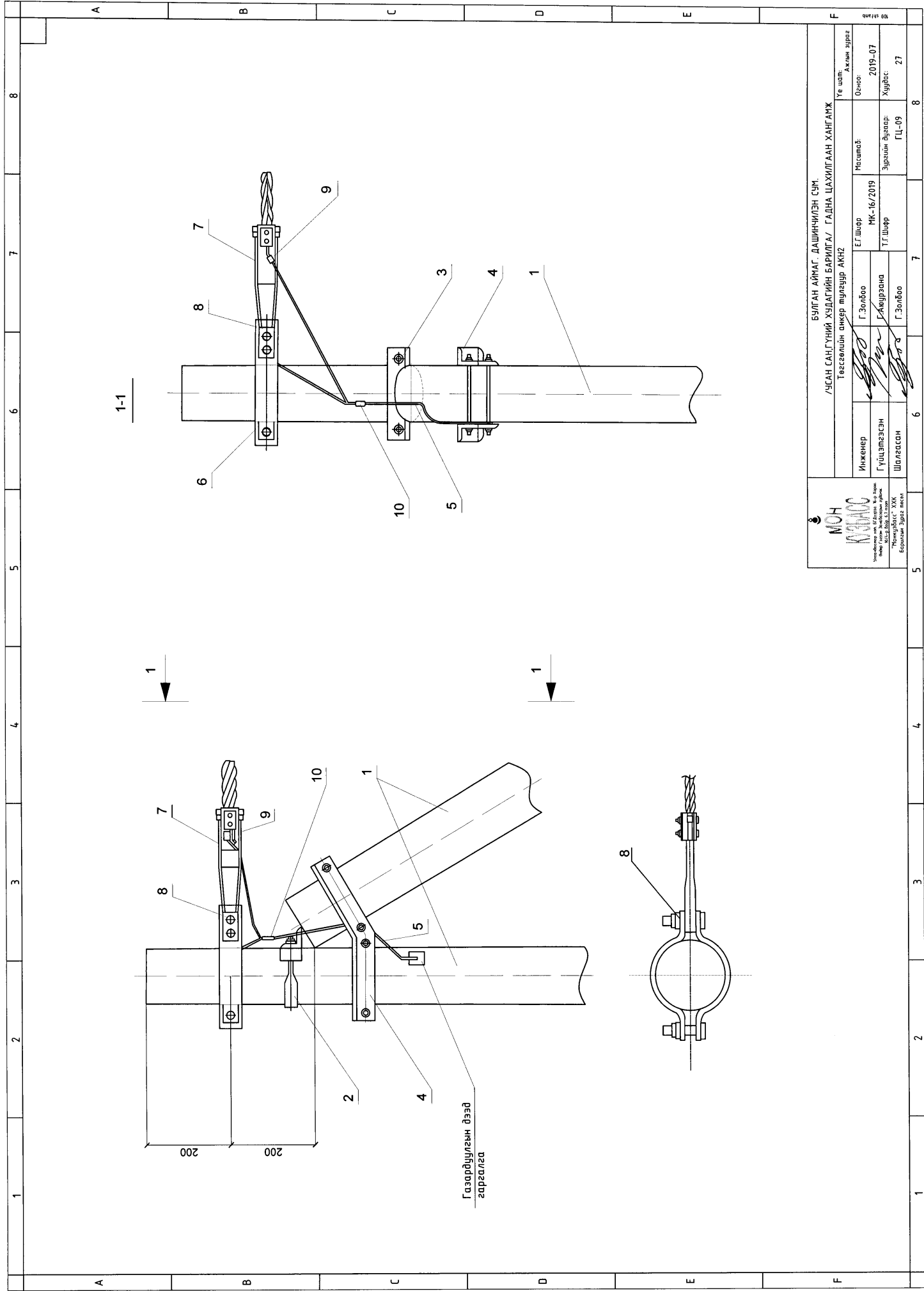
Г.Золбоо
Г.Амурсэцэн
Г.Золбоо

МКС-16/2019
Т.Г.Шар

Масштаб: ГЛ-08
Эзрэхий дугаар: ГЛ-08

Огноо: 2019-07
Хугацаа: 27

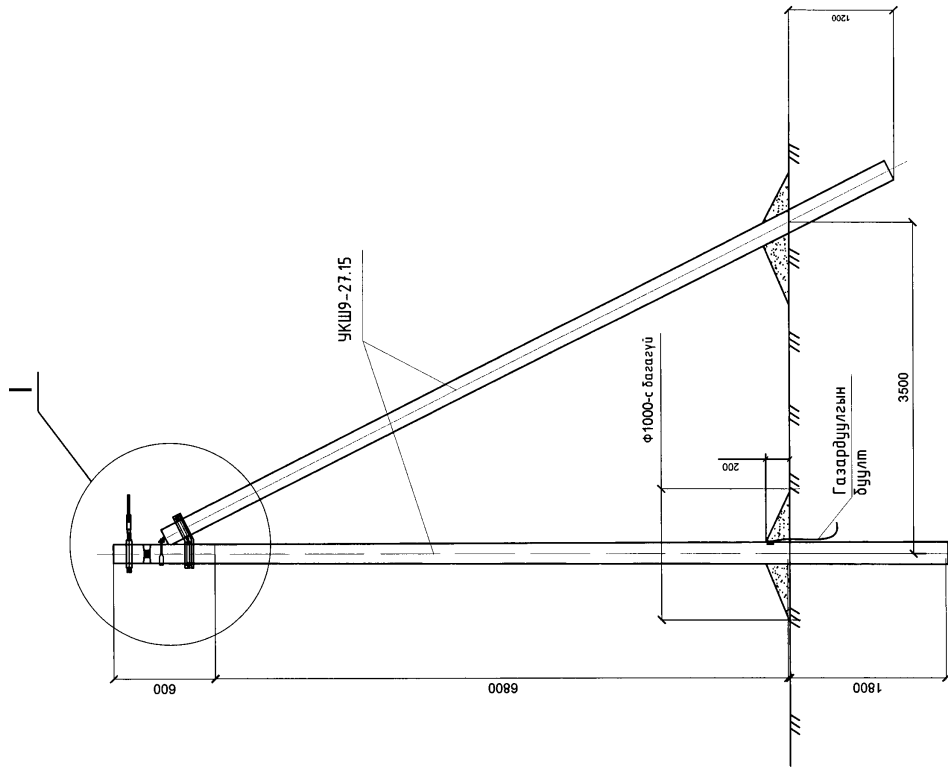
Үе шат: Агийн зураг



1-1

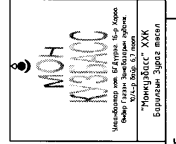
Газардүүлгын вэгд
гаргалга

<p>МОН Улсын орлогын Хүнс, Хөдөө, Аж Ахуй, Хайгуулагын Хүндэтгэсэн Төрийн захиралын Төв газар</p>		<p>БҮЛГАН АЙМАГ, ДАШИНЧИЛЭН СҮМ, УСАН САНГУУЙН ХЭДАГИЙН БАРИЛГА, ГАДНА ЦАХИЛГААН ХАНГАМЖ Төвсгөлийн өмгөр тулалур АНУЗ</p>		<p>Үе шэл Ажлын зураг</p>	
		<p>Инженер</p>	<p>Шар</p>	<p>Масштаб</p>	<p>Огноо</p>
<p>Гүйцэтгэсэн</p>	<p>Г.Ээлбоо</p>	<p>МК-6/2019</p>	<p>2019-07</p>		
<p>Шалгалсан</p>	<p>Г.Амурсана</p>	<p>Т.Г.Шур</p>	<p>Хуудас</p>		
	<p>Г.Ээлбоо</p>	<p>Зурган дугаар</p>	<p>ГЦ-09</p>		
	<p>Борилын зурга</p>		<p>27</p>		

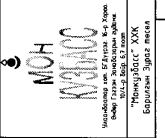
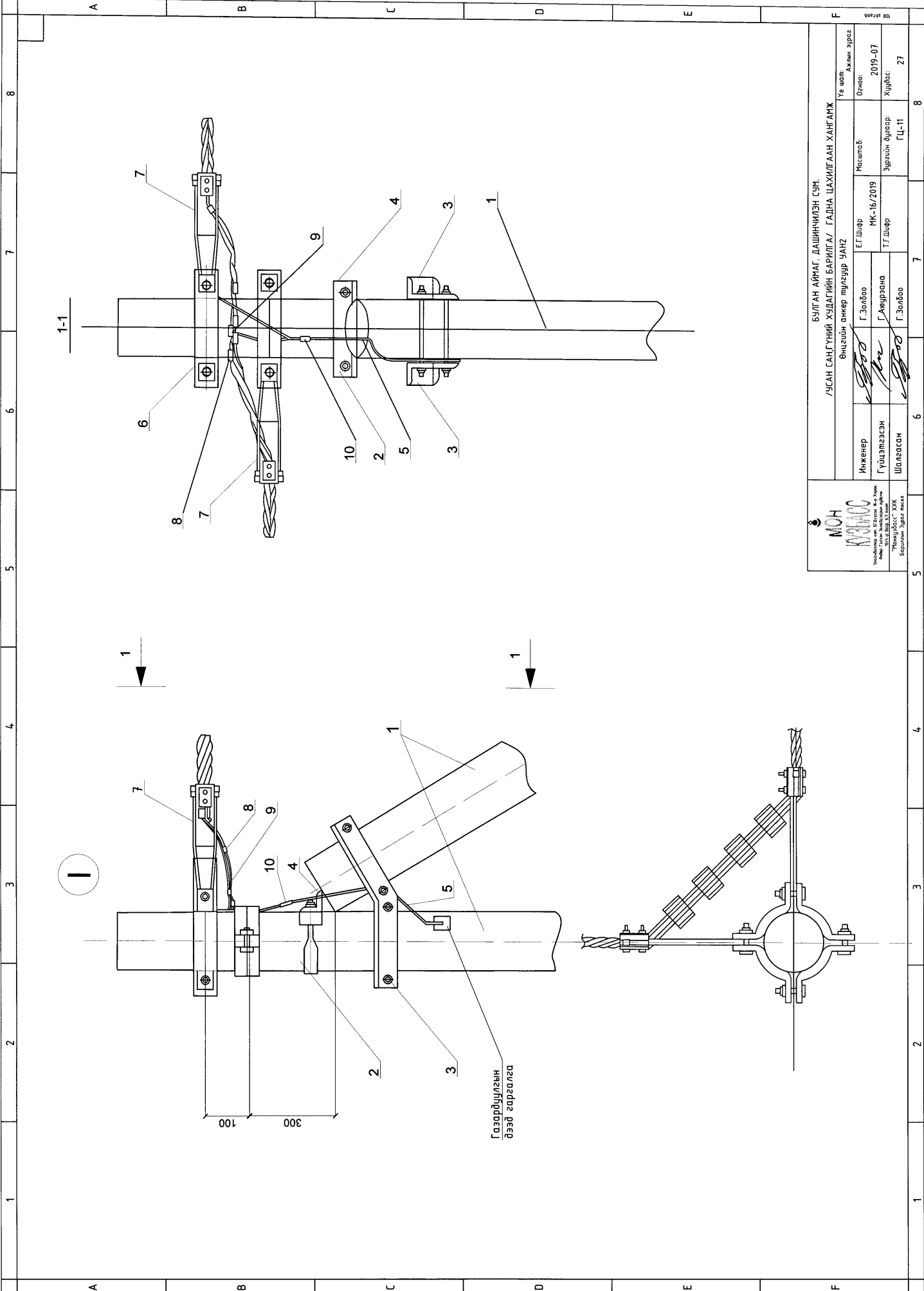


№	Нэр	Марк	Хэмжих нэгж	Тоо		Нэг бүрийн жин, кг
				Салбарлалтгүй	Салбарлалттай	
Төмөр бетон хийц						
1	Тулгуур	9м, Ф150	ш	2	2	520
Төмөр хийц						
2	У бүслүүр	У16-160	ком	1	1	1
3	Тулгас тэгтгэгч	Л63х6х634	ком	1	1	3.00
4	Тулгас даригч	Л63х6х460	ш	1	1	1.30
5	Газардүүлэгч	Ф8	м	1.50	2	0.50
Шугамын монолол						
6	Бүлүүр	Ф150х50х5	ш	2	2	1.50
7	Татагч	NES-A2	ш	2	2	0.82
8	Фаз салбарлагч	JBC-01	ш		4	0.25
9	Газар салбарлагч	JBC-0	ш	1	1	0.25
10	Хавчвар	JBL	ш	1	1	0.22

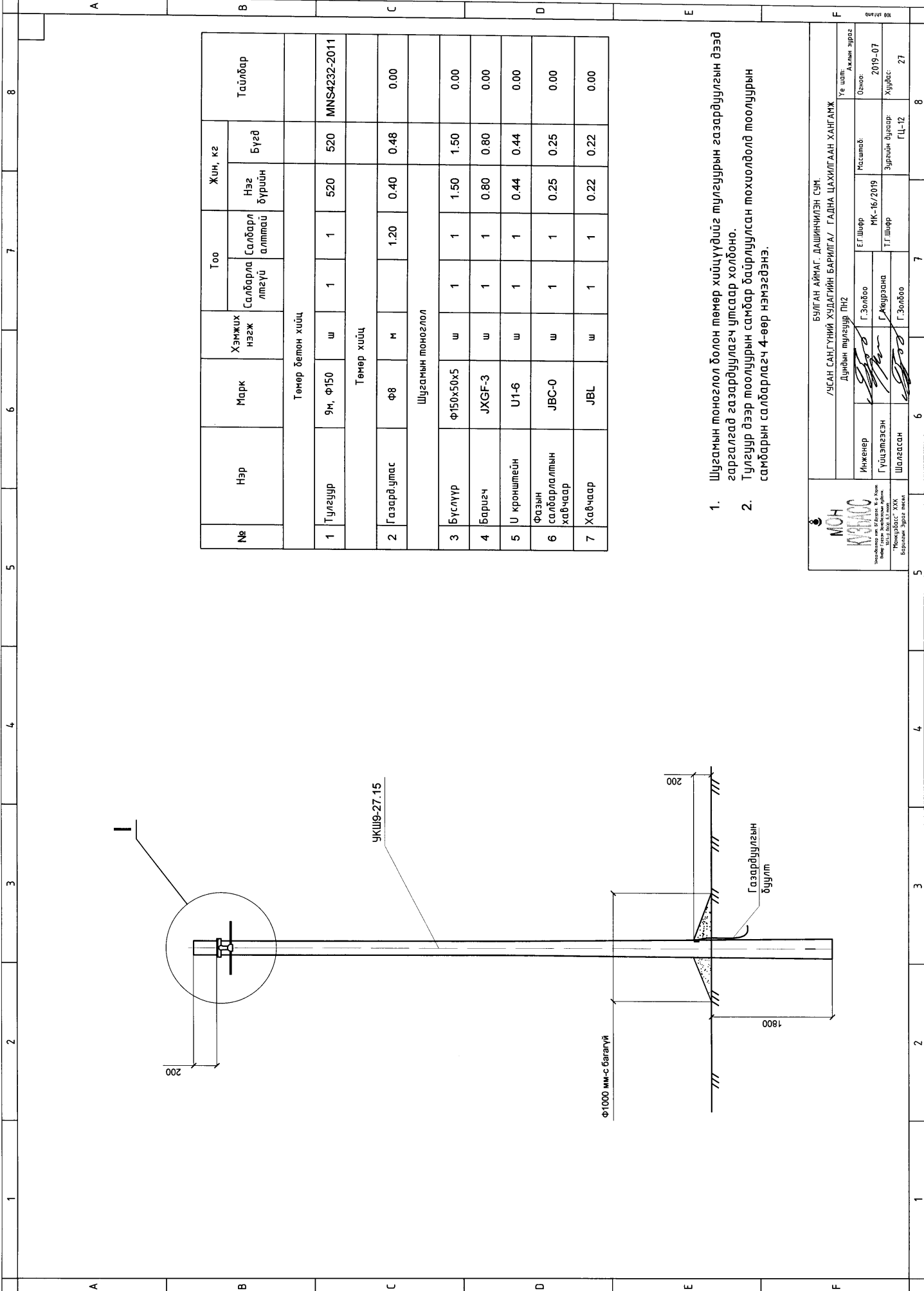
1. Шугамын монолол болон төмөр хийцүүдийг тулгуурны газардүүлэгч дээд газардүүлэгч утсаар холбоно.
2. ЦДАШ-ын эргэлтийн өнцөг (α) нь 90°С хүртэл байна.
3. Тулгуур дээр тоолуурны самбар байрлуулсан тохиолдолд тоолуурны самбарын салбарлагч 4-өөр нэмэгдэнэ.



БҮЛГЭН АЙМАГ, ДАШИНЧИЛЭН СЯМ			
/УСАН САНГУУНИЙ ХУДАГИЙН БАРИЛГА/ ГАДНА ЦАХИЛГААН ХАНГАМЖ			
Өнцгийн өнжөр тулгуур ҮАНЗ			
Инженер	Тасалгаа	ЕГ Шөвөр	Үе шат, жилийн эзрэг
Гүйцэтгэсэн	Г.Золбоо	МК-16/2019	Огноо: 2019-07
Шалгалсан	Г.Ажиргана	ТГ Шөвөр	Хүндвэл: Хүндвэл
	Г.Золбоо		ГЦ-10 27



МОН КЭМЭС Уулзаллын мөх. БГДТХБ, 4-2 Урван, Өвөрхангай аймгийн Засаг дарга, 14042, 14043, 14044, 14045, 14046, 14047, 14048, 14049, 14050, 14051, 14052, 14053, 14054, 14055, 14056, 14057, 14058, 14059, 14060, 14061, 14062, 14063, 14064, 14065, 14066, 14067, 14068, 14069, 14070, 14071, 14072, 14073, 14074, 14075, 14076, 14077, 14078, 14079, 14080, 14081, 14082, 14083, 14084, 14085, 14086, 14087, 14088, 14089, 14090, 14091, 14092, 14093, 14094, 14095, 14096, 14097, 14098, 14099, 14100, 14101, 14102, 14103, 14104, 14105, 14106, 14107, 14108, 14109, 14110, 14111, 14112, 14113, 14114, 14115, 14116, 14117, 14118, 14119, 14120, 14121, 14122, 14123, 14124, 14125, 14126, 14127, 14128, 14129, 14130, 14131, 14132, 14133, 14134, 14135, 14136, 14137, 14138, 14139, 14140, 14141, 14142, 14143, 14144, 14145, 14146, 14147, 14148, 14149, 14150, 14151, 14152, 14153, 14154, 14155, 14156, 14157, 14158, 14159, 14160, 14161, 14162, 14163, 14164, 14165, 14166, 14167, 14168, 14169, 14170, 14171, 14172, 14173, 14174, 14175, 14176, 14177, 14178, 14179, 14180, 14181, 14182, 14183, 14184, 14185, 14186, 14187, 14188, 14189, 14190, 14191, 14192, 14193, 14194, 14195, 14196, 14197, 14198, 14199, 14200, 14201, 14202, 14203, 14204, 14205, 14206, 14207, 14208, 14209, 14210, 14211, 14212, 14213, 14214, 14215, 14216, 14217, 14218, 14219, 14220, 14221, 14222, 14223, 14224, 14225, 14226, 14227, 14228, 14229, 14230, 14231, 14232, 14233, 14234, 14235, 14236, 14237, 14238, 14239, 14240, 14241, 14242, 14243, 14244, 14245, 14246, 14247, 14248, 14249, 14250, 14251, 14252, 14253, 14254, 14255, 14256, 14257, 14258, 14259, 14260, 14261, 14262, 14263, 14264, 14265, 14266, 14267, 14268, 14269, 14270, 14271, 14272, 14273, 14274, 14275, 14276, 14277, 14278, 14279, 14280, 14281, 14282, 14283, 14284, 14285, 14286, 14287, 14288, 14289, 14290, 14291, 14292, 14293, 14294, 14295, 14296, 14297, 14298, 14299, 14300, 14301, 14302, 14303, 14304, 14305, 14306, 14307, 14308, 14309, 14310, 14311, 14312, 14313, 14314, 14315, 14316, 14317, 14318, 14319, 14320, 14321, 14322, 14323, 14324, 14325, 14326, 14327, 14328, 14329, 14330, 14331, 14332, 14333, 14334, 14335, 14336, 14337, 14338, 14339, 14340, 14341, 14342, 14343, 14344, 14345, 14346, 14347, 14348, 14349, 14350, 14351, 14352, 14353, 14354, 14355, 14356, 14357, 14358, 14359, 14360, 14361, 14362, 14363, 14364, 14365, 14366, 14367, 14368, 14369, 14370, 14371, 14372, 14373, 14374, 14375, 14376, 14377, 14378, 14379, 14380, 14381, 14382, 14383, 14384, 14385, 14386, 14387, 14388, 14389, 14390, 14391, 14392, 14393, 14394, 14395, 14396, 14397, 14398, 14399, 14400, 14401, 14402, 14403, 14404, 14405, 14406, 14407, 14408, 14409, 14410, 14411, 14412, 14413, 14414, 14415, 14416, 14417, 14418, 14419, 14420, 14421, 14422, 14423, 14424, 14425, 14426, 14427, 14428, 14429, 14430, 14431, 14432, 14433, 14434, 14435, 14436, 14437, 14438, 14439, 14440, 14441, 14442, 14443, 14444, 14445, 14446, 14447, 14448, 14449, 14450, 14451, 14452, 14453, 14454, 14455, 14456, 14457, 14458, 14459, 14460, 14461, 14462, 14463, 14464, 14465, 14466, 14467, 14468, 14469, 14470, 14471, 14472, 14473, 14474, 14475, 14476, 14477, 14478, 14479, 14480, 14481, 14482, 14483, 14484, 14485, 14486, 14487, 14488, 14489, 14490, 14491, 14492, 14493, 14494, 14495, 14496, 14497, 14498, 14499, 14500, 14501, 14502, 14503, 14504, 14505, 14506, 14507, 14508, 14509, 14510, 14511, 14512, 14513, 14514, 14515, 14516, 14517, 14518, 14519, 14520, 14521, 14522, 14523, 14524, 14525, 14526, 14527, 14528, 14529, 14530, 14531, 14532, 14533, 14534, 14535, 14536, 14537, 14538, 14539, 14540, 14541, 14542, 14543, 14544, 14545, 14546, 14547, 14548, 14549, 14550, 14551, 14552, 14553, 14554, 14555, 14556, 14557, 14558, 14559, 14560, 14561, 14562, 14563, 14564, 14565, 14566, 14567, 14568, 14569, 14570, 14571, 14572, 14573, 14574, 14575, 14576, 14577, 14578, 14579, 14580, 14581, 14582, 14583, 14584, 14585, 14586, 14587, 14588, 14589, 14590, 14591, 14592, 14593, 14594, 14595, 14596, 14597, 14598, 14599, 14600, 14601, 14602, 14603, 14604, 14605, 14606, 14607, 14608, 14609, 14610, 14611, 14612, 14613, 14614, 14615, 14616, 14617, 14618, 14619, 14620, 14621, 14622, 14623, 14624, 14625, 14626, 14627, 14628, 14629, 14630, 14631, 14632, 14633, 14634, 14635, 14636, 14637, 14638, 14639, 14640, 14641, 14642, 14643, 14644, 14645, 14646, 14647, 14648, 14649, 14650, 14651, 14652, 14653, 14654, 14655, 14656, 14657, 14658, 14659, 14660, 14661, 14662, 14663, 14664, 14665, 14666, 14667, 14668, 14669, 14670, 14671, 14672, 14673, 14674, 14675, 14676, 14677, 14678, 14679, 14680, 14681, 14682, 14683, 14684, 14685, 14686, 14687, 14688, 14689, 14690, 14691, 14692, 14693, 14694, 14695, 14696, 14697, 14698, 14699, 14700, 14701, 14702, 14703, 14704, 14705, 14706, 14707, 14708, 14709, 14710, 14711, 14712, 14713, 14714, 14715, 14716, 14717, 1471	
---	--



№	Нэр	Марк	Хэмжих нэгж	Тоо		Жин, кг		Тайлбар
				Салбарлагдсан	Салбарлагдсангүй	Нэг бүрийн	Бүгд	
Төмөр бетон хийц								
1	Тулгуур	9м, Ф150	ш	1	1	520	520	MNS4232-2011
Төмөр хийц								
2	Газард утас	Ф8	м	1.20	0.40	0.48	0.48	0.00
Шугамын моногдол								
3	Бүслүүр	Ф150x50x5	ш	1	1	1.50	1.50	0.00
4	Баригч	JXGF-3	ш	1	1	0.80	0.80	0.00
5	U кронштейн	U1-6	ш	1	1	0.44	0.44	0.00
6	Фазын салбарлалтын хавчар	JBC-0	ш	1	1	0.25	0.25	0.00
7	Хавчар	JBL	ш	1	1	0.22	0.22	0.00

1. Шугамын моногдол болон төмөр хийцүүдийг тулгуурын газардуулын дээд гэргалгад газардуулагч утсаар холбоно.
2. Тулгуур дээр тоолуурын самбар байрлуулсан тохиолдолд тоолуурын самбарын салбарлагч 4-өөр нэмэгдэнэ.

БҮЛГАН АЙМАГ, ДАШИНЧИЛЭН СҮМ,
УСАН САНГУУНИЙ ХУДАГИЙН БАРИЛГА / ГАДНА ЦАХИМЛАН ХАНГАМЖ
Дундын тулгуур ПНЗ

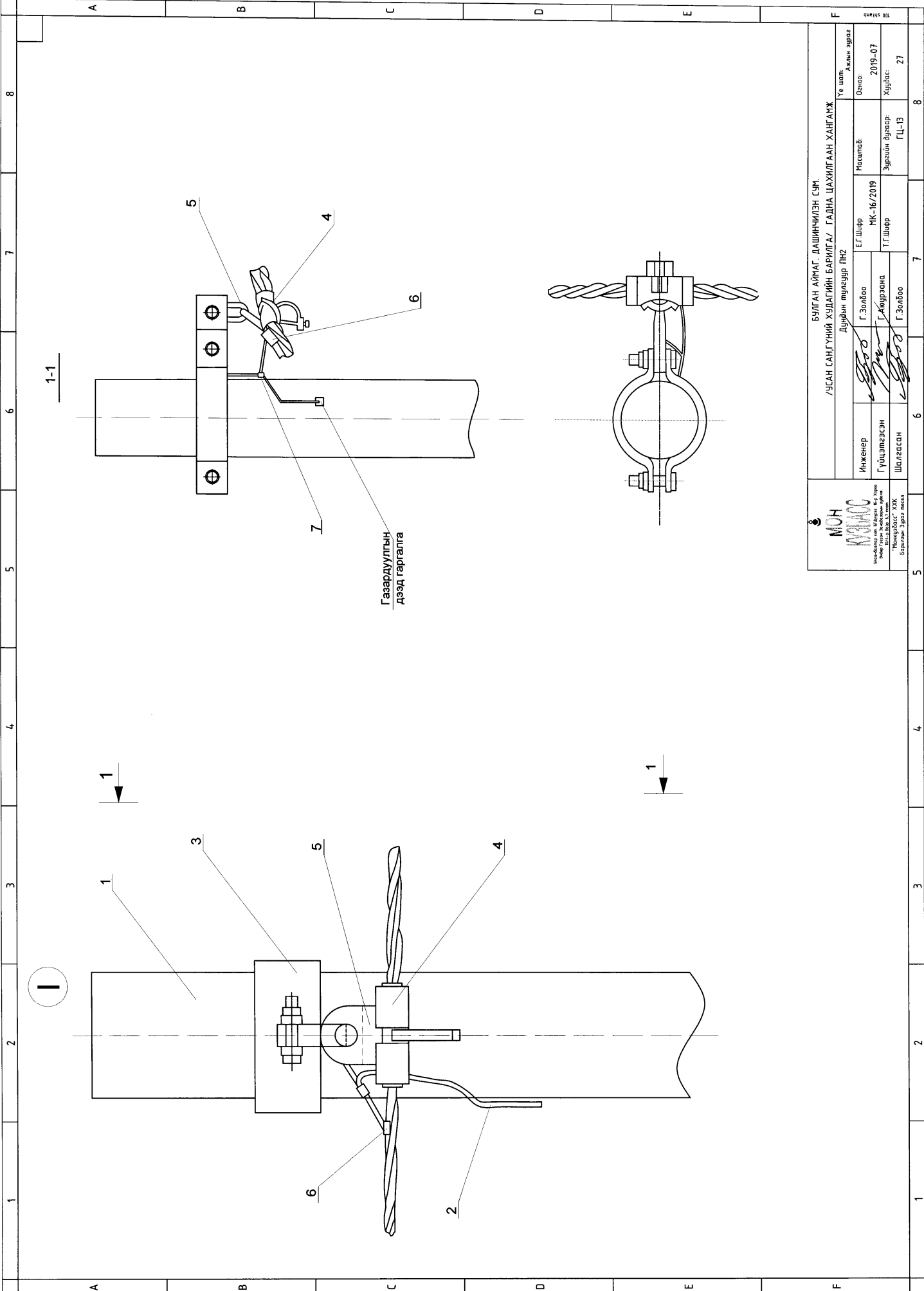
Инженер: *[Signature]*
Гүйцэтгэгч: *[Signature]*
Шалгасан: *[Signature]*

Г.Золбоо
Г.Аюулзана
Г.Золбоо

Е.Г.Шар
МК-16/2019
Т.Г.Шар

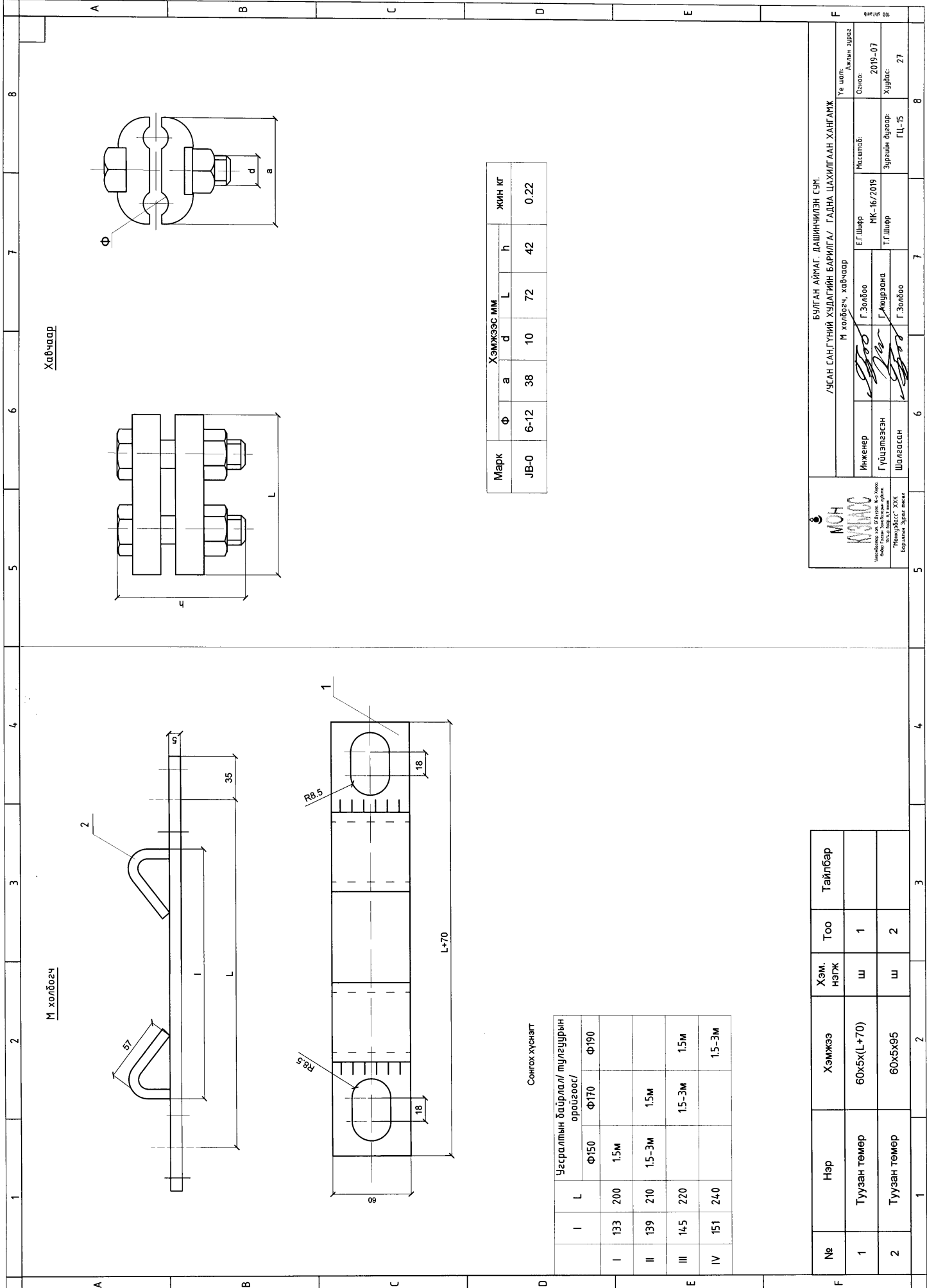
Масштаб: 2019-07
Зургийн дүрээр: Хувиас
ГЦ-12 27

Ус шат: Ажлын зурга
Огноо: 2019-07
Хувиас: 27

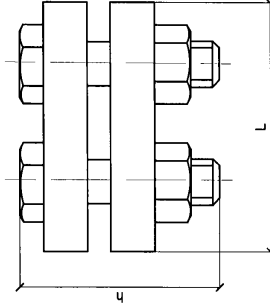
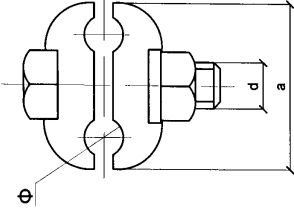


Газардуулгын
Дээд гаргалта

<p>МОН УИЦАС Хөдөөтэй болон Ургамалын Зарим Бичиг, Уулзвар, Хөдөөтэй Хүргэлтийн Газар, Ө.Төрийн "Монголбалст" ХХК Барууны Зүгдэвч</p>		<p>БҮЛГЭН АЙМАГ, ДАШИНЧИЛЭН СҮМ /УСАН САНГУУНИЙ ХУДАГИЙН БАРИЛГА/ ГАДНА ЦАХИЛГААН ХАНГАМЖ Дуурийн түлээлүүр ПНЗ</p>		<p>Уг шат Ажлын зураг</p>
Инженер	Г.Золбоо	Е.Г.Шар	Масштаб:	Огноо:
Гүйцэтгэсэн	А.Бурзана	Т.Г.Шар	Зургийн дүрвэр:	2019-07
Шалгалсан	Г.Золбоо		ГЦ-13	Хуудас: 27



Хавчаар



Марк	Хэмжээс мм				Жин кг
	φ	a	d	L	
JB-0	6-12	38	10	72	0.22

Сонгох хувиат

I	L	Усралтын диаметр/тулгуурын оройгоос/	
		Φ150	Φ170
I	133	200	1.5м
II	139	210	1.5-3м
III	145	220	1.5-3м
IV	151	240	1.5-3м

№	Нэр	Хэмжээ	Хэм. нэгж	Тоо	Тайлбар
1	Туузан төмөр	60x5x(L+70)	Ш	1	
2	Туузан төмөр	60x5x95	Ш	2	

Улаанбаатар хот, 47 дугаар №-ийн хороо

 "МОНЧИЛЭГ" ХХК

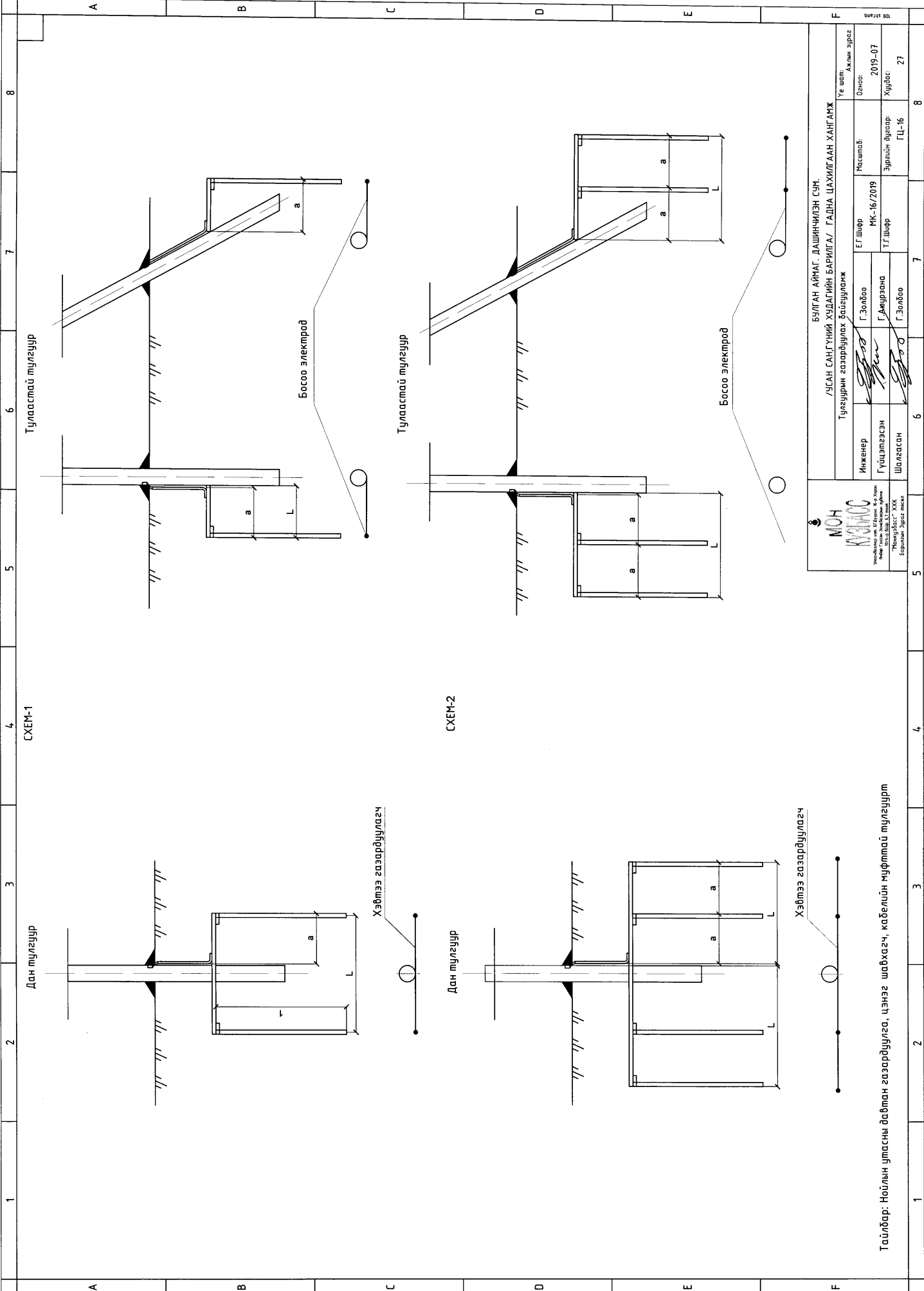
 Баянзүрх дүүрэг, 2 дугаар хороо

БУЛГАН АЙМАГ, ДАШИНЧИЛЭН СҮМ.

 /УСАН САНГУУНИЙ ХУДАГМИЙН БАРИЛГА/ ГАДНА ЦАХИЛГААН ХАНГАМЖ

 М холбогч, хавчаар

Инженер	Г.Золбоо	Е.Г.Шар	М.Салбаа	Уг шал. Ажлын зураг
Гүйцэтгэгч	Г.Аюурагна	Н.М.-И./2019		Сенс: 2019-07
Шалгагч	Г.Золбоо	Т.Г.Шар	Зуршил бүлэг	Хуудас: 27



Тулгасмай тугалуур

Босоо электророй

Тулгасмай тугалуур

Босоо электророй

Дан тугалуур

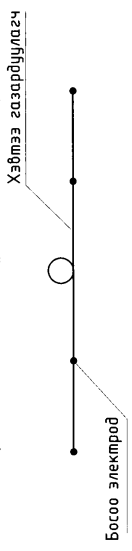
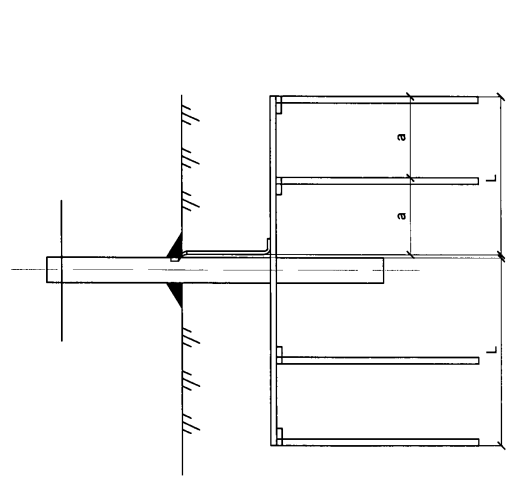
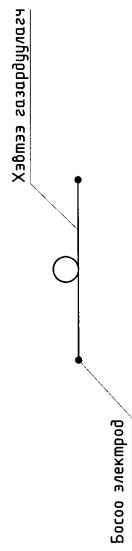
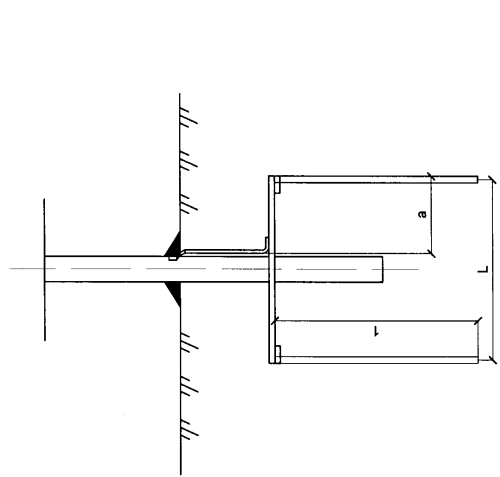
Хэвтээ газардүүлэгч

Дан тугалуур

Хэвтээ газардүүлэгч

Тайлбар: Нойлын үтасны дабман газардүүлга, цэнэг шавхагч, кабелийн мүйтмтэй тугалуурт

		БҮЛГЭН АЙМАГ, ДАШИНЧИЛЭН СҮН /УСАН САНГУУНИЙ ХУДАГИЙН БАРИЛГА/ ГАНЦА ЦАХИЛГААН ХАНГАРЖ Тулгуурын газардүүлгах байгууламж		Үе шат: Ажлын эгзэс
Инженер	Гүйцэтгэгч	ЭГ Шурф	Масштаб:	Огноо:
Шалгалсан	Шалгалсан	Т.Г. Шурф	МК-16/2019	2019-07
		Г.Эсрэлбаа	Г.Амурсана	Хуудас:
		Г.Эсрэлбаа	Г.Эсрэлбаа	ГЦ-16
				27

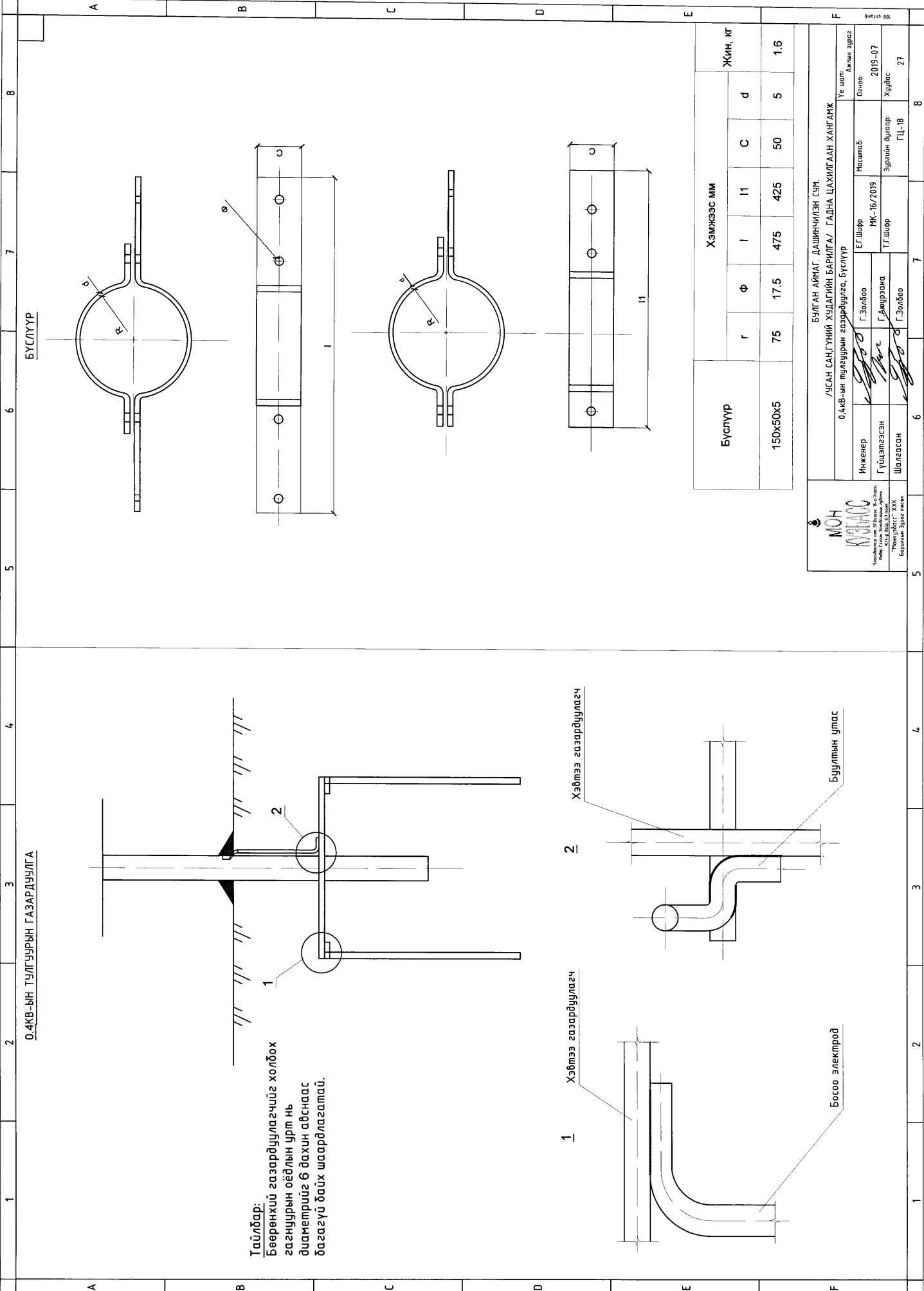


Сүхний бүсгээр эсрэгүүлэл р. Он.м	Хөрсний хүбийн хэмжээ, Ф12	Босоо электродын хэмжээ, Ф12		Босоо электрод хоорондын зай, а/м	Хэвтээ газардуулагчийн хэмжээ, 40x4		Төмрийн зарцуулалт, кг	Газардуулах байгууламжийн эсрэгүүлэл, Ом
		Тоо, ш	Урт, 1/м		Тоо, ш	Урт, 1/м		
Цахилгаан тоног төхөөрөмжийн газардуулахад								
50 хүртэл	1	20	-	-	-	-	18.7	
100 буюу түүнээс их	2	5	15	2	15	18.9	8.8	4
100-200	2	10	30	2	30	2	12.6	
200-300	4	15	20	2	45	56.7	54.0	
Давтан газардуулгад								
400 хүртэл	1	5	-	-	-	-	8.8	
400-600	2	5	10	2	10	12.6	9.20	30
600-900	2	5	20	2	20	25.2	9.20	
900-1000	4	5	10	2	20	25.2	18.5	

Тайлбар:
 -Хэвтээ газардуулагчийг газарт 0.5-0.7м-ийн гүнд шүүдүүнд суулгана.
 -Босоо электродын дээд тал нь шүүдүүн ёролоос 20см-ийн дээр байхаар цохиж оруулах буюу тусгай багажаар өрөмдөж оруулна.
 -0.4 кв-ын шугамын ноён утсыг туглуурын байрлалаас ханаарч ойролцоогоор 200м тшмань дагман газардуулна. Давтан газардуулсын буултын утсыг ӨӨ мм-ээс багагүй голчтой сонгоб.

БҮЛГАН АЙМАГ, ДАШИНЧИЛЭН СУН
 /УСАН САНГУУЙН ХУДАГИЙН БАРИЛГА/ ГАДНА ЦАХИЛГААН ХАНГАНЖ
 0.4кв-ын туглуурын газардуулга

Инженер	Г.Золбоо	Е.Г.Ширер	Наснааб	Уе шил. Ажлын зураг
Гүйцэтгэсэн	Г.Амурсана	Т.Г.Ширер	МК-16/2019	Огноо: 2019-07
Шалгалсан	Г.Золбоо		Зургийн дугаар:	Хуудас: 27



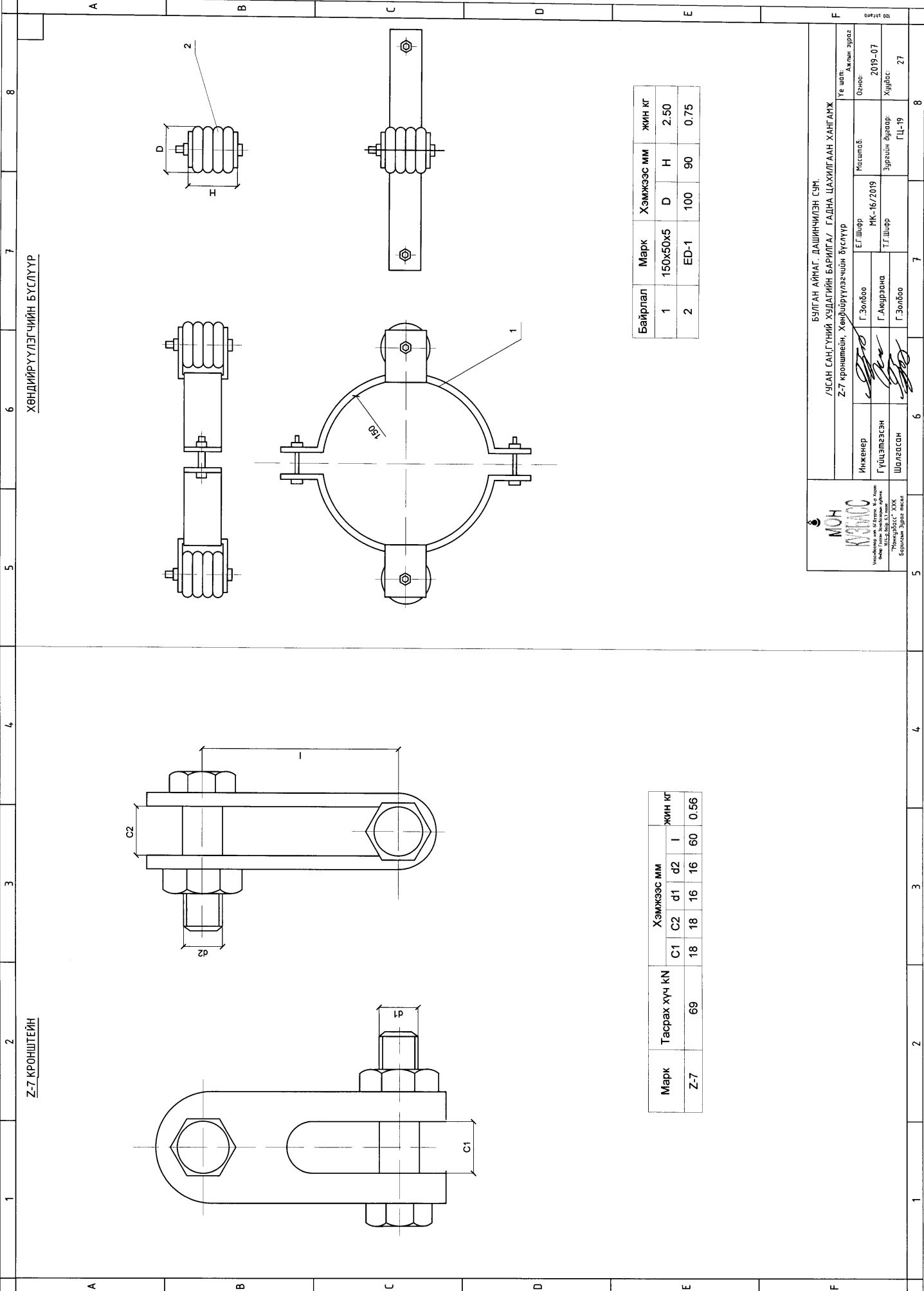
БҮСЛҮҮР

0.4КВ-ЫН ТУЛГУУРЫН ГАЗАРДУУЛАГА

Тайлбар:
Бөөрөнхий газардуулагчийг холбох
гагнуурын оёдлын урт нь
диаметрийг 6 дахин авснаас
дагагуй байх шаардлагатай.

Бүслүүр	Хэмжээс мм				Жин, кг	
	г	Ф	l	l1	С	d
150x50x5	75	17.5	475	425	50	5
						1.6

		БҮЛГЭН АЙМАГ ДАШИНЧЛЭН СҮН УЛСАН САНГУУЙН ХУДАГИЙН БАРИЛГА / ГАДНА ЦАХИЛГААН ХАНГАМЖ 0.4кВ-ын тулгуурын газардуулагч, Бүслүүр		Үе шэл Ажлын зураг	
Инженер	Г.Эсрэл	Масштаб:	МК-16/2019	Огноо:	2019-07
Гүйцэтгэсэн	Г.Амурсана	Зургийн буцаар:		Хуудас:	27
Шалгалсан	Г.Эсрэл	ГЦ-18			

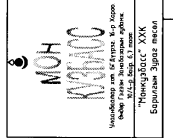


ХӨНДИРҮҮЛЭГЧИЙН БҮСЛҮҮР

Z-7 КРОНШТЕЙН

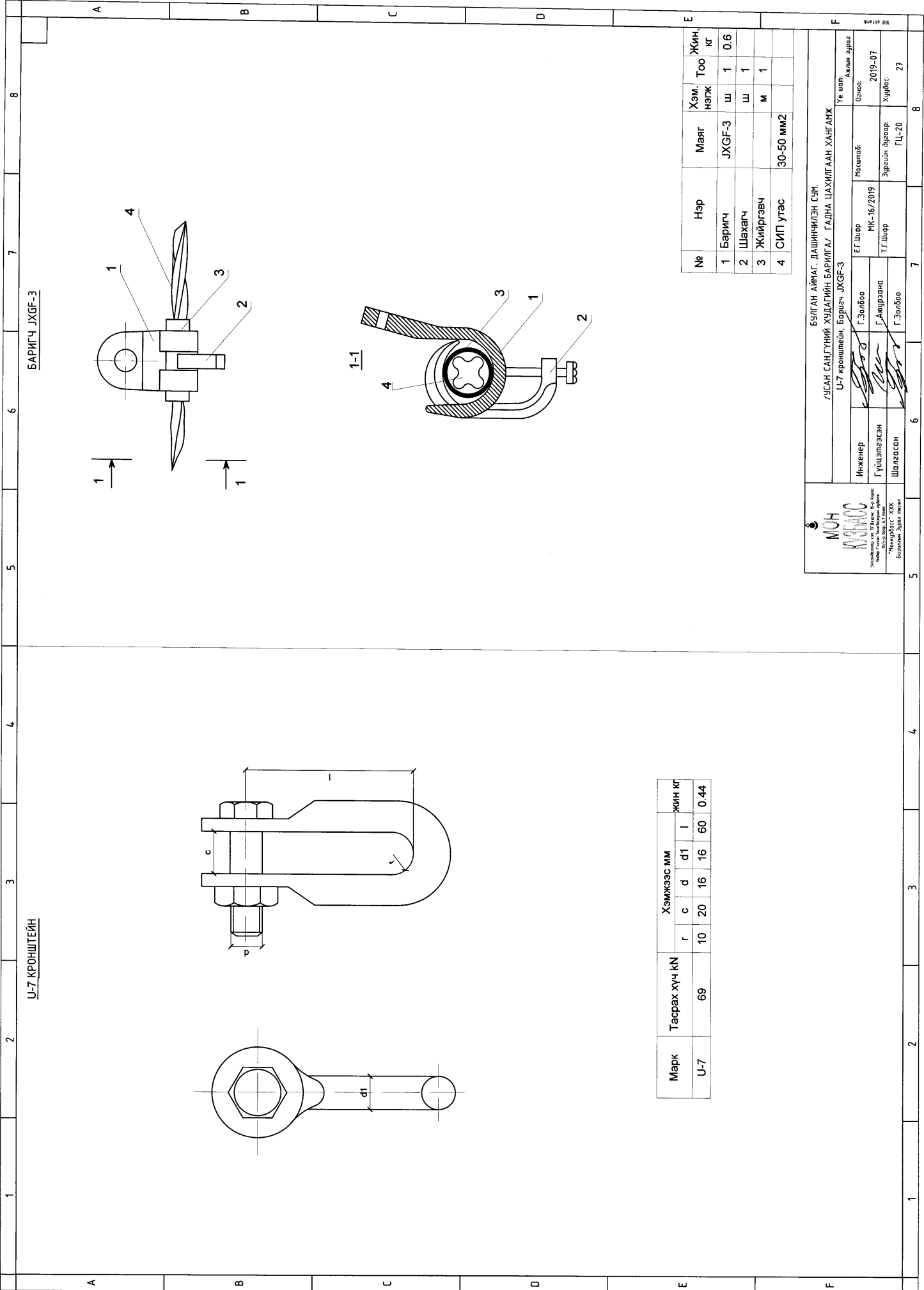
Байрлал	Марк	Хэмжээс мм	Жин кг
1	150x50x5	D H	2.50
2	ED-1	100 90	0.75

Марк	Тасрах хүч кН	Хэмжээс мм				Жин кг	
		C1	C2	d1	d2	l	I
Z-7	69	18	18	16	16	60	0.56



БҮЛГЭН АЙМАГ, ДАШИНЧИЛЭН СУМ
 /УСАН САНГУУНИЙ ХУДАГИЙН БАРИЛГА/ ГАДНА ЦАХИЛГААН ХАНГАРХ
 Z-7 кронштейн, Хөндирүүлэгчийн бүслүүр

Инженер	Гүйцэтгэсэн	Шалгалсан	Масштаб	Үе шат
Г.Золбоо	Г.Анхурагна	Г.Золбоо	МК-16/2019	Ажлын эгзэгс
Т.Г.Шар	Т.Г.Шар	Г.Ц.19	Хүндэтгэсэн	Огноо
				2019-07
				Хүндэтгэсэн
				Г.Ц.19
				27

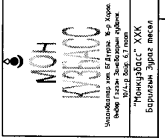


БАРИГЧ ЖХГФ-3

U-7 КРОНШТЕЙН

Марк	Тасрах хүч kN	Хэмжээс мм						Жин кг
		г	с	д	d1	l		
U-7	69	10	20	16	16	60	0.44	

№	Нэр	Маяг	Хэм. нэгж	Тоо	Жин, кг
1	Баригч	JXGF-3	ш	1	0.6
2	Шахагч		ш	1	
3	Жийргэвч		м	1	
4	СИП утас	30-50 мм2			

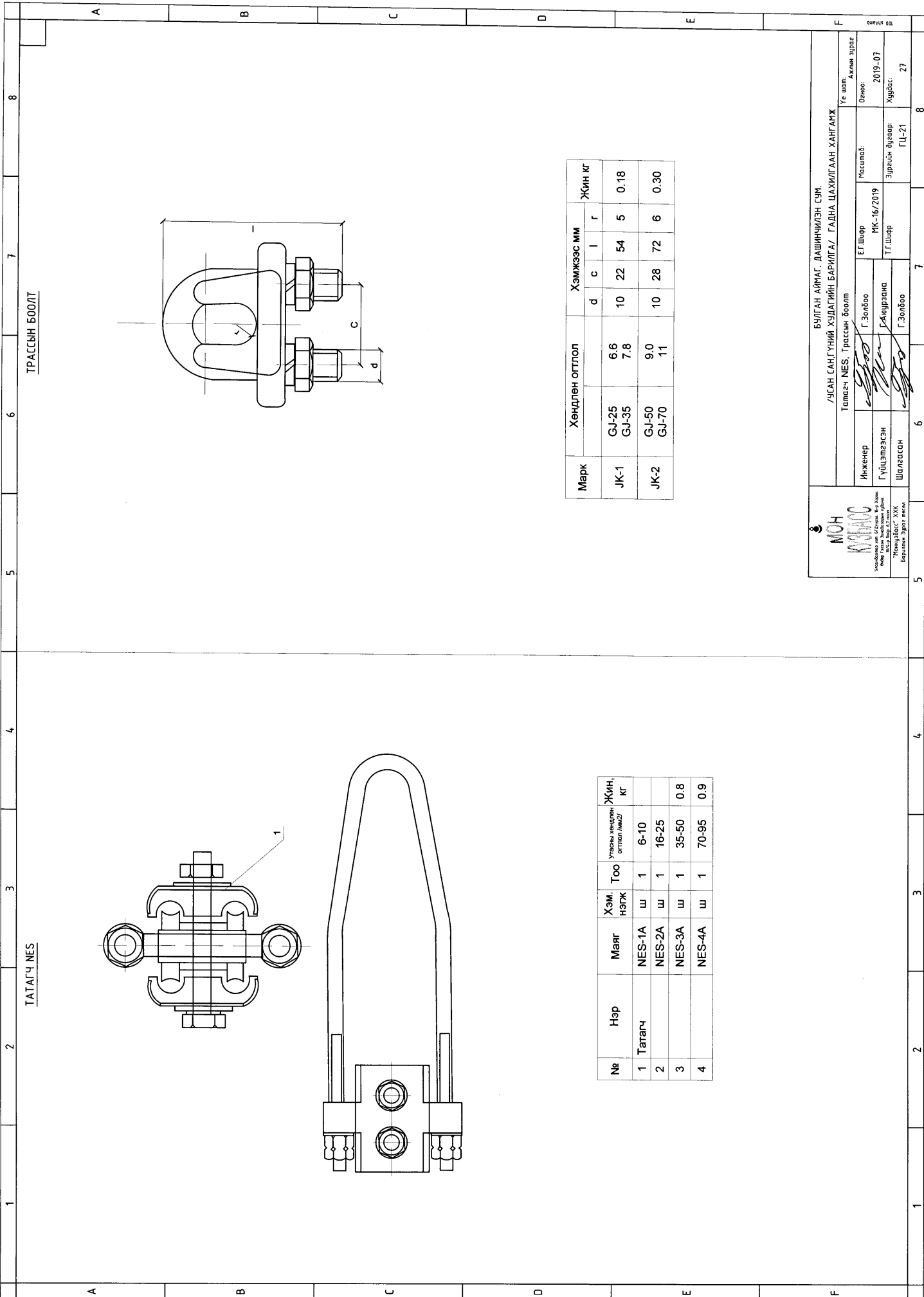


БҮЛГАН АЙМАГ, ДАШИНЧИЛЭН СҮМ,
 /УСАН САНГУУНИЙ ХУДАГИЙН БАРИЛГА/ ГАДНА ЦАХИЛГААН ХАНГАМЖ
 U-7 кронштейн, баригч ЖХГФ-3

Инженер: Г.Золбоо
 Гүйцэтгэгч: Г.Аюулзана
 Шалбарсан: Г.Золбоо

Масштаб: МК-16/2019
 Эргүүлэгч: Г.Ц-20

Огноо: 2019-07
 Хугацаа: 27

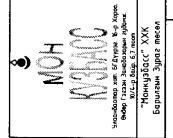


ТАТАГЧ NES

ТРАССЫН БООЛТ

№	Нэр	Маяг	Хэм, нэгж	Тоо	Угсрын хэмжээ, огтлол/мэд	Жин, кг
1	Татагч	NES-1A	Ш	1	6-10	
2		NES-2A	Ш	1	16-25	
3		NES-3A	Ш	1	35-50	0.8
4		NES-4A	Ш	1	70-95	0.9

Марк	Хөндлөн огтлол	Хэмжээс мм				Жин кг
		d	c	l	r	
JK-1	GJ-25	6.6	10	22	54	0.18
	GJ-35	7.8	10	28	60	0.30
JK-2	GJ-50	9.0	10	28	72	0.30
	GJ-70	11	10	28	72	0.30

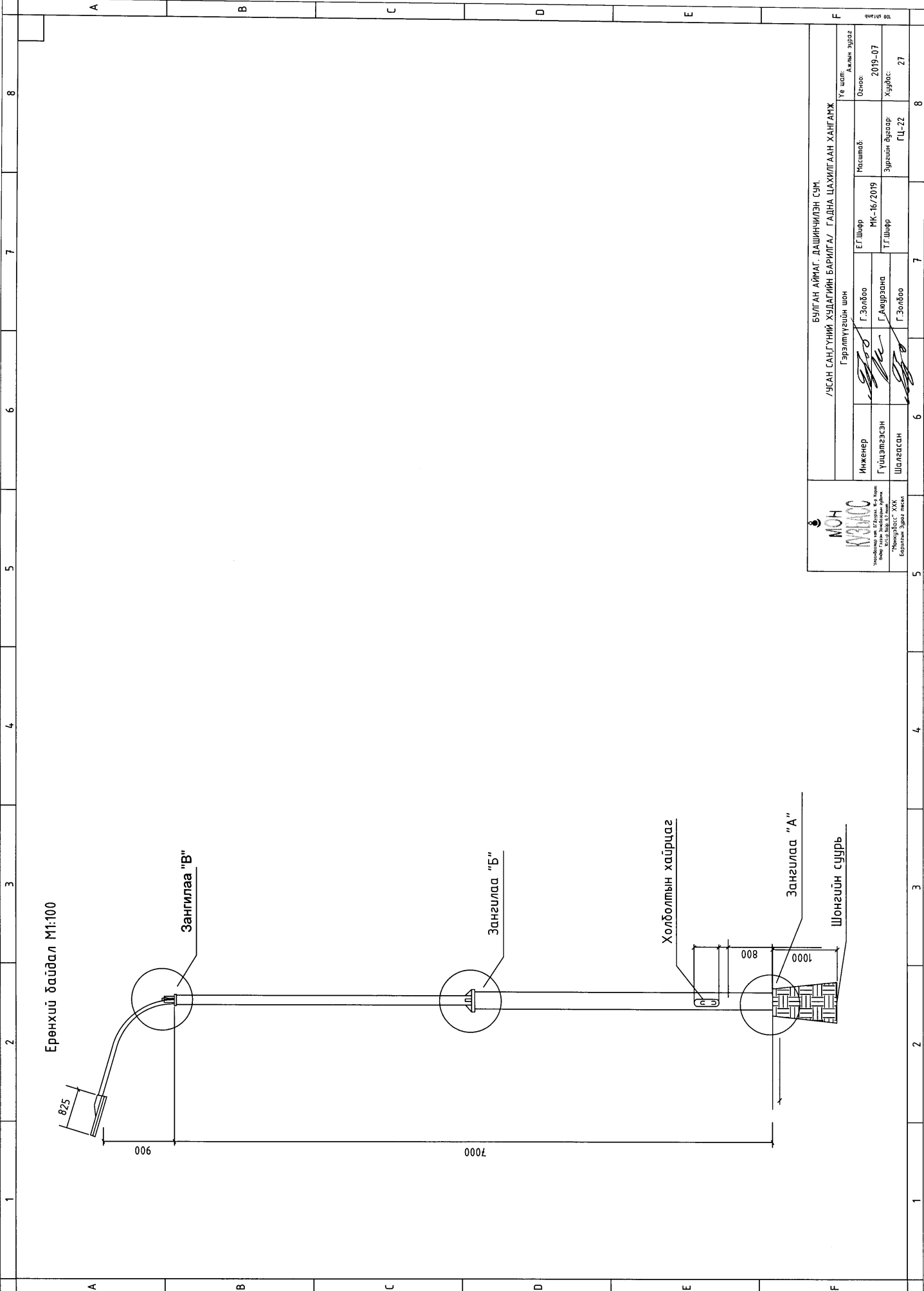


БҮЛГАН АЙМАГ ДАШИНЧИЛЭН СҮМ.
УЧСАН САНГУУНИЙ ХУДАГИЙН БАРИЛГА, ГАДНА ЦАХИЛГААН ХАНГАЖ
Төлмөц NES, Трассын боолт

Инженер: Г.Золбоо
Гүйцэтгэсэн: Г.Амурагна
Шалгарсан: Г.Золбоо

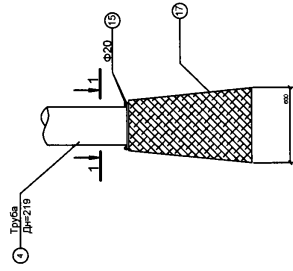
ЭГ Шүрр: МК-16/2019
Т.Г Шүрр: ГЛ-21

Үе шил: Ажлын зураг
Огноо: 2019-07
Хүдвэс: 27

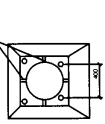


		БЧЛАН АЙМАГ, ДАШИНЧЛЕН СЭМ, УЧСАН САНГУУНИЙ ХУДАГИЙН БАРИЛГА, ГАДНА ЦАХИЛГААН ХАНГАРХ Гэрэлтүүлгийн шон				Үе шил:
		Инженер	Г.Золбоо	Е.Г.Ширер	Насштаб:	Огноо:
Гүйцэтгэсэн	Г.Амурсана	Т.Г.Ширер	МК-16/2019	Зургийн дараар:	2019-07	
Шалбарсан	Г.Золбоо	Г.Ц.22	Хуудас:	27		

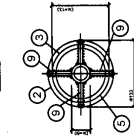
ШОНГИЙН СУУРЬ М1:10



1-1 Гагүүр холбоос

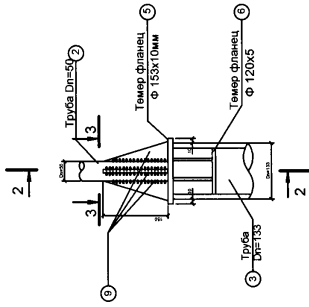


3-3

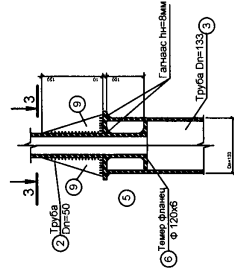


Гэрэлтүүлгийн шонгийн зангилаа

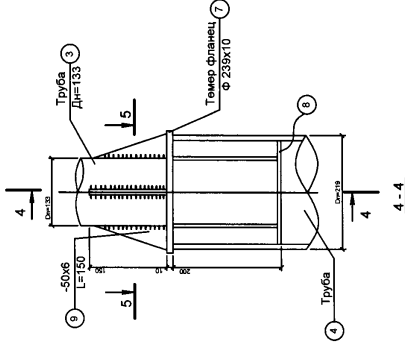
Зангилаа "А"



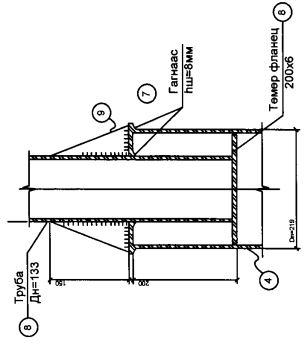
2-2



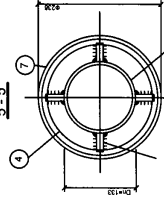
Зангилаа "Б"



4-4



5-5



МОН
КУБАНС
Инженерно-проектная организация
"МОНКУБАНС" ООО
Учредитель: ООО "МОНКУБАНС"
Юридический адрес: г. Краснодар, ул. Мухоморова, д. 10

БҮЛЭГ АЙМАГ, ДАШИНЧИЛЭН СҮМ, УСАН САНГУЙН ХУДАГИЙН БАРИЛГА/ ГАДНА ЦАХИЛГААН ХАНГАМЖ			
Гэрэлтүүлгийн шонгийн зангилаа-1			
Инженер	Г.Золбоо	Е.Г.Шар	Масштаб:
Гүйцэтгэгч	Г.Аюурзана	ИК-16/2019	Огноо:
Шалгалсан	Г.Золбоо	ТГ Шар	Зургийн дугаар:
			ГЦ-23
Үе шат:	Ажлын зураг		
	Огноо:	2019-07	
	Хувиас:	27	

ЦАХИЛГААН ХАНГАМЖИЙН БАЙГУУЛАЛТЫН ТОЙМ М1:2000

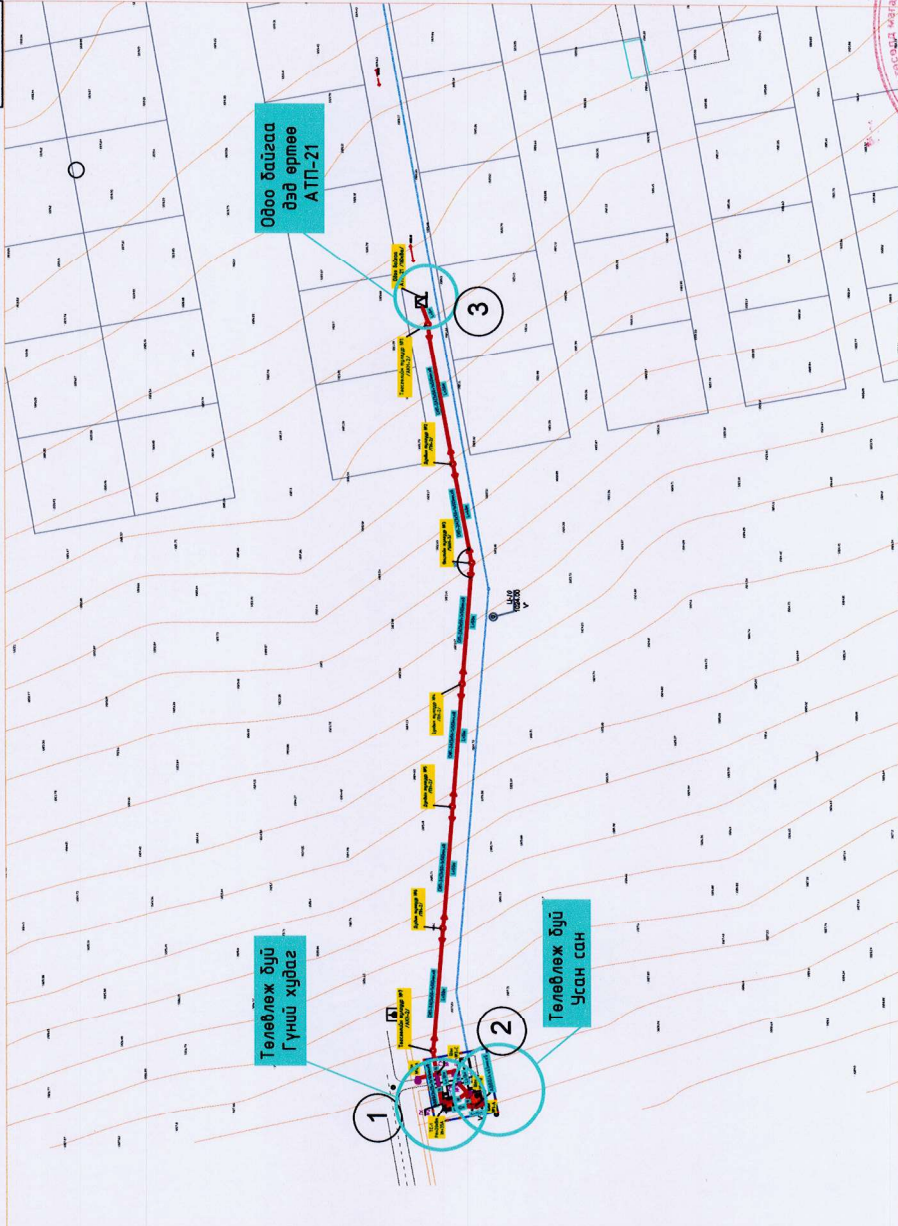


ЗӨВШӨӨРӨЛЦСӨН

"ЭРДЭНЭТ БУЛГАНЫ ЦАХИЛГААН ХАНГАМЖИЙН БАЙГУУЛАЛТЫН ТОЙМ М1:2000-Н
БУЛГАН САЛБАРЫН АХИЖ АХУЙНХААР
Г.ОТГОНБААВР



Г.ОТГОНБААВР



Тайлбар:

Булган аймаг, Дашинчилэн суманд байрлах уурын зуухны барилга, насос станцын гадна цахилгаан хангамжийн ажлын зургийг ерөнхий төлөвлөгөө, "Цахилгаан байгууламжийн дүрэм" БД43-101-03-н шаардлагад нийцүүлж "Эрдэнэт Булганы Цахилгаан Түгээх Сүлжээ" ТӨХК-н 2019 оны 07-р сарын 09 -ний өдрийн 323/19 тоот техникийн дагуу хийж гүйцэтгэв.

Овоо байгаа 10/0.4кВ-н агаарын дэд өртөө АТП-21-н 0.4кВ-н шитнээс 0.4кВ-н агаарын шугам татаж тэмжээхээр төлөвлөв.

ЦДАШ-н түлгүүр нь Монгол улсад мөрдөгдөж буй стандартын шаардлага хангасан түлгүүр байна.

ЦДАШ-н СИП маягын үтас төлөвлөсөн ба нийт тراسсын урм 310м орчим байна.

ТОДОРХОЙЛОЛТ

№	Барилгын нэр	Тайлбар
1	Төлөвлөж буй зуухны барилга	
2	Төлөвлөж буй дэд өртөө/КТПН-250кВа/	
3	Төлөвлөж буй насос станцын барилга	



ТАНИХ ТЭМДЭГ

№	Нэр	Тэмдэглээ	5	Барилгын оролтын самбар
1	Овоо байгаа 10кВ-н шугам			
2	Овоо байгаа 0.4кВ-н шугам			
3	Төлөвлөж буй 0.4кВ-н кабель шугам			
4	Кабель шугамыг явцаж сүлблэх			

ТҮЛХҮҮР ЗУРАГ

2 1

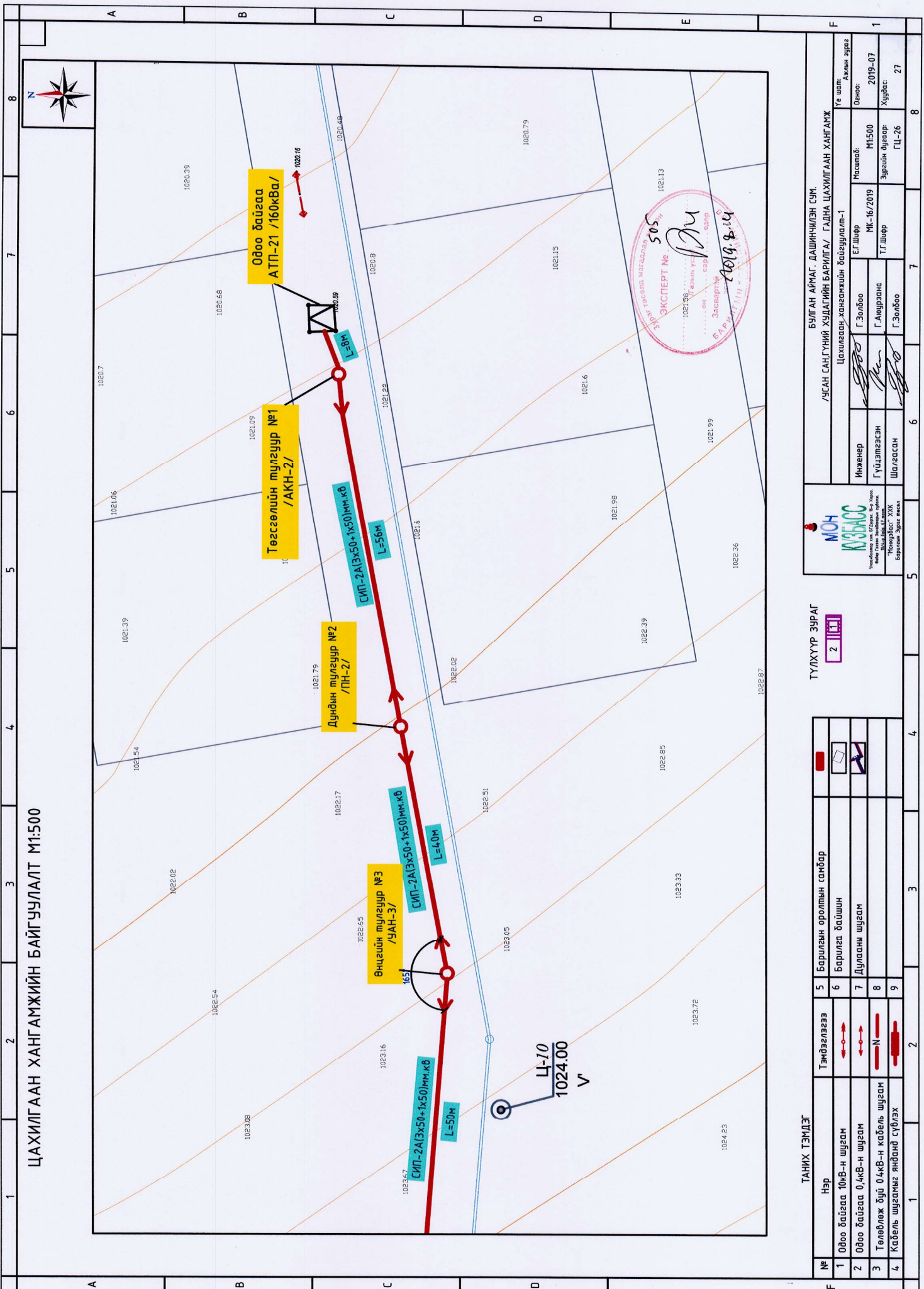
БУЛАН АЙМАГ, ДАШИНЧИЛЭН СҮМ,
/УСАН САНГУУЙН ХЭДАГИЙН БАРИЛГА/, Г.АДНА ЦАХИЛГААН ХАНГАМЖ

Инженер	Г.Золбоо	Е.Г.Шифр	Масштаб	Уг шалт
Гүйцэтгэгч	Г.Амурсал	МН-16/2019	М1:2000	Ажлын зураг
Шалгасан	Г.Золбоо	Т.Г.Шифр	Зургийн дугаар	2019-07
			Худгас	27

Цахилгаан хангамжийн байгуулалт тойм

МОН КЭБЫС
Инженерийн ажлын зураг
Утас: 3322-1111
Холбоо: 3322-1111
"Монгол" ХХК
Барилгын зураг төсөл

ЦАХИЛГААН ХАНГАМЖИЙН БАЙГУУЛАЛТ М1:500



ТАНИХ ТЭМДЭГ

№	Нэр	Тэмдэглээ	5	Барилгын оролтын самбар
1	Одоо байгаа 10кВ-н шугам		5	Барилга байшин
2	Одоо байгаа 0.4кВ-н шугам		7	Дулааны шугам
3	Төлөвлөж дүү 0.4кВ-н кабель шугам		8	
4	Кабель шугамыг явданд сг/б/лэх		9	

ТУЛУУР ЗУРАГ

2

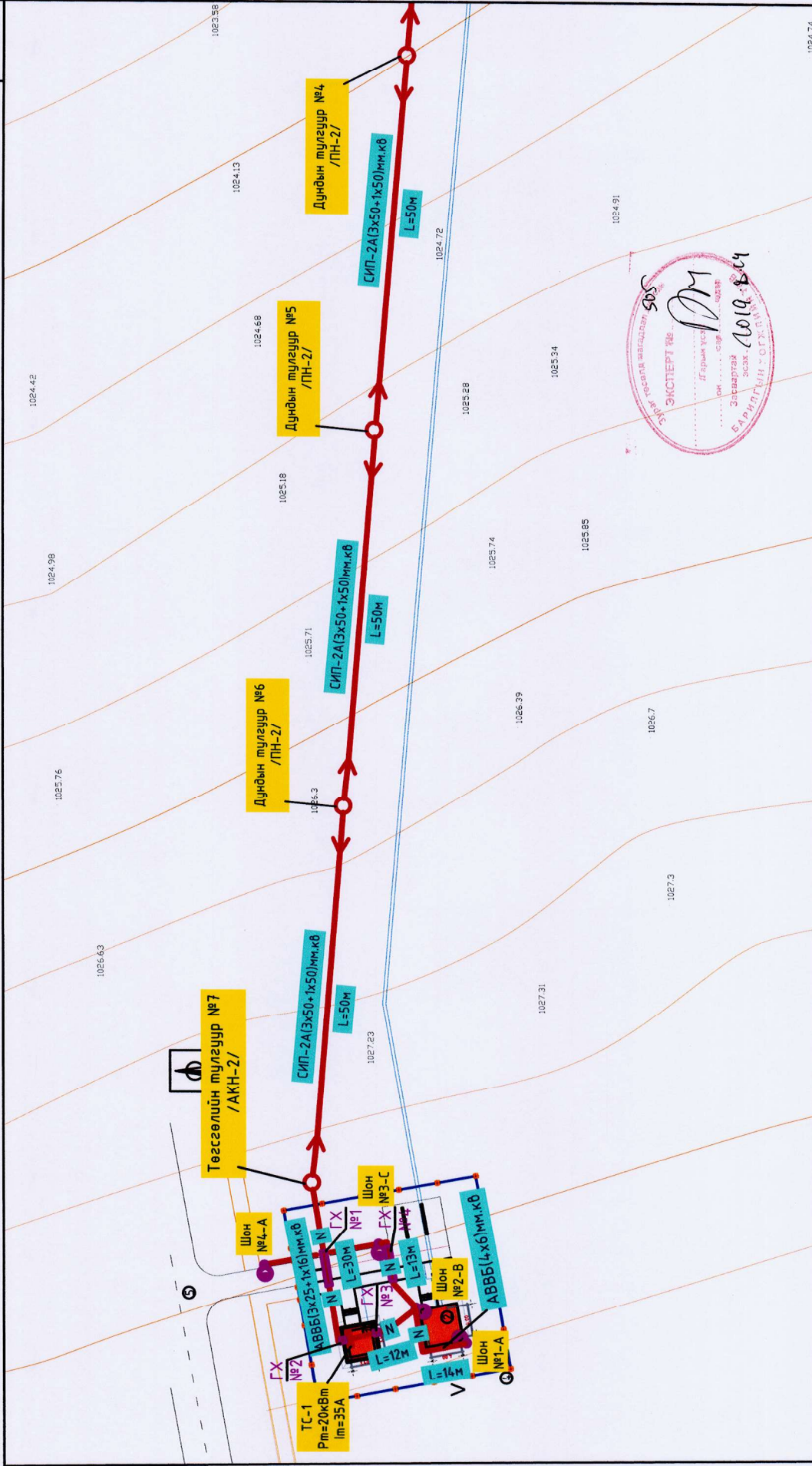
МОН КУЗБАСС
 Инженерийн аж. ЭГ-байр. 4-р хороо
 Улаанбаатар хот, Засаг захиргаа
 "Инженердэс" ХХК
 Баруун Зүгдэг тал

БҮЛЭГ АЙМАГ, ДАШИНЧЛЭН СҮМ		ЛУСАН САНГУУНИЙ ХУДАГЛИЙН БАРИЛГА / ГАДНА ЦАХИЛГААН ХАНГАМЖ		Цахилгаан хангамжийн байгуулалт-1	
Инженер	Г.Золбоо	ЭГ-Шөгр	МК-16/2019	Масштаб:	М1:500
Гүйцэтгэсэн	Г.Амурсана	Т.Г.Шөгр		Зургийн дугаар:	ЦЭ-26
Шалгагсан	Г.Золбоо			Хугацаа:	27

№	Нэр	Тэмдэглээ	5	Барилгын оролтын самбар
1	Одоо байгаа 10кВ-н шугам		5	Барилга байшин
2	Одоо байгаа 0.4кВ-н шугам		7	Дулааны шугам
3	Төлөвлөж дүү 0.4кВ-н кабель шугам		8	
4	Кабель шугамыг явданд сг/б/лэх		9	

№	Нэр	Тэмдэглээ	5	Барилгын оролтын самбар
1	Одоо байгаа 10кВ-н шугам		5	Барилга байшин
2	Одоо байгаа 0.4кВ-н шугам		7	Дулааны шугам
3	Төлөвлөж дүү 0.4кВ-н кабель шугам		8	
4	Кабель шугамыг явданд сг/б/лэх		9	

ЦАХИЛГААН ХАНГАМЖИЙН БАЙГУУЛАЛТ М1:500



ТАНИХ ТЭМДЭГ

№	Нэр	Тэмдэглээ	5	6	7	8	9
1	Овоо байгаа 10кВ-н шугам						
2	Овоо байгаа 0.4кВ-н шугам						
3	Төлөвлөж буй 0.4кВ-н кабель шугам						
4	Кабель шугамыг янданд сүблэх						

ТҮЛХҮҮР ЗУРАГ

2 1

МОН КУЗБАСС
 Удирдлага улс дэргэд, 4-р хороо
 Өвөрхангай аймгийн төв
 "Тонкердас" ХХК
 Барилгын зурга төв

БҮЛЭГ АРМАГ: ДАШИНЧИЛЭН СҮМ			
ЛАСАН САНГУУНИЙ ХУДАГИЙН БАРИЛГА / ГАДНА ЦАХИЛГААН ХАНГАМЖ			
Инженер	Гүйцэтгэсэн	Шалгалсан	Үе шэлт, Ажлын зурас
			Масштаб: М1:500 Огноо: 2019-07
Г.Золбоо	Г.Аюурагна	Г.Золбоо	Зургийн дугаар: ГЦ-27
МК-16/2019	Т.Г.Шар		Хуудас: 27

Энэ төсвийн материал
ЭКСПЕРТ №
 Заавартай зэрэгцээ
 2019.08.04
 БАРИЛГАЙН ӨГӨХӨН

Үндэслэл:
Булган аймгийн Дашинчлэн сумын
Засаг даргын 2019 оны 06 сарын 17-ны
өдрийн А/137 дугаар захирамжийг
үндэслэв.

"МОНКУЗБАСС" ХХК

Улаанбаатар хот, БГ Дүүрэг, 16-р хороо,
Өндөр Газрын Засагдэргэний гудамж, 10/4-р байр, 6.7 мөөг

ЕГ ШИФР: МК-16/2019

Булган аймаг, Дашинчлэн сум.

Гадна дулаан, усан хангамж, ариутгах татуургын шугам сүлжээ, дагалдах барилга байгууламж

"НАСОСНЫ СТАНЦ"

(АЖЛЫН ЗУРАГ)

БОЛОВСРУУЛСАН:

"Монкузбасс" ХХК-ийн Захирал

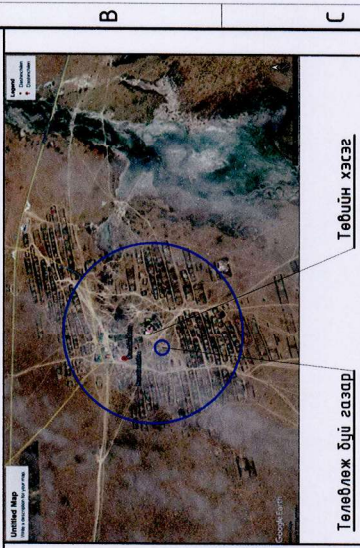
"Монкузбасс" ХХК-ийн Архитектор

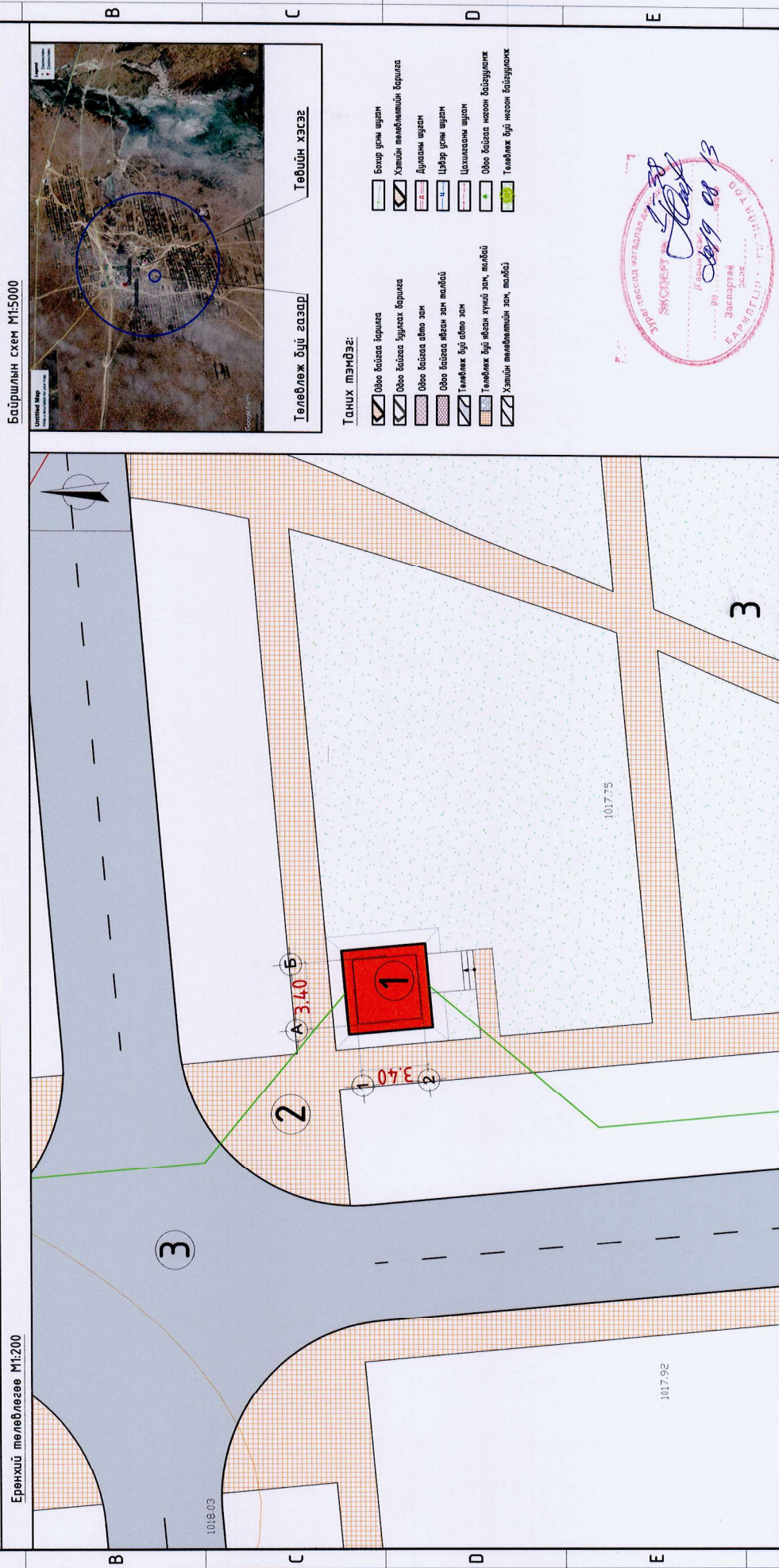
/Ж.Ганболд/

/Э.Содмандах/



Улаанбаатар хот
2019 он

1	2	3	4	5	6	7	8															
<p>Үндэслэл:</p> <ul style="list-style-type: none"> - Булган аймгийн Дашинчигэн сумын Засаг даргын 2019 оны 06 сарын 17-ны өдрийн А/137 дугаар захирамжаар олгосон Дашинчигэн сумын нутаг дэвсгэрт газар олголт. - Дашинчигэн сумын төвийн хөгжлийн ерөнхий төлөвлөгөөний дэвсгэр зураг. - Хот тосгоны төлөвлөлт барилгажилтын норм ба дүрэм БНД 30.01.04.-г үндэслэн ерөнхий төлөвлөгөөний зургийг гүйцэтгэв. 																						
<p>Байршлын схем М1:5000</p> 																						
<p>Тодорхойлолт</p> <table border="1"> <thead> <tr> <th>Д/д</th> <th>Тодорхойлолт</th> <th>Тайбар</th> </tr> </thead> <tbody> <tr> <td>1</td> <td>Төлөвлөж буй "Насосны станц"-н барилга</td> <td>3.4*3.4м 1 давхар</td> </tr> <tr> <td>2</td> <td>Төлөвлөж буй явган зам талбай</td> <td>-</td> </tr> <tr> <td>3</td> <td>Төлөвлөж буй авто зам</td> <td>-</td> </tr> <tr> <td>4</td> <td>-</td> <td>-</td> </tr> </tbody> </table>								Д/д	Тодорхойлолт	Тайбар	1	Төлөвлөж буй "Насосны станц"-н барилга	3.4*3.4м 1 давхар	2	Төлөвлөж буй явган зам талбай	-	3	Төлөвлөж буй авто зам	-	4	-	-
Д/д	Тодорхойлолт	Тайбар																				
1	Төлөвлөж буй "Насосны станц"-н барилга	3.4*3.4м 1 давхар																				
2	Төлөвлөж буй явган зам талбай	-																				
3	Төлөвлөж буй авто зам	-																				
4	-	-																				

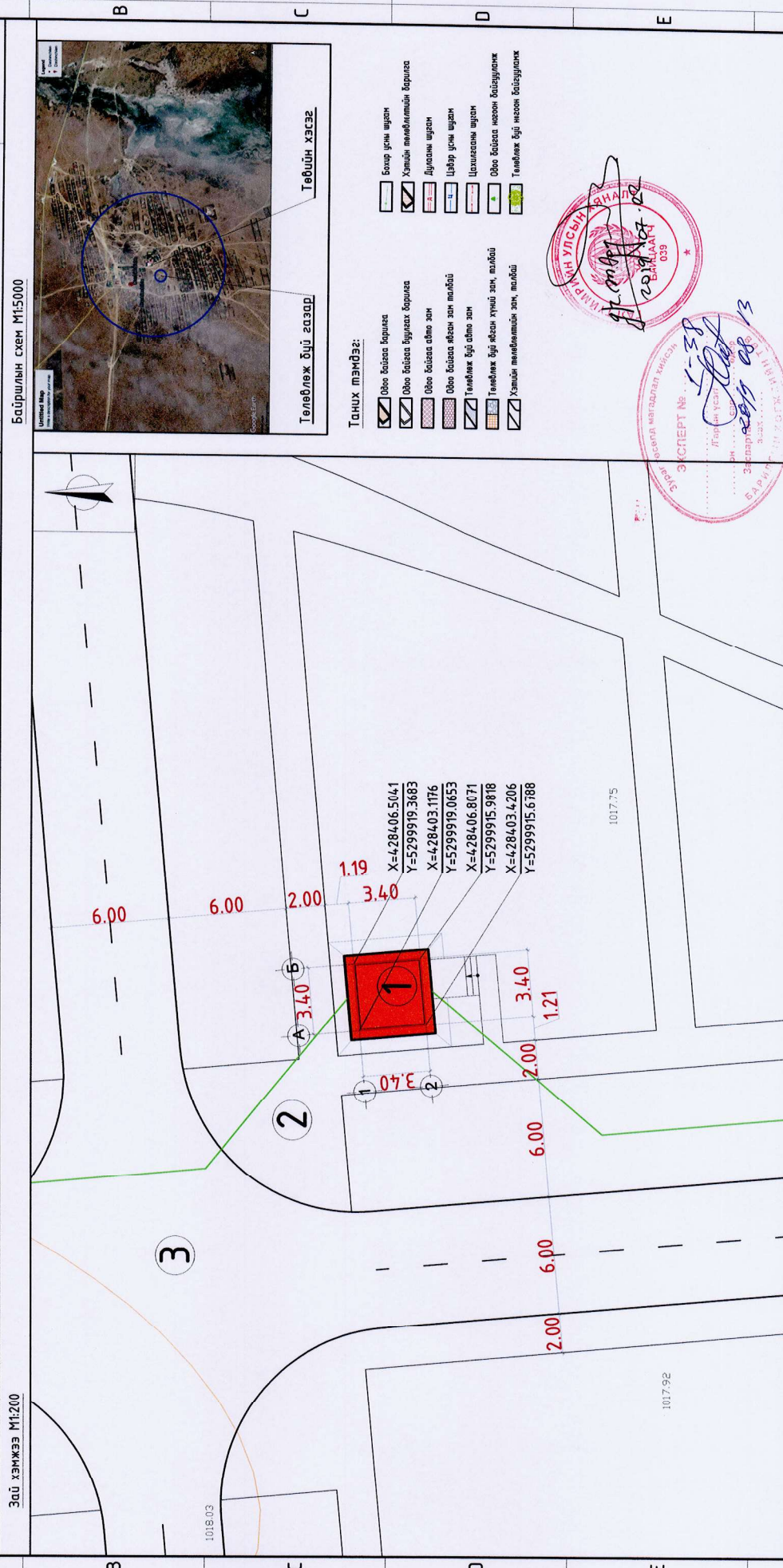


- Танх тэмдэг:
- | | | | |
|-------------------------------------|--------------------------------------|-------------------------------------|-------------------------------|
| <input checked="" type="checkbox"/> | Овоо байгаа барилга | <input checked="" type="checkbox"/> | Болов урж шугам |
| <input checked="" type="checkbox"/> | Овоо байгаа буудагч барилга | <input checked="" type="checkbox"/> | Хэтийн төлөвлөлийн барилга |
| <input checked="" type="checkbox"/> | Овоо байгаа авто зам | <input checked="" type="checkbox"/> | Дулааны шугам |
| <input checked="" type="checkbox"/> | Овоо байгаа явган зам талбай | <input checked="" type="checkbox"/> | Цэвэр усны шугам |
| <input checked="" type="checkbox"/> | Төлөвлөж буй авто зам | <input checked="" type="checkbox"/> | Цэцэглэмийн шугам |
| <input checked="" type="checkbox"/> | Төлөвлөж буй явган хүний зам, талбай | <input checked="" type="checkbox"/> | Овоо байгаа мөсөн байгууламж |
| <input checked="" type="checkbox"/> | Хэтийн төлөвлөлийн зам, талбай | <input checked="" type="checkbox"/> | Төлөвлөж буй мөсөн байгууламж |



1	2	3	4	5	6	7	8																								
<p>Булган аймаг, Дашинчигэн сум, Гадна дугаан, усан хангамж, ариутгах тастуурын шугам сүлжээ, дагалдах барилга байгууламж. "НАСОСНЫ СТАНЦ"</p>																															
<p>ЕРӨНХИЙ ТӨЛӨВЛӨГӨӨ</p> <table border="1"> <tr> <td>Архитектор</td> <td>Э.Содномдах</td> <td>ЕГ Шифр</td> <td>МК-16/2019</td> <td>Масштаб</td> <td>1:200</td> <td>Огноо</td> <td>2019</td> </tr> <tr> <td>Гүйцэтгэгч</td> <td>Ж.Жаргал</td> <td>ТТ Шифр</td> <td>-</td> <td>Зургийн дугаар</td> <td>ЕТ-01</td> <td>Хуудас</td> <td>03</td> </tr> <tr> <td>Шалгасан</td> <td>Э.Содномдах</td> <td>ТТ Шифр</td> <td>-</td> <td>Зургийн дугаар</td> <td>ЕТ-01</td> <td>Хуудас</td> <td>03</td> </tr> </table>								Архитектор	Э.Содномдах	ЕГ Шифр	МК-16/2019	Масштаб	1:200	Огноо	2019	Гүйцэтгэгч	Ж.Жаргал	ТТ Шифр	-	Зургийн дугаар	ЕТ-01	Хуудас	03	Шалгасан	Э.Содномдах	ТТ Шифр	-	Зургийн дугаар	ЕТ-01	Хуудас	03
Архитектор	Э.Содномдах	ЕГ Шифр	МК-16/2019	Масштаб	1:200	Огноо	2019																								
Гүйцэтгэгч	Ж.Жаргал	ТТ Шифр	-	Зургийн дугаар	ЕТ-01	Хуудас	03																								
Шалгасан	Э.Содномдах	ТТ Шифр	-	Зургийн дугаар	ЕТ-01	Хуудас	03																								
<p>МОН КУЗБАСС Инжендерийн, архитектурын, зураачийн, барилгачийн, хөдөлмөрийн нэгдэл "Нонкубасс" ХХК Барилгын Зүрэг төсөл</p>																															

1	2	3	4	5	6	7	8
Д/в Тодорхойлолт							Тайбар
1	Төлөвлөж буй "Насосны станц"-н барилга						3.4*3.4м 1 давхар
2	Төлөвлөж буй явган зам талбай						-
3	Төлөвлөж буй авто зам						-
4	-						-



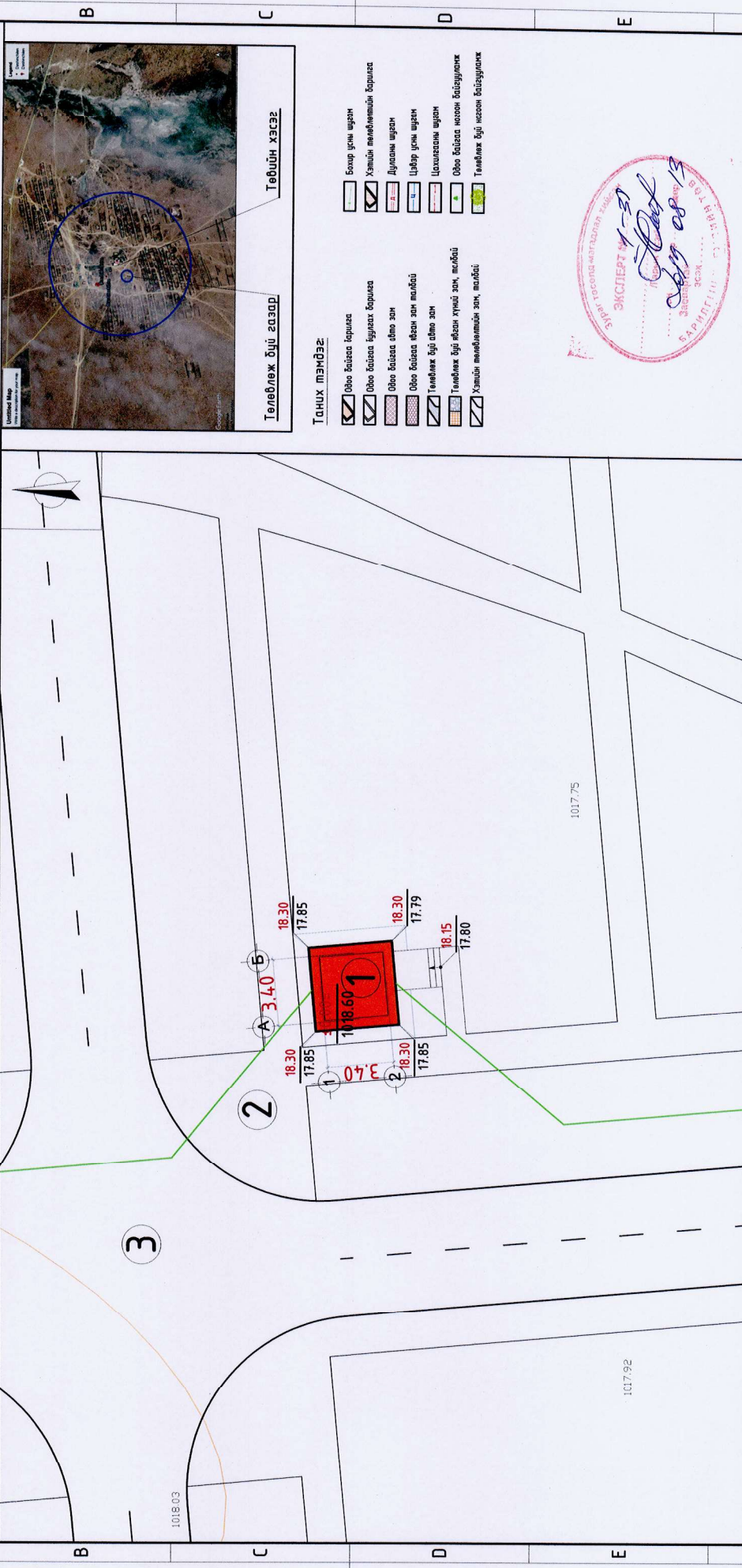
Байршил схем М1:5000		Зай хэмжээ М1:200	
<p>Танхм тэмдэг:</p> <ul style="list-style-type: none"> <input checked="" type="checkbox"/> Овоо байгаа барилга <input checked="" type="checkbox"/> Овоо байгаа буулгах барилга <input checked="" type="checkbox"/> Овоо байгаа авто зам <input checked="" type="checkbox"/> Овоо байгаа явган зам талбай <input checked="" type="checkbox"/> Төлөвлөж буй авто зам <input checked="" type="checkbox"/> Төлөвлөж буй явган хүрээ зам, талбай <input checked="" type="checkbox"/> Хэтийн төлөвлөлийн зам, талбай <input type="checkbox"/> Бохор усны шуган <input type="checkbox"/> Хэтийн төлөвлөлийн барилга <input type="checkbox"/> Дууны шуган <input type="checkbox"/> Цэвэр усны шуган <input type="checkbox"/> Цэцэглэлтэй шуган <input type="checkbox"/> Овоо байгаа мөсөн байгууламж <input type="checkbox"/> Төлөвлөж буй мөсөн байгууламж 			
<p>Булсан аймаг, Дашинчүлэн сум, Гайна дугаан, усан хангамж, ариутгах, татнуургаан шугам сүлжээ, Вагалдах барилга байгууламж, "НАСОСНЫ СТАНЦ"</p>			
Архитектор	Э.Содмандах	ЕГ Шифр:	МК-16/2019
Гүйцэтгэгч	Ж.Жаргал	Масштаб:	1:200
Шалгаан	Э.Содмандах	ТГ Шифр:	-
Зай ХЭНЖЭЭ		Уг шалт:	А.З
<p>МОН КУЗБАСС</p> <p>Урьдчилсан улс, Б.Пүрэв, №-2 Холбоо Бидний Газар Зориулалтын Ажил "Монкузбасс" ХХК Барилгын Засаг төсөл</p>		ЭХСЕРТ №:	1-38
		Гарын үсэг:	<i>[Signature]</i>
		Засварлаг:	2019.08.13

Тайлбар:
Зай хэмжээн зургаалад барилгын тэнхлэгийн 4 дугаанг Х,
У координатын системээр тавьж буйд хэмжээг уртасан
мөдрээр өгөв.

1	2	3	4	5	6	7	8
Тодорхойлолт							Тайлбар
1	Төлөвлөж буй "Насогсны станци"-н барилга						3.4*3.4м 1 давхар
2	Төлөвлөж буй явган зам талбай						-
3	Төлөвлөж буй авто зам						-
4	-						-

Өндөржилт M1:200

Байршлын схем M1:5000



- Танхуу мэмдэг:
- Өвөө байгаа барилга
 - Өвөө байгаа бүрэлдэх барилга
 - Өвөө байгаа өмтө зам
 - Өвөө байгаа явган зам талбай
 - Төлөвлөж буй өмтө зам
 - Төлөвлөж буй явган хувий зам, талбай
 - Хэвийн төлөвлөлийн зам, талбай
 - Бохир усны шугам
 - Хэвийн төлөвлөлийн барилга
 - Дулааны шугам
 - Цэвэр усны шугам
 - Цахилгааны шугам
 - Өвөө байгаа ногоон байгууламж
 - Төлөвлөж буй ногоон байгууламж



<p>Урьдчилсан гэрээний үйлчилгээний байр Улаанбаатар хот, СЗ бүсэд, 8-3 хороо "Монгол Улсын Засгийн газар" ХХК Барууны Зүрээс төсөл</p>		<p>Булган аймаг, Дашинчилэн сум, Говьн дугаан, усан хангамж, ариулгах татнуурзгын шугам сүлжээг дагалдах барилга байгууламж. "НАСОСНЫ СТАНЦ"</p>	
Архитектор	Э.Содномдах	ЕГ Шугам	МК-16/2019
Гүйцэтгэгч	Ж.Жаргал	ТТ Шугам	-
Шалсан	Э.Содномдах	Масштаб	1:200
Өндөржилт	А.3	Огноо	2019
Хуудас	ET-03	Зургийн дугаар	ET-03



"МОНКУЗБАСС" ХХК

Улаанбаатар хот, БГ Дүүрэг, 16-р хороо,
Өндөр Гэгээн Засагварийн зүдэмж, 10/4-р байр, 6,7 тоот

Үндэслэл:

Булган аймгийн Дашинчлэн сумын
Засаг даргын 2019 оны 06 сарын 17-ны
өдрийн А/137 дугаар захирамжийг
үндэслэв.

ЕГ ШИФР: МК-16/2019

Булган аймаг, Дашинчлэн сум.

Гадна дулаан, усан хангамж, ариутгах талуурзгын шугам сүлжээ, дагалдах барилга байгууламж

"НАСОСНЫ СТАНЦ"

(БА АЖЛЫН ЗҮРАГ)

БОЛОВСРУУЛСАН:

"Монкузбасс" ХХК-ийн Захирал

"Монкузбасс" ХХК-ийн Архитектор

/Ж.Ганболд/

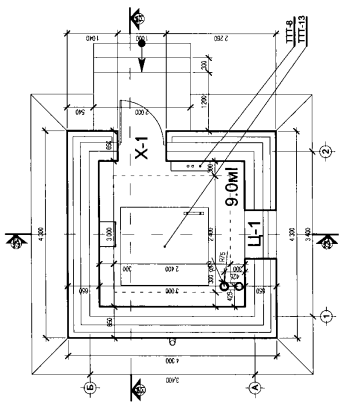
/Э.Содмандах/

Улаанбаатар хот
2019 он

Зургийн жагсаалт, тайлбар бичиг

Барилгын техник, эдийн засгийн үзүүлэлт

Д/д	Хуудасны нэр	Хэмжих нэгж	Марк	Тайлбар
1	Давхрын тоо	тоо	1	зорьгүй
2	Хүчин чадал	-	-	-
3	Барилгажилтын талбай	м ²	18.49	-
4	Барилгын эзэлхүүн	м ³	70.44	газраас дээш
5	Ажлын талбай	м ²	11.56	-
6	Ашигтай талбай	м ²	9.0	-
7	K1 Saw/Sаж	-	0.77	-
8	K2 V/Sаж	-	7.82	-

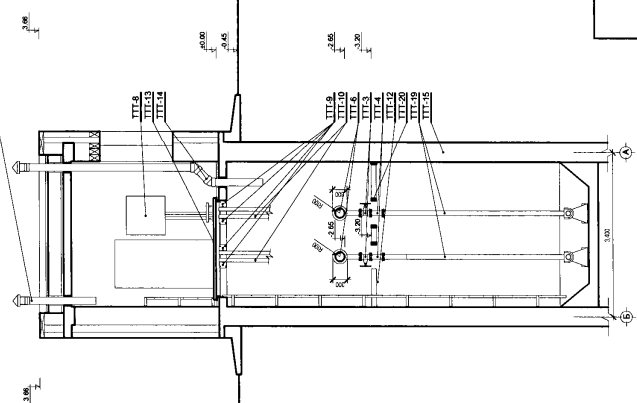


Барилгын ерөнхий байгуулалт М1:100

"ЕТ, БА" зургийн жагсаалт

Д/д	Хуудасны нэр	Марк	Хуудас
1	Нүүр хуудас		
2	Ерөнхий төлөвлөгөө	ЕТ	1
3	Зай хэмжээ		2
4	Өндөржилт		3
5	Зургийн жагсаалт, тайлбар бичиг	БА	1
6	Байгуулалт, дээврийн байгуулалт		2
7	-7.70, -3.20 түвшний байгуулалт		3
8	Огтлол 1-1 /тэнхлэг 1-2/, Огтлол 1-1 технологи /тэнхлэг 1-2/		4
9	Огтлол 2-2 /тэнхлэг Б-А/, Огтлол 2-2 технологи /тэнхлэг Б-А/		5
10	Нүүр тал		6
11	Туслах материалын түүвэр, тодорхойлолт		7

Барилгын ерөнхий огтлол М1:100



Ерөнхий хэсэг

Булган аймгийн Дашинчилэн сумын Засаг даргын 2019 оны 06 сарын 17-ны өдрийн А/137 дугаар захирамжийг үндэслэн Дашинчилэн сумын нутаг дэвсгэрт баригдана. Дашинчилэн сумын нутаг дэвсгэрт баригдах "Насосны станц" нь Засаг Даргын захиалгаар, сумын ерөнхий төлөвлөгөөний дагуу газар олголт, техникийн нөхцөл нь шийдэгдэж, төсөл зураг нь техникийн болон мөргөжлийн хурлаар хэлэлцэгдсэний дараа ажлын зураг төсөл зохиогдсон барилга бөгөөд уг барилга нь тэнхлэгээрээ 3,4*3,4м хэмжээтэй байхаар төлөвлөгдсөн.

Бүх гадна шугам сүржээний зургийг өгөгдсөн техникийн нөхцлийн шаардлагын дагуу боловсруулсан ба нарийвчилсан тооцоо, техникийн өгөгдөл шийдэл, тайлбарыг хэсэг тус бүрийн зургаас үзнэ.
Байгаль цаг уурын үндсэн өгөгдлүүд нь:
Газар хөдлөлийн Балл: - 9
Гадна агаарын тооцооны температур: -30,4°C
Цасны ачаалал: 50 кг/м²
Галын ангилалын категор: 2
Галд тэсвэржилтийн зэрэг: 2
Салхины ачаалал: 33 кг/м²
байх ба хөрсний геологийн бүтэц, даацыг барилга бүтээцийн зурагт үзнэ.

Барилга архитектурын хэсэг

Төлөвлөлт
Уг барилга нь тэнхлэгээрээ 3,4*3,4м хэмжээтэй байхаар төлөвлөгдсөн ба "Насосны станц" нь даацын тоосон хана, цутгамал хучилттайгаар төлөвлөгдсөн. Насосны станцуу орох үндсэн 1 гарц төлөвлөгдсөн.
Хана:
Уг барилгын гадна хана нь 380мм тоосон ханыг 150мм галд тэсвэртэй хөвсөнцөр хавтангаар дуулаж 120мм өнгөлөөний тоосгоор өнгөлнө.
Гадна хананы хэсгэлэлийг БА-2, 4, 5 хуудаснаас үз.
Дээвэр:
Уг барилгын хучилт нь 160мм цутгамал хучилттай, бүс бетонтой байна.
Дээврийн хэсгэлэлийг БА-2, 4, 5 хуудаснаас үз.
Хаалга, цонх:
Бүх хаалга цонхыг БА-2, 6, 7-р зурагт үзүүлсэн ерөнхий схемийн дагуу хийнэ. Хаалга цонхны түүвэр, тодорхойлолтын зурагт хаалга цонхны хананд гарах нүхний хэмжээ, хаалга цонхны хэмжээг заасан. Гүйцэтгэгч байгууллага нь хаалга цонхыг үйлдвэрлэхдээ хананд гарсан нүхний хэмжээг хаалга цонхны түүвэр тодорхойлолтой харьцуулан шалгаж, үйлдвэрлэн угсарна.
Бүх хаалга, цонх нь одоо мөрдөгдөж буй MNS 5802, MNS 5874, MNS 5830 шаардлагын хангасан байна

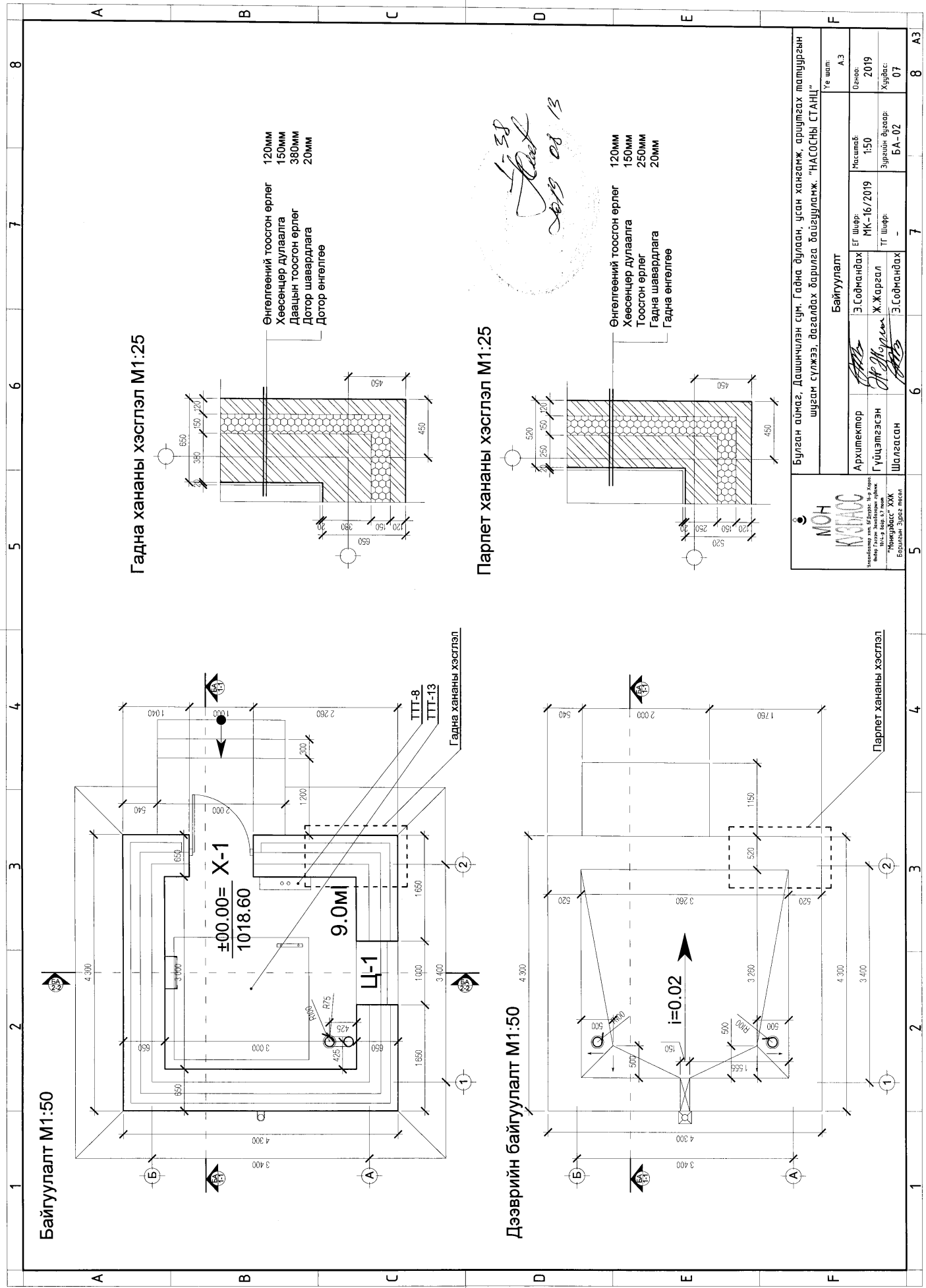
Шал:
Барилгын шал нь 160мм цутгамал хучилтан дээр 50мм сайжруулсан өнгөлгөөтэй бетон тэгшилгээтэй байна.
Гадна засал:
Гадна өнгөлгөөг БА-6-р зурагт үзүүлсний дагуу өнгөлөөний тоосгоор хийнэ.
Дотор засал:
Барилгын дотор талын хананд 20мм сайжруулсан шавардлага хийж 2-3 үе замаас тавьж дотор эмүүлсээр өнгөлнө.
Барилгын дотор заслыг захиалагчийн хүсэлтээр өөрчилж болно.

Заслын ажлыг хүйтний улиралд гүйцэтгэж хатуу хориглоно.

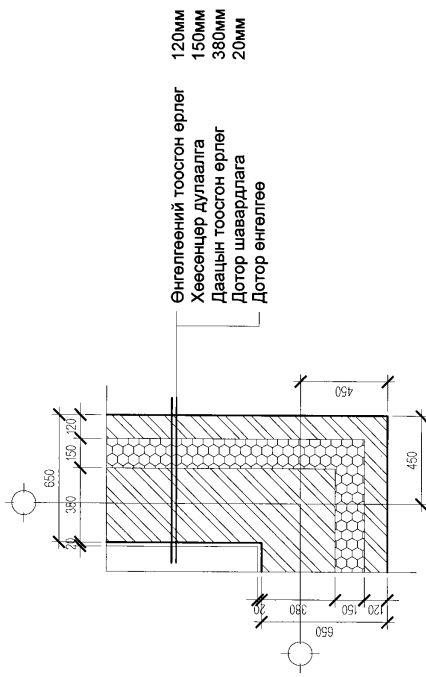
Булган аймаг, Дашинчилэн сум, Гадна булаган, усан халгамж, ариулгах татваргын шүжам сүлжээ, дасалдах барилга байгууламж, "НАСОСНЫ СТАНЦ"

Архитектор	Э.Содномдах	ЕГ Шүрш:	МНС-16/2019	Насандай:	-	Урсгалын бүс:	Хүдбэс
Гүйцэтгэгч	Ж.Жаргал	ТГ Шүрш:	-	Эргэлт:	БА-01	Хүдбэс:	07
Шалгасан	Э.Содномдах	Уг шал:	-	Урсгал:	-	Хүдбэс:	07

Зургийн жагсаалт, тайлбар бичиг

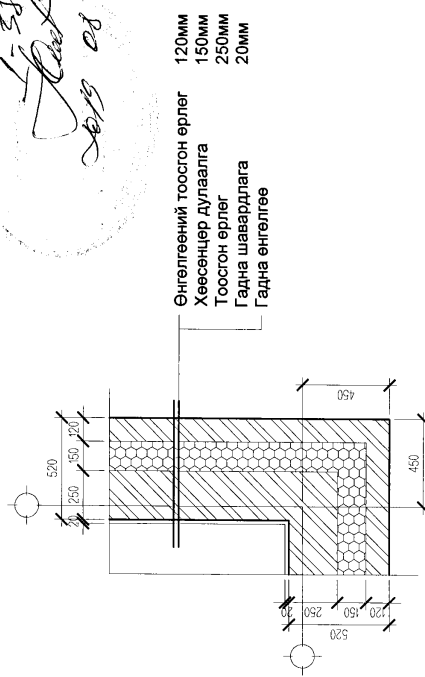


Гадна хананы хэсглэл М1:25



- Өнгөлгөөний тоосгон өрлөг 120ММ
- Хөвсөнцөр дулаалга 150ММ
- Даацын тоосгон өрлөг 380ММ
- Дотор шавардлага 20ММ
- Дотор өнгөлгөө

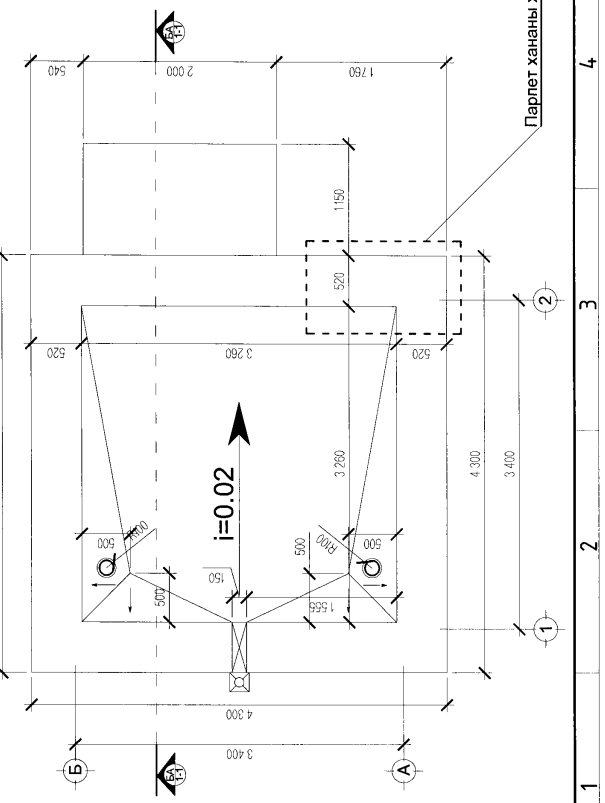
Паркет хананы хэсглэл М1:25



- Өнгөлгөөний тоосгон өрлөг 120ММ
- Хөвсөнцөр дулаалга 150ММ
- Тоосгон өрлөг 250ММ
- Гадна шавардлага 20ММ
- Гадна өнгөлгөө

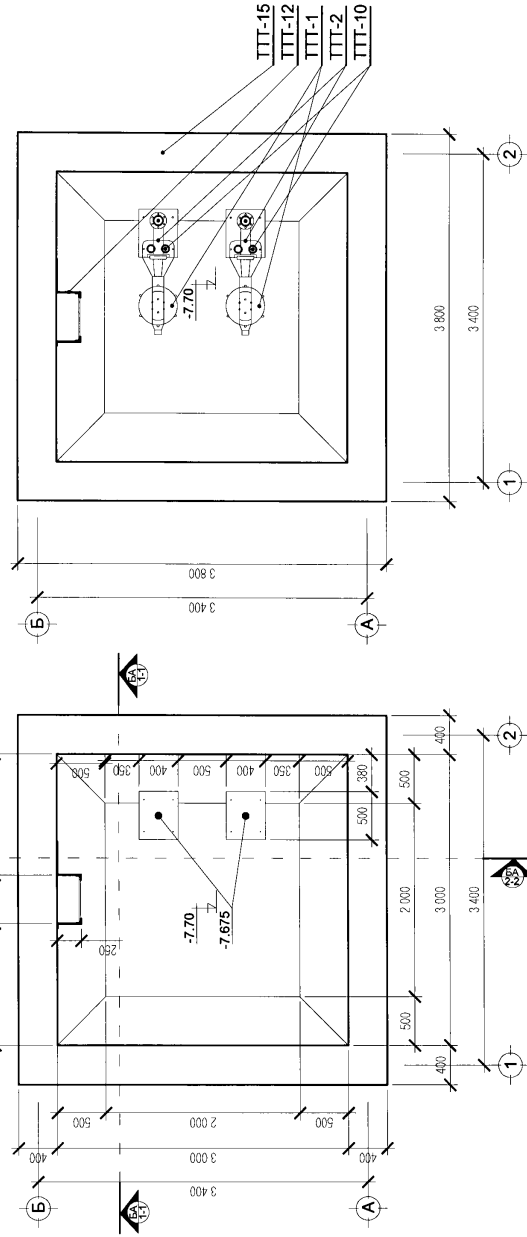
		Булган аймаг, Дашинчүлэн сум, Гадна дулаан, усан хангамж, арицмаах татнуурайн шугам сүлжээ, дагалдах барилга байгууламж. "НАСОСНЫ СТАНЦ"		Үе шал	А.З
		Архитектор	Э.Содномдах	Масштаб	1:50
Гүйцэтгэсэн	Ж.Жаргал	ЭГ Шифр	МК-16/2019	Огноо	2019
Шалгаан	Э.Содномдах	ТТ Шифр	-	Зургийн дугаар	БА-02
				Хугацаа	07

Дээврийн байгуулалт М1:50



Паркет хананы хэсглэл

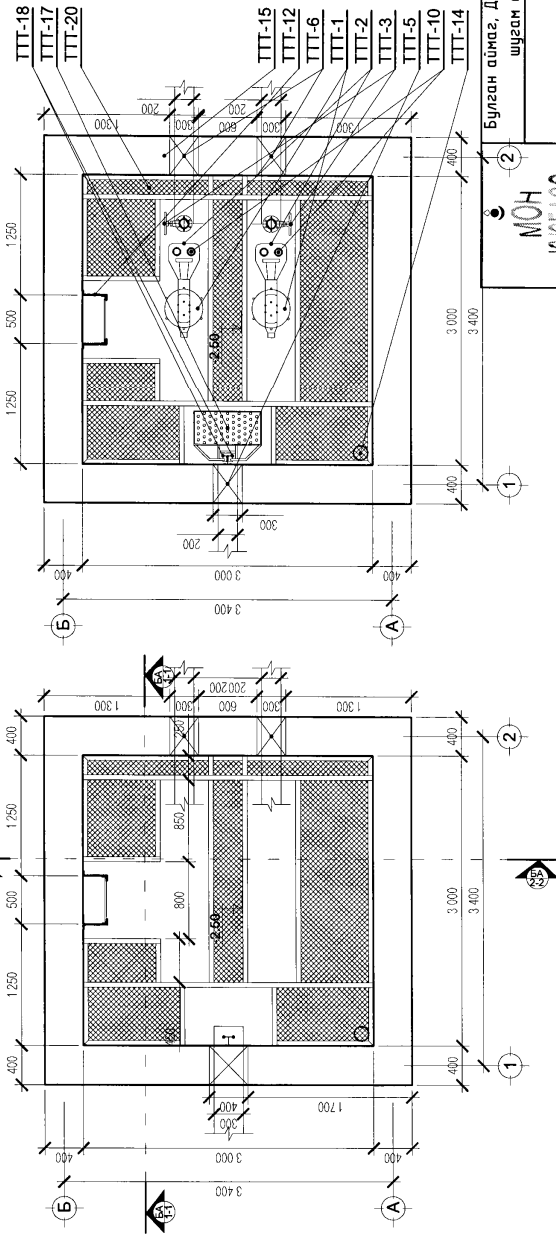
-7.70 түвшний байгуулалт М1:50



Тоног төхөөрөмжийн тодорхойлолт

1. Насос 2ш
2. Соронзтой холбоосон фланец
3. Хаалт
4. Үл буцаах хаалт
5. Бохирын орох хоолой d-300мм
6. Даралттай хоолой d-200мм
7. Түвшин хэмжих хөвөгч мэдрэгч
8. Автоматикийн самбар
9. Насос чиглүүлэгчийн бэхэлгээ
10. Насос гаргаж засварлах, чиглүүлэгч зам
11. Гар таль
12. Төмөр шат /звэрдэггүй/
13. Бохир цуглах приямочки нээлий
14. Агааржуулалтын хоолой
15. Приямочки хана
16. Цахилгаан утасны оролт
17. Том ширхэгтэй хог цуглуулах тор
18. Хог цуглуулах тор гаргах зам
19. Шахах хоолой
20. Засварын нээлий
21. Барилгын агааржуулалт

-3.20 түвшний байгуулалт М1:50

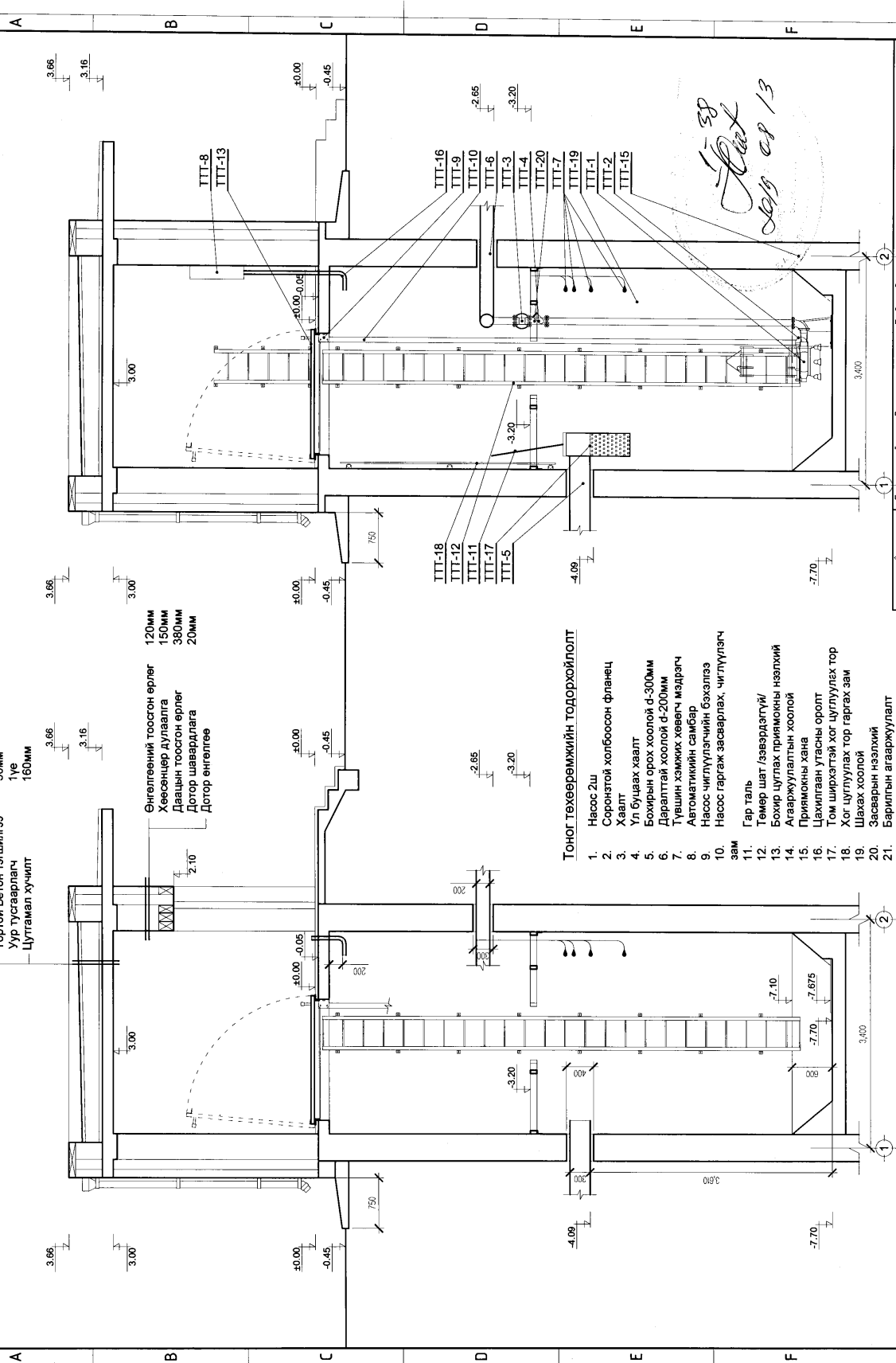


Handwritten signature and date: 2019.08.13

<p>Булган аймаг, Дашинчүлэн сум, Габна дугаан, угсан хангамж, арицмаах татмуурын шуган сүлжээ, дасалдах барилга байгууламж. "НАСОСНЫ СТАНЦ"</p>		<p>Үе шал А.3</p>
<p align="center">-7.70 түвшний байгуулалт</p>		
<p>Архитектор Гүйцэтгэсэн Шалгаасан</p>	<p>Э.Содномдах Ж.Жаргал Э.Содномдах</p>	<p>Масштаб: MK-16/2019 1:50 Зургийн дугаар: БА-03</p>
<p>Урьдчилсан гэрээний үндсэн дээр 2019 оны 07 сарын 17 өдөр "Индустриал" АЖ АХИ-ийн Боловсрол зурсал төвөөс</p>		<p>Огноо: 2019 Хугацаа: 07</p>

Огтлол 1-1 /тэнхлэг 1-2/ М1:50

Огтлол 1-1 технологи /тэнхлэг 1-2/ М1:50

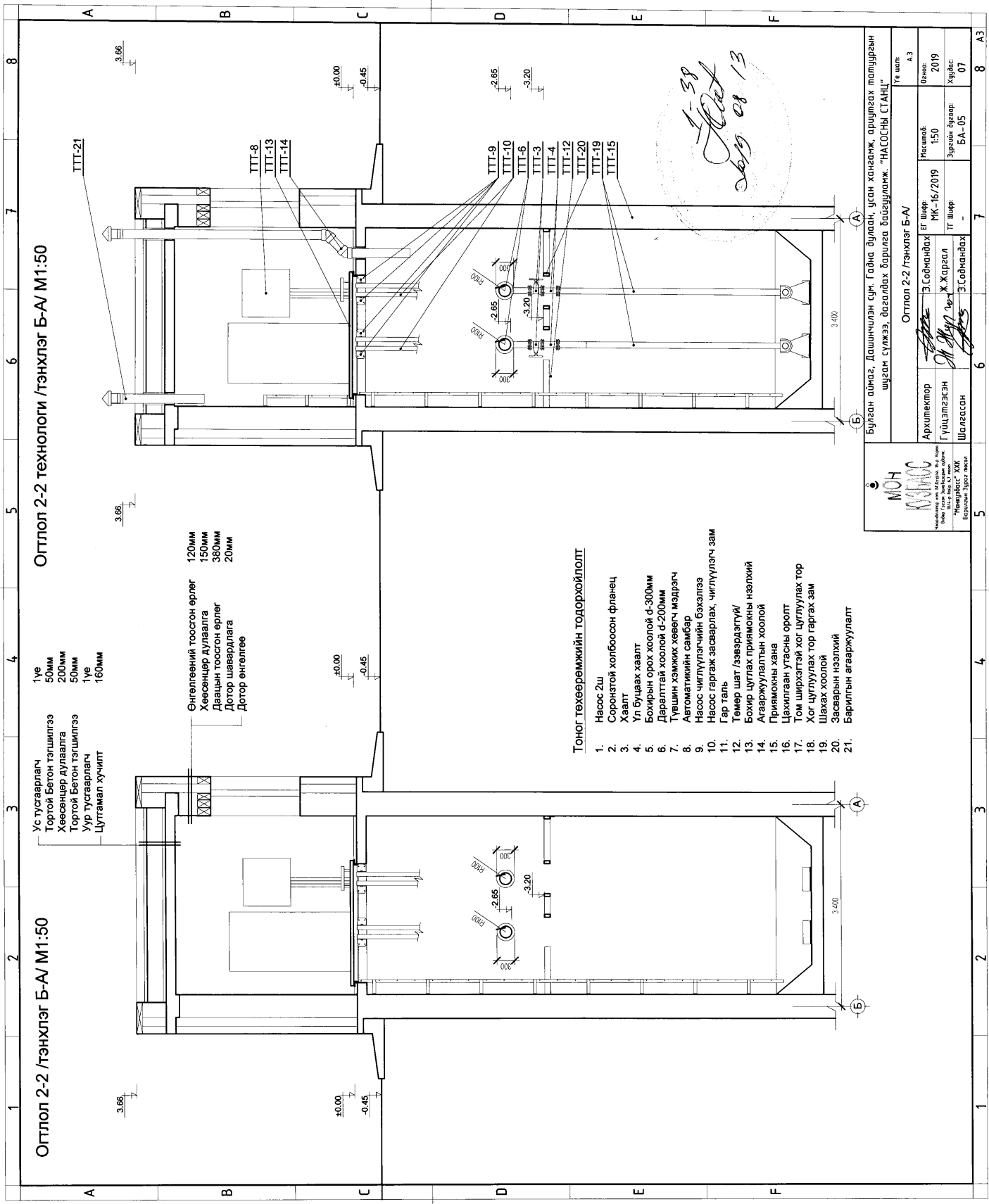


Тоног төхөөрөмжийн тодорхойлолт

1. Насос 2ш
2. Соронзтой холбоосон фланец
3. Хаалт
4. Ул буцаах хаалт
5. Бохирын орох хоолой d-300мм
6. Даралттай хоолой d-200мм
7. Түвшин хэмжих хөвөгч мэдрэгч
8. Автоматийн самбар
9. Насос чиглүүлэгчийн бэхэлгээ
10. Насос гаргаж засварлах чиглүүлэгч зам
11. Гар таль
12. Төмөр шат /звэрдэггүй/
13. Бохир цуглах приемны нээлийн
14. Агааржуулалтын хоолой
15. Приемны хана
16. Цахилгаан утасны оролт
17. Том ширхэгтэй хог цуглуулах тор
18. Хог цуглуулах тор гаргах зам
19. Шахах хоолой
20. Засварын нээлийн
21. Барилгын агааржуулалт

		Бүтээн аймаг, дашинчилсан сүм, Гална дугаар, усан хангамж, ардуулах талуургаан шигэм сүлжээ, басаглах барилга байгууламж "НАСОНЫ СТАНЦ"	
Архитектор	Э.Солондаг	Масштаб:	1:50
Гүйцэтгэгч	Ж.Жаргал	МК-16/2019	2019
Шалгагсан	Э.Солондаг	Зургийн өдөр	БА-04
		ТТ шөр	07
		Уг шө:	А.З

Handwritten signature and date:
 2019 о. 08. 13



Огтлол 2-2 /тэнхлэг Б-А/ М1:50

Огтлол 2-2 технологи /тэнхлэг Б-А/ М1:50

- 1үе
- 50мм
- 200мм
- Хөвсөнцөр Дулаалга
- Тортой Бетон тэгшилгээ
- 50мм
- Уур тусгаарлагч
- 1үе
- 160мм
- Цутгамал хучилт

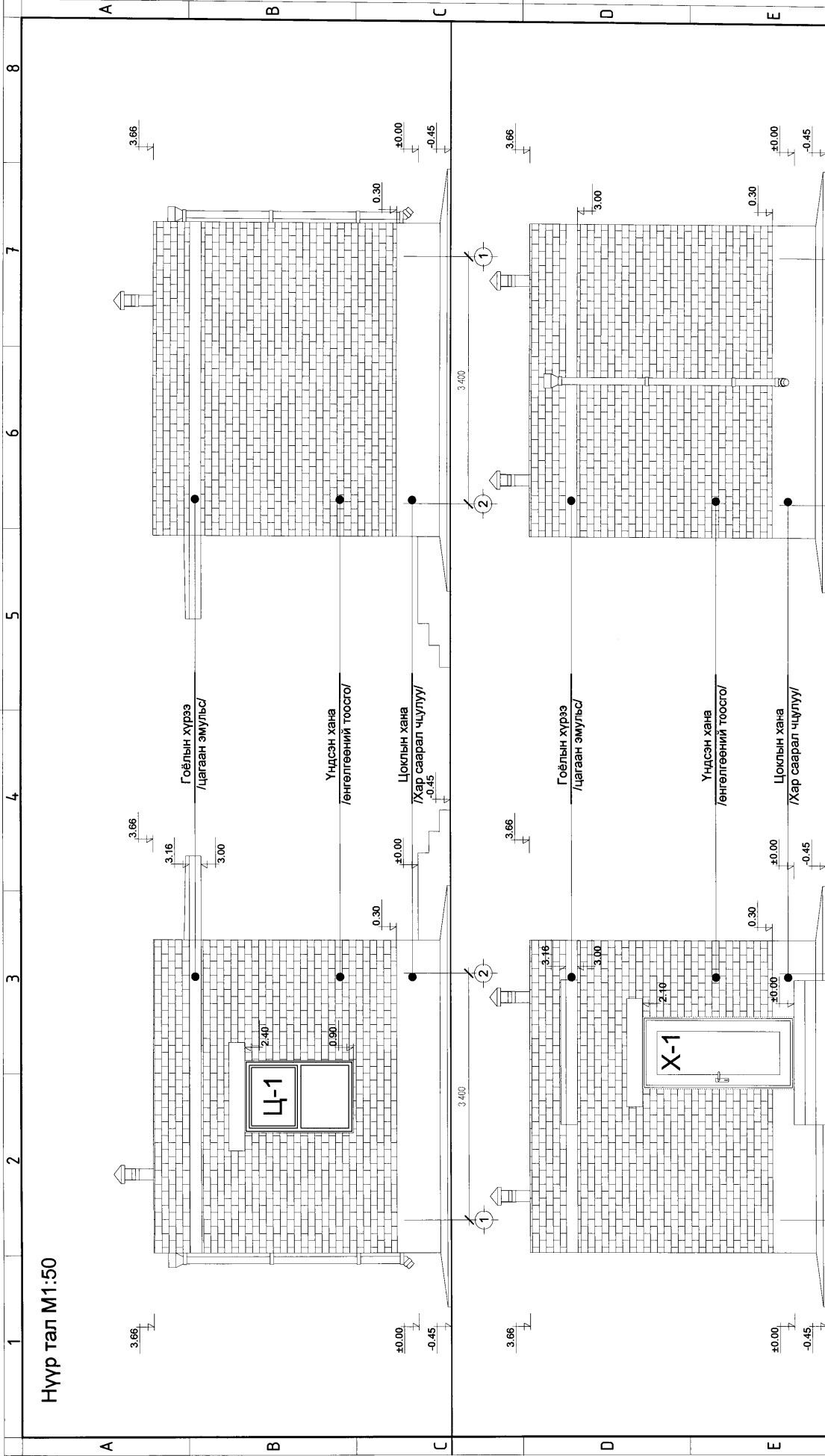
- Өнгөлгөөний тоосгон өрлөг
- 120мм
- Хөвсөнцөр дулаалга
- 150мм
- Даашын тоосгон өрлөг
- 380мм
- Дотор шавардлага
- 20мм
- Дотор өнгөлгөө

Тоног төхөөрөмжийн тодорхойлолт

1. Насос 2ш
2. Соронзтой холбоосон фланец
3. Хаалт
4. Ул буцаах хаалт
5. Бохирын орох хоолой d-300мм
6. Даралттай хоолой d-200мм
7. Түвшин хэмжих хөвөгч мэдрэгч
8. Автоматикийн самбар
9. Насос чиглүүлэгчийн бэхэлгээ
10. Насос гаргаж засварлах, чиглүүлэгч зам
11. Гад таль
12. Төмөр шат /звэрэлгүй/
13. Бохир цуглах приямоны нэлхий
14. Агааржуулалтын хоолой
15. Приямоны хана
16. Цахилгаан утасны оролт
17. Том ширхэгтэй хог цуглуулах тор
18. Хог цуглуулах тор гаргах зам
19. Шахах хоолой
20. Засварын нэлхий
21. Барилгын агааржуулалт

		Бүлэгн аймаг, Дашинчилэн сүм Гайна булаг, усан хангамж, оршигдох төлбөргүй шүүсэн сүлжээ, асалах барилга байгууламж, "НАСОСНЫ СТАНЦ"	
Архитектор	Э.Солбиандай	Огтлол 2-2 тэнхлэг Б-А	Үе шөл
Гүйцэтгэгч	Х.Жаргал	МК-16/2019	А.3
Шалгагч	Э.Солбиандай	ТТ Шөгр	Өмөөр
		ТТ Шөгр	2019
		Зурвалж дугаар	Хуудас
		БА-05	07

1-38
Handwritten signature
 2019.08.13



Нүүр тал М1:50

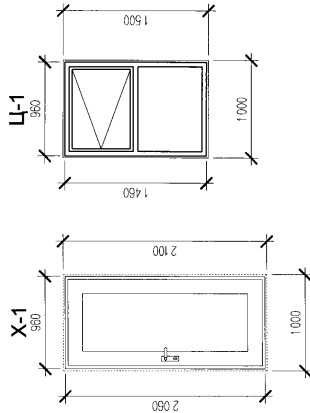
Handwritten signature and date:
 1.38
 2019.08.13

		Булган аймаг, Дашинчүлэн сум, Габна булаг, усан хангамж, ариутгах татвургайн шуган сүлжээ, дасалдах барилга байгууламж. "НАСОСНЫ СТАНЦ"		Үе шал	А.З
		Архитектор	Э.Сойнчандаг	ЕГ Шифр	МК-16/2019
Гүйцэтгэсэн	Ж.Жаргал	ТТ Шифр	-	Зургийн дугаар	БА-06
Шалгасан	Э.Сойнчандаг	Хүр тал	Нүүр тал	Огноо	2019
				Хуудас	07

- Таних тэмдэг:
- Цоцлын хана /Хар саарал чулуу/ / СМУК С 67%, М 610%, У 41%, К 19%
 - Үндсэн хана /өнгөлгөөний тоосго/ / СМУК С 4%, М 47%, У 93%, К 0%
 - Гойлын хүрээ /цагаан эмүльс/ / СМУК С 0%, М 0%, У 0%, К 0%

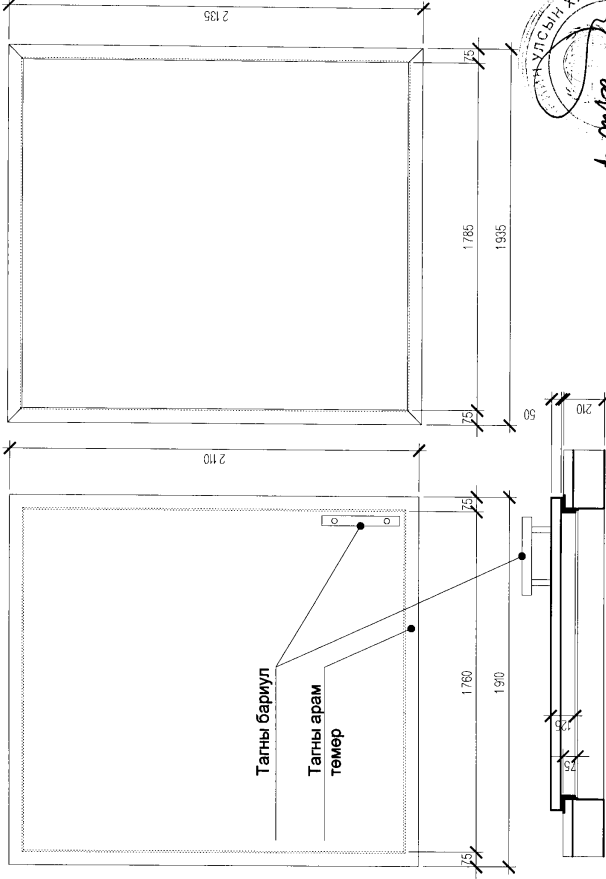
1 2 3 4 5 6 7 8 A B C D E F

Хаалга цонхныгүүвэр, тодорхойлолт М1:50



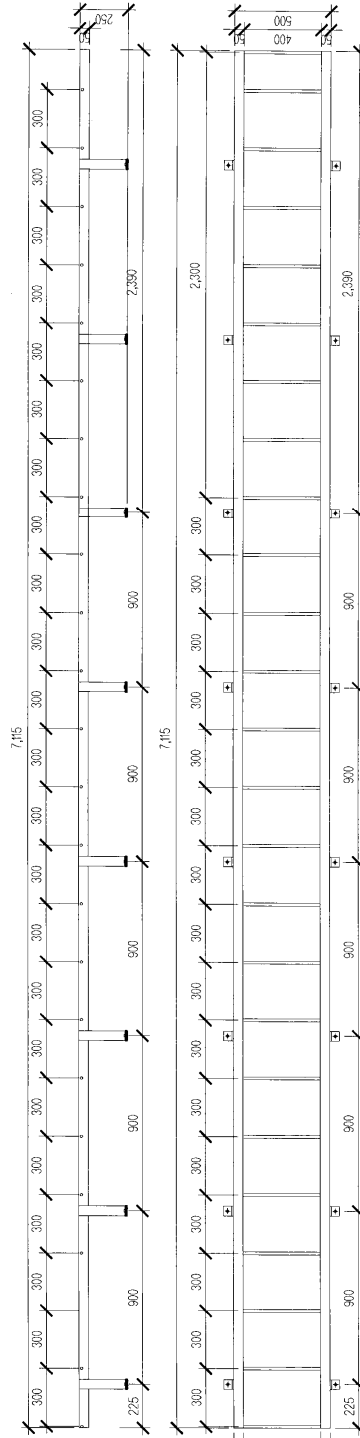
Д/д	Марк	Хананд гарах нүхний хэмжээ /өргөн, өндөр мм/	Хаалга цонхны хэмжээ /өргөн, өндөр мм/	Тоо/ш		Тайлбар
				R	L	
1	X-1	1000*2100	960*2060	1	1	гадна төмөр
2	Ц-1	1000*1500	960*1460	1	1	Хувиар цонх -Цайрсан борооны усны хялгалагч

Бохир цуглах приямокны нээлхий М1:25



Арам М1:25

Төмөр шат /зэвэрдэггүй/ М1:25



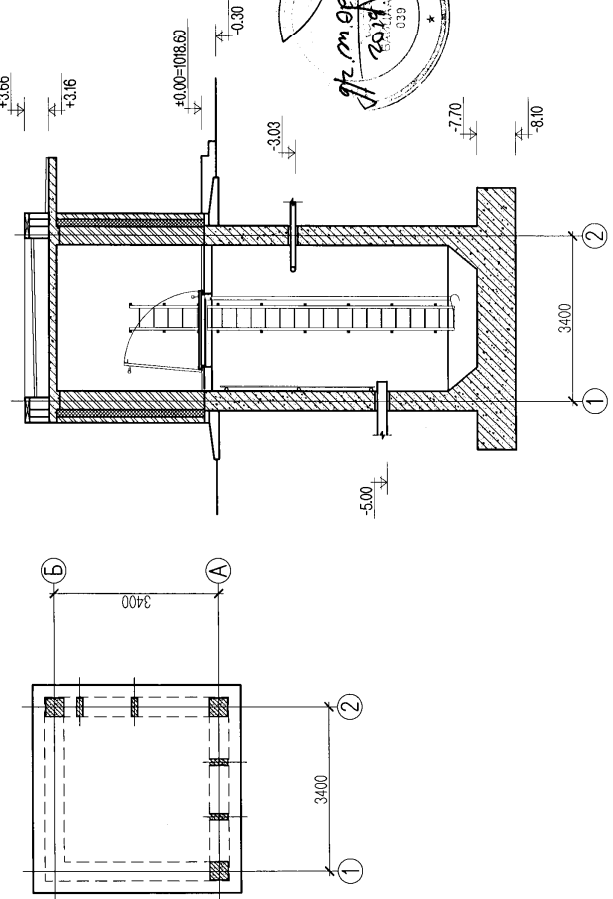
МОН АЗНАА
 Иргэдийн Төлөөлөгчдийн Хурал
 Улаанбаатар хот, нийслэл
 Улаанбаатар хот, нийслэл
 Улаанбаатар хот, нийслэл
 Улаанбаатар хот, нийслэл

Булган аймаг, Дашинчигэн сум, Гадна дулаан, усан хангамж, ариусгах татнуурайн шугам сүлжээ, дагалдах барилга байгууламж "НАСОСНЫ СТАНЦ"

Архитектор	Э.Содномдах	ЭГ Шифр:	МК-16/2019	Масштаб:	1:50	Угсралтын дугаар:	БА-07
Гүйцэтгэсэн	Ж.Жаргал	ТГ Шифр:	-	Зургийн дугаар:	БА-07	Хугацаа:	07
Шалгасан	Э.Содномдах	Тодорхойлолт	Хаалга цонхныгүүвэр, тодорхойлолт	Үе шат:	А.3		

Д/д	Зургийн нэр	Хуудас/марк	Тайлбар
1	Зургийн жагсаалт, тайлбар бичиг	ББ-1	
2	Суурь суулгалтын зураг	ББ-2	
3	Хавтан суурийн байгуулалт, доод торны арматурчлал	ББ-3	
4	Огтол 1-1, 2-2, 3-3	ББ-4	
5	Хавтан суурийн дээд торны арматурчлал, огтол 4-4	ББ-5	
6	Сууриас дээш хийгдэх зүрхэвчний гаргалгаа арматурчлал	ББ-6	
7	Зоорийн давхрын хучилтын хэвний байгуулалт, доод торны арматурчлал	ББ-7	
8	Зоорийн давхрын хучилтын дээд торны арматурчлал	ББ-8	
9	Ханын тор ба ялууны байгуулалт	ББ-9	
10	Зур-1, Зур-2-ын арматурчлал	ББ-10	
11	1-р давхрын цутгамал хучилтын хэвний байгуулалт, төмөрбетон бүсийн арматурчлал	ББ-11	
12	1-р давхрын цутгамал хучилтын дээд торны арматурчлал	ББ-12	

ТООЦООНЫ СХЕМ М1:100



Тайлбар бичиг

Ерөнхий хэсэг. Булган аймгийн Дашинчилэн сумын гадна ус хангамж, ариутгах татуургын шугам сүлжээ, цэвэрлэх байгууламжийн Насоны станцын барилгыг барилга архитектурын даалгаврын дагуу барилга бүтээхийн зургийг тооцож боловсруулав. Барилгын барилга бүтээхийн төлөвлөлтийг байгаль цаг уурын доорхи нөхцөлд тохируулан төлөвлөв.

Үүнд: Гадна агаарын тооцооны температура - 30,40С
50 кг/м2
30 кг/м2
Цасны ачаалал
Салхины ачаалал
Газар чичирхийллийн балл
9, балл

Барилга нь тэнхлэгээрээ 3,4 х 3,4 м, зоорийн давхар нь бүрэн цутгамал хийцтэй, 1 давхар нь даацын тоосгон өрөгт ханатай барилга байна.

Суурь: Котлованыг механикмаар ухаждаа суурь суулгах төслийн түвшнээс дээш 20-30 см дугаар ухаж түүнээс доош төслийн гүн хүртэл гараар ухаж хэрэгтэй. Барилгын суурийг Б20 ангийн цутгамал хавтан суурьтайгаар төлөвлөв. Хавтан суурийн зузаан 40см байна. Суурийн доор 10см зузаан В10 ангийн бетоноор бэлтгэл үе хийж өгнө. Бетоны ажлыг гүйцэтгэхэд "Цутгамал бетон, төмөрбетон бүтээц, Угсралтын БНБД 52-02-05, цутгамал төмөрбетоны ажил гүйцэтгэх заавар БДС-102-04 –ийн холбогдох заалтуудын дагуу хийнэ. Буурь суурийн ажлыг БНБД 52-02-05 –г баримтлан гүйцэтгэвэл зохино. Суурийн доорхи буурь хөрсний талаархи мэдээллийг ББ-2-р хуудаснаас үз. Суурь болон зоорийн ханын хөрстэй харьцах бүх хэсэгт ус чийгнээс хамгаалсан түрлэг түрхэнэ. Суурийг буцаан булахдаа овойлт үүсгэхгүй хайрган хөрсөөр чийгнэнэ / т.бэтрисм3 хүртэл /.

Даацын бүтээц: Зоорийн давхар нь бүрэн цутгамал ханатай, 1-р давхар нь 380мм-ийн зузаантай тоосгон өрөгт хана байна.

Хана: Барилгын зоорийн давхрын хана нь бүрэн цутгамал байна. Ханын зузаан 400мм байна. Бетоны анги В20 байна. Арматурын анги АIII, АI байна. 1-р давхрын гадна хана талаасаа 120мм-ийн зузаантай 75-аас доошгүй мармын бат бэхтэй цул тоосго, 150мм-ийн зузаантай 35кг/м3-ээс багагүй нягттай, гал дэмждэггүй / MNS 4629:2007 стандартын антиперны нэмэлттэй / P-SА -35 / маркийн пенополистрол хавтан, 380мм-ийн зузаантай 75-аас доошгүй мармын бат бэхтэй цул тоосгон өрөг гэсэн бүтээцтэй байна. Өрөгт хананд өндрийн дагуу 675 мм тутамд өргөлийн тор тавьж бэхлэнэ. Тоосгон өргөлийн зуурмагийн марк 50 байвал зохино. Өргийн зэрэг II бөгөөд нормаль барьцалдалт нь 1,8кг/см2-Рсуур>1,2кг/см2 байна.

Ялуу: Тоосгон өрөгт хананд гарах цонх, хаалганы нүхний дээр угсармал төмөрбетон ялуу тавина. Угсармал төмөрбетон ялууг цурвал В1,038-1 дэврээс сонгоно. Ялууны султ нь 1,5 м хүртэл өргөнтэй нүхний дээр 25см –ээс багагүй, 1,5 м-ээс ихүү өргөнтэй нүхний дээр 35см-ээс багагүй байна. Угсармал төмөрбетон ялууг 100маркийн жинд тараасан бээжээгүй шинэжүүлсэн зуурмаган дээр суулгана.

Хучилт: Барилгын зоорийн давхрын хучилт нь цутгамал төмөрбетон байна. Хучилтын зузаан 160мм байна. 1-р давхрын хучилт нь цутгамал төмөрбетон хучилт байна. Арматурын анги АIII, АI, Бетоны анги В20 байна.

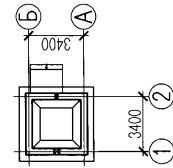
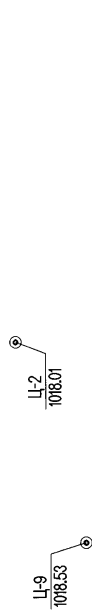
Хаавч /манас/: Барилгын эргэн тойронд 100см өргөнтэй бетон хэвэвчийг барилгаас гаднаш налуутай /l=0,02/ хийж өгнө. Орчны тохиромжтой ажлыг зургийн дагуу БНБД 3.01.06-90 –ийг баримтлан гүйцэтгэнэ.

Анхаар :

1. Цутгамал төмөрбетон хийцүүдэд хэрэглэх арматурын төрлийг өөрчлөх тохиолдолд тухайн арматурын багц бүрээс 45 см урттай дээж авч зохих эрх бүхий мэргэжлийн байгууллагаар шалгуулж зураг төсөлд заасантай тохирч байгаа бол зохиогчийн зөвшөөрлийг авч хэрэглэнэ.
2. Барилга угсралтын ажлыг дулааны улиралд гүйцэтгэхээр зураг төсөлд тусгасан болно. Хэрэв хүйтний улиралд гүйцэтгэх бол холбогдох барилгын норм дүрм БНБД III 02.01-90 –ийн зохих заалтуудыг баримтална.
3. Барилга угсралтын ажил гүйцэтгэхдээ хөдөлмөр хамгаалалын БНБД 12-03-04-ийг баримталж гүйцэтгэнэ.
4. Барилгын угсралтын үед зохиогчийн хяналт хийлгэх хэрэгтэй.
5. Суурь болон зоорийн ханын бетоны ус үл нэвэрүүлэх марк W4 байна. Хөрсний ус дээр байгаа тул ус зайлуулах дернажийн арга, соруулах гэх мэт арга хэмжээг авна. Бетон цутгалтын ажил гүйцэтгэхдээ усанд түргэн бээжигч нэмэлт хэрэглэх нь зохимжтой.

		Булган аймаг, Дашинчилэн сум, Гадна дулаан, усан хангамж, ариутгах татуургын шугам сүлжээ, дагалдах барилга байгууламж. * Насоны станц.	
Инженер	Г.Ганцолмон	Г.Ганцолмон	Г.Ганцолмон
Гүйцэтгэсэн	Г.Манбухай	Т.Шурь	Т.Шурь
Шалгагсан	Г.Ганцолмон	Г.Ганцолмон	Г.Ганцолмон
Урьдчилсан	Г.Манбухай	Т.Шурь	Т.Шурь
Огноо:	2019	Насалж:	ББ-1
Хуудас:	12	Угсралтын үе:	ББ-1
Угсралтын үе:	ББ-1	Хуудас:	12

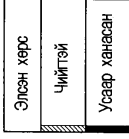
Цооногийн байгуулалт М1:300



Төвч дүгнэлт

- Монкубас: ХХК-ын захиалгаар Булган аймгад Дашинчигэн сумын инженерийн шугам сулжээ, түүнийг дагалдах барилга байгууламжийн зураг төсөл боловруулахад зориулсан инженер-геологийн судалгааны дүгнэлтийг 2019-р оны 06-р сард барилгын зураг төсөл, инженер-геологийн "Гурвалтас" ХХК №.43/19 ЭТ18-1023/18 боловруулан гүйцэтгэсэн байна.
- Төлөвлөж буй талбай нь инженер-геологийн дүнд зөрийн ноцол хамаарна тус талбайд хоёр төрлийн ул хөрс илэрсэн.
- Судалгааны талбайд 2019 оны 05-р сарын 25ны байдлаар 4-дүгээр цооног 4.0м гүн өрөмдөхөд хөрсний ус 2.0м, 3 дугаар цооногт 4.0м гүн өрөмдөхөд 1.0м, 8 дугаар цооногт 5.0м гүн өрөмдөхөд 1.2м, 7 дугаар цооногт 5.0м гүн өрөмдөхөд 4.5м-т хөрсний ус тус тус илэрсэн ба хөөрөх түвшин нь 0.3-0.6м-ээр дөвийлнө.
- Тооцоолох элсэн ул хөрсний $K_f=0.042$ байгаа тул дүнд зөрийн өвсхийг ул хөрсөнд нормлогдоно.
 - Хайргархаг элсэн ул хөрсний $K_f=0.046$ байгаа тул сул өвсхийг ул хөрсөнд нормлогдоно.
- Ул хөрсний улирлын хөлдлийн норматив гүн:
 - Тооцоолох элсэн ул хөрсөнд: 2.77м
 - Хайргархаг элсэн ул хөрсөнд: 2.93м
- Газар шорооны ахлын зэрэг:
 - Тооцоолох элсэн ул хөрсөнд: II
 - Хайргархаг элсэн ул хөрсөнд: III
- Судалгааны талбай нь газар хөдлөлтийн 9э баллын эрчимтэй бүсэнд багтана.

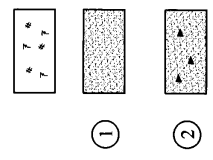
Хөрсний төлөв байдал



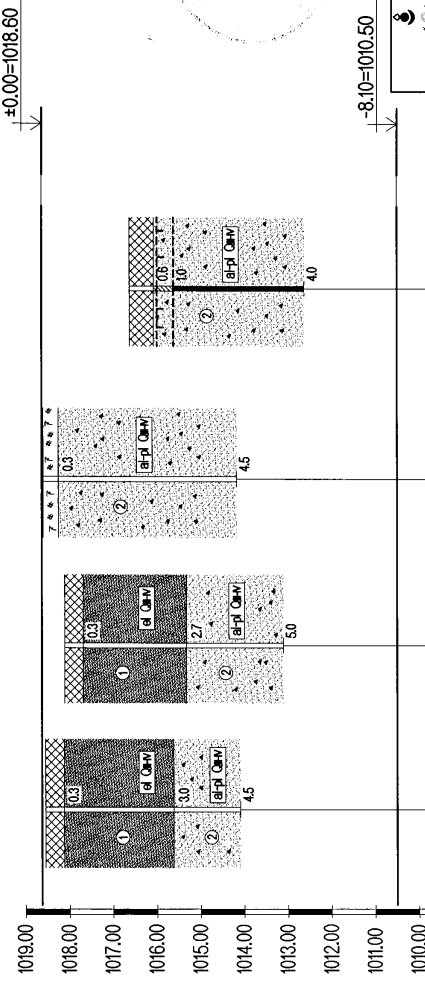
Хөрсний үзүүлэлт
 Зуурагдалтын хүч $C^H = C^V = 4.0 \text{ МПа}$ $C^H = 2.6 \text{ МПа}$
 Дотоод үрэлтийн өнцөг $\varphi^H = \varphi^V = 30^\circ$ $\varphi^H = 27^\circ$
 Хэв гажилтын модуль $E^H = 18 \text{ МПа}$
 Хөрсний тооцооны эсэргүүцэл $R_0 = 15 \text{ МПа}$

Зуурагдалтын хүч $C^H = C^V = 1.0 \text{ МПа}$ $C^H = 0.68 \text{ МПа}$
 Дотоод үрэлтийн өнцөг $\varphi^H = \varphi^V = 38^\circ$ $\varphi^H = 35^\circ$
 Хэв гажилтын модуль $E^H = 42 \text{ МПа}$
 Хөрсний тооцооны эсэргүүцэл $R_0 = 50 \text{ МПа}$

Таних тэмдэг



Инженер-геологийн зүсэлт



Малгалтын нэрдугаар	LI-9	LI-2	LI-5	LI-4
Амсрын өндөрм	1018.53	1018.01	1018.70	1018.64
Хоорондын займ				

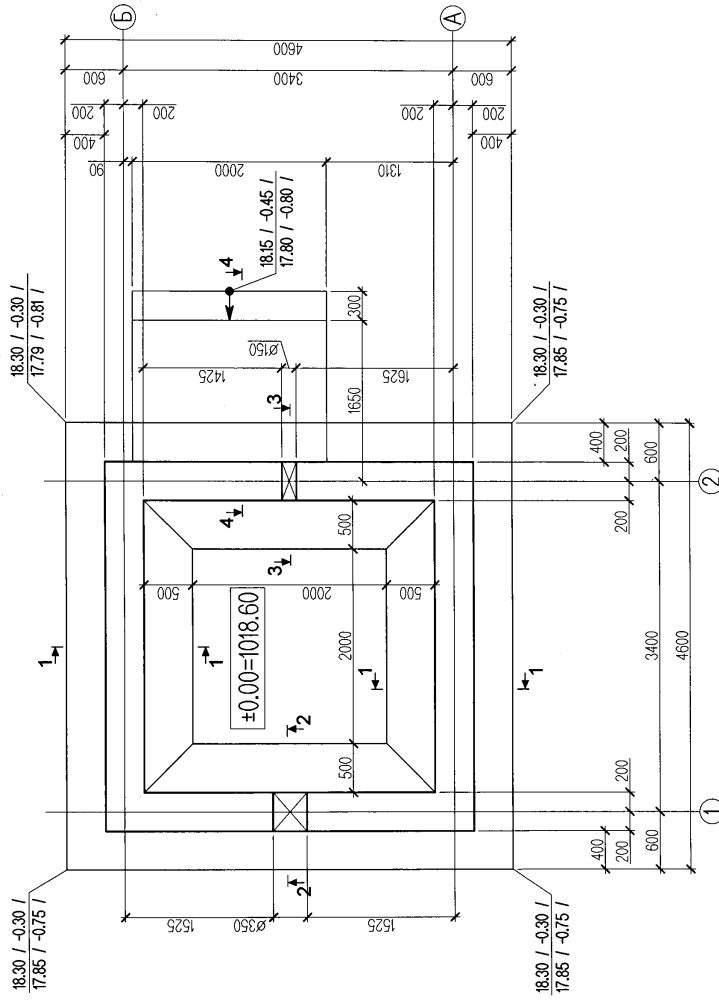
Булган аймгад Дашинчигэн сум, Гадна дулаан, усан хангамж, ариулах татуургын шугам сулжээ, дагалдах барилга байгууламж "Навооны станц"

Инженер: *[Signature]* Г.Ганцолмон
 Гүйцэтгэсэн: *[Signature]* Г.Мандухай
 Шалгалсан: *[Signature]* Г.Ганцолмон

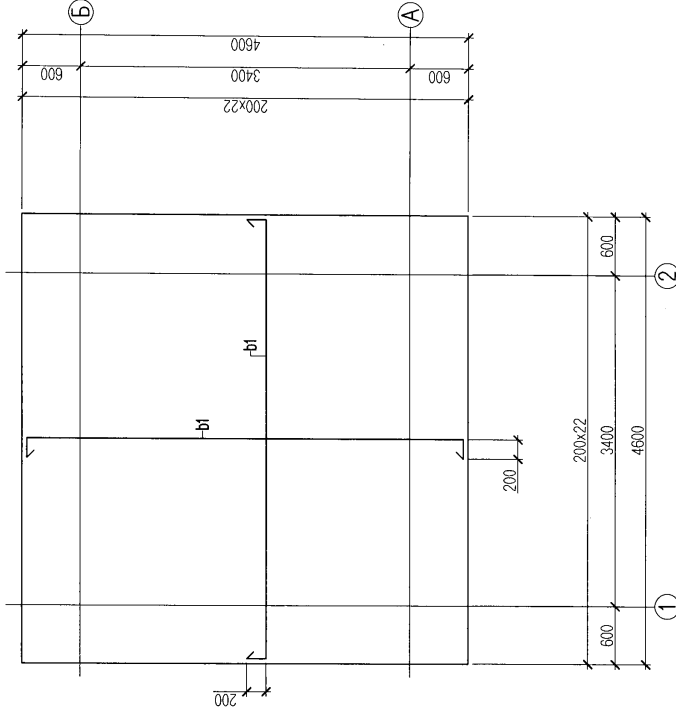
Ур шал: А.З
 Огноо: 2019
 Хугацаа: ББ-2

Суурь суулгалтын зураг

Хавтан суурийн байгуулалт М1:50
/ ±0.00=1018.60 /

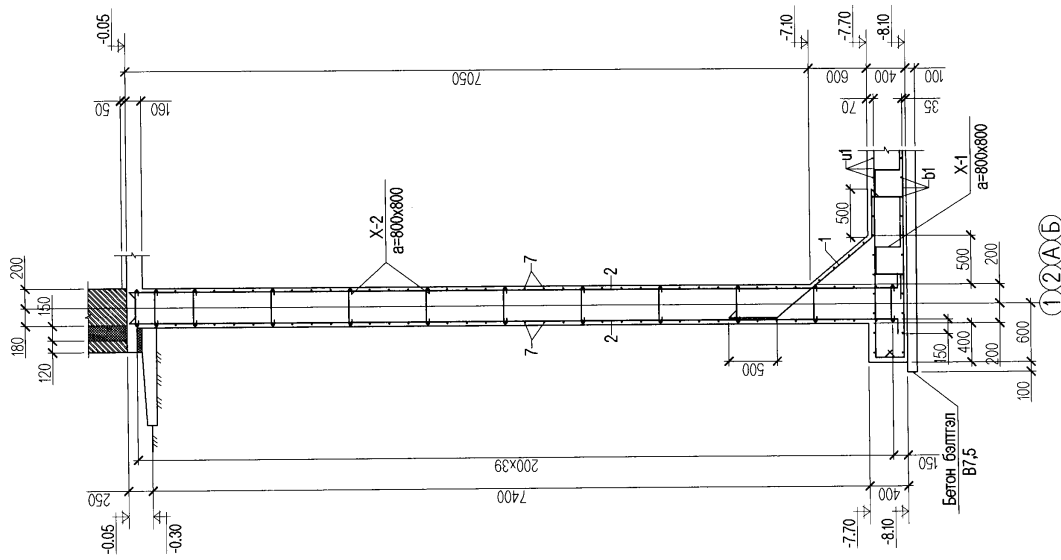


Хавтан суурийн доод торны арматурчлал М1:50

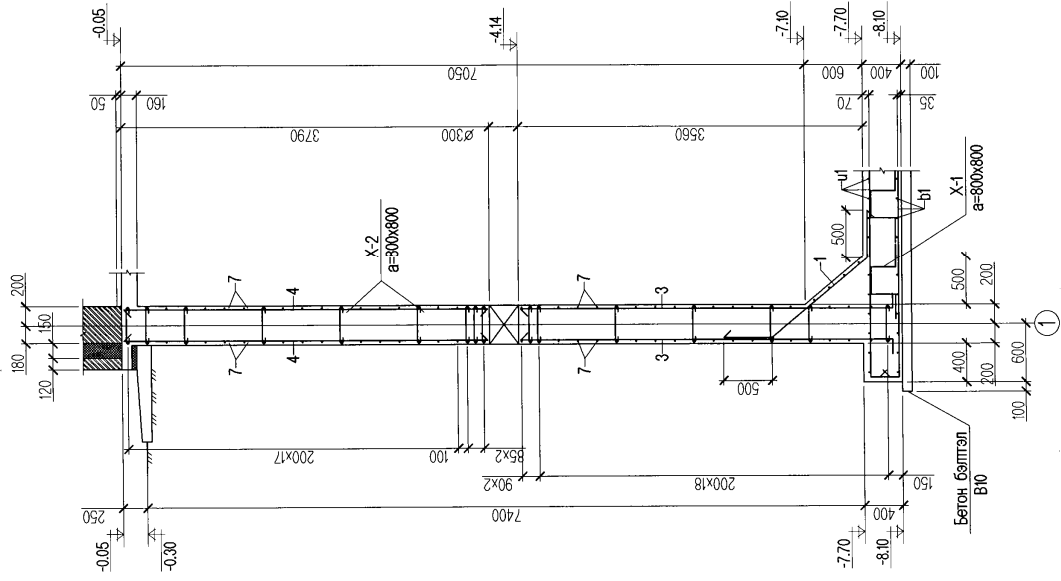


1	2	3	4	5	6	7	8
A	B	C	D	E	F		A3
<p>Булган аймаг, Дашинчилэн сум, Гарна дугаар, усан хангамж, ариутгах татуургын шугам сулжээ, дагалдах берилга байгууламж. • Насооны станц •</p>						<p>Хавтан суурийн байгуулалт, доод торны арматурчлал</p>	
Инженер		Г.Ганцолмон		Г.Ганцолмон		Үе шат: А.3	
Гүйцэтгэгч		Г.Мандухай		МК-16/2019		Огноо: 2019	
Шалгагч		Г.Ганцолмон		ТТ Шифр: -		Хугацаа: 12	
		Зургийн дугаар: ББ-3					
		Барилгын зураг төсөл					

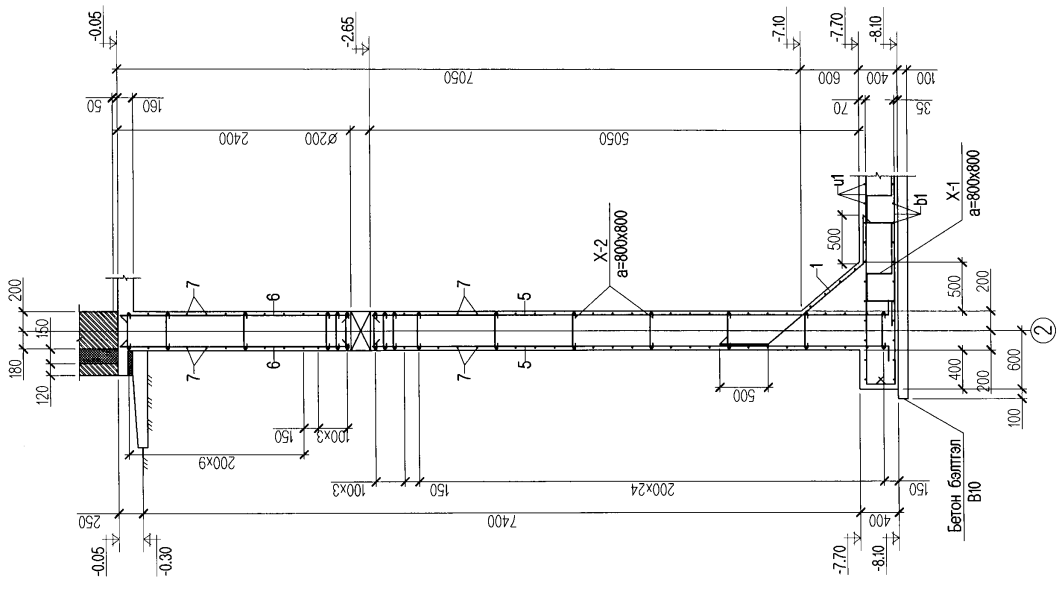
Отгөл 1-1 М1:50

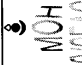


Отгөл 2-2 М1:50



Отгөл 3-3 М1:50





 Улсын байгууллага
 "МОНУРАБАС" ХХК
 Бэлтгэл Зүгээс мөхөл

2-10
 2019.08.13

Бүлэгн өймэг Дашигчиган сум, Гадна дугаар, усан хангамж, аржигтах татуургыг шугам сүлжээ, дагалдах барилга байгууламж. "Нессоны станц"			
Инженер	Г.Ганцолмон	ЕГ Ширр:	Масштаб:
Гүйцэтгэгсэн	Г.Мандукай	МК-6/2019	Огноо:
Шалгасан	Г.Ганцолмон	-	Хугацаа:
			ББ-4
			12
			8
			А3