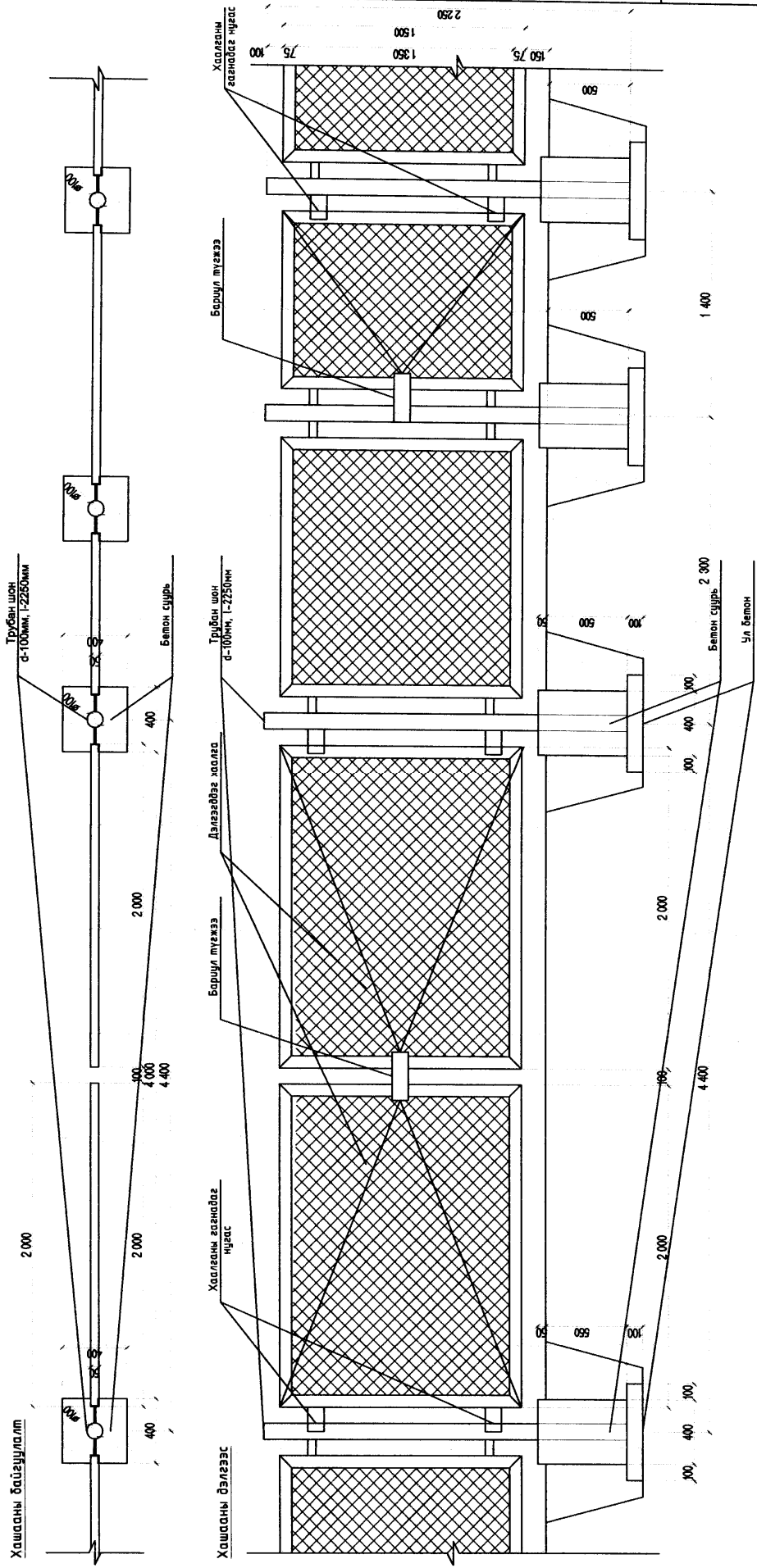


Төмөр сараалжин хашаны хаалга М1:25



		Бүлээн аймаг, Дашинчүлэн сум, Гадна дугаар, усан хангамж, аруутгах тасгуурзүйн шигэм сүлжээ, баазлах барилга байгууламж "ЦЭВЭР/ЛЭХ БАЙГУУЛАМЖ"	
Төмөр сараалжин хашаны хаалга		Үе шэл:	А.3
Архитектор	Э.Содмондох	Масштаб:	1:25
Гүйцэтгэсэн	Ж.Жаргал	ЭГ Шифр:	МК-16/2019
Шалгасан	Э.Содмондох	ТГ Шифр:	Хуудас: 06
		Барилгын Эзвэл төсөл	ЕТ - 06



"МОНКУЗБАСС" ХХК

Улаанбаатар хөт. БГ Дүүрэг. 16-р хороо,
Вндэр Газрын Занабазарын гудамж. 10/4-р байр. 6,7 тоот

Үндэслэл:
Булган аймгийн Дашинчлэн сумын
Засаг даргын 2019 оны 06 сарын 17-ны
өдрийн А/137 дугаар захирамжийг
үндэслэв.

ЕГ ШИФР: МК-16/2019

Булган аймаг. Дашинчлэн сум.

Гадна дулаан, усан хангамж, ариутгах татнуурзгын шугам сүлжээ, дагалдах барилга байгууламж

"ЦЭВЭРЛЭХ БАЙГУУЛАМЖ"

(БА АЖЛЫН ЗУРАГ)

БОЛОВСРУУЛСАН:

"Монкузбасс" ХХК-ийн Захирал

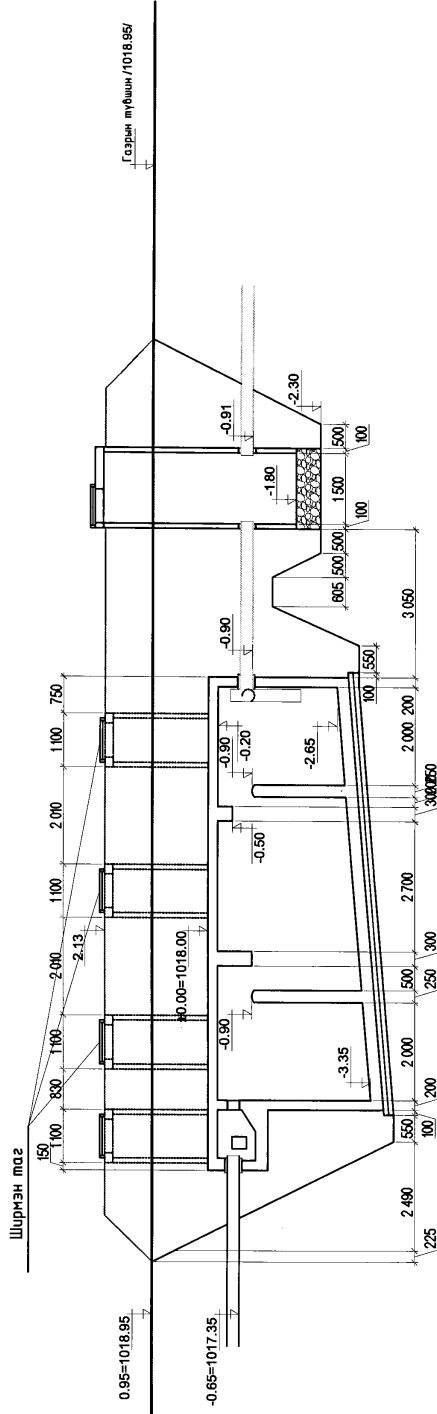
"Монкузбасс" ХХК-ийн Архитектор

/Ж.Ганболд/

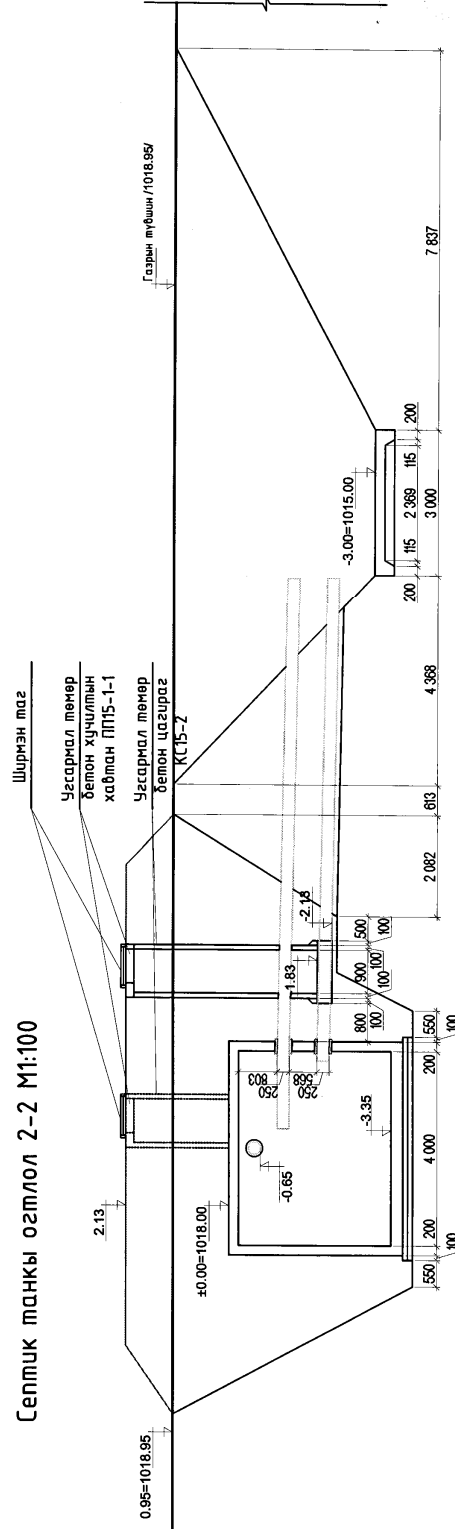
/Э.Содмандах/

Улаанбаатар хот
2019 он

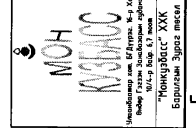
Септик танкы огтлол 1-1 М1:100



Септик танкы огтлол 2-2 М1:100



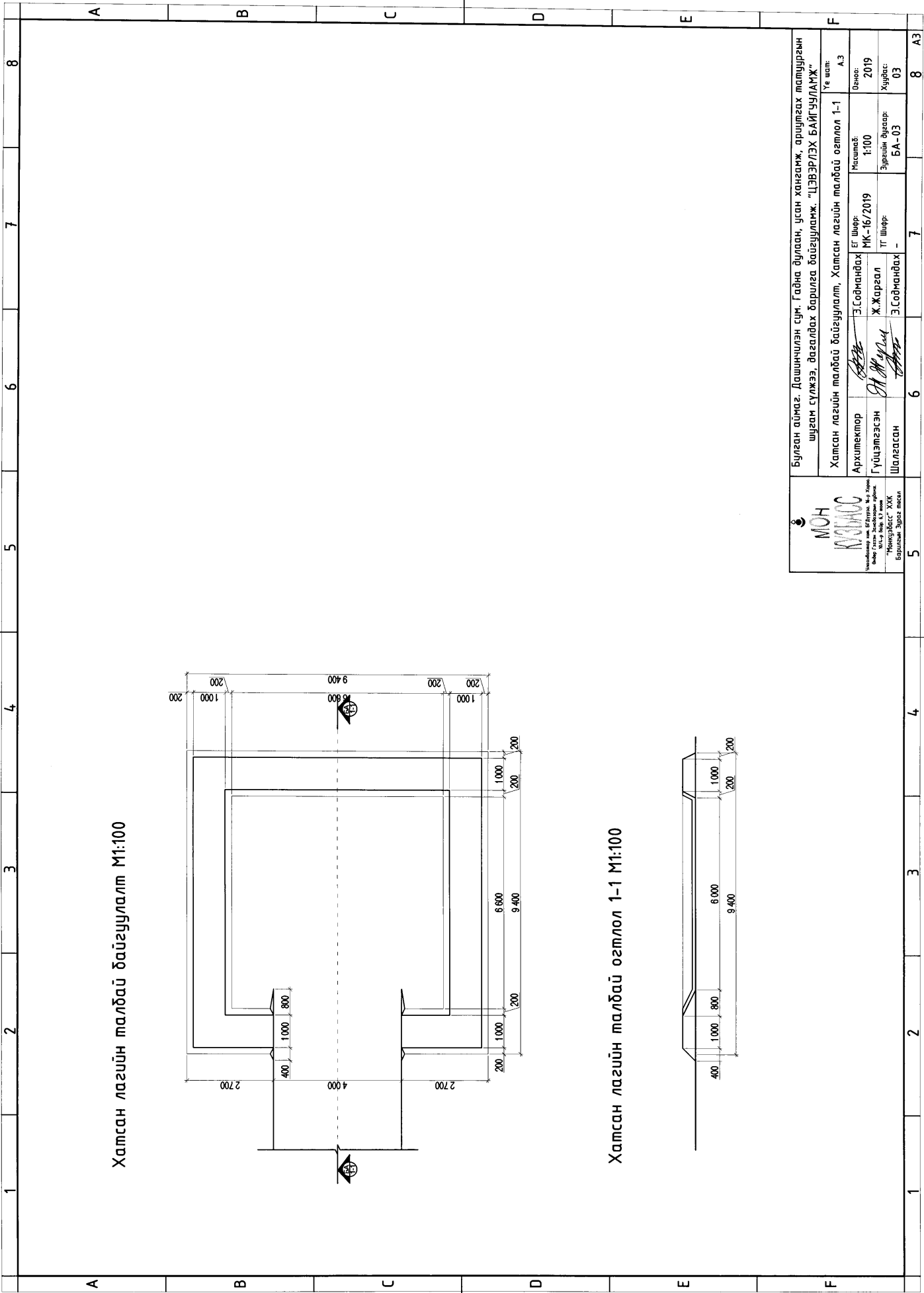
Handwritten signature and date:
 15-38
 2015.08.13



Булган аймаг, Дашинчилэн сум, Гадна дулаан, усан хангамж, арицгах тасгуурын шугам сүлжээ, дагалдах барилга байгууламж. "ЦЭВЭРЛЭХ БАЙГУУЛАМЖ"		Септик танкы огтлол 1-1, 2-2	
Архитектор	Э.Содномдах	Масштаб	А.З
Гүйцэтгэсэн	Ж.Жаргал	МК-167/2019	Огноо: 2019
Шалгарсан	Э.Содномдах	ТТ Шифр:	Хурдас: 03
		Зургийн дүрсэл:	БА-02

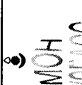
1 2 3 4 5 6 7 8

A B C D E F



Хатсан лэгийн талбай байгуулалт М1:100

Хатсан лэгийн талбай огтлол 1-1 М1:100



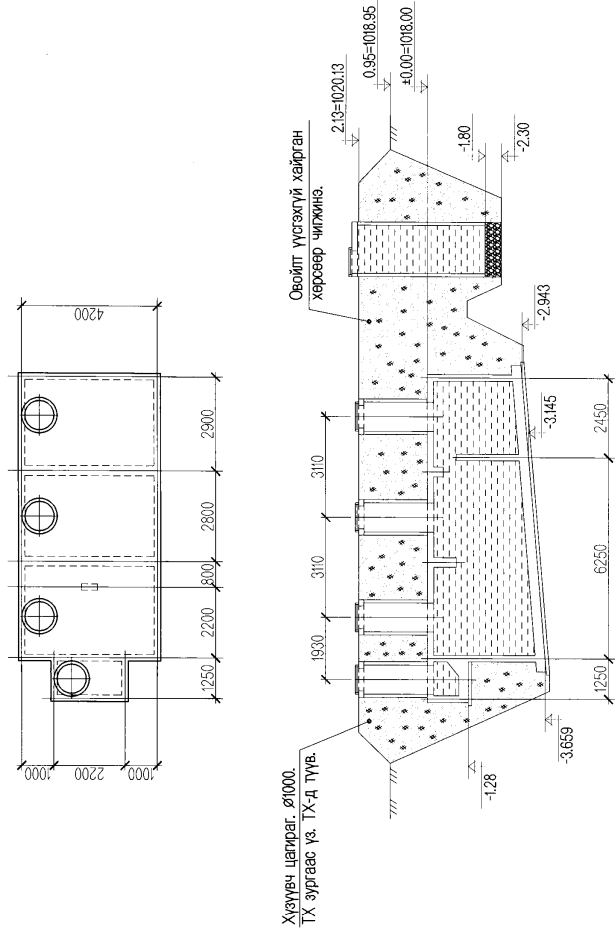
 Урьдчилсан төслийн зураг
 Өмч: Гэрээтэй байгууллагын зураг
 Өлзийт, Өлзийт, Өлзийт
 Төвдөөс: ХХК
 Барилгын зурсал төлөө

Булсан аймаг: Дашинчүлэн сум, Гадна дугаар, усан хангамж, ариутгах тасгуурын шугам сүлжээ, дагалдах барилга байгууламж. "ЦЭВЭРЛЭХ БАЙГУУЛАМЖ"

Хатсан лэгийн талбай байгуулалт, Хатсан лэгийн талбай огтлол 1-1	Үе шат: А.3
Архитектор: Э.Содмондох	Масштаб: 1:100
Гүйцэтгэсэн: Ж.Жаргал	Эргэлт: МК-16/2019
Шалгасан: Э.Содмондох	ТТ шифр: БА-03
	Хуудас: 03
	Хуудас: 03

Д/д	Зургийн нэр	Хуудас/марк	Тайлбар
1	Зургийн жагсаалт, тайлбар бичиг	ББ-1	
2	Суурь суулгалтын зураг	ББ-2	
3	Хавтан суурийн байгуулалт, доод торны арматурчлал	ББ-3	
4	Хавтан суурийн дээд торны арматурчлал	ББ-4	
5	Хавтан суурийн огтлол, материалын түгвэр	ББ-5	
6	Цутгамал ханын байгуулалт, А, Б, В, Г-р тэнхлэгийн ханын босоо хэв	ББ-6	
7	Г*, 1, 1а, 1б, 2-р тэнхлэг дагуух ханын босоо хэв	ББ-7	
8	А, Б, В, Г*-р тэнхлэг дагуух ханын арматурчлал	ББ-8	
9	Г, 1-р тэнхлэг дагуух ханын арматурчлал	ББ-9	
10	1а, 1б, 2-р тэнхлэг дагуух ханын арматурчлал	ББ-10	
11	Ханын арматурчлал, огтлол 1-1	ББ-11	
12	Цутгамал хучилтын хэв, доод торны арматурчлал	ББ-12	
13	Цутгамал хучилтын дээд торны арматурчлал	ББ-13	
14	ДН-1, ДН-2-ын арматурчлал	ББ-14	

Тооцооны схем М1:150



Тайлбар бичиг

Ерөнхий хэсэг. Булган аймгийн Дашинчилэн сумын гадна ус хангамж, ариутгах татуургын шугам сүлжээ, цэвэрлэх байгууламжийн газар доорхи септик танкий байгууламжийг барилга архитектурын даалгаварын дагуу барилга бүтээлийн зургийг тооцож боловсруулав. Байгууламжийн барилга бүтээцийн төлөвлөлтийг байгаль цаг уурын доорхи нөхцөлд тохируулан төлөвлөв.

Үүнд: Гадна агаарын тооцооны температур -30.4 °C

Цасны ачаалал 50 кг/м²

Салхины ачаалал 33 кг/м²

Газар чичирхийллийн балл 9, балл

Байгууламж нь тэнхлэгээрээ 4.2 x 9.95 м, газар доор хийгдэх бүрэн цутгамал хийцтэй байна.

2м зузаан овойт үүсгэхгүй хайрган хөрсөөр булгагдаж овоолго үүсгэнэ.

Суурь: Котлованыг механизмаар ухахдаа суурь суулгах төслийн түвшнээс дээш 20-30 см дутуу ухаж, түүнээс доош төслийн гүн хүртэл гараар ухах хэрэгтэй. Байгууламжийн суурийг В25 ангийн цутгамал хавтан суурьтайгаар төлөвлөв. Хавтан суурийн зузаан 30см байна. Суурийн доор 10см зузаан В10 ангийн бетоноор бэлтгэл үе хийж өгнө. Бетоны ажлыг гүйцэтгэхдээ "Цутгамал бетон төмөрбетон бүтээц. Угсралтын БНБД 52-02-05, цутгамал төмөрбетоны ажил гүйцэтгэх заавар БД52-102-04 –ийн холбогдох заалтуудын дагуу хийнэ. Буурь суурийн ажлыг БНБД 52-02-05 –г баримтлан гүйцэтгэвэл зохино. Хөрсний ус дээр байгаа тул суурь болон зоорийн ханын хөрстэй харьцах бүх хэсэгт ус чийгнээс хамгаалсан орчин үеийн монгол улсын стандартаар батлагдсан ус чийгнээс хамгаалах сайн материал хэрэглэнэ. Суурийн доорхи буурь хөрсний талаархи мэдээллийг ББ-2-р хуудаснаас үз. Буурь хөрсний ус нь суурь суух түвшинээс дээр байгаа тул хөрсний усыг зайлуулах дернажийн арга, эсвэл соруулах гэх мэт арга хэмжээг норм дүрмийн дагуу авах, усанд бэхждэг нэмэлттэй бетон хийхийг зөвлөж байна. Цэвэрлэх байгууламжийн бетоны ус үл нэвтрүүлэх марк W4 байна.

Даацын бүтээц: Бүрэн цутгамал ханатай байгууламж байна

Хана: Байгууламжийн хана нь бүрэн цутгамал байна. Ханын зузаан 200мм байна. Бетоны анги В25 байна. Арматурын анги АIII, АI байна.

Хучилт: Байгууламжийн хучилт нь цутгамал төмөрбетон байна. Хучилтын зузаан 200мм байна. Арматурын анги АIII, АI, бетоны анги В25 байна. Хучилтанд 2 дамнууруу хийгдэнэ. Дамнуурууны огтлол 300x500h, 300x900h байна. Арматурын анги АIII, АI, бетоны анги В25 байна.

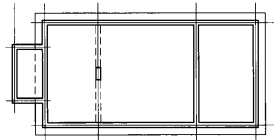
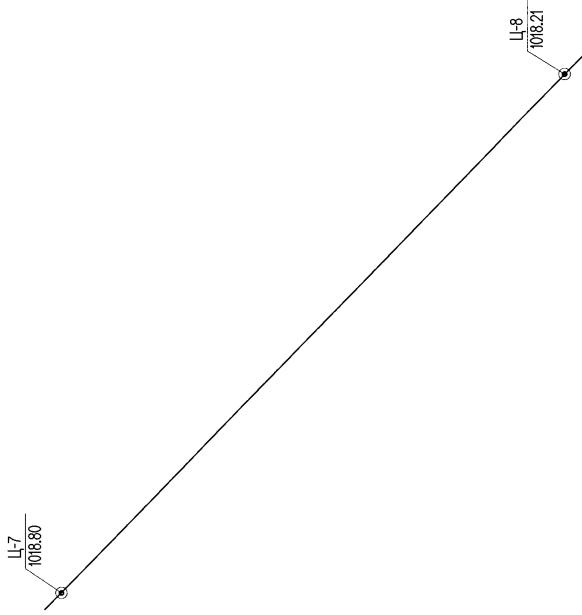
Анхаар:

1. Цутгамал төмөрбетон хийцүүдэд хэрэглэх арматурын төрлийг өөрчлөх тохиолдолд тухайн арматурын багц бүрээс 45 см урттай дээж авч зохих эрх бүхий мэргэжлийн байгууллагаар шалгуулж зураг төсөлд заасантай тохирч байгаа бол зохиогчийн зөвшөөрлийг авч хэрэглэнэ.
2. Барилга угсралтын ажлыг дулааны улиралд гүйцэтгэхээр зураг төсөлд тусгасан болно. Хэрэв хүйтний улиралд гүйцэтгэх бол холбогдох барилгын норм дүрм БНБД III 02.01-90 –ийн зохих заалтуудыг баримтална.
3. Барилга угсралтын ажил гүйцэтгэхдээ хөдөлмөр хамгаалалын БНБД 12-03-04-ийг баримталж гүйцэтгэнэ.
4. Барилгын угсралтын үед зохиогчийн хяналт хийлгэх хэрэгтэй.
5. Газар доор хийгдэх байгууламжийн дээр 4 ширхэг d=1000мм хүзүүвч цагираг тавигдаж бэхлэгдэнэ. Хүзүүвч цагираг байгууламжийн хоорондын завсарт, байгууламжийн хананд гарах хоолойн нүхэнд ус чийг нэвтрэхгүй резин чигжээс хийнэ.

		Булган аймаг, Дашинчилэн сум, Гадна дулаан, усан хангамж, ариутгах татуургын шугам сүлжээ, дагалдах барилга байгууламж. " Цэвэрлэх байгууламж "					
		Инженер	Г.Ганцолмон	Г.Т.Ширэг	М.К.-16/2019	Масштаб	Хуудас
Зургийн жагсаалт, тайлбар бичиг		Гүйцэтгэсэн	Г.Мандухай	Г.Т.Ширэг	–	Зургийн дээдэр	ББ-1
Шалгасан		Г.Ганцолмон	–	–	–	Хуудас	14
Г.Т.Ширэг		А.З					

Цооногийн байгуулалт М1:200

Ц-7
1018.80



Хөрсний төлөв байдал

Элсэн хөрс
Чийгтэй
Усаар ханасан

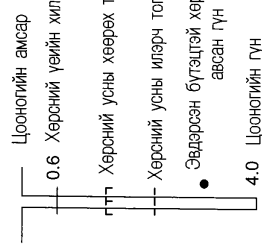
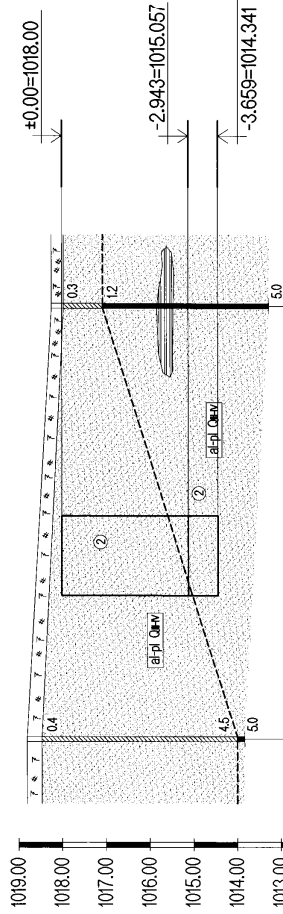
1. Монкубасс: * ХХ-ын захиалгаар Булган аймгад Дашинчилэн сумын инженерийн шугам сулжээ, түүний дагалдах барилга байгууламжийн зураг төсөл боловсруулахад зориулсан инженер-геологийн судалгааны дүгнэлтийг 2019-р оны 06-р сард барилгын зураг төсөл, инженер-геологийн Гурвантээс * ХХК №43/19 3Т18-1023/18 боловсруулан гүйцэтгэсэн байна.
2. Төлөөлөх буй талбай нь инженер геологийн дунд зэргийн нөхцөл хамаарна Тус талбайд хоёр төрлийн ул хөрс илэрсэн.
3. Судалгааны талбайд 2019 оны 05-р сарын 25-ны байрлаар 4-дүгээр цооног 4.0м гүн өрөмдөхөд хөрсний ус 2.0м, 3 дугаар цооногт 4.0м гүн өрөмдөхөд 1.0м, 8 дугаар цооногт 5.0м гүн өрөмдөхөд 1.2м, 7 дугаар цооногт 5.0м гүн өрөмдөхөд 4.5м-г хөрсний ус тус тус илэрсэн ба хөөрөх түвшин нь 0.3-0.5м-ээр дээшилнэ.
4. - Тоосорхог элсэн ул хөрсний Kf=0.042 байгаа тул дунд зэргийн өвсгөдг ул хөрсөнд нормчилогдоно.
- Хайргархаг элсэн ул хөрсний Kf=0.045 байгаа тул сул өвсгөдг ул хөрсөнд нормчилогдоно.
5. Ул хөрсний улирлын хөлдлийн норматив гүн.
Тоосорхог элсэн ул хөрсөнд: 2.77м
Хайргархаг элсэн ул хөрсөнд: 2.93м
6. Газар шорооны аяллын зэрэг
Тоосорхог элсэн ул хөрсөнд: II
Хайргархаг элсэн ул хөрсөнд: III
7. Судалгааны талбай нь газар хөлдлийн Ф бааллын эрчимтэй бүсэнд багтана.

Хөрсний үзүүлэлт
 Хурвалдалтын хүч $C^H = C^{II} = 4.0 \text{ кПа}$ $C^I = 2.6 \text{ кПа}$ $\varphi^I = 27^\circ$
 Дотоод үрэлтийн өнцөг $\varphi^{II} = \varphi^{III} = 30^\circ$
 Хав гажилтын модуль $E^H = 18 \text{ МПа}$
 Хөрсний тооцооны эсэргүүцэл $R_0 = 150 \text{ кПа}$
 Зуурвалдалтын хүч $C^H = C^{II} = 1.0 \text{ кПа}$ $C^I = 0.66 \text{ кПа}$
 Дотоод үрэлтийн өнцөг $\varphi^{II} = \varphi^{III} = 38^\circ$ $\varphi^I = 35^\circ$
 Хав гажилтын модуль $E^H = 42 \text{ МПа}$
 Хөрсний тооцооны эсэргүүцэл $R_0 = 500 \text{ кПа}$

Таних тэмдэг

- ① Өнгөн хөрс
- ② Тоосорхог элсэн ул хөрс. Цайвар шаргал өнгөтэй, Орчин үеийн дөрөвдөчлийн настай, элсвийн гаралтай, всга чийгтэй тоосорхог элсэн ул хөрс
- ③ Хайргархаг элсэн ул хөрс. Бор шаргал өнгөтэй, Орчин үе дээд дөрөвдөчлийн настай, алсви-проливийн гаралтай, чийгтэйгээс усаар ханасан, хайргархаг элсэн ул хөрс

Инженер-геологийн зүсэлт

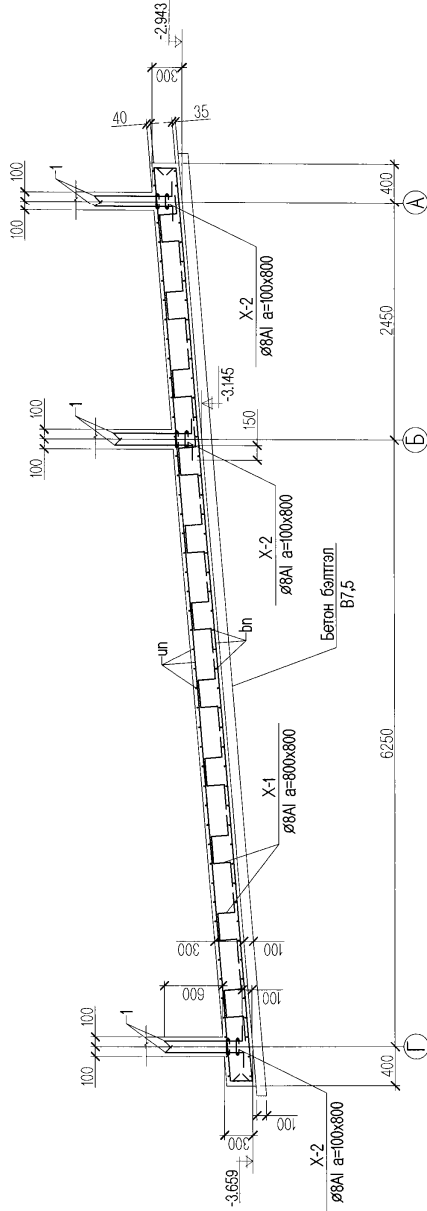


Малгалтын нэрдугаар	Ц-7	Ц-8
Амсрын өндөр	1018.80	1018.21
Хоорондын зай	240.0м	


Булган аймгад Дашинчилэн сум. Гадна дутаан, усан хангаж, ариутгах татуургын шугам сулжээ, дагалдах барилга байгууламж. * Цэвэрлэх байгууламж *		Үе шал	А.3
Инженер	Г.Ганцолмон	Масштаб	
Гүйцэтгэгч	М.К-16/2019	Огноо	2019
Шалгагсан	Г.Манцухай	Зургийн дугаар	ХХБ-2
		Т.Шир	14

Суурь суулгалтын зураг
 R-10
 8 13

Хавтан суурийн огтлол М1:50

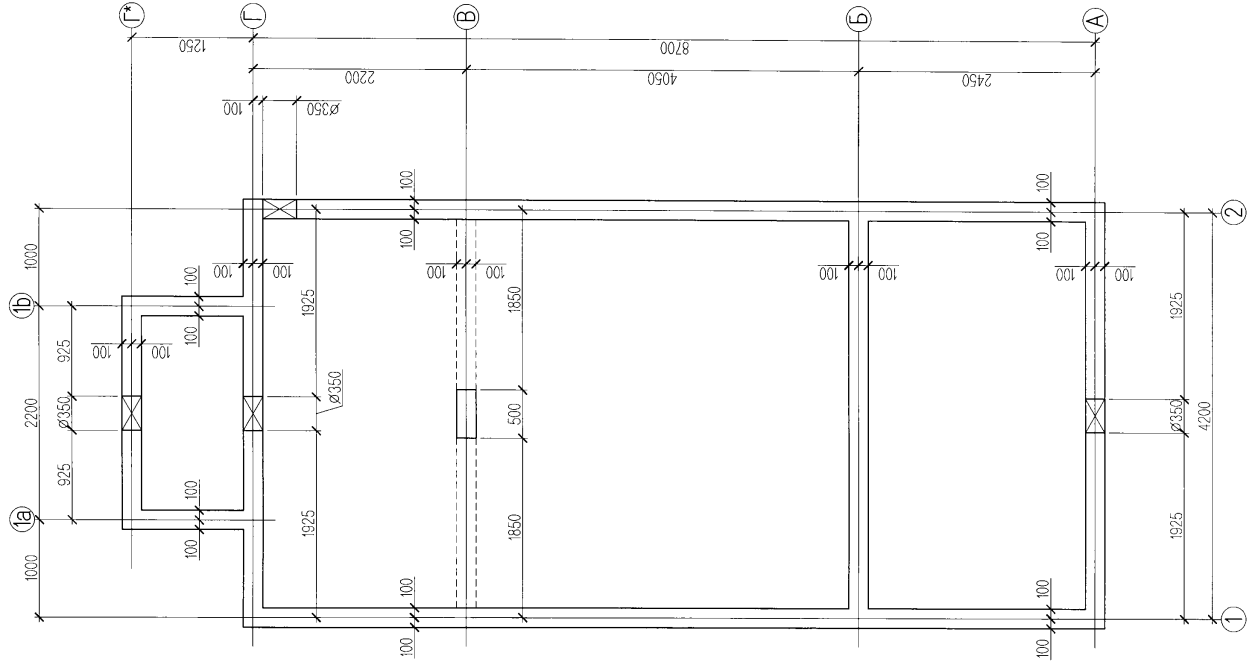


д/д	Тэмдэглэгээ	Нэр төрөл	Тоо ширхэг	нэгжийн жин /кг/	тайлбар
		Хавтан суурийн арматурын түүвэр			1767.56
		Досд торны арматур	1		646.62
b 1	Ø 14 AIII ГОСТ 5781-82*	L= 5300	48	6.40	307.420
b 2	Ø 14 AIII ГОСТ 5781-82*	L= 9800	25	11.84	296.061
b 3	Ø 14 AIII ГОСТ 5781-82*	L= 2700	5	3.26	16.314
b 4	Ø 14 AIII ГОСТ 5781-82*	L= 1850	12	2.24	26.827
		Дээд торны арматур	1		646.62
u 1	Ø 14 AIII ГОСТ 5781-82*	L= 5300	48	6.40	307.420
u 2	Ø 14 AIII ГОСТ 5781-82*	L= 9800	25	11.84	296.061
u 3	Ø 14 AIII ГОСТ 5781-82*	L= 2700	5	3.26	16.314
u 4	Ø 14 AIII ГОСТ 5781-82*	L= 1850	12	2.24	26.827
		Хөндийрүүлэх арматур	1		33.86
X-1	Ø 8 AI ГОСТ 5781-82*	L= 1100	78	0.43	33.855
		Босоо хийцийн гаргалгаа арматур	1		440.46
1	Ø 14 AIII ГОСТ 5781-82*	L= 950	374	1.15	429.349
X-2	Ø 8 AI ГОСТ 5781-82*	L= 320	88	0.13	11.111
	Суурийн эзэлхүүн	Бетон B25 V=	14.97 м3		

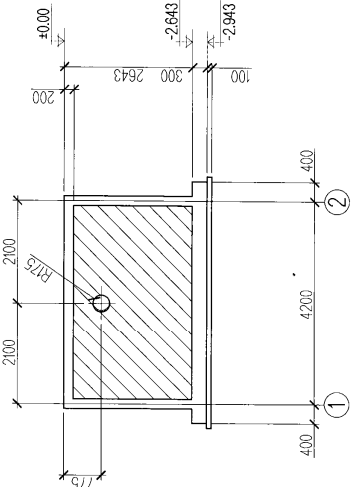

 Үндэслэл: 10.01.2019
 Өөрчлөлт: 10.01.2019
 10.01.2019
 10.01.2019
 10.01.2019

Булган аймаг, Дашинчилэн сум, Гадна дулаан, усан хангамж, ариутгах татуургын шугам сүржээ, дагалдах барилга байгууламж. "Цэвэрлэх байгууламж"	
Хавтан суурийн огтлол, материалын түүвэр	
Инженер	Г.Ганцолмон
Гүйцэтгэсэн	М.К.-16/2019
Шалдсан	Г.Ганцолмон
Масштаб:	Масштаб:
Өсөн:	Өсөн:
Хуудас:	Хуудас:
ББ-5	14

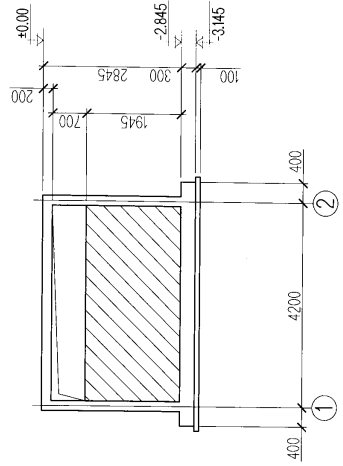
Цутгамал ханын байгуулалт М1:50



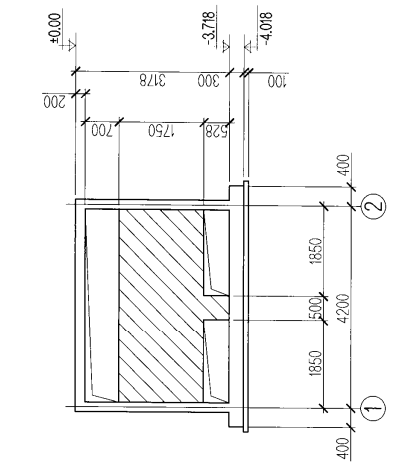
А-р тэнхлэг дагуух ханын босоо хэв М1:100



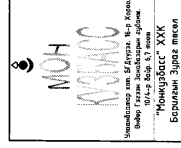
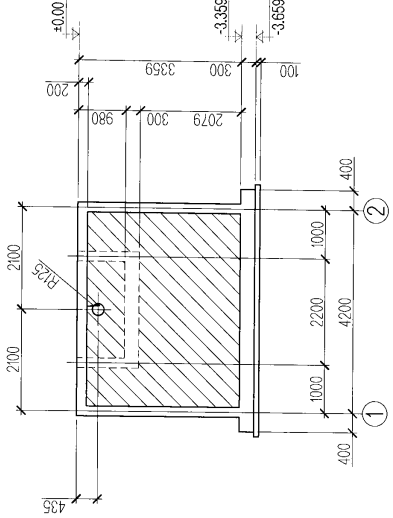
Б-р тэнхлэг дагуух ханын босоо хэв М1:100



В-р тэнхлэг дагуух ханын босоо хэв М1:100

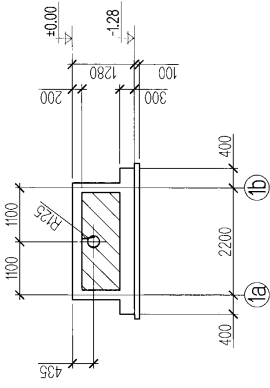


Г-р тэнхлэг дагуух ханын босоо хэв М1:100

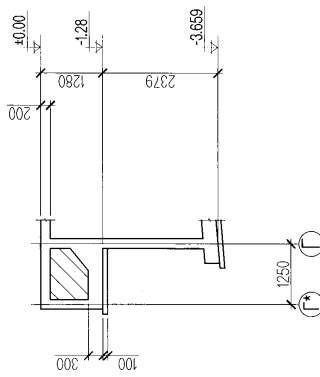


Булган аймаг, Дашинчилэн сум, Гадна дугаан, усан хангамж, ариутгах татуургын шугам сулжээ, дагалдах барилга байгууламж. "Цэвэрлэх байгууламж."		Месслаб	Өгөгдөл
Цутгамал ханын байгуулалт, А, Б, В, Г-р тэнхлэгийн ханын босоо хэв	МК-16/2019	Эргүүлсэн	Хярагч
Инженер	Г.Ганцолмон	Г.Ганцолмон	Месслаб
Гүйцэтгэсэн	Г.Мандухай	Г.Мандухай	Зуралын ажилтан
Шалсан	Г.Ганцолмон	Г.Ганцолмон	ББ-6
			14

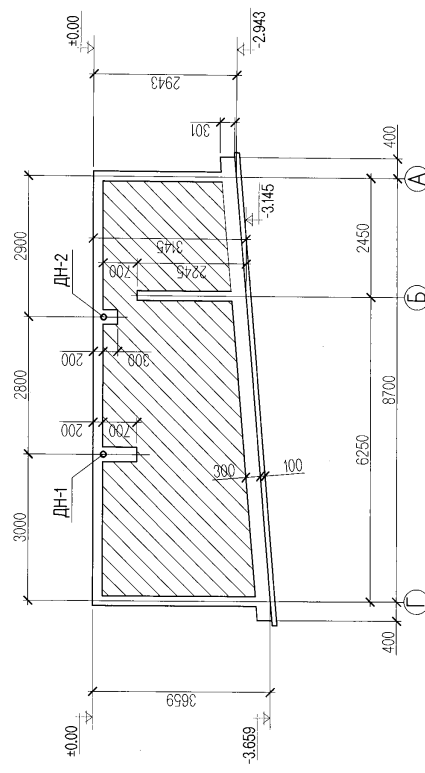
Г*-р тэнхлэг дагуух ханын босоо хэв М1:100



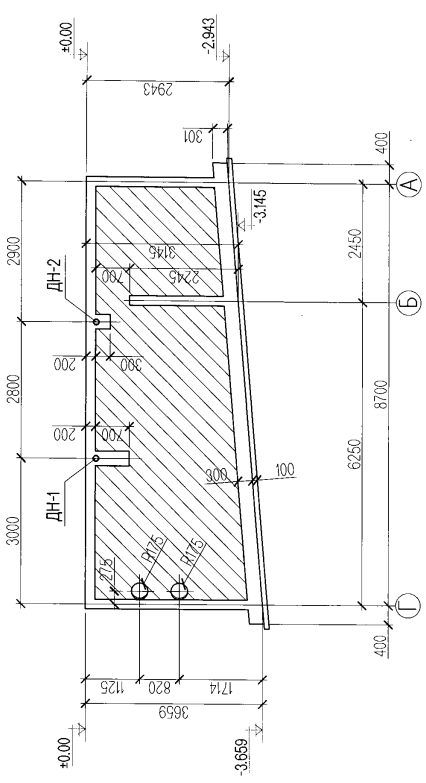
1а: 1б-р тэнхлэг дагуух ханын босоо хэв М1:100



1-р тэнхлэг дагуух ханын босоо хэв М1:100



2-р тэнхлэг дагуух ханын босоо хэв М1:100

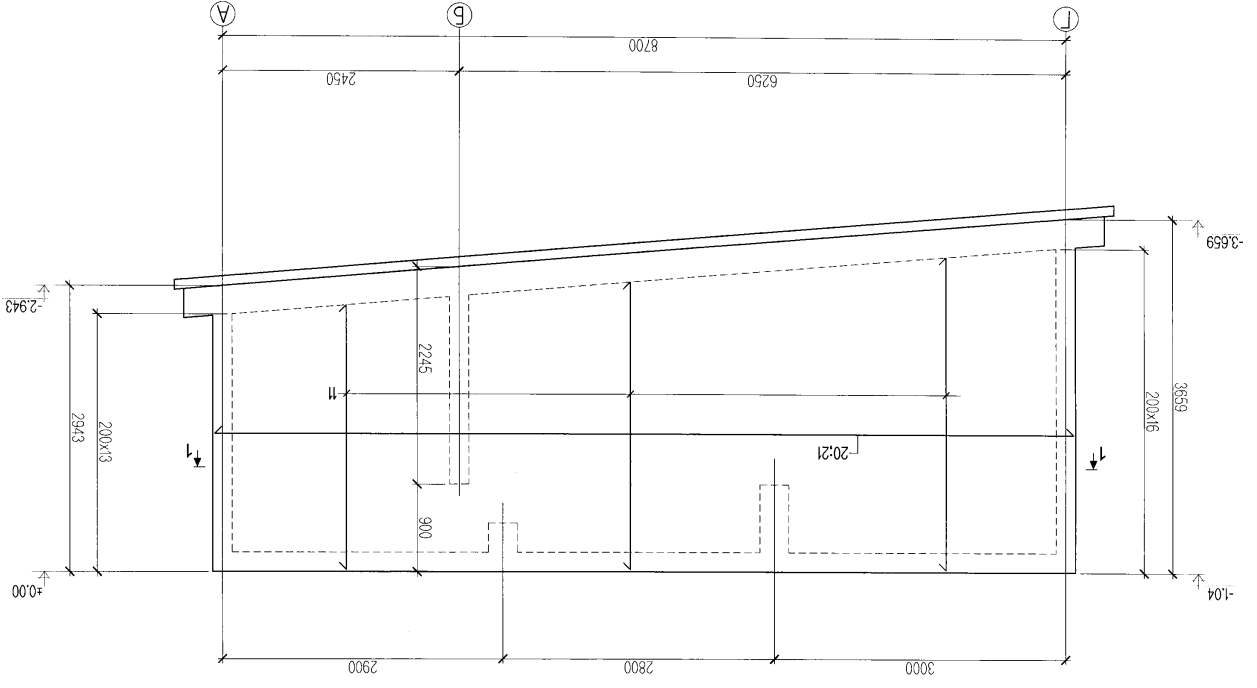


Монгол Улсын Баталсан 16-р дугаар
 Үндэсний Газар Засаглалын Эрхлэг
 10110 Улаанбаатар, Т.Увс
 Төрийн захиргаа
 Басалдны Зүрэг төв

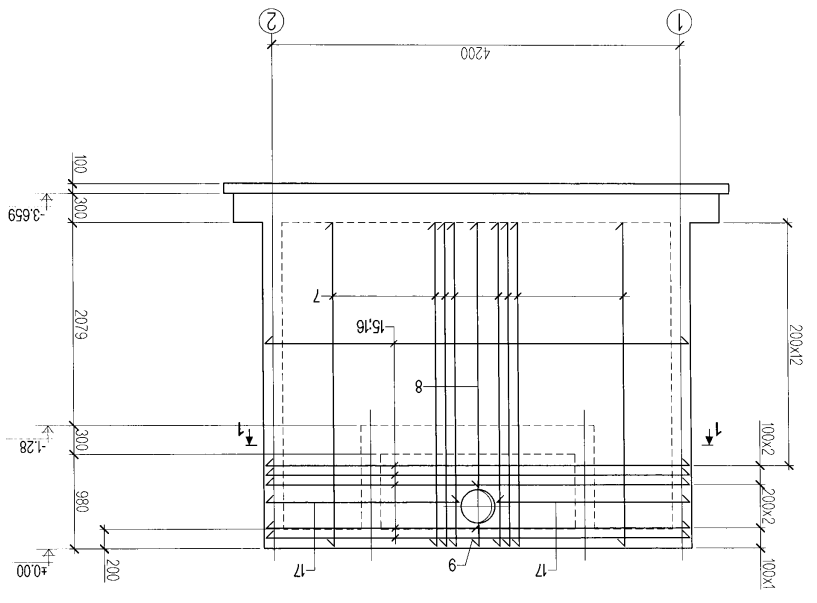
Булган аймаг, Дашинчигэн сум, Гадна дулаан, усан хангамж, ариутгах татуургын шугам сулжээ, дагалдах барилга байгууламж. "Цэвэрлэх байгууламж."		Үе шал: А.3
Г* 1, 1а, 1б, 2-р тэнхлэг дагуух ханын босоо хэв		Огноо: 2019
Инженер	Г.Ганцолмон	Месслаб:
Гуцалтгэсэн	Г.Мандухай	Эргэлтийн дугаар: ББ-7
Шалгаасан	Г.Ганцолмон	Хуудас: 14
Г.Ганцолмон	Г.Ганцолмон	
М.Х.-16/2019	ТТ Шир: -	

Хугацаа: 14	Эргүүлэх өгөгдөл: 55-9	Т.Шуур: -	Т.Анцолмон: -	Шалгарсан: -	Борлуулсан: -	МОН КРЭЛЭГ ХХК
Өнөөдөр: 2019	Масштаб: -	Т.Шуур: МК-16/2019	Т.Мандухай	Т.Цэцэгсээн	МОН КРЭЛЭГ ХХК	МОН КРЭЛЭГ ХХК
Үе шат: А.3	Инженер: Т.Анцолмон			Инженер: Т.Цэцэгсээн		МОН КРЭЛЭГ ХХК
Бүтээн ажилга, Дашинчиглэн сум, Говь-Алтайн аймаг, Увсан хангайж, Ардуйтах татвурт				МОН КРЭЛЭГ ХХК		
Түгээмэл нэр: "Цэвэрлэх байгууламж"				МОН КРЭЛЭГ ХХК		

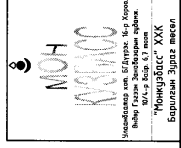
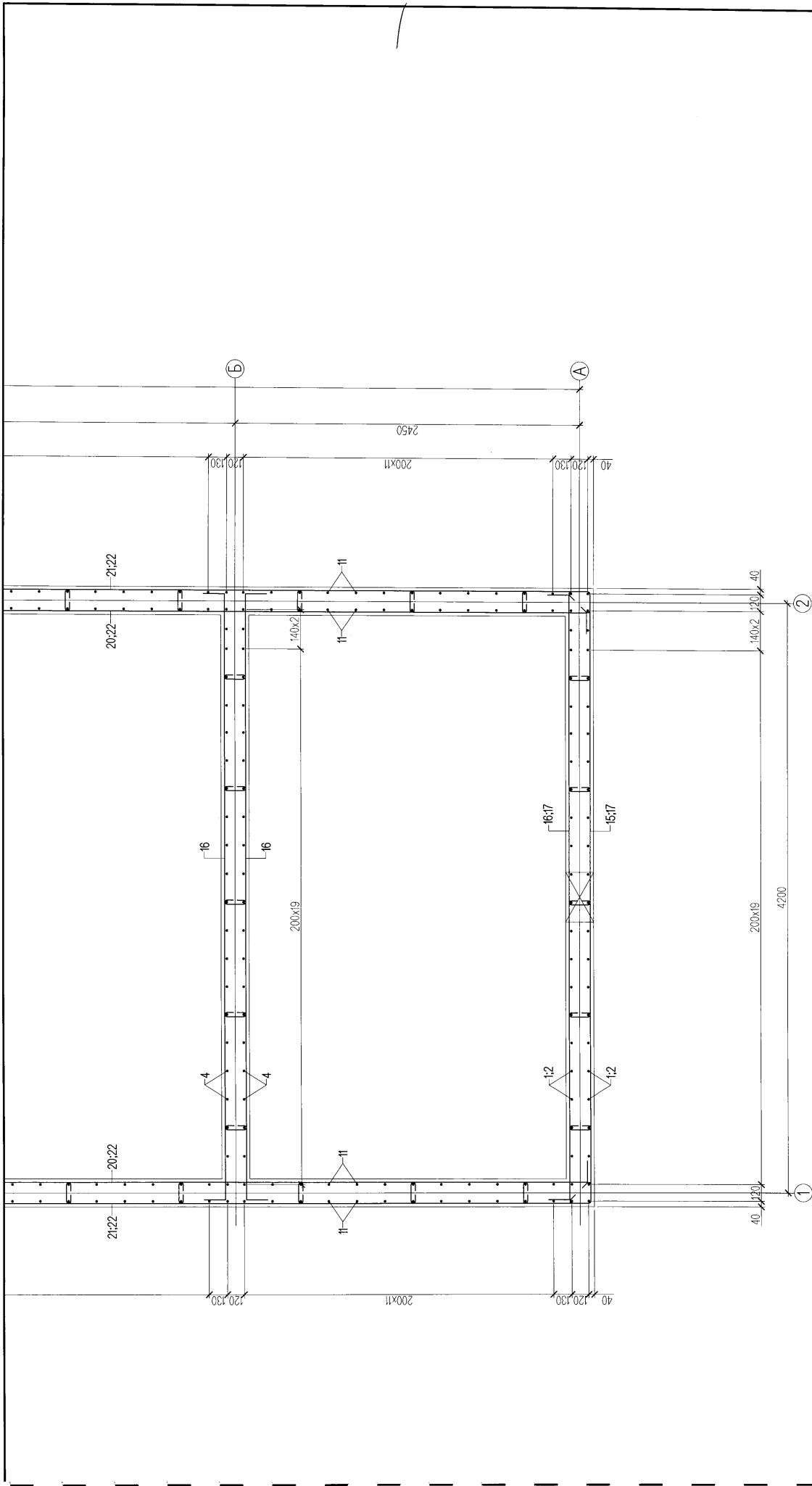
2019.08.13
[Handwritten signature]
 2019



1-р тэнхлэг дэргүүх ханын арматурчлал М1:100

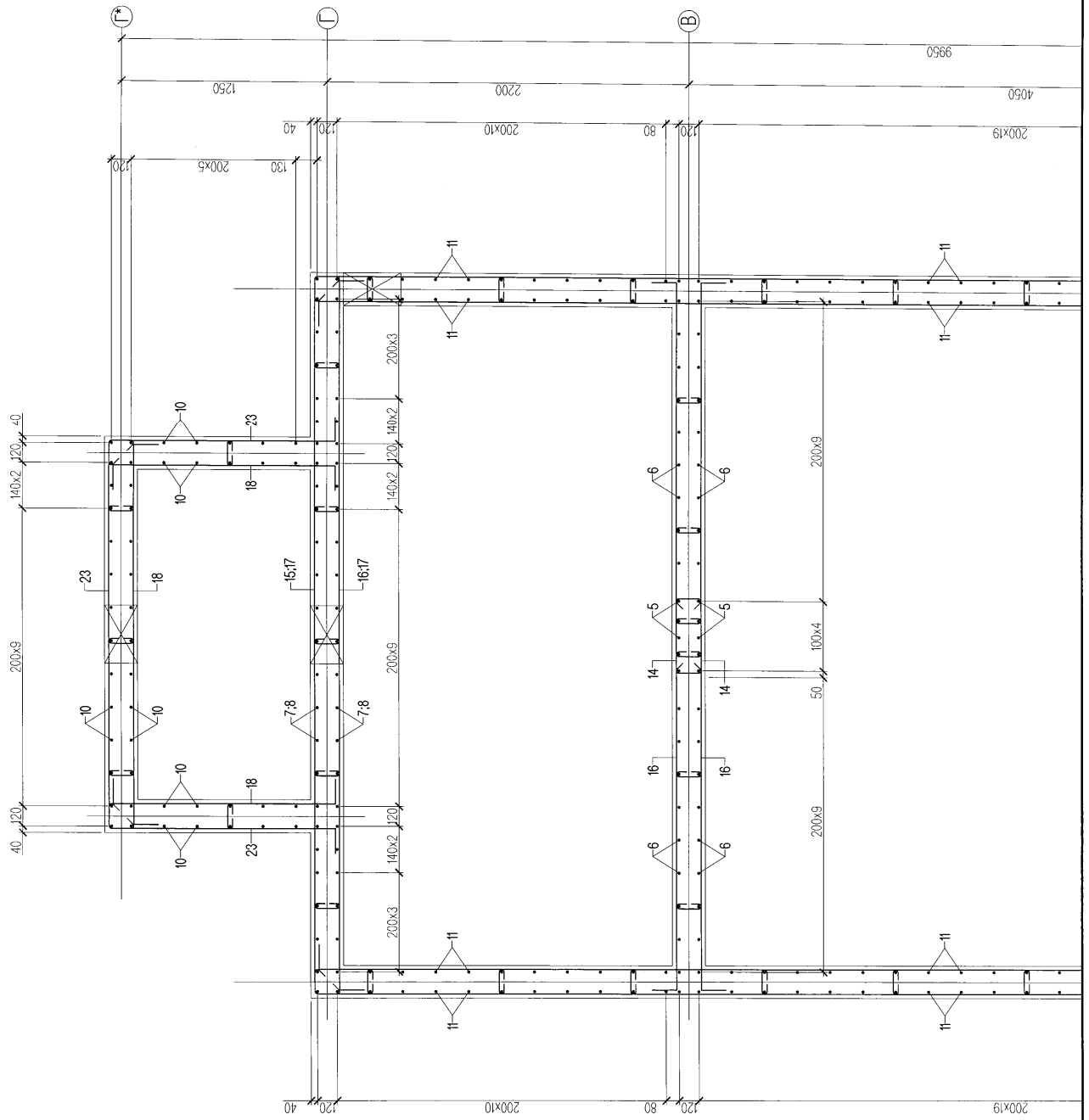


1-р тэнхлэг дэргүүх ханын арматурчлал М1:100

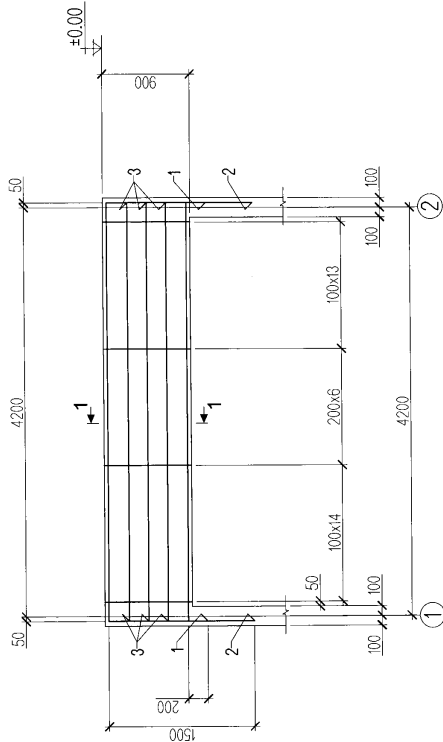


Булган аймаг, Дашинчилэн сум, Гадна дүлээн, усан хангамж, ариутгах татуургын шугам сулжээ, дагалдах барилга байгууламж. "Цэвэрлэх байгууламж"		Үе шал: А.З
Ханын арматурчлал, отлол 1-1		Масштаб:
Инженер	Г.Ганцолмон	ЕГ Шифр: МК-16/2019
Гүйцэтгэсэн	Г.Мандухай	ТТ Шифр: -
Шалгасан	Г.Ганцолмон	Зургийн дугаар: ББ-11
		Огноо: 2019
		Хуудас: 14

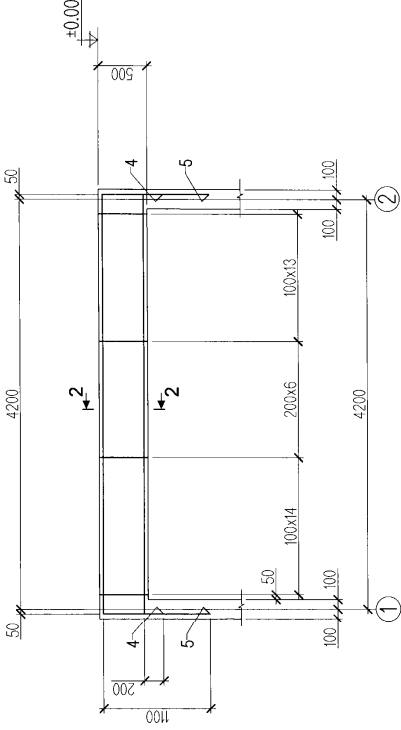
Отглов 1-1 М1:25



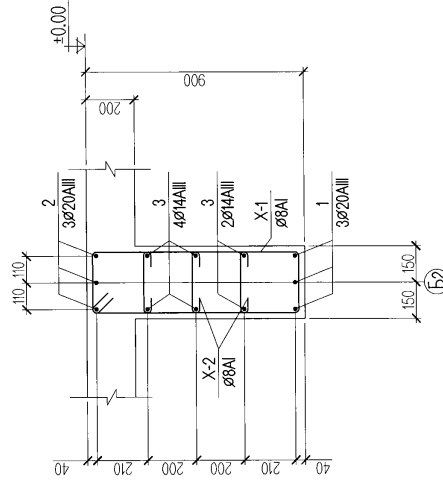
ДН-1-ийн арматурчлал М1:50



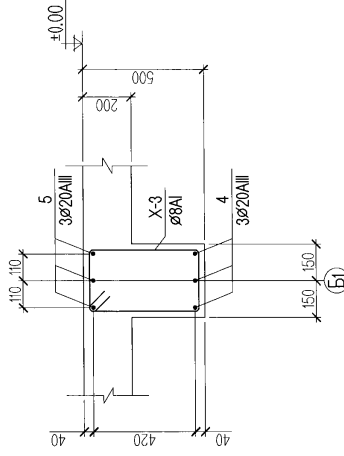
ДН-2-ын арматурчлал М1:50



Огтлол 1-1 М1:20



Огтлол 2-2 М1:20



д/д	Тэмдэглэгээ	Нэр төрөл	ТОО ШИРХЭГ	НЭГЖИЙН ЖИН /кг/	ТАЙЛБАР
	ДН-1	Дамнуууны арматурын түүвэр арматур	1		170.27
1	ø 20 AIII ГОСТ 5781-82*	L = 4700	3	11.59	34.773
2	ø 20 AIII ГОСТ 5781-82*	L = 7300	3	18.00	54.009
3	ø 14 AIII ГОСТ 5781-82*	L = 4300	6	5.20	31.177
X-1	ø 8 A1 ГОСТ 5781-82*	L = 2400	34	0.95	32.198
X-2	ø 8 A1 ГОСТ 5781-82*	L = 450	102	0.18	18.111
	Дамнуууны эзэлхүүн	бетон В25 V= 1.08 м3	1		1.08 м3

д/д	Тэмдэглэгээ	Нэр төрөл	ТОО ШИРХЭГ	НЭГЖИЙН ЖИН /кг/	ТАЙЛБАР
	ДН-2	Дамнуууны арматурын түүвэр арматур	1		104.33
4	ø 20 AIII ГОСТ 5781-82*	L = 4700	3	11.59	34.773
5	ø 20 AIII ГОСТ 5781-82*	L = 6500	3	16.03	48.090
X-3	ø 8 A1 ГОСТ 5781-82*	L = 1600	34	0.63	21.465
	Дамнуууны эзэлхүүн	бетон В25 V= 0.60 м3	1		0.60 м3

МОНГОЛЫН АЖ АХуйн Засаг захирлын газар

 Улаанбаатар хот, Сүхбаатар дүүрэг, 100-00

 "МОНГОЛЫН АЖ АХуйн Засаг захирлын газар"

 Хүндэтгэсэн

Булган аймаг, Дашинчилэн сум, Гарна далаан, усан хангамж, ариутгах татуургын шугам сулжээ, дагалдах барилга байгууламж. "Цэвэрлэх байгууламж"

ДН-1, ДН-2-ын арматурчлал

Инженер: *[Signature]* Г.Ганцолмон
 Гүйцэтгэгч: *[Signature]* Г.Манбухай
 Т.Шер: -
 Шалгагч: *[Signature]* Г.Ганцолмон

Масштаб: МК-16/2019
 Зургийн дугаар: ББ-14
 Огноо: 2019
 Хугацаа:



"МОНКУЗБАСС" ХХК

Улаанбаатар хот, БГНүрэг, 16-р хороо,
Өндөр Гэгээн Занабазарын гудамж, 10/4-р байр, 6,7 тоот

МК-16/2019

Булган аймаг, Дашинчилэн сум.

"ЦЭВЭРЛЭХ БАЙГУУЛАМЖ"

(ТЕХНОЛОГИ, ажлын зураг)

Улаанбаатар хот
2019 он

1	2	3	4	5	6	7	8	A
1	2	3	4	5	6	7	8	A3
A	B	C	D	E	F			

ЦЭВЭРЛЭХ БАЙГУУЛАМЖИЙН ТХ МАРКЫН ЗҮРГИЙН ЖАГСААЛТ

1	Зургийн жагсаалт, Үндсэн үзүүлэлт	ТХ-1
2	Тайлбар	ТХ-2
3	Энгийн биологийн цэвэрлэх байгууламжийн схем	ТХ-3
4	Материалын түүвэр	ТХ-4
5	Шүүрүүлэх талбайн байгуулалт М1500	ТХ-5
6	Септик танкны байгуулалт	ТХ-6
7	Септик танкны огомол 1-1, 2-2	ТХ-7
8	Септик танк, Тос, лагийн талбайн огомол 3-3	ТХ-8
9	Шүүрүүлэх ба ууршуулах талбайн дагуугийн зүсэлт, Огомол 1-1, 2-2	ТХ-9
10	Шүүрүүлэх ба ууршуулах талбайн дагуугийн зүсэлт, Огомол 3-3, 4-4	ТХ-10
11	Шүүрүүлэх ба ууршуулах талбайн дагуугийн зүсэлт, Огомол 5-5	ТХ-11
12	Шүүрүүлэх ба ууршуулах талбайн дагуугийн зүсэлт, Огомол 6-6	ТХ-12
13	Шүүрүүлэх ба ууршуулах талбайн дагуугийн зүсэлт, Огомол 7-7	ТХ-13
14	Ус гаргалгааны байгуулалт, Огомол 1-1, Шүүрүүлэх талбай руу ус хувиарлах хуобаг	ТХ-14
15	Аварын шүсгэсний дагуугийн зүсэлт, Аварын хаалмай хуобаг, Шибэр хаалт	ТХ-15
16	Халтсан лагийн талбай байгуулалт, огомол 1-1, огомол 2-2	ТХ-16
17	Аварын сан байгуулалт, огомол 1-1, огомол 2-2	ТХ-17

Цэвэр, бохир усны системийн үндсэн үзүүлэлт

Д/Д	Системийн нэр	Тооцооны зардал			Шардагдах даралт /м/	Тайлбар
		м ² /хон	м ³ /цаг	л/сек		
1	Цэвэр ус /одоогийн/	18.0	6.80	192	15	
2	Цэвэр ус /хэтийн/	22.0				
	НИЙТ	40.0				

НИОН КОМПАНИ
 Улаанбаатар, Т.Х.Уул, 10-01/10
 Баруун Зүг, 10-01/10

Гайна дулаан, усан хангамж, оршмогх татварын шүсэм сүмжээ, асгалдах барилга байгууламж

Зургийн жагсаалт, Үндсэн үзүүлэлт /Цэвэрлэх байгууламж/

Уг шал: Ажлын зургаг

Мажлааг: М1-

Огноо: 2019-06

Хуобаг: ТХ-01

17

ТАЙЛБАР БИЧИГ

1	2	3	4	5	6	7	8										
<p>A</p> <p>1. Ерөнхий хэсэг 2. Технологийн хэсэг 3. Барилга, төлөвлөлийн хэсэг</p> <p>1. Ерөнхий хэсэг 1.1 Зургас төслийн энэ хэсгээс 100 м³/хоног ахуйн бохир усыг цэвэрлэх энгийн биологийн цэвэрлэх байгууламжийн ажлын зургийг боловсруулаа. Үг зургийг Булган аймгийн Дашинчилэн сумын Засаг даргын тамгын газрын ус хангамж, ариутгах татнуурын гадна шуаг сүлжээний зураг төсөл боловсруулах 2019 оны 06 сарын 17-ны өрхийн А/137 газрын захиралж, сумын ерөнхий төлөвлөгөө, болон захиалагчийн саналыг үндэслэн БНБД 40-01-14 "Ариутгах татнуураг, гадна сүлжээ ба байгууламж", БНБД 40-02-06 "Ч. хангамж, гадна сүлжээ ба байгууламж", МНС 324.1:2003 болон холбоодох норм дүрнүүдийг баримтлан боловсруулсан болно.</p> <p>Ашигласан материал: – "Азрируемые биопруды для очистных вод производительностью 100 м³/сутки" тилобой проект 902-3-07 Москва, MNS 4288:1995 – ISO 24511 Ундны болон бохир усны байгууламжийн ашиглалт, үйлчилгээ Ариутгах татнуурын системийн менежмент болон ашиглалт үйлчилгээг үнэлэх үндэсний стандарт – Ус болон цэвэрлэх байгууламжаас лэгийн дээж авах заавар MNS(ISO) 5667-13:2000 – БНБД 40-01-06 Ариутгах татнуураг, гадна сүлжээ ба байгууламж 2019 оны 05-р сард "Геолд" ХХК боловсруулсан геодезийн зураглалын тодотгоол дэвсгэр зураг дээр хийж гүйцэтгэсэн.</p> <p>Мөн зураг төсөл боловсруулахад зориулж барилгын зураг төсөл, инженер геологийн "Гурбан тэс" ХХК-нд гүйцэтгэсэн №43/19 дугаартай инженер геологийн судалгааг ашиглав.</p>	<p>B</p> <p>– Бохир ус цэвэрлэх байгууламжуудын байршил, цэвэрлэгээний технологи түвшинд табигдах үндсэн шаардлага MNS 4288:1995 – ISO 24511 Ундны болон бохир усны байгууламжийн ашиглалт, үйлчилгээ Ариутгах татнуурын системийн менежмент болон ашиглалт үйлчилгээг үнэлэх үндэсний стандарт – Ус болон цэвэрлэх байгууламжаас лэгийн дээж авах заавар MNS(ISO) 5667-13:2000 – БНБД 40-01-06 Ариутгах татнуураг, гадна сүлжээ ба байгууламж 2019 оны 05-р сард "Геолд" ХХК боловсруулсан геодезийн зураглалын тодотгоол дэвсгэр зураг дээр хийж гүйцэтгэсэн.</p> <p>Мөн зураг төсөл боловсруулахад зориулж барилгын зураг төсөл, инженер геологийн "Гурбан тэс" ХХК-нд гүйцэтгэсэн №43/19 дугаартай инженер геологийн судалгааг ашиглав.</p>	<p>C</p> <p>Хэрэглэх байгууламжийн технологийн шийдлийг захиалагчийн санал, зургийн далаалбарар эрчим хүч хэрэглээгээ, нарийн мэрэгжлийн долбсон хүчин шаардагдахгүй, ашиглалтын зардал маш бага, ашиглахад хялбар энгийн технологийн шийдэл гаргаж байгалийн ердийн нар, агаарын хүчээр гүйхэн усан санд өөрөө цэвэрлэгдэх процессод үндэслэн диоцөөрөн бүхий цэвэрлэх байгууламжийн зураг төсөл боловсруулаа. Энэхүү төсөл хэрэгжээж байгаа тус сумын төв нь инженер геологид, цаг уурын нөхцөл, бохир усны зарцуулалт, бохирдол болон түгнүүлэн газрын гадаргын хэлбэр, гидрогеологийн нөхцөл зэрэгээс үндэслэн энгийн биологийн цэвэрлэх байгууламж байрлуулахад тохиромжтой болно. Сумын одоогийн бохир усны зардал өвлийн улиралд хамгийн их 21.0м³/цаг, зун улиралд 8.4м³/цаг байна.</p> <p>1.2 Төслийн өгөгдөл – Цэвэрлэх бохир усны хэмжээ 0-100 м³/хоног – Цэвэрлэх байгууламжийнд орж байгаа бохир усны бохирдлын концентрац цумбуур бодис ба БХХ бүрэн нь 250-350 мг/л хүртэл (MNS 9443:2014-н шаардлагаар 20 мг/л байна). – Халдваргүйжүүлэлт хийх хялрын тун 3 г/м³ – Цэвэрлэх байгууламжийн шат дамжлагуудын бохир усны урсгал болон ласгийг өөрийн урсгалаар зайлуулна.</p> <p>1.3 Төслийн үндсэн шийдэл Ердийн агааржуулалттай диоцөөрөн бүхий инженерийн байгууламжийн дахтер, дичил ургамлууд, зоопланктонууд агуулсан бохир усны өөрөө цэвэрлэгдэх байгалийн процессий үндэслэн энгийн биологийн цэвэрлэх байгууламжаар шийдвэрлэхэн.</p> <p>Тэдний бохир усыг бохир усны өргөх станци мөн тунгаасгүйн оролт дээр 16 мм зайтай гар шүүмүүрээр бүхий дио цөөрөөр шат дараалан дамжуулж тунгаасгүйн цэвэрлэгээ хийж хлоржуулах хубаа, абцагдуулах сансаар ариутгал хийсний дараа байсальд ус харгалцуулах толгойгоор хаяхаар цэвэрлэх байгууламжийг төлөвлөвөө. Цэвэрлэх байгууламжийн эдэлбэр газар зүүн ахуйн тусгай хангаалалтад байх шаардлагатай тун хүн, мал орохоос хамгаалж тусгай хашаа төлөвлөж өгсөн болно. Чэ хашаа нь салхи болон гадны нөлөөллийг даахууц дят дэх чанартай байна. Биоцөөрөн бүхий цэвэрлэх байгууламжийн эрүүл ахуй-хангаалалтын бүсийн хэмжээ нормоор манай бүтээмжийн цэвэрлэх байгууламжийн 200-300м байна. Ласгийн талбайн усыг түрээс хатаах болон үнэр гаргахаас сэргийлж хуурай үнсээр (айлын зүүхний) бүрж лаг боловсрох хуваацаг богиносгох арга хэмжээ авна.</p> <p>Цахилганы асуудал шийдэгдэнэний дараа цэвэрлэх байгууламжийн бүтээмжийг нэмэгдүүлж өргөтгөх бололцоотой бөгөөд технологийн хувьд цааший сайжруулах ялангуяа зохиомол биологийн агааржуулах төхөөрөмжөөр өргөтгөж болно.</p>	<p>D</p> <p>– Биологийн бүрэн цэвэрлэгээний дараа цэвэрлэгдсэн бохир усанд цумбуур бодис ба БХХ бүрэн нь 15 мг/л хүртэл (MNS 9443:2014-н шаардлагаар 20 мг/л байна). – Халдваргүйжүүлэлт хийх хялрын тун 3 г/м³ – Цэвэрлэх байгууламжийн шат дамжлагуудын бохир усны урсгал болон ласгийг өөрийн урсгалаар зайлуулна.</p> <p>1.3 Төслийн үндсэн шийдэл Ердийн агааржуулалттай диоцөөрөн бүхий инженерийн байгууламжийн дахтер, дичил ургамлууд, зоопланктонууд агуулсан бохир усны өөрөө цэвэрлэгдэх байгалийн процессий үндэслэн энгийн биологийн цэвэрлэх байгууламжаар шийдвэрлэхэн.</p> <p>Тэдний бохир усыг бохир усны өргөх станци мөн тунгаасгүйн оролт дээр 16 мм зайтай гар шүүмүүрээр бүхий дио цөөрөөр шат дараалан дамжуулж тунгаасгүйн цэвэрлэгээ хийж хлоржуулах хубаа, абцагдуулах сансаар ариутгал хийсний дараа байсальд ус харгалцуулах толгойгоор хаяхаар цэвэрлэх байгууламжийг төлөвлөвөө. Цэвэрлэх байгууламжийн эдэлбэр газар зүүн ахуйн тусгай хангаалалтад байх шаардлагатай тун хүн, мал орохоос хамгаалж тусгай хашаа төлөвлөж өгсөн болно. Чэ хашаа нь салхи болон гадны нөлөөллийг даахууц дят дэх чанартай байна. Биоцөөрөн бүхий цэвэрлэх байгууламжийн эрүүл ахуй-хангаалалтын бүсийн хэмжээ нормоор манай бүтээмжийн цэвэрлэх байгууламжийн 200-300м байна. Ласгийн талбайн усыг түрээс хатаах болон үнэр гаргахаас сэргийлж хуурай үнсээр (айлын зүүхний) бүрж лаг боловсрох хуваацаг богиносгох арга хэмжээ авна.</p> <p>Цахилганы асуудал шийдэгдэнэний дараа цэвэрлэх байгууламжийн бүтээмжийг нэмэгдүүлж өргөтгөх бололцоотой бөгөөд технологийн хувьд цааший сайжруулах ялангуяа зохиомол биологийн агааржуулах төхөөрөмжөөр өргөтгөж болно.</p>	<p>E</p> <p>– Биологийн бүрэн цэвэрлэгээний дараа цэвэрлэгдсэн бохир усанд цумбуур бодис ба БХХ бүрэн нь 15 мг/л хүртэл (MNS 9443:2014-н шаардлагаар 20 мг/л байна). – Халдваргүйжүүлэлт хийх хялрын тун 3 г/м³ – Цэвэрлэх байгууламжийн шат дамжлагуудын бохир усны урсгал болон ласгийг өөрийн урсгалаар зайлуулна.</p> <p>1.3 Төслийн үндсэн шийдэл Ердийн агааржуулалттай диоцөөрөн бүхий инженерийн байгууламжийн дахтер, дичил ургамлууд, зоопланктонууд агуулсан бохир усны өөрөө цэвэрлэгдэх байгалийн процессий үндэслэн энгийн биологийн цэвэрлэх байгууламжаар шийдвэрлэхэн.</p> <p>Тэдний бохир усыг бохир усны өргөх станци мөн тунгаасгүйн оролт дээр 16 мм зайтай гар шүүмүүрээр бүхий дио цөөрөөр шат дараалан дамжуулж тунгаасгүйн цэвэрлэгээ хийж хлоржуулах хубаа, абцагдуулах сансаар ариутгал хийсний дараа байсальд ус харгалцуулах толгойгоор хаяхаар цэвэрлэх байгууламжийг төлөвлөвөө. Цэвэрлэх байгууламжийн эдэлбэр газар зүүн ахуйн тусгай хангаалалтад байх шаардлагатай тун хүн, мал орохоос хамгаалж тусгай хашаа төлөвлөж өгсөн болно. Чэ хашаа нь салхи болон гадны нөлөөллийг даахууц дят дэх чанартай байна. Биоцөөрөн бүхий цэвэрлэх байгууламжийн эрүүл ахуй-хангаалалтын бүсийн хэмжээ нормоор манай бүтээмжийн цэвэрлэх байгууламжийн 200-300м байна. Ласгийн талбайн усыг түрээс хатаах болон үнэр гаргахаас сэргийлж хуурай үнсээр (айлын зүүхний) бүрж лаг боловсрох хуваацаг богиносгох арга хэмжээ авна.</p> <p>Цахилганы асуудал шийдэгдэнэний дараа цэвэрлэх байгууламжийн бүтээмжийг нэмэгдүүлж өргөтгөх бололцоотой бөгөөд технологийн хувьд цааший сайжруулах ялангуяа зохиомол биологийн агааржуулах төхөөрөмжөөр өргөтгөж болно.</p>	<p>F</p> <p>Гайно дулаан, усан хангамж, ариутгах татнуурын шүргэм сүлжээ, дагалдах барилга байгууламж</p> <table border="1" style="width: 100%; border-collapse: collapse;"> <tr> <td style="width: 25%;">Инженер</td> <td style="width: 25%;">Г.Цолмон</td> <td style="width: 25%;">Масштаб</td> <td style="width: 25%;">М1-</td> </tr> <tr> <td>Гүйцэтгэгч</td> <td>Ж.Энхмэд</td> <td>Эргэлийн дугаар</td> <td>МН-16/2019</td> </tr> <tr> <td>Шалгалсан</td> <td>Г.Цолмон</td> <td>Хуудас</td> <td>ТХ-02</td> </tr> </table> <p style="text-align: right;">БҮЛГАН АЙМАГ, ДАШИНЧИЛЭН СУМ, Гайно дулаан, усан хангамж, ариутгах татнуурын шүргэм сүлжээ, дагалдах барилга байгууламж</p> <p style="text-align: right;">Үе шат: Ажлын хэргэ Огноо: 2019-06 Хуудас: 17</p>	Инженер	Г.Цолмон	Масштаб	М1-	Гүйцэтгэгч	Ж.Энхмэд	Эргэлийн дугаар	МН-16/2019	Шалгалсан	Г.Цолмон	Хуудас	ТХ-02
Инженер	Г.Цолмон	Масштаб	М1-														
Гүйцэтгэгч	Ж.Энхмэд	Эргэлийн дугаар	МН-16/2019														
Шалгалсан	Г.Цолмон	Хуудас	ТХ-02														

1	2	3	4	5	6	7	8
Септик танкны ажлын тоо хэмжээ							
д/д	Материалын нэр	Хэмжих нэгж	Тоо Хэмжээ				
1	Ургамлын өнгөн хөр хуулах t=0.2м	м³	734				
2	Ёроолыг механизмдср ухаж тэгшлэх	м³	6483				
3	Шүүрүүлэх талбайг тойруулж шороон далан хийж, чиглэж, нягтруулах	м³	2000				
4	Дулаалгатай хуванцар хоолой усрах Ф200мм	ш/м	45.0				
5	Ус гаргалгасны хэсэгт t=15см-ийн чулуун өрлөгийг цементэн зуурмагаар гагнах	м²	7				
6	Шүүрүүлэх талбай руу ус хувиарлах худаг Ф1500мм	ш	1				
7	Шороон далангийн хоёр хажуу налуугийн дээд хярыг тэгшлэх	м²	2028				
8	Ухлагаас гарсан шороог зөвж зайлуулах	м³	-4483				
Хувийн материалын түүвэр							
9	Цутгамал бетон лоток В15	м³	1.45				
10	Төмөр бетон цагираг КС15-2	ш	1				
11	Төмөр бетон маг ПД15-1	ш	1				
12	Ширмэн маг цоожлогчийн хамт	ш	1				
13	Дулаалгатай модон маг	ш	1				
14	Шибэр хаалт Ф200мм	ш	2				

1	2	3	4	5	6	7	8
Шүүрүүлэх талбайн ажлын тоо хэмжээ							
д/д	Материалын нэр	Хэмжих нэгж	Тоо Хэмжээ				
1	Ургамлын өнгөн хөр хуулах t=0.2м	м³	734				
2	Ёроолыг механизмдср ухаж тэгшлэх	м³	6483				
3	Шүүрүүлэх талбайг тойруулж шороон далан хийж, чиглэж, нягтруулах	м³	2000				
4	Дулаалгатай хуванцар хоолой усрах Ф200мм	ш/м	45.0				
5	Ус гаргалгасны хэсэгт t=15см-ийн чулуун өрлөгийг цементэн зуурмагаар гагнах	м²	7				
6	Шүүрүүлэх талбай руу ус хувиарлах худаг Ф1500мм	ш	1				
7	Шороон далангийн хоёр хажуу налуугийн дээд хярыг тэгшлэх	м²	2028				
8	Ухлагаас гарсан шороог зөвж зайлуулах	м³	-4483				
Хувийн материалын түүвэр							
9	Цутгамал бетон лоток В15	м³	1.45				
10	Төмөр бетон цагираг КС15-2	ш	1				
11	Төмөр бетон маг ПД15-1	ш	1				
12	Ширмэн маг цоожлогчийн хамт	ш	1				
13	Дулаалгатай модон маг	ш	1				
14	Шибэр хаалт Ф200мм	ш	2				

1	2	3	4	5	6	7	8
Аваарын шугам, Сангийн ажлын тоо хэмжээ							
д/д	Материалын нэр	Хэмжих нэгж	Аваарын шугам	Аваарын сан	Нийт		
1	Ургамлын өнгөн хөр хуулах t=0.2м	м³	16.2	38.4	54.6		
2	Хоолой суулгах сүваг шүүдүү	м³	43.2	420	463.2		
3	ухах (И/И/зэргийн хөрсөнд)	м³	1	8	9		
4	Сүваг шүүдүүны ёроол тэгшлэх гараар	м³	31	96	127		
5	Элсэн бэлтгэл үе t=10 см	м³	3.1	-	3		
6	Хуванцар хоолой Ф150мм	м	27.0	-	27.0		
7	Буцаан булж нягтруулах	м³	7	-	7		
			60.4	-	60.4		
8	Аваарын сангийн хажуу налууд тэгшлээ хийж нягтруулах	м³	-	96	96		
9	Шибэр хаалт	ш	1	-	1		
			1	-	1		

БҮЛГАН АЙМАГ, ДАШИНЧИЛЭН СЭМ.

Гайна булсан, усан хангамж, ариутгах тасуурын шугам сүлжээ, доголдох барилдаг байгууламж

Материалын түүвэр /Цавэрлах байгууламж/

Инженер	Г.Цолмон	ЕГ Шөвр	МХ-16/2019	Мөсөл:	МЛ	Огноо:	2019-06
Гүйцэтгэгч	Ж.Энхбаяр	Т.Г.Шөвр	Т.Г.Шөвр	Зургийн буцаар:	ТХ-04	Хугацаа:	17
Шалсагч	Г.Цолмон						

Хатсан лаг овоолох талбайн ажлын хэмжээ

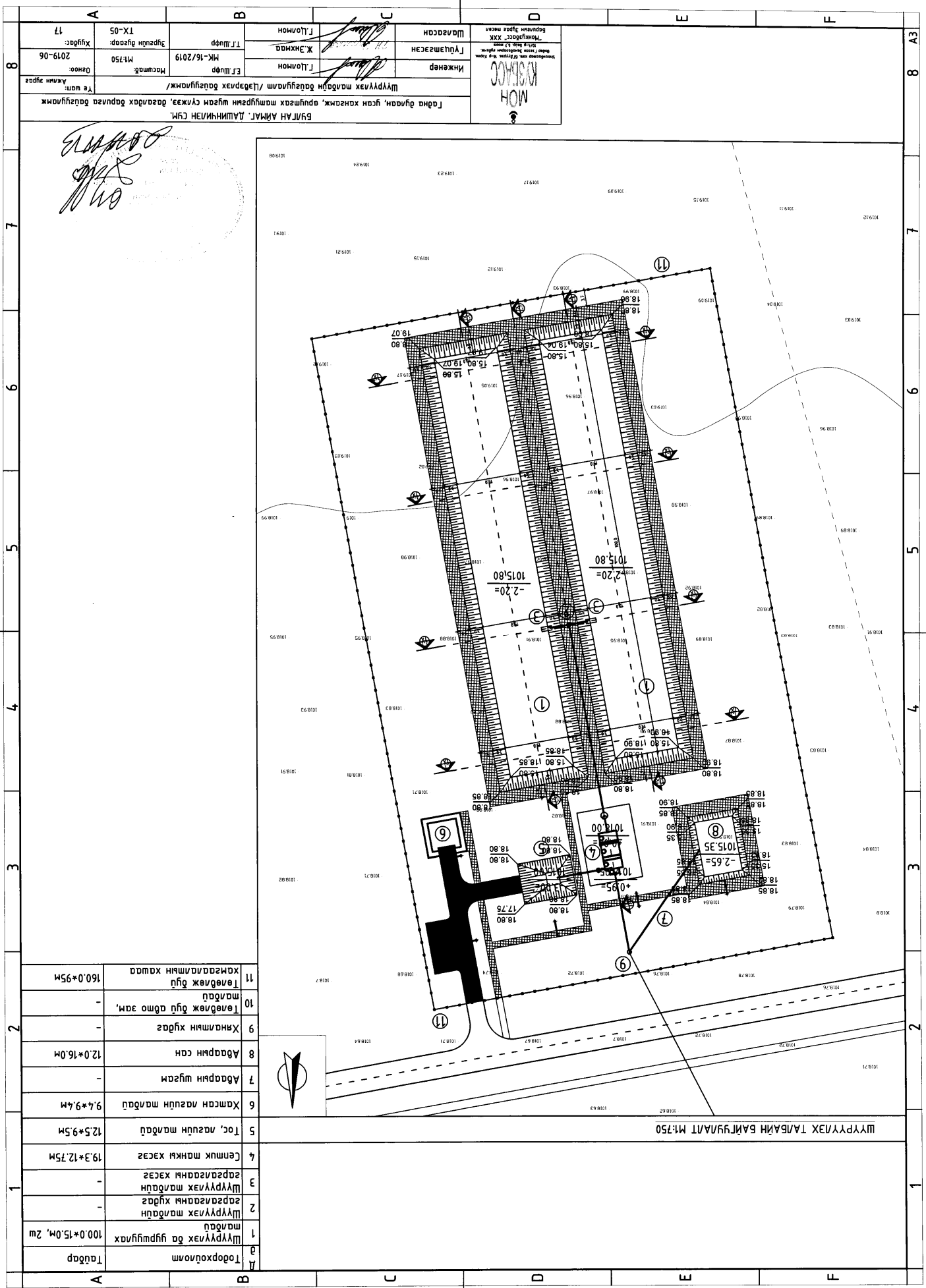
1	Хатсан лаг овоолох талбайн даланг шороо овоолох тэгшилж нягтруулах	м³	15.4
2	t=10см зузаан цементэн доторлогоо	м³	1.7

БҮЛГАН АЙМАГ, ДАШИНЧИЛЭН СЭМ.

Гайна булсан, усан хангамж, ариутгах тасуурын шугам сүлжээ, доголдох барилдаг байгууламж

Материалын түүвэр /Цавэрлах байгууламж/

Инженер: Г.Цолмон
 Гүйцэтгэгч: Ж.Энхбаяр
 Шалсагч: Г.Цолмон



БҮЛЭГ АНГААГ. ДАШИНЧИЛЭГ СҮМ.
Гадна дугаар, гсан хангамж, дргшгэх тэмдгээрэн шгван сүмээ, багадаах барига багцлагамж
Үе шам: Амгнмн дугаар

Шүүрүүлэх мадагдмн багцлагамж /Цэвэрлэх багцлагамж/
Нижнер: Г.Цомон
Г.Цомон
Ж.Энхмда
Шадсан: Г.Цомон
Томоо: М.750
Хугаца: 2019-06
17

Томоо: М.750
Хугаца: 2019-06
17

Томоо: М.750
Хугаца: 2019-06
17

Томоо: М.750
Хугаца: 2019-06
17

Томоо: М.750
Хугаца: 2019-06
17

Томоо: М.750
Хугаца: 2019-06
17

Томоо: М.750
Хугаца: 2019-06
17

Томоо: М.750
Хугаца: 2019-06
17

Томоо: М.750
Хугаца: 2019-06
17

Томоо: М.750
Хугаца: 2019-06
17

Томоо: М.750
Хугаца: 2019-06
17

Томоо: М.750
Хугаца: 2019-06
17

Томоо: М.750
Хугаца: 2019-06
17

Томоо: М.750
Хугаца: 2019-06
17

Томоо: М.750
Хугаца: 2019-06
17

Томоо: М.750
Хугаца: 2019-06
17

Томоо: М.750
Хугаца: 2019-06
17

Томоо: М.750
Хугаца: 2019-06
17

Томоо: М.750
Хугаца: 2019-06
17

Томоо: М.750
Хугаца: 2019-06
17

Томоо: М.750
Хугаца: 2019-06
17

Томоо: М.750
Хугаца: 2019-06
17

Томоо: М.750
Хугаца: 2019-06
17

Томоо: М.750
Хугаца: 2019-06
17

Томоо: М.750
Хугаца: 2019-06
17

Томоо: М.750
Хугаца: 2019-06
17

Томоо: М.750
Хугаца: 2019-06
17

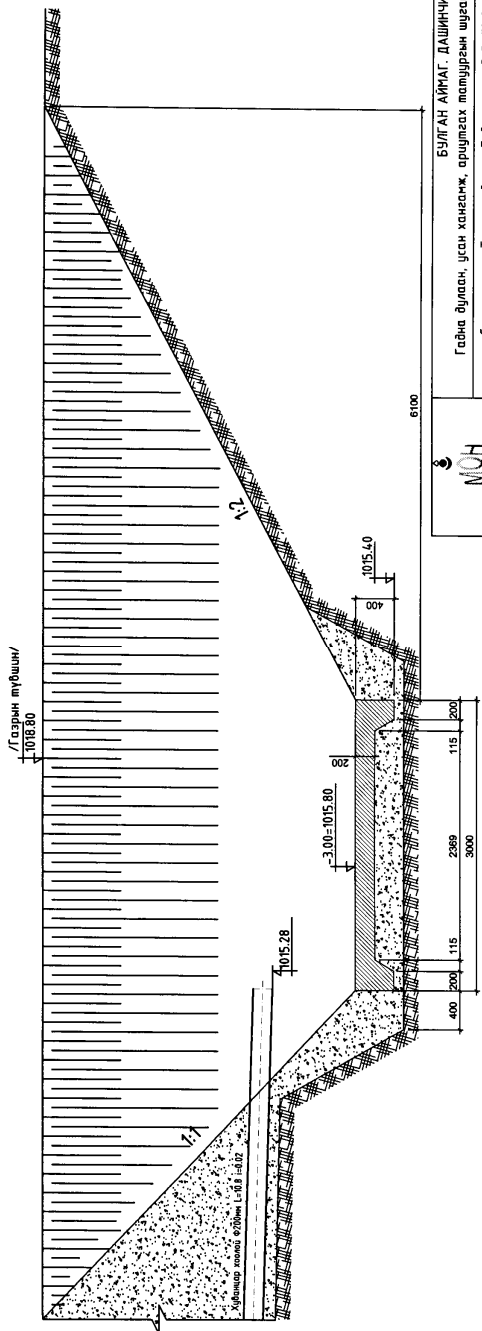
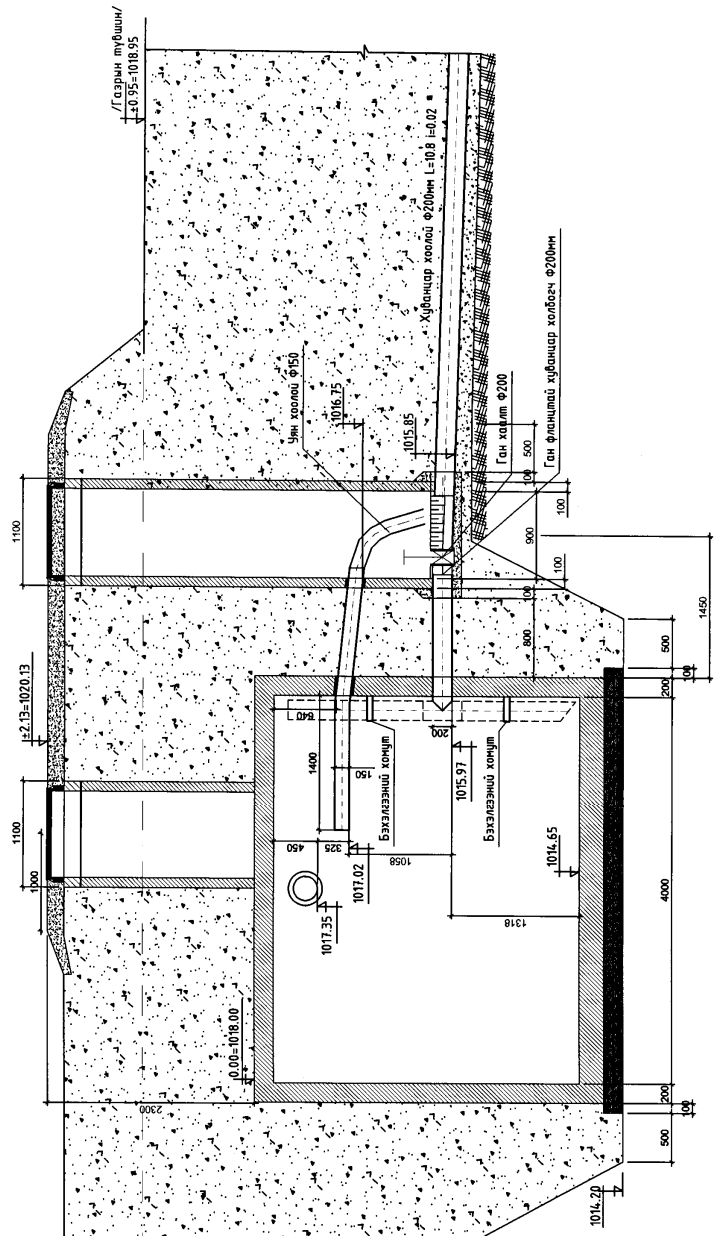
Томоо: М.750
Хугаца: 2019-06
17

11	Төвдөж дүү мадау	160.0*95м
10	Төвдөж дүү адмо зам,	-
9	Хяналтын худаг	-
8	Аварын сан	12.0*16.0м
7	Аварын шугам	-
6	Хамсан газрын мадау	9.4*9.4м
5	Тос, газрын мадау	12.5*9.5м
4	Сенук махны хэсэг	19.3*12.75м
3	Шүүрүүлэх мадау	-
2	Заргааны худаг	-
1	Шүүрүүлэх ба уушгуулах мадау	100.0*15.0м, 2м

Шүүрүүлэх ТАВАЙН БАЙГУУЛАГТ М:750

Томоо: М.750
Хугаца: 2019-06
17

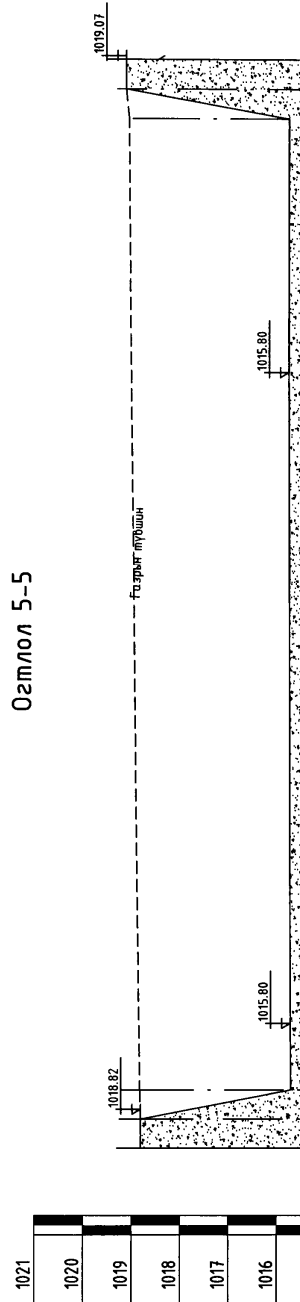
Септик танк, Тос, лагийн талбайн огтлол 3-3 М1:50



		БУЛАН АЙМАГ, ДАШИНЧЛЭН СҮМ Габна дугаар, усан хангамж, оршуулах татгуурын шугам сүлжээ, дасалдах барилга байгууламж /Септик танк, Тос, лагийн талбайн огтлол 3-3 /Цэвэрлэх байгууламж/		Үе шат: Ахуйн зураг
Инженер Гүндэтгэсэн Шалгасан	Г.Цолмон Ж.Энхнада Г.Цолмон	Масштаб: РК-16/2019 ТГ.Шар	Маштаб: М150 Зургийн дугаар: ТХ-08	Өгөгдөл: 2019-06 Хувиас: 17

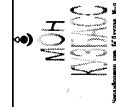
Шүүрүүлэх ба цуршуулах талбайн дагуугийн зүсэлт
 Мб1:100
 Мх1:500

Огтлол 5-5



Газрын хөрсний тэмдэгт	1018.82	1018.82	1018.82	1019.07	1019.07	1018.80	1019.07
Газрын хөрсний төслийн тэмдэгт	1018.80	1018.80	1018.80	1015.80	1015.80	1018.80	1018.80
Урт /м/	3.0	3.0	3.0	3.0	3.0	100.0	3.0

Тайлбар.
 1.Байгуулалт зургийг ТХ-5д үзнэ.
 2.Хөрсний үеүүдийг сайтар нягтруулж хийн.

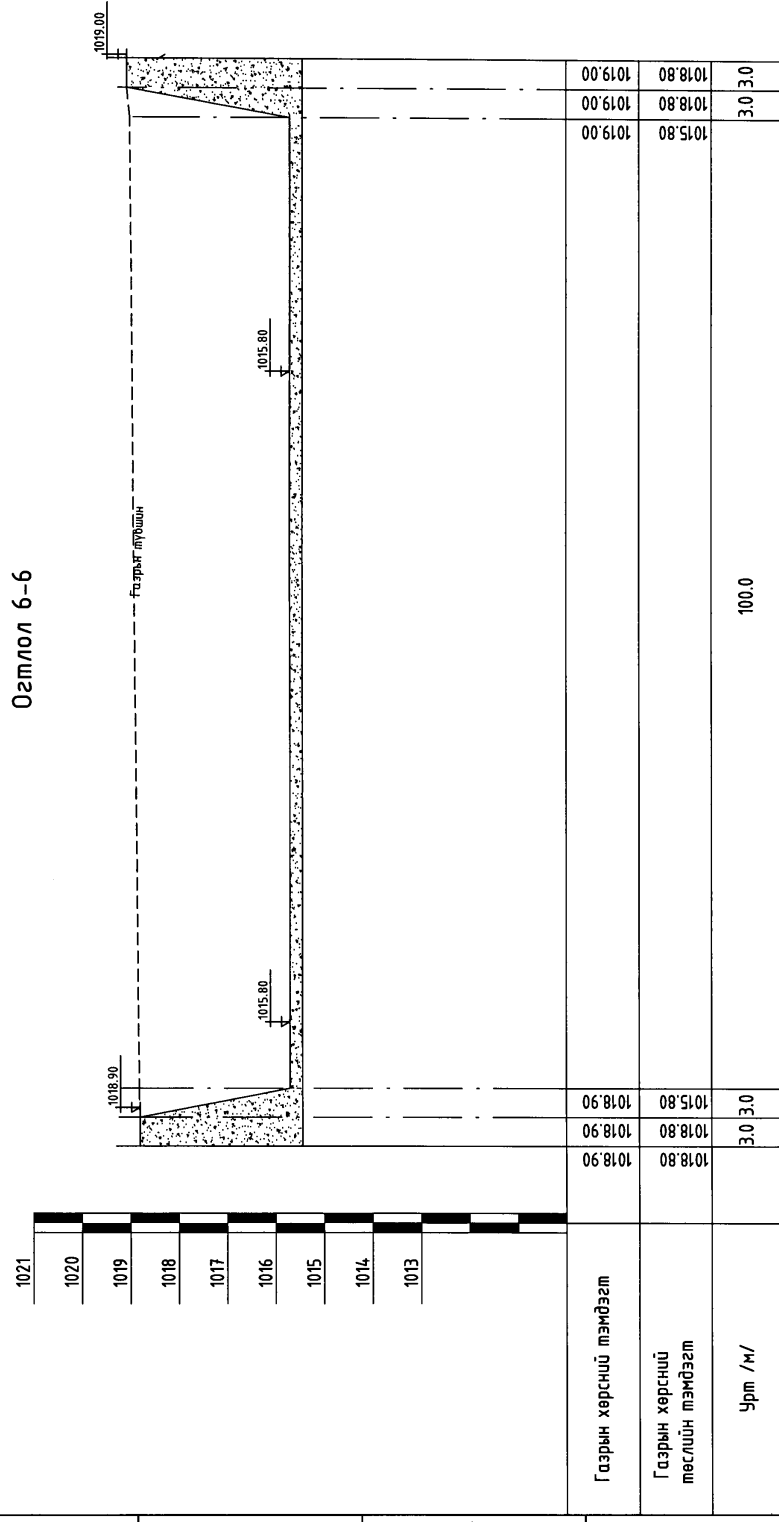


БУЛГАН АЙМАГ, ДАШИНЧИЛЭН СУМ,
 Гасна булаг, усан хангамж, ариулгах татвурын шугам сүлжээ, дасгалдах барилга байгууламж /
 Шүүрүүлэх ба цуршуулах талбайн дагуугийн зүсэлт, Огтлол 5-5 /Цэвэрлэх байгууламж/

Мажнер	Г.Цолмон	Г.Г.Шар	Масштаб:	Мб1:100	Үе шил	Ажил зурас
Гүйцэтгэсэн	Ж.Энхмод	МХ-16/2019	Огноо:	МХ1500	2019-06	
Шалгасан	Г.Цолмон	Т.Г.Шар	Зургийн дугаар:	ТХ-11	Хурдас:	17

Шүүрүүлэх ба ууршуулах талбайн дагуугийн зүсэлт МД1:100
Мх1:500

Огтлол 6-6



Тайлбар.
1.Байгуулалт зургийг ТХ-50 үзнэ.
2.Хөрсний үеүүдийг сайтар нягтруулж хийн.



Булган Аймаг, Дархан-Уул аймгийн сум, дэвсгэлийн захиралын газар
Уулзвар: 10000
Утас: 7711-1111
Факс: 7711-1111
Булган, Зүрхэн сум

Гагна дулаан, цсан хангамж, орцгоох татуураан шүрэн сүлжээ, дасгалдох барилга байгууламж
Шүүрүүлэх ба ууршуулах талбайн дагуугийн зүсэлт, Огтлол 6-6 /Цэвэрлэх байгууламж/ Үе шил
Ажлын хугацаа

Инженер Г.Цолмон
Гүйцэтгэсэн Ж.Энхмаа
Шалгасан Г.Цолмон

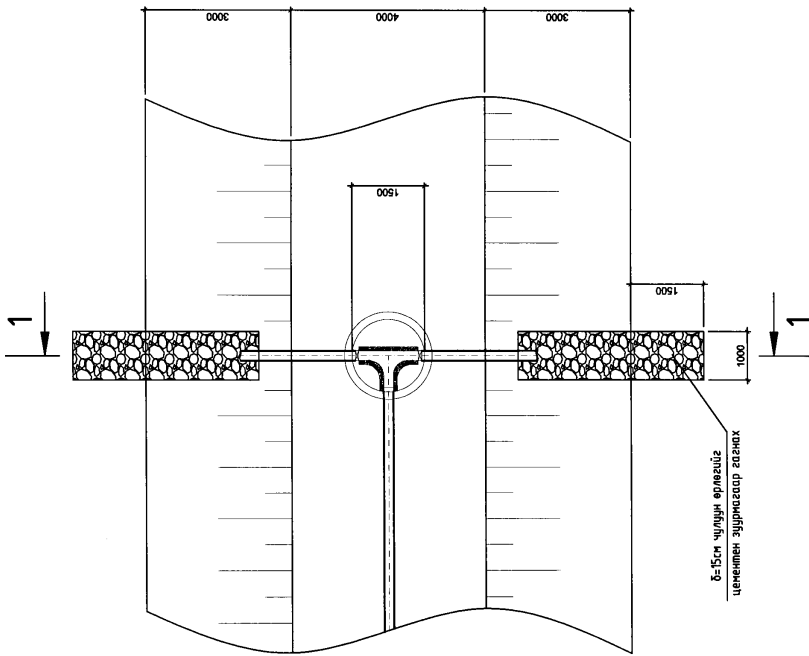
Масштаб: МД1:100
МК-16/2019
Зургийн дугаар: ТХ-12

Огноо: 2019-06
Хуудас: 17

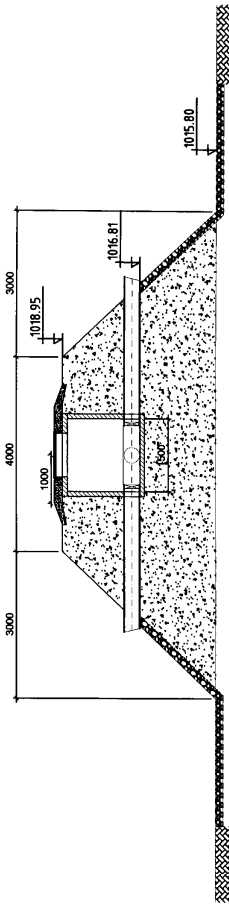
1 2 3 4 5 6 7 8 А3

ХЭСЭГЛЭЛ-1

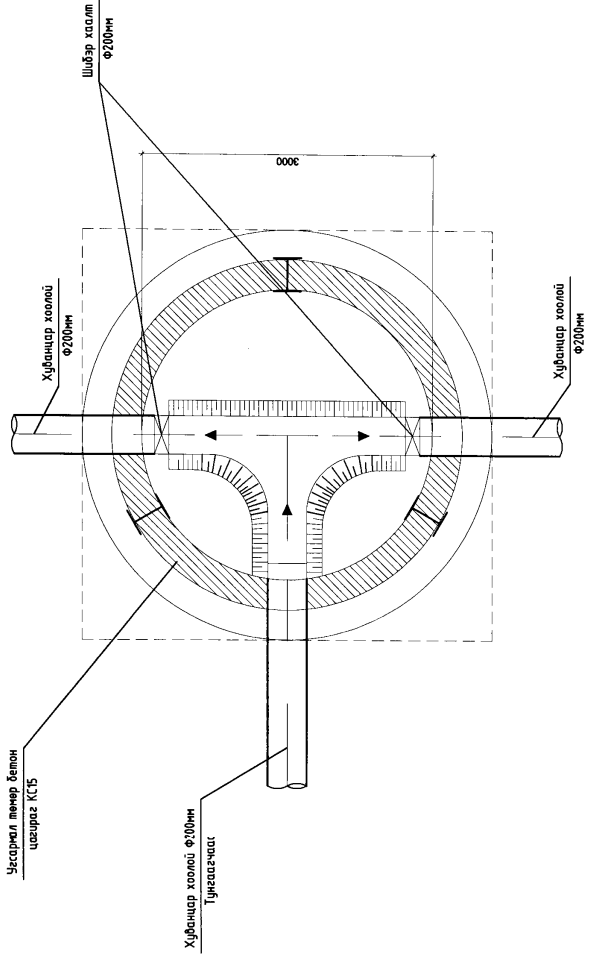
Ус гаргалгааны байгуулалт М1:100



Огтлол 1-1

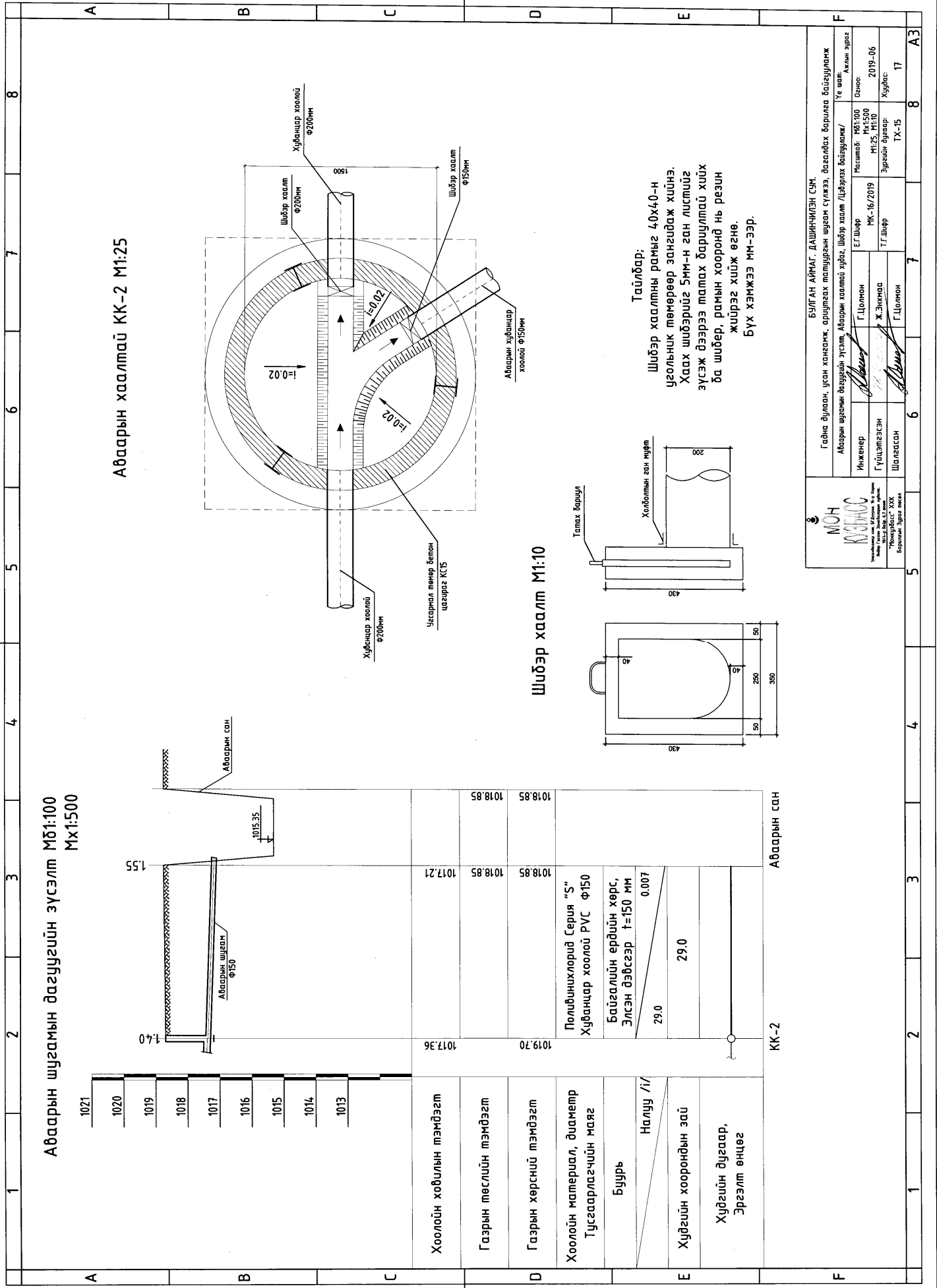


Шүүрүүлэх талбай руу ус хувиарлах хуыз /D1500/ M1:25



БУЛГАН АЙМАГ, ДАШИНЧИЛЭН СҮМ.

Гавна дулаан, усан хангамж, ариулгах тогтворзэм шүрэн сүмжээ, дасгалдох барилдаг байгууламж		Ус гаргалгааны байгуулалт, Огтлол 1-1, Шүүрүүлэх талбай руу ус хувиарлах хуыз /Цэвэрлэх байгууллага/		Уг шийш Ажлын зураг	
Инженер	Г.Цолмон	Масштаб	M1:100	Огноо	2019-06
Гүйцэтгэгч	Ж.Энхмэд	МХ-16/2019	M1:25	Зургийн дугаар	Хуудас
Шалгалсан	Г.Цолмон	Т.Т.Шивэр	ТХ-14		17




Абсарын шугамын дагуугийн зүсэлт МБ1:100
Мх1:500

Абсарын хаалттай КК-2 М1:25

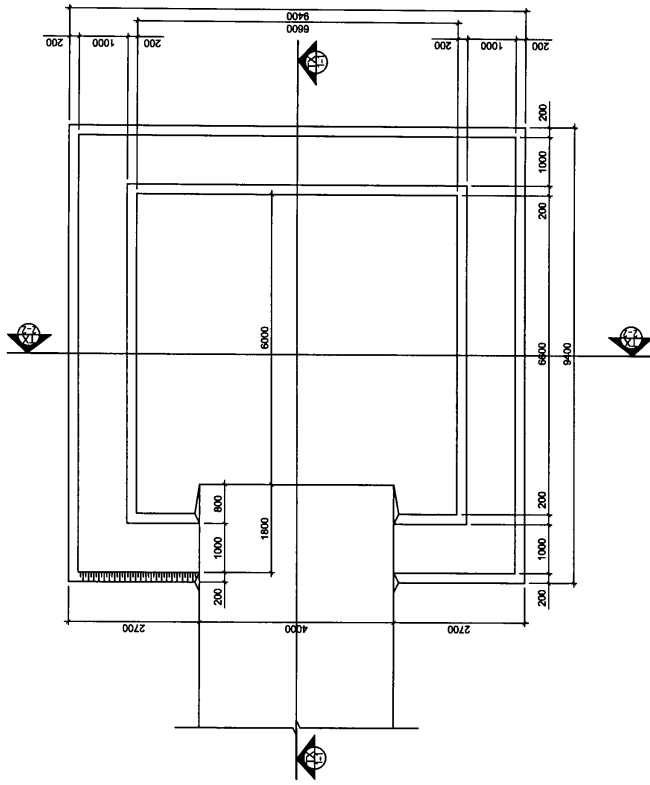
Шибэр хаалт М1:10

Тайлбар:
Шибэр хаалтны рамныг 40x40-н
угольнич төмөрөөр зангидаж хийнэ.
Хаах шибэрийг 5мм-н ган листийг
зүсэж дээрээ татах барилттай хийх
ба шибэр, рамны хооронд нь резин
жиүрээ хийж өгнө.
Бүх хэмжээ мм-ээр.

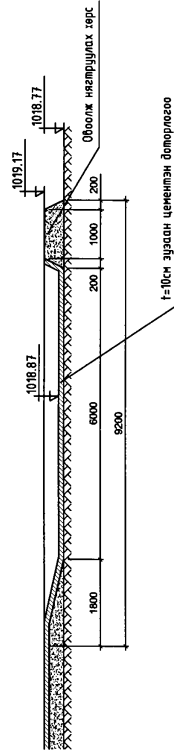
		БУЛГАН АЙМАГ, ДАШИНЧИЛЭН СҮМ. Гадна булаг, усан хангамж, ариутгах татварын шугам сүлжээ, дасалдах барилга байгууламж	
Инженер	Г.Цолмон	Абсарын шугамын дагуугийн зүсэлт, Абсарын хаалттай хуваа, Шибэр хаалт /Цайрлах байгууламж/	Үе шил
Гүйцэтгэсэн	Ж.Энхмэдэ	Масштаб: МБ1:100 Мх1:500	Ажлын зураг
Шалгасан	Г.Цолмон	МХ-16/2019	Огноо: 2019-06
		Т.Т.Шар	Хуудас: 17
		Г.Цолмон	ТХ-15

1021									
1020									
1019									
1018									
1017									
1016									
1015									
1014									
1013									
	Хоолойн ховилын тэмдэгт	1017.36	1018.85	1018.85	1017.21	1018.85			Абсарын сан
	Газрын төслийн тэмдэгт								
	Газрын хөрсний тэмдэгт								
	Хоолойн материал, диаметр Тусгаарлагчийн маяг		1019.70	1018.85	1017.21	1018.85	1018.85	1017.21	Абсарын сан
	Буурь								
	Налуу /г/								
	Хүдгийн хоорондын зай								
	Хүдгийн дугаар, Эргэлт өнцөг								

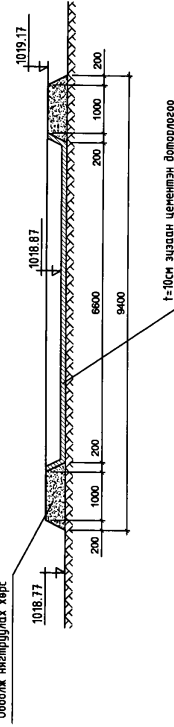
Хатсан лагийн талбай дагуулам M1:100



Хатсан лагийн талбай озмол 1-1 M1:100



Хатсан лагийн талбай озмол 2-2 M1:100

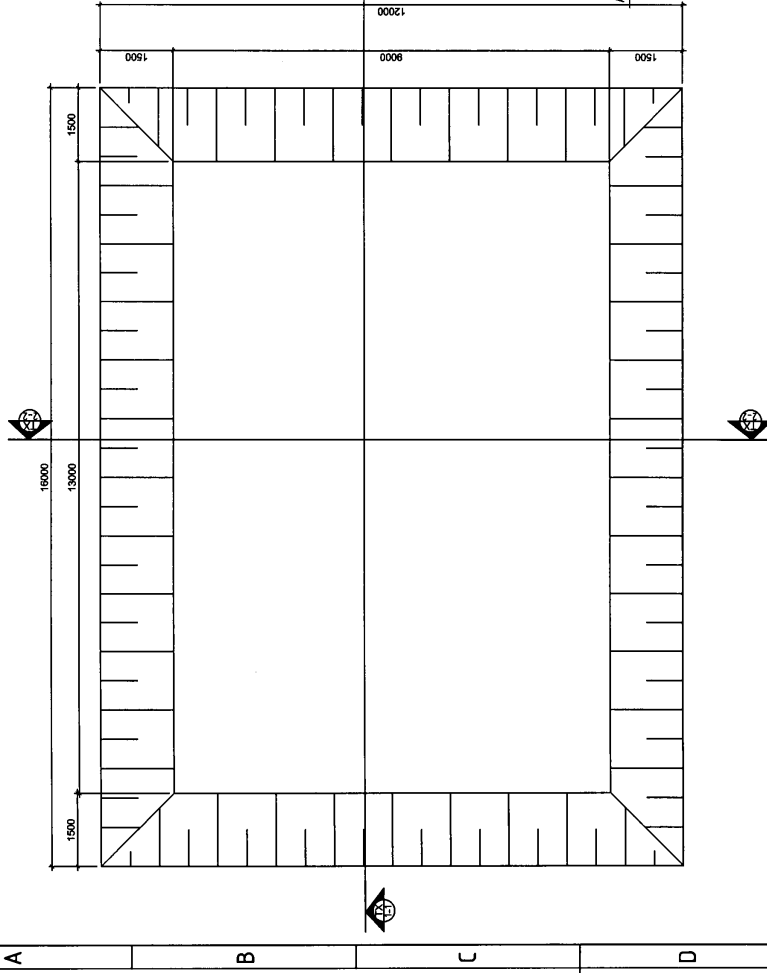


МОН
КОНС
 Үндэслэл: 1992 оны 10 дугаар сарын 2-р өдөр
 Үндэслэл: 1992 оны 10 дугаар сарын 2-р өдөр
 "Хатсан" ХХК
 Бүтэц: 100% Хувьцаа
 Бүтэц: 100% Хувьцаа

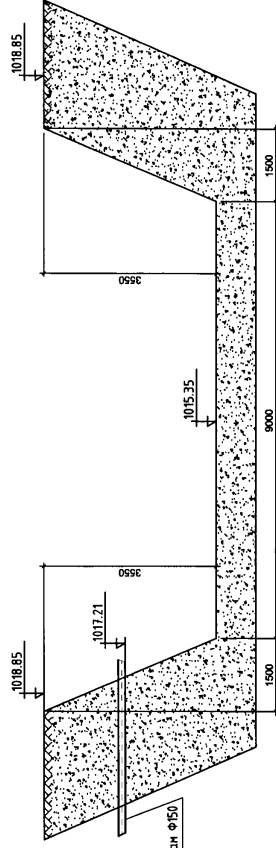
БҮЛЭГ АЙМАГ ДАШИНЧЛЭН СҮМ		Гадна дугаар, усан хангамж, ариулах татварын шуган сүлжээ, дасгалын барилга байгууламж	
Хатсан лагийн талбай дагуулам, озмол 1-1, 2-2 / Цэвэрлэх байгууламж /		Үе шат:	Ажил эгзэг
Инженер	Г.Цолмон	Тасалбар	Огноо
Гүйцэтгэгч	Ж.Эхэнцаа	МК-16/2019	2019-06
Шалгарсан	Г.Цолмон	Зургийн дугаар:	Хуудас:
		ТХ-16	17

1 2 3 4 5 6 7 8 A B C D E F A3

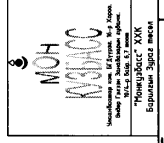
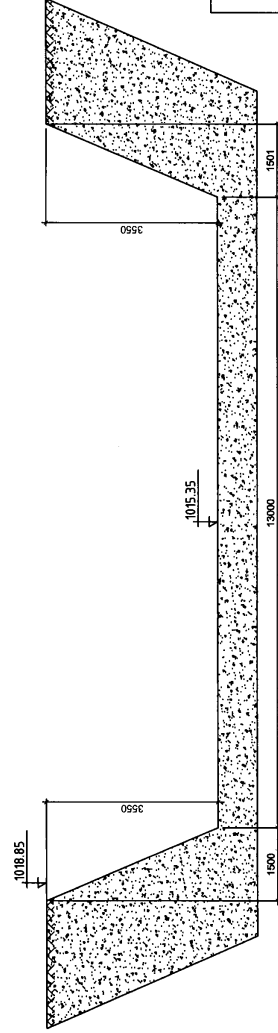
Аварын сан байгуулалт М1:100



Аварын сангийн талбай огтлол 2-2 М1:100



Аварын сангийн талбай огтлол 1-1 М1:100



БҮЛГЭН АЙМАГ, ДАШИРЧИЛЭН СҮМ.
Гадна бүлээн, усан хангамж, оршмогх матиурзын шүтэм сүмээ, дасалдох барилга байгууламж

Аварын сан байгуулалт, огтлол 1-1, 2-2 /Цэвэрлэх байгууламж/		Үе шат:	Ажлын хэргэ
Инженер	Г.Цолмон	Насандаг	М1:100
Гүйцэтгэсэн	Ж.Эхмэд	МК-16/2019	2019-06
Шалгасан	Г.Цолмон	Зургийн дугаар:	ТХ-17
		Хурдас:	17

8 7 6 5 4 3 2 1 8 7 6 5 4 3 2 1 АЗ