



"Elecbee" Co., Ltd

Тусгай зөвшөөрөл: ЗТ19-1476/19

Зургийн шифр: EL-23-A3-99

Хэнтий аймаг, Баян-Овоо сум, 4-р баг

"ГУДАМЖ ТАЛБАЙН ГЭРЭЛТҮҮЛГИЙН ЗУРАГ ТӨСӨЛ"

/Гадна гэрэлтүүлгийн ажлын зураг/



ХЯНАСАН

БОЛОВСРУУЛСАН

Албан тушаал	Нэр	Гарын үсэг	Гүйцэтгэгч	Нэр	Гарын үсэг
Хэнтий аймгийн ОБГ-ын дарга, хурандаа	Ж.Эрдэнэбат	 2023 оны 12 сарын 28-ны өдөр	 "Элекбий" ХХК-ийн захирал	М.Пүрэвмөнх	 ЭЛ БЕКБИЙ ХХК
			Хэнтий аймгийн Баян-Овоо сумын засаг дарга:	Д.Баянмөнх	 УЛС ГАЗААР ГҮХТ

Улаанбаатар хот
2023 он

Зургийн бүрдэл, таних тэмдэг, тайлбар

Тайлбар

Хэнтий аймаг, Баян-Овоо сум, 4-р багт шинээр хийгдэх гудамж талбайн гадна гэрэлтүүлгийн ажлын зургийг ерөнхий төлөвлөгөө, тохиолт, талбайн хэмжилт, ногоон байгууламж, технологийн дасгалбар болон "БЭББЦТ" ТӨХК Хэнтий ЦТС-с 2023 оны 11-р сарын 03-ны өдөр №23/215 тоот техникийн нөхцлийг үндэслэн "Цахилгаан байгууламжийн дүрэм" БД43-101-03", "Хот, тосгон ба суурин газрын гудамж, зам талбайн гэрэлтүүлгийг төлөвлөх", "БД 30-102-11", "Багаалийн ба зохиомол гэрэлтүүлэг" БНБД 23-02-08"-ын дагуу хийж гүйцэтгэв.

Холбогдох цэг №1: Шинээр төлөвлөх гудамж талбайн гэрэлтүүлгийн тэмдэгийг 10/0.4кВ-ын АТП-68 дэд өртөөний ГАРЬД гаргалгааны тусгуур №14-а болон Сити гаргалгааны тусгуур №8-д тус бүр 40х60 харьцаатай ачаалалд тохирсон таслах зэвсэг аппарат бүхий иж бүр самбар суурилуулж гэрэлтүүлгийн удирдлагын самбар хүртэл ачаалалд тохирсон хөндлөн огтлолтой кабель шугам татаж цахилгаан эрчим хүчээр хангахаар төлөвлөв. Мөн 10/0.4кВ-ын АТП-69 дэд өртөөний Эмнэлэг гаргалгааны тусгуур №9, тусгуур №15-т болон Сургууль гаргалгааны тусгуур №11-д тус бүр 40х60 харьцаатай ачаалалд тохирсон таслах зэвсэг аппарат бүхий иж бүр самбар суурилуулж гэрэлтүүлгийн удирдлагын самбар хүртэл ачаалалд тохирсон хөндлөн огтлолтой кабель шугам татаж цахилгаан эрчим хүчээр хангахаар төлөвлөв.

Холбогдох цэг №2: Шинээр төлөвлөх гудамж талбайн цанхагт гэрэлтүүлгийн тэмдэгийг 10/0.4кВ-ын АТП-68 дэд өртөөний ГАРЬД гаргалгааны тусгуур №1-т, тусгуур №13-т тус бүр 40х60 харьцаатай ачаалалд тохирсон таслах зэвсэг аппарат бүхий иж бүр самбар суурилуулж гэрэлтүүлгийн удирдлагын самбар хүртэл ачаалалд тохирсон хөндлөн огтлолтой кабель шугам татаж цахилгаан эрчим хүчээр хангахаар төлөвлөв. Мөн 10/0.4кВ-ын АТП-69 дэд өртөөний Шибх гаргалгааны тусгуур №19, тусгуур №47-т тус бүр 40х60 харьцаатай ачаалалд тохирсон таслах зэвсэг аппарат бүхий иж бүр самбар суурилуулж гэрэлтүүлгийн удирдлагын самбар хүртэл ачаалалд тохирсон хөндлөн огтлолтой кабель шугам татаж цахилгаан эрчим хүчээр хангахаар төлөвлөв.

Холбогдох цэг №3: Шинээр төлөвлөх гудамж талбайн цанхагт гэрэлтүүлгийн тэмдэгийг 10/0.4кВ-ын АТП-68 дэд өртөөний ГАРЬД гаргалгааны тусгуур №1-т, тусгуур №13-т тус бүр 40х60 харьцаатай ачаалалд тохирсон таслах зэвсэг аппарат бүхий иж бүр самбар суурилуулж гэрэлтүүлгийн удирдлагын самбар хүртэл ачаалалд тохирсон хөндлөн огтлолтой кабель шугам татаж цахилгаан эрчим хүчээр хангахаар төлөвлөв. Мөн 10/0.4кВ-ын АТП-69 дэд өртөөний Шибх гаргалгааны тусгуур №19, тусгуур №47-т тус бүр 40х60 харьцаатай ачаалалд тохирсон таслах зэвсэг аппарат бүхий иж бүр самбар суурилуулж гэрэлтүүлгийн удирдлагын самбар хүртэл ачаалалд тохирсон хөндлөн огтлолтой кабель шугам татаж цахилгаан эрчим хүчээр хангахаар төлөвлөв.

Гадна гэрэлтүүлгүүдийн тэмдэгийг шинээр төлөвлөх дүй гадна гэрэлтүүлгийн (ГТС-1-5) самбараас, цанхагт гэрэлтүүлгүүдийг гадна гэрэлтүүлгийн (ГТС-6-10) тэмдэг өгөхөөр төлөвлөсөн. Гадна гэрэлтүүлгийн шонг ГТ-7-аас үзнэ үү.

1. Овоо байгаа АТП-68 болон АТП-69 дэд өртөөний тусгуурууд дээр ЕС-1-9 самбаруудыг суурилуулан тухайн самбараас АBBB (4х35+1х16)мм² болон (4х25+1х10)мм² кабель шугамуудаар ГТС-1-10-ийг тэмдээнэ.

2. Гэрэлтүүлгийн шон №1-с - №138 хүртэлх гэрэлтүүлгийн тэмдэгийг төлөвлөж дүй ГТС-6-10-н гр-№1-с тэмдээнэ.

3. Цанхагт гэрэлтүүлгийн шон №1-с - №5 хүртэлх гэрэлтүүлгийн тэмдэгийг төлөвлөж дүй ГТС-6-10-н гр-№1-с тэмдээнэ.

Уг гудамж талбайн гэрэлтүүлэг нь тусдаа гэрэлтүүлэг тус бүр 162 шрхээг төлөвлөв.

сонгон гэрэлтүүлгээр тооцож шонгуудад LED-150Вт чадалтай гэрэлтүүлэг тус бүр 162 шрхээг төлөвлөв.

ГТС дуюу гадна гэрэлтүүлгийн самбарыг шинээр төлөвлөх ба тухайн самбарыг шинээр дэсгэх гадна гэрэлтүүлгийн шон дээр суурилуулна. ГТС-ыг 10ш төлөвлөсөн ба уг самбараас 1 групп гаргаж нийт 138 шон гэрэлтүүлгээдийг болон 5 цанхаг гэрэлтүүлэг АBBB(5х16)мм² хөндлөн огтлолтой хөнгөн цагаан кабель шугамаар тэмдэгээр төлөвлөсөн. Гэрэлтүүлгийн тэмдэгийн хүчний кабель АBBB маркийн газар дор шуудууд цусрах хөнгөн цагаан голтой ПВХ хөндийүүлэгчтэй хуягласан кабель сонгосон ба кабель тус бүрийг зам талбайн болон инженерийн шугам сүлжээтэй огтлолцсон хэсэгт металл хоолойд сүлжээг өгөх ба дусад хэсэгт элсэн дэвсгэр хийж хамгаалалтын тусгаар механик гэмтлээс хамгаална. Төлөвлөж байгаа 0.4кВ-ын гадна гэрэлтүүлгийн кабель шугамыг инженерийн шугам сүлжээгээс 1.5м, алба замаас 1.5м, барилгын суурингаас 1.0м-с дагуу зайтай угсарна.

Гадна гэрэлтүүлгийн шонгуудыг газардуулын нэгдсэн системд холбож өгнө. Гадна гэрэлтүүлгээдийг удирдах зорилгоор фото мэдрүүр бүхий удирдлагын иж бүрэн самбарыг төлөвлөв. Мөн угсралтын явцад самбарыг өөрчилж цагын реле тавьж удирдаж болно.

Уг гэрэлтүүлгийн шонг тооцоогоор дундажаар 25-30м зайтай байхаар төлөвлөв.

Газардуулаа да аянга хамгаалалт:

Угсралтын ажил эхлэх үед уг ажлыг гүйцэтгэгч байгууллага нь "Харьяа түүгээх төв"-д мэдэгдэж хяналт хийлгэх шаардлагатай.

Угсралтын ажлыг зург төслийн дагуу болон "Цахилгаан байгууламжийн дүрэм" БД43-101-03, "Цахилгаан техникийн ажил" БНБД-3.05.0.6-90-ын дагуу гүйцэтгэвэл зохино.

Гадна гэрэлтүүлгийн самбар болон гэрэлтүүлгийн шонгийн газардуулын хэвтээ хүрээг 40*4мм-ийн тусуузан гангаар хийнэ. Мөн цайрдаг болон төмрөөр "БД30-102-11"-ийн 3.17-д заасны дагуу газардуулж өгнө. Гадна гэрэлтүүлгийн эхлэл болон төгсгөлийн шонгийн их диеийг газардуулын хүрээ хийн газардуулна. Газардуулын хэвтээ хүрээг газрын тэгшлэгдсэн түвшингээс доош 0.5м-ийн гүнд шуудууд суулгана.

Угсралтын ажлыг эхлэх үед, үе шат бүрт хангагч байгууллагад мэдэгдэж зөвшилцөж байх ба кабелийн сүбэийг газрын тэгшлэгдсэн түвшингээс -0,7м гүнд тавихаар төлөвлөсөн ба зам талбай болон инженерийн шугам сүлжээтэй огтлолцсон цэгт ган хоолойд сүлжээг тусгав.

Угсралтын ажлыг зург төслийн дагуу болон "Цахилгаан байгууламжийн дүрэм" БД43-101-03, "Цахилгаан техникийн ажил" БНБД-3.05.0.6-90-ын дагуу гүйцэтгэвэл зохино.

Бүх газар шорооны ажил, угсралт, кабель шилжүүлэн суулгах ажлын үед цахилгаан шугам сүлжээний байгууллагаас нэрэгжлийн хүмүүс байлцуулах хэрэгтэй ба техникийн шийдлийг өөрчлөх үед зургийн зохиогчийн зөвшөөрлийн дагуу өөрчлөлт хийнэ.

Цахилгааны угсралтын ажлыг "цахилгаан техникийн ажил" БНБД 3-05-06-90-ийн шаардлагад нийцүүлэн зураг төслийн дагуу нэрэгжлийн байгууллага хийж гүйцэтгэх шаардлагатай.

Барилгын ажлын гүйцэтгэлийн явцад ямар нэгэн асуудал үүсвэл зураг төсөл зохиосон байгууллага болон холбогдох байгууллагуудтай яаралтай холбоо барин зөвшилцөж, талбай дээр нь шийднэ.

Зургийн бүрдэл

Зургийн нэр

№	Зургийн бүрдэл, таних тэмдэг, тайлбар	Тайлбар
1	Зургийн бүрдэл, таних тэмдэг, тайлбар	ГТ-1
2	Материалын түүвэр, кабелийн сүбэийн огтлол	ГТ-2
3	Кабелийн хүнзэгт	ГТ-3
4	Гадна гэрэлтүүлгийн тойм байгуулалт M15000	ГТ-4
5	Гадна гэрэлтүүлгийн байгуулалт №1-21	ГТ-5-25
6	ГТС-1, ГТС-2 самбарын тооцооны бүдүүвч	ГТ-26
7	ГТС-3, ГТС-4 самбарын тооцооны бүдүүвч	ГТ-27
8	ГТС-5, ГТС-6 самбарын тооцооны бүдүүвч	ГТ-28
9	ГТС-7, ГТС-8 самбарын тооцооны бүдүүвч	ГТ-29
10	ГТС-9, ГТС-10 самбарын тооцооны бүдүүвч	ГТ-30
11	Гадна гэрэлтүүлгийн удирдлагын самбарын зарчмын бүдүүвч	ГТ-31
13	Удирдлагын самбарын нүүрэн тал	ГТ-32
14	Гадна гэрэлтүүлэгч, гэрэлтүүлгийн газардуулаа	ГТ-33
15	Гэрэлтүүлгийн шонгийн зангилаа /1/	ГТ-34
16	Гэрэлтүүлгийн шонгийн зангилаа /2/	ГТ-35
17	Гадна гэрэлтүүлгийн шонгийн суурь, материалын түүвэр	ГТ-36
18	Цанхагт гэрэлтүүлгийн хэсгэлэл	ГТ-37

Иш татсан баримт бичгийн жагсаалт

№	Тэмдэглэгээ	Нэр
1	БД 43-101-03	Цахилгаан байгууламжийн дүрэм
2	БНБД 23-02-08	Байгалийн ба зохиомол гэрэлтүүлэг
3	БД 30-102-11	Хот, тосгон ба суурин газрын гудамж, зам талбайн гэрэлтүүлгийг төлөвлөх
4	MNS 3757-16:2015	Цахилгаан тоног төхөөрөмж, гүйдэл дэмжүүлэгчийн таних тэмдэглэгээ
5	БД 43-101-03*12	Цахилгаан байгууламжийн дүрэм. Бүлэг 1.6 газардуулаа ба цахилгааны аюулгүй байдлын хамгаалалтын арга хэмжээ
6	БНБД 3.05.06-90	Цахилгаан техникийн ажил, барилгын дүрэм



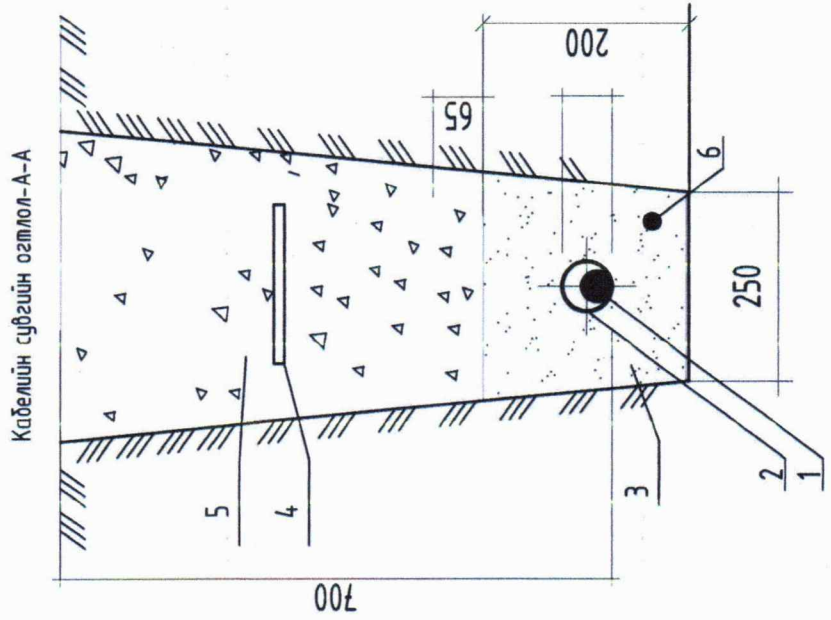
Хэнтий аймаг, Баян-Овоо сум, 4-р баг
 "ГУДАМЖ ТАЛБАЙН ГЭРЭЛТҮҮЛГИЙН ЗУРАГ ТӨСӨЛ" /Гадна гэрэлтүүлгийн ажлын зураг/
 Зургийн бүрдэл, таних тэмдэг, тайлбар

Инженер	Т.Галбадрах	ЕГ ШФР:	Масштаб:	Огноо:
Гүйцэтгэгч	Т.Галбадрах	ГТ ШФР:	М1:	2023/11/23
Шалгасан	М.Пүрэвмөнх	ГТ ШФР:	Зургийн дүгээр:	Бүх хуудас:
			EL-23-A3-99	ГТ-1

Материалын түүвэр, кабелийн сүвгийн огтлол

№	Нэр	Мягц	Хэм, нэгж	Тоо, шир	Тайлбар
1	Ерөнхий самбар: -Удирдлагын хайрцаг-600x400x200мм-1ш ком -Асчлал таслагч LBS.363A-1ш -Олон үйлдэлт ухаалаг тоолуур DDCSF36A-380В, 100А-1ш -Оролтын автомат-МСВ.Зр.63А-1ш -Грулын автомат-МСВ.Зр.50А-2ш -Цэнэг шавхагч-NU6-1ш -0-н шин-УНН11-04-100-1ш -Зэс голтой ПВ маягийн утас-ПВЗ(1x2.5)мм.кв-10м	ЕС-1	ком	9	Холболтын цэг авах тулгууртад суурилагдана.
2	Гадна гэрэлтүүлгийн самбар: -Удирдлагын хайрцаг-600x500x200мм-1ш ком -Оролтын автомат-МСВ.Зр.25А-1ш -Грулын автомат-МСВ.Зр.16А-3ш -Соронзон эсгэлгээр-СННТ-С.Х-65-11-Зр.16А-3ш -Цэнэг шавхагч-NU6-1ш -Гал хамгаалагч-RT 16-00T025-GL25А-3ш, -Гал хамгаалагчийн суурь-RT 16-00T025-(INT00)-3ш -Удирдлагын аппарат-ЛС485-У12-1ш -Цагийн реле-СННТ КС316Т-1ш -Клем-ТС16А-Зр-3ш -0-н шин-УНН11-04-100-1ш -Уяагаар чидэн-220В, 30Вм-1ш -Зэс голтой ПВ маягийн утас-ПВЗ(1x2.5)мм.кв-10м	ГТС-1	ком	10	
3	Хөнгөн цагаан голтой полиинихлорид тусгаарлагчийг хуягласан кабель (4x35+1x16)мм.кв	АВВБ	м	300	
4	Хөнгөн цагаан голтой полиинихлорид тусгаарлагчийг хуягласан кабель (4x25+1x10)мм.кв	АВВБ	м	350	
5	Хөнгөн цагаан голтой полиинихлорид тусгаарлагчийг хуягласан кабель (5x16)мм.кв	АВВБ	м	3800	
6	Зэс голтой ПВХ тусгаарлагчийг утас 2.5мм.кв	АВВБ 4x2.5кв.мм	м	1060	
7	Кабелийн хөнгөнцагаан төгсгөвч	16кв.мм	ш	560	
8	Кабелийн хөнгөнцагаан төгсгөвч	35кв.мм	ш	40	
9	Кабелийн хөнгөнцагаан төгсгөвч	25кв.мм	ш	40	
10	Кабель хамгаалах уян пластмассан хоолой PVC Ф100мм		м	650	
11	Кабель хамгаалах уян пластмассан хоолой PVC Ф63мм		м	3800	
12	Элс		м³	170.00	
13	Кабелийн хамгаалахын тууз 200мм		м	3400	
14	Гэрэлтүүлэгчийн шон - 7м Ф100/Ф133		ш	138	
15	Гэрэлтүүлэгчийн кронштейн - 2.0м		ш	162	
16	Гадна гэрэлтүүлэгч /LED/ 1x150Вт, IP-65 /Magnim-25 150Вт, 21100 Лм/	Starburst	ш	162	
17	Гэрэлтүүлгийн шонгийн суурь /900x400x700/		ш	138	Үйлдвэрээс нийлүүлэгдэнэ
18	Цамхагт гэрэлтүүлэгчийн шон - 12м		ш	5	
19	Гадна гэрэлтүүлэгч прожектор /LED/ 1x150Вт, IP-66	YS-FL-150	ш	40	
20	Цамхагт гэрэлтүүлгийн гэрлийн суурь /1500x800		ш	5	

Гадна гэрэлтүүлгийн шонгийн газардуулгын түүвэр		
Цайрдаг түүвэр	М	Ш
21	120	
22	40	
Гадна гэрэлтүүлгийн самбарын газардуулгын түүвэр		
Цайрдаг түүвэр	М	Ш
23	180	
24	40	
25	50	
Буулгах ажлын түүвэр		
Одоо байгаа гадна гэрэлтүүлгийн шон	Ш	32



- Тайлбар
1. Кабель АВВБ 4x16мм²
 2. Кабель хамгаалах хоолой /PVC/
 3. Элс
 4. Кабелийн хамгаалахын тууз
 5. Зөөлөн шороон хөрс
 6. Газардуулгын ган төмөр Ф10

ELECBEE
"Элекбий" ХХК
Eelcbbee.lc@gmail.com
9401-4007

"ГУДАМЖ ТАЛБАЙН ГЭРЭЛТҮҮЛГИЙН ЗУРАГ ТӨСӨЛ" /Гадна гэрэлтүүлгийн ажлын зураг/

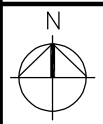
Инженер	Т.Галбадрах	ЕГ Шыфр:	Мсшилб:	Огноо:
Гүйцэтгэсэн	Т.Галбадрах	ТГ Шыфр:	М:	2023/11/27
Шалгасан	М.Пүрэвчэнх	Эргэлт дугаар:	Зургийн дугаар:	Бүх хуудас
		EL-23-А3-99	ГГ-2	37

№	Нэр	Хаснаас	Хасшаа	Маяг	Хэм нэгж	Тоо шир	Кабелийн чиглэл	Хэсэг	Төрөл	Судалын тоо, хөндлөн огтлол, кв.мм
K1	100	АТП-68 дэд өртөөний туглуур №14 ЕС-1 самбараас	Гадна гэрэлтүүлгийн самбар ГГС-1	0.4	Ластмассан хоолой	90	Хасшаа	0.4	ABB5	4x35+1x16
K2	100	Гадна гэрэлтүүлгийн самбар ГГС-1ар1	Гэрэлтүүлгийн шон-1-29	0.4		800		0.4	ABB5	5x16
K3	100	АТП-68 дэд өртөөний туглуур №08 ЕС-2 самбараас	Гадна гэрэлтүүлгийн самбар ГГС-2	0.4		80		0.4	ABB5	4x35+1x16
K4	100	Гадна гэрэлтүүлгийн самбар ГГС-2.ар1	Гэрэлтүүлгийн шон-30-56	0.4		700		0.4	ABB5	5x16
K5	100	АТП-69 дэд өртөөний туглуур №09 ЕС-3 самбараас	Гадна гэрэлтүүлгийн самбар ГГС-3	0.4		40		0.4	ABB5	4x35+1x16
K6	100	Гадна гэрэлтүүлгийн самбар ГГС-3.ар1	Гэрэлтүүлгийн шон-57-82	0.4		720		0.4	ABB5	5x16
K7	100	АТП-69 дэд өртөөний туглуур №15 ЕС-14 самбараас	Гадна гэрэлтүүлгийн самбар ГГС-4	0.4		20		0.4	ABB5	4x35+1x16
K8	100	Гадна гэрэлтүүлгийн самбар ГГС-4.ар1	Гэрэлтүүлгийн шон-83-110	0.4		760		0.4	ABB5	5x16
K9	100	АТП-69 дэд өртөөний туглуур №11 ЕС-5 самбараас	Гадна гэрэлтүүлгийн самбар ГГС-5	0.4		70		0.4	ABB5	4x35+1x16
K10	100	Гадна гэрэлтүүлгийн самбар ГГС-5.ар1	Гэрэлтүүлгийн шон-111-138	0.4		760		0.4	ABB5	5x16
K11	100	АТП-68 дэд өртөөний туглуур №01 ЕС-6 самбараас	Гадна гэрэлтүүлгийн самбар ГГС-6	0.4		50		0.4	ABB5	4x25+1x10
K12	100	АТП-69 дэд өртөөний туглуур №13 ЕС-7 самбараас	Гадна гэрэлтүүлгийн самбар ГГС-7	0.4		40		0.4	ABB5	4x25+1x10
K13	100	АТП-69 дэд өртөөний туглуур №19 ЕС-8 самбараас	Гадна гэрэлтүүлгийн самбар ГГС-8	0.4		130		0.4	ABB5	4x25+1x10
K14	100	АТП-69 дэд өртөөний туглуур №47 ЕС-9 самбараас	Гадна гэрэлтүүлгийн самбар ГГС-9	0.4		50		0.4	ABB5	4x25+1x10
K15	100	АТП-68 дэд өртөөний туглуур №14 ЕС-1 самбараас	Гадна гэрэлтүүлгийн самбар ГГС-10	0.4		80		0.4	ABB5	4x25+1x10



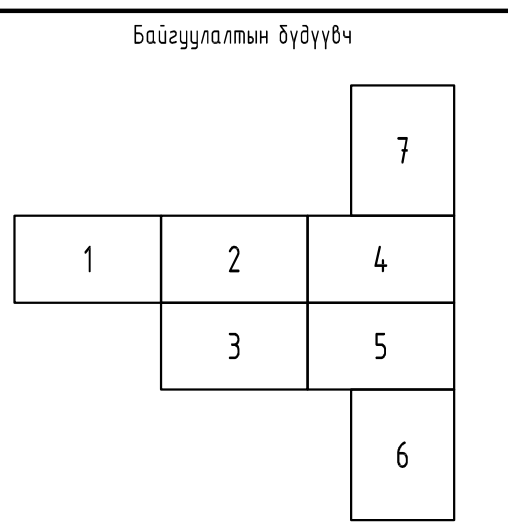
Хэнтий аймаг, Баян-Овоо сум, 4-р баг
 "ГУДАМЖ ТАЛБАН ГЭРЭЛТҮҮЛГИЙН ЗУРАГ ТӨСӨЛ" /Гадна гэрэлтүүлгийн ажлын зураг/
 Кабелийн хүснэгт
 Инженер: *[Signature]*
 Гүйцэтгэсэн: *[Signature]*
 Шалгасан: *[Signature]*
 Т.Галбадрах
 Т.Галбадрах
 М.Пүрэвчэнх
 ЕГ Шифр:
 ТГ Шифр:
 Масштаб:
 Огноо: 2023/11/23
 Зургийн дугаар: ГГ-2
 Бүт хуудас: 37

Гадна гэрэлтүүлгийн тойм байгуулалт M1:5000



Таних тэмдэг		
№	Тэмдэг-лэгээ	Нэр
1		Гадна гэрэлтүүлгийн самбар
2	1"	Кабель шугамыг хоолойд сүвлэх дугаар
3		Гадна гэрэлтүүлгийн шон №1
4		Төлөвлөж дүй 0,4кВ-ын кабель шугам
5		Төлөвлөж дүй кабель шугамыг хоолойд сүвлэх хэсэг
6	K1	Байгуулалт дээрх кабелийн дугаар
7	№1-А LED-90Вт+60Вт h=9м	1-Гэрлийн шонгийн дугаар А-Цахилгаан хангамжаас тэжээх фаз 90Вт-Гэрэлтүүлэгчийн хүчин чадал h-Гэрлийн шонгийн өндөр
8	A(кабель) L	A-кабелийн тоо кабель- кабелийн маяг, хөндлөн огтлол, L- кабелийн црт
9	 	Одоо байгаа 0,4кВ-ын кабель шугам Одоо байгаа 6кВ, 10кВ-ын кабель шугам

Таних тэмдэг		
№	Тэмдэг-лэгээ	Нэр
1		Хасагдсан гэрэлтүүлэгч
2		Үлдэх гэрэлтүүлэгч



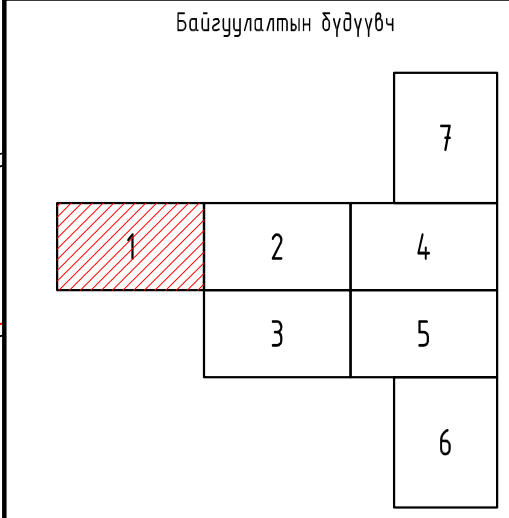
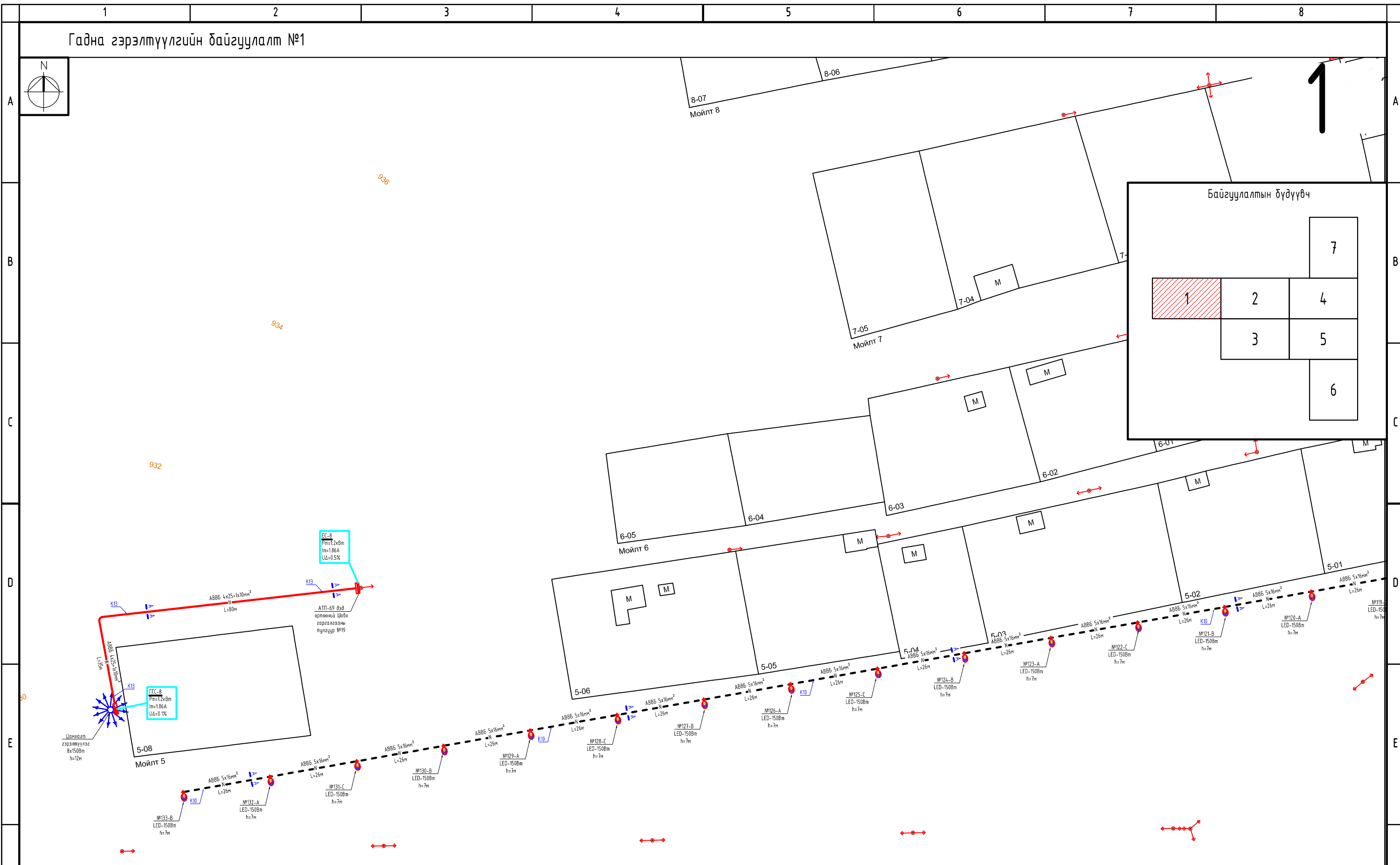
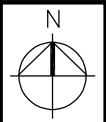
ELECBEE
"Элекбей" ХХК
Elecbee.llc@gmail.com
9401-4007

Хэнтий аймаг, Баян-Овоо сум, 4-р баг
"ГУДАМЖ ТАЛБАЙН ГЭРЭЛТҮҮЛГИЙН ЗУРАГ ТӨСӨЛ" /Гадна гэрэлтүүлгийн ажлын зураг/

Гадна гэрэлтүүлгийн тойм байгуулалт M1:5000

Инженер		Т.Галбадрах	ЕГ Шифр:	Масштаб:	Огноо:
Гүйцэтгэсэн		Т.Галбадрах	ТГ Шифр:	M1:5000	2024/02/13
Шалгасан		М.Пүрэвмөнх	EL-23-А3-99	Зургийн дугаар:	Бүх хуудас:
				ГГ-1	37

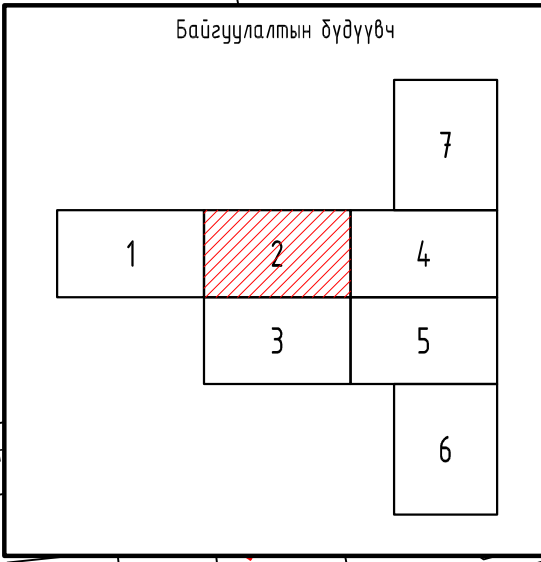
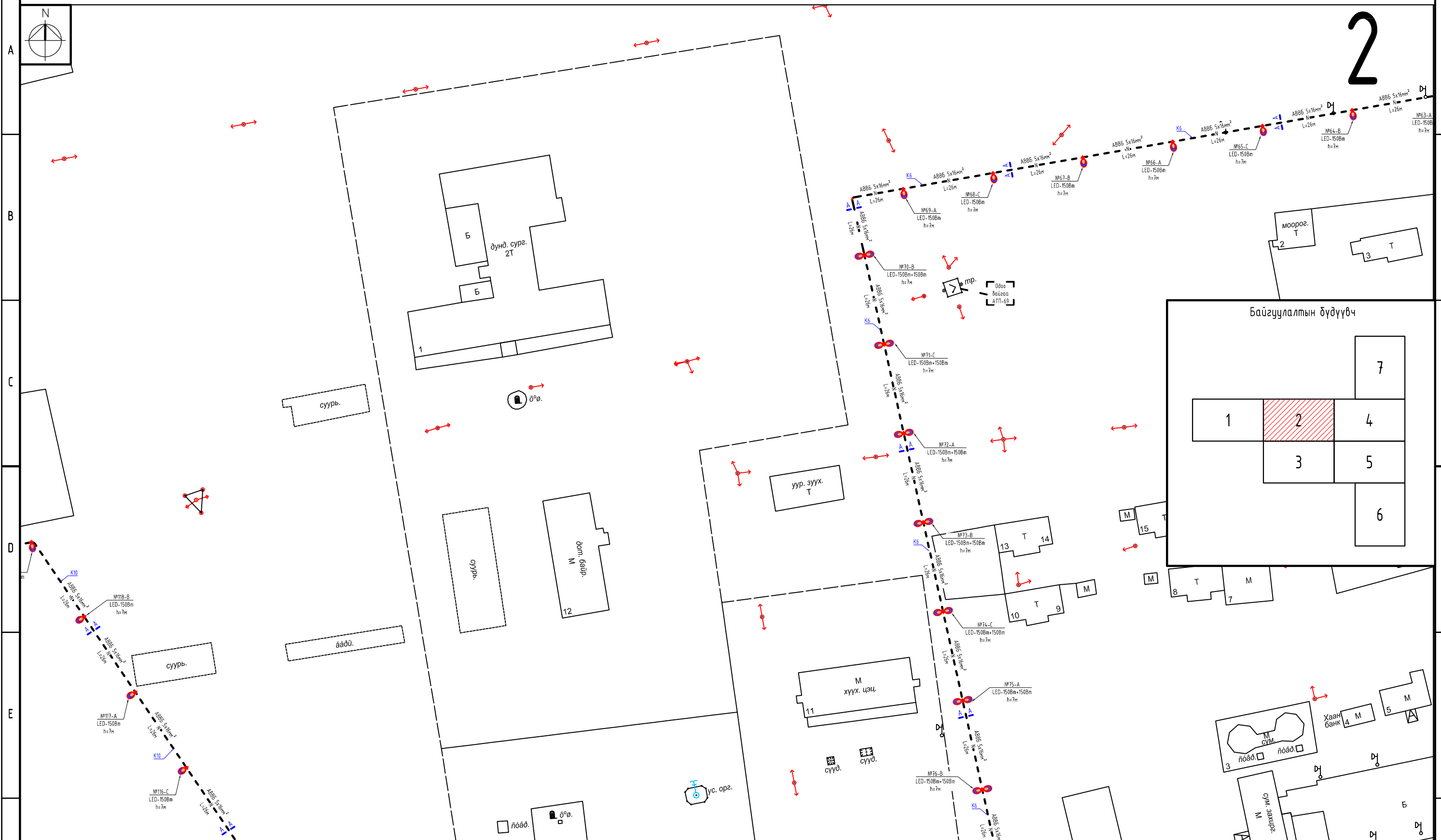
Гадна гэрэлтүүлгийн байгуулалт №1



Хэнтий аймаг, Баян-Овоо сум, 4-р баг				
"ГУДАМЖ ТАЛБAYН ГЭРЭЛТҮҮЛГИЙН ЗУРАГ ТӨСӨЛ" /Гадна гэрэлтүүлгийн ажлын зураг/				
Гадна гэрэлтүүлгийн байгуулалт №1				
Инженер	<i>Т.Галбадрах</i>	Т.Галбадрах	ЕГ Шифр:	Масштаб: M1:1000
Гүйцэтгэсэн	<i>Т.Галбадрах</i>	Т.Галбадрах	ТГ Шифр: EL-23-A3-99	Огноо: 2024/02/13
Шалгасан	<i>М.Пүрэвмөнх</i>	М.Пүрэвмөнх	Зургийн дугаар: ГГ-2	Бүх хуудас: 37

Гадна гэрэлтүүлгийн байгуулалт №2

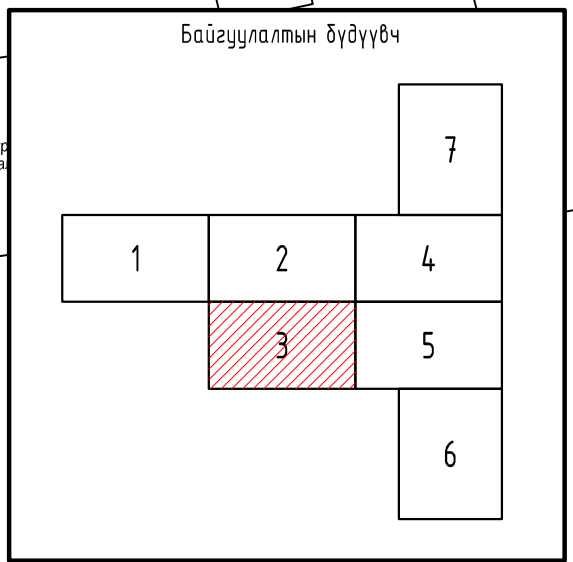
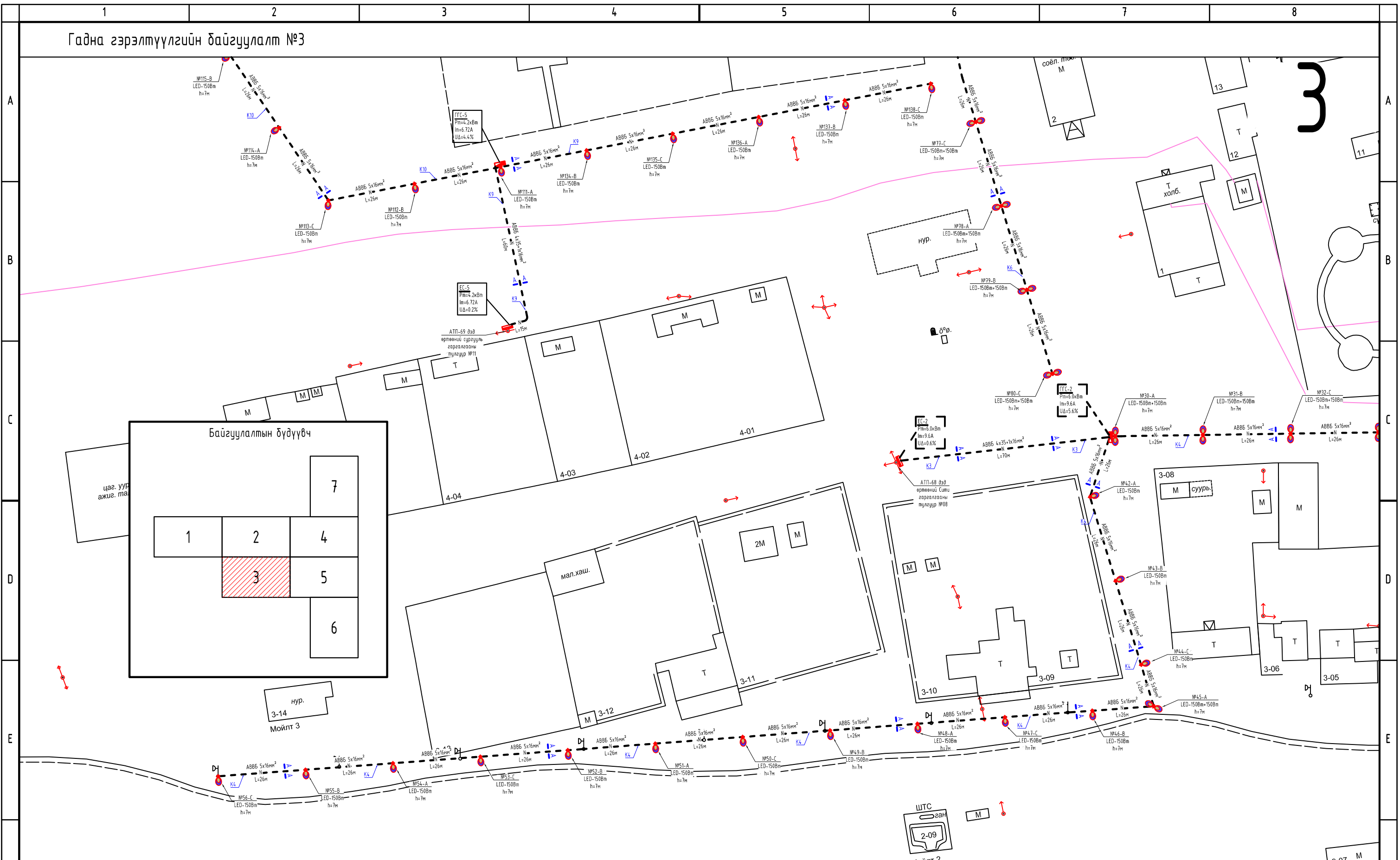
2



Хэнтий аймаг, Баян-Овоо сум, 4-р баг
"ГУДАМЖ ТАЛБAYН ГЭРЭЛТҮҮЛГИЙН ЗУРАГ ТӨСӨЛ" /Гадна гэрэлтүүлгийн ажлын зураг/

Гадна гэрэлтүүлгийн байгуулалт №2		Инженер	Т.Галбадрах	ЕГ Шифр:	Масштаб:	Огноо:
		Гүйцэтгэсэн	Т.Галбадрах	ТГ Шифр:	M1:1000	2024/02/13
		Шалгасан	М.Пүрэвмөнх	EL-23-A3-99	Зургийн дугаар:	Бүх хуудас:
					ГГ-3	37

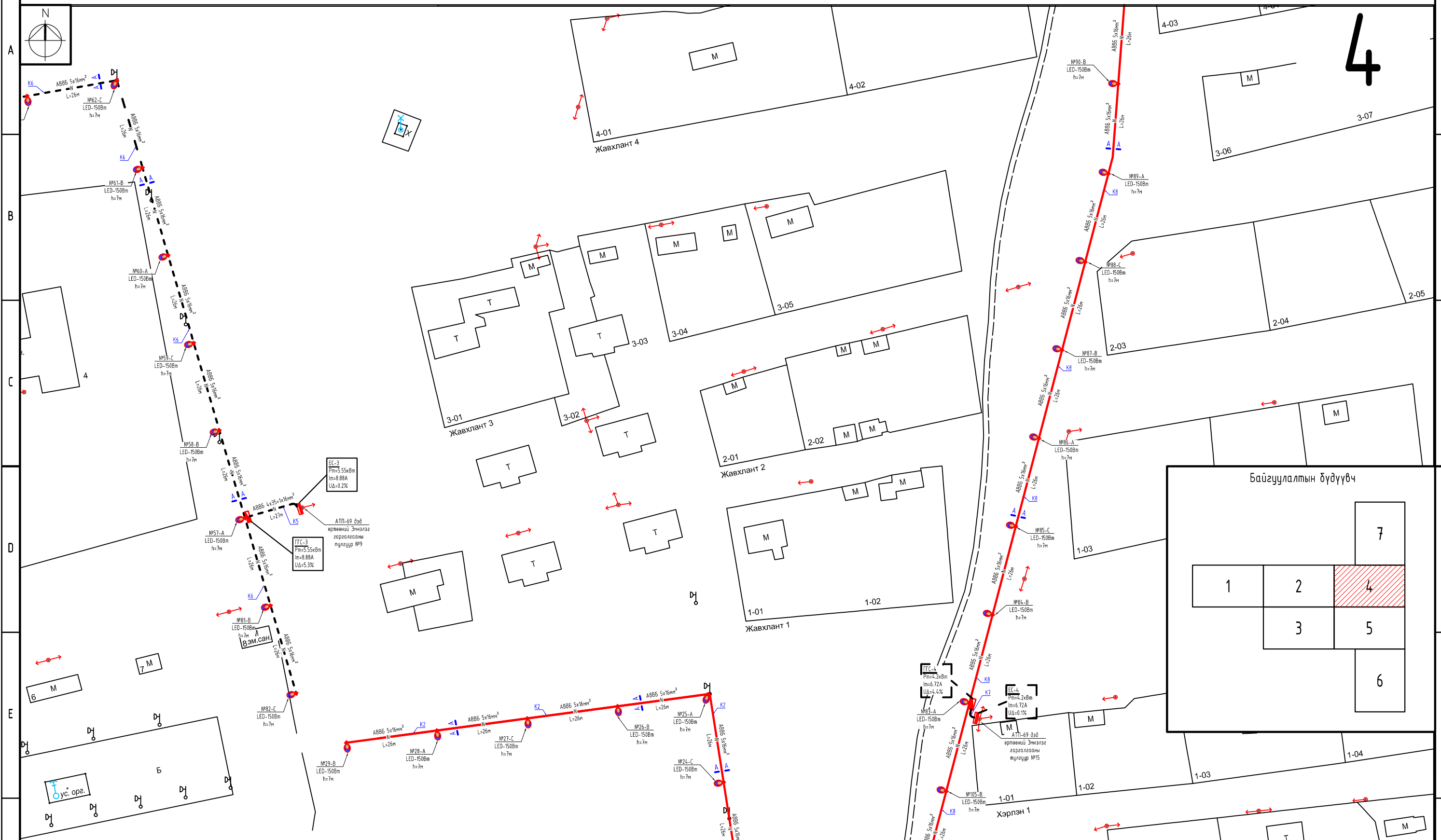
Гадна гэрэлтүүлгийн байгуулалт №3



Хэнтий аймаг, Баян-Овоо сум, 4-р баг
"ГУДАМЖ ТАЛБAYН ГЭРЭЛТҮҮЛГИЙН ЗУРАГ ТӨСӨЛ" /Гадна гэрэлтүүлгийн ажлын зураг/

Гадна гэрэлтүүлгийн байгуулалт №3		Инженер	Т.Галбадрах	ЕГ Шифр:	Масштаб:	Огноо:
		Гүйцэтгэсэн	Т.Галбадрах	ТГ Шифр:	M1:1000	2024/02/13
		Шалгасан	М.Пүрэвмөнх	EL-23-A3-99	Зургийн дугаар:	Бүх хуудас:
					ГГ-4	37

Гадна гэрэлтүүлгийн байгуулалт №4



Байгуулалтын бүдүүвч

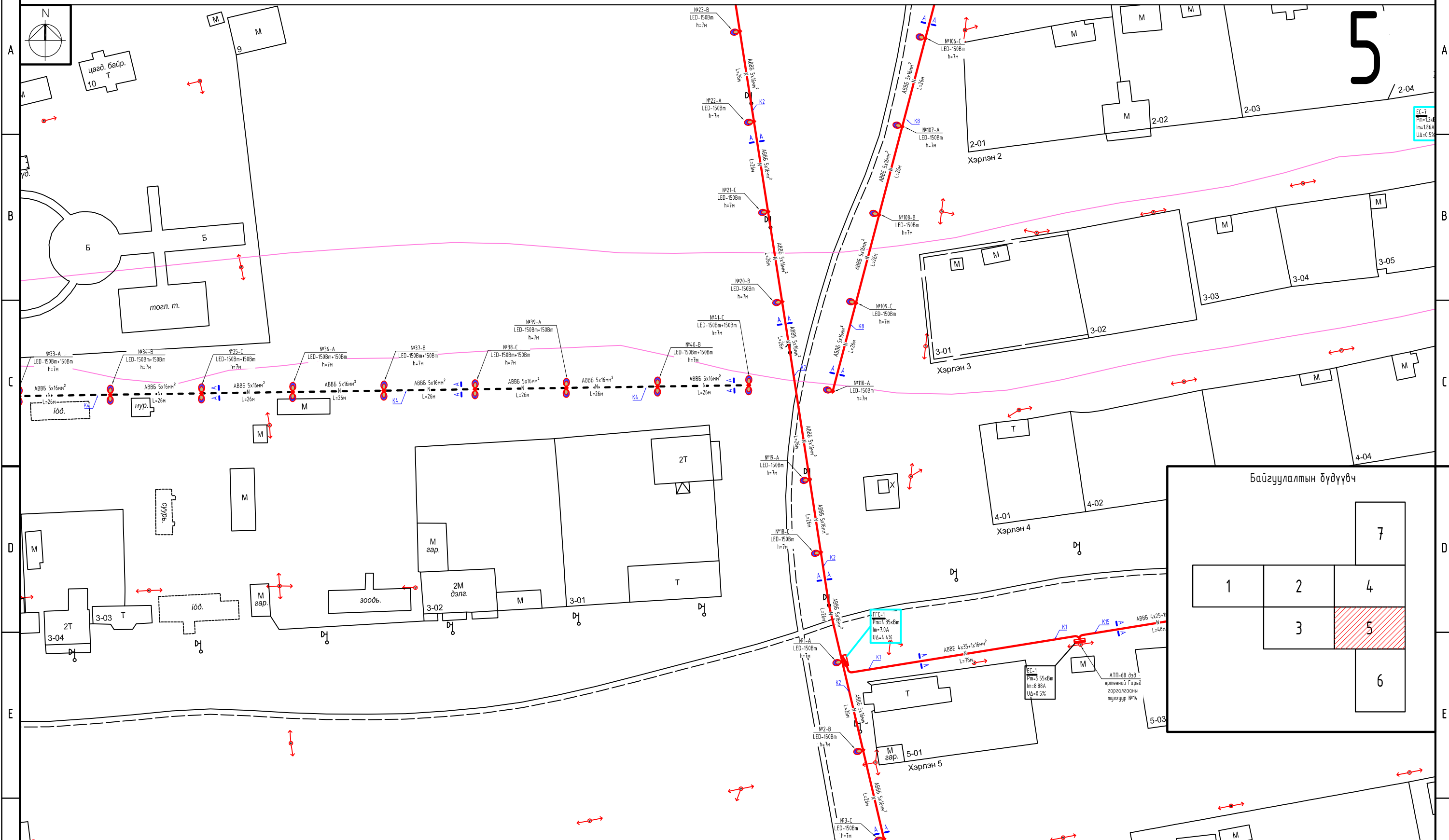
1	2	4
3	5	6
		7



Хэнтий аймаг, Баян-Овоо сум, 4-р баг
"ГУДАМЖ ТАЛБAYН ГЭРЭЛТҮҮЛГИЙН ЗУРАГ ТӨСӨЛ" /Гадна гэрэлтүүлгийн ажлын зураг/

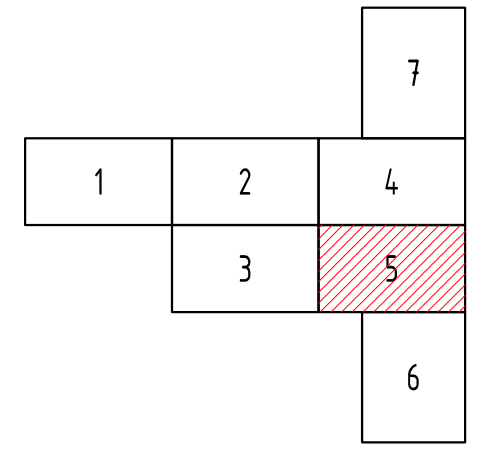
Гадна гэрэлтүүлгийн байгуулалт №4		Инженер Т.Галбадрах		ЕГ Шифр:	Масштаб: М1:1000	Огноо: 2024/02/13
Гүйцэтгэсэн		Т.Галбадрах		ТГ Шифр:	Зургийн дугаар: ГГ-5	Бүх хуудас: 37
Шалгасан		М.Пүрэвмөнх		EL-23-A3-99		

Гадна гэрэлтүүлгийн байгуулалт №5



5

Байгуулалтын бүдүүвч

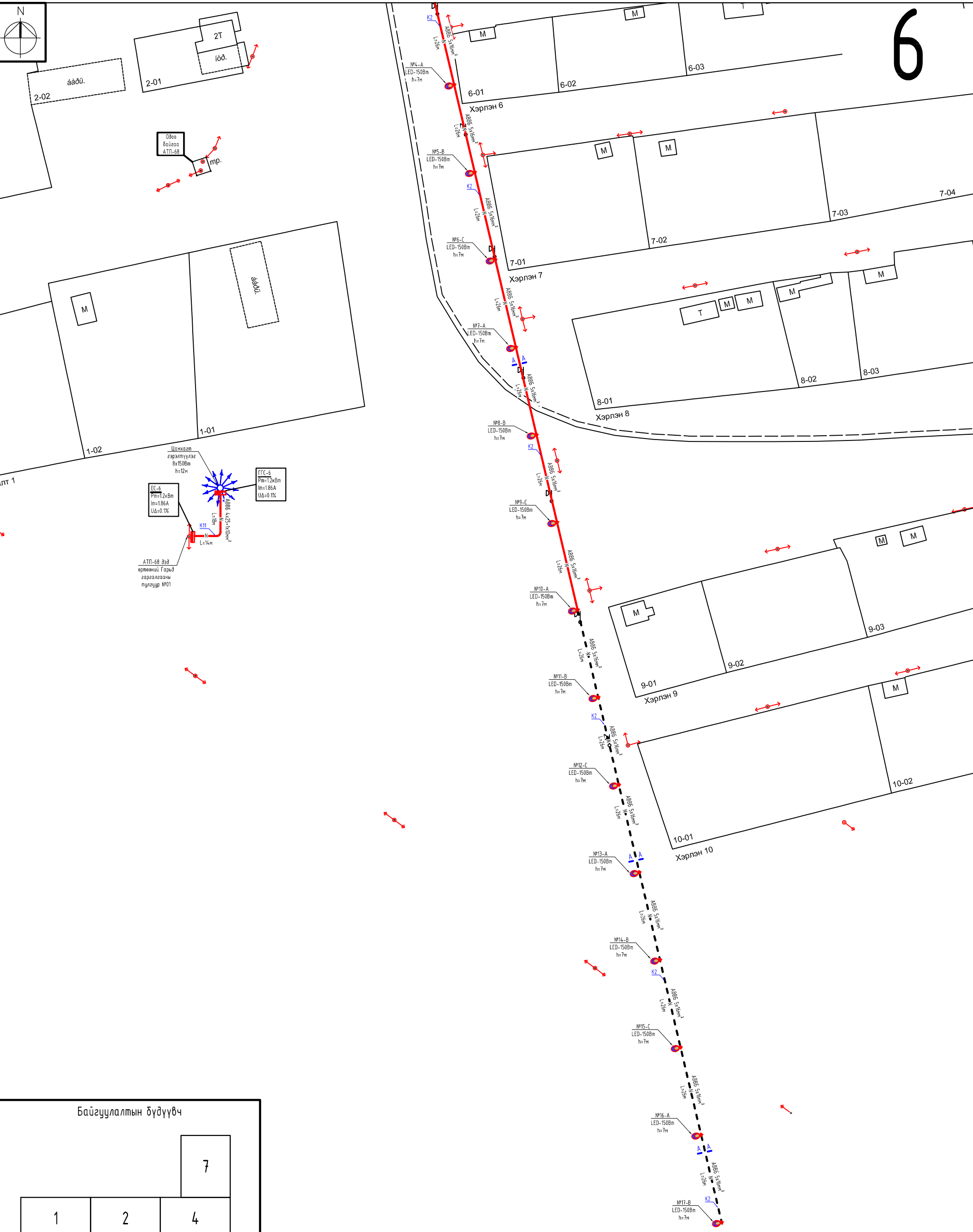


Хэнтий аймаг, Баян-Овоо сум, 4-р баг
"ГУДАМЖ ТАЛБAYН ГЭРЭЛТҮҮЛГИЙН ЗУРАГ ТӨСӨЛ" /Гадна гэрэлтүүлгийн ажлын зураг/

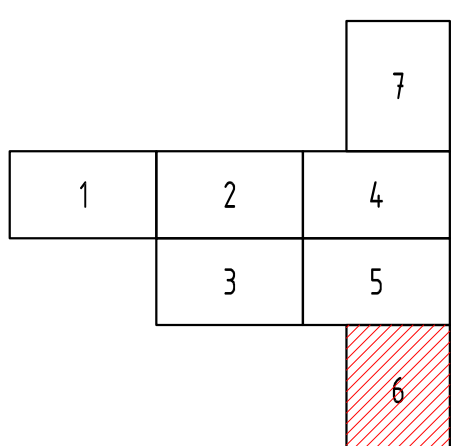
Гадна гэрэлтүүлгийн байгуулалт №5		Инженер	Т.Галбадрах	ЕГ Шифр:	Масштаб:	Огноо:
		Гүйцэтгэсэн	Т.Галбадрах	ТГ Шифр:	M1:1000	2024/02/13
		Шалгасан	М.Пүрэвмөнх	EL-23-A3-99	Зургийн дугаар:	Бүх хуудас:
					ГГ-6	37

Гадна гэрэлтүүлгийн байгуулалт №6

6

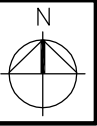


Байгуулалтын дүдүүвч

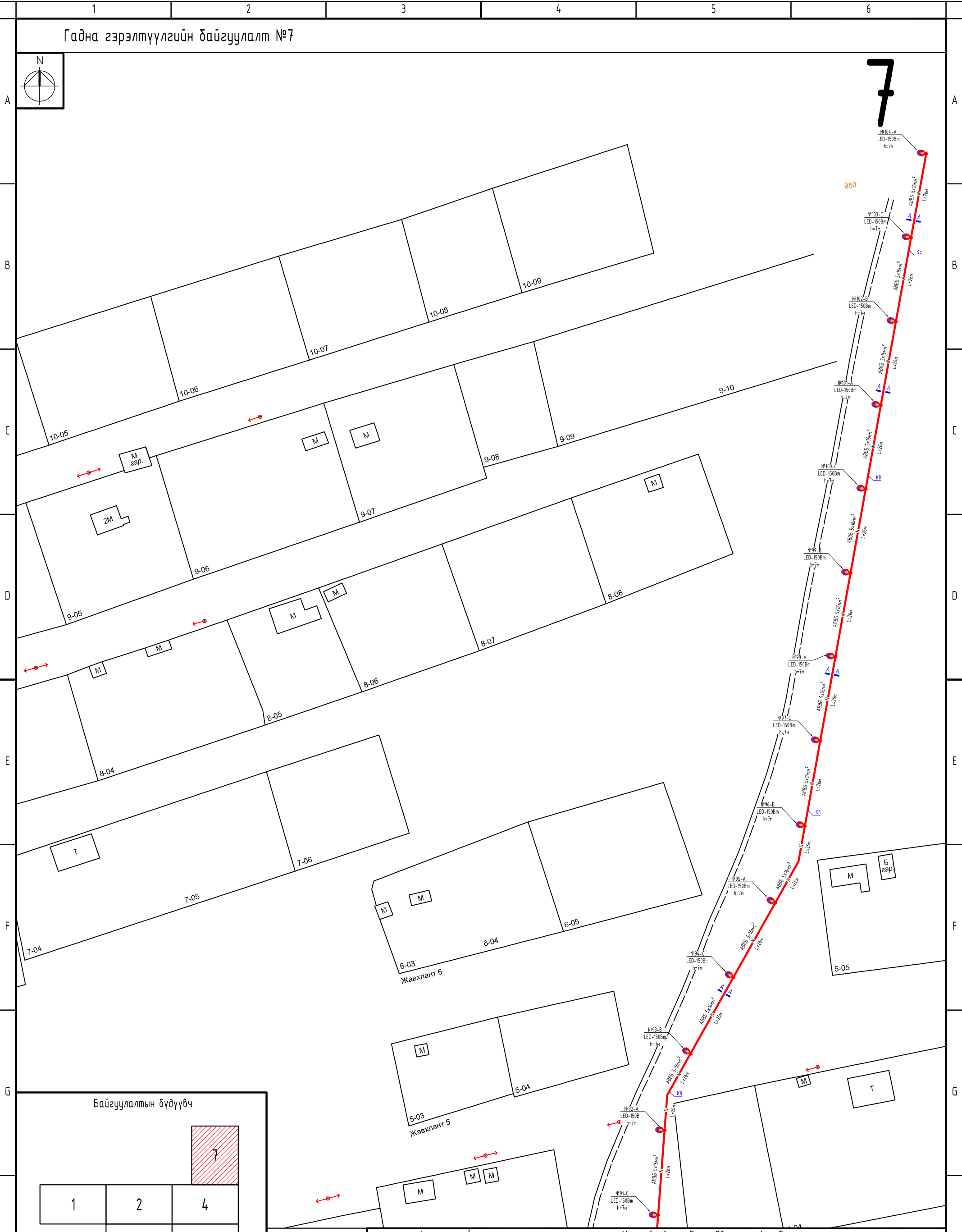


Хэнтий аймаг, Баян-Овоо сум, 4-р баг					
"ГУДАМЖ ТАЛБAYН ГЭРЭЛТҮҮЛГИЙН ЗУРАГ ТӨСӨЛ" /Гадна гэрэлтүүлгийн ажлын зураг/					
Гадна гэрэлтүүлгийн байгуулалт №6					
Инженер	<i>Т.Галбадрах</i>	Т.Галбадрах	ЕГ Шифр:	Масштаб:	Огноо:
Гүйцэтгэсэн	<i>Т.Галбадрах</i>	Т.Галбадрах	ТГ Шифр:	M1:1000	2024/02/13
Шалгасан	<i>М.Пүрэвмөнх</i>	М.Пүрэвмөнх	EL-23-A3-99	Зургийн дугаар:	Бүх хуудас:
				ГГ-7	37

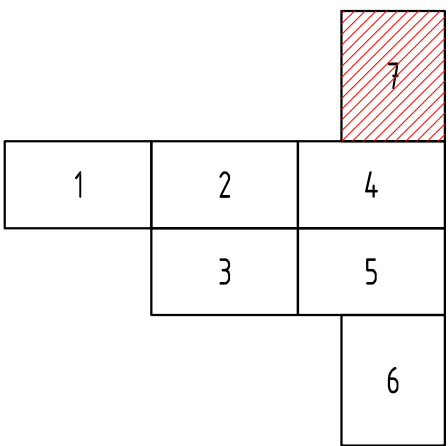
Гадна гэрэлтүүлгийн байгуулалт №7



7



Байгуулалтын дүдүүвч



Хэнтий аймаг, Баян-Овоо сум, 4-р баг

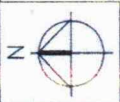
"ГУДАМЖ ТАЛБAYН ГЭРЭЛТҮҮЛГИЙН ЗУРАГ ТӨСӨЛ" /Гадна гэрэлтүүлгийн ажлын зураг/

Гадна гэрэлтүүлгийн байгуулалт №7



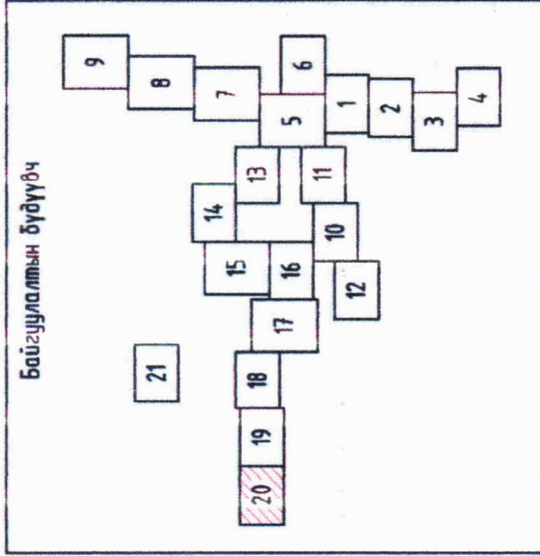
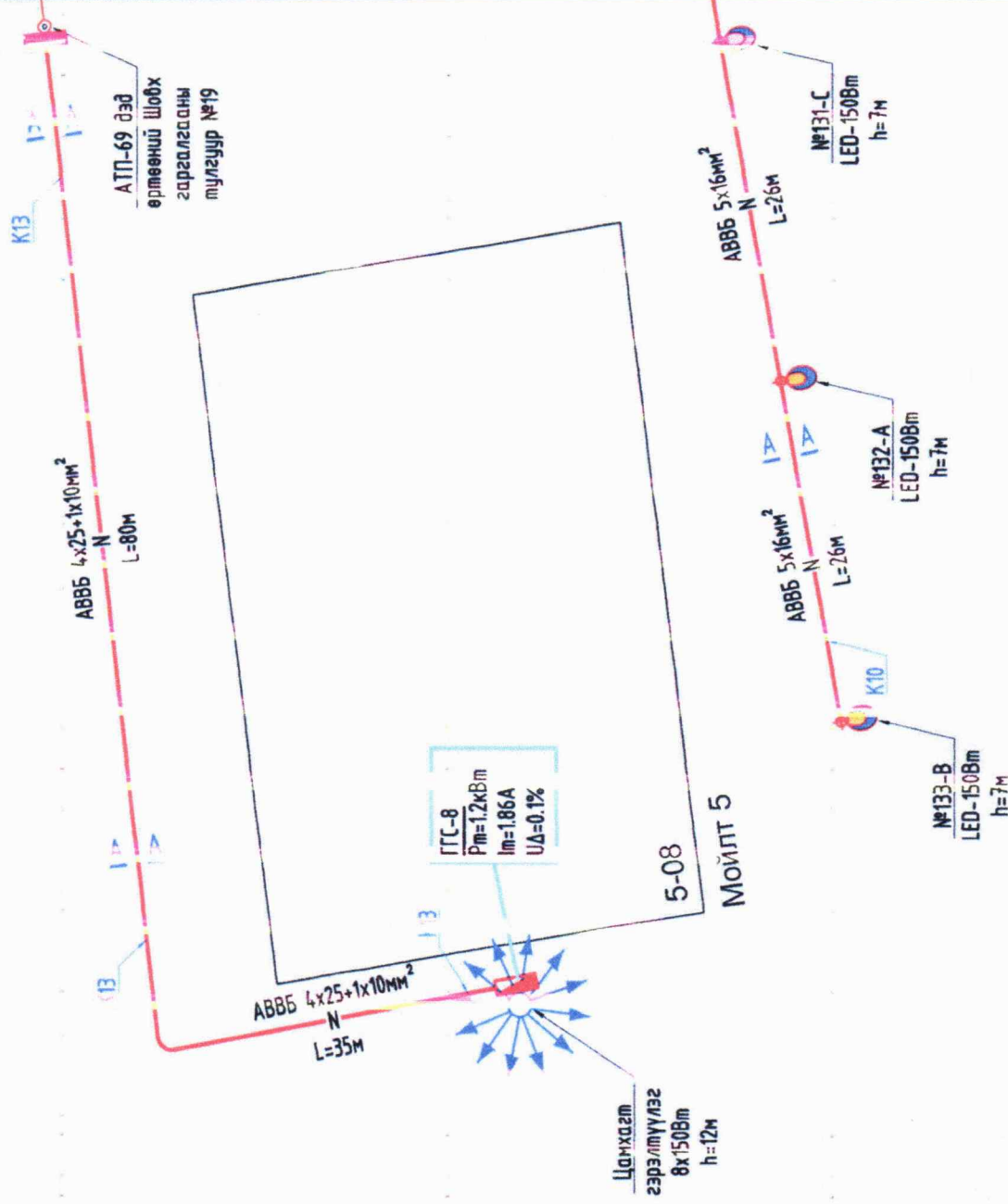
Инженер	<i>Т.Галбадрах</i>	Т.Галбадрах	ЕГ Шифр:	Масштаб:	Огноо:
Гүйцэтгэсэн	<i>Т.Галбадрах</i>	Т.Галбадрах	ТГ Шифр:	M1:1000	2024/02/13
Шалгасан	<i>М.Пүрэвмөнх</i>	М.Пүрэвмөнх	EL-23-A3-99	Зургийн дугаар:	Бүх хуудас:
				ГГ-8	37

Гадна гэрэлтүүлгийн байгуулалт №20



20

ЭС-8
 $P_{\text{л}}=1.2\text{кВт}$
 $I_{\text{л}}=1.86\text{А}$
 $U_{\Delta}=0.5\%$



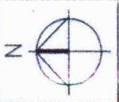
Таних тэмдэг		Нэр
№	Тэмдэг-лэглэл	
1		Гадна гэрэлтүүлгийн самбар
2		Кабель шугамыг хоолойд сүблэх дугаар
3		Гадна гэрэлтүүлгийн шон №1
4		Төлөвлөж буй 0,4кВ-ын кабель шугам
5		Төлөвлөж буй кабель шугамыг хоолойд сүблэх хэсэг
6		Байгуулалт дээрх кабелийн дугаар
7	№1-А LED-908m+608m h=9m	1-Гэрлийн шонгийн дугаар А-Цахилгаан хангамжаас тэжээх фаз 908m-Гэрэлтүүлэгчийн хүчин чадал h-Гэрлийн шонгийн өндөр
8	А-кабелийн тоо кабель- кабелийн мяг, хөндлөн огтлол, L- кабелийн урт	
9		Одоо байгаа 0,4кВ-ын кабель шугам Одоо байгаа бкВ, 10кВ-ын кабель шугам



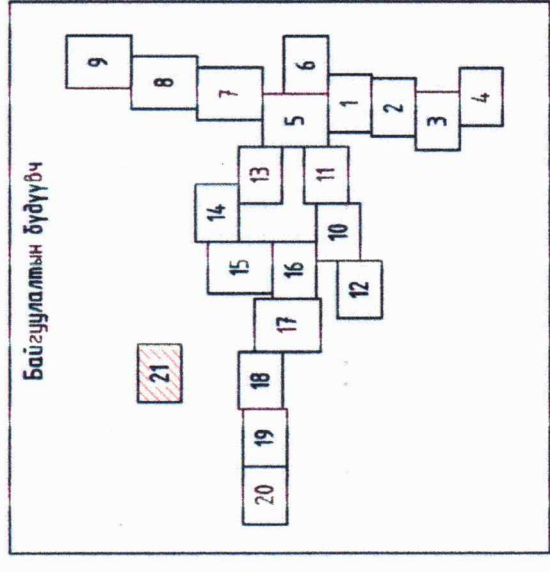
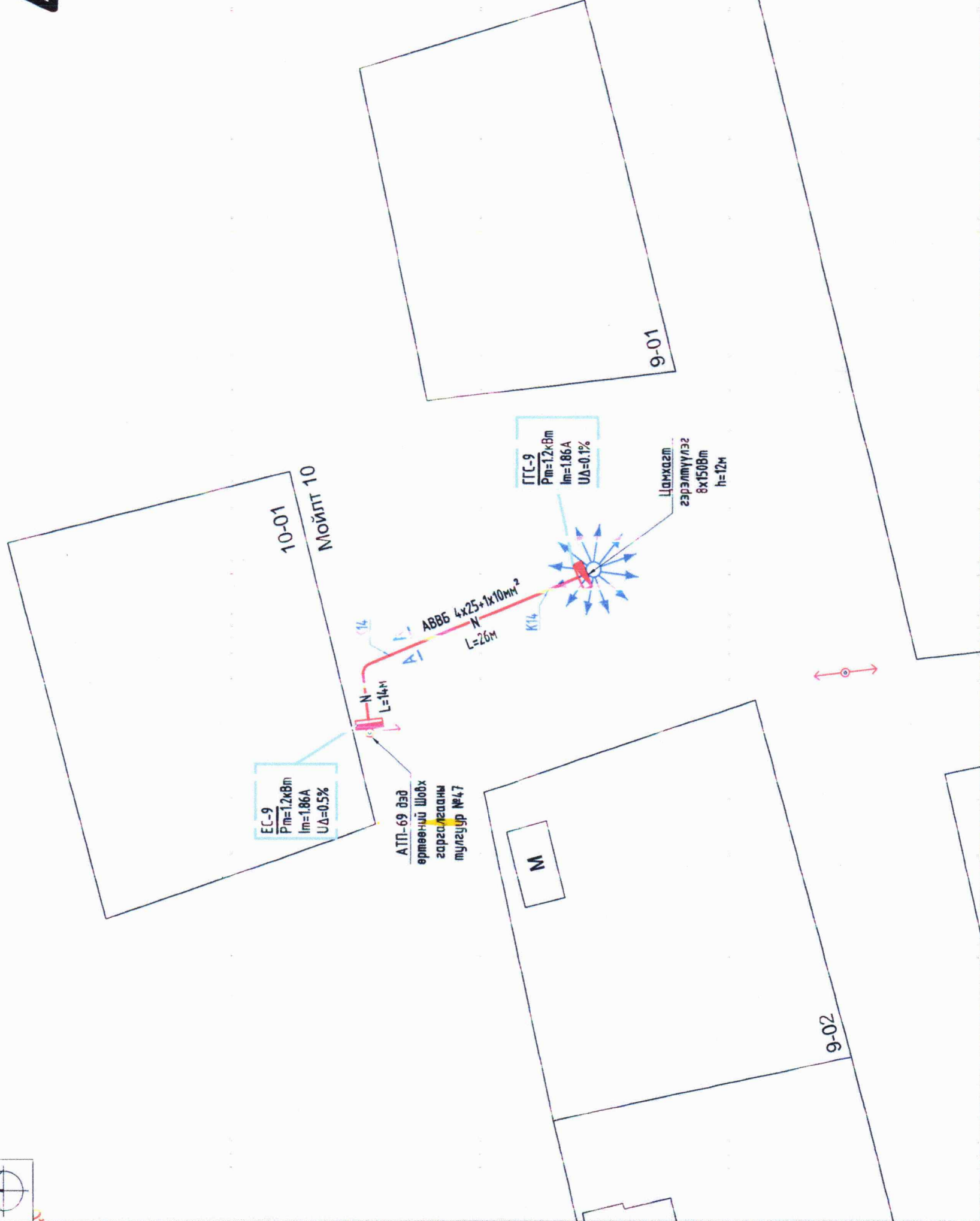
Хэнтий аймаг, Баян-Өвөө сум, 4-р баг
 "ГУДАМЖ ТАЛБАН ГЭРЭЛТҮҮЛГИЙН ЗУРАГ ТӨСӨЛ" Гадна гэрэлтүүлгийн ажлын зураг/
 Гадна гэрэлтүүлгийн байгуулалт №20

Инженер	Т.Галбадрах	ET Шифр	М1500	Масштаб	2023/11/27
Гүйцэтгэсэн	Т.Галбадрах	TT Шифр	Зургийн дугаар	Элебей	Огноо
Шалгасан	М.Пүрэвмөнх	EL-23-А3-99	ГТ-24	Бүх хуудас	37

Гадна гэрэлтүүлгийн байгуулалт №21



21



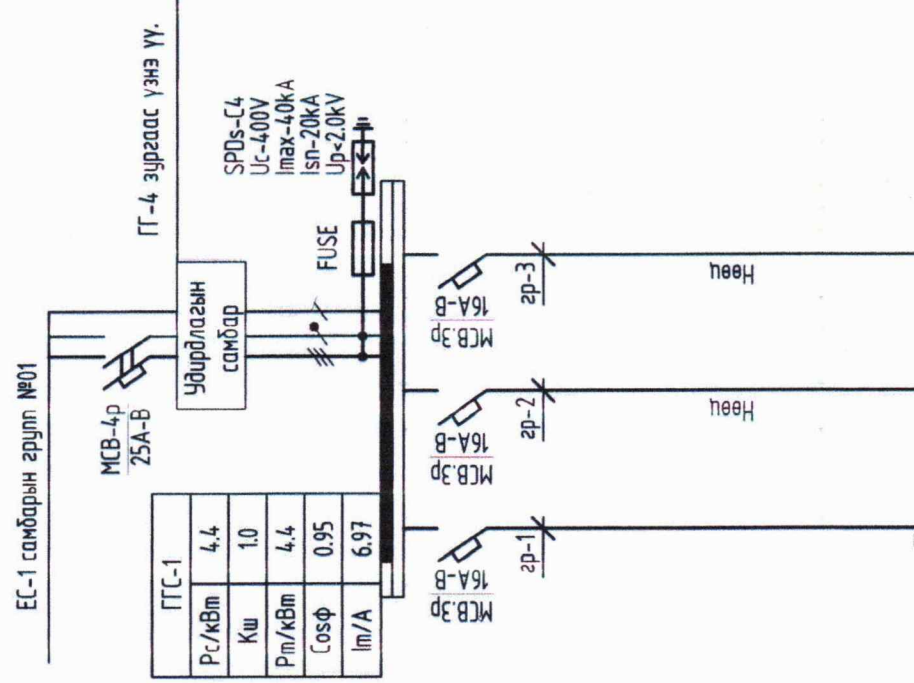
Танх тэмдэг		Нэр
№	Тэмдэг-лэгээ	
1		Гадна гэрэлтүүлгийн самбар
2		Кабель шугамыг хоолойд сүблэх дугаар
3		Гадна гэрэлтүүлгийн шон №1
4		Төлөвлөж дүй 0,4кВ-ын кабель шугам
5		Төлөвлөж дүй кабель шугамыг хоолойд сүблэх хэсэг
6		Байгуулалт өгээрх кабелийн дугаар
7		1-Гэрлийн шонгийн дугаар А-Цахилгаан хангамжаас тэжээх фаз 90Вт-Гэрэлтүүлэгчийн хүчин чадал h-Гэрлийн шонгийн өндөр
8		А-кабелийн тоо кабель- кабелийн мяэ, хөндлөн огтлол, L- кабелийн урт
9		Одоо байгаа 0,4кВ-ын кабель шугам Одоо байгаа 6кВ, 10кВ-ын кабель шугам

Хэнтий аймаг, Баян-Овоо сум, 4-р баг
"ГУДАМЖ ТАЛБЭЙН ГЭРЭЛТҮҮЛГИЙН ЗУРАГ ТӨСӨЛ" Гадна гэрэлтүүлгийн ажлын зураг/
Гадна гэрэлтүүлгийн байгуулалт №21

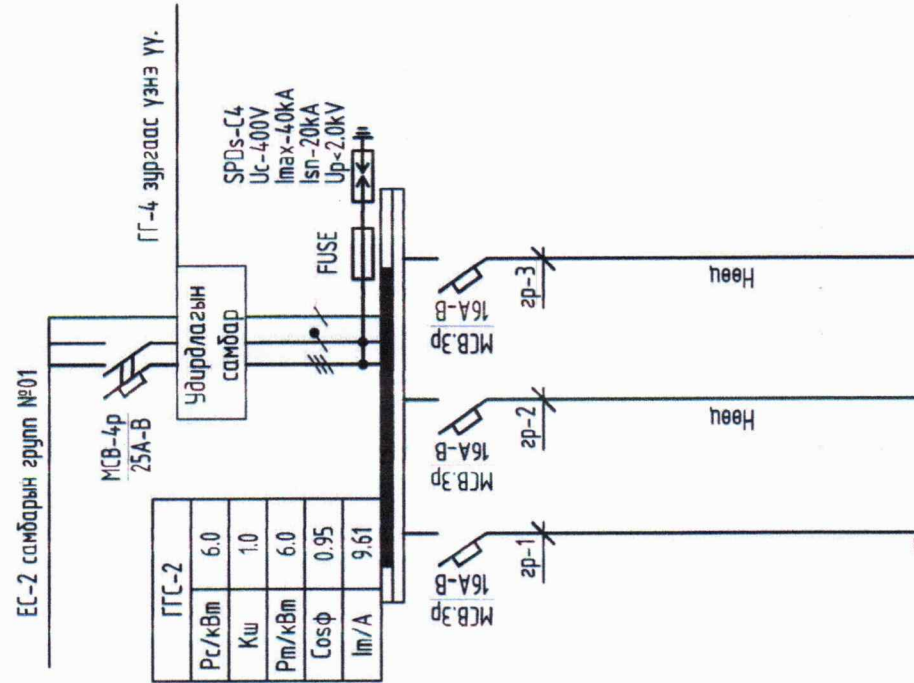
Инженер	<i>[Signature]</i>	Т.Галбадрах	ЕГ Шыфр:		Масштаб:	M1:500	Огноо:	2023/11/27
Гүйцэтгэсэн	<i>[Signature]</i>	Т.Галбадрах	ТТ Шыфр:	EL-23-A3-99	Зургийн дугаар:	ГГ-25	Бүх хуудас:	37
Шалгасан	<i>[Signature]</i>	М.Пүрэвмөнх						

ГГС-1, ГГС-2 самбарын тооцооны бүдүүвч

Тухайн тэмдэг шугам	Оролт дээрхи аппаратын маяг	ГГС-1	ГГС-2
	Ихэвийн (А) /сэл (А)	4.4	6.0
Шин дамжлагыг хүлээж авах чадвар	Тэмдэглэгээ /маяг/ Хүчдэл, В; Р,суурь, кВт, lмооц, А	1.0	1.0
	Тэмдэглэгээ /маяг/ Хүчдэл, В; Р,суурь, кВт, lмооц, А	4.4	6.0
Шугамын гаралтын аппаратын маяг	Маяг Ихэвийн, А	4.4	6.0
	Салгагч ба хайлах тавьц, А	0.95	0.95
Шугамын тэмдэглэгээ байгуулалт хоолойн тэмдэглэгээ урт, м /стандарттар/	Шугамын тэмдэглэгээ байгуулалт хоолойн тэмдэглэгээ урт, м	6.97	9.61
	Тэмдэглэгээ маяг Ихэвийн, А		
Явуулах аппаратын маяг	Салгагч дулааны релений тавьц, А		
	Шугамын тэмдэглэгээ байгуулалт хоолойн тэмдэглэгээ урт, м /стандарттар/		
Шугамын тэмдэглэгээ байгуулалт хоолойн тэмдэглэгээ урт, м	Шугамын тэмдэглэгээ байгуулалт хоолойн тэмдэглэгээ урт, м		
	Тэмдэглэгээ маяг Ихэвийн, А		
Шугамын тэмдэглэгээ байгуулалт хоолойн тэмдэглэгээ урт, м	Шугамын тэмдэглэгээ байгуулалт хоолойн тэмдэглэгээ урт, м		
	Тэмдэглэгээ маяг Ихэвийн, А		
Танх тэмдэг	Танх тэмдэг		
	Байгуулалт дээрх №		
Фазын дугаар	Фазын дугаар		
	Суурилагдсан чадал, кВт		
Тооцооны чадал, кВт	Тооцооны чадал, кВт		
	Гүйдэл, А		
Гүйдэл, А	Гүйдэл, А		
	Явуул		
Нэр	Нэр		
	Технологийн тоног төхөөрөмжийн №		



ГШ	-	-	ГГС-1	нөөц
L1,L2,L3,N	L1,L2,L3,N	L1,L2,L3,N		нөөц
4.4	-	-		
4.4	-	-		
7.0	-	-		
Гарна	зарамлуул	нөөц		



ГШ	-	-	ГГС-2	нөөц
L1,L2,L3,N	L1,L2,L3,N	L1,L2,L3,N		нөөц
6.0	-	-		
6.0	-	-		
9.6	-	-		
Гарна	зарамлуул	нөөц		

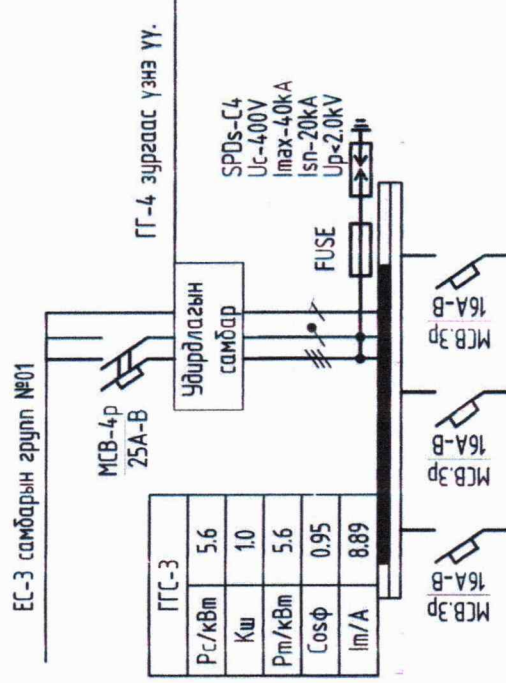


Хэнтий аймаг, Баян-Овоо сум, 4-р баг
"ГЧДАМЖ ТАЛБАЙН ГЭРЭЛТҮҮЛИЙН ЗУРАГ ТӨСӨЛ" /Гадна гэрэлтүүлгийн ажлын зураг/
ГГС-1, ГГС-2 самбарын тооцооны бүдүүвч

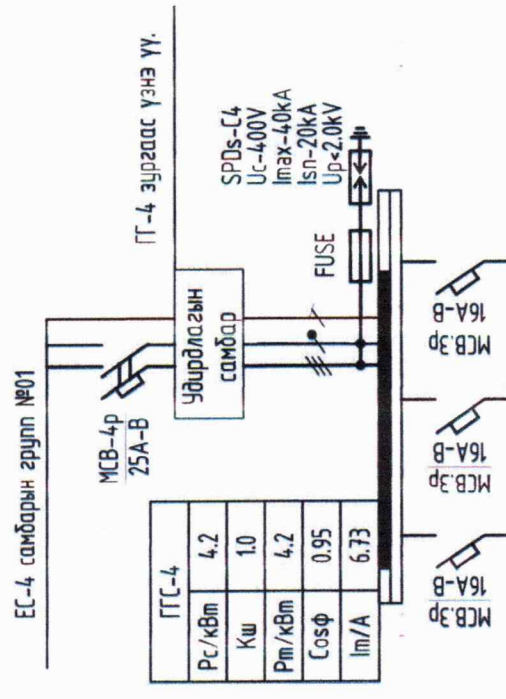
Инженер	Т.Галбадрах	ЕГ Шөфр:		Масштаб:	М1:	Огноо:	2023/11/23
Гүйцэтгэсэн	Т.Галбадрах	ТГ Шөфр:	EL-23-A3-99	Зургийн дугаар:	ГГ-26	Бүх хуудас:	37
Шалгасан	М.Пүрэвмөнх						

ГГС-3, ГГС-4 самбарын тооцооны бүдүүвч

Тухайн тэмдэгж шугам	Оролт бээрхи аппаратын маяг ихэвчлэн (А) Ical (А)	Тэмдэглэгээ /маяг/ Хүчдэл, В; Рсуурь, кВт, Iмооц, А	Маяг ихэвчлэн, А Салгагч ба хайлах тавьч, А	Шугамын тэмдэглэгээ байгуулалт хоолойн тэмдэглэгээ урт, м /стандартсар/	Тэмдэглэгээ маяг ихэвчлэн, А салгагч дулааны релений тавьч, А	Шугамын тэмдэглэгээ байгуулалт хоолойн тэмдэглэгээ урт, м /стандартсар/	Танх тэмдэг	Байгуулалт дээрх №	Фазын дугаар	Суурилагдсан чадал, кВт	Тооцооны чадал, кВт	Гүйдэл, А I хэвийн I явцуул	Нэр
Шинэ барих ажлын үндэслэл													Технологийн тоног төхөөрөмжийн №



ГШ	-	-	-	нөөц
L1,L2,L3,N	L1,L2,L3,N	L1,L2,L3,N	L1,L2,L3,N	ГГС-3
4.2	-	-	-	нөөц
4.2	-	-	-	нөөц
6.7	-	-	-	нөөц
Гарна	гэрэмжлүүлэг	нөөц	нөөц	ГГС-3



ГШ	-	-	-	нөөц
L1,L2,L3,N	L1,L2,L3,N	L1,L2,L3,N	L1,L2,L3,N	ГГС-4
4.2	-	-	-	нөөц
4.2	-	-	-	нөөц
6.7	-	-	-	нөөц
Гарна	гэрэмжлүүлэг	нөөц	нөөц	ГГС-4

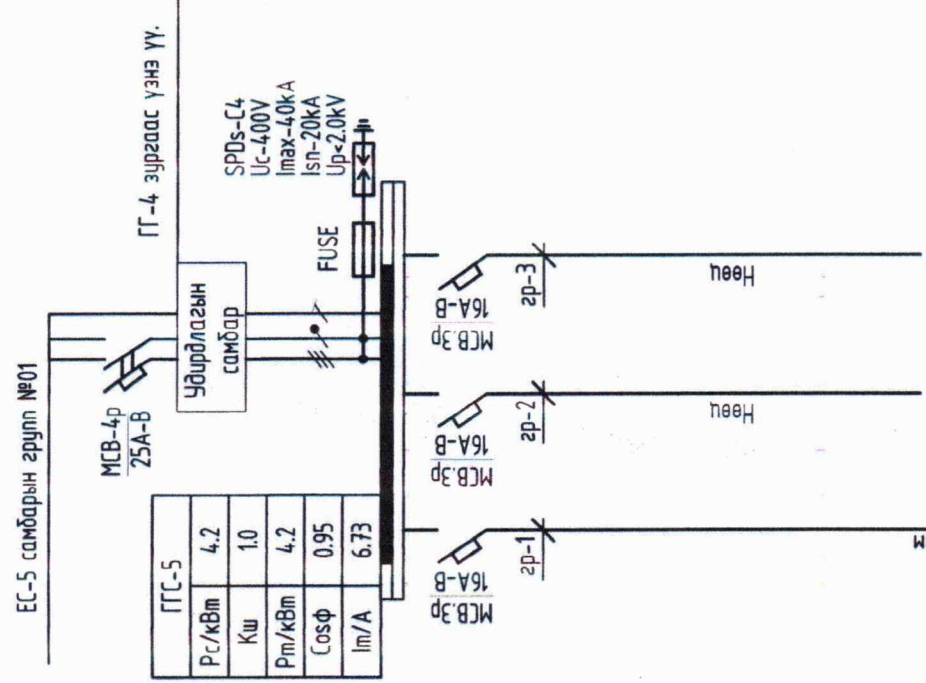


Хэнтий аймаг, Баян-Овоо сум, 4-р баг
"ГЧДАМЖ ТАЛБАН ГЭРЭЛТҮҮЛИЙН ЗУРАГ ТӨСӨЛ" /Гарна гэрэмжлүүлгийн ажлын зураг/

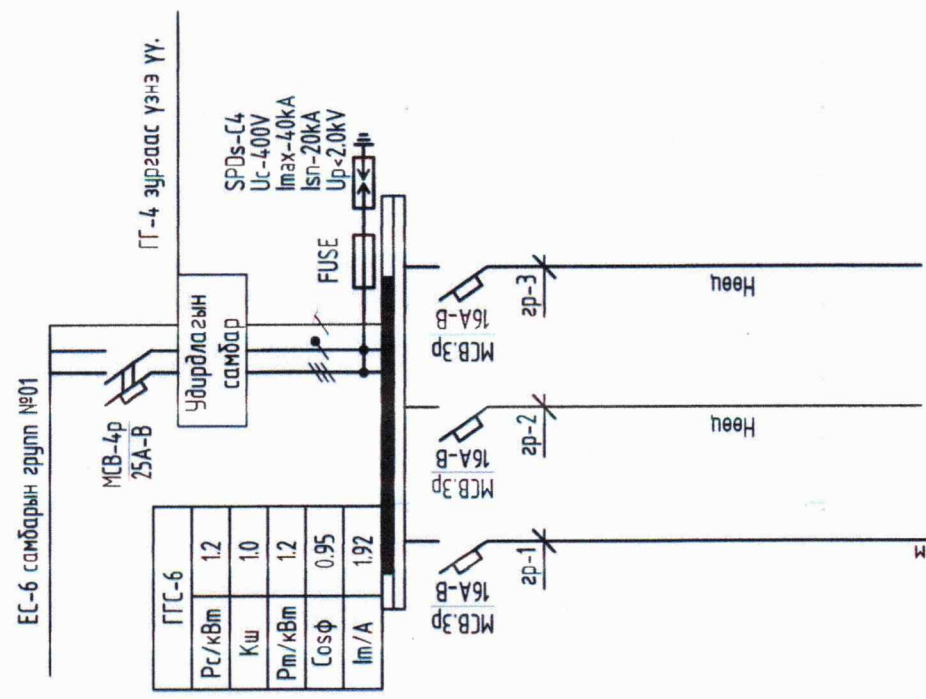
Инженер	Т.Галбадрах	EG Шифр:	Масштаб:	Огноо:	2023/11/23
Гүйцэтгэсэн	Т.Галбадрах	TG Шифр:	Зургийн дугаар:	М1:	ГГ-27
Шалгасан	М.Пурдманх	EL-23-A3-99	Бүх хуудас:		37

ГГС-5, ГГС-6 самбарын тооцооны дүгүүрч

Тухайн тэмдэг шугам	Оролт дээрхи аппаратын маяг	Маяг ихэвчлэн А
	Ихэвчлэн (А) Ical (А)	Салгагч ба хайлах тавьч, А
Шин дамжуулагч хуваарилалт хайрцаг	Тэмдэглэгээ /маяг/ Хүндэл, В; Рсуурь, кВт, Iмооц, А	Маяг ихэвчлэн А Салгагч ба хайлах тавьч, А
	Шугамын гаралтын аппарат	Шугамын тэмдэглэгээ байгуулалт хоолойн тэмдэглэгээ урт, м /стандарттар/
Шасны марк ба хөндлөн огтлол, кв.м	Тэмдэглэгээ маяг ихэвчлэн А	Шугамын тэмдэглэгээ байгуулалт хоолойн тэмдэглэгээ урт, м /стандарттар/
Явуулах аппарат	Салгагч дулааны релений тавьч, А	Шугамын тэмдэглэгээ байгуулалт хоолойн тэмдэглэгээ урт, м /стандарттар/
Шасны марк ба хөндлөн огтлол, кв.м		
Таних тэмдэг		
Байгуулалт дээрх №		
Фазын дугаар		
Суурилагдсан чадал, кВт		
Тооцооны чадал, кВт		
Гүйцэл, А		
I явбул		
Нэр		
Технологийн тоног төхөөрөмжийн №		



ГШ	-	-	-	нөөц
L1,L2,L3,N	L1,L2,L3,N	L1,L2,L3,N	L1,L2,L3,N	нөөц
4.2	-	-	-	
4.2	-	-	-	
6.7	-	-	-	
Гадна гэрэлтүүлэг	нөөц	нөөц		ГГС-5



ГШ	-	-	-	нөөц
L1,L2,L3,N	L1,L2,L3,N	L1,L2,L3,N	L1,L2,L3,N	нөөц
1.2	-	-	-	
1.2	-	-	-	
1.9	-	-	-	
Гадна гэрэлтүүлэг	нөөц	нөөц		ГГС-6



Хэнтий аймаг, Баян-Овоо сум, 4-р баг
"ГУДАМЖ ТАЛБАЙН ГЭРЭЛТҮҮЛГИЙН ЗУРАГ ТӨСӨЛ" /Гадна гэрэлтүүлгийн ажлын зураг/

Инженер	Т.Галбадрах	ЕГ Шифр:		Масштаб:		Огноо:	2023/11/23
Гүйцэтгэсэн	Т.Галбадрах	ТГ Шифр:	EL-23-A3-99	Эргэлт олоо:	М1	Бүх хуудас:	37
Шалгасан	М.Пурэвмөнх						

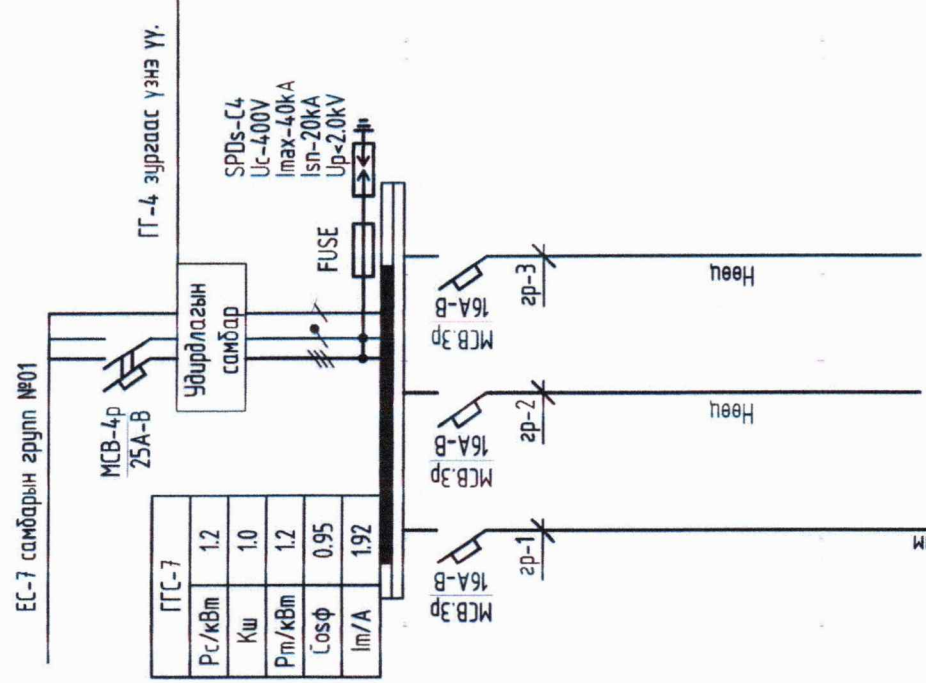
1 2 3 4 5 6 7 8

A B C D E F

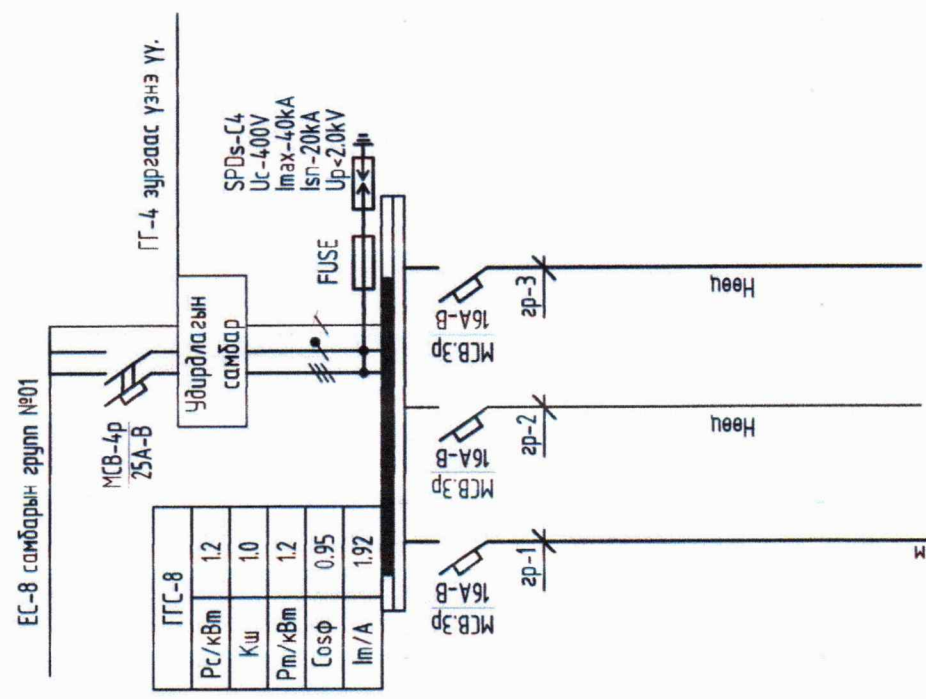
1 2 3 4 5 6 7 8

ГГС-7, ГГС-8 самбарын тооцооны дүгүүрч

Тухайн тэмдэг шугам	Оролт дээрхи аппаратын маяг ихэвчлэн (А) Ical (А)	Маяг ихэвчлэн, А	Шугамын тэмдэглэгээ байгуулалт хоолойн тэмдэглэгээ урт, м /стандарттаар/	Тэмдэглэгээ маяг ихэвчлэн, А салгагч дулааны релений тавьч, А	Шугамын тэмдэглэгээ байгуулалт хоолойн тэмдэглэгээ урт, м /стандарттаар/	Танх тэмдэг
	Тэмдэглэгээ /маяг/ Хүчдэл, В; Рсуурь, кВт, Iмооц, А	Маяг ихэвчлэн, А Салгагч ба хайлах тавьч, А	Шугамын тэмдэглэгээ байгуулалт хоолойн тэмдэглэгээ урт, м /стандарттаар/	Тэмдэглэгээ маяг ихэвчлэн, А салгагч дулааны релений тавьч, А	Шугамын тэмдэглэгээ байгуулалт хоолойн тэмдэглэгээ урт, м /стандарттаар/	
Шинэ дамжуулагч хувьдариал хайрцаг						Байгуулалт дээрх №
Шугамын гаралтын аппарат						Фазын дугаар
						Суурилагдсан чадал, кВт
Утасны марк ба хөндлөн огтлол, кв.мм						Тооцооны чадал, кВт
						Гүйцэтгэл, А
Явцуулах аппарат						I явцуул
						Нэр
Утасны марк ба хөндлөн огтлол, кв.мм						Технологийн тоног төхөөрөмжийн №



ГШ	-	-	Л1,Л2,Л3, N	нөөц
Л1,Л2,Л3, N	1.2	-	Л1,Л2,Л3, N	нөөц
Л1,Л2,Л3, N	1.2	-	-	-
Л1,Л2,Л3, N	1.9	-	-	-
Гадна зэрэглүүлэг				ГГС-7



ГШ	-	-	Л1,Л2,Л3, N	нөөц
Л1,Л2,Л3, N	1.2	-	Л1,Л2,Л3, N	нөөц
Л1,Л2,Л3, N	1.2	-	-	-
Л1,Л2,Л3, N	1.9	-	-	-
Гадна зэрэглүүлэг				ГГС-8



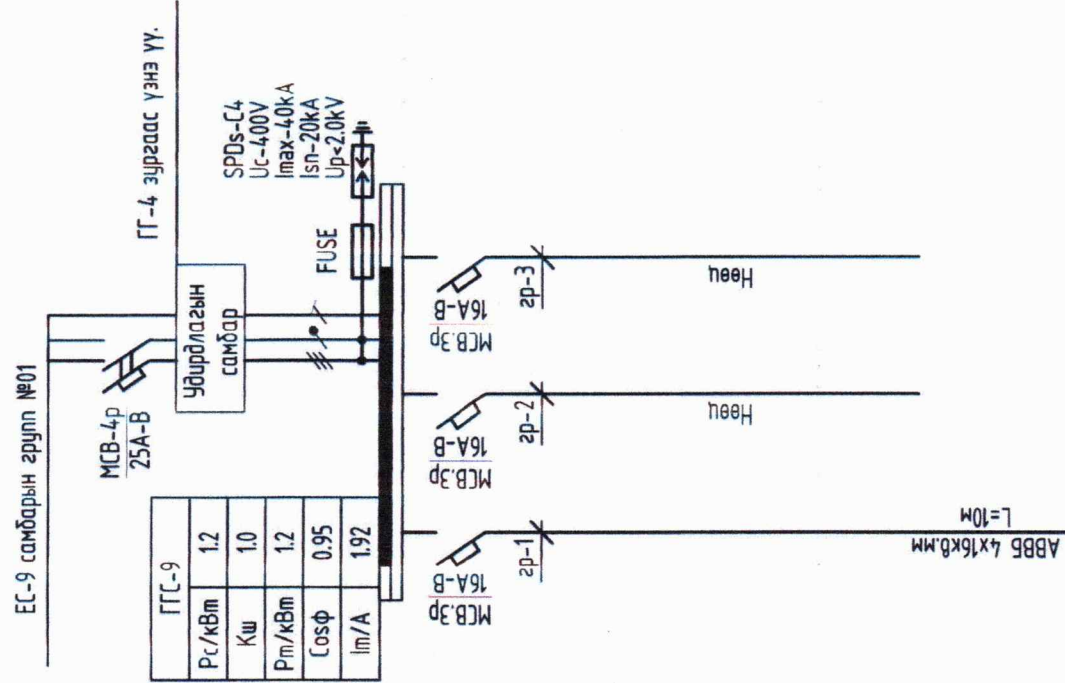
Хэнтий аймаг, Баян-Овоо сум, 4-р баг
"ГУДАМЖ ТАЛБАЙН ГЭРЭЛТҮҮЛГИЙН ЗУРАГ ТӨСӨЛ" /Гадна зэрэглүүлийн ажлын зураг/

Инженер	Т.Галбадрах	ЕГ Шифр:		Мисалба:		Огноо:	2023/11/23
Гүйцэтгэсэн	Т.Галбадрах	ТГ Шифр:	ЕЛ-23-А3-99	Зэрэглэл дугаар:	ГГ-29	Бүх хуудас:	37
Шалгасан	М.Пүрэвмөнх						

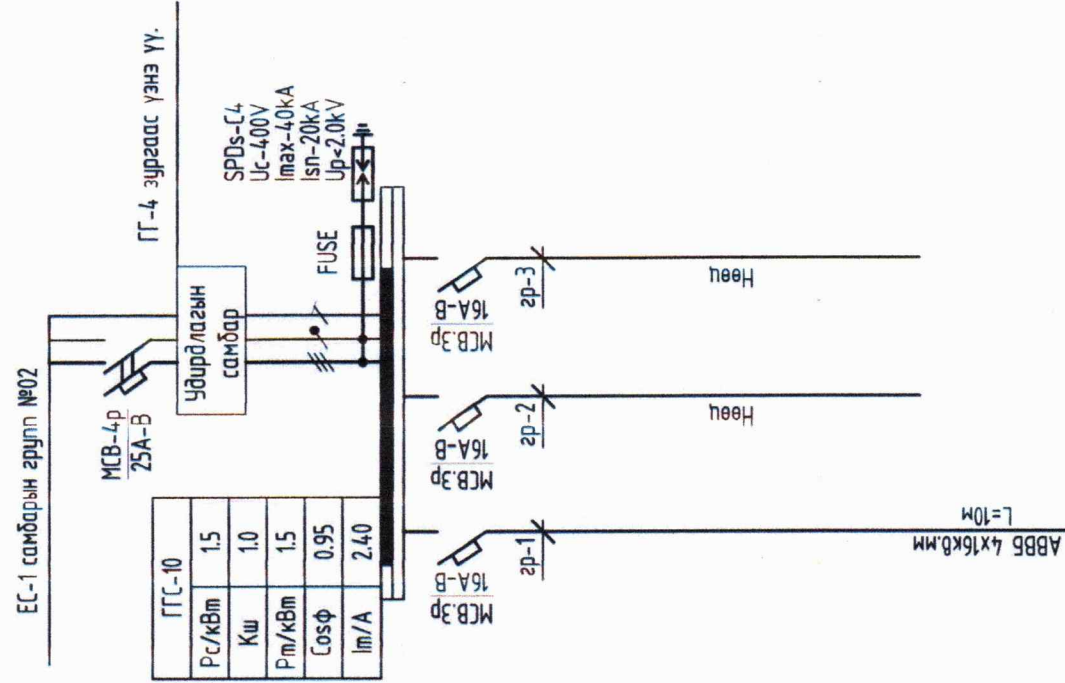
A B C D E F 1 2 3 4 5 6 7 8

ГГС-9, ГГС-10 самбарын тооцооны бүдүүвч

Тухайн тэмдэг	Оролт дээрхи аппаратын маяг Iхэвийн (A) Iсал (A)	Тэмдэглэгээ /маяг/ Хүчдэл, В; Р,суурь, кВт, Iмооц, А	Маяг Iхэвийн, А Салгагч ба хайлах тавьц, А	Шугамын тэмдэглэгээ байгуулалт хоолойн тэмдэглэгээ урт, м /стандартсаар/	Тэмдэглэгээ маяг Iхэвийн, А салгагч дулааны релений тавьц, А	Шугамын тэмдэглэгээ байгуулалт хоолойн тэмдэглэгээ урт, м /стандартсаар/	Танх тэмдэг
	Байгуулалт дээрх №						
Шинэ дамжуулагч хувааруулах хайрцаг	ГГС-9 Pc/кВт 1.2 Kш 1.0 Pm/кВт 1.2 Cosφ 0.95 Im/A 1.92	ГГС-9 зургаас үзнэ үү. SPDs-C4 Uc-400V Imax-40kA Isn-20kA Up<2.0kV	ГГС-9 Pc/кВт 1.5 Kш 1.0 Pm/кВт 1.5 Cosφ 0.95 Im/A 2.40	ГГС-10 зургаас үзнэ үү. SPDs-C4 Uc-400V Imax-40kA Isn-20kA Up<2.0kV	ГГС-10 Pc/кВт 1.5 Kш 1.0 Pm/кВт 1.5 Cosφ 0.95 Im/A 2.40	ГГС-10 зургаас үзнэ үү. SPDs-C4 Uc-400V Imax-40kA Isn-20kA Up<2.0kV	Фазын дугаар
							Суурилагдсан чадал, кВт
							Тооцооны чадал, кВт
							Гүйлэл, А I хэвийн I явуул
Шинэ маяг хөндлөн огтлол, кв.мм	ГГС-9 Pc/кВт 1.2 Kш 1.0 Pm/кВт 1.2 Cosφ 0.95 Im/A 1.92	ГГС-9 зургаас үзнэ үү. SPDs-C4 Uc-400V Imax-40kA Isn-20kA Up<2.0kV	ГГС-9 Pc/кВт 1.2 Kш 1.0 Pm/кВт 1.2 Cosφ 0.95 Im/A 1.92	ГГС-9 зургаас үзнэ үү. SPDs-C4 Uc-400V Imax-40kA Isn-20kA Up<2.0kV	ГГС-9 Pc/кВт 1.2 Kш 1.0 Pm/кВт 1.2 Cosφ 0.95 Im/A 1.92	ГГС-9 зургаас үзнэ үү. SPDs-C4 Uc-400V Imax-40kA Isn-20kA Up<2.0kV	Нэр
							Технологийн тоног мөхөөрөмжийн №



ГШ	-	-	-	нөөц
L1,L2,L3,N	L1,L2,L3,N	L1,L2,L3,N	L1,L2,L3,N	нөөц
1.2	-	-	-	
1.2	-	-	-	
1.9	-	-	-	
Гадна зэрэмшлэг	нөөц	нөөц		ГГС-9



ГШ	-	-	-	нөөц
L1,L2,L3,N	L1,L2,L3,N	L1,L2,L3,N	L1,L2,L3,N	нөөц
1.5	-	-	-	
1.5	-	-	-	
6.8	-	-	-	
Гадна зэрэмшлэг	нөөц	нөөц		ГГС-10



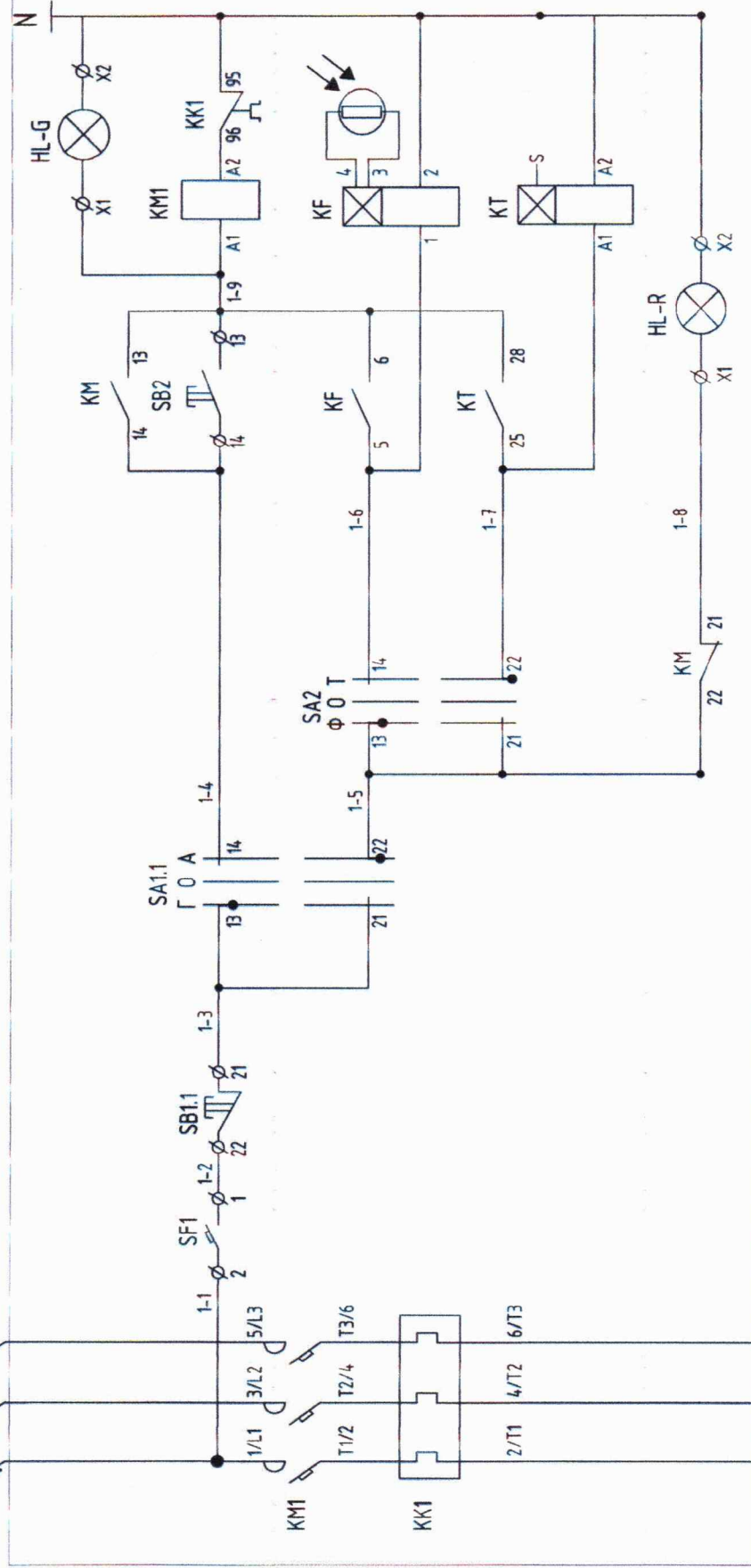
Хэнтий аймаг, Баян-Овоо сум, 4-р баг
"ГУДАМЖ ТАЛБЙН ГЭРЭЛТҮҮЛГИЙН ЗУРАГ ТӨСӨЛ" /Гадна гэрэмтүүлгийн ажлын зураг/
ГГС-9, ГГС-10 самбарын тооцооны бүдүүвч

Инженер	Т.Галбадрах	ЕГ Шифр:		Масштаб:		Огноо:	2023/11/23
Гүйцэтгэсэн	Т.Галбадрах	ТГ Шифр:	EL-23-A3-99	Эргэлийн дугаар:	ГГ-30	Бүх хуудас:	37
Шалгасан	М.Пуравчэнх						

Гадна гэрэлтүүлгийн удирдлагын самбарын зарчмын бүдүүвч

ГГС-1
Pc=1.5кВт
Pm=1.5кВт
Im=2.4А

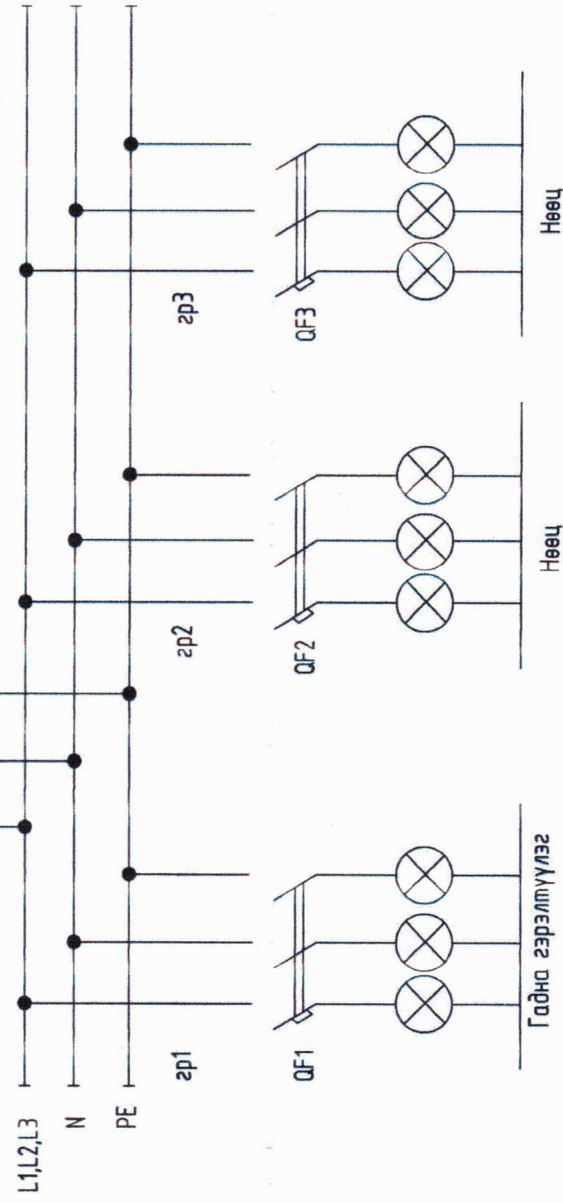
Удирдлагын самбарын хэсэг



Гэрэлтүүлгийн удирдлага		Гэрэлтүүлэг ассан байна
Автомат	Гараар удирдах	Гараар удирдах
	Байгалийн гэрлээр удирдах	Байгалийн гэрлээр удирдах
	Хугацааны релегээр удирдах	Хугацааны релегээр удирдах
		Гэрэлтүүлэг асаагүй байна

МАТЕРИАЛЫН ТҮҮВЭР

Тэмдэг-лэгдээ	Нэр	Төрөл	Тоо/ш
QF1	Автомат	МСВ-Зр.25А	1
SF1	Автомат салгагч	МСВ-1р.6А	1
QF1-3	Автомат	МСВ-Зр.16А	3
KM	Соронзон залгуур	КМИ Зр.18А	1
KK	Дулааны реле	РТМ-1321 12-18 А	1
KF	Фото реле	ФР-7Н 220В, 0.01-5А	1
KT	Хугацааны реле	КГЗ16Т	1
SA1	Сэлгэн залгагч	АЛСЛР-22	1
SA2	Сэлгэн залгагч	АЛСЛР-22	1
SB	Удирдлагын товчлуур	РРВВ-30Н	1
HL-R	Дохионы гэрэл	АЛ-22 220В, Улаан өнгийн	1
HL-G	Дохионы гэрэл	АЛ-22 220В, Ногоон өнгийн	1

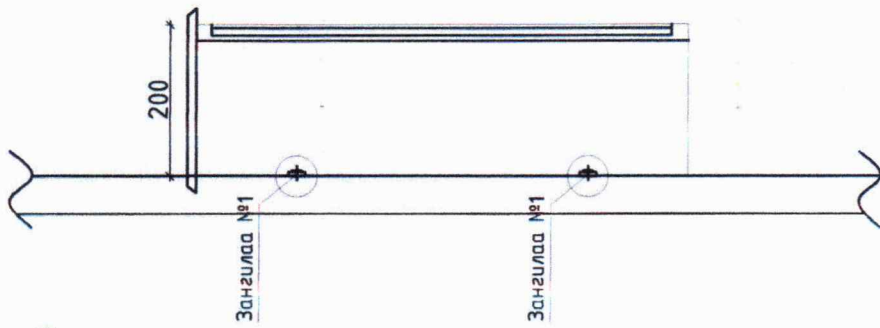
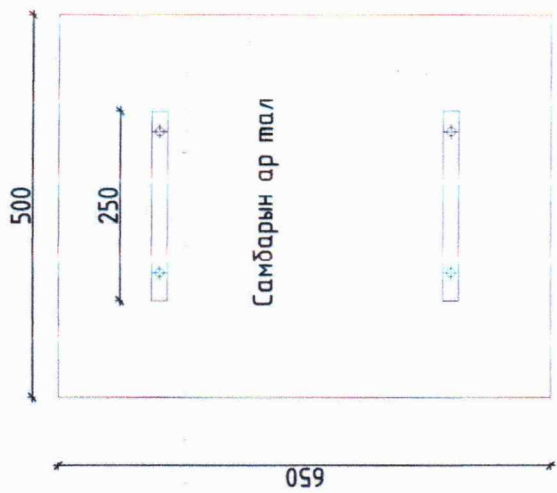


ELECBEE
"Электроникс" ХХК
Elecbee.llc@gmail.com
9401-4007

Хэнтий аймаг, Баян-Овоо сум, 4-р баг
"ГУДАМЖ ТАЛБАН ГЭРЭЛТҮҮЛГИЙН ЗУРАГ ТӨСӨЛ" /Гадна гэрэлтүүлгийн ажлын зураг/
Гадна гэрэлтүүлгийн удирдлагын самбарын зарчмын бүдүүвч
Инженер: *[Signature]* Т.Галбадрах
Гүйцэтгэсэн: *[Signature]* Т.Галбадрах
Шалгасан: *[Signature]* М.Пүрэвчэнх
Масштаб: М1
Эргэлийн дугаар: EL-23-A3-99
ТГ Шурф: ГГ-31
Огноо: 2023/11/23
Бүх хуудас: 37

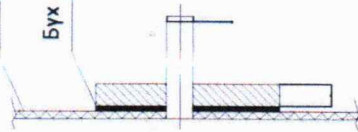
Удирдлагын самбарын нүүрэн тал

ГГС-н самбарыг гэрэлтүүлгийн шонд бэхлэх

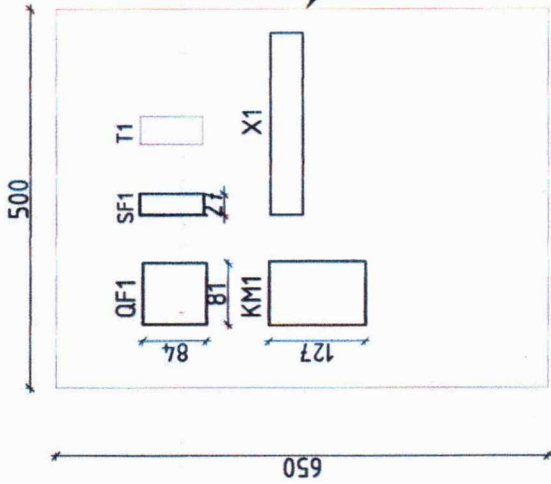


Хайрцагны ар хана

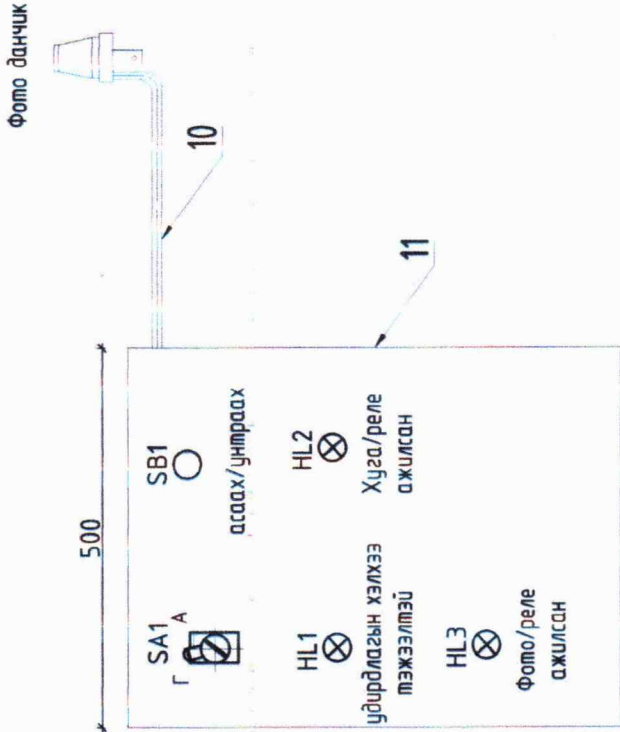
Бүх галгачуурын оёдол h=4мм байна



Удирдлагын самбарын нүүрэн тал /хаалгагуй/



Удирдлагын самбарын хаалга /нүүрэн тал/



Д/В	Нэр
1	QF1 Оролтын автомат
2	SF1 Автомат таслуур
3	KM1 Соронзон залгуур
4	T1 Хугацааны реле
5	R1 Фото мэдрүүр
6	HL Дохионы чийдэн
7	SB Зогсоох/Ассаах товчлуур
8	KL Завсарын реле
9	SA Горимын түлхүүр
10	Зэс голтой поливинилхлорид бүрхүүлтэй кабель 2x1.5мм ²
11	Удирдлагын самбарын хайрцаг



"ГУДАМЖ ТАЛБЭЙН ГЭРЭЛТҮҮЛГИЙН ЗУРАГ ТӨСӨЛ" /Гадна гэрэлтүүлгийн ажлын зураг/

Хэнтий аймаг, Баян-Овоо сум, 4-р баг

Удирдлагын самбарын нүүрэн тал

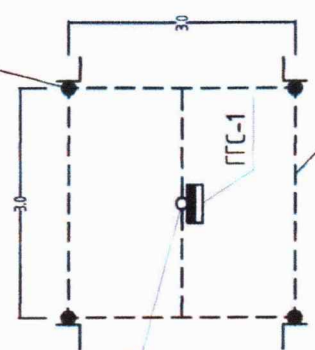
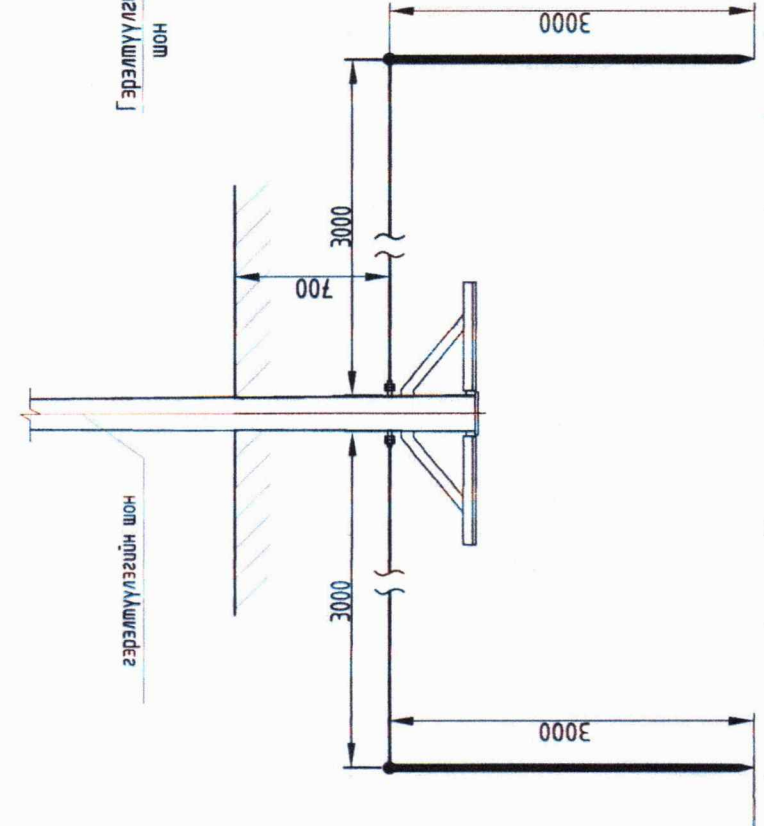
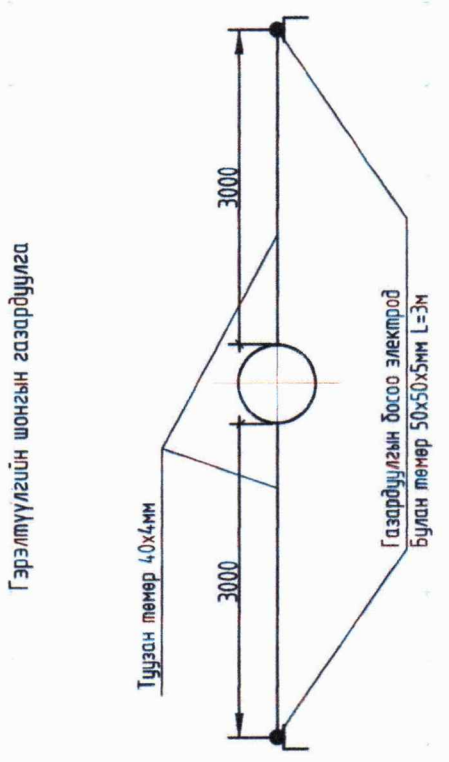
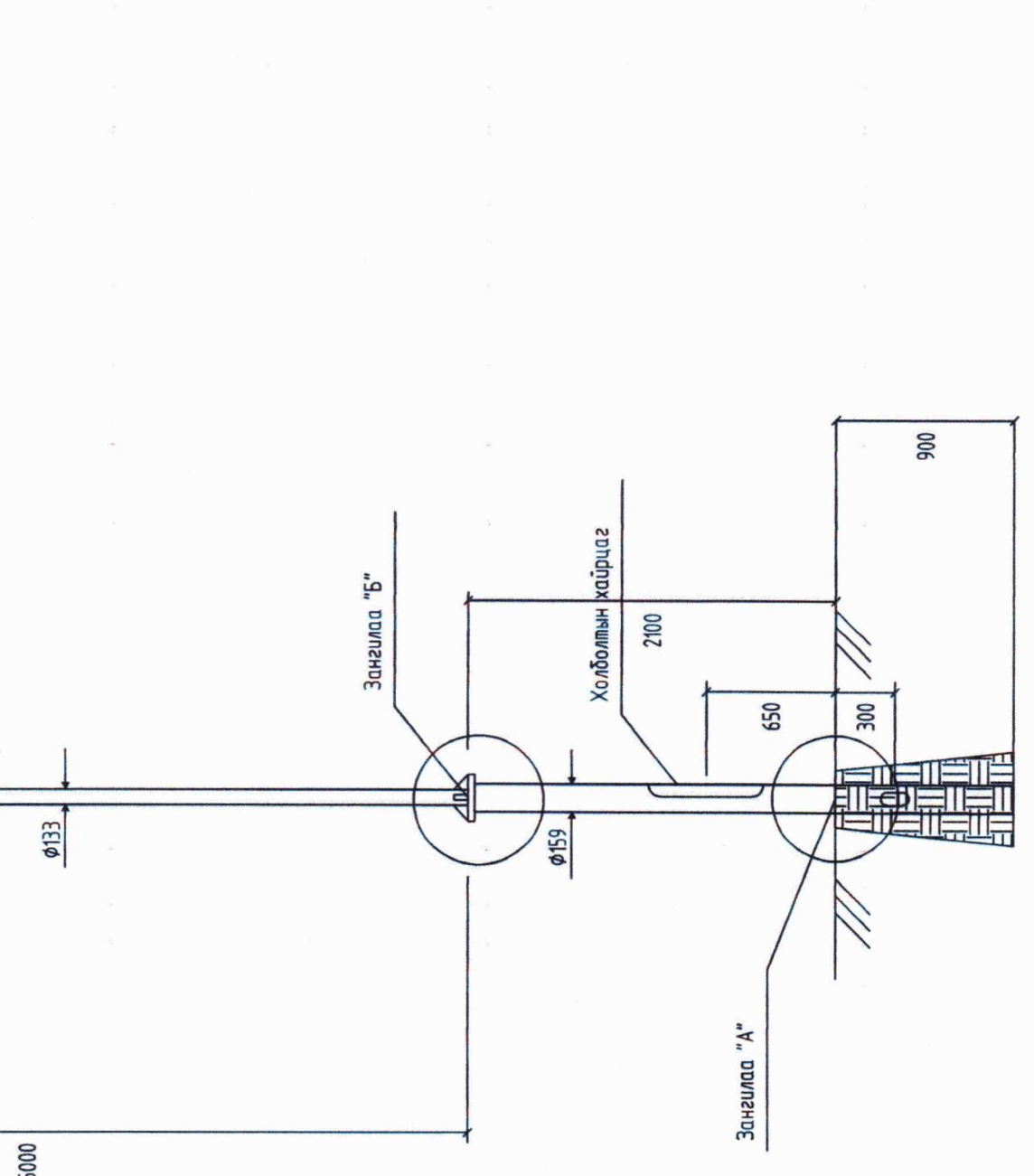
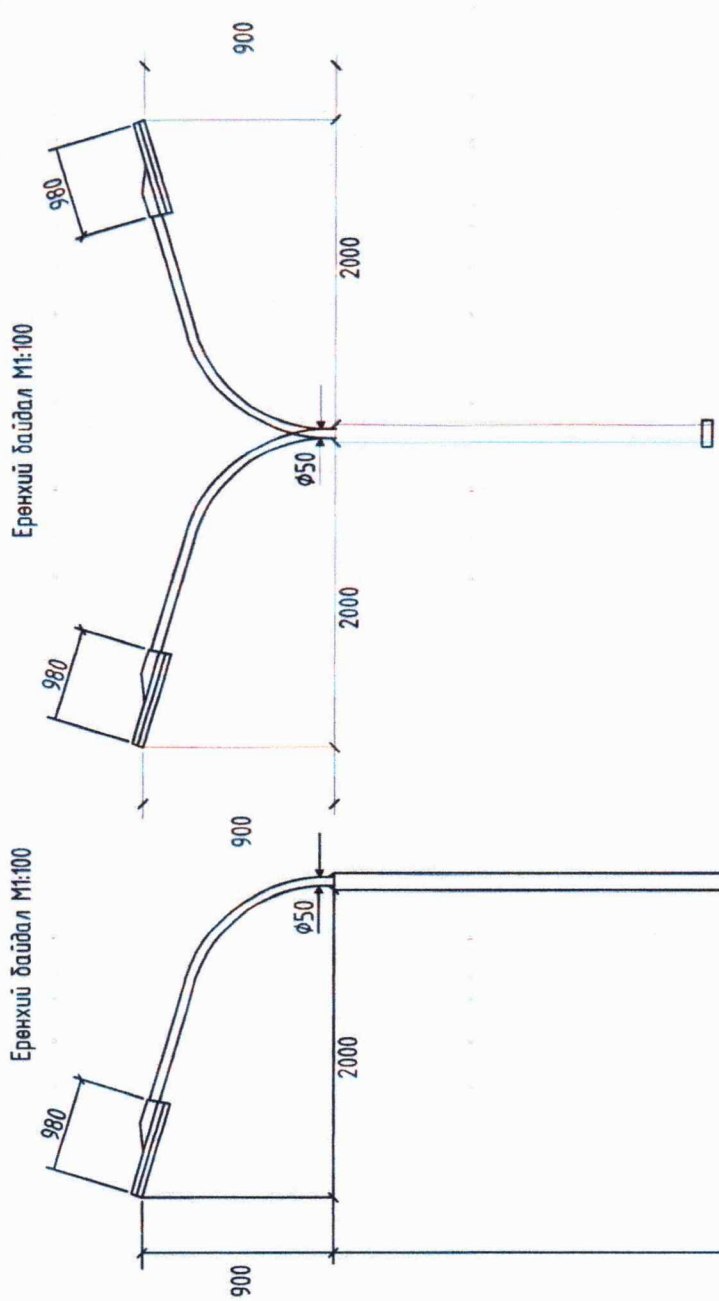
Инженер: *[Signature]*
 Гүйцэтгэсэн: *[Signature]*
 Шалгасан: *[Signature]*

Т.Галбадрах
 Т.Галбадрах
 М.Пүрэвмөнх

ЕГ Шыфр:
 ТГ Шыфр:

Масштаб: М1
 Эзэгийн дугаар: ГГ-32
 Огноо: 2023/11/23
 Бүх хуудас: 37

Гадна гэрэлтүүлэгч, гэрэлтүүлгийн газардуулга



Тайлбар

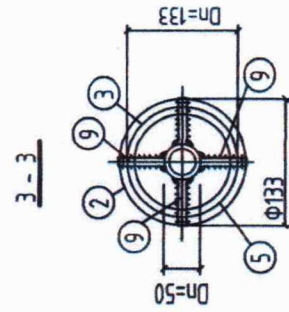
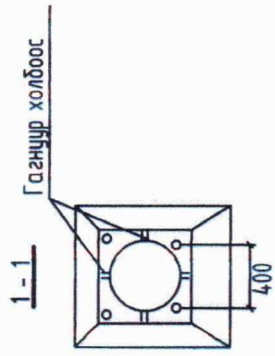
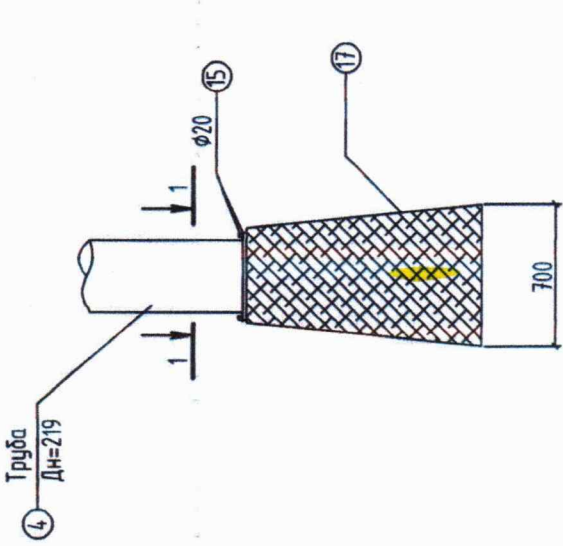
1. Гэрэлтүүлгийн шонгийн эхлэл болон төгсгөлд дагдан газардуулга хийж өгнө.
2. Гадна гэрэлтүүлгийн самбарт газардуулга хийж өгөх шаардлагатай.
3. Газардуулгын хэвтээ хүрээг 40x4мм түүхэн гангаар хийнэ. Газардуулгын хэвтээ хүрээг газрын тэвшлэгдсэн түвшингээс доош 0.7м гүнд шуудуунд суулгана.
4. Босоо электродыг 3м црттай 50x50x5мм булан гангаар хийнэ. Босоо электродыг өрөмдөх замаар газарт зоож угсарна.
5. Газардуулгын хэвтээ хүрээ, босоо электродыг хооронд нь гангураар холбон.
6. Гэрэлтүүлгийн шонгын газардуулгын эсэргүүцэл нь 4 Ом ихгүй байх шаардлагатай.



"ГУДАМЖ ТАЛБAYН ГЭРЭЛТҮҮЛГИЙН ЗУРАГ ТӨСӨЛ" /Гадна гэрэлтүүлгийн ажлын зураг/			
Гадна гэрэлтүүлэгч, гэрэлтүүлгийн газардуулга	ЕГ Шурф:	Масштаб:	Огноо:
Инженер	Т.Галбадрах	М1:	2023/11/23
Гүйцэтгэсэн	Т.Галбадрах	Зургийн дугаар:	Бүх хуудас
Шалгасан	М.Пурзбынх	ГГ-33	37
Хэнтий аймаг, Баян-Овоо сум, 4-р баг			

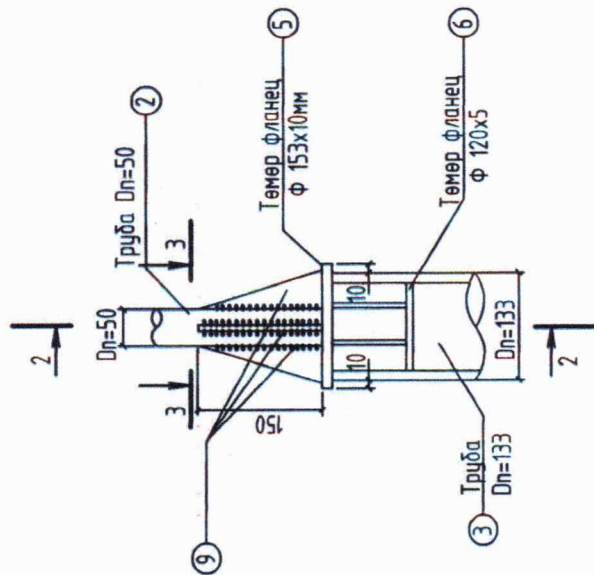
Гэрэлтүүлгийн шонгийн зангилаа /1/

ШОНГИЙН СУУРЬ М1:10

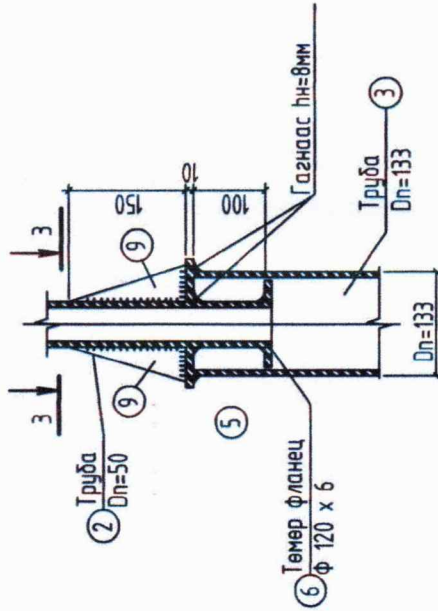


ЗАНГИЛАА "А"

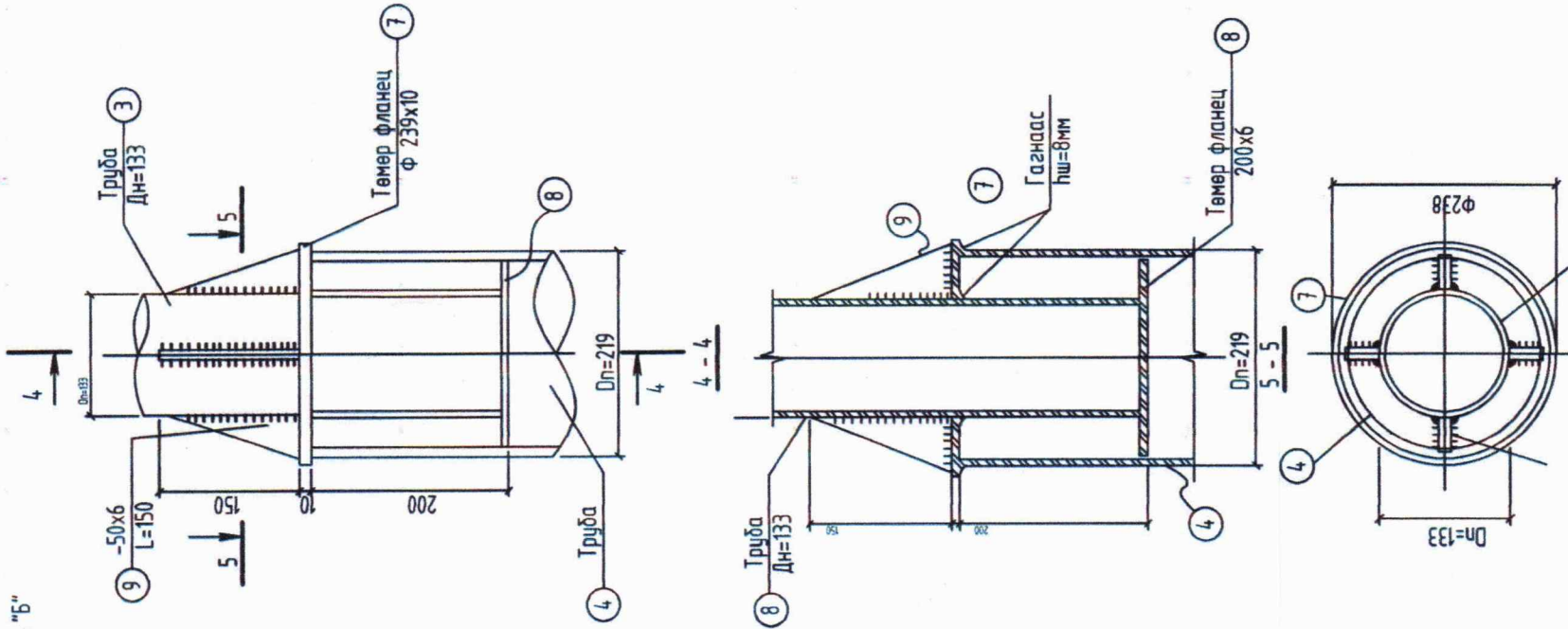
Гэрэлтүүлгийн шонгийн зангилаа



2-2



ЗАНГИЛАА "Б"



"ГУДАМЖ ТАЛБАЙН ГЭРЭЛТҮҮЛИЙН ЗУРАГ ТӨСӨЛ" /Гадна гэрэлтүүлгийн ажлын зураг/

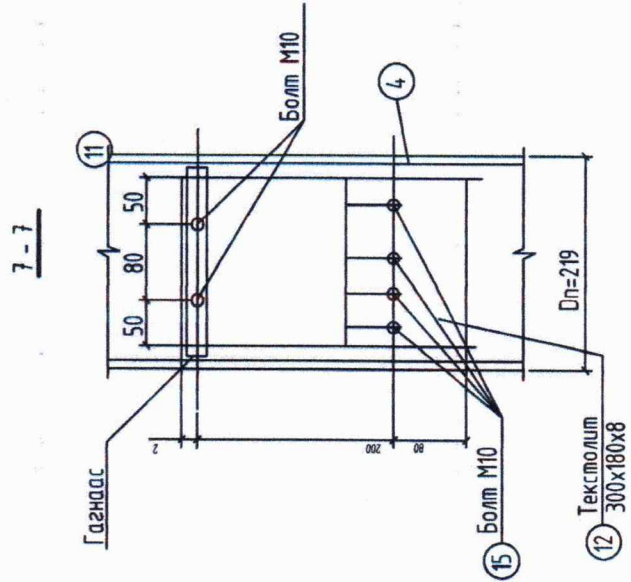
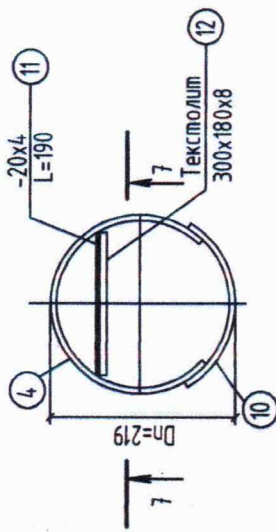
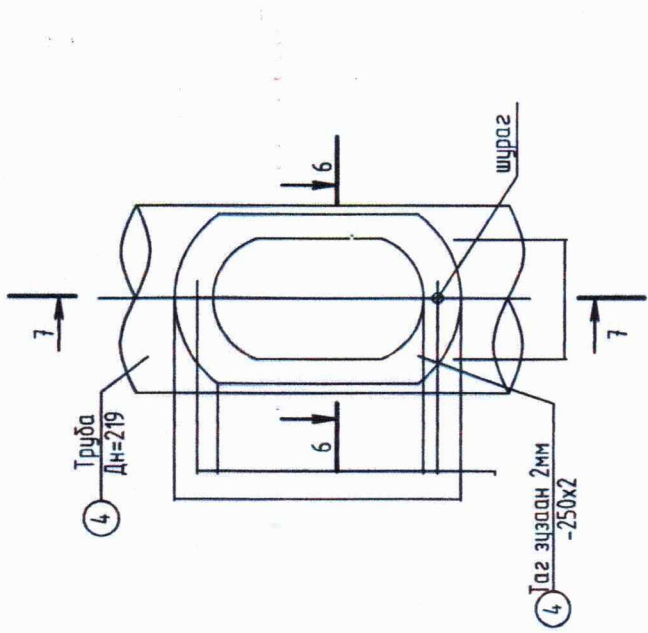
Гэрэлтүүлгийн шонгийн зангилаа /1/

Инженер	Т.Галбадрах	ЕГ Шифр:	Мсшилба:	Огноо:
Гүйцэтгэсэн	Т.Галбадрах	ТГ Шифр:	Эргэлийн дугаар:	2023/11/23
Шалгасан	М.Пүрэвмөнх	EL-23-A3-99	ГГ-34	Бүх хуудас: 37

Хэнтий аймаг, Баян-Овоо сүм, 4-р баг

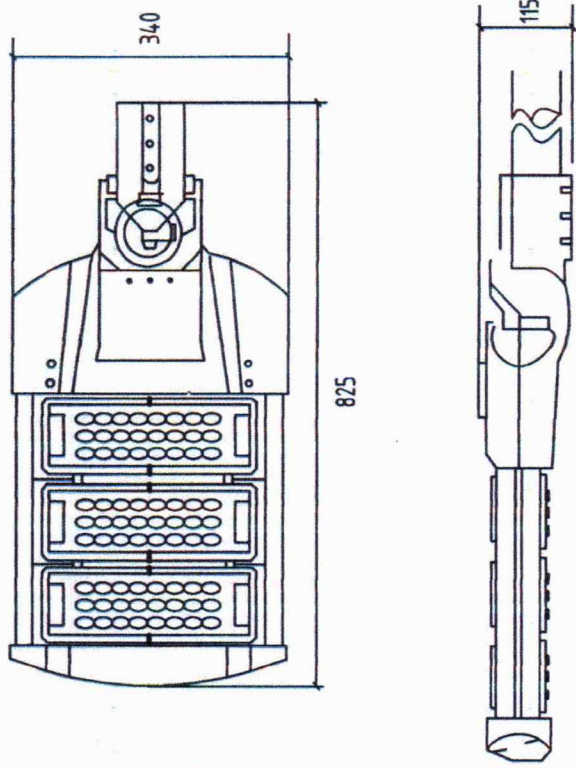
Гэрэлтүүлгийн шонгийн зангилаа /2/

Текстолит хайрцаг /холболтын хайрцаг/

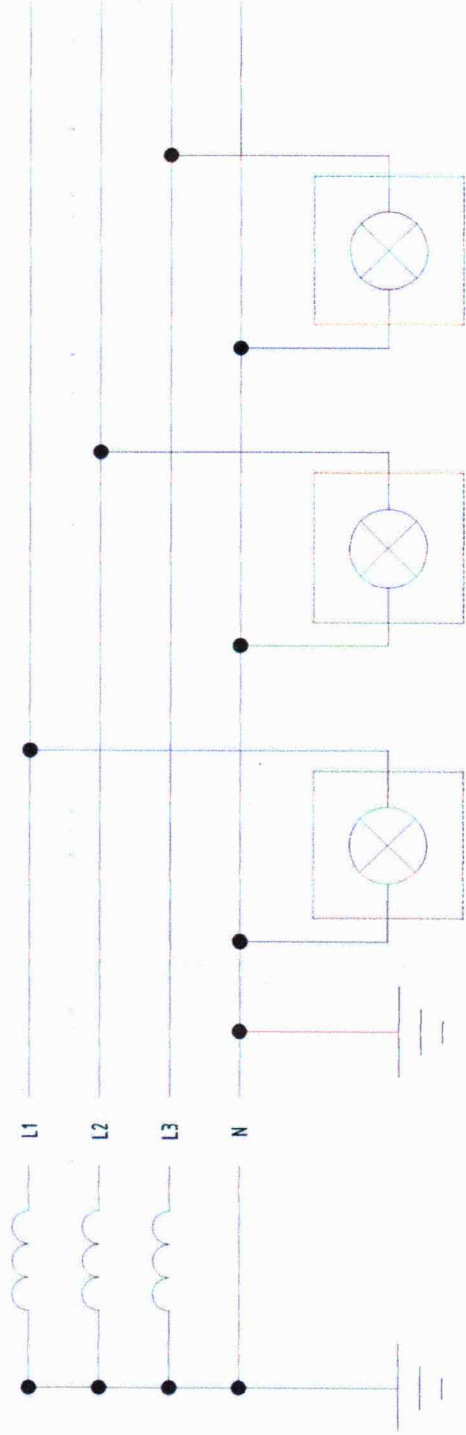


Гэрэлтүүлгийн шонгийн зангилаа

Гадна гэрэлтүүлгийн маяг /Магрит-25 120Вт, 16500 Лм/



Гэрэлтүүлгийн холболтын схем



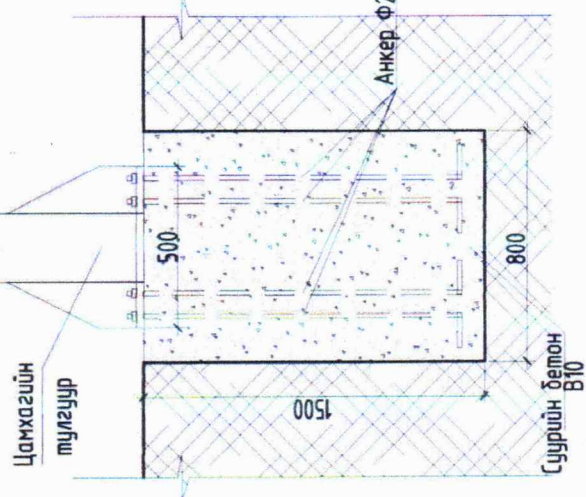
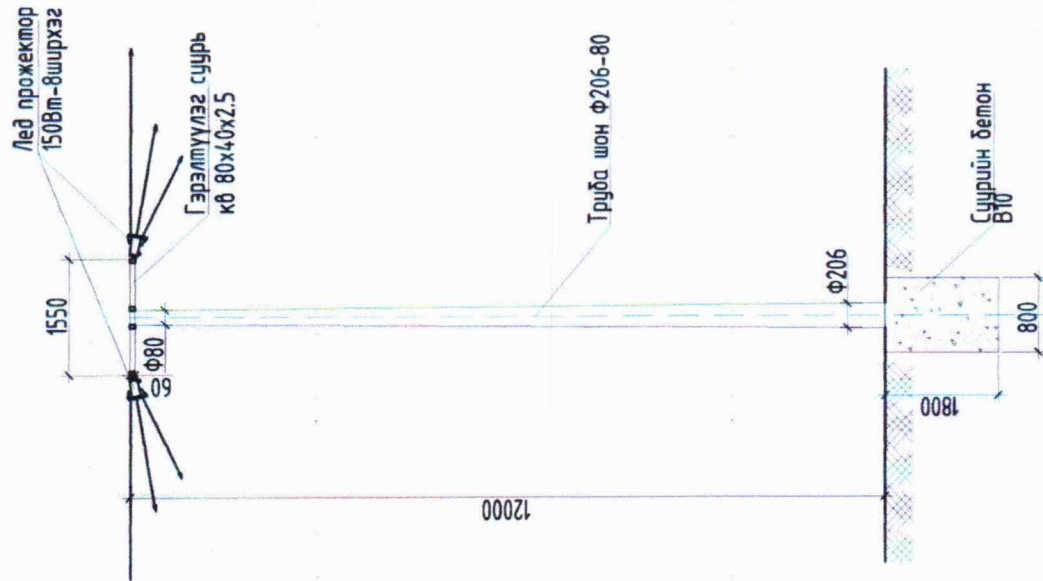
Хэнтий аймаг, Баян-Овоо сум, 4-р баг
"ГУДАМЖ ТАЛБАЙН ГЭРЭЛТҮҮЛГИЙН ЗУРАГ ТӨСӨЛ" /Гадна гэрэлтүүлгийн ажлын зураг/

Гэрэлтүүлгийн шонгийн зангилаа /2/

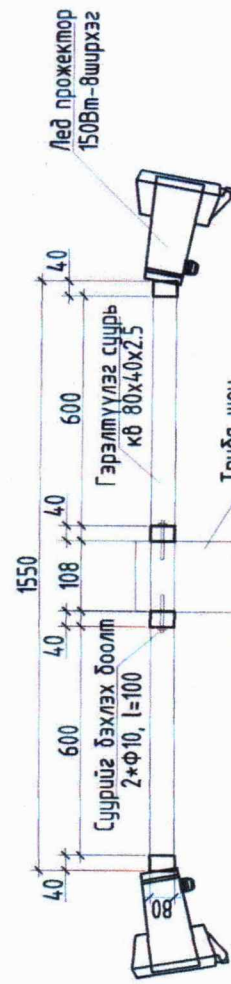
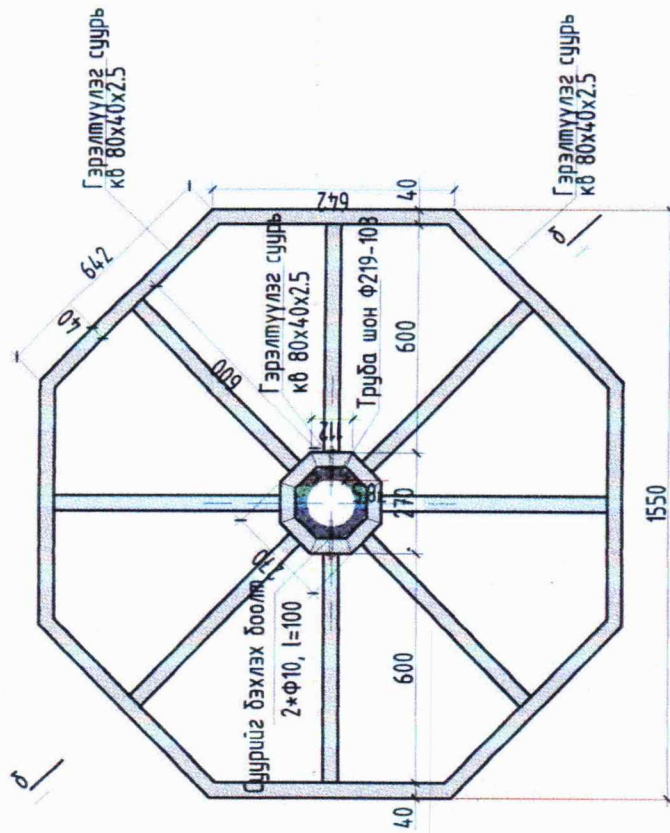
Инженер	Т.Галбадрах	ЕГ Шөфр:	Масштаб:	Огноо:
Гүйцэтгэсэн	Т.Галбадрах	ТГ Шөфр:	Эзрийн дугаар:	2023/11/23
Шалгасан	М.Пүрэвчэнх	EL-23-A3-99	ГГ-35	Бүх хуудас 37

Цамхагт гэрэлтүүлгийн хэсэглэл

Суурийн ослол "Ө-8" М1:20



Гэрлийн суурийн байгуулалт М1:20



"ГУДАМЖ ТАЛБАЙН ГЭРЭЛТҮҮЛГИЙН ЗУРАГ ТӨСӨЛ" /Гадна гэрэлтүүлгийн ажлын зураг/

Хэнтий аймаг, Баян-Овоо сум, 4-р баг

Цамхагт гэрэлтүүлгийн хэсэглэл

Инженер	Т.Галбадрах	Масштаб:	М1:	Огноо:	2023/11/23
Гүйцэтгэсэн	Т.Галбадрах	ЭГ Шифр:		Зургийн дугаар:	Бүх хуудас: 37
Шалгасан	М.Пүрэвчэнх	ТТ Шифр:	ГГ-37		

ELECBEE
"Элекбей" ХХК
Elecbee.ltc@gmail.com
9401-4007