

Булган аймгийн ерөнхий архитектор .....

АНДЭРЭНЧИМЭД /



Булган аймаг Хангал сум

ЕГ Шифр: .....

# "БУЛГАН АЙМАГ ХАНГАЛ СУМЫН ГЭРЭЛТ ГУДМЫН АЖЛЫН ЗУРАГ"

## ЗӨВШӨӨРӨЛЦСӨН

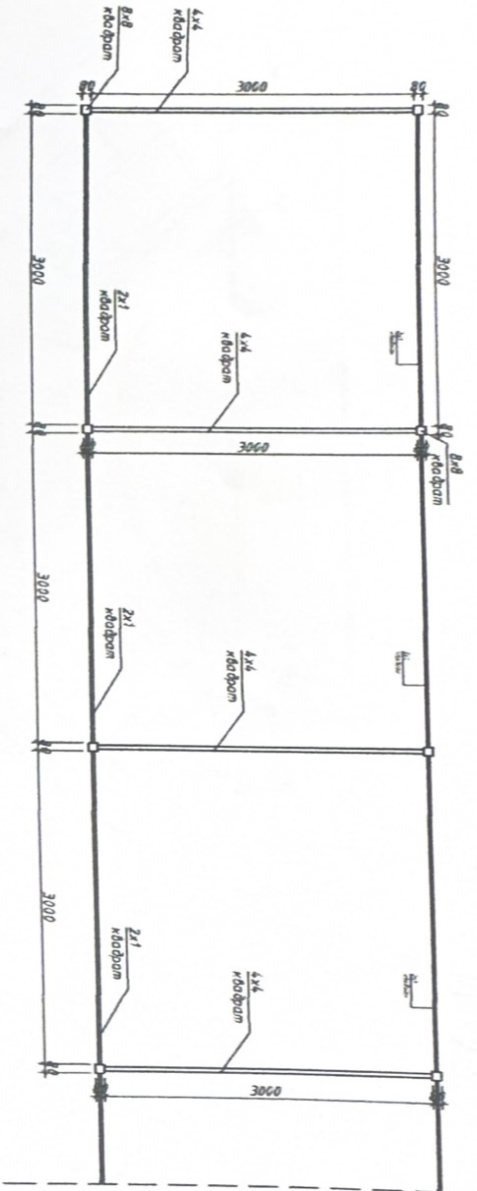
Ардан тушаал	Нэр	Гарын үсэг
ХАНГАЛ СУМЫН ТАМГЫН ДАРГА	Л.Сайнжарал	.....
.....	.....	.....

## БОЛОВСРУУЛСАН

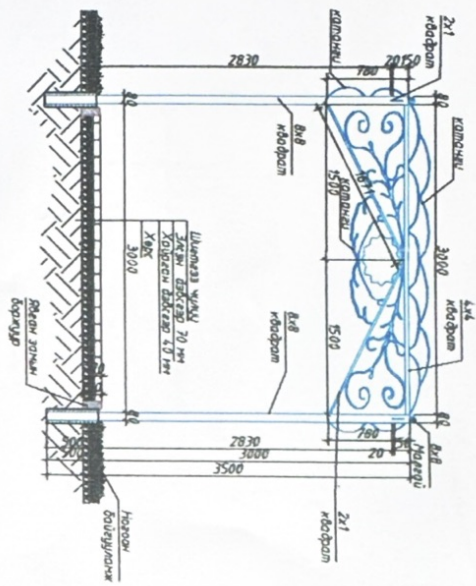
Гүйцэтгэгч	Ардан тушаал	Нэр	Гарын үсэг
	"ГРЭЙТМАУНТ КОНСАЛТИНГ" ХХК-ийн захирал	С.Билэгүүн	
Захиалагч	Ардан тушаал	Нэр	Гарын үсэг
	ХАНГАЛ СУМЫН ЗАСАГ ДАРГА	М.Төмөрбат	

2023 ОН

# Хэсэгчилсэн гэрэлтүүлгийн байгуулалт

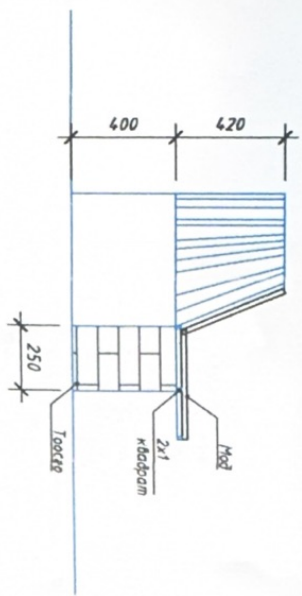
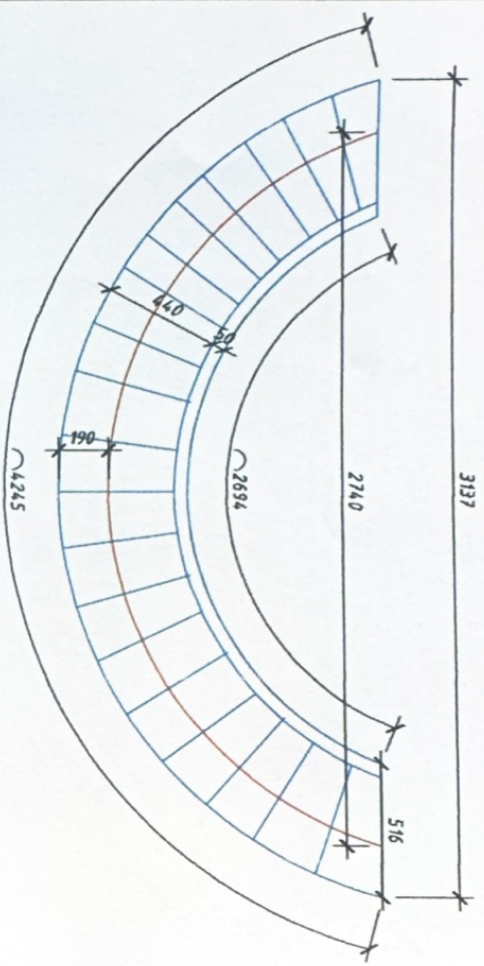


## Огтлол



№	Материалын тодорхойлолт	Тайлбай м <sup>2</sup>
1	8x8 кбафрам	364 м
2	4x4 кбафрам	156 м
3	2x1 кбафрам	486 м
4	Капюль	94.0 м
5	8x8Мялгой	104 ш
6	Рягон зогсны хадгилм	454.86 м <sup>2</sup>
7	Рягон зогсны боржуур	31.0 м

БУЛГАН АРГААТ ХАНГАА СЭНГЭН ГЭРЭЭЛТ ГЭДЭМ			
Ариулежигч	Ч/Ган-Эрдэнэ	Э.Г.Шидр	№сэмб
Гүйцэтгэгч	Ч/Ган-Эрдэнэ	ОК-11/2022	Н150
Тусгайгаар	Шооосон	Т.Т.Цыдр	Эргэлийн дүрс
			БА.2
			Хувдас
			№ өсөл. А.3
			Огноо 2023
			14



No.	Материалын тодорхойлолт	Талбай м2
1	2x1 квадрат	9 м
2	Тоосгон өрлөг	1.08 м2
3	Мод	3 м2

БҮЛЭГ АННАГ ХАНГАА СЭНН ГЭРЭЛТ ГҮВЭН

		Ажилтан Гүлэмээгийн Шогдон		Ч.Ган-Эрдэнэ ОК-11/2022		Мөсөл МЭД Эргүүлж буцаагч БА 3		Үе нэм А 3 2023	
"ГЭРЭЛЭГЭЙНГ" КОНСАЛТИНГ-ХХК		Шогдон		Ч.Ган-Эрдэнэ Т.Г.Шүфр		Эргүүлж буцаагч БА 3		Үе нэм А 3 2023	



БУЙРАГ АЙМАГТ ХАНГАЛД БЭРИН ГЭРЭЛТ ГҮЭЛЭМ

1	2	3	4	5	6	7	8	A3
				ТҮРЭГЛЭЛЭЛТ КАНСАЛТИЙН - ХХК				
Архитектор Г.ЦУЦЭМЭЛЭСЭН ШИЛЭГДСЭН		Ч/Г-н-Эрдэнэ Ч/Г-н-Эрдэнэ		Үе/дугаар ОК-11/2022 Т.Г.Сүхрэг		Нумарыг М1100 Зурвасын дүгээр БА-4		Үе/саян А.3
						Огноо 2023		
						Хувиар ¼		



БУЙЛАК АЙМАК ХАНАЛИ СУМЫ ГЕРБТИ ТУРАЛЫ



Архитектор	Ч/ан-Зодана	Е/Г Шыр	Масштаб	Үлгі нөмірі
Түзетілген	Ч/ан-Зодана	ОК-11/2022	М:1:100	Оның
Шарастан		Т.Т. Шыр	Зерттеу өлшемі	Жыл
			6:1-5	2023
				Қарастырылған
				№
				14

F 1 2 3 4 5 6 7 8 A3



БҮЛЭГ АРНАГ ХАНГАЛ СУМЫН ГЭРЭЛТ ГҮЭДЭМ

1 2 3 4 5 6 7 8 А3



<b>ГАИТ</b> ҮРЭГЛЭЛЭЙНТ КОМПАНИЙ - ХХК		Архитектор Г.ЦОМЗОСИН		Ч/ан-Эрдэнэ Ч/ан-Эрдэнэ		ЭГ Шугар ОК-11/2022 ТТ Шугар		Ажилтай №109 Зурванд Өвчлөх 6А-6		Үе өөрч. А.Э Огноо 2023	
Шарлаган								Хэргийн №		14	



БҮЛЭГ АШИГАГ ХАНГАЛ СЭНДЭГ ГЭРЭЛТ ГЭЖИМ

		"ГЭРЭГЭЭНИЙ ГОНХИЛ ТӨГ" КОНСАЛТИНГ-ХХК	
Ариуламж	Ч/гүн-Эрдэнэ	Е.Г. Дорно	Масштаб
Гүйцэтгэсэн	Ч/гүн-Эрдэнэ	ОК-11/2022	М:1:100
Шалсан		Т.Г. Дорно	Засгийн дүгээр
			Б.А.-7
			Хувьд
			2023
			А.Э

1 2 3 6

A B C D E F

A B C D E F



БҮЛГЭН АЙМАГТ ХАВГАА СУУЦЫГ ГЭРЭЭТ ГҮЙЛЭН

**ЭРДИЙНГ ОРСГАЛДЫГ**  
 "ГЭРЭЭТЭЙЛЭГТ"  
 ХАНГАЙН АЙМАГ - ХХК

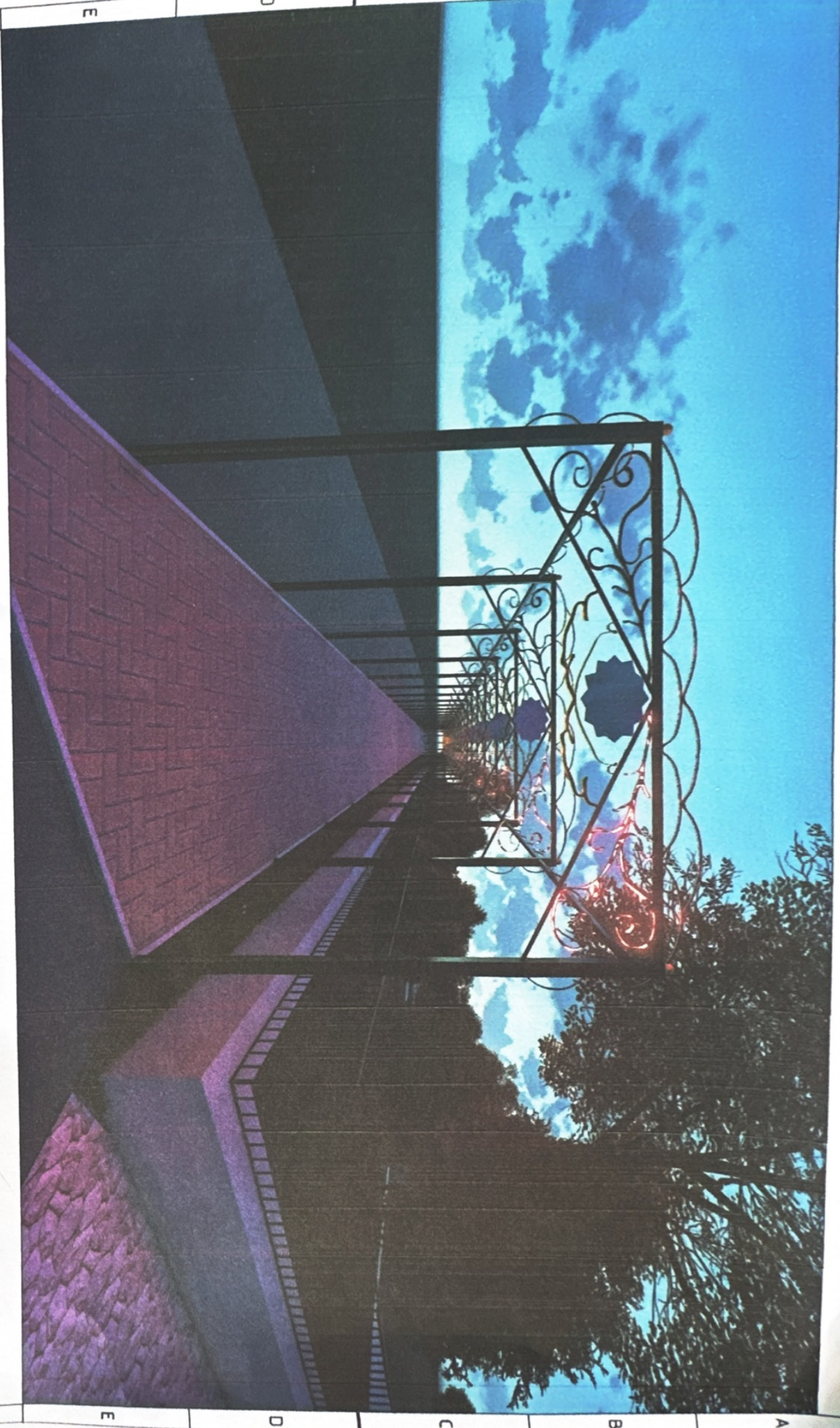
Архитектор	Ч/ош-Эрдэнэ	Э.Т.Шидр	Нэвтрэл	Үе аам
Гүйцэтгэгч	Ч/Ган-Эрдэнэ	ОК-11/2022	Н1100	Огноо
Шарлагач		Т.Т.Шувр	Эргүүлэн бүрэлдэх	Хувьд
			БА-8	2023
				14

1 2 3 4 5 6 7 8 А3

A B C D E F

A B C D E F





1	2	3	4	5	6	7	8	А3
<p style="text-align: center;"><b>БҮЯАН АЙМАГТ ХАНГАЙ СУМЫН ГЭРЭЛТ ГЭДЭЭ</b></p>								
<p style="text-align: center;"><b>БЕЛГЭНИЙ КОНСАЛТ</b></p>								
<p style="text-align: center;">"ГРЭЭГНЭЭНТ КОНСАЛТИЙН" ХХК</p>								
Арушкентор Гүйцэтгэгч Шоалсон		Ч/Ган-Эрдэнэ Ч/Ган-Эрдэнэ		Е.Г. Дундур ОК-11/2022 Т.Г. Шувр		Нарийвч Н1800 Эргүүлч дундур Б.А.9		Үе ээлж А.Э 2023 Урьдас 14

Зургийн бүрдэл

Д/д	Зургийн нэр	Тайлбар
1	Зургийн бүрдэл, Тайлбар бичих, Үндсэн үзүүлэлт	Ц.Ц-1
2	Номхорлын түүхэр, Усраллын ажлын ноо хэмжээ	Ц.Ц-2
3	Кабель шуган бүрэд ижнерийн шуган сүлжээтэй зөвлөлдөж эхэвэлдүүл	Ц.Ц-3
4	Гэрэлтүүлэлийн үйлдвэрийн бүрдүүл, Гэрэлтүүлэлийн ноог	Ц.Ц-4
5	Гадна гэрэлтүүлэлийн байгуулалт	Ц.Ц-5

Кабелийн хүснэгэл

Кабелийн дугаар	Кабелийн чиглэл		Гаруулын чаддал /Вм/	Гаруулын ноо	Данжлуулж кабелийн пресс			
	Кабелийн эхлэл	Кабелийн нөгхтэй			Кабелийн мод	Кабелийн Хэлбэр/Хэлбэр/Шуганын гэр	Кабелийн пресс	Кабелийн пресс
0	1	2	3	4	5	6	7	8
1	ТН-с	ТГЭС	11.4 кВт	-	СИП 2А	3х10+1х16	25м	Ц.Ц-5 хуудас
К1	ТГЭС-ын ГР-1	ГЭРЭЛ	5.8Вм	4.90м	СИП 2А	3х6+1х10	4.90м	Ц.Ц-5 хуудас
К2	ТГЭС-ын ГР-2	ГЭРЭЛ	5.5Вм	4.60м	СИП 2А	3х6+1х10	4.60м	Ц.Ц-5 хуудас

Тайлбар бичих

Бүтээн ажлаа Хятад сүний гэрэлтүүлэлийн гэрэлтүүлэлийн мэргэжлийн кабелийн пресс бичих гадна гэрэлтүүлэлийн зургас төслийд захиалагчийн захиалгаар үндэслэн "Гэрэлтүүлэлийн Консалтинг" ХХК-д хийж гүйцэтгэлээ.

Тус гэрэлтүүлэлийн гэрэлтүүлэлийн ажлын ноогдлыг тусгай гэрэлтүүлэлийн хийгээж гүйцэтгэлээ. ТН-ийн 0.4 кВ-ын ноогдлыг шуган СИН 2А-көө 3х10+1х16 кабель томж ГГ-5С-г малаана Нийл чадда /11.4 кВт/

Гадна гэрэлтүүлэлийн сонгогчын ноогдлыг нөгхтэй тусгаж байсан бид сонгогчын кабели шуган томж малаахаар төлөвлөсөн байна. Гадна гэрэлтүүлэлийн үйлдвэрийн сонгогч нь захиалагчийн зурчин хүн тооцох тоолууртай бичих. Тусгаж байсан гэрэлтүүлэлийн сонгогчын ноогдлыг захиалагчийн дагуу тооцоогч кабели шугансар малаана. Гэрэлтүүлэлийн сонгогчийн асардуулга гэрэлтүүлэлийн үйлдвэрийн сонгогчийн зурчинд тусгаж.

Усраллын өмнө БД.2-10-03 БНБД-3 05 06-90-ийн дагуу мэрэгжлийн байгууллагаар гүйцэтгүүлэх шаардлагатай.

Үндсэн үзүүлэлт

Д/д	Үзүүлэлтийн нэртэй	Нэгж	ОРОЛТ
1	Сүлжээний чаддал	Вм/м	380/220
2	Сүлжээг өсгөсөн чаддал	кВм	11.4
3	Тооцооны чаддал	кВм	10.26
4	Тооцооны гүйцэтгэл	А	29.9
5	Хувьдгийн нахисгүйр олгогддаг	Х	-



"БҮЛГЭН АЙМАГ ХАНГАЛ СҮНИЙ ГЭРЭЛТ ГҮДЛЭНИЙ АЖЛЫН ЗЭРЛЭГ"

Зургийн бүрдэл, Тайлбар бичих, Үндсэн үзүүлэлт

Инженер	Г.Бэлчүлцүлга	Төгсөвөгч	МН	Өрнөд	2023.11
Гүйцэтгэсэн	Г.Бэлчүлцүлга	ТГ шүфр	08.11.2022	Зургийн бүрдэл	Хуудас
Шаллагсан	Ц.Цэрэнпил			Ц.Ц-01	05

Гэрэлтүүлэгчдийн сансрын моо ба гэрэлтүүлэгчдийн шонзуйн моо, данжугагчдийн цум

Д/д	Нэр	Маяг	Ханжих нэгж	Тоо	Тайлбар
1	Гадна гэрэлтүүлэгчдийн сансбар IP65		ш	1	
2	Гад түшээ гэрэлтүүлэгч Пn12Вm /220В/		ш	950	
3	Пластмассан хоолой Ф32	ПНД	м	85	
4	63А-ийн автомаш маслиур	ВА17-29-ЭР	ш	1	
5	Сөрмжон заглаур	ПМЕ-222	ш	1	
6	Кабелийн төгсгөлд Ф50		ш	4	
7	Элс		м3	15	
8	Тоосго		ш	100	
9	Кабелийн хамгаалагчдын мембри шуга		м	10	
10	Кабелийн уян оргуулаа		ш	2	
11	Газар шороо усах		м3	4,5	
12	Газар шороо эргүүлж буцах		м3	3	

Кабелийн материалын түлбэр

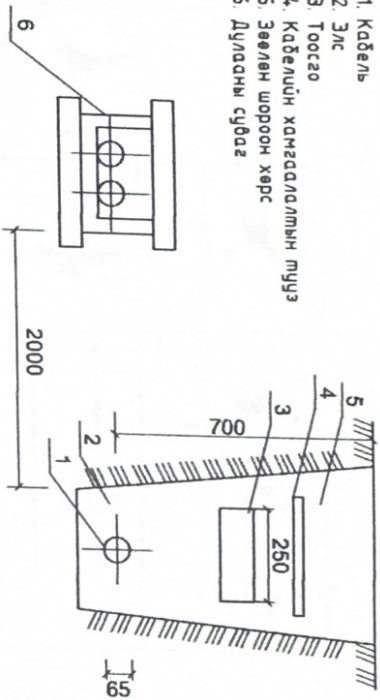
Д/д	Нэр	Маяг	Ханжих нэгж	Тоо	Тайлбар
1	0.4кВ-ын Эк10-1х25ммкб хөндөн рэглэлтэй азарын кабель улас	СИП-2А Эк10-1х16 кабелъ	м	25	
2	0.4кВ-ын Эк6-1х10ммкб хөндөн рэглэлтэй азарын кабель улас	СИП-2А Эк6-1х10 кабелъ	м	60	
3	0.4 кВ-ын төгсгөлдийн нугиъ		м/б	12	

"БҮГДЭН АНГАГ ХАНГАЛ СЭНХИГ ГЭРЭЛТ ГҮДЭГН АЖЛЫН ЗӨРЛӨГ"

		Материалын түлбэр, усраллын ажлын про хөгжээ	
Инженер	Г.Өлөмтүлэа	Ершээр	Мн
Гүйцэтгэсэн	Г.Өлөмтүлэа	ОК-11/2022	2022-11
Шалдасан	Ц.Цэрэнпил	ТТ шөгр	Хувиас
			2022-11-02
			05

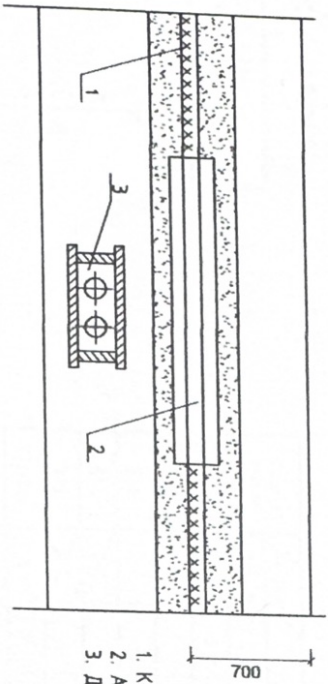
Дулааны сүвэгтэй кабелийн сүвэг зэрэгцэн явах хэсэглэл /масштабгүй/

1. Кабель
2. Элс
3. Тоосго
4. Кабелийн хангааралтын туга
5. Зөвлөн шороон хөрс
6. Дулааны сүвэг

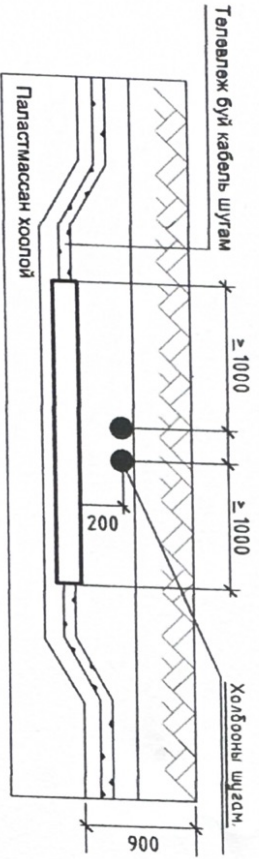


Дулааны сүвэгтэй кабелийн сүвэг озгмолцох хэсэглэл /масштабгүй/

1. Кабель
2. Асбестоцементэн хоолой
3. Дулааны сүвэг

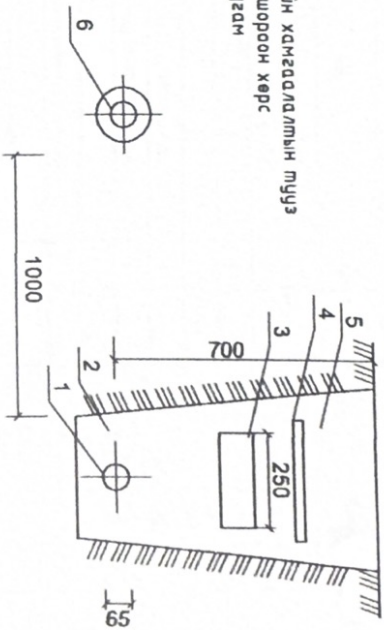


Холбооны шугамтай озгмолцох хэсэглэл /масштабгүй/



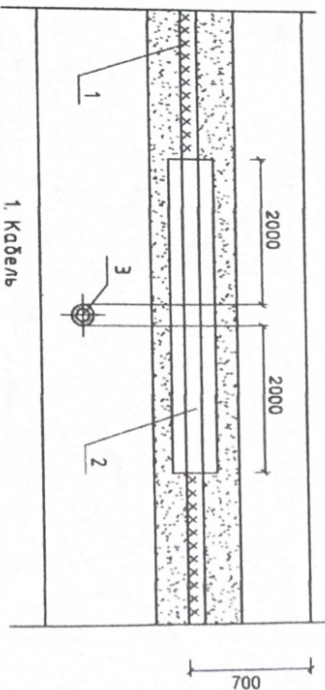
Усны шугамтай кабелийн сүвэг зэрэгцэн явах хэсэглэл /масштабгүй/


1. Кабель
2. Элс
3. Тоосго
4. Кабелийн хангааралтын туга
5. Зөвлөн шороон хөрс
6. Усны шугам



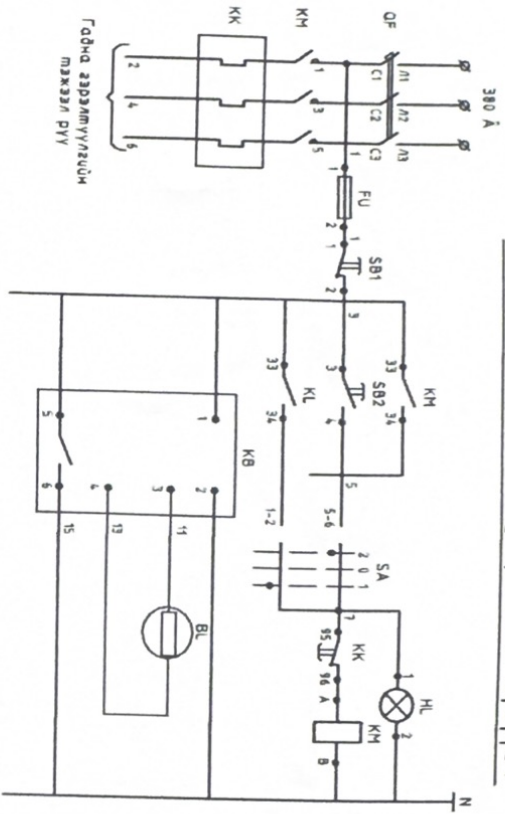
Усны шугамтай кабелийн сүвэг озгмолцох хэсэглэл /масштабгүй/

1. Кабель
2. Асбестоцементэн хоолой
3. Усны шугам



 <p>ГРЭНГОМ КОНСАЛТИНГ "ГРЭНГОМ" ХХК</p>		<p>"БҮГДЭН АЙМАГ ХАНГАЛ СЭНГИЙН ГЭРЭЛТ ГИДМЭН АЖИЫН ЗҮҮД"</p>	
Инженер	Г.Влаушуга	Инженерийн шугам сууриалгах ажлын гэрээний үндсэн дээр	Мэргэжлийн байр
Гүйцэтгэсэн	Г.Влаушуга	ТГ шорго	МН
Шалгасан	Ц.Цэрэнпил	Заргын дүгээр	ТД-03
		Хугацаа	2023.11
		Өгөг	05

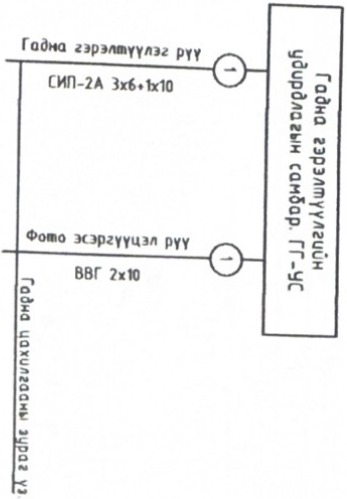
### Гадна зэрэглүүлгийн удирдлагын бүрдүүвч



Удирдлага	
Тэжээл	Тэжээл
Гар	Фото эсрэгүүлэгч
Автомат	Хорлолын реле

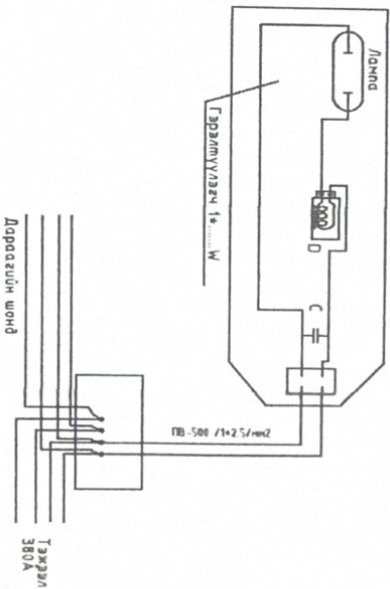
Тэмдэглэл	Нэр	Тоо	Тайлбар
QF	Гэрэлтүүлгийн удирдлагын самбар ГТ-УС-В	1	
КН	3 туйлтын автоматад АЕ204-01 Ир-63А Соронзон хөндүүр ПНМ-2000УУ ТУГБХХТ.001-83 РТ/2057-04 Ир-45А ТУК519.54.3-83	1	
SA	Саяан залгагч тухлүүр ПКУЗ-1ЦС2001ЭЗ	1	
SB1	Удирдлагын модчлур КЕ-01 Хүйцэ улаан модчлур	1	
SB2	Мөн хар модчлур	1	
КВ	Гарийн орнатлур нэвсэм янгийн АС-220	1	
КМ	Фото реле ФР-2УЗ 220В	1	
М	Буйранд	1	
ВЛ	Фото эсрэгүүлэгч ФСК-1	1	

### Гадна холболтын бүрдүүвч



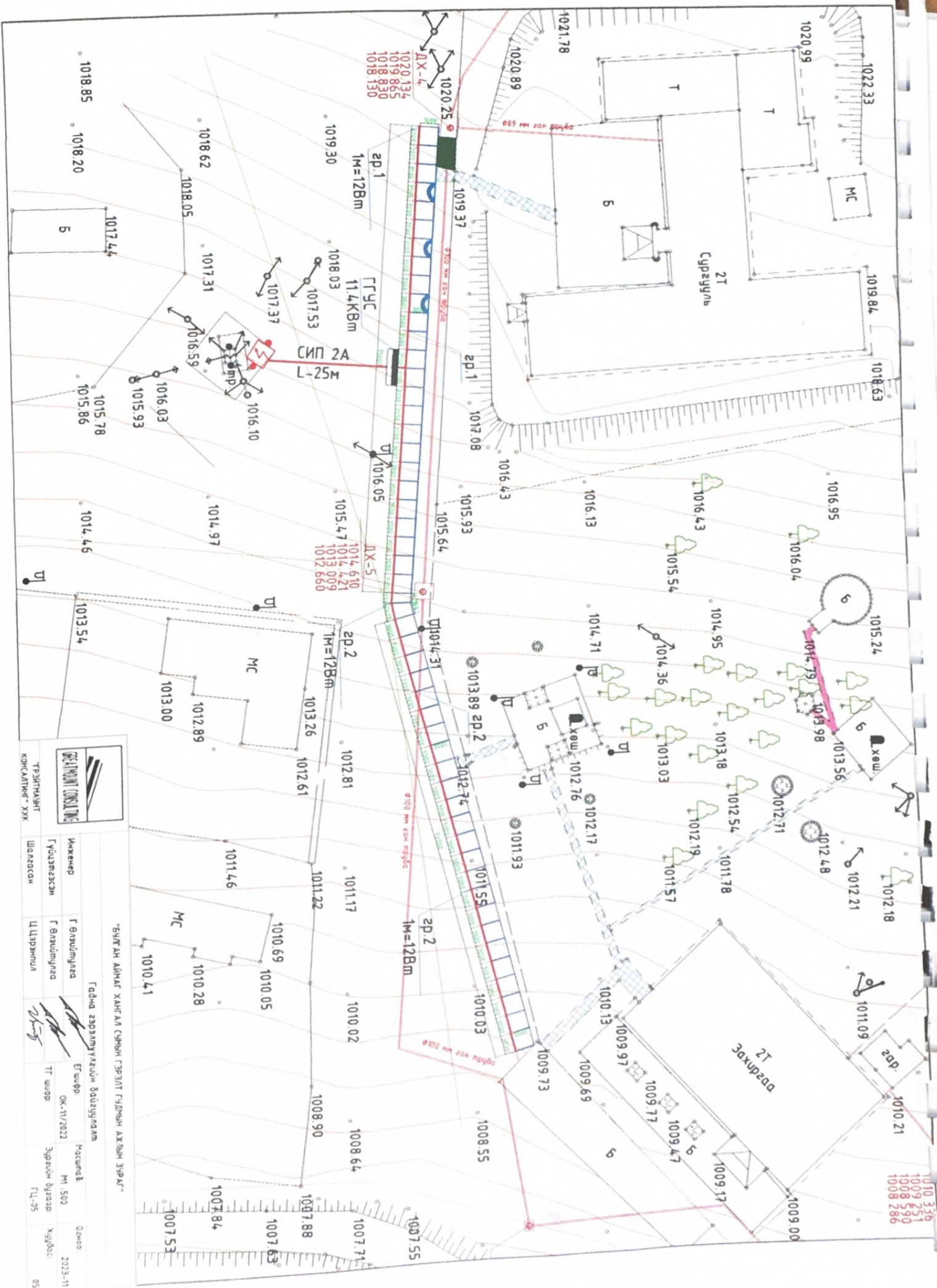
Комп-н оёдол	Вайршил С		
	Схем 2001		
1-2	-4,5	0	+4,5
3-4			
5-6			
7-8			
Тэмдэг	2	0	1
Тэмдэг			

### Цахилгааны схем



### "БҮГДНИ АЯМАГ ХАНГАЛ СЭНХН ГЭВЭЛТ ГЭЛЭХН АХИЙН ЗЭРЛЭГ"

ГЭРЭЛТЭГЧИЙН КОНСАЛТИЙН ХХК		Гэрэлтүүлгийн удирдлагын бүрдүүвч, гэрэлтүүлгийн нэвс		Нэвсгэл		Огноо	
Инженер	Г.Влашчугада	Эршээр	ОК-11/2022	МН	Зурванд оруулсан	Хүндэтгэсэн	2023-11
Гүйцэтгэгч	Г.Влашчугада	ТГ шөвөр		Ц.Цэрэнпил		Хүндэтгэсэн	05
Шагласан							



Инженер		Г.Өлзийпүлэгэ	
Гүйцэтгэсэн		Г.Өлзийпүлэгэ	
Шалбарсан		Ц.Шэрэнпила	
Эршээр		ОК-11/2022	
Хугацаа		МН.500	
Хүндэс		2023-11	
Т.шүүр		Зэрэглэл дугаар	
05		П.1-05	

"БҮГД АН АЙМАГ УХАГДАЛ СҮНИЙН ГЭРЭЛТ ГҮДМЫН АЖИРН ЭЗЭРЛЭГ"

Гадна зэрэглүүлийн байгуулалт

1010 336  
1009 251  
1008 590  
1008 286

ТӨСВИЙН НҮҮР ХУУДАС /ХАВСРАЛТ 17А/

Зураг төслийн шифр: ЧТ-101/20

**БУЛГАН АЙМАГ ХАНГАЛ СУМ ГЭРЭЛТ ГҮДАМЖНЫ  
ГЭРЭЛТҮҮЛЭГ, ЗАМ ТАЛБАЙН ТОХИЖИЛТЫН АЖЛЫН  
ТӨСӨВ**

Төсөвт өртгийн дүн: /тоогоор/ 119 173 152 ₮

(Нэг зүүн арван есөн сая зүүн далан гурван мянга нэг зүүн тавин хоёр) төгрөг

Баталгаажуулсан:

Зураг төслийн "ГРЭЙТМАВНТ КОНСАЛТИНГ" ХХК

Захираг .....

Огноо 2023 он 12 сарын 24-ны өдөр

Гүйцэтгэсэн:

Тэргүүлэх төсөвчин:



Б.Алтанцэцэг

Төсөв тооцсон: /огноо/ 2023 он 12 сарын 22-ны өдөр

Утас: 88002139

Д/д	Зардлын нэр	Бүгд өртөг төгрөг /
1	Ажиллах хүчний зардал	20,086,891
2	Материал	53,103,730
3	Тээвэр	5,728,139
4	Машин ашиглалт	3,879,063
	Шүүд зардлын дүн	82,797,823
5	Нэмэгдэл зардал /69.9 %/	7,173,377
6	Ашиг / 15%/	13,495,680
	Барилга үгсралтын ажлын дүн	103,466,880
7	НӨАТ 10%	10,346,688
8	Нормчлолын сан 0.18%	186,240
	Дүн	113,999,808
9	Захиалагчийн албаны зардал	2,069,338
10	Инженер хайгуул, зураг төслийн ажлын дүн	0
11	Зураг төсөл зохиогчийн хяналтын зардал	1,034,669
	Дүн	117,103,815
12	Маталзгүй ажил 2 %	2,069,338
13	Бусад нэмэлт зардал	0
	Дүн	119,173,152

ТӨСӨВТ ӨРТГИЙН НЭГДСЭН ТӨВЧӨӨ



## МАТЕРИАЛЫН ХЭРЭГЦЭЭ (ҮЕ ШАТААР)

## ГЭРЭЛТҮҮЛЭГИЙН АЖИЛ

Шифр	Материалын нэр	Х/Н	Нийт опц	Нэгж үнэ	Нийт үнэ
1-0671	Сийрс	М2	0.027	300	8
3-8004	Сип-2а 3х10 +1х16мм2	км	25	8100	202,500
3-8004	Сип-2а 3х10 +1х16мм2	М	950	5760	5,472,000
1-4271	Үс	М3	0.0592	2000	118
1-4542	Уулын элс	М3	1.5555	20964	32,609
1-0306	Тусгаарлагч лент	кг	9.5	1500	14,250
1-4027	Туузан гэрэл	М	1919	4500	8,635,500
1-0306	Туузан гэрлийн тортоогч	М	1900	1650	3,135,000
1-3199	Туузан гэрлийн холбогч утгуурлага	ш	19	16800	319,200
1-0795	Тос	кг	0.0338	1200	41
1-0524	Төмөр утас	кг	0.04	1200	48
1-0382	Төмөр ханцуйвч	М	2	15000	30,000
3-4127	Төгсгөвч	ш	4	5850	23,400
3-5838	Төгсгөлийн муфт	ш	12	227700	2,732,400
1-0128	Хадаас /40-60мм/	кг	0.16	2000	320
1-0095	Хадаас /70-110мм/	кг	0.0405	3100	126
1-4334	Хайрга	М3	0.1588	24108	3,829
3-0037	Ф32 р/с хоолой	М	85.85	3047	261,585
1-4025	Цемент М-400	тн	0.0455	374242	17,032
1-4529	Шохой	тн	0.0003	220000	70
3-8011	Балцлагч	ш	39	50	1,950
1-0060	Боолт 2х16мм	кг	0.585	2500	1,463
3-4631	Бэхэлгээ туузан гэрлийн	ш	608	400	243,200
1-0045	Безин	кг	20.4	1580	32,232
1-4212	Арчих материал	кг	0.6	1250	750
1-4212	Арчих материал	М	30	100	3,000
1-4543	Голын элс	М3	0.1627	22012	3,582
1-0421	Гадна гэрэлтүүлгийн самбар	ш	1	850000	850,000
1-0525	Ган утас	кг	21.85	1200	26,220
1-4240	Ердийн тоосго м-150	1000ш	100	450	45,000
3-1565	Кабелийн хамгаалалтын туз	М	10	1800	18,000
3-1565	0,4кв ын 3х10+1х25мм2 кабели	М	25	22500	562,500
3-1565	0,4кв ын 3х6+1х10мм2 кабели	М	60	13200	792,000

## ЗАМ ТАЛААЙН АЖИЛ

Шифр	Материалын нэр	Х/Н	Нийт опц	Нэгж үнэ	Нийт үнэ
1-3825	4х4 квадрат төмөр	М	156	11000	1,716,000
1-4271	Үс	М3	0.7723	2000	1,545
1-4542	Уулын элс	М3	0.1138	20964	2,385
1-0517	Төмөр гадас d13мм х500мм	ш	103.22	2200	227,084
1-4334	Хайрга	М3	3.3359	24108	80,423
1-4025	Цемент М-400	тн	1.3714	374242	513,238
1-0879	Электрод э-42	кг	92.0238	4500	414,107
1-4551	Эрэг боолт, М 10х55 М 14х70	кг	20.5	5200	106,600
1-0142	Явган замын хашлага	М	310	5420	1,680,200
1-4292	Явган замын хавтан	М2	463.9572	20324	9,429,466
1-4543	Голын элс	М3	1.9827	22012	43,643

НИЙТ ДҮН: 53,103,730  
441,596

Шифр	Материалын нэр	Х/Н	Нийт огу	Нэгж үнэ	Нийт үнэ
1-4271	Үс	М3	0.0744	2000	149
1-4542	Уулын элс	М3	0.0372	20964	781
1-0095	Хадаас /70-110мм/	кг	0.51	3100	1,581
1-3825	Хавтгай төмөр 8x60x60	кг	2.4408	1400	3,417
1-4336	Хүчилтөрөгч	М3	0.0062	20000	123
1-4028	Цемент м-400	тн	0.0052	374242	1,937
1-4529	Шохой	тн	0.0022	220000	475
1-0879	Электрод э-42	кг	0.8986	4500	4,044
1-3825	Булан төмөр	кг	1.7496	2380	4,164
1-3943	Ацетилен	М3	0.1156	16000	1,849
1-4242	Ердийн тоосго м-100	1000ш	0.0551	366000	20,159
4-0001	Модон тоосго	ш	0.4536	100	45
1-3824	Модон баргач	М2	3.6	98909	356,072
1-3825	2х1 квадрат томор	м	9	5200	46,800

САНДАЛЫН АЖЛЛ

1-4032	Зохист ширхэглэлийн бүрэлдэхүүнтэй элс хайрганы хольц	М3	139.9125	22012	3,079,754
1-3825	Квадрат төмөр 8x8	М	364	22500	8,190,000
3-2701	Мяндсан утас	М	323.02	300	96,906
1-4174	Малгай төмөр 8x8	ш	104	5500	572,000
1-4564	2х1 квадрат төмөр	М	486	3500	1,701,000

МАТЕРИАЛЫН ХЭРЭГЦЭЭ (ҮЕ ШАТАР)

Гэрэлт гудамж

Булган аймаг Хангал сум

ӨРТГИЙН ТОВЧОО (БАРИЛГЫН АЖЛЫН ҮЕ ШАТГААР)

Д/Д	Барилга угсралтын ажлын үе шатны нэр	Бүгд өртөг	Ажиллах хүчний зардал	Материал	Машин механизм	Тээвэр	Нэмэгдэл зардал	Ашиг
1	Гэрэлтүүлэгийн ажил	49,922,789	13,191,004	23,459,931	131,070	1,918,380	4,710,736	6,511,668
2	Зам талбайн ажил	52,464,722	6,542,728	29,202,203	3,735,414	3,804,630	2,336,521	6,843,225
3	Сандалын ажил	1,079,369	353,159	441,596	12,579	5,128	126,119	140,787
НИЙТ ДҮН:		103,466,880	20,086,891	53,103,730	3,879,063	5,728,139	7,173,377	13,495,680

## НИЙТ БАРИЛГЫН МАШИН МЕХАНИЗМЫН ХЭРЭГЦЭЭ

Шифр	Машин механизмын нэр	Нийт хэрэгцээ	Нэгж үнэ	Нийт үнэ
13002	Угсралтын агергат	0.83	40590	33,669
2003	Цахилгаан эргүүлэг	2.28	11480	26,174
2028	Автожран 5тн	58.04	59489	3,452,872
	Автомашин	4.89	13800	67,436
85201	Ачяаны машин	0.11	61739	7,001
3033	Гагнуурын аппарат	7.16	19064	136,452
9023	Гүний доргиур	0.05	7992	360
53*01	Пикап	34.47	4500	155,098

3,879,063

## ГЭРЭЛТҮҮЛЭГИЙН АЖИЛ

## БҮЛЭГ ТҮС БҮРИЙН МАТЕРИАЛ БА ТЭЭВРИЙН ЗАРДАЛ

Шифр	Материалын нэр	Материал				Тээвэр				
		Х/Н	Үнэ	Нийт орц	Зардал	Нийт жин	Зай	Зэрэг	Тариф	Зардал
1-0671	Сийрс	М2	300	0.027	8	0	430	2	280.66	2
3-8004	Сип-2а 3х10 +1х16мм2	КМ	8100	25	202,500	0.088	430	1	216.56	8,148
3-8004	Сип-2а 3х10 +1х16мм2	М	5760	950	5,472,000	3.325	430	1	216.56	309,627
1-4271	УС	М3	2000	0.059	118	0.059	1	1	960.47	57
1-4542	Уулын элс	М3	20964	1.555	32,609	2.333	25	1	314.1	18,321
1-0306	Тусгаарлагч лент	Кт	1500	9.5	14,250	0.011	430	2	280.66	1,387
1-4027	Туузан гэрэл	М	4500	1919	8,635,500	1.938	50	1	271.67	30,475
1-0306	Туузан гэрлийн тогтоогч	М	1650	1900	3,135,000	2.299	430	2	280.66	277,452
1-3199	Туузан гэрлийн холбогч удирдлага	Ш	16800	19	319,200	7.125	0	2	0	0
1-0795	Тос	Кт	1200	0.034	41	0	430	2	280.66	5
1-0524	Төмөр утас	Кт	1200	0.04	48	0	430	1	216.56	4
1-0382	Төмөр ханцуйвч	М	15000	2	30,000	0.003	430	2	280.66	410
3-4127	Төгсгөвч	Ш	5850	4	23,400	0.000	430	2	280.66	19
3-5838	Төгсгөлийн муфт	Ш	227700	12	2,732,400	0.24	430	2	280.66	28,964
1-0128	Хадаас /40-60мм/	Кт	2000	0.16	320	0.000	430	2	280.66	22
1-0095	Хадаас /70-110мм/	Кт	3100	0.041	126	0	430	2	280.66	6
1-4334	Хайрга	М3	24108	0.159	3,829	0.278	25	1	314.1	2,182
3-0037	Ф32 р/Ус хоолой	М	3047	85.85	261,585	0.687	430	2	280.66	82,886
1-4025	Цемент м-400	ТН	374242	0.046	17,032	0.046	50	1	271.67	631
1-4529	Шохой	ТН	220000	0.000	70	0.000	50	1	271.67	5
3-8011	Багцлагч	Ш	50	39	1,950	0.023	430	1	216.56	2,179
1-0060	Боолт 2х16мм	Кт	2500	0.585	1,463	0.001	430	2	280.66	80
3-4631	Бэхэлгээ туузан гэрлийн	Ш	400	608	243,200	1.216	430	2	280.66	146,752
1-0045	Бензин	Кт	1580	20.4	32,232	0.022	430	2	280.66	2,610
1-4212	Арчих материал	Кт	1250	0.6	750	0.001	430	1	216.56	58
1-4212	Арчих материал	М	100	30	3,000	0.031	430	1	216.56	2,877
1-4543	Голын элс	М3	22012	0.163	3,582	0.268	20	1	323.62	1,738
1-0421	Гадна гэрэлтүүлгийн самбар	Ш	850000	1	850,000	0.005	430	2	280.66	619

## БҮЛЭГ ТҮС БҮРИЙН МАТЕРИАЛ БА ТЭЭВРИЙН ЗАРДАЛ

1-0525	Ган утас	кг	1200	21.85	26,220	0.022	430	1	216.56	2,035
1-4240	Ердийн тоосго м-150	1000ш	450	100	45,000	3.975	50	1	271.67	53,994
3-1565	Кабелийн хамгаалалтын тууз	м	1800	10	18,000	0.009	430	2	280.66	1,089
3-1565	0,4кв ын 3х10+1х25mm <sup>2</sup> кабел	м	22500	25	562,500	2.3	430	2	280.66	277,573
3-1565	0,4кв ын 3х6+1х10mm <sup>2</sup> кабел	м	13200	60	792,000	5.52	430	2	280.66	666,175

Хог, хаягдлын зардал:

0.191

0

1

0

0

## ЗАМ ТАЛБАЙН АЖИЛ

23,459,931

1,918,380

Шифр	Материалын нэр	Материал					Тээвэр				
		Х/Н	Үнэ	Нийт орц	Зардал	Нийт жин	Зай	Зэрэг	Тариф	Зардал	
1-3825	4х4 квадрат төмөр	м	11000	156	1,716,000	0.156	50	1	271.67	2,119	
1-4271	Ус	м <sup>3</sup>	2000	0.772	1,545	0.772	1	1	960.47	742	
1-4542	Уулын элс	м <sup>3</sup>	20964	0.114	2,385	0.171	25	1	314.1	1,340	
1-0517	Төмөр гадас d13mm х500mm	ш	2200	103.22	227,084	0.14	15	2	444.24	933	
1-4334	Хайрга	м <sup>3</sup>	24108	3.336	80,423	5.838	25	1	314.1	45,842	
1-4025	Цөмөнт м-400	тн	374242	1.371	513,238	1.399	50	1	271.67	19,001	
1-0879	Электрорд э-42	кг	4500	92.024	414,107	0.184	430	2	280.66	22,212	
1-4551	Эрэг боолт, м 10х55 м 14х70	кг	5200	20.5	106,600	0.023	430	1	216.56	2,157	
1-0142	Явган замын хашлага	м	5420	310	1,680,200	0.31	15	2	444.24	2,066	
1-4292	Явган замын хавтан	м <sup>2</sup>	20324	463.957	9,429,466	13.107	15	1	334.65	65,793	
1-4543	Голын элс	м <sup>3</sup>	22012	1.983	43,643	5.254	20	1	323.62	34,007	
1-4032	Зохиогт ширхэглэлийн бүрэлдэхүүнтэй элс хайрганы холыц	м <sup>3</sup>	22012	139.912	3,079,754	237.851	25	1	314.1	1,867,727	
1-3825	Квадрат төмөр 8х8	м	22500	364	8,190,000	33.852	50	1	271.67	459,829	
	Катанги	тн	2352273	0.573	1,347,852	0.647	430	2	280.66	78,142	
3-2701	Мяндсан утас	м	300	323.02	96,906	0.032	15	2	444.24	215	
1-4174	Малгай төмөр 8х8	ш	5500	104	572,000	0.118	430	1	216.56	10,944	
1-4564	2х1 квадрат төмөр	м	3500	486	1,701,000	12.796	430	1	216.56	1,191,564	

Хог, хаягдлын зардал:

1.8759

0

1

0

0

29,202,203

3,804,630

## САНДАЛЫН АЖИЛ

## БҮЛЭГ ТУС БҮРИЙН МАТЕРИАЛ БА ТЭЭВРИЙН ЗАРДАЛ

Шифр	Материалын нэр	Материал					Тэвээр				
		Х/Н	Үнэ	Нийт орц	Зардал	Нийт жин	Зай	Зэрэг	Тариф	Зардал	
1-4271	Ус	М3	2000	0.074	149	0.074	1	1	960.47	71	
1-4542	Уулын элс	М3	20964	0.037	781	0.056	25	1	314.1	439	
1-0095	Хадаас /70-110мм/	кг	3100	0.51	1,581	0.001	430	2	280.66	71	
1-3825	Хавтгай төмөр 8х60х60	кг	1400	2.441	3,417	0.002	430	1	216.56	227	
1-4336	Хувилтөрөгч	М3	20000	0.006	123	0	0	3	0	0	
1-4025	Цемент м-400	тн	374242	0.005	1,937	0.005	50	1	271.67	72	
1-4529	Шохой	тн	220000	0.002	475	0.003	50	1	271.67	36	
1-0879	Электрод э-42	кг	4500	0.899	4,044	0.002	430	2	280.66	217	
1-3825	Булан төмөр	кг	2380	1.75	4,164	0.002	430	1	216.56	163	
1-3943	Ацетилен	М3	16000	0.116	1,849	0	430	1	216.56	9	
1-4242	Ердийн тоосго м-100	1000ш	366000	0.055	20,159	0.219	50	1	271.67	2,974	
4-0001	Модон тоосго	ш	100	0.454	45	0.000	0	1	0	0	
1-3824	Модон бэлдэц	М2	98909	3.6	356,072	0.004	5	2	583.93	12	
1-3825	2х1 квадрат томор	м	5200	9	46,800	0.009	430	1	216.56	838	

Хог, хаягдлын зардал: 0.0023 0 1 0 0 0

441,596 5,128

Хог, хаягдлын зардал: 2.0691 0 1 0 0 0

НИЙТ ТЭЭВРИЙН ЗАРДАЛЫН ДҮН: 53,103,730 5,728,139

## ЦАЛИНГИЙН НЭГТГЭЛ

## ГЭРЭЛТҮҮЛЭГИЙН АЖИЛ

Үндэслэл	Гүйцэтгэх ажлын нэр	Хэмжих нэгж	Тоо хэмжээ	Дундаж зэргийн хөдөлмөр зарцуулалт (үндсэн ажил / тэт ачиж буулгах)						
				Зэрэг	Нэгж хүн-цаг	Бүгд хүн-цаг	Тарифт цалин	Нийт цалин	Бүгд цалин	
38-470-05	Гадна гэрэлтүүлгийн самбар угсрах	Ширхэг	1	3.4 / 2	3.52 / 0.00	3.52 / 0.00	6459 / 5212	22736 / 16	22.751	
06-010-22	Гэрэлтүүлгийн самбарын бетон суурь цутгах	м3	0.225	3.0 / 2	3.49 / 1.42	0.784 / 0.32	6150 / 5212	4823 / 1665	6.488	
38-200-04	0,4кв ын 3х10+1х25мм2 кабелийг шуудуунд сунгах	М	25	3.2 / 2	0.13 / 0.00	3.25 / 0.07	6304 / 5212	20488 / 339	20.827	
38-200-04	0,4кв ын 3х6+1х10мм2 кабелийг шуудуунд сунгах	М	60	3.2 / 2	0.13 / 0.00	7.8 / 0.16	6304 / 5212	49171 / 813	49.984	
38-580-06	Агаарын шугамын бүрээстэй сип угас завсрын тулгуурт татах СИП-2А 3х6 +1х16мм2	км	0.025	3.3 / 2	30.5 /	0.763 /	6381 / 5212	4866 /	4.866	
38-580-06	Агаарын шугамын бүрээстэй сип угас завсрын тулгуурт татах СИП-2А 3х6 +1х10мм2	км	0.49	3.3 / 2	30.5 /	14.945 /	6381 / 5212	95364 /	95.364	
38-580-06	Агаарын шугамын бүрээстэй сип угас завсрын тулгуурт татах СИП-2А 3х6 +1х10мм2	км	0.46	3.3 / 2	30.5 /	14.03 /	6381 / 5212	89525 /	89.525	
20-280-06	Туузан гэрлийг татах	М	950	2.6 / 2	0.67 / 0.1	640.11 / 90.25	5774 / 5212	3695995 / 470383	4.166,378	
20-050-05	Туузан гэрлийг бэхэлж толгоох	М	950	3.0 / 2	0.25 / 0.01	237.5 / 5.7	6150 / 5212	1460625 / 29708	1.490,333	
38-200-62	Кабелийг пластмассан яндан хоолойд сүвлэж тавих	М	85	3.1 / 2	0.21 / 0.01	17.85 / 0.74	6227 / 5212	111152 / 3854	115,006	
38-250-10	Кабелийн судсанд төгсгөвч шахах ф50	Ш	4	5.0 / 2	0.24 / 0	0.956 / 0	7604 / 5212	7269 / 4	7.274	
38-490-08	Шугамын автоматад ВАД7-29 ЗР холбон залгаж ажиллуулахад бэлтгэх.	Ш	1	4.0 / 2	1.69 / 0.00	1.69 / 0.00	6921 / 5212	11696 / 6	11,703	
38-510-04	Соронзон залгуурт угсыг холбох, залгаж ажиллуулахад бэлтгэх ПМЕ-222	ширхэг	1	5.0 / 2	3.84 / 0.00	3.84 / 0.00	7604 / 5212	29199 / 5	29,205	
38-280-47	Уян оруулга хийх	1 оруулга	2	3.0 / 2	0.00 / 0.00	0.004 / 0.01	6150 / 5212	25 / 31	56	
38-230-30	Кабельд төгсгөлийн муфт тавих	1 ш	12	4.0 / 2	5.21 / 0.11	62.52 / 1.32	6921 / 5212	432701 / 6880	439,581	
38-200-04	Кабелийн хамгаалалтын тууз шуудуунд сунгах	М	10	3.2 / 2	0.01 / 0.00	0.13 / 0.03	6304 / 5212	820 / 136	955	
38-200-12	Элсэн дэвсгэр эхний кабельд хийх	М	25	2.2 / 2	0.05 / 0.08	1.25 / 2.05	5399 / 5212	6749 / 10685	17,433	
38-200-14	Тоосгон хучилт эхний кабельд хийх	М	25	2.2 / 2	0.07 / 0.03	1.75 / 0.86	5399 / 5212	9448 / 4469	13,918	
01-060-03	Кабелийн шуудуу гараар ухах	м3	4.5	2.9 / 2	4.86 /	21.884 /	6056 / 5212	132526 /	132,526	
01-070-02	Эргүүлж булах	м3	3	1.3 / 2	1.84 /	5.506 /	4554 / 5212	25077 /	25,077	

Нийт Хүн/цаг:

1040.08 / 101.5

Үндсэн цалин:

6,739,250



## ЦАЛИНГИЙН НЭГТГЭЛ

Инженер төхнийн ажигчдын цалин:	1,145,673
Нэмэгдэл цалин:	2,493,523
Нийт цалин:	10,378,445
Нийэмийн даатгал, эрүүл мэндийн даатгалын байгууллагын төлөх шимтгэлийн дүн 13.5%:	1,401,090
Ажлын багаж, хувцас, хэрэглэл:	1,411,469
Ажиллах хүчний зардал:	<b>13,191,004</b>

## ЗАМ ТАЛБАЙН АЖИЛ

Үндэслэл	Гүйцэтгэх ажлын нэр	Хэмжих нэгж	Тоо хэмжээ	Дундаж зэргийн хөдөлмөр зарцуулалт (үндсэн ажил / тэт ачиж буулгах)					
				Зэрэг	Нэгж хүн-цаг	Бүгд хүн-цаг	Тарифт цалин	Нийт цалин	Бүгд цалин
09-080-04	Гэрэлт гудамжны металл рам квадрат төмөрөөр хийх	тн	4.1	4.0 / 2	46.22 / 2.91	189.503 / 11.93	6921 / 5212	1311549 / 62184	1,373,733
09-070-10	Катанги төмөрөөр гоёлын хээ хийх	тн	0.573	3.5 / 2	150.23 / 3	86.082 / 1.72	6536 / 5212	562631 / 8959	571,590
25-07-20	Явган хүний замын суурийг элсээр хийх-30мм	1м3	136.5	3.4 / 2	0.26 /	35.605 /	6459 / 5212	229970 /	229,970
25-07-22	Явган хүний замын хавтан угсрах	1м2	454.86	3.7 / 2	0.26 /	119.082 /	6690 / 5212	796661 /	796,661
25-12-01	Явган хүний замын хашлага тавих	1у/м	310	3.1 / 2	0.19 /	59.532 /	6227 / 5212	370708 /	370,708

Нийт Хүнцаг: 489.8 / 13.65

Үндсэн цалин: 3,342,663

Инженер төхнийн ажигчдын цалин: 568,253

Нэмэгдэл цалин: 1,236,785

Нийт цалин: 5,147,701

Нийэмийн даатгал, эрүүл мэндийн даатгалын байгууллагын төлөх шимтгэлийн дүн 13.5%: 694,940

Ажлын багаж, хувцас, хэрэглэл: 700,087

Ажиллах хүчний зардал: **6,542,728**

## - ҮНДЭЛГИЙН АЖИЛ

Заслал	Гүйцэтгэх ажлын нэр	Хэмжих нэгж	Тоо хэмжээ	Дундаж зэргийн хөдөлмөр зарцуулалт (үндсэн ажил / тэт ачиж буулгах)					
				Зэрэг	Нэгж хүн-цаг	Бүгд хүн-цаг	Тарифт цалин	Нийт цалин	Бүгд цалин
• 310-06	Төмөр сараалж хийж угсрах	м2	1.08	3.3 / 2	5.41 / 0.55	5.841 / 0.6	6381 / 5212	37269 / 3121	40,390

## ЦАЛИНГИЙН НЭГТГЭЛ

08-050-11	Тоосгон өрөг өрөх	M2	1.08	3.0 / 2	2.2 / 0.52	2.377 / 0.56	6150 / 5212	14620 / 2909	17,529
10-460-05	Сандалын тавцан угсрах	M2	3	3.3 / 2	6.37 / 0.04	19.096 / 0.13	6381 / 5212	121853 / 657	122,510

Нийт Хүн/цаг: 27.31 / 1.28

Үндсэн цалин:

180,428

Инженер техникийн ажилчдын цалин:

30,673

Нэмэгдэл цалин:

66,758

Нийт цалин:

277,859

Нийгмийн даатгал, эрүүл мэндийн даатгалын байгууллагын төлөх шимтгэлийн дүн 13.5%:

37,511

Ажлын багаж, хувцас, хэрэгслэл:

37,789

Ажиллах хүчний зардал:

353,159

Бүгд хүн/цаг: 1557.2 / 116.43

Бүгд цалин:

10,262,341

Инженер техникийн ажилчдын цалин:

1,744,598

Нэмэгдэл цалин:

3,797,066

Нийт цалин:

15,804,006

Ажлын багаж, хувцас, хэрэгслэл:

2,133,541

Ажиллах хүчний зардал:

2,149,345

20,086,891