

Техникийн тодорхойлолт

Нийлүүлэх бараа нь доор дурдсан техникийн тодорхойлолт, стандартад нийцсэн байна.

Нүүрс цацагч ПМЗ-600-н техникийн тодорхойлолт

Ерөнхий мэдээлэл:

”МОНГОЛПРОСЦВЕТМЕТ” ТӨҮГ –ийн “Бор-Өндөр”-ийн УБҮ-ийн Дулааны станцын ПМЗ-600 маркийн нүүрс цацагч нь КЕ-25/14 маркийн уур үйлдвэрлэх зуух, КВТС 20/150 маркийн усан халаалтын зуухнуудыг нүүрсээр тэжээх зориулалттай.

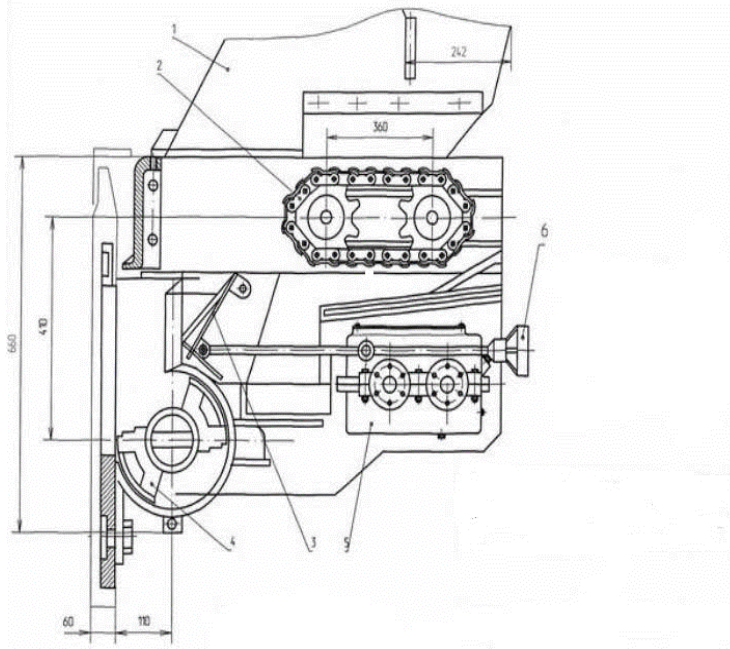
Нүүрс цацагчийн техникийн үзүүлэлт:

№	Тоноглолын нэр	Үзүүлэлт	Захиалгын тоо хэмжээ	Зураг
1	Төрөл марк	ПМЗ-600	2 и/б	
2	Ажлын өргөн	600 мм		
3	Бүтээмж	5200 кг/цаг		
4	Эргүүлэх хурд	470,660, 910 эр/мин		
5	Цахилгаан хөдөлгүүр	4А80V6М3081 1.1 квт, 930 эр/мин		
6	Нийт жин	555 кг		

Тавигдах шаардлага:

- Нүүрс шидэгч нь шинэ, үйлдвэрлэгчийн паспорт, чанарын стандартын сертификат, бүтээгдэхүүний гадаргуу дээр үйлдвэрийн нэр, сери дугаар, техникийн товч үзүүлэлт бүхий пайзтай байна.
- Тээвэрлэлтийн болон хадгалалтын үеийн нөхцөл байдлыг хангасан баглаа боодолтой байвал зохино.
- Техникийн паспорт, ашиглалтын гарын авлага, сэлбэгийн ном иж бүрдэлд нь хүлээн авах шаардлага тавигдана.
- Нүүрс шидэгчийн төхөөрөмжинд сэлбэгээр 2 ширхэг вариатор, холхивчны үүр 6 ширхэг дагалдуулж нийлүүлнэ.

Ерөнхий хэмжээс мм :



хүрд

1. Нүүрс буух хоолой
2. Нүүрс өгөлтийг тохируулагч
3. Нүүрс цацалтийг тохируулагч
4. Нүүрс цацагч ротор
5. Вариатор
6. Нүүрс цацагчийг тохируулах .