



"УРАНТОД ЦЭГ" ХХК  
/Барилгын зураг төслийн тусгай зөвшөөрлийн дугаар ЗТ56-693/19,  
Утас: 80006394, 98889300

Зургийн шифт: УТЦ-2024/001

БАТЛАВ:  
ХЭНТИЙ АЙМГИЙН ЕРӨНХИЙ АРХИТЕКТОР Ш.АРИУНБОЛОР

ХЭНТИЙ АЙМАГ. ХЭРЛЭН СУМ. 1-Р БАГ.  
"ЭЗЭНТ ГҮРЭН МИНИ ПАРК"-ЫН АВТО ЗОГСООЛ, ГАДНА  
ЦАХИЛГААН ХАНГАМЖ /ХЭРЛЭН СУМ/

/ТОХИЖИЛТЫН ЗУРАГ/

ХЯНАСАН:

БОЛОВСРУУЛСАН:

Захиалагч:				Гүйцэтгэгч:			
	Хэнтий аймгийн Хэрлэн сумын Засаг дарга бөгөөд Чингис хотын Захирагч	Нэр	Гарын үсэг	"Урантод цэг" ХХК-ийн Захирал	Нэр	Гарын үсэг	
		М.Шүрэнцэцэг			П.Ганцоож		

ЧИНГИС ХОТ 2023 ОН

ТАЙЛБАР БИЧИГ, ЗУРГИЙН ЖАГСААЛТ

ЕТ, БА МАРКИЙН АЖЛЫН ЗУРГИЙН ҮНДСЭН БҮРДЛИЙН ЖАГСААЛТ

Дэс дугаар	Зургийн нэр	Зургийн марк	Хуудасны дугаар
1	Тайлбар бичиг, зургийн жагсаалт	БА-1	1
2	Байршлын схем	ЕТ-1	2
3	Ерөнхий төлөвлөгөө	ЕТ-2	3
4	Зай хэмжээ	ЕТ-3	4
5	Өндөржилт	ЕТ-4	5
6	Зам талбайн хучилт	ЕТ-5	6
7	Авто зогсоолын байгуулалт-1	БА-2	7
8	Авто зогсоолын байгуулалт-2	БА-3	8
9	Авто зогсоолын байгуулалт-3 /Гүндгаварлин хийд автомозогсоол/	БА-4	9
10	Явган хүний замын хавтангийн өрөлтийн нэг маягийн зураг	БА-5	10
11	Явган хүний замын хавтангийн өрөлтийн нэг маягийн зураг	БА-6	11
12	Хогийн сав	БА-7	12
13	Сандал	БА-8	13

ЕРӨНХИЙ ТАЛБАР ХЭСЭГ

ЕРӨНХИЙ ХЭСЭГ:

Хэнтий аймгийн Хэрлэн сумын 1-р багт байрлах "ЭЗЭНТ ГҮРЭН МИНИ ПАРК"-ЫН АВТО ЗОГСООЛ, ГАДНА ЦАХИЛГААН ХАНГАМЖ /ХЭРЛЭН СҮМ/ ажлын зураг төслийг Хэрлэн сумын ЭДТГазартай байгуулсан 2024 оны 01-р сарын 02-ний өдрийн УТЦ-2024/001 дугаартай зураг төсөл боловсруулах гэрээ, ажлын даалгаварыг үндэслэн "Урантод цэг" ХХК-д боловсруулав.

БАЙРШИЛ:

Хэрлэн сумын 1-р багийн нутагт байрлах "ЭЗЭНТ ГҮРЭН МИНИ ПАРК"-ын хойд талд авто замын дагуу 4700м2 талбайд төлөвлөв.

БАЙГАЛЬ ЦАГУУР, БАРИЛГЫН ҮНДСЭН ӨГӨГДЛҮҮД:

- Гадна агаарын тооцооны температур -37.2°C
- Цасны ачаалал 30кг/м2
- Салхины ачаалал 37кг/м2
- Газар хөдлөлтийн балл 7 балл
- Барилгын ангилал II
- Эдэлгээний зэрэг II
- Гал тэсвэрлэлт 2-р зэрэг
- Барилгын үүргийн аюулын ангилал В

ЕРӨНХИЙ ТӨЛӨВЛӨГӨӨ, ӨНДӨРЖИЛТ:




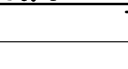
Ерөнхий төлөвлөгөөний харьцангуй түвшин = 0.00түвшин 1027.51-1027.08, Одоо байгаа газрын хувьсах түвшин 1027.36-1026.93 байна.

АРХИТЕКТУР ТӨЛӨВЛӨЛТ:

- БНБД 30.01.04 Хот тосгоны төлөвлөлт, барилгажилтын норм ба дүрэм
- БНБД 32.01.04 Хот суурины гудамж, зам төлөвлөлт
- БНБД 21.05.10 Авто зогсоол
- БНБД 31.112.11 Хөгжлийн бэрхшээлтэй иргэдийн амьдрах орчны шаардлагад нийцсэн зураг төсөл зохиох дүрэм
- MNS 5342:2007 Автомозогсоол, Ангилал ба ерөнхий шаардлага
- MNS 5025:2001 Авто үйлчилгээ ангилал араах хүчин төгөлдөр мөрдөгдөж байгаа стандарт, техникийн баримт бичгүүдийг иш татан хэрэглэсэн.

Тайлбар

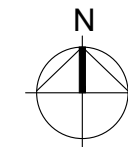
- Автозам нь барилга байгууламжийн гарц дүрийн гадна хүрэх ба онцгой нөхцөлд галын машин, түргэн тусламжийн машин чөлөөтэй нэвтрэхээр боломжтойгоор төлөвлөв. Авто зогсоолын бүх хэсгийн орц гарц ногоон байгууламж, үйлчилгээнд явган болон тэргэнцэртэй зорчигчийн хөдөлгөөний урсгал, тасралтгүй болон саадгүй зорчих нөхцлийг ханган төлөвлөв.
- Ерөнхий төлөвлөгөөг өндөржилт, зам талбайн хучилтын зураглалтай хамтатган үзнэ.
- Тус "ЭЗЭНТ ГҮРЭН МИНИ ПАРК" нь төв авто зам дагуу байрлалтаа тул ерөнхий төлөвлөгөөнд гарц, авто зогсоолыг хүрэлцээтэй аюулгүй байдлыг хангаж төлөвлөв.

		"ЭЗЭНТ ГҮРЭН МИНИ ПАРК"-ЫН АВТО ЗОГСООЛ, ГАДНА ЦАХИЛГААН ХАНГАМЖ /ХЭРЛЭН СҮМ/			
		Тайлбар бичиг, зургийн жагсаалт			Үе шат: А3
Архитектор	Т.Баруашир		ЕГ шифр: УТЦ-2024/001	Масштаб:	Огноо: 2024.01
Гүйцэтгэсэн	Т.Баруашир		ТГ шифр:	Зургийн дугаар: БА-01	Хуудас: 13
"УРАНТОД ЦЭГ" ХХК	Шалгасан	С.Баасандагва			

# БАЙРШЛЫН СХЕМ Масштаб М1:2000

## ҮНДЭСЛЭЛ.

- БНБД 30.01.04 Хот тосгоны төлөвлөлт, барилгажилтын норм ба дүрэм
- БНБД 32.01.04 Хот суурины гудамж, зам төлөвлөлт
- БНБД 21.05.10 Авто зогсоол
- БНБД 31.112.11 Хөгжлийн дэрхшээлтэй иргэдийн амьдрах орчны шаардлагад нийцсэн зураг төсөл зохиох дүрэм
- MNS 5342:2007 Автозогсоол, Ангилал ба ерөнхий шаардлага
- MNS 5025:2001 Авто үйлчилгээ ангилал араах хүчин төгөлдөр мөрдөгдөж байгаа стандарт, техникийн баримт бичгүүдийг иш татан хэрэглэсэн.



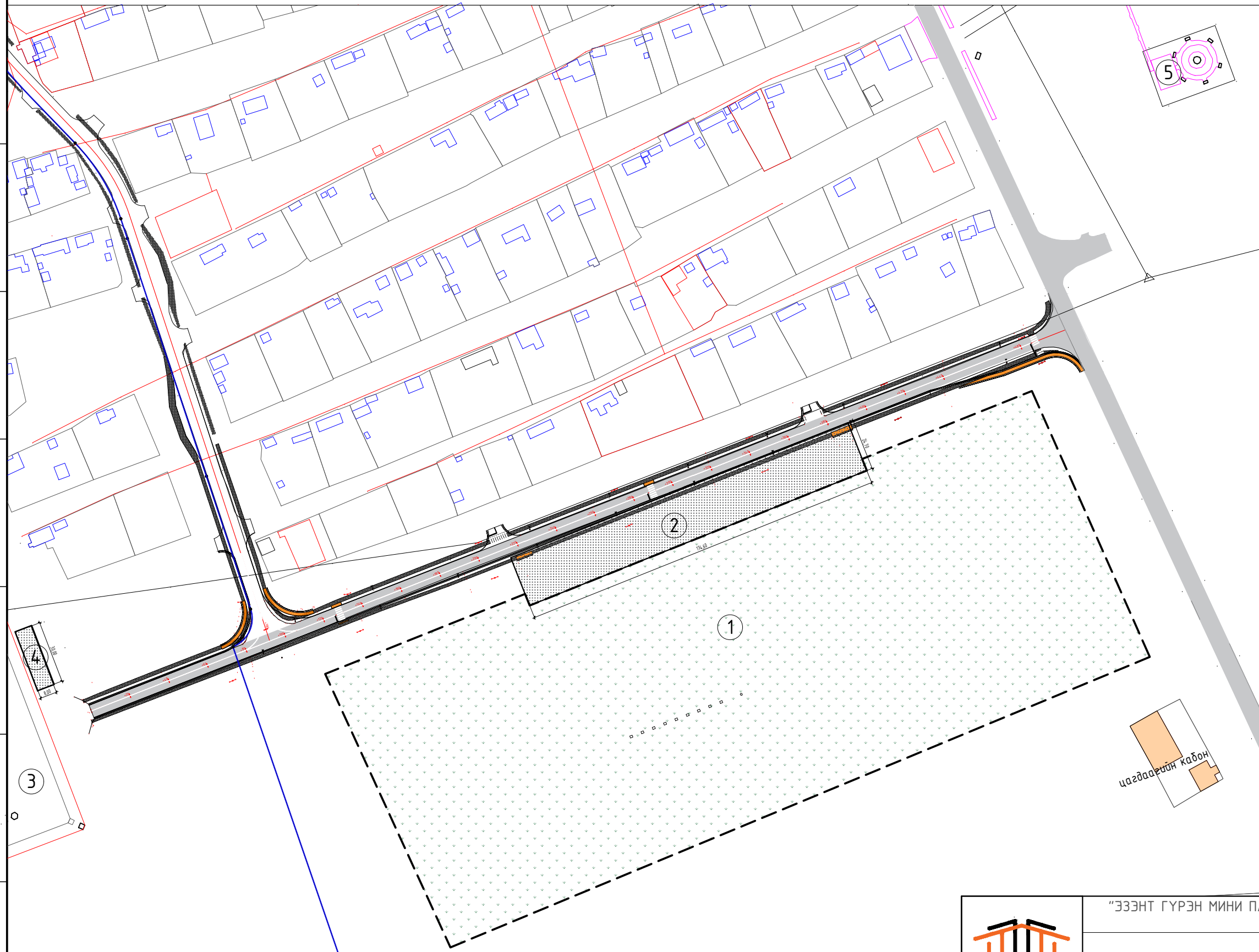
Д/в	Тодорхойлолт	Тайлбар
1	"Эзэнт гүрэн мини парк"	Одоо байгаа
2	"Эзэнт гүрэн мини парк"-ын авто зогсоол	Төлөвлөж буй
3	Гүндгаварлин хийд	Одоо байгаа
4	Гүндгаварлин хийдийн авто зогсоол	Төлөвлөж буй
5	Хардэл бэйс өвгөн ноён Пүрэвжавын хөшөө	Одоо байгаа

## БАЙРШЛЫН ЕРӨНХИЙ СХЕМ



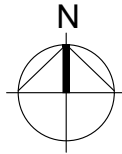
### ТАНИХ ТЭМДЭГ

- Эдэлбэр газрын хязгаар-50000м2
- Төлөвлөж буй авто зогсоол /Эзэнт гүрэн парк/-4317м2
- Төлөвлөж буй авто зогсоол /Гүндгаварлин хийд/-240м2
- Авто зам
- Барилга байгууламжууд
- Дулааны шугам
- Цэвэр усны шугам
- Бохир усны шугам
- Цахилгааны шугам
- Холбооны шугам



		"ЭЗЭНТ ГҮРЭН МИНИ ПАРК"-ЫН АВТО ЗОГСООЛ, ГАДНА ЦАХИЛГААН ХАНГАМЖ /ХЭРЛЭН СУМ/			
		Байршлын схем			Үе шат: АЗ
Архитектор	Т.Бариашир		ЕГ шифр:	Масштаб:	Огноо:
Гүйцэтгэсэн	Т.Бариашир		УТЦ-2024/001	1:2000	2024.01
Шалгасан	С.Баасандагва		ТГ шифр:	Зургийн дугаар:	Хуудас:
			ЕТ-01	13	

БАТЛАВ  
ХЭНТИЙ АЙМГИЙН ЕРӨНХИЙ АРХИТЕКТОР ..... /Ш.АРИУНБОЛОР/



- ҮНДЭСЛЭЛ:
- БНБД 30.01.04 Хот тосгоны төлөвлөлт, барилгажилтын норм ба дүрэм
  - БНБД 32.01.04 Хот сууринь гудамж, зам төлөвлөлт
  - БНБД 21.05.10 Авто зогсоол
  - БНБД 31.112.11 Хөгжлийн бэрхшээлтэй иргэдийн амьдрах орчны шаардлагад нийцсэн зураг төсөл зохиох дүрэм
  - MNS 5342:2007 Автозогсоол, Ангилал ба ерөнхий шаардлага
  - MNS 5025:2001 Авто үйлчилгээ ангилал араах хүчин төгөлдөр мөрдөгдөж байгаа стандарт, техникийн баримт бичгүүдийг иш татан хэрэглэсэн.

ЕРӨНХИЙ ТӨЛӨВЛӨГӨӨ М1:1000

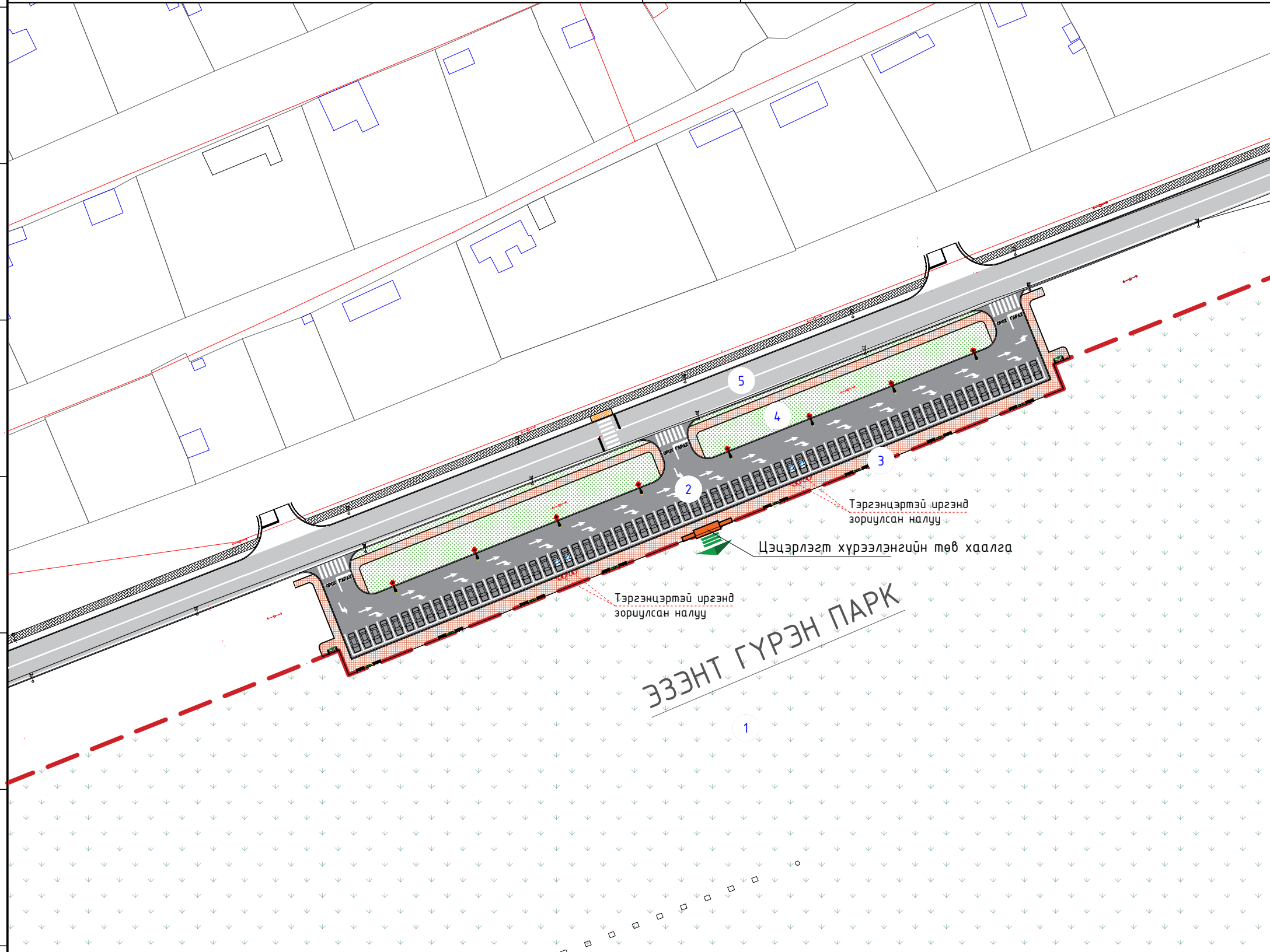
Д/д	Тодорхойлолт	Тайлбар
1	"Эзэнт гүрэн мини парк"	Одоо байгаа
2	"Эзэнт гүрэн мини парк"-ын авто зогсоол	Төлөвлөж дүү
3	Явган хүний зам, талбай	Төлөвлөж дүү
4	Ногоон байгууламж /суулгамал/	Төлөвлөж дүү
5	Одоо байгаа авто зам	Одоо байгаа

БАЙРШЛЫН ЕРӨНХИЙ СХЕМ



Томъёолсон тэмдэглэгээ

- Цэцэрлэгт хүрээлэнгийн хааша
- Төлөвлөж дүү явган зам талбай -930.5м2
- Төлөвлөж дүү ногоон суулгамал -1072м2
- Одоо байгаа байшин барилга
- Авто зам /одоо байгаа/
- Авто зогсоол - 2234.6м2
- Гэрэлтүүлгийн тулгуур /h=6.0м/- 8ш
- Эдэлбэр газрын хил -4317м2
- Паркын төв хаалга
- Сандал, хогийн сав



Түлхүүр зураг

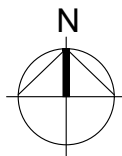


"УРАНТОД ЦЭГ" ХХК

"ЭЗЭНТ ГҮРЭН МИНИ ПАРК"-ЫН АВТО ЗОГСООЛ, ГАДНА ЦАХИЛГААН ХАНГАМЖ /ХЭРЛЭН СУМ/

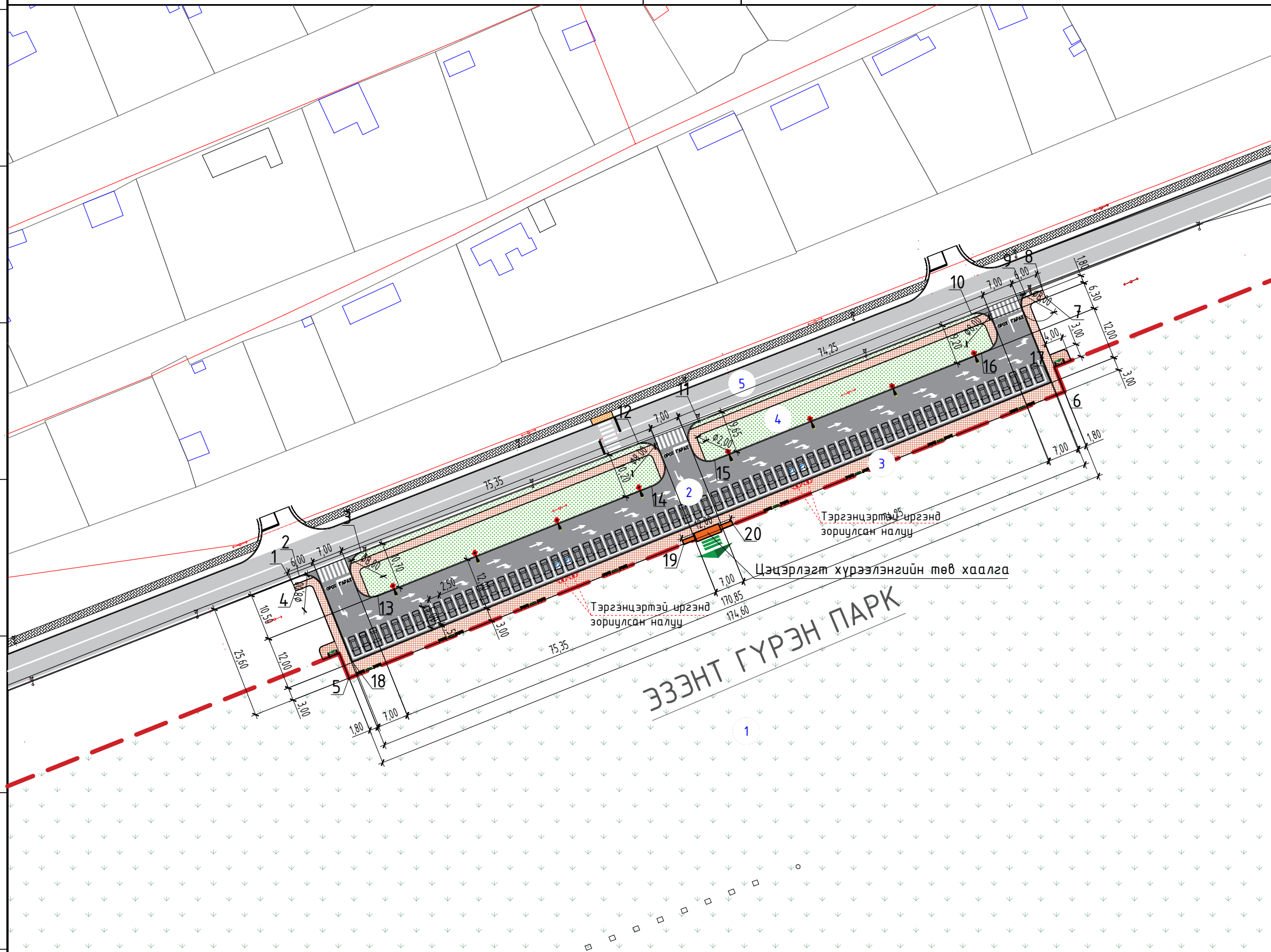
Ерөнхий төлөвлөгөө

Архитектор	Т.Бариашир		ЕГ шифр:	Масштаб:	Үе шат:
Гүйцэтгэсэн	Т.Бариашир		УТЦ-2024/001	1:1000	АЗ
Шалгасан	С.Баасандагва		ТГ шифр:	Зургийн дугаар:	Огноо:
			ЕТ-02	ET-02	2024.01
				Хуудас:	
				13	



ЗАЙ ХЭМЖЭЭ М1:1000

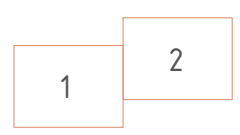
Цэгийн нэр	X	Y
1	473891.9803	5239989.3133
2	473893.2865	5239991.3957
3	473907.2619	5239996.8521
4	473892.4663	5239988.0687
5	473904.5056	5239968.2856
6	474066.6055	5240033.1606
7	474062.3125	5240054.4184
8	474061.6639	5240056.1004
9	474057.5672	5240055.6241
10	474045.5233	5240050.7419
11	4739863.6515	5240026.5285
12	473970.0713	5240021.4289
13	473911.2366	5239986.9207
14	473973.7039	5240012.1761
15	473986.9654	5240017.4979
16	474047.8003	5240041.8307
17	474063.4683	5240035.2955
18	47305.2450	5239972.0283
19	473980.3508	5239998.6399
20	473991.4912	5240003.0986



ЭЗЭЭНТ ГҮРЭН ПАРК

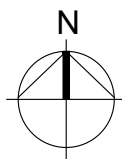
Тайлбар  
 - Талбайн хэмжээг захын цэгээр нь зай хэмжээний илэрхийллийг метрээр өгөв.  
 - Створыг координатын цэгээр өгөв.

Түлхүүр зураг



"УРАНТОД ЦЭГ" ХХК

"ЭЗЭЭНТ ГҮРЭН МИНИ ПАРК"-ЫН АВТО ЗОГСООЛ, ГАДНА ЦАХИЛГААН ХАНГАМЖ /ХЭРЛЭН СУМ/					
Зай хэмжээ				Үе шат:	A3
Архитектор	Т.Бариашир		ЕГ шифр:	Масштаб:	Огноо:
Гүйцэтгэсэн	Т.Бариашир		УТЦ-2024/001	1:1000	2024.01
Шалгасан	С.Баасандагва		ТГ шифр:	Зургийн дугаар:	Хуудас:
			ET-03	ET-03	13

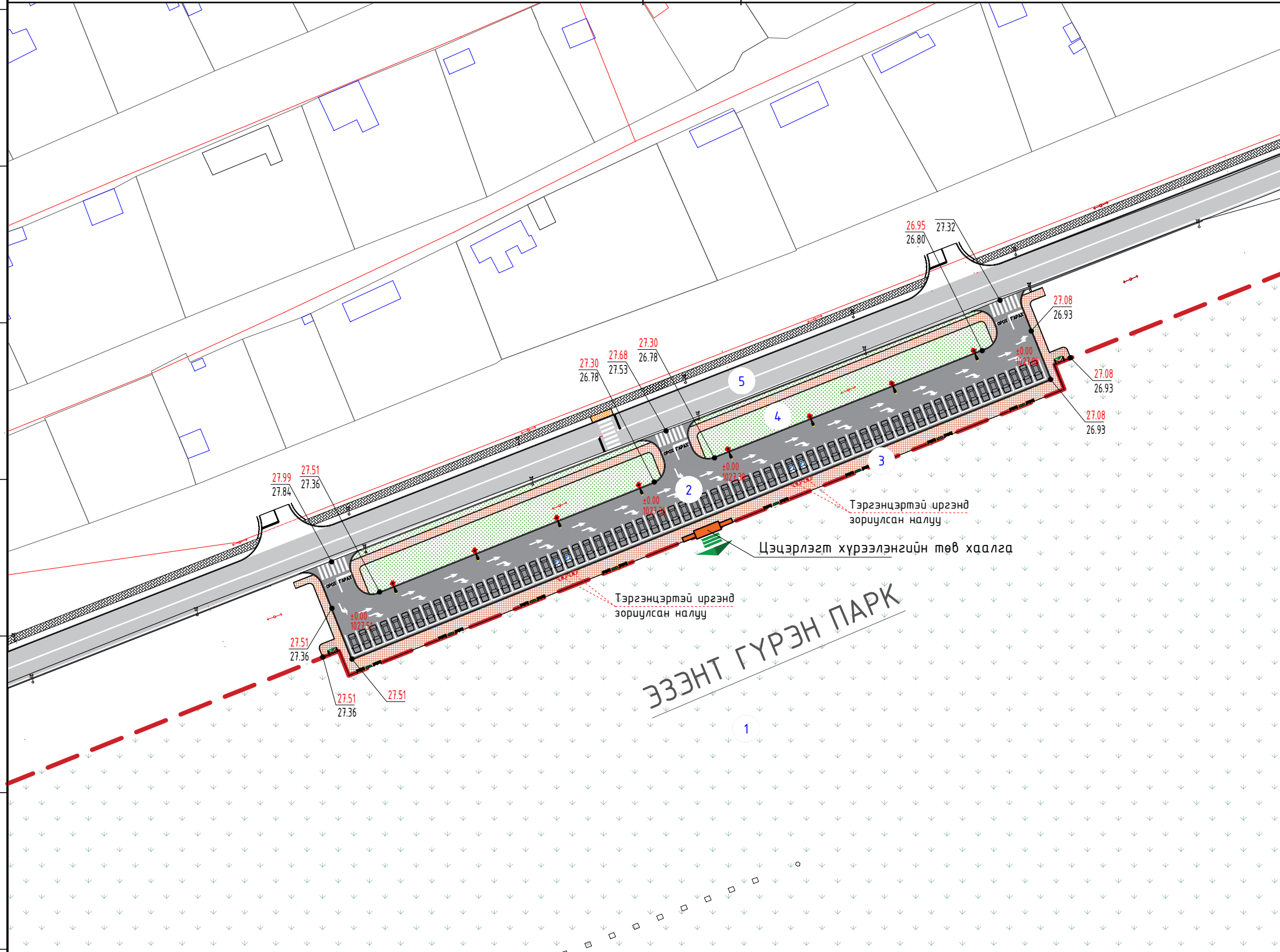


ӨНДӨРЖИЛТ M1:1000

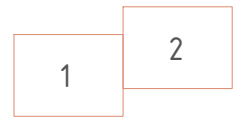
Д/д	Тодорхойлолт	Тайлбар
1	"Эзэнт гүрэн мини парк"	Одоо байгаа
2	"Эзэнт гүрэн мини парк"-ын авто зогсоол	Төлөвлөж дүү
3	Явган хүний зам, талбай	Төлөвлөж дүү
	Ногоон байгууламж /суулгамал/	Төлөвлөж дүү
	Одоо байгаа авто зам	Одоо байгаа

Таних тэмдэг

- ±0.00  
1027.51 Авто зам, зогсоолын түвшин
- 26.95  
26.80 Авто зогсоолын түвшин
- ⊙ Өндөржилтийн цэгүүд



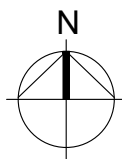
Түлхүүр зураг



"УРАНТОД ЦЭГ" ХХК

"ЭЗЭНТ ГҮРЭН МИНИ ПАРК"-ЫН АВТО ЗОГСООЛ, ГАДНА ЦАХИЛГААН ХАНГАМЖ /ХЭРЛЭН СҮМ/

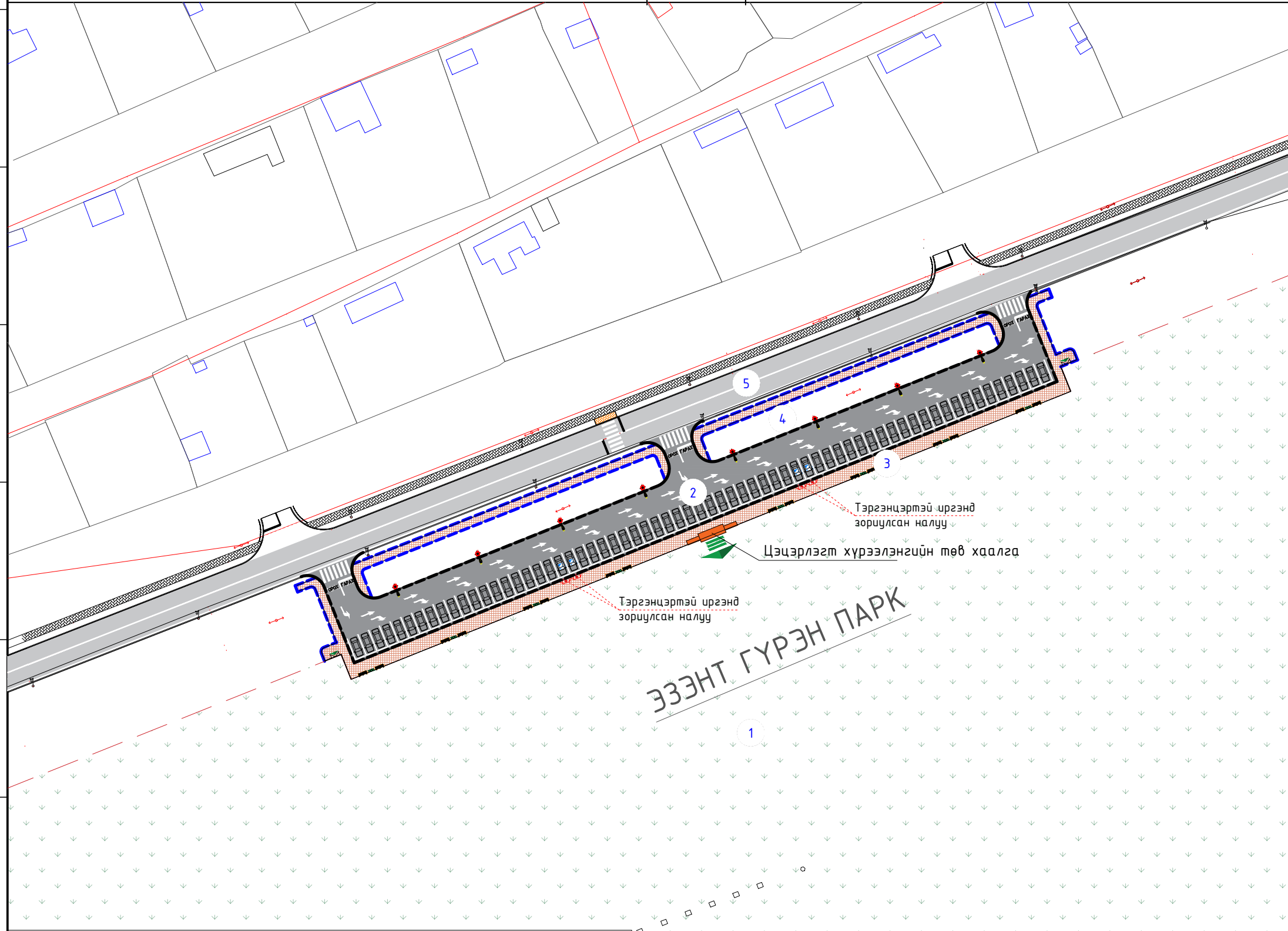
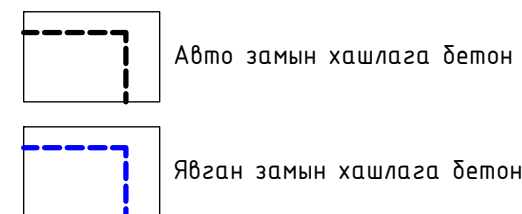
Зай хэмжээ				Үе шат: АЗ	
Архитектор	Т.Бариашир		ЕГ шифр: УТЦ-2024/001	Масштаб: 1:1000	Огноо: 2024.01
Гүйцэтгэсэн	Т.Бариашир		ТГ шифр:	Зургийн дугаар: ET-04	Хувдас: 13
Шалгасан	С.Баасандагва				



ЗАМ ТАЛБАЙН ХУЧИЛТ М1:1000

Д/д	Тодорхойлолт	Тайлбар
1	"Эзэнт гүрэн мини парк"	Одоо байгаа
2	"Эзэнт гүрэн мини парк"-ын авто зогсоол	Төлөвлөж дүү
3	Явган хүний зам, талбай	Төлөвлөж дүү
4	Ногоон байгууламж /суулгамал/	Төлөвлөж дүү
5	Одоо байгаа авто зам	Одоо байгаа

Таних тэмдэг

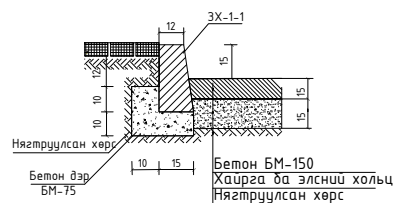


ЭЗЭНТ ГҮРЭН ПАРК

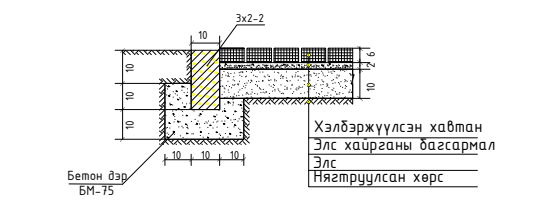
Түүвэр

Д/д	Нэр	Хэмжих нэгж	Тоо
1	Бетон талбай	м2	2234.6
2	Явган замын хэлбэржүүлсэн өнгөт хавтан	м2	930.5
3	Авто замын хашлага бетон	у/м	409
4	Зүлэгжүүлэлт	м2	1072
5	Явган замын хашлага бетон	у/м	222
6	Хэвтээ тэмдэглэгээ /резин будаг/	м2	65.64
7	Сандал /түшлэгтэй/	ш	16
8	Хогийн сав /3 ангилдаг/	ш	8
9	Гэрэлтүүлгийн тулгуур /h=6.0м/	ш	8

Машин замын бетон хучилт, Огтлол 1-1



Хэлбэржүүлсэн өнгөт хавтан хучилттай зам, Огтлол 2-2



Түлхүүр зураг



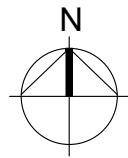
"УРАНТОД ЦЭГ" ХХК

"ЭЗЭНТ ГҮРЭН МИНИ ПАРК"-ЫН АВТО ЗОГСООЛ, ГАДНА ЦАХИЛГААН ХАНГАМЖ /ХЭРЛЭН СУМ/

Зам талбайн хучилт

Архитектор	Т.Бариашир	ЕГ шифр:	УТЦ-2024/001	Масштаб:	1:1000	Огноо:	2024.01
Гүйцэтгэсэн	Т.Бариашир	ТГ шифр:		Зургийн дугаар:	ЕТ-05	Хуудас:	13
Шалгасан	С.Баасандагва						




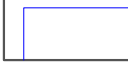






Үе шат: А3

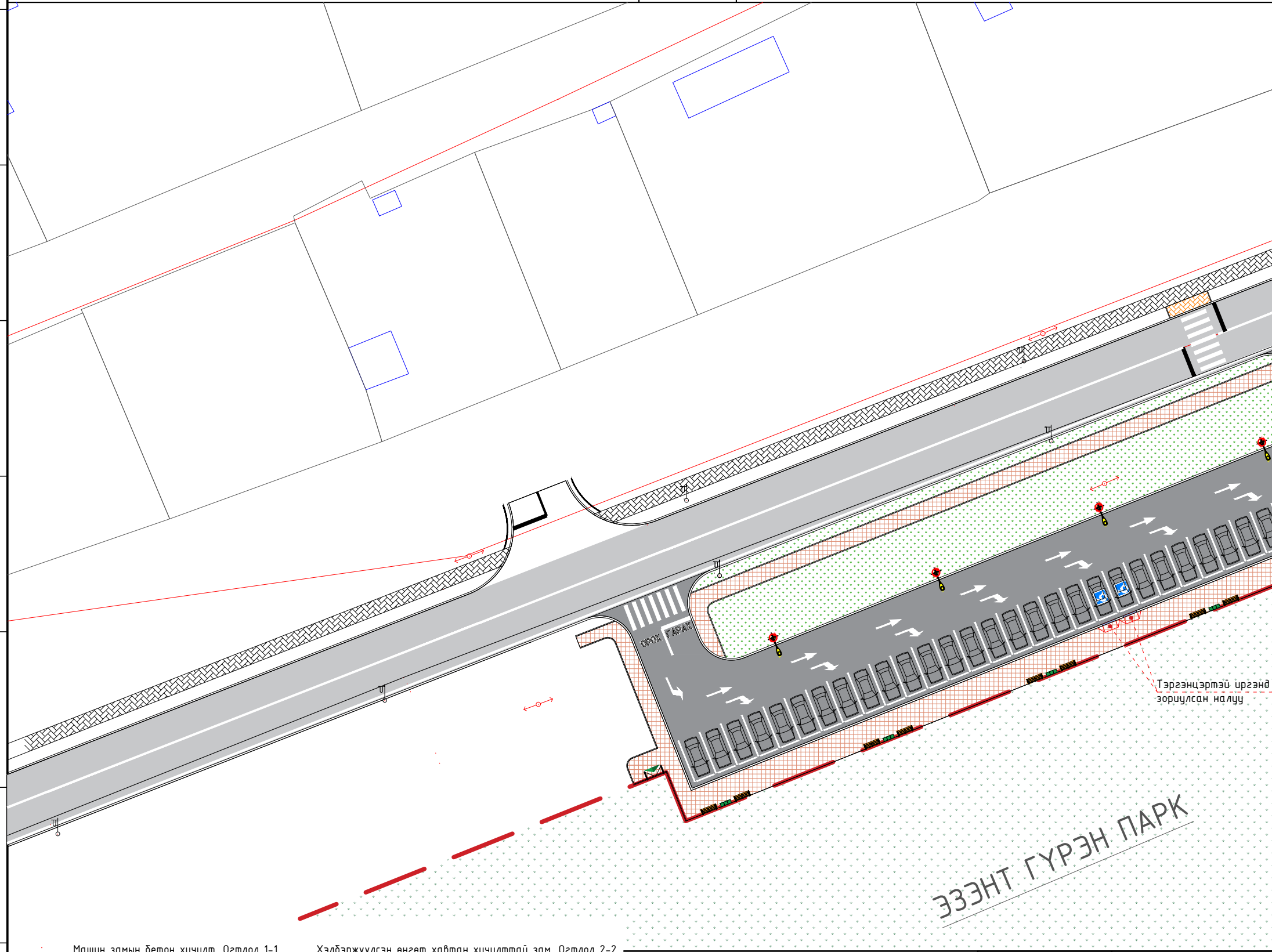


АВТО ЗОГСООЛЫН БАЙГУУЛАЛТ-1 М1:500

Д/а	Тодорхойлолт	Тайлбар
1	"Эзэнт гүрэн мини парк"	Одоо байгаа
2	"Эзэнт гүрэн мини парк"-ын авто зогсоол	Төлөвлөж дүү
3	Явган хүний зам, талбай	Төлөвлөж дүү
	Ногоон байгууламж /суулгамал/	Төлөвлөж дүү
	Одоо байгаа авто зам	Одоо байгаа

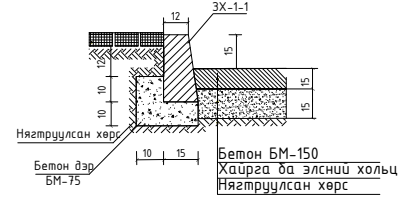
Томъёолсон тэмдэглэгээ

-  Цэцэрлэгт хүрээлэнгийн хашаа
-  Төлөвлөж дүү явган зам талбай -930.5м2
-  Төлөвлөж дүү ногоон суулгамал -1072м2
-  Одоо байгаа байшин барилга
-  Авто зам /одоо байгаа/
-  Авто зогсоол - 2234.6м2
-  Гэрэлтүүлгийн тулгуур /h=6.0м/- 8ш
-  Эдэлбэр газрын хил -4317м2
-  Паркын төв хаалга
-  Сандаал, хогийн сав

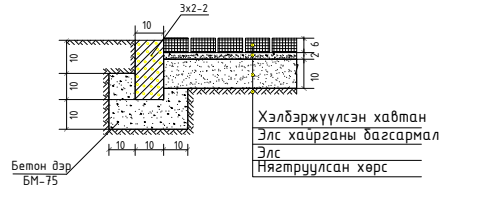


ЭЗЭНТ ГҮРЭН ПАРК

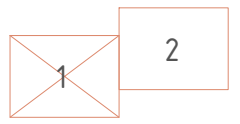
Машин замын бетон хучилт, Огтлол 1-1



Хэлбэржүүлсэн өнгөт хавтан хучилттай зам, Огтлол 2-2



Түлхүүр зураг

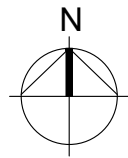


"УРАНТОД ЦЭГ" ХХК

"ЭЗЭНТ ГҮРЭН МИНИ ПАРК"-ЫН АВТО ЗОГСООЛ, ГАДНА ЦАХИЛГААН ХАНГАМЖ /ХЭРЛЭН СУМ/

Авто зогсоолын байгуулалт-1				Үе шат:
Архитектор	Т.Бариашир	ЕГ шифр:	Масштаб:	Огноо:
Гүйцэтгэсэн	Т.Бариашир	УТЦ-2024/001	1:500	2024.01
Шалгасан	С.Баасандагва	ТГ шифр:	Зургийн дугаар:	Хуудас:
			БА-02	13




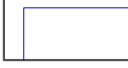








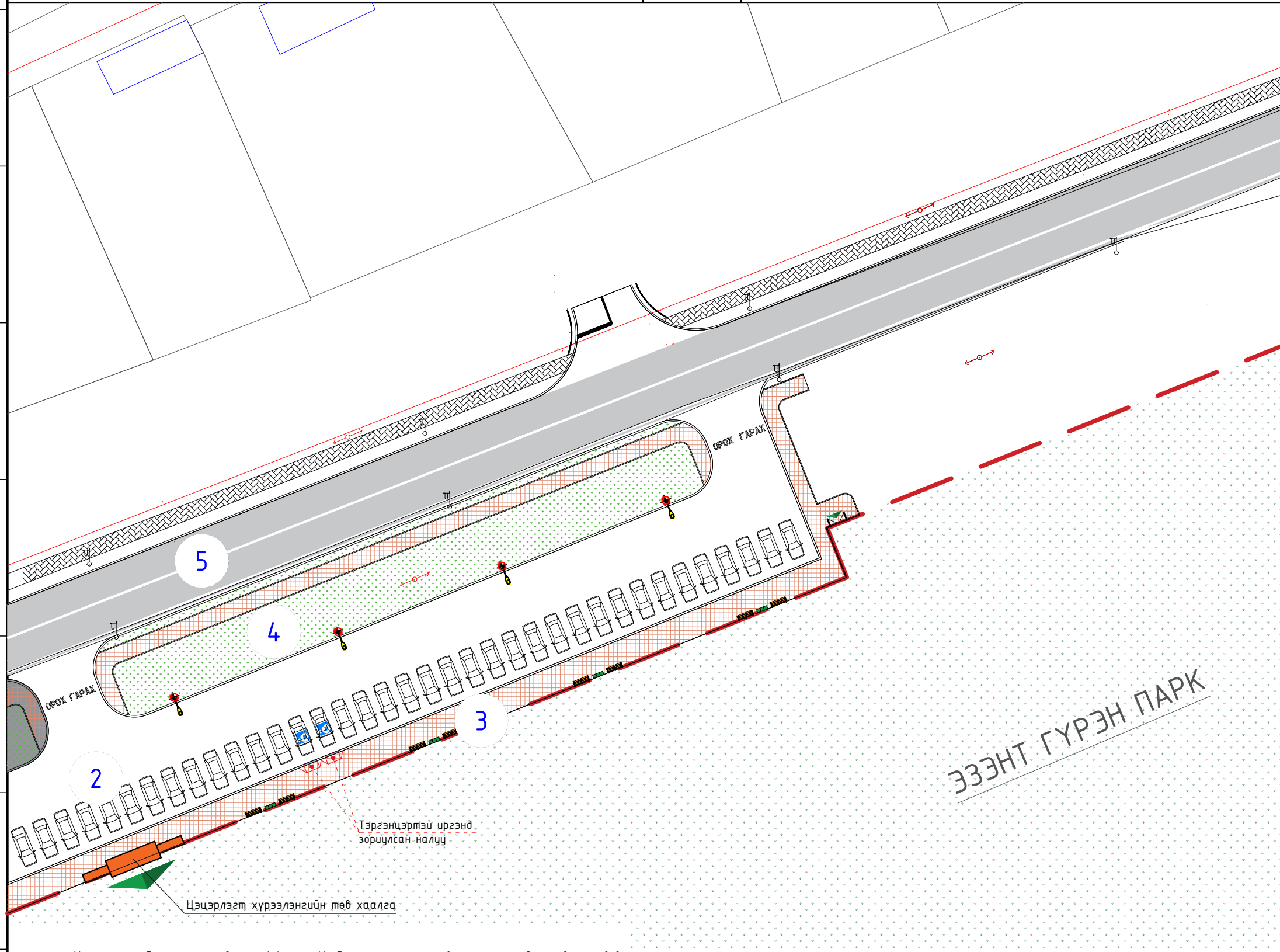


АВТО ЗОГСООЛЫН БАЙГУУЛАЛТ-2 М1:500

Д/д	Тодорхойлолт	Тайлбар
1	"Эзэнт гүрэн мини парк"	Одоо байгаа
2	"Эзэнт гүрэн мини парк"-ын авто зогсоол	Төлөвлөж дүү
3	Явган хүний зам, талбай	Төлөвлөж дүү
4	Ногоон байгууламж /суулгамал/	Төлөвлөж дүү
	Одоо байгаа авто зам	Одоо байгаа

Томъёолсон тэмдэглэгээ

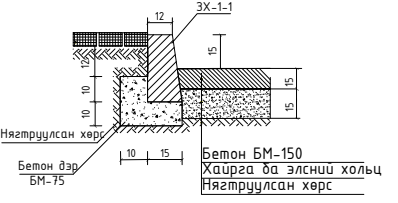
-  Цэцэрлэгт хүрээлэнгийн хашаа
-  Төлөвлөж дүү явган зам талбай -930.5м<sup>2</sup>
-  Төлөвлөж дүү ногоон суулгамал -1072м<sup>2</sup>
-  Одоо байгаа байшин барилга
-  Авто зам /одоо байгаа/
-  Авто зогсоол - 2234.6м<sup>2</sup>
-  Гэрэлтүүлгийн тулгуур /h=6.0м/- 8ш
-  Эдэлбэр газрын хил -4317м<sup>2</sup>
-  Паркын төв хаалга
-  Сандаал, хогийн сав



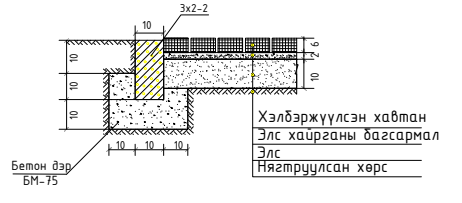
Тэргэнцэртэй иргэнд зориулсан налуу

Цэцэрлэгт хүрээлэнгийн төв хаалга

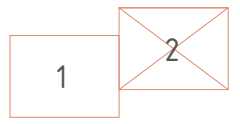
Машин замын бетон хучилт, Огтлол 1-1



Хэлбэржүүлсэн өнгөт хавтан хучилттай зам, Огтлол 2-2





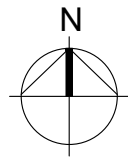
Түлхүүр зураг



"УРАНТОД ЦЭГ" ХХК

"ЭЗЭНТ ГҮРЭН МИНИ ПАРК"-ЫН АВТО ЗОГСООЛ, ГАДНА ЦАХИЛГААН ХАНГАМЖ /ХЭРЛЭН СУМ/


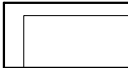
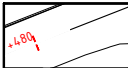

Авто зогсоолын байгуулалт-2				Үе шат: АЗ	
Архитектор	Т.Бариашир		ЕГ шифр: УТЦ-2024/001	Масштаб: 1:500	Огноо: 2024.01
Гүйцэтгэсэн	Т.Бариашир		ТГ шифр:	Зургийн дугаар: БА-03	Хуудас: 13
Шалгасан	С.Баасандагва				




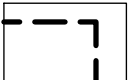
АВТО ЗОГСООЛЫН БАЙГУУЛАЛТ-3 М1:500

Д/д	Тодорхойлолт	Тайлбар
1	"Эзэнт гүрэн мини парк"	Одоо байгаа
2	"Эзэнт гүрэн мини парк"-ын авто зогсоол	Төлөвлөж дүү
3	Гүндгаварлин хийд	Одоо байгаа
4	Гүндгаварлин хийдийн авто зогсоол	Төлөвлөж дүү
5	Хардэл дэвс өвгөн ноён Пүрэвжавын хөшөө	Одоо байгаа

Томъёолсон тэмдэглэгээ

-  Гүндгаварлин хийдийн хашаа
-  Одоо байгаа байшин барилга
-  Авто зам /одоо байгаа/
-  Авто зогсоол /гүндгаварлин хийд/- 240м2

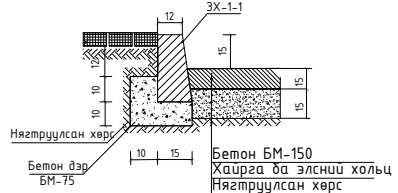
Таних тэмдэг

-  Авто замын хашлага бетон
-  Явган замын хашлага бетон

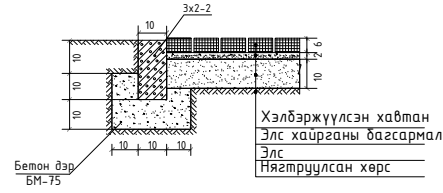
Түүвэр

Д/д	Нэр	Хэмжих нэгж	Тоо
1	Бетон талбай	м2	240
2	Авто замын хашлага бетон	ц/м	76
3	Хэвтээ тэмдэглэгээ /резин будаг/	м2	10.25

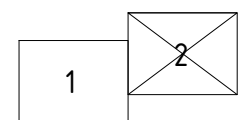
Машин замын бетон хучилт, Огтлол 1-1



Хэлбэржүүлсэн өнгөт хавтан хучилттай зам, Огтлол 2-2



Түлхүүр зураг

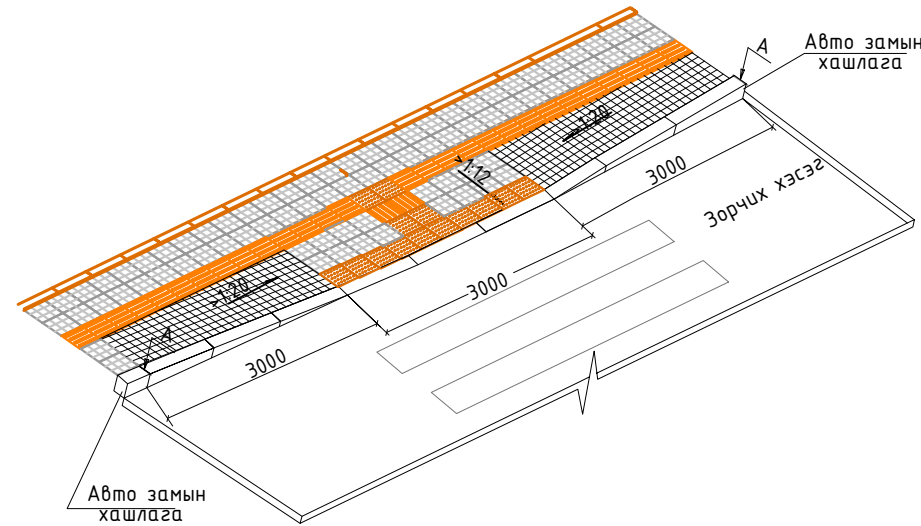
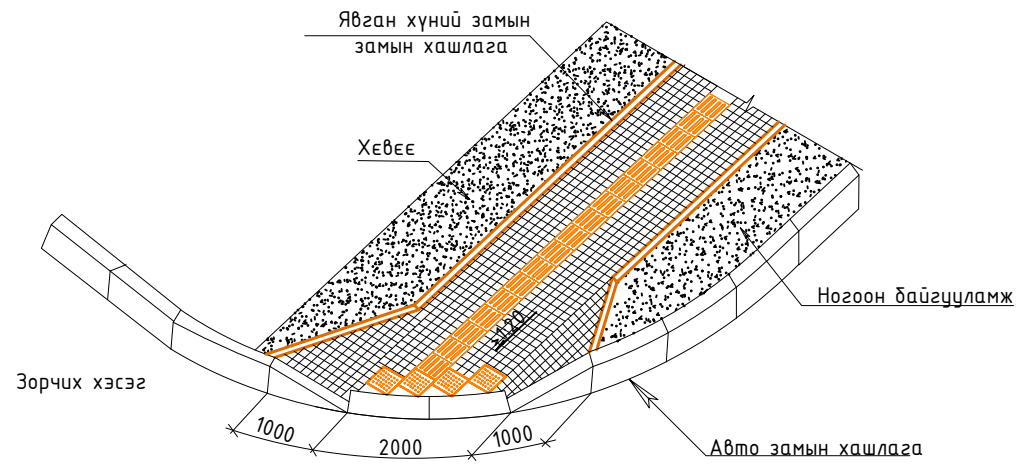


"УРАНТОД ЦЭГ" ХХК

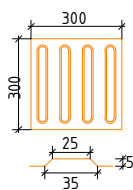
"ЭЗЭНТ ГҮРЭН МИНИ ПАРК"-ЫН АВТО ЗОГСООЛ, ГАДНА ЦАХИЛГААН ХАНГАМЖ /ХЭРЛЭН СУМ/

Авто зогсоолын байгуулалт-4				Үе шат:
Архитектор	Т.Бариашир	ЕГ шифр:	Масштаб:	Огноо:
Гүйцэтгэсэн	Т.Бариашир	УТЦ-2024/001	1:500	2024.01
Шалгасан	С.Баасандагва	ТГ шифр:	Зургийн дугаар:	Хуудас:
			БА-04	13

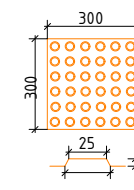
Явган хүний замын хавтангийн өрөлтийн нэг маягийн зураг



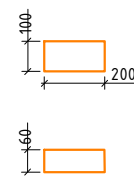
Хөтөч хавтан



Анхааруулах хавтан



Явган замын хавтан



Хүрэн



Улаан хүрэн



Цайвар шар



ТАЙЛБАР:

1. Явган хүний замын гарц болгон дээр хашлагыг налуулж хөтөч хавтанг БНБД 32.01.04, БД 31-101-04, MNS 6056 : 2009, MNS 5682 : 2006, дагуу хийнэ.
2. Явган замын өнгөт хавтанг халтирдаггүй дарзгар гадаргуутай хавтангаар хийнэ.
3. Явган зам нь <1.5м өргөнтэй байх тохиолдолд хөтөч хавтанг 0.3м өргөнтэй нэг эгнээ авто замын хашлагаас 0.6м зайд байрлуулна.
4. Явган зам нь >2.0 м өргөнтэй байх тохиолдолд хөтөч хавтанг 0.6м өргөнтэй хоёр эгнээ авто замын хашлагаас 0.9м зайд байрлуулна.
5. Явган замын өргөн 2.5м -с их тохиолдолд явган замын хашлагыг налуулахгүйгээр хийж өгөх ба 2.5м -с бага тохиолдолд явган замын хашлагыг 1:20 харьцаатайгаар налуулж хөндлөн налууг 1:12 -д баруулж хийж өгнө.
6. Тусгайлан заасанаас дусад бүх хэмжээсийг м-ээр илэрхийлэв.
7. Явган замын хавтан болон хашлага нь чанар, хэмжээний хувьд Монгол улсын стандарт шаардлагыг хангасан байна.



"ЭЗЭНТ ГҮРЭН МИНИ ПАРК"-ЫН АВТО ЗОГСООЛ, ГАДНА ЦАХИЛГААН ХАНГАМЖ /ХЭРЛЭН СУМ/

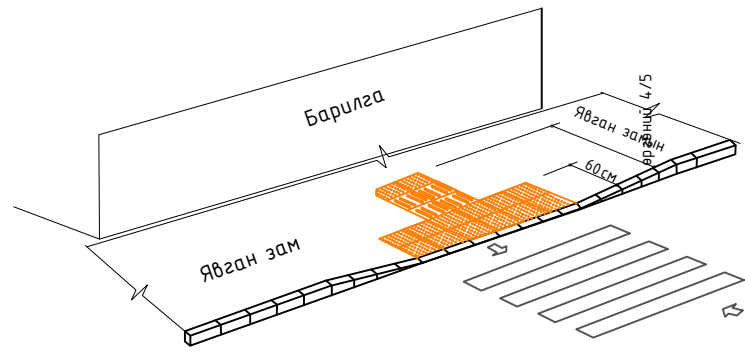
Явган хүний замын хавтангийн өрөлтийн нэг маягийн зураг

Үе шат: А3

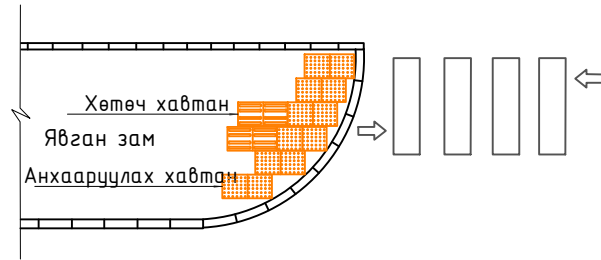
Архитектор	Т.Бариашир	<i>[Signature]</i>	ЕГ шифр:	УТЦ-2024/001	Масштаб:	Масштаб-гүй	Огноо:	2024.01
Гүйцэтгэсэн	Т.Бариашир	<i>[Signature]</i>	ТГ шифр:		Зургийн дугаар:	БА-05	Хуудас:	13
"УРАНТОД ЦЭГ" ХХК	Шалгасан	С.Баасандагва	<i>[Signature]</i>					

Явган хүний замын хавтангийн өрөлтийн нэг маягийн зураг

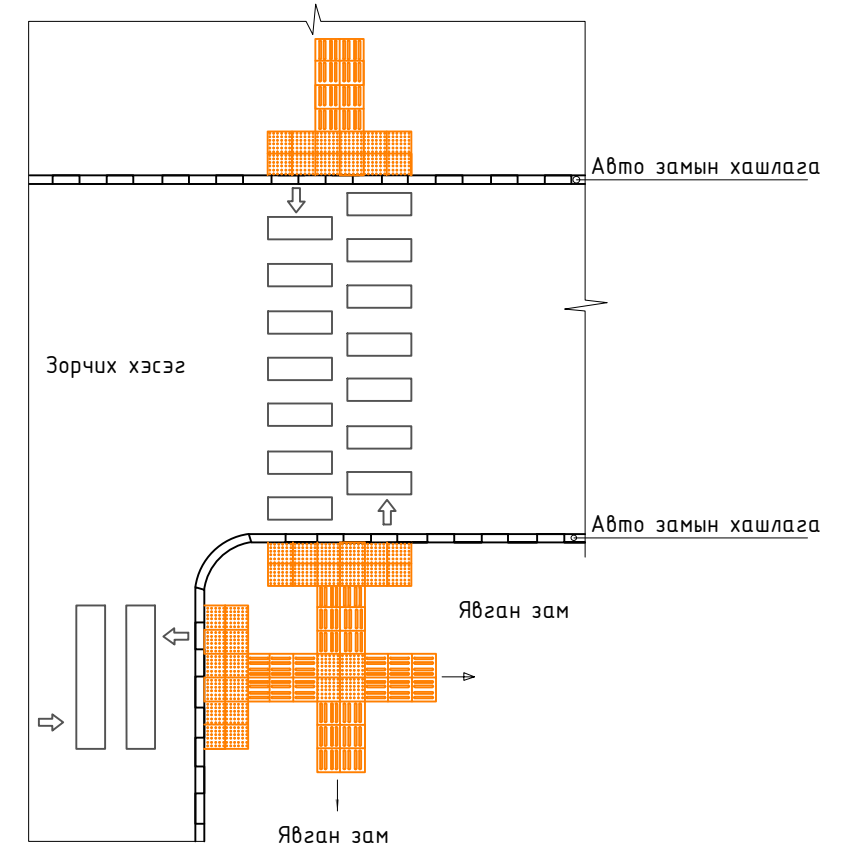
1. Шулуун хэсэгт



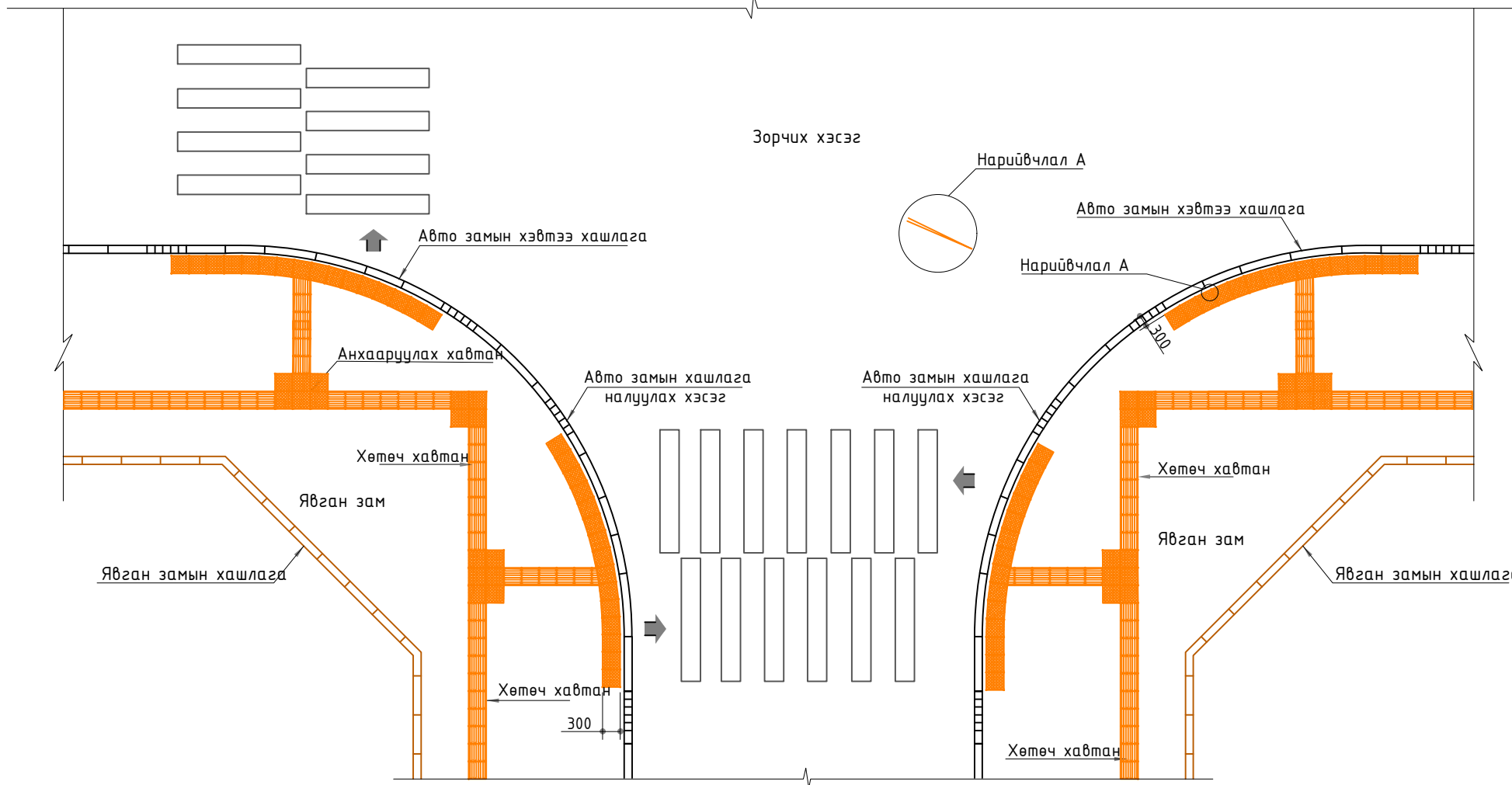
2. Тойрог хэсэгт ПК 3+02, ПК 3+09, ПК 5+06, ПК 5+13



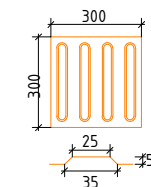
3. Т хэлбэрийн уулзварт



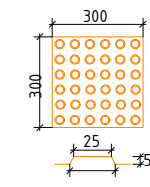
4. Дөрвөн замын уулзварт ПК 6+20- ПК 6+40



Хөтөч хавтан



Анхааруулах хавтан



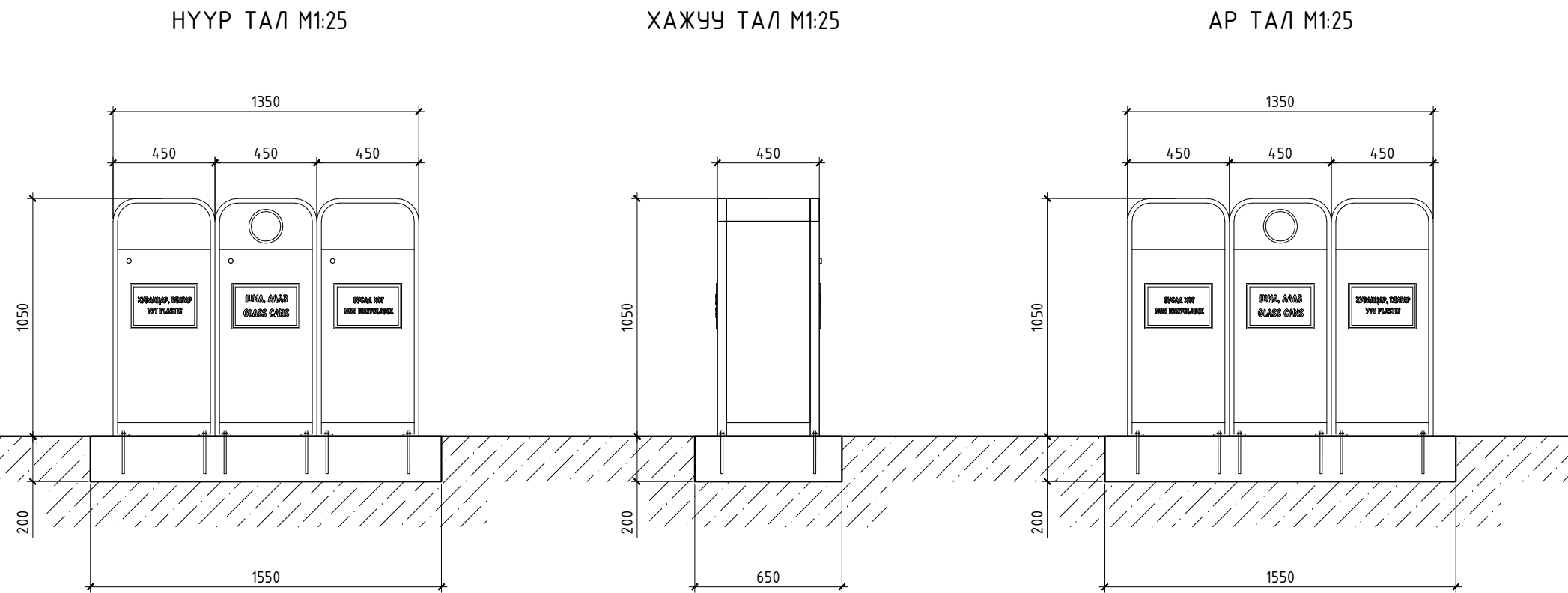
ЯВГАН ХҮНИЙ ЗАМЫН ХӨТӨЧ, АНХААРУУЛАХ ХАВТАНГ БАЙРЛУУЛАХ  
НЭГ МАЯГИЙН ЗУРАГ



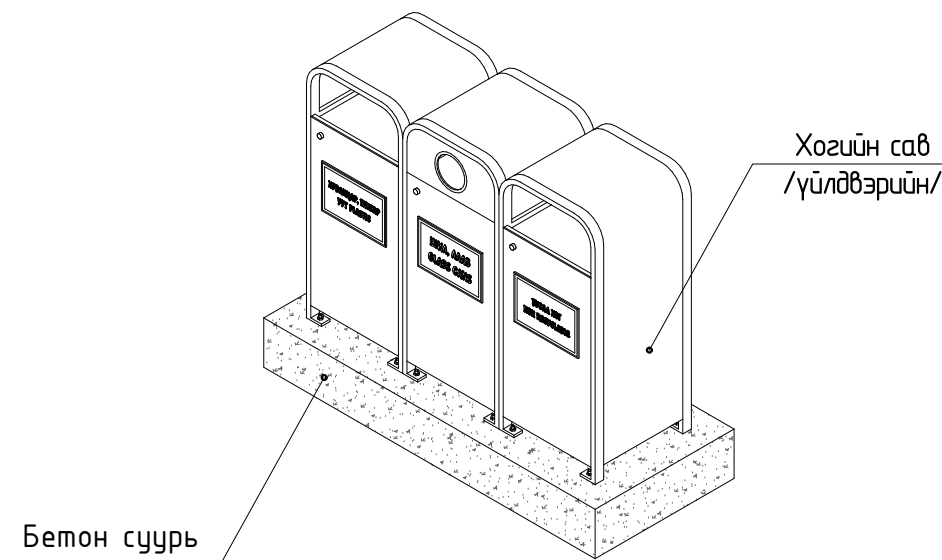
"ЭЗЭНТ ГҮРЭН МИНИ ПАРК"-ЫН АВТО ЗОГСООЛ, ГАДНА ЦАХИЛГААН ХАНГАМЖ /ХЭРЛЭН СУМ/

Явган хүний замын хавтангийн өрөлтийн нэг маягийн зураг			Үе шат: АЗ
Архитектор	Т.Бариашир	ЕГ шифр: УТЦ-2024/001	Масштаб: Масштаб-гүй
Гүйцэтгэсэн	Т.Бариашир	ТГ шифр:	Огноо: 2024.01
Шалгасан	С.Баасандагва	Зургийн дугаар: БА-06	Хуудас: 13

ХОГЫН САВ /НҮҮР ТАЛУУД, ПЕРСПЕКТИВ/ Масштаб М1:25



ПЕРСПЕКТИВ



 <p>“УРАН ТОД ЦЭГ” ХХК</p>		<p>“ЭЗЭНТ ГҮРЭН МИНИ ПАРК”-ЫН АВТО ЗОГСООЛ, ГАДНА ЦАХИЛГААН ХАНГАМЖ /ХЭРЛЭН СУМ/</p>	
Захирал	П.Ганцоож		
Архитектор	Т.Бариашир		
Гүйцэтгэсэн	Т.Бариашир		
Шалгасан	П.Ганцоож		
Зургийн нэр:		<p><b>БА-07</b></p>	
ХОГЫН САВ /НҮҮР ТАЛУУД, ПЕРСПЕКТИВ/		<p>Масштаб 1:25</p>	
Үе шат	Хуудас	Бүх хуудас	
ЕГ шифр: УТЦ-2024/001	А3	12	13
ТГ шифр:		2024 он 01 сар	

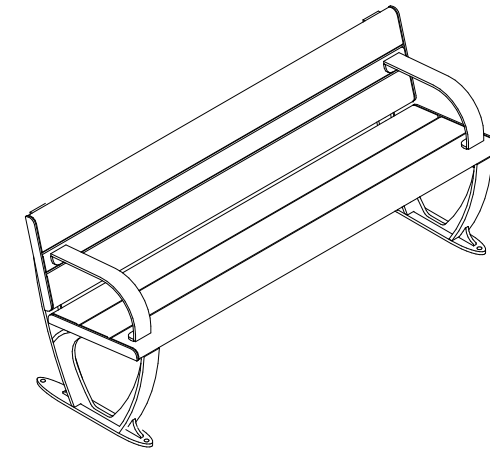
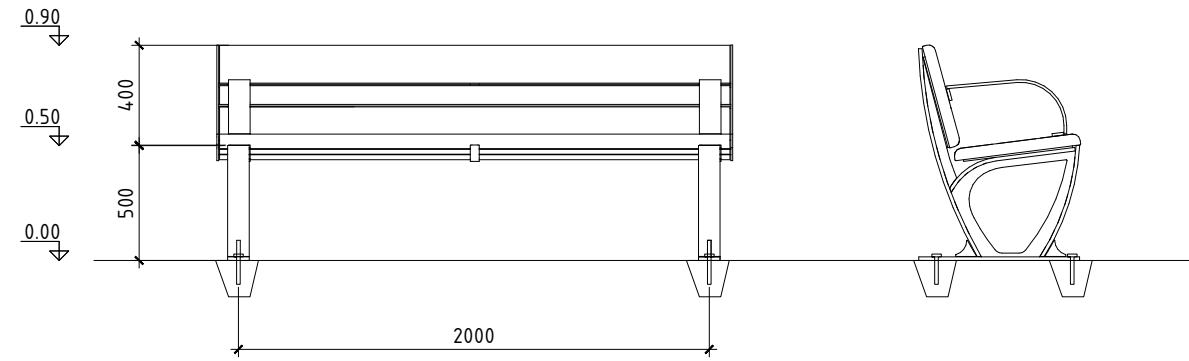
САНДАЛ /НҮҮР ТАЛУУД, ПЕРСПЕКТИВ/

Масштаб М1:25

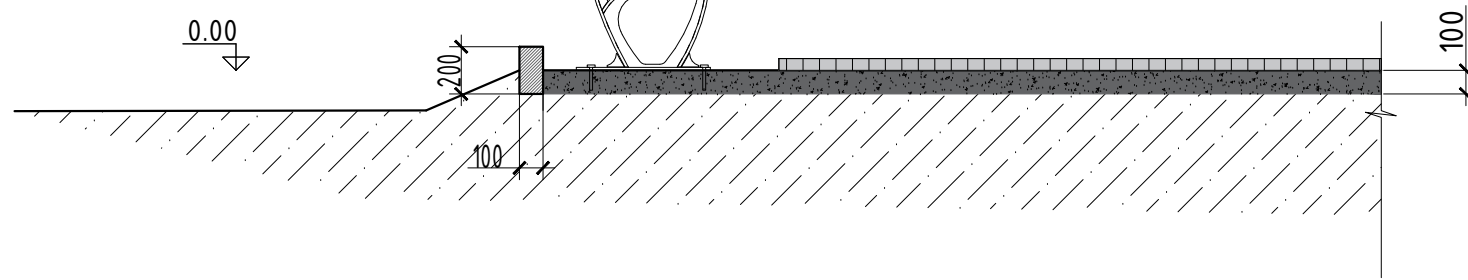
НҮҮР ТАЛ М1:25

ХАЖУУ ТАЛ М1:25

ПЕРСПЕКТИВ



Сандал  
L=2.0м



"УРАН ТОД ЦЭГ" ХХК

"ЭЗЭНТ ГҮРЭН МИНИ  
ПАРК"-ЫН АВТО ЗОГСООЛ,  
ГАДНА ЦАХИЛГААН ХАНГАМЖ  
/ХЭРЛЭН СУМ/

Захирал	П.Ганцоож
Архитектор	Т.Бариашир
Гүйцэтгэсэн	Т.Бариашир
Шалгасан	П.Ганцоож

Зургийн нэр:

*(Handwritten signatures)*

**БА-08**

САНДАЛ /НҮҮР  
ТАЛУУД, ПЕРСПЕКТИВ/

Масштаб 1:25

ЕГ шифр: УТЦ-2024/001

Үе шат	Хуудас	Бүх хуудас
А3	13	13

ТГ шифр:

2024 он 01 сар



"УРАНТОД ХАС" ХХК

/Барилгын зураг төслийн тусгай зөвшөөрлийн дугаар ЗТ56-70/22,  
Утас: 80006394, 98117308

Зургийн шифт: УТХ-2024/004

Хэнтий аймаг. Хэрлэн сум. 1-р баг

# "ЭЗЭНТ ГҮРЭН МИНИ ПАРК"-ЫН АВТО ЗОГСООЛЫН ГЭРЭЛТҮҮЛЭГ /ХЭРЛЭН СУМ/




/Гадна цахилгаан хангамж ГЦ 1-10/

"Урантод хас" ХХК-ийн Захирал



П.Ганцоож

ЧИНГИС ХОТ 2024 ОН




	1	2	3	4	5	6	7	8		
A	ЗУРГИЙН БҮРДЭЛ				ТАЙЛБАР					
		Зургийн нэр		Тайлбар	<p>Хэнтий аймаг, Хэрлэн сум, 3-р багийн нутаг дэвсгэрт байрлах "Эзэнт гүрэн" мини паркийн автотээврийн тохижилтын талбайн гадна цахилгаан хангамжийн ажлын зураг төслийг хийхдээ:</p> <ol style="list-style-type: none"> <li>Зураг төслийн ерөнхий төлөвлөгөө, дэвсгэр зураг ашиглан газар дээр нь хийсэн судалгаа.</li> <li>"Цахилгаан байгууламжийн дүрэм" БД43-101-03-ийн 2.2, 2.3, 1.7 заалт, "Цахилгаан техникийн ажил" БНБД-3.05.0.6-90 дагуу.</li> <li>"БЗӨБЦТС"ТӨХК-ийн 2024 оны 01-р сарын 16-ний өдрийн №24/01 тоот техникийн нөхцөлийг үндэслэн доорх ажлын зураг төслийг боловсруулав.</li> </ol> <p>Холбогдох цэг:</p> <p>Одоо байгаа 6/0,4кВ /АТП-26/ дэд өртөөний 0,4кВ-н ХБ-н самбарын хажууд шинээр самбар тоноглож кабель шугам татаж шинээр төлөвлөж тохижилтын талбайн самбарыг тэжээхээр төлөвлөв.</p> <p>Кабель шугамын эргэлтийн цэгүүдэд кабелийн тэмдэг хийнэ.</p> <p>Кабелийг газрын тэгшлэгдсэн түвшингээс доош -0,8 метрийн гүнд тавьж 0,1м зузаантай элсэн дэвсгэр хийж байрлуулах ба нарийн ширхэгтэй элсээр хучиж дээр нь улаан тоосгоор хамгаалалт хийж 0,3м гүнд хамгаалалтын тууз байрлуулж хамгаалах ба кабелийг инженерийн шугам сүлжээтэй огтлолцох үед -1.0 метрийн гүнд ган хоолойн сүвлэн угсралтын ажлыг хийж гүйцэтгэнэ.</p> <p>Угсралтын ажлын явцад гарсан авто зам, явган хүний замын эвдрэл гэмтлийг буцаан сэргээн засварлах ажлыг хийж гүйцэтгэх.</p> <p>Угсралтын ажлыг зураг төслийн дагуу болон "Цахилгаан техникийн ажил" БНБД-3.05.05.0.6-90-ийг мөрдөж гүйцэтгэвэл зохино. Бүх газар шорооны ажил, угсралтын ажлын үед цахилгаан шугам сүлжээний байгууллагаас мэргэжлийн хүмүүс байлцуулах шаардлагатай.</p>					
	1	Зургийн бүрдэл,тайлбар		ГЦ-1						
	2	Материалын түүвэр		ГЦ-2						
	3	Кабелийн хүснэгт,Инженерийн шугам сүлжээтэй кабель огтлолцох цэгүүд		ГЦ-3						
	4	Кабелийг шуудуунд байрлуулах огтлол		ГЦ-4						
	5	Кабелийг шуудуунд байрлуулах		ГЦ-5						
	6	Инженерийн шугам сүлжээтэй кабель огтлолцох огтлол		ГЦ-6						
	7	Кабелийн тэмдэг, түүнийг шуудуунд байрлуулах		ГЦ-7						
	8	Гадна цахилгаан хангамжийн байгуулалт /тойм/		ГЦ-8						
9	Гадна цахилгаан хангамжийн байгуулалт-1		ГЦ-9							
10	Гадна цахилгаан хангамжийн байгуулалт-2		ГЦ-10							
B										
C										
D										
E										
F	 "УРАН ТОД ЦЭГ" ХХК				Хэнтий аймаг,Хэрлэн сум, 3-р баг "ЭЗЭНТ ГҮРЭН МИНИ ПАРК"-ЫН АВТО ЗОГСООЛ					
					Зургийн бүрдэл					Үе шат: АЗ
					Инженер	Т.Гантулга		ЕГ шифр:	Масштаб:	Огноо:
					Гүйцэтгэсэн	Т.Гантулга		УТЦ-2024/001	М1:	2024
Шалгасан	Г.Золдоо		Т шифр:	Зургийн дугаар:	Хуудас:					
				ГЦ-1	10					
	1	2	3	4	5	6	7	8		



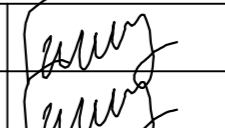
**МАТЕРИАЛЫН ТҮҮВЭР**

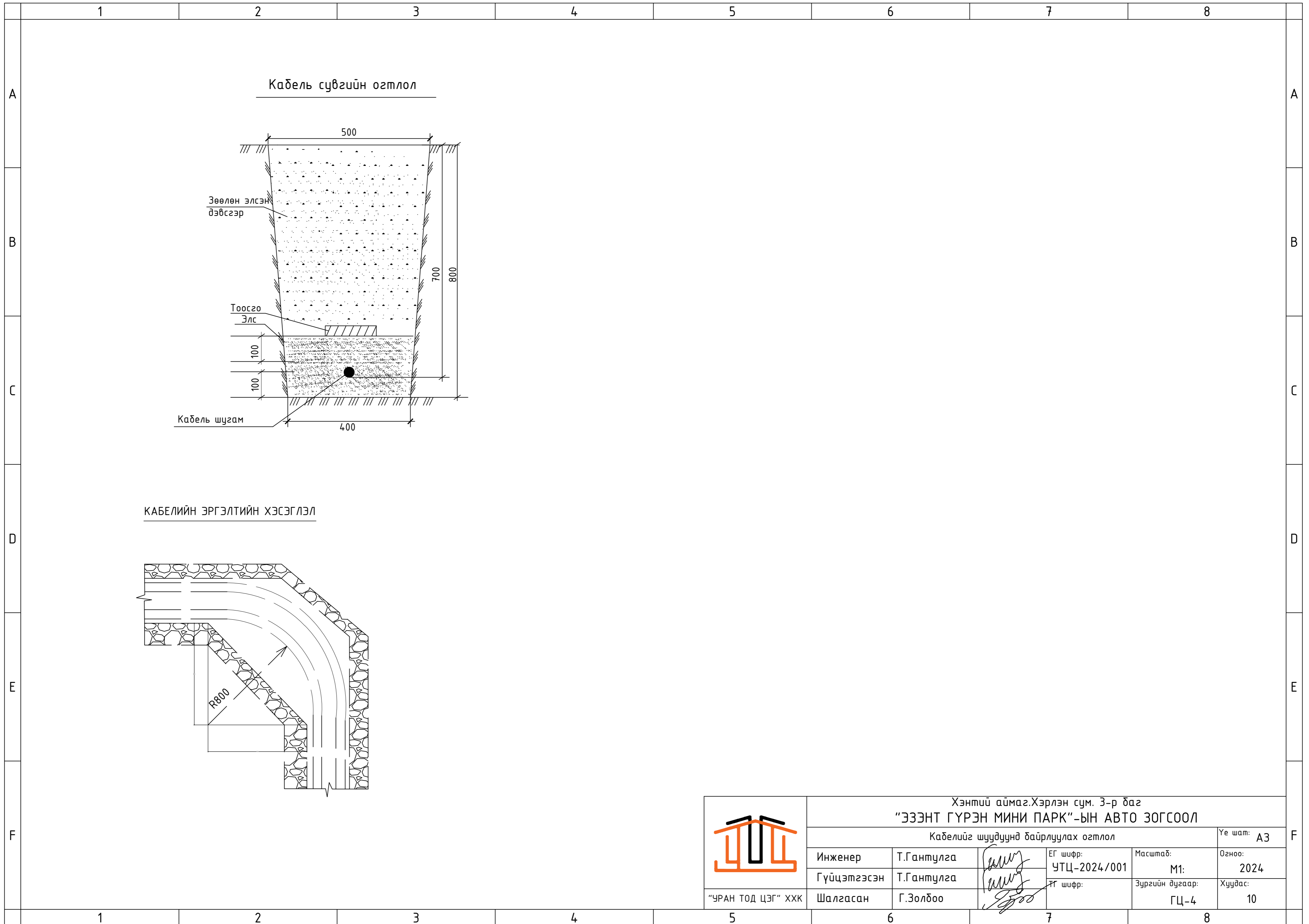
Д/д	Нэр	Хэв маяг	Хэмж нэгж	Тоо	Тайлбар
1	Хуваарилах самбар: 300x250x150мм, IP66 Оролтын автомат ВА88-32.3р.125/40А-1ш 3 фазын ухаалаг электрон тоолуур-CL730D22L-1ш		ком	1	АТП-26 дэд өртөөний хажууд угсрах
2	Хөнгөнцагаан поливинилхлорид тусгаарлагчтай хуягласан кабель /0.4кВ/ (3x70+1x35)мм.кв	АВВБ	м	390	
3	Элс		м <sup>3</sup>	27.0	
4	Тоосго		ш	3120	
5	Кабелийн хамгаалалтын түүз	ЛЭС-150	м	390	
6	Ган яндан хоолой Ф=100мм L=3м		ш	7	
7	Кабелийн бетон тэмдэглэгээ-24.7кг	КТ	ком	5	
8	Гадна гэрэлтүүлэгийн самбар/ГГС-1/		ком	1	Гадна гэрэлтүүлэгийн ажлын зургийн дүрдээс үзэх

A		A
B		B
C		C
D		D
E		E

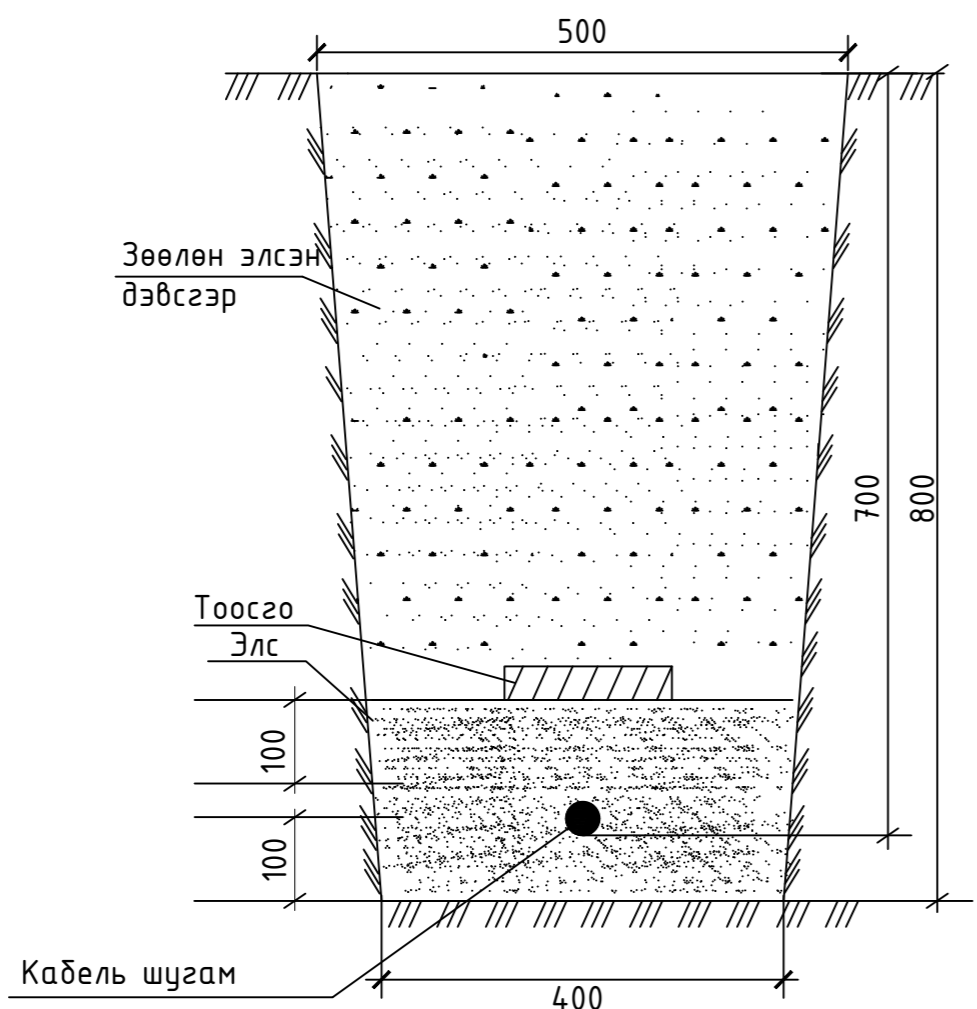
 "УРАН ТОД ЦЭГ" ХХК	Хэнтий аймаг, Хэрлэн сум, 3-р баг				
	<b>"ЭЗЭНТ ГҮРЭН МИНИ ПАРК"-ЫН АВТО ЗОГСООЛ</b>				
	Материалын түүвэр				
	Үе шат: АЗ				
Инженер	Т.Гантулга		ЕГ шифр:	Масштаб:	Огноо:
Гүйцэтгэсэн	Т.Гантулга		УТЦ-2024/001	М1:	2024
Шалгасан	Г.Золбоо		ТТ шифр:	Зургийн дугаар:	Хуудас:
				ГЦ-2	10

1		2		3		4		5		6		7		8																	
КАБЕЛИЙН ХҮСНЭГТ										Инженерийн шугам сүлжээтэй кабель огтлолцох цэгүүд																					
A	ГАН ХООЛОЙ		КАБЕЛИЙН ЧИГЛЭЛ			ХҮЧДЭЛ КВ	КАБЕЛЬ			Д/д	Нэр	Огтлолцох гүн /м/	Огтлолцох урт /м/	Кабелийн тоо	Яндангийн диаметр	Тайлбар															
	Д/Д	КАБЛИЙН ДУГААР	ДИАМЕТР Ø	ЭХЛЭЛ	ТӨГСГӨЛ		ЗАВОДЫН ХЭЛБЭР МАЯГ	СУДАСНЫ ТОО КВ.ММ	КАБЕЛИЙН ТОО Ш								ТРАСС УРТ /М/	0.4кВ-ын кабель шугам													
																		<table border="1"> <tr> <td style="text-align: center;">1</td> <td colspan="2">К-1</td> <td colspan="2">100</td> <td colspan="2">Одоо байгаа дэд өртөөний 0,4кВ-н ХБ-с</td> <td colspan="2">Шинээр төлөвлөж дүй барилга /ОС-1/</td> <td style="text-align: center;">0.4</td> <td colspan="2">АВВБ</td> <td colspan="2">3x70+1x35</td> <td style="text-align: center;">1</td> <td colspan="2">390</td> </tr> </table>						1	К-1		100		Одоо байгаа дэд өртөөний 0,4кВ-н ХБ-с		Шинээр төлөвлөж дүй барилга /ОС-1/
1	К-1		100		Одоо байгаа дэд өртөөний 0,4кВ-н ХБ-с		Шинээр төлөвлөж дүй барилга /ОС-1/		0.4	АВВБ		3x70+1x35		1	390																
2									-1.0	18.0		1	100																		
B																B															
C																C															
D																D															
E																E															
F																F															
1		2		3		4		5		6		7		8																	

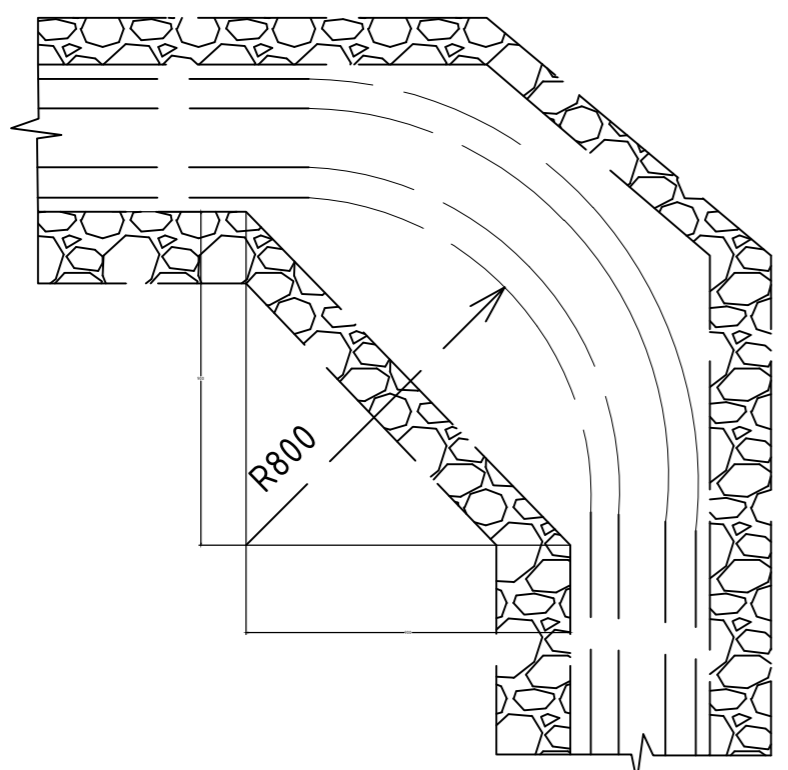
	Хэнтий аймаг.Хэрлэн сум. 3-р баг									
	"ЭЗЭНТ ГҮРЭН МИНИ ПАРК"-ЫН АВТО ЗОГСООЛ									
	Кабелийн хүснэгт, инженерийн шугам сүлжээтэй кабель огтлолцох цэгүүд									
	Үе шат: АЗ									
Инженер	Т.Гантулга				ЕГ шифр:	УТЦ-2024/001	Масштаб:	М1:	Огноо:	2024
Гүйцэтгэсэн	Т.Гантулга				ТТ шифр:	Зургийн дугаар:		ГЦ-3		Хуудас:
"ЧУРАН ТОД ЦЭГ" ХХК	Шалгасан		Г.Золдоо							


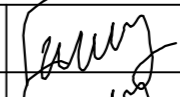



Кабель сувгийн огтлол

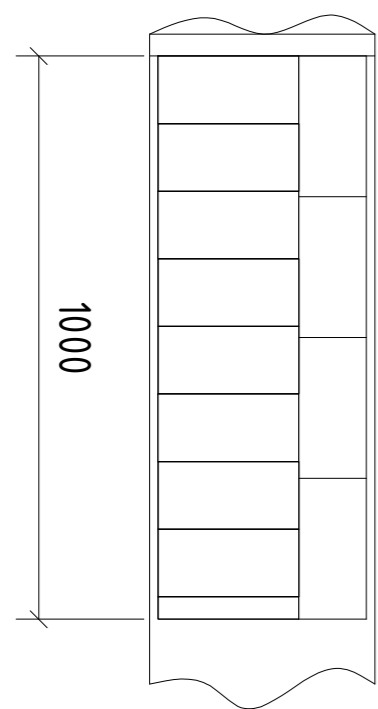
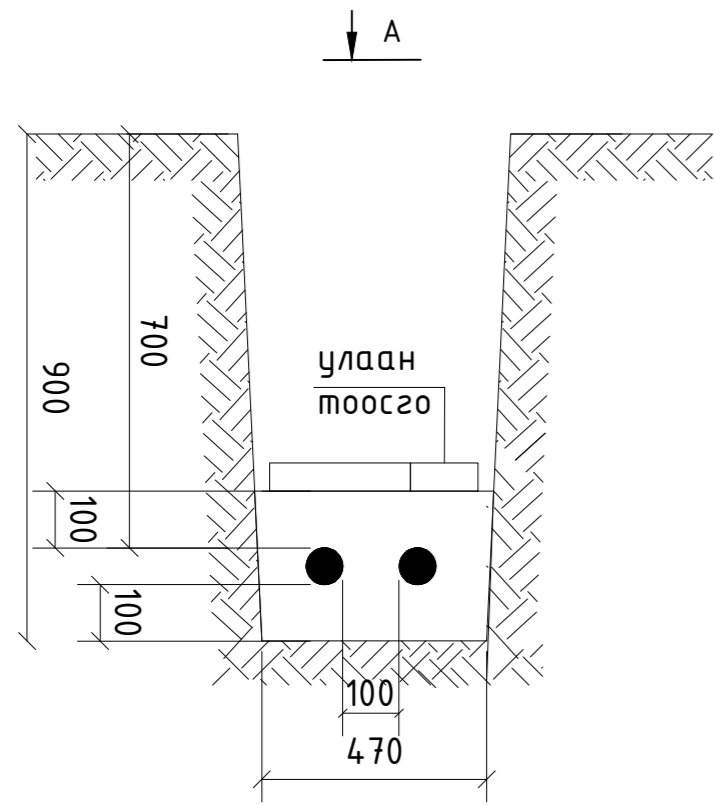


КАБЕЛИЙН ЭРГЭЛТИЙН ХЭСЭГЛЭЛ

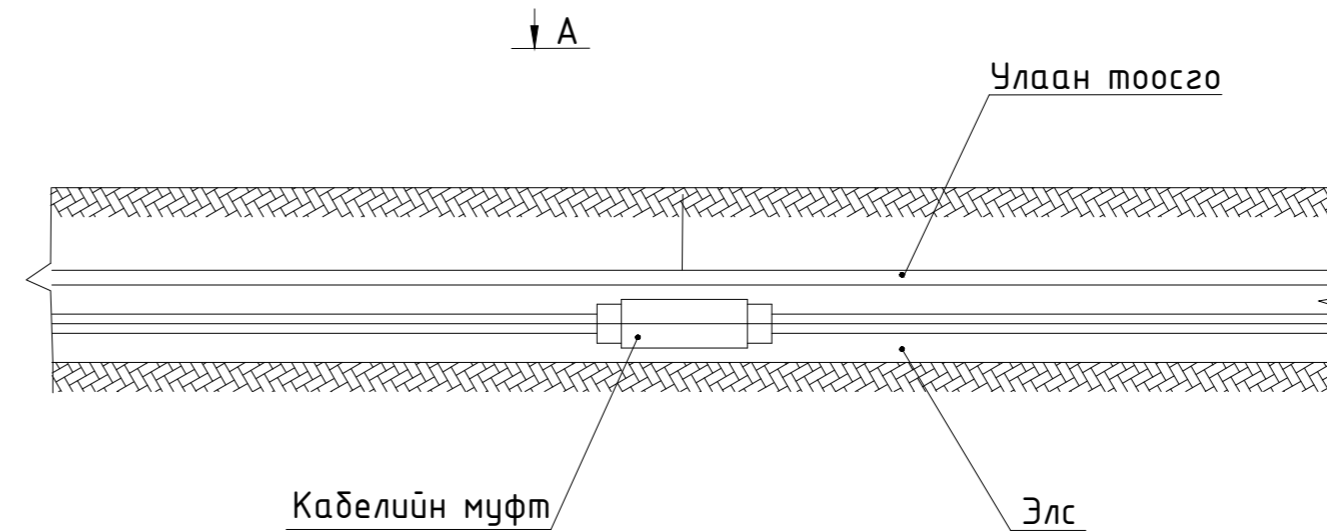


 <p>"ЧУРАН ТОД ЦЭГ" ХХК</p>	Хэнтий аймаг, Хэрлэн сум, 3-р баг					
	"ЭЗЭНТ ГҮРЭН МИНИ ПАРК"-ЫН АВТО ЗОГСООЛ					
	Кабелийг шуудуунд байрлуулах огтлол					Үе шат: АЗ
	Инженер	Т.Гантулга		ЕГ шифр:	Масштаб:	Огноо:
Гүйцэтгэсэн	Т.Гантулга	УТЦ-2024/001		М1:	2024	
Шалгасан	Г.Золдоо		ТТ шифр:	Зургийн дугаар:	Хуудас:	
				ГЦ-4	10	

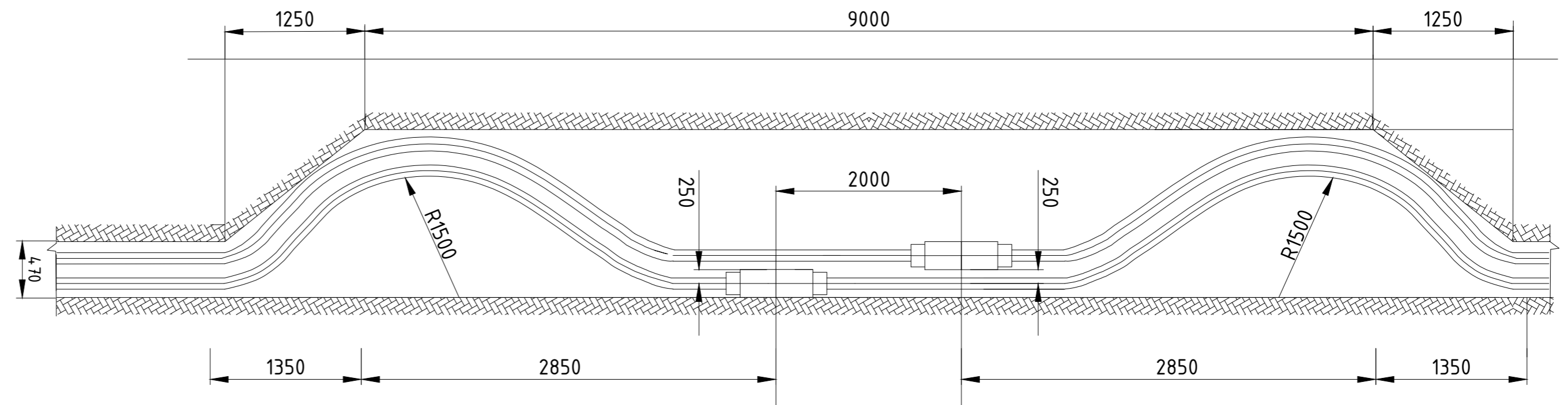
Кабелийг шуудуунд байрлуулах, кабельд тоосгон хамгаалалт хийх схем



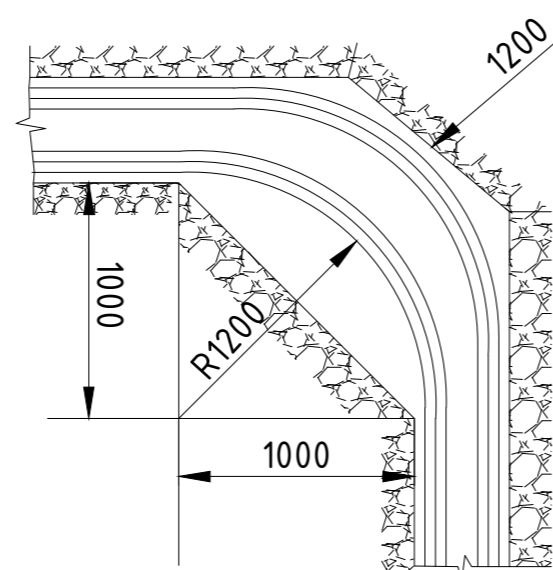
Кабелийн холболтын муфт угсрах


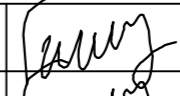



А-аар харах

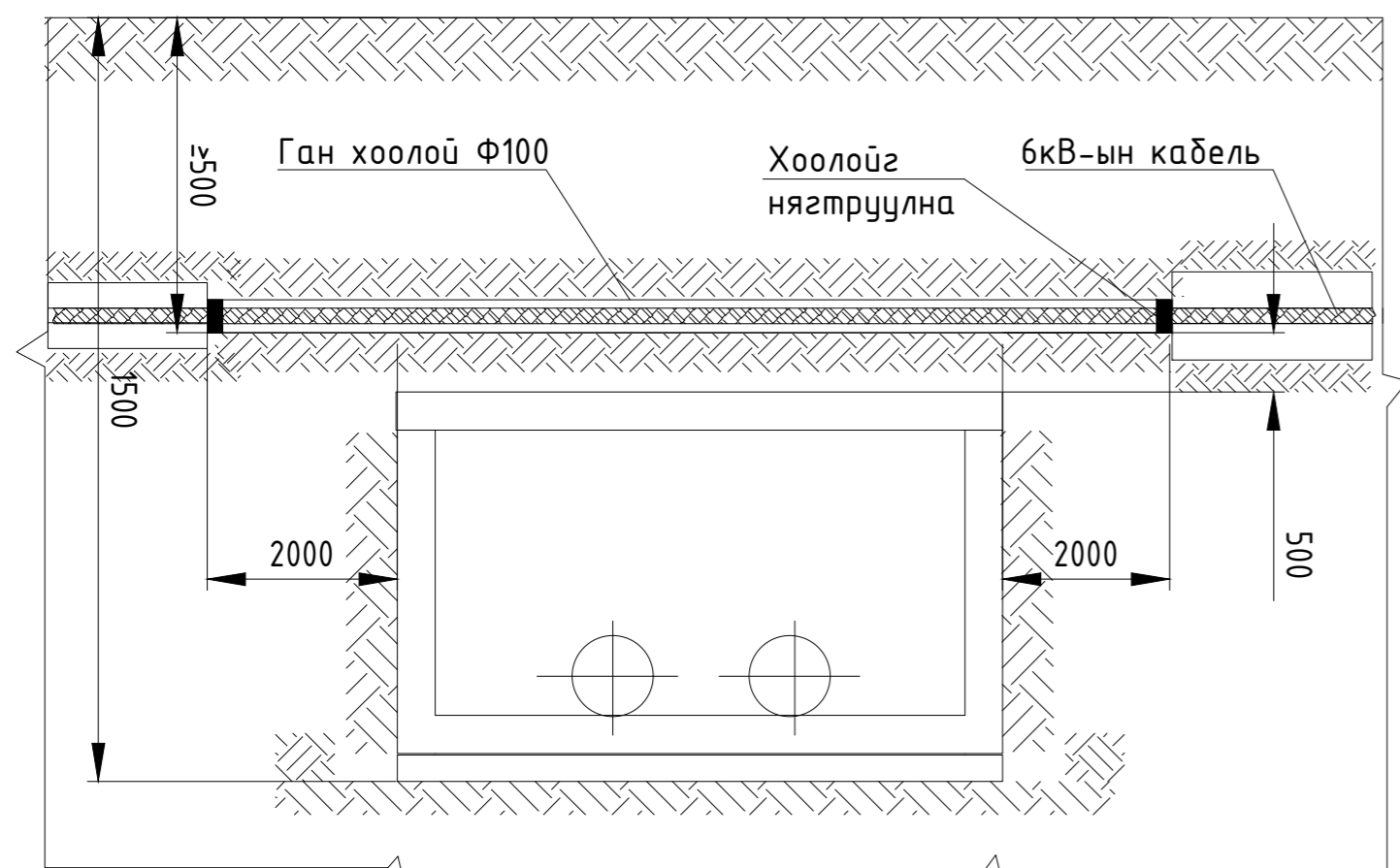


YJLY23(3x240)мм.кв

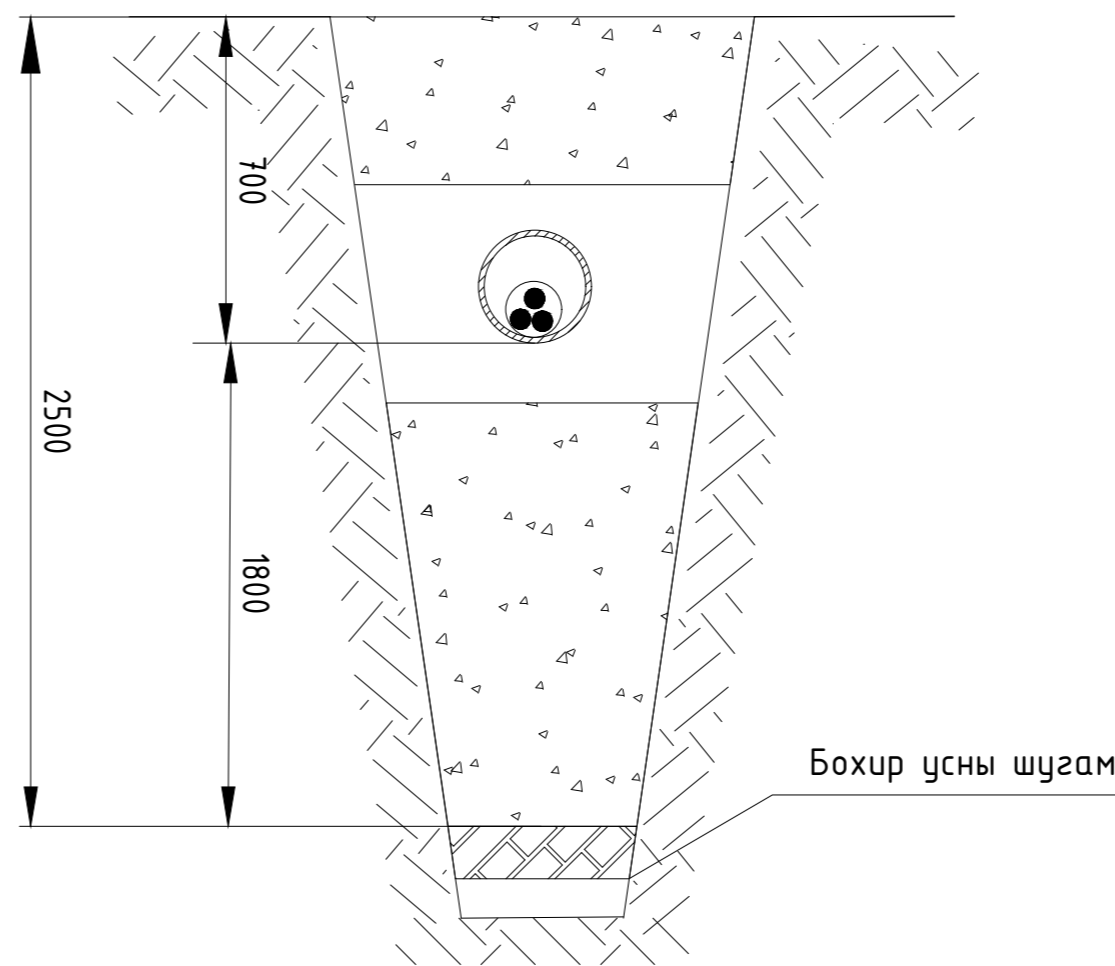


 "УРАН ТОД ЦЭГ" ХХК	Хэнтий аймаг, Хэрлэн сум, 3-р баг					
	"ЭЗЭНТ ГҮРЭН МИНИ ПАРК"-ЫН АВТО ЗОГСООЛ					
	Кабелийн холболтын муфт угсрах					Үе шат: АЗ
	Инженер	Т.Гантулга		ЕГ шифр:	Масштаб:	Огноо:
Гүйцэтгэсэн	Т.Гантулга	УТЦ-2024/001		М1:	2024	
Шалгасан	Г.Золдоо		ТТ шифр:	Зургийн дугаар:	Хуудас:	
				ГЦ-5	10	

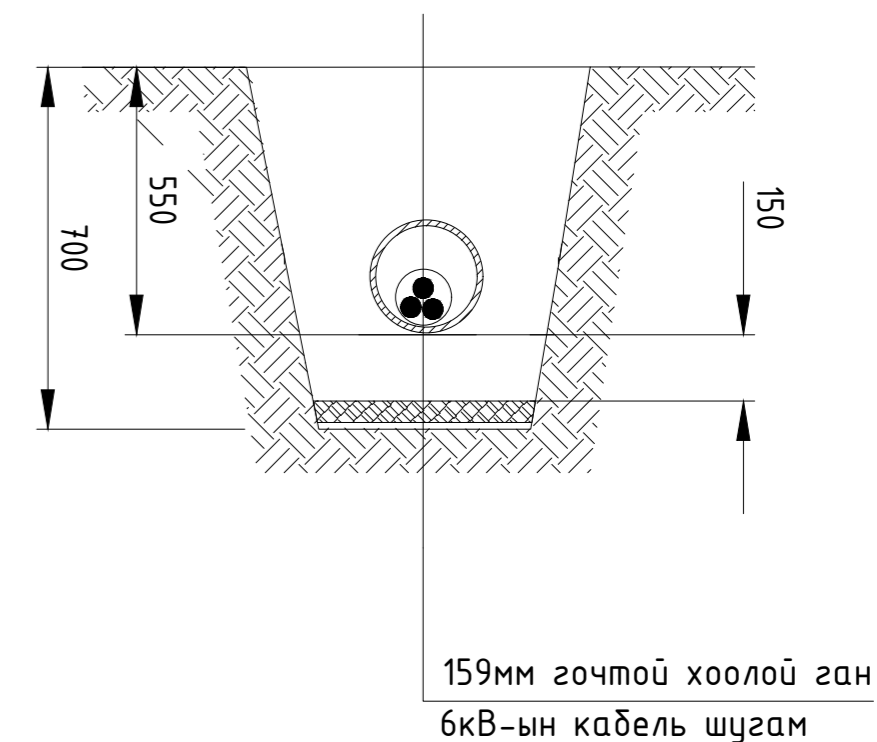
Дулааны шугамтай зөрлөг хийх



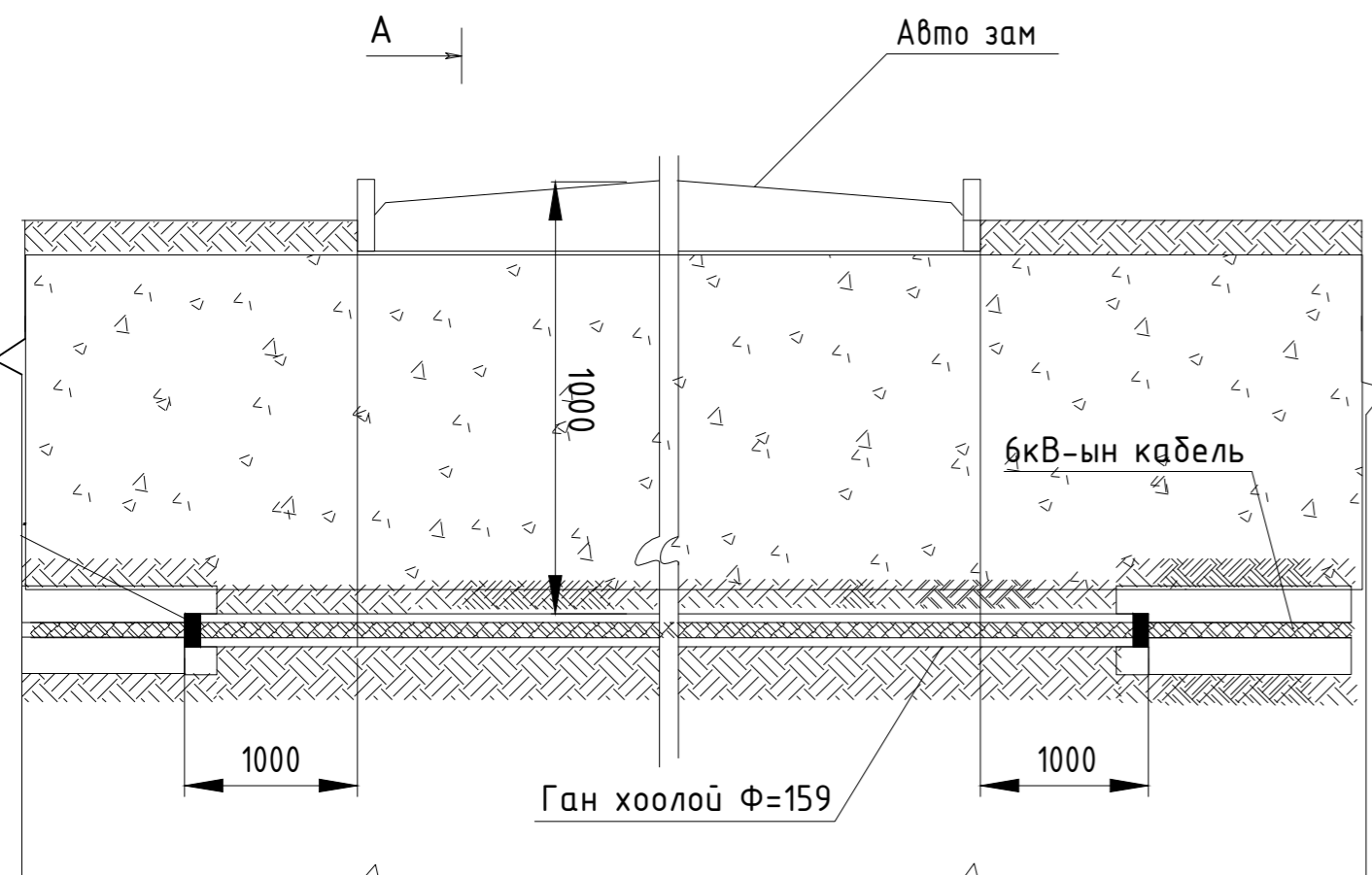
Бохирийн шугамтай зөрлөг хийх



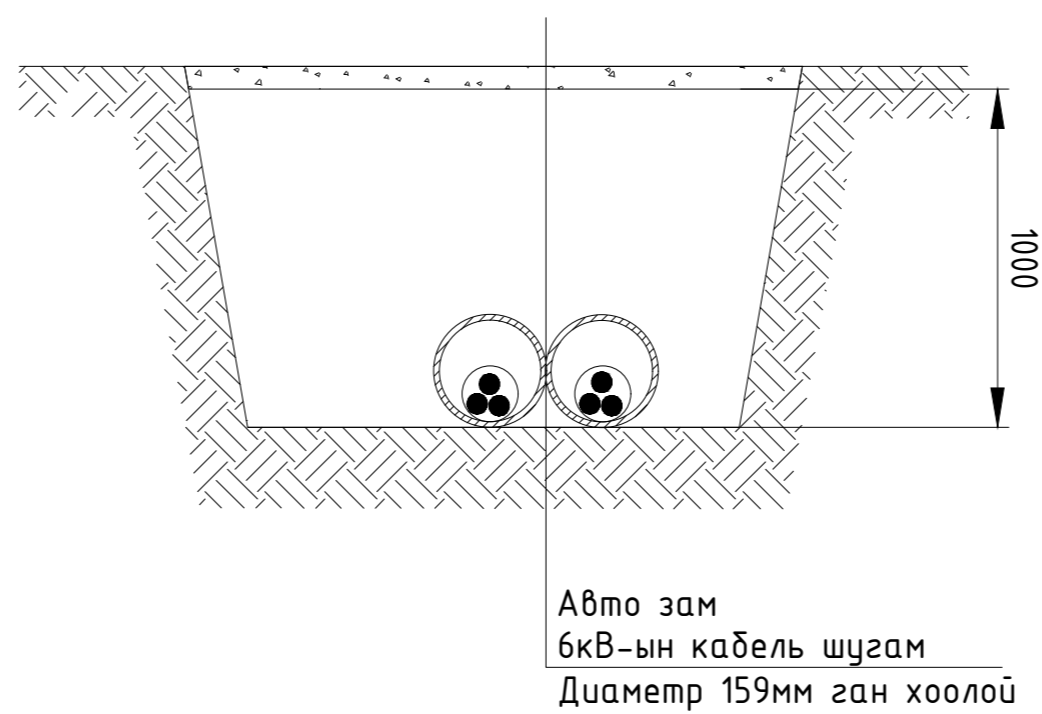
10(6)кВ-ын шугамтай зөрлөг хийх



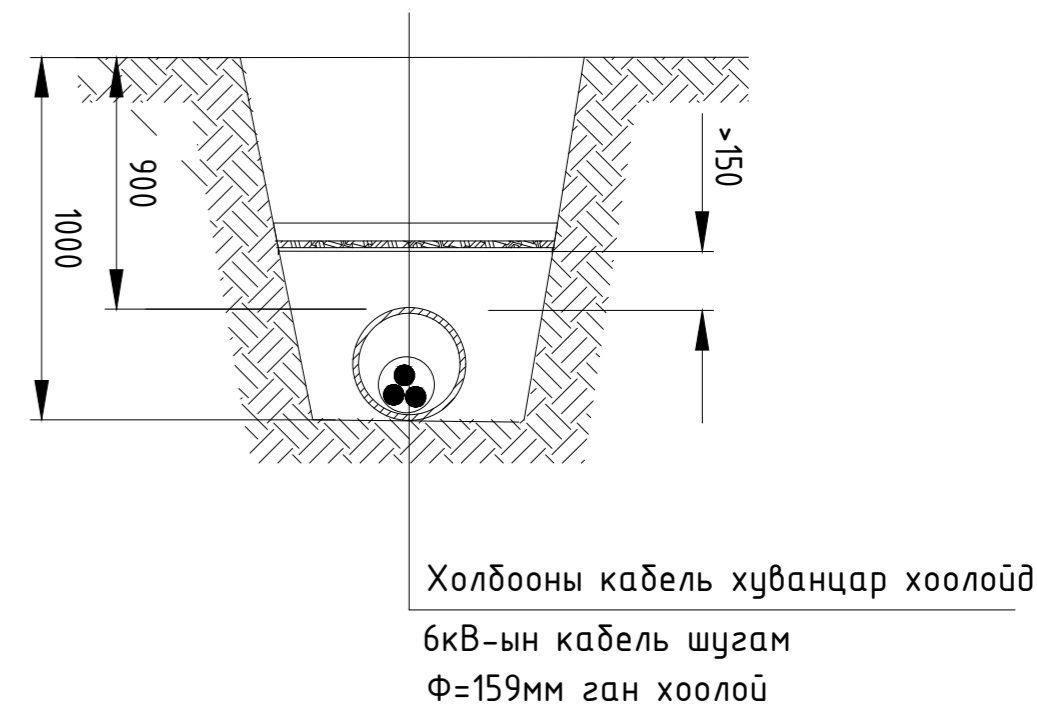
Авто замтай зөрлөг хийх


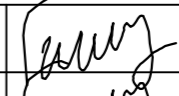



Огтлол А-А

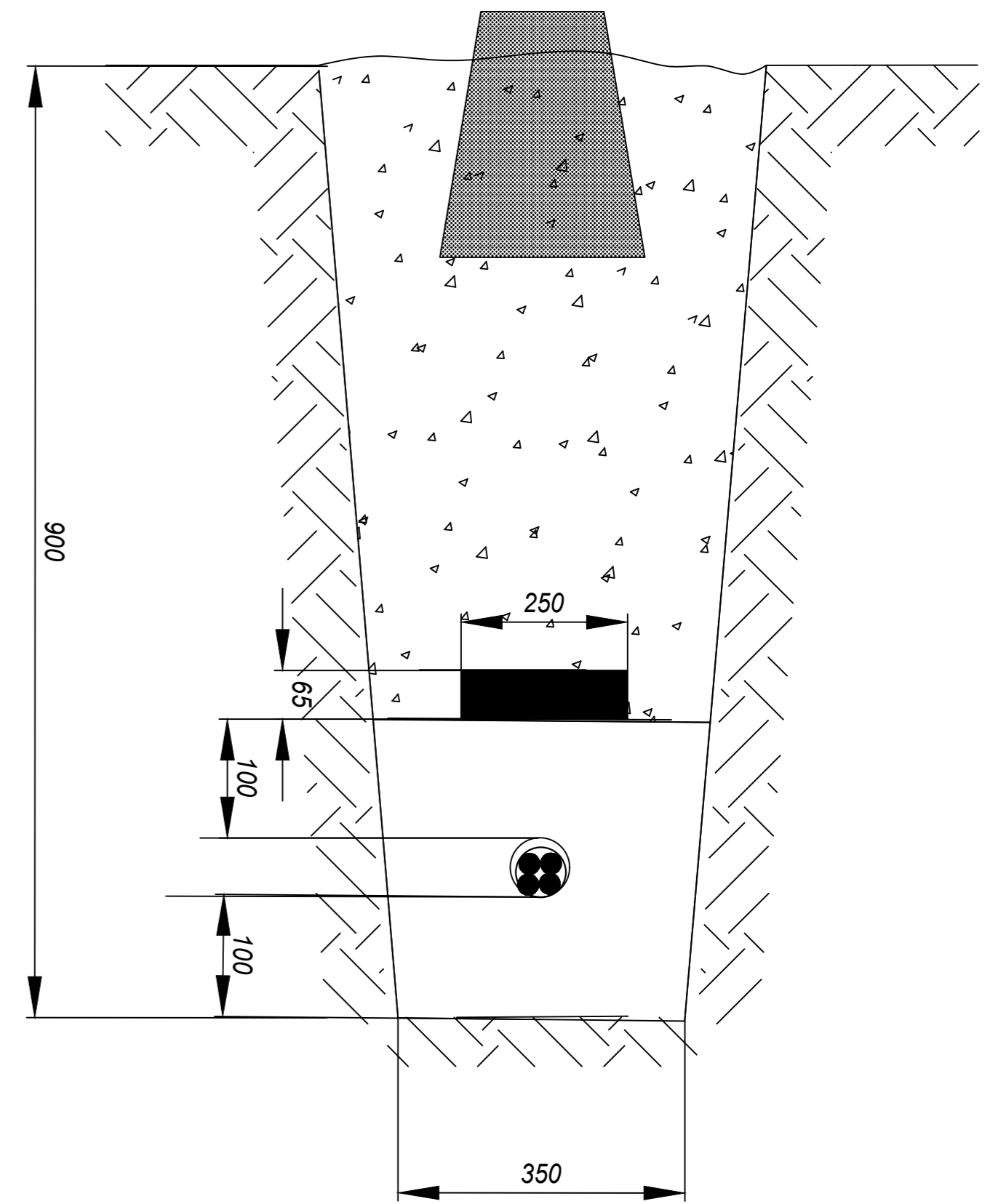
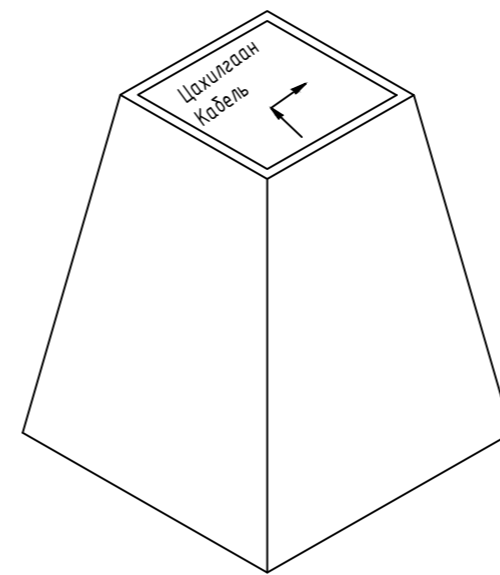
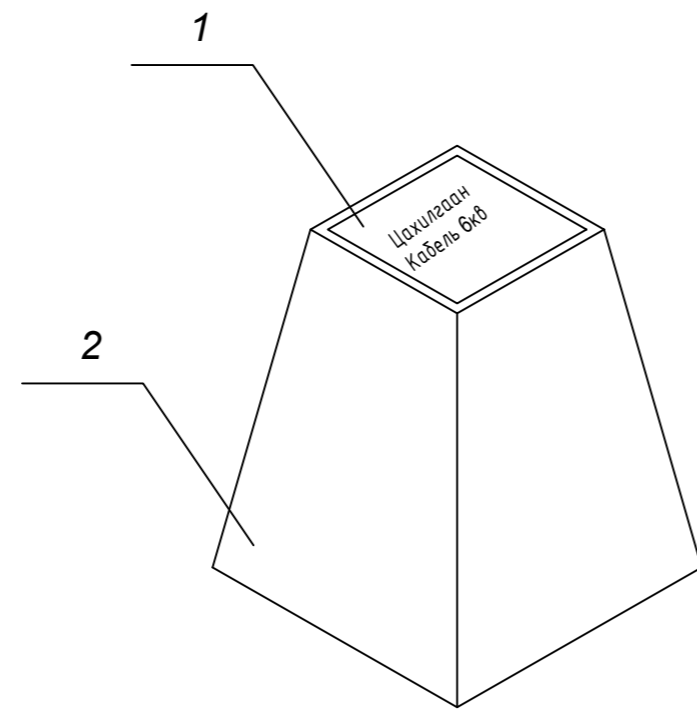
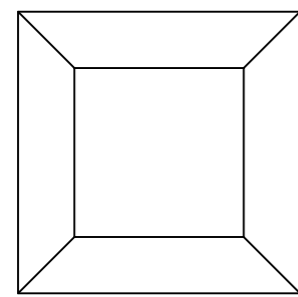
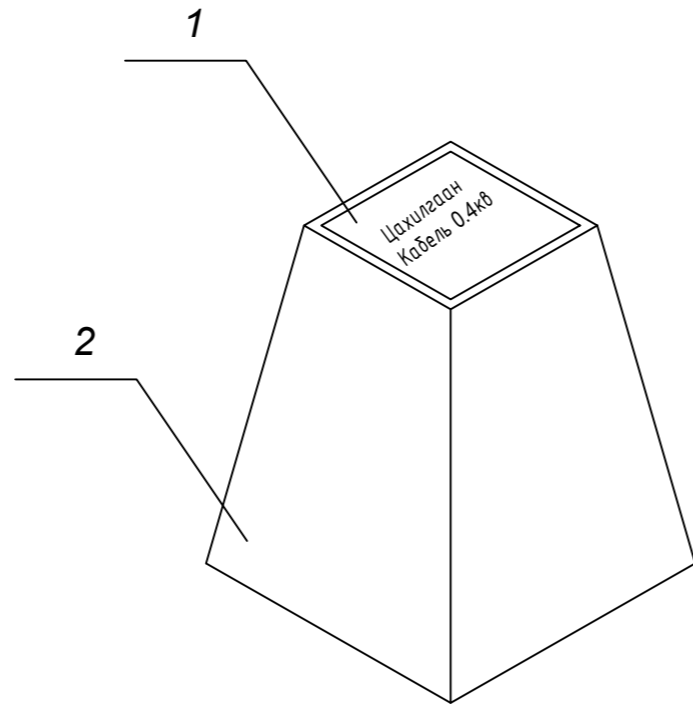
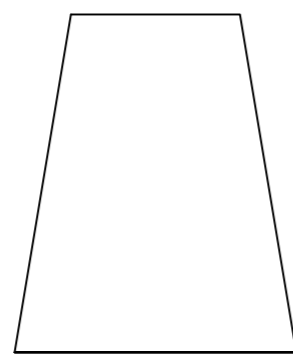
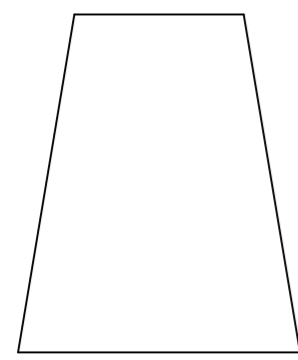


Холбооны шугамтай зөрлөг хийх



 <p>"УРАН ТОД ЦЭГ" ХХК</p>	Хэнтий аймаг, Хэрлэн сум, 3-р баг					
	"ЭЗЭНТ ГҮРЭН МИНИ ПАРК"-ЫН АВТО ЗОГСООЛ					
	Инженерийн шугам сүлжээтэй кабель огтлолцох огтлол					Үе шат: АЗ
	Инженер	Т.Гантулга		ЕГ шифр:	Масштаб:	Огноо:
Гүйцэтгэсэн	Т.Гантулга	УТЦ-2024/001		М1:	2024	
Шалгасан	Г.Золдоо		ТТ шифр:	Зургийн дугаар:	Хуудас:	
				ГЦ-6	10	

Кабелийн тэмдэг /КТ/, түүнийг шуудуунд байрлуулах


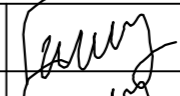



Тайлбар бичиг

Кабелийн тэмдгийг газрын түвшинээс 50мм дээр байхаар тооцон бүх газар доогуурхи кабелийн трассын дагуу нүүрэн талд суурилуулах ба хэрэв байрлуулсан кабелийн тэмдэг явган хүн ба бусад хөдөлгөөнд саад учруулахаар бол тэдгээрийг газрын гадаргуутай чацуу байрлуулна.

Кабелийн тэмдгийг кабелийн эхлэл ба төгсгөл дээр кабель дэд станц ба дарилга руу орох үед мөн чиглэл өөрчилсөн үед, холбооснуудын дээд талд, кабелийн трассын дагуу 50м-ээс илүүгүй зайд байрлуулна

д/д	Нэр	Хэмжих нэгж	жин	нийт жин
1	Гуулин хавтан	кг	0.2	24.9
2	Бетон суурь	кг	24.7	

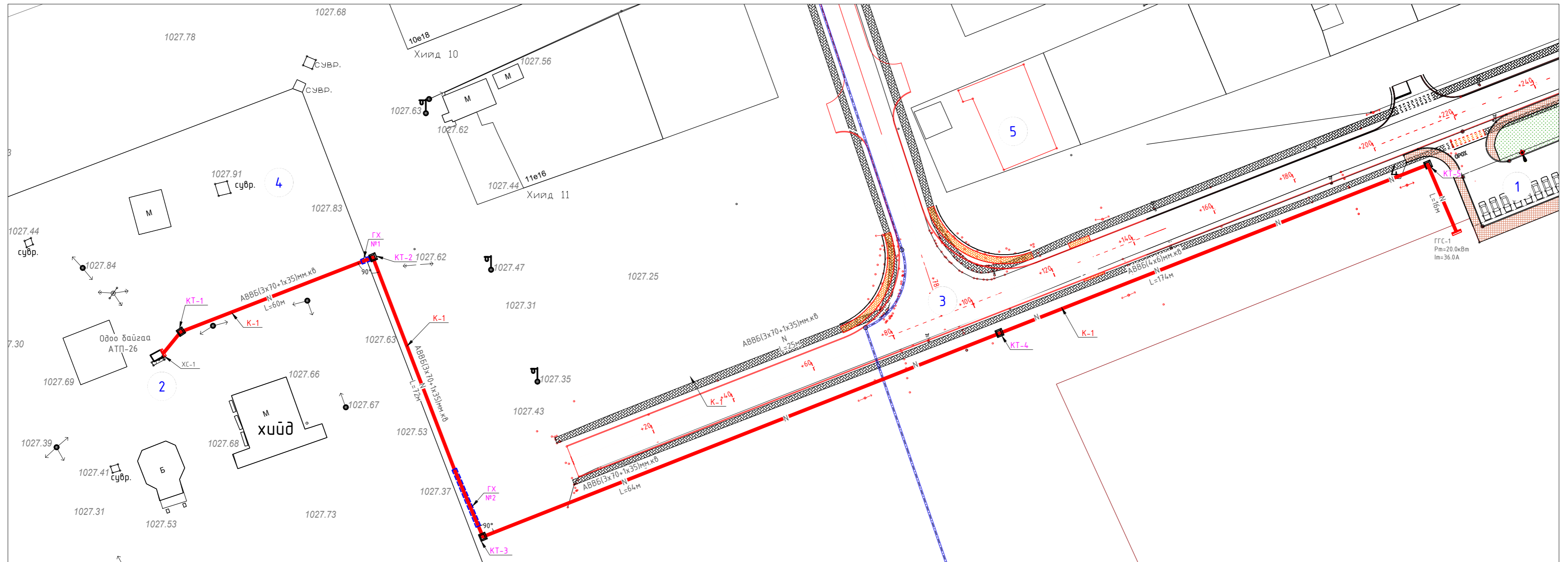
 "УРАН ТОД ЦЭГ" ХХК	Хэнтий аймаг, Хэрлэн сум, 3-р баг				
	"ЭЗЭНТ ГҮРЭН МИНИ ПАРК"-ЫН АВТО ЗОГСООЛ				
	Кабелийн тэмдэг, түүнийг шуудуунд байрлуулах				Үе шат: АЗ
	Инженер	Т.Гантулга		ЕГ шифр: УТЦ-2024/001	Масштаб:
Гүйцэтгэсэн	Т.Гантулга	ТТ шифр:		Зургийн дугаар: ГЦ-7	Хуудас: 10
Шалгасан	Г.Золдоо				

ЗӨВШӨӨРӨЛЦСӨН:

“БЗӨБЦТС”ТӨХК-ИЙН ХЭНТИЙ ЦАХИЛГААН ТҮГЭЭХ СҮЛЖЭЭ ЕРӨНХИЙ ИНЖЕНЕР

/Б.ОДБАЯР/

Гадна цахилгаан хангамжийн байгуулалт М1:1000



ТАЙЛБАР

Дэд өртөө /АТП-26/

Хэнтий аймаг, Хэрлэн сум, 3-р багийн нутаг дэвсгэрт байрлах “Эзэнт гүрэн” мини паркийн автозогсоолын тохижилтын талбайн гадна цахилгаан хангамжийн ажлын зураг төслийг хийхдээ:

- Зураг төслийн ерөнхий төлөвлөгөө, дэвсгэр зураг ашиглан газар дээр нь хийсэн судалгаа.
- “Цахилгаан байгууламжийн дүрэм” БД43-101-03-ийн 2.2, 2.3, 1.7 заалт, “Цахилгаан техникийн ажил” БНБД-3.05.0.6-90 дагуу.
- “БЗӨБЦТС”ТӨХК-ийн 2024 оны 01-р сарын 16-ний өдрийн №24/01 тоот техникийн нөхцөлийг үндэслэн доорх ажлын зураг төслийг боловсруулав.

Холбогдох цэг:

Одоо байгаа 6/0,4кВ /АТП-26/ дэд өртөөний 0,4кВ-н ХБ-н самбарын хажууд шинээр самбар тоноглож кабель шугам татаж шинээр төлөвлөж тохижилтын талбайн самбарыг тэжээхээр төлөвлөв.



Төлөвлөж 0,4кВ-н кабель шугам

Төлөвлөж дүй автозогсоол

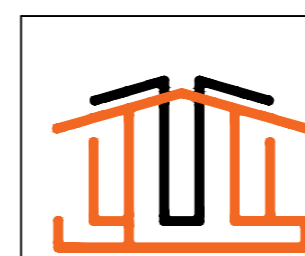
Д/Д	ТОДОРХОЙЛОЛТ	ТАЙЛБАР
1	Шинээр төлөвлөж авто зогсоол	Төлөвлөж дүй
2	Дэд өртөө /АТП-26/	Одоо байгаа
3	Автозам	Төлөвлөж дүй
4	Хийдийн хашаа	Одоо байгаа
5	Одоо байгаа айл	Одоо байгаа

Таних тэмдэг

Холбооны шугам		Төлөвлөж дүй ЦДКШ 0.4кВ		
Цэвэр усны шугам		Одоо байгаа ЦДАШ		
Бохирын шугам		Төлөвлөж дүй яндан хоолой		Одоо байгаа гэрэлтүүлэг
Дулааны шугам		Төлөвлөж дүй дарилга		Одоо байгаа авто зам
Ус зайлуулах шугам		Төлөвлөж дүй ХТП		Одоо байгаа явган хүний зам
Одоо байгаа ЦДКШ		Одоо байгаа дарилга		Далан

Түлхүүр байгуулалт

1	2
---	---



“УРАН ТОД ЦЭГ” ХХК

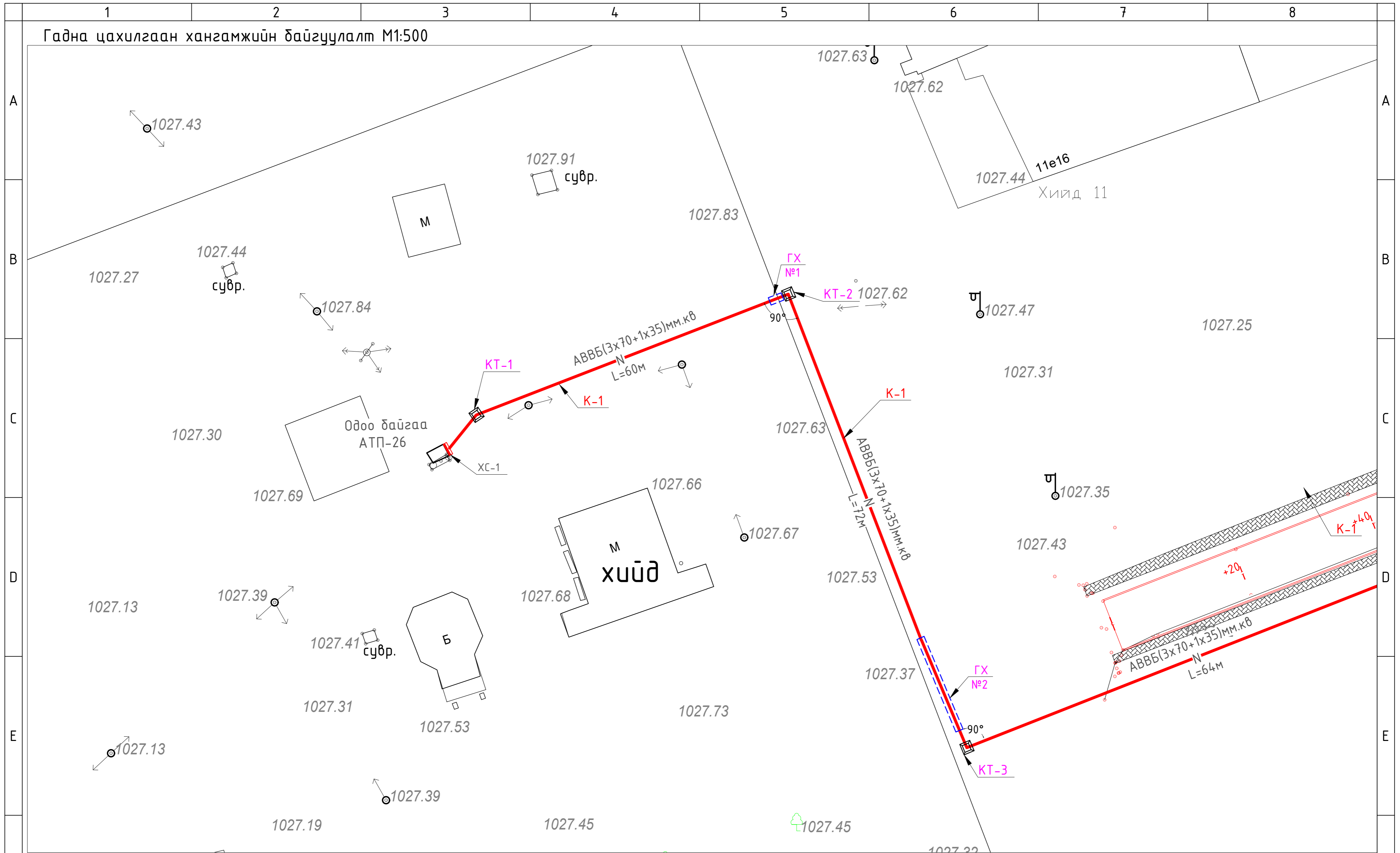
Хэнтий аймаг, Хэрлэн сум, 3-р баг “ЭЗЭНТ ГҮРЭН МИНИ ПАРК”-ЫН АВТО ЗОГСООЛ

Гадна цахилгаан хангамжийн байгуулалт

Үе шат: А3

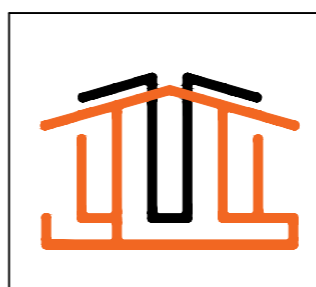
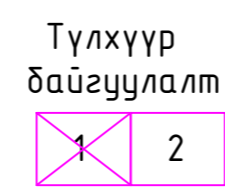
Инженер	Т.Гантулга	ЕГ шифр:	УТЦ-2024/001	Масштаб:	М1:1000	Огноо:	2024
Гүйцэтгэсэн	Т.Гантулга	ТГ шифр:		Зургийн дугаар:	ГЦ-8	Хуудас:	10
Шалгасан	Г.Золбоо						

Гадна цахилгаан хангамжийн байгуулалт М1:500



Таних тэмдэг

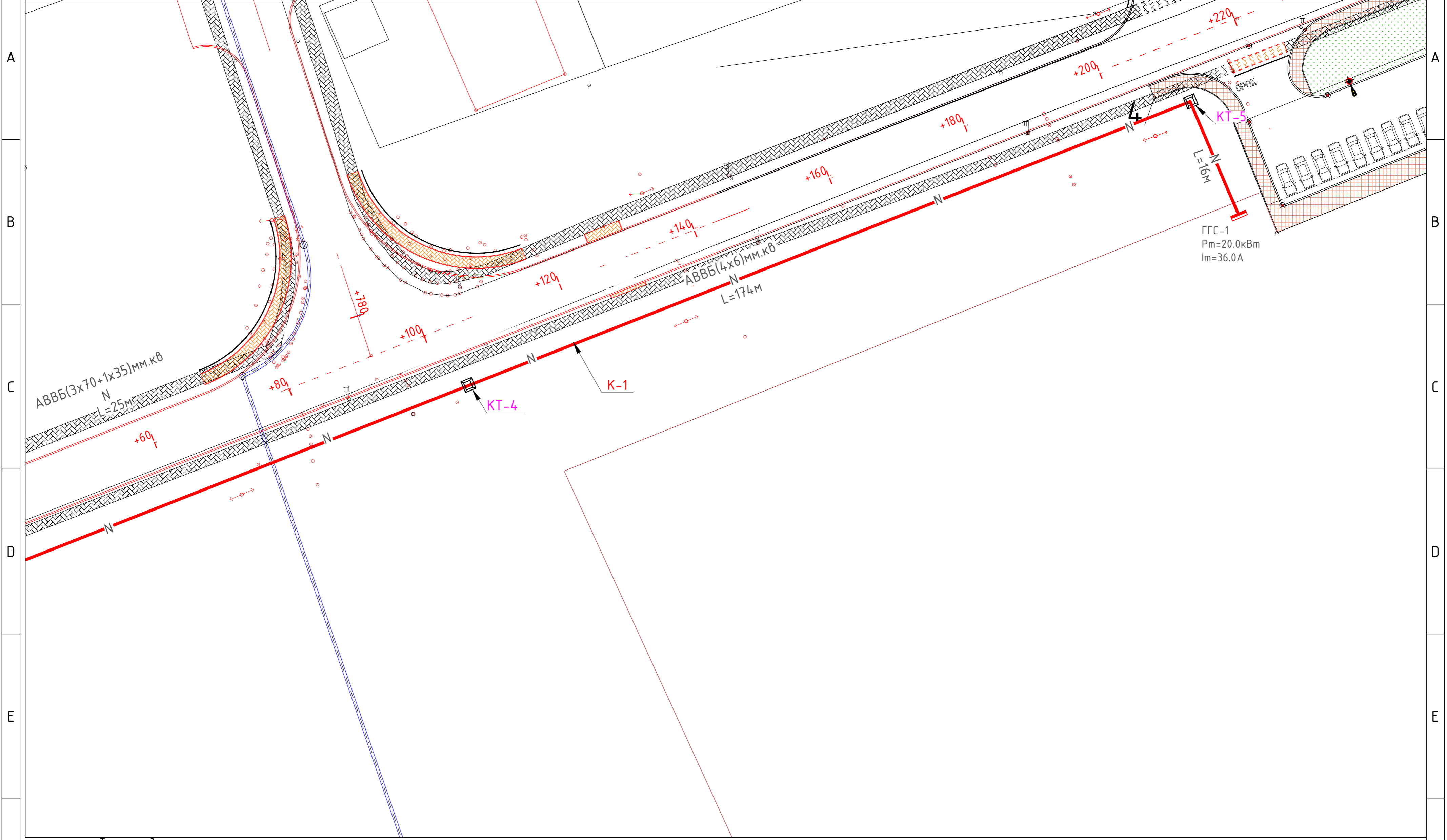
Холбооны шугам		Төлөвлөж буй ЦДКШ 0.4кВ		
Цэвэр усны шугам		Одоо байгаа ЦДАШ		
Бохирын шугам		Төлөвлөж буй яндан хоолой		Одоо байгаа гэрэлтүүлэг
Дулааны шугам		Төлөвлөж буй дарилга		Одоо байгаа авто зам
Ус зайлуулах шугам		Төлөвлөж буй ХТП		Одоо байгаа явган хүний зам
Одоо байгаа ЦДКШ		Одоо байгаа дарилга		Далан



Хэнтий аймаг, Хэрлэн сум, 3-р баг					
"ЭЗЭНТ ГҮРЭН МИНИ ПАРК"-ЫН АВТО ЗОГСООЛ					
Гадна цахилгаан хангамжийн байгуулалт-1					Үе шат: А3
Инженер	Т.Гантулга		ЕГ шифр: УТЦ-2024/001	Масштаб: М1:500	Огноо: 2024
Гүйцэтгэсэн	Т.Гантулга		Шалгасан	Зургийн дугаар: ГЦ-9	Хуудас: 10



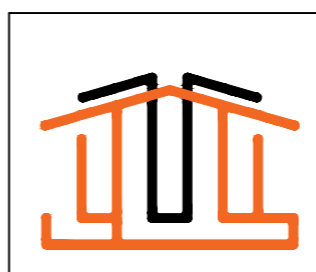
Гадна цахилгаан хангамжийн байгуулалт М1:500



Таних тэмдэг

Холбооны шугам		Төлөвлөж дүй ЦДКШ 0.4кВ	
Цэвэр усны шугам		Одоо байгаа ЦДАШ	
Бохирын шугам		Төлөвлөж дүй яндан хоолой	
Дулааны шугам		Төлөвлөж дүй дарилга	
Ус зайлуулах шугам		Төлөвлөж дүй ХТП	
Одоо байгаа ЦДКШ		Одоо байгаа дарилга	

Түлхүүр байгуулалт  
1 2



"УРАН ТОД ЦЭГ" ХХК

Хэнтий аймаг, Хэрлэн сум, 3-р баг  
"ЭЗЭНТ ГҮРЭН МИНИ ПАРК"-ЫН АВТО ЗОГСООЛ

Гадна цахилгаан хангамжийн байгуулалт-2

Инженер	Т.Гантулга		ЕГ шифр:	Масштаб:	Үе шат:
Гүйцэтгэсэн	Т.Гантулга		УТЦ-2024/001	M1:500	АЗ
Шалгасан	Г.Золбоо		ТГ шифр:	Зургийн дугаар:	Огноо:
			ГЦ-10	ГЦ-10	2024
				Хуудас:	
					10



"УРАНТОД ХАС" ХХК

/Барилгын зураг төслийн тусгай зөвшөөрлийн дугаар ЗТ56-70/22,  
Утас: 80006394, 98117308

Зургийн шифт: УТХ-2024/004

Хэнтий аймаг. Хэрлэн сум. 1-р баг

# "ЭЗЭНТ ГҮРЭН МИНИ ПАРК"-ЫН АВТО ЗОГСООЛЫН ГЭРЭЛТҮҮЛЭГ /ХЭРЛЭН СУМ/

/Гадна гэрэлтүүлэг ГГ 1-13/

"Урантод хас" ХХК-ийн Захирал



П.Ганцоож

ЧИНГИС ХОТ 2024 ОН

ЗУРГИЙН БҮРДЭЛ

ТАЙЛБАР

Д/д	ЗУРГИЙН НЭР	ТАЙЛБАР
1	Зургийн бүрдэл, таних тэмдэг, тайлбар	ГГ-1
2	Материалын түүвэр, кабелийн хүснэгт	ГГ-2
3	Гадна гэрэлтүүлгийн самбарын тооцооны бүдүүвч	ГГ-3
4	Удирдлагын самбарын зарчмын схем	ГГ-4
5	Инженерийн шугам сүлжээтэй огтлолцох огтлолууд	ГГ-5
6	Кабелийн сүвгийн огтлол, инженерийн шугам сүлжээтэй огтлолцох огтлолууд	ГГ-6
7	Гэрэлтүүлгийн шон, газардуулга	ГГ-7
8	Гадна гэрэлтүүлгийн самбарын харагдах байдал нүүр ба хажуу тал	ГГ-8
9	Гадна гэрэлтүүлгийн самбарын цутгамал суурь	ГГ-9
10	Гэрэлтүүлгийн шон, самбарын газардуулга	ГГ-10
11	Гэрэлтүүлгийн шонгийн зангилаа-1	ГГ-11
12	Гэрэлтүүлгийн шонгийн зангилаа-2	ГГ-12
13	Гадна гэрэлтүүлгийн байгуулалт	ГГ-13

Хэнтий аймаг, Хэрлэн сум, 3-р багт шинээр төлөвлөж дүй автотзогсоолын гадна гэрэлтүүлгийн ажлын зургийг ерөнхий төлөвлөгөө, "Цахилгаан байгууламжийн дүрэм" БД43-101-03, "Хот тосгон ба суурин газрын гудамж, зам талбайн гэрэлтүүлгийг төлөвлөх" БД43-102-11-н дагуу хийж гүйцэвгээ.

Гадна гэрэлтүүлгийн самбар /ГГУС-1/-г шинээр төлөвлөв. Гадна гэрэлтүүлгийн самбараас группын тэжээлд газраар татахаар төлөвлөсөн ба газрын тэгшилсэн түвшингээс доош 0,7м-т угсарна. Гаргалгааны кабель шугам нь 4х6мм.кв хөндлөн огтлолтой кабелиар тус тус тэжээнэ.

Гэрэлтүүлэгчид бүгд ус чийг тоос шорооны хамгаалалттай гадна угсрах зориулалт бүхий /IP-66/ гэрэлтүүлэгчид байна. Гэрэлтүүлгид стандартын шаардлага хангасан үйлдвэрийн аргаар будаж бэлтгэсэн төмөр хийцтэй байх шаардлагатай. Газрын тэгшлэгдсэн түвшингээс дээш гэрэлтүүлэгчийн шон нь 3 төрлийн өндөртэй байна. Цамхаг гэрэлтүүлэг нь 12м, автотзамын гэрэлтүүлэг нь 7м, явганзамын гэрэлтүүлэг нь 3м-н өндөрт тус тус байрлана. Гэрэлтүүлэгчийн толгойны өнцөг 5° налуутай гэрэлтэлт нь 4лк байна.

Гадна гэрэлтүүлгийн сүлжээ нь төвлөрсөн удирдлагатай байна.

Гэрэлтүүлгийн шугамын фаз хоорондын ачааллыг тэнцүүлж А,В,С гэсэн 3 фаздаа ачааллыг тэнцүү хуваарилна. Гудамж, зам талбайн огтлолцоол хэсэгт гэрэлтүүлгийн тулгуурыг явган хүний замын эргэлт хүртэл 1,5м-с багагүй зайнд тулгуурын шугаман чиглэлийн байршилыг алдагдуулахгүйгээр суурилуулна.

Газардуулга

Гадна гэрэлтүүлгийн самбар болон гэрэлтүүлгийн шонгийн газардуулгын хэвтээ хүрээг 40\*4мм-ийн түүзан төмрөөр, босоо электродыг 3м урттай 50х50х5мм дулан төмрөөр хийнэ.

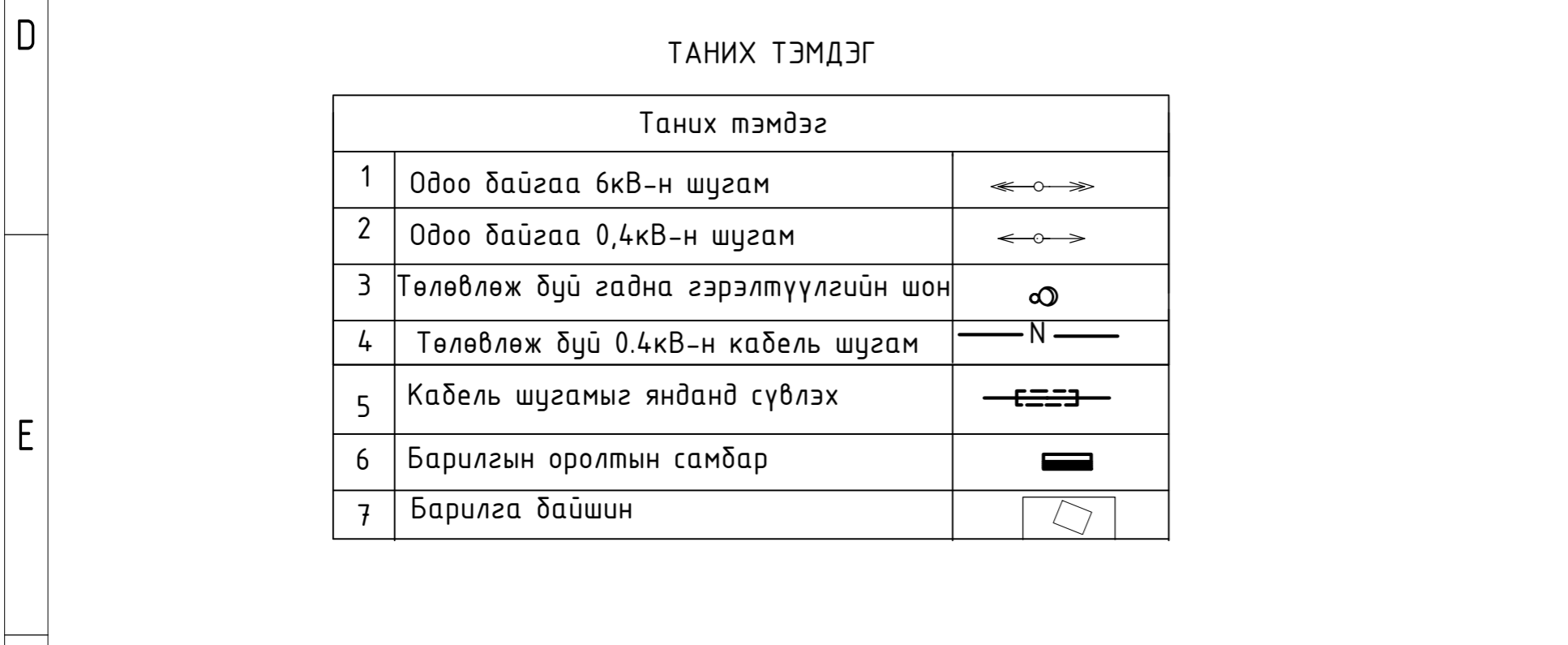
Газардуулгын хэвтээ хүрээг газрын тэгшлэгдсэн түвшингээс доош 0,7м-ийн гүнд шуудуунд суулгаж босоо электродыг өрөмдөх замаар газарт зоож өгнө.

Гэрэлтүүлгийн самбарын газардуулгын эсэргүүцэл нь 10 Ом ихгүй, Гэрэлтүүлгийн шонгийн газардуулгын эсэргүүцэл нь 10 Ом ихгүй байх шаардлагатай.

Угсралтын ажлыг зураг төслийн дагуу болон "Цахилгаан техникийн ажил" БНБД-3.05.05.0.6-90-ийг мөрдөж гүйцэтгэвэл зохино. Бүх газар шорооны ажил, угсралтын ажлын үед цахилгаан шугам сүлжээний байгууллагаас мэргэжлийн хүмүүс байлцуулах шаардлагатай.

ТАНИХ ТЭМДЭГ

Таних тэмдэг		
1	Одоо байгаа 6кВ-н шугам	
2	Одоо байгаа 0,4кВ-н шугам	
3	Төлөвлөж дүй гадна гэрэлтүүлгийн шон	
4	Төлөвлөж дүй 0,4кВ-н кабель шугам	
5	Кабель шугамыг янданд сүвлэх	
6	Барилгын оролтын самбар	
7	Барилга байшин	



	Хэнтий аймаг, Хэрлэн сум, 3-р баг				
	"ЗЭЭНТ ГҮРЭН МИНИ ПАРК"-ЫН АВТО ЗОГСООЛ				
	Ажлын зургийн үндсэн дүрдлийн жагсаалт, тайлбар дичиг				Үе шат: АЗ
	Инженер	Т.Гантулга		ЕГ шифр: УТЦ-2024/001	Масштаб: Огноо: 2024
Гүйцэтгэсэн	Т.Гантулга		ТГ шифр:	Зургийн дугаар: Хуудас: 13	
"УРАН ТОД ЦЭГ" ХХК	Шалгасан	Г.Золбоо		ГГ-1	

**МАТЕРИАЛЫН ТҮҮВЭР**

**Гадна гэрэлтүүлгийн кабелийн хүснэгт**

A

Д/д	Нэр	Хэв маяг	Хэмж нэгж	Тоо шир	Тайлбар
1	ШУА-н Инфермотикийн хүрээлэнгийн самбар: а. Гадна гэрэлтүүлгийн самбарын хайрцаг 1000x1270x375мм-1ш /IP66/ б. Тоолуурын хайрцаг 300x200x160мм-1ш в. Оролтын автомат УЗО-той АД14.4р-40А/30МА-1ш г. Цэнэг шавхагч ОПС1-С/4-1ш д. Соронзон залгуур КМ-23210/40А-1ш е. Гал хамгаалагч ППНИ-33/40А-3ш ж. Гаралтын автомат ВА47-100.3Р/16А-5ш ВА47-100.3Р/40А-1ш з. 3 фазын бүрэн электрон тоолуур DTSD545S/100А-1ш и. Үдирдлагын аппарат LCS485-v1.2-1ш/УС-1/ й. Автомат ВА47-29.1Р/6А-1ш к. Цагийн реле КТЗ16Т-1ш л. Клем ТС25А-3р-3ш м. 0-н болон газардуулгын шин YNN11-04-100-1ш н. Улайсах чийдэн 220В,30Вт-1ш о. Үдирдлагын товчлуур РРВВ-30Н-1ш	ГГС-1	ком	1	
2	Хөнгөнцагаан поливинилхлорид тусгаарлагчтай хуягласан кабель /0.4кВ/ (4x6)мм.кв	АВВБ	м	186	
3	Зэс голчтой, ПВХ тусгаарлагчтай утас 1x2,5мм.кв	ППВ-380	м	220	Гэрэлтүүлгийн шон дотор
4	Гэрэлтүүлгийн шон-Ф100мм	ОГК-6	ш	8	
5	Гэрэлтүүлгчийн кронштейнь-1,5м	К1К	ш	8	
6	Гадна гэрэлтүүлэгч./LED/1x100Вт,IP-65	LED-100	ш	8	
7	Гэрэлтүүлгийн шонгийн газардуулгад 50x50x5мм дулан төмөр L=3м		ш	16	
8	Гэрэлтүүлгийн шонгийн газардуулгад түүцэн төмөр 40x4мм		м	48	
9	Гэрэлтүүлгийн шонгийн бетон суурь/1ш сууринд-0,25м.куд/		м.куд	2.0	
10	Ган хоолой /L=3м/	Ф=40	ш	10	
11	Элс		м <sup>3</sup>	13.0	
12	Тоосго		ш	1488	
13	Кабелийн хамгаалалтын түүц	ЛЭС-150	м	186	
14	Самбарын газардуулгад 50x50x5мм дулан төмөр L=3м		ш	8	
15	Самбарын газардуулгад түүцэн төмөр 40x4мм		м	20	

B

C

D

E

Д/д	КАБЕЛИЙН ЧИГЛЭЛ			Гэрэлтүүлэгчийн чадал Вт	Гэрэлтүүлэгчийн төрөл	КАБЕЛЬ			ΔU% Хувдлийн алдагдал
	КАБЕЛИЙН ДУГААР	ЭХЛЭЛ	ТӨГСГӨЛ			ЗАВОДЫН ХЭЛБЭР МАЯГ	СУДАСНЫ ТОО мм.кв	НИЙТ УРТ/м/	
1	К-1	ГГС-1-р самбараас	Гэрэлтүүлэгч №1 /А фаз/	100	LED	АВВБ	4x6мм.кв	34	0.14
		Гэрэлтүүлэгч №1-с	Гэрэлтүүлэгч №2 /В фаз/	100	LED	АВВБ	4x6мм.кв	20	0.1
		Гэрэлтүүлэгч №2-с	Гэрэлтүүлэгч №3 /С фаз/	100	LED	АВВБ	4x6мм.кв	20	0.1
		Гэрэлтүүлэгч №3-с	Гэрэлтүүлэгч №4 /А фаз/	100	LED	АВВБ	4x6мм.кв	20	0.1
		Гэрэлтүүлэгч №4-с	Гэрэлтүүлэгч №5 /В фаз/	100	LED	АВВБ	4x6мм.кв	22	0.1
		Гэрэлтүүлэгч №5-с	Гэрэлтүүлэгч №6 /С фаз/	100	LED	АВВБ	4x6мм.кв	20	0.1
		Гэрэлтүүлэгч №6-с	Гэрэлтүүлэгч №7 /А фаз/	100	LED	АВВБ	4x6мм.кв	20	0.1
		Гэрэлтүүлэгч №7-с	Гэрэлтүүлэгч №8 /В фаз/	100	LED	АВВБ	4x6мм.кв	20	0.1

A

B

C


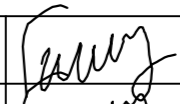

D

E

**Инженерийн шугам сүлжээтэй кабель шугам огтлолцон гарах цэгүүд**

Д/д	Инженерийн шугам сүлжээ	Хоолойн нэр	Тоо /ш/	Гүн /м/	Огтлолцох урт /м/	Яндангийн диаметр/мм/	Тайлбар
1	Автозам	Ган хоолой	1	-1.0	15	40	
2	Автозам	Ган хоолой	1	-1.0	15	40	

F

	Хэнтий аймаг, Хэрлэн сум, 3-р баг						
	"ЭЗЭНТ ГҮРЭН МИНИ ПАРК"-ЫН АВТО ЗОГСООЛ						
	Материалын түүвэр, кабелийн хүснэгт						
	Үе шат: АЗ						
Инженер	Т.Гантулга		ЕГ шифр:	УТЦ-2024/001	Масштаб:	Огноо:	2024
Гүйцэтгэсэн	Т.Гантулга		ТГ шифр:		Зургийн дугаар:	Хуудас:	13
"УРАН ТОД ЦЭГ" ХХК	Шалгасан	Г.Золбоо			ГГ-2		

F

A

B

C

D

E

F

A

B

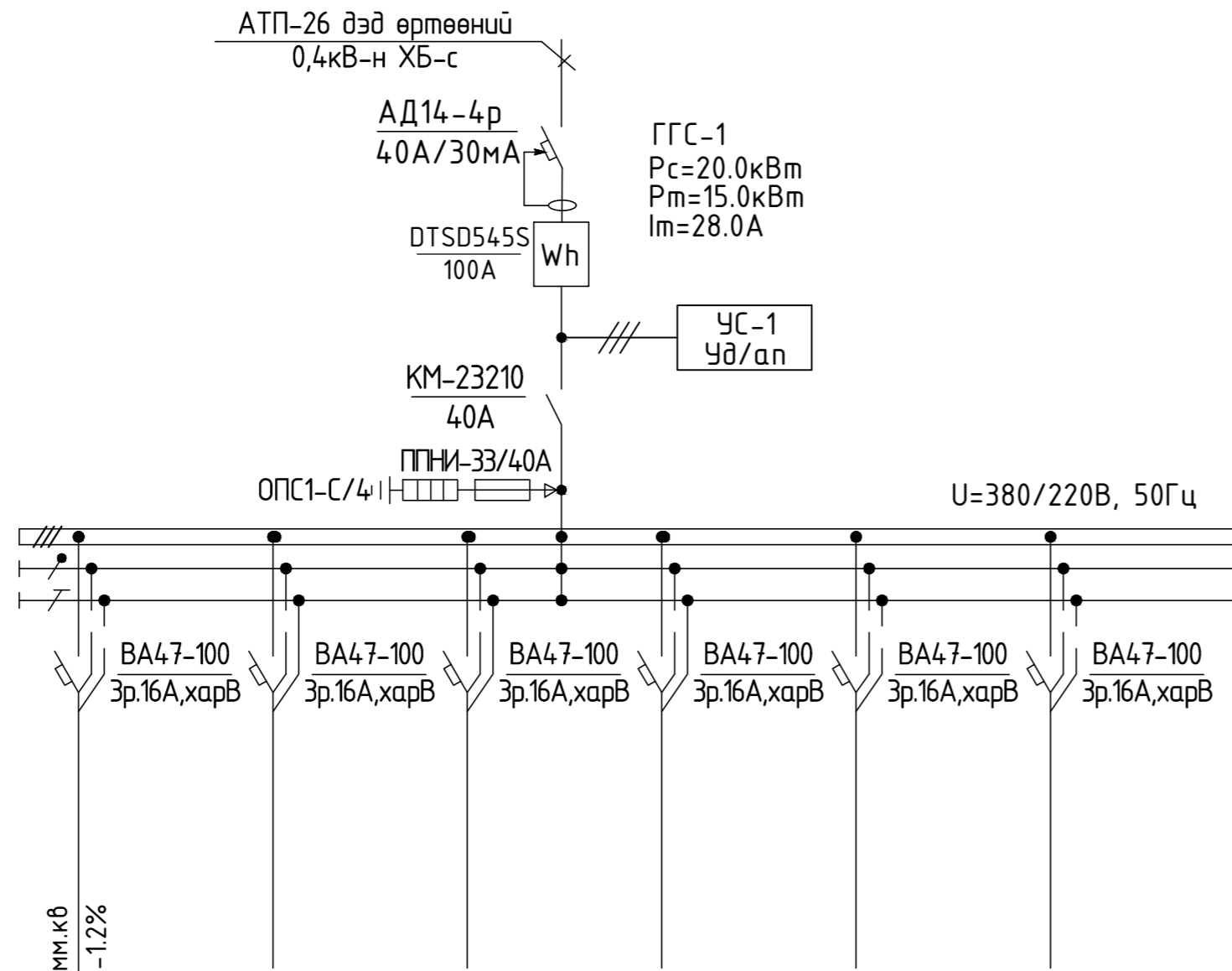
C

D


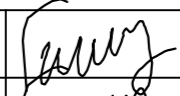

E

F

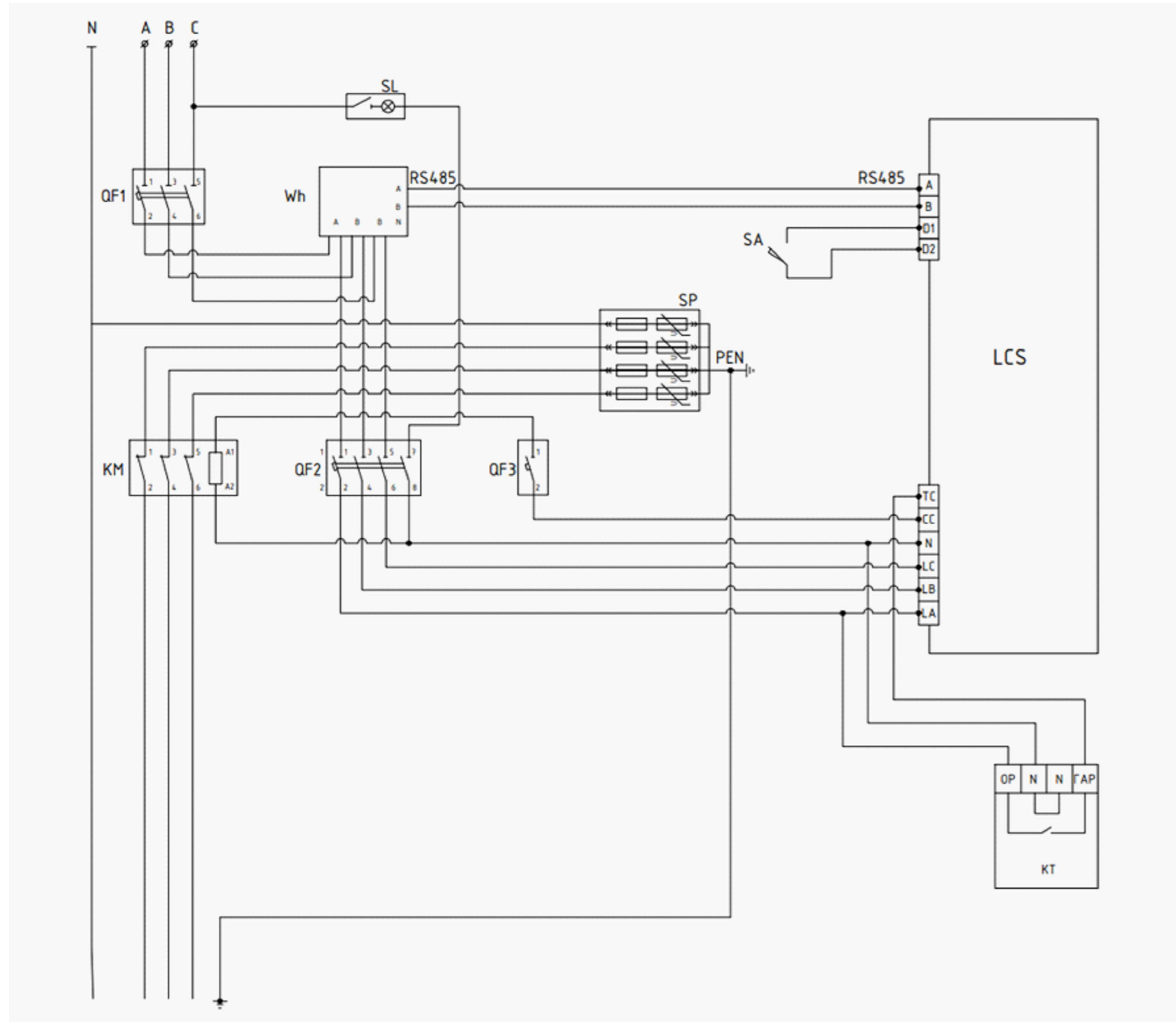
Тухайн тэжээх шугам	
Шин дамжуулахч хуваарь хайрцаг	Оролт дээрхи аппаратын маяг I хэвийн (А) I явцуулах (А)
	Тэмдэглэгээ /маяг/ Хүчдэл, В; Рсуурь, кВт Iтооц, А
Шугамын гаралтын аппарат	Маяг, I хэвийн, А Салгагч ба хайлах тавьц
Утасны марк ба хөндлөн огтлол мм.кв	Шугамын тэмдэглэгээ байгуулалт дахь төмөр хоолойн /тэмдэглэгээ/ урт, м
Явуулах аппарат	Тэмдэглэгээ, маяг I хэвийн, А салгагч дулааны релений тавьц, А
Утасны марк ба хөндлөн огтлол мм.кв	Шугамын тэмдэглэгээ байгуулалт дахь төмөр хоолойн /тэмдэглэгээ/ урт, м




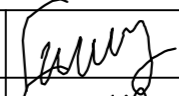
Цахилгаан хэрэглэгчид	Таних тэмдэг	⊗						
	Байгуулалт дахь нэр,№	Гр1	Гр2	Гр3	Гр4	Гр5	Гр6	
	Хэвийн чадал кВт	L1	0.8					
		L2						
		L3						
	Гүйдэл, А	I хэвийн	1.6					
I явцуулах								
Нэр	Гэрэлтүүлэг №1-8	Бэлтгэл	Бэлтгэл	Бэлтгэл	Бэлтгэл	Бэлтгэл	Бэлтгэл	
Технологийн тоног төхөөрөмж	ГГУС-1							

	Хэнтий аймаг, Хэрлэн сум, 3-р баг				
	"ЭЗЭНТ ГҮРЭН МИНИ ПАРК"-ЫН АВТО ЗОГСООЛ				
	Гадна гэрэлтүүлгийн самбарын тооцооны дүдүүвч				Үе шат: АЗ
	Инженер	Т.Гантулга		ЕГ шифр: УТЦ-2024/001	Масштаб:
Гүйцэтгэсэн	Т.Гантулга	ТГ шифр:		Зургийн дугаар: ГГ-3	Хуудас: 13
"УРАН ТОД ЦЭГ" ХХК	Шалгасан	Г.Золбоо			

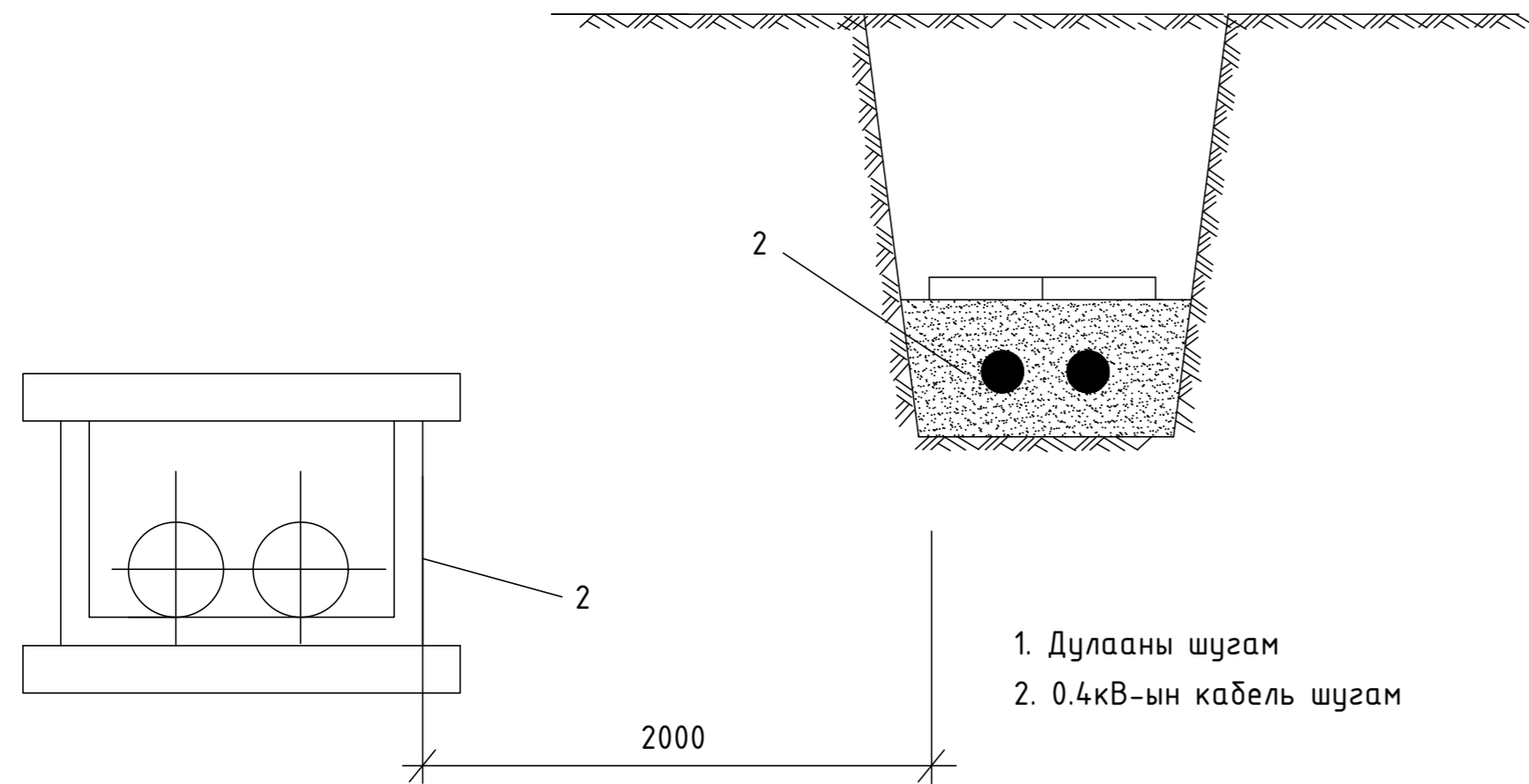
УДИРДЛАГЫН БҮДҮҮВЧ



Тонг төхөөрөмж			
Д/д	Материалын нэр	Тэмдэг лэгээ	Тайлбар
1	Алсын удирдлагын аппарат	LCS	Уд-ан /УС-1/
2	Цахилгаан энергийн тоолуур	Wh	Тарифтай, RS-485 интерфейстэй, бүрэн электрон тоолуур
3	Цутгамал төлөвт автомат таслуур/ЗР-16А, ЗР-40А/	QF1	
4	Модулийн автомат таслуур /4P, 6А/	QF2	
5	Модулийн автомат таслуур /1P, 6А/	QF3	
6	Цэнэг шавхагч /ЗРН 20кА I <sub>n</sub> =10кА U <sub>c</sub> =225В/	SP	
7	Контактор /220В, ЗР-95А, ЗР-65А, ЗР-50А, ЗР-32А, ЗР-25А, ЗР-16А/	KM	
8	Хугацааны реле /220В, 10А/	KT	
9	Төгсгөлийн унтраалга /220В, 10А/	SA	
10	Самбарын гэрэлтүүлэг /220В, 30 Вт/	SL	Төгсгөлийн унтраалгатай гэрэлтүүлэг

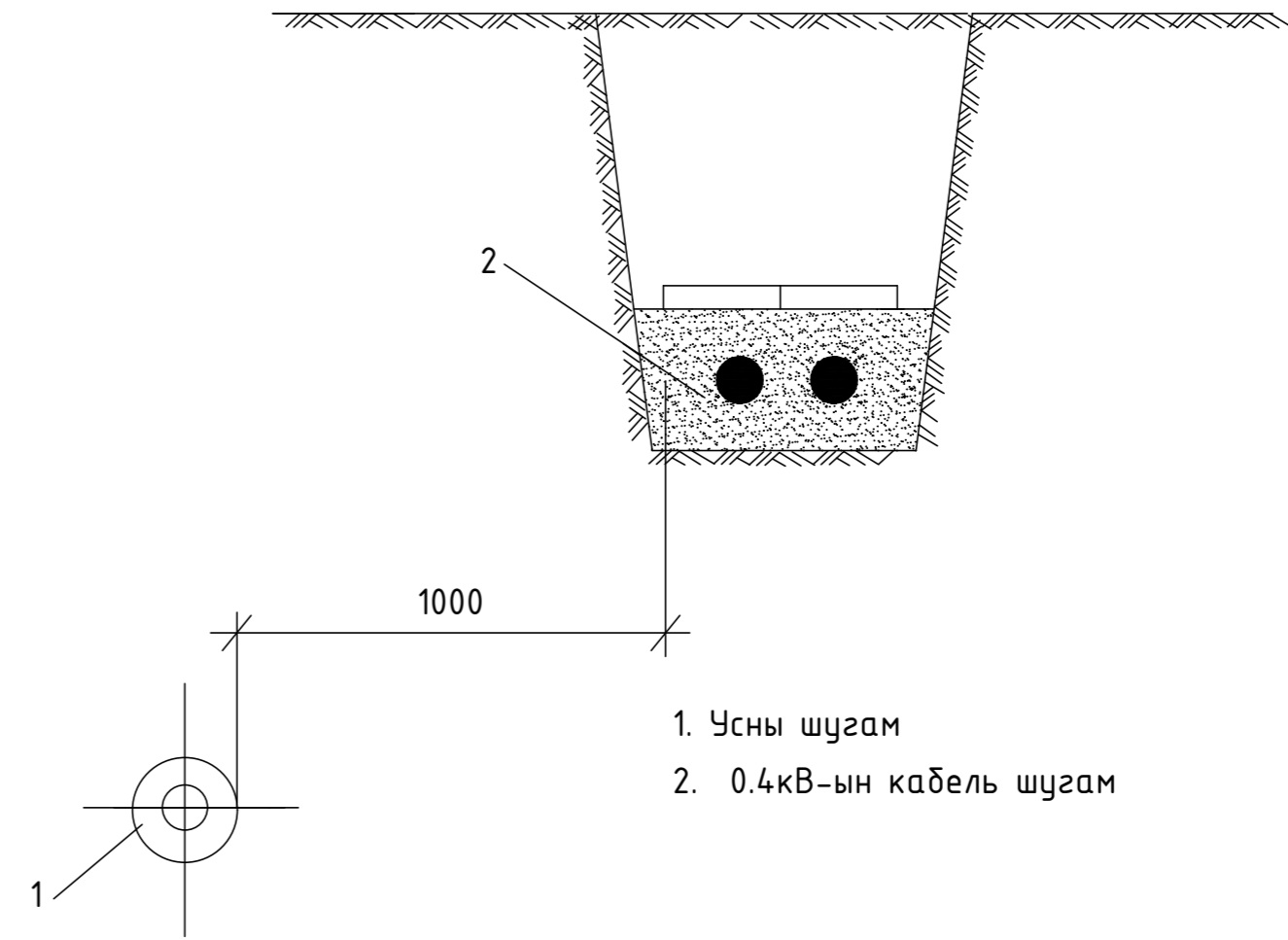
	Хэнтий аймаг.Хэрлэн сум. 3-р баг				
	"ЭЗЭНТ ГҮРЭН МИНИ ПАРК"-ЫН АВТО ЗОГСООЛ				
	Удирдлагын самбарын зарчмын схем				
	Үе шат: АЗ				
Инженер	Т.Гантулга		ЕГ шифр:	Масштаб:	Огноо:
Гүйцэтгэсэн	Т.Гантулга		УТЦ-2024/001		2024
"УРАН ТОД ЦЭГ" ХХК	Шалгасан	Г.Золбоо	ТГ шифр:	Зургийн дугаар:	Хуудас:
				ГГ-4	13

ДУЛААНЫ СУВАГТАЙ КАБЕЛИЙН СУВАГ ЗЭРЭГЦЭН ЯВАХ ХЭСЭГЛЭЛ



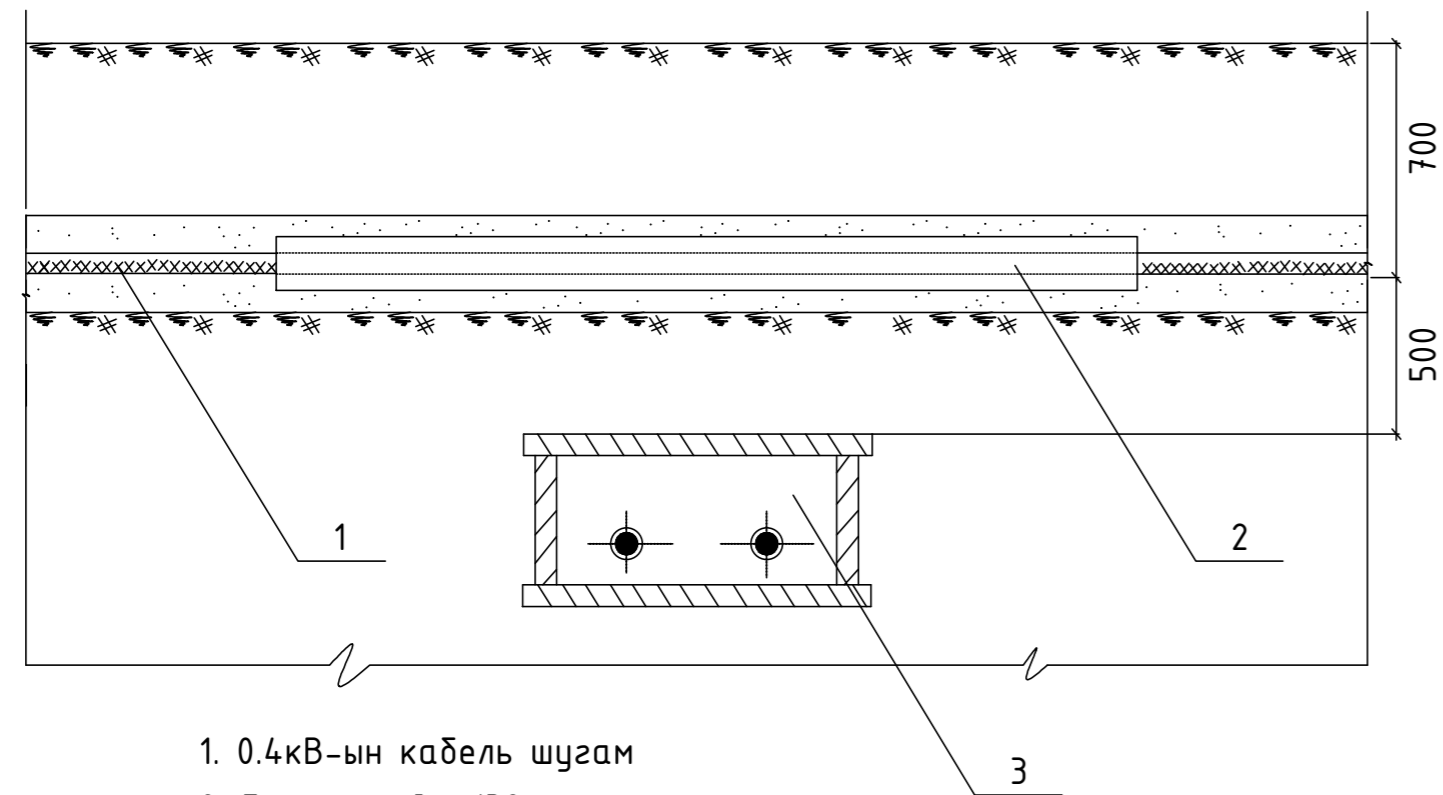
- 1. Дулааны шугам
- 2. 0.4кВ-ын кабель шугам

УСНЫ ШУГАМТАЙ КАБЕЛИЙН СУВАГ ЗЭРЭГЦЭН ЯВАХ ХЭСЭГЛЭЛ



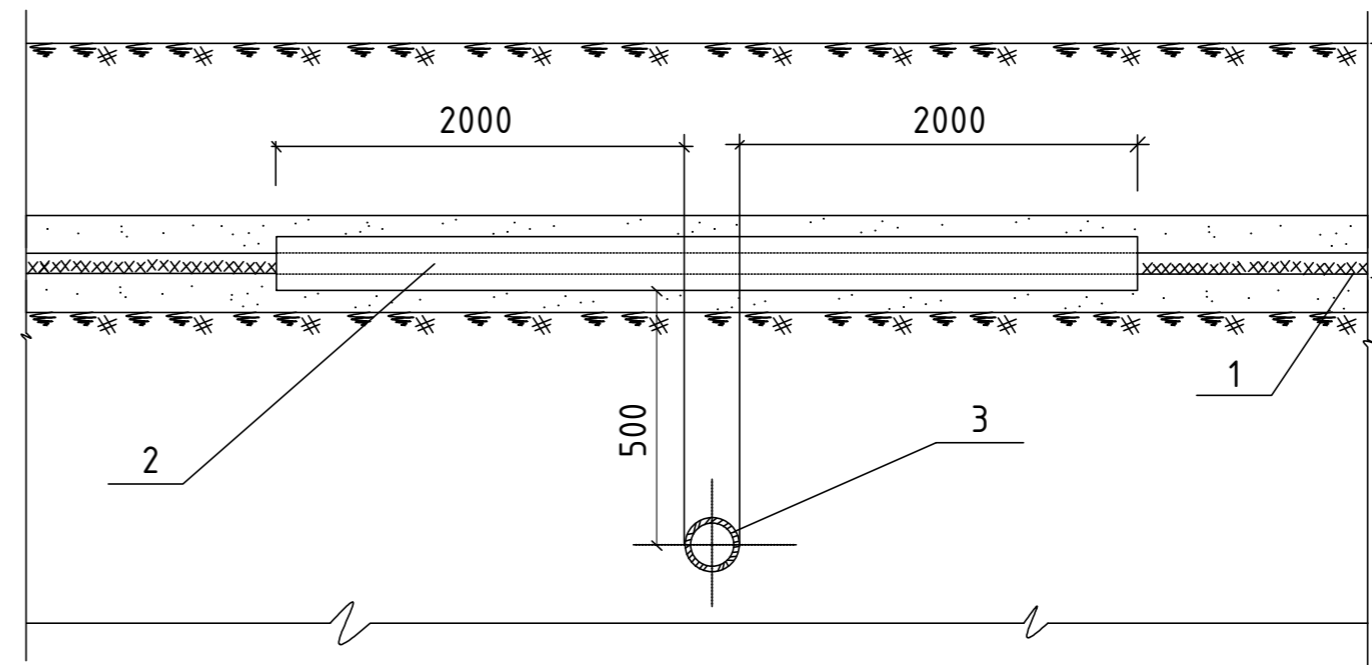
- 1. Усны шугам
- 2. 0.4кВ-ын кабель шугам

ДУЛААНЫ СУВАГТАЙ КАБЕЛИЙН СУВАГ ОГТЛОЦОХ ХЭСЭГЛЭЛ



- 1. 0.4кВ-ын кабель шугам
- 2. Ган хоолой ф139
- 3. Дулааны суваг

УСНЫ ШУГАМТАЙ КАБЕЛИЙН СУВАГ ОГТЛОЦОХ ХЭСЭГЛЭЛ



- 1. 0.4кВ-ын кабель шугам
- 2. Ган хоолой ф139
- 3. Усны шугам



"ЧУРАН ТОД ЦЭГ" ХХК

Хэнтий аймаг, Хэрлэн сум, 3-р баг  
"ЭЗЭНТ ГҮРЭН МИНИ ПАРК"-ЫН АВТО ЗОГСООЛ

Инженерийн шугам сүлжээтэй огтлолцох огтлолууд

Инженер	Т.Гантулга	ЕГ шифр:	УТЦ-2024/001	Масштаб:	Үе шат: АЗ
Гүйцэтгэсэн	Т.Гантулга	ТГ шифр:		Огноо:	2024
Шалгасан	Г.Золбоо	Зургийн дугаар:	ГГ-5	Хуудас:	13

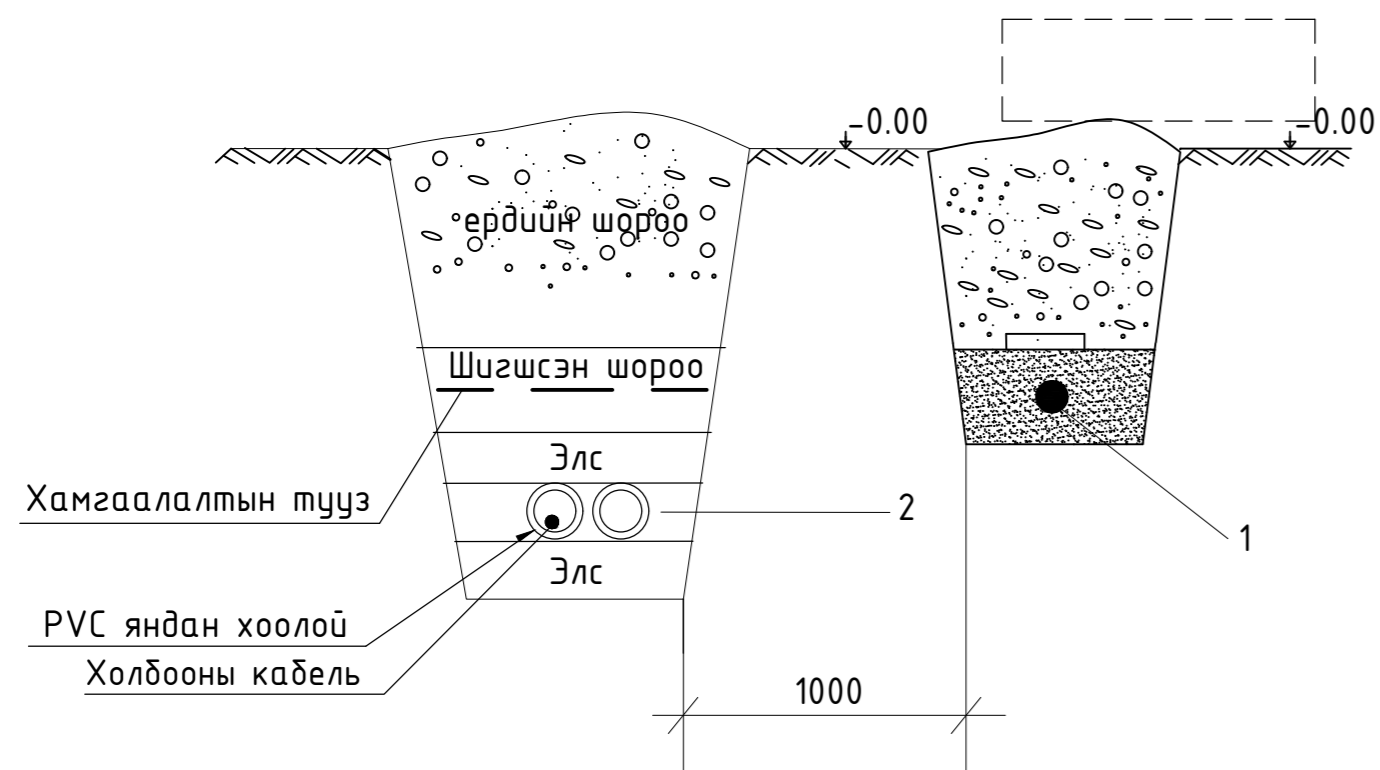
A  
B  
C  
D  
E  
F

A  
B  
C  
D  
E  
F

1 2 3 4 5 6 7 8

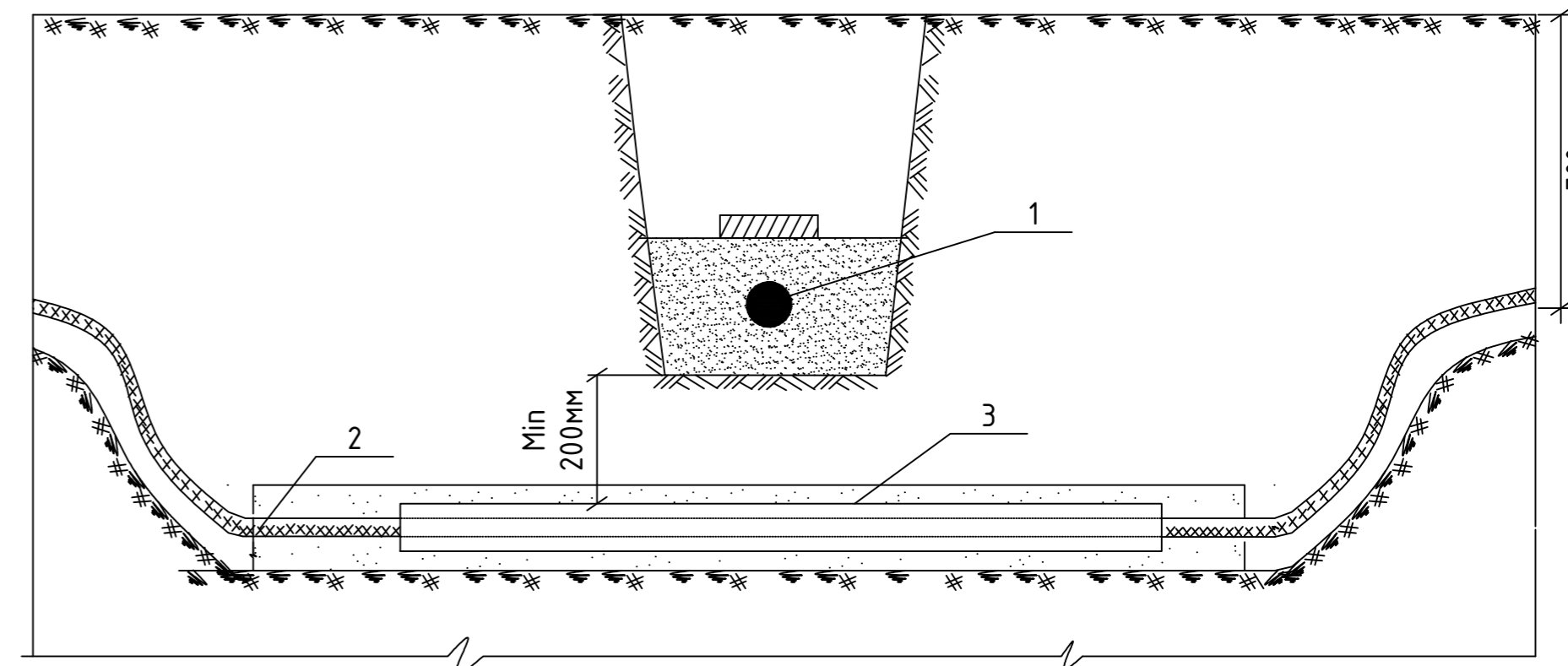
1 2 3 4 5 6 7 8 АЗ

ХОЛБООНЫ СУВАГЧЛАЛТАЙ ЗЭРЭГЦЭН ЯВАХ ХЭСЭГЛЭЛ



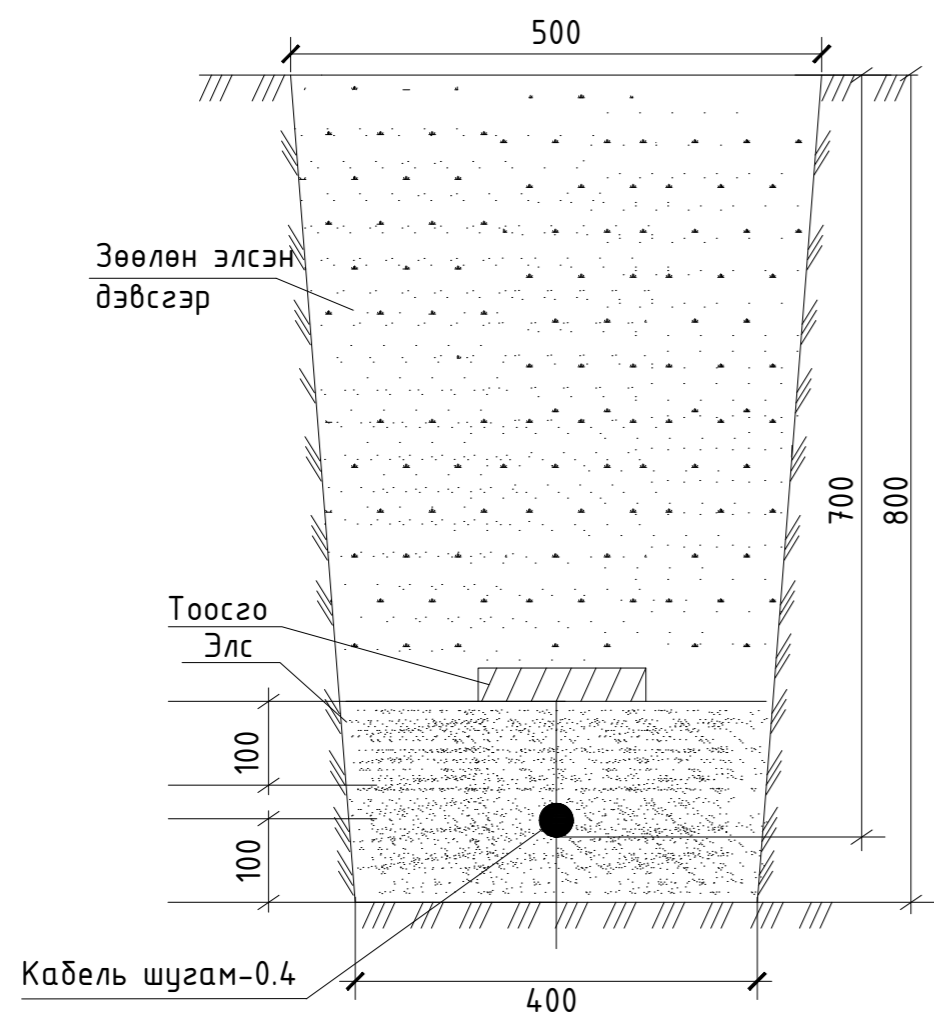
- 1. Цахилгааны шугам
- 2. Холбооны сувагчлал

ОДОО БАЙГАА КАБЕЛЬ ШУГАМТАЙ ОГТЛОЦОХ ХЭСЭГЛЭЛ

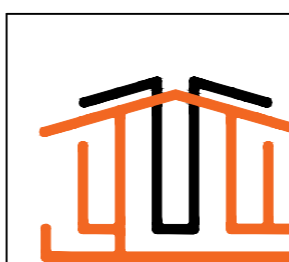
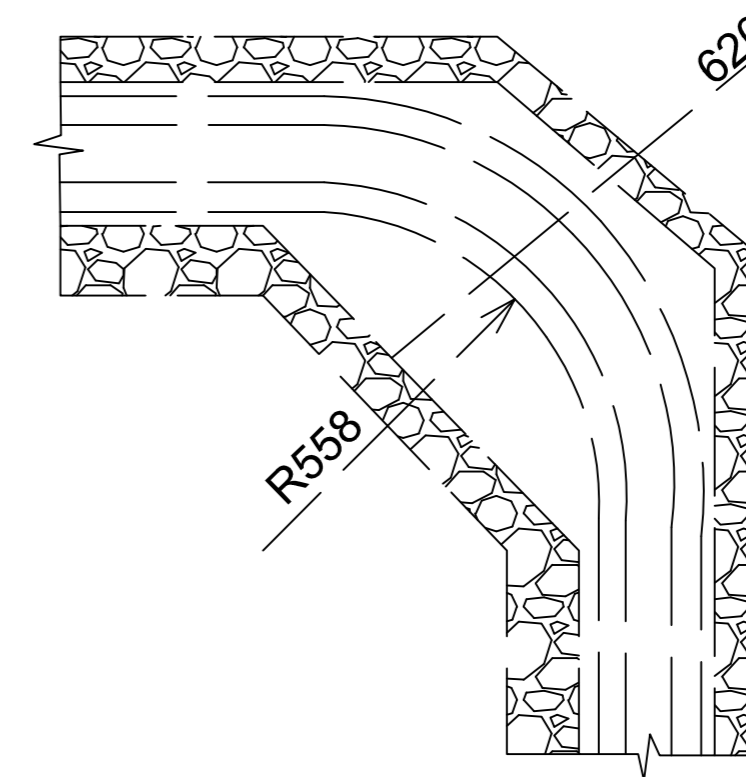


- 1. Одоо байгаа кабель шугам
- 2. Төлөвлөж дүй кабель шугам
- 3. Төлөвлөж дүй ган хоолой ф159

Кабель сувгийн огтлол 1-1



Кабелийн эргэлтийн хэсэглэл



"УРАН ТОД ЦЭГ" ХХК

Хэнтий аймаг, Хэрлэн сум, 3-р баг  
"ЭЗЭНТ ГҮРЭН МИНИ ПАРК"-ЫН АВТО ЗОГСООЛ

Кабелийн сувгийн огтлол, Инженерийн шугам сүлжээтэй огтлолцох огтлолууд

Үе шат: АЗ

Инженер

Т.Гантулга

ЕГ шифр:

УТЦ-2024/001

Масштаб:

Огноо:

2024

Гүйцэтгэсэн

Т.Гантулга

ТГ шифр:

Зургийн дугаар:

Хуудас:

Шалгасан

Г.Золбоо

ГГ-6

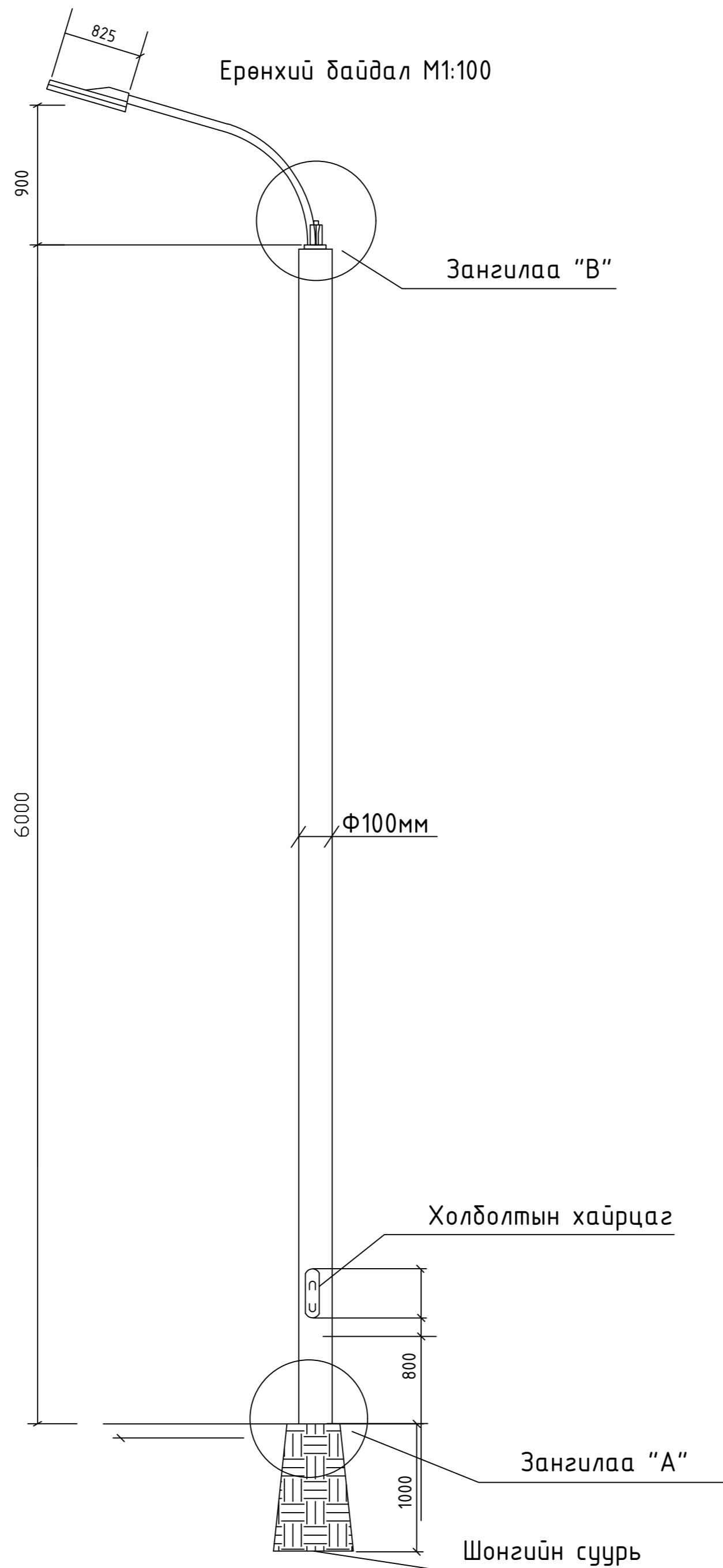
13

F

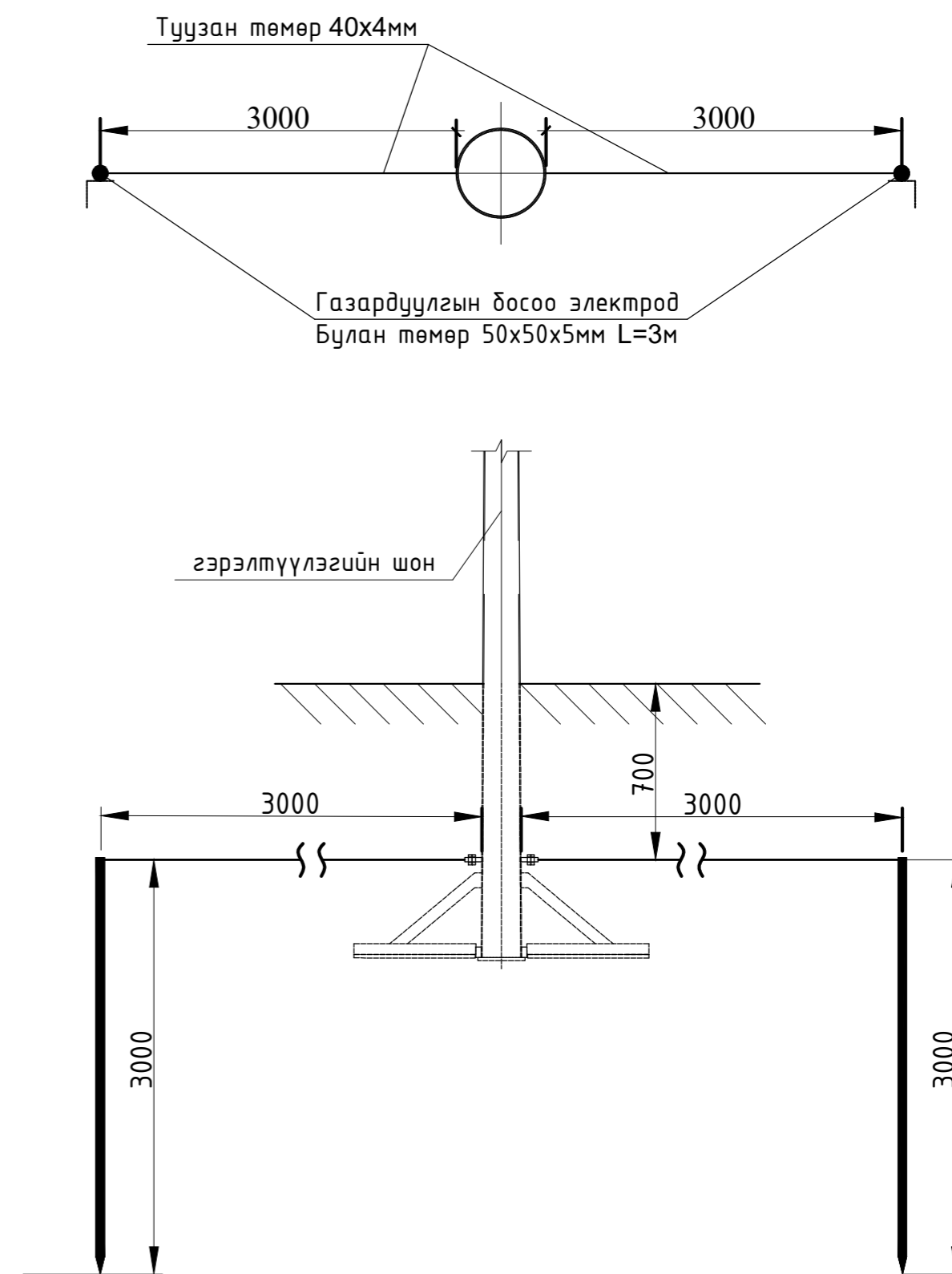
A3



Ерөнхий дайдал М1:100


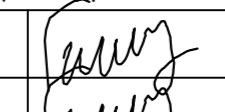



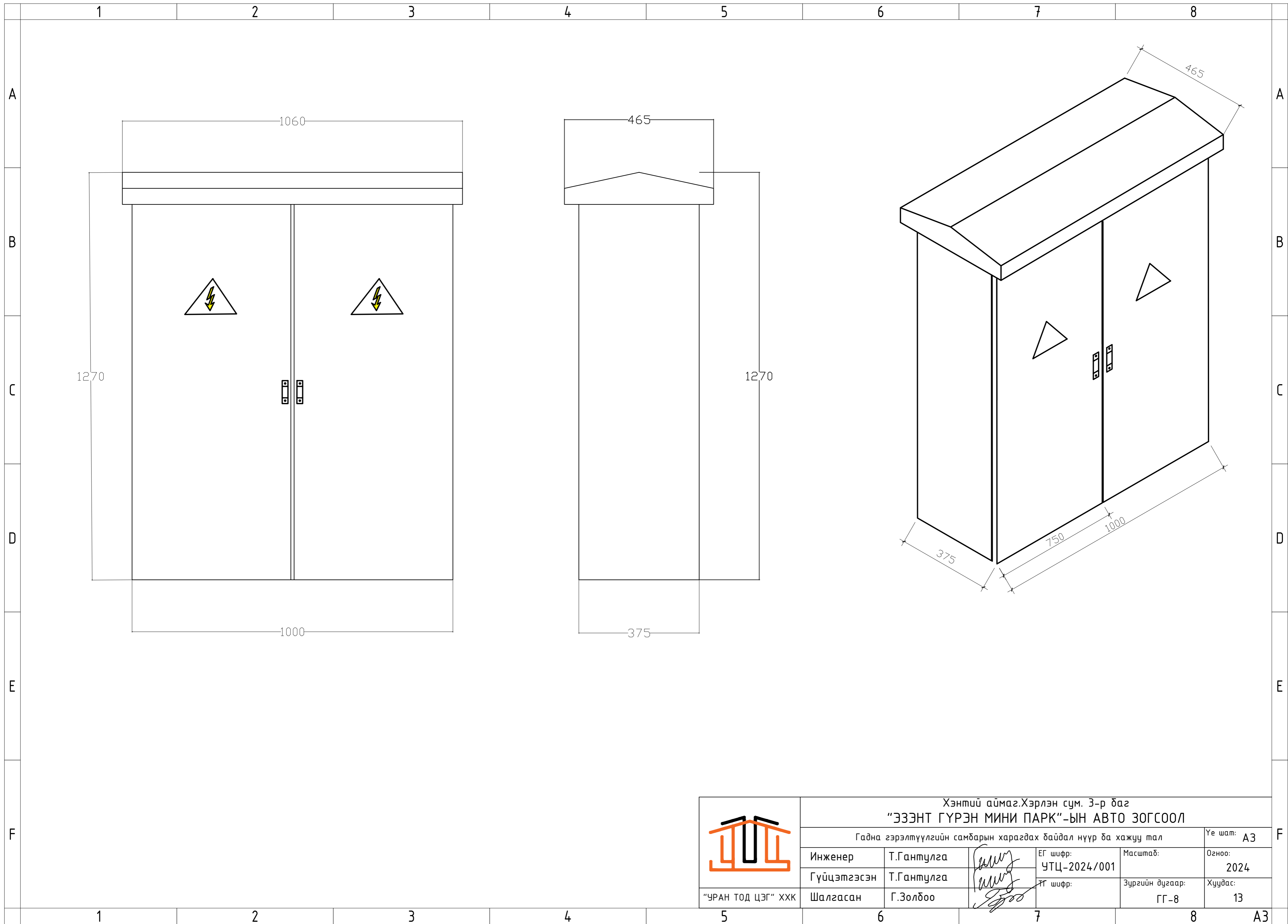
ГЭРЭЛТҮҮЛГИЙН ШОНГЫН ГАЗАРДУУЛГА


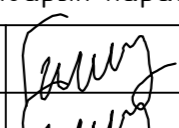
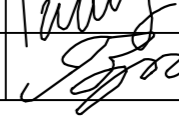


Тайлбар

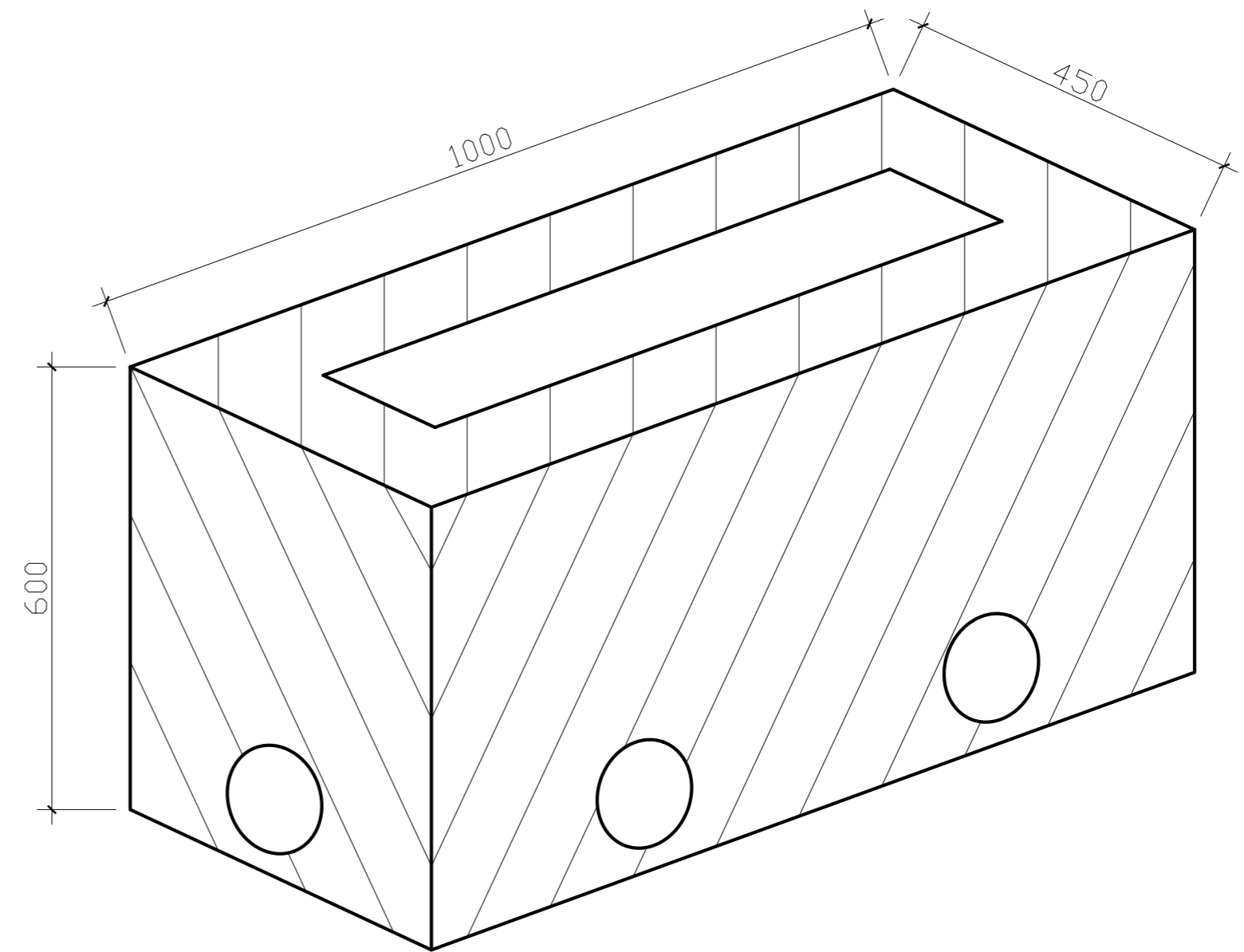
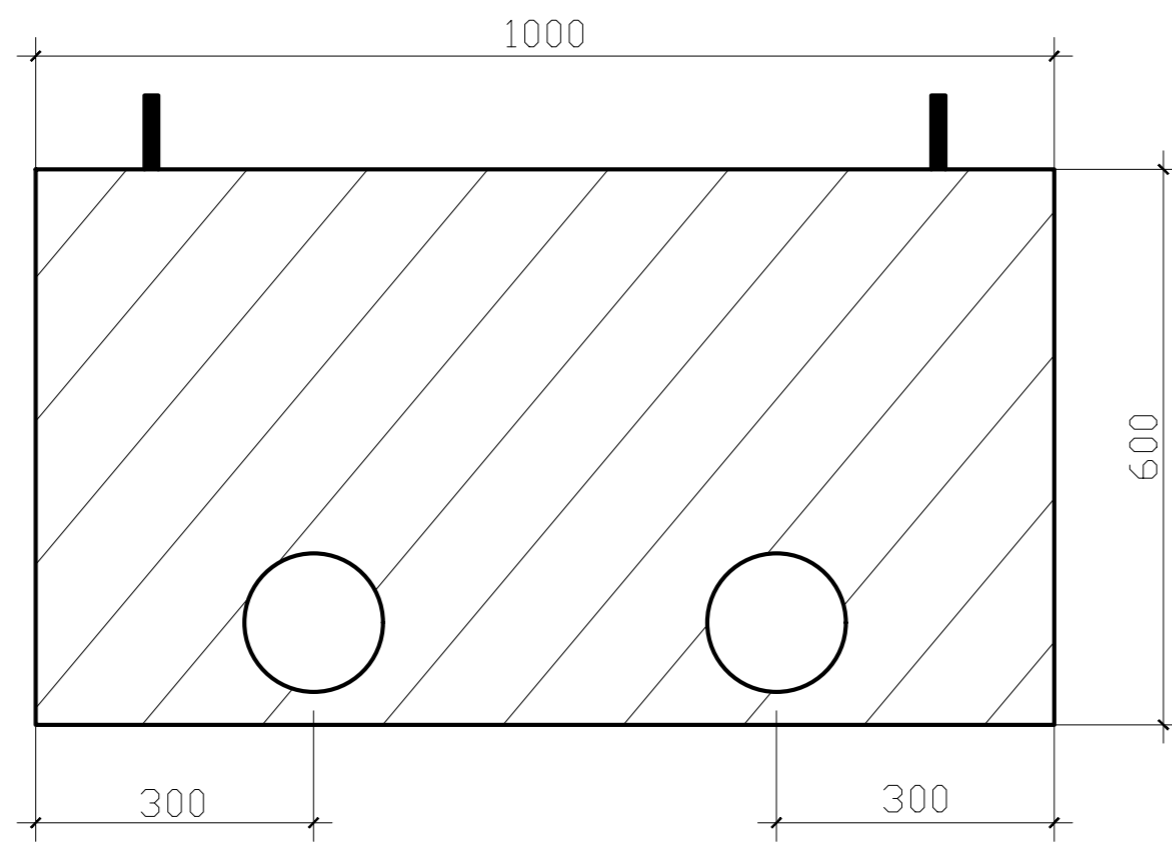
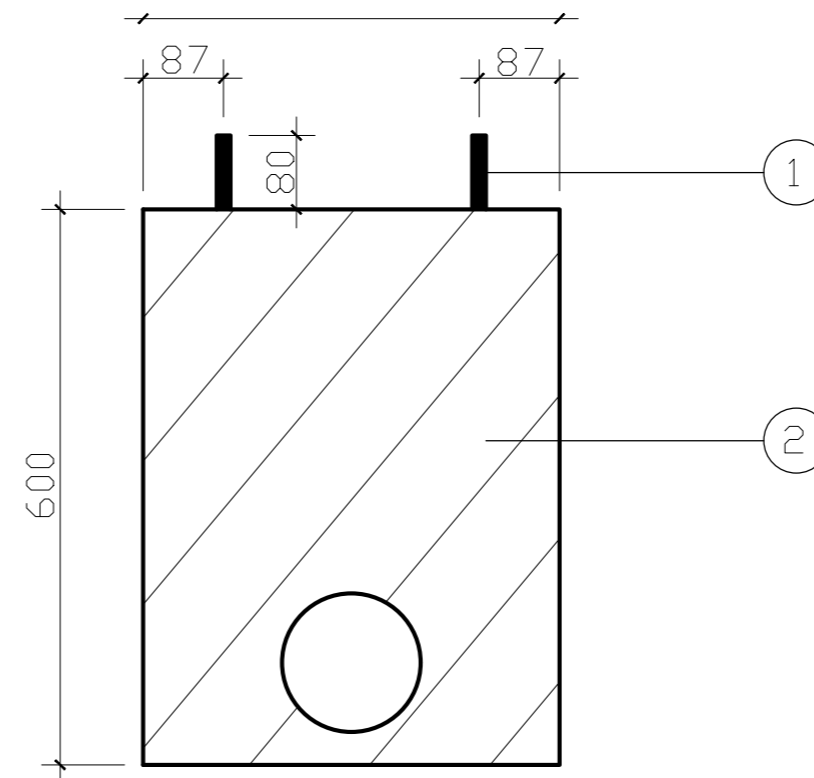
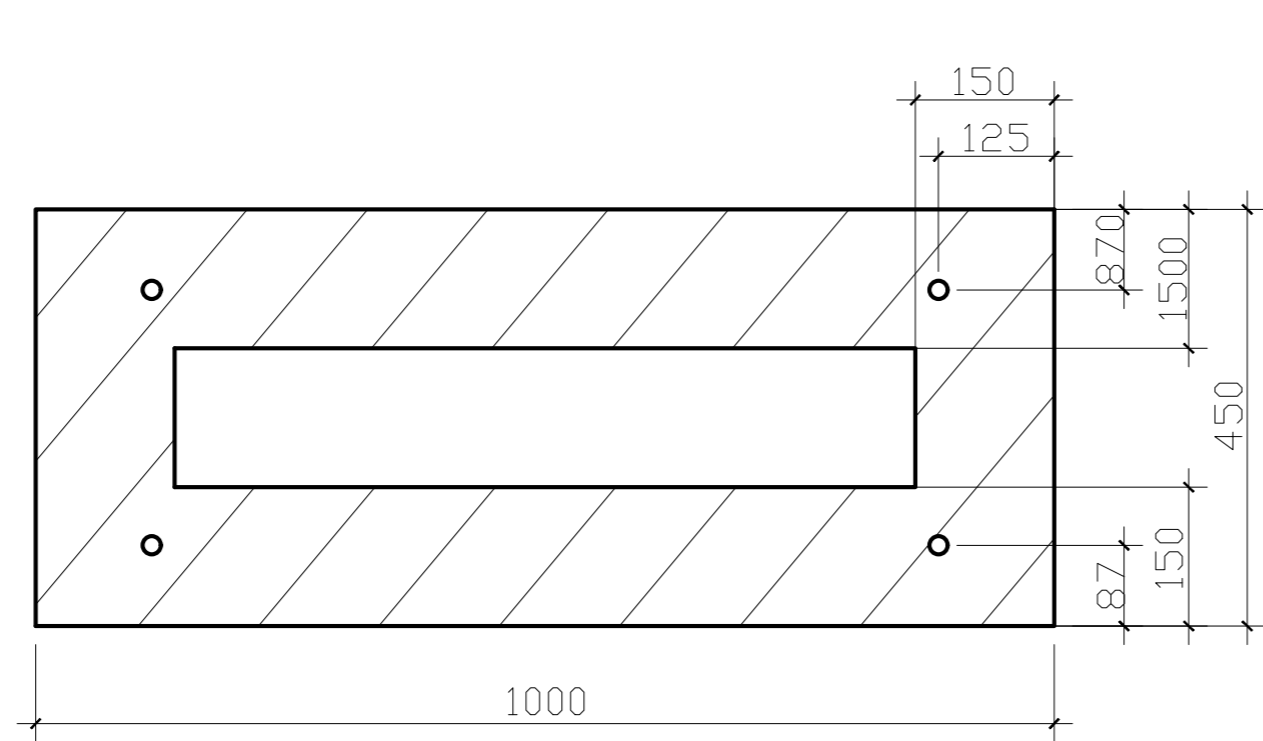
1. Гэрэлтүүлгийн шонд трассын төгсгөлүүдэд давтан газардуулга хийж өгнө.
2. Газардуулгын хэвтээ хүрээг 40x4мм туузан гангаар хийнэ. Газардуулгын хэвтээ хүрээг газрын тэгшлэгдсэн түвшингээс доош 0.7м гүнд шуудуунд суулгана.
3. Босоо электродыг 3м урттай 50x50x5мм дулан гангаар хийнэ. Босоо электродыг өрөмдөх замаар газарт зоож угсарна.
4. Газардуулгын хэвтээ хүрээ, босоо электродыг хооронд нь гагнуураар холдоно.
5. Гэрэлтүүлгийн шонгын газардуулгын эсэргүүцэл нь 10 Ом ихгүй байх шаардлагтай.

 <p>"ЧУРАН ТОД ЦЭГ" ХХК</p>	Хэнтий аймаг, Хэрлэн сум, 3-р баг				Үе шат: АЗ	
	"ЭЗЭНТ ГҮРЭН МИНИ ПАРК"-ЫН АВТО ЗОГСООЛ					Огноо: 2024
	Гэрэлтүүлгийн шон, газардуулга					
Инженер	Т.Гантулга		ЕГ шифр: УТЦ-2024/001	Масштаб:	Хуудас: 13	
Гүйцэтгэсэн	Т.Гантулга		ТГ шифр:	Зургийн дугаар: ГГ-7		
Шалгасан	Г.Золбоо					



 "УРАН ТОД ЦЭГ" ХХК	Хэнтий аймаг, Хэрлэн сум, 3-р баг				
	"ЭЗЭНТ ГҮРЭН МИНИ ПАРК"-ЫН АВТО ЗОГСООЛ				
	Гадна гэрэлтүүлгийн самбарын харагдах дайдал нүүр ба хажуу тал				
	Үе шат: АЗ				
Инженер	Т.Гантулга		ЕГ шифр:	Масштаб:	Огноо:
Гүйцэтгэсэн	Т.Гантулга		УТЦ-2024/001		2024
Шалгасан	Г.Золбоо		ТГ шифр:	Зургийн дугаар:	Хуудас:
				ГГ-8	13

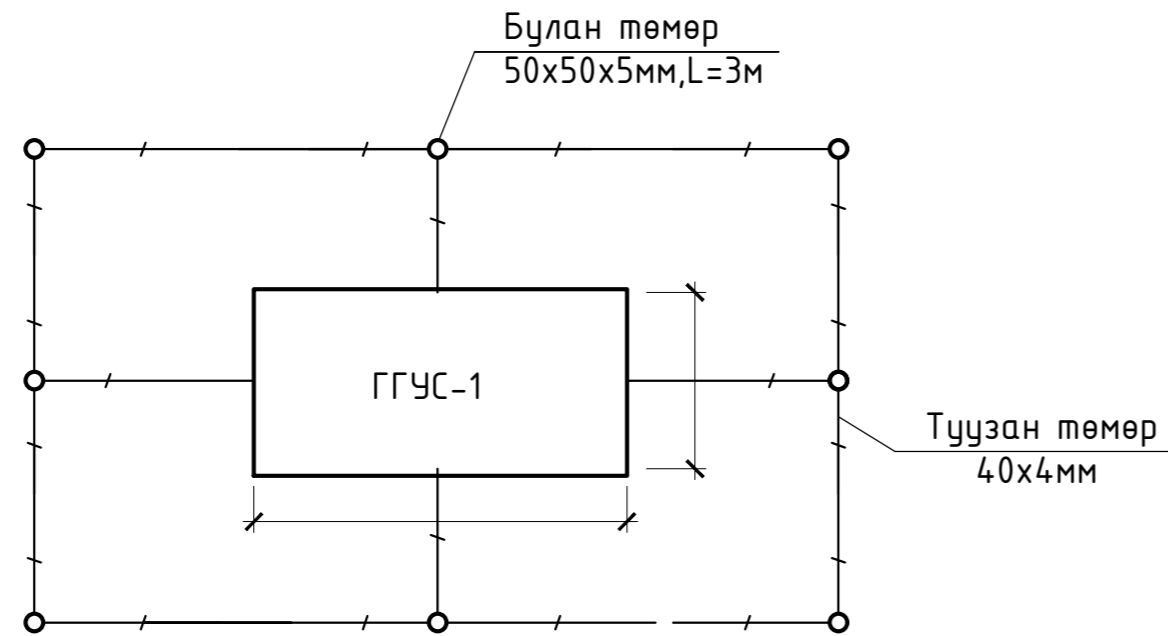
ГАДНА ГЭРЭЛТҮҮЛГИЙН САМБАРЫН ЦУТГАМАЛ СУУРЬ



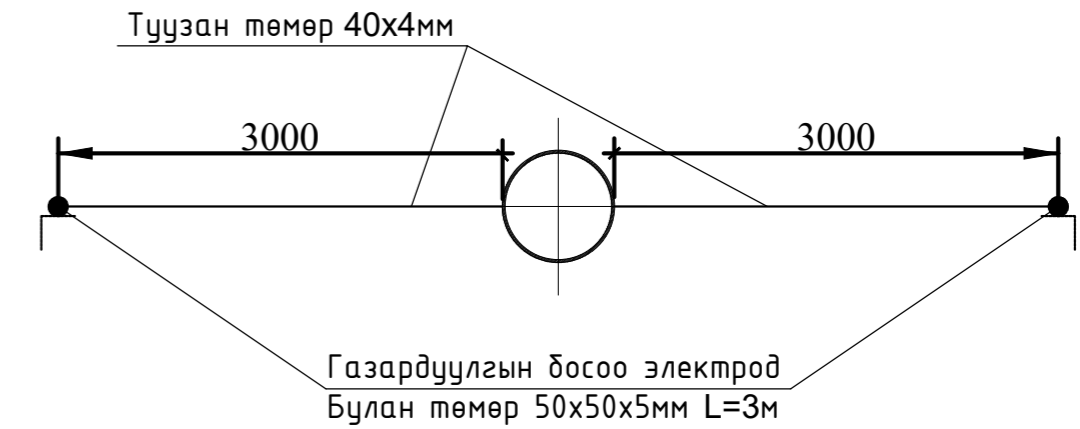
Д/Д	Нэр	Хэмжих нэгж	Тоо хэмжээ
1	Боолт бетон	ш	4
2	Цутгамал суурь	м³	2.0

	Хэнтий аймаг, Хэрлэн сум, 3-р баг				
	"ЭЗЭНТ ГҮРЭН МИНИ ПАРК"-ЫН АВТО ЗОГСООЛ				
	Гадна гэрэлтүүлгийн самбарын цутгамал суурь				Үе шат: АЗ
	Инженер	Т.Гантулга		ЕГ шифр: УТЦ-2024/001	Масштаб:
Гүйцэтгэсэн	Т.Гантулга	ТГ шифр:		Зургийн дугаар: ГГ-9	Хуудас: 13
"УРАН ТОД ЦЭГ" ХХК	Шалгасан	Г.Золбоо			

ГГУС-н суурийн газардуулга



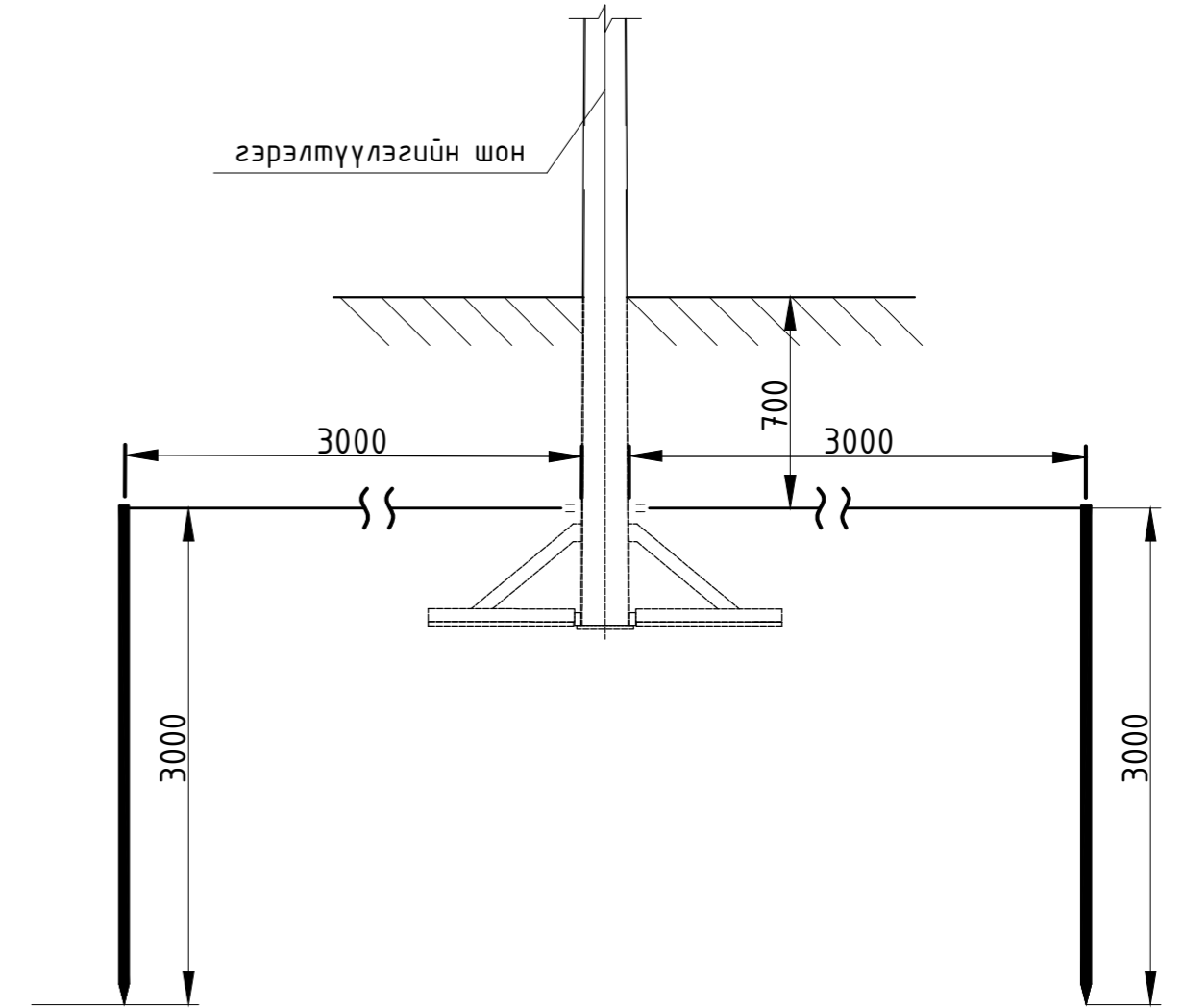
Гэрэлтүүлгийн шонгын газардуулга


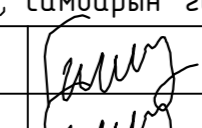
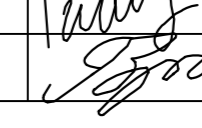


Тайлбар

1. Гэрэлтүүлгийн шонд трассын төгсгөлүүдэд давтан газардуулга хийж өгнө.
2. Газардуулгын хэвтээ хүрээг 40x4мм туузан гангаар хийнэ. Газардуулгын хэвтээ хүрээг газрын тэгшлэгдсэн түвшингээс доош 0.7м гүнд шуудуунд суулгана.
3. Босоо электродыг 3м урттай 50x50x5мм булан гангаар хийнэ. Босоо электродыг өрөмдөх замаар газарт зоож угсарна.
4. Газардуулгын хэвтээ хүрээ, босоо электродыг хооронд нь гагнуураар холдоно.
5. Гэрэлтүүлгийн шонгын газардуулгын эсэргүүцэл нь 20 Ом ихгүй байх шаардлагтай.

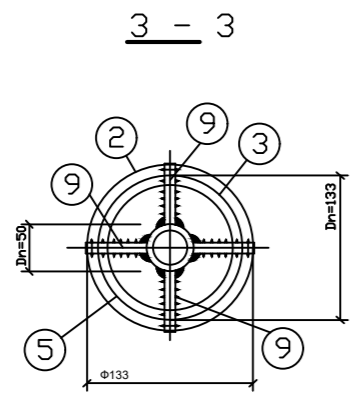
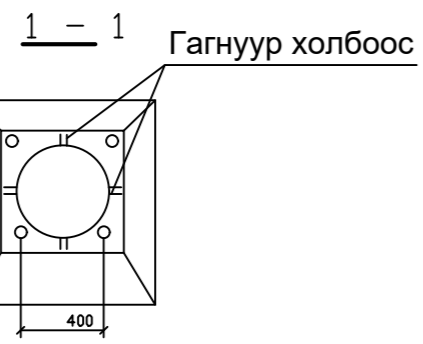
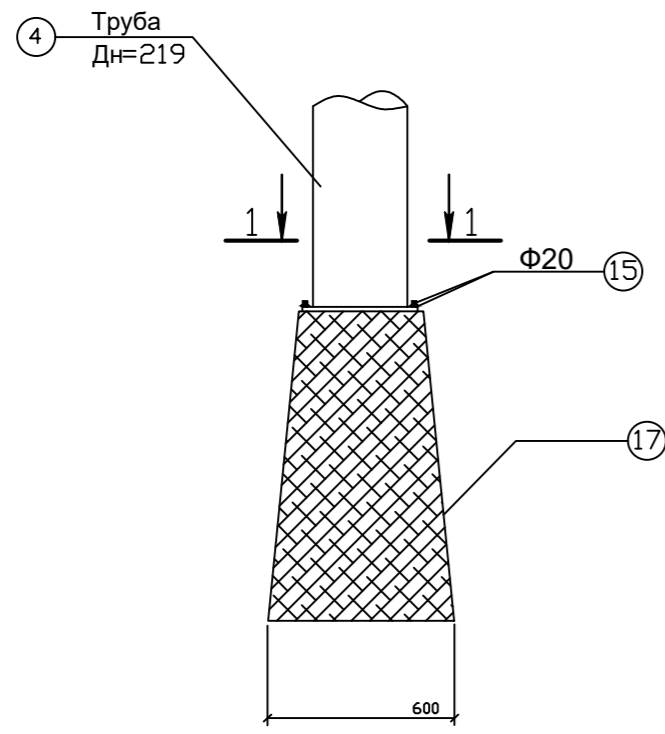
гэрэлтүүлэгийн шон



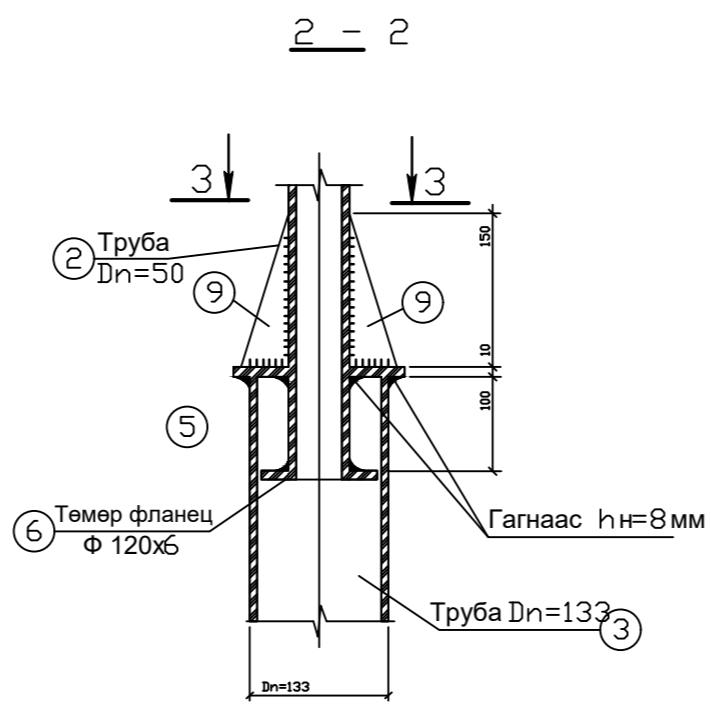
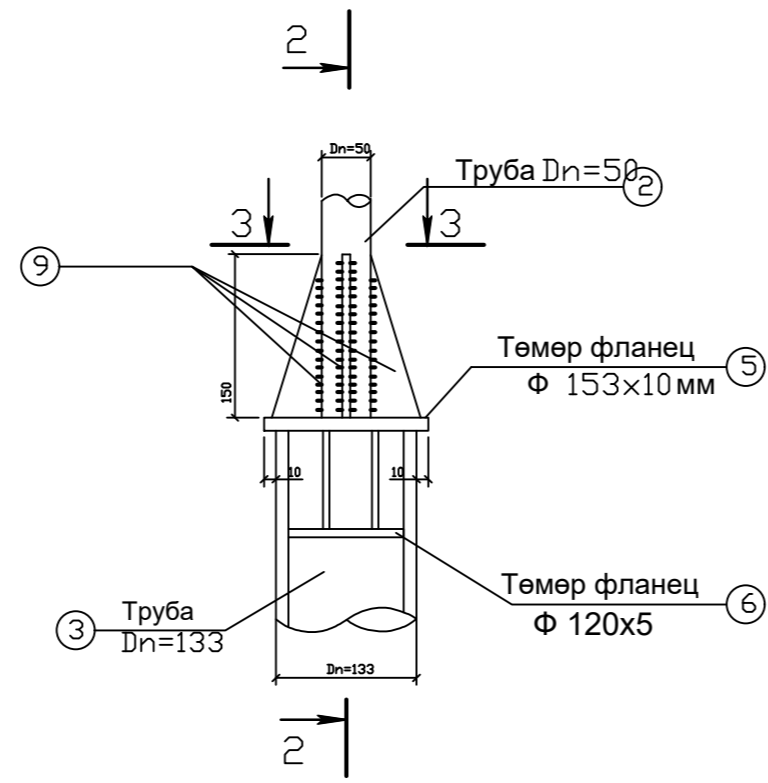
	Хэнтий аймаг. Хэрлэн сум. 3-р баг					
	"ЭЗЭНТ ГҮРЭН МИНИ ПАРК"-ЫН АВТО ЗОГСООЛ					
	Гэрэлтүүлгийн шон, самбарын газардуулга					Үе шат: АЗ
	Инженер	Т.Гантулга		ЕГ шифр:	Масштаб:	Огноо:
Гүйцэтгэсэн	Т.Гантулга	УТЦ-2024/001			2024	
Шалгасан	Г.Золбоо		ТГ шифр:	Зургийн дугаар:	Хуудас:	
				ГГ-10	13	

Гэрэлтүүлгийн шонгийн зангилаа

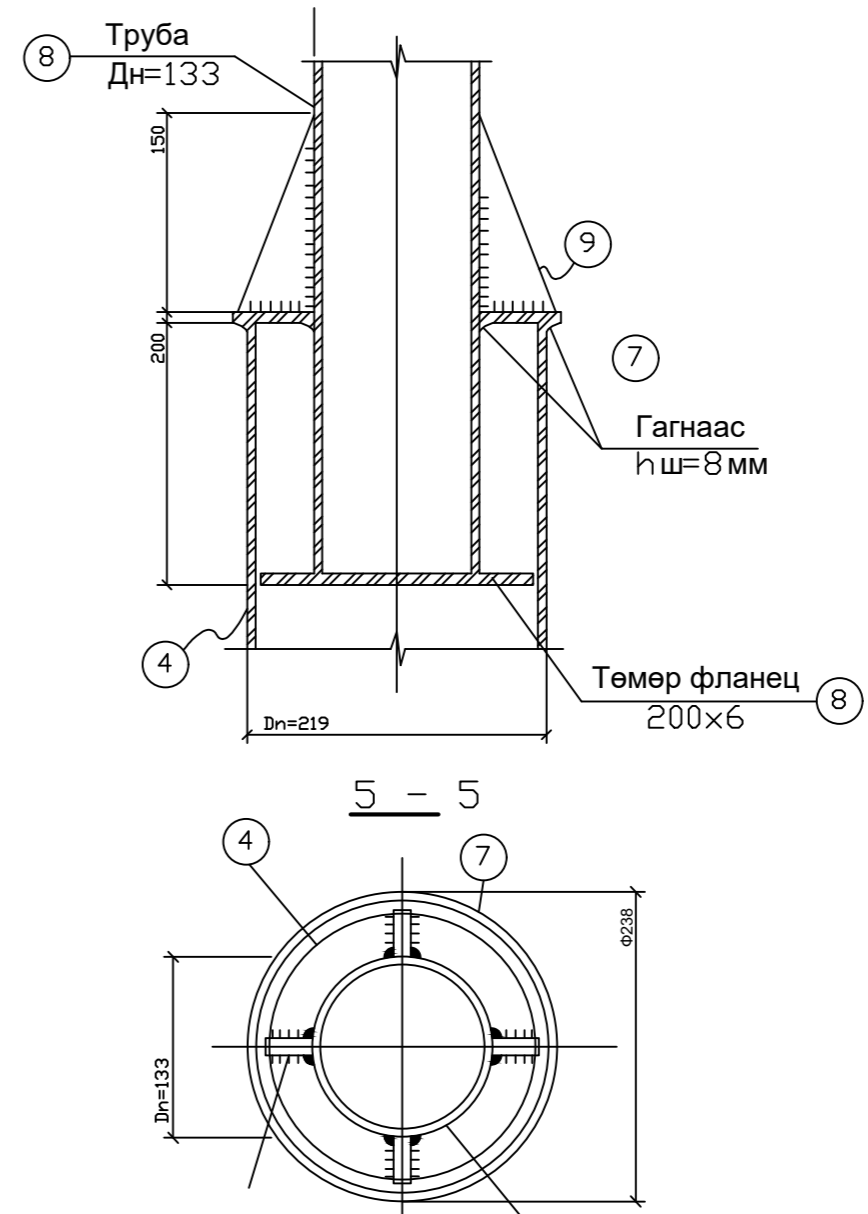
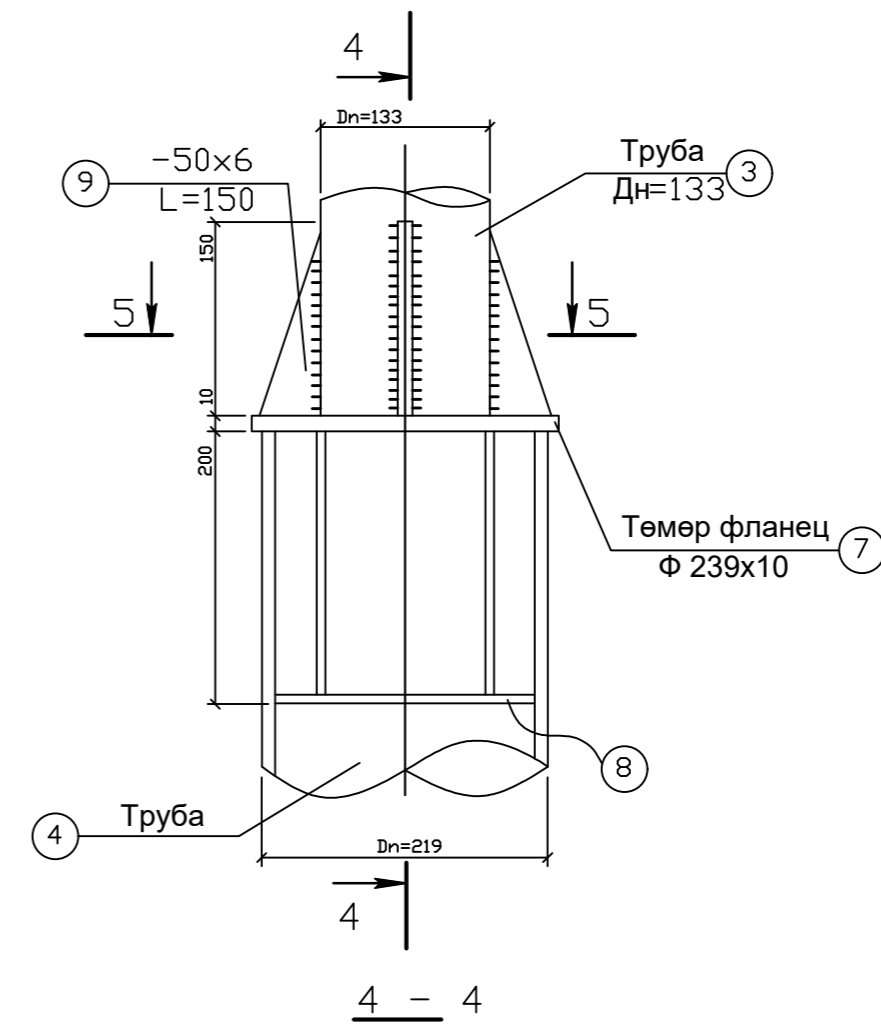
ШОНГИЙН СЧУРЬ М1:10



Зангилаа "А"



Зангилаа "Б"



"УРАН ТОД ЦЭГ" ХХК

Хэнтий аймаг, Хэрлэн сум, 3-р баг  
"ЭЗЭНТ ГҮРЭН МИНИ ПАРК"-ЫН АВТО ЗОГСООЛ

Гэрэлтүүлгийн шонгийн зангилаа-1

Инженер	Т.Гантулга	ЕГ шифр:	УТЦ-2024/001	Масштаб:	Огноо:
Гүйцэтгэсэн	Т.Гантулга	ТГ шифр:		Зургийн дугаар:	Хуудас:
Шалгасан	Г.Золбоо			ГГ-11	13

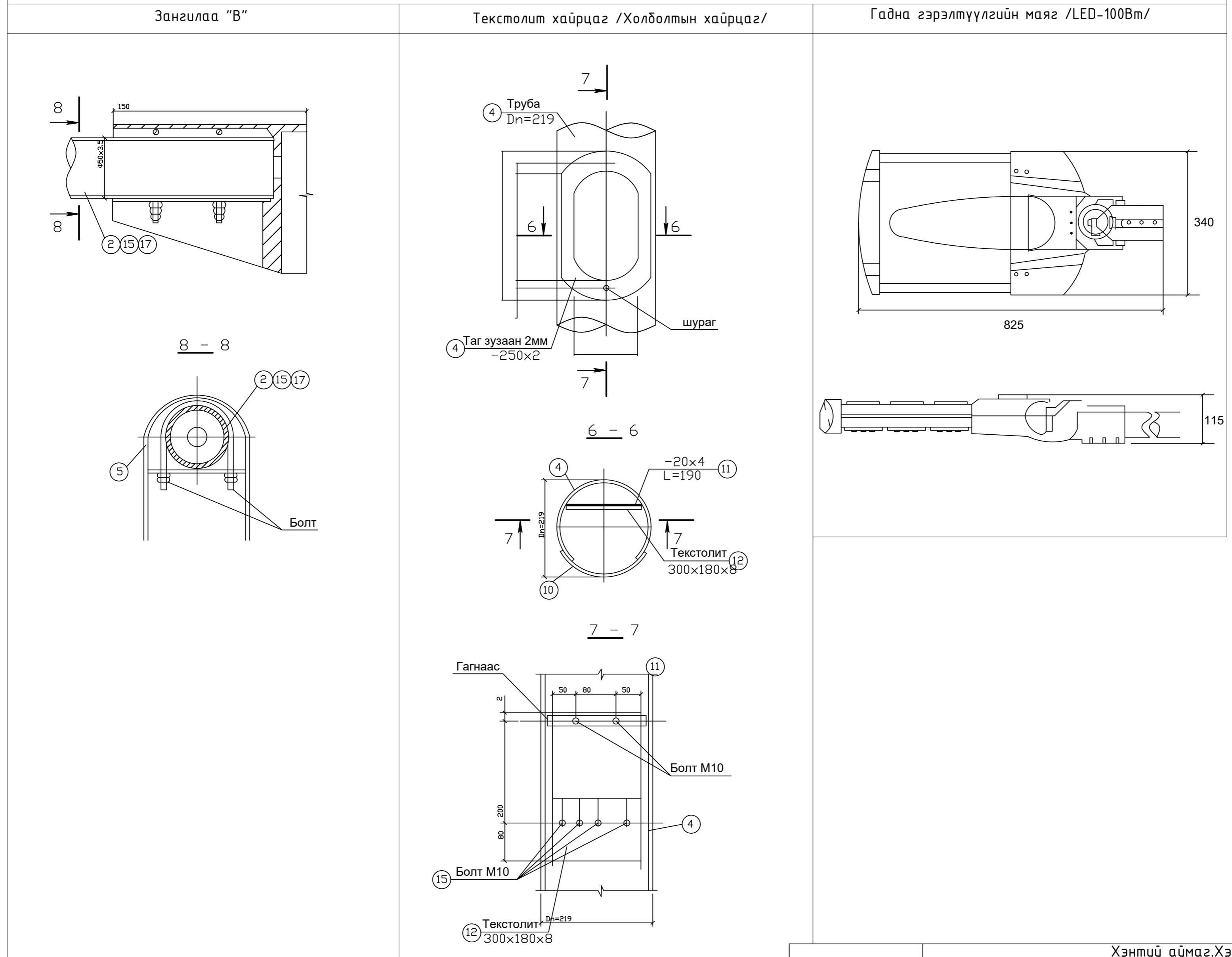
Үе шат: А3


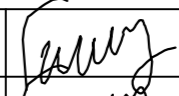

2024

13

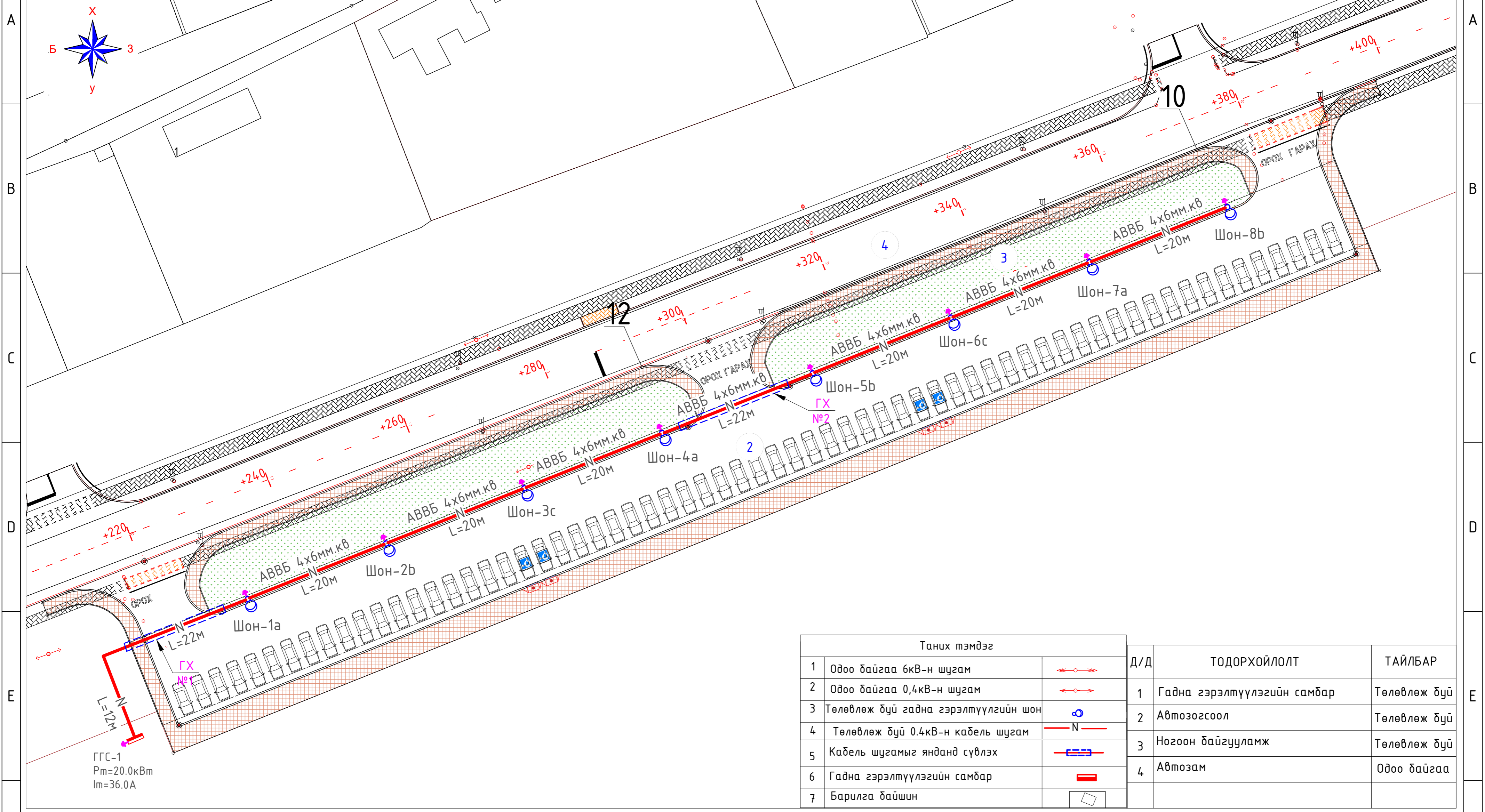
А3

Гэрэлтүүлгийн шонгийн зангилаа



 <p>"УРАН ТОД ЦЭГ" ХХК</p>	Хэнтий аймаг, Хэрлэн сум, 3-р баг				
	"ЭЗЭНТ ГҮРЭН МИНИ ПАРК"-ЫН АВТО ЗОГСООЛ				
	Гэрэлтүүлгийн шонгийн зангилаа-2				Үе шат:
Инженер	Т.Гантулга		ЕГ шифр:	Масштаб:	Огноо:
Гүйцэтгэсэн	Т.Гантулга		УТЦ-2024/001		2024
Шалгасан	Г.Золбоо		ТГ шифр:	Зургийн дугаар:	Хуудас:
				ГГ-12	13

ГАДНА ГЭРЭЛТҮҮЛГИЙН БАЙГУУЛАЛТ М1:500



Таних тэмдэг			Д/Д	ТОДОРХОЙЛОЛТ	ТАЙЛБАР
1	Одоо байгаа 6кВ-н шугам		1	Гадна гэрэлтүүлэгийн самбар	Төлөвлөж дүй
2	Одоо байгаа 0,4кВ-н шугам		2	Автомозгсоол	Төлөвлөж дүй
3	Төлөвлөж дүй гадна гэрэлтүүлэгийн шон		3	Ногоон байгууламж	Төлөвлөж дүй
4	Төлөвлөж дүй 0.4кВ-н кабель шугам		4	Автомозам	Одоо байгаа
5	Кабель шугамыг янданд сүвлэх				
6	Гадна гэрэлтүүлэгийн самбар				
7	Барилга байшин				

	Хэнтий аймаг, Хэрлэн сум, 3-р баг				
	"ЭЗЭНТ ГҮРЭН МИНИ ПАРК"-ЫН АВТО ЗОГСООЛ				
	Гадна гэрэлтүүлэгийн байгуулалт				Үе шат: АЗ
	Инженер	Т.Гантулга		ЕГ шифр: УТЦ-2024/001	Масштаб: М1:500
Гүйцэтгэсэн	Т.Гантулга	ТГ шифр:		Зургийн дугаар: ГГ-13	Хуудас: 13
"УРАН ТОД ЦЭГ" ХХК		Шалгасан	Г.Золбоо		