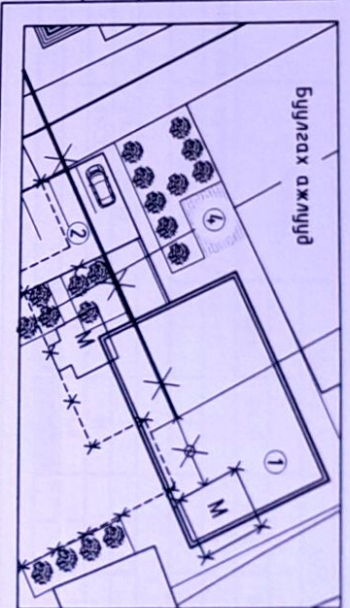




15 КВ-Н ЦАДШ БА 0,4 КВ-Н, ГАДНА ГЭРЭЛТҮҮЛИЙН КАБЕЛЬ ШУГАМЫН ТРАСС. М1500



БҮГДЭЛЭГ СХЕМ



Г. Баданхатан-2



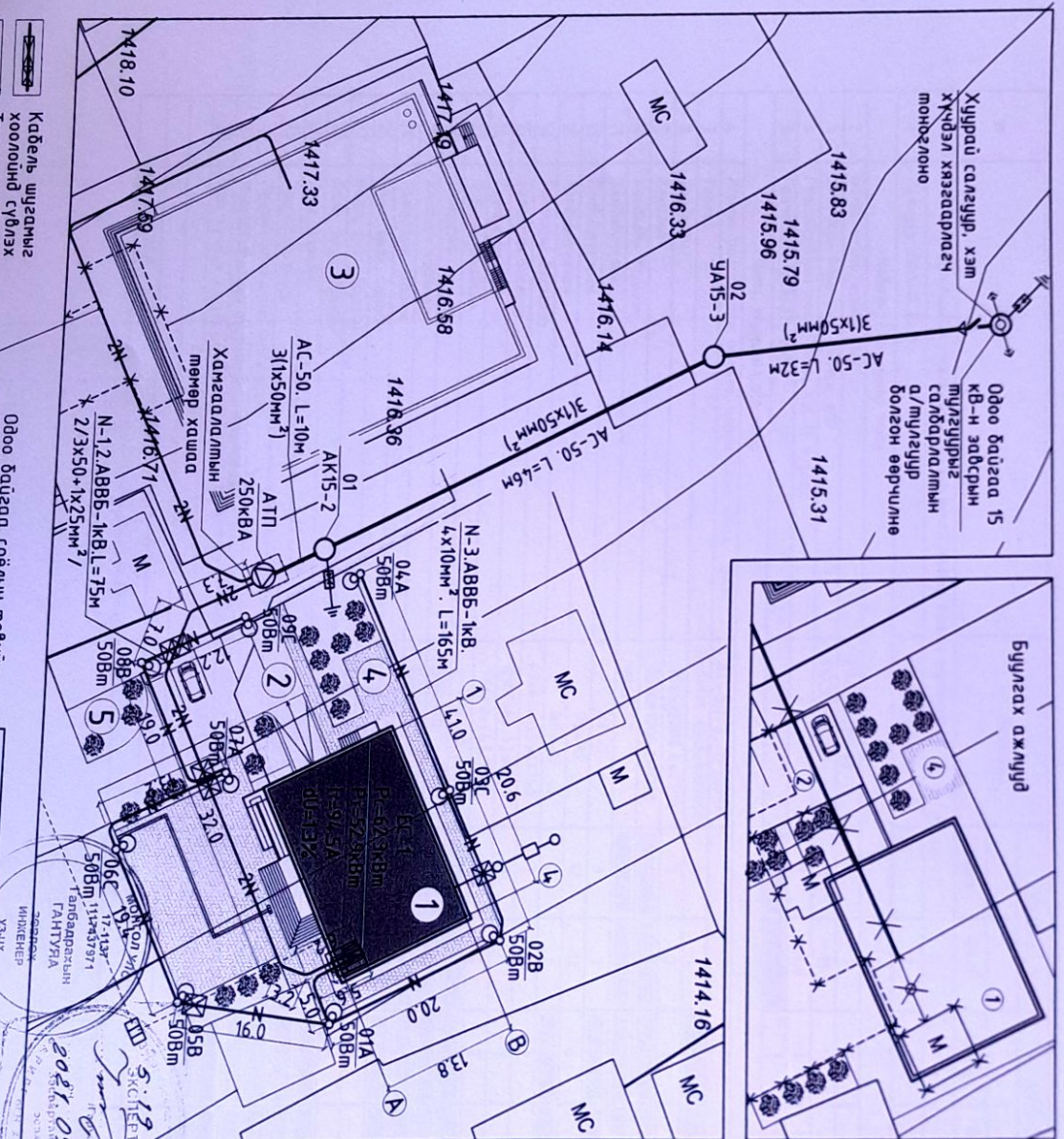
- Салбарламт хуук
- 15кВ-н тулгуур
- Тээвэрлэлтийн
- а/тулгуур. АК15-2
- Төлөвлөж буй дэд станц
- Б/0,4кВ, АТП-250кВА
- Төлөвлөж буй
- ЭДТГ-ын барилга
- Одоо байгаа соёлын
- мэдийн барилга

БАЙТ УЧИЛГЖИЙН ТОДОРХОЙЛОЛТ

№	Тодорхойлолт	Тайлбар
1	ЭДТГ-ын барилга	Төлөвлөж байгаа
2	Автозогсоол	байгаа
3	Соёлын мөв	Одоо байгаа
4	Барилгын малбай	Төлөвлөж байгаа
5	Хог хаягдлын цэг	Төлөвлөж байгаа

ТАНИХ ТЭМДЭГ :

- Одоо байгаа
- Бүжиглэх барилга
- Одоо байгаа
- Бүжиглэх тулгуур
- Одоо байгаа
- Зөвж шилжүүлэх
- 0,4кВ-н кабель
- Төлөвлөж буй
- барилга бүтээгдсэн
- Одоо байгаа барилга
- Автозам, зогсоол
- Явган хүний зам, малбай
- Төлөвлөж буй
- сэднэ гэрэлтүүлэг
- Аруцмаг матиурргын шугам, худаг
- Хорлооны шугам, худаг
- Дулаан цэвэр усны шугам, худаг



- Кабель шугамыг хоолойд сувлах
- Тулгуурт цэнэг шадбагач үзсрэг
- №01 АК15-2
- 01. Тулгуурын дугаар АК15-2. Тулгуурын маяг

Одоо байгаа соёлын мэдийн барилгын цахилгаан хангамжийн тэжээлийн шугамыг шинээр үзсэрсэн дэд станцын 0,4кВ-н худаарлигх байгууламжийн гэрэлганд холбоно

ЭЗВШЭРЭЛЭГЧ	2022
ЭТ	Шүрлэг Д.Шинэбаяр
ГАТ	А.Голонго
УХАГТ	В.Анхзаяа



Засаг даргын тамгын газрын барилга. Зөвхөн динэг. Баянмэт сүм. 15 кв-н ЦАДШ. 0,4 кв-н, гадна гэрэлтүүлгийн кабель шугамын трасс. Үе шат. А.2

ТУГИГЧУРЫН ТҮҮВЭЭР

№	Нэр	Завсар	УА15-3		АК15-2		Одоо байгаа тулгуур		Хувьцаа Нэгж	Нийлм Тов	ХНН, кг	
			Нэгж	Бүгд	Нэгж	Бүгд	Нэгж	Бүгд			Нэгж	Бүгд
Урьдчилан хүчилжээгн арматуртай мөнөр бетон тулгуур												
Тулгуур: УЖШ-12.35.19												
MNS: 4232:2011												
Кабель, ган мөнөр хүүц												
1	Тулгуур: УЖШ-12.35.19		1	2	1	2	1	1	1	5	10000	50000
Болт, гайца, шайба М20												
2	Цайрдагн бөөрөнхий мөнөр, ф10	ГОСТ 7798-70	1	1	1	1	1	1	1	33	0.44	14.5
3	Газардугагын мөнөр хүүц, ГЦ-17 хугдас	ГОСТ 2590-88	11	11	11	11	11	11	11	3	104.2	312.5
4	Ган яндан, ф57-3.5, L=3м		1	66.8	1	122.9	1	122.9	1	1	14.01	14.01
5	Ган яндан, ф57-3.5, L=3м											

№	Нэр	Завсар	УА15-3		АК15-2		Одоо байгаа тулгуур		Хувьцаа Нэгж	Нийлм Тов	ХНН, кг	
			Нэгж	Бүгд	Нэгж	Бүгд	Нэгж	Бүгд			Нэгж	Бүгд
Умас, шугамын арматур												
6	Хөнгөн цагаан+ган голтой, өөрөө даац авах, умас	АС-50/8, 1х50мм ²	1	1						290	0.795	56.5
7	Толгой	63х6х175 63х6х400/660	2	2	2	2	1	2	2	6	15.16	90.9
8	Хөндлөвч	75х6х2200 L=2200										
9	Хөндлөвч	75х6х1700 L=1700										
10	Хөндлөвч бэхлэгч	φ16/660										
11	Хөндүүрүүлэгч	R15-T	1	1						1	3.3	3.3
12	Хөндүүрүүлэгч	PS-70	12	12	6	6	6	6	6	24	3.5	84.0
13	Хөндүүрүүлэгч	RS4-15	2	2						2	5.5	11.0
14	Тулаасны бэхлэгээ	63х63х6х550/750	2	2	2	2	2	2	2	6	6.9	41.4
15	Тулаасны бүслүүр	φ16/660 63х63х6	1	1	1	1	1	1	1	3	3.6	10.8
16	Тугаан холбогч	63х60х44.5/54.5	2	2	2	2	2	2	2	6	1.26	7.56
17	Завсар холбогч	M18x20, M18										
18	Тамцуурга	63х6х150										
19	Холбогч хайвацар	ПА-1-1										
20	Тамгагын хайван	1000х1000х450										
21	Болт, эрэг, даравч	M18x90, M18	2	2	2	2	2	2	2	6	0.2	1.2
22	Болт, эрэг, даравч	M18x260/360, M18	8	8	4	4	4	4	4	16	0.64	10.2
23	Болт, эрэг, даравч	M16x10, M16	2	2						2	0.1	0.2
24	Эрэг, даравч	M16										
25	Хуурай салдуур	GW4-15/400										
26	Хуурай салдуурын данжуурга	GS-11										
27	Хуурай салдуур суурилуулах кронштейн	PA1-1										
28	Хэм хүчдэл хязгаарлагч	HDA-15-NHP										
БҮГД											5769.1	

5.19
2021.09.02



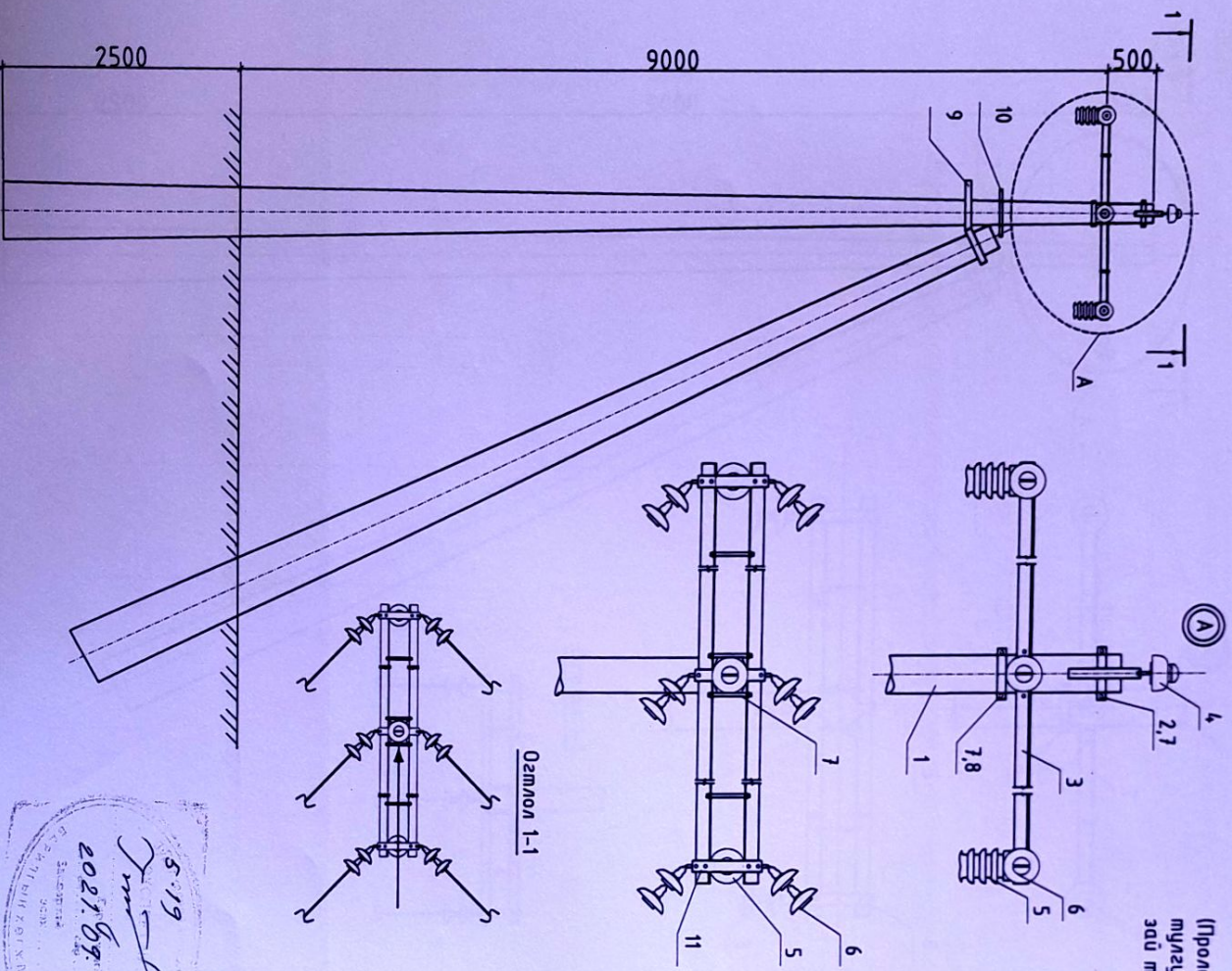
Засаг даргын тэнгэрийн газрын даргаар,
Ганна цахилгаан/

Зархай аймга,
Баянтэс сум.

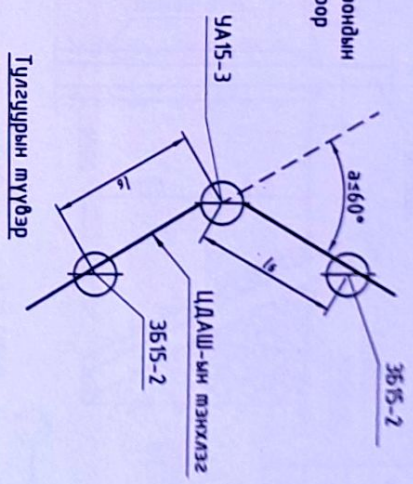
Захирал	А.Ичинхорлоо	ЕГ ш.фр:	Масштаб:	Хугдас:
Инженер	Л.Гантүвшин	ӨН-12/21		15
Шаллагсан	Б.Ванчигмаа	ТГ ш.фр:	Эргүүлэн дугаар:	Огноо:
			ГЦ-05	2021

1	2	3	4	5	6	7	8	9	10	11	12	А3
---	---	---	---	---	---	---	---	---	----	----	----	----

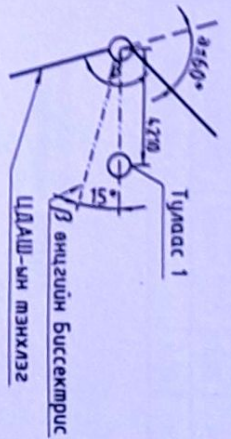
ӨНЦГИЙН ТӨМӨР БЕТОН АНКЕР
ТУЛГУУР УА15-3 ЕРӨНХИЙ БАЙДАЛ



(Пролет) 16
тулгуур хоорондын
эдү мооцогоор



Өнцгийн тулгуур суурилуулах бүдүүвч



Тулгуурын шүүвэр

№	Нэр	Хэлбэр, хэмжээ	Жаг. ЕН	Тоо	Хэмжээ			Тайлбар
					Нээж	Бүгд	Нийм	
ТӨМӨР БЕТОН								
1	Тулгуур УЖШ-12.35.19	Ф350/190. L=12М	Ш	2	1000	2000	2000	МНС4.232.2006
ТӨМӨР ХИЙЦ								
2	Толгой	Л63х6х175, Л63х6х100/660	Ш	1	9.13	9.13		Б2.405.2.01-2000 ДИ
3	Хөндлөвч	Л75х6х2200	Ш	2	15.16	30.32		Б2.405.2.01-1000 ДИ
4	Хөндүүрүүлэгч	Р15-Т	Ш	1	3.3	3.3		
5	Хөндүүрүүлэгч	RS4-15	Ш	2	5.5	11.0		
6	Хөндүүрүүлэгч	PS-70	Ш	12	3.5	42.0		
7	Боолт, эрэг, даравч	М16х70, М16	Ком	2	0.1	0.2	121.4	
8	Боолт, эрэг, даравч	М18х90, М18	Ком	2	0.2	0.4		
9	Боолт, эрэг, даравч	М18х260/360, М18	Ком	8	0.64	5.12		
9	Тулгасны бэхлэлт	63х63х6х550/750	Ком	2	6.9	13.8		Б2.405.2.01-5000 ДИ
10	Тулгасны бүслүүр	Ф16/660 63х63х6	Ком	1	3.6	3.6		Б2.405.2.01-5200 ДИ
11	Тулгасны таллагч	6х60х44.5/54.5	Ком	2	1.26	2.52		Б2.405.2.01-1000 ДИ
Нийм /төмөр бетон хийц, арматур ба тусгаарлагч/				2121.4				

5.19
2021.09.02
Түвшин
Инженер

Засаг даргын тамгын газрын борлига. /Гадна цахилгаан/ Зөвхөн айнаг. Бэлтгэс сүн.

Өнцгийн т/б анкер тулгуур УА15-3 ерөнхий байдал

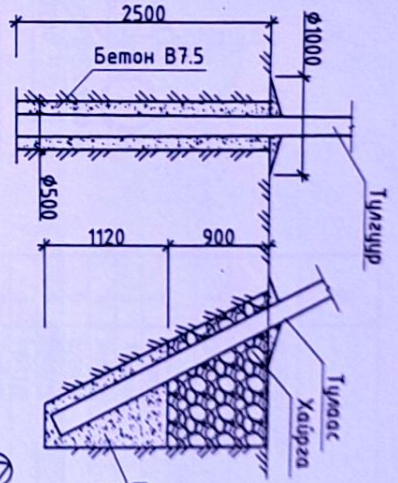
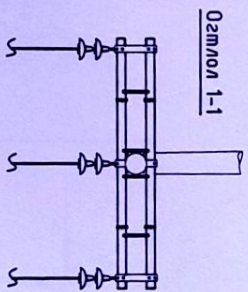
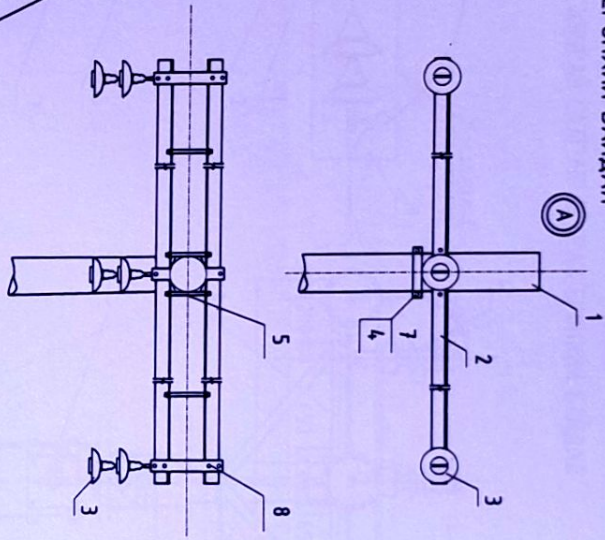
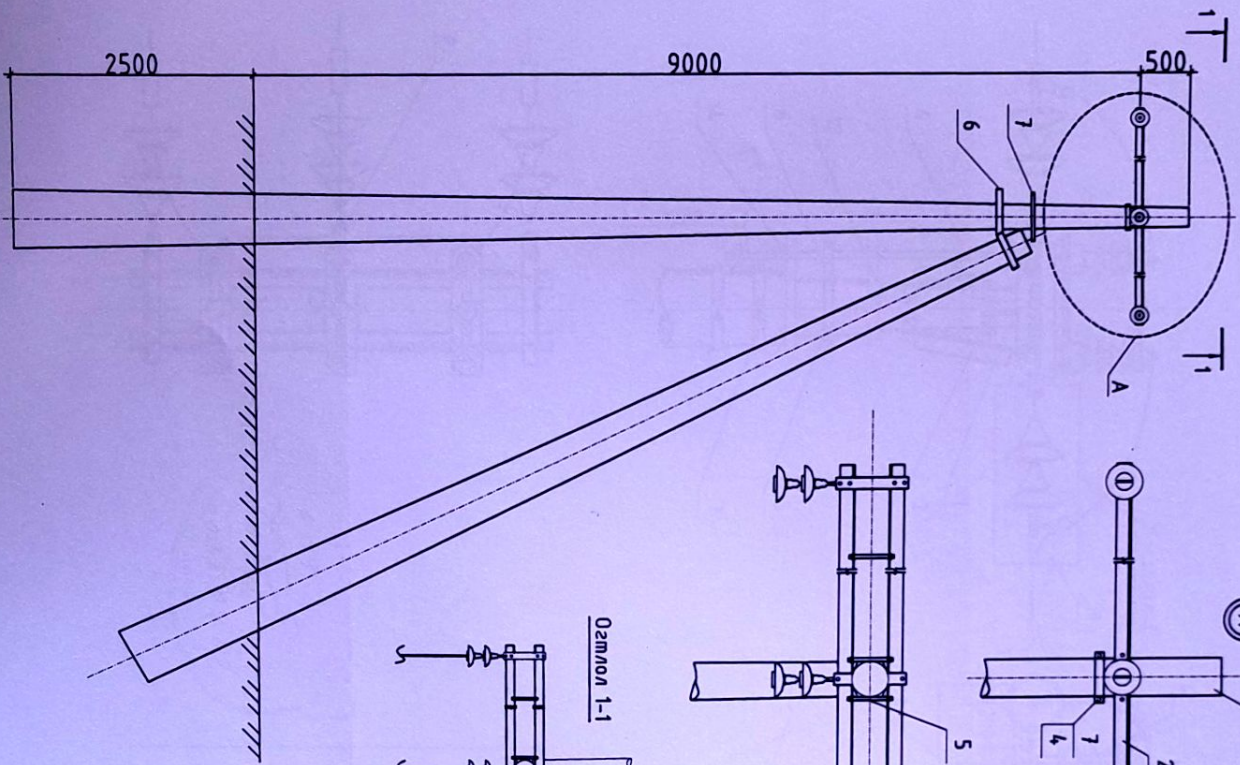
Захирал	Инженер	Шалгасан	ЭГ шифр: ӨИ-11/21	Масштаб:	Хугацаа:
<i>[Signature]</i>	<i>[Signature]</i>	<i>[Signature]</i>			15

Т.Г шифр: ӨИ-11/21

Эргэлтийн дугаар: ГЦ-06

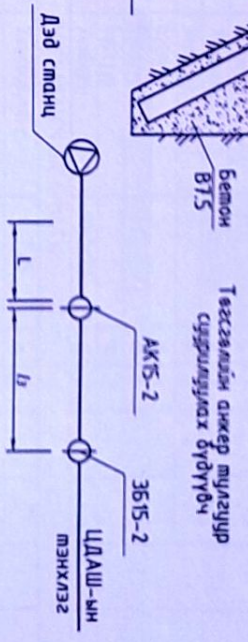
Огноо: 2021

ТӨГСГӨЛИЙН ТӨМӨР БЕТОН АНКЕР
ТУЛГУУР АК15-2 ЕРӨНХИЙ БАЙДАЛ



Материалын орц

№	Төрөл	Нэр	Тоо	Жин нээж к2
1	МНС-EN206-2017	Бетон В7.5	1.05	М ³
2	Зайлгуулах шороо		0.89	М ³



Тулгуурын түүвэр

№	Нэр	Хэмбэр, хэмжээ	Ж г/с/ц	Жин/к2/			Тайлбар	
				Нээж	Бүзд	Нийлм		
ТӨМӨР БЕТОН								
1	Тулгуур УЖШ-12.35.19	Ф350/190. L=12м	ш	2	1000	2000	2000	МНС4232:2006
ТӨМӨР ХИЙЦ								
2	Хөндлөвч	L75x6x2200	ш	2	15.16	30.32		Б2.405.2.01-2000 ДИ
3	Хөндүүрүүлэгч	PS-70	ш	6	3.5	21.0		Б2.405.2.01-1000 ДИ
4	Боолт, эрэг, дарагч	M18x90, M18	кон	2	0.1	0.2		
5	Боолт, эрэг, дарагч	M18x260/360, M18	кон	4	0.64	2.6	74.0	
6	Тулгасны дэхэлгээ	63x63x6x550/750	кон	2	6.9	13.8		Б2.405.2.01-5000 ДИ
7	Тулгасны бүслүүр	Ф16/660 63x63x6	кон	1	3.6	3.6		Б2.405.2.01-5000 ДИ
8	Тулгасны талмагч	6x60x445/545	кон	2	1.26	2.52		Б2.405.2.01-1000 ДИ
Нийлм /төмөр бетон хийц, арматур ба тусгаарлагч/							2074.0	

Засгаа дарамт тэмцэн газрын барилга. Эвдхэн аймаг. Баянлэг сум.

Төгсгөлийн т/б анкер тулгуур АК15-2 ерөнхий байдал

Захирагч: *[Signature]* А.Ичинхорлоо

Инженер: *[Signature]* Л.Ганцшуга

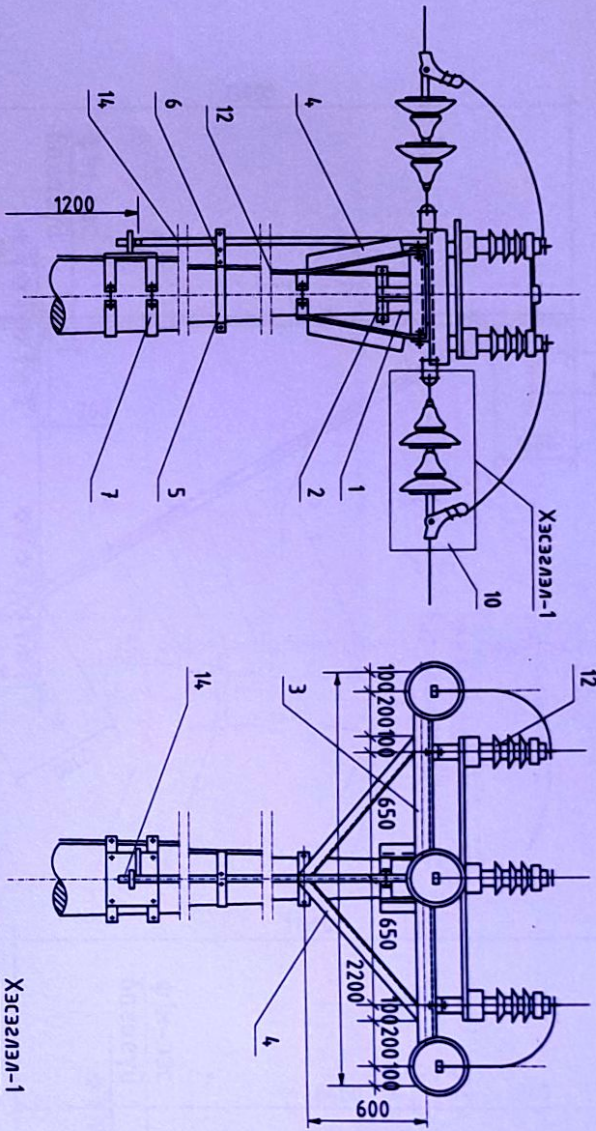
Шаалзсан: *[Signature]* Б.Ванчигмаа

Т.Г шифр: ӨН-12/21

Зургийн дугаар: ГЦ-07

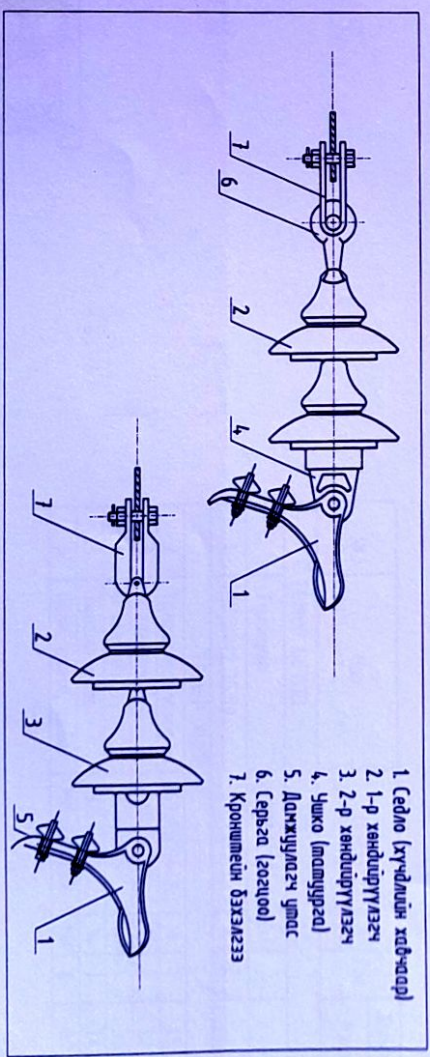
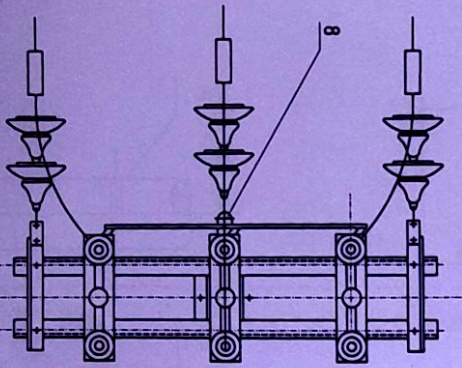
Огноо: 2021

АК15-2 ТУЛГУУРТ ХУЦРАЙ САЛГУУР УГСРАХ ЕРӨНХИЙ БАЙДАЛ



Хэсэглэл-1

Гуравд хөндийрүүлэгчийн уж бүрдэл



- 1. Седло (хүчдийн хөвчнэр)
- 2. 1-р хөндийрүүлэгч
- 3. 2-р хөндийрүүлэгч
- 4. Чиха (толгуурал)
- 5. Дэлхүүдэгч умас
- 6. Сержаг (гооцоо)
- 7. Кронштейн дэхээгээ

№	Нэр	Хайр	М	Тоо	Хэм/кг/ эзэлүүн/м3/		Хурдас
					Нээж	Бүрд	
ТӨНӨР БЕТОН							
	Тулгуур	φ190, L=12м					
1	УЖШ-12.34.19 /MNS 4232-2006/		ш	2	-	-	
ТӨНӨР ХИЙД							
2	Толгой (-)	φ172, L=339мм	ш	1	-	-	
3	Хөндлөбч	LB30x800	ш	2	-	-	
4	Хойлогч		ш	2	-	-	
5	Бүслүүр		ш	1	-	-	
6	Бүслүүр		ш	1	-	-	
7	Бүслүүр		ш	2	-	-	
8	Хойлогч	50x5x160	ш	2	-	-	
ТШГАРЛАГЧ БА АРМАТУР							
9	Хөндийрүүлэгч	P-15	ш	3	-	-	
10	Дуулин хөндийрүүлэгч	Гуравд	ком	3	-	-	
11	Хөвчнэр	ДВ	ш	3	-	-	
12	Газардуулагч бүлэг		н	11	-	-	
ХУЦРАЙ САЛГУУР							
13	Шугамын салгуур	P/ИД 20/400 УГ	ком	1	4.0	4.0	
14	Шугамын салгуурин дэмжлэгч	ГРН3-205Г	ш	1	10	10	

5.19
2021.09.02
ЭЗЭРХЭГ
ШИНХЭГЭЖИЛЭЛТ

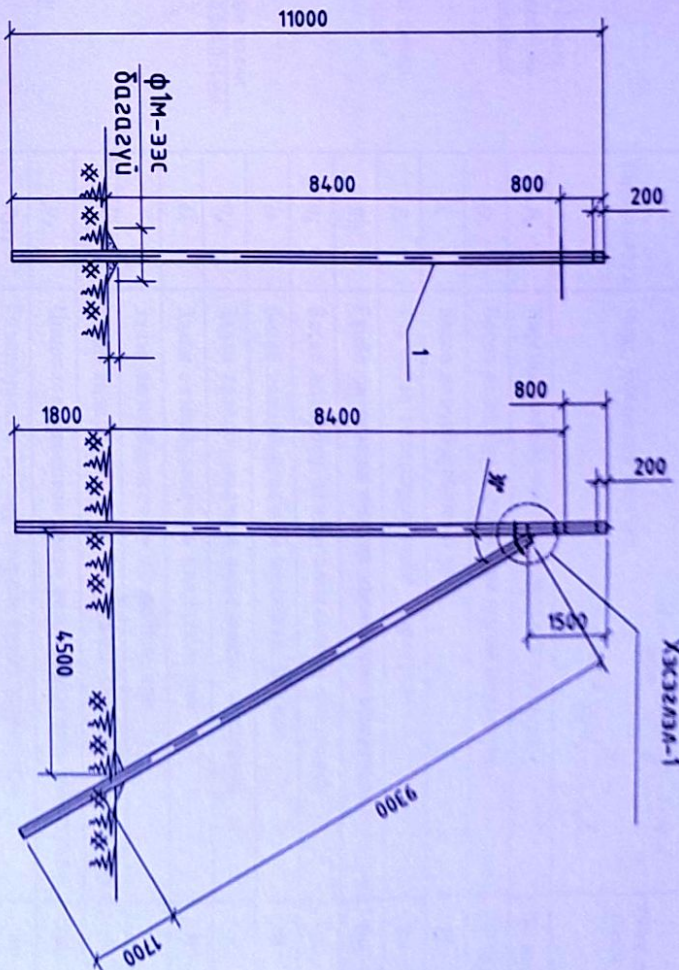
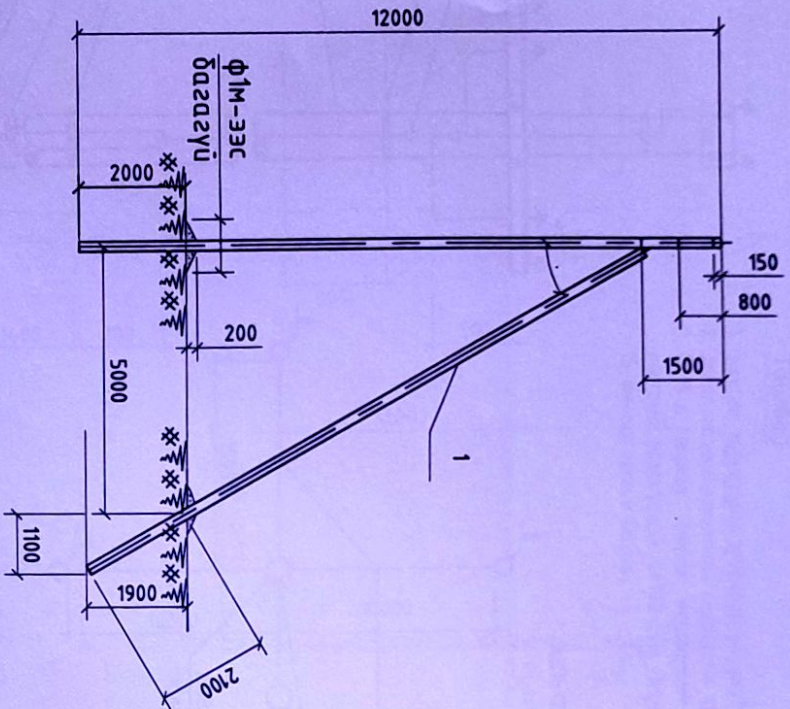
Засаг даргын тамганы газрын барилга. Зөвхөн сүмэг. Баянтэс сум.

АК15-2 тулгуурт хуцрай салгуур угсрах ерөнхий байдал

Эзхирал	Инженер	Шалгасан	ЭГ шифр: ВН-12/21	Масштаб:	Хурдас:
А.Ичинхорлоо	Л.Ганцшлага	Б.Ванчигмаа	Т.Г шифр:	Зургийн дугаар: ГЛ-08	Огноо: 2021

“Өлзий-Иш” ХХК

ТӨМӨР БЕТОН ТУЛГУУРЫН ТУЛААС ХИЙХ ЕРӨНХИЙ БАЙДАЛ

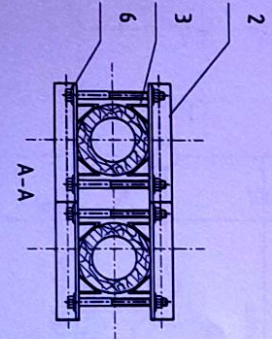
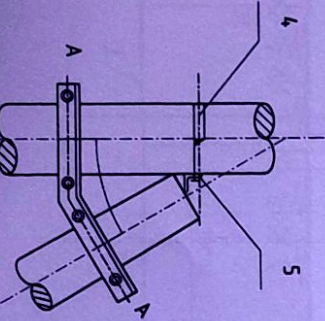


МАТЕРИАЛЫН ТҮҮВЭР

Хэсэг 1-1

Хэсэг 2-1

№	Нэр	Хэмбэр	Ж Е И	Тоо	Жил/кел/ээлхүүн/м/з/			Хурдас
					Нээж	Бүгд	Бүгд К2	
ТӨМӨР БЕТОН								
Тулгуур		Φ350/190. L=12м						
ТӨМӨР ХИМЦ								
1	УКШ-12.35.19			ш	2			
2	Тулаас могооч	Л63х6х194х21	ш	1	15	15		
3	М холбогч	60х5х280	ш	2	12	24		
4	У холбогч	Л63х6х605	коч	1	3.6	3.6		10.5
5	Тулаасны дэр	Л63х6х200	ш	1	1.4	1.4		
6	Болт, гайца, шайб	М16х230-250	хос	8	0.2	1.6		



Засаг даргын тамгын газрын барилда.

Зөвхөн дүнгэ. Баянмэс сүм.

Төмөр бетон тулгуурын тулаас хийх ерөнхий байдал

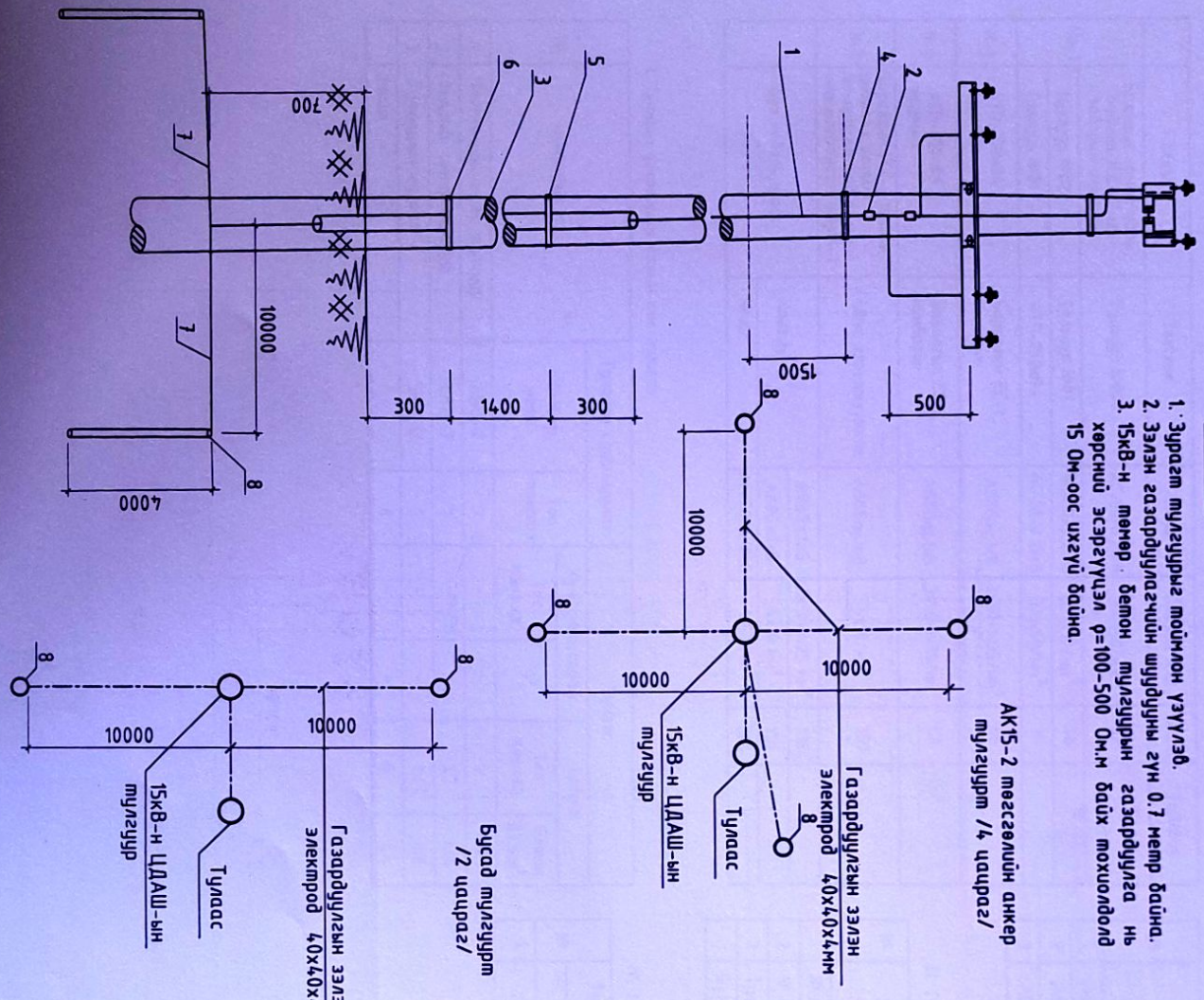
Үе шил: А.3

"Өнэй-Иш" ХХК		Инженер		Т.Г шифр: ВМ-12/21		Эргэцүн дугаар: ГЦ-09		Огноо: 2021	
Захирагч		Инженер		Т.Г шифр: ВМ-12/21		Эргэцүн дугаар: ГЦ-09		Огноо: 2021	
Шалгасан		Шалгасан		Т.Г шифр: ВМ-12/21		Эргэцүн дугаар: ГЦ-09		Огноо: 2021	

ТУЛГУУРЫН ГАЗАРДУУЛГЫН ТООЦОО, БҮҮЦЛ

Тайлбар

1. Зургагч тулгуурыг тоймлон үзүүлэв.
2. Эзлэн газардуулагчийн шүрдүүчнү гүн 0.7 метр байна.
3. 15кВ-н мөнөр бетон тулгуурын газардуулга нь хөрсний эсэргүүцэл $\rho=100-500$ Ом.м байх тохиолдолд 15 Ом-оос ихгүй байна.



Тулгуурын газардуулагчийн тооцооны өгөгдөл, үр дүн. /БД43-107-19-н дагуу/

Тэмдэглэгээ	Нэрс, тооцооны томъёо:	$R = \frac{\rho}{\pi \cdot l \cdot n} \cdot k \cdot l \cdot n \cdot d \cdot (1 - 1 + N \cdot l \cdot d)$	Хэмжих нэгж	Тоо хэмжээ
R_1	Хөрсний эквивалент цахилгаан эсэргүүцэл	$R_{газ} = R_1 \cdot \eta_1 + R_2 \cdot \eta_2 + R_3 \cdot \eta_3$	Ом.м	356.9
ψ_1	Босоо газардуулагчийн цаг уурын шгээлдүүр		м	1.8
L	Босоо газардуулагчийн урм		м	4.0
R_1	1 ш босоо газардуулагчийн эсэргүүцэл		Ом	78.2
R_n	Гүйдлийн газар тархах нормчилсон эсэргүүцэл		Ом	15
η_b	Босоо газардуулагчийн ашигдалтын шгээлдүүр			0.85
l_b	Босоо газардуулагчийн мөвдөлж буй моо		ш	4
η_2	Эзлэн газардуулагчийн ашигдалтын шгээлдүүр			0.65
l_2	Эзлэн газардуулагчийн цацрагийн урм		м	10
N/n	Эзлэн газардуулагчийн цацрагийн моо		ш	4
R_2	Эзлэн газардуулагчийн цацрагаас ханаарах шгээлдүүр		Ом	2.45
R_3	Цацрагаар тооцсон эзлэн газардуулагчийн эсэргүүцэл		Ом	35.3
$R_{газ}$	Газардуулгын байгууламжийн бүрэн эсэргүүцэл		Ом	15.09

Материал, моног төхөөрөмж

№	Нэр	Хэлбэр	Ж	Тоо	Жин/кг/		Хугаца
					Нэгж	Бүгд	
ТӨМӨР ХИЙЦ							
1	Будилгын умас	Ф10	м	11	0.4	4.4	
2	"0"-ын самбарлагч	СД-150	ш	4	0.71	2.84	
3	Хангаарах хоолой	Ф20	м	2.2			
4	Буслуур	Ф210	ш	1	1.1	1.1	
5	Буслуур	Ф280	ш	1	1.1	1.1	122.9
6	Буслуур	Ф300	ш	1	1.1	1.1	
7	Татам мөнөр	40x4	м	4.0	1.26	50.4	
8	Электрод L=4м	50x50x5мм	ш	4	15.5	62.0	122.9

Засаг даргын тамгын газрын барилга.
/Гадна цахилгаан/

Тулгуурын газардуулгын тооцоо, бүцлм

Захираг: Д.Амгунзорлоо
Инженер: Д.Гантүвшин
Шалгалсан: Б.Ванчигна

Зөвхөн гүнжээг.
Баянтас сум.

Үе шст: А.Э

Масштаб: 1:50
Хугаца: 15

Т.Г шифр: 01-12/21
Бүрэгчийн дугаар: ГЛ-10
Огноо: 2021

КАБЕЛЬ, АС-50 УГСТАЙ ЦАД ШУГАМЫН ХҮСНЭГТ, АЖЛЫН ТОО ХЭМЖЭЭ

Эхлэл	Төгсгөл	Маяг	Озмол нм2	Урм.н	Тайлбар
Баянлэг сүний одоо дагууд ЦДАШ-ын зэвсгийн түлээгүр	Түлээгүр №02	АС-50/8.15кВ	3/1х50/нм ²	32	
	Түлээгүр №01	АС-50/8.15кВ	3/1х50/нм ²	46	
	Түлээгүр №01	АТТ-250кВА	3/1х50/нм ²	10	
АТТ-250кВА зргул-1	Барилгын ЕС-1 самбар	АВВБ.лц.кВ	3х50+1х35/нм ²	68	
АТТ-250кВА зргул-2	Барилгын ЕС-2 самбар	АВВБ.лц.кВ	3х50+1х35/нм ²	68	
Барилгын ГТГ-н асааж үйлдвэрлэх цагийн мохирдуулагчтай реленүү зэрэгдэгдэнэ. зргул-1	Гадна зэрэглүүлэгч	АВВБ.лц.кВ	4х10/нм ²	150	
Бүх кабель, умас	Кабель	АВВБ.лц.кВ	4х10 нм ²	150	
	Умас	АС-50/8.10кВ	1х50 нм ²	264	

I. Түлээгүр зэрэглэлийн ажлын шоо хэмжээ

№	Түлээгүрн нэр	Түлээгүр сургуулилах:		Үүнээс			
		Хэлбэр маяг	Тоо хэмжээ	Хүнд нөхцөлтэй тоо хэмжээ	М ³	Тоо хэмжээ	Бетон 87.5 м ³
1	Төгсгөлийн анкер түлээгүр	АК15-2	1	-	-	1	1.05
2	Өнцгийн анкер түлээгүр	УА15-3	1	-	-	1	1.05
3	Түлээгүрн мулгас	УЖШ-12	1	-	-	1	0.3
	Нийл		8	-	-	8	2.4

II. Умасын тодорхойлолт

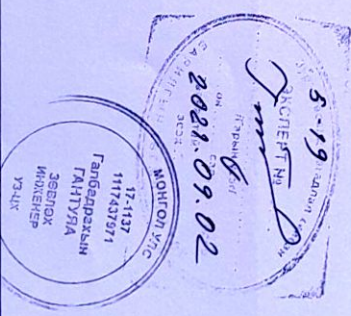
№	Умасын марк	Умасын урм /м/	Нөөц мооцон урм /м/	Умасын цэвэр жин, кг		Умас дамгартай /№14 нэг дамгарар мооцон/		
				1 м	Бүгд	Дамгар	Дамгар жин	Нийт жин
1	АС-50/8. 15кВ, 1х50нм ²	264	290	0.195	56.5	№10	56кг	112.5кг
2	АВВБ.кВ, 3х50+1х25нм ²	136	150	1.546	231.9	№12	132кг	363.9кг
3	АВВБ.кВ, 4х10нм ²	150	165	0.58	87.0	№12	132кг	219.0кг

III. Түлээгүрн газар шорооны ажлын шоо хэмжээ

№	Түлээгүрн дугаар	Түлээгүрн маяг	Тоо ширхэг	Газар шорооны ажлын хэмжээ, м ³		Хөрсний зэрэг	Тайлбар
				Урх	Будлах		
1	№ 01	АК15-2	1	2.55	2.4	II	
2	№ 03	УА15-3	1	2.55	2.4	II	
3	Тулгас	УЖШ-12	1	1.26	0.86	II	
	Бүгд		3	6.36	5.6		Эзлүүгдэх шороо. 0.7 м ³

IV. Түлээгүрн газардүүлгийн газар шорооны ажлын шоо хэмжээ

№	Газардүүлгийн шүрдүү урх, м ³		Газардүүлгийн шүрдүү урх, м ³		Хөрсний зэрэг	Тайлбар
	Урх	Будлах	Урх	Будлах		
1	5.04	4.88	2.8	2.7	II	



Засаг-даргын тамгын газрын барилга. Завхан аймга. Баянлэг сүн.

Захирагч	Инженер	Шаллагсан	Т.Г шифр:	Бүрэлдэн дугаар:	Огноо:
А.Ичинхорлоо	Л.Гамтулга	В.Ванчигма	01-12/21	ГЦ-11	2021

ЦДАШ-ЫН УГСРАЛТЫН ХҮСНЭГТ, ИШС-ТЭЙ КАБЕЛЬ ОГТЛОЦОХ ЦЭГҮҮД

Данжуулагч: АС-50/В, 1х50 мм²
 1 метрийн жин - 0.195кг
 Утасны тасрах хүч - 17.1 кН баагзүй
 Ашиглагдах хугацаа - 45 жил

ВГ - Данжуулагч нягтжин, салхитай
 В - Хангийн их салхитай, нягттай байхгүй
 I-SГ - данжуулагч нягтжин, салхитай, өдөржин хэмжээгээр -5 С°
 Данжуулагчийн зөвшөөрөгдөх хүчдэл
 Данжуулагчийн таталтын хангийн их хүч
 Салхины ачааллын хэмжээ
 Несжилтийн зургааны хэмжээ

$\sigma_{ж} = \sigma = 196 \text{ МПа}$, $\sigma_{сж} = 45 \text{ МПа}$
 $T = 5500 \text{ Н}$
 $M_0 = 400-800 \text{ Па}$ IV бүс
 $V_0 = 10 \text{ м/с}$ III бүс

С° агаарын хэмтэй үед данжуулагчийг црэх ачаалал, МПа										С° агаарын хэмтэй үед данжуулагчийн сүлжээт, м									
Пролет, м	Горин	ВГ	В	(-5) Г	-40	-20	0	20	40	-40	-20	0	20	40	-5Г				
40	ВГ	81.0	70.1	63.1	92.9	68.4	45.0	29.9	15.7	0.08	0.11	0.16	0.24	0.46	0.37				
50	ВГ	88.9	75.8	67.1	91.7	67.6	45.0	31.1	18.1	0.12	0.17	0.25	0.37	0.63	0.54				
60	ВГ	95.8	80.6	70.9	90.3	66.6	45.0	32.3	20.3	0.18	0.25	0.36	0.51	0.81	0.73				

Барилгын гэрээлгээ, инженерийн шугам сүлжээтэй кабель огтлолцох цэгүүд

№	Нэр	Огтлолцох гүн, метр	Огтлолцох урт, метр	Кабелийн тоо	Яндангийн диаметр, мм	Тайлбар
А	ЕС-1, ЕС-2 самбаруудыг тэжээх 0.4 кВ-н кабель шугам					
1	Дэд өрмөнхий гэрээлгээ	-0.7	4	2	80	Хувданцар
2	Авто замтай огтлолцох	-1.0	12	2	100	Төмөр
3	Инженерийн шугам сүлжээтэй огтлолцох	-0.7	8	2	80	Хувданцар
4	Барилгын оролт	-0.7	10	2	80	Хувданцар
Б	Гадна гэрээлүүлгийн 0.4 кВ-н кабель шугам					
1	Барилгын гэрээлгээ	-0.7	10	2	50	Хувданцар
2	Инженерийн шугам сүлжээтэй огтлолцох	-0.7	6	1	50	Хувданцар

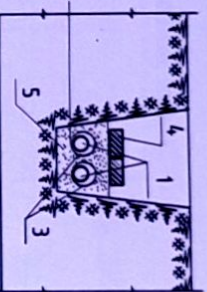
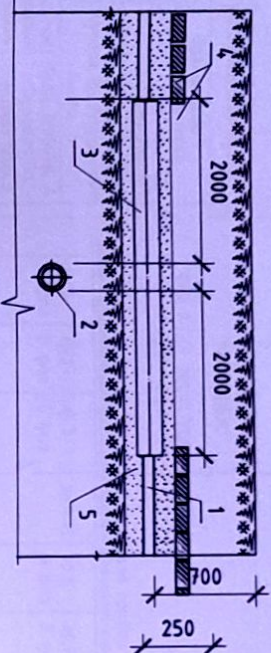
Тайлбар

Пролет хоорондын эзгж тавцраар 10 м-н зөрүүтэйгээр авсан. Угсралтын явцад утасны унжилтыг энэ хүснэгтэнд тулгуурлан үнэмлэхүйн аргаар модорхойлж татна.

		Засаг даргын тамгын газрын барилга. /Гадна цахилгаан/		Зөвхөн аймаг. Баянтас сум.	
ЦДАШ-ын угсралтын хүснэгт, ИШС-тэй кабель огтлолцох цэгүүд	Захирагч: <i>[Signature]</i> А.Ичинхорлоо	Инженер: <i>[Signature]</i> Л.Гантулга	Шалгагсан: <i>[Signature]</i> Б.Ванчигмаа	Е.Г шифр: ВМ-12/21	Масштаб: Хуудас: 15
"Өлзий-Ив" ХХК	Шаалсан	Т.Г шифр:	Эзргүйн дугаар: ГЦ-12	2021	АЗ

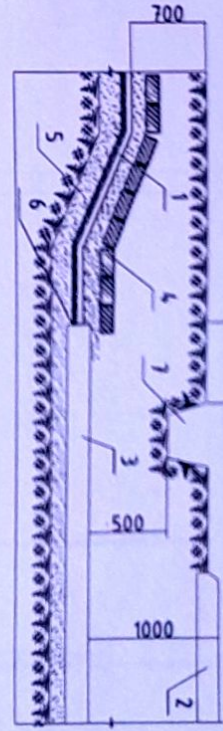
0.4 кВ-н КАБЕЛЬ ИНЖЕНЕРИЙН ШУГАН СҮЛЖЭЭТЭЙ ОГТЛОЛЦОХ ЦЭГИЙН ХЭСЭГЛЭЛ

Кабель шугам ариутгах матуургын шугамтай озмлоцох



1. 0.4 кВ-н кабель шугам
2. Ариутгах матуургын шугам хоолой
3. Хувцандар хоолой
4. Улаан моосго
5. Зөвлөн хөрс, элс

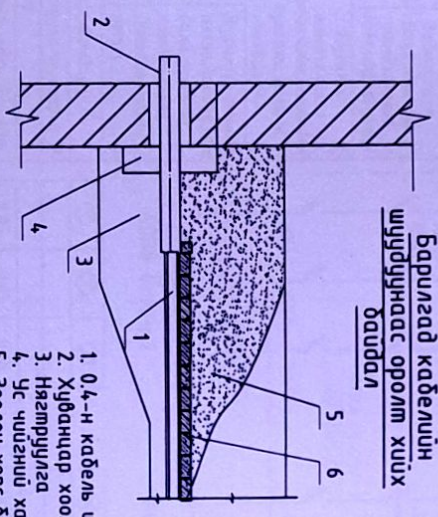
Кабелийг дугааны шугамтай зэрэгцээ байрлуулах



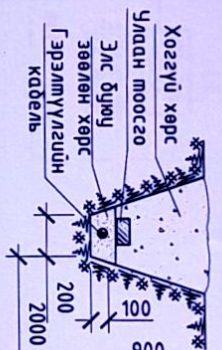
1. 0.4 кВ-н кабель шугам
2. Авто зам
3. Ган хоолой
5. Зөвлөн хөрс, элс
4. Улаан моосго
6. Хоолойг олсоор чигжих
7. Замын хажуугийн сүдэг

Кабель шугам авто замтай озмлоцох

Барилгад кабелийн шүтдүүцнэас оролм хийх байдал

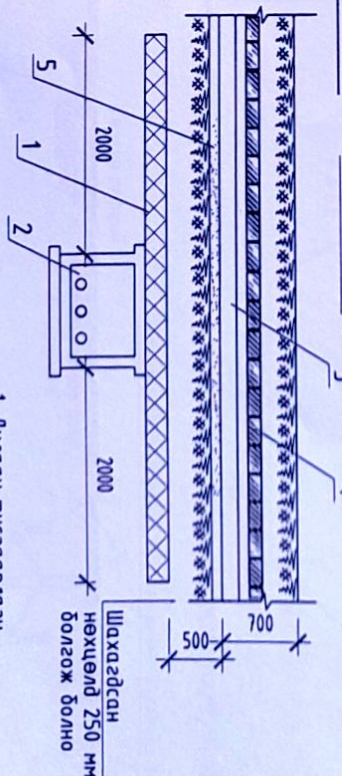
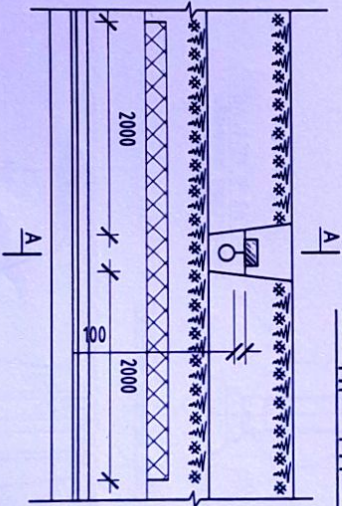


1. 0.4-н кабель шугам
2. Хувцандар хоолой
3. Нягтрүүлалт
4. Ус чиглэлийн хангаарлалт
5. Зөвлөн хөрс, элс
6. Улаан моосго



1. Дугааны шугам
2. Улаан моосго
3. Зөвлөн хөрс
4. Элс
5. Эрэлтүүлгийн кабель

Кабелийг дугааны шугамтай дээгүүр зөрүүлэх байдал

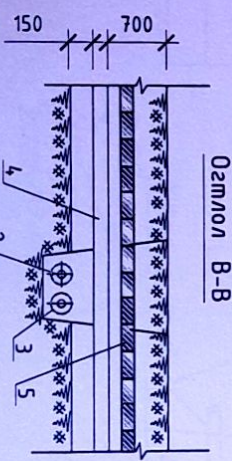


1. Чулуу шаврын хольцгүй элс
2. Шүтээгч тавих кабель
3. Хувцандар хоолой
4. Одоо байгаа кабель
5. Улаан моосго

1. Дугаан тусгаарлагч
2. Дугааны шугам
3. Кабель
4. Улаан моосго
5. Зөвлөн хөрс, элс

Шахагдсан нөхцөлд 250 мм болгож болно

Озмлол В-В



Озмлол А-А

Озмлол А-А

Озмлол А-А

Озмлол А-А

Озмлол А-А

Засаг даргын тэмдэгт газрын борлига.

Зөвхөн дингээгч.

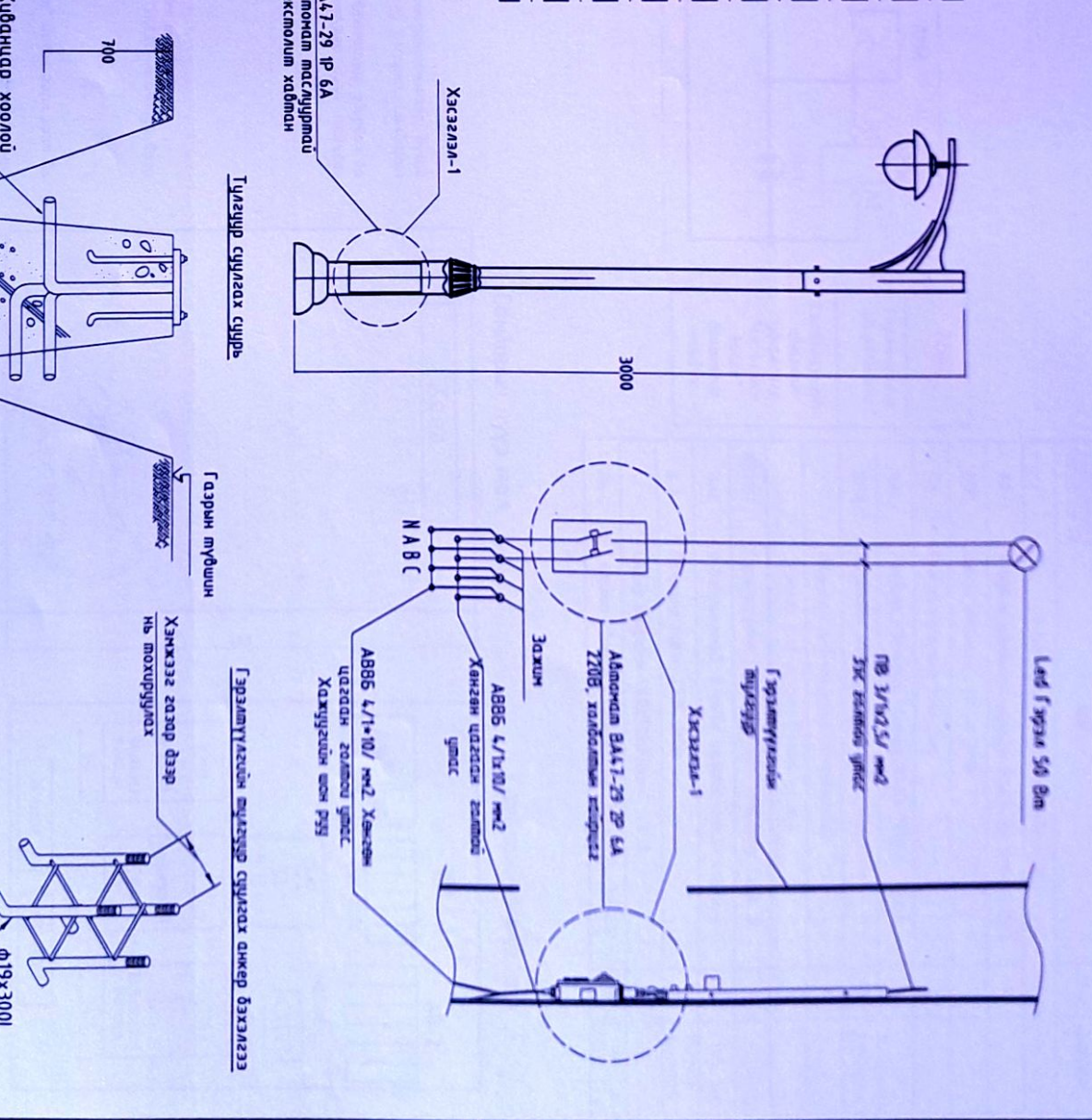
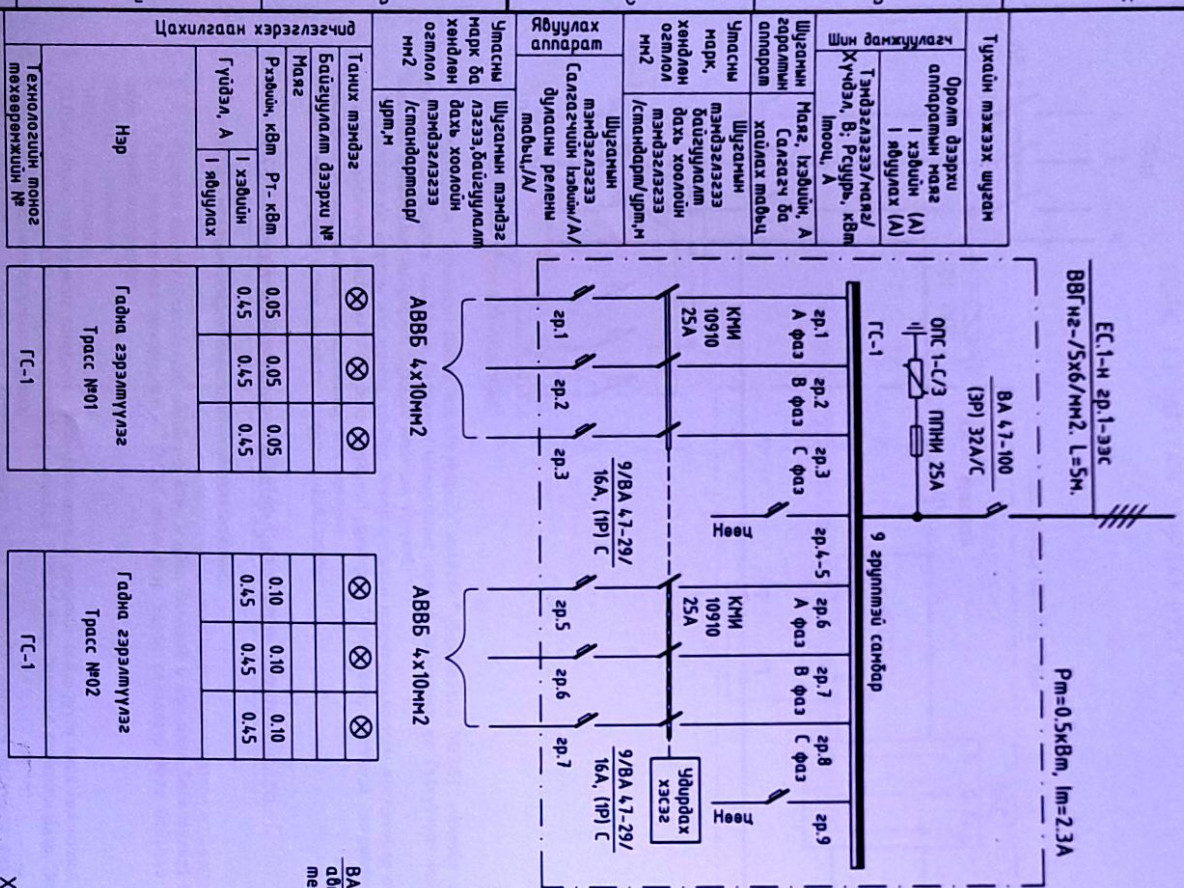
0.4 кВ-н кабель ИШС-тэй озмлолцох цэгийн хэсэглэл



Захирагч	А.Ичинхорлоо	Е.Г. шифр:	Масштаб:	Хугацаа:
Инженер	Л.Ганцмид	ӨИ-17/21		15
Шалгасан	Б.Ванчигмаа	Т.Г. шифр:	Зургийн дугаар:	Өзгөнөө:
			ГЦ-13	2021

"Өмнөд-Мин" ХХК

Г.С.-УС. ГЭРЭЛТҮҮЛИЙН САМБАРЫН БҮДҮҮВЧ



Цахилгаан хэрэглээнд

Танх мэндэг	Танх мэндэг	Танх мэндэг
Байгуулалт дээрхи №	Байгуулалт дээрхи №	Байгуулалт дээрхи №
Наяа	Наяа	Наяа
Р-агийн, квм	Р-агийн, квм	Р-агийн, квм
Гүйдэл, А	Гүйдэл, А	Гүйдэл, А
1 хэдийн	1 хэдийн	1 хэдийн
1 өдүрчих	1 өдүрчих	1 өдүрчих

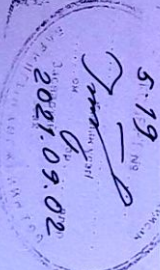
Гадна гэрэлтүүлэг

Трасс №01	Трасс №01	Трасс №01
Г.С.-1	Г.С.-1	Г.С.-1

Гадна гэрэлтүүлэг

Трасс №02	Трасс №02	Трасс №02
Г.С.-1	Г.С.-1	Г.С.-1

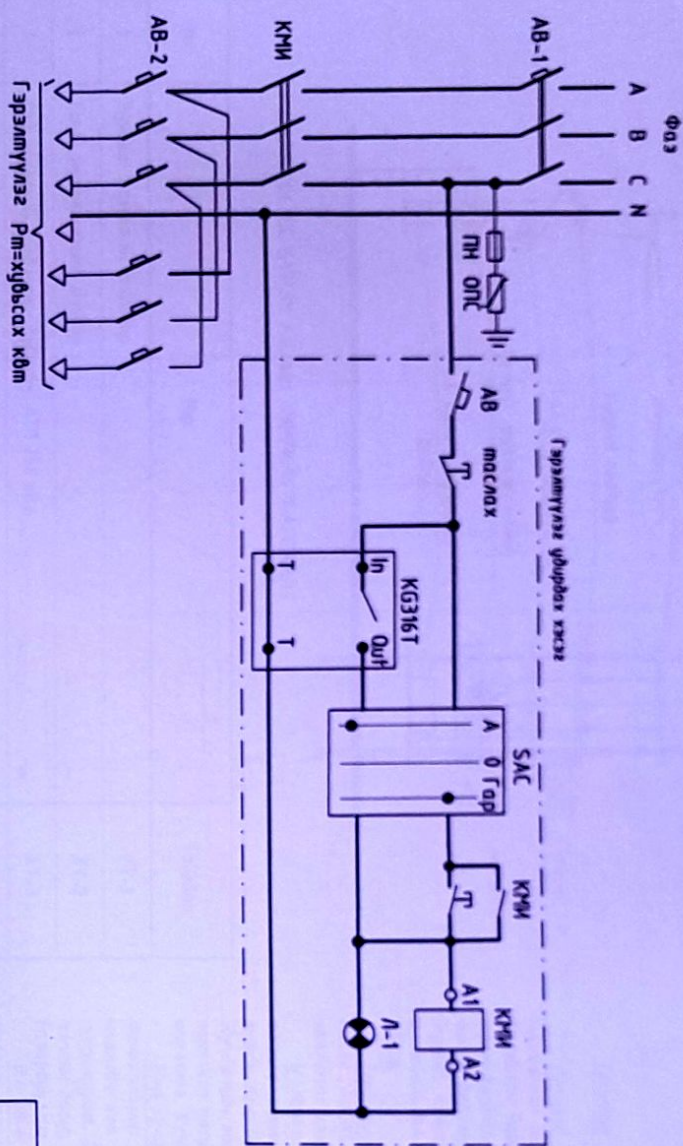
Гадна гэрэлтүүлгийн кабель шугамын трассыг Г.Ц.04-р хуудаснаас үз.



“Өлзийт-Ив” ХХК

Захирагч	Инженер	Шалгасан	Засаг даргын тамгын газрын дарга	Гадна цахилгаан/	Зархайн аймга. Баянтас сүн.
А.Ичинхорлоо	Л.Ганцшуга	Б.Ванчигзма	Г.С.-УС. Гэрэлтүүлгийн самбарын бүдүүвч	Г.С.-УС. Гэрэлтүүлгийн самбарын бүдүүвч	Баянтас сүн.
Э.Г шифр: ӨН-12/21	Т.Г шифр:	Бүрэлдэн дугаар: Г.Ц.-14	Масштаб: 1:5	Хуудас: 15	Үе шал: А.З
Огноо: 2021					

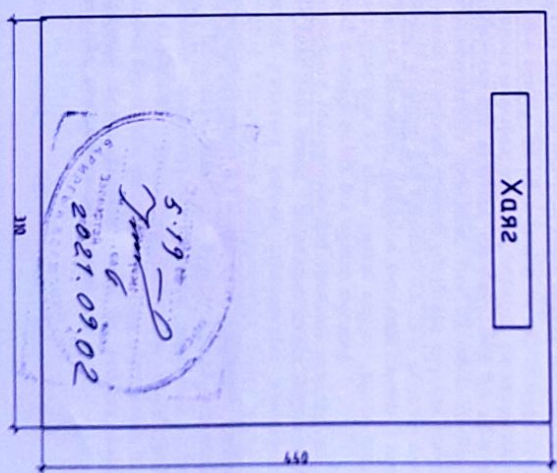
Г.С.-СГ ГЭРЭЛТҮҮЛЭГҮЙ УДИРДАХ БҮЛГҮҮВЧ



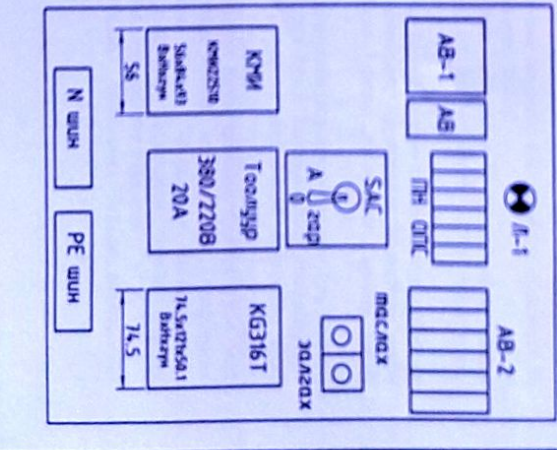
220В	Гэрэлтүүлэг үйлдвэрлэх/зэрэг
Гэрэлтүүлэгийн автономийг үйлдвэрлэх/зэрэг өсч байгааг дохиулах чигдэн	

Байршил/Гэрэлтүүлэг	Төр	Төр	Тайлбар
АВ-1	3	1	3
ФН	3	1	3
КМН	1	1	1
КГЗ16Т	1	1	1
SAC	1	1	1
А-1	1	1	1
АВ-2	1	1	1

Самбарын нүүр тал



Самбарын дотор тал



Сургуулийн барилгын гадна зэрэглүүлийн нэгдсэн үйлдвэрт КГЗ16Т маягийн микроконъектер бүхий зэрэглүүлэг үйлдвэрлэх самбарыг барилгын зурвалж цахилгааны оронд байрлуулж үз бүрдүүхийн дагуу угсарна. Самбарын доторхи монтажлын барилгын зурвалж тооцон ууяула. Гэрэлтүүлэгийг нэгдсэн нэг цэвээс самбар дотор тавьсан микроконъектерын тусламжаар автономтаар үйлдвэрлэх ба сэргэн эвдэгчийн модныг "0" дээр мэдэхэд умарч, "Ам" дээр тавихад микроконъектер дээр тавьсан мохиргалын тусламжаар автономтаар өсч умарна. "Гар" модыг дээр асаах умраах нь гаргаар зүйдэлсэнэ.

КГЗ16Т микроконъектерт мохирцуулаа хүйх танилцуулаа

КГЗ16Т маягийн микроконъектерын түгээжээ гаргана.

1. Түгээжээ тавихаа-Reset/Reset модыг дээр 4 удаа дархад 6 тоо агаа болж түгээжээ тайлагдаана.
2. Орон нийгмийн цаг мохирцуулах --- CLOSK модыг дээр гарга салсагагүй дарж боуаад "НОУР"-модыг дээр "MINUTE" - нийгмээ; "WEEK" - гаргуулж;
3. "CLOSK" дарж мохирцуулааг сангуулаа. 8-16 удаа асааж, умраах мохирцуулаа хүйх болонжтой. Асааж умраах цагийг прогграмын оруулахдаа "TIMER" дээр дархад дэлгэцэн дээр "Гар" бичж гарч ирэх ба дээрх 2-д заасан мохирцуулааг оруулна.
4. "TIMER" дээр дахин дархад "1st" бичж гархад 1 дэх өгөөдийн умраах хүзээцааг мохирцуулж "CLOSK" модыг дарж сангуулна.
4. Дэлгэцэн дээр хүйх мохирсоо-дэлгэцэн дээрх сүмийг барилгалыг "АУТО/МЕН" модыг дээрх дарж байрлалыг өөрчилнө.

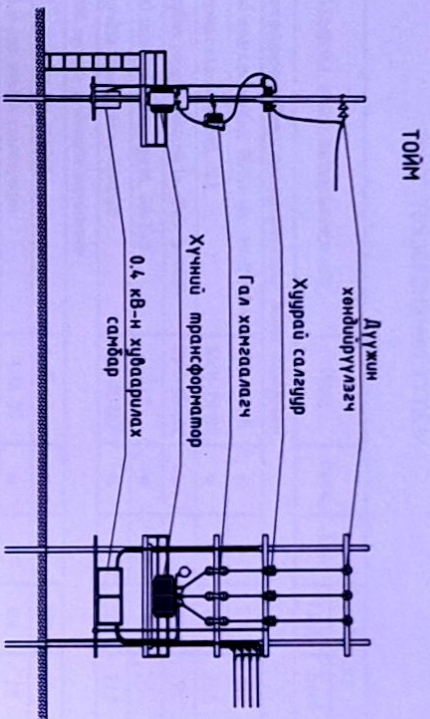
Сүм дундаа байрлалтай үед мохирцуулж дагуу автономтаар үйлдвэрлэнэ. Сүм баруун талд байвал орон нийгмийн цагийг мохирцуулах болонжтой. Сүм зүүн талд байвал гар үйлдвэрлэлд байна гэсэн үг, өөрөөр хэлбэл асаах болоогүй үед асаах бол "АУТО/МЕН" модыг дээрх сүмийг зүүн талд байрлуулж гаргаар үйлдвэрлэж болно.

Засаг даргын бичгийн газрын барилдаа. Завхан аймгад. Баянлэс сум.

Г.С.-СГ Гэрэлтүүлэг үйлдвэрлэх бүрдүүвч

Захираа	А.Ниймхорлоо	Масштаб:	Хүндэт: 15
Инженер	Л.Ганхуяга	Т.Г шифр:	Өгнөө: 2021
Шалбарсан	Б.Ванчигнаа	Дүргийн дугаар:	Г.Ц-15

“Өлзий-Мш” ХХК



ХТ МАРКИЙН ИЖ БҮРЭН АЖЛЫН ЗЭРГИЙН ЖАГСААЛТ

№	Нэр	Тайлбар
1	Зургийн жагсаалт, майбар	ХТ-1
2	Тонног мөхөөрмжийн шүүдэр	ХТ-2
3	Дэд өрмөнхий холболтын бүрдүүдч, АТП 250 кВА	ХТ-3
4	Ерөнхий байдал	ХТ-4
5	ГМ4-15/400 хуурай салгуурын суурьцуулалт	ХТ-5
6	0.4-н шугамын гаргаалаа	ХТ-6
7	Гал хамгаалагч ба трансформаторын суурь	ХТ-7
8	Трансформатор ба хэм хүндэл хязгаарлагч суурьцуулах	ХТ-8
9	0.4 кВ-н хэм хүндэл хязгаарлагч суурьцуулах	ХТ-9
10	Хэмжүүр ба гэрэлтүүлэгийн бүрдүүдч	ХТ-10
11	Дэд өрмөнхий 0.4 кВ-н худварлах самбар	ХТ-11
12	Газардугуйсын мооцоо	ХТ-12
13	Дэд өрмөнхий газардугуйса	ХТ-13
14	Дэд өрмөнхий шидгуурын ерөнхий байдал	ХТ-14
15	0.4 кВ-н самбар, татамлын хөндлөрүүлэгчийн суурь, эдхдээг шам	ХТ-15
16	Дэд өртөө АТП-ын хамгаалагчийн мөнөр хашаа	ХТ-16

Тайлбар

Ерөнхий зүйл: Зөвхөн аймаг, Баянхтэс сумын Засаг даргын төсвийн хэргийн барилгын гадна цахилгаан хангамжийн ажлын зургийн хайрдалм болсон их бүрэн ил бид өргөжин тэлжээ. Төлөөлж байгаа 15кВ-н ЦАШ-ын оролтой, 0.4кВ-н кабели хэрэглээний 750кВА чадалтай их бүрэн трансформаторын ил дэд өртөө (АТП)-г хэрэглээний дэргэд, шугаа хажуулагчийн мөнөр хашаа дотор байрлуулна. Дэд өртөө нь 15/0.4 кВ-н 250 кВА чадалтай хүчний трансформатор, гал хамгаалагч, хуурай салгууртай, П хэмдэрээр холбосон 2 ширхэг мөнөр бөмбөг бүхий суурьцуулалттай. Дэд өртөөний 0.4 кВ-н худварлах самбарас кабели ба газарын кабели шүргэн хэрэглээний мөхөөрмж болно.

Трансформаторын хүчин чадал: Трансформаторын хүчин чадал цахилгааны ачаагаар болон "АУЭХС" ТӨХК-ийн 2021 оны 08-р сарын 27-ны өдрийн №56/21 тоот төлөвлөгөөний нөхцөлийн хайрдалм заалтаас хангааруулан сонгов. Трансформаторын хэвдүн бүрэн хүчин чадал нь 250 кВА байна.

Цахилгаан холболтын ерөнхий схем: Дэд өртөөнд 250 кВА чадалтай, 15/0.4 кВ-н нэг трансформатор сонгов. Дэд өртөөний 15 кВ-н мал хуурай салгуур, гал хамгаалагч бүхий шугам-трансформатор гэсэн бүрдүүдчтэй байна. 0.4 кВ-н мал 1-4 гаргаалаатай байна.

Хүндэлийн горлын тохируулга: Хүндэлийн горлын тохируулгад трансформаторын хүндэл өөрчлөгч мөхөөрмжийг ашиглах ба ачаагийн хэмжээ, түүний горлын харгалзан хүндэлтэй үед байрлалыг өөрчлөнө. Хүндэл өөрчлөх худвар нь 4.25% байна.

Хэм хүндэлээг хамгаалах орга хэмжээ: Дэд өртөөний цахилгаан төсөлдөмж хэм хүндэлээг хангаарахын шүд 15 кВ малд НДА-15-ННР маягийн хэм хүндэл хязгаарлагч, 0.4 кВ-н малд ЛУА-05 маягийн хэм хүндэл хязгаарлагчийг хүчний трансформаторын 0.4 кВ малд эвдэл 0.4 кВ-н шүүгээнд суурьцуулна. Дэд өртөөний 15 кВ-н орчуулын шугам дээр шидгуурын төрөлөөс хамгааруулах БД43-101-03-д заасны дагуу газардугуйса ба газардугуйсын эсэргүүцэл жилийн аль ч улиралд 15 Ом-оос бага байх ёстой.

Газардугуйсыг 40*4 м-ийн хэмжээтэй шугам мөнөрөөр хүинэ.

0.4 кВ-н самбар: 0.4 кВ-н самбар нь гэр салгуур бүхий ерөнхий орчуула, 1-4 гаргаалаа шугамтай ба таслах, заагааг мөхөөрөө, хэмжүүр, моолуур, гэрэлтүүлэгийн сүлжээтэй байна.

Гэрэлтүүлээ: Дэд өртөөний гэрэлтүүлээнд 0.4 кВ-н шүүгээгээс мэдээлэх 60 Вт чадалтай чийдэн бүхий гэрэлтүүлэгчийг ашиглана. Мөн 0.4 кВ-н самбар дотор 60 Вт чадалтай чийдэн суурьцуулна. Гэрэлтүүлэгийн сүлжээний ерөнхий удирдлага шүүгээ дотор байна.

Хэмжилт моолуур: Дэд өртөөний 0.4 кВ-н шүүгээ дотор фаз бүрийн хүндэл хэмжээг СЭМЭЭГЭГ мухуур бүхий 1 ширхэг Вольтметр, фазуудын ачааллыг хэмжих 3 ширхэг Амперметр суурьцуулна. Цахилгааны эрчин хүчний зарцуулалтыг 0.4 кВ-н ерөнхий орчуула шугам дээр мэдсэн 3 фазын моолуурд хэмжинэ. Хэрэв гаргаалаанд моолуур мэдэх бол зургаат тусгана.

Газардугуйсаг байгууламж: Дэд өртөөний газардугуйсаг байгууламжийн эсэргүүцэл жилийн аль улиралд 4 Ом-оос бага байх ёстой. Угсралтын аялмыг дүүссэний дараа эрх бүхий байгууламжаар газардугуйсын эсэргүүцлийг хэмжүүлж нормын зөвшөөрөөдөх хэмжээгээс илүү гэрсэн тохиолдолд бүрэлдэх орда хэмжээг айна. Газардугуйсаг байгууламжийг бшүү хүрээ бүхий хөндлөн газардугуйсаг хэлбэрээр хүинэ. Хөндлөн газардугуйсаггүйг 0.7 м-ийн гүнд шүүдүүрч, алдбаа тоногдол болон хашааны сууриас 0.8 м зайд тавина. Цахилгаан тоногдол бүрхц газардугуйсагтай сөйтөр холбох шаардлагатай. Газардугуйсах байгууламжийн элементүүдийг будаахыг харгалзана. Угсралтын аялмыг "Цахилгаан байгууламжийн бүрэн" БД43-101-03, "Цахилгаан механикийн ажил" БНБД 305-06-90, "Цахилгаан механик ашиггүй ажиллагааны бүрэн"-ийн шаардлагын дагуу нэрэгжлийн байгууламжаар хийлгэх хэрэгтэй.

Угсралтын аялмыг эхлэхээс өмнө ба хүйсний дараа "АУЭХС" ТӨХК-ийн "Зөвхөн самбар"-аас зөвшөөрөл авч, хянуулах шаардлагатай.

	Засаг даргын тамгын газрын барилга		Зөвхөн аймаг		
	/Гадна цахилгаан, 15/0.4 кВ-н 250 кВА ил дэд өртөө/		Баянхтэс сум		
Туйн, зургийн жагсаалт, майбар		Угсралтын аялмыг		Угсралтын аялмыг	
Захирагч	А.Мунхорлоо	ЕГ шурф:	БН-12/21	Масштаб:	Хуудас: 16
Инженер	И.Ганцмун	ИГ шурф:	АТП-250	Бүрэлдэн дугаар:	Огноо: 2021
Шалдасан	Б.Ванчигна				

ТОНОГ ТӨХӨӨРӨМЖИЙН ТҮҮВЭР

№	Материал, моног мөхөөрмжийн нэр	Мярэ	Нэгж	Тоо	Жин, кг		Тайлбар
					1 бүр	Бүгд	
1. Трансформатор болон трансформаторын моног мөхөөрмж							
1	Хүчний трансформатор, 15/0.4 кВ, Sн=250кВА	СТ-250/15	ш	1	510	800	Маяг нэмэгдэн
2	Гал хамгаалагч, Ун=15кВ, 20А	РМ11-15/100	ш	3	8.5	25.5	
3	3-н шийлм хүрээл сэлгүүр Ун=15кВ, Ip=400А	ГМ4-15/400	ком	1	75	75	
4	Хүрээл сэлгүүрийн дэмжүүрэг, Ун=15кВ	GS11	ш	1	5	5	
5	Хэм хүчдэл хязгаарлагч, Ун=15кВ	НДА-15-ННР	ш	3	5.9	17.7	
2. 1000В хүрээл хүчдэлийн мөхөөрмж							
6	0.4 кВ-н хурдаарлах сандор	Р-4З	ш	1	100	100	
7	0.4 кВ-н хэм хүчдэл хязгаарлагч	ЛУА-05	ш	3	0.6	1.8	
8	3 фазын гал сэлгүүр, Ip=400А	Р-3А	ш	1	2.8	2.8	
9	Гүйдлийн трансформатор 400/5А	ТТИ-4.0	ш	3	0.75	2.25	
10	3 фазын автомат масцур, In=400А	ВА80-37/3Р	ш	1	1.26	1.26	
11	3 фазын автомат масцур, In=100А	ВА80-33/3Р	ш	1	1.26	1.26	
12	3 фазын автомат масцур, In=160А	ВА80-35/3Р	ш	1	1.26	1.26	
3. Дэд станцийн арматур							
14	Алгоритмын хадвар	АЗА-50-7	ш	15	0.104	1.56	
15	Сандордлын хадвар	ОА-50-1	ш	3	0.075	0.225	
16	Бэхлэгээний хадвар	КТ6-7-26	ш	3	1.12	3.36	
17	Тамдлын хадвар	НБ-2-6А	ш	3	1.15	3.45	
18	Чико	У1-7-16	ш	3	0.76	2.28	
19	Бэхлэгээний хадвар	ПА-1	ш	8	0.12	0.96	
4. Гэрэлтүүлгийн төхөөрөмж							
20	Розетка, 250В, 10А		ш	1	0.05	0.05	
21	Патрон, чийдэнгийн хамт, 250В, 60Вт		ш	1	0.05	0.05	
22	Ил унтраагад, 250В, 10А		ш	1	0.05	0.05	
1. Гусгаарлагч							
23	Тамдлын хөндүүрлүүлэгч	РС-70	ш	6	3.45	20.7	
5. Хэнжүүрийн багаж							
24	3 фазын электрон тоолуур, 380В, 5А	ЕА05РТ	ш	1	1	1	
25	Амперметр, 0-400А	З365	ш	3	1	3	
26	Вольтметр, сэжээг заагагчийн хамт, 500В	З365	ш	1	1	1	
5. Дэмжүүрэгч утас, газардуулагчийн ган хийцүүд							
27	СИП-Э маягийн 15 кВ-н хүчний кабели 3/1*50/мм ²	СИП-Э	м	12	0.15	1.5	
28	Тугзан ган	40*4мм	м	345			
29	Будан ган	50*50*5мм	м	200			
6. Дэмжүүрэгч шил							
30	Эсг шил, 40*4мм		м	33	1.42	4.68	
7. 1000В хүрээл хүчдэлийн хүчний кабели							
31	ВВГ-З-35*1*16мм ² эсг голтой хүчний кабели	ВВГ-0.66	м	4			

№	Материал, моног мөхөөрмжийн нэр	Мярэ	Нэгж	Тоо	Жин, кг		Тайлбар
					1 бүр	Бүгд	
8. Холбогчийн утас							
32	ВХХ тусгаарлагч бүтэй эж голтой утас, 1*15мм ²	ВХ-4.66	м	10	0.189	1.89	
9. Кабелийн тусгаарлагч							
33	Кабелийн хөнгөн цагаан мөхөөрч	95-12-13	ш	16	0.841	0.856	
34	Кабелийн хөнгөн цагаан мөхөөрч	125-12-16	ш	8	0.964	0.512	
10. Барилгын мөнөр болон хийл							
35	Тулгуур, ф300 L=12000		ш	2	575	2300	
36	Ригель	Р-1	ш/м ²	2	200	400	
37	Хайрван	ГСК-6	ш/м ²	2	75	150	
11. Ган хийл							
38	Адил малт буюун мөнөр, ГОСТ 8509-86	Л50*5	м	4	3.77	15.08	
39	Мөн адил	Л40*4	м	4.4	2.42	106.5	
40	Мөн адил	Л70*5	м	17.5	5.38	94.15	
41	Мөн адил	Л75*6	м	0.4	6.89	2.75	
42	Мөн адил	Л63*5	м	0.4	4.81	1.92	
43	Швеллер, ГОСТ 8240-72	110	м	24.0	8.59	206.16	
44	Нүлгэн мөнөр, ГОСТ 103-76 /уугаан 0.8мм/		м ²	0.04	6.28	0.25	
45	Мөн адил		м ²	0.32	6.28	2.0	
46	Тугзан мөнөр, 40*4	40*4	м	695	1.26	875.7	
47	Тугзан мөнөр, 30*5	30*5	м	6.0	1.8	7.08	
48	Бөөрөнхий мөнөр, ГОСТ 2590-71	Ф16	м	6.4	1.58	10.1	
49	Мөн адил	Ф12	м	129.5	0.888	114.9	
50	Ган хоолой	Ф32	м	15.0	2.47	37.05	
51	Болт, ГОСТ 7798-70	М10	ш	10	0.019	0.19	
52	Мөн адил	М16	ш	15	0.068	1.02	
53	Энгийн гайц, ГОСТ 5915-70	М10	ш	20	0.010	0.2	
54	Мөн адил	М16	ш	15	0.025	0.38	
55	Мөн адил	16	ш	36	0.025	0.9	
56	Дөрвөлжин дардч /шуйба/	60*60*6	ш	34	0.050	0.17	
57	Хадас	ДГ 4.5*4.0	кг	5	-	5	
58	Бүслүүр	М16*64.0	ш	2	1.55	3.1	
59	Электрод	Э-42	боодол	3	6	18	
80	Хүднэцэр хоолой, ф50	ф50	м	5	-	5	
81	Мөн адил	ф50	м	6	-	6	

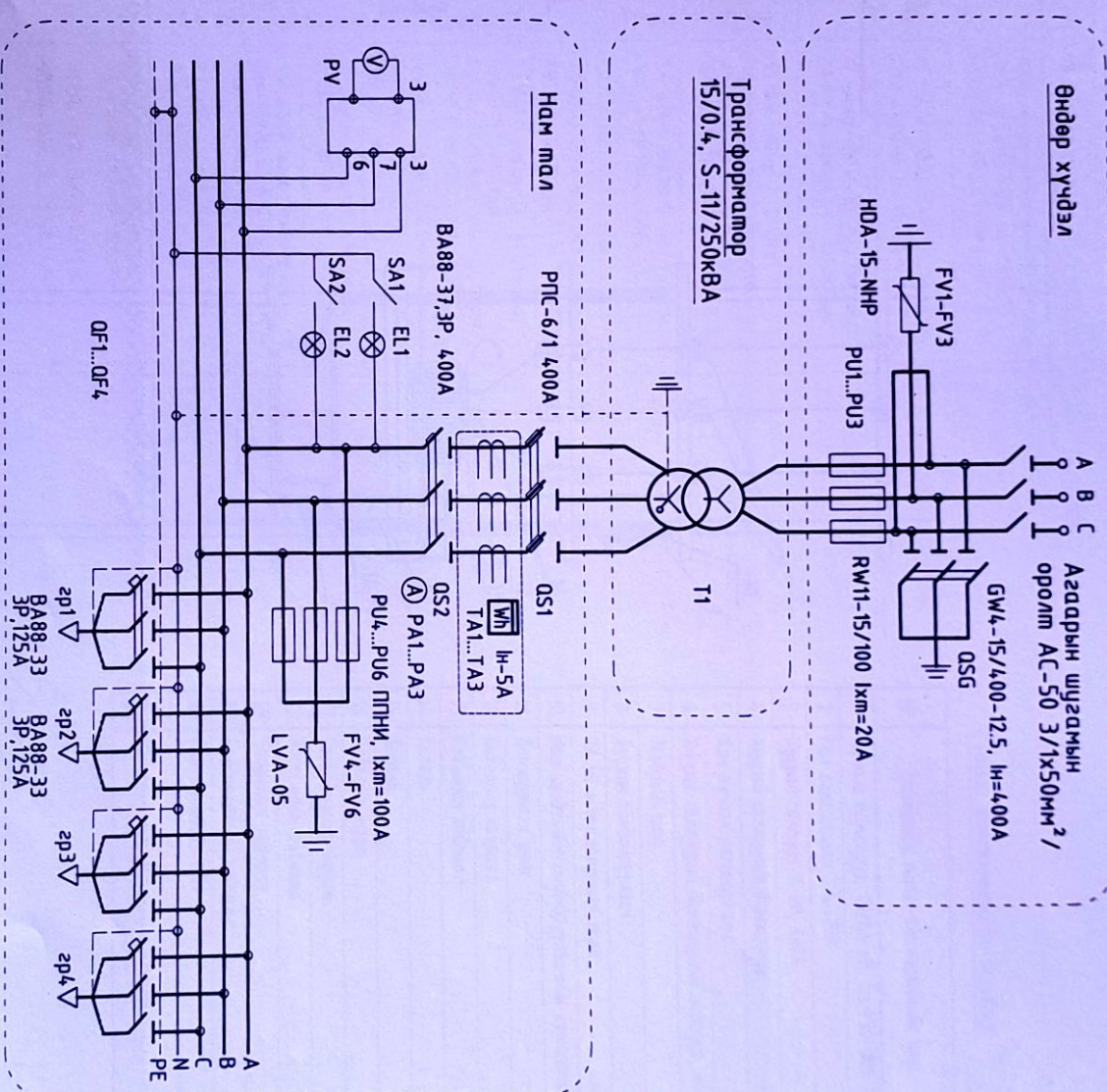
Засаг даргын тэмгэн газрын барилга
/Гадна цахилгаан, 15/0.4 кВ-н 250 КВА ул дэд өрмөө/
Завхан гуймаг баянлаг сүм

Тоног мөхөөрмжийн түүвэр

Захирагч	Алчирхайрлоо	ЕГ шүфр:	Масштаб:	Хугацаа:
Инженер	Л/Гантлуга	ВН-12/21		16
Шаллагсан	Б.Ванчигмаа	ТГ шүфр: АТН-250	Бүрэлдэн дугаар: ХТ-02	Огноо: 2021

"Өзүй-Мий" ХХК

15 кВ-н оролт	GS11 дамжуурагтай 15 кВ-н GW4-15/400-12.5 маягийн хуурай салгуур, In=400A
15 кВ-н НДА-15-ННР маягийн хэм хүндэл хязгаарлагч	НДА-15-ННР
15 кВ-н RW11-15/100 Маягийн гал хангаарагч: Ikm=20A	RW11-15/100 Ikm=20A
15/0.4 кВ-н 250 кВА чадалтай S-11 маягийн хүчний трансформатор. D/Ун=11, Uk=4%	Трансформатор 15/0.4, S-11/250кВА
0.4 кВ-н хүчний кабель шугам ААГ Эх70-1х35 мм2	ТТН-40 маягийн гүйдлийн трансформатор: Ктр=400/5А, 3 фазын бүрэн электрон моолуур: 380В/5А Амперметр: 5-400А Вольметр: 0-500В Сэлгэн эдлагагч 3 фазын хүчний автоматам: ВА88-Э7,ЭР, 400А
0.4 кВ-н гал хангаарагч, Ikm=100А, LVA-05 хэм хүндэл хязгаарлагч	LVA-05
0.4 кВ-н шун: АДЭ1Т-80x8	АДЭ1Т-80x8
0.4 кВ-н шун: АДЭ1Т-50x5	АДЭ1Т-50x5
0.4 кВ-н кабель шугам: АВВБ-1кВ, Эх70-1х35мм ² АВВБ-1кВ, Эх70-1х35мм ²	



Барилгын ерөнхий самбаруудад	EC-1 94,5А	EC-2 94,5А	Соёлын мөв EC-1	Соёлын мөв EC-2
------------------------------	---------------	---------------	--------------------	--------------------

Ун	Тэмдэг- дэглэл	Нэр, үзүүлэлт
T1	Хүчний трансформатор	
OSG	Хуурай салгуур	
FU1-FU3	15 кВ-н гал хангаарагч	
FV1-FV3	Хэм хүндэл хязгаарлагч	
OS1	0.4 кВ-н 3 шүдлм гал салгуур	
TA1-TA6	Гүйдлийн трансформатор	
WH	3 фазын электрон моолуур	
A	Амперметр	
V	Вольтметр	
SA	Сэлгэн эдлагагч	
OS2	3 шүдлм хүчний автоматам	
OF1-2	3 шүдлм хүчний автоматам	
FV4-FV6	0.4кВ-н хэм хүндэл хязгаарлагч	
FU4-FU6	0.4кВ-н гал хангаарагч	
EL1-EL2	Гэрэлшүүлээг	
SA1-SA2	Учраарагч	



Засаг даргын тамгын газрын барилга
/Гадна цахилгаан, 15/0.4 кВ-н 250 кВА ул дэд өрмөө/
Дэд өрмөөний холболтын бүрдүүгч, АТП 250 кВА

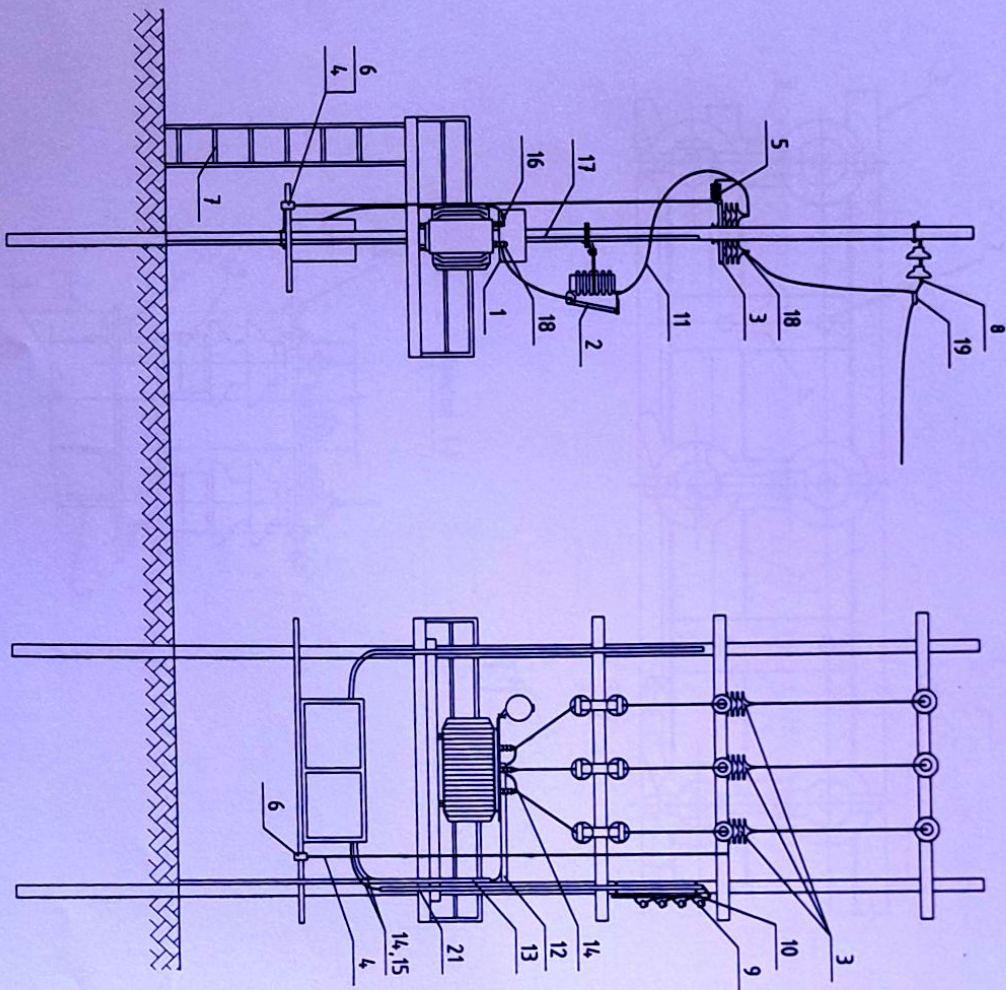
Захираг: А.Ичинхорлоо
Инженер: Л.Г.Ампицга
Шалдасан: Б.Ванчигмаа

ЭГ шифр: 0И-12/21
Т.Г шифр: АТП-250

Масштаб: Хуудас: 16
Өзгөцний дугаар: ХТ-03
Огноо: 2021

Зархай алмаз
Баянлэс сүн
Үе шат: А.Э

ЕРӨНХИЙ БАЙДАЛ



Тонго мөхөөрөнжийн шүүдэр

№	Материал, моног мөхөөрөнжийн нэр	Модель	Нэгж	Тоо	Жин, кг		Тайлбар
					1 бүр	Бүгд	
1	Хүчний хувьсгур, 15/0.4 кВ, Sn=250 кВА	СИТ-Н-250/15	ш	1		960	
2	Гал хангаалагч, kn=20А	РН11-Б/100	ш	3	15	45	
3	Хуурай салгуур 15 кВ, 400А	БМЛ-Б/400	ком	1	50	50	
4	Хуурай салгуурын дамжурга	Ф30, L=5300	ш	1	13.6	13.6	
5	Хэл хүндэл хязгаарлагч	НОА-П-НРР	ш	3	5.9	17.7	
6	Хуурай салгуурын дамжургын залгуур, хориг	СТ1, ОСМ3	ш	1	3	3	
7	Зөөврийн шал		ш	1	17.58	17.58	
8	Дуушин хөндийрүүлэгч	РС-70	ш	6	3.5	21	
9	0.4 кВ-н тусгаарлагч лонх	ТФ-18	ш	16	2.5	4.0	
10	Нан хүндэлийн хөндийрүүлэгчийн кронштейн		ш	2	9.4	18.8	
11	Дамжурлагч улас	АС-70	ш	12	0.215	2.6	
12	Кабелийн хайрцаг	100*100*1250	ш	125	4.0	5.0	
13	Кабелийн хайрцаг	100*100*2000	ш	2.0	4.0	8.0	
14	Кабель	АСГ-3*35-1*16	ш	-			
15	Кабель	АВВБ53*35-1*16	ш	-			
16	Кабелийн нүфм		ш				
17	Газардуулагын будим	СТ-3	ш	20	0.395	7.9	
18	Апаратын хайрцаар	АЗА-50-7	ш	15	0.25	3.8	
19	Тамалын хайрцаар	НБ-2-6А	ш	3	0.69	2.1	
20	Салбарлагчийн хайрцаар	ОА-50	ш	3	0.25	0.75	
21	Ган хоолой, L=4,8м	Ф 80	ш	4	4.07	16.28	
22							
23							

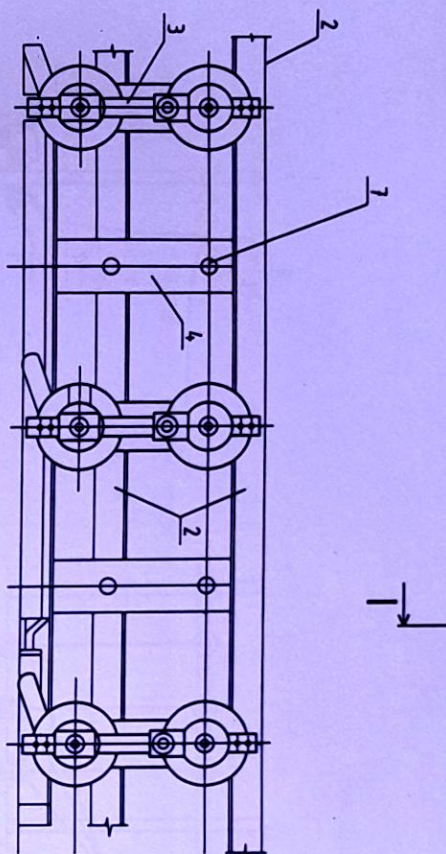
5.19
 ТООЛГОО
 2021.09.02

Засаг даргын тамгын газрын даргад
 /Гадна цахилгаан, 15/0.4 кВ-н 250 кВА-н үлд өрмөө/
 Эвдэхийн аймаг
 Баянтлэс сум
 Үе шал: АЗ

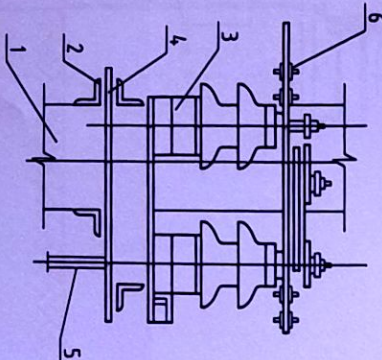
Ерөнхий байдал

Захирагч	Инженер	Шагласан	Б.Ванчигмаа
Ашигч/хэрэглэгч	Л/Гантлэга	ТГ шуфр:	АТП-250
Масштаб:	Хугацаа:	Огноо:	2021

ГМ4-15/400 ХУУРАЙ САЛГУУРЫН СҮҮРИЛҮҮЛЭЛТ



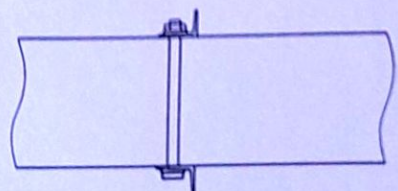
Озмол I-I



Тулгуурын тэнхлэг



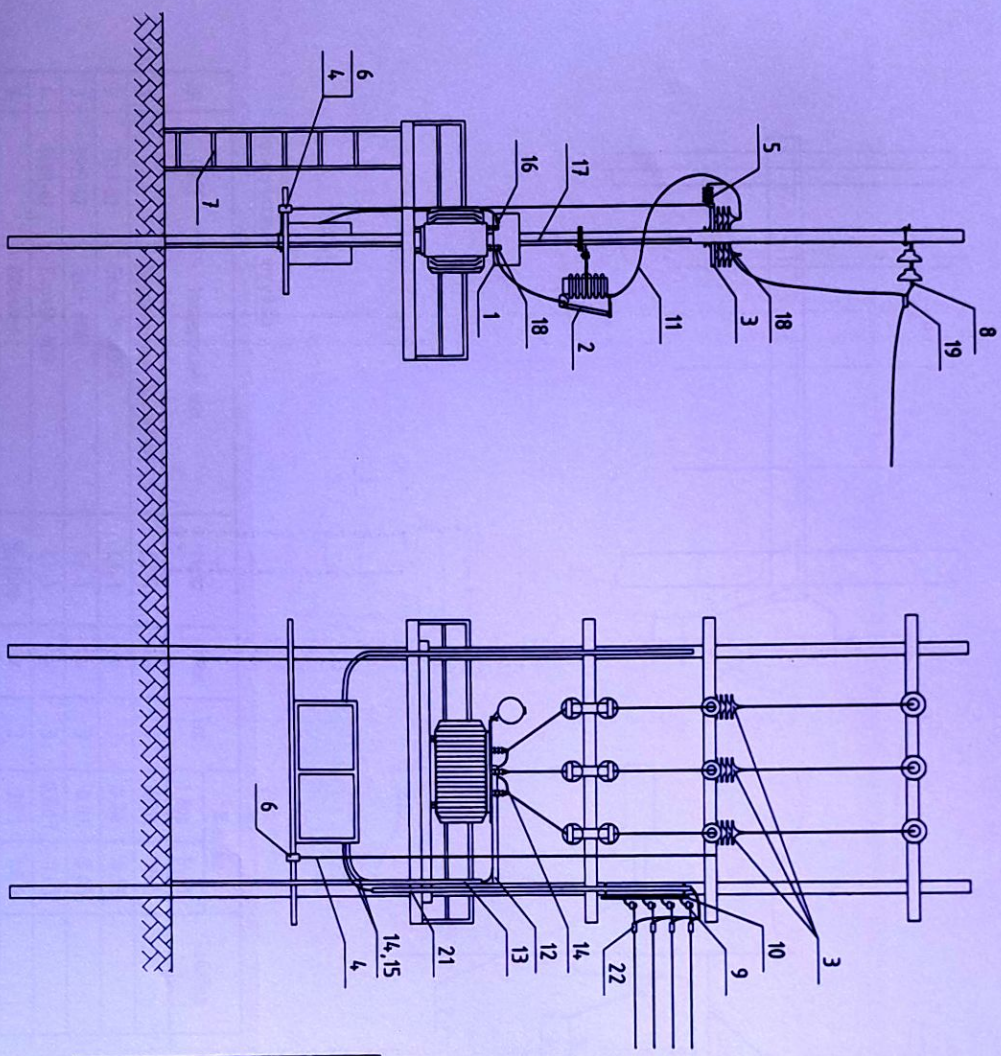
Хуурай салгуурын сүүрэг



Материалын мүүвэр

№	ГОСТ	Материалын нэр	Мэрг	Нэгж	Тоо	Хэмж, кг		Тайлбар
						1 бүр	Бүгд	
1		Хуурай салгуур	ГМ4-15/400	ш	1	75	75	
2		Данжурга	GS11	ш	1	5	5	
3		Цаож		ш	1	0.7	0.7	
4		ФЭ0 ган хоолой, L=4000	СТ-3	ш	3			
5	7798-62	Болт, М16*40	СТ-3	ш	6	0.3	2.4	
6	5915-62	Эрэг, М16	СТ-3	ш	6	0.064	0.38	
7	5915-62	Дарагч, М16	СТ-3	ш	6	0.064	0.38	
8		ФЭ0 ган хоолой	L=720	ш	1			
9		Будан мөчөр		ш	2	18.83	37.7	
10	7798-62	Болт, М16*40	СТ-3	ш	4	0.74	2.96	
11	5915-62	Эрэг, М16	СТ-3	ш	4	0.064	0.26	
12	5915-62	Дарагч, М16	СТ-3	ш	4	0.064	0.26	


		Засаг даргын тамгын газрын барилга /Гадна цахилгаан, 15/0/4, кв-н 250 квА ул дэд өрмөв/ ГМ4-15/400 хуурай салгуурын суурилуулалт				Эвдэхэн дүнгэс Баянтэс сум	
		Захирагч Инженер Шалдасан	А.Ичинхорлоо Л/Ганлулга Б.Ванчигмаа	Е.Г шүфр: ВН-12/21	Мэстштат: Хүндэт: 16	Т.Г шүфр: АТН-250	Бүргэцийн дугаар: ХТ-05



Тонгог мөхөөрөнжийн тшүвдэр

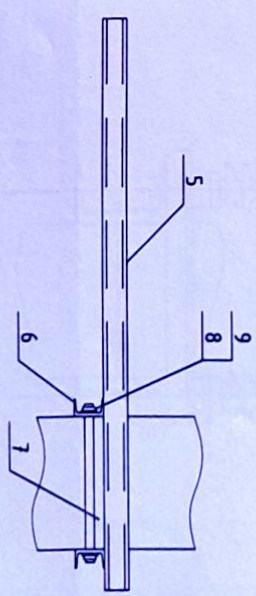
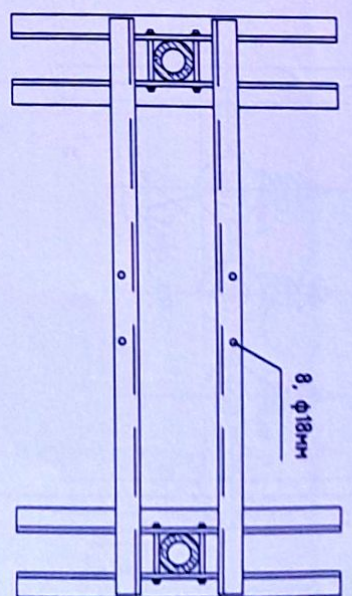
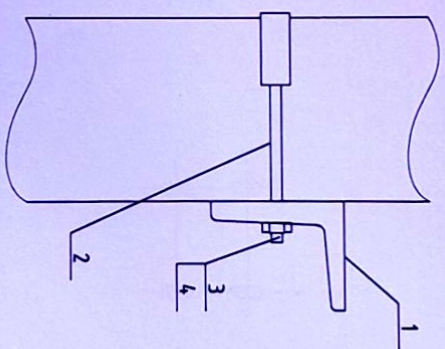
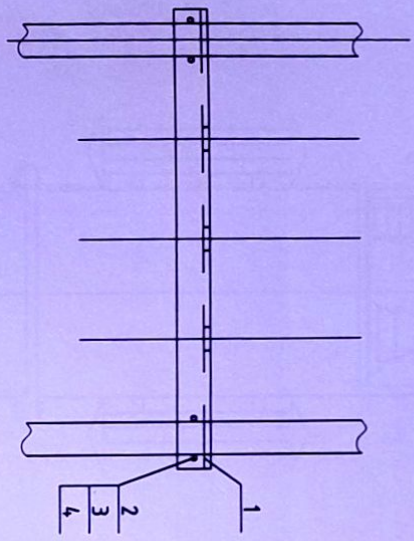
№	Материал, тоног мөхөөрөнжийн нэр	Маяг	Нэгж	Тоо	Хоч, кг		Тайлбар
					1 дүр	Бүгд	
1	Ган яндан L=4800	СТ-3	ш	2			
2	Ган яндан L=6600	СТ-3	ш	2			
3	Ган яндан L=2200	СТ-3	ш	2			
4	Нан хүчдэлийн хөндийрүүлэгчийн тшүвдэр	СТ-3	ком	4	4.5	18.0	
5	Эрэг, М10	СТ-3	ш	4	0.05	0.2	
6	Доройч, М10	СТ-3	ш	4	0.02	0.1	
7	Бүслүүр, бөөрөнхий мөнөр φ10, L=950	СТ-3	ш	8	0.62	4.96	

5-19
 ХЭРЭГ
 Тэмцэгч
 2021.05.02

	Засаг даргын тамгын газрын дарлига				Зөвхөн ашиглас	
	/Гадна цахилгаан, 15/0.4, КВ-н 250 КВА ил дэд өрмөө/				Баянтас сум	
0.4-н шугамын гаргалгаа						
Захираг	Инженер	Шалгасан	Д/Л амшлага	ЕГ шифр: ВН-12/21	Масштаб:	Хуудас: 16
			Б.Ванчигмаа	Т.Г шифр: АТГ-250	Зургийн дугаар: ХТ-06	Огноо: 2021

РМ-15 МАЯГИЙН ГАЛ ХАНГААЛАГЧИЙН СУҮРЬ

15/0.4 КВ-Н 160 КВА ЧАДАЛТАЙ ТРАНСФОРМАТОРЫН СУҮРЬ



Материалын мүүвэр

№	ГОСТ	Материалын нэр	Маяг	Нэгж	Тоо	Жин, кг		Тайлбар
						1 бүр	Бүгд	
1		Будин мөнөр, 70*5*3500	СТ-3	ш	1	18.8	18.8	
2	Т798-62	Болт, М16*350	СТ-3	ш	3	0.06	0.18	
3	5915-62	Эрэг, М16	СТ-3	ш	3	0.01	0.03	
4	6402-62	Дарагч, М16	СТ-3	ш	3	0.003	0.01	
5		Швеллер	10х3500	ш	2	30.1	60.2	
6		Швеллер	10х2500	ш	2	21.5	43.0	
7	Т798-62	Болт, М16*350	СТ-3	ш	4	0.55	2.2	
8	5915-62	Эрэг, М16	СТ-3	ш	4	0.011	0.05	
9	6402-52	Дарагч, М16	СТ-3	ш	4	0.003	0.01	

“Өлзий-Иш” ХХК

ЭЗЭГ ДЭРЭМН ТАНЗЫН ГАЗРЫН ӨАРИЛА

Засаг даргын танзын газрын ӨАРИЛА /Гадна цахилгаан, 15/0.4, кв-н 250 квА ул дэд өрмөө/

Гал хангаалагч ба трансформаторын суурь

ЭЗЭГ ДЭРЭМН ТАНЗЫН ГАЗРЫН ӨАРИЛА

Завхсан /Гадна цахилгаан, 15/0.4, кв-н 250 квА ул дэд өрмөө/

Инженер /Гадна цахилгаан, 15/0.4, кв-н 250 квА ул дэд өрмөө/

Шалгасан /Гадна цахилгаан, 15/0.4, кв-н 250 квА ул дэд өрмөө/

Анчинхорлоо /Гадна цахилгаан, 15/0.4, кв-н 250 квА ул дэд өрмөө/

Л/Ганшуга /Гадна цахилгаан, 15/0.4, кв-н 250 квА ул дэд өрмөө/

Т/Г шифр: АТН-250

Масштаб: 1:1

Бүрэлдэн дүгээр ХТ-07

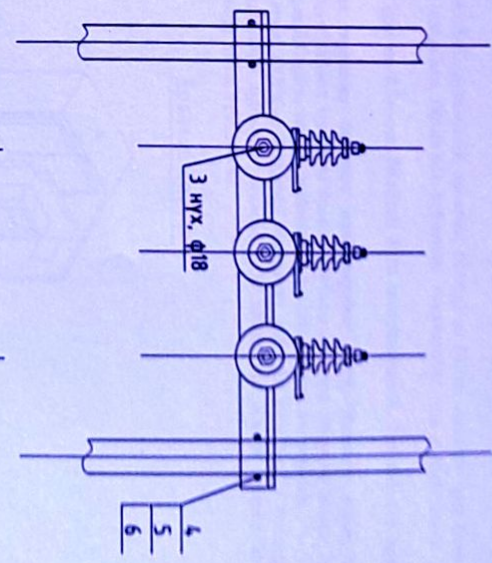
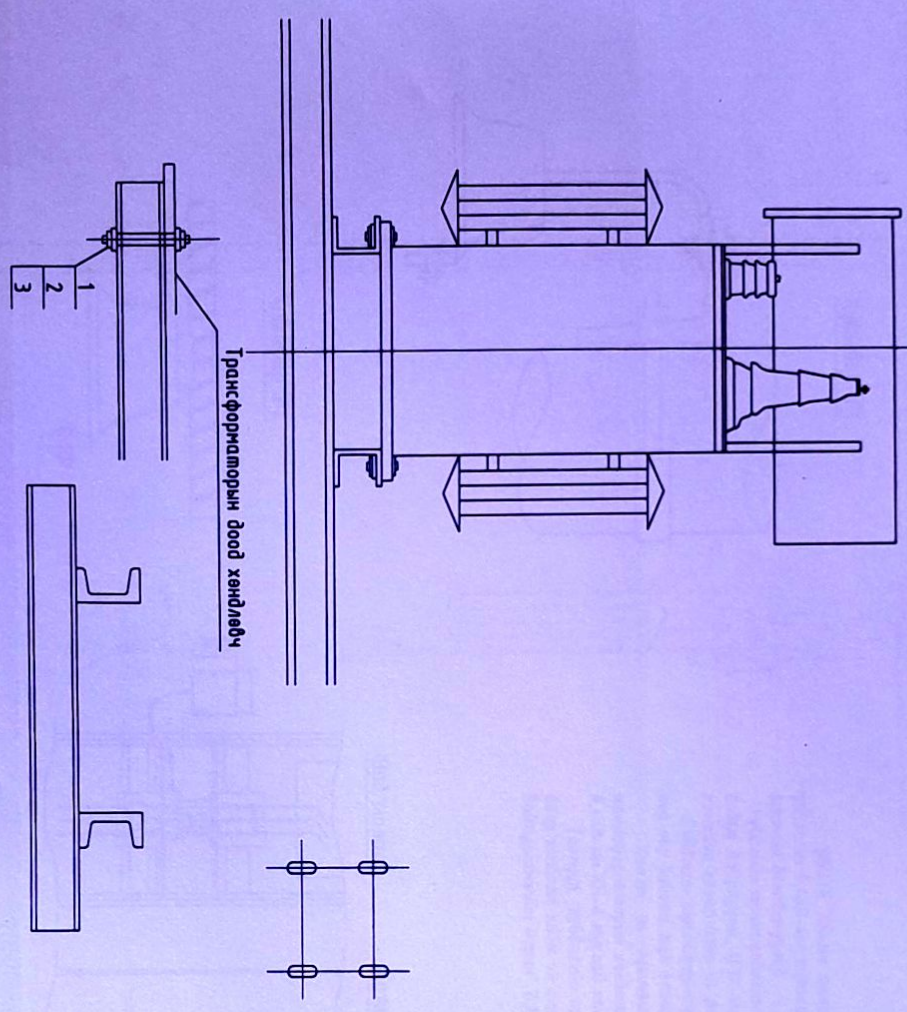
Хугацаа: 16

Өзгөнөө: 2021

ТРАНСФОРМАТОР БА ХЭТ ХҮЧДЭЛ ХЯЭГ ААРЛАГЧ СҮҮРИЛҮҮЛЭХ

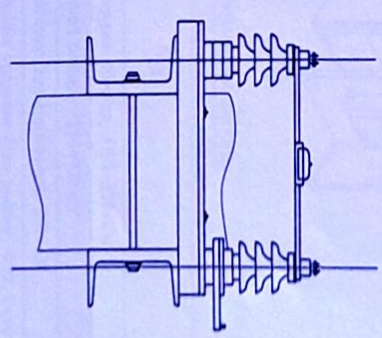
15/0.4 КВ-Н 250 КВА ЧАДАЛТАЙ ТРАНСФОРМАТОРЫН СҮҮРИЛҮҮЛЭЛТ

15 КВ-Н НДА-15-ННР НАВГИЙН ХЭТ ХҮЧДЭЛ ХЯЭГ ААРЛАГЧИЙН СҮҮРИЛҮҮЛЭЛТ



Материалын шүүвэр

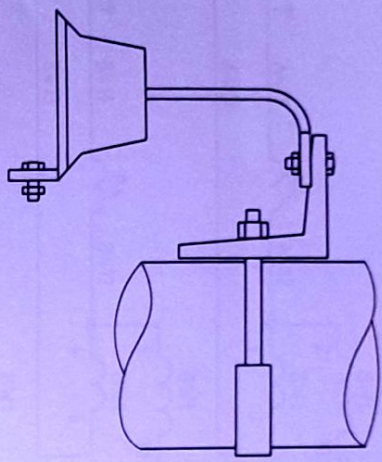
№	ГОСТ	Материалын нэр	Марк	Нээж	Тоо	Жин, кг		Тайлбар
						1 бүр	Бүгд	
1	7798-62	Болт, М20*4.0	СТ-3	ш	4	0.55	2.2	
2	5915-62	Эрэг, М20	СТ-3	ш	4	0.011	0.05	
3	6402-62	Даррагч, М20	СТ-3	ш	4	0.003	0.01	
4	7798-62	Болт, М16*4.0	СТ-3	ш	3	0.06	0.18	
5	5915-62	Эрэг, М16	СТ-3	ш	3	0.01	0.03	
6	6402-62	Даррагч, М16	СТ-3	ш	3	0.003	0.01	



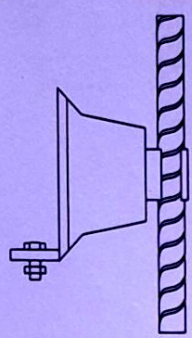
		Засгаа даргын тэнгэрийн газрын барилга /Гадна цахилгаан, 15/0.4 КВ-Н 250 КВА ул дэд өрмөө/ Трансформатор ба хэт хүчдэл хясаарлагч суурилуулалт		Зөвхөн олинз Баянтэг сун	
Захирагч	Инженер	Шагдсан	Т.Г шифр: АТН-250	Эргэлийн дугаар: ХТ-08	Хуудас: 16
Элчинхорлоо А.И.Мянгалуца		Е.Г шифр: ВН-12/21		Мэстийн: 2021	

0.4 КВ-Н ГВА-05 НАРГИЙН ХЭТ ХҮҮЦЭЛ ХЯГААРЛАГЧИЙН СУУРИЛЧЛАЛТ

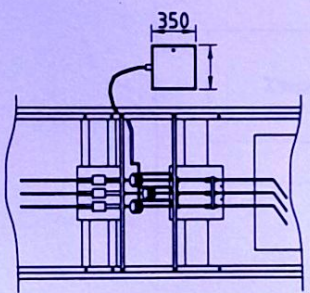
Хийлбар №1



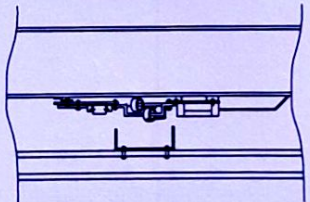
Хийлбар №2



Үрд талдас



Хажуу талдас



Тоолуур, гүйдлийн трансформатор байрлуулалт

УБЦТС ХК-ын захирлын зардалын хуралдааны 2008 оны 4-р сарын 6-ны өдрийн 9Н/2008 тоот шийдвэрийг үндэслэн 0.4кВ-ын хуваарилалт байгуулалтанд өрсөлдөх оролтын тоолуур, гүйдлийн трансформаторыг байрлуулж ажлын зургуудыг боловсруулав.

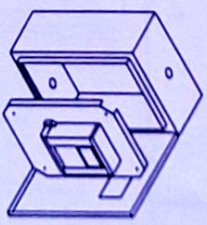
Гүйдлийн трансформаторыг 0.4кВ-ын хуваарилалт байгуулалтанд оролтын салбарын бүрт, оролтын шил дээр хэргийн дагуу байрлуулж, ЦЭХ-ий хувиарай алдагдалаас сэргийлж тургалзж хувиарай гажиралтын-аар хэсгит хийжээ. Хөдөлмөн хэмжээг газар дээр нь тохируулна.

Гүйдлийн трансформатор байрлуулах шугуйн урт нь 0.5м-ээх багатай байх шаардлагатай. Энэ хий бай өрнөө бүрт өөр өөр байгаа ший газар дээр нь тохируулна.

Хаалт нь оролтын руйвлынгийн хөдөлж хуваагч боолтон холбогдлыг хөндж байхад хийгээ. Гүйдлийн трансформаторын холболтыг оролтын руйвлынгийн хөдөлж хуваагч боолтон холбогч байхад хийгээ байрлуулж хийгээ. Тоолуурыг 0.4кВ-ын ХБ-д шугсааг хуваарилалт /Цахилгааны нүүрс/ хийж, шугуйн туйлжээх /5м-ийн өндөр байрлуулна.

Тоолуур, гүйдлийн трансформаторын холболтыг АКВВГ-1 10х15мм² кабелиар хийж байрлуулна. Гүйдлийн трансформатор дээр холболт хийж ил гарсан улсынудыг хамгаалагчийн хувиарай хөдөлж хийгээ хийжээ. Ажлын зургуудыг Цахилгааны байгуулалтын дүрэн" БД 43-101-03-ийн 15-ийн дагуу хийж гүйцэтгэв.

Ерөнхий байдал



Материалын мүүдэр

№	Нэр	Нэгж	Тоо хэмжээ
1	Тоолуурын самбар, /150*350*25/	ш	1
2	Цахилгаан хаалт, /250*370*2/	ш	1
3	Хөндүүрүүлэгч текстолит, 230*330	ш	1
4	Кабелийн оролтын /ган яндан/, Ф30, L=40	ш	1
5	Болт, М10	ш	4
6	Шайба, М10	ш	4
7	Нүүц цоож	ш	1

№	ГОСТ	Материалын нэр	Марг	Нэгж	Тоо	Жин, кг		Тайлбар
						1 бүр	Бүгд	
1	5915-62	Эрэг, М16	СТ-3	ш	1	0.01	0.01	
2		Даравч, М16	СТ-3	ш	1	0.003	0.003	

Материалын мүүдэр

Засаг даргын тасгийн газрын дарга /Гадна цахилгаан, 15/0.4 кВ-н 250 кВА ул дай өрнөө/ Завхсан айнаг Баянмэг сүн

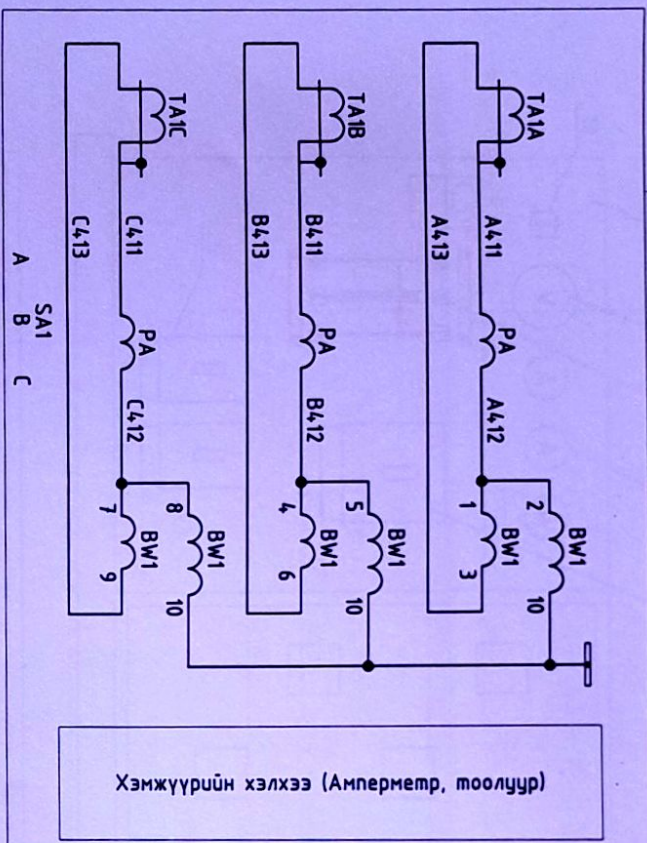
Урьдчилсан гүйцэтгэл

Захирагч	Инженер	Шалгагч	ЭГ шифр: 0Н-12/21	ТГ шифр: АТП-250	Масштаб: 1:1	Хугацаа: 16
А.Ичинхорлоо	Л.Ганшүлэ	Б.Ванчигнаа				

"Өлзийт-Мин" ХХК

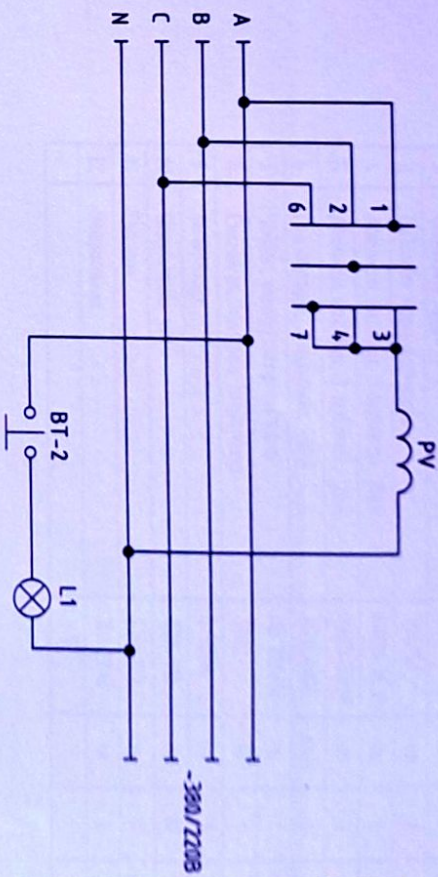
ХЭМЖҮҮР БА ГЭРЭЛТҮҮЛГИЙН БУДУУВЧ

Хэмжүүрийн хэлхээний схем



Хэмжүүрийн хэлхээ (Амперметр, тоолуур)

Гэрэлтүүлгийн схем



Вольметр СЭЛЭЭН ЭГЭЭГЭЭЧИЙН ХОММ	ШУН
Гэрэлтүүлгийн үндэрдэх хэлхээ	

Тоноз мөхөөрөнжлийн шүүвэр

Хууч №	Тэмдэглэгээ	Нэр	Маяг	Техникийн үзүүлэлт	Тоо	Тайлбар
1	TA1 A,B,C	Гүйдлийн трансформатор	TK-120	300/5	3	
2	BW1	Тоолуур	EA-0.5	380В, 5А	1	
3	PA	Амперметр	ЭЭ65	0-300А	3	
4	BT1,2	Умрагага		220В, 10А	2	
5	HL1	Гэрэлтүүлгийн патрон, чийдэн		220В, 150м	1	
6	SA1	Эзлэн эргэдэгч	ПМФ	45-112222/II	1	
7	PV	Вольметр	ЭЭ65	380В	1	



"Өлзий-Иш" ХХК

Засаг даргын тамгын газрын барилга
/Гадна цахилгаан, 15/0.4 кВ-н 250 кВА ул дэд өрмөө/
Хэмжүүр ба гэрэлтүүлгийн бүдүүвч

Завхан аймгас
Баянтэс сум

Захирагч
Инженер
Шалсан

А.Ичхорлоо
ЛГ амшлага
Б.Ванчиганда

ЕГ шифр:
ӨМ-12/21

Масштаб:

Хугацаа:
16

Т.Г шифр:
АТТ-250

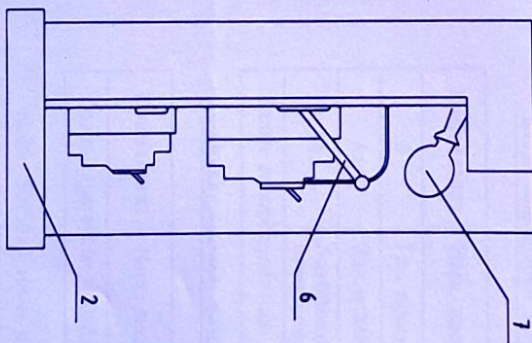
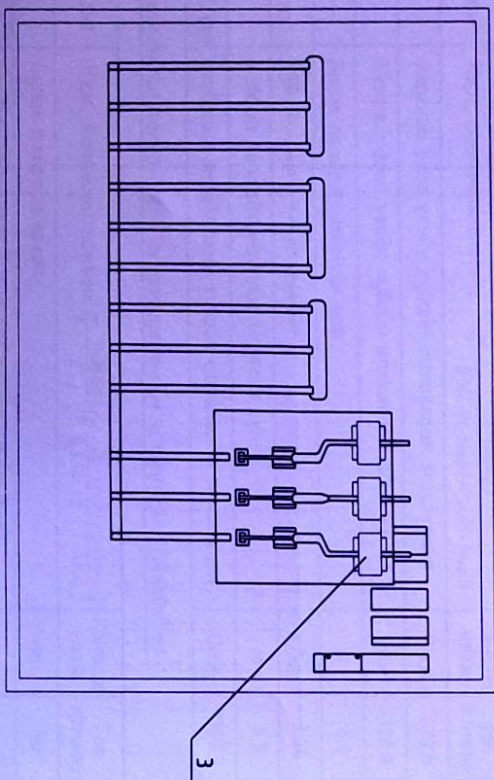
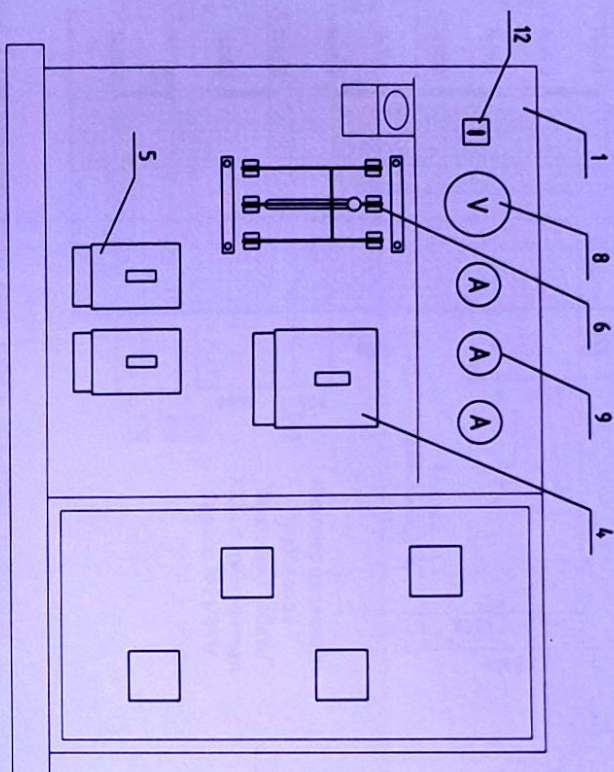
Бүрэлдэн дугаар:
ХТ-10

Өднөө:
2021

ДЭД ӨРТӨӨНИЙ 0.4 КВ-Н ХУВААРИЛАХ САНБАР

Тонг төхөөрөмжийн түүбэр

№	Намруул, тоног төхөөрөмжийн нэр	Мод	Нэгж	Тоо	Жин, кг		Тайлбар
					1 бүр	Бүгд	
1	Их бие		ш	1	75	75	
2	Сандрын суурь		ш	1			
3	Гүйдлийн трансформатор	300/5А	ш	1	9.8	9.8	
4	Автомат таслгур, 3 туйлтай, 160А	ВА02-35Э	ш	1	5.7	5.7	
5	Автомат таслгур, 3 туйлтай, 125А	ВА02-31Э	ш	3	4.5	13.5	
6	Гал салгуур, 3 туйлтай, 400А	300В, 400А	ком	1	7.5	7.5	
7	Чүйдэн, машуу найрмы хамт	НБ 220/50	ш	1	0.05	0.05	
8	Эзгэн залгагчтай амперметр	500В	ш	1	1.2	1.2	
9	Амперметр	0-300А	ш	3	1.2	3.6	
10	Шилжилтийн шин	ТНН-120	м	12	0.12	1.44	
11	Гол шин	ТНН-120	м	3	0.15	0.45	
12	Унраагаа	10А, 220В	ш	1	0.1	0.1	



8-19
2021.09.02

ЭЗГЭГ

Засаг даргын тамгын газрын баруулга
/Гадна цахилгаан, 15/0.4, кв-н 250 квА ул дэд өрмөө/
Дэд өрмөөний 0.4 кв-н хуваарилах санбар

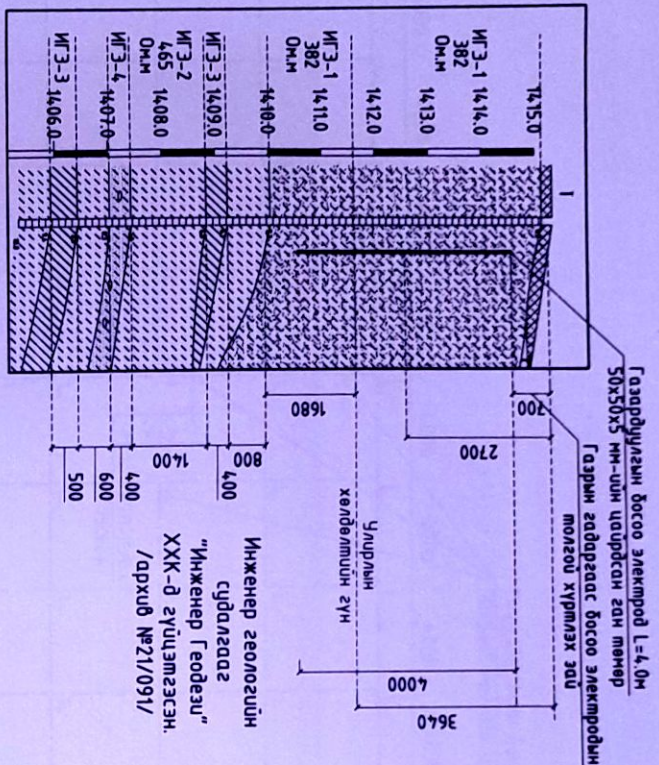
Зөвхөн айнаг
Баянтас сум
Үе шст: А.З

Захирагч: *[Signature]* А.Т.Чинхорлоо
Инженер: *[Signature]* Л.Гантулга
Шагасан: *[Signature]* Б.Вандуцмаа

ЕГ шифр: ВН-12/21
ТГ шифр: АТН-250

Насштаб: 1:1
Эргүүлэн дугаар: ХТ-11
Хуудас: 16
Огноо: 2021

ГАЗАРДУУЛГЫН ТООЦОО



Инженер геологийн судалгааг "Инженер Геодези" ХХК-д гүйцэтгэсэн. /архив №21/091/

Хөрсний 2 үем загварын экивалент худийн цахилгаан эсэргүүцэл

Тэмдэглэгээ	Нэрс, тооцооны томъёо: $R = \frac{\rho \cdot L}{\pi(L - H - f_{\text{шуг}}) + \pi L(H - f_{\text{шуг}})}$	Хэмжих нэгж	Тоо хэмжээ
r_1	Хөрсний дээд үеийн худийн цахилгаан эсэргүүцэл	Ом.м	687.6
r_2	Хөрсний доод үеийн худийн цахилгаан эсэргүүцэл	Ом.м	120.0
L	Босоо газардуулагчийн урм	м	4.0
H	Хөрсний дээд үеийн зузаан	м	3.64
$f_{\text{шуг}}$	Хэвмээ газардуулагчийг суурилах гүн	м	0.7
Хөрсний 2 үем загварын экивалент худийн цахилгаан эсэргүүцэл		Ом.м	356.9

Нэг ширхэг бүлэн мөмөр босоо газардуулагчийн эсэргүүцэл. 50x50x5мм

Тэмдэглэгээ	Нэрс, тооцооны томъёо: $R = \frac{0.366\rho}{L} \left(Lg \frac{2L}{0.95b} + \frac{1}{2} Lg \frac{4t+L}{4t-L} \right)$	Хэмжих нэгж	Тоо хэмжээ
b	Бүлэн мөмрийн өргөн	мм	50
t	Газрын гадаргаас босоо газардуулагчийн бүнд хүртэлх зау	м	2.7
1 ширхэг бүлэн мөмөр босоо газардуулагчийн эсэргүүцэл		Ом	78.2

Газардуулагын тооцоонд ашигласан нэгдэл

Босоо электродын цаг уурын коэффициент	Уялрын хөндөлтийн гүн, м	Хөрсний үг шилжсэн гүн, м	Хэмжилтээр тогтоосон хөрсний цахилгаан эсэргүүцэл, Ом.м
1.8	-2.59	Шархээгүй	ИЭ-1 382, ИЭ-2 465, ИЭ-3 84

Босоо газардуулагчийн мөвөлж буй тоо ширхэг

Тэмдэглэгээ	Нэрс, тооцооны томъёо: $R = \frac{\rho}{\pi L n} \left(\ln \frac{4L}{d} - 1 + N(n) \right)$	Хэмжих нэгж	Тоо хэмжээ
R_n	Гүйдлийн газарт тархах нормчлалсан эсэргүүцэл	Ом	4.0
ρ	Босоо газардуулагчийн ашигласан шээлцүүр		0.40
Төвөлж буй тоо ширхэг ($L_{\text{пр}}=4.88$ ш) Нийлм		ш	4.9

Эзлэн электродын мөвөлж буй урм.

Тэмдэглэгээ	Нэрс, тооцооны томъёо: $L_2 = (l_{\text{пр}} - l)h$	Хэмжих нэгж	Тоо хэмжээ
h	Газардуулагч хоорондын зау	м	4.0
Эзлэн газардуулагчийн мөвөлж буй урм		м	206

Эзлэн электродын эсэргүүцлийг тооцвол. 40x4мм

Тэмдэглэгээ	Нэрс, тооцооны томъёо: $R_2 = \frac{0.366k_2 \rho}{L_2} + Lg \frac{L_2}{b_{\text{эф}}}$	Хэмжих нэгж	Тоо хэмжээ
b	Ган шугуны өргөн	мм	4.0
k_2	Эзлэн электродын цаг уурын шээлцүүр		4.5
h_2	Көзфиццелт истгользобандия горизонталдыньх электродой		0.21
Эзлэн газардуулагчийн эсэргүүцэл		Ом	161.8

Газардуулагчийн нийлбэр эсэргүүцэл.

Тэмдэглэгээ	Нэрс, тооцооны томъёо: $R = \frac{R_n R_2}{R_2 - R_n}$	Хэмжих нэгж	Тоо хэмжээ
Газардуулагчийн нийлбэр эсэргүүцэл		Ом	3.957

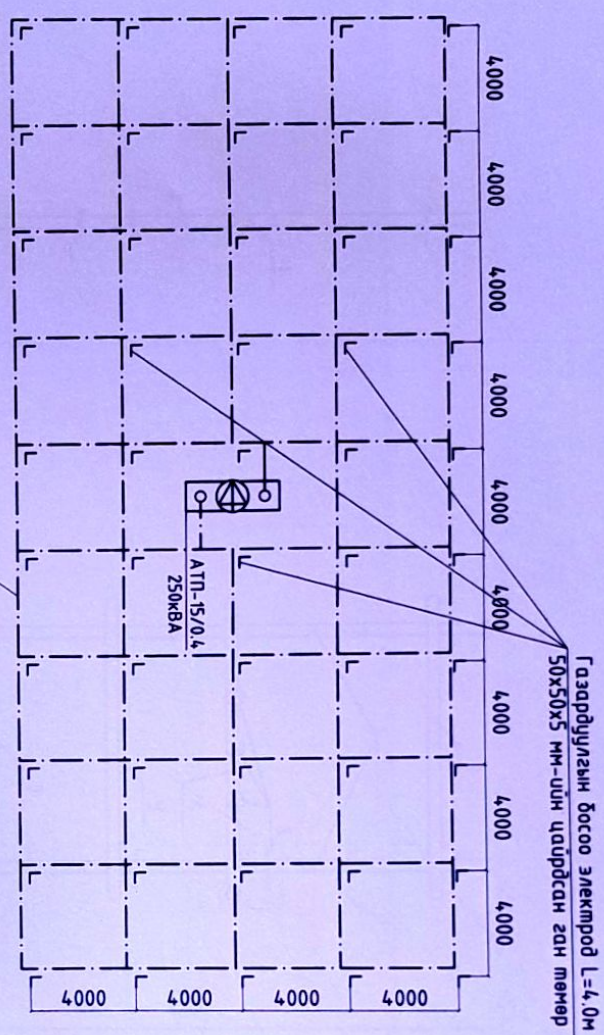
Нийлм: 50x50x5 мм-н цаиридан бүлэн мөмөр /босоо электрод L=4м/ -50 ширхэг, 40x4мм-н цаиридан шугуан мөмөр /эзлэн электрод/ -24, мөмр угсрахад мөвөлж.

Засаг даргын тамгын газрын борилга

Газардуулагын тооцоо		Зардал		Байнгас сүн	
Захирагч	Инженер	ЭГ шифр: ӨН-12/21	Масштаб:	Хугацаа:	16
Шалгасан		ТГ шифр: АТТ-250	Зургийн дугаар: ХТ-12	Огноо:	2021

Утас: 7711-1111

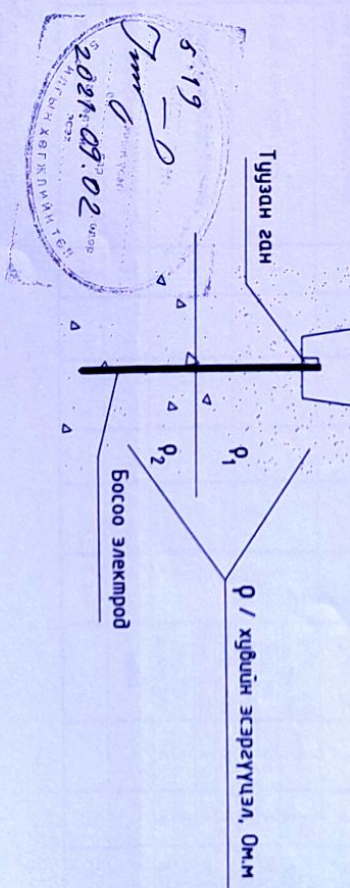
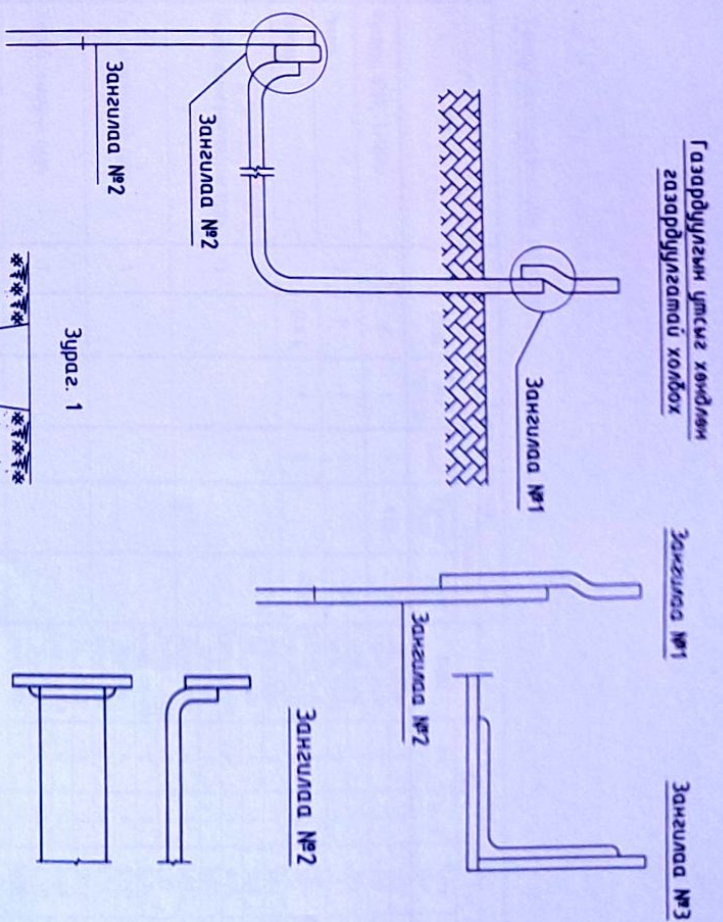
ДЭД ӨРТӨӨНИЙ ГАЗАРДУУЛГА. М1:200



Тайлбар:

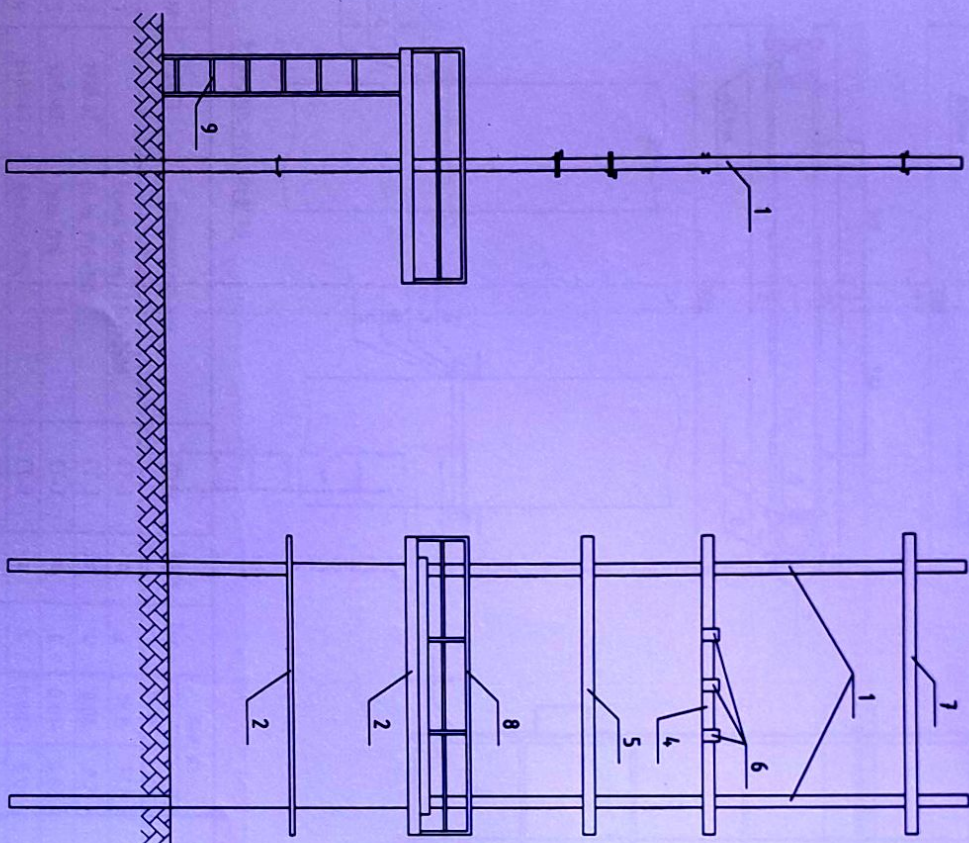
Газардүүлгийн эсэргүүцэл нь жилийн аль ч улиралд 4 Ом-оос хэтрэхгүй байх ёстой.
 Газардүүлгийн бүх холболтүүдийг бам бөх гасгана. /Госм 10434/
 Трансформаторын их бие, тусгаарлагчийн суурь, гад хамгаалагч, цэнэг шавьхагч, хөшүүрэг ба нам хүчдлийн самбарын их биеийг газардүүлгах шаардлагатай.
 Газардүүлгийн гадныг улирлын хөдөлмөлийн гүнээс /-3,64м хүртэл/ өнгөрөөж зооно. Гадныг толгой газрын мээгшлээсэн түвшингээс -0,7 метрл байх ба мэдээллийг хооронд нь шугуудын төвөгсөн цацардсан ган шугуураар гасгаж холбоно.

Газардүүлгийн үнцэг хөндлөн газардүүлгамтау холдох



		Дэд өрмөнцний газардүүлга /Гадна цахилгаан, 15/0,4 кВ-н 250 кВА ул дэд өрмөнц/		Зөвхөн аймга Баянтас сум	
Захирал	Инженер	Шалгасан	ЭГ шифр: ӨИ-12/21	Масштаб: М1:200	Хуудас: 16
Засаг даргын тамгын газрын борлига Дэд өрмөнцний газардүүлга			Т.Г шифр: АТП-250	Зургийн дугаар: ХТ-13	Огноо: 2021

АДЭ ӨРТӨӨНИЙ ТУЛГУУРЫН ЕРӨНХИЙ БАЙДАЛ



Тонгог мөхөөрөнжийн шүвбэр

№	Нэр	Тоо	Тонгог болон хийн			Гүрэн хийн			Дүн, кг	
			Нэгж нугаар	Бүтэц	Г.ЭЗЭГ КЭЭР	Г.ЭЗЭГ КЭЭР	Нэгж нугаар	Бүтэц		
1	Тулгуур, Ø300, L=12000	36	1	2	9.80	-2.20	10, L=2500	2	7.8	15.6
2	Ригель	2	1	2		-8.60	10, L=2500	2	4	2.8
3	Хөвдөн	ГСК-6	1	2		-2.20	10, L=2500	2	4	0.5
4	Хүчний трансформаторын сурь	1					10, L=2500	2	1	1
5	Гал хамгаалагчийн сурь	1					10, L=2500	2	5	10
6	Хурдтай салгуурын сурь	1					10, L=2500	2	20.1	60.2
7	Хэт түгшдэл хязгаарлагчийн сурь	1					10, L=2500	2	21.5	86
8	0.4 кВ-н самбарын сурь	1					10, L=2500	2	0.55	2.2
9	Тополомлын хөндлөрүүлэгчийн сурь	1					10, L=2500	2	0.11	0.44
10	Трансформаторын модон	1					10, L=2500	2	0.003	0.012
11	Эхлээг шаг	1					10, L=2500	2		17.58

5.19
 2021.09.02
 Т.Т.Т.

Засаг даргын тамгын газрын барилга
 /Гадна цахилгаан, 15/0.4 кВ-н 250 кВА ул дэд өрмөг/
 Дэд өрмөнгийг тулгуурын ерөнхий байдал

Забхан аймэг
 Баянзүжиг сум
 Үе шат: А.З

Харгал
 Инженер
 Шагадан

А.Ичинхорлоо
 А.Т.Омболова
 Б.М.М.Б.Ванчигнама

ЭГ шифр: 01-12/21
 Т.Г шифр: АТП-250

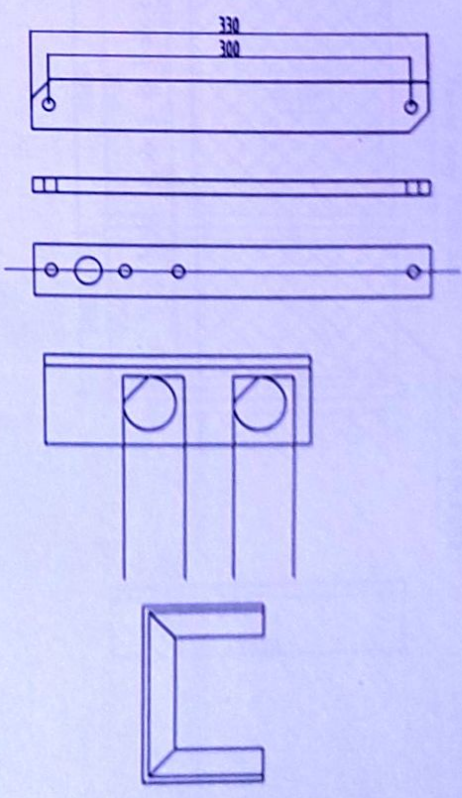
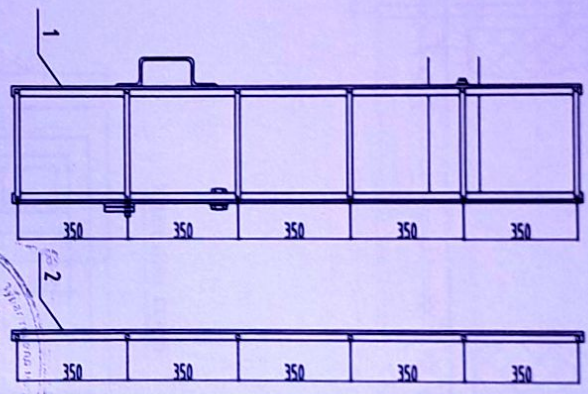
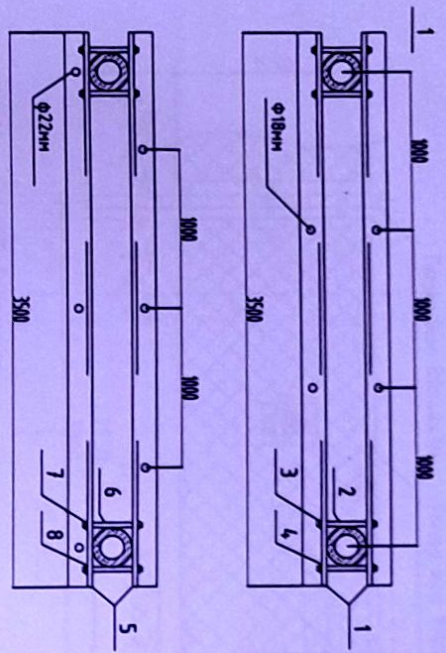
Масштаб:
 Вүрэлшүүн дүрээр ХТ-14

Хурдас: 16
 Огноо: 2021

"Өвлийд-Иш" ХХК

0.4 КВ-Н САНБАР, ТАТАЛТЫН ХӨНДИРҮҮЛЭГЧИЙН СУУРЬ, ЭВХЛЭГ ШАТ

Эвхлэг шат



Материалын шүүвэр

№	ГОСТ	Материалын нэр	Мазг	Нэгж	Тоо	Жин, кг		Тайлбар
						1 бүр	бүгд	
1		Будин мөнөр, 70*5*3500	СТ-3	ш	2	18.8	37.6	
2	7798-62	Болл, М16*350	СТ-3	ш	4	0.06	2.2	
3	5915-62	Эрэг, М16	СТ-3	ш	4	0.011	0.05	
4	6402-62	Дардвч, М16	СТ-3	ш	4	0.003	0.01	
5		Будин мөнөр, 70*5*3500	СТ-3	ш	2	18.8	37.6	
6	7798-62	Болл, М16*350	СТ-3	ш	4	0.06	2.2	
7	5915-62	Эрэг, М16	СТ-3	ш	4	0.011	0.05	
8	6402-62	Дардвч, М16	СТ-3	ш	4	0.003	0.01	

Материалын шүүвэр

№	Материалын нэр	Мазг	Нэгж	Тоо	Жин, кг		Тайлбар
					1 бүр	бүгд	
1	Будин мөнөр, 45*3 L=2850	СТ-3	ш	1	5.95	5.95	
2	Будин мөнөр, 45*3 L=2850	СТ-3	ш	1	5.95	5.95	
3	Будин мөнөр	СТ-3	ш	1	0.24	0.24	
4	Будин мөнөр	СТ-3	ш	1	0.07	0.07	
5	Таман мөнөр	СТ-3	ш	10	0.39	3.9	
6	Таман мөнөр	СТ-3	ш	1	0.48	0.48	
7	Бөөрөнхий мөнөр	СТ-3	ш	1	0.39	0.39	
8	Заклепка, ф8 L=72	СТ-3	ш	16	0.012	0.19	
9	Дардвч	СТ-3	ш	52	0.006	0.42	
10	Шураг, М10*200, Эрэг М10	СТ-3	ш	1	0.14	0.14	
11	Дөрвөлжин дардвч, 60*60*6	СТ-3	ш	1	0.17	0.17	
12	Костиль	СТ-3	ш	1	0.38	0.38	
13	Будин мөнөр	СТ-3	ш	1	1.23	1.23	
14	Болл, М10*30, Эрэг М10	СТ-3	ш	1	0.04	0.04	

ЗАСГАР
5.19
2021.09.02

“Өлзий-Иш” ХХК

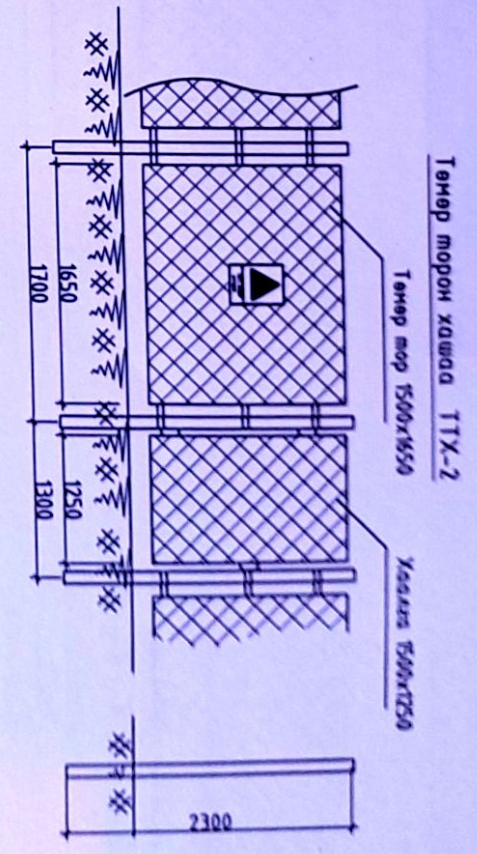
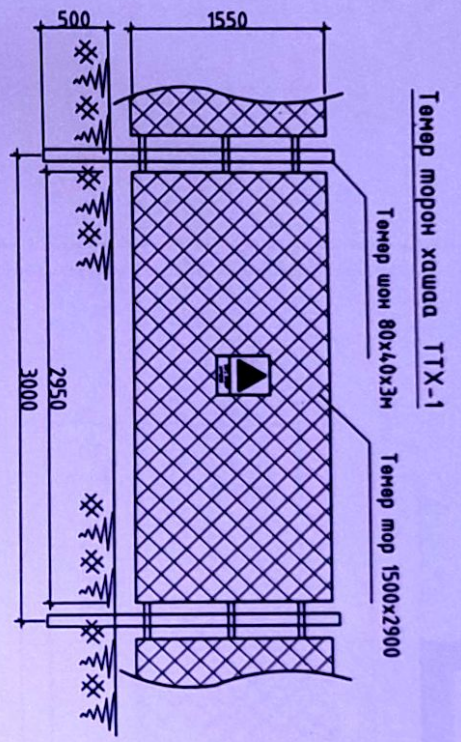
Засаг даргын тачаан гэдэрийн баруулагч /Гадна цахилгаан, 15/0.4 кв-н 250 кВА ул дэд өрмөөв/ Эвхлэгийн гүйцэтгэл

Захирагч: Д.Мунжирмаа
Инженер: Л.Гантмүлэг
М.А.Мунжирмаа

ЭГ шифр: ВН-12/21
Т.Г шифр: АТН-250

Масштаб: Хуудас: 16
Бүрэлдэн дугаар: ХТ-15
Огноо: 2021

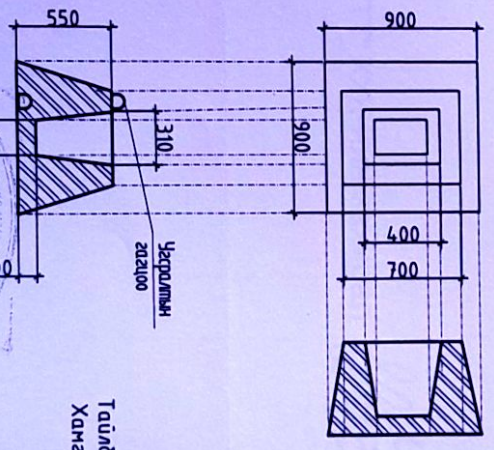
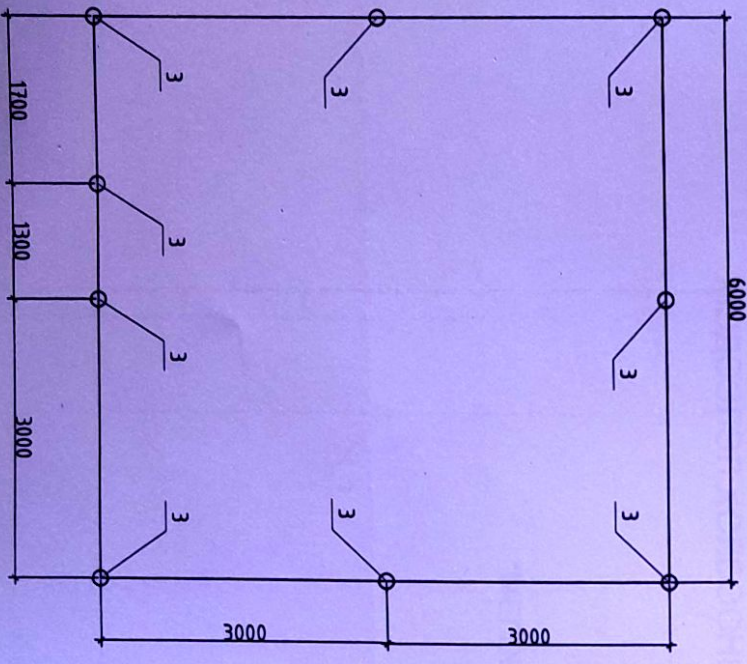
ДЭД ӨРТӨӨ АТГ-ЫН ХАНГААЛЛАЛТЫН ТӨМӨР ХАШАА



Хашааны байгуулалт

Материалын шүүвэр

Хашааны сүүрв



№	Нэр	Хэлбэр	М	Тоо	Жм/кз/ээзэхүүн/кз/			Тайлбар
					Нээж	Бүгд	Бүгд	
ТӨМӨР ЭДЛЭЛ								
1	Төмөр морон хашаа	ТТХ-1	м	7	212	148.4		
2	Төмөр морон хашаа	ТТХ-2	м	1	215	215		
3	Төмөр шон ф80	ТШ-1	м	20.7	8.4	173.9		
4	Өргөст мор	-	м	4.8	0.27	12.9		366.2
5	Нугас, цоож	-	хос	1	0.4	0.4		
6	Холбоос мөмөр	40x100	м	5.4	0.16	8.6		
7	Электрод	14.22	б	3	-	-		
8	Цоож		ком	1	0.5	0.5		
БЕТОН ЭДЛЭЛ								
1	Хашааны шонгийн сүүрв	M100	м3	9	0.45	4.0		4.0

Тайлбар:
Хангаалалтын мөмөр хашааг газардуулах байгуулалттай холбохыг хориглоно!

3199
2021.09.02

Засаг даргын тамгын газрын борлого /Гадна цахилгаан, 15/0.4 кВ-н 250 кВА-н дэд өрмөө/ Дэд өрмөө АТГ-ын хангаалалтын мөмөр хашаа				Эвдэхин аймг Баянлэг сум	
Захирагч	АТ-инженер	ЕГ шифр:	Масштаб:	Хугацаа:	А.З
Инженер	АТ-инженер	ВН-12/21		16	
Шалгасан	Б.Ванчигма	АТГ шифр:	Бүтээгч дугаар	Өзгөнөө:	2021
		АТГ-250	ХТ-16		