



ЕРӨНХИЙ ДИСПЕТЧЕР

Б.БААТАР

“ЧОЙР ДЭД СТАНЦААС ДҮТ ХООРОНД МЭДЭЭЛЭЛ ДАМЖУУЛАХ ШИЛЭН КАБЕЛИЙН НӨӨЦ СУВАГ ҮҮСГЭХ” АЖЛЫН ТЕХНИКИЙН ТОДОРХОЙЛОЛТ, ТАВИГДАХ ШААРДЛАГА

2024-01-26

Үндэслэл:

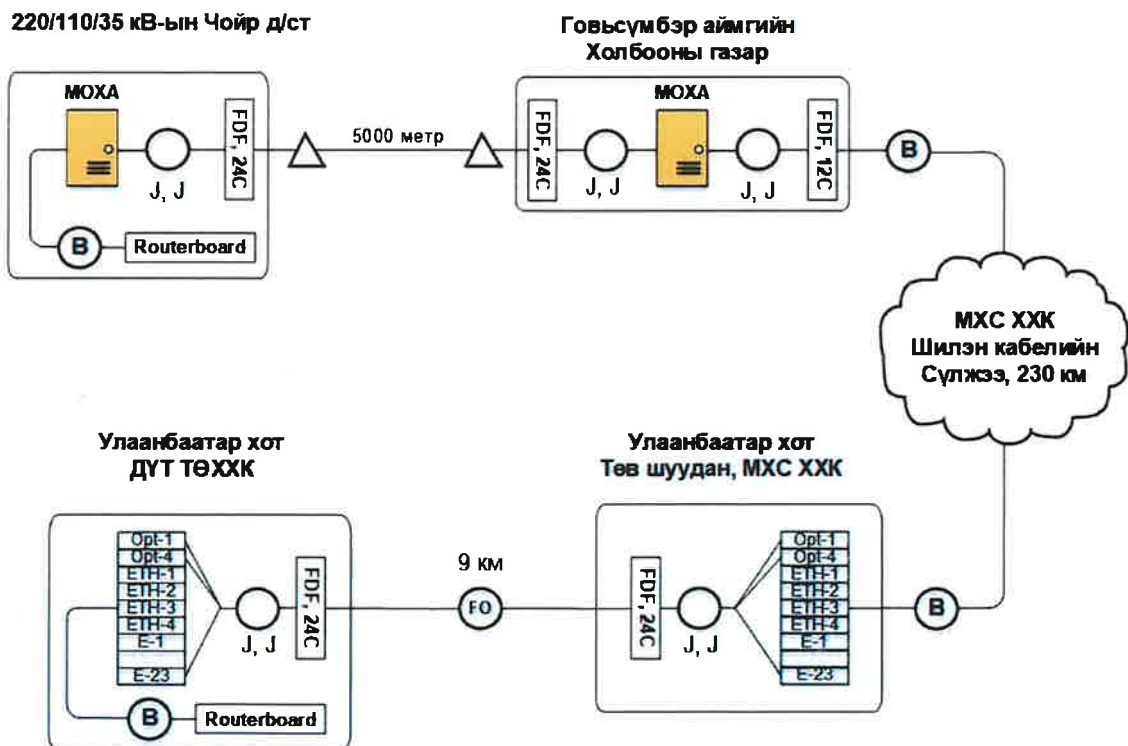
Эрчим хүчний нэгдсэн сүлжээний зүүн өмнөд бүсийн зангилаа цэг болох 220/110/35 кВ-ын Чойр дэд станц ДҮТ ТӨХХК-ийн хооронд шуурхай ажиллагааны технологийн системүүдийн мэдээллийг Мобинэт ХХК-ийн шилэн кабелийн VPN сувгийг ашиглан дамжуулж байна. Уг VPN суваг нь тасарсан тохиолдолд шуурхай ажиллагааны технологийн сүлжээний мэдээлэл тасрах эрсдэлтэй тул Чойр дэд станцаас ДҮТ ТӨХХК хооронд мэдээлэл дамжуулах нөөц суваг үүсгэх шаардлагатай байна.

Байршил:

220/110/35 кВ-ын Чойр дэд станц, Говьсүмбэр аймаг дахь Мэдээлэл холбооны сүлжээ ХХК-ийн салбар, Улаанбаатар хотын Мэдээлэл холбооны сүлжээ ХХК-ийн серверийн өрөө, Диспетчерийн үндэсний төв ТӨХХК-ийн серверийн өрөө.

Ач холбогдол:

220/110/35 кВ-ын Чойр дэд станцын хяналт мэдээллийн систем, шуурхай ажиллагааны холбоо, тоолуурын нэгдсэн системийн мэдээлэл дамжуулах найдвартай ажиллагаа нэмэгдэнэ.



Ажлын техникийн даалгавар:

- “Шуурхай ажиллагааны технологийн сүлжээний нөөц суваг үүсгэх” ажлын байршил нь Говьсүмбэр аймгийн Мэдээлэл холбооны сүлжээ ХХК-ийн салбар болон 220/110/35 кВ-ын Чойр дэд станц, Улаанбаатар хотын Мэдээлэл холбооны сүлжээ ХХК-ийн серверийн өрөө, Диспетчерийн үндэсний төв ТӨХХК-ийн серверийн өрөөг тус тус хамаарна.
- Захиалагч нь Мэдээлэл холбооны сүлжээ ХХК-аас Говьсүмбэр аймгийн 220/110/35 кВ-ын Чойр дэд станц - ДҮТ ТӨХХК хооронд ETHERNET суваг үүсгэхээр техникийн нөхцөл гаргуулах, зөвшөөрөл авахад дэмжлэг үзүүлнэ.
- Гүйцэтгэгч нь техникийн нөхцөлийн дагуу ажлыг гүйцэтгэх ба техникийн нөхцөл авахад шаардагдах төлбөр нь ажлын төсөвт өртөгт багтсан байна.
- Уг ажил хийгдэж дууссаны дараа Чойр дэд станц – ДҮТ ТӨХХК-н хооронд шилэн кабелийн 2Мбит/сек-ээс багагүй хурдтай ETHERNET сувагтай болж мэдээлэл дамжуулах боломжтой болох ба суваг үүсгэх ажлыг гүйцэтгэгч хариуцна, цаашид ашиглах сувгийн түрээсийн төлбөрийг захиалагч хариуцна.
- Гүйцэтгэгч нь тоног төхөөрөмж суурилуулах, шилэн кабель татах ажил гүйцэтгэхдээ батлагдсан захиалга, төлөвлөгөөний дагуу эрчим хүчний барилга байгууламжинд ажил гүйцэтгэх аюулгүй ажиллагааны дүрмийн дагуу угсарч суурилуулах ба суурилуулалтын зардлыг гүйцэтгэгч хариуцна.
- Гүйцэтгэгч нь захиалагчийн тавьсан техникийн тодорхойлолтод нийцсэн бараа, материалыг тоо ёсоор нийлүүлэхээс гадна суурилуулалтын явцад үүссэн шаардлагатай бараа, материал шийдлийг мөн хариуцан нийлүүлнэ.
- Гүйцэтгэгч нь техникийн өрөөнд угсралт суурилуулалын ажлыг гүйцэтгэхдээ ДҮТ ТӨХХК-н Мэдээлэл холбооны албаны инженер техникийн ажилтнуудтай хамтран тэдний хяналтан дор гүйцэтгэх ба үүнтэй холбоотой үүсэх зардлыг гүйцэтгэгч хариуцна.
- Тендер шалгаруулалтанд оролцох хүсэлтэй эрх бүхий хуулийн этгээд нь ДҮТ ТӨХХК, Мэдээлэл Холбооны сүлжээ ХХК-ийн Серверийн өрөө, 220/110/35 кВ-ын Чойр дэд станцын ажлын байранд ирж тоног төхөөрөмжийн ажиллагаатай танилцаж болно.
- Гүйцэтгэгч нь ажил бүрэн дууссаны дараа ажил гүйцэтгэлийн акт, холболтын схем, ашиглалтын зааврыг захиалагчид хүлээлгэн өгнө.

Говьсүмбэр аймагт хийгдэх ажлууд:

- Говьсүмбэр аймгийн Мэдээлэл холбооны сүлжээ ХХК-ийн салбарын серверийн өрөөнөөс Чойр дэд станц хүртэл 24 корын шилэн кабель (5 км) татах, шилэн кабелийн төгсгөлийн хуваарилах хайрцагт (FDF) цэнэглэх.
- Мэдээлэл холбооны сүлжээ ХХК-ийн салбарын серверийн өрөөнд шилэн кабелийн төгсгөлийн төхөөрөмжийг (MOXA/EDS508A-SS-SC) суурилуулж, тогтмол хүчдэлийн үүсвэр бүхий хувьсах тэжээлийн үүсгэвэрт холбох, Улаанбаатар хот руу ETHERNET суваг гаргах төхөөрөмжийн порт руу холболт хийх, суваг үүсгэх.
- Чойр дэд станц дээр шилэн кабелийн төгсгөлийн төхөөрөмжийг (MOXA/EDS508A-SS-SC) суурилуулж, тогтмол хүчдэлийн үүсвэр бүхий хувьсах тэжээлийн үүсгэвэрт холбох, шилэн кабелийн холболтыг хийж сүлжээ үүсгэх.
- Сүлжээний замчлагч төхөөрөмж Routerboard суурилуулж, шилэн кабелийн төгсгөлийн төхөөрөмж болон ажиллаж буй системүүдтэй холбох, нөөц сувгийн тохиргоо хийх.
- Шинээр татагдсан шилэн кабельд хэмжилт хийх, протокол хөтлөх.

Улаанбаатар хот. Мэдээлэл Холбооны Сүлжээ ХХК дээр:

- Серверийн өрөөнд суурилагдсан одоо ажиллаж буй шилэн кабелийн өндөр хурдны төгсгөлийн төхөөрөмж ZTT/STM-1/4/S200-ийн ETHERNET 3-р порт руу шинээр төлөвлөж байгаа Чойр чиглэлийн ETHERNET урсгалыг өгөх, линк үүсгэх.
- Шаардлагатай тохиолдолд МХС ХХК-н техникийн нөхцөл авахтай холбоотой зардлыг гүйцэтгэгч хариуцна.

Диспетчерийн Үндэсний Төв ТӨХХК дээр:

- Серверийн өрөөнд ажиллаж буй ZTT/STM-1/4/S200 төхөөрөмжийн ETHERNET-ийн 3-р порт руу шинээр төлөвлөж буй Чойр чиглэлийн ETHERNET урсгалыг өгөх, линк үүсгэх, туршилт хийх.

Шаардлагатай материалын жагсаалт:

Д/д	Тоног төхөөрөмжийн нэр	Маяг	Нэгж	Тоо	Суурилуулах байршил
1	Шилэн кабелийн төгсгөлийн төхөөрөмж	MOXA/EDS 508A-SS-SC эсхүл дүйцэхүйц	ш	2	Чойр дэд станц – 1ш Чойр МХС ХХК – 1ш
2	Тэжээлийн блок	SDR-120-48 эсхүл дүйцэхүйц	ш	2	Чойр дэд станц – 1ш Чойр МХС ХХК – 1ш
3	Сүлжээний замчлагч төхөөрөмж	RB1100 эсхүл дүйцэхүйц	ш	1	Чойр дэд станц
4	Жампер кабель	SC-SC, SM, 5м	ш	4	Чойр дэд станц – 2ш Чойр МХС ХХК – 2ш
5	Цахилгааны розетка	8 порт Rackmount	ш	2	Чойр дэд станц – 1ш Чойр МХС ХХК – 1ш
6	Агаарын тросстой шилэн кабель 24 кор	GYTC8S	м	5000	Чойр дэд станцаас Чойр МХС ХХК хооронд
7	Тулгуурт тросс бэхлэгч	-	ш	40	Чойр дэд станцаас Чойр МХС ХХК хооронд
8	Шилэн кабелийн хуваарилах хайрцаг	FDF, 24 кор, SC	ш	2	Чойр дэд станц – 1ш Чойр МХС ХХК – 1ш
9	Сүлжээний кабель	CaT5E, UTP4x2x0.5	м	300	Чойр дэд станц

Техникийн тодорхойлолт:

Үйлдвэрлэлийн зориулалттай шилэн кабель хувиргагч



Маяг: MOXA/EDS508A-SS-SC эсхүл дүйцэхүйц
Ethernet порт: 6 10/100BaseT(X) port (RJ45)
Оптик порт: 2 100BaseFX port (single-mode SC connector)
Оролтын хүчдэл: 12/24/48 VDC, хос оролттой
Ажиллах хүчдэл: 9,6 to 60VDC
Жин: 1040гр
Ажиллах темп: -10 °C ~ +60°C
Индустриал протокол: EtherNet/IP, Modbus TCP
Редантант протокол: STP, MSTP, RSTP, LACP, Link Aggregation, Turbo Chain, Turbo Ring v1/v2
VLAN ID: VID 1-аас 4094 хүртэл
Console Port: RS-232 (TxD, RxD, GND), 10-pin

Тэжээлийн блок



Маяг: DR-120-48 эсхүл дүйцэхүйц
Оролтын хүчдэл: 100~264VAC
Гаралтын хүчдэл: 48 В
Гүйдэл: 2.5 А
Ажиллах темп: -25 °C ~ +70°C
Хэмжээ: 40x125x113 мм
Жин: 1.03 гр

Сүлжээний замчлагч төхөөрөмж



Маяг: RB1100 эсхүл дүйцэхүйц
Порт: 13x Gigabit Ethernet port (RJ45)
Ажиллах темп: -30 ~ +60 °C
Протокол: EtherBoot, TFTP, XModem
Console Port: RS-232 (TxD, RxD, GND)
Бусад: Хос оролттой тэжээлийн блок

Жампер кабель



Маяг: SC-SC
Урт: 5 метр
Төрөл: Single mode

Агаарын тросстой шилэн кабель



Маяг: GYTC8S эсвэл түүнтэй дүйцэхүйц
Ажиллах темп: -40 °C ~ +60°C
Шилэн кабелийн корын тоо: 24
Нийт урт: 5000 м

Шилэн кабелийн хуваарилах хайрцаг



Залгааны багтаамж: 24 кор
Оптик адаптерийн төрөл : SC
Кабелийн диаметр:
Өнгө: Цайвар
Суурилуулах зогсуур: 19"